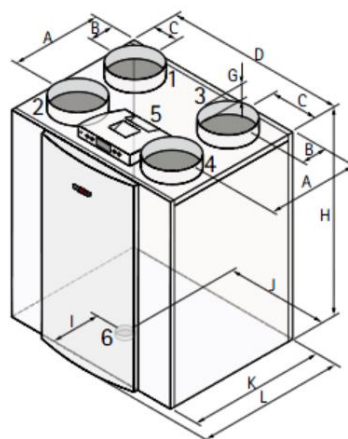


Ref.: 7100582	CWL-300 Excellent	
Caudal máximo del ventilador con 150 Pa	m ³ /h	300
Grado máximo de recuperación	%	95
Alto	mm	765
Ancho	mm	677
Fondo	mm	564
Conexiones de conducto	mm	160
Clase de filtro		G4[F7 como accesorio]
Factor de potencia	Cos ϕ	0,37 - 0,51
Consumo de potencia eléctrica	W	3 - 138
Consumo de potencia eléctrica [sin precal.]	W	58 [a 255 m ³ /h y 150 Pa]
Peso [con bypass]	kg	38
Grado de protección	IP	30
Conexión eléctrica		230 V / 50 Hz

Cotas	mm
A	388
B	138
C	138
D	677
G	45
H	765
I	198
J	397
K	526
L	564



1 aire de impulsión [a estancias]
2 aire de expulsión [a exterior]

3 aire de extracción [de estancias]
4 aire de renovación [de exterior]

5 conexión eléctrica
6 conexión condensados