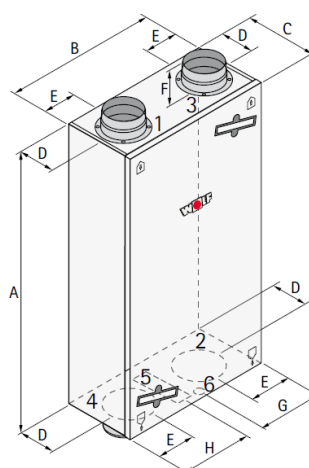


Ref. 7100656	CWL-F-300 Excellent	
Caudal máximo del ventilador con 150 Pa	m ³ /h	300
Grado máximo de recuperación	%	95
Alto	mm	1185
Ancho	mm	664
Fondo	mm	310
Conexiones de conducto	mm	160
Clase de filtro		G4[F7 como accesorio]
Factor de potencia	Cos ϕ	0,39 - 0,53
Consumo de potencia eléctrica	W	9 - 163
Consumo de potencia eléctrica [sin precal.]	W	79 [a 225 m ³ /h y 150 Pa]
Peso [con bypass]	kg	37
Grado de protección	IP	30
Conexión eléctrica		230 V / 50 Hz

Cotas	mm
A	1185
B	664
C	310
D	160
E	123
F	72
G	250
H	257



1 aire de impulsión [a estancias]
2 aire de expulsión [a exterior]

3 aire de extracción [de estancias]
4 aire de renovación [de exterior]

5 conexión eléctrica
6 conexión condensados