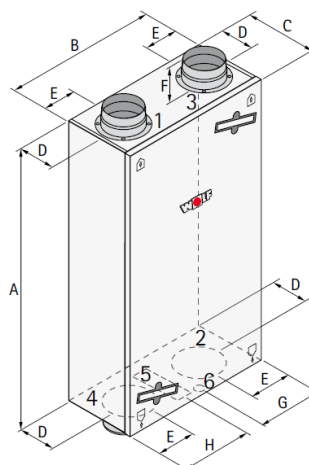


Ref.: 7100654/7100655	CWL-F-150 Excellent	
Caudal máximo del ventilador con 150 Pa	m ³ /h	250
Grado máximo de recuperación	%	95
Alto	mm	1000
Ancho	mm	660
Fondo	mm	198
Conexiones de conducto	mm	125
Clase de filtro		G4[F7 como accesorio]
Factor de potencia	Cos ϕ	0,34 - 0,49
Consumo de potencia eléctrica	W	11 -72
Consumo de potencia eléctrica [sin precal.]	W	52 [a 125 m ³ /h y 150 Pa]
Peso [con bypass]	kg	25
Grado de protección	IP	30
Conexión eléctrica		230 V / 50 Hz

Cotas	mm
A	1000
B	660
C	198
D	102
E	165
F	40
G	330
H	-



1 aire de impulsión [a estancias]
2 aire de expulsión [a exterior]

3 aire de extracción [de estancias]
4 aire de renovación [de exterior]

5 conexión eléctrica
6 conexión condensados