



N/Ref.: 8614411	
Denominación: FGB - 28	Tipo: Mural. Condensación. Mixta
Potencia: 28kW	Combustible: Gas Natural/GLP
Homologación: CE	
Descripción: Caldera mural condensación a gas mixta Integra bomba de impulsión de alta eficiencia (EEI<0,23) Posibilidad de producción de ACS mediante microacumulación con Sistema EcoWolf Regulación digital incluida, intuitiva y de fácil manejo	

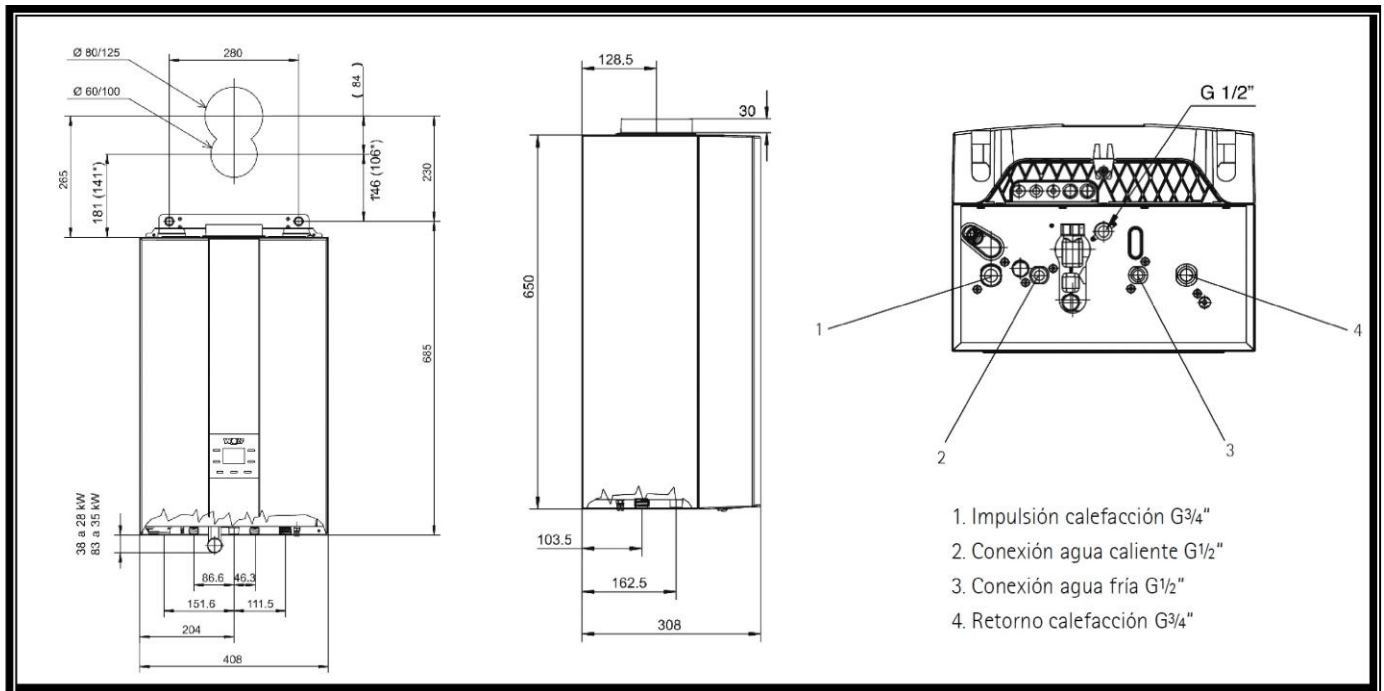
DATOS TÉCNICOS

Clase de eficiencia energética estacional de calefacción conforme al reglamento (UE) 811/2013		A
Clase de eficiencia energética estacional de ACS conforme al reglamento (UE) 811/2013		A
Perfil de carga		XL
Potencia Calorífica nominal a 80º/60ºC (modo calefacción/modo ACS)	kW	24,1/27
Potencia Calorífica nominal a 50º/30ºC	kW	27
Carga térmica calorífica nominal (modo calefacción/modo ACS)	kW	25/28
Potencia Calorífica mínima (con modulación) a 80º/60ºC (Gas Natural/GLP)	kW	3,8/4,62)
Potencia Calorífica mínima (con modulación) a 50º/30ºC (Gas Natural/GLP)	kW	4,4/5,32)
Carga térmica mínima (con modulación) (Gas natural/GLP)	kW	4/4,92)
Valores de conexión de gas		
➤ Gas natural E/H (Hi=9,5 kWh/m³ = 34,2 MJ/m³)	m³/h	2,63/2,94
➤ GLP (Hi=12,8 kWh/m³ = 46,1 MJ/m³)	m³/h	1,95/2,18
Presión de conexión de gas natural (mínima - máxima permitida)	mbar	20 (17-25)
Presión de conexión de GLP (mínima - máxima permitida)		50 (42,5-57,5)
Ajuste de fabrica temperatura de impulsión	ºC	75
Temperatura máxima admisible de impulsión	ºC	90
Presión máxima de trabajo circuito de calefacción	bar	3
Altura de bombeo disponible máxima para circuitos de calefacción: Bomba de alta eficiencia (IEE < 0,23)		
➤ 1075 l/h caudal (25 kW a Δt = 20 K)	mbar	560
➤ 1376 l/h caudal (32 kW a Δt = 20 K)	mbar	440

Presión máxima admisible/ Temperatura máxima admisible de ACS	bar / °C	01/10/1995
Caudal de ACS	l/min	2,0-12
Presión de red mínima para máximo caudal de ACS	bar	0,7
Rango de Temperatura de ACS (ajustable)	°C	45-65
Caudal ACS "D" a $\Delta t = 30$ K	l/min	12,9
Capacidad total depósito de expansión	Litros	8
Presión inicial depósito de expansión	bar	0,75-0,95
Temperatura gases de la combustión 80/60°C – 50/30 °C con carga máx.	°C	80-55
Temperatura gases de la combustión 80/60°C – 50/30 °C con carga min	°C	50-40
Caudal másico de gases de combustión 80/60°C – 50/30 °C con carga máx.	g/s	10,72/11,96
Caudal másico de gases de combustión 80/60°C – 50/30 °C con carga min	g/s	1,75
Presión impelente disponible del ventilador con carga máx.	Pa	90
Presión impelente disponible del ventilador con carga min	Pa	12
Grupo de valores de los gases de la combustión		G52
Clase Nox		5
Volumen de agua de condensación a 50/30°C	l/h	Aprox.1,4
Valor pH del agua condensada		Aprox.4,0
Consumo de potencia eléctrica en modo espera	W	3
Consumo máximo de potencia eléctrica	W	130
Grado de protección	IP	IPX4D
Conexión eléctrica / Protección con fusibles		230V/50Hz/16 A/B
1) Modo Calefacción / Modo agua caliente sanitaria (ACS) 2) Gas natural / GLP (G31)		

RENDIMIENTOS

Rendimiento estacional a 75/60 °C (PCI/PCS)	%	107/96
Rendimiento estacional a 40/30 °C (PCI/PCS)	%	110/99
Rendimiento a carga nominal 80/60°C (PCI/PCS)	%	98/88
Rendimiento al 30% de carga y TR = 30°C (PCI/PCS)	%	108/97



DIMENSIONES Y PESOS

Profundidad	mm	310
Ancho	mm	408
Alto (incluida brida de conexión salida de gases)	mm	720
Peso	Kg	30

CONEXIONES

Conexión de impulsión de calefacción	G	3/4" (DN20)
Conexión de retorno de calefacción	G	3/4" (DN20)
Conexión de agua caliente sanitaria (ACS)	G	1/2"
Conexión de agua fría	G	1/2"
Conexión de gas	R	1/2"
Conexión tubo de aire/gases de la combustión	mm	60/100
Salida de gases	Tipo	B23P, B33P, C13(x), C33(x), C43(x), C53(x), C63(x), C83(x), C93(x)