



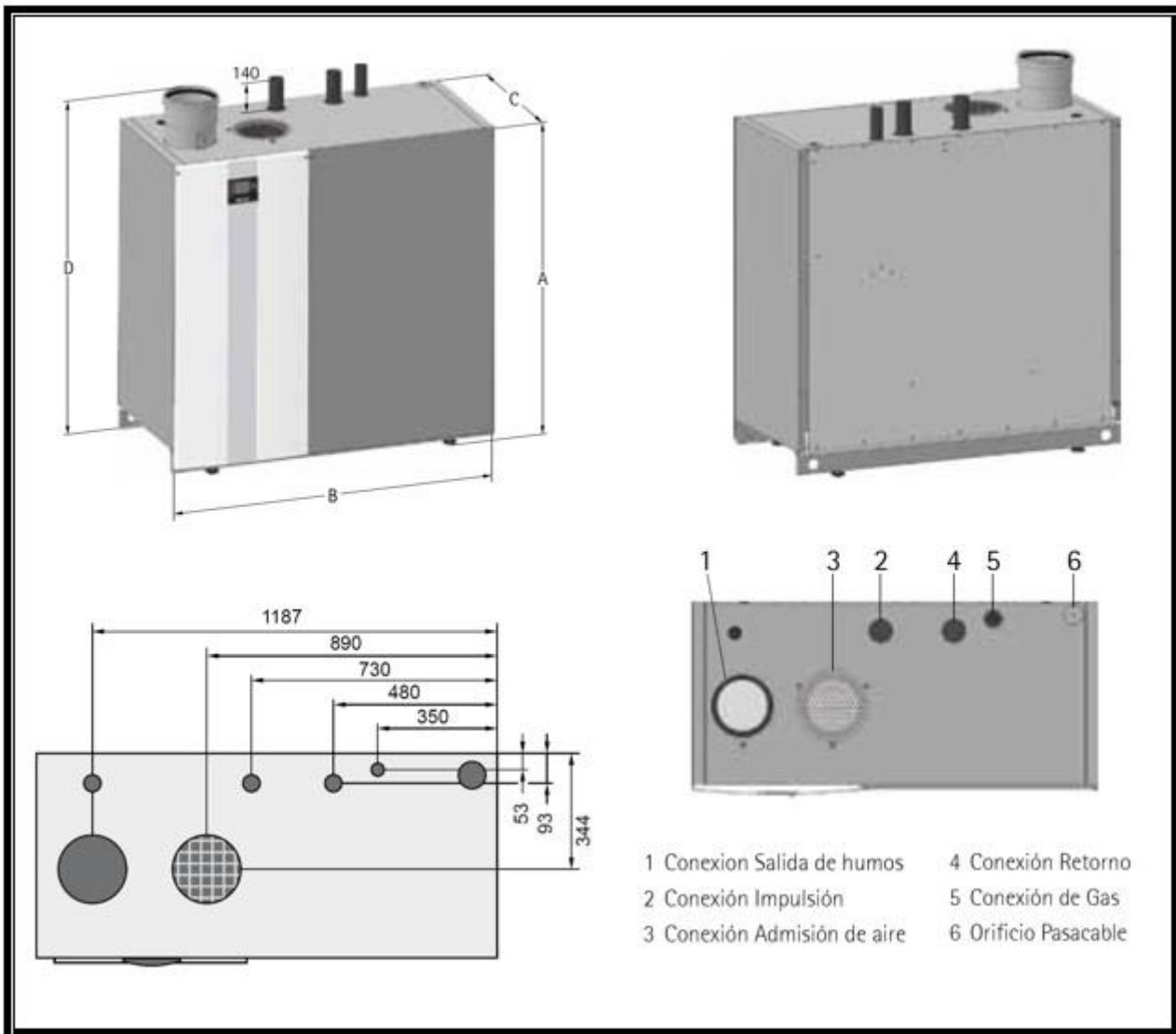
N/Ref.: 8752362	
Denominación: MGK-2 300	Tipo: Caldera de Pie. Condensación. Solo
Potencia: 300 kW	Combustible: Gas Natural / Propano
Homologación: 0085CN0326	
<p>Descripción: Caldera de pie condensación a gas solo calefacción. Posibilidad de trabajar hasta con 4 calderas en secuencia Construcción compacta para ubicación en espacios muy reducidos sin necesidad de espacio libre en la parte trasera e izquierda Intercambiador de calor de alta potencia y larga vida útil gracias a su aleación de fundición de aluminio/silicio, con mínimo mantenimiento. Posibilidad de control via internet mediante accesorio ISM7</p>	

DATOS TÉCNICOS		
Potencia Calorífica nominal a 80º/60ºC	kW	275
Potencia Calorífica nominal a 50º/30ºC	kW	294
Potencia Calorífica nominal	kW	280
Potencia Calorífica mínima (con modulación) a 80º/60ºC	kW	45
Potencia Calorífica mínima (con modulación) a 50º/30ºC	kW	49
Potencia Calorífica mínima (con modulación)	kW	46
Intervalo de modulación de carga	%	17-100
Categoría de gas en España		II2H3P
Consumo de gas		
➤ Gas natural E/H (Hi = 9,5 kWh/m ³ = 34,2 MJ/m ³)	m ³ /h	29,4
➤ Gas licuado P (Hi = 12,8 kWh/m ³ = 46,1 MJ/m ³)	m ³ /h	21,8
Presión de conexión de gas:		
➤ Gas Natural E/H	mbar	20
➤ Gas Licuado P	mbar	37
Capacidad de agua del intercambiador de calor	Litros	22
Presión máxima admisible de la instalación	bar	6
Temperatura máxima admisible de impulsión	ºC	90
Presión impelente disponible del Ventilador de gas	Pa	10-150

Temperatura gases de la combustión 80/60°C – 50/30 °C con carga máx.	°C	65-45
Temperatura gases de la combustión 80/60°C – 50/30 °C con carga min	°C	55-35
Caudal masico de humos	g/s	127,1
Grupo de valores de los gases de combustión según DVGW G 635		G52
Perdida de carga en circuito de agua de calefacción ($\Delta t = 20 K$)	mbar	160
Conexión electrica	V~/Hz	1~ NPE / 230VAC / 50Hz
Protección por fusible (de acción semiretardada)	A	4
Consumo de potencia eléctrica en reserva	W	5
Consumo de potencia eléctrica (carga parcial/plena carga)	W	48/350
Grado de protección		IP20
Potencia sonora a plena carga con 1m de distancia en espaci abierto	dB(A)	~ 54
Caudal de agua de condensación a 40°/30 °C	l/h	28
pH del agua de condensación		Aprox. 4,0

RENDIMIENTOS

Rendimiento 80/60°C con carga máxima	%	98
Rendimiento 50/30°C con carga maxima	%	105,2
Rendimiento al 30% de carga y TR = 30°C (PCI/PCS)	%	106,8



DIMENSIONES Y PESOS

Altura	mm	1300
Ancho	mm	1355
Profundidad	mm	640
Peso Total (vacío)	kg	313

CONEXIONES

Diametro exterior Impulsión	G	2"
Diametro exterior Retorno	G	2"
Conexión de gas	R	1½"
Diametro de conducto de gases de combustión	∅ mm	200
Toma de aire de combustión con adaptador para accesorios en funcionamiento estanco	∅ mm	160
Salida de gases	Tipo	B23, B33 C33, C43 C53, C63 C83