

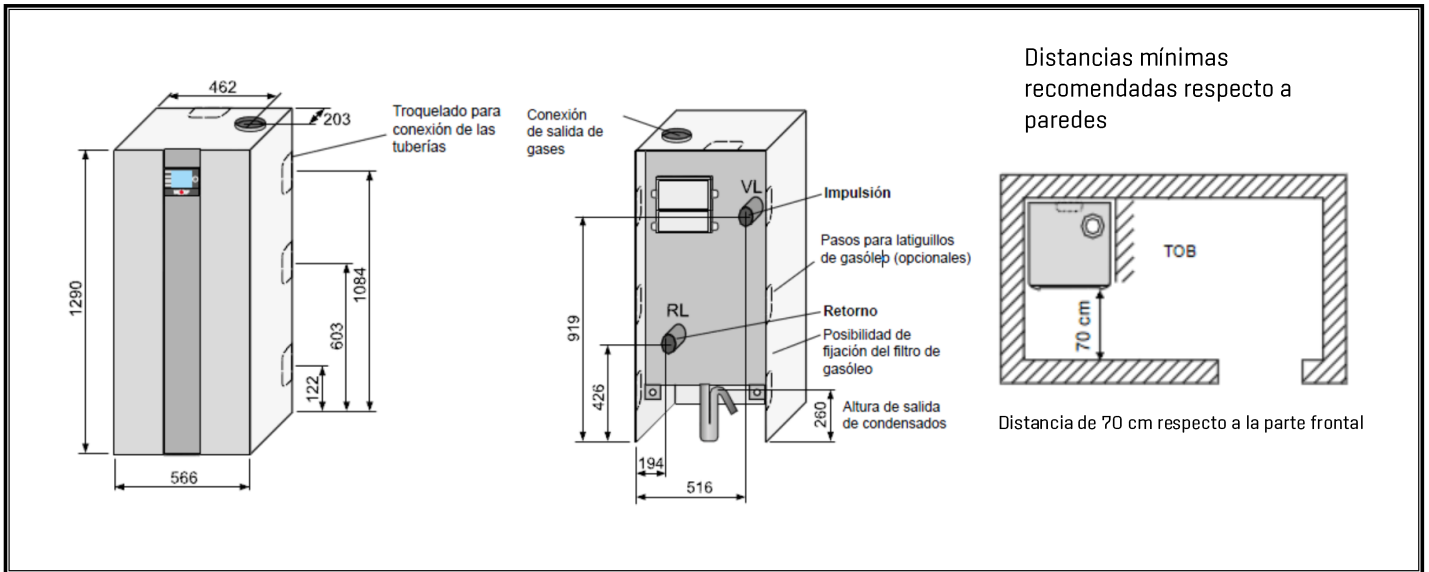
N/Ref.: 8908422	
Denominación: TOB - 18	Tipo: Pie. Condensación
Potencia: 18 kW	Combustible: Gasóleo
Homologación: CE-0085C00305	
<p>Descripción: Caldera de pie a gasóleo modulante. Preparada para el combustible del futuro, apta para BIODIESEL Consumo eléctrico reducido. Superficies de intercambio de alta eficiencia de aleación de Aluminio-Silicio, alta longevidad, mantenimiento reducido, sin caudal mínimo de recirculación necesario.</p>	

DATOS TÉCNICOS		
Clase de eficiencia energética estacional de calefacción conforme al reglamento (UE) 811/2013		A
Potencia calorífica nominal a 80/60 °C mín./máx.	kW	6,3/17,7
Potencia calorífica nominal a 50/30 °C mín./máx.	KW	6,6/18,6
Carga nominal mín./máx.	kW	6,4/18,1
Caudal de gasóleo mín./máx.	kg/h	0,53/1,52
Gasóleo de calefacción		Gasóleo de calefacción EL estándar, gasóleo de calefacción EL bajo en azufre o biodiésel B10
Boquilla *		Steinen-Wolf 0,25 / 60° MST ; Steinen 0,25 / 80° MST
Filtro de gasóleo		Opticlean 5-20 µm
Presión bomba mín./máx.	bar	3,5/23
Presión negativa máxima en la conducción de gasóleo	bar	0,3
Temperatura de impulsión [ajuste de fabrica]	°C	75
Temperatura de impulsión máxima admisible	°C	80

Capacidad de agua recuperador de calor	Litros	7,5
Carga térmica nominal [máx.]		
■ Caudal másico de humos	g/s	7,02
■ Temperatura de humos 50°/30°C - 80°/60°C	°C	44-61
■ Presión impelente disponible del ventilador	Pa	70
Carga térmica nominal [mín.]		
■ Caudal másico de humos	g/s	2,44
■ Temperatura de humos 50°/30°C - 80°/60°C	°C	32-50
■ Presión impelente disponible del ventilador	Pa	20
Conexión eléctrica	V~/Hz	230/50
Fusible instalado [de acción semirretardada]	A	4
Consumo de potencia eléctrica mín./máx.	W	86/128
Grado de protección		IP20
Volumen de agua de condensación a 40°/30°C	Ltr./h	1,4
pH del condensado		aprox. 3
*Estas boquillas cumplen los requisitos de emisión según RAL-UZ 46 y garantizan un funcionamiento fiable. El uso de otras boquillas no está permitido.		

RENDIMIENTOS

Rendimiento estacional a 75/60 °C [PCI/PCS]	%	105/99
Rendimiento estacional a 40/30 °C [PCI/PCS]	%	102/97
Rendimiento a carga nominal 80/60°C [PCI/PCS]	%	99/94
Rendimiento al 30% de carga y TR = 30°C [PCI/PCS]	%	105/99
Perdida llama piloto caldera qB con 70°C [EnEV]	%	0,75



DIMENSIONES Y PESOS		
Alto	mm	1290
Ancho	mm	566
Profundo	mm	605
Peso Caldera	kg	92

CONEXIONES		
Ø exterior impulsión Calefacción	G	1 ½"
Ø exterior retorno Calefacción	G	1 ½"
Conexión de desagüe [condensados]		1"
Conexión de gasóleo mangueras impulsión/retorno	G	3/8"
Conexión tubo de aire/gases de la combustión	mm	80/125
Salida de gases	Tipo	B23, B33, C33(x), C43(x), C53(x), C63(x), C83(x), C93(x)