

JRG

+GF+

Georg Fischer JRG AG

Hauptstrasse 130, CH-4450 Sissach

Phone +41 (0)61 975 22 22, Fax +41 (0)61 975 22 00

info.jrg.ps@georgfischer.com

www.gfps.com

Einbaudatum:

Date de montage:

Data d'installazione:

Built-in date:

Innbyggingsdato:

Fecha de instalación:

Ihr Installateur:

Votre installateur:

Il vostro installatore:

Your plumber:

Din rørlegger:

Su instalador:

JRG

+GF+

JRGUMAT

Montageanleitung für Übergangsstückgarnitur 3480

zum Ausgleich der Baulängen von 3350 auf 3400

Notice de montage pour gabarit intermédiaire 3480

remplacement de 3350 avec 3400

Istruzione di montaggio per il set di sostituzione 3480

per compensare la differenza di ingombro tra il 3350 e il 3400

Assembly instructions to change over set 3480

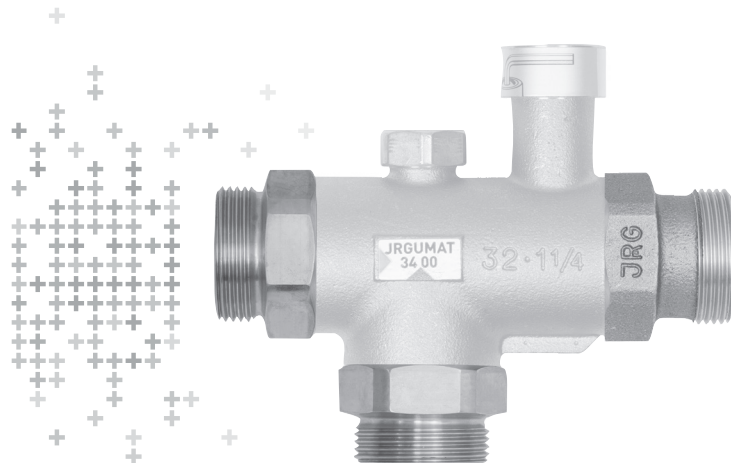
to equalise the length between 3350 to 3400

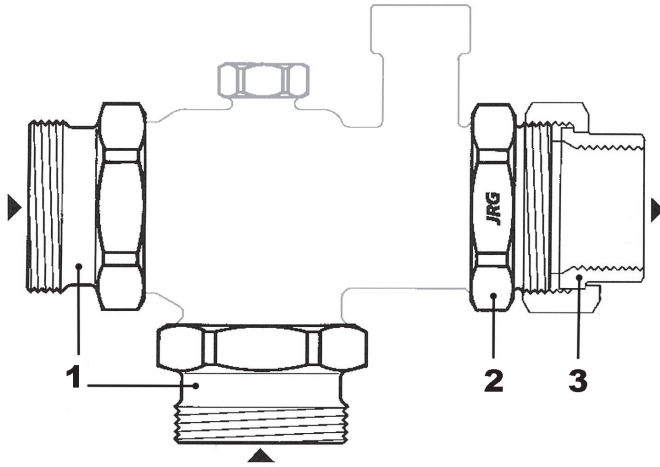
Monteringsanvisning for overgangsstykke, artikkel 3480

for kompensasjon av byggelengder fra 3350 til 3400

Instrucciones de montaje para juego de piezas de transición 3480

para compensar las longitudes totales de 3350 a 3400





DE

1. Gleiche Übergangsstücke an den Mischereingängen (Kalt- und Warmwasser) montieren.
2. Kurzes Übergangsstück am Mischerausgang (Mischwasser) montieren.
3. Bei der Mischergrosse 1 ½" und 2" sind, je nach Ausführung der Überwurfmutter (Mischerausgang), die beiliegenden Ringhälften als Distanzstück (siehe Abbildung) einzulegen.

FR

1. Raccorder les pièces intermédiaires identiques sur les entrées d'eau chaude et froide du mitigeur (eau froide et eau chaude).
2. Raccorder la pièce intermédiaire courte à la sortie (eau mélangée).
3. Pour les mitigeurs 1 ½" et 2", suivant exécution du raccord mobile (côté eau mélangé), les demi agues ci-joint sont à insérer comme pièce de distance (voir image).

IT

1. Montare all'entrata del miscelatore (acqua fredda e calda) i pezzi di rimpiazzo della stessa misura.
2. Montare all'uscita del miscelatore (acqua miscelata) il pezzo di rimpiazzo più corto.
3. Per i miscelatori di 1 ½" e 2", a seconda dell'esecuzione del dado, (uscita miscelatore) devono essere inseriti due semi-anelli, inclusi nella confezione, quali distanziatori (vedi figura).

EN

1. Install similar change-over pieces on the valve inlet (cold and hot water).
2. Install remaining change-over piece at the valve outlet (mixed water).
3. Fix two half rings for 1 ½" and 2" only if needed (see picture).

NO

1. Monter de to like overgangsstykkene pa blandingsinngangene (kaldt og varmt vann).
2. Monter det resterende overgangsstykket pa blandingsutgangen (blandet vann).
3. Legg inn to halv-ringer pa 1 ½" og 2" kun ved behov (se illustrasjon).

ES

1. Instale piezas de cambio similares en la entrada de la válvula (agua fría y caliente).
2. Instale la pieza de cambio restante en la salida de la válvula (agua mezclada).
3. Fije dos medias anillas para 1 ½" y 2" sólo si es necesario. (ver ilustración).