



Catálogo 2024



Edito

Pascal Portelli Director General

En los últimos años ha crecido el interés público por mejorar el confort en el hogar. Al mismo tiempo, los informes del IPCC (Grupo Intergubernamental de Expertos sobre el Cambio Climático) y la subida de los precios de la energía han puesto de manifiesto la urgente necesidad de ser más ecorresponsables en nuestro consumo energético, y de tomar medidas cuanto antes. La actividad principal de Delta Dore es ofrecer soluciones prácticas y fiables a estas preocupaciones esenciales. Se trata de estar conectado. El 15 % de los hogares europeos ya ha dado el paso hacia un hogar conectado y esta cifra seguirá aumentando considerablemente.

Los últimos meses han estado marcados por importantes presentaciones de productos : con el Tydom Home y el Tydom Pro, Delta Dore ha dado un paso importante hacia la apertura a nuevos protocolos como Zigbee. Tydom es ahora compatible con más de 400 productos, y este número no deja de aumentar. Además, nuestros nuevos termostatos Tybox 2300 y 5300 son una baza adicional para ofrecer a los propietarios de viviendas la posibilidad de instalar soluciones que contribuyan a reducir su consumo energético en calefacción, optimizando al mismo tiempo su confort. Más recientemente, Delta Dore y Airzone han unido sus conocimientos tecnológicos para ofrecer una gestión conectada de los sistemas de ventilación por conductos. Mañana, una solución de gestión bioclimática aportará nuevas soluciones, como por ejemplo optimizar la ganancia solar en invierno y evitarla en verano.

Las soluciones Delta Dore ya están instaladas en casi 6 millones de hogares en Europa. Frente a clientes cada vez más exigentes y mejor informados, Delta Dore está más que nunca al lado de sus clientes instaladores y distribuidores para ayudarles a convencer, satisfacer y desarrollar a su clientela.

Casa conectada	10
Oferta bioclimática	20
Gestión de la calefacción eléctrica	34
Gestión de la calefacción hidráulica	44
Gestión de los consumos	68
Alarmas & Alertas	74
Gestión de la iluminación	118
Gestión de las aperturas	152
Gestión de las persianas motorizadas	174
Índice y red comercial	184

SUMARIO

DELTA DORE EN 3 PUNTOS

01

Una empresa familiar

Made in Europa. Estamos orgullosos de diseñar y fabricar nuestros productos en Europa con una maquinaria industrial puntera, y de haber ampliado nuestra planta de producción en Alemania en 2021.



Pionera de la casa conectada

Líder desde hace 50 años en la gestión de la energía en las viviendas, hoy proponemos un completo ecosistema para la casa conectada.

02

La transición energética el corazón de nuestro ADN

Más de la mitad de nuestros recursos en investigación y desarrollo están dedicados a innovar en soluciones para la gestión más inteligente y eficiente de la energía.

Comprometida con la eco-concepción

Tenemos en cuenta la reducción medioambiental de nuestros productos y procesos desde la fase de concepción y diseño y a lo largo de su ciclo de vida.



03

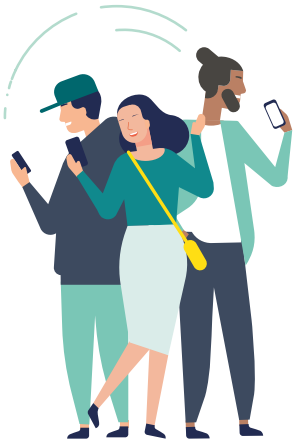
Estamos a tu lado

Acompañar a nuestros clientes distribuidores e instaladores en sus proyectos es nuestra prioridad y lo seguirá siendo.



La casa conectada para todos

Queremos que la casa conectada sea accesible para todas las personas, ofreciendo una calidad inmejorable de los productos, profesionalidad en tus instalaciones y una óptima asistencia al cliente.



LAS CIFRAS QUE CUENTAN

5,5 millones de viviendas equipadas



Más de 5 millones de productos fabricados al año



2 plantas de producción en Francia
1 en Alemania



9 % del volumen de negocio dedicado a la investigación



150 expertos en energía, radio e IOT (internet de las cosas)



70 familias de patentes



6 filiales comerciales en Europa



Presencia en más de 40 países gracias a nuestros partners



Una amplia oferta : más de 50 colaboraciones

Works with **Delta Dore**

**Las mayores marcas del hogar
confían en nosotros y son compatibles
con nuestras soluciones**

Para ti :

elige el equipo para tus obras sin limitaciones de interoperabilidad.

Para tus clientes :

ofrece un hogar conectado, evolutivo, que pueda controlar y gestionar desde una sola aplicación, para una experiencia de usuario simplificada.

**Encuentra
nuestros colaboradores en
www.deltadore.es**



Works with
DELTA DORE

APERTURA MEDIANTE ASISTENTES DE VOZ

**Ofrece una experiencia evolutiva de la vivienda
conectada :** la oferta Delta Dore es compatible
con Amazon Alexa y el asistente de Google



APERTURA DE NUESTRAS API(S)*

Crea servicios a medida

- Un portal dirigido a integradores para crear sus propios servicios de gestión de plataformas
- Disponibilidad de las APIs de recogida para generar servicios a partir de los datos de uso de los productos
- Disponibilidad de las APIs de control para permitir el control de los productos



VIVIENDA CONECTADA
EVOLUTIVA

APERTURA A OTROS PROTOCOLOS DEL MERCADO

Ofrecer soluciones compatibles con los estándares

- Nuevos productos compatibles con Zigbee : pasarela domótica Tydom Home, Tydom Pro, bombillas y enchufes Easy

Estamos
a tu lado



Por teléfono

Contáctanos en el teléfono

Administración y ventas **n° 93 699 65 53**

Servicio técnico **n° 93 513 16 09**

Horario de atención de lunes a jueves
de 9:00 a 14:00h y de 15:00 a 18:00h
Los viernes de 8:00 a 14:00h

Por internet

Nuestra página web te ofrece información detallada
y completa sobre todos nuestros productos

www.deltadore.es

Sobre el terreno

Nuestra red comercial te acompañará durante
todas las fases de tu proyecto, estés donde estés :
Instaladores / distribuidores de material eléctrico /
distribuidores de calefacción / Ingenieros /
constructores



Suscríbete
¡al canal Delta Dore!

Formación

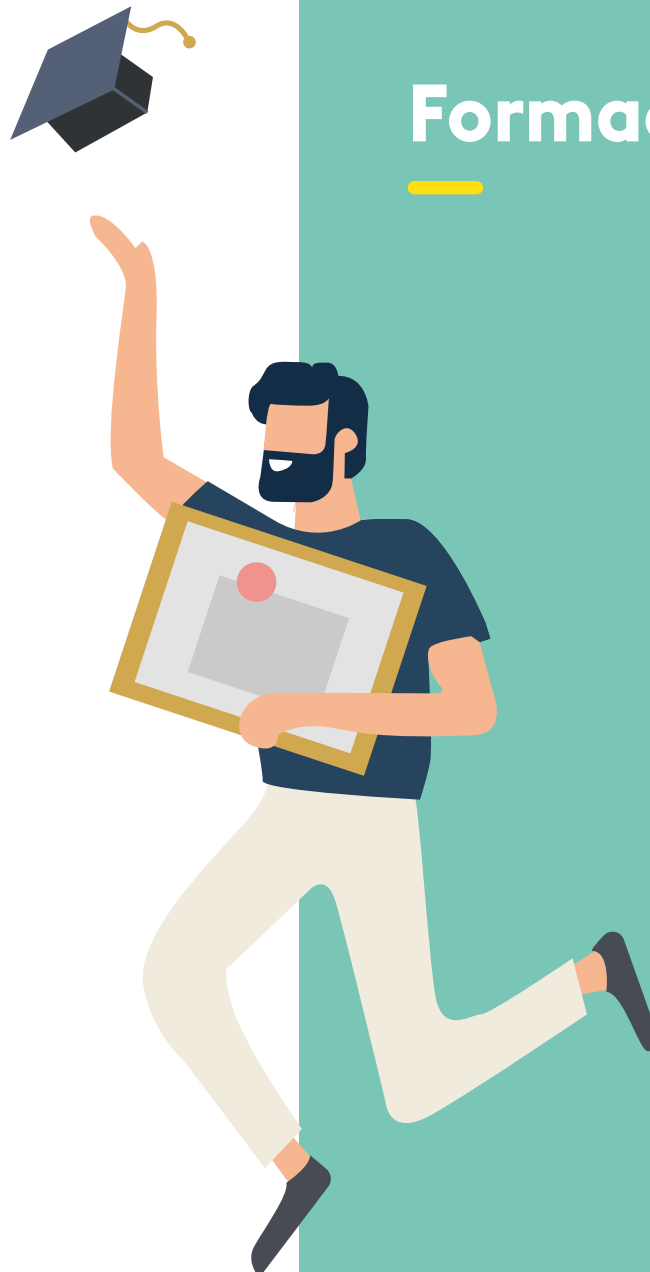
Nuestras formaciones

Las formaciones que te proponemos, te permitirán integrar los reglamentos en vigor. Apoyándote en las tecnologías adecuadas, podrás recomendar a tus clientes instalaciones perfectamente adaptadas a sus necesidades

No dudes en consultarnos

Delta Dore te acompaña y te propone diversos módulos de formación para el sector de la térmica, la seguridad, los automatismos y la casa conectada

Consultáanos a través de formacion@deltadore.es



Casa conectada

Aplicación Tydom	p.8
Cuenta Profesional Delta Dore	p.10
Pasarelas conectadas	p.12
Tydom Home	p.14
Tydom Pro	p.15

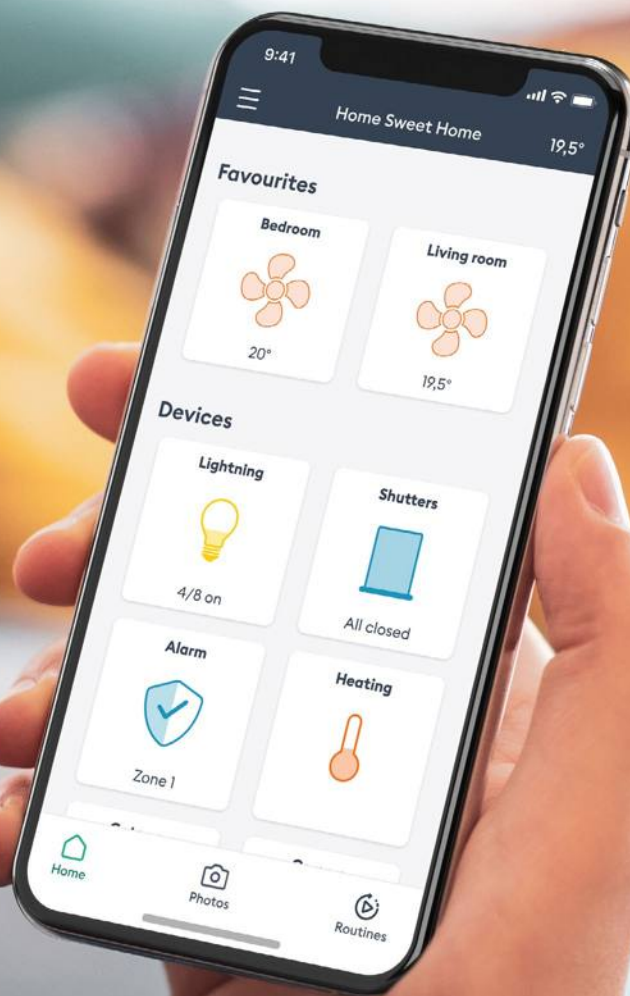
Casa

CAPÍTULO

conectada

Aplicación Tydom

Sencillo, todo en la mano



Aplicación Tydom gratuita para paseras conectadas Tydom I.O, Tydom 2.O, Tydom Home y Tydom Pro



Fácil de usar

En la vivienda o a distancia



Gran ecosistema

Control y gestión de la calefacción, la iluminación, los enchufes, las persianas y aperturas o incluso de la alarma y las cámaras



Evolutiva

Con Tydom, tu cliente podrá lograr que su instalación evolucione según sus necesidades

Control por voz

Por supuesto, Tydom es compatible con los asistentes de voz Amazon Alexa y el Asistente de Google. Tus clientes también podrán gestionar y controlar su casa inteligente o activar escenarios por voz

“OK Google, apaga las luces del salón”



“Alexa, cierra las persianas de la habitación”



Ver los vídeos de la asociación



Google Assistant



Amazon Alexa

Cuenta Profesional Delta Dore

Gana tiempo en tus proyectos

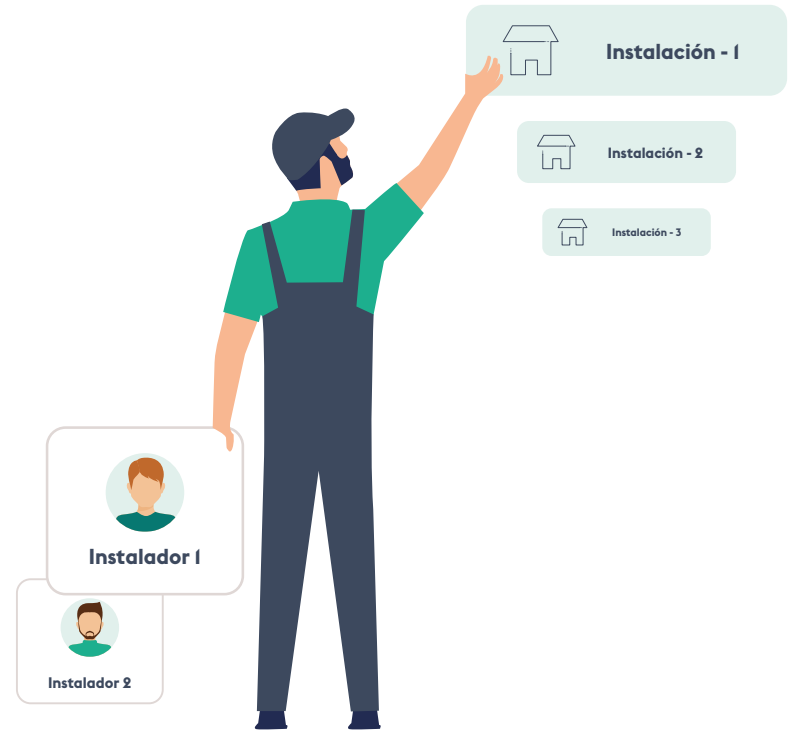
Un mejor seguimiento de tus proyectos

Dispones de un espacio dedicado, con una visión general de las obras en las que estás trabajando.

Puedes compartir fácilmente información sobre el trabajo en curso con tus compañeros.

Instalación simplificada y rápida

Puedes configurar los productos instalados en casa de tu cliente directamente, desde tu propia aplicación Tydom desde tu smartphone. Luego, lo único que tienes que hacer es transferirla a la bandeja de entrada de su correo electrónico.



Asistencia técnica eficaz

Evita desplazamientos trabajando a distancia en la instalación de tu cliente.

De este modo, podrás acceder temporalmente a través de tu cuenta Delta Dore para realizar operaciones de mantenimiento o diagnóstico.

Todo al alcance de la mano

Accede directamente a toda la información útil para tus obras (números de teléfono y horarios de soporte técnico, manuales de productos, catálogo on-line, etc.).

Una única cuenta

Práctico, desde tu aplicación Tydom, puedes cambiar fácilmente de tu espacio profesional a tu espacio personal.

La seguridad de tus datos : nuestra prioridad

Para más información, consulta nuestra política de confidencialidad en www.deltadore.es/datos-personales

Conviene saber

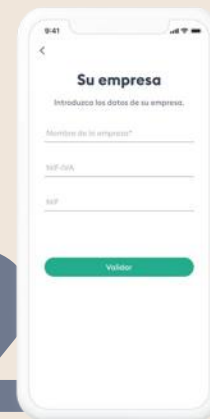
Tus clientes también podrán beneficiarse de una cuenta Delta Dore para controlarlo todo con múltiples ventajas :

- Autorización de acceso a sus domicilios a otras personas (familiares, invitados, etc.)
- Conexión a varios hogares
- Invitación para una intervención por su parte a distancia si es necesario

¿Cómo funciona?



Selecciona «soy un instalador»



Completa la información solicitada (dirección de correo electrónico, nombre de la empresa, código de identificación fiscal CIF...)

Saca partido de las nuevas funcionalidades

Tus soluciones evolutivas para la casa conectada

Tydom Home

Más discreta, con mejor diseño y aún más eficiente, gracias a su nuevo formato, puede integrarse fácilmente en los hogares de tus clientes

Tydom Home es una auténtica evolución de la pasarela Tydom I.O en su apertura, lo que garantiza una casa conectada aún más evolutiva



Conviene saber

Tydom I.O seguirá funcionando en el marco de su perímetro actual y seguirá siendo compatible con la aplicación Tydom

Sin embargo, puedes ofrecer a tus clientes evolucionar a Tydom Home o Pro : cambio fácil de realizar transfiriendo la configuración del Tydom I.O existente a la nueva pasarela Tydom Home o Pro



Compatibilidad Zigbee

Una oferta Delta Dore ampliada a enchufes y a bombillas conectadas* del mercado, que utilizan la tecnología Zigbee



Gran ecosistema

Control y gestión de la calefacción, del aire acondicionado, de la iluminación, de los enchufes, de las persianas, de las aperturas o incluso de la alarma y las cámaras **Más de 400 productos** compatibles Delta Dore y partners



2 versiones a elegir

Delta Dore te da a elegir la instalación gracias a sus 2 pasarelas con las mismas funcionalidades, Tydom Home para sobremesa o Tydom Pro para carril DIN

** según modelos y marcas*

Tydom Pro

Para una instalación optimizada en el cuadro eléctrico ocupando tan solo 2 módulos : Tydom Pro es la pasarela más pequeña del mercado



Gracias a su antena exterior, se adapta incluso a cuadros eléctricos con puertas metálicas, ¡sin necesidad de realizar ninguna configuración !



Ventajas para la instalación

- Instalación rápida evitando cualquier intervención en el cuadro eléctrico
- Amplia gama de 400 productos Delta Dore y partners que pueden controlarse a través de la aplicación Tydom
- Fácil mantenimiento con la cuenta Profesional de Delta Dore a través de la aplicación

Cuéntaselo a tus clientes

- Gana en comodidad : programa tu vivienda en función de tus rutinas y hábitos diarios
- Simplifica tu día a día : controla tus equipos por voz desde la aplicación Tydom
- Ahorra energía programando tu calefacción

Pasarela Tydom Home

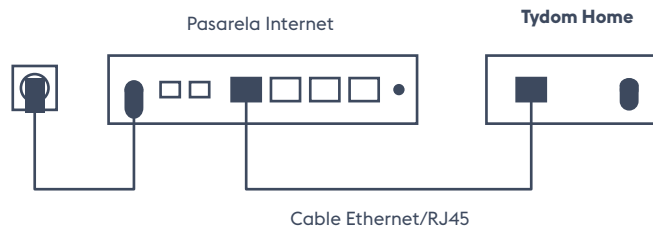
Tydom Home Ref. 6700116

Funciones

- Gestión a través de smartphone, tablet y/o por voz de los equipos de la casa conectada
- Cobertura para múltiples usos de la casa conectada : protección de la familia y de los bienes más preciados, gestión del confort térmico, automatización de aperturas y persianas, control de la iluminación, visualización de los consumos
- Visualización en tiempo real del estado de los equipos conectados
- Creación de rutinas, con ejecución programada o manual, adaptadas al día a día (llegada, salida, ...)

Características técnicas

- Dimensiones : An:100 Al:100 P:26 mm
- Índice IP : 30
- Instalación : Sobremesa
- Tecnología de comunicación : X3D, ZigBee, X2D
- Número máximo de equipos : 136
- Tipo de alimentación : Red
- Longitud del cable (m) : 1.50



Contenido

- 1 pasarela conectada
- 1 fuente de alimentación con enchufe UE
- 1 cable Ethernet/RJ45

Casa conectada



Ventajas para la instalación

- Instalación en el cuadro eléctrico con únicamente 2 módulos
- Amplia gama de 400 productos Delta Dore y partners que pueden controlarse a través de la aplicación Tydom
- Fácil mantenimiento con la cuenta Profesional de Delta Dore a través de la aplicación

Cuéntaselo a tus clientes

- Gana en comodidad : programa tu vivienda en función de tus rutinas y hábitos diarios
- Simplifica tu día a día : controla tus equipos por voz desde la aplicación gracias a Tydom Pro, invisible, instalada en el cuadro eléctrico
- Ahorra energía programando la calefacción

Pasarela Tydom Pro

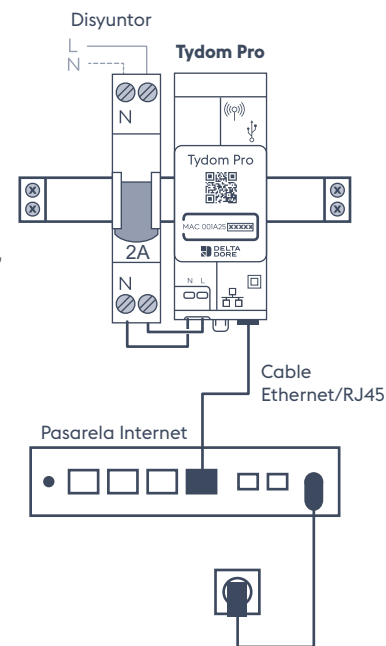
Tydom Pro Ref. 6700117

Funciones

- Gestión a través de smartphone, tablet y/o por voz de los equipos de la casa conectada
- Cobertura para múltiples usos de la casa conectada : protección de la familia y de los bienes más preciados, gestión del confort térmico, automatización de aperturas y persianas, control de la iluminación, visualización de los consumos
- Visualización en tiempo real del estado de los equipos conectados
- Creación de rutinas, con ejecución programada o manual, adaptadas al día a día (llegada, salida, ...)

Características técnicas

- Dimensiones : 2 módulo(s)
- Índice IP : 30
- Instalación : Modular
- Tecnología de comunicación : X3D, ZigBee, X2D
- Número máximo de equipos : 136
- Tipo de alimentación : Red



Opción :



Antena externa X3D Zigbee

Antena X3D Zigbee Ref. 6700118

- Desplazamiento de la antena interna para mantener una buena cobertura radio X2D, X3D y Zigbee, por ejemplo, en los cuadros eléctricos metálicos



Contenido

- I pasarela conectada
- I cable Ethernet/RJ45

Oferta bioclimática

Tywell, oferta bioclimática	p.22
Tywell Starter	p. 24
Termostato Tywell Control	p. 26
Sondas Tysense	p. 27

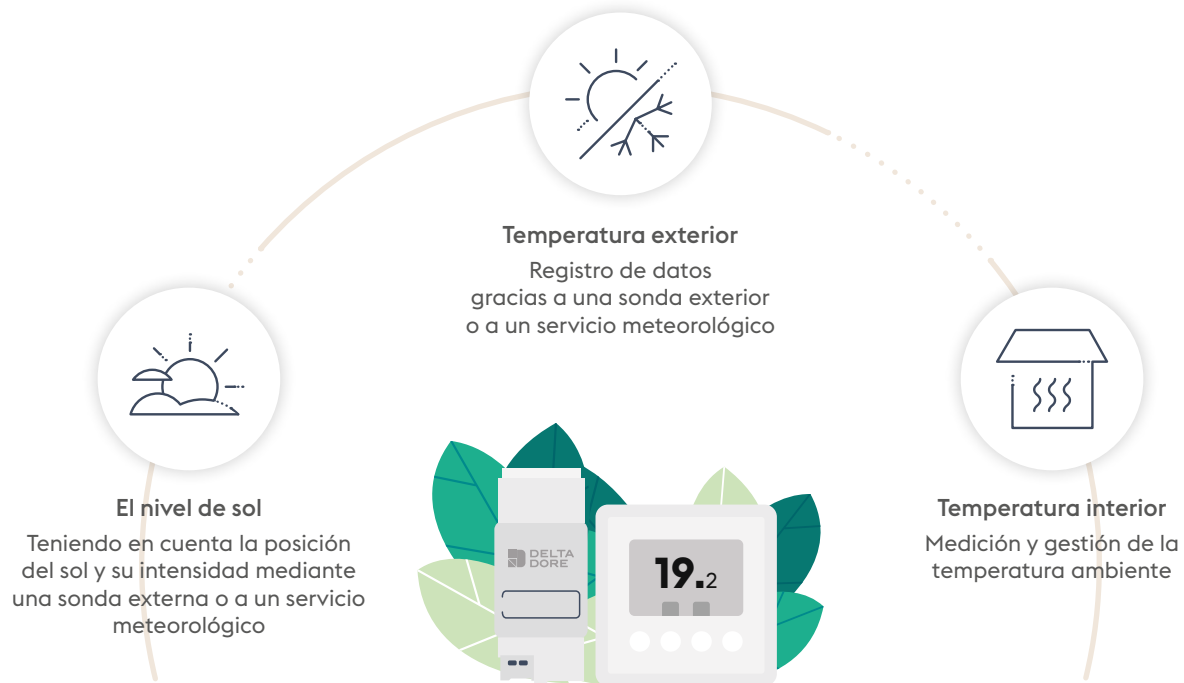
Oferta

CAPÍTULO

bioclimática



Tywell, una gestión automática y precisa



Su reloj crepuscular (personalizable) permite así una gestión precisa y automática de las aperturas.

Tywell



capta las energías gratuitas y optimiza el confort

Utilizar los recursos naturales de forma inteligente para reducir las necesidades energéticas y disminuir la huella de carbono de los edificios, limitar los consumos y optimizar el confort durante todo el año. ¡Que empiece el reto!



mejora la vivienda

Sea cual sea el tipo de vivienda, con Tywell tu cliente podrá modernizar su hogar para beneficiarse de las mismas ventajas que en una casa nueva.



Compatible con la aplicación Tydom

Gestión con un smartphone, tablet o por voz de los equipos de la casa conectada en la aplicación Tydom, gracias a Tywell Pro



Lanzamiento
durante 2024



Tywell Starter



Gestor bioclimático

Tywell Starter • Tywell Pro

Funciones

- Gestión automática de persianas y estores, según : la temperatura interior con Tywell Control, temperatura exterior y exposición solar gracias al servicio meteorológico incluido o con sensores exteriores opcionales para mayor precisión
- Activación y desactivación de la gestión automática de persianas y estores en la interfaz Tywell Control y en la aplicación Tydom
- Control centralizado de persianas y estores desde la interfaz Tywell Control, incluso sin conexión a internet
- Visualización de información de funcionamiento en la interfaz de Tywell Control
- Control de calefacción y climatización con receptores compatibles
- Gestión de los equipos de la casa conectada con un smartphone, tablet o mediante voz en la aplicación Tydom, gracias a Tywell Pro

Características técnicas

Módulo de ambiente Tywell Control

- Dimensiones : Al:92 An:92 P:17 mm
- Instalación : Superficie, Atornillar
- Tipo de alimentación : Pilas
- Tecnología de comunicación : X3D

Módulo técnico Tywell Pro

- Dimensiones : 2 módulo(s)
- Instalación : Modular
- Tipo de alimentación : Red
- Tecnología de comunicación : X3D, ZigBee, X2D

Ventajas para la instalación

- Instalación fácil gracias al módulo técnico situado en el cuadro eléctrico
- Se puede configurar sin internet mediante un router Wi-Fi
- Proceso de asociación adaptada a cada parte implicada

Cuéntaselo a tus clientes

- Disfruta de una temperatura confortable todo el año gracias a la gestión automática de las persianas y estores
- Accede fácilmente a las funciones diarias con el control centralizado de las persianas y estores, y al modo de ausencia desde el mando local Tywell Control



Contenido

Tywell Starter

- 1 pasarela para cuadro eléctrico Tywell Pro
- 1 gestor de ambiente Tywell Control
- 1 cable Ethernet RJ45
- 3 pilas suministradas

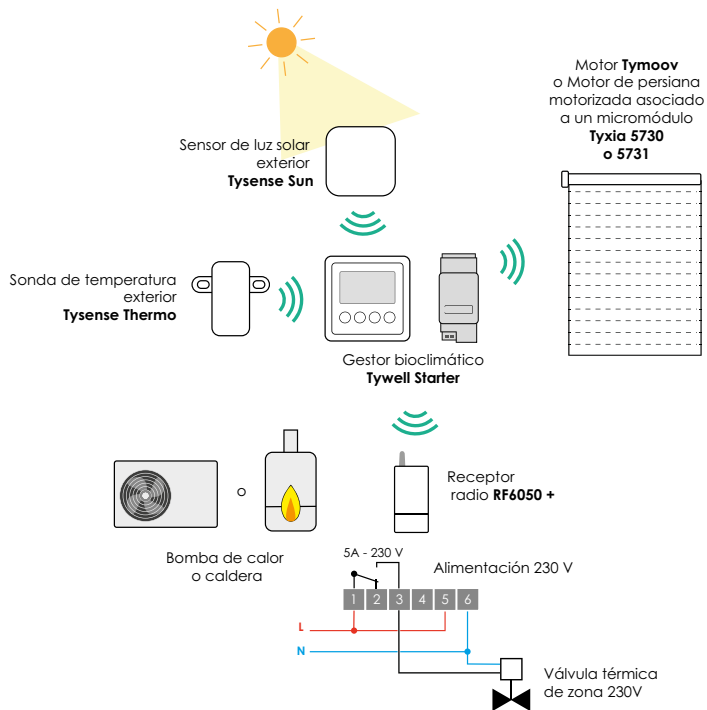
Tywell Pro

- 1 pasarela para cuadro eléctrico Tywell Pro
- 1 cable Ethernet RJ45

Opción

- ANT X3D ZIGBEE | Antena externa X3D Zigbee - Ref. 6700118

Oferta bioclimática



discreto & interactivo

Un **diseño sobrio** para integrarse en todo tipo de decoración

Una pantalla más eficiente **desde el punto de vista energético**

Un acceso directo a numerosas funciones incluso **sin teléfono ni internet**

Una gestión automática de las persianas gracias a un **sensor de temperatura interior integrado**

Un **control manual** posible en cualquier momento

Un **uso intuitivo** de la temperatura de consigna, de las preprogramaciones y del modo ausencia



Termostato de ambiente radio

Tywell Control

Funciones

- Con un receptor de calefacción :
 - Control de ambiente de caldera, válvula o bomba de calor (reversible o no)
 - 4 preprogramas de calefacción y climatización
- En asociación con Tywell Pro :
 - Activación y desactivación de la gestión automática de persianas y estores
 - Control centralizado de persianas y estores y operación del modo de ausencia
 - Notificaciones de funcionamiento
 - Gestión y programación personalizada en la aplicación Tydom

Características técnicas

Módulo de ambiente Tywell Control

- Dimensiones : Al:92 An:92 P:17 mm
- Instalación : Superficie, Atornillar
- Tipo de alimentación : Pilas
- Tecnología de comunicación : X3D

Productos obligatorios

- Tywell Pro | Pasarela modular para la gestión bioclimática de persinas y estores

Opciones

Tywell 2050

- DO BL Tyxal+ | Detector de apertura radio blanco - Ref. 64I2288
- MDO BL Tyxal+ | Microdetector de apertura radio blanco - Ref. 64I2305

Tywell Control

- Tysense Sun | Accesorio para optimización solar - ref. 6300046
- RF 6050+ | Receptor radio por válvula o colector - ref. 6050679
- Tysense Thermo | Accesorio para termostato - ref. 6300048
- Pack Tysense outdoor | Sonda exterior de temperatura y sol - ref. 6702004

Ventajas para la instalación

- Instalación fácil en una caja empotrada o en superficie
- Proceso de asociación adaptado a cada interviniente
- Preprogramas de calefacción y climatización integrados

Cuéntaselo a tus clientes

- Accede rápidamente a las funciones típicas de cada día con un control centralizado de persianas y estores y el modo de ausencia en la interfaz local de Tywell Control



Contenido

Tywell 2050

1 gestor de ambiente Tywell Control
3 pilas suministradas
1 receptor RF6050+

Tywell Control

1 gestor de ambiente Tywell Control
3 pilas suministradas

Oferta bioclimática



Pack Tysense Outdoor

Sensor de sol y pack de sensores exteriores

Tysense Sun ref. 6300046 • **Pack Tysense Outdoor** ref. 6702004

Funciones

Tysense Sun

- Gestión de la energía solar
- Función de transmisión a un gestor de energía para poder controlar las persianas y estores automáticamente

Pack Tysense Outdoor

- Gestión de la energía solar y de la temperatura exterior
- Función de transmisión a un gestor de energía compatible para conseguir la gestión automática de persianas y estores
- Ideal para la gama Tywell

Características técnicas

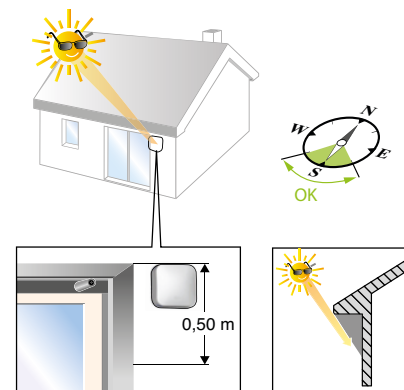
- Instalación : Superficie, Atornillar
- Tipo de alimentación : Pilas
- Tecnología de comunicación : X3D

Sensor de exposición solar X3D

- Dimensiones : Al:80 An:80 P:45 mm
- Índice IP : 44

Sensor de exterior X3D

- Dimensiones : Al:92 An:78 P:42 mm
- Índice IP : 43



Ventajas para la instalación

- Solución radio fácil de instalar que garantiza al mismo tiempo, una orientación óptima como la impermeabilidad al aire del edificio

Cuéntaselo a tus clientes

- Benefíciate de la gestión automática de las protecciones solares (como toldos, persianas venecianas, etc.) durante todo el año asociando un gestor de energía compatible

Contenido

Tysense Sun

- 1 sensor de sol
- 1 pila

Pack Tysense Outdoor

- 1 sensor de sol
- 1 sensor de temperatura exterior
- 2 pilas

Productos obligatorios

- Tywell Starter | Gestor bioclimático de persianas y estores

Opciones

- Tyxia 5630 | Receptor micromódulo radio para persianas motorizadas - ref. 6351401
- Tyxia 5730 | Receptor nanomódulo radio para persianas motorizadas - ref. 6351402
- Tyxia 5731 | Receptor nanomódulo para toldo regulable/estores - ref. 6351412

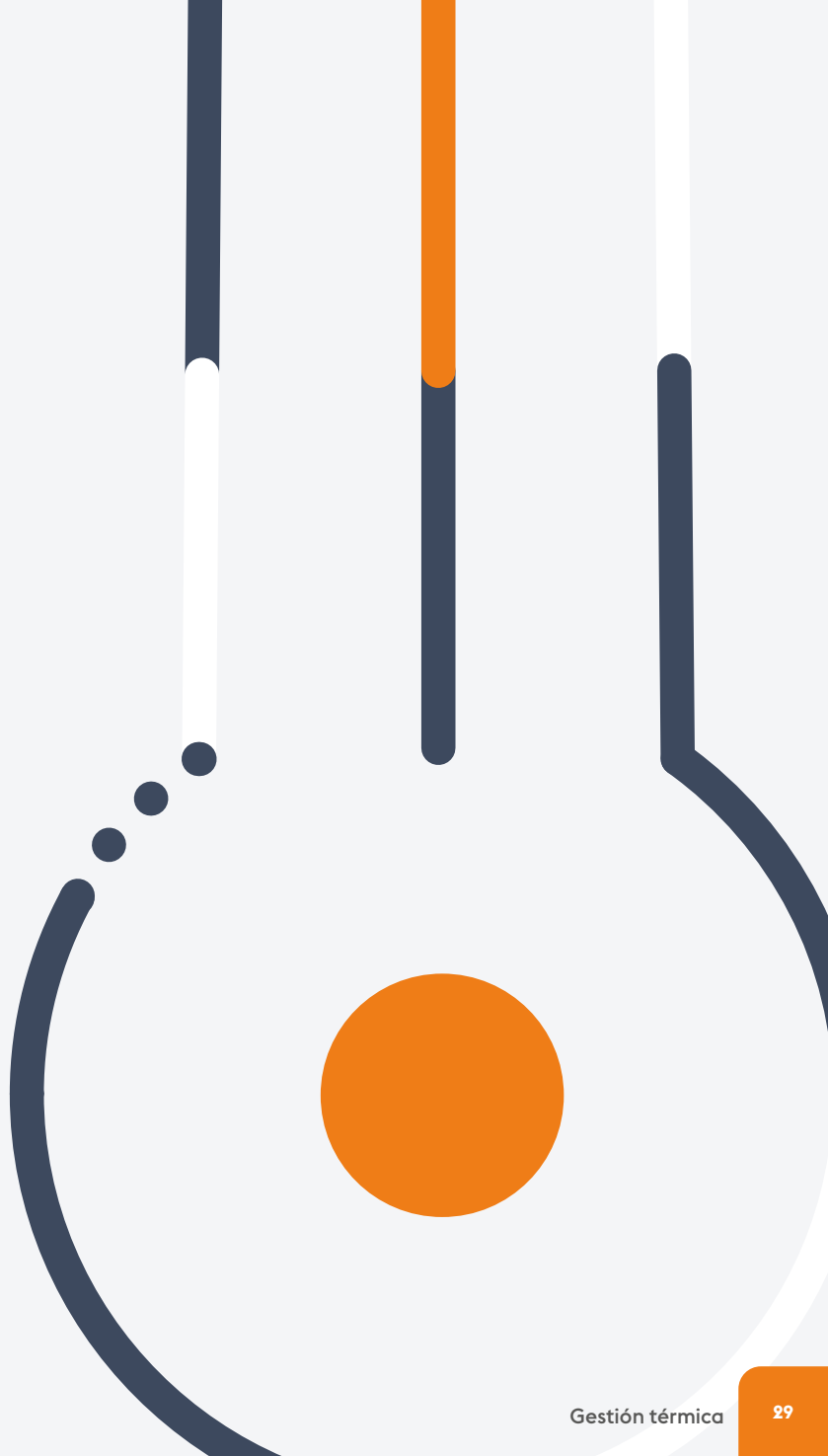
Gestión térmica

Calefacción eléctrica	p.34
Calefacción hidráulica	p.44
Gestión de consumos	p.68

Gestión de la

CAPÍTULO

calefacción



Gama térmica

40 años de experiencia

Programación

La programación de los periodos de funcionamiento de la calefacción, en comparación con sistemas de regulación sencillos, permiten ahorrar en energía.

Programar la calefacción en función del día a día de los hogares, es una garantía para controlar mejor el consumo en calefacción.



Detección de ventana abierta

En cuanto se abre una ventana, equipada con un detector de apertura Delta Dore, la calefacción se pone automáticamente en modo Antihelada, hasta que la ventana se vuelve a cerrar. La temperatura vuelve al valor programado.



El racionalizador

La forma correcta de controlar los picos de consumo eléctrico y elegir la mejor suscripción para limitar costes.

Si es necesario, el racionalizador detiene los dispositivos designados (calefacción, Agua Caliente Sanitaria, etc.).



Anticipación a las subidas de temperatura

Tybox calcula las necesidades de subida de la temperatura en el hogar en función de las condiciones externas.

Tras un periodo de adaptación para ajustar las necesidades energéticas debido a la inercia del edificio, la calefacción se pone en marcha en el momento adecuado, sin riesgo de sobreconsumo.



Regulación cronoproporcional (P.I.D.)

Este método, calcula el tiempo que permanece encendida y apagada la calefacción, dependiendo de la temperatura detectada y de la de consigna. La temperatura deseada se obtiene rápidamente, sin variaciones bruscas y sin exceso de consumo, mejorando la eficacia energética.



Optimizar el confort

Una gestión simple y eficaz de la calefacción en función de los periodos de presencia y de ausencia : la seguridad de una temperatura ideal 24h24 y 7d/7



Ahorro de energía

Sin consumos innecesarios gracias al control de las necesidades de la calefacción



Instalación evolutiva

Con la pasarela Tydom, propón a tus clientes que completen sus equipos a lo largo del tiempo con nuestras soluciones conectadas (calefacción, alarma, aperturas, iluminación)

Tu calefacción por voz



Nuestros productos de calefacción y automatismos son compatibles con los asistentes de voz Amazon Alexa y el Asistente de Google.



La aplicación Tydom es gratuita,
segura y sin suscripción.

Certificación

EU.BAC



La EU.BAC es una asociación reconocida a nivel internacional que certifica la fiabilidad y el rendimiento de los productos de regulación de calefacción, agua caliente sanitaria o electricidad, asignándoles una nota de calificación

ErP



Abreviatura de Energy-related Products (productos consumidores de energía). Hace referencia a una directiva también llamada Directiva de diseño ecológico. Se trata de una serie de normas aplicables a los productos que consumen energía destinadas a reducir el consumo energético en la Comunidad Europea. Los termostatos se dividen en 8 clases en función de su rendimiento energético

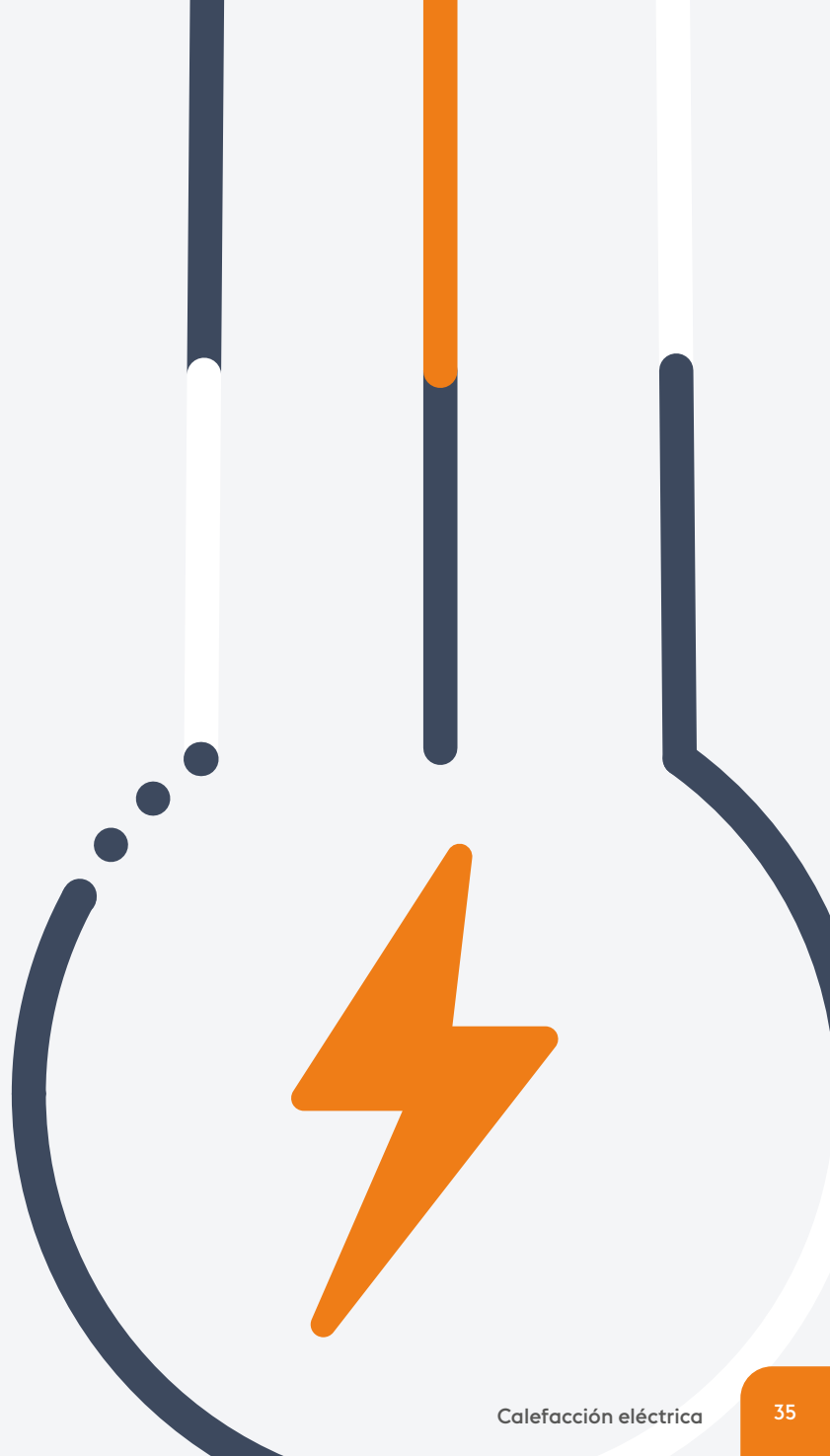
Calefacción eléctrica

Termostatos	p.36
Racionalizador	p.42
Sondas de temperatura	p.43

Calefacción

CAPÍTULO

eléctrica





Ventajas para la instalación

- Diversas versiones de receptores para responder a todas las situaciones de instalación
- Fácil de instalar y asociar
- Solución evolutiva con el ecosistema conectado Delta Dore

Cuéntaselo a tus clientes

- Control intuitivo de la calefacción a través del termostato
- Actualiza tu instalación para gestionar y programar la calefacción desde el smartphone
- Controla los equipos mediante un asistente de voz desde la pasarela conectada

Termostato de ambiente para receptor de calefacción eléctrica con control de potencia (sin Fil Pilot)

Minor 1000 Ref. 6151058

Funciones

- Regulación de consigna para radiadores eléctricos sin fil pilot
- Posibilidad de asociar hasta 16 receptores a un termostato
- Visualización de la temperatura de ambiente y de la humedad relativa
- Visualización del consumo de los convectores en kWh
- Función de bajada en caso de detección de ausencia (requiere detector de movimiento Delta Dore)
- Modo Antihelada automático de la calefacción, si se abre una ventana equipada con un sensor de apertura Delta Dore
- Solución compatible con la pasarela de Delta Dore para la gestión a distancia del sistema
- Anticipación del inicio de la calefacción con la pasarela de Delta Dore, para aumentar el confort y el ahorro

Características técnicas

- Dimensiones : Al:80 An:80 P:25 mm
- Instalación : Superficie, Sobremesa, Atornillar
- Tipo de alimentación : Pilas
- Tecnología de comunicación : X3D

Productos obligatorios

- RF 6640 | Receptor radio salida terminal contacto seco 16 A - Ref. 6050641
- RF 6620 | Receptor radio salida por cable contacto alimentado 16 A - Ref. 6050638
- RF 6630 | Receptor radio salida terminal contacto alimentado 16 A - Ref. 6050640



Contenido

1 termostato de ambiente Minor 1000
2 pilas suministradas

Calefacción eléctrica



RF 6620

RF 6630 / RF 6640



Ventajas para la instalación

- Productos fáciles de instalar y asociar
- Solución evolutiva con el ecosistema conectado Delta Dore

Cuéntaselo a tus clientes

- Evita un exceso de consumos gestionando la calefacción
- Mejora la instalación con la aplicación Tydom de Delta Dore para controlar y programar desde el smartphone
- Controla los equipos mediante un asistente de voz desde la pasarela conectada



Contenido

- RF 6620**
1 receptor cableado RF 6620
- RF 6630**
1 receptor RF 6630
- RF 6640**
1 receptor RF 6640

Receptores radio para radiadores eléctricos en el control de potencia

RF 6620 Ref. 6050638 • **RF 6630** Ref. 6050640 • **RF 6640** Ref. 6050641

Funciones

- Para el control de potencia de un radiador eléctrico con un termostato
- Regulación Proporcional Integral (PI) o Todo o Nada con un termostato Minor 1000
- Posibilidad de cambiar entre el protocolo X2D y X3D
- Modo Antihelada automático de la calefacción, si una ventana, equipada con un detector de apertura, está abierta
- Solución compatible con la pasarela de Delta Dore para el control y gestión a distancia con un smartphone o tablet

- Anticipación de la puesta en marcha de la calefacción con la pasarela conectada para un mayor confort y ahorro

RF 6620

- Salida de cable 16A

RF 6630

- Salida terminal 16A

RF 6640

- Salida terminal contacto seco 16A

Características técnicas

- Dimensiones : Al:120 An:54 P:25 mm
- Instalación : Superficie, Atornillar, Fijar
- Tipo de entrada :
- 1 entrada(s) Alimentación
- Tipo de alimentación : Red
- Tecnología de comunicación : X2D, X3D

Receptor RF 6620

- Tipo de salida :
- 1 salida(s) Regulación : Alimentado, 16A / 230V
- Longitud del cable (m) : 1.00

Receptor RF 6630

- Tipo de salida :
- 1 salida(s) Regulación : Alimentado, 16A / 230V
- Tipo de borne/terminal : De tornillo

Receptor RF 6640

- Tipo de salida :
- 1 salida(s) Regulación : Contacto seco NA, 16A / 230V
- Tipo de borne/terminal : De tornillo

Productos obligatorios

- Tybox 5101 blanco | Sonda de ambiente blanca - Ref. 6300045
- Tybox 5101 BK | Sonda de temperatura con pantalla - Ref. 6300052
- Minor 1000 - Termostato de ambiente radio para radiadores eléctricos - Ref. 6151058

Opciones

- Tydom Home | Pasarela para el hogar conectado de sobremesa - Ref. 6700116
- Tydom Pro | Pasarela para el hogar conectado para cuadro eléctrico - Ref. 6700117



RF 4890



Tybox 5IOI blanco



Ventajas para la instalación

Tybox 5IOI blanco / Tybox 5IOI BK

- Instalación rápida y fácil gracias a la tecnología sin cable
- Medición óptima de la temperatura
- Calibración de la sonda de temperatura

RF 4890

- Instalación rápida y empotrable
- Compatible con el racionalizador universal GP 50

Cuéntaselo a tus clientes

Tybox 5IOI blanco / Tybox 5IOI BK

- Elige el lugar de instalación y colocación del producto gracias a la tecnología sin hilos que no requiere ningún cableado
- Evita errores de manipulación con el bloqueo de teclas

RF 4890

- Ideal para regular la temperatura estancia por estancia
- Complementa fácilmente la instalación con las soluciones del ecosistema conectado
- Controla los equipos mediante un asistente de voz desde la pasarela conectada

Receptores radio para radiadores eléctricos en el control de potencia

Tybox 5IOI blanco Ref. 6300045 • **Tybox 5IOI BK** Ref. 6300052 •
RF 4890 Ref. 6050615

Funciones

- Solución compatible con la pasarela de Delta Dore para la gestión a distancia del sistema
- Anticipación de la puesta en marcha de la calefacción con la pasarela conectada de Delta Dore, para un mayor confort y ahorro

Tybox 5IOI blanco / Tybox 5IOI BK

- Asociado a un receptor, indica la temperatura ambiente, y permite cambiar la temperatura de consigna
- Posibilidad de registrar hasta 16 receptores en el mismo termostato de zona
- Posibilidad de control por voz con un asistente vocal

RF 4890

- Control específico (SRE) con elección de regulación en función de la instalación : termostato de zona, con o sin limitación de temperatura por sonda de suelo
- Regulación estancia por estancia con el termostato de zona TYBOX 5IOI (no suministrado) o por sonda de suelo (no suministrada)
- Entrada del racionalizador con un racionalizador compatible
- Detección de ventana abierta para pasar a modo Antihelada mediante un detector de apertura de Delta Dore

Opciones

Tybox 5IOI blanco / Tybox 5IOI BK

- RF 4890 | Receptor radio para suelo radiante eléctrico - Ref. 6050615
- RF 6050+ | Receptor radio por válvula o colector - Ref. 6050679

RF 4890

- Tybox 5IOI BK | Sonda de temperatura con pantalla - Ref. 6300052
- Sonda de suelo | Accesorio para termostato o receptor - Ref. 6300037
- GP 50 | Racionalizador compatible con todos los contadores - Ref. 6100024
- Tydom Home | Pasarela para el hogar conectado de sobremesa - Ref. 6700116
- Tydom Pro | Pasarela para el hogar conectado para cuadro eléctrico - Ref. 6700117
- Tybox 5IOI blanco | Sonda de ambiente blanca - Ref. 6300045

Características técnicas

- Tecnología de comunicación : X3D

Emisor Tybox 5IOI

- Dimensiones : Al:84 An:80 P:21 mm
- Instalación : Superficie, Sobremesa, Atornillar
- Índice IP : 20
- Tipo de alimentación : Pilas

Emisor Tybox 5IOI BK

- Dimensiones : Al:84 An:80 P:21 mm
- Instalación : Superficie, Atornillar
- Índice IP : 20
- Tipo de alimentación : Pilas

Receptor RF 4890

- Dimensiones : Al:50 An:47 P:33 mm
- Instalación : Encastrado
- Tipo de alimentación : Red
- Tipo de borne/terminal : De tornillo
- Tipo de entrada :
 - 1 entrada(s) Sensor de temperatura : Para sonda de suelo IO K / 25 °C (ref. 6300037)
 - 1 entrada(s) Racionalizador : Funciona con una fase de 230 V (presencia = racionalizado modo FG)
 - 1 entrada(s) Alimentación
- Tipo de salida :
 - 1 salida(s) Regulación : Alimentado, IOA / 230V

Contenido

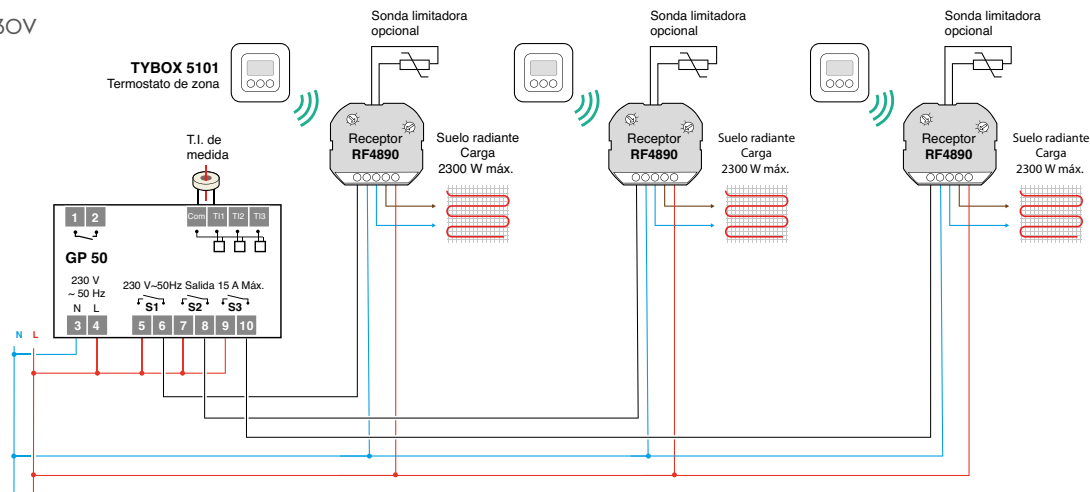
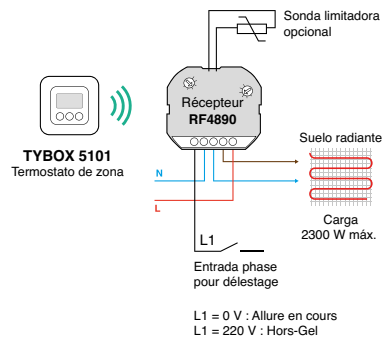
Tybox 5IOI blanco

1 termostato de ambiente Tybox 5IOI

2 pilas suministradas

Tybox 5IOI BKRF 4890

1 receptor RF 4890





Termostato de ambiente semiempotrable

Minor 12 Ref. 6151O55

Funciones

- Termostato electrónico de 1 zona para suelo o techo radiante
- Función gradual de la temperatura para la primera puesta en calentamiento de la placa
- 1 vía de regulación
- Puede asociarse a un regulador de energía o a un programador a través de su entrada fil pilot de 4 ó 6 órdenes
- Lectura de la temperatura medida en la pantalla del termostato de ambiente
- Ajuste de la consigna en función de la sonda ambiente (o, como opción, en una sonda de suelo)

Características técnicas

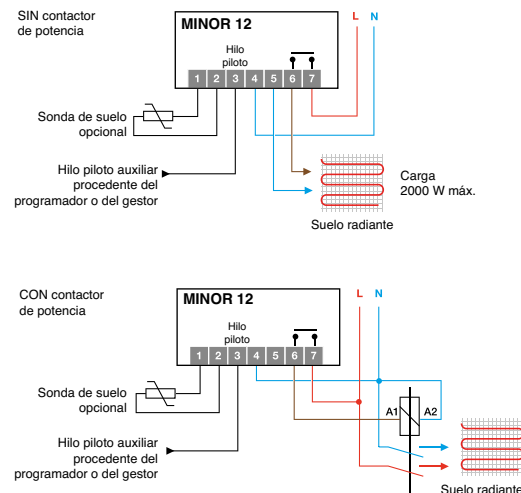
- Dimensiones : Al:104 An:80 P:48 mm
- Instalación : Semi-encastado
- Tipo de borne/terminal : De tornillo
- Índice IP : 30
- Tipo de entrada :
 - 1 entrada(s) Fil Pilote : 6 órdenes
 - 1 entrada(s) Sensor de temperatura : para sonda de suelo ref. 6300037 (opcional)
 - 1 entrada(s) Alimentación
- Tipo de salida :
 - 1 salida(s) Regulación : Alimentado, IOA / 230V
- Tipo de alimentación : Red
- Tecnología de comunicación : Fil Pilote, Filar

Ventajas para la instalación

- Medición de la temperatura en la unidad ambiente o a través de la sonda de suelo (opcional)
- Calibración de la sonda de temperatura
- 2 switches permiten la preconfiguración durante la obra incluso sin alimentación eléctrica

Cuéntaselo a tus clientes

- Controla el suelo o techo radiante en temperatura de consigna
- Visualiza la temperatura de cada zona de calefacción en el termostato de ambiente
- Evita errores de funcionamiento bloqueando ciertos controles



Opciones

- Sonda de suelo | Accesorio para termostato o receptor - Ref. 6300037



Contenido

1 termostato de ambiente

Calefacción eléctrica

Termostatos modulares



TIC-2 Digit
Ref. 6150023



T2S + 2C Digit
Ref. 6150024



T3S Digit
Ref. 6150025

Funciones

- Para todo tipo de aplicaciones, calefacción o aire acondicionado : aerotermos, ventiloradiadores, alarma de temperatura
- Termostato electrónico con pantalla digital
- Regulación Todo o Nada
- Posibilidad de definir 1 nivel de temperatura
- Control de la temperatura ambiente, suelo, etc., directamente en la pantalla

Características técnicas

- Dimensiones : 3 módulo(s)
- Instalación : Modular
- Tipo de borne/terminal : De tornillo
- Tipo de entrada :
 - 1 entrada(s) Sensor de temperatura : Entrada sonda I K / 25 °C
 - 1 entrada(s) Alimentación
- Tipo de salida :
 - 1 salida(s) Regulación : Contacto seco RTC, 5A / 230V
- Tipo de alimentación : Red
- Tecnología de comunicación : Filar

Funciones

- Termostato electrónico con pantalla digital
- Regulación Todo o Nada
- Control de la bomba de calor como complemento de la caldera en un rango de temperatura definido
- Posibilidad de definir 2 niveles de temperatura
- Control de la temperatura ambiente, suelo, etc., directamente en la pantalla
- Selección automática de la fuente de energía a utilizar (bomba de calor o caldera) en función de la temperatura exterior
- Control de 1 ó 2 contactos desplazados
- Control en cascada

Características técnicas

- Dimensiones : 3 módulo(s)
- Instalación : Modular
- Tipo de borne/terminal : De tornillo
- Índice IP : 40
- Tipo de entrada :
 - 1 entrada(s) Sensor de temperatura : Entrada sonda I K / 25 °C
 - 1 entrada(s) Programación : Contacto seco
 - 1 entrada(s) Alimentación
- Tipo de salida :
 - 2 salida(s) Regulación : Contacto seco RTC, 5A / 230V
- Tipo de alimentación : Red
- Tecnología de comunicación : Filar

Funciones

- Termostato electrónico con pantalla digital
- Regulación Todo o Nada
- Posibilidad de definir 3 niveles de temperatura gracias a 2 entradas de bajada
- Control de la temperatura ambiente, suelo, etc., directamente en la pantalla

Características técnicas

- Dimensiones : 3 módulo(s)
- Instalación : Modular
- Tipo de borne/terminal : De tornillo
- Índice IP : 40
- Tipo de entrada :
 - 1 entrada(s) Sensor de temperatura : Entrada sonda I K / 25 °C
 - 2 entrada(s) Programación : Contacto seco
 - 1 entrada(s) Alimentación
- Tipo de salida :
 - 1 salida(s) Regulación : Contacto seco RTC, 5A / 230V
- Tipo de alimentación : Red
- Tecnología de comunicación : Filar

Racionalizador universal para todos los contadores

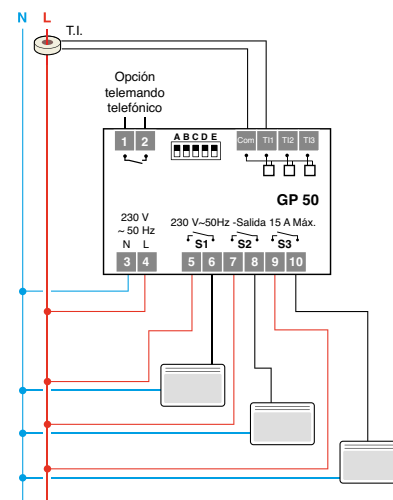
GP 50 Ref. 6100024

Funciones

- Racionalizador de 3 salidas en monofásico
- 1 salida por fase en trifásico
- Compatible con todo tipo de contador tradicional (monofásico o trifásico), medida de corriente por transformador de intensidad (prever 2 T.I. suplementarios en trifásico)
- 2 modos de racionalizado a elegir en monofásico : racionalizado cascado/cíclico® en 2 salidas y una 3a salida racionalizado en último recurso o racionalizado en cascada
- Racionalizado fase por fase en trifásico

Características técnicas

- Dimensiones : 5 módulo(s)
- Instalación : Modular
- Tipo de borne/terminal : De tornillo
- Tipo de entrada :
 - 3 entrada(s) Medición de consumos : Transformador de intensidad (T.I)
 - 1 entrada(s) Control telefónico : Contacto seco
 - 1 entrada(s) Alimentación
- Tipo de salida :
 - 3 salida(s) Todo o nada (ToN) : Contacto seco NA/NC configurable, 15A / 230V
- Contador de electricidad compatible : Sin acceso a teleinformación (FR)
- Contrato de proveedor de energía compatible : Monofásico, Trifásico
- Valor máximo de la corriente registrada (A) : 63
- Tipo de alimentación : Red
- Tecnología de comunicación : Filar



Ventajas para la instalación

- Para todo tipo de contadores
- Selección de vías prioritarias de racionalizado
- Contactos personalizables en NA o NC

Cuéntaselo a tus clientes

- Ahorro económico gracias a la disminución de la potencia contratada
- Utiliza los dispositivos eléctricos para evitar los riesgos de desconexión



Contenido

- I racionalizador GP 50
- I transformador de intensidad (T.I.)

Opciones

- TIO 90 | Accesorio para seguimiento de consumos 90A - Ref. 6330004

Sondas de temperatura de interior y exterior filares y radio

			Compatibilidad con:
Sonda exterior radio X2D Ref. 6300036		Sonda exterior Radio (para gama Tybox radio)	<ul style="list-style-type: none"> • Tybox I37+
Tysense Thermo Ref. 6300048		Sonda de temperatura exterior radio	<ul style="list-style-type: none"> • Delta 8000
Sonda de 10 kΩ a 25°C			
Sonda de suelo Ref. 6300037		Sonda de suelo (para Minor I2)	<ul style="list-style-type: none"> • Minor I2 • RF 4890
Sondas de 1 kΩ a 25°C			
Sonda exterior filar Ref. 6300001		Sonda exterior filar	
Sonda superficie autoadhesiva Ref. 6300003		Sonda ambiente superficie autoadhesiva	
Sonda de ambiente Ref. 6300004		Sonda limitadora	<ul style="list-style-type: none"> • TIC-2 Digit • T2 S + 2C Digit • T3S Digi
Sonda de suelo/tubo Ref. 6300002		Sonda multifunción	
Sonda de ambiente Ref. 6300026		Sonda ambiente semiempotrada	
Sonda de temperatura CTN Ref. 6300049		Sonda de temperatura CTN	<ul style="list-style-type: none"> • Delta 8000 BT • Pack conectado Delta 8000
Sonda de condensación Ref. 6300050		Sonda de condensación	

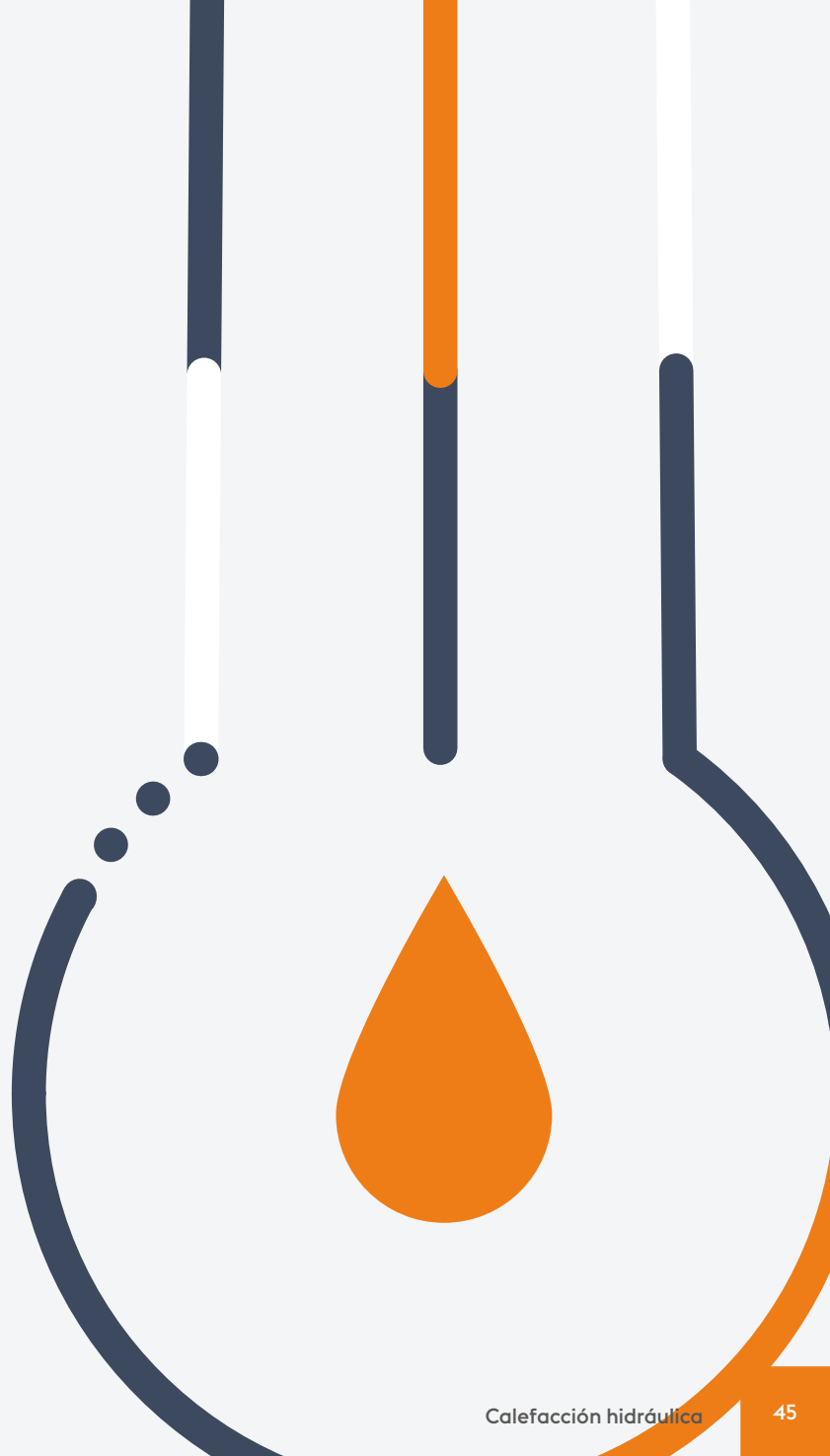
Calefacción hidráulica

Guía de selección	p.46
Cabezal termostático inteligente	p.48
Termostatos conectados	p.50
Reguladores multizona	p.56
Termostatos programables	p.60
Termostatos de ambiente	p.62

Calefacción

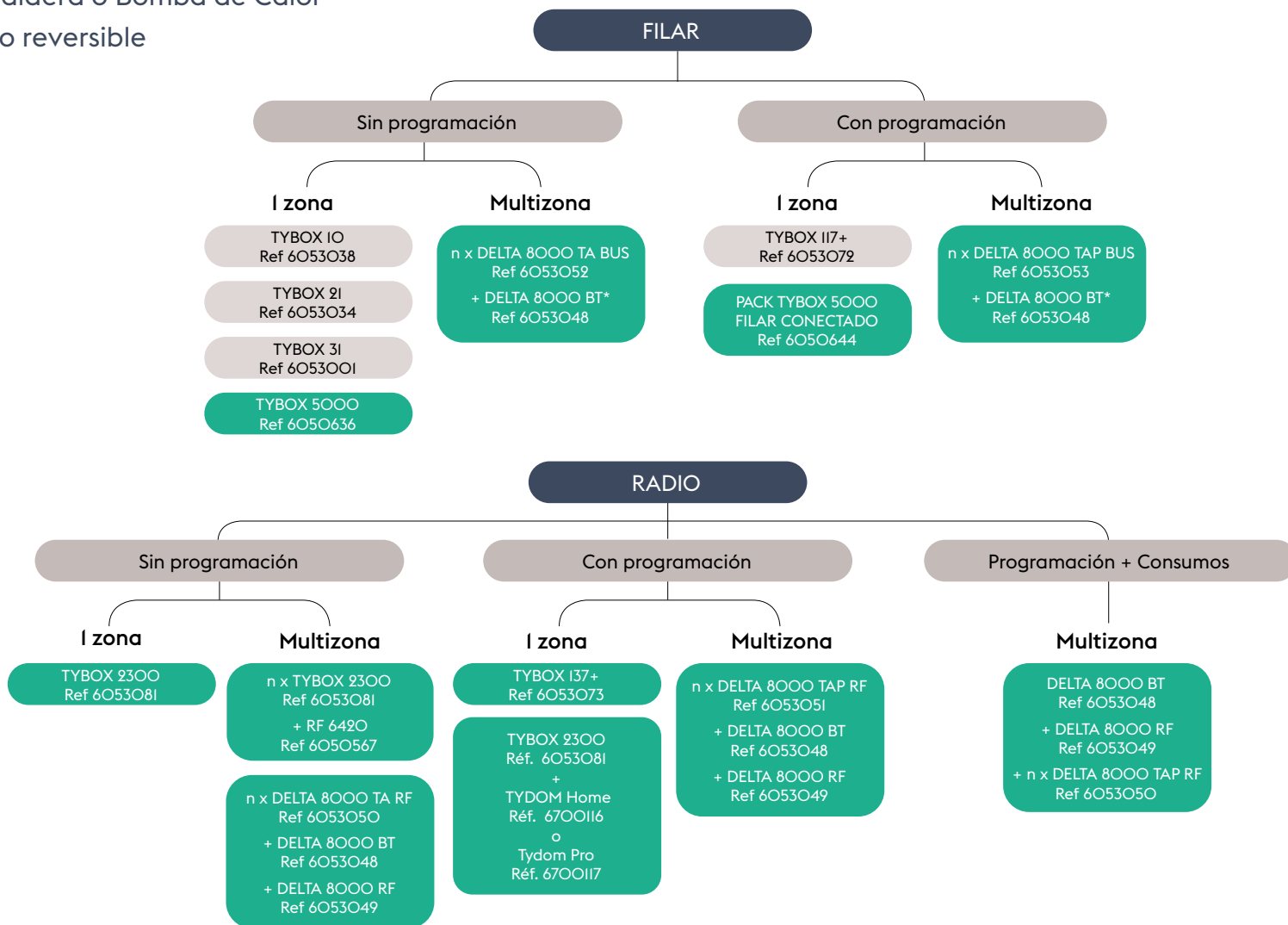
CAPÍTULO

hidráulica



Guía de selección

Caldera o Bomba de Calor
no reversible



■ productos no compatibles con TYDOM

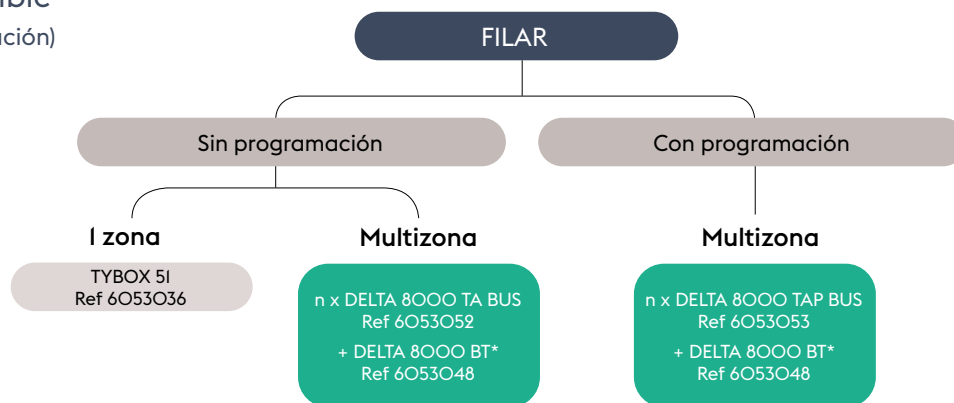
■ productos compatibles con TYDOM y programables desde la aplicación
n: cantidad de productos en función de la instalación

*incluye un receptor radio pasarela Delta 8000 RF Ref. 6O53O49 para la compatibilidad con Tydom

Guía de selección

Instalación reversible

(Calefacción y climatización)





Pack TRV I.O



Ventajas para la instalación

- Compatible con la gran mayoría de radiadores, con o sin adaptadores
- Autoaprendizaje de la carrera de la válvula termostática
- Más fácil de configurar con la aplicación de la pasarela Tydom

Cuéntaselo a tus clientes

- Controla siempre la gestión de la calefacción a través del cabezal termostático TRV I.O o desde la aplicación Tydom
- Gana en comodidad y ajusta los cabezales de una misma estancia con una sola acción gracias a la sincronización del cabezal termostático TRV I.O
- Controla los equipos mediante un asistente de voz desde la pasarela conectada

Cabezal termostático inteligente y pack conectado

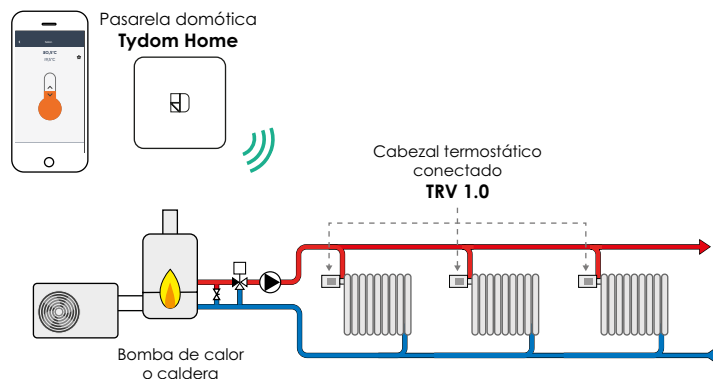
TRV I.O Ref. 6O5O648 • **TRV I.O + Adaptadores** Ref. 6O5O677 • **Pack Conectado TRV I.O** Ref. 6O5O678

Funciones

- Funciona con todo tipo de radiadores de agua asociados a una caldera de gas, aceite o leña, o a una bomba de calor
- Gestiona el flujo de agua del radiador abriendo o cerrando la válvula según sea necesario
- Confort térmico asegurado estancia por estancia
- Sincronización automática de los ajustes del radiador en los cabezales de una misma estancia
- Función Boost que incrementa rápidamente la temperatura de la calefacción
- Anticipación de la puesta en marcha de la calefacción con la pasarela conectada, para un mayor confort y ahorro
- Sistema antigripaje
- Control y gestión por voz mediante un asistente vocal
- Solución compatible y evolutiva con la pasarela conectada de Delta Dore

Pack Conectado TRV I.O

- Pasarela casa conectada Tydom Home incluida



Opciones

TRV I.O

- Kit 4 adaptadores TRV I.O | Kit 4 adaptadores (Danfoss RA, RAVL, RAV y M28x1,5) - Ref. 6O5O670
- Tydom Home | Pasarela para el hogar conectado de sobremesa - Ref. 670O116
- Tydom Pro | Pasarela para el hogar conectado para cuadro eléctrico - Ref. 670O117

— Características técnicas



Cabezal termostático iTRV

- Dimensiones : Al:57 An:101 P:57 mm
- Instalación : en el radiador (rosca M30x1,5)
- Tecnología de comunicación : X3D

Pasarela Tydom Home

- Dimensiones : Al:100 An:100 P:26 mm
- Instalación : Sobremesa
- Tecnología de comunicación : X3D, ZigBee, X2D
- Índice IP : 30
- Número máximo de equipos : 136
- Tipo de alimentación : Red
- Longitud del cable (m) : 1.50



EXCLUSIVIDAD :

Sincronización automática del ajuste de los radiadores en los cabezales de una misma estancia



Contenido

TRV I.O

1 cabezal termostático TRV I.O (con pilas suministradas)

TRV I.O + Adaptadores

1 cabezal termostático TRV I.O (pilas suministradas)

1 adaptador Giacomini (compatible con Baxi)

1 adaptador Caleffi

1 adaptador FAR (Danfoss RA)

Pack Conectado TRV I.O

2 cabezales termostáticos TRV I.O (pilas suministradas)

2 x 4 adaptadores : Caleffi, Giacomini (compatible con Baxi), FAR (Danfoss RA)

1 pasarela casa conectada Tydom Home

Pantalla gran formato

para una mejor lectura de la información

Montaje fácil y rápido

gracias a los numerosos adaptadores disponibles

Función «boost» (potenciador)

para un aumento rápido de la temperatura en caso necesario


































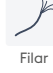











Ajuste de la temperatura

para modificar la temperatura de consigna



*certificación clase 8 en solución multizona

Guía de termostatos

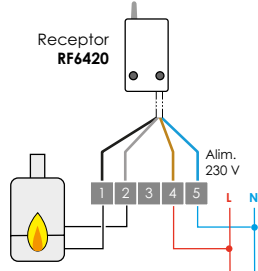
Descripción de la instalación								
Tipo de generador	Calefacción/ Climatización	Gestión por zona(s)	Conectado	Comunicación	Alimentación	Programación	Referencia	Información adicional
 <p>Sistema hidráulico Estufa de pellets o caldera o bomba de calor</p>		monozona o multizona	-		No alimentado	-	 Tybox IO Ref. 6O53O38	Termostato mecánico
		monozona					 Tybox 5000 Ref. 6O5O636	Existe también en pack conectado
		monozona	-				 TYBOX II7+ ref. 6O53O72	-
		monozona					 Tybox I37 + ref. 6O53O73	-
 <p>Hidráulico Aerólucico Estufa de pellets o caldera o bomba de calor</p>		monozona o multizona					 Tybox 2300 Ref. 6O53O81	RF642O - Ref. 6O5O567 para controlar la bomba de calor (Marcha/Paro)
		monozona o multizona					 Tybox 5300 Ref. 6O53O82	Existe también en pack conectado RF645O - Ref. 6O5O568 para controlar la bomba de calor (Marcha/Paro) y change-over
 <p>Bomba de calor Sistema hidráulico</p>		monozona					 Tybox 5150 Ref. 6O5O622	-
 <p>Hidráulico Aerólucico Caldera o bomba de calor</p>		multizona		 	 		 Delta 8000 TA o TAP Ver páginas 78 y 79	Existe también en pack conectado Control de la bomba de calor mediante el módulo técnico o mediante el receptor RF645O
 <p>Hidráulico / Aerólucico Bomba de calor</p>		monozona o multizona	-			-	 Tybox 51 Ref. 6O53O36	-
 <p>Caldera</p>		monozona o multizona	-			-	 Tybox 21 Ref. 6O53O34	-

Control del generador

Acuérdate de los receptores RF6420 o RF6450 para el control del generador, en caso de gestión multizona con Tybox 2300 o Tybox 5300.

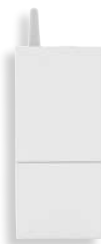
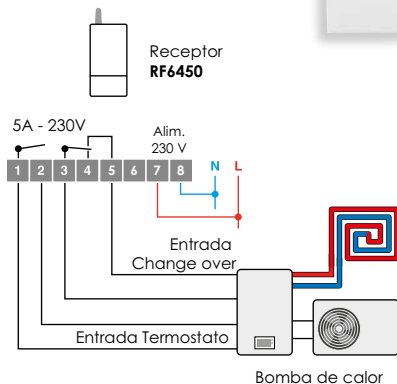
Receptor RF6420 Ref. 6050567

- Control del generador o del circulador principal
- Alimentación 230 V
- Salida contacto seco



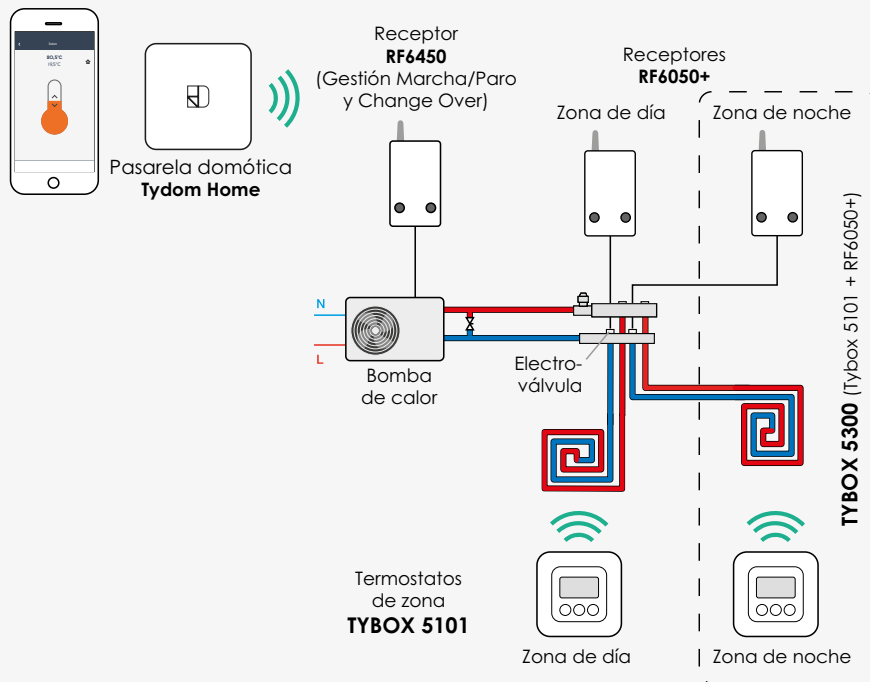
Receptor RF6450 Ref. 6050568

- Control del generador o del circulador principal y control de la entrada frío/calor de la bomba de calor.
- Alimentación 230 V
- Salidas contacto seco



Ejemplo de instalación del termostato Tybox

– 2 zonas de calefacción o climatización



Conviene saber

Posibilidad de una instalación de hasta 16 zonas.
Los termostatos y receptores se pueden adquirir por separado :

Sonda de ambiente blanca o antracita



Receptor





Tybox 5300



Ventajas para la instalación

- Conjunto asociado en fábrica para una instalación más rápida
- Configuración simplificada desde la interfaz intuitiva
- Calibración de la sonda de temperatura

Cuéntaselo a tus clientes

- Coloca el producto donde desees : ajuste óptimo de la temperatura garantizando confort y ahorro
- Cambia con facilidad el modo reversible y la temperatura del termostato
- Gestión, control y programación a distancia desde la aplicación o el asistente de voz gracias a la pasarela conectada



Contenido

Tybox 5300

1 termostato de ambiente Tybox 510I
2 pilas suministradas
1 receptor RF 6050+

Pack Tybox 5300 conectado

1 termostato de ambiente Tybox 510I
2 pilas suministradas
1 receptor RF 6050+ con cable
1 pasarela Tydom Home

Termostato de ambiente radio y pack conectado para sistema reversible/no reversible y mono/multizonas

Tybox 5300 Ref. 6053082 • **Pack Tybox 5300 conectado** Ref. 6053084

Funciones

- Control de caldera, estufa de pellets, bomba de calor, circulador, válvula de zona o rejilla motorizada (sistema por conductos)
- Indicación de la temperatura de ambiente de la zona
- Gestión y control de los 3 modos de funcionamiento : Calor, Frío, Paro
- Regulación Proporcional Integral Derivada (PID, base de tiempo regulable) o Todo o Nada
- Función bloqueo de las teclas (p.ej. : habitación de los niños, despacho compartido, etc.)
- Gestión automática de la bajada de temperatura al detectar una ventana abierta (equipada con un detector de apertura) de Delta Dore
- Solución compatible con la pasarela conectada de Delta Dore para la programación y gestión a distancia del sistema
- Anticipación del inicio de la calefacción con la pasarela conectada, para mayor confort y ahorro
- Compatible con pasarela conectada con Tydom

Pack Tybox 5300 conectado : Pasarela conectada Tydom Home incluida

Características técnicas



Receptor RF 6050+

- Instalación : Atornillar, Superficie, Fijar
- Tipo de borne/terminal : De tornillo
- Índice IP : 44
- Tipo de entrada :
 - 1 entrada(s) Alimentación
- Tipo de salida :
 - 1 salida(s) Regulación : Contacto seco RTC
- Tipo de alimentación : Red

- Longitud del cable (m) : 1.25
- Tecnología de comunicación : X3D

Emisor Tybox 510I

- Dimensiones : Al:84 An:80 P:21 mm
- Instalación : Superficie, Sobremesa, Atornillar
- Índice IP : 20
- Tipo de alimentación : Pilas
- Tecnología de comunicación : X3D

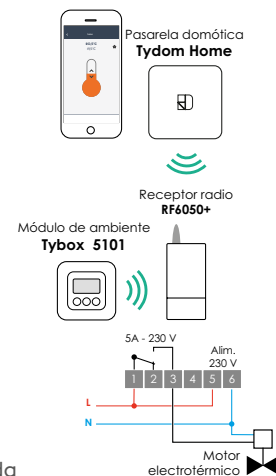
Pasarela Tydom Home

- Ver página 18

Opciones

Tybox 5300

- Tydom Home | Pasarela para el hogar conectado de sobremesa - Ref. 6700I16
- Tydom Pro | Pasarela para el hogar conectado para cuadro eléctrico - Ref. 6700I17
- DO BL Tyxal+ | Detector de apertura radio blanco - Ref. 64I2288
- MDO BL Tyxal+ | Microdetector de apertura radio blanco - Ref. 64I2305
- RF 6450 | Receptor radio para caldera o bomba de calor reversible - Ref. 6050568



Termostato de ambiente radio para sistema no reversible, mono/multizonas

Tybox 2300 Ref. 6053081

Funciones

- Control de caldera, estufa de pellet, bomba de calor no reversible, circulador o válvula de zona
- Indicación de la temperatura ambiente de la zona
- Regulación Proporcional Integral Derivada (PID, base de tiempo regulable) o Todo o Nada
- Función bloqueo de las teclas (p.ej. : habitación de los niños, despacho compartido, etc.)
- Gestión automática de la bajada de la temperatura al detectar una ventana abierta (equipada con un detector de apertura) de Delta Dore
- Solución compatible con la pasarela conectada de Delta Dore para la programación y gestión a distancia del sistema
- Anticipación del inicio de la calefacción con la pasarela conectada de Delta Dore, para aumentar el confort y el ahorro

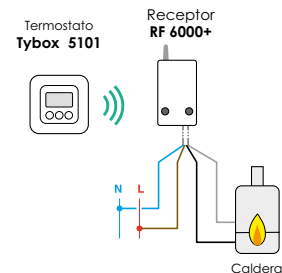
Características técnicas



- Tecnología de comunicación : X3D
- **Receptor Tybox 2300 (RF 6000+)**
- Dimensiones : Al:102 An:54 P:20 mm
- Instalación : Atornillar, Fijar
- Tipo de entrada :
- 1 entrada(s) Alimentación
- Tipo de salida :
- 1 salida(s) Regulación : Contacto seco NA/NC configurable
- Tipo de alimentación : Red
- Longitud del cable (m) : 1.25

Emisor Tybox 5101

- Dimensiones : Al:84 An:80 P:21 mm
- Instalación : Superficie, Sobremesa, Atornillar
- Tipo de alimentación : Pilas
- Índice IP : 20



Opciones

- Tydom Home | Pasarela para el hogar conectado de sobremesa - Ref. 6700116
- Tydom Pro | Pasarela para el hogar conectado para cuadro eléctrico - Ref. 6700117
- RF 6420 | Receptor radio para caldera o bomba de calor no reversible - Ref. 6050567
- DO BL Tyxal+ | Detector de apertura radio blanco - Ref. 6412288
- MDO BL Tyxal+ | Microdetector de apertura radio blanco - Ref. 6412305



Ventajas para la instalación

- Conjunto asociado en fábrica para una instalación más rápida
- Configuración simplificada desde la interfaz intuitiva
- Calibración de la sonda de temperatura

Cuéntaselo a tus clientes

- Coloca el producto donde desees : ajuste óptimo de la temperatura garantizando confort y ahorro
- Modifica con facilidad el modo Marcha/Paro y la temperatura del termostato
- Gestiona y programa a distancia con la aplicación o el asistente de voz gracias a la pasarela conectada



Contenido

- 1 termostato de ambiente Tybox 5101
- 2 pilas suministradas
- 1 receptor RF 6000+



Ventajas para la instalación

- Solución monozona optimizada para una instalación reversible
- Configuración de parámetros simplificada desde la interfaz intuitiva
- Calibración de la sonda de temperatura

Cuéntaselo a tus clientes

- Coloca el producto libremente : control óptimo de la temperatura para mayor comodidad y ahorro
- Cambia simplemente el modo reversible y la temperatura del termostato
- Controla y programa a distancia con la aplicación o el asistente de voz gracias a la pasarela conectada



Contenido

1 termostato de ambiente Tybox 5101
2 pilas suministradas
1 receptor RF 6200

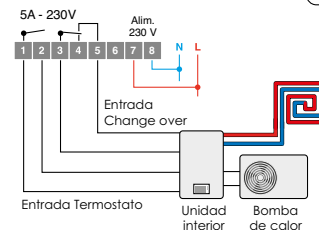
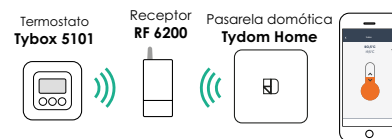
Calefacción agua caliente

Termostato de ambiente radio para bomba de calor reversible monozona

Tybox 5150 Ref. 6050692

Funciones

- Control de una bomba de calor reversible con la gestión y control de su entrada change-over
- Indicación de la temperatura de ambiente
- Control de los 3 modos de funcionamiento : Calor, Frío, Paro
- Regulación Proporcional Integral (PI, base de tiempo 15 minutos)
- Función de bloqueo de teclas (por ej. : habitación de niños, despacho compartido, etc.)
- Gestión automática de la bajada de la temperatura al detectar una ventana abierta (equipada con un detector de apertura)
- Solución compatible con la pasarela conectada de Delta Dore para la programación y la gestión a distancia del sistema
- Anticipación de la puesta en marcha de la calefacción con la pasarela conectada de Delta Dore, para un mayor confort y ahorro



Características técnicas



- Tecnología de comunicación : X3D

Receptor RF 6200

- Dimensiones : Al:140 An:54 P:25 mm
- Instalación : Superficie, Atornillar, Fijar
- Tipo de borne/terminal : De tornillo
- Índice IP : 40
- Tipo de entrada :
 - 1 entrada(s) Alimentación

- Tipo de salida :
 - 1 salida(s) Cambio : Contacto seco RTC, 5A / 230V
 - 1 salida(s) Regulación : Contacto seco NA, 5A / 230V
- Tipo de alimentación : Red

Emisor Tybox 5101

- Dimensiones : Al:84 An:80 P:21 mm
- Instalación : Superficie, Sobremesa, Atornillar
- Índice IP : 20
- Tipo de alimentación : Pilas

Opciones

- Tydom Home | Pasarela para el hogar conectado de sobremesa - Ref. 6700116
- Tydom Pro | Pasarela para el hogar conectado para cuadro eléctrico - Ref. 6700117
- DO BL Tyxal+ | Detector de apertura radio blanco - Ref. 6412288
- MDO BL Tyxal+ | Microdetector de apertura radio blanco - Ref. 6412305

Termostato de ambiente filar y Pack termostato filar conectado

Tybox 5000 Ref. 6050636 • **Pack Tybox 5000 conectado** Ref. 6050661

Funciones

- Control para caldera, bomba de calor no reversible o estufa de pellet
- Gestión y programación a distancia de la calefacción en la aplicación Tydom (limitada a 1 Tybox 5000 por Tydom)
- Regulación Proporcional Integral Derivada (PID con base de tiempo ajustable) o Todo o Nada
- Anticipación de la puesta en marcha de la calefacción con la pasarela casa conectada, para un mayor confort y ahorro
- 2 niveles de bloqueo de las teclas o limitación de la consigna a + o -2 °C
- Indicación de la temperatura ambiente
- Calibración del sensor de temperatura
- Modo Antihelada automático de la calefacción, si una ventana, equipada con un detector de apertura, está abierta
- Solución evolutiva con el ecosistema conectado de Delta Dore

Pack Tybox 5000 conectado

- Pasarela casa conectada Tydom Home incluida

Características técnicas



Tybox 5000

- Dimensiones : Al:84 An:80 P:21 mm
- Instalación : Superficie, Atornillar
- Tipo de borne/terminal : De tornillo, Desmontable
- Índice IP : 20
- Tipo de salida :
 - 1 salida(s) Regulación : Contacto seco NA/NC configurable, 2A / 230V
- Tipo de alimentación : Pilas

- Tecnología de comunicación : X3D, Filar

Pasarela Tydom Home

- Dimensiones : Al:100 An:100 P:26 mm
- Instalación : Sobremesa
- Índice IP : 30
- Tipo de alimentación : Red
- Tecnología de comunicación : X3D, ZigBee, X2D
- Número máximo de equipos : 136
- Longitud del cable (m) : 1.50

Opciones

Tybox 5000

- DO BL Tyxal+ | Detector de apertura radio blanco - Ref. 6412288
- MDO BL Tyxal+ | Microdetector de apertura radio blanco - Ref. 6412305
- Tydom Home | Pasarela para el hogar conectado de sobremesa - Ref. 6700116
- Tydom Pro | Pasarela para el hogar conectado para cuadro eléctrico - Ref. 6700117



Pack Tybox 5000 conectado



Ventajas para la instalación

- Instalación fácil y rápida
- Producto discreto, con posibilidad de personalizar el termostato en color

Cuéntaselo a tus clientes

- Evita un exceso de consumos gracias a la programación
- Optimiza el funcionamiento con la detección de ventana abierta
- Programa y controla la calefacción desde la aplicación o desde un asistente de voz gracias a la pasarela conectada



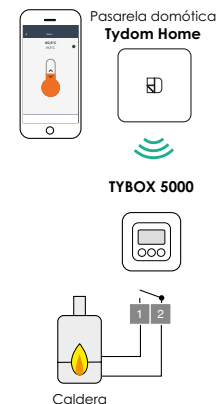
Contenido

Tybox 5000

1 termostato Tybox 5000
2 pilas suministradas

Pack Tybox 5000 conectado

1 pasarela Tydom Home
1 termostato Tybox 5000



Packs de regulación para circuitos de agua caliente (suelo radiante/refrescante y radiadores) o climatización por conductos

Pack conectado Delta 8000 Ref. 6053069 •

Pack Delta 8000 Bus Co Ref. 6053070

Funciones

- Regulación de 4 zonas en modo calefacción o climatización
- Modificación de la consigna de cada zona desde cada termostato o desde la aplicación Tydom de Delta Dore
- Programación centralizada o por zona desde la aplicación Tydom
- Ampliable hasta 8 zonas para válvulas de 2 hilos
- Posibilidad de duplicar las zonas con la inclusión de un segundo módulo (2 x 8 zonas en válvulas de 2 hilos, 2 x 4 zonas en válvulas de 3 hilos)
- Función bajada al detectar una salida abierta (se requiere el detector de apertura Delta Dore)
- Solución evolutiva con el ecosistema conectado Delta Dore
- Posibilidad de control a distancia del generador a través del receptor RF 6420 (Marcha/Paro) o RF 6450 (Marcha/Paro) y change-over



Ventajas para la instalación

- Instalación fácil sin cableado entre el equipo y las estancias
- Solución extensible mediante la adición de termostatos adicionales y un segundo módulo técnico

Cuéntaselo a tus clientes

- Controla fácilmente la calefacción y la climatización en la pantalla retroiluminada en 2 colores y en tu smartphone
- Controla tus equipos por voz mediante un asistente vocal



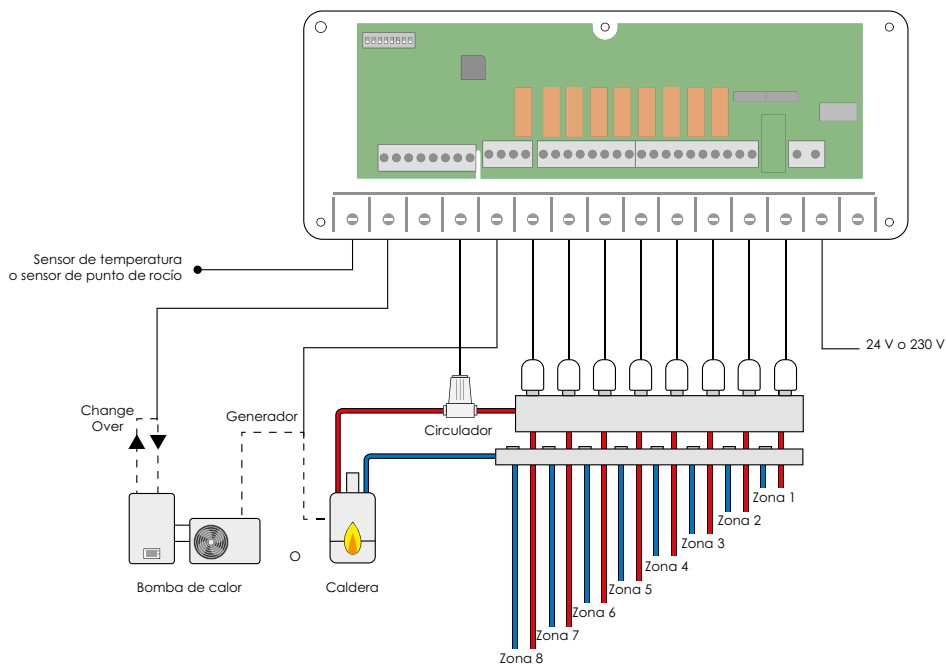
Contenido

Pack conectado Delta 8000

- 1 módulo técnico Delta 8000
- 1 pasarela radio Delta 8000 RF
- 4 Termostatos de ambiente radio con pilas suministradas

Pack Delta 8000 Bus Co

- 1 pasarela RF Delta 8000
- 4 termostatos TA Bus Delta 8000
- 1 módulo técnico Delta 8000 BT
- 1 pasarela Tydom Home



Características técnicas



Delta 8000 BT
ref. 6053048

- Dimensiones : Al:43 An:250 P:95 mm
- Instalación : Superficie, Atornillar
- Tipo de borne/terminal : De tornillo
- Índice IP : 33
- Tipo de entrada :
 - 2 entrada(s) Bus : Entrada de bus para conectar termostatos/programador BUS y la pasarela radio
 - 1 entrada(s) Sensor de temperatura : Entrada vigilancia de temperatura del agua por sonda NTC o por sonda de punto de rocío
 - 2 entrada(s) Alimentación : 1 entrada de alimentación general + 1 entrada de alimentación de válvula o registros (24 o 230-240 V)
- Tipo de salida :
 - 1 salida(s) Cambio : Colector abierto, Configurable en Entrada o Salida Change Over
 - 8 salida(s) Regulación : Contacto seco NA/NC configurable, Salida alimentada RTC (4 salidas máx. en lugar de 8) - 24 V o 230/240 V dentro del límite de 1 A por salida y 4 A máx. para todas las salidas
 - 1 salida(s) Encendido/ apagado general : Contacto seco NA, 2A - 230/240V
 - 1 salida(s) Quemador : Contacto seco NA, 2A - 230/240V
 - 1 salida(s) Circulador : Contacto seco NA, 2A - 230/240V
- Tipo de alimentación : Red
- Tecnología de comunicación : Bus



Delta 8000 RF
ref. 6053049

- Dimensiones : Al:120 An:54 P:25 mm
- Instalación : Superficie, Atornillar, Fijar
- Tipo de borne/terminal : De tornillo
- Índice IP : 44
- Tipo de entrada :
 - 1 entrada(s) Bus
- Tipo de alimentación : Bus
- Longitud del cable (m) : 1.00
- Tecnología de comunicación : Bus, X3D



Tydom Home
ref. 6700116

- Dimensiones : Al:100 An:100 P:26 mm
- Índice IP : 30
- Instalación : Sobremesa
- Tecnología de comunicación : X3D, ZigBee, X2D
- Número máximo de equipos : 136
- Tipo de alimentación : Red
- Longitud del cable (m) : 1.50

Opciones

- **Pack conectado Delta 8000**
- DO BL Tyxal+ | Detector de apertura radio blanco - Ref. 6412288
- MDO BL Tyxal+ | Microdetector de apertura radio blanco - Ref. 6412305
- Sonda de temperatura CTN | Accesorio para regulador - Ref. 6300049
- Sonda de condensación | Accesorio para regulador - Ref. 6300050
- RF 6420 | Receptor radio para caldera o bomba de calor no reversible - Ref. 6050567
- RF 6450 | Receptor radio para caldera o bomba de calor reversible - Ref. 6050568



Delta 8000 TA RF
ref. 6053050

- Dimensiones : Al:88 An:81 P:21 mm
- Instalación : Superficie, Sobremesa, Atornillar
- Índice IP : 30
- Tipo de alimentación : Pilas
- Tecnología de comunicación : X3D



Delta 8000 TA Bus
ref. 6053052

- Dimensiones : Al:88 An:81 P:21 mm
- Instalación : Superficie, Atornillar
- Índice IP : 30
- Tipo de alimentación : Bus
- Tecnología de comunicación : Bus



Termostatos de ambiente para sistema Delta 8000

Delta 8000 TA RF Ref. 6053050 • **Delta 8000 TA Bus** Ref. 6053052

Funciones

- Ajuste de la temperatura de consigna
- Función Master : control centralizado del modo Marcha/Paro y gestión del modo calor/frío
- Solución compatible con la pasarela conectada de Delta Dore para la gestión a distancia del sistema

Características técnicas



- Dimensiones : Al:88 An:81 P:21 mm
- Índice IP : 30

Termostato TA RF DELTA 8000

- Instalación : Superficie, Sobremesa, Atornillar
- Tipo de alimentación : Pilas

- Tecnología de comunicación : X3D

Termostato TA Bus Delta 8000

- Instalación : Superficie, Atornillar
- Tipo de alimentación : Bus
- Tecnología de comunicación : Bus

Ventajas para la instalación

- Configuración fácil y rápida
- Sistema de alerta de fallos

Delta 8000 TA Bus

- Solución evolutiva con el ecosistema conectado Delta Dore mediante la pasarela Delta 8000 RF

Cuéntaselo a tus clientes

- Controla fácilmente la calefacción y la climatización en la pantalla retroiluminada en 2 colores
- Evita errores de funcionamiento bloqueando determinados controles
- Control por voz con un asistente vocal gracias a la pasarela conectada y la pasarela radio

Productos obligatorios

Delta 8000 TA RF

- Delta 8000 RF | Pasarela radio para módulo técnico Delta 8000 BT - Ref. 6053049

Opciones

- DO BL Tyxal+ | Detector de apertura radio blanco - Ref. 6412288
- MDO BL Tyxal+ | Microdetector de apertura radio blanco - Ref. 6412305
- Tydom Home | Pasarela para el hogar conectado de sobremesa - Ref. 6700116
- Tydom Pro | Pasarela para el hogar conectado para cuadro eléctrico - Ref. 6700117



Contenido

Delta 8000 TA RF

1 termostato radio
2 pilas suministradas

Delta 8000 TA Bus

1 termostato Bus



Programador radio 8 zonas para sistema Delta 8000

Delta 8000 Master Ref. 6053054

- Programación semanal centralizada o por zona (hasta 8 zonas)
- Gestión del modo calor (Heat)/frío (Cool)
- Modos Auto/Party (anulación temporizada), Manual/Ausencia
- Visualización de detectores de apertura (en asociación con los detectores)
- Solución compatible con la pasarela conectada de Delta Dore para la gestión a distancia del sistema



Termostatos de ambiente programables para sistema DELTA 8000

Delta 8000 TAP RF Ref. 6053051 • Delta 8000 TAP Bus Ref. 6053053

Funciones

- Programación semanal de una zona
- Funciones Auto/Party (anulación por temporizador)/Manual/Ausencia
- Función Master : control centralizado del modo Marcha/Paro y gestión del modo calor/frío
- Visualización de los detectores de apertura (en asociación con los detectores)
- Solución compatible con la pasarela conectada de Delta Dore para la gestión a distancia del sistema
- Posibilidad de controlar por voz con un asistente vocal gracias a la pasarela conectada de Delta Dore y la pasarela radio

Características técnicas



- Dimensiones : Al:135 An:81 P:22 mm
- Índice IP : 30

Termostato TAP RF Delta 8000

- Instalación : Superficie, Sobremesa, Atornillar
- Tipo de alimentación : Pilas
- Tecnología de comunicación : X3D

Termostato TAP Bus DELTA 8000

- Instalación : Superficie, Atornillar
- Tipo de alimentación : Bus
- Tecnología de comunicación : Bus

Productos obligatorios

Delta 8000 TAP RF

- Delta 8000 RF | Pasarela radio para módulo técnico Delta 8000 BT - Ref. 6053049

Opciones

- MDO BL Tyxal+ | Microdetector de apertura radio blanco - Ref. 6412305
- Tydom Home | Pasarela para el hogar conectado de sobremesa - Ref. 6700116
- Tydom Pro | Pasarela para el hogar conectado para cuadro eléctrico - Ref. 6700117
- DO BL Tyxal+ | Detector de apertura radio blanco - Ref. 6412288

Ventajas para la instalación

- Configuración fácil y rápida
- Sistema de alerta de fallos

Delta 8000 TAP Bus

- Solución evolutiva con el ecosistema conectado Delta Dore mediante la pasarela Delta 8000 RF

Cuéntaselo a tus clientes

- Controla fácilmente la calefacción y la climatización en la pantalla retroiluminada en 2 colores
- Gestiona las ausencias en anulación para evitar consumos innecesarios
- Evita errores de manipulación bloqueando determinados controles



Contenido

Delta 8000 TAP RF

1 termostato programable radio
2 pilas suministradas

Delta 8000 TAP Bus

1 termostato programable Bus

Termostatos programables para caldera o bomba de calor no reversible o estufa de pellets

Tybox 117+ Ref. 6053072 • Tybox 137+ Ref. 6053073



Tybox 117+



Tybox 137+



Ventajas para la instalación

- Calibración de la sonda de temperatura
- Bloqueo de los ajustes
- Recordatorio del servicio de mantenimiento anual de la caldera

Cuéntaselo a tus clientes

- Utilización fácil de este termostato gracias a su selector y a su pantalla retroiluminada
- Programa la calefacción de forma fácil con los ajustes preprogramados y personalizables
- Favorece el ahorro manteniendo el control del confort gracias a la anticipación

Tybox 137+

- Controla el sistema de la calefacción a distancia desde la aplicación o desde un asistente de voz gracias a la pasarela conectada



Contenido

Tybox 117+

1 termostato de ambiente

Tybox 137+

1 termostato programable radio

2 pilas suministradas

1 receptor RF6000+

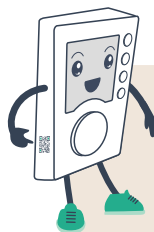
Calefacción agua caliente

Funciones

- Regulación para caldera, bomba de calor (no reversible) o estufa de pellet
- Regulación Proporcional Integral Derivada (PID con base de tiempo ajustable) o Todo o Nada
- Ajuste de 2 consignas de temperatura : Confort, Economía
- Programación: diaria o semanal, con preprogramas integrados modificables en cualquier momento
- Programación flexible : personalizable con opción de paso y tipo de programa (diaria o semanal)
- Función de encendido inteligente de la calefacción : anticipación del período de calentamiento
- Función de ausencia no programada : anula la temperatura de tu termostato en caso de un evento/imprevisto inesperado
- Modo vacaciones : cambia en modo Antihelada en caso de ausencia prolongada gracias al calendario
- Acceso rápido a documentación escaneando el código QR

Tybox 137+

- Compatible con pasarela conectada Tydom



¡Práctico!

Los termostatos Tybox tienen un código QR que permite acceder a toda la información útil y detallada sobre su correcta utilización (manual de instrucciones, documentación detallada, ficha producto...).



Tybox 137 + conectado

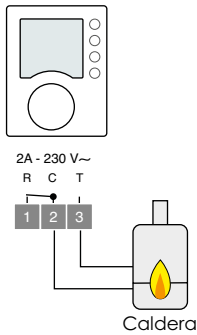
Tu clientela podrá controlar y gestionar su vivienda desde su smartphone o por voz mediante un asistente de voz, gracias a la pasarela conectada de Delta Dore y su aplicación gratuita Tydom. Además, podrán cambiar la temperatura de ambiente de su casa dondequiera que estén, en cualquier momento, y beneficiarse de la información sobre el estado de la misma.

— Características técnicas

Tybox 117+

- Dimensiones : Al:104 An:80 P:35 mm
- Instalación : Superficie, Atornillar
- Índice IP : 30
- Tipo de alimentación : Pilas
- Tecnología de comunicación : Filar

TYBOX 117+



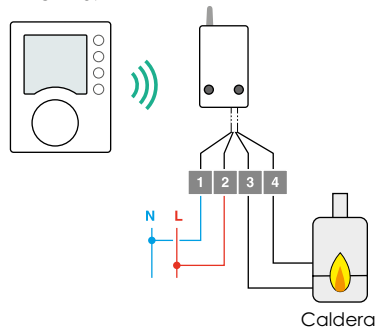
Emisor Tybox 137+

- Dimensiones : Al:104 An:80 P:35 mm
- Instalación : Superficie, Atornillar, Sobremesa
- Índice IP : 30
- Tipo de alimentación : Pilas
- Tecnología de comunicación : X3D

Receptor RF6000+

- Dimensiones : Al:102 An:54 P:20 mm
- Instalación : Atornillar, Fijar, Superficie
- Tipo de alimentación : Red
- Tecnología de comunicación : X3D
- Tipo de borne/terminal : Ninguno
- Tipo de entrada :
 - 1 entrada(s) Alimentación
- Tipo de salida :
 - 1 salida(s) Regulación : Contacto seco NA/NC configurable
- Longitud del cable (m) : 1.25

TYBOX 137+



Opciones

Tybox 117+

- 5 placas de acabado Tybox | Accesorio para termostato programable - Ref. 6050566

Tybox 137+

- DO BL Tyxal+ | Detector de apertura radio blanco - Ref. 6412288
- MDO BL Tyxal+ | Microdetector de apertura radio blanco - Ref. 6412305
- Tydom Home | Pasarela para el hogar conectado de sobremesa - Ref. 6700116
- Tydom Pro | Pasarela para el hogar conectado para cuadro eléctrico - Ref. 6700117



Termostato de ambiente para bomba de calor reversible

Tybox 51 Ref. 6053036

Funciones

- Regulación cronoproporcional para bomba de calor reversible
- 3 modos de funcionamiento: Calor (Heat), Frío (Cool), Paro
- Ajuste de consigna por modo
- Visualización de la temperatura ambiente o de consigna

Características técnicas



- Dimensiones : Al:80 An:80 P:23 mm
- Instalación : Superficie, Atornillar
- Tipo de borne/terminal : De tornillo
- Índice IP : 30
- Tipo de salida :
 - 1 salida(s) Regulación : Contacto seco RTC, 2A / 230V
- Tipo de alimentación : Pilas
- Tecnología de comunicación : Filar

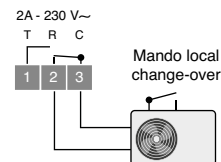
Ventajas para la instalación

- Control del conmutador (calefacción/ climatización) en la bomba de calor
- Calibración de la sonda de temperatura
- Posibilidad de bloquear los rangos de consignas para evitar errores de funcionamiento

Cuéntaselo a tus clientes

- Utiliza cómodamente este termostato gracias a sus teclas y a su pantalla retroiluminada
- Evita errores de manejo bloqueando ciertas funciones

TYBOX 51



Contenido

1 termostato de ambiente Tybox 51
2 pilas suministradas

Calefacción agua caliente



Termostato de ambiente filar para calefacción de agua caliente

Tybox 21 Ref. 6053034

Funciones

- Regulación para caldera o bomba de calor no reversible
- 4 modos de funcionamiento : Confort, Económico, Antihelada, Paro
- Visualización de la temperatura ambiente o de consigna

Características técnicas



- Dimensiones : Al:80 An:80 P:23 mm
- Instalación : Superficie, Atornillar
- Tipo de borne/terminal : De tornillo
- Índice IP : 30
- Tipo de salida :
 - 1 salida(s) Regulación : Contacto seco RTC, 2A / 230V
- Tipo de alimentación : Pilas
- Tecnología de comunicación : Filar

Ventajas para la instalación

- Producto que ocupa poco espacio
- Calibración de la sonda de temperatura
- Posibilidad de bloquear los rangos de consignas para evitar errores de funcionamiento

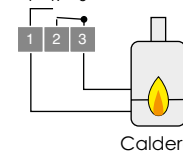
Cuéntaselo a tus clientes

- Utiliza cómodamente este termostato gracias a sus teclas y a su pantalla retroiluminada
- Evita errores de manejo bloqueando ciertas funciones

TYBOX 21



2A - 230 V~
T R C



Contenido

1 termostato de ambiente Tybox 21
2 pilas suministradas



Tybox 33

Termostatos de ambiente con selector

Tybox 31 Ref. 6053001 • **Tybox 33** Ref. 6053002

Funciones

- Regulación Proporcional Integrada (PI - base de tiempo 15 minutos)
- 4 modos de funcionamiento : Confort, Económico, Antihelada, Paro
- Visualización de la temperatura de ambiente o de consigna
- Función ahorro para reducir la calefacción durante un periodo de ausencia prolongada

Características técnicas



Tybox 31

- Dimensiones : Al:104 An:80 P:35 mm
- Instalación : Superficie, Atornillar
- Tipo de borne/terminal : De tornillo
- Tipo de entrada :
 - I entrada(s) Programación : Contacto seco
- Tipo de salida :
 - I salida(s) Regulación : Contacto seco RTC, 2A / 230V
- Tipo de alimentación : Pilas
- Tecnología de comunicación : Filar

Receptor RF 640

- Dimensiones : Al:102 An:54 P:20 mm
- Instalación : Superficie, Atornillar, Fijar
- Tipo de entrada :
 - I entrada(s) Alimentación
- Tipo de salida :
 - I salida(s) Regulación : Contacto seco NA/NC configurable, 5A / 230V
- Tipo de alimentación : Red
- Tecnología de comunicación : X2D
- Índice IP : 30
- Longitud del cable (m) : 2.00

Emisor TYBOX 33/34/35

- Dimensiones : Al:103 An:80 P:25 mm
- Instalación : Superficie, Sobremesa, Atornillar
- Tipo de alimentación : Pilas
- Tecnología de comunicación : X2D

Ventajas para la instalación

- Calibración de la sonda de temperatura
- Posibilidad de bloquear los rangos de consignas para evitar errores de funcionamiento

Cuéntaselo a tus clientes

- Gestiona las ausencias gracias a la anulación para evitar consumos innecesarios

Tybox 31

- Evita el exceso de consumos gestionando la calefacción sin variaciones bruscas
- Evita errores de manejo bloqueando ciertas funciones

Tybox 33

- Disfruta de un uso simplificado del termostato con su selector y su pantalla retroiluminada
- Evita el exceso de consumos gracias a la gestión de la calefacción



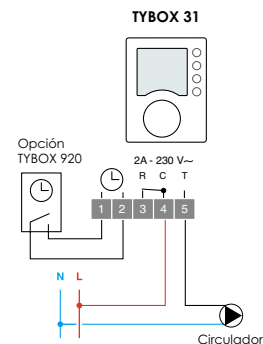
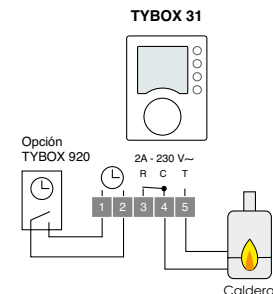
Contenido

Tybox 31

1 termostato de ambiente Tybox 31
2 pilas suministradas

Tybox 33

1 termostato de ambiente Tybox 33
2 pilas suministradas
1 receptor RF640





Tybox 417

Ventajas para la instalación

- Calibración de la sonda de temperatura
- Posibilidad de bloquear los rangos de consignas para evitar errores de funcionamiento
- Control del conmutador (calefacción/ climatización) en la bomba de calor

Cuéntaselo a tus clientes

- Solución adaptada para la calefacción y la climatización de la vivienda
- Regulación electrónica eficiente para un ahorro significativo
- Simplicidad de uso gracias a su selector central



Contenido

Tybox 417

1 termostato programable
2 pilas suministradas

Tybox 437

1 termostato programable radio
2 pilas suministradas
1 receptor RF652

Termostatos programables radio

Tybox 417 Ref. 6O53O26 • **Tybox 437** Ref. 6O53O27

Funciones

- Regulación para bomba de calor reversible
- Ajuste de 2 consignas de temperatura diferentes por día, en modo calor y en modo frío
- Elección de programación de ¼ de hora, ½ hora o una hora
- Ausencia programable de 1 a 365 días con ayuda del calendario integrado
- Cambio de hora automático : verano/invierno

Tybox 417

- Programación semanal personalizable día a día

Tybox 437

- Programación semanal

Características técnicas

Tybox 417

- Dimensiones : Al:104 An:80 P:35 mm
- Instalación : Superficie, Atornillar
- Tipo de borne/terminal : De tornillo
- Tipo de entrada :
 - entrada(s) Ninguno
- Tipo de salida :
 - 1 salida(s) Cambio : Contacto seco NA, 2A / 230V
 - 1 salida(s) Regulación : Contacto seco RTC, 2A / 230V
- Tipo de alimentación : Pilas
- Tecnología de comunicación : Filar

Receptor Tybox 437

- Dimensiones : Al:103 An:80 P:25 mm
- Instalación : Superficie, Atornillar, Fijar
- Tipo de entrada :
 - 1 entrada(s) Alimentación
- Tipo de salida :
 - 1 salida(s) Cambio : Contacto seco NA/NC configurable, 3A / 230V
 - 1 salida(s) Regulación : Contacto seco NA, 3A / 230V
- Tipo de alimentación : Red
- Tecnología de comunicación : X2D

TYBOX 437 Emisor

- Dimensiones : Al:103 An:80 P:25 mm
- Instalación : Superficie, Sobremesa, Atornillar
- Tipo de alimentación : Pilas
- Tecnología de comunicación : X2D



Termostato programable filar Bus Opentherm

Tybox Bus Opentherm Ref. 6O53O56

Funciones

- Para caldera con Bus Opentherm
- Programación semanal de la calefacción y de Agua Caliente Sanitaria (ACS)
- Programación en periodos de ausencia (vacaciones)
- Alerta en caso de fallos del sistema de la caldera

Características técnicas



- Dimensiones : Al:135 An:81 P:25 mm
- Instalación : Superficie, Atornillar
- Tipo de borne/terminal : De tornillo
- Tipo de entrada :
 - 1 entrada(s) Bus : 1 entrada Bus Opentherm
- Tipo de alimentación : Bus
- Tecnología de comunicación : Otro protocolo filar

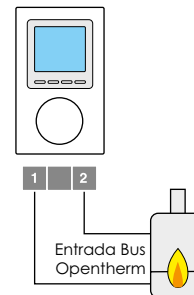
Ventajas para la instalación

- Solución ideal para el cableado Bus Opentherm
- Compatible con cualquier dispositivo Opentherm
- Alertas de fallos del sistema

Cuéntaselo a tus clientes

- Utiliza cómodamente este termostato gracias a sus teclas y a su pantalla retroiluminada
- Programa semanalmente la calefacción y el Agua Caliente Sanitaria (ACS)
- Programa la calefacción en Antihelada durante las ausencias prolongadas gracias al calendario integrado

Tybox Bus Opentherm



Contenido

1 termostato programable Opentherm

Calefacción agua caliente



Termostato de ambiente filar para calefacción

Tybox IO Ref. 6053038

Funciones

- Termostato todo o nada por tensión de vapor
- Regulación adaptada a viviendas individuales o al sector terciario

Características técnicas



- Dimensiones : Al:82 An:75 P:31 mm
- Instalación : Superficie, Atornillar
- Tipo de borne/terminal : De tornillo
- Índice IP : 30
- Tipo de salida :
 - 1 salida(s) Regulación : Contacto seco RTC, IOA / 230V
- Tipo de alimentación : Ninguno
- Tecnología de comunicación : Filar

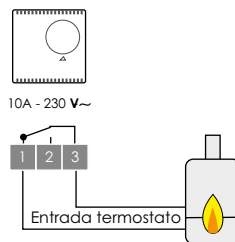
Ventajas para la instalación

- Evita recurrir a un relé de potencia gracias a su salida IO A

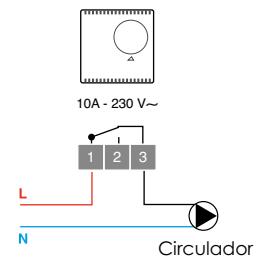
Cuéntaselo a tus clientes

- Aprovecha las ventajas de un producto fácil de usar y sin fuente de alimentación

Tybox 10



TYBOX 10



Contenido

1 termostato de ambiente Tybox IO

Gestión de consumos

Contador de consumo eléctrico conectado	p.70
Indicador de consumos	p.71
Transformadores de intensidad	p.73

Gestión de

CAPÍTULO

consumos





Ventajas para la instalación

- Instalación fácil, sin conectar a pasarela
- Se entrega con un transformador de intensidad abierto para facilitar el paso de los cables eléctricos
- Posibilidad de añadir otros contadores de consumo y una sonda de temperatura exterior

Cuéntaselo a tus clientes

- Seguimiento en todo momento de la evolución del consumo total de electricidad y del detalle de las posiciones en el smartphone gracias a la aplicación Tydom
- Actualiza fácilmente la instalación de tu casa conectada

Sensor de consumos eléctricos modular conectado

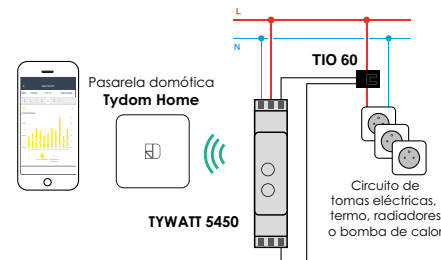
Tywatt 5450 Ref. 6110042

Funciones

- Sensor conectado instalado en el cuadro eléctrico y en comunicación con una pasarela conectada de Delta Dore (obligatorio)
- Medición del consumo eléctrico total o de un equipo por T.I. : calentador de agua eléctrico o termodinámico, bomba de calor, radiadores, calefacción por suelo radiante, red de tomas eléctricos...
- Visualización de los consumos eléctricos totales al instante
- Historial de los consumos por día, semana, mes, año para ver la evolución de los mismos
- Posibilidad de conectar 3 T.I. en paralelo en la misma entrada
- Solución evolutiva con el ecosistema conectado Delta Dore
- Medición de la electricidad de una subestación o total por T.I.

Características técnicas

- Dimensiones : 1 módulo(s)
- Instalación : Modular
- Tipo de borne/terminal : Automático
- Tipo de entrada :
 - 1 entrada(s) Medición de consumos : Transformador de intensidad (TI)
 - 1 entrada(s) Alimentación
- Contador de electricidad compatible : Con o sin acceso a teleinformación (FR)
- Contrato de proveedor de energía compatible : Monofásico
- Valor máximo de la corriente registrada (A) : 60
- Tipo de alimentación : Red
- Tecnología de comunicación : X3D



Productos obligatorios (a elegir)

- Tydom Home | Pasarela para el hogar conectado de sobremesa - Ref. 6700116
- Tydom Pro | Pasarela para el hogar conectado para cuadro eléctrico - Ref. 6700117

Opciones

- TIO 60 | Accesorio para seguimiento de consumos 60A - Ref. 6301037
- Tysense Thermo | Accesorio para termostato - Ref. 6300048



Contenido

1 indicador de consumo conectado Tywatt 5450
1 transformador de intensidad open

Gestión de consumos



Indicador de consumos modular para contador monofásico

Tywatt 30 Ref. 6110002

Funciones

- Compatible con todo tipo de medición monofásica
- Lectura de consumos en el cuadro eléctrico
- Visualización de los consumos acumulados por periodo tarifario (horas punta, llano y valle)
- Visualización de la potencia máxima alcanzada
- Visualización permanente del consumo para el periodo en curso
- Doble contador (uno permanente, uno reinicial)

Características técnicas

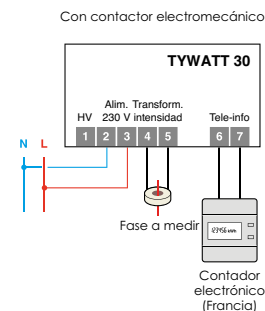
- Dimensiones : 3 módulo(s)
- Instalación : Modular
- Tipo de borne/terminal : De tornillo
- Tipo de entrada :
 - 1 entrada(s) Alimentación
 - 1 entrada(s) Información de horas valle : Fase
 - 1 entrada(s) Medición de consumos : Transformador de intensidad (TI)
 - 1 entrada(s) Teleinformación cliente (TIC) : Compatible TIC histórico (cualquier contador electrónico incluido Linky) y TIC estándar (Linky)
- Contador de electricidad compatible : Con o sin acceso a teleinformación (FR)
- Contrato de proveedor de energía compatible : Monofásico
- Valor máximo de la corriente registrada (A) : 90
- Tipo de alimentación : Red
- Tecnología de comunicación : Filar

Ventajas para la instalación

- Funciona con cualquier tipo de contador
- Fácil de instalar, ya que no es necesario configurar el producto

Cuéntaselo a tus clientes

- Permite medir el número de kilovatios-hora consumidos por una instalación eléctrica (calefacción, Agua Caliente Sanitaria (ACS), iluminación, electrodomésticos...)



Contenido

- I Indicador de consumos Tywatt 30
- I Transformador de Intensidad (T.I.) cerrado

Opciones

- TIO 90 | Accesorio para seguimiento de consumos 90A - Ref. 6330004



Indicador de consumos modular para contador trifásico

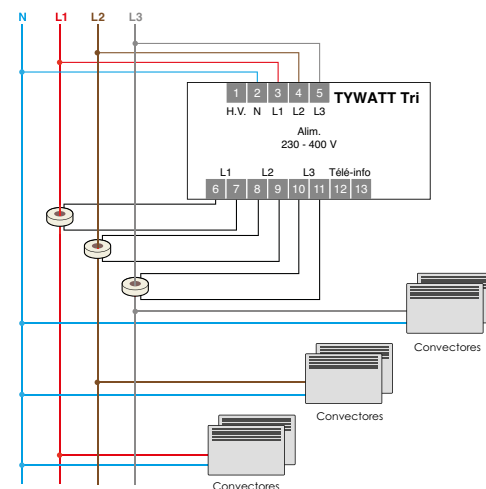
Tywatt Tri Ref. 6110010

Funciones

- Compatible con todo tipo de medición trifásica
- Lectura de consumos en el cuadro eléctrico
- Visualización de los consumos acumulados por periodo tarifario (horas punta, llano y valle)
- Medición de la intensidad por T.I. separados
- Visualización de la potencia máxima alcanzada
- Visualización permanente del consumo para el periodo en curso
- Doble contador (uno permanente, uno reinicial)

Características técnicas

- Dimensiones : 3 módulo(s)
- Instalación : Modular
- Tipo de borne/terminal : De tornillo
- Tipo de entrada :
 - I entrada(s) Alimentación
 - I entrada(s) Información de horas valle : Fase
 - I entrada(s) Medición de consumos : Transformador de intensidad (TI)
 - I entrada(s) Teleinformación cliente (TIC) : Compatible TIC histórico (cualquier contador electrónico incluido Linky) y TIC estándar (Linky)
- Contador de electricidad compatible : Con o sin acceso a teleinformación (FR)
- Contrato de proveedor de energía compatible : Trifásico
- Valor máximo de la corriente registrada (A) : 60
- Tipo de alimentación : Red
- Tecnología de comunicación : Filar



Ventajas para la instalación

- Funciona con cualquier tipo de contador
- Fácil de instalar, ya que no es necesario configurar el producto

Cuéntaselo a tus clientes

- Permite medir el número de kilovatios-hora consumidos por una instalación eléctrica (calefacción, Agua Caliente Sanitaria (ACS), iluminación, electrodomésticos...)

Contenido

- 1 Indicador de consumos Tywatt 30
- 3 Transformadores de Intensidad (T.I.) cerrados

Opciones

- TIO 90 | Accesorio para seguimiento de consumos 90A - Ref. 6330004

Transformadores de intensidad

- Permite medir la corriente de un circuito eléctrico asociado a un gestor de energía, un racionalizador o un contador de energía

TIO 60 Ref. 6301037



- TI abierto
- Compatible con el indicador de consumos Tywatt 5450
- T.I. Open de diámetro interior 16 mm

TI 90 Ref. 6330004



- TI cerrado
- Compatible con GP50, Tywatt Tri y Tywatt 30
- T.I. Cerrado de diámetro interior 13 mm

Seguridad

Protección Smart	p.76
Guía de selección	p.78
El funcionamiento por zona independiente	p.80
Pack	p.81
Cámaras	p.82
Central	p.86
Teclado	p.87
Transmisores	p.92
Sirenas	p.96
Detectores	p.98
Detectores técnicos	p.112
Accesorios	p.116
Baterías	p.117

CAPÍTULO

alarma y alerta



Entra en la era de la Protección Smart

Seguridad múltiple

Responder a peticiones completas adaptadas a cada necesidad como protección exterior, alarma, control a distancia, incorporación de cámaras, etc.



Resistencia a toda prueba

Función anti-interferencias integrada para proteger la comunicación radio, autoprotección en caso de arrancada, aseguramiento del sistema mediante código cambiante para evitar cualquier intento de copiar un mando radio...



Seguridad evolutiva

Instalas un sistema de alarma... y como las necesidades de tus clientes cambian, añades un nuevo detector, una cámara... No te preocupes, la compatibilidad es inmediata. Tyxal+ es compatible con toda la gama conectada de Delta Dore.



CONFORME A LAS NORMAS MÁS EXIGENTES

Nuestras sirenas y centrales de alarma tienen la certificación NFA2P y cumplen la norma EN50131 Grado 2. Descubre nuestros productos certificados en estas páginas



LA ALARMA TYXAL+ Y LAS CÁMARAS TYCAM SE SINCRONIZAN

Con Tyxal+ y la aplicación para la casa conectada Tydom, la vivienda está protegida y se recibe una alerta a la menor detección. Al asociar las cámaras, estas refuerzan la seguridad y la tranquilidad de tu clientela, gracias a un complemento visual y sonoro.

Ver el vídeo de asociación



Los packs



**PACK TYXAL+
6410172**
Pack de alarma 8 zonas
sin cables con pasarela domótica



**PACK TYDOM VÍDEO
6410175**
Pack transmisor domótico
IP/GSM y detector de vídeo



**TYCAM 1100 Indoor
6417006**
Cámara de seguridad
interior conectada



**TYCAM 2100 Indoor
6417007**
Cámara de seguridad
exterior conectada



**TYCAM Home
6417016**
Cámara de seguridad
interior conectada



**TYCAM Guard
6417017**
Cámara de seguridad
exterior conectada

Lanzamiento durante 2024

Centralizar



**CS 8000 TYXAL+
6411122**
Central sirena con 8 zonas radio



**SI TYXAL+
6415220**
Sirena radio interior



**SEF2 TYXAL+
6415224**
Sirena radio exterior con flash

Señalar

Controlar



**CLT 8000 TYXAL+
6413252**
Teclado radio
con pantalla



**LB 2000 TYXAL+
6413254**
Lector de tarjetas radio



**CLS 8000 TYXAL+
6413253**
Teclado radio



**CLE 8000 TYXAL+
6413255**
Teclado radio exterior



**TL 2000 TYXAL+
6413251**
Mando radio
para sistema de alarma
y/o automatismos



**APLICACIÓN TYDOM
para vivienda conectada**



**TYDOM Home
6700116**
Pasarela domótica
para vivienda conectada



**TYDOM Pro
6700117**
Pasarela domótica
para vivienda conectada

Detectar

DETECTORES DE MOVIMIENTO



DMB TYXAL+
6412286
Detector de movimiento
doble lente radio



DMDR TYXAL+,
6412317 - DMDR BL
6412328 - DMDR BR
Detector cortina
exterior



DMBV TYXAL+
6412287
Detector de movimiento
doble lente vídeo radio



DMBD TYXAL+
6412311
Detector de movimiento
doble lente tecnología radio



DMF Tyxal+
6412322
Detector de movimiento
exterior 2 zonas de detección (derecha e izquierda)



DME90 Tyxal+
6412321
Detector de movimiento
exterior



DME180 Tyxal+
6412323
Detector de movimiento exterior
gran ángulo

DETECTORES DE APERTURA



DO TYXAL+
6412288 - DO BL TYXAL+
6412296 - DO GR TYXAL+
Detectores de apertura
radio



MDO TYXAL+
6412305 - MDO BL TYXAL+
6412307 - MDO GR TYXAL+
Microdetectores
de apertura radio



DOI PVC TYXAL+
6412308
Detector de apertura
invisible radio para
ventana de PVC



DVR TYXAL+
6412304
Detector de persianas
radio

DETECTORES TÉCNICOS



DCP TYXAL+
6412301
Detector de golpes
piezoeléctrico radio



DOS TYXAL+
6412300
Detector de apertura por
contacto de suelo radio



DFR TYXAL+
6412313
Detector de humo
radio



DF TYXAL+
6412303
Detector de fugas
radio



DCS TYXAL+
6412314
Detector de corte del
suministro eléctrico radio

Comunicar



TYDOM 2.0
6414125
Transmisor telefónico GSM
para vivienda conectada



TTRTC TYXAL+
6414123
Transmisor
telefónico RTC Radio



TTGSM TYXAL+
6414124
Transmisor
telefónico GSM radio



DU TYXAL+
6412302
Detector universal radio



REP TYXAL+
6414119
Repetidor radio

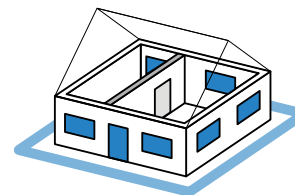
Accesorios

El funcionamiento por zona independiente

Las zonas permiten proteger una parte de la vivienda

PROTECCIÓN PERIMÉTRICA

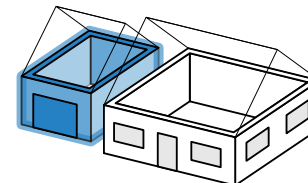
Protegida por detectores de apertura, previene los riesgos de intrusión por las vías de acceso (puertas, ventanas).
Permite proteger la vivienda incluso en caso de presencia (ejemplo 1 : la noche, ejemplo 2 : presencia de una mascota en la vivienda).
Se puede asignar una zona a la protección del perímetro



Protección perimétrica = Zona 1 perímetro de la vivienda

CON UN GARAJE SEPARADO

Prever una zona para el garaje.

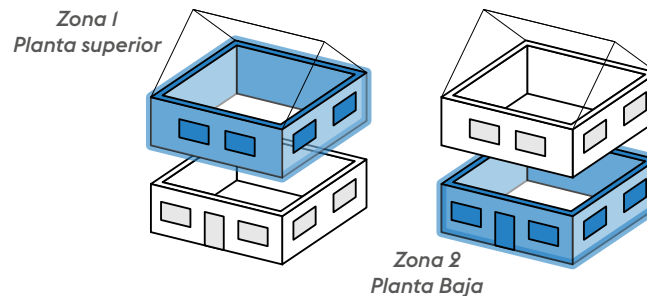


Protección de un garaje separado = Zona 1 garaje

CON UNA VIVIENDA DE VARIAS PLANTAS

Prever una zona por planta :

- un sótano con un garaje y la vivienda en planta
- una planta baja de uso diurno y habitaciones en la planta superior
- una vivienda en planta con una tienda debajo...



Protección de la planta superior durante el día y de la planta baja durante la noche



Pack alarma radio preconfigurado

Pack Tyxal+ Ref. 6410172

Funciones

- Protección de 1 a 8 zonas independientes
- Gestión hasta 50 periféricos radio (detectores, sirenas, mandos...)
- Detección volumétrica y perimétrica
- Ajuste e información intuitiva de todo el sistema de alarma a través del teclado táctil
- Detección por infrarrojos con lente extraíble, apta para mascotas
- Solución compatible con la pasarela conectada de Delta Dore para la gestión a distancia del sistema

Características técnicas

- Tipo de alimentación : Pilas
- Tecnología de comunicación : X3D

Central CS 8000 Tyxal+

- Dimensiones : Al:269 An:176 P:60 mm
- Índice IP : 40
- Instalación : Atornillar
- Autoprotección : Al abrir, Al arrancar
- Potencia sonora de la sirena incorporada (dB) : 109 dBA (+/- 2 dB)
- Tipo de tono de la sirena incorporada : Intrusión, Incendio, Técnico, Timbre, Socorro

Detector movimiento DMB Tyxal+

- Dimensiones : Al:68 An:77 P:45 mm
- Índice IP : 30
- Instalación : Atornillar
- Autoprotección : Al abrir, Al arrancar

- Rango de detección (día) (m) : 0,5 a 12 metros con lente estándar 2 a 10 metros con lente inmunidad para animales
- Ángulo de visión horizontal (°) : 90

Telemando TL 2000 Tyxal+

- Dimensiones : Al:42 An:65 P:8 mm
- Índice IP : 32
- Autoprotección : No
- Número máximo de vías : 2
- Número de receptores por vía (red de malla) : 16

Teclado CLT 8000 Tyxal+

- Dimensiones : Al:89 An:168 P:28 mm
- Índice IP : 31
- Instalación : Superficie, Atornillar
- Autoprotección : Al abrir, Al arrancar

Ventajas para la instalación

- Pack preconfigurado en fábrica facilitando la instalación
- Ideal para asegurar un apartamento o una casa pequeña
- Posibilidad de controlar automatismos con el mando a distancia tipo llavero

Cuéntaselo a tus clientes

- Elige entre detección de movimiento de mascotas estándar o selectiva
- Efecto disuasivo gracias al nuevo y potente nivel sonoro de la sirena
- Posibilidad de control desde el smartphone con la pasarela Tydom



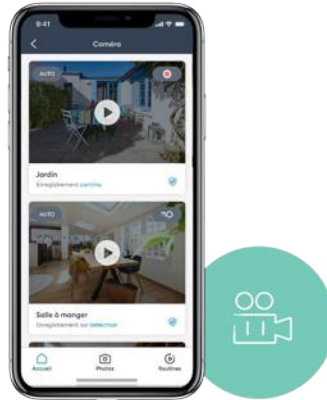
Contenido

- 1 central sirena CS 8000 con 8 zonas
- 1 teclado táctil con pantalla CLT 8000
- 2 detectores de movimiento DMB con 2 lentes (simple y selección de mascotas)
- 2 mandos a distancia TL 2000
- Pilas incluidas

Cámaras

TYCAM

- Detección y grabación permanente con la aplicación Tydom



- Calidad Full HD: adapta su resolución al flujo interno y a la calidad de la red móvil



- Visión nocturna reforzada y de largo alcance: gran calidad de imagen incluso en total oscuridad con un alcance de hasta 30 metros



- Zonas de detección personalizadas para una vigilancia precisa





Cámara interior conectada y pack

Tycam 1100 Indoor Ref. 6417006 • **Pack Tycam 1100 Interior** Ref. 6410193

Funciones

- Excelente resolución de imagen : calidad Full HD, gran ángulo hasta 130°, H265
- Grabación continua o grabación por detección
- Zona de detección personalizable para evitar falsas alarmas
- Detección doble mediante análisis de imagen de vídeo y detección de calor
- Audio bidireccional : función de intercomunicador de la cámara a través de la aplicación Tydom
- Visión nocturna reforzada y de largo alcance de hasta 10 metros, incluso en oscuridad
- Muro vídeo : hasta 8 cámaras en total
- Transmisión del vídeo segura y almacenamiento del mismo en una tarjeta SD encriptada, 16 GB incluidos

Pack Tycam 1100 Interior

- Pasarela casa conectada Tydom Home incluida

Características técnicas

- Longitud del cable (m) : 1.50

Cámara de seguridad interior conectada Tycam 1100 Indoor

- Dimensiones : Al:102 An:65 P:33 mm
- Instalación : Atornillar, Sobremesa
- Rango de detección (noche) (m) : 10 metros
- Ángulo de visión horizontal (°) : 108
- Ángulo de visión vertical (°) : 59
- Ángulo de visión diagonal (°) : 129
- Tipo de sensor : CMOS HD de 1/2,8» / f 2,8 mm
- Formato de compresión de vídeo : H265
- Resolución : 2 MP - Full HD -1920x1080 píxeles a 25 fps (imágenes por segundo) dependiendo de la calidad de la conexión
- PTZ : Fijo, Z
- Tipo de zoom : Digital

- Potencia sonora de la sirena incorporada (dB) : 85 dB
- Tipo de tono de la sirena incorporada : Intrusión
- Tipo de alimentación : Red, POE
- Tecnología de comunicación : Wifi 802.11 b/g/n, Ethernet
- Tipo de entrada :
 - 1 entrada(s) Puerto Ethernet,

Pasarela Tydom Home

- Dimensiones : Al:100 An:100 P:26 mm
- Instalación : Sobremesa
- Tipo de alimentación : Red
- Tecnología de comunicación : X3D, ZigBee, X2D
- Índice IP : 30
- Número máximo de equipos : 136

Productos obligatorios (a elegir)

Tycam 1100 Indoor

- Tydom Home | Pasarela para el hogar conectado de sobremesa - Ref. 6700116
- Tydom Pro | Pasarela para el hogar conectado para cuadro eléctrico - Ref. 6700117

Ventajas para la instalación

- Fácil de instalar, asociación mediante código QR y tecnología WPS, alimentación POE rápida y económica
- Cámara para montaje en pared o techo
- Compatible con el sistema de alarma Tyxal +

Cuéntaselo a tus clientes

- Protege la vivienda sin necesidad de suscripción y recibe notificaciones de alertas de intrusión
- Personaliza las zonas de detección para evitar falsas alarmas
- Sincroniza las cámaras Tycam 1100/2100 con la alarma Tyxal +



Contenido

Tycam 1100 Indoor

- 1 cámara Tycam 1100
- 1 soporte de cámara orientable
- 1 adaptador sector con tomas EU y UK
- 1 cable Ethernet
- 1 tarjeta SD encriptada 16 Go

Pack Tycam 1100 Interior

- 1 cámara interior Tycam 1100 Indoor (accesorios incluidos)
- 1 pasarela conectada Tydom Home



Cámara exterior conectada

Tycam 2100 Outdoor Ref. 6417007

Funciones

- Live streaming, imagen en directo las imágenes de la cámara de vigilancia conectada en cualquier momento desde la aplicación domótica Tydom
- Instalación Plug&Play sencilla de la cámara de seguridad mediante asociación por código QR
- Posibilidad de elegir modo manual, o definir una programación de las franjas horarias de activación de la cámara a través de la aplicación :
 - Activa la grabación tras la detección de intrusión
 - Activa una grabación continua
- Los vídeos se pueden descargar a través de la aplicación Tydom incluso a distancia
- En caso de detección, se recibe una notificación en la aplicación móvil para verificar con la ayuda de vídeo
- Para una detección precisa es posible definir zonas de intrusión, líneas de cruce o excluir zonas de paso

Características técnicas

- Dimensiones : Al:70 An:70 P:155 mm
- Índice IP : 67
- Instalación : Atornillar
- Rango de detección (noche) (m) : 30 metros
- Ángulo de visión horizontal (°) : 107
- Ángulo de visión vertical (°) : 56
- Ángulo de visión diagonal (°) : 127
- Tipo de sensor : CMOS HD de 1/2,5» / f 2,8 mm
- Formato de compresión de vídeo : H265
- Resolución : 2 MP - Full HD -1920x1080 píxeles a 25 fps (imágenes por segundo) dependiendo de la calidad de la conexión
- PTZ : Fijo, Z
- Tipo de zoom : Digital
- Tipo de alimentación : Red, POE
- Longitud del cable (m) : 1.50
- Tecnología de comunicación : Wifi 802.11 b/g/n, Ethernet
- Tipo de entrada :
 - 1 entrada(s) Puerto Ethernet,

Ventajas para la instalación

- Instalación Plug&Play, asociación a través de un código QR, alimentación POE rápida y económica
- Índice de protección IP67 : cámara resistente al agua y a la intemperie
- Compatible con el sistema de alarma Tyxal+

Cuéntaselo a tus clientes

- Protege la vivienda sin suscripción adicional y obtén notificaciones de alerta de intrusión
- Evita las falsas alarmas gracias a las zonas de detección personalizables
- Sincronización de las cámaras Tycam 1100/2100 con la alarma Tyxal+



Contenido

- 1 cámara Tycam 1100 con soporte orientable
- 1 adaptador sector con tomas EU y UK
- 1 cable Ethernet
- 1 tarjeta SD encriptada 16 Go

Productos obligatorios (a elegir)

- Tydom Home | Pasarela para el hogar conectado de sobremesa - Ref. 6700116
- Tydom Pro | Pasarela para el hogar conectado para cuadro eléctrico - Ref. 6700117

Cámaras conectadas para interior o exterior

Lanzamiento durante 2024

Tycam Home Ref. 6417016 • Tycam Guard Ref. 6417017



Tycam Home



Tycam Guard



Ventajas para la instalación

- Instalación Plug&Play, asociación a través de un código QR
- Compatible con el sistema de alarma Tyxal+

Tycam Home

- Alimentación con conector USB-C
- Tarjeta SD 32GB integrada

Tycam Guard

- Índice de protección IP67 : cámara resistente al agua y a la intemperie
- 2 antenas Wi-Fi
- Alimentación POE o 220V

Funciones

- Excelente resolución de imagen : calidad Full HD 1080p, gran ángulo hasta 130°
- Detección precisa, las alertas solo se lanzan con la detección humana
- Posibilidad de elegir modo manual, o definir una programación de las franjas horarias de activación de la cámara a través de la aplicación
- Activar la grabación tras la detección de intrusión, activar una grabación continua o ambas simultáneamente
- Zona de detección personalizable para evitar falsas alarmas, la sensibilidad de detección se puede ajustar
- Audio bidireccional : función de intercomunicador de la cámara a través de la aplicación Tydom
- Sirena integrada de 90 dB
- Transmisión del vídeo segura y almacenamiento del mismo en una tarjeta SD encriptada de 32 GB incluida (hasta 10 días de grabación continuada)
- Los vídeos se pueden descargar a través de la aplicación Tydom incluso a distancia

Tycam Home

- Cámara motorizada, permite una vigilancia de 360°, con smart tracking (seguimiento inteligente)
- Lente motorizada con activación de privacidad para desactivar la cámara en cualquier momento
- Visión nocturna reforzada y de largo alcance de hasta 20 metros, incluso en oscuridad
- Alimentación con conector USB-C

Tycam Guard

- Visión nocturna reforzada y de largo alcance de hasta 30 metros, incluso en oscuridad
- Detección precisa, las alertas solo se lanzan con la detección humana o de un vehículo
- Flash disuasorio ante cualquier detección como pre-alarma para alertar que el intruso ha sido detectado
- 2 antenas Wi-Fi para mejorar la conexión e IP67
- Alimentación con conector POE o directamente a 220V

Productos obligatorios (a elegir)

- Tydom Home | Pasarela para el hogar conectado de sobremesa - Ref. 6700116
- Tydom Pro | Pasarela para el hogar conectado para cuadro eléctrico - Ref. 6700117



Central sirena radio 8 zonas

CS 8000 Tyxal+ Ref. 6411122

Funciones

- Producto 2 en 1 : central y sirena
- Según el equipo :
 - Central para vigilar la vivienda con ayuda de detectores de intrusión y técnicos
 - Sirena para indicar las intrusiones y los riesgos domésticos
- Función Activar/Desactivar total o por zona (hasta 8 zonas independientes)
- Detección e indicación de los intentos de manipulación en caso de intento de intrusión
- Posibilidad de confirmar la Activación/Desactivación del sistema de alarma (señal visual, señal sonora, ambas o ninguna) en la pantalla táctil
- Compatible con la pasarela conectada de Delta Dore

Características técnicas

- Dimensiones : Al:269 An:176 P:60 mm
- Índice IP : 40
- Instalación : Atornillar
- Autoprotección : Al abrir, Al arrancar
- Potencia sonora de la sirena incorporada (dB) : 109 dBA (+/- 2 dB)
- Tipo de tono de la sirena incorporada : Intrusión, Incendio, Técnico, Timbre, Socorro
- Tipo de alimentación : Pilas
- Tecnología de comunicación : X3D

Opciones

- DMB Tyxal+ | Detector de movimiento doble lente radio - Ref. 6412286
- DO BL Tyxal+ | Detector de apertura radio blanco - Ref. 6412288
- SEF Tyxal+ | Sirena radio exterior flash - Ref. 6415221
- Pasarela casa conectada con un transmisor telefónico GSM - Ref. 6414125

Ventajas para la instalación

- Instalación fácil y rápida, con ayuda de una base mural
- Solución compatible con la aplicación casa conectada de Delta Dore para la gestión a distancia del sistema
- Posible sincronización de las cámaras Tycam 1100/2100 con el sistema de alarma

Cuéntaselo a tus clientes

- Posibilidad de proteger la totalidad o una parte de la vivienda
- Efecto disuasivo a intrusos gracias a su potente nivel sonoro ajustable
- Mejora fácilmente la instalación para controlar la alarma desde un smartphone y sincronizar las cámaras Tycam 1100/2100 sin necesidad de suscripción



Contenido

1 central sirena CS 8000 Tyxal+
1 bloque de pila suministrada

Seguridad



Teclado radio con pantalla táctil

CLT 8000 Tyxal+ Ref. 6413252

Funciones

- Teclado bidireccional : retorno de información del estado del sistema de alarma
- Función Activar/Desactivar total o por zona (hasta 8 zonas independientes)
- Información del estado del sistema de alarma (activación, desactivación, detecciones, fallos...)
- Tecla SOS sonora, con acceso directo en la pantalla de inicio : llamada del transmisor y activación de las sirenas

Características técnicas

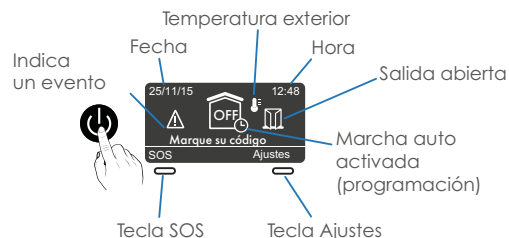
- Dimensiones : Al:89 An:168 P:28 mm
- Índice IP : 3I
- Instalación : Superficie, Atornillar
- Autoprotección : Al abrir, Al arrancar
- Tipo de alimentación : Pilas
- Tecnología de comunicación : X3D

Ventajas para la instalación

- Configuración simplificada de todo el sistema de alarma
- Herramienta eficaz de seguimiento y diagnóstico
- Fácil puesta en modo mantenimiento

Cuéntaselo a tus clientes

- Utiliza este teclado desde el primer momento gracias a su navegación intuitiva
- Utiliza el teclado fácilmente con su pantalla táctil y sus teclas retroiluminadas
- Activar la alerta desde la pantalla de inicio gracias a la tecla SOS



Contenido

- 1 teclado táctil CLT 8000 Tyxal+
- 1 bloque de pila suministrada

Opciones

- BP CLT 8000 Tyxal+ | Bloque de pilas para teclado de alarma - Ref. 6416223



Lector de tarjetas radio

LB 2000 Tyxal+ Ref. 6413254

Funciones

- Lector de tarjetas bidireccional : retorno de información visual de la orden enviada
- 2 teclas para la Activación/Desactivación total del sistema de alarma
- 2 teclas configurables con las siguientes órdenes para elegir :
 - Activación/Desactivación de la zona 1 ó 2
 - SOS sonoro con llamada del transmisor y activación de las sirenas
 - SOS discreto con llamada del transmisor
- Función Alertas mediante SMS a las personas autorizadas : indicación de las puestas en Activación/Desactivación del sistema por SMS, en asociación con un con transmisor GSM o IP/GSM
- Notificación de Activación/Desactivación en conexión con la pasarela conectada de Delta Dore

Características técnicas

Lector de tarjetas LB2000

- Dimensiones : Al:127 An:89 P:22 mm
- Índice IP : 30
- Instalación : Superficie, Atornillar
- Autoprotección : Al abrir, Al arrancar
- Tipo de alimentación : Pilas
- Tecnología de comunicación : X3D

Tarjetas RFID

- Dimensiones : Al:43 An:34 P:6 mm

Ventajas para la instalación

- Flexibilidad de instalación con 2 teclas configurables
- Reconocimiento automático de las tarjetas ya almacenadas en otro lector de tarjetas

Cuéntaselo a tus clientes

- Funcionamiento fácil y práctico



Opciones

- BRFD Tyxal+ | Tarjeta RFID - Ref. 6413224
- BAT AA Tyxal+ | Batería AA para DO, CLS8000, CLE8000, LB2000 - Ref. 6416231



Contenido

- 1 lector de tarjeta radio Tyxal+
- 2 tarjetas RFID Tyxal+
- 1 pila suministrada

Seguridad



Ventajas para la instalación

- Flexibilidad de instalación con 2 teclas configurables

Cuéntaselo a tus clientes

- Activar/Desactivar la central de alarma a distancia
- Márchate tranquilo : un indicador luminoso verde confirma la activación de la alarma
- Controla 2 vías de automatismos (cancela, puerta de garaje, iluminación exterior, etc.)

Mando a distancia llavero para sistema de alarma y/o automatismos

TL 2000 Tyxal+ Ref. 6413251

Funciones

- Multiuso para controlar la alarma o diversos automatismos
- Información : confirmación visual de la correcta recepción de la orden enviada a la central de alarma mediante un indicador luminoso en el mando a distancia
- Función Alertas mediante SMS a las personas autorizadas : indicación de las puestas en Activación/Desactivación del sistema por SMS, en asociación con un con transmisor GSM o IP/GSM
- SOS sonoro con llamada del transmisor y activación de las sirenas
- SOS discreto con llamada del transmisor
- Notificación de Activación/Desactivación en conexión con la pasarela conectada de Delta Dore
- Activación de rutinas en asociación con Tydom Home/Pro

Características técnicas

- Dimensiones : Al:42 An:65 P:8 mm
- Índice IP : 32
- Autoprotección : No
- Tipo de alimentación : Pilas
- Número máximo de vías : 2
- Número de receptores por vía (red de malla) : 16
- Tecnología de comunicación : X3D



Opciones

- Tydom Home | Pasarela para el hogar conectado de sobremesa - Ref. 6700I16
- Tydom Pro | Pasarela para el hogar conectado para cuadro eléctrico - Ref. 6700I17



Contenido

- I mando a distancia Tyxia TL 2000 Tyxal+
- I anillo llavero
- I pila suministrada



Teclado radio

CLS 8000 Tyxal+ Ref. 6413253

Funciones

- Teclado bidireccional : retorno de información visual de la orden enviada
- Función Activación/Desactivación total o por zona (hasta 8 zonas independientes)
- Tecla SOS sonora, con acceso directo en la pantalla de inicio : llamada del transmisor y activación de las sirenas

Características técnicas

- Dimensiones : Al:83 An:122 P:22 mm
- Índice IP : 30
- Instalación : Superficie, Atornillar
- Autoprotección : Al abrir, Al arrancar
- Tipo de alimentación : Pilas
- Tecnología de comunicación : X3D

Ventajas para la instalación

- Reconocimiento automático de los códigos de acceso configurados en el teclado táctil
- Código de acceso para instaladores disponible

Cuéntaselo a tus clientes

- Márchate tranquilo : un bip sonoro confirma la acción solicitada
- Activar la alerta desde la pantalla de inicio gracias a la tecla SOS
- Utiliza hasta 10 códigos de acceso para asegurar el acceso a la vivienda



Contenido

1 teclado simple CLS 8000 Tyxal+
1 pila suministrada

Seguridad

Opciones

- BAT AA Tyxal+ | Batería AA para DO, CLS8000, CLE8000, LB2000 - Ref. 6416231



Teclado exterior radio

CLE 8000 Tyxal+ Ref. 6413255

Funciones

- Teclado bidireccional : retorno de información visual de la orden enviada
- Función Activación/Desactivación total o por zona (hasta 8 zonas independientes)
- Control de varios automatismos diferentes (cancela, puerta de garaje, persiana motorizada)
- Códigos de acceso distintos para la alarma (código de 6 cifras) y el automatismo (código de 4 cifras)
- Activación de rutinas en asociación con Tydom Home/Pro

Características técnicas

- Dimensiones : Al:112 An:77 P:27 mm
- Índice IP : 64
- Instalación : Superficie, Atornillar
- Autoprotección : No
- Tipo de alimentación : Pilas
- Número máximo de vías : 2
- Número de receptores por vía (red de malla) : 16
- Tecnología de comunicación : X3D

Ventajas para la instalación

- Reconocimiento automático de los códigos de acceso configurados en el teclado táctil
- Totalmente impermeable para una instalación en exteriores

Cuéntaselo a tus clientes

- Controla la alarma y los automatismos (cancela, puerta de garaje, etc.) con el mismo teclado

Opciones

- Tydom Home | Pasarela para el hogar conectado de sobremesa - Ref. 6700116
- Tydom Pro | Pasarela para el hogar conectado para cuadro eléctrico - Ref. 6700117
- BAT AA Tyxal+ | Batería AA para DO, CLS8000, CLE8000, LB2000 - Ref. 6416231



Contenido

1 teclado exterior CLE 8000 Tyxal+
1 pila suministrada



Pasarela conectada de Delta Dore con un transmisor telefónico radio GSM

Tydom 2.0 Ref. 6414125

Funciones

- Función de alarma por vídeo durante una intrusión, al detectar movimiento, o visualización a distancia desde un smartphone (DMBV obligatorio con la central de alarma CS 8000)
- Alertas de voz o por SMS en caso de intrusión, incendio, corte de corriente
- Envío de un SMS al Activar/Desactivar (configurable) con mando o badge
- Configuración de 6 números de teléfono
- Verificación de audio y función interfonía
- Funciones de seguridad en asociación con una central (corte de corriente, sin Internet) : indicación de las alarmas detectadas mediante el envío de SMS y control de las alarmas por GSM (con el menú de síntesis vocal)
- Hasta 4 DMBV Detectores doble lente vídeo y 8 cámaras Tycam interiores y exteriores por instalación
- Compatible con central receptora de alarmas por protocolo IP SIA DCO9

Características técnicas

- Dimensiones : Al:205 An:165 P:45 mm
- Índice IP : 30
- Instalación : Atornillar
- Autoprotección : Al abrir, Al arrancar
- Idiomas de la síntesis vocal : Francés, inglés, español, alemán, italiano, polaco, holandés
- Tipo de alimentación : Sector asegurado
- Autonomía en el sistema de alimentación ininterrumpido : 24 horas
- Longitud del cable (m) : 1.80
- Tecnología de comunicación : X2D, X3D, GSM 2G, GSM 3G, Ethernet
- Tipo de entrada :
 - 1 entrada(s) Puerto Ethernet,
 - 1 entrada(s) Antena GSM,

Ventajas para la instalación

- Fácil de instalar y configurar
- Comunicación sin cables con todos los productos Delta Dore compatibles
- Tarjeta SIM suministrada con el emisor (con suscripción)

Cuéntaselo a tus clientes

- Ser notificado inmediatamente de cualquier alarma detectada (intrusión, incendio, fallo de alimentación o de conexión a Internet, etc.)
- Alerta por SMS en caso de detección del DMBV por vídeo tanto de día como de noche



Contenido

- | pasarela transmisor Tydom 2.0
- | alimentación sector
- | antena GSM
- | cable Ethernet
- | batería

Opciones

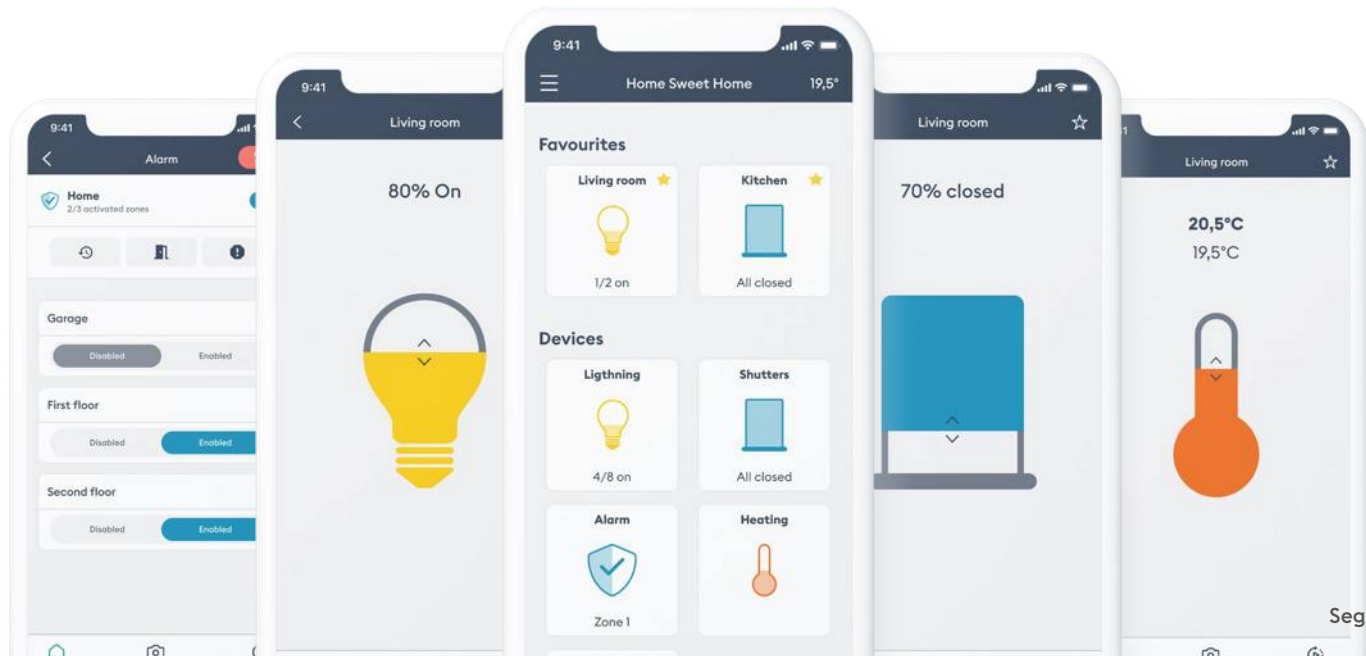
- DMBV Tyxal+ | Detector de movimiento doble lente vídeo radio - Ref. 6412287
- BAT D Tyxal+ | Batería D para transmisores telefónicos - Ref. 6416233

• Con la aplicación Tydom, para smartphone y tablet

- Gestión y visualización del estado de la alarma
- Gestión y programación del conjunto de los equipos: calefacción, iluminación, persianas motorizadas, automatismos y escenarios
- Visualización de hasta 8 cámaras interiores y exteriores Tycam
- Visualización detallada de los consumos, (electricidad) con un Tywatt 5450
- Personalización de las bibliotecas de iconos y fotos de las estancias del hábitat
- Gestión de hasta 10 emplazamientos (apartamentos, segundas residencias, locales, etc...)

Nota

Si no dispones de red wifi o módem ADSL (por ejemplo por estar en plena fase de la construcción), también puedes controlar el sistema domótico con TYDOM. Sólo tienes que instalar un router wifi sin conexión a internet





Transmisor telefónico radio GSM

TTGSM Tyxal+ Ref. 6414124

Funciones

- Indicación de las alarmas detectadas por llamada de voz o SMS
- 6 números de teléfono personalizables
- Activación/Desactivación total o por zona (hasta 8 zonas independientes) a distancia, vía la central
- Función Alertas mediante SMS de la Activación/Desactivación del sistema indicando qué mando ha realizado la acción (mando a distancia, tarjeta)
- Detección de corte de corriente de más de 30 minutos
- Verificación de audio y función interfonía
- Compatible con central receptora de alarmas
- Control de receptores : 1 vía de calefacción, 5 vías de automatismos (iluminación, persianas motorizadas, cancela, puerta de garaje...) y 4 escenas

Características técnicas

- Dimensiones : Al:205 An:l65 P:45 mm
- Índice IP : 30
- Instalación : Atornillar
- Autoprotección : Al abrir, Al arrancar
- Idiomas de la síntesis vocal : Francés, inglés, español, alemán, italiano, polaco, holandés
- Tipo de alimentación : Sector asegurado
- Autonomía en el sistema de alimentación ininterrumpido : 10 años a razón de 5 ciclos de alarma por año (las llamadas entrantes se desactivan si no hay red eléctrica)
- Longitud del cable (m) : 1.50
- Tecnología de comunicación : X3D, GSM 2G
- Tipo de entrada :
 - 1 entrada(s) Antena GSM,

Ventajas para la instalación

- Ideal para segundas residencias o viviendas sin línea telefónica
- Tarjeta SIM suministrada con el emisor
- Funciona en asociación con la central de alarma o en modo autónomo (con detectores técnicos)

Cuéntaselo a tus clientes

- Para proteger la vivienda incluso sin línea telefónica
- Ser notificado inmediatamente de cualquier alarma detectada (intrusión, fallo técnico, etc.)
- Verificar cualquier anomalía mediante una alarma sonora



Contenido

- 1 transmisor TTGSM Tyxal+
- 1 alimentación sector
- 1 antena GSM

Opciones

- BAT D Tyxal+ | Batería D para transmisores telefónicos - Ref. 6416233

Seguridad



Transmisor telefónico radio RTC

TTRTC Tyxal+ Ref. 6414123

Funciones

- Se comunica con la alarma a distancia a través de la red telefónica RTC
- Indicación de las alarmas detectadas mediante alertas vocales
- 6 números de teléfono personalizables
- Activación/Desactivación total o por zona (hasta 8 zonas independientes) a distancia, vía la central
- Verificación de audio y función interfonía
- Compatible con central receptora de alarmas
- Control de receptores : 1 vía de calefacción, 5 vías de automatismos (iluminación, persianas motorizadas, cancela, puerta de garaje...) y 4 escenas

Características técnicas

- Dimensiones : Al:205 An:l65 P:45 mm
- Índice IP : 30
- Instalación : Atornillar
- Autoprotección : Al abrir, Al arrancar
- Idiomas de la síntesis vocal : Francés, inglés, español, alemán, italiano, polaco, holandés
- Tipo de alimentación : Pilas
- Tecnología de comunicación : X3D
- Tipo de entrada :
 - 1 entrada(s) RTC,

Ventajas para la instalación

- Fácil de instalar y configurar
- Funciona en asociación con una central de alarma Tyxal+ o en modo autónomo (con detectores técnicos)

Cuéntaselo a tus clientes

- Comunicación inmediata de las alertas por llamada de voz, precisando la naturaleza de la alerta (intrusión, fallo técnico...)
- Verificar cualquier anomalía con una comprobación de audio
- Controla a distancia el sistema de seguridad



Contenido

- 1 transmisor TTRTC Tyxal+
- 1 cable RJ11
- Adaptadores RJ11
- 1 pila

Opciones

- BAT D Tyxal+ | Batería D para transmisores telefónicos - Ref. 6416233
- FADSL Tyxal+ | Filtro ADSL - Ref. 6406019



Sirena interior radio

SI Tyxal+ Ref. 6415220

Funciones

- Alerta en caso de intrusión
- 5 tonos distintos para advertir a los ocupantes de un riesgo en el hogar
- Modo timbre para avisar de la entrada de una persona en una estancia
- Alerta de riesgo doméstico (incendio, inundación, corte de corriente...)
- Posibilidad de confirmar la Activación/Desactivación del sistema de alarma (señal visual, señal sonora, ambas o ninguna) en el teclado táctil

Características técnicas

- Dimensiones : Al:176 An:60 P:269 mm
- Índice IP : 30
- Instalación : Atornillar
- Autoprotección : Al abrir, Al arrancar
- Potencia sonora (dB) : 109
- Tipo de tono : Intrusión, Incendio, Técnico, Timbre, Socorro
- Tipo de alimentación : Pilas
- Tecnología de comunicación : X3D

Ventajas para la instalación

- Instalación fácil y rápida con ayuda de su base mural
- Funciona en asociación con la central de alarma o en modo autónomo
- Personalización de los 5 tonos del teclado táctil : intrusión, técnico, incendio, SOS, timbre

Cuéntaselo a tus clientes

- Anticipar los riesgos domésticos gracias a las señales sonoras de la sirena en caso de humo, fuga de agua o corte del suministro eléctrico
- Ser alertado de la entrada de una persona en una estancia mediante un timbre



Contenido

1 sirena interior SI Tyxal+
1 bloque de pila suministrada

Opciones

- BP CS 8000 Tyxal+ | Bloque de pilas para central de alarma - Ref. 6416222



Sirena exterior radio con flash

SEF2 Tyxal+ Ref. 6415224

Funciones

- Alerta en caso de intrusión
- Función de pre-alarma : parpadeo de la sirena y/o alerta sonora de la sirena (en asociación con la central de alarma y un detector de movimiento exterior)
- Posibilidad de confirmar la Activación/Desactivación del sistema de alarma (señal visual y/o sonora) desde el teclado táctil
- Sonda de temperatura radio integrada, para mostrar la temperatura exterior en la pantalla táctil y en la aplicación casa conectada de Tydom
- Resistencia a la luz solar gracias a su tratamiento anti-UV

Características técnicas

- Dimensiones : Al:250 An:220 P:78 mm
- Índice IP : 44
- Instalación : Atornillar
- Autoprotección : Al abrir, Al arrancar
- Potencia sonora (dB) : 103
- Tipo de tono : Intrusión, Prealarma, Incendio, Socorro
- Tipo de alimentación : Batería
- Tipo de borne/terminal : Desmontable
- Tecnología de comunicación : X3D

Importante : la sirena exterior evoluciona con una nueva referencia de batería específica que ofrece una gran resistencia a la pasivación (batería no compatible con la versión anterior SEF Tyxal+).

Ventajas para la instalación

- Instalación fácil y rápida con ayuda de su base mural

Cuéntaselo a tus clientes

- Disuade a los intrusos con el sonido de la sirena y el flash ajustables
- Configura una pre-alarma para disuadir cualquier intento de robo
- Encuentra la información de la temperatura exterior en el teclado táctil



Contenido

- 1 sirena exterior SEF2 Tyxal+
- 1 bloque de pila suministrada

Opciones

- BAT SEF2 TYXAL+ | Batería para sirena exterior - Ref. 6416238



Ventajas para la instalación

- Producto 2 en 1 gracias a las dos lentes de detección intercambiables
- Configuración fácil con la tecla Test en la parte frontal del detector

Cuéntaselo a tus clientes

- Elije entre una detección de movimiento estándar o selectiva de animales
- Integra este detector en tu decoración interior gracias a su reducido tamaño

Detector radio IR de movimiento doble lente Tyxal+

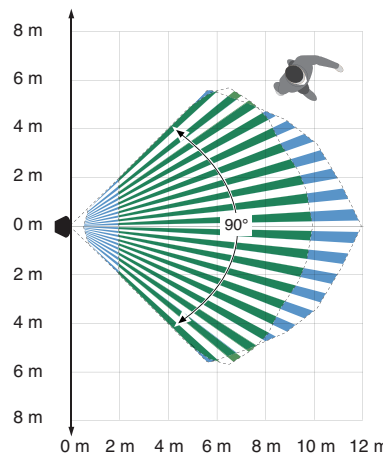
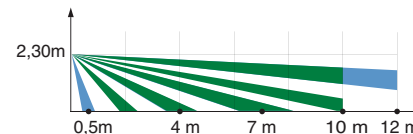
DMB Tyxal+ Ref. 6412286

Funciones

- Detección por infrarrojos :
 - De cualquier presencia humana en movimiento con la lente estándar
 - De cualquier presencia humana obviando las mascotas de hasta 45 kg (en función del tamaño y el pelaje del animal) con la lente suplementaria incluida, específica para animales
- Funcionamiento posible en modo retardo

Características técnicas

- Dimensiones : Al:68 An:77 P:45 mm
- Índice IP : 30
- Instalación : Atornillar
- Autoprotección : Al abrir, Al arrancar
- Rango de detección (día) (m) : 0,5 a 12 metros con lente estándar 2 a 10 metros con lente inmunidad para animales
- Ángulo de visión horizontal (°) : 90
- Tipo de alimentación : Pilas
- Tecnología de comunicación : X3D



Opciones

- LS DMBV-DMBD Tyxal+ | Lente estándar para detectores de movimiento - Ref. 6416228
- LA DMBV-DMBD Tyxal+ | Lente inmune a mascotas, para detectores de movimiento - Ref. 6416229
- RO Tyxal+ | Rótula para detector de movimiento - Ref. 6416221
- BAT A Tyxal+ | Batería A para detector de movimiento - Ref. 6416232



Contenido

- 1 detector de movimiento DMB Tyxal+
- 1 lente simple
- 1 lente para mascotas
- 1 pila suministrada

Seguridad



Ventajas para la instalación

- Producto 2 en 1 gracias a las dos lentes de detección intercambiables
- Configuración fácil con la tecla Test en la parte frontal del detector

Cuéntaselo a tus clientes

- Protege el interior de la vivienda de intrusos, incluso con mascotas
- Protege eficazmente las zonas sensibles, ventiladas y climatizadas

Detector radio de movimiento doble lente, doble tecnología Tyxal+

DMBD Tyxal+ Ref. 6412311

Funciones

- Detección por infrarrojos e hiperfrecuencia :
 - De cualquier presencia humana en movimiento con la lente estándar
 - De cualquier presencia humana obviando las mascotas de hasta 45 kg (en función del tamaño y el pelaje del animal) con la lente suplementaria incluida, específica para animales

Características técnicas

- Dimensiones : Al:111 An:68 P:54 mm
- Índice IP : 30
- Instalación : Atornillar
- Autoprotección : Al abrir, Al arrancar
- Rango de detección (día) (m) : 0,5 a 12 metros con lente estándar 2 a 10 metros con lente inmunidad para animales
- Ángulo de visión horizontal (°) : 90
- Tipo de alimentación : Pilas
- Tecnología de comunicación : X3D

Opciones

- LS DMBV-DMBD Tyxal+ | Lente estándar para detectores de movimiento - Ref. 6416228
- LA DMBV-DMBD Tyxal+ | Lente inmune a mascotas, para detectores de movimiento - Ref. 6416229
- RO Tyxal+ | Rótula para detector de movimiento - Ref. 6416221
- BP DME-DMBE Tyxal+ | Bloque de pilas para detector de movimiento exterior - Ref. 6416227



Contenido

- 1 detector de movimiento DMBD Tyxal+
- 1 lente simple
- 1 lente para mascotas
- 1 bloque de pila suministrada



Pack Tydom vídeo



Ventajas para la instalación

- Fácil de instalar : detector 2 en 1 sin cables, alimentado por pilas, con dos lentes de detección intercambiables
- Solución evolutiva con el ecosistema de la casa conectada

Cuéntaselo a tus clientes

- Recibe una alerta por sms en caso de detección de una alarma por vídeo, de día o de noche
- Comprueba cualquier anomalía con un vídeo de alarma, estés donde estés
- Elección entre detección de movimiento de animales estándar o selectiva



Contenido

DMBV Tyxal+

- 1 detector doble lente vídeo
- 1 lente simple
- 1 lente para mascotas
- 1 bloque de pila suministrada

Pack Tydom vídeo

- 1 pasarela transmisor Tydom 2.0 con fuente de alimentación, cable Ethernet y 1 batería
- 1 detector de movimiento doble lente vídeo DMbv con 2 lentes (standard y mascotas) y bloque de pilas

Detector radio de movimiento, doble lente con vídeo y pack

DMBV Tyxal+ Ref. 64I2287 • Pack Tydom vídeo Ref. 64I0I75

Funciones

- Funciones de vídeo y audio de alarma con función de intercomunicador durante una intrusión o visualización a distancia en smartphone
- Llamada de voz o alerta por SMS en caso de intrusión desde el transmisor, con configuración de 6 números (CLT 8000 necesario para SMS), incluso en caso de corte de corriente o corte de Internet
- Grabación de una secuencia de 5 segundos de vídeo tras detección
- Detección por infrarrojos :
 - Presencia humana en movimiento con la lente estándar
 - Presencia humana, sin detectar las mascotas de hasta 45 kg (en función del tamaño y el pelaje del animal) con la lente suplementaria incluida, específica para animales
- Hasta 4 detectores de vídeo por instalación
- Control de la alarma desde un smartphone o una tablet mediante la aplicación casa conectada de Delta Dore

Características técnicas

- Índice IP : 30
- Autoprotección : Al abrir, Al arrancar

Detector movimiento DMbv Tyxal+

- Dimensiones : Al:111 An:68 P:58 mm
- Instalación : Superficie, Atornillar
- Rango de detección (día) (m) : 0,5 a 12 metros con lente estándar 2 a 10 metros con lente específica para animales
- Rango de detección (noche) (m) : 8 metros
- Ángulo de visión horizontal (°) : 90
- Formato de compresión de vídeo : MPEG4
- Resolución : VGA 640 x 480
- Tipo de alimentación : Pilas
- Tecnología de comunicación : X3D, Otro protocolo radio

Transmisor Tydom 2.0

- Dimensiones : Al:205 An:165 P:45 mm
- Instalación : Atornillar
- Tipo de alimentación : Sector asegurado
- Tecnología de comunicación : X2D, X3D, GSM 2G, GSM 3G, Ethernet
- Idiomas de la síntesis vocal : Francés, inglés, español, alemán, italiano, polaco, holandés
- Autonomía en el sistema de alimentación ininterrumpido : 24 horas
- Longitud del cable (m) : 1.80
- Tipo de entrada :
 - 1 entrada(s) Puerto Ethernet,
 - 1 entrada(s) Antena GSM,

Gestión de una alerta con un detector vídeo DMBV

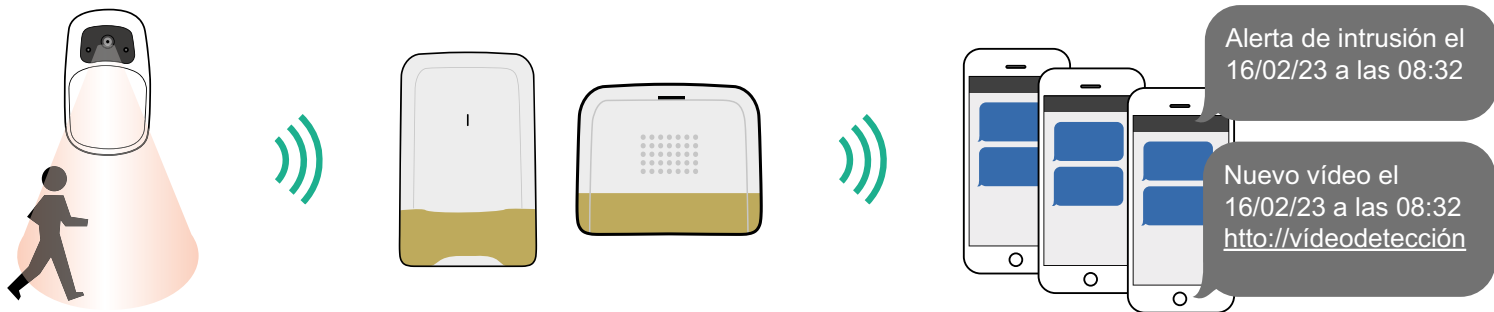
- DMBV = detección de día cómo de noche
- Recepción de un primer SMS avisando de una alerta de intrusión
- Recepción de un segundo SMS con un link seguro para visualizar el vídeo tomado por el DMBV al activarse la alerta

ATENCIÓN!

En caso de corte de internet, la alerta sera trasmitida por SMS pero sin link para visionar el vídeo

NOTA

Los vídeos se conservan en un servidor seguro durante 30 días. Según el tipo de smartphone usado, los vídeos se puede descargar y grabar



Opciones

DMBV Tyxal+

- LS DMBV-DMBD Tyxal+ | Lente estándar para detectores de movimiento - Ref. 6416228
- LA DMBV-DMBD Tyxal+ | Lente inmune a mascotas, para detectores de movimiento - Ref. 6416229
- RO Tyxal+ | Rótula para detector de movimiento - Ref. 6416221
- BP DMBV Tyxal+ | Bloque de pilas para detector de movimiento doble lente vídeo - Ref. 6416224

Detectores tipo cortina para exterior

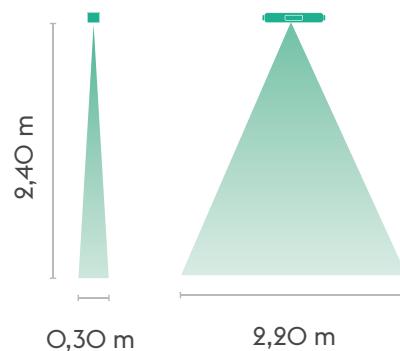
DMDR BL Tyxal+ Ref. 6412317 • **DMDR BR Tyxal+** Ref. 6412318

Funciones

- Detección por infrarrojos para diversos usos (intrusión o seguridad interior o exterior...).
- Se adapta a distintas posiciones (ventana, puerta, pared, patio cubierto, etc.)
- Funciona según la asociación elegida :
 - Avisa a los ocupantes con una alerta sonora (sirenas) y visual (panel táctil)
 - Informa a las personas pre-registradas en un emisor (se pueden registrar hasta 16 detectores por emisor en modo autónomo)
- Posible funcionamiento en modo retardado

Características técnicas

- Dimensiones : Al:192 An:40 P:45 mm
- Índice IP : 54
- Instalación : Atornillar
- Autoprotección : Al abrir, Al arrancar
- Rango de detección (día) (m) : 1 a 2,4 metros (dependiendo de las condiciones térmicas externas y la orientación del detector)
- Ángulo de visión horizontal (°) : 90
- Tipo de alimentación : Pilas
- Tecnología de comunicación : X3D



DMDR BL Tyxal+



DMDR BR Tyxal+

Ventajas para la instalación

- Detección orientable y ajustable

DMDR BL Tyxal+

- Autoprotección contra apertura y arrancamiento
- Muy fácil de instalar

DMDR BR Tyxal+

- Autoprotección anti-sabotaje
- Instalación simple y rápida

Cuéntaselo a tus clientes

- Protección activada incluso con puertas y ventanas abiertas
- Vigilancia específica : sobre una obra de arte u otros objetos de valor



Contenido

DMDR BL Tyxal+

1 detector de cortina blanco DMDR BL Tyxal+
1 bloque de pila suministrada

DMDR BR Tyxal+

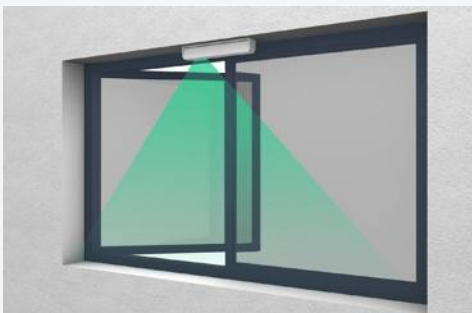
1 detector de cortina marrón DMDR BR Tyxal+
1 bloque de pila suministrada

Seguridad

¿Para qué se usa?

Gracias a la alta precisión de detección, el detector DMDR ofrece muchas soluciones para permitir que tus clientes estén protegidos mientras dejan las ventanas y las puertas abiertas en sus hogares.

Protección de una ventana



Protección de un gran ventanal con 2 detectores DMDR

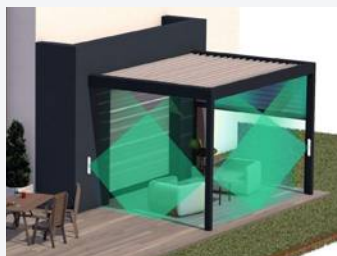


Protección de una puerta



El detector DMDR también será útil para otros usos...

Protección de espacios abiertos



Protección de objetos de valor



Detectores de movimiento exterior radio

DMF TYXAL+ Ref. 6412322 • **DME90 TYXAL+** Ref. 6412321 •
DME180 TYXAL+ Ref. 6412323

Funciones

- Análisis digital inteligente para garantizar la tolerancia a los animales, el paso de vehículos, el movimiento de la vegetación y a los cambios rápidos de la luz del sol
- Autoprotección automática frente a la apertura y arranque
- Función anti-enmascaramiento
- Zona de alarma o pre-alarma para proteger el exterior disuadiendo a los intrusos con el flash y/o una alerta acústica de la sirena exterior (junto con la central de alarma Tyxal+)
- Posibilidad de configuración en modo de retardo para facilitar el acceso al teclado o lector de tarjetas

DMF TYXAL+

- Protección de barrera exterior
- La alarma se activa cuando los 2 haces se cortan simultáneamente
- Dos zonas de detección (derecha e izquierda), alcance máx. 2x12 m (según las condiciones de temperatura) y configurables de manera independiente

DME90 TYXAL+

- Protección volumétrica para exterior
- Alcance y ángulo de detección ajustables : hasta un máximo de 12 m y 90° (según las condiciones de temperatura)

DME180 TYXAL+

- Protección exterior volumétrica gran ángulo
- Alcance y ángulo de detección ajustables : hasta un máximo de 12 m y 180° (según las condiciones de temperatura)

Características técnicas

- Índice IP : 55
- Instalación : Superficie, Atornillar
- Autoprotección : Al abrir, Al arrancar
- Tipo de alimentación : Pilas
- Tecnología de comunicación : X3D

Detector de movimiento DMF Tyxal+

- Dimensiones : Al:200 An:93 P:99 mm

Detector de movimiento DME90 Tyxal+

- Dimensiones : Al:199 An:82 P:109 mm
- Ángulo de visión horizontal (°) : 90

Detector de movimiento DME 180 Tyxal+

- Dimensiones : Al:201 An:92 P:124 mm
- Ángulo de visión horizontal (°) : 180

Opciones

- BP DME-DMBE Tyxal+ | Bloque de pilas para detector de movimiento exterior - Ref. 6416227



DMF Tyxal+

DME90 Tyxal+

DME180 Tyxal+



Ventajas para la instalación

- Fácil de instalar gracias a los puntos de referencia visuales para una mayor rapidez y sencillez
- Tecnología de detección avanzada, adaptada para entornos exteriores
- Ideal para la protección de exteriores para evitar robos y daños

Cuéntaselo a tus clientes

- Protege tus exteriores de cualquier riesgo de intrusión
- Beneficiate de una protección exterior con tolerancia a la presencia de animales
- Recibe una alerta de los eventos incluso a distancia gracias a la pasarela casa conectada, con posibilidad de videovigilancia con la cámara Tycam



Contenido

DMF TYXAL+

- 1 detector exterior fachada
- 1 bloque de pila suministrada

DME90 TYXAL+

- 1 detector exterior volumétrico
- 1 bloque de pila suministrada

DME180 TYXAL+

- 1 detector exterior volumétrico de gran ángulo
- 1 bloque de pila suministrada

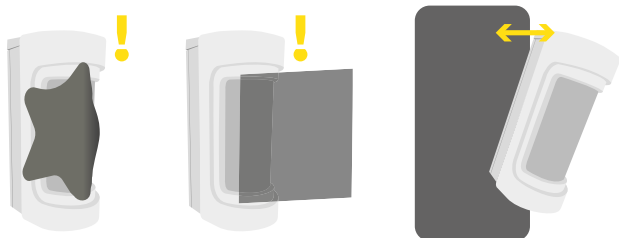
Detectores infalibles

Los detectores de movimiento para exteriores reconocen los intentos de sabotaje gracias a su autoprotección en la apertura y arranque, así como a la función de anti-enmascaramiento.

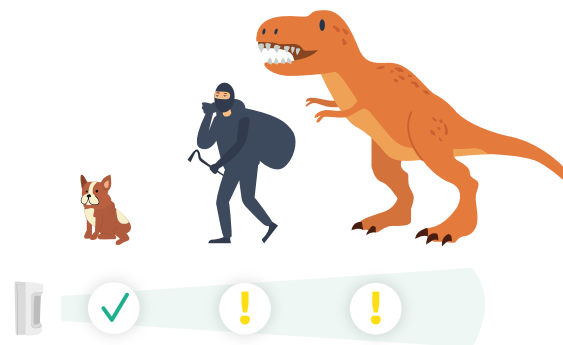
¿Hay algún animal de compañía?

Los detectores de movimiento para exterior reconocen animales (hasta 45 kg) para no crear falsas alarmas.

ANTI-ENMASCARAMIENTO Y AUTOPROTECCIÓN



RECONOCIMIENTO INTEGRADO DE MASCOTAS



Función pre-alarma te avisa antes de la intrusión

La función pre-alarma permite disuadir, sin activar la potente sirena de alarma y despertar a todo el vecindario, ¡especialmente por la noche! Si se detecta un intruso, la sirena exterior Tyxal + emite pitidos audibles y flashes de luz que pueden disuadir a las personas y evitar robos.

Se recibe una notificación en caso de detección de pre-alarma cuando Tyxal+ está asociada a la pasarela Tydom. Desde la aplicación, es posible activar o no la sirena a distancia ante cualquier intrusión.



Detector radio de golpes piezoeléctrico

DCP Tyxal+ Ref. 6412301

Funciones

- Detecta cualquier golpe o intento de rotura en la apertura protegida
- Señala la detección a la central de alarma

Características técnicas

- Índice IP : 30

Sensor DCP Tyxal+

- Dimensiones : Al:32 An:32 P:12 mm
- Instalación : Fijar
- Autoprotección : No
- Tecnología de comunicación : Filar
- Tipo de salida :
 - 1 salida(s) Alarma, Se suministra con 90 cms de cable 2 hilos

Pasarela DCP Tyxal+

- Dimensiones : Al:102 An:33 P:32 mm
- Instalación : Atornillar
- Tecnología de comunicación : X3D
- Tipo de alimentación : Pilas
- Tipo de borne/terminal : De tornillo
- Tipo de entrada :
 - 1 entrada(s) Detección,

Ventajas para la instalación

- Fijación del sensor en el cristal con el adhesivo de doble cara para una instalación fácil y rápida

Cuéntaselo a tus clientes

- Ideal para proteger los grandes ventanales, escaparates o claraboyas en techos accesibles



Contenido

- 1 detector de golpes piezoeléctrico Tyxal+
- 1 pasarela DCP Tyxal+
- 1 pila suministrada

Opciones

- BAT 1/2 AA Tyxal+ | Batería 1/2 AA para detector de movimiento - Ref. 6416230

Seguridad



Detector de apertura radio - contacto de suelo

DOS Tyxal+ Ref. 6412300

Funciones

- Detecta la apertura de una puerta de garaje o almacén
- Señala la detección a la central de alarma
- Alta resistencia del contacto con el suelo permitiendo el paso diario de las ruedas del vehículo
- Puede funcionar en modo retardado
- En asociación con la pasarela conectada de Delta Dore, verificación del estado de las salidas abiertas/cerradas a través de la aplicación Tydom

Características técnicas

- Instalación : Atornillar

Sensor DOS Tyxal+

- Dimensiones : Al:49 An:89 P:38 mm
- Índice IP : 55
- Autoprotección : Al arrancar
- Tecnología de comunicación : Filar
- Tipo de salida :
 - 1 salida(s) Alarma : Contacto seco NC, Se suministra con 95 cms de cable 4 hilos
 - 1 salida(s) Manipulación : Contacto seco NC

Pasarela DOS Tyxal+

- Dimensiones : Al:102 An:33 P:32 mm
- Índice IP : 30
- Tecnología de comunicación : X3D
- Tipo de alimentación : Pilas
- Tipo de borne/terminal : De tornillo
- Tipo de entrada :
 - 1 entrada(s) Detección,

Ventajas para la instalación

- Gran tolerancia para evitar detecciones incorrectas en las puertas con juego o vibración por el viento
- Fijación por tornillo para una instalación fácil y rápida

Cuéntaselo a tus clientes

- Ideal para proteger las puertas de garaje o las persianas metálicas de las tiendas



Contenido

- 1 detector de suelo DOS Tyxal+
- 1 pasarela DOS Tyxal+
- 1 pila suministrada

Opciones

- BAT 1/2 AA Tyxal+ | Batería 1/2 AA para detector de movimiento - Ref. 6416230
- Tydom Home | Pasarela para el hogar conectado de sobremesa - Ref. 6700116
- Tydom Pro | Pasarela para el hogar conectado para cuadro eléctrico - Ref. 6700117



DO BL Tyxal+



DO BR Tyxal+



Ventajas para la instalación

- Instalación simplificada para una apertura frontal con un juego de cuñas
- Numerosas posibilidades de asociación para aumentar sus funcionalidades

Cuéntaselo a tus clientes

- Ideal para proteger todo tipo de puertas y ventanas
- Integra fácilmente este detector en la decoración interior de la vivienda gracias a los 3 colores disponibles (blanco, marrón, gris)

Contenido

DO BL Tyxal+

- 1 detector de apertura blanco DO BL Tyxal+
- 1 juego de cuñas
- 1 pila suministrada

DO GR Tyxal+

- 1 detector de apertura gris DO GR Tyxal+
- 1 juego de cuñas
- 1 pila suministrada

Seguridad

Detectores de apertura radio

DO BL Tyxal+ Ref. 6412288 • **DO GR Tyxal+** Ref. 6412296

Funciones

- Se recomienda para accesos muy utilizados
- Detecta la apertura de una puerta o ventana e indica esta detección a la central de alarma
- Asociado a un termostato, la calefacción pasa automáticamente a modo Antihelada cuando se abre una ventana o puerta equipada
- Asociado a receptores, la climatización (Split, fan-coils...) se apagará automáticamente
- Función encendido automático para iluminación al abrirse una puerta (p. ej., vestidor, sótano...)
- En asociación con la pasarela casa conectada, permite comprobar el estado de las salidas abiertas/cerradas a través de la aplicación Tydom
- Posible funcionamiento en modo retardado
- Disponible en 3 colores (blanco-marrón-gris)
- Solución evolutiva con el ecosistema conectado de Delta Dore

Características técnicas

- Dimensiones : Al:98 An:21 P:25 mm
- Índice IP : 30
- Instalación : Atornillar
- Autoprotección : Al abrir, Al arrancar
- Tipo de alimentación : Pilas
- Tecnología de comunicación : X3D

Opciones

- Tydom Home | Pasarela para el hogar conectado de sobremesa - Ref. 6700116
- Tydom Pro | Pasarela para el hogar conectado para cuadro eléctrico - Ref. 6700117
- BAT AA Tyxal+ | Batería AA para DO, CLS8000, CLE8000, LB2000 - Ref. 6416231



MDO BL Tyxal+



MDO BR Tyxal+



Ventajas para la instalación

- Instalación fácil del detector, fijado por un adhesivo de alta resistencia o por tornillos
- Posibilidad de fijar el imán o la parte electrónica en el batiente

Cuéntaselo a tus clientes

- Ideal para proteger todo tipo de puertas y ventanas correderas
- Incorpora este sensor de forma discreta y en armonía con la decoración interior de la vivienda gracias a los 3 colores disponibles (blanco, marrón, gris)



Contenido

MDO BL Tyxal+

- 1 detector de apertura blanco MDO BL Tyxal+
- 1 juego de cuñas
- 1 pila suministrada

MDO GR Tyxal+

- 1 detector de apertura gris MDO GR Tyxal+
- 1 juego de cuñas
- 1 pila suministrada

Microdetectores de apertura radio

MDO BL Tyxal+ Ref. 6412305 • MDO GR Tyxal+ Ref. 6412307

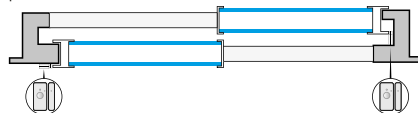
Funciones

- Instalación discreta gracias a su pequeño tamaño
- Se recomienda para accesos muy utilizados
- Detecta la apertura de una puerta o ventana e indica esta detección a la central de alarma
- Asociado a un termostato, la calefacción pasa automáticamente a modo Antihelada cuando se abre una ventana o puerta equipada
- Asociado a receptores, la climatización (Split, fan-coils...) se apagará automáticamente
- Función encendido automático para iluminación al abrirse una puerta (p. ej., vestidor, sótano...)
- En asociación con la pasarela casa conectada, permite comprobar el estado de las salidas abiertas/cerradas a través de la aplicación Tydom
- Posible funcionamiento en modo retardado
- Disponible en 3 colores (blanco-marrón-gris)
- Solución evolutiva con el ecosistema conectado de Delta Dore

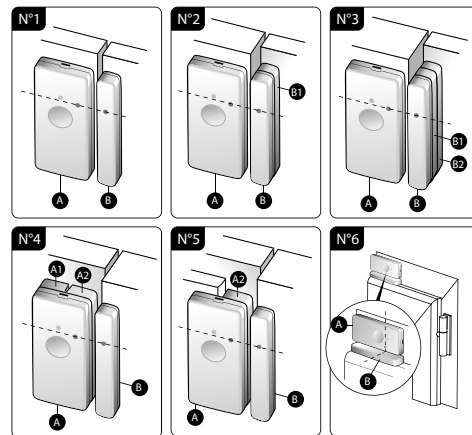
Características técnicas

- Dimensiones : Al:52 An:25 P:8 mm
- Índice IP : 30
- Instalación : Fijar
- Autoprotección : No
- Tipo de alimentación : Pilas
- Tecnología de comunicación : X3D

Vista en sección de una hoja corredera protegida por 2 detectores MDO



Juegos de cuñas para la adaptación en todos los perfiles de puertas y ventanas con o sin supervisión



Opciones

- Tydom Home | Pasarela para el hogar conectado de sobremesa - Ref. 6700116
- Tydom Pro | Pasarela para el hogar conectado para cuadro eléctrico - Ref. 6700117



Ventajas para la instalación

- Instalación fácil y rápida
- Fácil cambio de pilas mediante una tapa extraíble de fácil acceso

Cuéntaselo a tus clientes

- Protege discretamente las ventanas en PVC

Detector radio de apertura para ventana en PVC

DOI Tyxal+ Ref. 6412308

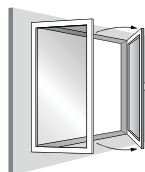
Funciones

- Detecta la apertura de una salida y lo señala a la central de alarma
- En asociación con un gestor de energía o un termostato radio, paso automático de la calefacción a la protección Antihelada cuando se abre una salida protegida
- Instalación muy discreta
- En asociación con la pasarela conectada de Delta Dore, verificación del estado de las salidas abiertas/cerradas mediante la aplicación Tydom
- Funcionamiento posible en modo retardado
- Solución evolutiva con el ecosistema conectado Delta Dore

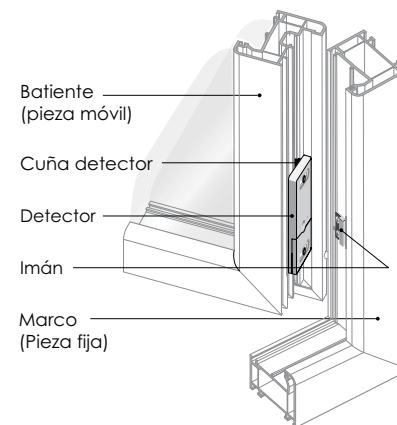
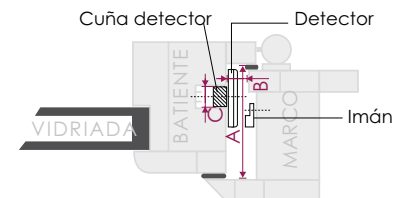
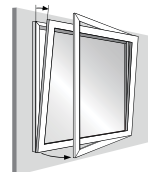
Características técnicas

- Dimensiones : Al:42 An:8 P:116 mm
- Índice IP : 40
- Instalación : Atornillar
- Autoprotección : No
- Tipo de alimentación : Pilas
- Tecnología de comunicación : X3D

Apertura lateral



Apertura oscilobatiente



Opciones

- Tydom Home | Pasarela para el hogar conectado de sobremesa - Ref. 6700116
- Tydom Pro | Pasarela para el hogar conectado para cuadro eléctrico - Ref. 6700117



Contenido

1 detector de apertura invisible DOI Tyxal+
1 pilas suministrada

Seguridad



Detector radio de persianas

DVR Tyxal+ Ref. 6412304

Funciones

- Detecta la apertura de una persiana cerrada (motorizada o no) o la subida de una persiana y alerta a la central y al emisor en función de la instalación

Características técnicas

- Índice IP : 30
- Instalación : Atornillar

Sensor DVR Tyxal+

- Dimensiones : Al:102 An:15 P:94 mm
- Autoprotección : No
- Tecnología de comunicación : Filar
- Tipo de salida :
 - 1 salida(s) Alarma

Pasarela DVR Tyxal+

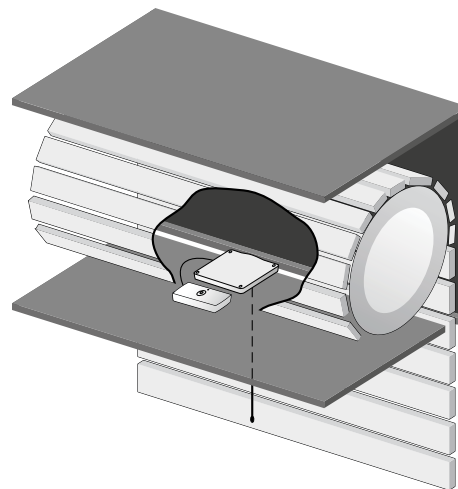
- Dimensiones : Al:102 An:33 P:32 mm
- Tecnología de comunicación : X3D
- Tipo de alimentación : Pilas
- Tipo de borne/terminal : De tornillo
- Tipo de entrada :
 - 1 entrada(s) Detección,

Ventajas para la instalación

- Facilidad de instalación del sensor, fijado en el cajón de la persiana
- Configuración fácil con la tecla Test en la parte frontal
- Sensor con rodamiento para evitar el desgaste del cable

Cuéntaselo a tus clientes

- Protección ante cualquier intento de robo, antes de entrar en la vivienda



Opciones

- BAT 1/2 AA Tyxal+ | Batería 1/2 AA para detector de movimiento - Ref. 6416230



Contenido

- 1 detector de persianas DVR Tyxal+
- 1 pasarela DVR Tyxal+
- 1 pila suministrada



Ventajas para la instalación

- El producto está conectado con el ecosistema Delta Dore
- Configuración fácil con la tecla Test en la parte frontal para un control regular
- Certificación NF Afnor

Cuéntaselo a tus clientes

- Prevención a distancia de los riesgos de incendio con una llamada del transmisor
- Permite subir las persianas motorizadas en caso de detección de humo.

Detector de humo radio

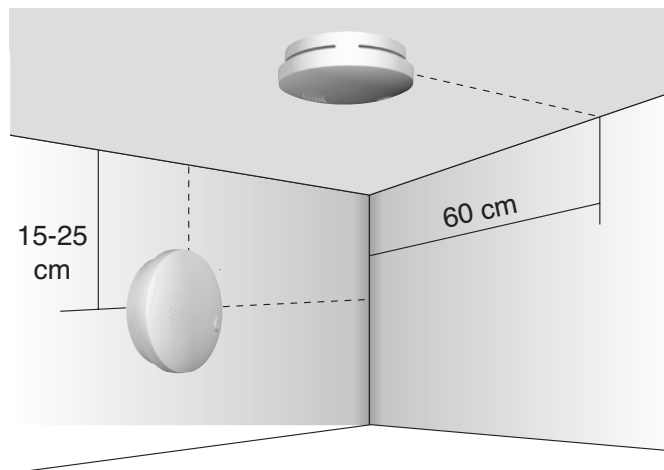
DFR Tyxal+ Ref. 6412313

Funciones

- Alerta a los ocupantes con su sirena integrada
- Instalación en el techo, en el centro de una estancia o a más de 20 cm de cualquier obstáculo (pared, tabique o viga)
- Funciona según la asociación elegida o en modo autónomo :
 - avisa a los ocupantes con una alerta sonora (sirenas) y visual (panel táctil)
 - informa a las personas, pre-configuradas en un transmisor (hasta 16 detectores en modo autónomo)
- Controla automáticamente la subida de las persianas motorizadas en caso de detección de humo (en asociación con el receptor TYXIA 5730 o un motor radio Tymoov)
- Notificación de detección en smartphone cuando está asociado a una Tydom Home/Pro

Características técnicas

- Dimensiones : Al:110 An:110 P:40 mm
- Índice IP : 30
- Instalación : Atornillar
- Tipo de tono : Incendio
- Tipo de alimentación : Pilas
- Tecnología de comunicación : X3D



Contenido

1 detector de humo DFR Tyxal+
2 pilas suministradas

Seguridad



Detector radio de fugas de agua

DF Tyxal+ Ref. 6412303

— Funciones

- Detecta la presencia de cualquier líquido
- Funciona según la asociación elegida :
 - avisa a los ocupantes con una alerta sonora (sirenas) y visual (teclado táctil)
 - informa a las personas, pre-configuradas, en un transmisor telefónico (se pueden registrar hasta 16 detectores por transmisor, en modo autónomo)
- Controla automáticamente una bomba y el cierre de una electroválvula en caso de detección de agua (en asociación con un automatismo receptor, p. ej. : Tyxia 49IO, Tyxia 46OO, ...)
- Notificación de detección en smartphone cuando está asociado a una Tydom Home/Pro

— Características técnicas

Sensor DF Tyxal+

- Dimensiones : Al:41 An:70 P:15 mm
- Índice IP : 65
- Longitud del cable (m) : 0.60

Pasarela DF Tyxal+

- Dimensiones : Al:102 An:33 P:32 mm
- Índice IP : 30
- Instalación : Atornillar
- Tipo de alimentación : Pilas
- Tipo de borne/terminal : De tornillo
- Tecnología de comunicación : X3D
- Tipo de entrada :
 - 1 entrada(s) Técnico,

Ventajas para la instalación

- Estanqueidad del sensor y de su cable
- Configuración fácil con la tecla Test en la parte frontal
- Facilidad de instalación de la sonda, fijada al suelo o sobre un rodapié

Cuéntaselo a tus clientes

- Ser alertado en caso de inundación



Contenido

- 1 detector de fugas de agua DF Tyxal+
- 1 pasarela DF Tyxal+
- 1 pila suministrada

Opciones

- BAT 1/2 AA Tyxal+ | Batería 1/2 AA para detector de movimiento - Ref. 6416230



Detector de corte del suministro eléctrico radio

DCS Tyxal+ Ref. 6412314

Funciones

- Detecta los cortes del suministro eléctrico
- Funciona según la asociación elegida :
 - avisa a los ocupantes de un corte de corriente después de 30 minutos, mediante una alarma acústica (sirena) y por transmisión telefónica (transmisor telefónico)
- Informa a las personas pre-configuradas en el transmisor telefónico (hasta 16 detectores registrables por transmisor, en modo autónomo)

Características técnicas

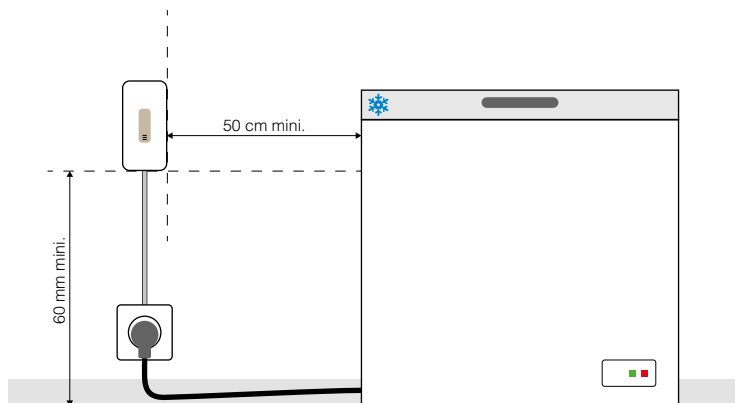
- Dimensiones : Al:77 An:37 P:27 mm
- Índice IP : 40
- Autoprotección : No
- Tipo de alimentación : Red
- Tipo de borne/terminal : Automático
- Tecnología de comunicación : X3D

Ventajas para la instalación

- Configuración fácil con la tecla Test en la parte frontal
- Funciona con la central de alarma o en modo autónomo

Cuéntaselo a tus clientes

- Ser alertado de cualquier corte de corriente de más de 30 minutos :
 - gracias a la sirena de la central de alarma
 - a distancia con un transmisor telefónico



Contenido

1 detector de corte del suministro eléctrico DCS Tyxal+

Seguridad



Detector radio universal Tyxal+

DU Tyxal+ Ref. 6412302

Funciones

- Transmite vía radio cualquier detección realizada por un detector filar (intrusión o técnica)
- Funciones en función de la asociación elegida o en modo autónomo :
 - avisa a los ocupantes de una detección mediante una alerta sonora (sirenas) y visual (teclado táctil)
 - informa a las personas, pre-configuradas en el emisor (hasta 16 detectores registrables por emisor, en modo autónomo)
- Funcionamiento posible en modo retardado

Características técnicas

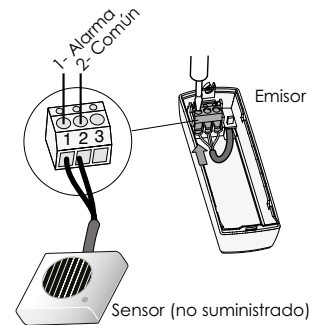
- Dimensiones : Al:102 An:33 P:32 mm
- Índice IP : 30
- Instalación : Atornillar
- Tipo de alimentación : Pilas
- Tipo de borne/terminal : De tornillo
- Tecnología de comunicación : X3D
- Tipo de entrada :
 - 1 entrada(s) Detección, 2 metros de longitud máxima
 - 1 entrada(s) Técnico, 2 metros de longitud máx.
 - 1 entrada(s) Autoprotección, 1 entrada

Ventajas para la instalación

- Compatible con todos los detectores filares con salida de contacto seco NC o NA
- Configuración fácil con la tecla Test en la parte frontal

Cuéntaselo a tus clientes

- Doble uso : Puede utilizarse para indicar una intrusión o para alertar sobre un riesgo doméstico



Opciones

- BAT 1/2 AA Tyxal+ | Batería 1/2 AA para detector de movimiento - Ref. 6416230

Contenido

- 1 detector universal DU Tyxal+
- 1 pila suministrada

Repetidor radio para sistema de alarma



REP Tyxal+ Ref. 6414119

Funciones

- Garantiza la continuidad de la señal radio en el caso de alejamiento de los productos asociados a la central de alarma
- Función de detección de fallo de red en asociación con una central
- Compatible con todos los productos de la gama Tyxal+ excepto DMBV (consúltanos)
- Posibilidad de repetición de 16 productos del sistema de alarma
- Sólo 1 repetidor por instalación

Características técnicas

- Dimensiones : Al:165 An:205 P:45 mm
- Índice IP : 30
- Instalación : Atornillar
- Autoprotección : Al abrir, Al arrancar
- Tipo de alimentación : Sector asegurado
- Longitud del cable (m) : 1.50
- Tecnología de comunicación : X3D

Opciones

- BAT D Tyxal+ | Batería D para transmisores telefónicos - Ref. 6416233



Contenido

- | repetidor radio REP Tyxal+
- | fuente de alimentación
- | pila suministrada

Seguridad

Accesorios

Badge

BRFID Tyxal+

Ref. 6413224



Tarjeta RFID

Rótula

RO Tyxal+

Ref. 6416221



Rótula para detector de movimiento

Lente

LS DMBV-DMBD Tyxal+

Ref. 6416228



Lente estándar de repuesto, para detectores de movimiento

LA DMBV-DMBD Tyxal+

Ref. 6416229



Lente de repuesto, para detectores de movimiento inmune a mascotas

Tycam accesorios

BRE Tycam 2100

Ref. 6417008



Caja de conexión estanca para cámara exterior

POE SW4

Ref. 6417010



Módulo de conexiones para cámaras IP

Filtro maître ADSL

FADSL Tyxal+

Ref. 6406019



Filtro ADSL para transmisor telefónico RTC

Pilas y baterías

BP CS 8000 Tyxal+ Ref. 6416222		Bloque de pilas para central de alarma y sirena interior/externo SEF
BAT SEF2 TYXAL+ Ref. 6416238		Batería para sirena exterior SEF2
BAT 1/2 AA Tyxal+ Ref. 6416230		Batería de litio para Tyxal+ DOS - DCP - DU - DF - DVR
BAT AA Tyxal+ Ref. 6416231		Batería de litio para Tyxal+ DO, CLS8000, CLS8000, LB2000
BAT A Tyxal+ Ref. 6416232		Batería de litio para detector de movimiento doble lente radio DMB
BAT D Tyxal+ Ref. 6416233		Batería D para transmisor telefónico
BP CLT 8000 Tyxal+ Ref. 6416223		Batería para teclado de alarma táctil con pantalla
BP DMBV Tyxal+ Ref. 6416224		Batería para detector de movimiento vídeo
BP DME-DMBE Tyxal+ Ref. 6416227		Batería para detector de movimiento, doble lente, doble tecnología, detector de movimiento exterior y barrera exterior
BAT DMDR Tyxal+ Ref. 6416234		Batería para detector de cortina para exterior

La pila certificada de Delta Dore

Usa la tecnología de cloruro de litio y tionilo (Li-SoCl₂).

CONVIENE saber:

*La pasivación es la creación de una fina capa de sal de cloruro de litio, que puede evitar que la pila alcance el voltaje requerido de 3 voltios. Los productos Tyxal+ están protegidos de este fenómeno gracias a un acabado de níquel y un software específico diseñado para romper esta capa en la batería cuando se detecta una tensión baja. No obstante, puede producirse un fenómeno de sobrepasivación irreversible si no se respetan las condiciones recomendadas:

una temperatura de utilización superior a 30°C, un uso irregular y un almacenamiento inadecuado.

Pila con tecnología Delta Dore*



*- En los transmisores TTRTC, TTGSM y Tydom 2, no hay ningún marcaje en cruz ni tampoco ningún logotipo Delta Dore en la pila BAT D (ref. 6416233).

- En los detectores DOS, DCP, DF y DU, no hay el logotipo Delta Dore pero sí el marcaje en cruz que señala la pila 1/2 AA (ref. 6416230).

Gestión de Iluminación

Guía de compatibilidad	p.122
Ejemplos de aplicaciones	p.124
Packs	p.130
Receptores	p.134
Emisores	p.145

Gestión de

CAPÍTULO

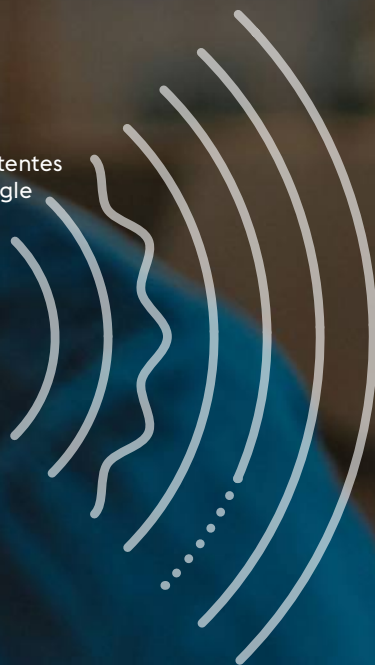
Iluminación

I

Iluminación conectada

Control por voz

Nuestros productos de calefacción y automatismos son compatibles con los asistentes de voz Amazon Alexa y el Asistente de Google





PROGRAMACIÓN Y ESCENARIOS

Tus clientes pueden crear programaciones y escenarios para controlar varias iluminaciones al mismo tiempo, con la intensidad de luz que deseen



CONTROL LOCAL O A DISTANCIA

Cuando el usuario está fuera de casa, es fácil simular presencia programando la iluminación



EVOLUTIVA

Con el tiempo, podrás proponer ampliar las instalaciones con nuevos productos de iluminación o calefacción, un sistema de seguridad, un detector de apertura...



Aplicación Tydom gratuita

Gama de control para la iluminación



Una gama completa

Micromódulos, productos modulares, bombillas, interruptores, mandos a distancia... encuentra fácilmente el producto que se ajuste a las necesidades.

Instalación rápida

Gracias a la tecnología radio, necesitas muy poco tiempo para instalar los productos y no existe ningún riesgo de dañar la decoración interior de los clientes.

Productos discretos

Los micromódulos se instalan en las cajas de empotrar, de modo que se vuelven invisibles y permiten controlar las luces sin ocupar espacio.

Ahorro energético

Con un consumo mínimo en espera* y la posibilidad de controlar y programar la iluminación, asegúrate un gasto mínimo energético en el hogar.

*hasta 10 veces menos que otros productos del mercado

Guía de compatibilidad

- Compatible
- Compatible únicamente como activador de una rutina con una pasarela Tydom Home o Pro
- Compatible Marcha/Paro no compatible por variación
- No compatible

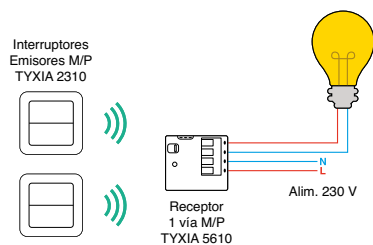
Receptores de iluminación Marcha/Paro

		Empotrables			Interruptor lámpara de sobremesa	Modular
		Tyxia 5610 Tyxia 5612	Tyxia 4600	Tyxia 4801 Tyxia 4811	Tyxia 6610	Tyxia 4910
Micromódulos emisores radio	Tyxia 2600	●	●	●	●	●
	Tyxia 2700	●	●	●	●	●
Mandos radio mural	Tyxia 2310	●	●	●	●	●
	CLE 8000 Tyxal+	●	●	●	●	●
Mandos a distancia	Tyxia 1700	●	●	●	●	●
	Tyxia 1716	●	●	●	●	●
	Tyxia 1410	●	●	●	●	●
	Tyxia 1400	●	●	●	●	●
	TL 2000 Tyxal+	●	●	●	●	●
Detectores radio	DO/MDO Tyxal+	●	●	●	●	●
Transmisores telefónicos	TTRTC Tyxal+ (RTC)	●	●	●	●	●
	TTGSM Tyxal+ (GSM)	●	●	●	●	●
	Tydom 2.0 (IP + GSM)	●	●	●	●	●
Pasarela casa conectada	Tydom Home	●	●	●	●	●
	Tydom Pro	●	●	●	●	●

			Receptores para la regulación de la iluminación				Bombillas
Sin empotrar	Enchufe inteligente	Empotrables			Modular	Bombilla LED Easy Bulb E27CW Bombilla LED Easy Bulb GU10CW Bombilla LED Easy Bulb E14CW	
Tyxia 6410	Easy Plug FI6EM	Tyxia 5640 Tyxia 5650	Tyxia 4840 Tyxia 4850	Tyxia 4860 Dali	Tyxia 4940		
●	○	●	●	●	●	○	
●	○	●	●	●	●	○	
●	○	●	●	●	●	○	
●	○	●	●	●	●	○	
●	●	●	●	●	●	●	
●	●	●	●	●	●	●	
●	○	●	●	●	●	○	
●	●	●	●	●	●	●	
●	○	●	●	●	●	○	
●	●	●	●	●	●	●	
●	●	●	●	●	●	●	
●	●	●	●	●	●	●	
●	●	●	●	●	●	●	
●	●	●	●	●	●	●	
●	●	●	●	●	●	●	
●	●	●	●	●	●	●	
●	●	●	●	●	●	●	
●	●	●	●	●	●	●	
●	●	●	●	●	●	●	
●	●	●	●	●	●	●	

Crear contactos conmutados sin hilos

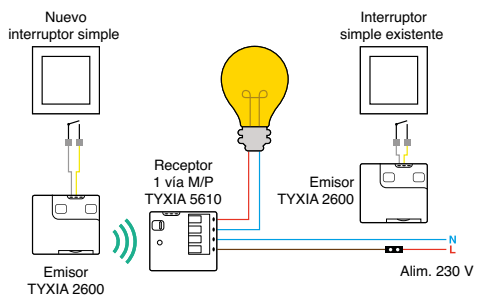
Crear un conmutado sin interruptor existente



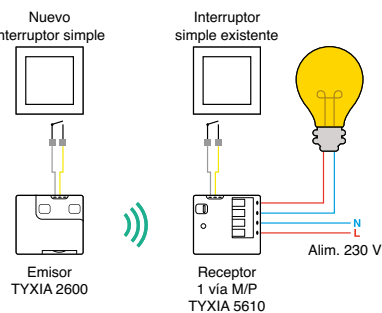
Cant.	Producto	Ref.	Pág.
1	Pack Tyxia 611	6351410	132
0			
2	Tyxia 2310	6351380	147
1	Tyxia 5610	6351400	134

Crear un conmutado a partir de un interruptor existente

CASO 1 : El neutro **no es accesible** cerca del interruptor existente



CASO 2 : El neutro **es accesible** cerca del interruptor existente



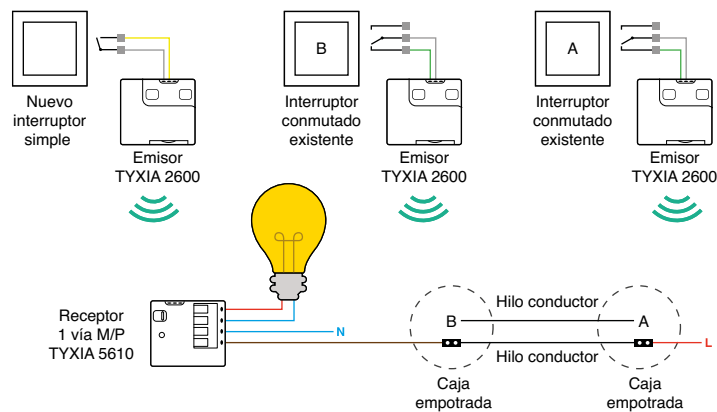
CASO 1 : Sin neutro

Cant.	Producto	Ref.	Pág.
1	Pack Tyxia 511	6351408	130
0			
2	Tyxia 2600	6351399	145
1	Tyxia 5610	6351400	134

CASO 2 : Con neutro

Cant.	Producto	Ref.	Pág.
1	Pack Tyxia 501	6351407	130
0			
1	Tyxia 2600	6351399	145
1	Tyxia 5610	6351400	134

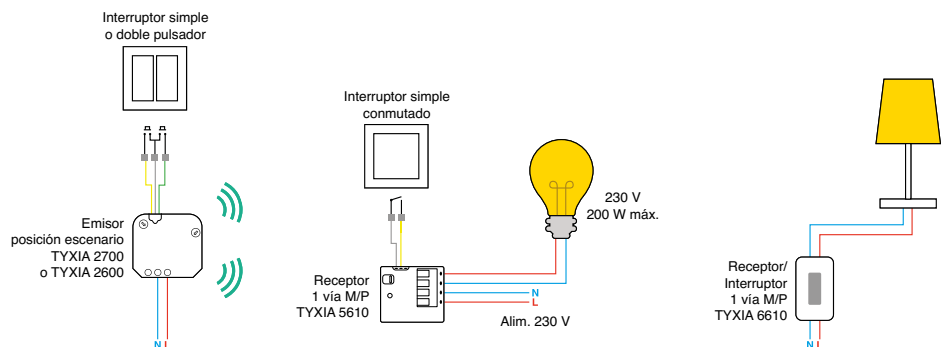
Añadir un 3^{er} punto de mando radio a un circuito conmutado existente



Cant.	Producto	Ref.	Pág.
3	Tyxia 2600	6351399	145
1	Tyxia 5610	6351400	134
0			
1	Pack Tyxia 511	6351408	130
1	Tyxia 2600	6351399	145

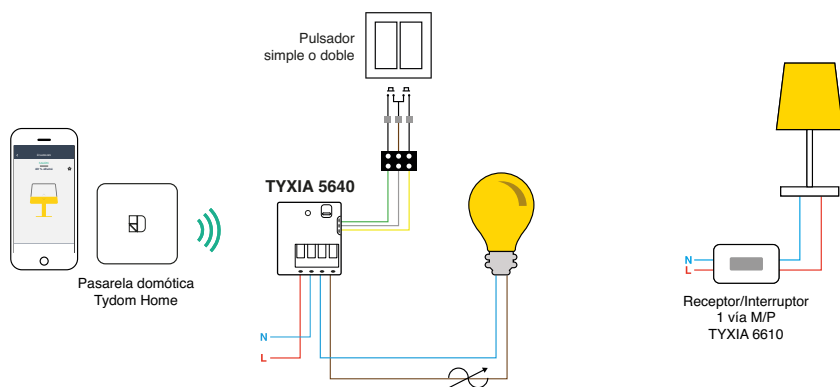
Gestionar la iluminación

Crear un escenario de apagado del conjunto de la iluminación



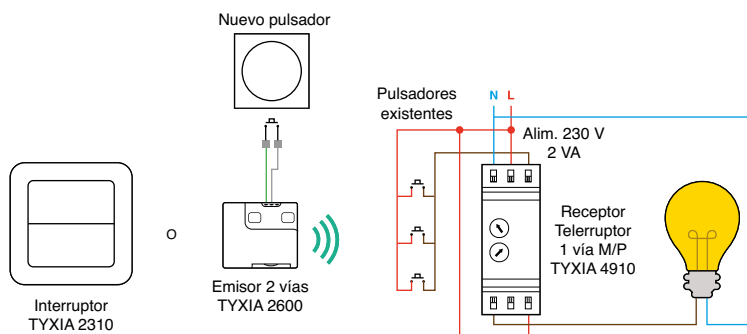
Cant.	Producto	Ref.	Pág.
1	Tyxia 2700	6351096	146
0			
1	Tyxia 2600	6351399	145
1	Tyxia 5610	6351400	134
1	Tyxia 6610	6351376	133

Crear un escenario de ambiente en el salón



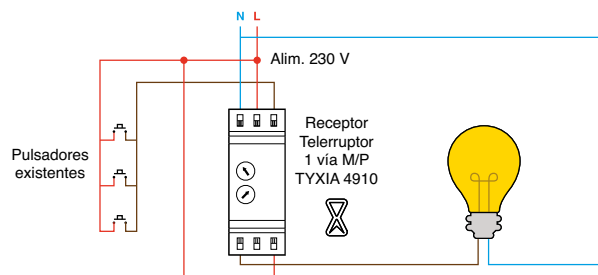
Cant.	Producto	Ref.	Pág.
1	Tyxia 5640	6351413	136
1	Tyxia 6610	6351376	133
1	Tydom Home	6700116	18
0			
1	Tydom Pro	6700117	19

Añadir un nuevo punto de mando a un circuito telerruptor existente



Cant.	Producto	Ref.	Pág.
1	Tyxia 2310	6351380	147
0			
1	Tyxia 2600	6351399	145
1	Tyxia 4910	6351386	140

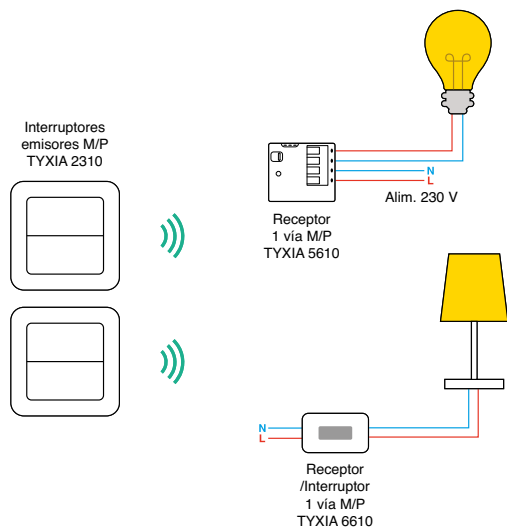
Crear una temporización en un pasillo



Cant.	Producto	Ref.	Pág.
1	Tyxia 4910	6351386	140

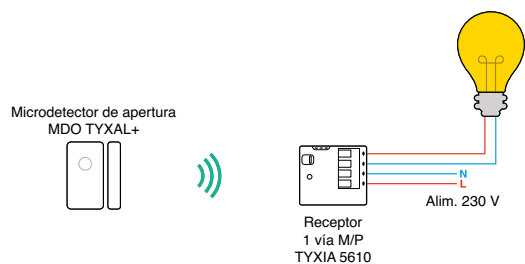
Gestionar la iluminación

Gestionar diferentes luces en una habitación



Cant.	Producto	Ref.	Pág.
1	Tyxia 2310	6351380	147
1	Tyxia 6610	6351376	133
1	Tyxia 5610	6351400	134

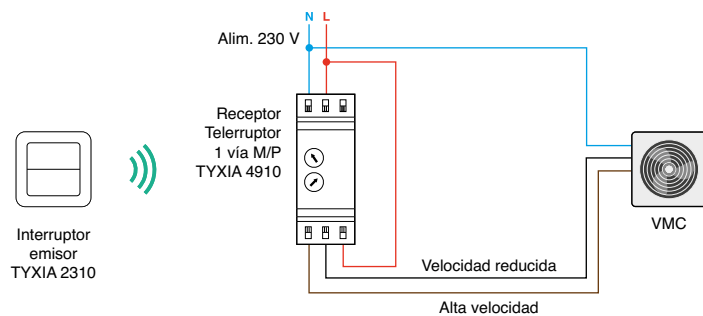
Gestionar la luz del vestidor con apertura de la puerta



Cant.	Producto	Ref.	Pág.
1	MDO Tyxal+	6412305	109
1	Tyxia 5610	6351400	134

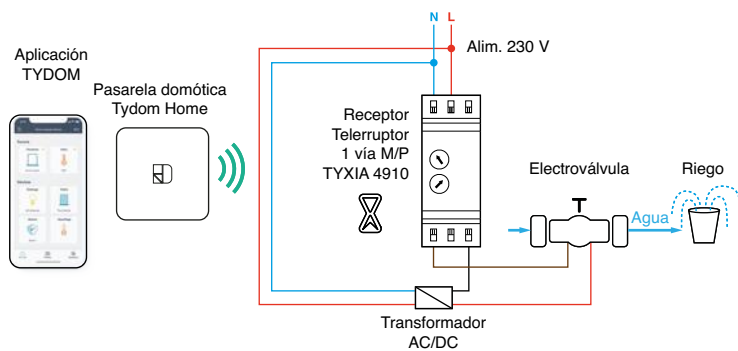
Otros ejemplos de controles a distancia

Gestionar las velocidades del extractor

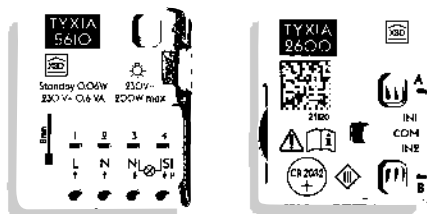


Cant.	Producto	Ref.	Pág.
1	Tyxia 2310	6351380	147
1	Tyxia 4910	6351386	140

Programar el riego del jardín



Cant.	Producto	Ref.	Pág.
1	Tyxia 4910	6351386	140
1	Tydom Home	6700116	18
0			
1	Tydom Pro	6700117	19



Pack Tyxia 50I



Ventajas para la instalación

- Tamaño reducido para una integración fácil en las cajas de empotrar
- Compatible con todo tipo de iluminación (LED, fluorescente compacta, halógena,...)
- Emisor recomendado para baños con niveles de protección I/2/3

Cuéntaselo a tus clientes

- Transforma una iluminación simple Marcha/Paro en una iluminación conectada sin hilos
- Consulta el estado de la iluminación a distancia desde la aplicación Tydom
- Añade un nuevo punto de control, sin ocasionar desperfectos ni obras en la decoración interior



Contenido

Pack Tyxia 50I

1 emisor Tyxia 2600 con pilas suministrada
1 receptor Tyxia 5610

Pack Tyxia 51I

2 emisores Tyxia 2600 con pila suministrada
1 receptor Tyxia 5610

Iluminación

Packs conmutador inalámbrico con o sin neutro

Pack Tyxia 50I Ref. 6351407 • **Pack Tyxia 51I** Ref. 6351408

Funciones

- Controla la iluminación en Marcha/Paro desde 2 interruptores
- Compatible con la pasarela Tydom de Delta Dore para el control a distancia a través de un smartphone, una tablet o un asistente de voz

Pack Tyxia 50I

- Creación de un circuito de iluminación bidireccional a partir de un interruptor existente cuando el neutro está presente en la caja de empotrar

Pack Tyxia 51I

- Creación de un circuito de iluminación bidireccional a partir de un interruptor existente cuando el neutro no está presente en la caja de empotrar

Características técnicas

- Instalación : Encastrado
- Tipo de borne/terminal : Automático
- Tecnología de comunicación : X3D

Emisor Tyxia 2600

- Dimensiones : Al:41 An:36 P:8 mm
- Tipo de entrada :
 - entrada Control de conmutación : Pulsador único, Doble pulsador, Interruptor subida/parabajada, Interruptor simple de encendido
- Tipo de alimentación : Pilas
- Número máximo de vías : 2
- Número de receptores (enlace directo) : Ilimitado dentro del alcance radio del emisor

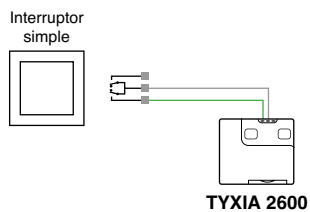
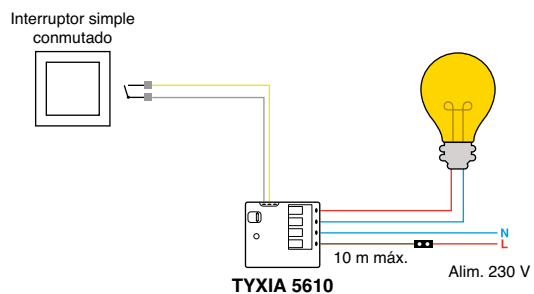
Receptor Tyxia 5610

- Dimensiones : Al:41 An:36 P:15 mm
- Tipo de entrada :
 - entrada Control de conmutación : Interruptor simple de encendido, Pulsador único
- Tipo de alimentación : Red
- Índice IP : 40
- Tipo de salida :
 - 1 salida(s) : Alimentado
- Número máximo de emisores : 16

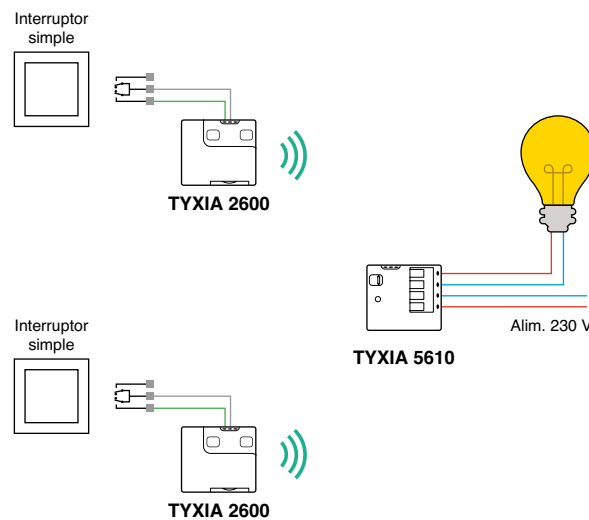
Opciones

- Tydom Home | Pasarela para el hogar conectado de sobremesa - Ref. 6700116
- Tydom Pro | Pasarela para el hogar conectado para cuadro eléctrico - Ref. 6700117

Pack Tyxia 501 conmutado CON neutro accesible cerca del interruptor existente



Pack Tyxia 511 conmutado SIN neutro accesible cerca del interruptor existente





x2



Ventajas para la instalación

- Fijación de mandos murales sobre cualquier tipo de soporte : pared, mueble, vidriera, cerámica, madera...
- Compatible con todo tipo de iluminación (LED, fluorescente compacta, halógena...)

Cuéntaselo a tus clientes

- Añade fácilmente un punto de control, sin necesidad de realizar ningún tipo de obra
- Transforma la iluminación en una iluminación conectada sin hilos
- Visualiza el estado de la iluminación a distancia con la aplicación casa conectada de Delta Dore



Contenido

2 interruptores murales Tyxia 2310 con pila suministrada
1 receptor Tyxia 5610

Iluminación

Pack conmutador inalámbrico

Pack Tyxia 611 Ref. 6351410

Funciones

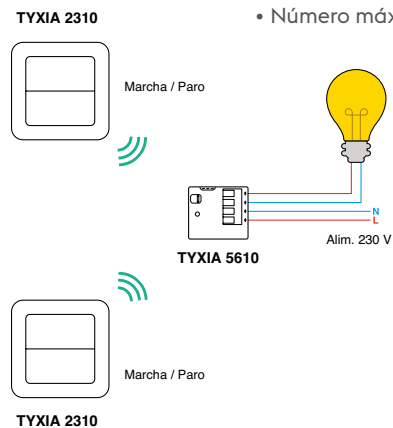
- Realización de un circuito de iluminación conmutado sin interruptor existente
- Control de la iluminación en Marcha/Paro desde 2 emisores radio mural
- Compatible con la pasarela conectada de Delta Dore para gestión a distancia a través de un smartphone, una tablet o un asistente de voz

Características técnicas

- Índice IP : 40
 - Tecnología de comunicación : X3D
- Emisor Tyxia 2310**
- Dimensiones : Al:80 An:80 P:11 mm
 - Instalación : Superficie, Atornillar, Fijar
 - Tipo de alimentación : Pilas
 - Número máximo de vías : 2
 - Número de receptores (enlace directo) : Ilimitado dentro del alcance radio del emisor

Receptor Tyxia 5610

- Dimensiones : Al:41 An:36 P:15 mm
- Instalación : Encastrado
- Tipo de alimentación : Red
- Tipo de entrada :
 - entrada Control de conmutación : Interruptor simple de encendido, Pulsador único
- Tipo de salida :
 - 1 salida(s) : Alimentado
- Tipo de borne/terminal : Automático
- Número máximo de emisores : 16



Opciones

- Tydom Home | Pasarela para el hogar conectado de sobremesa - Ref. 6700116
- Tydom Pro | Pasarela para el hogar conectado para cuadro eléctrico - Ref. 6700117



Pack Tyxia 620



Ventajas para la instalación

- Resistencia al arranque para un uso seguro
- Compatible con todo tipo de iluminación (LED, fluorescente compacta, halógena...)

Pack Tyxia 620

- Instalación sencilla de los receptores gracias a los bornes de conexión rápida

Tyxia 6610

- Instalación sencilla gracias a los bornes de conexión rápida

Cuéntaselo a tus clientes

- Programa y simula la presencia encendiendo las lámparas a distancia a través de la pasarela Tydom

Pack Tyxia 620

- Controla la lámpara de sobremesa adicional directamente desde el interruptor
- Enciende o apaga una o varias lámparas desde el mismo punto de control

Tyxia 6610

- Permite controlar a distancia una lámpara adicional desde el interruptor
- Enciende o apaga una o varias lámparas adicionales desde el mismo punto de control

Interruptor/receptor para control Marcha/Paro de una iluminación en lámpara de sobremesa

Pack Tyxia 620 Ref. 6351385 • Tyxia 6610 Ref. 6351376

Funciones

- Control Marcha/Paro y gestión centralizada de lámparas de sobremesa en local a través de un mando radio
- Control Marcha/Paro mediante el botón interruptor
- Señalización visual con este equipo cuando la alarma Tyxal+ está Activada/Desactivada
- Información del estado de la lámpara en los emisores compatibles
- Gestión a distancia a través de un smartphone, una tablet o un asistente de voz desde la pasarela conectada de Delta Dore

Pack Tyxia 620

- Pack para el control de 2 interruptores/receptores de iluminación para lámparas de sobremesa

Tyxia 6610

- Conexión al cable de la lámpara para sustituir o complementar el antiguo interruptor

Características técnicas

- Índice IP : 40
- Tecnología de comunicación : X3D

Emisor Tyxia 2310

- Dimensiones : Al:80 An:80 P:11 mm
- Instalación : Superficie, Atornillar, Fijar
- Tipo de alimentación : Pilas
- Número máximo de vías : 2
- Número de receptores (enlace directo) : Ilimitado dentro del alcance radio del emisor

Receptor Tyxia 6610

- Dimensiones : Al:77 An:37 P:27 mm
- Tipo de alimentación : Red
- Tipo de salida :
 - 1 salida(s) : Alimentado, 230V / 0.5A
- Tipo de borne/terminal : Automático
- Número máximo de emisores : 16



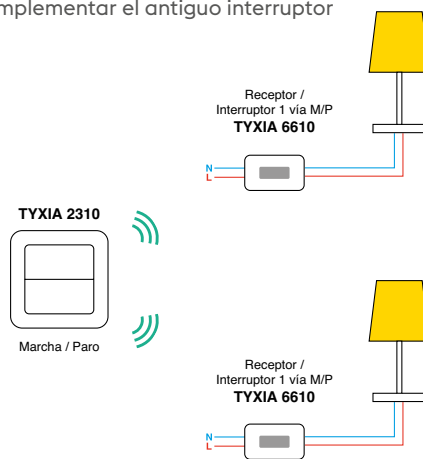
Contenido

Pack Tyxia 620

1 interruptor mural Tyxia 2310 con pila suministrada
2 receptores Tyxia 6610

Tyxia 6610

1 receptor Tyxia 6610



Potencias máximas autorizadas

230 V~, 50 Hz, 0,5 A Max			Translo
		LED	
100 W	60 W	60 W	
6 max.			



Ventajas para la instalación

- Tamaño reducido para una integración fácil en las cajas de empotrar
- Conexión rápida del bloque de terminales
- Posibilidad de conectar un interruptor o un pulsador sin configuración

Cuéntaselo a tus clientes

- Convierte la iluminación en iluminación conectada sin hilos
- Añada un punto de control, sin necesidad de realizar obras
- Enciende o apaga desde uno o varios mandos sin hilos (interruptor, mando a distancia, smartphone o asistente de voz)

Potencias máximas autorizadas*

230 V ~, 50 Hz						
200 W	100 W	100 W	100 W	100 W	150 W	100 W

*potencia acumulada en las 2 salidas para el receptor Tyxia 5612



Contenido

Tyxia 5610
1 receptor Tyxia 5610

Tyxia 5612
1 receptor Tyxia 5612

Iluminación

Receptores X3D de iluminación con 1 o 2 vía(s) Marcha/Paro

Tyxia 5610 Ref. 6351400 • **Tyxia 5612** Ref. 6351906

Funciones

- Función telerruptor o conmutador : posibilidad de asociar más de 2 puntos de control radio (p. ej.: 2 TYXIA 2310)
- Asociado a un detector de apertura radio, controla la iluminación de un vestidor o un sótano al abrirse una puerta
- Aviso de alarma y de Activación/Desactivación de la alarma Tyxal+
- Compatible con la pasarela Tydom de Delta Dore para el control a distancia a través de un smartphone, una tablet o un asistente de voz

Tyxia 5610

- Control de una iluminación (1 vía) en Marcha/Paro desde uno o varios emisores radio móviles o fijos

Tyxia 5612

- Control de dos iluminaciones (2 vías) en Marcha/Paro desde uno o varios emisores radio móviles o fijos

Características técnicas

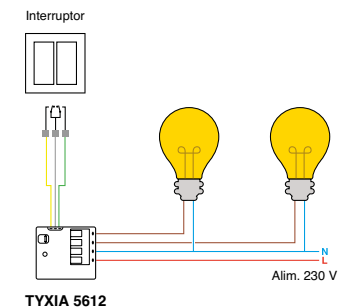
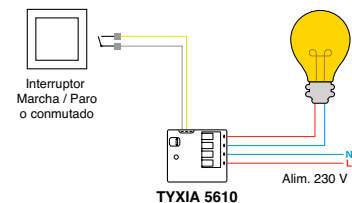
- Dimensiones : Al:41 An:36 P:15 mm
- Instalación : Encastrado
- Tipo de alimentación : Red
- Tipo de borne/terminal : Automático
- Tecnología de comunicación : X3D

Receptor Tyxia 5610

- Índice IP : 40
- Tipo de entrada :
 - entrada Control de conmutación : Interruptor simple de encendido, Pulsador único

Opciones

- Tydom Home | Pasarela para el hogar conectado de sobremesa - Ref. 6700I16
- Tydom Pro | Pasarela para el hogar conectado para cuadro eléctrico - Ref. 6700I17



- Tipo de salida :
 - 1 salida(s) : Alimentado
- Número máximo de emisores : 16

Receptor Tyxia 5612

- Tipo de entrada :
 - entrada Control de conmutación : Interruptor simple de encendido, Pulsador único, Doble pulsador
- Tipo de salida :
 - 2 salida(s) : Alimentado
- Número máximo de emisores : 16 por vía



Ventajas para la instalación

- Compatible con todos los balastos DALI
- Reconocimiento automático de los balastos DALI

Cuéntaselo a tus clientes

- Posibilidad de controlar hasta un máximo de 20 luminarias con un sólo receptor
- Cambia la iluminación gracias a la escala de variación de la luminosidad
- Controla y visualiza el estado de la iluminación a distancia gracias a la aplicación casa conectada Tydom

Receptor X3D regulador de iluminación DALI

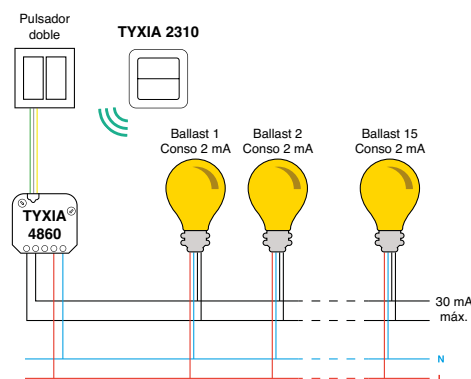
Tyxia 4860 Ref. 6351418

Funciones

- Control de un circuito de iluminación regulable DALI desde uno o varios emisores radio móviles o fijos con un pulsador simple o doble (+/-)
- Función de memorización del último nivel de regulación de la iluminación, después de cada apagado, mediante breves pulsaciones en el pulsador (desactivable)

Características técnicas

- Dimensiones : Al:50 An:47 P:23 mm
- Instalación : Encastrado
- Tipo de entrada :
 - entrada Control de conmutación : Pulsador único, Doble pulsador
- Tipo de salida :
 - l salida(s) : Bus, Número máximo de balastos : 20, dentro del límite de un consumo máximo de 40 mA
- Tipo de borne/terminal : De tornillo
- Número máximo de emisores : 16
- Tecnología de comunicación : X3D



Opciones

- Tydom Home | Pasarela para el hogar conectado de sobremesa - Ref. 6700116
- Tydom Pro | Pasarela para el hogar conectado para cuadro eléctrico - Ref. 6700117



Contenido

1 receptor Tyxia 4860

Receptores X3D de regulación de la iluminación



Tyxia 5640 Ref. 6351413 • **Tyxia 5650** Ref. 6351414

Funciones

- Transformación de una iluminación Marcha/Paro en variación a partir de uno o varios mandos radio a distancia (mando a distancia, aplicación smartphone, tablet o asistente de voz...) o murales (simple o doble pulsador)
- Función de memoria del último nivel de luminosidad, presionando brevemente el pulsador (función desactivable)
- Posibilidad de ajustar manualmente los niveles mínimos y máximos del grado de iluminación

Tyxia 5640

- Rango de regulación optimizado sin parpadeo con carga integrada (innovación patentada)
- Aprendizaje automático de los umbrales mínimo y máximo de la gama de regulación

Tyxia 5650

- Función sin neutro
- Opcional : carga de potencia 1W para mayor comodidad y precisión dependiendo del modelo de iluminación

Características técnicas

- Dimensiones : Al:41 An:36 P:15 mm
- Instalación : Encastrado
- Tipo de entrada :
 - entrada Control de conmutación : Pulsador único, Doble pulsador
- Tipo de salida :
 - 1 salida(s) : Alimentado

- Tipo de borne/terminal : Automático
- Número máximo de emisores : 16
- Tecnología de comunicación : X3D

Receptor Tyxia 5640

- Tipo de alimentación : Red

Receptor Tyxia 5650

- Tipo de alimentación : Red sin neutro

Ventajas para la instalación

- Tamaño reducido para una integración fácil en las cajas de empotrar
- Conexión rápida gracias a los conectores sin tornillos
- Autoaprendizaje del tipo de interruptor conectado

Cuéntaselo a tus clientes

- Transforma una simple iluminación Marcha/Paro en un variador conectado sin hilo
- Varía y ajusta la iluminación, y limita así los consumos
- Conserva el mismo modelo de interruptor que el existente



Contenido

Tyxia 5640

1 receptor Tyxia 5640

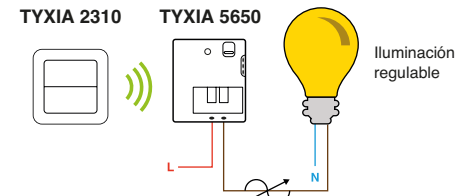
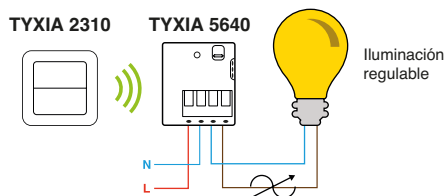
Tyxia 5650

1 receptor Tyxia 5650



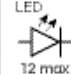
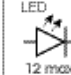

Iluminación



Ver la instalación



Potencias máximas autorizadas

	230 V~, 50 Hz			
		LED  12 max	LED  12 max	
Tyxia 5640	150 W	100 W	100 W	150 W
Tyxia 5650	150 W	6 a 100 W	6 a 100 W	150 W

Opciones

- Tydom Home | Pasarela para el hogar conectado de sobremesa - Ref. 6700116
- Tydom Pro | Pasarela para el hogar conectado para cuadro eléctrico - Ref. 6700117

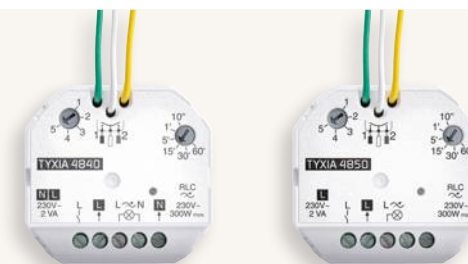
Tyxia 5650

- Tyxia CRIW | Carga resistiva de 1 vatio para regulador Tyxia 4840 - Ref. 6353001





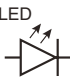
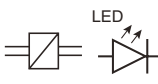






Receptores para iluminación halógena 12 V TBT

Tyxia 4840 Ref. 6351115 • **Tyxia 4850** Ref. 6351126

Para luces halógenas de bajo voltaje de 12 V con una potencia de control de hasta 300 W máximo, escoge estas dos referencias de receptores multifunción



Lámparas regulable/graduable/regulable obligatorio

Iluminación					LED 	
Tipo de luz	Halógeno 230 V Incandescente 230 V	Halógeno 12 V TBT con transfo. ferromagnético/ tórico	Halógeno 12 V TBT con transfo. elec- trónico AC o DC	Fluocompacto o economía de energía 230 V	Bombilla LED 230 V	LED TBT con driver
Símbolo de la carga del regulador recomendados por el fabricante de iluminación						
Potencia de mando TYXIA 4840 - ref. 6351115 (Alimentación fase/neutro)	200 W máx.	300 W máx.		100 W máx.		300 W máx.
TYXIA 4850 - ref. 6351126 (Alimentación con fase) únicamente	40 a 200 W máx.	40 a 300 W máx.		40 a 100 W máx.		40 a 300 W máx.

Receptores de IO A Marcha/Paro + temporizador

Tyxia 480I Ref. 635110 • **Tyxia 481I** Ref. 6351107

Funciones

- Control de un circuito de iluminación en Marcha/Paro desde uno o varios emisores radio, móviles o fijos
- Posibilidad de regular el tiempo de funcionamiento de la iluminación : de 10 segundos a 1 hora
- Función preaviso de apagado de la iluminación : un primer parpadeo de la iluminación seguido de un segundo, informan al usuario del apagado
- Temporizador específico en detección de presencia superior a 80 segundos (ej. : para controlar un extractor de aire)
- Dispositivo adaptado a los edificios públicos (ERP), gracias a sus múltiples funciones
- Compatible con la pasarela conectada de Delta Dore para el control a distancia a través de un smartphone, una tablet o un asistente de voz

Tyxia 480I

- Control de un extractor de aire, un ventilador o una iluminación
- 1 salida contacto seco IOA

Tyxia 481I

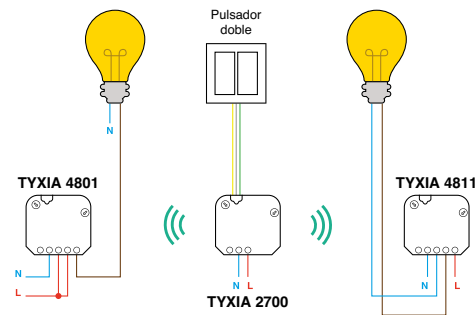
- 1 salida alimentada de IOA

Características técnicas

- Dimensiones : Al:50 An:47 P:33 mm
- Instalación : Encastrado
- Tipo de entrada :
 - entrada Control de conmutación : Interruptor simple de encendido, Pulsador único
- Tipo de alimentación : Red
- Tipo de borne/terminal : De tornillo
- Número máximo de emisores : 16

Opciones

- Tydom Pro | Pasarela para el hogar conectado para cuadro eléctrico - Ref. 6700117
- Tydom Home | Pasarela para el hogar conectado de sobremesa - Ref. 6700116



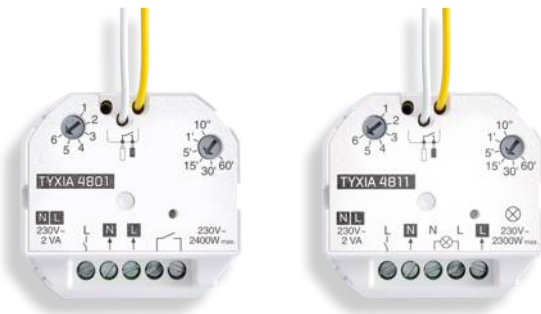
- Tecnología de comunicación : X3D

Receptor Tyxia 480I

- Tipo de salida :
 - 1 salida(s) : Contacto seco NA, 230V / 2300W cos phi=1

Receptor Tyxia 481I

- Tipo de salida :
 - 1 salida(s) : Alimentado, 230V / 2300W cos phi=1



Ventajas para la instalación

- Permite controlar la iluminación desde un único punto hasta 1000 vatios
- Posibilidad de añadir un temporizador a una iluminación a partir de un detector de movimiento o un pulsador filar

Cuéntaselo a tus clientes

- Controla y temporiza un circuito de iluminación desde uno o varios emisores sin hilo, fijos o móviles
- Controla automáticamente un ventilador de baño tras una detección de presencia superior a 80 segundos



Contenido

Tyxia 480I

1 receptor Tyxia 480I

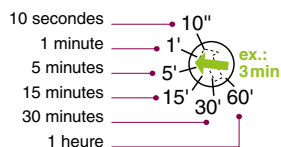
Tyxia 481I

1 receptor Tyxia 481I

Iluminación

Función temporizador

Ajuste de los tiempos de funcionamiento de la iluminación



La temporización se puede ajustar a 10 s, 1 min, 5 min, 15 min, 30 min, 1 h, o en una posición intermedia (ej : 3 min).

Función pre-aviso de apagado

La función pre-aviso de apagado permite avisar al usuario previniéndole con un primer parpadeo ① de la iluminación, seguido de un segundo ② antes del apagado definitivo



Funciones comunes de los receptores TYXIA 48II y TYXIA 48OI

Elección de las posiciones del selector sobre el receptor		Funciones	Entrada local	Mandos radio	Detectores radio	Entrada fase	
Posición 1		 Marcha/Paro		 Emisores radio			
Posición 2		Temporización con Marcha forzada por interruptor cable					
Posición 3		Temporización con Marcha forzada por interruptor filar o teledmando radio		 Marcha/Paro forzada			
Posición 4		Temporización de lugar de paso, todo tipo de eventos					
Posición 5		Temporización de lugar de paso con aviso de apagado					
Posición 6*		Temporización de una ventilación bajo detección de presencia					

* específico TYXIA 48OI



Receptor modular 1 vía para control Marcha/Paro de la iluminación + temporizador

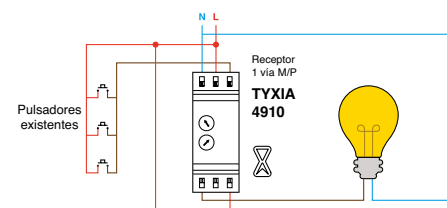
Tyxia 4910 Ref. 6351386

Funciones

- Control de iluminación Marcha/Paro desde uno o varios emisores radio móviles o fijos
- Posibilidad de regular el tiempo de funcionamiento de la iluminación : de 10 segundos a 2 horas
- Función preaviso de apagado de la iluminación
- Aviso de alarma y de activación/desactivación de la alarma Tyxal+

Características técnicas

- Dimensiones : 1 módulo(s)
- Instalación : Modular
- Tipo de entrada :
 - entrada Control de conmutación : Pulsador único
- Tipo de salida :
 - 1 salida(s) : Contacto seco RTC, 230V / 2300W cos phi=1
- Tipo de alimentación : Red
- Tipo de borne/terminal : Automático
- Número máximo de emisores : 16
- Tecnología de comunicación : X3D



Ventajas para la instalación

- Fácil de instalar, sustituye un emisor existente de 3 o 4 hilos
- Información sobre el estado de la iluminación en la función de gestión a distancia con la aplicación casa conectada de Tydom

Cuéntaselo a tus clientes

- Transforma una simple iluminación en una iluminación conectada con opción de temporizador (de 10 segundos a 2 horas)
- Visualiza el estado de la iluminación a distancia gracias a la aplicación casa conectada de Tydom Controla la iluminación con un receptor silencioso

Potencias máximas autorizadas

230 V~, 50 Hz									
1000 W	500 W	500 W	1000 W	500 W	500 W	500 W	200 W		

Opciones

- Tydom Home | Pasarela para el hogar conectado de sobremesa - Ref. 6700116
- Tydom Pro | Pasarela para el hogar conectado para cuadro eléctrico - Ref. 6700117



Contenido

1 receptor Tyxia 4910

Iluminación



Receptor modular para variación de la iluminación

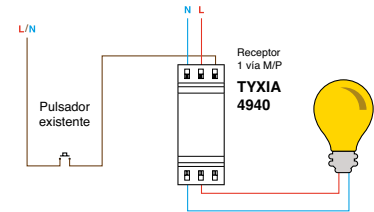
Tyxia 4940 Ref. 6351387

Funciones

- Control de un circuito de iluminación regulable desde uno o varios emisores radio, móviles o fijos
- Función de memorización del último nivel de regulación después de cada apagado y restitución del último nivel después de una breve pulsación en el pulsador
- Sustitución de un telerruptor por un regulador de intensidad

Características técnicas

- Dimensiones : 1 módulo(s)
- Instalación : Modular
- Tipo de entrada :
 - entrada Control de conmutación : Pulsador único
- Tipo de salida :
 - l salida(s) : Alimentado
- Tipo de alimentación : Red
- Tipo de borne/terminal : Automático
- Número máximo de emisores : 16
- Tecnología de comunicación : X3D



Potencias máximas autorizadas

230 V~, 50 Hz								
200 W max		100 W max			300 W max			
Mini 5 W								

Opciones

- Tydom Home | Pasarela para el hogar conectado de sobremesa - Ref. 6700I16
- Tydom Pro | Pasarela para el hogar conectado para cuadro eléctrico - Ref. 6700I17

Ventajas para la instalación

- Ideal para la sustitución de un telerruptor de 3 o 4 hilos
- Rango de variación optimizado sin parpadeos con carga integrada (innovación patentada)
- Compatible con todo tipo de iluminación regulable

Cuéntaselo a tus clientes

- Transforma una simple iluminación en un regulador de intensidad silencioso y conectable
- Modifica y ajusta la iluminación, y limita así el consumo
- Visualiza el estado de la iluminación a distancia gracias a la aplicación casa conectada de Tydom



Contenido

1 receptor Tyxia 4940



Ventajas para la instalación

- Diseñado para utilizarse tanto en exterior como en interior
- Ideal para aumentar el número de controles de pulsador en un circuito de iluminación con telerruptor

Cuéntaselo a tus clientes

- Permite sustituir o añadir mandos a distancia suplementarios en una motorización existente (puertas de garajes, cancelas o cerraduras eléctricas)
- Visualiza el estado del sistema de alarma con diferentes indicaciones posibles (por ejemplo : parpadeo de una luz cuando el sistema está encendido/apagado)

Receptor mural radio, para control de automatismos (puerta de garaje, cancela, iluminación exterior...)

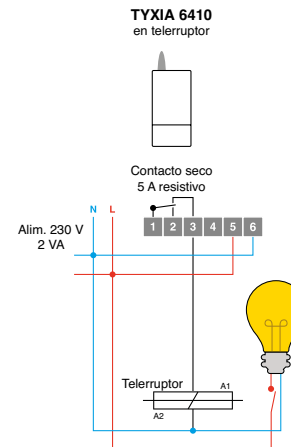
Tyxia 6410 Ref. 6351180

Funciones

- Control de la apertura y el cierre de un automatismo en contacto por impulsos como una puerta de garaje o una cancela motorizada, a partir de uno o varios emisores radio, móviles o fijos
- Función en asociación con la alarma TYXAL+
 - Indicación visual breve o permanente del estado del sistema de alarma
 - Indicación visual en caso de activación del sistema de alarma (la iluminación se enciende cuando suena la sirena y se apaga cuando la sirena se detiene)
- 1 salida de contacto configurable en modo mantenido o por impulsos
- Compatible con Tydom para el control remoto a través de smartphone, tablet o asistente de voz (para el control de cancelas y puertas de garaje, solo compatible con Google Home integrado en una rutina).

Características técnicas

- Dimensiones : Al:118 An:55 P:23 mm
- Índice IP : 44
- Instalación : Superficie, Atornillar, Fijar
- Tipo de salida :
 - 1 salida(s) : Pulso
 - 1 salida(s) : Contacto seco RTC
- Tipo de alimentación : Red
- Tipo de borne/terminal : De tornillo
- Número máximo de emisores : 16
- Tecnología de comunicación : X3D, X2D



Opciones

- Tydom Home | Pasarela para el hogar conectado de sobremesa - Ref. 6700116
- Tydom Pro | Pasarela para el hogar conectado para cuadro eléctrico - Ref. 6700117



Contenido

1 receptor Tyxia 6410

Iluminación



Ventajas para la instalación

- Compatibilidad con una amplia gama de equipos (iluminación, ventilador de techo, extractor de aire, válvula de riego, contactor, bomba...)

Cuéntaselo a tus clientes

- Ideal para controlar a distancia un equipamiento eléctrico (iluminación, ventilador de techo, extractor de aire, válvula de riego, contactor, bomba...)

Receptor radio para automatismo - contacto seco mantenido TBTS

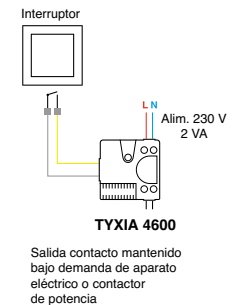
Tyxia 4600 Ref. 6351103

Funciones

- Control de un equipamiento eléctrico en contacto Marcha/Paro mantenido, desde un interruptor radio o de mandos a distancia
- Equipo recomendado para controlar circuitos de 12, 24 V continuos o 230 V alternativos
- Compatible con la pasarela conectada de Delta Dore para control a distancia vía un smartphone, una tablet o un asistente vocal

Características técnicas

- Dimensiones : Al:45 An:38 P:23 mm
- Instalación : Encastrado
- Tipo de entrada :
 - entrada Control de conmutación : Interruptor simple de encendido, Pulsador único
- Tipo de salida :
 - 1 salida(s) : Contacto seco NA/NC configurable, 1 A máx. - 12 V / 0,5 A máx. - 24 V / 0,5 A máx. - 230 V
- Tipo de alimentación : Red
- Tipo de borne/terminal : De tornillo
- Número máximo de emisores : 16
- Tecnología de comunicación : X3D



Opciones

- Tydom Home | Pasarela para el hogar conectado de sobremesa - Ref. 6700116
- Tydom Pro | Pasarela para el hogar conectado para cuadro eléctrico - Ref. 6700117

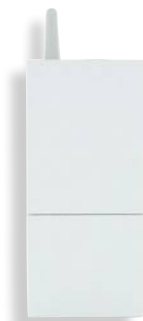


Contenido

1 receptor Tyxia 4600



Nom du produit



Nom du produit



Ventajas para la instalación

- Aumento del alcance de la radio en configuraciones difíciles

Tyxia ERX 2000

- Posibilidad de instalación en el exterior

Cuéntaselo a tus clientes

- Garantiza el correcto funcionamiento de tus equipos, sea cual sea el tamaño de tu vivienda

Contenido

Tyxia ERX 1000

1 repetidor Tyxia ERX 1000

Tyxia ERX 2000

1 repetidor Tyxia ERX 2000

Iluminación

Repetidores radio

Tyxia ERX 1000 Ref. 6351301 • **Tyxia ERX 2000** Ref. 6351372

Funciones

- Permite ampliar el alcance radio : se utiliza cuando el emisor no se puede comunicar con un receptor
- Recibe la señal de radio de los emisores y la retransmite a la máxima potencia hacia el receptor

Tyxia ERX 1000

- Para uso en interior

Tyxia ERX 2000

- Para uso en exterior

Características técnicas

- Tipo de alimentación : Red
- Tecnología de comunicación : X2D, X3D

Ripetitore ERX 1000

- Dimensiones : Al:45 An:38 P:23 mm
- Instalación : Encastrado

Ripetitore ERX 2000

- Dimensiones : Al:120 An:54 P:25 mm
- Instalación : Superficie, Atornillar
- Índice IP : 44

Opciones

- Tydom Pro | Pasarela para el hogar conectado para cuadro eléctrico - Ref. 6700117
- Tydom Home | Pasarela para el hogar conectado de sobremesa - Ref. 6700116



Ventajas para la instalación

- Compatible con cualquier tipo de dispositivo estándar de las marcas del mercado
- Recomendado para baños con niveles de protección I/2/3
- Emisor multifunción : iluminación, variación de iluminación, persiana motorizada, automatismo o escenario

Cuéntaselo a tus clientes

- Añadir un nuevo punto de control, sin ocasionar desperfectos en la decoración interior
- Mantén el mismo modelo de interruptor que el existente
- Ideal para activar un escenario con una sola pulsación (cine, cena con amigos...)

Emisor a pila 2 vías radio para control de la iluminación, persiana motorizada o escenario

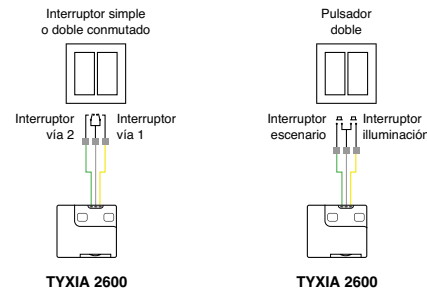
Tyxia 2600 Ref. 6351399

Funciones

- Función del emisor a elegir :
 - 1 o 2 vías de iluminación Marcha/Paro en su interruptor
 - 1 o 2 vías de regulación de iluminación gracias a un pulsador simple
 - 1 vía de regulación de iluminación en pulsador doble
 - 1 vía de persiana motorizada en interruptor o pulsador
 - 1 o 2 vías de escenas en pulsador simple
- Ejemplo : control general de las luminarias, activación de un escenario. Con la función escenario, obtén la iluminación escogida
- Activación de rutinas programadas en Tydom Home y Tydom Pro

Características técnicas

- Dimensiones : Al:41 An:36 P:8 mm
- Instalación : Encastrado
- Tipo de entrada :
 - entrada Control de conmutación : Pulsador único, Doble pulsador, Interruptor subida/paró/bajada, Interruptor simple de encendido
- Tipo de alimentación : Pilas
- Tipo de borne/terminal : Automático
- Número máximo de vías : 2
- Número de receptores (enlace directo) : Ilimitado dentro del alcance radio del emisor
- Tecnología de comunicación : X3D



Contenido

2 emisores Tyxia 2600
1 pila suministrada

Opciones

- Tydom Home | Pasarela para el hogar conectado de sobremesa - Ref. 6700I16
- Tydom Pro | Pasarela para el hogar conectado para cuadro eléctrico - Ref. 6700I17



Ventajas para la instalación

- Compatible con cualquier tipo de dispositivo estándar de las marcas del mercado
- No requiere mantenimiento gracias a su alimentación a 230 V

Cuéntaselo a tus clientes

- Emisor multifunción : iluminación, regulación de iluminación, persianas motorizadas, automatismos o escenarios
- Elección entre 2 ambientes posibles en la vivienda con la función escenario

Emisor radio alimentado 230 V - 2 vías multifunciones

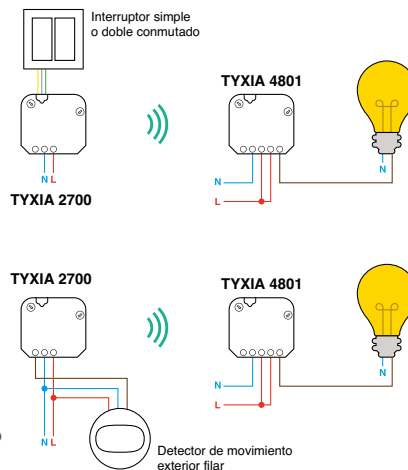
Tyxia 2700 Ref. 6351096

Funciones

- Función del emisor a elegir :
 - 2 vías de iluminación sobre doble interruptor o doble pulsador
 - 1 vía de regulación de iluminación sobre doble pulsador
 - 2 vías de escenas sobre doble pulsador
 - 1 vía de persiana automática sobre interruptor de persiana
- Entrada de control filar sobre entrada fase procedente de un detector (por ej.: modificar un detector de movimiento exterior filar en detector emisor radio)
- Con la función escena, se controla el grupo de receptores en posición definida :
 - Marcha/Paro para los receptores de iluminación
 - Posición Subida/Bajada para los receptores de persianas
- Activación de rutinas programadas en Tydom Home y Tydom Pro

Características técnicas

- Dimensiones : Al:50 An:47 P:23 mm
- Instalación : Encastrado
- Tipo de entrada :
 - entrada Fase : Para la notificación Marcha/Paro : no podrá combinarse con el funcionamiento de un interruptor en las entradas locales
 - entrada Control de conmutación : Interruptor simple de encendido, Pulsador único, Doble pulsador, Interruptor subida/paro/bajada
- Tipo de alimentación : Red
- Tipo de borne/terminal : De tornillo
- Número máximo de vías : 2
- Número de receptores por vía (red de malla) : 16
- Número de receptores (enlace directo) : Ilimitado dentro del alcance radio del emisor
- Número de receptores (red de malla amplia) : Ilimitado dentro del alcance radio de la red en malla
- Tecnología de comunicación : X3D



Opciones

- Tydom Home | Pasarela para el hogar conectado de sobremesa - Ref. 6700116
- Tydom Pro | Pasarela para el hogar conectado para cuadro eléctrico - Ref. 6700117



Contenido

1 emisor Tyxia 2700

Iluminación



Ventajas para la instalación

- Instalación rápida y fácil, sin obras
- Ideal para crear un interruptor bidireccional
- Único interruptor recomendado en baños con niveles de protección I/2/3

Cuéntaselo a tus clientes

- Consigue información bidireccional sin realizar obras
- Excelente autonomía de las pilas : 10 años

Interruptor radio mural para control de la iluminación o automatismos, Marcha/Paro, variación de la iluminación, escenario

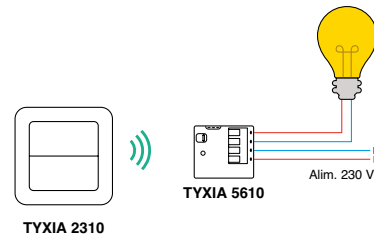
Tyxia 2310 Ref. 6351380

Funciones

- Interruptor de iluminación 3 en 1
- Control de 1 a 2 vías de iluminación o automatismos en Marcha/Paro
- Control de 2 vías de escenarios (Marcha/Paro para los receptores de iluminación o Marcha/Paro y regulación para los receptores de regulación de iluminación)
- Control de 1 vía de regulación de iluminación
- Activación de rutinas en asociación con Tydom Home y Pro

Características técnicas

- Dimensiones : Al:80 An:80 P:11 mm
- Índice IP : 40
- Instalación : Superficie, Atornillar, Fijar
- Tipo de alimentación : Pilas
- Número máximo de vías : 2
- Número de receptores (enlace directo) : Ilimitado dentro del alcance radio del emisor
- Tecnología de comunicación : X3D



Contenido

- I interruptor emisor Tyxia 2310
- I pila suministrada

Opciones

- Tydom Home | Pasarela para el hogar conectado de sobremesa - Ref. 6700116
- Tydom Pro | Pasarela para el hogar conectado para cuadro eléctrico - Ref. 6700117



Tyxia 1400



Tyxia 1410



Ventajas para la instalación

- Posibilidad de asociar hasta 16 receptores en red malla por canal

Cuéntaselo a tus clientes

- Centraliza el control de los diferentes automatismos
- Utilízalo diariamente con total tranquilidad gracias a su resistencia a los golpes
- Fácil de llevar gracias a su pequeño tamaño y su anilla para llavero



Contenido

Tyxia 1400

- 1 mando a distancia Tyxia 1400
- 1 anilla llavero
- 1 pila suministrada

Tyxia 1410

- 1 mando a distancia Tyxia 1410
- 1 anilla llavero
- 1 pila suministrada

Iluminación

Mandos a distancia tipo llavero

Tyxia 1400 Ref. 6351388 • **Tyxia 1410** Ref. 6351389

Funciones

- Mando a distancia bidireccional : retorno de información visual de la orden enviada
- Información : un indicador luminoso confirma que el equipo ha recibido la orden enviada

Tyxia 1400

- Control de 2 vías de iluminación en Marcha/Paro + regulación o 2 vías de persianas automáticas en Subida/Bajada

Tyxia 1410

- Control de 4 vías de automatismos apertura/cierre de la cancela, puerta de garaje, cerradura eléctrica, Marcha/Paro, iluminación, bomba de riego...
- Activación de rutinas en asociación con Tydom Home/Pro

Características técnicas

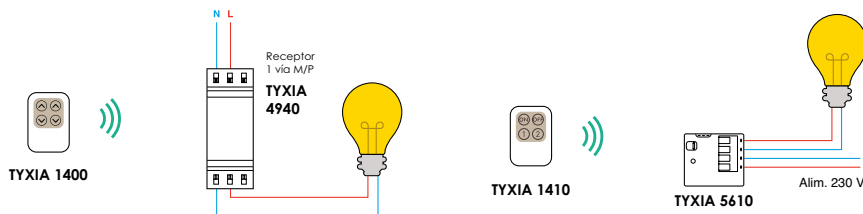
- Dimensiones : Al:42 An:65 P:8 mm
- Índice IP : 32
- Tipo de alimentación : Pilas
- Número de receptores por vía (red de malla) : 16
- Tecnología de comunicación : X3D

Telemando Tyxia 1400

- Número máximo de vías : 2

Telemando Tyxia 1410

- Número máximo de vías : 4



Opciones

Tyxia 1410

- Tydom Home | Pasarela para el hogar conectado de sobremesa - Ref. 6700116
- Tydom Pro | Pasarela para el hogar conectado para cuadro eléctrico - Ref. 6700117



Tyxia 1700



Tyxia 1716

Mandos a distancia de grupo

Tyxia 1700 Ref. 6351403 • **Tyxia 1716** Ref. 6351442

Funciones

- Información : un indicador luminoso confirma que los equipos han recibido la orden enviada

Tyxia 1700

- Centralización : hasta 5 equipos de una estancia o 5 grupos de equipos (iluminación, Marcha/Paro y variación, persianas motorizadas, pantalla de proyección...)

Tyxia 1716

- Control individual o hasta 16 grupos de persianas motorizadas en modo Subir/Stop/Bajar y 16 grupos de iluminación en modo Marcha/Paro en asociación con receptores compatibles
- Activación del modo Silencio de los motores Tymoov RP2 con una pulsación larga en la tecla de Subir o Bajar

Características técnicas

- Dimensiones : Al:121 An:46 P:11 mm
- Índice IP : 40
- Instalación : Sobremesa, Atornillar
- Tipo de alimentación : Pilas
- Número de receptores por vía (red de malla) : 16
- Tecnología de comunicación : X3D

Telemando Tyxia 1700

- Número máximo de vías : 5

Mando a distancia TYXIA 1716

- Número máximo de vías : 2

Ventajas para la instalación

- Control de receptores a distancia en varias estancias o pisos gracias a la función red en malla

Tyxia 1716

Diferenciación del modelo anterior Tyxia 1712 por el pictograma Stop - totalmente compatible

- Configuración individual de los motores con la función de escáner

Cuéntaselo a tus clientes

- Centraliza el control de la iluminación o de las persianas motorizadas en una o varias estancias de la vivienda desde un único mando a distancia
- Se informado con el indicador luminoso de la validación de la acción

Tyxia 1716

- Controla en modo Silencio los motores de las persianas motorizadas con Tymoov RP2



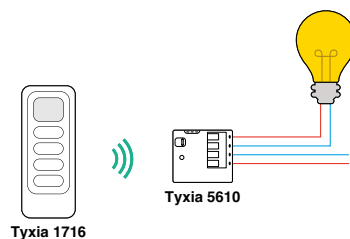
Contenido

Tyxia 1700

- 1 mando a distancia Tyxia 1700
- 1 pila suministrada
- 1 base

Tyxia 1716

- 1 Mando a distancia Tyxia 1716
- 1 pila suministrada
- 1 base





Easy Bulb E27CW

Easy Bulb GU10CW

Easy Bulb E14CW



Ventajas para la instalación

- Solución adaptada al mercado nuevo y al de renovación
- Garantía de fiabilidad y durabilidad gracias al protocolo radio Zigbee que incluye la red malla con certificación Zigbee
- Solución evolutiva con la posibilidad de integración con otros equipos de la casa conectada

Cuéntaselo a tus clientes

- Transforma tu iluminación tradicional en iluminación conectada sin necesidad de realizar obras
- Crea una atmósfera colorida que se adapte a tu estilo de vida
- Gana en todo momento, confort con la gestión a distancia y la centralización



Contenido

Easy Bulb E27CW

1 bombilla Led conectada E27, Color & Blanco

Easy Bulb GU10CW

1 bombilla Led conectada GU10, Color & Blanco

Easy Bulb E14CW

1 bombilla Led conectada E14, Color & Blanco

Iluminación

Bombillas conectadas

Easy Bulb E27CW Ref. 6353002 • **Easy Bulb GU10CW** Ref. 6353003 •
Easy Bulb E14CW Ref. 6353011

Funciones

- Control y centralización de la iluminación en cualquier momento, desde un smartphone o por voz a través de asistentes vocales
- Creación de ambientes luminosos con ajuste de colores, niveles de blanco y variación de la iluminación desde un smartphone a través de la aplicación Tydom
- Gestión de escenarios para automatización de la iluminación y otros equipos, evitar dejar luces encendidas o para escenarios de simulación de presencia
- Compatible con la pasarela Tydom Home y Pro

Características técnicas

- Índice IP : 20
- Instalación : Atornillar
- Tipo de alimentación : Red
- Tecnología de comunicación : ZigBee

EASY BULB E27CW

- Dimensiones : Al:110 An:60 P:60 mm

EASY BULB GU10CW

- Dimensiones : Al:61 An:50 P:50 mm

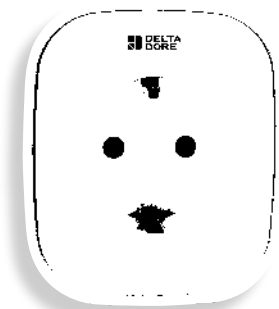
EASY BULB E14CW

- Dimensiones : Al:110 An:38 P:38 mm



Productos obligatorios (A elegir)

- Tydom Home | Pasarela para el hogar conectado de sobremesa - Ref. 6700116
- Tydom Pro | Pasarela para el hogar conectado para cuadro eléctrico - Ref. 6700117



Ventajas para la instalación

- Solución adaptada al mercado nuevo y de renovación
- Garantía de fiabilidad y durabilidad gracias al protocolo radio Zigbee que incluye la red malla
- Solución evolutiva con la posibilidad de integración con otros equipos de la casa conectada

Cuéntaselo a tus clientes

- Transforma tu enchufe de corriente tradicional en un enchufe conectado sin necesidad de realizar obras
- Gana confort gracias al control a distancia y la centralización

Enchufe inteligente conectado F (EU), 16A, con medidor e histórico de consumos

Easy Plug FI6EM Ref. 6353OIO

Funciones

- Gestión y control a distancia de una iluminación o un dispositivo eléctrico en cualquier momento desde un smartphone o por voz mediante los asistentes vocales, y localmente a través de la tecla integrada en el enchufe inteligente
- Centralización de los enchufes inteligentes mediante la creación de grupos
- Desconectar un dispositivo que se ha dejado en espera
- Medición del consumo instantáneo y consulta del historial de uno o varios enchufes inteligentes a través de la aplicación Tydom
- Compatible con la pasarela Tydom Home y Pro

Características técnicas

- Dimensiones : Al:80 An:68 P:72 mm
- Índice IP : 30
- Instalación : Insertar
- Tipo de salida :
 - 1 salida(s) : Alimentado
- Tipo de alimentación : Red
- Tecnología de comunicación : ZigBee

Productos obligatorios (A elegir)

- Tydom Home | Pasarela para el hogar conectado de sobremesa - Ref. 6700I16
- Tydom Pro | Pasarela para el hogar conectado para cuadro eléctrico - Ref. 6700I17



Contenido

1 Enchufe inteligente conectado F (EU), 16A, con medición e historial de consumos

Gestión de aperturas

Guía de compatibilidad	p.156
Ejemplos de aplicaciones	p.157
Packs	p.160
Receptores	p.163
Emisores	p.168

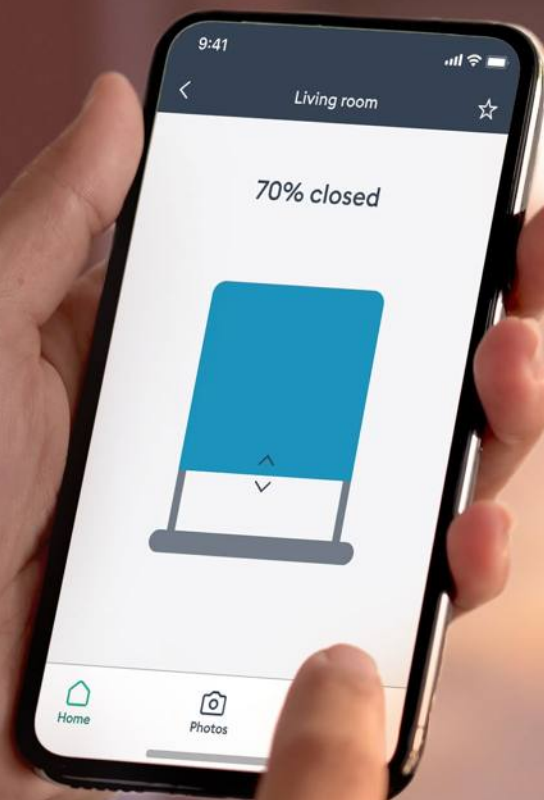
Gestión de

CAPÍTULO

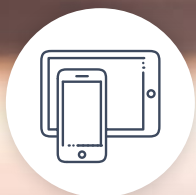
Aperturas



Aperturas conectadas



Aplicación Tydom gratuita



Control de las aperturas conectadas en local o a distancia



Programación de persianas motorizadas en función de la salida y puesta del sol (modo astronómico)



Retorno de la información de la posición de las persianas, estores o venecianas

Control por voz

Nuestros productos de apertura son compatibles con los asistentes de voz Amazon Alexa y el Asistente de Google



Guía de compatibilidad

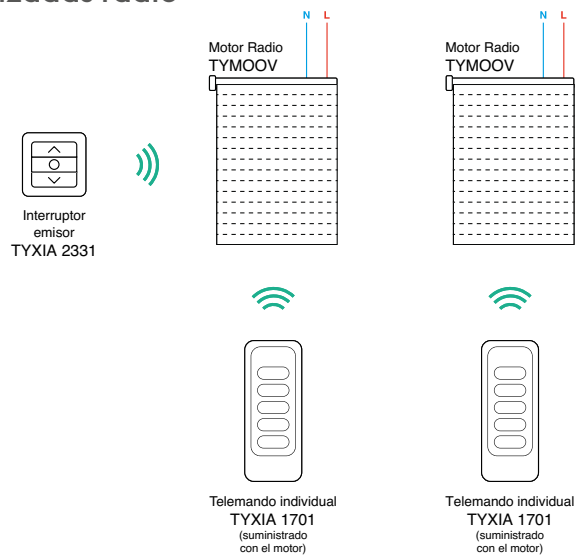
- Compatible
- Compatible Subida/Bajada no compatible orientación de las lamas

			Persiana motorizada		Persianas venecianas/toldos	Cancela y puerta de garaje		
			Receptores persiana motorizada empotrable	Motor Radio persiana enrollable	Receptor de persianas venecianas/toldos, Subida/Bajada + lamas	Receptor por impulsos empotrable	Receptor por impulsos no empotrable	
			Tyxia 5630 Para motor 1 A máx.	Tyxia 5730 Para motor 2 A máx.	Tymoov RF 10 Nm o 20 Nm	Tyxia 5731 Para motor 2 A máx.	Tyxia 4620 Salida contacto seco	Tyxia 6410 Salida contacto seco
		Cobertura radio						
Micromódulos emisor radio	Tyxia 2600	Conexión directa	•	•	•	•	•	•
	Tyxia 2700	Conexión directa/ Malla/Malla extensible	•	•	•	•	•	•
Mandos radio mural	Tyxia 2310	Conexión directa	Función escenario	Función escenario	Función escenario	Función escenario	•	•
	Tyxia 2331	Conexión directa/ Malla/Malla extensible	•	•	•	•	•	•
	CLE Tyxal+	Malla	•	•	•	•	•	•
Mandos a distancia	Tyxia 1700	Malla	•	•	•	•	•	•
	Tyxia 1701	Malla	•	•	•	•	•	•
	Tyxia 1705	Malla	•	•	•	•	•	•
	Tyxia 1716	Malla	•	•	•	•	•	•
	Tyxia 1400	Malla	•	•	•	•	•	•
	Tyxia 1410	Malla					•	•
	TL2000 Tyxal+	Malla	•	•	•	•	•	•
Detectores radio	Sensor de viento CV	Malla				•		
Transmisores telefónicos	TTRTC Tyxal+ (RTC)	Malla	•	•	•	•	•	•
	TTGSM Tyxal+ (GSM)	Malla	•	•	•	•	•	•
	Tydom 2.0 (IP + GSM)	Malla	•	•	•	•	•	•
Pasarela casa conectada	Tydom Home	Malla	•	•	•	•	•	•
	Tydom Pro	Malla	•	•	•	•	•	•

- Conexión Directa : los receptores deben situarse en el alcance radio del emisor. - Malla : cada receptor de una red (máximo 16 productos) repite la información permitiendo así una mayor cobertura radio (cada receptor debe estar situado en el alcance radio del emisor o de otro receptor de esa misma red).
- Malla extendida : combinación de la conexión directa y de la malla para aportar mayor cobertura radio (consultarnos)

Control de grupo de varias persianas

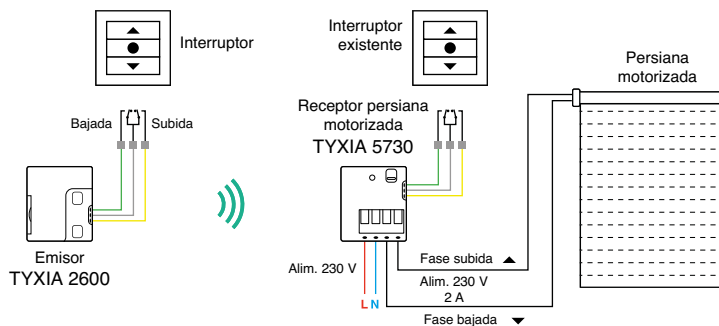
Persianas motorizadas radio



Cant.	Producto	Ref.	Pág.
1	Tyxia 2331	6351440	173
*	Pack Tymoov2 IO	6357059	182

*Cantidad en función del número de equipos

Persianas motorizadas filares

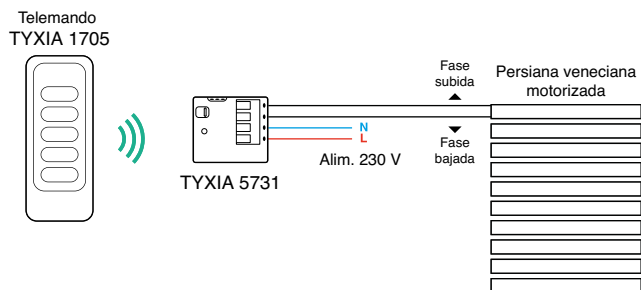


Cant.	Producto	Ref.	Pág.
1	Tyxia 5730	6351402	164
*	Tyxia 2600	6351399	168

* Cantidad en función del número de equipos

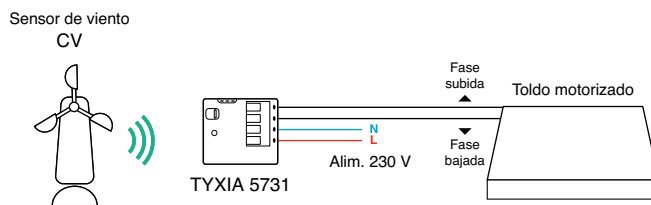
Gestionar estores o persianas venecianas

Gestionar un toldo motorizado o una persiana veneciana motorizada (230V)



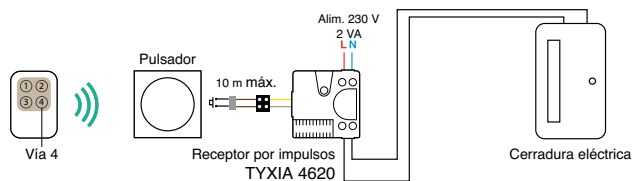
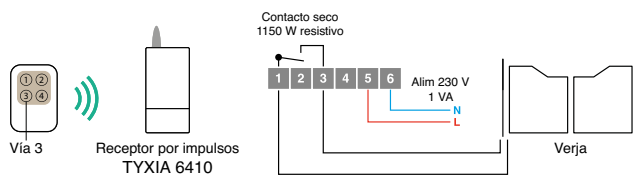
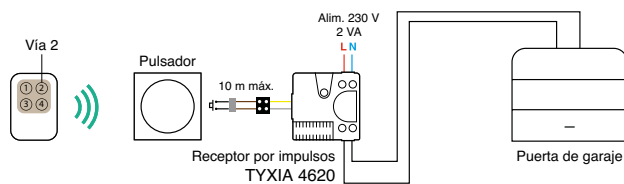
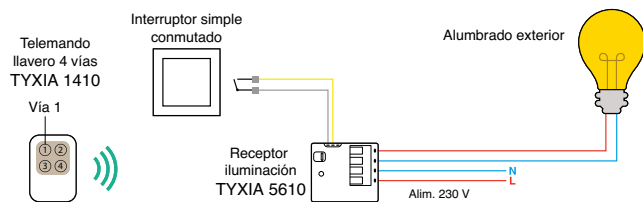
Cant.	Producto	Ref.	Pág.
1	Tyxia 5731	6351412	163
1	Tyxia 1705	6351405	170

Gestionar un toldo motorizado



Cant.	Producto	Ref.	Pág.
1	Tyxia 5731	6351412	163
1	CV	6351393	163

Otros ejemplos de controles a distancia



Cant.	Producto	Ref.	Pág.
*	Tyxia 5610	6351400	134
2	Tyxia 4620	6351104	166
1	Tyxia 6410	6351180	167
1	Tyxia 1410	6351389	172

* Cantidad en función del número de equipos



Pack para centralización de persianas motorizadas

Pack Tyxia 546 Ref. 6351416

Funciones

- Centralización del control de las persianas : el mando a distancia permite controlar hasta 16 persianas individualmente o por grupos
- Información : indicador luminoso confirma que el equipo ha recibido la orden enviada
- Función de seguridad : asociado a un detector de humo DD, abre automáticamente la persiana en caso de detección
- Con la aplicación Tydom y la pasarela conectada de Delta Dore :
 - Control de las persianas motorizadas con indicación del porcentaje de cierre
 - Función astronómica para la apertura y el cierre automáticos de las persianas motorizadas en función de la salida y la puesta del sol

Características técnicas

- Índice IP : 40
- Tecnología de comunicación : X3D
- Mando a distancia TYXIA I716**
- Dimensiones : Al:121 An:46 P:11 mm
- Instalación : Sobremesa, Atornillar
- Tipo de alimentación : Pilas
- Número máximo de vías : 2
- Número de receptores por vía (red de malla) : 16

Receptor Tyxia 5730

- Dimensiones : Al:41 An:36 P:15 mm
- Instalación : Encastrado
- Tipo de alimentación : Red
- Tipo de entrada :
 - entrada Control de conmutación : Pulsador único, Doble pulsador, Interruptor Subida/ Stop/Bajada
- Tipo de salida :
 - 2 salida(s) : Alimentado, 2A / 230V
- Tipo de borne/terminal : Automático
- Número máximo de emisores : 16

Opciones

- Tyxia 5730 | Receptor nanomódulo radio para persianas motorizadas - Ref. 6351402
- DFR Tyxal+ | Detector de humo radio - Ref. 6412313
- Tydom Home | Pasarela para el hogar conectado de sobremesa - Ref. 6700116
- Tydom Pro | Pasarela para el hogar conectado para cuadro eléctrico - Ref. 6700117

Ventajas para la instalación

- Compatible con todas las marcas de motores filares de persiana
- Instalación sin necesidad de realizar obras
- Tamaño reducido de los receptores para facilitar su integración en las cajas empotradas

Cuéntaselo a tus clientes

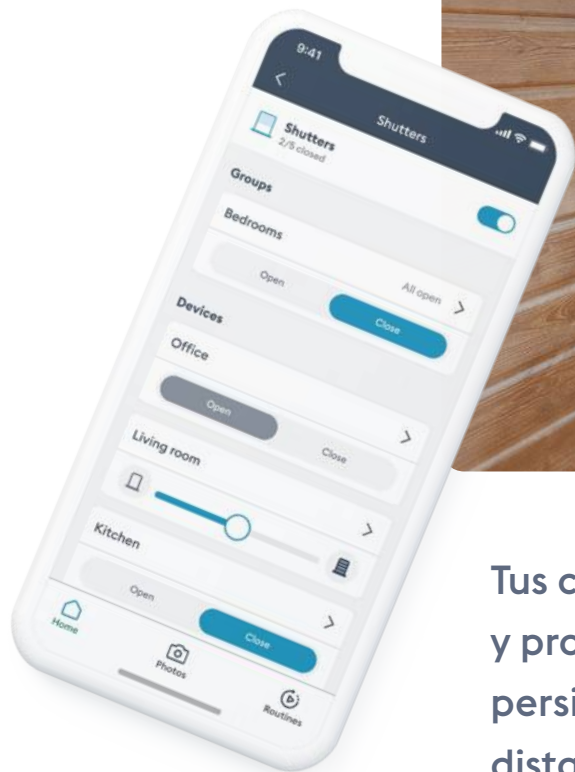
- Un único mando a distancia para controlar las persianas motorizadas de todas las estancias de una vivienda u oficina
- Asocia un detector de humo para una apertura automática de las persianas
- Gestión por voz con un asistente vocal gracias a la pasarela casa conectada de Delta Dore



Contenido

1 mando a distancia Tyxia I716 con pila y base suministradas
5 receptores Tyxia 5730

Gestión de aperturas



Tus clientes podrán controlar y programar fácilmente sus persianas motorizadas a distancia.



Ventajas para la instalación

- Instalación fácil y sin obras
- Tamaño reducido de los receptores para facilitar su integración en las cajas empotradas
- Permite el control de motores de 230 V (motor eléctrico : consúltanos)

Cuéntaselo a tus clientes

- Maneja el equipo, la altura y la inclinación de las lamas a través del mando a distancia o de la aplicación casa conectada de Delta Dore
- Experimenta un mayor confort evitando el riesgo de rotura gracias al sensor de viento opcional



Contenido

1 mando a distancia Tyxia 1705 con pila y base suministradas
1 receptor Tyxia 5731

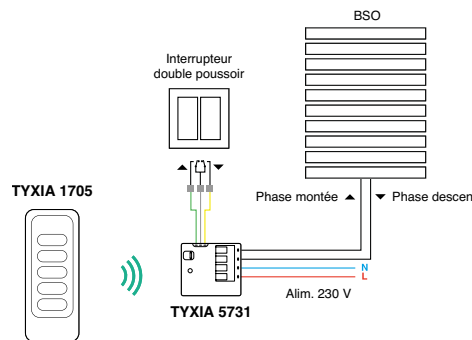
Gestión de aperturas

Pack para control de persiana veneciana, toldo y veneciana interior

Pack Tyxia 631 Ref. 6351415

Funciones

- Permite controlar una persiana veneciana, toldo o estore interior con las posiciones de Subir/Stop/Bajar del mando a distancia Tyxia 1705
- Gestión de la orientación de las lamas hacia el interior/ exterior, según el tipo de persianas venecianas.
- Permite configurar dos posiciones favoritas (con alturas e inclinaciones definidas)
- El receptor se adapta a distintos tipos de estores gracias a sus selectores de modo
- Asociado a un sensor de viento, selección de la posición cuando se detecta viento
- Compatible con Tydom para el control a distancia desde smartphone, una tablet o un asistente de voz



Opciones

- Sensor de viento CV | Accesorio para toldo para receptor radio - Ref. 6351393
- Tydom Home | Pasarela para el hogar conectado de sobremesa - Ref. 6700116
- Tydom Pro | Pasarela para el hogar conectado para cuadro eléctrico - Ref. 6700117
- DFR Tyxal+ | Detector de humo radio - Ref. 6412313

— Características técnicas



Tyxia 1705
ref. 6351405

- Dimensiones : Al:121 An:46 P:11 mm
- Índice IP : 40
- Instalación : Sobremesa, Atornillar
- Tipo de alimentación : Pilas
- Número máximo de vías : 1
- Número de receptores por vía (red de malla) : 16
- Tecnología de comunicación : X3D



Sensor de viento CV
ref. 6351393

- Dimensiones : Al:260 An:104 P:130 mm
- Instalación : Atornillar
- Índice IP : 44
- Tipo de alimentación : Pilas
- Tecnología de comunicación : X3D



DFR Tyxia+
ref. 6412313

- Dimensiones : Al:110 An:110 P:40 mm
- Índice IP : 30
- Instalación : Atornillar
- Tipo de tono : Incendio
- Tipo de alimentación : Pilas
- Tecnología de comunicación : X3D



Tyxia 5731
ref. 6351412

- Dimensiones : Al:41 An:36 P:15 mm
- Índice IP : 40
- Instalación : Encastrado
- Tipo de entrada :
 - entrada Control de conmutación : Pulsador único, Doble pulsador, Interruptor Subida/ Stop/Bajada
- Tipo de salida :
 - 2 salida(s) : Alimentado, 2A / 230V
- Tipo de alimentación : Red
- Tipo de borne/terminal : Automático
- Número máximo de emisores : 16
- Tecnología de comunicación : X3D





Ventajas para la instalación

- Aprendizaje automático de los tiempos de carrera
- Tamaño reducido para integrarse fácilmente en las cajas de empotrar
- Conexión rápida gracias a sus conectores sin tornillos

Cuéntaselo a tus clientes

- Controla y programa la apertura/cierre de las persianas motorizadas y visualiza su estado gracias a la aplicación Tydom
- Asociar un detector de humo radio compatible, la persiana se abre automáticamente en caso de humo

Receptor radio 230 V para motor de persiana motorizada hasta 2A

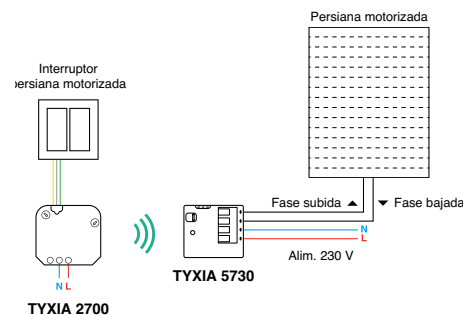
Tyxia 5730 Ref. 6351402

Funciones

- Control de una persiana motorizada desde uno o varios emisores radio a distancia o murales
- Controles a elegir : motor de persiana motorizada, pantalla de proyección tipo cine en casa o claraboya motorizada de 12 V o 24 V (con 2 relés inversores)
- Control local desde un interruptor de Subida/Paro/Bajada o desde un pulsador doble de subida y bajada
- Asociado a un detector de humo (DFR Tyxal+), sube la persiana automáticamente cuando se detecta humo

Características técnicas

- Dimensiones : Al:41 An:36 P:15 mm
- Índice IP : 40
- Instalación : Encastrado
- Tipo de entrada :
 - entrada Control de conmutación : Pulsador único, Doble pulsador, Interruptor Subida/ Stop/Bajada
- Tipo de salida :
 - 2 salida(s) : Alimentado, 2A / 230V
- Tipo de alimentación : Red
- Tipo de borne/terminal : Automático
- Número máximo de emisores : 16
- Tecnología de comunicación : X3D



Opciones

- Tydom Pro | Pasarela para el hogar conectado para cuadro eléctrico - Ref. 6700117
- DFR Tyxal+ | Detector de humo radio - Ref. 6412313
- Tydom Home | Pasarela para el hogar conectado de sobremesa - Ref. 6700116



Contenido

1 receptor Tyxia 5730

Gestión de aperturas

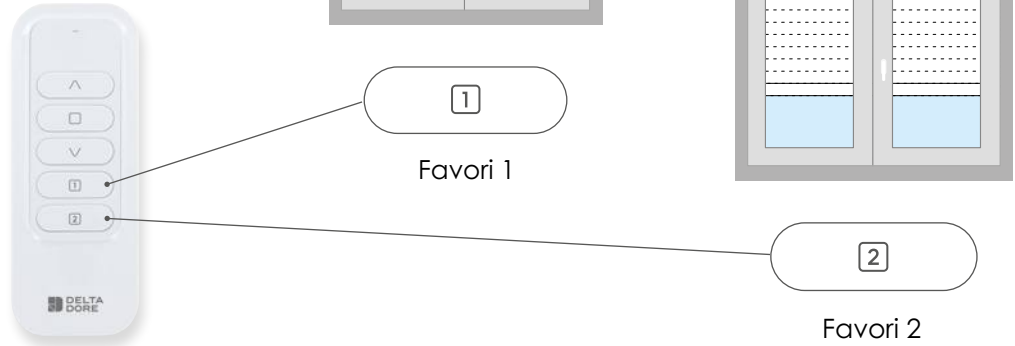
FUNCIÓN POSICIÓN FAVORITA

Función accesible desde la aplicación Tydom, o desde los mandos Tyxia I70I, Tyxia I705 y Tyxia 233I.

Permite controlar dos posiciones intermedias de una persiana motorizada o persiana veneciana/toldo

Las posiciones pueden ser distintas en función de la persiana motorizada o comunes a varias persianas para crear grupos

En el mando a distancia Tyxia I70I, dos teclas para posicionar la persiana motorizada en una de las 2 posiciones favoritas deseadas.



Asociado al detector de humo



1. El detector de humo envía una señal a los receptores o a los motores Tymoov de las persianas motorizadas



2. Las persianas suben inmediatamente y facilitando una rápida evacuación de los ocupantes.



Receptor radio para control de una puerta de garaje o cancela motorizada - contacto seco por impulsos TBTS

Tyxia 4620 Ref. 6351104

Funciones

- Control de la apertura y el cierre de un automatismo en contacto por impulsos como, una puerta de garaje o un portal eléctrico, a partir de uno o varios emisores radio móviles o fijos
- Con un emisor TYXIA 2600 conectado a un pulsador estanco se puede añadir un nuevo pulsador de timbre en la entrada, conservando el timbre filar existente. Permite aumentar el número de pulsadores en un circuito de iluminación con telerruptor
- Recomendado para controlar circuitos de 12, 24 V CC o 230 V CA
- También permite :
 - aumentar el número de mandos de un pulsador en un circuito de alumbrado con un interruptor a distancia
- Compatible con Tydom para el control remoto a través de un smartphone, una tableta o un asistente de voz (solo compatible con Google Home integrado en una rutina)

Características técnicas

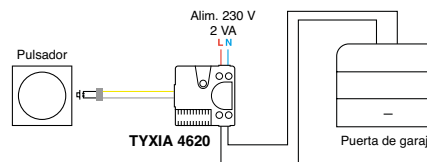
- Dimensiones : Al:48 An:38 P:23 mm
- Instalación : Encastrado
- Tipo de entrada :
 - entrada Control de conmutación : Interruptor simple de encendido, Pulsador único
- Tipo de salida :
 - I salida(s) : Pulso, 1 A máx. - 12 V / 0,5 A máx. - 24 V / 0,5 A máx. - 230 V
- Tipo de alimentación : Red
- Tipo de borne/terminal : De tornillo
- Número máximo de emisores : 16
- Tecnología de comunicación : X3D

Ventajas para la instalación

- Compatible con todas las marcas de motores de puertas de garaje, cancelas o cerraduras eléctricas
- Tamaño reducido para una fácil integración en el producto solicitado

Cuéntaselo a tus clientes

- Permite sustituir o añadir mandos a distancia suplementarios en una motorización existente (puertas de garajes, cancelas o cerraduras eléctricas)
- Compatible con todas las marcas



Opciones

- Tydom Home | Pasarela para el hogar conectado de sobremesa - Ref. 6700116
- Tydom Pro | Pasarela para el hogar conectado para cuadro eléctrico - Ref. 6700117



Contenido

1 receptor Tyxia 4620

Gestión de aperturas



Receptor mural, radio para control de automatismos (puerta de garaje, cancela, iluminación exterior...)

Tyxia 6410 Ref. 6351180

Funciones

- Control de la apertura y el cierre de un automatismo en contacto por impulsos como una puerta de garaje o una cancela motorizada, a partir de uno o varios emisores radio, móviles o fijos
- Función en asociación con la alarma TYXAL+
 - Indicación visual breve o permanente del estado del sistema de alarma
 - Indicación visual en caso de activación del sistema de alarma (la iluminación se enciende cuando suena la sirena y se apaga cuando la sirena se detiene)
- Salida de contacto configurable en modo mantenido o por impulsos
- Compatible con Tydom para el control remoto a través de smartphone, tablet o asistente de voz (para el control de cancelas y puertas de garaje, solo compatible con Google Home integrado en una rutina).

Características técnicas

- Dimensiones : Al:118 An:55 P:23 mm
- Índice IP : 44
- Instalación : Superficie, Atornillar, Fijar
- Tipo de salida :
 - I salida(s) : Pulso
 - I salida(s) : Contacto seco RTC
- Tipo de alimentación : Red
- Tipo de borne/terminal : De tornillo
- Número máximo de emisores : 16
- Tecnología de comunicación : X3D, X2D

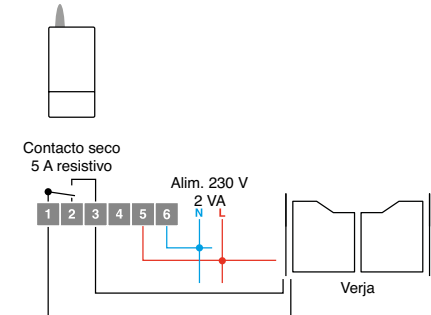
Ventajas para la instalación

- Diseñado para utilizarse tanto en exterior como en interior
- Ideal para aumentar el número de controles de pulsador en un circuito de iluminación con telerruptor

Cuéntaselo a tus clientes

- Permite sustituir o añadir mandos a distancia suplementarios en una motorización existente (puertas de garajes, cancelas o cerraduras eléctricas)
- Visualiza el estado del sistema de alarma con diferentes indicaciones posibles (por ejemplo : parpadeo de una luz cuando el sistema está encendido/apagado)

TYXIA 6410



Opciones

- Tydom Home | Pasarela para el hogar conectado de sobremesa - Ref. 6700116
- Tydom Pro | Pasarela para el hogar conectado para cuadro eléctrico - Ref. 6700117



Contenido

1 receptor Tyxia 6410



Ventajas para la instalación

- Compatible con cualquier tipo de dispositivo estándar de las marcas del mercado
- Recomendado para baños con niveles de protección I/2/3
- Emisor multifunción : iluminación, variación de iluminación, persiana motorizada, automatismo o escenario

Cuéntaselo a tus clientes

- Añadir un nuevo punto de control, sin ocasionar desperfectos en la decoración interior
- Mantén el mismo modelo de interruptor que el existente
- Ideal para activar un escenario con una sola pulsación (cine, cena con amigos...)

Emisor a pila 2 vías radio para control de la iluminación, persiana motorizada o escenario

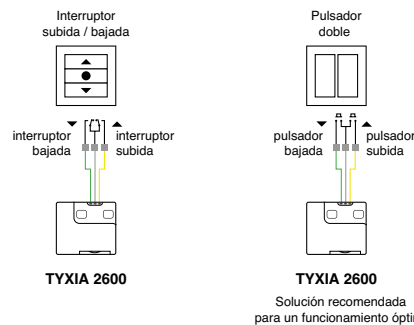
Tyxia 2600 Ref. 6351399

Funciones

- Función del emisor a elegir :
 - 1 o 2 vías de iluminación Marcha/Paro en su interruptor
 - 1 o 2 vías de regulación de iluminación gracias a un pulsador simple
 - 1 vía de regulación de iluminación en pulsador doble
 - 1 vía de persiana motorizada en interruptor o pulsador
 - 1 o 2 vías de escenas en pulsador simple
- Ejemplo : control general de las luminarias, activación de un escenario. Con la función escenario, obtén la iluminación escogida
- Activación de rutinas programadas en Tydom Home y Tydom Pro

Características técnicas

- Dimensiones : Al:41 An:36 P:8 mm
- Instalación : Encastrado
- Tipo de entrada :
 - entrada Control de conmutación : Pulsador único, Doble pulsador, Interruptor Subida/Stop/Bajada, Interruptor simple de encendido
- Tipo de alimentación : Pilas
- Tipo de borne/terminal : Automático
- Número máximo de vías : 2
- Número de receptores (enlace directo) : Ilimitado dentro del alcance radio del emisor
- Tecnología de comunicación : X3D



Opciones

- Tydom Home | Pasarela para el hogar conectado de sobremesa - Ref. 6700116
- Tydom Pro | Pasarela para el hogar conectado para cuadro eléctrico - Ref. 6700117



Contenido

2 emisores Tyxia 2600
1 pila suministrada

Gestión de aperturas

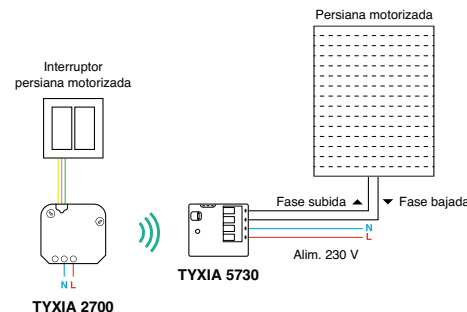


Emisor radio alimentado 230 V - 2 vías multifunciones

Tyxia 2700 Ref. 6351096

Funciones

- Función del emisor a elegir :
 - 2 vías de iluminación sobre doble interruptor o doble pulsador
 - 1 vía de regulación de iluminación sobre doble pulsador
 - 2 vías de escenas sobre doble pulsador
 - 1 vía de persiana automática sobre interruptor de persiana
- Entrada de control filar sobre entrada fase procedente de un detector (por ej.: modificar un detector de movimiento exterior filar en detector emisor radio)
- Con la función escena, se controla el grupo de receptores en posición definida :
 - Marcha/Paro para los receptores de iluminación
 - Posición Subida/Bajada para los receptores de persianas
- Activación de rutinas programadas en Tydom Home y Tydom Pro



Características técnicas

- Dimensiones : Al:50 An:47 P:23 mm
- Instalación : Encastrado
- Tipo de entrada :
 - entrada Fase : Para la notificación Marcha/Paro : no podrá combinarse con el funcionamiento de un interruptor en las entradas locales
 - entrada Control de conmutación : Interruptor simple de encendido, Pulsador único, Doble pulsador, Interruptor Subida/Stop/Bajada
- Tipo de alimentación : Red
- Tipo de borne/terminal : De tornillo
- Número máximo de vías : 2
- Número de receptores por vía (red de malla) : 16
- Número de receptores (enlace directo) : Ilimitado dentro del alcance radio del emisor
- Número de receptores (red de malla amplia) : Ilimitado dentro del alcance radio de la red en malla
- Tecnología de comunicación : X3D

Opciones

- Tydom Home | Pasarela para el hogar conectado de sobremesa - Ref. 6700I16
- Tydom Pro | Pasarela para el hogar conectado para cuadro eléctrico - Ref. 6700I17

Ventajas para la instalación

- Compatible con cualquier tipo de dispositivo estándar de las marcas del mercado
- No requiere mantenimiento gracias a su alimentación a 230 V

Cuéntaselo a tus clientes

- Emisor multifunción : iluminación, regulación de iluminación, persianas motorizadas, automatismos o escenarios
- Elección entre 2 ambientes posibles en la vivienda con la función escenario



Contenido

1 emisor Tyxia 2700



Tyxia 1700



Tyxia 1716

Mandos a distancia de grupo y 1 canal para persiana motorizada

Tyxia 1700 Ref. 6351403 • Tyxia 1716 Ref. 6351442

Funciones

- Información : un indicador luminoso confirma que los equipos han recibido la orden enviada

Tyxia 1700

- Centralización : hasta 5 equipos de una estancia o 5 grupos de equipos (iluminación, Marcha/Paro y variación, persianas motorizadas, pantalla de proyección...)

Tyxia 1716

- Control individual o hasta 16 grupos de persianas motorizadas en modo Subir/Stop/Bajar y 16 grupos de iluminación en modo Marcha/Paro en asociación con receptores compatibles
- Activación del modo Silencio de los motores Tymoov RP2 con una pulsación larga en la tecla de Subir o Bajar

Características técnicas

- Dimensiones : Al:121 An:46 P:11 mm
- Índice IP : 40
- Instalación : Sobremesa, Atornillar
- Tipo de alimentación : Pilas
- Número de receptores por vía (red de malla) : 16
- Tecnología de comunicación : X3D

Telemando Tyxia 1700

- Número máximo de vías : 5

Mando a distancia TYXIA 1716

- Número máximo de vías : 2

Ventajas para la instalación

- Control de receptores a distancia en varias estancias o pisos gracias a la función red en malla

Tyxia 1716

- Diferenciación del modelo anterior Tyxia 1712 por el pictograma Stop - totalmente compatible
- Configuración individual de los motores con la función de escáner

Cuéntaselo a tus clientes

- Centraliza el control de la iluminación o de las persianas motorizadas en una o varias estancias de la vivienda desde un único mando a distancia
- Se informado con el indicador luminoso de la validación de la acción

Tyxia 1716

- Controla en modo Silencio los motores de las persianas motorizadas con Tymoov RP2



Contenido

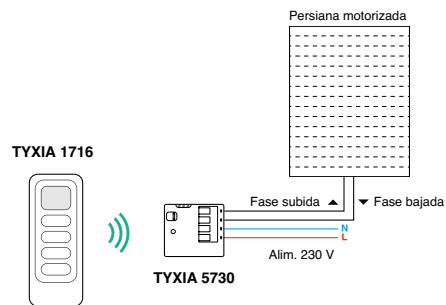
Tyxia 1700

- 1 mando a distancia Tyxia 1700
- 1 pila suministrada
- 1 base

Tyxia 1716

- 1 Mando a distancia Tyxia 1716
- 1 pila suministrada
- 1 base

Gestión de aperturas





Tyxia 1701



Tyxia 1705

Mandos a distancia de 1 canal para persiana motorizada o persiana veneciana exterior

Tyxia 1701 Ref. 6351441 • Tyxia 1705 Ref. 6351405

Funciones

Tyxia 1701

- Control de una persiana motorizada o un grupo de persianas motorizadas o estores
- Activación del modo Silencio de los motores Tymoov RP2 con una pulsación larga en la tecla de Subir o Bajar
- Función de posiciones favoritas : el mando a distancia permite guardar 2 posiciones intermedias a definir
- Retorno de información : un indicador luminoso confirma que los equipos (máx. 16) han recibido correctamente la orden enviada
- Posible ajuste de los finales de carrera de un motor Tymoov radio, únicamente si se asocia en control individual
- Fijación en pared o en sobremesa con su base

Tyxia 1705

- Permite controlar persianas venecianas, toldos o estores interiores con órdenes de Subir/Stop/Bajar del mando a distancia Tyxia 1705
- Gestión de la orientación de las lamas hacia el interior/exterior, según el tipo de persiana veneciana
- Permite configurar dos posiciones favoritas (con alturas e inclinaciones definidas)
- El receptor se adapta a distintos tipos de estores gracias a sus selectores de modo
- Si se conecta a un sensor de viento, el receptor elige automáticamente la posición del estore en función de la intensidad del viento

Características técnicas

- Dimensiones : Al:121 An:46 P:11 mm
- Índice IP : 40
- Instalación : Sobremesa, Atornillar
- Tipo de alimentación : Pilas
- Número máximo de vías : 1
- Número de receptores por vía (red de malla) : 16

- Tecnología de comunicación : X3D
- Número de receptores (enlace directo) : Ilimitado dentro del alcance radio del emisor
- Número de receptores (red de malla amplia) : Ilimitado dentro del alcance radio de la red en malla



Contenido

Tyxia 1701
1 mando a distancia Tyxia 1701
1 pila suministrada
1 base

Tyxia 1705
1 Mando a distancia Tyxia 1705
1 pila suministrada
1 base

Productos obligatorios

Tyxia 1705

- Tyxia 5731 | Receptor nanomódulo para toldo regulable/estores - Ref. 6351412

Ventajas para la instalación

- Posibilidad de asociar 16 receptores en una red mallada y más en una red malla ampliada

Tyxia 1701

- Fácil configuración individual del motor durante el encendido general
- Diferenciación del modelo anterior Tyxia 1703 por los pictogramas Stop y Favoritos - totalmente compatible

Cuéntaselo a tus clientes

- Se informado por el indicador luminoso que validación la acción realizada

Tyxia 1701

- Controla tus motores Tymoov RP2 en modo Silencio simplemente con una pulsación mantenida en la tecla de Subir o Bajar
- Centraliza el control de las persianas motorizadas de una estancia o de la vivienda

Tyxia 1705

- Centraliza el control de las persianas venecianas orientables
- Guarda fácilmente 2 posiciones favoritas



Tyxia I400



Tyxia I410



Ventajas para la instalación

- Posibilidad de asociar hasta 16 receptores en red malla por canal

Cuéntaselo a tus clientes

- Centraliza el control de los diferentes automatismos
- Utilízalo diariamente con total tranquilidad gracias a su resistencia a los golpes
- Fácil de llevar gracias a su pequeño tamaño y su anilla para llavero



Contenido

Tyxia I400

- 1 mando a distancia Tyxia I400
- 1 anilla llavero
- 1 pila suministrada

Tyxia I410

- 1 mando a distancia Tyxia I410
- 1 anilla llavero
- 1 pila suministrada

Gestión de aperturas

Mandos a distancia tipo llavero

Tyxia I400 Ref. 635I388 • **Tyxia I410** Ref. 635I389

Funciones

- Mando a distancia bidireccional : retorno de información visual de la orden enviada
- Información : un indicador luminoso confirma que el equipo ha recibido la orden enviada

Tyxia I400

- Control de 2 vías de iluminación en Marcha/Paro + regulación o 2 vías de persianas automáticas en Subida/Bajada

Tyxia I410

- Control de 4 vías de automatismos apertura/cierre de la cancela, puerta de garaje, cerradura eléctrica, Marcha/Paro, iluminación, bomba de riego...
- Activación de rutinas en asociación con Tydom Home/Pro

Características técnicas

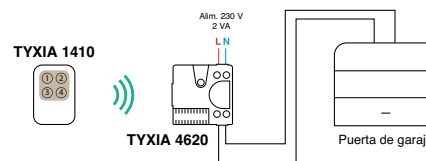
- Dimensiones : Al:42 An:65 P:8 mm
- Índice IP : 32
- Tipo de alimentación : Pilas
- Número de receptores por vía (red de malla) : 16
- Tecnología de comunicación : X3D

Telemando Tyxia I400

- Número máximo de vías : 2

Telemando Tyxia I410

- Número máximo de vías : 4



Opciones

- Tyxia I410
- Tydom Home | Pasarela para el hogar conectado de sobremesa - Ref. 6700I16
- Tydom Pro | Pasarela para el hogar conectado para cuadro eléctrico - Ref. 6700I17

Mandos murales de radio

Tyxia 2310 Ref. 6351380 • **Tyxia 2331** Ref. 6351440

Funciones

Tyxia 2310

- Interruptor de iluminación 3 en 1
- Control de 1 a 2 vías de iluminación o automatismos en Marcha/Paro
- Control de 2 vías de escenarios (Marcha/Paro para los receptores de iluminación o Marcha/Paro y regulación para los receptores de regulación de iluminación)
- Control de 1 vía de regulación de iluminación
- Activación de rutinas en asociación con Tydom Home y Pro

Tyxia 2331

- Mando para una persiana motorizada o grupo de persianas motorizadas o estores
- Activación del modo Silencioso de los motores Tymoov RP2 con una pulsación larga en la tecla de Subir o Bajar
- Programación de 2 posiciones favoritas (alturas definidas) de la persiana motorizada
- Información : un indicador luminoso confirma que los equipos han recibido la orden enviada
- Posibilidad de ajustar los finales de carrera de un motor Tymoov radio para persiana enrollable (en control individual)

Características técnicas

- Dimensiones : Al:80 An:80 P:11 mm
- Índice IP : 40
- Instalación : Superficie, Atornillar, Fijar
- Tipo de alimentación : Pilas
- Número de receptores (enlace directo) : Ilimitado dentro del alcance radio del emisor
- Tecnología de comunicación : X3D



Contenido

Tyxia 2310
1 interruptor emisor
Tyxia 2310
1 pila suministrada

Tyxia 2331
1 mando a distancia
Tyxia 2331
1 pila suministrada



Tyxia 2310



Tyxia 2331



Ventajas para la instalación

Tyxia 2310

- Instalación rápida y fácil, sin obras
- Ideal para crear un interruptor bidireccional
- Único interruptor recomendado en baños con niveles de protección I/2/3

Tyxia 2331

- Posibilidad de asociar 16 receptores en una red mallada y más en una red malla ampliada
- Fácil configuración individual del motor durante el encendido general
- Diferenciación del modelo anterior Tyxia 2330 por el pictograma Stop - totalmente compatible

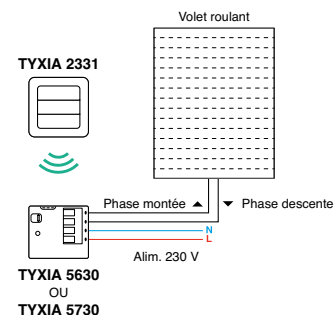
Cuéntaselo a tus clientes

Tyxia 2310

- Consigue información bidireccional sin realizar obras
- Excelente autonomía de las pilas : 10 años

Tyxia 2331

- Controla tus motores Tymoov RP2 en modo Silencio simplemente con una pulsación mantenida en la tecla de Subir o Bajar
- Centraliza el control de las persianas motorizadas de una estancia o de la vivienda
- Se informado por el indicador luminoso que validación la acción realizada



Emisor Tyxia 2310

- Número máximo de vías : 2

Emisor Tyxia 2331

- Número máximo de vías : 1
- Número de receptores (red de malla amplia) : Ilimitado dentro del alcance radio de la red en malla

Opciones

Tyxia 2310

- Tydom Home | Pasarela para el hogar conectado de sobremesa - Ref. 6700116
- Tydom Pro | Pasarela para el hogar conectado para cuadro eléctrico - Ref. 6700117

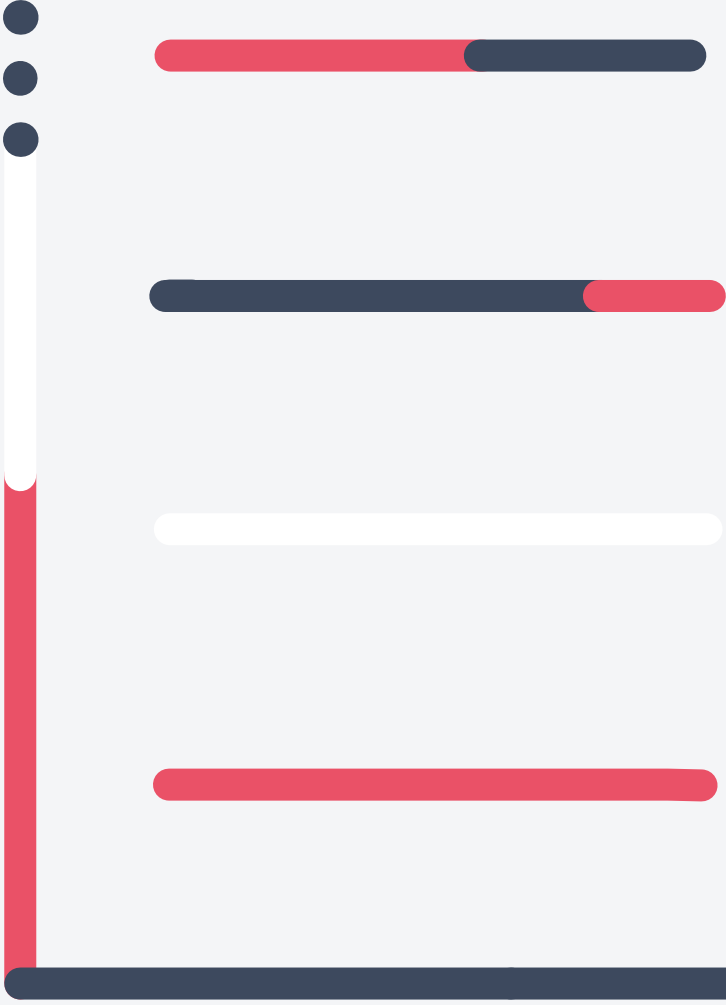
Motores para persianas motorizadas

El motor Tymoov	p.176
Elegir la potencia del motor	p.178
Elegir los accesorios	p.179
Las ventajas del motor Tymoov2	p.180
Packs motores Tymoov2	p.182
Evoluciones de la casa conectada	p.183

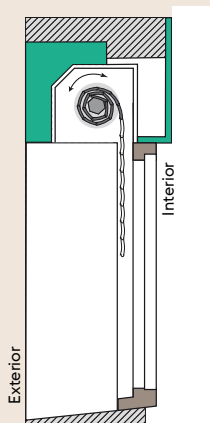
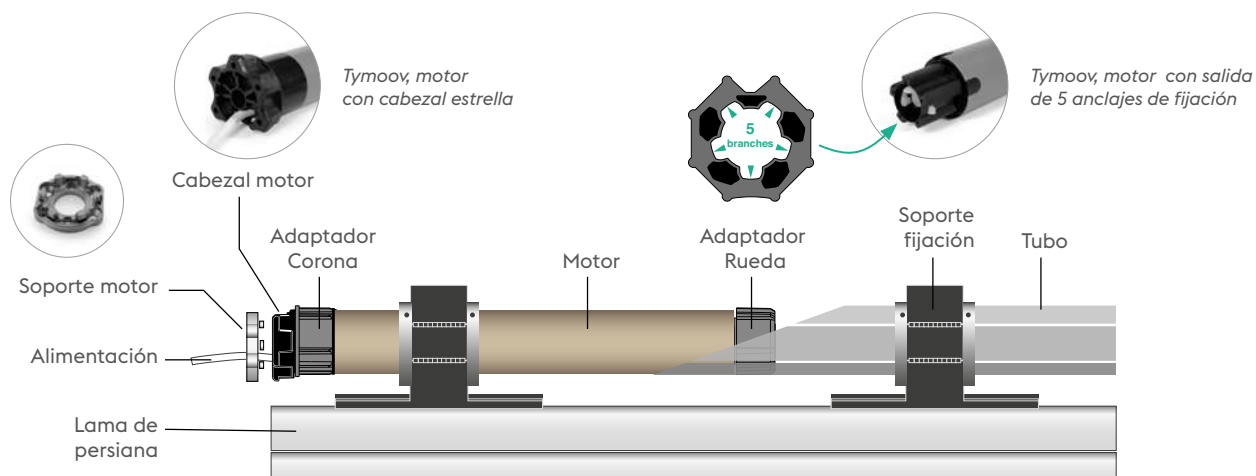
Motores

CAPÍTULO

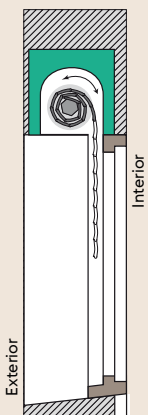
para persianas



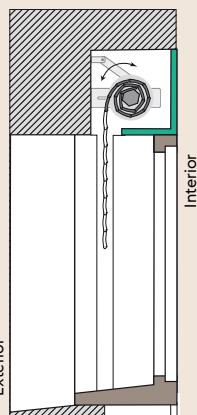
Tymoov el motor para persiana



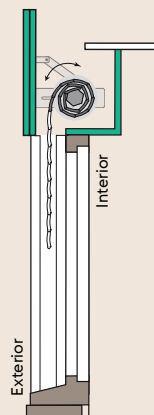
Cajón semi-dintel



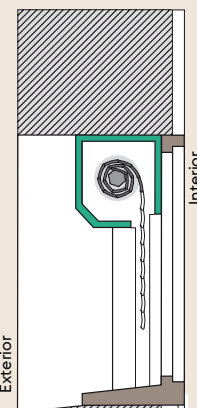
Cajón túnel
Enrolla hacia el interior



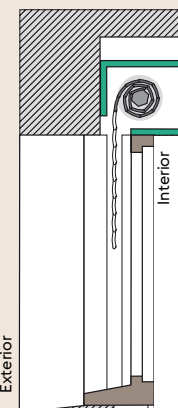
Cajón de carpintería



Cajón de carpintería
para claraboya



Cajón renovación*



Cajón bloque hueco*

*Compatible siempre que la persiana esté totalmente enrollada y equipada con anclajes de fijación Tymoov

En una renovación, la motorización de persiana responde a 2 necesidades :

LA MODERNIZACIÓN

para motorizar una persiana manual

Datos a determinar :

1. Seleccionar la potencia del motor según las dimensiones de la persiana
2. El tipo de control deseado : filar o radio

LA REPARACIÓN

para cambiar un motor dañado

Datos a determinar :

1. Seleccionar la potencia del motor según las dimensiones de la persiana
2. La selección de los adaptadores en función del tubo existente en la instalación
3. Tipo de soporte del motor según la instalación existente
4. El tipo de control deseado : filar o radio

Compatible con

90%

para persianas motorizadas del mercado



Cabeza en forma de estrella y 5 puntos de fijación lo hacen compatible con la mayoría de motores ya instalados



Se pueden reutilizar los soportes y los adaptadores ya instalados



Compatible con la mayoría de cajones



REPARACIÓN : Reemplazar un motor de persiana motorizada

Elegir su adaptador en función del tipo de tubo

Tubo octogonal Ø 60 mm



Rueda y corona para tubo Ø 60 Octo
Ref. 6357O55



Tubo Ø 64 Zurfluh Feller



Rueda y corona para tubo Ø 64 Zurfluh Feller
Ref. 6356O18



Tubo Ø 53 Deprat o Ø 54 Zurfluh Feller



Rueda y corona para tubo Ø 53 Deprat o Ø 54 Zurfluh Feller
Ref. 6356O19




Elegir el soporte en función de la instalación

Motor con cabeza de estrella



Soporte universal
Ref. 6357O56

¡Práctico! El pack de adaptadores + soporte

Todos los adaptadores y soportes con cabezal estrella en el mismo pack.
Pack de adaptadores y soporte Ref. 6357O53



Accesorios del eje



Tubo Octo 60 mm 750 mm
Ref. 6356O11



Tubo Octo 60 mm 1040 mm
Ref. 6356O12



Kit de rodamiento
Ref. 6356O09



Kit 2 uniones rígidas
Ref. 6356O10
10 Nm: 1 lote
20 Nm o 30 Nm : 2 lotes

Límite máximo :
6356O11 x 1 + 6356O12 x 1 = largo máx 1600 mm
6356O11 x 1 + 6356O12 x 2 = largo máx 2500 mm
Para más de 2,50 m, tomar un solo tubo (no suministrado por Delta Dore)

¡Háztelo fácil!

gracias al útil de programación de los finales de carrera de los motores Tymoov

Tymoov Set
Ref. 6357O58





Velocidad variable con arranques y paros suaves para preservar la instalación



Detección de obstáculos que protegen el sistema completo (lamas, fijaciones, motor).
Sistema Protect+ para la gama radio RP2 : detección de alta sensibilidad que evita que se desenrolle en el cajón



Seguridad antihelada automática



Fabricación Made in Europa : todos nuestros motores Tymoov2 se fabrican en nuestra fábrica de Ardenas

Tecnología **BRUSHLESS** Alta fiabilidad



50%

Reducción del consumo en un 50 % en comparación con otros motores del mercado



Motor silencioso: la versión radio RP2 es una de las más silenciosas del mercado

Motor radio híbrido
Aislamiento clase II (sin cable de tierra)

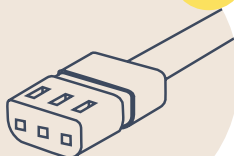


20 000
CICLOS

motores testados en nuestros laboratorios

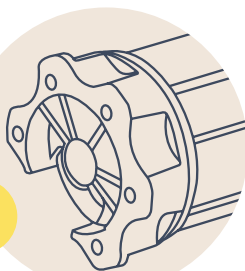
Ideal para la renovación : compatible con la mayoría de las instalaciones existentes

Desmontaje fácil con un
conector rápido



Instalaciones con
cabeza de estrella

Compatible con el 90 % de los motores
del mercado (cabeza de estrella
y 5 puntos de fijación)

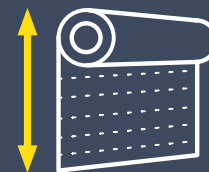


Un motor corto (424 mm)

que se adapta a los diferentes formatos de ventana

La malla,
la garantía del radio de alcance

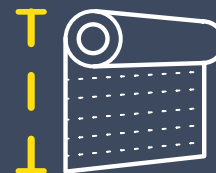
Repetición de la señal radio del emisor
a través de los motores o micromódulos
para cubrir zonas más grandes



Ajuste automática,
semiautomática o manual de los
finales de carrera (en función de los
accesorios instalados)



Detección inmediata
del sentido de rotación



Reajuste automático de los finales
de carrera cada 100 ciclos (si se ha
programado en modo automático)

2VOOMMYT



Pack Tymoov2 2O Silence+



Ventajas para la instalación

- Packs completos listos para instalar
- Aislamiento clase II : sin cable de tierra
- Garantía de 7 años

Cuéntaselo a tus clientes

- Controla el motor en silencio a velocidad discreta desde el mando a distancia
- Protege la persiana : el motor se detiene si detecta un obstáculo o la presencia de escarcha/hielo
- Mejora la seguridad de la vivienda en caso de intento de intrusión o incendio

Packs de motorización de persianas motorizadas

Pack Tymoov2 IO Silence+ Ref. 6357059 •

Pack Tymoov2 2O Silence+ Ref. 6357060

Funciones

- Pack con motor tubular y accesorios para modernizar una persiana en cajón, túnel o tradicional
- Programación automática/semiautomática/manual de los finales de carrera
- Radio bidireccional : confirmación en el mando emisor, visualización de la posición de la persiana en la aplicación Tydom
- Modo Silencio con el pulsador simple o su mando a distancia
- Control individual o centralizado por mando a distancia, smartphone o voz con un asistente de voz
- Función antirrobo : resistencia al levantamiento de la persiana
- Función avanzada con Tyxal+ : el motor acciona/dispara la alarma ante un intento de levantamiento de la persiana
- Seguridad contra incendios : con el DFR, al detectar humo, la persiana sube a gran velocidad para permitir la evacuación de los ocupantes
- Paro al detectar un obstáculo

Pack Tymoov2 IO Silence+

- Motor IO Nm

Pack Tymoov2 2O Silence+

- Motor 2ONm

Características técnicas

- Tecnología de comunicación : X3D

Mando a distancia Tyxia I70I

- Dimensiones : Al:121 An:46 P:11 mm
- Índice IP : 40
- Instalación : Sobremesa, Atornillar
- Tipo de alimentación : Pilas
- Número máximo de vías : 1
- Número de receptores por vía (red de malla) : 16
- Número de receptores (enlace directo) : Ilimitado dentro del alcance radio del emisor
- Número de receptores (red de malla amplia) : Ilimitado dentro del alcance radio de la red en malla

Motor RP2 IO Nm Radio X3D (cabezal estrella)

- Dimensiones : Al:55 An:424 P:62 mm
- Índice IP : 44
- Instalación : Insertar
- Tipo de alimentación : Red
- Longitud del cable (m) : 2.50
- Número máximo de emisores : 16

Motor RP2 2ONm Radio X3D (cabezal estrella)

- Dimensiones : Al:55 An:424 P:62 mm
- Índice IP : 44
- Instalación : Insertar
- Tipo de alimentación : Red
- Longitud del cable (m) : 2.50
- Número máximo de emisores : 16

Opciones

- Tydom Home | Pasarela para el hogar conectado de sobremesa - Ref. 6700116
- Tydom Pro | Pasarela para el hogar conectado para cuadro eléctrico - Ref. 6700117
- DFR Tyxal+ | Detector de humo radio - Ref. 6412313

Evolutividad de la casa conectada de los motores Tymoov

Seguridad contra intrusiones, necesitas :

Un motor Tymoov RP2 radio + una central sirena Tyxal+



El motor Tymoov2 se bloquea mecánicamente e impide la entrada del intruso, y envía una señal a la central sirena.



Se activa la sirena de alarma.



Ver el vídeo de instalación



Contenido

Pack Tymoov2 IO Silence+

1 motor radio Tymoov2 cabezal estrella bidireccional IONm

2 tubos telescópicos (I040 + 750)

1 mando a distancia Tyxia I70I

1 soporte de pared para mando a distancia

2 soportes laterales de fijación del eje

2 anclajes de fijación que conectan la persiana motorizada con el eje

Kit de tornillos

Set de motorización

Pack Tymoov2 20 Silence+

1 motor radio Tymoov2 cabezal estrella bidireccional 2ONm

2 tubos telescópicos (I040 + 750)

1 mando Tyxia I70I

1 soporte de pared para mando a distancia

2 soportes laterales de fijación del eje

2 anclajes de fijación que conectan la persiana motorizada con el eje

Kit de tornillos

Set de motorización

Seguridad contra incendios, necesitas :

Un motor Tymoov RP2 radio o cualquier otro motor filar conectado en un micromódulo Tyxia 5630 o Tyxia 5730 + un detector de humo DFR Tyxal+



El detector de humo envía una señal al motor de persiana motorizada Tymoov.



El motor sube al instante la persiana, permitiendo una rápida evacuación de los ocupantes.



Índice

por código

6050615	RF 4890	p.38
6050622	Tybox 5150	p.54
6050636	Tybox 5000	p.55
6050638	RF 6620	p.37
6050640	RF 6630	p.37
6050641	RF 6640	p.37
6050648	TRV 1.0	p.48
6050661	Pack Tybox 5000 conectado	p.55
6050677	TRV 1.0 + Adaptadores	p.48
6050678	Pack Conectado TRV 1.0	p.48
6053001	Tybox 31	p.64
6053002	Tybox 33	p.64
6053026	Tybox 417	p.65
6053027	Tybox 437	p.65
6053034	Tybox 21	p.63
6053036	Tybox 51	p.62
6053038	Tybox 10	p.67
6053048	Delta 8000 BT	p.57
6053049	Delta 8000 RF	p.57
6053050	Delta 8000 TA RF	p.58
6053050	Delta 8000 TA RF	p.57
6053051	Delta 8000 TAP RF	p.59

6053052	Delta 8000 TA Bus	p.58
6053052	Delta 8000 TA Bus	p.57
6053053	Delta 8000 TAP Bus	p.59
6053054	Delta 8000 Master	p.58
6053056	Tybox Bus Opentherm	p.66
6053069	Pack conectado Delta 8000	p.56
6053070	Pack Delta 8000 Bus Co	p.56
6053072	Tybox 117+	p.60
6053073	Tybox 137+	p.60
6053081	Tybox 2300	p.53
6053082	Tybox 5300	p.52
6053084	Pack Tybox 5300 conectado	p.52
6100024	GP 50	p.42
6110002	Tywatt 30	p.71
6110010	Tywatt Tri	p.72
6110042	Tywatt 5450	p.70
6150023	T1C-2 Digit	p.41
6150024	T2S + 2C Digit	p.41
6150025	T3S Digit	p.41
6151055	Minor 12	p.40
6151058	Minor 1000	p.36
6300001	Sonda exterior filar	p.43
6300002	Sonda de suelo/ tubo	p.43
6300003	Sonda superficie autoadhesiva	p.43
6300004	Sonda de ambiente	p.43
6300026	Sonda de ambiente	p.43
6300036	Sonda exterior radio X2D	p.43
6300037	Sonda de suelo	p.43

6300045	Tybox 5101 blanco	p.38
6300046	Tysense Sun	p.27
6300048	Tysense Thermo	p.43
6300049	Sonda de temperatura CTN	p.43
6300050	Sonda de condensación	p.43
6300052	Tybox 5101 BK	p.38
6301037	Ti0 60	p.73
6330004	Ti 90	p.73
6351096	Tyxia 2700	p.146
6351096	Tyxia 2700	p.169
6351103	Tyxia 4600	p.143
6351104	Tyxia 4620	p.166
6351107	Tyxia 4811	p.138
6351110	Tyxia 4801	p.138
6351115	Tyxia 4840	p.137
6351126	Tyxia 4850	p.137
6351180	Tyxia 6410	p.142
6351180	Tyxia 6410	p.167
6351301	Tyxia ERX 1000	p.144
6351372	Tyxia ERX 2000	p.144
6351376	Tyxia 6610	p.133
6351380	Tyxia 2310	p.147/173
6351385	Pack Tyxia 620	p.133
6351386	Tyxia 4910	p.140
6351387	Tyxia 4940	p.141
6351388	Tyxia 1400	p.148/172
6351389	Tyxia 1410	p.148/172
6351393	Sensor de viento CV	p.163
6351399	Tyxia 2600	p.145

6351399	Tyxia 2600	p.168
6351400	Tyxia 5610	p.134
6351402	Tyxia 5730	p.164
6351403	Tyxia 1700	p.149/170
6351405	Tyxia 1705	p.163
6351405	Tyxia 1705	p.171
6351407	Pack Tyxia 501	p.130
6351408	Pack Tyxia 511	p.130
6351410	Pack Tyxia 611	p.132
6351412	Tyxia 5731	p.163
6351413	Tyxia 5640	p.136
6351414	Tyxia 5650	p.136
6351415	Pack Tyxia 631	p.162
6351416	Pack Tyxia 546	p.160
6351418	Tyxia 4860	p.135
6351440	Tyxia 2331	p.173
6351441	Tyxia 1701	p.171
6351442	Tyxia 1716	p.149/170
6351906	Tyxia 5612	p.134
6353002	Easy Bulb E27CW	p.150
6353003	Easy Bulb GU10CW	p.150
6353010	Easy Plug F16EM	p.151
6353011	Easy Bulb E14CW	p.150
6357059	Pack Tymoov2 10 Silence+	p.182
6357060	Pack Tymoov2 20 Silence+	p.182
6406019	FADSL Tyxal+	p.116
6410172	Pack Tyxal+	p.81
6410175	Pack Tydom vídeo	p.100
6410193	Pack Tycam 1100 Interior	p.82

6411122	CS 8000 Tyxal+	p.86
6412286	DMB Tyxal+	p.98
6412287	DMBV Tyxal+	p.100
6412288	DO BL Tyxal+	p.108
6412296	DO GR Tyxal+	p.108
6412300	DOS Tyxal+	p.107
6412301	DCP Tyxal+	p.106
6412302	DU Tyxal+	p.115
6412303	DF Tyxal+	p.113
6412304	DVR Tyxal+	p.111
6412305	MDO BL Tyxal+	p.109
6412307	MDO GR Tyxal+	p.109
6412308	DOI Tyxal+	p.110
6412311	DMBD Tyxal+	p.99
6412313	DFR Tyxal+	p.112
6412313	DFR Tyxal+	p.163
6412314	DCS Tyxal+	p.114
6412317	DMDR BL Tyxal+	p.102
6412318	DMDR BR Tyxal+	p.102
6412321	DME90 TYXAL+	p.104
6412322	DMF TYXAL+	p.104
6412323	DME180 TYXAL+	p.104
6413224	BRFID Tyxal+	p.116
6413251	TL 2000 Tyxal+	p.89
6413252	CLT 8000 Tyxal+	p.87
6413253	CLS 8000 Tyxal+	p.90
6413254	LB 2000 Tyxal+	p.88
6413255	CLE 8000 Tyxal+	p.91
6414119	REP Tyxal+	p.116
6414123	TTRTC Tyxal+	p.95

6414124	TTGSM Tyxal+	p.94
6414125	Tydom 2.0	p.92
6415220	SI Tyxal+	p.96
6415224	SEF2 Tyxal+	p.97
6416221	RO Tyxal+	p.116
6416222	BP CS 8000 Tyxal+	p.116
6416223	BP CLT 8000 Tyxal+	p.117
6416224	BP DMBV Tyxal+	p.117
6416227	BP DME-DMBE Tyxal+	p.117
6416228	LS DMBV-DMBD Tyxal+	p.116
6416229	LA DMBV-DMBD Tyxal+	p.116
6416230	BAT 1/2 AA Tyxal+	p.117
6416231	BAT AA Tyxal+	p.117
6416232	BAT A Tyxal+	p.117
6416233	BAT D Tyxal+	p.117
6416234	BAT DMDR Tyxal+	p.117
6416238	BAT SEF2 TYXAL+	p.117
6417006	Tycam 1100 Indoor	p.82
6417007	Tycam 2100 Outdoor	p.84
6417008	BRE Tycam 2100	p.116
6417010	POE SW4	p.116
6417016	Tycam Home	p.85
6417017	Tycam Guard	p.85
6700116	Tydom Home	p.18
6700117	Tydom Pro	p.19
6700118	Antena X3D Zigbee	p.19
6702004	Pack Tysense Outdoor	p.27

Índice

por nombre

Antena X3D Zigbee	6700118	p.19
BAT 1/2 AA Tyxal+	6416230	p.117
BAT A Tyxal+	6416232	p.117
BAT AA Tyxal+	6416231	p.117
BAT D Tyxal+	6416233	p.117
BAT DMDR Tyxal+	6416234	p.117
BAT SEF2 TYXAL+	6416238	p.117
BP CLT 8000 Tyxal+	6416223	p.117
BP CS 8000 Tyxal+	6416222	p.116
BP DMBV Tyxal+	6416224	p.117
BP DME-DMBE Tyxal+	6416227	p.117
BRE Tycam 2100	6417008	p.116
BRFID Tyxal+	6413224	p.116
CLE 8000 Tyxal+	6413255	p.91
CLS 8000 Tyxal+	6413253	p.90
CLT 8000 Tyxal+	6413252	p.87
CS 8000 Tyxal+	6411122	p.86
DCP Tyxal+	6412301	p.106
DCS Tyxal+	6412314	p.114
Delta 8000 BT	6053048	p.57
Delta 8000 Master	6053054	p.58
Delta 8000 RF	6053049	p.57
Delta 8000 TA Bus	6053052	p.58

Delta 8000 TA Bus	6053052	p.57
Delta 8000 TA RF	6053050	p.58
Delta 8000 TA RF	6053050	p.57
Delta 8000 TAP Bus	6053053	p.59
Delta 8000 TAP RF	6053051	p.59
DF Tyxal+	6412303	p.113
DFR Tyxal+	6412313	p.112
DFR Tyxal+	6412313	p.163
DMB Tyxal+	6412286	p.98
DMBD Tyxal+	6412311	p.99
DMBV Tyxal+	6412287	p.100
DMDR BL Tyxal+	6412317	p.102
DMDR BR Tyxal+	6412318	p.102
DME180 TYXAL+	6412323	p.104
DME90 TYXAL+	6412321	p.104
DMF TYXAL+	6412322	p.104
DO BL Tyxal+	6412288	p.108
DO GR Tyxal+	6412296	p.108
DOI Tyxal+	6412308	p.110
DOS Tyxal+	6412300	p.107
DU Tyxal+	6412302	p.115
DVR Tyxal+	6412304	p.111
Easy Bulb E14CW	6353011	p.150
Easy Bulb E27CW	6353002	p.150
Easy Bulb GU10CW	6353003	p.150
Easy Plug F16EM	6353010	p.151
FADSL Tyxal+	6406019	p.116
GP 50	6100024	p.42
LA DMBV-DMBD Tyxal+	6416229	p.116
LB 2000 Tyxal+	6413254	p.88

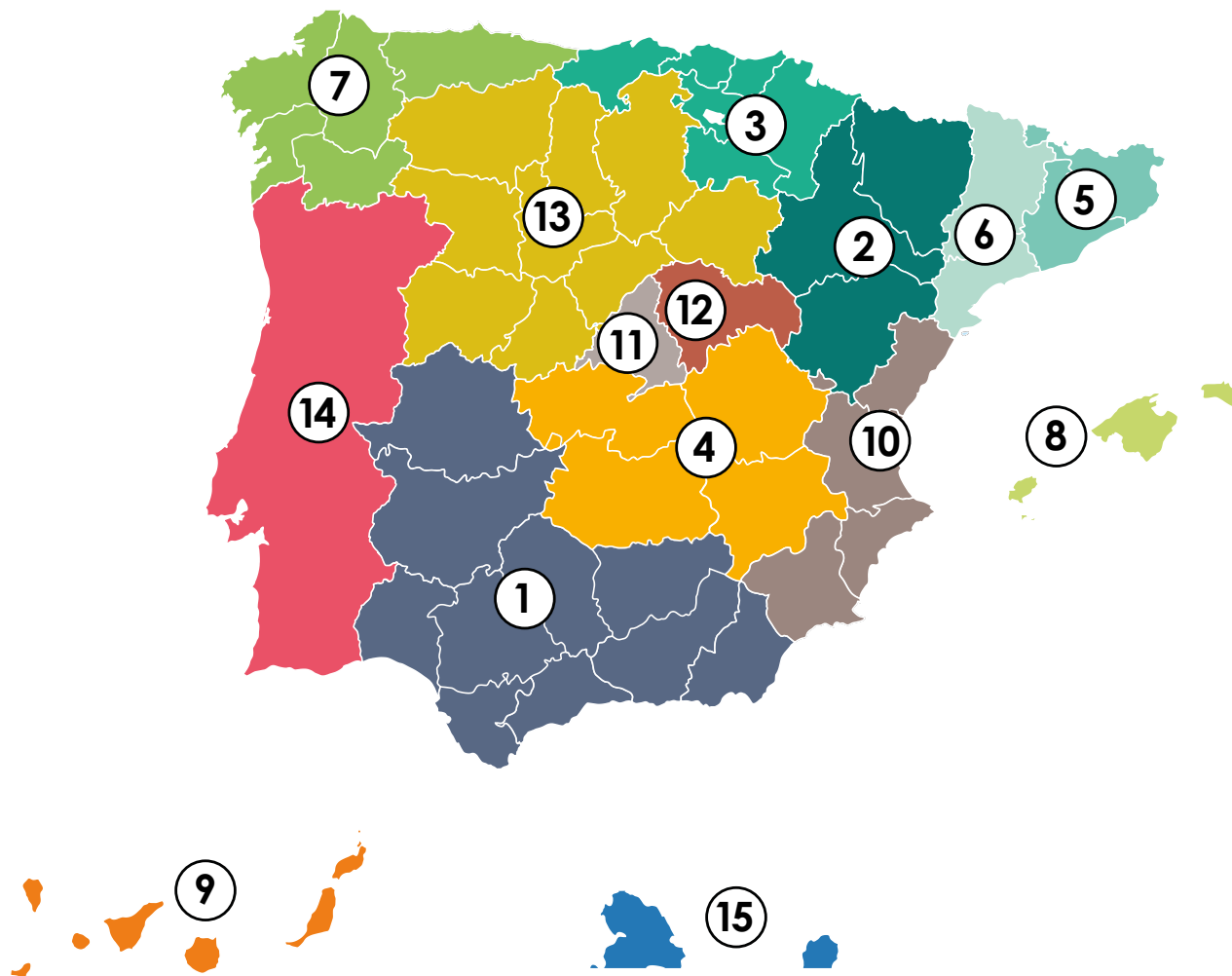
LS DMBV-DMBD Tyxal+	6416228	p.116
MDO BL Tyxal+	6412305	p.109
MDO GR Tyxal+	6412307	p.109
Minor 1000	6151058	p.36
Minor 12	6151055	p.40
Pack conectado Delta 8000	6053069	p.56
Pack Conectado TRV 1.0	6050678	p.48
Pack Delta 8000 Bus Co	6053070	p.56
Pack Tybox 5000 conectado	6050661	p.55
Pack Tybox 5300 conectado	6053084	p.52
Pack Tycam 1100 Interior	6410193	p.82
Pack Tydom vídeo	6410175	p.100
Pack Tymooov2 10 Silence+	6357059	p.182
Pack Tymooov2 20 Silence+	6357060	p.182
Pack Tysense Outdoor	6702004	p.27
Pack Tyxal+	6410172	p.81
Pack Tyxia 501	6351407	p.130
Pack Tyxia 511	6351408	p.130
Pack Tyxia 546	6351416	p.160
Pack Tyxia 611	6351410	p.132
Pack Tyxia 620	6351385	p.133
Pack Tyxia 631	6351415	p.162
POE SW4	6417010	p.116
REP Tyxal+	6414119	p.116
RF 4890	6050615	p.38
RF 6620	6050638	p.37

RF 6630	6050640	p.37
RF 6640	6050641	p.37
RO Tyxal+	6416221	p.116
SEF2 Tyxal+	6415224	p.97
Sensor de viento CV	6351393	p.163
SI Tyxal+	6415220	p.96
Sonda de ambiente	6300004	p.43
Sonda de ambiente	6300026	p.43
Sonda de condensación	6300050	p.43
Sonda de suelo	6300037	p.43
Sonda de suelo/ tubo	6300002	p.43
Sonda de temperatura CTN	6300049	p.43
Sonda exterior filar	6300001	p.43
Sonda exterior radio X2D	6300036	p.43
Sonda superficie autoadhesiva	6300003	p.43
T1C-2 Digit	6150023	p.41
T2S + 2C Digit	6150024	p.41
T3S Digit	6150025	p.41
TI 90	6330004	p.73
TI0 60	6301037	p.73
TL 2000 Tyxal+	6413251	p.89
TRV 1.0	6050648	p.48
TRV 1.0 + Adaptadores	6050677	p.48
TTGSM Tyxal+	6414124	p.94
TTRTC Tyxal+	6414123	p.95
Tybox 10	6053038	p.67
Tybox 117+	6053072	p.60
Tybox 137+	6053073	p.60

Tybox 21	6053034	p.63
Tybox 2300	6053081	p.53
Tybox 31	6053001	p.64
Tybox 33	6053002	p.64
Tybox 417	6053026	p.65
Tybox 437	6053027	p.65
Tybox 5000	6050636	p.55
Tybox 51	6053036	p.62
Tybox 5101 BK	6300052	p.38
Tybox 5101 blanco	6300045	p.38
Tybox 5150	6050622	p.54
Tybox 5300	6053082	p.52
Tybox Bus Opentherm	6053056	p.66
Tycam 1100 Indoor	6417006	p.82
Tycam 2100 Outdoor	6417007	p.84
Tycam Guard	6417017	p.85
Tycam Home	6417016	p.85
Tydom 2.0	6414125	p.92
Tydom Home	6700116	p.18
Tydom Pro	6700117	p.19
Tysense Sun	6300046	p.27
Tysense Thermo	6300048	p.43
Tywatt 30	6110002	p.71
Tywatt 5450	6110042	p.70
Tywatt Tri	6110010	p.72
Tyxia 1400	6351388	p.148/172
Tyxia 1410	6351389	p.148/172
Tyxia 1700	6351403	p.149/170
Tyxia 1701	6351441	p.171

Tyxia 1705	6351405	p.163
Tyxia 1705	6351405	p.171
Tyxia 1716	6351442	p.149/170
Tyxia 2310	6351380	p.147/173
Tyxia 2331	6351440	p.173
Tyxia 2600	6351399	p.145
Tyxia 2600	6351399	p.168
Tyxia 2700	6351096	p.146
Tyxia 2700	6351096	p.169
Tyxia 4600	6351103	p.143
Tyxia 4620	6351104	p.166
Tyxia 4801	6351110	p.138
Tyxia 4811	6351107	p.138
Tyxia 4840	6351115	p.137
Tyxia 4850	6351126	p.137
Tyxia 4860	6351418	p.135
Tyxia 4910	6351386	p.140
Tyxia 4940	6351387	p.141
Tyxia 5610	6351400	p.134
Tyxia 5612	6351906	p.134
Tyxia 5640	6351413	p.136
Tyxia 5650	6351414	p.136
Tyxia 5730	6351402	p.164
Tyxia 5731	6351412	p.163
Tyxia 6410	6351180	p.142/167
Tyxia 6610	6351376	p.133
Tyxia ERX 1000	6351301	p.144
Tyxia ERX 2000	6351372	p.144

Red comercial



JEFE NACIONAL DE VENTAS

Sr. Pedro Romero

Telf: 658 891 606

E-mail: promero@deltadores.es

PRESCRIPCIÓN CATALUÑA

Sr. Juan Cruz Lacarra

Telf : +34 650 224 548

E-mail: jclacarra@deltadore.es

1 ANDALUCÍA Y EXTREMADURA División Térmica Cial, S.A. (DITERCO)

Sr. Enrique Romero • Telf: 670 644 088
E-mail: e.romero@diterco.com

Sr. Manuel Gómez • Telf: 666 586 647
E-mail: m.gomez@diterco.com

2 ARAGÓN Sr. Iñigo Sanz • Telf: 660 448 994 E-mail: inigosanz@hotmail.com

3 CANTABRIA, PAÍS VASCO, NAVARRA Y LA RIOJA Sr. David San José • Telf: 635 049 434 E-mail: dsanjose@deltadore.es

4 CASTILLA LA MANCHA (Excepto Guadalajara) Sr. Javier Martín • Telf: 627 469 200 E-mail: javiermartin@representacionesmartin.es

5 BARCELONA NORTE, GIRONA Y ANDORRA Sr. César Belmonte • Telf: 607 087 161 E-mail: cbelmonte@deltadore.es

6 BARCELONA SUR, TARRAGONA Y LLEIDA Sr. Víctor Azcona • Telf: 682 891 415 E-mail: vazcona@deltadore.es

7 GALICIA Y ASTURIAS Sr. Carlos Adarraga • Telf: 649 192 483 E-mail: c.adarraga@gmail.com

8 ISLAS BALEARES Sr. Joan Pep Juan • Telf: 650 447 087 E-mail: joanpepjuan@jprepresentacions.es

9 ISLAS CANARIAS Sr. Fernando Santana • Telf: 609 519 083 E-mail: fsantana@grupofabricantesic.es

10 LEVANTE Y MURCIA Sr. Salvador Martínez • Telf: 691 889 450 E-Mail: smartinez@deltadore.es

11 MADRID OESTE Sr. José Luis Fernández • Telf: 635 692 876 E-mail: jlfernandez@deltadore.es


12 MADRID ESTE Y GUADALAJARA Sr. Omar Espinosa • Telf: 630 283 934 E-mail: oespinosa@deltadore.es

13 CASTILLA Y LEÓN Sr. Miguel Ángel Berrocal • Telf: 644 336 103 E-mail: mberrocal@deltadore.es

14 PORTUGAL Global Light • Telf: +351 932024901 E-mail: comercial@gwk.pt

15 CEUTA Y MELILLA Contactar con Sr. Pedro Romero

Nuestro servicio de soporte y asistencia técnica



Para los instaladores

Acompañamiento durante puesta en marcha en obra

Un técnico de Delta Dore te acompañará para transmitirte sus conocimientos, comprobará contigo el buen funcionamiento de la instalación y te dará todas las explicaciones necesarias para su utilización.

Cabe señalar que esta tasa puede incluirse como parte de la formación en el caso de las puestas en servicio de formación de un día. Te invitamos a ponerte en contacto con nuestro departamento de formación : www.deltadore.es/pro/formacion

Asistencia técnica

Contacta con uno de nuestros expertos para que te ayude con el mantenimiento de los productos Delta Dore.

Su función es, además, ayudarte a identificar el origen de una avería para que puedas encontrar la solución adecuada.

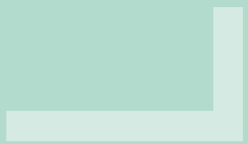
Para promotores, constructores de viviendas

¿Cómo empezar?

Una vez instalado el sistema domótico en casa de tu cliente, ofrécele una demostración/explicación de utilización para optimizar su rendimiento.

Uno de nuestros expertos visitará la vivienda para asesorar al ocupante en el manejo de su hogar conectado.

Más información en el 93 699 65 53
o en www.deltadore.es/pro



En DELTA DORE, S.A. tratamos la información que nos facilita con el fin de prestarle el servicio solicitado, así como realizar la facturación que proceda. Los datos proporcionados se conservarán mientras se mantenga la relación profesional o durante los años necesarios para cumplir con las obligaciones legales.

Los datos no se cederán a terceros salvo en los casos en que exista una obligación legal, a excepción de nuestra matriz DELTA DORE SA

Estamos legitimados para tratar los datos porque son necesarios para mantener nuestra relación comercial.

Puede ejercer en todo momento sus derechos de acceso, rectificación, supresión y portabilidad de sus datos, y la limitación u oposición a su tratamiento, mediante escrito dirigido a la dirección indicada en el presente documento o por mail a deltadore@deltadore.es o contactar con nosotros en: DELTA DORE, S.A. Antoni de Borja nº13, local 1 y 2 - 08191 Rubí

También tiene derecho a presentar una reclamación ante la autoridad de control competente si considera que el tratamiento no se ajusta a la normativa vigente.



Administración y ventas
93 699 65 53

Servicio técnico
93 513 16 09

DELTA DORE S.A.
C/ Antoni Borja nº13, Local 1 y 2
08191 Rubí (Barcelona)

www.deltadore.es

¡Síguenos en redes sociales!

