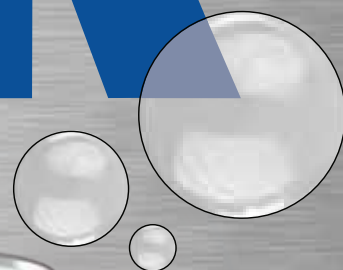
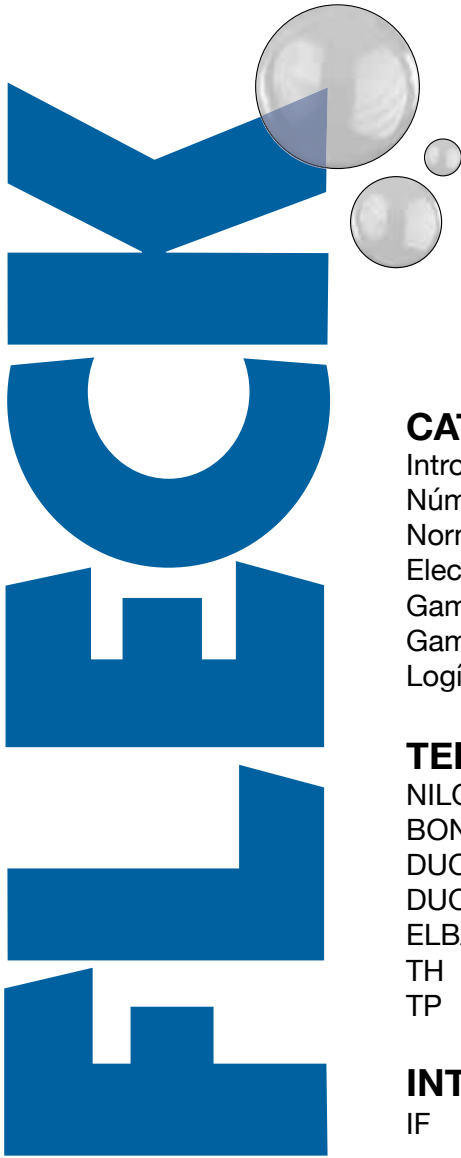


FLECK



NUEVOS
PRECIOS
ABRIL
2022

CATÁLOGO TARIFA ABRIL 2022



CATÁLOGO GENERAL	pág.
Introducción	4
Número 1 en durabilidad y fiabilidad	6
Normativa ErP	8
Electrónica 2.0 y nueva función REC PLUS	10
Gama termos eléctricos	12
Gama interacumuladores	13
Logística	15
 TERMOS ELÉCTRICOS	
NILO	16
BON	18
DUO7	22
DUO5	24
ELBA	26
TH	28
TP	30
 INTERACUMULADORES	
IF	32

FLECK, UNA HISTORIA DE INNOVACIÓN

Fleck nació hace ya más de 60 años, y en 1992 se incorporó al grupo MTS, actualmente Ariston Thermo Group, uno de los líderes en el sector del Agua Caliente Sanitaria. La marca Fleck es sinónimo de calidad, fiabilidad y garantía, y un referente en termos eléctricos para profesionales y usuarios. Desde sus inicios ha sabido ganarse la confianza y reconocimiento de sus clientes gracias a las altas prestaciones y a la gran calidad de sus productos.

1950

Los orígenes

1960



1980

Lanzamiento
NILO y **BON**

1992

Incorporación a
MTS Group, actual
Ariston Thermo Group

Desde siempre, Fleck ha dedicado un gran esfuerzo a la investigación y mejora de la calidad de sus productos para hacer frente a los problemas de la corrosión electrolítica del agua. Así, la marca ha ido desarrollando distintos recubrimientos y composiciones para los calderines. A partir de 1994 ofrece el sistema exclusivo Smart Power System, que neutraliza las corrientes electrolíticas que desgastan los calderines.

Ahora, en 2016, vuelve a ser pionera con la renovación de toda la gama DUO y la introducción de un modelo, el DUO7, que rompe todos los estándares del mercado tanto por su diseño ultra moderno como por sus altas prestaciones.

Fleck ofrece una amplia gama de:

- Termos eléctricos
- Interacumuladores con una fuente primaria de calor distinta a la eléctrica (apoyo de caldera, apoyo de sistema solar,...)

CON LA MÁXIMA GARANTÍA

Gracias a su tecnología, los productos Fleck son conocidos por su alta durabilidad y fiabilidad. Las amplias garantías que ofrece la marca, de las mayores que ofrece el mercado, son muestra de ello:

3 AÑOS Tres años de Garantía Total para termos eléctricos, incluido desplazamientos, mano de obra y repuestos para cualquier avería producida dentro de los dos primeros años.

7 AÑOS 7 años de garantía contra la corrosión del calderín para los modelos NILO, BON y DUO7, garantía válida SIN MANTENIMIENTO DEL ÁNODO.

2006

Nuevos
NILO BON

2011

Lanzamiento
DUO, con doble
acumulador

2016

Nueva GAMA DUO
El líder en innovación
se supera



CONSULTA Y AMPLÍA TU INFORMACIÓN SOBRE FLECK EN www.fleck.es

- Documentación: fichas de producto y manuales conformes a la normativa ErP
- Servicio de atención al cliente 902 88 73 33
- Localización del Servicio Técnico Oficial más cercano



NÚMERO 1 EN DURABILIDAD Y FIABILIDAD

SPS MÁXIMA PROTECCIÓN CONTRA LA CORROSIÓN



La vida de un termo la marca la vida de su calderín. La principal causa de envejecimiento de un calderín es la corrosión electrolítica natural que provoca el contacto permanente con el agua a lo largo de los años.

Fleck dispone de una exclusiva tecnología para la protección del calderín y así conseguir alargar la vida del producto al máximo, el **Sistema Anticorrosión SPS (SmartPowerSystem)**, que incorpora las siguientes prestaciones:

- **Calderines de acero**

La construcción sólida del calderín con chapa de acero y sistema propio de montaje y soldadura que minimiza las superficies interiores irregulares.

- **Recubrimientos del calderín**

Nuevos esmaltes cristalinos de larga duración con una garantía de hasta 7 años.

- **Aislamiento óptimo y precisión de los termostatos**

Máxima estabilidad térmica, las oscilaciones necesarias habituales de temperatura son mínimas, eliminando la posibilidad de fractura de la malla de recubrimiento interior del calderín.

- **Ánodo anticorrosión**

En todo recipiente metálico siempre existe una posible electrólisis mínima residual que puede envejecer el calderín.

Para impedir esta posibilidad FLECK dota a sus termos de mecanismos de protección:

- Los ánodos de magnesio de gran tamaño, que contrarrestan el efecto corrosivo del agua.
- El sistema de ánodos eléctricos patentados Protech System que neutralizan electrónicamente la electrólisis sin necesidad de mantenimiento.

RESISTENCIA FLECK

Fleck dispone de diferentes resistencias según el modelo o necesidad: resistencias sumergidas y resistencias en cerámica envainada que garantizan la máxima durabilidad, ya que limitan la formación de cal.





GARANTÍA DE MARCA

Desde hace más de 50 años la marca Fleck es sinónimo de confianza, calidad e innovación. Los productos Fleck son fáciles de manejar y fáciles de instalar, y muy apreciados entre los profesionales del sector.

VENTAJAS FLECK

- **Termos multiposición:** La gama de productos FLECK dispone de termos que trabajan de forma eficiente tanto en posición vertical u horizontal.
- **Termos super-estrechos:** Son termos muy estrechos, que encajan fácilmente en cualquier espacio. Además, la altura de los termos permite satisfacer la demanda de agua caliente requerida por el usuario sin que éste tenga que renunciar a una capacidad determinada y asegurando la mejor estratificación.
- **Termos con resistencia envainada:** A diferencia de las resistencias sumergidas, las resistencias cerámicas envainadas de FLECK se extraen directamente desde el exterior de forma rápida y limpia sin necesidad de vaciar el calderín.
- **Soporte Universal:** Es un accesorio ideal para sustituir cualquier termo. El profesional ahorra tiempo de instalación al aprovechar los agujeros de la instalación anterior.



Soporte Universal Uni-FLECK



GUIA ErP DE LA MANO DE FLECK

OBJETIVO: PROTECCIÓN DEL MEDIO AMBIENTE



La Unión Europea estableció en el 2007 un amplio paquete de medidas para luchar contra el cambio climático, reducir la emisión de gases de efecto invernadero, y fomentar el uso de energías renovables y el ahorro de energía. Ello originó una serie de medidas que afectan a productos relacionados con la Energía: la Directiva sobre el uso de energías renovables y la directiva de Ecodiseño que entró en vigor en 2015.

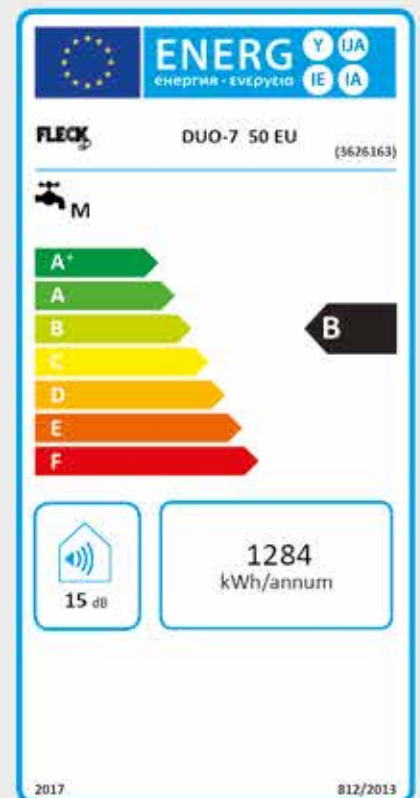
EVOLUCIÓN ErP

El 26 de septiembre de 2017 fue la fecha más reciente en la que la Directiva ErP incidió en los termos eléctricos y en los interacumuladores. Consistió en aumentar las exigencias relativas a los niveles de eficiencia energética de estos productos.

Los productos que desde 2015 están afectados por esta Directiva son:

- Calentadores convencionales de Gas/Gasóleo/eléctricos
- Calentadores de Energías Renovables (Solar/con Bomba de Calor)
- Depósitos de agua caliente (con capacidad < 500 litros)

Además, los productos deben identificarse con una etiqueta de eficiencia energética. Dicha etiqueta sigue el principio de "A+ a F", ya utilizada para electrodomésticos, que determina la eficiencia energética del producto. Las etiquetas también proporcionan información sobre el perfil de carga o perfil de consumo, calificado con una XL-L-M-S-XS en función a su capacidad.



¿QUÉ CONSECUENCIAS TIENE LA DIRECTIVA ErP EN EL MERCADO?

El distribuidor puede seguir vendiendo su stock. Si el material comprado está afectado por la Directiva ErP ya se entregarán acorde con los requisitos mínimos de eficiencia. En consecuencia los equipos que no cumplan con estos requisitos mínimos desaparecerán del mercado paulatinamente.

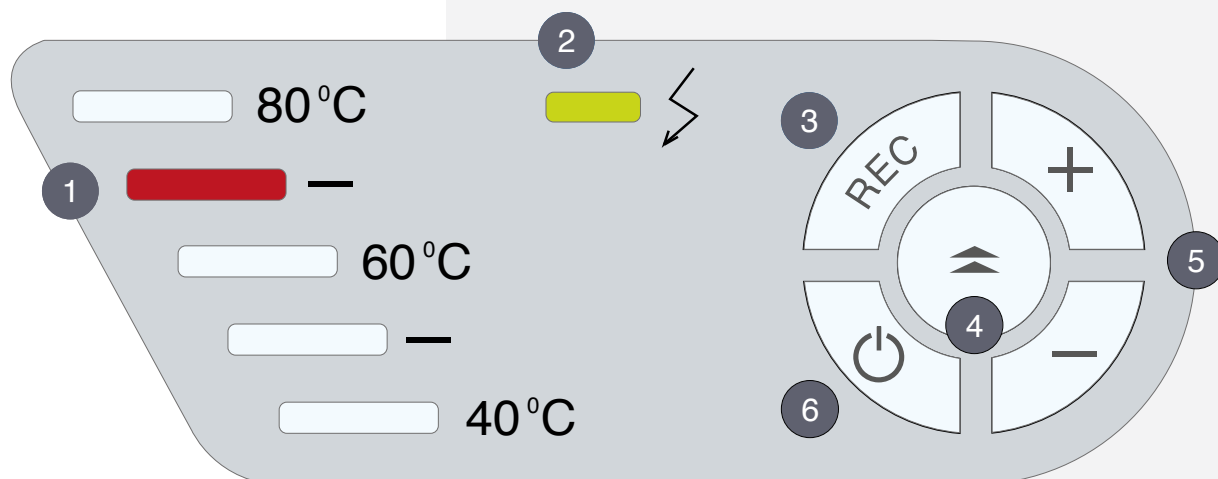
¿QUÉ SUPONE LA DIRECTIVA PARA LOS USUARIOS?

El objetivo de la ErP es promover el uso de productos más respetuosos con el medio ambiente y que por tanto conlleven un menor consumo energético, redundando en el beneficio del consumidor final.



ELECTRÓNICA 2.0

NILO, BON, DUO, ELBA Y TH



Panel de control 2.0

FUNCIONES DISPONIBLES EN EL PANEL DE CONTROL 2.0

1. Termómetro led (rojo)
2. Indicador de ánodo activo (Nilo y Bon)
3. Pulsador función REC PLUS
4. Pulsador de doble potencia (sólo Nilo)
5. Pulsadores para el ajuste de la temperatura
6. Pulsador on / off de desconexión

Ver detalle de los display del DUO-7 y DUO-5 en las páginas de producto

MICROPROCESADOR INTEGRADO EN LA NUEVA GAMA

Todos los modelos de la gama 2.0 incorporan un microprocesador para una gestión inteligente y ofrecen nuevas prestaciones útiles a instaladores y usuarios.

El microprocesador incorpora un nuevo software que optimiza las funciones de autodiagnóstico y autoaprendizaje para obtener aún más ahorro de energía.

Un panel de mando intuitivo y fácil de manejar permite programar el equipo de forma cómoda y sencilla.



Microprocesador integrado

ELECTRÓNICA FLECK. CONSUMOS MÁS EFICIENTES.

MÁS PRECISIÓN, MÁS CONFORT

El control electrónico de la temperatura a través de una sonda NTC permite una lectura más fiable de la temperatura del agua.

Este control tan preciso de la temperatura unido a la gestión inteligente del microprocesador se traduce en un aumento de confort. Gracias a la precisión del sistema ECT que permite almacenar el agua a la temperatura exacta seleccionada, es posible disponer de un servicio extra de agua caliente al día ya que el termo puede alcanzar hasta 80°C.



ECT

REC PLUS

NUEVO SOFTWARE, AÚN MÁS AHORRO

La función de ahorro REC PLUS incorpora un nuevo software optimizado que aprende los hábitos de consumo de agua caliente sanitaria en el hogar, con el fin de calentar el agua a la temperatura idónea a lo largo del día. De esta forma se garantiza que la disponibilidad de agua caliente sea la realmente necesaria, eliminando las horas de trabajo superfluas.

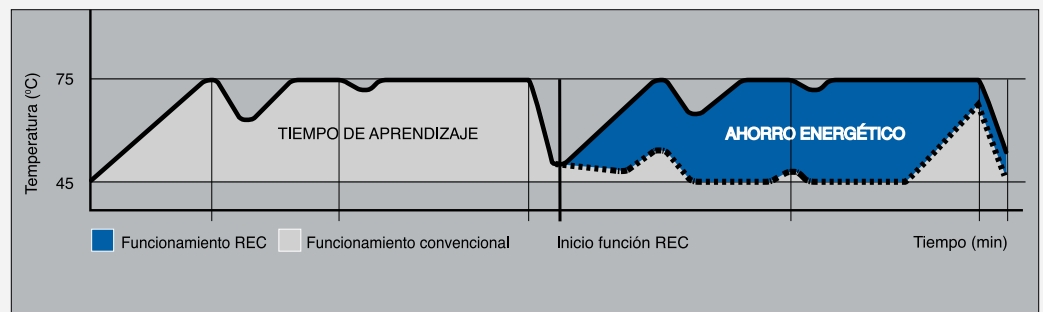


Gráfico de funcionamiento FUNCIÓN REC PLUS.

ABS

NUEVOS SERVICIOS DE SEGURIDAD

FLECK integra en toda la nueva gama el pack ABS, un conjunto de sistemas automáticos que vigilan el buen funcionamiento del aparato y maximizan la seguridad para el usuario.

1. Auto-diagnóstico: El panel frontal, a través de sus leds, indica en caso de fallo el código del mismo.
2. Seguridad eléctrica: La línea eléctrica (fase y neutro) se desconecta cuando no se precisa su uso.
3. Seguridad anti-quemaduras: El termo se bloquea automáticamente en caso de mal funcionamiento del termostato.
4. Anti-hielo: Cuando la temperatura del agua acumulada se sitúa por debajo de los 5°C, el termo se pone en marcha.
5. Anti-legionela: Si en los últimos 30 días el agua acumulada no ha alcanzado una temperatura igual o superior a 65°C, se efectúa un ciclo completo para alcanzar dicha temperatura.
6. Anti-funcionamiento en seco. El termo no se pondrá en marcha en caso de falta de agua en el depósito.

GAMA FLECK



TERMOS ELÉCTRICOS

	NILO	BON	DUO7	DUO5
PEQUEÑOS	15 L Cód. 3201073 427€			
	25 L Cód. 3201413 464€	25 L Cód. 3201414 384€	30 L Cód. 3626162 439€	30 L Cód. 3626158 398€
MEDIANOS	50 L Cód. 3200803 563€	50 L Cód. 3200802 455€	50 L Cód. 3626163 531€	50 L Cód. 3626159 456€
	75 L Cód. 3200807 688€	75 L Cód. 3200806 555€	80 L Cód. 3626164 646€	80 L Cód. 3626160 551€
	100 L Cód. 3200805 766€	100 L Cód. 3201412 596 €	100 L Cód. 3626165 720€	100 L Cód. 3626161 600€
GRANDES	150 L Cód. 3200903 838€			
	200 L Cód. 3200904 956€			



ELBA

TH

TP

IF

50 L
Cód. 3200758
410€

80 L
Cód. 3200769
501€

100 L
Cód. 3200747
540€

150 L
Cód. 3000496
692€

200 L
Cód. 3000497
758€

300 L
Cód. 3010857
1273€

80 L
Cód. 3201134
512€

100 L
Cód. 3201133
554€

150 L
Cód. 3010718
759€

200 L
Cód. 3010719
834€

15 L
Cód. 3100414
272€

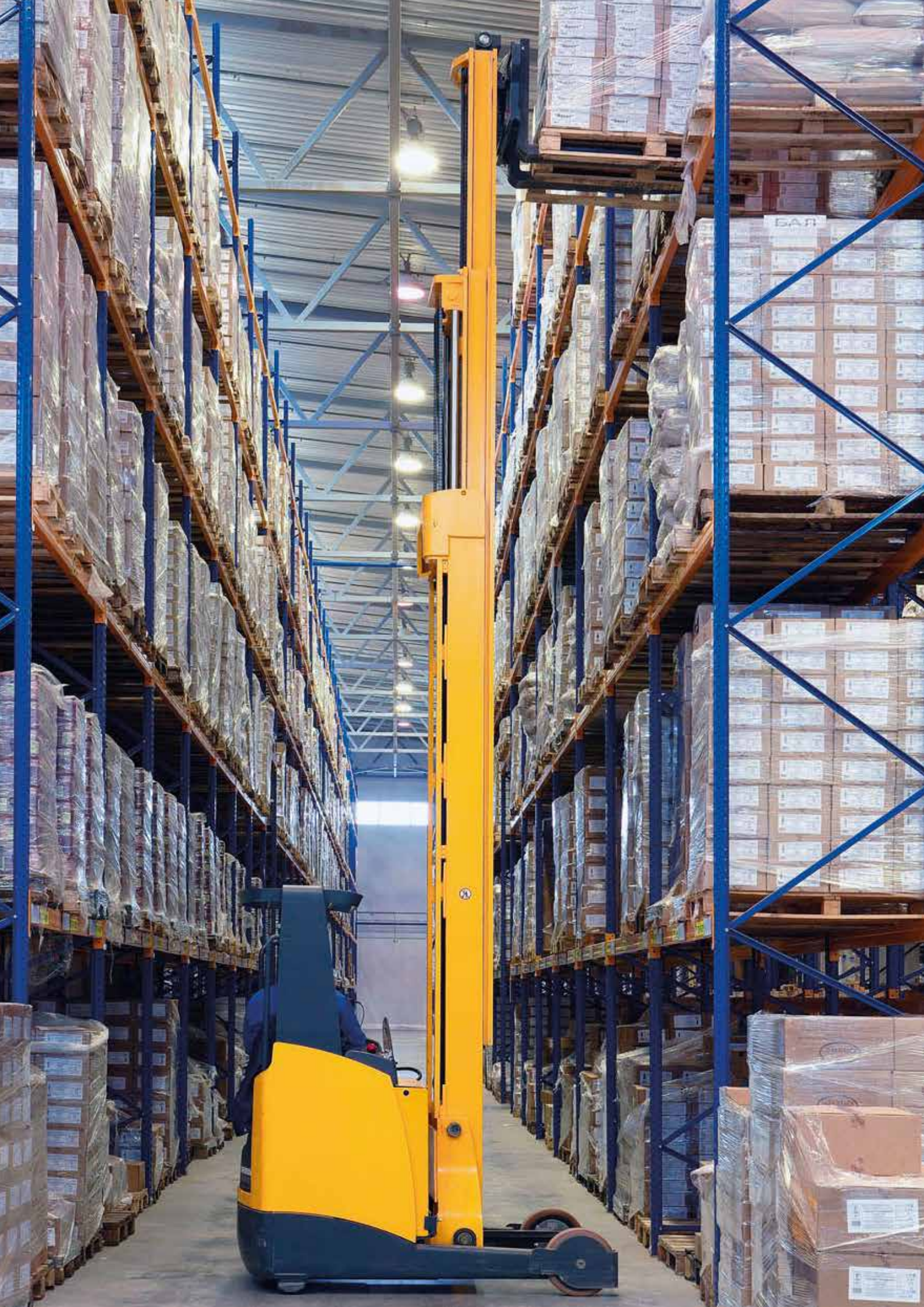
30 L
Cód. 3100416
310€

80 L
Cód. 3070499
881€*

120 L
Cód. 3070500
988€*

160 L
Cód. 3070501
1065€*

200 L
Cód. 3070502
1329€*



LOGÍSTICA: ENTREGA CON VALOR

Nuestro objetivo es simplificar y mejorar los procesos para ofrecer nuestros productos cuándo y cómo los necesitas.

a / POLÍTICA DE PORTES

Más fácil de recordar

- Pedidos > 1.000€ portes pagados
- Pedidos < 1.000€ portes 18€

b / PROTOCOLOS DE ENVÍOS

Homogeneización de los envíos y solución de incidencias

- Creación de un cuadro de paletización mono producto.
- Máxima altura de pallet: 2 metros.
- Los pedidos superiores a 2 termos salen siempre paletizados.
- Film personalizado Ariston Thermo para evitar manipulaciones posteriores.
- Cambio de productos en garantía y cambios por golpe siempre se transportarán paletizados.
- Posibilidad de hacer un seguimiento on-line de los pedidos.

c / LOGÍSTICA INVERSA

Facilitar la reposición inmediata de los materiales dañados

Recomendamos siempre una primera revisión en el momento de la recepción del material. Si en ella se encuentra algún defecto se deben seguir los siguientes pasos:

- Rechazar toda la mercancía y notificarlo a Fleck para proceder a la sustitución del material de forma inmediata.
- Si el cliente decide quedarse con la mercancía, deberá anotar en el documento de transporte los productos dañados y la cantidad para notificarlo a Fleck.
- Si el daño NO VISIBLE no ha sido detectado por el cliente ni por el transportista en el momento de la recepción, dispone de 6 días naturales para notificar a Fleck la incidencia.
- Cualquier otra devolución fuera de estos plazos no será atendida sin la autorización de la Dirección Comercial. Si esta devolución es imputable al cliente, se deducirá un 20% del importe de la misma en concepto de gastos de transporte, recepción, pruebas, inspección, etc.

Tablas de producto por pallet según categoría

Gama	TP	Nilo/Bon	Elba/TH	Duo 5 / Duo 7
15	30	36		
25 a 30	24	24		
50 a 75		12	18	10
80			15	10
100		6	12	10
+100a				
300		4	4	

Intercomunicadores	IF
80	8
120 / 160 / 200	4

Condiciones generales de venta

- Esta tarifa anula y sustituye las tarifas precedentes
- Todos los precios reflejados en la presente tarifa se expresan antes de incluir el I.V.A.
- Ariston Thermo España, S.L. se reserva el derecho de realizar cualquier modificación en las características, diseño y materiales de sus productos sin previo aviso.
- Política aplicable a Península Ibérica y Baleares.

NILO

15 - 25 - 50 - 75 - 100 - 150 - 200 LITROS



NILO 100 LITROS

Recubrimiento SPS

Garantías:

3 ANOS Total **7** ANOS Calderín
(sin mantenimiento del ánodo)

15 A 200 LITROS ELECTRÓNICA 2.0

Los termos de la gama NILO incorporan la nueva electrónica 2.0 que añade a la robustez y fiabilidad de siempre, la tecnología más avanzada para optimizar su funcionamiento.

- Sistema ECT: control electrónico de la temperatura.
- Función REC PLUS: memoriza los hábitos de consumo a través de su microprocesador y optimiza la producción de agua caliente evitando gastos superfluos o innecesarios
- Sistema de protección del calderín Smart Power System (SPS).
- Resistencia cerámica envainada. De fácil mantenimiento, no es necesario vaciar el termo para su manipulación.
- Multiposición: Un mismo modelo puede instalarse vertical u horizontalmente.
- Diámetro muy reducido para mayor aprovechamiento del espacio y fácilmente encastrable en armarios o espacios reducidos.

Pack
ABS
Seguridad
completa

- Auto-diagnóstico
- Seguridad eléctrica
- Seguridad anti-quemaduras
- Seguridad anti-hielo
- Anti-legionela
- Anti-calentamiento en seco

- Termostato electrónico.
- Sonda de control NTC.
- Selector de doble potencia de 25 a 100 litros.
- Válvula de seguridad.
- Gama completa electrónica:
15, 25, 50, 75, 100, 150, 200 litros.
- Potencias desde 875 a 2.500 vatios.
- Dimensiones: Ø 286 a 513 mm.



Vertical u horizontal hacia
la derecha con los soportes
siempre en la pared



Accesorios

Código	Descripción	Precio en Euros
3208081	Caja soporte universal UNI-FLECK para modelos hasta 100 litros (5 soportes por caja)	50,00

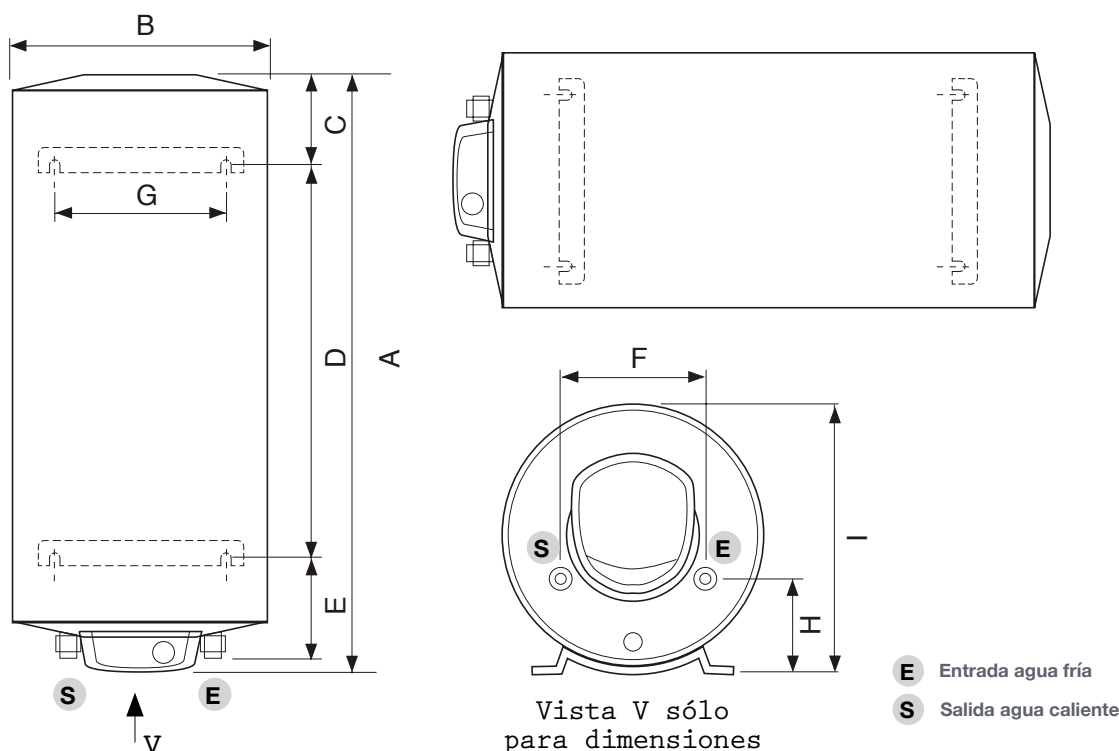
UNI- FLECK compatible hasta 100 litros



Modelo Código Código EAN	NILO 15 EU 3201073 5414849565869	NILO 25 EU 3201413 5414849716896	NILO 50 EU 3200803 5414849549784	NILO 75 EU 3200807 5414849549821	NILO 100 EU 3200805 5414849549807	NILO 150 EU 3200903 5414849565883	NILO 200 EU 3200904 5414849565890
Tarifa							
Precio en Euros	427,00	464,00	563,00	688,00	766,00	838,00	956,00
Características							
Clase energética	B	C	B	B	B	C	C
Perfil de consumo	XXS	S	M	M	M	L	L
Capacidad* (l)	15	24	50	75	100	150	200
Instalación mural Vertical / Horizontal	SI	SI	SI	SI	SI	SI	SI
Electrónica 2.0 + Función REC PLUS	SI	SI	SI	SI	SI	SI	SI
Resistencia cerámica envainada	SI	SI	SI	SI	SI	SI	SI
Mando regulación exterior: panel control a LEDES	SI	SI	SI	SI	SI	SI	SI
Luz piloto: panel control a LEDES	SI	SI	SI	SI	SI	SI	SI
Potencia (W)	1.000/875	875/1.750	875/1.750	1.250/2.500	1.250/2.500	2.500	2.500
Voltaje (V)	127/230	230	230	230	230	230	230
Tiempo calentamiento ($\Delta T=45^{\circ}\text{C}$) (h; min)	0h43'/0h57'	1h39'/0h50'	3h08'/1h34'	3h18'/1h33'	4h24'/2h12'	3h29'	4h38'
Temperatura máxima de trabajo ($^{\circ}\text{C}$)	80	75	80	80	80	80	80
Dispersión térmica a 65°C kWh/24h	0,76	3,13	1,1	1,4	1,7	1,9	2,17
Presión máxima trabajo (bar)	9	9	9	9	9	9	9
Tipo protección eléctrica	IPX1	IPX1	IPX1	IPX1	IPX1	IPX1	IPX1
Peso neto (kg)	11,2	16	21,5	27,2	32,6	45,4	54,6
Embalaje (ancho x alto x fondo) mm	345x600x325	350x855x330	420x950x405	475x1.050x455	475x1.310x455	585x1.275x550	585x1.575x550
Tubo entrada/ salida	1/2"	1/2"	1/2"	3/4"	3/4"	3/4"	3/4"
Dimensiones del producto (mm)							
A	515	725	855	950	1.210	1.190	1.490
B	286	286	353	413	413	513	513
C	110	110	155	135	140	170	170
D	225	465	505	626	887	785	1.085
E	150	150	175	170	163	225	225
F	160	160	160	230	230	230	230
G	190	190	190	273	273	445	445
H	100	100	115	155	155	175	175
I	315	315	380	430	430	550	550

* El valor de la capacidad corresponde al segmento de producto. El volumen útil está especificado en la documentación técnica.

NILO 15 - 25 - 50 - 75 - 100 -150 -200



BON

25 - 50 - 75 - 100 LITROS



BON 100 LITROS

Recubrimiento SPS

Garantías:

3 ANOS Total **7** ANOS Calderín
(sin mantenimiento del ánodo)

25 - 50 - 75 - 100 LITROS ELECTRÓNICA 2.0

Los termos de la gama BON incorporan la nueva electrónica 2.0 que añade a la robustez y fiabilidad de siempre, la tecnología más avanzada para optimizar su funcionamiento.

- Sistema ECT control electrónico de la temperatura
- Función REC PLUS memoriza los hábitos de consumo a través de su microprocesador y optimiza la producción de agua caliente evitando gastos superfluos o innecesarios
- Sistema de protección del calderín Smart Power System (SPS).
- Resistencia blindada sumergida.
- Multiposición: Un mismo modelo puede instalarse vertical u horizontalmente.
- Diámetro muy reducido para mayor aprovechamiento del espacio y fácilmente encastrable en armarios o espacios reducidos.

Pack
ABS
Seguridad
completa

- Auto-diagnóstico
- Seguridad eléctrica
- Seguridad anti-quemaduras
- Seguridad anti-hielo
- Anti-legionela
- Anti-calentamiento en seco

- Termostato electrónico.
- Sonda de control NTC.
- Válvula de seguridad.
- Gama completa electrónica: 25, 50, 75, 100 litros.
- Potencias desde 1.200 a 1.500 vatios.
- Dimensiones: Ø 286 a 413 mm.



Vertical u horizontal hacia la derecha con los soportes siempre en la pared



Accesorios

Código	Descripción	Precio en Euros
3208081	Caja soporte universal UNI-FLECK para modelos hasta 100 litros (5 soportes por caja)	50,00

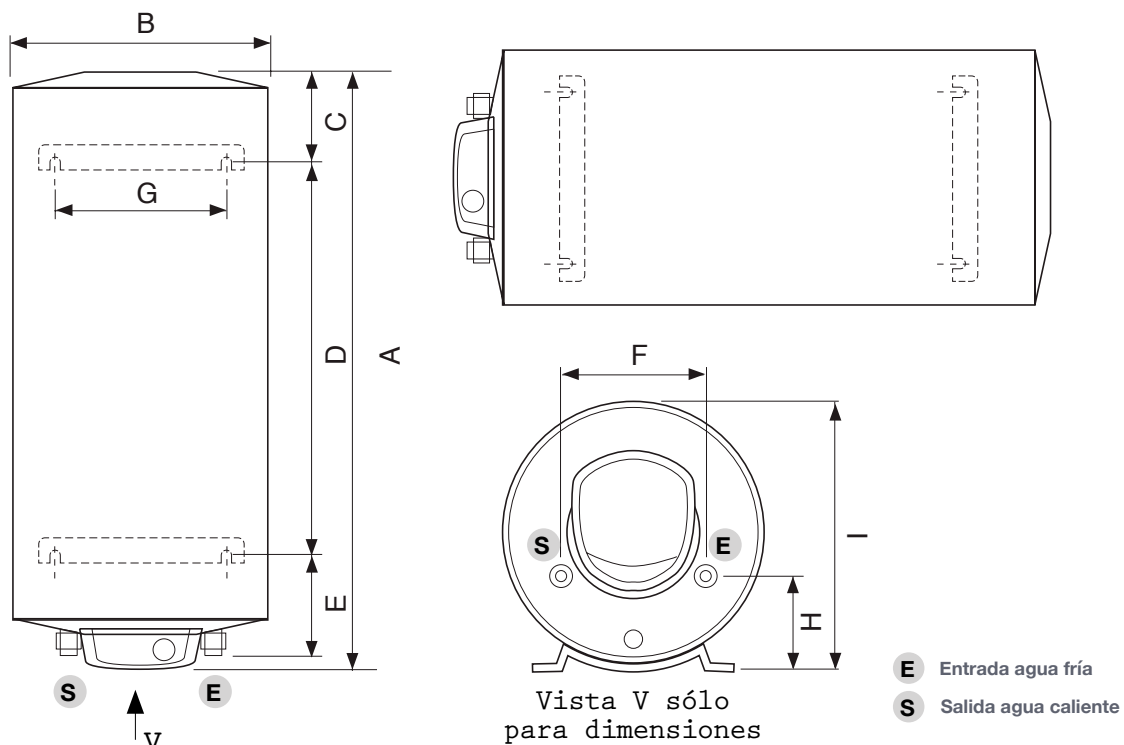
UNI- FLECK compatible hasta 100 litros



Modelo Código Código EAN	BON 25 EU 3201414 5414849716902	BON 50 EU 3200802 5414849549777	BON 75 EU 3200806 5414849549814	BON 100 EU 3201412 5414849716889
Tarifa				
Precio en Euros	384,00	455,00	555,00	596,00
Características				
Clase energética	C	B	B	C
Perfil de consumo	S	M	M	M
Capacidad* (l)	24	50	75	100
Instalación mural Vertical / Horizontal	SI	SI	SI	SI
Electrónica 2.0 + Función REC PLUS	SI	SI	SI	SI
Resistencia blindada	SI	SI	SI	SI
Mando regulación exterior: panel control a LEDES	SI	SI	SI	SI
Luz piloto: panel control a LEDES	SI	SI	SI	SI
Potencia (W)	1.200	1.200	1.500	1.500
Voltaje (V)	230	230	230	230
Tiempo calentamiento ($\Delta T=45^{\circ}C$) (h; min)	1h10'	2h17'	2h45'	3h40'
Temperatura máxima de trabajo ($^{\circ}C$)	75	80	80	80
Dispersión térmica a $65^{\circ}C$ kWh/24h	3,13	1,1	1,4	7,45
Presión máxima trabajo (bar)	9	9	9	9
Tipo protección eléctrica	IPX1	IPX1	IPX1	IPX1
Peso neto (kg)	15	20,4	25,8	34
Embalaje (ancho x alto x fondo) mm	330x855x350	420x950x405	475x1.050x455	475x1.310x455
Tubo entrada/ salida	1/2"	1/2"	3/4"	3/4"
Dimensiones del producto (mm)				
A	725	855	950	1.210
B	286	353	413	414
C	110	155	135	135
D	465	505	626	880
E	150	175	170	175
F	160	160	230	230
G	190	190	273	275
H	100	115	155	155
I	315	380	430	430

* El valor de la capacidad corresponde al segmento de producto. El volumen útil está especificado en la documentación técnica.

BON 25 - 50 - 75 - 100



DUO, SÓLO

DISEÑO E INTEGRACIÓN

¡Tan sólo 27 cm de fondo!

Consigue la máxima integración en tu cocina con un diseño único en el mercado.

MÁXIMO CONFORT Y FÁCIL USO

¡Precisión máxima!

Consigue tu temperatura perfecta gracias al nuevo e intuitivo display LCD, y además en la mitad de tiempo que en un termo tradicional.

HAY UNO



AHORRO ENERGÉTICO

¡La mejor clase energética de su categoría!
Consigue la clase energética B gracias a la innovadora estructura de doble acumulador y al nuevo termostato electrónico inteligente que se adapta a tus hábitos eliminando consumos innecesarios.

MÁXIMA CALIDAD FLECK

Con la garantía de una gran marca: durabilidad, fiabilidad y calidad FLECK.

DUO7

DUO7

30 - 50 - 80 - 100 LITROS



DUO7 80 LITROS

B



Display inteligente

1. Ajuste temperatura de agua caliente
2. Número de duchas disponibles
3. Programación temperatura agua caliente (P1 y P2)
4. Tiempo restante para alcanzar temperatura
5. Temperatura real
6. Funcionamiento ánodo activo
7. Botón Función Rec Plus
8. Botón On/Off



Rotación de la pantalla prevista para instalación horizontal



Recubrimiento SPS

Garantías:

3 AÑOS Total **7** AÑOS Calderín (sin mantenimiento del ánodo)

30 - 50 - 80 - 100 LITROS

La nueva referencia en diseño e innovación.

Con un diseño exclusivo ideal para interiores modernos, la innovadora estructura interna de doble acumulador del DUO permite también reducir el fondo del termo

para una perfecta integración en espacios reducidos:

- Dimensiones compactas con tan **sólo 27 cm de fondo**.
- Amplio display LCD con botones soft touch y rotación prevista para instalaciones horizontales.
- Acabado gris plateado.

El doble acumulador y la nueva electrónica Fleck permite además un mayor confort y facilidad de uso:

- Reducir el tiempo de espera de la primera ducha más del 50% comparado con un termo tradicional.
- Información útil e intuitiva desde el display LCD con iconos claros.
- Temperatura perfecta gracias al control electrónico de la temperatura del sistema ECT.

La mejor tecnología permite el máximo ahorro:

- Función REC Plus: hasta un 14% de ahorro energético.

Con la calidad Fleck:

- Sistema de protección anticorrosión del calderín Smart Power System (SPS).
- Resistencia blindada sumergida antical de larga duración.
- **Garantía de 7 años en el calderín sin necesidad de mantener el ánodo.**

Pack
ABS
Seguridad
completa

- Auto-diagnóstico
- Seguridad eléctrica
- Seguridad anti-quemaduras
- Seguridad anti-hielo
- Anti-legionela
- Anti-calentamiento en seco

- **Doble acumulador.**
- **Fondo muy reducido de 27 cm.**
- **Multiposición: Vertical u horizontal.**
- **Acabado gris plateado**
- **Display frontal LCD con botones soft touch, programación diaria e indicadores útiles para el usuario (ver cuadro display).**
- **Termostato electrónico.**
- **Válvula de seguridad.**
- **Potencia máxima absorbida 1.500 W.**

Nuevas resistencias sumergidas



Antical y de larga duración + ánodo eléctrico Protech anticorrosión



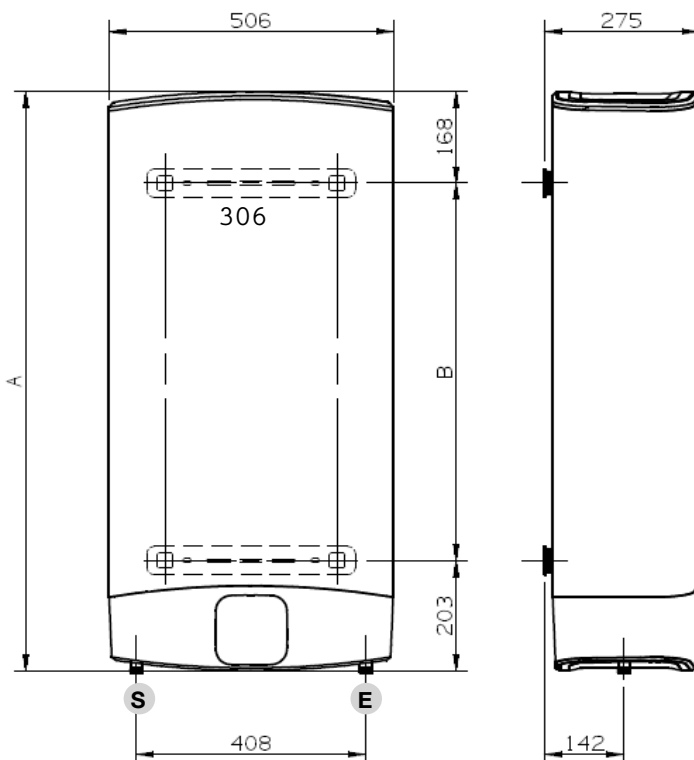
Vertical u horizontal hacia la derecha con los soportes siempre en la pared

Modelo	DUO7 30 EU	DUO7 50 EU	DUO7 80 EU	DUO7 100 EU
Código	3626162	3626163	3626164	3626165
Código EAN	5414849606166	5414849617711	5414849606173	5414849617728
Tarifa				
Precio en Euros	439,00	531,00	646,00	720,00
Características				
Clase energética	A	B	B	B
Perfil de consumo	S	M	M	M
Capacidad*	30	50	80	100
Instalación mural Vertical / Horizontal	SI	SI	SI	SI
Electrónica 2.0 + Función REC Plus	SI	SI	SI	SI
Resistencia blindada vitrificada antical	SI	SI	SI	SI
Display LCD soft touch con ajuste temperatura	SI	SI	SI	SI
Programación temperatura agua caliente	SI	SI	SI	SI
Indicador número de duchas disponibles	-	SI	SI	SI
Indicador de tiempo para alcanzar la temperatura deseada	-	SI	SI	SI
Potencia (W)	1.500 / 1.500	1.500 / 1.500	1.500 / 1.500	1.500 / 1.500
Voltaje (V)	230	230	230	230
Tiempo calentamiento primera ducha**	-	50'	50'	50'
Tiempo calentamiento ($\Delta T = 45^{\circ}\text{C}$) (h;min)	55'	1h30'	2h15'	2h50'
Temperatura máxima de trabajo ($^{\circ}\text{C}$)	80	80	80	80
Dispersión térmica a 65°C kWh/24h	1	1,1	1,5	1,6
Presión máxima trabajo (bar)	8	8	8	8
Tipo protección eléctrica	IPX4	IPX4	IPX4	IPX4
Peso neto (kg)	14	21,7	28,3	32,2
Embalaje (ancho x alto x fondo) mm	650x330x550	880x335x570	1.160x335x570	1.350x335x570
Tubo entrada/salida	1/2"	1/2"	1/2"	1/2"
Dimensiones del producto (mm)				
A	536	776	1.066	1.251
B	165	405	695	880

* El valor de la capacidad corresponde al segmento de producto. El volumen útil está especificado en la documentación técnica.

** Se considera una ducha 40 litros a 40°C con temperatura de entrada agua fría a 15°C .

DUO7 30 - 50 - 80 - 100 LITROS



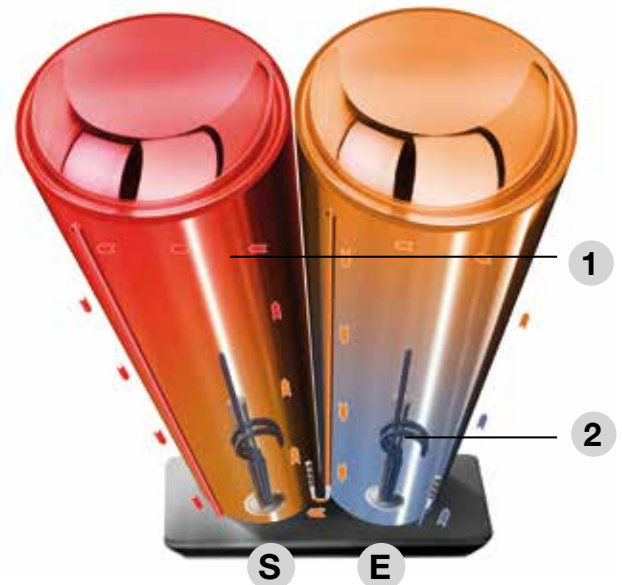
E Entrada agua fría G 1/2"

S Salida agua caliente G 1/2"

Funcionamiento

Óptima estratificación del agua.

1. Cuando hay agua caliente suficiente para la primera ducha, la resistencia del acumulador principal se detiene.
2. Posteriormente, entra en funcionamiento la resistencia del acumulador auxiliar 2.



Salida agua caliente, entrada agua fría.

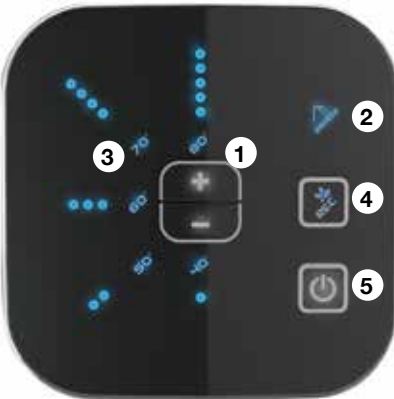
Con la función REC activa, DUO garantiza siempre una temperatura de seguridad de 58°C en el acumulador principal y 40°C en el acumulador auxiliar en los periodos sin consumo de agua caliente.

DUOS

30 - 50 - 80 - 100 LITROS



DUOS 80 LITROS



Display inteligente

1. Ajuste temperatura de agua caliente
2. Indicador Shower Ready
3. Indicador de temperatura agua caliente
4. Botón Función Rec Plus
5. Botón On/Off

RECUBRIMIENTO
Vitrificado

2.0
ELECTRÓNICA



Vertical u horizontal hacia
la derecha con los soportes
siempre en la pared

Recubrimiento vitrificado Garantías:

3 ANOS Total **5** ANOS Calderín

30 - 50 - 80 -100 LITROS

La tecnología más eficiente en un diseño único.

Con un diseño exclusivo ideal para interiores modernos, la innovadora estructura interna de doble acumulador del DUO permite también reducir el fondo del termo para una perfecta integración en espacios reducidos:

- Dimensiones compactas con tan **sólo 27 cm de fondo**.
- Amplio display LCD intuitivo tanto en instalaciones verticales como horizontales.

El doble acumulador y la nueva electrónica Fleck permite además un mayor confort y facilidad de uso:

- Reducir el tiempo de espera de la primera ducha más del 50% comparado con un termo tradicional.
- Ajuste de temperatura intuitivo desde el display LCD.
- Temperatura perfecta gracias al control electrónico de la temperatura del sistema ECT.

La mejor tecnología permite el máximo ahorro:

- Función REC Plus: hasta un 14% de ahorro energético.

Con la calidad de Fleck:

- Calderín de acero vitrificado al titanio.
- **Resistencia blindada sumergida antical de larga duración.**

Pack
ABS
Seguridad
completa

- Auto-diagnóstico
- Seguridad eléctrica
- Seguridad anti-quemaduras
- Seguridad anti-hielo
- Anti-legionela
- Anti-calentamiento en seco

- **Doble acumulador.**
- **Fondo muy reducido de 27 cm.**
- **Multiposición: Vertical u horizontal.**
- **Indicador Shower ready (50-80-100 litros).**
- **Display frontal con LCD con botones soft touch.**
- **Termostato electrónico.**
- **Válvula de seguridad.**
- **Potencia máxima absorbida 1.500 W.**

Nuevas resistencias sumergidas



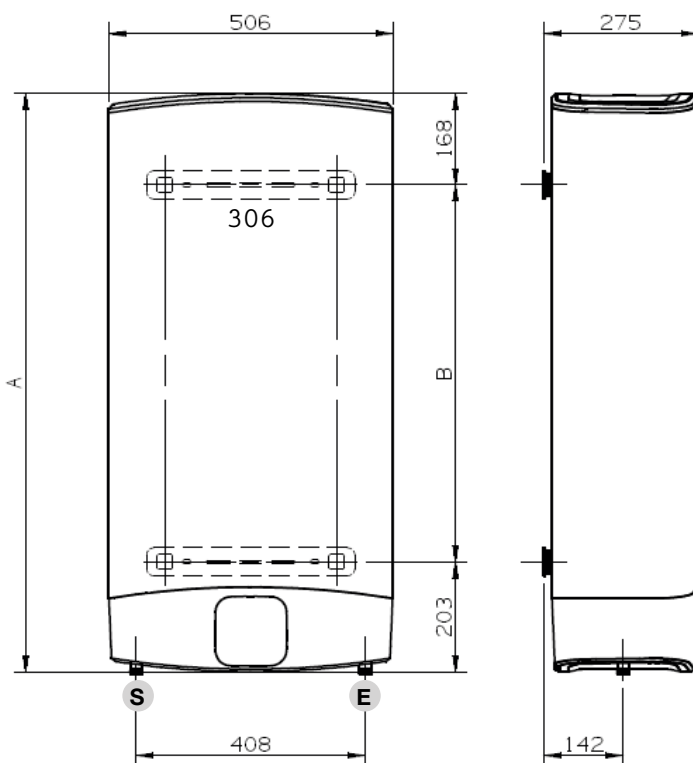
Antical y de larga duración

Modelo	DUO5 30 EU	DUO5 50 EU	DUO5 80 EU	DUO5 100 EU
Código	3626158	3626159	3626160	3626161
Código EAN	5414849606128	5414849606135	5414849606142	5414849606159
Tarifa				
Precio en Euros	398,00	456,00	551,00	600,00
Características				
Clase energética	A	B	B	B
Perfil de consumo	S	M	M	M
Capacidad*	30	50	80	100
Instalación mural Vertical / Horizontal	SI	SI	SI	SI
Electrónica 2.0 + Función REC PLUS	SI	SI	SI	SI
Resistencia blindada vitrificada antical	SI	SI	SI	SI
Display LCD con ajuste temperatura	SI	SI	SI	SI
Potencia (W)	1.500 / 1.500	1.500 / 1.500	1.500 / 1.500	1.500 / 1.500
Voltaje (V)	230	230	230	230
Tiempo calentamiento primera ducha**	-	50'	50'	50'
Tiempo calentamiento ($\Delta T = 45^{\circ}\text{C}$) (h;min)	55'	1h30'	2h15'	2h50'
Temperatura máxima de trabajo ($^{\circ}\text{C}$)	80	80	80	80
Dispersión térmica a 65°C kWh/24h	1	1,1	1,5	1,6
Presión máxima trabajo (bar)	8	8	8	8
Tipo protección eléctrica	IPX4	IPX4	IPX4	IPX4
Peso neto (kg)	14	21,7	28,3	32,2
Embalaje (ancho x alto x fondo) mm	650x330x550	880x335x570	1.160x335x570	1.350x335x570
Tubo entrada/salida	1/2"	1/2"	1/2"	1/2"
Dimensiones del producto (mm)				
A	536	776	1.066	1.251
B	165	405	695	880

* El valor de la capacidad corresponde al segmento de producto. El volumen útil está especificado en la documentación técnica.

** Se considera una ducha 40 litros a 40°C con temperatura de entrada agua fría a 15°C .

DUO5 30 - 50 - 80 - 100 LITROS



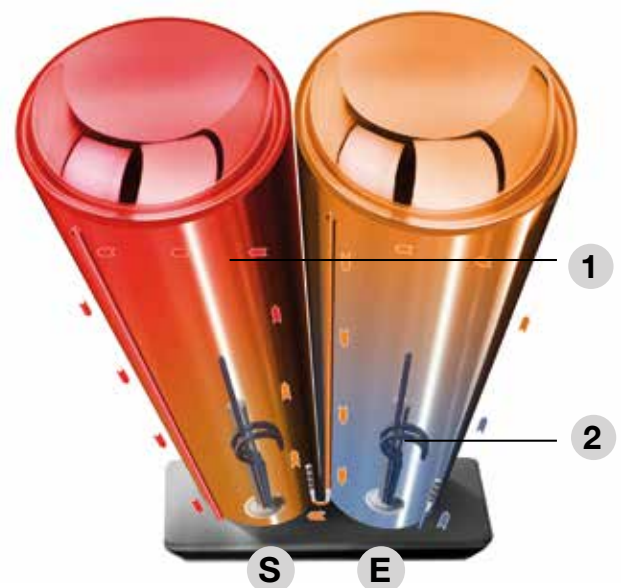
E Entrada agua fría G 1/2"

S Salida agua caliente G 1/2"

Funcionamiento

Óptima estratificación del agua.

1. Cuando hay agua caliente suficiente para la primera ducha, la resistencia del acumulador principal se detiene.
2. Posteriormente, entra en funcionamiento la resistencia del acumulador auxiliar 2.



Salida agua caliente, entrada agua fría.

Con la función REC activa, DUO garantiza siempre una temperatura de seguridad de 58°C en el acumulador principal y 40°C en el acumulador auxiliar en los periodos sin consumo de agua caliente.

ELBA 50 - 80 - 100 - 150 - 200 - 300 LITROS



ELBA
80 LITROS

- Termostato electrónico.
- Sonda de control NTC.
- Válvula de seguridad.
- Gama: 50, 80, 100 litros.
- Potencias desde 1.150 a 1.400 vatios.
- Pueden ser alimentados a 127 ó 230 V.
- Dimensiones: Ø 450 mm.



ELBA
150 LITROS

- Válvula de seguridad.
- Gama: de 150 a 300 litros.
- Potencias desde 1.800 a 3.000 vatios.
- Dimensiones: Ø 560 mm.

Recubrimiento vitrificado Garantías:

3 AÑOS Total **5** AÑOS Calderín

50 - 80 - 100 LITROS ELECTRÓNICA 2.0

Los termos de la gama ELBA incorporan la nueva electrónica 2.0 que añade a la robustez y fiabilidad de siempre, la tecnología más avanzada para optimizar su funcionamiento.

- Sistema ECT control electrónico de la temperatura.
- Función REC PLUS memoriza los hábitos de consumo a través de su microprocesador y optimiza la producción de agua caliente evitando gastos superfluos o innecesarios
- Resistencia cerámica envainada. De fácil mantenimiento, no es necesario vaciar el termo para su manipulación.
- Instalación mural vertical.
- Calderín de acero vitrificado al titanio.
- Mando de regulación exterior.

Pack
ABS
Seguridad
completa

- Auto-diagnóstico
- Seguridad eléctrica
- Seguridad anti-quemaduras
- Seguridad anti-hielo
- Anti-legionela
- Anti-calentamiento en seco

150 - 200 - 300 LITROS

El recubrimiento vitrificado y la acción protectora del ánodo de magnesio frente a corrientes galvánicas y aguas agresivas, aseguran una resistencia muy alta a la corrosión del agua. La precisión de los termostatos utilizados en todos estos modelos garantiza la eficiencia de su funcionamiento y una seguridad total ante posibles sobrecalentamientos.

- Resistencia cerámica envainada protegida por una vaina metálica que evita las deposiciones de cal en la misma y facilita el mantenimiento al no tener que vaciar el termo en aquellos casos que sea preciso cambiarla.
- Instalación mural vertical (ELBA 150 y 200) y de suelo (ELBA 300).
- El modelo ELBA de 300 litros es monofásico de fábrica. Para transformar a trifásico, contactar el Servicio Técnico Oficial.

Accesorios

Código	Descripción	Precio en Euros
3208080	Caja soporte universal INSTAFIX para modelos hasta 100 litros (5 soportes por caja)	50,00
3018067	Trípode para instalación vertical sobre suelo Ø 505-530-555-560 mm	50,00

INSTAFIX compatible Elba 50 - 80 - 100

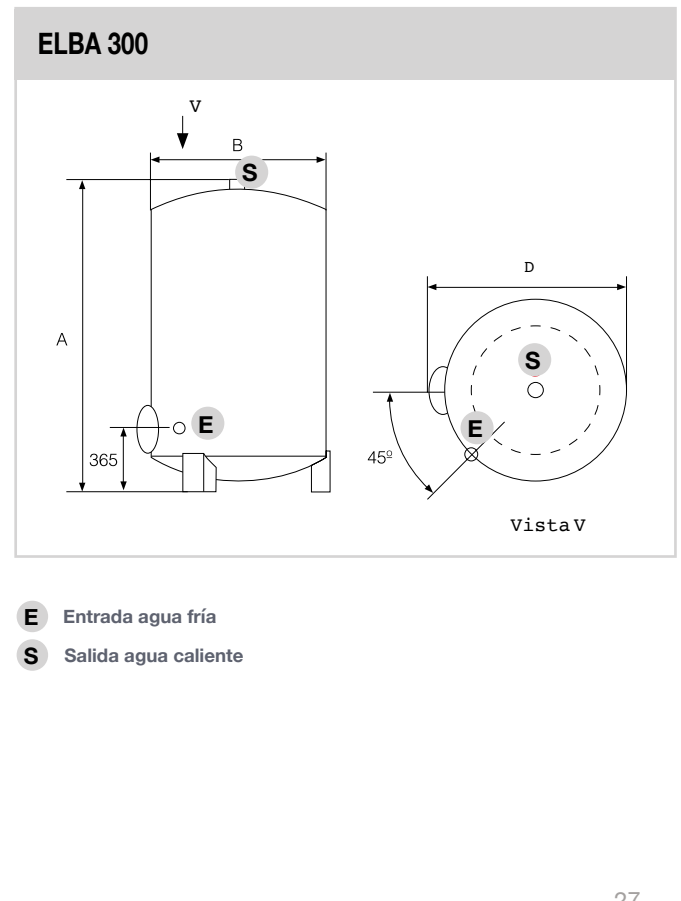
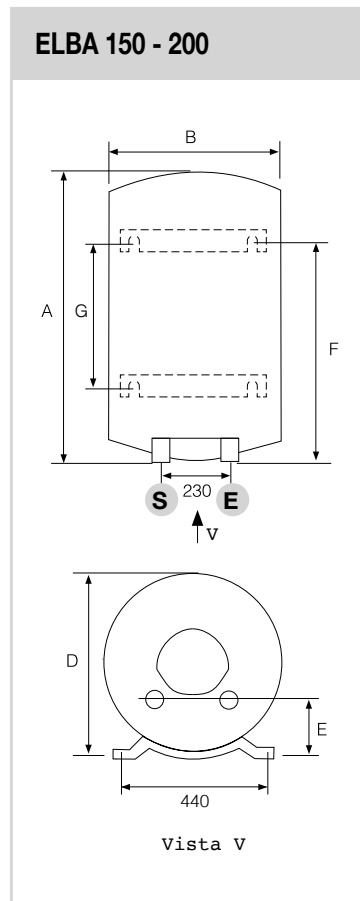
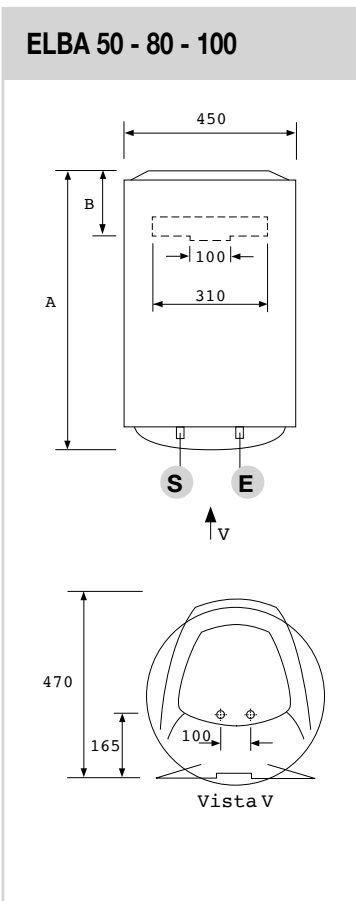


RECUBRIMIENTO
Vitrificado

2.0
ELECTRÓNICA

Modelo	ELBA 50 EU	ELBA 80 EU	ELBA 100 EU	ELBA 150 EU	ELBA 200 EU	ELBA 300 EU
Código	3200758	3200769	3200747	3000496	3000497	3010857
Código EAN	5414849549739	5414849549760	5414849549715	5414849571150	5414849571167	5414849654280
Tarifa						
Precio en Euros	410,00	501,00	540,00	692,00	758,00	1.273,00
Características						
Clase energética	B	B	B	C	C	C
Perfil de consumo	M	M	M	M	L	L
Capacidad* (l)	50	80	100	150	200	300
Instalación	MURAL VERTICAL	MURAL VERTICAL	MURAL VERTICAL	MURAL VERTICAL	MURAL VERTICAL	SUELO
Electrónica 2.0 + Función REC PLUS	SI	SI	SI	NO	NO	NO
Resistencia cerámica envainada	SI	SI	SI	SI	SI	SI
Panel de control a LEDS	SI	SI	SI	NO	NO	NO
Luz piloto: panel de control a LEDS	SI	SI	SI	NO	NO	NO
Potencia (W)	1.150/1.400	1.150/1.400	1.150/1.400	1.800	2.400	3.000
Voltaje (V)	230/127	230/127	230/127	230	230	230
Tiempo calentamiento ($\Delta T=45^{\circ}C$) (h; min)	2h23'/1h58'	3h43'/3h08'	4h47'/3h55'	4h44'	4h57'	5h54'
Temperatura máxima de trabajo ($^{\circ}C$)	80	80	80	65	65	70
Dispersión térmica a $65^{\circ}C$ kWh/24h	0,96	1,22	1,39	1,48	1,73	2,61
Presión máxima trabajo (bar)	9	9	9	8	8	6
Tipo protección eléctrica	IPX3	IPX3	IPX3	IP25	IP25	IP25
Peso neto (kg)	19,5	24,5	28,5	39	47	75
Embalaje (ancho x alto x fondo) mm	500x600x470	500x800x470	500x960x470	605x1.110x605	605x1.370x605	685x1880x615
Tubo entrada/ salida	1/2"	1/2"	1/2"	3/4"	3/4"	3/4"
Dimensiones del producto (mm)						
A	553	758	913	1.020	1.280	1.820
B	163	163	166	560	560	570
D				575	575	630
E				175	175	-
F				750	1.050	-
G				500	800	-

* El valor de la capacidad corresponde al segmento de producto. El volumen útil está especificado en la documentación técnica.



TH

80 - 100 - 150 - 200 LITROS



TH 80 - 100 LITROS

- Termostato electrónico.
- Sonda de control NTC.
- Gama: 80 y 100.
- Potencias: 1.200 vatios.
- Dimensiones: Ø 450 mm

Recubrimiento vitrificado

Garantías:

3 ANOS Total **5** ANOS Calderín

80 - 100 LITROS

Los termos de la gama TH incorporan la nueva electrónica 2.0 que añade a la robustez y fiabilidad de siempre, la tecnología más avanzada para optimizar su funcionamiento.

- Sistema ECT control electrónico de la temperatura
- Función REC PLUS memoriza los hábitos de consumo a través de su microprocesador y optimiza la producción de agua caliente evitando gastos superfluos o innecesarios.
- Resistencia blindada sumergida.
- Instalación mural horizontal.

Pack
ABS
Seguridad
completa

- Auto-diagnóstico
- Seguridad eléctrica
- Seguridad anti-quemaduras
- Seguridad anti-hielo
- Anti-legionela
- Anti-calentamiento en seco



TH STE 150 - 200 LITROS

- Válvula de seguridad.
- Gama: desde 150 a 200 litros.
- Potencias: 2.000 vatios.
- Dimensiones: Ø 560 mm

Recubrimiento vitrificado

Garantías:

3 ANOS Total **5** ANOS Calderín

150 - 200 LITROS

El recubrimiento vitrificado y la acción protectora del ánodo de magnesio frente a corrientes galvánicas y aguas agresivas, aseguran una resistencia muy alta a la corrosión del agua. La precisión de los termostatos utilizados en todos estos modelos garantiza la eficiencia de su funcionamiento y una seguridad total ante posibles sobrecalentamientos.

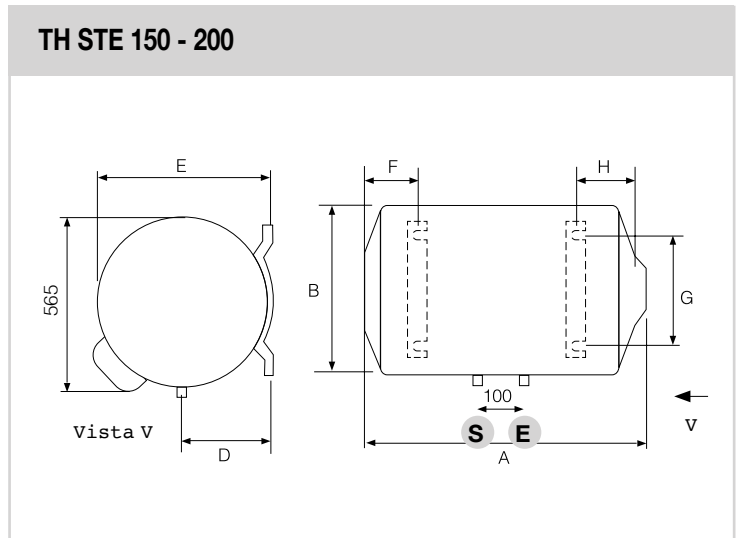
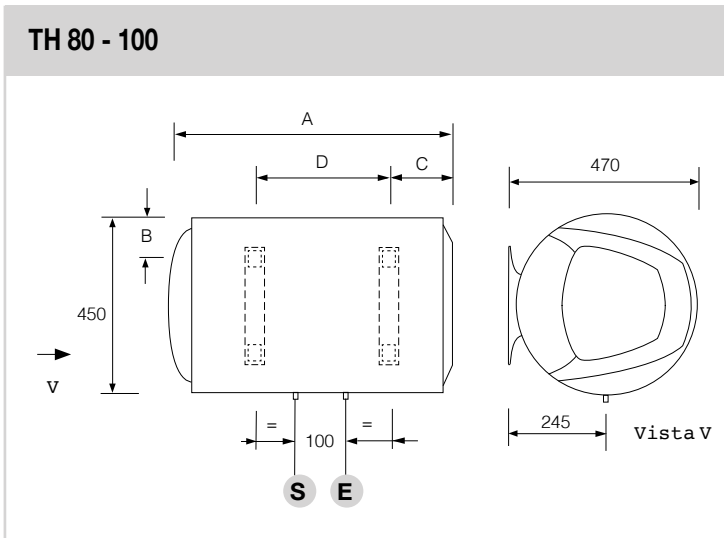
- Resistencia cerámica envainada protegida por una vaina metálica que evita las deposiciones de cal en la misma y facilita el mantenimiento al no tener que vaciar el termo en aquellos casos que sea preciso cambiarla.
- Instalación mural horizontal.

RECUBRIMIENTO
Vitrificado

2.0
ELECTRÓNICA

Modelo Código Código EAN	TH 80 3201134 5414849612488	TH 100 3201133 5414849612471	TH STE 150 UE 3010718 5414849551084	TH STE 200 UE 3010719 5414849571174
Tarifa				
Precio en Euros	512,00	554,00	759,00	834,00
Características				
Clase energética	B	B	C	C
Perfil de consumo	M	M	L	L
Capacidad* (l)	80	100	150	200
Instalación mural Horizontal	SI	SI	SI	SI
Electrónica 2.0 + Función REC PLUS	SI	SI	NO	NO
Resistencia	BLINDADA	BLINDADA	ENVAINADA	ENVAINADA
Mando regulación exterior	PANEL CONTROL LEDS	PANEL CONTROL LEDS	NO	NO
Luz piloto	PANEL CONTROL LEDS	PANEL CONTROL LEDS	NO	NO
Potencia (W)	1.200	1.200	2.000	2.000
Voltaje (V)	230	230	230	230
Tiempo calentamiento ($\Delta T=45^{\circ}\text{C}$) (h; min)	3h40'	4h23'	4h15'	5h30'
Temperatura máxima de trabajo ($^{\circ}\text{C}$)	80	80	70	70
Dispersión térmica a 65°C kWh/24h	1,48	1,65	2,25	2,68
Presión máxima trabajo (bar)	9	9	6	6
Tipo protección eléctrica	IPX1	IPX1	IP25D	IP25D
Peso neto (kg)	21	25	38	46
Embalaje (ancho x alto x fondo) mm	470x785x470	500x940x470	605x1.065x605	605x1.305x605
Tubo entrada/ salida	1/2"	1/2"	3/4"	3/4"
Dimensiones del producto (mm)				
A	758	913	1.010	1.270
B	113	113	560	560
C	174	177	-	-
D	335	487	295	295
E			580	580
F			250	210
G			440	440
H			260	260

* El valor de la capacidad corresponde al segmento de producto. El volumen útil está especificado en la documentación técnica.



E Entrada agua fría
S Salida agua caliente

TP

15 - 30 LITROS



TP 15 LITROS

Recubrimiento vitrificado

Garantías:

3 ANOS Total **5** ANOS Calderín

15 - 30 LITROS

Los termos TP están concebidos para ser instalados en posición vertical de una forma sencilla y rápida, tanto en la cocina como en el cuarto de baño.

- Dimensiones reducidas.
- Calderín vitrificado.
- Regulación exterior y luz piloto.
- Resistencia blindada sumergida de cobre anticorrosión.
- Aislamiento poliuretano de alta densidad (sin CDC ni HCFC).
- Ánodo de magnesio de grandes dimensiones.
- Pletina de 4 tornillos para mayor durabilidad y fácil mantenimiento.

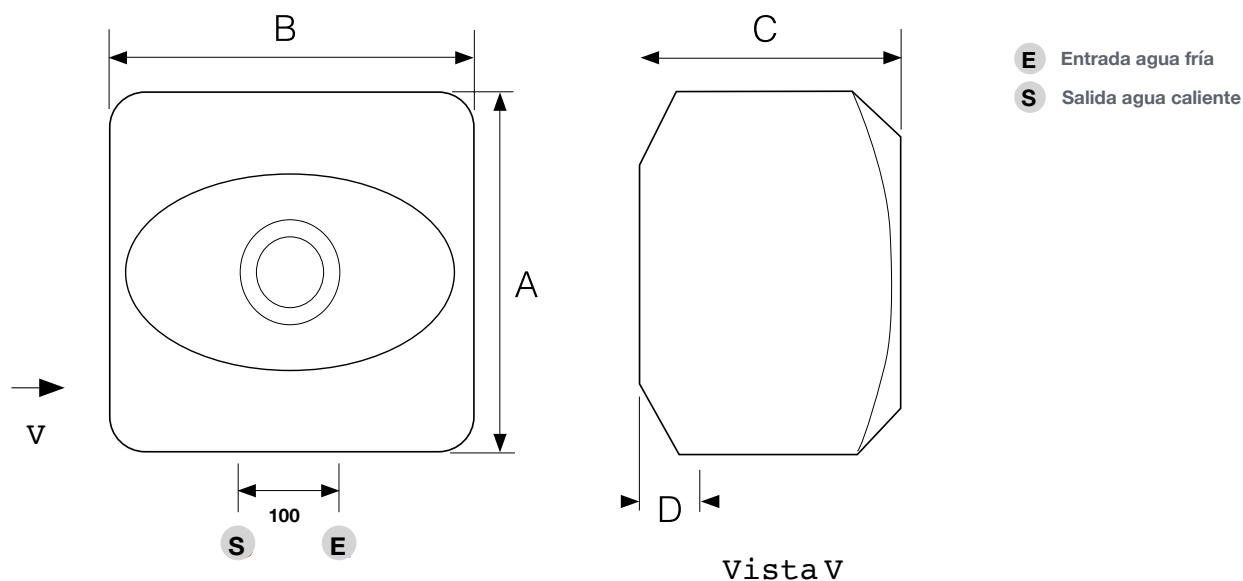
- **Válvula de seguridad.**
- **Gama: 15 y 30 litros.**
- **Potencias: 1.200 y 1.500 watos.**



Modelo	TP 15 EU	TP 30 EU
Código	3100414	3100416
Código EAN	5414849553125	5414849553132
Tarifa		
Precio en Euros	272,00	310,00
Características		
Clase energética	A	C
Perfil de consumo	XXS	S
Capacidad* (l)	15	30
Instalación mural sobre lavamanos	SI	SI
Resistencia blindada	SI	SI
Mando regulación exterior	SI	SI
Luz piloto	SI	SI
Potencia (W)	1,2	1,5
Voltaje (V)	230	230
Tiempo calentamiento ($\Delta T=45^{\circ}\text{C}$) (h; min)	0,45	1,1
Temperatura máxima de trabajo ($^{\circ}\text{C}$)	78	78
Dispersión térmica a 65°C kWh/24h	0,61	0,77
Presión máxima trabajo (bar)	8	8
Tipo protección eléctrica	IPX1	IPX1
Peso neto (kg)	7,4	12,8
Embalaje (ancho x alto x fondo) mm	357x418x374	419x508x464
Tubo entrada/ salida	1/2"	1/2"
Dimensiones del producto (mm)		
A	360	447
B	360	447
C	324	389
D	78	115

* El valor de la capacidad corresponde al segmento de producto. El volumen útil está especificado en la documentación técnica.

TP 15 - 30 LITROS



IF

80 - 120 - 160 - 200 LITROS



IF 120 LITROS

Recubrimiento vitrificado Garantía:

3 AÑOS Calderín

80 - 120 - 160 - 200 LITROS

- Extensa gama: 80, 120, 160 y 200 litros de capacidad.
- Instalación vertical mural o suelo: con dos kits diferentes (pies o pletina para colgar en pared).
- Calderín de acero vitrificado al titanio.
- Doble protección del calderín: ánodo de magnesio + ánodo electrónico Protech.
- Kit eléctrico de apoyo de 1.500 W / 2.200 W (opcional).
- Compatible con instalación solar térmica (de serie una vaina para sonda).
- Difusor de entrada de agua fría para mejor estratificación.

Los modelos IF están especialmente diseñados para complementar instalaciones con calderas de calefacción o instalaciones de energía solar térmica, tanto en viviendas individuales como en edificios de varios apartamentos.

Al poder elegir entre una extensa gama de volúmenes es más fácil encontrar el complemento idóneo para almacenar agua caliente sanitaria, creada con cualquier fuente de energía, en todo tipo de viviendas incluso las que disponen de un reducido espacio.

Todos los modelos de esta gama tienen la posibilidad de instalar un kit eléctrico de apoyo que constituye una alternativa a la fuente energética primaria (caldera o energía solar térmica) en caso de necesidad.



Configuración de las resistencias eléctricas según posición de las tomas del IF



Accesorios obligatorios para instalación mural o de suelo para IF

Código	Código EAN	Descripción	Precio en Euros
3078019	3234090779011	Kit fijación mural para IF	28,00
3078020	3234090779028	Kit instalación suelo para IF	28,00

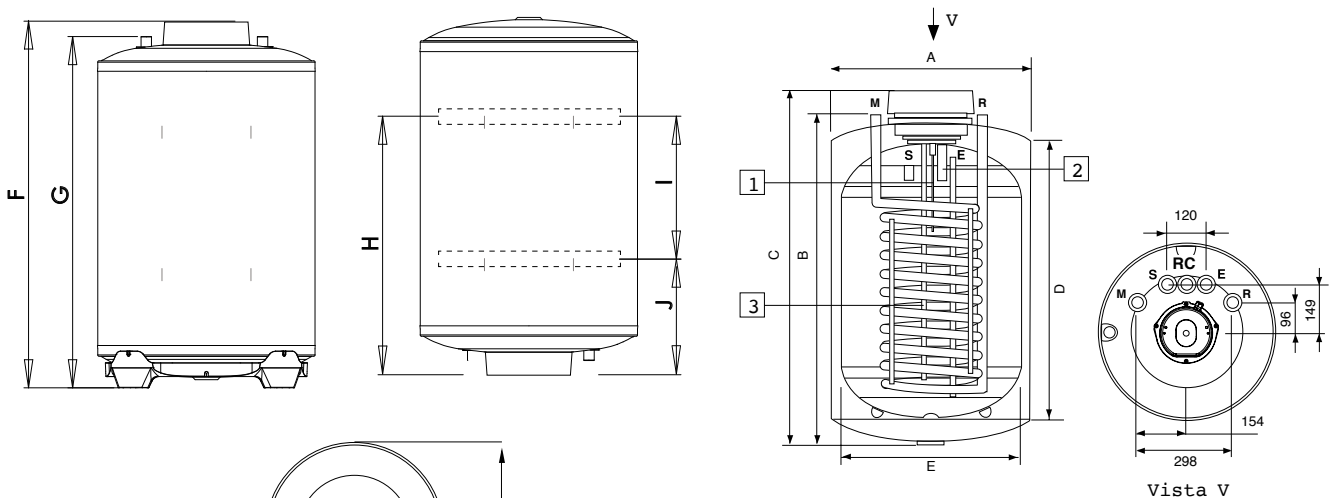
Accesorios para interacumuladores IF

Código	Código EAN	Descripción	Precio en Euros
3078227	3234090869408	Kit eléctrico 1,8 kW 80 -120 L - instalación mural	159,00
3078228	3234090869415	Kit eléctrico 2,5 kW 120 -160 - 200 L - instalación mural	159,00
3078231	3234090869446	Kit eléctrico 1,8 kW 80 L - instalación suelo	187,00
3078229	3234090869422	Kit eléctrico 2,2 kW 120 - 160 L - instalación suelo	187,00
3078230	3234090869439	Kit eléctrico 2,2 kW 200 L - instalación suelo	168,00
3018067	5414849593992	Trípode para instalación vertical sobre suelo Ø 505-530-555-560 mm	50,00

Modelo	IF 80 EU	IF 120 EU	IF 160 EU	IF 200 EU
Código	3070499	3070500	3070501	3070502
Código EAN	5414849560093	5414849560109	5414849560116	5414849560123
Tarifa				
Precio en Euros	881,00	988,00	1.065,00	1.329,00
Características				
Clase energética	C	C	B	C
Capacidad (l)	76	124	157	195
Multiposición mural /suelo	SI	SI	SI	SI
Serpentín (m2)	0,5	0,96	0,7	1
Producción de agua $\Delta T=35^{\circ}\text{C}$ (l/h) *	611	717	717	831
$\Delta T=45^{\circ}\text{C}$ (l/h) *	407	478	478	554
Potencia máx. absorbida $\Delta T=35^{\circ}\text{C}$ (kW) *	21,3	25	25	29
Pérdida de carga del intercambiador (mbar)	30	40	40	45
Tiempo calentamiento ($\Delta T=45^{\circ}\text{C}$) (h; min)	17	21	29	31
Temperatura máxima de trabajo ($^{\circ}\text{C}$)	90	90	90	90
Dispersión térmica total día (W)	53	63	56	77
Presión máxima trabajo (bar)	7	7	7	7
Peso neto (kg)	37	47	55	65
Tubo entrada/ salida	3/4"	3/4"	3/4"	3/4"
Dimensiones del producto (mm)				
A	560	560	560	560
B	670	880	1.312	1.558
C	700	910	1.345	1.590
D	535	745	1.183	1.428
E	500	500	450	450
F	778	988	1.366	1.612
G	690	900	1.333	1.579
H	417	627	1.050	1.296
I	155	365	600	800
J	262	262	450	496
K	198	198	198	198
L	145	145	145	145
M	572	572	572	572

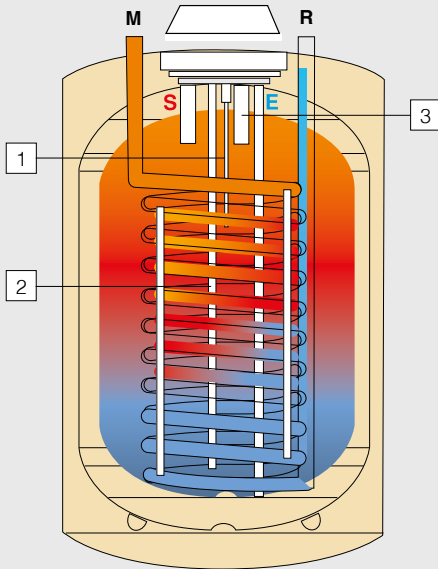
*Caudal 3 m³/h y temperatura 80 °C.

IF 80 - 120 - 160 - 200 LITROS



- E Entrada agua fría o salida agua caliente Ø 3/4" M
- S Salida agua caliente o entrada agua fría Ø 3/4" M
- R Retorno o envío serpentín Ø 3/4" M
- R Envío o retorno serpentín Ø 3/4" M
- RC Recirculación Ø 3/4" M, excepto IF 80
- 1. Ánodo Protech
- 2. Ánodo de magnesio
- 3. Vaina para sonda de temperatura

FUNCIONAMIENTO INTERACUMULADORES



- E Entrada agua fría o salida agua caliente Ø 3/4" M
 S Salida agua caliente o entrada agua fría Ø 3/4" M
 M Retorno o envío serpentín Ø 3/4" M
 R Envío o retorno serpentín Ø 3/4" M
 1. Ánodo Protech.
 2. Vaina para sonda de temperatura.
 3. Ánodo de magnesio.

UN PRINCIPIO LÓGICO Y RENTABLE

Un interacumulador es un aparato que, del mismo modo que un radiador, aprovecha el caudal de agua caliente proveniente de una caldera de calefacción o un sistema de energía solar térmica. Con la diferencia de que en lugar de irradiar calor al ambiente lo hace sobre un volumen de agua reservado a agua caliente sanitaria: agua para el consumo y usos domésticos (en la cocina, el baño, etc.), útiles todo el año. Además de aprovechar la energía proporcionada por el sistema de calefacción o solar, el interacumulador FLECK, según los modelos, opcionalmente puede incorporar un sistema propio e independiente de generación de calor a través de una resistencia eléctrica para asegurar la producción de ACS incluso cuando el sistema de calefacción o solar está desconectado.

ADAPTABLE A TODAS LAS NECESIDADES

Toda la gama de interacumuladores FLECK se adapta sin ningún problema a cualquier sistema de calefacción o instalación de energía solar térmica. Sólo se necesita una caldera de sólo calefacción o un sistema de energía solar térmica.

PROTECH SYSTEM

En los nuevos interacumuladores IF, FLECK ha incorporado un sistema de protección, frente a la corrosión, sin límite de duración: Protech System. Este revolucionario sistema consiste en la introducción de un pequeño electrodo de titanio que genera en el interior del calderín una corriente de protección que contrarresta la corriente electroquímica corrosiva del agua. Además, lleva un ánodo de magnesio de seguridad por si se desconecta la alimentación eléctrica durante periodos puntuales.



FLECK

PASIÓN POR LA PERFECCIÓN

CUIDAMOS HASTA EL ÚLTIMO DETALLE
DE NUESTROS PRODUCTOS



910 60 27 22
Teléfono Atención Cliente

ARISTON ESPAÑA S.L.U.
Camí de Can Ametller núm.16,
Edificio 1, Planta 2.
08195 Sant Cugat del Vallès
E-mail: buzon@fleck.es
www.fleck.es