



# PRODOTTI A PELLETT

2 0 2 4 - 2 0 2 5

## CALORE NATURALE

ENERGETICO E SICURO



# Stufe a Pellet



SILENCE PLUS 11-9 kW pag 12  
 TRINITY PLUS 10,5 kW pag 14  
 MANOLA 9,1 kW pag 16  
 NORA 7,6 kW pag 18  
 GIOTTO 11,5 kW pag 20  
 RAFFAELLO 11,5 kW pag 22  
 MICHELANGELO 11,5 kW pag 24



DANTE 7,3 kW pag 26  
 DADO 7,5 kW pag 28  
 HERMES 7,5 kW pag 30  
 LETIZIA 15,4 kW pag 32  
 GIUSY 15,4 kW pag 34  
 ZOE 15,4 kW pag 36  
 BEATRICE 15,4 kW pag 38



GEMMA 15,4 kW pag 40  
 INES 15,4 kW pag 42  
 LAURA 13,8 kW pag 44  
 MILLY 13,8 kW pag 46  
 PAOLA 13,8 kW pag 48  
 EVELYN 11,0 kW pag 50  
 BARBARA 11,0 kW pag 52



**NEW** ROSA 11,0 kW pag 54  
 IRMA PLUS 9,5 kW pag 56  
 SOFIA 9,5 kW pag 58  
 LUCILLA 9,5 kW pag 60  
 KAREN 9,5 kW pag 62  
 KARINA 9,5 kW pag 64  
**NEW** RITA PLUS 9,5 kW pag 66



RITA 9,5 kW pag 68  
 KALI 9,5 kW pag 70  
 HEIDI 6,3 kW pag 72

# Stufe a Pellet Maiolica



ADELE 9,5 kW pag 76  
 ERMINY 9,5 kW pag 78  
 ALINA 9,5 kW pag 80  
 DIANA 13,8 kW pag 82  
 ROSY 13,8 kW pag 84  
 MARIA 13,8 kW pag 86

# Stufe a Pellet Slim



DILETTA 10,5 kW pag 92  
**NEW** RACHELE 11,0 kW pag 94  
**NEW** DENISE 11,0 kW pag 96  
**NEW** VIOLA 11,0 kW pag 98  
 PERLA 7,5 kW pag 100  
 MATILDE 4,6 kW pag 102

# Cucine e forni a Pellet



BISCOTTO 8,5 kW pag 106  
 ENRICA - ENRICA PLUS 9,3 kW - 8,0 kW pag 108  
 NINA 8 kW pag 110  
 NINA VERSIONE INCASSO 8 kW pag 112

## Inserti a Pellet



NICO  
12,4 kW  
pag 118



CESARE  
12,4 kW  
pag 120



TOMMY  
9,5 kW  
pag 122



ANDREA  
9,5 kW  
pag 124



LEONARDO  
9,5 kW  
pag 126



CERINO-CERINO 49  
7,3 kW  
pag 128

## Generatori e caldaie ad aria



ARIA 50  
52 kW  
pag 134



ARIA 30  
32 kW  
pag 136



DUNA  
20,5 kW  
pag 138



FUTURA 18,5  
18,5 kW  
pag 142

## Caldaie, termostufe e termocucine a Pellet



ISOTTA  
21 kW  
pag 152



SATURNO 24-18  
24,5-18,2 kW  
pag 154



VENERE 17,5  
17,5 kW  
pag 156



VENERE 13  
12,5 kW  
pag 158



FRIDA 17,5  
17,5 kW  
pag 160



FRIDA 13  
12,5 kW  
pag 162



HYDRO 24-20  
25,5-20 kW  
pag 164



EV 50-34  
45,5-34 kW  
pag 166



PRO 24-20  
24,5-20,1 kW  
pag 168



SOLA 15  
15 kW  
pag 170



HYDRO KANTINA 24-20  
26-20 kW  
pag 172



HYDRO SLIM  
16 kW  
pag 174



SB 80  
11,4 kW  
pag 176



SERBATOIO PELLETTI  
SUPPLEMENTARE  
pag 178

## Outdoor



BARBECUE  
pag 184



FOCOLARE OLIO  
pag 188



FOCOLARE SALE  
pag 190



FOCOLARE PEPE  
pag 192

## Accessori



PORTA PELLETTI  
pag 196



PEDANE  
pag 197



LEGENDA  
LEGEND / LÉGENDE / LEGENDE  
LEYENDA / LEGENDA  
pag 209



# CLASSIFICAZIONE AMBIENTALE D.M. 186

ENVIRONMENTAL CLASSIFICATION / CLASSIFICATION ENVIRONNEMENTALE / UMWELTKLASSIFIZIERUNG / CLASIFICACIÓN AMBIENTAL / CLASSIFICAÇÃO AMBIENTAL

Il protocollo di collaborazione per attuare misure temporanee per il miglioramento della qualità dell'aria, introdotto in molte regioni italiane, a seguito dei prolungati episodi di accumulo degli inquinanti, ha individuato delle misure temporanee territoriali che possono avere effetti di mitigazione delle emissioni inquinanti primari a livello locale durante gli episodi acuti.

The collaboration protocol aimed at implementing temporary measures for the improvement of air quality, introduced in many Italian regions, due to the prolonged episodes of accumulation of pollutants, has identified temporary territorial measures that can have mitigation effects of primary pollutant emissions at local level during acute episodes.

Le protocoles de collaboration visant à mettre en œuvre des mesures temporaires pour améliorer la qualité de l'air, introduit dans de nombreuses régions italiennes à la suite d'épisodes prolongés d'accumulation de polluants, a permis d'identifier des mesures temporaires territoriales qui peuvent avoir un effet d'atténuation sur les émissions de polluants primaires au niveau local pendant les épisodes aigus.

Im Rahmen des Kooperationsprotokolls zur Umsetzung vorübergehender Maßnahmen zur Verbesserung der Luftqualität, das in vielen italienischen Regionen nach längeren Schadstoffepisoden eingeführt wurde, wurden befristete territoriale Maßnahmen festgelegt, die bei akuten Episoden eine mildernde Wirkung auf die Primärschadstoffemissionen auf lokaler Ebene haben können.

El protocolo de colaboración para aplicar medidas temporales para la mejoría de la calidad del aire, introducido en muchas regiones italianas tras episodios prolongados de acumulación de contaminantes, ha identificado medidas temporales territoriales que pueden tener un efecto mitigador de las emisiones de contaminantes primarios a nivel local durante los episodios agudos.

O protocolo de colaboraçao para implementar medidas temporárias para a melhoria da qualidade do ar, introduzido em muitas regiões italianas, no seguimento dos episódios prolongados de acumulaçao dos poluentes, identificou medidas territoriais temporárias que podem ter efeitos de mitigaçao das emissões poluentes primárias a nível local durante os episódios agudos.



# APPLICAZIONE comfort a distanza

REMOTE COMFORT APPLICATION  
APPLICATION CONFORT À DISTANCE  
FERNGESTEUERTE KOMFORT-APPLIKATION  
APLICACIÓN CONFORT A DISTANCIA  
APLICAÇÃO CONFORTO À DISTÂNCIA



Disponibile per iOS e Android  
Available for iOS and Android.  
Disponible pour iOS et Android.  
Auch für iOS und Android.  
Disponibile para iOS y Android.  
Disponível para iOS e Android.



Accensione e spegnimento Switch on and off Mise en marche et arrêt Ein- und Ausschalten Encendido y apagado Ligação e desligamento	Temperatura ambiente Room temperature Température ambiante Raumtemperatur Temperatura ambiente Temperatura ambiente	Programmazione Programming Programmation Programmierung Programación Programação	Potenza Power Puissance Leistung Potencia Potência	Stato prodotto Product status État du produit Zustand der Vorrichtung Estado producto Estado do produto
---	--	---	---	--

**IT**  
Dialoga in tempo reale con il prodotto tramite Wi-Fi o Bluetooth rendendo la gestione del comfort a portata di tocco quando e dove vuoi. Con il controllo a distanza è possibile accendere e spegnere il prodotto, aumentare o diminuire sia la potenza che la temperatura ambiente, impostare il cronotermostato, visualizzare lo stato del prodotto.

**EN**  
Communicate with the product in real time via Wi-Fi or Bluetooth making comfort management at your fingertips whenever and wherever you want. Thanks to remote control, you can switch the product on and off, increase or decrease both the power and room temperature, set the timer, view the status of the product.

**FR**  
Dialoguer en temps réel avec le produit via Wi-Fi ou Bluetooth, rendant la gestion du confort à portée de main quand et où vous le souhaitez. Avec le contrôle à distance, il est possible d'allumer et d'éteindre le produit, d'augmenter ou de diminuer à la fois la puissance et la température ambiante, de régler le chrono thermostat, d'afficher l'état du produit.

**DE**  
Echtzeitdialog mit dem Produkt durch WLAN oder Bluetooth, wodurch sich der Komfort mit einem Klick steuern lässt - wo und wann Sie möchten. Durch die Fernsteuerung kann die Vorrichtung ein- oder ausgeschaltet, Leistung und Raumtemperatur erhöht oder verringert, die Thermostat-Zeithr eingestellt und der Zustand der Vorrichtung angezeigt werden.

**ES**  
Habla en tiempo real con el producto a través de Wi-Fi o Bluetooth haciendo que el manejo del confort esté al alcance de la mano cuando y donde quieras. Con el control a distancia es posible encender o apagar el producto, aumentar o disminuir tanto la potencia como la temperatura ambiente, configurar el cronotermostato, visualizar el estado del producto.

**PT**  
Comunique em tempo real com o produto através de Wi-Fi ou Bluetooth, tornando a gestão do conforto à distância de um toque quando e onde quiser. Com o controlo à distância, é possível ligar e desligar o produto, aumentar ou diminuir tanto a potência como a temperatura ambiente, configurar o crono-termostato e visualizar o estado do produto.



# DETRAZIONI FISCALI

Acquistando un prodotto Eva Calòr, pellet o legna, si ha la possibilità di accedere a significative detrazioni fiscali se l'acquisto rientra in un progetto per due tipologie di intervento:

## 1. BONUS CASA

E' prevista una detrazione fiscale del 50% in 10 anni. Non necessita di opere edilizie se il prodotto a biomassa ha un rendimento superiore al 70%, è sufficiente ottenere l'attestato del Produttore.

Il pagamento deve essere effettuato esclusivamente tramite bonifico bancario o postale contenente:

- Codice fiscale dell'acquirente
- Partita iva o codice fiscale del beneficiario
- Causale del versamento

## 2. ECOBONUS

E' prevista una detrazione fiscale del 50% in 10 anni se il prodotto a biomassa ha un rendimento superiore al 85% e che soddisfi i requisiti di emissioni richiesti. Possono usufruirne tutti i contribuenti che possiedono l'immobile oggetto dell'intervento e i familiari conviventi che sostengono la spesa.

Pagamento con bonifico bancario o postale:

- causale del versamento, rif. Legge 296/2006 e s.m.
- codice fiscale del soggetto che usufruisce della detrazione
- partita iva o codice fiscale del venditore

Documentazione da acquisire

- dichiarazione che attesti la conformità dell'intervento ai requisiti tecnici richiesti
- attestato di certificazione energetica
- scheda informativa relativa agli interventi realizzati

Documentazione da trasmettere entro 90 giorni dal termine dei lavori:

- dati contenuti nell'attestato di qualificazione energetica
- scheda informativa

Documentazione da conservare:

- dichiarazione redatta da un tecnico abilitato
- ricevuta di invio
- fattura o ricevute fiscali delle spese sostenute compresa la manodopera
- ricevuta del bonifico bancario o postale.

Per ulteriori approfondimenti: <http://efficienzaenergetica.acs.enea.it/>

# CONTO TERMICO 2.0

## PREMIATI AGGIORNANDOTI

Non è una detrazione fiscale ma un INCENTIVO gestito dal G.S.E. (Gestore dei Servizi Energetici) che copre fino al 65% delle spese in soli 3 mesi dall'attivazione della pratica.

### I principali vantaggi sono:

- È un incentivo che viene erogato direttamente sul proprio conto corrente
- Tempo di pagamento in solo 3 mesi
- Copre fino al 65% delle spese sostenute

### Alcuni esempi:

- Sostituzione con stufa Eva Calòr da 9 kW: incentivo fino a €1505.00 in 3 mesi!
- Sostituzione con stufa Eva Calòr da 15 kW canalizzata: incentivo fino a €1910.00 in 3 mesi!
- Sostituzione con stufa hydro Eva Calòr da 24 kW: incentivo fino a €2269.00 in 3 mesi!

### L'incentivo lo possono richiedere:

- Amministrazioni pubbliche
- Privati
- Aziende e titolari di reddito d'impresa che sostituiscono vecchi apparecchi con una caldaia o stufa a pellet di nuova generazione.

Il soggetto beneficiario ha a disposizione 3 metodi per ottenere l'incentivo:

1. Gestendo la pratica telematicamente tramite il "Portaltermico", un applicativo internet creato appositamente per la gestione delle domande di incentivo.
2. Rivolgendosi al Nostro rivenditore autorizzato che provvederà alla compilazione e all'inoltro della pratica
3. Rivolgendosi direttamente al Nostro studio di collaborazione che gestirà la pratica dalla A alla Z per accedere all'incentivo.

### Documentazione necessaria

- Fattura di acquisto del bene installato e contabile del bonifico ordinario con corretta dicitura causale (D.M. 16/02/16)
- Documento d'identità dell'acquirente
- Dichiarazione del produttore attestante il rispetto dei requisiti richiesti dal (D.M. 16/02/16) del bene installato
- Documentazione fotografica:
  - 2 foto del bene sostituito e della relativa targhetta dati
  - 2 foto del nuovo prodotto durante la fase di installazione
  - 2 foto del nuovo bene al termine dell'installazione e la relativa targhetta dati
- Certificato di smaltimento del prodotto sostituito



# Stufe a Pellet

## IT Stufe a Pellet

La gamma Pellet di Eva Calòr copre potenze dai 6 kW fino a 15kW, con rivestimenti in acciaio o pietra naturale, in maiolica e vetro per poter offrire una vasta scelta di prodotti e finiture.

Sono stufe dotate di cassetto cenere, hanno molteplici combinazioni per lo scarico dei fumi e possono essere canalizzabili; grazie anche ai consumi ridotti e alla facilità di programmazione le nostre stufe risultano il prodotto giusto per riscaldare la vostra casa.

## EN Pellet stoves

The Eva Calòr range of pellet stoves have a capacity of 6 to 15 kW, and are finished in steel or natural stone, majolica and glass, offering a huge choice of products and finishes.

The stoves are fitted with an ash drawer, come with many different fume outlet systems, and can be ducted; with their low fuel consumption and easy programming our stoves are the ideal solution for heating your home.

## FR Poêles à granulés

La gamme Pellet d'Eva Calòr couvre des puissances allant de 6 kW jusqu'à 15kW, avec des revêtements en acier ou en pierre naturelle, en faïence et en verre pour pouvoir offrir un vaste choix de produits et de finitions. Ces poêles sont dotés d'un tiroir à cendres, ils ont de nombreuses combinaisons pour l'évacuation de la fumée et ils peuvent être canalisés; grâce à leur consommation réduite et à leur facile programmation, nos poêles sont le bon produit pour réchauffer votre maison.

## DE Pellet kaminöfen

Die Reihe Pellet von Eva Calòr deckt Leistungen von 6 kW bis 15 kW ab und verfügt über Verkleidungen aus Stahl oder Naturstein, Majolika und Glas, damit eine umfangreiche Auswahl an Produkten und Finishes angeboten werden kann. Die Öfen sind mit Ascheauffangbehältern ausgestattet und ermöglichen mehrere Kombinationen für den Rauchabzug sowie eine Ableitung. Dank des reduzierten Verbrauchs und der leichten Einstellbarkeit sind unsere Öfen das perfekte Produkt zur Beheizung Ihrer Wohnung.

## ES Estufas de pellet

La gama Pellet de Eva Calòr alcanza potencias entre 6 kW y 15 kW. Cuenta con revestimientos en acero o piedra natural, en mayólica y vidrio para poder ofrecer una amplia selección de productos y acabados. Se trata de estufas con cajón para recoger la ceniza, que disponen de múltiples combinaciones para la salida de los humos y que se pueden canalizar; los consumos reducidos y la facilidad de programación hacen de nuestras estufas el producto perfecto para calentar una vivienda.

## PT Estufas a pellets

A gama pellets da Eva Calòr abrange potências de 6 kW até 15kW, com revestimentos em aço ou pedra natural, em majólica e vidro, para poder oferecer uma vasta seleção de produtos e acabamentos. São salamandras dotadas de gaveta de cinzas, possuem múltiplas combinações para a descarga dos fumos e podem ser canalizáveis; graças também aos consumos reduzidos e à facilidade de programação, as nossas salamandras são o produto adequado para aquecer a sua casa.



SILENCE PLUS  
11-9 KW  
pag 12



TRINITY PLUS  
10,5 KW  
pag 14



MANOLA  
9,1 KW  
pag 16



NORA  
7,6 KW  
pag 18



GIOTTO  
11,5 KW  
pag 20



RAFFAELLO  
11,5 KW  
pag 22



MICHELANGELO  
11,5 KW  
pag 24



DANTE  
7,3 KW  
pag 26



DADO  
7,5 KW  
pag 28



HERMES  
7,5 KW  
pag 30



LETIZIA  
15,4 KW  
pag 32



GIUSY  
15,4 KW  
pag 34



ZOE  
15,4 KW  
pag 36



BEATRICE  
15,4 KW  
pag 38



GEMMA  
15,4 KW  
pag 40



INES  
15,4 KW  
pag 42



LAURA  
13,8 KW  
pag 44



MILLY  
13,8 KW  
pag 46



PAOLA  
13,8 KW  
pag 48



EVELYN  
11,0 KW  
pag 50



BARBARA  
11,0 KW  
pag 52



**NEW**  
ROSA  
11,0 KW  
pag 54



IRMA PLUS  
9,5 KW  
pag 56



SOFIA  
9,5 KW  
pag 58



LUCILLA  
9,5 KW  
pag 60



KAREN  
9,5 KW  
pag 62



KARINA  
9,5 KW  
pag 64



**NEW**  
RITA PLUS  
9,5 KW  
pag 66



RITA  
9,5 KW  
pag 68



KALI  
9,5 KW  
pag 70



HEIDI  
6,3 KW  
pag 72





# CONVEZIONE NATURALE

## il comfort massimo

La convezione naturale genera in ambiente delle variazioni di temperatura, che in modo naturale innescano degli spostamenti dell'aria, attirando i flussi freddi e trasformandoli in flussi di aria calda.

La distribuzione omogenea della temperatura e la massima silenziosità in assenza di componenti meccanici per la ventilazione garantiscono il comfort massimo.

- EN** NATURAL CONVECTION STOVES: Maximum comfort  
Natural convection is a type of flow that creates changes in ambient temperature, thus generates air movements gathering cold air flows and heating them up without any mechanical components for ventilation. Homogenous distribution and maximum silence guarantee the best comfort.
- FR** POELES À CONVECTION NATURELLE: Le confort maximal  
La convection naturelle engendre dans son ambiance des variations de température qui génèrent naturellement des déplacements de l'air attirant les courants d'air froid en les convertissant en courants d'air chaud. La diffusion homogène de la température et la préservation du silence en l'absence de système ventilé mécanique garantissent un confort au plus haut niveau.
- DE** NATÜRLICHE KONVEKTIONSÖFEN: Maximaler Komfort  
Natürliche Konvektion erzeugt Temperaturschwankungen in der Umgebung, die auf natürliche Weise Luftverschiebungen auslösen, kalte Ströme anziehen und in heiße Luftströme umwandeln. Die homogene Temperaturverteilung und maximale Geräuschlosigkeit ohne mechanische Komponenten für die Belüftung garantieren maximalen Komfort.
- ES** ESTUFAS A CONVECCIÓN NATURAL: El máximo confort  
La convección natural genera ciertas variaciones de temperatura que de manera natural provoca movimientos de aire, colectando aire frío y transformándolo en aire caliente. La distribución homogénea de la temperatura y el máximo silencio en ausencia de componentes mecánicos para la ventilación, garantizan un confort máximo.
- PT** CONVECÇÃO NATURAL: O máximo conforto  
A convecção natural gera mudanças de temperatura no ambiente, que naturalmente desencadeiam deslocamentos de ar, atraindo os fluxos frios e transformando-os em fluxos de ar quente. A distribuição homogênea da temperatura e o silêncio máximo na ausência de componentes mecânicos para a ventilação garantem o máximo conforto.



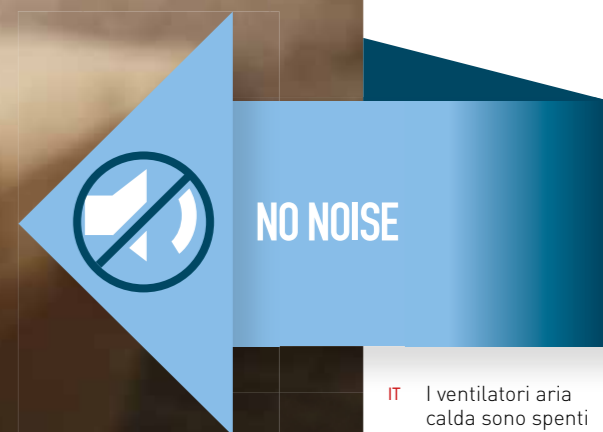
FORCED VENTILATION

**IT** All'esigenza è possibile attivare la ventilazione forzata per riscaldare più velocemente un ambiente particolarmente freddo.



NO BACTER

**IT** L'aria calda risulta più sana poiché non si muovono polveri e batteri.



NO NOISE

**IT** I ventilatori a aria calda sono spenti con conseguente abbattimento di rumori e vibrazioni.



- EN** NATURAL CONVECTION:  
If required, you can switch to fan-forced heating and heat a cold room more quickly. The hot air is healthier because it does not stir up dust and bacteria. The hot air fans are switched off, meaning less noise and vibrations.
- FR** FONCTIONNEMENT À CONVECTION NATURELLE :  
La ventilation forcée peut être activée pour chauffer plus rapidement une pièce particulièrement froide. L'air chaud car il ne remue pas la poussière et les bactéries. Les ventilateurs d'air chaud sont éteints permettant ainsi de réduire le bruit et les vibrations.
- DE** FUNKTION MIT NATÜRLICHER KONVEKTION:  
Bei Bedarf kann die Belüftung eingeschaltet werden, um einen besonders kühlen Raum schneller zu beheizen. Die Warmluft ist gesünder, da sich weder Staub noch Bakterien bewegen. Die Warmluftventilatoren sind ausgeschaltet, wodurch Lärm und Vibrationen verringert werden.

- ES** FUNCIONAMIENTO CON CONVECCIÓN NATURAL:  
Si es necesario, es posible activar la ventilación forzada para calentar lo antes posible un ambiente especialmente frío. El aire caliente es más sano, porque no se mueven polvos ni bacterias. Los ventiladores de aire caliente están apagados, con la consiguiente reducción de ruidos y de vibraciones.
- PT** FUNCIONAMENTO POR CONVECÇÃO NATURAL:  
Em função das necessidades, é possível activar a ventilação forçada para aquecer mais depressa um espaço particularmente frio. O ar quente é mais saudável, uma vez que não há movimentação de poeiras nem de bactérias. Os ventiladores de ar quente são desligados reduzindo assim o ruído e as vibrações.



# SILENCE PLUS 11-9 ERMETICA 5 STELLE ★★★★★

10,4 – 3,3 kW

IT

- Top in ghisa
- Doppia porta
- Frontale porta in vetro serigrafato nero
- Convezione naturale con possibilità di attivare la ventilazione forzata
- Estremamente silenziosa in modalità convezione naturale
- 5 potenze di funzionamento
- Display con menu a 6 lingue
- Camera di combustione in ghisa
- Braciere autopulente
- Sistema di ricircolamento del pellet incombusto
- Combustione autoregolata tramite il controllo dell'aria (DFCS)
- Stufa ermetica
- Funzionamento continuo del motore coclea per una massima silenziosità
- Cassetto cenere estraibile per recupero ceneri in un vano separato
- Maniglia rimovibile
- Manutenzione ridotta
- Radiocomando in dotazione
- Termostato di sicurezza
- Predisposizione termostato esterno
- Pressostato di sicurezza
- Cronotermostato

FR

- Plaque en fonte
- Double porte
- Façade porte en verre sérigraphié noir
- Convection naturelle avec possibilité d'activer la ventilation forcée
- Extrêmement silencieuse en mode convection naturelle
- 5 puissances de fonctionnement
- Afficheur avec menu dans 6 langues
- Chambre de combustion en fonte
- Foyer autonettoyant
- Système d'acheminement du pellet qui n'a pas brûlé
- Combustion autorégulée avec contrôle de l'air (DFCS)
- Poêle hermétique
- Fonctionnement continu du moteur de la vis sans fin pour un silence maximal
- Tiror des cendres amovible pour la récupération des cendres dans un compartiment séparé
- Poignée amovible
- Entretien minimisé
- Radiocommande fournie
- Thermostat de sécurité
- Predisposition pour thermostat extérieur
- Pressostat de sécurité
- Chronothermostat

ES

- Top de hierro fundido
- Doble puerta
- Frente de la puerta de vidrio serigráfico negro
- Convección natural con posibilidad de activar la ventilación forzada
- Sumamente silenciosa en modo convección natural
- 5 potencias de funcionamiento
- Pantalla con menú con 6 idiomas
- Cámara de combustión de hierro fundido
- Brasero autolimpiante
- Sistema de transporte del pellet sin quemar
- Combustión autorregulada mediante el control del aire (DFCS)
- Estufa hermética
- Funcionamiento continuo del motor tornillo sin fin para un silencio máximo
- Cajón cenizas extraíble para recuperación cenizas en un compartimento separado
- Manilla removible
- Mantenimiento reducido
- Radiomando suministrado
- Termostato de seguridad
- Predisposición para termostato externo
- Presostato de seguridad
- Cronotermostato

EN

- Cast iron top
- Double door
- Front glass door with black etching
- Natural convection with optional fan-forced heating
- Ultra-silent in natural convection mode
- 5 operating power levels
- Menu display in 6 languages
- Cast iron combustion chamber
- Self-cleaning brazier
- Unburnt pellet recirculation system
- Dynamic Flow Control System (DFCS)
- Sealed stove
- Continuous fan motor operation for optimum silent operation
- Removable ash drawer for the collection of the ashes in a separate compartment
- Removable handle
- Low maintenance
- Radio control supplied
- Safety thermostat
- Suitable for external thermostat
- Safety Manostat
- Timer Thermostat

DE

- Oberfläche aus Gusseisen
- Doppeltür
- Vordertür aus schwarzem Siebdruckglas
- Natürliche Konvektion mit Möglichkeit zur Aktivierung der Belüftung
- Besonders leise im Modus mit natürlicher Konvektion
- 5 Betriebskräfte
- Display mit Menüanzeige in 6 Sprachen
- Brennkammer aus Gusseisen
- Selbstreinigendes Kohlenbecken
- Unveredeltetes Rekonzektionssystem der unverbrannten Pellets
- Selbstregulierende Verbrennung über Luftsteuerung (DFCS)
- Hermetischer Herd
- Kontinuierlicher Betrieb des Schneckenmotors für maximalen geräuscharmen Betrieb
- Entnehmbare Aschenlade zur Aschenverwertung in einem separaten Fach
- Abnehmbarer Griff
- Reduzierte Wartung
- Funkfernsteuerung im Lieferumfang enthalten
- Sicherheitsthermostat
- Vorbereitung für Außenthermostat
- Sicherheitsdruckschalter
- Chronothermostat

PT

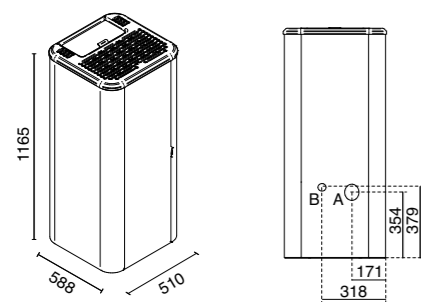
- Topo em ferro fundido
- Dupla porta
- Dianteira porta em vidro: serigrafado preto ou totalmente preto
- Conveção natural com a possibilidade de activar a ventilação forçada
- Extremamente silenciosa no modo de conveção natural
- 5 potências de funcionamento
- Ecrã com menu em 6 idiomas
- Câmara de combustão em ferro fundido
- Braseiras autolimpantes
- Sistema de transporte de pellets não queimadas
- Combustão autorregulada através do controlo do ar (DFCS)
- Fogão hermético
- Funcionamento contínuo do motor cóclea para uma máxima insonorização
- Gaveta de cinzas extraível para recuperação de cinzas num compartimento separado
- Pega amovível
- Manutenção reduzida
- Radiocomando incluído
- Termostato de segurança
- Predisposição para termostato exterior
- Pressostato de segurança
- Cronotermostato

Dati da laboratorio interno - Data from internal laboratory - Données de laboratoire interne - Daten des betriebseigenen Labors - Fecha de laboratorio interno - Dados do laboratório interno

## SILENCE PLUS 11 KW SILENCE PLUS 9 KW

	max 11,3 kW – min 3,4 kW	max 9,5 kW – min 3,4 kW
	max 10,4 kW – min 3,3 kW	max 8,5 kW – min 3,0 kW
	Classe di efficienza energetica: A+	Classe di efficienza energetica: A+
	Prodotto a 5 stelle	Prodotto a 5 stelle
	Pmax 91,5% – Pmin 97,0%	Pmax 90,5% – Pmin 96,0%
	Pmax 0,012% – Pmin 0,024%	Pmax 0,008% – Pmin 0,030%
	max 2,3 kg/h – min 0,7 kg/h	max 1,9 kg/h – min 0,7 kg/h
	15 kg	15 kg
	180 – 270 mc	150 – 210 mc
	lato: 20 cm retro: 5 cm fronte: 100 cm	lato: 20 cm retro: 5 cm fronte: 100 cm
	230V – 50 Hz	230V – 50 Hz
	370 W	370 W
	L 51 x P 58,8 x H 116,5 cm	L 51 x P 58,8 x H 116,5 cm
	200 kg	180 kg
	ghisa	ghisa
	autopulente	autopulente
	• EN14785 • BlmSchV II • LRV/VKF	• EN14785 • BlmSchV II • LRV/VKF
	stufa ermetica	stufa ermetica
	posteriore	posteriore
	radiocomando	radiocomando
	cassetto cenere estraibile per recupero ceneri in un vano separato	cassetto cenere estraibile per recupero ceneri in un vano separato
	OPTIONAL:	
	pedana protezione	pedana protezione
	modulo WI-FI per comando a distanza	modulo WI-FI per comando a distanza

VARIANTI COLORE - COLOUR VARIANTS - COLORIS - FARBVARIANTEN - VARIANTES COLOR- VARIANTES DE COR



A = Ø 80 mm Scarico fumi / Flue / Cheminée / Rauchabzug  
Evacuación de humos / Descarga de fumos  
B = Ø 40 mm Aria combustione / Combustion air / Verbrennungsluft / Aire para la combustión / Ar de combustão



NERO GOFRATO  
EMBOSSED BLACK  
NOIR GAUFRE  
GUAFFRIERT SCHWARZ  
NEGRO GOFRADO  
PRETO GOFRADO



A+





# TRINITY PLUS ERMETICA - 5 STELLE ★★★★★

9,0 - 3,0 KW

IT

- Rivestimento in acciaio di forma cilindrica
- Top 5 mm di spessore
- Convezione naturale con possibilità di attivare la ventilazione forzata
- Estremamente silenziosa in modalità convezione naturale
- 5 potenze di funzionamento
- Display con menù a 6 lingue
- Camera di combustione in ghisa
- Braciare autopulente
- Sistema di ricircolo del pellet incombusto
- Combustione autoregolata tramite il controllo dell'aria (DFCS)
- Stufa ermetica
- Funzionamento continuo del motore coclea per una massima silenziosità
- Cassetto cenere estraibile per recupero ceneri in un vano separato
- Maniglia rimovibile
- Manutenzione ridotta
- Scarico fumi superiore - posteriore
- Radiocomando in dotazione
- Termostato di sicurezza
- Predisposizione termostato esterno
- Pressostato di sicurezza
- Cronotermostato

FR

- Revêtement en acier de forme cylindrique
- Plateau supérieur de 5 mm d'épaisseur
- Convection naturelle avec possibilité d'activer la ventilation forcée
- Extrêmement silencieuse en mode convection naturelle
- 5 puissances de fonctionnement
- Afficheur avec menu dans 6 langues
- Chambre de combustion en fonte
- Foyer autonettoyant
- Système d'acheminement du pellet qui n'a pas brûlé
- Combustion autorégulée avec contrôle de l'air (DFCS)
- Poêle hermétique
- Fonctionnement continu du moteur de la vis sans fin pour un silence maximal
- Tiroir des cendres amovible pour la récupération des cendres dans un compartiment séparé
- Poignée amovible
- Entretien minimisé
- Evacuation des fumées vers le haut - vers l'arrière
- Radiocommande fournie
- Thermostat de sécurité
- Predisposition pour thermostat extérieur
- Pressostat de sécurité
- Chronothermostat

ES

- Revestimiento de acero con forma cilíndrica
- Top de 5 mm de espesor
- Convección natural con posibilidad de activar la ventilación forzada
- Sumamente silenciosa en modo convección natural
- 5 potencias de funcionamiento
- Pantalla con menú con 6 idiomas
- Cámara de combustión de hierro fundido
- Braseiras autolimpiante
- Sistema de transporte del pellet sin quemar
- Combustión autorregulada mediante el control del aire (DFCS)
- Estufa hermética
- Funcionamiento continuo del motor tornillo sinfín para un silencio máximo
- Cajón cenizas extraíble para recuperación cenizas en un compartimento separado
- Manilla removible
- Mantenimiento reducido
- Radiomando suministrado
- Salida de humos superior - trasera
- Termostato de seguridad
- Predisposición para termostato externo
- Pressostato de seguridad
- Cronotermostato

EN

- Steel coating with cylindrical shape
- 5mm thick top
- Natural convection with optional fan-forced heating
- Ultra-silent in natural convection mode
- 5 operating power levels
- Menu display in 6 languages
- Cast iron combustion chamber
- Self-cleaning brazier
- Unburnt pellet recirculation system
- Dynamic Flow Control System (DFCS)
- Sealed stove
- Continuous auger motor for maximal silence
- Removable ash drawer for the collection of the ashes in a separate compartment
- Removable handle
- Low maintenance
- Upper - rear smoke extraction
- Radio control supplied
- Safety thermostat
- Suitable for external thermostat
- Safety Manostat
- Timer Thermostat

DE

- Stahlverkleidung mit zylindrischer Form
- Oberteil von 5mm Dicke
- Natürliche Konvektion mit Möglichkeit zur Aktivierung der Belüftung
- Besonders leise im Modus mit natürlicher Konvektion
- 5 Betriebskräfte
- Display mit Menüanzeige in 6 Sprachen
- Brennkammer aus Gusseisen
- Selbstreinigendes Kohlenbecken
- Unveredeltetes Rekonzektionssystem der unverbrannten Pellets
- Selbstregulierende Verbrennung über Luftsteuerung (DFCS)
- Hermetischer Herd
- Kontinuierlicher Betrieb des Schneckenmotors für maximalen geräuscharmen Betrieb
- Entnehmbare Aschenlade zur Aschenverwertung in einem separaten Fach
- Abnehmbarer Griff
- Reduzierte Wartung
- Oberer Rauchabzug - hinten
- Funkfernsteuerung im Lieferumfang enthalten
- Sicherheitsthermostat
- Vorbereitung für Außenthermostat
- Sicherheitsdruckschalter
- Chronothermostat

PT

- Revestimento em aço com forma cilíndrica
- Topo com 5 mm de espessura
- Conveção natural com a possibilidade de activar a ventilação forçada
- Extremamente silenciosa no modo de conveção natural
- 5 potências de funcionamento
- Ecrã com menu em 6 idiomas
- Câmara de combustão em ferro fundido
- Braseiras autolimpiantes
- Sistema de transporte de pellets não queimadas
- Combustão autorregulada através do controlo do ar (DFCS)
- Fogão hermético
- Funcionamento contínuo do motor cóclea para uma máxima insonorização
- Gaveta de cinzas extraível para recuperação de cinzas num compartimento separado
- Pega amovível
- Manutenção reduzida
- Descarga de fumos superior - posterior
- Radiocomando incluído
- Termostato de segurança
- Predisposição para termostato exterior
- Pressostato de segurança
- Cronotermostato



**A+**

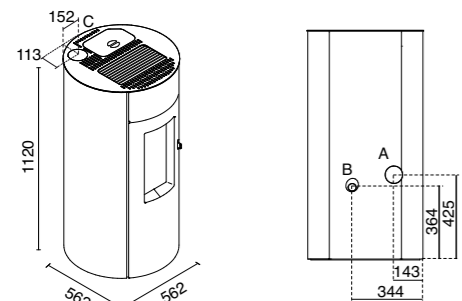


VARIANTI COLORE - COLOUR VARIANTS - COLORIS - FARBVARIANTEN - VARIANTES COLOR - VARIANTES DE COR



BIANCO  
WHITE  
BLANC  
WEISS  
BRANCO

NERO  
BLACK  
NOIR  
SCHWARZ  
NEGRO  
PRETO



A = Ø 80 mm Scarico fumi / Flue / Cheminée / Rauchabzug  
Evacuación de humos / Descarga de fumos  
B = Ø 40 mm Aria combustione / Combustion air / Air de combustion / Verbrennungsluft / Aire para la combustión / Ar de combustão  
C = Ø 80 mm Scarico fumi superiore / Top Flue outlet / Sortie de Haut de Fumée / Top Abgasstutzen / Salida humos superior / Descarga de fumos posterior

Dati da laboratorio interno - Data from internal laboratory - Données de laboratoire interne - Daten des betriebseigenen Labors - Fecha de laboratorio interno - Dados do laboratório interno

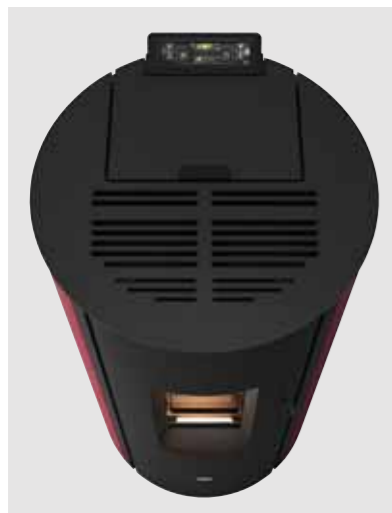
- max 10,5 kW - min 3,2 kW
- max 9,0 kW - min 3,0 kW
- Classe di efficienza energetica: A+
- Prodotto a 5 stelle
- Pmax 90,0% - Pmin 96,0%
- Pmax 0,008% - Pmin 0,011%
- max 2,2 kg/h - min 0,7 kg/h
- 15 kg
- 160 - 220 mc

- lato: 30 cm  
retro: 15 cm  
fronte: 100 cm
- 230V - 50 Hz
- 350 W
- L 56,2 x P 56,2 x H 112,0 cm
- 136 kg
- ghisa
- autopulente
- EN14785 • BImSchV II  
• 15a B-VG • LRV/VKF

- stufa ermetica
- radiocomando
- radiocomando
- Cassetto cenere estraibile per recupero ceneri in un vano separato
- superiore - posteriore
- OPTIONAL:**
- modulo WI-FI per comando a distanza
- pedana protezione

# MANOLA ERMETICA - 5 STELLE ★★★★★

8,0 – 3,0 KW



## IT

- Rivestimento in acciaio di forma cilindrica
- Doppia porta
- Ventilazione forzata
- Serbatoio pellet da 19 kg
- 5 potenze di funzionamento
- Display con menù a 6 lingue
- Braciare in ghisa
- Stufa ermetica
- Maniglia rimovibile
- Termostato di sicurezza
- Predisposizione termostato esterno
- Pressostato di sicurezza
- Cronotermostato

## EN

- Steel coating with cylindrical shape
- Double door
- Forced ventilation
- 19 kg Pellet tank
- 5 operating power levels
- Menu display in 6 languages
- Cast iron brazier
- Sealed stove
- Removable handle
- Safety thermostat
- Suitable for external thermostat
- Safety Manostat
- Timer Thermostat

## FR

- Revêtement en acier de forme cylindrique
- Double porte
- Ventilation forcée
- Réserve de pellet de 19 kg
- 5 puissances de fonctionnement
- Afficheur avec menu dans 6 langues
- Foyer en fonte
- Poêle hermétique
- Poignée amovible
- Thermostat de sécurité
- Prédiposition pour thermostat extérieur
- Pressostat de sécurité
- Chronothermostat

## DE

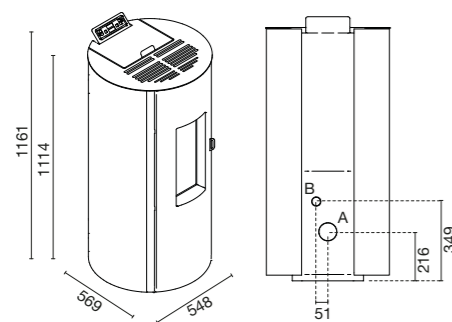
- Stahlverkleidung mit zylindrischer Form
- Doppeltür
- Zwangsbelüftung
- 19 kg Pelletsbehälter
- 5 Betriebskräfte
- Display mit Menüanzeige in 6 Sprachen
- Kohlenbecken aus Gusseisen
- Hermetischer Herd
- Abnehmbarer Griff
- Sicherheitsthermostat
- Vorbereitung für Außenthermostat
- Sicherheitsdruckschalter
- Chronothermostat

## ES

- Revestimiento de acero con forma cilíndrica
- Doble puerta
- Ventilación forzada
- Depósito pellet de 19 kg
- 5 potencias de funcionamiento
- Pantalla con menú con 6 idiomas
- Braseiro de hierro fundido
- Estufa hermética
- Manilla removible
- Termostato de seguridad
- Predisposición para termostato externo
- Presostato de seguridad
- Cronotermostato

## PT

- Revestimento em aço com forma cilíndrica
- Dupla porta
- Ventilação forçada
- Reservatório de pellets de 19 kg
- 5 potências de funcionamento
- Ecrã com menu em 6 idiomas
- Braseiras em ferro fundido
- Fogão hermético
- Pega amovível
- Termostato de segurança
- Predisposição para termostato exterior
- Pressostato de segurança
- Cronotermostato



A = Ø 80 mm Scarico fumi / Flue / Cheminée / Rauchabzug  
 Evacuación de humos / Descarga de fumos  
 B = Ø 40 mm Aria combustione / Combustion air / Air de combustion / Verbrennungsluft  
 Aire para la combustión / Ar de combustão

VARIANTI COLORE - COLOUR VARIANTS - COLORIS - FARBVARIANTEN -  
 VARIANTES COLOR - VARIANTES DE COR



BIANCO  
 WHITE  
 BLANC  
 WEISS  
 BLANCO  
 BRANCO



ROSSO  
 RED  
 ROUGE  
 ROT  
 ROJO  
 VERMELHO



NERO  
 BLACK  
 NOIR  
 SCHWARZ  
 NEGRO  
 PRETO



- max 9,1 kW – min 3,1 kW
- max 8,0 kW – min 3,0 kW
- Prodotto a 5 stelle
- Classe di efficienza energetica: A+
- Pmax 92,0% – Pmin 95,5%
- Pmax 0,008% – Pmin 0,008%
- max 1,9 kg/h – min 0,6 kg/h
- 19 kg
- 140 – 200 mc

- lato: 30 cm  
 retro: 30 cm  
 fronte: 100 cm
- 230V – 50 Hz
- 350 W
- L 54,8 x P 56,9 x H 116,1 cm
- 110 kg
- acciaio
- ghisa
- EN14785 • BlmSchV II  
 • LRV/VKF

- stufa ermetica
- posteriore
- 6 tasti
- OPTIONAL:**
- telecomando
- modulo WI-FI per comando a distanza
- pedana protezione





# NORA ERMETICA

6,5 – 2,7 KW



## IT

- Rivestimento in acciaio modellato e rifinito a mano
- Frontale porta in vetro serigrafato nero
- Ventilazione forzata
- 5 potenze di funzionamento
- Display con menù a 6 lingue
- Stufa ermetica
- Cassetto cenere estraibile per recupero ceneri
- Maniglia rimovibile
- Scarico fumi superiore - posteriore
- Termostato di sicurezza
- Predisposizione termostato esterno
- Pressostato di sicurezza
- Cronotermostato

## EN

- Hand modelled steel coating
- Front glass door with black etching
- Forced ventilation
- 5 operating power levels
- Menu display in 6 languages
- Removable ash tray for ash removal
- Sealed stove
- Removable handle
- Upper - rear smoke extraction
- Safety thermostat
- Suitable for external thermostat
- Safety Manostat
- Timer Thermostat

## FR

- Revêtement en acier façonné et fini à la main
- Façade porte en verre sérigraphié noir
- Ventilation forcée
- 5 puissances de fonctionnement
- Afficheur avec menu dans 6 langues
- Tiroir à cendres amovible pour récupération de cendres
- Poêle hermétique
- Poignée amovible
- Evacuation des fumées vers le haut - vers l'arrière
- Thermostat de sécurité
- Prédiposition pour thermostat extérieur
- Pressostat de sécurité
- Chronothermostat

## DE

- Handgeformte und handgefertigte Stahlverkleidung
- Vordertür aus schwarzem Siebdruckglas
- Zwangsbelüftung
- 5 Betriebskräfte
- Display mit Menüanzeige in 6 Sprachen
- Ausziehbare Ascheschublade zur Aschegewinnung
- Hermetischer Herd
- Abnehmbarer Griff
- Oberer Rauchabzug - hinten
- Sicherheitsthermostat
- Vorbereitung für Außerthermostat
- Sicherheitsdruckschalter
- Chronothermostat

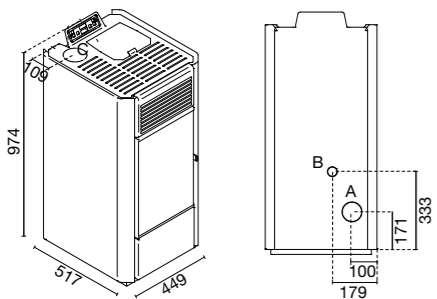
## ES

- Revestimiento de acero modelado y terminado a mano
- Frente de la puerta de vidrio serigráfico negro
- Ventilación forzada
- 5 potencias de funcionamiento
- Pantalla con menú con 6 idiomas
- Cajón ceniza extraíble para recuperación de las cenizas
- Estufa hermética
- Manilla removible
- Salida de humos superior - trasera
- Termostato de seguridad
- Presostato de seguridad
- Predisposición para termostato externo
- Cronotermostato

## PT

- Revestimento em aço modelado e acabado à mão
- Dianteira porta em vidro serigrafado preto
- Ventilação forçada
- 5 potências de funcionamento
- Ecrã com menu em 6 idiomas
- Gaveta de cinzas extraível para recuperação das cinzas
- Fogão hermético
- Pega amovível
- Descarga de fumos superior - posterior
- Termostato de segurança
- Predisposição para termostato exterior
- Pressóstato de segurança
- Cronotermostato

VARIANTI COLORE - COLOUR VARIANTS - COLORIS - FARBVARIANTEN - VARIANTES COLOR- VARIANTES DE COR



A = Ø 80 mm. Scarico fumi / Flue / Cheminée / Rauchabzug  
Evacuación de humos / Descarga de fumos  
B = Ø 40 mm. Aria combustione / Combustion air / Air de combustion /  
Verbrennungsluft / Aire para la combustión / Ar de combustão  
C = Ø 80 mm. Scarico fumi superiore / Top Flue outlet / Sortie de Haut de Fumée /  
Abgasstutzen / Salida humos superior / Descarga de fumos posterior



BIANCO  
WHITE  
BLANC  
WEISS  
BLANCO  
BRANCO

ROSSO  
RED  
ROUGE  
ROT  
ROJO  
VERMELHO

NERO  
BLACK  
NOIR  
SCHWARZ  
NEGRO  
PRETO



- max 7,6 kW – min 2,9 kW
- max 6,5 kW – min 2,7 kW
- Prodotto a 4 stelle
- Classe di efficienza energetica: A+
- Pmax 89,0% – Pmin 94,0%
- Pmax 0,005% – Pmin 0,022%
- max 1,6 kg/h – min 0,6 kg/h
- 13,5 kg
- 70 – 160 mc

- lato: 20 cm  
retro: 15 cm  
fronte: 100 cm
- 230V – 50 Hz
- 350 W
- L 44,9 x P 51,7 x H 97,4 cm
- 68 kg
- acciaio
- acciaio inox
- EN14785 • BlmSchV II  
LRV/VKF

- stufa ermetica
- cassetto cenere estraibile per recupero ceneri
- superiore – posteriore
- 6 tasti
- OPTIONAL:
- telecomando
- modulo WI-FI per comando a distanza
- pedana protezione



# GIOTTO

10,0 – 4,5 KW



## IT

- Rivestimento in pietra
- Frontale porta in vetro serigrafato nero
- Salvaspazio
- Ventilazione forzata
- Serbatoio pellet sotto la camera di combustione
- 5 potenze di funzionamento
- Display con menù a 6 lingue
- Struttura autoportante di rapida installazione
- Maniglia rimovibile
- Scarico fumi superiore - posteriore
- Radiocomando in dotazione
- Termostato di sicurezza
- Predisposizione termostato esterno
- Pressostato di sicurezza
- Cronotermostato

## DE

- Steinverkleidung
- Vordertür aus schwarzem Siebdruckglas
- Raumsparer
- Zwangsbelüftung
- Pellettank unter der Brennkammer
- 5 Betriebskräfte
- Display mit Menüanzeige in 6 Sprachen
- Selbsttragende Konstruktion für schnelle Montage
- Abnehmbarer Griff
- Oberer Rauchabzug - hinten
- Funkfernsteuerung im Lieferumfang enthalten
- Sicherheitsthermostat
- Vorbereitung für Außenthermostat
- Sicherheitsdruckschalter
- Chronothermostat

## EN

- Stone coating
- Front glass door with black etching
- Space-saving
- Forced ventilation
- Pellet tank underneath the combustion chamber
- 5 operating power levels
- Menu display in 6 languages
- Self-supporting quick to install structure
- Removable handle
- Upper - rear smoke extraction
- Radio control supplied
- Safety thermostat
- Suitable for external thermostat
- Safety Manostat
- Timer Thermostat

## ES

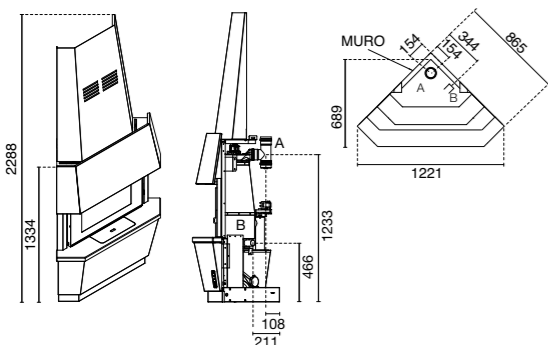
- Revestimiento de piedra
- Frente de la puerta de vidrio serigráfico negro
- Ahorra espacio
- Ventilación forzada
- Depósito pellet debajo de la cámara de combustión
- 5 potencias de funcionamiento
- Pantalla con menú con 6 idiomas
- Estructura autoportante de rápida instalación
- Manilla removible
- Salida de humos superior - trasera
- Radiomando suministrado
- Termostato de seguridad
- Predisposición para termostato externo
- Presostato de seguridad
- Cronotermostato

## FR

- Revêtement en pierre
- Façade porte en verre sérigraphié noir
- Encombrement réduit
- Ventilation forcée
- Réserve de pellet sous la chambre de combustion
- 5 puissances de fonctionnement
- Afficheur avec menu dans 6 langues
- Structure autoportante rapide à installer
- Poignée amovible
- Evacuation des fumées ver le haut - vers l'arrière
- Radiocommande fournie
- Thermostat de sécurité
- Prédisposition pour thermostat extérieur
- Pressostat de sécurité
- Chronothermostat

## PT

- Revestimento em pedra
- Dianteira porta em vidro serigrafado preto
- Salva-espaco
- Ventilação forçada
- Reservatório de pellets sob as câmaras de combustão
- 5 potências de funcionamento
- Ecrã com menu em 6 idiomas
- Estrutura de sustentação de rápida instalação
- Pega amovível
- Descarga de fumos superior - posterior
- Radiocomando incluído
- Termostato de segurança
- Predisposição para termostato exterior
- Pressostato de segurança
- Cronotermostato



A = Ø 80 mm Scarico fumi / Flue / Cheminée / Rauchabzug  
Evacuación de humos / Descarga de fumos  
B = Ø 51 mm Aria combustione / Combustion air / Air de combustion /  
Verbrennungsluft / Aire para la combustión / Ar de combustão

VARIANTI COLORE - COLOUR VARIANTS - COLORIS - FARBVARIANTEN -  
VARIANTES COLOR - VARIANTES DE COR



SERPENTINO  
SOAPSTONE  
OLLAIRE  
SPECKSTEIN  
SERPENTINO  
MÁRMORE DE SERPENTINA



A+

- max 11,5 kW – min 4,8 kW
- max 10,0 kW – min 4,5 kW
- Prodotto a 4 stelle
- Classe di efficienza energetica: A+
- Pmax 88,5% – Pmin 93,0%
- Pmax 0,014% – Pmin 0,019%
- max 2,4 kg/h – min 1,0 kg/h
- 13 kg
- 180 – 270 mc
- fronte: 100 cm
- 230V – 50 Hz
- 410 W
- L 122,1 x P 68,9 x H 228,8 cm
- 265 kg
- acciaio
- acciaio inox
- EN14785 • BlmSchV II  
15a B-VG • LRV/VKF
- radiocomando
- radiocomando
- superiore – posteriore
- OPTIONAL:  
modulo WI-FI per comando a distanza





# RAFFAELLO

10,0 – 4,5 KW



## IT

- Rivestimento in acciaio modellato e rifinito a mano
- Frontale porta in vetro serigrafato nero
- Salvaspazio
- Ventilazione forzata
- Serbatoio pellet sotto le camera di combustione
- 5 potenze di funzionamento
- Display con menù a 6 lingue
- Struttura autoportante di rapida installazione
- Maniglia rimovibile
- Scarico fumi superiore - posteriore
- Radiocomando in dotazione
- Termostato di sicurezza
- Predisposizione termostato esterno
- Pressostato di sicurezza
- Cronotermostato

## DE

- Handgeformte und handgefertigte Stahlverkleidung
- Vordertür aus schwarzem Siebdruckglas
- Raumsparer
- Zwangsbelüftung
- Pellettank unter der Brennkammer
- 5 Betriebskräfte
- Display mit Menüanzeige in 6 Sprachen
- Selbsttragende Konstruktion für schnelle Montage
- Abnehmbarer Griff
- Oberer Rauchabzug - hinten
- Funkfernsteuerung im Lieferumfang enthalten
- Sicherheitsthermostat
- Vorbereitung für Außenthermostat
- Sicherheitsdruckschalter
- Chronothermostat

## EN

- Hand modelled steel coating
- Front glass door with black etching
- Space-saving
- Forced ventilation
- Pellet tank underneath the combustion chamber
- 5 operating power levels
- Menu display in 6 languages
- Self-supporting quick to install structure
- Removable handle
- Upper - rear smoke extraction
- Radio control supplied
- Safety thermostat
- Suitable for external thermostat
- Safety Manostat
- Timer Thermostat

## ES

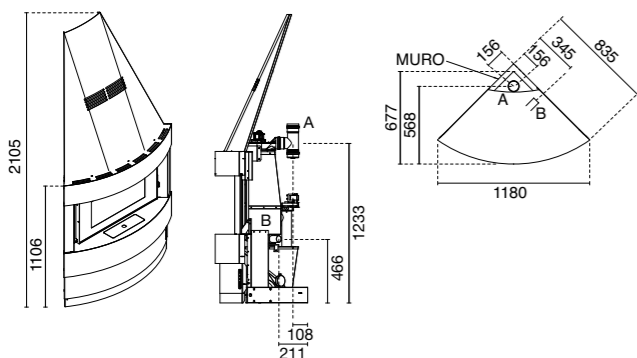
- Revestimiento de acero modelado y terminado a mano
- Frente de la puerta de vidrio serigráfico negro
- Ahorra espacio
- Ventilación forzada
- Depósito pellet debajo de la cámara de combustión
- 5 potencias de funcionamiento
- Pantalla con menú con 6 idiomas
- Estructura autoportante de rápida instalación
- Manilla removible
- Salida de humos superior - trasera
- Radiomando suministrado
- Termostato de seguridad
- Predisposición para termostato exterior
- Presostato de seguridad
- Cronotermostato

## FR

- Revêtement en acier façonné et fini à la main
- Façade porte en verre sérigraphié noir
- Encombrement réduit
- Ventilation forcée
- Réserve de pellet sous la chambre de combustion
- 5 puissances de fonctionnement
- Afficheur avec menu dans 6 langues
- Structure autoportante rapide à installer
- Poignée amovible
- Evacuation des fumées ver le haut - vers l'arrière
- Radiocommande fournie
- Thermostat de sécurité
- Prédiposition pour thermostat extérieur
- Pressostat de sécurité
- Chronothermostat

## PT

- Revestimento em aço modelado e acabado à mão
- Dianteira porta em vidro serigrafado preto
- Salva-espaco
- Ventilação forçada
- Reservatório de pellets sob as câmaras de combustão
- 5 potências de funcionamento
- Ecrã com menu em 6 idiomas
- Estrutura de sustentação de rápida instalação
- Peça amovível
- Descarga de fumos superior - posterior
- Radiocomando incluído
- Termostato de segurança
- Predisposição para termostato exterior
- Pressostato de segurança
- Cronotermostato



A = Ø 80 mm Scarico fumi / Flue / Cheminée / Rauchabzug  
Evacuación de humos / Descarga de fumos  
B = Ø 51 mm Aria combustione / Combustion air / Air de combustion  
Verbrennungsluft / Aire para la combustión / Ar de combustão

VARIANTI COLORE - COLOUR VARIANTS - COLORIS - FARBVARIANTEN -  
VARIANTES COLOR - VARIANTES DE COR



BIANCO  
WHITE  
BLANC  
WEISS  
BLANCO  
BRANCO



- max 11,5 kW – min 4,8 kW
- max 10,0 kW – min 4,5 kW
- Prodotto a 4 stelle
- Classe di efficienza energetica: A+
- Pmax 88,5% – Pmin 93,0%
- Pmax 0,014% – Pmin 0,019%
- max 2,4 kg/h – min 1,0 kg/h
- 13 kg

- 180 – 270 mc
- fronte: 100 cm
- 230V – 50 Hz
- 410 W
- L 118 x P 67,7 x H 210,5 cm
- 190 kg
- acciaio
- acciaio inox

- EN14785 • BlmSchV II
- 15a B-VG • LRV/VKF
- radiocomando
- radiocomando
- superiore – posteriore
- OPTIONAL:
- modulo WI-FI per comando a distanza



# MICHELANGELO

10,0 – 4,5 KW



## IT

- Rivestimento in acciaio modellato e rifinito a mano
- Frontale porta in vetro serigrafato nero
- Ventilazione forzata
- 5 potenze di funzionamento
- Display con menù a 6 lingue
- Cappa telescopica
- Struttura autoportante di rapida installazione
- Maniglia rimovibile
- Scarico fumi superiore - posteriore
- Radiocomando in dotazione
- Termostato di sicurezza
- Predisposizione termostato esterno
- Pressostato di sicurezza
- Cronotermostato

## DE

- Stahlverkleidung mit kostbaren Einlegearbeiten
- Vordertür aus schwarzem Siebdruckglas
- Zwangsbelüftung
- 5 Betriebskräfte
- Display mit Menüanzeige in 6 Sprachen
- Teleskophaube
- Selbsttragende Konstruktion für schnelle Montage
- Abnehmbarer Griff
- Oberer Rauchabzug - hinten
- Funkfernsteuerung im Lieferumfang enthalten
- Sicherheitsthermostat
- Vorbereitung für Außenthermostat
- Sicherheitsdruckschalter
- Chronothermostat

## EN

- Hand modelled steel coating
- Front glass door with black etching
- Forced ventilation
- 5 operating power levels
- Menu display in 6 languages
- Telescopic hood
- Self-supporting quick to install structure
- Removable handle
- Upper - rear smoke extraction
- Radio control supplied
- Safety thermostat
- Suitable for external thermostat
- Safety Manostat
- Timer Thermostat

## ES

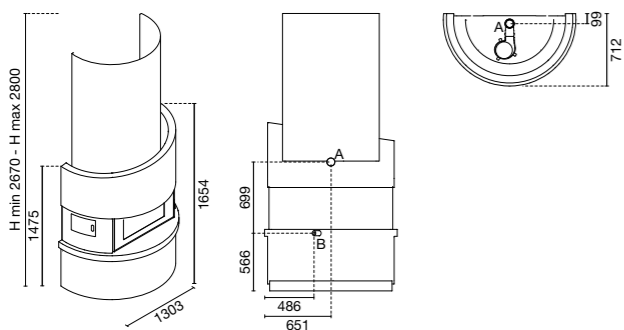
- Revestimiento de acero modelado y terminado a mano
- Frente de la puerta de vidrio serigráfico negro
- Ventilación forzada
- 5 potencias de funcionamiento
- Pantalla con menú con 6 idiomas
- Campana telescópica
- Estructura autoportante de rápida instalación
- Manilla removible
- Salida de humos superior - trasera
- Radiomando suministrado
- Termostato de seguridad
- Predisposición para termostato externo
- Presostato de seguridad
- Cronotermostato

## FR

- Revêtement en acier façonné et fini à la main
- Façade porte en verre sérigraphié noir
- Ventilation forcée
- 5 puissances de fonctionnement
- Afficheur avec menu dans 6 langues
- Hotte télescopique
- Structure autoportante rapide à installer
- Poignée amovible
- Evacuation des fumées vers le haut - vers l'arrière
- Radiocommande fournie
- Thermostat de sécurité
- Prédisposition pour thermostat extérieur
- Pressostat de sécurité
- Chronothermostat

## PT

- Revestimento em aço modelado e acabado à mão
- Dianteira porta em vidro serigrafado preto
- Ventilação forçada
- 5 potências de funcionamento
- Ecrã com menu em 6 idiomas
- Hote telescópica
- Estrutura de sustentação de rápida instalação
- Pega amovível
- Descarga de fumos superior - posterior
- Radiocomando incluído
- Termostato de segurança
- Predisposição para termostato exterior
- Pressostato de segurança
- Cronotermostato



A = Ø 80 mm. Scarico fumi / Flue / Cheminée / Rauchabzug  
Evacuación de humos / Descarga de fumos  
B = Ø 51 mm. Aria combustione / Combustion air / Air de combustion /  
Verbrennungsluft / Aire para la combustión / Ar de combustão

VARIANTI COLORE - COLOUR VARIANTS - COLORIS - FARBVARIANTEN -  
VARIANTES COLOR - VARIANTES DE COR



BIANCO  
WHITE  
BLANC  
WEISS  
BLANCO  
BRANCO



NERO  
BLACK  
NOIR  
SCHWARZ  
NEGRO  
PRETO



- max 11,5 kW – min 4,8 kW
- max 10,0 kW – min 4,5 kW
- Prodotto a 4 stelle
- Classe di efficienza energetica: A+
- Pmax 88,5% – Pmin 93,0%
- Pmax 0,014% – Pmin 0,019%
- max 2,4 kg/h – min 1,0 kg/h
- 15 kg

- 180 – 270 mc
- fronte: 100 cm
- 230V – 50 Hz
- 410 W
- L 130,3 x P 71,2 x H 267min. - 280max cm
- 310 kg
- acciaio
- acciaio inox

- EN14785 • BlmSchV II
- 15a B-VG • LRV/VKF
- radiocomando
- radiocomando
- superiore – posteriore
- OPTIONAL:
- modulo WI-FI per comando a distanza





# DANTE 5 STELLE ★★★★★

6,5 – 3,0 KW



IT

- Rivestimento in acciaio modellato e rifinito a mano
- Top di 6mm di spessore
- Frontale porta in vetro: serigrafato nero
- Ventilazione forzata
- Serbatoio pellet da 20 kg
- 5 potenze di funzionamento
- Display con menù a 6 lingue
- Cappa telescopica
- Struttura autoportante di rapida installazione
- Maniglia rimovibile
- Scarico fumi superiore - posteriore
- Telecomando in dotazione
- Termostato di sicurezza
- Predisposizione termostato esterno
- Pressostato di sicurezza
- Cronotermostato

DE

- Stahlverkleidung mit kostbaren Einlegearbeiten
- Oberteil von 6mm Dicke
- Vordertür aus schwarzem Siebdruckglas
- Zwangsbelüftung
- 20 kg Pelletsbehälter
- 5 Betriebskräfte
- Display mit Menüanzeige in 6 Sprachen
- Teleskophaube
- Selbsttragende Konstruktion für schnelle Montage
- Abnehmbarer Griff
- Oberer Rauchabzug - hinten
- Fernbedienung im Lieferumfang enthalten
- Sicherheitsthermostat
- Vorbereitung für Außenthermostat
- Sicherheitsdruckschalter
- Chronothermostat

EN

- Hand modelled steel coating
- 6mm thick top
- Front glass door with black etching
- Forced ventilation
- 20 kg Pellet tank
- 5 operating power levels
- Menu display in 6 languages
- Telescopic hood
- Self-supporting quick to install structure
- Removable handle
- Upper - rear smoke extraction
- Remote control supplied
- Safety thermostat
- Suitable for external thermostat
- Safety Manostat
- Timer Thermostat

ES

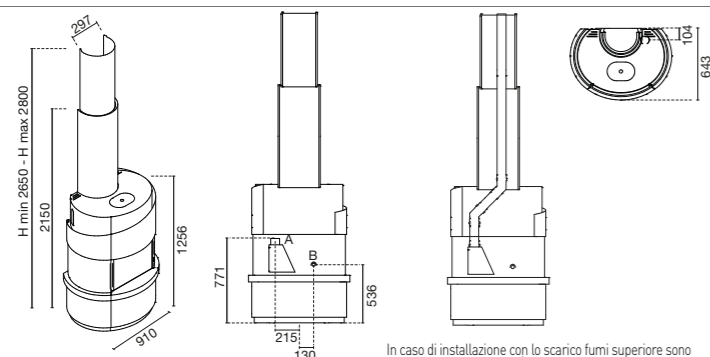
- Revestimiento de acero modelado y terminado a mano
- Top de 6 mm de espesor
- Frente de la puerta de vidrio serigráfico negro
- Ventilación forzada
- Depósito pellet de 20 kg
- 5 potencias de funcionamiento
- Pantalla con menú con 6 idiomas
- Campana telescópica
- Estructura autoportante de rápida instalación
- Manilla removable
- Salida de humos superior - trasera
- Telemando suministrado
- Termostato de seguridad
- Predisposición para termostato externo
- Presostato de seguridad
- Cronotermostato

FR

- Revêtement en acier façonné et fini à la main
- Plateau supérieur de 6 mm d'épaisseur
- Façade porte en verre sérigraphié noir
- Ventilation forcée
- Réserve de pellet de 20 kg
- 5 puissances de fonctionnement
- Afficheur avec menu dans 6 langues
- Hotte télescopique
- Structure autoportante rapide à installer
- Poignée amovible
- Evacuation des fumées ver le haut - vers l'arrière
- Télécommande fournie
- Thermostat de sécurité
- Prédisposition pour thermostat extérieur
- Pressostat de sécurité
- Chronothermostat

PT

- Revestimento em aço modelado e acabado à mão
- Topo com 6 mm de espessura
- Dianteira porta em vidro serigrafado preto
- Ventilação forçada
- Reservatório de pellets de 20 kg
- 5 potências de funcionamento
- Ecrã com menu em 6 idiomas
- Hote telescópica
- Estrutura de sustentação de rápida instalação
- Pega amovível
- Descarga de fumos superior - posterior
- Telecomando incluído
- Termostato de segurança
- Predisposição para termostato exterior
- Pressóstato de segurança
- Cronotermostato



A = Ø 80 mm Scarico fumi / Flue / Cheminée / Rauchabzug / Evacuación de humos / Descarga de humos  
B = Ø 51 mm Aria combustione / Combustion air / Air de combustion / Verbrennungsluft / Aire para la combustión / Ar de combustão

In caso di installazione con lo scarico fumi superiore sono necessarie 2 curve a 45° / In case of installation with upper smoke outlet, 2 bends of 45° are required / En cas d'installation avec sortie fumées supérieure prévoir 2 coudes à 45° / Bei der Installation mit oberem Abgasabgang sind 2 45°-Kurven erforderlich / En caso de instalación con salida superior de humos, son necesarias 2 curvas de 45° / Em caso de instalação com a saída de fumos superior, são necessárias 2 curvas a 45°

VARIANTI COLORE - COLOUR VARIANTS - COLORIS - FARBVARIANTEN - VARIANTES COLOR - VARIANTES DE COR



BIANCO  
WHITE  
BLANC  
WEISS  
BLANCO  
BRANCO



NERO  
BLACK  
NOIR  
SCHWARZ  
NEGRO  
PRETO



- max 7,3 kW – min 3,5 kW
- max 6,5 kW – min 3,0 kW
- Prodotto a 5 stelle
- Classe di efficienza energetica: A+
- Pmax 91,5% – Pmin 90,0%
- Pmax 0,015% – Pmin 0,024%
- max 1,6 kg/h – min 0,7 kg/h
- 20 kg

- 70 – 160 mc
- fronte: 100 cm
- 230V – 50 Hz
- 350 W
- L 91,0 x P 64,3 x H 265min. - 280max cm
- 146 kg
- acciaio
- acciaio inox

- EN14785 • BlmSchV II
- LRV/VKF
- 6 tasti
- telecomando
- superiore – posteriore
- OPTIONAL:
- modulo WI-FI per comando a distanza



# DADO

6,5 – 2,5 kW



## IT

- Rivestimento in maiolica
- Frontale porta in vetro serigrafato nero
- Ventilazione forzata
- 5 potenze di funzionamento
- Display con menù a 6 lingue
- Maniglia rimovibile
- Scarico fumi superiore - posteriore
- Telecomando in dotazione
- Termostato di sicurezza
- Predisposizione termostato esterno
- Pressostato di sicurezza
- Cronotermostato

## EN

- Majolica coating
- Front glass door with black etching
- Forced ventilation
- 5 operating power levels
- Menu display in 6 languages
- Removable handle
- Upper - rear smoke extraction
- Remote control supplied
- Safety thermostat
- Suitable for external thermostat
- Safety Manostat
- Timer Thermostat

## FR

- Revêtement en faïence
- Façade porte en verre sérigraphié noir
- Ventilation forcée
- 5 puissances de fonctionnement
- Afficheur avec menu dans 6 langues
- Poignée amovible
- Evacuation des fumées vers le haut - vers l'arrière
- Télécommande fournie
- Thermostat de sécurité
- Predisposition pour thermostat extérieur
- Pressostat de sécurité
- Chronothermostat

## DE

- Kachelverkleidung
- Vordertür aus schwarzem Siebdruckglas
- Zwangsbelüftung
- 5 Betriebskräfte
- Display mit Menüanzeige in 6 Sprachen
- Abnehmbarer Griff
- Oberer Rauchabzug - hinten
- Fernbedienung im Lieferumfang enthalten
- Sicherheitsthermostat
- Vorbereitung für Außenthermostat
- Sicherheitsdruckschalter
- Chronothermostat

## ES

- Revestimiento de mayólica
- Frente de la puerta de vidrio serigráfico negro
- Ventilación forzada
- 5 potencias de funcionamiento
- Pantalla con menú con 6 idiomas
- Manilla removible
- Salida de humos superior - trasera
- Telemando suministrado
- Termostato de seguridad
- Predisposición para termostato externo
- Presostato de seguridad
- Cronotermostato

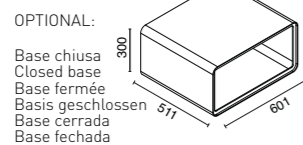
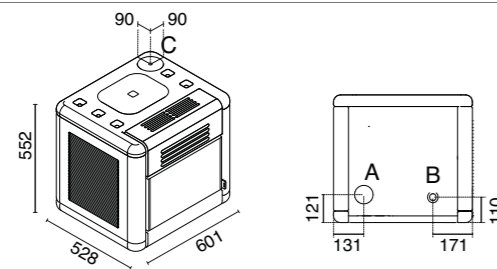
## PT

- Revestimento em faiança
- Dianteira porta em vidro serigrafado preto
- Ventilação forçada
- 5 potências de funcionamento
- Ecrã com menu em 6 idiomas
- Pega amovível
- Descarga de fumos superior - posterior
- Telecomando incluído
- Termostato de segurança
- Predisposição para termostato exterior
- Pressostato de segurança
- Cronotermostato



VARIANTI COLORE - COLOUR VARIANTS - COLORIS - FARBVARIANTEN - VARIANTES COLOR - VARIANTES DE COR

A = Ø 80 mm / Scarico fumi / Flue Cheminée / Rauchabzug  
Evacuación de humos / Descarga de fumos  
B = Ø 51 mm Aria combustione / Combustion air / Air de combustion  
Verbrennungsluft / Aire para la combustión / Ar de combustão  
C = Ø 80 mm Scarico fumi superiore / Top Flue outlet / Sortie de Haut de Fumée / Top Abgasstutzen / Salida humos superior / Descarga de fumos posterior



ROSSO  
RED  
ROUGE  
ROJO  
ROJO  
VERMELHO

BIANCO  
WHITE  
BLANC  
WEISS  
BLANCO  
BRANCO

- max 7,5 kW – min 2,9 kW
- max 6,5 kW – min 2,5 kW
- Prodotto a 4 stelle
- Classe di efficienza energetica: A+
- Pmax 87,0% – Pmin 91,0%
- Pmax 0,012% – Pmin 0,010%
- max 1,6 kg/h – min 0,6 kg/h
- 12 kg

- 70 – 160 mc
- lato: 15 cm  
retro: 30 cm  
fronte: 100 cm
- 230V – 50 Hz
- 320 W
- L 60,1 x P 52,8 x H 55,2 cm
- 130 kg
- acciaio
- acciaio inox

- EN14785 • BlmSchV II
- 15a B-VG • LRV/VKF
- superiore - posteriore
- 6 tasti
- telecomando
- OPTIONAL:
- modulo Wi-Fi per comando a distanza
- pedistallo



# HERMES

6,5 – 2,5 kW



## IT

- Frontale porta in vetro serigrafato nero
- Ventilazione forzata
- 5 potenze di funzionamento
- Display con menù a 6 lingue
- Maniglia rimovibile
- Scarico fumi superiore - posteriore
- Telecomando in dotazione
- Termostato di sicurezza
- Predisposizione termostato esterno
- Pressostato di sicurezza
- Cronotermostato

## EN

- Front glass door with black etching
- Forced ventilation
- 5 operating power levels
- Menu display in 6 languages
- Removable handle
- Upper - rear smoke extraction
- Remote control supplied
- Safety thermostat
- Suitable for external thermostat
- Safety Manostat
- Timer Thermostat

## FR

- Façade porte en verre sérigraphié noir
- Ventilation forcée
- 5 puissances de fonctionnement
- Afficheur avec menu dans 6 langues
- Poignée amovible
- Evacuation des fumées vers le haut - vers l'arrière
- Télécommande fournie
- Thermostat de sécurité
- Prédiposition pour thermostat extérieur
- Pressostat de sécurité
- Chronothermostat

## DE

- Vordertür aus schwarzem Siebdruckglas
- Zwangsbelüftung
- 5 Betriebskräfte
- Display mit Menüanzeige in 6 Sprachen
- Abnehmbarer Griff
- Oberer Rauchabzug - hinten
- Fernbedienung im Lieferumfang enthalten
- Sicherheitsthermostat
- Vorbereitung für Außenthermostat
- Sicherheitsdruckschalter
- Chronothermostat

## ES

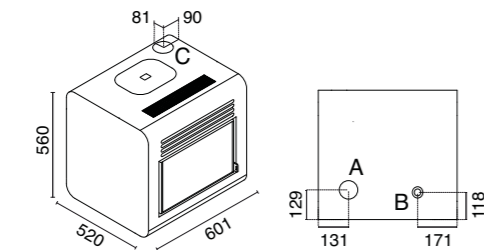
- Frente de la puerta de vidrio serigráfico negro
- Ventilación forzada
- 5 potencias de funcionamiento
- Pantalla con menú con 6 idiomas
- Manilla removible
- Salida de humos superior - trasera
- Telemando suministrado
- Termostato de seguridad
- Predisposición para termostato externo
- Presostato de seguridad
- Cronotermostato

## PT

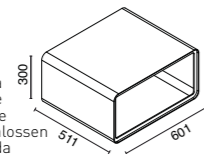
- Dianteira porta em vidro serigrafado preto
- Ventilação forçada
- 5 potências de funcionamento
- Ecrã com menu em 6 idiomas
- Pega amovível
- Descarga de fumos superior - posterior
- Telecomando incluído
- Termostato de segurança
- Predisposição para termostato exterior
- Pressostato de segurança
- Cronotermostato

VARIANTI COLORE - COLOUR VARIANTS - COLORIS - FARBVARIANTEN - VARIANTES COLOR - VARIANTES DE COR

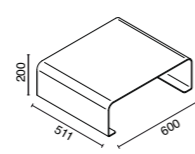
A = Ø 80 mm / Scarico fumi / Flue Cheminée / Rauchabzug / Evacuación de humos / Descarga de fumos  
 B = Ø 51 mm Aria combustione / Combustion air / Air de combustion / Verbrennungsluft / Aire para la combustión / Ar de combustão  
 C = Ø 80 mm Scarico fumi superiore / Top Flue outlet / Sortie de Haut de Fumée / Top Abgasstutzen / Salida humos superior / Descarga de fumos posterior



OPTIONAL:  
 Base chiusa  
 Closed base  
 Base fermée  
 Basis geschlossen  
 Base cerrada  
 Base fechada



Base aperta  
 Open base  
 Base ouverte  
 Basis offen  
 Base abierta  
 Base aberta



NERO  
 BLACK  
 NOIR  
 SCHWARZ  
 NEGRO  
 PRETO



A+

- max 7,5 kW – min 2,9 kW
- max 6,5 kW – min 2,5 kW
- Prodotto a 4 stelle
- Classe di efficienza energetica: A+
- Pmax 87,0% – Pmin 91,0%
- Pmax 0,012% – Pmin 0,010%
- max 1,6 kg/h – min 0,6 kg/h
- 12 kg

- 70 – 160 mc
- lato: 15 cm  
retro: 30 cm  
fronte: 100 cm
- 230V – 50 Hz
- 320 W
- L 60,1 x P 53,2 x H 56 cm
- 113 kg
- acciaio
- acciaio inox

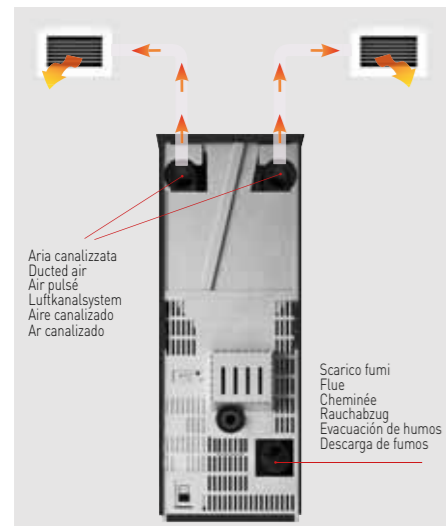
- EN14785 • BImSchV II
- 15a B-VG • LRV/VKF
- superiore - posteriore
- 6 tasti
- telecomando
- OPTIONAL:
- modulo WI-FI per comando a distanza
- pedistallo



# LETIZIA DOPPIA CANALIZZAZIONE INDIPENDENTE

## 5 STELLE ★★★★★

14,0 – 4,0 kW



### IT

- Rivestimento con frontale in acciaio calandrato
- Frontale porta in vetro curvo serigrafato nero
- Ventilazione forzata
- 5 potenze di funzionamento
- Display con menù a 6 lingue
- Camera di combustione in ghisa
- Cassetto cenere estraibile per recupero ceneri
- Maniglia rimovibile
- Canalizzazione con due ventilatori indipendenti su due uscite
- Termostato di sicurezza
- Predisposizione termostato esterno
- Pressostato di sicurezza
- Cronotermostato

### DE

- Verkleidung mit satiniertem Stahlfront
- Vordertür aus gebogenem Glas mit schwarzem Siebdruck
- Zwangsbelüftung
- 5 Betriebskräfte
- Display mit Menüanzeige in 6 Sprachen
- Brennkammer aus Gusseisen
- Ausziehbare Ascheschublade zur Aschegewinnung
- Abnehmbarer Griff
- Kanalisierung mit zwei unabhängigen Lüftern an zwei Ausgängen
- Sicherheitsthermostat
- Vorbereitung für Außenthermostat
- Sicherheitsdruckschalter
- Chronothermostat

### EN

- Coating with front steel grille
- Front curved glass door with black etching
- Forced ventilation
- 5 operating power levels
- Menu display in 6 languages
- Cast iron combustion chamber
- Removable ash tray for ash removal
- Removable handle
- Channelling with two independent fans on two outputs
- Safety thermostat
- Suitable for external thermostat
- Safety Manostat
- Timer Thermostat

### ES

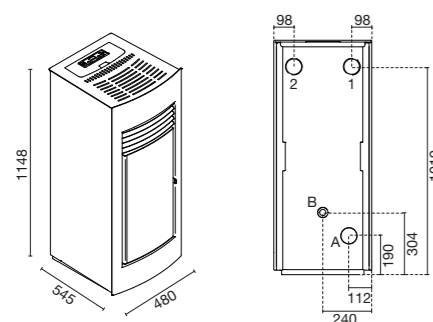
- Revestimiento con frente de acero calandrado
- Frente de la puerta de vidrio curvo serigráfico negro
- Ventilación forzada
- 5 potencias de funcionamiento
- Pantalla con menú con 6 idiomas
- Cámara de combustión de hierro fundido
- Cajón ceniza extraíble para recuperación de las cenizas
- Manilla removible
- Canalización con dos ventiladores independientes en dos salidas
- Termostato de seguridad
- Predisposición para termostato externo
- Presostato de seguridad
- Cronotermostato

### FR

- Revêtement avec face en acier soumis à calandrage à chaud
- Façade porte en verre bombé sérigraphié noir
- Ventilation forcée
- 5 puissances de fonctionnement
- Afficheur avec menu dans 6 langues
- Chambre de combustion en fonte
- Tiroir à cendres amovible pour récupération de cendres
- Poignée amovible
- Canalisation avec deux ventilateurs indépendants sur deux sorties
- Thermostat de sécurité
- Prédisposition pour thermostat extérieur
- Pressostat de sécurité
- Chronothermostat

### PT

- Revestimento com dianteira em aço calandrado
- Dianteira porta em vidro curvo serigrafado preto
- Ventilação forçada
- 5 potências de funcionamento
- Ecrã com menu em 6 idiomas
- Câmara de combustão em ferro fundido
- Gaveta de cinzas extraível para recuperação das cinzas
- Pega amovível
- Canalização com dois ventiladores independentes em dois saídas
- Termostato de segurança
- Predisposição para termostato exterior
- Pressóstato de segurança
- Cronotermostato



A = Ø 80 mm Scarico fumi / Flue / Cheminée / Rauchabzug  
Evacuación de humos / Descarga de fumos  
B = Ø 51 mm Aria combustione / Combustion air / Air de combustion  
Verbrennungsluft / Aire para la combustión / Ar de combustão  
1-2 = Ø 80 mm Aria canalizzata / Ducted air / Air pulsé / Luftkanalsystem  
Aire canalizado / Ar canalizado

VARIANTI COLORE - COLOUR VARIANTS - COLORIS - FARBVARIANTEN -  
VARIANTES COLOR - VARIANTES DE COR



CORTEN  
CORTEN  
CORTEN  
CORTEN  
CORTEN  
CORTEN



ROSSO  
RED  
ROUGE  
ROT  
ROJO  
VERMELHO



NERO  
BLACK  
NOIR  
SCHWARZ  
NEGRO  
PRETO



A+

- max 15,4 kW – min 4,2 kW
- max 14,0 kW – min 4,0 kW
- 230V – 50 Hz
- Prodotto a 5 stelle
- Classe di efficienza energetica: A+
- Pmax 88,4% – Pmin 95,0%
- Pmax 0,014% – Pmin 0,023%
- max 3,4 kg/h – min 0,9 kg/h
- 16,5 kg
- 240 – 320 mc

- lato: 30 cm  
retro: 20 cm  
fronte: 100 cm
- 340 W
- L 48,0 x P 54,5 x H 114,8 cm
- 117 kg
- ghisa
- acciaio inox
- EN14785 • BImSchV II  
15a B-VG • LRV/VKF

- cassetto cenere estraibile per recupero ceneri
- canalizzazione con due ventilatori indipendenti su due uscite
- posteriore
- 6 tasti LCD
- OPTIONAL:
- telecomando
- modulo WI-FI per comando a distanza
- pedana protezione

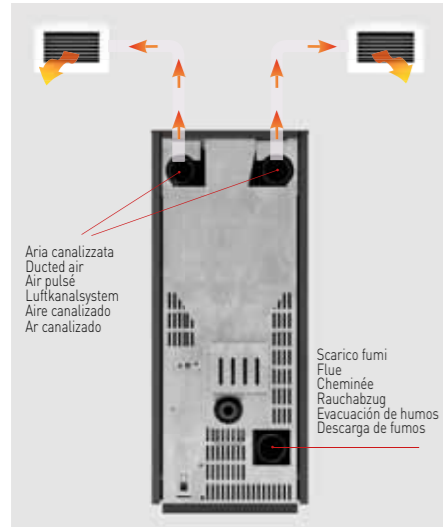




# GIUSY DOPPIA CANALIZZAZIONE INDIPENDENTE

## 5 STELLE ★★★★★

14,0 – 4,0 kW



### IT

- Frontale porta in vetro serigrafato nero
- Ventilazione forzata
- 5 potenze di funzionamento
- Display con menù a 6 lingue
- Camera di combustione in ghisa
- Cassetto cenere estraibile per recupero ceneri
- Maniglia rimovibile
- Canalizzazione con due ventilatori indipendenti su due uscite
- Termostato di sicurezza
- Predisposizione termostato esterno
- Pressostato di sicurezza
- Cronotermostato

### EN

- Front glass door with black etching
- Forced ventilation
- 5 operating power levels
- Menu display in 6 languages
- Cast iron combustion chamber
- Removable ash tray for ash removal
- Removable handle
- Channelling with two independent fans on two outputs
- Safety thermostat
- Suitable for external thermostat
- Safety Manostat
- Timer Thermostat

### FR

- Façade porte en verre sérigraphié noir
- Ventilation forcée
- 5 puissances de fonctionnement
- Afficheur avec menu dans 6 langues
- Chambre de combustion en fonte
- Tiroir à cendres amovible pour récupération de cendres
- Poignée amovible
- Canalisation avec deux ventilateurs indépendants sur deux sorties
- Thermostat de sécurité
- Predisposition pour thermostat extérieur
- Pressostat de sécurité
- Chronothermostat

### DE

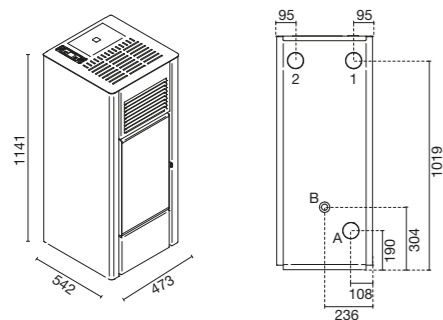
- Vordertür aus schwarzem Siebdruckglas
- Zwangsbelüftung
- 5 Betriebskräfte
- Display mit Menüanzeige in 6 Sprachen
- Brennkammer aus Gusseisen
- Ausziehbare Ascheschublade zur Aschegewinnung
- Abnehmbarer Griff
- Kanalisierung mit zwei unabhängigen Lüftern an zwei Ausgängen
- Sicherheitsthermostat
- Vorbereitung für Außenthermostat
- Sicherheitsdruckschalter
- Chronothermostat

### ES

- Frente de la puerta de vidrio serigráfico negro
- Ventilación forzada
- 5 potencias de funcionamiento
- Pantalla con menú con 6 idiomas
- Cámara de combustión de hierro fundido
- Cajón ceniza extraíble para recuperación de las cenizas
- Manilla removible
- Canalización con dos ventiladores independientes en dos salidas
- Termostato de seguridad
- Predisposición para termostato externo
- Presostato de seguridad
- Cronotermostato

### PT

- Dianteira porta em vidro serigrafado preto
- Ventilação forçada
- 5 potências de funcionamento
- Ecrã com menu em 6 idiomas
- Câmara de combustão em ferro fundido
- Gaveta de cinzas extraível para recuperação das cinzas
- Pega amovível
- Canalização com dois ventiladores independentes em dois saídas
- Termostato de segurança
- Predisposição para termostato exterior
- Pressóstato de segurança
- Cronotermostato



A = Ø 80 mm Scarico fumi / Flue / Cheminée / Rauchabzug / Evacuación de humos / Descarga de fumos  
 B = Ø 51 mm Aria combustione / Combustion air / Air de combustion / Verbrennungsluft / Aire para la combustión / Ar de combustão  
 1-2 = Ø 80 mm Aria canalizzata / Ducted air / Air pulsé / Luftkanalsystem / Aire canalizado / Ar canalizado

VARIANTI COLORE - COLOUR VARIANTS - COLORIS - FARBVARIANTEN - VARIANTES COLOR - VARIANTES DE COR



BIANCO  
WHITE  
BLANC  
WEISS  
BLANCO  
BRANCO



ROSSO  
RED  
ROUGE  
ROT  
ROJO  
VERMELHO



NERO  
BLACK  
NOIR  
SCHWARZ  
NEGRO  
PRETO



A+

- max 15,4 kW – min 4,2 kW
- max 14,0 kW – min 4,0 kW
- Prodotto a 5 stelle
- Classe di efficienza energetica: A+
- Pmax 88,4% – Pmin 95,0%
- Pmax 0,014% – Pmin 0,023%
- max 3,4 kg/h – min 0,9 kg/h
- 16,5 kg
- 240 – 320 mc

- lato: 30 cm  
retro: 20 cm  
fronte: 100 cm
- 230V – 50 Hz
- 340 W
- L 47,3 x P 54,2 x H 114,1 cm
- 100 kg
- ghisa
- acciaio inox
- EN14785 • BImSchV II  
15a B-VG • LRV/VKF

- cassetto cenere estraibile per recupero ceneri
- canalizzazione con due ventilatori indipendenti su due uscite
- posteriore
- 6 tasti LCD
- OPTIONAL:
- telecomando
- modulo WI-FI per comando a distanza
- pedana protezione





# ZOE CANALIZZAZIONE INDIPENDENTE - 5 STELLE ★★★★★

🔥 14,0 – 4,0 KW



## IT

- Rivestimento in maiolica
- Frontale porta in vetro serigrafato nero
- Ventilazione forzata
- Serbatoio pellet da 22 kg
- 5 potenze di funzionamento
- Camera di combustione in ghisa
- Cassetto cenere estraibile per recupero ceneri
- Maniglia rimovibile
- Canalizzazione PREMIUM (doppia ventilazione)
- Termostato di sicurezza
- Predisposizione termostato esterno
- Pressostato di sicurezza
- Cronotermostato

## EN

- Majolica coating
- Front glass door with black etching
- Forced ventilation
- 22 kg Pellet tank
- 5 operating power levels
- Cast iron combustion chamber
- Removable ash tray for ash removal
- Removable handle
- PREMIUM channelling (twin fan)
- Safety thermostat
- Suitable for external thermostat
- Safety Manostat
- Timer Thermostat

## FR

- Revêtement en faïence
- Façade porte en verre sérigraphié noir
- Ventilation forcée
- Réserve de pellet de 22 kg
- 5 puissances de fonctionnement
- Chambre de combustion en fonte
- Tiroir à cendres amovible pour récupération de cendres
- Poignée amovible
- Canalisation PREMIUM (double ventilation)
- Thermostat de sécurité
- Prédiposition pour thermostat extérieur
- Pressostat de sécurité
- Chronothermostat

## DE

- Kachelverkleidung
- Vordertür aus schwarzem Siebdruckglas
- Zwangsbelüftung
- 22 kg Pelletsbehälter
- 5 Betriebskräfte
- Brennkammer aus Gusseisen
- Ausziehbare Ascheschublade zur Aschegewinnung
- Abnehmbarer Griff
- PREMIUM-Kanalisierung (doppelte Belüftung)
- Sicherheitsthermostat
- Vorbereitung für Außenthermostat
- Sicherheitsdruckschalter
- Chronothermostat

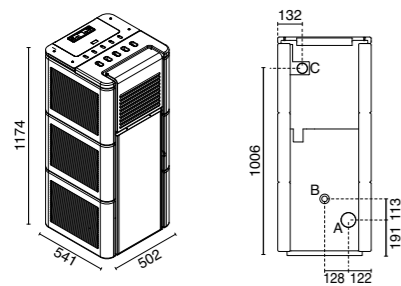
## ES

- Revestimiento de mayólica
- Frente de la puerta de vidrio serigráfico negro
- Ventilación forzada
- Depósito pellet de 22 kg
- 5 potencias de funcionamiento
- Cámara de combustión de hierro fundido
- Cajón ceniza extraíble para recuperación de las cenizas
- Manilla removible
- Canalización PREMIUM (doble ventilación)
- Termostato de seguridad
- Predisposición para termostato exterior
- Presostato de seguridad
- Cronotermostato

## PT

- Revestimento em faiança
- Dianteira porta em vidro serigrafado preto
- Ventilação forçada
- Reservatório de pellets de 22 kg
- 5 potências de funcionamento
- Câmara de combustão em ferro fundido
- Gaveta de cinzas extraível para recuperação das cinzas
- Pega amovível
- Canalização PREMIUM (dupla ventilação)
- Termostato de segurança
- Predisposição para termostato exterior
- Pressostato de segurança
- Cronotermostato

VARIANTI COLORE - COLOUR VARIANTS - COLORIS - FARBVARIANTEN - VARIANTES COLOR - VARIANTES DE COR



A = Ø 80 mm Scarico fumi / Flue / Cheminée / Rauchabzug  
 Evacuación de humos / Descarga de humos  
 B = Ø 51 mm Aria combustione / Combustion air / Air de combustion /  
 Verbrennungsluft / Aire para la combustión / Ar de combustão  
 C = Ø 80 mm Aria canalizzata / Ducted air / Air pulsé / Luftkanalsystem  
 Aire canalizado / Ar canalizado



ROSSO  
 RED  
 ROUGE  
 ROT  
 ROJO  
 VERMELHO

BIANCO  
 WHITE  
 BLANC  
 WEISS  
 BLANCO  
 BRANCO



A+

- 🔥 max 15,4 kW – min 4,2 kW
- 🏠 max 14,0 kW – min 4,0 kW
- ⚙️ Prodotto a 5 stelle
- ⚡ Classe di efficienza energetica: A+
- 📈 Pmax 88,4% – Pmin 95,0%
- 🌫️ Pmax 0,014% – Pmin 0,023%
- 🌿 max 3,4 kg/h – min 0,9 kg/h
- 🕒 240 – 320 mc

- 📏 lato: 30 cm  
 retro: 20 cm  
 fronte: 100 cm
- ⚡ 230V – 50 Hz
- ⚡ 340 W
- 📏 L 50,2 x P 54,1 x H 117,4 cm
- 🏠 174 kg
- 🔥 ghisa
- 🔥 acciaio inox
- 📄 • EN14785 • BImSchV II  
 • 15a B-VG • LRV/VKF

- 🗑️ cassetto cenere estraibile per recupero ceneri
- 🏠 stufa canalizzata doppia ventilazione premium
- 🔊 posteriore
- 📺 6 tasti LCD
- 📄 **OPTIONAL:**
- 📱 telecomando
- 📶 modulo WI-FI per comando a distanza
- 🛡️ pedana protezione





# BEATRICE CANALIZZAZIONE INDIPENDENTE

## 5 STELLE ★★★★★

14,0 – 4,0 KW



### IT

- Rivestimento in pietra
- Top 6 mm di spessore
- Frontale porta in vetro serigrafato nero
- Ventilazione forzata
- Serbatoio pellet da 22 kg
- 5 potenze di funzionamento
- Camera di combustione in ghisa
- Cassetto cenere estraibile per recupero ceneri
- Maniglia rimovibile
- Canalizzazione PREMIUM (doppia ventilazione)
- Termostato di sicurezza
- Predisposizione termostato esterno
- Pressostato di sicurezza
- Cronotermostato

### DE

- Steinverkleidung
- Oberteil von 6mm Dicke
- Vordertür aus schwarzem Siebdruckglas
- Zwangsbelüftung
- 22 kg Pelletsbehälter
- 5 Betriebskräfte
- Brennkammer aus Gusseisen
- Ausziehbare Ascheschublade zur Aschegewinnung
- Abnehmbarer Griff
- PREMIUM-Kanalisation (doppelte Belüftung)
- Sicherheitsthermostat
- Vorbereitung für Außenthermostat
- Sicherheitsdruckschalter
- Chronothermostat

### EN

- Stone coating
- 6mm thick top
- Front glass door with black etching
- Forced ventilation
- 22 kg Pellet tank
- 5 operating power levels
- Cast iron combustion chamber
- Removable ash tray for ash removal
- Removable handle
- PREMIUM channelling (twin fan)
- Safety thermostat
- Suitable for external thermostat
- Safety Manostat
- Timer Thermostat

### ES

- Revestimiento de piedra
- Top de 6 mm de espesor
- Frente de la puerta de vidrio serigráfico negro
- Ventilación forzada
- Depósito pellet de 22 kg
- 5 potencias de funcionamiento
- Cámara de combustión de hierro fundido
- Cajón ceniza extraíble para recuperación de las cenizas
- Manilla removible
- Canalización PREMIUM (doble ventilación)
- Termostato de seguridad
- Predisposición para termostato externo
- Presostato de seguridad
- Cronotermostato

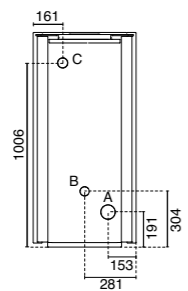
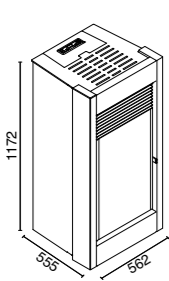
### FR

- Revêtement en pierre
- Plateau supérieur de 6 mm d'épaisseur
- Façade porte en verre sérigraphié noir
- Ventilation forcée
- Réserve de pellet de 22 kg
- 5 puissances de fonctionnement
- Chambre de combustion en fonte
- Tiroir à cendres amovible pour récupération de cendres
- Poignée amovible
- Canalisation PREMIUM (double ventilation)
- Thermostat de sécurité
- Prédisposition pour thermostat extérieur
- Pressostat de sécurité
- Chronothermostat

### PT

- Revestimento em pedra
- Topo com 6 mm de espessura
- Dianteira porta em vidro serigrafado preto
- Ventilação forçada
- Reservatório de pellets de 22 kg
- 5 potências de funcionamento
- Câmara de combustão em ferro fundido
- Gaveta de cinzas extraível para recuperação das cinzas
- Pega amovível
- Canalização PREMIUM (dupla ventilação)
- Termostato de segurança
- Predisposição para termostato exterior
- Pressostato de segurança
- Cronotermostato

VARIANTI COLORE - COLOUR VARIANTS - COLORIS - FARBVARIANTEN - VARIANTES COLOR - VARIANTES DE COR



A = Ø 80 mm Scarico fumi / Flue / Cheminée / Rauchabzug  
Evacuación de humos / Descarga de humos  
B = Ø 51 mm Aria combustione / Combustion air / Air de combustion / Verbrennungsluft  
Aire para la combustión / Ar de combustão  
C = Ø 80 mm Aria canalizzata / Ducted air / Air pulsé / Luftkanalsystem  
Aire canalizado / Ar canalizado



SERPENTINO  
SOAPSTONE  
OLLAIRE  
SPECKSTEIN  
SERPENTINO  
MÁRMORE DE SERPENTINA



A+

- max 15,4 kW – min 4,2 kW
- max 14,0 kW – min 4,0 kW
- Prodotto a 5 stelle
- Classe di efficienza energetica: A+
- Pmax 88,4% – Pmin 95,0%
- Pmax 0,014% – Pmin 0,023%
- max 3,4 kg/h – min 0,9 kg/h
- 22 kg
- 240 – 320 mc

- lato: 30 cm  
retro: 20 cm  
fronte: 100 cm
- 230V – 50 Hz
- 340 W
- L 56,2 x P 55,5 x H 117,2 cm
- 191 kg
- ghisa
- acciaio inox
- EN14785 • BlmSchV II  
15a B-VG • LRV/VKF

- cassetto cenere estraibile per recupero ceneri
- stufa canalizzata doppia ventilazione premium
- posteriore
- 6 tasti LCD
- OPTIONAL:
- telecomando
- modulo WI-FI per comando a distanza
- pedana protezione





# GEMMA CANALIZZAZIONE INDIPENDENTE

## 5 STELLE ★★★★★

14,0 – 4,0 kW



- IT**
- Rivestimento in acciaio con preziosi intarsi
  - Ventilazione forzata
  - Serbatoio pellet da 22 kg
  - 5 potenze di funzionamento
  - Camera di combustione in ghisa
  - Cassetto cenere estraibile per recupero ceneri
  - Canalizzazione PREMIUM (doppia ventilazione)
  - Termostato di sicurezza
  - Predisposizione termostato esterno
  - Pressostato di sicurezza
  - Cronotermostato

- EN**
- Steel coating with precious inserts
  - Forced ventilation
  - 22kg Pellet tank
  - 5 operating power levels
  - Cast iron combustion chamber
  - Removable ash tray for ash removal
  - PREMIUM channelling (twin fan)
  - Safety thermostat
  - Suitable for external thermostat
  - Safety Manostat
  - Timer Thermostat

- FR**
- Revêtement en acier avec incrustations précieuses
  - Ventilation forcée
  - Réserve de pellet de 22 kg
  - 5 puissances de fonctionnement
  - Chambre de combustion en fonte
  - Tiroir à cendres amovible pour récupération de cendres
  - Canalisation PREMIUM (double ventilation)
  - Thermostat de sécurité
  - Prédiposition pour thermostat extérieur
  - Pressostat de sécurité
  - Chronothermostat

- DE**
- Stahlverkleidung mit kostbaren Einlegearbeiten
  - Zwangsbelüftung
  - 22 kg Pelletsbehälter
  - 5 Betriebskräfte
  - Brennkammer aus Gusseisen
  - Ausziehbare Ascheschublade zur Aschegewinnung
  - PREMIUM-Kanalisation (doppelte Belüftung)
  - Sicherheitsthermostat
  - Vorbereitung für Außenthermostat
  - Sicherheitsdruckschalter
  - Chronothermostat

- ES**
- Revestimiento de acero con aplicaciones preciadas
  - Ventilación forzada
  - Depósito de pellets de 22 kg
  - 5 potencias de funcionamiento
  - Cámara de combustión de hierro fundido
  - Cajón ceniza extraíble para recuperación de las cenizas
  - Canalización PREMIUM (doble ventilación)
  - Termostato de seguridad
  - Predisposición para termostato externo
  - Presostato de seguridad
  - Cronotermostato

- PT**
- Revestimento em aço com preciosas intársias
  - Ventilação forçada
  - Reservatório de pellets de 22 kg
  - 5 potências de funcionamento
  - Câmara de combustão em ferro fundido
  - Gaveta de cinzas extraível para recuperação das cinzas
  - Canalização PREMIUM (dupla ventilação)
  - Termostato de segurança
  - Predisposição para termostato exterior
  - Pressostato de segurança
  - Cronotermostato

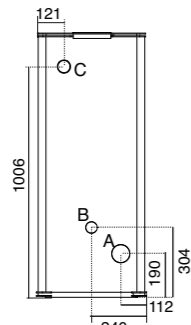
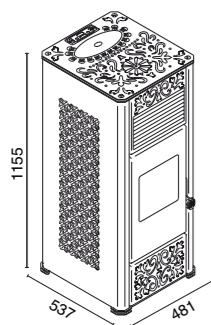


**A+**

- max 15,4 kW – min 4,2 kW
- max 14,0 kW – min 4,0 kW
- Prodotto a 5 stelle
- Classe di efficienza energetica: A+
- Pmax 88,4% – Pmin 95,0%
- Pmax 0,014% – Pmin 0,023%
- max 3,4 kg/h – min 0,9 kg/h
- 22 kg
- 240 – 320 mc

- lato: 30 cm  
retro: 20 cm  
fronte: 100 cm
- 230V – 50 Hz
- 340 W
- L 48,1 x P 53,7 x H 115,5 cm
- 120 kg
- ghisa
- acciaio inox
- EN14785 • BImSchV II  
15a B-VG • LRV/VKF

- cassetto cenere estraibile per recupero ceneri
- stufa canalizzata doppia ventilazione premium
- posteriore
- 6 tasti LCD
- OPTIONAL:**
- telecomando
- modulo WI-FI per comando a distanza
- pedana protezione



A = Ø 80 mm Scarico fumi / Flue / Cheminée / Rauchabzug  
Evacuación de humos / Descarga de humos  
B = Ø 51 mm Aria combustione / Combustion air / Air de combustion /  
Verbrennungsluft / Aire para la combustión / Ar de combustão  
C = Ø 80 mm Aria canalizzata / Ducted air / Air pulsé / Luftkanalsystem  
Aire canalizado / Ar canalizado

VARIANTI COLORE - COLOUR VARIANTS - COLORIS - FARBVARIANTEN - VARIANTES COLOR -  
VARIANTES DE COR



ROSSO  
RED  
ROUGE  
ROT  
ROJO  
VERMELHO



BIANCO  
WHITE  
BLANC  
WEISS  
BLANCO  
BRANCO



NERO  
BLACK  
NOIR  
SCHWARZ  
NEGRO  
PRETO





# INES

14,0 – 4,0 kW

## CANALIZZAZIONE INDIPENDENTE BIOMASSA – 5 STELLE ★★★★★

IT

- Rivestimento in acciaio modellato e rifinito a mano
- Frontale porta in vetro serigrafato nero
- Ventilazione forzata
- Serbatoio pellet da 22 kg
- 5 potenze di funzionamento
- Camera di combustione in ghisa
- Utilizza pellet e biomasse solide tritate (BMS)
- Combustione autoregolata tramite il controllo dell'aria (DFCS)
- Cassetto cenere estraibile per recupero ceneri
- Maniglia rimovibile
- Canalizzazione PREMIUM (doppia ventilazione)
- Scarico fumi superiore - posteriore
- Termostato di sicurezza
- Predisposizione termostato esterno
- Pressostato di sicurezza
- Cronotermostato

DE

- Handgeformte und handgefertigte Stahlverkleidung
- Vordertür aus schwarzem Siebdruckglas
- Zwangsbelüftung
- 22 kg Pelletsbehälter
- 5 Betriebskräfte
- Brennkammer aus Gusseisen
- Verwendung von Pellets und zerkleinerten Feststoff-Biomassen (BMS)
- Selbstregulierende Verbrennung über Luftsteuerung (DFCS)
- Ausziehbare Ascheschublade zur Aschegewinnung
- Abnehmbarer Griff
- PREMIUM-Kanalisation (doppelte Belüftung)
- Oberer Rauchabzug - hinten
- Sicherheitsthermostat
- Vorbereitung für Außenthermostat
- Sicherheitsdruckschalter
- Chronothermostat

EN

- Hand modelled steel coating
- Front glass door with black etching
- Forced ventilation
- 22kg Pellet tank
- 5 operating power levels
- Cast iron combustion chamber
- Uses Biomass Multi-fuel System pellets (BMS)
- Dynamic Flow Control System (DFCS)
- Removable ash tray for ash removal
- Removable handle
- PREMIUM channelling (twin fan)
- Upper - rear smoke extraction
- Safety thermostat
- Suitable for external thermostat
- Safety Manostat
- Timer Thermostat

ES

- Revestimiento de acero modelado y terminado a mano
- Frente de la puerta de vidrio serigráfico negro
- Ventilación forzada
- Depósito pellet de 22 kg
- 5 potencias de funcionamiento
- Cámara de combustión de hierro fundido
- Utiliza pellet y biomasa sólidas desmenuzadas (BMS)
- Combustión autorregulada mediante el control del aire (DFCS)
- Cajón ceniza extraíble para recuperación de las cenizas
- Manilla removible
- Canalización PREMIUM (doble ventilación)
- Salida de humos superior - trasera
- Termostato de seguridad
- Predisposición para termostato externo
- Presostato de seguridad
- Cronotermostato

FR

- Revêtement en acier façonné et fini à la main
- Façade porte en verre sérigraphié noir
- Ventilation forcée
- Réserve de pellet de 22 kg
- 5 puissances de fonctionnement
- Chambre de combustion en fonte
- Utilise du pellet et des biomasses solides broyées (BMS)
- Combustion autorégulée avec contrôle de l'air (DFCS)
- Tiroir à cendres amovible pour récupération de cendres
- Poignée amovible
- Canalisation PREMIUM (double ventilation)
- Evacuation des fumées vers le haut - vers l'arrière
- Thermostat de sécurité
- Predisposition pour thermostat extérieur
- Pressostat de sécurité
- Chronothermostat

PT

- Revestimento em aço modelado e acabado à mão
- Dianteira porta em vidro serigrafado preto
- Ventilação forçada
- Reservatório de pellets de 22 kg
- 5 potências de funcionamento
- Câmara de combustão em ferro fundido
- Utiliza pellets e biomassa sólidas trituradas (BMS)
- Combustão autorregulada através do controlo do ar (DFCS)
- Gaveta de cinzas extraível para recuperação das cinzas
- Pega amovível
- Canalização PREMIUM (dupla ventilação)
- Descarga de fumos superior - posterior
- Termostato de segurança
- Predisposição para termostato exterior
- Pressostato de segurança
- Cronotermostato



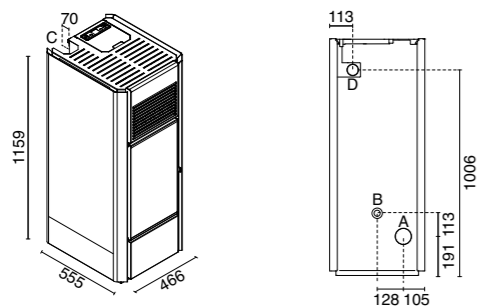
PREMIUM



A+



STUFE A PELLETT



A = Ø 80 mm Scarico fumi / Flue / Cheminée / Rauchabzug  
Evacuación de humos / Descarga de fumos  
B = Ø 51 mm Aria combustione / Combustion air / Air de combustion /  
Verbrennungsluft / Aire para la combustión / Ar de combustão  
C = Ø 80 mm Scarico fumi superiore / Top Flue outlet / Sortie de Haut de Fumée / Top  
Abgasstutzen / Salida humos superior / Descarga de fumos posterior  
D = Ø 80 mm Aria canalizzata / Ducted air / Air pulsé / Luftkanalsystem  
Aire canalizado / Ar canalizado

VARIANTI COLORE - COLOUR VARIANTS - COLORIS - FARBVARIANTEN -  
VARIANTES COLOR - VARIANTES DE COR



BIANCO  
WHITE  
BLANC  
WEISS  
BRANCO

ROSSO  
RED  
ROUGE  
ROT  
ROJO  
VERMELHO

- max 15,4 kW – min 4,2 kW
- max 14,0 kW – min 4,0 kW
- Prodotto a 5 stelle
- Classe di efficienza energetica: A+
- Pmax 88,4% – Pmin 95,0%
- Pmax 0,014% – Pmin 0,023%
- max 3,4 kg/h – min 0,9 kg/h
- 22 kg
- 240 – 320 mc

- lato: 30 cm  
retro: 20 cm  
fronte: 100 cm
- 230V – 50 Hz
- 340 W
- L 46,6 x P 55,5 x H 115,9 cm
- 122 kg
- ghisa
- acciaio inox
- EN14785 • BlmSchV II  
15a B-VG • LRV/VKF

- cassetto cenere estraibile per recupero ceneri
- stufa canalizzata doppia ventilazione premium
- superiore – posteriore
- 6 tasti LCD
- OPTIONAL:
- telecomando
- modulo WI-FI per comando a distanza
- pedana protezione

# LAURA 5 STELLE ★★★★★

12,5 – 5,0 KW



## IT

- Rivestimento in maiolica
- Top 6 mm di spessore
- Frontale porta in vetro curvo serigrafato nero
- Ventilazione forzata
- Serbatoio pellet da 21 kg
- 5 potenze di funzionamento
- Display con menù a 6 lingue
- Camera di combustione in ghisa
- Cassetto cenere estraibile per recupero ceneri
- Maniglia rimovibile
- Termostato di sicurezza
- Predisposizione termostato esterno
- Pressostato di sicurezza
- Cronotermostato

## EN

- Majolica coating
- 6mm thick top
- Front curved glass door with black etching
- Forced ventilation
- 21kg Pellet tank
- 5 operating power levels
- Menu display in 6 languages
- Cast iron combustion chamber
- Removable ash tray for ash removal
- Removable handle
- Safety thermostat
- Suitable for external thermostat
- Safety Manostat
- Timer Thermostat

## FR

- Revêtement en faïence
- Plateau supérieur de 6 mm d'épaisseur
- Façade porte en verre bombé sérigraphié noir
- Ventilation forcée
- Réserve de pellet de 21 kg
- 5 puissances de fonctionnement
- Afficheur avec menu dans 6 langues
- Chambre de combustion en fonte
- Tiroir à cendres amovible pour récupération de cendres
- Poignée amovible
- Thermostat de sécurité
- Prédisposition pour thermostat extérieur
- Pressostat de sécurité
- Chronothermostat

## DE

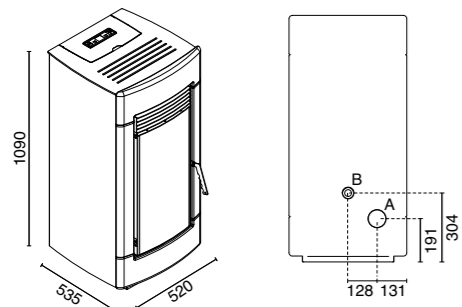
- Kachelverkleidung
- Oberteil von 6mm Dicke
- Vordertür aus gebogenem Glas mit schwarzem Siebdruck
- Zwangsbelüftung
- 21 kg Pelletsbehälter
- 5 Betriebskräfte
- Display mit Menüanzeige in 6 Sprachen
- Brennkammer aus Gusseisen
- Ausziehbare Ascheschublade zur Aschegewinnung
- Abnehmbarer Griff
- Sicherheitsthermostat
- Vorbereitung für Außenthermostat
- Sicherheitsdruckschalter
- Chronothermostat

## ES

- Revestimiento de mayólica
- Top de 6 mm de espesor
- Frente de la puerta de vidrio curvo serigráfico negro
- Ventilación forzada
- Depósito pellet de 21 kg
- 5 potencias de funcionamiento
- Pantalla con menú con 6 idiomas
- Cámara de combustión de hierro fundido
- Cajón ceniza extraíble para recuperación de las cenizas
- Manilla removible
- Seguridadsthermostat
- Predisposición para termostato externo
- Presostato de seguridad
- Cronotermostato

## PT

- Revestimento em faiança
- Topo com 6 mm de espessura
- Dianteira porta em vidro curvo serigrafado preto
- Ventilação forçada
- Reservatório de pellets de 21 kg
- 5 potências de funcionamento
- Ecrã com menu em 6 idiomas
- Câmara de combustão em ferro fundido
- Gaveta de cinzas extraível para recuperação das cinzas
- Pega amovível
- Termostato de segurança
- Predisposição para termostato exterior
- Pressostato de segurança
- Cronotermostato



A = Ø 80 mm Scarico fumi / Flue / Cheminée / Rauchabzug  
Evacuación de humos / Descarga de fumos  
B = Ø 51 mm Aria combustione / Combustion air / Air de combustion / Verbrennungsluft / Aire para la combustión / Ar de combustão

VARIANTI COLORE - COLOUR VARIANTS - COLORIS - FARBVARIANTEN - VARIANTES COLOR - VARIANTES DE COR



ROSSO  
RED  
ROUGE  
ROT  
ROJO  
VERMELHO

BIANCO  
WHITE  
BLANC  
WEISS  
BLANCO  
BRANCO



- max 13,8 kW – min 5,3 kW
- max 12,5 kW – min 5,0 kW
- Prodotto a 5 stelle
- Classe di efficienza energetica: A+
- Pmax 90,0% – Pmin 94,5%
- Pmax 0,018% – Pmin 0,024%
- max 3,0 kg/h – min 1,1 kg/h
- 21 kg
- 200 – 300 mc

- lato: 30 cm  
retro: 20 cm  
fronte: 100 cm
- 230V – 50 Hz
- 320 W
- L 52 x P 53,5 x H 109 cm
- 126 kg
- ghisa
- acciaio inox
- EN14785 • BlmSchV II  
• LRV/VKF

- cassetto cenere estraibile per recupero ceneri
- posteriore
- 6 tasti
- OPTIONAL:**
- telecomando
- modulo WI-FI per comando a distanza
- pedana protezione





# MILLY BIOMASSA - 5 STELLE ★★★★★

🔥 12,5 - 5,0 KW

IT

- Rivestimento in acciaio modellato e rifinito a mano
- Frontale porta in vetro serigrafato nero
- Ventilazione forzata
- 5 potenze di funzionamento
- Display con menù a 6 lingue
- Camera di combustione in ghisa
- Utilizza pellet e biomasse solide tritate (BMS)
- Combustione autoregolata tramite il controllo dell'aria (DFCS)
- Cassetto cenere estraibile per recupero ceneri
- Maniglia rimovibile
- Scarico fumi superiore - posteriore
- Termostato di sicurezza
- Predisposizione termostato esterno
- Pressostato di sicurezza
- Cronotermostato

EN

- Hand modelled steel coating
- Front glass door with black etching
- Forced ventilation
- 5 operating power levels
- Menu display in 6 languages
- Cast iron combustion chamber
- Uses Biomass Multi-fuel System pellets (BMS)
- Dynamic Flow Control System (DFCS)
- Removable ash tray for ash removal
- Removable handle
- Upper - rear smoke extraction
- Safety thermostat
- Suitable for external thermostat
- Safety Manostat
- Timer Thermostat

FR

- Revêtement en acier façonné et fini à la main
- Façade porte en verre sérigraphié noir
- Ventilation forcée
- 5 puissances de fonctionnement
- Afficheur avec menu dans 6 langues
- Chambre de combustion en fonte
- Utilise du pellet et des biomasses solides broyées (BMS)
- Combustion autorégulée avec contrôle de l'air (DFCS)
- Tiroir à cendres amovible pour récupération de cendres
- Poignée amovible
- Evacuation des fumées vers le haut - vers l'arrière
- Thermostat de sécurité
- Predisposition pour thermostat extérieur
- Pressostat de sécurité
- Chronothermostat



DE

- Handgeformte und handgefertigte Stahlverkleidung
- Vordertür aus schwarzem Siebdruckglas
- Zwangsbelüftung
- 5 Betriebskräfte
- Display mit Menüanzeige in 6 Sprachen
- Brennkammer aus Gusseisen
- Verwendung von Pellets und zerkleinerten Feststoff-Biomassen (BMS)
- Selbstregulierende Verbrennung über Luftsteuerung (DFCS)
- Ausziehbare Ascheschublade zur Aschegewinnung
- Abnehmbarer Griff
- Oberer Rauchabzug - hinten
- Sicherheitsthermostat
- Vorbereitung für Außenthermostat
- Sicherheitsdruckschalter
- Chronothermostat

ES

- Revestimiento de acero modelado y terminado a mano
- Frente de la puerta de vidrio serigráfico negro
- Ventilación forzada
- 5 potencias de funcionamiento
- Pantalla con menú con 6 idiomas
- Cámara de combustión de hierro fundido
- Utiliza pellet y biomasa sólidas desmenuzadas (BMS)
- Combustión autorregulada mediante el control del aire (DFCS)
- Cajón ceniza extraíble para recuperación de las cenizas
- Manilla removible
- Salida de humos superior - trasera
- Termostato de seguridad
- Predisposición para termostato externo
- Presostato de seguridad
- Cronotermostato

PT

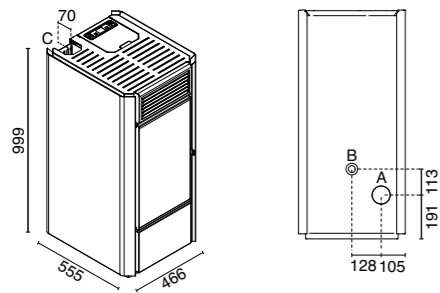
- Revestimento em aço modelado e acabado à mão
- Dianteira porta em vidro serigrafado preto
- Ventilação forçada
- 5 potências de funcionamento
- Ecrã com menu em 6 idiomas
- Câmara de combustão em ferro fundido
- Utiliza pellets e biomassa sólidas trituradas (BMS)
- Combustão autorregulada através do controlo do ar (DFCS)
- Gaveta de cinzas extraível para recuperação das cinzas
- Pega amovível
- Descarga de fumos superior - posterior
- Termostato de segurança
- Predisposição para termostato exterior
- Pressostato de segurança
- Cronotermostato

VARIANTI COLORE - COLOUR VARIANTS - COLORIS - FARBVARIANTEN - VARIANTES COLOR - VARIANTES DE COR



BIANCO  
WHITE  
BLANC  
WEISS  
BLANCO  
BRANCO

ROSSO  
RED  
ROUGE  
ROT  
ROJO  
VERMELHO



A = Ø 80 mm Scarico fumi / Flue / Cheminée / Rauchabzug  
Evacuación de humos / Descarga de fumos  
B = Ø 51 mm Aria combustione / Combustion air / Air de combustion / Verbrennungsluft  
Aire para la combustión / Ar de combustão  
C = Ø 80 mm Scarico fumi superiore / Top Flue outlet / Sortie de Haut de Fumée / Top  
Abgasstutzen / Salida humos superior / Descarga de fumos posterior



- 🔥 max 13,8 kW - min 5,3 kW
- 🏠 max 12,5 kW - min 5,0 kW
- 🌟 Prodotto a 5 stelle
- ⚡ Classe di efficienza energetica: A+
- 📈 Pmax 90,0% - Pmin 94,5%
- 🌫️ Pmax 0,018% - Pmin 0,024%
- 🌳 max 3,0 kg/h - min 1,1 kg/h
- 📦 15 kg
- 🕒 200 - 300 mc

- 📏 lato: 30 cm  
retro: 20 cm  
fronte: 100 cm
- ⚡ 230V - 50 Hz
- ⚡ 320 W
- 📏 L 46,6 x P 55,5 x H 99,9 cm
- 📏 110 kg
- 🔥 ghisa
- 🔥 acciaio inox
- 📄 • EN14785 • BlmSchV II  
• LRV/VKF

- 🗑️ cassetto cenere estraibile per recupero ceneri
- 🔥 superiore - posteriore
- 📺 6 tasti LCD
- 📱 **OPTIONAL:**  
telecomando
- 📶 modulo WI-FI per comando a distanza
- 👉 pedana protezione





# PAOLA 5 STELLE ★★★★★

🔥 12,5 – 5,0 KW



## IT

- Ventilazione forzata
- 5 potenze di funzionamento
- Display con menù a 6 lingue
- Camera di combustione in ghisa
- Cassetto cenere estraibile per recupero ceneri
- Termostato di sicurezza
- Predisposizione termostato esterno
- Pressostato di sicurezza
- Cronotermostato

## EN

- Forced ventilation
- 5 operating power levels
- Menu display in 6 languages
- Cast iron combustion chamber
- Removable ash tray for ash removal
- Safety thermostat
- Suitable for external thermostat
- Safety Manostat
- Timer Thermostat

## FR

- Ventilation forcée
- 5 puissances de fonctionnement
- Afficheur avec menu dans 6 langues
- Afficheur avec menu dans 6 langues
- Tiroir à cendres amovible pour récupération de cendres
- Thermostat de sécurité
- Prédiposition pour thermostat extérieur
- Pressostat de sécurité
- Chronothermostat

## DE

- Zwangsbelüftung
- 5 Betriebskräfte
- Display mit Menüanzeige in 6 Sprachen
- Brennkammer aus Gusseisen
- Ausziehbare Ascheschublade zur Aschegewinnung
- Sicherheitsthermostat
- Vorbereitung für Außenthermostat
- Sicherheitsdruckschalter
- Chronothermostat

## ES

- Ventilación forzada
- 5 potencias de funcionamiento
- Pantalla con menú con 6 idiomas
- Cámara de combustión de hierro fundido
- Cajón ceniza extraíble para recuperación de las cenizas
- Termostato de seguridad
- Predisposición para termostato externo
- Presostato de seguridad
- Cronotermostato

## PT

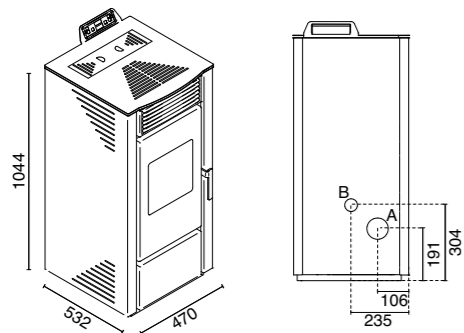
- Ventilação forçada
- 5 potências de funcionamento
- Ecrã com menu em 6 idiomas
- Câmara de combustão em ferro fundido
- Gaveta de cinzas extraível para recuperação das cinzas
- Termostato de segurança
- Predisposição para termostato exterior
- Pressóstato de segurança
- Cronotermostato



A+



VARIANTI COLORE - COLOUR VARIANTS - COLORIS - FARBVARIANTEN - VARIANTES COLOR - VARIANTES DE COR



A = Ø 80 mm Scarico fumi / Flue / Cheminée / Rauchabzug  
Evacuación de humos / Descarga de humos  
B = Ø 51 mm Ania combustione / Combustion air / Air de combustion  
Verbrennungsluft / Aire para la combustión / Ar de combustão



AVORIO  
IVOIRE  
ELFENBEIN  
MARFIL  
MARFIM



ROSSO  
RED  
ROUGE  
ROJO  
ROJO  
VERMELHO

- 🔥 max 13,8 kW – min 5,3 kW
- 🏠 max 12,5 kW – min 5,0 kW
- 🌟 Prodotto a 5 stelle
- ⚡ Classe di efficienza energetica: A+
- 📈 Pmax 90,0% – Pmin 94,5%
- 🌫️ Pmax 0,018% – Pmin 0,024%
- 🍷 max 3,0 kg/h – min 1,1 kg/h
- 📦 15 kg
- 📏 200 – 300 mc

- 📏 lato: 30 cm  
retro: 20 cm  
fronte: 100 cm
- ⚡ 230V – 50 Hz
- ⚡ 320 W
- 📏 L 47,0 x P 53,2 x H 104,4 cm
- 📏 99 kg
- 🔥 ghisa
- 🔥 acciaio inox
- 📄 • EN14785 • BlmSchV II  
• LRV/VKF

- 🗑️ cassetto cenere estraibile per recupero ceneri
- 🔊 posteriore
- 🔑 6 tasti
- 📱 **OPTIONAL:**  
telecomando
- 📶 modulo Wi-Fi per comando a distanza
- 👉 pedana protezione



# EVELYN CANALIZZAZIONE INDIPENDENTE

## 5 STELLE ★★★★★

10,0 – 3,2 kW



### IT

- Rivestimento con frontale in acciaio calandrato
- Frontale porta in vetro curvo serigrafato nero
- Ventilazione forzata
- Display con menù a 6 lingue
- 5 potenze di funzionamento
- Camera di combustione in ghisa
- Cassetto cenere estraibile per recupero ceneri
- Maniglia rimovibile
- Canalizzazione PREMIUM (doppia ventilazione)
- Termostato di sicurezza
- Predisposizione termostato esterno
- Pressostato di sicurezza
- Cronotermostato

### EN

- Coating with front steel grille
- Front curved glass door with black etching
- Forced ventilation
- Menu display in 6 languages
- 5 operating power levels
- Cast iron combustion chamber
- Removable ash tray for ash removal
- Removable handle
- PREMIUM channelling (twin fan)
- Safety thermostat
- Suitable for external thermostat
- Safety Manostat
- Timer Thermostat

### FR

- Revêtement avec face en acier soumis à calandrage à chaud
- Façade porte en verre bombé sérigraphié noir
- Ventilation forcée
- Afficheur avec menu dans 6 langues
- 5 puissances de fonctionnement
- Chambre de combustion en fonte
- Tiroir à cendres amovible pour récupération de cendres
- Poignée amovible
- Canalisation PREMIUM (double ventilation)
- Thermostat de sécurité
- Prédisposition pour thermostat extérieure
- Pressostat de sécurité
- Chronothermostat

### DE

- Verkleidung mit satiniertes Stahlfront
- Vordertür aus gebogenem Glas mit schwarzem Siebdruck
- Zwangsbelüftung
- Display mit Menüanzeige in 6 Sprachen
- 5 Betriebskräfte
- Brennkammer aus Gusseisen
- Ausziehbare Ascheschublade zur Aschegewinnung
- Abnehmbarer Griff
- PREMIUM-Kanalisation (doppelte Belüftung)
- Sicherheitsthermostat
- Vorbereitung für Außenthermostat
- Sicherheitsdruckschalter
- Chronothermostat

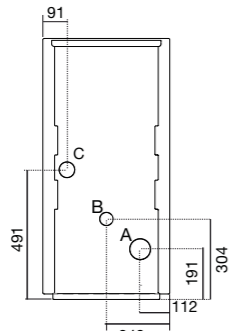
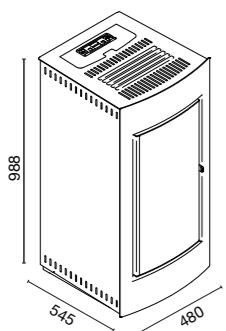
### ES

- Revestimiento con frente de acero calandrado
- Frente de la puerta de vidrio curvo serigráfico negro
- Ventilación forzada
- Pantalla con menú con 6 idiomas
- 5 potencias de funcionamiento
- Cámara de combustión de hierro fundido
- Cajón ceniza extraíble para recuperación de las cenizas
- Manilla removible
- Canalización PREMIUM (doble ventilación)
- Termostato de seguridad
- Predisposición para termostato externo
- Presostato de seguridad
- Cronotermostato

### PT

- Revestimento com dianteira em aço calandrado
- Dianteira porta em vidro curvo serigrafado preto
- Ventilação forçada
- Ecrã com menu em 6 idiomas
- 5 potências de funcionamento
- Câmara de combustão em ferro fundido
- Gaveta de cinzas extraível para recuperação das cinzas
- Pega amovível
- Canalização PREMIUM (dupla ventilação)
- Termostato de segurança
- Predisposição para termostato exterior
- Pressóstato de segurança
- Cronotermostato

### VARIANTI COLORE - COLOUR VARIANTS - COLORIS - FARBVARIANTEN - VARIANTES COLOR-



A = Ø 80 mm Scarico fumi / Flue / Cheminée / Rauchabzug  
 Evacuación de humos / Descarga de fumos  
 B = Ø 51 mm Aria combustione / Combustion air / Air de combustion /  
 Verbrennungsluft / Aire para la combustión / Ar de combustão  
 C = Ø 80 mm Aria canalizzata / Ducted air / Air pulsé / Luftkanalsystem  
 Aire canalizado / Ar canalizado



AMBRA  
 AMBER  
 AMBRE  
 ELFENBEIN  
 ÁMBAR  
 AMBER



ROSSO  
 RED  
 ROUGE  
 ROT  
 ROJO  
 VERMELHO



NERO  
 BLACK  
 NOIR  
 SCHWARZ  
 NEGRO  
 PRETO



A+

- max 11,0 kW – min 3,4 kW
- max 10,0 kW – min 3,2 kW
- Prodotto a 5 stelle
- Classe di efficienza energetica: A+
- Pmax 91,5% – Pmin 94,5%
- Pmax 0,007% – Pmin 0,016%
- max 2,4 kg/h – min 0,7 kg/h
- 15 kg
- 200 – 300 mc

- lato: 30 cm  
retro: 25 cm  
fronte: 100 cm
- 230V – 50 Hz
- 345 W
- L 48 x P 54,5 x H 98,8 cm
- 106 kg
- ghisa
- acciaio inox
- EN14785 • BlmSch II  
• LRV/VKF

- cassetto cenere estraibile per recupero ceneri
- stufa canalizzata doppia ventilazione premium
- posteriore
- 6 tasti LCD
- OPTIONAL:
- telecomando
- modulo WI-FI per comando a distanza
- pedana protezione



# BARBARA 5 STELLE ★★★★★

🔥 10,0 – 3,2 KW



## IT

- Rivestimento in pietra
- Top 6 mm di spessore
- Frontale porta in vetro serigrafato nero
- Ventilazione forzata
- 5 potenze di funzionamento
- Display con menù a 6 lingue
- Camera di combustione in ghisa
- Cassetto cenere estraibile per recupero ceneri
- Maniglia rimovibile
- Termostato di sicurezza
- Predisposizione termostato esterno
- Pressostato di sicurezza
- Cronotermostato

## EN

- Stone coating
- 6mm thick top
- Front glass door with black etching
- Forced ventilation
- 5 operating power levels
- Menu display in 6 languages
- Cast iron combustion chamber
- Removable ash tray for ash removal
- Removable handle
- Safety thermostat
- Suitable for external thermostat
- Safety Manostat
- Timer Thermostat

## FR

- Revêtement en pierre
- Plateau supérieur de 6 mm d'épaisseur
- Façade porte en verre sérigraphié noir
- Ventilation forcée
- 5 puissances de fonctionnement
- Afficheur avec menu dans 6 langues
- Chambre de combustion en fonte
- Tiroir à cendres amovible pour récupération de cendres
- Poignée amovible
- Thermostat de sécurité
- Prédisposition pour thermostat extérieur
- Pressostat de sécurité
- Chronothermostat

## DE

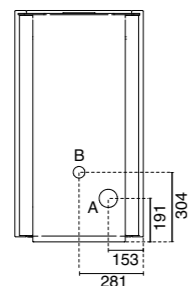
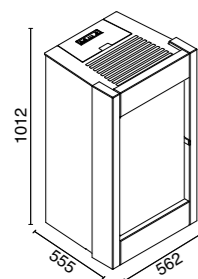
- Steinverkleidung
- Oberteil von 6mm Dicke
- Vordertür aus schwarzem Siebdruckglas
- Zwangsbelüftung
- 5 Betriebskräfte
- Display mit Menüanzeige in 6 Sprachen
- Brennkammer aus Gusseisen
- Ausziehbare Ascheschubblende zur Aschegewinnung
- Abnehmbarer Griff
- Sicherheitsthermostat
- Vorbereitung für Außenthermostat
- Sicherheitsdruckschalter
- Chronothermostat

## ES

- Revestimiento de piedra
- Top de 6 mm de espesor
- Frente de la puerta de vidrio serigráfico negro
- Ventilación forzada
- 5 potencias de funcionamiento
- Pantalla con menú con 6 idiomas
- Cámara de combustión de hierro fundido
- Cajón ceniza extraíble para recuperación de las cenizas
- Manilla removible
- Termostato de seguridad
- Predisposición para termostato externo
- Presostato de seguridad
- Cronotermostato

## PT

- Revestimento em pedra
- Topo com 6 mm de espessura
- Dianteira porta em vidro serigrafado preto
- Ventilação forçada
- 5 potências de funcionamento
- Ecrã com menu em 6 idiomas
- Câmara de combustão em ferro fundido
- Gaveta de cinzas extraível para recuperação das cinzas
- Pega amovível
- Termostato de segurança
- Predisposição para termostato exterior
- Pressostato de segurança
- Cronotermostato



A = Ø 80 mm Scarico fumi / Flue / Cheminée / Rauchabzug  
 Evacuación de humos / Descarga de humos  
 B = Ø 51 mm Aria combustione / Combustion air / Air de combustion / Verbrennungsluft  
 Aire para la combustión / Ar de combustão

VARIANTI COLORE - COLOUR VARIANTS - COLORIS - FARBVARIANTEN -  
 VARIANTES COLOR - VARIANTES DE COR



BIANCO ANTICO  
 PLAIN WHITE  
 LISSÉ BLANC  
 ANTIKWEISS  
 BLANCO ANTIGUO  
 BRANCO ANTIGO



SERPENTINO  
 SOAPSTONE  
 OLLAIRE  
 SPECKSTEIN  
 SERPENTINO  
 MÁRMORE DE SERPENTINA



A+

- 🔥 max 11,0 kW – min 3,4 kW
- 🏠 max 10,0 kW – min 3,2 kW
- ⚙️ Prodotto a 5 stelle
- ⚡ Classe di efficienza energetica: A+
- 📈 Pmax 91,5% – Pmin 94,5%
- CO max 0,007% – Pmin 0,016%
- 🔥 max 2,4 kg/h – min 0,7 kg/h
- 📦 15 kg
- 🕒 200 – 300 mc

- 📏 lato: 30 cm  
retro: 25 cm  
fronte: 100 cm
- ⚡ 230V – 50 Hz
- ⚡ 345 W
- 📏 L 56,2 x P 55,5 x H 101,2 cm
- 📦 177 kg
- 🔥 ghisa
- 🔥 acciaio inox
- 📄 • EN14785 • BlmSchV II  
• LRV/VKF

- 🗑️ cassetto cenere estraibile per recupero ceneri
- 🔊 posteriore
- 🔑 3 tasti M
- 📱 **OPTIONAL:**  
telecomando
- 📶 modulo WI-FI per comando a distanza
- 👉 pedana protezione





NEW

# ROSA 5 STELLE ★★★★★

🔥 10,0 – 3,2 KW

IT

- Frontale porta in vetro serigrafato nero
- Ventilazione forzata
- 5 potenze di funzionamento
- Display con menù a 6 lingue
- Camera di combustione in acciaio
- Cassetto cenere estraibile per recupero ceneri
- Maniglia rimovibile
- Scarico fumi superiore - posteriore
- Termostato di sicurezza
- Predisposizione termostato esterno
- Pressostato di sicurezza
- Cronotermostato

EN

- Front glass door with black etching nero
- Forced ventilation
- 5 operating power levels
- Menu display in 6 languages
- Steel combustion chamber
- Removable ash tray for ash removal
- Removable handle
- Upper - rear smoke extraction
- Safety thermostat
- Suitable for external thermostat
- Safety Manostat
- Timer Thermostat

FR

- Façade porte en verre sérigraphié noir
- Ventilation forcée
- 5 puissances de fonctionnement
- Afficheur avec menu dans 6 langues
- Chambre de combustion en acier
- Tiroir à cendres amovible pour récupération de cendres
- Poignée amovible
- Evacuation des fumées vers le haut - vers l'arrière
- Thermostat de sécurité
- Predisposition pour thermostat extérieur
- Pressostat de sécurité
- Chronothermostat



DE

- Vordertür aus schwarzem Siebdruckglas
- Zwangsbelüftung
- 5 Betriebskräfte
- Display mit Menüanzeige in 6 Sprachen
- Stahlbrennkammer
- Ausziehbare Ascheschublade zur Aschegewinnung
- Abnehmbarer Griff
- Oberer Rauchabzug - hinten
- Sicherheitsthermostat
- Vorbereitung für Außenthermostat
- Sicherheitsdruckschalter
- Chronothermostat

ES

- Frente de la puerta de vidrio serigráfico negro
- Ventilación forzada
- 5 potencias de funcionamiento
- Pantalla con menú con 6 idiomas
- Cámara de combustión de acero
- Cajón ceniza extraíble para recuperación de las cenizas
- Manilla removible
- Salida de humos superior - trasera
- Termostato de seguridad
- Predisposición para termostato externo
- Presostato de seguridad
- Cronotermostato

PT

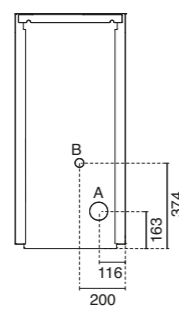
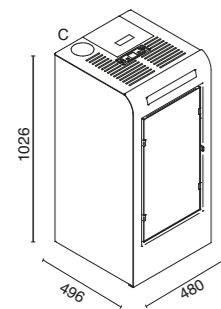
- Dianteira porta em vidro serigrafado preto
- Ventilação forçada
- 5 potências de funcionamento
- Ecrã com menu em 6 idiomas
- Câmara de combustão em aço
- Gaveta de cinzas extraível para recuperação das cinzas
- Pega amovível
- Descarga de fumos superior - posterior
- Termostato de segurança
- Predisposição para termostato exterior
- Pressostato de segurança
- Cronotermostato



A+



STUFE A PELLETT



A = Ø 80 mm Scarico fumi / Flue / Cheminée / Rauchabzug  
 Evacuación de humos / Descarga de fumos  
 B = Ø 40 mm Aire combustión / Combustion air / Air de combustion / Verbrennungsluft  
 Aire para la combustión / Ar de combustão  
 C = Ø 80 mm Scarico fumi superiore / Top Flue outlet / Sortie de Haut de Fumée / Top Abgasstutzen / Salida humos superior / Descarga de fumos posterior

VARIANTI COLORE - COLOUR VARIANTS - COLORIS - FARBVARIANTEN - VARIANTES COLOR - VARIANTES DE COR



BIANCO  
WHITE  
BLANC  
WEISS  
BLANCO  
BRANCO



ROSSO  
RED  
ROUGE  
ROT  
ROJO  
VERMELHO



NERO  
BLACK  
NOIR  
SCHWARZ  
NEGRO  
PRETO

Dati da laboratorio interno - Data from internal laboratory - Données de laboratoire interne - Daten des betriebseigenen Labors - Fecha de laboratorio interno - Dados do laboratório interno

- 🔥 max 11,0 kW - min 3,4 kW
- 🏠 max 10,0 kW - min 3,2 kW
- 🌿 Prodotto a 5 stelle
- A+ Classe di efficienza energetica: A+
- 📈 Pmax 91,5% - Pmin 94,5%
- CO<sub>2</sub> Pmax 0,007% - Pmin 0,016%
- 🌿 max 2,4 kg/h - min 0,7 kg/h
- 📦 15 kg
- 🕒 200 - 300 mc

- 📏 lato: 30 cm  
retro: 25 cm  
fronte: 100 cm
- ⚡ 230V - 50 Hz
- ⚡ 345 W
- 📏 L 48,0 x P 49,6 x H 102,6 cm
- 📦 95 kg
- 🔥 acciaio
- 🔥 ghisa
- 📄 • EN14785 • BlmSchV II  
• LRV/VKF

- 📦 cassetto cenere estraibile per recupero ceneri
- 🔥 superiore - posteriore
- 📄 6 tasti LCD
- OPTIONAL:
- 📱 telecomando
- 📶 modulo WI-FI per comando a distanza
- 👉 pedana protezione



# IRMA PLUS CANALIZZAZIONE INDIPENDENTE

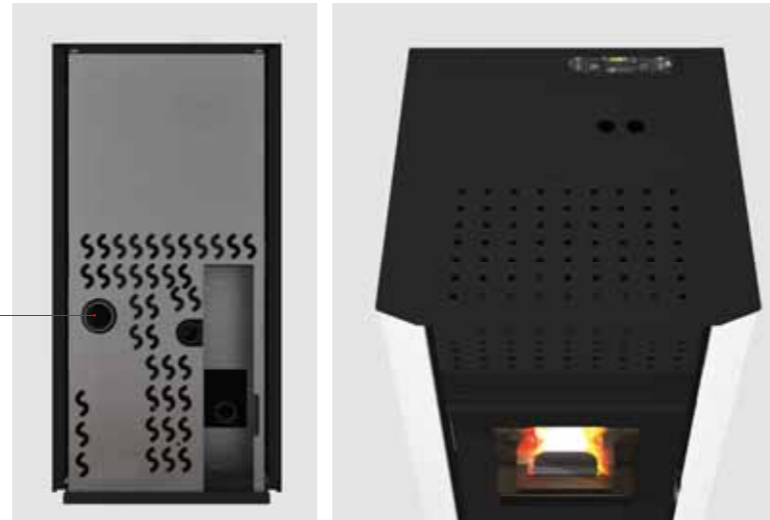
## 5 STELLE ★★★★★

8,0 – 2,5 kW

PREMIUM



Aria canalizzata  
Ducted air  
Air pulsé  
Luftkanalsystem  
Aire canalizado  
Ar canalizado



IT

- Frontale porta in vetro serigrafato nero
- Ventilazione forzata
- 5 potenze di funzionamento
- Display con menù a 6 lingue
- Cassetto cenere estraibile per recupero ceneri
- Maniglia rimovibile
- Canalizzazione PREMIUM (doppia ventilazione)
- Scarico fumi superiore - posteriore
- Termostato di sicurezza
- Predisposizione termostato esterno
- Pressostato di sicurezza
- Cronotermostato

EN

- Front glass door with black etching
- Forced ventilation
- 5 operating power levels
- Menu display in 6 languages
- Removable ash tray for ash removal
- Removable handle
- PREMIUM channelling (twin fan)
- Upper - rear smoke extraction
- Safety thermostat
- Suitable for external thermostat
- Safety Manostat
- Timer Thermostat

FR

- Façade porte en verre sérigraphié noir
- Ventilation forcée
- 5 puissances de fonctionnement
- Afficheur avec menu dans 6 langues
- Tiroir à cendres amovible pour récupération de cendres
- Poignée amovible
- Canalisation PREMIUM (double ventilation)
- Evacuation des fumées vers le haut - vers l'arrière
- Thermostat de sécurité
- Predisposition pour thermostat extérieur
- Pressostat de sécurité
- Chronothermostat

DE

- Vordertür aus schwarzem Siebdruckglas
- Zwangsbelüftung
- 5 Betriebskräfte
- Display mit Menüanzeige in 6 Sprachen
- Ausziehbare Ascheschublade zur Aschegewinnung
- Abnehmbarer Griff
- PREMIUM-Kanalisation (doppelte Belüftung)
- Oberer Rauchabzug - hinten
- Sicherheitsthermostat
- Vorbereitung für Außenthermostat
- Sicherheitsdruckschalter
- Chronothermostat

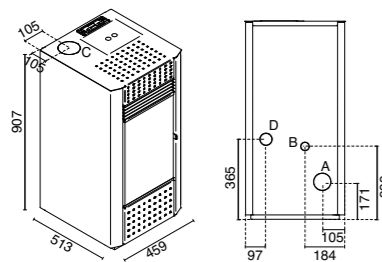
ES

- Frente de la puerta de vidrio serigráfico negro
- Ventilación forzada
- 5 potencias de funcionamiento
- Pantalla con menú con 6 idiomas
- Cajón ceniza extraíble para recuperación de las cenizas
- Manilla removible
- Canalización PREMIUM (doble ventilación)
- Salida de humos superior - trasera
- Termostato de seguridad
- Predisposición para termostato externo
- Presostato de seguridad
- Cronotermostato

PT

- Dianteira porta em vidro serigrafado preto
- Ventilação forçada
- 5 potências de funcionamento
- Ecrã com menu em 6 idiomas
- Gaveta de cinzas extraível para recuperação das cinzas
- Pega amovível
- Canalização PREMIUM (dupla ventilação)
- Descarga de fumos superior - posterior
- Termostato de segurança
- Predisposição para termostato exterior
- Pressóstato de segurança
- Cronotermostato

VARIANTI COLORE - COLOUR VARIANTS - COLORIS - FARBVARIANTEN - VARIANTES COLOR - VARIANTES DE COR



A = Ø 80 mm Scarico fumi / Flue / Cheminée / Rauchabzug  
Evacuación de humos / Descarga de fumos  
B = Ø 40 mm Aria combustione / Combustion air / Air de combustion /  
Verbrennungsluft / Aire para la combustión / Ar de combustão  
C = Ø 80 mm Scarico fumi superiore / Top Flue outlet / Sortie de Haut de Fumée /  
Abgasstutzen / Salida humos superior / Descarga de fumos posterior  
D = Ø 80 mm Aria canalizzata / Ducted air / Air pulsé / Luftkanalsystem  
Aire canalizado / Ar canalizado



BIANCO  
WHITE  
BLANC  
WEISS  
BLANCO  
BRANCO

ROSSO  
RED  
ROUGE  
ROT  
ROJO  
VERMELHO

NERO  
BLACK  
NOIR  
SCHWARZ  
NEGRO  
PRETO



A+

- max 9,5 kW – min 2,8 kW
- max 8,0 kW – min 2,5 kW
- Prodotto a 5 stelle
- Classe di efficienza energetica: A+
- Pmax 88,0% – Pmin 90,0%
- Pmax 0,010% – Pmin 0,013%
- max 2,0 kg/h – min 0,6 kg/h
- 13,5 kg
- 140 – 200 mc

- lato: 25 cm  
retro: 10 cm  
fronte: 100 cm
- 230V – 50 Hz
- 320 W
- L 45,9 x P 51,3 x H 90,7 cm
- 60 kg
- acciaio
- acciaio inox
- EN14785 • B1mSchV II  
15a B-VG • LRV/VKF

- cassetto cenere estraibile per recupero ceneri
- stufa canalizzata doppia ventilazione premium
- superiore - posteriore
- 6 tasti LCD
- OPTIONAL:
- telecomando
- modulo Wi-Fi per comando a distanza
- pedana protezione





# SOFIA 5 STELLE ★★★★★

8,0 – 2,5 KW



## IT

- Rivestimento in maiolica
- Top 6 mm di spessore
- Frontale porta in vetro curvo serigrafato nero
- Ventilazione forzata
- 5 potenze di funzionamento
- Display con menù a 6 lingue
- Cassetto cenere estraibile per recupero ceneri
- Maniglia rimovibile
- Scarico fumi superiore - posteriore
- Termostato di sicurezza
- Predisposizione termostato esterno
- Pressostato di sicurezza
- Cronotermostato

## DE

- Kachelverkleidung
- Oberteil von 6mm Dicke
- Vordertür aus gebogenem Glas mit schwarzem Siebdruck
- Zwangsbelüftung
- 5 Betriebskräfte
- Display mit Menüanzeige in 6 Sprachen
- Ausziehbare Ascheschublade zur Aschegewinnung
- Abnehmbarer Griff
- Oberer Rauchabzug - hinten
- Sicherheitsthermostat
- Vorbereitung für Außenthermostat
- Sicherheitsdruckschalter
- Chronothermostat

## EN

- Majolica coating
- 6mm thick top
- Front curved glass door with black etching
- Forced ventilation
- 5 operating power levels
- Menu display in 6 languages
- Removable ash tray for ash removal
- Removable handle
- Upper - rear smoke extraction
- Safety thermostat
- Suitable for external thermostat
- Safety Manostat
- Timer Thermostat

## ES

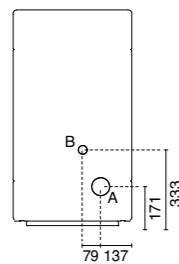
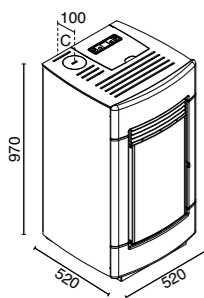
- Revestimiento de mayólica
- Top de 6 mm de espesor
- Frente de la puerta de vidrio curvo serigráfico negro
- Ventilación forzada
- 5 potencias de funcionamiento
- Pantalla con menú con 6 idiomas
- Cajón ceniza extraíble para recuperación de las cenizas
- Manilla removible
- Salida de humos superior - trasera
- Termostato de seguridad
- Predisposición para termostato externo
- Presostato de seguridad
- Cronotermostato

## FR

- Revêtement en faïence
- Plateau supérieur de 6 mm d'épaisseur
- Façade porte en verre bombé sérigraphié noir
- Ventilation forcée
- 5 puissances de fonctionnement
- Afficheur avec menu dans 6 langues
- Tiroir à cendres amovible pour récupération de cendres
- Poignée amovible
- Evacuation des fumées ver le haut - vers l'arrière
- Thermostat de sécurité
- Prédisposition pour thermostat extérieur
- Pressostat de sécurité
- Chronothermostat

## PT

- Revestimento em faiança
- Topo com 6 mm de espessura
- Dianteira porta em vidro curvo serigrafado preto
- Ventilação forçada
- 5 potências de funcionamento
- Ecrã com menu em 6 idiomas
- Gaveta de cinzas extraível para recuperação das cinzas
- Pega amovível
- Descarga de fumos superior - posterior
- Termostato de segurança
- Predisposição para termostato exterior
- Pressóstato de segurança
- Cronotermostato



A = Ø 80 mm Scarico fumi / Flue / Cheminée / Rauchabzug  
 Evacuación de humos / Descarga de fumos  
 B = Ø 40 mm Aria combustione / Combustion air / Air de combustion /  
 Verbrennungsluft / Aire para la combustión / Ar de combustão  
 C = Ø 80 mm Scarico fumi superiore / Top Flue outlet / Sortie de Haut de Fumée /  
 Top Abgasstutzen / Salida humos superior / Descarga de fumos posterior

VARIANTI COLORE - COLOUR VARIANTS - COLORIS - FARBVARIANTEN -  
 VARIANTES COLOR - VARIANTES DE COR



ROSSO  
 RED  
 ROUGE  
 ROT  
 ROJO  
 VERMELHO



BIANCO  
 WHITE  
 BLANC  
 WEISS  
 BLANCO  
 BRANCO



- max 9,5 kW – min 2,8 kW
- max 8,0 kW – min 2,5 kW
- Prodotto a 5 stelle
- Classe di efficienza energetica: A+
- Pmax 88,0% – Pmin 90,0%
- Pmax 0,010% – Pmin 0,013%
- max 2,0 kg/h – min 0,6 kg/h
- 13,5 kg
- 140 – 200 mc

- lato: 25 cm  
 retro: 10 cm  
 fronte: 100 cm
- 230V – 50 Hz
- 320 W
- L 52 x P 52 x H 97 cm
- 98 kg
- acciaio
- acciaio inox
- EN14785 • BlmSchV II  
 15a B-VG • LRV/VKF

- cassetto cenere estraibile per recupero ceneri
- superiore – posteriore
- 6 tasti
- OPTIONAL:**
- telecomando
- modulo WI-FI per comando a distanza
- pedana protezione



# LUCILLA 5 STELLE ★★★★★

8,0 – 2,5 KW



## IT

- Rivestimento in acciaio con preziosi intarsi
- Ventilazione forzata
- 5 potenze di funzionamento
- Display con menù a 6 lingue
- Cassetto cenere estraibile per recupero ceneri
- Scarico fumi superiore - posteriore
- Termostato di sicurezza
- Predisposizione termostato esterno
- Pressostato di sicurezza
- Cronotermostato

## EN

- Steel coating with precious inserts
- Forced ventilation
- 5 operating power levels
- Menu display in 6 languages
- Removable ash tray for ash removal
- Upper - rear smoke extraction
- Safety thermostat
- Suitable for external thermostat
- Safety Manostat
- Timer Thermostat

## FR

- Revêtement en acier avec incrustations précieuses
- Ventilation forcée
- 5 puissances de fonctionnement
- Afficheur avec menu dans 6 langues
- Tiroir à cendres amovible pour récupération de cendres
- Evacuation des fumées vers le haut - vers l'arrière
- Thermostat de sécurité
- Prédiposition pour thermostat extérieur
- Pressostat de sécurité
- Chronothermostat

## DE

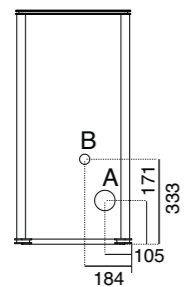
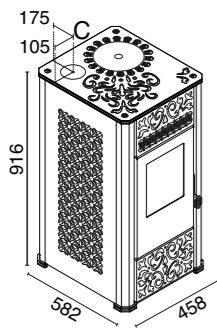
- Stahlverkleidung mit kostbaren Einlegearbeiten
- Zwangsbelüftung
- 5 Betriebskräfte
- Display mit Menüanzeige in 6 Sprachen
- Ausziehbare Ascheschublade zur Aschegewinnung
- Oberer Rauchabzug - hinten
- Sicherheitsthermostat
- Vorbereitung für Außenthermostat
- Sicherheitsdruckschalter
- Chronothermostat

## ES

- Revestimiento de acero con aplicaciones preciadas
- Ventilación forzada
- 5 potencias de funcionamiento
- Pantalla con menú con 6 idiomas
- Cajón ceniza extraíble para recuperación de las cenizas
- Salida de humos superior - trasera
- Termostato de seguridad
- Predisposición para termostato exterior
- Presostato de seguridad
- Cronotermostato

## PT

- Revestimento em aço com preciosas intársias
- Ventilação forçada
- 5 potências de funcionamento
- Ecrã com menu em 6 idiomas
- Gaveta de cinzas extraível para recuperação das cinzas
- Descarga de fumos superior - posterior
- Termostato de segurança
- Predisposição para termostato exterior
- Pressostato de segurança
- Cronotermostato



A = Ø 80 mm Scarico fumi / Flue / Cheminée / Rauchabzug  
Evacuación de humos / Descarga de fumos  
B = Ø 40 mm Aria combustione / Combustion air / Air de combustion / Verbrennungsluft  
Aire para la combustión / Air de combustão  
C = Ø 80 mm Scarico fumi superiore / Top Flue outlet / Sortie de Haut de Fumée / Top Abgasstutzen / Salida humos superior / Descarga de fumos posterior

VARIANTI COLORE - COLOUR VARIANTS - COLORIS - FARBVARIANTEN - VARIANTES COLOR-VARIANTES DE COR



ROSSO  
RED  
ROUGE  
ROT  
ROJO  
VERMELHO



BIANCO  
WHITE  
BLANC  
WEISS  
BLANCO  
BRANCO



NERO  
BLACK  
NOIR  
SCHWARZ  
NEGRO  
PRETO



A+

- max 9,5 kW – min 2,8 kW
- max 8,0 kW – min 2,5 kW
- Prodotto a 5 stelle
- Classe di efficienza energetica: A+
- Pmax 88,0% – Pmin 90,0%
- Pmax 0,010% – Pmin 0,013%
- max 2,0 kg/h – min 0,6 kg/h
- 13,5 kg
- 140 – 200 mc

- lato: 25 cm  
retro: 10 cm  
fronte: 100 cm
- 230V – 50 Hz
- 320 W
- L 45,8 x P 58,2 x H 91,6 cm
- 75 kg
- acciaio
- acciaio inox
- EN14785 • BlmSchV II  
15a B-VG • LRV/VKF

- cassetto cenere estraibile per recupero ceneri
- superiore - posteriore
- 6 tasti
- OPTIONAL:**
- telecomando
- modulo WI-FI per comando a distanza
- pedana protezione





# KAREN SERBATOIO 45 KG - 5 STELLE ★★★★★

8,0 - 2,5 kW



Tutto il calore che ti serve, più a lungo. - All the heat you need, for longer. - Toute la chaleur dont vous avez besoin, plus longtemps. - Die ganze Wärme die Sie benötigen und zwar viel länger. - Todo el calor que necesitas durante más tiempo. - Todo o calor de que necessita, durante mais tempo.

## IT

- Frontale porta in vetro serigrafato nero
- Ventilazione forzata
- Serbatoio pellet da 45 kg
- 5 potenze di funzionamento
- Display con menù a 6 lingue
- Cassetto cenere estraibile per recupero ceneri
- Maniglia rimovibile
- Termostato di sicurezza
- Predisposizione termostato esterno
- Pressostato di sicurezza
- Cronotermostato

## EN

- Front glass door with black etching
- Forced ventilation
- 45kg Pellet tank
- 5 operating power levels
- Menu display in 6 languages
- Removable ash tray for ash removal
- Removable handle
- Safety thermostat
- Suitable for external thermostat
- Safety Manostat
- Timer Thermostat

## FR

- Façade porte en verre sérigraphié noir
- Ventilation forcée
- Réserve de pellet de 45 kg
- 5 puissances de fonctionnement
- Afficheur avec menu dans 6 langues
- Tiroir à cendres amovible pour récupération de cendres
- Poignée amovible
- Thermostat de sécurité
- Prédiposition pour thermostat extérieur
- Pressostat de sécurité
- Chronothermostat

## DE

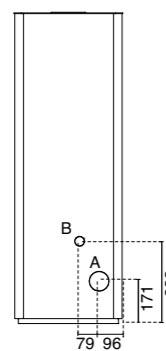
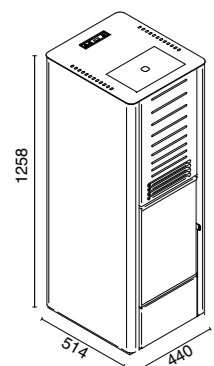
- Vordertür aus schwarzem Siebdruckglas
- Zwangsbelüftung
- 45 kg Pelletsbehälter
- 5 Betriebskräfte
- Display mit Menüanzeige in 6 Sprachen
- Ausziehbare Ascheschublade zur Aschegewinnung
- Abnehmbarer Griff
- Sicherheitsthermostat
- Vorbereitung für Außenthermostat
- Sicherheitsdruckschalter
- Chronothermostat

## ES

- Frente de la puerta de vidrio serigráfico negro
- Ventilación forzada
- Depósito pellet de 45 kg
- 5 potencias de funcionamiento
- Pantalla con menú con 6 idiomas
- Cajón ceniza extraíble para recuperación de las cenizas
- Manilla removible
- Termostato de seguridad
- Presostato de seguridad
- Predisposición para termostato externo
- Cronotermostato

## PT

- Dianteira porta em vidro serigrafado preto
- Ventilação forçada
- Reservatório de pellets de 45 kg
- 5 potências de funcionamento
- Ecrã com menu em 6 idiomas
- Gaveta de cinzas extraível para recuperação das cinzas
- Pega amovível
- Termostato de segurança
- Predisposição para termostato exterior
- Pressóstato de segurança
- Cronotermostato



A = Ø 80 mm Scarico fumi / Flue / Cheminée / Rauchabzug / Evacuación de humos / Descarga de fumos  
B = Ø 40 mm Aria combustione / Combustion air / Air de combustion / Verbrennungsluft / Aire para la combustión / Ar de combustão

VARIANTI COLORE - COLOUR VARIANTS - COLORIS - FARBVARIANTEN - VARIANTES COLOR - VARIANTES DE COR



BIANCO  
WHITE  
BLANC  
WEISS  
BLANCO  
BRANCO

ROSSO  
RED  
ROUGE  
ROT  
ROJO  
VERMELHO

NERO  
BLACK  
NOIR  
SCHWARZ  
NEGRO  
PRETO



A+

- max 9,5 kW - min 2,8 kW
- max 8,0 kW - min 2,5 kW
- Prodotto a 5 stelle
- Classe di efficienza energetica: A+
- Pmax 88,0% - Pmin 90,0%
- Pmax 0,010% - Pmin 0,013%
- max 2,0 kg/h - min 0,6 kg/h
- 45 kg
- 140 - 200 mc

- lato: 25 cm  
retro: 10 cm  
fronte: 100 cm
- 230V - 50 Hz
- 320 W
- L 44 x P 51,4 x H 125,8 cm
- 83 kg
- acciaio
- acciaio inox
- EN14785 • BImSchV II  
15a B-VG • LRV/VKF

- cassetto cenere estraibile per recupero ceneri
- posteriore
- 3 tasti M
- OPTIONAL:
- telecomando
- modulo WI-FI per comando a distanza
- pedana protezione



# KARINA SERBATOIO 25 KG – 5 STELLE ★★★★★

8,0 – 2,5 KW



Tutto il calore che ti serve, più a lungo.  
All the heat you need, for longer. - Toute la chaleur dont vous avez besoin, plus longtemps. - Die ganze Wärme die Sie benötigen und zwar viel länger. - Todo el calor que necesitas durante más tiempo. - Todo o calor de que necessita, durante mais tempo.

## IT

- Frontale porta in vetro serigrafato nero
- Ventilazione forzata
- Serbatoio pellet da 25 kg
- Display con menù a 6 lingue
- 5 potenze di funzionamento
- Cassetto cenere estraibile per recupero ceneri
- Maniglia rimovibile
- Termostato di sicurezza
- Predisposizione termostato esterno
- Pressostato di sicurezza
- Cronotermostato

## EN

- Front glass door with black etching
- Forced ventilation
- 25 kg Pellet tank
- Menu display in 6 languages
- 5 operating power levels
- Removable ash tray for ash removal
- Removable handle
- Safety thermostat
- Suitable for external thermostat
- Safety Manostat
- Timer Thermostat

## FR

- Façade porte en verre sérigraphié noir
- Ventilation forcée
- Réserve de pellet de 25 kg
- Afficheur avec menu dans 6 langues
- 5 puissances de fonctionnement
- Tirir à cendres amovible pour récupération de cendres
- Poignée amovible
- Thermostat de sécurité
- Prédiposition pour thermostat extérieur
- Pressostat de sécurité
- Chronothermostat

## DE

- Vordertür aus schwarzem Siebdruckglas
- Zwangsbelüftung
- 25 kg Pelletsbehälter
- Display mit Menüanzeige in 6 Sprachen
- 5 Betriebskräfte
- Ausziehbare Ascheschublade zur Aschegewinnung
- Abnehmbarer Griff
- Sicherheitsthermostat
- Vorbereitung für Außenthermostat
- Sicherheitsdruckschalter
- Chronothermostat

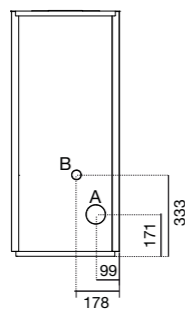
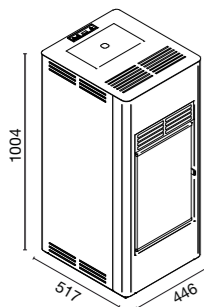
## ES

- Frente de la puerta de vidrio serigráfico negro
- Ventilación forzada
- Depósito pellet de 25 kg
- Pantalla con menú con 6 idiomas
- 5 potencias de funcionamiento
- Cajón ceniza extraíble para recuperación de las cenizas
- Manilla removable
- Termostato de seguridad
- Predisposición para termostato externo
- Presostato de seguridad
- Cronotermostato

## PT

- Dianteira porta em vidro serigrafado preto
- Ventilação forçada
- Reservatório de pellets de 25 kg
- Ecrã com menu em 6 idiomas
- 5 potências de funcionamento
- Gaveta de cinzas extraível para recuperação das cinzas
- Pega amovível
- Termostato de segurança
- Predisposição para termostato exterior
- Pressostato de segurança
- Cronotermostato

VARIANTI COLORE - COLOUR VARIANTS - COLORIS - FARBVARIANTEN - VARIANTES COLOR - VARIANTES DE COR



TORTORA  
DOVE GREY  
GRIS TOURTERELLE  
TAUBENGRAU  
TÓRTOLA  
CINZA CLARO



ROSSO  
RED  
ROUGE  
ROT  
ROJO  
VERMELHO



NERO  
BLACK  
NOIR  
SCHWARZ  
NEGRO  
PRETO

A = Ø 80 mm Scarico fumi / Flue / Cheminée / Rauchabzug  
Evacuación de humos / Descarga de fumos  
B = Ø 40 mm Aia combustione / Combustion air / Air de combustion  
Verbrennungsluft / Aire para la combustión / Ar de combustão



A+

- max 9,5 kW – min 2,8 kW
- max 8,0 kW – min 2,5 kW
- Prodotto a 5 stelle
- Classe di efficienza energetica: A+
- Pmax 88,0% – Pmin 90,0%
- Pmax 0,010% – Pmin 0,013%
- max 2,0 kg/h – min 0,6 kg/h
- 25 kg
- 140 – 200 mc

- lato: 25 cm  
retro: 10 cm  
fronte: 100 cm
- 230V – 50 Hz
- 320 W
- L 44,6 x P 51,7 x H 100,4 cm
- 65 kg
- acciaio
- acciaio inox
- EN14785 • BImSchV II  
15a B-VG • LRV/VKF

- cassetto cenere estraibile per recupero ceneri
- posteriore
- 3 tasti M
- OPTIONAL:
- telecomando
- modulo WI-FI per comando a distanza
- pedana protezione





NEW

# RITA PLUS FRONTALI INTERCAMBIABILI

## 5 STELLE ★★★★★

8,0 – 2,5 KW



Frontali intercambiabili  
Interchangeable frontal panels  
Façades interchangeable  
Auswechselbare Frontplatten  
Frontales intercambiables  
Painéis frontais intercambiáveis

IT

- Ventilazione forzata
- 5 potenze di funzionamento
- Display con menù a 6 lingue
- Cassetto cenere estraibile per recupero ceneri
- Maniglia rimovibile
- Termostato di sicurezza
- Predisposizione termostato esterno
- Pressostato di sicurezza
- Cronotermostato

EN

- Forced ventilation
- 5 operating power levels
- Menu display in 6 languages
- Removable ash tray for ash removal
- Removable handle
- Safety thermostat
- Suitable for external thermostat
- Safety Manostat
- Timer Thermostat

FR

- Ventilation forcée
- 5 puissances de fonctionnement
- Afficheur avec menu dans 6 langues
- Tiroir à cendres amovible pour récupération de cendres
- Poignée amovible
- Thermostat de sécurité
- Prédisposition pour thermostat extérieur
- Pressostat de sécurité
- Chronothermostat

DE

- Zwangsbelüftung
- 5 Betriebskräfte
- Display mit Menüanzeige in 6 Sprachen
- Ausziehbare Ascheschublade zur Aschegewinnung
- Abnehmbarer Griff
- Sicherheitsthermostat
- Vorbereitung für Außenthermostat
- Sicherheitsdruckschalter
- Chronothermostat

ES

- Ventilación forzada
- 5 potencias de funcionamiento
- Pantalla con menú con 6 idiomas
- Cajón ceniza extraíble para recuperación de las cenizas
- Manilla removible
- Termostato de seguridad
- Predisposición para termostato externo
- Presostato de seguridad
- Cronotermostato

PT

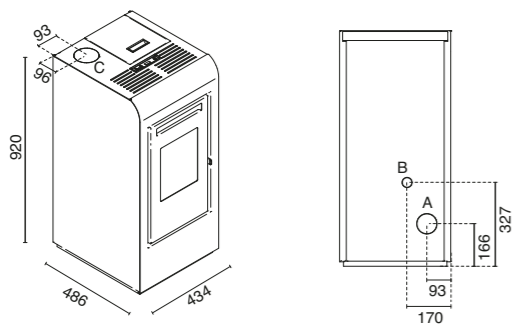
- Ventilação forçada
- 5 potências de funcionamento
- Ecrã com menu em 6 idiomas
- Gaveta de cinzas extraível para recuperação das cinzas
- Pega amovível
- Termostato de segurança
- Predisposição para termostato exterior
- Pressóstato de segurança
- Cronotermostato



A+



STUFE A PELLETT



A = Ø 80 mm Scarico fumi / Flue / Cheminée / Rauchabzug  
Evacuación de humos / Descarga de fumos  
B = Ø 40 mm Aire combustión / Combustion air / Air de combustion / Verbrennungsluft  
Aire para la combustión / Ar de combustão  
C = Ø 80 mm Scarico fumi superiore / Top Flue outlet / Sortie de Haut de Fumée / Top  
Abgasstutzen / Salida humos superior / Descarga de fumos posterior

VARIANTI COLORE - COLOUR VARIANTS - COLORIS - FARBVARIANTEN - VARIANTES COLOR - VARIANTES DE COR



BIANCO  
WHITE  
BLANC  
WEISS  
BRANCO



ROSSO  
RED  
ROUGE  
ROT  
ROJO  
VERMELHO



NERO  
BLACK  
NOIR  
SCHWARZ  
NEGRO  
PRETO

- max 9,5 kW – min 2,8 kW
- max 8,0 kW – min 2,5 kW
- Prodotto a 5 stelle
- Classe di efficienza energetica: A+
- Pmax 88,0% – Pmin 90,0%
- Pmax 0,010% – Pmin 0,013%
- max 2,0 kg/h – min 0,6 kg/h
- 13,5 kg
- 140 – 200 mc

- lato: 25 cm  
retro: 10 cm  
fronte: 100 cm
- 230V – 50 Hz
- 320 W
- L 43,4 x P 48,6 x H 92,0 cm
- 70 kg
- acciaio
- acciaio inox
- EN14785 • BlmSchV II  
15a B-VG • LRV/VKF

- cassetto cenere estraibile per recupero ceneri
- superiore – posteriore
- 3 tasti M
- OPTIONAL:
- telecomando
- modulo WI-FI per comando a distanza
- pedana protezione



# RITA 5 STELLE ★★★★★

🔥 8,0 – 2,5 KW



## IT

- Ventilazione forzata
- 5 potenze di funzionamento
- Display con menù a 6 lingue
- Cassetto cenere estraibile per recupero ceneri
- Scarico fumi superiore-posteriore
- Termostato di sicurezza
- Predisposizione termostato esterno
- Pressostato di sicurezza
- Cronotermostato

## EN

- Forced ventilation
- 5 operating power levels
- Menu display in 6 languages
- Removable ash tray for ash removal
- Upper - rear smoke extraction
- Safety thermostat
- Suitable for external thermostat
- Safety Manostat
- Timer Thermostat

## FR

- Ventilation forcée
- 5 puissances de fonctionnement
- Afficheur avec menu dans 6 langues
- Tiroir à cendres amovible pour récupération de cendres
- Evacuation des fumées vers le haut - vers l'arrière
- Thermostat de sécurité
- Predisposition pour thermostat extérieur
- Pressostat de sécurité
- Chronothermostat

## DE

- Zwangsbelüftung
- 5 Betriebskräfte
- Display mit Menüanzeige in 6 Sprachen
- Ausziehbare Ascheschublade zur Aschegewinnung
- Oberer Rauchabzug - hinten
- Sicherheitsthermostat
- Vorbereitung für Außenthermostat
- Sicherheitsdruckschalter
- Chronothermostat

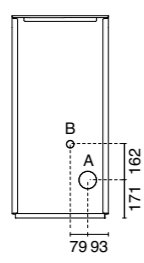
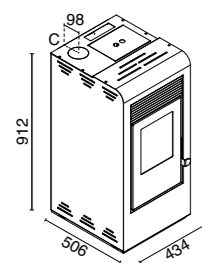
## ES

- Ventilación forzada
- 5 potencias de funcionamiento
- Pantalla con menú en 6 idiomas
- Cajón ceniza extraíble para recuperación de las cenizas
- Salida de humos superior - trasera
- Termostato de seguridad
- Predisposición para termostato externo
- Presostato de seguridad
- Cronotermostato

## PT

- Ventilação forçada
- 5 potências de funcionamento
- Ecrã com menu em 6 idiomas
- Gaveta de cinzas extraível para recuperação das cinzas
- Descarga de fumos superior - posterior
- Termostato de segurança
- Predisposição para termostato exterior
- Pressóstato de segurança
- Cronotermostato

VARIANTI COLORE - COLOUR VARIANTS - COLORES - FARBVARIANTEN - VARIANTES COLOR - VARIANTES DE COR



A = Ø 80 mm Scarico fumi / Flue / Cheminée / Rauchabzug  
Evacuación de humos / Descarga de fumos  
B = Ø 40 mm Aria combustione / Combustion air / Air de combustion / Verbrennungsluft  
Aire para la combustión / Ar de combustão  
C = Ø 80 mm Scarico fumi superiore / Top Flue outlet / Sortie de Haut de Fumée / Top  
Abgasstutzen / Salida humos superior / Descarga de fumos posterior



ROSSO  
RED  
ROUGE  
ROJ  
ROJO  
VERMELHO

AVORIO  
IVORY  
IVOIRE  
ELFENBEIN  
MARFIL  
MARFIM

NERO  
BLACK  
NOIR  
SCHWARZ  
NEGRO  
PRETO



- 🔥 max 9,5 kW – min 2,8 kW
- 🏠 max 8,0 kW – min 2,5 kW
- 🌟 Prodotto a 5 stelle
- ⚡ Classe di efficienza energetica: A+
- 📈 Pmax 88,0% – Pmin 90,0%
- 🌫️ Pmax 0,010% – Pmin 0,013%
- ⚖️ max 2,0 kg/h – min 0,6 kg/h
- 📦 13,5 kg
- 🕒 140 – 200 mc

- 📏 lato: 25 cm  
retro: 10 cm  
fronte: 100 cm
- ⚡ 230V – 50 Hz
- ⚡ 320 W
- 📏 L 43,4 x P 50,6 x H 91,2 cm
- ⚖️ 60 kg
- 🔥 acciaio
- 🔥 acciaio inox
- 📋 • EN14785 • BlmSchV II  
• 15a B-VG • LRV/VKF

- 🗑️ cassetto cenere estraibile per recupero ceneri
- 🔥 superiore – posteriore
- 🔑 3 tasti M
- 📱 **OPTIONAL:**  
telecomando
- 📶 modulo Wi-Fi per comando a distanza
- 👉 pedana protezione





# KALI 5 STELLE ★★★★★

8,0 – 2,5 KW



## IT

- Ventilazione forzata
- 5 potenze di funzionamento
- Cassetto cenere estraibile per recupero ceneri
- Maniglia rimovibile
- Termostato di sicurezza
- Predisposizione termostato esterno
- Pressostato di sicurezza
- Cronotermostato

## EN

- Forced ventilation
- 5 operating power levels
- Removable ash tray for ash removal
- Removable handle
- Safety thermostat
- Suitable for external thermostat
- Safety Manostat
- Timer Thermostat

## FR

- Ventilation forcée
- 5 puissances de fonctionnement
- Tiroir à cendres amovible pour récupération de cendres
- Poignée amovible
- Thermostat de sécurité
- Predisposition pour thermostat extérieur
- Pressostat de sécurité
- Chronothermostat

## DE

- Zwangsbelüftung
- 5 Betriebskräfte
- Ausziehbare Ascheschublade zur Aschegewinnung
- Abnehmbarer Griff
- Sicherheitsthermostat
- Vorbereitung für Außenthermostat
- Sicherheitsdruckschalter
- Chronothermostat

## ES

- Ventilación forzada
- 5 potencias de funcionamiento
- Cajón ceniza extraíble para recuperación de las cenizas
- Manilla removible
- Termostato de seguridad
- Predisposición para termostato externo
- Presostato de seguridad
- Cronotermostato

## PT

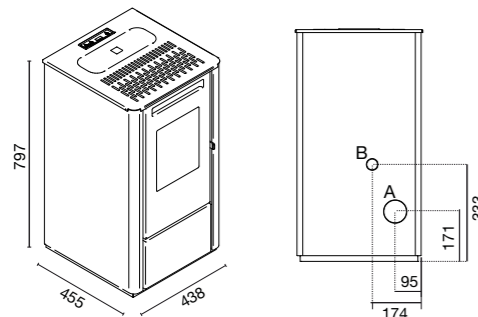
- Ventilação forçada
- 5 potências de funcionamento
- Gaveta de cinzas extraível para recuperação das cinzas
- Pega amovível
- Termostato de segurança
- Predisposição para termostato exterior
- Pressóstato de segurança
- Cronotermostato



A+



VARIANTI COLORE - COLOUR VARIANTS - COLORIS - FARBVARIANTEN - VARIANTES COLOR - VARIANTES DE CÖR



A = Ø 80 mm Scarico fumi / Flue / Cheminée / Rauchabzug  
Evacuación de humos / Descarga de humos  
B = Ø 40 mm Ania combustione / Combustion air / Air de combustion / Verbrennungsluft / Aire para la combustión / Ar de combustão



TORTORA  
DOVE GREY  
GRIS TOURTERELLE  
TAUBENGRÄU  
TÓRTOLA  
CINZA CLARO



ROSSO  
RED  
ROUGE  
ROT  
ROJO  
VERMELHO



NERO  
BLACK  
NOIR  
SCHWARZ  
NEGRO  
PRETO

- max 9,5 kW – min 2,8 kW
- max 8,0 kW – min 2,5 kW
- Prodotto a 5 stelle
- Classe di efficienza energetica: A+
- Pmax 88,0% – Pmin 90,0%
- Pmax 0,010% – Pmin 0,013%
- max 2,0 kg/h – min 0,6 kg/h
- 11,0 kg
- 140 – 200 mc

- lato: 25 cm  
retro: 10 cm  
fronte: 100 cm
- 230V – 50 Hz
- 320 W
- L 43,8 x P 45,5 x H 79,7 cm
- 47 kg
- acciaio
- acciaio inox
- EN14785 • BlmSchV II  
15a B-VG • LRV/VKF

- cassetto cenere estraibile per recupero ceneri
- posteriore
- 3 tasti D
- OPTIONAL:
- telecomando
- modulo WI-FI per comando a distanza
- pedana protezione



# HEIDI

5,0 – 2,5 KW



## IT

- Rivestimento in acciaio con forma cilindrica a raggio ridotto
- Top in ceramica
- Frontale porta in vetro serigrafato nero
- Ventilazione forzata
- 5 potenze di funzionamento
- Display con menù a 6 lingue
- Cassetto cenere estraibile per recupero ceneri
- Maniglia rimovibile
- Termostato di sicurezza
- Predisposizione termostato esterno
- Pressostato di sicurezza
- Cronotermostato

## EN

- Steel coating with reduced radius cylindrical shape
- Ceramic top
- Front glass door with black etching
- Forced ventilation
- 5 operating power levels
- Menu display in 6 languages
- Removable ash tray for ash removal
- Removable handle
- Safety thermostat
- Suitable for external thermostat
- Safety Manostat
- Timer Thermostat

## FR

- Revêtement en acier de forme cylindrique à rayon réduit.
- Plateau supérieure en céramique
- Façade porte en verre sérigraphié noir
- Ventilation forcée
- 5 puissances de fonctionnement
- Afficheur avec menu dans 6 langues
- Tiroir à cendres amovible pour récupération de cendres
- Poignée amovible
- Thermostat de sécurité
- Prédiposition pour thermostat extérieur
- Pressostat de sécurité
- Chronothermostat

## DE

- Stahlverkleidung mit zylindrischer Form und reduziertem Radius
- Keramikoberteil
- Vordertür aus schwarzem Siebdruckglas
- Zwangsbelüftung
- 5 Betriebskräfte
- Display mit Menüanzeige in 6 Sprachen
- Ausziehbare Ascheschublade zur Aschegewinnung
- Abnehmbarer Griff
- Sicherheitsthermostat
- Vorbereitung für Außenthermostat
- Sicherheitsdruckschalter
- Chronothermostat

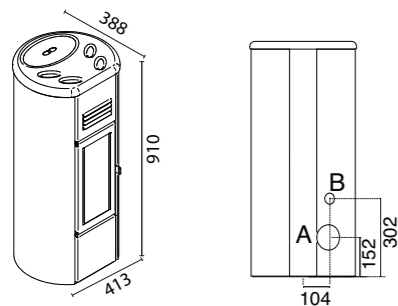
## ES

- Revestimiento de acero con forma cilíndrica de radio reducido
- Topo de cerámica
- Frente de la puerta de vidrio serigráfico negro
- Ventilación forzada
- 5 potencias de funcionamiento
- Pantalla con menú con 6 idiomas
- Cajón ceniza extraíble para recuperación de las cenizas
- Manilla removible
- Termostato de seguridad
- Predisposición para termostato externo
- Presostato de seguridad
- Cronotermostato

## PT

- Revestimento em aço com forma cilíndrica de raio reduzido
- Topo em cerâmica
- Dianteira porta em vidro serigrafado preto
- Ventilação forçada
- 5 potências de funcionamento
- Ecrã com menu em 6 idiomas
- Gaveta de cinzas extraível para recuperação das cinzas
- Pega amovível
- Termostato de segurança
- Predisposição para termostato exterior
- Pressostato de segurança
- Cronotermostato

VARIANTI COLORE - COLOUR VARIANTS - COLORIS - FARBVARIANTEN - VARIANTES COLOR - VARIANTES DE COR



A = Ø 80 mm Scarico fumi / Flue / Cheminée / Rauchabzug  
 Evacuación de humos / Descarga de fumos  
 B = Ø 40 mm Ania combustione / Combustion air / Air de combustão  
 Verbrennungsluft / Aire para la combustión / Ar de combustão



ROSSO  
RED  
ROUGE  
ROT  
ROJO  
VERMELHO

TORTORA  
DOVE GREY  
GRIS TOURTERELLE  
TAUBENGRAU  
TÓRTOLA  
CINZA CLARO

NERO  
BLACK  
NOIR  
SCHWARZ  
NEGRO  
PRETO



A+

- max 6,3 kW – min 2,9 kW
- max 5,0 kW – min 2,5 kW
- Prodotto a 4 stelle
- Classe di efficienza energetica: A+
- Pmax 87,5% – Pmin 92,0%
- Pmax 0,019% – Pmin 0,024%
- max 1,3 kg/h – min 0,6 kg/h
- 10 kg
- 50 – 120 mc

- lato: 30 cm retro: 25 cm fronte: 100 cm
- 230V – 50 Hz
- 250 W
- L 41,3 x P 38,8 x H 91 cm
- 52 kg
- acciaio
- acciaio inox
- EN14785 • BImSchV II  
15a B-VG • LRV/VKF

- cassetto cenere estraibile per recupero ceneri
- posteriore
- 3 tasti M
- OPTIONAL:
- telecomando
- modulo Wi-Fi per comando a distanza
- pedana protezione







#### IT Stufe a Pellet Maiolica

Le stufe Eva Calòr in maiolica sono una rappresentazione dell'artigianalità italiana, l'estetica esclusiva di ogni singola stufa in maiolica avvalorata, emoziona e trasmette un'idea di calore innovativo nelle vostre abitazioni. Cavillature, punteggiature ed ombreggiature sono la controprova dell'unicità dei nostri prodotti che durante il funzionamento accumulano il calore per poi rilasciarlo anche a stufa spenta.

#### EN Majolica pellet stoves

Eva Calòr majolica stoves are a fine example of Italian craftsmanship; the exclusive style of each individual majolica stove validates, enlivens and transmits the idea of innovative heating in your home. Carving, stippling and shading are proof of the uniqueness of our stoves, which accumulate heat when operating, to release it when turned off.

#### FR Poêles à granulés en faïence

Les poêles Eva Calòr en faïence représentent l'artisanat italien, l'esthétique exclusive de chaque poêle en faïence renforce, excite et transmet une idée de chaleur innovante dans vos habitations. Craquelures, gravelures et ombres sont la contre-épreuve du caractère unique de nos produits qui, durant leur fonctionnement, accumulent la chaleur pour la restituer ensuite même quand le poêle est éteint.

#### DE Majolika Pelletöfen

Die Eva-Calòr-Öfen auf Majolika repräsentieren die italienische Kunsthandwerklichkeit. Die exklusive Ästhetik jedes einzelnen Ofens aus Majolika bestätigt, bewegt und überträgt eine innovative Farbidee in unsere Wohnungen. Feine Risse, Tüpfelungen und Schattierungen sind der Beweis für die Einzigartigkeit unserer Produkte, die während des Betriebs die Wärme sammeln, um sie dann auch abzugeben, wenn der Ofen ausgeschaltet ist.

#### ES Estufas de pellet mayólica

Las estufas Eva Calòr en mayólica son una representación de la artesanidad italiana, el diseño exclusivo de cada estufa en mayólica refuerza, emociona y transmite una idea de calor innovadora en las viviendas. Grietas, punteados y sombras son la contraprueba de la unicidad de nuestros productos que, durante el funcionamiento, acumulan el calor para soltarlo luego, incluso con la estufa apagada.

#### PT Salamandras a pellets de majólica

As salamandras Eva Calòr em majólica são uma representação do artesanato italiano, a estética exclusiva de cada uma das salamandras em majólica reforça, emociona e transmite uma ideia de calor inovador à sua residência. Fissurações, pontilhamentos e sombreamentos são as provas distintivas da univocidade dos nossos produtos que, durante o funcionamento, acumulam o calor para depois libertá-lo mesmo com a salamandra desligada.

# Stufe a Pellet Maiolica



ADELE  
9,5 kW  
pag 76



ERMINY  
9,5 kW  
pag 78



ALINA  
9,5 kW  
pag 80



DIANA  
13,8 kW  
pag 82



ROSY  
13,8 kW  
pag 84



MARIA  
13,8 kW  
pag 86

# ADELE 5 STELLE ★★★★★

8,0 – 2,5 KW



## IT

- Rivestimento in maiolica
- Ventilazione forzata
- Serbatoio pellet da 18,5 kg
- 5 potenze di funzionamento
- Display con menù a 6 lingue
- Cassetto cenere estraibile per recupero ceneri
- Maniglia rimovibile
- Termostato di sicurezza
- Predisposizione termostato esterno
- Pressostato di sicurezza
- Cronotermostato

## EN

- Majolica coating
- Forced ventilation
- 18,5kg Pellet tank
- 5 operating power levels
- Menu display in 6 languages
- Removable ash tray for ash removal
- Removable handle
- Safety thermostat
- Suitable for external thermostat
- Safety Manostat
- Timer Thermostat

## FR

- Revêtement en faïence
- Ventilation forcée
- Réserve de pellet de 18,5 kg
- 5 puissances de fonctionnement
- Afficheur avec menu dans 6 langues
- Tiroir à cendres amovible pour récupération de cendres
- Poignée amovible
- Thermostat de sécurité
- Predisposition pour thermostat extérieur
- Pressostat de sécurité
- Chronothermostat

## DE

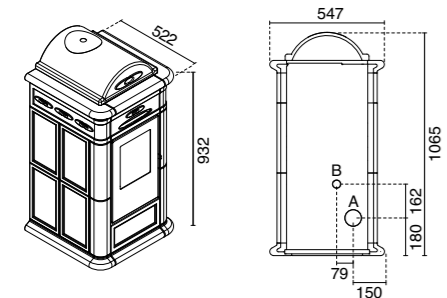
- Kachelverkleidung
- Zwangsbelüftung
- 18,5 kg Pelletsbehälter
- 5 Betriebskräfte
- Display mit Menüanzeige in 6 Sprachen
- Ausziehbarer Ascheschublade zur Aschengewinnung
- Abnehmbarer Griff
- Sicherheitsthermostat
- Vorbereitung für Außenthermostat
- Sicherheitsdruckschalter
- Chronothermostat

## ES

- Revestimiento de mayólica
- Ventilación forzada
- Depósito pellet de 18,5 kg
- 5 potencias de funcionamiento
- Pantalla con menú con 6 idiomas
- Cajón ceniza extraíble para recuperación de las cenizas
- Manilla removible
- Termostato de seguridad
- Predisposición para termostato exterior
- Presostato de seguridad
- Cronotermostato

## PT

- Revestimento em faiança
- Ventilação forçada
- Reservatório de pellets de 18,5 kg
- 5 potências de funcionamento
- Ecrã com menu em 6 idiomas
- Gaveta de cinzas extraível para recuperação das cinzas
- Pega amovível
- Termostato de segurança
- Predisposição para termostato exterior
- Pressóstato de segurança
- Cronotermostato



A = Ø 80 mm Scarico fumi / Flue / Cheminée / Rauchabzug / Evacuación de humos / Descarga de fumos  
B = Ø 40 mm Aria combustione / Combustion air / Air de combustion / Verbrennungsluft / Aire para la combustión / Ar de combustão

VARIANTI COLORE - COLOUR VARIANTS - COLORIS - FARBVARIANTEN - VARIANTES COLOR- VARIANTES DE COR



ROSSO  
RED  
ROUGE  
ROT  
ROJO  
VERMELHO



CREMA  
CRÈME  
CRÈME  
CRÈMEFARBE  
CREMA  
CREME



A+

- max 9,5 kW – min 2,8 kW
- max 8,0 kW – min 2,5 kW
- Prodotto a 5 stelle
- Classe di efficienza energetica: A+
- Pmax 88,0% – Pmin 90,0%
- Pmax 0,010% – Pmin 0,013%
- max 2,0 kg/h - min 0,6 kg/h
- 18,5 kg

- 140 – 200 mc
- lato: 25 cm  
retro: 10 cm  
fronte: 100 cm
- 230V – 50 Hz
- 320 W
- L 54,7 x P 52,2 x H 106,5 cm
- 115 kg
- acciaio
- acciaio inox

- EN14785 • BlmSchV II
- 15a B-VG • LRV/VKF
- cassetto cenere estraibile per recupero ceneri
- posteriore
- 6 tasti
- OPTIONAL:**
- telecomando
- modulo Wi-Fi per comando a distanza
- pedana protezione





# ERMINY 5 STELLE ★★★★★

8,0 – 2,5 kW



## IT

- Rivestimento in maiolica
- Ventilazione forzata
- Serbatoio pellet da 18,5 kg
- 5 potenze di funzionamento
- Display con menù a 6 lingue
- Cassetto cenere estraibile per recupero ceneri
- Maniglia rimovibile
- Termostato di sicurezza
- Predisposizione termostato esterno
- Pressostato di sicurezza
- Cronotermostato

## EN

- Majolica coating
- Forced ventilation
- 18.5kg Pellet tank
- 5 operating power levels
- Menu display in 6 languages
- Removable ash tray for ash removal
- Removable handle
- Safety thermostat
- Suitable for external thermostat
- Safety Manostat
- Timer Thermostat

## FR

- Revêtement en faïence
- Ventilation forcée
- Réserve de pellet de 18,5 kg
- 5 puissances de fonctionnement
- Afficheur avec menu dans 6 langues
- Tiroir à cendres amovible pour récupération de cendres
- Poignée amovible
- Thermostat de sécurité
- Prédisposition pour thermostat extérieur
- Pressostat de sécurité
- Chronothermostat

## DE

- Kachelverkleidung
- Zwangsbelüftung
- 18,5 kg Pelletsbehälter
- 5 Betriebskräfte
- Display mit Menüanzeige in 6 Sprachen
- Ausziehbare Ascheschublade zur Aschegewinnung
- Abnehmbarer Griff
- Sicherheitsthermostat
- Vorbereitung für Außenthermostat
- Sicherheitsdruckschalter
- Chronothermostat

## ES

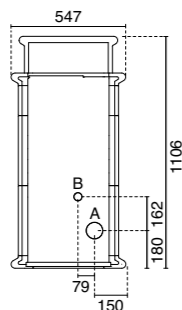
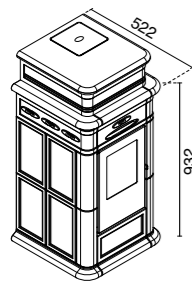
- Revestimiento de mayólica
- Ventilación forzada
- Depósito pellet de 18,5 kg
- 5 potencias de funcionamiento
- Pantalla con menú con 6 idiomas
- Cajón ceniza extraíble para recuperación de las cenizas
- Manilla removible
- Termostato de seguridad
- Predisposición para termostato externo
- Presostato de seguridad
- Cronotermostato

## PT

- Revestimento em faiança
- Ventilação forçada
- Reservatório de pellets de 18,5 kg
- 5 potências de funcionamento
- Ecrã com menu em 6 idiomas
- Gaveta de cinzas extraível para recuperação das cinzas
- Pega amovível
- Termostato de segurança
- Predisposição para termostato exterior
- Pressostato de segurança
- Cronotermostato



A+



VARIANTI COLORE - COLOUR VARIANTS - COLORIS - FARBVARIANTEN - VARIANTES COLOR- VARIANTES DE COR



ROSSO  
RED  
ROUGE  
ROT  
ROJO  
VERMELHO



CREMA  
CRÈME  
CRÈME  
CRÈMEFARBE  
CREMA  
CRÈME

- max 9,5 kW – min 2,8 kW
- max 8,0 kW – min 2,5 kW
- Prodotto a 5 stelle
- Classe di efficienza energetica: A+
- Pmax 88,0% – Pmin 90,0%
- Pmax 0,010% – Pmin 0,013%
- max 2,0 kg/h – min 0,6 kg/h
- 18,5 kg
- 140 – 200 mc

- lato: 25 cm  
retro: 10 cm  
fronte: 100 cm
- 230V – 50 Hz
- 320 W
- L 54,7 x P 52,2 x H 110,6 cm
- 115 kg
- acciaio
- acciaio inox
- EN14785 • BlmSchV II  
15a B-VG • LRV/VKF

- cassetto cenere estraibile per recupero ceneri
- posteriore
- 6 tasti
- OPTIONAL:
- telecomando
- modulo Wi-Fi per comando a distanza
- pedana protezione

# ALINA 5 STELLE ★★★★★

8,0 – 2,5 KW



## IT

- Rivestimento in maiolica
- Ventilazione forzata
- 5 potenze di funzionamento
- Display con menù a 6 lingue
- Cassetto cenere estraibile per recupero ceneri
- Maniglia rimovibile
- Scarico fumi superiore - posteriore
- Termostato di sicurezza
- Predisposizione termostato esterno
- Pressostato di sicurezza
- Cronotermostato

## EN

- Majolica coating
- Forced ventilation
- 5 operating power levels
- Menu display in 6 languages
- Removable ash tray for ash removal
- Removable handle
- Upper - rear smoke extraction
- Safety thermostat
- Suitable for external thermostat
- Safety Manostat
- Timer Thermostat

## FR

- Revêtement en faïence
- Ventilation forcée
- 5 puissances de fonctionnement
- Afficheur avec menu dans 6 langues
- Tiroir à cendres amovible pour récupération de cendres
- Poignée amovible
- Evacuation des fumées ver le haut - vers l'arrière
- Thermostat de sécurité
- Prédisposition pour thermostat extérieur
- Pressostat de sécurité
- Chronothermostat

## DE

- Kachelverkleidung
- Zwangsbelüftung
- 5 Betriebskräfte
- Display mit Menüanzeige in 6 Sprachen
- Ausziehbare Ascheschublade zur Aschegewinnung
- Abnehmbarer Griff
- Oberer Rauchabzug - hinten
- Sicherheitsthermostat
- Vorbereitung für Außenthermostat
- Sicherheitsdruckschalter
- Chronothermostat

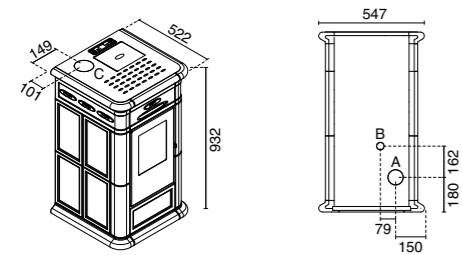
## ES

- Revestimiento de mayólica
- Ventilación forzada
- 5 potencias de funcionamiento
- Pantalla con menú con 6 idiomas
- Cajón ceniza extraíble para recuperación de las cenizas
- Manilla removible
- Salida de humos superior - trasera
- Termostato de seguridad
- Predisposición para termostato externo
- Presostato de seguridad
- Cronotermostato

## PT

- Revestimento em faiança
- Ventilação forçada
- 5 potências de funcionamento
- Ecrã com menu em 6 idiomas
- Gaveta de cinzas extraível para recuperação das cinzas
- Pega amovível
- Descarga de fumos superior - posterior
- Termostato de segurança
- Predisposição para termostato exterior
- Pressostato de segurança
- Cronotermostato

VARIANTI COLORE - COLOUR VARIANTS - COLORIS - FARBVARIANTEN - VARIANTES COLOR - VARIANTES DE COR



A = Ø 80 mm Scarico fumi / Flue / Cheminée / Rauchabzug  
 Evacuación de humos / Descarga de fumos  
 B = Ø 40 mm Aria combustione / Combustion air / Air de combustion / Verbrennungsluft  
 Aire para la combustión / Ar de combustão  
 C = Ø 80 mm Scarico fumi superiore / Top Flue outlet / Sortie de Haut de Fumée / Top Abgasstutzen  
 Salida humos superior / Descarga de fumos posterior



ROSSO  
RED  
ROUGE  
ROT  
ROJO  
VERMELHO



CREMA  
CRÈME  
CRÈME  
CRÈMEFARBE  
CREMA  
CRÈME



A+

- max 9,5 kW – min 2,8 kW
- max 8,0 kW – min 2,5 kW
- Prodotto a 5 stelle
- Classe di efficienza energetica: A+
- Pmax 88,0% – Pmin 90,0%
- Pmax 0,010% – Pmin 0,013%
- max 2,0 kg/h – min 0,6 kg/h
- 13,5 kg
- 140 – 200 mc

- lato: 25 cm  
retro: 10 cm  
fronte: 100 cm
- 230V – 50 Hz
- 320 W
- L 54,7 x P 52,2 x H 93,2 cm
- 105 kg
- acciaio
- acciaio inox
- EN14785 • BlmSchV II  
15a B-VG • LRV/VKF

- cassetto cenere estraibile per recupero ceneri
- superiore – posteriore
- 6 tasti
- OPTIONAL:**
- telecomando
- modulo WI-FI per comando a distanza
- pedana protezione





# DIANA 5 STELLE ★★★★★

12,5 – 5,0 KW



## IT

- Rivestimento in maiolica
- Fugata a mano
- Decorazioni in oro 24 Carati
- Ventilazione forzata
- Serbatoio pellet da 25 kg
- 5 potenze di funzionamento
- Display con menù a 6 lingue
- Camera di combustione in ghisa
- Blocco maiolica assemblato su struttura autoportante
- Cassetto cenere estraibile per recupero ceneri
- Maniglia rimovibile
- Termostato di sicurezza
- Predisposizione termostato esterno
- Pressostato di sicurezza
- Cronotermostato

## DE

- Kachelverkleidung
- Per Hand verfertigt
- Dekorationen aus 24 Karat Gold
- Zwangsbelüftung
- 25 kg Pelletsbehälter
- 5 Betriebskräfte
- Display mit Menüanzeige in 6 Sprachen
- Brennkammer aus Gusseisen
- Kachelblock auf selbsttragender Konstruktion montiert
- Ausziehbarer Ascheschubladen zur Aschegewinnung
- Abnehmbarer Griff
- Sicherheitsthermostat
- Vorbereitung für Außenthermostat
- Sicherheitsdruckschalter
- Chronothermostat

## EN

- Majolica coating
- Hand finished
- 24-carat gold decoration
- Forced ventilation
- 25kg Pellet tank
- 5 operating power levels
- Menu display in 6 languages
- Cast iron combustion chamber
- Majolica block assembled on self-supporting structure
- Removable ash tray for ash removal
- Removable handle
- Safety thermostat
- Suitable for external thermostat
- Safety Manostat
- Timer Thermostat

## ES

- Revestimiento de mayólica
- Dispersado a mano
- Decoraciones de oro 24 Quilates
- Ventilación forzada
- Depósito pellet de 25 kg
- 5 potencias de funcionamiento
- Pantalla con menú con 6 idiomas
- Cámara de combustión de hierro fundido
- Bloque de mayólica montado en estructura autoportante
- Cajón ceniza extraíble para recuperación de las cenizas
- Manilla removible
- Termostato de seguridad
- Predisposición para termostato externo
- Presostato de seguridad
- Cronotermostato

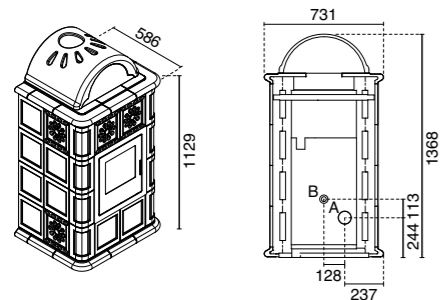
## FR

- Revêtement en faïence
- Joints à la main
- Décorations en or 24 carats
- Ventilation forcée
- Réserve de pellet de 25 kg
- 5 puissances de fonctionnement
- Afficheur avec menu dans 6 langues
- Chambre de combustion en fonte
- Bloc en faïence assemblé sur une structure autoportante
- Tiroir à cendres amovible pour récupération de cendres
- Poignée amovible
- Thermostat de sécurité
- Predisposition pour thermostat extérieur
- Pressostat de sécurité
- Chronothermostat

## PT

- Revestimento em faiança
- Com fugas feitas à mão
- Decorações em ouro de 24 quilates
- Ventilação forçada
- Reservatório de pellets de 25 kg
- 5 potências de funcionamento
- Ecrã com menu em 6 idiomas
- Câmara de combustão em ferro fundido
- Bloco em faiança montado na estrutura de sustentação
- Gaveta de cinzas extraível para recuperação das cinzas
- Pega amovível
- Termostato de segurança
- Predisposição para termostato exterior
- Pressóstato de segurança
- Cronotermostato

VARIANTI COLORE - COLOUR VARIANTS - COLORIS - FARBVARIANTEN - VARIANTES COLOR - VARIANTES DE CÔR



A = Ø 80 mm Scarico fumi / Flue / Cheminée / Rauchabzug / Evacuación de humos / Descarga de fumos  
 B = Ø 51 mm Aria combustione / Combustion air / Air de combustion / Verbrennungsluft / Aire para la combustión / Ar de combustão



ROSSO  
RED  
ROUGE  
ROT  
ROJO  
VERMELHO

CREMA  
CRÈME  
CRÈME  
CREMEFARBE  
CREMA  
CRÈME

NOCCIOLA  
NUT  
NOISETTE  
HAZELNUSSBRAUN  
AVELLANA  
AVELÁ



- max 13,8 kW – min 5,3 kW
- max 12,5 kW – min 5,0 kW
- Prodotto a 5 stelle
- Classe di efficienza energetica: A+
- Pmax 90,0% – Pmin 94,5%
- Pmax 0,018% – Pmin 0,024%
- max 3,0 kg/h – min 1,1 kg/h
- 25 kg
- 200 – 300 mc

- lato: 30 cm  
retro: 20 cm  
fronte: 100 cm
- 230V – 50 Hz
- 320 W
- L 73,1 x P 58,6 x H 136,8 cm
- 226 kg
- ghisa
- acciaio inox
- EN14785 • BlmSchV II  
LRV/VKF

- cassetto cenere estraibile per recupero ceneri
- posteriore
- 6 tasti
- OPTIONAL:
- telecomando
- modulo WI-FI per comando a distanza
- pedana protezione



# ROSY 5 STELLE ★★★★★

🔥 12,5 – 5,0 KW



## IT

- Rivestimento in maiolica
- Fugata a mano
- Ventilazione forzata
- Serbatoio pellet da 25 kg
- 5 potenze di funzionamento
- Display con menù a 6 lingue
- Camera di combustione in ghisa
- Blocco maiolica assemblato su struttura autoportante
- Cassetto cenere estraibile per recupero ceneri
- Maniglia rimovibile
- Termostato di sicurezza
- Predisposizione termostato esterno
- Pressostato di sicurezza
- Cronotermostato

## EN

- Majolica coating
- Hand finished
- Forced ventilation
- 25kg Pellet tank
- 5 operating power levels
- Menu display in 6 languages
- Cast iron combustion chamber
- Majolica block assembled on self-supporting structure
- Removable ash tray for ash removal
- Removable handle
- Safety thermostat
- Suitable for external thermostat
- Safety Manostat
- Timer Thermostat

## FR

- Revêtement en faïence
- Joints à la main
- Ventilation forcée
- Réserve de pellet de 25 kg
- 5 puissances de fonctionnement
- Afficheur avec menu dans 6 langues
- Chambre de combustion en fonte
- Bloc en faïence assemblé sur une structure autoportante
- Tiroir à cendres amovible pour récupération de cendres
- Poignée amovible
- Thermostat de sécurité
- Predisposition pour thermostat extérieur
- Pressostat de sécurité
- Chronothermostat

## DE

- Kachelverkleidung
- Per Hand verputt
- Zwangsbelüftung
- 25 kg Pelletsbehälter
- 5 Betriebskräfte
- Display mit Menüanzeige in 6 Sprachen
- Brennkammer aus Gusseisen
- Kachelblock auf selbsttragender Konstruktion montiert
- Ausziehbares Ascheschublad zur Aschegewinnung
- Abnehmbarer Griff
- Sicherheitsthermostat
- Vorbereitung für Außenthermostat
- Sicherheitsdruckschalter
- Chronothermostat

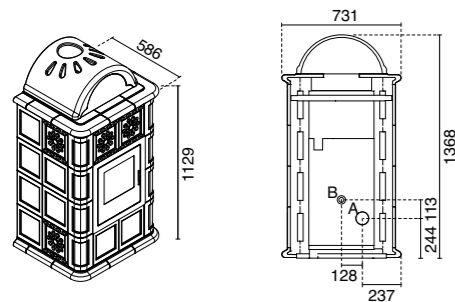
## ES

- Revestimiento de mayólica
- Dispersado a mano
- Ventilación forzada
- Depósito pellet de 25 kg
- 5 potencias de funcionamiento
- Pantalla con menú con 6 idiomas
- Cámara de combustión de hierro fundido
- Bloque de mayólica montado en estructura autoportante
- Cajón ceniza extraíble para recuperación de las cenizas
- Manilla removible
- Termostato de seguridad
- Predisposición para termostato externo
- Presostato de seguridad
- Cronotermostato

## PT

- Revestimento em faiança
- Com fugas feitas à mão
- Ventilação forçada
- Reservatório de pellets de 25 kg
- 5 potências de funcionamento
- Ecrã com menu em 6 idiomas
- Câmara de combustão em ferro fundido
- Bloco em faiança montado na estrutura de sustentação
- Gaveta de cinzas extraível para recuperação das cinzas
- Pega amovível
- Termostato de segurança
- Predisposição para termostato exterior
- Pressóstato de segurança
- Cronotermostato

VARIANTI COLORE - COLOUR VARIANTS - COLORIS - FARBVARIANTEN - VARIANTES COLOR - VARIANTES DE CÔR



A = Ø 80 mm Scarico fumi / Flue / Cheminée / Rauchabzug  
 Evacuación de humos / Descarga de fumos  
 B = Ø 51 mm Aria combustione / Combustion air / Air de combustion / Verbrennungsluft  
 Aire para la combustión / Ar de combustão



ROSSO  
 RED  
 ROUGE  
 ROT  
 ROJO  
 VERMELHO



CREMA  
 CREME  
 CRÈME  
 CREMEFARBE  
 CREMA  
 CREME



NOCCIOLA  
 NUT  
 NOISETTE  
 HAZELNUSSBRAUN  
 AVELLANA  
 AVELA



- 🔥 max 13,8 kW – min 5,3 kW
- 🏠 max 12,5 kW – min 5,0 kW
- 🌟 Prodotto a 5 stelle
- ⚡ Classe di efficienza energetica: A+
- 📈 Pmax 90,0% – Pmin 94,5%
- 🌫️ Pmax 0,018% – Pmin 0,024%
- 🔥 max 3,0 kg/h – min 1,1 kg/h
- 📦 25 kg
- 🕒 200 – 300 mc

- 🔥 lato: 30 cm  
 retro: 20 cm  
 fronte: 100 cm
- ⚡ 230V – 50 Hz
- ⚡ 320 W
- 📏 L 73,1 x P 58,6 x H 136,8 cm
- 📖 226 kg
- 🔥 ghisa
- 🔥 acciaio inox
- 📄 • EN14785 • BlmSchV II  
 • LRV/VKF

- 🗑️ cassetto cenere estraibile per recupero ceneri
- 🔊 posteriore
- 🔑 6 tasti
- 📺 **OPTIONAL:**
- 📱 telecomando
- 📶 modulo WI-FI per comando a distanza
- 🛡️ pedana protezione





# MARIA 5 STELLE ★★★★★

🔥 12,5 – 5,0 KW



## IT

- Rivestimento in maiolica
- Fugata a mano
- Ventilazione forzata
- 5 potenze di funzionamento
- Display con menù a 6 lingue
- Camera di combustione in ghisa
- Blocco maiolica assemblato su struttura autoportante
- Cassetto cenere estraibile per recupero ceneri
- Maniglia rimovibile
- Termostato di sicurezza
- Predisposizione termostato esterno
- Pressostato di sicurezza
- Cronotermostato

## EN

- Majolica coating
- Hand finished
- Forced ventilation
- 5 operating power levels
- Menu display in 6 languages
- Cast iron combustion chamber
- Majolica block assembled on self-supporting structure
- Removable ash tray for ash removal
- Removable handle
- Safety thermostat
- Suitable for external thermostat
- Safety Manostat
- Timer Thermostat

## FR

- Revêtement en faïence
- Joints à la main
- Ventilation forcée
- 5 puissances de fonctionnement
- Afficheur avec menu dans 6 langues
- Chambre de combustion en fonte
- Bloc en faïence assemblé sur une structure autoportante
- Tiroir à cendres amovible pour récupération de cendres
- Poignée amovible
- Thermostat de sécurité
- Predisposition pour thermostat extérieur
- Pressostat de sécurité
- Chronothermostat

## DE

- Kachelverkleidung
- Per Hand verfügt
- Zwangsbelüftung
- 5 Betriebskräfte
- Display mit Menüanzeige in 6 Sprachen
- Brennkammer aus Gusseisen
- Kachelblock auf selbsttragender Konstruktion montiert
- Ausziehbarer Ascheschublade zur Aschegewinnung
- Abnehmbarer Griff
- Sicherheitsthermostat
- Vorbereitung für Außenthermostat
- Sicherheitsdruckschalter
- Chronothermostat

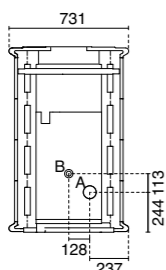
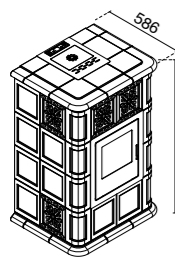
## ES

- Revestimiento de mayólica
- Dispersado a mano
- Ventilación forzada
- 5 potencias de funcionamiento
- Pantalla con menú con 6 idiomas
- Cámara de combustión de hierro fundido
- Bloque de mayólica montado en estructura autoportante
- Cajón ceniza extraíble para recuperación de las cenizas
- Manilla removible
- Termostato de seguridad
- Predisposición para termostato externo
- Presostato de seguridad
- Cronotermostato

## PT

- Revestimento em faiança
- Com fugas feitas à mão
- Ventilação forçada
- 5 potências de funcionamento
- Ecrã com menu em 6 idiomas
- Câmara de combustão em ferro fundido
- Bloco em faiança montado na estrutura de sustentação
- Gaveta de cinzas extraível para recuperação das cinzas
- Pega amovível
- Termostato de segurança
- Predisposição para termostato exterior
- Pressóstato de segurança
- Cronotermostato

VARIANTI COLORE - COLOUR VARIANTS - COLORIS - FARBVARIANTEN - VARIANTES COLOR - VARIANTES DE CÒR



ROSSO  
RED  
ROUGE  
ROT  
ROJO  
VERMELHO



CREMA  
CRÈME  
CRÈME  
CREMEFARBE  
CREMA  
CRÈME



NOCCIOLA  
NUT  
NOISETTE  
HAZELNUSSBRAUN  
AVELLANA  
AVELA

A = Ø 80 mm Scarico fumi / Flue / Cheminée / Rauchabzug  
Evacuación de humos / Descarga de humos  
B = Ø 51 mm Aria combustione / Combustion air / Air de combustion / Verbrennungsluft  
Aire para la combustión / Ar de combustão



A+

- 🔥 max 13,8 kW – min 5,3 kW
- 🏠 max 12,5 kW – min 5,0 kW
- ★ Prodotto a 5 stelle
- A+ Classe di efficienza energetica: A+
- 📈 Pmax 90,0% – Pmin 94,5%
- CO<sub>2</sub> Pmax 0,018% – Pmin 0,024%
- 🌿 max 3,0 kg/h – min 1,1 kg/h
- 📦 20 kg
- 🕒 200 – 300 mc

- 📏 lato: 30 cm  
retro: 20 cm  
fronte: 100 cm
- ⚡ 230V – 50 Hz
- ⚡ 320 W
- 📏 L 73,1 x P 58,6 x H 112,9 cm
- 📦 210 kg
- 🔥 ghisa
- 🔥 acciaio inox

- 📄 • EN14785 • BlmSchV II
- LRV/VKF
- 📄 cassetto cenere estraibile per recupero ceneri
- 📄 posteriore
- 📄 6 tasti
- OPTIONAL:
- 📄 telecomando
- 📶 modulo WI-FI per comando a distanza
- 📄 pedana protezione



# Stufe a Pellet Slim

## IT Le stufe salvaspazio

Le stufe SLIM salvaspazio sono le stufe ideali per i miniappartamenti per i corridoi per le stanze strette e per risparmiare spazio all'interno degli ambienti dove verranno posizionate.

La possibilità di scegliere la direzione di scarico dei fumi permette molteplici installazioni, alcuni modelli possono addirittura essere sospesi e posizionati a soli 5 cm di distanza dal muro.

## EN Space-saving stoves

Space-saving SLIM stoves are the ideal product for small apartments, corridors or small rooms, and for saving space inside the room where they are installed. The possibility of choosing the direction of the fume outlet allows various installation options; some models can even be hung above ground level, and just 5 cm from the wall.

## FR Les poêles gain de place

Les poêles SLIM compacts sont les poêles idéaux pour les petits appartements, pour les couloirs, pour les pièces étroites, et pour économiser de l'espace à l'intérieur des pièces où ils seront placés. La possibilité de choisir la direction d'évacuation de la fumée permet de multiples installations, certains modèles peuvent même être suspendus et positionnés à seulement 5 cm de distance du mur.

## DE Platzsparende Kaminöfen

Die SLIM-Öfen sind platzsparend und somit ideal für kleine Apartments, Flure und enge Räume, um in den Räumen, in denen sie positioniert werden, Platz zu sparen.

Die Möglichkeit, die Rauchabzugsrichtung auszuwählen, ermöglicht zahlreiche Installationen, einige Modelle können sogar aufgehängt und mit nur 5 cm Abstand zur Wand positioniert werden.

## ES Las estufas salvaespacio

Las estufas SLIM salvaespacio son las estufas ideales para los miniapartamentos, los pasillos, las habitaciones estrechas y para ahorrar espacio en los ambientes donde se colocarán. La posibilidad de elegir la dirección de la salida de humos permite múltiples instalaciones, algunos modelos pueden colocarse incluso suspendidos y a sólo 5 cm de distancia de la pared.

## PT As salamandras compactas

As salamandras compactas SLIM são as salamandras ideais para um apartamento pequeno, para os corredores, para as divisões estreitas e para poupar espaço dentro dos ambientes onde serão colocadas.

A possibilidade de escolher a direção de descarga dos fumos permite múltiplas instalações, alguns modelos podem inclusivamente ser suspensos e colocados a apenas 5 cm de distância da parede.



DILETTA  
10,5 kW  
pag 92



**NEW**  
RACHELE  
11,0 kW  
pag 94



**NEW**  
DENISE  
11,0 kW  
pag 96



**NEW**  
VIOLA  
11,0 kW  
pag 98



PERLA  
7,5 kW  
pag 100



MATILDE  
4,6 kW  
pag 102



# DILETTA SLIM

## la CANALIZZATA SLIM che fa PER 3

Slimline 3-duct model - L'appareil canalisé slim qui en vaut 3 -  
Slim-Kanalisierung mit Dreifachnutzung - La canalización slim que vale por 3  
A estufa de ar canalizável ultra fina que vale por 3

### SUPER SOTTILE E SUPER PERFORMANTE

ULTRA-SLIM WITH OUTSTANDING PERFORMANCE

EXTRÊMEMENT ÉTROIT ET PERFORMANT

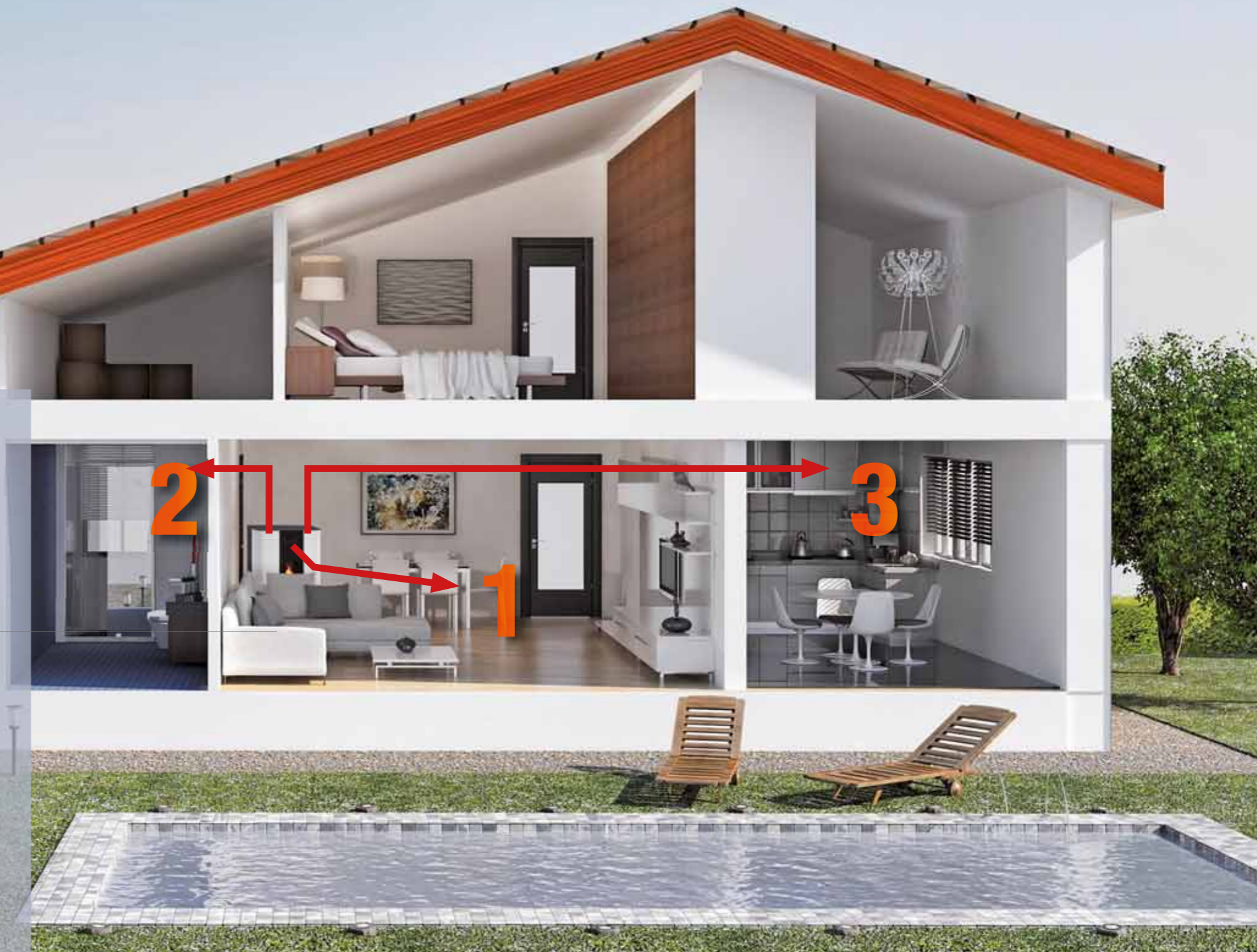
SUPERSCHLANK UND BESONDERS LEISTUNGSSTARK

SUPERFINO Y SUPEREFICIENTE

ULTRA FINA E ULTRA EFICIENTE



- 1** Aria calda frontale  
Front hot air distribution  
Air chaud frontal  
Wärmeluft vorne  
Aire caliente frontal  
Saída anterior de ar quente
- 2** Seconda uscita aria calda  
Second hot air outlet  
Deuxième sortie d'air chaud  
Zweiter Wärmeluft-Ausgang  
Segunda saída de aire caliente  
Segunda saída de ar quente
- 3** Terza uscita aria calda  
Third hot air outlet  
Troisième sortie d'air chaud  
Dritter Wärmeluft-Ausgang  
Tercera saída de aire caliente  
Terceira saída de ar quente



#### IT **3 ambienti riscaldati contemporaneamente**

La nuova stufa Eva Calòr DILETTA SLIM canalizzata nasconde nelle sue strette proporzioni la capacità di riscaldare 3 ambienti diversi in maniera autonoma grazie all'uscita dell'aria calda frontale e dell'aria calda posteriore con ventilatore dedicato per due uscite regolabili.

#### EN **3 areas heated simultaneously**

The new Eva Calòr DILETTA SLIM ducted model conceals the ability to independently heat three different rooms within its ultra-slim design, thanks to the combination of the front hot air outlet and the rear hot air outlet with dedicated fan for two adjustable outlets.

#### FR **3 pièces chauffées simultanément**

Le nouveau poêle Eva Calòr DILETTA SLIM canalisé, malgré ses petites dimensions, chauffe 3 différentes pièces de manière autonome grâce aux deux sorties d'air chaud (antérieure et postérieure) avec un ventilateur dédié pour deux sorties réglables.

#### DE **3 Räume werden gleichzeitig beheizt**

Der neue Ofen Eva Calòr DILETTA SLIM mit Kanalisierung verbirgt hinter seiner kleinen Größe die Fähigkeit, dank des vorne angebrachten Wärmeluftaustritts und der Wärmeluft hinten mit entsprechendem Ventilator, der für zwei einstellbare Ausgänge geeignet ist, drei verschiedene Räume autonom zu beheizen.

#### ES **Calentamiento simultáneo de 3 ambientes**

La nueva estufa Eva Calòr DILETTA SLIM canalizada esconde en sus estrechas proporciones la capacidad de calentar 3 ambientes distintos de forma autónoma, gracias a la salida del aire caliente frontal y del aire caliente posterior con ventilador específico para dos salidas regulables.

#### PT **3 espaços simultaneamente aquecidos**

A nova estufa de ar quente canalizado Eva Calòr DILETTA SLIM esconde nas suas pequenas dimensões a capacidade de aquecer 3 espaços de uma forma autónoma graças à saída de ar quente anterior e posterior, com ventilador integrado para duas saídas reguláveis.



# DILETTA ERMETICA

## DOPPIA CANALIZZAZIONE INDIPENDENTE

9,2 – 3,0 kW



### IT

- Fianchi modellati con un ampio raggio
- Frontale porta in vetro serigrafato nero
- Salvaspazio
- Ventilazione forzata
- 5 potenze di funzionamento
- Camera di combustione in ghisa
- Braciore in ghisa
- Stufa ermetica
- Cassetto cenere estraibile per recupero ceneri
- Maniglia rimovibile
- Doppia canalizzazione parzializzabile con ventilatore dedicato
- Scarico fumi superiore - posteriore
- Termostato di sicurezza
- Predisposizione termostato esterno
- Pressostato di sicurezza
- Cronotermostato

### EN

- Modelled sides with wide radius
- Front glass door with black etching
- Space-saving
- Forced ventilation
- 5 operating power levels
- Cast iron combustion chamber
- Cast iron brazier
- Sealed stove
- Removable ash tray for ash removal
- Removable handle
- Dual ducted adjustable system with dedicated fan
- Upper - rear smoke extraction
- Safety thermostat
- Suitable for external thermostat
- Safety Manostat
- Timer Thermostat

### FR

- Panneaux latéraux façonnés avec grand rayon
- Façade porte en verre sérigraphié noir
- Encombrement réduit
- Ventilation forcée
- 5 puissances de fonctionnement
- Chambre de combustion en fonte
- Foyer en fonte
- Poêle hermétique
- Tiroir à cendres amovible pour récupération de cendres
- Poignée amovible
- Double canalisation réglable avec ventilateur dédié
- Evacuation des fumées vers le haut - vers l'arrière
- Thermostat de sécurité
- Predisposition pour thermostat extérieur
- Pressostat de sécurité
- Chronothermostat

### DE

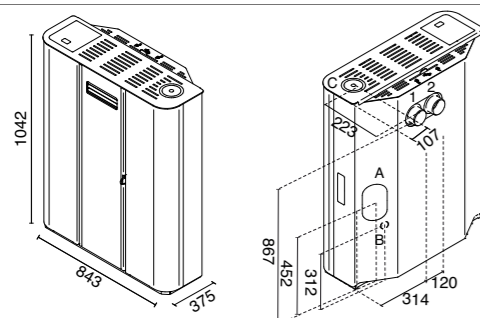
- Seiten mit großem Radius geformt
- Vordertür aus schwarzem Siebdruckglas
- Raumsparer
- Zwangsbelüftung
- 5 Betriebskräfte
- Brennkammer aus Gusseisen
- Kohlenbecken aus Gusseisen
- Hermetischer Herd
- Ausziehbare Ascheschublade zur Aschegewinnung
- Abnehmbarer Griff
- Doppelte Kanalisierung, die mit einem entsprechenden Ventilator geregelt werden kann
- Oberer Rauchabzug - hinten
- Sicherheitsthermostat
- Vorbereitung für Außenthermostat
- Sicherheitsdruckschalter
- Chronothermostat

### ES

- Costados modelados con un radio amplio
- Frente de la puerta de vidrio serigráfico negro
- Ahorra espacio
- Ventilación forzada
- 5 potencias de funcionamiento
- Cámara de combustión de hierro fundido
- Braseiro de hierro fundido
- Estufa hermética
- Cajón ceniza extraíble para recuperación de las cenizas
- Manilla removible
- Doble canalización que se puede regular con ventilador específico
- Salida de humos superior - trasera
- Termostato de seguridad
- Predisposición para termostato externo
- Presostato de seguridad
- Cronotermostato

### PT

- Laterais modeladas com um amplo raio
- Dianteira porta em vidro serigrafado preto
- Salva-espaco
- Ventilação forçada
- 5 potências de funcionamento
- Câmara de combustão em ferro fundido
- Braseiras em ferro fundido
- Fogão hermético
- Gaveta de cinzas extraível para recuperação das cinzas
- Pega amovível
- Dupla saída regulável de ar canalizável com ventilador integrado
- Descarga de fumos superior - posterior
- Termostato de segurança
- Predisposição para termostato exterior
- Pressostato de segurança
- Cronotermostato



A = Ø 80 mm Scarico fumi (Ø 130 mm tubo coassiale) / Flue (Ø 130 mm coaxial tube) / Cheminée (Ø 130 mm tubes coaxiaux) / Rauchabzug (Ø 130 mm koaxialer Rohr) / Evacuación de humos (Ø 130 mm tubos coaxiales) / Descarga de fumos (Ø 130 mm tubos coaxiales)  
 B = Ø 40 mm Aria combustione / Combustion air / Air de combustion / Verbrennungsluft / Aire para la combustión / Ar de combustão  
 C = Ø 80 mm Scarico fumi posteriore / Rear fume outlet / Évacuation arrière des fumées / Hinterer Rauchabzug / Salida de humos posterior / Descarga de fumos posterior  
 1-2 = Ø 90 mm Aria canalizzata / Ducted air / Air pulsé / Luftkanalsystem  
 Aire canalizado / Kit opcional de ar canalizado

VARIANTI COLORE - COLOUR VARIANTS - COLORIS - FARBVARIANTEN - VARIANTES COLOR - VARIANTES DE COR



BIANCO  
WHITE  
BLANC  
WEISS  
BLANCO  
BRANCO

ROSSO  
RED  
ROUGE  
ROT  
ROJO  
VERMELHO

TORTORA  
DOVE GREY  
GRIS TOURTERELLE  
TAUBENGRAU  
TÓRTOLA  
CINZA CLARO

NERO  
BLACK  
NOIR  
SCHWARZ  
NEGRO  
PRETO



- max 10,5 kW – min 3,2 kW
- max 9,2 kW – min 3,0 kW
- Prodotto a 4 stelle
- Classe di efficienza energetica: A+
- Pmax 88,0% – Pmin 92,2%
- Pmax 0,009% – Pmin 0,023%
- max 2,2 kg/h – min 0,7 kg/h
- 13,5 kg
- 140 – 200 mc

- lato: 20 cm  
retro: 5 cm fronte: 100 cm
- 230V – 50 Hz
- 360 W
- L 84,3 x P 37,5 x H 104,2 cm
- 108 kg
- ghisa
- ghisa
- EN14785 • BlmSchV II  
LRV/VKF

- stufa ermetica
- superiore – posteriore
- Doppia canalizzazione parzializzabile con ventilatore dedicato
- cassetto cenere estraibile per recupero ceneri
- 6 tasti
- OPTIONAL:
- telecomando
- modulo WI-FI per comando a distanza
- pedana protezione





NEW

# RACHELE CANALIZZAZIONE INDIPENDENTE

## 5 STELLE ★★★★★

10,0 – 3,2 kW



IT

- Rivestimento in vetro
- Frontale porta in vetro serigrafato nero
- Salvaspazio
- Ventilazione forzata
- 5 potenze di funzionamento
- Display con menù a 6 lingue
- Camera di combustione in acciaio
- Cassetto cenere estraibile per recuperare ceneri
- Maniglia rimovibile
- Canalizzazione PREMIUM (doppia ventilazione)
- Scarico fumi superiore - posteriore
- Termostato di sicurezza
- Predisposizione termostato esterno
- Pressostato di sicurezza
- Cronotermostato

EN

- Glass coating
- Front glass door with black etching
- Space-saving
- Forced ventilation
- 5 operating power levels
- Menu display in 6 languages
- Steel combustion chamber
- Removable ash tray for ash removal
- Removable handle
- PREMIUM channelling (twin fan)
- Upper - rear smoke extraction
- Safety thermostat
- Suitable for external thermostat
- Safety Manostat
- Timer Thermostat

FR

- Revêtement en verre
- Façade porte en verre sérigraphié noir
- Encombrement réduit
- Ventilation forcée
- 5 puissances de fonctionnement
- Afficheur avec menu dans 6 langues
- Chambre de combustion en acier
- Tiroir à cendres amovible pour récupération de cendres
- Poignée amovible
- Canalisation PREMIUM (double ventilation)
- Evacuation des fumées vers le haut - vers l'arrière
- Thermostat de sécurité
- Prédiposition pour thermostat extérieur
- Pressostat de sécurité
- Chronothermostat

DE

- Glasverkleidung
- Vordertür aus schwarzem Siebdruckglas
- Raumsparer
- Zwangsbelüftung
- 5 Betriebskräfte
- Display mit Menüanzeige in 6 Sprachen
- Stahlbrennkammer
- Ausziehbare Ascheschublade zur Aschegewinnung
- Abnehmbarer Griff
- PREMIUM-Kanalisierung (doppelte Belüftung)
- Oberer Rauchabzug - hinten
- Sicherheitsthermostat
- Vorbereitung für Außenthermostat
- Sicherheitsdruckschalter
- Chronothermostat

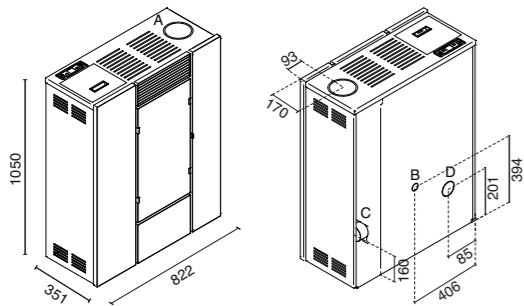
ES

- Revestimiento de vidrio
- Frente de la puerta de vidrio serigráfico negro
- Ahorra espacio
- Ventilación forzada
- 5 potencias de funcionamiento
- Pantalla con menú con 6 idiomas
- Cámara de combustión de acero
- Cajón ceniza extraíble para recuperación de las cenizas
- Manilla removible
- Canalización PREMIUM (doble ventilación)
- Salida de humos superior - trasera
- Termostato de seguridad
- Predisposición para termostato externo
- Presostato de seguridad
- Cronotermostato

PT

- Revestimento em vidro
- Dianteira porta em vidro serigrafado preto
- Salva-espaco
- Ventilação forçada
- 5 potências de funcionamento
- Ecrã com menu em 6 idiomas
- Câmara de combustão de aço
- Gaveta de cinzas extraível para recuperação das cinzas
- Pega amovível
- Canalização PREMIUM (dupla ventilação)
- Descarga de fumos superior - posterior
- Termostato de segurança
- Predisposição para termostato exterior
- Pressóstato de segurança
- Cronotermostato

VARIANTI COLORE - COLOUR VARIANTS - COLORIS - FARBVARIANTEN - VARIANTES COLOR - VARIANTES DE COR



A = Ø 80 mm Scarico fumi (Ø 130 mm tubo coassiale) / Flue (Ø 130 mm coaxial tube) / Cheminée (Ø 130 mm tubes coaxiaux) / Rauchabzug (Ø 130 mm koaxialer Rohr) / Evacuación de humos (Ø 130 mm tubos coaxiales) / Descarga de fumos (Ø 130 mm tubos coaxiais)  
 B = Ø 40 mm Aria combustione / Combustion air / Air de combustion / Verbrennungsluft / Aire para la combustión / Ar de combustão  
 C = Ø 80 mm Scarico fumi posteriore / Rear fume outlet / Evacuation arrière des fumées / Hinterer Rauchabzug / Salida de humos posterior / Descarga de fumos posterior  
 D = Ø 80 mm Aria canalizzata / Ducted air / Air pulsé / Luftkanalsystem / Aire canalizado / Kit opcional de ar canalizado



SERPENTINO  
 SOAPSTONE  
 OLLAIRE  
 SPECKSTEIN  
 SERPENTINO  
 MÁRMORE DE SERPENTINA



A+

Dati da laboratorio interno - Data from internal laboratory - Données de laboratoire interne - Daten des betriebseigenen Labors - Fecha de laboratorio interno - Dados do laboratório interno

- max 11,0 kW – min 3,4 kW
- max 10,0 kW – min 3,2 kW
- Prodotto a 5 stelle
- Classe di efficienza energetica: A+
- Pmax 91,5% – Pmin 94,5%
- Pmax 0,007% – Pmin 0,016%
- max 2,4 kg/h – min 0,7 kg/h
- 15 kg
- 200 – 300 mc
- lato: 30 cm  
retro: 25 cm fronte: 100 cm
- 230V – 50 Hz
- 345 W
- L 82,2 x P 35,1 x H 105,0 cm
- 95 kg
- acciaio
- ghisa
- EN14785 • BlmSch II  
LRV/VKF
- stufa canalizzata  
doppia ventilazione premium
- superiore – posteriore
- cassetto cenere estraibile per recupero ceneri
- 6 tasti LCD
- OPTIONAL:
- telecomando
- modulo Wi-Fi per comando a distanza
- pedana protezione





NEW

# DENISE

10,0 – 3,2 kW

## CANALIZZAZIONE INDIPENDENTE 5 STELLE ★★★★★



IT

- Frontale porta in vetro serigrafato nero
- Salvaspazio
- Ventilazione forzata
- 5 potenze di funzionamento
- Display con menù a 6 lingue
- Camera di combustione in acciaio
- Cassetto cenere estraibile per recupero ceneri
- Maniglia rimovibile
- Canalizzazione PREMIUM (doppia ventilazione)
- Scarico fumi superiore - posteriore
- Termostato di sicurezza
- Predisposizione termostato esterno
- Pressostato di sicurezza
- Cronotermostato

EN

- Front glass door with black etching
- Space-saving
- Forced ventilation
- 5 operating power levels
- Menu display in 6 languages
- Steel combustion chamber
- Removable ash tray for ash removal
- Removable handle
- PREMIUM channelling (twin fan)
- Upper - rear smoke extraction
- Safety thermostat
- Suitable for external thermostat
- Safety Manostat
- Timer Thermostat

FR

- Façade porte en verre sérigraphié noir
- Encombrement réduit
- Ventilation forcée
- 5 puissances de fonctionnement
- Afficheur avec menu dans 6 langues
- Chambre de combustion en acier
- Tiroir à cendres amovible pour récupération de cendres
- Poignée amovible
- Canalisation PREMIUM (double ventilation)
- Evacuation des fumées vers le haut - vers l'arrière
- Thermostat de sécurité
- Predisposition pour thermostat extérieur
- Pressostat de sécurité
- Chronothermostat

DE

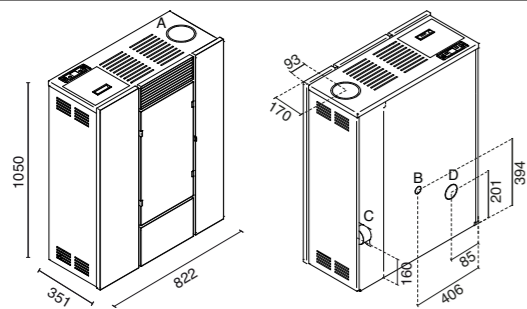
- Vordertür aus schwarzem Siebdruckglas
- Raumsparer
- Zwangsbelüftung
- 5 Betriebskräfte
- Display mit Menüanzeige in 6 Sprachen
- Stahlbrennkammer
- Ausziehbare Ascheschublade zur Aschegewinnung
- Abnehmbarer Griff
- PREMIUM-Kanalisation (doppelte Belüftung)
- Oberer Rauchabzug - hinten
- Sicherheitsthermostat
- Vorbereitung für Außenthermostat
- Sicherheitsdruckschalter
- Chronothermostat

ES

- Frente de la puerta de vidrio serigráfico negro
- Ahorra espacio
- Ventilación forzada
- 5 potencias de funcionamiento
- Pantalla con menú con 6 idiomas
- Cámara de combustión de acero
- Cajón ceniza extraíble para recuperación de las cenizas
- Manilla removible
- Canalización PREMIUM (doble ventilación)
- Salida de humos superior - trasera
- Termostato de seguridad
- Predisposición para termostato externo
- Presostato de seguridad
- Cronotermostato

PT

- Dianteira porta em vidro serigrafado preto
- Salva-espço
- Ventilação forçada
- 5 potências de funcionamento
- Ecrã com menu em 6 idiomas
- Câmara de combustão de aço
- Gaveta de cinzas extraível para recuperação das cinzas
- Pega amovível
- Canalização PREMIUM (dupla ventilação)
- Descarga de fumos superior - posterior
- Termostato de segurança
- Predisposição para termostato exterior
- Pressóstato de segurança
- Cronotermostato



A = Ø 80 mm Scarico fumi (Ø 130 mm tubo coassiale) / Flue (Ø 130 mm coaxial tube) / Cheminée (Ø 130 mm tubes coaxiaux) / Rauchabzug (Ø 130 mm koaxialer Rohr) / Evacuación de humos (Ø 130 mm tubos coaxiales) / Descarga de fumos (Ø 130 mm tubos coaxiais)  
 B = Ø 40 mm Aria combustione / Combustion air / Air de combustion / Verbrennungsluft / Aire para la combustión / Ar de combustão  
 C = Ø 80 mm Scarico fumi posteriore / Rear fume outlet / Évacuation arrière des fumées / Hinterer Rauchabzug / Salida de humos posterior / Descarga de fumos posterior  
 D = Ø 80 mm Aria canalizzata / Ducted air / Air pulsé / Luftkanalsystem / Aire canalizado / Kit opcional de ar canalizado

VARIANTI COLORE - COLOUR VARIANTS - COLORIS - FARBVARIANTEN - VARIANTES COLOR - VARIANTES DE COR



BIANCO  
WHITE  
BLANC  
WEISS  
BLANCO  
BRANCO

ROSSO  
RED  
ROUGE  
ROT  
ROJO  
VERMELHO

NERO  
BLACK  
NOIR  
SCHWARZ  
NEGRO  
PRETO



A+

Dati da laboratorio interno - Data from internal laboratory - Données de laboratoire interne - Daten des betriebseigenen Labors - Fecha de laboratorio interno - Dados do laboratório interno

max 11,0 kW – min 3,4 kW

max 10,0 kW – min 3,2 kW

Prodotto a 5 stelle

Classe di efficienza energetica: A+

Pmax 91,5% – Pmin 94,5%

Pmax 0,007% – Pmin 0,016%

max 2,4 kg/h – min 0,7 kg/h

15 kg

200 – 300 mc

lato: 30 cm  
retro: 25 cm fronte: 100 cm

230V – 50 Hz

345 W

L 82,2 x P 35,1 x H 105,0 cm

95 kg

acciaio

ghisa

• EN14785 • BlmSchV II  
• LRV/VKF

stufa canalizzata  
doppia ventilazione premium

superiore – posteriore

cassetto cenere estraibile per  
recupero ceneri

6 tasti LCD

OPTIONAL:

telecomando

modulo Wi-Fi per comando a distanza

pedana protezione





NEW

# VIOLA

10,0 – 3,2 kW

## CANALIZZAZIONE INDIPENDENTE 5 STELLE ★★★★★



IT

- Rivestimento in pietra
- Frontale porta in vetro serigrafato nero
- Salvaspazio
- Ventilazione forzata
- 5 potenze di funzionamento
- Display con menù a 6 lingue
- Camera di combustione in acciaio
- Cassetto cenere estraibile per recupero ceneri
- Maniglia rimovibile
- Canalizzazione PREMIUM (doppia ventilazione)
- Scarico fumi superiore - posteriore
- Termostato di sicurezza
- Predisposizione termostato esterno
- Pressostato di sicurezza
- Cronotermostato

EN

- Stone coating
- Front glass door with black etching
- Space-saving
- Forced ventilation
- 5 operating power levels
- Menu display in 6 languages
- Steel combustion chamber
- Removable ash tray for ash removal
- Removable handle
- PREMIUM channelling (twin fan)
- Upper - rear smoke extraction
- Safety thermostat
- Suitable for external thermostat
- Safety Manostat
- Timer Thermostat

FR

- Revêtement en pierre
- Façade porte en verre sérigraphié noir
- Encombrement réduit
- Ventilation forcée
- 5 puissances de fonctionnement
- Afficheur avec menu dans 6 langues
- Chambre de combustion en acier
- Tiroir à cendres amovible pour récupération de cendres
- Poignée amovible
- Canalisation PREMIUM (double ventilation)
- Evacuation des fumées vers le haut - vers l'arrière
- Thermostat de sécurité
- Predisposition pour thermostat extérieur
- Pressostat de sécurité
- Chronothermostat

DE

- Steinverkleidung
- Vordertür aus schwarzem Siebdruckglas
- Raumsparer
- Zwangsbelüftung
- 5 Betriebskräfte
- Display mit Menüanzeige in 6 Sprachen
- Stahlbrennkammer
- Ausziehbare Ascheschublade zur Aschegewinnung
- Abnehmbarer Griff
- PREMIUM-Kanalisation (doppelte Belüftung)
- Oberer Rauchabzug - hinten
- Sicherheitsthermostat
- Vorbereitung für Außenthermostat
- Sicherheitsdruckschalter
- Chronothermostat

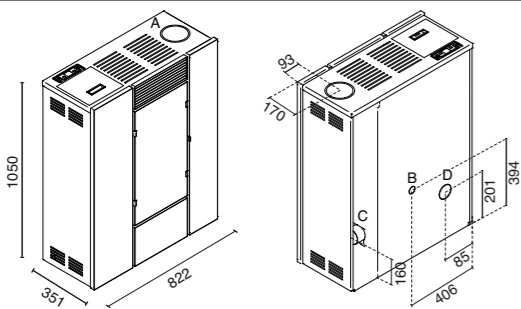
ES

- Revestimiento de piedra
- Frente de la puerta de vidrio serigráfico negro
- Ahorra espacio
- Ventilación forzada
- 5 potencias de funcionamiento
- Pantalla con menú con 6 idiomas
- Cámara de combustión de acero
- Cajón ceniza extraíble para recuperación de las cenizas
- Manilla removible
- Canalización PREMIUM (doble ventilación)
- Salida de humos superior - trasera
- Termostato de seguridad
- Predisposición para termostato externo
- Presostato de seguridad
- Cronotermostato

PT

- Revestimento em pedra
- Dianteira porta em vidro serigrafado preto
- Salva-espço
- Ventilação forçada
- 5 potências de funcionamento
- Ecrã com menu em 6 idiomas
- Câmara de combustão de aço
- Gaveta de cinzas extraível para recuperação das cinzas
- Pega amovível
- Canalização PREMIUM (dupla ventilação)
- Descarga de fumos superior - posterior
- Termostato de segurança
- Predisposição para termostato exterior
- Pressóstato de segurança
- Cronotermostato

VARIANTI COLORE - COLOUR VARIANTS - COLORIS - FARBVARIANTEN - VARIANTES COLOR - VARIANTES DE COR



A = Ø 80 mm Scarico fumi (Ø 130 mm tubo coassiale) / Flue (Ø 130 mm coaxial tube) / Cheminée (Ø 130 mm tubes coaxiaux) / Rauchabzug (Ø 130 mm koaxialer Rohr) / Evacuación de humos (Ø 130 mm tubos coaxiales) / Descarga de fumos (Ø 130 mm tubos coaxiais)  
 B = Ø 40 mm Aria combustione / Combustion air / Air de combustion / Verbrennungsluft / Aire para la combustión / Ar de combustão  
 C = Ø 80 mm Scarico fumi posteriore / Rear fume outlet / Évacuation arrière des fumées / Hinterer Rauchabzug / Salida de humos posterior / Descarga de fumos posterior  
 D = Ø 80 mm Aria canalizzata / Ducted air / Air pulsé / Luftkanalsystem / Aire canalizado / Kit opcional de ar canalizado



BIANCO  
WHITE  
BLANC  
WEISS  
BLANCO  
BRANCO

ROSSO  
RED  
ROUGE  
ROT  
ROJO  
VERMELHO

NERO  
BLACK  
NOIR  
SCHWARZ  
NEGRO  
PRETO



A+

Dati da laboratorio interno - Data from internal laboratory - Données de laboratoire interne - Daten des betriebseigenen Labors - Fecha de laboratorio interno - Dados do laboratório interno

- max 11,0 kW – min 3,4 kW
- max 10,0 kW – min 3,2 kW
- Prodotto a 5 stelle
- Classe di efficienza energetica: A+
- Pmax 91,5% – Pmin 94,5%
- Pmax 0,007% – Pmin 0,016%
- max 2,4 kg/h – min 0,7 kg/h
- 15 kg
- 200 – 300 mc
- lato: 30 cm  
retro: 25 cm  
fronte: 100 cm
- 230V – 50 Hz
- 345 W
- L 82,2 x P 35,1 x H 105,0 cm
- 95 kg
- acciaio
- ghisa
- EN14785 • BlmSchV II  
LRV/VKF
- stufa canalizzata  
doppia ventilazione premium
- superiore – posteriore
- cassetto cenere estraibile per  
recupero ceneri
- 6 tasti LCD
- OPTIONAL:
- telecomando
- modulo Wi-Fi per comando a distanza
- pedana protezione





# PERLA

6,5 – 3,1 kW



## IT

- Rivestimento con frontale in acciaio calandrato
- Salvaspazio
- Ventilazione forzata
- 5 potenze di funzionamento
- Display con menù a 6 lingue
- Camera di combustione in ghisa
- Maniglia rimovibile
- Scarico fumi laterale - posteriore
- Termostato di sicurezza
- Predisposizione termostato esterno
- Pressostato di sicurezza
- Cronotermostato

## DE

- Verkleidung mit satiniertes Stahlfront
- Raumsparer
- Zwangsbelüftung
- 5 Betriebskräfte
- Display mit Menüanzeige in 6 Sprachen
- Brennkammer aus Gusseisen
- Abnehmbarer Griff
- Seitlicher Rauchabzug - hinten
- Sicherheitsthermostat
- Vorbereitung für Außenthermostat
- Sicherheitsdruckschalter
- Chronothermostat

## EN

- Coating with front steel grille
- Space-saving
- Forced ventilation
- 5 operating power levels
- Menu display in 6 languages
- Cast iron combustion chamber
- Removable handle
- Side - rear smoke extraction
- Safety thermostat
- Suitable for external thermostat
- Safety Manostat
- Timer Thermostat

## ES

- Revestimiento con frente de acero calandrado
- Ahorra espacio
- Ventilación forzada
- 5 potencias de funcionamiento
- Pantalla con menú con 6 idiomas
- Cámara de combustión de hierro fundido
- Manilla removible
- Salida de humos lateral - trasera
- Termostato de seguridad
- Predisposición para termostato externo
- Presostato de seguridad
- Cronotermostato

## FR

- Revêtement avec face en acier soumis à calandrage à chaud
- Encombrement réduit
- Ventilation forcée
- 5 puissances de fonctionnement
- Afficheur avec menu dans 6 langues
- Chambre de combustion en fonte
- Poignée amovible
- Evacuation des fumées sur les côtés - vers l'arrière
- Thermostat de sécurité
- Prédisposition pour thermostat extérieur
- Pressostat de sécurité
- Chronothermostat

## PT

- Revestimento com dianteira em aço calandrado
- Salva-espaco
- Ventilação forçada
- 5 potências de funcionamento
- Ecrã com menu em 6 idiomas
- Câmara de combustão em ferro fundido
- Pega amovível
- Descarga de fumos lateral - posterior
- Termostato de segurança
- Predisposição para termostato exterior
- Pressostato de segurança
- Cronotermostato

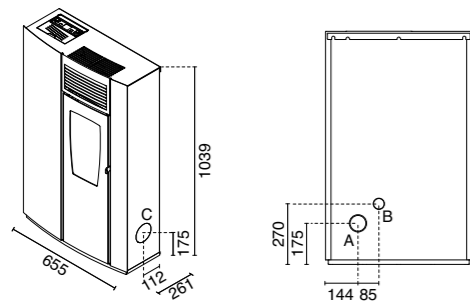
VARIANTI COLORE - COLOUR VARIANTS - COLORIS - FARBVARIANTEN - VARIANTES COLOR - VARIANTES DE COR



ROSSO  
RED  
ROUGE  
ROT  
ROJO  
VERMELHO

AMBRA  
AMBER  
AMBRE  
ELFENBEIN  
ÁMBAR  
AMBER

NERO  
BLACK  
NOIR  
SCHWARZ  
NEGRO  
PRETO



A = Ø 80 mm Scarico fumi / Flue / Cheminée / Rauchabzug  
Evacuación de humos / Descarga de fumos  
B = Ø 51 mm Aria combustione / Combustion air / Air de combustion  
Verbrennungsluft / Aire para la combustión / Ar de combustão  
C = Ø 80 mm Scarico fumi laterale / Flue lateral / Haut de Fumée / Seitlich  
Abgasstutzen / Salida humos lateral / Descarga de fumos lateral



A+

- max 7,5 kW - min 3,4 kW
- max 6,5 kW - min 3,1 kW
- Prodotto a 4 stelle
- Classe di efficienza energetica: A+
- Pmax 90,0% - Pmin 93,0%
- Pmax 0,006% - Pmin 0,017%
- max 1,6 kg/h - min 0,7 kg/h
- 12 kg

- 70 - 160 mc
- lato: 30 cm  
retro: 20 cm fronte: 100 cm
- 230V - 50 Hz
- 360 W
- L 65,5 x P 26,1 x H 103,9 cm
- 72 kg
- ghisa
- acciaio inox

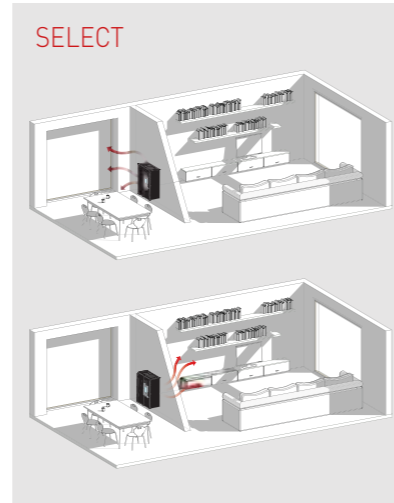
- EN14785 • BlmSchV II
- 15a B-VG • LRV/VKF
- posteriore - laterale
- 6 tasti
- OPTIONAL:
- telecomando
- modulo WI-FI per comando a distanza
- pedana protezione





# MATILDE

4,0 – 2,0 KW



## IT

- Salvaspazio
- Ventilazione forzata
- 5 potenze di funzionamento
- Display con menù a 6 lingue
- Canalizzazione SELECT
- Scarico fumi laterale - posteriore
- Possibilità di sospenderla a parete
- Termostato di sicurezza
- Predisposizione termostato esterno
- Pressostato di sicurezza
- Cronotermostato

## EN

- Space-saving
- Forced ventilation
- 5 operating power levels
- Menu display in 6 languages
- SELECT channelling
- Side - rear smoke extraction
- Can be wall hung
- Safety thermostat
- Suitable for external thermostat
- Safety Manostat
- Timer Thermostat

## FR

- Encombrement réduit
- Ventilation forcée
- 5 puissances de fonctionnement
- Afficheur avec menu dans 6 langues
- Canalisation SELECT
- Evacuation des fumées sur les côtés - vers l'arrière
- Possibilité de la suspendre au mur
- Thermostat de sécurité
- Prédiposition pour thermostat extérieur
- Pressostat de sécurité
- Chronothermostat

## DE

- Raumsparer
- Zwangsbelüftung
- 5 Betriebskräfte
- Display mit Menüanzeige in 6 Sprachen
- SELECT-Kanalisierung
- Seitlicher Rauchabzug - hinten
- Lässt sich an der Wand aufhängen
- Sicherheitsthermostat
- Vorbereitung für Außenthermost
- Sicherheitsdruckschalter
- Chronothermostat

## ES

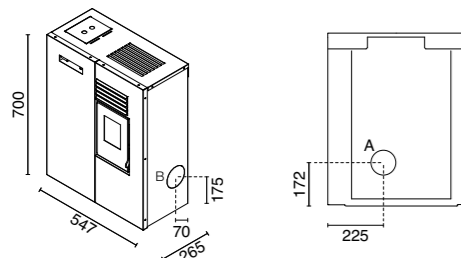
- Ahorra espacio
- Ventilación forzada
- 5 potencias de funcionamiento
- Pantalla con menú con 6 idiomas
- Canalización SELECT
- Salida de humos lateral - trasera
- Posibilidad de colgarla en la pared
- Termostato de seguridad
- Predisposición para termostato externo
- Presostato de seguridad
- Cronotermostato

## PT

- Salva-espaco
- Ventilação forçada
- 5 potências de funcionamento
- Ecrã com menu em 6 idiomas
- Canalização SELECT
- Descarga de fumos lateral - posterior
- Possibilidade de suspendê-la na parede
- Termostato de segurança
- Predisposição para termostato exterior
- Pressostato de segurança
- Cronotermostato



VARIANTI COLORE - COLOUR VARIANTS - COLORIS - FARBVARIANTEN - VARIANTES COLOR - VARIANTES DE COR



A = Ø 80 mm Scarico fumi / Flue / Cheminée / Rauchabzug  
Evacuación de humos / Descarga de fumos  
B = Ø 80 mm Scarico fumi laterale / Flue lateral / Haut de Fumée / Seitlich  
Abgasstutzen / Salida humos lateral / Descarga de fumos lateral



NERO  
BLACK  
NOIR  
SCHWARZ  
NEGRO  
PRETO

- max 4,6 kW – min 2,1 kW
- max 4,0 kW – min 2,0 kW
- Prodotto a 4 stelle
- Classe di efficienza energetica: A+
- Pmax 89,5% – Pmin 93,5%
- Pmax 0,016% – Pmin 0,023%
- max 1,0 kg/h – min 0,5 kg/h
- 4,7 kg
- 40 – 100 mc

- lato: 30 cm  
retro: 4 cm fronte: 100 cm
- 230V – 50 Hz
- 320 W
- L 54,7 x P 26,5 x H 70 cm
- 35 kg
- acciaio
- acciaio inox
- EN14785 • BlmSchV II  
LRV/VKF

- posteriore – laterale
- canalizzazione select
- 3 tasti M
- OPTIONAL:
- telecomando
- modulo WI-FI per comando a distanza
- kit sospensione
- pedana protezione

# LEI riscalda TU cucini

## IT Funzionalità e praticità tutti i giorni in cucina

Questi prodotti uniscono la praticità del pellet alla collaudata tradizione della cucina economica con cui si possono preparare le pietanze e riscaldare l'ambiente allo stesso tempo. Grazie alla tecnologia, anche in questo caso non solo è possibile cucinare, ma la struttura è stata realizzata in modo da avere molto spazio per farlo. In più il pellet è facilmente gestibile, sia per l'alimentazione sia per la gestione precisa delle temperature, non sporca e non ingombra.

## EN Functionality and practicality every day in the kitchen

These products combine the practicality of pellets and the time-honoured tradition of economical cooking, with meals being prepared as the room is being heated. The technology employed makes it possible to provide a cooking facility with ample space to use it. Furthermore, the pellet stove is clean and uncluttered, and provides easy and accurate control of pellet levels and temperatures.

## FR Fonctionnalité et praticité en cuisine au quotidien

Ces produits combinent la praticité des granulés à la tradition éprouvée de la cuisinière économique qui permet de préparer les repas tout en chauffant la pièce. La technologie permet, dans ce cas également, non seulement de cuisiner, mais de disposer de beaucoup de place pour le faire, grâce à la conception spécifique de la structure. De plus, l'utilisation des granulés est propre, peu encombrante et simple à gérer, que ce soit en termes d'alimentation ou de réglage précis des températures.

## DE Tägliche Funktionalität und Zweckmäßigkeit in der Küche

Diese Produkte kombinieren die Zweckmäßigkeit von Pellets mit der bewährten Tradition eines Kochherds, mit dem man Speisen zubereiten und gleichzeitig den Raum heizen kann. Dank seiner Technologie ist es mit diesem Kochherd nicht nur möglich zu kochen, sondern er ist auch so designt, dass man viel Platz hierfür hat. Außerdem gestaltet sich die Beheizung durch Pellets sowohl wegen der Nachfüllung als auch wegen der genauen Regelung der Temperaturen als sehr unkompliziert. Ein weiteres Plus: Er verschmutzt nicht und ist platzsparend.

## ES Funcionalidad y practicidad cotidiana en la cocina

Estos productos combinan la practicidad del pellet a la ya comprobada tradición de la cocina económica con la que se pueden preparar las comidas y se puede calentar el ambiente al mismo tiempo. Gracias a la tecnología, también en este caso no es sólo posible cocinar sino que la estructura está realizada de forma que permita disponer de mucho espacio para hacerlo. Además el pellet es muy sencillo de utilizar, tanto para la alimentación como para configurar las temperaturas, no ensucia y no es voluminoso.

## PT Funcionalidade e praticidade todos os dias no fogão

Estes produtos aliam o aspeto prático das pellets à tradição comprovada do fogão económico, com o qual é possível, em simultâneo, preparar os alimentos e aquecer o ambiente. Graças à tecnologia, neste caso não só é possível cozinhar, como a estrutura também foi realizada de modo a haver muito espaço para preparar duas delícias. Além disso, o pellet é fácil de gerir, tanto para a alimentação quanto para o controlo preciso das temperaturas, não suja e não ocupa espaço.

# Cucine e forni a Pellet



BISCOTTO  
8,5 kW  
pag 106



ENRICA - ENRICA PLUS  
9,3 kW - 8,0 kW  
pag 108



NINA  
8 kW  
pag 110



NINA  
VERSIONE  
INCASSO  
8 kW  
pag 112

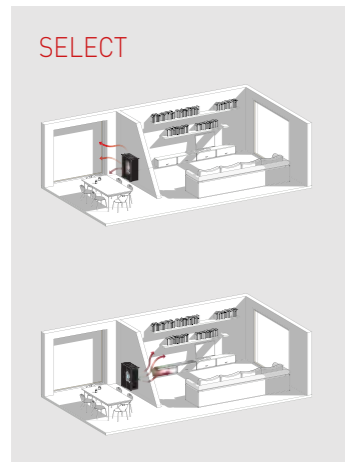




# BISCOTTO VENTILATO CANALIZZABILE

## 5 STELLE ★★★★★

7,5 – 3,0 kW



## IT

- Frontale porta in vetro serigrafato nero
- Ventilazione forzata
- Cassetto laterale estraibile per il caricamento pellet
- Forno in acciaio inox
- Guide portategole estraibili
- Teglia in alluminio in dotazione
- Griglia portategole in dotazione
- Gestione tramite display della temperatura del forno (120°-240°C)
- 5 potenze di funzionamento
- Display con menù a 6 lingue
- Cassetto cenere estraibile per recupero ceneri
- Canalizzazione SELECT
- Scarico fumi superiore - posteriore
- Termostato di sicurezza
- Predisposizione termostato esterno
- Pressostato di sicurezza
- Cronotermostato

## DE

- Vordertür aus schwarzem Siebdruckglas
- Zwangsbelüftung
- Abnehmbare Seitenschublade für Pelletbeladung
- Ofen aus Edelstahl
- Ausziehbare Tablettsschienen
- Aluminium-Form im Lieferumfang enthalten
- Behältergitter im Lieferumfang enthalten
- Verwaltung über die Ofentemperaturanzeige (120°-240°C)
- 5 Betriebskräfte
- Display mit Menüanzeige in 6 Sprachen
- Ausziehbare Ascheschublade zur Aschegewinnung
- SELECT-Kanalisierung
- Oberer Rauchabzug - hinten
- Sicherheitsthermostat
- Vorbereitung für Außenthermostat
- Sicherheitsdruckschalter
- Chronothermostat

## EN

- Front glass door with black etching
- Forced ventilation
- Removable side drawer for pellet loading
- Stainless steel oven
- Removable tray holder guides
- Aluminium tray supplied
- Tray holder grille supplied
- Oven temperature controlled via display (120°-240°C)
- 5 operating power levels
- Menu display in 6 languages
- Removable ash tray for ash removal
- SELECT channelling
- Upper - rear smoke extraction
- Safety thermostat
- Suitable for external thermostat
- Safety Manostat
- Timer Thermostat

## ES

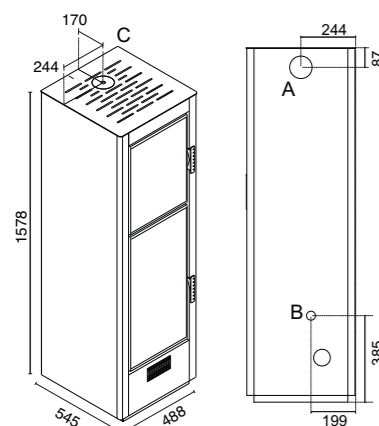
- Frente de la puerta de vidrio serigráfico negro
- Ventilación forzada
- Cajón lateral extraíble para la carga del pellet
- Cajón de acero inoxidable
- Guías porta bandejas extraíbles
- Bandeja de aluminio suministrada
- Rejilla porta bandeja suministrada
- Gestión mediante pantalla de la temperatura del horno (120°-240°C)
- 5 potencias de funcionamiento
- Pantalla con menú con 6 idiomas
- Cajón ceniza extraíble para recuperación de las cenizas
- Canalización SELECT
- Salida de humos superior - trasera
- Termostato de seguridad
- Predisposición para termostato externo
- Presostato de seguridad
- Cronotermostato

## FR

- Façade porte en verre sérigraphié noir
- Ventilation forcée
- Tiroir avant latéral pour le chargement du pellet
- Four en acier inox
- Guides supports de plaques amovibles
- Plaque en aluminium fournie
- Grille support de plaques fournie
- Gestion par affichage de la température du four (120°-240°C)
- 5 puissances de fonctionnement
- Afficheur avec menu dans 6 langues
- Tiroir à cendres amovible pour récupération de cendres
- Canalisation SELECT
- Evacuation des fumées vers le haut - vers l'arrière
- Thermostat de sécurité
- Predisposition pour thermostat extérieur
- Pressostat de sécurité
- Chronothermostat

## PT

- Dianteira porta em vidro serigrafado preto
- Ventilação forçada
- Gaveta lateral extraível para carregamento de pellets
- Forno em aço inox
- Guias porta-tabuleiros extraíveis
- Tabuleiro em alumínio incluído
- Grelha porta-tabuleiros incluída
- Gestão através de ecrã da temperatura do forno (120°-240°C)
- 5 potências de funcionamento
- Ecrã com menu em 6 idiomas
- Gaveta de cinzas extraível para recuperação das cinzas
- Canalização SELECT
- Descarga de fumos superior - posterior
- Termostato de segurança
- Predisposição para termostato exterior
- Pressóstato de segurança
- Cronotermostato



A = Ø 80 mm Scarico fumi / Flue / Cheminée / Rauchabzug / Evacuación de humos / Descarga de fumos

B = Ø 40 mm Aria combustione / Combustion air / Air de combustion / Verbrennungsluft / Aire para la combustión / Ar de combustão

C = Ø 80 mm Scarico fumi superiore / Top Flue outlet / Sortie de Haut de Fumée / Top Abgasstutzen / Salida humos superior / Descarga de fumos posterior

VARIANTI COLORE - COLOUR VARIANTS - COLORIS - FARBVARIANTEN - VARIANTES COLOR - VARIANTES DE COR



ALLUMINIO  
ALUMINIUM  
ALUMINIUM  
ALUMINIUM  
ALUMINIO



A+

- max 8,5 kW – min 3,3 kW
- max 7,5 kW – min 3,0 kW
- Prodotto a 5 stelle
- Classe di efficienza energetica: A+
- Pmax 88,0% – Pmin 90,5%
- Pmax 0,018% – Pmin 0,023%
- max 1,8 kg/h – min 0,6 kg/h
- 15 kg
- 140 – 200 mc

- lato: 30 cm  
retro: 20 cm fronte: 100 cm
- 230V – 50 Hz
- 340 W
- L 48,8 x P 54,5 x H 157,8 cm
- 130 kg
- acciaio
- acciaio inox
- L 30 x P 38,5 x H 28 cm
- EN14785 • BImSchV II  
15a B-VG • LRV/VKF

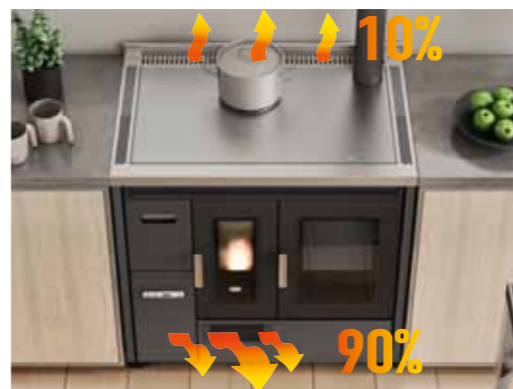
- cassetto cenere estraibile per recupero ceneri
- superiore - posteriore
- canalizzazione select
- 3 tasti M
- OPTIONAL:
- telecomando
- modulo WI-FI per comando a distanza
- pedana protezione



# ENRICA - ENRICA PLUS VENTILATE

8,6 - 3,4 kW

7,2 - 2,5 kW



IT

- Piano cottura in acciaio o vetroceramica, certificato per la cottura
- Frontale porta in vetro serigrafato nero
- Ventilazione forzata con possibilità di escluderla d'estate
- Cassetto frontale estraibile per il caricamento pellet
- Forno in acciaio inox
- Guide portateglie estraibili
- Teglia in alluminio in dotazione
- Griglia portateglie in dotazione
- Gestione tramite display della temperatura del forno (120°-230°C)
- 5 potenze di funzionamento
- Display con menù a 6 lingue
- Braciare in ghisa
- Possibilità di collocarla ad incasso o a libera installazione
- Cassetto cenere estraibile per recupero ceneri
- Scarico fumi superiore - posteriore
- Termostato di sicurezza
- Predisposizione termostato esterno
- Pressostato di sicurezza
- Cronotermostato

DE

- Kochfeld aus Stahl oder Glaskeramik, zertifiziert zum Kochen
- Vordertür aus schwarzem Siebdruckglas
- Zwangsbelüftung mit der Möglichkeit, sie im Sommer auszuschließen
- Ausziehbare Frontschublade für Pelletbeladung
- Ofen aus Edelstahl
- Ausziehbare Tablettstienen
- Aluminium-Form im Lieferumfang enthalten
- Behältergitter im Lieferumfang enthalten
- Verwaltung über die Ofentemperaturanzeige (120°-230°C)
- 5 Betriebskräfte
- Display mit Menüanzeige in 6 Sprachen
- Kohlenbecken aus Gusseisen
- Möglichkeit der Einbau-Installation oder Freiaufstellung
- Ausziehbare Ascheschublade zur Aschegewinnung
- Oberer Rauchabzug - hinten
- Sicherheitsthermostat
- Vorbereitung für Außenthermostat
- Sicherheitsdruckschalter
- Chronothermostat

EN

- Steel or ceramic glass surface, certified for cooking
- Front glass door with black etching
- Forced ventilation, can be cut off in summer
- Removable front drawer for pellet loading
- Stainless steel oven
- Removable tray holder guides
- Aluminium tray supplied
- Tray holder grille supplied
- Oven temperature controlled via display (120°-230°C)
- 5 operating power levels
- Menu display in 6 languages
- Cast iron brazier
- Can be built in or free standing
- Removable ash tray for ash removal
- Upper - rear smoke extraction
- Safety thermostat
- Suitable for external thermostat
- Safety Manostat
- Timer Thermostat

ES

- Placa de cocción de acero o vitrocerámica, certificado para la cocción
- Frente de la puerta de vidrio serigráfico negro
- Ventilación forzada con posibilidad de excluirla en verano
- Cajón frontal extraíble para la carga del pellet
- Horno de acero inoxidable
- Guías porta bandejas extraíbles
- Bandeja de aluminio suministrada
- Rejilla porta bandeja suministrada
- Gestión mediante pantalla de la temperatura del horno (120°-230°C)
- 5 potencias de funcionamiento
- Pantalla con menú con 6 idiomas
- Braseiro de hierro fundido
- Posibilidad de colocarla empotrada o de libre instalación
- Cajón ceniza extraíble para recuperación de las cenizas
- Salida de humos superior - trasera
- Termostato de seguridad
- Predisposición para termostato externo
- Presostato de seguridad
- Cronotermostato

FR

- Plan de cuisson en acier ou vitrocéramique, certifié pour la cuisson
- Façade porte en verre sérigraphié noir
- Ventilation forcée avec possibilité de l'exclure en été
- Tiroir avant amovible pour le chargement du pellet
- Four en acier inox
- Guides supports de plaques amovibles
- Plaque en aluminium fournie
- Grille support de plaques fournie
- Gestion par affichage de la température du four (120°-230°C)
- 5 puissances de fonctionnement
- Afficheur avec menu dans 6 langues
- Foyer en fonte
- Possibilité d'installation par encastrement ou autonome
- Tiroir à cendres amovible pour récupération de cendres
- Evacuation des fumées vers le haut - vers l'arrière
- Thermostat de sécurité
- Predisposition pour thermostat extérieur
- Pressostat de sécurité
- Chronothermostat

PT

- Plano de cozedura em aço ou vitrocerâmica, certificado para a cozedura
- Dianteira porta em vidro serigrafado preto
- Ventilação forçada com possibilidade de desativação no Verão
- Gaveta dianteira extraível para carregamento de pellets
- Forno em aço inox
- Guias porta-tabuleiros extraíveis
- Tabuleiro em alumínio incluído
- Grelha porta-tabuleiros incluída
- Gestão através de ecrã da temperatura do forno (120°-230°C)
- 5 potências de funcionamento
- Ecrã com menu em 6 idiomas
- Braseiras em ferro fundido
- Possibilidade de colocá-la embutida ou de instalação livre
- Gaveta de cinzas extraível para recuperação das cinzas
- Descarga de fumos superior - posterior
- Termostato de segurança
- Predisposição para termostato exterior
- Pressostato de segurança
- Cronotermostato



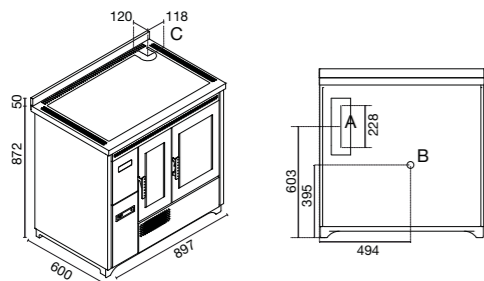
## ENRICA

max 9,3 kW - min 3,5 kW
max 8,6 kW - min 3,4 kW
Prodotto a 4 stelle
Classe di efficienza energetica: A+
Pmax 92,8% - Pmin 95,4%
Pmax 0,018% - Pmin 0,054%
max 1,9 kg/h - min 0,7 kg/h
16 kg
140 - 200 mc
lato: 0,5 cm retro: 0,5 cm fronte: 100 cm
230V - 50 Hz
320 W
L 89,0 x P 60,0 x H 92,2 cm
197 kg
L 30 x P 38,5 x H 28 cm
acciaio
ghisa
• EN14785 • BlmSchV II • LRV/VKF
cassetto cenere estraibile per recupero ceneri
superiore - posteriore
3 tasti M
OPTIONAL:
telecomando
modulo WI-FI per comando a distanza
pedana protezione

## ENRICA PLUS 5 STELLE ★★★★★

max 8,0 kW - min 2,7 kW
max 7,2 kW - min 2,5 kW
Prodotto a 5 stelle
Classe di efficienza energetica: A+
Pmax 90,0% - Pmin 93,0%
Pmax 0,020% - Pmin 0,014%
max 1,7 kg/h - min 0,6 kg/h
16 kg
70 - 160 mc
lato: 20 cm retro: 1 cm fronte: 100 cm
230V - 50 Hz
320 W
L 89,0 x P 60,0 x H 92,2 cm
203 kg
L 30 x P 38,5 x H 28 cm
acciaio
ghisa
• EN14785 • BlmSchV II • LRV/VKF • 15a B-VG
cassetto cenere estraibile per recupero ceneri
superiore - posteriore
3 tasti M
OPTIONAL:
telecomando
modulo WI-FI per comando a distanza
pedana protezione

VARIANTI COLORE - COLOUR VARIANTS - COLOURS - FARBVARIANTEN - VARIANTES COLOR - VARIANTES DE COR



A = Ø 80 mm Scarico fumi / Flue / Cheminée / Rauchabzug  
Evacuación de humos / Descarga de fumos  
B = Ø 40 mm Aria combustione / Combustion air / Air de combustion / Verbrennungsluft  
Aire para la combustión / Air de combustão  
C = Ø 80 mm Scarico fumi superiore / Top Flue outlet / Sortie de Haut de Fumée / Top Abgasstutzen  
Salida humos superior / Descarga de fumos posterior



ROSSO  
RED  
ROUGE  
ROJT  
ROJO  
VERMELHO

AVORIO  
IVORY  
IVOIRE  
ELFENBEIN  
MARFIL  
MARMIM

NERO  
BLACK  
NOIR  
SCHWARZ  
NEGRO  
PRETO





# NINA VENTILATA - 5 STELLE ★★★★★

7,2 – 2,5 KW



## IT

- Piano cottura in acciaio o vetroceramica, certificato per la cottura
- Frontale porta in vetro serigrafato nero
- Ventilazione forzata con possibilità di escluderla d'estate
- Cassetto frontale estraibile per il caricamento pellet
- 10 (5+5) potenze di funzionamento
- Display con menù a 6 lingue
- Cassetto cenere estraibile per recupero ceneri
- Scarico fumi superiore - posteriore
- Termostato di sicurezza
- Predisposizione termostato esterno
- Pressostato di sicurezza
- Cronotermostato

## DE

- Kochfeld aus Stahl oder Glaskeramik, zertifiziert zum Kochen
- Vordertür aus schwarzem Siebdruckglas
- Zwangsbelüftung mit der Möglichkeit, sie im Sommer auszuschließen
- Ausziehbare Frontschublade für Pelletbeladung
- 10 (5+5) Betriebskräfte
- Display mit Menüanzeige in 6 Sprachen
- Ausziehbare Ascheschublade zur Aschegewinnung
- Oberer Rauchabzug - hinten
- Sicherheitsthermostat
- Vorbereitung für Außenthermostat
- Sicherheitsdruckschalter
- Chronothermostat

## EN

- Steel or ceramic glass surface, certified for cooking
- Front glass door with black etching
- Forced ventilation, can be cut off in summer
- Removable front drawer for pellet loading
- 10 (5+5) operating power levels
- Menu display in 6 languages
- Removable ash tray for ash removal
- Upper - rear smoke extraction
- Safety thermostat
- Suitable for external thermostat
- Safety Manostat
- Timer Thermostat

## ES

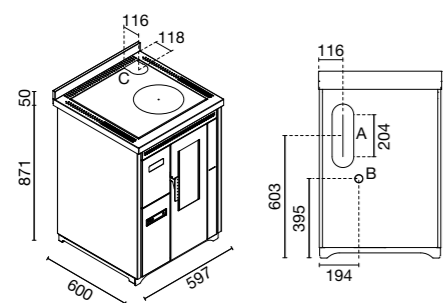
- Placa de cocción de acero o vitrocerámica, certificado para la cocción
- Frente de la puerta de vidrio serigráfico negro
- Ventilación forzada con posibilidad de excluirla en verano
- Cajón frontal extraíble para la carga del pellet
- 10 (5+5) potencias de funcionamiento
- Pantalla con menú con 6 idiomas
- Cajón ceniza extraíble para recuperación de las cenizas
- Salida de humos superior - trasera
- Termostato de seguridad
- Predisposición para termostato externo
- Presostato de seguridad
- Cronotermostato

## FR

- Plan de cuisson en acier ou vitrocéramique, certifié pour la cuisson
- Façade porte en verre sérigraphié noir
- Ventilation forcée avec possibilité de l'exclure en été
- Tiroir avant amovible pour le chargement du pellet
- 10 (5+5) puissances de fonctionnement
- Afficheur avec menu dans 6 langues
- Tiroir à cendres amovible pour récupération de cendres
- Evacuation des fumées vers le haut - vers l'arrière
- Thermostat de sécurité
- Prédisposition pour thermostat extérieur
- Pressostat de sécurité
- Chronothermostat

## PT

- Plano de cozedura em aço ou vitrocerâmica, certificado para a cozedura
- Dianteira porta em vidro serigrafado preto
- Ventilação forçada com possibilidade de desativação no Verão
- Gaveta dianteira extraível para carregamento de pellets
- 10 (5+5) potências de funcionamento
- Ecrã com menu em 6 idiomas
- Gaveta de cinzas extraível para recuperação das cinzas
- Descarga de fumos superior - posterior
- Termostato de segurança
- Predisposição para termostato exterior
- Pressóstato de segurança
- Cronotermostato



A = Ø 80 mm Scarico fumi / Flue / Cheminée / Rauchabzug  
Evacuación de humos / Descarga de fumos  
B = Ø 40 mm Aria combustione / Combustion air / Air de combustion Verbrennungsluft / Aire para la combustión / Ar de combustão  
C = Ø 80 mm Scarico fumi superiore / Top Flue outlet / Sortie de Haut de Fumée / Top Abgasstutzen / Salida humos superior / Descarga de fumos posterior

VARIANTI COLORE - COLOUR VARIANTS - COLORES -  
FARBVARIANTEN - VARIANTES COLOR - VARIANTES DE COR



ROSSO  
RED  
ROUGE  
ROU  
ROJO  
VERMELHO

AVORIO  
IVORY  
IVOIRE  
ELFENBEIN  
MARFIL  
MARMFIL

NERO  
BLACK  
NOIR  
SCHWARZ  
NEGRO  
PRETO



A+

- max 8,0 kW – min 2,7 kW
- max 7,2 kW – min 2,5 kW
- Prodotto a 5 stelle
- Classe di efficienza energetica: A+
- Pmax 90,0% – Pmin 93,0%
- Pmax 0,020% – Pmin 0,014%
- max 1,7 kg/h – min 0,6 kg/h
- 16 kg

- 70 – 160 mc
- lato: 20 cm  
retro: 1 cm  
fronte: 100
- 230V – 50 Hz
- 320 W
- L 59,7 x P 60,0 x H 92,1 cm
- 133 kg
- acciaio
- acciaio inox

- EN14785 • BlmSchV II  
15a B-VG • LRV/VKF
- cassetto cenere estraibile per recupero ceneri
- superiore – posteriore
- 3 tasti M
- OPTIONAL:
- telecomando
- modulo WI-FI per comando a distanza
- pedana protezione



# NINA VENTILATA - 5 STELLE ★★★★★

## VERSIONE INCASSO

- 1 Piano cottura in vitroceramica  
Vitroceramic hob  
Table de cuisson en vitrocéramique  
Kochfeld aus Glaskeramik  
Placa de cocció en vitrocerámica  
Plano de cozedura em vitrocerâmica

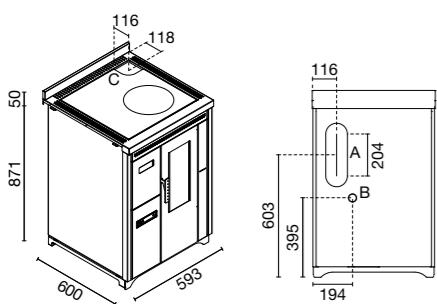


- 2 Piano cottura in acciaio  
Steel hob  
Table de cuisson en acier  
Kochfeld aus Stahl  
Placa de cocció en acero  
Plano de cozedura em aço



- 3 Cassetto caricamento pellet frontale  
Frontal pellet loading drawer  
Tiroir frontal de chargement des granulés  
Frontale Pellet-Einfüllschublade  
Cajón para la carga frontal de pellet  
Gaveta de carga das pellets frontal

- 4 Cassetto estraibile per recupero ceneri  
Sliding drawer for ash removal  
Tiroir amovible pour la récupération des cendres  
Ausziehbarer Aschekasten  
Cajón extraíble para recuperación  
Gaveta extraível para recuperação de cinzas



A = Ø 80 mm Scarico fumi / Flue / Cheminée / Rauchabzug / Evacuación de humos / Descarga de fumos  
B = Ø 40 mm Aria combustione / Combustion air / Air de combustion / Verbrennungsluft  
C = Ø 80 mm Scarico fumi superiore / Top Flue outlet / Sortie de Haut de Fumée / Top Abgasstutzen / Salida humos superior / Descarga de fumos posterior

VARIANTI COLORE - COLOUR VARIANTS - COLORIS -  
FARBVARIANTEN - VARIANTES COLOR - VARIANTES DE COR



NERO  
BLACK  
NOIR  
SCHWARZ  
NEGRO  
PRETO

lato: 1 cm  
retro: 1 cm  
fronte: 100 cm

L 59,3 x P 60,0 x H 92,1 cm



IT

### Versione incasso

- Piano cottura in acciaio o vitroceramica, certificato per la cottura
- Frontale porta in vetro serigrafato nero
- Ventilazione forzata con possibilità di escluderla d'estate
- Cassetto frontale estraibile per il caricamento pellet
- 10 (5+5) potenze di funzionamento
- Display con menù a 6 lingue
- Cassetto cenere estraibile per recupero ceneri
- Scarico fumi superiore - posteriore
- Termostato di sicurezza
- Predisposizione termostato esterno
- Pressostato di sicurezza
- Cronotermostato

DE

### In der Einbauversion

- Kochfeld aus Stahl oder Glaskeramik, zertifiziert zum Kochen
- Vordertür aus schwarzem Siebdruckglas
- Zwangsbelüftung mit der Möglichkeit, sie im Sommer auszuschließen
- Ausziehbare Frontschublade für Pelletbeladung
- 10 (5+5) Betriebskräfte
- Display mit Menüanzeige in 6 Sprachen
- Ausziehbare Ascheschublade zur Aschegewinnung
- Oberer Rauchabzug - hinten
- Sicherheitsthermostat
- Vorbereitung für Außenthermostat
- Sicherheitsdruckschalter
- Chronotermostat

EN

### In built-in version

- Steel or ceramic glass surface, certified for cooking
- Front glass door with black etching
- Forced ventilation, can be cut off in summer
- Removable front drawer for pellet loading
- 10 (5+5) operating power levels
- Menu display in 6 languages
- Removable ash tray for ash removal
- Upper - rear smoke extraction
- Safety thermostat
- Suitable for external thermostat
- Safety Manostat
- Timer Thermostat

ES

### Versión empotrada

- Placa de cocció de acero o vitrocerámica, certificado para la cocció
- Fronte de la puerta de vidrio serigrafado negro
- Ventilación forzada con posibilidad de excluirla en verano
- Cajón frontal extraíble para la carga del pellet
- 10 (5+5) potencias de funcionamiento
- Pantalla con menù con 6 idiomas
- Cajón ceniza extraíble para recuperación de las cenizas
- Salida de humos superior - trasera
- Termostato de seguridad
- Predisposición para termostato externo
- Presostato de seguridad
- Cronotermostato

FR

### Version encastrable

- Plan de cuisson en acier ou vitrocéramique, certifié pour la cuisson
- Façade porte en verre sérigraphié noir
- Ventilation forcée avec possibilité de l'exclure en été
- Tiroir avant amovible pour le chargement du pellet
- 10 (5+5) puissances de fonctionnement
- Afficheur avec menu dans 6 langues
- Tiroir à cendres amovible pour récupération de cendres
- Evacuation des fumées ver le haut - vers l'arrière
- Thermostat de sécurité
- Predisposition pour thermostat extérieur
- Pressostat de sécurité
- Chronotermostato

PT

### Versão embutida

- Plano de cozedura em aço ou vitrocerâmica, certificado para a cozedura
- Dianteira porta em vidro serigrafado preto
- Ventilação forçada com possibilidade de desativação no Verão
- Gaveta dianteira extraível para carregamento de pellets
- 10 (5+5) potências de funcionamento
- Ecrã com menu em 6 idiomas
- Gaveta de cinzas extraível para recuperação das cinzas
- Descarga de fumos superior - posterior
- Termostato de segurança
- Predisposição para termostato exterior
- Presostato de segurança
- Cronotermostato





**IT Inserti a Pellet**

La gamma degli inserti a pellet è composta da differenti modelli, possono essere inseriti in vecchi caminetti per ottimizzare, con innovazione e tecnologia, uno spazio poco sfruttato.

Gli inserti sono comunque utilizzabili per realizzare nuovi caminetti e grazie alle diverse tipologie: ad altezza ribassata, extralarge e canalizzabili coprono la maggior parte delle esigenze di potenza, estetica e funzionalità.

**EN Insert stoves**

The range of insert pellet stoves consists of various models, which can be inserted in old fireplaces, using technology and innovation to make the most of a little-used space.

Insert stoves are also suitable for new fireplaces, and the various options - low-level, extra-wide and ductable - cover practically every combination of capacity, aesthetics and functionality.

**FR Inserts**

La gamme des inserts à pellets est composée de différents modèles, qui peuvent être insérés dans des vieilles cheminées pour optimiser, avec innovation et technologie, un espace peu exploité. Les inserts peuvent être, quoi qu'il en soit, utilisés pour réaliser de nouvelles cheminées et grâce à différentes typologies: à hauteur abaissée, extra-large, et canalissables, ils couvrent la plus grande partie des exigences de puissance, d'esthétique et de fonctionnalité.

**DE Einsatz**

Die Reihe der Pellet-Einsatzteile setzt sich aus verschiedenen Modellen zusammen, die in alte Kamine eingeführt werden können, um mit Innovation und Technologie die Platznutzung zu optimieren.

Die Einsatzteile können verwendet werden, um neue Kamine zu bauen. Dies verdanken wir unterschiedlichen Typologien: niedrig, extralarge und Ableitung decken den Großteil der Anforderungen hinsichtlich Leistung, Ästhetik und Funktionalität ab.

**ES Insert**

La gama de insertos de pellet consta de distintos modelos y pueden colocarse en viejas chimeneas para optimizar, con innovación y tecnología, un espacio poco aprovechado. No obstante se pueden utilizar también para realizar nuevas chimeneas y, con las diversas tipologías utilizadas (de baja altura, extragrande y canalizable) cubren la mayor parte de las necesidades de potencia, estética y funcionalidad.

**PT Inerções de pellets**

A gama das inserções de pellets é composta por diferentes modelos, podem ser inseridos em velhas chaminés para otimizar, com inovação e tecnologia, um espaço de que se usou pouco.

As inserções são também utilizadas para construir novas chaminés e, graças aos diferentes tipos: de altura rebaixada, extralargas e canalizáveis, englobam a maior parte das exigências de potência, estética e funcionalidade.



# Inserti a Pellet



NICO  
12,4 kW  
pag 118



CESARE  
12,4 kW  
pag 120



TOMMY  
9,5 kW  
pag 122



ANDREA  
9,5 kW  
pag 124



LEONARDO  
9,5 kW  
pag 126



CERINO-CERINO 49  
7,3 kW  
pag 128

# NICO

Questo prodotto dalle misure molto compatte consente l'installazione anche negli spazi più ridotti.

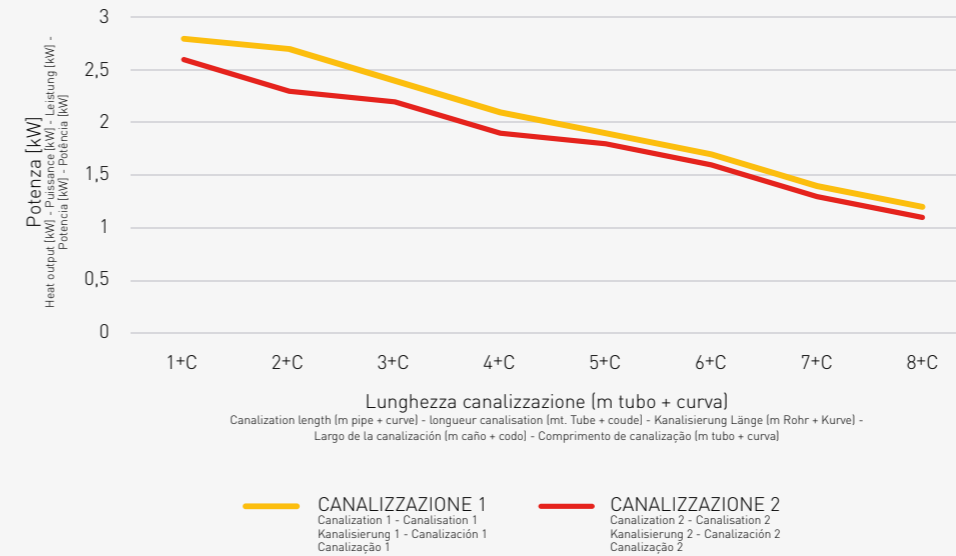


This product with compact dimensions can be installed even in the narrowest sites. - Ce produit, très compact, permet l'installation dans les espaces les plus réduits. - Dieses Produkt mit sehr kompakten Abmessungen ermöglicht die Installation auch auf kleinstem Raum. - Este producto de medidas compactas permite la instalación también para los espacios mas angostos. - Este produto de dimensões muito compactas permite a instalação mesmo nos espaços mais reduzidos.



## DOPPIA CANALIZZAZIONE INDIPENDENTE

Double independent canalization - Double canalisation indépendante - Doppelte unabhängige Kanalisierung - Doble canalización independiente - Canalização independente dupla

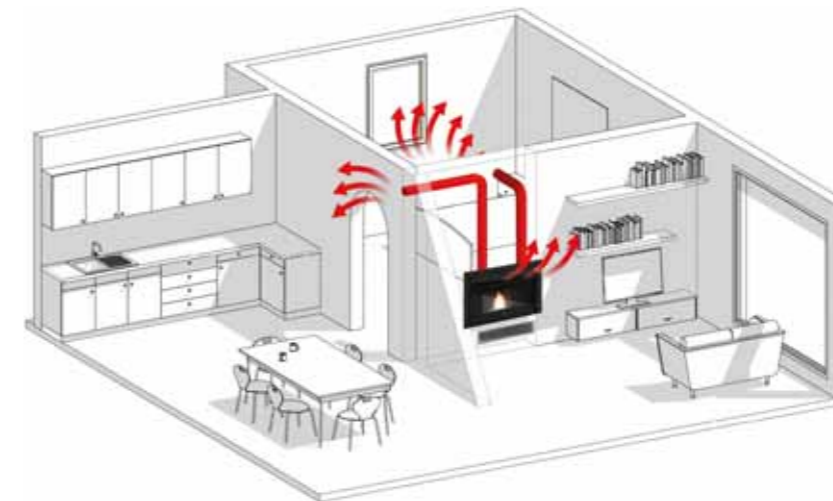


- IT** I 3 VENTILATORI A BORDO PERMETTONO DI RISCALDARE IN MODO OMOGENEO 3 AMBIENTI DISTINTI CONTEMPORANEAMENTE.
- EN** The 3 fans equipped heat homogenously 3 separate environments at once.
- FR** Les 3 ventilateurs en dotation permettent de réchauffer de manière homogène 3 ambiances distinctes en même temps.
- DE** Mit den 3 Luftventilatoren können Sie 3 separate Räume gleichzeitig gleichmäßig heizen.
- ES** Los 3 ventiladores equipados permiten calentar de forma homogénea los 3 diferentes ambientes simultáneamente.
- PT** Os 3 ventiladores a bordo permitem aquecer de forma homogénea 3 ambientes distintos simultaneamente.

- EN** The radiocontrol equipped allows total control of the product.
- FR** A travers la radiocommande en dotation le produit est sous control.
- DE** Über die mitgelieferte Fernbedienung haben Sie die vollständige Kontrolle über das Produkt.
- ES** Por medio del radiocomando provisto se puede controlar totalmente el equipo.
- PT** Através do controle remoto fornecido, obtém-se o controlo total do produto.



- IT** Tramite il radiocomando in dotazione si ha il totale controllo del prodotto.



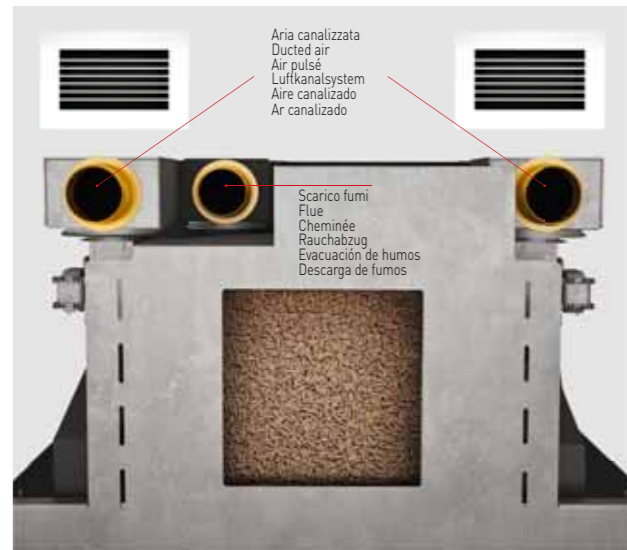
- IT CANALIZZAZIONI**  
Con lo scopo di garantire il massimo comfort abbiamo previsto anche la possibilità di montare 2 termostati per gestire il funzionamento delle canalizzazioni.
- EN CANALIZATIONS**  
To guarantee the best comfort, 2 thermostats can be installed to control the functioning of the canalizations.
- FR CANALISATIONS**  
Dans le but de garantir le confort maximum il est possible de connecter de 2 thermostats pour gérer le fonctionnement des canalizations.
- DE KANALISIERUNG**  
Um maximalen Komfort zu gewährleisten, haben wir auch die Möglichkeit vorgesehen, 2 Thermostate zu montieren, um die Kanalisierung zu steuern.
- ES CANALIZACIÓN**  
Al fin de garantizar el máximo confort hemos previsto la posibilidad de instalar 2 termostatos para gestionar el funcionamiento de las canalización.
- PT CANALIZAÇÕES**  
A fim de garantir o máximo conforto, também fornecemos a possibilidade de montar 2 termostatos para gerir o funcionamento das canalizações.



# NICO

11,5 – 5,0 kW

## DOPPIA CANALIZZAZIONE INDIPENDENTE 5 STELLE ★★★★★



IT

- Frontale porta in vetro serigrafato nero
- Ventilazione forzata
- Cassetto frontale estraibile per il caricamento pellet
- Serbatoio pellet da 18 kg
- 5 potenze di funzionamento
- Display con menù a 6 lingue
- Braciare in ghisa
- Maniglia rimovibile
- Canalizzazione con due ventilatori indipendenti su due uscite
- Doppia canalizzazione indipendente con possibilità di essere comandata da termostati
- Radiocomando in dotazione
- Termostato di sicurezza
- Predisposizione termostato esterno
- Pressostato di sicurezza
- Cronotermostato

EN

- Front glass door with black etching
- Forced ventilation
- Removable front drawer for pellet loading
- 18 kg Pellet tank
- 5 operating power levels
- Menu display in 6 languages
- Cast iron brazier
- Removable handle
- Channelling with two independent fans on two outputs
- Double independent canalization with the possibility to be controlled by thermostats
- Radio control supplied
- Safety thermostat
- Suitable for external thermostat
- Safety Manostat
- Timer Thermostat

FR

- Façade porte en verre sérigraphié noir
- Ventilation forcée
- Tiroir avant amovible pour le chargement du pellet
- Réserve de pellet de 18 kg
- 5 puissances de fonctionnement
- Afficheur avec menu dans 6 langues
- Foyer en fonte
- Poignée amovible
- Canalisation avec deux ventilateurs indépendants sur deux sorties
- Double canalisation indépendante avec possibilité d'être pilotée par thermostat
- Radiocommande fournie
- Thermostat de sécurité
- Predisposition pour thermostat extérieur
- Pressostat de sécurité
- Chronothermostat

DE

- Vordertür aus schwarzem Siebdruckglas
- Zwangsbelüftung
- Ausziehbare Frontschublade für Pelletbeladung
- 18 kg Pelletsbehälter
- 5 Betriebskräfte
- Display mit Menüanzeige in 6 Sprachen
- Kohlenbecken aus Gusseisen
- Abnehmbarer Griff
- Kanalisierung mit zwei unabhängigen Lüftern an zwei Ausgängen
- Doppelte unabhängige Kanalisierung mit der Möglichkeit, von zwei Thermostaten gesteuert zu werden
- Funkfernsteuerung im Lieferumfang enthalten
- Sicherheitsthermostat
- Vorbereitung für Außenthermostat
- Sicherheitsdruckschalter
- Chronothermostat

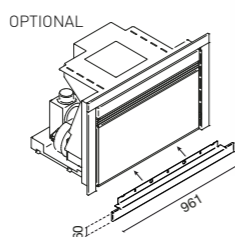
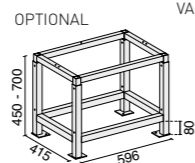
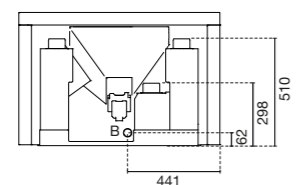
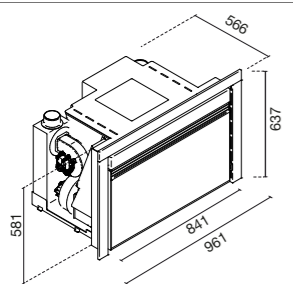
ES

- Frente de la puerta de vidrio serigráfico negro
- Ventilación forzada
- Cajón frontal extraíble para la carga del pellet
- Depósito pellet de 18 kg
- 5 potencias de funcionamiento
- Pantalla con menú con 6 idiomas
- Braseiro de hierro fundido
- Manilla removible
- Canalización con dos ventiladores independientes en dos salidas
- Doble canalización independiente con la posibilidad de ser controlada para termostatos
- Radiomando suministrado
- Termostato de seguridad
- Predisposición para termostato externo
- Presostato de seguridad
- Cronotermostato

PT

- Dianteira porta em vidro serigrafado preto
- Ventilação forçada
- Gaveta dianteira extraível para carregamento de pellets
- Reservatório de pellets de 18 kg
- 5 potências de funcionamento
- Ecrã com menu em 6 idiomas
- Braseiras em ferro fundido
- Pega amovível
- Canalização com dois ventiladores independentes em dois saídas
- Canalização independente dupla com a possibilidade de ser comandada por termostatos
- Radiocomando incluído
- Termostato de segurança
- Predisposição para termostato exterior
- Pressostato de segurança
- Cronotermostato

VARIANTI COLORE - COLOUR VARIANTS - COLORIS - FARBVARIANTEN - VARIANTES COLOR - VARIANTES DE COR



NERO  
BLACK  
NOIR  
SCHWARZ  
NEGRO  
PRETO

A = Ø 80 mm Scarico fumi / Flue / Cheminée / Rauchabzug / Evacuación de humos / Descarga de fumos  
B = Ø 50 mm Aria combustione / Combustion air / Air de combustion / Verbrennungsluft / Aire para la combustión / Ar de combustão  
1-2 = Ø 80 mm Aria canalizzata / Ducted air / Air pulsé / Luftkanalsystem / Aire canalizado / Ar canalizado



A+

- max 12,4 kW – min 5,3 kW
- max 11,5 kW – min 5,0 kW
- Prodotto a 5 stelle
- Classe di efficienza energetica: A+
- Pmax 92,5% – Pmin 94,5%
- Pmax 0,016% – Pmin 0,022%
- max 2,8 kg/h – min 1,2 kg/h
- 18 kg
- 200 – 300 mc

- lato: 10 cm sup. app.: 5 cm  
retro: 10 cm fronte: 100 cm
- 230V – 50 Hz
- 400 W
- L 96,1 x P 56,6 x H 63,7 cm
- 160 kg
- acciaio
- ghisa
- EN14785 • BlmSchV II  
LRV/VKF

- dim. min. L 88,5 x H 59,0 cm
- Canalizzazione con due ventilatori indipendenti su due uscite
- radiocomando
- radiocomando
- OPTIONAL:
- trespolo
- cornice inferiore
- modulo WI-FI per comando a distanza



# CESARE 5 STELLE ★★★★★

11,5 – 5,0 KW



COVER DISPLAY INCASSO  
COVER DISPLAY  
COQUE ÉCRAN  
DISPLAYSCHUTZABDECKUNG  
FUNDA PANTALLA  
COVER DISPLAY

COVER DISPLAY ESTERNO  
COVER DISPLAY  
COQUE ÉCRAN  
DISPLAYSCHUTZABDECKUNG  
FUNDA PANTALLA  
COVER DISPLAY

## IT

- Frontale porta in vetro serigrafato nero
- Ventilazione forzata
- Cassetto frontale estraibile per il caricamento pellet
- Serbatoio pellet da 18 kg
- 5 potenze di funzionamento
- Display con menù a 6 lingue
- Braciare in ghisa
- Maniglia rimovibile
- Telecomando in dotazione
- Termostato di sicurezza
- Predisposizione termostato esterno
- Pressostato di sicurezza
- Cronotermostato

## EN

- Front glass door with black etching
- Forced ventilation
- Removable front drawer for pellet loading
- 18 kg Pellet tank
- 5 operating power levels
- Menu display in 6 languages
- Cast iron brazier
- Removable handle
- Remote control supplied
- Safety thermostat
- Suitable for external thermostat
- Safety Manostat
- Timer Thermostat

## FR

- Façade porte en verre sérigraphié noir
- Ventilation forcée
- Tiroir avant amovible pour le chargement du pellet
- Réserve de pellet de 18 kg
- 5 puissances de fonctionnement
- Afficheur avec menu dans 6 langues
- Foyer en fonte
- Poignée amovible
- Télécommande fournie
- Thermostat de sécurité
- Prédiposition pour thermostat extérieur
- Pressostat de sécurité
- Chronothermostat

## DE

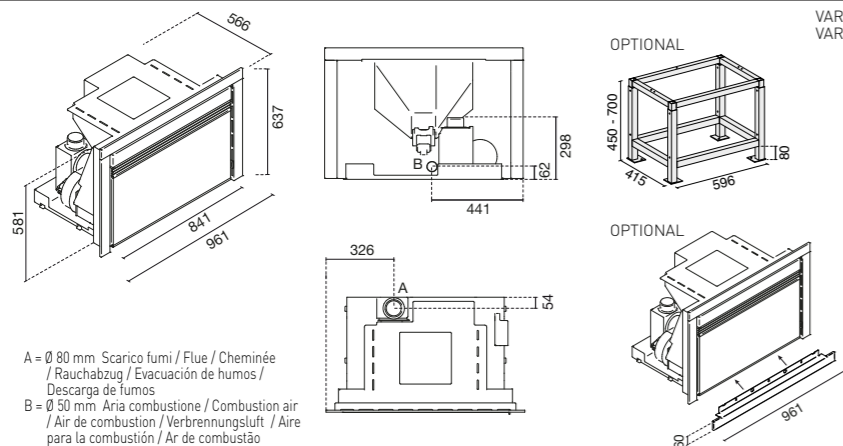
- Vordertür aus schwarzem Siebdruckglas
- Zwangsbelüftung
- Ausziehbare Frontschublade für Pelletbeladung
- 18 kg Pelletsbehälter
- 5 Betriebskräfte
- Display mit Menüanzeige in 6 Sprachen
- Kohlenbecken aus Gusseisen
- Abnehmbarer Griff
- Fernbedienung im Lieferumfang enthalten
- Sicherheitsthermostat
- Vorbereitung für Außenthermostat
- Sicherheitsdruckschalter
- Chronothermostat

## ES

- Frente de la puerta de vidrio serigráfico negro
- Ventilación forzada
- Cajón frontal extraíble para la carga del pellet
- Depósito pellet de 18 kg
- 5 potencias de funcionamiento
- Pantalla con menú con 6 idiomas
- Braseiro de hierro fundido
- Manilla removible
- Telemando suministrado
- Termostato de seguridad
- Predisposición para termostato externo
- Presostato de seguridad
- Cronotermostato

## PT

- Dianteira porta em vidro serigrafado preto
- Ventilação forçada
- Gaveta dianteira extraível para carregamento de pellets
- Reservatório de pellets de 18 kg
- 5 potências de funcionamento
- Ecrã com menu em 6 idiomas
- Braseiras em ferro fundido
- Pega amovível
- Telecomando incluído
- Termostato de segurança
- Predisposição para termostato exterior
- Pressostato de segurança
- Cronotermostato



A = Ø 80 mm Scarico fumi / Flue / Cheminée / Rauchabzug / Evacuación de humos / Descarga de humos  
B = Ø 50 mm Aria combustione / Combustion air / Air de combustion / Verbrennungsluft / Aire para la combustión / Ar de combustão

VARIANTI COLORE - COLOUR VARIANTS - COLORIS - FARBVARIANTEN - VARIANTES COLOR - VARIANTES DE COR



NERO  
BLACK  
NOIR  
SCHWARZ  
NEGRO  
PRETO



A+

max 12,4 kW – min 5,3 kW	lato: 10 cm sup. app.: 5 cm retro: 10 cm fronte: 100 cm	dim. min. L 88,5 x H 59,0 cm
max 11,5 kW – min 5,0 kW	230V – 50 Hz	6 tasti
Prodotto a 5 stelle	400 W	telecomando
Classe di efficienza energetica: A+	L 96,1 x P 56,6 x H 63,7 cm	<b>OPTIONAL:</b>
Pmax 92,5% – Pmin 94,5%	160 kg	trespolo
Pmax 0,016% – Pmin 0,022%	acciaio	cornice inferiore
max 2,8 kg/h – min 1,2 kg/h	ghisa	modulo WI-FI per comando a distanza
18 kg	• EN14785 • BlmSchV II • LRV/VKF	
200 – 300 mc		





# TOMMY 5 STELLE ★★★★★

8,5 – 3,1 kW



COVER DISPLAY INCASSO  
COVER DISPLAY  
COQUE ÉCRAN  
DISPLAYSCHUTZABDECKUNG  
FUNDA PANTALLA  
COVER DISPLAY



COVER DISPLAY ESTERNO  
COVER DISPLAY  
COQUE ÉCRAN  
DISPLAYSCHUTZABDECKUNG  
FUNDA PANTALLA  
COVER DISPLAY

## IT

- Frontale porta in vetro serigrafato nero
- Ventilazione forzata
- Cassetto frontale estraibile per il caricamento pellet
- 5 potenze di funzionamento
- Display con menù a 6 lingue
- Camera di combustione in ghisa
- Maniglia rimovibile
- Su richiesta versione con canalizzazione PREMIUM
- Telecomando in dotazione
- Termostato di sicurezza
- Predisposizione termostato esterno
- Pressostato di sicurezza
- Cronotermostato

## DE

- Vordertür aus schwarzem Siebdruckglas
- Zwangsbelüftung
- Ausziehbare Frontschublade für Pelletbeladung
- 5 Betriebskräfte
- Display mit Menüanzeige in 6 Sprachen
- Brennkammer aus Gusseisen
- Abnehmbarer Griff
- Ausführung mit PREMIUM-Kanalisierung auf Anfrage
- Fernbedienung im Lieferumfang enthalten
- Sicherheitsthermostat
- Vorbereitung für Außenthermostat
- Sicherheitsdruckschalter
- Chronothermostat

## EN

- Front glass door with black etching
- Forced ventilation
- Removable front drawer for pellet loading
- 5 operating power levels
- Menu display in 6 languages
- Cast iron combustion chamber
- Removable handle
- PREMIUM channelled version available on request
- Remote control supplied
- Safety thermostat
- Suitable for external thermostat
- Safety Manostat
- Timer Thermostat

## ES

- Frente de la puerta de vidrio serigráfico negro
- Ventilación forzada
- Cajón frontal extraíble para la carga del pellet
- 5 potencias de funcionamiento
- Pantalla con menú con 6 idiomas
- Cámara de combustión de hierro fundido
- Manilla removible
- A petición versión con canalización PREMIUM
- Telemando suministrado
- Termostato de seguridad
- Predisposición para termostato externo
- Presostato de seguridad
- Cronotermostato

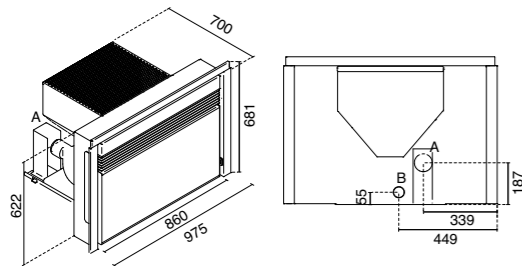
## FR

- Façade porte en verre sérigraphié noir
- Ventilation forcée
- Tiroir avant amovible pour le chargement du pellet
- 5 puissances de fonctionnement
- Afficheur avec menu dans 6 langues
- Chambre de combustion en fonte
- Poignée amovible
- Sur demande, version avec canalisation PREMIUM
- Télécommande fournie
- Thermostat de sécurité
- Predisposition pour thermostat extérieur
- Pressostat de sécurité
- Chronothermostat

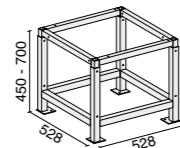
## PT

- Dianteira porta em vidro serigrafado preto
- Ventilação forçada
- Gaveta dianteira extraível para carregamento de pellets
- 5 potências de funcionamento
- Ecrã com menu em 6 idiomas
- Câmara de combustão em ferro fundido
- Pega amovível
- Mediante pedido, versão com canalização PREMIUM
- Telemando incluído
- Termostato de segurança
- Predisposição para termostato exterior
- Pressostato de segurança
- Cronotermostato

VARIANTI COLORE - COLOUR VARIANTS - COLORIS - FARBVARIANTEN - VARIANTES COLOR - VARIANTES DE COR



OPTIONAL



NERO  
BLACK  
NOIR  
SCHWARZ  
NEGRO  
PRETO



A+

- max 9,5 kW – min 3,4 kW
- max 8,5 kW – min 3,1 kW
- Prodotto a 5 stelle
- Classe di efficienza energetica: A+
- Pmax 90,0% – Pmin 91,5%
- Pmax 0,005% – Pmin 0,024%
- max 2,0 kg/h – min 0,7 kg/h
- 15 kg
- 140 – 200 mc

- lato: 18 cm sup. app.: 5 cm  
retro: 18 cm fronte: 100 cm
- 230V – 50 Hz
- 380 W
- L 97,5 x P 70 x H 68,1 cm
- dim. min. L 89,5 x H 63,5 cm
- 116 kg
- ghisa
- acciaio inox

- EN14785 • BlmSchV II
- LRV/VKF
- 6 tasti
- telecomando
- OPTIONAL:
- trespolo
- modulo WI-FI per comando a distanza
- SU RICHIESTA:
- versione con kit canalizzazione premium



# ANDREA 5 STELLE ★★★★★

8,5 – 3,1 KW



COVER DISPLAY INCASSO  
COVER DISPLAY  
COQUE ÉCRAN  
DISPLAYSCHUTZABDECKUNG  
FUNDA PANTALLA  
COVER DISPLAY



COVER DISPLAY ESTERNO  
COVER DISPLAY  
COQUE ÉCRAN  
DISPLAYSCHUTZABDECKUNG  
FUNDA PANTALLA  
COVER DISPLAY

## IT

- Frontale porta in vetro serigrafato nero
- Ventilazione forzata
- Cassetto frontale estraibile per il caricamento pellet
- 5 potenze di funzionamento
- Display con menù a 6 lingue
- Camera di combustione in ghisa
- Maniglia rimovibile
- Su richiesta versione con canalizzazione PREMIUM
- Telecomando in dotazione
- Termostato di sicurezza
- Predisposizione termostato esterno
- Pressostato di sicurezza
- Cronotermostato

## EN

- Front glass door with black etching
- Forced ventilation
- Removable front drawer for pellet loading
- 5 operating power levels
- Menu display in 6 languages
- Cast iron combustion chamber
- Removable handle
- PREMIUM channelled version available on request
- Remote control supplied
- Safety thermostat
- Suitable for external thermostat
- Safety Manostat
- Timer Thermostat

## FR

- Façade porte en verre sérigraphié noir
- Ventilation forcée
- Tiroir avant amovible pour le chargement du pellet
- 5 puissances de fonctionnement
- Afficheur avec menu dans 6 langues
- Chambre de combustion en fonte
- Poignée amovible
- Sur demande, version avec canalisation PREMIUM
- Télécommande fournie
- Thermostat de sécurité
- Predisposition pour thermostat extérieur
- Pressostat de sécurité
- Chronothermostat

## DE

- Vordertür aus schwarzem Siebdruckglas
- Zwangsbelüftung
- Ausziehbare Frontschublade für Pelletbeladung
- 5 Betriebskräfte
- Display mit Menüanzeige in 6 Sprachen
- Brennkammer aus Gusseisen
- Abnehmbarer Griff
- Ausführung mit PREMIUM-Kanalisierung auf Anfrage
- Fernbedienung im Lieferumfang enthalten
- Sicherheitsthermostat
- Vorbereitung für Außenthermostat
- Sicherheitsdruckschalter
- Chronothermostat

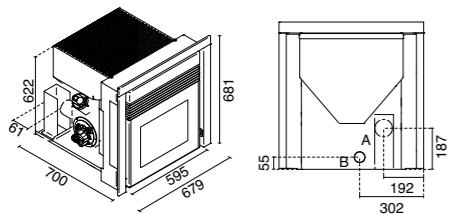
## ES

- Frente de la puerta de vidrio serigráfico negro
- Ventilación forzada
- Cajón frontal extraíble para la carga del pellet
- 5 potencias de funcionamiento
- Pantalla con menú con 6 idiomas
- Cámara de combustión de hierro fundido
- Manilla removible
- A petición versión con canalización PREMIUM
- Telemando suministrado
- Termostato de seguridad
- Predisposición para termostato externo
- Presostato de seguridad
- Cronotermostato

## PT

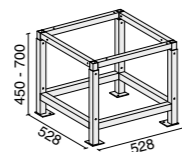
- Dianteira porta em vidro serigrafado preto
- Ventilação forçada
- Gaveta dianteira extraível para carregamento de pellets
- 5 potências de funcionamento
- Ecrã com menu em 6 idiomas
- Câmara de combustão em ferro fundido
- Pega amovível
- Mediante pedido, versão com canalização PREMIUM
- Telecomando incluído
- Termostato de segurança
- Predisposição para termostato exterior
- Pressostato de segurança
- Cronotermostato

VARIANTI COLORE - COLOUR VARIANTS - COLORIS - FARBVARIANTEN - VARIANTES COLOR - VARIANTES DE COR



A = Ø 80 mm Scarico fumi / Flue / Cheminée / Rauchabzug  
Evacuación de humos / Descarga de fumos  
B = Ø 51 mm Aria combustione / Combustion air / Air de combustion / Verbrennungsluft / Aire para la combustión / Ar de combustão

OPTIONAL



NERO  
BLACK  
NOIR  
SCHWARZ  
NEGRO  
PRETO



A+

- max 9,5 kW – min 3,4 kW
- max 8,5 kW – min 3,1 kW
- Prodotto a 5 stelle
- Classe di efficienza energetica: A+
- Pmax 90,0% – Pmin 91,5%
- Pmax 0,005% – Pmin 0,024%
- max 2,0 kg/h – min 0,7 kg/h
- 15 kg
- 140 – 200 mc

- lato: 18 cm retro: 18 cm sup. app.: 5 cm fronte: 100 cm
- 230V – 50 Hz
- 380 W
- L 67,9 x P 70 x H 68,1 cm
- dim. min. L 62 x H 63,5 cm
- 99 kg
- ghisa
- acciaio inox
- EN14785 • BImSchV II  
LRV/VKF

- 6 tasti
- telecomando
- OPTIONAL:
- trespolo
- modulo WI-FI per comando a distanza
- SU RICHIESTA:
- versione con kit canalizzazione premium





# LEONARDO 5 STELLE ★★★★★

8,5 – 3,1 kW



COVER DISPLAY INCASSO  
COVER DISPLAY  
COQUE ÉCRAN  
DISPLAYSCHUTZABDECKUNG  
FUNDA PANTALLA  
COVER DISPLAY



COVER DISPLAY ESTERNO  
COVER DISPLAY  
COQUE ÉCRAN  
DISPLAYSCHUTZABDECKUNG  
FUNDA PANTALLA  
COVER DISPLAY

## IT

- Frontale porta in vetro serigrafato nero
- Ventilazione forzata
- 5 potenze di funzionamento
- Display con menù a 6 lingue
- Camera di combustione in ghisa
- Installato su guide di estrazione
- Maniglia rimovibile
- Telecomando in dotazione
- Termostato di sicurezza
- Predisposizione termostato esterno
- Pressostato di sicurezza
- Cronotermostato

## EN

- Front glass door with black etching
- Forced ventilation
- 5 operating power levels
- Menu display in 6 languages
- Cast iron combustion chamber
- Installed on extractor runners
- Removable handle
- Remote control supplied
- Safety thermostat
- Suitable for external thermostat
- Safety Manostat
- Timer Thermostat

## FR

- Façade porte en verre sérigraphié noir
- Ventilation forcée
- 5 puissances de fonctionnement
- Afficheur avec menu dans 6 langues
- Chambre de combustion en fonte
- Installé sur rails d'extraction
- Poignée amovible
- Télécommande fournie
- Thermostat de sécurité
- Prédiposition pour thermostat extérieur
- Pressostat de sécurité
- Chronothermostat

## DE

- Vordertür aus schwarzem Siebdruckglas
- Zwangsbelüftung
- 5 Betriebskräfte
- Display mit Menüanzeige in 6 Sprachen
- Brennkammer aus Gusseisen
- Montage auf Erweiterungsschienen
- Abnehmbarer Griff
- Fernbedienung im Lieferumfang enthalten
- Sicherheitsthermostat
- Vorbereitung für Außenthermostat
- Sicherheitsdruckschalter
- Chronothermostat

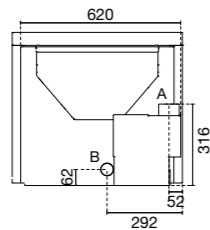
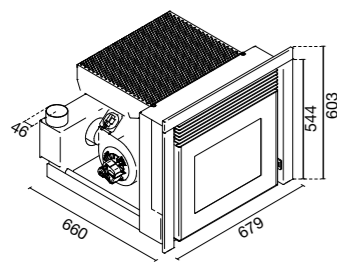
## ES

- Frente de la puerta de vidrio serigráfico negro
- Ventilación forzada
- 5 potencias de funcionamiento
- Pantalla con menú en 6 idiomas
- Cámara de combustión de hierro fundido
- Instalado en guías de extracción
- Manilla removible
- Telecomando suministrado
- Termostato de seguridad
- Predisposición para termostato externo
- Presostato de seguridad
- Cronotermostato

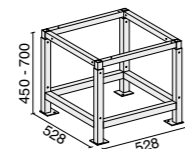
## PT

- Dianteira porta em vidro serigrafado preto
- Ventilação forçada
- 5 potências de funcionamento
- Ecrã com menu em 6 idiomas
- Câmara de combustão em ferro fundido
- Instalado em guias de extração
- Pega amovível
- Telecomando incluído
- Termostato de segurança
- Predisposição para termostato exterior
- Pressostato de segurança
- Cronotermostato

VARIANTI COLORE - COLOUR VARIANTS - COLORIS - FARBVARIANTEN - VARIANTES COLOR - VARIANTES DE COR



OPTIONAL



A = Ø 80 mm Scarico fumi / Flue / Cheminée / Rauchabzug  
Evacuación de humos / Descarga de fumos  
B = Ø 51 mm Aria combustione / Combustion air / Air de combustion / Verbrennungsluft / Aire para la combustión / Ar de combustão



NERO  
BLACK  
NOIR  
SCHWARZ  
NEGRO  
PRETO



A+

- max 9,5 kW – min 3,4 kW
- max 8,5 kW – min 3,1 kW
- Prodotto a 5 stelle
- Classe di efficienza energetica: A+
- Pmax 90,0% – Pmin 91,5%
- Pmax 0,005% – Pmin 0,024%
- max 2,0 kg/h – min 0,7 kg/h
- 15 kg

- 140 – 200 mc
- lato: 18 cm sup. app.: 5 cm  
retro: 18 cm fronte: 100 cm
- 230V – 50 Hz
- 380 W
- L 67,9 x P 66,0 x H 60,3 cm
- dim. min. L 63,5x H 55,5 cm
- 106 kg
- ghisa

- acciaio inox
- EN14785 • BlmSchV II
- LRV/VKF
- 6 tasti
- telecomando
- OPTIONAL:
- trespolo
- modulo WI-FI per comando a distanza



# CERINO-CERINO 49 5 STELLE ★★★★★

6,5 – 3,0 KW



COVER DISPLAY INCASSO  
COVER DISPLAY  
COQUE ÉCRAN  
DISPLAYSCHUTZABDECKUNG  
FUNDA PANTALLA  
COVER DISPLAY



COVER DISPLAY ESTERNO  
COVER DISPLAY  
COQUE ÉCRAN  
DISPLAYSCHUTZABDECKUNG  
FUNDA PANTALLA  
COVER DISPLAY

## IT

- Frontale porta in vetro serigrafato nero
- Compatto H. 49 cm (CERINO 49)
- Ventilazione forzata
- Cassetto frontale estraibile per il caricamento pellet
- 5 potenze di funzionamento
- Display con menù a 6 lingue
- Maniglia rimovibile
- Telecomando in dotazione
- Termostato di sicurezza
- Predisposizione termostato esterno
- Pressostato di sicurezza
- Cronotermostato

## EN

- Front glass door with black etching
- Compact H. 49 cm (CERINO 49)
- Forced ventilation
- Removable front drawer for pellet loading
- 5 operating power levels
- Menu display in 6 languages
- Removable handle
- Remote control supplied
- Safety thermostat
- Suitable for external thermostat
- Safety Manostat
- Timer Thermostat

## FR

- Façade porte en verre sérigraphié noir
- Compact H. 49 cm (CERINO 49)
- Ventilation forcée
- Tiroir avant amovible pour le chargement du pellet
- 5 puissances de fonctionnement
- Afficheur avec menu dans 6 langues
- Poignée amovible
- Télécommande fournie
- Thermostat de sécurité
- Predisposition pour thermostat extérieur
- Pressostat de sécurité
- Chronothermostat

## DE

- Vordertür aus schwarzem Siebdruckglas
- Kompakte H. 49 cm (CERINO 49)
- Zwangsbelüftung
- Ausziehbares Frontschublad für Pelletbeladung
- 5 Betriebskräfte
- Display mit Menüanzeige in 6 Sprachen
- Abnehmbarer Griff
- Fernbedienung im Lieferumfang enthalten
- Sicherheitsthermostat
- Vorbereitung für Außenthermostat
- Sicherheitsdruckschalter
- Chronothermostat

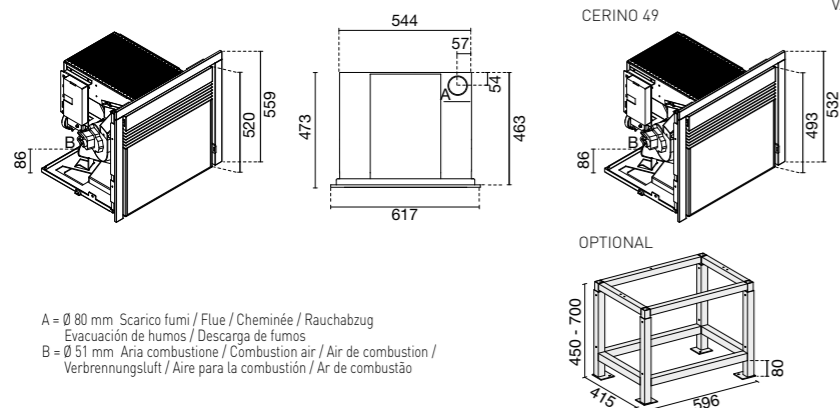
## ES

- Frente de la puerta de vidrio serigráfico negro
- Compacto H. 49 cm (CERINO 49)
- Ventilación forzada
- Cajón frontal extraíble para la carga del pellet
- 5 potencias de funcionamiento
- Pantalla con menú con 6 idiomas
- Manilla removible
- Telemando suministrado
- Termostato de seguridad
- Predisposición para termostato externo
- Presostato de seguridad
- Cronotermostato

## PT

- Dianteira porta em vidro serigrafado preto
- Compacto H. 49 cm (CERINO 49)
- Ventilação forçada
- Gaveta dianteira extraível para carregamento de pellets
- 5 potências de funcionamento
- Ecrã com menu em 6 idiomas
- Pega amovível
- Telecomando incluído
- Termostato de segurança
- Predisposição para termostato exterior
- Pressóstato de segurança
- Cronotermostato

VARIANTI COLORE - COLOUR VARIANTS - COLORIS - FARBVARIANTEN - VARIANTES COLOR - VARIANTES DE COR



A = Ø 80 mm Scarico fumi / Flue / Cheminée / Rauchabzug  
Evacuación de humos / Descarga de fumos  
B = Ø 51 mm Aria combustione / Combustion air / Air de combustion /  
Verbrennungsluft / Aire para la combustión / Ar de combustão



NERO  
BLACK  
NOIR  
SCHWARZ  
NEGRO  
PRETO



- max 7,3 kW - min 3,5 kW
- max 6,5 kW - min 3,0 kW
- Prodotto a 5 stelle
- Classe di efficienza energetica: A+
- Pmax 91,5% - Pmin 90,0%
- Pmax 0,015% - Pmin 0,024%
- max 1,6 kg/h - min 0,7 kg/h
- 8 kg

- 70 - 160 mc
- lato: 21 cm sup. app.: 2 cm  
retro: 21 cm fronte: 100 cm
- 230V - 50 Hz
- 350 W
- L 61,7 x P 46,3 x H 55,8 cm  
L 61,7 x P 46,3 x H 53,2 cm (CERINO 49)
- dim. min. L 58 x H 53 cm  
dim. min. L 58 x H 50 cm (CERINO 49)
- 74 kg
- acciaio

- acciaio inox
- EN14785 • BlmSchV II  
LRV/VKF
- 6 tasti
- telecomando
- OPTIONAL:
- trespolo
- modulo WI-FI per comando a distanza





**IT Caldo confort in tempi rapidi**

Questo tipo di caldaie a pellet sono generatori di aria calda perfetti in quegli ambienti dove è necessario portare in breve tempo la temperatura ad un livello di confort. Questo tipo di sistema di riscaldamento a pellet si adatta perfettamente sia agli ambienti di lavoro sia a quelli domestici. C'è una soluzione per ogni necessità, dalla semplice caldaia ad aria monodirezionale a quelle canalizzata che porta l'aria riscaldata in tutti gli ambienti della casa. Molto facili da installare, sono soluzioni che abbinano praticità a ottime rese termiche.

**EN Warm comfort quickly**

Pellet heaters of this kind are ideal in environments where the temperature must be raised quickly to a comfortable level. This type of pellet heating system is perfectly suited both to working and to home environments. There is a solution for every need, from the simple unidirectional air heater to one that channels warm air to every room of the house. They are simple to install and provide practical solutions and optimum heat output.

**FR Une chaleur confortable en peu de temps**

Ce type de chaudière à granulés génère de l'air chaud et convient à tous les espaces pour lesquels un niveau de température confortable doit être atteint en très peu de temps. Le système de chauffage à granulés est optimal à la fois pour les lieux de travail et pour les espaces domestiques. Chaque besoin a sa propre solution, qu'il s'agisse d'une simple chaudière à air monodirectionnel ou d'une chaudière à air canalisé, capable d'apporter l'air chauffé dans toutes les pièces d'un logement. Très faciles à installer, ces solutions allient praticité et excellent rendement thermique.

**DE Komfortable Wärme in kurzer Zeit**

Diese Art von Pellet-Heizungen sind Wärmegeneratoren, die sich perfekt für Räume eignen, in denen die Temperatur innerhalb kurzer Zeit auf eine angenehme Höhe gebracht werden soll. Ein solches Pellet-Heizsystem eignet sich für Arbeitsbereiche ebenso gut wie für Wohnungen. Für jeden Bedarf gibt es eine Lösung – von einfachen Heizungen, wo die warme Luft in eine Richtung geführt wird, bis hin zu Heizkesseln, in denen die erwärmte Luft in alle Räume des Hauses geleitet wird. Sehr leicht zu installieren, verbindet sich in diesen Heizsystemen Zweckmäßigkeit mit einem optimalen Wärmeertrag.

**ES Cálido confort en tiempos rápidos**

Este tipo de calderas de pellet son generadores de aire caliente perfectos en esos ambientes donde es necesario llevar en poco tiempo la temperatura a un nivel de confort. Este tipo de sistema de calefacción de pellet se adapta perfectamente tanto a los ambientes de trabajo como a los domésticos. Existe una solución para cada necesidad, desde la simple caldera de aire monodireccional a las canalizadas que llevan el aire calentado a todos los ambientes del hogar. Son soluciones que combinan la practicidad con un excelente rendimiento térmico y son muy fáciles de instalar.

**PT Calor confort em tempos rápidos**

Este tipo de caldeiras a pellets são geradores de ar quente perfeitas para os ambientes onde seja necessário colocar a temperatura num curto espaço de tempo a um nível confortável. Este tipo de sistema de aquecimento a pellets adapta-se na perfeição tanto aos ambientes de trabalho como aos domésticos.

É uma solução para todas as necessidades, desde a simples caldeira de ar monodireccional à canalizada que transporta o ar aquecido a todos os ambientes da casa. Muito fáceis de instalar, são soluções que aliam praticidade a ótimos rendimentos térmicos.



# Generatori e caldaie ad aria



ARIA 50  
52 kW  
pag 134



ARIA 30  
32 kW  
pag 136



DUNA  
20,5 kW  
pag 138



FUTURA 18,5  
18,5 kW  
pag 142



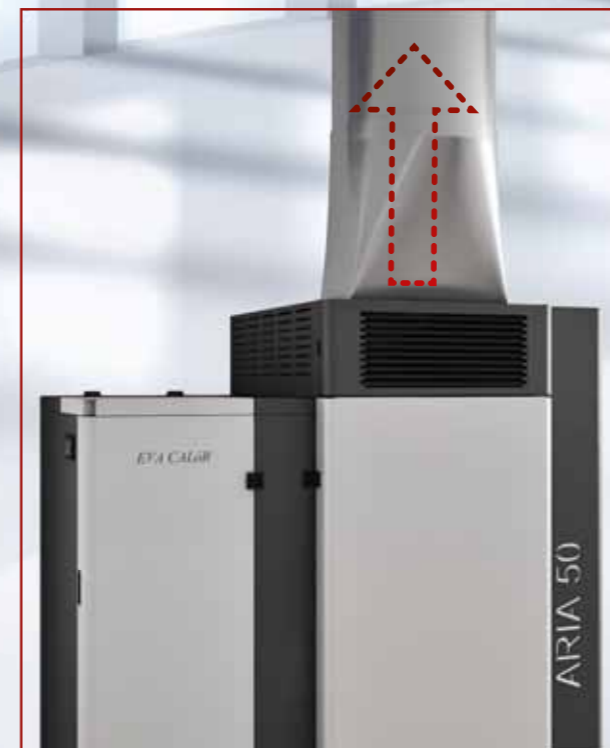
# ARIA 30 ARIA 50

## GENERATORI EXTRA POWER

GENERATORS - EXTRA POWER  
GÉNÉRATEURS - EXTRA POWER  
GENERATOREN - EXTRA POWER  
GENERADORES - EXTRA POWER  
GERADORES - POTÊNCIA EXTRA

# ELEVATA POTENZA PER GRANDI AMBIENTI

EXTRA POWER FOR LARGE SPACES - HAUTE PUISSANCE POUR LES GRANDES PIÈCES - ERHÖHTE LEISTUNG FÜR GROSSE RÄUME - POTENCIA ELEVADA PARA GRANDES AMBIENTES - ELEVADA POTÊNCIA PARA ESPAÇOS DE GRANDES DIMENSÕES



- IT** **Generatori di elevata potenza 30 kW e 50 kW**  
Entrambi adatti a grandi ambienti come serre, palestre, stabilimenti produttivi con soluzioni di canalizzazione su più locali. Sia ARIA 30 che ARIA 50 sono dotate per default di uscite orientabili con diametro 20 cm. Camera di combustione estraibile per manutenzione e pulizia dei tubi di scambio.
- EN** **30 kW and 50 kW Extra power generators**  
Both are suitable for large spaces, such as greenhouses, gyms, production facilities with ducted solutions for multiple areas. Both ARIA 30 and ARIA 50 are standard supplied with 20-cm diameter adjustable outlets, removable combustion chamber for maintenance and cleaning the exchange pipes.
- FR** **Générateur à haute puissance 30 kW et 50 kW**  
Ils s'adaptent tous les deux aux grandes pièces comme les serres, les salles de gym, les établissements de production équipés de solutions de canalisation sur plusieurs locaux. Tant ARIA 30 que ARIA 50 sont équipés de sorties orientables de 20 cm de diamètre. Chambre de combustion amovible pour l'entretien et le nettoyage des tuyaux d'échange.
- DE** **Generatoren mit hoher Leistung von 30 kW und 50 kW**  
Beide sind für große Räume wie Gewächshäuser, Turnhallen oder Produktionsniederlassungen mit Kanalisierungslösungen an mehreren Stellen geeignet. Sowohl ARIA 30 als auch ARIA 50 sind standardmäßig mit ausrichtbaren Ausgängen mit einem Durchmesser von 20 cm ausgestattet. Zur Wartung und Reinigung der Austauschschläuche herausnehmbare Brennkammer.
- ES** **Generadores de potencia elevada 30 kW y 50 kW**  
Los dos son adecuados para ambientes grandes como invernaderos, gimnasios o establecimientos productivos con soluciones de canalización en varios locales. Tanto ARIA 30 como ARIA 50 están dotados por defecto de salidas orientables con un diámetro de 20 cm. Cámara de combustión extraíble para el mantenimiento y la limpieza de los tubos de cambio.
- PT** **Geradores de elevada potência: 30 kW e 50 kW**  
Adequados para espaços de grandes dimensões, tais como estufas, ginásios e unidades de produção com soluções de entrada e saída de ar canalizáveis. Tanto o modelo ARIA 30 como o modelo ARIA 50 são fornecidos com saídas orientáveis com um diâmetro de 20 cm. Câmara de combustão removível para manutenção e limpeza dos tubos do permutador de calor.



# ARIA 50

44,0 – 20,0 KW



## IT

- Doppia porta
- Ventilazione forzata
- Uscita aria calda frontale (griglia) o superiore (2 uscite Ø20cm)
- Serbatoio pellet da 135 kg
- Display con menù a 6 lingue
- Autopulente
- Sistema di riconvogliamento del pellet incombusto
- Cassetto cenere estraibile per recupero ceneri in un vano separato
- Maniglia rimovibile
- Possibilità di raccordare sistemi di canalizzazione per grandi ambienti
- Manutenzione ridotta
- Scarico fumi superiore
- Termostato di sicurezza
- Predisposizione termostato esterno
- Pressostato di sicurezza
- Cronotermostato

## DE

- Doppeltür
- Zwangsbelüftung
- Warmluftausgang vorne (Gitter) oder oben (2 Ausgänge mit Ø 20 cm)
- 135 kg Pelletsbehälter
- Display mit Menüanzeige in 6 Sprachen
- Selbstreinigend
- Unveredeltetes Rekonzentrationsystem der unverbrannten
- Entnehmbare Aschenlade zur Aschenverwertung in einem separaten Fach
- Abnehmbarer Griff
- Möglichkeit zum Anschließen von Kanalisierungssystemen für große Räume
- Reduzierte Wartung
- Oberer Rauchabzug
- Sicherheitsthermostat
- Vorbereitung für Außenthermostat
- Sicherheitsdruckschalter
- Chronothermostat

## EN

- Double door
- Forced ventilation
- Hot air outlet on the front (grille) or on top (2 outlets Ø20cm)
- 135kg Pellet tank
- Menu display in 6 languages
- Autocleaning
- Unburnt pellet recirculation system
- Removable ash drawer for the collection of the ashes in a separate compartment
- Removable handle
- Possibility to connect ducting systems for large areas
- Low maintenance
- Upper smoke extraction
- Safety thermostat
- Suitable for external thermostat
- Safety Manostat
- Timer Thermostat

## ES

- Doble puerta
- Ventilación forzada
- Salida de aire caliente frontal (rejilla) o superior (2 salidas Ø20 cm)
- Depósito pellet de 135 kg
- Pantalla con menú con 6 idiomas
- Autolimpiante
- Sistema de transporte del pellet sin quemar
- Cajón cenizas extraíble para recuperación cenizas en un compartimento separado
- Manilla removible
- Posibilidad de conectar sistemas de canalización para grandes ambientes
- Mantenimiento reducido
- Salida de humos superior
- Termostato de seguridad
- Predisposición para termostato externo
- Presostato de seguridad
- Cronotermostato

## FR

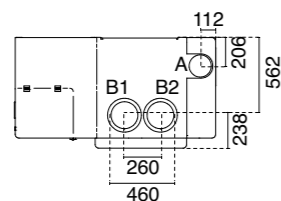
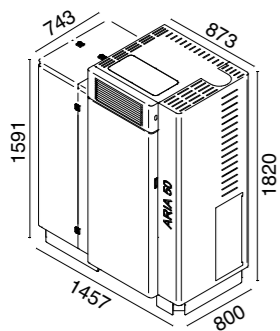
- Double porte
- Ventilation forcée
- Sortie d'air chaud frontale (grille) ou supérieure (2 sorties Ø20 cm)
- Réserve de pellet de 135 kg
- Afficheur avec menu dans 6 langues
- Autonettoyant
- Système d'acheminement du pellet qui n'a pas brûlé
- Tiroir des cendres amovible pour la récupération des cendres dans un compartiment séparé
- Poignée amovible
- Possibilité de raccorder les systèmes de canalisation pour les grandes pièces
- Entretien minimisé
- Evacuation des fumées vers le haut
- Thermostat de sécurité
- Predisposition pour thermostat extérieur
- Pressostat de sécurité
- Chronothermostat

## PT

- Dupla porta
- Ventilação forçada
- Saída anterior de ar quente (grelha) ou mais (2 saídas Ø20cm)
- Reservatório de pellets de 135 kg
- Ecrã com menu em 6 idiomas
- Autolimpieza
- Sistema de transporte de pellets não queimadas
- Gaveta de cinzas extraível para recuperação de cinzas num compartimento separado
- Pega amovível
- Possibilidade de ligar ao sistema de aquecimento central para espaços de grandes dimensões
- Manutenção reduzida
- Descarga de fumos superior
- Termostato de segurança
- Predisposição para termostato exterior
- Pressóstato de segurança
- Cronotermostato



VARIANTI COLORE - COLOUR VARIANTS - COLORIS - FARBVARIANTEN - VARIANTES COLOR - VARIANTES DE CÖR



ALLUMINIO  
ALUMINIUM  
ALUMINIUM  
ALUMINIUM  
ALUMINIUM  
ALUMINIO  
ALUMÍNIO

A = Ø 150 mm Scarico fumi superiore / Top Flue outlet / Sortie de Haut de Fumée / Top Abgasstutzen  
Salida humos superior / Descarga de fumos superior  
B1-B2 = Ø 200 mm Uscita aria calda / Hot air output / Sortie d'air chaud / Warmluftauslass / Salida aire caliente / Saída ar quente

- max 52,0 kW – min 22,5 kW
- max 44,1 kW – min 20,1 kW
- Prodotto a 4 stelle
- Classe di efficienza energetica: A+
- Pmax 87,1% – Pmin 91,2%
- Pmax 0,009% – Pmin 0,007%
- max 10,7 kg/h – min 4,7 kg/h
- 135 kg

- 1170 mc
- lato: 60 cm  
retro: 60 cm fronte: 150 cm
- 230V – 50 Hz
- 460 W
- L 145,7 x P 80 x H 182 cm
- 613 kg
- acciaio
- acciaio inox

- EN14785
- superiore
- Possibilità di raccordare sistemi di canalizzazione per grandi ambienti
- estraibile per recupero ceneri in un vano separato
- 6 tasti LCD
- OPTIONAL:
- telecomando
- modulo WI-FI per comando a distanza

# ARIA 30

27,2 – 10,5 kW



## IT

- Doppia porta
- Ventilazione forzata
- Uscita aria calda frontale (griglia) o superiore (1 uscita Ø20cm)
- Serbatoio pellet da 80 kg
- Display con menù a 6 lingue
- Autopulente
- Sistema di riconvogliamento del pellet incombusto
- Cassetto cenere estraibile per recupero ceneri in un vano separato
- Maniglia rimovibile
- Possibilità di raccordare sistemi di canalizzazione per grandi ambienti
- Manutenzione ridotta
- Scarico fumi superiore
- Termostato di sicurezza
- Predisposizione termostato esterno
- Pressostato di sicurezza
- Cronotermostato

## EN

- Double door
- Forced ventilation
- Hot air outlet on the front (grille) or on top (1 outlet Ø20cm)
- 80kg Pellet tank
- Menu display in 6 languages
- Autocleaning
- Unburnt pellet recirculation system
- Removable ash drawer for the collection of the ashes in a separate compartment
- Removable handle
- Possibility to connect ducting systems for large areas
- Low maintenance
- Upper smoke extraction
- Safety thermostat
- Suitable for external thermostat
- Safety Manostat
- Timer Thermostat

## FR

- Double porte
- Ventilation forcée
- Sortie d'air chaud frontale (grille) ou supérieure (1 sortie Ø20 cm)
- Réserve de pellet de 80 kg
- Afficheur avec menu dans 6 langues
- Autonettoyant
- Système d'acheminement du pellet qui n'a pas brûlé
- Tiroir des cendres amovible pour la récupération des cendres dans un compartiment séparé
- Poignée amovible
- Possibilité de raccorder les systèmes de canalisation pour les grandes pièces
- Entretien minimisé
- Evacuation des fumées vers le haut
- Thermostat de sécurité
- Predisposition pour thermostat extérieur
- Pressostat de sécurité
- Chronothermostat

## DE

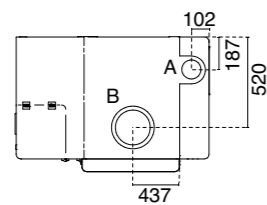
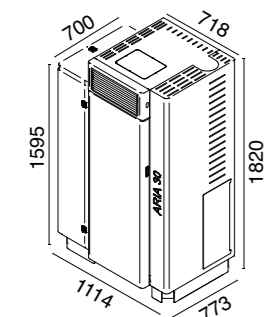
- Doppeltür
- Zwangsbelüftung
- Warmluftausgang vorne (Gitter) oder oben (1 Ausgang mit Ø 20 cm)
- 80 kg Pelletsbehälter
- Display mit Menüanzeige in 6 Sprachen
- Selbstreinigend
- Unveredeltetes Rekonnvektionssystem der unverbrannten
- Entnehmbare Aschenlade zur Aschenverwertung in einem separaten Fach
- Abnehmbarer Griff
- Möglichkeit zum Anschließen von Kanalisierungssystemen für große Räume
- Reduzierte Wartung
- Oberer Rauchabzug
- Sicherheitsthermostat
- Vorbereitung für Außenthermostat
- Sicherheitsdruckschalter
- Chronothermostat

## ES

- Doble puerta
- Ventilación forzada
- Salida de aire caliente frontal (rejilla) o superior (1 salida Ø20 cm)
- Depósito pellet de 80 kg
- Pantalla con menù con 6 idiomas
- Autolimpiante
- Sistema de transporte del pellet sin quemar
- Cajón cenizas extraíble para recuperación cenizas en un compartimento separado
- Manilla removible
- Posibilidad de conectar sistemas de canalización para grandes ambientes
- Mantenimiento reducido
- Salida de humos superior
- Termostato de seguridad
- Predisposición para termostato externo
- Presostato de seguridad
- Cronotermostato

## PT

- Dupla porta
- Ventilação forçada
- Saída anterior de ar quente (grelha) ou mais (1 saída Ø20cm)
- Reservatório de pellets de 80 kg
- Ecrã com menu em 6 idiomas
- Autolimpeza
- Sistema de transporte de pellets não queimadas
- Gaveta de cinzas extraível para recuperação de cinzas num compartimento separado
- Pega amovível
- Possibilidade de ligar ao sistema de aquecimento central para espaços de grandes dimensões
- Manutenção reduzida
- Descarga de fumos superior
- Termostato de segurança
- Predisposição para termostato exterior
- Pressóstato de segurança
- Cronotermostato



A = Ø 100 mm Scarico fumi superiore / Top Flue outlet / Sortie de Haut de Fumée / Top Abgasstutzen  
Salida humos superior / Descarga de fumos superior  
B = Ø 200 mm Uscita aria calda / Hot air output / Sortie d'air chaud / Warmluftauslass / Salida aire caliente / Saída ar quente

VARIANTI COLORE - COLOUR VARIANTS - COLORIS - FARBVARIANTEN - VARIANTES COLOR - VARIANTES DE COR



ALLUMINIO  
ALUMINIUM  
ALUMINIUM  
ALUMINIUM  
ALUMINIO  
ALUMINIO



- max 32,0 kW – min 12,0 kW
- max 27,2 kW – min 10,5 kW
- Prodotto a 4 stelle
- Classe di efficienza energetica: A+
- Pmax 87,7% – Pmin 91,2%
- Pmax 0,005% – Pmin 0,009%
- max 6,6 kg/h – min 2,5 kg/h
- 80 kg

- 700 mc
- lato: 60 cm  
retro: 60 cm fronte: 150 cm
- 230V – 50 Hz
- 460 W
- L 111,4 x P 77,3 x H 182 cm
- 479 kg
- acciaio
- acciaio inox

- EN14785 • BlmSchV II
- LRV/VKF
- superiore
- Possibilità di raccordare sistemi di canalizzazione per grandi ambienti
- estraibile per recupero ceneri in un vano separato
- 6 tasti LCD
- OPTIONAL:
- telecomando
- modulo WI-FI per comando a distanza







# DUNA

## IT Serre

Anche le piante hanno bisogno di un ambiente confortevole. Grazie a Duna è possibile stemperare l'ambiente nelle notti invernali quando la temperatura scende sotto zero.

## EN Greenhouses

Plants, also, need a comfortable environment. Duna makes it possible to soften conditions on winter nights when temperatures drop below zero.

## FR Serres

Les plantes ont elles aussi besoin d'un environnement confortable : Duna maintient un environnement agréable pendant les nuits d'hiver, lorsque la température descend en-dessous de zéro.

## DE Gewächshäuser

Auch Pflanzen brauchen eine komfortable Umgebung. Dank Duna ist es möglich, die Raumtemperatur in Winternächten, in denen die Temperatur unter Null sinkt, auszugleichen.

## ES Invernaderos

También las plantas necesitan un ambiente cómodo. Gracias a Duna es posible templar el ambiente en las noches de invierno cuando la temperatura se sitúa bajo cero.

## PT Estufas

Também as plantas têm necessidade de um ambiente confortável. Graças à Duna, é possível deixar mais temperado o ambiente nas noites de inverno, quando a temperatura desce abaixo de zero.

## IT Uffici

In ambienti di medie dimensioni è capace di portare la temperatura ai livelli desiderati in tempi davvero rapidi. Comoda perché si accende solo quando serve.

## EN Offices

In medium sized environments, it can very rapidly raise temperatures to required levels. It conveniently switches on only when necessary.

## FR Bureaux

Dans des espaces de moyennes dimensions, elle amène en un rien de temps la température de la pièce au niveau souhaité et ne s'allume qu'en cas de besoin.

## DE Büros

In Räumlichkeiten mittlerer Größe ist es in der Lage, die Temperatur in wirklich kurzer Zeit auf die gewünschte Höhe zu bringen. Bequeme Nutzung, denn man schaltet diese Heizung nur an, wenn man sie braucht.

## ES Oficinas

En ambientes de tamaño mediano es capaz de llevar la temperatura a los niveles deseados en tiempos realmente rápidos. Cómoda porque se enciende sólo cuando es necesario.

## PT Escritórios

Em ambientes de médias dimensões, está apta para colocar a temperatura aos níveis desejados em tempos verdadeiramente rápidos. Cómoda porque se liga apenas quando é necessário.

## IT Officine

Quando si lavora in movimento in ambienti molto grandi, Duna con la sua potenza, è capace di dare il giusto confort in poco tempo.

## EN Workshops

In large spaces where work involves movement, Duna has the power to create the right level of comfort rapidly.

## FR Ateliers

Lorsque l'on travaille en mouvement dans de très grands espaces, la puissance de Duna offre tout le confort nécessaire en peu de temps.

## DE Werkstätten

Wenn man in sehr großen Räumen in Bewegung arbeitet, ist die Warmluftheizung Duna in der Lage, innerhalb kurzer Zeit ein angenehmes Raumklima zu schaffen.

## ES Talleres

Cuando se trabaja en movimiento en ambientes muy grandes, la potencia de Duna es capaz de ofrecer el confort justo en poco tiempo.

## PT Oficinas

Quando se trabalha em movimento em ambientes muito grandes, a Duna com a sua potência é capaz de oferecer o conforto adequado em pouco tempo.

## IT Una caldaia ad aria davvero unica

Pensata proprio per sostituire, risparmiando, i consueti sistemi di riscaldamento già esistenti. Riscalda in modo rapido ed economico ambienti di grandi dimensioni come officine, serre, laboratori oppure ambienti di medie dimensioni come uffici, locali pubblici e ricreativi.

## EN A truly unique air heater

Developed as an economical substitute for existing standard heating systems. Produces rapid and economical heating of large spaces such as workshops, greenhouses and laboratories, or medium sized spaces such as offices, public rooms and leisure areas.

## FR Une chaudière à air vraiment unique

Conçue spécifiquement pour remplacer les systèmes de chauffage traditionnels déjà existants et faire des économies, cette chaudière chauffe rapidement et de manière économique des espaces de grandes dimensions, comme des ateliers, des serres ou des laboratoires, ou des espaces de moyennes dimensions, tels que des bureaux ou des espaces publics et récréatifs.

## DE Eine wahrhaft einzigartige Warmluftheizung

Dieses Modell wurde als sparsame Alternative zu den bereits existierenden, üblichen Heizungssystemen entwickelt. Es heizt auf sehr schnelle und wirtschaftliche Weise große Räume wie Werkstätten, Gewächshäuser, Labors oder Räume mittlerer Größe wie Büros, öffentliche und Freizeiteinrichtungen.

## ES Una caldera de aire realmente única

Pensada precisamente para sustituir, ahorrando, los normales sistemas de calefacción ya existentes. Calienta de forma rápida y económica ambientes de gran tamaño como talleres, invernaderos, laboratorios o ambientes de tamaño mediano como oficinas, locales públicos y recreativos.

## PT Uma cadeira a ar verdadeiramente única

Pensada justamente para substituir, poupando os sistemas de aquecimento habituais já existentes. Aquece de forma rápida e económica ambientes de grandes dimensões como oficinas, estufas, laboratórios ou ambientes de médias dimensões como escritórios, locais públicos e recreativos.



# DUNA

18,5 – 7,0 KW



Spioncino vista fiamma / Flame viewing peephole / Judas de contrôle de la flamme / Luke, durch die man das Feuer sehen kann / Mirilla para ver la llama / Porta de vista da chama

## IT

- Doppia porta
- Ventilazione forzata
- Uscita aria calda frontale
- Serbatoio pellet da 40 kg
- 5 potenze di funzionamento
- Display con menù a 6 lingue
- Cassetto cenere estraibile per recupero ceneri
- Maniglia rimovibile
- Coibentazione ad alta efficienza
- Scarico fumi superiore
- Termostato di sicurezza
- Predisposizione termostato esterno
- Pressostato di sicurezza
- Cronotermostato

## EN

- Double door
- Forced ventilation
- Front hot air output
- 40kg Pellet tank
- 5 operating power levels
- Menu display in 6 languages
- Removable ash tray for ash removal
- Removable handle
- High efficiency insulation
- Upper smoke extraction
- Safety thermostat
- Suitable for external thermostat
- Safety Manostat
- Timer Thermostat

## FR

- Double porte
- Ventilation forcée
- Sortie d'air chaud à l'avant
- Réserve de pellet de 40 kg
- 5 puissances de fonctionnement
- Afficheur avec menu dans 6 langues
- Tiroir à cendres amovible pour récupération de cendres
- Poignée amovible
- Isolation haut rendement
- Evacuation des fumées vers le haut
- Thermostat de sécurité
- Predisposition pour thermostat extérieur
- Pressostat de sécurité
- Chronothermostat

## DE

- Doppeltür
- Zwangsbelüftung
- Vorderer Warmluftauslass
- 40 kg Pelletsbehälter
- 5 Betriebskräfte
- Display mit Menüanzeige in 6 Sprachen
- Ausziehbare Ascheschublade zur Aschegewinnung
- Abnehmbarer Griff
- Hocheffiziente Isolierung
- Oberer Rauchabzug
- Sicherheitsthermostat
- Vorbereitung für Außenthermostat
- Sicherheitsdruckschalter
- Chronothermostat

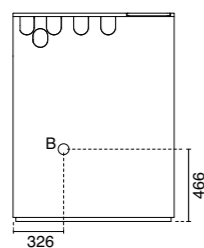
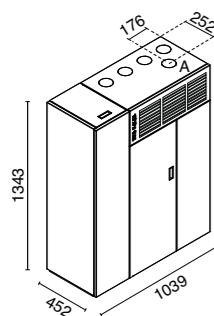
## ES

- Doble puerta
- Ventilación forzada
- Salida aire caliente frontal
- Depósito pellet de 40 kg
- 5 potencias de funcionamiento
- Pantalla con menú con 6 idiomas
- Cajón ceniza extraíble para recuperación de las cenizas
- Manilla removible
- Aislamiento de alta eficiencia
- Salida de humos superior
- Termostato de seguridad
- Predisposición para termostato externo
- Presostato de seguridad
- Cronotermostato

## PT

- Dupla porta
- Ventilação forçada
- Saída ar quente frontal
- Reservatório de pellets de 40 kg
- 5 potências de funcionamento
- Ecrã com menu em 6 idiomas
- Gaveta de cinzas extraível para recuperação das cinzas
- Pega amovível
- Isolamento de elevada eficiência
- Descarga de fumos superior
- Termostato de segurança
- Predisposição para termostato exterior
- Pressóstato de segurança
- Cronotermostato

VARIANTI COLORE - COLOUR VARIANTS - COLORIS - FARBVARIANTEN - VARIANTES COLOR - VARIANTES DE COR



A = Ø 80 mm Scarico fumi superiore / Top Flue outlet / Sortie de Haut de Fumée / Top Abgasstutzen  
Salida humos superior / Descarga de fumos superior  
B = Ø 46 mm Aria combustione / Combustion air / Air de combustion / Verbrennungsluft  
Aire para la combustión / Ar de combustão



NERO  
BLACK  
NOIR  
SCHWARZ  
NEGRO  
PRETO



A+

- max 20,5 kW – min 7,7 kW
- max 18,5 kW – min 7,0 kW
- Prodotto a 4 stelle
- Classe di efficienza energetica: A+
- Pmax 90,0% – Pmin 94,5%
- Pmax 0,007% – Pmin 0,022%
- max 4,3 kg/h – min 1,6 kg/h
- 40 kg

- 300 – 400 mc
- lato: 20 cm  
retro: 8 cm fronte: 100 cm
- 230V – 50 Hz
- 450 W
- L 103,9 x P 45,2 x H 134,3 cm
- 273 kg
- acciaio
- acciaio inox

- EN14785 • BlmSchV II
- 15a B-VG • LRV/VKF
- cassetto cenere estraibile per recupero ceneri
- superiore
- 3 tasti M
- OPTIONAL:
- telecomando
- modulo WI-FI per comando a distanza
- pedana protezione





# FUTURA 18,5 ERMETICA - QUATTRO CANALIZZAZIONI INDIPENDENTI

Schema canalizzazione caldaia ad aria Futura  
 Futura warm air heater channelling scheme  
 Schéma de canalisation de la chaudière à air canalisé Futura  
 Kanalisierungsschema der Heizung Futura  
 Esquema de canalización de la caldera de aire Futura  
 Esquema canalização caldeira a ar Futura



**Radiocomando**  
 Il radiocomando ricaricabile in dotazione può essere collocato nell'ambiente desiderato e consente la comoda e completa gestione a distanza della caldaia.

**Radio control**  
 The supplied rechargeable remote control can be kept where desired and used for convenient remote management of the heater.

**Radiocommande**  
 La télécommande fournie, rechargeable et déplaçable dans la pièce souhaitée, permet une gestion complète et pratique de la chaudière.

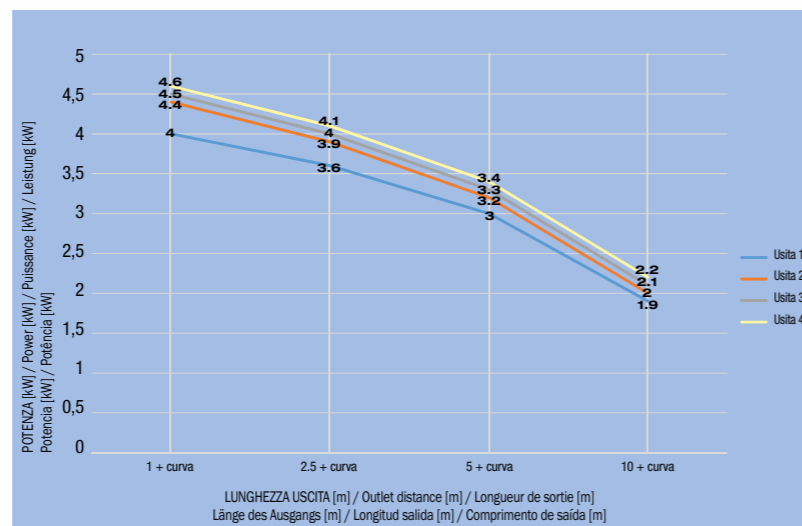
**Funk-Fernbedienung**  
 Die mitgelieferte wiederaufladbare Fernbedienung kann in dem gewünschten Raum untergebracht werden und gestattet die bequeme und vollständige Regelung der Heizung aus der Ferne.

**Radiomando**  
 El radiomando recargable que se entrega de serie se puede colocar en el ambiente deseado y permite la cómoda y completa gestión a distancia de la caldera.

**Radiocomando**  
 O radiocomando recarregável incluído pode ser colocado no ambiente desejado e permite a gestão cómoda e completa à distância da caldeira.

ANDAMENTO DELLA POTENZA IN BASE ALLA LUNGHEZZA USCITA  
 POWER AS A FUNCTION OF OUTLET DISTANCE  
 RÉGLAGE DE LA PUISSANCE EN FONCTION DE LA LONGUEUR DE SORTIE  
 LEISTUNGSVERLAUF JE NACH LÄNGE DES AUSGANGS  
 EVOLUCIÓN DE LA POTENCIA DE ACUERDO CON LA LONGITUD DE LA SALIDA  
 ANDAMENTO DA POTÊNCIA COM BASE NO COMPRIMENTO DE SAÍDA

Uscita	Diametro uscita	Lunghezza uscita	Portata	Potenza
Outlet	Outlet diameter	Outlet distance	Flow	Power
Sortie	Diamètre de sortie	Longueur de sortie	Portée	Puissance
Ausgang	Durchmesser des Ausgangs	Länge des Ausgangs	Durchsatz	Leistung
Salida	Diámetro salida	Longitud salida	Caudal	Potencia
Saída	Diámetro de saída	Comprimento de saída	Capacidade	Potência
Uscita 1	Ø 80	1 + curva	145	4
		2,5 + curva	140	3,6
		5 + curva	135	3
		10 + curva	125	1,9
Uscita 2	Ø 80	1 + curva	165	4,4
		2,5 + curva	160	3,9
		5 + curva	155	3,2
		10 + curva	145	2
Uscita 3	Ø 80	1 + curva	165	4,5
		2,5 + curva	160	4
		5 + curva	155	3,3
		10 + curva	145	2,1
Uscita 4	Ø 80	1 + curva	165	4,6
		2,5 + curva	160	4,1
		5 + curva	155	3,4
		10 + curva	145	2,2



## IT Gestione autonoma del calore

Grazie a questa caldaia ad aria canalizzata è facile riscaldare un'abitazione in modo omogeneo, canalizzando l'aria grazie alle sue 4 uscite di considerevole portata. L'elettronica di cui è dotata consente la regolazione di 20 potenze e la totale autonomia tra le 4 uscite garantisce una gestione indipendente del calore in base alla temperatura impostata nei distinti locali.

## EN Autonomous heat control

This ducted air heater makes it easy to heat a home evenly by channelling the air to 4 sizeable outlets. Its electronic system provides 20 levels of power and complete autonomy for the 4 outlets, with independent management of heating in individual rooms according to pre-set temperature requirements.

## FR Gestion autonome de la chaleur

Grâce à la portée considérable de ses 4 sorties de canalisation de l'air, cette chaudière à air canalisé chauffe facilement un logement de manière homogène. 20 puissances peuvent être définies par le système électronique dont elle est équipée et l'autonomie complète de ses 4 sorties garantit une gestion indépendante de la chaleur en fonction de la température réglée dans les différentes pièces.

## DE Autonome Regulierung der Wärme

Diese Heizung, bei der die Luft dank 4 Ausgängen mit beträchtlicher Kapazität kanalisiert wird, gewährleistet eine gleichmäßige Erwärmung Ihrer Wohnung. Die Elektronik, mit welcher sie ausgestattet ist, ermöglicht die Einstellung von 20 Leistungsstufen und die komplette Autonomie zwischen den 4 Ausgängen gewährleistet eine unabhängige Regelung der Wärme je nach der in den verschiedenen Räumen eingestellten Temperatur.

## ES Gestión autónoma del calor

Gracias a esta caldera de aire canalizado es fácil calentar una vivienda de forma uniforme, canalizando el aire gracias a sus 4 salidas de gran capacidad. La electrónica que incorpora permite la regulación de 20 potencias, y la total autonomía entre las 4 salidas garantiza una gestión independiente del calor de acuerdo con la temperatura configurada en los distintos locales.

## PT Gestão autónoma do calor

Graças a esta caldeira de ar canalizada, é fácil aquecer uma divisão de forma homogénea, canalizando o ar graças às suas 4 saídas de capacidade considerável. Os componentes eletrónicos de que é dotada permitem o ajuste de 20 potências e a autonomia total entre as 4 saídas permite uma gestão independente do calor em função da temperatura configurada nos vários locais.

# FUTURA 18,5

## ERMETICA - QUATTRO CANALIZZAZIONI INDIPENDENTI

### 5 STELLE ★★★★★

16,5 - 4,0 KW



Canalizzazione posteriore / Rear ducting / Canalisation postérieure  
Kanalisierung an der Rückseite / Canalización posterior / Canalização posterior

Canalizzazione superiore / Top ducting / Canalisation supérieure  
Kanalisierung oben / Canalización superior / Canalização superior

#### IT

- Doppia porta
- Ventilazione forzata
- Uscita aria calda superiore e/o posteriore
- Serbatoio pellet da 40 kg
- 20 potenze di funzionamento
- Combustione autoregolata tramite il controllo dell'aria (DFCS)
- Stufa ermetica
- Funzionamento continuo del motore coclea per una massima silenziosità
- Cassetto cenere estraibile per recupero ceneri
- Maniglia rimovibile
- Canalizzazione con quattro ventilatori indipendenti su quattro uscite
- Quattro sonde in dotazione
- Coibentazione ad alta efficienza
- Scarico fumi superiore - posteriore
- Radiocomando ricaricabile in dotazione
- Termostato di sicurezza
- Predisposizione termostato esterno
- Pressostato di sicurezza
- Cronotermostato

#### DE

- Doppeltür
- Zwangsbelüftung
- Warmluftauslass oben und/oder hinten
- 40 kg Pelletsbehälter
- 20 Betriebskräfte
- Selbstregulierende Verbrennung über Luftsteuerung (DFCS)
- Hermetischer Herd
- Kontinuierlicher Betrieb des Schneckenmotors für maximalen geräuscharmen Betrieb
- Ausziehbares Ascheschublad zur Aschegewinnung
- Abnehmbarer Griff
- Kanalisierung mit vier unabhängigen Lüftern an vier Ausgängen
- Vier Sonden im Lieferumfang enthalten
- Hocheffiziente Isolierung
- Oberer Rauchabzug - hinten
- Wiederaufladbare Fernbedienung im Lieferumfang enthalten
- Sicherheitsthermostat
- Vorbereitung für Außenthermostat
- Sicherheitsdruckschalter
- Chronothermostat

#### EN

- Double door
- Forced ventilation
- Upper and/or rear hot air output
- 40kg Pellet tank
- 20 operating power levels
- Dynamic Flow Control System (DFCS)
- Sealed stove
- Continuous auger motor for maximal silence
- Removable ash tray for ash removal
- Removable handle
- Channelling with four independent fans on four outputs
- Four sensors supplied
- High efficiency insulation
- Upper - rear smoke extraction
- Rechargeable radio control supplied
- Safety thermostat
- Suitable for external thermostat
- Safety Manostat
- Timer Thermostat

#### ES

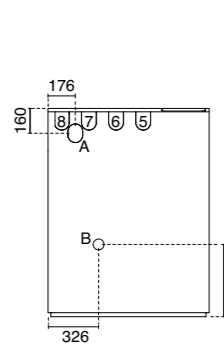
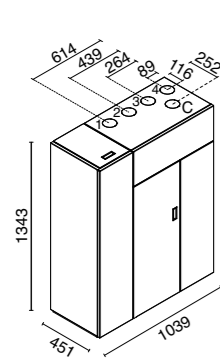
- Doble puerta
- Ventilación forzada
- Salida aire caliente superior y/o trasera
- Depósito pellet de 40 kg
- 20 potencias de funcionamiento
- Combustión autorregulada mediante el control del aire (DFCS)
- Estufa hermética
- Funcionamiento continuo del motor tornillo sinfin para un silencio máximo
- Cajón ceniza extraíble para recuperación de las cenizas
- Manilla removible
- Canalización con cuatro ventiladores independientes en cuatro salidas.
- Cuatro sondas suministradas
- Aislamiento de alta eficiencia
- Salida de humos superior - trasera
- Radiomando recargable suministrado
- Termostato de seguridad
- Predisposición para termostato externo
- Presostato de seguridad
- Cronotermostato

#### FR

- Double porte
- Ventilation forcée
- Sortie d'air chaud en haut et/ou derrière
- Réserve de pellet de 40 kg
- 20 puissances de fonctionnement
- Combustion autorégulée avec contrôle de l'air (DFCS)
- Poêle hermétique
- Fonctionnement continu du moteur de la vis sans fin pour un silence maximal
- Tiroir à cendres amovible pour récupération de cendres
- Poignée amovible
- Canalisation avec quatre ventilateurs indépendants sur quatre sorties
- Quatre sondes fournies
- Isolation haut rendement
- Evacuation des fumées vers le haut - vers l'arrière
- Radiocommande rechargeable fournie
- Thermostat de sécurité
- Predisposition pour thermostat extérieur
- Pressostat de sécurité
- Chronothermostat

#### PT

- Dupla porta
- Ventilação forçada
- Saída ar quente superior e/ou posterior
- Reservatório de pellets de 40 kg
- 20 potências de funcionamento
- Combustão autorregulada através do controlo do ar (DFCS)
- Fogão hermético
- Funcionamento continuo do motor cóclea para uma máxima insonorização
- Gaveta de cinzas extraível para recuperação das cinzas
- Pega amovível
- Canalização com quatro ventiladores independentes em quatro saídas
- Quatro sondas incluídas
- Isolamento de elevada eficiência
- Descarga de fumos superior - posterior
- Radiocomando recarregável incluído
- Termostato de segurança
- Predisposição para termostato exterior
- Pressostato de segurança
- Cronotermostato



A = Ø 80 mm Scarico fumi  
Flue / Cheminée / Rauchabzug  
Evacuación de humos / Descarga de fumos

B = Ø 46 mm Aria combustione  
Combustion air / Air de combustion /  
Verbrennungsluft  
Aire para la combustión / Ar de combustão

C = Ø 80 mm Scarico fumi superiore  
Top Flue outlet / Sortie de Haut de Fumée / Top  
Abgasstutzen  
Salida humos superior / Descarga de fumos superior

1-2-3-4 = Ø 80 mm Canalizzazione superiore  
Top ducting / Canalisation supérieure /  
Kanalisierung oben  
Canalización superior / Canalização superior

5-6-7-8 = Ø 80 mm Canalizzazione posteriore  
Rear ducting / Canalisation postérieure /  
Kanalisierung an der Rückseite  
Canalización posterior / Canalização posterior

VARIANTI COLORE - COLOUR VARIANTS - COLORIS -  
FARBVARIANTEN - VARIANTES COLOR - VARIANTES DE COR



ALLUMINIO  
ALUMINIUM  
ALUMINIUM  
ALUMINIUM  
ALUMINIUM  
ALUMINIUM



A+



Il kit comprende 4 termostati /  
The kit includes 4 thermostats /  
Le kit comprend 4 thermostats  
/ Das Kit enthält 4 Thermostate  
/ El kit incluye 4 termostatos / O  
kit inclui 4 termostatos



Spioncino vista fiamma /  
Flame viewing peephole / Judas de  
contrôle de la flamme  
/ Luke, durch die man  
das Feuer sehen kann  
/ Mirilla para ver la  
flama / Porta de vista  
da chama

- max 18,5 kW - min 4,2 kW
- max 16,5 kW - min 4,0 kW
- Prodotto a 5 stelle
- Classe di efficienza energetica: A+
- Pmax 89,9% - Pmin 96,0%
- Pmax 0,006% - Pmin 0,023%
- max 3,8 kg/h - min 0,9 kg/h
- 40 kg
- 250 - 350 mc
- lato: 30 cm retro: 12 cm  
fronte: 100 cm
- 230V - 50 Hz
- 330 W
- L 103,9 x P 45,1 x H 134,3 cm
- 266 kg
- acciaio
- acciaio inox
- EN14785 • BImSchV II  
15a B-VG • LRV/VKF
- stufa ermetica
- cassetto cenere estraibile per  
recupero ceneri
- radiocomando
- radiocomando
- Canalizzazione con quattro  
ventilatori indipendenti su quattro  
uscite
- superiore
- OPTIONAL:
- modulo Wi-Fi per comando a distanza
- pedana protezione



IT Stufe Hydro: fino al 65% di risparmio energetico

Per questo scopo le stufe Hydro sono state progettate con uno scambiatore a serpentina in acciaio corten, che elimina la possibilità di perdite nel tempo e riduce al minimo la manutenzione ordinaria. Le stufe Hydro sono la massima espressione progettuale di Eva Calòr, lo studio e l'utilizzo di diverse tipologie di materiali garantiscono dei termo prodotti all'avanguardia. Sono disponibili diverse versioni: coibentate, salvaspazio o con serbatoio aggiuntivo; tutti modelli caratterizzati da alti rendimenti e dalla diminuzione degli intervalli di manutenzione. Una volta accese riscaldano i termosifoni in pochi minuti inoltre alcuni modelli possono essere collegati al circuito dei sanitari per una copertura totale del riscaldamento casalingo.

EN Hydro stoves: save up to 65% on your energy costs

This is why Hydro stoves feature a corten steel coil exchanger, preventing leakage and reducing ordinary maintenance to the minimum. Hydro stoves are the feather in Eva Calòr's design cap; the analysis and use of various types of materials guarantee cutting-edge heating solutions. Several versions are available: insulated, space-saving or with supplementary pellet reservoir; all the models feature excellent performance and reduced maintenance schedules. Once lit, the stoves heat radiators in a matter of minutes, and some models can be connected to the hot water system for complete coverage of your domestic heating needs.

FR Poêles Hydro: jusqu'à 65 % d'économie d'énergie

Voilà pourquoi les poêles Hydro ont été conçus avec un échangeur à serpentin en acier corten, qui élimine toute possibilité de pertes dans le temps et réduit au minimum l'entretien courant. Les poêles Hydro représentent la plus grande expression du design d'Eva Calòr, l'étude et l'utilisation de différents types de matériaux garantissent des thermoproduits à l'avant-garde. Différentes versions sont disponibles: isolés, compacts, ou avec réservoir additionnel; tous ces modèles se caractérisent par les hauts rendements et par la diminution des intervalles d'entretien. Une fois allumés, ils réchauffent les thermosiphons en quelques minutes. Par ailleurs, certains modèles peuvent être reliés au circuit des sanitaires pour une couverture totale du chauffage de la maison.

DE Hydro-Öfen: bis zu 65% Energieeinsparung

Zu diesem Zweck sind die Hydro-Öfen mit einem Spiralwärmetauscher aus Cortenstahl konzipiert, der die mögliche Entstehung von Lecks über die Zeit verhindert und die erforderlichen Wartungsarbeiten auf ein Minimum reduziert. Die Hydro-Öfen sind das maximale planerische Ergebnis von Eva Calòr. Die Planung und die Verwendung verschiedener Materialtypen garantieren fortschrittliche Thermoprodukte. Verschiedene Versionen erhältlich: mit Dämmung, platzsparend mit Zusatzbehälter; alle Modelle sind durch hohe Leistungen und geringere Wartungsintervalle ausgezeichnet. Nach dem Einschalten wärmen sich die Wärmesiphone in wenigen Minuten auf. Bei einigen Modellen können sie an die sanitären Kreisläufe angeschlossen werden, um somit das ganze Haus zu erwärmen.

ES Estufas Hydro: hasta el 65% de ahorro energético

Con esta finalidad las estufas Hydro se han diseñado con un intercambiador de serpentina en acero corten, que elimina la posibilidad de pérdidas en el tiempo y reduce al mínimo el mantenimiento ordinario. Las estufas Hydro son la máxima expresión en cuanto al diseño de Eva Calòr. La investigación y la utilización de diversos tipos de materiales garantizan termoproductos a la vanguardia. Se encuentran disponibles diversas versiones: aisladas, salvaspacio o con depósito adicional. Todos los modelos se caracterizan por su elevado rendimiento y la disminución de los intervalos de mantenimiento. Después del encendido calientan los radiadores en pocos minutos y algunos modelos pueden incluso conectarse al circuito de los sanitarios para cubrir completamente el sistema de calentamiento de la casa.

PT Stufe Hydro: até 65% de poupança energética

Para este fim, as estufas Hydro foram concebidas com um permutador de serpentina em aço corten, que elimina a possibilidade de perdas no tempo e reduz ao mínimo a manutenção ordinária. As estufas Hydro são a expressão projetual máxima da Eva Calòr, o estudo e a utilização de diversos tipos de materiais garantem produtos térmicos na vanguarda. Estão disponíveis em diferentes versões: isoladas, compactas ou com reservatório adicional; todos os modelos são caracterizados por altos rendimentos e pela diminuição dos intervalos de manutenção. Uma vez acesas, aquecem os termosifões em poucos minutos; além disso, alguns modelos podem ser ligados ao circuito sanitário, para uma cobertura total do aquecimento doméstico.

# Caldaie, termostufe e termocucine a Pellet



ISOTTA  
21 kW  
pag 152



SATURNO 24-18  
24,5-18,2 kW  
pag 154



VENERE 17,5  
17,5 kW  
pag 156



VENERE 13  
12,5 kW  
pag 158



FRIDA 17,5  
17,5 kW  
pag 160



FRIDA 13  
12,5 kW  
pag 162



HYDRO 24-20  
25,5-20 kW  
pag 164



EV 50-34  
45,5-34 kW  
pag 166



PRO 24-20  
24,5-20,1 kW  
pag 168



SOLA 15  
15 kW  
pag 170



HYDRO  
KANTINA 24-20  
26-20 kW  
pag 172



HYDRO  
SLIM  
16 kW  
pag 174



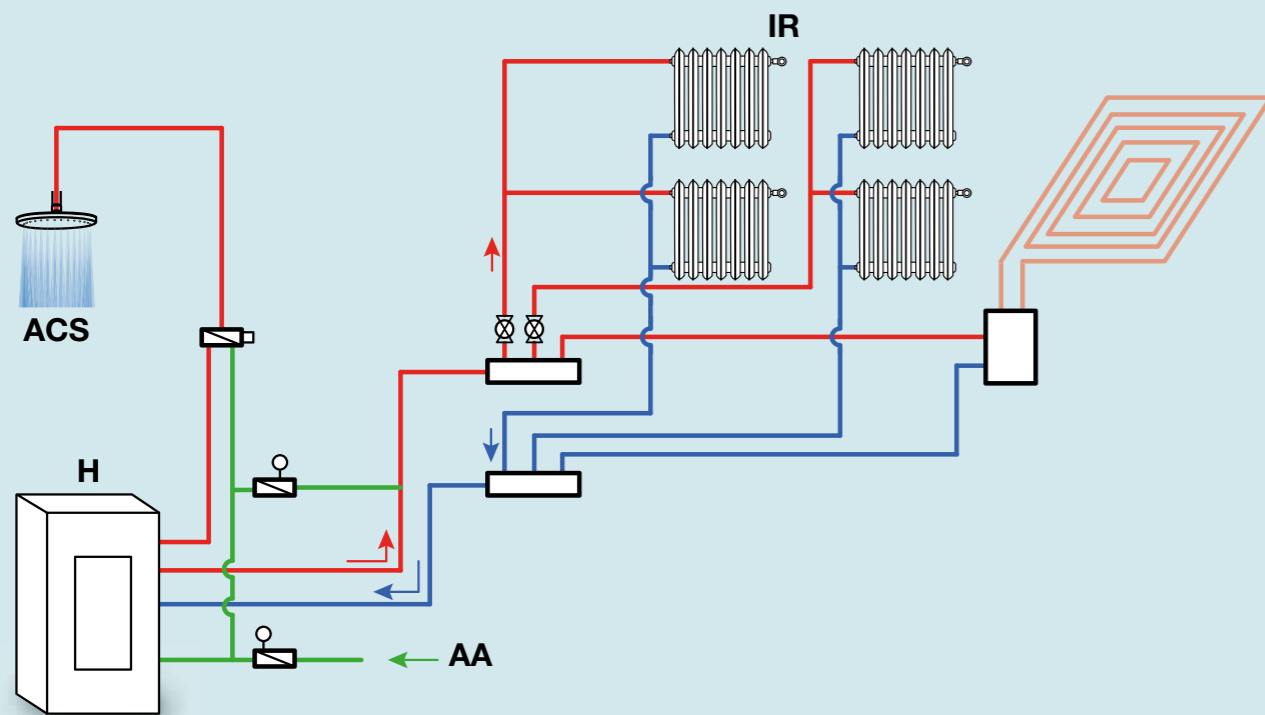
SB 80  
11,4 kW  
pag 176



SERBATOIO  
PELLETT  
SUPPLEMENTARE  
pag 178

## TERMOSTUFA E CALDAIA PER PRODUZIONE DI ACQUA CALDA SANITARIA

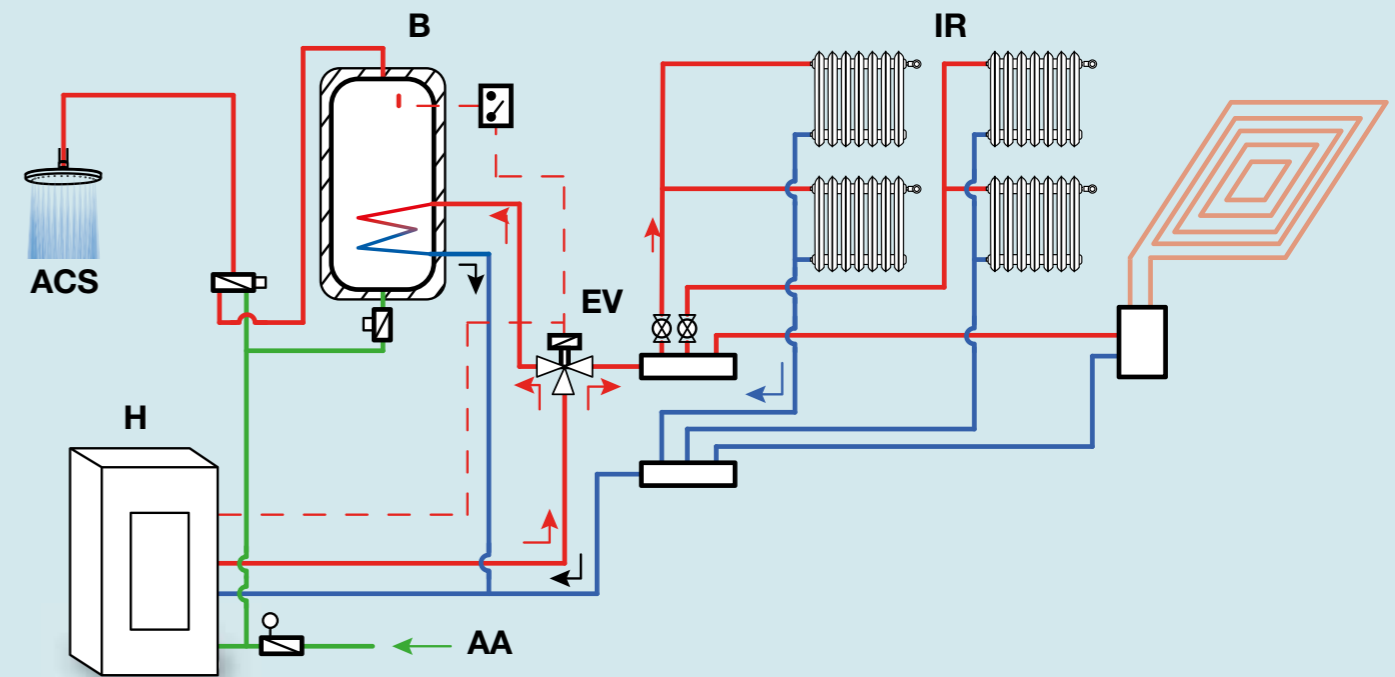
Heating stove and pellet boiler for the production of potable hot water  
 Termopoêle et chaudière a pellet pour la production d'eau chaude sanitaire  
 Heizofen und pelletkessel zur erzeugung von Warmwasser  
 Termoestufa y caldera de pellets para la producción de agua caliente sanitaria  
 Termossalamandra e caldeira para a produção de água quente sanitária



Schemi rappresentati in modo semplificato, gli impianti devono essere eseguiti da personale qualificato rispettando tutte le norme di sicurezza vigenti.  
 These diagrams have been simplified; the systems must be installed by qualified personnel in compliance with all applicable safety standards.  
 Schémas représentés de manière simplifiée, les installations doivent être réalisées par un personnel qualifié, conformément aux normes de sécurité en vigueur.  
 In vereinfachter Form dargestellte Pläne. Die Installation der Anlagen muss von qualifiziertem Fachpersonal vorgenommen werden, das sämtliche geltenden Sicherheitsvorschriften beachtet.  
 Los esquemas están representados de forma simplificada, las instalaciones tiene que efectuarlas personal cualificado respetando todas las normas de seguridad vigentes.  
 Esquemas representados de forma simplificada, os sistemas devem ser efetuados por pessoal qualificado, respeitando todas as normas de segurança em vigor.

## TERMOSTUFA E CALDAIA INTERFACCIATA CON BOLLITORE EVA CALÒR PER PRODUZIONE DI ACQUA CALDA SANITARIA

Heating stove and pellet boiler combined with Eva Calòr boiler for the production of potable hot water  
 Termopoêle et chaudière a pellet interfacé avec chaudière Eva Calòr pour la production d'eau chaude sanitaire  
 Mit Kessel Eva Calòr verbundener Heizofen und pelletkessel zur erzeugung von Warmwasser  
 Termoestufa y caldera de pellets conectada mediante interfaz con hervidor Eva Calòr para la producción de agua caliente sanitaria  
 Termossalamandra e caldeira com interface com ebulidor eva calòr para produção de água quente sanitária



Schemi rappresentati in modo semplificato, gli impianti devono essere eseguiti da personale qualificato rispettando tutte le norme di sicurezza vigenti.  
 These diagrams have been simplified; the systems must be installed by qualified personnel in compliance with all applicable safety standards.  
 Schémas représentés de manière simplifiée, les installations doivent être réalisées par un personnel qualifié, conformément aux normes de sécurité en vigueur.  
 In vereinfachter Form dargestellte Pläne. Die Installation der Anlagen muss von qualifiziertem Fachpersonal vorgenommen werden, das sämtliche geltenden Sicherheitsvorschriften beachtet.  
 Los esquemas están representados de forma simplificada, las instalaciones tiene que efectuarlas personal cualificado respetando todas las normas de seguridad vigentes.  
 Esquemas representados de forma simplificada, os sistemas devem ser efetuados por pessoal qualificado, respeitando todas as normas de segurança em vigor.

### IT La soluzione Hydro di base

Nel sistema base la stufa Hydro è collegata direttamente all'impianto di riscaldamento.  
 Come opzione è possibile collegare la stufa al circuito sanitario per produrre acqua calda istantanea.

### EN The standard Hydro solution

In the standard system, the Hydro stove is connected directly to the heating system.  
 You can also optionally connect the stove to the drinking water system to generate hot water instantly.

### FR La solution Hydro de base

Dans le système de base, le poêle Hydro est directement relié à l'installation de chauffage.  
 Il est possible de relier en option le poêle au circuit sanitaire pour produire de l'eau chaude instantanée.

### DE Das Basismodell eines Hydro-Ofens

Im Falle des Basismodells ist der Hydro-Ofen direkt mit der Heizungsanlage verbunden.  
 Es ist auch möglich, den Ofen an den sanitären Wasserkreislauf anzuschließen, um sofort Warmwasser zu erzeugen.

### ES La solución Hydro básica

En el sistema base la estufa Hydro se conecta directamente con la instalación de calefacción.  
 También es posible conectar la estufa con el circuito sanitario para producir agua caliente instantánea.

### PT A solução Hydro de base

No sistema de base, a salamandra Hydro é ligada diretamente ao sistema de aquecimento.  
 Como opção, é possível ligar a salamandra ao circuito sanitário para produzir água quente instantânea.

AA = Alimentazione acqua  
 Water Supply / Alimentation en eau / Wasserversorgung  
 Alimentación agua / Alimentação de água

ACS = Acqua Calda Sanitaria  
 Potable Hot Water / Eau Chaude Sanitaire / Warmwasser  
 Agua caliente sanitaria / Água Quente para Uso Doméstico

H = Hydro a Pellet  
 Hydro Pellet Stove / Hydro à granulés / Hydro mit Pellets  
 Hydro de Pellet / Hydro a pellets

IR = Impianto riscaldamento  
 Heating system / Installation de chauffage / Heizungsanlage  
 Instalación de calefacción / Sistema de aquecimento

### IT Bollitore di accumulo per la riserva d'acqua calda

Questo circuito prevede l'inserimento nel sistema di riscaldamento a pellet base di un bollitore ad accumulo che garantisce una grande autonomia nello sfruttamento dell'acqua calda sanitaria a cui è data priorità grazie alla valvola A.C.S.

### EN Storage boiler for the hot water reserve

This circuit allows a storage boiler to be inserted into the standard pellet heating system; this guarantees a great deal of autonomy in the provision of potable hot water, which is given priority thanks to the potable hot water valve.

### FR Chaudière à accumulation pour la réserve d'eau chaude

Ce circuit prévoit l'insertion, dans le système de chauffage à granulés de base, d'un chauffe-eau à accumulation garantissant une grande autonomie d'exploitation de l'eau chaude sanitaire, à laquelle un dispositif par électrovanne A.C.S. accorde la priorité.

### DE Warmwasserspeicher für die Warmwasserreserve

Dieser Kreislauf sorgt für die Einbeziehung eines Warmwasserspeichers in das Grundmodell des Pellet-Heizsystems und somit für ein hohes Maß an Autonomie bei der Verwendung von Warmwasser, dem mit Hilfe des Warmwasserventils der Vorrang eingeräumt wurde.

### ES Hervidor de acumulación para la reserva de agua caliente

Este circuito prevé la introducción de un hervidor de acumulación en el sistema de calefacción de pellet básico. El hervidor garantiza una gran autonomía en el aprovechamiento del agua caliente sanitaria a la que se da prioridad gracias a la válvula A.C.S.

### PT Ebulidor de acumulação para a reserva de água quente

Este circuito prevê a inserção no sistema de aquecimento a pellets base de um ebulidor de acumulação que garante uma grande autonomia no desfrutamento de água quente sanitária a que é dada prioridade graças à válvula A.C.S.

AA = Alimentazione acqua  
 Water Supply / Alimentation en eau / Wasserversorgung  
 Alimentación agua / Alimentação de água

ACS = Acqua Calda Sanitaria  
 Potable Hot Water / Eau Chaude Sanitaire / Warmwasser  
 Agua caliente sanitaria / Água Quente para Uso Doméstico

B = Bollitore ad accumulo  
 Storage boiler / Chaudière à accumulation /  
 Warmwasserspeicher  
 Hervidor de acumulación / Caldeira a acúmulo

EV = Elettrovalvola precedenza ACS  
 Potable hot water priority solenoid valve /  
 Electrovanne priorité ACS Magnetventil zur  
 warmwasservorrangeinräumung / Electroválvula prioridad  
 ACS / Elettrovalvula com precedência para ACS

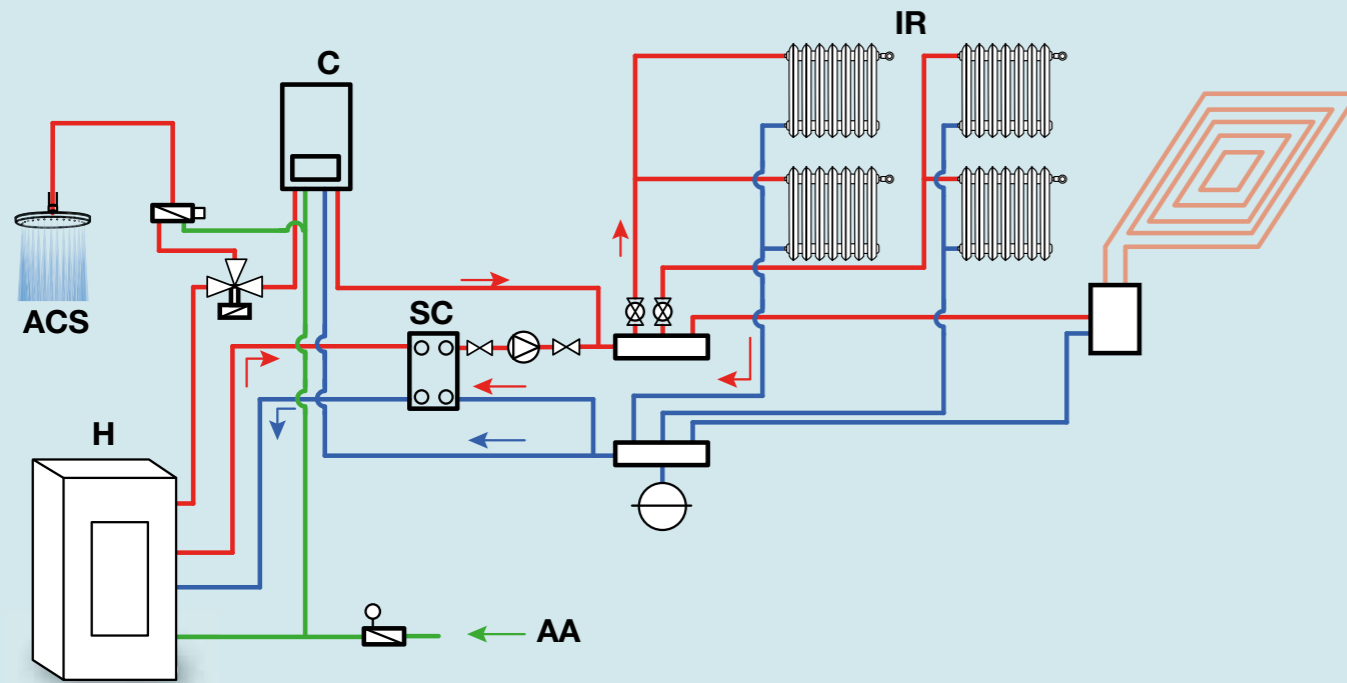
H = Hydro a Pellet  
 Hydro Pellet Stove / Hydro à granulés / Hydro mit Pellets  
 Hydro de Pellet / Hydro a pellets

IR = Impianto riscaldamento  
 Heating system / Installation de chauffage / Heizungsanlage  
 Instalación de calefacción / Sistema de aquecimento



## TERMOSTUFA E CALDAIA INTERFACCIATA CON CALDAIA E SEPARATORE PER PRODUZIONE DI ACQUA CALDA SANITARIA

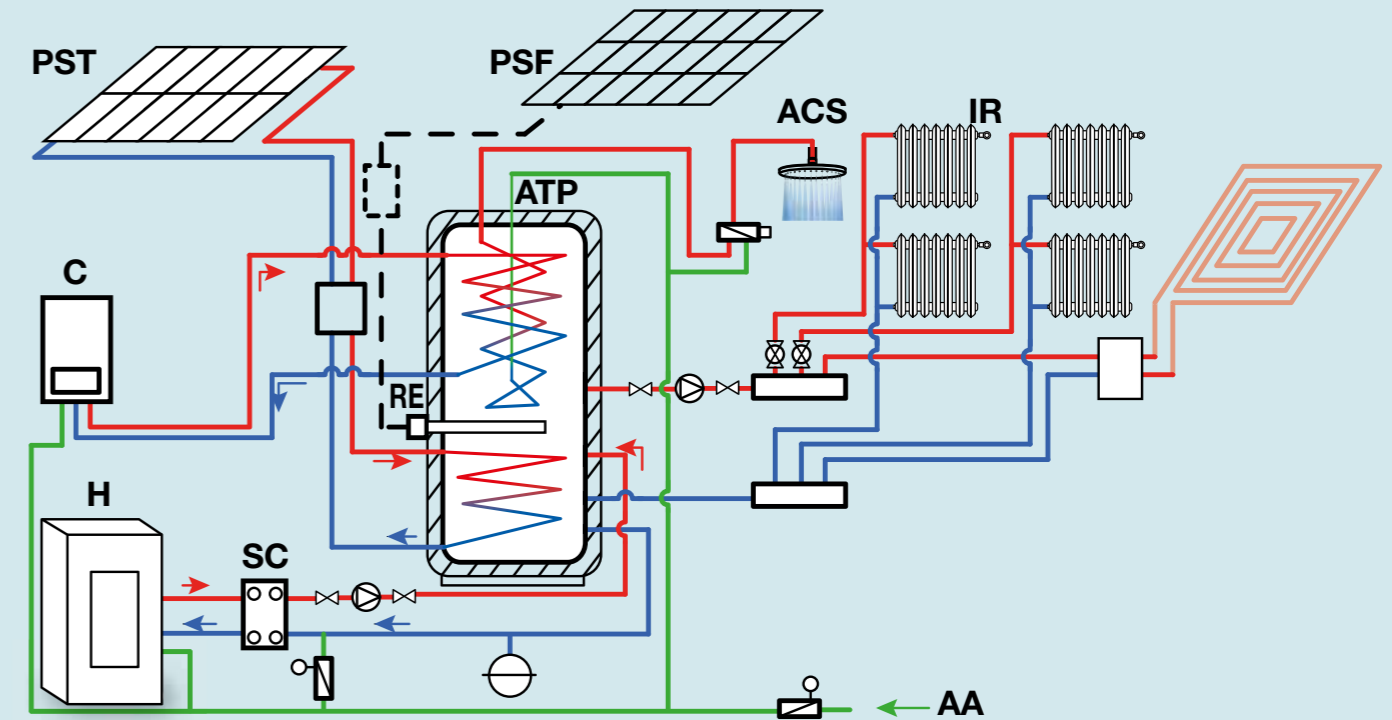
Heating stove and pellet boiler combined with boiler and separator for the production of potable hot water  
 Thermopoêle et chaudière a pellet interfacé avec chaudière et séparateur pour la production d'eau chaude sanitaire  
 Mit Kessel und Trenner verbundener Heizofen und pelletkessel zur erzeugung von Warmwasser  
 Termoestufa y caldera de pellets conectada mediante interfaz con caldera y separador para la producción de agua caliente sanitaria  
 Termossalandra e caldeira com interface com caldeira e separador para produção de água quente sanitária



Schemi rappresentati in modo semplificato, gli impianti devono essere eseguiti da personale qualificato rispettando tutte le norme di sicurezza vigenti.  
 These diagrams have been simplified; the systems must be installed by qualified personnel in compliance with all applicable safety standards.  
 Schémas représentés de manière simplifiée, les installations doivent être réalisées par un personnel qualifié, conformément aux normes de sécurité en vigueur.  
 In vereinfachter Form dargestellte Pläne. Die Installation der Anlagen muss von qualifiziertem Fachpersonal vorgenommen werden, das sämtliche geltenden Sicherheitsvorschriften beachtet.  
 Los esquemas están representados de forma simplificada, las instalaciones tiene que efectuarlas personal cualificado respetando todas las normas de seguridad vigentes.  
 Esquemas representados de forma simplificada, os sistemas devem ser efetuados por pessoal qualificado, respeitando todas as normas de segurança em vigor.

## TERMOSTUFA E CALDAIA INTERFACCIATA CON PUFFER E VARIE FONTI DI RISCALDAMENTO

Heating stove and pellet boiler combined with puffer and various heat sources  
 Thermopoêle et chaudière a pellet interfacé avec puffer et sources de chauffe diverses  
 Mit Wärmespeicher und sonstigen Heizquellen und pelletkessel verbundener Heizofen  
 Termoestufa y caldera de pellets conectada mediante interfaz con puffer y diversas fuentes de calentamiento  
 Termossalandra e cadeira com interface com puffer e várias fontes de aquecimento



Schemi rappresentati in modo semplificato, gli impianti devono essere eseguiti da personale qualificato rispettando tutte le norme di sicurezza vigenti.  
 These diagrams have been simplified; the systems must be installed by qualified personnel in compliance with all applicable safety standards.  
 Schémas représentés de manière simplifiée, les installations doivent être réalisées par un personnel qualifié, conformément aux normes de sécurité en vigueur.  
 In vereinfachter Form dargestellte Pläne. Die Installation der Anlagen muss von qualifiziertem Fachpersonal vorgenommen werden, das sämtliche geltenden Sicherheitsvorschriften beachtet.  
 Los esquemas están representados de forma simplificada, las instalaciones tiene que efectuarlas personal cualificado respetando todas las normas de seguridad vigentes.  
 Esquemas representados de forma simplificada, os sistemas devem ser efetuados por pessoal qualificado, respeitando todas as normas de segurança em vigor.

### IT Doppio sistema di riscaldamento

Al sistema di riscaldamento principale dato dalla stufa Hydro a pellet viene affiancata una caldaia con funzione ausiliaria che permette di sopprimere a possibili picchi di richiesta energetica, che possono verificarsi soprattutto nelle abitazioni più grandi.

### EN Double heating system

An auxiliary boiler is attached to the main Hydro pellet stove heating system, allowing it to cover any peaks in demand, which are especially likely to occur in larger homes.

### FR Double système de chauffe

Le système de chauffe principal du poêle Hydro est associé à une chaudière avec fonction auxiliaire permettant de pourvoir à de possibles pics de demande énergétique pouvant se vérifier, notamment dans les logements spacieux.

### DE Doppeltes Heizungssystem

Neben dem Hauptheizungssystem des mit Pellets betriebenen Hydro-Ofens wird ein Kessel mit Ergänzungsfunktion betrieben, der die Bewältigung einer möglichen Energienachfrage zu Spitzenzeiten gewährleistet, die vor allem in größeren Häusern auftreten kann.

### ES Doble sistema de calefacción

Al sistema de calefacción principal que suministra la estufa Hydro de pellet se une una caldera con función auxiliar que permite contrastar los posibles picos de demanda energética, que pueden verificarse sobre todo en las viviendas más grandes.

### PT Duplo sistema de aquecimento

Ao sistema de aquecimento principal dado pela salamandra Hydro a pellets é acrescentada uma caldeira com função auxiliar que permite suprir os possíveis picos de exigência energética, que podem verificar-se sobretudo nas divisões maiores.

AA = Alimentazione acqua  
 Water Supply / Alimentation en eau /  
 Wasserversorgung  
 Alimentación agua / Alimentação de água

ACS = Acqua Calda Sanitaria  
 Potable Hot Water / Eau Chaude Sanitaire /  
 Warmwasser  
 Agua caliente sanitaria / Água Quente para Uso  
 Doméstico

C = Caldaia  
 Boiler / Chaudière / Kessel / Caldera / Caldeira

H = Hydro a Pellet  
 Hydro Pellet Stove / Hydro à granulés / Hydro mit  
 Pellets  
 Hydro de Pellet / Hydro a pellets

IR = Impianto riscaldamento  
 Heating system / Installation de chauffage /  
 Heizungsanlage  
 Instalación de calefacción / Sistema de aquecimento

SC = Scambiatore Separazione Circuiti  
 Circuit separation exchanger / Echangeur  
 de séparation des circuits Tauscher zur  
 Kreislaufftrennung / Intercambiador de separación de  
 circuitos / Permutador de Separação dos Circuitos

### IT Acqua calda sempre disponibile

L'utilizzo di un puffer abbinato al sistema di riscaldamento permette di avere sempre a disposizione l'acqua calda prodotta in eccesso da utilizzare quando la stufa è spenta oppure come riserva istantanea di acqua calda sanitaria. È fortemente consigliata se sono presenti pannelli solari termici o fotovoltaici oppure in caso di riscaldamento a pavimento.

### EN Hot water always available

The use of a puffer combined with the heating system ensures excess hot water can be used when the stove is off, or as an instant potable hot water supply. It is highly recommended for use with solar thermal or photovoltaic panels or for underfloor heating.

### FR L'eau chaude toujours disponible

L'utilisation d'un puffer associé au système de chauffe permet d'avoir toujours à disposition l'eau chaude produite en excès, qui peut être utilisée lorsque le poêle est éteint ou comme réserve instantanée d'eau chaude sanitaire. Cela est fortement recommandé en présence de panneaux solaires thermiques ou photovoltaïques ou dans le cas d'un chauffage par le sol.

### DE Immer verfügbares Warmwasser

Durch Verwendung eines an das Heizungssystem gekoppelten Wärmespeichers ist es möglich, ständig über im Überschuss vorhandenes Warmwasser zu verfügen, das als Minutenwasserreserve verwendet werden kann oder immer dann, wenn der Ofen ausgeschaltet ist. Er wird beim Einsatz von Sonnenkollektoren oder Photovoltaikanlagen oder beim Vorhandensein einer Fußbodenheizung sehr empfohlen.

### ES Agua caliente siempre disponible

La utilización de un puffer combinado con el sistema de calefacción permite disponer siempre del agua caliente producida en exceso para utilizarla cuando la estufa está apagada o como reserva instantánea de agua caliente sanitaria. Se recomienda encarecidamente si se dispone de paneles solares térmicos y fotovoltaicos o bien en caso de calefacción de suelo.

### PT Água quente sempre disponível

A utilização de um puffer associado ao sistema de aquecimento permite ter sempre à disposição a água quente produzida em excesso, a utilizar quando a salamandra está desligada ou como reserva instantânea de água quente sanitária. É fortemente aconselhado na presença de painéis solares térmicos ou fotovoltaicos ou em caso de aquecimento do piso.

AA = Alimentazione acqua  
 Water Supply / Alimentation en eau / Wasserversorgung  
 Alimentación agua / Alimentação de água

ACS = Acqua Calda Sanitaria  
 Potable Hot Water / Eau Chaude Sanitaire / Warmwasser  
 Agua caliente sanitaria / Água Quente para Uso  
 Doméstico

ATP = Accumulo Termico (puffer)  
 Thermal storage (puffer) / Accumulation thermique  
 (puffer)  
 Wärmespeicher (Puffer) / Acumulación Térmica (puffer)  
 Toplotni zalogovnik

C = Caldaia  
 Boiler / Chaudière / Kessel / Caldera / Caldeira

H = Hydro a Pellet  
 Hydro Pellet Stove / Hydro à granulés / Hydro mit Pellets  
 Hydro de Pellet / Hydro a pellets

IR = Impianto riscaldamento  
 Heating system / Installation de chauffage /  
 Heizungsanlage  
 Instalación de calefacción / Sistema de aquecimento

PSF = Pannelli Solare Fotovoltaico  
 Solar photovoltaic panels / Panneaux solaires  
 photovoltaïques  
 Photovoltaikanlagen / Paneles Solares Fotovoltaicos  
 Painel Solar Fotovoltaico

PST = Pannelli Solare Termico  
 Solar thermal panels / Panneaux solaires thermiques  
 Sonnenkollektoren / Paneles Solares Térmicos /  
 Painel Solar Térmico

SC = Scambiatore Separazione Circuiti  
 Circuit separation exchanger / Echangeur de séparation  
 des circuits Tauscher zur Kreislaufftrennung /  
 Intercambiador de separación de circuitos / Permutador  
 de Separação dos Circuitos

# ISOTTA 5 STELLE ★★★★★

18,5 – 7,0 KW

IT

- Frontale porta in vetro serigrafato nero
- Forno in acciaio inox
- Guide portategole estraibili
- Teglia in alluminio in dotazione
- Griglia portategole in dotazione
- Gestione tramite display della temperatura del forno (120°-240°C)
- 5 potenze di funzionamento
- Display con menù a 6 lingue
- Possibilità di collocarla ad incasso o a libera installazione
- Cassetto cenere estraibile per recupero ceneri
- Scarico fumi superiore-posteriore
- Telecomando in dotazione
- Termostato di sicurezza
- Predisposizione termostato esterno
- Pressostato di sicurezza
- Cronotermostato
- Pompa di circolazione
- Vaso di espansione
- Valvola di sicurezza

EN

- Front glass door with black etching
- Stainless steel oven
- Removable tray holder guides
- Aluminium tray supplied
- Tray holder grille supplied
- Oven temperature controlled via display (120°-240°C)
- 5 operating power levels
- Menu display in 6 languages
- Can be built in or free standing
- Removable ash tray for ash removal
- Upper - rear smoke extraction
- Remote control supplied
- Safety thermostat
- Suitable for external thermostat
- Safety Manostat
- Timer Thermostat
- Circulation pump
- Expansion tank
- Safety valve

FR

- Façade porte en verre sérigraphié noir
- Four en acier inox
- Guides supports de plaques amovibles
- Plaque en aluminium fournie
- Grille support de plaques fournie
- Gestion par affichage de la température du four (120°-240°C)
- 5 puissances de fonctionnement
- Afficheur avec menu dans 6 langues
- Possibilité d'installation par encastrement ou autonome
- Tiroir à cendres amovible pour récupération de cendres
- Evacuation des fumées vers le haut - vers l'arrière
- Télécommande fournie
- Thermostat de sécurité
- Predisposition pour thermostat extérieur
- Pressostat de sécurité
- Chronothermostat
- Pompe de circulation
- Vase d'expansion
- Vanne de sécurité



DE

- Vordertür aus schwarzem Siebdruckglas
- Ofen aus Edelstahl
- Ausziehbare Tablettstienen
- Aluminium-Form im Lieferumfang enthalten
- Behältergitter im Lieferumfang enthalten
- Verwaltung über die Ofentemperaturanzeige (120°-240°C)
- 5 Betriebskräfte
- Display mit Menüanzeige in 6 Sprachen
- Möglichkeit der Einbau-Installation oder Freiaufstellung
- Ausziehbare Ascheschublade zur Aschegewinnung
- Oberer Rauchabzug - hinten
- Fernbedienung im Lieferumfang enthalten
- Sicherheitsthermostat
- Vorbereitung für Außenthermostat
- Sicherheitsdruckschalter
- Chronothermostat
- Umwälzpumpe
- Expansionsgefäß
- Sicherheitsventil

ES

- Frente de la puerta de vidrio serigráfico negro
- Horno de acero inoxidable
- Guías porta bandejas extraíbles
- Bandeja de aluminio suministrada
- Rejilla porta bandeja suministrada
- Gestión mediante pantalla de la temperatura del horno (120°-240°C)
- 5 potencias de funcionamiento
- Pantalla con menú con 6 idiomas
- Posibilidad de colocarla empotrada o de libre instalación
- Cajón ceniza extraíble para recuperación de las cenizas
- Salida de humos superior - trasera
- Telemando suministrado
- Termostato de seguridad
- Predisposición para termostato externo
- Presostato de seguridad
- Cronotermostato
- Bomba de circulación
- Tanque de expansión
- Válvula de seguridad

PT

- Dianteira porta em vidro serigrafado preto
- Forno em aço inox
- Guias porta-tableteiros extraíveis
- Tabuleiro em alumínio incluído
- Grelha porta-tableteiros incluída
- Gestão através de ecrã da temperatura do forno (120°-240°C)
- 5 potências de funcionamento
- Ecrã com menu em 6 idiomas
- Possibilidade de colocá-la embutida ou de instalação livre
- Gaveta de cinzas extraível para recuperação das cinzas
- Descarga de fumos superior - posterior
- Telecomando incluído
- Termostato de segurança
- Predisposição para termostato exterior
- Pressostato de segurança
- Cronotermostato
- Bomba de circulação
- Recipiente de expansão
- Válvula de segurança

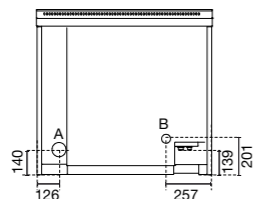
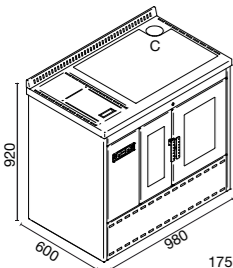


A+

VARIANTI COLORE - COLOUR VARIANTS - COLORIS - FARBVARIANTEN - VARIANTES COLOR - VARIANTES DE COR



NERO  
BLACK  
NOIR  
SCHWARZ  
NEGRO  
PRETO



A = Ø 80 mm Scarico fumi / Flue / Cheminée / Rauchabzug / Evacuación de humos / Descarga de fumos  
 B = Ø 48 mm Ingresso aria primaria / Primary air inlet / Entrée d'air primaire / Primärlufteinlass / Entrada aire primario / Admissão de ar primário  
 C = Ø 80 mm Scarico fumi superiore / Flue top / Haut de fumée / Top Abgasstutzen / Salida humos superior / Descarga de fumos superior  
 D = 3/4 Ritorno riscaldamento / Heating return / Retour chauffage / Heizungsrücklauf / Retorno calentamiento / Retorno aquecimento  
 E = 3/4 Andata riscaldamento / Heating flow / Départ chauffage / Heizungsfortlauf / Ida calentamiento / Partida do aquecimento  
 F = 1/2 Cancello impianto / System load/discharge / Remplissage/vidage installation / Be-/Entladen der Anlage / Carga/Descarga instalación / Carga/Descarga sistema

- max 21,0 kW – min 7,3 kW
- max 18,5 kW – min 7,0 kW
- max 15,5 kW – min 5,5 kW
- Prodotto a 5 stelle
- Classe di efficienza energetica: A+
- Pmax 93,5% – Pmin 95,5%
- Pmax 0,011% – Pmin 0,015%
- max 4,3 kg/h – min 1,5 kg/h
- 20 kg
- 290 – 390 mc

- 23 l
- lato: 0,5 cm  
retro: 0,5 cm    fronte: 100 cm
- 230V – 50 Hz
- 400 W
- L 98,0 x P 60,0 x H 92,0 cm
- 235 kg
- acciaio
- acciaio inox
- L 30 x P 28,0 x H 38,5 cm

- EN 14785 • BlmSchV II
- LRV/MKF • BAFA
- superiore - posteriore
- 6 tasti LCD
- telecomando
- estraibile per recupero ceneri
- OPTIONAL:
- kit acqua calda sanitaria
- modulo WI-FI per comando a distanza
- bollore





# SATURNO 24-18

22,0 – 6,6 kW

16,5 – 4,2 kW

IT

- Frontale porta in vetro serigrafato nero
- Cassetto frontale estraibile per il caricamento pellet
- Serbatoio pellet da 28 kg
- 5 potenze di funzionamento
- Display con menù a 6 lingue
- Installato su guide di estrazione
- Cassetto cenere estraibile per recupero ceneri
- Maniglia rimovibile
- Telecomando in dotazione
- Termostato di sicurezza
- Predisposizione termostato esterno
- Pressostato di sicurezza
- Trasduttore di pressione per l'acqua
- Cronotermostato
- Pompa di circolazione
- Vaso di espansione
- Valvola di sicurezza

EN

- Front glass door with black etching
- Removable front drawer for pellet loading
- 28 kg Pellet tank
- 5 operating power levels
- Menu display in 6 languages
- Installed on extractor runners
- Removable ash tray for ash removal
- Removable handle
- Remote control supplied
- Safety thermostat
- Suitable for external thermostat
- Safety Manostat
- Water Pressure Transducer
- Timer Thermostat
- Circulation pump
- Expansion tank
- Safety valve

FR

- Façade porte en verre sérigraphié noir
- Tiroir avant amovible pour le chargement du pellet
- Réserve de pellet de 28 kg
- 5 puissances de fonctionnement
- Afficheur avec menu dans 6 langues
- Installé sur rails d'extraction
- Tiroir à cendres amovible pour récupération de cendres
- Poignée amovible
- Télécommande fournie
- Thermostat de sécurité
- Predisposition pour thermostat extérieur
- Pressostat de sécurité
- Transducteur de pression pour l'eau
- Chronothermostat
- Pompe de circulation
- Vase d'expansion
- Vanne de sécurité



DE

- Vordertür aus schwarzem Siebdruckglas
- Ausziehbare Frontschublade für Pelletbeladung
- 28 kg Pelletsbehälter
- 5 Betriebskräfte
- Display mit Menüanzeige in 6 Sprachen
- Montage auf Erweiterungsschienen
- Ausziehbare Ascheschublade zur Aschegewinnung
- Abnehmbarer Griff
- Fernbedienung im Lieferumfang enthalten
- Sicherheitsthermostat
- Vorbereitung für Außenthermostat
- Sicherheitsdruckschalter
- Druckmessumformer für Wasser
- Chronothermostat
- Umwälzpumpe
- Expansionsgefäß
- Sicherheitsventil

ES

- Frente de la puerta de vidrio serigráfico negro
- Cajón frontal extraíble para la carga del pellet
- Depósito pellet de 28 kg
- 5 potencias de funcionamiento
- Pantalla con menú con 6 idiomas
- Instalado en guías de extracción
- Cajón ceniza extraíble para recuperación de las cenizas
- Manilla removible
- Telemando suministrado
- Termostato de seguridad
- Presostato de seguridad
- Predisposición para termostato externo
- Transductor de presión para el agua
- Cronotermostato
- Bomba de circulación
- Tanque de expansión
- Válvula de seguridad

PT

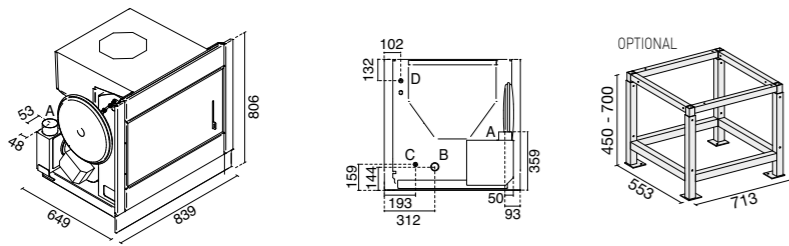
- Dianteira porta em vidro serigrafado preto
- Gaveta dianteira extraível para carregamento de pellets
- Reservatório de pellets de 28 kg
- 5 potências de funcionamento
- Ecrã com menu em 6 idiomas
- Instalado em guias de extração
- Gaveta de cinzas extraível para recuperação das cinzas
- Pega amovível
- Telecomando incluído
- Termostato de segurança
- Predisposição para termostato exterior
- Pressóstato de segurança
- Transdutor de pressão para a água
- Cronotermostato
- Bomba de circulação
- Recipiente de expansão
- Válvula de segurança



COVER DISPLAY INCASSO - COVER DISPLAY - COQUE ÉCRAN - DISPLAYSCHUTZABDECKUNG - FUNDA PANTALLA - COVER DISPLAY

COVER DISPLAY ESTERNO - COVER DISPLAY - COQUE ÉCRAN - DISPLAYSCHUTZABDECKUNG - FUNDA PANTALLA - COVER DISPLAY

VARIANTI COLORE - COLOUR VARIANTS - COLORIS - FARBVARIANTEN - VARIANTES COLOR - VARIANTES DE COR



A = Ø 80 mm Scarico fumi / Flue / Cheminée / Rauchabzug  
Evacuación de humos / Descarga de fumos  
B = Ø 42 mm Aria combustione / Combustion air / Air de combustion / Verbrennungsluft  
Aire para la combustión / Ar de combustão  
C = 3/4 Ritorno riscaldamento / Heating return / Retour chauffage / Heizungsrücklauf  
Retorno calentamiento / Retorno aquecimento  
D = 3/4 Andata riscaldamento / Heating flow / Départ chauffage / HeizungsVorlauf  
Ida calentamiento / Partida do aquecimento

NERO  
BLACK  
NOIR  
SCHWARZ  
NEGRO  
PRETO



A+

## SATURNO 24

	max 24,5 kW – min 7,0 kW
	max 22,0 kW – min 6,6 kW
	max 18,0 kW – min 5,2 kW
	Prodotto a 4 stelle
	Classe di efficienza energetica: A+
	Pmax 90,5% – Pmin 95,0%
	Pmax 0,013% – Pmin 0,009%
	max 5,2 kg/h – min 1,5 kg/h
	28 kg
	350 – 450 mc
	lato: 38 cm sup. app.: 10 cm retro: 33 cm fronte: 100 cm
	230V – 50 Hz
	340 W
	L 83,9 x P 64,9 x H 80,6 cm
	dim. min. L 77,5 x H 79,3 cm
	190 kg
	acciaio
	acciaio inox
	• EN14785 • BlmSchV II • 15a B-VG • LRV/VKF • BAFA
	6 tasti LCD
	telecomando
	cassetto cenere estraibile per recupero ceneri
	OPTIONAL:
	kit acqua calda sanitaria
	trespolo
	modulo WI-FI per comando a distanza
	bollitore

## SATURNO 18 5 STELLE ★★★★★

	max 18,2 kW – min 4,5 kW
	max 16,5 kW – min 4,2 kW
	max 11,0 kW – min 2,4 kW
	Prodotto a 5 stelle
	Classe di efficienza energetica: A+
	Pmax 90,5% – Pmin 92,0%
	Pmax 0,019% – Pmin 0,042%
	max 3,7 kg/h – min 0,9 kg/h
	28 kg
	200 – 300 mc
	lato: 38 cm sup. app.: 10 cm retro: 33 cm fronte: 100 cm
	230V – 50 Hz
	340 W
	L 83,9 x P 64,9 x H 80,6 cm
	dim. min. L 77,5 x H 79,3 cm
	190 kg
	acciaio
	acciaio inox
	• EN14785 • BlmSchV II • 15a B-VG • LRV/VKF
	6 tasti LCD
	telecomando
	cassetto cenere estraibile per recupero ceneri
	OPTIONAL:
	-
	trespolo
	modulo WI-FI per comando a distanza
	bollitore



# VENERE 17,5

16,0 – 4,0 KW



## IT

- Rivestimento in maiolica
- Serbatoio pellet da 23 kg
- 5 potenze di funzionamento
- Display con menù a 6 lingue
- Maniglia rimovibile
- Telecomando in dotazione
- Termostato di sicurezza
- Predisposizione termostato esterno
- Pressostato di sicurezza
- Trasduttore di pressione per l'acqua
- Cronotermostato
- Pompa di circolazione
- Vaso di espansione
- Valvola di sicurezza

## EN

- Majolica coating
- 23 kg Pellet tank
- 5 operating power levels
- Menu display in 6 languages
- Removable handle
- Remote control supplied
- Safety thermostat
- Suitable for external thermostat
- Safety Manostat
- Water Pressure Transducer
- Timer Thermostat
- Circulation pump
- Expansion tank
- Safety valve

## FR

- Revêtement en faïence
- Réserve de pellet de 23 kg
- 5 puissances de fonctionnement
- Afficheur avec menu dans 6 langues
- Poignée amovible
- Télécommande fournie
- Thermostat de sécurité
- Prédisposition pour thermostat extérieur
- Pressostat de sécurité
- Transducteur de pression pour l'eau
- Chronothermostat
- Pompe de circulation
- Vase d'expansion
- Vanne de sécurité

## DE

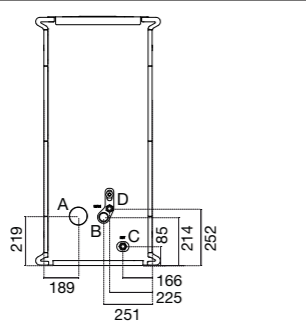
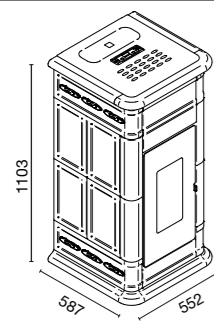
- Kachelverkleidung
- 23 kg Pelletsbehälter
- 5 Betriebskräfte
- Display mit Menüanzeige in 6 Sprachen
- Abnehmbarer Griff
- Fernbedienung im Lieferumfang enthalten
- Sicherheitsthermostat
- Vorbereitung für Außenthermostat
- Sicherheitsdruckschalter
- Druckmessumformer für Wasser
- Chronothermostat
- Umwälzpumpe
- Expansionsgefäß
- Sicherheitsventil

## ES

- Revestimiento de mayólica
- Depósito pellet de 23 kg
- 5 potencias de funcionamiento
- Pantalla con menú con 6 idiomas
- Manilla removible
- Telemando suministrado
- Termostato de seguridad
- Predisposición para termostato externo
- Presostato de seguridad
- Transductor de presión para el agua
- Cronotermostato
- Bomba de circulación
- Tanque de expansión
- Válvula de seguridad

## PT

- Revestimento em faiança
- Reservatório de pellets de 23 kg
- 5 potências de funcionamento
- Ecrã com menu em 6 idiomas
- Pega amovível
- Telecomando incluído
- Termostato de segurança
- Predisposição para termostato exterior
- Pressostato de segurança
- Transdutor de pressão para a água
- Cronotermostato
- Bomba de circulação
- Recipiente de expansão
- Válvula de segurança



A = Ø 80 mm Scarico fumi / Flue / Cheminée / Rauchabzug / Evacuación de humos / Descarga de fumos  
 B = Ø 42 mm Ingresso aria primaria / Primary air inlet / Entrée d'air primaire / Primärlufteinlass / Entrada aire primario / Admissão de ar primário  
 C = 3/4 Ritorno riscaldamento / Heating return / Retour chauffage / Heizungsrücklauf / Retorno calentamiento / Retorno aquecimento  
 D = 3/4 Andata riscaldamento / Heating flow / Départ chauffage / Heizungs-vortlauf / Ida calentamiento / Partida do aquecimento

VARIANTI COLORE - COLOUR VARIANTS - COLORIS -  
 FARBVARIANTEN - VARIANTES COLOR - VARIANTES DE COR



ROSSO  
 RED  
 ROUGE  
 ROT  
 ROJO  
 VERMELHO



CREMA  
 CRÈME  
 CRÈME  
 CREMEFARBE  
 CREMA  
 CREME



- max 17,5 kW – min 4,5 kW
- max 16,3 kW – min 4,1 kW
- max 13,0 kW – min 2,5 kW
- Prodotto a 4 stelle
- Classe di efficienza energetica: A+
- Pmax 91,9% – Pmin 95,5%
- Pmax 0,008% – Pmin 0,007%
- max 3,7 kg/h – min 0,9 kg/h
- 23 kg

- 250 – 350 mc
- lato: 20 cm  
retro: 20 cm fronte: 100 cm
- 230V – 50 Hz
- 380 W
- L 55,2 x P 58,7 x H 110,3 cm
- 165 kg
- acciaio
- acciaio inox

- EN 14785 • BlmSchV II
- 15a B-VG • LRV/VKF • BAFA
- 6 tasti LCD
- telecomando
- posteriore
- OPTIONAL:
- modulo Wi-Fi per comando a distanza
- pedana protezione
- bollitore





# VENERE 13

11,0 – 3,2 KW

IT

- Rivestimento in maiolica
- 5 potenze di funzionamento
- Display con menù a 6 lingue
- Maniglia rimovibile
- Telecomando in dotazione
- Termostato di sicurezza
- Predisposizione termostato esterno
- Pressostato di sicurezza
- Trasduttore di pressione per l'acqua
- Cronotermostato
- Pompa di circolazione
- Vaso di espansione
- Valvola di sicurezza

FR

- Revêtement en faïence
- 5 puissances de fonctionnement
- Afficheur avec menu dans 6 langues
- Poignée amovible
- Télécommande fournie
- Thermostat de sécurité
- Predisposition pour thermostat extérieur
- Pressostat de sécurité
- Transducteur de pression pour l'eau
- Chronothermostat
- Pompe de circulation
- Vase d'expansion
- Vanne de sécurité

ES

- Revestimiento de mayólica
- 5 potencias de funcionamiento
- Pantalla con menú con 6 idiomas
- Manilla removible
- Telemando suministrado
- Termostato de seguridad
- Predisposición para termostato externo
- Presostato de seguridad
- Transductor de presión para el agua
- Cronotermostato
- Bomba de circulación
- Tanque de expansión
- Válvula de seguridad

EN

- Majolica coating
- 5 operating power levels
- Menu display in 6 languages
- Removable handle
- Remote control supplied
- Safety thermostat
- Suitable for external thermostat
- Safety Manostat
- Water Pressure Transducer
- Timer Thermostat
- Circulation pump
- Expansion tank
- Safety valve

DE

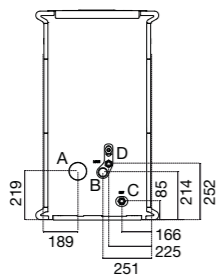
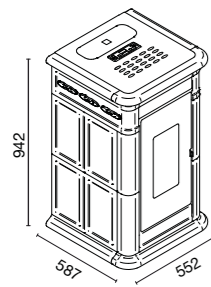
- Kachelverkleidung
- 5 Betriebskräfte
- Display mit Menüanzeige in 6 Sprachen
- Abnehmbarer Griff
- Fernbedienung im Lieferumfang enthalten
- Sicherheitsthermostat
- Vorbereitung für Außenthermostat
- Sicherheitsdruckschalter
- Druckmessumformer für Wasser
- Chronothermostat
- Umwälzpumpe
- Expansionsgefäß
- Sicherheitsventil

PT

- Revestimento em faiança
- 5 potências de funcionamento
- Ecrã com menu em 6 idiomas
- Pega amovível
- Telemando incluído
- Termostato de segurança
- Predisposição para termostato exterior
- Pressostato de segurança
- Transdutor de pressão para a água
- Cronotermostato
- Bomba de circulação
- Recipiente de expansão
- Válvula de segurança



A+



A = Ø 80 mm Scarico fumi / Flue / Cheminée / Rauchabzug / Evacuación de humos / Descarga de fumos  
 B = Ø 42 mm Ingresso aria primaria / Primary air inlet / Entrée d'air primaire / Primärlufteinlass / Entrada aire primario / Admissão de ar primário  
 C = 3/4 Ritorno riscaldamento / Heating return / Retour chauffage / Heizungsrücklauf / Retorno calentamiento / Retorno aquecimento  
 D = 3/4 Andata riscaldamento / Heating flow / Départ chauffage / Heizungsauflauf / Ida calentamiento / Partida do aquecimento

VARIANTI COLORE - COLOUR VARIANTS - COLORIS -  
 FARBVARIANTEN - VARIANTES COLOR - VARIANTES DE COR



ROSSO  
 RED  
 ROUGE  
 ROT  
 ROJO  
 VERMELHO



CREMA  
 CRÈME  
 CRÈME  
 CREMEFARBE  
 CREMA  
 CREME

- max 12,5 kW – min 3,5 kW
- max 11,3 kW – min 3,2 kW
- max 9,0 kW – min 2,2 kW
- Prodotto a 4 stelle
- Classe di efficienza energetica: A+
- Pmax 91,3% – Pmin 93,3%
- Pmax 0,003% – Pmin 0,017%
- max 2,6 kg/h – min 0,7 kg/h
- 20 kg

- 180 – 240 mc
- lato: 20 cm  
retro: 20 cm fronte: 100 cm
- 230V – 50 Hz
- 380 W
- L 55,2 x P 58,7 x H 94,2 cm
- 149 kg
- acciaio
- acciaio inox

- EN 14785 • BlmSchV II  
• 15a B-VG • LRV/VKF • BAFA
- 6 tasti LCD
- telecomando
- posteriore
- OPTIONAL:**
- modulo Wi-Fi per comando a distanza
- pedana protezione
- bollitore



# FRIDA 17,5

16,0 – 4,0 KW



## IT

- Serbatoio pellet da 23 kg
- 5 potenze di funzionamento
- Display con menù a 6 lingue
- Maniglia rimovibile
- Telecomando in dotazione
- Termostato di sicurezza
- Predisposizione termostato esterno
- Pressostato di sicurezza
- Trasduttore di pressione per l'acqua
- Cronotermostato
- Pompa di circolazione
- Vaso di espansione
- Valvola di sicurezza

## EN

- 23 kg Pellet tank
- 5 operating power levels
- Menu display in 6 languages
- Removable handle
- Remote control supplied
- Safety thermostat
- Suitable for external thermostat
- Safety Manostat
- Water Pressure Transducer
- Timer Thermostat
- Circulation pump
- Expansion tank
- Safety valve

## FR

- Réserve de pellet de 23 kg
- 5 puissances de fonctionnement
- Afficheur avec menu dans 6 langues
- Poignée amovible
- Télécommande fournie
- Thermostat de sécurité
- Prédisposition pour thermostat extérieur
- Pressostat de sécurité
- Transducteur de pression pour l'eau
- Chronothermostat
- Pompe de circulation
- Vase d'expansion
- Vanne de sécurité

## DE

- 23 kg Pelletsbehälter
- 5 Betriebskräfte
- Display mit Menüanzeige in 6 Sprachen
- Abnehmbarer Griff
- Fernbedienung im Lieferumfang enthalten
- Sicherheitsthermostat
- Vorbereitung für Außenthermostat
- Sicherheitsdruckschalter
- Druckmessumformer für Wasser
- Chronothermostat
- Umwälzpumpe
- Expansionsgefäß
- Sicherheitsventil

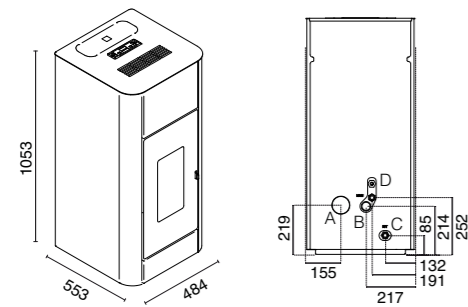
## ES

- Depósito pellet de 23 kg
- 5 potencias de funcionamiento
- Pantalla con menú con 6 idiomas
- Manilla removible
- Telemando suministrado
- Termostato de seguridad
- Predisposición para termostato exterior
- Presostato de seguridad
- Transductor de presión para el agua
- Cronotermostato
- Bomba de circulación
- Tanque de expansión
- Válvula de seguridad

## PT

- Reservatório de pellets de 23 kg
- 5 potências de funcionamento
- Ecrã com menu em 6 idiomas
- Pega amovível
- Telecomando incluído
- Termostato de segurança
- Predisposição para termostato exterior
- Pressóstato de segurança
- Transdutor de pressão para a água
- Cronotermostato
- Bomba de circulação
- Recipiente de expansão
- Válvula de segurança

VARIANTI COLORE - COLOUR VARIANTS - COLORIS -  
FARBVARIANTEN - VARIANTES COLOR - VARIANTES DE COR



A = Ø 80 mm Scarico fumi / Flue / Cheminée / Rauchabzug / Evacuación de humos / Descarga de fumos  
B = Ø 42 mm Ingresso aria primaria / Primary air inlet / Entrée d'air primaire / Primärlufteinlass / Entrada aire primario / Admissão de ar primário  
C = 3/4 Ritorno riscaldamento / Heating return / Retour chauffage / Heizungsrücklauf / Retorno calentamiento / Retorno aquecimento  
D = 3/4 Andata riscaldamento / Heating flow / Départ chauffage / Heizungs-vortlauf / Ida calentamiento / Partida do aquecimento



ROSSO  
RED  
ROUGE  
ROT  
ROJO  
VERMELHO



TORTORA  
DOVE GREY  
GRIS TOURTERELLE  
TAUBENGRAU  
TÓRTOLA  
CINZA CLARO



NERO  
BLACK  
NOIR  
SCHWARZ  
NEGRO  
PRETO



- max 17,5 kW – min 4,5 kW
- max 16,3 kW – min 4,1 kW
- max 13,0 kW – min 2,5 kW
- Prodotto a 4 stelle
- Classe di efficienza energetica: A+
- Pmax 91,9% – Pmin 95,5%
- Pmax 0,008% – Pmin 0,007%
- max 3,7 kg/h – min 0,9 kg/h
- 23 kg

- 250 – 350 mc
- lato: 20 cm  
retro: 20 cm fronte: 100 cm
- 230V – 50 Hz
- 380 W
- L 48,4 x P 55,3 x H 105,3 cm
- 115 kg
- acciaio
- acciaio inox

- EN 14785 • BlmSchV II
- 15a B-VG • LRV/VKF • BAFA
- 6 tasti LCD
- telecomando
- posteriore
- OPTIONAL:
- modulo WI-FI per comando a distanza
- pedana protezione
- bollitore





# FRIDA 13 VENTILATA

11,0 – 3,2 kW



## IT

- Ventilazione forzata
- Uscita aria calda superiore
- 5 potenze di funzionamento
- Display con menù a 6 lingue
- Cassetto cenere estraibile per recupero ceneri
- Maniglia rimovibile
- Telecomando in dotazione
- Termostato di sicurezza
- Predisposizione termostato esterno
- Pressostato di sicurezza
- Trasduttore di pressione per l'acqua
- Cronotermostato
- Pompa di circolazione
- Vaso di espansione
- Valvola di sicurezza

## EN

- Forced ventilation
- Upper hot air output
- 5 operating power levels
- Menu display in 6 languages
- Removable ash tray for ash removal
- Removable handle
- Remote control supplied
- Safety thermostat
- Suitable for external thermostat
- Safety Manostat
- Water Pressure Transducer
- Timer Thermostat
- Circulation pump
- Expansion tank
- Safety valve

## FR

- Ventilation forcée
- Sortie d'air chaud en haut
- 5 puissances de fonctionnement
- Afficheur avec menu dans 6 langues
- Tiroir à cendres amovible pour récupération de cendres
- Poignée amovible
- Télécommande fournie
- Thermostat de sécurité
- Predisposition pour thermostat extérieur
- Pressostat de sécurité
- Transducteur de pression pour l'eau
- Chronothermostat
- Pompe de circulation
- Vase d'expansion
- Vanne de sécurité

## DE

- Zwangsbelüftung
- Warmluftauslass oben
- 5 Betriebskräfte
- Display mit Menüanzeige in 6 Sprachen
- Ausziehbare Ascheschublade zur Aschegewinnung
- Abnehmbarer Griff
- Fernbedienung im Lieferumfang enthalten
- Sicherheitsthermostat
- Vorbereitung für Außenthermostat
- Sicherheitsdruckschalter
- Druckmessumformer für Wasser
- Chronothermostat
- Umwälzpumpe
- Expansionsgefäß
- Sicherheitsventil

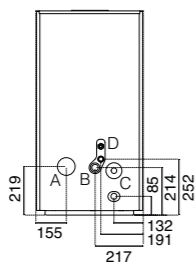
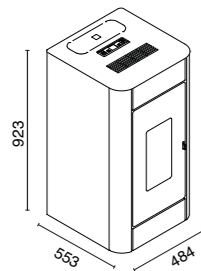
## ES

- Ventilación forzada
- Salida aire caliente superior
- 5 potencias de funcionamiento
- Pantalla con menú con 6 idiomas
- Cajón ceniza extraíble para recuperación de las cenizas
- Manilla removible
- Telemando suministrado
- Termostato de seguridad
- Predisposición para termostato externo
- Presostato de seguridad
- Transductor de presión para el agua
- Cronotermostato
- Bomba de circulación
- Tanque de expansión
- Válvula de seguridad

## PT

- Ventilação forçada
- Saída ar quente superior
- 5 potências de funcionamento
- Ecrã com menu em 6 idiomas
- Gaveta de cinzas extraível para recuperação das cinzas
- Pega amovível
- Telecomando incluído
- Termostato de segurança
- Predisposição para termostato exterior
- Pressostato de segurança
- Transdutor de pressão para a água
- Cronotermostato
- Bomba de circulação
- Recipiente de expansão
- Válvula de segurança

VARIANTI COLORE - COLOUR VARIANTS - COLORIS -  
FARBVARIANTEN - VARIANTES COLOR - VARIANTES DE COR



A = Ø 80 mm Scarico fumi / Flue / Cheminée / Rauchabzug / Evacuación de humos / Descarga de humos  
B = Ø 42 mm Ingresso aria primaria / Primary air inlet / Entrée d'air primaire / Primärlufteinlass / Entrada aire primario / Admissão de ar primário  
C = 3/4 Ritorno riscaldamento / Heating return / Retour chauffage / Heizungsrücklauf / Retorno calentamiento / Retorno aquecimento  
D = 3/4 Andata riscaldamento / Heating flow / Départ chauffage / Heizungs-vortauf / Ida calentamiento / Partida do aquecimento



ROSSO  
RED  
ROUGE  
ROT  
ROJO  
VERMELHO



TORTORA  
DOVE GREY  
GRIS TOURTERELLE  
TAUBENGRAU  
TÓRTOLA  
CINZA CLARO



NERO  
BLACK  
NOIR  
SCHWARZ  
NEGRO  
PRETO



- max 12,5 kW – min 3,5 kW
- max 11,3 kW – min 3,2 kW
- max 9,0 kW – min 2,2 kW
- Prodotto a 4 stelle
- Classe di efficienza energetica: A+
- Pmax 91,3% – Pmin 93,3%
- Pmax 0,003% – Pmin 0,017%
- max 2,6 kg/h – min 0,7 kg/h
- 20 kg

- 180 – 240 mc
- lato: 20 cm  
retro: 20 cm fronte: 100 cm
- 230V – 50 Hz
- 380 W
- L 48,4 x P 55,3 x H 92,3 cm
- 114 kg
- acciaio
- acciaio inox
- EN14785 • BlmSchV II  
15a B-VG • LRV/VKF • BAFA

- 6 tasti LCD
- telecomando
- posteriore
- OPTIONAL:
- modulo WI-FI per comando a distanza
- pedana protezione
- bollitore



# HYDRO 24-20

23,0 – 5,0 kW

18,5 – 5,0 kW



## IT

- Rivestimento con frontale in acciaio calandrato
- Serbatoio pellet da 25 kg
- 5 potenze di funzionamento
- Display con menù a 6 lingue
- Cassetto cenere estraibile per recupero ceneri
- Telecomando in dotazione
- Termostato di sicurezza
- Predisposizione termostato esterno
- Pressostato di sicurezza
- Trasduttore di pressione per l'acqua
- Cronotermostato
- Pompa di circolazione
- Vaso di espansione
- Valvola di sicurezza

## EN

- Coating with front steel grille calandrato
- 25kg Pellet tank
- 5 operating power levels
- Menu display in 6 languages
- Removable ash tray for ash removal
- Remote control supplied
- Safety thermostat
- Suitable for external thermostat
- Safety Manostat
- Water Pressure Transducer
- Timer Thermostat
- Circulation pump
- Expansion tank
- Safety valve

## FR

- Revêtement avec face en acier soumis à calandrage à chaud
- Réserve de pellet de 25 kg
- 5 puissances de fonctionnement
- Afficheur avec menu dans 6 langues
- Tirroir à cendres amovible pour récupération de cendres
- Télécommande fournie
- Thermostat de sécurité
- Prédiposition pour thermostat extérieur
- Pressostat de sécurité
- Transducteur de pression pour l'eau
- Chronothermostat
- Pompe de circulation
- Vase d'expansion
- Vanne de sécurité

## DE

- Verkleidung mit satiniertem Stahlfront
- 25 kg Pelletsbehälter
- 5 Betriebskräfte
- Display mit Menüanzeige in 6 Sprachen
- Ausziehbarer Ascheschubladen zur Aschegewinnung
- Fernbedienung im Lieferumfang enthalten
- Sicherheitsthermostat
- Vorbereitung für Außenthermostat
- Sicherheitsdruckschalter
- Druckmessumformer für Wasser
- Chronothermostat
- Umwälzpumpe
- Expansionsgefäß
- Sicherheitsventil

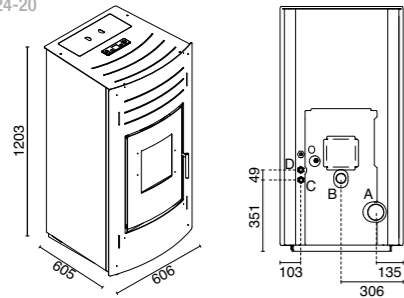
## ES

- Revestimiento con frente de acero calandrado
- Depósito pellet de 25 kg
- 5 potencias de funcionamiento
- Pantalla con menú con 6 idiomas
- Cajón ceniza extraíble para recuperación de las cenizas
- Telemando suministrado
- Termostato de seguridad
- Predisposición para termostato externo
- Presostato de seguridad
- Transductor de presión para el agua
- Cronotermostato
- Bomba de circulación
- Tanque de expansión
- Válvula de seguridad

## PT

- Revestimento com dianteira em aço calandrado
- Reservatório de pellets de 25 kg
- 5 potências de funcionamento
- Ecrã com menu em 6 idiomas
- Gaveta de cinzas extraível para recuperação das cinzas
- Telemando incluído
- Termostato de segurança
- Predisposição para termostato exterior
- Pressostato de segurança
- Transdutor de pressão para a água
- Cronotermostato
- Bomba de circulação
- Recipiente de expansão
- Válvula de segurança

## HYDRO 24-20



### 20-24 kW

- A = Ø 80 mm
- B = Ø 50 mm
- C = 3/4"
- D = 3/4"
- Scarico fumi / Flue / Cheminée / Rauchabzug / Evacuación de humos / Descarga de fumos
- Ingresso aria primaria / Primary air inlet / Entrée d'air primaire / Primärlufteinlass
- Entrada aire primario / Admissão de ar primário
- Ritorno riscaldamento / Heating return / Retour chauffage / Heizungsrücklauf
- Retorno calentamiento / Retorno aquecimento
- Andata riscaldamento / Heating flow / Départ chauffage / Heizungsauflauf
- Ida calentamiento / Partida do aquecimento

## VARIANTI COLORE - COLOUR VARIANTS - COLORIS - FARBVARIANTEN - VARIANTES COLOR - VARIANTES DE COR



ROSSO  
RED  
ROUGE  
ROT  
ROJO  
VERMELHO

AMBRA  
AMBER  
AMBRE  
ELFENBEIN  
ÂMBAR  
AMBER

NERO  
BLACK  
NOIR  
SCHWARZ  
NEGRO  
PRETO



A+

## HYDRO 24

max 25,5 kW – min 5,3 kW
• max 25,5 kW – min 13,3 kW
max 23,0 kW – min 5,0 kW
• max 23,0 kW – min 13,0 kW
max 20,5 kW – min 3,5 kW
Prodotto a 4 stelle
Classe di efficienza energetica: A+
Pmax 90,0% – Pmin 94,5%
Pmax 0,016% – Pmin 0,020%
max 5,4 kg/h – min 1,1 kg/h
25 kg
400 – 520 mc
lato: 20 cm
retro: 20 cm fronte: 150 cm
230V – 50 Hz
380 W
L 60,6 x P 60,5 x H 120,3 cm
183 kg
acciaio
acciaio inox
• EN14785 • BlmSchV II
• 15a B-VG • LRV/VKF • BAFA
6 tasti LCD
telecomando
cassetto cenere estraibile per recupero ceneri
posteriore
OPTIONAL:
kit acqua calda sanitaria
modulo WI-FI per comando a distanza
pedana protezione
bollitore

## HYDRO 20 5 STELLE ★★★★★

max 20,0 kW – min 5,3 kW
• max 20,0 kW – min 11,3 kW
max 18,5 kW – min 5,0 kW
• max 18,5 kW – min 11,0 kW
max 16,0 kW – min 3,5 kW
Prodotto a 5 stelle
Classe di efficienza energetica: A+
Pmax 91,5% – Pmin 94,5%
Pmax 0,020% – Pmin 0,020%
max 4,3 kg/h – min 1,1 kg/h
25 kg
300 – 400 mc
lato: 20 cm
retro: 20 cm fronte: 150 cm
230V – 50 Hz
380 W
L 60,6 x P 60,5 x H 120,3 cm
172 kg
acciaio
acciaio inox
• EN14785 • BlmSchV II
• 15a B-VG • LRV/VKF
6 tasti LCD
telecomando
cassetto cenere estraibile per recupero ceneri
posteriore
OPTIONAL:
-
modulo WI-FI per comando a distanza
pedana protezione
bollitore



\* In caso di necessità si possono ottenere questi valori modificando i parametri  
If necessary, these values can be achieved by modifying the parameters  
En cas de besoin, ces valeurs peuvent être obtenues en modifiant les paramètres  
Bei Bedarf können diese Werte durch Veränderung der Parameter erzielt werden  
En caso necesario se pueden obtener estos valores modificando los parámetros  
Em caso de necessidade, podem obter-se estes valores modificando os parâmetros





# EV 50-34 CALDAIA CLASSE 5

IT

- Caldaia classe 5
- Doppia porta
- Serbatoio pellet da 85 kg
- 5 potenze di funzionamento
- Display con menù a 6 lingue
- Autopulente
- Sistema di riconvogliamento del pellet incombusto
- Pulizia Eco-box automatica
- Pulizia turbolatori automatica
- Funzionamento continuo del motore coclea per una massima silenziosità
- Cassetto cenere estraibile per recupero ceneri in un vano separato
- Coibentazione ad alta efficienza
- Manutenzione ridotta
- Termostato di sicurezza
- Predisposizione termostato esterno
- Doppio pressostato di sicurezza
- Trasduttore di pressione per l'acqua
- Cronotermostato
- Pompa di circolazione
- Vaso di espansione
- Valvola di sicurezza
- Valvola tre vie (EV 50 ACS - EV 34 ACS)

EN

- Boiler class 5
- Double door
- 85kg Pellet tank
- 5 operating power levels
- Menu display in 6 languages
- Autocleaning
- Unburnt pellet recirculation system
- Automatic Eco-box cleaning
- Automatic turbulator cleaning
- Continuous auger motor for maximal silence
- Removable ash drawer for the collection of the ashes in a separate compartment
- High efficiency insulation
- Low maintenance
- Safety thermostat
- Suitable for external thermostat
- Twin Safety Manostat
- Water Pressure Transducer
- Timer Thermostat
- Circulation pump
- Expansion tank
- Safety valve
- Three-way valve (EV 50 ACS - EV 34 ACS)



FR

- Chaudière classe 5
- Double porte
- Réserve de pellet de 85 kg
- 5 puissances de fonctionnement
- Afficheur avec menu dans 6 langues
- Autonettoyant
- Système d'acheminement du pellet qui n'a pas brûlé
- Nettoyage automatique de l'Eco-box
- Nettoyage automatique des turbulateurs
- Fonctionnement continu du moteur de la vis sans fin pour un silence maximal
- Tiroir des cendres amovible pour la récupération des cendres dans un compartiment séparé
- Isolation haut rendement
- Entretien minimisé
- Thermostat de sécurité
- Predisposition pour thermostat extérieur
- Double pressostat de sécurité
- Transducteur de pression pour l'eau
- Chronothermostat
- Pompe de circulation
- Vase d'expansion
- Vanne de sécurité
- Vanne trois voies (EV 50 ACS - EV 34 ACS)

DE

- Kessel Klasse 5
- Doppeltür
- 85 kg Pelletsbehälter
- 5 Betriebskräfte
- Display mit Menüanzeige in 6 Sprachen
- Selbstreinigend
- Unveredertes Rekonzentrationsystem der unverbrannten Pellets
- Automatische Eco-Box-Reinigung
- Automatische Turbinenreinigung
- Kontinuierlicher Betrieb des Schneckenmotors für maximalen geräuscharmen Betrieb
- Entnehmbare Aschenlade zur Aschenverwertung in einem separaten Fach
- Hocheffiziente Isolierung
- Reduzierte Wartung
- Sicherheitsthermostat
- Vorbereitung für Außenthermostat
- Doppelter Sicherheitsdruckschalter
- Druckmessumformer für Wasser
- Chronothermostat
- Umwälzpumpe
- Expansionsgefäß
- Sicherheitsventil
- Dreiwegeventil (EV 50 ACS - EV 34 ACS)

ES

- Caldera clase 5
- Doble puerta
- Depósito pellet de 85 kg
- 5 potencias de funcionamiento
- Pantalla con menú con 6 idiomas
- Autolimpiante
- Sistema de transporte del pellet sin quemar
- Limpieza Eco-box automática
- Limpieza turbuladores automática
- Funcionamiento continuo del motor tornillo sinfin para un silencio máximo
- Cajón cenizas extraíble para recuperación cenizas en un compartimento separado
- Aislamiento de alta eficiencia
- Mantenimiento reducido
- Termostato de seguridad
- Predisposición para termostato externo
- Doble presostato de seguridad
- Transductor de presión para el agua
- Cronotermostato
- Bomba de circulación
- Tanque de expansión
- Válvula de seguridad
- Válvula de tres vías (EV 50 ACS - EV 34 ACS)

PT

- Caldeira classe 5
- Dupla porta
- Reservatório de pellets de 85 kg
- 5 potências de funcionamento
- Ecrã com menu em 6 idiomas
- Autolimpiante
- Sistema de transporte de pellets não queimadas
- Limpeza Eco-box automática
- Limpeza turbuladores automática
- Funcionamento continuo do motor coclea para uma máxima insonorização
- Gaveta de cinzas extraível para recuperação de cinzas num compartimento separado
- Isolamento de elevada eficiência
- Manutenção reduzida
- Predisposição para termostato exterior
- Duplo pressostato de segurança
- Transdutor de pressão para a água
- Cronotermostato
- Bomba de circulação
- Recipiente de expansão
- Válvula de segurança
- Válvula de três vias (EV 50 ACS - EV 34 ACS)



A+



## EV 50

max 45,5 kW – min 12,0 kW
max 41,8 kW – min 11,4 kW
Prodotto a 4 stelle
Classe di efficienza energetica: A+
Pmax 92,0% – Pmin 95,3% [all'acqua]
Pmax 0,011% – Pmin 0,035%
max 9,4 kg/h – min 2,5 kg/h
85 kg
1250 mc
40 l
lato: 25 cm fronte: 100 cm retro: 25 cm
230V – 50 Hz
400 W
L 81,7 x P 73,7 x H 141,9 cm
318 kg
acciaio
acciaio inox
• EN 303-5:2012 • BlmSchV II • 15a B-VG • LRV/VKF • BAFA
pulizia eco-box automatica
pulizia turbolatori automatica
Cassetto cenere estraibile per recupero ceneri in un vano separato
posteriore
6 tasti LCD
<b>OPTIONAL:</b>
modulo WI-FI per comando a distanza
telecomando
pedana protezione
bollitore
<b>SU RICHIESTA:</b>
Versione con ACS integrato

## EV 34

max 34,0 kW – min 9,5 kW
max 31,8 kW – min 8,5 kW
Prodotto a 4 stelle
Classe di efficienza energetica: A+
Pmax 94,5% – Pmin 91,9% [all'acqua]
Pmax 0,005% – Pmin 0,004%
max 7,2 kg/h – min 2,0 kg/h
85 kg
450 – 850 mc
40 l
lato: 25 cm fronte: 100 cm retro: 25 cm
230V – 50 Hz
400 W
L 81,7 x P 73,7 x H 141,9 cm
314 kg
acciaio
acciaio inox
• EN 303-5:2012 • BlmSchV II • 15a B-VG • LRV/VKF • BAFA
pulizia eco-box automatica
pulizia turbolatori automatica
Cassetto cenere estraibile per recupero ceneri in un vano separato
posteriore
6 tasti LCD
<b>OPTIONAL:</b>
modulo WI-FI per comando a distanza
telecomando
pedana protezione
bollitore
<b>SU RICHIESTA:</b>
Versione con ACS integrato



PULIZIA ECO-BOX AUTOMATICA: sistema automatico aggiuntivo filtraggio fumi



PULIZIA TURBOLATORI AUTOMATICA: sistema automatico pulizia turbolatori per un'efficienza costante

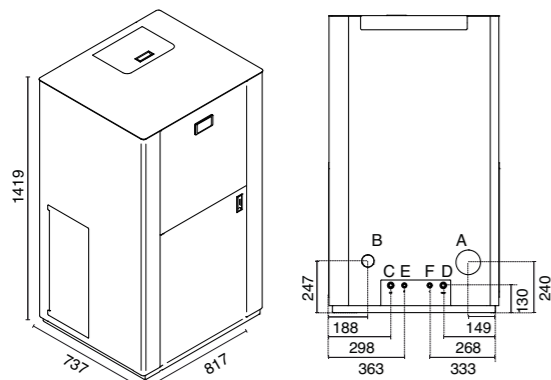
## EV 50-34

VARIANTI COLORE - COLOUR VARIANTS - COLORES - FARBVARIANTEN - VARIANTES COLOR - VARIANTES DE COR



ALLUMINIO  
ALUMINIUM  
ALUMINIUM  
ALUMINIUM  
ALUMINIO  
ALUMÍNIO

- A = Ø 100 mm Scarico fumi / Flue / Cheminée / Rauchabzug / Evacuación de humos / Descarga de fumes
- B = Ø 50 mm Ingresso aria primaria / Primary air inlet / Entrée d'air primaire / Primärlufteinlass / Entrada aire primario / Admissão de ar primário
- C = 1 Ritorno riscaldamento / Heating return / Retour chauffage / Heizungsrücklauf / Retorno calentamiento / Retorno aquecimento
- D = 1 Andata riscaldamento / Heating flow / Départ chauffage / Heizungsvorlauf / Ida calentamiento / Partida do aquecimento
- E = 1/2 Entrata acqua fredda sanitaria / Incoming cold water / Entrant eau froide / Einströmende kalte Wasser / Entrada agua fría sanitaria / Entrada de água fria sanitária
- F = 1/2 Prelievo acqua calda sanitaria / Sampling hot water / Échantillonnage de l'eau chaude / Sampling heißem Wasser / Retirada agua caliente sanitaria / Recolha de água quente sanitária



# PRO 24-20 CALDAIA CLASSE 5 - 5 STELLE ★★★★★

## COMPATIBILE CON ALTRI SISTEMI DI COLLEGAMENTO

Compatible with other connection systems / Compatible avec d'autres systèmes de connexion / Kompatibel zu anderen Anschlusssystemen / Compatible con otros sistemas de conexión / Compatível com outros sistemas de conexão

### IT

- Caldaia classe 5
- Doppia porta
- Serbatoio pellet da 43 kg
- 5 potenze di funzionamento
- Display con menù a 6 lingue
- Autopulente
- Sistema di riconvogliamento del pellet
- incombusto
- Pulizia turbolatori automatica
- Cassetto cenere estraibile per recupero
- ceneri in un vano separato
- Coibentazione ad alta efficienza
- Manutenzione ridotta
- Termostato di sicurezza
- Predisposizione termostato esterno
- Doppio pressostato di sicurezza
- Trasduttore di pressione per l'acqua
- Cronotermostato
- Pompa di circolazione
- Vaso di espansione
- Valvola di sicurezza
- Valvola tre vie (PRO 24 ACS - PRO 20 ACS)

### EN

- Boiler class 5
- Double door
- 43kg Pellet tank
- 5 operating power levels
- Menu display in 6 languages
- Autocleaning
- Unburnt pellet recirculation system
- Automatic turbulator cleaning
- Removable ash drawer for the collection of the ashes in a separate compartment
- High efficiency insulation
- Low maintenance
- Safety thermostat
- Suitable for external thermostat
- Twin Safety Manostat
- Water Pressure Transducer
- Timer Thermostat
- Circulation pump
- Expansion tank
- Safety valve
- Three-way valve (PRO 24 ACS - PRO 20 ACS)



### FR

- Chaudière classe 5
- Double porte
- Réserve de pellet de 43 kg
- 5 puissances de fonctionnement
- Afficheur avec menu dans 6 langues
- Autonettoyant
- Système d'acheminement du pellet qui n'a pas brûlé
- Nettoyage automatique des turbulateurs
- Tiroir des cendres amovible pour la récupération des cendres dans un compartiment séparé
- Isolation haut rendement
- Entretien minimisé
- Préparation pour thermostat extérieur
- Double pressostat de sécurité
- Transducteur de pression pour l'eau
- Chronothermostat
- Pompe de circulation
- Vase d'expansion
- Vanne de sécurité
- Vanne trois voies (PRO 24 ACS - PRO 20 ACS)

### DE

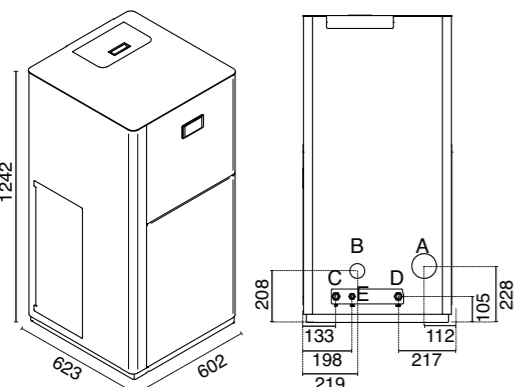
- Kessel Klasse 5
- Doppeltür
- 43 kg Pelletsbehälter
- 5 Betriebskräfte
- Display mit Menüanzeige in 6 Sprachen
- Selbstreinigend
- Unveredeltetes Rekonzentrationsystem der unverbrannten Pellets
- Automatische Turbinenreinigung
- Entnehmbare Aschenlade zur Aschenverwertung in einem separaten Fach
- Hocheffiziente Isolierung
- Reduzierte Wartung
- Sicherheitsthermostat
- Vorbereitung für Außenthermostat
- Doppelter Sicherheitsdruckschalter
- Druckmessumformer für Wasser
- Chronothermostat
- Umwälzpumpe
- Expansionsgefäß
- Sicherheitsventil
- Dreiwegeventil (PRO 24 ACS - PRO 20 ACS)

### ES

- Caldera clase 5
- Doppeltür
- Depósito pellet de 43 kg
- 5 potencias de funcionamiento
- Pantalla con menú en 6 idiomas
- Autolimpiante
- Sistema de transporte del pellet sin quemar
- Limpieza turbuladores automática
- Cajón cenizas extraíble para recuperación cenizas en un compartimento separado
- Aislamiento de alta eficiencia
- Mantenimiento reducido
- Termostato de seguridad
- Predisposición para termostato externo
- Doble presostato de seguridad
- Transductor de presión para el agua
- Cronotermostato
- Bomba de circulación
- Tanque de expansión
- Válvula de seguridad
- Válvula de tres vías (PRO 24 ACS - PRO 20 ACS)

### PT

- Caldeira classe 5
- Dupla porta
- Reservatório de pellets de 43 kg
- 5 potências de funcionamento
- Ecrã com menu em 6 idiomas
- Autolimpieza
- Sistema de transporte de pellets não queimadas
- Limpeza turbadoras automática
- Gaveta de cinzas extraível para recuperação de cinzas num compartimento separado
- Isolamento de elevada eficiência
- Manutenção reduzida
- Termostato de segurança
- Predisposição para termostato exterior
- Duplo pressostato de segurança
- Transdutor de pressão para a água
- Cronotermostato
- Bomba de circulação
- Recipiente de expansão
- Válvula de segurança
- Válvula de três vias (PRO 24 ACS - PRO 20 ACS)



### PRO 24-20

A = Ø 100 mm Scarico fumi / Flue / Cheminée / Rauchabzug / Evacuación de humos / Descarga de humos  
 B = Ø 50 mm Ingresso aria primaria / Primary air inlet / Entrée d'air primaire / Primärlufteinlass / Entrada aire primario / Admissão de ar primário  
 C = 3/4 Ritorno riscaldamento / Heating return / Retour chauffage / Heizungsrücklauf / Retorno calentamiento / Retorno aquecimento  
 D = 3/4 Andata riscaldamento / Heating flow / Départ chauffage / Heizungsvorlauf / Ida calentamiento / Partida do aquecimento  
 E = 1/2 Carico/scarico impianto / System load/discharge / Remplissage/vidage installation / Be-/Entladen der Anlage / Carga/Descarga instalación / Carga/Descarga sistema

VARIANTI COLORE - COLOUR VARIANTS - COLORIS - FARBVARIANTEN - VARIANTES COLOR - VARIANTES DE COR



NERO  
BLACK  
NOIR  
SCHWARZ  
NEGRO  
PRETO

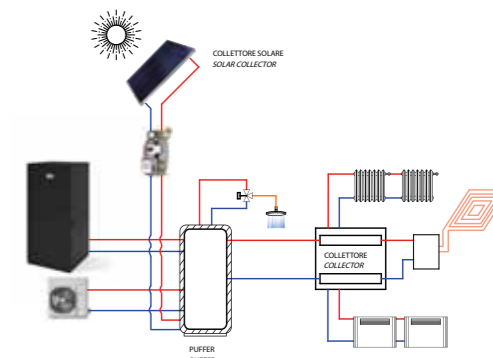


### PRO 24

🔥	max 24,5 kW – min 5,2 kW
💧	max 22,5 kW – min 4,6 kW
🌟	Prodotto a 5 stelle
A+	Classe di efficienza energetica: A+
📊	Pmax 92,0% – Pmin 88,9% (all'acqua)
📊	Pmax 0,001% – Pmin 0,009%
🔥	max 5,1 kg/h – min 1,1 kg/h
📏	43 kg
📏	500-600 mc
📏	30 l
📏	lato: 25 cm fronte: 100 cm retro: 25 cm
⚡	230V – 50 Hz
⚡	400 W
📏	L 60,2 x P 62,3 x H 124,2 cm
📏	230 kg
🔥	acciaio
🔥	acciaio inox
🔥	• EN 303-5:2012 • BlmSchV II • 15a B-VG • LRV/VKF • BAFA
🔧	pulizia turbolatori automatica
🔧	Cassetto cenere estraibile per recupero ceneri in un vano separato
🔧	posteriore
🔧	6 tasti LCD
📶	OPTIONAL: modulo WI-FI per comando a distanza
🔧	telecomando
🔧	pedana protezione
🔧	bollitore
🔧	SU RICHIESTA: Versione con ACS integrato

### PRO 20

🔥	max 20,1 kW – min 5,2 kW
💧	max 18,5 kW – min 4,6 kW
🌟	Prodotto a 5 stelle
A+	Classe di efficienza energetica: A+
📊	Pmax 92,0% – Pmin 88,9% (all'acqua)
📊	Pmax 0,001% – Pmin 0,009%
🔥	max 4,2 kg/h – min 1,1 kg/h
📏	43 kg
📏	350-460 mc
📏	30 l
📏	lato: 25 cm fronte: 100 cm retro: 25 cm
⚡	230V – 50 Hz
⚡	400 W
📏	L 60,2 x P 62,3 x H 124,2 cm
📏	230 kg
🔥	acciaio
🔥	acciaio inox
🔥	• EN 303-5:2012 • BlmSchV II • 15a B-VG • LRV/VKF • BAFA
🔧	pulizia turbolatori automatica
🔧	Cassetto cenere estraibile per recupero ceneri in un vano separato
🔧	posteriore
🔧	6 tasti LCD
📶	OPTIONAL: modulo WI-FI per comando a distanza
🔧	telecomando
🔧	pedana protezione
🔧	bollitore
🔧	SU RICHIESTA: Versione con ACS integrato



Schemi rappresentati in modo semplificato, gli impianti devono essere eseguiti da personale qualificato rispettando tutte le norme di sicurezza vigenti. These diagrams have been simplified; the systems must be installed by qualified personnel in compliance with all applicable safety standards. Schémas représentés de manière simplifiée, les installations doivent être réalisées par un personnel qualifié, conformément aux normes de sécurité en vigueur. In vereinfachter Form dargestellte Pläne. Die Installation der Anlagen muss von qualifiziertem Fachpersonal vorgenommen werden, das sämtliche geltenden Sicherheitsvorschriften beachtet. Los esquemas están representados de forma simplificada, las instalaciones tiene que efectuarlas personal cualificado respetando todas las normas de seguridad vigentes. Esquemas representados de forma simplificada, os sistemas devem ser efetuados por pessoal qualificado, respeitando todas as normas de segurança em vigor.





# SOLA 15 CALDAIA CLASSE 5 CON ACCUMULO TECNICO 140 LITRI - ERMETICA 5 STELLE ★★★★★

## COMPATIBILE CON ALTRI SISTEMI DI COLLEGAMENTO

Compatible with other connection systems / Compatible avec d'autres systèmes de connexion / Kompatibel zu anderen Anschlusssystemen / Compatible con otros sistemas de conexión / Compatível com outros sistemas de conexão



IT

- Caldaia classe 5
- Doppia porta
- Salvaspazio
- Serbatoio pellet da 75 kg
- 5 potenze di funzionamento
- Display con menù a 6 lingue
- Stufa ermetica
- Cassetto cenere estraibile per recupero ceneri
- Coibentazione ad alta efficienza
- Scarico fumi superiore
- Termostato di sicurezza
- Predisposizione termostato esterno
- Pressostato di sicurezza
- Trasduttore di pressione per l'acqua
- Cronotermostato
- Pompa di circolazione
- Vaso di espansione
- Valvola di sicurezza
- Valvola tre vie (SOLA 15 ACS)

EN

- Boiler class 5
- Double door
- Space-saving
- 75kg Pellet tank
- 5 operating power levels
- Menu display in 6 languages
- Sealed stove
- Removable ash tray for ash removal
- High efficiency insulation
- Upper smoke extraction
- Safety thermostat
- Suitable for external thermostat
- Safety Manostat
- Water Pressure Transducer
- Timer Thermostat
- Circulation pump
- Expansion tank
- Safety valve
- Three-way valve (SOLA 15 ACS)

FR

- Chaudière classe 5
- Double porte
- Encombrement réduit
- Réserve de pellet de 75 kg
- 5 puissances de fonctionnement
- Afficheur avec menu dans 6 langues
- Poêle hermétique
- Tiroir à cendres amovible pour récupération de cendres
- Isolation haut rendement
- Evacuation des fumées vers le haut
- Thermostat de sécurité
- Prédisposition pour thermostat extérieur
- Pressostat de sécurité
- Transducteur de pression pour l'eau
- Chronothermostat
- Pompe de circulation
- Vase d'expansion
- Vanne de sécurité
- Vanne trois voies (SOLA 15 ACS)

DE

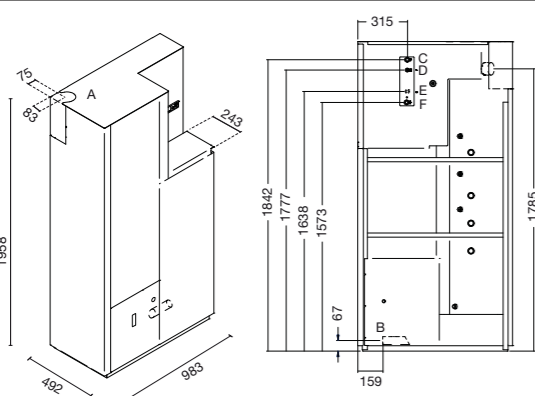
- Kessel Klasse 5
- Doppeltür
- Raumsparer
- 75 kg Pelletsbehälter
- 5 Betriebskräfte
- Display mit Menüanzeige in 6 Sprachen
- Hermetischer Herd
- Ausziehbare Ascheschublade zur Aschegewinnung
- Hocheffiziente Isolierung
- Oberer Rauchabzug
- Sicherheitsthermostat
- Vorbereitung für Außerthermostat
- Sicherheitsdruckschalter
- Druckmessumformer für Wasser
- Chronothermostat
- Umwälzpumpe
- Expansionsgefäß
- Sicherheitsventil
- Dreiwegeventil (SOLA 15 ACS)

ES

- Caldera clase 5
- Doble puerta
- Ahorra espacio
- Depósito pellet de 75 kg
- 5 potencias de funcionamiento
- Pantalla con menú con 6 idiomas
- Estufa hermética
- Cajón ceniza extraíble para recuperación de las cenizas
- Aislamiento de alta eficiencia
- Salida de humos superior
- Termostato de seguridad
- Predisposición para termostato externo
- Presostato de seguridad
- Transductor de presión para el agua
- Cronotermostato
- Bomba de circulación
- Tanque de expansión
- Válvula de seguridad
- Válvula de tres vías (SOLA 15 ACS)

PT

- Caldeira classe 5
- Dupla porta
- Salva-espaco
- Reservatório de pellets de 75 kg
- 5 potências de funcionamento
- Ecrã com menu em 6 idiomas
- Fogão hermético
- Gaveta de cinzas extraível para recuperação das cinzas
- Isolamento de elevada eficiência
- Descarga de fumos superior
- Termostato de segurança
- Predisposição para termostato exterior
- Pressostato de segurança
- Transdutor de pressão para a água
- Cronotermostato
- Bomba de circulação
- Recipiente de expansão
- Válvula de segurança
- Válvula de três vias (SOLA 15 ACS)



### SOLA 15

- A = Ø 80 mm Scarico fumi / Flue / Cheminée / Rauchabzug / Evacuación de humos / Descarga de humos
- B = Ø 50 mm Ingresso aria primaria / Primary air inlet / Entrée d'air primaire / Primärlufteinlass / Entrada aire primario / Admissão de ar primário
- C = 3/4 Ritorno riscaldamento / Heating return / Retour chauffage / Heizungsrücklauf / Retorno calentamiento / Retorno aquecimento
- D = 1/2 Entrata aria fredda sanitaria / Cold sanitary water entrance / Entrée d'air sanitaire froid / Einlass für kalte Sanitärluft / Entrada aire frío sanitario / Entrada ar frio sanitario
- E = 3/4 Prelievo acqua calda sanitaria / Hot sanitary water withdrawal / Prélèvements d'eau chaude sanitaire / Warmwasserentnahme / Extracción agua caliente sanitaria / Recolha de água quente sanitária
- F = 3/4 Andata riscaldamento / Heating flow / Départ chauffage / Heizungsvorlauf / Ida calentamiento / Partida do aquecimento

VARIANTI COLORE - COLOUR VARIANTS - COLORIS - FARBVARIANTEN - VARIANTES COLOR - VARIANTES DE COR



NERO  
BLACK  
NOIR  
SCHWARZ  
NEGRO  
PRETO



A+

- max 15 kW – min 3,8 kW
- max 13,8 kW – min 3,4 kW
- Prodotto a 5 stelle
- Classe di efficienza energetica: A+
- Pmax 92,3% – Pmin 90,5%
- Pmax 0,001% – Pmin 0,004%
- max 3,1 kg/h – min 0,8 kg/h
- 75 kg
- 220 – 320 mc
- 140 l

- lato: 25 cm  
retro: 25 cm fronte: 100 cm
- 230V – 50 Hz
- 250 W
- L 98,3 x P 49,2 x H 195,8 cm
- 240 kg
- acciaio
- acciaio inox
- EN 303-5:2012 • BlmSchV II  
15a: B-VG • LRV/VKF • BAFA
- stufa ermetica
- Cassetto cenere estraibile per recupero ceneri

- superiore
- 6 tasti LCD
- OPTIONAL:
- telecomando
- modulo Wi-Fi per comando a distanza
- pedana protezione
- bollitore
- SU RICHIESTA:
- Versione con ACS integrato



# HYDRO KANTINA 24-20

23,0 – 5,0 KW

18,5 – 5,0 KW

IT

- Doppia porta
- Serbatoio pellet da 60 kg
- 5 potenze di funzionamento
- Display con menù a 6 lingue
- Cassetto cenere estraibile per recupero cenere
- Maniglia rimovibile
- Manutenzione ridotta
- Scarico fumi superiore - posteriore
- Telecomando in dotazione
- Termostato di sicurezza
- Predisposizione termostato esterno
- Pressostato di sicurezza
- Trasduttore di pressione per l'acqua
- Cronotermostato
- Pompa di circolazione
- Vaso di espansione
- Valvola di sicurezza

EN

- Double door
- 60 kg Pellet tank
- 5 operating power levels
- Menu display in 6 languages
- Removable ash tray for ash removal
- Removable handle
- Low maintenance
- Upper - rear smoke extraction
- Remote control supplied
- Safety thermostat
- Suitable for external thermostat
- Safety Manostat
- Water Pressure Transducer
- Timer Thermostat
- Circulation pump
- Expansion tank
- Safety valve

FR

- Double porte
- Réserve de pellet de 60 kg
- 5 puissances de fonctionnement
- Afficheur avec menu dans 6 langues
- Tiroir à cendres amovible pour récupération de cendres
- Poignée amovible
- Entretien minimisé
- Evacuation des fumées ver le haut - vers l'arrière
- Télécommande fournie
- Thermostat de sécurité
- Predisposition pour thermostat extérieur
- Pressostat de sécurité
- Transducteur de pression pour l'eau
- Chronothermostat
- Pompe de circulation
- Vase d'expansion
- Vanne de sécurité

DE

- Doppeltür
- 60 kg Pelletsbehälter
- 5 Betriebskräfte
- Display mit Menüanzeige in 6 Sprachen
- Ausziehbarer Ascheschublade zur Aschegewinnung
- Abnehmbarer Griff
- Reduzierte Wartung
- Oberer Rauchabzug - hinten
- Fernbedienung im Lieferumfang enthalten
- Sicherheitsthermostat
- Vorbereitung für Außenthermostat
- Sicherheitsdruckschalter
- Druckmessumformer für Wasser
- Chronothermostat
- Umwälzpumpe
- Expansionsgefäß
- Sicherheitsventil

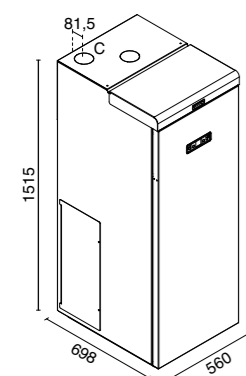
ES

- Doble puerta
- Depósito pellet de 60 kg
- 5 potencias de funcionamiento
- Pantalla con menú con 6 idiomas
- Cajón ceniza extraíble para recuperación de las cenizas
- Manilla removible
- Mantenimiento reducido
- Salida de humos superior - trasera
- Telemando suministrado
- Termostato de seguridad
- Predisposición para termostato externo
- Presostato de seguridad
- Transductor de presión para el agua
- Cronotermostato
- Bomba de circulación
- Tanque de expansión
- Válvula de seguridad

PT

- Dupla porta
- Reservatório de pellets de 60 kg
- 5 potências de funcionamento
- Ecrã com menu em 6 idiomas
- Gaveta de cinzas extraível para recuperação das cinzas
- Pega amovível
- Manutenção reduzida
- Descarga de fumos superior - posterior
- Telecomando incluído
- Termostato de segurança
- Predisposição para termostato exterior
- Pressóstato de segurança
- Transdutor de pressão para a água
- Cronotermostato
- Bomba de circulação
- Recipiente de expansão
- Válvula de segurança

## HYDRO KANTINA 24-20 KW



- A = Ø 80 mm Scarico fumi / Flue / Cheminée / Rauchabzug / Evacuación de humos / Descarga de fumos
- B = Ø 50 mm Ingresso aria primaria / Primary air inlet / Entrée d'air primaire / Primärlufteinlass / Entrada aire primario / Admissão de ar primário
- C = Ø 80 mm Scarico fumi superiore / Flue top / Haut de fumée / Top Abgasstutzen / Salida humos superior / Descarga de fumos superior
- D = 3/4 Ritorno riscaldamento / Heating return / Retour chauffage / Heizungsrücklauf / Retorno calentamiento / Retorno aquecimento
- E = 3/4 Andata riscaldamento / Heating flow / Départ chauffage / Heizungsauftauf / Ida calentamiento / Partida do aquecimento

VARIANTI COLORE - COLOUR VARIANTS - COLORIS - FARBVARIANTEN - VARIANTS COLOR - VARIANTES DE COR



ALLUMINIO  
ALUMINIUM  
ALUMINIUM  
ALUMINIUM  
ALUMINIO  
ALUMÍNIO



## HYDRO KANTINA 24

	max 26,0 kW – min 5,0 kW
	• max 24,5 kW – min 13,0 kW
	max 23,0 kW – min 5,0 kW
	• max 22,5 kW – min 13,0 kW
	max 20,5 kW – min 3,5 kW
	Prodotto a 4 stelle
	Classe di efficienza energetica: A+
	Pmax 90,0% – Pmin 94,0%
	Pmax 0,015% – Pmin 0,020%
	max 5,4 kg/h – min 1,1 kg/h
	60 kg
	400 – 520 mc
	lato: 20 cm retro: 20 cm fronte: 150 cm
	230V – 50 Hz
	380 W
	L 56 x P 69,8 x H 151,5 cm
	231 kg
	acciaio
	acciaio inox
	• EN14785 • BlmSchV II • LR/V/KF • BAFA
	6 tasti LCD
	telecomando
	cassetto cenere estraibile per recupero cenere
	superiore – posteriore
	<b>OPTIONAL:</b>
	kit acqua calda sanitaria
	modulo WI-FI per comando a distanza
	pedana protezione
	bollitore

## HYDRO KANTINA 20

	max 20,0 kW – min 5,3 kW
	• max 20,0 kW – min 11,3 kW
	max 18,5 kW – min 5,0 kW
	• max 18,5 kW – min 11,0 kW
	max 16,0 kW – min 3,5 kW
	Prodotto a 4 stelle
	Classe di efficienza energetica: A+
	Pmax 92,0% – Pmin 94,5%
	Pmax 0,010% – Pmin 0,020%
	max 4,3 kg/h – min 1,1 kg/h
	60 kg
	300 – 400 mc
	lato: 20 cm retro: 20 cm fronte: 150 cm
	230V – 50 Hz
	380 W
	L 56 x P 69,8 x H 151,5 cm
	231 kg
	acciaio
	acciaio inox
	• EN14785 • BlmSchV II • 15a B-VG • LR/V/KF • BAFA
	6 tasti LCD
	telecomando
	cassetto cenere estraibile per recupero cenere
	superiore – posteriore
	<b>OPTIONAL:</b>
	-
	modulo WI-FI per comando a distanza
	pedana protezione
	bollitore

\* In caso di necessità si possono ottenere questi valori modificando i parametri  
If necessary, these values can be achieved by modifying the parameters  
En cas de besoin, ces valeurs peuvent être obtenues en modifiant les paramètres  
Bei Bedarf können diese Werte durch Veränderung der Parameter erzielt werden  
En caso necesario se pueden obtener estos valores modificando los parámetros  
Em caso de necessidade, podem obter-se estes valores modificando os parâmetros





# HYDRO SLIM

14,5 – 4,0 KW



## IT

- Salvaspazio
- 5 potenze di funzionamento
- Display con menù a 6 lingue
- Cassetto cenere estraibile per recupero ceneri
- Scarico fumi superiore - posteriore
- Telecomando in dotazione
- Termostato di sicurezza
- Predisposizione termostato esterno
- Pressostato di sicurezza
- Trasduttore di pressione per l'acqua
- Cronotermostato
- Pompa di circolazione
- Vaso di espansione
- Valvola di sicurezza

## EN

- Space-saving
- 5 operating power levels
- Menu display in 6 languages
- Removable ash tray for ash removal
- Upper - rear smoke extraction
- Remote control supplied
- Safety thermostat
- Suitable for external thermostat
- Safety Manostat
- Water Pressure Transducer
- Timer Thermostat
- Circulation pump
- Expansion tank
- Safety valve

## FR

- Encombrement réduit
- 5 puissances de fonctionnement
- Afficheur avec menu dans 6 langues
- Tiroir à cendres amovible pour récupération de cendres
- Evacuation des fumées vers le haut - vers l'arrière
- Télécommande fournie
- Thermostat de sécurité
- Predisposition pour thermostat extérieur
- Pressostat de sécurité
- Transducteur de pression pour l'eau
- Chronothermostat
- Pompe de circulation
- Vase d'expansion
- Vanne de sécurité

## DE

- Raumsparer
- 5 Betriebskräfte
- Display mit Menüanzeige in 6 Sprachen
- Ausziehbare Ascheschublade zur Aschegewinnung
- Oberer Rauchabzug - hinten
- Fernbedienung im Lieferumfang enthalten
- Sicherheitsthermostat
- Vorbereitung für Außenthermostat
- Sicherheitsdruckschalter
- Druckmessumformer für Wasser
- Chronothermostat
- Umwälzpumpe
- Expansionsgefäß
- Sicherheitsventil

## ES

- Ahorra espacio
- 5 potencias de funcionamiento
- Pantalla con menú con 6 idiomas
- Cajón ceniza extraíble para recuperación de las cenizas
- Salida de humos superior - trasera
- Telemando suministrado
- Termostato de seguridad
- Predisposición para termostato externo
- Presostato de seguridad
- Transductor de presión para el agua
- Cronotermostato
- Bomba de circulación
- Tanque de expansión
- Válvula de seguridad

## PT

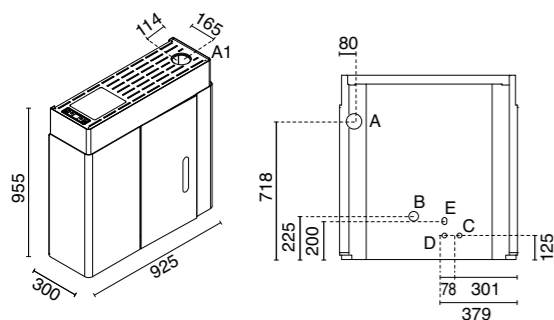
- Salva-espaco
- 5 potências de funcionamento
- Ecrã com menu em 6 idiomas
- Gaveta de cinzas extraível para recuperação das cinzas
- Descarga de fumos superior - posterior
- Telecomando incluído
- Termostato de segurança
- Predisposição para termostato exterior
- Pressostato de segurança
- Transdutor de pressão para a água
- Cronotermostato
- Bomba de circulação
- Recipiente de expansão
- Válvula de segurança

VARIANTI COLORE - COLOUR VARIANTS - COLORES - FARBVARIANTEN - VARIANTES COLOR - VARIANTES DE COR



ROSSO  
RED  
ROUGE  
ROT  
ROJO  
VERMELHO

AVORIO  
IVOIRE  
ELFENBEN  
MARFIL  
MARFIM



A = Ø 80 mm Scarico fumi / Flue / Cheminée / Rauchabzug / Evacuación de humos / Descarga de fumos  
 A1 = Ø 80 mm Scarico fumi superiore / Flue top / Haut de fumée / Top Abgasstutzen / Salida humos superior / Descarga de fumos superior  
 B = Ø 50 mm Ingresso aria primaria / Primary air inlet / Entrée d'air primaire / Primärlufteinlass / Entrada aire primario  
 Admissão de ar primário  
 C = 3/4 Ritorno riscaldamento / Heating return / Retour chauffage / Heizungsrücklauf / Retorno calentamiento / Retorno aquecimento  
 D = 3/4 Andata riscaldamento / Heating flow / Départ chauffage / Heizungsvorlauf / Ida calentamiento / Partida do aquecimento  
 E = Valvola di sicurezza / Safety valve / Soupape de sécurité / Sicherheitsventil / Válvula de seguridad / Válvula de segurança



A+

- max 16,0 kW – min 4,3 kW
- max 14,5 kW – min 4,0 kW
- max 12,0 kW – min 2,5 kW
- Prodotto a 4 stelle
- Classe di efficienza energetica: A+
- Pmax 90,5% – Pmin 93,5%
- Pmax 0,010% – Pmin 0,013%
- max 3,3 kg/h – min 0,9 kg/h
- 18 kg

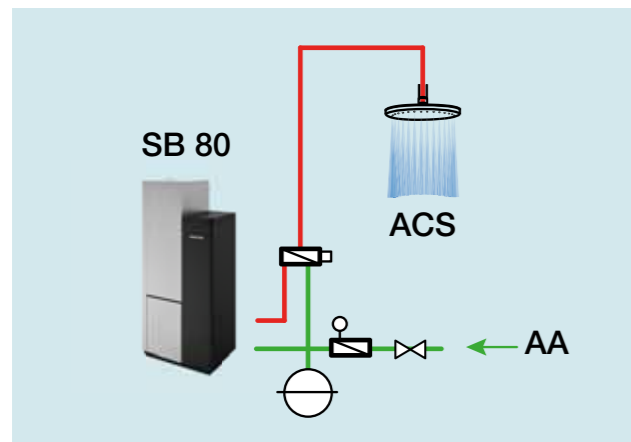
- 200 – 300 mc
- lato: 20 cm  
retro: 20 cm fronte: 100 cm
- 230V – 50 Hz
- 360 W
- L 92,5 x P 30 x H 95,5 cm
- 161 kg
- acciaio
- acciaio inox
- EN14785 • BlmSchV II  
• 15a B-VG • LRV/VKF • BAFA

- 6 tasti LCD
- telecomando
- cassetto cenere estraibile per recupero ceneri
- superiore – posteriore
- OPTIONAL:
- modulo Wi-Fi per comando a distanza
- pedana protezione
- bollitore



# SB 80 PER ACQUA CALDA SANITARIA - ERMETICA

10,2 – 5,0 KW



Schemi rappresentati in modo semplificato, gli impianti devono essere eseguiti da personale qualificato rispettando tutte le norme di sicurezza vigenti.  
These diagrams have been simplified; the systems must be installed by qualified personnel in compliance with all applicable safety standards.  
Schémas représentés de manière simplifiée, les installations doivent être réalisées par un personnel qualifié, conformément aux normes de sécurité en vigueur.  
In vereinfachter Form dargestellte Pläne. Die Installation der Anlagen muss von qualifiziertem Fachpersonal vorgenommen werden, das sämtliche geltenden Sicherheitsvorschriften beachtet.  
Los esquemas están representados de forma simplificada, las instalaciones tiene que efectuarlas personal cualificado respetando todas las normas de seguridad vigentes.  
Esquemas representados de forma simplificada, os sistemas devem ser efetuados por pessoal qualificado, respeitando todas as normas de segurança em vigor.

AA = Alimentazione acqua / Water Supply / Alimentation en eau / Wasserversorgung / Alimentación agua / Alimentação de água  
IR = Impianto riscaldamento / Heating system / Installation de chauffage / Heizungsanlage / Instalación de calefacción / Sistema de aquecimento

ACS = Acqua Calda Sanitaria / Potable Hot Water / Eau Chaude Sanitaire / Warmwasser / Agua caliente sanitaria / Água Quente para Uso Doméstico

## IT

- Sistema per la produzione di acqua calda per uso sanitario
- Doppia porta
- Serbatoio pellet da 45 kg
- 5 potenze di funzionamento
- Display con menù a 6 lingue
- Camera di combustione in vermiculite
- Stufa ermetica
- Maniglia rimovibile
- Scarico fumi superiore
- Termostato di sicurezza
- Predisposizione termostato esterno
- Pressostato di sicurezza
- Cronotermostato
- Anodo in magnesio

## EN

- System for producing hot water sanitary or heating
- Double door
- 45 kg Pellet tank
- 5 operating power levels
- Menu display in 6 languages
- Vermiculite combustion chamber
- Sealed stove
- Removable handle
- Upper smoke extraction
- Safety thermostat
- Suitable for external thermostat
- Safety Manostat
- Timer Thermostat
- Magnesium anode

## FR

- Système pour production d'eau chaude sanitaire
- Double porte
- Réserve de pellet de 45 kg
- 5 puissances de fonctionnement
- Afficheur avec menu dans 6 langues
- Chambre de combustion en vermiculite
- Poêle hermétique
- Poignée amovible
- Evacuation des fumées vers le haut
- Thermostat de sécurité
- Predisposition pour thermostat extérieur
- Pressostat de sécurité
- Chronothermostat
- Electrode en magnésium

## DE

- System für die Produktion von Warmwasser oder Heizung
- Doppeltür
- 45 kg Pelletsbehälter
- 5 Betriebskräfte
- Display mit Menüanzeige in 6 Sprachen
- Brennkammer aus Vermiculit
- Hermetischer Herd
- Abnehmbarer Griff
- Oberer Rauchabzug
- Sicherheitsthermostat
- Vorbereitung für Außenthermostat
- Sicherheitsdruckschalter
- Chronothermostat
- Magnesiumanode

## ES

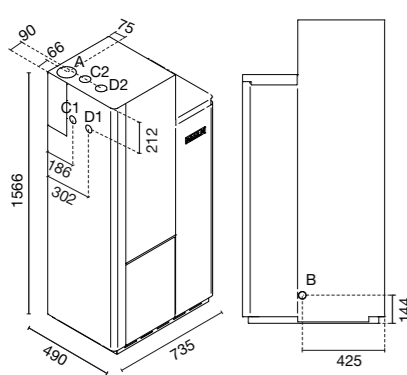
- Sistema de producción de agua caliente sanitaria o de calefacción
- Doble puerta
- Depósito pellet de 45 kg
- 5 potencias de funcionamiento
- Pantalla con menú con 6 idiomas
- Cámara de combustión de vermiculita
- Estufa hermética
- Manilla removible
- Salida de humos superior
- Termostato de seguridad
- Predisposición para termostato externo
- Presostato de seguridad
- Cronotermostato
- Anodo de magnesio

## PT

- Sistema para produção de água quente para uso sanitário ou aquecimento
- Dupla porta
- Reservatório de pellets de 45 kg
- 5 potências de funcionamento
- Ecrã com menu em 6 idiomas
- Câmara de combustão em vermiculita
- Fogão hermético
- Pega amovível
- Descarga de fumos superior
- Termostato de segurança
- Predisposição para termostato exterior
- Pressostato de segurança
- Cronotermostato
- Anodo de magnésio



A+



## SB 80

A = Ø 80 mm Scarico fumi / Flue / Cheminée / Rauchabzug / Evacuación de humos / Descarga de humos  
B = Ø 40 mm Aria combustione / Combustion air / Air de combustion / Verbrennungsluft / Aire para la combustión / Ar de combustão  
C1 = 1/2 Attacco acqua calda laterale / Side warm water connection / Raccordement eau chaude latérale / Seitlicher Warmwasseranschluss / Conexión lateral de agua caliente / Junta lateral de água quente  
D1 = 1/2 Attacco acqua fredda laterale / Side cold water connection / Raccordement eau froide latérale / Seitlicher Kaltwasseranschluss / Conexión lateral de agua fría / Junta lateral de água fria  
C2 = 1/2 Attacco acqua calda superiore / Top warm water connection / Raccordement eau chaude supérieur / Oberer Warmwasseranschluss / Conexión de agua caliente superior / Junta de água quente superior  
D2 = 1/2 Attacco acqua fredda superiore / Top cold water connection / Raccordement eau froide supérieur / Oberer Kaltwasseranschluss / Conexión de agua fría superior / Junta de água fria superior

VARIANTI COLORE - COLOUR VARIANTS - COLORIS - FARBVARIANTEN - VARIANTES COLOR - VARIANTES DE COR



BIANCO / NERO  
WHITE / BLACK  
BLANC / NOIR  
WEISS / SCHWARZ  
BRANCO / PRETO

- max 11,4 kW – min 5,3 kW
- max 10,2 kW – min 5,0 kW
- max 8,0 kW – min 3,4 kW
- Prodotto a 4 stelle
- Classe di efficienza energetica: A+
- Pmax 90,0% – Pmin 93,5%
- Pmax 0,018% – Pmin 0,020%
- max 2,4 kg/h – min 1,1 kg/h
- 45 kg

- 170 – 230 mc
- 80 l
- lato: 40 cm  
retro: 20 cm    fronte: 70 cm
- 230V – 50 Hz
- 350 W
- L 73,5 x P 49,0 x H 156,6 cm
- 142 kg
- vermiculite
- acciaio inox

- EN 14785 • BlmSchV II
- LRV/VKF • BAFA
- stufa ermetica
- superiore
- 3 tasti M
- OPTIONAL:
- telecomando
- modulo Wi-Fi per comando a distanza
- pedana protezione





# SERBATOIO PELLETTA SUPPLEMENTARE



## IT

- Materiale: Polietilene
- Adatto a qualsiasi altro tipo di stufa
- Coclea e motore inclusi
- Controllo elettronico con due sensori in dotazione

## EN

- Materials: Polyethylene
- Suitable for any other type of stove
- Fan and motor included
- Electronic control with two sensors supplied

## FR

- Matériau : Polyéthylène
- Adapté à tout autre type de poêle
- Vis sans fin et moteur inclus
- Contrôle électronique avec deux capteurs en dotation

## DE

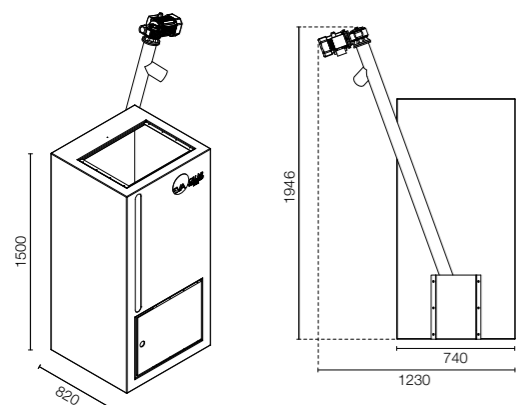
- Material: Polyäthylen
- Für alle Herdarten geeignet
- Förderschnecke und Motor beinhaltet
- Elektronische Steuerung mit zwei Sensoren im Lieferumfang enthalten

## ES

- Material: Polietileno
- Adecuado para cualquier tipo de estufa
- Tornillo sin fin y motor incluidos
- Control electrónico con dos sensores suministrado

## PT

- Material: Polietileno
- Adequado a qualquer outro tipo de fogão
- Cóclea e motores incluídos
- Control electrónico com dois sensores incluídos



VARIANTI COLORE - COLOUR VARIANTS - COLORIS - FARBVARIANTEN - VARIANTES COLOR - VARIANTES DE COR



NERO  
BLACK  
NOIR  
SCHWARZ  
NEGRO  
PRETO

- 345 kg
- 230V - 50 Hz
- L 74 x P 82 x H 150 cm
- L 123 x P 82 x H 195 cm
- 30 kg

## IT Barbecue e focolari

Un utilizzo diverso del pellet per cucinare e goderti le tue giornate anche all'aperto

## EN Barbecue and burners

A different use of pellet to cook and enjoy your days outdoors.

# Outdoor



BARBECUE  
pag 184



FOCOLARE  
OLIO  
pag 188



FOCOLARE  
SALE  
pag 190



FOCOLARE  
PEPE  
pag 192



# OUTDOOR BARBECUE

## Semplice, performante ed ecologico

Easy-care, performing and eco-friendly

**IT** Semplice da utilizzare grazie ad un controllo ottimale della temperatura, garantisce un calore omogeneo sulla griglia. La combustione del pellet, rispettosa dell'ambiente rispetto ad altri combustibili, produce pochi residui che ne semplificano notevolmente la pulizia. Infine la grande varietà di pellet nel mercato permette svariate tipologie di affumicatura.

**EN** Pellet is simple to use and the use of technology allows optimal temperature control and uniform heat on the grill. The combustion of pellet, more eco-friendly than other fuels, produces few residuals, thus simplifying the cleaning considerably. Also, the variety of pellet types in the market allows to smoking and flavoring the food in many ways.



- SEMPLICE DA UTILIZZARE
- RISPETTA L'AMBIENTE
- PULIZIA RAPIDA
- DIVERSE TIPOLOGIE DI COTTURA
- AFFUMICATURA PROFESSIONALE
- CONSUMI RIDOTTI
- CONTROLLO DELLA TEMPERATURA

- SIMPLE TO USE
- ENVIRONMENTAL FRIENDLY
- EASY-CARE
- DIFFERENT TYPE OF COOKING
- PROFESSIONAL SMOKING
- LOW CONSUMPTION
- TEMPERATURE CONTROL



### GUIDA ALLA COTTURA

#### **IT** Cottura diretta

Metodo di cottura sulla griglia per eccellenza. La cottura diretta consiste nel posizionare le pietanze sopra la fiamma viva, raggiungendo così temperature molto elevate. Nel barbecue è possibile realizzare questa tipologia di cottura attivando l'apposita levetta, liberando la fiamma attraverso le specifiche aperture. La configurazione della scocca sotto la griglia evita spiacevoli fiammate (causate dal grasso disciolto) che potrebbero incenerire la carne e convogliare i grassi rilasciati nell'apposito contenitore. Marchio che contraddistingue la cottura diretta sono le Grill Marks, ovvero le tipiche righe sulla carne prodotte dalla griglia in ghisa smaltata. Tipiche cotture dirette sono utilizzate per costate, salsicce, hamburger e spiedini.

#### **Cottura indiretta**

La cottura indiretta si basa sull'assenza di contatto "diretto" tra alimento e brace. La fiamma nel Barbecue viene coperta dalla scocca in acciaio azionando l'apposita leva, creando una superficie che diffonde il calore in modo uniforme (durante questa tipologia di cottura il coperchio deve rimanere sempre chiuso). Questo sistema di cottura sfrutta la convenzione del calore e permette di cucinare in modo più delicato rispetto alla cottura diretta, evitando bruciature esterne e garantendo carni succose. Questa tipologia di cottura richiede tempi più lunghi ma i risultati sono garantiti dal controllo digitale della temperatura e dalle sonde per controllare il grado di cottura. Tipiche ricette da realizzare con cottura indiretta sono le Ribs di maiale, il Pulled Pork e il pollo ripieno.

#### **Bassa temperatura**

La cottura a bassa temperatura è una cottura indiretta, eseguita a temperature mediamente più basse (95/110 °C). Bassa temperatura significa quindi anche tempi di cottura più lunghi, che non spaventano tuttavia il barbecue, dotato di capiente serbatoio del pellet ricaricabile e sonde per il controllo del grado di cottura. Le cotture a bassa temperatura, come le cotture indirette, sono spesso affiancate da un processo di affumicatura.

#### **Affumicatura**

L'affumicatura viene realizzata nel barbecue impostando la manopola di controllo nella voce "Smoke". Questa modalità stabilizza la temperatura di cottura tra gli 80° e i 100°C garantendo un'affumicatura perfetta. Il flusso di fumo si distribuisce attorno alla carne, grazie al coperchio chiuso che contribuisce ad esaltare l'aroma dell'alimento in cottura. In base al pellet alimentare utilizzato sarà possibile donare alle pietanze quell'aroma tipico dell'affumicatura.

### COOKING GUIDE

#### **EN** Direct cooking

The most known grill cooking method. The direct cooking consists in placing the food at direct exposure over the burning flame, reaching so to high temperatures. In our barbecue, this cooking method is performed by activating the dedicated lever (8), unleashing the flame through its specific openings. The shape of the shell underneath the grill prevents excessive and hazardous flames originating from melted grease, preventing to burn the food and leading the oils into the designated collector. Typical signature of direct cooking is the Grill Marks, the so-called blackened marks produced by the enamelled grill over the food. Direct cooking is commonly used for steaks, sausages, burgers and skewers.

#### **Indirect cooking**

Indirect cooking is based on the absence of "direct" contact from food to embers. When moving the lever the Eva Grill barbecue, the steel shell covers the flame and creates a surface where the heat spread homogeneously (during this cooking method, the lid must always be closed). This method uses the heat natural convection and allows for more delicate grilling as compared to direct flame, preventing external burnings and keeping juicy courses. This cooking is largely used for pork ribs, pulled pork and stuffed chicken.

#### **Low temperature**

The cooking on low temperature is an indirect cooking, performed on average lower temperatures (95/110 °C). Low temperature means that even the cooking time is longer and that can be achieved through the barbecue thanks to its spacious re-chargeable hopper and probes to check on the food temperature. Cooking on low temperatures, like indirect cooking, is commonly associated with a smoking process.

#### **Smoking**

The smoking on Eva Calòr barbecue is set by placing the control knob to "smoke" value. That mode stabilizes the cooking temperature from 80° to 100° C to grant the best smoking effect. The smoke flow distributes around the food, and with the lid closed, the flavor of the food gets enhanced to its best. Thanks to food pellet flavors, the typical aroma of smoking will be conveyed to food.



# BARBECUE

IT

- Area cottura 5100 cm<sup>2</sup>
- Griglie: 3 ghisa smaltata 71x48 cm, 1 acciaio smaltato 69x25 cm
- Temperatura: max 260°C e min 80°C
- Controllo digitale con tasti soft touch
- 2 sonde
- Capacità serbatoio 13 kg
- Accenditore automatico
- Fonte alimentazione 230V
- Scarico fumi laterale
- 2 ripiani
- Struttura in acciaio
- Vernice alta temperatura

EN

- Cooking area 5100 cm<sup>2</sup>
- Grills: 3 cast iron 71x48 cm, 1 enameled steel 69x25 cm
- Temperature: max 260°C e min 80°C
- Digital controller with soft touch keys
- 2 food probes
- Reservoir capacity 13 kg
- Automatic igniter
- Power source 230V
- Lateral smoke extraction
- 2 shelves
- Material steel
- High temperature paint



**1** 3 GRIGLIE IN GHISA SMALTATA  
Garantiscono una cottura ottimale e evitano che il cibo si attacchi alla griglia.  
3 CAST IRON GRILLS  
They guarantee optimal cooking and prevent food from sticking to the grill.



**2** GRIGLIA SUPERIORE IN ACCIAIO SMALTATO  
L'ideale per mantenere caldi i cibi senza alterare il grado di cottura.  
UPPER GRID IN ENAMELED STEEL  
Ideal for keeping food warm without altering the adjustable degree of cooking.



**3** STRUTTURA SOLIDA  
In acciaio verniciato testato per le alte temperature.  
SOLID STRUCTURE  
In painted steel.



**4** DISPLAY DIGITALE  
Con regolazione di temperatura, affumicatura e sonde per il controllo della cottura.  
DIGITAL DISPLAY  
With temperature regulation, smoking and cooking control probes.



**5** RACCOGLI GRASSI  
Un pratico vano dove riporre una vaschetta in alluminio per la raccolta grassi.  
FAT COLLECTION  
A practical compartment to store an aluminum tray for collecting fats.



**6** SERBATOIO PELLETTA DA ca. 13kg  
Un capiente e pratico serbatoio dotato di sistema di svuotamento.  
13kg PELLETTA TANK  
A large and practical tank equipped with an emptying system.



**7** PIANO D'APPOGGIO SALVASPAZIO  
Un pratico ripiano rimovibile.  
SAVE SPACE SHELF  
A practical removable shelf.



**8** SELETTORE COTTURA  
Una leva permette di scegliere una cottura diretta od indiretta delle pietanze.  
COOKING SELECTOR  
A lever allows you to choose direct or indirect cooking of the dishes.



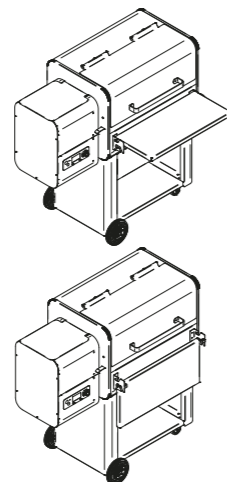
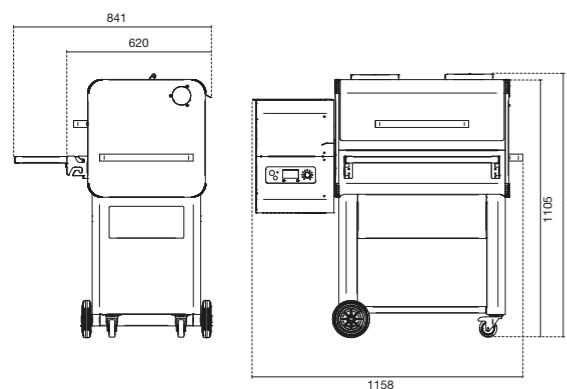
**9** FACILE DA SPOSTARE  
Grazie a 4 ruote di cui 2 pivotanti con freno potrai spostare il tuo barbecue con semplicità.  
EASY TO MOVE  
Thanks to 4 wheels you can move your barbecue with ease. Equipped with brakes.



**10** SCARICO FUMI  
Possibilità di installare un camino.  
SMOKE EXHAUST  
Possibility of installing a chimney.



OUTDOOR



VARIANTI COLORE - COLOUR VARIANTS - COLORIS -  
FARBVARIANTEN - VARIANTES COLOR - VARIANTES DE COR



NERO  
BLACK  
NOIR  
SCHWARZ  
NEGRO  
PRETO

- max 2,2 kg/h - min 0,7 kg/h
- 13 kg
- 230V
- L 115,8 x P 62,0 x H 113,0 cm
- 97,5 kg
- laterale





# OUTDOOR FOCOLARE

## Crea l'atmosfera perfetta

Create the perfect atmosphere

**IT** I nuovi focolari possono contare sulla tecnologia derivante dai prodotti di riscaldamento a pellet Eva Calòr. Le oltre 100 stufe a catalogo garantiscono grande affidabilità ed efficienza dei prodotti, testati dai più rigorosi test nel corso degli anni. I nuovi focolari sono dei braceri a pellet dal design moderno, ideali come complemento d'arredo per gli spazi esterni. Rivestiti in acciaio Corten o verniciati neri, non temono gli agenti atmosferici e arredano con stile. Il bracere rimovibile ha una capacità di 4,5kg ed è ricaricabile con il focolare acceso. Nella parte inferiore del focolare si posiziona la power bank in dotazione che attiva una ventola. Con i nostri focolari il tuo unico pensiero sarà quello di liberare la fantasia in cucina.

**EN** New burners benefit from the technology deployed into Eva Calòr pellet heating products. More than 100 different units in the range convey great reliability and efficiency to the units, proven on the most rigorous tests during years. New burners are pellet outdoor heaters, designed in a modern way; they are the ideal solution as outdoor décor for external spaces. Coated in Corten steel or in black painted, they are resistant to atmospheric agents and decorate with style. The removable burner pot has a capacity of 4,5 kg and it can be filled with the heater ignited. On the lower side of the heater, the power bank equipped can be placed to activate the fan. With our burners your only thought will be to free your imagination in the kitchen.



## Focolari da giardino a pellet Outdoor pellet burners

LIBERO DI CUCINARE ALL'APERTO

FREE TO COOK OUTDOORS

**IT** CUCINA IN TOTALE RELAX  
Con i focolari non avrai solo un'atmosfera accogliente ma anche la possibilità di realizzare grigliate succulente. Grazie al kit di accessori come la piastra, il riduttore di fiamma e il supporto per pentole potrai cucinare in modo semplice e divertente sul focolare.

**EN** COOK AND RELAX  
The burners will not only provide a cozy and welcoming scene, but they can be used to cook succulent barbecues too. Thanks to the optional kits, like the cooking hob, the flame reducer and cookware stand, you will be able to easily cook and enjoy the heater.



# OLIO



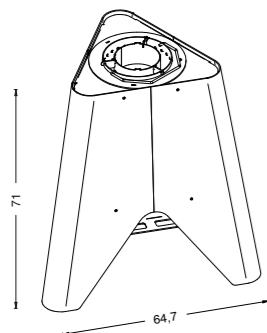
IT

- Rivestimento in acciaio modellato e rifinito a mano
- Braciere rimovibile per un semplice svuotamento delle ceneri
- Portata pellet 4,5 kg
- Power bank in dotazione per alimentare la ventola

EN

- Hand modelled steel coating
- Removable burner pot for an easy ash-cleaning
- Reservoir capacity 4,5 kg
- Power bank supplied to power the fan

OUTDOOR



VARIANTI COLORE - COLOUR VARIANTS - COLORIS - FARBVARIANTEN - VARIANTES COLOR- VARIANTES DE COR



CORTEN  
CORTEN  
CORTEN  
CORTEN  
CORTEN  
CORTEN



NERO  
BLACK  
NOIR  
SCHWARZ  
NEGRO  
PRETO

- 4,5 kg
- L 64,7 x P 64,7 x H 71,0 cm
- 39,4 kg
- 90 minuti ca.
- 180 minuti ca.



# SALE

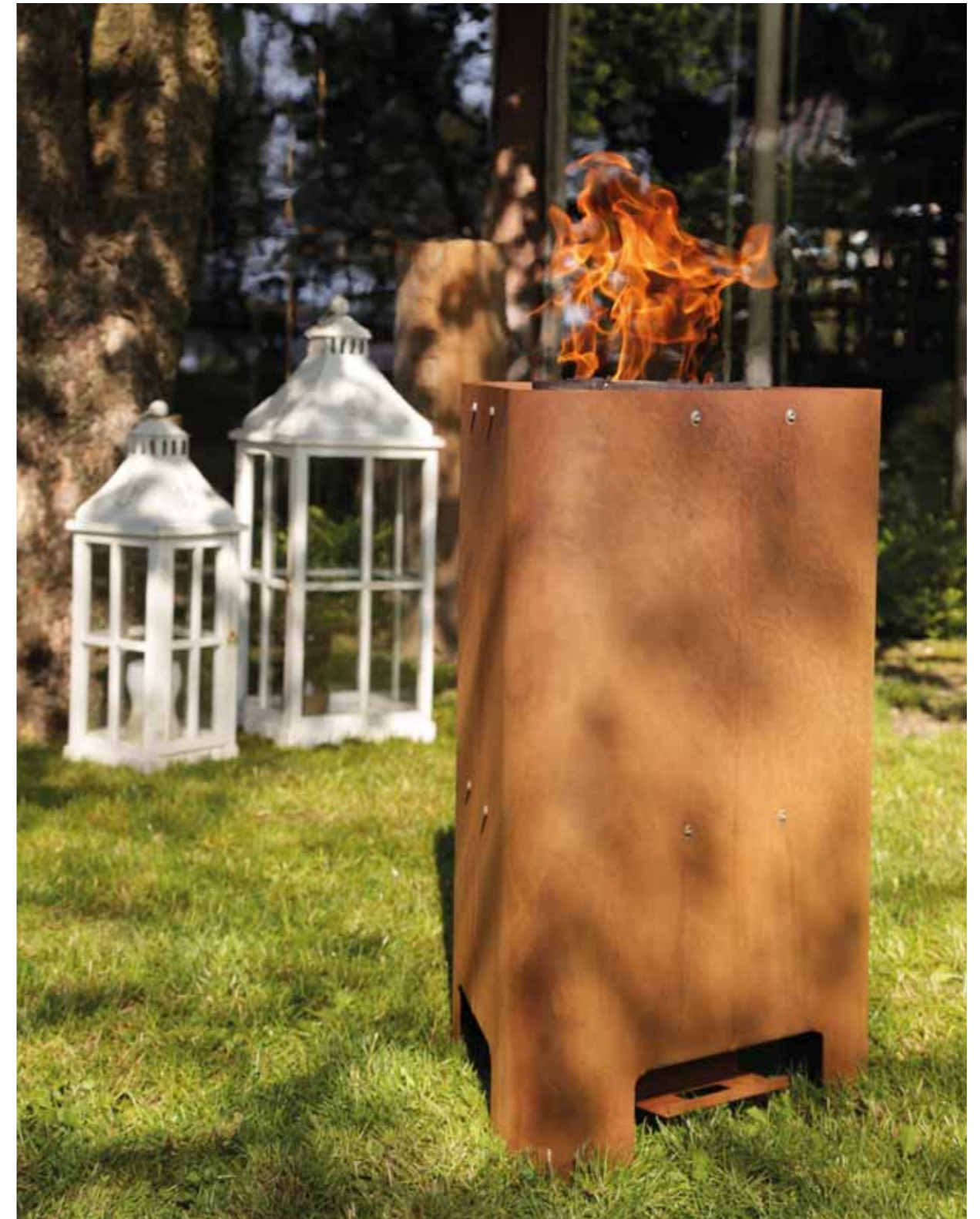


IT

- Rivestimento in acciaio modellato e rifinito a mano
- Braciere rimovibile per un semplice svuotamento delle ceneri
- Portata pellet 4,5 kg
- Power bank in dotazione per alimentare la ventola

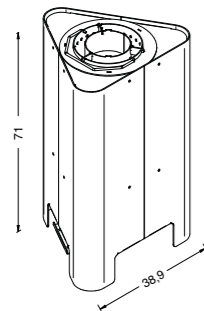
EN

- Hand modelled steel coating
- Removable burner pot for an easy ash-cleaning
- Reservoir capacity 4,5 kg
- Power bank supplied to power the fan



OUTDOOR

VARIANTI COLORE - COLOUR VARIANTS - COLORIS - FARBVARIANTEN -  
VARIANTES COLOR- VARIANTES DE COR



CORTEN  
CORTEN  
CORTEN  
CORTEN  
CORTEN  
CORTEN



NERO  
BLACK  
NOIR  
SCHWARZ  
NEGRO  
PRETO

- 4,5 kg
- L 38,9 x P 38,9 x H 71,0 cm
- 36,8 kg
- 90 minuti ca.
- 180 minuti ca.



# PEPE

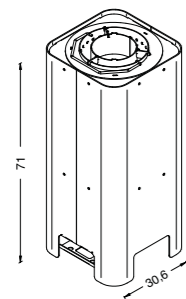


## IT

- Rivestimento in acciaio modellato e rifinito a mano
- Braciere rimovibile per un semplice svuotamento delle ceneri
- Portata pellet 4,5 kg
- Power bank in dotazione per alimentare la ventola

## EN

- Hand modelled steel coating
- Removable burner pot for an easy ash-cleaning
- Reservoir capacity 4,5 kg
- Power bank supplied to power the fan



VARIANTI COLORE - COLOUR VARIANTS - COLORIS - FARBVARIANTEN -  
VARIANTES COLOR- VARIANTES DE COR



CORTEN  
CORTEN  
CORTEN  
CORTEN  
CORTEN  
CORTEN



NERO  
BLACK  
NOIR  
SCHWARZ  
NEGRO  
PRETO

- 4,5 kg
- L 30,6 x P 30,6 x H 71,0 cm
- 32,8 kg
- 90 minuti ca.
- 180 minuti ca.



#### IT Accessori

Eva Calòr ha pensato anche a tutti gli accessori che agevolano l'uso quotidiano delle stufe. Una collezione di prodotti tra cui scegliere il più adatto, secondo le necessità e i gusti di ciascuno. Portapellet, pedane di protezione e portalegna, tutti realizzati per coordinarsi alle stufe Eva Calòr.

#### EN Accessories

Eva Calòr also aims to provide all the accessories you need in your day-to-day use of its stoves. Choose the products from the collection that best suit your needs and tastes. Pellet holders, protection plates and firewood holders, all designed for use with the Eva Calòr stoves.

#### FR Accessoires

Eva Calòr a également conçu tous les accessoires facilitant l'utilisation des poêles au quotidien. Une collection de produits permet de choisir celui qui convient le mieux en fonction des besoins et des goûts de chacun. Porte-granulés, estrades de protection et porte-bûches, tous coordonnés aux poêles Eva Calòr.

#### DE Zubehör

Eva Calòr hat auch an das Zubehör gedacht, das die tägliche Verwendung der Öfen erleichtert. Aus einer Reihe von Produkten kann man – je nach Bedürfnis und Geschmack des Einzelnen – die geeignetsten auswählen. Pelletbehälter, Bodenplatten und Holzablagen, die alle in Übereinstimmung mit den Öfen Eva Calòr entwickelt werden.

#### ES Accesorios

Eva Calòr ha pensado también en todos los accesorios que facilitan el uso diario de las estufas. Una colección de productos entre los cuales elegir el más adecuado, según las necesidades y las exigencias de cada uno. Portapellet, plataformas de protección y portaleña, todos realizados para combinar con las estufas Eva Calòr.

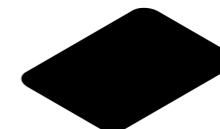
#### PT Acessórios

A Eva Calòr pensou também em todos os acessórios que facilitam a utilização quotidiana das salamandras. Uma coleção de produtos entre os quais escolher o mais adequado, segundo as necessidades e os gostos particulares. Porta-pellets, estribo de proteção e porta-lenha, todos fabricados para combinação com as salamandras Eva Calòr.

# Accessori



PORTA  
PELLET  
pag 196



PEDANE  
pag 197

# PORTAPELLET

## IT Portapellet

I vasi portapellet sono disponibili in due versioni. Entrambi molto capienti e resistenti, permettono di stoccare il pellet necessario in modo ordinato, pulito e con un tocco di classe.

## EN Pellet holders

There are two types of durable, high capacity pellet holder available. These allow you to store the pellets in an orderly, clean way and with a touch of class.

## FR Porte-granulés

Les récipients porte-granulés sont disponibles en deux versions, toutes deux très résistantes ; leur grande contenance permet de stocker proprement et de manière ordonnée les granulés nécessaires, avec une touche de classe.

## DE Pelletbehälter

Die Pelletbehälter sind in zwei Versionen erhältlich. Beide sind sehr geräumig und widerstandsfähig. In ihnen können die benötigten Pellets auf geordnete, saubere Weise und mit einem Hauch von Klasse aufbewahrt werden.

## ES Portapellet

Los recipientes portapellet se encuentran disponibles en dos versiones. Ambos son muy espaciosos y resistentes, permiten almacenar el pellet necesario de forma ordenada, limpia y con un toque de clase.

## PT Porta-pellets

Os recipientes porta-pellets estão disponíveis em duas versões. Ambos muito espaçosos e resistentes, permitem armazenar as pellets necessárias de forma ordenada, limpa e com um toque de classe.



# PEDANE

## IT Pedane di protezione

Elegant piastre di protezione completano gli accessori per la vostra stufa aggiungendo un tocco di classe all'interno della vostra casa.

## EN Protective plates

Elegant protection plates complete accessories for your stove adding a touch of class in your home.

## FR Estrades de protection

Plaques de protection élégantes accessoires complets pour votre poêle en ajoutant une touche de classe à votre maison.

## DE Bodenplatten zum Schutzzweck

Elegante Schutzplatten komplette Zubehör für Ihren Herd einen Hauch von Klasse in Ihrem Hause.

## ES Plataformas de protección

Elegantas placas de protección completan los accesorios para las estufas y añaden un toque de clase a las viviendas.

## PT Estribo de proteção

Placas de proteção elegantes completam os acessórios para a sua salamandra, conferindo um toque de classe ao interior da sua casa.



## FIORE

SIZE H 515 - Ø 490 MM  
CAPACITY 30 KG



VARIANTI COLORE  
COLOUR VARIANTS  
COLORIS  
FARBVARIANTEN  
VARIANTES COLOR  
VARIANTES DE COR

ROSSO  
RED  
ROUGE  
ROT  
ROJO  
VERMELHO

BIANCO  
WHITE  
BLANC  
WEISS  
BLANCO  
BRANCO

NERO  
BLACK  
NOIR  
SCHWARZ  
NEGRO  
PRETO

## SPIRALE

SIZE H 450 - Ø 345 MM  
CAPACITY 15 KG



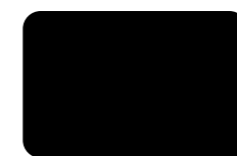
VARIANTI COLORE  
COLOUR VARIANTS  
COLORIS  
FARBVARIANTEN  
VARIANTES COLOR  
VARIANTES DE COR

ROSSO  
RED  
ROUGE  
ROT  
ROJO  
VERMELHO

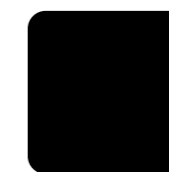
BIANCO  
WHITE  
BLANC  
WEISS  
BLANCO  
BRANCO

NERO  
BLACK  
NOIR  
SCHWARZ  
NEGRO  
PRETO

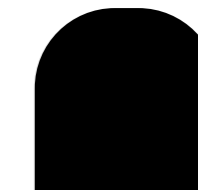
## DIMENSIONI \ DIMENSIONS \ DIMENSIONS \ GRÖßE \ TAMAÑO \ DIMENSÕES



SIZE 1100 X 700 MM



SIZE 800 X 800 MM



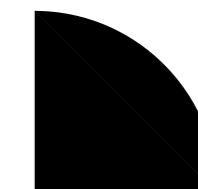
SIZE 900 X 900 MM



SIZE 1100 X 450 MM



SIZE 530 X 530 MM



SIZE 900 X 900 MM



SIZE 900 X 290 MM



SIZE 470 X 470 MM



SIZE 840 X 260 MM



SIZE 640 X 250 MM





Accessorio compatibile per tutti i modelli predisposti.  
Compatible accessory for all models available  
Accessoire compatible pour tous les modèles prévus  
Zubehör, das für alle vorgesehenen Modelle geeignet ist  
Accesorio compatible para todos los modelos predispostos  
Acessório compatível para todos os modelos previstos

Telecomando  
Remote control  
Télécommande  
Fernbedienung  
Control remoto  
Telecomando



Accessorio per modelli:  
Accessory for models:  
Accessoires pour modèles:  
Zubehör für Modelle:  
Accesorio para modelos:  
Acessório para modelos:  
**Kali**

Telecomando  
Remote control  
Télécommande  
Fernbedienung  
Control remoto  
Telecomando



Accessorio compatibile per tutti i modelli predisposti.  
Compatible accessory for all models available  
Accessoire compatible pour tous les modèles prévus  
Zubehör, das für alle vorgesehenen Modelle geeignet ist  
Accesorio compatible para todos los modelos predispostos  
Acessório compatível para todos os modelos previstos

Modulo Wi-Fi per comando a distanza (Bluetooth e applicazione per smartphone)  
Wi-Fi module for remote control (Bluetooth and smartphone application)  
Module Wi-Fi pour commande à distance (Bluetooth et App pour Smartphone)  
Wi-Fi Modul für Fernbedienung (Bluetooth- und Smartphone-Anwendung)  
Módulo Wi-Fi para el comando a distancia (Bluetooth y aplicación smartphone)  
Módulo Wi-Fi para comando a distância (Aplicativo Bluetooth e smartphone)



Accessorio per modelli:  
Accessory for models:  
Accessoires pour modèles:  
Zubehör für Modelle:  
Accesorio para modelos:  
Acessório para modelos:  
**Futura 18,5**

Modulo Wi-Fi per comando a distanza  
Wi-Fi module for remote control  
Module Wi-Fi pour commande à distance  
Wi-Fi Modul für Fernbedienung  
Módulo Wi-Fi para el comando a distancia  
Módulo Wi-Fi para comando a distância



Accessorio per modelli:  
Accessory for models:  
Accessoires pour modèles:  
Zubehör für Modelle:  
Accesorio para modelos:  
Acessório para modelos:  
**Kali**

Modulo Wi-Fi per comando a distanza  
Wi-Fi module for remote control  
Module Wi-Fi pour commande à distance  
Wi-Fi Modul für Fernbedienung  
Módulo Wi-Fi para el comando a distancia  
Módulo Wi-Fi para comando a distância



Accessorio per modelli con scarico fumi superiore Ø80 mm  
Accessory for model with top flue outlet Ø80 mm  
Accessoire pour les modèles avec évacuation fumées supérieure à Ø80 mm  
Zubehör für Modelle mit Rauchzug von über Ø80 mm  
Accesorio para modelos con descarga de humos superior a Ø80 mm  
Acessório para modelos com exaustão de fumos superior a Ø80 mm

Coperchio estetico  
Aesthetic cover  
Couvercle esthétique  
Zierdeckel  
Tapa Estética  
Tampa Estética



Accessorio per modelli:  
Accessory for models:  
Accessoires pour modèles:  
Zubehör für Modelle:  
Accesorio para modelos:  
Acessório para modelos:  
**Carol, Rebecca, Emily Cecilia, Diva**

Kit sospensione  
Suspension kit  
Kit suspension  
Aufhängungsset  
Kit suspensión  
Kit suspensão



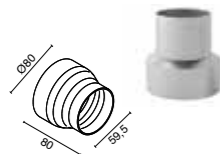
Accessorio per modelli:  
Accessory for models:  
Accessoires pour modèles:  
Zubehör für Modelle:  
Accesorio para modelos:  
Acessório para modelos:  
**Matilde**

Kit sospensione e fissaggio a muro  
Suspension kit and wall mounting  
Kit suspension et fixation murale  
Aufhängungs- und Wandbefestigungsset  
Kit suspensión y fijación en la pared  
Kit suspensão e fixação na parede



Accessorio per modelli:  
Accessory for models:  
Accessoires pour modèles :  
Zubehör für Modelle:  
Accesorio para modelos:  
Acessório para modelos:  
**Cerino, Andrea, Tommy, Leonardo, Nico, Cesare, Saturno 24-18**

Spatola pellet per caricamento cassetto  
Drawer loading pellet spatula  
Spatule à pellet pour remplissage du tiroir  
Pelletschaufel zum Beladen der Kasette  
Espátula pellet para carga cajón  
Espátula de pellets para carregamento gaveta



Accessorio per modelli:  
Accessory for models:  
Accessoires pour modèles:  
Zubehör für Modelle:  
Accesorio para modelos:  
Acessório para modelos:  
**Zoe, Beatrice, Gemma, Ines, Irma Plus, Evelyn**

Adattatore canalizzazione Ø80 mm  
Piping adapter Ø80 mm  
Adaptateur canalisation Ø80 mm  
Adapter Kanalisation Ø80 mm  
Adaptador canalización Ø80 mm  
Adaptador canalização Ø 80 mm



Accessorio per modelli:  
Accessory for models:  
Accessoires pour modèles:  
Zubehör für Modelle:  
Accesorio para modelos:  
Acessório para modelos:  
**Futura 18,5**

Griglia diffusione aria  
Air diffusion grille  
Grille diffusion air  
Luftverteilungsgitter  
Rejilla difusión aire  
Grelha difusão ar



Accessorio per modelli:  
Accessory for models:  
Accessoires pour modèles:  
Zubehör für Modelle:  
Accesorio para modelos:  
Acessório para modelos:  
**Hydro 24, Hydro Kantina 24, Isotta, Saturno 24**

Kit ACS esterno  
External ACS kit  
Kit ECS extérieur  
Set ACS außen  
Kit ACS externo  
Kit ACS externo



Accessorio per modelli:  
Accessory for models:  
Accessoires pour modèles:  
Zubehör für Modelle:  
Accesorio para modelos:  
Acessório para modelos:  
**Cerino, Cerino 49, Nico, Cesare**

Trespolo per inserti  
Trestle for inserts  
Trépied pour inserts  
Traggestell für Einsätze  
Tripode para insertables  
Poleiro para inserções

Altezza regolabile  
Adjustable height  
Hauteur réglable  
Verstellbare Höhe  
Altura regulable  
Altura ajustável  
H: 450-700 mm  
L: 600 mm  
P: 420 mm



Accessorio per modelli:  
Accessory for models:  
Accessoires pour modèles:  
Zubehör für Modelle:  
Accesorio para modelos:  
Acessório para modelos:  
**Andrea, Tommy, Leonardo**

Trespolo per inserti  
Trestle for inserts  
Trépied pour inserts  
Traggestell für Einsätze  
Tripode para insertables  
Poleiro para inserções

Altezza regolabile  
Adjustable height  
Hauteur réglable  
Verstellbare Höhe  
Altura regulable  
Altura ajustável  
H: 450-700 mm  
L: 530 mm  
P: 530 mm



Accessorio per modelli:  
Accessory for models:  
Accessoires pour modèles:  
Zubehör für Modelle:  
Accesorio para modelos:  
Acessório para modelos:  
**Saturno 24-18**

Trespolo per inserti  
Trestle for inserts  
Trépied pour inserts  
Traggestell für Einsätze  
Tripode para insertables  
Poleiro para inserções

Altezza regolabile  
Adjustable height  
Hauteur réglable  
Verstellbare Höhe  
Altura regulable  
Altura ajustável  
H: 450-700 mm  
L: 713 mm  
P: 553 mm



Accessorio per modelli:  
Accessory for models:  
Accessoires pour modèles:  
Zubehör für Modelle:  
Accesorio para modelos:  
Acessório para modelos:  
**Stufe maiolica**

Silicone per fughe  
Sealing silicone  
Silicone pour joints  
Silikon für Fugen  
Silicona para fugas  
Silicone para fugas



Accessorio per modelli:  
Accessory for models:  
Accessoires pour modèles:  
Zubehör für Modelle:  
Accesorio para modelos:  
Acessório para modelos:  
**Enrica, Enrica Plus, Biscotto, Isotta, Wanda**

Teglia forno  
Baking tray  
Plat four  
Ofenblech  
Bandeja horno  
Tabuleiro forno



Accessorio per modelli:  
Accessory for models:  
Accessoires pour modèles:  
Zubehör für Modelle:  
Accesorio para modelos:  
Acessório para modelos:  
**Enrica, Enrica Plus, Biscotto, Isotta, Wanda**

Griglia forno  
Oven grille  
Grille four  
Ofengitter  
Rejilla horno  
Grelha forno



Accessorio per modelli:  
Accessory for models:  
Accessoires pour modèles:  
Zubehör für Modelle:  
Accesorio para modelos:  
Acessório para modelos:  
**Cerino, Cerino 49, Andrea, Leonardo, Tommy, Cesare, Saturno 24-18**

Cover display incasso  
Cover display  
Coque écran  
Displayschutzabdeckung  
Funda pantalla  
Cover display



Accessorio per modelli:  
Accessory for models:  
Accessoires pour modèles :  
Zubehör für Modelle:  
Accesorio para modelos:  
Acessório para modelos:  
**Cerino, Cerino 49, Andrea, Leonardo, Tommy, Cesare, Saturno 24-18**

Cover display esterno  
Cover display  
Coque écran  
Displayschutzabdeckung  
Funda pantalla  
Cover display



Accessorio per modelli:  
Accessory for models:  
Accessoires pour modèles:  
Zubehör für Modelle:  
Accesorio para modelos:  
Acessório para modelos:  
**Nico**

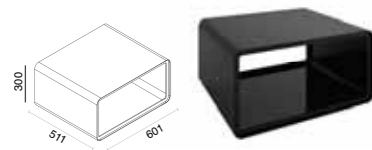
Cover display incasso  
Cover display  
Coque écran  
Displayschutzabdeckung  
Funda pantalla  
Cover display

Accessorio per modelli:  
Accessory for models:  
Accessoires pour modèles :  
Zubehör für Modelle:  
Accesorio para modelos:  
Acessório para modelos:  
**Nico**

Cover display esterno  
Cover display  
Coque écran  
Displayschutzabdeckung  
Funda pantalla  
Cover display

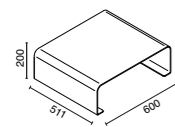
Accessorio per tutti i modelli  
Accessory for all models  
Accessoire pour tous les modèles  
Zubehör für alle Modelle  
Accesorio para todos los modelos  
Acessório para todos os modelos

Guanto forno  
Oven glove  
Gant four  
Ofenhandschuh  
Guante horno  
Luva forno



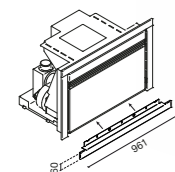
Accessorio per modelli:  
Accessory for models:  
Accessoires pour modèles:  
Zubehör für Modelle:  
Accesorio para modelos:  
Acessório para modelos:  
**Dado, Hermes**

Base chiusa  
Closed base  
Base fermée  
Basis geschlossen  
Base cerrada  
Base fechada



Accessorio per modelli:  
Accessory for models:  
Accessoires pour modèles:  
Zubehör für Modelle:  
Accesorio para modelos:  
Acessório para modelos:  
**Dado, Hermes**

Base aperta  
Open base  
Base ouverte  
Basis offen  
Base abierta  
Base aberta



Accessorio per modelli:  
Accessory for models:  
Accessoires pour modèles :  
Zubehör für Modelle:  
Accesorio para modelos:  
Acessório para modelos:  
**Nico, Cesare**

Cornice inferiore  
Lower frame  
Cadre inférieure  
Unterer Rahmen  
Marco inferior  
Caixilho inferior



Accessorio compatibile per tutti i modelli predisposti.  
Compatible accessory for all models available  
Accessoire compatible pour tous les modèles prévus  
Zubehör, das für alle vorgesehenen Modelle geeignet ist  
Accesorio compatible para todos los modelos predispuestos  
Acessório compatível para todos os modelos previstos

Kit termostato  
Thermostat kit  
Ensemble de thermostats  
Thermostat-Kit  
Juego de termostato  
Kit de termostato



Accessorio compatibile per tutti i modelli predisposti.  
Compatible accessory for all models available  
Accessoire compatible pour tous les modèles prévus  
Zubehör, das für alle vorgesehenen Modelle geeignet ist  
Accesorio compatible para todos los modelos predispuestos  
Acessório compatível para todos os modelos previstos

Termostato  
Thermostat  
Thermostat  
Thermostat  
Termostato  
Termostato



Accessorio compatibile per tutti i modelli predisposti.  
Compatible accessory for all models available  
Accessoire compatible pour tous les modèles prévus  
Zubehör, das für alle vorgesehenen Modelle geeignet ist  
Accesorio compatible para todos los modelos predispuestos  
Acessório compatível para todos os modelos previstos

Resistenza  
Resistance  
Résistance  
Widerstand  
Resistencia  
Resistência



Accessorio per modelli:  
Accessory for models:  
Accessoires pour modèles:  
Zubehör für Modelle:  
Accesorio para modelos:  
Acessório para modelos:  
**Sale, Pepe, Olio**

Attizzatoio  
Fire poker  
Tisonnier  
Schürhaken  
Atizador  
Pôquer



Accessorio per modelli:  
Accessory for models:  
Accessoires pour modèles:  
Zubehör für Modelle:  
Accesorio para modelos:  
Acessório para modelos:  
**Sale, Pepe, Olio**

Supporto padelle  
Cookware stand  
Support de batterie de cuisine  
Küchenständer  
Soporte para utensilios de cocina  
Suporte para panelas



Accessorio per modelli:  
Accessory for models:  
Accessoires pour modèles:  
Zubehör für Modelle:  
Accesorio para modelos:  
Acessório para modelos:  
**Sale, Pepe, Olio**

Riduttore fiamma  
Flame reducer  
Réducteur de flamme  
Flammenreduzierer  
Reductor de llama  
Redutor de chama



Accessorio per modelli:  
Accessory for models:  
Accessoires pour modèles:  
Zubehör für Modelle:  
Accesorio para modelos:  
Acessório para modelos:  
**Sale, Pepe, Olio**

Piastra cottura  
Cooking hob  
Placque de cuisson  
Kochfeld  
Plato de cocina  
Prato de cozinha



Accessorio per modelli:  
Accessory for models:  
Accessoires pour modèles:  
Zubehör für Modelle:  
Accesorio para modelos:  
Acessório para modelos:  
**Sale, Pepe, Olio**

Braçiere  
Burner pot  
Brûleur  
Brennertopf  
Brasero  
Brasero

Accessorio per modelli:  
Accessory for models:  
Accessoires pour modèles:  
Zubehör für Modelle:  
Accesorio para modelos:  
Acessório para modelos:  
**Sale, Pepe, Olio**

Struttura focolare con ventola  
Burner structure with fan  
Structure foyer avec ventilateur  
Herdstruktur mit Lüfter  
Estructura de hogar con ventilador  
Estrutura da lareira com ventilador

Accessorio per modelli:  
Accessory for models:  
Accessoires pour modèles:  
Zubehör für Modelle:  
Accesorio para modelos:  
Acessório para modelos:  
**Sale, Pepe, Olio**

Power bank  
Power bank  
Banques d'alimentation  
Powerbanks  
Bancos de energia  
Bancos de energia





# Canalizzazione

## IT Canalizzazione

Le stufe Eva Calòr contraddistinte dalla dicitura CANALIZZABILE sono dotate di un sistema tecnologico, regolato da un microprocessore, che consente di collegare loro delle tubazioni (opportunamente dimensionate ed isolate termicamente) attraverso le quali viene convogliato il flusso di aria calda "secondaria" che permette di riscaldare altri locali oltre a quello dove si trova la stufa.

## EN Canalisation

Eva Calòr stoves labelled DUCTABLE are fitted with a system, regulated by a microprocessor, which permits the attachment of tubing (of the appropriate dimensions and suitably insulated) through which the "secondary" airflow is conveyed, allowing other rooms to be heated as well as the space where the stove is located.

## FR Canalisation

Les poêles Eva Calòr, portant la mention CANALISABLE, sont dotés d'un système technologique, réglé par un microprocesseur, qui permet de relier aux poêles des canalisations (convenablement dimensionnées et isolées thermiquement) à travers lesquelles le flux d'air chaud secondaire est acheminé, ce qui permet de réchauffer d'autres lieux en plus de celui dans lequel le poêle se trouve.

## DE Ableitung

Die Eva-Calòr-Öfen, die sich durch die Benennung ABLEITUNG auszeichnen, sind mit einem technologischen System ausgestattet, das von einem Mikroprozessor gesteuert wird und ermöglicht, dass sie mit den Rohren (mit entsprechenden Abmessungen und Wärmeisolierungen), durch die die heiße Nebenluft strömt, verbunden werden, sodass auch weitere Räume beheizt werden können, und nicht nur der Raum, in dem der Ofen steht.

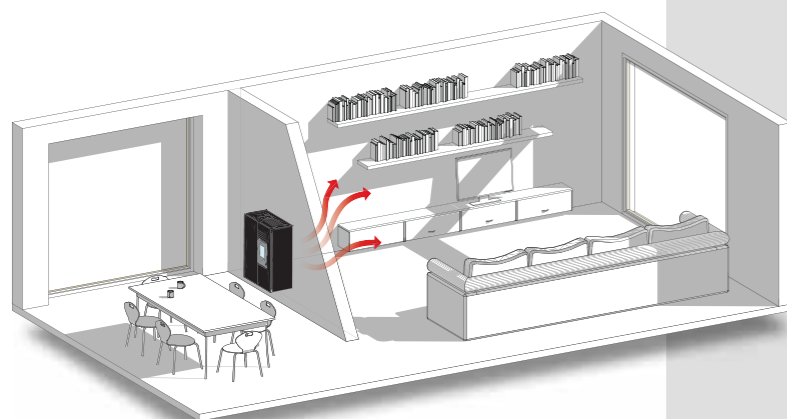
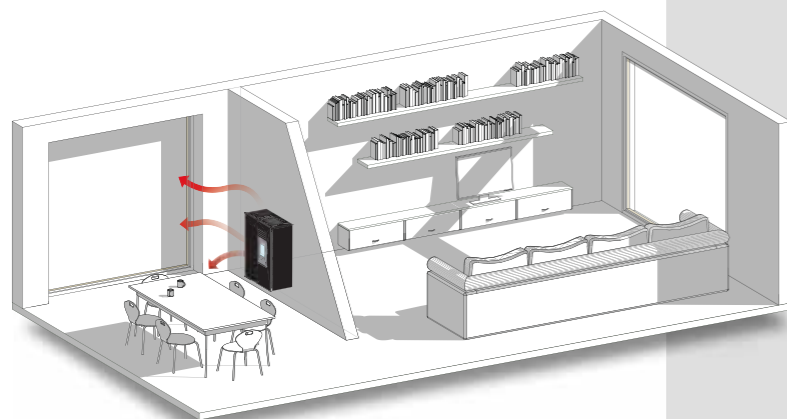
## ES Canalización

Las estufas Eva Calòr con la indicación CANALIZABLE disponen de un sistema tecnológico, regulado por un microprocesador, que permite conectar tuberías (del tamaño adecuado y aisladas térmicamente) a la estufa; a través de estas tuberías circula el aire caliente secundario que permite calentar otros locales además del local en el que se encuentra la estufa.

## PT Canalização

As salamandras Eva Calòr distinguidas pela mensagem CANALIZÁVEL são dotadas de um sistema tecnológico, regulado por um microprocessador, que permite ligar às mesmas tubos (de dimensões e isolamento térmico adequados) através dos quais ocorre o fluxo de ar quente "secundário" que permite aquecer outros locais além daquele em que se encontra a salamandra.

## Canalizzazione Select



### IT **SELECT**

Attraverso un solo collegamento tra due luoghi adiacenti è possibile gestire il riscaldamento di due spazi con una stufa sola. Basta regolare il ventilatore per decidere verso quale delle due stanze convogliare in modo esclusivo il calore. Può riscaldare ambienti fino a 60 m<sup>3</sup>. Standard nei modelli Matilde, Biscotto.

### EN **SELECT**

Through a single connection between two adjacent rooms, you can manage the heating of two spaces with just one stove. Simply adjust the fan to decide to which of the two rooms you wish to send the heat. It can heat rooms up to 60 m<sup>3</sup>. Standard in models Matilde, Biscotto.

### FR **SELECT**

Une seule connexion entre deux pièces adjacentes permet de les chauffer avec un seul poêle. Un simple réglage du ventilateur suffit à décider vers laquelle des deux pièces canaliser la chaleur de manière exclusive. Surface de chauffe: jusqu'à 60 m<sup>3</sup>. Standard dans les modèles Matilde, Biscotto.

### DE **SELECT**

Mit Hilfe nur einer Verbindung zwischen zwei angrenzenden Räumen ist es möglich, die Beheizung zweier Räume mit nur einem Kaminofen vorzunehmen. Es genügt, den Lüfter entsprechend einzustellen, um zu entscheiden, in welchen der beiden Räume die Wärme vornehmlich geleitet werden soll. Er kann Räume bis zu 60 m<sup>3</sup> beheizen. Standard bei den Modellen Matilde, Biscotto.

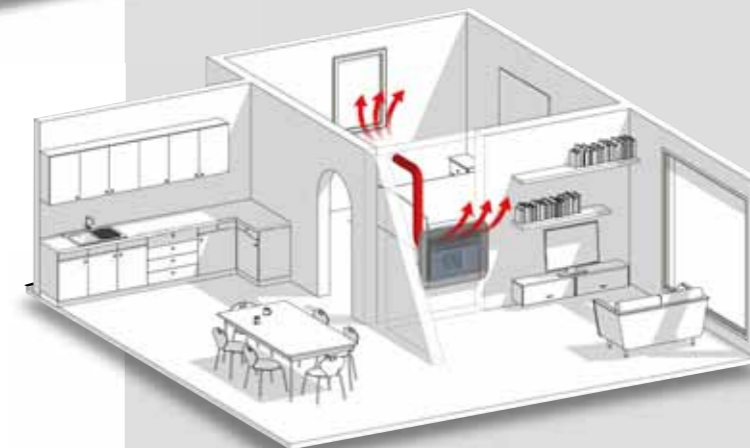
### ES **SELECT**

Mediante una única conexión entre dos lugares adyacentes es posible gestionar el calentamiento de dos espacios con una única estufa. Será necesario regular el ventilador para decidir hacia cuál de las dos habitaciones dirigir el calor de forma exclusiva. Puede calentar ambientes de hasta 60 m<sup>3</sup>. Estándar en los modelos Matilde, Biscotto.

### PT **SELECT**

Através de apenas uma ligação entre dois locais adjacentes, é possível gerir o aquecimento de dois espaços com uma salamandra apenas. Basta regular o ventilador para decidir no sentido de que duas divisões transportar exclusivamente o calor. Pode aquecer ambientes até 60 m<sup>3</sup>. Standard nos modelos Matilde, Biscotto.

## Canalizzazione indipendente Premium



### IT **PREMIUM**

Con doppio ventilatore per portare il calore fino a 5 metri di distanza (utilizzando un tubo coibentato) e per riscaldare ambienti fino a 120 m<sup>3</sup>. Standard nei modelli Beatrice, Zoe, Ines, Gemma, Irma Plus, Andrea, Tommy, Evelyn, Rachele, Denise, Viola.

### EN **PREMIUM**

With dual fan to carry the heat a distance of up to 5 metres (via an insulated tube) and heat rooms up to 120 m<sup>3</sup>. Standard in models Beatrice, Zoe, Ines, Gemma, Irma Plus, Andrea, Tommy, Evelyn, Rachele, Denise, Viola.

### FR **PREMIUM**

Avec un double ventilateur pour amener la chaleur jusqu'à 5 mètres de distance (en utilisant un tuyau isolé) et pour réchauffer des pièces dont le volume peut atteindre jusqu'à 120 m<sup>3</sup>. Standard dans les modèles Beatrice, Zoe, Ines, Gemma, Irma Plus, Andrea, Tommy, Evelyn, Rachele, Denise, Viola.

### DE **PREMIUM**

Mit doppeltem Gebläse, um die Wärme bis zu 5 m weit zu transportieren (durch Verwendung eines gedämmten Rohres) und somit Räume mit bis zu 120 m<sup>3</sup> Größe zu heizen. Standard bei den Modellen Beatrice, Zoe, Ines, Gemma, Irma Plus, Andrea, Tommy, Evelyn, Rachele, Denise, Viola.

### ES **PREMIUM**

Con doble ventilador para llevar el calor hasta 5 metros de distancia (utilizando un tubo aislado) y para calentar ambientes de hasta 120 m<sup>3</sup>. Estándar en los modelos Beatrice, Zoe, Ines, Gemma, Irma Plus, Andrea, Tommy, Evelyn, Rachele, Denise, Viola.

### PT **PREMIUM**

Com duplo ventilador para transportar calor até 5 metros de distância (utilizando um tubo isolado) e para aquecer ambientes de até 120 m<sup>3</sup>. Standard nos modelos Beatrice, Zoe, Ines, Gemma, Irma Plus, Andrea, Tommy, Evelyn, Rachele, Denise, Viola.





**IT ADSD**  
Questo sistema permette di ridurre i tempi necessari della stufa per portare alla temperatura desiderata l'ambiente. Nelle stufe dove è installato il sistema Air Diffusion System Door, la porta e il vetro frontale sono attraversati da un flusso d'aria che ne assorbe il calore e lo distribuisce nell'ambiente attraverso l'apertura posta nella parte bassa della porta e dalle feritoie superiori.

**EN ADSD**  
This system can reduce the time required for the stove to achieve the desired ambient temperature. In stoves with the Air Diffusion System Door installed, an air current flows over the door and front window, absorbing heat and warming the surroundings after exiting through the bottom of the door and the upper slots.

**FR ADSD**  
Ce système permet de réduire le temps nécessaire au poêle pour amener la pièce à la température souhaitée. Dans les poêles dotés du système Air Diffusion System Door, la porte et le verre frontal sont traversés par un flux d'air qui en absorbe la chaleur et la diffuse dans la pièce à travers l'ouverture située dans la partie basse de la porte et par les fentes supérieures.

**DE ADSD**  
Dieses System gestattet es, die Zeit, welche der Ofen braucht, um die gewünschte Raumtemperatur herzustellen, zu reduzieren. Bei den Öfen, in denen die Air Diffusion System Door installiert ist, nimmt ein durch die Tür und das Frontfenster geleiteter Luftfluss die Wärme auf und verteilt sie über die Öffnung im unteren Teil der Tür sowie über die oben befindlichen Schlitze im Raum.

**ES ADSD**  
Este sistema permite reducir los tiempos que necesita la estufa para llevar el ambiente a la temperatura deseada. En las estufas en las que se ha instalado el sistema Air Diffusion System Door, la puerta y el vidrio frontal están atravesados por un flujo de aire que absorbe el calor y lo distribuye en el ambiente a través de la apertura situada en la parte baja de la puerta y a través de las ranuras superiores.

**PT ADSD**  
Este sistema permite reduzir os tempos necessários para a salamandra colocar o ambiente à temperatura desejada. Nas salamandras onde venha instalado o sistema Air Diffusion System Door, a porta e o vidro dianteiro são atravessados por um fluxo de ar que absorve o calor e o distribui no ambiente através da abertura situada na parte inferior da porta e das fendas superiores.



**FR ADEME**  
Tous nos produits sont enregistrés à l'ADEME qui joue un rôle de régulateur dans le marché français du poêle à granulés en encourageant le développement et l'utilisation de solutions de chauffage écologique et efficace. Elle soutient les initiatives de recherche, de formation et d'information, tout en incitant les consommateurs à opter pour des appareils respectueux de l'environnement.



**IT BMS**  
Il Biomass Multi-fuel System rende la stufa molto versatile, infatti con questo sistema è possibile alimentare la stufa sia a pellet sia usando biomasse solide tritate che derivano dagli scarti come il trito di nocciolino di oliva, i gusci di nocciola e le mandorle triturate.

**EN BMS**  
The Biomass Multi-fuel System makes a stove very versatile, allowing it to use both pellets and crushed biomass solid residues, such as chopped olive kernels, hazelnut shells and ground almonds.

**FR BMS**  
Le Biomass Multi-fuel System offre au poêle une grande polyvalence : ce système permet en effet d'alimenter le poêle à la fois avec des granulés et avec des biomasses solides broyées dérivant de déchets, comme des résidus de noyaux d'olives, des coques de noisettes broyées ou des amandes triturées.

**DE BMS**  
Mit dem Biomass Multi-fuel System erhält der Ofen eine große Vielseitigkeit, denn er lässt sich sowohl mit Pellets als auch mit geschredderter und verfestigter Biomasse (aus Abfällen wie zerkleinerten Olivenkernen, Haselnusschalen und Mandeln) betreiben.

**ES BMS**  
El Biomass Multi-fuel System hace que la estufa sea muy versátil. En efecto, con este sistema, es posible alimentar la estufa tanto de pellet como utilizando biomasa sólida triturada resultantes de los descartes como el triturado de huesos de aceituna, las cáscaras de avellana y las almendras trituradas.

**PT BMS**  
O Biomass Multi-fuel System torna a salamandra muito versátil; de facto, com este sistema, é possível alimentar a salamandra tanto a pellets como usando biomassa sólida triturada que derivam de resíduos como os fins da azeitona, cascas de noz e amêndoas trituradas.



**IT STILL HOT**  
Sistema che permette di creare superfici di accumulo di qualsiasi forma e di posizionarle nelle parti dove il rendimento della stufa è maggiore.

**EN STILL HOT**  
System that allows to create heating surfaces on any shape and place it where the efficiency of the stove is at its highest rate.

**FR STILL HOT**  
Système permettant de créer des surfaces d'accumulation de n'importe quelle forme et de le positionner de manière à obtenir un rendement optimal.

**DE STILL HOT**  
Für dieses Produkt haben wir gedacht, um Komfort mit 3 Betriebsmodus zu befriedigen. Wärmespeichersystem für Oberflächen jeglicher Form und Bereiche mit mehr Effizienz.

**ES STILL HOT**  
Sistema que permite crear superficies de acumulación de cualquier forma y posicionarlas en las partes adonde la estufa tenga el mayor rendimiento.

**PT STILL HOT**  
Sistema que permite criar superfícies de acumulação de calor de todas as maneiras e de posicioná-las nas partes onde o rendimento da salamandra é maior.



**IT DFCS**  
Il Dynamic Flow Control System è il controllo automatico dell'aria di combustione, con questo sistema la gestione dell'aria della stufa si autoregola in base ai diversi tipi di installazione o alle diverse qualità di combustibile per dare sempre la massima versatilità nell'utilizzo di tutti i giorni e ottimizzare i consumi.

**EN DFCS**  
The Dynamic Flow Control System provides automatic control of air for combustion, regulating it according to the installation or fuel type in order to provide maximum flexibility of daily use and optimum fuel consumption.

**FR DFCS**  
Le Dynamic Flow Control System contrôle automatiquement l'air de combustion. Ce système permet une régulation automatique de l'air du poêle en fonction des différents types d'installation ou des différentes qualités de combustible, afin de toujours garantir une polyvalence maximale lors de son utilisation quotidienne et une optimisation de la consommation.

**DE DFCS**  
Das Dynamic Flow Control System ist die automatische Kontrolle der Verbrennungsluft. Mit diesem System erfolgt die automatische Regelung der Luft in Anpassung an die diversen Installations- oder Brennstofftypen. Auf diese Weise können im täglichen Gebrauch maximale Vielseitigkeit garantiert und der Verbrauch optimiert werden.

**ES DFCS**  
El Dynamic Flow Control System es el control automático del aire de combustión, con este sistema la gestión del aire de la estufa se autorregula de acuerdo con los distintos tipos de instalación o con las diversas calidades de combustible para ofrecer siempre la máxima versatilidad en la utilización diaria y aprovechar los consumos.

**PT DFCS**  
O Dynamic Flow Control System consiste no controlo automático do ar da combustão. Com este sistema, a gestão do ar da salamandra é autorregulada em função dos diferentes tipos de instalação ou das diferentes qualidades de combustível, para oferecer sempre a máxima versatilidade na utilização quotidiana e otimizar os consumos.



**IT SHU**  
Il simbolo SHU sta ad indicare che la stufa è dotata di una maniglia rimovibile. Un accorgimento di sicurezza per evitare l'apertura accidentale e/o involontaria della porta fuoco.

**EN SHU**  
The SHU symbol indicates that the stove is equipped with a removable handle. This is a security feature to avoid accidental and/or involuntary opening of the fire door.

**FR SHU**  
Le symbole SHU indique que le poêle est pourvu d'une poignée amovible. C'est une précaution de sécurité pour éviter l'ouverture accidentelle et/ou involontaire de la porte du foyer.

**DE SHU**  
Das SHU-Symbol gibt an, dass der Ofen mit einem abnehmbaren Griff ausgestattet ist. Eine Sicherheitsmaßnahme zur Verhinderung des zufälligen und/oder unabsichtlichen Öffnens der Feuerquelle.

**ES SHU**  
El símbolo SHU indica que la estufa está dotada con una manilla removible. Una medida de seguridad para evitar la apertura accidental y/o involuntaria de la puerta fuego.

**PT SHU**  
O símbolo SHU indica que a salamandra é dotada de uma pega amovível. Uma medida de segurança para evitar a abertura acidental e/o involuntária da porta de fogo.



**IT SHS**  
Il simbolo SHS indica le stufe dotate di sistema di combustione ermetico. Grazie a questo sistema la stufa non preleva l'aria necessaria alla combustione dall'ambiente in cui è installata. Questo non solo la rende molto più performante ottimizzando lo sviluppo del calore, ma la rende anche molto sicura, tanto da poterla installare anche in ambienti come camere da letto, monolocali e bagni.

**EN SHS**  
The SHS symbol is used on stoves with a hermetic combustion system. With this system the stove draws no air for combustion from the space in which it is installed. Not only does this greatly improve performance and optimise heat generation, it also makes the stove very safe and suitable for installation in locations such as bedrooms, studio flats and bathrooms.

**FR SHS**  
Le symbole SHS identifie les poêles dotés d'un système de combustion hermétique. Avec ce système, l'air nécessaire à la combustion n'est pas prélevé dans la pièce où est installé le poêle. Cette fonction non seulement offre de meilleures performances et optimise la diffusion de la chaleur, mais renforce également la sécurité d'utilisation du poêle, qui peut donc être installé dans une chambre à coucher, un studio ou une salle de bain.

**DE SHS**  
Das Symbol SHS kennzeichnet die Öfen, welche mit einem hermetischen Verbrennungssystem ausgestattet sind. Dank diesem System zieht der Ofen die für die Verbrennung nötige Luft nicht aus dem Raum, in dem er installiert ist. Dadurch ist er einerseits deutlich leistungsfähiger, da die Wärmeentwicklung optimiert wird, und bietet andererseits hohe Sicherheit, so dass er auch in Räumen wie Schlafzimmern, Ein-Raum-Wohnungen und Bädern installiert werden kann.

**ES SHS**  
El símbolo SHS indica las estufas equipadas con un sistema de combustión hermético. Gracias a este sistema la estufa no coge el aire necesario para la combustión en el ambiente en el que se instala. De esta forma se consigue que sea mucho más rentable optimizando el desarrollo del calor y que sea también muy segura, al punto que se puede instalar también en ambientes como dormitorios, estudios y cuartos de baño.

**PT SHS**  
O símbolo SHS indica salamandras dotadas de sistema de combustão hermético. Graças a este sistema, a salamandra não extrai o ar necessário para a combustão do ambiente em que é instalada. Tal não só melhora muito o desempenho, otimizando o desenvolvimento do calor, como a torna muito mais segura, tanto que é possível instalá-la em ambientes como quartos, estúdios e casas-de-banho.



**IT GOLD**  
Il simbolo sta ad indicare che la stufa ha una decorazione in oro 24 carati realizzata a mano. Gli esperti artigiani della decorazione applicano sulla maiolica un sottile film in vero oro con una procedura che ne garantisce la durata nel tempo e la resistenza agli sbalzi di calore. Un tocco originale che impreziosisce la stufa a pellet in maiolica e la rende un pezzo unico.

**EN GOLD**  
This symbol indicates that the stove has been decorated by hand in 24-carat gold. Craftsmen who specialise in decoration apply a thin gold film to the majolica using a technique that guarantees its durability and resistance to temperature changes. An original touch that enhances the majolica pellet stove and turns it into something unique.

**FR GOLD**  
Ce symbole indique que le poêle est orné d'une décoration en or 24 carats réalisée à la main. Une fine pellicule en or véritable est appliquée sur la faïence par des experts artisans de la décoration via un procédé qui en garantit la durabilité et la résistance aux chocs thermiques. Une touche originale et raffinée qui fait du poêle à granulés en faïence un objet unique.

**DE GOLD**  
Das Symbol zeigt an, dass der Ofen mit einer handgefertigten 24-Karat-Goldverzierungen versehen ist. Erfahrene, auf das Dekorieren spezialisierte Handwerker bringen einen dünnen Film aus echtem Gold auf die Kachel auf. Das hierfür angewandte Verfahren gewährleistet lange Lebensdauer und Widerstandsfähigkeit gegenüber Temperaturschwankungen. Ein origineller Touch, der dem Pellet-Kachelofen zusätzlichen Wert verleiht und ihn zu einem Unikat macht.

**ES GOLD**  
El símbolo indica que la estufa tiene una decoración en oro de 24 quilates realizada a mano. Los expertos artesanos de la decoración aplican en la mayólica una fina capa de oro auténtico con un procedimiento que garantiza la duración en el tiempo y la resistencia a las oscilaciones de calor. Un toque original que embellece la estufa de pellet en mayólica y la convierte en una pieza única.

**PT GOLD**  
O símbolo indica que a salamandra tem uma decoração em ouro de 24 quilates realizada à mão. Artesão especialistas em decoração aplicam na majólica uma fina película de ouro verdadeiro, com um procedimento que garante a sua duração no tempo e resistência contra oscilações de calor. Um toque original que enriquece a salamandra a pellets em majólica e a torna numa peça única.



**IT ECODESIGN 2022**  
CRITERI DI PROGETTAZIONE ECOCOMPATIBILE  
Stabilisce i requisiti di progettazione ecocompatibile ai fini della immissione sul mercato di prodotti ad alta efficienza e basse emissioni, inoltre ne stabilisce i metodi di calcolo e misurazione con lo scopo di ridurre le emissioni in atmosfera sostituendo i prodotti obsoleti.

**EN ECODESIGN 2022**  
ECO-DESIGN CRITERIA  
Determines eco-design requirements for the purpose of releasing high-efficiency and low-emission products onto the market. Moreover, it establishes methods of calculation and measurement with the aim of reducing atmospheric emissions through the replacement of obsolete products.

**FR ECODESIGN 2022**  
CRITÈRES DE CONCEPTION ÉCOCOMPATIBLE  
Établit les conditions requises en termes de conception écocomppatible pour l'introduction sur le marché de produits extrêmement performants à basse émission et en établit aussi les méthodes de calcul et de mesure dans le but de réduire les émissions en atmosphère et de remplacer les produits obsolètes.

**DE ECODESIGN 2022**  
ANFORDERUNGEN AN DIE UMWELTGERECHTE GESTALTUNG  
Ökodesign-Richtlinie, die dafür sorgt, dass nur hocheffiziente und emissionsarme Produkte auf den Markt gebracht werden und die entsprechende Berechnungs- und Messmethoden festlegt, um die Luftverschmutzung durch die Eliminierung obsoleter Produkte zu reduzieren.

**ES ECODESIGN 2022**  
CRITERIOS DE DISEÑO ECOCOMPATIBLE  
Establece los requisitos de diseño ecocompatible con la finalidad de introducir en el mercado productos de alta eficiencia y bajas emisiones, además establece los métodos de cálculo y medición con la finalidad de reducir las emisiones a la atmósfera sustituyendo los productos obsoletos.

**PT ECODESIGN 2022**  
CRITÉRIOS DE PROJETAÇÃO ECOCOMPATÍVEL  
Estabelece os requisitos de projeção ecocompatível para fins do lançamento no mercado de produtos de alta eficiência e baixas emissões, além de estabelecer os métodos de cálculo e medição com o objetivo de reduzir as emissões para a atmosfera, substituindo os produtos obsoletos.

## Le certificazioni

Certifications / Les certifications

Die Zertifizierungen / Las certificaciones / As certificações



- IT Tutti i nostri prodotti sono stati rigorosamente testati dagli enti certificatori IMQ S.p.a e KIWA Cermet Italia per soddisfare le seguenti normative:
- EN All our products have been rigorously tested by the certification bodies IMQ S.p.a and KIWA Cermet Italia to verify that they meet the following standards:
- FR Tous nos produits ont été rigoureusement testés par les organismes de certification IMQ S.p.a et KIWA Cermet Italia et sont conformes aux normes suivantes :
- DE All unsere Produkte werden strengen Kontrollen durch die Zertifizierungsgesellschaften IMQ S.p.a und KIWA Cermet Italia unterzogen, um die Anforderungen folgender Richtlinien zu erfüllen:
- ES Todos nuestros productos se han sometido al control riguroso de los organismos de certificación IMQ S.p.a y KIWA Cermet Italia para cumplir con las siguientes normativas:
- PT Todos os nossos produtos foram rigorosamente testados pelas entidades certificadoras IMQ S.p.a e KIWA Cermet Italia para satisfazer as normas seguintes:



Marchio di conformità europeo / European conformity mark / Marque de conformité européenne / Europäisches Konformitätskennzeichen / Marca de conformidad europea / Marca de conformidade europeia

### EN 14785

Normativa stufe a Pellet / Pellet stove regulations / Norme pour les poêles à granulés / Europäische Norm Pelletöfen / Normativa estufas de pellets / Norma sobre salamandras a pellets

### EN 13240

Normativa stufe a legna / Wood stove regulations / Norme pour les poêles à bois / Europäische Norm Holzöfen / Normativa estufas de lenha / Norma sobre salamandras a lenha

### EN 12815

Normativa cucine e termocucine a legna / Wood heating stove and cooker regulations / Norme pour les cuisines et thermocuisines à bois / Europäische Norm Holzheizungsherde / Normativa cocinas y termo cocinas de lenha / Norma sobre fogões e termofogões a lenha

### EN 303.5

Normativa caldaie / Boiler regulations / Norme pour les chaudières / Europäische Norm Kessel / Normativa calderas / Norma sobre caldeiras

### BIMSchV II

Normativa tedesca contro l'inquinamento / German anti-pollution regulations / Norme allemande contre la pollution / Deutsches Bundesimmissionsschutzgesetz / Normativa alemana contra la contaminación / Norma alemã de combate à poluição

### 15a B-VG

Normativa austriaca / Austrian regulations / Norme autrichienne / Österreichische gesetzliche Vorschriften / Normativa austriaca / Norma austriaca

### VKF

Ente svizzero anti-incendio / Swiss fire safety body / Organisme suisse anti-incendie / Schweizer Vereinigung Kantonaler Feuerversicherungen / Organismo suizo antiincendio / Entidade suíça anti-incêndios

### LRV

Normativa svizzera / Swiss regulations / Norme suisse / Schweizerische Luftreinhalte-Verordnung / Normativa suiza / Norma suíça

### BAFA

Ufficio federale tedesco per l'economia e il controllo delle esportazioni / German Federal Office for Economic Affairs and Export Control / Office fédéral allemand de l'économie et du contrôle d'exportation / Bundesamt für Wirtschaft und Ausfuhrkontrolle / Departamento federal alemán para la economía y el control de las exportaciones / Gabinete federal alemão para a economia e o controlo das exportações

## Legenda Legend / Légende / Legende Leyenda / Legenda

	Potenza bruciata (kW) Total heat output (kW) Puissance bruté (kW) Verbrennungsleistung (kW) Potencia consumida (kW) Potência de produção de combustão (kW)
	Potenza resa in riscaldamento (kW) Nominal heat output (kW) Puissance nominale (kW) Nennleistung (kW) Potencia calorífica (kW) Potência de produção de aquecimento (kW)
	Potenza resa all'acqua (kW) Water heat output (kW) Puissance à l'eau (kW) Wasserleistung (kW) Potencia calorífica suministrada al agua (kW) Potência de produção na água (kW)
	Prodotto a 4-5 stelle 4-5 stars product Produit 4-5 étoiles 4-5 Sterne Produkt Producto de 4-5 estrellas Produto 4-5 estrelas
	Classe di efficienza energetica Energy efficiency class Classe d'efficacité énergétique Energieeffizienzklasse Clase de eficiencia energética Classe de eficiência energética
	Rendimento % Efficiency % Rendement % Wirkungsgrad % Rendimento % Rendimento %
	Valore di CO con 13% di O <sub>2</sub> (%) CO emission at 13% O <sub>2</sub> CO émissions à 13% O <sub>2</sub> Co-Emissionen 13% O <sub>2</sub> Valor de CO con 13% de O <sub>2</sub> Valor de CO com 13% de O <sub>2</sub>
	Consumo pellet (kg/h) Pellet consumption (kg/h) Consumation de pellets (kg/h) Pelletverbrauch (kg/h) Consumo pellet (kg/h) Consumo de pellets (kg/h)
	Capacità di serbatoio (kg) Reservoir capacity (kg) Capacité du réservoir (kg) Behältergröße (kg) Capacidad de depósito (kg) Capacidade do reservatório (kg)
	Accumulo Accumulation Wärmespeicher Acumulación Acumulação
	Lunghezza legna (cm) Wood length (cm) Longueur du bois (cm) Holzlänge (cm) Longitud lenha (cm) Comprimento da lenha (cm)
	Grandezza ambiente riscaldabile (m <sup>3</sup> ) Heatable room volume (m <sup>3</sup> ) Volume chauffable (m <sup>3</sup> ) Beheizbare Raumgröße (m <sup>3</sup> ) Tamaño ambiente a calentar (m <sup>3</sup> ) Tamanho do ambiente aquecível (m <sup>3</sup> )
	Contenuto acqua caldaia (l) Boiler water content (l) Volume d'eau chaudière (l) Wasserinhalt Heizkessel (l) Contenido agua caldera (l) Conteúdo água caldeira (l)
	Distanza min. da pareti infiammabili (cm) Minimal distances from flammable walls (cm) Distance minimale des surfaces inflammables (cm) Mindestabstand zu entflammablen Oberflächen (cm) Distancias mín. de paredes inflamables (cm) Distância mín. a paredes inflamáveis (cm)
	Tensione alimentazione/Freq. (V/Hz) Voltage / Frequency (V/Hz) Tension / Fréquence (V/Hz) Spannung / Frequenz (V/Hz) Tensión alimentación / Frec. (V/Hz) Tensão da alimentação/freq. (V/Hz)
	Potenza nominale elettrica (W) Rated input power (W) Puissance nominale électrique (W) Elektrische Nennleistung (W) Potencia nominal eléctrica (W) Potência nominal elétrica (W)
	Durata fiamma estetica Aesthetic flame duration Durée de la Flamme aes thétiq Ästhetische Flammendauer Duración de la llama estética Duração da chama estética

	Misure (cm) Dimensions (cm) Mesures (cm) Abmessung (cm) Medidas (cm) Medidas (cm)
	Misure con coclea (cm) Dimensions included external auger (cm) Mesures avec vis sans fin externe (cm) Maße mit externer Förderschnecke (cm) Medidas con còclea (cm) Medidas com còclea (cm)
	Dimensioni minime foro alloggiamento inserto (cm) Minimum insert fixing hole size (cm) Dimensions minimales de l'orifice de logement de l'insert (cm) mm. Lochgröße zur Einsatzunterbringung (cm) Tamaño mínimo orificio alojamiento insertable (cm) Dimensões mínimas do furo de alojamento da inserção (cm)
	Peso (kg) Weight (kg) Poid (kg) Gewicht (kg) Peso (kg) Peso (kg)
	Camera di combustione Cast iron heating chamber Chambre de combustion en fonte Brennkammer aus Gusseisen Cámara en hierro fundido Câmara de combustão
	Braciere Brazier Brasero Brazier Brasero Braseiras
	Braciere autopulente Self-cleaning brazier Brasero avec nettoyage automatique Selbstreinigender Arm Limpeza automática brasero Braseiras autolimpantes
	Dimensione camera di combustione Combustion chamber size Dimensions de la chambre de combustion Größe der Brennkammer Tamaño cámara de combustión Dimensão da câmara de combustão
	Peso camera di combustione (kg) Combustion chamber weight (kg) Poids de la chambre de combustion (kg) Gewicht der Brennkammer (kg) Peso cámara de combustión (kg) Peso da câmara de combustão (kg)
	Dimensioni forno Oven dimensions Dimension du four Masse des Öfens Dimensiones horno Tamanho do forno
	Tiraggio camino (Pa) Chimney draught (Pa) Tirage de la cheminée (Pa) Schornsteinzug (Pa) Tiro chimenea (Pa) Corrente de ar da chaminé (Pa)
	Uscita fumi (mm) Smoke outlet (mm) Evacuation des fumées (mm) Rauchabzug (mm) Salida humos (mm) Saída de fumos (mm)
	Conforme alle norme Complies with Est conforme aux Erfüllt Cumple con la normativa Conforme às normas
	Pulizia Eco-Box automatica Eco-box self-cleaning Nettoyage automatique eco-box Automatische Reinigung der Eco-Box Limpeza automática de eco-box Limpeza Eco-Box automática
	Pulizia turbolatori automatica Self-cleaning turbulators Nettoyage turbulateurs automatique Automatische Reinigung der Heizgaswirbler Limpeza automática de intercambiadores Limpeza dos ebulidores automática
	Stufa ermetica Sealed stove Poêle hermétique Raumluftunabhängiger Ofen (RLU) Estufa hermética Fogão hermético
	Tripla combustione regolabile Triple adjustable combustion Triple combustion réglable Einstellbare Dreifachverbrennung Triple combustión regulable Tripla combustão regulável
	Durata produzione calore Duration of heat production Durée de production chaleur Dauer der Wärmeerzeugung Duración de la producción de calor Duração da produção de calor

	Scarico fumi Fume outlet Evacuation des fumées Rauchabzug Salida de humos Descarga de fumos
	Stufa canalizzata doppia ventilazione Canalized stove, double ventilation Poêle canalisé, double ventilation Kanalisierter Ofen mit Doppelbelüftung Estufa canalizada doble ventilación Salamandra canalizada com ventilação dupla
	Stufa canalizzata quattro uscite indipendenti Ducted stove with four independent outlets Kanalisierter Ofen mit vier unabhängigen Ausgängen Poêle à air canalisé, quatre sorties indépendantes Estufa canalizada con cuatro salidas independientes Salamandra canalizada de quatro saídas
	Versione canalizzata Canalized air version Version canalisée Kanalisierbare Version Versión canalizada Versão canalizada
	Kit canalizzazione Canalization kit Kit de canalization Luftführungskit Kit canalización Kit de canalização
	Kit acqua calda sanitaria Hot water kit Kit d'eau chaude sanitaire Brauchwasser-Kit Kit água quente sanitária Kit de água quente sanitária
	Acqua calda sanitaria a richiesta Hot water on request Eau chaude sanitaire sur demande Brauchwasser auf Wunsch Água quente sanitária por encargo Água quente sanitária a pedido
	Display Display Ecran Display Display Visor
	Telecomando / Radiocomando Remote control / Radio control Télécommande / Radiocommande Fernbedienung / Funk-Fernbedienung Telemando / Radiomando Telecomando / Radiocomando
	Cassetto estraibile per recupero ceneri Sliding drawer for ash removal Tiroir amovible pour la récupération des cendres Ausziehbarer Aschekasten Cajón extraíble para recuperación Gaveta extraível para recuperação de cinzas
	Modulo Wi-Fi per comando a distanza Wi-Fi module for remote control Module Wi-Fi pour commande à distance Wi-Fi Modul für Fernbedienung Módulo Wi-Fi para el comando a distancia Módulo Wi-Fi para comando à distância
	Bollitore Boiler Chauffe-eau Wasserkessel Hervor Ebulidor
	Cornice Frame Cadre Rahmen Marco Caixilho
	Piedistallo Pedestal Piédestal Sockel Pedestal Pedestal
	Trespolo Support Chevalet Unterstell Bastidor Poleiro
	Pedana protezione Platforms for protection Plates-formes de protection Schutzbrett Tarima de protección Estribo de proteção
	Kit sospensione Wall-hanging Kit Kit de fixation murale Wandmontage-Kit Kit suspensão Kit de suspensão



note

note



- IT I dati e le caratteristiche indicate non impegnano Eva Stampaggi S.r.l., che si riserva il diritto di apportare le modifiche ritenute opportune senza obbligo di preavviso o di sostituzione. Tutti i diritti riservati. Vietata riproduzione totale o parziale senza espressa autorizzazione di Eva Stampaggi S.r.l.
- EN The data and features indicated are in no way binding to Eva Stampaggi S.r.l. The company reserves the right to make any changes necessary without prior notice or replacement. All rights reserved. Total or partial reproduction prohibited without the express authorisation of Eva Stampaggi S.r.l.
- FR Les données et caractéristiques indiquées n'engagent pas Eva Stampaggi S.r.l., qui se réserve le droit d'apporter les modifications jugées opportunes sans obligation de préavis ou de remplacement. Tous droits réservés. La reproduction totale ou partielle sans autorisation expresse de Eva Stampaggi S.r.l. est interdite.
- DE Die angegebenen Daten und Eigenschaften binden das Unternehmen Eva Stampaggi S.r.l. nicht, das sich das Recht vorbehält, ohne zu Vorankündigungen oder Ersetzungen verpflichtet zu sein, für opportun gehaltene Änderungen vorzunehmen. Alle Rechte vorbehalten. Der vollständige oder teilweise Nachdruck ist ohne die ausdrückliche Genehmigung der Eva Stampaggi GmbH nicht gestattet.
- ES Los datos y las características que se indican no son vinculantes para Eva Stampaggi S.r.l. que se reserva el derecho de efectuar las modificaciones que juzgue oportunas sin previo aviso o sustituciones. Todos los derechos están reservados. Prohibida la reproducción total o parcial sin la autorización expresa de Eva Stampaggi S.r.l.
- PT Os dados e as características indicadas não comprometem a Eva Stampaggi S.r.l., que se reserva o direito de efetuar as modificações consideradas oportunas sem obrigação de aviso prévio ou de substituição. Todos os direitos reservados. É proibida a reprodução total ou parcial sem a autorização expressa da Eva Stampaggi S.r.l.







Eva Stampaggi Srl  
Via Cal Longa Z.I.  
31028 Vazzola (TV) ITALIA  
Tel: +39 0438 740433  
Fax: +39 0438 740821

[info@evacalor.it](mailto:info@evacalor.it)  
[assistenza@evacalor.it](mailto:assistenza@evacalor.it)  
[www.evacalor.it](http://www.evacalor.it)

MADE IN ITALY 