

mut 
Thermal System Solutions

2026
**Gama de Productos
y tarifa de precios**



mut

Thermal System Solutions

Tecnología y sostenibilidad

Nuestro compromiso por una eficiencia que respete el medio ambiente



INNOVAR

Conscientes de la creciente centralidad de la sostenibilidad, invertimos constantemente para reducir nuestra huella ecológica mediante el uso de energías renovables en los procesos de producción. Paralelamente, gracias a nuestro Centro de Investigación, nos centramos en la investigación avanzada para **innovar** y desarrollar productos dedicados a los sistemas de calefacción y aire acondicionado con bomba de calor y soluciones híbridas, en línea con los objetivos globales de eficiencia energética y descarbonización.

DISEÑAR

En el sector de la fontanería y la calefacción, el cumplimiento y la adaptación a las directivas europeas son esenciales. Por ello, realizamos un seguimiento constante de la evolución normativa, **diseñando** productos que se anticipen a las necesidades del mercado. Un compromiso continuo que se traduce en una ventaja competitiva real para nuestros socios.



INSPIRAR

Gracias a esta visión, colaboramos con los principales fabricantes de sistemas de calefacción, generadores térmicos, bombas de calor y sistemas híbridos. Ofrecemos asistencia cualificada a través de nuestra amplia red de distribuidores autorizados - Puntos MUT, que garantizan productos de excelencia y un servicio técnico especializado en Italia y en el extranjero. Para nosotros, la calidad y la innovación son más que un compromiso: son nuestra **inspiración** diaria.



100%
MADE IN
ITALY



INNOVARE
IDEARE
ISPIRARE





desde 1974 un ciclo
de producción
completo
hecho en Italia



The background of the page is a light blue gradient with several darker blue diagonal lines that create a sense of movement and depth. The lines are most prominent on the left side and fade towards the right.





GAMA PRODUCTOS

LEYENDA ICONOS





CAMPO DE APLICACIÓN

CALOR	
FRIO	
SANITARIO	
CALOR/FRIO	
SOLAR	
BIOMASA	
USO INTERIOR	

ESQUEMA VÍAS

2 VIAS	
3 VIAS	
4 VIAS	
6 VIAS	
















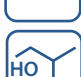




ESQUEMA FLUJO

MEZCLADORA 3 VÍAS	
MEZCLADORA 4 VÍAS	
DESVIADORA 3 VÍAS	
EL SPOILER	

ACCIONAMIENTO

MANUAL	
MOTORIZADA	
MOTORIZABLE	
TERMOSTÁTICO	

CARACTERÍSTICAS TÉCNICAS

TENSIÓN	
POTENCIA ABSORBIDA	
CONTACTOS AUXILIARES	
PRESIÓN	
PRESIÓN NOMINAL	
PRESIÓN DIFERENCIAL	
FLÚIDO	
TEMPERATURA	
TEMPERATURA FLUIDO	
TEMPERATURA AMBIENTE	
TIEMPO DE CIERRE NOMINA	
TIEMPO DE APERTURA NOMINAL	
APERTURA CARTUCHO	
LONGITUD CABLE	
CAUDAL KVS	
TIPO DE CONECTOR	
CLASE DE AISLAMIENTO	
GRADO DE PROTECCIÓN	
PORCENTAJE MÁXIMO DE GLICOL	
CONEXIÓN	
AISLAMIENTO	
IMÁN	
FUGA	

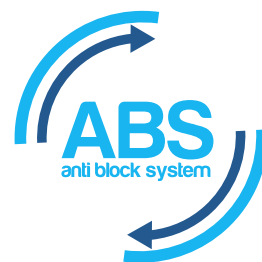
SERIE TMO

VÁLVULAS DE ZONA DE BOLA

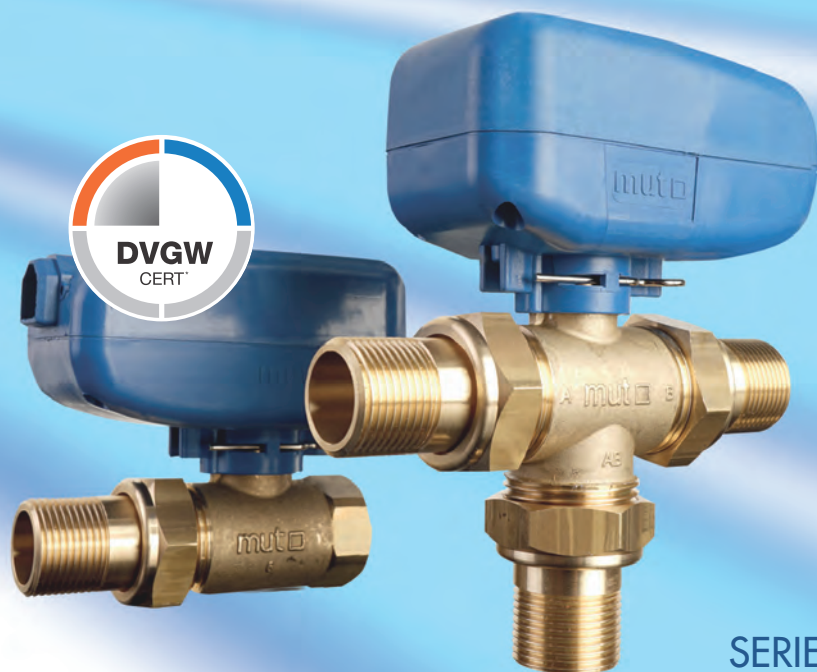
La válvula TMO son válvulas motorizadas usadas en aplicaciones domesticas y pequeñas instalaciones para controlar el flujo del agua caliente y fria. Pueden ser conectada como valvula desviadora o mezcladora en instalaciones centralizadas de calefacción o refrigeracion

La nueva válvula de zona a esfera TMO está equipada con un sistema inteligente de antibloqueo válvula "smart do automatic unlock".

Disponibile en 2 y 3 vías, con numerosas configuraciones y dimensiones.



SERIE TMO

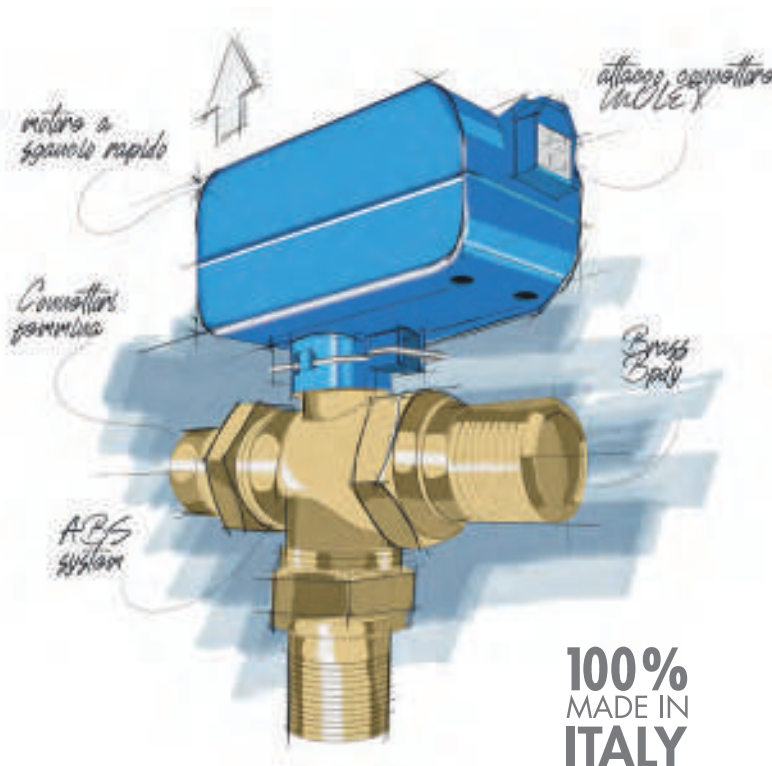


SERIE TMO XL



SERIE TMO

VÁLVULA DE BOLA MOTORIZADA



100%
MADE IN
ITALY



DATOS TECNICOS



Tipo de unidad
SPDT = Control eléctrico externo bipolar
SPST = Com. Electro. Ext. unipolar (con réle)



Tipo de unidad
Micro auxiliar



Max. presión diferencial
250 kPa, clase A (EN 12266-1)



Presión nominal
PN10



Clase de aislamiento
II Rif. Norma Europea EN60730



Grado de protección
IP 40 Rif. Norma Europea CEI EN 60529



2 Tiempo de conmutación
15 s (90 °)



2 Tiempo de conmutación
15 s (90 °)



3 Tiempo de conmutación
6 s (180 °)



3 Tiempo de conmutación
6 s (180 °)



Longitud cable
1000 mm



Tipo de conexión eléctrica: MOLEX Minifit JR6



Límites de temperatura del fluido
2 ÷ 90 °C [max]



Fluido empleado
Agua, agua con glicol [max 50%]



Conexiones
conexiones para ISO 228-1



Tensión
230V o 24V

TEXTO DE ESPECIFICACIÓN

Enfoque con el smartphone el código QR para acceder al contenido multimedia



SCHEDA TECNICA
TMO 2 VIE



SCHEDA TECNICA
TMO 3 VIE



SCHEDA TECNICA
TMO XL 2 VIE

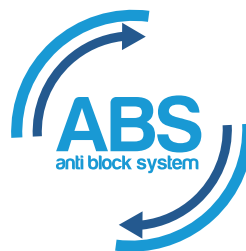


SCHEDA TECNICA
TMO XL 3 VIE

PLUS DE PRODUCTOS

"ABS" DE SERIE

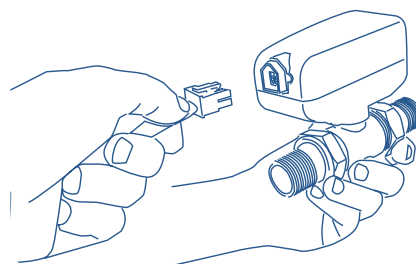
La nueva válvula de zona a esfera TMO está equipada con un sistema inteligente de antibloqueo válvula "smart automatic unlock". **Nunca más intervenciones de emergencia por bloqueo de funcionamiento!**



PLUG & PLAY

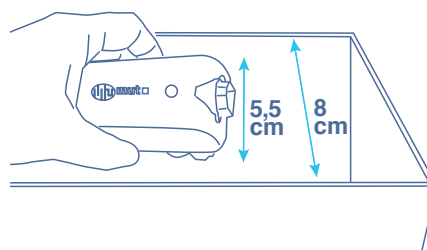
Gracias al rápido conector MOLEX podréis conectar la válvula a la instalación eléctrica sin tocar contactos ni cables eléctricos.

Disponibles con alimentación 230 V y 24 V.



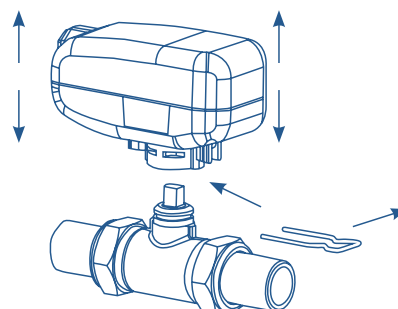
COMPACTA!

De dimensiones reducidas (tan solo 55 mm de ancho) permite la instalación dentro de las cajas empotradas en la pared de 80 mm.



DESENGANCHE RÁPIDO

Dispone de un sistema de desenganche rápido que permite conectar y desconectar el motor de la válvula sin necesidad de desmontar el cuerpo del sistema hidráulico



VERSÁTIL

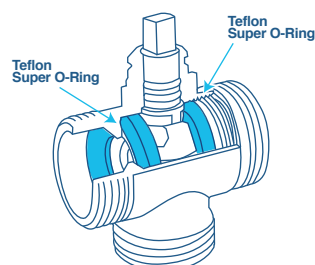
Disponible en 2 vías (desviadora) o 3 vías (mezcladora-desviadora) con conexiones 1/2", 3/4" y 1" M (ISO 228-1).



* DVGW CERT. DM0497

GUÍAS DE TEFLÓN®

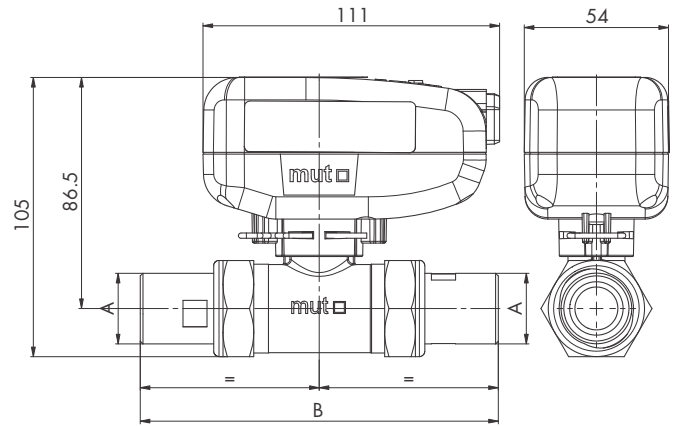
Las guías reforzadas de Teflón son una garantía añadida que MUT os proporciona para un uso duradero y sin problemas de atascos.



DIMENSIONES

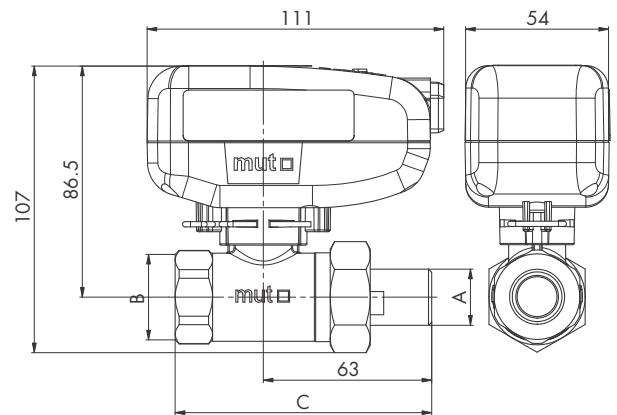
TMO 2 VIAS MM

CÓDIGO	A	B	N° Relé	MOD.	PN
7.030.01852	G1/2" B	126	1	SPST	10
7.030.01853	G1/2" B	126	-	SPDT	10
7.030.01854	G3/4" B	134	1	SPST	10
7.030.01855	G3/4" B	134	-	SPDT	10
7.030.01856	G1" B	156	1	SPST	10
7.030.01857	G1" B	156	-	SDPT	10



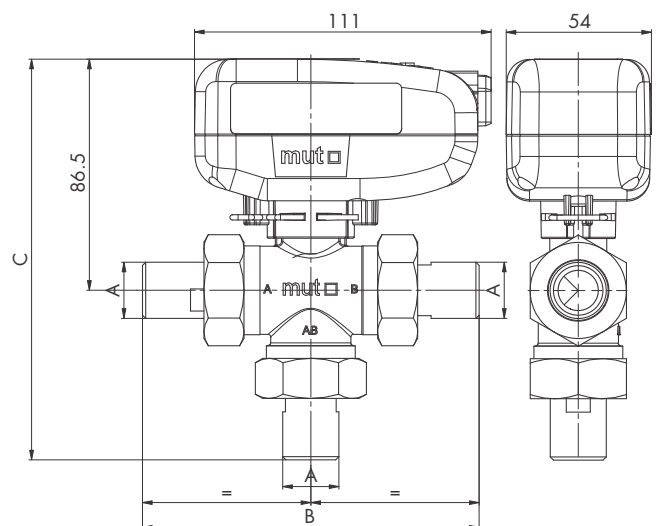
TMO 2 VIAS HM

CÓDIGO	A	B	C	N° Relé	MOD.	PN
7.030.01858	G1/2" B	G1/2"	96	1	SPST	10
7.030.01859	G1/2" B	G1/2"	96	-	SPDT	10
7.030.01860	G3/4" B	G3/4"	100	1	SPST	10
7.030.01861	G3/4" B	G3/4"	100	-	SPDT	10
7.030.01862	G1" B	G1"	114	1	SPST	10
7.030.01863	G1" B	G1"	114	-	SDPT	10



TMO 3 VIAS MMM

CÓDIGO	A	B	C	N° Relé	MOD.	PN
7.030.01864	G1/2" B	126	150	1	SPST	10
7.030.01865	G1/2" B	126	150	-	SPDT	10
7.030.01866	G3/4" B	134	154	1	SPST	10
7.030.01867	G3/4" B	134	154	-	SPDT	10
7.030.01868	G1" B	156	165	1	SPST	10
7.030.01869	G1" B	156	165	-	SDPT	10



* DVGW CERT. DM6497



- CONEXIONES MACHO - MACHO
- DISPONIBLE TAMBIÉN CON ACTUADOR DE 24 V

TMO 2 VIAS

VÁLVULA DE BOLA MOTORIZADA CON ACTUADOR



CÓDIGO	MODELO	DESCRIPCIÓN	TAMAÑO	PN	KVS	PRECIO €	ENVASES	EMBALAJE
7.030.01852	TMO 15-2MM SPST M1S	Válvula de 2 vías - 230 V - con conexión macho - macho - cable molex 6 hilos - G 1/2 con relé	1/2"	10	10	136,11	1	5
7.030.01853	TMO15-2MM SPDT M1S	Válvula de 2 vías - 230 V - con conexión macho - macho - cable molex 6 hilos - G 1/2	1/2"	10	10	132,08	1	5
7.030.01854	TMO 20-2MM SPST M1S	Válvula de 2 vías - 230 V - con conexión macho - macho - cable molex 6 hilos - G 3/4 con relé	3/4"	10	10	137,44	1	5
7.030.01855	TMO20-2MM SPDT M1S	Válvula de 2 vías - 230 V - con conexión macho - macho - cable molex 6 hilos - G 3/4	3/4"	10	10	133,42	1	5
7.030.01856	TMO25-2MM SPST M1S	Válvula de 2 vías - 230 V - con conexión macho - macho - cable molex 6 hilos - G 1 con relé	1"	10	10	138,79	1	5
7.030.01857	TMO25-2MM SPDT M1S	Válvula de 2 vías - 230 V - con conexión macho - macho - cable molex 6 hilos - G 1	1"	10	10	134,76	1	5

ESPECIFICACIONES

- Con cable de 6 polos y conexión MOLEX

* DVGW CERT. D1M0497



- CONEXIONES MACHO - HEMBRA
- DISPONIBLE TAMBIÉN CON ACTUADOR DE 24 V

TMO 2 VIAS

VÁLVULA DE BOLA MOTORIZADA CON ACTUADOR



CÓDIGO	MODELO	DESCRIPCIÓN	MIS	PN	KVS	PRECIO €	ENVASES	EMBALAJE
7.030.01858	TMO 15-2MF SPST M1S	Válvula de 2 vías - 230 V - con conexión macho - hembra - cable molex 6 hilos - G 1/2 con relé	1/2"	10	10	134,76	1	5
7.030.01859	TMO 15-2MF SPDT M1S	Válvula de 2 vías - 230 V - con conexión macho - hembra - cable molex 6 hilos - G 1/2	1/2"	10	10	130,74	1	5
7.030.01860	TMO 20-2MF SPST M1S	Válvula de 2 vías - 230 V - con conexión macho - hembra - cable molex 6 hilos - G 3/4 con relé	3/4"	10	10	136,08	1	5
7.030.01861	TMO 20-2MF SPDT M1S	Válvula de 2 vías - 230 V - con conexión macho - hembra - cable molex 6 hilos - G 3/4	3/4"	10	10	132,08	1	5
7.030.01862	TMO 25-2MF SPST M1S	Válvula de 2 vías - 230 V - con conexión macho - hembra - cable molex 6 hilos - G 1 con relé	1"	10	10	137,44	1	5
7.030.01863	TMO 25-2MF SPDT M1S	Válvula de 2 vías - 230 V - con conexión macho - hembra - cable molex 6 hilos - G 1	1"	10	10	133,42	1	5

ESPECIFICACIONES

- Con cable de 6 polos y conexión MOLEX



- CON CABLE DE 6 POLOS Y CONEXIÓN MOLEX

ACTUADOR

ACTUADOR PARA VÁLVULA DE BOLA TMO 2 VIAS

CÓDIGO	MODELO	DESCRIPCIÓN	PRECIO €	ENVASES	EMBALAJE
7.030.01870	ATM-2 SPST M1S	Actuador para válvula de 2 vías - 230 V - cable molex 6 hilos con relè	119,34	1	5
7.030.01871	ATM-2 SPDT M1S	Actuador para válvula de 2 vías - 230 V - cable molex 6 hilos	116,66	1	5
7.030.01872	ATM-2 SPST M1S	Actuador para válvula de 2 vías - 24 V - cable molex 6 hilos con relè	122,02	1	5
7.030.01873	ATM-2 SPDT M1S	Actuador para válvula de 2 vías - 24 V - cable molex 6 hilos	119,34	1	5



- SIN RACORES

TMO 2 VIAS

VÁLVULA DE BOLA



CÓDIGO	MODELO	DESCRIPCIÓN	TAMAÑO	PRECIO €	ENVASES	EMBALAJE
7.030.01878	VTM 25-2E	Válvula de 2 vías - sin conexión - G 1	1"	36,87	1	5

* DVGW CERT DM0497



- CONEXIONES MACHO- MACHO

TMO 2 VIAS

VÁLVULA DE BOLA



CÓDIGO	MODELO	DESCRIPCIÓN	TAMAÑO	PRECIO €	ENVASES	EMBALAJE
7.030.01879	VTM 15-2MM	Válvula de 2 vías - con conexión macho - macho - G 1/2	1/2"	39,56	1	5
7.030.01880	VTM 20-2MM	Válvula de 2 vías - con conexión macho - macho - G 3/4	3/4"	46,25	1	5
7.030.01881	VTM 25-2MM	Válvula de 2 vías - con conexión macho - macho - G 1	1"	65,03	1	5

* DVGW CERT DM0497



- CONEXIONES MACHO- HEMBRA

TMO 2 VIAS

VÁLVULA DE BOLA



CÓDIGO	MODELO	DESCRIPCIÓN	TAMAÑO	PRECIO €	ENVASES	EMBALAJE
7.030.01882	VTM 15-2MF	Válvula de 2 vías -con conexión macho - hembra - G 1/2	1/2"	38,21	1	5
7.030.01883	VTM 20-2MF	Válvula de 2 vías -con conexión macho - hembra- - G 3/4	3/4"	44,92	1	5
7.030.01884	VTM 25-2MF	Válvula de 2 vías -con conexión macho - hembra- - G 1	1"	63,69	1	5



- CONEXIONES MACHO-MACHO- MACHO
- DISPONIBLE TAMBIÉN CON ACTUADOR DE 24 V

TMO 3 VIAS

VÁLVULA DE BOLA MOTORIZADA CON ACTUADOR



CÓDIGO	MODELO	DESCRIPCIÓN	TAMAÑO	PN	KVS	PRECIO €	ENVASES	EMBALAJE
7.030.01864	TMO 15-MMM SPST M1S	Válvula de 3 vías - 230 V - con conexión 3 macho - cable molex 6 hilos- G 1/2 con relè	1/2"	10	5	141,46	1	5
7.030.01865	TMO 15-MMM SPDT M1S	Válvula de 3 vías - 230 V - con conexión 3 macho - cable molex 6 hilos- G 1/2	1/2"	10	5	137,44	1	5
7.030.01866	TMO 20-MMM SPST M1S	Válvula de 3 vías - 230 V - con conexión 3 macho - cable molex 6 hilos- G 3/4 con relè	3/4"	10	5	146,82	1	5
7.030.01867	TMO 20-MMM SPDT M1S	Válvula de 3 vías - 230 V - con conexión 3 macho - cable molex 6 hilos- G 3/4	3/4"	10	5	142,80	1	5
7.030.01868	TMO 25-MMM SPST M1S	Válvula de 3 vías - 230 V - con conexión 3 macho - cable molex 6 hilos- G 1 con relè	1"	10	5	158,89	1	5
7.030.01869	TMO 25-MMM SPDT M1S	Válvula de 3 vías - 230 V - con conexión 3 macho - cable molex 6 hilos- G 1	1"	10	5	154,87	1	5

ESPECIFICACIONES

- Con cable de 6 polos y conexión MOLEX



ACTUADOR

ACTUADOR PARA VÁLVULA DE BOLA TMO 3 VÍAS



- CON CABLE DE 6 POLOS Y CONEXIÓN MOLEX

CÓDIGO	MODELO	DESCRIPCIÓN	PRECIO €	ENVASES	EMBALAJE
7.030.01874	ATM-3 SPST M1S	Actuador para Válvulas de 3 vías - 230 V - cable molex 6 hilos con relè	122,00	1	5
7.030.01875	ATM-3 SPDT M1S	Actuador para Válvulas de 3 vías- 230 V - cable molex 6 hilos	119,34	1	5
7.030.01876	ATM-3 SPST M1S	Actuador para Válvulas de 3 vías - 230 V - cable molex 6 hilos con relè	122,00	1	5
7.030.01877	ATM-3 SPDT M1S	Actuador para Válvulas de 3 vías- 230 V - cable molex 6 hilos	119,35	1	5



KIT AISLAMIENTO

PARA VÁLVULA DE BOLA TMO 3 E 2 VIAS

CÓDIGO	MODELO	DESCRIPCIÓN	PRECIO €	ENVASES	EMBALAJE
7.030.03050	KIT AISLAMIENTO TMO-2	Kit aislamiento TMO 2 VIE- 3PZ	14,48	1	3
7.030.03051	KIT AISLAMIENTO TMO-3	Kit aislamiento TMO 3 VIE- 3PZ	14,48	1	3



TMO 3 VIAS

VÁLVULA DE BOLA



- SIN RACORES

CÓDIGO	MODELO	DESCRIPCIÓN	TAMAÑO	PRECIO €	ENVASES	EMBALAJE
7.030.01885	VTM 25E	Válvula de 3 vías - sin conexión - G 1	1"	52,29	1	5



TMO 3 VIAS

VÁLVULA DE BOLA



- CONEXIONES MACHO
- SIN RACORES

CÓDIGO	MODELO	DESCRIPCIÓN	TAMAÑO	PRECIO €	ENVASES	EMBALAJE
7.030.01886	VTM 15 MMM	Válvula de 3 vías - con 3 conexión macho - G 1/2	1/2"	57,66	1	5
7.030.01887	VTM 20 MMM	Válvula de 3 vías - con 3 conexión macho - G 3/4	3/4"	65,70	1	5
7.030.01888	VTM 25 MMM	Válvula de 3 vías - con 3 conexión macho - G 1	1"	92,53	1	5



CABLE DE 6 POLOS






















PARA VÁLVULA DE BOLA TMO CONECTOR MOLEX

CÓDIGO	MODELO	DESCRIPCIÓN	TAMAÑO	PRECIO €	ENVASES	EMBALAJE
7.030.00434	CAVO VMR/TMO	Cable 6 hilos x 0,75 para versión con M15	1000 mm	9,79	1	5

SERIE TMO XL

VÁLVULA DE BOLA MOTORIZADA

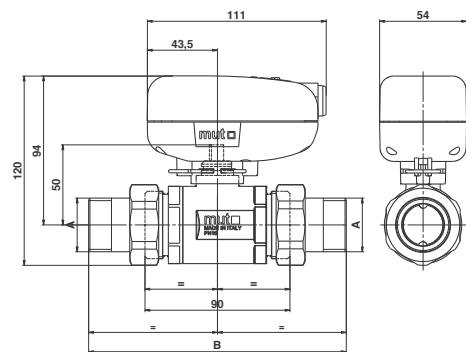
DATOS TECNICOS

 Presión nominal PN16	 Grado de protección IP 40 Rif. Norma Europea CEI EN 60529
 Max. presión diferencial 6 bar	 Tipo de conexión eléctrica: MOLEX Minifit JR6
 Conexiones Rosca para ISO 228-1	 Longitud cable 1000 mm
 Válvula de paso total (DN25)	 Tensión 230V o 24V
 Límites de temperatura del fluido 2 ÷ 90 °C [max]	  Tiempo de conmutación 15 s (90 °)
 Fluido empleado Acqua, soluzioni glicolate [max 50%]	  Tiempo de conmutación 15 s (90 °)
 Tipo de unidad SPDT = Control eléctrico externo bipolar SPST = Com. Electro. Medio. unipolar (con rèle incorporado)	  Tiempo de conmutación 25 s (180 °)
 Con 1 Micro auxiliar de serie	  Tiempo de conmutación 25 s (180 °)
 Clase de aislamiento II Rif. Norma Europea EN60730	

DIMENSIONES

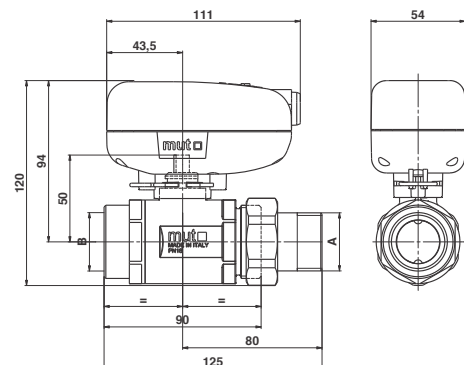
TMO 2 VIAS MM XL

CODIGO	A	B	N° Relé	MOD.	PN
7.030.02772	G1" B	160	1	SPST	16
7.030.02773	G1" B	160	-	SPDT	16
7.030.02807	G1" B	-	-	SPST	16



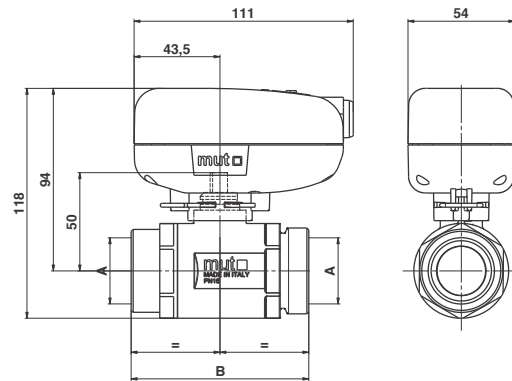
TMO 2 VIAS MH XL

CODIGO	A	B	N° Relé	MOD.	PN
7.030.02784	G1" B	G1"	1	SPST	16
7.030.02785	G1" B	G1"	-	SPDT	16
7.030.02809	G1" B	G1"	-	-	16



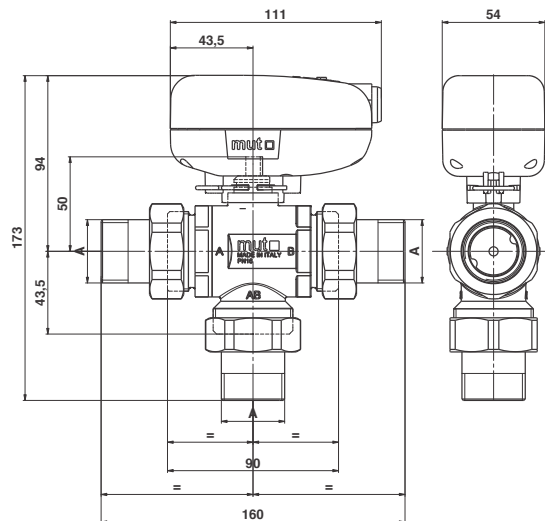
TMO 2 VIAS XL

CODIGO	A	B (mm)	N° Relé	MOD.	PN
7.030.02788	G1"	90	1	SPST	16
7.030.02789	G1"	90	-	SPDT	16
7.030.02803	G1" 1/4B	90	1	SPST	16
7.030.02804	G1" 1/4B	90	-	SPDT	16
7.030.02792	G1"	90	-	-	16
7.030.02776	G1" 1/4B	90	-	-	16
7.030.03072	G1" 1/2	94	1	SPST	16
7.030.03073	G1" 1/2	94	-	SPDT	16
7.030.03152	G1" 1/2	94	-	-	16



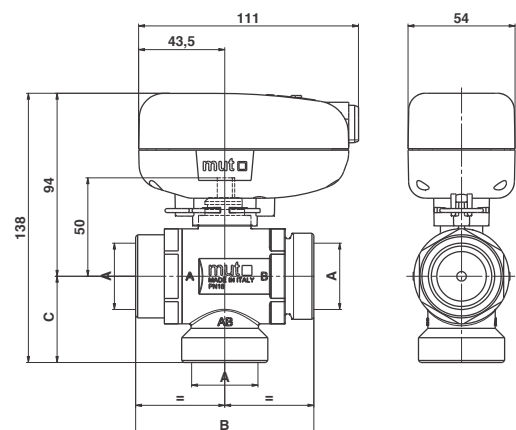
TMO 3 VIAS MMM XL

CODIGO	A	N° Relé	MOD.	PN
7.030.02777	G1" B	1	SPST	16
7.030.02780	G1" B	-	SPDT	16
7.030.02808	G1" B	-	-	16



TMO 3 VIAS XL

CODIGO	A	B(mm)	C(mm)	N° Relé	MOD.	PN
7.030.02793	G1"	90	43,5	1	SPST	16
7.030.02794	G1"	90	43,5	-	SPDT	16
7.030.02805	G1" 1/4B	90	43,5	1	SPST	16
7.030.02806	G1" 1/4B	90	43,5	-	SPDT	16
7.030.02797	G1"	90	43,5	-	-	16
7.030.02783	G1" 1/4B	90	43,5	-	-	16
7.030.02923	G1" 1/2	94	45,5	1	SPST	16
7.030.02924	G1" 1/2	94	45,5	-	SPDT	16
7.030.03151	G1" 1/2	94	45,5	-	-	16



* DVGW CERT. DM0497



TMO 2 VIAS XL

VÁLVULA DE BOLA MOTORIZADA CON ACTUADOR



- CONEXIONES MACHO - MACHO
- DISPONIBLE TAMBIÉN CON ACTUADOR DE 24 V



CÓDIGO	MODELO	DESCRIPCIÓN	TAMAÑO	PN	KVS	PRECIO €	ENVASES	EMBALAJE
7.030.02772	TMO XL 25-2MM SPST M1S	Válvula motorizada 2 vías - 230V - con relé - con racores macho-macho - cable molex 6 polos - G1" M	G1"	16	38	221,37	1	1
7.030.02773	TMO XL 25-2MM SPDT M1S	Válvula motorizada 2 vías - 230V - con racores macho-macho - cable molex 6 polos - G1" M	G1"	16	38	220,10	1	1

* DVGW CERT. DM0497



TMO 2 VIAS XL

VÁLVULA DE BOLA MOTORIZADA CON ACTUADOR



- SIN RACORES
- DISPONIBLE TAMBIÉN CON ACTUADOR DE 24 V



CÓDIGO	MODELO	DESCRIPCIÓN	TAMAÑO	PN	KVS	PRECIO €	ENVASES	EMBALAJE
7.030.02803	TMO XL 32-2E SPST M1S	Válvula motorizada 2 vías - 230V - con relé sin racores - cableo molex 6 polos - G1"1/4 M	G1"1/4	16	38	216,26	1	1
7.030.02804	TMO XL 32-2E SPDT M1S	Válvula motorizada 2 vías - 230V sin racores - cable molex 6 polos - G1"1/4 M	G1"1/4	16	38	214,54	1	1
7.030.03072	TMO XL 40-2E SPST M1S	Válvula motorizada 2 vías - 230V - con relé - 15sec sin racores - cableo molex 6 polos - G1"1/2	G1"1/2	16	38	218,49	1	1
7.030.03073	TMO XL 40-2E SPDT M1S	Válvula motorizada 2 vías - 230V - 15sec sin racores - cableo molex 6 polos - G1"1/2	G1"1/2	16	38	217,39	1	1

ESPECIFICACIONES

- Con cable de 6 polos y conexión MOLEX

* DVGW CERT. DM0497



TMO 2 VIAS XL

VÁLVULA DE BOLA MOTORIZADA CON ACTUADOR



- CONEXIONES MACHO - HEMBRA
- DISPONIBLE TAMBIÉN CON ACTUADOR DE 24 V



CÓDIGO	MODELO	DESCRIPCIÓN	TAMAÑO	PN	KVS	PRECIO €	ENVASES	EMBALAJE
7.030.02784	TMO XL 25-2MF SPST M1S	Válvula motorizada 2 vías - 230V - con relé - con racores macho-hembra - cable molex 6 polos G1" MH	G1"	16	38	219,64	1	1
7.030.02785	TMO XL 25-2MF SPDT M1S	Válvula motorizada 2 vías - 230V - con boquilla macho-hembra - cable molex 6 polos G1" MH	G1"	16	38	217,38	1	1

* DVGW CERT. DM0497



TMO 2 VIAS XL

VÁLVULA DE BOLA MOTORIZADA CON ACTUADOR



- SIN RACORES
- CONEXIONES HEMBRA - HEMBRA
- DISPONIBLE TAMBIÉN CON ACTUADOR DE 24 V



CÓDIGO	MODELO	DESCRIPCIÓN	TAMAÑO	PN	KVS	PRECIO €	ENVASES	EMBALAJE
7.030.02788	TMO XL 25-2 SPST M1S	Válvula de bola motorizada 2 vías - 230V - con relé - sin racores - cable molex 6 polos - G1" H	G1"	16	38	217,09	1	1
7.030.02789	TMO XL 25-2 SPDT M1S	Válvula de bola motorizada 2 vías - 230V - sin racores - cable molex 6 hilos - G1" F	G1"	16	38	215,82	1	1

ESPECIFICACIONES

- Con cable de 6 polos y conexión MOLEX

* DVGW CERT. DM0497



TMO 2 VIAS XL

VÁLVULA DE BOLA



CÓDIGO	MODELO	DESCRIPCIÓN	TAMAÑO	PN	KVS	PRECIO €	ENVASES	EMBALAJE
7.030.02792	VTM XL 25-2	Válvula de 2 vías - sin racores - G1" F	G1"	16	38	98,33	1	1
7.030.02776	VTM XL 32-2E	Válvula de 2 vías - sin racores - G1"¼M	G1"¼	16	38	100,05	1	1
7.030.03152	VTM XL 40-2E	Válvula de 2 vías - sin racores - G1"½ M	G1"½	16	38	102,73	1	1

* DVGW CERT. DM0497



TMO 2 VIAS XL

VÁLVULA DE BOLA



CÓDIGO	MODELO	DESCRIPCIÓN	TAMAÑO	PN	KVS	PRECIO €	ENVASES	EMBALAJE
7.030.02807	VTM XL 25-2 MM	Válvula de 2 vías - con conexión - G1" M	G1"	16	38	102,62	1	1
7.030.02809	VTM XL 25-2 MF	Válvula de 2 vías - con conexión - G1" MF	G1"	16	38	100,88	1	1

ESPECIFICACIONES

- Con cable de 6 polos y conexión MOLEX



TMO 3 VIAS XL

VÁLVULA DE BOLA MOTORIZADA CON ACTUADOR



- CONEXIONES MACHO - MACHO
- DISPONIBLE TAMBIÉN
- CON ACTUADOR DE 24 V



CÓDIGO	MODELO	DESCRIPCIÓN	TAMAÑO	PN	KVS	PRECIO €	ENVASES	EMBALAJE
7.030.02777	TMO XL 25MMM SPST M1S	Válvula de bola motorizada 3 vias - 230V - con relè - con racores macho-macho - cable molex 6 hilos - G1"	G1"	16	15,5	234,15	1	1
7.030.02780	TMO XL 25MMM SPDT M1S	Válvula de bola motorizada 3 vias - 230V - con racores macho-macho - cable molex 6 hilos - G1"	G1"	16	15,5	232,86	1	1



TMO 3 VIAS XL

VÁLVULA DE BOLA MOTORIZADA CON ACTUADOR



- SIN RACORES
- DISPONIBLE TAMBIÉN
- CON ACTUADOR DE 24 V



CÓDIGO	MODELO	DESCRIPCIÓN	TAMAÑO	PN	KVS	PRECIO €	ENVASES	EMBALAJE
7.030.02805	TMO XL 32E SPST M1S	Válvula de bola motorizada 3 vias - 230V - con relè - sin racores - cable molex 6 hilos - G1"1/4	G1"1/4	16	15,5	229,04	1	1
7.030.02806	TMO XL 32E SPDT M1S	Válvula de bola motorizada 3 vias - 230V - sin racores - cable molex 6 hilos - G1"1/4	G1"1/4	16	15,5	227,30	1	1
7.030.02923	TMO XL 40E SPST M1S	Válvula de bola motorizada 3 vias - 230V - 25sec - con relè - sin racores - cable molex 6 hilos - G1"1/2	G1"1/2	16	15,5	229,04	1	1
7.030.02924	TMO XL 40E SPDT M1S	Válvula de bola motorizada 3 vias - 230V - 25sec - sin racores - cable molex 6 hilos - G1"1/2	G1"1/2	16	15,5	227,31	1	1

ESPECIFICACIONES

- Con cable de 6 polos y conexión MOLEX



TMO 3 VIAS XL

VÁLVULA DE BOLA MOTORIZADA CON ACTUADOR



- SIN RACORES
- DISPONIBLE TAMBIÉN
- CON ACTUADOR DE 24 V



CÓDIGO	MODELO	DESCRIPCIÓN	TAMAÑO	PN	KVS	PRECIO €	ENVASES	EMBALAJE
7.030.02793	TMO XL 25 SPST M1S	Válvula motorizada 3 vias - 230V - con relè - sin racores - cable molex 6 hilos - G1" F	G1"	16	15,5	227,76	1	1
7.030.02794	TMO XL 25 SPDT M1S	Válvula 3 vias - 230V - sin racores - cable molex 6 hilos - G1" F	G1"	16	15,5	226,47	1	1



TMO 3 VIAS XL

VÁLVULA DE BOLA



- SIN RACORES
- CONEXIONES HEMBRA-HEMBRA
- MACHO-MACHO



CÓDIGO	MODELO	DESCRIPCIÓN	TAMAÑO	PN	KVS	PRECIO €	ENVASES	EMBALAJE
7.030.02797	VTM XL 25	Válvula 3 vias - sin racores - G1" F	G1"	16	15,5	109,00	1	1
7.030.02808	VTM XL 25 MMM	Válvula 3 vias - con conexión - G1" M	G1"	16	15,5	115,38	1	1
7.030.02783	VTM XL 32E	Válvula 3 vias - sin racores - G1"1/4 M	G1"1/4	16	15,5	109,83	1	1
7.030.03151	VTM XL 40E	Válvula 3 vias - sin racores - G1"1/2 M	G1"1/2	16	38	115,30	1	1



KIT AISLAMIENTO

PAR VÁLVULA DE BOLA TMO XL 3 E 2 VIAS

CÓDIGO	MODELO	DESCRIPCIÓN	PRECIO €	ENVASES	EMBALAJE
7.030.02964	KIT AISLAMIENTO TMO 2 XL	Kit aislamiento térmico TMO XL 2 Vias	18,39	1	3
7.030.02965	KIT AISLAMIENTO TMO 3 XL	Kit aislamiento térmico TMO XL 3 vias	18,39	1	3



ACTUADOR XL

PARA VÁLVULA DE BOLA TMO 2 VIAS



- CON CABLE DE 6 POLOS Y CONEXIÓN MOLEX

CÓDIGO	MODELO	DESCRIPCIÓN	PRECIO €	ENVASES	EMBALAJE
7.030.01870	ATM-2 SPST M1S	Actuador para válvula 2 vias - 230 V - cable molex 6 hilos con relè	119,34	1	5
7.030.01871	ATM-2 SPDT M1S	Actuador para válvula 2 vias - 230 V - cable molex 6 hilos	116,66	1	5
7.030.01872	ATM-2 SPST M1S	Actuador para válvula 2 vias - 24 V - cable molex 6 hilos con relè	122,02	1	5
7.030.01873	ATM-2 SPDT M1S	Actuador para válvula 2 vias - 24 V - cable molex 6 hilos	119,33	1	5



ACTUADOR XL

PARA VÁLVULA DE BOLA TMO 3 VIAS



- CON CABLE DE 6 POLOS Y CONEXIÓN MOLEX

CÓDIGO	MODELO	DESCRIPCIÓN	PRECIO €	ENVASES	EMBALAJE
7.030.02908	ATM-3 SPST M1S	Actuador para válvula 3 vias - 230 V - cable molex 6 hilos con relè	122,00	1	5
7.030.02909	ATM-3 SPDT M1S	Actuador para válvula 3 vias - 230 V - cable molex 6 hilos	119,33	1	5
7.030.02910	ATM-3 SPST M1S	Actuador para válvula 3 vias - 24 V - cable molex 6 hilos con relè	122,00	1	5
7.030.02911	ATM-3 SPDT M1S	Actuador para válvula 3 vias - 24 V - cable molex 6 hilos	119,33	1	5



CABLE DE 6 POLOS

PAR VÁLVULA DE BOLA TMO CONEXIÓN MOLEX

CÓDIGO	MODELO	DESCRIPCIÓN	TAMAÑO	PRECIO €	ENVASES	EMBALAJE
7.030.00434	Cavo VMR/TMO	Cable De 6 Polos x 0,75 para version con M1S	1000 mm	9,79	1	5

SERIE VMR

VÁLVOLAS DE ZONA CON ACTUADOR

Las válvulas VMR son válvulas motorizadas que se utilizan en aplicaciones domésticas e instalaciones pequeñas para controlar el flujo de agua caliente y fría. Se pueden conectar como válvulas desviadoras o como mezcladoras en instalaciones centralizadas de calefacción o refrigeración.

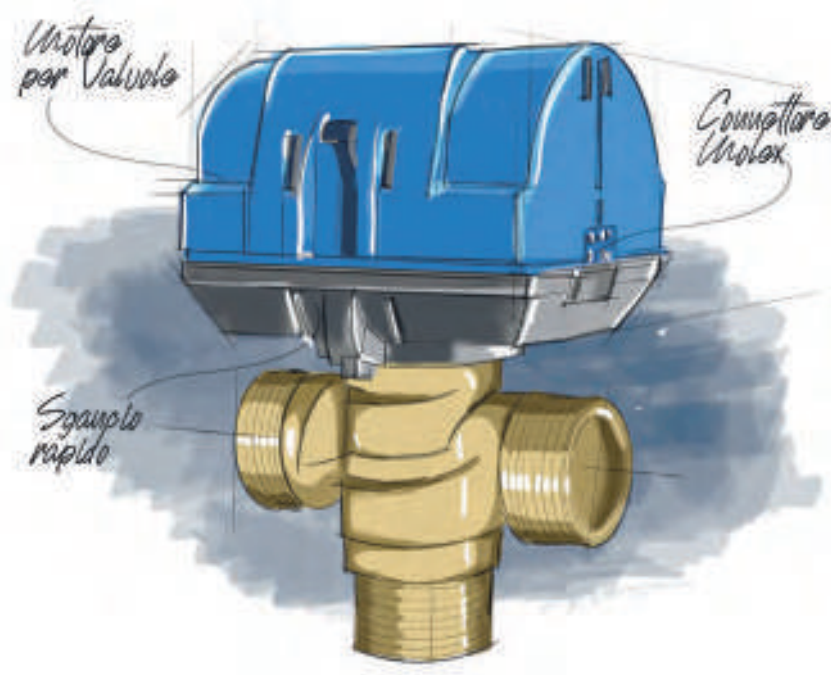




100%
MADE IN
ITALY

SERIE VMR

VÁLVULAS DE ZONA CON ACTUADOR



100%
MADE IN
ITALY



DATOS TECNICOS



Tipo de unidad
SPDT, SPST, 3 puntos según modelo
dependiendo del modelo



Max. presión diferencial
4 bar



Presión nominal
PN10



Clase de aislamiento
II Rif. Norma Europea EN60730



Grado de protección
IP 40 Rif. Norma Europea CEI EN 60529



Tiempo de conmutación vías
6 sec.



Tiempo de conmutación vías
6 sec.



Límites de temperatura del fluido
5 ÷ 110 °C [max]



Fluido de empleado
Agua, agua con glicol [max. 50%]



Conexiones
conexions para ISO 228-1



Tensión
230V (24V o 110V (bajo pedido)

TEXTO DE ESPECIFICACIÓN

Enfoque con el
smartphone el código QR
para acceder al contenido
multimedia



FICHA TÉCNICA
VMR 2 VIAS



FICHA TÉCNICA
VMR 3 VIAS

GAMA VÁLVULAS



VMR 2 VIAS
conexiones hembra
SPDT - SPST



VMR 2 VIAS
conexiones Macho
SPDT - SPST



VMR 2 VIAS
conexiones tubo cobre
SPDT - SPST



VMR 3 VIAS
conexiones hembra
SPDT - SPST



VMR 3 VIAS
conexiones Macho
SPDT - SPST



VMR 3 VIAS
conexiones tubo cobre
SPDT - SPST



VMR 3 VIAS
conexiones Macho
BIDIRECCIONAL



VMR 3 VIAS
DE CAMPANA



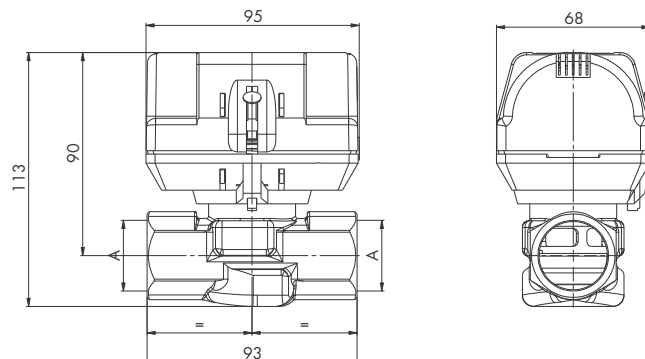
VMR 32E 3 VIAS
conexiones Macho
SPST - SPDT
BIDIRECCIONAL

DIMENSIONES

VMR 2 VIAS SPDT - SPST

CONEXIONES HEMBRA

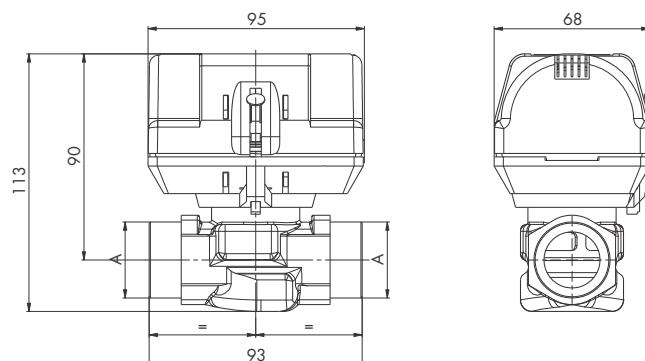
CÓDIGO		A	N° MICRO SWITCH	PN
SPDT	SPST			
7.030.01129	7.030.01163	G1/2"	-	10
7.030.00874	7.030.01136	G3/4"	-	10
7.030.00720	7.030.00866	G1"	-	10
7.030.01132	7.013.00613	G1/2"	1	10
7.030.00726	7.030.01131	G3/4"	1	10
7.030.00703	7.030.00738	G1"	1	10



VMR 2 VIAS E SPDT - SPST

CONEXIONES MACHO

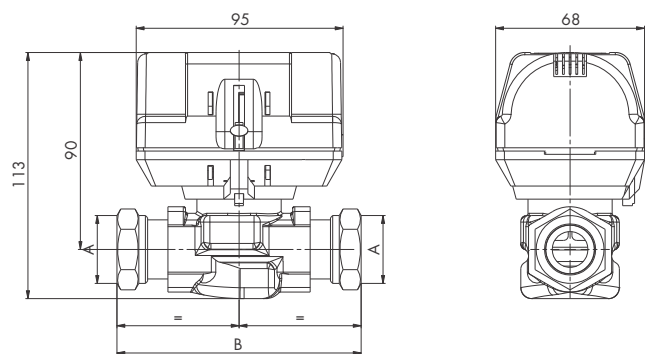
CÓDIGO		A	N° MICRO SWITCH	PN
SPDT	SPST			
7.013.00463	7.030.01192	G3/4" B	-	10
7.030.00653	7.030.01117	G1" B	-	10
7.030.01272	7.013.00704	G3/4" B	1	10
7.030.00671	7.030.01118	G1" B	1	10



VMR 2 VIAS EB/B SPDT - SPST

CONEXIONES TUBO COBRE

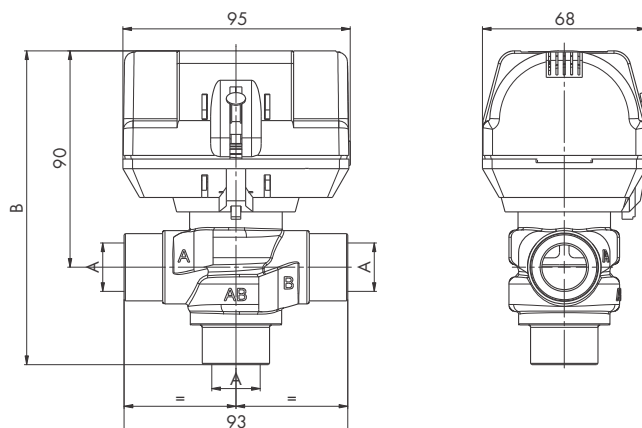
CÓDIGO		A	B	N° MICRO SWITCH	PN
SPDT	SPST				
7.013.00698	7.030.01219	Ø22	110	-	10
7.013.00308	7.013.00514	Ø28	120	-	10
7.013.00699	7.013.00456	Ø22	110	1	10
7.013.00700	7.013.00701	Ø28	120	1	10



VMR 2 VIAS SPDT - SPST

CONEXIONES HEMBRA

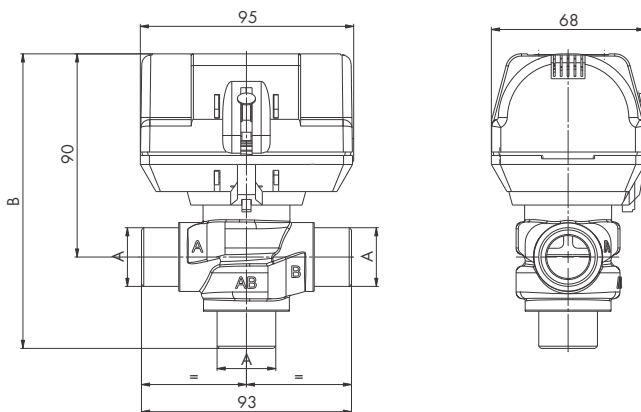
CÓDIGO		A	B	N° MICRO SWITCH	PN
SPDT	SPST				
7.030.00650	7.030.00707	G1/2"	131	-	10
7.030.00400	7.030.00540	G3/4"	131	-	10
7.030.00312	7.030.00314	G1"	136	-	10
7.030.00652	7.030.00766	G1/2"	131	1	10
7.030.00392	7.030.00550	G3/4"	131	1	10
7.030.00725	7.030.00699	G1"	136	1	10



VMR 3 VIAS E SPDT - SPST

CONEXIONES MACHO

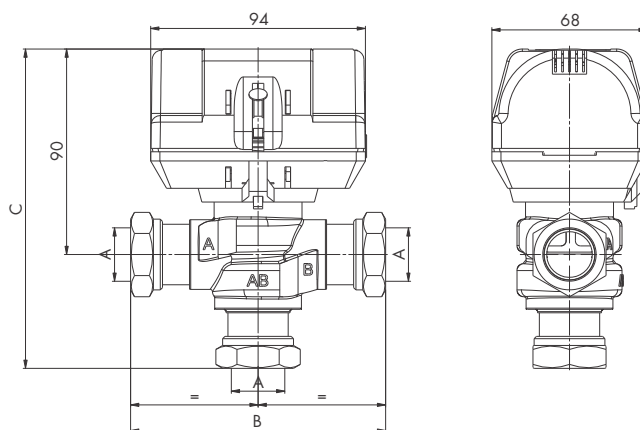
CÓDIGO		A	B	N° MICRO SWITCH	PN
SPDT	SPST				
7.030.00100	7.030.00185	G3/4" B	130	-	10
7.030.00101	7.030.01045	G1" B	135	-	10
7.030.00308	7.030.00332	G3/4" B	130	1	10
7.030.00692	7.030.00318	G1" B	135	1	10



VMR 3 VIAS EB/B SPDT - SPST

CONEXIONES TUBO COBRE

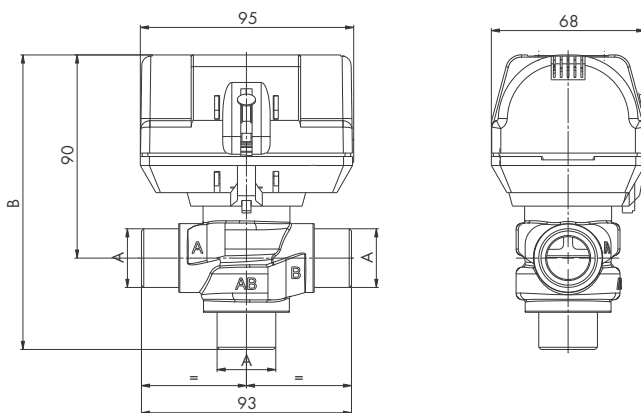
CÓDIGO		A	B	C	N° MICRO SWITCH	PN
SPDT	SPST					
7.030.00097	7.030.00269	Ø22	110	140	-	10
7.030.00546	7.030.00797	Ø28	130	154	-	10
7.013.00277	7.030.00330	Ø22	110	140	1	10
7.013.00695	7.030.00317	Ø28	130	154	1	10



VMR 3 VIAS E CR SPDT

CONEXIONES MACHO

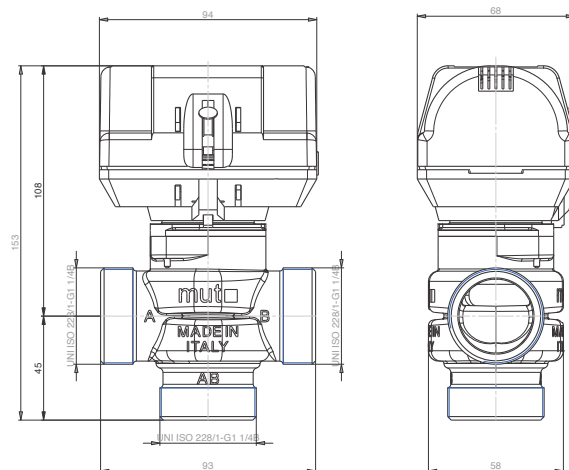
CÓDIGO	A	B	T [s]	PN
7.030.00197	G1" B	135	120	10
7.030.01137	G1" B	135	60	10
7.013.00705	G1" B	135	12	10
7.030.00056	G3/4" B	130	120	10
7.030.01190	G3/4" B	130	60	10
7.030.00784	G3/4" B	130	12	10



VMR 3 VIAS 32E SPDT - SPST

CONEXIONES MACHO

CÓDIGO		A	N° MICRO SWITCH
SPDT	SPST		
7.030.03341	7.030.03342	G1"¼ B	-
7.030.03343	7.030.03344	G1"¼ B	1



VMR 3 VIAS 32E SPDT

CÓDIGO	A
7.030.03376	G1"¼ B
7.030.03378	G1"¼ B
7.030.03379	G1"¼



- CONEXIONES HEMBRA
- MANDO ELÉCTRICO EXTERIOR BIPOLAR SPDT
- DISPONIBLE CON ACTUADOR A 24 V

VMR 2 VIAS

VÁLVULA DE ZONA CLICK-CLOCK 2 VIAS *1 *2



CÓDIGO	MODELO	DESCRIPCIÓN	TAMAÑO	PN	KVS	PRECIO €	ENVASES	EMBALAJE
7.030.01129	VMR 15-2 SPDT CR	Válvula de 2 vías - 230V - conexión gas Hembra - con conexión rápida - sin cable	1/2"	10	3,0	135,84	1	1
7.030.00874	VMR 20-2 SPDT CR	Válvula de 2 vías - 230V - conexión gas Hembra - con conexión rápida - sin cable	3/4"	10	5,3	137,45	1	1
7.030.00720	VMR 25-2 SPDT CR	Válvula de 2 vías - 230V - conexión gas Hembra - con conexión rápida - sin cable	1"	10	6,0	140,66	1	1
7.030.01132	VMR 15-2 SPDT CR M1S	Válvula de 2 vías - 230V - conexión gas Hembra - con conexión rápida - sin cable - con micro auxiliar	1/2"	10	3,0	140,66	1	1
7.030.00726	VMR 20-2 SPDT CR M1S	Válvula de 2 vías - 230V - conexión gas Hembra - con conexión rápida - sin cable - con micro auxiliar	3/4 "	10	5,3	143,74	1	1
7.030.00703	VMR 25-2 SPDT CR M1S	Válvula de 2 vías - 230V - conexión gas Hembra - con conexión rápida - sin cable - con micro auxiliar	1"	10	6,0	145,22	1	1

ESPECIFICACIONES

- Mando eléctrico exterior bipolar SPDT
- Válvula de zona para instalaciones de calefacción y aire acondicionado
- *1 Todas las válvulas de las series VMR se pueden suministrar con motor de 24 V (+10 € precio de catálogo)
- *2 Todas las válvulas de las series VMR se pueden suministrar con cable fijo (para los códigos, ponerse en contacto con MUT)



- CONEXIONES MACHO
- MANDO ELÉCTRICO EXTERIOR BIPOLAR SPDT
- DISPONIBLE CON ACTUADOR A 24 V

VMR 2 VIAS

VÁLVULA DE ZONA CLICK-CLOCK 2 VIAS *1 *2



CÓDIGO	MODELO	DESCRIPCIÓN	TAMAÑO	PN	KVS	PRECIO €	ENVASES	EMBALAJE
7.013.00463	VMR 20-2E SPDT CR	Válvula de 2 vías - 230V - conexión gas Macho - con conexión rápida - sin cable	3/4 "	10	5,3	137,45	1	5
7.030.00653	VMR 25-2E SPDT CR	Válvula de 2 vías - 230V - conexión gas Macho - con conexión rápida - sin cable	1"	10	6,0	140,79	1	5
7.030.01272	VMR 20-2E SPDT CR M1S	Válvula de 2 vías - 230V - conexión gas Macho - con conexión rápida - sin cable - con micro auxiliar	3/4"	10	5,3	143,75	1	5
7.030.00671	VMR 25-2E SPDT CR M1S	Válvula de 2 vías - 230V - conexión gas Macho - con conexión rápida - sin cable - con micro auxiliar	1"	10	6,0	145,24	1	5

ESPECIFICACIONES

- Mando eléctrico exterior bipolar SPDT
- Válvula de zona para instalaciones de calefacción y aire acondicionado
- *1 Todas las válvulas de las series VMR se pueden suministrar con motor de 24 V (+10 € precio de catálogo)
- *2 Todas las válvulas de las series VMR se pueden suministrar con cable fijo (para los códigos, ponerse en contacto con MUT)



- CONEXIONES TUBO COBRE
- MANDO ELÉCTRICO EXTERIOR BIPOLAR SPDT
- DISPONIBLE CON ACTUADOR A 24 V

VMR 2 VIAS

VÁLVULA DE ZONA CLICK-CLOCK 2 VIAS *1 *2



CÓDIGO	MODELO	DESCRIPCIÓN	TAMAÑO	PN	KVS	PRECIO €	ENVASES	EMBALAJE
7.013.00698	VMR 22-2EB SPDT CR	Válvula de 2 vías - 230V - con conexión rápida - sin cable - con conexión para tubo de cobre - completa con racores - juntas	22 mm	10	5,3	150,59	1	5
7.013.00308	VMR 28-2B SPDT CR	Válvula de 2 vías - 230V - con conexión rápida - sin cable - con conexión para tubo de cobre - completa con racores - juntas	28 mm	10	6,0	152,32	1	5
7.013.00699	VMR 22-2EB SPDT CR M1S	Válvula de 2 vías - 230V - con conexión rápida - sin cable - con micro auxiliar - con conexión para tubo de cobre - completa con racores - juntas	22 mm	10	5,3	154,20	1	5
7.013.00700	VMR 28-2B SPDT CR M1S	Válvula de 2 vías - 230V - con conexión rápida - sin cable - con micro auxiliar - con conexión para tubo de cobre - completa con racores - juntas	28 mm	10	6,0	155,81	1	5

ESPECIFICACIONES

- Mando eléctrico exterior bipolar SPDT
- Válvula de zona para instalaciones de calefacción y aire acondicionado
- *1 Todas las válvulas de las series VMR se pueden suministrar con motor de 24 V (+10 € precio de catálogo)
- *2 Todas las válvulas de las series VMR se pueden suministrar con cable fijo (para los códigos, ponerse en contacto con MUT)



- CONEXIONES HEMBRA
- MANDO ELÉCTRICO EXTERIOR UNIPOLAR SPST
- DISPONIBLE CON ACTUADOR A 24 V

VMR 2 VIAS

VÁLVULA DE ZONA CLICK-CLOCK 2 VIAS *1 *2



CÓDIGO	MODELO	DESCRIPCIÓN	TAMAÑO	PN	KVS	PRECIO €	ENVASES	EMBALAJE
7.030.01163	VMR 15-2 SPST CR	Válvula de 2 vías - 230V - conexión gas Hembra - con conexión rápida - sin cable	1/2"	10	3,0	143,74	1	1
7.030.01136	VMR 20-2 SPST CR	Válvula de 2 vías - 230V - conexión gas Hembra - con conexión rápida - sin cable	3/4"	10	5,3	143,74	1	1
7.030.00866	VMR 25-2 SPST CR	Válvula de 2 vías - 230V - conexión gas Hembra - con conexión rápida - sin cable	1"	10	6,0	146,96	1	1
7.013.00613	VMR 15-2 SPST CR M1S	Válvula de 2 vías - 230V - conexión gas Hembra - con conexión rápida - sin cable - con micro auxiliar	1/2"	10	3,0	147,37	1	1
7.030.01131	VMR 20-2 SPST CR M1S	Válvula de 2 vías - 230V - conexión gas Hembra - con conexión rápida - sin cable - con micro auxiliar	3/4"	10	5,3	147,37	1	1
7.030.00738	VMR 25-2 SPST CR M1S	Válvula de 2 vías - 230V - conexión gas Hembra - con conexión rápida - sin cable - con micro auxiliar	1"	10	6,0	151,79	1	1

ESPECIFICACIONES

- Mando eléctrico exterior unipolar SPST
- con relé incorporado
- *1 Todas las válvulas de las series VMR se pueden suministrar con motor de 24 V (+10 € precio de catálogo)
- *2 Todas las válvulas de las series VMR se pueden suministrar con cable fijo (para los códigos, ponerse en contacto con MUT)



- CONEXIONES MACHO
- MANDO ELÉCTRICO EXTERIOR UNIPOLAR SPST
- DISPONIBLE CON ACTUADOR A 24 V

VMR 2 VIAS

VÁLVULA DE ZONA CLICK-CLOCK 2 VIAS *1 *2



CÓDIGO	MODELO	DESCRIPCIÓN	TAMAÑO	PN	KVS	PRECIO €	ENVASES	EMBALAJE
7.030.01192	VMR 20-2E SPST CR	Válvula de 2 vías - 230V - conexión gas Macho - con con conexión rápida - sin cable	3/4"	10	5,3	143,74	1	5
7.030.01117	VMR 25-2E SPST CR	Válvula de 2 vías - 230V - conexión gas Macho - con con conexión rápida - sin cable	1"	10	6,0	146,96	1	5
7.013.00704	VMR 20-2E SPST CR M1S	Válvula a 2 VIAS - 230 V - conexión gas Macho - con conness. rapida - sin cable - con micro auxiliar	3/4"	10	5,3	147,37	1	5
7.030.01118	VMR 25-2E SPST CR M1S	Válvula a 2 VIAS - 230 V - conexión gas Macho - con conness. rapida - sin cable - con micro auxiliar	1"	10	6,0	151,79	1	5

ESPECIFICACIONES

- Mando eléctrico exterior unipolar SPST
- con relé incorporado
- *1 Todas las válvulas de las series VMR se pueden suministrar con motor de 24 V (+10 € precio de catálogo)
- *2 Todas las válvulas de las series VMR se pueden suministrar con cable fijo (para los códigos, ponerse en contacto con MUT)



- CONEXIONES TUBO COBRE
- MANDO ELÉCTRICO EXTERIOR UNIPOLAR SPST
- DISPONIBLE CON ACTUADOR A 24 V

VMR 2 VIAS

VÁLVULA DE ZONA CLICK-CLOCK 2 VIAS *1 *2



CÓDIGO	MODELO	DESCRIPCIÓN	TAMAÑO	PN	KVS	PRECIO €	ENVASES	EMBALAJE
7.030.01219	VMR 22-2EB SPST CR	Válvula de 2 vías - 230V - con conexión rápida - sin cable - con conexión para tubo de cobre - completa con racores - juntas	22 mm	10	5,3	155,81	1	5
7.013.00514	VMR 28-2B SPST CR	Válvula de 2 vías - 230V - con conexión rápida - sin cable - con conexión para tubo de cobre - completa con racores - juntas	28 mm	10	6,0	157,15	1	5
7.013.00456	VMR 22-2EB SPST CR M1S	Válvula de 2 vías - 230V - con conexión rápida - sin cable - con micro auxiliar - con conexión para tubo de cobre - completa con racores - juntas	22 mm	10	5,3	159,98	1	5
7.013.00701	VMR 28-2B SPST CR M1S	Válvula de 2 vías - 230V - con conexión rápida - sin cable - con micro auxiliar - con conexión para tubo de cobre - completa con racores - juntas	28 mm	10	6,0	162,78	1	5

ESPECIFICACIONES

- Mando eléctrico exterior unipolar SPST
- con relé incorporado
- *1 Todas las válvulas de las series VMR se pueden suministrar con motor de 24 V (+10 € precio de catálogo)
- *2 Todas las válvulas de las series VMR se pueden suministrar con cable fijo (para los códigos, ponerse en contacto con MUT)



- CONEXIONES HEMBRA
- MANDO ELÉCTRICO EXTERIOR BIPOLAR SPDT
- DISPONIBLE CON ACTUADOR A 24 V

VMR 3 VIAS

VÁLVULA DE ZONA CLICK-CLOCK 3 VIAS *1 *2



CÓDIGO	MODELO	DESCRIPCIÓN	TAMAÑO	PN	KVS	PRECIO €	ENVASES	EMBALAJE
7.030.00650	VMR 15 SPDT CR	Válvula de 3 vías - 230V - conexión gas Hembra - con conexión rápida - sin cable	1/2"	10	3,5	137,58	1	1
7.030.00400	VMR 20 SPDT CR	Válvula de 3 vías - 230V - conexión gas Hembra - con conexión rápida - sin cable	3/4"	10	7,0	142,53	1	1
7.030.00312	VMR 25 SPDT CR	Válvula de 3 vías - 230V - conexión gas Hembra - con conexión rápida - sin cable	1"	10	8,0	150,04	1	1
7.030.00652	VMR 15 SPDT CR M1S	Válvula de 3 vías - 230V - conexión gas Hembra - con conexión rápida - sin cable - con micro auxiliar	1/2"	10	3,5	143,75	1	1
7.030.00392	VMR 20 SPDT CR M1S	Válvula de 3 vías - 230V - conexión gas Hembra - con conexión rápida - sin cable - con micro auxiliar	3/4"	10	7,0	145,22	1	1
7.030.00725	VMR 25 SPDT CR M1S	Válvula de 3 vías - 230V - conexión gas Hembra - con conexión rápida - sin cable - con micro auxiliar	1"	10	8,0	155,41	1	1

ESPECIFICACIONES

- Mando eléctrico exterior bipolar SPDT
- Válvula de zona para instalaciones de calefacción y aire acondicionado
- *1 Todas las válvulas de las series VMR se pueden suministrar con motor de 24 V (+10 € precio de catálogo)
- *2 Todas las válvulas de las series VMR se pueden suministrar con cable fijo (para los códigos, ponerse en contacto con MUT)



- CONEXIONES MACHO
- MANDO ELÉCTRICO EXTERIOR BIPOLAR SPDT
- DISPONIBLE CON ACTUADOR A 24 V

VMR 3 VIAS

VÁLVULA DE ZONA CLICK-CLOCK 3 VIAS *1 *2



CÓDIGO	MODELO	DESCRIPCIÓN	TAMAÑO	PN	KVS	PRECIO €	ENVASES	EMBALAJE
7.030.00100	VMR 20E SPDT CR	Válvula de 3 vías - 230V - conexión gas Macho - con conexión rápida - sin cable	3/4"	10	7,0	142,53	1	5
7.030.00101	VMR 25E SPDT CR	Válvula de 3 vías - 230V - conexión gas Macho - con conexión rápida - sin cable	1"	10	8,0	150,04	1	5
7.030.00308	VMR 20E SPDT CR M1S	Válvula de 3 vías - 230V - conexión gas Macho - con conexión rápida - sin cable - con micro auxiliar	3/4"	10	7,0	147,90	1	5
7.030.00692	VMR 25E SPDT CR M1S	Válvula de 3 vías - 230V - conexión gas Macho - con conexión rápida - sin cable - con micro auxiliar	1"	10	8,0	155,40	1	5

ESPECIFICACIONES

- Mando eléctrico exterior bipolar SPDT
- Válvula de zona para instalaciones de calefacción y aire acondicionado
- *1 Todas las válvulas de las series VMR se pueden suministrar con motor de 24 V (+10 € precio de catálogo)
- *2 Todas las válvulas de las series VMR se pueden suministrar con cable fijo (para los códigos, ponerse en contacto con MUT)



- CONEXIONES TUBO COBRE
- MANDO ELÉCTRICO EXTERIOR BIPOLAR SPDT
- DISPONIBLE CON ACTUADOR A 24 V

VMR 3 VIAS

VÁLVULA DE ZONA CLICK-CLOCK 3 VIAS *1 *2



CÓDIGO	MODELO	DESCRIPCIÓN	TAMAÑO	PN	KVS	PRECIO €	ENVASES	EMBALAJE
7.030.00097	VMR 22EB SPDT CR	Válvula de 3 vías - 230V - con conexión rápida - sin cable - con conexión para tubo de cobre - completa con racores - juntas	22 mm	10	7,0	159,97	1	5
7.030.00546	VMR 28B SPDT CR	Válvula de 3 vías - 230V - con conexión rápida - sin cable - con conexión para tubo de cobre - completa con racores - juntas	28 mm	10	8,0	167,07	1	5
7.013.00277	VMR 22EB SPDT CR M1S	Válvula de 3 vías - 230V - con conexión rápida - sin cable- con micro auxiliar - con conexión para tubo de cobre completa con racores - juntas	22 mm	10	7,0	165,60	1	5
7.013.00695	VMR 28B SPDT CR M1S	Válvula de 3 vías - 230V - con conexión rápida - sin cable- con micro auxiliar - con conexión para tubo de cobre completa con racores - juntas	28 mm	10	8,0	171,36	1	5

ESPECIFICACIONES

- Mando eléctrico exterior bipolar SPDT
- Válvula de zona para instalaciones de calefacción y aire acondicionado
- *1 Todas las válvulas de las series VMR se pueden suministrar con motor de 24 V (+10 € precio de catálogo)
- *2 Todas las válvulas de las series VMR se pueden suministrar con cable fijo (para los códigos, ponerse en contacto con MUT)



- CONEXIONES HEMBRA
- MANDO ELÉCTRICO EXTERIOR UNIPOLAR SPST
- DISPONIBLE CON ACTUADOR A 24 V

VMR 3 VIAS

VÁLVULA DE ZONA CLICK-CLOCK 3 VIAS *1 *2



CÓDIGO	MODELO	DESCRIPCIÓN	TAMAÑO	PN	KVS	PRECIO €	ENVASES	EMBALAJE
7.030.00707	VMR 15 SPST CR	Válvula de 3 vías - 230V - conexión gas Hembra - con conexión rápida - sin cable	1/2"	10	3,5	144,14	1	1
7.030.00540	VMR 20 SPST CR	Válvula de 3 vías - 230V - conexión gas Hembra - con conexión rápida - sin cable	3/4"	10	7,0	149,24	1	1
7.030.00314	VMR 25 SPST CR	Válvula de 3 vías - 230V - conexión gas Hembra - con conexión rápida - sin cable	1"	10	8,0	157,15	1	1
7.030.00766	VMR 15 SPST CR M1S	Válvula de 3 vías - 230V - conexión gas Hembra - con conexión rápida - sin cable - con micro auxiliar	1/2"	10	3,5	149,37	1	1
7.030.00550	VMR 20 SPST CR M1S	Válvula de 3 vías - 230V - conexión gas Hembra - con conexión rápida - sin cable - con micro auxiliar	3/4"	10	7,0	154,20	1	1
7.030.00699	VMR 25 SPST CR M1S	Válvula de 3 vías - 230V - conexión gas Hembra - con conexión rápida - sin cable - con micro auxiliar	1"	10	8,0	161,70	1	1

ESPECIFICACIONES

- Mando eléctrico exterior unipolar SPST
- con relé incorporado
- *1 Todas las válvulas de las series VMR se pueden suministrar con motor de 24 V (+10 € precio de catálogo)
- *2 Todas las válvulas de las series VMR se pueden suministrar con cable fijo (para los códigos, ponerse en contacto con MUT)



VMR 3 VIAS

VÁLVULA DE ZONA CLICK-CLOCK 3 VIAS *1 *2



- CONEXIONES MACHO
- MANDO ELÉCTRICO EXTERIOR UNIPOLAR SPST
- DISPONIBLE CON ACTUADOR A 24 V



CÓDIGO	MODELO	DESCRIPCIÓN	TAMAÑO	PN	KVS	PRECIO €	ENVASES	EMBALAJE
7.030.00185	VMR 20E SPST CR	Válvula de 3 vías - 230V - conexión gas Macho - con conexión rápida - sin cable	3/4"	10	7,0	149,24	1	5
7.030.01045	VMR 25E SPST CR	Válvula de 3 vías - 230V - conexión gas Macho - con conexión rápida - sin cable	1"	10	8,0	157,15	1	5
7.030.00332	VMR 20E SPST CR M1S	Válvula de 3 vías - 230V - conexión gas Macho - con conexión rápida - sin cable - con micro auxiliar	3/4"	10	7,0	154,20	1	5
7.030.00318	VMR 25E SPST CR M1S	Válvula de 3 vías - 230V - conexión gas Macho - con conexión rápida - sin cable - con micro auxiliar	1"	10	8,0	161,70	1	5



VMR 3 VIAS

VÁLVULA DE ZONA CLICK-CLOCK 3 VIAS *1 *2



- CONEXIONES TUBO COBRE
- MANDO ELÉCTRICO EXTERIOR UNIPOLAR SPST
- DISPONIBLE CON ACTUADOR A 24 V



CÓDIGO	MODELO	DESCRIPCIÓN	TAMAÑO	PN	KVS	PRECIO €	ENVASES	EMBALAJE
7.030.00269	VMR 22EB SPST CR	Válvula de 3 vías - 230V - con conexión rápida - sin cable - con conexión para tubo de cobre - completa con racores - juntas	22 mm	10	7,0	167,07	1	5
7.030.00797	VMR 28EB SPST CR	Válvula de 3 vías - 230V - con conexión rápida - sin cable - con conexión para tubo de cobre - completa con racores - juntas	28 mm	10	8,0	172,57	1	5
7.030.00330	VMR 22EB SPST CR M1S	Válvula de 3 vías - 230V - con conexión rápida - sin cable - con conexión para tubo de cobre - completa con racores - juntas	22 mm	10	7,0	172,57	1	5
7.030.00317	VMR 28EB SPST CR M1S	Válvula de 3 vías - 230V - con conexión rápida - sin cable - con micro auxiliar - con conexión para tubo de cobre	28 mm	10	8,0	178,08	1	5

ESPECIFICACIONES

- Mando eléctrico exterior unipolar SPST
- con relé incorporado

- *1 Todas las válvulas de las series VMR se pueden suministrar con motor de 24 V (+10 € precio de catálogo)
- *2 Todas las válvulas de las series VMR se pueden suministrar con cable fijo (para los códigos, ponerse en contacto con MUT)



VMR 3 VIAS

VÁLVULA DE ZONA CLICK-CLOCK DE 3 VÍAS
BIDIRECCIONAL DE 3 PUNTOS *1 *2



- CONEXIONES MACHO
- DISPONIBLE CON ACTUADOR A 24 V



CÓDIGO	MODELO	DESCRIPCIÓN	TAMAÑO	PN	KVS	PRECIO €	ENVASES	EMBALAJE
7.030.00197	VMR 25E CR	Válvula de 3 vías - 230V - conexión gas Macho - con conexión rápida - sin cable - bidireccional 3 puntos 120"	1"	10	8,0	218,29	1	5
7.030.01137	VMR 25E CR	Válvula de 3 vías - 230V - conexión gas Macho - con conexión rápida - sin cable - bidireccional 3 puntos 60"	1"	10	8,0	218,29	1	5
7.013.00705	VMR 25E CR	Válvula de 3 vías - 230V - conexión gas Macho - con conexión rápida - sin cable - bidireccional 3 puntos 12"	1"	10	8,0	218,29	1	5
7.030.00056	VMR 20E CR	Válvula de 3 vías - 230V - conexión gas Macho - con conexión rápida - sin cable - bidireccional 3 puntos 120"	3/4"	10	8,0	218,29	1	5
7.030.01190	VMR 20E CR	Válvula de 3 vías - 230V - conexión gas Macho - con conexión rápida - sin cable - bidireccional 3 puntos 60"	3/4"	10	8,0	218,29	1	5
7.030.00784	VMR 20E CR	Válvula de 3 vías - 230V - conexión gas Macho - con conexión rápida - sin cable - bidireccional 3 puntos 12"	3/4"	10	8,0	218,29	1	5



VMR 3 VIAS

VÁLVULA DE ZONA CLICK-CLOCK A 3 VIAS DE CAMPANA *1 *2



CÓDIGO	MODELO	DESCRIPCIÓN	TAMAÑO	PN	KVS	PRECIO €	ENVASES	EMBALAJE
7.013.00697	VMR	Válvula a 3 vías de campana				200,19	1	5



ACTUADOR

COMPATIBLES CON VÁLVULA DE ZONA CLICK-CLOCK *1 *2



CÓDIGO	MODELO	DESCRIPCIÓN	VOLTAJE	PRECIO €	ENVASES	EMBALAJE
7.013.00055	MR SPDT CR	Motor para válvulas VMR SPDT CR 230 V	230 V	76,83	1	5
7.013.00082	MR SPDT CR	Motor para válvulas VMR SPDT CR 24 V	24 V	76,83	1	5
7.013.00163	MR SPDT CR M1S	Motor para válvulas VMR SPDT CR 230V con micro auxiliar	230 V	88,50	1	5
7.013.00299	MR SPDT CR M1S	Motor para válvulas VMR SPDT CR 24V con micro auxiliar	24 V	88,50	1	5
7.013.00401	MR SPST CR	Motor para válvulas VMR SPST CR con relé incorporado 230V	230 V	91,18	1	5
7.013.00342	MR SPST CR	Motor para válvulas VMR SPST CR con relé incorporado 24V	24 V	91,18	1	5
7.013.00647	MR SPST CR M1S	Motor para válvulas VMR SPST CR con relé incorporado 230V - con micro auxiliar	230 V	96,55	1	5
7.013.00422	MR SPST CR M1S	Motor para válvulas VMR SPST CR con relé incorporado 24V - con micro auxiliar	24 V	96,55	1	5
7.013.00540	MR B1	Motor para válvulas VMR 230V CR bidireccional 3 puntos	120"	151,52	1	5
7.013.00598	MR B2	Motor para válvulas VMR 230V CR bidireccional 3 puntos	12"	151,52	1	5
7.030.00805	MR MO	Motor modulante 24V 0-10 para válvulas VMR con cable	60"	178,34	1	5
7.030.00809	MR MO	Motor modulante 24V 0-10 para válvulas VMR con cable	12"	178,34	1	5

ESPECIFICACIONES

- *1 Todas las válvulas de las series VMR se pueden suministrar con motor de 24 V (+10 € precio de catálogo)
- *2 Todas las válvulas de las series VMR se pueden suministrar con cable fijo (para los códigos, ponerse en contacto con MUT)



KIT DE SUSTITUCIÓN

COMPATIBLES CON VÁLVULA DE ZONA
CLICK-CLOCK

CÓDIGO	MODELO	DESCRIPCIÓN	PRECIO €	ENVASES	EMBALAJE
7.013.00381	KIT VMR	Conjunto obturador para válvulas de 3 vías	36,20	1	5
7.013.00312	KIT VMR	Conjunto obturador para válvulas de 2 vías	36,20	1	5
7.013.00188	KIT	Kit demontaje obturador	7,37	1	5



CABLE

COMPATIBLES CON VÁLVULA DE ZONA
CLICK-CLOCK

CÓDIGO	MODELO	DESCRIPCIÓN	TAMAÑO	PRECIO €	ENVASES	EMBALAJE
7.013.00415	Cable VMR	Cable 3 hilos x 0,75	1000 mm	7,37	1	5
7.030.00434	Cable VMR	Cable 3 hilos x 0,75 per versión con M1S	1000 mm	9,79	1	5
7.013.00159	Cable VMR	Cable 3 hilos x 0,75	1500 mm	10,73	1	5
7.013.00134	Cable VMR	Cable 3 hilos x 0,75 per versión con M1S	1500 mm	11,40	1	5
7.030.01595	Cable VMR	Cable 3 hilos x 0,75	2000 mm	14,75	1	5
7.030.01166	Cable VMR	Cable 6 hilos x 0,75 para versión con M1S	2000 mm	16,10	1	5



CUERPO VÁLVULA

2 VIAS



CÓDIGO	MODELO	DESCRIPCIÓN	TAMAÑO	PN	KVS	PRECIO €	ENVASES	EMBALAJE
7.030.02082	VR 15-2	Cuerpo de la válvula de 2 vías de 1/2" Hembra	1/2"	10	3,0	75,36	1	5
7.013.00516	VR 20 - 2	Cuerpo de la válvula de 2 vías de 3/4" Hembra	3/4"	10	5,3	82,47	1	5
7.030.00884	VR 25 -2	Cuerpo de la válvula de 2 vías de 1" Hembra	1"	10	8,0	93,20	1	5
7.013.00642	VR 20 -E	Cuerpo de la válvula de 2 vías de 3/4" Macho	3/4"	10	5,3	82,47	1	5
7.030.01187	VR 25 2E	Cuerpo de la válvula de 2 vías de 1" Macho	1"	10	8,0	93,73	1	5



CUERPO VÁLVULA

3 VIAS



CÓDIGO	MODELO	DESCRIPCIÓN	TAMAÑO	PN	KVS	PRECIO €	ENVASES	EMBALAJE
7.030.00529	VR 20	Cuerpo de la válvula de 3 vías de 3/4" Hembra	3/4"	10	8,0	87,43	1	5
7.030.01165	VR 25	Cuerpo de la válvula de 3 vías de 1" Hembra	1"	10	8,0	95,20	1	5
7.030.00086	VR 20E	Cuerpo de la válvula de 3 vías de 3/4" Macho	3/4"	10	8,0	87,43	1	5
7.013.00745	VR 25E	Cuerpo de la válvula de 3 vías de 1" Macho	1"	10	8,0	93,73	1	5



VMR 3 VIAS 32E

VÁLVULA CON FUNCIÓN DESVIADORA



- CONEXIONES MACHO
- DISPONIBLE CON ACTUADOR A 24 V



CÓDIGO	MODELO	DESCRIPCIÓN	MIS	PN	KVS	PRECIO €	CONF.	IMBALLO
7.030.03342	VMR 32E SPST	Válvula de 3 vías - 230 V - conexión gas Macho - con conexión rápida - sin cable - Tcom 6 s	1"¼	10	12	183,12	1	5
7.030.03341	VMR 32E SPDT	Válvula de 3 vías - 230 V - conexión gas Macho - con conexión rápida - sin cable - Tcom 6 s	1"¼	10	12	174,81	1	5
7.030.03344	VMR 32E SPST M1S	Válvula de 3 vías - 230 V - conexión gas Macho - con conexión rápida - sin cable - con micro auxiliar - Tcom 6 s	1"¼	10	12	188,40	1	5
7.030.03343	VMR 32E SPDT M1S	Válvula de 3 vías - 230 V conexión gas Macho - con conexión rápida - sin cable - con micro auxiliar - Tcom 6 s	1"¼	10	12	180,39	1	5



VMR 3 VIAS 32E

VÁLVULA CON FUNCIÓN DESVIADORA/MEZCLADORA



- CONEXIONES MACHO
- DISPONIBLE CON ACTUADOR A 24 V



CÓDIGO	MODELO	DESCRIPCIÓN	MIS	PN	KVS	PRECIO €	ENVASES	EMBALAJE
7.030.03376	VMR 32E B2 CR	Válvula de 3 vías - 230 V - con conexión rápida - sin cable - conexión gas Macho - bidireccional 3 puntos - Tcom 12 s	1"¼	10	12	253,07	1	5
7.030.03377	VMR 32E B3 CR	Válvula de 3 vías - 230 V - con conexión rápida - sin cable - conexión gas Macho - bidireccional 3 puntos - Tcom 60 s	1"¼	10	12	253,07	1	5
7.030.03378	VMR 32E B1 CR	Válvula de 3 vías - 230 V - con conexión rápida - sin cable - conexión gas Macho - bidireccional 3 puntos - Tcom 120 s	1"¼	10	12	253,07	1	5

ESPECIFICACIONES

- *1 Todas las válvulas de las series VMR se pueden suministrar con motor de 24 V (+10 € precio de catálogo)
- *2 Todas las válvulas de las series VMR se pueden suministrar con cable fijo (para los códigos, ponerse en contacto con MUT)



MOTOR PARA VMR 32E

COMPATIBLES CON VÁLVULA DE ZONA CLICK-CLOCK*1 *2



CÓDIGO	MODELO	DESCRIPCIÓN	VOLTAJE	PRECIO €	ENVASES	EMBALAJE
7.030.03337	MR SPDT CR	Motor para válvulas VMR 32E SPDT CR 230V	230	87,64	1	5
7.030.03372	MR SPDT CR	Motor para válvulas VMR 32E SPDT CR 24V	24	87,64	1	5
7.030.03339	MR SPDT CR M1S	Motor para válvulas VMR 32E SPDT CR 230V con micro auxiliar	230	99,31	1	5
7.030.03375	MR SPDT CR M1S	Motor para válvulas VMR 32E SPDT CR 24V con micro auxiliar	24	99,31	1	5
7.030.03338	MR SPST CR	Motor para válvulas VMR 32E SPST CR 230V	230	102,00	1	5
7.030.03373	MR SPST CR	Motor para válvulas VMR 32E SPST CR 24V	24	102,00	1	5
7.030.03340	MR SPST CR M1S	Motor para válvulas VMR 32E SPST CR 230V con micro auxiliar	230	107,36	1	5
7.030.03374	MR SPST CR M1S	Motor para válvulas VMR 32E SPST CR 24V con micro auxiliar	24	107,36	1	5
7.013.00540	MR B1	Motor para válvulas VMR e VMR32E 230V CR bidireccional 3 puntos 120"	230	151,52	1	5
7.030.03379	MR B2	Motor para válvulas VMR 32E 230V CR bidireccional 3 puntos 12"	230	162,33	1	5
7.030.01349	MR B3	Motor para válvulas VMR e VMR32E 230V CR bidireccional 3 puntos 60"	230	162,33	1	5
7.030.03384	MR MO2	Motor para válvulas VMR 32E 24V V 0-10 modulante con cable incorporado 12"	24	189,14	1	5
7.030.00805	MR MO3	Motor para válvulas VMR e VMR32E 24V V 0-10 modulante con cable incorporado 60"	24	178,34	1	5

ESPECIFICACIONES

- *1 Todas las válvulas de las series VMR se pueden suministrar con motor de 24 V (+10 € precio de catálogo)
- *2 Todas las válvulas de las series VMR se pueden suministrar con cable fijo (para los códigos, ponerse en contacto con MUT)



KIT DE SUSTITUCIÓN

COMPATIBLES CON VÁLVULA DE ZONA
CLICK-CLOCK

CÓDIGO	MODELO	DESCRIPCIÓN	PRECIO €	ENVASES	EMBALAJE
7.030.03336	KIT VMR 32E	Conjunto obturador para válvulas a 3 vías	47,37	1	5
7.030.03380	KIT VMR 32E	Kit demontaje obturador para VMR 32E	16,76	1	5



CABLE

COMPATIBLES CON VÁLVULA DE ZONA
CLICK-CLOCK

CÓDIGO	MODELO	DESCRIPCIÓN	MIS	PRECIO €	ENVASES	EMBALAJE
7.013.00415	CABLE VMR	Cable 3 hilos x 0,75	1000 mm	7,37	1	5
7.030.00434	CABLE VMR	Cable 3 hilos x 0,75 para versión con M1S	1000 mm	9,79	1	5
7.013.00159	CABLE VMR	Cable 3 hilos x 0,75	1500 mm	10,73	1	5
7.013.00134	CABLE VMR	Cable 6 hilos x 0,75 para versión con M1S	1500 mm	11,40	1	5
7.030.01595	CABLE VMR	Cable 3 hilos x 0,75	2000 mm	14,75	1	5
7.030.01166	CABLE VMR	Cable 6 hilos x 0,75 para versión con M1S	2000 mm	16,10	1	5



CUERPO VÁLVULA

VMR 32E

CÓDIGO	MODELO	DESCRIPCIÓN	MIS	PN	KVS	PRECIO €	ENVASES	EMBALAJE
7.030.03335	32E	Cuerpo de la válvula de 3 vías de 1" ¼ Macho	1" ¼	10	12	102,96	1	5

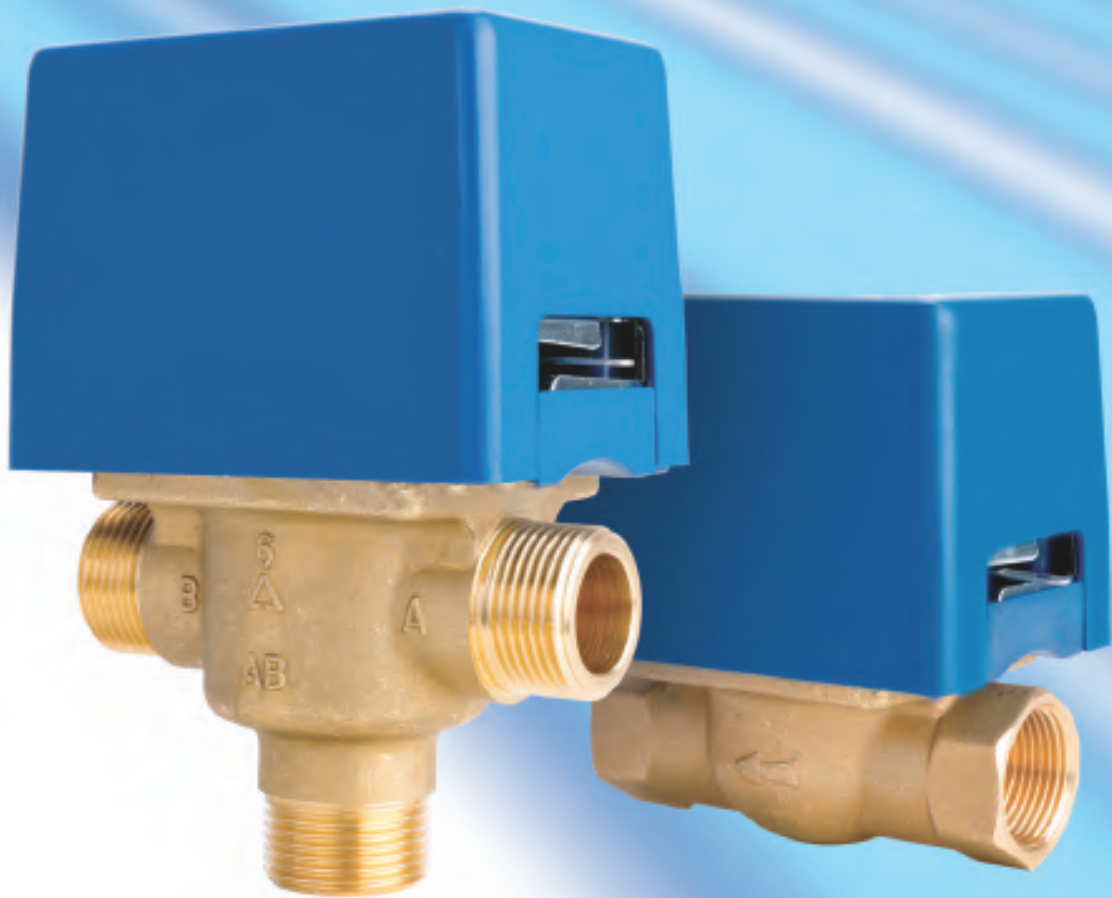
SERIE SF

VÁLVULA DE ZONA CON RETORNO DE MUELLE

Las válvulas SF están activados por un motor eléctrico y pueden adoptar dos posiciones de funcionamiento según si este ultimo se activa o no. Sobre pedido se pueden montar uno o dos interruptores auxiliares que se accionan durante la conmutación de la válvula.

Las válvulas están dotadas de una palanca externa para la colocación manual del obturador en posición central.





SERIE SF

VÁLVULA DE ZONA CON RETORNO DE MUELLE

DATOS TECNICOS



Tipo de unidad
Con retorno por muelle



Max. presión diferencial
90.2 kPa (2 vie); 62÷154 kPa (3 vie)



Presión nominal
PN10



Clase de aislamiento
II Rif. Norma Europea EN60730



Grado de protección
IP 20 Rif. Norma Europea CEI EN 60529



Tiempo de conmutación vías
10 sec / 20 sec (2/3 vie)



Tiempo de conmutación vías
4 sec / 10 sec (2/3 vie)



Límites de temperatura del fluido
5 ÷ 110 °C [max]



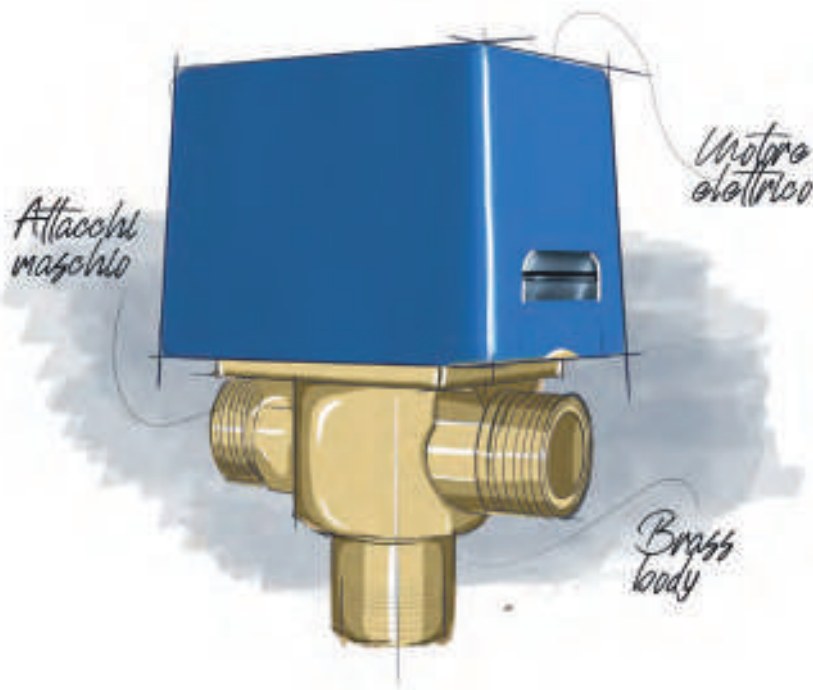
Longitud cable
1000 mm



Conexión
condo ISO 228-1



Tensión
230V (24V o 110V bajo pedido)



100%
MADE IN
ITALY



TEXTO DE ESPECIFICACIÓN

Enfoque con el smartphone el código QR para acceder al contenido multimedia



FICHA TÉCNICA
SF 2 VIAS



FICHA TÉCNICA
SF 3 VIAS

GAMA VÁLVULAS



SF 2 VIAS
conexiones hembra



SF 2 VIAS
conexiones Macho



SF 2 VIAS
conexiones tubo cobre



SF 2 VIAS
preparado para bridas



SF 3 VIAS
conexiones hembra



SF 3 VIAS
conexiones Macho



SF 3 VIAS
conexiones tubo cobre



SF 3 VIAS
preparado para bridas



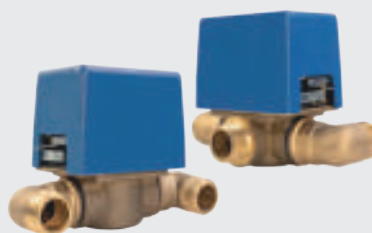
SF 3 VIAS
con bridas



SF 3 VIAS MID POSITION
conexiones hembra



SF 3 VIAS MID POSITION
conexiones Macho

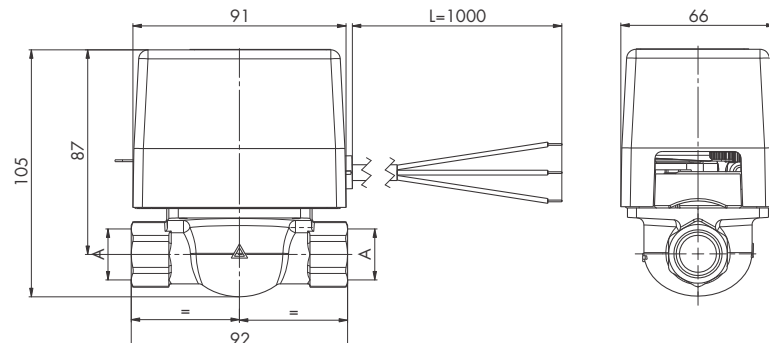


SF 3 VIAS PLANA
conexiones Macho

DIMENSIONES

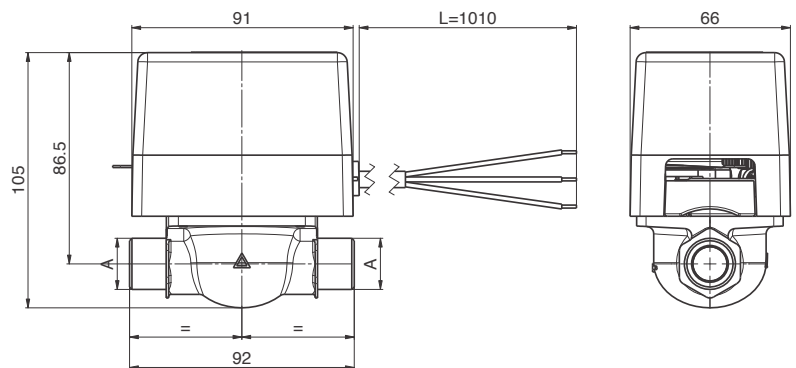
SF 2 VIAS CONEXIONES HEMBRA

CODIGO	A	Nº MICRO SWITCH	PN
7.001.01574	G1/2"	-	10
7.001.01603	G3/4"	-	10
7.001.01639	G1"	-	10
7.001.01586	G1/2"	1	10
7.001.01618	G3/4"	1	10
7.001.01654	G1"	1	10



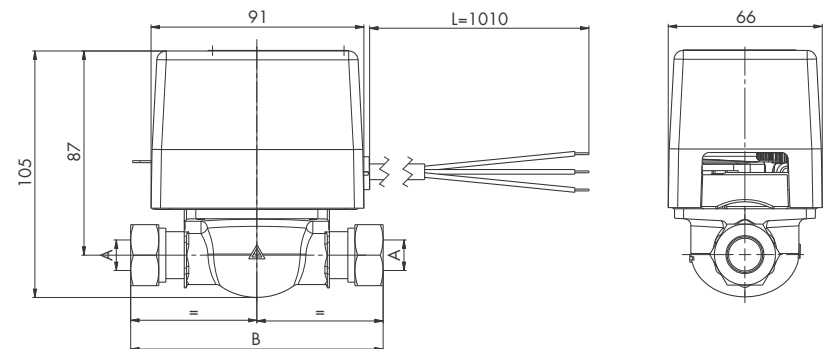
SF 2 VIAS CONEXIONES MACHO

CODIGO	A	Nº MICRO SWITCH	PN
7.001.01724	G1/2" B	-	10
7.001.02066	G3/4" B	-	10
7.001.02283	G1" B	-	10
7.001.02517	G1/2" B	1	10
7.001.02286	G3/4" B	1	10
7.001.02195	G1" B	1	10



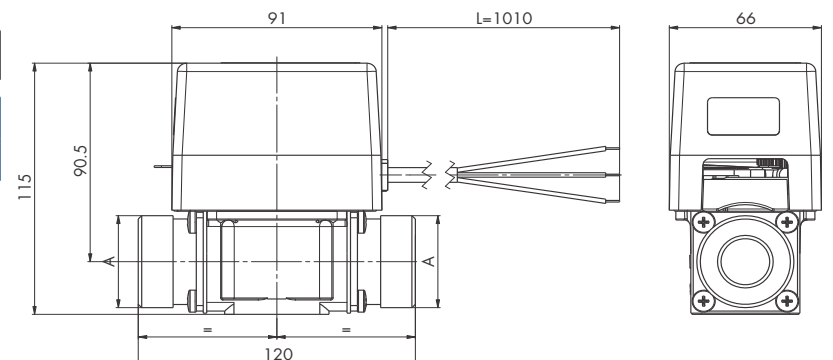
SF 2 VIAS CONEXIONES TUBO COBRE

CODIGO	A	B	Nº MICRO SWITCH	PN
7.001.01693	Ø15	107	-	10
7.001.01682	Ø16	107	-	10
7.001.01704	Ø20	107	-	10
7.001.02844	Ø25	120	-	10
7.001.01699	Ø15	107	1	10
7.001.01685	Ø16	107	1	10
7.001.02777	Ø20	107	1	10
7.001.02778	Ø25	120	1	10



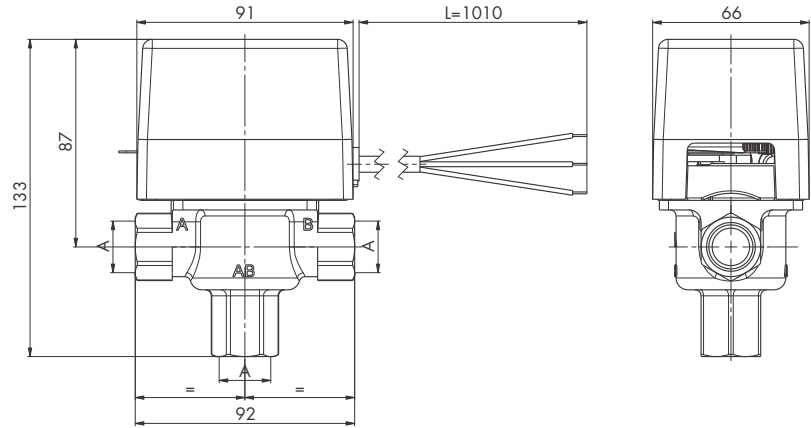
SF 2 VIAS CON BRIDAS

CODIGO	A	Nº MICRO SWITCH	PN
7.030.00321	G 1"1/4 B	-	10
7.030.00349	G 1"1/4 B	1	10



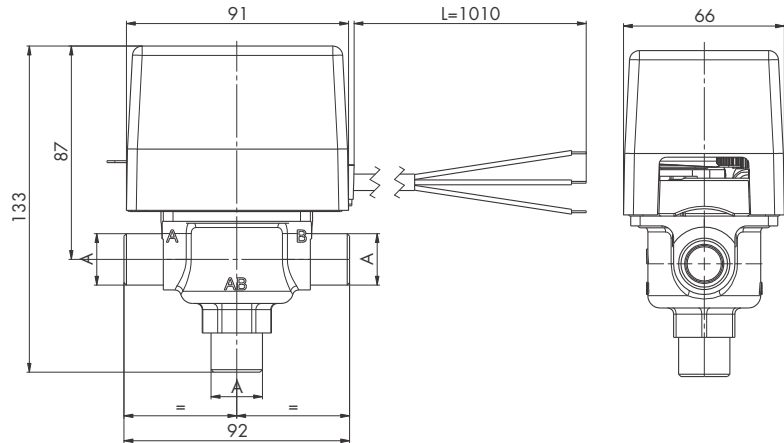
SF 3 VIAS CONEXIONES HEMBRA

CODIGO	A	Nº MICRO SWITCH	PN
7.001.01739	G1/2"	-	10
7.001.01770	G 3/4"	-	10
7.001.01808	G1"	-	10
7.001.01753	G1/2"	1	10
7.001.01787	G3/4"	1	10
7.001.01827	G1"	1	10



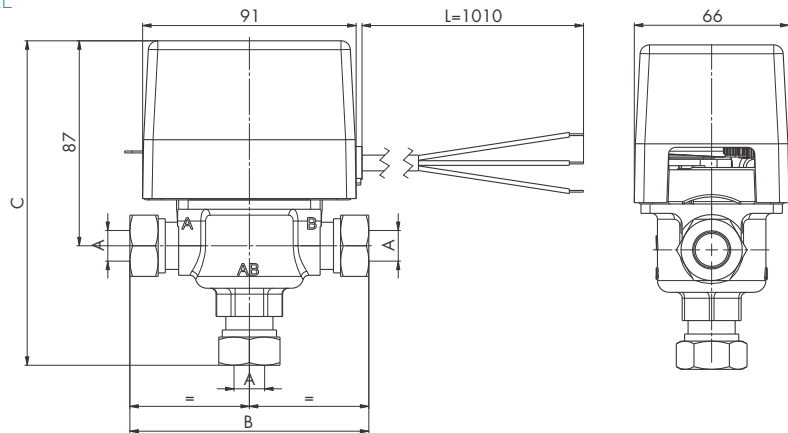
SF 3 VIAS CONEXIONES MACHO

CODIGO	A	Nº MICRO SWITCH	PN
7.001.02097	G1/2" B	-	10
7.001.01913	G 3/4" B	-	10
7.001.01954	G1" B	-	10
7.001.02762	G1/2" B	1	10
7.001.01935	G3/4" B	1	10
7.001.01969	G1" B	1	10



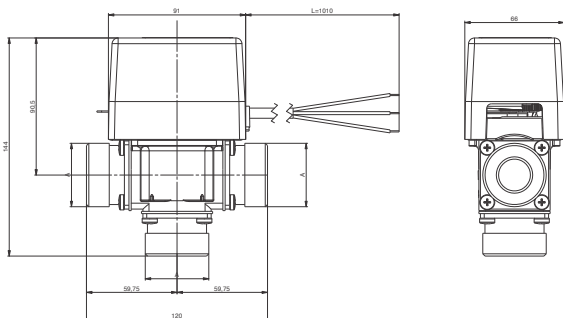
SF 3 VIAS CONEXIONES TUBO COBRE

CODIGO	A	B	C	Nº MICRO SWITCH	PN
7.001.01876	Ø15	106	137	-	10
7.001.01861	Ø16	106	137	-	10
7.001.01888	Ø22	106	139	-	10
7.001.01846	Ø28	120	148	-	10
7.001.02511	Ø15	106	137	1	10
7.001.01855	Ø16	106	137	1	10
7.001.01895	Ø22	106	139	1	10
7.001.02780	Ø28	120	148	1	10



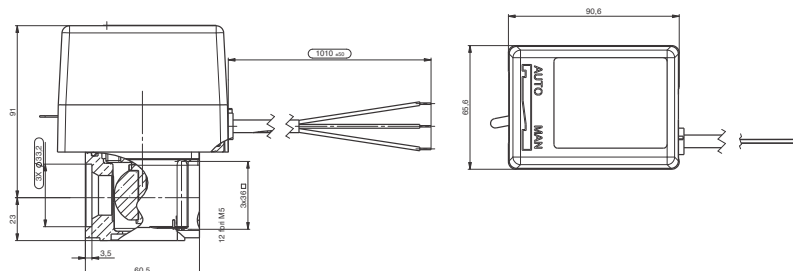
SF 3 VIAS CON BRIDAS

CODIGO	A	Nº MICRO SWITCH	PN
7.030.00343	G1" ¼ B	-	10
7.030.00347	G1" ¼ B	1	10



SF 3 VIAS SIN BRIDAS

CODIGO	A	Nº MICRO SWITCH	PN
7.001.01998	G1" ¼ B	-	10
7.001.02006	G1" ¼ B	1	10

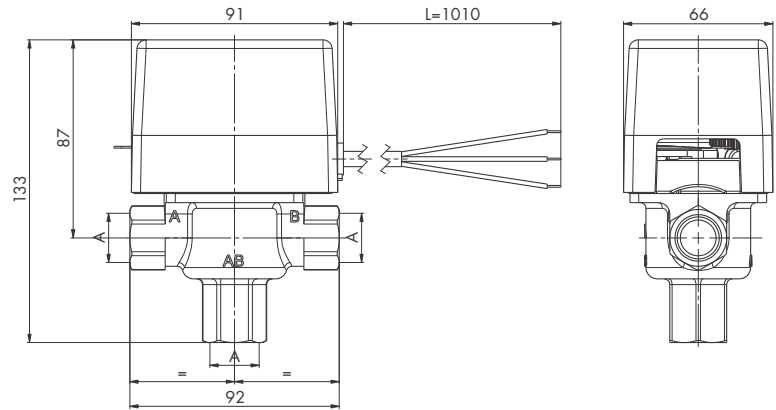


DIMENSIONES

SF 3 VIAS

CONEXIONES HEMBRA - MID POSITION

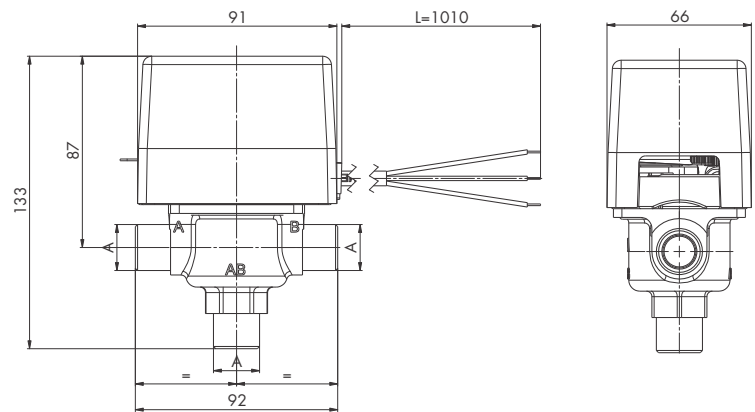
CODIGO	A	PN
7.001.01767	G1/2"	10
7.001.01803	G3/4"	10
7.001.01844	G1"	10



SF 3 VIAS

CONEXIONES MACHO - MID POSITION

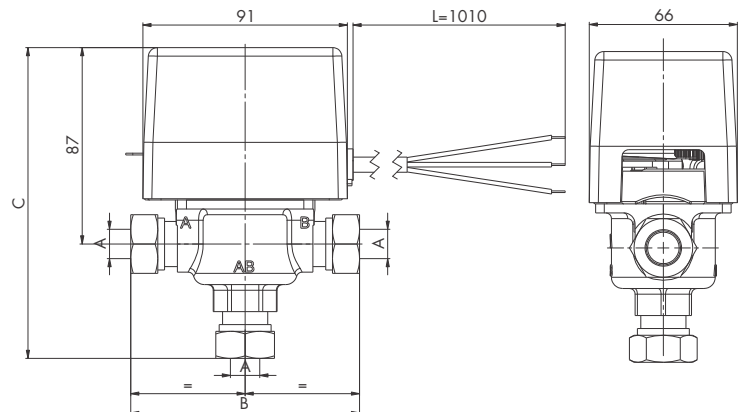
CODIGO	A	N° MICRO SWITCH	PN
7.001.02748	G1/2" B	-	10
7.001.01952	G3/4" B	-	10
7.001.01981	G1" B	-	10



SF 3 VIAS

CONEXIONES TUBO COBRE - MID POSITION

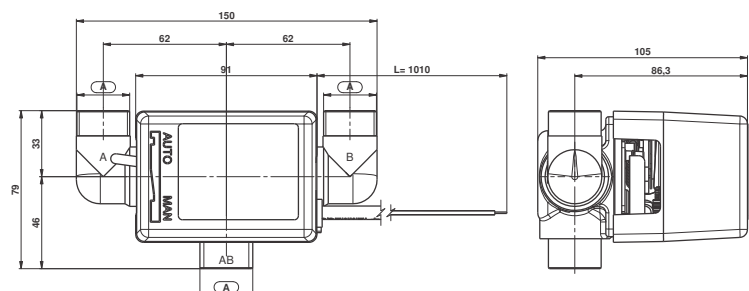
CODIGO	A	B	C	PN
7.001.02587	Ø15	106	137	10
7.001.01875	Ø16	106	137	10
7.001.01911	Ø22	120	139	10
7.001.02591	Ø28	120	148	10



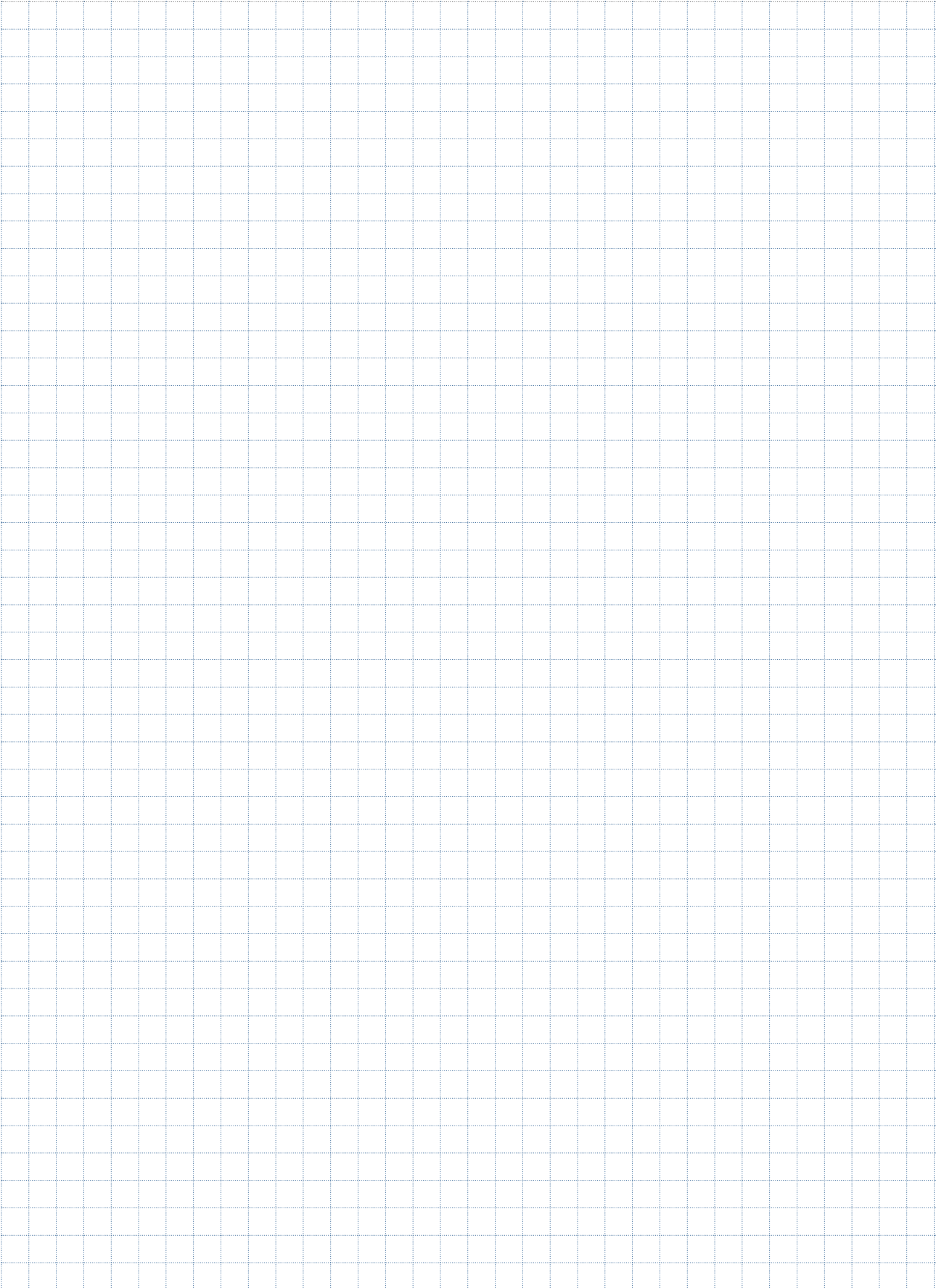
SF 3 VIAS

CONFIGURACIÓN PLANA CON CURVAS FILETEADAS MACHO

CODIGO	A	PN
7.030.03070	3/4"	10



Notas





- CONEXIONES HEMBRA
- DISPONIBLE CON ACTUADOR A 24 V E 110 V

SF 2 VIAS

VÁLVULA DE ZONA CON RETORNO DE MUELLE *



CÓDIGO	MODELO	DESCRIPCIÓN	TAMAÑO	PN	KVS	PRECIO €	ENVASES	EMBALAJE
7.001.01574	SF 15-2	Válvula de 2 vías - 230V - conexión gas Hembra	1/2"	10	6,0	114,72	1	1
7.001.01603	SF 20-2	Válvula de 2 vías - 230V - conexión gas Hembra	3/4"	10	8,0	116,05	1	1
7.001.01639	SF 25-2	Válvula de 2 vías - 230V - conexión gas Hembra	1"	10	10,0	120,94	1	1
7.001.01586	SF 15-2 M1	Válvula de 2 vías - 230V - conexión gas Hembra con micro auxiliar Para la versión a 24 V, uso el Código 7.001.01584	1/2"	10	10,0	122,49	1	1
7.001.01618	SF 20-2 M1	Válvula de 2 vías - 230V - conexión gas Hembra con micro auxiliar Para la versión a 24 V, uso el Código 7.001.01615	3/4"	10	8,0	124,75	1	1
7.001.01654	SF 25-2 M1	Válvula de 2 vías - 230V - conexión gas Hembra con micro auxiliar Para la versión a 24 V, uso el Código 7.001.01652	1"	10	10,0	124,75	1	1

ESPECIFICACIONES

- Para instalaciones de calefacción y aire acondicionado
- *Todas las válvulas de las series SF se pueden suministrar con motor de 24 V y 110 V (+20 € precio de catálogo) (para los códigos, ponerse en contacto con Mut) Cantidad mínima 5ud



- CONEXIONES MACHO
- DISPONIBLE CON ACTUADOR A 24 V E 110 V

SF 2 VIAS

VÁLVULA DE ZONA CON RETORNO DE MUELLE *



CÓDIGO	MODELO	DESCRIPCIÓN	TAMAÑO	PN	KVS	PRECIO €	ENVASES	EMBALAJE
7.001.01724	SF 15-2 E	Válvula de 2 vías - 230V - conexión gas Macho	1/2"	10	6,0	114,72	1	5
7.001.02066	SF 20-2 E	Válvula de 2 vías - 230V - conexión gas Macho	3/4"	10	8,0	116,05	1	5
7.001.02283	SF 25-2 E	Válvula de 2 vías - 230V - conexión gas Macho	1"	10	10,0	120,94	1	5
7.001.02517	SF 15-2 E M1	Válvula de 2 vías - 230V - conexión gas Macho con micro auxiliar	1/2"	10	6,0	122,49	1	5
7.001.02286	SF 20-2 E M1	Válvula de 2 vías - 230V - conexión gas Macho con micro auxiliar	3/4"	10	8,0	124,75	1	5
7.001.02195	SF 25-2 E M1	Válvula de 2 vías - 230V - conexión gas Macho con micro auxiliar	1"	10	10,0	124,75	1	5

ESPECIFICACIONES

- Para instalaciones de calefacción y aire acondicionado
- *Todas las válvulas de las series SF se pueden suministrar con motor de 24 V y 110 V (+20 € precio de catálogo) (para los códigos, ponerse en contacto con Mut) Cantidad mínima 5ud



- CONEXIONES TUBO COBRE
- DISPONIBLE CON ACTUADOR A 24 V E 110 V

SF 2 VIAS

VÁLVULA DE ZONA CON RETORNO DE MUELLE *



CÓDIGO	MODELO	DESCRIPCIÓN	TAMAÑO	PN	KVS	PRECIO €	ENVASES	EMBALAJE
7.001.01693	SF 15-2 EB	Válvula de 2 vías - 230V - juntas para tubo de cobre - completa con racores - juntas	15 mm	10	6,0	124,89	1	5
7.001.01682	SF 16-2 EB	Válvula de 2 vías - 230V - juntas para tubo de cobre - completa con racores - juntas	16 mm	10	6,0	125,95	1	5
7.001.01704	SF 20-2 EB	Válvula de 2 vías - 230V - juntas para tubo de cobre - completa con racores - juntas	22 mm	10	8,0	129,66	1	5
7.001.02844	SF 25-2 B	Válvula de 2 vías - 230V - juntas para tubo de cobre - completa con racores - juntas	28 mm	10	10,0	133,49	1	5
7.001.01699	SF 15-2 EB M1	Válvula de 2 vías - 230 V - juntas para tubo de cobre con micro auxiliar - completa con racores - juntas	15 mm	10	6,0	131,44	1	5
7.001.01685	SF 16-2 EB M1	Válvula de 2 vías - 230 V - juntas para tubo de cobre con micro auxiliar - completa con racores - juntas	16 mm	10	6,0	131,70	1	5
7.001.02777	SF 20-2 EB M1	Válvula de 2 vías - 230 V - juntas para tubo de cobre con micro auxiliar - completa con racores - juntas	22 mm	10	8,0	134,11	1	5
7.001.02778	SF 25-2 B M1	Válvula de 2 vías - 230 V - juntas para tubo de cobre con micro auxiliar - completa con racores - juntas	28 mm	10	10,0	135,04	1	5

ESPECIFICACIONES

- Para instalaciones de calefacción y aire acondicionado
- *Todas las válvulas de las series SF se pueden suministrar con motor de 24 V y 110 V (+20 € precio de catálogo) (para los códigos, ponerse en contacto con Mut) Cantidad mínima 5ud



- CON BRIDAS
- DISPONIBLE CON ACTUADOR A 24 V E 110 V

SF 2 VIAS

VÁLVULA DE ZONA CON RETORNO DE MUELLE *



CÓDIGO	MODELO	DESCRIPCIÓN	TAMAÑO	PN	KVS	PRECIO €	ENVASES	EMBALAJE
7.030.00321	SF BASE	Válvula de 2 vías - 230 V - con bridas	1" 1/4	10	10,0	144,31	1	5
7.030.00349	SF BASE M1	Válvula de 2 vías - 230 V - con bridas y con micro auxiliar	1" 1/4	10	10,0	157,73	1	5

ESPECIFICACIONES

- Para instalaciones de calefacción y aire acondicionado
- *Todas las válvulas de las series SF se pueden suministrar con motor de 24 V y 110 V (+20 € precio de catálogo) (para los códigos, ponerse en contacto con Mut) Cantidad mínima 5ud



- CONEXIONES HEMBRA
- DISPONIBLE CON ACTUADOR A 24 V E 110 V

SF 3 VIAS

VÁLVULA DE ZONA CON RETORNO DE MUELLE *



CÓDIGO	MODELO	DESCRIPCIÓN	TAMAÑO	PN	KVS	PRECIO €	ENVASES	EMBALAJE
7.001.01739	SF 15	Válvula de 3 vías - 230V - conexión gas Hembra	1/2"	10	6,6	116,74	1	1
7.001.01770	SF 20	Válvula de 3 vías - 230V - conexión gas Hembra	3/4"	10	8,0	118,07	1	1
7.001.01808	SF 25	Válvula de 3 vías - 230V - conexión gas Hembra	1"	10	12,6	122,99	1	1
7.001.01753	SF 15 M1	Válvula de 3 vías - 230V conexión gas Hembra con micro auxiliar	1/2"	10	6,6	130,86	1	1
7.001.01787	SF 20 M1	Válvula de 3 vías - 230V conexión gas Hembra con micro auxiliar	3/4"	10	8,0	130,86	1	1
7.001.01827	SF 25 M1	Válvula de 3 vías - 230V conexión gas Hembra con micro auxiliar	1"	10	12,6	136,63	1	1

ESPECIFICACIONES

- Para instalaciones de calefacción y aire acondicionado
- *Todas las válvulas de las series SF se pueden suministrar con motor de 24 V y 110 V (+20 € precio de catálogo) (para los códigos, ponerse en contacto con Mut) Cantidad mínima 5ud



- CONEXIONES MACHO
- DISPONIBLE CON ACTUADOR A 24 V E 110 V

SF 3 VIAS

VÁLVULA DE ZONA CON RETORNO DE MUELLE *



CÓDIGO	MODELO	DESCRIPCIÓN	TAMAÑO	PN	KVS	PRECIO €	ENVASES	EMBALAJE
7.001.02097	SF 15 E	Válvula de 3 vías - 230V - conexión gas Macho	1/2"	10	6,6	115,94	1	5
7.001.01913	SF 20 E	Válvula de 3 vías - 230V - conexión gas Macho	3/4"	10	8,0	118,99	1	5
7.001.01954	SF 25 E	Válvula de 3 vías - 230V - conexión gas Macho	1"	10	12,6	122,99	1	5
7.001.02762	SF 15 E M1	Válvula de 3 vías - 230V conexión gas Macho con micro auxiliar	1/2"	10	6,6	130,46	1	5
7.001.01935	SF 20 E M1	Válvula de 3 vías - 230V conexión gas Macho con micro auxiliar	3/4"	10	8,0	132,22	1	5
7.001.01969	SF 25 E M1	Válvula de 3 vías - 230V conexión gas Macho con micro auxiliar	1"	10	12,6	136,63	1	5

ESPECIFICACIONES

- Para instalaciones de calefacción y aire acondicionado
- *Todas las válvulas de las series SF se pueden suministrar con motor de 24 V y 110 V (+20 € precio de catálogo) (para los códigos, ponerse en contacto con Mut) Cantidad mínima 5ud



- CONEXIONES TUBO COBRE
- DISPONIBLE CON ACTUADOR A 24 V E 110 V

SF 3 VIAS

VÁLVULA DE ZONA CON RETORNO DE MUELLE *



CÓDIGO	MODELO	DESCRIPCIÓN	TAMAÑO	PN	KVS	PRECIO €	ENVASES	EMBALAJE
7.001.01876	SF 15 EB	Válvula de 3 vías - 230V - juntas para tubo de cobre con racores - juntas	15 mm	10	6,6	126,97	1	5
7.001.01861	SF 16 EB	Válvula de 3 vías - 230V - juntas para tubo de cobre con racores - juntas	16 mm	10	6,6	127,35	1	5
7.001.01888	SF 20 EB	Válvula de 3 vías - 230V - juntas para tubo de cobre con racores - juntas	22 mm	10	8,0	129,35	1	5
7.001.01846	SF 25 B	Válvula de 3 vías - 230V -juntas para tubo de cobre	28 mm	10	12,6	134,80	1	5
7.001.02511	SF 15 EB M1	Válvula de 3 vías - 230V -juntas para tubo de cobre con micro auxiliares - completa con racores - juntas	15 mm	10	6,6	139,98	1	5
7.001.01865	SF 16 EB M1	Válvula de 3 vías - 230V -juntas para tubo de cobre con micro auxiliares - completa con racores - juntas	16 mm	10	6,6	141,58	1	5
7.001.01895	SF 20 EB M1	Válvula de 3 vías - 230V -juntas para tubo de cobre con micro auxiliares - completa con racores - juntas	22 mm	10	8,0	147,38	1	5
7.001.02780	SF 25 B M1	Válvula de 3 vías - 230V -juntas para tubo de cobre con micro auxiliares - completa con racores - juntas	28 mm	10	12,6	154,33	1	5

ESPECIFICACIONES

- Para instalaciones de calefacción y aire acondicionado
- *Todas las válvulas de las series SF se pueden suministrar con motor de 24 V y 110 V (+20 € precio de catálogo) (para los códigos, ponerse en contacto con Mut) Cantidad mínima 5ud



SF 3 VIAS

VÁLVULA DE ZONA CON RETORNO DE MUELLE *



- PREDISPUETA PARA BRIDAS
- DISPONIBLE CON ACTUADOR A 24 V E 110 V



CÓDIGO	MODELO	DESCRIPCIÓN	TAMAÑO	PN	KVS	PRECIO €	ENVASES	EMBALAJE
7.001.01998	SF BASE	Válvula de 3 vías - 230V - juntas predispueta para bridas	-	10	12,6	116,74	1	5
7.001.02006	SF BASE M1	Válvula de 3 vías - 230V - juntas predispueta para bridas con micro auxiliares	-	10	12,6	134,11	1	5



SF 3 VIAS

VÁLVULA DE ZONA CON RETORNO DE MUELLE *



- CON BRIDAS
- DISPONIBLE CON ACTUADOR A 24 V E 110 V



CÓDIGO	MODELO	DESCRIPCIÓN	TAMAÑO	PN	KVS	PRECIO €	ENVASES	EMBALAJE
7.030.00343	SF BASE	Válvula de 3 vías - 230 V con bridas	1" 1/4	10	12,6	156,97	1	5
7.030.00347	SF BASE M1	Válvula de 3 vías - 230 V - con bridas y con micro auxiliares	1" 1/4	10	12,6	174,98	1	5

ESPECIFICACIONES

- Para instalaciones de calefacción y aire acondicionado
- *Todas las válvulas de las series SF se pueden suministrar con motor de 24 V y 110 V (+20 € precio de catálogo) (para los códigos, ponerse en contacto con Mut) Cantidad mínima 5ud



SF 3 VIAS MID POSITION

VALVULA DE ZONA CON RETORNO DE MUELLE *



- CONEXIONES HEMBRA
- DISPONIBLE CON ACTUADOR A 24 V E 110 V



CÓDIGO	MODELO	DESCRIPCIÓN	TAMAÑO	PN	KVS	PRECIO €	ENVASES	EMBALAJE
7.001.01767	SF 15-MID	Válvula de 3 vías Mid-Position - 230V - conexión gas Hembra	1/2"	10	6,6	132,09	1	5
7.001.01803	SF 20-MID	Válvula de 3 vías Mid-Position - 230V - conexión gas Hembra	3/4"	10	8,0	133,03	1	5
7.001.01844	SF 25-MID	Válvula de 3 vías Mid-Position - 230V - conexión gas Hembra.	1"	10	12,6	137,43	1	5



SF 3 VIAS MID POSITION

VALVULA DE ZONA CON RETORNO DE MUELLE *



- CONEXIONES MACHO
- DISPONIBLE CON ACTUADOR A 24 V E 110 V



CÓDIGO	MODELO	DESCRIPCIÓN	TAMAÑO	PN	KVS	PRECIO €	ENVASES	EMBALAJE
7.001.02748	SF 15-E MID	Válvula de 3 vías Mid-Position - 230V - conexión gas Macho	1/2"	10	6,6	130,06	1	5
7.001.01952	SF 20-E MID	Válvula de 3 vías Mid-Position - 230V - conexión gas Macho	3/4"	10	8,0	132,09	1	5
7.001.01981	SF 25-E MID	Válvula de 3 vías Mid-Position - 230V - conexión gas Macho	1"	10	12,6	136,23	1	5

ESPECIFICACIONES

- Para instalaciones de calefacción y aire acondicionado
- *Todas las válvulas de las series SF se pueden suministrar con motor de 24 V y 110 V (+20 € precio de catálogo) (para los códigos, ponerse en contacto con Mut) Cantidad mínima 5ud



SF 3 VIAS MID POSITION

VÁLVULA DE ZONA CON RETORNO DE MUELLE *



- CONEXIONES TUBO COBRE
- DISPONIBLE CON ACTUADOR A 24 V E 110 V



CÓDIGO	MODELO	DESCRIPCIÓN	TAMAÑO	PN	KVS	PRECIO €	ENVASES	EMBALAJE
7.001.02587	SF 15-EB MID	Válvula de 3 vías Mid-Position - 230V - juntas para tubo de cobre - completa con racores -juntas	15 mm	10	6,6	139,86	1	5
7.001.01875	SF 16-EB MID	Válvula de 3 vías Mid-Position - 230V - juntas para tubo de cobre - completa con racores -juntas	16 mm	10	6,6	141,73	1	5
7.001.01911	SF 20-EB MID	Válvula de 3 vías Mid-Position - 230V - juntas para tubo de cobre - completa con racores -juntas	22 mm	10	8,0	147,36	1	5
7.001.02591	SF 25-B MID	Válvula de 3 vías Mid-Position - 230V - juntas para tubo de cobre - completa con racores -juntas	28 mm	10	12,6	154,20	1	5



SF 3 VIAS PLANA

VÁLVULA DE ZONA CON CURVAS ROSCADAS MACHO



- DISPONIBLE CON ACTUADOR A 24 V E 110 V



CÓDIGO	MODELO	DESCRIPCIÓN	MIS	PN	KVS	PRECIO €	ENVASES	EMBALAJE
7.030.03070	SF20E-F C	Válvula desviadora de 3 vías con configuración plana y roscas macho - 230 V	3/4"	10	8.0	141,14	1	5

ESPECIFICACIONES

- Max ΔP diff. \leq 1 bar
- *Todas las válvulas de las series SF se pueden suministrar con motor de 24 V y 110 V (+20 € precio de catálogo) (para los códigos, ponerse en contacto con Mut) Cantidad mínima 5ud



KIT MICRO

DE 5 HILOS

CÓDIGO	MODELO	DESCRIPCIÓN	PRECIO €	ENVASES	EMBALAJE
7.001.02025	KIT M1	Kit micro auxiliar de 5 cables - pasacables y terminales aislados - SPST	12,52	1	5
7.001.02029	KIT M1S	Kit micro auxiliar de 6 cables - pasacables y terminales aislados - SPDT	15,33	1	5



MOTOR

CON TODAS LAS CONEXIONES



CÓDIGO	MODELO	PRECIO €	ENVASES	EMBALAJE
6.001.00703	Motor - 230V con todas las conexiones	61,95	1	5
6.001.01432	Motor - 24V con todas las conexiones	72,79	1	5



MOTOR

CON PLACA Y CONEXIONES



CÓDIGO	MODELO	PRECIO €	ENVASES	EMBALAJE
6.001.01464	Motor - 230V - con plaqueta para válvula de 2 vías	68,32	1	5
6.001.01450	Motor - 24V - con plaqueta para válvula de 2 vías	79,18	1	5
6.001.01485	Motor - 230V - con plaqueta para SF Base de 2 vías y para SFC	68,33	1	5
6.001.00910	Motor - 230V - con plaqueta para válvula de 3 vías	68,33	1	5
6.001.01448	Motor - 24V - con plaqueta para válvula de 3 vías	79,18	1	5



KIT AISLAMIENTO

AISLAMIENTO TÉRMICO

CÓDIGO	MODELO	DESCRIPCIÓN	TAMAÑO	PRECIO €	ENVASES	EMBALAJE
7.030.02532	Kit aislamiento	Kit de aislamiento térmico SF20-2 F G 3/4"	G 3/4"	16,53	1	3
7.030.02530	Kit aislamiento	Kit de aislamiento térmico SF25-2 F G 1"	G 1"	16,53	1	3
7.030.02555	Kit aislamiento	Kit de aislamiento térmico SF20 F G 3/4" (3 VIAS)	G 3/4"	16,53	1	3
7.030.02549	Kit aislamiento	Kit de aislamiento térmico SF25 F G 1" (3 VIAS)	G 1"	16,53	1	3



KIT DE CONFORT

CON MICRO AUXILIARES

- DISPONIBLE CON ACTUADOR A 24 V E 110 V

230 V



CÓDIGO	MODELO	DESCRIPCIÓN	TAMAÑO	PRECIO €	ENVASES	EMBALAJE
7.030.01791	Kit Confort	Kit de confort con micro auxiliares	DN20	139,20	1	1
7.030.01792	Kit Confort	Kit de confort Deluxe con micro auxiliares	DN20	157,08	1	1



CARCASA CON MOTOR

PARA VÁLVULA DE 2 E DE 3 VIAS

- DISPONIBLE A 24 V E 110 V

230 V



CÓDIGO	MODELO	TAMAÑO.	PRECIO €	ENVASES	EMBALAJE
7.001.01561	Carcasa con motor para válvula de 3 vías - 230 V	1/2" - 3/4"	102,17	1	5
7.001.01227	Carcasa con motor para válvula de 3 vías - 230 V con micro auxiliares	1/2" - 3/4"	107,28	1	5
7.001.01563	Carcasa con motor para válvula de 3 vías - 230 V	1"	105,99	1	5
7.001.01228	Carcasa con motor para válvula de 3 vías - 230 V con micro auxiliares	1"	109,83	1	5
7.001.01559	Carcasa con motor para válvula de 2 vías - 230 V	1/2" - 3/4" - 1"	102,17	1	5
7.001.01224	Carcasa con motor para válvula de 2 vías - 230 V con micro auxiliares	1/2" - 3/4" - 1"	107,28	1	5
7.001.00958	Carcasa con motor para válvula SF Base de a 2 vías y SFC 230 V	1"	104,71	1	5
7.001.01392	Carcasa con motor para válvula SF Base de a 2 vías y SFC 230 V con micro auxiliares	1"	112,38	1	5

SERIE SFC

VÁLVULA DE ZONA CON RETORNO DE MUELLE CLICK-CLOCK

Las válvulas SF están activados por un motor eléctrico y pueden adoptar dos posiciones de funcionamiento según si este ultimo se activa o no.

Sobre pedido se pueden montar uno o dos interruptores auxiliares que se accionan durante la conmutación de la válvula. Las válvulas están dotadas de una palanca externa para la colocación manual del obturador en posición central. Además tienen un by-pass incorporado para el equilibrio del circuito hidraulico con la válvula cerrada.



100%
MADE IN
ITALY



FICHA TÉCNICA



DATOS TECNICOS



Tipo de unidad
Con retorno por muelle



Max. presión diferencial
90.2 kPa



Presión nominal
PN10



Clase de aislamiento
II Ref. Norma Europea EN60730



Grado de protección
IP 20 Rif. Norma Europea CEI EN 60529



Tiempo de conmutación vías
10 sec



Tiempo de conmutación vías
4 sec



Límites de temperatura del fluido
5 ÷ 110 °C [max]



Longitud cable
1000 mm



Conexions
roscado segun ISO 228-1



Tensión
230V (24V o 110V bajo pedido)



SFC 4 VIAS

VÁLVULA PARA COLECTORES COPLANARES *



- CONEXIONES MACHO
- DISPONIBLE CON ACTUADOR A 24 V E 110 V



CÓDIGO	MODELO	DESCRIPCIÓN	TAMAÑO	PN	KVS	PRECIO €	ENVASES	EMBALAJE
7.001.01012	SFC 25	Válvula de zonas de 4 vías con by-pass incorporado para el equilibrio de las pérdidas de carga - conexión gas Macho 1" - entre ejes std. 50mm. 230V	1"	10	10,0	158,04	1	5
7.001.01031	SFC 25 M1	Válvula de zonas de 4 vías con by-pass incorporado para el equilibrio de las pérdidas de carga - conexión gas Macho 1" - entre ejes std 50mm - 230V - con micro auxiliar	1"	10	10,0	164,68	1	5



CARCASA CON MOTOR PARA VÁLVULA SFC



- DISPONIBLE CON ACTUADOR A 24 V E 110 V

CÓDIGO	MODELO	TAMAÑO	PRECIO €	ENVASES	EMBALAJE
7.001.00958	Carcasa con motor para válvula SFC 230 V	1"	104,71	1	5
7.001.01392	Carcasa con motor para válvula SFC 230 V con micro auxiliares	1"	112,38	1	5

ESPECIFICACIONES

- *Todas las válvulas de las series SF y SFC se pueden suministrar con motor de 24 V y 110 V (+20 € precio de catálogo) (para los códigos, ponerse en contacto con Mut) - Cantidad mínima 5 ud.



MOTOR

CON PLACA Y CONEXIONES



CÓDIGO	MODELO	PRECIO €	ENVASES	EMBALAJE
6.001.01485	Motor - 230V - con plaqueta para SF Base de 2 vías y para SFC	68,33	1	5



RACOR DE ACOPLAMIENTO

COMPATIBLE CON VÁLVULA SFC

CÓDIGO	DESCRIPCIÓN	PRECIO €	ENVASES	EMBALAJE
7.001.01558	Racor mòvil - 1" Macho / 1" Hembra	17,43	1	10
7.001.01036	Racor mòvil - 3/4" Macho / 1" Hembra	13,27	1	10

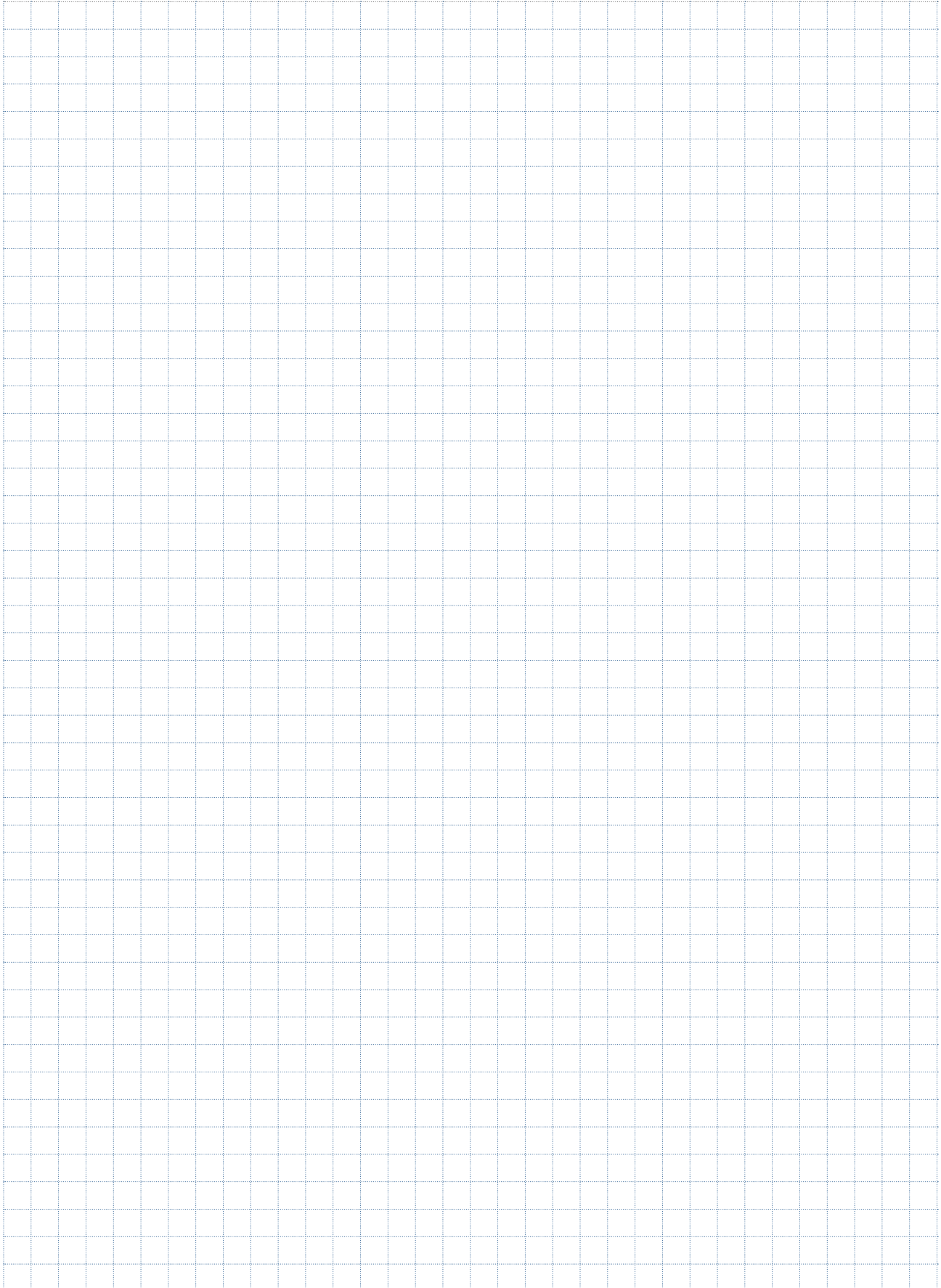


ESPACIADOR

COMPATIBLE CON VÁLVULA SFC

CÓDIGO	DESCRIPCIÓN	TAMAÑO	PRECIO €	ENVASES	EMBALAJE
7.001.01547	Riostra para distancia entre ejes	52 mm	2,95	1	10
7.001.01548	Riostra para distancia entre ejes	55 mm	3,35	1	10
7.001.01549	Riostra para distancia entre ejes	57 mm	3,49	1	10
7.001.01550	Riostra para distancia entre ejes	60 mm	3,90	1	10
7.001.01551	Riostra para distancia entre ejes	65 mm	3,90	1	10

Notas





SERIE SFCF

VÁLVULAS DE ZONA CON RETORNO POR MUELLE

Las válvulas SFCF están activados por un motor eléctrico y pueden adoptar dos posiciones de funcionamiento según si este último se alimenta o no. Sobre pedido se puede montar un interruptor auxiliar que se acciona durante la conmutación de la válvula. Las válvulas están dotadas de una palanca externa para la colocación manual del obturador en posición central. Además la versión PLUS tiene un by-pass regulable y una toma de presión manométrica para equilibrar el circuito hidráulico con la válvula cerrada.



100%
MADE IN
ITALY



FICHA TÉCNICA

DATOS TECNICOS



Tipo de unidad
Con retorno por muelle



Max. presión diferencial
61.8 kPa



Presión nominal
PN10



Clase de aislamiento
ea EN60730



Grado de protección
IP 20 Rif. Norma Europea CEI EN 60529



Tiempo de conmutación vías
20 sec



Tiempo de conmutación vías
6 sec



Límites de temperatura del fluido
5 ÷ 110 °C [max]



Longitud cable
1000 mm



Conexions
roscado segun ISO 228-1



Tensión
230V (24V o 110V bajo pedido)



SFCF 3 VIAS

VÁLVULA PARA COLECTORES COPLANARES *



- DISPONIBLE CON ACTUADOR A 24 V E 110 V



CÓDIGO	MODELO	DESCRIPCIÓN	TAMAÑO	PN	KVS	PRECIO €	ENVASES	EMBALAJE
7.030.01559	SFCF 25E	Válvula SFCF 25E 230 V	1"	10	8,5	159,15	1	5
7.030.01528	SFCF 25E	Válvula SFCF 25E 230 V plus	1"	10	8,5	165,73	1	5



SFCF 3 VIAS

VÁLVULA PARA COLECTORES COPLANARES *



- CON MICRO AUXILIAR
- DISPONIBLE CON ACTUADOR A 24 V E 110 V



CÓDIGO	MODELO	DESCRIPCIÓN	TAMAÑO	PN	KVS	PRECIO €	ENVASES	EMBALAJE
7.030.01623	SFCF 25E M1	Válvula SFCF 25E M1 230 V con micro auxiliar	1"	10	8,5	163,10	1	5
7.030.01622	SFCF 25E M1	Válvula SFCF 25E M1 230 V plus con micro auxiliar	1"	10	8,5	169,68	1	5

ESPECIFICACIONES

- *Todas las válvulas de la serie SF y SFC pueden suministrarse con motor a 24V y 110V (para los códigos consultar con MUT) . Cantidad mínima 5 piezas.

SERIE VS

VÁLVULAS DE ZONA DE BOLA CON PASO TOTAL

La válvula de esfera es el dispositivo más común y usado de cierre de un flujo en conductos hidráulicos.

Su funcionamiento se basa en la rotación a 90° de un obturador esférico dotado de un orificio cilíndrico coaxial en el flujo. La válvula permite el paso o el cierre total del flujo pero en algunos casos también su regulación. Una válvula de bolas de paso total, o sea en la que el diámetro de paso es igual al diámetro interno del tubo aguas arriba y aguas abajo, tiene una pérdida de carga más bien baja e igual a la del tubo si la válvula está completamente abierta.



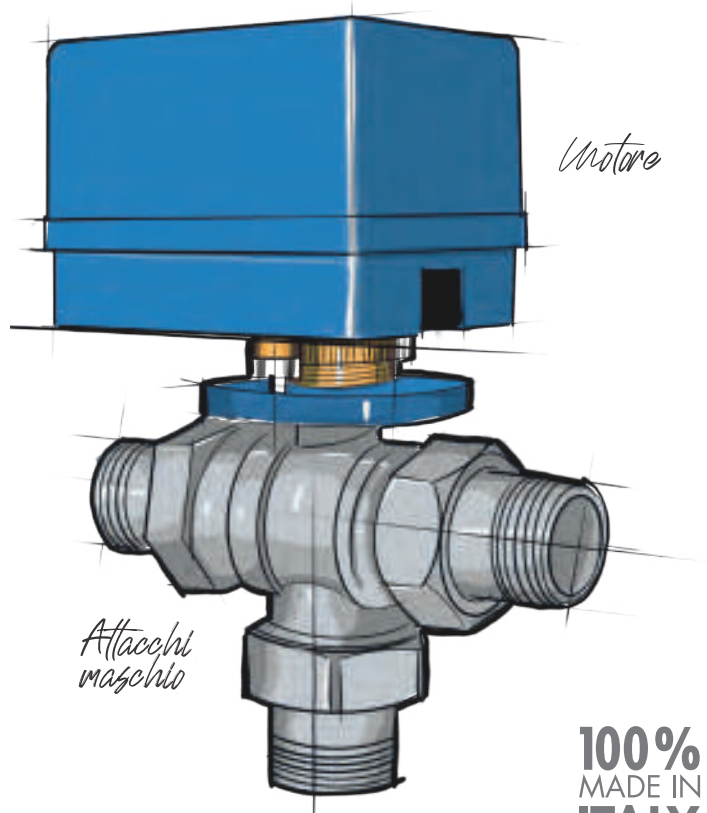
100%
MADE IN
ITALY





SERIE VS


VÁLVULA DE BOLAS DE PASO TOTAL



100%
MADE IN
ITALY




DATOS TECNICOS

 Tipo de unidad
230 / 24 volt , 3 puntos con Micro auxiliar

 Max. presión diferencial
6 Bar


 Presión nominal
PN16

 Clase de aislamiento
II Rif. Norma Europea EN60730

 Grado de protección
IP 40 Rif. Norma Europea CEI EN 60529

 Tiempo de conmutación vías
55 - 120 sec.

 Límites de temperatura del fluido
5 ÷ 110 °C [max]

 Longitud cable
1100 mm

 Conexiones
Roscado segun ISO 228-1

 Tensión
230V o 24V

TEXTO DE ESPECIFICACIÓN

Enfoque con el
smartphone el código QR
para acceder al contenido
multimedia



FICHA TÉCNICA

GAMA VALVULAS



VS 2 VIAS + MOTOR V70



VS 2 VIAS + MOTOR V200



VS 3 VIAS + MOTOR V200
Paso a by-pass

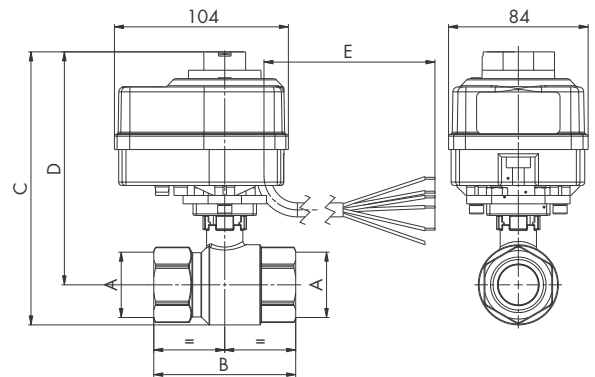


VS 3 VIAS + MOTOR V200
Paso total

DIMENSIONES

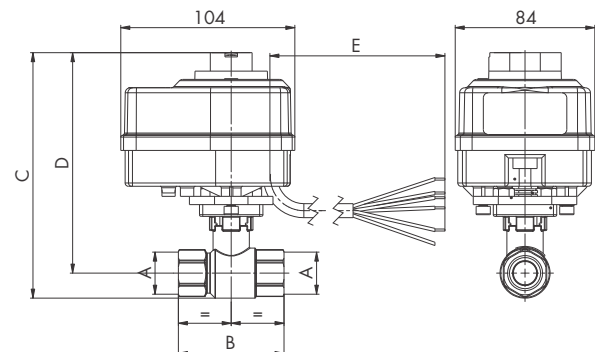
VS 2 VIAS 230V

CÓDIGO	A	B	C	D	E	Nº MICRO SWITCH	MOTOR
7.030.01690	G1/2"	63	147	132	950	1	V70F 50S 230 M1
7.030.01692	G3/4"	70	155	135.5	950	1	V70F 50S 230 M1
7.030.01694	G1"	85	163	140	950	1	V70F 50S 230 M1
7.030.01696	G1"1/4	94	204	175.5	1020	1	V200F 120S 230 M1
7.030.01698	G1"1/2	108	222	186.5	1020	1	V200F 120S 230 M1
7.030.01679	G1/2"	63	150	132.5	1620	-	V70F 50S 230
7.030.01681	G3/4"	70	157.5	138	1620	-	V70F 50S 230
7.030.01683	G1"	85	166	142	1620	-	V70F 50S 230
7.030.01686	G1"1/4	94	204	175.5	1020	-	V200F 120S 230
7.030.01688	G1"1/2	108	222	186.5	1020	-	V200F 120S 230



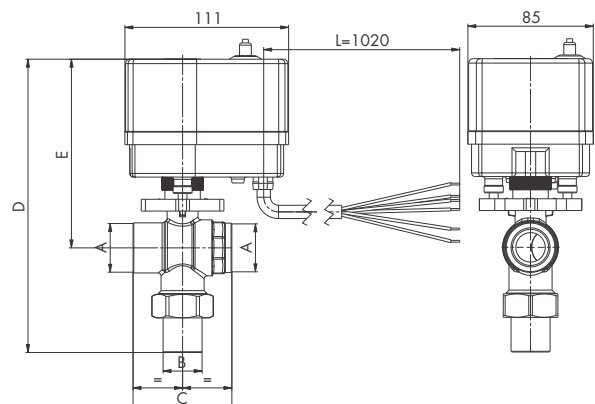
VS 2 VIAS 24 V

CÓDIGO	A	B	C	D	E	Nº MICRO SWITCH	MOTOR
7.030.01689	G1/2"	63	147	132	950	1	V70F 50S 24 M1
7.030.01691	G3/4"	70	155	136	950	1	V70F 50S 24 M1
7.030.01693	G1"	85	163	140	950	1	V70F 50S 24 M1
7.030.01695	G1"1/4	94	215	186.5	1020	1	V200F 120S 24 M1
7.030.01697	G1"1/2	108	222	186.5	1020	1	V200F 120S 24 M1
7.030.01678	G1/2"	63	150	136	1620	-	V70F 50S 24
7.030.01680	G3/4"	70	157.5	138	1620	-	V70F 50S 24
7.030.01682	G1"	85	166	142	1620	-	V70F 50S 24
7.030.01685	G1"1/4	94	218	190	1020	-	V200F 120S 24
7.030.01687	G1"1/2	108	222	186.5	1020	-	V200F 120S 24



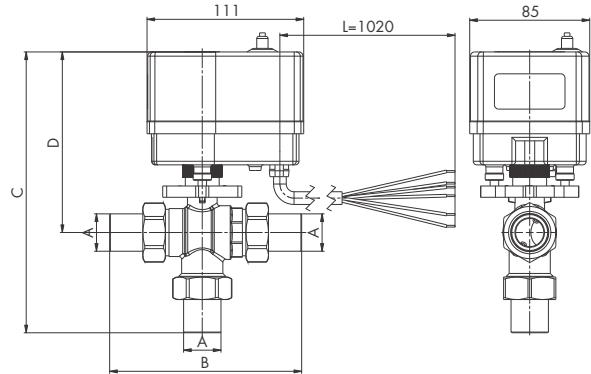
VS 3 VIAS 230V PASO TOTAL

CÓDIGO	A	B	C	D	E	Nº MICRO SWITCH	MOTOR
7.030.01715	G3/4"	G3/4"B	67	200	128	1	V200F 120S 230V M1
7.030.01716	G1"	G1"B	82	208	132	1	V200F 120S 230V M1
7.030.01717	G3/4"	G3/4"B	82	208	132	-	V200F 120S 230V
7.030.01718	G1"	G1"B	82	208	132	-	V200F 120S 230V



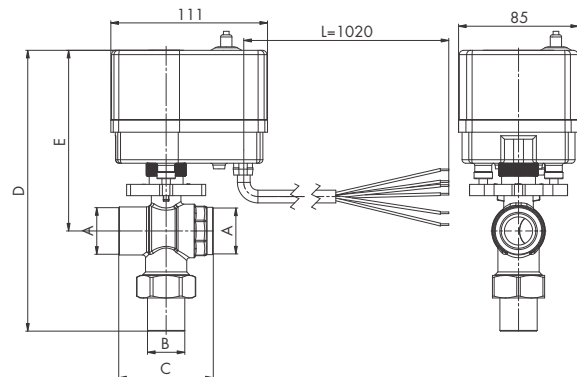
VS 3 VIAS 230V MMM IN BY-PASS

CÓDIGO	A	B	C	D	Nº MICRO SWITCH	MOTOR
7.030.01699	G3/4" B	136	200	128	1	V200F 120S 230V M1
7.030.01701	G1" B	152.5	210	132	1	V200F 120S 230V M1
7.030.01719	G3/4" B	136	200	128	-	V200F 120S 230V
7.030.01720	G1" B	152.5	210	132	-	V200F 120S 230V



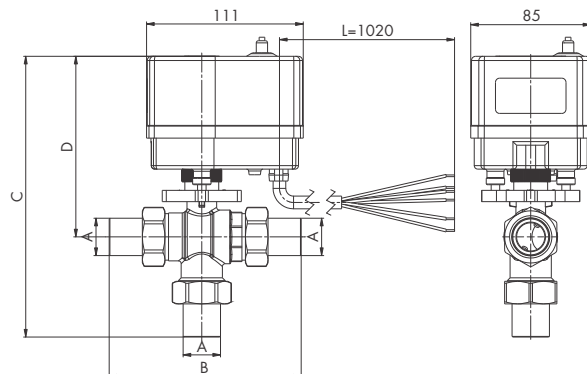
VS 3 VIAS 24 V HHM PASO TOTAL

CÓDIGO	A	B	C	D	E	Nº MICRO SWITCH	MOTOR
7.030.01700	G3/4" B	G3/4" B	67	200	128	1	V200F 120S 24V M1
7.030.01721	G1" B	G1" B	82	208	132	1	V200F 120S 24V M1
7.030.01724	G3/4" B	G3/4" B	67	200	128	-	V200F 120S 24V
7.030.01725	G1" B	G1" B	82	208	132	-	V200F 120S 24V



VS 3 VIAS 24 V MMM IN BY-PASS

CÓDIGO	A	B	C	D	Nº MICRO SWITCH	MOTOR
7.030.01722	G3/4" B	136	200	128	1	V200F 120S 24V M1
7.030.01723	G1" B	152.5	210	132	1	V200F 120S 24V M1
7.030.01726	G3/4" B	136	200	128	-	V200F 120S 24V
7.030.01727	G1" B	152.5	210	132	-	V200F 120S 24V





- CON MOTOR V70
- CONEXIONES HEMBRA / HEMBRA
- CON Y SIN MICRO AUXILIAR

VS 2 VIAS

VÁLVULA DE BOLA CON ACTUADOR ELÉCTRICO 230V



CÓDIGO	MODELO	DESCRIPCIÓN	TAMAÑO	MOTOR	PRECIO €	ENVASES	EMBALAJE
7.030.01690	VS 15 F-F M1	Válvula VS paso total Hembra-Hembra 230V M1 con micro auxiliar	1/2"	V70F 50S 230 M1	160,89	1	1
7.030.01692	VS 20 F-F M1	Válvula VS paso total Hembra-Hembra 230V M1 con micro auxiliar	3/4"	V70F 50S 230 M1	164,91	1	1
7.030.01694	VS 25 F-F M1	Válvula VS paso total Hembra-Hembra 230V M1 con micro auxiliar	1"	V70F 50S 230 M1	168,93	1	1
7.030.01679	VS 15 F-F	Válvula VS paso total Hembra-Hembra 230V	1/2"	V70F 50S 230	148,38	1	1
7.030.01681	VS 20 F-F	Válvula VS paso total Hembra-Hembra 230V	3/4"	V70F 50S 230	173,36	1	1
7.030.01683	VS 25 F-F	Válvula VS paso total Hembra-Hembra 230V	1"	V70F 50S 230	177,17	1	1

ESPECIFICACIONES

- Válvulas de zona con paso total



- CON MOTOR V200
- CONEXIONES HEMBRA / HEMBRA
- CON Y SIN MICRO AUXILIAR

VS 2 VIAS

VÁLVULA DE BOLA CON ACTUADOR ELÉCTRICO 230V



CÓDIGO	MODELO	DESCRIPCIÓN	TAMAÑO	MOTOR	PRECIO €	ENVASES	EMBALAJE
7.030.01696	VS 32 F-F M1	Válvula VS paso total Hembra-Hembra 230V M1 con micro auxiliar	1"-1/4"	V200F 120S 230 M1	390,15	1	1
7.030.01698	VS 40 F-F M1	Válvula VS paso total Hembra-Hembra 230V M1 con micro auxiliar	1"-1/2"	V200F 120S 230 M1	406,25	1	1
7.030.01686	VS 32 F-F	Válvula VS paso total Hembra-Hembra 230V	1"-1/4"	V200F 120S 230	364,49	1	1
7.030.01688	VS 40 F-F	Válvula VS paso total Hembra-Hembra 230V	1"-1/2"	V200F 120S 230	370,05	1	1

ESPECIFICACIONES

- Válvulas de zona con paso total



- CON MOTOR V70
- CONEXIONES HEMBRE / HEMBRE
- CON Y SIN MICRO AUXILIAR

VS 2 VIAS

VÁLVULA DE BOLA CON ACTUADOR ELÉCTRICO 24V



CÓDIGO	MODELO	DESCRIPCIÓN	TAMAÑO	MOTOR	PRECIO €	ENVASES	EMBALAJE
7.030.01689	VS 15 F-F M1	Válvula VS paso total Hembra-Hembra 24V M1 con micro auxiliar	1/2"	V70F 50S 24 M1	160,89	1	1
7.030.01691	VS 20 F-F M1	Válvula VS paso total Hembra-Hembra 24V M1 con micro auxiliar	3/4"	V70F 50S 24 M1	164,91	1	1
7.030.01693	VS 25 F-F M1	Válvula VS paso total Hembra-Hembra 24V M1 con micro auxiliar	1"	V70F 50S 24 M1	168,93	1	1
7.030.01678	VS 15 F-F	Válvula VS paso total Hembra-Hembra 24V	1/2"	V70F 50S 24	148,38	1	1
7.030.01680	VS 20 F-F	Válvula VS paso total Hembra-Hembra 24V	3/4"	V70F 50S 24	173,36	1	1
7.030.01682	VS 25 F-F	Válvula VS paso total Hembra-Hembra 24V	1"	V70F 50S 24	177,17	1	1

ESPECIFICACIONES

- Válvulas de zona con paso total



- CON MOTOR V200
- CONEXIONES HEMBRE / HEMBRE
- CON Y SIN MICRO AUXILIAR

VS 2 VIAS

VÁLVULA DE BOLA CON ACTUADOR ELÉCTRICO 24V



CÓDIGO	MODELO	DESCRIPCIÓN	TAMAÑO	MOTOR	PRECIO €	ENVASES	EMBALAJE
7.030.01695	VS 32 F-F M1	Válvula VS paso total Hembra-Hembra 24V M1 con micro auxiliar	1" 1/4	V200F 120S 24 M1	390,15	1	1
7.030.01697	VS 40 F-F M1	Válvula VS paso total Hembra-Hembra 24V M1 con micro auxiliar	1"1/2	V200F 120S 24 M1	406,25	1	1
7.030.01685	VS 32 F-F	Válvula VS paso total Hembra-Hembra 24V	1"1/4	V200F 120S 24	364,49	1	1
7.030.01687	VS 40 F-F	Válvula VS paso total Hembra-Hembra 24V	1"1/2	V200F 120S 24	370,05	1	1

ESPECIFICACIONES

- Válvulas de zona con paso total



- CON MOTOR V200
- CONEXIONES HEMBRA / HEMBRA / MACHO
- PASO EN BY-PASS

VS 3 VIAS

VÁLVULA DE BOLA CON ACTUADOR ELÉCTRICO



CÓDIGO	MODELO	DESCRIPCIÓN	TAMAÑO	MOTOR	PRECIO €	ENVASES	EMBALAJE
7.030.01715	VS 3 - 20	Válvula VS 3 vías DN 20 - HHM Paso total	3/4"	V200F 120S 230V M1	223,43	1	1
7.030.01716	VS 3 - 25	Válvula VS 3 vías DN 25 - HHM Paso total	1"	V200F 120S 230V M1	228,78	1	1
7.030.01717	VS 3 - 20	Válvula VS 3 vías DN 20 - HHM Paso total	3/4"	V200F 120 S 230V	201,96	1	1
7.030.01718	VS 3 - 25	Válvula VS 3 vías DN 25 - HHM Paso total	1"	V200F 120 S 230V	207,34	1	1

ESPECIFICACIONES

- Válvulas de zona con paso total



- CON MOTOR V200
- CONEXIONES MACHO / MACHO / MACHO
- PASO EN BY-PASS

VS 3 VIAS

VÁLVULA DE BOLA CON ACTUADOR ELÉCTRICO



CÓDIGO	MODELO	DESCRIPCIÓN	TAMAÑO	MOTOR	PRECIO €	ENVASES	EMBALAJE
7.030.01699	VS 3 - 20E	Válvula VS 3 vías DN 20 - MMM Paso a by-pass	3/4"	V200F 120S 230V M1	223,43	1	1
7.030.01701	VS 3 - 25E	Válvula VS 3 vías DN 25 - MMM Paso a by-pass	1"	V200F 120S 230V M1	228,78	1	1
7.030.01719	VS 3 - 20E	Válvula VS 3 vías DN 20 - MMM Paso a by-pass	3/4"	V200F 120S 230V	223,43	1	1
7.030.01720	VS 3 - 25E	Válvula VS 3 vías DN 25 - MMM Paso a by-pass	1"	V200F 120S 230V	228,78	1	1

ESPECIFICACIONES

- Paso en by-pass



- CON MOTOR V200
- CONEXIONES HEMBRA / HEMBRA /MACHO
- PASO EN BY-PASS

VS 3 VIAS

VÁLVULA DE BOLA CON ACTUADOR ELÉCTRICO



CÓDIGO	MODELO	DESCRIPCIÓN	TAMAÑO	MOTOR	PRECIO €	ENVASES	EMBALAJE
7.030.01700	VS 3 - 20	Válvula VS 3 vías DN 20 - HHM Paso total	3/4"	V200F 120S 24 V M1	223,43	1	1
7.030.01721	VS 3 - 25	Válvula VS 3 vías DN 25 - HHM Paso total	1"	V200F 120S 24V M1	228,78	1	1
7.030.01724	VS 3 - 20	Válvula VS 3 vías DN 20 - HHM Paso total	3/4"	V200F 120S 24V	201,96	1	1
7.030.01725	VS 3 - 25	Válvula VS 3 vías DN 25 - HHM Paso total	1"	V200F 120S 24V	207,34	1	1

ESPECIFICACIONES

- Válvulas de zona con paso total



- CON MOTOR V200
- CONEXIONES /MACHO/MACHO/MACHO
- PASO EN BY-PASS

VS 3 VIAS

VÁLVULA DE BOLA CON ACTUADOR ELÉCTRICO



CÓDIGO	MODELO	DESCRIPCIÓN	TAMAÑO	MOTOR	PRECIO €	ENVASES	EMBALAJE
7.030.01722	VS 3 - 20E	Válvula VS 3 vías DN 20 - MMM Paso a by-pass	3/4"	V200F 120S 24V M1	223,43	1	1
7.030.01723	VS 3 - 25E	Válvula VS 3 vías DN 25 - MMM Paso a by-pass	1"	V200F 120S 24V M1	228,78	1	1
7.030.01726	VS 3 - 20E	Válvula VS 3 vías DN 20 - MMM Paso a by-pass	3/4"	V200F 120S 24V	223,43	1	1
7.030.01727	VS 3 - 25E	Válvula VS 3 vías DN 25 - MMM Paso a by-pass	1"	V200F 120S 24V	228,78	1	1

ESPECIFICACIONES

- Paso en by-pass

SERIE VS 3P-L

VÁLVULA DE BOLA DESVIADORA MOTORIZADA A 3 VIAS

Las válvulas VS 3 P-L son válvulas desviadoras de bola de 3 vías motorizadas - paso total en L - que permiten la desviación del fluido de transferencia de calor distribuido en los sistemas de climatización. (Vía común central AB)

Su uso está especialmente indicado en sistemas hidrotérmicos, gracias a las siguientes peculiaridades:

- Elevados valores de caudal kvs.
- Ausencia de pérdidas
- Capacidad de funcionamiento con presiones diferenciales elevadas.
- Indicación del estado de la válvula abierta/cerrada mediante el indicador.
- Posibilidad de funcionamiento manual de emergencia
- Bajas pérdidas de carga.
- Provistas (como estándar) de microinterruptor auxiliar
- Cable eléctrico preinstalado

La cabeza de la válvula puede desmontarse sin afectar la instalación hidráulica, garantizando, de este modo, una elevada flexibilidad y rapidez para el mantenimiento de la misma.



100%
MADE IN
ITALY





DN 25 - DN 32



DN 40 - DN 50

SERIE VS 3P-L

VÁLVULA DE BOLA DESVIADORA
MOTORIZADA A 3 VIAS

DATOS TECNICOS

	Tipo de funcionamiento de la válvula Desviadora (AB: forma común)		Conexión roscado segun ISO 228/1
	Tipo de unidad SPDT=Control eléctrico externo bipolar; 3 puntos		Tensión de alimentación nominal 230 Vac (bajo pedido 24 Vac) - 50/60Hz
	Max.presión diferencial 6 bar		Potencia absorbida 4 W (max)
	Presión nominal PN16		Contactos auxiliares 3 (1) A, 250 V
	Límites de temperatura del fluido -10 ÷ 120 °C [max]		Tiempo de conmutación vías 50s (±10s) (90°) DN25-32 ; 100s (±20s) (90°) DN40-50
	Fluido empleado Agua, agua con glicol [max 50%] (UNI8065:2019) (VDI 2035)		Tipo de conector eléctrico DN25/32 - Cavo poli: 6 x 0.75 , longitud 1m DN40/50 - sin cables
	Max temperatura ambiente: -10 ÷ 50°C [max]		Clase de aislamiento I rif. Norma Europea
	Caudal kvs kvs = ver en la tabla TAB.1 le dimensiones		Grado de protección IP54 rif. Norma Europea CEI
	Válvula de bolas de paso total a L: dn25, dn32, dn40, dn50		



100%
MADE IN
ITALY

TEXTO DE ESPECIFICACIÓN

Enfoque con el
smartphone el código QR
para acceder al contenido
multimedia



FICHA TÉCNICA



- CON MOTOR V200
- CONEXIONES HEMBRA / HEMBRA
- CON Y SIN MICRO AUXILIAR

VS 3P-L - 3 VIAS **DN 25 - DN 32**

VÁLVULA DE BOLA CON ACTUADOR ELÉCTRICO 230V



CÓDIGO	MODELO	DESCRIPCIÓN	TAMAÑO	PN	KVS	MOTOR	PRECIO €	ENVASES	EMBALAJE
7.030.02919	VS 3 P-L 25	Válvula de zona de 3 vías con bola en L - rosca hembra - 230V - 50 seg	1"	16	15,5	V200F 50S 230 M1	430,86	1	1
7.030.02920	VS 3 P-L 32	Válvula de zona de 3 vías con bola en L - rosca hembra - 230V - 50 seg.	1"-1/4"	16	21,2	V200F 50S 230 M1	475,62	1	1



- CON MOTOR
- CONEXIONES HEMBRA / HEMBRA
- CON Y SIN MICRO AUXILIAR

VS 3P-L - 3 VIAS **DN 40 - DN 50**

VÁLVULA DE BOLA CON ACTUADOR ELÉCTRICO 230V

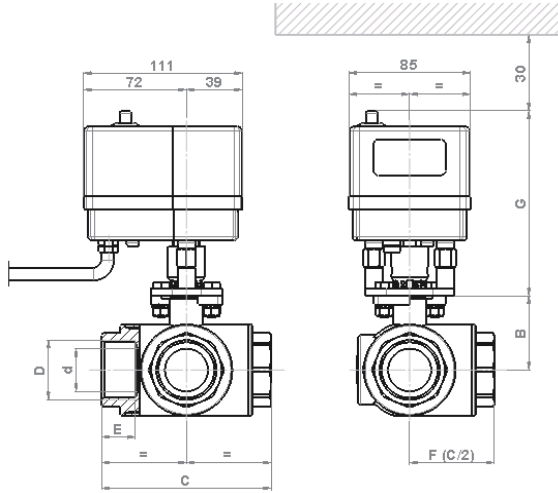


CÓDIGO	MODELO	DESCRIPCIÓN	TAMAÑO	PN	KVS	MOTOR	PRECIO €	ENVASES	EMBALAJE
7.030.02921	VS 3 P-L 40	Válvula de zona de 3 vías con bola en L - rosca hembra - 230V - 100 seg.	1"1/2	16	38	M1000-100S 230V-M1	593,12	1	1
7.030.02922	VS 3 P-L 50	Válvula de zona de 3 vías con bola en L - rosca hembra - 230V - 100 seg	2"	16	52	M1000-100S 230V-M1	760,98	1	1

VS 3P-L - DN 25 - DN 32

DIMENSIONES

LOS CÓDIGOS EN LA TABLA SE REFIEREN A LAS VERSIONES DE 230 V - Dimensiones en [mm]



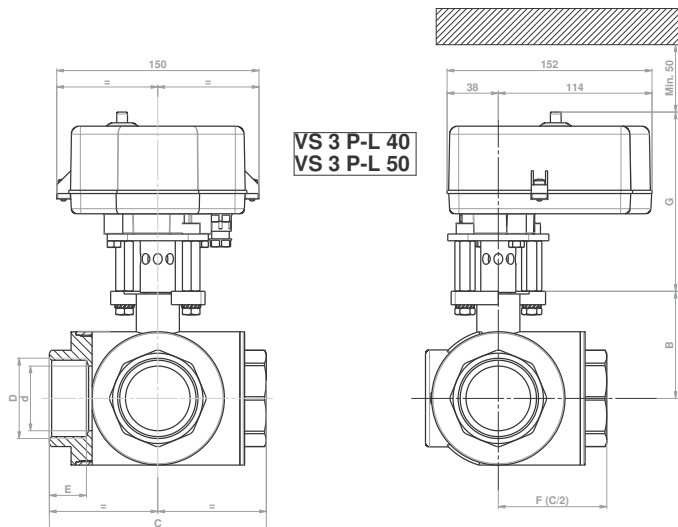
CÓDIGO	MOD	DN	D	d	B	C	E	F	G	Kvs*
			ISO228	[mm]	[mm]	[mm]	[mm]	[mm]	[mm]	[mm]
7.030.02919	VS 3 P-L 25	25	G1"	24	47	105	21	52.5	130	15.5
7.030.02920	VS 3 P-L 32	32	G 1 1/4"	30	52	118	23.5	59	130	21.2

Tab.1 * valor de Kvs [caudal en m3/h con $\Delta P = 1$ bar] con caudal de agua en desviación de 90°

VS 3P-L - DN 40 - DN 50

DIMENSIONES

LOS CÓDIGOS EN LA TABLA SE REFIEREN A LAS VERSIONES DE 230 V - Dimensiones en [mm]

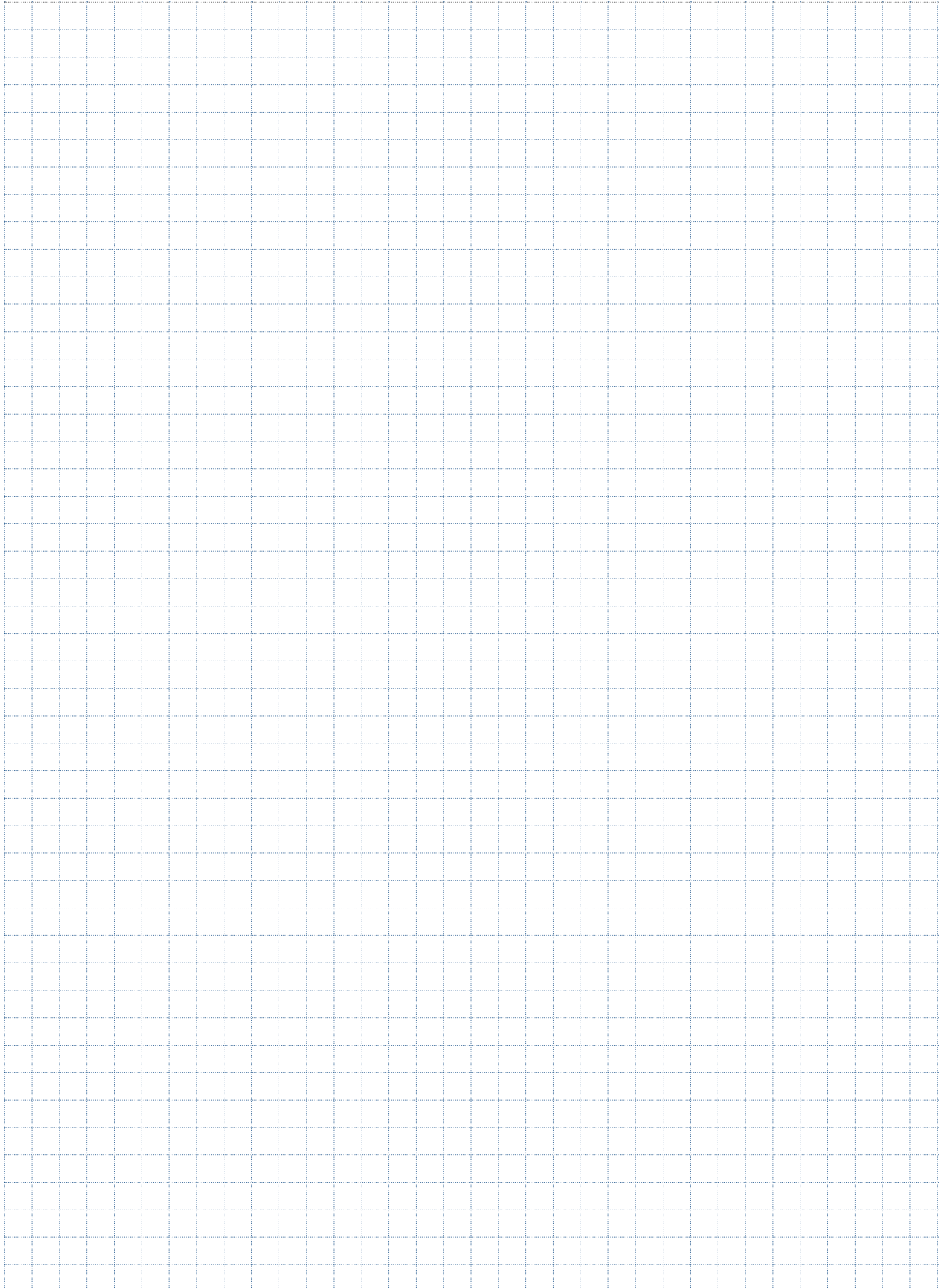


CABLE NO INCLUIDO
DN40 - DN50

CÓDIGO	MOD	DN	D	d	B	C	E	F	G	Kvs*
			ISO228	[mm]	[mm]	[mm]	[mm]	[mm]	[mm]	[mm]
7.030.02921	VS 3 P-L 40	40	G 1 1/2"	38	70	134	23.5	67	133	38
7.030.02922	VS 3 P-L 50	50	G2"	48	79.5	161	27.5	80.5	133	52

Tab.1 * valor de Kvs [caudal en m3/h con $\Delta P = 1$ bar] con caudal de agua en desviación de 90°

Notas



SERIE VS 6 MULTIPLA

VÁLVULA DE ZONA DE BOLA MOTORIZADA DE 6 VÍAS

La válvula de zona Mut VS 6 MULTIPLA de seis vías permite gestionar la alimentación para un único punto de uso procedente de dos fuentes diferentes de energía térmica, simplificando así la gestión de los sistemas de 4 tubos, que se utilizan habitualmente para calefacción y enfriamiento. Una sola válvula de seis vías, equipada con motor y actuador, puede reemplazar eficazmente cuatro válvulas de zona de dos vías motorizadas, eliminando la complejidad de la sincronización para las aperturas/cierres de las dos fuentes. La válvula de seis vías permite el cambio de estado (posiciones del vástago a 0° y 90°) y el cierre simultáneo de la alimentación procedente de ambas fuentes (posición del vástago a 45°). La aplicación clásica es en los sistemas de techo radiante y en los sistemas fan coil, donde el paso de calefacción a enfriamiento se puede gestionar fácilmente, incluso durante el mismo día y de forma independiente para cada zona.



DATOS TÉCNICOS



Tipo de accionamiento
On/Off 3 puntos



Tensión nominal
230 Vca o 24 Vca 50/60 Hz



Con un micro auxiliar de serie
3(1)A-250 Vca



Máx. presión diferencial
2 bar



Presión nominal
PN16



Fluido empleado
Agua, Soluciones a base de glicol
[máx. 50 %]



Límites de temperatura del fluido
2 ÷ 95 °C [máx.]



Conexiones
(ISO 228/1) G 3/4"



Tiempos de maniobra:
Carrera de 90° en 50 s
(a petición: 100/220/440 s)



Grado de protección
IP 40 Ref. Norma Europea CEI EN 60529



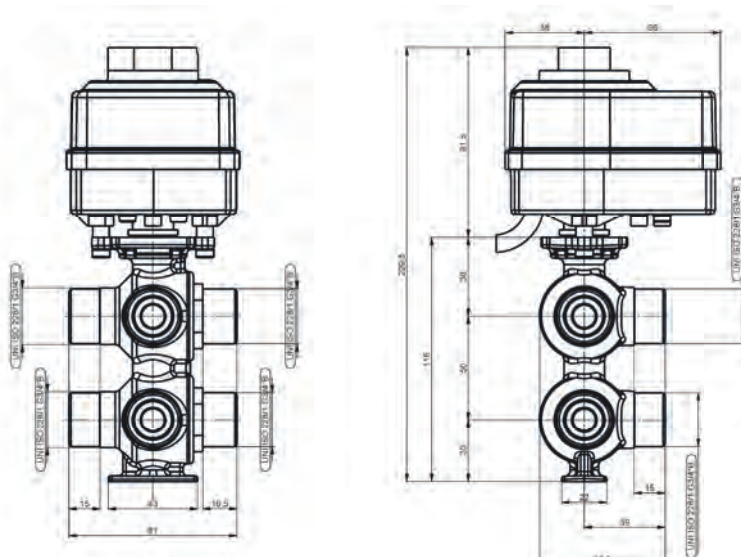
Clase de aislamiento
II Ref. Norma Europea EN60730



Longitud del cable
950 mm



FICHA TÉCNICA



SERIE VS 6 MULTIPLA

VÁLVULA DE ZONA DE BOLA MOTORIZADA DE 6 VÍAS



CÓDIGO	MODELO	DESCRIPCIÓN	TAMAÑO	PN/MOTOR	PRECIO €	ENVASES	EMBALAJE
7.030.03386	VS6 MULTIPLA válvula 20E - 230Vac	Válvula de zona de bola motorizada de seis vías con motor V70 – 230 Vac, control flotante de 3 puntos con microinterruptor AUX	3/4"	PN 16 V70F 50S 230Vac M1	248,82	1	1

ACCESORIOS Y COMPONENTES

VÁLVULA DE ZONA DE BOLA MOTORIZADA DE 6 VÍAS

CÓDIGO	MODELO	DESCRIPCIÓN	TAMAÑO	PN/MOTOR	PRECIO €	ENVASES	EMBALAJE
7.030.03385	VS6 cuerpo 20E	Válvula de zona de bola de 6 vías, solo cuerpo	3/4"	PN 16	120,64	1	1
7.030.03408	VS6 motor V70/50/230/OO SPDT M1	Motor V70F para válvula de zona de bola serie VS6 Multipla – 50 s – 230 V – microinterruptor auxiliar – control flotante de 3 puntos – con kit de acoplamiento	230Vac	V70F 50S 230Vac M1	139,11	1	1
7.030.03809	VS6 motor V70F/50/24/OO SPDT M1	Motor V70F para válvula de zona de bola serie VS6 Multipla – 50 s – 24 V – microinterruptor auxiliar – control flotante de 3 puntos – con kit de acoplamiento	24Vac	V70F 50S 24Vac M1	149,71	1	1
7.030.03862	VS6 motor V70F/100/24/MO/010/A	Motor V70F para válvula de zona de bola serie VS6 Multipla – 100 s – 24 Vac – señal 0–10 Vcc – referencia 0 % señal en A (rotación horaria) – con kit de acoplamiento	24Vac	V70F 100S 24Vac 0-10Vcc	191,19	1	1
7.030.03513	Kit de aislamiento para vs6 múltiple	Kit de aislamiento para VS6 múltiple mod. VS6	-	-	28,30	1	1

SERIE VM 3000

VÁLVULAS DE ROTOR MOTORIZABLES

Este tipo de válvulas se utilizan en los sistemas hidráulicos centralizados de calefacción y aire acondicionado.

La mezcla se produce mediante un rotor de sector circular en el modelo de tres vías, mientras que es de mariposa en el modelo de cuatro vías.

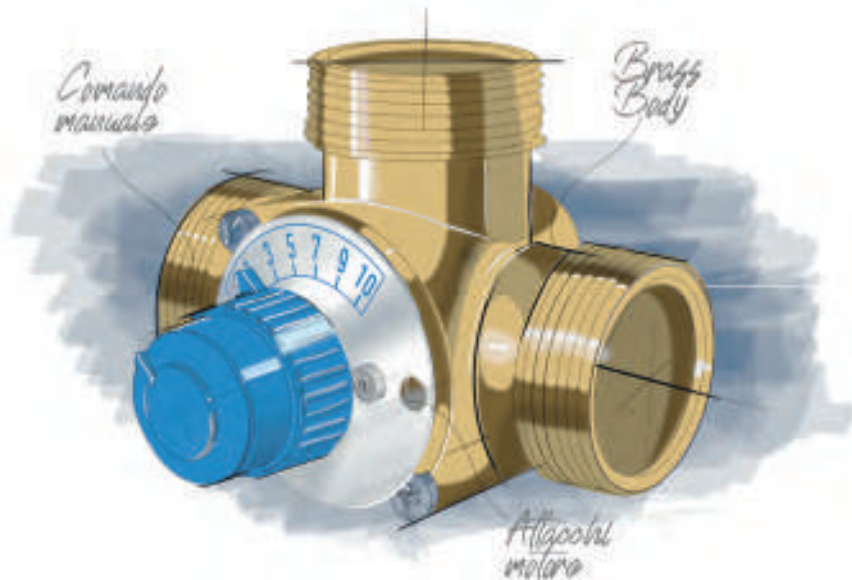




100%
MADE IN
ITALY

SERIE VM 3000

VÁLVULAS DE ROTOR MOTORIZABLES



DATOS TECNICOS



Tipo de unidad
Manual



Tipo de unidad
Motorizable



Presión nominal
PN10



Límites de temperatura del fluido
5 ÷ 110 °C [max]



Fuga
 $Kvo \leq (0,3 - 1) \% Kvs$ según el Modelo



Conexión
de DN 15 a DN 50
Bridas ISO 228/1

Las válvulas MUT se suministran con mando manual y en cualquier momento la válvula se puede motorizar sin problemas montando los motores MUT Serie V70.

Las válvulas MUT de la serie 3000 están formadas por un cuerpo y un rotor interno de latón. El ángulo de rotación del rotor, útil para la regulación, es de 90° aprox. y corresponde a las graduaciones de 0 a 10 que se indican en la placa de referencia (sin topes de fin de carrera puede girar 360°).



100%
MADE IN
ITALY

Leyenda:

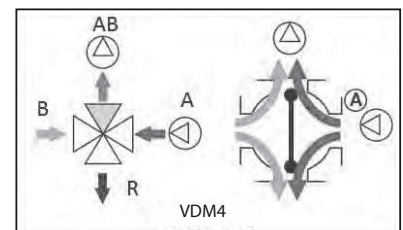
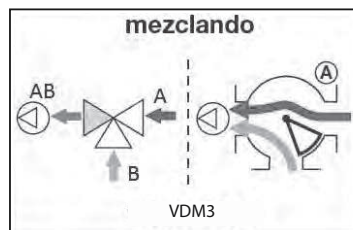
A Ida caldera **R** Retorno caldera

AB Mezcla instalación **B** Return instalación

A Entrada de caldera (con válvula en función de mezclador)

Para el funcionamiento como desviadora :
invertir el sentido del flujo.

ESQUEMA DA APLICACIÓN



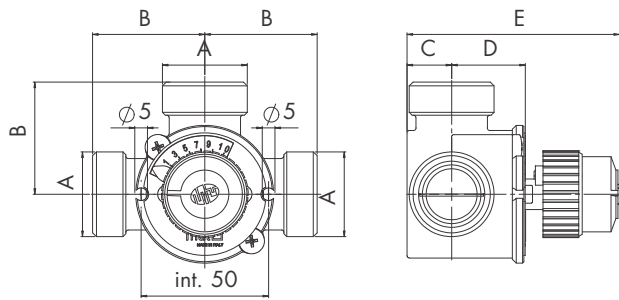
TEXTO DE ESPECIFICACIÓN

Enfoque con el smartphone el código QR para acceder al contenido multimedia



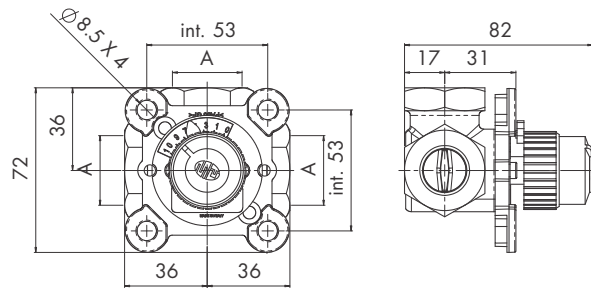
FICHA TÉCNICA

DIMENSIONES



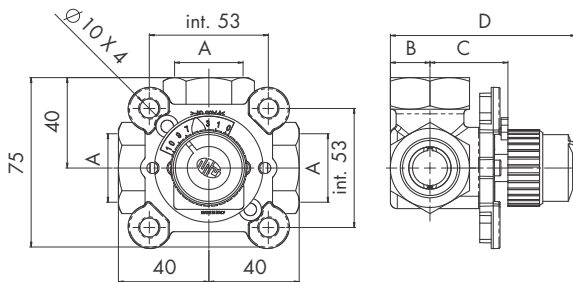
VDM3 3000E

CÓDIGO	A (UNI ISO 228/1)	B	C	D	E
7.030.02493	G 1" B	36	18	28	83
7.030.01283	G 1" B	44	18	28	83
7.030.01282	G 1"1/4 B	49	18	28	83
7.030.01281	G 1"1/2 B	55	24	34	94
7.030.01277	G 2" B	58	30	39	104
7.030.02506	G 2"1/4 B	58	33	39	108



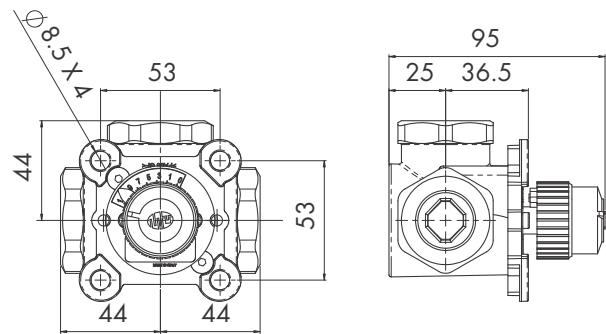
VDM3 3000R

CODIGO	A (UNI ISO 228/1)
7.030.00595	G 1/2"
7.030.00596	G 1/2"
7.030.00597	G 1/2"
7.020.00090	G 3/4"
7.030.00569	G 1"



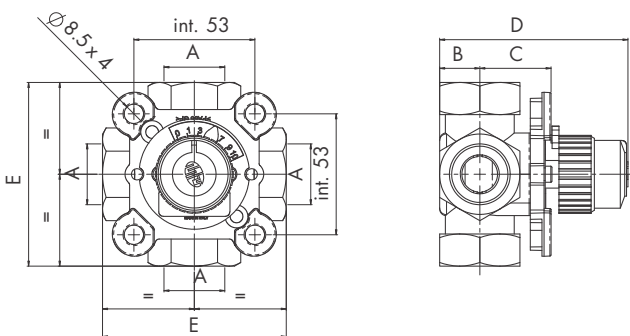
VDM3 3000M

CÓDIGO	A (UNI ISO 228/1)	B	C	D
7.020.00125	G 3/4"	17.5	34.5	82
7.030.01211	G 1"	25	37	95
7.020.00127	G 1"1/4	25	37	95



VDM3 3000

CODIGO	A (UNI ISO 228/1)
7.020.00020	G 3/4"
7.020.00001	G 1"
7.020.00026	G 1"1/4

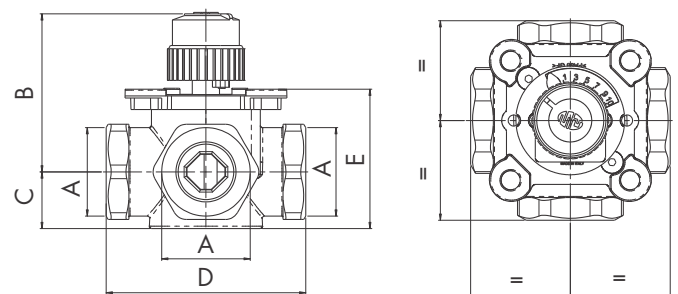


VM4 3000M

CÓDIGO	A (UNI ISO 228/1)	B	C	D	E
7.020.00128	G 3/4"	17	31	82	80
7.020.00129	G 1"	25	36.5	95	80
7.020.00130	G 1"1/4	25	36.5	95	80

VM4 3000R

CÓDIGO	A (UNI ISO 228/1)	B	C	D	E
7.020.00093	G 3/4"	17	31	82	72
7.030.00857	G 1"	25	36.5	95	72



VM4 3000

CÓDIGO	A (UNI ISO 228/1)	B	C	D	E
7.020.00021	G 3/4"	70	25	88	61.5
7.020.00012	G 1"	70	25	88	61.5
7.020.00028	G 1"1/4	70	25	88	61.5



• CONEXIONES MACHO

VDM 3000E 3 VIAS

VÁLVULAS MEZCLADORAS / DESVIADORAS



CÓDIGO	MODELO	DESCRIPCIÓN	TAMAÑO	PN	KVS	PRECIO €	ENVASES	EMBALAJE
7.030.02493	VDM3 3000E	Válvula mezcladora y desviadora de 3 vías - inter. 72- conexión gas Macho	1"	10	9	87,07	1	1
7.030.01283	VDM3 3000E	Válvula mezcladora y desviadora de 3 vías - inter. 88 - conexión gas Macho	1"	10	12	87,07	1	1
7.030.01282	VDM3 3000E	Válvula mezcladora y desviadora de 3 vías - inter. 98 - conexión gas Macho	1" 1/4	10	20	89,78	1	1
7.030.01281	VDM3 3000E	Válvula mezcladora y desviadora de 3 vías - inter. 110 - conexión gas Macho	1" 1/2	10	41	99,30	1	1
7.030.01277	VDM3 3000E	Válvula mezcladora y desviadora de 3 vías - inter. 116 - conexión gas Macho	2"	10	56	156,43	1	1
7.030.02506	VDM3 3000E	Válvula mezcladora y desviadora de 3 vías - inter. 116 - conexión gas Macho	2" 1/4	10	56	197,24	1	1

ESPECIFICACIONES

- Válvulas mezcladoras / desviadoras para agua fría / caliente



- CONEXIONES HEMBRA
- ENTRE EJES 72 MM

VDM 3000R 3 VIAS

VÁLVULAS MEZCLADORAS / DESVIADORAS



CÓDIGO	MODELO	DESCRIPCIÓN	TAMAÑO	PN	KVS	PRECIO €	ENVASES	EMBALAJE
7.030.00595	VDM3 3000R	Válvula mezcladora desviadora de 3 vías - mod. VDM3000R - conexión gas Hembra	1/2"	10	1	68,02	1	1
7.030.00596	VDM3 3000R	Válvula mezcladora desviadora de 3 vías - mod. VDM3000R- conexión gas Hembra	1/2"	10	1,5	68,02	1	1
7.030.000597	VDM3 3000R	Válvula mezcladora desviadora de 3 vías - mod. VDM3000R - conexión gas Hembra	1/2"	10	2,5	68,02	1	1
7.020.00090	VDM3 3000R	Válvula mezcladora desviadora de 3 vías - mod. VDM3000R conexión gas Hembra	3/4"	10	6,3	69,37	1	1
7.030.00569	VDM3 3000R	Válvula mezcladora desviadora de 3 vías - mod. VDM3000R - conexión gas Hembra	1"	10	6,3	73,46	1	1

ESPECIFICACIONES

- Disponible en versión con conexiones macho
- Válvulas mezcladoras / desviadoras para agua fría / caliente



VM 3000R 4 VIAS

VÁLVULAS MEZCLADORAS



- CONEXIONES HEMBRA
- ENTRE EJES 72 MM



CÓDIGO	MODELO	DESCRIPCIÓN	TAMAÑO	PN	KVS	PRECIO €	ENVASES	EMBALAJE
7.020.00093	VM4 3000R	Válvula mezcladora de 4 vías mod. VM4 3000R - conexión gas Hembra	3/4"	10	6,3	69,37	1	1
7.030.00857	VM4 3000R	Válvula mezcladora de 4 vías mod. VM4 3000R - conexión gas Hembra	1"	10	6,3	74,82	1	1



VDM 3000M 3 VIAS

VÁLVULAS MEZCLADORAS / DESVIADORAS



- CONEXIONES HEMBRA
- ENTRE EJES 80 MM



CÓDIGO	MODELO	DESCRIPCIÓN	TAMAÑO	PN	KVS	PRECIO €	ENVASES	EMBALAJE
7.020.00125	VDM3 3000M	Válvula mezcladora desviadora de 3 vías - mod VDM3000M conexión gas Hembra	3/4"	10	6,3	80,26	1	1
7.030.01211	VDM3 3000M	Válvula mezcladora desviadora de 3 vías - mod VDM3000M conexión gas Hembra	1"	10	12	84,34	1	1
7.020.00127	VDM3 3000M	Válvula mezcladora desviadora de 3 vías - mod VDM3000M conexión gas Hembra	1" 1/4	10	18	85,70	1	1

ESPECIFICACIONES

- Disponible en versión con conexiones con fijación con ojales
- Válvulas mezcladoras para agua fría / caliente



VM 3000M 4 VIAS

VÁLVULAS MEZCLADORAS



- CONEXIONES HEMBRA
- ENTRE EJES 80 MM



CÓDIGO	MODELO	DESCRIPCIÓN	TAMAÑO	PN	KVS	PRECIO €	ENVASES	EMBALAJE
7.020.00128	VM4 3000M	Válvula mezcladora desviadora de 4 vías - mod. VM4 3000M conexión gas Hembra	3/4"	10	6,3	81,62	1	1
7.020.00129	VM4 3000M	Válvula mezcladora desviadora de 4 vías - mod. VM4 3000M conexión gas Hembra	1"	10	12	85,70	1	1
7.020.00130	VM4 3000M	Válvula mezcladora desviadora de 4 vías - mod. VM4 3000M conexión gas Hembra	1" 1/4	10	18	88,41	1	1



VDM 3000 3 VIAS

VÁLVULAS MEZCLADORAS / DESVIADORAS



- CONEXIONES HEMBRA
- ENTRE EJES 88 MM



CÓDIGO	MODELO	DESCRIPCIÓN	TAMAÑO	PN	KVS	PRECIO €	ENVASES	EMBALAJE
7.020.00020	VDM3 3000	Válvula mezcladora desviadora de 3 vías - mod. VDM 3000 - conexión gas Hembra	3/4"	10	6,3	81,62	1	1
7.020.00001	VDM3 3000	Válvula mezcladora desviadora de 3 vías - mod. VDM 3000 - conexión gas Hembra	1"	10	12	85,70	1	1
7.020.00026	VDM3 3000	Válvula mezcladora desviadora de 3 vías - mod. VDM 3000 - conexión gas Hembra	1" 1/4	10	18	88,41	1	1

ESPECIFICACIONES

- Disponible en versión con conexiones con fijación con ojales
- Válvulas mezcladoras / desviadoras para agua fría / caliente



VM 3000 4 VIAS

VÁLVULAS MEZCLADORAS / DESVIADORAS



- CONEXIONES HEMBRA
- ENTRE EJES 88 MM



CÓDIGO	MODELO	DESCRIPCIÓN	TAMAÑO	PN	KVS	PRECIO €	ENVASES	EMBALAJE
7.020.00021	VM4 3000	Válvula mezcladora desviadora de 4 vías - mod. VM4 3000 conexión gas Hembra	3/4"	10	6,3	82,97	1	1
7.020.00012	VM4 3000	Válvula mezcladora desviadora de 4 vías - mod. VM4 3000 conexión gas Hembra	1"	10	12	87,07	1	1
7.020.00028	VM4 3000	Válvula mezcladora desviadora de 4 vías - mod. VM4 3000 conexión gas Hembra	1"1/4	10	18	89,78	1	1



KIT ESTANQUEIDAD VÁLVULAS

COMPATIBLE CON LA SERIE VM3000

CODIGO	DESCRIPCIÓN	PRECIO €	ENVASES	EMBALAJE
7.030.01469	Kit de juntas de la válvula V3000	13,34	1	1
7.030.01470	Kit de juntas de la válvula VMX-X/H,V3000R/M	13,34	1	1

ESPECIFICACIONES

- Disponible en versión con conexiones con fijación con ojales
- Válvulas mezcladoras para agua fría / caliente



KIT CARCASA AISLANTE

COMPATIBLE CON LA SERIE VM3000

CÓDIGO	DESCRIPCIÓN	PRECIO €	ENVASES	EMBALAJE
7.030.02207	Kit carcasa aislante V3000R 3 Vie	20,02	1	1
7.030.02208	Kit carcasa aislante V3000R 4 Vie	20,02	1	1
7.030.02209	Kit carcasa aislante V3000 3 Vie TM - TD3000	26,68	1	1



MOTOR V70

PARA VÁLVULAS MEZCLADORAS/DESVIADORAS
CON ROTOR



CODIGO	MODELO	DESCRIPCIÓN	VOLTAJE	PRECIO €	ENVASES	EMBALAJE
7.019.00074	V70/220/00	Motor V70 On/Off 3 puntos para válvulas serie 2000, 3000, VMX y VMH - Carrera 90° en 220 seg (bajo pedido 50/100/440 seg) - Completo con micro auxiliar e junta K3	230 V	124,57	1	1
7.019.00072	V70/220/00	Motor V70 On/Off 3 puntos para válvulas serie 3000, VMX e VMH - Carrera 90° en 220 seg. (a pedido 50/100/440 seg.) - Completo con micro auxiliar e junta K3	24 V	131,19	1	1
7.019.00111	V70/100/M0	Motor V70 modulante para válvulas serie 3000, VMX y VMH - Carrera 90° en 100 seg. (a pedido 60/160 seg.) Modulación 0-10 Vcc (a pedido 0-5 V; 1-5 V; 2-10 V; 0-20 mA; 4-20 mA); ref. 0 % señal en A; completo con junta K3	24 V	182,79	1	1

SERIE VM/VF 1000

VÁLVULA ROTATIVA MOTORIZABLE

Este tipo de válvulas se utilizan en los sistemas hidráulicos centralizados de calefacción y aire acondicionado.

Las válvulas MUT se suministran con mando manual y en cualquier momento la válvula se puede motorizar sin problemas montando los motores MUT Serie M y Serie V.

Las válvulas MUT están formadas por un cuerpo de hierro fundido y un rotor interno. El ángulo de rotación es de 90°aprox. La mezcla, con característica lineal del agua de ida y de retorno, está asegurada por el perfil especial del manguito.

Esa mezcla se produce mediante un rotor de sector circular en el modelo VDM y VDF, de mariposa en el modelo VM y VF.



100%
MADE IN
ITALY





VM 3 VIAS



VDM 3 VIAS



VDM PLUS 3 VIAS



VM 4 VIAS



VF 3 VIAS



VDF 3 VIAS



VDF PLUS 3 VIAS

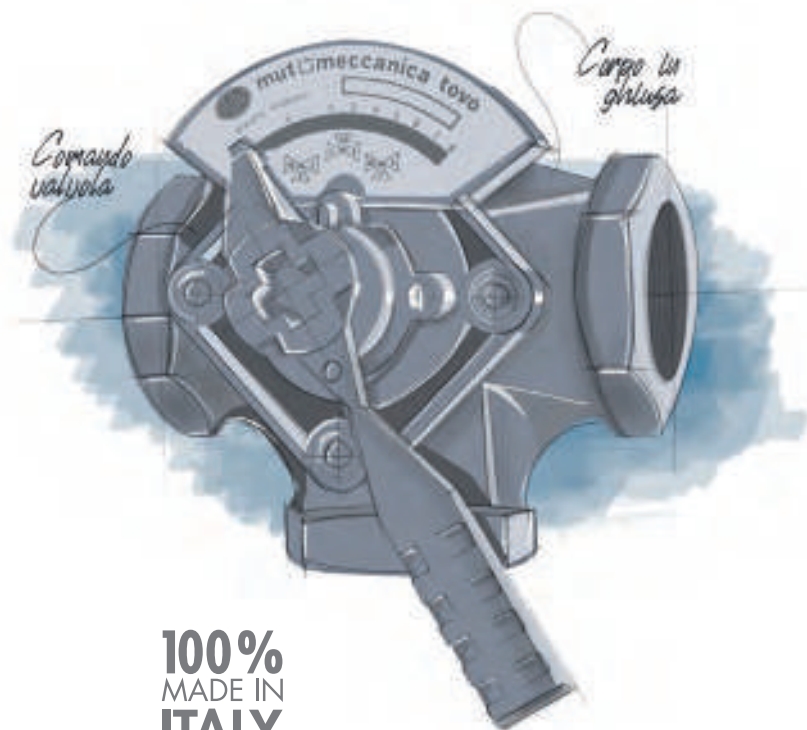


VF 4 VIAS



SERIE VM/VF 1000

VÁLVULA ROTATIVA MOTORIZABLE



100%
MADE IN
ITALY

DATOS TECNICOS



Tipo de unidad
Manual



Tipo de unidad
Motorizable



Presión nominal
PN10 - (per modelli con flange: PN6)



Límites de temperatura del fluido
2 ÷ 110 °C [max]



Fuga
Kvo ≤ 0,015 % Kvs



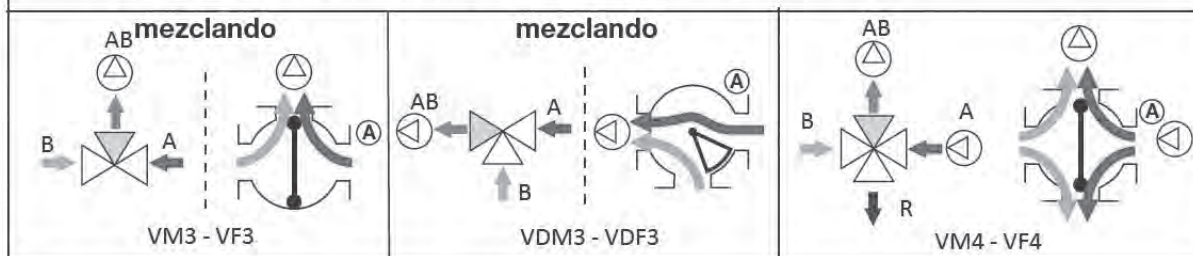
Conexión
de DN 20 a DN 125 roscado o bridado



ESQUEMA DE FUNCIONAMIENTO

Legenda

A Flujo da la caldera R Retorno de caldera AB Flujo del sistema B Retorno del sistema
 (A) Entrada de caldera (con válvula en función de mezclador)



Para la operación del desviador: invierta la dirección de los fluidos

TEXTO DE ESPECIFICACIÓN

Enfoque con el smartphone el código QR para acceder al contenido multimedia

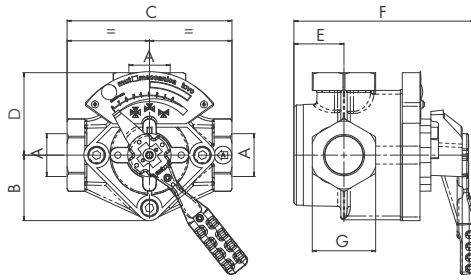


FICHA TÉCNICA

DIMENSIONES

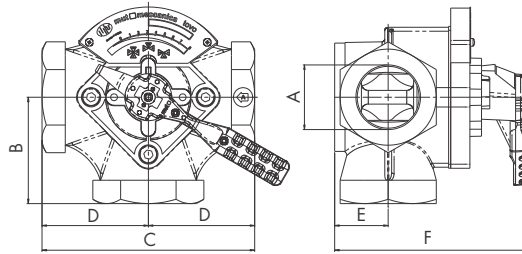
VM3 1000

CODIGO	A (UNI ISO 228/1)	B	C	D	E	F	G
7.007.00185	G 3/4"	52	130	65	40	128	45
7.007.00186	G 1"	52	130	65	40	128	50
7.007.00187	G 1 1/4	52	140	70	40	128	60
7.007.00188	G 1 1/2	52	156	78	40	128	70
7.007.00189	G 2"	52	150	75	40	128	85
7.007.00190	G 2 1/2	66	200	100	56	158	105



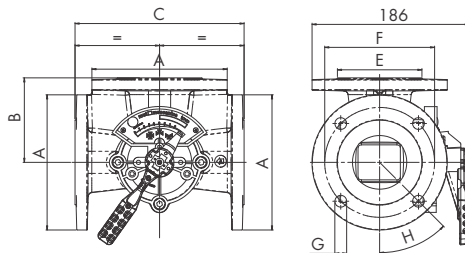
VDM3 1000

CODIGO	A (UNI ISO 228/1)	B	C	D	E	F
7.007.00166	G 3/4"	65	130	65	40	128
7.007.00167	G 1"	65	130	65	40	128
7.007.00168	G 1 1/4	70	140	70	40	128
7.007.00169	G 1 1/2	78	156	78	40	128
7.007.00170	G 2"	75	150	75	40	128
7.007.00171	G 2 1/2	100	200	100	56	158



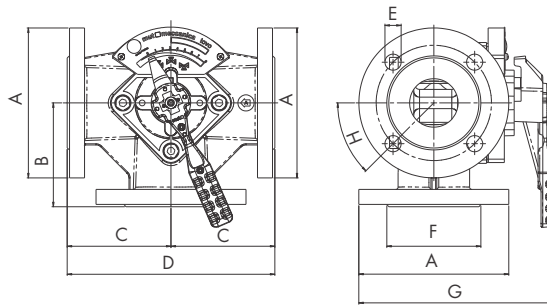
VF3 1000

CODIGO	A (UNI ISO 1092/1)	B	C	E	F	G	H
7.007.00203	DN 32	85	170	70	90	4X11	45°
7.007.00565	DN 40	90	180	80	100	4X14	45°
7.007.00205	DN 50	90	180	90	110	4X14	45°
7.007.00206	DN 65	100	200	110	130	4X14	45°
7.007.00207	DN 80	115	230	128	150	4X18	45°
7.007.00208	DN 100	130	260	148	170	4X18	45°
7.007.00209	DN 125	145	290	178	200	8X18	30°



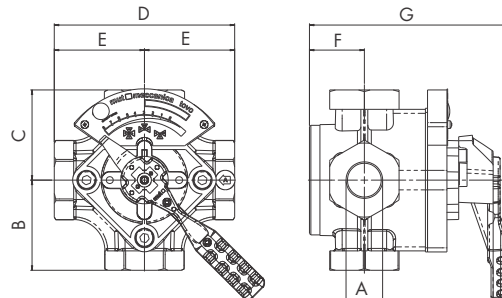
VDF3 1000

CODIGO	A (UNI ISO 1092/1)	B	C	D	E	F	G	H
7.007.00210	DN 32	85	85	170	4X11	70	170	45°
7.007.00566	DN 40	90	90	180	4X14	80	170	45°
7.007.00212	DN 50	90	90	180	4X14	90	170	45°
7.007.00213	DN 65	100	100	200	4X14	110	170	45°
7.007.00214	DN 80	115	115	230	4X18	128	170	45°
7.007.00215	DN 100	130	130	260	4X18	148	170	45°
7.007.00216	DN 125	145	145	290	4X18	178	170	30°



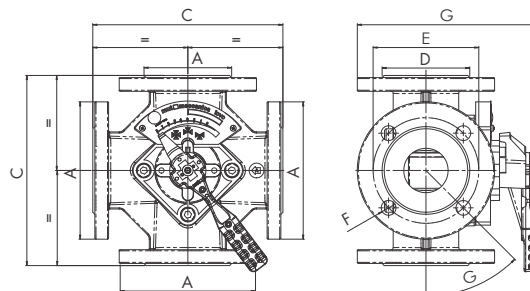
VM4 1000

CODIGO	A (UNI ISO 228/1)	B	C	D	E	F	G
7.007.00159	G 3/4"	65	65	130	65	40	128
7.007.00160	G 1"	65	65	130	65	40	128
7.007.00161	G 1 1/4	70	70	140	70	40	128
7.007.00162	G 1 1/2	78	78	156	78	40	128
7.007.00163	G 2"	75	75	150	75	40	128
7.007.00164	G 2 1/2	100	100	100	100	56	158



VF4 1000

CODIGO	A (UNI ISO 1092/1)	C	D	E	F	G
7.007.00191	DN 32	170	70	90	4X11	45°
7.007.00192	DN 40	180	80	100	4X14	45°
7.007.00193	DN 50	180	90	110	4X14	45°
7.007.00194	DN 65	200	110	130	4X14	45°
7.007.00195	DN 80	230	128	150	4X18	45°
7.007.00196	DN 100	260	148	170	4X18	45°
7.007.00197	DN 125	290	178	200	8X18	30°





VM3 1000

VÁLVULA MEZCLADORA/DESVIADORA



- CONEXIONES HEMBRA

CODIGO	MODELO	DESCRIPCIÓN	TAMAÑO	PN	KVS	PRECIO €	ENVASES	EMBALAJE
7.007.00185	VM 3	Válvula mezcladora de 3 vías –mod. VM3 - conexión gas Hembra	3/4"	10	20	115,19	1	1
7.007.00186	VM 3	Válvula mezcladora de 3 vías –mod. VM3 - conexión gas Hembra	1"	10	30	116,58	1	1
7.007.00187	VM 3	Válvula mezcladora de 3 vías –mod. VM3 - conexión gas Hembra	1"1/4	10	37	130,63	1	1
7.007.00188	VM 3	Válvula mezcladora de 3 vías –mod. VM3 conexión gasHembra	1"1/2	10	38	140,48	1	1
7.007.00189	VM 3	Válvula mezcladora de 3 vías –mod. VM3 - conexión gas Hembra	2"	10	45	167,16	1	1
7.007.00190	VM 3	Válvula mezcladora de 3 vías –mod. VM3 - conexión gas Hembra	2"1/2	10	79	255,65	1	1



VDM3 1000

VÁLVULA MEZCLADORA/DESVIADORA



- CONEXIONES HEMBRA

CODIGO	MODELO	DESCRIPCIÓN	TAMAÑO	PN	KVS	PRECIO €	ENVASES	EMBALAJE
7.007.00166	VDM 3	Válvula mezcladora desviadora de 3 vías - conexión gas Hembra	3/4"	10	20	119,40	1	1
7.007.00167	VDM 3	Válvula mezcladora desviadora de 3 vías - conexión gas Hembra	1"	10	30	120,80	1	1
7.007.00168	VDM 3	Válvula mezcladora desviadora de 3 vías - conexión gas Hembra	1"1/4	10	37	129,22	1	1
7.007.00169	VDM 3	Válvula mezcladora desviadora de 3 vías - conexión gas Hembra	1"1/2	10	38	140,48	1	1
7.007.00170	VDM 3	Válvula mezcladora desviadora de 3 vías - conexión gas Hembra	2"	10	45	169,96	1	1
7.007.00171	VDM 3	Válvula mezcladora desviadora de 3 vías - conexión gas Hembra	2"1/2	10	79	244,42	1	1



VDM3 1000 PLUS

VÁLVULA MEZCLADORA/DESVIADORA



- CONEXIONES HEMBRA

CODIGO	MODELO	DESCRIPCIÓN	TAMAÑO	PN	KVS	PRECIO €	ENVASES	EMBALAJE
7.030.02800	VDM 3 PLUS	Válvula mezcladora de 3 vías –mod. VM3 - conexión gas Hembra	3/4"	10	20	135,80	1	1
7.030.02801	VDM 3 PLUS	Válvula mezcladora de 3 vías –mod. VM3 - conexión gas Hembra	1"	10	30	137,67	1	1
7.030.02802	VDM 3 PLUS	Válvula mezcladora de 3 vías –mod. VM3 - conexión gas Hembra	1"1/4	10	37	147,29	1	1
7.030.02489	VDM 3 PLUS	Válvula mezcladora de 3 vías –mod. VM3 - conexión gas Hembra	1"1/2	10	38	160,14	1	1
7.030.02377	VDM 3 PLUS	Válvula mezcladora de 3 vías –mod. VM3 - conexión gas Hembra	2"	10	45	193,71	1	1
7.030.01505	VDM 3 PLUS	Válvula mezcladora de 3 vías –mod. VM3 - conexión gas Hembra	2"1/2	10	79	278,67	1	1

ESPECIFICACIONES

- Con casquillo antigripado.
- Válvulas mezcladoras para agua caliente/fría



- CONEXIONES BRIDAS PN 6

VF3 1000

VÁLVULA MEZCLADORA/DESVIADORA



CODIGO	MODELO	DESCRIPCIÓN	TAMAÑO	PN	KVS	PRECIO €	ENVASES	EMBALAJE
7.007.00203	VF 3	Válvula mezcladora de 3 vías –mod. VF3 - juntas con brida	DN 32	6	50	188,23	1	1
7.007.00565	VF 3	Válvula mezcladora de 3 vías –mod. VF3 - juntas con brida	DN 40	6	60	196,67	1	1
7.007.00205	VF 3	Válvula mezcladora de 3 vías –mod. VF3 - juntas con brida	DN 50	6	70	266,89	1	1
7.007.00206	VF 3	Válvula mezcladora de 3 vías –mod. VF3 - juntas con brida	DN 65	6	90	338,53	1	1
7.007.00207	VF 3	Válvula mezcladora de 3 vías –mod. VF3 - juntas con brida	DN 80	6	150	427,04	1	1
7.007.00208	VF 3	Válvula mezcladora de 3 vías –mod. VF3 - juntas con brida	DN 100	6	200	536,59	1	1
7.007.00209	VF 3	Válvula mezcladora de 3 vías –mod. VF3 - juntas con brida	DN 125	6	250	869,53	1	1

ESPECIFICACIONES

- Con casquillo antigripado.
- Válvulas mezcladoras para agua caliente/fría



- CONEXIONES BRIDAS 6

VDF3 1000

VÁLVULA MEZCLADORA/DESVIADORA



CODIGO	MODELO	DESCRIPCIÓN	TAMAÑO	PN	KVS	PRECIO €	ENVASES	EMBALAJE
7.007.00210	VDF 3	Válvula mezcladora desviadora de 3 vías - juntas con brida	DN 32	6	60	188,23	1	1
7.007.00566	VDF 3	Válvula mezcladora desviadora de 3 vías - juntas con brida	DN 40	6	70	196,67	1	1
7.007.00212	VDF 3	Válvula mezcladora desviadora de 3 vías - juntas con brida	DN 50	6	80	266,89	1	1
7.007.00213	VDF 3	Válvula mezcladora desviadora de 3 vías - juntas con brida	DN 65	6	90	346,96	1	1
7.007.00214	VDF 3	Válvula mezcladora desviadora de 3 vías - juntas con brida	DN 80	6	150	442,48	1	1
7.007.00215	VDF 3	Válvula mezcladora desviadora de 3 vías - juntas con brida	DN 100	6	200	552,05	1	1
7.007.00216	VDF 3	Válvula mezcladora desviadora de 3 vías - juntas con brida	DN 125	6	250	884,97	1	1

ESPECIFICACIONES

- Con casquillo antigripado.
- Válvulas mezcladoras para agua caliente/fría



- CONEXIONES BRIDAS PN6

VDF3 1000 PLUS

VÁLVULA MEZCLADORA/DESVIADORA



CÓDIGO	MODELO	DESCRIPCIÓN	TAMAÑO	PN	KVS	PRECIO €	ENVASES	EMBALAJE
7.030.02039	VDF 3 PLUS	Válvula mezcladora de 3 vías - juntas con brida	DN 32	6	60	212,10	1	1
7.030.01894	VDF 3 PLUS	Válvula mezcladora de 3 vías - juntas con brida	DN 40	6	70	221,95	1	1
7.030.01895	VDF 3 PLUS	Válvula mezcladora de 3 vías - juntas con brida	DN 50	6	80	314,65	1	1
7.030.01474	VDF 3 PLUS	Válvula mezcladora de 3 vías - juntas con brida	DN 65	6	90	394,73	1	1
7.030.01475	VDF 3 PLUS	Válvula mezcladora de 3 vías - juntas con brida	DN 80	6	150	552,05	1	1
7.030.01476	VDF 3 PLUS	Válvula mezcladora de 3 vías - juntas con brida	DN 100	6	200	615,27	1	1
7.030.02040	VDF 3 PLUS	Válvula mezcladora de 3 vías - juntas con brida	DN 125	6	250	932,73	1	1

ESPECIFICACIONES

- Con casquillo antigripado.
- Válvulas mezcladoras para agua caliente/fría



- CONEXIONES ROSCADAS HEMBRA

VM4 1000

VÁLVULA MEZCLADORA/DESVIADORA A 4 VIAS



CÓDIGO	MODELO	DESCRIPCIÓN	TAMAÑO	PN	KVS	PRECIO €	ENVASES	EMBALAJE
7.007.00159	VM 4	Válvula mezcladora de 4 vías - conexión gas Hembra	3/4"	10	20	122,21	1	1
7.007.00160	VM 4	Válvula mezcladora de 4 vías - conexión gas Hembra	1"	10	30	123,62	1	1
7.007.00161	VM 4	Válvula mezcladora de 4 vías - conexión gas Hembra	1"1/4	10	37	129,22	1	1
7.007.00162	VM 4	Válvula mezcladora de 4 vías - conexión gas Hembra	1"1/2	10	38	141,88	1	1
7.007.00163	VM 4	Válvula mezcladora de 4 vías - conexión gas Hembra	2"	10	45	171,37	1	1
7.007.00164	VM 4	Válvula mezcladora de 4 vías - conexión gas Hembra	2"1/2	10	79	255,65	1	1

ESPECIFICACIONES

- Con casquillo antigripado.
- Válvulas mezcladoras para agua caliente/fría



- CONEXIONES BRIDAS PN 6

VF4 1000

A 4 VIAS



CÓDIGO	MODELO	DESCRIPCIÓN	TAMAÑO	PN	KVS	PRECIO €	ENVASES	EMBALAJE
7.007.00191	VF 4	Válvula mezcladora de 4 vías - juntas con brida	DN 32	6	50	228,96	1	1
7.007.00192	VF 4	Válvula mezcladora de 4 vías - juntas con brida	DN 40	6	60	244,42	1	1
7.007.00193	VF 4	Válvula mezcladora de 4 vías - juntas con brida	DN 50	6	70	306,22	1	1
7.007.00194	VF 4	Válvula mezcladora de 4 vías - juntas con brida	DN 65	6	90	379,27	1	1
7.007.00195	VF 4	Válvula mezcladora de 4 vías - juntas con brida	DN 80	6	150	559,08	1	1
7.007.00196	VF 4	Válvula mezcladora de 4 vías - juntas con brida	DN 100	6	200	630,72	1	1
7.007.00197	VF 4	Válvula mezcladora de 4 vías - juntas con brida	DN 125	6	250	1130,80	1	1

ESPECIFICACIONES

- Con casquillo antigripado.
- Válvulas mezcladoras para agua caliente/fría



KIT OBTURADOR

RECAMBIO PARA SERIE VM/VF 1000

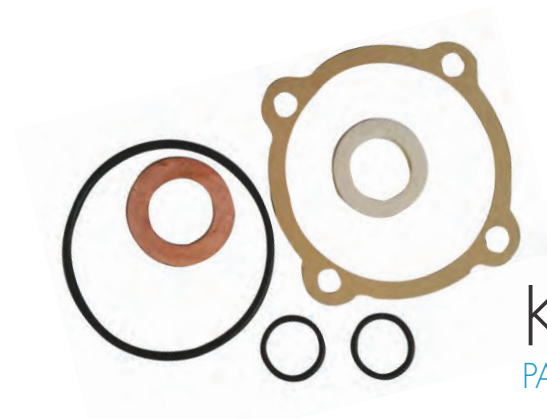
CÓDIGO	MODELO	DESCRIPCIÓN	PRECIO €	ENVASES	EMBALAJE
7.007.00626	Kit obturador	Kit obturador VF3 2" 1/2 S1000	82,95	1	1
7.007.00630	Kit obturador	Kit obturador VF3 4" - 5" S1000	112,38	1	1
7.007.00584	Kit obturador	Kit obturador VF3 - VM3 da 3/4" a 2" S1000	80,27	1	1
7.007.00625	Kit obturador	Kit obturador VF4 - VDF3 2" 1/2 S1000	82,95	1	1
7.007.00629	Kit obturador	Kit obturador VF4 - VDF3 4" 5" S1000	112,38	1	1
7.007.00583	Kit obturador	Kit obturador VF4 - VM4 - VDF3 - VDM3 3/4 a 2" S1000	82,95	1	1
7.007.00628	Kit obturador	Kit obturador VM3 2" 1/2 VF3 3" S1000	112,38	1	1
7.007.00627	Kit obturador	Kit obturador VM4 - VDM3 2" 1/2 VF4 - VDF3 3" S1000	112,38	1	1



KIT PALANCA

RECAMBIO PARA SERIE VM/VF 1000

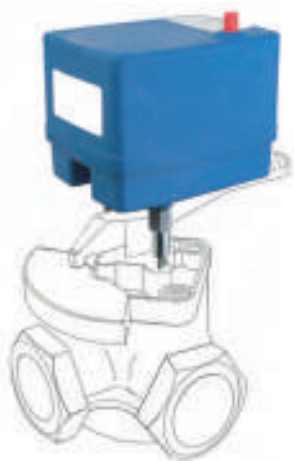
CÓDIGO	MODELO	DESCRIPCIÓN	PRECIO €	ENVASES	EMBALAJE
7.030.02286	Palanca manual 1000	Palanca manual con acoplamiento de junta para servomotor de válvulas serie 1000	16,05	1	1



KIT DE JUNTAS

PARA SERIE VM/VF 1000

CODIGO	MODELO	DESCRIPCIÓN	PRECIO €	ENVASES	EMBALAJE
7.007.00572	Kit de juntas	Kit de juntas para VF4 VF-VDF3 da 4" a 5"	26,75	1	1
7.007.00573	Kit de juntas	Kit de juntas para VF4 VF3-VDF3 da 2"1/2	26,75	1	1
7.007.00574	Kit de juntas	Kit de juntas para VM4-VM-VDM3-VF4-VF-VDF3 da 3/4" a 2"	22,74	1	1
7.007.00575	Kit de juntas	Kit de juntas para VM4-VM3-VDM3 da 2" 1/2 Kit de juntas para VF4-VDF3-VF3 da 3"	24,09	1	1
7.030.02287	Kit de extensión	Kit de extensión espaciador para aislamiento serie 1000	33,45	1	1

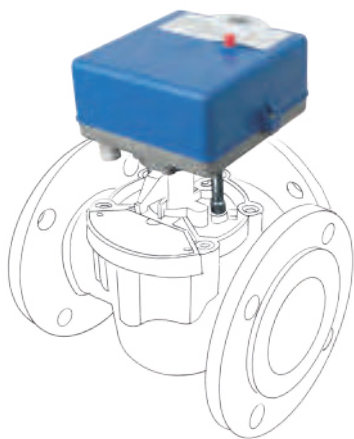


MOTOR V200

PARA VÁLVULA MEZCLADORA/DESVIADORA
A ROTOR



CÓDIGO	MODELO	DESCRIPCIÓN	VOLTAJE	PRECIO €	ENVASES	EMBALAJE
7.007.00678	V200/220/230/00	Motor V200 On/Off 3 puntos para válvulas serie 1000 e 2000 hasta DN 50 - Carrera 90° en 220 seg. (bajo pedido 125/540 seg.)- Completo con micro auxiliar	230 V	231,49	1	1
7.007.00732	V200/220/24/00	Motor V200 On/Off 3 puntos para válvulas serie 1000 e 2000 hasta DN 50 - Carrera 90° en 220 seg. (bajo pedido 125/540 seg.) - Completo con micro auxiliar	24 V	234,25	1	1
7.007.00720	V200/90/24/M0/A	Motor V200 modulante puntos válvulas serie 1000 e 2000 - Carrera 90° en 90 sec. (bajo pedido 155/235 sec.) con modulación 0-10 Vcc (bajo pedido 0-5 V; 1-5 V; 2-10 V; 0-20 mA; 4-20 mA) rif 0 % señal en A	24 V	332,08	1	1



MOTOR M1000

PARA VÁLVULA MEZCLADORA/DESVIADORA
A ROTOR



CODIGO	MODELO	DESCRIPCIÓN	VOLTAJE	PRECIO €	ENVASES	EMBALAJE
7.007.00666	M1000/220/230/00	Motor M1000 On/Off 3 puntos para válvulas serie 1000- desde DN 65 hasta DN 125 - Carrera 90° en 220 sec. (a pendido 125/540 sec. - Completo de micro auxiliar	230 V	261,81	1	1
7.007.00733	M1000/220/24/00	Motor M1000 On/Off 3 puntos para válvulas serie 1000- desde DN 65 hasta DN 125 - Carrera 90° en 220 seg. (bajo pedido 125/540 seg.) - Completo de micro auxiliar	24 V	264,57	1	1
7.007.00707	M1000/90/24/MO	Actuador modulante M1000 para válvulas serie 1000 - Carrera de 90° en 90 s (seleccionable 120-160 s) - con modulación 0-10 VCC (configurable a 0-5 V, 1-5 V, 2-10 V, 0-20 mA, 4-20 mA)	24 V	352,76	1	1

SERIE VM-VDM 2000

VÁLVULAS A ROTOR MOTORIZABLE

Este tipo de válvulas se utilizan en los sistemas hidráulicos centralizados de calefacción y aire acondicionado. Las válvulas MUT se suministran con mando manual y en cualquier momento la válvula se puede motorizar sin problemas montando los motores MUT Serie M y Serie V.

La mezcla, con característica lineal del agua de ida y de retorno, está asegurada por el perfil especial del manguito.

Esa mezcla se produce mediante un rotor de sector circular en el modelo VDM y VDF, mientras que es de mariposa en el modelo VM y VF.



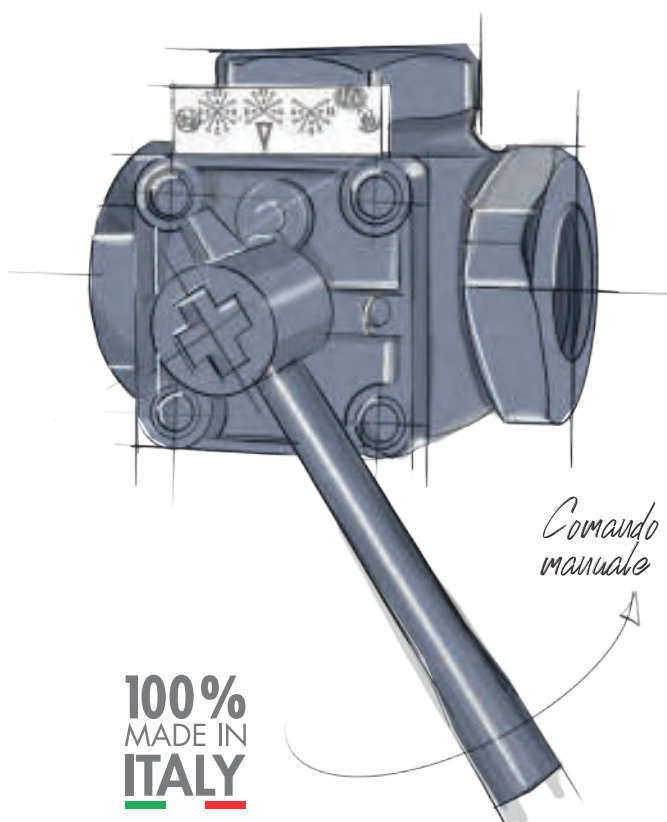
100%
MADE IN
ITALY





SERIE VM / VDM 2000

VÁLVULAS A ROTOR MOTORIZABLE



DATOS TECNICOS



Tipo de unidad
Manual



Tipo de unidad
Motorizada



Presión nominal
PN6



Límites de temperatura del fluido
2 ÷ 110 °C [max]



Fluido empleado
Agua, agua con glicol [max. 50%]



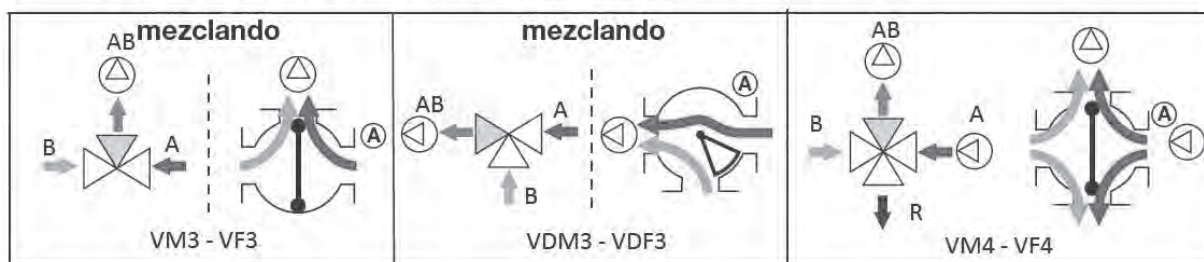
Fuga
Kvo ≤ 0,02 % Kvs según el Modelo



ESQUEMA DE FUNCIONAMIENTO

Legenda

A Flujo da la caldera R Retorno de caldera AB Flujo del sistema B Retorno del sistema
 (A) Entrada de caldera (con válvula en función de mezclador)



Para la operación del desviador: invierta la dirección de los fluidos

TEXTO DE ESPECIFICACIÓN

Enfoque con el smartphone el código QR para acceder al contenido multimedia



FICHA TÉCNICA

GAMA VÁLVULAS



VM 3 VIAS



VDM 3 VIAS

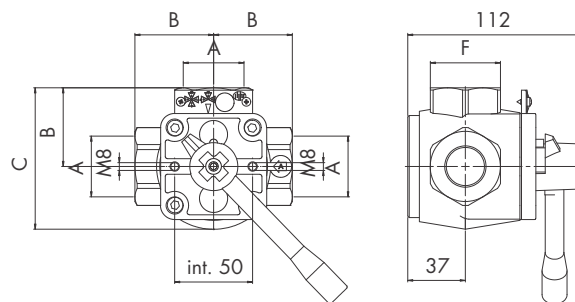


VM 4 VIAS

DIMENSIONES

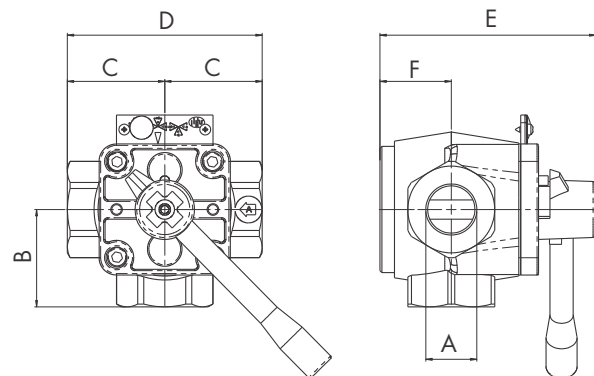
VM3 2000

Código	A (UNI ISO 228/1)	B	C	F
7.007.00176	G 3/4"	50	90	45
7.007.00177	G 1"	50	87	50
7.007.00178	G 1"1/4	55	92	60
7.007.00179	G 1"1/2	60	95	65



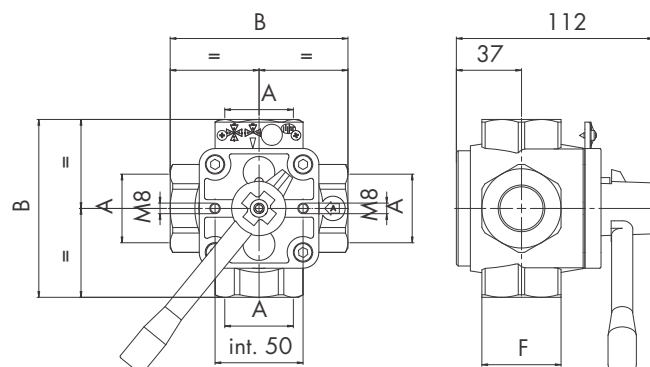
VDM3 2000

Código	A (UNI ISO 228/1)	B	C	D	E	F	KVS
7.007.00181	G 3/4"	50	50	100	112	37	18
7.007.00182	G 1"	50	50	100	112	37	22
7.007.00183	G 1"1/4	55	55	110	112	37	25
7.007.00184	G 1"1/2	60	60	120	112	37	25



VM4 2000

Código	A (UNI ISO 228/1)	B	F
7.007.00172	G 3/4"	100	45
7.007.00173	G 1"	100	50
7.007.00174	G 1"1/4	110	60
7.007.00175	G 1"1/2	120	65





- CONEXIONES HEMBRA

VM 2000 3 VIAS

VÁLVULA MEZCLADORA/DESVIADORA



CÓDIGO	MODELO	DESCRIPCIÓN	TAMAÑO	KVS	PRECIO €	ENVASES	EMBALAJE
7.007.00176	VM3	Válvula mezcladora de 3 vías – conexión gas Hembra	3/4"	18	98,33	1	1
7.007.00177	VM3	Válvula mezcladora de 3 vías – conexión gas Hembra	1"	22	99,75	1	1
7.007.00178	VM3	Válvula mezcladora de 3 vías – conexión gas Hembra	1" 1/4	22	106,75	1	1
7.007.00179	VM3	Válvula mezcladora de 3 vías – conexión gas Hembra	1" 1/2	22	113,79	1	1

ESPECIFICACIONES

- Con casquillo antigripado.
- Válvulas mezcladoras para agua caliente/fría



- CONEXIONES HEMBRA

VDM 2000 3 VIAS

VÁLVULA MEZCLADORA/DESVIADORA



CÓDIGO	MODELO	DESCRIPCIÓN	TAMAÑO	KVS	PRECIO €	ENVASES	EMBALAJE
7.007.00181	VDM3	Válvula mezcladora/desviadora de 3 vías –conexión gas Hembra	3/4"	20	99,75	1	1
7.007.00182	VDM3	Válvula mezcladora/desviadora de 3 vías –conexión gas Hembra	1"	22	101,15	1	1
7.007.00183	VDM3	Válvula mezcladora/desviadora de 3 vías –conexión gas Hembra	1" 1/4	25	108,15	1	1
7.007.00184	VDM3	Válvula mezcladora/desviadora de 3 vías –conexión gas Hembra	1" 1/2	25	115,20	1	1

ESPECIFICACIONES

- Con casquillo antigripado.
- Válvulas mezcladoras para agua caliente/fría



- CONEXIONES HEMBRA

VM 2000 4 VIAS

VÁLVULA MEZCLADORA



CÓDIGO	MODELO	DESCRIPCIÓN	TAMAÑO	KVS	PRECIO €	ENVASES	EMBALAJE
7.007.00172	VM4	Válvula mezcladora de 4 vías –conexión gas Hembra	3/4"	18	99,75	1	1
7.007.00173	VM4	Válvula mezcladora de 4 vías –conexión gas Hembra	1"	20	101,15	1	1
7.007.00174	VM4	Válvula mezcladora de 4 vías –conexión gas Hembra	1" 1/4	25	108,15	1	1
7.007.00175	VM4	Válvula mezcladora de 4 vías –conexión gas Hembra	1" 1/2	25	115,20	1	1



KIT OBTURADOR

CÓDIGO	MODELO	DESCRIPCIÓN	PRECIO €	ENVASES	EMBALAJE
7.030.00889	Kit obturador	Kit obturador VDM3 1" 1/2 S2000	55,74	1	1
7.030.00338	Kit obturador	Kit obturador VM4 S2000	55,74	1	1

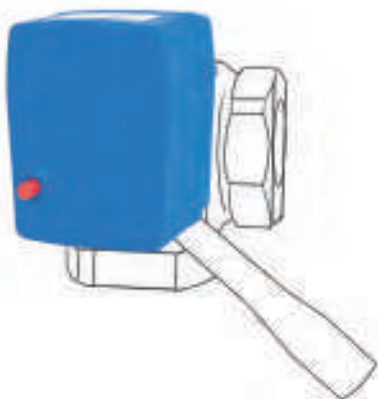
ESPECIFICACIONES

- Con casquillo antigripado.
- Válvulas mezcladoras para agua caliente/fría



KIT PALANCA

CÓDIGO	MODELO	DESCRIPCIÓN	PRECIO €	ENVASES	EMBALAJE
6.030.01447	Palanca manual 2000	Palanca manual con acoplamiento de junta para servomotor de válvulas serie 2000	15,75	1	1



MOTOR V 200

PARA VÁLVULAS MEZCLADORAS/DESVIADORAS A ROTOR

CÓDIGO	MODELO	DESCRIPCIÓN	VOLTAJE	PRECIO €	ENVASES	EMBALAJE
7.007.00678	V200/220/00	Motor V200 On/Off 3 puntos para válvulas serie 1000 y 2000 - hasta DN 50 - Carrera 90° en 220 seg (bajo pedido 125/540 seg) – Completo de micro auxiliar	230 V	231,49	1	1
7.007.00732	V200/220/00	Motor V200 On/Off 3 puntos para válvulas serie 1000 y 2000 - hasta DN 50 - Carrera 90° en 220 seg (bajo pedido 125/540 seg) – Completo de micro auxiliar	24 V	234,25	1	1
7.007.00720	V200/120/M0	Motor V200 modulante para válvulas serie 1000 e 2000 - Carrera 90° en 90 seg. (bajo pedido 155/235 seg.) Modulación 0-10 Vcc (bajo pedido 0-5 V; 1-5 V; 2-10 V; 0-20 mA; 4-20 mA) rif 0 % señal en A	24 V	332,08	1	1

SERIE VMX

VÁLVULAS DE ROTOR MOTORIZABLES

Este tipo de válvulas se utilizan en los sistemas centralizados de calefacción para garantizar un retorno caliente a la caldera y por lo tanto evitar la condensación de los vapores en la caldera, o para regular la carga térmica suministrada a los distintos ambientes.

Las válvulas MUT se suministran con mando manual pero en cualquier momento la válvula se puede motorizar sin problemas adoptando motores de MUT serie V y/o motores comercializados por las casas que se ocupan de regulación. Las válvulas MUT están formadas por un cuerpo de hierro fundido y un rotor interno.

El ángulo de rotación, útil para la regulación, es de 90° aprox. y corresponde a las graduaciones de 0 a 10 que se indican en la placa de referencia (sin topes de fin de carrera puede girar 360°).



DATOS TECNICOS



Tipo de unidad
Manual



Tipo de unidad
Motorizada



Presión nominal
PN10



Límites de temperatura del fluido
2 ÷ 110 °C [max]



Fluido de empleo
Agua, agua con glicol [50%]



100%
MADE IN
ITALY



FICHA TÉCNICA





VMX 4 VIAS

VÁLVULAS MEZCLADORAS/DESVIADORAS



- DISTANCIA ENTRE EJES 90 MM



CÓDIGO	MODELO	DESCRIPCIÓN	TAMAÑO	PN	KVS	PRECIO €	ENVASES	EMBALAJE
7.019.00014	VMX - X	Válvula mezcladora y desviadora de 4 vías - inter. 90 - juntas 2 Macho + 2 con Abrazadera	G 1" ½	10	8,0	120,81	1	5
7.019.00025	VMX - XM	Válvula mezcladora y desviadora de 4 vías - inter. 90 - juntas Macho	G 1" ½	10	8,0	103,95	1	5



VMH 4 VIAS

VÁLVULAS MEZCLADORAS/DESVIADORAS



- DISTANCIA ENTRE EJES 125 MM



CÓDIGO	MODELO	DESCRIPCIÓN	TAMAÑO	PN	KVS	PRECIO €	ENVASES	EMBALAJE
7.019.00011	VMX - H	Válvula mezcladora y desviadora de 4 vías - inter. 125 juntas 2 Macho + 2 con Abrazadera	G 1" ½	10	6,3	119,40	1	5
7.019.00021	VMX - HM	Válvula mezcladora y desviadora de 4 vías - inter. 125 juntas 2 Macho	G 1" ½	10	6,3	103,95	1	5

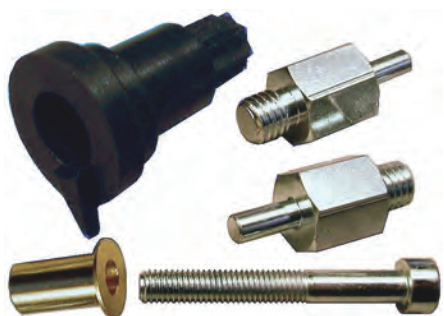


MOTOR V70

PARA VÁLVULAS MEZCLADORAS/DESVIADORAS A ROTOR



CÓDIGO	MODELO	DESCRIPCIÓN	VOLTAJE	PRECIO €	ENVASES	EMBALAJE
7.019.00074	V70/220/00	Motor V70 On/Off 3 puntos para válvulas serie 3000, VMX y VMH - Carrera 90° en 220 seg (bajo pedido 50/100/440 seg) - Completo de micro auxiliar e junta K3	230 V	124,57	1	1
7.019.00072	V70/220/00	Motor V70 On/Off 3 puntos para válvulas serie 3000, VMX e VMH - Carrera 90° en 220 seg. (bajo pedido 50/100/440 seg.) - Completo de micro auxiliar e junta K3	24 V	131,19	1	1
7.019.00111	V70/100/M0	Motor V70 modulante para válvulas serie 3000, VMX y VMH - Carrera 90° en 100 seg. (bajo pedido 60/160 seg.) Modulación 0-10 Vcc (a pedido 0-5 V; 1-5 V; 2-10 V; 0-20 mA; 4-20 mA); ref. 0 % señal en A; completo con junta K3	24 V	182,79	1	1



KIT JUNTA K3

PARA VÁLVULAS MEZCLADORAS/DESVIADORAS A ROTOR

CÓDIGO	MODELO	DESCRIPCIÓN	PRECIO €	ENVASES	EMBALAJE
7.019.00076	GIUNTA K3	Junta K3 para acople serie 3000, VMX y VMH sólo para motores V7	12,84	1	1

SERIE MK

VÁLVULAS CON OBTURADOR MOTORIZABLES

Las válvulas con obturador serie MK se pueden utilizar como desviadoras, mezcladoras y de corte en instalaciones hidráulicos de calefacción, aire acondicionado, ventilación y producción de agua caliente sanitaria. Las Válvulas pueden ser motorizadas con el actuador MUT de la serie AS.

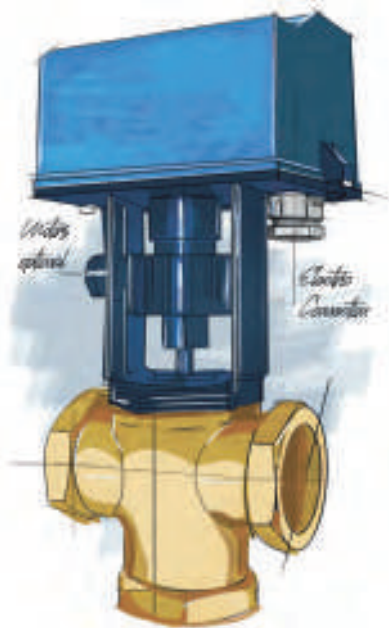




100%
MADE IN
ITALY

SERIE MK

VÁLVULAS CON OBTURADOR MOTORIZABLES



100%
MADE IN
ITALY

DATOS TECNICOS



Tipo de unidad
Motorizada



Presión nominal
PN16



Límites de temperatura del fluido
4 ÷ 150 °C [max]



Fluido empleado
Agua, agua con glicol [max.30%]



Fuga
Kvo ≤ 0,1 % Kvs



Conexiones
desde DN 15 fino a DN 50

Las válvulas con obturador serie MK se pueden utilizar como desviadoras, mezcladoras y de corte en instalaciones hidráulicas de calefacción, aire acondicionado, ventilación y producción de agua caliente sanitaria. Además las válvulas MK pueden motorizarse con motores MUT serie AS.

De hecho las válvulas con obturador serie MK garantizan:

- **Bajísima pérdida aunque se utilicen** como desviadoras en instalaciones con alta presión diferencial.
- **Curva de regulación proporcional**, la mejor para la regulación de la temperatura en instalaciones.
- **Imposibilidad de gripaje del obturador** incluso en presencia de calcio o posibles escorias y depósitos en las instalaciones.
- **Rango de las temperaturas de uso hasta 4 ÷ 150°C.** Esto hace que sean especialmente idóneas para ser utilizadas en la regulación de la temperatura en instalaciones para la producción de agua caliente y para la regulación de la temperatura en instalaciones de paneles encajados en las estructuras. El cuerpo y el obturador son de latón, el eje es de acero inoxidable. El clase del eje se realiza con conexión tóricas fáciles de sustituir en caso de deterioro.



TEXTO DE ESPECIFICACIÓN

Enfoque con el
smartphone el código QR
para acceder al contenido
multimedia



FICHA TÉCNICA

GAMA VÁLVULAS



MK 2 VIAS



MK 3 VIAS
CONEXIONES HEMBRA



MK 3 VIAS
CONEXIONES MACHO

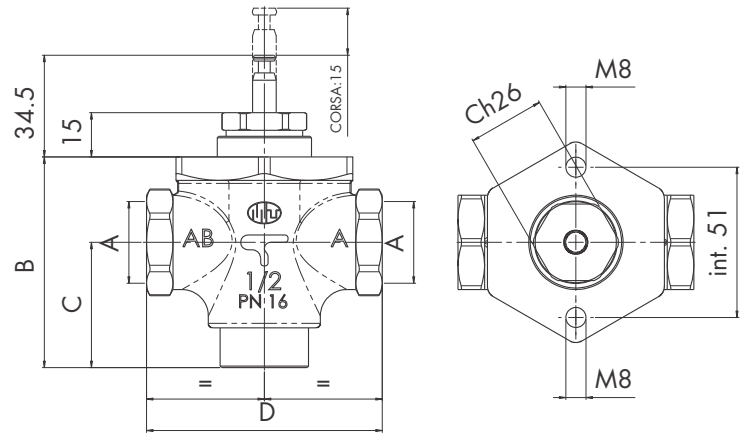


CON MOTOR SERIE AS

DIMENSIONES

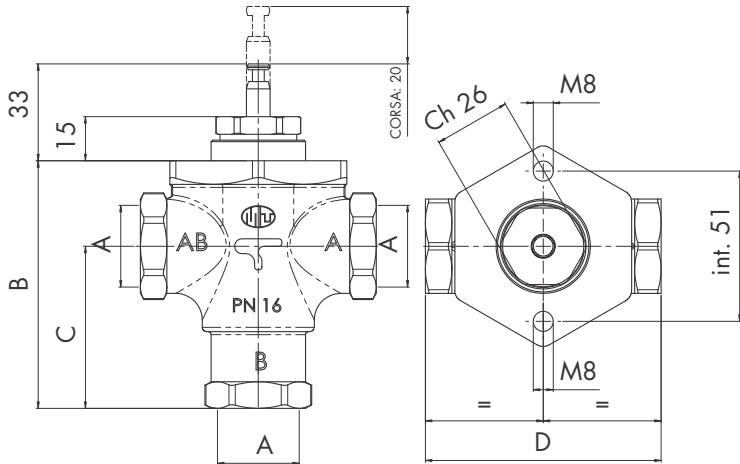
MK 2 VIAS

CÓDIGO	A (UNI ISO 228/1)	B	C	D
7.030.00361	G 1/2"	71.5	43	80
7.030.00362	G 3/4"	72	43	80
7.030.00363	G 1"	72	43	90
7.030.00364	G 1"1/4	75	46	110
7.030.00360	G 1"1/2	75	46	110
7.030.00365	G 2"	95	59	150



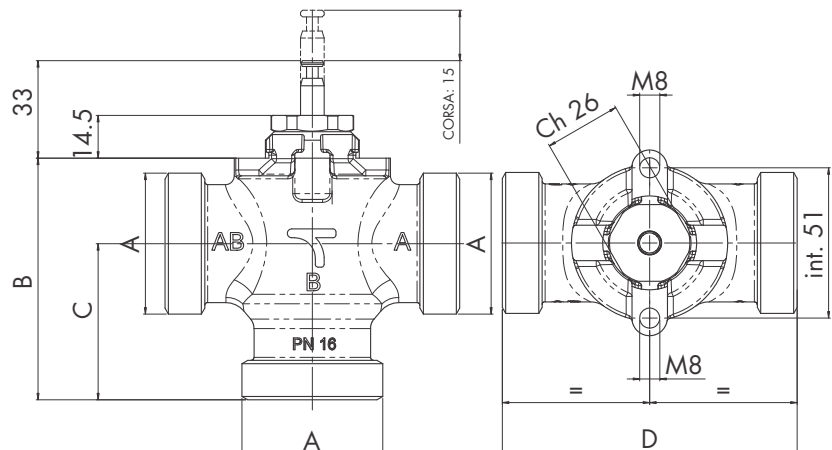
MK 3 VIAS HEMBRA

CÓDIGO	A (UNI ISO 228/1)	B	C	D
7.006.00643	G 1/2"	84	55	80
7.006.00652	G 3/4"	84	55	80
7.006.00649	G 1"	89	60	90
7.006.00646	G 1"1/4	94	65	110
7.006.00640	G 1"1/2	94	65	110
7.006.00623	G 2"	121	85	150



MK E 3 VIAS HEMBRA

CÓDIGO	A (UNI ISO 228/1)	B	C	D
7.030.01373	G 1"1/2 B	82	53	100
7.030.01376	G 2" B	82	53	110
7.030.01377	G 2"1/4 B	87	58	120
7.030.01378	G 2"3/4 B	101	65	150





- CONEXIONES HEMBRA

MK 2 VIAS

VÁLVULAS CON OBTURADOR



CÓDIGO	MODELO	DESCRIPCIÓN	TAMAÑO	PN	KVS	PRECIO €	ENVASES	EMBALAJE
7.030.00361	MK	Válvula de obturador de 2 vías - cuerpo de latón - obturador y asiento en latón - eje en acero inox - conexión Gas Hembra - PN16	1/2"	16	3,0	155,67	1	1
7.030.00362	MK	Válvula de obturador de 2 vías - cuerpo de latón - obturador y asiento en latón - eje en acero inox - conexión Gas Hembra - PN16	3/4"	16	6,3	155,67	1	1
7.030.00363	MK	Válvula de obturador de 2 vías - cuerpo de latón - obturador y asiento en latón - eje en acero inox - conexión Gas Hembra - PN16	1"	16	9,0	168,53	1	1
7.030.00364	MK	Válvula de obturador de 2 vías - cuerpo de latón - obturador y asiento en latón - eje en acero inox - conexión Gas Hembra - PN16	1"1/4	16	14	186,12	1	1
7.030.00360	MK	Válvula de obturador de 2 vías - cuerpo de latón - obturador y asiento en latón - eje en acero inox - conexión Gas Hembra - PN16	1"1/2	16	19	188,83	1	1
7.030.00365	MK	Válvula de obturador de 2 vías - cuerpo de latón - obturador y asiento en latón - eje en acero inox - conexión Gas Hembra - PN16	2"	16	25	304,57	1	1

ESPECIFICACIONES

- Para agua caliente/fría
- Motorizable con motores serie AS



- CONEXIONES HEMBRA

MK 3 VIAS

VÁLVULAS CON OBTURADOR



CÓDIGO	MODELO	DESCRIPCIÓN	TAMAÑO	PN	KVS	PRECIO €	ENVASES	EMBALAJE
7.006.00643	MK	Válvula de obturador de 3 vías - cuerpo de latón - obturador y asiento en latón - eje en acero inox- conexión Gas Hembra - PN16	1/2"	16	3,0	155,67	1	1
7.006.00652	MK	Válvula de obturador de 3 vías - cuerpo de latón - obturador y asiento en latón - eje en acero inox- conexión Gas Hembra - PN16	3/4"	16	6,3	155,67	1	1
7.006.00649	MK	Válvula de obturador de 3 vías - cuerpo de latón - obturador y asiento en latón - eje en acero inox- conexión Gas Hembra - PN16	1"	16	9,0	168,53	1	1
7.006.00646	MK	Válvula de obturador de 3 vías - cuerpo de latón - obturador y asiento en latón - eje en acero inox- conexión Gas Hembra - PN16	1"1/4	16	14	186,12	1	1
7.006.00640	MK	Válvula de obturador de 3 vías - cuerpo de latón - obturador y asiento en latón - eje en acero inox- conexión Gas Hembra - PN16	1"1/2	16	19	203,04	1	1
7.006.00623	MK	Válvula de obturador de 3 vías - cuerpo de latón - obturador y asiento en latón - eje en acero inox- conexión Gas Hembra - PN16	2"	16	25	320,81	1	1

ESPECIFICACIONES

- Para agua caliente/fría
- Motorizable con motores serie AS



- CONEXIONES MACHO

MK E 3 VIAS

VÁLVULAS CON OBTURADOR



CÓDIGO	MODELO	DESCRIPCIÓN	TAMAÑO	PN	KVS	PRECIO €	ENVASES	EMBALAJE
7.030.01373	MK E	Válvula de obturador de 3 vías - cuerpo de latón - obturador y asiento en latón - eje en acero inox - conexión Gas Macho - PN 16-DN25	1" 1/2	16	9	203,04	1	1
7.030.01376	MK E	Válvula de obturador de 3 vías - cuerpo de latón - obturador y asiento en latón - eje en acero inox - conexión Gas Macho - PN 16-DN32	2"	16	14	320,81	1	1
7.030.01377	MK E	Válvula de obturador de 3 vías - cuerpo de latón - obturador y asiento en latón - eje en acero inox - conexión Gas Macho - PN 16-DN40	2" 1/4	16	19	333,00	1	1
7.030.01378	MK E	Válvula de obturador de 3 vías - cuerpo de latón - obturador y asiento en latón - eje en acero inox - conexión Gas Macho - PN 16-DN50	2" 3/4	16	25	356,01	1	1

ESPECIFICACIONES

- Para agua caliente/fría
- Motorizable con motores serie AS



MOTOR AS 250



CÓDIGO	MODELO	DESCRIPCIÓN	VOLTAJE	PRECIO €	ENVASES	EMBALAJE
7.006.00662	AS 250/75/230/OO	Motor para válvula MK de 1/2" a 1 "1/4": carcasa de ABS - Carga máx. 25 kg – tiempo de carrera 75 seg - On/Off 3 puntos	230 V	241,47	1	1
7.006.00669	AS 250/75/24/OO	Motor para válvula MK de 1/2" a 1 "1/4": carcasa de ABS - Carga máx. 25 kg – tiempo de carrera 75 seg - On/Off 3 puntos	24 V	254,59	1	1
7.006.00619	AS 250/75/24/MO	Motor para válvula MK de 1/2" a 1 "1/4": carcasa de ABS – Carga máx. 25 Kg – tiempo de carrera 75 seg - con autoaprendizaje y modulación	24 V	385,83	1	1
7.006.00663	AS 250/180/230/OO	Motor para válvula MK de 1/2" a 1 "1/4": carcasa de ABS - Carga máx. 25 kg – tiempo de carrera 180 seg - On/Off 3 puntos	230 V	241,47	1	1
7.030.01143	AS 250/180/24/OO	Motor para válvula MK de 1/2" a 1 "1/4": carcasa de ABS - Carga máx. 25 kg – tiempo de carrera 180 seg - On/Off 3 puntos	24 V	266,40	1	1
7.006.00674	AS 250/180/24/MO	Motor para válvula MK de 1/2" a 1 "1/4": carcasa de ABS – Carga máx. 25 Kg – tiempo de carrera 180 seg - con autoaprendizaje y modulación	24 V	385,83	1	1

ESPECIFICACIONES

- ON-OFF 3 puntos o con autoaprendizaje y modulación



MOTOR AS 400



CÓDIGO	MODELO	DESCRIPCIÓN	VOLTAJE	PRECIO €	ENVASES	EMBALAJE
7.030.02556	AS 400/75/230/OO	Motor para válvula MK de 1/2" a 1 "1/4": carcasa de ABS - Carga máx. 40 kg - tiempo de carrera 75 seg. - On/Off 3 puntos	230 V	276,89	1	1
7.030.02557	AS 400/75/24/OO	Motor para válvula MK de 1/2" a 1 "1/4": carcasa de ABS - Carga máx. 40 kg - tiempo de carrera 75 seg. - On/Off 3 puntos	24 V	305,77	1	1
7.030.02558	AS 400/75/24/MO	Motor para válvula MK de 1/2" a 1 "1/4": carcasa de ABS - Carga máx. 40 kg - tiempo de carrera 75 seg. -con autoaprendizaje y modulación	24 V	443,57	1	1
7.030.02559	AS 400/120/230/OO	Motor para válvula MK de 1/2" a 1 "1/4": carcasa de ABS - Carga máx. 40 kg - tiempo de carrera 120 seg. - On/Off 3 puntos	230 V	276,89	1	1
7.030.02560	AS 400/120/24/OO	Motor para válvula MK de 1/2" a 1 "1/4": carcasa de ABS - Carga máx. 25 kg - tiempo de carrera 120 seg. - On/Off 3 puntos	24 V	305,77	1	1
7.030.02561	AS 400/120/24/MO	Motor para válvula MK de 1/2" a 1 "1/4": carcasa de ABS - Carga máx. 40 kg - tiempo de carrera 120 seg. -con autoaprendizaje y modulación	24 V	443,57	1	1

ESPECIFICACIONES

- ON-OFF 3 puntos o con autoaprendizaje y modulación



MOTOR AS 800



CÓDIGO	MODELO	DESCRIPCIÓN	VOLTAJE	PRECIO €	ENVASES	EMBALAJE
7.006.00664	AS 800/240/230/OO	Motor para válvula MK DN de 1/2" a 2": carcasa de ABS - Carga máx. 80 kg - tiempo de carrera 240seg./30mm - On/Off 3 puntos	230 V	312,99	1	1
7.006.00683	AS 800/240/24/OO	Motor para válvula MK DN de 1/2" a 2": carcasa de ABS - Carga máx. 80 kg - tiempo de carrera 240seg./30mm - On/Off 3 puntos	24 V	322,17	1	1
7.006.00677	AS 800/240/24/MO	Motor para válvula MK DN de 1/2" a 2": carcasa de ABS - Carga máx. 80 kg - tiempo de carrera 240seg./30mm -- con autoaprendizaje y modulación	24 V	440,95	1	1



KIT MONTAJE O ADAPTADOR

CÓDIGO	MODELO	DESCRIPCIÓN	PRECIO €	ENVASES	EMBALAJE
7.006.00602	KIT MK	Kit montaje para válvula MK de 1/2" a 2" obligatorio solo para motores AS800	6,70	1	1
7.030.01644	KIT MK/1	kit adaptador para válvulas Honeywell V5013R	26,75	1	1

SERIE MK DN

VÁLVULAS CON OBTURADOR MOTORIZABLE

Las válvulas de tres vías con obturador serie MK DN bridadas se pueden usar como desviadoras, mezcladoras y de corte en los sistemas hidráulicos centralizados de calefacción y aire acondicionado.

Las válvulas de la serie MK DN pueden ser motorizadas con motores MUT serie AS

Las válvulas de tres vías con obturador serie MK DN garantizan:

- **Bajísima pérdida aunque se utilicen** como desviadoras en instalaciones con alta presión diferencial.
- **Curva de regulación equiporcentual**, la mejor para la regulación de la temperatura en instalaciones de calefacción y aire acondicionado.
- **Imposibilidad de gripaje del obturador** incluso ante la presencia de calcio o posibles residuos y depósitos en las instalaciones.
- **Rango de las temperaturas de uso desde 4 ÷ 150°C.**

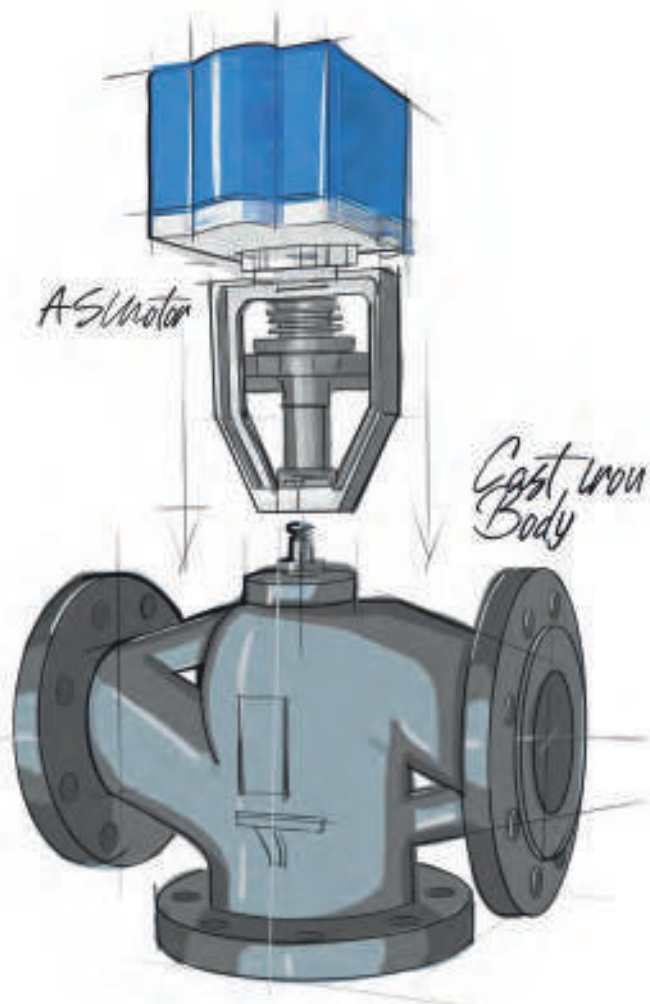
ser utilizadas en la regulación de la temperatura en instalaciones, para la producción de agua caliente y para la regulación de la temperatura en instalaciones de paneles encajados en las estructuras. El cuerpo es de hierro fundido, el obturador de latón y el eje de acero inoxidable. El eje se realiza con conexión tórica fáciles de sustituir en caso de deterioro.





SERIE MKDN

VÁLVULAS CON OBTURADOR MOTORIZABLES



DATOS TECNICOS



Tipo de unidad
Motorizable



Presión nominal
PN16



Límites de temperatura del fluido
4 ÷ 150 °C [max]



Fluido empleado
Agua, agua con glicol [max. 30%]



Fuga
Kvo ≤ 0,1 % Kvs



Conexión
De DN 50a DN 150



100%
MADE IN
ITALY

TEXTO DE ESPECIFICACIÓN

Enfoque con el
smartphone el código QR
para acceder al contenido
multimedia



FICHA TÉCNICA

GAMA VÁLVULAS

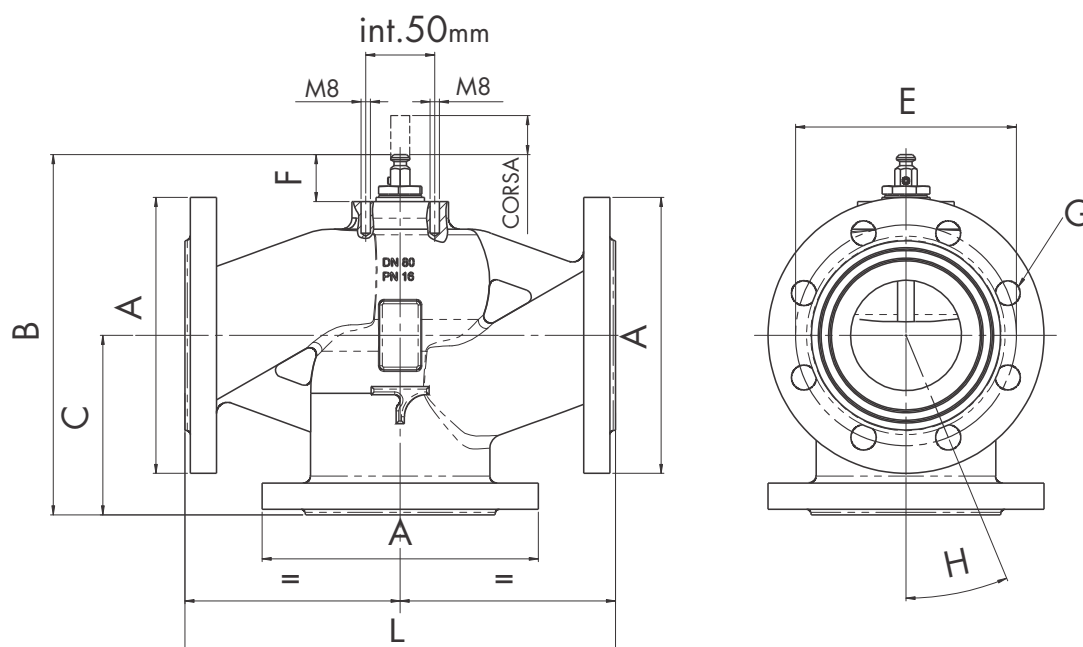


MK DN 2 VIAS
VÁLVULAS EMBRIDADA CON OBTURADOR



MK DN 3 VIAS
VÁLVULAS EMBRIDADA CON OBTURADOR

DIMENSIONES



MK DN

Código	A (UNI ISO 228/1)	CARERA [mm]	B	C	D	E	F	G	H
7.006.00255	DN 50	17	186	100	230	125	34	4X18	45°
7.006.00426	DN 65	30	238	120	291	145	34	4X18	45°
7.006.00428	DN 80	30	261	130	312	160	34	8X18	22,5°
7.006.00381	DN 100	30	313	150	350	180	37	8X18	22,5°
7.006.00743	DN 125	30	373	200	400	210	37	8X18	22,5°
7.006.00717	DN 150	30	433	240	480	240	37	8X22	22,5°



MK DN 2 VIAS

VÁLVULA EMBRIDADA CON OBTURADOR



CÓDIGO	MODELO	DESCRIPCIÓN	TAMAÑO	PN	KVS	PRECIO €	ENVASES	EMBALAJE
7.030.02455	MK	Válvula con obturador de 2 vías cuerpo de hierro fundiso – obturador de latón eje de acero inoxidable – juntas con brida – PN 16	DN 50	16	40	566,26	1	1
7.030.02225	MK	Válvula con obturador de 2 vías cuerpo de hierro fundiso – obturador de latón eje de acero inoxidable – juntas con brida – PN 16	DN 65	16	63	785,28	1	1
7.030.01658	MK	Válvula con obturador de 2 vías cuerpo de hierro fundiso – obturador de latón eje de acero inoxidable – juntas con brida – PN 16	DN 80	16	100	942,56	1	1
7.030.02835	MK	Válvula con obturador de 2 vías cuerpo de hierro fundiso – obturador de latón eje de acero inoxidable – juntas con brida – PN 16	DN 100	16	160	1671,32	1	1
7.030.02836	MK	Válvula con obturador de 2 vías cuerpo de hierro fundiso – obturador de latón eje de acero inoxidable – juntas con brida – PN 16	DN 125	16	250	2455,64	1	1
7.030.02837	MK	Válvula con obturador de 2 vías cuerpo de hierro fundiso – obturador de latón eje de acero inoxidable – juntas con brida – PN 16	DN150	16	360	3262,16	1	1



MK DN 3 VIAS

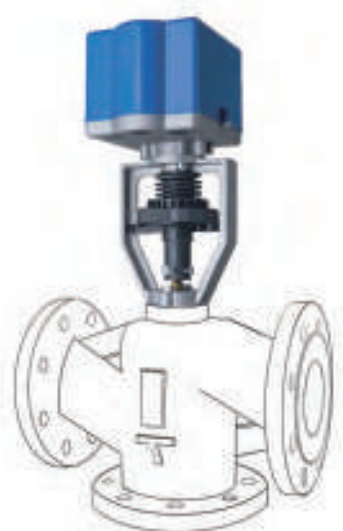
VÁLVULA EMBRIDADA CON OBTURADOR



CÓDIGO	MODELO	DESCRIPCIÓN	TAMAÑO	PN	KVS	PRECIO €	ENVASES	EMBALAJE
7.006.00255	MK	Válvula con obturador de 3 vías – cuerpo de hierro fundiso – obturador de latón eje de acero inoxidable – juntas con brida – PN 16	DN 50	16	40	538,00	1	1
7.006.00426	MK	Válvula con obturador de 3 vías – cuerpo de hierro fundiso – obturador de latón eje de acero inoxidable – juntas con brida – PN 16	DN 65	16	63	751,53	1	1
7.006.00428	MK	Válvula con obturador de 3 vías – cuerpo de hierro fundiso – obturador de latón eje de acero inoxidable – juntas con brida – PN 16	DN 80	16	100	921,49	1	1
7.006.00381	MK	Válvula con obturador de 3 vías – cuerpo de hierro fundiso – obturador de latón eje de acero inoxidable – juntas con brida – PN 16	DN 100	16	160	1619,64	1	1
7.006.00743	MK	Válvula con obturador de 3 vías – cuerpo de hierro fundiso – obturador de latón eje de acero inoxidable – juntas con brida – PN 16	DN 125	16	250	2386,61	1	1
7.006.00717	MK	Válvula con obturador de 3 vías – cuerpo de hierro fundiso – obturador de latón eje de acero inoxidable – juntas con brida – PN 16	DN 150	16	360	3174,64	1	1

ESPECIFICACIONES

- Para agua caliente/fría
- Motorizable con motores serie AS

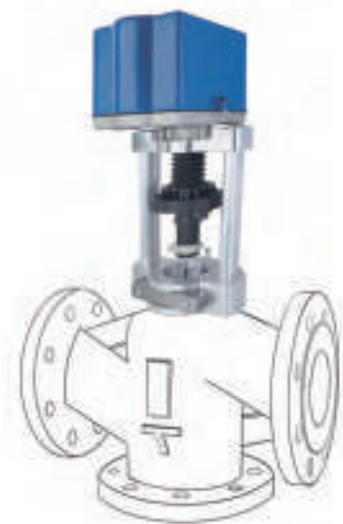


MOTOR AS 1400

PARA VÁLVULAS CON OBTURADOR



CÓDIGO	MODELO	DESCRIPCIÓN	TAMAÑO	PRECIO €	ENVASES	EMBALAJE
7.006.00503	AS 1400/150/230/00	Motor para válvula MK DN50/65/80/100: carcasa de ABS - Carga máx 140 Kg - tiempo de carrera 150seg./30mm. - ON/Off 3 puntos	230 V	431,76	1	1
7.006.00532	AS 1400/150/24/00	Motor para válvula MK DN50/65/80/100: carcasa de ABS - Carga máx 140 Kg - tiempo de carrera 150seg./30mm. - ON/Off 3 puntos	24 V	444,88	1	1
7.006.00603	AS 1400/150/24/M0	Motor para válvula MK DN 50/65/80/100: carcasa de ABS - Carga máx 140 Kg - tiempo de carrera 150seg./30mm - con autoaprendizaje y modulación	24 V	704,73	1	1



MOTOR AS 3200

PARA VÁLVULAS CON OBTURADOR



CÓDIGO	MODELO	DESCRIPCIÓN	TAMAÑO	PRECIO €	ENVASES	EMBALAJE
7.030.02000	AS 3200/150/230/00	Motor para válvula MK DN 125/150: carcasa de ABS - Carga máx 320 Kg - tiempo de carrera 150seg./30mm - ON/Off 3 puntos - con soporte de bloqueo universal	230 V	1258,30	1	1
7.030.02014	AS 3200/150/24/00	Motor para válvula MK DN 125/150: carcasa de ABS - Carga máx 320 Kg - tiempo de carrera 150seg./30mm - ON/Off 3 puntos - con soporte de bloqueo universal	24 V	1325,20	1	1
7.030.02015	AS 3200/150/24/M0	Motor para válvula MK DN 125/150: carcasa de ABS - Carga máx 320 Kg - tiempo de carrera 150seg./30mm - con autoaprendizaje y modulación - con soporte de bloqueo universal	24 V	1457,74	1	1

ESPECIFICACIONES

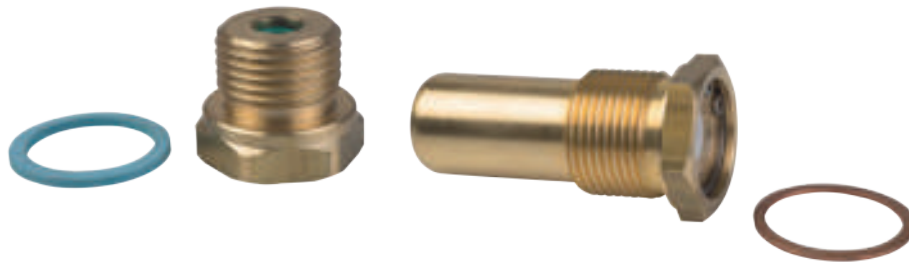
- Para agua caliente/fría
- Motorizable con motores serie AS



KIT ADAPTADOR

MOTOR SIEMENS

CÓDIGO	MODELO	DESCRIPCIÓN	PRECIO €	ENVASES	EMBALAJE
7.030.01619	KIT MK-DN	Kit adaptador motor Siemens	38,67	1	1



KIT ESTANQUEIDAD DINÁMICA

COMPATIBLE CON SERIE MK / MK DN

CÓDIGO	DESCRIPCIÓN	PRECIO €	ENVASES	EMBALAJE
7.006.00107	Kit de juntas dinámico MK + MKDN 50	56,40	1	1
7.030.02589	Kit de juntas dinámico MKE	116,03	1	1
7.030.01742	Kit de juntas dinámico MKDN 65-80	96,68	1	1
7.006.00035	Kit de juntas dinámico MKDN 100	109,58	1	1
7.030.02189	Kit de juntas dinámico MKDN 125	116,03	1	1
7.030.02190	Kit de juntas dinámico MKDN 150	122,47	1	1



CONTRABRIDA CIEGA

COMPATIBLE CON SERIE MK / MK DN

CÓDIGO	DESCRIPCIÓN	TAMAÑO/ORA	PRECIO €	ENVASES	EMBALAJE
7.030.02041	Contrabrida ciega completa de junta y pernos - PN 16	DN 50	49,33	1	1
7.030.02042	Contrabrida ciega completa de junta y pernos - PN 16	DN 65	54,73	1	1
7.030.02043	Contrabrida ciega completa de junta y pernos - PN 16	DN 80	64,59	1	1
7.030.02044	Contrabrida ciega completa de junta y pernos - PN 16	DN 100	72,29	1	1
7.030.02045	Contrabrida ciega completa de junta y pernos - PN 16	DN 125	89,31	1	1
7.030.02046	Contrabrida ciega completa de junta y pernos - PN 16	DN 150	107,42	1	1

SERIE RA

VÁLVULAS TERMOSTÁTICAS MEZCLADORAS

Las válvulas mezcladoras termostáticas RA se utilizan en las instalaciones de producción de agua caliente para uso higiénico sanitario. Su función consiste en mantener constante la temperatura del agua mezclada enviada al servicio incluso cuando varían las condiciones de:

- temperatura
- presión de alimentación
- caudal del agua caliente y fría de entrada

Las válvulas mezcladoras termostáticas RA tienen un rango de temperatura idóneo para el calentamiento del agua centralizado con la caldera. Además cuentan con un revestimiento interno antical.



DATOS TECNICOS



Tipo de unidad
Termostático



Máx. relación entre presión entradas (H/C o C/H)
2 :1



Presión nominal
PN10



Límites de temperatura del fluido
120 °C [max]



Rango de ajuste del fluido de salida (mix)
30 ÷ 60 °C [precisión ±2 °C]



FICHA TÉCNICA



SERIE TWR RAX
VÁLVULAS MEZCLADORAS TERMOSTÁTICAS

A PAG.366



RA 3 VIAS

VÁLVULA TERMOSTÁTICA



- CON RACORES



CÓDIGO	MODELO	DESCRIPCIÓN	TAMAÑO	PN	KVS	PRECIO €	ENVASES	EMBALAJE
7.030.01012	TWR-RA 15 E	Válvula mezcladora termostática ajustable DN 15 M - 30/60°C - con racores	1/2"	10	1,7	99,66	1	5
7.030.00900	TWR-RA 20 E	Válvula mezcladora termostática ajustable DN 20 M - 30/60°C - con racores	3/4"	10	1,7	99,66	1	5



RA 3 VIAS

VÁLVULA TERMOSTÁTICA



- SIN RACORES



CÓDIGO	MODELO	DESCRIPCIÓN	TAMAÑO	PN	KVS	PRECIO €	ENVASES	EMBALAJE
7.030.01615	TWR-RA 15 E	Válvula mezcladora termostática ajustable DN 15 M - 30/60°C - sin racores	1/2"	10	0,9	75,35	1	5
7.030.01616	TWR-RA 20 E	Válvula mezcladora termostática ajustable DN 20 M - 30/60°C - sin racores	3/4"	10	0,9	87,51	1	5
7.030.00722	TWR-RA 25 E	Válvula mezcladora termostática ajustable DN 25 M - 30/60°C - con racores	1"	10	1,7	99,66	1	5



RA 3 VIAS

VÁLVULA TERMOSTÁTICA CON VÁLVULA DE NO RETORNO



- CON RACORES



CÓDIGO	MODELO	DESCRIPCIÓN	TAMAÑO	PN	KVS	PRECIO €	ENVASES	EMBALAJE
7.030.01504	TWR-RA 15 E	Válvula mezcladora termostática ajustable DN 15 M con Válvula de no retorno - 30/60°C - con racores	1/2"	10	1,7	111,82	1	5
7.030.01480	TWR-RA 20 E	Válvula mezcladora termostática ajustable DN 20 M con Válvula de no retorno - 30/60°C - con racores	3/4"	10	1,7	111,82	1	5



RA 3 VIAS

VÁLVULA TERMOSTÁTICA CON VÁLVULA DE NO RETORNO



- SIN RACORES



CÓDIGO	MODELO	DESCRIPCIÓN	TAMAÑO	PN	KVS	PRECIO €	ENVASES	EMBALAJE
7.030.01617	TWR-RA 15 E	Válvula mezcladora termostática ajustable DN 15 M con Válvula de no retorno - 30/60°C - sin racores	1/2"	10	0,9	87,51	1	5
7.030.01618	TWR-RA 20 E	Válvula mezcladora termostática ajustable DN 20 M con Válvula de no retorno - 30/60°C - sin racores	3/4"	10	0,9	99,66	1	5
7.030.01479	TWR-RA 25 E	Válvula mezcladora termostática ajustable DN 25 M con Válvula de no retorno - 30/60°C - sin racores	1"	10	1,7	111,82	1	5



VÁLVULA DE NO RETORNO

CÓDIGO	DESCRIPCIÓN	TAMAÑO	PRECIO €	ENVASES	EMBALAJE
7.030.01620	Accesorios par válvula de no retorno caja de 50 pz.	1/2"	23,37	1	50
7.030.01621	Accesorios par válvula de no retornocaja de 50 pz.	3/4"	23,37	1	50
7.030.01510	Accesorios par válvula de no retorno caja de 50 pz.	1"	23,37	1	50



SERIE RAJ

VÁLVULAS TERMOSTÁTICAS MEZCLADORAS

Las válvulas mezcladoras termostáticas regulables serie RAJ se utilizan en las instalaciones de producción de agua caliente para uso higiénico sanitario. Su función consiste en mantener constante la temperatura del agua mezclada enviada al servicio cuando varían las condiciones de:

- Temperatura agua de entrada antes de la mezcla (flujo agua caliente y flujo agua fría)
- Presión de alimentación
- Caudal de agua caliente y agua fría de entrada

Las válvulas mezcladoras termostáticas RAJ tienen un rango de temperatura (ajustable) idóneo para sistemas de calentamiento del agua centralizados.

La válvula cuenta con un aislamiento térmico para reducir las dispersiones térmicas y evitar quemaduras. Las válvulas mezcladoras termostáticas regulables RAJ están disponibles en 3 tamaños (G 1 1/4", G 1 1/2" y G 2"). Temperatura máxima entrada agua caliente: 110°C. Máx. presión de trabajo estática: 14 bares. Temperatura máxima entrada de agua caliente: 110 °C. Max presión de trabajo estático: 14 bar.



DATOS TÉCNICOS



Tipo de unidad
Termostático



Máx. relación entre presión entradas (H/C o C/H)
2 : 1



Max. presión diferencial
5 bar



Límites de temperatura del fluido
5 ÷ 110 °C [max]



Rango de ajuste del fluido de salida (mix)
RAJ (R 1 1/4"): 30 ÷ 65 °C - RAJ (R 1 1/2"; R 2"):
35 ÷ 65 °C [precisión: ±2 °C]



Presión nominal
PN14



100%
MADE IN
ITALY



FICHA TÉCNICA



RAJ 3 VIAS

VÁLVULAS TERMOSTÁTICA



CÓDIGO	MODELO	DESCRIPCIÓN	TAMAÑO	PN	KVS	PRECIO €	ENVASES	EMBALAJE
7.030.01662	TWR-RAJ	Válvula termostática con abrazaderas y conexiones con radio R 1" 1/4	R 1" 1/4	10	9,1	783,00	1	1
7.030.01661	TWR-RAJ	Válvula termostática con abrazaderas y conexiones con radio R 1" 1/2	R 1" 1/2	10	14,5	1.227,08	1	1
7.030.01660	TWR-RAJ	Válvula termostática con abrazaderas y conexiones con radio R 2"	R 2"	10	19	1.402,38	1	1



KIT CARTUCHO

PARA VÁLVULAS TERMOSTÁTICAS

CÓDIGO	MODELO	DESCRIPCIÓN	PRECIO €	ENVASES	EMBALAJE
7.030.01744	kit cartucho	Cartucho Kit para válvula termostática RAJ da R 2" e R 1" 1/2	712,88	1	1
7.030.01745	kit cartucho	Cartucho Kit para válvula termostática RAJ da R 1" 1/4	362,28	1	1



SERIE RAW

VÁLVULAS TERMOSTÁTICAS MEZCLADORAS

Las válvulas mezcladoras termostáticas RAW se utilizan en las instalaciones de producción de agua caliente para uso higiénico sanitario.

Su función consiste en mantener constante la temperatura del agua mezclada enviada al servicio incluso cuando varían las condiciones de:

- temperatura
- presión de alimentación
- caudal del agua caliente y fría de entrada.

Las válvulas mezcladoras termostáticas RAW tienen un rango de temperatura idóneo para el calentamiento del agua centralizado con caldera.



DATOS TÉCNICOS



Tipo de unidad
Termostático



Presión nominal
10 bar



Máx. relación entre presión entradas (H/C o C/H)
2:1



Límites de temperatura del fluido
5 ÷ 120 °C [max]



Rango de ajuste del fluido de salida (mix)
30 ÷ 60 °C [precisión ±2 °C]
20 ÷ 43 °C (para el Modelo KVS4)



100%
MADE IN
ITALY



FICHA TÉCNICA



RAW-KVS4 - 3 VIAS

VÁLVULAS TERMOSTÁTICAS AJUSTABLE



- SIN RACORES



CÓDIGO	MODELO	DESCRIPCIÓN	TAMAÑO	PN	KVS	PRECIO €	ENVASES	EMBALAJE
7.030.02034	RAW-KVS4 25E	Válvula mezcladora termostática ajustable DN 25 M 20-43 °C entre ejes 93	1"	10	4	104,59	1	5
7.030.02169	RAW-KVS4 25E	Válvula mezcladora termostática ajustable DN 25 M 30/60 °C entre ejes 93	1"	10	4	104,59	1	5
7.030.02174	RAW-KVS4 25E	Válvula mezcladora termostática ajustable DN 25 M 30/80 °C entre ejes 93	1"	10	4	104,59	1	5
7.030.02073	RAW-KVS4 32E	Válvula mezcladora termostática ajustable DN 32 M 20/43°C entre ejes 81	1"1/4	10	4	111,61	1	5



RAW 3 VIAS

VÁLVULAS TERMOSTÁTICAS AJUSTABLE



- CON RACORES



CÓDIGO	MODELO	DESCRIPCIÓN	TAMAÑO	PN	KVS	PRECIO €	ENVASES	EMBALAJE
7.030.01009	TWR-RAW 15E	Válvula mezcladora termostática ajustable DN 15 M	1/2"	10	1,6	87,65	1	5
7.030.01010	TWR-RAW 20E	Válvula mezcladora termostática ajustable DN 20 M	3/4"	10	1,6	87,65	1	5
7.030.00847	TWR-RAW 25E	Válvula mezcladora termostática ajustable DN 25 M	1"	10	1,6	87,65	1	5
7.030.01011	TWR-RAW 32E	Válvula mezcladora termostática ajustable DN 32 M	1" 1/4	10	1,6	87,65	1	5



SERIE VTD

VÁLVULAS TERMOSTÁTICAS DESVIADORAS

La válvula desviadora VTD se instala entre la caldera y el hervidor solar. La utilización de esta válvula desviadora termostática garantiza un elevado ahorro y permite utilizar el panel solar de circulación natural incluso en invierno. De hecho el agua sanitaria producida por el panel solar en invierno a menudo no alcanza la temperatura deseada. La válvula desviadora VTD en este caso envía agua "templada" a la caldera mural instantánea que aprovechará el calor ya presente en el agua para consumir menos gas y suministrar agua a la temperatura deseada. Permite regular con precisión la temperatura real.



DATOS TÉCNICOS



Tipo de unidad
Termostático



Presión nominal
14 bar



Límites de temperatura del fluido
5 ÷ 120 °C [max]



Max. temperatura ambiente
-



Temperatura preliminar
de 40/50 °C e de 45/55 °C



100%
MADE IN
ITALY



FICHA TÉCNICA



VTD 3 VIS

VÁLVULA TERMOSTÁTICA DESVIADORA



CÓDIGO	DESCRIPCIÓN	KVS	PRECIO €	ENVASES	EMBALAJE
7.030.01446	Válvula VTD 25E 45 °C - 55 °C	1,5	87,65	1	5
7.030.01635	Válvula VTD 25E 40 °C - 50 °C	1,5	87,65	1	5

PATENTADO



SERIE N-ICEMUT

VÁLVULA ANTIHIELO

La válvula Antihielo N-ICEMUT permite la descarga del fluido (agua) contenido en el circuito hidráulico cuando la temperatura desciende a un valor comprendido entre 2 y 4 grados. De esta manera, se evita la formación de hielo en el circuito del sistema, ya sea en una bomba de calor o un sistema híbrido, previniendo posibles daños a las tuberías y al equipo en sí. La válvula Antihielo N-ICEMUT también cuenta con un innovador sistema rompedor de vacío con un indicador que muestra su estado de funcionamiento.



100%
MADE IN
ITALY



DATOS TÉCNICOS



Fluido empleado
Agua/ Agua con glicol (máx. 30%)



Presión máxima de funcionamiento
10 bar



Rango de temperatura
0 ÷ 90 °C



Rango de temperatura ambiente
-30 ÷ 60 °C



Conexiones Cuerpo
ISO228/1: DN 25 (G1") y DN 32 (G1" 1/4) y DN40 (G1" 1/2)



Temperatura del fluido en apertura
3 °C ± 1 °C



Temperatura del fluido en cierre
4 °C ± 1 °C



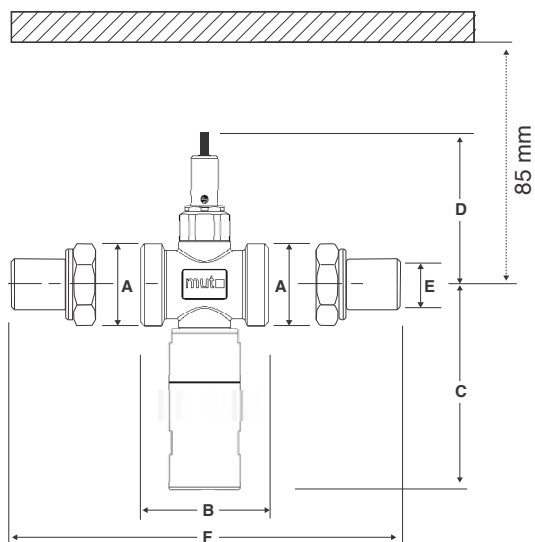
Coefficiente de caudal Kvs
(25E) Kvs: 56 - (32E) Kvs: 71 - (40E) Kvs: 73



FICHA TÉCNICA

DIMENSIONES

Dimensiones en [mm]



CÓDIGO	7.030.03313	7.030.03314	7.030.03369	7.030.03315	7.030.03370
MODELO	N-ICEMUT 25E	N-ICEMUT 32E	N-ICEMUT 25MM	N-ICEMUT 40E	N-ICEMUT 32MM
DN	25	32		40	
A ISO228/1 Rosca macho	G 1" B	G 1"¼ B		G 1"½ B	
B [mm]	52	59		62	
C [mm]	84	88		88	
D [mm]	61	65		65	
E ISO228/1 Rosca macho	-	-	G 1" B	-	G 1"¼ B
F [mm]	-	-	126	-	148
Kvs	56	71		73	



N-ICEMUT

VÁLVULA ANTIHIELO



CÓDIGO	DESCRIPCIÓN	TAMAÑO	PRECIO €	ENVASES	EMBALAJE
7.030.03313	Válvula Antihielo - N-ICEMUT 25E	G 1"	108,15	1	5
7.030.03314	Válvula Antihielo - N-ICEMUT 32E	G 1"¼	115,36	1	5
7.030.03315	Válvula Antihielo - N-ICEMUT 40E	G 1"½	116,39	1	5
7.030.003369	Válvula Antihielo - N-ICEMUT 25MM con racores roscados macho	G 1"	133,90	1	5
7.030.03370	Válvula Antihielo - N-ICEMUT 32MM con racores roscados macho	G 1"¼	134,93	1	5

SERIE MSV

VÁLVULAS DE SEGURIDAD

Las válvulas de seguridad se utilizan para controlar la presión en los generadores de calor, en las instalaciones de calefacción, en las acumulaciones de agua caliente, en las instalaciones de abastecimiento de agua, etc.



DATOS TECNICOS



Tipo de unidad
Manual



Presión nominal
10 bar



Límites de temperatura del fluido
5 ÷ 110 °C [max]



Presión
da 1,5 a 8 bar



100%
MADE IN
ITALY



FICHA TÉCNICA





MSV 140 2 VIAS

VÁLVULA DE SEGURIDAD *



CÓDIGO	MODELO	DESCRIPCIÓN	TAMAÑO	PN	PRECIO €	ENVASES	EMBALAJE
7.030.01417	MSV 140	Válvulas de seguridad - tarada 3 bar conexiones gas hembra-hembra	G 1/2"	10	11,79	3	30
7.030.01535	MSV 140	Válvulas de seguridad - tarada 6 bar conexiones gas hembra-hembra	G 1/2"	10	11,79	3	30
7.030.01419	MSV 140	Válvulas de seguridad - tarada 3 bar conexiones gas hembra-macho	G 1/2"	10	11,79	3	30
7.030.01536	MSV 140	Válvulas de seguridad - tarada 6 bar conexiones gas hembra-macho	G 1/2"	10	11,79	3	30



MSV 170 2 VIAS

VÁLVULA DE SEGURIDAD *



CÓDIGO	MODELO	DESCRIPCIÓN	TAMAÑO	PN	PRECIO €	ENVASES	EMBALAJE
7.030.01413	MSV 170	Válvulas de seguridad - tarada 3 bar conexiones gas hembra-hembra	G 1/2"	10	15,63	3	30
7.030.01537	MSV 170	Válvulas de seguridad - tarada 6 bar conexiones gas hembra-hembra	G 1/2"	10	15,63	3	30
7.030.01416	MSV 170	Válvulas de seguridad - tarada 3 bar conexiones gas hembra-macho	G 1/2"	10	15,63	3	30
7.030.01538	MSV 170	Válvulas de seguridad - tarada 6 bar conexiones gas hembra-macho	G 1/2"	10	15,63	3	30

ESPECIFICACIONES

- *Bajo pedido disponible con calibraciones 1,5/2/2,5/3,5/4/5/7/8 bar



MSV 141 2 VIAS

VÁLVULA DE SEGURIDAD *



CÓDIGO	MODELO	DESCRIPCIÓN	TAMAÑO	PN	PRECIO €	ENVASES	EMBALAJE
7.030.01574	MSV 141	Válvulas de seguridad con manómetro - tarada 3bar conexiones gas hembra-macho	G 1/2"	10	19,85	3	30
7.030.01575	MSV 141	Válvulas de seguridad con manómetro - tarada 6 bar conexiones gas hembra-macho	G 1/2"	10	19,85	3	30
7.030.01576	MSV 141	Válvulas de seguridad con manómetro - tarada 3 bar - conexiones gas hembra-hembra	G 1/2"	10	19,85	3	30
7.030.01577	MSV 141	Válvulas de seguridad con manómetro - tarada 6 bar - conexiones gas hembra-hembra	G 1/2"	10	19,85	3	30



MSV 142 2 VIAS

VÁLVULA DE SEGURIDAD *



CÓDIGO	MODELO	DESCRIPCIÓN	TAMAÑO	PN	PRECIO €	ENVASES	EMBALAJE
7.030.01600	MSV 142	Válvulas de seguridad - tarada 3 bar - conexiones gas hembra-hembra - con toma para manómetro	G 1/2"	10	16,13	3	30
7.030.01601	MSV 142	Válvulas de seguridad - tarada 6 bar - conexiones gas hembra-hembra - con toma para manómetro	G 1/2"	10	16,13	3	30
7.030.01602	MSV 142	Válvulas de seguridad - tarada 3 bar - conexiones gas hembra-macho - con toma para manómetro	G 1/2"	10	16,13	3	30
7.030.01603	MSV 142	Válvulas de seguridad - tarada 6 bar - conexiones gas hembra-macho - con toma para manómetro	G 1/2"	10	16,13	3	30

ESPECIFICACIONES

- *Bajo pedido disponible con calibraciones 1,5/2/2,5/3,5/4/5/7/8 bar



SERIE VDE

VÁLVULAS DESVIADORAS ELÉCTRICAS

La válvula VDE es una serie diseñada para el uso en las calderas domésticas combinadas con producción instantánea y semirrápida de agua sanitaria. Esta válvula es idónea para desviar el flujo de agua del circuito primario de la caldera al intercambiador secundario excluyendo de este modo el circuito de calentamiento (prioridad respecto al sanitario). Se puede adoptar en las calderas que utilizan la válvula serie VDP y VDP/M sin modificar la disposición de las conexión de la caldera, sino solo insertando una central de control.



100%
MADE IN
ITALY



DATOS TECNICOS



Tipo de unidad
Motorizado



Max. presión diferencial
154 kPa



Presión nominal
PN10



Límites de temperatura del fluido
5 ÷ 110 °C [max]



Clase de aislamiento
II Ref. Norma Europea EN60730



Grado de protección
IP 40 Ref. Norma Europea CEI EN 60529



Tiempo de conmutación vías
6 s



Tiempo de conmutación vías
6 s



FICHA TÉCNICA



VDE 3 VIAS

VÁLVULAS DESVIADORAS ELÉCTRICAS



CÓDIGO	MODELO	DESCRIPCIÓN	PRECIO €	ENVASES	EMBALAJE
7.030.00183	VDE/MLS	Válvulas desviadoras eléctricas a 24 V - motor paso paso	128,87	1	10

DISPONIBLES BAJO SOLICITUD*



ESPECIFICACIONES

- *Disponible con Kvs y motores dedicados. (para los códigos consultar con MUT)



SERIE VDP

VÁLVULAS DE DESVÍO PRESOSTÁTICAS

Las válvulas VDP son válvulas de desvío de tres vías que funcionan según el principio presostático (no se requiere energía auxiliar para el control) y se pueden aplicar en unidades domésticas de calefacción urbana descentralizadas, bombas de calor y calderas domésticas, para una producción instantánea de agua caliente sanitaria, combinadas con un intercambiador de calor secundario agua / agua.

Cuando el usuario necesita agua caliente sanitaria, la válvula desvía automáticamente (interruptor de flujo) el flujo de agua del circuito de calefacción del circuito primario al intercambiador instantáneo (secundario), excluyendo temporalmente el circuito de calefacción.



DATOS TECNICOS



Presión nominal
PN10



100%
MADE IN
ITALY



FICHA TÉCNICA



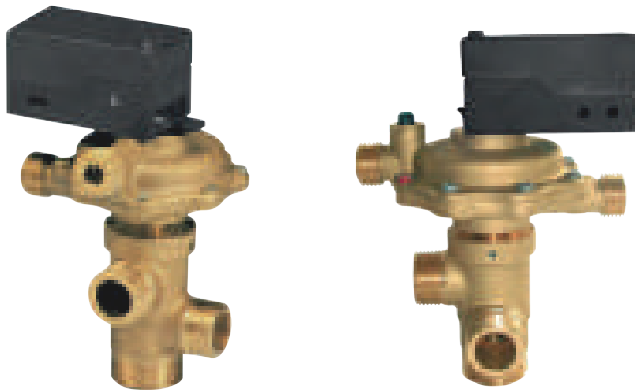
VDP 3 VIAS

VÁLVULAS DE DESVÍO PRESOSTÁTICAS



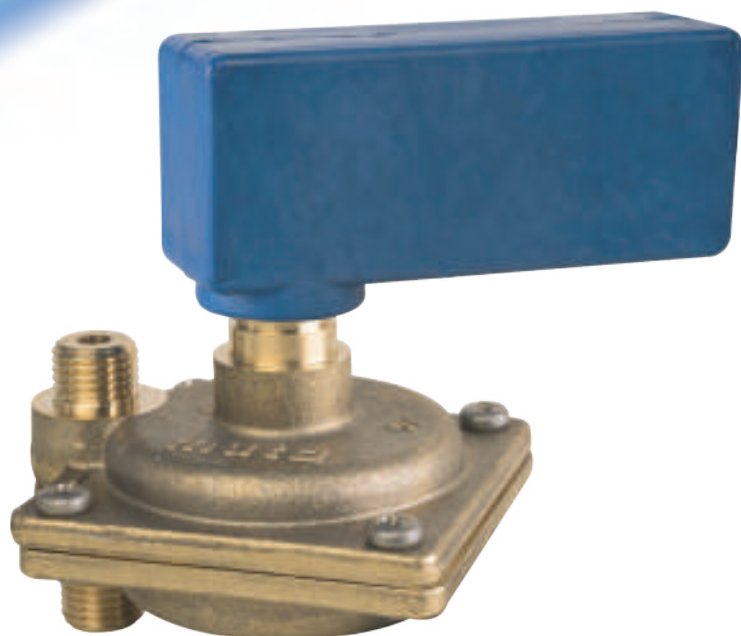
CÓDIGO	MODELO	DESCRIPCIÓN	PN	PRECIO €	ENVASES	EMBALAJE
7.005.00040	VDP 2	Válvulas desviadoras presostáticas 2 micro - cuerpo a 180°	10	133,06	1	10
7.030.00777	VDP	Válvulas desviadoras presostáticas no micro - cuerpo a 180°	10	129,13	1	10
7.005.00490	VDP 2	Válvulas desviadoras presostáticas 2 micro - cuerpo a 180°	10	129,13	1	10

DISPONIBLES BAJO SOLICITUD*



ESPECIFICACIONES

*Consultar disponibilidad con el Departamento Comercial.



SERIE SFS

PRESOSTATOS DIFERENCIALES

El presostato diferencial SFS cierra, o desvía, un contacto eléctrico cuando el diferencial de presión aplicado a las dos tomas alcanza el valor de calibrado superior (intervención) y lo restablece cuando desciende por debajo del valor de calibrado inferior (liberación). Puede usarse en las instalaciones hidráulicas en las que es necesario controlar que la diferencia de presión entre dos puntos no supere o no descienda por debajo de un cierto valor.

Un par de imanes permanentes colocado en repulsión mutua, uno dentro del cuerpo del presostato y uno externo, sustituye la solución tradicional con eje junta tórica y permite un aumento notable de la fiabilidad y la duración del presostato.



DATOS TECNICOS



Max. presión diferencial
500 kPa



Presión nominal
PN 10



Grado de protección
IP 40 o IP 54 Ref. Norma Europea CEI EN 60529



Longitud cable
920 mm



Límites de temperatura del fluido
 $2 \div 95^{\circ}\text{C}$ [max]



100%
MADE IN
ITALY



FICHA TÉCNICA

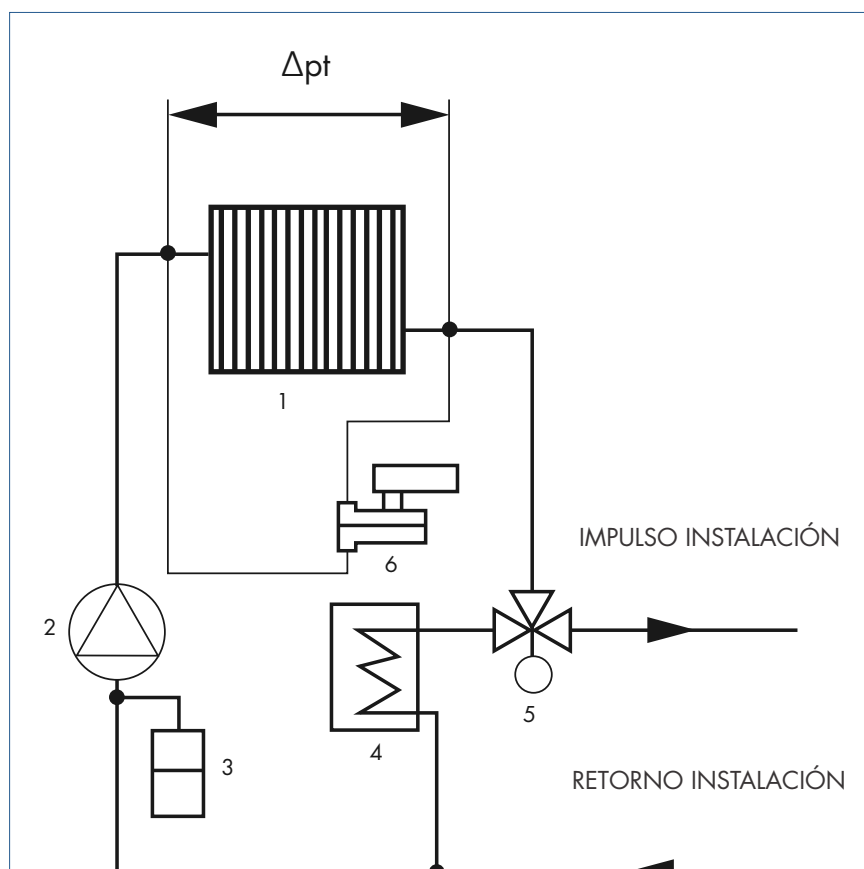
SFS M1/M2

PRESOSTATO DIFERENCIAL



CÓDIGO	MODELO	DESCRIPCIÓN	TAMAÑO	PRECIO €	ENVASES	EMBALAJE
7.004.00022	SFS M1	Presostato diferencial - intervención 50mbar – conexión Macho - (bajo pedido intervenciones de 25/33/100 mbar) - (bajo pedido conexión 3/8G,7/16UNF) con 1 micro - IP 40	1/4"	73,39	1	5
7.004.00049	SFS M2	Presostato diferencial - intervención 50mbar – conexión Macho (bajo pedido intervenciones de 25/35/105 mbar) - (bajo pedido conexión 3/8G,7/16UNF) con 2 micro - IP 40	1/4"	77,47	1	5
7.004.00289	SFS M1	Presostato diferencial IP54 - intervento 50mbar (bajo pedido intervenciones de 25/35/105 mbar) - conexión Macho G 1/4" (bajo pedido 3/8G,7/16 UNF)	1/4"	106,13	1	5

ESQUEMA DE FUNCIONAMIENTO



El presostato SFS se utiliza como flusostato para el control de la presencia de flujo de agua en el circuito primario de la caldera. En este caso, se aprovechan las pérdidas de carga Δp que se crean en los componentes del circuito.

LEYENDA

- 1 - Intercambiador primario H₂O/Gas
- 2 - Bomba
- 3 - Vaso de expansión
- 4 - Intercambiador secundario H₂O/H₂O
- 5 - Válvula desviadora eléctrica
- 6 - Presostato SFS
- 7 - $\Delta p = p_1 - p_2 =$ pérdida de carga intercambiador



SERIE SBP

PRESOSTATO DE SEÑALIZACIONES DE FLUJO

El flujoómetro SBP funciona como un presostato hasta un diferencial de presión (ΔP_B) según el cual se abre un by-pass que le permite funcionar como una válvula de sobrepresión. Por debajo de este valor (ΔP_B) el flujoómetro SBP cierra, o desvía, un contacto eléctrico cuando la presión alcanza el valor de calibrado de intervención del microinterruptor (ΔP intervención) y lo restablece cuando desciende por debajo del valor de liberación del microinterruptor (ΔP liberación). Cuando la diferencia de presión supera el valor prefijado (ΔP_B) se abre un by-pass y el componente funciona como una válvula de sobrepresión. Un par de imanes permanentes colocado en repulsión mutua, uno dentro del cuerpo del flujoómetro y uno externo, sustituye la solución tradicional con eje junta tórica y permite un aumento notable de la fiabilidad y duración del flujoómetro.



DATOS TECNICOS



Presión nominal
PN10



Límites de temperatura del fluido
5 ÷ 95°C [max]

IP

Grado de protección
IP 54 Ref. Norma Europea CEI EN 60529



100%
MADE IN
ITALY



FICHA TÉCNICA

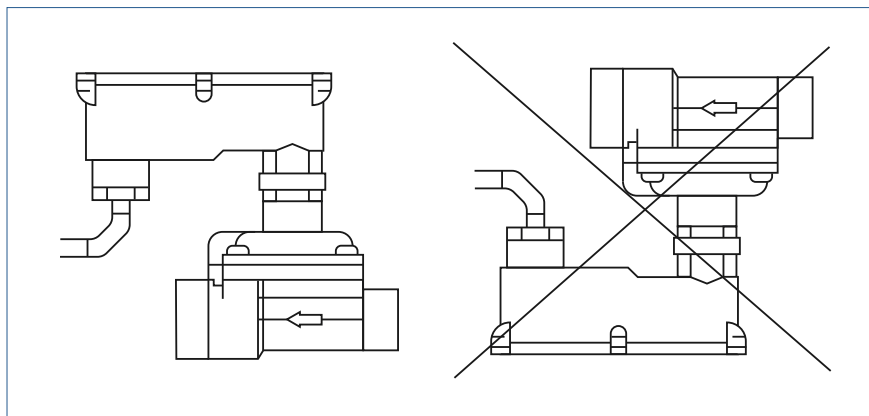
SBP 1/2

PRESOSTATO DE SEÑALIZACIONES DE FLUJO

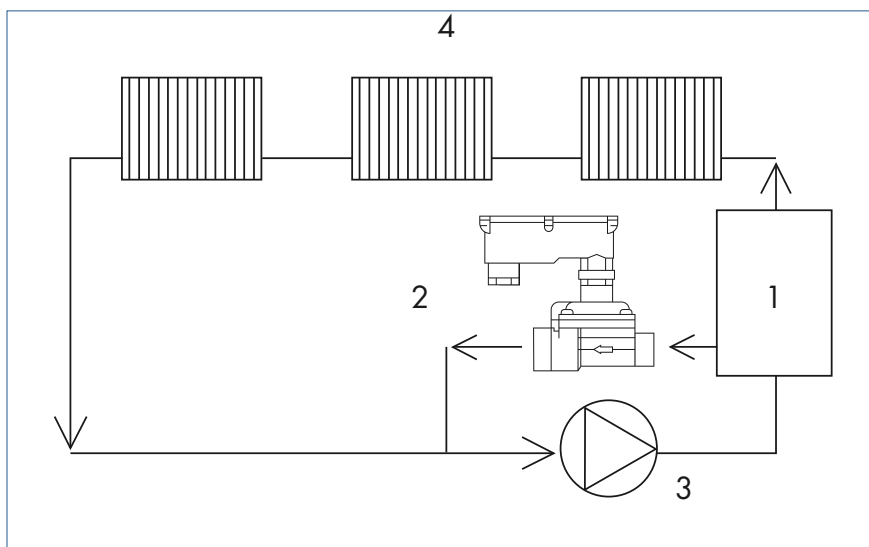


CÓDIGO	MODELO	DESCRIPCIÓN	TAMAÑO	PRECIO €	ENVASES	EMBALAJE
7.008.00056	SBP 1	Pressostato diferencial con válvula de sobrepresión intervención 100 mbar - conexión Macho- con 1 micro - IP 40	3/4" 1/2"	92,73	1	5
7.008.00047	SBP 2	Pressostato diferencial con válvula de sobrepresión intervención 100 mbar - conexión Macho con 2 micro - IP 54	3/4" 1/2"	95,35	1	5

ESQUEMA DE FUNCIONAMIENTO



Nota: Se recomienda la instalación del presostato de señalizaciones de flujo invertido (caja micro debajo del cuerpo de la válvula); de hecho, en ese caso, se podría dar una notable desviación de las características hidráulicas declaradas en este catálogo.



LEYENDA

- 1 - Caldera
- 2 - SBP
- 3 - Bomba
- 4 - Radiadores



SERIE SFP

FLUSOSTATOS

El flusostato SFP cierra, o desvía, un contacto eléctrico cuando el caudal de agua que lo atraviesa alcanza el valor de calibrado superior (intervención), y lo restablece cuando desciende por debajo del valor de calibrado inferior (liberación). Un par de imanes permanentes colocado en repulsión mutua, uno dentro del cuerpo del flusostato y uno externo, sustituye la solución tradicional con eje y junta tórica y permite un aumento notable de la fiabilidad y duración del flusostato.



DATOS TECNICOS



Presión nominal
PN10



Grado de protección
IP 40 Ref. Norma Europea CEI EN 60529



FICHA TÉCNICA

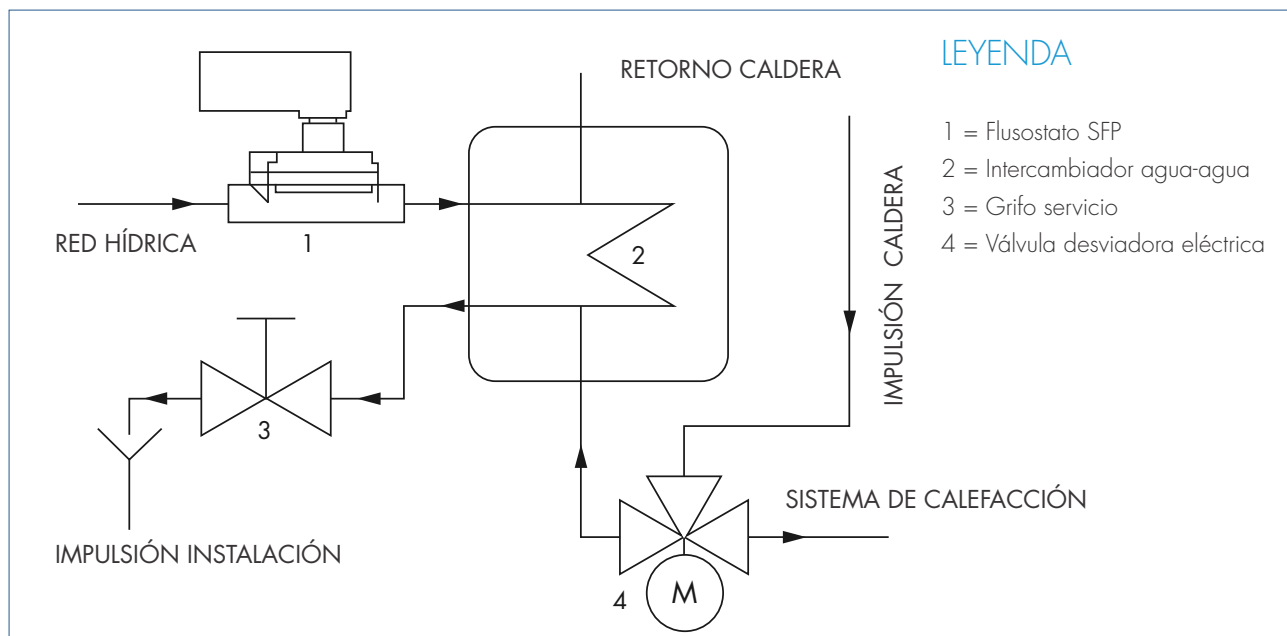
SFP

FLUSOSTATOS



CÓDIGO	MODELO	DESCRIPCIÓN	TAMAÑO	PRECIO €	ENVASES	EMBALAJE
7.003.00084	SFP M1	Flusostato - intervención 1,5 l/min – conexión Macho - (bajo pedido intervención a 2 y 2,5 l/min) con 1 micro	1/2"-1/2"	84,83	1	5
7.003.00076	SFP M2	Flusostato - intervención 1,5 l/min –conexión Macho - (bajo pedido intervención a 2 y 2,5 l/min) con 2 micro - sin cable	1/2"-1/2"	88,78	1	5
7.003.00258	SFP-RM M1S	Flusostato - intervención 1,5 l/min - conexión Macho - (bajo pedido intervención a 2 y 2,5 l/min) con regulador de caudal con 1 micro - sin cable	1/2"-1/2"	97,98	1	5
7.030.00876	SFP-S M1	Flusostato intervención 1,5 l/min conexiones macho 3/4" con 1 micro	3/4"-3/4"	105,88	1	5

ESQUEMA DE FUNCIONAMIENTO



El flusostato SFP, cuando se solicita agua caliente sanitaria, acciona la conmutación de la válvula eléctrica de 3 vías, que desvía el flujo primario de agua caliente hacia el intercambiador de calor excluyendo al mismo tiempo la calefacción.



IDEAL PARA SISTEMAS
RADIANTES
DE BAJA TEMPERATURA



SERIE VPR

VÁLVULAS CON OBTURADOR MOTORIZABLE
MEZCLADORAS Y DESVIADORAS

Las válvulas de tres vías con obturador serie VPR se pueden utilizar como desviadoras o mezcladoras (agua, agua + glicol 30% máx.) en instalaciones de calefacción, aire acondicionado y ventilación.

Se pueden motorizar con motores MUT serie V3 on-off y modulantes. La válvula VPR es disponible en las dos versiones:

- N.O. (normalmente abierta): si la varilla de la válvula no se presiona el paso directo (AB-A) está abierto y el by-pass (AB-B) cerrado.
- N.C. (normalmente cerrada): si la varilla de la válvula no se presiona el paso directo (AB-B) está abierto y el paso by-pass (AB-A) cerrado.

Las válvulas VPR ofrecen:

- Valores de Kvs elevados s.
- Posibilidad de una modulación precisa gracias a la elevada carrera y a la forma del obturador que permite abrir inmediatamente tanto el paso directo como el bypass garantizando una modulación de los flujos en un campo igual a toda la carrera.
- Bajísima pérdida aunque se utilicen en instalaciones con alta presión diferencial.

LAS VÁLVULAS SON ESPECIALMENTE ADECUADAS PARA UTILIZARLAS EN LA REGULACIÓN DE LA TEMPERATURA EN INSTALACIONES DE CALEFACCIÓN DE SUELO RADIANTE.



DATOS TECNICOS



Tipo de unidad
Manual



Tipo de unidad
Motorizable



Presión nominal
PN16



Límites de temperatura del fluido
-20 ÷ 130 °C [max]



Conexión
DN 25



100%
MADE IN
ITALY



FICHA TÉCNICA



- CONEXIONES MACHO
- IDEAL PARA SISTEMAS RADIANTES DE BAJA TEMPERATURA

VPR 3 VIAS

VÁLVULA CON OBTURADOR



CÓDIGO	MODELO	DESCRIPCIÓN	TAMAÑO	PN	KVS	PRECIO €	ENVASES	EMBALAJE
7.021.00067	VPR 6NO	Válvula mezcladora desviadora de 3 vías - carrera 6 mm - NO - conexión gas Macho	1"	16	4,6	71,63	1	5
7.021.00037	VPR 6NC	Válvula mezcladora desviadora de 3 vías - carrera 6 mm - NC - conexión gas Macho	1"	16	5,0	71,63	1	5
7.021.00028	VPR 2,5NO	Válvula mezcladora desviadora de 3 vías - carrera 2,5 mm - NO - conexión gas Macho	1"	16	3,9	71,63	1	5
7.021.00038	VPR 2,5NC	Válvula mezcladora desviadora de 3 vías - carrera 2,5 mm - NC - conexión gas Macho	1"	16	2,8	71,63	1	5

MOTORES PARA VÁLVULAS DE LA SERIE VPR



CÓDIGO	MODELO	DESCRIPCIÓN	TAMAÑO	PRECIO €	ENVASES	EMBALAJE
7.011.00041	V3 180/24	Actuador 24V - On/Off 3 puntos	24 V	122,30	1	1
7.011.00107	V3 180/230	Actuador 230V - On/Off 3 puntos	230 V	140,15	1	1
7.011.00102	V3 180/24/M0	Actuador modulante - 24V - 0-10Vcc y 2-10Vcc	24 V	193,64	1	1
7.030.01292	V3 180/230	Actuador 230 V - on/off - 180 seg. 3 puntos - ECO	230 V	140,08	1	1
7.030.01447	V3 180/24	Actuador 24 V - on/off - 180 seg. 3 puntos - ECO	24 V	122,30	1	1
7.030.00432	ARM	Actuador eléctrico modelo ARM 24 V - N.O.	24 V	88,29	1	5
7.030.00433	ARM	Actuador eléctrico modelo ARM 110 V - N.O.	110V	92,25	1	5





MTRC

CENTRAL DE REGULACIÓN CLIMÁTICA



La central MTRC 1.0 se conecta por Bluetooth a la APP para gestionar la temperatura ambiente, tanto mediante set point de usuario como mediante regulación climática.

Está indicada para instalaciones de calefacción residencial y terciaria, y ofrece menús de selección para usuario e instalador, con configuraciones de regulación climática y calendario.

CARACTERÍSTICAS PRINCIPALES

- Conexión a la central mediante Bluetooth.
- Menús: menú de usuario, menú de instalador.
- Tipologías: sistemas radiantes, sistemas con radiadores.
- Regulación a punto fijo o regulación mediante curvas climáticas.
- Posibilidad de añadir un termostato externo a la central.
- Ajustes de set point, rangos y curvas climáticas.
- Configuración de sondas, configuración de válvulas, prueba de válvula, prueba de bomba.
- Calendario semanal y diario, con 4 franjas horarias diarias configurables.
- Apagado por vacaciones.
- Idiomas: inglés, italiano.



DATOS TÉCNICOS



Tensión
24 Vac



Clase de aislamiento
Aislamiento 11 - IEC 664



Grado de protección
IP 20 – Ref. Norma Europea CEI EN 60529



Conexión
Montaje en carril DIN



100%
MADE IN
ITALY



FICHA TÉCNICA



MTRC 1.0





CENTRAL DE REGULACIÓN CLIMÁTICA



CÓDIGO	MODELO	DESCRIPCIÓN	PRECIO €	EMBALAJE	ENVASES
7.030.03893	MTRC	Central de regulación climática solo calefacción, completa con sonda exterior y sonda de contacto / de pozo	322,80	1	1

ACCESORIOS

PARA CENTRAL DE REGULACIÓN CLIMÁTICA

CÓDIGO	DESCRIPCIÓN	PRECIO €	ENVASES	EMBALAJE	
7.030.03890	Sonda de temperatura exterior para MTRC	30,39	1	1	
7.030.03891	Sonda de temperatura de contacto con abrazadera para MTRC	36,52	1	1	
7.030.03892	Sonda de temperatura para camisas - para MTRC	30,39	1	1	
7.030.00298	Transformador de 230 V a 24 V / salida 24 V / 0,80 A	95,83	1	1	

SERIE FAN-COIL

VÁLVULAS PARA FAN-COIL

Las válvulas V3B y FV3 son una serie diseñada para el uso doméstico de calefacción y refrigeración. De hecho poseen características importantes, entre ellas: reducidas dimensiones totales, facilidad de instalación, bajísimo fuga, curva de regulación equiporcentual, idoneidad para la utilización con agua potable, etc. Estas válvulas se accionan manualmente con la rueda externa y en cualquier momento se pueden controlar con servomandos eléctricos MUT de la serie V3 y/o motores comercializados por las casas que se ocupan de regulación. De hecho solo hay que desenroscar completamente la manecilla manual y enroscar en su lugar la abrazadera del servomando eléctrico. Todo ello sin que haya que vaciar la instalación.



DATOS TECNICOS



Max.presión diferencial
202 kPa



Presión nominal
PN16



Límites de temperatura del fluido
5 ÷ 110 °C [max]







F2V 2 VIAS

VÁLVULAS PARA FAN-COIL



• CONEXIONES HEMBRA - MACHO



CÓDIGO	MODELO	DESCRIPCIÓN	TAMAÑO	PN	KVS	PRECIO €	ENVASES	EMBALAJE
7.010.00001	F2V- NO	Válvula de 2 vías - conexión 1/2"F - 3/4"M		16	0,8	17,87	1	50
7.010.00028	F2V- NO	Válvula de 2 vías - conexión 1/2"F - 3/4"M		16	1,6	22,55	1	50



FV3 E 3 VIAS

VÁLVULAS PARA FAN-COIL



• CONEXIONES MACHO



CÓDIGO	MODELO	DESCRIPCIÓN	TAMAÑO	PN	KVS	PRECIO €	ENVASES	EMBALAJE
7.016.00042	FV3 15 E - NO	Válvula de 3 vías - conexión Macho	1/2"	16	1,6	39,85	1	10
7.016.00039	FV3 20 E - NO	Válvula de 3 vías - conexión Macho	3/4"	16	1,5	39,85	1	10



FV3 EB 3 VIAS

VÁLVULAS PARA FAN-COIL



- CON RACORES ARANDELASS



CÓDIGO	MODELO	DESCRIPCIÓN	TAMAÑO	PN	KVS	PRECIO €	ENVASES	EMBALAJE
7.016.00106	FV3 15 EB - NO	Válvula de 3 vías - conexión para tubo de cobre - completa de tuercas - arandelas	15 mm	16	1,6	45,33	1	10
7.016.00107	FV3 20 EB - NO	Válvula de 3 vías - conexión para tubo de cobre - completa de tuercas - arandelas	20 mm	16	1,5	45,33	1	10



V3B E 3 VIAS

VÁLVULAS PARA FAN-COIL



- CONEXIONES MACHO



CÓDIGO	MODELO	DESCRIPCIÓN	TAMAÑO	PN	KVS	PRECIO €	ENVASES	EMBALAJE
7.011.00195	V3B 15 E - NO	Válvula de 3 vías con by-pass - conexión Macho	1/2"	16	1,6	47,62	1	10
7.011.00196	V3B 20 E - NO	Válvula de 3 vías con by-pass - conexión Macho	3/4"	16	1,5	47,62	1	10



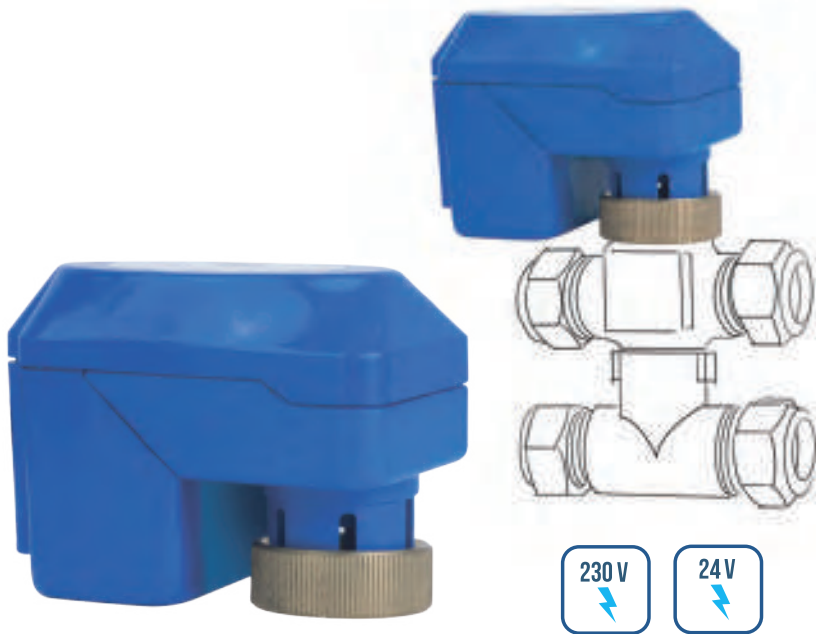
- CON RACORES ARANDELASS

V3B EB 3 VIAS

VÁLVULAS PARA FAN-COIL



CÓDIGO	MODELO	DESCRIPCIÓN	TAMAÑO	PN	KVS	PRECIO €	ENVASES	EMBALAJE
7.011.00363	V3B 15 EB - NO	Válvula de 3 vías con by-pass - conexión paratubo de cobre completa de racores - arandelas	15 mm	16	1,6	51,72	1	10
7.011.00364	V3B 20 EB -NO	Válvula de 3 vías con by-pass - conexión para tubo de cobre completa de racores - arandelas	20 mm	16	1,5	51,72	1	10



ACTUADOR V3

VÁLVULAS PARA FAN-COIL

CÓDIGO	MODELO	DESCRIPCIÓN	PRECIO €	ENVASES	EMBALAJE
7.011.00041	V3 180/24	Actuador 24V - On/Off -180 seg. - 3 puntos	122,31	1	1
7.011.00107	V3 180/230	Actuador 230V - On/Off -180 seg. - 3 puntos	140,15	1	1
7.011.00102	V3 180/24/MO	Actuador modulante - 24V - 0-10Vcc y 2-10Vcc	193,64	1	1
7.030.01292	V3 180/230	Actuador 230V - On/Off -180 seg. - 3 puntos - ECO	140,15	1	1
7.030.01447	V3 180/24	Actuador 24V - On/Off -180 seg. - 3 puntos - ECO	122,30	1	1



ACTUADOR ARM

VÁLVULAS PARA FAN-COIL

CÓDIGO	MODELO	DESCRIPCIÓN	PRECIO €	ENVASES	EMBALAJE
7.009.00165	ARM	Actuador elettrico modelo ARM - 230V - N.O.	85,62	1	5
7.030.00432	ARM	Actuador elettrico modelo ARM - 24V - N.O.	88,29	1	5
7.030.00433	ARM	Actuador elettrico modelo ARM - 110V - N.O.	92,25	1	5



ACTUADOR V3 EC

PARA VÁLVULAS PARA FAN-COIL

CÓDIGO	MODELO	DESCRIPCIÓN	PRECIO €	ENVASES	EMBALAJE
7.011.00361	V3 EC	Actuador termostático 230V - 6,5mm - M30x1,5	44,60	1	20
7.011.00362	V3 EC	Actuador termostático 24V - 6,5mm - M30x1,5	44,60	1	20
7.011.00355	V3 EC M1S	Actuador termostático con micro auxiliar - 230V - 6,5mm - M30x1,5	48,41	1	20
7.011.00356	V3 EC M1S	Actuador termostático con micro auxiliar - 24V - 6,5mm - M30x1,5	48,41	1	20

TÉRMOSTATO

PARA VÁLVULAS PARA FAN-COIL

CÓDIGO	DESCRIPCIÓN	PRECIO €	ENVASES	EMBALAJE
7.030.01613	Cabezal termostático con cierre total cat. A 6-28 °C M 30x1,5	24,84	1	20



GRUPOS HIDRÁULICOS Y COLECTORES

Los conjuntos de regulación térmica MUT, que también se definen como Grupo hidráulico, son componentes especialmente indicados para regular la temperatura y distribuir el fluido portador de calor a la temperatura idónea para que funcione la instalación, tanto en instalaciones de varias plantas como de varias zonas. Por tanto los Grupo hidráulico MUT son grupos de distribución y mezcla del fluido portador de calor en la instalación térmica.

Los grupos se suministran de serie con un aislamiento térmico de EPP de alta densidad y son apropiados para ser utilizados con instalaciones de calentamiento a baja temperatura cuando cuentan con válvulas mezcladoras (grupo de reactivación con válvula mezcladora), o incluso directamente a temperatura media alta (grupo de reactivación directo). Los Grupo hidráulico obviamente también son idóneos para la distribución de agua en las instalaciones con refrigeradores de agua (enfriadores).

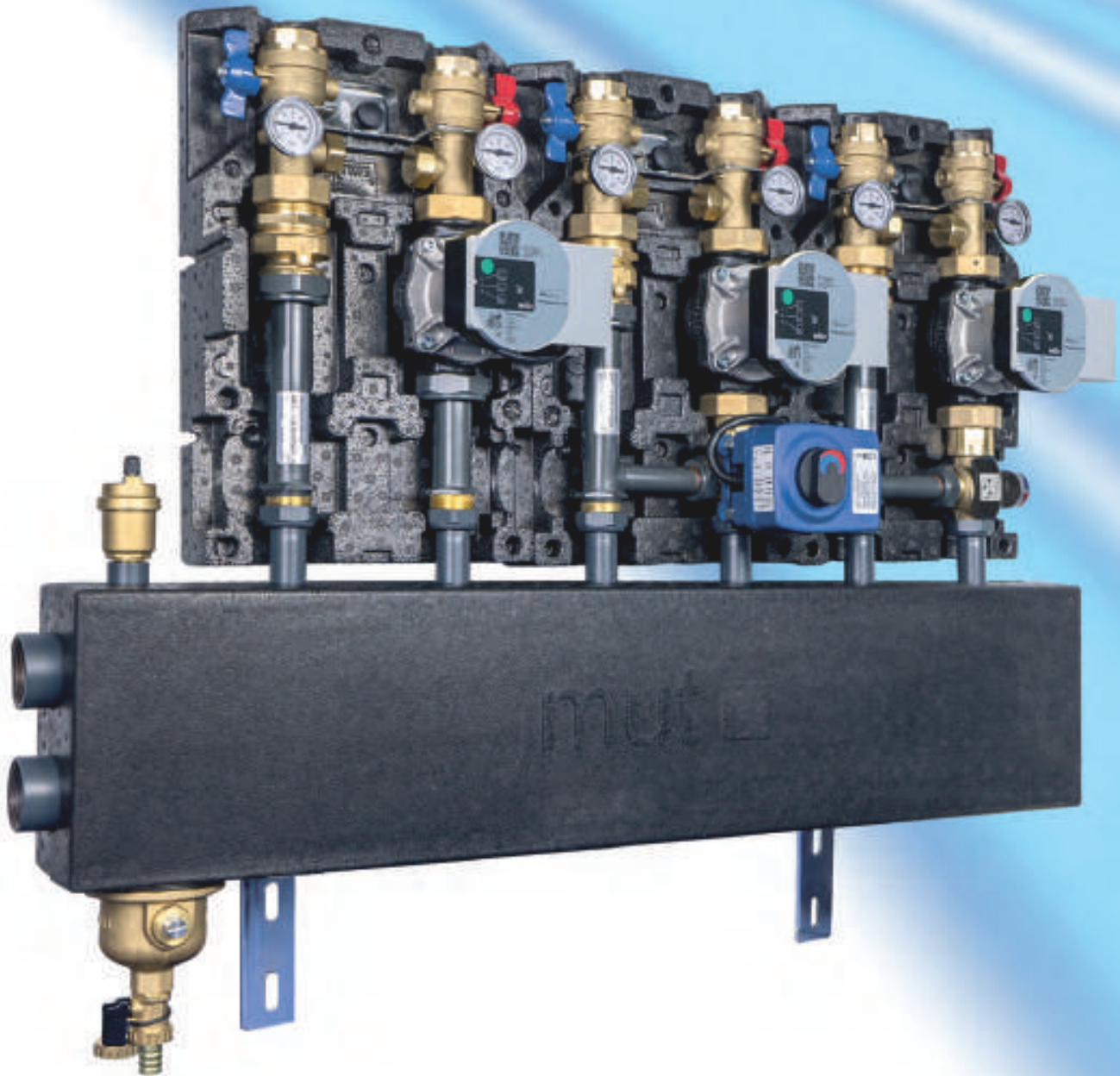
En las aplicaciones de calefacción se instalan debajo de la caldera, de un separador hidráulico y se montan en colectores ya preparados para su conexión.

Como alternativa se pueden usar colectores de distribución del fluido con función de separador hidráulico.

Estos grupos se han desarrollado para satisfacer tanto las indicaciones de los reglamentos europeos en el ámbito del ahorro de energía, de la seguridad y de la sostenibilidad combinando características técnicas y de instalación que simplifican y agilizan el montaje y el mantenimiento.

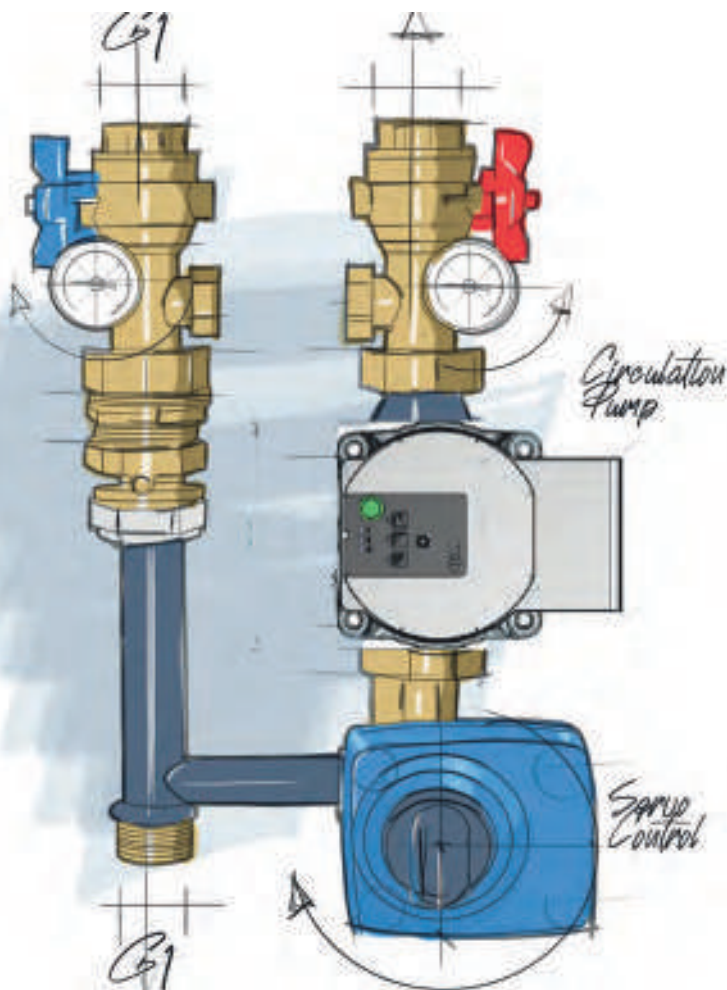
El resultado es un producto de altas prestaciones energéticas y al mismo tiempo muy fácil de montar y mantener.





ErP 2009/125/EU
Erp 2015

SERIE GRUPOS HIDRÁULICOS COLECTORES



DATOS TÉCNICOS



Fluido empleado
Agua, agua con glicol



Porcentaje máximo de glicol:
30 %



Presión máximo de trabajo:
6 bar



Temperatura máx. de trabajo:
110°C



Conexión diámetro de conexión:
Lado goupe: 1" F (ISO228-1)
Lado Caldera/Colector: 1" M (ISO228-1)

100%
MADE IN
ITALY



TEXTO DE ESPECIFICACIÓN

Enfoque con el smartphone el código QR para acceder al contenido multimedia



FICHA TÉCNICA
GRD



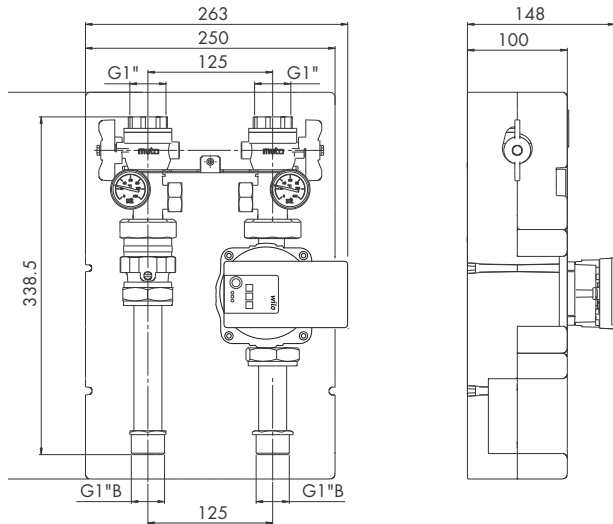
FICHA TÉCNICA
GRM



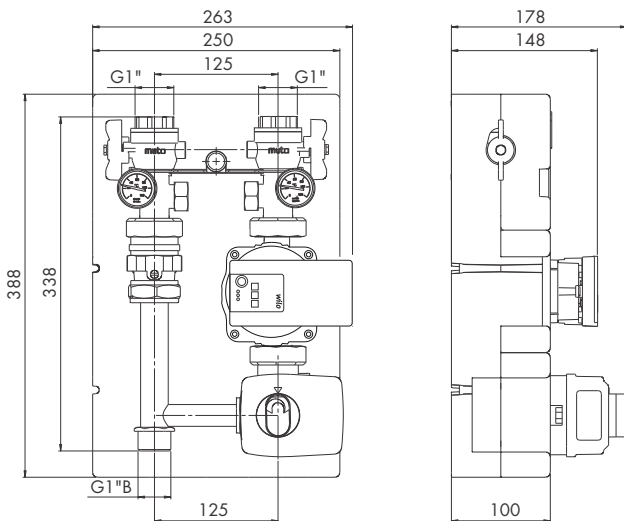
FICHA TÉCNICA
GRT

DIMENSIONES

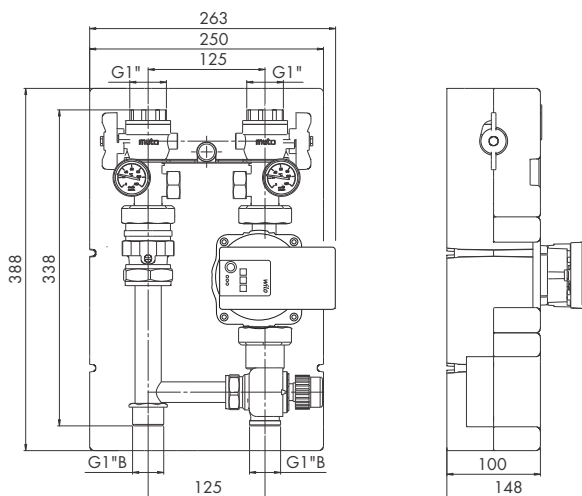
GRD - GRUPOS HIDRÁULICOS DIRECTO



GRM - GRUPOS HIDRÁULICOS VÁLVULA MEZCLADORA MOTORIZADO



GRT - GRUPOS HIDRÁULICOS VÁLVULA MEZCLADORA TERMOSTÁTICO





GRD

GRUPOS HIDRÁULICOS DIRECTO

CÓDIGO	MODELO	DESCRIPCIÓN	PRECIO €	ENVASES	EMBALAJE
7.030.01923	GRD	Grupo hidráulico directo - Bomba - Dab Evosta (o Wilo Para) 25/7 SC	538,06	1	1
7.030.02074	GRD - SP	Grupo hidráulico directo - Sin Bomba - distancia entre ejes 130x1"½	413,39	1	1



GRM

GRUPO HIDRÁULICO CON VÁLVULA MEZCLADORA MOTORIZADA

CÓDIGO	MODELO	DESCRIPCIÓN	PRECIO €	ENVASES	EMBALAJE
7.030.01924	GRM	Grupo hidráulico con válvula mezcladora motorizada con motor de 3 puntos 230 Vac - Bomba Dab Evosta (o Wilo Para) 25/7 SC	853,02	1	1
7.030.02076	GRM - SP	Grupo hidráulico con válvula mezcladora motorizada con motor de 3 puntos 230 Vac - Sin Bomba - distancia entre ejes 130x1"½	708,66	1	1
7.030.02281	GRM - MO	Grupo hidráulico con válvula mezcladora motorizada con motor modulante 24 Vac/dc 0-10Vac (rie 0% señal de rotación sentido antihorario) - Bomba Dab Evosta (o Wilo Para) 25/7 SC	905,51	1	1
7.030.02972	GRM MO - SP	Grupo hidráulico con válvula mezcladora motorizada con motor modulante 24 Vac/dc 0-10Vac (rie 0% señal de rotación sentido antihorario) Sin Bomba - distancia entre ejes 130x1"½	761,17	1	1

ESPECIFICACIONES

- Suministrados en serie con carcasa de aislamiento térmico de EPP de alta densidad

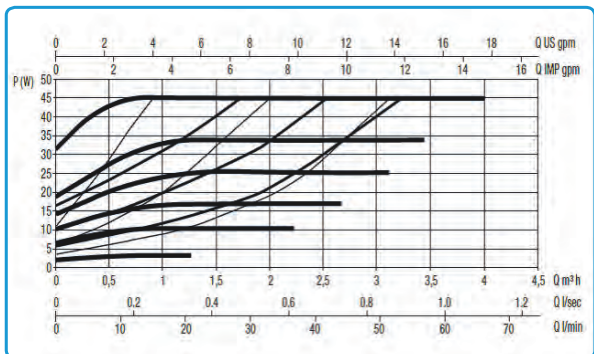
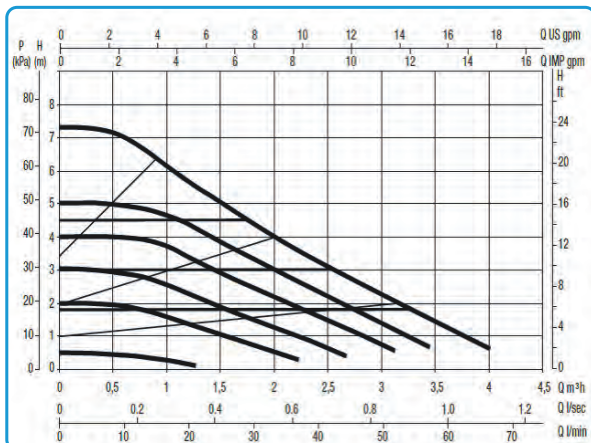


GRT

MEZCLADORA TERMOSTÁTICA

CÓDIGO	MODELO	DESCRIPCIÓN	PRECIO €	ENVASES	EMBALAJE
7.030.01957	GRT	Grupo hidráulico con válvula mezcladora termostática 20/43° Bomba Dab Evosta (o Wilo Para) 25/7 SC	721,78	1	1
7.030.02077	GRT - SP	Grupo hidráulico con válvula mezcladora termostática 20/43° Sin Bomba - distancia entre ejes 130x1"½	577,43	1	1
7.030.02182	GRT	Grupo hidráulico con válvula mezcladora termostática 30/60° Bomba Dab Evosta (o Wilo Para) 25/7 SC	721,78	1	1
7.030.02301	GRT - SP	Grupo hidráulico con válvula mezcladora termostática 30/60° Sin Bomba - distancia entre ejes 130x1"½	577,43	1	1
7.030.02183	GRT	Grupo hidráulico con válvula mezcladora termostática 30/80° Bomba Dab Evosta (o Wilo Para) 25/7 SC	721,78	1	1
7.030.02375	GRT - SP	Grupo hidráulico con válvula mezcladora termostática 30/80° Sin Bomba - distancia entre ejes 130x1"½	577,43	1	1

CURVAS CARACTERÍSTICAS - BOMBA DAB EVOSTA2



Circuladores DAB EVOSTA (o WILO PARA) o circuladores equivalentes según la directiva de eficiencia ERP 2015 con curva de prestaciones análoga

GRUPOS HIDRÁULICOS Y COLECTORES **HP**

Los grupos de regulación térmica MUT, definidos también como grupos de recirculación HP, son componentes especiales para regular la temperatura y la distribución del fluido de transferencia de calor a la temperatura adecuada para el funcionamiento del sistema, ya sea en sistemas de varias plantas o de varias zonas.

Por lo tanto, los grupos de recirculación MUT son grupos de distribución y mezcla del fluido de transferencia de calor en el sistema térmico. Los grupos se suministran de fábrica con un aislamiento térmico de EPP de alta densidad y son aptos tanto para su uso con sistemas de calefacción de baja temperatura, cuando están equipados con válvulas mezcladoras (grupo de recirculación con válvula mezcladora), como también directamente a temperatura media o alta (grupo de recirculación directa).

Obviamente, los grupos de recirculación también son aptos para la distribución de agua en sistemas con refrigeradores de agua (chiller).



ErP 2009/125/EU

Erp 2015



CE

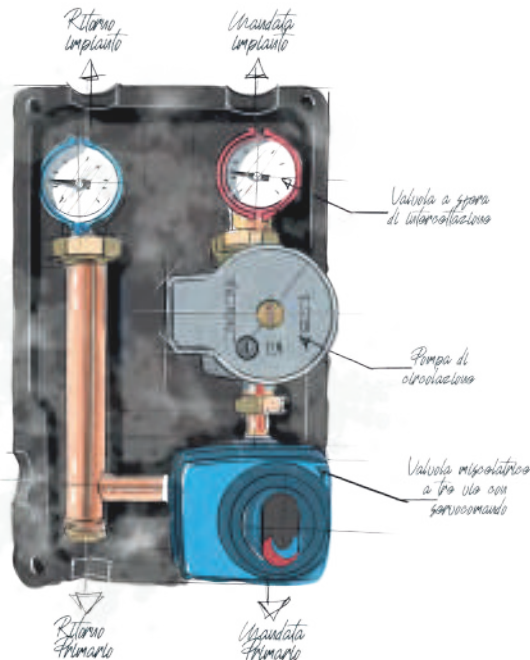
EAC

100%
MADE IN
ITALY





SERIE GRUPOS HIDRÁULICOS COLECTORES HP



FUNCIONAMIENTO

SERIE GRD-HP

Los grupos de recirculación directa GRD-HP se utilizan para la alimentación directa del fluido de transferencia de calor en el sistema de calefacción de media y alta temperatura o en sistemas con refrigeradores de agua (chiller). En las aplicaciones de calefacción, se instalan aguas abajo de la caldera, de un separador hidráulico y se montan en colectores ya preparados para su conexión. Opcionalmente, se pueden utilizar colectores de distribución de fluidos con función de separador hidráulico.

SERIE GRM-HP

Los grupos de recirculación motorizada MUT serie GRM-HP están configurados para ser combinados con un regulador de temperatura de tipo climático o modulante, para regular la temperatura de envío a los sistemas de calefacción y enfriamiento. Posee válvula mezcladora de tres vías motorizada, termómetros de envío y retorno, válvulas de bloqueo en el circuito secundario y carcasa de aislamiento preformada.

SERIE GRT-HP

Los grupos de recirculación con regulación termostática MUT serie GRT-HP tienen la función de mantener constante, en el valor establecido, la temperatura de envío del fluido distribuido en un sistema de baja temperatura para paneles radiantes de suelo o radiadores. Los grupos de recirculación GRT poseen bomba de alta eficiencia, válvula mezcladora de tres vías termostática con sensor de temperatura integrado, termómetros en el envío y retorno, válvula de retención y carcasa de aislamiento preformada.

DATOS TÉCNICOS



Fluido empleado
Agua, agua con glicol



Porcentaje máximo de glicol:
30 %



Presión máxima de trabajo:
6 bar



Temperatura máx. de trabajo:
110°C



Conexión diámetro de conexión:
Lado goupeo: 1" F (ISO228-1) Distancia entre eje 125mm
Lado Caldera/Colector: 1" M (ISO228-1) Distancia entre eje 125mm



TEXTO DE ESPECIFICACIÓN

Enfoque con el smartphone el código QR para acceder al contenido multimedia



FICHA TÉCNICA
GRD HP



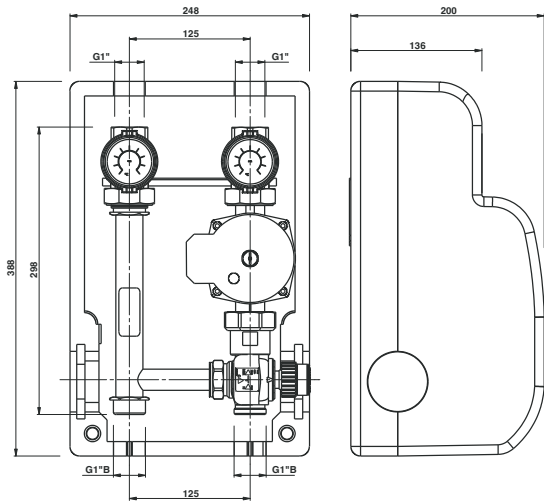
FICHA TÉCNICA
GRM HP



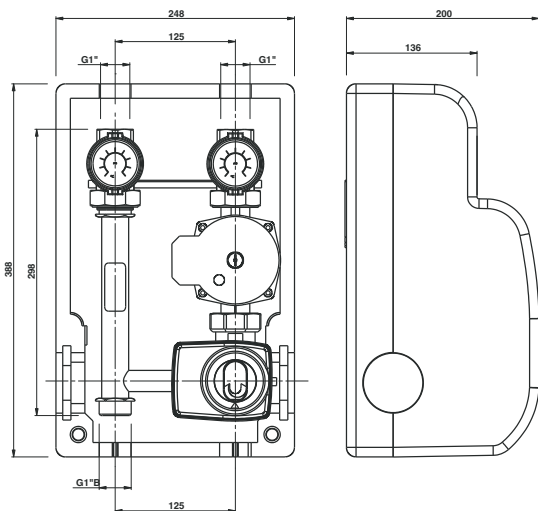
FICHA TÉCNICA
GRT HP

DIMENSIONES

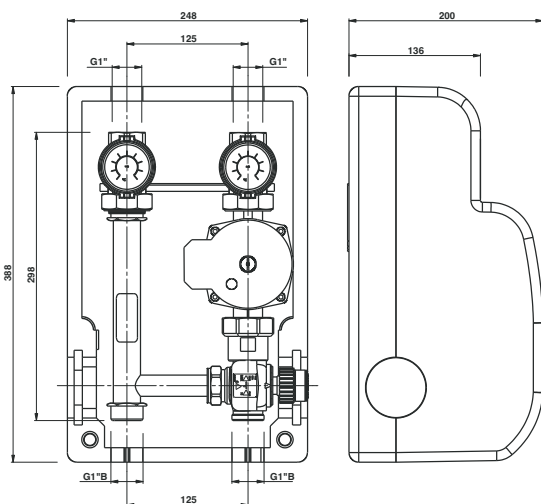
GRD-HP - GRUPOS HIDRÁULICOS DIRECTO



GRM-HP - GRUPOS HIDRÁULICOS VÁLVULA MEZCLADORA MOTORIZADO



GRT-HP - GRUPOS HIDRÁULICOS VÁLVULA MEZCLADORA TERMOSTÁTICO





GRD HP

GRUPOS HIDRÁULICOS DIRECTO

CÓDIGO	MODELO	DESCRIPCIÓN	PRECIO €	ENVASES	EMBALAJE
7.030.03010	GRD-HP G1" - DAB	Grupo hidráulico HP directo - Bomba DAB EVOSTA 2 70/130	504,48	1	1
7.030.03274	GRD-HP G1" - WILO	Grupo hidráulico HP directo - Bomba WILO PARA 25/7 SC	531,00	1	1
7.030.03061	GRD-HP G1" Sin Bomba	Grupo hidráulico HP directo - Sin Bomba - distancia entre ejes 130x1"½	342,23	1	1



GRM HP

GRUPO HIDRÁULICO
CON VÁLVULA MEZCLADORA
MOTORIZADA

CÓDIGO	MODELO	DESCRIPCIÓN	PRECIO €	ENVASES	EMBALAJE
7.030.03011	GRM-HP G1" - DAB	Grupo hidráulico HP con válvula mezcladora motorizada con motor de 3 puntos 230 Vac - Bomba DAB EVOSTA 2 70/130	733,83	1	1
7.030.03275	GRM-HP G1" - WILO	Grupo hidráulico HP con válvula mezcladora motorizada con motor de 3 puntos 230 Vac - Bomba WILO PARA 25/7 SC	760,36	1	1
7.030.03062	GRM-HP G1" - Sin Bomba	Grupo hidráulico con válvula mezcladora motorizada con motor de 3 puntos 230 Vac - Sin Bomba - distancia entre ejes 130x1"½	560,71	1	1
7.030.03064	GRM-HP MO G1" - DAB	Grupo hidráulico HP con válvula mezcladora motorizada con motor modulante 24 Vac/dc 0-10Vac (rie 0% señal de rotación ensentido antihorario) - Bomba DAB EVOSTA 2 70/130	776,09	1	1
7.030.03277	GRM-HP G1" - WILO	Grupo hidráulico HP con válvula mezcladora motorizada con motor de 3 puntos 230 Vac - Bomba WILO PARA 25/7 SC	802,62	1	1
7.030.03065	GRM-HP MO G1" - Sin Bomba	Grupo hidráulico HP con válvula mezcladora motorizada con motor modulante 24 Vac/dc 0-10Vac (rie 0% señal de rotación ensentido antihorario)- Sin Bomba - distancia entre ejes 130x1"½	632,19	1	1

ESPECIFICACIONES

- Suministrados en serie con carcasa de aislamiento térmico de EPP de alta densidad



GRT HP

GRUPOS HIDRÁULICOS
VÁLVULA MEZCLADORA TERMOSTÁTICO

CÓDIGO	MODELO	DESCRIPCIÓN	PRECIO €	ENVASES	EMBALAJE
7.030.03012	GRT-HP DAB	Grupo hidráulico HP con válvula mezcladora termostática 20/43° Bomba DAB EVOSTA 25/7 - 230 V 50/60Hz	627,77	1	1
7.030.03276	GRT-HP WILO	Grupo hidráulico HP con válvula mezcladora termostática 20/43° Bomba WILO PARA 25/7 - 230 V 50/60Hz	654,30	1	1
7.030.03063	GRT-HP-SP	Grupo hidráulico HP con válvula mezcladora termostática 20/43° Sin Bomba - distancia entre ejes 130x1"½	474,14	1	1
7.030.03066	GRT-HP DAB	Grupo hidráulico HP con válvula mezcladora termostática 30/60° Bomba DAB EVOSTA 25/7 - 230 V 50/60Hz	627,77	1	1
7.030.03278	GRT-HP WILO	Grupo hidráulico HP con válvula mezcladora termostática 30/60° Bomba WILO PARA 25/7 - 230 V 50/60Hz	654,30	1	1
7.030.03067	GRT-HP-SP	Grupo hidráulico HP con válvula mezcladora termostática 30/60° Sin Bomba - distancia entre ejes 130 x 1" 1/2	474,14	1	1
7.030.03068	GRT-HP DAB	Grupo hidráulico HP con válvula mezcladora termostática 30/80° Bomba DAB EVOSTA 25/7 - 230 V 50/60Hz	627,77	1	1
7.030.03279	GRT-HP WILO	Grupo hidráulico HP con válvula mezcladora termostática 30/80° Bomba WILO PARA 25/7 - 230 V 50/60Hz	654,30	1	1
7.030.03069	GRT-HP-SP	Grupo hidráulico HP con válvula mezcladora termostática 30/80° Sin Bomba - distancia entre ejes 130x1"½	474,14	1	1



CON
CONEXIONES
1"½

GRUPOS HIDRÁULICOS HP 1"½



ErP 2009/125/EU

Erp 2015

TEXTO DE ESPECIFICACIÓN

Enfoque con el
smartphone el código QR
para acceder al contenido
multimedia



FICHA TÉCNICA
GRD HP 1"½



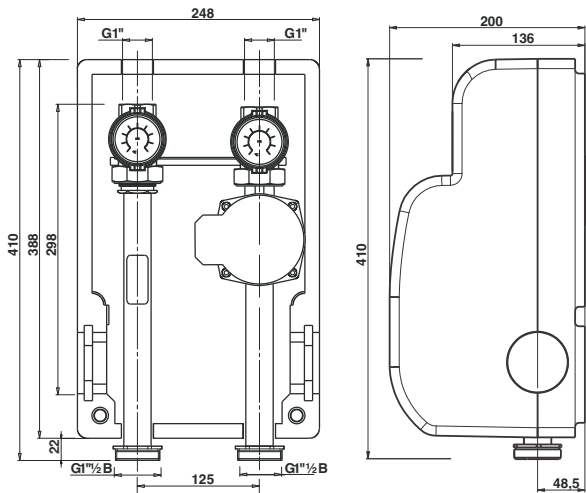
FICHA TÉCNICA
GRM HP 1"½



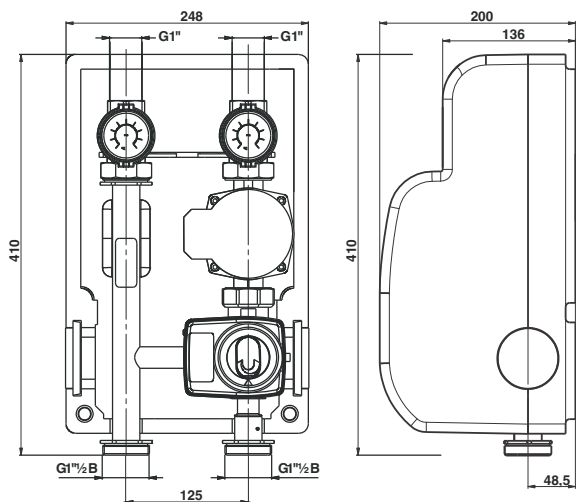
FICHA TÉCNICA
GRT HP 1"½

DIMENSIONES

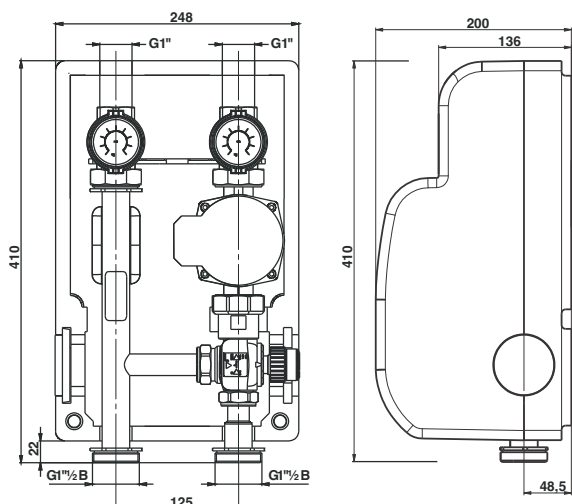
GRD-HP G1¹/₂ - GRUPOS HIDRÁULICOS DIRECTO



GRM-HP G1¹/₂ - GRUPOS HIDRÁULICOS VÁLVULA MEZCLADORA MOTORIZADO



GRT-HP G1¹/₂ - GRUPOS HIDRÁULICOS VÁLVULA MEZCLADORA TERMOSTÁTICO





GRD HP G1 1/2

GRUPOS HIDRÁULICOS DIRECTO

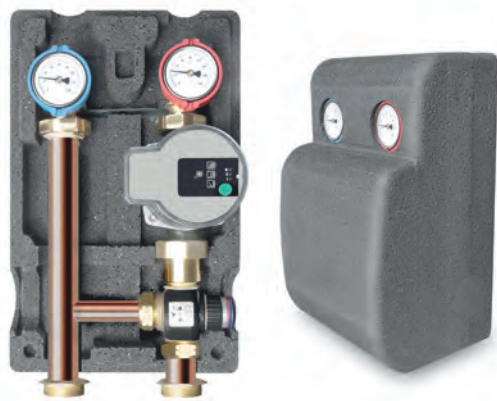
CÓDIGO	MODELO	DESCRIPCIÓN	PRECIO €	ENVASES	EMBALAJE
7.030.03223	GRD-HP - G1 1/2 DAB	Grupo hidráulico HP directo - Bomba DAB EVOSTA 2 70/130	632,30	1	1
7.030.03226	GRD-HP SP - G1 1/2 Sin	Grupo hidráulico HP directo - Sin Bomba - distancia entre ejes 130x1 1/2	526,21	1	1
7.030.03280	GRD-HP - G1 1/2 WILO	Grupo hidráulico HP directo - Bomba WILO PARA 25/7 SC	657,76	1	1



GRM HP G1 1/2

GRUPOS HIDRÁULICOS VÁLVULA MEZCLADORA MOTORIZADO

CÓDIGO	MODELO	DESCRIPCIÓN	PRECIO €	ENVASES	EMBALAJE
7.030.03224	GRM HP G1 1/2 DAB	Grupo hidráulico HP con válvula mezcladora motorizada con motor de 3 puntos 230 Vac - Bomba DAB EVOSTA 2 70/130	987,70	1	1
7.030.03227	GRM-HP SP G1 1/2 Sin bomba	Grupo hidráulico con válvula mezcladora motorizada con motor de 3 puntos 230 Vac - Sin Bomba - distancia entre ejes 130x1 1/2	881,61	1	1
7.030.03281	GRM HP G1 1/2 WILO	Grupo hidráulico HP con válvula mezcladora motorizada con motor de 3 puntos 230 Vac - Bomba WILO PARA 25/7 SC	1.013,16	1	1
7.030.03228	GRM-HP MO G1 1/2 DAB	Grupo hidráulico HP con válvula mezcladora motorizada con motor modulante 24 Vac/dc 0-10Vac (rie 0% señal de rotación en sentido antihorario) - Bomba DAB EVOSTA 2 70/130	1085,30	1	1
7.030.03229	GRM-HP MO SP G1 1/2 Sin bomba	Grupo hidráulico HP con válvula mezcladora motorizada con motor modulante 24 Vac/dc 0-10Vac (rie 0% señal de rotación en sentido antihorario)- Sin Bomba - distancia entre ejes 130x1 1/2	979,21	1	1
7.030.03283	GRM-HP MO G1 1/2 WILO	Grupo hidráulico HP con válvula mezcladora motorizada con motor de 3 puntos 230 Vac - Bomba WILO PARA 25/7	1.110,76	1	1



GRT HP G1 1/2

GRUPOS HIDRÁULICOS VÁLVULA
MEZCLADORA TERMOSTÁTICO

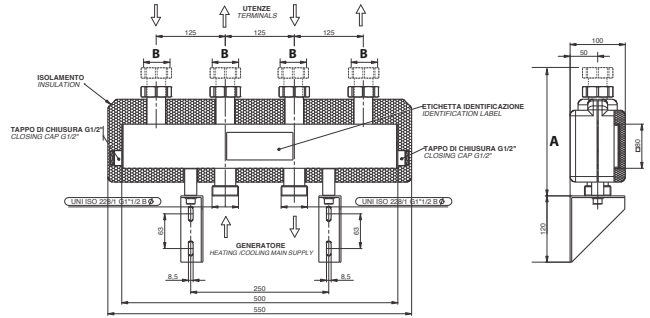
CÓDIGO	MODELO	DESCRIPCIÓN	PRECIO €	ENVASES	EMBALAJE
7.030.03225	GRT-HP G1 1/2 DAB	Grupo hidráulico HP con válvula mezcladora termostática 20/43° - Bomba DAB EVOSTA 2 70/130	828,56	1	1
7.030.03230	GRT-HP SP G1 1/2 Sin bomba	Grupo hidráulico HP con válvula mezcladora termostática 20/43° - Sin Bomba - distancia entre ejes 130x1 1/2	722,47	1	1
7.030.03282	GRT-HP G1 1/2 WILO	Grupo hidráulico HP con válvula mezcladora termostática 20/43° - Bomba WILO PARA 25/7 SC	854,02	1	1
7.030.03231	GRT-HP G1 1/2 DAB	Grupo hidráulico HP con válvula mezcladora termostática 30/60° - Bomba DAB EVOSTA 2 70/130	828,56	1	1
7.030.03232	GRT-HP SP G1 1/2 Sin bomba	Grupo hidráulico HP con válvula mezcladora termostática 30/60° - Sin Bomba - distancia entre ejes 130x1 1/2	722,47	1	1
7.030.03284	GRT-HP G1 1/2 WILO	Grupo hidráulico HP con válvula mezcladora termostática 30/60° - Bomba WILO PARA 25/7 SC	854,02	1	1
7.030.03233	GRT-HP G1 1/2 DAB	Grupo hidráulico HP con válvula mezcladora termostática 30/80° - Bomba DAB EVOSTA 2 70/130	828,56	1	1
7.030.03234	GRT-HP SP G1 1/2 Sin bomba	Grupo hidráulico HP con válvula mezcladora termostática 30/80° - Sin Bomba - distancia entre ejes 130x1 1/2	722,47	1	1
7.030.03285	GRT-HP G1 1/2 WILO	Grupo hidráulico HP con válvula mezcladora termostática 30/80° - Bomba WILO PARA 25/7 SC	854,02	1	1

ESPECIFICACIONES

- Suministrados en serie con carcasa de aislamiento térmico de EPP de alta densidad



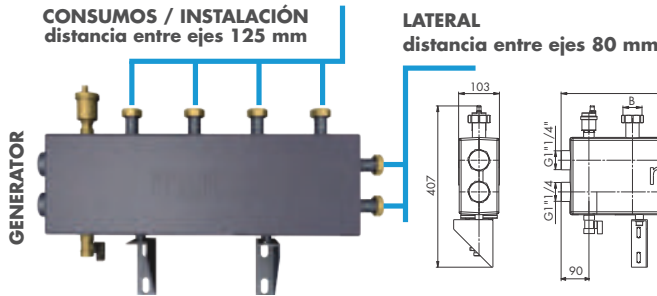
COLECTOR BASIC - BASIC X



A 2 ZONAS
PARA SISTEMAS DE CLIMATIZACIÓN

REF.	7.030.03582 7.030.03696	7.030.03653 7.030.03695
B	(UNI ISO 228/1) G 1"½	(UNI ISO 228/1) G 1"
A	198mm	230mm

CÓDIGO	DESCRIPCIÓN	ACABADO	RAC. GEN.	RAC. INST. AUXILIAR	PRECIO €	ENVASES	EMBALAJE
7.030.03653	Colector BASIC 2 zone para sistemas de climatización	acero decapado	G 1"½ M	G 1" F	355,00	1	1
7.030.03582	Colector BASIC 2 zone para sistemas de climatización	acero decapado	G 1"½ M	G 1"½ F	365,00	1	1
7.030.03695	Colector BASIC X 2 zone INOX para sistemas de climatización		G 1"½ M	G 1" F	395,00	1	1
7.030.03696	Colector BASIC X 2 zone INOX para sistemas de climatización		G 1"½ M	G 1"½ F	399,00	1	1

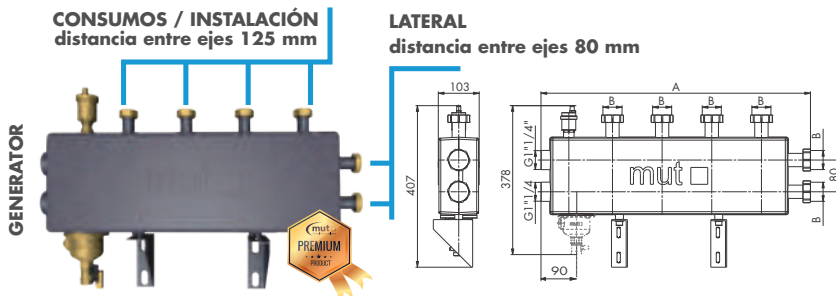


Código	A	B	Nº DE VIAS	T MAX
7.030.02032	665	G1"	4	110° C
APTO PARA CONEXIONES CON GRUPOS DE HIDRÁULICOS MUT (G1")				
7.030.02211	665	G1"1/2	4	110° C
7.030.02268	665	G1"1/2	4	110° C

COLECTORES 2+1

PARA GRUPOS DE HIDRÁULICOS Y CON FUNCIÓN DESAIREADOR

CÓDIGO	DESCRIPCIÓN	RACORES GENERADOR	RACORES INST. AUXILIAR	PRECIO €	ENVASES	EMBALAJE
7.030.02032	Colector con desaireador 2+1 (lateral)	G 1"¼ F	G 1" F	500,09	1	1
7.030.02211	Colector con desaireador 2+1 (lateral)	G 1"¼ F	G 1"½ F	569,55	1	1
7.030.02268	Colector con desaireador 2+1 (lateral)	G 1"¼ F	G 1"½ F	617,77	1	1

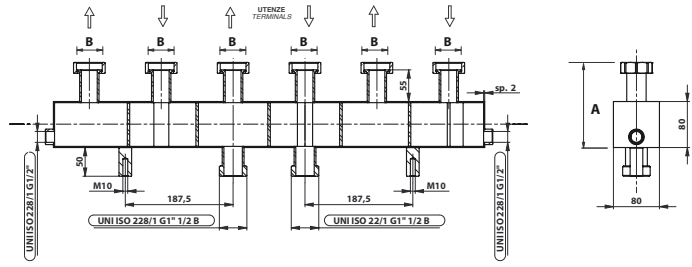
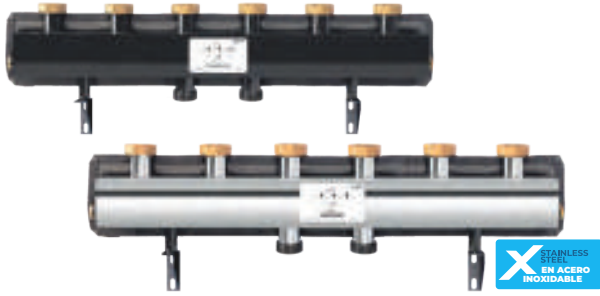


CÓDIGO	A	B	Nº DE VIAS	T MAX
7.030.02031	665	G1"	4	110° C
APTO PARA CONEXIONES CON GRUPOS DE HIDRÁULICOS MUT (G1")				
7.030.02210	665	G1"1/2	4	110° C

COLECTORES 2+1

PARA GRUPOS DE HIDRÁULICOS Y CON FUNCIÓN DESAIREADOR, DESFANGADOR MAGNÉTICO Y SEPARADOR HIDRÁULICO

CÓDIGO	DESCRIPCIÓN	RACORES GENERADOR	RACORES INST. AUXILIAR	PRECIO €	ENVASES	EMBALAJE
7.030.02031	Colector con desaireador/desfangador/separador 2+1 (lateral)	G 1"¼ F	G 1" F	559,71	1	1
7.030.02210	Colector con desaireador / desfangador / separador 2+1 (lateral)	G 1"¼ F	G 1"½ F	629,85	1	1

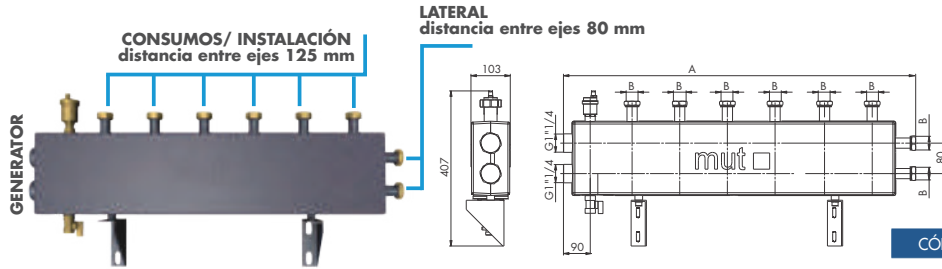


COLECTOR BASIC - BASIC X

A 3 ZONAS
PARA SISTEMAS DE CLIMATIZACIÓN

REF.	7.030.03782 7.030.03785	7.030.03783 7.030.03784
B	(UNI ISO 228/1) G 1" 1/2	(UNI ISO 228/1) G 1"
A	198mm	230mm

CÓDIGO	DESCRIPCIÓN	ACABADO	RAC. GEN.	RAC. INST. AUXILIAR	PRECIO €	ENVASES	EMBALAJE
7.030.03783	Colector BASIC 3 zone para sistemas de climatización	acero decapado	G 1" 1/2 M	G 1" F	390,00	1	1
7.030.03782	Colector BASIC 3 zone para sistemas de climatización	acero decapado	G 1" 1/2 M	G 1" 1/2 F	395,00	1	1
7.030.03784	Colector BASIC X 3 zone INOX para sistemas de climatización	INOX	G 1" 1/2 M	G 1" F	560,00	1	1
7.030.03785	Colector BASIC X 3 zone INOX para sistemas de climatización	INOX	G 1" 1/2 M	G 1" 1/2 F	565,00	1	1

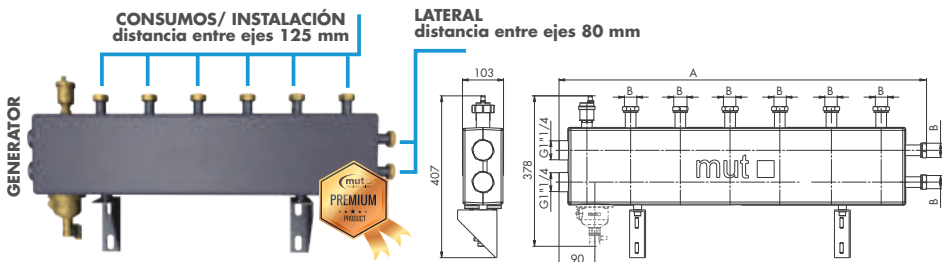


COLECTORES 3+1

PARA GRUPOS DE HIDRÁULICOS Y CON FUNCIÓN DESAIREADOR

CÓDIGO	A	B	Nº DE VIAS	T MAX
7.030.02036	915	G 1"	6	110° C
APTO PARA CONEXIONES CON GRUPOS DE HIDRÁULICOS MUT (G 1")				
7.030.02213	915	G 1" 1/2	6	110° C

CÓDIGO	DESCRIPCIÓN	RACORES GENERADOR	RACORES INST. AUXILIAR	PRECIO €	ENVASES	EMBALAJE
7.030.02036	Colector con desaireador 3+1 (lateral)	G 1" 1/4 F	G 1" F	611,23	1	1
7.030.02213	Colector con desaireador 3+1 (lateral)	G 1" 1/4 F	G 1" 1/2 F	680,69	1	1



COLECTORES 3+1

PARA GRUPOS DE HIDRÁULICOS Y CON FUNCIÓN DESAIREADOR, DESFANGADOR MAGNÉTICO Y SEPARADOR HIDRÁULICO

CÓDIGO	A	B	Nº DE VIAS	T MAX
7.030.02035	915	G 1"	6	110° C
APTO PARA CONEXIONES CON GRUPOS DE HIDRÁULICOS MUT (G 1")				
7.030.02212	915	G 1" 1/2	6	110° C

CÓDIGO	DESCRIPCIÓN	RACORES GENERADOR	RACORES INST. AUXILIAR	PRECIO €	ENVASES	EMBALAJE
7.030.02035	Colector con desaireador/desfangador/separador 3+1 (lateral)	G 1" 1/4 F	G 1" F	827,64	1	1
7.030.02212	Colector con desaireador / desfangador /separador 2+1 (lateral)	G 1" 1/4 F	G 1" 1/2 F	897,77	1	1

X STAINLESS
STEEL
EN ACERO
INOXIDABLE



SERIE Dada-DadaX

COLECTOR INERCIAL PARA GRUPOS DE RECIRCULACIÓN EN SISTEMAS HÍBRIDOS Y BOMBAS DE CALOR

Los colectores inerciales Dada Mut son dispositivos adecuados para conectar bombas de calor y otros generadores de calor a grupos de recirculación múltiples. Permiten optimizar el rendimiento de las bombas de calor limitando los ciclos de encendido y apagado que afectan a su vida útil y a su rendimiento y, al mismo tiempo, permiten acelerar los ciclos de desescarche durante el período invernal. También disponen de conexiones para conectarse a una fuente de alimentación auxiliar para ayudar en caso de picos de carga térmica. Para que las bombas de calor sean eficientes y no se desgasten prematuramente, deben trabajar el mayor tiempo posible con carga constante, evitando los encendidos y apagados frecuentes. La acumulación de energía permitirá responder rápidamente a la demanda de calor del sistema. Los colectores Dada Mut se suministran con placas de soporte, tornillos y tacos para la fijación en pared, válvula automática de descarga de aire y grifo de carga/descarga del sistema.



CE EAC 100%
MADE IN
ITALY



FICHA TÉCNICA

mut □
Thermal System Solutions

MATERIALES

Cuerpo del colector	Acero S235JR pintado o Acero Inoxidable
Válvula de purga automática	Latón CW617N (EN 12165)
Elementos de estanqueidad	EPDM / FKM
Grifo de descarga con conexión portagoma	Latón CW617N (EN 12165)
Racores de conexión	Latón CW614N (EN 12164)

CARACTERÍSTICAS TÉCNICAS DEL AISLAMIENTO

Aislamiento térmico	Espuma de polietileno de células cerradas, espesor 15 mm
Densidad interna	30 kg/m ³
Densidad externa	80 kg/m ³
Conductividad térmica (ISO 8301):	α 10°C: 0,034 W/(m·K) / α 40°C: 0,038 W/(m·K)
Coefficiente de resistencia al vapor (DIN 52615):	>1300
Rango de temperatura de funcionamiento	-40 ÷ +130°C

DATOS TÉCNICOS



Límites de temperatura del fluido
0°C ÷ 100 °C



Presión máxima de funcionamiento
6 bar



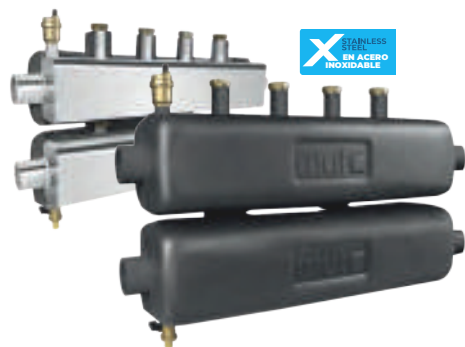
Fluido empleado
Agua, soluciones de glicol
max 50%



Conforme con las normas
VDI 2035 / UNI 8065:2019



Conexiones cuerpo (ISO228/1)
Principales : G 1"1/2 F
Puntos de uso racores : G1" F
con separación entre centros de 125 mm



DADA / DADA X COLECTOR INERCIAL



- CONEXIONES PRINCIPALES HEMBRA 1"½
- VÁLVULA DE PURGA AUTOMÁTICA ½"
- VÁLVULAS DE DESCARGA ½"

CÓDIGO	MODELO	DESCRIPCIÓN	ACABADO	TAMAÑO	PN	PRECIO €	ENVASES	EMBALAJE
7.030.03099	DADA	Colector deposito inercial con conexiones principales G 1"½ F - conexiones para 2 grupos con racores G 1" F con separación entre centros de 125 mm- equipado con válvulas de descarga y purga automática de aire	acero decapado	1"½ F 1" F	6	1.090,00	1	1
7.030.03391	DADA 40	Colector deposito inercial con conexiones principales G 1"½ F - conexiones para 2 grupos con racores G 1" ½ F con separación entre centros de 125 mm - equipado con válvulas de descarga y purga automática de aire	acero decapado	1"½ F 1"½ F	6	1.100,00	1	1
7.030.03305	DADA X	Colector de acumulación inercial de acero inoxidable, con conexiones principales G 1"½ F - conexiones para 2 grupos con racores G 1" F con separación entre centros de 125 mm - equipado con válvulas de descarga y purga automática de aire	acero inoxidable	1"½ F 1" F	6	1.250,00	1	1
7.030.03392	DADA 40 X	Colector de acumulación inercial de acero inoxidable, con conexiones principales G 1"½ F - conexiones para 2 grupos con racores G 1"½ F con separación entre centros de 125 mm - equipado con válvulas de descarga y purga automática de aire	acero inoxidable	1"½ F 1"½ F	6	1.290,00	1	1
7.030.03118	kit opcional de separador	kit separador hidráulico para colector de acumulación inercial Dada, con conexiones G 1"½ M	-	1"½ M	6	58,00	1	1



RAW - KVS4

VÁLVULA MEZCLADORA TEMOSTÁTICA REGULABLE



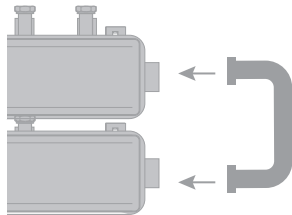
CÓDIGO	MODELO	DESCRIPCIÓN	TAMAÑO	PN	KVS	PRECIO €	ENVASES	EMBALAJE
7.030.02033	RAW-KVS4 25E	Válvula mezclador termostática regulable DN 25 M 20-43 °C - distancia entre ejes 72 (para Grupos de relanzamiento termostático)	1"	10	4	104,59	1	1
7.030.02173	RAW-KVS4 25E	Válvula mezclador termostática regulable DN 25 M 30-60 °C - distancia entre ejes 72 (para Grupos de relanzamiento termostático)	1"	10	4	104,59	1	1
7.030.02171	RAW-KVS4 25E	Válvula mezclador termostática regulable DN 25 M 30-80 °C - distancia entre ejes 72 (para Grupos de relanzamiento termostático)	1"	10	4	104,59	1	1



MOTOR V70



CÓDIGO	MODELO	DESCRIPCIÓN	VOLTAGE	PRECIO €	ENVASES	EMBALAJE
7.019.00074	V70	Kit motor V70 3 puntos - Corsa 90° in 220seg.	230 V	124,57	1	1



KIT SEPARADOR

OPCIONAL PARA COLECTOR DEPOSITO INERCIAL DADA

CÓDIGO	MODELO	DESCRIPCIÓN	TAMAÑO	PN	PRECIO €	ENVASES	EMBALAJE
7.030.03118	KIT optional separador	kit separador hidráulico para colector deposito inercial Dada, con conexiones G 1"½ M	1"½ M	6	59,74	1	1



KIT AISLAMIENTO

VERSIÓN ESTÁNDAR Y VERSIÓN HP

CÓDIGO	DESCRIPCIÓN	PRECIO €	ENVASES	EMBALAJE
7.030.02181	Kit aislamiento versión STANDARD	90,28	1	1
7.030.03156	Kit aislamiento versión HP	90,28	1	1



VÁLVULA DE NO RETORNO

CÓDIGO	DESCRIPCIÓN	TAMAÑO	PN	KVS	PRECIO €	ENVASES	EMBALAJE
7.030.02180	Válvula de no retorno	1"	10	4	54,17	1	1



RACORES

CÓDIGO	MODELO	DESCRIPCIÓN	TAMAÑO	PN	KVS	PRECIO €	ENVASES	EMBALAJE
7.030.02142	-	Accesorios para contadores	1"	10	4	78,24	1	1



KIT TERMOMETRO

CÓDIGO	DESCRIPCIÓN	PRECIO €	ENVASES	EMBALAJE
7.030.01903	Kit termómetros	32,50 (x 3pz)	1	3

SERIE MUTBOX

MÓDULO DE DISTRIBUCIÓN PARA CALEFACCIÓN DE ZONAS MÚLTIPLES

Los módulos de distribución de calefacción MUTBOX, con caja de instalación integrada, pueden proporcionar el caudal correcto, la altura y la temperatura adecuadas para el funcionamiento de sistemas multizona.

Se suministran de serie con un colector de distribución equipado con un separador hidráulico integrado, que permite separar hidráulicamente el circuito primario del generador del circuito secundario (hasta 3 zonas del sistema), obteniendo un caudal superior en el colector con respecto al que circula por el generador.

El módulo se completa con bombas de alto rendimiento, válvulas de corte con termómetros hacia las zonas, válvulas antirretorno en los retornos y válvulas de cierre en el lado del generador. También incluye tapones de cierre en el colector para las zonas no utilizadas.

El módulo está equipado con una caja de conexiones eléctricas con tablero de bornes para una conexión rápida de los componentes eléctricos.

El módulo se suministra de serie con las salidas a la izquierda; es posible invertirlas de forma sencilla.

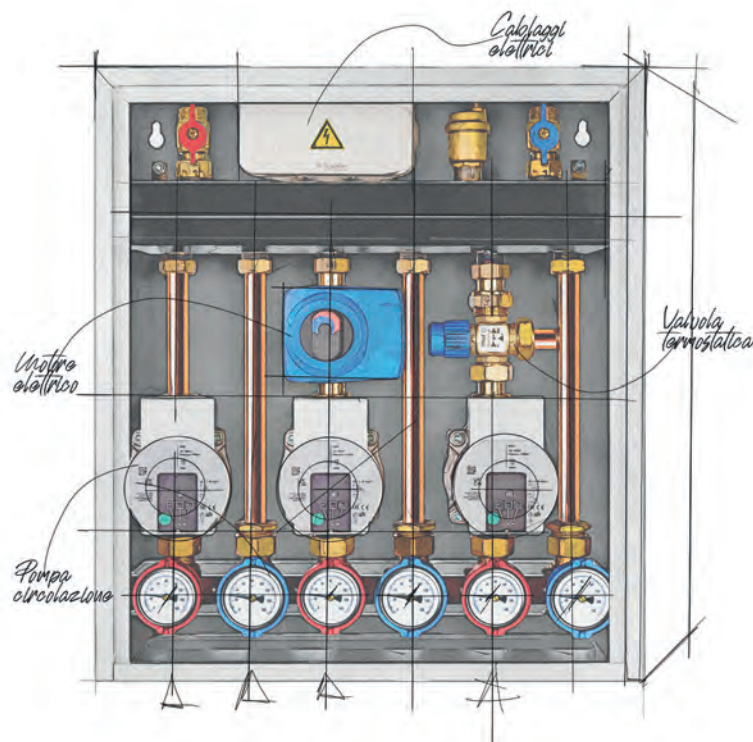


ErP 2009/125/EU

Erp 2015







CARACTERÍSTICAS DE LA BOMBA DE CIRCULACIÓN


CIRCULADOR CONFORME A LA DIRECTIVA DE EFICIENCIA ERP 2015
CON CURVAS DE FUNCIONES DE RENDIMIENTO - (WILO © PARA 15/7-130)

 **Curva de trabajo:**
7m (vedi curve di prestazione)


 **Alimentación:**
230 V - 50/60 Hz

 **Potencia absorbida:**
6 - 50 W

 **Tipo de control seleccionable:**
 Δp cost./ Δp var. / V. cost. I,II,III


 **Conexiones bomba:**
G 1" x 130mm

DATOS TÉCNICOS

 **Conexiones:**

- Lado Instalación : G 3/4" F (ISO 228-1)
- 3 zonas máx. con distancia entre ejes: 70mm
- Lado generador colector: G 3/4" M (ISO 228-1)
- Intereje 320 mm

 **Fluidos de trabajo:** (UNI 8065:2019 / VDI 2035)
Agua, soluciones a base de glicol [max 50%]

 **Presión máx. de funcionamiento:**
6 bar (PN10)

 **Temperatura máx. de trabajo:**
95 °C (pico 100 °C)

 **Rango máximo de Temperatura:**
160 °C

 **Máx. temperatura ambiente:**
55 °C

 **Grado de protección:**
IPX0D

 **Dimensiones externas box:**
(LxHxP) 500x550x160 mm

 **Contenido de agua:**
3 L

 **Presión de apertura de la válvula antirretorno:**
 ΔP 2kPa (200mmc.a.)

 **Peso en vacío (con 3 unidades):**
21 Kg

TEXTO DE ESPECIFICACIÓN

Enfoque con el smartphone el código QR para acceder al contenido multimedia

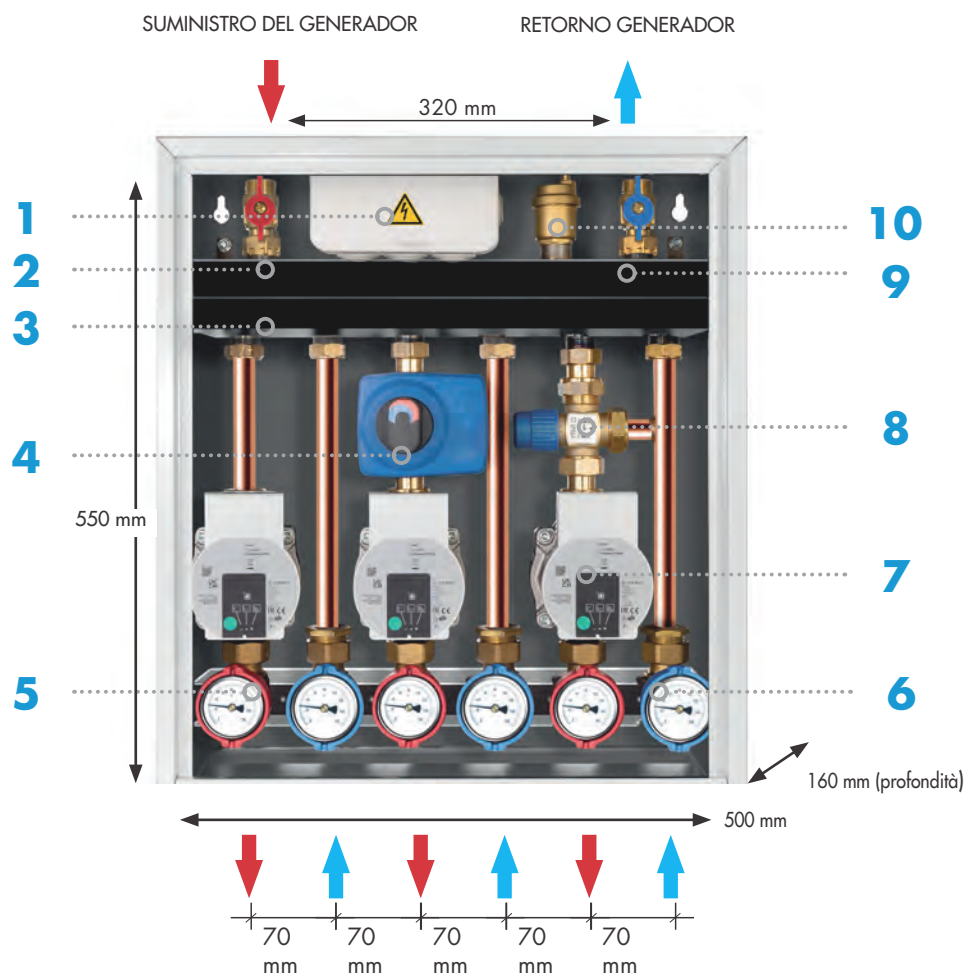


FICHA TÉCNICA

MATERIALES

Tubos de conexión:	Cobre Cu DHP/Latón CW614N	Válvula de bola:	Latón CW614N/CW617N
Caja::	Chapa de acero, pintada RAL9010	Válvula mezcladora:	Latón CW617N
Colector::	Acciaio decapato SJ 235R	Juntas de estanqueidad:	EPDM/FKM/PTFE
Válvula de retención:	Latón CW614N	Aislamiento del colector:	FEF - EN14304

DIMENSIONES



LEYENDA

1	Caja de derivación eléctrica - IP 55 - 150 x 110 x 70 mm	6	Válvula de bola de cierre con manopla azul con termómetro y válvula de retención integrada.
2	Válvula de corte de salida del generador	7	Bomba de circulación
3	Colector de distribución con separador hidráulico	8	Válvula mezcladora de tres vías termostática
4	Válvula mezcladora de tres vías con servomando de 3 puntos/0-10 V DC	9	Válvula de cierre de retorno del generador
5	Válvula de bola de cierre con manopla roja y termómetro integrado.	10	Purgador de aire automático



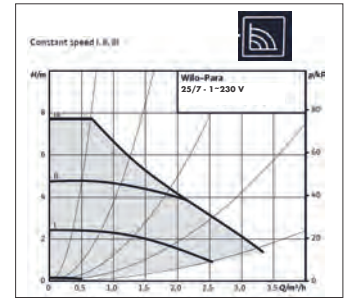
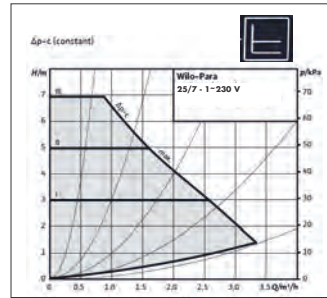
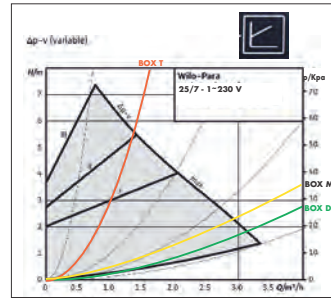
NOTA: El módulo se suministra de serie con la salida a la izquierda; es posible invertir la salida con operaciones sencillas

MÓDULOS DISPONIBLES

BOX D - GRUPO DIRECTO



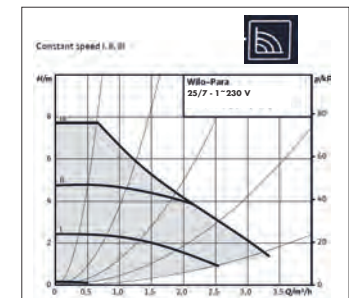
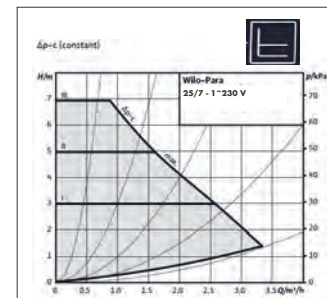
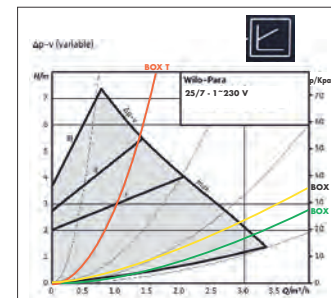
- Capacidad máx.: 1500 L/h
- Potencia máx. ΔT 20°C: 35 Kw
- (10kPa=1m c.a.)



BOX T - GRUPO TERMOSTÁTICO



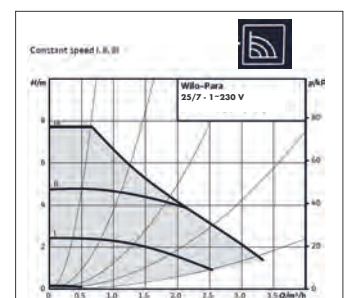
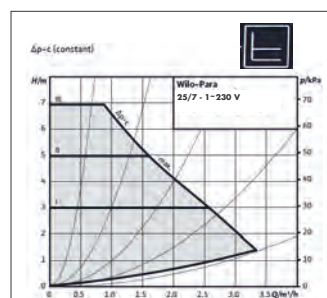
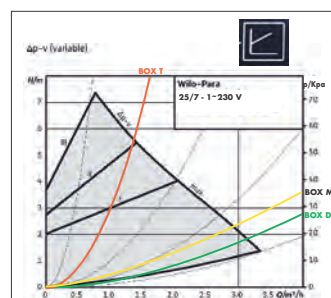
- Válvula mezcladora termostática Mod. RAW 25E
- Temperatura mezcladora: 30° - 60°
- Capacidad máx.: 1300 L/h
- Potencia máx. ΔT 10°C: 14 kW



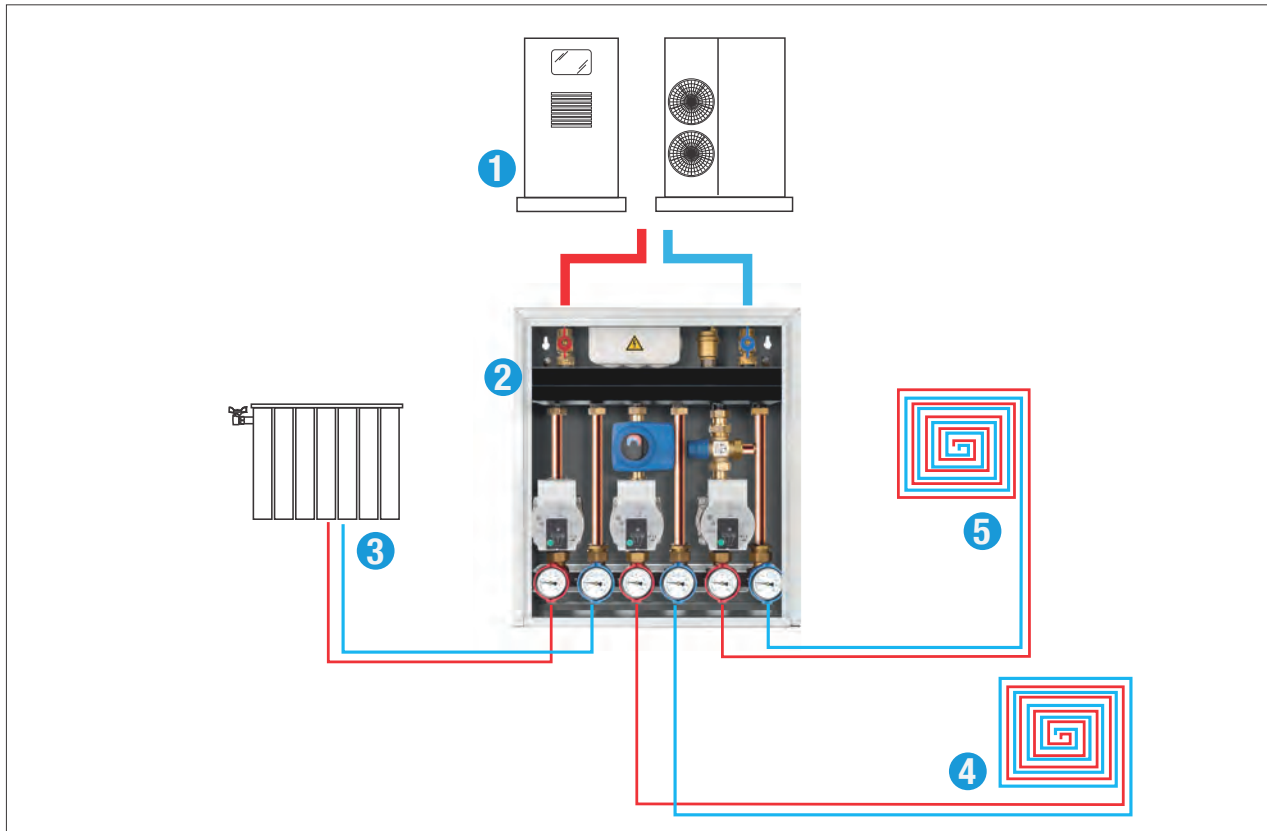
BOX M - GRUPO MOTORIZADO



- Válvula mezcladora Mod. VDM3000E – 1”M – kvs 9
- Motor válvula mezcladora: Mod.V70, 220 seg, 90°, 230 Vca
- Capacidad máx.: 1300 L/h
- Potencia máx. ΔT 10°C: 14 kW



ESQUEMAS DE APLICACIÓN



LEYENDA

1	PDC o sistema híbrido	4	Sistema de paneles radiantes zona 1
2	Módulo de distribución MUTBOX de tres zonas	5	Sistema de paneles radiantes zona 2
3	Sistema de calefacción a alta temperatura		

Módulo de distribución para calentamiento MUTBOX con caja de instalación (LxHxP 500x550x160 mm)

- N° máx de zonas: 3
- Colector de distribución con separador hidráulico integrado y aislamiento
- Conexiones lado generador 3/4" M (ISO 228-1): separación entre centros de las conexiones 125 mm
- Conexiones lado sistema 3/4" H (ISO 228-1): separación entre centros de las conexiones 70 mm
- Termómetros escala 0÷160°C en las válvulas de cierre lado sistema
- Válvula de retorno del sistema de retención en latón
- El módulo se suministra de serie con las salidas a la izquierda; es posible invertir las salidas con operaciones sencillas, reversible

CONFIGURACIONES DISPONIBLES:

DD-: dos zonas con grupos directos y una zona vacía

DDD: tres zonas con grupos directos

DT-: una zona con grupo directo, una zona con grupo de válvulas termostáticas, una zona vacía

DTT: una zona con grupo directo, dos zonas con grupos de válvulas termostáticas

DM : una zona con grupo directo, una zona con grupo de válvula motorizada, una zona vacía

DMM: una zona con grupo directo, dos zonas con grupos de válvulas motorizadas

- Tubo de conexión en cobre/latón
- Temperatura máxima de trabajo: 100°C (con temperatura ambiente inferior a 50°C)
- Presión máxima de trabajo : 600 kPa (6 bar)
- Bomba de alta eficiencia WILO PARA 15/7 (o equivalente)
- Grupo válvula motorizada: 3 puntos 230Vac . 50/60Hz, IP 40
- Grupo válvula termostática: 30°÷ 60°



MUTBOX - DD-

MÓDULO CON 2 ZONAS DIRECTAS Y 1 ZONA VACÍA



CÓDIGO	MODELO	DESCRIPCIÓN	PRECIO €	ENVASES	EMBALAJE
7.030.03566	MUTBOX DD-	Módulo con dos zonas directas y una zona vacía. Bomba WILO PARA 15/7. Bomba según la directiva de eficiencia ERP 2015	1.390,00	1	1



MUTBOX - DDD

MÓDULO CON 3 ZONAS DIRECTAS



CÓDIGO	MODELO	DESCRIPCIÓN	PRECIO €	ENVASES	EMBALAJE
7.030.03567	MUTBOX DDD	Módulo con tres zonas directas Bomba WILO PARA 15/7. Bomba según la directiva de eficiencia ERP 2015	1.788,00	1	1



MUTBOX - DT-

MÓDULO CON 1 ZONA DIRECTA Y 1 ZONA TERMOSTÁTICA Y 1 ZONA VACÍA



CÓDIGO	MODELO	DESCRIPCIÓN	PRECIO €	ENVASES	EMBALAJE
7.030.03568	MUTBOX DT-	Módulo con una zona directa y una zona termostática. Bomba WILO PARA 15/7. Bomba según la directiva de eficiencia ERP 2015	1.483,00	1	1



MUTBOX - DTT

MÓDULO CON 1 ZONA DIRECTA Y 2 ZONAS TERMOSTÁTICAS



CÓDIGO	MODELO	DESCRIPCIÓN	PRECIO €	ENVASES	EMBALAJE
7.030.03569	MUTBOX DTT	Módulo con una zona directa y dos zonas termostáticas. Bomba WILO PARA 15/7 Bomba según la directiva de eficiencia ERP 2015	1.958,00	1	1



MUTBOX - DM-

MÓDULO CON 1 ZONA DIRECTA, 1 ZONA MOTORIZADA Y UNA ZONA VACÍA



CÓDIGO	MODELO	DESCRIPCIÓN	PRECIO €	ENVASES	EMBALAJE
7.030.03570	MUTBOX DM-	Módulo con una zona directa, una zona motorizada y una zona vacía. Bomba WILO PARA 15/7 Bomba según la directiva de eficiencia ERP 2015	1.762,00	1	1



MUTBOX - DMM

MÓDULO CON 1 ZONA DIRECTA Y 2 MOTORIZADAS



CÓDIGO	MODELO	DESCRIPCIÓN	PRECIO €	ENVASES	EMBALAJE
7.030.03571	MUTBOX DMM	Módulo con una zona directa y dos motorizadas. Bomba WILO PARA 15/7 Bomba según la directiva de eficiencia ERP 2015	2.516,00	1	1



KIT MOTOR V70

ACCESORIO O RECAMBIO PARA MUTBOX



CÓDIGO	MODELO	DESCRIPCIÓN	VOLTAGGIO	PRECIO €	ENVASES	EMBALAJE
7.030.03625	V70/220/230/00	Motor V70 - 3 puntos - Carrera 90° en 220 s.	230 V	124,57	1	1
7.030.03626	V70/220/24/00	Motor V70 - 3 puntos - Carrera 90° en 220 s.	24 Vac	131,19	1	1
7.030.03627	V70/100/24/M0	Motor V70/M0 modulante 0-10 Vcc (ref 0 % señal en rotación antihoraria) - Carrera 90° en 100 s.	24 Vac	182,88	1	1



KIT VÁLVULA MEZCLADORA

RECAMBIO PARA MUTBOX

CÓDIGO	MODELO	DESCRIPCIÓN	MIS	PN	KVS	PRECIO €	ENVASES	EMBALAJE
7.030.03615	VDM3000E	Válvula mezcladora de 3 vías, con obturador mas pequeño intereje 72 mm - conexiones de gas macho	1"	10	9	87,07	1	1



KIT VÁLVULA MEZCLADORA

RECAMBIO PARA MUTBOX

CÓDIGO	MODELO	DESCRIPCIÓN	MIS	PN	PRECIO €	ENVASES	EMBALAJE
7.030.00847	RAW25E	Válvula mezcladora de 3 vías 30 ÷ 60° - conexiones de gas macho	1"	10	87,65	1	1



KIT DE VÁLVULAS DE BOLA DE CORTE

RECAMBIO PARA MUTBOX

CÓDIGO	MODELO	DESCRIPCIÓN	MIS	PN	PRECIO €	ENVASES	EMBALAJE
7.030.03617	VS20-2MF	Par de válvulas de corte lado generador con conexiones macho-hembra	3/4"	10	63,00	1	1



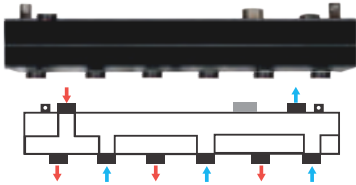
VÁLVULA DE CORTE MANOPOLA ROJA RECAMBIO PARA MUTBOX

CÓDIGO	DESCRIPCIÓN	MIS	PN	PRECIO €	ENVASES	EMBALAJE
7.030.03618	Válvula de bola de corte lado sistema con manopola ROJA con termómetro integrado - conexiones hembra	3/4"	10	94,50	1	1



VÁLVULA DE CORTE MANOPOLA AZUL RECAMBIO PARA MUTBOX

CÓDIGO	DESCRIPCIÓN	MIS	PN	PRECIO €	ENVASES	EMBALAJE
7.030.03619	Válvula de bola de corte lado sistema con manopola AZUL con termómetro y válvula de retención integrada - conexiones hembra	3/4"	10	94,50	1	1



COLECTOR DE DISTRIBUCIÓN ACCESORIO PARA MUTBOX

CÓDIGO	DESCRIPCIÓN	MIS	PN	PRECIO €	ENVASES	EMBALAJE
7.030.03620	Colector de distribución sin separador hidráulico - conexiones macho	3/4"	10	275,00	1	1



CIRCULADOR RECAMBIO PARA MUTBOX

CÓDIGO	MODELO	DESCRIPCIÓN	MIS	PN	PRECIO €	ENVASES	EMBALAJE
7.030.03622	Wilco Para	Circulador bomba Wilco Para 15/7-130 - conexiones macho 1" x 130 mm	1"	10	360,00	1	1



SPACEMUT

DEPÓSITO INERCIAL AHORRA ESPACIO
PARA SISTEMAS HÍBRIDOS Y BOMBAS DE CALOR

Los Depósitos inerciales SPACEMUT son dispositivos compactos diseñados para facilitar la instalación en espacios angostos. Ideales para conectar bombas de calor y otros generadores de calor. Permiten optimizar el rendimiento reduciendo los ciclos de encendido/apagado, prolongando así la vida útil y mejorando la eficiencia. Con 4 conexiones para conectarlos como separador hidráulico, facilitan el funcionamiento constante de las bombas de calor. La versión con 6 conexiones permite conectar también otro generador de calor más. Los Depósitos inerciales Space Mut incluyen placas de soporte, válvula automática de descarga de aire y grifo de carga/descarga del sistema, facilitando su instalación en pared. Están destinados a la acumulación de agua técnica en un circuito cerrado, no están vitrificados internamente a fin de evitar daños debidos a corrientes electrolíticas.

30
50
80

DATOS TÉCNICOS



Límites de temperatura del fluido
0 °C ÷ 100 °C



Presión máxima de funcionamiento
6 bar



Fluido empleado

Agua, soluciones a base de glicol
máx. 50 %



Conforme con las normas
VDI 2035 / UNI 8065:2019



Conexiones cuerpo (ISO228/1)

- 4 o 6 conexiones principales: G 1"¼ H
- Conexiones de la válvula de purga y descarga: G ¾" H



FICHA TÉCNICA



100%
MADE IN
ITALY

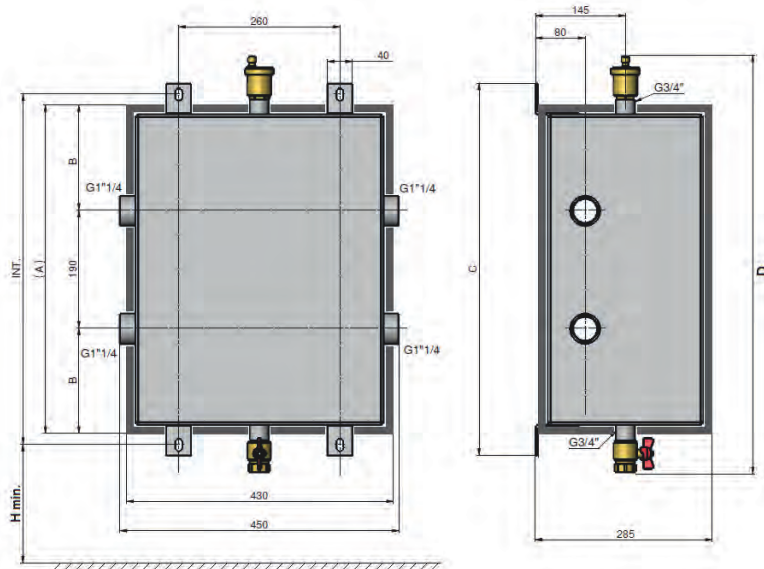
MATERIALES

Cuerpo del Deposito	Acero S235JR pintado decapado o acero inoxidable AISI 304
Válvula de purga automática	Latón CW617N (EN 12165) 3/4"
Grifo de descarga	Latón CW617N (EN 12165) 3/4"

CARACTERÍSTICAS TÉCNICAS DEL AISLAMIENTO

Aislamiento térmico	Espuma de polietileno expandido, de células cerradas, de 15 mm de espesor
Densidad interna/externa	30 kg/m ³ —80 kg/m ³
Conductividad térmica según (ISO 8301)	a 10°C: 0,034 W/(m·K) a 40 °C: 0,038 W/(m·K)
Coefficiente de resistencia al vapor según (DIN 52615)	>1300
Rango de temperatura de funcionamiento	-40 ÷ 130 °C

DIMENSIONES



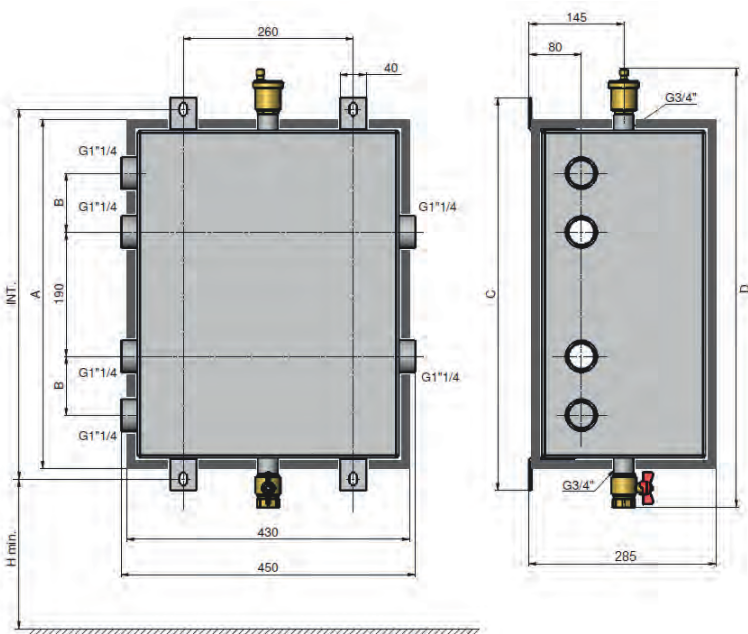
Dimensiones en [mm]

VERSIÓN 4 CONEXIONES

CÓDIGO	A [mm]	B [mm]	C [mm]	D [mm]	INT. [mm]	H min [mm]
SPACEMUT 30/4	330	70	420	470	365	300
SPACEMUT 50/4	530	170	620	670	565	300
SPACEMUT 80/4	830	320	920	970	865	300
SPACEMUT 30/4 X	330	70	420	470	365	300
SPACEMUT 50/4 X	530	170	620	670	565	300
SPACEMUT 80/4 X	830	320	920	970	865	300

CÓDIGO	MODELO	PESO SIN CARGA [KG]	CAPACIDAD LITROS [L]
7.030.03240	SPACEMUT 30	16,5	30
7.030.03241	SPACEMUT 50	23	50
7.030.03242	SPACEMUT 80	32,5	80
7.030.03249	SPACEMUT 30 X	16,5	30
7.030.03243	SPACEMUT 50 X	23	50
7.030.03244	SPACEMUT 80 X	32,5	80

X = Spacemut X en acero inoxidable AISI 304



Dimensiones en [mm]

VERSIÓN 6 CONEXIONES

MODELO	A [mm]	B [mm]	C [mm]	D [mm]	INT. [mm]	H min [mm]
SPACEMUT 50/6	530	90	620	670	565	300
SPACEMUT 80/6	830	200	920	970	865	300
SPACEMUT 50/6 X	530	90	620	670	565	300
SPACEMUT 80/6 X	830	200	920	970	865	300

CÓDIGO	MODELO	PESO A VUOTO [KG]	CAPACITÄ LITRI [L]
7.030.03245	SPACEMUT 50	23	50
7.030.03246	SPACEMUT 80	32,5	80
7.030.03247	SPACEMUT 50 X	23	50
7.030.03248	SPACEMUT 80 X	32,5	80

X = Spacemut X en acero inoxidable AISI 304



X
VERSIÓN
EN ACERO
INOXIDABLE

SPACEMUT

SPACEMUT X



AUT

- CONEXIONES HEMBRA 1"¼
- AHORRA ESPACIO

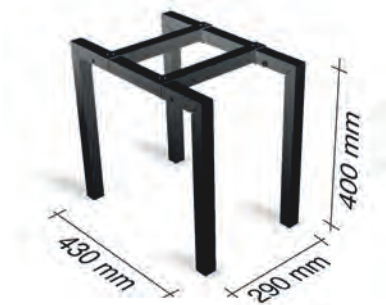
CÓDIGO	MODELO	DESCRIPCIÓN	MEDIDA	ACABADO	CONEXIONES	PRECIO €	ENVASES	EMBALAJE
7.030.03240	SPACEMUT 30/4	Depósito inercial de 30 litros con 4 conexiones de 1"1/4	G1"¼ F (ISO 228/1)	Acaciao decapato	4	663,98	1	1
7.030.03241	SPACEMUT 50/4	Depósito inercial de 50 l con 4 conexiones de 1"1/4	G1"¼ F (ISO 228/1)	Acaciao decapato	4	730,17	1	1
7.030.03242	SPACEMUT 80/4	Depósito inercial de 80 l con 4 conexiones de 1"1/4	G1"¼ F (ISO 228/1)	Acaciao decapato	4	863,59	1	1
7.030.03249	SPACEMUT X 30/4	Depósito inercial de 30litros con 4 conexiones de 1"1/4	G1"¼ F (ISO 228/1)	X VERSIÓN EN ACERO INOXIDABLE	4	998,07	1	1
7.030.03243	SPACEMUT X 50/4	Depósito inercial de 50 l con 4 conexiones de 1"1/4	G1"¼ F (ISO 228/1)	X VERSIÓN EN ACERO INOXIDABLE	4	1176,67	1	1
7.030.03244	SPACEMUT X 80/4	Depósito inercial de 80 l con 4 conexiones de 1"1/4	G1"¼ F (ISO 228/1)	X VERSIÓN EN ACERO INOXIDABLE	4	1284,88	1	1
7.030.03245	SPACEMUT 50/6	Depósito inercial de 50 l con 6 conexiones de 1"1/4	G1"¼ F (ISO 228/1)	Acaciao decapato	6	814,22	1	1
7.030.03246	SPACEMUT 80/6	Depósito inercial de 80 l con 6 conexiones de 1"1/4	G1"¼ F (ISO 228/1)	Acaciao decapato	6	927,68	1	1
7.030.03247	SPACEMUT X 50/6	Depósito inercial de 50 l con 6 conexiones de 1"1/4	G1"¼ F (ISO 228/1)	X VERSIÓN EN ACERO INOXIDABLE	6	1260,72	1	1
7.030.03248	SPACEMUT X 80/6	Depósito inercial de 80 l con 6 conexiones de 1"1/4	G1"¼ F (ISO 228/1)	X VERSIÓN EN ACERO INOXIDABLE	6	1456,13	1	1



KIT AISLAMIENTO

PARA SPACEMUT DE ESPUMA DE POLIETILENO
EXPANDIDO DE CÉLULAS CERRADAS

CÓDIGO	MODELO	DESCRIPCIÓN	PRECIO €	ENVASES	EMBALAJE
7.030.03395	AISLAMIENTO SPACEMUT 30/30X	KIT AISLAMIENTO SPACE MUT 30	154,97	1	1
7.030.03396	AISLAMIENTO SPACEMUT 50/50X	KIT AISLAMIENTO SPACE MUT 50	233,76	1	1
7.030.03397	AISLAMIENTO SPACEMUT 80/80X	KIT AISLAMIENTO SPACE MUT 80	267,37	1	1



KIT PEDESTAL

PARA SPACEMUT

CÓDIGO	DESCRIPCIÓN	ACABADO	PRECIO €	ENVASES	EMBALAJE
7.030.03251	Kit pedestal para Deposito space mut	Pintado de color negro	240,59	1	1

SPACEMUT

FLEX 50 80

DEPOSITO INERCIAL AHORRA ESPACIO SISTEMAS HÍBRIDOS Y BOMBAS DE CALOR

Los acumuladores de inercia Space Mut Flex están disponibles en tamaños de 50 litros (Flex 50) y 80 litros (Flex 80).

Son dispositivos muy compactos, diseñados para facilitar la instalación en espacios técnicos reducidos. Han sido concebidos para la conexión de bombas de calor y otros generadores de calor (p. ej., PDC híbridas, calderas, etc.) a grupos múltiples de impulsión.

Permiten optimizar el rendimiento de las bombas de calor, limitando los ciclos de encendido y apagado y, al mismo tiempo, acelerar los ciclos de desescarche, generalmente durante el periodo invernal.

La serie Space Mut Flex, adecuada para instalaciones interiores, está equipada con 8 conexiones G 1"¼ hembra y actúa también como separador hidráulico del sistema térmico.

Este producto permite responder rápidamente a las demandas térmicas del sistema de climatización/calefacción y garantiza la máxima eficiencia del sistema.

Los acumuladores de inercia Space Mut Flex se suministran completos con soportes de fijación a pared, válvula automática de purga de aire, llave de llenado/vaciado del sistema y aislamiento térmico de doble densidad.

No están vitrificados internamente, ya que están destinados al almacenamiento de agua técnica de un circuito hidrónico cerrado. En caso de que existan fuentes de potencial corrosión galvánica en el circuito hidrotermal, está disponible como accesorio opcional un ánodo de sacrificio (kit).

Otro accesorio disponible (opcional) es el kit de conexión con tubo (latón/cobre) para permitir la instalación vertical de grupos de impulsión, por encima o por debajo del propio acumulador de inercia.



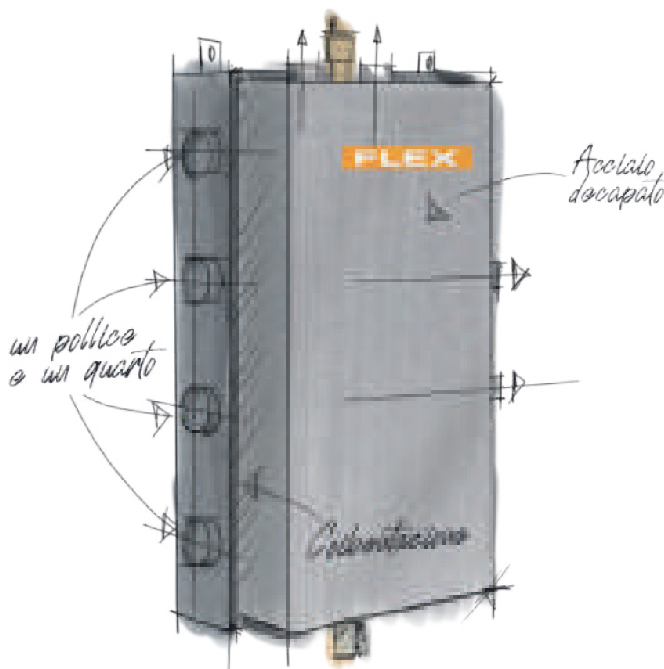
ErP 2009/125/EU
Erp 2015





X VERSIÓN
EN ACERO
INOXIDABLE





SPACEMUT
FLEX 50 80

DATOS TÉCNICOS



Límites de temperatura del fluido
0 °C ± 100 °C



PN6



Presión máx. de funcionamiento
3 bar



Fluidos de empleo

Agua, soluciones a base de glicol



max 50%



Conforme con las normas:

VDI 2035 / UNI 8065:2019



Conexiones cuerpo

- 8 conexiones principales: G 1"¼ F
- Conexiones de la válvula de purga y descarga: G ¾" F

ACCESORIOS



Ánodo protector

Aleación de magnesio - Conexión roscada G 1"¼ x L max 200mm



Calentador eléctrico suplementario recomendado

Resistencias eléctricas con termostato de regulación integrado 30 - 90° y rearme manual (según EN 60335 y 60730)

- Conexión roscada macho G 1"¼ ISO 228/1
- Potencia máxima recomendada 3000W



Kit racores para instalación vertical

- Par de boquillas de latón con empaquetaduras
- Codo de G1"¼ M y rosca de G1"½ F
- Tubo prolongador de cobre

TEXTO DE ESPECIFICACIÓN

Enfoque con el smartphone el código QR para acceder al contenido multimedia



FICHA TÉCNICA

MATERIALES

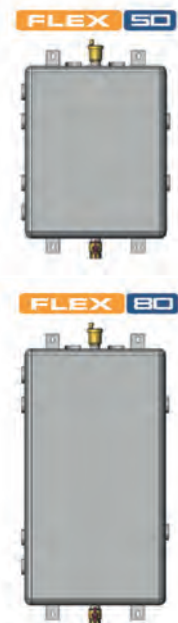
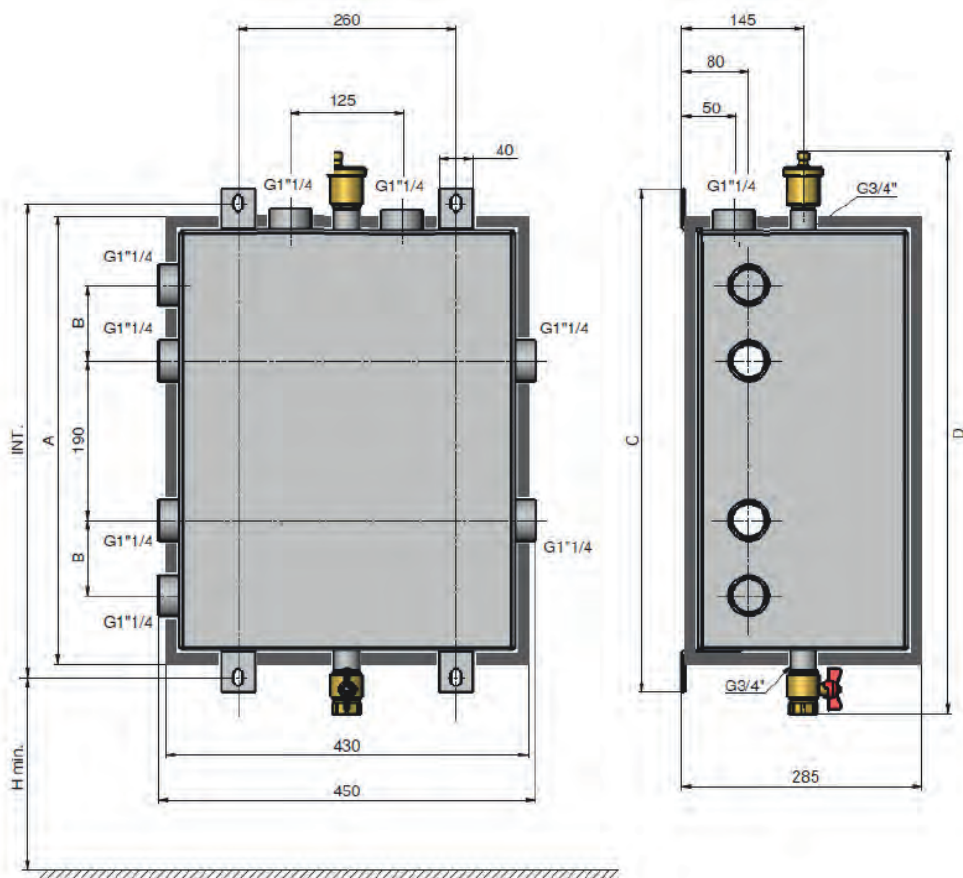
Cuerpo del Deposito	Acero S235JR pintado decapado o acero inoxidable
Válvula de purga automática:	Latón CW617N (EN 12165) - G 3/4"
Grifo de descarga:	Latón CW617N (EN 12165) - G 3/4"

CARACTERÍSTICAS DEL AISLAMIENTO

Aislamiento térmico:	PE-X expandido de células cerradas, espesor 15 mm
Densidad interna:	30 kg/m ³
Densidad externa:	80 kg/m ³
Conductividad térmica:	(ISO 8301): a 10°C: 0,034 W/(m·K) a 40°C: 0,038 W/(m·K)
Coefficiente de resistencia al vapor:	(DIN 52615): >1300

DIMENSIONES

Dimensiones en [mm]



VERSIÓN 8 CONEXIONES

Código	Modelo	A [mm]	B [mm]	C [mm]	D [mm]	INT. [mm]	H mín [mm]	Peso sin carga [kg]	Capacidad en litros [L]
7.030.03598 7.030.03693	SPACEMUT FLEX 50 SPACEMUT FLEX 50 X	530	90	620	670	565	300	23	50
7.030.03599 7.030.03694	SPACEMUT FLEX 80 SPACEMUT FLEX 80 X	830	200	920	970	865	300	32,5	80



SPACEMUT

FLEX 50 80



- CONEXIONES HEMBRA 1"¼
- AHORRA ESPACIO
- INCLUYE AISLAMIENTO

CÓDIGO	MODELO	DESCRIPCIÓN	MED. CONEXIONES	ACABADO	CONEXIONES	PRECIO €	ENVASES	EMBALAJE
7.030.03598	SPACEMUT FLEX 50/8	Deposito inercial de 50 litros con 8 conexiones de 1"¼	G1 ¼" F (ISO 228/1)	Acero decapado	8	867,00	1	1
7.030.03599	SPACEMUT FLEX 80/8	Deposito inercial de 80 litros con 8 conexiones de 1"¼	G1 ¼" F (ISO 228/1)	Acero decapado	8	969,00	1	1
7.030.03693	SPACEMUT FLEX 50/8 X	Deposito inercial de 50 litros con 8 attacchi da 1"¼	G1 ¼" F (ISO 228/1)		8	1407,60	1	1
7.030.03694	SPACEMUT FLEX 80/8 X	Deposito inercial de 80 litros con 8 conexiones de 1"¼	G1 ¼" F (ISO 228/1)		8	1621,80	1	1



KIT PEDESTAL

ACCESORIOS PARA SPACEMUT **FLEX 50 80**

CÓDIGO	DESCRIPCIÓN	ACABADO	PRECIO €	ENVASES	EMBALAJE
7.030.03251	Kit pedestal para Deposito space mut	Pintado de color negro	240,59	1	1



ÁNODO DE PROTECCIÓN

ACCESORIOS PARA SPACEMUT **FLEX 50 80**

CÓDIGO	DESCRIPCIÓN	PRECIO €	ENVASES	EMBALAJE
7.030.03600	Anodo al magnesio AZ63 G 1"¼ - 22x200mm	18,56	1	1

RESISTENCIAS ELÉCTRICAS

PARA INTEGRACIÓN TÉRMICA PARA SPACEMUT **FLEX 50 80**

NOTA: El producto puede estar equipado con una resistencia térmica complementaria (no suministrada por MUT) que contiene las características recomendadas:

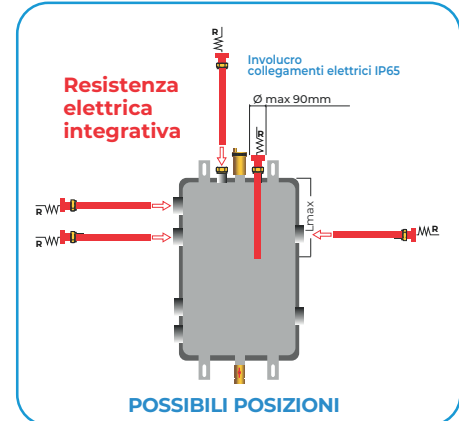
Resistencias eléctricas con termostato de regulación integrado 30 - 90° y rearmado manual (según la norma EN 60335 y 60730), IP65, con las características siguientes:

- Conexión roscada macho de G 1"¼ ISO 228/1
- Potencia máx. aconsejada 3000W
- Longitud máx. resistencia sumergida en el fluido: 350 mm
- Longitud máx 270 mm en la instalación vertical Space Mut Flex de 50 L
- Longitud máx 350 mm en la instalación vertical Space Mut Flex de 80 L
- Revestimiento conexiones eléctricas IP65, Ø máx 90 mm (resp. eje roscado conexión)

NOTA: La resistencia debe instalarse en un racor de la parte superior de la acumulación de inercia (ver esquema de aquí al lado)

Máx nº 1 resistencia para acumulación.

Este producto debe instalarse y mantenerse solo por personal técnico cualificado según las normas nacionales y locales vigentes.

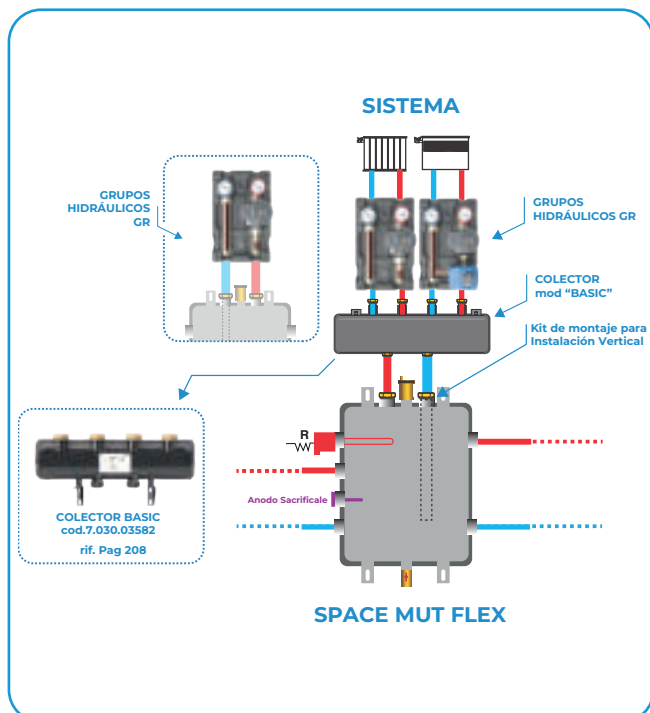


KIT DE INSTALACIÓN VERTICAL

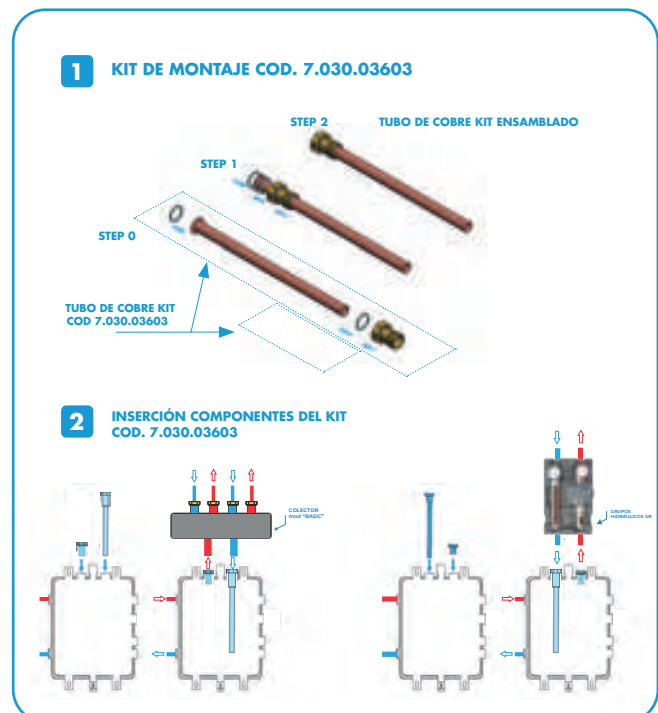
ACCESORIOS PARA SPACEMUT **FLEX 50 80**
KIT DE INSTALACIÓN VERTICAL PARA GRUPOS HIDRÁULICOS

CÓDIGO	DESCRIPCIÓN	PRECIO €	ENVASES	EMBALAJE
7.030.03603	KIT CONEXIONES PARA INSTALACIÓN VERTICAL: Par de boquillas de latón con empaquetadoras ; 2 racores de latón con junta: G1"1/4 M y G1"1/2 F + tubo de extensión de cobre	53,55	1	1

TIPOS DE INSTALACIÓN



INSTALACIÓN ACESORIOS



SERIE A24

El separador hidráulico inercial A24 de MUT en acero inoxidable tiene una doble función de separador hidráulico y de Depósito inercial. La separación hidráulica se utiliza para que los caudales del circuito primario (el de la bomba de calor) y del circuito secundario (hacia los terminales) sean independientes entre sí.

En cambio, la finalidad del volumen del separador hidráulico es garantizar el contenido mínimo de agua en el sistema para el funcionamiento correcto de la bomba de calor.

Esta serie colgante está diseñada para su instalación en pared, tanto en vertical como en horizontal, y para su funcionamiento en caliente - frío.



100%
MADE IN
ITALY



ACERO INOXIDABLE



DATOS TÉCNICOS



Volumen interno
24 litros



Rango de temperatura de funcionamiento
-10 °C ± 95 °C (sin formación de hielo)



Presión máxima de funcionamiento
10 bar



Fluido empleado

Agua, soluciones a base de glicol
máx. 50 %



Conforme con las normas
VDI 2035 / UNI 8065:2019



Conexiones cuerpo (ISO228/1)

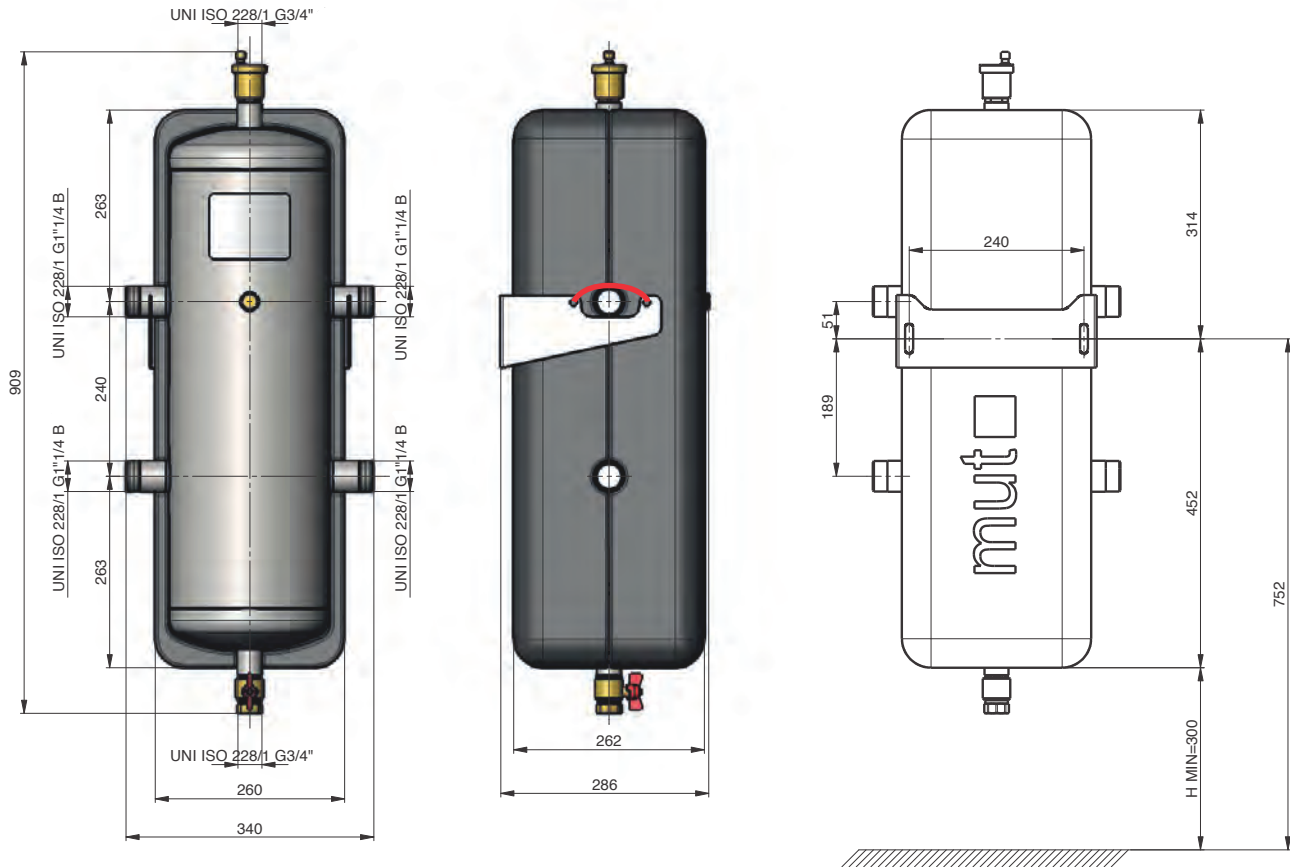
- Conexiones principales: G 1"¼ M
- Conexión portasonda frontal: G ½" H
- Conexiones de la válvula de purga y descarga: G ¾" H



FICHA TÉCNICA

DIMENSIONES

Dimensiones en [mm]



A24

DEPÓSITO INERCIAL CON FUNCIÓN DE SEPARADOR HIDRÁULICO



- CONEXIONES HEMBRA 1"¼
- FUNCIÓN SEPARADOR HIDRÁULICO

CÓDIGO	MODELO	DESCRIPCIÓN	MEDIDA	PESO	PRECIO €	ENVASES	EMBALAJE
7.030.03317	A24	Depósito inercial de 24 l con función de separador hidráulico	1"¼ M	16,5 kg	850,00	1	1

DEPÓSITO INERCIAL

DEPÓSITO INERCIAL PARA GRUPOS DE RECIRCULACIÓN EN SISTEMAS HÍBRIDOS Y BOMBAS DE CALOR

Los Depósitos inerciales Mut son dispositivos concebidos para conectar bombas de calor y otros generadores de calor a grupos de recirculación múltiples. Permiten optimizar el rendimiento de las bombas de calor limitando los ciclos de encendido y apagado que afectan a su vida útil y a su rendimiento y al mismo tiempo, permiten acelerar los ciclos de desescarche durante el período invernal. Tienen cuatro conexiones para su conexión como separador hidráulico a los grupos de distribución. Para que las bombas de calor sean eficientes y no se desgasten prematuramente, deben trabajar el mayor tiempo posible con carga constante, evitando los encendidos y apagados frecuentes. La acumulación de energía permitirá responder rápidamente a la demanda de calor del sistema. Los Depósitos inerciales Mut se suministran con placas de soporte para su fijación en pared, válvula automática de descarga de aire y grifo de carga/descarga del sistema. No están vitrificados internamente ya que están destinados a la acumulación de agua técnica en un circuito cerrado, donde no se crean corrientes electrolíticas que puedan dañar el depósito.



100%
MADE IN
ITALY



FICHA TÉCNICA



DATOS TECNICOS



Límites de temperatura del fluido
-10 °C ± 90 °C



Presión máxima de funcionamiento
6 bar



Fluido empleado
Agua, soluciones de glicol



Max 50%



Conforme con las normas
VDI 2035 / UNI 8065:2019



Conexiones cuerpo (ISO228/1)
• 4 conexiones principales: G 1"¼ F
• 4 Conexiones de la válvula de purga y descarga: G 1"¼ F

MATERIALES

Cuerpo del Deposito	Acero S235JR pintado
Válvula de purga automática	Latón CW617N (EN 12165) - 1/2"
Elementos de estanqueidad	EPDM / FKM
Grifo de descarga	Latón CW617N (EN 12165) - 1"¼

CARACTERÍSTICAS TÉCNICAS DEL AISLAMIENTO

Aislamiento térmico
Espuma ecológica de poliuretano con base agua de células cerradas



Clase energética (Erp 2017) - **Aislamiento térmico: C**

DATOS TECNICOS

DIMENSIONES (mm)

Código	Descripción	Rac./Con. UNI ISO 228/1	Válvula de purga y descarga UNI ISO 228/1	Peso sin carga [kg]	Contenido de agua [litros]
7.030.03119	Depósito inercial 50	1"1/4 F	1/2"	17	50
7.030.03120	Depósito inercial 80	1"1/4 F	1/2"	21	80
7.030.03121	Depósito inercial 100	1"1/4 F	1/2"	30	100



DEPÓSITO INERCIAL



- CONEXIONES HEMBRA 1"¼
- FUNCIÓN SEPARADOR HIDRÁULICO

CÓDIGO MODELO DESCRIPCIÓN MIS PN PRECIO € ENVASES EMBALAJE

7.030.03119	Depósito inercial 50	Depósito inercial de 50 l con de 1"1/4 con función de separador hidráulico	1"¼ F	6	472,05	1	1
7.030.03120	Depósito inercial 80	Depósito inercial de 80 l con 4 conexiones de 1"1/4 con función de separador hidráulico	1"¼ F	6	515,34	1	1
7.030.03121	Depósito inercial 100	Depósito inercial de 100 l con 4 conexiones de 1"1/4 con función de separador hidráulico	1"¼ F	6	624,32	1	1

SERIE DF SUPERCOMPACT

DEFANGADOR BAJO CALDERA – EFECTO CICLONICO

Los defangadores compactos para instalación debajo de la caldera MUT serie “DF Super-Compact” en tecnopolímero composite con imán y se utilizan para eliminar de forma continua las impurezas existentes en los circuitos hidráulicos. Permiten separar/reducir las impurezas presentes en el agua de circuito depositándose en la parte inferior (cubeta de recogida).

En el interior del “Defangador”, en posición trasversal a la dirección del flujo, está presente un filtro especial con efecto ciclónico: las partículas de impurezas atraviesan el filtro, experimentan una disminución de velocidad haciendo que sedimenten más fácilmente.

Esta serie de Defangadores MUT está provisto en la parte inferior, de un cartucho ferromagnético extraíble (imán en Samario-Cobalto) utilizado para separar las impurezas férricas. La apertura periódica de la válvula de purga facilita el vaciado de la cubeta de recogida. Realizado en un material compuesto específico para el uso en las instalaciones térmicas y de climatización, este defangador permite una alta eficiencia de filtración y su tamaño compacto permite una intalación simple e integrada incluso de bajo del las calderas de pared.



Magnetic
cartridge



PATENT
APPLICATION
FILED



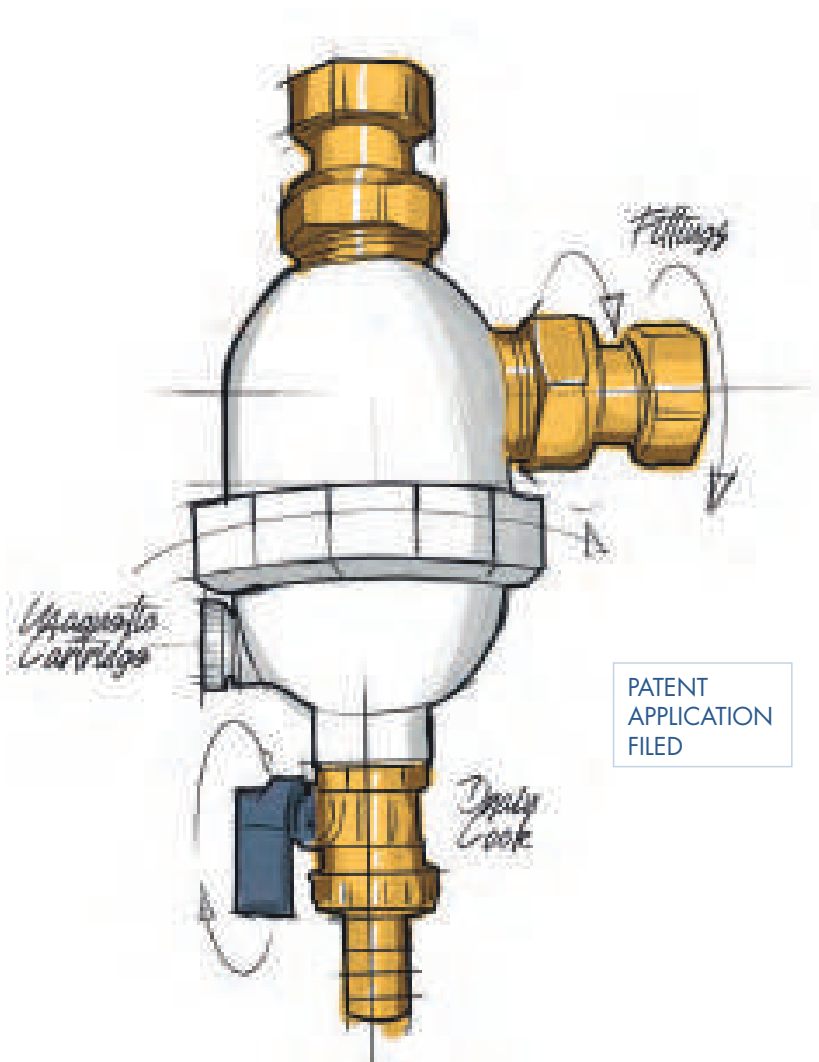
100%
MADE IN
ITALY





SERIE DF SUPERCOMPACT

DESFANGADOR BAJO CALDERA – EFECTO CICLONICO



DATOS TECNICOS



Fluido empleado
Agua, agua con glicol



Porcentaje máximo de glicol
30 %



Presión máx. de trabajo
3 bar



Temperatura máx. de trabajo
0 ÷ 90 °C



Conexiones
3/4" F - 3/4" F (ISO 228-1) - 3/4" F - 3/4" M (ISO 228-1)
otras opc. de entrada: Ø 18 mm - Ø 22 mm - Ø 28 mm
para tubo de cobre)



Imán
2 x 1 T (= 2x10000 GAUSS) - (Samario - Cobalto)



Debajo de
la Caldera



TEXTO DE ESPECIFICACIÓN

Enfoque con el
smartphone el código QR
para acceder al contenido
multimedia

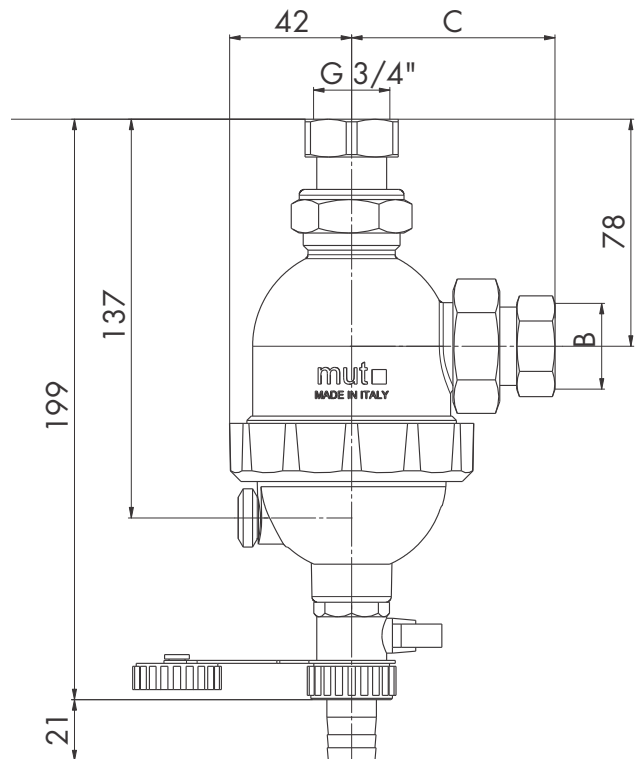


FICHA TÉCNICA

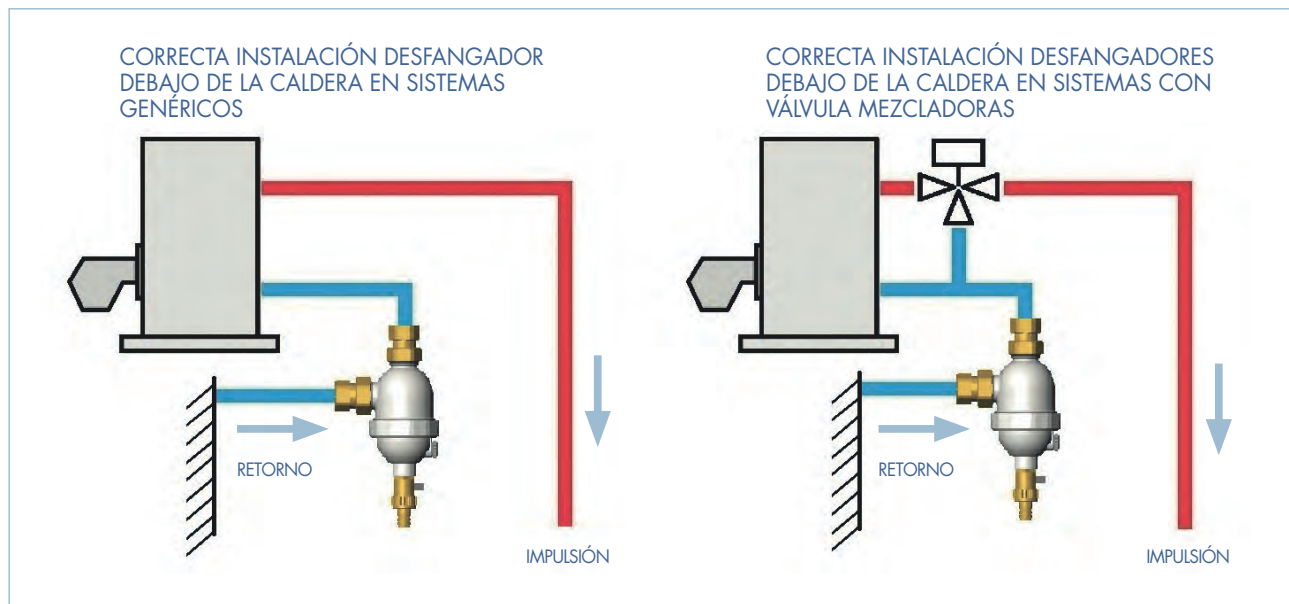
DIMENSIONES

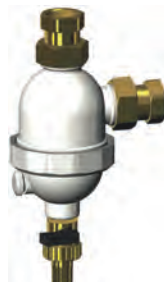
DF SUPER COMPACT

CÓDIGO	MOD	B	C
7.030.02241	DF SC 3/4" FF	G3/4"	80
7.030.02250	DF SC 3/4" FM VS	G3/4"B	144
7.030.02246	DF SC 3/4" FM	G3/4"B	79
7.030.02247	DF SC3/4" F TG 18	Ø 18 mm	71
7.030.02248	DF SC3/4" F TG 22	Ø 22 mm	71
7.030.02249	DF SC3/4" F TG 28	Ø 28 mm	71

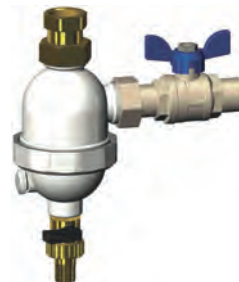


ESQUEMA DE FUNCIONAMIENTO





CONEXIONES



CONEXIONES MACHO Y GRIFO



CONEXIONES MACHO/HEMBRA



SUPER COMPACT

DEFANGADORES DEBAJO DE LA CALDERA
EFECTO CICLÓNICO



CÓDIGO	MODELO	DESCRIPCIÓN	TAMAÑO	PRECIO €	ENVASES	EMBALAJE
7.030.02241	DF SC 3/4" FF	Desfangadores MUT DF SUPER COMPACT de tecnopolímero compuesto con imán y filtro ciclónico. Unión salida del desfangadores G 3/4" H – Unión entrada G 3/4" H (ISO 228-1). Lave de desagüe de latón G 1/2" con porta-goma.	3/4" F - 3/4"F	104,57	1	5
7.030.02250	DF SC 3/4" FM VS	Desfangadores MUT DF SUPER COMPACT de tecnopolímero compuesto con imán y filtro ciclónico. Unión salida del desfangadores G 3/4" H (ISO 228-1). Lave de desagüe de latón G 1/2" con porta-goma. Dotado de válvula de corte de bolas. Lado entrada unión G 3/4" M	3/4" F - 3/4"M	135,98	1	5
7.030.02246	DF SC 3/4" FM	Desfangadores MUT DF SUPER COMPACT de tecnopolímero compuesto con imán y filtro ciclónico. Unión entrada al desfangadores G 3/4" M – Unión salida del desfangadores G 3/4" H (ISO 228-1). Lave de desagüe de latón G 1/2" con porta-goma.	3/4" F - 3/4"M	104,57	1	5

ESPECIFICACIONES

- Montaje bajo caldera
- Disponible con grifo de bloqueo
- Tecnología magnética
- Tecnología ciclónica



- CONEXIONES TUBO COBRE Ø 18/22/28 mm



SUPER COMPACT

DEFANGADORES DEBAJO DE LA CALDERA EFECTO CICLÓNICO



CÓDIGO	MODELO	DESCRIPCIÓN	TAMAÑO	PRECIO €	ENVASES	EMBALAJE
7.030.02247	DF SC 3/4" F TG 18	Desfangadores MUT DF SUPER COMPACT de tecnopolímero compuesto con imán y filtro ciclónico. Unión entrada al desfangadores: (Niplex) de latón con conexión con bicono para tubo cobre Ø 18 mm – Unión salida: 3/4" H (ISO 228-1) de latón. Lave de desagüe de latón G 1/2" con porta-goma.	3/4" F - ø 18 mm	104,57	1	5
7.030.02248	DF SC 3/4" F TG 22	Desfangadores MUT DF SUPER COMPACT de tecnopolímero compuesto con imán y filtro ciclónico. Unión entrada al desfangadores: (Niplex) de latón con conexión con bicono para tubo cobre Ø 22 mm – Unión salida: 3/4" H (ISO 228-1) de latón. Lave de desagüe de latón G 1/2" con porta-goma.	3/4" F - ø 22 mm	104,57	1	5
7.030.02249	DF SC 3/4" F TG 28	Desfangadores MUT DF SUPER COMPACT de tecnopolímero compuesto con imán y filtro ciclónico. Unión entrada al desfangadores: (Niplex) de latón con conexión con bicono para tubo cobre Ø 28 mm – Unión salida: 3/4" H (ISO 228-1) de latón. Lave de desagüe de latón G 1/2" con porta-goma.	3/4" F - ø 28 mm	104,57	1	5

ESPECIFICACIONES

- Montaje bajo caldera
- Disponible con grifo de bloqueo
- Tecnología magnética
- Tecnología ciclónica

SERIE DF TOTEM®

KIT DE PROTECCIÓN DEL SISTEMA DE CALDERA Y BOMBA DE CALOR

TOTEM® es el sistema de protección para el circuito hidráulico de las bombas de calor y de las calderas, desarrollado respetando estrictamente la normativa UNI 8065:2019. Totem es desfangador magnético, filtro ciclónico multietapa y dispensador protector, todo en uno.

El filtro ciclónico/desfangador magnético TOTEM®, posee de serie una válvula de bloqueo de bola (entrada a TOTEM) y una válvula antirretorno (salida de TOTEM).

La parte inferior está realizada en tecnopolímero transparente para controlar cuándo es necesario evacuar las impurezas acumuladas. Dentro del "cuerpo", situado en posición transversal respecto a la dirección de flujo, se encuentra un filtro INOX de efecto ciclón de 6 etapas de filtración.

Además, TOTEM tiene en la parte inferior un cartucho de separación ferromagnético extraíble (20.000 GAUSS), utilizado para separar las impurezas ferrosas.

ACONDICIONADOR QUÍMICO EN POLVO DE ACCIÓN ANTICORROSIVA,
ANTIINCRUSTANTE Y ANTIALGAS

TOTEM® se suministra con el protector en polvo a base de molibdeno (en un sobre de 50 g), que inhibe eficazmente la corrosión en acero, aleaciones de acero y aleaciones de aluminio del circuito térmico de la bomba de calor o de la caldera.



Magnetic
cartridge



100%
MADE IN
ITALY



PATENT
APPLICATION
FILED





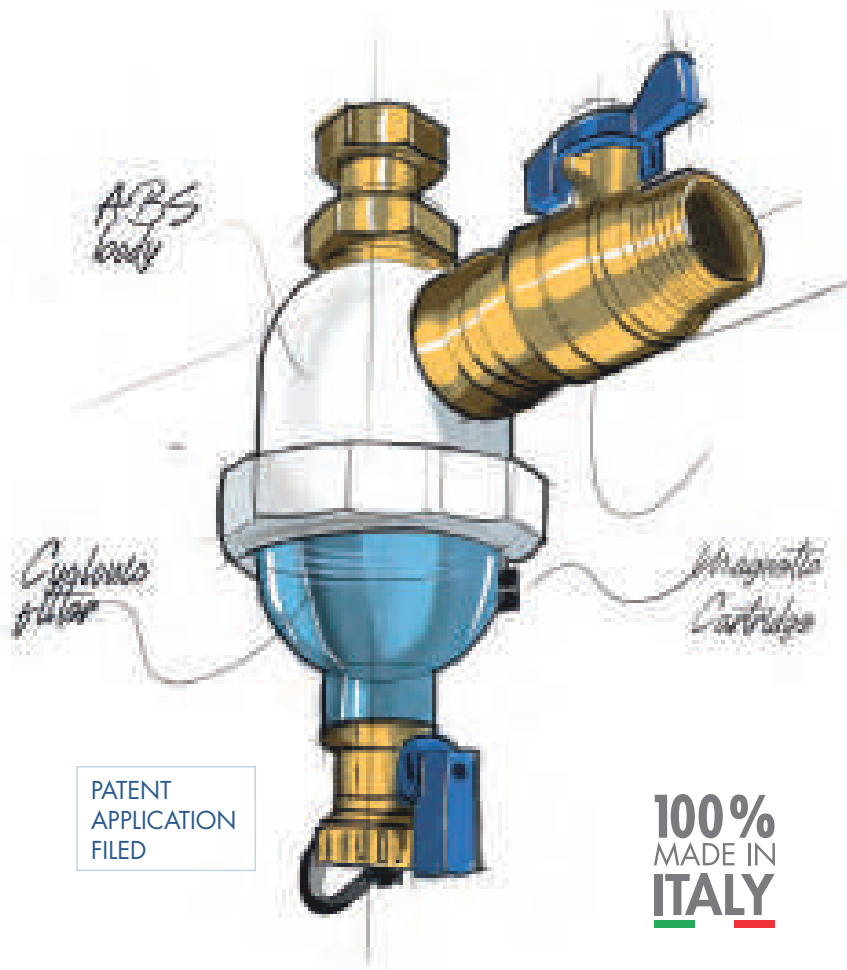
mute
MADE IN ITALY

PN
30

1/2

SERIE DF TOTEM®

KIT DE PROTECCIÓN DEL SISTEMA
DE CALDERA/BOMBA DE CALOR



DATOS TECNICOS



Fluido empleado
Agua - Agua con glicol



Porcentaje de glicol
Máximo 30%



Presión máxima de trabajo
3 bar



Temperatura de funcionamiento
0 ±90 °C



Acoplamientos
3/4" F - 3/4" M (ISO 228-1)



Campo magnético 2 x 1 T (= 2x10000 GAUSS) -
(Samario - Cobalto)



Acondicionador químico en polvo *
Anticorrosivo, antiincrustante y antialgas



TRATAMIENTO PARA
SISTEMA TERMICO AGUA



SUPER INOX FILTRO
CON 6 ETAPAS



VÁLVULA SIN RETORNO



DOBLE SISTEMA
DE INTERCEPCION



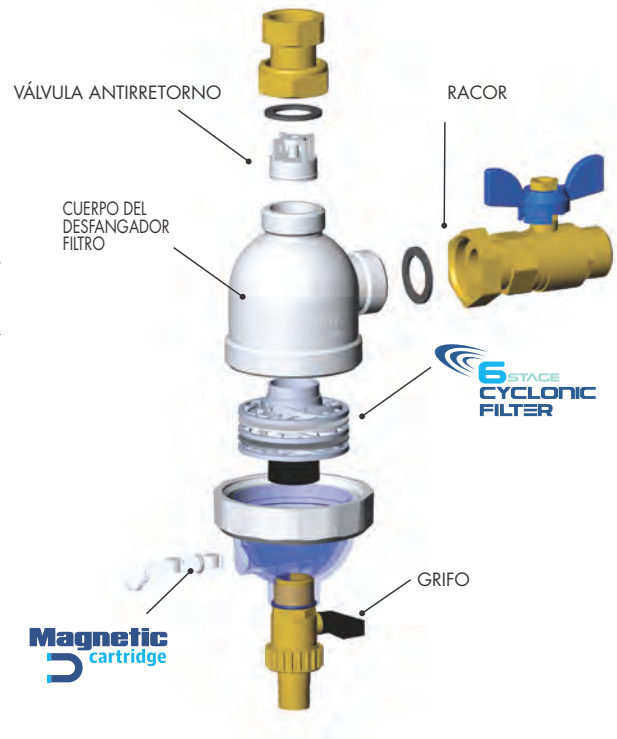
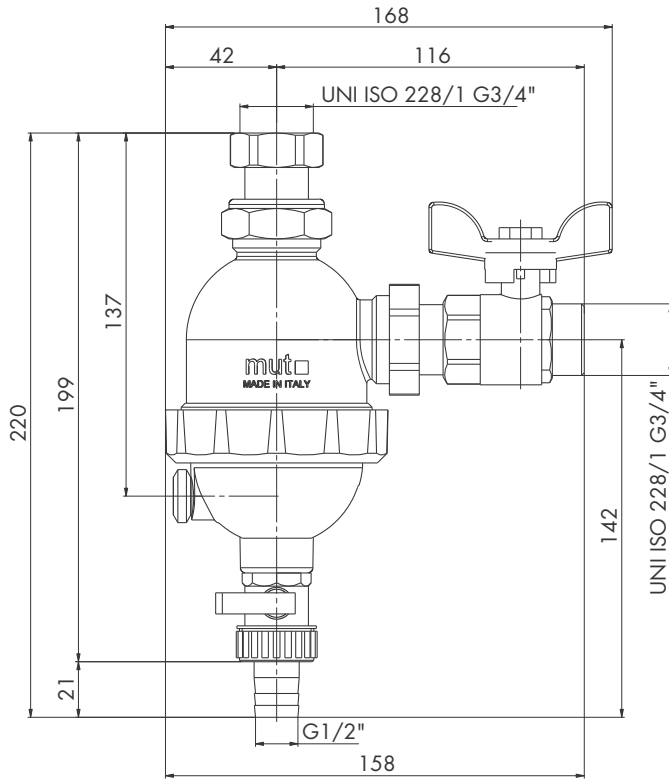
TEXTO DE ESPECIFICACIÓN

Enfoque con el
smartphone el código QR
para acceder al contenido
multimedia

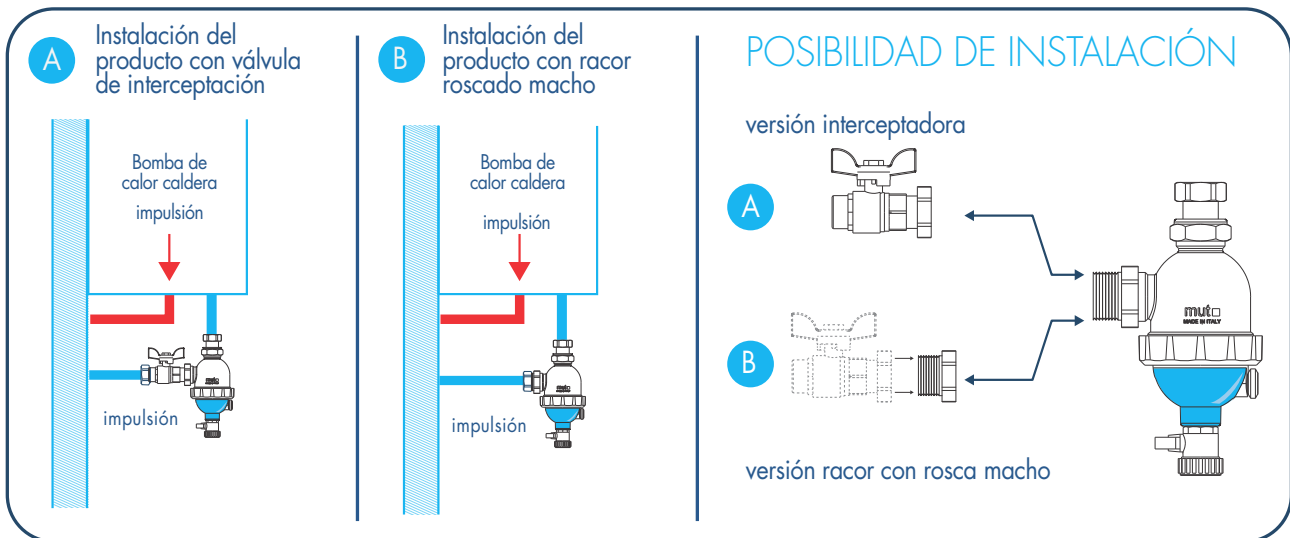


FICHA TÉCNICA

DIMENSIONES



INSTALACIÓN ESTÁNDAR





TOTEM

KIT DE PROTECCIÓN DEL SISTEMA DE CALDERA/BOMBA DE CALOR



CÓDIGO	MODELO	DESCRIPCIÓN	TAMAÑO	PRECIO €	ENVASES	EMBALAJE
7.030.02509	TOTEM 3/4"	TOTEM sistema de protección de las bombas de calor y de las calderas	3/4"F 3/4"M	142,60	1	5

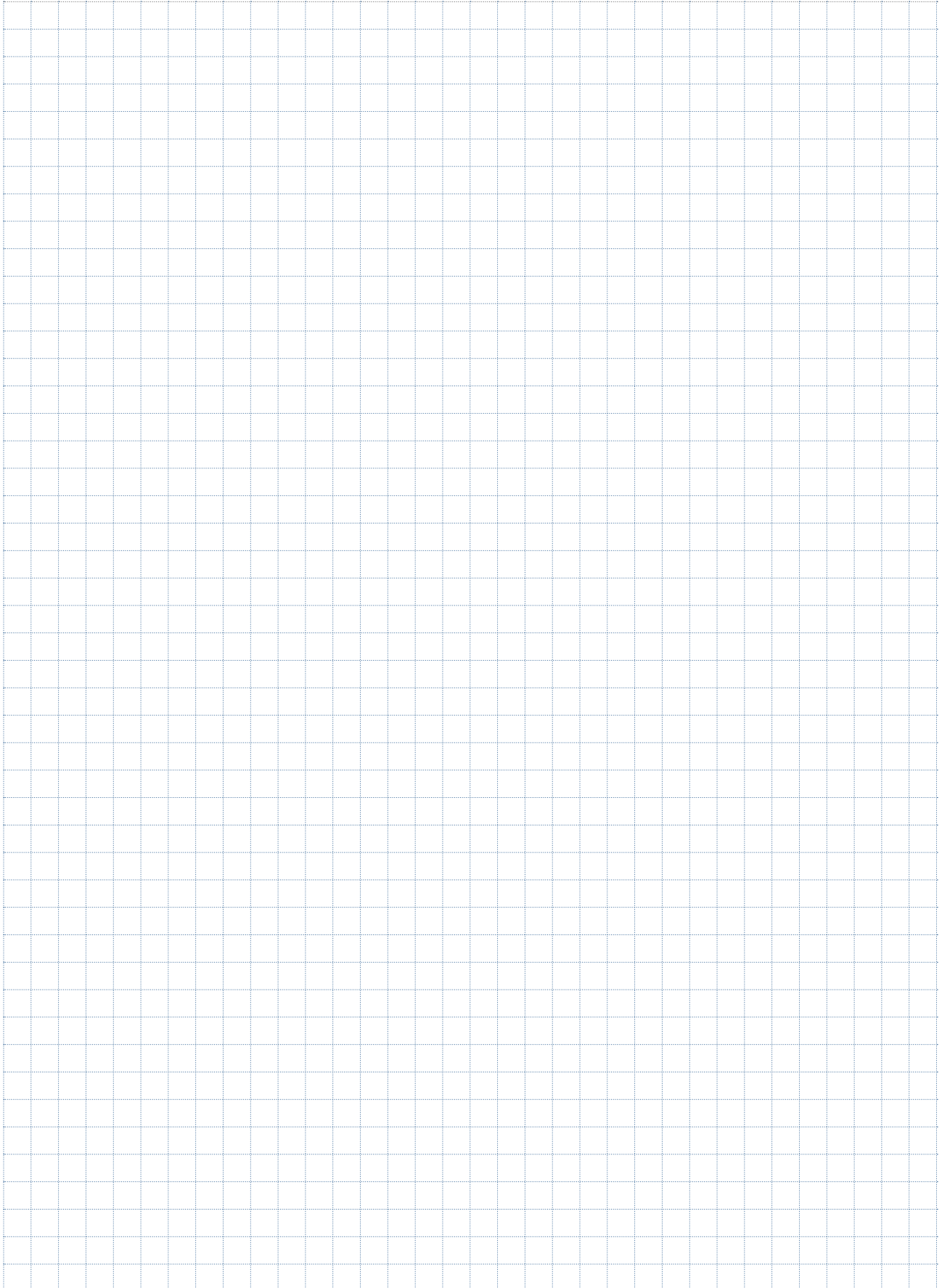


TOTEM

PROTECTOR EN POLVO

CÓDIGO	MODELO	DESCRIPCIÓN	CANTIDAD	PRECIO €	ENVASES	EMBALAJE
7.030.02511	Kit 1 paquete TOTEM	Pack 1 paquetes protección total del sistema TOTEM	1 paquet	24,07	1	1
7.030.02512	Kit 6 paquetes TOTEM	Pack 6 paquetes protección total del sistema TOTEM	6 paquetes	115,53 (unidad. 19,26 €x6)	1	6

Notas



SERIE DF

Supercompact **PLUS**

DEFANGADOR MAGNÉTICO CON FILTRO CICLÓNICO
PARA SISTEMAS HÍBRIDOS Y BOMBAS DE CALOR

Los defangadores compactos para sistemas híbridos y bombas de calor MUT serie "DF Super-Compact PLUS" en tecnopolímero composite con imán y se utilizan para eliminar de forma continua las impurezas existentes en los circuitos hidráulicos. Permiten separar/reducir las impurezas presentes en el agua de circuito depositándose en la parte inferior (cubeta de recogida).

En el interior del "Defangador", en posición trasversal a la dirección del flujo, esta presente un filtro especial con efecto ciclónico: las partículas de impurezas atraviesan el filtro, experimentan una disminución de velocidad haciendo que sedimenten más fácilmente. Esta serie de Defangadores MUT esta provisto en la parte inferior, de un cartucho ferromagnético extraíble (imán en Samario-Cobalto) utilizado para la separar las impurezas férricas. La apertura periódica de la válvula de purga facilita el vaciado de la cubeta de recogida.

Realizado en un material compuesto específico para el uso en las instalaciones térmicas y de climatización, este defangador permite una alta eficiencia de filtración y su tamaño compacto permiten.



Magnetic
cartridge



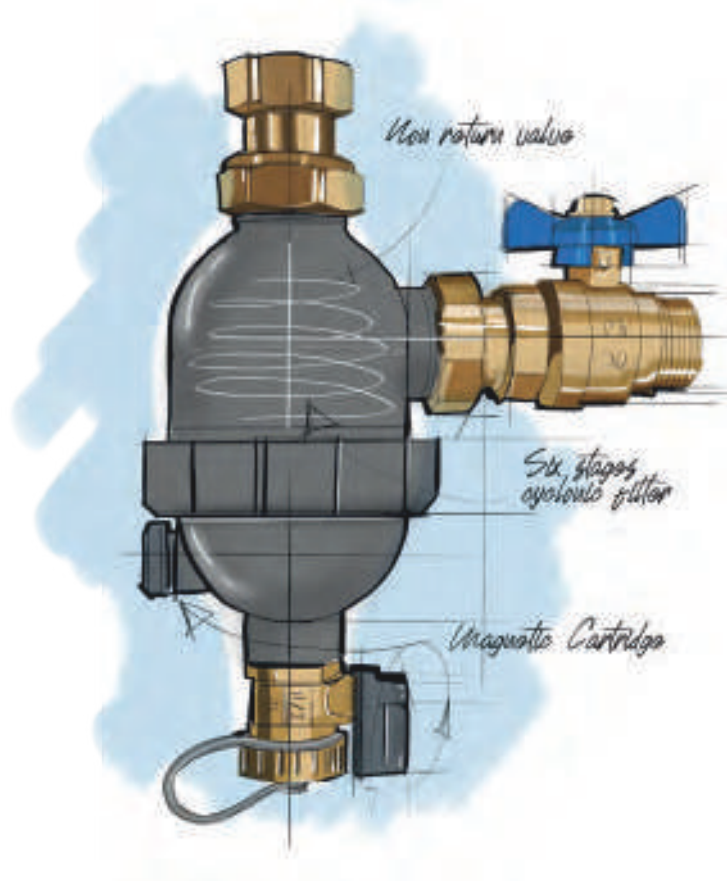
100%
MADE IN
ITALY





SERIE DF Supercompact **PLUS**

DESFANGADOR MAGNÉTICO CON FILTRO CICLÓNICO
PARA SISTEMAS HÍBRIDOS Y BOMBAS DE CALOR



DATOS TÉCNICOS



Fluido de empleo
Agua - Agua con glicol



Porcentaje de glicol
30%



Presión máxima de funcionamiento
3 bar



Temperatura de funcionamiento
0 ÷ 90 °C



Conexiones modelo VS
A(in) = G 3/4" MACHO
B(out) = G 3/4" HEMBRA

Conexiones modelo NVS
A(in) = G 3/4" HEMBRA
B(out) = G 3/4" HEMBRA



Campo magnético
2 x 1 T (= 2x10000 GAUSS) - (Samario-cobalto)



**SUPERFILTRO
DE 6 ETAPAS**



**CARTUCHO
MAGNÉTICO**



**DOBLE SISTEMA
DE INTERCEPCION**



**VÁLVULA ANTIRRETORNO
INTEGRADA**



**100%
MADE IN
ITALY**

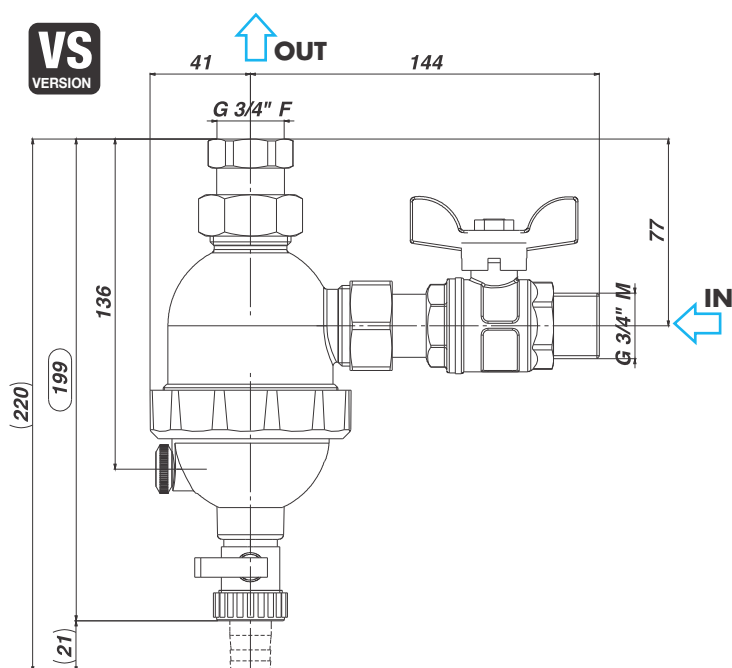
TEXTO DE ESPECIFICACIÓN

Enfoque con el
smartphone el código QR
para acceder al contenido
multimedia



FICHA TÉCNICA

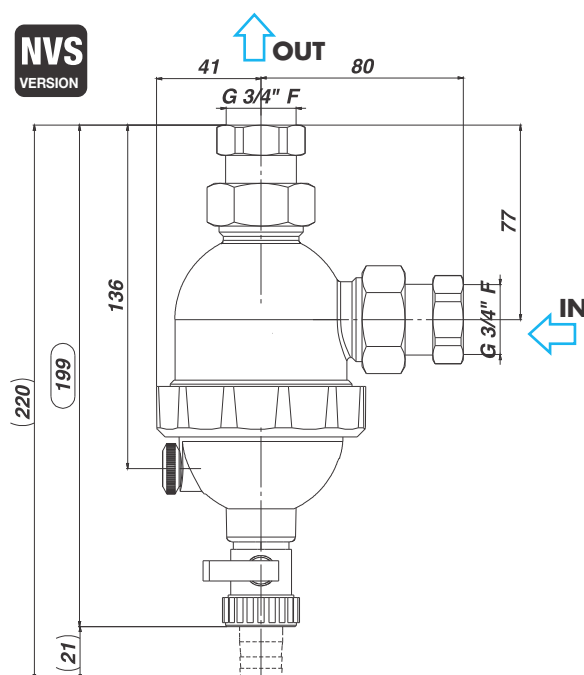
DIMENSIONES



Cod. 7.030.02669

CONEXIONES MODELO VS

A(in) = G 3/4 MACHO
B(out) = G 3/4\"/>

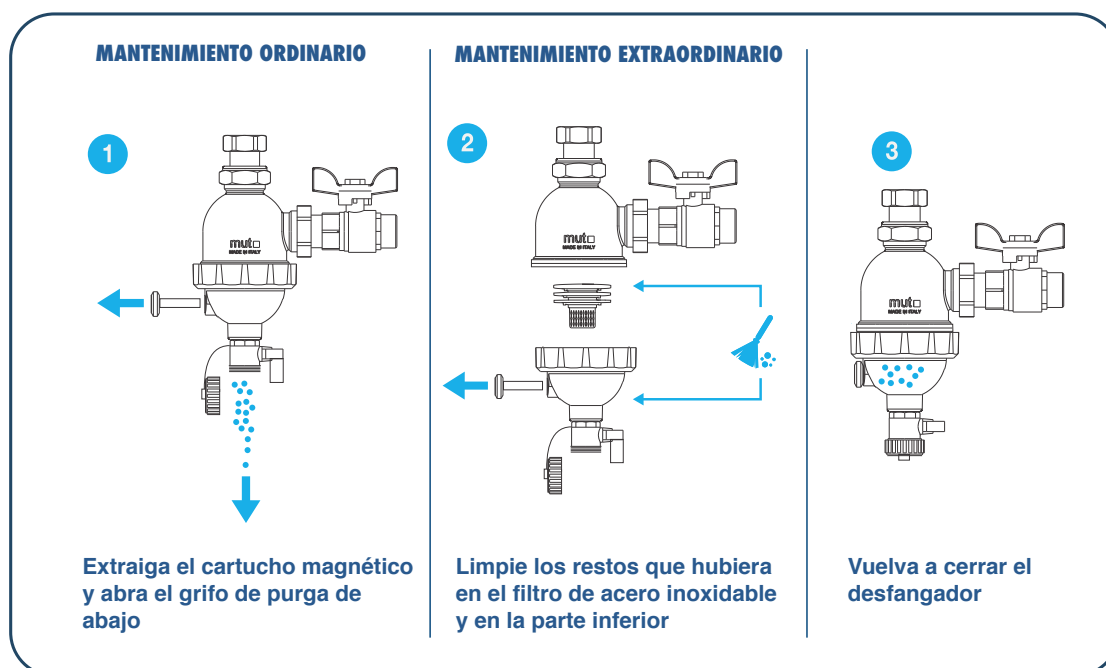


Cod. 7.030.02695

CONEXIONES MODELO NVS

A(in) = G 3/4\"/>

LIMPIEZA DEL FILTRO Y VACIADO DEL POZO DE DECANTACIÓN





CONEXIONES
HEMBRA/HEMBRA



CONEXIONES
MACHO/MACHO



SUPER COMPACT PLUS

DESFANGADOR MAGNÉTICO CON FILTRO CICLÓNICO
PARA SISTEMAS HÍBRIDOS Y BOMBAS DE CALOR



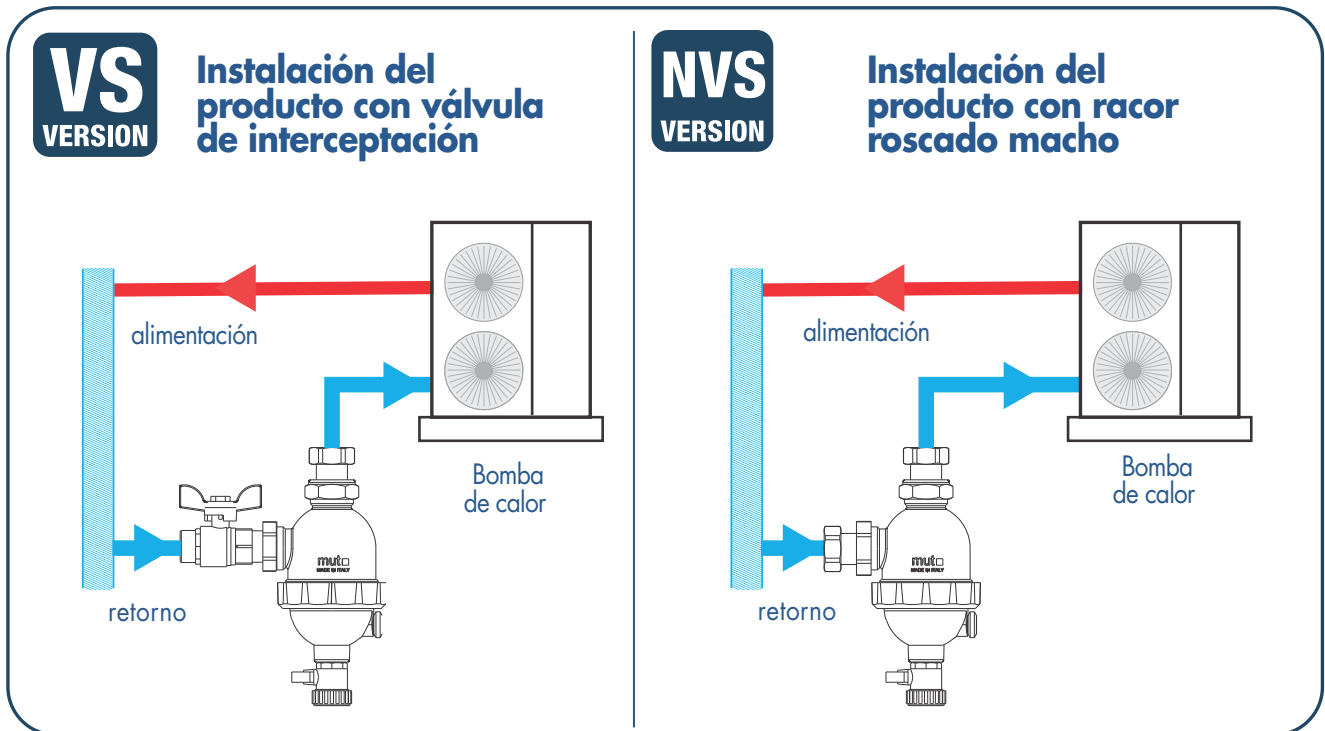
CÓDIGO	MODELO	DESCRIPCIÓN	TAMAÑO	PRECIO €	ENVASES	EMBALAJE
7.030.02669	DF SC PLUS VS Black	Desfangador magnético para sistemas híbridos y bomba de calor de la Serie DF Super Compact Plus, en tecnopolímero compuesto Negro - con imán y ltro ciclónico de 6 etapas – Unión salida del desfangadores G 3/4" H (ISO 228-1) – Unión entrada con válvula de bola (VS) G 3/4" H (ISO228-1) Lave de desagüe de latón G 1/2" Grifo de descarga en latón G 1/2" con racor portagoma	Unión salida G 3/4" H Unión entrada G 3/4" M	122,60	5	1
7.030.02695	DF SC PLUS NVS Black	Desfangador magnético para sistemas híbridos y bomba de calor de la Serie DF Super Compact Plus, en tecnopolímero compuesto Negro - con imán y ltro ciclónico de 6 etapas – Unión salida del desfangadores G 3/4" H (ISO 228-1) – Unión entrada sin válvula de bola (VS) G 3/4" H (ISO228-1) Lave de desagüe de latón G 1/2" con porta-goma.	Unión salida G 3/4" H Unión entrada G 3/4" M	114,44	5	1

ESPECIFICACIONES

- Disponible con válvula de interceptación
- Tecnología magnética
- Tecnología ciclónica

DIAGRAMAS DE APLICACIÓN

INSTALACIÓN ESTÁNDAR

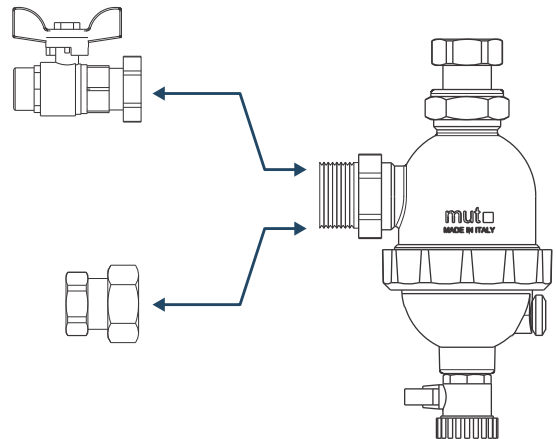


POSIBILIDAD DE INSTALACIÓN

versión interceptadora



versión racor con rosca macho



SERIE DF

Compact Magnum

DESFANGADOR MAGNÉTICO CON FILTRO
CICLÓNICO PARA SISTEMAS HÍBRIDOS Y BOMBAS DE CALOR

Las instalaciones de calentamiento y climatización en las que el líquido termovector (agua, agua glicolada) está libre de contaminantes e impurezas son más eficientes, producen menos ruido y tienen una vida útil más larga. Los desfangadores MUT serie DF COMPACT MAGNUM de tecnopolímero compuesto con imán se utilizan para eliminar continuamente las impurezas de los circuitos hidráulicos.

Permiten separar las impurezas que se encuentran en el agua del circuito recogéndolas en la parte inferior (pozo de recogida). Dentro del "cuerpo", situado en posición transversal respecto a la dirección de flujo, se encuentra un filtro INOX de efecto ciclón de 8 etapas de filtración; las partículas de impurezas pasan a través del filtro, reducen aún más su velocidad y por lo tanto se sedimentan más fácilmente. Además, DF COMPACT MAGNUM tiene en la parte inferior un cartucho de separación ferromagnético extraíble (30.000 Gauss), utilizado para separar las impurezas ferrosas. Entonces, al abrir periódicamente el grifo de purga de impurezas se vacía el pozo de recogida.



100%
MADE IN
ITALY





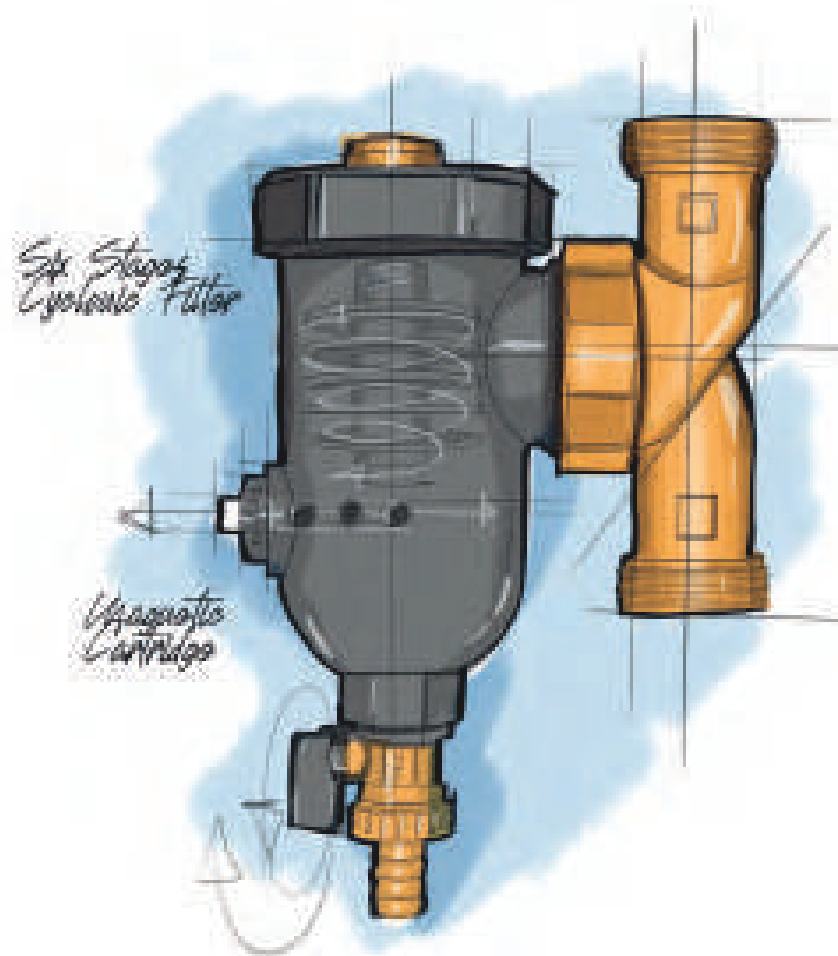
PATENTADO

PATENTADO



SERIE DF Compact Magnum

DESFANGADOR MAGNÉTICO CON FILTRO CICLÓNICO
PARA SISTEMAS HÍBRIDOS Y BOMBAS DE CALOR



DATOS TÉCNICOS



Fluido empleado
Agua, agua con glicol



Porcentaje máximo de glicol
30%



Presión máxima de funcionamiento
3 bar



Intervalo de temperaturas de funcionamiento
0 ÷ 90 °C



Conexiones del cuerpo
1 1/4" FF - 1 1/4" MM - (ISO 228-1)



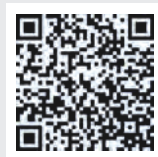
Campo magnético
3 x 1 T (= 3x10000 GAUSS) - (Samario - Cobalto)



100%
MADE IN
ITALY

TEXTO DE ESPECIFICACIÓN

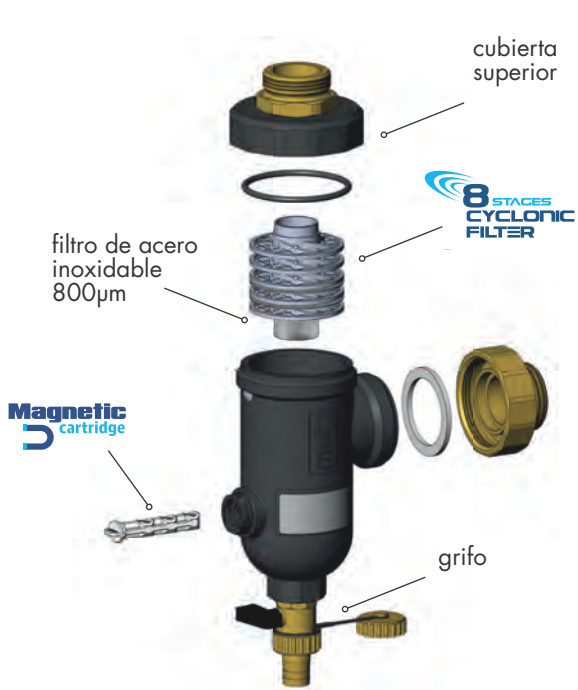
Enfoque con el
smartphone el código QR
para acceder al contenido
multimedia



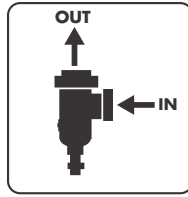
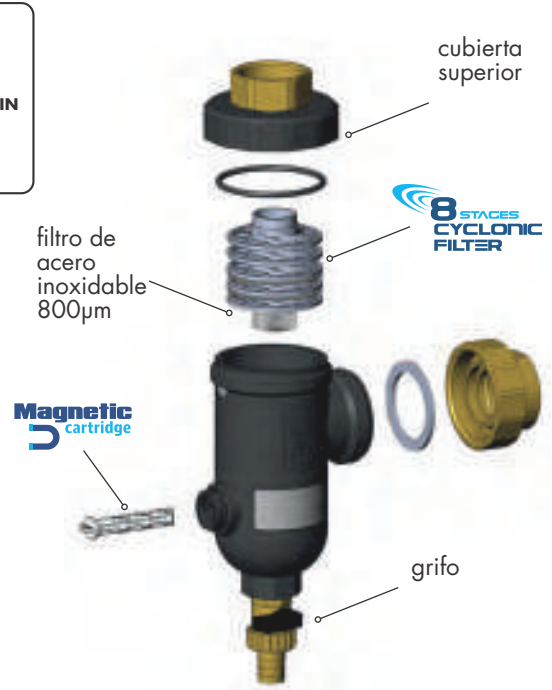
FICHA TÉCNICA

COMPACT MAGNUM CON CONEXIONES EN "L"

Cod. 7.030.02991
DF COMPACT MAGNUM G1"¼ MM

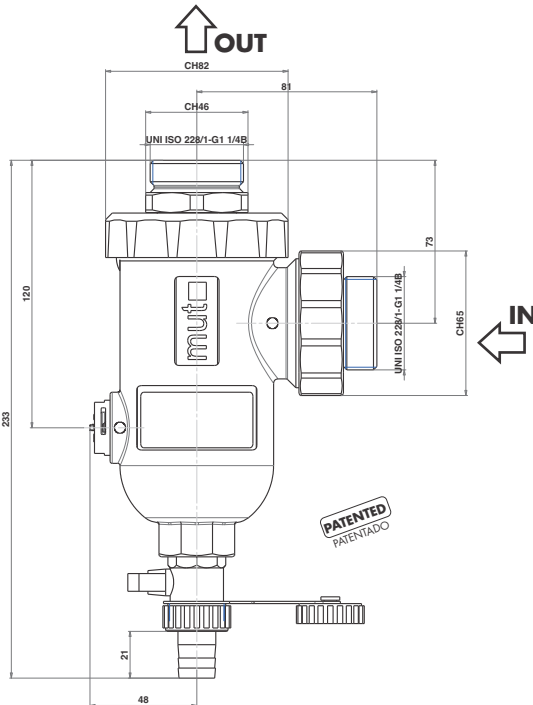


Cod. 7.030.2992
DF COMPACT MAGNUM G1"¼ HH



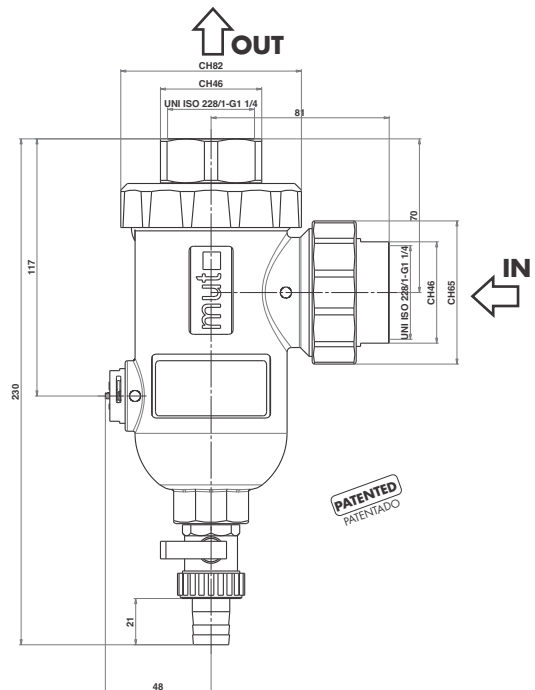
DIMENSIONES

Dimensiones en [mm]



DIMENSIONES

Dimensiones en [mm]



DIMENSIONES (mm)

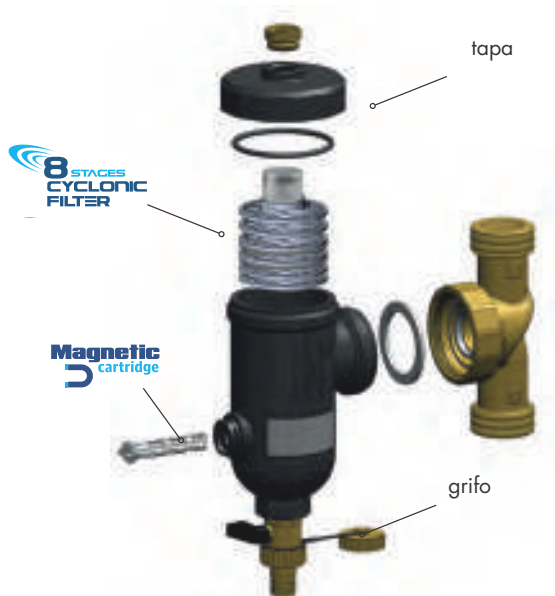
CODIGO	Ø Unión salida	Ø Unión entrada	Ø Grifo de descarga	Massa [kg]	Kvs [m3/h]
7.030.02991	1"¼ M	1"¼ M	¾" M	1.20	12
7.030.02992	1"¼ H	1"¼ H	¾" M	1.20	12

Caudal máximo recomendado, con velocidad del fluido en las conexiones de ~ 1,2 m/s: 2.6 m3/h

COMPACT MAGNUM CON CONEXIONES EN LÍNEA

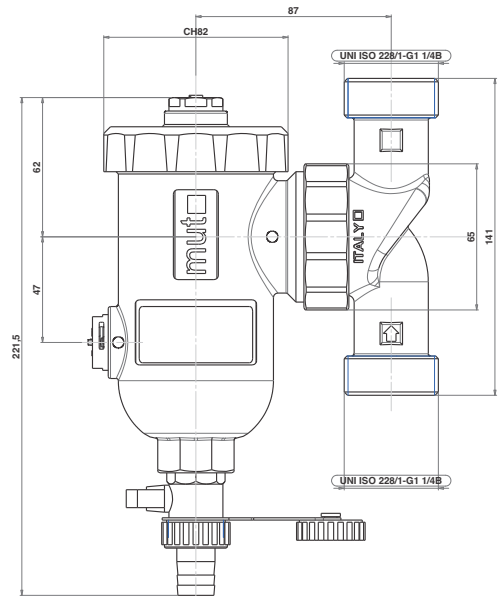
Cod. 7.030.02990

DF COMPACT MAGNUM G1"¼ MM en línea



DIMENSIONES

Dimensiones en [mm]



DIMENSIONES (mm)					
CÓDIGO	Ø Rac. (entrada)	Ø Rac. (salida)	Ø Grifo descarga	Peso [kg]	Kvs [m3/h]
7.030.02990	1"¼ M	1"¼ M	¾" M	1.45	10

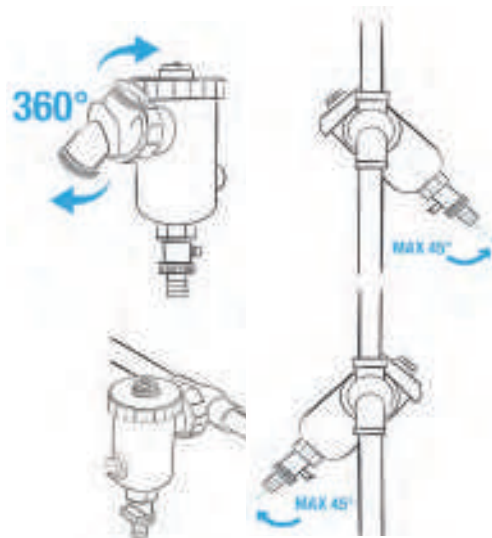
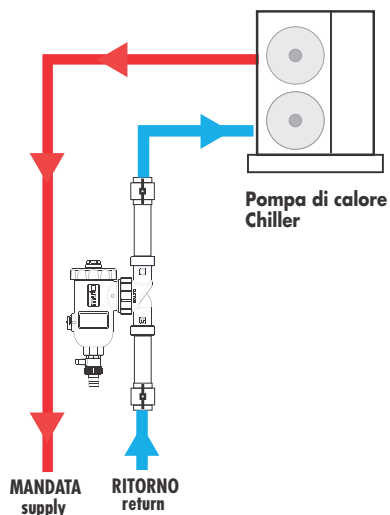
Caudal máximo recomendado, con velocidad del fluido en las conexiones de ~1,2 m/s: 2.2 m3/h

INSTALACIÓN

El desfangador se debe instalar respetando el sentido de flujo indicado por la flecha estampada en el racor en T y preferiblemente en el circuito de retorno línea arriba de la caldera. El desfangador se debe instalar preferiblemente línea arriba de la bomba y con el cuerpo siempre en posición vertical.

ESQUEMAS DE APLICACIÓN

INSTALACIÓN CORRECTA DEL DESFANGADOR EN SISTEMAS CON O SIN VÁLVULA MEZCLADORA





PATENTADO

DF COMPACT MAGNUM

DESFANGADOR EN "L" CON CONEXIONES MM



- CONEXIONES MACHO
- FILTRO CICLÓNICO DE 8 ETAPAS
- CARTUCHO MAGNÉTICO 30.000 GAUSSS



CÓDIGO	MODELO	DESCRIPCIÓN	TAMAÑO	KVS	PRECIO €	ENVASES	EMBALAJE
7.030.02991	DF COMPACT MAGNUM	Desfangador Magnético rosca G 1"¼ M de latón, cuerpo de tecnopolímero. Filtro ciclónico de 8 etapas de acero inoxidable Conexiones en L	1"¼ M	12	182,78	1	5



PATENTADO

DF COMPACT MAGNUM

DESFANGADOR EN "L" CON CONEXIONES FF



- CONEXIONES HEMBRA
- FILTRO CICLÓNICO DE 8 ETAPAS
- CARTUCHO MAGNÉTICO 30.000 GAUSS



CÓDIGO	MODELO	DESCRIPCIÓN	TAMAÑO	KVS	PRECIO €	ENVASES	EMBALAJE
7.030.02992	DF COMPACT MAGNUM	Desfangador Magnético rosca G 1"¼ H de latón, cuerpo de tecnopolímero. Filtro ciclónico de 8 etapas de acero inoxidable Conexiones en L	1"¼ F	12	182,78	1	5



DF COMPACT MAGNUM

DESFANGADOR EN LÍNEA CON CONEXIONES MM/FF



- CONEXIONES MACHO /HEMBRA
- FILTRO CICLÓNICO DE 8 ETAPAS
- CARTUCHO MAGNÉTICO 30.000 GAUSS



CÓDIGO	MODELO	DESCRIPCIÓN	MIS	KVS	PRECIO €	ENVASES	EMBALAJE
7.030.02990	DF COMPACT MAGNUM	Desfangador Magnético rosca G 1"¼ M de latón, cuerpo de tecnopolímero. Filtro ciclónico de 8 etapas de acero inoxidable Conexiones orientables con rosca macho.	1"¼ M	10	182,78	1	5
7.030.03116	DF COMPACT MAGNUM	Desfangador Magnético rosca G 1" F de latón, cuerpo de tecnopolímero - Negro. Filtro ciclónico de 8 etapas de acero inoxidable Conexiones orientables con rosca hembra.	G 1" F	10	158,30	1	5



KIT AISLAMIENTO

PARA DESFANGADOR COMPACT MAGNUM

CÓDIGO	DESCRIPCIÓN	PRECIO €	ENVASES	EMBALAJE
7.030.03357	Kit Aislamiento para desfangador COMPACT MAGNUM con conexiones orientables	32,75	1	1

SERIE DF COMPACT

DESFANGADORES DEBAJO DE LA CALDERA - EFECTO CICLÓNICO

Las instalaciones de calefacción y aire acondicionado e que el fluido portador de calor (agua, agua glicolada) no tiene contaminantes ni impurezas son más eficientes, producen menos ruido y duran más tiempo. Los desfangadores MUT serie DF COMPACT de tecnopolímero compuesto con imán se utilizan para eliminar de forma continua las impurezas de los circuitos hidráulicos. Permiten separar las impurezas del agua del circuito recogiénolas en la parte inferior (cubeta de recogida). Dentro del "desfangadores", en posición transversal a la dirección del flujo, hay un filtro especial de efecto ciclónico: las partículas de impurezas atraviesan el filtro, experimentan una posterior reducción de velocidad y por tanto sedimentan más fácilmente. Además esta serie de desfangadores" MUT cuenta en la parte inferior con un cartucho ferromagnético extraíble que se utiliza para separar las impurezas ferrosas. Por lo tanto la apertura periódica de la llave de purga permite vaciar el cubeta de recogida. Fabricado con un material compuesto específico para el uso en las instalaciones de climatización, este desfangadores" es especialmente versátil ya que puede ser instalado en la tubería tanto en sentido horizontal como en vertical.



Magnetic
cartridge

Cyclonic
Filter



DATOS TECNICOS



Fluido empleado
Agua, agua con glicol



Porcentaje máximo de glicol
30 %



Presión máx. de trabajo
3 bar



Temperatura máx. de trabajo
0 ± 90 °C



Conexiones
¾" F - 1" F (ISO 228-1)
Ø 22 mm - Ø 28mm (per tubo rame)



Imán
2 x 1 T (= 2x10000 GAUSS) - (Samario-cobalto)



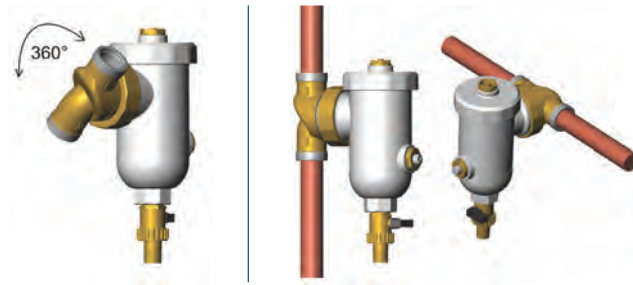
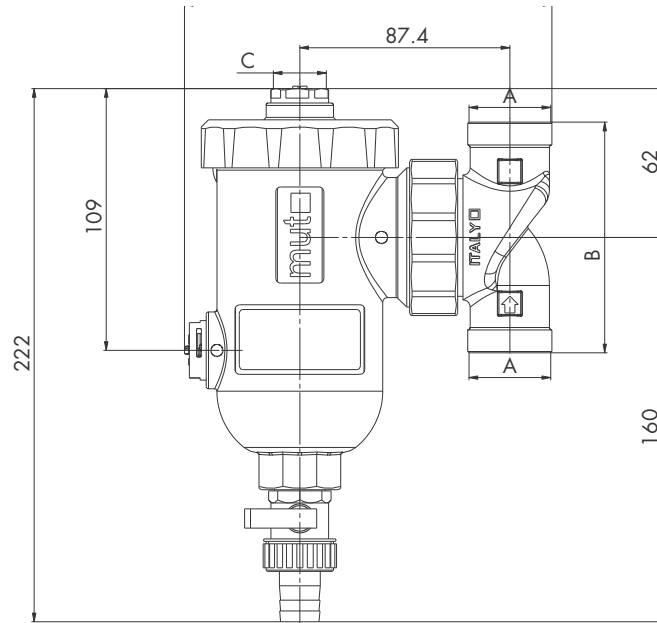
100%
MADE IN
ITALY



FICHA TÉCNICA

DIMENSIONES

CÓDIGO	DN	A	B	C
7.030.02131	20	G3/4"	96	G1/2"
7.030.02132	20	22 mm	96	G1/2"
7.030.02133	25	G1"	141	G1/2"
7.030.02134	25	28 mm	141	G1/2"



SERIE DF COMPACT

SEPARADOR MAGNÉTICO PER EFECTO CICLÓNICO



CÓDIGO	MODELO	DESCRIPCIÓN	TAMAÑO	PRECIO €	ENVASES	EMBALAJE
7.030.02131	DF 3/4"	Desfangador de suciedad per rosca magnético G 3/4" en latón con cuerpo de tecnopolímero. Conexiones roscadas hembra	3/4"	121,54	1	5
7.030.02133	DF 1"	Desfangador de suciedad per rosca magnético G 1" en latón con cuerpo de tecnopolímero. Conexiones roscadas hembra	1"	132,37	1	5
7.030.02132	DF 22mm	Desfangador de suciedad per rosca magnético con conexiones de tubería de 22 mm de diámetro. Cuerpo de tecnopolímero. Conexiones para tubo ø 22 ajustable	22 mm	127,56	1	5
7.030.02134	DF 28mm	Desfangador de suciedad per rosca magnético con conexiones de tubería de 28 mm de diámetro. Cuerpo de tecnopolímero. Conexiones para tubo ø 28 ajustable	28 mm	139,59	1	5



SERIE DG

Desgasificador HP

DESGASIFICADOR PARA SISTEMAS HÍBRIDOS Y BOMBAS DE CALOR

Las instalaciones de climatización en las que el líquido termovector (agua, agua glicolada) está libre de burbujas de aire y gas son más eficientes, producen menos ruido y tienen una vida útil más larga. Los desgasificadores MUT de la serie DG HP en tecnopolímero compuesto se utilizan para eliminar de forma continua el aire y cualquier gas refrigerante contenido en los circuitos hidráulicos. Estos permiten separar la parte gaseosa que se encuentra en el agua del circuito recogiendo en la parte superior (pozo de recogida). En el interior del "cuerpo", en posición transversal a la dirección del flujo, hay un filtro que tiene de función es dar turbulencia del movimiento del agua entrante, liberando microburbujas que se adherirán a la propia red. La agregación siguiente de estas genera una gran burbuja que, debido a su efecto físico, sube hacia arriba donde la válvula de purga automática descarga el aire en el ambiente. La válvula de purga se define como automática porque está controlada por un flotador que se mueve en función del nivel del agua del desgasificador. Normalmente está abierto para que el gas y el aire puedan salir, si el nivel del agua se eleva por encima de dicho nivel, el flotador interviene cerrando el respiradero y no dejando que salga el agua de la instalación.

DATOS TÉCNICOS



Fluido empleado
Agua, agua con glicol (UNI8065:2019)
(VDI 2035)



Porcentaje máximo de glicol
30%



Presión máx. de trabajo
3 bar



Temperatura máx. de trabajo
0 ÷ 90 °C



Conexiones
3/4" - 1" FF e 1 1/4" MM - (ISO 228-1)



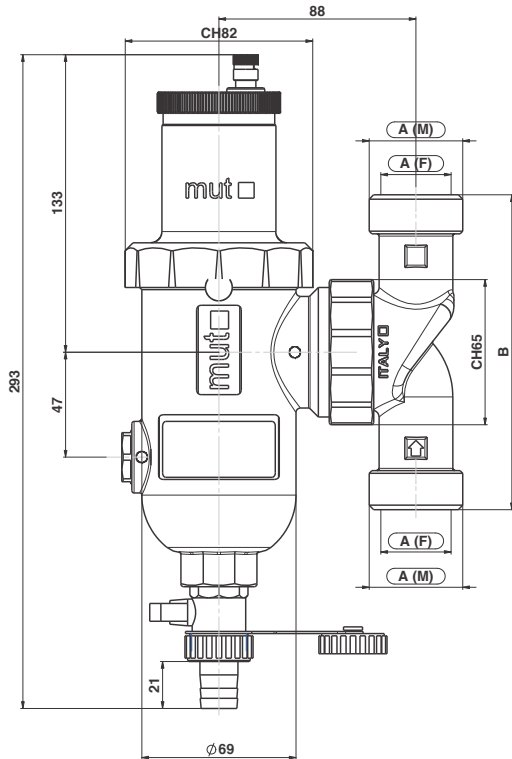
FICHA TÉCNICA



100%
MADE IN
ITALY

DESGASIFICADOR DG HP

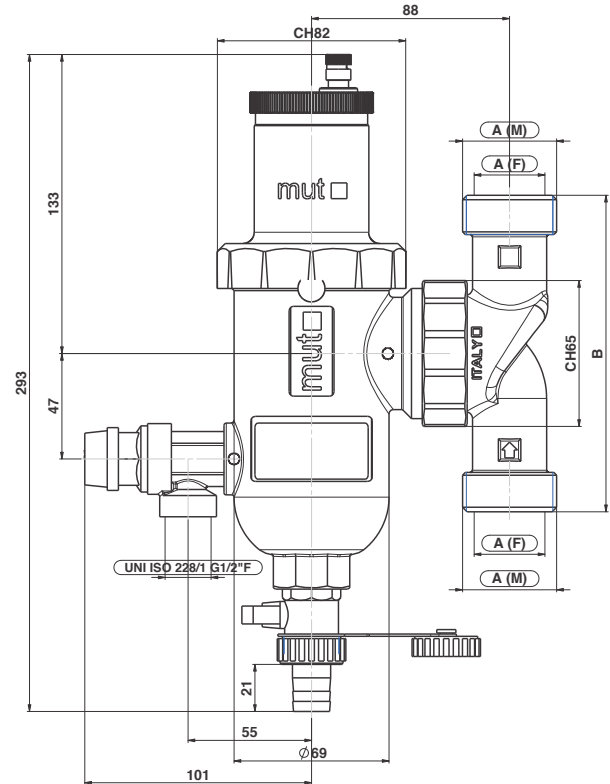
Versión estándar



Dimensiones en [mm]

DESGASIFICADOR DG HP-VS

Con Válvula De Seguridad



Dimensiones en [mm]

DESGASIFICADOR DG HP

DIMENSIONES (mm)							
Código	Modelo	A Ø Rac. (entrada) (UNI ISO 228/1)	A Ø Rac. (salida) (UNI ISO 228/1)	B [mm]	Ø Grifo descarga	Masa [kg]	Kvs * [m³/h]
7.030.03085	DG HP 20	¾" F	¾" F	96	¾" M	1.35	10
7.030.03086	DG HP 25	1" F	1" F	141	¾" M	1.40	10
7.030.03087	DG HP 32E	1"¼ M	1"¼ M	141	¾" M	1.45	10

*Caudal máximo recomendado, con velocidad del fluido en las conexiones d~ 1,2 m/s: 2.2 m³/h

DESGASIFICADOR DG HP-VS

DIMENSIONES (mm)								
Código	Modelo	A Ø Rac. (entrada) (UNI ISO 228/1)	A Ø Rac. (salida) (UNI ISO 228/1)	B [mm]	Válvula de seguridad	Ø Grifo descarga	Masa [kg]	Kvs * [m³/h]
7.030.03088	DG HP 20-VS	¾" F	¾" F	96	3 bar - ½" F	¾" M	1.45	10
7.030.03089	DG HP 25-VS	1" F	1" F	141	3 bar - ½" F	¾" M	1.50	10
7.030.03090	DG HP 32E-VS	1"¼ M	1"¼ M	141	3 bar - ½" F	¾" M	1.55	10

*Caudal máximo recomendado, con velocidad del fluido en las conexiones d~ 1,2 m/s: 2.2 m³/h



DESGASIFICADOR DG HP 20

DESGASIFICADOR VERSIÓN ESTÁNDAR

- CONEXIONES HEMBRA 1"
- FILTRO CICLÓNICO



CÓDIGO	MODELO	DESCRIPCIÓN	TAMAÑO	KVS	PRECIO €	ENVASES	EMBALAJE
7.030.03085	DG HP 20	Desgasificador HP - conexiones roscadas hembra	¾"F	10	142,37	1	5



DESGASIFICADOR DG HP 25

DESGASIFICADOR VERSIÓN ESTÁNDAR

- CONEXIONES HEMBRA 1"
- FILTRO CICLÓNICO



CÓDIGO	MODELO	DESCRIPCIÓN	TAMAÑO	KVS	PRECIO €	ENVASES	EMBALAJE
7.030.03086	DG HP 25	Desgasificador HP - conexiones roscadas hembra	1"F	10	153,20	1	5



DESGASIFICADOR DG HP 32E

DESGASIFICADOR VERSIÓN ESTÁNDAR

- CONEXIONES MACHO 1"¼
- FILTRO CICLÓNICO



CÓDIGO	MODELO	DESCRIPCIÓN	TAMAÑO	KVS	PRECIO €	ENVASES	EMBALAJE
7.030.03087	DG HP 32E	Desgasificador HP - conexiones roscadas macho	1"¼ MM	10	183,80	1	5



DESGASIFICADOR DG HP 20-VS

DESGASIFICADOR CON VÁLVULA DE SEGURIDAD

- CONEXIONES HEMBRA ¾"
- FILTRO CICLÓNICO



CÓDIGO	MODELO	DESCRIPCIÓN	TAMAÑO	KVS	PRECIO €	ENVASES	EMBALAJE
7.030.03088	DG HP 20-VS	Desgasificador HP - conexiones roscadas hembra con válvula de seguridad 3 bar-1/2"H	¾"F	10	145,43	1	5



DESGASIFICADOR DG HP 25-VS

DESGASIFICADOR CON VÁLVULA DE SEGURIDAD

- CONEXIONES HEMBRA 1"
- FILTRO CICLÓNICO



CÓDIGO	MODELO	DESCRIPCIÓN	TAMAÑO	KVS	PRECIO €	ENVASES	EMBALAJE
7.030.03089	DG HP 25-VS	Desgasificador HP - conexiones roscadas hembra con válvula de seguridad 3 bar-1/2"H	1"F	10	156,26	1	5



DESGASIFICADOR DG HP 32E-VS

DESGASIFICADOR CON VÁLVULA DE SEGURIDAD

- CONEXIONES MACHO 1"¼
- FILTRO CICLÓNICO



CÓDIGO	MODELO	DESCRIPCIÓN	TAMAÑO	KVS	PRECIO €	ENVASES	EMBALAJE
7.030.03090	DG HP 32E-VS	Desgasificador HP - conexiones roscadas macho con válvula de seguridad 3 bar-1/2"M	1"¼ MM	10	186,86	1	5



KIT AISLAMIENTO

PARA DESGASIFICADOR DG HP

CÓDIGO	DESCRIPCIÓN	PRECIO €	ENVASES	EMBALAJE
7.030.03356	Kit aislamiento para Desgasificador DG HP	33,75	1	1



SERIE KIT HP

KIT PARA BOMBAS DE CALOR

El KIT HP MUT es una solución completa y preconfigurada, diseñada específicamente para instalaciones con bomba de calor y sistemas híbridos, donde la fiabilidad, la protección y la facilidad de instalación son factores determinantes. Diseñado para responder a las necesidades típicas de los sistemas modernos de baja temperatura, el kit integra componentes seleccionados para garantizar una correcta gestión del circuito, la protección de la instalación y la continuidad de funcionamiento, incluso en condiciones operativas críticas.

La presencia de las **válvulas antihielo N-ICE MUT** (véase pág. 164) protege la instalación frente al riesgo de congelación, mientras que el **desfangador Compact Magnum** (véase pág. 256) asegura una alta capacidad de separación de impurezas, contribuyendo a preservar en el tiempo la eficiencia de la bomba de calor y de los demás componentes del sistema.

En la versión PLUS, el kit se completa con el **desgasificador DG HP** (véase pág. 264), ideal para sistemas de alta eficiencia, donde la eliminación del aire y de un posible gas refrigerante inflamable es fundamental para garantizar la seguridad y la eficiencia energética de las instalaciones hidrónicas.



ESPECIFICO PARA BOMBAS DE CALOR



FICHA TÉCNICA



KIT HP BASIC 1" y 1"¼

KIT ESTÁNDAR PARA BOMBAS DE CALOR CON DESFANGADOR Y VÁLVULAS ANTIHIELO

CÓDIGO	MODELO	DESCRIPCIÓN	TAMAÑO	PRECIO €	ENVASES	EMBALAJE
7.030.03882	KIT HP BASIC G1"	Kit HP Basic – productos para instalaciones con bomba de calor (PDC): 1 ud. DF Compact Magnum en línea 1" H + 2 uds. N-ICE MUT 1" M	1" F + 1" M	336,00	1	1
7.030.03883	KIT HP BASIC G1"¼	Kit HP Basic – productos para instalaciones con bomba de calor (PDC): 1 ud. DF Compact Magnum en línea + 2 uds. N-ICE MUT, Con conexión macho : 1"¼M	1"¼M	370,00	1	1



KIT HP PLUS 1" y 1"¼

KIT PREMIUM PARA BOMBAS DE CALOR CON DESGASIFICADOR, DESFANGADOR Y VÁLVULAS ANTIHIELO

CÓDIGO	MODELO	DESCRIPCIÓN	TAMAÑO	PRECIO €	ENVASES	EMBALAJE
7.030.03884	KIT HP PLUS G1"	Kit HP Plus – productos para instalaciones con bomba de calor (PDC): 1 ud. DF Compact Magnum en línea 1" H + 2 uds. N-ICE MUT 1" M + 1 ud. DG HP 1"	1" F + 1" M + 1" F	477,00	1	1
7.030.03885	KIT HP PLUS G1"¼	Kit HP Plus – productos para instalaciones con bomba de calor (PDC): 1 ud. DF Compact Magnum en línea + 2 uds. N-ICE MUT + 1 ud. DG HP – con conexiones macho 1"¼M	1"¼M	538,00	1	1

SERIE DS DE LATÓN

SEPARADOR DE AIRE ROSCADO

Los separadores embridados Mut se utilizan en las instalaciones hidráulicas de climatización. Una red filtrante sintética, ubicada en el interior del cuerpo, bloquea las burbujas de aire del circuito eliminándolas de forma continua a través del purgador de aire automático.

El agua circula completamente desaireada permitiendo que las instalaciones trabajen en condiciones óptimas, sin ruidos ni daños mecánicos y con mayor eficiencia, alargando la vida útil de la instalación.

Los separadores Mut se entregan con carcasa de aislamiento termoformada de PE-X expandido con células cerradas de 10 mm de espesor que garantizan su perfecta estanqueidad térmica.



DATOS TECNICOS



Fluido empleado
Agua, agua con glicol



Porcentaje máximo de glicol
30 %



Presión máx. de trabajo
10 bar



Presión máx. de descarga
10 bar



Temperatura máx. de trabajo
0 ÷ 110°C



Conexiones
Roscado G 3/4" - G 1" - G 1 1/4" - G 1 1/2" - G 2"
(EN ISO 228/1)



Aislamiento térmico del cuerpo
Poliétileno expandido de celdas cerradas esp 10mm



100%
MADE IN
ITALY

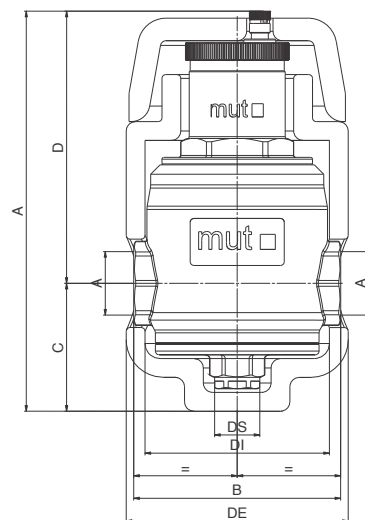


FICHA TÉCNICA

DIMENSIONES

SEPARADOR DE AIRE ROSCADA DE LATÓN

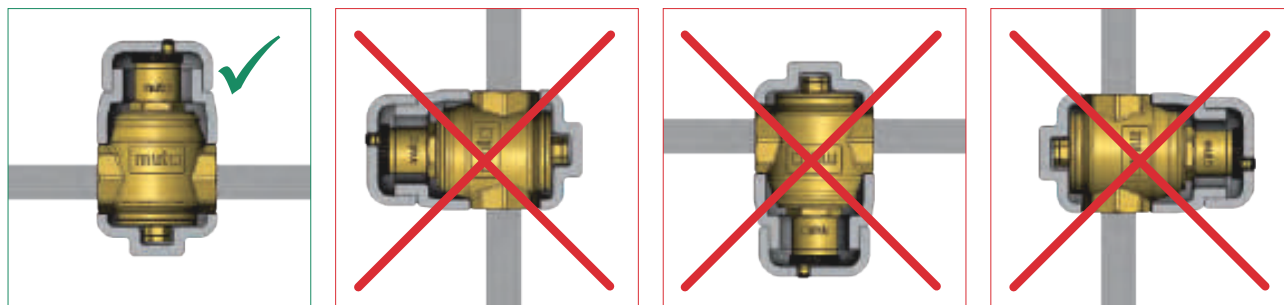
CODIGO	DN	A	B	C	D	DE	DI	DS
703001985	20	213	110	68	145	Ø118	Ø98	G 3/4"
703001984	25	213	110	68	145	Ø118	Ø98	G 3/4"
703001983	32	237	130	85	152	Ø132	Ø112	G 3/4"
703001982	40	237	130	85	152	Ø132	Ø112	G 3/4"
703001981	50	237	130	85	152	Ø132	Ø112	G 3/4"



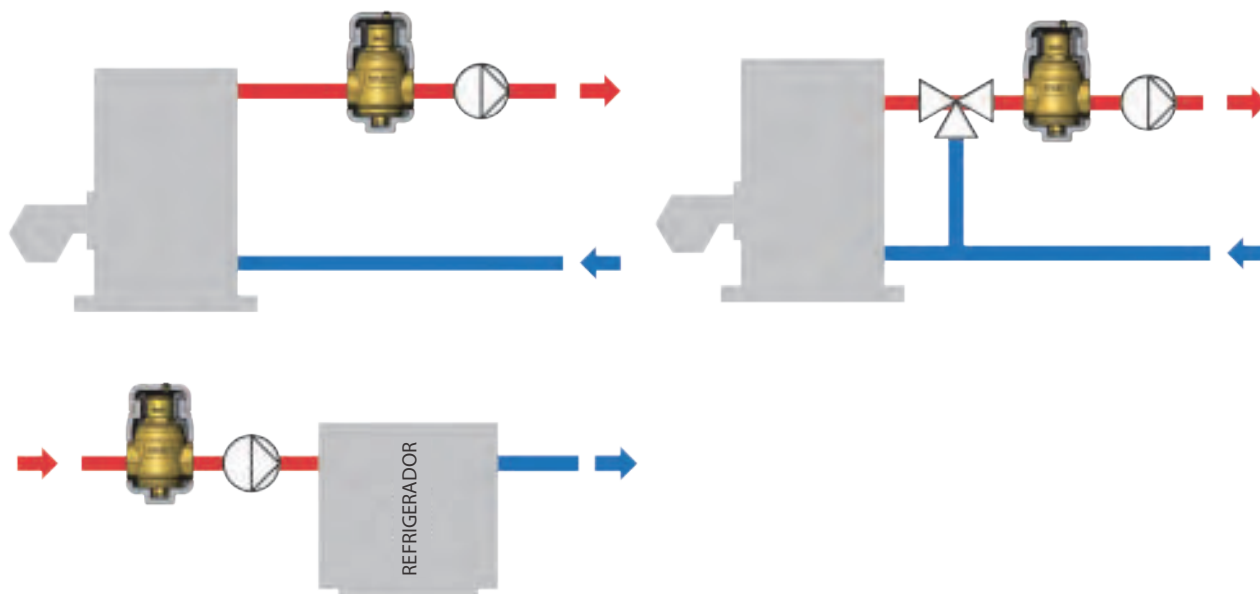
INSTALACIÓN

El separador debería instalarse preferentemente en el circuito de retorno situado antes de la caldera, para interceptar las burbujas de aire que se encuentran en el circuito, especialmente al activar la instalación, antes de que puedan llegar a la caldera. El separador debe instalarse preferentemente antes de la bomba y siempre en posición vertical, con la válvula de purga de aire en la parte superior. Es indiferente el sentido del flujo la dirección de flujo del fluido de transferencia de calor.

MONTAJE



ESQUEMA DE APLICACIÓN





SEPARADOR DE AIRE DS

DE LATÓN ROSCADA

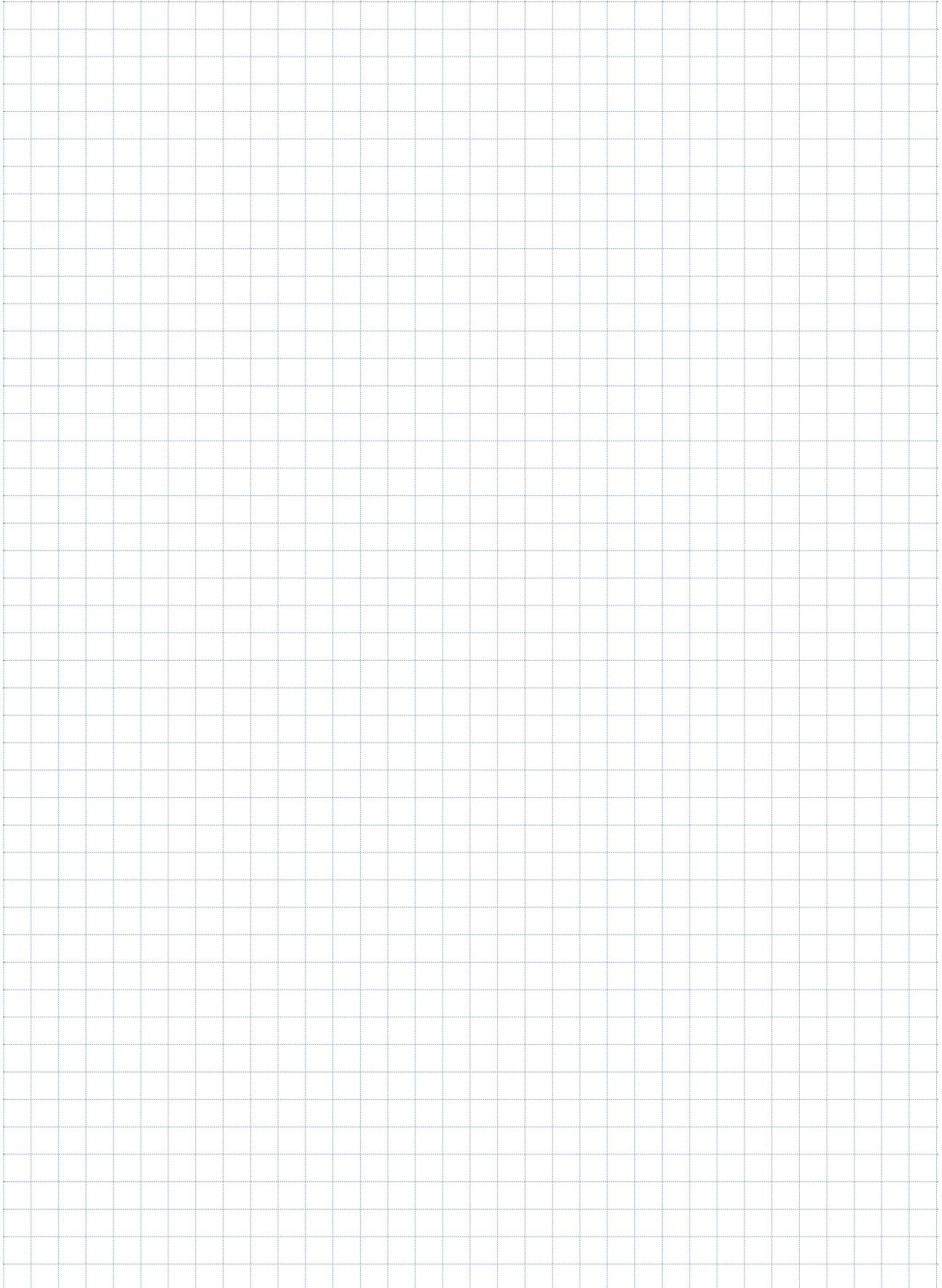


CÓDIGO	MODELO	DESCRIPCIÓN	KVS	TAMAÑO	PRECIO €	ENVASES	EMBALAJE
7.030.01985	DS G 3/4"	Separador de aire roscado G 3/4" de latón con aislamiento	16,5	DN 20	169,74	1	1
7.030.01984	DS G 1"	Separador de aire roscado G 1" de latón con aislamiento	28,5	DN 25	183,43	1	1
7.030.01983	DS G 1" 1/4	Separador de aire roscado G 1" 1/4 de latón con aislamiento	49	DN 32	229,05	1	1
7.030.01982	DS G 1" 1/2	Separador de aire roscado G 1" 1/2 de latón con aislamiento	63,5	DN 40	255,15	1	1
7.030.01981	DS G 2"	Separador de aire roscado G 2" de latón con aislamiento	70	DN 50	297,59	1	1

ESPECIFICACIONES

- Con aislamiento de poliéster expandido con celdas cerradas de 18 mm de espesor

Notas





SERIE DS

EN ACERO

SEPARADOR DE AIRE

Los separadores de aire se utilizan en las instalaciones hidráulicas de climatización. Su característica es bloquear y por consiguiente eliminar de forma continua todo el aire del circuito hasta un nivel de microburbujas. La circulación de agua, completamente sin aire, permite a las instalaciones trabajar en condiciones excelentes sin ruido ni daños mecánicos.

Los separadores de aire se suministran con aislamiento para mantener la temperatura de calefacción y refrigeración independientemente del sistema.



DATOS TECNICOS



Fluido empleado
Agua, agua con glicol



Porcentaje máximo de glicol
50 %



Presión máx. de trabajo
10 bar



Presión máx. de descarga
10 bar



Temperatura máx. de trabajo
0 ÷ 110 °C



Conexiones
Con brida DN 50/65/80/100/125/150 PN 16
acoplamiento con contrabrida EN 1092-1



Aislamiento térmico del cuerpo
Poliuretano expandido de celdas cerradas esp 18mm



100%
MADE IN
ITALY



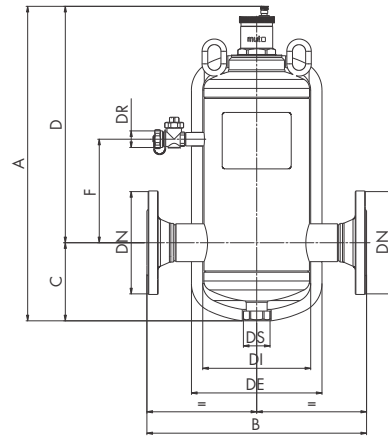
FICHA TÉCNICA

DIMENSIONES

SEPARADOR DE AIRE DS CON BRIDA

COD. 7.030.01787 7.030.01838 7.030.01840 7.030.01842 7.030.02021 7.030.02022

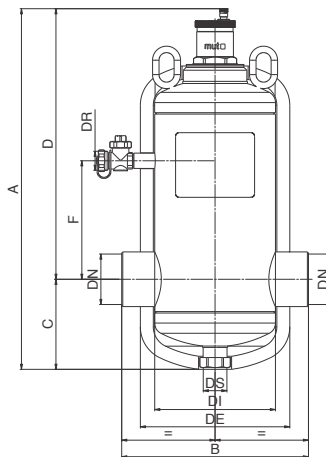
DN	50	65	80	100	125	150
A	480	480	570	571	738	738
B	350	350	470	470	635	635
C	125	125	155	155	213	213
D	355	355	415	415	525	525
F	165	165	214	214	285	285
DE	Ø208	Ø208	Ø255	Ø255	Ø363	Ø363
DI	Ø172	Ø172	Ø219	Ø219	Ø327	Ø327
DS	G1"	G1"	G1"	G1"	G1"	G1"
DR	G3/4"	G3/4"	G3/4"	G3/4"	G3/4"	G3/4"



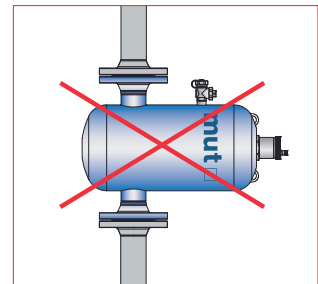
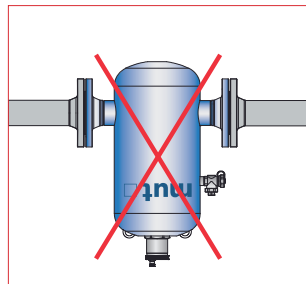
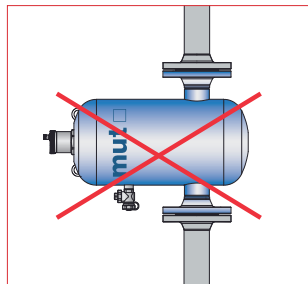
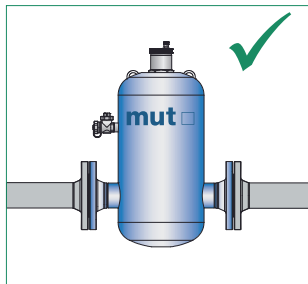
SEPARADOR DE AIRE DS PARA SOLDAR

COD. 7.030.02050 7.030.02051 7.030.02052 7.030.02053 7.030.02054 7.030.02055

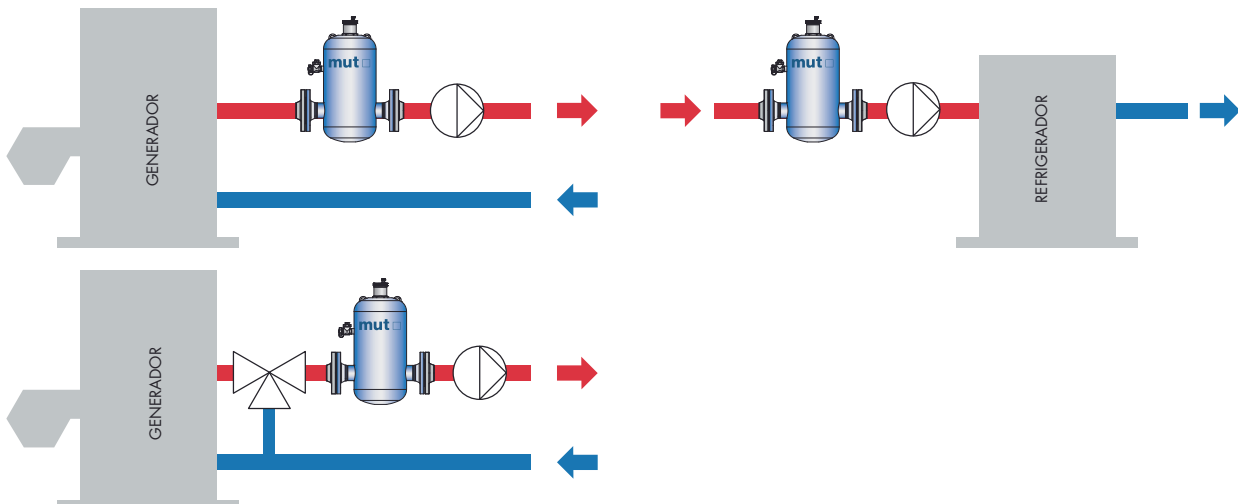
DN	50	65	80	100	125	150
A	502	502	591	591	755	755
B	260	260	370	370	635	635
C	125	125	155	155	213	213
D	377	377	415	415	525	525
F	165	165	214	214	285	285
DE	Ø208	Ø208	Ø255	Ø255	Ø363	Ø363
DI	Ø172	Ø172	Ø219	Ø219	Ø327	Ø327
DS	G1"	G1"	G1"	G1"	G1"	G1"
DR	G3/4"	G3/4"	G3/4"	G3/4"	G3/4"	G3/4"



MONTAJE



ESQUEMA DE APLICACIÓN





SEPARADOR DE AIRE DS

EN ACERO CON BRIDAS



CÓDIGO	MODELO	DESCRIPCIÓN	TAMAÑO	PRECIO €	ENVASES	EMBALAJE
7.030.01787	DS 50	Separador de aire con aislamiento	DN 50	1.213,80	1	1
7.030.01838	DS 65	Separador de aire con aislamiento	DN 65	1.234,20	1	1
7.030.01840	DS 80	Separador de aire con aislamiento	DN 80	1.889,04	1	1
7.030.01842	DS 100	Separador de aire con aislamiento	DN 100	1.927,80	1	1
7.030.02021	DS 125	Separador de aire con aislamiento	DN 125	3.570,00	1	1
7.030.02022	DS 150	Separador de aire con aislamiento	DN 150	3.672,00	1	1

ESPECIFICACIONES

- Con aislamiento de poliéster expandido con celdas cerradas de 18 mm de espesor



SEPARADOR DE AIRE DS

EN ACERO PARA SOLDAR



CÓDIGO	MODELO	DESCRIPCIÓN	TAMAÑO	PRECIO €	ENVASES	EMBALAJE
7.030.02050	DS 50 para soldar	Separador de aire con conexión para soldar con aislamiento	DN 50	1.071,00	1	1
7.030.02051	DS 65 para soldar	Separador de aire con conexión para soldar con aislamiento	DN 65	1.101,60	1	1
7.030.02052	DS 80 para soldar	Separador de aire con conexión para soldar con aislamiento	DN 80	1.662,60	1	1
7.030.02053	DS 100 para soldar	Separador de aire con conexión para soldar con aislamiento	DN 100	1.787,04	1	1
7.030.02054	DS 125 para soldar	Separador de aire con conexión para soldar con aislamiento	DN 125	3.285,42	1	1
7.030.02055	DS 150 para soldar	Separador de aire con conexión para soldar con aislamiento	DN 150	3.348,66	1	1

ESPECIFICACIONES

- Con aislamiento de poliéster expandido con celdas cerradas de 18 mm de espesor

SERIE DF/DS DE LATÓN

SEPARADOR DE AIRE/DESFANGADORES
ROSCADO MAGNÉTICO

Los Separadores/desfangadores embridados Mut tienen dos funciones distintas, ideadas para satisfacer las exigencias de los circuitos hidráulicos de las instalaciones de calentamiento y enfriamiento, que se pueden resumir en:

- **Desaireación**

que bloquea las burbujas de aire del circuito eliminándolas de forma continua a través sin burbujas de aire automático, gracias a una red filtrante sintética, ubicada en el interior del cuerpo.

El agua circula completamente sin burbujas de aire permitiendo que las instalaciones trabajen en condiciones óptimas, sin ruidos ni daños mecánicos y con mayor eficiencia, alargando la vida útil de la instalación

- **Desfangación**

que bloquea y retiene las impurezas pesadas presentes en el circuito hidráulico que, al impactar contra una red filtrante sintética, ubicada en el interior del cuerpo, disminuyen su velocidad sedimentando más fácilmente y depositándose en la parte inferior del cuerpo llamada cuba de recogida que actúa como cámara de decantación. Aquí también se encuentra un dispositivo magnético que atrae las impurezas ferromagnéticas.

Los Separadores/Desfangadores Mut se entregan con aislamiento termoformado de PE-X expandido (polietileno reticulado) con células cerradas de 10 mm de espesor que garantizan su perfecta estanqueidad térmica.



Magnetic
cartridge

DATOS TECNICOS



Fluido empleado
Agua, agua con glicol



Porcentaje máximo de glicol
30 %



Presión máx. de trabajo
10 bar



Presión máx. de descarga
10 bar



Temperatura máx. de trabajo
0 ÷ 110°C



Conexiones
Filettati G 3/4" - G 1" - G 1" 1/4 - G 1" 1/2 - G 2"
(EN ISO 228/1)



Aislamiento térmico del cuerpo
Polietileno expandido de celdas cerradas esp 10mm



Imán
Permanente 3x1 Tesla



100%
MADE IN
ITALY

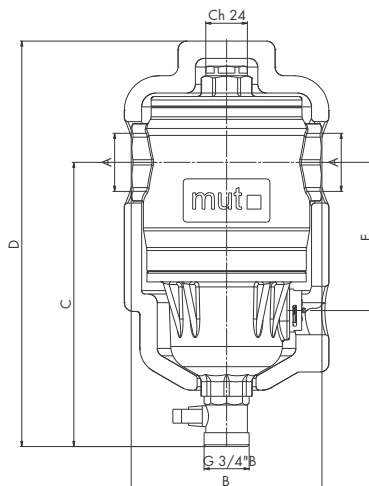


FICHA TÉCNICA

DIMENSIONES

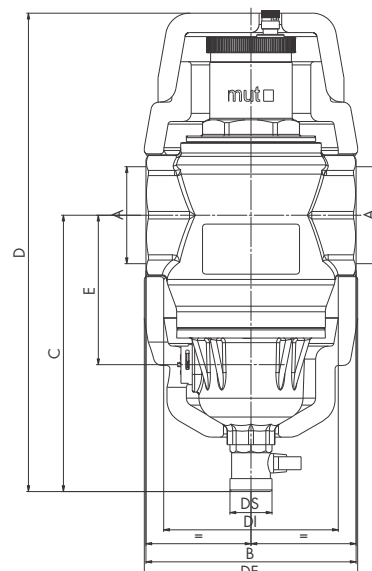
DF ROSCADO DE LATÓN

CÓDIGO	A	B	C	D	E
7.030.01993	G3/4"	110	164	234	85.5
7.030.01992	G1"	110	164	234	85.5
7.030.01991	G1"1/4	130	171	256	92.5
7.030.01990	G1"1/2	130	171	256	92.5
7.030.01987	G2"	130	171	256	92.5

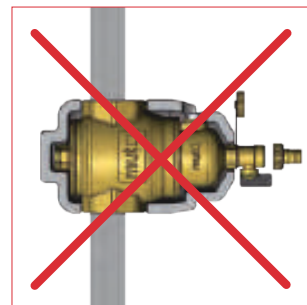
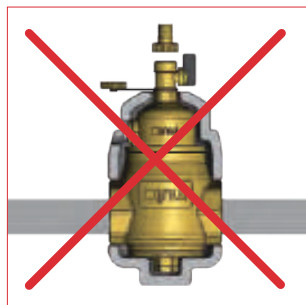
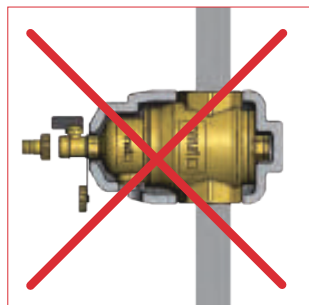
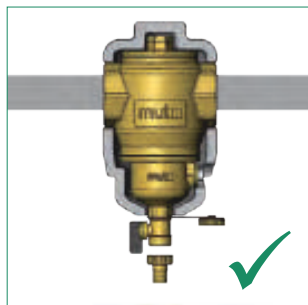


DF/DS ROSCADO DE LATÓN

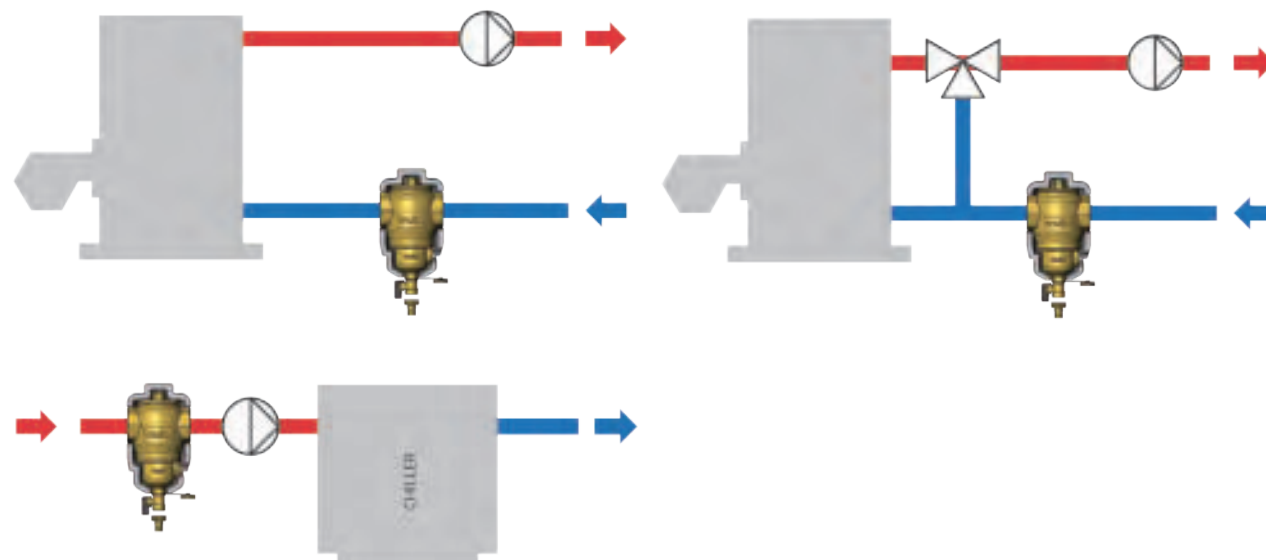
CÓDIGO	DN	A	B	C	D	E	DE	DI	DS
7.030.01999	20	G3/4"	110	160	274	85	Ø118	Ø94	G 3/4"
7.030.01998	25	G1"	110	160	274	85	Ø118	Ø94	G 3/4"
7.030.01997	32	G1"1/4	130	170	296	92.5	Ø132	Ø108	G 3/4"
7.030.01996	40	G1"1/2	130	170	296	92.5	Ø132	Ø108	G 3/4"
7.030.01988	50	G2"	130	170	296	92.5	Ø132	Ø108	G 3/4"



MONTAJE



ESQUEMA DE APLICACIÓN





- ROSCADOS

SERIE DF MAGNÉTICO

DEFANGADOR ROSCADO DE LATÓN



CÓDIGO	MODELO	DESCRIPCIÓN	TAMAÑO	PRECIO €	ENVASES	EMBALAJE
7.030.01993	DF G 3/4"	Desfangadores magnético roscado DF G 3/4" de latón con aislamiento	DN 20	185,11	1	1
7.030.01992	DF G 1"	Desfangadores magnético roscado DF G 1" de latón con aislamiento	DN 25	190,22	1	1
7.030.01991	DF G 1" 1/4	Desfangadores magnético roscado DF G 1" 1/4 de latón con aislamiento	DN 32	192,77	1	1
7.030.01990	DF G 1" 1/2	Desfangadores magnético roscado DF G 1" de latón con aislamiento	DN 40	197,88	1	1
7.030.01987	DF G 2"	Desfangadores magnético roscado DF G 2" de latón con aislamiento	DN 50	217,03	1	1

ESPECIFICACIONES

- Con aislamiento de poliéster expandido con celdas cerradas de 18 mm de espesor



- ROSCADOS

SERIE DF/DS MAGNÉTICO

DESFANGADOR /PURGADOR ROSCADO DE LATÓN



CÓDIGO	MODELO	DESCRIPCIÓN	TAMAÑO	PRECIO €	ENVASES	EMBALAJE
7.030.01999	DF/DS G 3/4"	Desfangadores /Purgaador magnético roscado G 3/4" de latón con aislamiento	DN 20	202,99	1	1
7.030.01998	DF/DS G 1"	Desfangadores /Purgaador magnético roscado G 1" de latón con aislamiento	DN 25	214,49	1	1
7.030.01997	DF/DS G 1" 1/4	Desfangadores /Purgaador magnético roscado G 1" 1/4 de latón con aislamiento	DN 32	232,35	1	1
7.030.01996	DF/DS G 1" 1/2	Desfangadores /Purgaador magnético roscado G 1" 1/2 de latón con aislamiento	DN 40	243,84	1	1
7.030.01988	DF/DS G 2"	Desfangadores /Purgaador magnético roscado G 2" de latón con aislamiento	DN 50	266,83	1	1

ESPECIFICACIONES

- Con aislamiento de poliéster expandido con celdas cerradas de 18 mm de espesor

SERIE DF/DS IS EN ACERO

Magnetic
cartridge



DESFANGADORES/SEPARADOR DE AIRE
INSPECCIONABLE MAGNÉTICO



Los separador de aire-desfangadores inspeccionables MUT serie DF/DS IS - DN40 y DN50 - se utilizan para eliminar de forma continua el aire y las impurezas – incluso ferrosas- de los circuitos hidráulicos y se caracterizan por la ventaja de ser internamente inspeccionables.

Son capaces de eliminar automáticamente todo el aire de los circuitos y permiten separar las impurezas del agua del circuito recogiénolas en la parte inferior (pozo de recogida) donde hay un cartucho magnético extraíble. Dentro del “desfangadores”, en posición transversal a la dirección del flujo, hay una rejilla perforada: las partículas de impurezas al chocar con la rejilla experimentan una posterior reducción de velocidad y por tanto sedimentan más fácilmente.

Además la apertura periódica de la Lave de purga permite vaciar el pozo de recogida de las impurezas.

Los separador de aire/desfangadores MUT DF/DS IS se suministran con aislamiento de carcasa, preformado en caliente, para garantizar el perfecto aislamiento térmico tanto si se usa agua caliente como fría. Además cuentan con una unión porta-sonda G ½” que se puede utilizar para otros usos.

DATOS TECNICOS



Fluido empleado
Agua, agua con glicol



Porcentaje máximo de glicol
50 %



Presión máx. de trabajo
10 bar



Presión máx. de descarga
10 bar



Temperatura máx. de trabajo
0 ÷ 110 °C



Conexiones
Racores roscado
G 1” ½ - G 2”(EN ISO 228/1)



Aislamiento térmico del cuerpo
Polietileno expandido de celdas cerradas esp 12mm



Inducción magnética cartucho extraíble
4 x 1 Tesla (4 x 10.000 gauss)

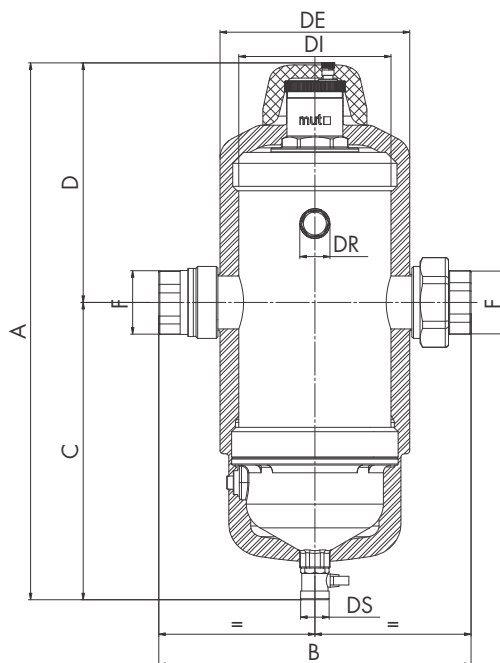


100%
MADE IN
ITALY

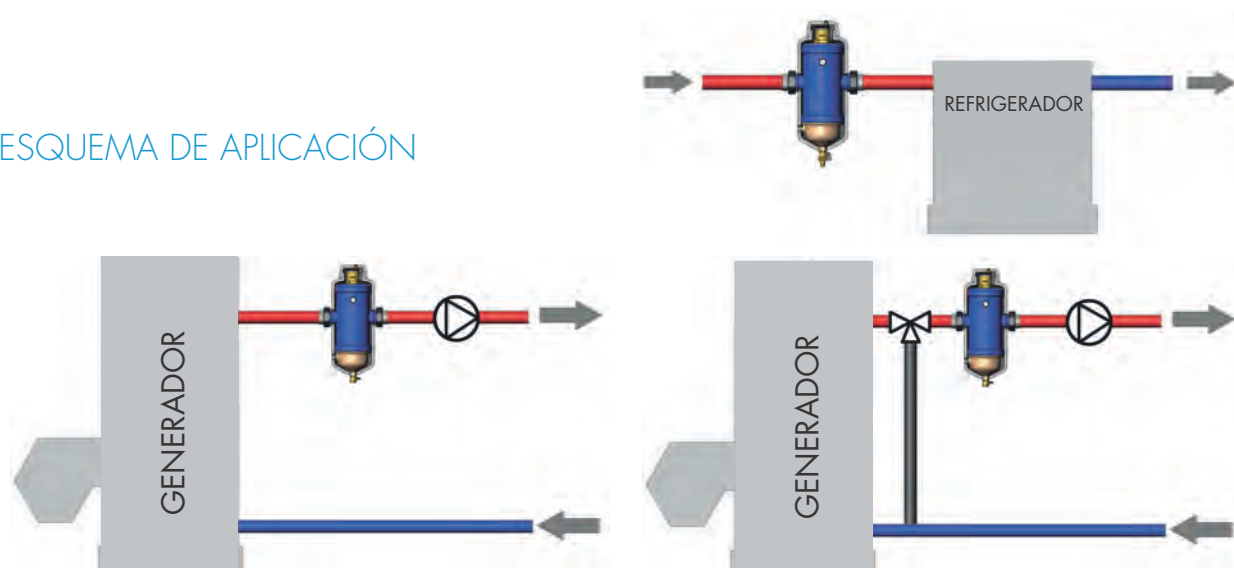
DIMENSIONES

DF/DS IS

CODIGO	7.030.02278	7.030.02277
DN	40	50
A	490	490
B	283	315
C	270	270
D	220	220
F	UNI ISO228/1 G1"½	UNI ISO228/1 G2"
DE	Ø178	Ø178
DI	Ø154	Ø154
DS	G3/4"	G3/4"
DR	G1/2"	G1/2"



ESQUEMA DE APLICACIÓN



TEXTO DE ESPECIFICACIÓN

Enfoque con el smartphone el código QR para acceder al contenido multimedia



FICHA TÉCNICA



SERIE DF/DS IS

DEFANGADORES/SEPARADOR DE AIRE
INSPECCIONABLE MAGNÉTICO

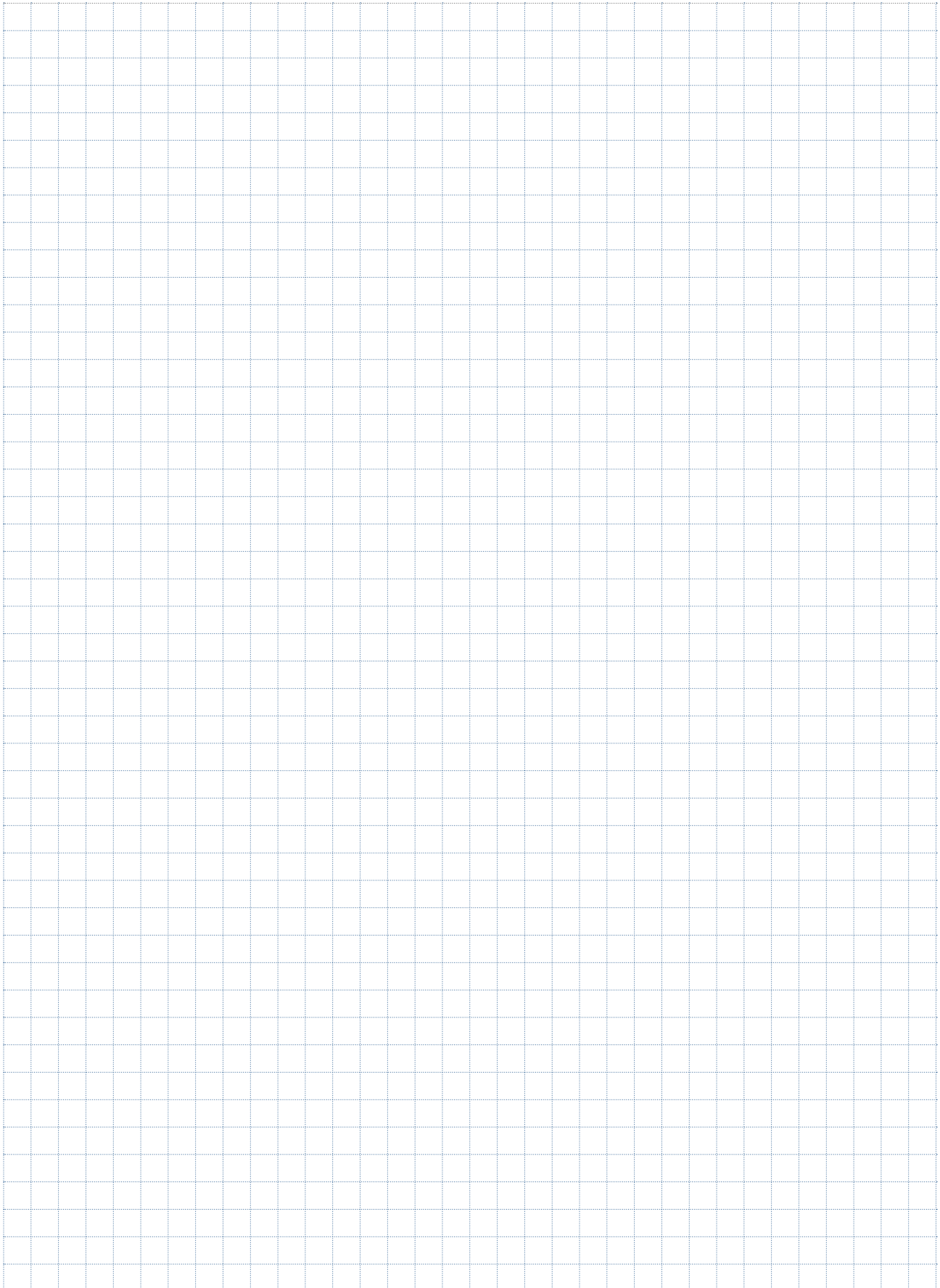


CÓDIGO	MODELO	DESCRIPCIÓN	TAMAÑO	PRECIO €	ENVASES	EMBALAJE
7.030.02278	DF/DS-IS G 1" 1/2	Desfangadores separador de aire inspeccionable magnético G 1" 1/2 H con aislamiento aislante	G 1" 1/2	916,47	1	1
7.030.02277	DF/DS-IS G 2"	Desfangadores separador de aire inspeccionable magnético G 2" F con aislamiento	G 2"	1022,58	1	1

ESPECIFICACIONES

- Con aislamiento de poliéster expandido con celdas cerradas de 12 mm de espesor

Notas



SERIE DF

EN ACERO O ACERO INOXIDABLE

DESFANGADOR MAGNÉTICO PARA SISTEMAS HÍBRIDOS Y BOMBAS DE CALOR

Los sistemas en los que el agua no contiene contaminantes ni impurezas son más eficientes, producen menos ruido y tienen una vida útil más larga. Los desfangadores MUT serie DF de acero se utilizan para eliminar de modo continuo las impurezas de los circuitos hidráulicos. Permiten separar las impurezas que se encuentran en el agua del circuito recogiendo en la parte inferior (Vaina de recogida). Dentro del "desfangador", en una posición transversal a la dirección del flujo, hay una rejilla perforada: cuando las partículas de impurezas golpean la rejilla experimentan una reducción adicional de la velocidad con lo que sedimentan más fácilmente. La apertura periódica del grifo de purga permitirá vaciar el Vaina de recogida de las impurezas. Los desfangadores MUT DF de acero se suministran con carcasa de aislamiento preformada en caliente, lo que garantiza un aislamiento térmico perfecto cuando se usan con agua caliente o fría.



DATOS TÉCNICOS



Fluidos compatibles



Agua, soluciones a base de glicol: máx. 50%



Conforme con las normas
VDI 2035 / UNI 8065:2019



Presión nominal
PN10



Rango de temperatura de funcionamiento
0 ÷ 110 °C



Conexiones
Bridadas DN 50/65/80/100/125/150
acoplamiento con contrabrida PN16 - EN1092-1



Aislamiento térmico del cuerpo
Espuma de polietileno expandido de células cerradas
de 18 mm de espesor



Campo magnético
4 T (4 x 10.000 Gauss) - mod. DN 50/65
5 T (5 x 10.000 Gauss) mod. DN 80/100/125/150



MATERIALES

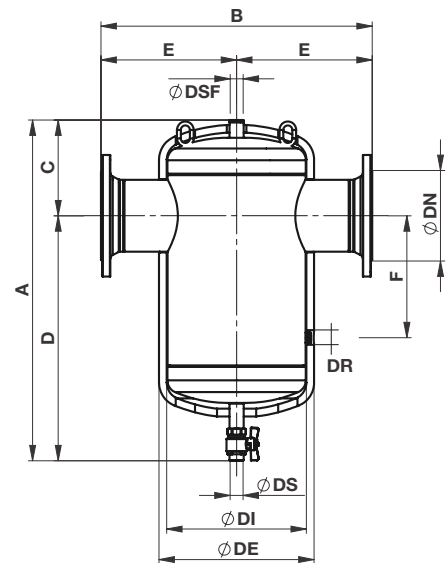
Cuerpo bridado	Acero pintado al horno con polvo epoxi RAL 5017 o acero inoxidable AISI304L
Filtro interno	Acero inoxidable
Elementos de estanqueidad	FKM (VITON)
Grifo de descarga	Latón CW617N (EN 12165/98)
Aislamiento térmico	Espuma de polietileno expandido de células cerradas de 18 mm de espesor

CARACTERÍSTICAS TÉCNICAS DEL AISLAMIENTO

Material	Espuma de polietileno expandido de células cerradas
Espesor	18 mm
Densidad	Parte interna: 30 kg/m ³ - parte exterior: 80 kg/m ³
Conductividad térmica	α 10°C: 0,034 W/(m·K) / α 40 °C: 0,038 W/(m·K) at 10°C: 0,034 W/(m·K) / at 40°C: 0,038 W/(m·K)
Coefficiente de resistencia al vapor (DIN 52615)	>1300
Rango de temperatura de funcionamiento	-40 ÷ +130 °C

DIMENSIONES

DF con imán	7.030.02888	7.030.02889	7.030.02890	7.030.02891	7.030.02892	7.030.02893
DFX con imán	7.030.03867	7.030.03868	7.030.03873	7.030.03874	7.030.03881	7.030.03875
DF con imán	7.030.03030	7.030.03031	7.030.03032	7.030.03033	7.030.03034	7.030.03035
DN	50	65	80	100	125	150
A [mm]	548	548	636	636	798	798
B [mm]	350	350	470	470	635	635
C [mm]	135	135	164	164	224	224
D [mm]	413	413	471	471	574	574
E [mm]	175	175	235	235	317,5	317,5
F [mm]	165	165	214	214	285	285
DE [mm]	Ø208	Ø208	Ø256	Ø256	Ø363	Ø363
DI [mm]	Ø168	Ø168	Ø219	Ø219	Ø324	Ø324
DS	G1"	G1"	G1"	G1"	G1"	G1"
DSF	G¾"	G¾"	G¾"	G¾"	G¾"	G¾"
DR (rosca portaimán)	M18	M18	M18	M18	M18	M18
Masa [kg]	14	15	27	29	60	61
Bridas PN [bar]	16	16	16	16	16	16
Kvs [m ³ /h]	75	150	180	280	450	720
Volumen [l]	7	7	18	18	44	44
Campo magnético*	4T	4T	5T	5T	5T	5T





DESFANGADOR DF

DE ACERO CON BRIDAS E IMÁN



SmCo
SAMARIUM COBALT
EXTRA QUALITY MAGNET

- CON IMÁN Y AISLAMIENTO TÉRMICO

CÓDIGO	MODELO	DESCRIPCIÓN	TAMAÑO	PRECIO €	ENVASES	EMBALAJE
7.030.02888	DF 50	Desfangador magnético con aislamiento térmico	DN 50	1.206,86	1	1
7.030.02889	DF 65	Desfangador magnético con aislamiento térmico	DN 65	1.258,88	1	1
7.030.02890	DF 80	Desfangador magnético con aislamiento térmico	DN 80	1.612,62	1	1
7.030.02891	DF 100	Desfangador magnético con aislamiento térmico	DN 100	1.820,70	1	1
7.030.02892	DF 125	Desfangador magnético con aislamiento térmico	DN 125	2.913,12	1	1
7.030.02893	DF 150	Desfangador magnético con aislamiento térmico	DN 150	3.017,16	1	1



DESFANGADOR DF

DE ACERO CON BRIDAS CON PREDISPOSICIÓN PARA CONEXIÓN A VAINA PORTAIMÁN



- CON AISLAMIENTO TÉRMICO

CÓDIGO	MODELO	DESCRIPCIÓN	TAMAÑO	PRECIO €	ENVASES	EMBALAJE
7.030.03030	DF 50	Desfangador con aislamiento térmico	DN 50	1.134,04	1	1
7.030.03031	DF 65	Desfangador con aislamiento térmico	DN 65	1.144,44	1	1
7.030.03032	DF 80	Desfangador con aislamiento térmico	DN 80	1.550,20	1	1
7.030.03033	DF 100	Desfangador con aislamiento térmico	DN 100	1.612,62	1	1
7.030.03034	DF 125	Desfangador con aislamiento térmico	DN 125	2.601,00	1	1
7.030.03035	DF 150	Desfangador con aislamiento térmico	DN 150	2.705,04	1	1



DEFANGADOR DFX

DE ACERO INOX AISI 304L ON BRIDAS E IMÁN



SmCo
SAMARIUM COBALT
EXTRA QUALITY MAGNET

- CON IMÁN Y AISLAMIENTO TÉRMICO

CÓDIGO	MODELO	DESCRIPCIÓN	ACABADO	TAMAÑO	PRECIO €	ENVASES	EMBALAJE
7.030.03867	DF X 50	Desfangador de acero inox aisi 304 L magnético con aislamiento térmico		DN 50	1.483,00	1	1
7.030.03868	DF X 65	Desfangador de acero inox aisi 304 L magnético con aislamiento térmico		DN 65	1.534,00	1	1
7.030.03873	DF X 80	Desfangador de acero inox aisi 304 L magnético con aislamiento térmico		DN 80	1.881,00	1	1
7.030.03874	DF X 100	Desfangador de acero inox aisi 304 L magnético con aislamiento térmico		DN 100	2.085,00	1	1
7.030.03881	DF X 125	Desfangador de acero inox aisi 304 L magnético con aislamiento térmico		DN 125	3.156,00	1	1
7.030.03875	DF X 150	Desfangador de acero inox aisi 304 L magnético con aislamiento térmico		DN 150	3.258,00	1	1



Magnetic
cartridge

SERIE DF/DS DE ACERO

DESFANGADOR / SEPARADOR MAGNÉTICO

Los Separadores de aire/Desfangadores se utilizan en las instalaciones hidráulicas de climatización. Su característica es bloquear y por consiguiente eliminar de forma continua todo el aire del circuito hasta un nivel de microburbujas y retener las impurezas de gran tamaño que al chocar contra la malla filtrante bajan a la parte inferior del cuerpo. La circulación de agua, completamente sin aire y limpia, permite a las instalaciones trabajar en condiciones excelentes sin ruido ni daños mecánicos. Los separadores de aire/desfangadores se suministran con aislamiento para mantener la temperatura de calefacción y refrigeración independientemente del sistema.



DATOS TECNICOS

	Fluido empleado Agua, agua con glicol
	Porcentaje máximo de glicol 50 %
	Presión máx. de trabajo 10 bar
	Presión máx. de descarga 10 bar
	Temperatura máx. de trabajo 0 ÷ 110 °C
	Conexión Bridadas DN 50/65/80/100/125/150 PN 16 Acoplamiento con contrabrida EN 1092-1
	Aislamiento térmico del cuerpo Polietileno expandido de celdas cerradas esp 18 mm
	Imán 4 T (4 x 10.000 Gauss) - mod. DN 50/65 5 T (5 x 10.000 Gauss) mod. DN 80/100/125/150



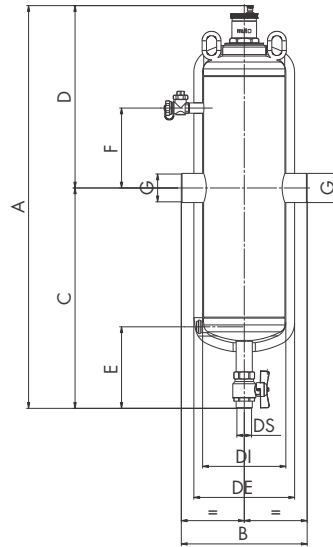
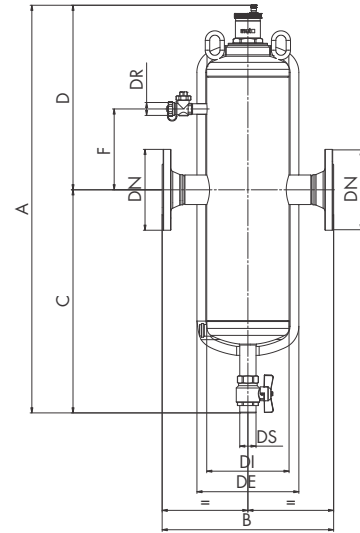
FICHA TÉCNICA

DIMENSIONES

DF/DS EN ACERO CON BRIDAS

COD.	7.030.01788	7.030.01839	7.030.01841	7.030.01843	7.030.02023	7.030.02024
COD.	7.030.02107	7.030.02108	7.030.02109	7.030.02110	7.030.02111	7.030.02112

DN	50	65	80	100	125	150
A	810	810	1005	1005	1203	1203
B	350	350	470	470	635	635
C	455	455	590	590	678	678
D	355	355	415	415	525	525
F	165	165	214	214	285	285
DE	Ø208	Ø208	Ø255	Ø255	Ø400	Ø400
DI	Ø172	Ø172	Ø219	Ø219	Ø363	Ø363
DS	G1"	G1"	G1"	G1"	G1"	G1"
DR	G3/4"	G3/4"	G3/4"	G3/4"	G3/4"	G3/4"
PN	16	16	16	16	16	16

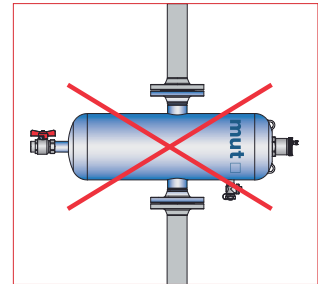
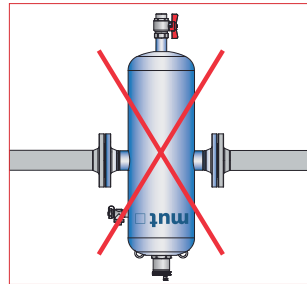
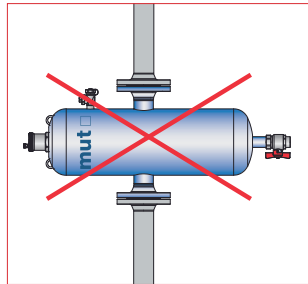
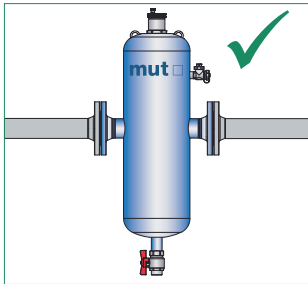


DF/DS EN ACERO CON CONEXIÓN PARA SOLDAR

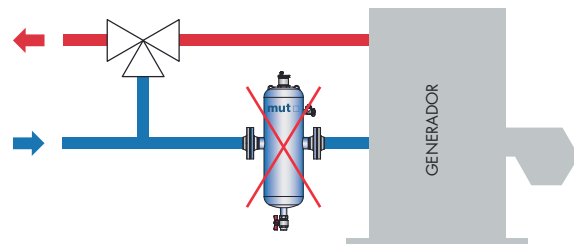
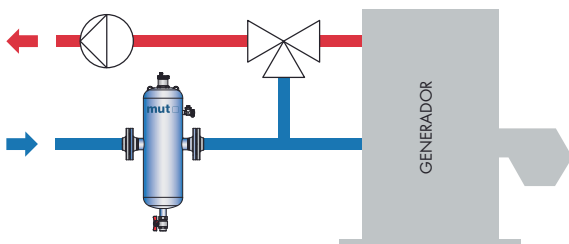
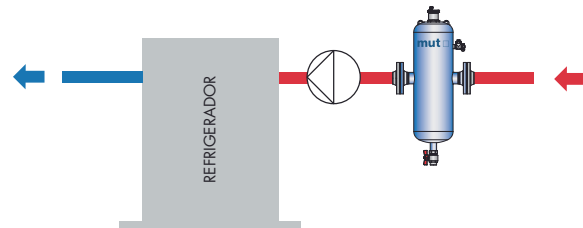
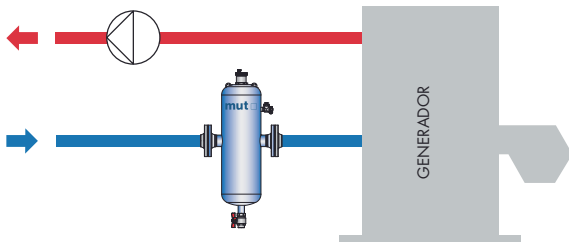
COD.	7.030.02056	7.030.02057	7.030.02058	7.030.02059	7.030.02060	7.030.02061
COD.	7.030.02117	7.030.02118	7.030.02119	7.030.02120	7.030.02121	7.030.02122

A	810	810	1005	1005	1203	1203
B	260	260	470	470	635	635
C	455	455	590	590	678	678
D	355	355	415	415	525	525
E	168	168	172	172	208	208
F	165	165	214	214	285	285
G	DN50	DN65	DN80	DN100	DN125	DN150
DE	Ø208	Ø208	Ø255	Ø255	Ø400	Ø400
DI	Ø172	Ø172	Ø219	Ø219	Ø363	Ø363
DS	G1"	G1"	G1"	G1"	G1"	G1"

MONTAJE



ESQUEMA DE APLICACIÓN





- CON BRIDAS

SERIE DF/DS

DEFANGADOR / SEPARADOR DE ACERO

CON PREDISPOSICIÓN PARA CONEXIÓN UNA VAINA PORTA IMÁN



CÓDIGO	MODELO	DESCRIPCIÓN	TAMAÑO	PRECIO €	ENVASES	EMBALAJE
7.030.01788	DF/DS 50	Desfangadores/separador de aire con aislamiento	DN 50	1401,24	1	1
7.030.01839	DF/DS 65	Desfangadores/separador de aire con aislamiento	DN 65	1426,61	1	1
7.030.01841	DF/DS 80	Desfangadores/separador de aire con aislamiento	DN 80	2420,14	1	1
7.030.01843	DF/DS 100	Desfangadores/separador de aire con aislamiento	DN 100	2483,83	1	1
7.030.02023	DF/DS 125	Desfangadores/separador de aire con aislamiento	DN 125	3630,22	1	1
7.030.02024	DF/DS 150	Desfangadores/separador de aire con aislamiento	DN 150	3884,98	1	1

ESPECIFICACIONES

- Con aislamiento de poliéster expandido con celdas cerradas de 18 mm de espesor
- Con predisposición para conexión de la vaina portamagneto



- CON CONEXIONES PARA SOLDAR

SERIE DF/DS

DEFANGADOR / SEPARADOR DE ACERO

CON PREDISPOSICIÓN PARA CONEXIÓN UNA VAINA PORTA IMÁN



CÓDIGO	MODELO	DESCRIPCIÓN	TAMAÑO	PRECIO €	ENVASES	EMBALAJE
7.030.02056	DF/DS 50	Desfangadores / Separador de aire para soldar con aislamiento	DN 50	1146,39	1	1
7.030.02057	DF/DS 65	Desfangadores / Separador de aire para soldar con aislamiento	DN 65	1171,86	1	1
7.030.02058	DF/DS 80	Desfangadores / Separador de aire para soldar con aislamiento	DN 80	2165,40	1	1
7.030.02059	DF/DS 100	Desfangadores / Separador de aire para soldar con aislamiento	DN 100	2229,09	1	1
7.030.02060	DF/DS 125	Desfangadores / Separador de aire para soldar con aislamiento	DN 125	3502,84	1	1
7.030.02061	DF/DS 150	Desfangadores / Separador de aire para soldar con aislamiento	DN 150	3630,22	1	1

ESPECIFICACIONES

- Con aislamiento de poliéster expandido con celdas cerradas de 18 mm de espesor
- Con predisposición para conexión de la vaina portamagneto



- CON BRIDAS

SERIE DF/DS MAGNÉTICO

DEFANGADOR / SEPARADOR DE ACERO



CÓDIGO	MODELO	DESCRIPCIÓN	TAMAÑO	PRECIO €	ENVASES	EMBALAJE
7.030.02107	DF/DS 50	Desfangadores/separador de aire con aislamiento	DN 50	1439,35	1	1
7.030.02108	DF/DS 65	Desfangadores/separador de aire con aislamiento	DN 65	1464,82	1	1
7.030.02109	DF/DS 80	Desfangadores/separador de aire con aislamiento	DN 80	2471,09	1	1
7.030.02110	DF/DS 100	Desfangadores/separador de aire con aislamiento	DN 100	2534,78	1	1
7.030.02111	DF/DS 125	Desfangadores/separador de aire con aislamiento	DN 125	3693,91	1	1
7.030.02112	DF/DS 150	Desfangadores/separador de aire con aislamiento	DN 150	3948,66	1	1

ESPECIFICACIONES

- Con aislamiento de poliéster expandido con celdas cerradas de 18 mm de espesor



- CON CONEXIONES PARA SOLDAR

SERIE DF/DS MAGNÉTICO

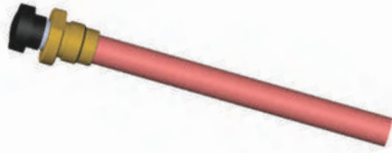
DEFANGADOR / SEPARADOR DE ACERO



CÓDIGO	MODELO	DESCRIPCIÓN	TAMAÑO	PRECIO €	ENVASES	EMBALAJE
7.030.02117	DF/DS 50	Desfangadores/separador de aire con conexión para soldar con aislamiento	DN 50	1184,60	1	1
7.030.02118	DF/DS 65	Desfangadores/separador de aire con conexión para soldar con aislamiento	DN 65	1210,08	1	1
7.030.02119	DF/DS 80	Desfangadores/separador de aire con conexión para soldar con aislamiento	DN 80	2216,35	1	1
7.030.02120	DF/DS 100	Desfangadores/separador de aire con conexión para soldar con aislamiento	DN 100	2280,04	1	1
7.030.02121	DF/DS 125	Desfangadores/separador de aire con conexión para soldar con aislamiento	DN 125	3566,53	1	1
7.030.02122	DF/DS 150	Desfangadores/separador de aire con conexión para soldar con aislamiento	DN 150	3693,91	1	1

ESPECIFICACIONES

- Con aislamiento de poliéster expandido con celdas cerradas de 18 mm de espesor



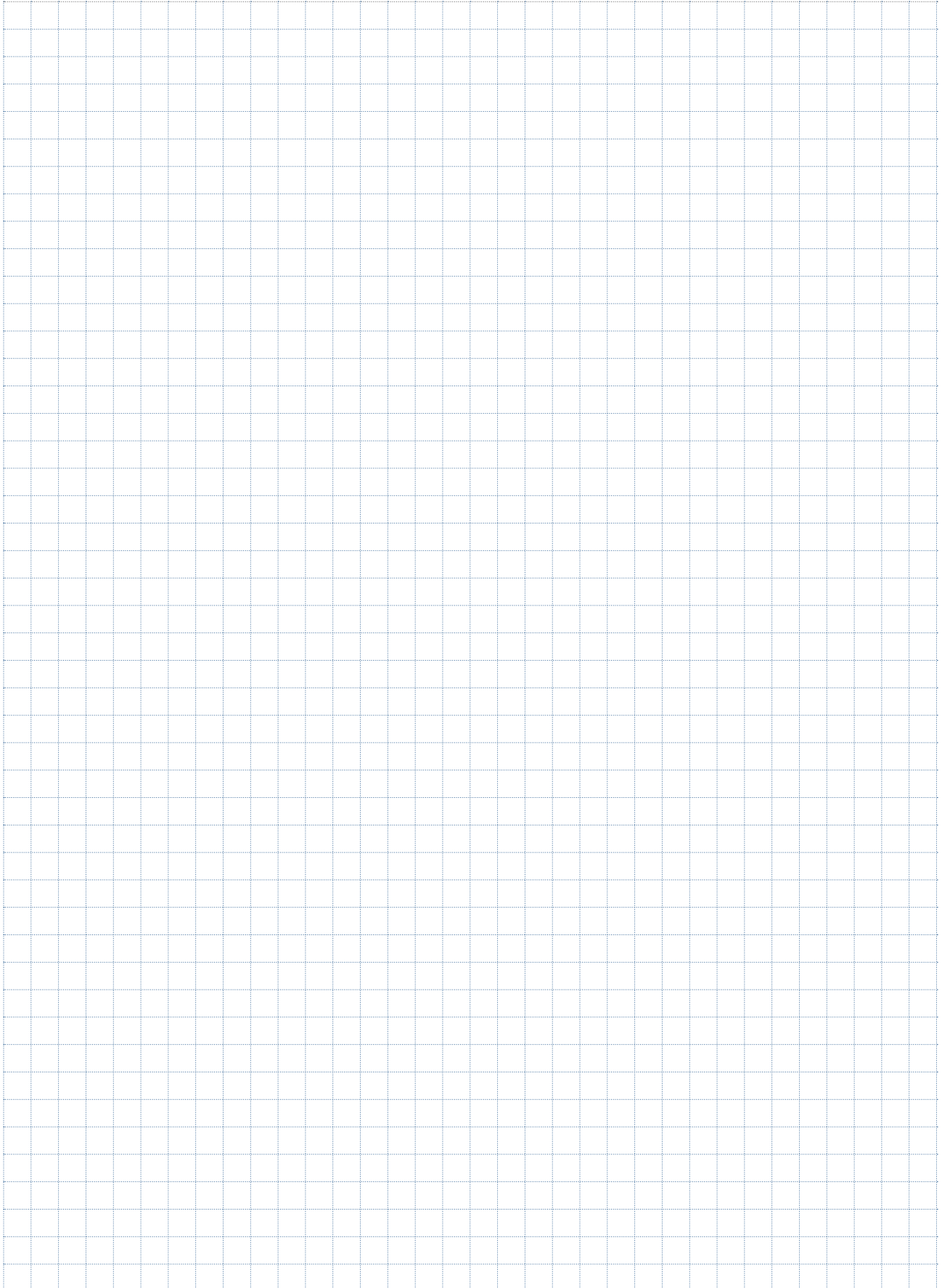
KIT CARTUCHO MAGNÉTICO

PARA DESFANGADOR / SEPARADOR



CÓDIGO	MODELO	DESCRIPCIÓN	TAMAÑO	PRECIO €	ENVASES	EMBALAJE
7.030.02130	DF/DS	Kit vaina desfangadores magnético DF65 e DF50	DF65 / DF50	48,40	1	1
7.030.02129	DF/DS	Kit vaina desfangadores magnético DF100 e DF80	DF100 / DF80	50,95	1	1
7.030.02127	DF/DS	Kit vaina desfangadores magnético DF125 / DF150	DF125 / D150	53,50	1	1

Notas



SERIE DF/DS C ACERO

DEFANGADOR / SEPARADOR MAGNÉTICO PARA MONTAJE EN COLUMNA VERTICAL

Los separadores/defangadores se utilizan en los sistemas hidráulicos de climatización. Sus característica es bloquear y por consiguiente eliminar continuamente todo el aire presente en el circuito hasta un nivel de microburbujas y retener las impuridas pesadas que golpeando en la red filtrante caen en la red inferior del cuerpo.

La circulación de agua, completamente desaireada y limpia, permite a las instalaciones de trabajar en condiciones óptimas sin ruido y daños mecánicos.

Los separadores/defangadores se suministran completos de aislamiento con cáscara para mantener la temperatura de calentamiento y enfriamiento indistintamente del uso.



100%
MADE IN
ITALY



Magnetic
cartridge

DATOS TECNICOS



Fluido empleado
Agua, agua con glicol



Porcentaje máximo de glicol
50 %



Presión máx. de trabajo
10 bar



Presión máx. de descarga
10 bar



Temperatura máx. de trabajo
0 ÷ 105 °C



Conexión:
Biridadas
Acoplamiento con contrabrida EN 1092-1



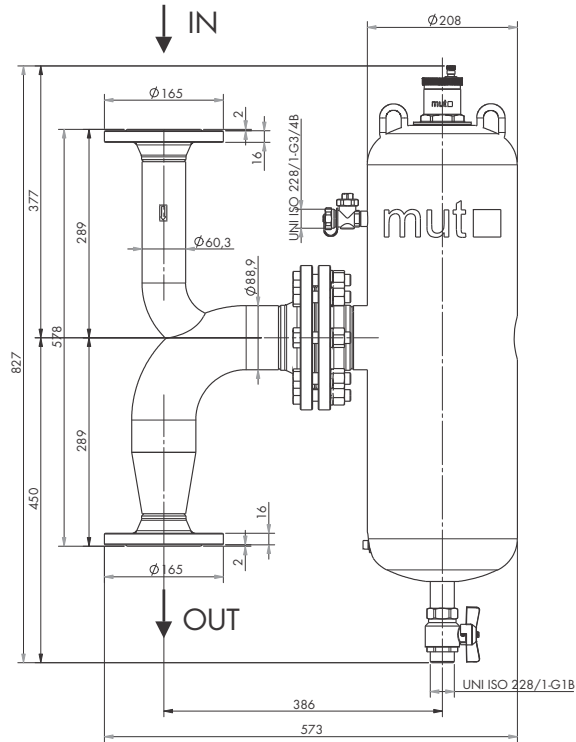
Aislamiento térmico del cuerpo
Poliuretano expandido de celdas cerradas esp 18 mm



Imán
Permanente 4 x1 T



FICHA TÉCNICA



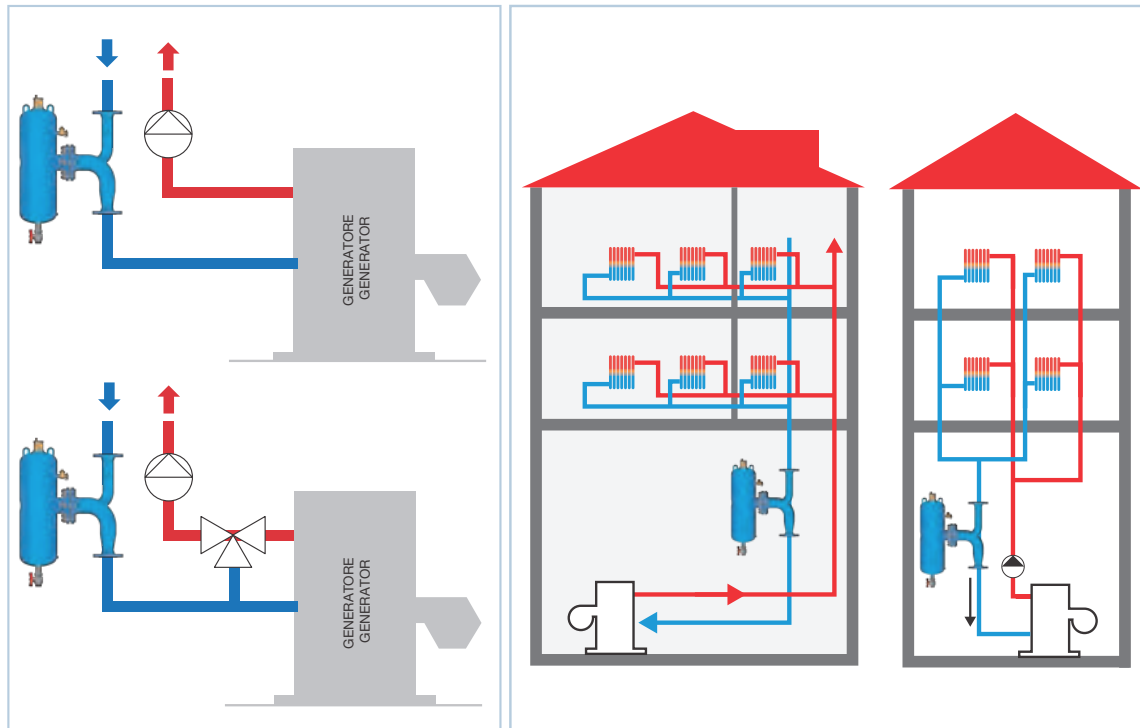
SERIE DF/DS C

DESFANGADOR / SEPARADOR MAGNÉTICO PARA MONTAJE EN COLUMNA VERTICAL



CÓDIGO	MODELO	DESCRIPCIÓN	TAMAÑO	PN	PRECIO €	ENVASES	EMBALAJE
7.030.02221	DF/DS C 50	Desfangador magnético / separador con aislamiento para instalaciones con columna montante vertical con codo embridado de conexión, 1 junta plana y 8 pernos.	DN 50	10	2210,35	1	1

ESQUEMA DE APLICACIÓN



MAM-MUT DE ACERO

DESFANGADOR/SEPARADOR MAGNÉTICO

El desfangador/separador hidráulico magnético MAM-MUT, especialmente pensado para las grandes instalaciones, se caracteriza por tener diferentes componentes funcionales; cada uno de ellos satisface determinadas exigencias típicas de los circuitos al servicio de las instalaciones de climatización.

Dotado de conexiones embridadas PN 16 (EN 1092-1) .
Conforme a los requisitos de la Directiva PED.

Funciones que realiza:

- **Desenfangador:**

Para permitir la separación y la recogida de las impurezas presentes en los circuitos. El separador MAM-MUT está dotado de red interna filtrante de acero inoxidable AISI 304. Grifo de descarga con válvula de bola de latón, para vaciar y descargar las impurezas.

- **Desaireador:**

Dotado de válvula automática de ventilación de latón.

- **Separador magnético:**

El cartucho magnético extraíble permite limpiar el agua de la instalación, separando las partículas ferrosas / ferromagnéticas que, luego, se pueden eliminar.



**Magnetic
cartridge**

DATOS TECNICOS



Fluido empleado
Agua, agua con glicol



Porcentaje máximo de glicol
50 %



Presión máx. de trabajo
10 bar



Presión máx. de descarga
10 bar



Temperatura máx. de trabajo
0 ÷ 110 °C



Conexión
Bridadas DN 200/250 PN 16 - EN 1092-1
Acoplamiento con contrabrida EN 1092-1



Imán
Permanente 10 x 10.000 gauss



100%
MADE IN
ITALY



FICHA TÉCNICA



SERIE DF/DS MAM-MUT

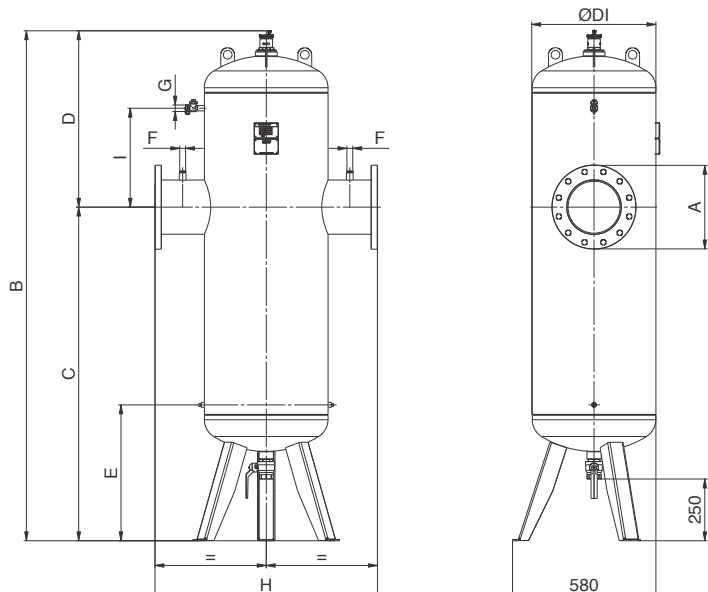
DESFANGADOR/SEPARADOR MAGNÉTICO



CÓDIGO	MODELO	DESCRIPCIÓN	TAMAÑO	PRECIO €	ENVASES	EMBALAJE
7.030.02353	DF/DS 200	Desfangador separador magnético MAM-MUT embridado DN200	DN200	10.820,61	1	1
7.030.02351	DF/DS 250	Desfangador separadorb magnético MAM-MUT embridado DN250	DN250	11.591,23	1	1

DIMENSIONES

CÓDIGO	7.030.02353	7.030.02351
A	DN 200	DN 250
B	2063	2330
C	1350	1480
D	713	850
E	550	596
F	G 1/2"	G 1/2"
G	G 3/4"	G 3/4"
H	900	1060
I	400	500
ØDI	500	600



SERIE COMBIMUT DE ACERO

SEPARADOR HIDRÁULICO / DESFANGADOR SEPARADOR MAGNÉTICO DE ACERO

El separador hidráulico multifunción MUT asocia tres métodos de funcionamiento distintos creados para satisfacer las exigencias de los circuitos hidráulicos de las instalaciones de calefacción y refrigeración y se pueden resumir en:

- **Separación hidráulica**

Para que sean autónomos los circuitos hidráulicos son conectados separando los caudales, las alturas del circuito primario (caldera) de los caudales y las alturas del circuito secundario (cuerpos calentadores).

- **Purga de aire**

Su característica es bloquear y por consiguiente eliminar de forma continua todo el aire del circuito hasta un nivel de microburbujas.

La circulación de agua, completamente sin aire, permite a las instalaciones trabajar en condiciones excelentes sin ruido ni daños mecánicos.

- **Desfangador**

Su característica es bloquear y retener las impurezas de gran tamaño en el circuito hidráulico estas al chocar con la malla filtrante bajan en la parte inferior del cuerpo que funciona como cámara de sedimentación. Aquí también hay un dispositivo magnético que retiene las impurezas ferromagnéticas.

El separador hidráulico multifunción MUT se suministra con aislamiento termoformado de PE-X expandido de celdas cerradas de 12 mm de esp. que garantiza un perfecto aislamiento térmico.

Es disponible en versión de conexiones roscados Gas UNE ISO 228/1 o bridados PN16





Magnetic
cartridge

Separador Hidráulico MUT **3^{EN1}** para central térmica

Las ventajas del producto

- 3^{EN1}** { Separación hidráulica
Desaireación
Desfangador

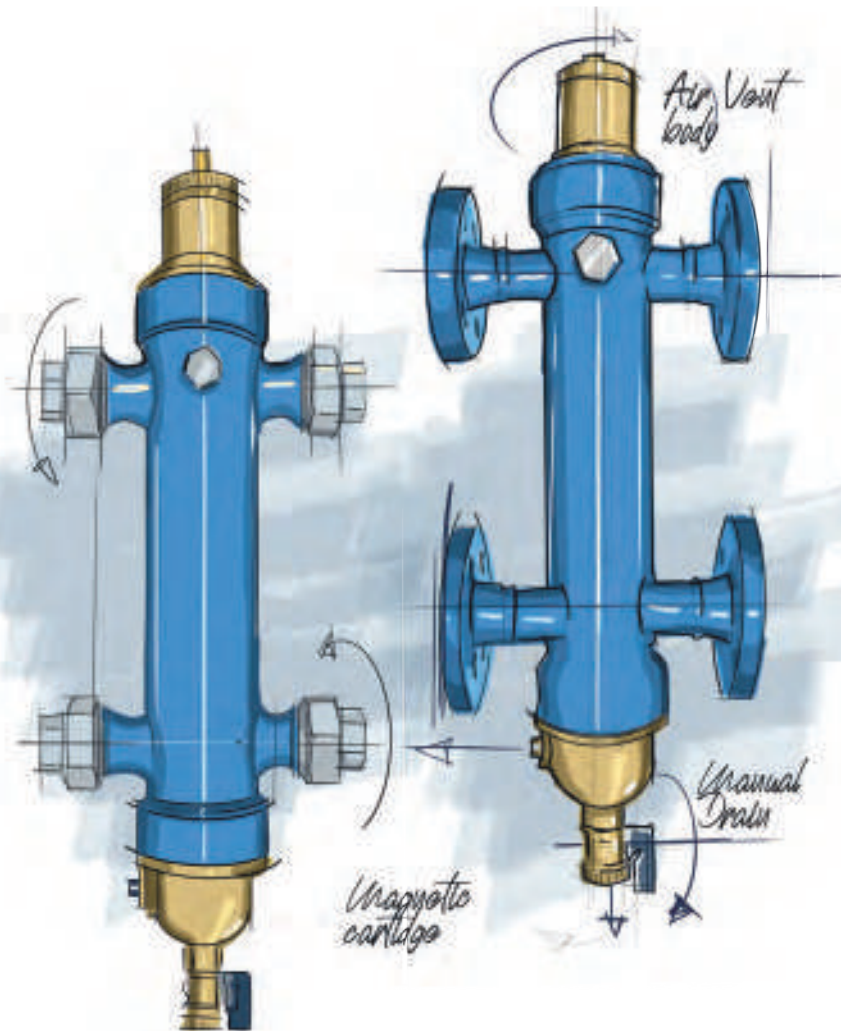


Magnético

100%
MADE IN
ITALY

SERIE COMBIMUT

SEPARADOR HIDRÁULICO / DESFANGADOR DESAIREADOR
MAGNÉTICO DE ACERO



DATOS TECNICOS



Fluido empleado
Agua, agua con glicol



Porcentaje máximo de glicol
50 %



Presión máx. de trabajo
10 bar



Presión máx. de descarga
10 bar



Temperatura máx. de trabajo
0 ÷ 110°C



Conexión:
Bridadas G 1" - G 1" ¼ - G 1" ½ - G 2"
(EN ISO 228/1)
Roscada DN 25/32/40/50 - accoppiamento
con controflangia EN 1092-1 - PN16



Aislamiento térmico del cuerpo:
Polietileno expandido de celdas cerradas esp 12mm



Imán
Permanente (2÷4) x1 Tesla

100%
MADE IN
ITALY



TEXTO DE ESPECIFICACIÓN

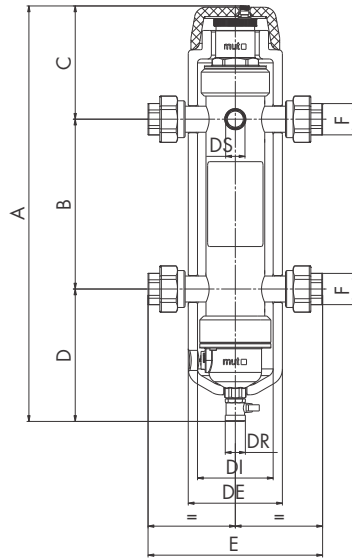
Enfoque con el
smartphone el código QR
para acceder al contenido
multimedia



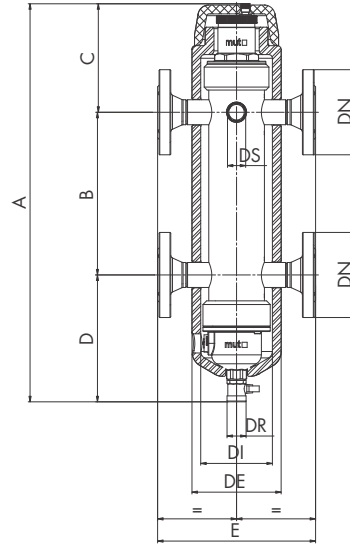
FICHA TÉCNICA

DIMENSIONES

COMBI F



COMBI FL



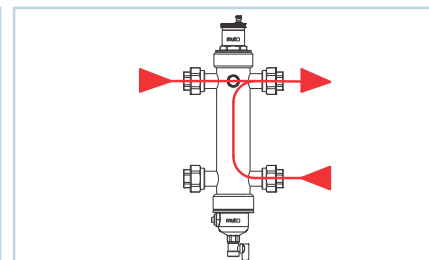
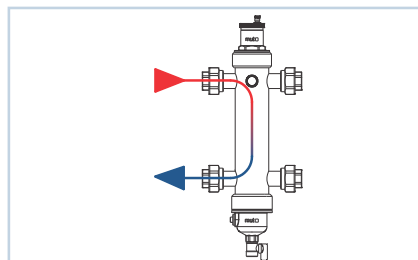
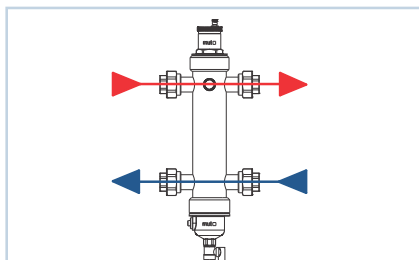
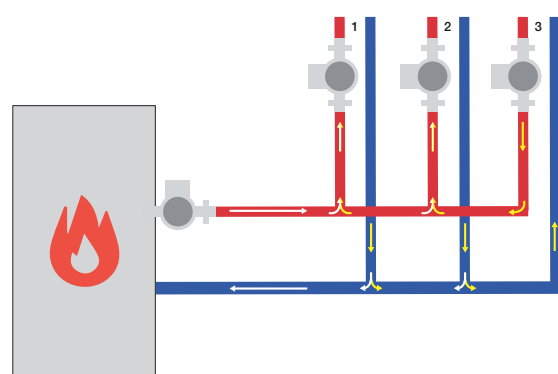
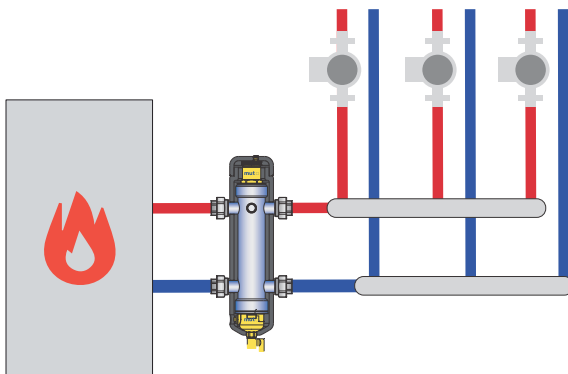
COD. 7.030.01912 7.030.01929 7.030.01926 7.030.01920

A	525	545	633	673
B	220	240	260	300
C	130	130	162	162
D	175	175	211	211
E	226	248	286	316
F	G1"	G1"¼	G1"½	G2"
DE	Ø122	Ø122	Ø178	Ø178
DI	Ø98	Ø98	Ø154	Ø154
DS	G½"	G½"	G½"	G½"
DR	G¾"	G¾"	G¾"	G¾"

COD. 7.030.01913 7.030.01930 7.030.01928 7.030.01925

DN	25	32	40	50
A	525	545	633	673
B	220	240	260	300
C	130	130	162	182
D	175	175	211	211
E	216	232	272	292
DE	Ø122	Ø122	Ø178	Ø178
DI	Ø98	Ø98	Ø154	Ø154
DS	G½"	G½"	G½"	G½"
DR	G¾"	G¾"	G¾"	G¾"

ESQUEMA DE APLICACIÓN





SERIE COMBIMUT

SEPARADOR HIDRÁULICO ROSCADO DE ACERO



CÓDIGO	MODELO	DESCRIPCIÓN	TAMAÑO	PRECIO €	ENVASES	EMBALAJE
7.030.01912	COMBI F 25	Separador hidráulico Combimut roscado	G 1"	496,77	1	1
7.030.01929	COMBI F 32	Separador hidráulico Combimut roscado	G 1" ¼	547,72	1	1
7.030.01926	COMBI F 40	Separador hidráulico Combimut roscado	G 1" ½	764,26	1	1
7.030.01920	COMBI F 50	Separador hidráulico Combimut roscado	G 2"	917,11	1	1

ESPECIFICACIONES

- Con aislamiento de poliéster expandido con celdas cerradas de 12 mm de espesor



SERIE COMBIMUT

SEPARADOR HIDRÁULICO BRIDADO DE ACERO



CÓDIGO	MODELO	DESCRIPCIÓN	TAMAÑO	PRECIO €	ENVASES	EMBALAJE
7.030.01913	COMBI FL 25	Separador hidráulico Combimut embridado	DN 25	629,39	1	1
7.030.01930	COMBI FL 32	Separador hidráulico Combimut embridado	DN 32	691,83	1	1
7.030.01928	COMBI FL 40	Separador hidráulico Combimut embridado	DN 40	892,88	1	1
7.030.01925	COMBI FL 50	Separador hidráulico Combimut embridado	DN 50	992,79	1	1

ESPECIFICACIONES

- Con aislamiento de poliéster expandido con celdas cerradas de 12 mm de espesor

SERIE ECOMUT

ECO F - ECO FL - ECO FX - ECO FLX
EN ACERO o ACERO INOXIDABLE

SEPARADOR HIDRÁULICO

El separador hidráulico MUT serie ECOMUT desempeña las funciones de :

- **Separador hidráulico:**
para permitir independizar hidráulicamente los circuitos hidráulicos conectados.
- **Desfangador :**
para permite la separación y la recogida de las impurezas presentes en los circuitos.
- **Desairador:**
permite la evacuación automática del aire contenido en el circuito.

El separador hidráulico multifunción Mut serie ECOMUT, puede ser suministrado completo con caja de aislamiento termoformada en PE-X espuma con celdas cerradas sp .12 mm que garantiza el perfecto aislamiento térmico.





X STAINLESS
STEEL
EN ACERO
INOXIDABLE



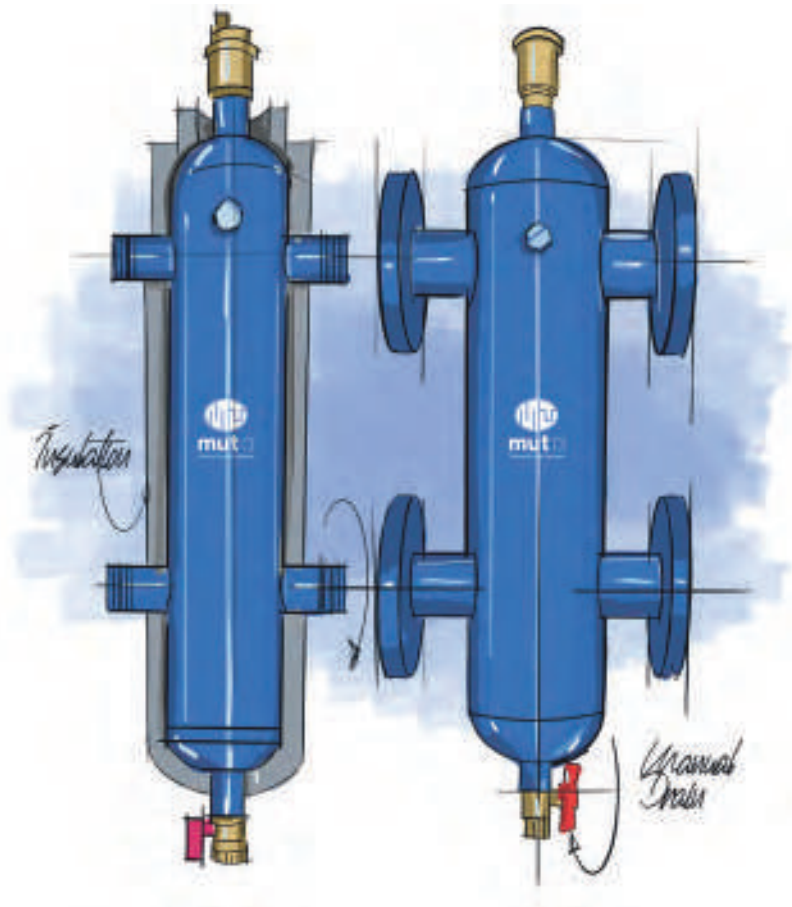
X STAINLESS
STEEL
EN ACERO
INOXIDABLE



100%
MADE IN
ITALY

SERIE ECOMUT ECO F - ECO FL - ECO FX ECO FLX

SEPARADOR HIDRÁULICO DE ACERO o ACERO INOXIDABLE AISI 304L



DATOS TECNICOS



Fluido empleado
Agua, agua con glicol



Porcentaje máximo de glicol
50 %



Presión máx. de trabajo
10 bar



Presión máx. de descarga
10 bar



Temperatura máx. de trabajo
0 ÷ 110 °C



Conexion
Roscas G 1" - G 1" ¼ - G 1" ½ - G 2"
(EN ISO 228/1)
Bridadas DN 40/50
- Acoplamiento con contrabrida EN 1092-1



Aislamiento térmico del cuerpo:
Poliuretano expandido de celdas cerradas esp 12 mm

100%
MADE IN
ITALY

TEXTO DE ESPECIFICACIÓN

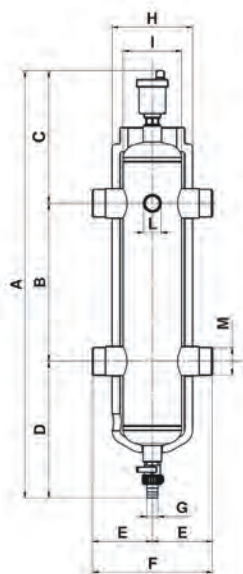
Enfoque con el
smartphone el código QR
para acceder al contenido
multimedia



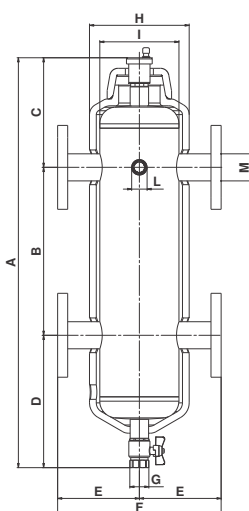
FICHA TÉCNICA

DIMENSIONES

ECO F - ECO FX



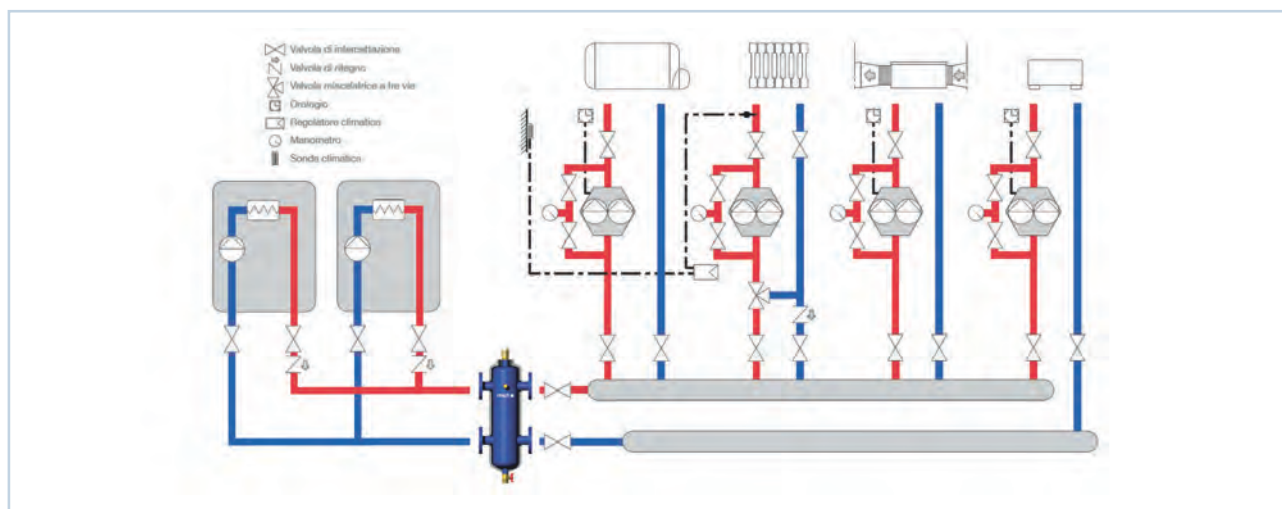
ECO FL - ECO FLX



ECO F - ECO FX	DN	A [mm]	B [mm]	C [mm]	D [mm]	E [mm]	F [mm]	G [mm]	H [mm]	I [mm]	L [mm]	M [mm]	[l] Volumen int.	M Rosca
7.030.02325	25	600	240	165	193	91	182	15	Ø 110	Ø 80	G 1/2"	G 1" M	2	1"
7.030.03296	25 X													
7.030.02326	32	600	240	165	193	91	182	15	Ø 110	Ø 80	G 1/2"	G 1"1/4 M	2,05	1" 1/4
7.030.03297	32 X													
7.030.02327	40	750	300	214	236	120	240	15	Ø 178	Ø 141,3	G 1/2"	G 1"1/2 M	7,8	1" 1/2
7.030.03298	40 X													
7.030.02328	50	750	300	214	236	120	240	15	Ø 178	Ø 141,3	G 1/2"	G 2" M	8,1	2"
7.030.03299	50 X													

ECO FL ECO FLX	DN	A [mm]	B [mm]	C [mm]	D [mm]	E [mm]	F [mm]	G [mm]	H [mm]	I [mm]	L [mm]	M [mm]	[l] Volumen int.	Bridado
7.030.02330	40	750	300	214	236	146	292	G 3/4"	Ø 178	Ø 141,3	G 1/2"	1"1/2	7,8	PN16 / DN40
7.030.02331	50													
7.030.03871	50 X													

ESQUEMA DE APLICACIÓN





SERIE ECOMUT F

SEPARADOR HIDRÁULICO ROSCADO DE ACERO



CÓDIGO	MODELO	DESCRIPCIÓN	TAMAÑO	PRECIO €	ENVASES	EMBALAJE
7.030.02325	ECO F 25	Separador hidráulico ECOMUT F Roscadas con aislamiento	G 1"	285,55	1	1
7.030.02326	ECO F 32	Separador hidráulico ECOMUT F Roscadas con aislamiento	G 1" ¼	335,71	1	1
7.030.02327	ECO F 40	Separador hidráulico ECOMUT F Roscadas con aislamiento	G 1" ½	604,86	1	1
7.030.02328	ECO F 50	Separador hidráulico ECOMUT F Roscadas con aislamiento	G 2"	780,30	1	1



SERIE ECOMUT FL

SEPARADOR HIDRÁULICO EMBRIDADO DE ACERO



CÓDIGO	MODELO	DESCRIPCIÓN	TAMAÑO	PRECIO €	ENVASES	EMBALAJE
7.030.02330	ECO FL 40	Separador hidráulico ECOMUT F embridadas con aislamiento	DN 40	827,94	1	1
7.030.02331	ECOFL 50	Separador hidráulico ECOMUT F embridadas con aislamiento	DN 50	955,32	1	1

ESPECIFICACIONES

- Con aislamiento de poliéster expandido con celdas cerradas de 12 mm de espesor



SERIE ECOMUT FX

SEPARADOR HIDRÁULICO EN ACERO INOXIDABLE AISI 304L



CÓDIGO	MODELO	DESCRIPCIÓN	ACABADO	DN	TAMAÑO	PRECIO €	ENVASES	EMBALAJE
7.030.03296	ECO FX25	Separador hidráulico ECOMUT roscado en acero inoxidable AISI 304L con aislamiento		25	G1"	305,49	1	1
7.030.03297	ECO FX32	Separador hidráulico ECOMUT roscado en acero inoxidable AISI 304L con aislamiento		32	G1"¼	357,51	1	1
7.030.03298	ECO FX40	Separador hidráulico ECOMUT roscado en acero inoxidable AISI 304L con aislamiento		40	G1"½	911,37	1	1
7.030.03299	ECO FX50	Separador hidráulico ECOMUT roscado en acero inoxidable AISI 304L con aislamiento		50	G2"	984,81	1	1

ESPECIFICACIONES

- Con aislamiento de poliéster expandido con celdas cerradas de 12 mm de espesor
- Cuerpo en Acero Inoxidable AISI 304L



SERIE ECOMUT FLX

SEPARADOR HIDRÁULICO EN ACERO INOXIDABLE AISI 304L



CÓDIGO	MODELO	DESCRIPCIÓN	ACABADO	DN	PRECIO €	ENVASES	EMBALAJE
7.030.03871	ECO FLX 50	Separador hidráulico ECOMUT roscado en acero inoxidable AISI 304L con aislamiento		50	1500,00	1	1

ESPECIFICACIONES

- Con aislamiento de poliéster expandido con celdas cerradas de 12 mm de espesor
- Cuerpo en Acero Inoxidable AISI 304L

SERIE ECOMUT

ECO FLM - ECO FLM X

EN ACERO o ACERO INOX

SEPARADOR - DESAIREADOR

SEPARADOR MAGNÉTICO



El separador hidráulico MUT serie ECOMUT desempeña las siguientes funciones:

Separador hidráulico:

Permite hacer independientes los circuitos hidráulicos conectados.

Desfangador:

Permite la separación y la recogida de las impurezas presentes en los circuitos.

Desaireador:

Permite la evacuación automática del aire contenido en los circuitos.

El separador hidráulico multifuncional MUT serie ECOMUT puede suministrarse completo con aislamiento en carcasa termoformada de PE-X expandido de celdas cerradas, espesor 12 mm, que garantiza un aislamiento térmico óptimo.



100%
MADE IN
ITALY



DATOS TÉCNICOS



Fluido empleado
Agua, agua con glicol



Porcentaje máximo de glicol
50 %



Presión máx. de trabajo
10 bar



Presión máx. de descarga
10 bar



Temperatura máx. de trabajo
0 ÷ 110 °C



Conexión
Roscas G 1" - G 1" ¼ - G 1" ½ - G 2"
(EN ISO 228/1)
Bridas DN 65 / DN80 / DN100 / DN125 / DN150
PN16 EN 1092-1



Aislamiento térmico del cuerpo:
Poliétileno expandido de celdas cerradas esp 12 mm



Imán
Permanente (4÷5) x1 Tesla



FICHA TÉCNICA



SERIE ECOMUT **FLM**

SEPARADOR - DESAIREADOR SEPARADOR MAGNÉTICO EMBRIDADO



CÓDIGO	MODELO	DESCRIPCIÓN	ACABADO	TAMAÑO	PRECIO €	ENVASES	EMBALAJE
7.030.02364	ECO FLM 65	Separador hidráulico con imán ECOMUT, bridado, con aislamiento térmico	Acero decapado	DN 65	1282,68	1	1
7.030.02365	ECO FLM 80	Separador hidráulico con imán ECOMUT, bridado, con aislamiento térmico	Acero decapado	DN 80	1857,14	1	1
7.030.02366	ECO FLM 100	Separador hidráulico con imán ECOMUT, bridado, con aislamiento térmico	Acero decapado	DN 100	1899,18	1	1
7.030.02367	ECO FLM 125	Separador hidráulico con imán ECOMUT, bridado, con aislamiento térmico	Acero decapado	DN 125	4793,16	1	1
7.030.02368	ECO FLM 150	Separador hidráulico con imán ECOMUT, bridado, con aislamiento térmico	Acero decapado	DN 150	5041,54	1	1

ESPECIFICACIONES



- Con aislamiento de poliéster expandido con celdas cerradas de 12 mm de espesor



SERIE ECOMUT **FLMX**

SEPARADOR - DESAIREADOR SEPARADOR MAGNÉTICO EMBRIDADO EN ACERO INOX AISI 304L



CÓDIGO	MODELO	DESCRIPCIÓN	ACABADO	TAMAÑO	PRECIO €	ENVASES	EMBALAJE
7.030.03872	ECO FLM X 65	Separador hidráulico con imán ECOMUT, bridado, con aislamiento en AISI 304L		DN 65	1557,00	1	1
7.030.03876	ECO FLM X 80	Separador hidráulico con imán ECOMUT, bridado, con aislamiento en AISI 304L		DN 80	2120,00	1	1
7.030.03877	ECO FLM X 100	Separador hidráulico con imán ECOMUT, bridado, con aislamiento en AISI 304L		DN 100	2161,00	1	1
7.030.03878	ECO FLM X 125	Separador hidráulico con imán ECOMUT, bridado, con aislamiento en AISI 304L		DN 125	4990,00	1	1
7.030.03879	ECO FLM X 150	Separador hidráulico con imán ECOMUT, bridado, con aislamiento en AISI 304L		DN 150	5242,00	1	1

ESPECIFICACIONES

- Con aislamiento de poliéster expandido con celdas cerradas de 12 mm de espesor

MAM-MUT EN ACERO

DESFANGADOR / SEPARADOR HIDRÁULICO MAGNÉTICO

El desfangador/separador hidráulico magnético MAM-MUT, especialmente pensado para las grandes instalaciones, se caracteriza por tener diferentes componentes funcionales; cada uno de ellos satisface determinadas exigencias típicas de los circuitos al servicio de las instalaciones de climatización.

Dotado de conexiones embridadas PN 16 (EN 1092-1).
Conforme a los requisitos de la Directiva PED

Funciones que realiza:

- **Desaireador:**

Provisto de válvula automática de ventilación de latón.

- **Desfangador:**

Para permitir la separación y la recogida de las impurezas presentes en los circuitos. El separador MAM-MUT está dotado de red interna filtrante de acero inoxidable AISI 304. Grifo de descarga con válvula de bola de latón, para vaciar y descargar las impurezas.

- **Separador magnético:**

El cartucho magnético extraíble permite limpiar el agua de la instalación, separando las partículas ferrosas / ferromagnéticas que, luego, se pueden eliminar.

Desfangador separador magnético MAM-MUT embridado
DN200



DATOS TÉCNICOS



Fluido de empleado
Agua, agua con glicol



Porcentaje máximo de glicol
50 %



Presión máx. de trabajo
10 bar



Presión máx. de descarga
10 bar



Temperatura máx. de trabajo
0 ÷ 110 °C



Conexión
Bridadas DN 200/250 PN 16 - EN 1092-1
Acoplamiento con contrabrida EN 1092-1



Imán
Permanente 10 x 10.000 gauss



FICHA TÉCNICA



MAM-MUT

SEPARADOR HIDRÁULICO DE ACERO MAGNÉTICO



CÓDIGO	MODELO	DESCRIPCIÓN	TAMAÑO	PRECIO €	ENVASES	EMBALAJE
7.030.02310	MAM - MUT 200	Separador hidráulico magnético ECOMUT MAM-MUT embreado	DN 200	11.145,42	1	1
7.030.02360	MAM - MUT 250	Separador hidráulico magnético ECOMUT MAM-MUT embreado	DN 250	13.756,63	1	1



SERIE RP

REDUCTOR DE PRESIÓN

Los reductores de presión MUT serie RP son aparatos adecuados para reducir la presión en una red de alimentación de agua. Se instalan en la entrada de la red doméstica y reducen la presión de la alimentación pública que a menudo es superior a la presión necesaria para los usos domésticos causando elevados consumos de agua y posibles daños a las tuberías. Además la presión de la red puede variar sobre todo de noche y los días festivos. Los reductores de presión MUT garantizan una presión de salida constante y con variaciones muy limitadas por debajo de los mínimos establecidos por la normativa europea UNE-EN 1567:2002 "Válvulas para edificios".

DATOS TÉCNICOS



Tipo de unidad
Manual



Fluido - Medium
Agua



Presión máx. aguas arriba
16 bar



Rango presión de calibrado
1 - 6 bar



Presión de calibrado
3 bar



Límites de temperatura del fluido
75 °C



Coefficiente de caudal Kvs
1/2" 3.15 mc/h
3/4" 3.60 mc/h



100%
MADE IN
ITALY



FICHA TÉCNICA



REDUCTOR DE PRESIÓN

MANÓMETRO



CÓDIGO	MODELO	DESCRIPCIÓN	TAMAÑO	PRECIO €	ENVASES	EMBALAJE
7.030.02114	RP 12	Reductor de presión Macho con racores + manómetro	1/2"	100,64	1	4
7.030.02115	RP 34	Reductor de presión Macho con racores + manómetro	3/4"	116,91	1	4



REDUCTOR DE PRESIÓN



CÓDIGO	MODELO	DESCRIPCIÓN	TAMAÑO	PRECIO €	ENVASES	EMBALAJE
7.030.02187	RP 12	Reductor de presión Macho con unión sin manómetro	1/2"	89,86	1	4
7.030.02188	RP 34	Reductor de presión Macho con unión sin manómetro	3/4"	105,85	1	4

COLECTORES DE DISTRIBUCIÓN DE LATÓN

Los colectores de distribución se utilizan para la distribución y el control del fluido de transferencia de calor (agua y mezclas de agua y glicol) en las instalaciones de calefacción y aire acondicionado. Ocupan poco espacio y, por su construcción, garantizan bajas pérdidas de carga, además de garantizar precisión en el control de la regulación del caudal de cada circuito.

Las reducidas pérdidas de carga permiten utilizarlo como colector de distribución de varias zonas, en la instalación directamente en la central térmica.

Los colectores de impulsión están disponibles en dos versiones: con detentor de calibración e interceptación; y con regulador y visualizador de flujo integrado.

El detentor de calibración permite equilibrar cada uno de los circuitos para obtener en cada uno de ellos los caudales efectivos que se determinan en fase de proyecto.

Los colectores de retorno están provistos de válvulas de interceptación/regulación accionables: manualmente o con actuador termoelectrónico.

DATOS TECNICOS



Fluido empleado
Agua, agua con glicol



Porcentaje máximo de glicol
30 %



Presión máx. de trabajo
10 bar



Temperatura máx. de trabajo:
5÷100 °C



Conexión: 1" Femmina
Conexión para tubo: 3/4" eurocono
Entre ejes: 50mm



100%
MADE IN
ITALY

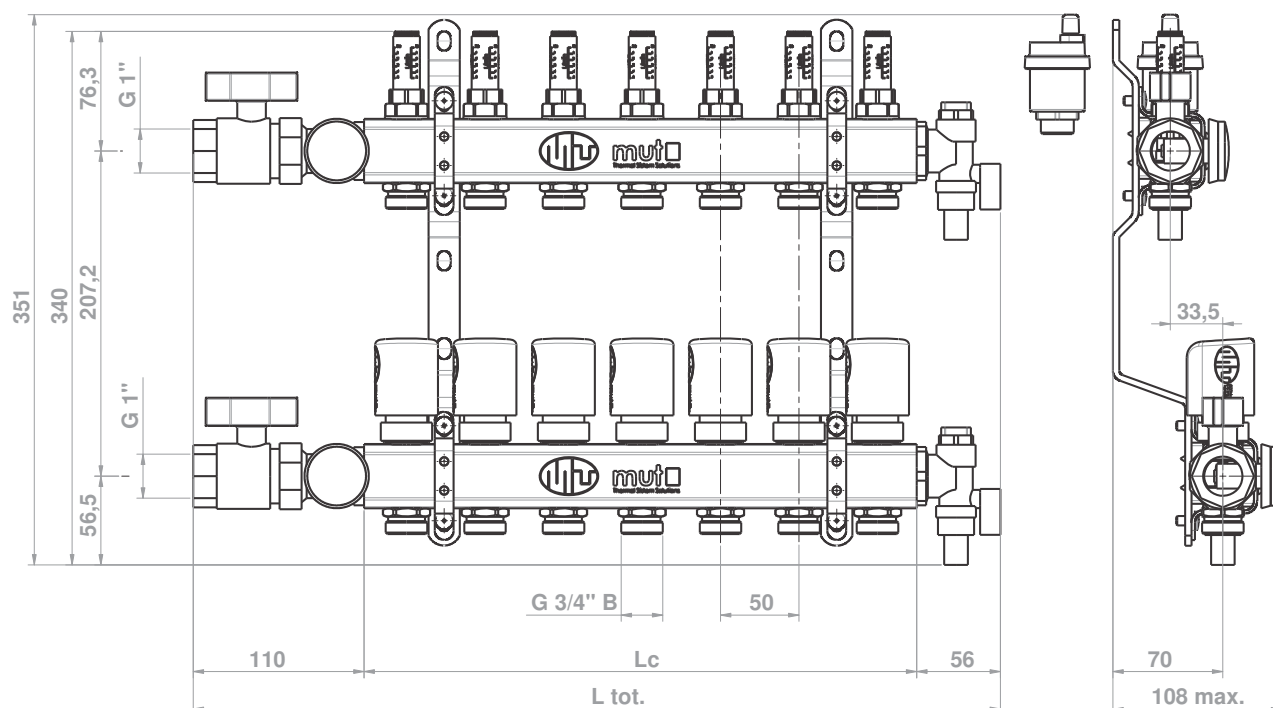


FICHA TÉCNICA



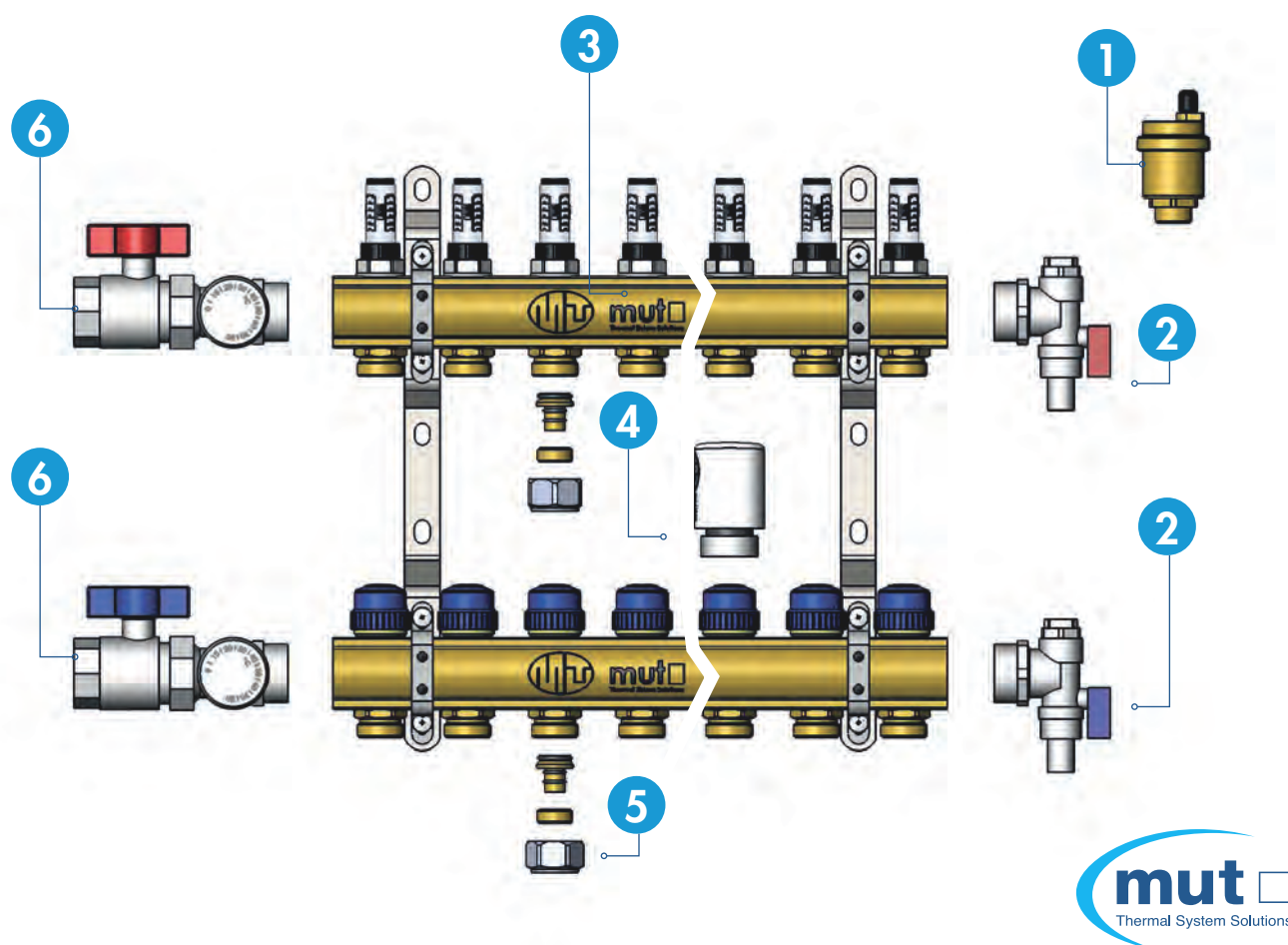
COLECTOR PREMONTADO DE DISTRIBUCIÓN

DIMENSIONES



CÓDIGO (colectores con flujómetros)	CÓDIGO (colectores con grifos/detentores)	N° DERIVACIONES	LC (mm)	L tot. [mm] con accesorios
7.030.00971	7.030.00982	2	102	268
7.030.00972	7.030.00983	3	152	318
7.030.00973	7.030.00984	4	202	368
7.030.00974	7.030.00985	5	252	418
7.030.00975	7.030.00986	6	302	468
7.030.00976	7.030.00987	7	352	518
7.030.00977	7.030.00988	8	402	568
7.030.00978	7.030.00989	9	452	618
7.030.00979	7.030.00990	10	502	668
7.030.00980	7.030.00991	11	552	718
7.030.00981	7.030.00992	12	602	768

TABLA COMPONENTES Y ACCESORIOS



- 1** KIT VÁLVULAS DE PURGA - [ver página 327](#)
- 2** KIT PAR DE GRIFOS DE BOLA DE CARGA DE DESCARGA DE LA INSTALACIÓN - [ver página 326](#)
- 3** COLECTOR PREMONTADO DE DISTRIBUCIÓN - [ver página 324 - 325 - 328 - 329](#)
- 4** ACTUADOR MC10 - [ver página 327](#)
- 5** KIT CONF. 2 ADAPTADORES PARA TUBO PEX/MS 3/4" EUROCONO (16x2) - [ver página 326](#)
- 6** KIT VALV. DE INTERCEPTACIÓN CON PORTASONDA Y TERMÓMETRO - [ver página 326](#)



- INCLUYE:
 - DETENORES
 - VÁLVULAS DE INTERCEPTACIÓN MANUAL
 - KIT DE MONTAJE CON ABRAZADERAS
- DISPONIBLE EN VERSIÓN DE ACERO INOXIDABLE

COLECTOR PREMONTADO DE DISTRIBUCIÓN DE LATÓN DISTANCIA ENTRE VÍAS 50 MM

CÓDIGO	Nº VIAS	DESCRIPCIÓN	TAMAÑO	PRECIO €	ENVASES	EMBALAJE
7.030.00982	2	Colector premontado de distribución detentores y válvulas de interceptación manual - Salida 1"	G 1	81,85	1	1
7.030.00983	3	Colector premontado de distribución detentores y válvulas de interceptación manual - Salida 1"	G 1	105,24	1	1
7.030.00984	4	Colector premontado de distribución detentores y válvula de interceptación manual - Salida 1"	G 1	145,00	1	1
7.030.00985	5	Colector premontado de distribución detentores y válvulas de interceptación manual - Salida 1"	G 1	171,89	1	1
7.030.00986	6	Colector premontado de distribución detentores y válvulas de interceptación manual - Salida 1"	G 1	198,78	1	1
7.030.00987	7	Colector premontado de distribución detentores y válvulas de interceptación manual - Salida 1"	G 1	226,85	1	1
7.030.00988	8	Colector premontado de distribución detentores y válvulas de interceptación manual - Salida 1"	G 1	254,91	1	1
7.030.00989	9	Colector premontado de distribución detentores y válvulas de interceptación manual - Salida 1"	G 1	281,81	1	1
7.030.00990	10	Colector premontado de distribución detentores y válvulas de interceptación manual - Salida 1"	G 1	308,70	1	1
7.030.00991	11	Colector premontado de distribución detentores y válvulas de interceptación manual - Salida 1"	G 1	336,70	1	1
7.030.00992	12	Colector premontado de distribución detentores y válvulas de interceptación manual - Salida 1"	G 1	364,83	1	1



- INCLUYE:
 - MEDIDORES DE CAUDAL (FLUJÓMETROS)
 - VÁLVULAS DE INTERCEPTACIÓN MANUAL
 - KIT DE MONTAJE CON ABRAZADERAS
- DISPONIBLE EN VERSIÓN DE ACERO INOXIDABLE

COLECTOR PREMONTADO DE DISTRIBUCIÓN DE LATÓN DISTANCIA ENTRE VÍAS 50 MM

CÓDIGO	Nº VIAS	DESCRIPCIÓN	TAMAÑO	PRECIO €	ENVASES	EMBALAJE
7.030.00971	2	Colector premontado de distribución detentores y válvulas de interceptación manual - Salida 1"	G 1	99,39	1	1
7.030.00972	3	Colector premontado de distribución detentores y válvulas de interceptación manual - Salida 1"	G 1	134,47	1	1
7.030.00973	4	Colector premontado de distribución detentores y válvulas de interceptación manual - Salida 1"	G 1	176,57	1	1
7.030.00974	5	Colector premontado de distribución detentores y válvulas de interceptación manual - Salida 1"	G 1	212,82	1	1
7.030.00975	6	Colector premontado de distribución detentores y válvulas de interceptación manual - Salida 1"	G 1	247,90	1	1
7.030.00976	7	Colector premontado de distribución detentores y válvulas de interceptación manual - Salida 1"	G 1	284,14	1	1
7.030.00977	8	Colector premontado de distribución detentores y válvulas de interceptación manual - Salida 1"	G 1	320,39	1	1
7.030.00978	9	Colector premontado de distribución detentores y válvulas de interceptación manual - Salida 1"	G 1	355,47	1	1
7.030.00979	10	Colector premontado de distribución detentores y válvulas de interceptación manual - Salida 1"	G 1	390,55	1	1
7.030.00980	11	Colector premontado de distribución detentores y válvulas de interceptación manual - Salida 1"	G 1	426,80	1	1
7.030.00981	12	Colector premontado de distribución detentores y válvulas de interceptación manual - Salida 1"	G 1	461,88	1	1

ADAPTADORES PARA COLECTORES



KIT VÁLVULAS + DESCARGA KIT DE VÁLVULAS PARA COLECTORES CON PORTAGOMA Y VÁLVULA PURGADOR MANUAL DE AIRE INTEGRADA

CÓDIGO	DESCRIPCIÓN	PRECIO €	ENVASES	EMBALAJE
7.030.02677	Kit de 2 grifos de bola de carga de descarga de la instalación con portagoma y válvula purgador manual de aire integrada	28,65	1	1



VÁLVULAS DE INTERCEPTACIÓN DE BOLA CON PORTASONDA Y TERMÓMETRO

CÓDIGO	DESCRIPCIÓN	PRECIO €	ENVASES	EMBALAJE
7.030.02678	Kit de 2 válvulas de bola de bloqueo con portasonda de temperatura y termómetro	53,33	1	1



ADAPTADORES PARA TUBO PEX/MS

CÓDIGO	MODELO	DESCRIPCIÓN	PRECIO €	ENVASES	EMBALAJE
7.030.02733	14x2	Kit Envases 2 Adaptadores para tubo Pex/Ms 3/4"(14X2)	7,75	1	2
7.030.02734	15x2	Kit Envases 2 Adaptadores para tubo Pex/Ms 3/4"(15X2)	7,75	1	2
7.030.02735	17x2	Kit Envases 2 Adaptadores para tubo Pex/Ms 3/4"(17X2)	7,75	1	2
7.030.02697	16x2	Kit Envases 2 Adaptadores para tubo Pex/Ms 3/4"(16X2)	7,75	1	2
7.030.02736	18x2	Kit Envases 2 Adaptadores para tubo Pex/Ms 3/4"(18X2)	7,75	1	2
7.030.02737	20x2	Kit Envases 2 Adaptadores para tubo Pex/Ms 3/4"(20X2)	7,75	1	2



ACTUADOR ELECTROTÉRMICO NORMALMENTE CERRADO



CÓDIGO	MODELO	DESCRIPCIÓN	PRECIO €	ENVASES	EMBALAJE
7.030.02680	MC10	Electrotérmico para colectores 230 Vac - NC - IP54	40,92	1	20



PURGADOR DE AIRE AUTOMÁTICO

CÓDIGO	MODELO	DESCRIPCIÓN	PRECIO €	ENVASES	EMBALAJE
7.030.02731	MC10	Purgador de aire automático	9,57	1	1



COLECTOR DE RETORNO

PROVISTO DE VÁLVULAS DE CIERRE CON VOLANTE MANUAL,
PREPARADAS PARA MANDO ELECTROTÉRMICO

CÓDIGO	Nº VIAS	DESCRIPCIÓN	TAMAÑO	PRECIO €	ENVASES	EMBALAJE
7.030.00927	2	Colector premontado Botón manual – salida 1"	G 1	37,42	1	1
7.030.00928	3	Colector premontado Botón manual – salida 1"	G 1	56,13	1	1
7.030.00929	4	Colector premontado Botón manual – salida 1"	G 1	72,50	1	1
7.030.00930	5	Colector premontado Botón manual – salida 1"	G 1	87,70	1	1
7.030.00931	6	Colector premontado Botón manual – salida 1"	G 1	102,90	1	1
7.030.00932	7	Colector premontado Botón manual – salida 1"	G 1	118,10	1	1
7.030.00933	8	Colector premontado Botón manual – salida 1"	G 1	133,30	1	1
7.030.00934	9	Colector premontado Botón manual – salida 1"	G 1	148,50	1	1
7.030.00935	10	Colector premontado Botón manual – salida 1"	G 1	162,54	1	1
7.030.00936	11	Colector premontado Botón manual – salida 1"	G 1	178,91	1	1
7.030.00937	12	Colector premontado Botón manual – salida 1"	G 1	194,11	1	1



• CON DETENTORES

COLECTOR DE IMPULSIÓN

COMPLETO DE DETENTORES DE PREREGULACIÓN DE CAUDAL

CÓDIGO	Nº VIAS	DESCRIPCIÓN	TAMAÑO	PRECIO €	ENVASES	EMBALAJE
7.030.00905	2	Colector de impulsión - Detentores - salida 1"	G 1	33,91	1	1
7.030.00906	3	Colector de impulsión - Detentores - salida 1"	G 1	46,77	1	1
7.030.00907	4	Colector de impulsión - Detentores - salida 1"	G 1	58,47	1	1
7.030.00908	5	Colector de impulsión - Detentores - salida 1"	G 1	72,50	1	1
7.030.00909	6	Colector de impulsión - Detentores - salida 1"	G 1	85,36	1	1
7.030.00910	7	Colector de impulsión - Detentores - salida 1"	G 1	98,22	1	1
7.030.00911	8	Colector de impulsión - Detentores - salida 1"	G 1	109,92	1	1
7.030.00912	9	Colector de impulsión - Detentores - salida 1"	G 1	122,78	1	1
7.030.00913	10	Colector de impulsión - Detentores - salida 1"	G 1	146,10	1	1
7.030.00914	11	Colector de impulsión - Detentores - salida 1"	G 1	157,86	1	1
7.030.00915	12	Colector de impulsión - Detentores - salida 1"	G 1	163,70	1	1

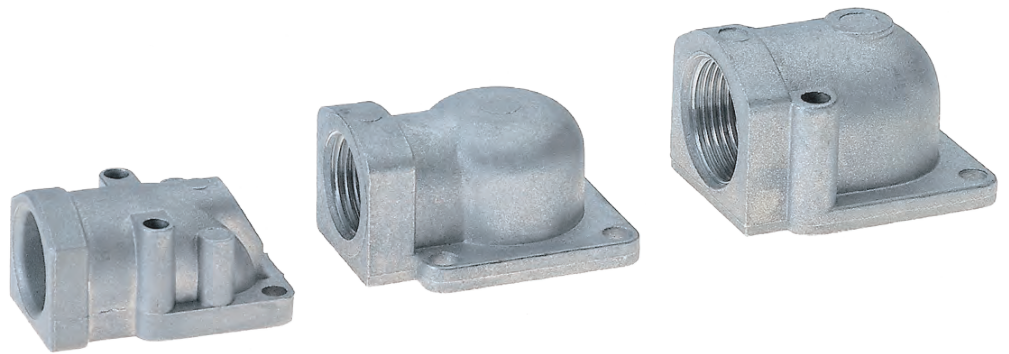
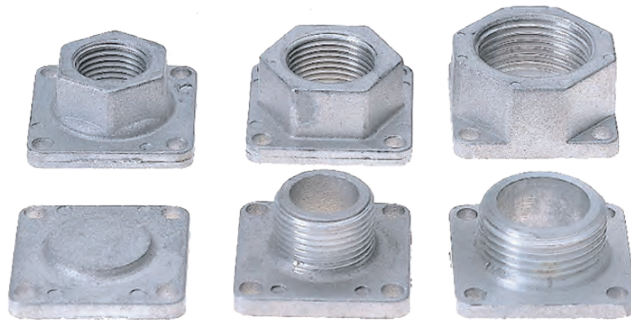
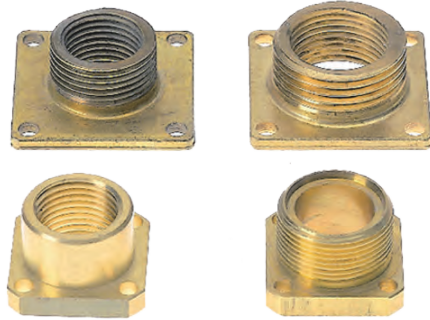


- CON REGULADOR DE CAUDAL

COLECTOR DE IMPULSIÓN

CON CAUDALÍMETROS Y VÁLVULAS DE REGULACIÓN DE CAUDAL

CÓDIGO	Nº VIAS	DESCRIPCIÓN	TAMAÑO	PRECIO €	ENVASES	EMBALAJE
7.030.00916	2	Colector de impulsión - caudalímetro - salida 1"	G 1	52,62	1	1
7.030.00917	3	Colector de impulsión - caudalímetro - salida 1"	G 1	77,17	1	1
7.030.00918	4	Colector de impulsión - caudalímetro - salida 1"	G 1	102,90	1	1
7.030.00919	5	Colector de impulsión - caudalímetro - salida 1"	G 1	128,62	1	1
7.030.00920	6	Colector de impulsión - caudalímetro - salida 1"	G 1	153,18	1	1
7.030.00921	7	Colector de impulsión - caudalímetro - salida 1"	G 1	175,40	1	1
7.030.00922	8	Colector de impulsión - caudalímetro - salida 1"	G 1	204,63	1	1
7.030.00923	9	Colector de impulsión - caudalímetro - salida 1"	G 1	230,36	1	1
7.030.00924	10	Colector de impulsión - caudalímetro - salida 1"	G 1	256,08	1	1
7.030.00925	11	Colector de impulsión - caudalímetro - salida 1"	G 1	280,64	1	1
7.030.00926	12	Colector de impulsión - caudalímetro - salida 1"	G 1	304,02	1	1



BRIDAS



DATOS TECNICOS



Presión nominal
10 Kg/cm²



Temperatura máx. de trabajo
tenute 2 ÷ 80 °C

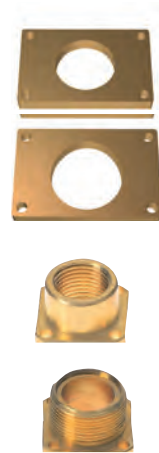


FICHA TÉCNICA

BRIDAS

DE LATON

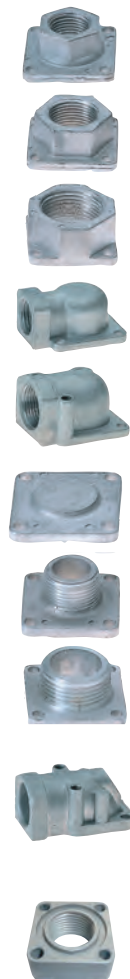
CÓDIGO	DESCRIPCIÓN	TAMAÑO	PRECIO €	ENVASES	EMBALAJE
7.001.01089	Brida para soldar de latón con juntas y tornillos - entre ejes 36mm - con orificio diám 18 mm.		9,86	2	100
7.001.01090	Brida para soldar de latón con juntas y tornillos - entre ejes 36mm - con orificio diám 20 mm.		9,86	2	100
7.001.01091	Brida para soldar de latón con juntas y tornillos - entre ejes 36mm - con orificio diám. 22 mm		10,74	2	100
7.001.01087	Brida recta de latón con juntas y tornillos rosca Gas Macho entre ejes 24 mm	1/2"	9,86	2	100
7.001.01088	Brida recta de latón con juntas y tornillos rosca Gas Macho entre ejes 24 mm	3/4"	10,00	2	100
7.001.01085	Brida recta de latón con juntas y tornillos rosca Gas Hembra entre ejes 24 mm	1/2"	9,86	2	100



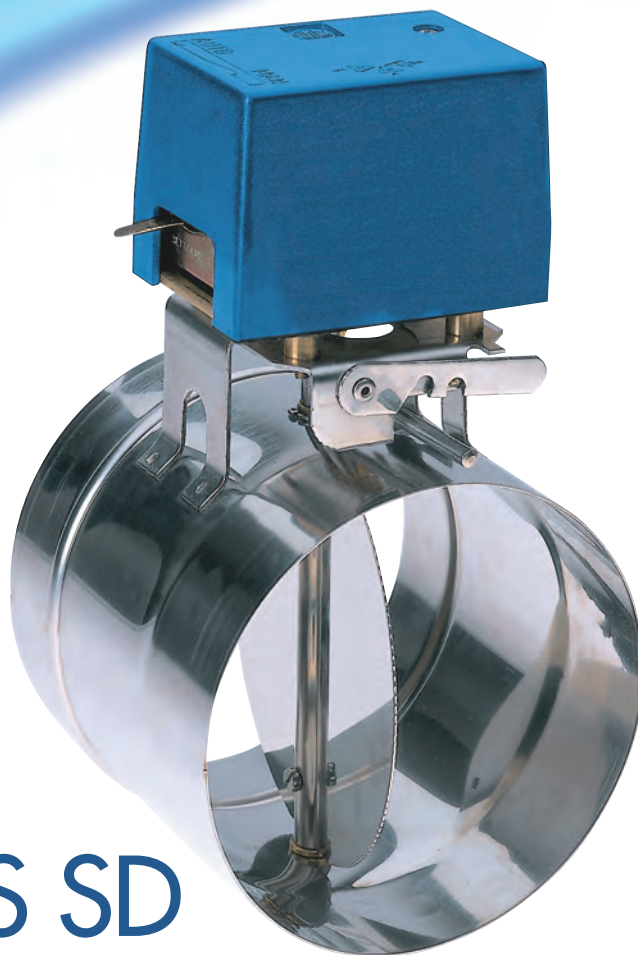
BRIDAS

EN ALUMINIO

CÓDIGO	DESCRIPCIÓN	TAMAÑO	PRECIO €	ENVASES	EMBALAJE
7.001.01094	Brida recta de aluminio con juntas y tornillos rosca Gas Hembra - entre ejes 36mm	1/2"	8,86	2	100
7.001.01095	Brida recta de aluminio con juntas y tornillos rosca Gas Hembra - entre ejes 36mm	3/4"	9,48	2	100
7.001.01096	Brida recta de aluminio con juntas y tornillos rosca Gas Hembra - entre ejes 36mm	1"	13,91	2	100
7.001.01081	Brida codo de aluminio con juntas y tornillos rosca Gas Hembra - entre ejes 36mm	1/2"	9,10	2	100
7.001.01082	Brida codo de aluminio con juntas y tornillos rosca Gas Hembra - entre ejes 36mm	3/4"	9,48	2	100
7.001.01052	Brida codo de aluminio con juntas y tornillos rosca Gas Hembra - entre ejes 36mm	1"	15,44	2	100
7.001.01058	Brida ciega para SF Base con juntas y tornillos		7,91	2	100
7.001.01092	Brida recta de aluminio con juntas y tornillos rosca Gas Macho - entre ejes 36mm	3/4"	9,48	2	100
7.001.01093	Brida recta de aluminio con juntas y tornillos rosca Gas Macho - entre ejes 36mm	1"	13,91	2	100
7.001.01084	Brida codo de aluminio con juntas y tornillos - rosca Gas Hembra - entre ejes 24mm	1/2"	9,17	2	100
7.001.01099	Brida codo de aluminio con juntas y tornillos - rosca Gas Hembra - entre ejes 24mm	3/4"	9,48	2	100
7.030.01610	Brida recta de alluminio con juntas y tornillos-rosca gas hembra - entre ejes 24 mm (UNIHSO 228/1 - G1/2))	1/2"	9,17	2	100
7.030.01611	Brida recta de alluminio con juntas y tornillos-rosca gas hembra - entre ejes 24 mm (UNIHSO 7/1 - Rp 1/2)	1/2"	9,17	2	100



VÁLVULA DE COMPUERTA PARA HUMOS SD ACERO INOXIDABLE



Las acciona un motor eléctrico y pueden adoptar dos posiciones de funcionamiento según si este se activa o no. El tubo y el obturador son de material inoxidable. En la bancada del motor hay montado un interruptor auxiliar que se acciona durante la conmutación de la válvula.

La válvula cuenta con una palanca externa para la colocación manual del obturador y que funciona también como indicador de posición. Estas válvulas se utilizan como válvula de corte de los humos en la chimenea de las calderas de gas y de gasoil.

Se pueden instalar tanto en vertical como en horizontal. Están disponibles en cinco versiones: Ø 130, 150, 175, 200 y 225 mm.



FICHA TÉCNICA



DATOS TECNICOS



Tensión nominal de suministro
230 Vac (dispon. 24, 110 Vac; 50 Hz)



Potencia absorbida
5 ÷ 6 W



Capacidad contactos auxiliares
3 A, 250 Vac



Grado de protección
IP 22 Norme IEC 529
Ref. Norme europeee CEI EN 60529



Límites de temperatura del fluido
+250 °C



Tiempo de apertura nominal
25 sec.



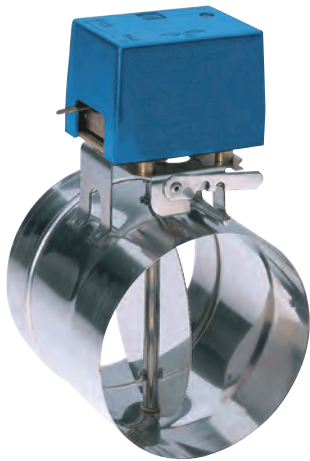
Tiempo de cierre nominal
6 ÷ 8 sec.



Longitud cable
1000 mm



100%
MADE IN
ITALY

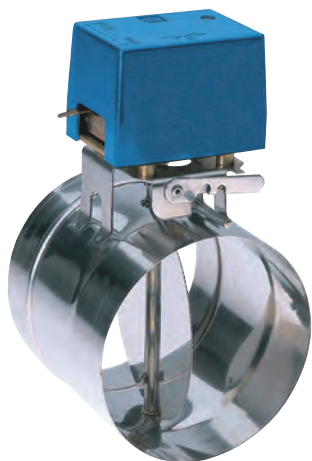


VÁLVULA DE COMPUERTA PARA HUMOS

EN ACERO CON RETORNO DE MUELLE



CÓDIGO	MODELO	DESCRIPCIÓN	TAMAÑO	PRECIO €	ENVASES	EMBALAJE
7.001.02248	SD 100	Regulador para humos – tubo diám. 100 – cuerpo compuerta de acero inox – tensión alimentación 220/240Vac. - 50Hz	100	239,99	1	1
7.001.00878	SD 130	Regulador para humos – tubo diám. 130 – cuerpo compuerta de acero inox – tensión alimentación 220/240Vac. - 50Hz	130	247,47	1	1
7.001.00879	SD 150	Regulador para humos – tubo diám. 150 – cuerpo compuerta de acero inox – tensión alimentación 220/240Vac. - 50Hz	150	284,97	1	1
7.001.02279	SD 175	Regulador para humos – tubo diám. 175 – cuerpo compuerta de acero inox – tensión alimentación 220/240Vac. - 50Hz	175	313,71	1	1
7.001.02280	SD 200	Regulador para humos – tubo diám. 200 – cuerpo compuerta de acero inox – tensión alimentación 220/240Vac. - 50Hz	200	336,21	1	1
7.001.02281	SD 225	Regulador para humos – tubo diám. 225 – cuerpo compuerta de acero inox – tensión alimentación 220/240Vac. - 50Hz	225	352,46	1	1

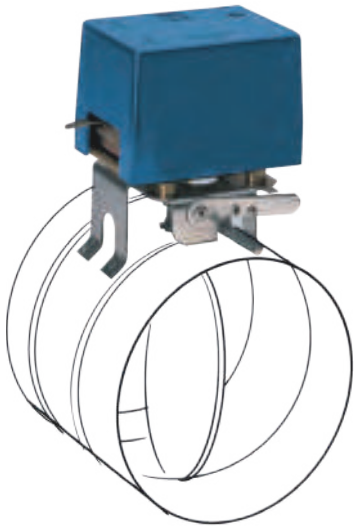


VÁLVULA DE COMPUERTA PARA HUMOS



EN ACERO CON RETORNO DE MUELLE COMPLETO CON MICRO AUXILIAR

CÓDIGO	MODELO	DESCRIPCIÓN	TAMAÑO	PRECIO €	ENVASES	EMBALAJE
7.001.02249	SD 100 M1	Regulador para humos – tubo diám. 100 – cuerpo compuerta de acero inoxidable - tensión alimentación 220/240Vac. - 50Hz - completo con micro auxiliar	100	244,98	1	1
7.001.00930	SD 130 M1	Regulador para humos – tubo diám. 130 – cuerpo compuerta de acero inoxidable - tensión alimentación 220/240Vac. - 50Hz - completo con micro auxiliar	130	252,47	1	1
7.001.00931	SD 150 M1	Regulador para humos – tubo diám. 150 – cuerpo compuerta de acero inoxidable - tensión alimentación 220/240Vac. - 50Hz - completo con micro auxiliar	150	287,46	1	1
7.001.03026	SD 175 M1	Regulador para humos – tubo diám. 175 – cuerpo compuerta de acero inoxidable - tensión alimentación 220/240Vac. - 50Hz - completo con micro auxiliar	175	317,47	1	1
7.001.00939	SD 200 M1	Regulador para humos – tubo diám. 200 – cuerpo compuerta de acero inoxidable - tensión alimentación 220/240Vac. - 50Hz - completo con micro auxiliar	200	339,95	1	1
7.001.02555	SD 225 M1	Regulador para humos - tubo diám. 225 - cuerpo compuerta de acero inoxidable - tensión alimentación 220/240 Vac. - 50 Hz - completo con micro auxiliar	225	359,95	1	1



ACTUADOR PARA COMPUERTA



CÓDIGO	MODELO	DESCRIPCIÓN	PRECIO €	ENVASES	EMBALAJE
7.001.00790	MS 230	Actuador para compuerta - Voltaje 230/240V - 50Hz - Potencia absorbida 5-6W	103,73	1	1
7.001.03028	MS 230 M1	Actuador para compuerta - Voltaje 230/240V - 50Hz - Potencia absorbida 5-6W - con micro auxiliar	107,49	1	1
7.001.02898	MS 24	Actuador para compuerta - Voltaje 24V - 50Hz - Potencia absorbida 5-6W	103,73	1	1
7.001.03027	MS 24 M1	Actuador para compuerta - Voltaje 24V - 50Hz - Potencia absorbida 5-6W - con micro auxiliar	107,49	1	1



INTERCAMBIADORES

AGUA - AGUA

Los intercambiadores se han realizado para ser utilizados en las calderas domésticas combinadas como calentadores rápidos de agua caliente sanitaria.

Esta recorre en su interior un serpentín de cobre enrollado en tres series de espirales concéntricas de distinto diámetro. El circuito primario se conecta con el circuito de la caldera y consta de una serie de deflectores cilíndricos que obligan al agua a efectuar varios pasajes verticales para seguir racionalmente la superficie externa del tubo de cobre. Ambos circuitos internos se conectan mediante soldado a conexión roscadas que permiten la instalación del intercambiador en el circuito hidráulico.

Se ha previsto una versión para la conexión directa con una válvula desviadora para el intercambio de los flujos durante la demanda de agua caliente sanitaria.



FICHA TÉCNICA



INTECAMBIADORES

AGUA - AGUA

CÓDIGO	MODELO	DESCRIPCIÓN	PRECIO €	ENVASES	EMBALAJE
7.002.02581	K 21BX	Intercambiador instantáneo agua –agua – Potencia 21000 Kcal/h - Entrada primario tuerca de G3/4" - Entrada secundario tuerca de G1/2" - Roscas primario macho de G3/4" Roscas sanitario macho de G1/2"	187,21	1	5
7.002.00330	K 26 BX	Intercambiador instantáneo agua –agua – Potencia 26000 Kcal/h - Entrada primario tuerca de G3/4" - Entrada secundario tuerca de G1/2" - Roscas primario macho de G3/4" Roscas sanitario macho de G1/2"	191,16	1	5
7.002.00849	K 26 BX	Intercambiador instantáneo agua –agua – Potencia 26000 Kcal/h - Entrada primario tuerca de G3/4" - Entrada secundario tuerca de G1/2" - Roscas primario macho de G3/4" Roscas sanitario macho de G1/2"	191,16	1	5
7.002.02093	K 26 BX	Intercambiador instantáneo agua –agua – Potencia 26000 Kcal/h - Entrada primario tuerca de G3/4" - Entrada secundario tuerca de G1/2" - Roscas primario macho de G3/4" Roscas sanitario macho de G1/2"	191,16	1	5
7.002.00730	K 28 BX	Intercambiador instantáneo agua –agua – Potencia 28000 Kcal/h - Entrada primario tuerca de G3/4" - Entrada secundario tuerca de G1/2" - Roscas primario macho de G3/4" Roscas sanitario macho de G1/2"	196,95	1	5
7.002.01700	K 28 BX	Intercambiador instantáneo agua –agua – Potencia 28000 Kcal/h - Entrada primario tuerca de G3/4" - Entrada secundario tuerca de G1/2" - Roscas primario macho de G3/4" Roscas sanitario macho de G1/2"	196,95	1	5



INTECAMBIADORES

AGUA - AGUA

CÓDIGO	MODELO	DESCRIPCIÓN	PRECIO €	ENVASES	EMBALAJE
7.030.01953	K 45 AY	Intercambiador instantáneo agua –agua – Potencia 45000 Kcal/h - Entrada primario tuerca de G3/4" - Entrada secundario tuerca de G1/2" - Roscas primario macho de G3/4" Roscas sanitario macho de G1/2"	259,51	1	3

SERIE TM 3000

VÁLVULAS TERMOSTÁTICAS MEZCLADORAS ANTI-CONDESACIÓN

Las válvulas mezcladoras TM 3000 se utilizan en instalaciones de calefacción (sistemas con generador térmico alimentado con combustible sólido combinado con depósito de acumulación) donde siempre es fundamental garantizar un retorno de agua lo suficientemente caliente a la caldera garantizando de esta forma un régimen térmico de funcionamiento lo suficientemente elevado para evitar la condensación de los vapores por la chimenea. De hecho esos vapores, al combinarse con los productos de la combustión, pueden dar lugar a compuestos corrosivos que afectan y limitan la vida de la caldera. Con la utilización de las válvulas TM 3000 se consiguen las siguientes ventajas:

- Aumento del rendimiento de combustión del generador térmico.
- Eliminación del riesgo de choque térmico destructivo
- Notable prolongación de la vida de la caldera.

La válvula mezcladora termostática TM 3000 no tiene dispositivos eléctricos/electrónicos con un gran beneficio de fiabilidad y simplicidad de instalación.

La tapa monobloque del cartucho termostático permite sustituir rápida y fácilmente el termostato. Para garantizar una precisión minuciosa el sensor termostático se sumerge directamente en el fluido portador de calor. Rango de uso: 5 – 110°C.

Máx. presión de trabajo: 10 bares. Las válvulas mezcladoras TM 3000 son disponibles en 3 tamaños (G ¾", G 1" y G 1 ¼"). El bypass no cierra cuando conmuta.



DATOS TECNICOS



Tipo de unidad
Termostático



Presión nominal
10 bar



Límites de temperatura del fluido
5 ÷ 110 °C [max]



Valores ajustables de la temperatura de apertura
45 °C ÷ 50 °C ÷ 55 °C ÷ 63 °C ÷ 72 °C ÷ 78 °C



FICHA TÉCNICA





TM 3000 3 VIAS 45 °C

VÁLVULAS TERMOSTÁTICAS MEZCLADORAS
ANTI-CONDENSACIÓN



CÓDIGO	MODELO	DESCRIPCIÓN	TAMAÑO	PN	KVS	PRECIO €	ENVASES	EMBALAJE
7.030.01756	TM 3000	Válvula mezcladora anti-condensación TM 3000 - G 3/4 - 45 °C	3/4"	10	8	91,53	1	5
7.030.01790	TM 3000	Válvula mezcladora anti-condensación TM 3000 - G 1 - 45 °C	1"	10	9	92,82	1	5
7.030.01818	TM 3000	Válvula mezcladora anti-condensación TM 3000 - G 1 1/4 - 45 °C	1" 1/4	10	10	94,11	1	5



TM 3000 3 VIAS 50 °C

VÁLVULAS TERMOSTÁTICAS MEZCLADORAS
ANTI-CONDENSACIÓN



CÓDIGO	MODELO	DESCRIPCIÓN	TAMAÑO	PN	KVS	PRECIO €	ENVASES	EMBALAJE
7.030.01819	TM 3000	Válvula mezcladora anti-condensación TM 3000 - G 3/4 - 50 °C	3/4"	10	8	91,53	1	5
7.030.01820	TM 3000	Válvula mezcladora anti-condensación TM 3000 - G 1 - 50 °C	1"	10	9	92,82	1	5
7.030.01821	TM 3000	Válvula mezcladora anti-condensación TM 3000 - G 1 1/4 - 50 °C	1" 1/4	10	10	94,11	1	5



TM 3000 3 VIAS 55 °C

VÁLVULAS TERMOSTÁTICAS MEZCLADORAS
ANTI-CONDENSACIÓN



CÓDIGO	MODELO	DESCRIPCIÓN	TAMAÑO	PN	KVS	PRECIO €	ENVASES	EMBALAJE
7.030.01604	TM 3000	Válvula mezcladora anti-condensación TM 3000 - G 3/4 - 55 °C	3/4"	10	8	91,53	1	5
7.030.01605	TM 3000	Válvula mezcladora anti-condensación TM 3000 - G 1 - 55 °C	1"	10	9	92,82	1	5
7.030.01582	TM 3000	Válvula mezcladora anti-condensación TM 3000 - G 1 1/4 - 55 °C	1"1/4	10	10	94,11	1	5



TM 3000 3 VIAS 63 °C

VÁLVULAS TERMOSTÁTICAS MEZCLADORAS
ANTI-CONDENSACIÓN



CÓDIGO	MODELO	DESCRIPCIÓN	TAMAÑO	PN	KVS	PRECIO €	ENVASES	EMBALAJE
7.030.01822	TM 3000	Válvula mezcladora anti-condensación TM 3000 - G 3/4 - 63 °C	3/4"	10	8	91,53	1	5
7.030.01764	TM 3000	Válvula mezcladora anti-condensación TM 3000 - G 1 - 63 °C	1"	10	9	92,82	1	5
7.030.01677	TM 3000	Válvula mezcladora anti-condensación TM 3000 - G 1 1/4 - 63 °C	1"1/4	10	10	94,11	1	5



TM 3000 3 VIAS 72 °C

VÁLVULAS TERMOSTÁTICAS MEZCLADORAS
ANTI-CONDENSACIÓN



CÓDIGO	MODELO	DESCRIPCIÓN	TAMAÑO	PN	KVS	PRECIO €	ENVASES	EMBALAJE
7.030.01823	TM 3000	Válvula mezcladora anti-condensación TM 3000 - G 3/4 - 72 °C	3/4"	10	8	91,53	1	5
7.030.01581	TM 3000	Válvula mezcladora anti-condensación TM 3000 - G 1 - 72 °C	1"	10	9	92,82	1	5
7.030.01824	TM 3000	Válvula mezcladora anti-condensación TM 3000 - G 1 1/4 - 72 °C	1"1/4	10	10	94,11	1	5



TM 3000 3 VIAS 78 °C

VÁLVULAS TERMOSTÁTICAS MEZCLADORAS
ANTI-CONDENSACIÓN



CÓDIGO	MODELO	DESCRIPCIÓN	TAMAÑO	PN	KVS	PRECIO €	ENVASES	EMBALAJE
7.030.01825	TM 3000	Válvula mezcladora anti-condensación TM 3000 - G 3/4 - 78 °C	3/4"	10	8	91,53	1	5
7.030.01826	TM 3000	Válvula mezcladora anti-condensación TM 3000 - G 1 - 78 °C	1"	10	9	92,82	1	5
7.030.01827	TM 3000	Válvula mezcladora anti-condensación TM 3000 - G 1 1/4 - 78 °C	1"1/4	10	10	94,11	1	5

KIT CARTUCHO

PARA VÁLVULAS TM 3000

CÓDIGO	MODELO	DESCRIPCIÓN	PRECIO €	ENVASES	EMBALAJE
7.030.01832	kit cartucho	Kit de cartuchos TM 3000 - 45 °C	34,17	1	1
7.030.01777	kit cartucho	Kit de cartuchos TM 3000 - 50 °C	34,17	1	1
7.030.01778	kit cartucho	Kit de cartuchos TM 3000 - 55 °C	34,17	1	1
7.030.01833	kit cartucho	Kit de cartuchos TM 3000 - 63 °C	34,17	1	1
7.030.01834	kit cartucho	Kit de cartuchos TM 3000 - 72 °C	34,17	1	1
7.030.01835	kit cartucho	Kit de cartuchos TM 3000 - 78 °C	34,17	1	1



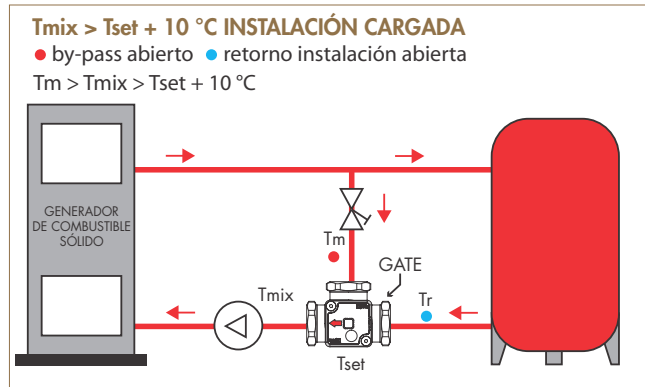
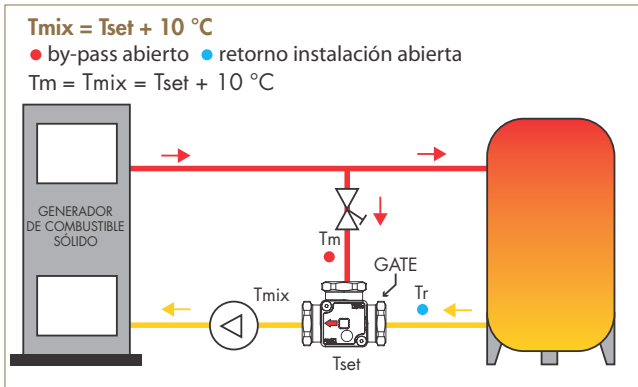
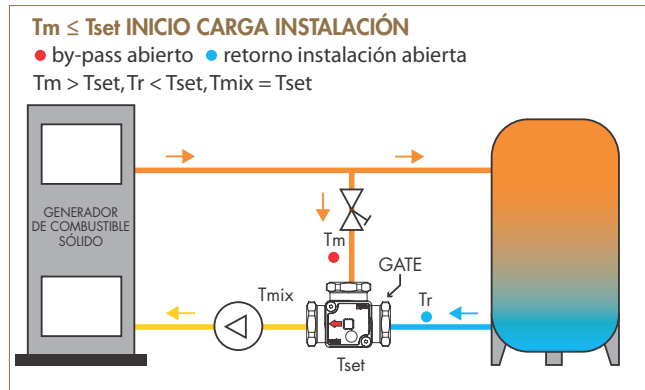
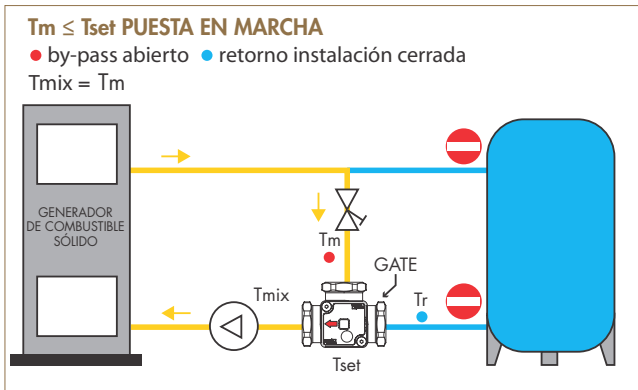
KIT AISLAMIENTO

PARA VÁLVULAS TM 3000

CÓDIGO	MODELO	DESCRIPCIÓN	PRECIO €	ENVASES	EMBALAJE
7.030.02209	Kit de carcasa	Kit de carcasa de aislamiento V3000 3 Vías TM - TD3000	26,68	1	1



ESQUEMA DE APLICACIÓN



T_m = Temperatura impulsión
 T_{set} = Temperatura calibrada anticondensación

T_m = Temperatura mezclada de retorno al generador
 T_r = Temperatura de retorno instalación

SERIE TDA 3000

VÁLVULAS TERMOSTÁTICAS MEZCLA/DESVIADORAS ANTI-CONDENSACIÓN

Las válvulas desviadoras TDA 3000 se utilizan en las instalaciones térmicas y en especial en las instalaciones solares térmicas y en todos los casos en los que se quiere desviar el recorrido del fluido según la temperatura instantánea fijada y por tanto proporcionar una regulación adecuada a la exigencia de la instalación. Son disponibles en 3 tamaños (G 3/4" G 1" y G 1 1/4").

La válvula desviadora termostática TDA 3000 no tiene dispositivos eléctricos/electrónicos lo cual otorga de fiabilidad y simplicidad de instalación.

La tapa monobloque del cartucho termostático permite sustituir rápida y fácilmente el termostato.

Rango de temperaturas de uso: 5 ÷ 100°C.
Máx. presión de trabajo: 10 bares



DATOS TÉCNICOS



Tipo de unidad
Termostático



Presión nominal
10 bar



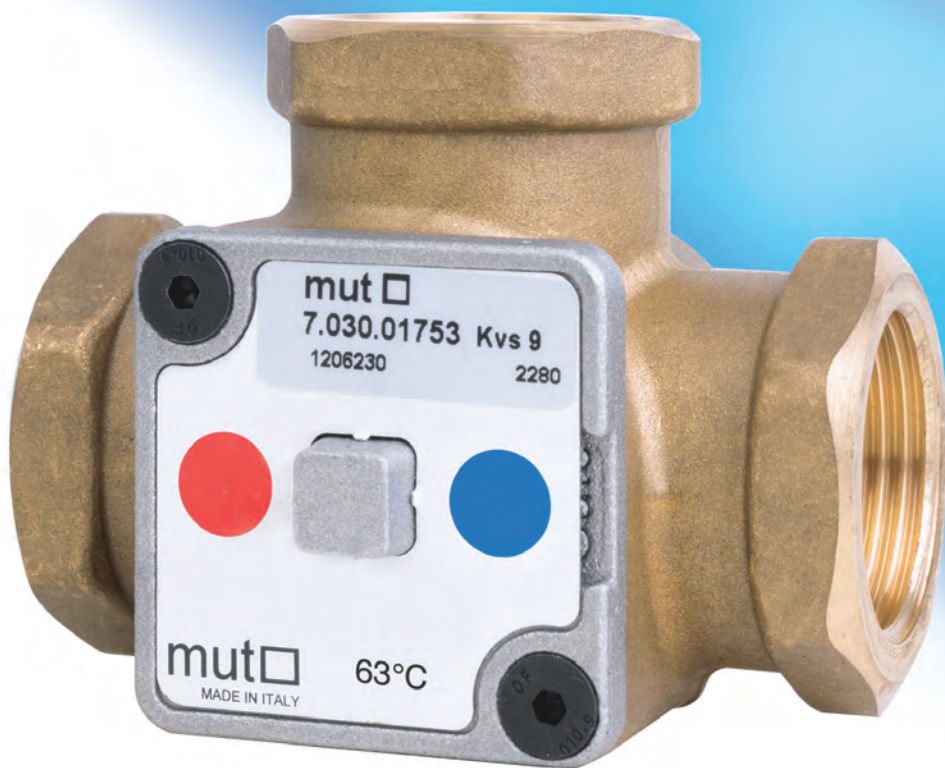
Límites de temperatura del fluido
5 ÷ 110°C [max]



Valores ajustables de la temperatura de apertura
45 °C ÷ 50 °C ÷ 55 °C ÷ 63 °C ÷ 72 °C ÷ 78 °C



FICHA TÉCNICA



mut 
7.030.01753 Kvs 9
1206230 2280

mut 
MADE IN ITALY 63°C



TDA 3000 3 VIAS 45 °C

VÁLVULAS TERMOSTÁTICAS
ANTI-CONDESACIÓN



CÓDIGO	MODELO	DESCRIPCIÓN	TAMAÑO	PN	KVS	PRECIO €	ENVASES	EMBALAJE
7.030.01752	TDA 3000	Válvula anti-condensación TDA 3000 - G 3/4 (-45 °C)	3/4"	10	8	94,11	1	5
7.030.01774	TDA 3000	Válvula anti-condensación TDA 3000 - G 1 (-45 °C)	1"	10	9	95,40	1	5
7.030.01811	TDA 3000	Válvula anti-condensación TDA 3000 - G 1/4 (-45 °C)	1"1/4	10	10	96,68	1	5



TDA 3000 3 VIAS 50 °C

VÁLVULAS TERMOSTÁTICAS
ANTI-CONDESACIÓN



CÓDIGO	MODELO	DESCRIPCIÓN	TAMAÑO	PN	KVS	PRECIO €	ENVASES	EMBALAJE
7.030.01763	TDA 3000	Válvula anti-condensación TDA 3000 - G 3/4 (-50 °C)	3/4"	10	8	94,11	1	5
7.030.01773	TDA 3000	Válvula anti-condensación TDA 3000 - G 1 (-50 °C)	1"	10	9	95,40	1	5
7.030.01812	TDA 3000	Válvula anti-condensación TDA 3000 - G 1/4 (-50 °C)	1"1/4	10	10	96,68	1	5



TDA 3000 3 VIAS 55 °C

VÁLVULAS TERMOSTÁTICAS
ANTI-CONDESACIÓN



CÓDIGO	MODELO	DESCRIPCIÓN	TAMAÑO	PN	KVS	PRECIO €	ENVASES	EMBALAJE
7.030.01606	TDA 3000	Válvula anti-condensación TDA 3000 - G 3/4 (-55 °C)	3/4"	10	8	94,11	1	5
7.030.01607	TDA 3000	Válvula anti-condensación TDA 3000 - G 1 (-55 °C)	1"	10	9	95,40	1	5
7.030.01608	TDA 3000	Válvula anti-condensación TDA 3000 - G 1/4 (-55 °C)	1"1/4	10	10	96,68	1	5



TDA 3000 3 VIAS 63 °C

VÁLVULAS TERMOSTÁTICAS
ANTI-CONDESACIÓN



CÓDIGO	MODELO	DESCRIPCIÓN	TAMAÑO	PN	KVS	PRECIO €	ENVASES	EMBALAJE
7.030.01580	TDA 3000	Válvula anti-condensación TDA 3000 - G 3/4 (-63 °C)	3/4"	10	8	94,11	1	5
7.030.01753	TDA 3000	Válvula anti-condensación TDA 3000 - G 1 (-63 °C)	1"	10	9	95,40	1	5
7.030.01741	TDA 3000	Válvula anti-condensación TDA 3000 - G 1/4 (-63 °C)	1"1/4	10	10	96,68	1	5



TDA 3000 3 VIAS 72 °C

VÁLVULAS TERMOSTÁTICAS
ANTI-CONDESACIÓN



CÓDIGO	MODELO	DESCRIPCIÓN	TAMAÑO	PN	KVS	PRECIO €	ENVASES	EMBALAJE
7.030.01813	TDA 3000	Válvula anti-condensación TDA 3000 - G 3/4 (-72 °C)	3/4"	10	8	94,11	1	5
7.030.01814	TDA 3000	Válvulas anti-condensación TDA 3000 - G 1 (-72 °C)	1"	10	9	95,40	1	5
7.030.01815	TDA 3000	Válvula anti-condensación TDA 3000 - G 1/4 (-72 °C)	1"1/4	10	10	96,68	1	5



TDA 3000 3 VIAS 78 °C

VÁLVULAS TERMOSTÁTICAS
ANTI-CONDESACIÓN



CÓDIGO	MODELO	DESCRIPCIÓN	TAMAÑO	PN	KVS	PRECIO €	ENVASES	EMBALAJE
7.030.01816	TDA 3000	Válvula anti-condensación TDA 3000 - G 3/4 (-78 °C)	3/4"	10	8	94,11	1	5
7.030.01817	TDA 3000	Válvula anti-condensación TDA 3000 - G 1 (-78 °C)	1"	10	9	95,40	1	5
7.030.01729	TDA 3000	Válvula anti-condensación TDA 3000 - G 1/4 (-78 °C)	1"1/4	10	10	96,68	1	5

KIT CARTUCHO

PARA VÁLVULAS TDA 3000

CÓDIGO	MODELO	DESCRIPCIÓN	PRECIO €	ENVASES	EMBALAJE
7.030.01828	kit cartucho	Kit de cartuchos TDA 3000 - 45 °C	34,17	1	1
7.030.01775	kit cartucho	Kit de cartuchos TDA 3000 - 50 °C	34,17	1	1
7.030.01776	kit cartucho	Kit de cartuchos TDA 3000 - 55 °C	34,17	1	1
7.030.01829	kit cartucho	Kit de cartuchos TDA 3000 - 63 °C	34,17	1	1
7.030.01830	kit cartucho	Kit de cartuchos TDA 3000 - 72 °C	34,17	1	1
7.030.01831	kit cartucho	Kit de cartuchos TDA 3000 - 78 °C	34,17	1	1



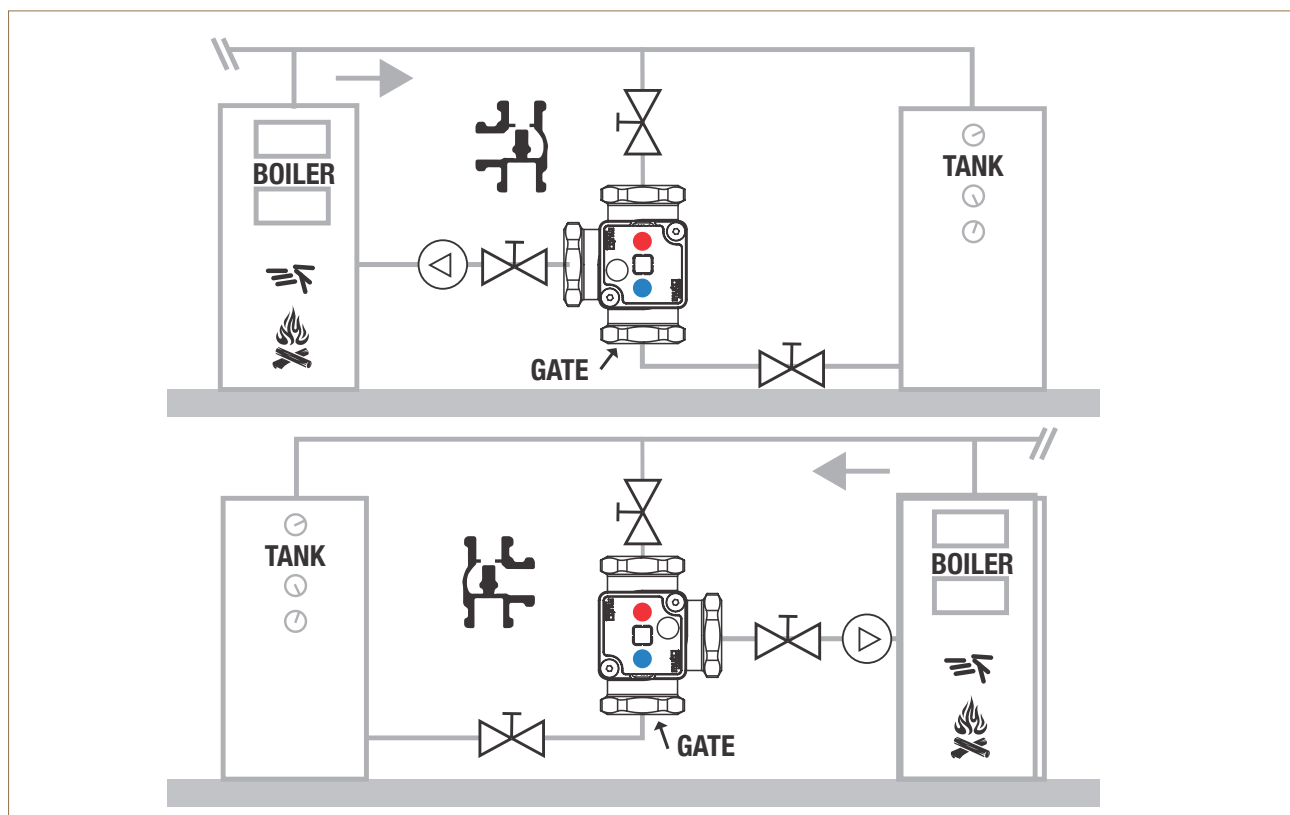
KIT AISLAMIENTO

PARA VÁLVULAS TDA 3000

CÓDIGO	MODELO	DESCRIPCIÓN	PRECIO €	ENVASES	EMBALAJE
7.030.02209	Kit de carcasa	Kit de carcasa de aislamiento V3000 3 Vías TM - TD3000	26,68	1	1



ESQUEMA DE APLICACIÓN



SERIE TM 2000

VÁLVULAS TERMOSTÁTICAS MEZCLADORAS ANTI-CONDESACIÓN

Las válvulas mezcladoras TM 2000 se utilizan en instalaciones de calefacción (sistemas con generador térmico alimentado con combustible sólido combinado con depósito de acumulación) donde siempre es fundamental garantizar un retorno de agua lo suficientemente caliente a la caldera garantizando de esta forma un régimen térmico de funcionamiento lo suficientemente elevado para evitar la condensación de los vapores por la chimenea. De hecho esos vapores, al combinarse con los productos de la combustión, pueden dar lugar a compuestos corrosivos que afectan y limitan la vida de la caldera. Con la utilización de las válvulas TM 2000 se consiguen las siguientes ventajas:

- Aumento del rendimiento de combustión el generador térmico.
- Eliminación del riesgo de choque térmico destructivo.
- Notable prolongación de la vida de la caldera.

La válvula mezcladora termostática TM 2000 no tiene dispositivos eléctricos-electrónicos con lo cual tiene gran beneficio de fiabilidad y simplicidad de instalación. La tapa monobloque del cartucho termostático permite sustituir rápida y fácilmente el termostato. Para garantizar una precisión minuciosa el sensor termostático se sumerge directamente en el fluido portador de calor. Rango de uso: 5 – 110°C. Máx. presión de trabajo: 10 bares.

Las válvulas mezcladoras TM 2000 están disponibles en 4 tamaños (G ¾", G 1", G 1 ¼" y G 1 ½"). El by-pass no cierra cuando conmuta.



DATOS TECNICOS



Tipo de unidad
Termostático



Presión nominal
10 bar



Límites de temperatura del fluido
5 ÷ 110 °C [max]



Valores ajustables de la temperatura de apertura
45 °C ÷ 50 °C ÷ 55 °C ÷ 63 °C ÷ 72 °C ÷ 78 °C



FICHA TÉCNICA



100%
MADE IN
ITALY



TM 2000 3 VIAS 55 °C

VÁLVULAS TERMOSTÁTICAS MEZCLADORAS ANTI-CONDESACIÒN



CÓDIGO	MODELO	DESCRIPCIÓN	TAMAÑO	PN	KVS	PRECIO €	ENVASES	EMBALAJE
7.030.01672	TM 2000	Válvulas mezcladoras anti-condesaciòn TM 2000 - G 3/4, 55 °C	3/4"	10	14	109,58	1	5
7.030.01706	TM 2000	Válvulas mezcladoras anti-condesaciòn TM 2000 - G 1 1, 55 °C	1"	10	14	112,16	1	5
7.030.01707	TM 2000	Válvulas mezcladoras anti-condesaciòn TM 2000 - G 1 1/4, 55 °C	1"1/4	10	15	113,45	1	5
7.030.01711	TM 2000	Válvulas mezcladoras anti-condesaciòn TM 2000 - G 1 1/2, 55 °C	1"1/2	10	16	122,47	1	5

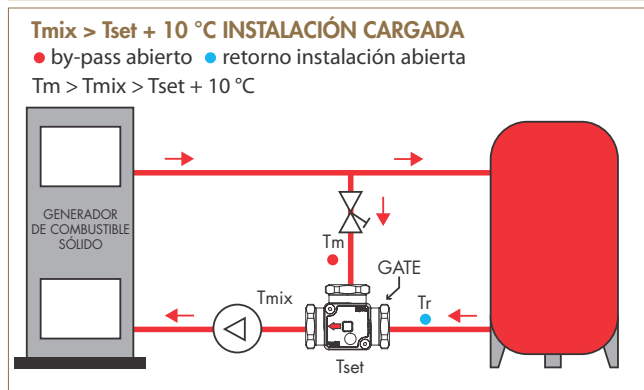
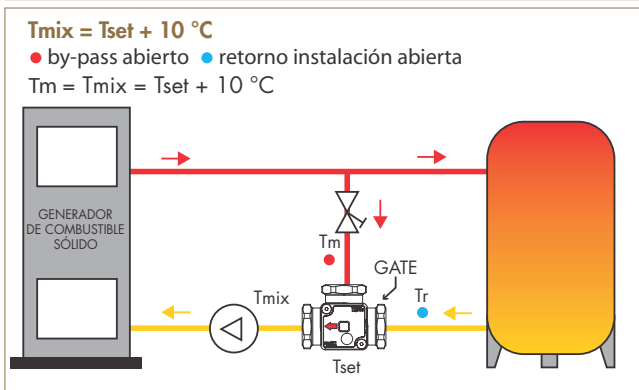
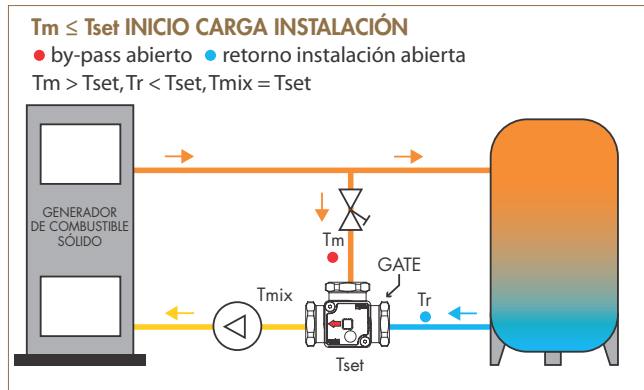
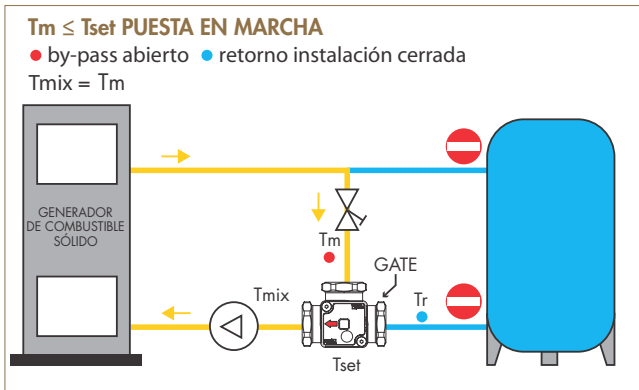
KIT CARTUCHO

PARA VÁLVULAS TM 2000

CÓDIGO	MODELO	DESCRIPCIÓN	PRECIO €	ENVASES.	EMBALAJE
7.030.01904	kit cartucho	Kit de cartuchos TM 2000 45 °C	48,99	1	5
7.030.01905	kit cartucho	Kit de cartuchos TM 2000 50 °C	48,99	1	5
7.030.01906	kit cartucho	Kit de cartuchos TM 2000 55 °C	48,99	1	5
7.030.01907	kit cartucho	Kit de cartuchos TM 2000 63 °C	48,99	1	5
7.030.01908	kit cartucho	Kit de cartuchos TM 2000 72 °C	48,99	1	5
7.030.01909	kit cartucho	Kit de cartuchos TM 2000 78 °C	48,99	1	5



ESQUEMAS DE APLICACIÓN



T_m = Temperatura impulsión

T_{set} = Temperatura calibrada anticondensación

T_m = Temperatura mezclada de retorno al generador

T_r = Temperatura de retorno instalación

SERIE BLUMUT HE

GRUPO TERMOSTÁTICO DE RECIRCULACION ANTI-CONDENSACIÓN

Blumut es un grupo termostático dotado de bomba derecirculación que sirve para conectar una caldera de combustible sólido (pellet, madera, virutas...) con uno o más acumuladores térmicos de inercia. Es un dispositivo sumamente simple y práctico, muy compacto y fácil de instalar.

La principal característica es hacer trabajar a la caldera siempre a la temperatura lo más alta posible para impedir que se forme condensación ácida y garantizar una carga estratificada del depósito de acumulación sin mezclar el agua en el interior.

Por tanto Blumut es un sistema eficaz anti-condensación y antichoque térmico y permite aprovechar el rendimiento máximo de la caldera con el consiguiente ahorro de energía.

Los elementos termostáticos que se utilizan tienen distintas temperaturas de apertura que van de 50 a 87°C. Se pueden sustituir fácilmente para poder adaptar con facilidad la temperatura de funcionamiento a las diferentes características de la instalación. Además tiene la posibilidad de favorecer la circulación natural entre la caldera y la acumulación con la bomba parada. Una función muy importante ya que en caso de falta de energía eléctrica se garantiza un caudal de agua derefrigeración mínimo de la caldera.



DATOS TECNICOS



Presión nominal
PN10



Límites de temperatura del fluido
110 °C [max]



100%
MADE IN
ITALY



FICHA TÉCNICA

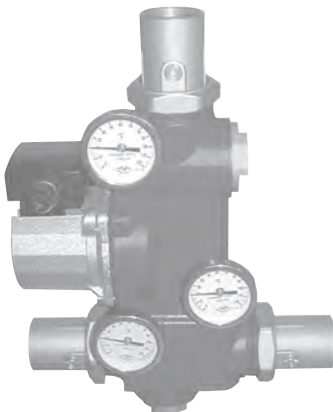


ErP 2009/12E
Erp 2015

BLUMUT HE

GRUPO TERMOSTÁTICO DE RECIRCULACION
ANTI-CONDENSACIÓN

CÓDIGO	MODELO	DESCRIPCIÓN	TAMAÑO	PRECIO €	ENVASES	EMBALAJE
7.030.02026	BLUMUT HE	Grupo Blumut HE 55 °C Con bomba de circulación Wilo Para 25/7	1" 1/4	669,22	1	1
7.030.02027	BLUMUT HE	Grupo Blumut HE 63 °C Con bomba de circulación Wilo Para 25/7	1" 1/4	669,22	1	1
7.030.02028	BLUMUT HE	Grupo Blumut HE 72 °C Con bomba de circulación Wilo Para 25/7	1" 1/4	669,22	1	1
7.030.02029	BLUMUT HE	Grupo Blumut HE 78 °C Con bomba de circulación Wilo Para 25/7	1" 1/4	669,22	1	1



BLUMUT (PARA LOS MERCADOS EXTRA UE)

GRUPO TERMOSTÁTICO DE RECIRCULACION
ANTI-CONDENSACIÓN

CÓDIGO	MODELO	DESCRIPCIÓN	TAMAÑO	PRECIO €	ENVASES	EMBALAJE
7.030.01155	BLUMUT	Unidad de llenad Blumut 55° (PARA LOS MERCADOS EXTRA UE)	1" 1/4	556,65	1	1
7.030.00799	BLUMUT	Unidad de llenad Blumut 63° - (PARA LOS MERCADOS EXTRA UE)	1" 1/4	556,65	1	1
7.030.01105	BLUMUT	Unidad de llenad Blumut 72° (PARA LOS MERCADOS EXTRA UE)	1" 1/4	556,65	1	1
7.030.00695	BLUMUT	Unidad de llenad Blumut 78° (PARA LOS MERCADOS EXTRA UE)	1" 1/4	556,65	1	1



ELEMENTO TERMOSTÁTICO

PARA GRUPO TERMOSTÁTICO BLUMUT

CÓDIGO	DESCRIPCIÓN	PRECIO €	ENVASES	EMBALAJE
7.030.01095	Elementos termostaticos Blumut 55°	22,27	1	1
7.030.01039	Elementos termostaticos Blumut 63°	22,27	1	1
7.030.01040	Elementos termostaticos Blumut 72°	22,27	1	1
7.030.01041	Elementos termostaticos Blumut 78°	22,27	1	1
7.030.01042	Elementos termostaticos Blumut 83°	22,27	1	1
7.030.01043	Elementos termostaticos Blumut 87°	22,27	1	1

TERMOMETRO

PARA GRUPO TERMOSTÁTICO BLUMUT

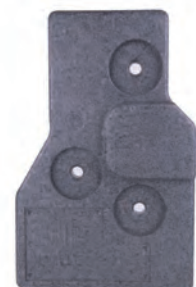
CÓDIGO	DESCRIPCIÓN	PRECIO €	ENVASES	EMBALAJE
7.030.01366	Termometro para Blumut	33,40 (x 3 Pz)	1	3



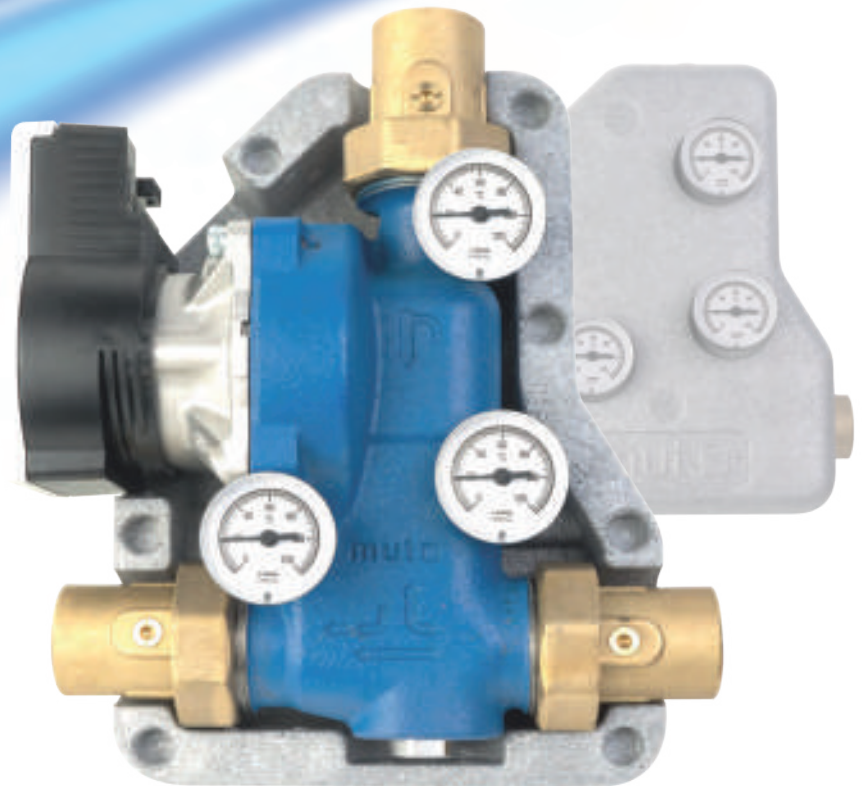
KIT AISLAMIENTO

PARA GRUPO TERMOSTÁTICO BLUMUT

CÓDIGO	DESCRIPCIÓN	PRECIO €	ENVASES	EMBALAJE
7.030.01728	kit de aislamiento Blumut	18,56	1	1



SERIE BLUMUT COMPACT HE



GRUPO TERMOSTÁTICO COMPLETO
DOTADO DE BOMBA DE RECIRCULACIÓN
(CARCASA AISLANTE ESTÁNDAR)

Blumut Compact es un grupo termostático de relleno completo dotado de bomba de recirculación que sirve para conectar una caldera de combustible sólido (pellet, madera, virutas...) con uno o más depósitos de acumulación. Es un dispositivo sumamente simple y práctico, muy compacto y fácil de instalar. La principal característica es conseguir que la caldera alcance una temperatura alta de trabajo para impedir que se forme condensación ácida y garantizar una carga estratificada del depósito de acumulación limitando la mezcla del agua en el interior. Por lo tanto Blumut Compact es un sistema eficaz de anticondensación y de antichoque térmico y permite aumentar el rendimiento máximo de la caldera además de alargar su vida útil.

Los elementos termostáticos que se utilizan tienen distintas temperaturas de apertura que van de 50 a 87°C. Se pueden sustituir fácilmente para poder adaptar con facilidad la temperatura de funcionamiento a las diferentes características de la instalación.

Además Blumut Compact favorece la circulación natural entre la caldera y la acumulación con la bomba parada. Una función muy importante ya que en caso de falta de energía eléctrica se garantiza un caudal de agua de refrigeración mínimo de la caldera.

DATOS TECNICOS



Presión nominal
PN10



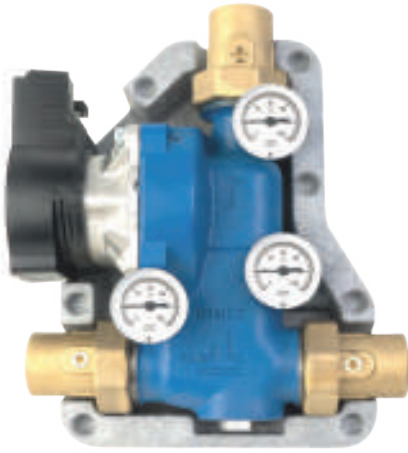
Límites de temperatura del fluido
110 °C [max]



100%
MADE IN
ITALY



FICHA TÉCNICA

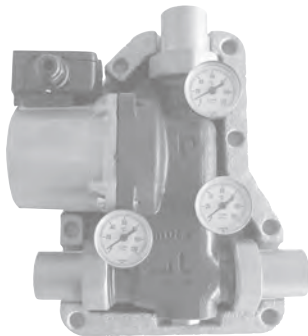


ErP 2009/125/EU
Erp 2015

BLUMUT COMPACT HE

GRUPO TERMOSTÁTICO DE RECIRCULACION
ANTI-CONDENSACIÓN

CÓDIGO	MODELO	DESCRIPCIÓN	TAMAÑO	PRECIO €	ENVASES	EMBALAJE
7.030.02016	BLUMUT COMPACT HE	Grupo Blumut Compact HE 50 °C Con bomba de circulación Wilo Para 25/7	1"	582,63	1	1
7.030.02017	BLUMUT COMPACT HE	Grupo Blumut Compact HE 55 °C Con bomba de circulación Wilo Para 25/7	1"	582,63	1	1
7.030.02018	BLUMUT COMPACT HE	Grupo Blumut Compact HE 63 °C Con bomba de circulación Wilo Para 25/7	1"	582,63	1	1
7.030.02019	BLUMUT COMPACT HE	Grupo Blumut Compact HE 72 °C Con bomba de circulación Wilo Para 25/7	1"	582,63	1	1
7.030.02020	BLUMUT COMPACT HE	Grupo Blumut Compact HE 78 °C Con bomba de circulación Wilo Para 25/7	1"	582,63	1	1



BLUMUT COMPACT

(PARA LOS MERCADOS EXTRA UE)
GRUPO TERMOSTÁTICO DE RECIRCULACION
ANTI-CONDENSACIÓN

CÓDIGO	MODELO	DESCRIPCIÓN	TAMAÑO	PRECIO €	ENVASES	EMBALAJE
7.030.01495	BLUMUT COMPACT	Unidad de llenado Blumut Compact 50° (PARA LOS MERCADOS EXTRA UE)	1"	470,06	1	1
7.030.01461	BLUMUT COMPACT	Unidad de llenado Blumut Compact 55° (PARA LOS MERCADOS EXTRA UE)	1"	470,06	1	1
7.030.01496	BLUMUT COMPACT	Unidad de llenado Blumut Compact 63° (PARA LOS MERCADOS EXTRA UE)	1"	470,06	1	1
7.030.01497	BLUMUT COMPACT	Unidad de llenado Blumut Compact 72° (PARA LOS MERCADOS EXTRA UE)	1"	470,06	1	1
7.030.01498	BLUMUT COMPACT	Unidad de llenado Blumut Compact 78° (PARA LOS MERCADOS EXTRA UE)	1"	470,06	1	1

ESPECIFICACIONES

- Todos los Blumut se pueden entregar con aislamiento y con válvulas de bola de G1



ELEMENTO TERMOSTÁTICO

PARA BLUMUT COMPACT

CÓDIGO	DESCRIPCIÓN	PRECIO €	ENVASES.	EMBALAJE
7.030.01488	Elementos termostaticos Blumut Compact 50°	22,27	1	1
7.030.01489	Elementos termostaticos Blumut Compact 55°	22,27	1	1
7.030.01490	Elementos termostaticos Blumut Compact 63°	22,27	1	1
7.030.01491	Elementos termostaticos Blumut Compact 72°	22,27	1	1
7.030.01492	Elementos termostaticos Blumut Compact 78°	22,27	1	1
7.030.01493	Elementos termostaticos Blumut Compact 83°	22,27	1	1
7.030.01494	Elementos termostaticos Blumut Compact 87°	22,27	1	1



TERMOMETRO

PARA BLUMUT COMPACT

CÓDIGO	DESCRIPCIÓN	PRECIO €	ENVASES.	EMBALAJE
7.030.01903	Termometro para Blumut Compact	33,40 (x 3pz)	1	3

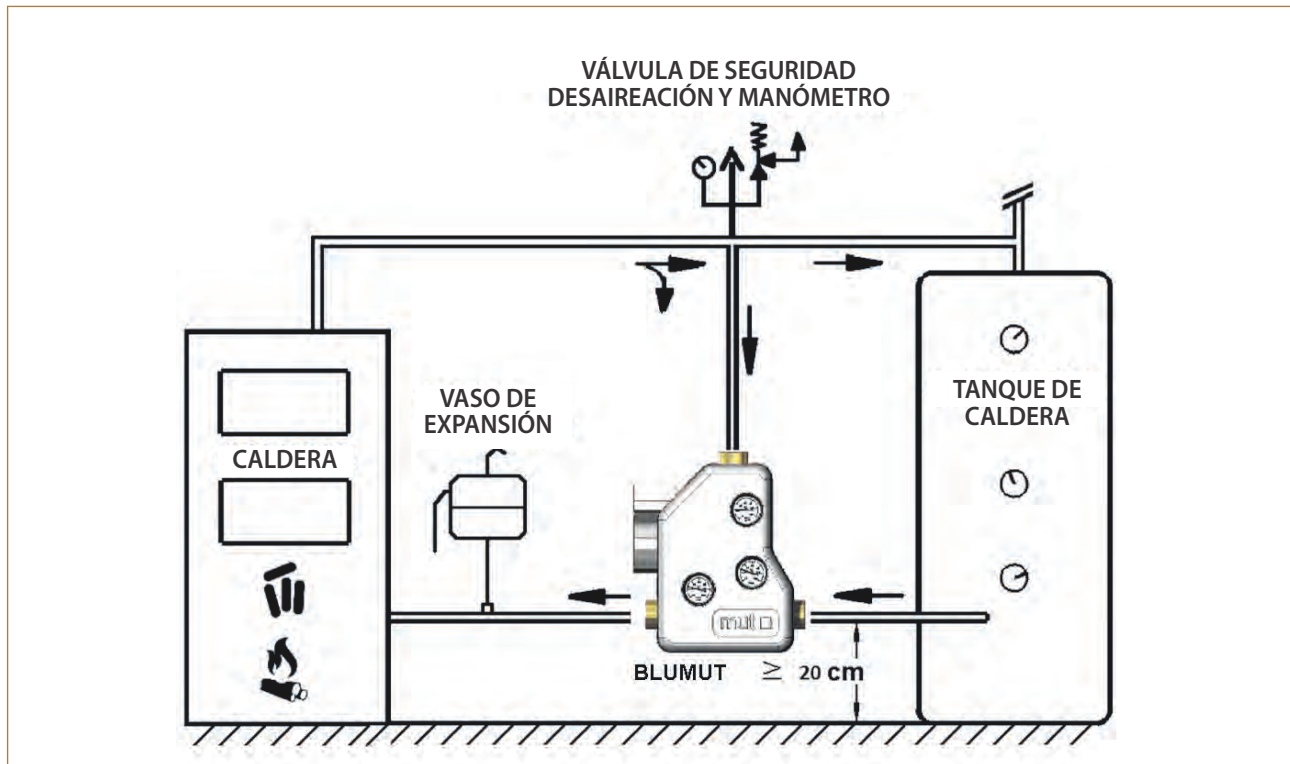


VÀLVULA DE BOLA

PARA BLUMUT COMPACT

CÓDIGO	DESCRIPCIÓN	TAMAÑOURA	PRECIO €	ENVASES.	EMBALAJE
7.030.01357	Válvula de bola para bomba	2"x1"1/4	21,87	1	2
7.030.01358	Válvula de bola para bomba	2"x1"	21,87	1	2
7.030.01499	Válvula de bola Blumut Compact	1"1/2x1"	19,49	1	2

ESQUEMAS DE APLICACIÓN BLUMUT



ESPECIFICACIONES

- válvulas de bola pedido mínimo 2 piezas

SERIE TDS 3000

VÁLVULAS TERMOSTÁTICAS SOLAR DESVIADORAS

Las válvulas desviadoras TDS 3000 se utilizan en las instalaciones térmicas (y en especial en las instalaciones solares térmicas) en todos los casos en los que se quiere desviar el recorrido del fluido según la temperatura instantánea fijada y por tanto proporcionar una regulación adecuada a la exigencia de la instalación.

Disponibles en tres tamaños (G 3/4" G 1" y G 1 1/4"). La válvula desviadora termostática TDS 3000 no tiene dispositivos eléctricos/electrónicos, con una gran ventaja de fiabilidad y simplicidad de instalación. La tapa monobloque del cartucho termostático permite sustituir con rapidez y facilidad el termostato. Rango de temperaturas de uso: 5 – 110°C. Máx. presión de trabajo 10 bares.



DATOS TÉCNICOS



Tipo de unidad
Termostático



Presión nominal
10 bar



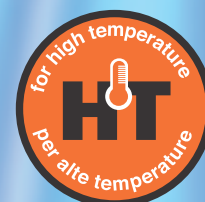
Límites de temperatura del fluido
5 ÷ 110 °C [max]



Valores ajustables de la temperatura de apertura
45 °C ÷ 50 °C ÷ 55 °C ÷ 63 °C ÷ 72 °C ÷ 78 °C



FICHA TÉCNICA



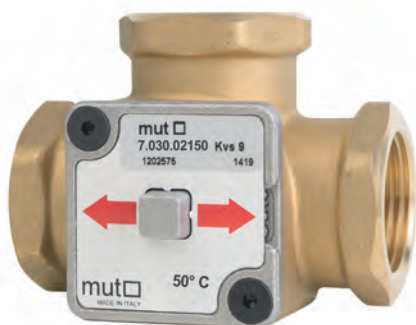


TDS 3000 3 VIAS 45 °C

VÁLVULAS TERMOSTÁTICAS
SOLAR DESVIADORAS



CÓDIGO	MODELO	DESCRIPCIÓN	TAMAÑO	PN	KVS	PRECIO €	ENVASES.	EMBALAJE
7.030.02147	TDS 3000	Válvula desviadora solar TDS 3000 - G 3/4 - 45 °C	3/4"	10	8	94,11	1	5
7.030.02148	TDS 3000	Válvula desviadora solar TDS 3000 - G 1 - 45 °C	1"	10	9	95,40	1	5
7.030.02149	TDS 3000	Válvula desviadora solar TDS 3000 - G 1 1/4 - 45°C	1"1/4	10	10	96,68	1	5



TDS 3000 3 VIAS 50 °C

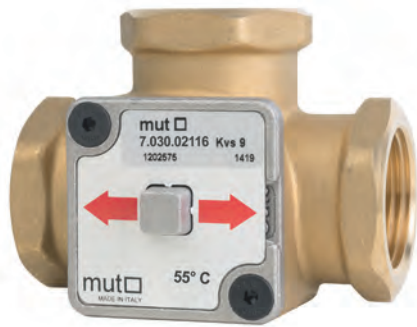
VÁLVULAS TERMOSTÁTICAS
SOLAR DESVIADORAS



CÓDIGO	MODELO	DESCRIPCIÓN	TAMAÑO	PN	KVS	PRECIO €	ENVASES.	EMBALAJE
7.030.02150	TDS 3000	Válvula desviadora solar TDS 3000 - G 3/4 - 50 °C	3/4"	10	8	94,11	1	5
7.030.02151	TDS 3000	Válvula desviadora solar TDS 3000 - G 1 - 50 °C	1"	10	9	95,40	1	5
7.030.02152	TDS 3000	Válvula desviadora solar TDS 3000 - G1 1/4 - 50 °C	1"1/4	10	10	96,68	1	5

ESPECIFICACIONES

- Disponible en 3 tamaños (G 3/4" G 1" , G 1"1/4).
- Diseñado para altas temperaturas



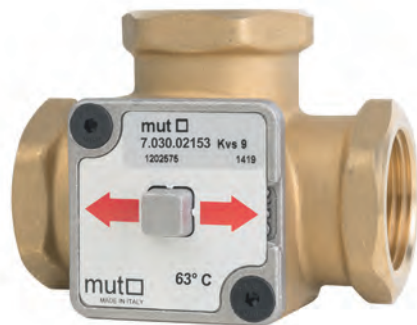
TDS 3000 3 VIAS 55 °C



VÁLVULAS TERMOSTÁTICAS
SOLAR DESVIADORAS



CÓDIGO	MODELO	DESCRIPCIÓN	TAMAÑO	PN	KVS	PRECIO €	ENVASES.	EMBALAJE
7.030.02116	TDS 3000	Válvula desviadora solar TDS 3000 - G 3/4 - 55 °C	3/4"	10	8	94,11	1	5
7.030.02125	TDS 3000	Válvula desviadora solar TDS 3000 - G 3/4 - 50 °C	1"	10	9	95,40	1	5
7.030.02126	TDS 3000	Válvula desviadora solar TDS 3000 - G 1/4 - 55 °C	1"1/4	10	10	96,68	1	5



TDS 3000 3 VIAS 63 °C



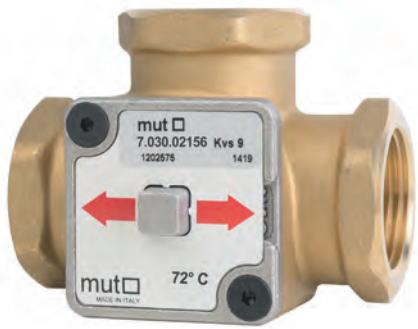
VÁLVULAS TERMOSTÁTICAS
SOLAR DESVIADORAS



CÓDIGO	MODELO	DESCRIPCIÓN	TAMAÑO	PN	KVS	PRECIO €	ENVASES.	EMBALAJE
7.030.02153	TDS 3000	Válvula desviadora solar TDS 3000 - G 3/4 - 63 °C	3/4"	10	8	94,11	1	5
7.030.02154	TDS 3000	Válvula desviadora solar TDS 3000 - G 1 - 63 °C	1"	10	9	95,40	1	5
7.030.02155	TDS 3000	Válvula desviadora solar TDS 3000 - G 1 1/4 - 63°C	1"1/4	10	10	96,68	1	5

ESPECIFICACIONES

- Disponible en 3 tamaños (G 3/4" G 1" , G 1"1/4).
- Diseñado para altas temperaturas

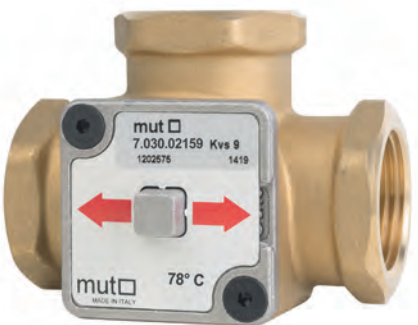


TDS 3000 3 VIAS 72 °C

VÁLVULAS TERMOSTÁTICAS
SOLAR DESVIADORAS



CÓDIGO	MODELO	DESCRIPCIÓN	TAMAÑO	PN	KVS	PRECIO €	ENVASES.	EMBALAJE
7.030.02156	TDS 3000	Válvula desviadora solar TDS 3000 - G 3/4 - 72 °C	3/4"	10	8	94,11	1	5
7.030.02157	TDS 3000	Válvula desviadora solar TDS 3000 - G 1 - 72 °C	1"	10	9	95,40	1	5
7.030.02158	TDS 3000	Válvula desviadora solar TDS 3000 - G 1 1/4 - 72 °C	1"1/4	10	10	96,68	1	5



TDS 3000 3 VIAS 78 °C

VÁLVULAS TERMOSTÁTICAS
SOLAR DESVIADORAS



CÓDIGO	MODELO	DESCRIPCIÓN	TAMAÑO	PN	KVS	PRECIO €	ENVASES.	EMBALAJE
7.030.02159	TDS 3000	Válvula desviadora solar TDS 3000 - G 3/4 - 78 °C	3/4"	10	8	94,11	1	5
7.030.02160	TDS 3000	Válvula desviadora solar TDS 3000 - G 1 - 78 °C	1"	10	9	95,40	1	5
7.030.02161	TDS 3000	Válvula desviadora solar TDS 3000 - G 1 1/4 - 78 °C	1"1/4	10	10	96,68	1	5

ESPECIFICACIONES

- Disponible en 3 tamaños (G 3/4", G 1", G 1 1/4").
- Diseñado para altas temperaturas



KIT CARTUCHO

PARA VÁLVULAS TDS 3000

CÓDIGO	MODELO	DESCRIPCIÓN	PRECIO €	ENVASES.	EMBALAJE
7.030.02163	kit cartucho	kit de cartucho TDS 3000 - 45 °C	34,17	1	1
7.030.02164	kit cartucho	kit de cartucho TDS 3000 - 50 °C	34,17	1	1
7.030.02128	kit cartucho	kit de cartucho TDS 3000 - 55 °C	34,17	1	1
7.030.02165	kit cartucho	kit de cartucho TDS 3000 - 63 °C	34,17	1	1
7.030.02166	kit cartucho	kit de cartucho TDS 3000 - 72 °C	34,17	1	1
7.030.02167	kit cartucho	kit de cartucho TDS 3000 - 78 °C	34,17	1	1

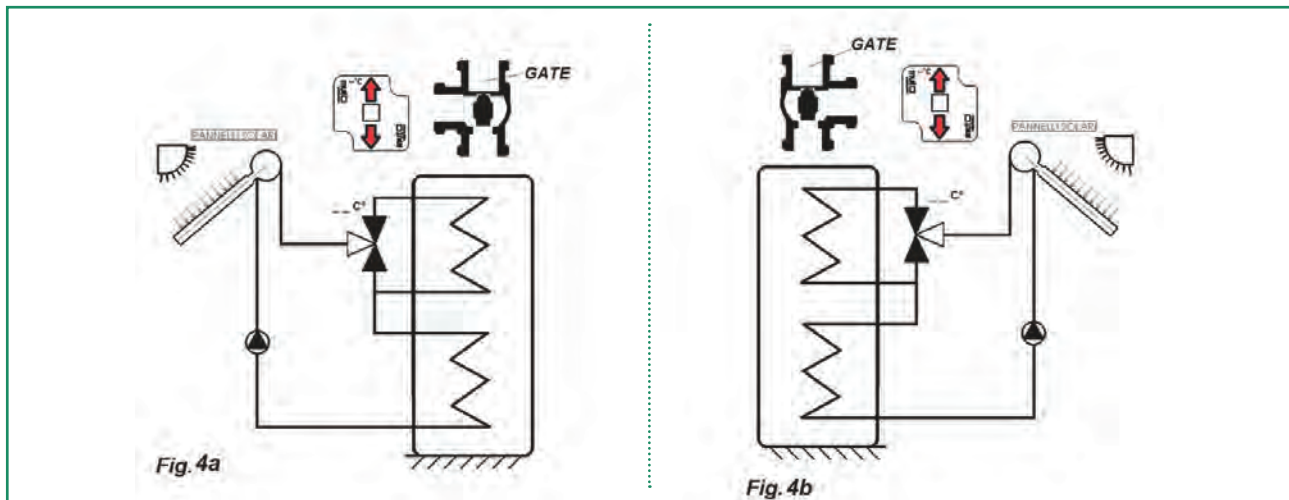


KIT AISLAMIENTO

PARA VÁLVULAS TDS 3000

CÓDIGO	MODELO	DESCRIPCIÓN	PRECIO €	ENVASES.	EMBALAJE
7.030.02209	Kit carcasa	kit de carcasa aislante V3000 3 Vie TM - TD3000	26,68	1	1

ESQUEMA DE APLICACIÓN





SERIE TWR RAX

VÁLVULAS TERMOSTÁTICAS MEZCLADORAS

Las válvulas mezcladoras termostáticas Twr RAX, con cuerpo de latón resistente a la desgalvanización [CR] y aptas para el agua de consumo humano, han sido diseñadas para emplearlas en sistemas para agua sanitaria o de calefacción servidos, por ejemplo, por un sistema solar térmico con circulación natural o forzada. Su función es la de mantener constante la temperatura del agua mezclada (vía MIX central) enviada al punto de uso incluso cuando cambian las condiciones:

- de temperatura;
- de presión de alimentación;
- de caudal de agua caliente (H) y fría (C) procedentes de las entradas laterales.

Las válvulas mezcladoras termostáticas Twr RAX tienen un rango de regulación de la temperatura adecuado para emplearlas para agua caliente sanitaria. La válvula se suministra configurada con la temperatura de agua de salida mezclada (MIX) al valor mínimo configurable; el precinto (SIG) para impedir manipulaciones no autorizadas, colocado entre el tapón de regulación y el cuerpo de la válvula, debe estar intacto cuando el producto es nuevo. La configuración y calibración de la temperatura del agua que sale de la vía mezclada central (MIX) para ir al punto de uso, es efectuada por el instalador en el momento de la instalación. Las válvulas han sido concebidas y diseñadas para ser sumamente compactas, confiables y para garantizar al mismo tiempo caudales elevados (Kvs alto).



FICHA TÉCNICA

SERIE TWR RAX

VÁLVULAS TERMOSTÁTICAS MEZCLADORAS

EAC (CE)*

DATOS TÉCNICOS

	Tipo de funcionamiento de la válvula Termostática mezcladora
	Tipo de unidad Manual
	Presión nominal PN10
	Relación máxima entre las presiones de entrada (H/C o C/H) 2:1
	Diferencia máx. de presión de entrada (H-C o C-H) 4 bar
	Precisión del control de la temperatura 30°C ± 65°C
	Precisión del control de la temperatura ± 4K
	Límites de temperatura del fluido 110°C
	Fluido empleado Agua caliente sanitaria, Agua para sistemas térmicos, Agua, agua con glicol (máx. 30 %)
	Caudal kvs: ([m ³ /h] at ΔP = 1 bar) Kvs = 2.4
	Disponibles con conexiones roscadas [ISO 228/1] G 3/4" macho G 1" macho G 1/2" macho con racores G 1" hembra con racores

* PED 2014/68/UE, artículo 4.3

Equipos presurizados de acuerdo con la Directiva PED 2014/68/UE, artículo 4.3 (requisitos esenciales de diseño). De conformidad con la Directiva, el equipo no debe llevar la marca CE.

MATERIALES

Cuerpo de válvula	Latón resistente a la desgalvanización CB 770S (CR)
Tornillo de regulación	Latón
Obturador	PPS GF40 (DW)
Tornillo de regulación	PPS GF40 (DW)
Pomo de regulación	PA66 GF25 UL94 V0
Resortes	Acero inoxidable AISI 302
Juntas tóricas de estanqueidad	EPDM Perox (DW)

*Nota: Todos los componentes y materiales utilizados se encuentran incluidos en la actual Positive list 4MS, por lo que son aptos para el agua destinada al consumo humano (agua caliente sanitaria)- (DW)

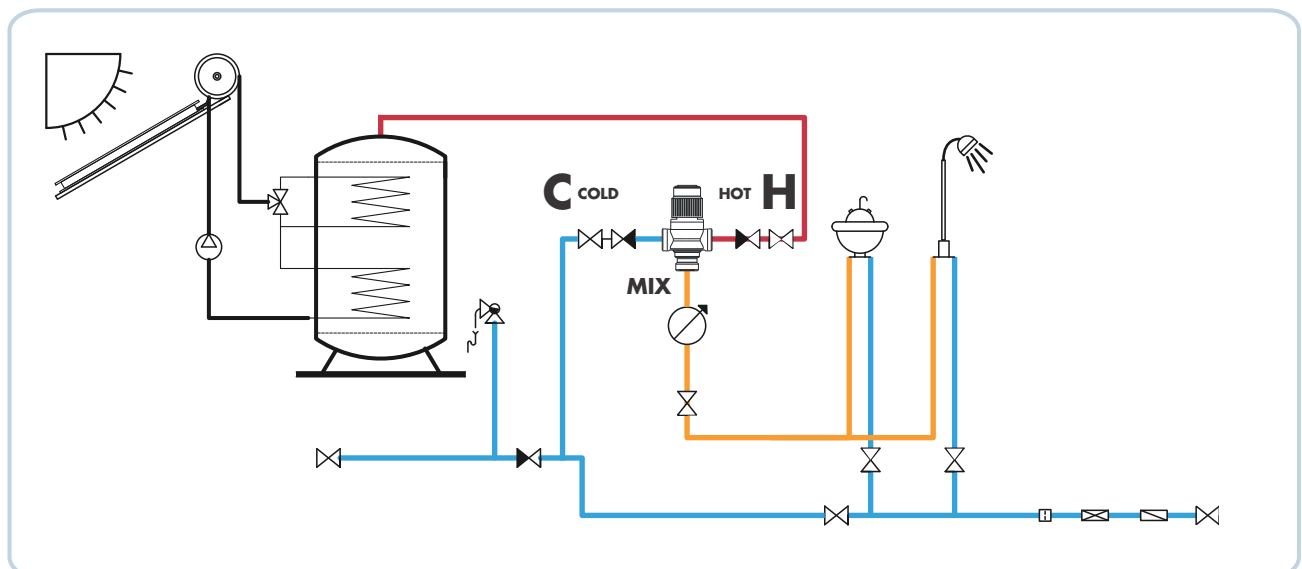
INSTALACIÓN

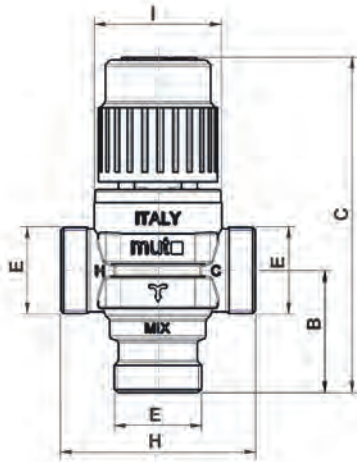
Antes de instalar el mezclador, deben lavarse las tuberías para evitar que las impurezas presentes menoscaben su rendimiento. Se recomienda instalar siempre filtros de capacidad adecuada en la entrada de la red de suministro de agua. Los mezcladores termostáticos se pueden instalar en cualquier posición, ya sea vertical u horizontal

En el cuerpo del mezclador están marcadas:

- Entrada de agua caliente con la letra "H" (Hot)
- Entrada de agua fría con la letra "C" (Cold)
- Salida de agua mezclada con la indicación "MIX"

ESQUEMA DE APLICACIÓN SERIE Twr RAX





Twr RAX 20E cod. 7.030.02746

Twr RAX 25E cod. 7.030.03000

CODIGO	MOD	B [mm]	C [mm]	E [ISO 228/1]	H [mm]	I [mm]
7.030.02746	RAX 20E	37	99 [MAX 106]	G 3/4" B	59	Ø 39
7.030.03000	RAX 25E	39	101 [MAX 108]	G 1" B	63	Ø 39

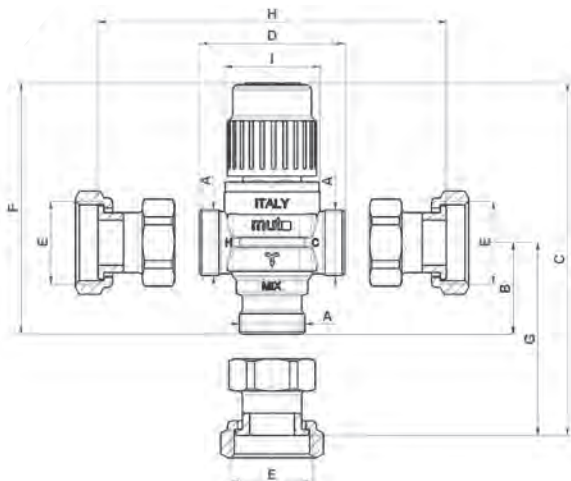
Dimensioni in [mm]



Regulación de la temperatura



entrada/salida y mezcla



Twr RAX 25 FFF cod. 7.030.02932

A [ISO 228/1]	B [mm]	C [mm]	D [mm]	E [ISO 228/1]	F [mm]	G [mm]	H [mm]	I [mm]
G 3/4" B	37	122 [MAX 129]	59	G 1"	99 [MAX 106]	60	105	Ø 39

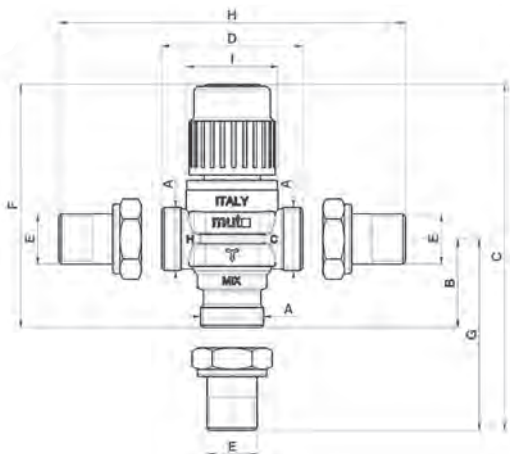
Dimensioni in [mm]



Regulación de la temperatura



entrada/salida y mezcla



Twr RAX 15 MMM cod. 7.030.02931

A [ISO 228/1]	B [mm]	C [mm]	D [mm]	E [ISO 228/1]	F [mm]	G [mm]	H [mm]	I [mm]
G 3/4" B	37	129 [MAX 136]	59	G 1/2" B	99 [MAX 106]	67	119	Ø 39

Dimensioni in [mm]



Regulación de la temperatura



entrada/salida y mezcla

ADVERTENCIA!

Debido al uso particular al que está destinado el mezclador termostático, debe ser puesto en servicio de acuerdo con la normativa vigente por personal cualificado utilizando instrumentos de medición de temperatura adecuados.

Se aconseja utilizar un termómetro digital para medir la temperatura del agua mezclada.



TWR RAX 20E - 25E

VÁLVULA TERMOSTÁTICA MEZCLADORA



- SIN RACORES



CÓDIGO	MODELO	DESCRIPCIÓN	TAMAÑO	PN	KVS	PRECIO €	ENVASES	EMBALAJE
7.030.02746	TWR-RAX 20E	Válvula mezcladoras termostática ajustable 30-65° - 3/4" Macho - interés 59	3/4"	10	2,4	87,15	1	5
7.030.03000	TWR-RAX 25E	Válvula mezcladoras termostática ajustable 30-65° - 1" Macho - interés 63	1"	10	2,4	87,15	1	5



TWR RAX 25 FFF

VÁLVULA TERMOSTÁTICA MEZCLADORA



- CON RACORES HEMBRA



CÓDIGO	MODELO	DESCRIPCIÓN	TAMAÑO	PN	KVS	PRECIO €	ENVASES	EMBALAJE
7.030.02932	TWR-RAX 25FFF	Válvula mezcladoras termostática ajustable 30-65° - 1" Hembra - interés 105	1"	10	2,4	99,66	1	5



TWR RAX 15 MMM

VÁLVULA TERMOSTÁTICA MEZCLADORA



- CON RACORES MACHO



CÓDIGO	MODELO	DESCRIPCIÓN	TAMAÑO	PN	KVS	PRECIO €	ENVASES	EMBALAJE
7.030.02931	TWR-RAX 15MMM	Válvula mezcladoras termostática ajustable 30-65° - 1/2" Macho - con racores - interés 119	1/2"	10	2,4	99,60	1	5

SERIE RA

VÁLVULAS TERMOSTÁTICAS MEZCLADORAS

Las válvulas mezcladoras termostáticas RA se utilizan en las instalaciones de producción de agua caliente para uso higiénico sanitario. Su función consiste en mantener constante la temperatura del agua mezclada enviada al servicio incluso cuando varían las condiciones de:

- temperatura
- presión de alimentación
- caudal del agua caliente y fría de entrada

Las válvulas mezcladoras termostáticas RA tienen un rango de temperatura idóneo para el calentamiento del agua centralizado con la caldera. Además cuentan con un revestimiento interno antical.



DATOS TECNICOS



Tipo de unidad
Termostático



Máx. relación entre presión entradas (H/C o C/H)
2 : 1



Presión nominal
PN10



Límites de temperatura del fluido
120 °C [max]



Rango de ajuste del fluido de salida (mix)
30 ÷ 60 °C [precisión ±2 °C]



100%
MADE IN
ITALY



FICHA TÉCNICA



VÁLVULAS SERIE RA

VÁLVULAS TERMOSTÁTICAS MEZCLADORAS

CÓDIGO	MODELO	DESCRIPCIÓN	TAMAÑO	PN	KVS	PRECIO €	ENVASES	EMBALAJE
7.030.01124	TWR-RA 15 E solar	Válvula mezcladoras termostática ajustable DN 15 M - 30/60 °C - con racores	1/2"	10	1,7	99,66	1	5
7.030.01123	TWR-RA 20 E solar	Válvula mezcladoras termostática ajustable DN 20 M - 30/60 °C - sin racores	3/4"	10	1,7	99,66	1	5
7.030.01122	TWR-RA 25 E solar	Válvula mezcladoras termostática ajustable DN 25 M - 30/60 °C - sin racores	1"	10	1,7	99,66	1	5



SERIE RAJ

VÁLVULAS TERMOSTÁTICAS MEZCLADORAS

Las válvulas mezcladoras termostáticas regulables serie RAJ se utilizan en las instalaciones de producción de agua caliente para uso higiénico sanitario. Su función consiste en mantener constante la temperatura del agua mezclada enviada al servicio cuando varían las condiciones de:

- Temperatura agua de entrada antes de la mezcla (flujo agua caliente y flujo agua fría)
- Presión de alimentación
- Caudal de agua caliente y agua fría de entrada

Las válvulas mezcladoras termostáticas RAJ tienen un rango de temperatura (ajustable) idóneo para sistemas de calentamiento del agua centralizados.

La válvula cuenta con un aislamiento térmico para reducir las dispersiones térmicas y evitar quemaduras.

Las válvulas mezcladoras termostáticas regulables RAJ están disponibles en 3 tamaños (G 1 1/4", G 1 1/2" y G 2"). Temperatura máxima entrada agua caliente: 110°C. Máx. presión de trabajo estática: 14 bares.



DATOS TÉCNICOS



Tipo de unidad
Termostático



Presión nominal
PN14



Relación máxima entre las presiones de entrada
(H/C o C/H)
2 : 1



Límites de temperatura del fluido
5 ÷ 110 °C [max]



Rango de ajuste del fluido de salida (mix)
RAJ (R 1 1/4"): 30 ÷ 65 °C - RAJ (R 1 1/2"; R 2"): 35 ÷ 65 °C
[precisión: ±2 °C]



100%
MADE IN
ITALY



FICHA TÉCNICA



RAJ 3 VIAS

VÁLVULAS TERMOSTÁTICAS



CÓDIGO	MODELO	DESCRIPCIÓN	TAMAÑO	PN	KVS	PRECIO €	ENVASES	EMBALAJE
7.030.01732	TWR-RAJ	Válvula termostática con : junta y racores de R 1" 1/4 solar	R1" 1/4	14	9,1	864,80	1	1
7.030.01731	TWR-RAJ	Válvula termostática con : junta y racores de R 1" 1/2 solar	R1" 1/2	14	14,5	1.343,95	1	1
7.030.01730	TWR-RAJ	Válvula termostática con : junta y racores de R 2" solar	R2"	14	19	1.577,68	1	1



KIT CARTUCHO

PARA VÁLVULAS TERMOSTÁTICAS

CÓDIGO	MODELO	DESCRIPCIÓN	PRECIO €	ENVASES	EMBALAJE
7.030.01744	kit cartucho	Kit cartucho para válvula termostática RAJ da R 2" e R 1" 1/2	712,88	1	1
7.030.01745	kit cartucho	Kit cartucho para válvula termostática RAJ da R 1" 1/4	362,28	1	1

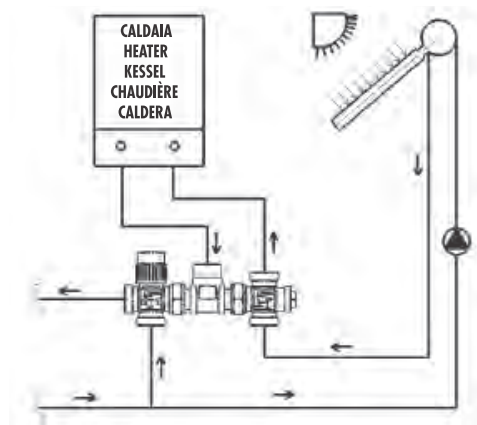


KIT SOLAR

El kit solar Mut ofrece una doble funcionalidad de forma compacta y eficiente utilizando solo componentes termostáticos. Esto hace que sea completamente independiente y facilita su instalación.

El kit está formado por dos dispositivos termostáticos y un colector en T de conexión. Si el agua que entra, procedente del colector solar, no está suficientemente caliente se desvía mediante la válvula desviadora termostática a un calentador (por ej. caldera mural)

y cuando sale caliente de la caldera se mezcla a la temperatura exigida por el mezclador termostático. Si el agua que entra del colector solar está suficientemente caliente, se desvía al mezclador termostático y se mezcla directamente para el uso. La energía solar se aprovecha de forma eficiente.



PANNELLI SOLARI
SOLAR PANEELS
SOLARPANEELE
PANNEAUX SOLAIRES
PANELES SOLARES

DATOS TECNICOS



Tipo de unidad
Termostatico



Presión nominal
10 bar



Límites de temperatura del fluido
5 ÷ 120 °C [max]



Valores ajustables de la temperatura de apertura
45°/55 ° ; 30 ÷ 60 °C



FICHA TÉCNICA



KIT SOLAR TÉRMICO



CÓDIGO	DESCRIPCIÓN	PRECIO €	ENVASES	EMBALAJE
7.030.01195	Kit solar térmico (45°/55° e 30+60°C) - sin racores	221,12	1	1
7.030.01633	Kit solar térmico con conexiones G 3/4 (45/55°C) (30/60°C)	244,96	1	1
7.030.01634	Kit solar térmico con conexiones G 1 (45/55°C) (30/60°C)	250,92	1	1



VTD 3 VIAS VÁLVULAS TERMOSTÁTICAS DESVIADORAS



CÓDIGO	DESCRIPCIÓN	KVS	PRECIO €	ENVASES	EMBALAJE
7.030.01446	Válvula VTD 25E 45 °C - 55 °C	1,5	87,65	1	5
7.030.01635	Válvula VTD 25E 40 °C - 50 °C	1,5	87,65	1	5



RAW 3 VIAS VÁLVULA MEZCLADORA TERMOSTÁTICA



- SIN RACORES



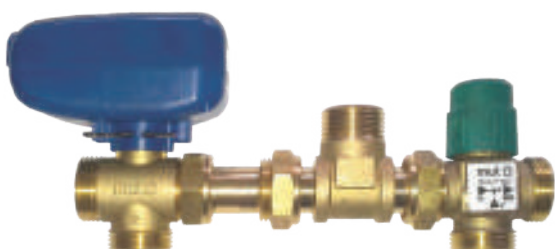
CÓDIGO	MODELL	DESCRIPCIÓN	MIS	PN	KVS	PRECIO €	ENVASES	EMBALAJE
7.030.02049	TWR-RAW 25E Solar	Válvula mezcladora termostática ajustable DN 25 M, sin racores - 30-60°C"	1"	10	1,6	100,87	1	5



CARCASA AISLANTE

PARA KIT SOLAR

CÓDIGO	DESCRIPCIÓN	PRECIO €	ENVASES	EMBALAJE
7.030.03122	Carcasa aislante para el Kit solare VTD - RAW	24,99	1	1



KIT SOLAR

TÉRMICO CON MOTOR



CÓDIGO	DESCRIPCIÓN	PRECIO €	ENVASES	EMBALAJE
7.030.02113	Kit solar térmico con válvula de bola motorizada TMO	327,81	1	1



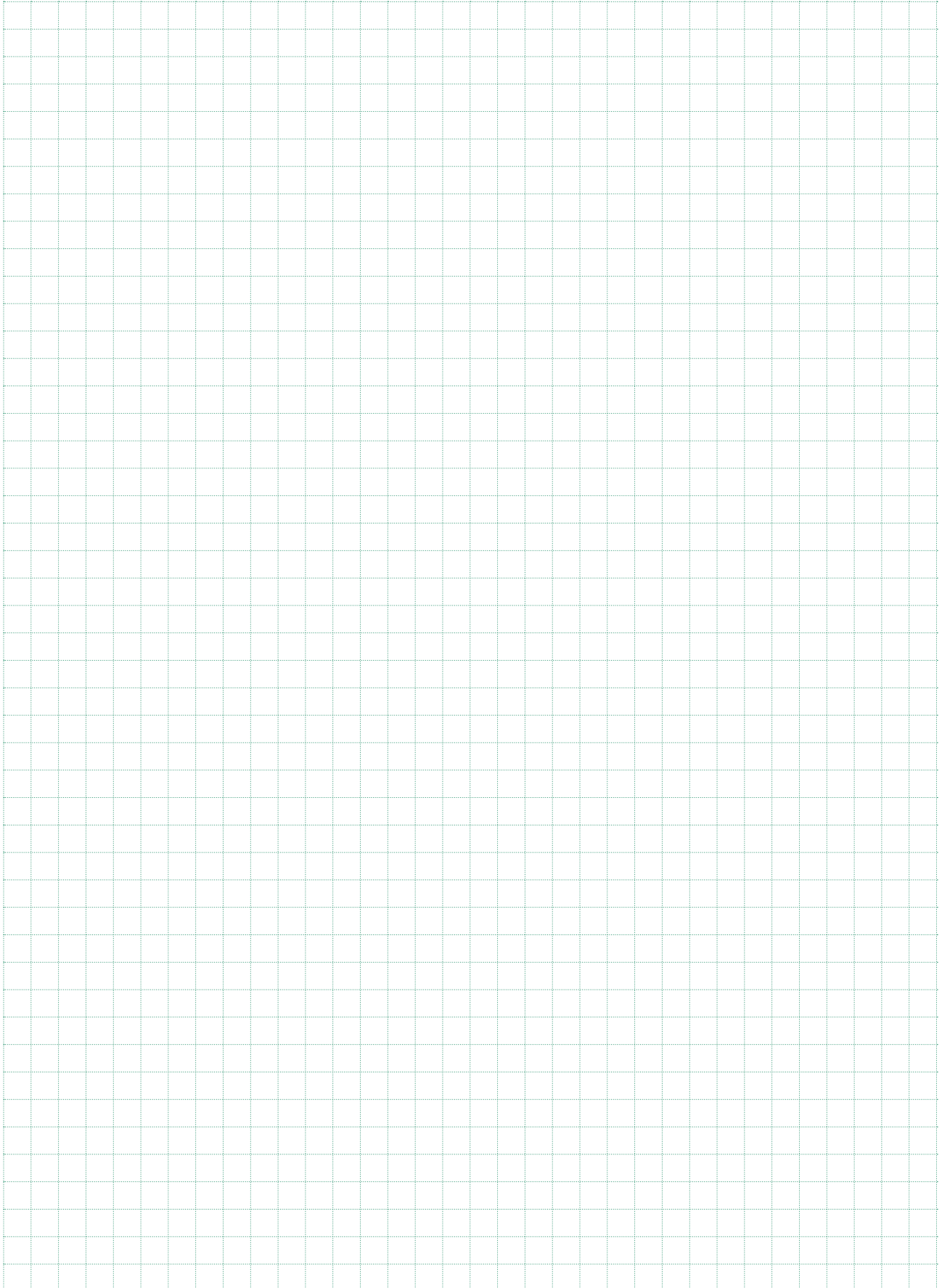
KIT SOLAR

TÉRMICO CON MOTOR CON CONEXIONES



CÓDIGO	DESCRIPCIÓN	PRECIO €	ENVASES	EMBALAJE
7.030.01609	Kit solar térmico con motor con conexione G 1 230 V (45/55°C)	351,65	1	1

Notas





SERIE VMR HT SOLAR

VÁLVULAS TÉRMOSTÁTICAS MEZCLADORAS

Las válvulas VMR son válvulas motorizadas que se utilizan en aplicaciones domésticas e instalaciones pequeñas para controlar el flujo de agua caliente y fría. Se pueden conectar como válvulas desviadoras o mezcladoras en instalaciones centralizadas de calefacción o refrigeración.



100%
MADE IN
ITALY



DATOS TECNICOS



Tipo de unidad
SPDT, SPST, 3 punti a seconda del MODELO



Max. presión diferencial
392 kPa



Presión nominal
PN10



Clase de aislamiento
II Ref. Norma Europea EN60730



Grado de protección
IP 40 Rif. Norma Europea CEI EN 60529



Tiempo de conmutación vías
6 sec.



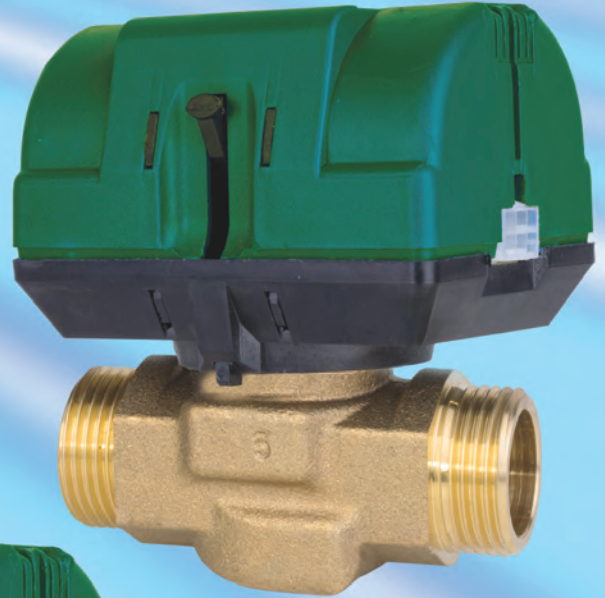
Tiempo de conmutación vías
6 sec.



Límites de temperatura del fluido
5 ÷ 120 °C [max]



FICHA TÉCNICA





- CONEXIONES HEMBRA
- MANDO ELÉCTRICO EXTERNO BIPOLAR - SPDT *1 *2
- DISPONIBLE CON ACTUADOR A 24 V

VMR HT 2 VIAS

VÁLVULA DE ZONA CLICK-CLOCK DE 2 VIAS *1 *2

CÓDIGO	MODELO	DESCRIPCIÓN	TAMAÑO	PN	KVS	PRECIO €	ENVASES	EMBALAJE
7.030.00451	VMR 15-2 SPDT CR M1S	de 2 vías - 230V – conexión gas Hembra - con conexión rápida – sin cable - con micro auxiliar - para altas temperaturas	1/2"	10	3,0	148,20	1	5
7.030.00452	VMR 20-2 SPDT CR M1S	Válvula de 2 vías - 230V – conexión gas Hembra - con conexión rápida – sin cable - con micro auxiliar - para altas temperaturas	3/4"	10	5,3	149,60	1	5
7.030.00453	VMR 25-2 SPDT CR M1S	Válvula de 2 vías - 230V – conexión gas Hembra - con conexión rápida – sin cable - con micro auxiliar - para altas temperaturas	1"	10	6,0	152,42	1	5



- CONEXIONES MACHO
- MANDO ELÉCTRICO EXTERNO BIPOLAR - SPDT *1 *2
- DISPONIBLE CON ACTUADOR A 24 V

VMR HT 2 VIAS

VÁLVULA DE ZONA CLICK-CLOCK DE 2 VIAS *1 *2

CÓDIGO	MODELO	DESCRIPCIÓN	TAMAÑO	PN	KVS	PRECIO €	ENVASES	EMBALAJE
7.030.00454	VMR 20-2E SPDT CR M1S	Válvula de 2 vías - 230V – conexión gas Macho - con conexión rápida – sin cable - con micro auxiliar - para altas temperaturas	3/4"	10	5,3	151,00	1	5
7.030.00455	VMR 25-2E SPDT CR M1S	Válvula de 2 vías - 230V – conexión gas Macho - con conexión rápida – sin cable - con micro auxiliar - para altas temperaturas	1"	10	6,0	153,83	1	5

ESPECIFICACIONES

- *1 Todas las válvulas de la serie VMR pueden suministrarse bajo pedido con motor de 24V
- *2 Todas las válvulas de la serie VMR pueden suministrarse bajo pedido con cable fijo



- CONEXIONES TUBO COBRE
- MANDO ELÉCTRICO EXTERNO BIPOLAR - SPDT *1 *2
- DISPONIBLE CON ACTUADOR A 24 V

VMR HT 2 VIAS

VÁLVULA DE ZONA CLICK-CLOCK DE 2 VÍAS *1 *2

CÓDIGO	MODELO	DESCRIPCIÓN	TAMAÑO	PN	KVS	PRECIO €	ENVASES	EMBALAJE
7.030.00456	VMR 22-2EB SPDT CR M1S	Válvula de 2 vías - 230V – con conexión rápida – sin cable – con micro auxiliar – con conexión para tubo de cobre – completa con tuercas - anillos -para altas temperaturas	22 mm	10	5,3	165,76	1	5
7.030.00457	VMR 28-2B SPDT CR M1S	Válvula de 2 vías - 230V – con conexión rápida – sin cable – con micro auxiliar – con conexión para tubo de cobre – completa con tuercas - anillos -para altas temperaturas	28 mm	10	6,0	167,16	1	5



- CONEXIONES HEMBRA
- MANDO ELÉCTRICO EXTERNO UNIPOLAR SPST (CON RELÉ INCORPORADO)
- DISPONIBLE CON ACTUADOR A 24 V

VMR HT 2 VIAS

VÁLVULA DE ZONA CLICK-CLOCK DE 2 VÍAS *1 *2

CÓDIGO	MODELO	DESCRIPCIÓN	TAMAÑO	PN	KVS	PRECIO €	ENVASES	EMBALAJE
7.030.00458	VMR 15-2 SPST CR M1S	Válvula de 2 vías - 230V – conexión gas Hembra - con conexión rápida – sin cable - con micro auxiliar - para altas temperaturas	1/2"	10	3,0	154,52	1	5
7.030.00459	VMR 20-2 SPST CR M1S	Válvula de 2 vías - 230V – conexión gas Hembra - con conexión rápida – sin cable - con micro auxiliar - para altas temperaturas	3/4"	10	5,3	154,52	1	5
7.030.00460	VMR 25-2 SPST CR M1S	Válvula de 2 vías - 230V – conexión gas Hembra - con conexión rápida – sin cable - con micro auxiliar - para altas temperaturas	1"	10	6,0	154,52	1	5

ESPECIFICACIONES

- *1 1 Todas las válvulas de la serie VMR pueden suministrarse bajo pedido con motor de 24V
- *2 Todas las válvulas de la serie VMR pueden suministrarse bajo pedido con cable fijo



- CONEXIONES MACHO
- MANDO ELÉCTRICO EXTERNO UNIPOLAR SPST (CON RELÉ INCORPORADO)
- DISPONIBLE CON ACTUADOR A 24 V

VMR HT 2 VIAS

VÁLVULA DE ZONA CLICK-CLOCK DE 2 VÍAS *1 *2

CÓDIGO	MODELO	DESCRIPCIÓN	TAMAÑO	PN	KVS	PRECIO €	ENVASES	EMBALAJE
7.030.00461	VMR 20-2E SPST CR M1S	Válvula de 2 vías - 230V - conexión gas Macho - con conexión rápida - sin cable - con micro auxiliar - para altas temperaturas	3/4"	10	5,3	154,52	1	5
7.030.00462	VMR 25-2E SPST CR M1S	Válvula de 2 vías - 230V - conexión gas Macho - con conexión rápida - sin cable - con micro auxiliar - para altas temperaturas	1"	10	6,0	160,14	1	5



- CONEXIONES TUBO COBRE
- MANDO ELÉCTRICO EXTERNO UNIPOLAR SPST (CON RELÉ INCORPORADO)
- DISPONIBLE CON ACTUADOR A 24 V

VMR HT 2 VIAS

VÁLVULA DE ZONA CLICK-CLOCK DE 2 VÍAS *1 *2

CÓDIGO	MODELO	DESCRIPCIÓN	TAMAÑO	PN	KVS	PRECIO €	ENVASES	EMBALAJE
7.030.00463	VMR 22-2EB SPST CR M1S	Válvula de 2 vías - 230V - con conexión rápida - sin cable - con micro auxiliar - con conexión para tubo de cobre - completa con tuercas - juntas - para altas temperaturas	22mm	10	5,3	171,38	1	5
7.030.00464	VMR 28-2B SPST CR M1S	Válvula de 2 vías - 230V - con conexión rápida - sin cable - con micro auxiliar - con conexión para tubo de cobre - completa con tuercas - juntas - para altas temperaturas	28mm	10	6,0	174,18	1	5



OBTURADOR

CONJUNTO OBTURADOR PARA
VÁLVULAS DE 3 VÍAS

CÓDIGO	MODELO	DESCRIPCIÓN	PRECIO €	ENVASES	EMBALAJE
7.030.00476	KIT VMR	Conjunto obturador para válvulas de 2 vías - para altas temperaturas	42,91	1	5



- CONEXIONES HEMBRA
- MANDO ELÉCTRICO EXTERNO BIPOLAR - SPDT *1 *2
- DISPONIBLE CON ACTUADOR A 24 V

VMR HT 3 VIAS

VÁLVULA DE ZONA CLICK-CLOCK DE 3 VÍAS *1 *2

CÓDIGO	MODELO	DESCRIPCIÓN	TAMAÑO	PN	KVS	PRECIO €	ENVASES	EMBALAJE
7.030.00439	VMR 15 SPDT CR M1S	Válvula de 3 vías - 230V – conexión gas Hembra - con conexión rápida – sin cable - con micro auxiliar - para altas temperaturas	1/2"	10	3,5	151,71	1	5
7.030.00440	VMR 20 SPDT CR M1S	Válvula de 3 vías - 230V – conexión gas Hembra - con conexión rápida – sin cable - con micro auxiliar - para altas temperaturas	3/4"	10	7,0	153,12	1	5
7.030.00441	VMR 25 SPDT CR M1S	Válvula de 3 vías - 230V – conexión gas Hembra - con conexión rápida – sin cable - con micro auxiliar - para altas temperaturas	1"	10	8,0	162,95	1	5



- CONEXIONES MACHO
- MANDO ELÉCTRICO EXTERNO BIPOLAR - SPDT *1 *2)
- DISPONIBLE CON ACTUADOR A 24 V

VMR HT 3 VIAS

VÁLVULA DE ZONA CLICK-CLOCK DE 3 VÍAS *1 *2

CÓDIGO	MODELO	DESCRIPCIÓN	TAMAÑO	PN	KVS	PRECIO €	ENVASES	EMBALAJE
7.030.00442	VMR 20E SPDT CR M1S	Válvula de 3 vías - 230V – conexión gas Macho - con conexión rápida – sin cable - con micro auxiliar - para altas temperaturas	3/4"	10	7,0	154,52	1	5
7.030.00443	VMR 25E SPDT CR M1S	Válvula de 3 vías - 230V – conexión gas Macho - con conexión rápida – sin cable - con micro auxiliar - para altas temperaturas	1"	10	8,0	162,95	1	5

ESPECIFICACIONES

- *1 1 Todas las válvulas de la serie VMR pueden suministrarse bajo pedido con motor de 24V
- *2 Todas las válvulas de la serie VMR pueden suministrarse bajo pedido con cable fijo



- CONEXIONES TUBO COBRE
- MANDO ELÉCTRICO EXTERNO BIPOLAR - SPDT *1 *2)
- DISPONIBLE CON ACTUADOR A 24 V

VMR HT 3 VIAS

VÁLVULA DE ZONA CLICK-CLOCK DE 3 VÍAS *1 *2

CÓDIGO	MODELO	DESCRIPCIÓN	TAMAÑO	PN	KVS	PRECIO €	ENVASES	EMBALAJE
7.030.00467	VMR 22EB SPDT CR M1S	Válvula de 3 vías - 230V - con conexión rápida - sin cable - con micro auxiliar - con conexión para tubo de cobre completa con tuercas -juntas - para altas temperaturas	22 mm	10	7,0	177,00	1	5
7.030.00444	VMR 28B SPDT CR M1S	Válvula de 3 vías - 230V - con conexión rápida - sin cable - con micro auxiliar - con conexión para tubo de cobre completa con tuercas -juntas - para altas temperaturas	28 mm	10	8,0	184,01	1	5



- CONEXIONES HEMBRA
- MANDO ELÉCTRICO EXTERNO UNIPOLAR SPST (CON RELÉ INCORPORADO)
- DISPONIBLE CON ACTUADOR A 24 V

VMR HT 3 VIAS

VÁLVULA DE ZONA CLICK-CLOCK DE 3 VÍAS *1 *2

CÓDIGO	MODELO	DESCRIPCIÓN	TAMAÑO	PN	KVS	PRECIO €	ENVASES	EMBALAJE
7.030.00445	VMR 15 SPST CR M1S	Válvula de 3 vías - 230V - conexión gas Hembra - con conexión rápida - sin cable - con micro auxiliar - para altas temperaturas	1/2"	10	3,5	155,92	1	5
7.030.00446	VMR 20 SPST CR M1S	Válvula de 3 vías - 230V - conexión gas Hembra - con conexión rápida - sin cable - con micro auxiliar - para altas temperaturas	3/4"	10	7,0	162,95	1	5
7.030.00447	VMR 25 SPST CR M1S	Válvula de 3 vías - 230V - conexión gas Hembra - con conexión rápida - sin cable - con micro auxiliar - para altas temperaturas	1"	10	8,0	170,00	1	5

ESPECIFICACIONES

- *1 Todas las válvulas de la serie VMR pueden suministrarse bajo pedido con motor de 24V

- *2 Todas las válvulas de la serie VMR pueden suministrarse bajo pedido con cable fijo



- CONEXIONES MACHO
- MANDO ELÉCTRICO EXTERNO UNIPOLAR SPST (CON RELÉ INCORPORADO)
- DISPONIBLE CON ACTUADOR A 24 V

VMR HT 3 VIAS

VÁLVULA DE ZONA CLICK-CLOCK DE 3 VÍAS *1 *2

CÓDIGO	MODELO	DESCRIPCIÓN	TAMAÑO	PN	KVS	PRECIO €	ENVASES	EMBALAJE
7.030.00448	VMR 20E SPST CR M1S	Válvula de 3 vías - 230V – conexión gas Macho - con conexión rápida – sin cable - con micro auxiliar - para altas temperaturas	3/4"	10	7,0	162,95	1	5
7.030.00449	VMR 25E SPST CR M1S	Válvula de 3 vías - 230V – conexión gas Macho - con conexión rápida – sin cable - con micro auxiliar - para altas temperaturas	1"	10	8,0	169,96	1	5



- CONEXIONES TUBO COBRE
- MANDO ELÉCTRICO EXTERNO UNIPOLAR SPST (CON RELÉ INCORPORADO)
- DISPONIBLE CON ACTUADOR A 24 V

VMR HT 3 VIAS

VÁLVULA DE ZONA CLICK-CLOCK DE 3 VÍAS *1 *2

CÓDIGO	MODELO	DESCRIPCIÓN	TAMAÑO	PN	KVS	PRECIO €	ENVASES	EMBALAJE
7.030.00466	VMR 22EB SPST CR M1S	Válvula de 3 vías - 230V – con conexión rápida – sin cable – con micro auxiliar – con conexión para tubo de cobre – completa con tuercas - juntas - para altas temperaturas	22 mm	10	7,0	184,01	1	5
7.030.00450	VMR 28B SPST CR M1S	Válvula de 3 vías - 230V – con conexión rápida – sin cable – con micro auxiliar – con conexión para tubo de cobre – completa con tuercas - juntas - para altas temperaturas	28 mm	10	8,0	191,04	1	5



OBTURADOR

CONJUNTO OBTURADOR PARA
VÁLVULAS DE 3 VÍAS

CÓDIGO	MODELO	DESCRIPCIÓN	PRECIO €	ENVASES	EMBALAJE
7.030.00475	KIT VMR	Conjunto obturador para válvulas de 3 vías - para altas temperaturas	42,91	1	5



SERIE SF HT SOLAR

VÁLVULAS DE ZONA CON RETORNO POR MUELLE

Las acciona un motor eléctrico y pueden adoptar dos posiciones de funcionamiento según si éste se activa o no. Sobre pedido se pueden montar uno o dos interruptores auxiliares que se accionan durante la conmutación de la válvula.

Las válvulas están dotadas de una palanca externa para la colocación manual del retorno por muelle en posición central.



DATOS TECNICOS



Tipo de unidad
Retorno por muelle



Max.presión diferencial
90.2 kPa (2 vías); 62÷154 kPa (3 vías)



Presión nominal
PN10



Clase de aislamiento
II Ref. Norma Europea EN60730



Grado de protección
IP 20 Rif. Norma Europea CEI EN 60529



Tiempo de conmutación vías
10 sec / 20 sec (2/3 vías)



Tiempo de conmutación vías
4 sec / 10 sec (2/3 vías)



Límites de temperatura del fluido
5÷120 °C [max]



Longitud cable
1000 mm



FICHA TÉCNICA
SF 2 VÍAS

FICHA TÉCNICA
SF 3 VÍAS



- CONEXIONES HEMBRA
- CON MICRO AUXILIAR
- DISPONIBLE CON ACTUADOR A 24 V E 110 V

SF HT 2 VIAS

VÁLVULAS DE ZONA CON RETORNO POR MUELLE *

CÓDIGO	MODELO	DESCRIPCIÓN	TAMAÑO	PN	KVS	PRECIO €	ENVASES	EMBALAJE
7.030.00422	SF 15-2 M1	Válvula de 2 vías - 230V – conexión gas Hembra con micro auxiliar - para altas temperaturas	1/2"	10	6,0	132,10	1	5
7.030.00423	SF 20-2 M1	Válvula de 2 vías - 230V – conexión gas Hembra con micro auxiliar - para altas temperaturas	3/4"	10	8,0	134,20	1	5
7.030.00424	SF 25-2 M1	Válvula de 2 vías - 230V – conexión gas Hembra con micro auxiliar - para altas temperaturas	1"	10	10	135,60	1	5



- CONEXIONES MACHO
- CON MICRO AUXILIAR
- DISPONIBLE CON ACTUADOR A 24 V E 110 V

SF HT 2 VIAS

VÁLVULAS DE ZONA CON RETORNO POR MUELLE *

CÓDIGO	MODELO	DESCRIPCIÓN	TAMAÑO	PN	KVS	PRECIO €	ENVASES	EMBALAJE
7.030.00425	SF 15-2 E M1	Válvula de 2 vías - 230V – conexión gas Macho con micro auxiliar - para altas temperaturas	1/2"	10	6,0	132,10	1	5
7.030.00426	SF 20-2 E M1	Válvula de 2 vías - 230V – conexión gas Macho con micro auxiliar - para altas temperaturas	3/4"	10	8,0	134,20	1	5
7.030.00427	SF 25-2 E M1	Válvula de 2 vías - 230V – conexión gas Macho con micro auxiliar - para altas temperaturas	1"	10	10	135,60	1	5

ESPECIFICACIONES

- * Todas las válvulas de las series SF se pueden suministrar con motor de 24 V y 110 V (para los códigos, ponerse en contacto con Mut)



- CONEXIONES TUBO COBRE
- CON MICRO AUXILIAR
- DISPONIBLE CON ACTUADOR A 24 V E 110 V

SF HT 2 VIAS

VÁLVULA DE ZONA CON RETORNO POR MUELLE*

CÓDIGO	MODELO	DESCRIPCIÓN	TAMAÑO	PN	KVS	PRECIO €	ENVASES	EMBALAJE
7.030.00428	SF 15-2 EB M1	Válvula de 2 vías - 230V – conexión tubo de cobre con micro auxiliar - completa con tuercas - anillos - para altas temperaturas	15 mm	10	6,0	141,89	1	5
7.030.00429	SF 16-2 EB M1	Válvula de 2 vías - 230V – conexión tubo de cobre con micro auxiliar - completa con tuercas - anillos - para altas temperaturas	16 mm	10	6,0	143,28	1	5
7.030.00430	SF 20-2 EB M1	Válvula de 2 vías - 230V – conexión tubo de cobre con micro auxiliar - completa con tuercas - anillos - para altas temperaturas	22 mm	10	8,0	146,78	1	5
7.030.00431	SF 25-2 B M1	Válvula de 2 vías - 230V – conexión tubo de cobre con micro auxiliar - completa con tuercas - anillos - para altas temperaturas	28 mm	10	10	147,47	1	5



- CONEXIONES MACHO
- CON MICRO AUXILIAR
- DISPONIBLE CON ACTUADOR A 24 V E 110 V

SF HT 2 VIAS

VÁLVULA DE ZONA CON RETORNO POR MUELLE*

CÓDIGO	MODELO	DESCRIPCIÓN	TAMAÑO	PN	KVS	PRECIO €	ENVASES	EMBALAJE
7.030.00420	SF BASE M1	Válvula de 3 vías - 230V – con rosca macho sobre brida con micro auxiliares - para altas temperaturas	1" 1/4	10	12,6	178,23	1	5

ESPECIFICACIONES

- * Todas las válvulas de las series SF se pueden suministrar con motor de 24 V y 110 V (para los códigos, ponerse en contacto con Mut)



- CONEXIONES HEMBRA
- CON MICRO AUXILIAR
- DISPONIBLE CON ACTUADOR A 24 V E 110 V

SF HT 3 VIAS

VÁLVULA DE ZONA CON RETORNO POR MUELLE*

CÓDIGO	MODELO	DESCRIPCIÓN	TAMAÑO	PN	KVS	PRECIO €	ENVASES	EMBALAJE
7.030.00410	SF 15 M1	Válvula de 3 vías - 230V – conexión gas Hembra con micro auxiliar - para altas temperaturas	1/2"	10	6,6	147,59	1	5
7.030.00411	SF 20 M1	Válvula de 3 vías - 230V – conexión gas Hembra con micro auxiliar - para altas temperaturas	3/4"	10	8,0	149,06	1	5
7.030.00387	SF 25 M1	Válvula de 3 vías - 230V – conexión gas Hembra con micro auxiliar - para altas temperaturas	1"	10	12,6	156,41	1	5



- CONEXIONES MACHO
- CON MICRO AUXILIAR
- DISPONIBLE CON ACTUADOR A 24 V E 110 V

SF HT 3 VIAS

VÁLVULA DE ZONA CON RETORNO POR MUELLE*

CÓDIGO	MODELO	DESCRIPCIÓN	TAMAÑO	PN	KVS	PRECIO €	ENVASES	EMBALAJE
7.030.00412	SF 15 E M1	Válvula de 3 vías - 230V – conexión gas Macho con micro auxiliar - para altas temperaturas	1/2"	10	6,6	147,59	1	5
7.030.00413	SF 20 E M1	Válvula de 3 vías - 230V – conexión gas Macho con micro auxiliar - para altas temperaturas	3/4"	10	8,0	149,06	1	5
7.030.00414	SF 25 E M1	Válvula de 3 vías - 230V – conexión gas Macho con micro auxiliar - para altas temperaturas	1"	10	12,6	156,41	1	5

ESPECIFICACIONES

- * Todas las válvulas de las series SF se pueden suministrar con motor de 24 V y 110 V (para los códigos, ponerse en contacto con Mut)



- CONEXIONES TUBO COBRE
- CON MICRO AUXILIAR
- DISPONIBLE CON ACTUADOR A 24 V E 110 V

SF HT 3 VIAS

VÁLVULA DE ZONA CON RETORNO POR MUELLE*

CÓDIGO	MODELO	DESCRIPCIÓN	TAMAÑO	PN	KVS	PRECIO €	ENVASES	EMBALAJE
7.030.00415	SF 15 EB M1	Válvula de 3 vías - 230V – conexión tubo de cobre con micro auxiliares - completa con tuercas - anillos - para altas temperaturas	15 mm	10	6,6	160,81	1	5
7.030.00416	SF 16 EB M1	Válvula de 3 vías - 230V – conexión tubo de cobre con micro auxiliares - completa con tuercas - anillos - para altas temperaturas	16 mm	10	6,6	162,28	1	5
7.030.00417	SF 20 EB M1	Válvula de 3 vías - 230V – conexión tubo de cobre con micro auxiliares - completa con tuercas - anillos - para altas temperaturas	22 mm	10	8,0	167,42	1	5
7.030.00418	SF 25 B M1	Válvula de 3 vías - 230V – conexión tubo de cobre con micro auxiliares - completa con tuercas - anillos - para altas temperaturas	28 mm	10	12,6	176,96	1	5



- CONEXIONES PREPARADAS PARA BRIDA
- CON MICRO AUXILIAR
- DISPONIBLE CON ACTUADOR A 24 V E 110 V

SF HT 3 VIAS

VÁLVULA DE ZONA CON RETORNO POR MUELLE*

CÓDIGO	MODELO	DESCRIPCIÓN	TAMAÑO	PN	KVS	PRECIO €	ENVASES	EMBALAJE
7.030.00419	SF BASE M1	Válvula de 3 vías - 230V – conexión predispuesta para bridas - con micro auxiliares - para altas temperaturas		10	12,6	149,06	1	5
7.030.00421	SF BASE M1	Válvula de 3 vías - 230V - completa de bridas - con micro auxiliares - para altas temperaturas	1" 1/4	10	12,6	199,00	1	5

ESPECIFICACIONES

- * Todas las válvulas de las series SF se pueden suministrar con motor de 24 V y 110 V (para los códigos, ponerse en contacto con Mut)



- CONEXIONES MACHO
- CON MICRO AUXILIAR
- DISPONIBLE A 24 V E 110 V

ACCESORIOS

VÁLVULA SERIE SF*

CÓDIGO	DESCRIPCIÓN	TAMAÑO	PRECIO €	ENVASES	EMBALAJE
7.030.00471	Mecanismo con cable y carcasa válvula de 3 vías - 230V - con micro auxiliar - para altas temperaturas	1/2"-3/4"	107,91	1	5
7.030.00472	Mecanismo con cable y tapa carcasa válvula de 3 vías - 230V - con micro auxiliar - para altas temperaturas	1"	112,38	1	5
7.030.00473	Mecanismo con cable y carcasa para válvula de 3 vías - 230V - con micro auxiliar - para altas temperaturas	1/2"-3/4"	104,08	1	5
7.030.00474	Mecanismo con cable y carcasa válvula SF Base de 2 vías y SFC 230 V - con micro auxiliar - para altas temperaturas	1"	114,29	1	5

ESPECIFICACIONES

- * Todas las válvulas de las series SF se pueden suministrar con motor de 24 V y 110 V (para los códigos, ponerse en contacto con Mut)

GRUPO DE RECIRCULACIÓN SOLAR

GRUPO DE DISTRIBUCIÓN DIRECTA PARA SISTEMAS DE ENERGÍA SOLAR

El grupo de distribución directa Solar MUT GRD SOLAR se utiliza en el circuito primario de sistemas de energía solar. Su función principal es alimentar el flujo del fluido desde el panel solar hasta el depósito de acumulación del agua caliente, regulando simultáneamente la temperatura en el calentador. El dispositivo está equipado con dispositivos de seguridad y otros accesorios que contribuyen al correcto funcionamiento del circuito.

Viene de serie con carcasa preformada de aislamiento térmico de espuma de polietileno expandido de células cerradas y con una bomba de alta eficiencia.



100%
MADE IN
ITALY



ErP 2009/125/EU
Erp 2015



FICHA TÉCNICA

DATOS TÉCNICOS



Conexiones
Lado entrada G 3/4" - Lado salida G 1"



Fluidos compatibles
Agua, soluciones a base de glicol [máx. 50%]



Presión máxima de funcionamiento
10 bar



Máx. temperatura de funcionamiento
110 °C [máx.]



Calibración válvula de seguridad
6 bar



Presión mín. de apertura de la válvula de retención (Dp)
2 kPa



Rango de temperatura válvula de seguridad
-30-160 °C



Rango de medición termómetro
0-160 °C



Rango de medición manómetro
0-10 bar

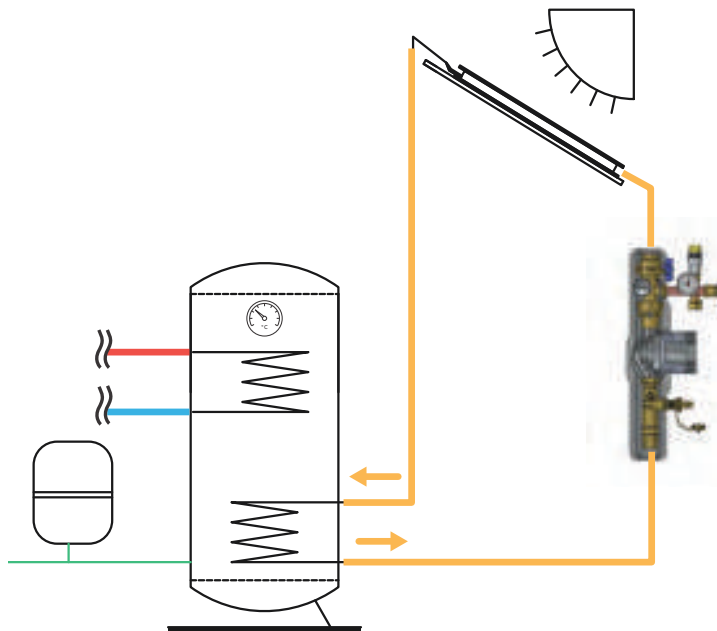


Flujómetro
1÷ 13 l/min



Medida conexiones de carga/descarga
con portagoma Ø 15 mm / sin portagoma G 3/4"

ESQUEMA DE APLICACIÓN



GRUPO DE RECIRCULACIÓN SOLAR

PARA SISTEMAS DE ENERGÍA SOLAR

CÓDIGO	MODELO	DESCRIPCIÓN	PRECIO €	ENVASES	EMBALAJE
7.030.03308	GRD SOLAR	Grupo de recirculación directa solar Bomba DAB Evosta 2 sol 70/130	730,00	1	1
7.030.03387	GRD SOLAR	Grupo de recirculación directa solar Bomba Wilo STG 8/130	755,00	1	1

VÁLVULAS - MOTORES ESQUEMA COMPATIBILIDAD



PAG. 140

MK
DE G 1/2" A G 1" 1/4

MOTOR
AS 250
PAG. 143



MOTOR
AS 400
PAG. 144



PAG. 140

MK
DE G 1/2" A G 2"

MOTOR
AS 800
PAG. 145



PAG. 150

**MK
DN**
DE DN 50 A DN 100

MOTOR
AS 1400
PAG. 151



PAG. 150

**MK
DN**
DE DN 125 A DN 150

MOTOR
AS 3200
PAG. 151



PAG. 106

**VM/VF
1000**
DE DN 32 A DN 50

MOTOR
V 200
PAG. 123



PAG. 106

**VM/VF
1000**
DE DN 65 A DN 125

MOTOR
M 1000
PAG. 123



PAG. 128

**VM/VDM
2000**
DE G 3/4" A G 1" 1/2

MOTOR
V 200
PAG. 123





PAG. 104

VM 3000

DE DN 15 A DN 50

MOTOR V 70
PAG.109



PAG. 134

VMX

MOTOR V 70
PAG.135



PAG. 170

VDE MR

MOTOR MR
PAG.46



PAG. 181

VPR

CORSA 2,5 MM



MOTOR V3
PAG.46



MOTOR ARM
PAG.181



PAG. 181

VPR

CORSA 6 MM



MOTOR V3
PAG.175



PAG. 176

FV3 V3B



MOTOR V3
PAG.189



MOTOR ARM
PAG.190



MOTOR V3EC
PAG.191



PAG. 186

F2V



MOTOR V3
PAG.189



MOTOR ARM
PAG.190



MOTOR V3EC
PAG.191

Notas

A large grid of dotted lines for taking notes, consisting of 30 columns and 40 rows of small squares.

CONDICIONES DE VENTA MUT

NORMAS GENERALES

(Conclusiones del contrato)

A menos que exista un acuerdo por escrito distinto del contrato se concluye con la aceptación del pedido del Cliente por parte de Mut y, si la aceptación contiene modificaciones del pedido, con la posterior confirmación por parte del cliente.

Las presentes condiciones generales se aplican en cualquier caso al contrato. Las posibles excepciones o adiciones a dichas condiciones son válidas solo si las acepta por escrito específicamente Mut.

Estas condiciones generales se aplicarán también a los contratos estipulados posteriormente con el mismo cliente sin necesidad de otras acciones o comportamientos concluyentes de aceptación de éstas.

Los pedidos o los compromisos asumidos por nuestros representantes son válidos una vez que los hayamos aceptado o confirmado por escrito previamente.

Las condiciones generales del Cliente no se aplicarán en ningún caso, ni siquiera parcialmente.

(Modificaciones del contrato)

Las posibles modificaciones del contrato, propuestas por el cliente, serán válidas solo si las acepta por escrito Mut.

(Fuero competente)

Para cualquier litigio es competente el fuero de Vicenza, Mut se reserva la posibilidad de elegir otros fueros.

INFORMACIÓN INDUSTRIAL

(Información industrial comunicada por MUT)

Cualquier dibujo, proyecto, documento o información técnica, software y cualquier otra información industrial transmitida o comunicada, incluso verbalmente, al Cliente, antes o después de la conclusión del contrato, es de propiedad exclusiva de MUT. En especial dicha información industrial no podrá ser explotada por el Cliente, copiada ni reproducida, transmitida, comunicada ni divulgada a terceros sin el consentimiento previo por escrito de MUT.

CATÁLOGOS Y TARIFAS

Los datos técnicos, las medidas, los artículos, las características, las prestaciones y los demás datos que se reproducen en nuestros catálogos, tarifa, prospectos, circulares, etc. tienen carácter indicativo y podrán modificarse sin preaviso. Los parámetros tienen valor vinculante solamente en caso de que se indique expresamente en la confirmación de pedido.

GARANTÍA Y RESPONSABILIDAD DE MUT

(Cobertura y duración de la garantía - Denuncia de los vicios)

MUT desconoce cuál va a ser el uso que el cliente le dé al producto.

MUT garantiza al Cliente que el producto es conforme con lo acordado e indicado en la ficha técnica y que no presenta vicios respecto al diseño y la fabricación.

Asimismo garantiza el buen funcionamiento del producto si se utiliza correctamente, además de la conformidad con las normas técnicas, las normas sobre la prevención de accidentes, las normas de medio ambiente y las otras normas vigentes en Italia.

Nuestra garantía se limita a la sustitución y/o reparación de la pieza defectuosa en nuestra fábrica. Las piezas que fabricamos, que reconozcamos como defectuosas, previa reclamación escrita del Cliente en un plazo máximo de 15 (quince) días a partir de la fecha en que se detecte, bajo pena de vencimiento, las sustituimos, reparamos y entregamos franco fábrica.

El periodo de duración de la garantía es de 12 (doce) meses a partir de la fecha de la factura.

La responsabilidad de MUT se limita a eliminar los defectos que se manifiestan en las condiciones de uso normales, durante un uso correcto y cumpliendo las normas de diligencia en el montaje y el mantenimiento de las piezas. Se excluyen explícitamente solicitudes de daños directos e indirectos, pérdidas de producción, indemnizaciones, sanciones y posibles gastos.

Asimismo se excluye cualquier garantía de los componentes o productos que se modifiquen, reparen o alteren fuera de nuestra fábrica sin nuestra autorización escrita.

Se excluye en cualquier caso la responsabilidad de MUT frente a los daños relacionados con la falta o interrupción de funcionamiento de una instalación en la que el Cliente haya integrado el producto.

(Responsabilidad extracontractual)

Se sobreentiende que cualquier responsabilidad que derive de instalaciones o máquinas en las que el Cliente haya integrado los productos, incluidos los posibles daños a personas o cosas, correrá exclusivamente a cargo del Cliente.

ENTREGA Y PAGOS

(Entrega)

La mercancía se entrega franco fábrica. Incluso en caso de una entrega distinta, solicitada por el Cliente y confirmada por nosotros en la aceptación del pedido, la mercancía viaja por cuenta y riesgo del Cliente. El Cliente que solicite por escrito la cobertura frente a riesgos de transporte tendrá que soportar los costes correspondientes. El Transportista declina toda responsabilidad y compromiso frente a posibles huelgas, interrupciones del transporte, retrasos e imprevistos de todo tipo que se deban a causa de fuerza mayor.

Los embalajes lo realiza MUT con el máximo cuidado y a la perfección, por tanto, en caso de daños, el Cliente formulará las reservas y las posibles reclamaciones directamente al transportista.

Los plazos de ejecución del suministro y los consiguientes plazos de entrega, que se indican en nuestras ofertas y confirmaciones, son indicativos y no vinculantes. Causas de fuerza mayor como: incendios, inundaciones, catástrofes naturales, terremotos, huelgas, etc. suspenden la obligación de respetar dichos plazos y términos.

(Pagos)

Los términos y las condiciones de pago son los previstos en el pedido. En caso de retraso en los pagos se deben a MUT los intereses en la medida prevista por el D. Leg. 231/2002, a partir del vencimiento acordado originalmente.

MUT podrá suspender la producción y las entregas en caso de incumplimiento del Cliente o cuando se den circunstancias que hagan que sea verosímil que el Cliente no cumplirá regularmente.

Nos reservamos el derecho de modificar nuestros productos, de aportar mejoras técnicas y de desarrollarlos más.

Todas las ilustraciones, los datos numéricos, etc. no son vinculantes.



mut □

Thermal System Solutions

MUT MECCANICA TOVO S.p.A.

Via Bivio S.Vitale, 36075 Montecchio Maggiore (VI) - ITALY

Tel. +39 0444 491744 - Fax +39 0444 490134

www.mutmeccanica.com - mut@mutmeccanica.com

