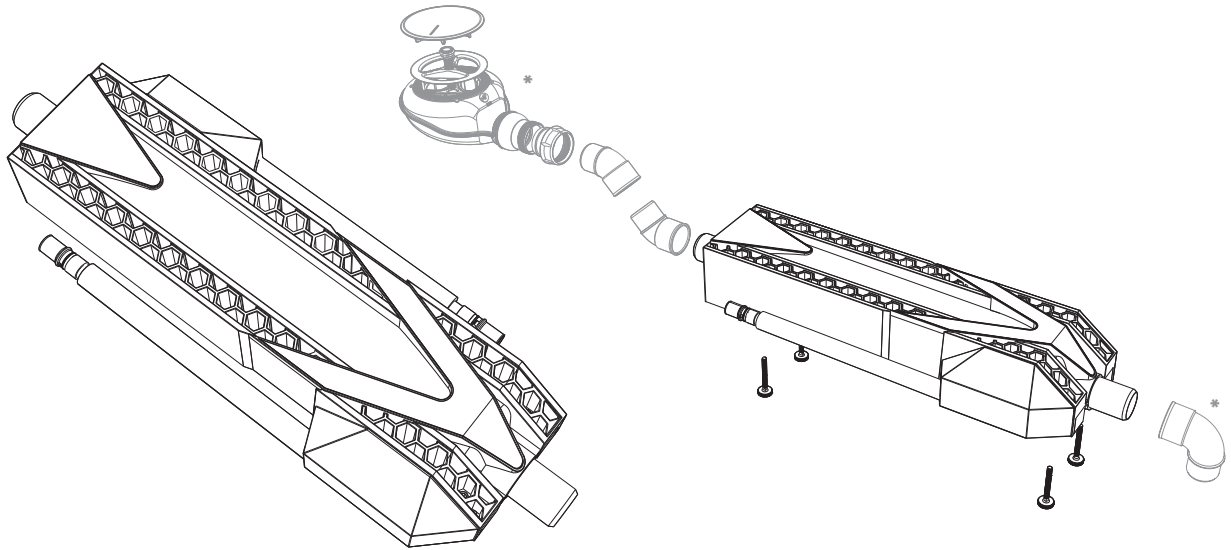


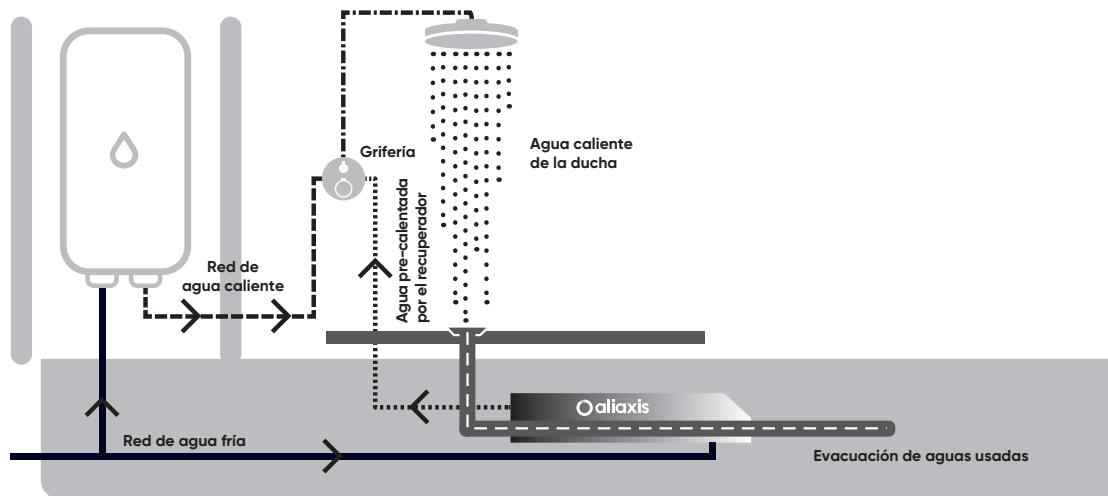
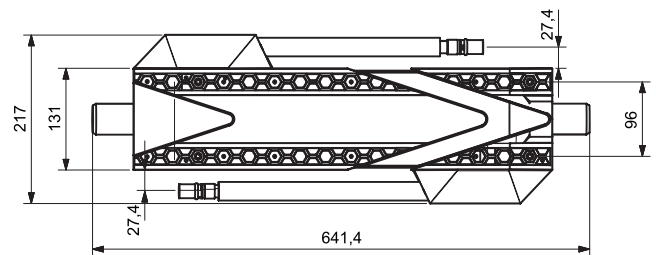
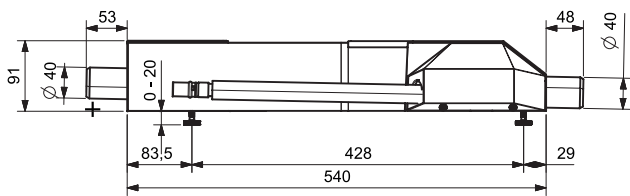



PRESENTACIÓN:

Recupera el calor residual del agua usada a través del desagüe de la ducha, precalentando el agua fría de la red, enviándola a la grifería termostática, reduciendo de esa manera la demanda de energía para la generación de agua caliente necesaria para uso de la ducha.



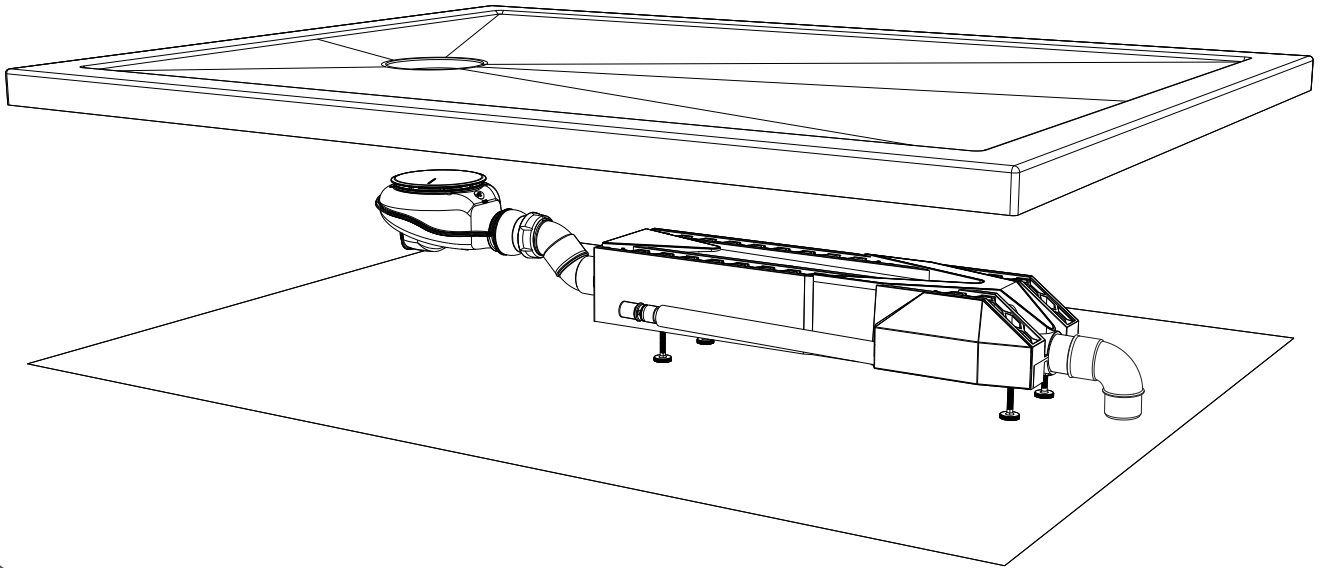
*Accesorios vendidos por separado



DESCRIPCIÓN	REFERENCIA	EMBALAJE	CÓDIGO DE BARRAS
Recuperador de calor de aguas grises, entrada y salida macho de Ø 40	RECH40CAL	Caja unitaria	 3 309039 853807

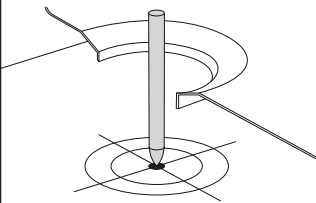


INSTALACIÓN EMPOTRADA, CONEXIÓN MULTICAPA PARA PRENSAR

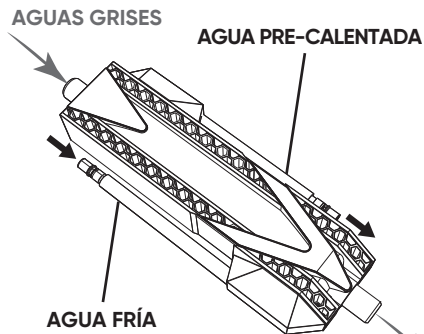


En el caso de instalación empotrada, las conexiones metálicas deben de cubrirse con una banda protectora, tubo corrugado o coquilla, para evitar el contacto con el cemento (riesgo de corrosión).

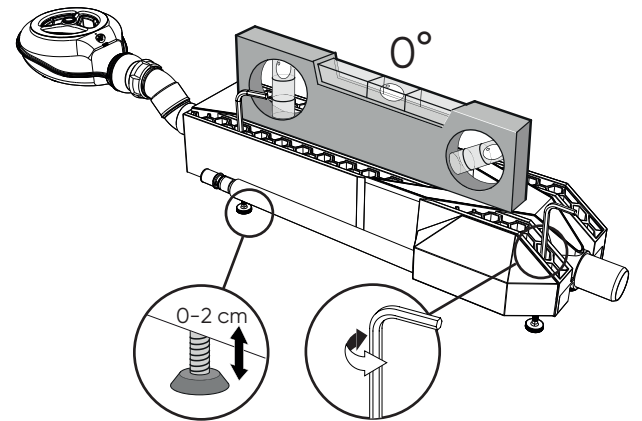
1



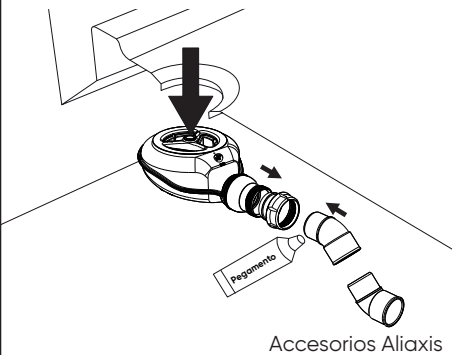
2



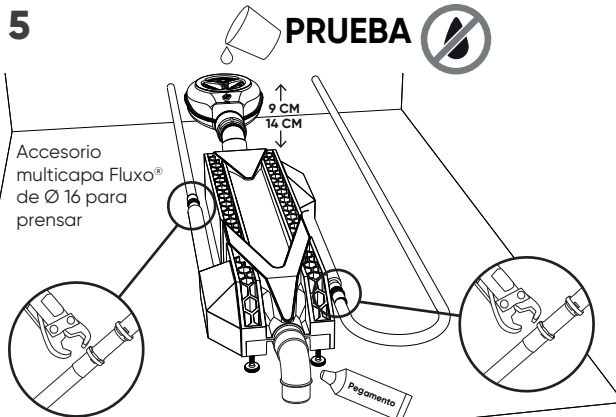
3



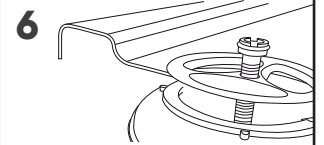
4



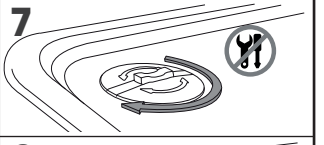
5



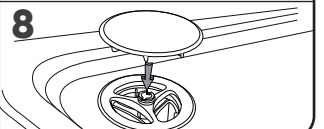
6



7

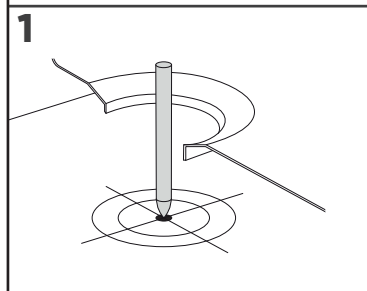
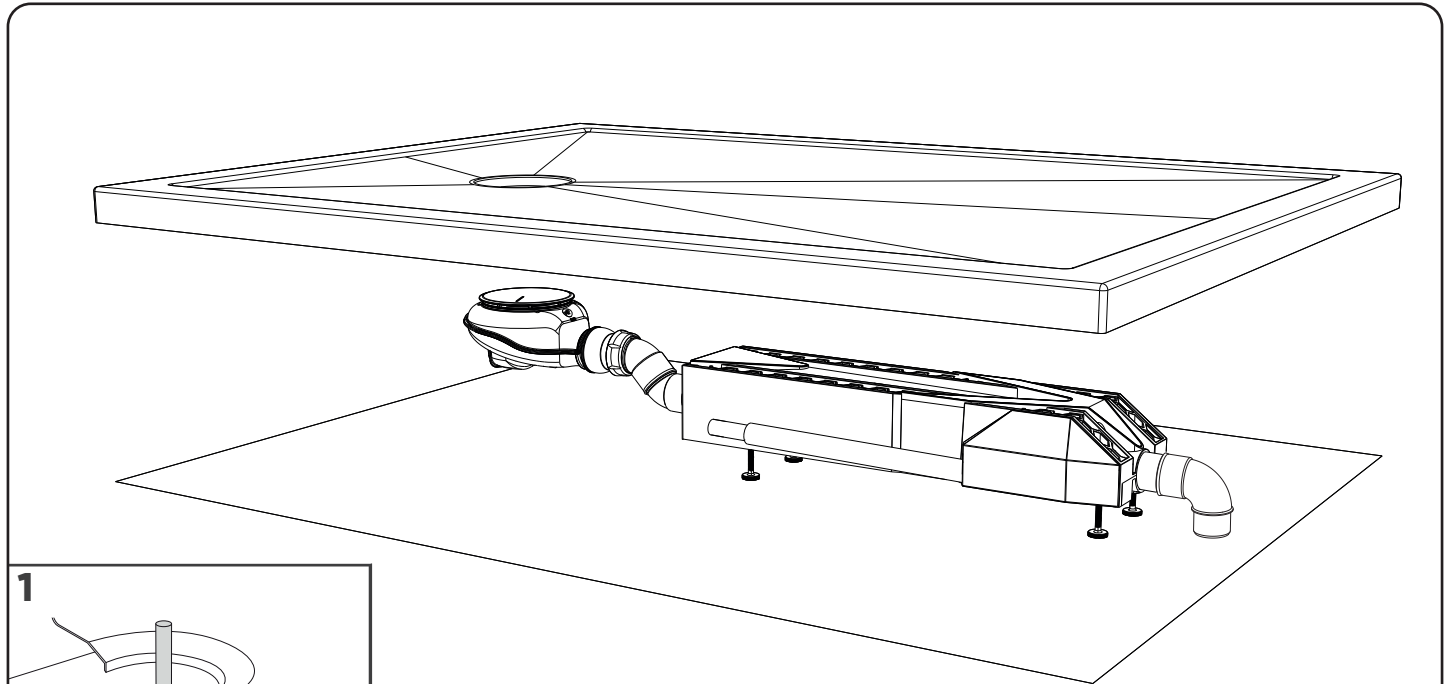


8



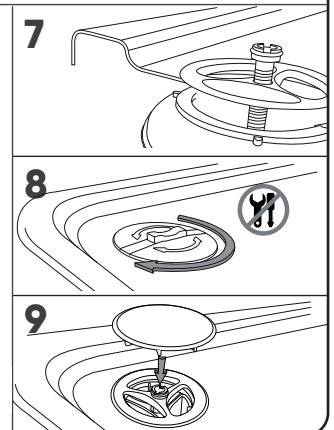
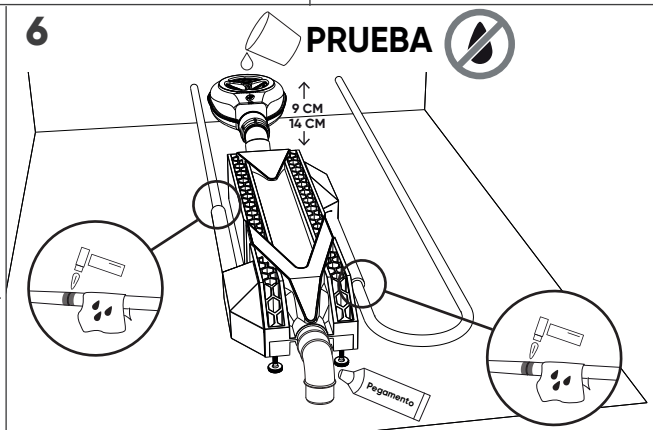
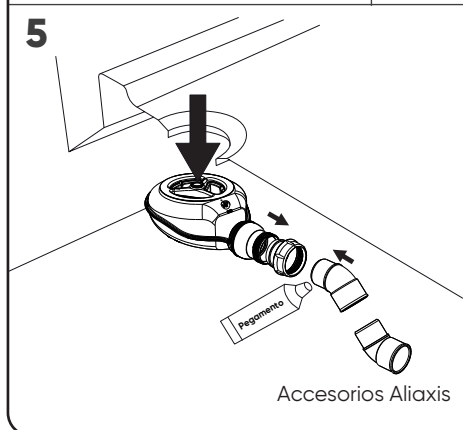
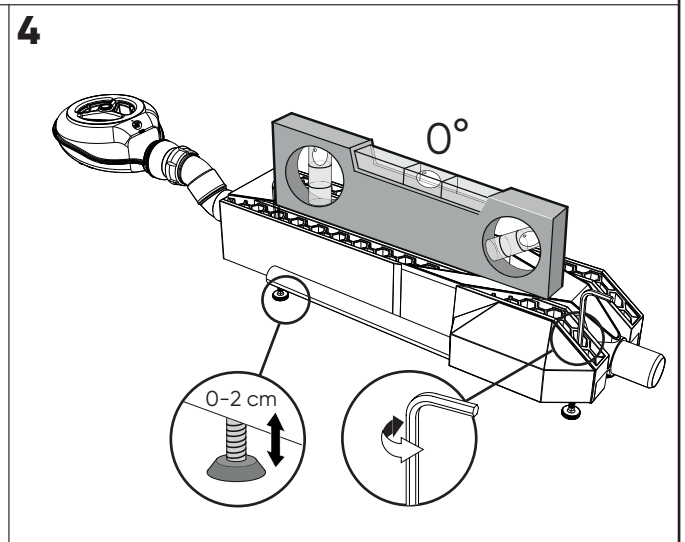
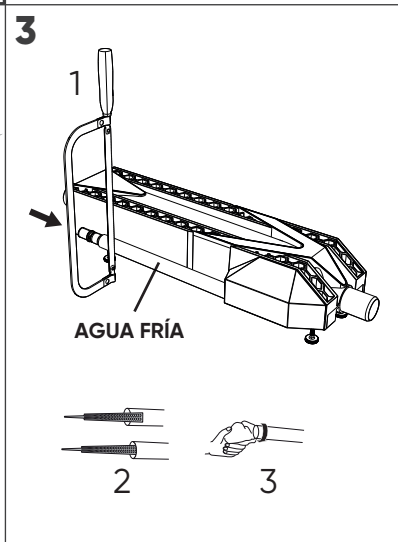
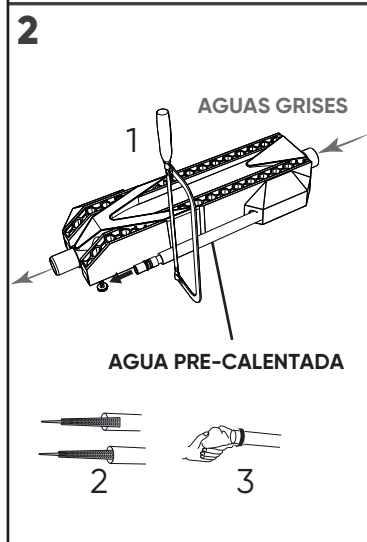


INSTALACIÓN EMPOTRADA CON SOLDADURA O PRENSADO A COBRE



En el caso de instalación empotrada, las conexiones metálicas deben de cubrirse con una banda protectora, tubo corrugado o coquilla, para evitar el contacto con el cemento (riesgo de corrosión).

Cuando se realice la conexión por soldadura, tomar todas las medidas de protección necesarias para evitar cualquier alteración o calentamiento del recuperador de calor.





INSTALACIÓN BAJO FORJADO DENTRO DE FALSO TECHO

