

TARIFA IBÉRICA 2024

SEPTIEMBRE

italianacamini.it/es/
edilkaminiberica@edilkamin.com

Follow us   



CONTACTOS ÚTILES

Realización y consulta pedidos info comerciales
celia.vinolas@edilkamin.com

Contabilidad
anna.gifre@edilkamin.com

Logística y gestión entregas
jordi.porcell@edilkamin.com

Administración SAT
anna.bou@edilkamin.com

























Consultas Pre-Venta
preventa@edilkamin.com

Marketing
marketingiberica@edilkamin.com

*se calcula en base a una necesidad de 33 kcal/m3h. El mismo volumen puede variar sensiblemente en consideración al grado de aislamiento de la habitación, de su exposición, de la zona climática, etc.

** Para el cálculo del consumo de combustible se usa un poder calorífico de 4,6 kW/kg para la leña y 4,8kW/kg para el pellet.

*** El Ø de la salida de humos no es el Ø del sistema de chimenea que deberá ser dimensionado de conformidad con las normas nacionales y locales y en particular, aunque no exhaustivas, EN 13384, EN 1443, EN 1856, EN 1457.

	Potencia útil		
	kW al agua		
	Potencia nominal		
	Rendimiento		
	* Volumen calentable		
	** Consumo Min-Max		
	Autonomía min - max		
	Depósito pellet		
	Hogar:		
	G: fundición	A: acero	V: vermiculita
	***Salida humos		
	↑ superior	↗ posterior	→ lateral
	Peso con embalaje		
	Dimensiones:		
	largo / profundidad /altura		
	Salida de aire caliente		
	↑ superior	↗ posterior	→ lateral
	Contenido de agua		
	Panel sinóptico		
	Telemando		
	Programación diaria / semanal		
	Convección natural		
	Ventilación forzada		
	Fire Control		
	Ventilación con aire caliente desactivable		
	Autoclean: Limpieza automática del cristal		
	Confort clima: Apagado al alcanzar la temperatura		
	Autocheck en frío: que permite encontrar inmediatamente eventuales inconvenientes		



PELLET

6 - 13

ESTUFAS

Classica2 / Classica Plus	9
Dida2	12
Layma2 Evo	13
Piro2/Piro2 Plus/Piro 9+ Evo	7
Point2 / Point Plus	8
Ten2 / Ten2 Plus	11
Yulia	6

14 - 16

TERMO-ESTUFAS

Dida Idro	15
Idropoint H 10 Evo	14
Idropoint2	14
Layma2 Idro 18 - 22	16-17

26 -27

ACCESORIOS

46-55

OTROS ACCESORIOS (ver EK63)



LEÑA

3

18 - 21

INSERTABLES

Kubicalor Ecostar	21
Kubicalor Piana	18
Kubicalor Sprint	19

22 - 23

CHIMENEAS

IC Tekno 2	22
IC Tekno 3	23

24 -25

TERMO-CHIMENEAS

Idro 50	24
Idro 70	25
Idro 100	25

62

CONDICIONES GENERALES DE VENTA (ver EK63)

62

OTRA INFORMACIÓN (ver EK63)



PELLET

Compuesto por serrín de madera, permite programar las principales funciones y gestionar la calefacción de forma automática, a través display y mando a distancia.



AIRE CALIENTE

Las estufas de pellet calientan con aire caliente el local de la instalación o bien uno o más locales a través de la canalización.

ESTUFAS



Yulia

6,9 kW
p. 6



Piro2

6,9 kW
p. 7



Piro2 Plus
Piro 9+ Evo

9,2 kW
9,2 kW
p. 7



Point2
Point Plus

8,2 kW
8 kW
p. 8



Classica2
Classica Plus

8,2 kW
8 kW
p. 9



Ten2
Ten2 Plus

11,4 kW
13 kW
p. 11



Dida2

11,4 kW
p. 12



Layma2 Evo

12,6 kW
p. 13



AGUA CALIENTE

Las termo-estufas de pellet producen agua caliente para alimentar los radiadores y los paneles radiantes del suelo de toda la casa. Con el uso de un kit adecuado para ello, pueden producir agua caliente sanitaria.

TERMO-ESTUFAS



Idropoint H 10 Evo
Idropoint2

10,1 kW
p. 14



Dida Idro

16,2 kW
p. 15



Layma2 Idro 18
Layma2 Idro 22

19,2 kW
22,8 kW
p. 16 - 17



LEÑA

Es el combustible más económico del mercado y se encuentra en la naturaleza, por lo tanto desvinculado de variaciones de precios y dinámicas comerciales.

La llama de la leña es más natural y los productos alimentados con leña se hacen no sólo para quien desea un calor ecológico ahorrando en la factura, sino también a quien ama recrear la atmósfera de antaño.



INSERTABLES

**Kubicalor
Piana**
9,6 kW
p. 18



**Kubicalor
Sprint**
9,6 kW
p. 19



**Kubicalor
Ecostar**
9,6 kW
p. 21



CHIMENEAS

**IC Tekno
2**
15,2 kW
p. 22



**IC Tekno
3**
15,2 kW
p. 23



TERMO-CHIMENEAS

Idro 50
16,6 kW
p. 24



Idro 70
23 kW
p. 25



Idro 100
28,1 kW
p. 25



AIRE CALIENTE

Chimeneas e insertables pueden funcionar con leña calentando con el aire caliente el local de la instalación o bien uno o más locales a través de la canalización.



AGUA CALIENTE

Las Termo-chimeneas de leña producen agua caliente para alimentar los radiadores y los paneles radiantes del suelo de toda la casa. Con el uso de un kit adecuado para ello, pueden producir agua caliente sanitaria.



6

ESTUFAS



Yulia

- hogar de vermiculita
- salida humos Ø 8 cm posterior, macho
- panel sinóptico en el top
- programación diaria / semanal

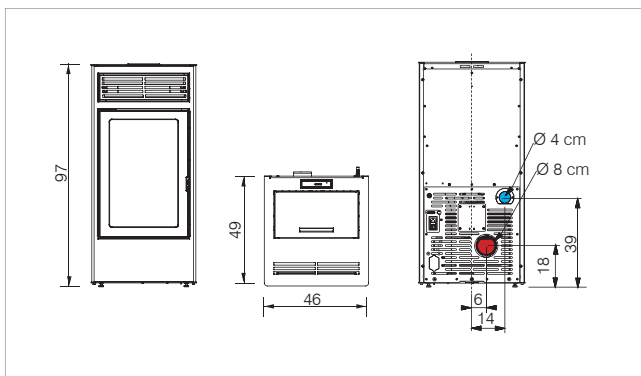
		Euros precios sin IVA
código		
	814720	1.290



Es indispensable comprar una de las series abajo detalladas.

serie acero	gris claro mate	1067710	170
	gris antracita	1111680	
	burdeos	1067700	

OPCIONAL		
Telemando	C00059	50
KIT WI-FI "Plain"	1184500	95



● salida humos ● toma aire



Yulia

3-6,9



7,9



88



180



0,7-1,6



15-34



24



V



8 M



104



46x49x97

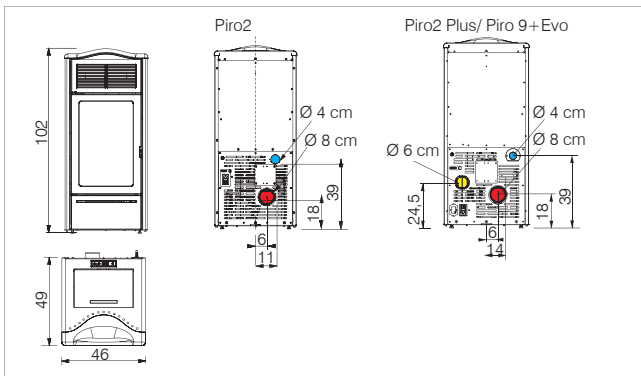




Piro2
Piro2 Plus canalizable
Piro 9+ Evo canalizable

- hogar de vermiculita
- salida humos Ø 8 cm posterior, macho
- programación diaria / semanal
- panel sinóptico

Piro2 Plus/Piro 9+ Evo: Canalizable en otro local (kit opcional)



● salida humos ● toma aire ● aire canalizable

		código	Euros precios sin IVA
Piro2	Laterales de acero y top de cerámica	beige	809810
		burdeos	809820
		blanco mate	809830
		gris	809840
			1.640
Piro2 Plus	Estructura	814740	1.720

La estructura Piro 9+ Evo estará disponible SOLO hasta que se agoten las existencias de los códigos arriba detallados.

Piro 9+ Evo	Estructura	815770	1.720
-------------	------------	--------	-------

Es indispensable comprar una de las series abajo detalladas.

serie acero	beige	1024490	160
	burdeos	1024480	
	blanco mate	1024500	
	gris	1091340	

OPCIONAL

Telemando	C00059	50
KIT WI-FI "Plain"	1184500	95

Piro2 Plus/ Piro 9+ Evo:

Adaptador de Ø 6 a 8 cm (para la canalización)	1053280	50
Rejilla C4 raccord Ø 8 cm-blanco mate (ver pág. 49 accesorios EK63)	1112270	50
KIT 12, para canalización aire caliente (ver pág. 48 accesorios EK63)	778150	90
KIT 12 bis, para canalización aire caliente (ver pág. 48 accesorios EK63)	778160	115
Rejilla C5 raccord Ø 6 cm-blanco mate (ver pág. 49 accesorios EK63)	1112260	50
Kit desviador de aire Ø 6 (difunde el aire caliente en el ambiente de la instalación, en el caso en que la estufa no fuera canalizada)	1155360	40



	kW	%	m³	kg/h	h	kg	V	cm	kg	cm							
Piro2	3-6,9	7,9	88	180	0,7-1,6	15-34	24	V	8 M	114	46x49x102	-					
Piro2 Plus	3,8-9,2	10,4	88,5	240	0,9-2,2	11-27	24	V	8 M	122	46x49x102	n1x6					
Piro 9+ Evo	4,3-9,2	10,4	88,8	240	1-2,2	11-24	24	V	8 M	122	46x49x102	n1x6					



7

ESTUFAS



PELLET



10

ESTUFAS



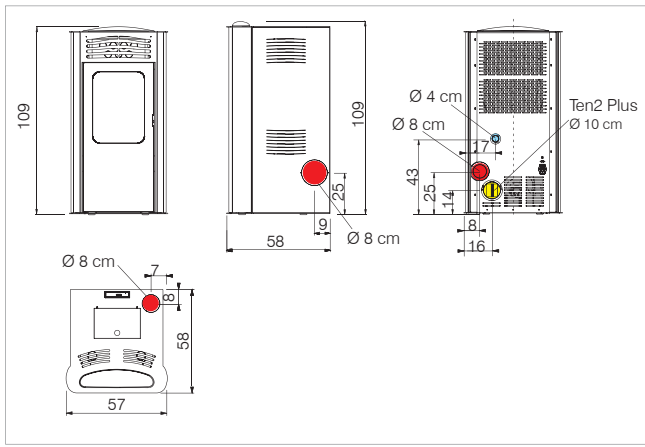


Ten2

Ten2 Plus canalizable

- hogar de fundición y acero
- salida humos lateral derecho, superior y posterior Ø 8 cm, macho
- programación diaria / semanal
- panel sinóptico en el top

Ten2 Plus: Canalizable en otro local (kit opcional)



● salida humos ● toma aire ● aire canalizable

código	Euros precios sin IVA
--------	-----------------------

Ten2	blanca	812570	2.690
Ten2	Acero, top de cerámica	812580	2.690
Ten2 Plus		812610	2.890
Ten2	gris	812590	2.690

OPCIONAL

Telemando	296580	70
CABLE AZUL para termostato ambiente	640560	35
Ten2 Plus:		
KIT 11, para canalización aire caliente (ver pág. 26)	772830	115
KIT 11 bis, para canalización aire caliente (ver pág. 26)	772840	135



	kW	%	m³	kg/h	h	kg	cm	kg	cm								
Ten2	5,2-11,4	12,9	88,2	295	1,2-2,7	9-21	25	A-G	8 M	183	57x58x109	--					
Ten2 Plus	5,2-13	14,4	90,3	340	1,2-3	8-21	25	A-G	8 M	186	57x58x109	n1x10					



12

ESTUFAS



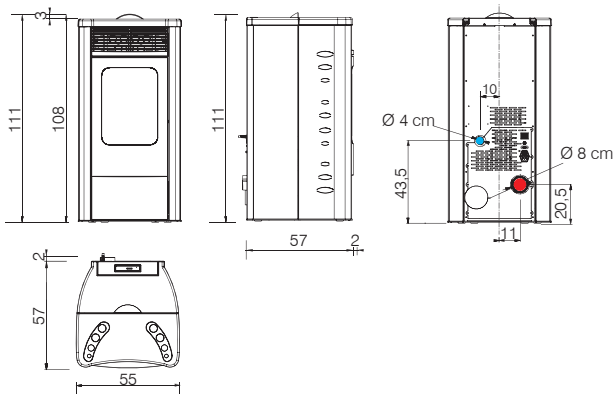
Dida2

- hogar de fundición y acero
- salida humos posterior Ø 8 cm, macho
- programación diaria / semanal
- panel sinóptico

código	Euros precios sin IVA
--------	-----------------------

Dida2	Acero, top de cerámica	blanca	812630	2.720
		burdeos	812640	2.720

OPCIONAL			
Telemando	296580	70	
CABLE AZUL para termostato ambiente	640560	35	



● salida humos ● toma aire

Dida2 **5,2-11,4** **12,9** **88,2** **295** **1,2-2,7** **11-25** **30** **A-G** **Ø 8 M** **190** **55x57x111**

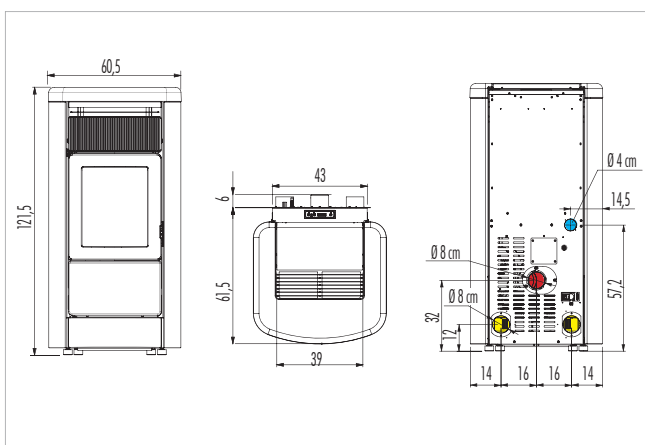
kW % m² kg/h h kg cm cm OK CHECK



ECO DESIGN Layma2 Evo canalizable

- hogar de vermiculita
- salida de humos posterior Ø 8 cm, macho
- aire caliente (desactivable)
- programación diaria / semanal
- panel sinóptico en el top

Canalizable en otro local (kit opcional)





- salida humos
- toma aire
- aire canalizable

código	Euros precios sin IVA
--------	-----------------------

blanco mate	814910	3.130
burdeos	814920	
gris oscuro	814930	

Laterales de **acero** y top y aplicaciones de **cerámica**

OPCIONAL

Telemando 	C00059	50
KIT WI-FI "Plain"	1184500	95
KIT 12, para canalización aire caliente (ver pág. 48 accesorios EK63)	778150	90
KIT 12 bis, para canalización aire caliente (ver pág. 48 accesorios EK63)	778160	115
Rejilla C4 raccord Ø 8 cm - blanco mate (ver pág. 49 accesorios EK63) 	1112270	50
Kit desviador de aire Ø 8 (difunde el aire caliente en el ambiente de la instalación, en el caso en que la estufa no fuera canalizada)	1155280	45



Layma2 Evo 4,8-12,6

13,9	90,9	330	1,1-2,9	11-29	32	V	8 M	181	60,5x62x121,6	n2x8									
------	------	-----	---------	-------	----	---	-----	-----	---------------	------	---	---	--	---	---	---	---	---	---



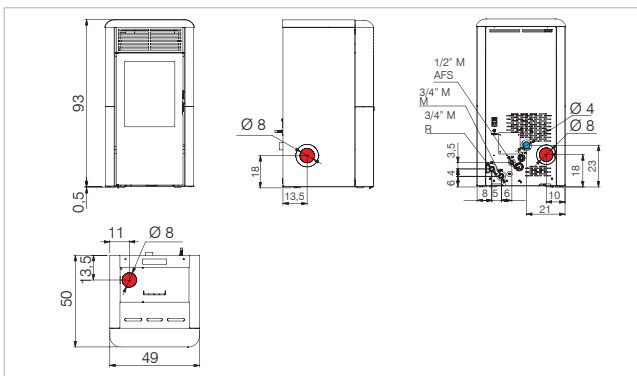
14

TERMO-ESTUFAS



Idropoint2 Idropoint H 10 Evo

- hogar de acero y vermiculita
- salida humos \varnothing 8 cm lateral izquierda, posterior y superior con conector incorporado
- panel sinóptico en el top
- programación diaria / semanal



● salida humos ● toma aire

		code	Euros precios sin IVA
Idropoint2	blanco crema	813060	2.930
	cerámica y laterales de acero	813070	
	burdeos	814310	

IDROPOINT H 10 EVO estará disponible SOLO hasta que se agoten las existencias de los códigos arriba detallados.

Idropoint H 10 Evo	blanco crema	815700	2.930
	cerámica y laterales de acero	815710	
	burdeos	815720	

DOTACIÓN

Telemando Slim	--	--
----------------	----	----

Kit hidráulico incorporado con vaso de expansión cerrado, circulador y válvula de sobrepresión.	--	--
---	----	----

OPCIONAL

KIT WI-FI "Plain"	1184500	95
KIT *A2: Kit hidráulico pre-instalado (ver pág. 50 accesorios EK63)	801170	930
KIT P: Kit hidráulico pre-instalado (ver pág. 50 accesorios EK63)	1155270	980
Centralita con display (ver pág. 50 accesorios EK63) comprar para kit P en caso de necesidad	1156200	165
Accesorios para la instalación y producción de agua caliente sanitaria	ver pág. 51 accesorios EK63	

*Fin de existencias



Idropoint2 3,8-10,1
*Idropoint H 10 Evo *3,8-10,1



11,1 6,5 91,2 265 0,9-2,3 6-16 14 A-V 8 M 150 49x50x93 10
*11,1 *6,5 *91,2 *265 *0,9-2,3 *6-16 14 A-V 8 M 150 49x50x93 10

* Producto en fase de certificación



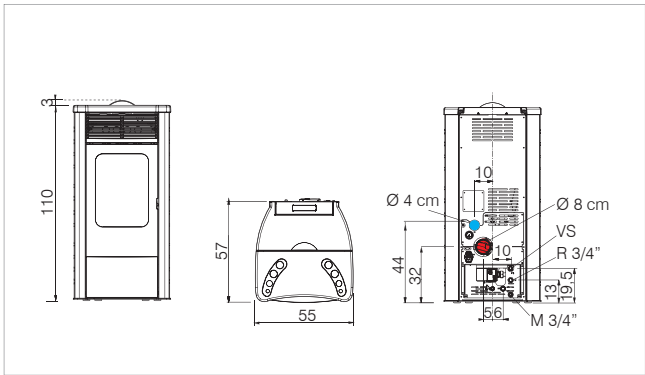
15

TERMO-ESTUFAS



Dida Idro

- hogar de fundición y acero
- salida humos posterior Ø 8 cm, macho
- aire caliente (desactivable)
- panel sinóptico
- programación diaria / semanal



● salida humos ● toma aire

	código	Euros precios sin IVA
blanca	805100	
burdeos	805110	3.620
pergamino	805120	

Laterales de **acero** y top de **cerámica**

DOTACIÓN		
Kit hidráulico incorporado con vaso de expansión cerrado, circulador y válvula de sobrepresión.	--	--
OPCIONAL		
Telemando	296580	70
CABLE AZUL para termostato ambiente	640560	35
KIT *A2: Kit hidráulico pre-instalado (ver pág. 50 accesorios EK63)	801170	930
KIT P: Kit hidráulico pre-instalado (ver pág. 50 accesorios EK63)	1155270	980
Centralita con display (ver pág. 50 accesorios EK63)	1156200	165
comprar para kit P en caso de necesidad		
Accesorios para la instalación y producción de agua caliente sanitaria		ver pág. 51 accesorios EK63

*Fin de existencias



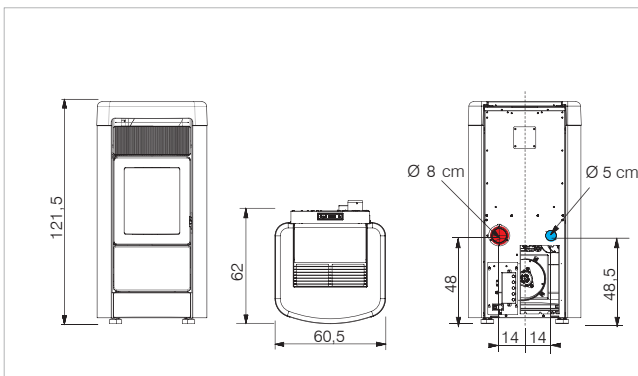
Dida Idro 4,8-16,2 17,7 11,8 91,6 420 1-3,7 8-30 30 G-A 8 M 224 55x67x113 12





Layma2 Idro 18 Layma2 Idro 22

- hogar de acero
- salida de humos posterior Ø 8 cm, macho
- aire caliente (desactivable)
- panel sinóptico
- programación diaria / semanal



● salida humos ● toma aire

		código	Euros precios sin IVA
Layma2 Idro 18	blanco mate	813990	3.770
Layma2 Idro 22		814020	4.090
Layma2 Idro 18	burdeos	814000	3.770
Layma2 Idro 22		814030	4.090
Layma2 Idro 18	gris oscuro	814010	3.770
Layma2 Idro 22		814040	4.090

Para un correcto funcionamiento es indispensable la instalación de un kit abajo detallado.

KIT R-FX sin producción de agua caliente sanitaria (Layma2 Idro 18-Layma2 Idro 22) (ver pág. 50 accesorios EK63)	1106770	480
KIT RW-FX con producción de agua caliente sanitaria (Layma2 Idro 22) (ver pág. 50 accesorios EK63)	1106780	675
KIT R2-FX sin producción de agua caliente sanitaria y separador (Layma2 Idro 18-Layma2 Idro 22) (ver pág. 50 accesorios EK63)	1106790	985
KIT TUBOS (compuesto por: chapa, tubo de envío, tubo de retorno, sin bomba) ATENCIÓN: preparar elementos de seguridad. (Layma2 Idro 18-Layma2 Idro 22) (ver pág. 50 accesorios EK63)	805340	240

DOTACIÓN

Vaso de expansión cerrado	--	--
---------------------------	----	----

OPCIONAL

KIT WI-FI "Plain"	1184500	95
Válvula anticondensación	1095280	130
KIT MANÓMETRO a instalar junto con los kits para la visualización de la presión del agua en el sistema. (Layma2 Idro 18-Layma2 Idro 22)	1060010	75



Layma2 Idro 18 5,4-19,2
Layma2 Idro 22 5,4-22,8



20,9 15,5 91,7 500 1,2-4,4 7-25 30 A 8 M 260 60,5x62x121,5 20
24,9 19 91,6 595 1,2-5,2 6-25 30 A 8 M 260 60,5x62x121,5 20



Burdeos





18

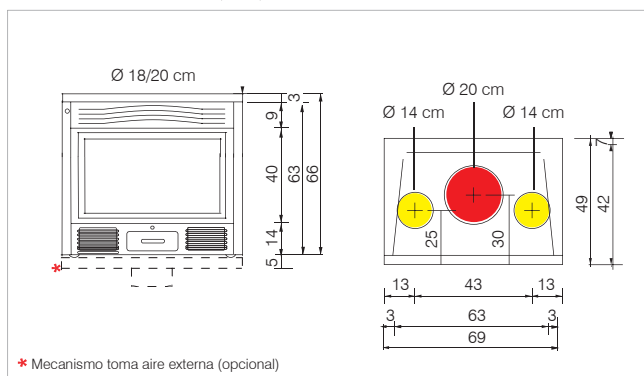
INSERTABLES



Kubicalor Piana

- hogar de fundición
- salida humos superior Ø 20 cm, macho
- funcionamiento a ventilación forzada
- canalización aire caliente a través de 2 salidas superiores Ø 14 cm

Dimensiones cristal: cm 55,5x36,5h



* Mecanismo toma aire externa (opcional)

- salida humos
- aire canalizable

Kubicalor Piana

V ventilación forzada

código

Euros precios sin IVA

808660

1.890

OPCIONAL

Kit UNO, DOS, TRES

para canalización aire caliente

ver pág. 26

Caballete de soporte universal cm 64x46x53 h

605430

210

Mecanismo toma aire exterior, h cm 5 (B) (para tubo de entrada aire Ø 10 cm)

163750

185

de Ø 20 a Ø 16 unidad

86040

45

de Ø 20 a Ø 16 pack de 6 piezas

86230

200

Reducción R6 curva de acero 2 mm

de Ø 20 a Ø 16 con manecilla unidad

126280

50

de Ø 20 a Ø 16 con manecilla pack de 6 piezas

189380

235

de Ø 20 a Ø 16 cm

ERIDFF 200/160

70

Reja cenizas de fundición Ø 23 cm

118560

35

Tubo aluminio Ø 14 cm para canalización aire caliente y toma aire externo

1,5 m

76770

30

3 m

76790

40



Kubicalor Piana

9,6

kW

10,8

%

89,5

m²

250

kg/h

2,3

G

6

cm

↑20 M

kg

144

cm

69x49x66

n

2x14

V

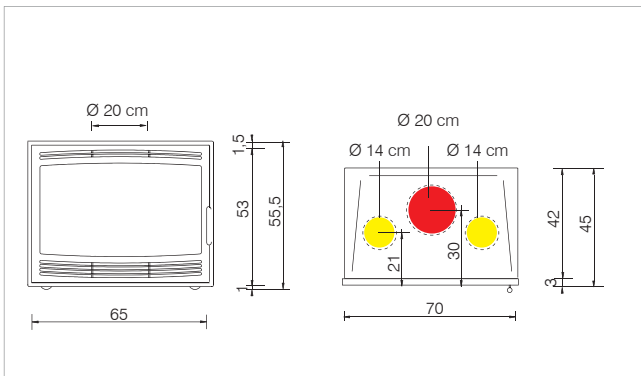
54x38x29



Kubicalor Sprint

- hogar de fundición
- salida humos Ø 20 cm superior, macho
- funcionamiento a ventilación forzada
- canalización aire caliente a través de 2 salidas superiores Ø 14 cm

Dimensiones cristal: cm 60x35h



- salida humos
- aire canalizable

		código	Euros precios sin IVA
Kubicalor Sprint	V ventilación forzada	808650	1.690
OPCIONAL			
Kit UNO, DOS, TRES para canalización aire caliente		ver pág. 26	
Mecanismo toma aire exterior, h cm 5 (B) (para tubo de entrada aire Ø 10 cm) (no utilizar con caballete)		163760	185
Reja cenizas de fundición		141660	35
		unidad	86040
		pack de 6 piezas	200
Reducción R6 curva de acero 2 mm	de Ø 20 a Ø 16 cm	unidad	126280
	de Ø 20 a Ø 16 con manecilla	pack de 6 piezas	235
	reducciones curvas de acero	de Ø 20 a Ø 16 cm	ERIDFF 200/160
			70
Tubo aluminio ø 14 cm para canalización aire caliente y toma aire externo		1,5 m	76770
		3 m	40



19

INSERTABLES



Kubicalor
Sprint

9,6



10,8



89,5



250



2,3



6



20 M



118



70x45x55,5



n2x14



57x35x30



20

INSERTABLES





22

CHIMENEAS



IC Tekno 2 - L izquierdo



IC Tekno

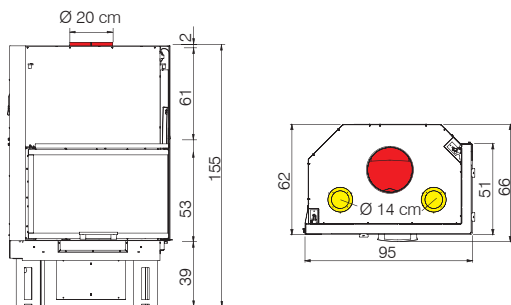
2 N - Lateral de vidrio

- hogar de fundición y acero
- salida humos superior Ø 20 cm, hembra
- a convección natural
- canalización aire caliente a través de 2 salidas superiores de Ø 14 cm
- post combustión



IC Tekno 2 - R derecho

Dimensiones cristal:
frontal: cm 79x46 h - lateral: cm 36x46 h



● salida humos

● aire canalizable

			código	Euros precios sin IVA
IC Tekno 2	N convección natural	R derecho	809380	2.660
		L izquierdo	809390	
OPCIONAL				
Soporte campana	IC Tekno 2	R derecho	1082990	60
		L izquierdo	1083000	
Marco contorno boca		L izquierdo	1100430	245
		R derecho	1100600	
Kit canalización aire caliente modelos: Kit UNO/bis, DOS/bis, TRES/bis			ver pág. 48	
Tubo aluminio ø 14 para canaliz. aire caliente		1,5 m	76770	30
		3 m	76790	40
Tubo aluminio ø 20 para toma aire exterior		1,5 m	149210	35
		3 m	149230	55



IC Tekno 2

15,2



19,5



78



395



4,2



A-G



78x48x54



20 F



248



95x66x155



12x14



N



N



N



N



N



N



N



N



N



N



N



N



N



N



N



N

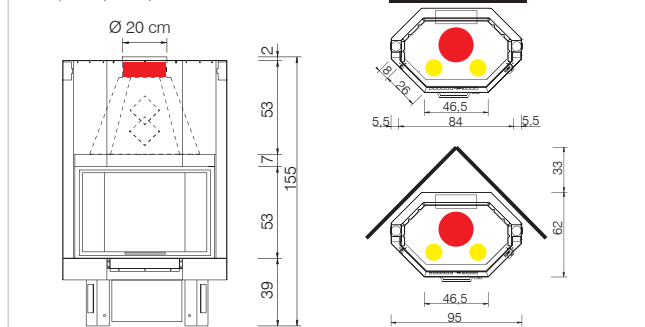


IC Tekno 3 N - Prismático

- hogar de fundición y acero
- salida humos superior Ø 20 cm, hembra
- a convección natural
- canalización aire caliente a través de 2 salidas superiores de ø 14 cm
- post combustión

		código	Euros precios sin IVA
IC Tekno 3	N convección natural	809360	2.590
OPCIONAL			
Soporte campana		218260	60
Marco contorno boca		1100440	255
Kit canalización aire caliente modelos: Kit UNO/bis, DOS/bis, TRES/bis		ver pág. 48	
Tubo aluminio ø 14 para canaliz. aire caliente	1,5 m	76770	30
	3 m	76790	40
Tubo aluminio ø 20 para toma aire exterior	1,5 m	149210	35
	3 m	149230	55

Dimensiones cristal:
cm 22,5+45,5+22,5x45h



- salida humos
- aire canalizable



IC Tekno 3

15,2

19,5

78

395

4,2

 A-G
75x48x50

20 F

238

95x62x155

n2x14



24

TERMO-CHIMENEAS

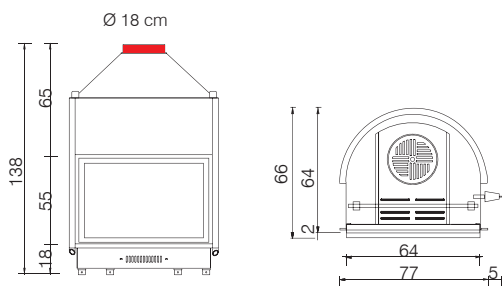


Idro 50

Disponible en versión para instalación a vaso cerrado con serpentina y válvula de seguridad incorporadas (versión CS).

- hogar de fundición y acero
- salida humos superior Ø 18 cm, hembra

Dimensiones cristal: cm 55x45,5h



● salida humos



Idro 50

16,6

20

8,2

83,1

435

4,4

A

↑18 F

171

77x66x138

60

56x47x51

189 CS

código

Euros
precios
sin IVA

SIN SERPENTIN

Idro 50	puerta	269840	1.740
---------	--------	--------	-------

CON SERPENTIN (VERSIÓN CS)

Idro 50 *	puerta	434020	2.240
-----------	--------	--------	-------

***Para la versión VASO CERRADO (CS) se recomienda la instalación del kit que figura a continuación. Incluye un vaso de expansión**

Kit MULTI: solución completa y compacta para la instalación del termoproducto de leña, con vaso cerrado. (véase específicamente pag 27)

1166491

950

ATENCIÓN el vaso de expansión es de 14 litros, compruebe el tamaño correcto para la instalación

DOTACIÓN

Soporte de asador

--

Serpentina y válvula seguridad incorporadas (CS)

--

OPCIONAL

Conjunto asador
con varilla inox

59 cm

234560

180

Reja toma aire exterior

36x16 cm

83090

40

Reja cenizas de
fundición

17x35 cm

28020

40

Conector con registro y mando para toma
aire exterior

608850

75

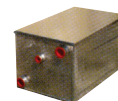
Pies regulables (kit de 4 pies)

216660

45

Kit *A1, W, WW: Kit hidráulico pre-instalado

ver pág. 27

***Fin de existencias**Vaso expansión
abierto (zincado)

30 litros

264730

100

50 litros

264740

130



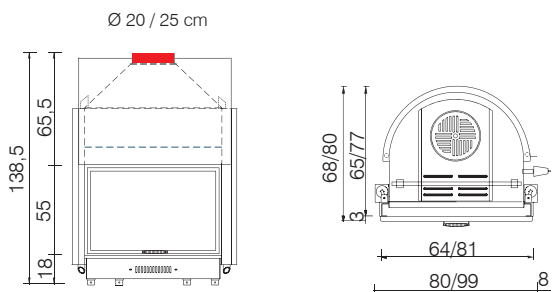
Idro 70 Idro 100

Disponibles en versión sin serpentín.

- hogar de fundición y acero
- salida humos superior Ø 20 cm, hembra (Idro 70)
- salida humos superior Ø 25 cm, hembra (Idro 100)

	código	Euros precios sin IVA	
SIN SERPENTIN			
Idro 70	435280	2.590	
puerta guillotina			
Idro 100	435290	2.930	
DOTACIÓN			
Soporte de asador	--	--	
OPCIONAL			
Conjunto asador con varilla inox	59 cm	234560	180
	77 cm	236710	185
Idro 70 Reja toma aire exterior	24x16 cm	83060	40
Idro 100 Reja cenizas de fundición	24x24 cm unidad	8820	40
	24x24 cm pack de 6 piezas	5520	205
Conector con registro y mando para toma aire exterior	608850	75	
Pies regulables (kit de 4 pies)	216660	45	
Kit *A1, W, WW: Kit hidráulico pre-instalado *Fin de existencias		ver pág. 27	
Vaso expansión abierto (zincado)	30 litros	264730	100
	50 litros	264740	130

Dimensiones cristal: cm 59x50h / 76x49 h



● salida humos

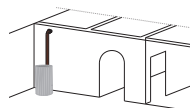


Idro 70	23	28	13,3	82,2	600	6,1	A	↑ 20 F	230	80x68x138,5	70
Idro 100	28,1	34,5	17,4	81,5	730	7,5	56x47x51 74x61x55	↑ 25 F	302	99x80x138,5	90

PARA PRODUCTOS DE PELLETS

código Euros
precios
sin IVA

KIT CANALIZACIÓN PARA UN LOCAL CONTIGUO, PARA USO DE UNA SOLA SALIDA



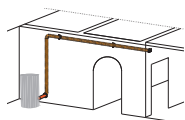
KIT 11
compuesto por:
1 ud. tubo Ø 10 cm, longitud máx 1,5 m; 1 ud. boca terminal;
1 ud. rosetón a pared; 1 ud. cubretubo;
2 ud. abrazaderas bloqueo tubos.

Ten2 Plus

772830

115

KIT CANALIZZAZIONE ARIA CALDA in UN LOCALE DISTANTE



KIT 11 bis
compuesto por:
1 ud. tubo Ø 10 cm, longitud máx 6 m; 1 ud. boca terminal;
1 ud. rosetón a pared; 1 ud. cubretubo; 2 ud. abrazaderas bloqueo tubos;
2 ud. abrazaderas a pared.

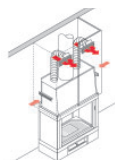
Ten2 Plus

772840

135

PARA PRODUCTOS DE LEÑA

KIT CANALIZACIÓN AIRE CALIENTE en el LOCAL de la INSTALACIÓN (2 SALIDAS AIRE)



KIT UNO
Compuesto de:
2 ud. tubos flexibles aluminio Ø 14 cm longitud ml. 1,5.
4 ud. abrazaderas Ø 14 cm
2 ud. rejas B2 con marco, rendija y conector.
2 ud. ranuras G1 para montar en la base campana.

Kubicalor Ecostar
Kubicalor Piana
Kubicalor Sprint

aluminio

89130

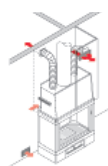
245

blanco
mate

1112320

290

KIT CANALIZACIÓN AIRE CALIENTE en el LOCAL de la INSTALACIÓN + 1 LOCAL ADYACENTE (2 SALIDAS AIRE)



KIT DOS
Compuesto por:
2 ud. tubos flexibles aluminio Ø 14 cm longitud ml. 1,5.
4 ud. abrazaderas Ø 14 cm, 1 ud. reja B1: marco, rendija,
registro regulable y conector. 1 ud. reja B3: marco, rendija,
registro regulable y conector. 1 ud.
ranura G1 para montar en la base campana.

Kubicalor Ecostar
Kubicalor Piana
Kubicalor Sprint

aluminio

89140

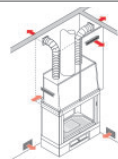
250

blanco
mate

1112340

280

KIT CANALIZACIÓN AIRE CALIENTE en el LOCAL de la INSTALACIÓN + 2 LOCALES ADYACENTES (2 SALIDAS AIRE)



KIT TRES
Compuesto por:
2 ud. tubos flexibles aluminio Ø 14 cm longitud ml. 1,5.
4 ud. abrazaderas Ø 14 cm, 2 ud. rejas B3: marco,
rendija, registro regulable y conector. 2 ud.
ranuras G1 para montar en la base campana,
una en el bajo y otra en el alto, en lados opuestos.

Kubicalor Ecostar
Kubicalor Piana
Kubicalor Sprint

aluminio

89150

265

blanco
mate

1112360

295

TUBOS ALUMINIO
para canalización
AIRE CALIENTE
(Ø 14 cm)

Tramo de m 1,5 cad.

76770

30

Tramo de m 3 cad.

76790

40

Manguito con juntas en láminas Ø 14 cm

4300

25

FIBRA CERÁMICA para el aislamiento

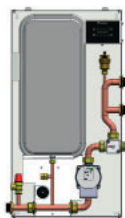
cm 74x61x2,5 h

178790

50/m²



KIT PARA LA INSTALACIÓN DE ESTUFA O CHIMENEA DE LEÑA CON VASO CERRADO, ÚNICA FUENTE DE CALOR.
ADECUADO PARA LA PRODUCCIÓN DE AGUA CALIENTE SANITARIA CON ACUMULACIÓN.



KIT MULTI:

La solución completa y compacta para la instalación del termaproducto de leña, con vaso cerrado.
Compuesto por: Sistema de circulación, válvula termostática anticondensación, vaso de expansión 14 litros, válvula de purga, válvula de seguridad, manómetro y centralita con pantalla (cod. 1156200).

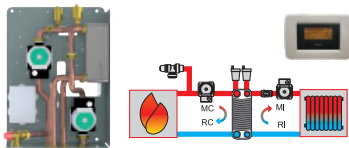
ATENCIÓN el vaso de expansión es de 14 litros, compruebe el tamaño correcto para la instalación.

1166491 950

27

KIT PARA PRODUCTOS DE AGUA

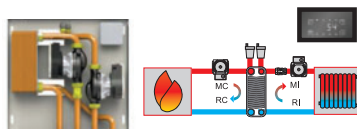
KIT PARA INSTALACIÓN TERMO-ESTUFA O TERMO-CHIMENEA DE LEÑA, COMBINADA CON CALDERA DE GAS SIN PRODUCCIÓN DE AGUA SANITARIA; CON CIRCULADOR PARA EL CIRCUITO SECUNDARIO



***Kit A1**

Compuesto por:
intercambiador 30 láminas, circulador chimenea, circulador instalación,
2 purgadores, válvula de seguridad, display remoto para gestión temperatura.

801160 1.195

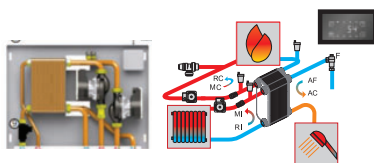


Kit W **

Compuesto por:
intercambiador 34 láminas, circulador chimenea, circulador instalación,
2 purgadores, centralita con display para gestión temperatura.

1155290 1.255

KIT PARA INSTALACIÓN TERMO-ESTUFA O TERMO-CHIMENEA DE LEÑA COMBINADA CON CALDERA DE GAS CON PRODUCCIÓN INSTANTÁNEA DE AGUA SANITARIA; CON CIRCULADOR PARA EL CIRCUITO SECUNDARIO



Kit WW **

Compuesto por:
intercambiador a 3 vías, 34+20 láminas, circulador chimenea,
circulador instalación, 2 purgadores, fluxostato, centralita con
display para gestión temperatura.

1155350 1.590

** las válvulas de seguridad y el vaso de expansión se dimensionarán y agregarán por el instalador de acuerdo con la instalación y la normativa vigente.

*Fin de existencias

AC: Agua Caliente Sanitaria
AF: Agua Fría

F: Fluxostato que cierra bomba instalación
Vs: Válvula de Seguridad

MC: Envío Chimenea
RC: Retorno Chimenea

MI: Envío Instalación
RI: Retorno Instalación



Se reserva la facultad de modificar en cualquier momento, sin previo aviso, las características técnicas y estéticas de los elementos ilustrados y declina cualquier responsabilidad por posibles errores de impresión presentes. Las imágenes son puramente indicativas. En el momento de la entrega, las partes en piedra de los revestimientos pueden presentar diferencias con respecto a las imágenes contenidas en este documento. Las partes de cerámica, con el uso del producto y con el paso del tiempo, pueden sufrir un natural efecto craquelado y opacificación que no deben considerarse defectos (no conformidad). Para una correcta instalación seguir cuanto se reporta en el manual de instalación.