

Innovación para tu vida



Vive #LikeABosch

# Catálogo general

Línea Blanca electrodomésticos.  
Otoño 2025



# Cómo navegar en este catálogo interactivo



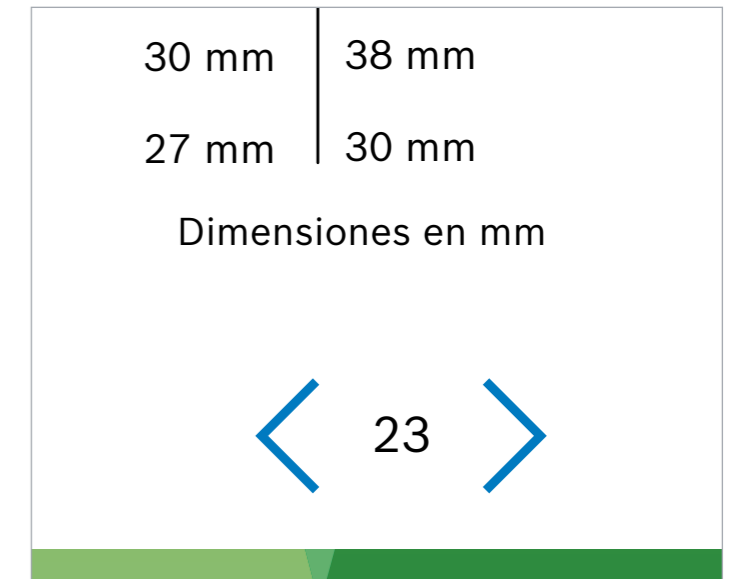
Pulsa la gama que deseas consultar en el índice superior para ir a su página inicial e índice.



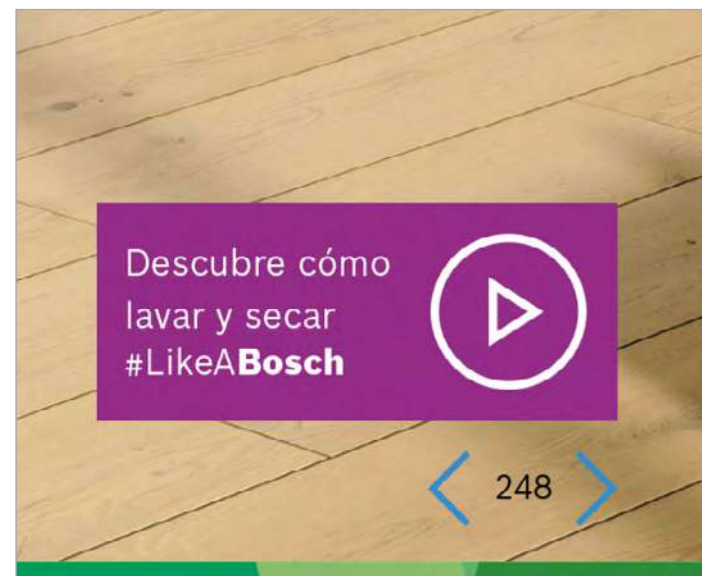
Pulsa los textos subrayados para acceder a contenido multimedia adicional.




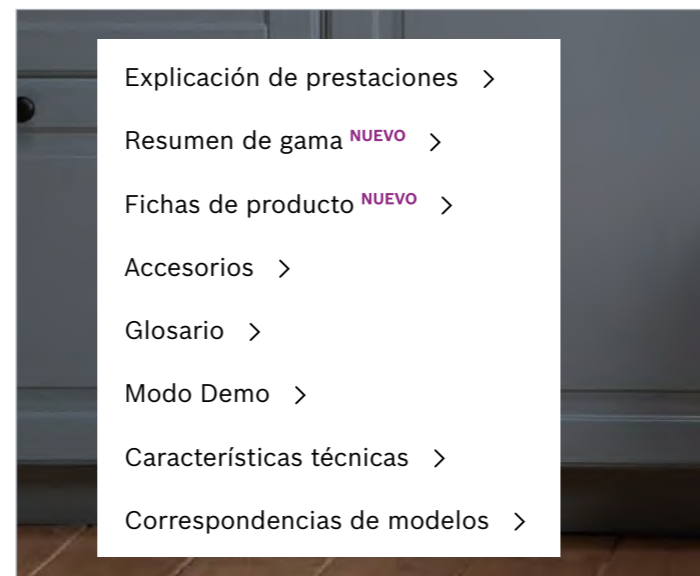
Pulsa la imagen del modelo que deseas consultar en los resúmenes de gama para ver su ficha técnica y planos de instalación.



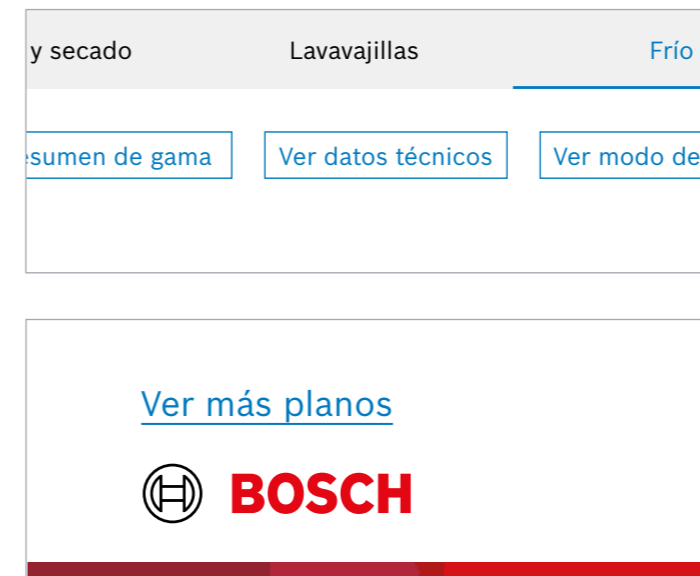
Pulsa las flechas situadas a cada lado de la numeración inferior para cambiar de página.



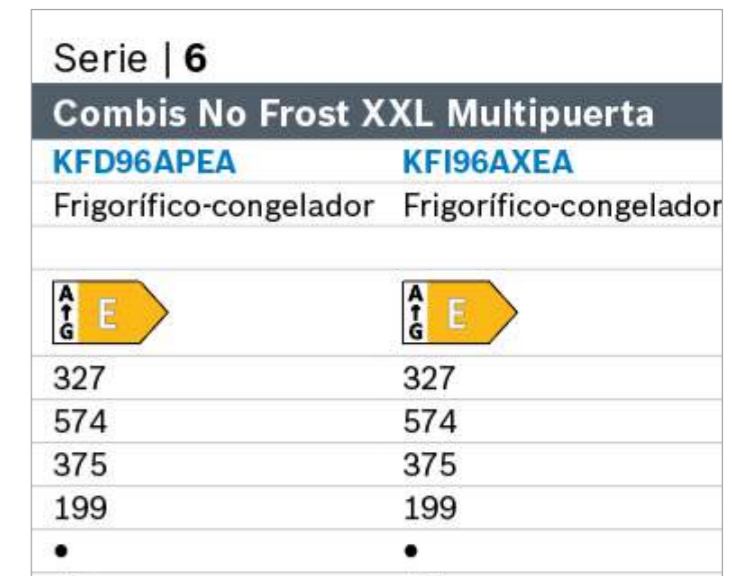
Pulsa el icono  para reproducir el contenido multimedia disponible.



Pulsa el apartado que deseas consultar desde el índice de gama.



Pulsa los diferentes botones para ir a las secciones que indican.



Pulsa el modelo en las tablas técnicas para volver a su ficha de producto.

## Comprometidos con la sostenibilidad

Nuestra estrategia de sostenibilidad hace referencia al planeta, a las personas y a nuestra empresa.

Dirigimos nuestros esfuerzos a iniciativas orientadas a la producción y el consumo responsable, invirtiendo en I+D+i para desarrollar innovaciones tecnológicas más sostenibles, aplicables a la industria y a nuestros productos, innovando para la reducción del consumo de recursos y la generación de emisiones de CO<sub>2</sub>.

Los electrodomésticos representan aproximadamente el 50%<sup>(1)</sup> del consumo de energía eléctrica de los hogares. Y entre el 70 y el 90%<sup>(2)</sup> del impacto medioambiental que genera un electrodoméstico, a lo largo de todo su ciclo de vida, se produce durante la fase de uso.

En Bosch, desarrollamos productos y prestaciones eficientes, como la autosofisticación inteligente en lavadoras, el condensador autolimpiante en las secadoras con tecnología bomba de calor, la tecnología de secado por Zeolitas PerfectDry en los lavavajillas, o los frigoríficos con VitaFresh, que reducen el desperdicio alimentario... Todo ello para **vivir #LikeABosch de una manera más sostenible.**

1) Fuente: Instituto para la Diversificación y Ahorro de la Energía (IDAE).  
2) Fuente: Análisis de Ciclo de Vida realizados internamente.

## Comprometidos con la sostenibilidad

Nuestra estrategia de sostenibilidad hace referencia al planeta, a las personas y a nuestra empresa.

### Green Collection: los productos más sostenibles



Nos preocupamos por la reducción del impacto medioambiental, tanto en el proceso de fabricación como en la materia prima utilizada en el electrodoméstico.

En la gama de combis hay modelos más sostenibles que generan un menor impacto medioambiental ya que se ha logrado **reducir en un 50%<sup>(1)</sup> la huella de carbono** en su proceso de fabricación.

Además, en la gama de lavavajillas no solo su etiquetado energético A contribuye a reducir el impacto en el medio ambiente, sino que gracias a materiales como el acero y un proceso de fabricación que reduce la huella de carbono en un 40%<sup>(2)</sup> hace que Bosch tenga productos muy sostenibles.

### Filtro para microplásticos

¿Sabías que se supone que el 35% del microplástico presente en el mar proviene del lavado de textiles sintéticos? Estas partículas tan pequeñas se desprenden de la propia fricción de los tejidos en cada ciclo.

Gracias a este accesorio, este impacto se minimiza, ya que filtra el agua tras cada ciclo. Bosch siempre busca la **máxima sostenibilidad y cuidado del medioambiente**.

1) En comparación con un frigorífico-congelador Bosch comparable con material de producción convencional. Cálculo de la huella de carbono del material de producción (sin embalaje) según ISO 14067. En la producción, el material reducido en CO<sub>2</sub> se mezcla parcialmente con material convencional, pero se asigna a los frigoríficos-congeladores Bosch Green Collection mediante cálculo mediante equilibrio de masa según ISO 22095. Verificado y confirmado por TÜV Rheinland.

2) El acero inoxidable con huella de CO<sub>2</sub> reducida consta de un 95% de material reciclado de mayor calidad. La comparación se refiere al acero inoxidable convencional utilizado en la producción de nuestros lavavajillas.

## Vive #LikeABosch

Con soluciones innovadoras para una vida sana y sostenible.

A lo largo de décadas, los electrodomésticos Bosch han simplificado nuestras vidas al ofrecer soluciones innovadoras a nuestras necesidades, llevando a cabo las tareas del hogar con resultados perfectos. La calidad, durabilidad e innovación de los productos Bosch están destinadas a transformar tu vida.

Vivir #LikeABosch significa vivir a tu manera, haciendo que lo difícil sea fácil, con menos preocupaciones y más comodidades. Todo esto, mientras cuidas tanto del planeta como de tu salud.

Haz de tu vida una experiencia más sostenible con nuestras lavadoras con autosificación inteligente, secadoras con bomba de calor, lavavajillas con PerfectDry y frigoríficos XXL con VitaFresh. Además, vive de manera más saludable con las placas con PerfectFry y los hornos con vapor y función AirFry.

Porque nuestros productos funcionan #LikeABosch para que tú puedas vivir #LikeABosch.

### **Bosch es la marca más innovadora del sector electrodomésticos, según los consumidores españoles**

Premio a la empresa más innovadora en el sector de electrodomésticos, año 2025, según el Índice Español de Innovación (IEI) de la Universidad Carlos III de Madrid (UC3M), ranking elaborado por el Instituto para el Desarrollo de Empresas y Mercados (INDEM) de la UC3M, en colaboración con la consultora Neovantas, a partir de 24.600 encuestas a consumidores españoles, evaluando un total de 127 marcas pertenecientes a 21 sectores del mercado español.



# Las cocinas más IN tienen electrodomésticos INtegrados de Bosch

La cocina es el corazón del hogar, el espacio donde diseño y funcionalidad se encuentran para crear ambientes únicos. Por eso, su diseño debe ser acogedor, personal y desprender funcionalidad, comodidad y ergonomía para adaptarse a las necesidades de cada usuario.

Bosch ofrece soluciones que **integran los electrodomésticos completamente detrás de las puertas del mobiliario**, como frigoríficos XXL, lavavajillas o incluso lavadoras y lavadoras-secadoras. Esto permite crear un ambiente armonioso y limpio que combina tecnología con estilo. Además, con opciones inteligentes como hornos combinables con microondas, cafetera y módulos de calentamiento, placas con extractor integrado, **se optimiza el espacio sin renunciar al diseño.**

Los electrodomésticos INtegrados de Bosch están de moda y ofrecen INnumerables beneficios porque, además de ser INtegrables, son INnovadores, INcreíbles, INvisibles, INaudibles, INspiradores, INTuitivos, INigualables, INmejorables, INsuperables, INmensos, INFalibles, INcomparables, INdispensables...

**Porque las cocinas más IN tienen electrodomésticos INtegrados de Bosch.**



Descubre lo más  
IN de Bosch



# Las cocinas más IN tienen electrodomésticos INtegrados de Bosch

## Soluciones para cocinas INtegradas

- ▶ Hornos de alto 60 o 45 cm, ancho estándar o ancho 90, combinables con microondas, cafetera y módulos de calentamiento, tanto en vertical como en horizontal, con cristal negro o blanco como máximo protagonista en su diseño.
- ▶ Placas desde 30 a 90 cm de anchura, incluso placas con extractor integrado que aportan nuevas soluciones en el diseño de tu cocina.
- ▶ Campanas decorativas, tanto en acero como en cristal, o soluciones de integración para los ambientes más vanguardistas.
- ▶ Frigoríficos y lavavajillas de diferentes anchuras y alturas, tanto en libre instalación como en integración, que permiten un diseño moderno y limpio de cocina. Con soluciones en frigoríficos de integración de gran capacidad XXL, así como, en lavavajillas de integración con puerta deslizante, para muebles de mayor altura y zócalos más reducidos, incluso, para poder instalar tu lavavajillas en alto, ganando en comodidad y ergonomía.



# Descubre la nueva app BetterFood de Bosch

El ritmo de vida actual al que nos enfrentamos puede dificultar encontrar el tiempo necesario para llevar una alimentación saludable. Además, la diversidad de preferencias, así como restricciones alimentarias obligan a adaptar los menús cada vez más.

Por todo esto, Bosch ofrece la app BetterFood: cocina fácil y saludable al alcance de todos.



## Se adapta a tus preferencias

Las recetas están basadas en las preferencias preestablecidas, ya se trate de intolerancias, alergias u opciones vegetarianas o veganas.



## Personalizable

Ajusta el número de comensales o cambia ingredientes. Las cantidades y tiempos de las recetas se ajustarán automáticamente.



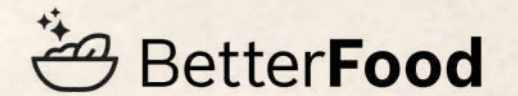
## Aprovechamiento de alimentos

Si tienes algún ingrediente en tu frigorífico y no sabes qué hacer con él, la BetterFood app te dará una selección de recetas adaptadas a ti. Así, se minimiza el desperdicio de alimentos.



## Home Connect

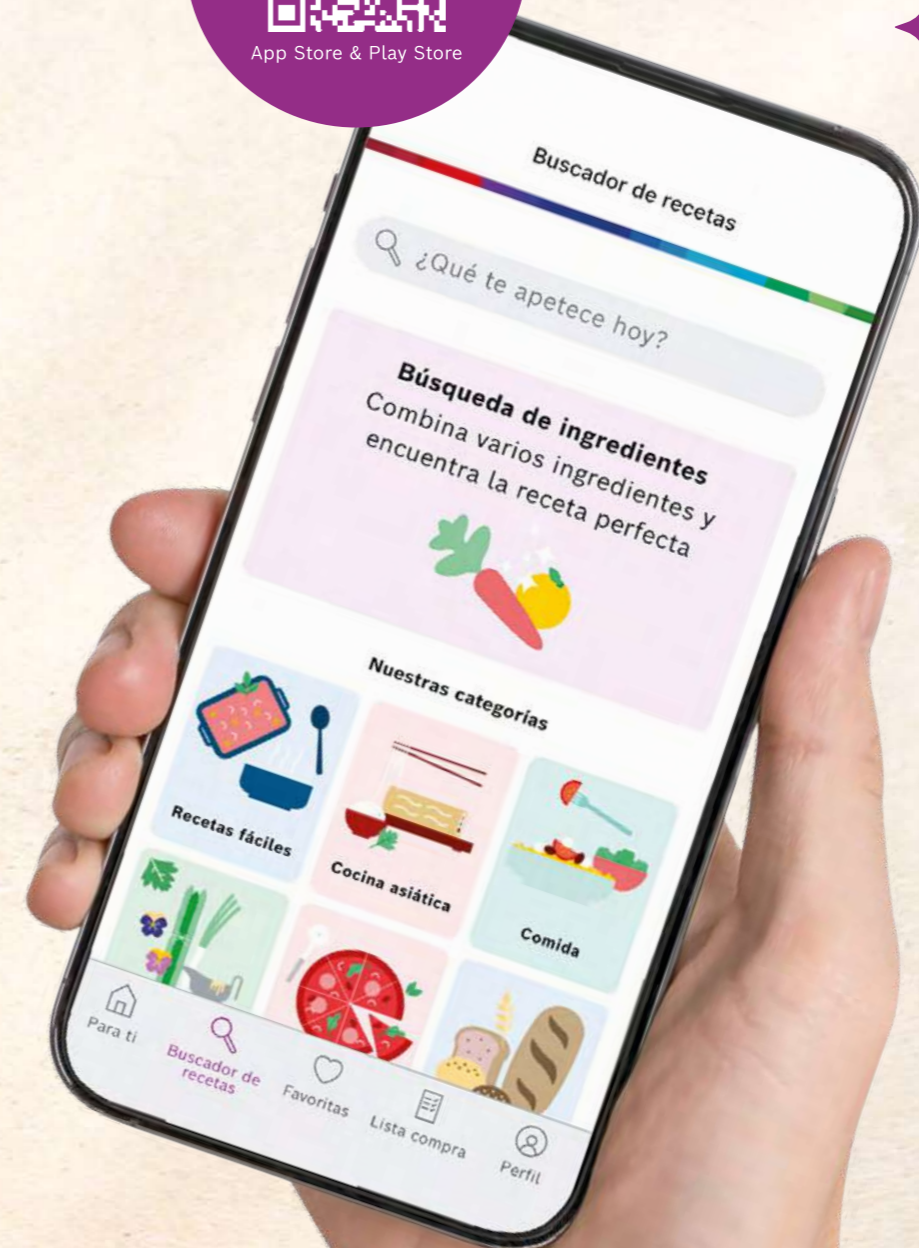
Si tienes una cuenta Home Connect y la utilizas para acceder a la app BetterFood, tendrás la posibilidad de mandar los ajustes a tus electrodomésticos conectados.



Descárgala  
aquí



App Store & Play Store





# Conéctate a Bosch Home Connect App y accede a un sinfín de funciones adicionales

Gestiona tu consumo y vive de forma más sostenible.

## Asistente de energía

Ahorra en tu factura poniendo en marcha tu electrodoméstico en las horas más económicas según tu tarifa eléctrica regulada<sup>(1)</sup> o libre. También puedes cuidar del medioambiente eligiendo las horas con mayor proporción de energía renovable, reduciendo así la emisión de CO<sub>2</sub>.<sup>(2)</sup>

- ▶ **Monitoriza el consumo de agua y energía** de tu electrodoméstico con las estadísticas de consumo.
- ▶ **Optimiza aún más tu ahorro con el lector de detergente** configurando tu sistema i-DOS en función de la concentración de tu detergente. Solo tendrás que escanear el código de barras y se establecerá la dosis perfecta.

Tu electrodoméstico siempre en perfecto estado.

- ▶ **Panel de Cuidado y Mantenimiento.** Monitoriza el estado de tu electrodoméstico, recibe alertas sobre el mantenimiento periódico y aprende con nuestros consejos de uso y cuidado.
- ▶ **Diagnóstico Remoto** por parte de nuestro Servicio Técnico Oficial en caso de incidencias.
- ▶ **Actualizaciones de software** a distancia para estar siempre al día y disfrutar de las últimas novedades.
- ▶ **Manual de uso** y acceso directo a todos los **accesorios y repuestos** para tu electrodoméstico.

Controla tu electrodoméstico como tú quieras.

- ▶ Recibe notificaciones sobre el estado de los **programas o alertas** con información relevante.
- ▶ Configura e inicia un programa a distancia con el **control remoto** o infórmate del tiempo que le queda para terminar.
- ▶ **Control por voz:** compatible con altavoces inteligentes como Amazon Alexa.
- ▶ **Integra tus electrodomésticos en tu Smart Home:** compatible con Amazon Alexa y Google Home, puedes configurar un sinfín de rutinas personalizadas en tu hogar.

Disfruta al máximo de todo su potencial.

- ▶ Encuentra el programa perfecto con el **Asistente de Programas**.
- ▶ Accede a **recetas adicionales** para tu horno, placa o cafetera.
- ▶ Descarga programas y funciones adicionales a los que puedes ver y disfrutar en tu electrodoméstico

Fácil conexión  
mediante código QR



Descarga  
para iOS



Descarga  
para Android

1) En contratos con tarifa eléctrica regulada, podrás ver el coste de la energía por hora. Este coste coincide con la parte principal de la factura, no incluye impuestos, peajes, alquiler de contadores ni otros gastos.

2) La cuota de energía renovable la calcula Energy-Charts del Instituto Fraunhofer de Sistemas de Energía Solar ISE, que utiliza datos proporcionados por ENTSO-E y los centros nacionales de estadística de los países seleccionados. De conformidad con las especificaciones recogidas en la Directiva sobre energías renovables de la UE de 2018. <https://www.energy-charts.info/>

# Bosch Home Connect App: gama 100% conectada

## Horno

- ▶ Descubre recetas adicionales conectadas con tu horno.
- ▶ Mejora las prestaciones y sensores de tu horno a través de la inteligencia artificial.
- ▶ No dudes sobre si has dejado el horno encendido.
- ▶ Controla el horno solo con tu voz.
- ▶ Permite que un técnico chequee tu horno en remoto ante cualquier incidencia.

## Placa

- ▶ Disfruta del Asistente de la placa: selecciona el alimento que quieres cocinar, y cómo lo quieres cocinar. Podrás enviarlo a la placa directamente con los ajustes perfectos: control de temperatura del aceite con la temperatura exacta, tiempo, y ubicación concreta de la sartén.
- ▶ Ponte a cocinar y tu campana se conectará y apagará automáticamente.
- ▶ Descubre recetas adicionales y conectadas con tu placa.
- ▶ Añade funciones adicionales como: Mantener Caliente, Alarma o ShortBoost.
- ▶ Permite que un técnico chequee tu placa en remoto ante cualquier incidencia.
- ▶ Podrás definir si quieres cocinar con potencia o con temperatura gracias al control de temperatura del aceite, evitando que se queme el aceite y que se estropeen las sartenes.

## Campana

- ▶ Ponte a cocinar y tu campana se conectará y apagará automáticamente.
- ▶ Personaliza tu iluminación.
- ▶ Tu campana regulará la potencia automáticamente en función de la potencia de la placa.
- ▶ Controla tu campana solo con tu voz.
- ▶ Recibe recordatorios de limpieza o cambio de filtros, para un mantenimiento más fácil.

## Cafetera

- ▶ Prueba diferentes especialidades de café de otros países.
- ▶ Descubre recetas adicionales y conectadas con tu cafetera.
- ▶ Guarda tus cafés favoritos.
- ▶ Controla tu cafetera solo con tu voz.
- ▶ Siempre al día con el mantenimiento de tu cafetera.



# Bosch Home Connect App: gama 100% conectada

## Lavadora

- ▶ Con el Asistente de energía programa tu lavadora en el momento de menor coste de la energía.
- ▶ Sugerencia del programa ideal para tu ropa.
- ▶ Escanea el código de barras de tu detergente y suavizante para ajustar la óptima dosificación.
- ▶ Descarga de programas y funciones adicionales.
- ▶ Controla la lavadora solo con tu voz.
- ▶ Cuida de tu electrodoméstico con el panel de cuidado y mantenimiento.

## Secadora

- ▶ Conecta entre sí tu lavadora y secadora. De esta manera, la lavadora envía información del último ciclo a tu secadora y la secadora establecerá los ajustes de secado para secar.
- ▶ Con el Asistente de energía programa tu secadora en el momento de menor coste de la energía.
- ▶ Sugerencia del programa ideal para tu ropa.
- ▶ Descarga de programas y funciones adicionales.
- ▶ Controla la secadora solo con tu voz.
- ▶ Cuida de tu electrodoméstico con el panel de cuidado y mantenimiento.

## Lavavajillas

- ▶ Con el Asistente de energía programa tu lavavajillas en el momento de menor coste de la energía<sup>(1)</sup>.
- ▶ Descarga de programas adicionales como SpeedPerfect+ y Silence on demand.
- ▶ Controla el lavavajillas solo con tu voz.
- ▶ Conoce tus estadísticas de consumo<sup>(2)</sup>.
- ▶ Cuida de tu electrodoméstico con el panel de cuidado y mantenimiento.

## Frigorífico

- ▶ Conserva correctamente tus alimentos para un menor desperdicio y un mayor ahorro.
- ▶ Ajusta las funciones desde el supermercado cuando hagas una gran compra.
- ▶ Controla todas las funciones de forma remota.
- ▶ Recibe notificaciones cuando haya una subida de temperatura y tus alimentos se puedan estropear.



- 1) En contratos con tarifa eléctrica regulada, podrás ver el coste de la energía por hora. Este coste coincide con la parte principal de la factura, no incluye impuestos, peajes, alquiler de contadores ni otros gastos.
- 2) La cuota de energía renovable la calcula Energy-Charts del Instituto Fraunhofer de Sistemas de Energía Solar ISE, que utiliza datos proporcionados por ENTSO-E y los centros nacionales de estadística de los países seleccionados. De conformidad con las especificaciones recogidas en la Directiva sobre energías renovables de la UE de 2018. <https://www.energy-charts.info/>

# Cuida tus electrodomésticos

## #LikeABosch

En Bosch disponemos de la tecnología más avanzada y, además, contamos con el equipo de profesionales que conocen más a fondo tus electrodomésticos. Nosotros los diseñamos pieza a pieza y, por eso, solo nosotros somos capaces de conseguir que tu electrodoméstico funcione siempre a la perfección.



[Ver web](#)

### Asistente interactivo

Todas las opciones de asistencia que necesitas en un único lugar. Un completo resumen con toda la información relevante sobre tu electrodoméstico.



[Ver web](#)

### Descarga de manuales

Conoce mejor tu electrodoméstico. En Bosch ponemos a tu disposición la documentación completa de tu producto.

### Asistencia técnica



#### Solicitar cita online

Cómodamente, a cualquier hora y desde cualquier sitio, sin esperas a través de nuestra web.



#### Amplio horario de reparaciones

De lunes a viernes, y también sábados por la mañana, para adaptarnos siempre a tus necesidades<sup>(1)</sup>.



#### Máxima garantía

3 años de garantía en nuestros electrodomésticos y 1 año de garantía en las reparaciones. Si el electrodoméstico está fuera de garantía, las reparaciones tienen una garantía de 2 años.



#### Siempre contigo

Asistencia vía chat o telefónica 24 horas, 7 días a la semana. Concertamos cita al momento: 976 305 713.



#### La más amplia red de Servicios Oficiales

Para dar cobertura a todo el país.

### Accesorios y repuestos



#### Productos de limpieza y mantenimiento

Amplio catálogo de productos exclusivos de limpieza pensados y testados por Bosch para alargar la vida de tus electrodomésticos.



#### Compra online

Compra online de accesorios y repuestos originales. Entrega en un plazo aproximado de 48 horas.



#### 15 años de repuestos<sup>(2)</sup>

Nuestras piezas de repuestos originales son sinónimo de adaptabilidad y seguridad. Permanecen disponibles hasta 15 años.



#### Devoluciones

En caso de disconformidad con el producto recibido, tienes un plazo de 30 días naturales a contar desde la fecha de entrega del pedido para devolverlo.



#### Pago con tarjeta

Pago con tarjeta de crédito VISA o Mastercard, contra reembolso o mediante Bizum.

Cocina sano #LikeABosch

## Hornos, compactos y microondas

Con los hornos de Bosch obtén resultados excepcionales receta tras receta. **Hornea, asa, cocina al vapor** e incluso en el microondas.

Explicación de prestaciones **NUEVO** >

Resumen de gama **NUEVO** >

Fichas de producto **NUEVO** >

Accesorios >

Glosario >

Modo Demo >

Características técnicas **NUEVO** >

Correspondencias de modelos >



## Saludable y al vapor, resultado triunfador

¿Te imaginas cocinar tus recetas de siempre y obtener unos resultados aún más perfectos? ¿Y cocinar de manera sana y sabrosa conservando todos los nutrientes de los alimentos, incluso su textura y sabor original? Los hornos Bosch con función vapor añadido o con vapor 100% te ofrecen todas estas posibilidades.

### ¿Qué aporta el vapor?

Cocinar con vapor en el horno ayuda a mantener la humedad de los alimentos, sin perder nutrientes. Además, el sabor se intensifica.

Esta tecnología es muy diversa: si lo que buscas es cocinar de forma sana y sabrosa, la cocción 100% vapor es la solución. Mientras que el vapor añadido ayuda a mejorar el resultado de tus platos, aportando una jugosidad extra.

### ¿Sabías que tu horno de vapor puede hacer mucho más que cocinar?

- ▶ **Regenerar:** vuelve a degustar los alimentos cocinados con anterioridad como si estuvieran recién hechos. Gracias al aporte de vapor, el alimento se rehidrata conservando la jugosidad.
- ▶ **Descongelar:** descongela tus alimentos suavemente conservando los nutrientes y textura.
- ▶ **Fermentar:** gracias a la hidratación a través del vapor, la masa sube con más rapidez, conservando su elasticidad.

### Cocción con vapor 100%

La cocina al vapor es la más saludable que hay ya que no requiere el uso de grasas. Si lo comparamos con el tradicional hervido, los alimentos conservan mucho mejor sus nutrientes, evitando que parte de ellos se queden en el agua. Además, la textura y color se mantienen al máximo, sin renunciar a un sabor perfecto en todos tus platos.

Como los hornos de Bosch cocinan al vapor a una temperatura de hasta **120°C**, tus platos se cocinan más rápido y retienen aún más vitaminas y nutrientes.

### Cocción tradicional con vapor añadido

Las recetas de siempre con un aporte de vapor harán que sean más jugosas y tiernas por dentro y crujientes por fuera. Al hidratar los alimentos, estos tendrán un sabor increíble y una textura más agradable.

### Golpe de vapor

En ciertos casos, como el horneado del pan, es muy recomendable añadir un vapor intenso temporalmente. Gracias a la función Golpe de vapor, el horno liberará durante 3 minutos vapor, ayudando a que se quede una textura crujiente.



# La cocción al vapor

Cocina sabrosa y sana con diferentes opciones de vapor para todas las necesidades.

## Bosch ofrece diferentes opciones para que cocinar al vapor esté al alcance de todos

### Vapor Serie 8

La tecnología de vapor más avanzada.

- ▶ 100% vapor y/o vapor añadido para todo tipo de alimentos.
- ▶ Golpe de vapor.
- ▶ Depósito de agua de 1 litro. No es necesario abrir la puerta del horno para rellenarlo.
- ▶ 3 niveles de intensidad.
- ▶ Compatible con hasta 4 modos de calentamiento.
- ▶ Máxima higiene. Sistema especial de limpieza.
- ▶ Funciones especiales: **regenerar, descongelar y fermentar.**
- ▶ Especialmente recomendado para pan, bizcocho, tarta, carne, pescado, marisco y verdura.

### Vapor añadido Serie 4 con depósito

Para los que quieren mejorar los resultados de las recetas de siempre.

- ▶ Vapor añadido.
- ▶ Depósito de agua de 220 ml. No es necesario abrir la puerta del horno para rellenarlo.
- ▶ 1 nivel de intensidad.
- ▶ 1 modo de calentamiento y 5 programas automáticos.
- ▶ Máxima higiene. Sistema especial de limpieza.
- ▶ Funciones especiales: **regenerar y fermentar.**
- ▶ Recomendado para pan, bizcocho, tarta, carne y pescado.

### Vapor añadido Serie 4

Para los que se inician en la cocción al vapor.

- ▶ Vapor añadido.
- ▶ Bol de 250 ml y resistencia especial en la cavidad.
- ▶ 1 modo de calentamiento.
- ▶ Recomendado para pan y bollería.

# Mi pastel queda perfecto, ¡soy el yerno predilecto!

Sensores como PerfectRoast Plus y PerfectBake Plus desconectan automáticamente el horno cuando el alimento alcanza su punto óptimo de cocción. Máxima comodidad y resultados profesionales.

## Sensor **PerfectBake Plus**

Es un sensor ubicado en la cavidad del horno que mide la cantidad de oxígeno y concentración de humedad. Es capaz de determinar cuándo la masa o el bizcocho está en su punto óptimo, avisa y desconecta automáticamente la cocción.

Gracias a él, nunca antes hornear había sido tan sencillo. Selecciona un plato, como “pastel en molde” o “muffins”, presiona Iniciar y tu horno se hará cargo de todo...

## Termosonda **PerfectRoast Plus**

Los hornos equipados con termosonda ayudan a conseguir la cocción perfecta, también en el interior. Permite asegurar el punto óptimo de cocción en el interior del alimento. Al introducirla en el alimento a hornear, ya sea carne o pescado, los tres puntos de medición controlan la temperatura real en todo momento.

Cuando la termosonda detecta la temperatura prefijada en el centro del alimento, el asado ya está hecho, avisa y desconecta automáticamente la cocción. Además, la termosonda te puede ayudar cuando no conozcas cuáles son los mejores parámetros de cocción. Si, por ejemplo, deseas que tu lomo de ternera esté “al punto”, el asistente te recomendará la temperatura más adecuada.

## Home Connect

### Los hornos Serie 8 con IA

Los hornos Serie 8 con Inteligencia Artificial aprenden basándose en una cantidad, cada vez mayor, de datos de numerosos procesos de horneado. Cuanto más frecuentemente se utilicen en los hogares hornos equipados con Inteligencia Artificial, más precisa será la predicción del horno sobre la hora exacta de finalización del proceso de cocción.

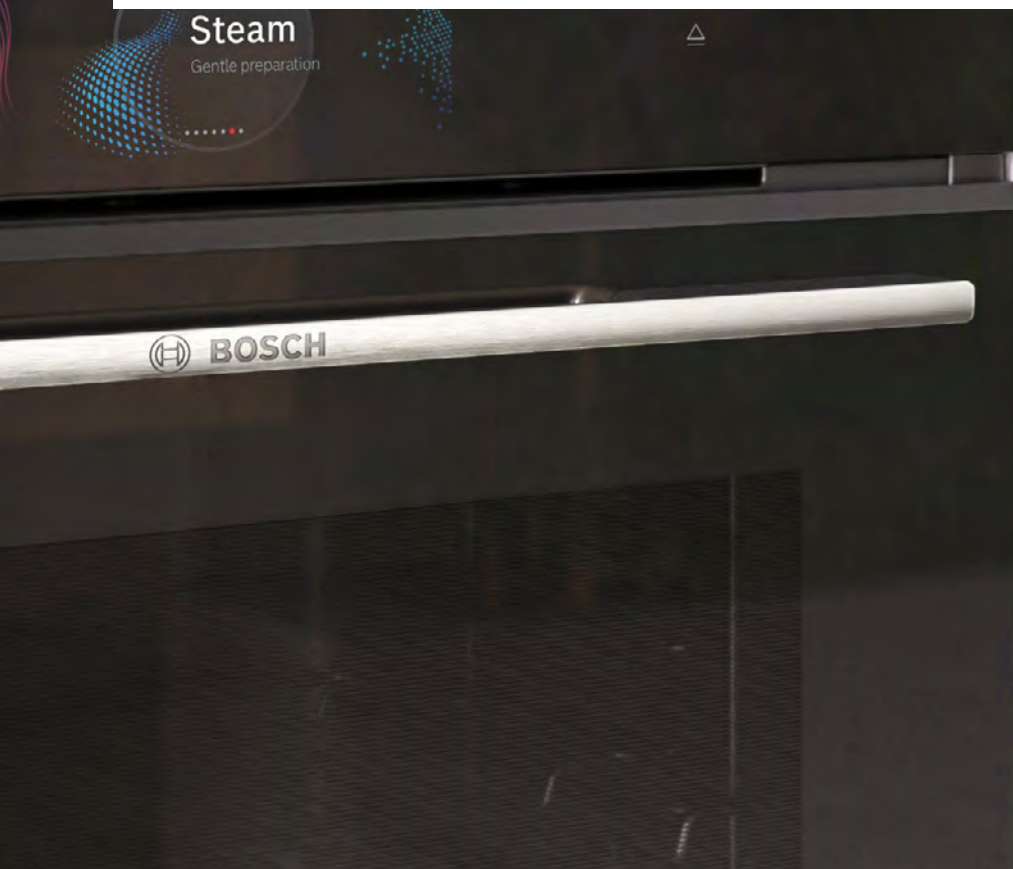
**Home Connect** y la **Inteligencia Artificial** admiten funciones como **PerfectBake Plus** o **PerfectRoast Plus** y gracias a ellas, tienes toda la experiencia de miles de cocineros de todo el mundo al alcance de tu mano. Para unos resultados perfectos hoy y mañana.





# Mi pastel queda perfecto, ¡soy el yerno predilecto!

Sensores como PerfectRoast Plus y PerfectBake Plus desconectan automáticamente el horno cuando el alimento alcanza su punto óptimo de cocción. Máxima comodidad y resultados profesionales.



## Termosonda PerfectRoast inalámbrica

Con cuatro puntos de medición de temperatura, permite un seguimiento real y continuo del interior del alimento asegurándote el punto óptimo de cocción que a ti te gusta. La termosonda se conecta y controla a través de la aplicación de Home Connect. Como novedad, cuando el alimento alcance el punto de cocción deseado, recibirás una notificación en tu App y el horno se apagará automáticamente. Además, es muy fácil de limpiar, siendo apta incluso para el lavavajillas.

Al ser inalámbrica, sirve para cualquier horno e incluso para cocinar en placa o en la barbacoa.

Accesorio HEZ32WA00.





## Cocina sano con AirFry, y al aceite di “bye, bye”

El modo de calentamiento AirFry te permite lograr una fritura perfecta en el horno.

### Freír con aire en el horno

Cada vez buscamos recetas más saludables sin renunciar al sabor y a las costumbres de siempre. Freír, de forma más saludable, es posible gracias a la función AirFry: requiere menos aceite para conseguir platos deliciosos y crujientes que la fritura tradicional.

Además, te evitarás limpiar las salpicaduras de aceite y el olor a comida frita en la cocina. Y todo, ahorrando espacio.

¿Por qué no hacer tus propias patatas fritas o chips de verduras? Simplemente colócalas en la bandeja AirFry, pulveriza un poco de aceite y selecciona la función AirFry. Pronto podrás disfrutar de una cena preparada rápidamente y saludable. Y aquí tienes otro consejo: también puedes utilizar la bandeja AirFry para preparar platos a la parrilla.

### Bandeja para función AirFry

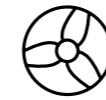
Para conseguir resultados perfectos en la fritura, Bosch ha desarrollado una bandeja perforada especialmente para esta función. El aire circula de manera homogénea alrededor de los alimentos para un resultado crujiente. Además, es muy fácil de limpiar, pudiéndose lavar en el lavavajillas.

## Más allá de la función Pizza

Bosch ofrece varios modos de calentamiento para conseguir los mejores resultados.

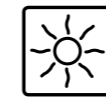


### Alguno de los modos de calentamiento más destacados de los hornos Bosch:



#### **Calentamiento profesional hasta 4D**

Permite hornear simultáneamente con hasta 4 niveles a la vez garantizando el reparto homogéneo del calor en el interior de la cavidad, gracias a la tecnología EcoSilence, más silencioso y eficiente.



#### **Deshidratar**

Ideal para preparar hierbas, frutas y verduras deshidratadas.



#### **Cocción a suave temperatura**

Para cocinar lentamente piezas de carne en un recipiente abierto. El calor proviene a temperatura baja de las resistencias inferior y superior.



#### **Función Pizza**

Ideal para pizza y platos que requieran mucho calor inferior en combinación con la resistencia trasera.

#### **Precalentamiento rápido**

Precalentar el horno hasta un 50% más rápido.



#### **Mantener caliente**

Permite mantener la comida caliente antes de sacarla a la mesa.



#### **Regenerar**

Para calentar de nuevo platos cocinados aportando la dosis de vapor necesaria para que queden como recién cocinados.



#### **Fermentar**

Baja temperatura con aporte de vapor. Para masa de levadura y masa madre. La masa sube con rapidez y no se reseca, conservando toda su elasticidad.

### Tras cocinar, ya no tendrás apenas que limpiar.

- ▶ **Limpieza pirolítica:** gracias a las altas temperaturas dentro de la cavidad, las grasas y restos de comida se descomponen convirtiéndose en cenizas. Estos se pueden retirar fácilmente con un paño húmedo.
- ▶ **Asistente de limpieza con agua:** proceso a través del cual se pone agua y unas gotitas de detergente de lavavajillas en la base del horno. Este aporta potencia desde la solera, generando vapor de agua que reblandece la suciedad, facilitando la limpieza de la cavidad.

## Este horno es de diseño, es increíble, yo lo enseño

Los hornos de Bosch ofrecen un gran diseño cuidado por fuera y por dentro. Aúnan cualidades como calidad, innovación, tecnología y diseño. Todo esto, permite obtener unos resultados perfectos de cocción. No solo en 60, sino también en 45 cm, donde tecnología y diseño van de la mano.

### Ring Control y TFT en Serie 8

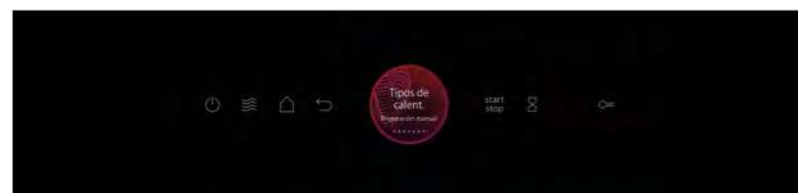
Control intuitivo en los hornos Serie 8. Gracias al Ring Control se facilita la navegación haciendo la experiencia única. Lo podrás encontrar en cualquiera de los tres tipos de TFT TouchControl con imágenes y textos que hacen de estos hornos algo único.



TFT TouchControl Pro (160 x 70)



TFT TouchControl Plus (70 x 70)



TFT TouchControl (45 x 45)

### Combinaciones perfectas

Gracias a la amplia gama de hornos, de 60 y 45 cm, microondas, cafetera y módulo de calentamiento podrás adaptar tu cocina a tus necesidades donde Bosch siempre va a dar lo mejor de sí mismo. Ya sea en horizontal o en columna, Bosch ofrece infinidad de combinaciones.

Con los hornos compactos podrás disfrutar de la tecnología e innovación y, especialmente, del diseño más moderno y cuidado, con las mismas líneas que en hornos de 60 cm.

### Apertura y cierre SoftMove

Todos los hornos Serie 8 y la mayoría de los hornos Serie 6 incorporan una robusta bisagra con un sistema que amortigua tanto su apertura como el cierre de la misma. Todo ello proporciona: seguridad, comodidad y menos ruido.

# El café perfecto, con un solo toque, centro de café Gourmet

[La bebida deseada con tan solo pulsar un botón](#), gracias a que incorpora su propio depósito integrado de café en grano y de leche. Disfruta de los mejores cappuccinos, latte macchiato, además de tés, infusiones y otras bebidas calientes.

## Siempre el aroma perfecto

Un café espresso perfecto se reconoce por su crema y aroma. Con el centro de café Gourmet de Bosch, conseguir la crema y el aroma óptimos es fácil, gracias al sistema de 19 bares de presión. Su sistema de preparación consigue que la compresión del café recién molido garantice el máximo contacto entre el agua y el café para extraer todo el aroma.

## Doble intensidad de aroma

Ofrece una intensidad muy superior a la de las máquinas convencionales gracias a la opción muy fuerte y extra fuerte con doble molido y prensado, para adaptarse incluso a los paladares más exigentes.

## Máximo silencio, máxima precisión en el molido del café

Bosch ha desarrollado un doble molinillo cerámico que permite mejorar el grado de molido del café y minimizar el ruido.

## Limpieza AutoMilk

Di adiós a la molestia de limpiar el sistema de leche todos los días. De forma totalmente automática, AutoMilk Clean limpia con vapor el sistema, manteniéndolo limpio e higiénico. Al limpiar a fondo el sistema de leche después de cada preparación, evita tener que hacerlo todos los días.

## Preparación de bebidas totalmente personalizadas

Gracias al centro de café Gourmet serás capaz de preparar un café, un té o un cacao perfecto de forma rápida y silenciosa. Consigue la combinación perfecta y personalizada de los siguientes factores: temperatura, calentamiento, grado de molido, dosificación del café, presión y método de preparación.

# El café perfecto, con un solo toque, centro de café Gourmet

[La bebida deseada con tan solo pulsar un botón](#), gracias a que incorpora su propio depósito integrado de café en grano y de leche. Disfruta de los mejores cappuccinos, latte macchiato, además de tés, infusiones y otras bebidas calientes.

## Limpieza automática

Garantiza agua fresca y de la mejor calidad en cada preparación de café. Con su función de limpieza automática, los conductos de agua quedan limpios tras cada preparación. La limpieza en profundidad y la descalcificación se realizan de forma rápida y automática. Además, con la función combinada Calc'n'clean, se consigue un rápido mantenimiento integral del aparato.

## Mundo del Café

Ya sea un café cortado español o un ristretto italiano, gracias a Coffee World, puedes crear sin esfuerzo especialidades de café internacionales, con solo tocar un botón. Con hasta 20 variaciones de café de 8 países, simplemente elige entre una variedad de especialidades de café en la aplicación Home Connect, selecciona el tipo de café que desees y deja que tu cafetera Bosch haga el resto. Descubre el amplio mundo del delicioso café, desde la comodidad de su hogar.

## Selección de aromas

Disfruta del espresso como a ti te gusta. Con Aroma Select, puedes ajustar la intensidad del café según tus preferencias personales. Simplemente elige entre tres perfiles de aroma diferentes: suave, equilibrado o distintivo. Sea cual sea el perfil aromático que elijas, lo disfrutarás.

## ¿Espresso, cappuccino o latte macchiato?

Con la cafetera Serie 8, tú y tus invitados podréis disfrutar de cualquier bebida con solo tocar un botón. La tecnología de Bosch garantiza un aroma con mucho cuerpo y una crema perfecta para cafés tan deliciosos como los preparados en tu cafetería favorita.

# Hornos

Serie | 8

Serie | 6

Serie | 4

Serie | 2

## Pirolíticos



HRG7784B1 ■



- ▶ TFT TouchControl Pro
- ▶ **Vapor añadido**
- ▶ Limpieza pirolítica
- ▶ 22 funciones de calentamiento
- ▶ Termosonda PerfectRoast Plus
- ▶ Sensor PerfectBake Plus



HBG7764B1 ■



- ▶ TFT TouchControl Plus
- ▶ Limpieza pirolítica
- ▶ 14 funciones de calentamiento
- ▶ Termosonda PerfectRoast Plus
- ▶ Sensor PerfectBake Plus



HRG7761B1 ■



- ▶ TFT TouchControl Plus
- ▶ **Vapor añadido**
- ▶ Limpieza pirolítica
- ▶ 20 funciones de calentamiento



HBG774KB1 ■



Disponibilidad: enero 2026

- ▶ TFT TouchControl
- ▶ Limpieza pirolítica
- ▶ 14 funciones de calentamiento
- ▶ Raíles telescópicos



HBG7741W1 □



- ▶ TFT TouchControl
- ▶ Limpieza pirolítica
- ▶ 14 funciones de calentamiento



HBG578ES7 ■



- ▶ TouchControl y mandos
- ▶ Limpieza pirolítica
- ▶ 9 funciones de calentamiento
- ▶ Raíles telescópicos



HBG578EB7 ■



- ▶ TouchControl y mandos
- ▶ Limpieza pirolítica
- ▶ 9 funciones de calentamiento
- ▶ Raíles telescópicos



HBG578EW7 □



- ▶ TouchControl y mandos
- ▶ Limpieza pirolítica
- ▶ 9 funciones de calentamiento
- ▶ Raíles telescópicos



HBG578ES3 ■



- ▶ TouchControl y mandos
- ▶ Limpieza pirolítica
- ▶ 10 funciones de calentamiento
- ▶ Raíles telescópicos



VBD5780S0 ■



Ancho 90 cm

- ▶ TouchControl y mandos
- ▶ Limpieza pirolítica
- ▶ 10 funciones de calentamiento
- ▶ Raíles telescópicos



HRG572ES3 ■



- ▶ TouchControl
- ▶ **Vapor añadido**
- ▶ Limpieza pirolítica
- ▶ 8 funciones de calentamiento
- ▶ Raíles telescópicos

NUEVO



HBA572EB3 ■

Disponibilidad: octubre 2025

- ▶ TouchControl
- ▶ Limpieza pirolítica
- ▶ 7 funciones de calentamiento
- ▶ Raíles telescópicos



HBA574BB3 ■

- ▶ Mandos y display
- ▶ Limpieza pirolítica
- ▶ 7 funciones de calentamiento
- ▶ Raíles telescópicos



HBA574ES3 ■

- ▶ Mandos y display
- ▶ Limpieza pirolítica
- ▶ 7 funciones de calentamiento
- ▶ Raíles telescópicos

## No pirolíticos



HSG7584B1 ■



- ▶ TFT TouchControl Pro
- ▶ **100% vapor**
- ▶ Asistente de limpieza con agua
- ▶ 23 funciones de calentamiento
- ▶ Termosonda PerfectRoast Plus
- ▶ Sensor PerfectBake Plus



HRG7361B1 ■



- ▶ TFT TouchControl Plus
- ▶ **Vapor añadido**
- ▶ Asistente de limpieza con agua
- ▶ 20 funciones de calentamiento



HSG7361B1 ■



- ▶ TFT TouchControl Plus
- ▶ **100% vapor**
- ▶ Asistente de limpieza con agua
- ▶ 21 funciones de calentamiento



HBG724AB1 ■



Disponibilidad: enero 2026

- ▶ TFT TouchControl
- ▶ Asistente de limpieza con agua
- ▶ 14 funciones de calentamiento
- ▶ Raíles telescópicos



HBG7341W1 □



- ▶ TFT TouchControl
- ▶ Asistente de limpieza con agua
- ▶ 14 funciones de calentamiento

NUEVO



HBG536ES4 ■



- ▶ TouchControl y mandos
- ▶ Asistente de limpieza con agua
- ▶ 7 funciones de calentamiento
- ▶ Raíles telescópicos

NUEVO



HBG536EB4 ■



- ▶ TouchControl y mandos
- ▶ Asistente de limpieza con agua
- ▶ 7 funciones de calentamiento
- ▶ Raíles telescópicos

NUEVO



HBG536EW4 □



- ▶ TouchControl y mandos
- ▶ Asistente de limpieza con agua
- ▶ 7 funciones de calentamiento
- ▶ Raíles telescópicos



HRG532ES3 ■



- ▶ TouchControl
- ▶ **Vapor añadido**
- ▶ Asistente de limpieza con agua
- ▶ 8 funciones de calentamiento
- ▶ Raíles telescópicos



HBA514ES3 ■

- ▶ Mandos y display
- ▶ Asistente de limpieza con agua
- ▶ 7 funciones de calentamiento
- ▶ Raíles telescópicos

NUEVO



HBA510BR4 ■

Disponibilidad: octubre 2025

- ▶ 5 funciones de calentamiento

■ Cristal negro y acero □ Cristal blanco ■ Cristal negro

# Hornos compactos, centros de café y módulo de calentamiento

## Serie | 8

### Compactos no pirolíticos



CSG7361B1 ■



- ▶ TFT TouchControl Plus
- ▶ 100% vapor
- ▶ Asistente de limpieza con agua
- ▶ 21 funciones de calentamiento



CMG7241B1 ■



- ▶ TFT TouchControl
- ▶ Microondas
- ▶ Asistente de limpieza con agua
- ▶ 16 funciones de calentamiento



CMG7241W1 □



- ▶ TFT TouchControl
- ▶ Microondas
- ▶ Asistente de limpieza con agua
- ▶ 16 funciones de calentamiento



CBG7341B1 ■



- ▶ TFT TouchControl
- ▶ Asistente de limpieza con agua
- ▶ 12 funciones de calentamiento

### Compactos pirolíticos



CMG7761B1 ■



- ▶ TFT TouchControl Plus
- ▶ Microondas
- ▶ Limpieza pirolítica
- ▶ 20 funciones de calentamiento



CBG7741B1 ■



- ▶ TFT TouchControl
- ▶ Limpieza pirolítica
- ▶ 12 funciones de calentamiento

### Centros de café



CTL7181B0 ■



- ▶ TFT TouchControl Pro
- ▶ 20 bebidas programadas



CTL7181W0 □



- ▶ TFT TouchControl Pro
- ▶ 20 bebidas programadas

### Módulo de calentamiento



BIC7101B1 ■

- ▶ Cocción a baja temperatura
- ▶ 6 niveles de temperatura
- ▶ Capacidad 12 platos/64 tazas

■ Cristal negro y acero □ Cristal blanco ■ Cristal negro



# Microondas

## Serie | 8

### Sin plato

#### Integrables con grill



Alto 45 cm  
CEG732XB1 ■  
   
▶ TFT TouchControl  
▶ Tecnología InnoWave  
▶ 36 litros



BER7321B1 ■  
   
▶ TFT TouchControl  
▶ Tecnología InnoWave  
▶ 21 litros  
▶ Apertura derecha



BEL7321B1 ■  
   
▶ TFT TouchControl  
▶ Tecnología InnoWave  
▶ 21 litros  
▶ Apertura izquierda

## Serie | 6

### Con plato



BEL554MS0 ■  
▶ Display LED blanco y mando  
▶ 25 litros  
▶ Apertura izquierda



BEL554MB0 ■  
▶ Display LED blanco y mando  
▶ 25 litros  
▶ Apertura izquierda



BEL523MS0 ■  
▶ Display LED rojo y mando  
▶ 20 litros  
▶ Apertura izquierda



BEL623MS3 ■  
▶ Display LED rojo y mando  
▶ 20 litros  
▶ Apertura izquierda

#### Microondas con modo de calentamiento de horno



Alto 45 cm  
CMA585GS1 ■  
▶ TouchControl y mandos  
▶ Tecnología InnoWave  
▶ 44 litros

#### Integrables sin grill



BFR7221B1 ■  
   
▶ TFT TouchControl  
▶ Tecnología InnoWave  
▶ 21 litros  
▶ Apertura derecha



BFL7221B1 ■  
   
▶ TFT TouchControl  
▶ Tecnología InnoWave  
▶ 21 litros  
▶ Apertura izquierda



BFL7221W1 □  
▶ TFT TouchControl  
▶ Tecnología InnoWave  
▶ 21 litros  
▶ Apertura izquierda



BFL524MS0 ■  
▶ Display LED blanco y mando  
▶ 20 litros  
▶ Apertura izquierda



BFL520MS0 ■  
▶ 20 litros  
▶ Apertura izquierda



BFL524MB0 ■  
BFL524MW0 □  
▶ Display LED blanco y mando  
▶ 20 litros  
▶ Apertura izquierda



#### Libre instalación con grill



FEL023MS2 ■  
   
▶ Display LED rojo y mando  
▶ 20 litros  
▶ Apertura izquierda

■ Cristal negro y acero □ Cristal blanco ■ Cristal negro

# Horno multifunción 100% vapor

**HSG7584B1**

Serie | 8

EAN: 4242005327232

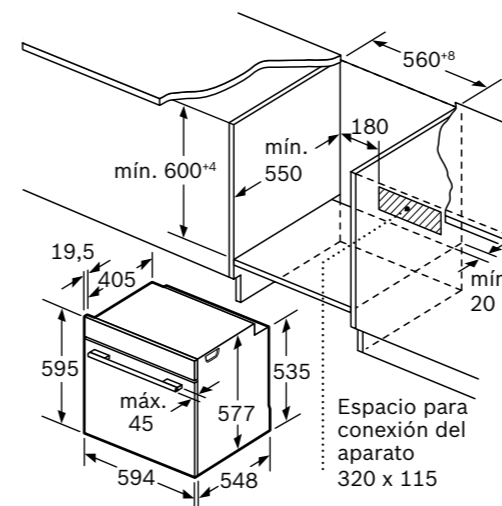
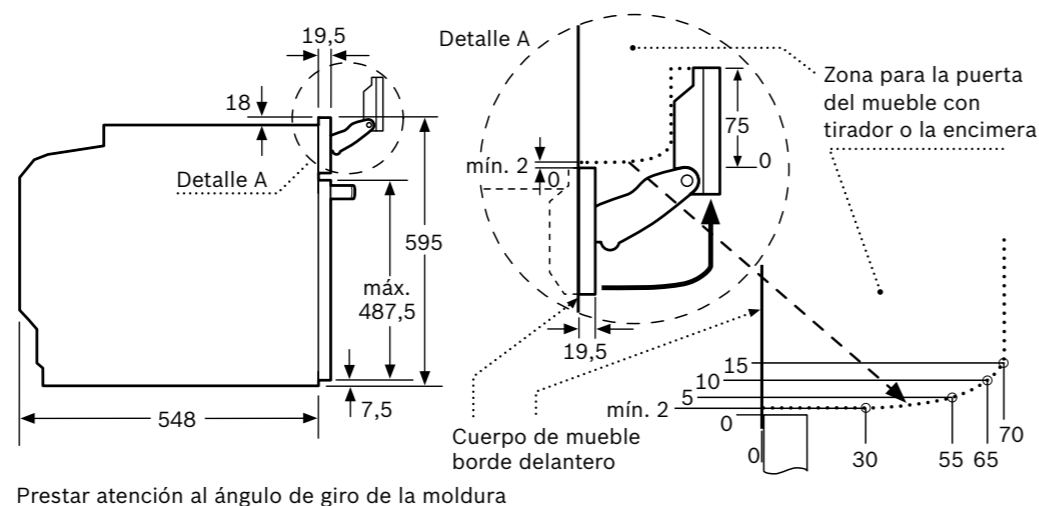
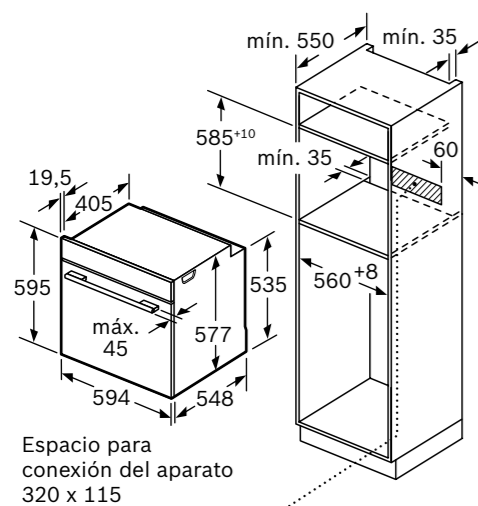
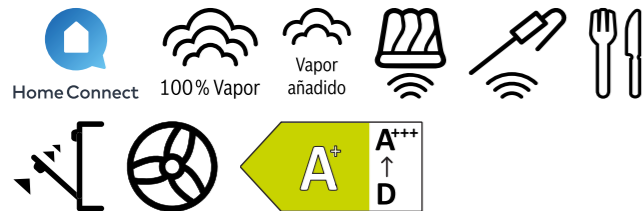
Cristal negro

Precio ref. final: 2.079 €

 Reembolso  
**150 €**

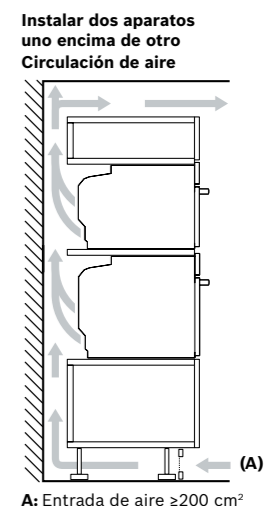

- ▶ Electrónica **TFT TouchControl Pro**
- ▶ Horno multifunción con **100% vapor**: 100% vapor, **vapor añadido en 3 intensidades** y multifunción
- ▶ **Vapor 100% Plus**, con temperatura hasta 120°C, más vitaminas y nutrientes
- ▶ Función **Golpe de vapor**, inyección extra de vapor en el momento elegido
- ▶ Depósito de agua de 1 litro rellenable sin necesidad de abrir la puerta
- ▶ **PerfectRoast Plus**: termosonda que garantiza el control y precisión en el interior del alimento, con 3 puntos de medición y con inteligencia artificial
- ▶ **PerfectBake Plus**: sensor automático para repostería con inteligencia artificial
- ▶ Función **Platos**: recetas automáticas con consejos para su elaboración
- ▶ 23 modos de calentamiento. Destacado: **coCCIÓN al vapor 100%**, **Aire caliente 4D profesional**, **deshidratar**, **regenerar**, **fermentar masas**

- ▶ **AirFry**, modo de calentamiento para una fritura perfecta en el horno
- ▶ Programación inicio/paro diferido y posibilidad de grabar tus recetas favoritas
- ▶ **Asistente de limpieza con agua**
- ▶ Paneles laterales y trasero autolimpiantes
- ▶ **SoftMove**: apertura y cierre suave de la puerta
- ▶ Iluminación **LED Plus** interior
- ▶ Accesorios incluidos: bandeja profunda y plana, parrilla, bandeja de vapor grande perforada, bandejas de vapor pequeñas perforada y sin perforar
- ▶ Accesorios opcionales recomendados: **Raíles telescópicos** 100% extraíbles y reposicionables en altura HEZ638D00, bandeja AirFry HEZ629070



Si se instala el aparato debajo de una placa, se debe respetar el siguiente grosor de encimera (incl., dado el caso, la estructura de soporte).

Tipo de placa	Mín. grosor de la encimera	
	saliente	enrasada
Placa de inducción	42 mm	43 mm
Placa de inducción total	52 mm	53 mm
Placa de gas	32 mm	43 mm
Placa eléctrica	32 mm	35 mm



Promoción válida hasta el 31 de diciembre 2025.

\*Dentro del rango A+++ (más eficiente) a D (menos eficiente)

Anchura del tirador (hornos 60 cm y compactos): Serie 8: 555 mm; Serie 6, Serie 4 y Serie 2: 478 mm.

# Horno multifunción 100% vapor

**HSG7361B1**

Serie | 8

EAN: 4242005327188

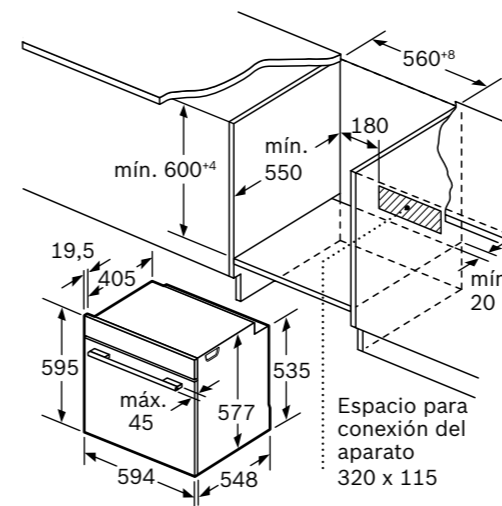
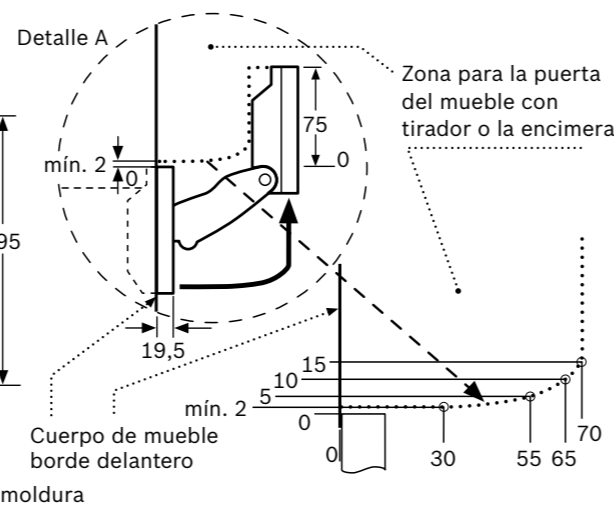
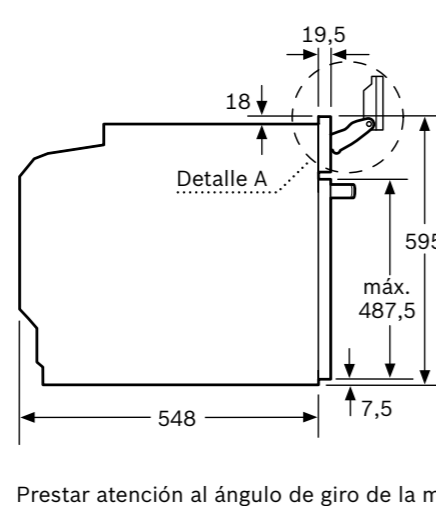
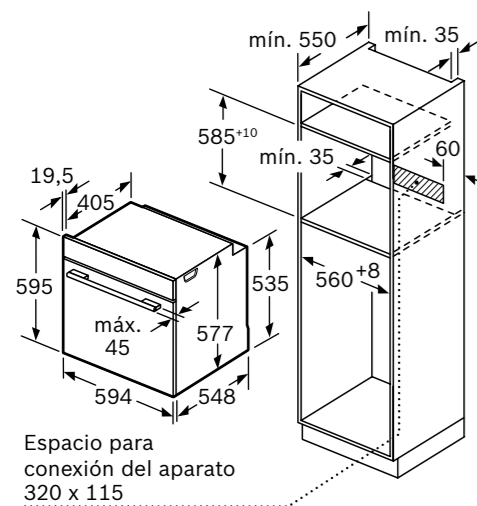
Cristal negro

Precio ref. final: 1.789 €


 Reembolso  
**150 €**

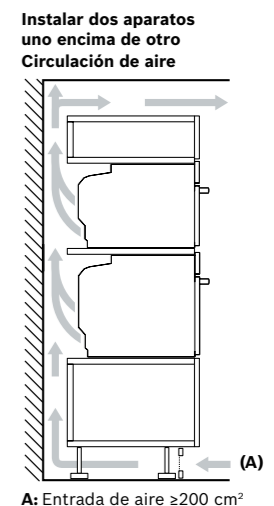

- ▶ Electrónica **TFT TouchControl Plus**
- ▶ Horno multifunción con **100% vapor**: 100% vapor, **vapor añadido en 3 intensidades** y multifunción
- ▶ **Vapor 100% Plus**, con temperatura hasta 120°C, más vitaminas y nutrientes
- ▶ Función **Golpe de vapor**, inyección extra de vapor en el momento elegido
- ▶ Depósito de agua de 1 litro rellenable sin necesidad de abrir la puerta
- ▶ Función **Platos**: recetas automáticas con consejos para su elaboración
- ▶ 21 modos de calentamiento. Destacado: **cocción al vapor 100%**, **Aire caliente 4D profesional**, **regenerar**, **fermentar masas**
- ▶ **AirFry**, modo de calentamiento para una fritura perfecta en el horno
- ▶ Programación inicio/paro diferido y posibilidad de grabar tus recetas favoritas

- ▶ **Asistente de limpieza con agua**
- ▶ Panel trasero autolimpiante
- ▶ **SoftMove**: apertura y cierre suave de la puerta
- ▶ Iluminación **LED** interior
- ▶ Accesorios incluidos: bandeja profunda y plana, parrilla, bandeja de vapor grande perforada, bandejas de vapor pequeñas perforada y sin perforar
- ▶ Accesorios opcionales recomendados: termosonda bluetooth sin cable HEZ32WA00, **Raíles telescópicos** 100% extraíbles y repositionables en altura HEZ638D00, bandeja AirFry HEZ629070



Si se instala el aparato debajo de una placa, se debe respetar el siguiente grosor de encimera (incl., dado el caso, la estructura de soporte).

Tipo de placa	Mín. grosor de la encimera	
	saliente	enrasada
Placa de inducción	42 mm	43 mm
Placa de inducción total	52 mm	53 mm
Placa de gas	32 mm	43 mm
Placa eléctrica	32 mm	35 mm



Promoción válida hasta el 31 de diciembre 2025.

\*Dentro del rango A+++ (más eficiente) a D (menos eficiente)

Anchura del tirador (hornos 60 cm y compactos): Serie 8: 555 mm; Serie 6, Serie 4 y Serie 2: 478 mm.

# Horno multifunción con vapor añadido

[Ver resumen de gama](#)
[Ver datos técnicos](#)
[Ver modo demo](#)
**HRG7784B1**

Serie | 8

EAN: 4242005327126

Cristal negro

Precio ref. final: 2.059 €

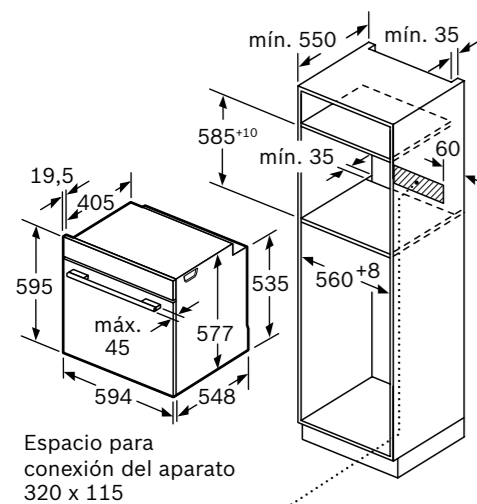
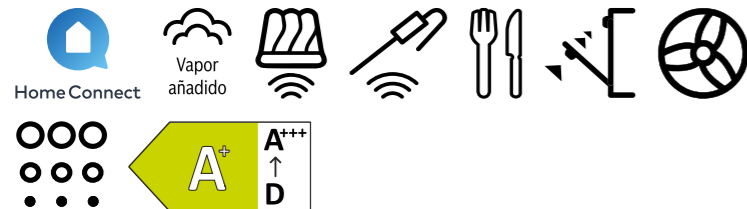

 Reembolso  
**150 €**


MasterChef

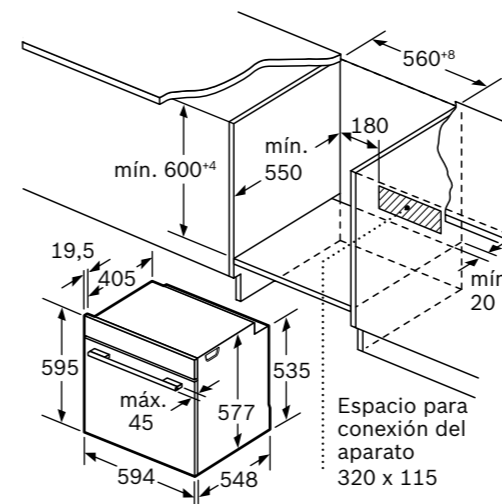
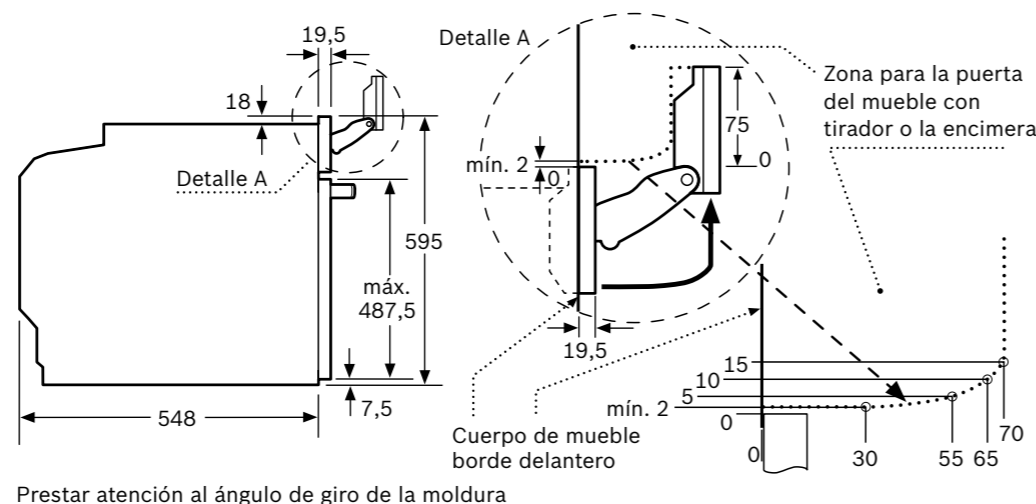


- ▶ Electrónica **TFT TouchControl Pro**
- ▶ Horno multifunción con **vapor añadido en 3 intensidades**
- ▶ **Función Golpe de vapor**, inyección extra de vapor en el momento elegido
- ▶ Depósito de agua de 1 litro rellenable sin necesidad de abrir la puerta
- ▶ **PerfectRoast Plus:** termosonda que garantiza el control y precisión en el interior del alimento, con 3 puntos de medición y con inteligencia artificial
- ▶ **PerfectBake Plus:** sensor automático para repostería con inteligencia artificial
- ▶ **Función Platos:** recetas automáticas con consejos para su elaboración
- ▶ 22 modos de calentamiento. Destacado: **Aire caliente 4D profesional, deshidratar, regenerar, fermentar masas**

- ▶ **AirFry**, modo de calentamiento para una fritura perfecta en el horno
- ▶ **Función Crispy:** para un acabado más crujiente
- ▶ Programación inicio/paró diferido y posibilidad de grabar tus recetas favoritas
- ▶ **Limpieza pirólitica y asistente de limpieza con agua**
- ▶ **SoftMove:** apertura y cierre suave de la puerta
- ▶ **Iluminación LED interior**
- ▶ Accesorios incluidos: bandeja profunda y plana, parrilla
- ▶ Accesorios opcionales recomendados: **Raíles telescópicos** 100% extraíbles, pirolizables y reposicionables en altura HEZ638070, bandeja AirFry HEZ629070

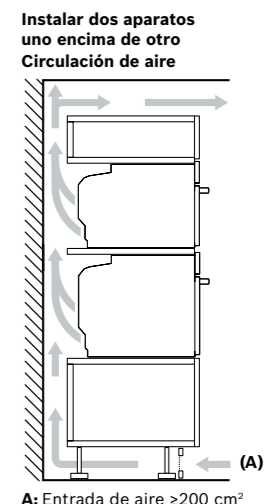


Espacio para conexión del aparato 320 x 115



Si se instala el aparato debajo de una placa, se debe respetar el siguiente grosor de encimera (incl., dado el caso, la estructura de soporte).

Tipo de placa	Mín. grosor de la encimera	
	saliente	enrasada
Placa de inducción	42 mm	43 mm
Placa de inducción total	52 mm	53 mm
Placa de gas	32 mm	43 mm
Placa eléctrica	32 mm	35 mm



Dimensiones en mm

Promoción válida hasta el 31 de diciembre 2025.

\*Dentro del rango A+++ (más eficiente) a D (menos eficiente)

Anchura del tirador (hornos 60 cm y compactos): Serie 8: 555 mm; Serie 6, Serie 4 y Serie 2: 478 mm.

# Horno multifunción con vapor añadido

[Ver resumen de gama](#)
[Ver datos técnicos](#)
[Ver modo demo](#)
**HRG7761B1**

Serie | 8

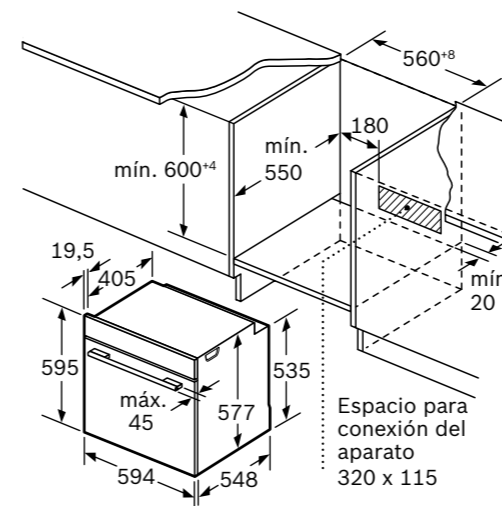
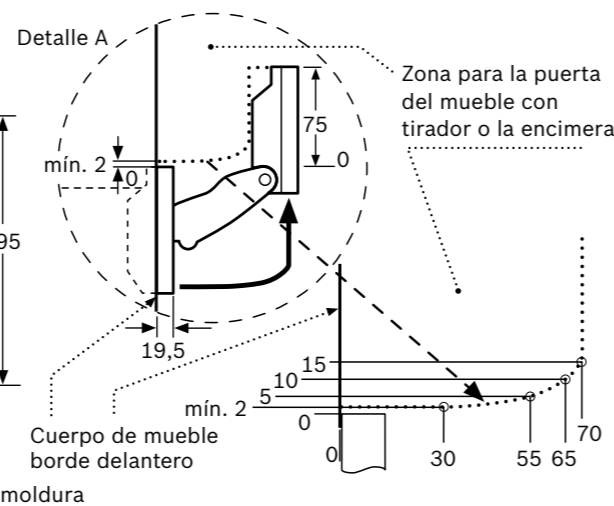
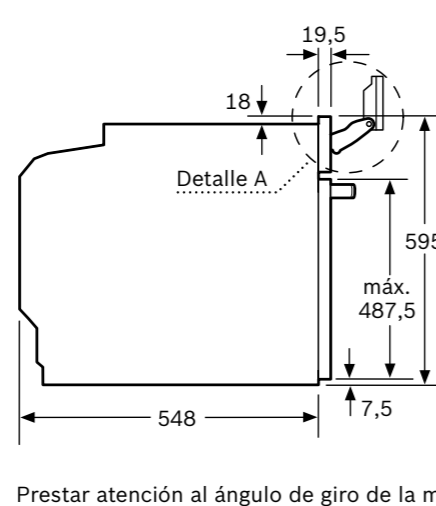
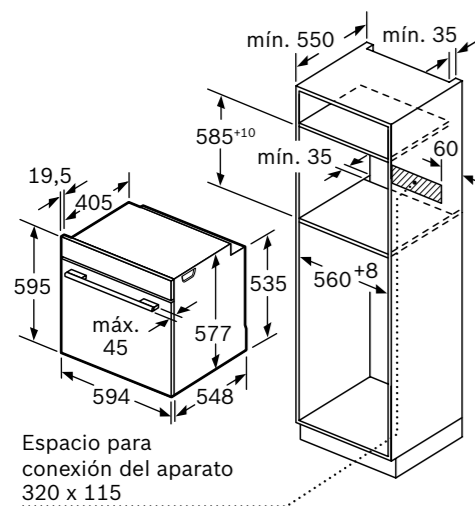
EAN: 4242005327072

Cristal negro

Precio ref. final: 1.629 €

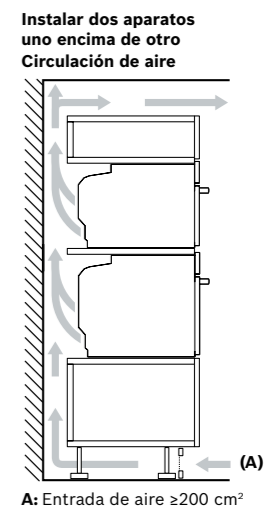

 Reembolso  
**150 €**


- ▶ Electrónica **TFT TouchControl Plus**
- ▶ Horno multifunción con **vapor añadido en 3 intensidades**
- ▶ **Función Golpe de vapor**, inyección extra de vapor en el momento elegido
- ▶ Depósito de agua de 1 litro rellenable sin necesidad de abrir la puerta
- ▶ **Función Platos**: recetas automáticas con consejos para su elaboración
- ▶ 20 modos de calentamiento. Destacado: **Aire caliente 4D profesional**, regenerar, fermentar masas
- ▶ **AirFry**, modo de calentamiento para una fritura perfecta en el horno
- ▶ Programación inicio/paró diferido y posibilidad de grabar tus recetas favoritas
- ▶ **Limpieza pirólitica y asistente de limpieza con agua**
- ▶ **SoftMove**: apertura y cierre suave de la puerta
- ▶ **Iluminación LED interior**
- ▶ Accesorios incluidos: bandeja profunda y plana, parrilla
- ▶ Accesorios opcionales recomendados: termosonda bluetooth sin cable HEZ32WA00, **Railes telescópicos** 100% extraíbles, pirolizables y reposicionables en altura HEZ638070



Si se instala el aparato debajo de una placa, se debe respetar el siguiente grosor de encimera (incl., dado el caso, la estructura de soporte).

Tipo de placa	Mín. grosor de la encimera	
	saliente	enrasada
Placa de inducción	42 mm	43 mm
Placa de inducción total	52 mm	53 mm
Placa de gas	32 mm	43 mm
Placa eléctrica	32 mm	35 mm



Promoción válida hasta el 31 de diciembre 2025.

\*Dentro del rango A+++ (más eficiente) a D (menos eficiente)

Anchura del tirador (hornos 60 cm y compactos): Serie 8: 555 mm; Serie 6, Serie 4 y Serie 2: 478 mm.

# Horno multifunción con vapor añadido

[Ver resumen de gama](#)
[Ver datos técnicos](#)
[Ver modo demo](#)
**HRG7361B1**

Serie | 8

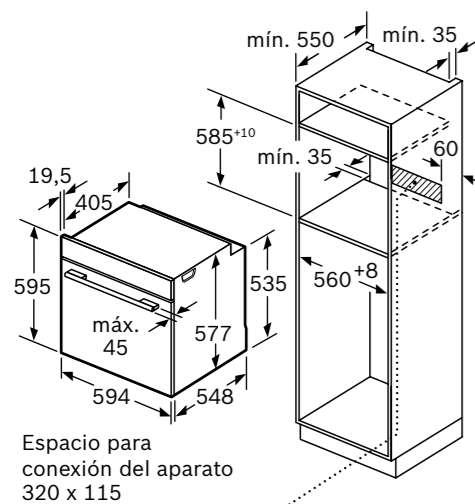
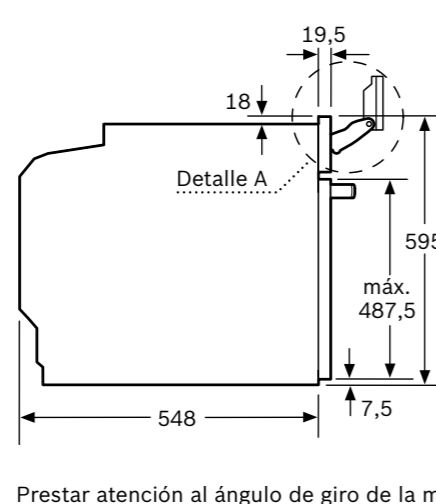
EAN: 4242005327065

Cristal negro

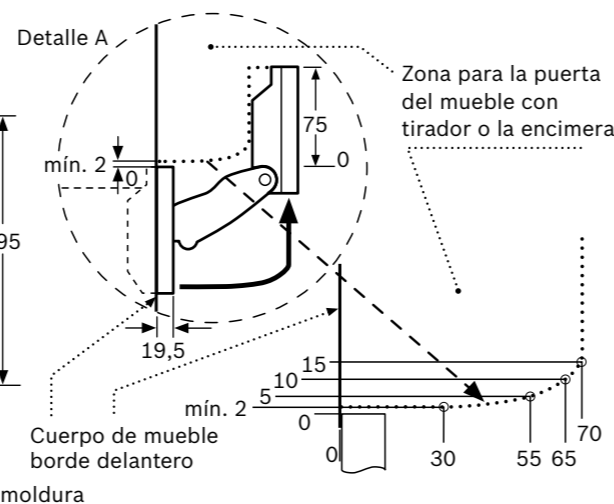
Precio ref. final: 1.469 €

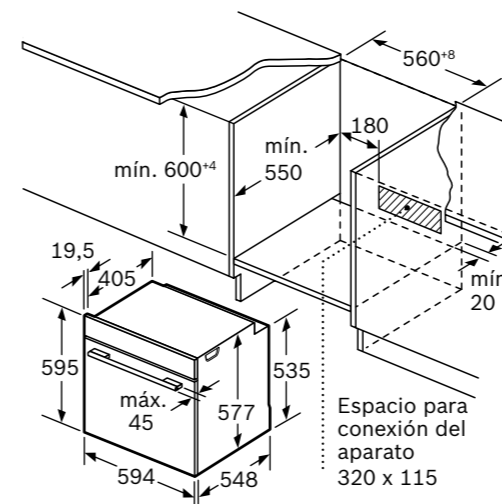

 Reembolso  
**150 €**


- ▶ Electrónica **TFT TouchControl Plus**
- ▶ Horno multifunción con **vapor añadido en 3 intensidades**
- ▶ **Función Golpe de vapor**, inyección extra de vapor en el momento elegido
- ▶ Depósito de agua de 1 litro rellenable sin necesidad de abrir la puerta
- ▶ **Función Platos**: recetas automáticas con consejos para su elaboración
- ▶ 20 modos de calentamiento. Destacado: **Aire caliente 4D profesional**, regenerar, fermentar masas
- ▶ **AirFry**, modo de calentamiento para una fritura perfecta en el horno
- ▶ Programación inicio/paró diferido y posibilidad de grabar tus recetas favoritas
- ▶ **Asistente de limpieza con agua**
- ▶ **SoftMove**: apertura y cierre suave de la puerta
- ▶ **Iluminación LED interior**
- ▶ Accesorios incluidos: bandeja profunda y plana, parrilla
- ▶ Accesorios opcionales recomendados: termosonda bluetooth sin cable HEZ32WA00, **Raíles telescópicos** 100% extraíbles y reposicionables en altura HEZ638000, bandeja AirFry HEZ629070


 Espacio para  
conexión del aparato  
320 x 115


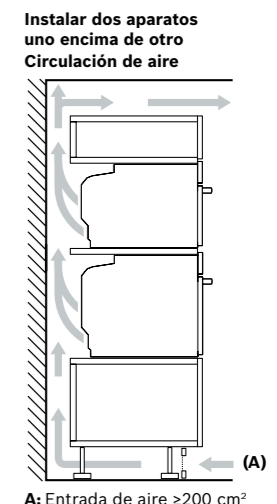
Prestar atención al ángulo de giro de la moldura


 Cuerpo de mueble  
borde delantero

 Zona para la puerta  
del mueble con  
tirador o la encimera

 Espacio para  
conexión del  
aparato  
320 x 115

 Si se instala el aparato debajo de una placa,  
se debe respetar el siguiente grosor de  
encimera (incl., dado el caso, la estructura  
de soporte).

Tipo de placa	Mín. grosor de la encimera	
	saliente	enrasada
Placa de inducción	42 mm	43 mm
Placa de inducción total	52 mm	53 mm
Placa de gas	32 mm	43 mm
Placa eléctrica	32 mm	35 mm


 A: Entrada de aire  $\geq 200 \text{ cm}^2$ 

Dimensiones en mm

Promoción válida hasta el 31 de diciembre 2025.

\*Dentro del rango A+++ (más eficiente) a D (menos eficiente)

Anchura del tirador (hornos 60 cm y compactos): Serie 8: 555 mm; Serie 6, Serie 4 y Serie 2: 478 mm.

# Horno multifunción con vapor añadido

[Ver resumen de gama](#)
[Ver datos técnicos](#)
[Ver modo demo](#)
**HRG572ES3**

Serie | 4

EAN: 4242005465781

Cristal negro y acero

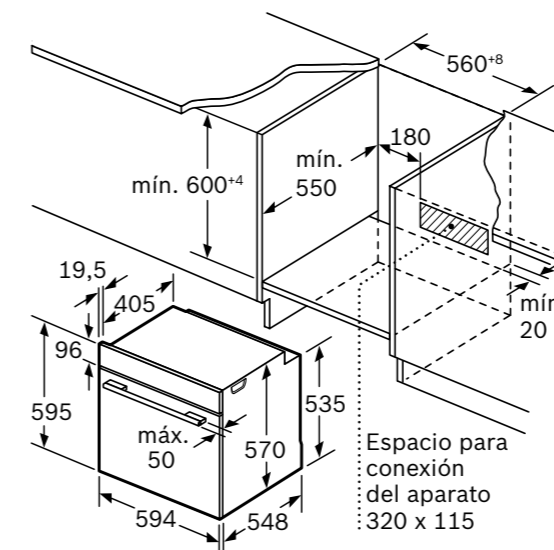
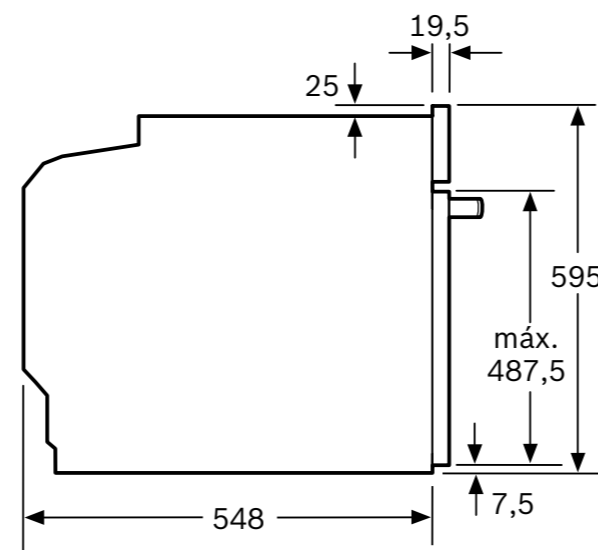
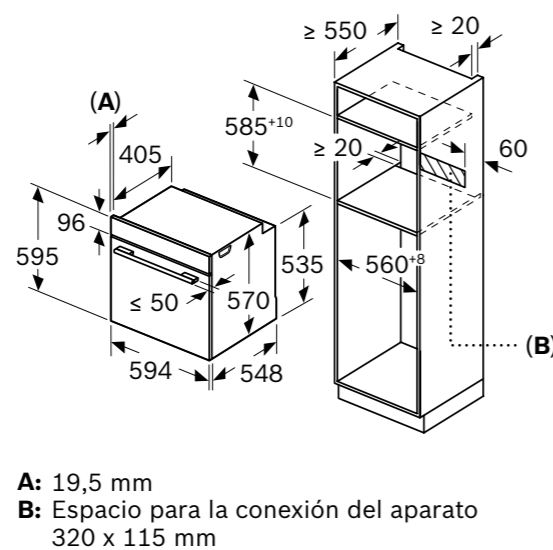
Precio ref. final: 1.029 €



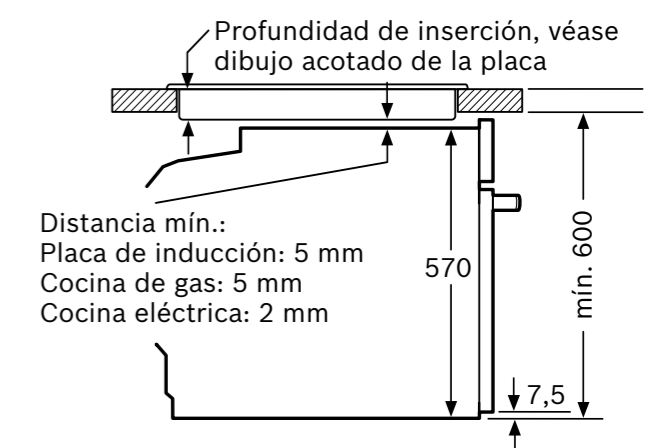
MasterChef



- ▶ **TouchControl con display**
- ▶ Horno multifunción con **vapor añadido**
- ▶ Depósito de agua de 220 ml rellenable sin necesidad de abrir la puerta
- ▶ Recetas Gourmet: **15 recetas** automáticas
- ▶ 8 modos de calentamiento. **Regenerar y fermentar masas a través de Recetas Gourmet**
- ▶ **AirFry**, modo de calentamiento para una fritura perfecta en el horno
- ▶ Programación inicio/paró diferido
- ▶ **Limpieza pirólitica y asistente de limpieza con agua**
- ▶ **SoftMove**: apertura y cierre suave de la puerta
- ▶ **Raíles telescópicos** de un nivel
- ▶ **Accesorios incluidos**: bandeja AirFry, bandeja profunda y plana, parrilla



Montaje con una placa.



Dimensiones en mm

\*Dentro del rango A+++ (más eficiente) a D (menos eficiente)

Anchura del tirador (hornos 60 cm y compactos): Serie 8: 555 mm; Serie 6, Serie 4 y Serie 2: 478 mm.

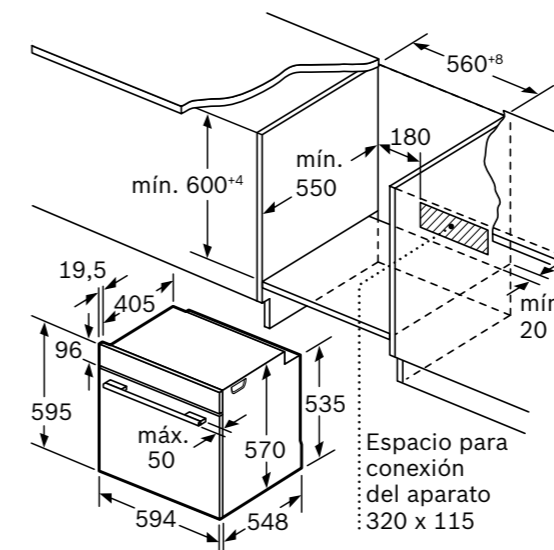
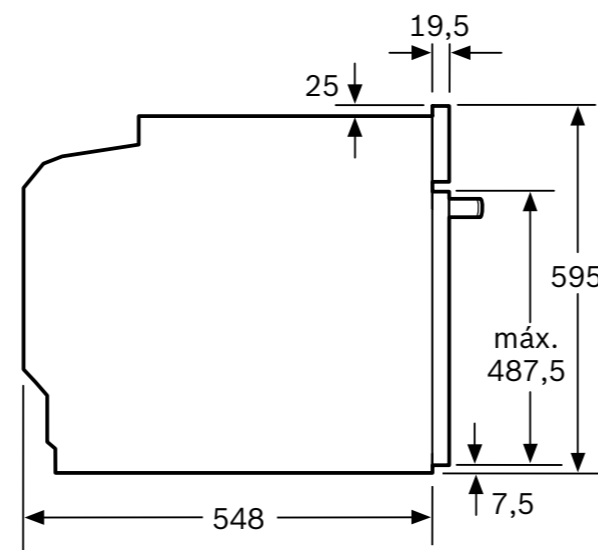
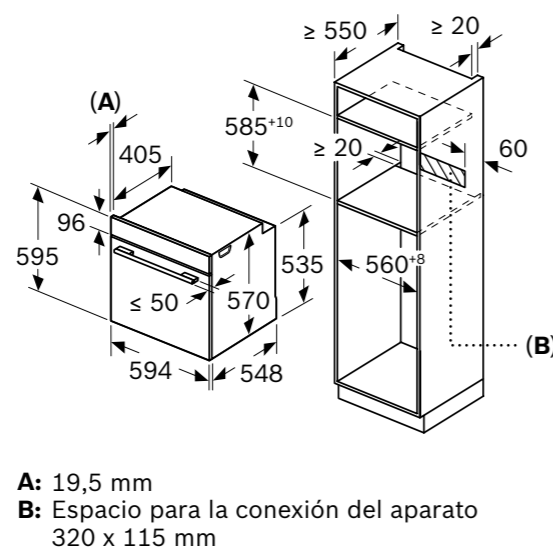
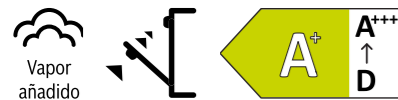
# Horno multifunción con vapor añadido

[Ver resumen de gama](#)
[Ver datos técnicos](#)
[Ver modo demo](#)
**HRG532ES3**

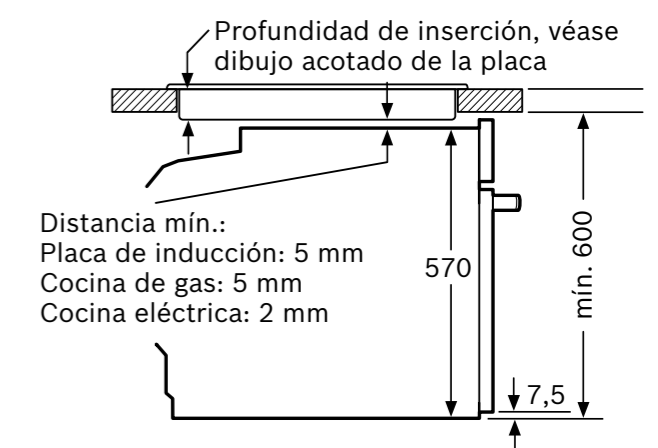
Serie | 4

 EAN: 4242005465750  
 Cristal negro y acero  
 Precio ref. final: 829 €


- ▶ **TouchControl con display**
- ▶ Horno multifunción con **vapor añadido**
- ▶ Depósito de agua de 220 ml rellenable sin necesidad de abrir la puerta
- ▶ Recetas Gourmet: **15 recetas** automáticas
- ▶ 8 modos de calentamiento. **Regenerar y fermentar masas a través de Recetas Gourmet**
- ▶ **AirFry**, modo de calentamiento para una fritura perfecta en el horno
- ▶ Programación inicio/paró diferido
- ▶ **Asistente de limpieza con agua**
- ▶ Panel trasero autolimpiante
- ▶ **SoftMove**: apertura y cierre suave de la puerta
- ▶ **Raíles telescópicos** de un nivel
- ▶ Accesorios incluidos: bandeja AirFry, bandeja profunda y plana, parrilla



Montaje con una placa.



Dimensiones en mm

\*Dentro del rango A+++ (más eficiente) a D (menos eficiente)  
 Anchura del tirador (hornos 60 cm y compactos): Serie 8: 555 mm; Serie 6, Serie 4 y Serie 2: 478 mm.



# Horno multifunción con vapor añadido

[Ver resumen de gama](#)
[Ver datos técnicos](#)
[Ver modo demo](#)
**HQA574ES3**

Serie | 4

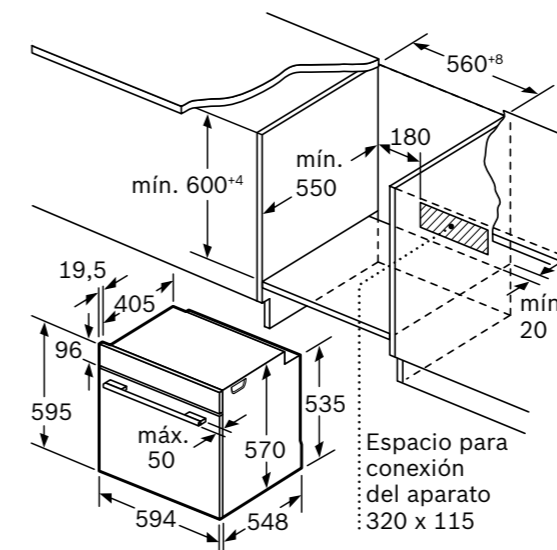
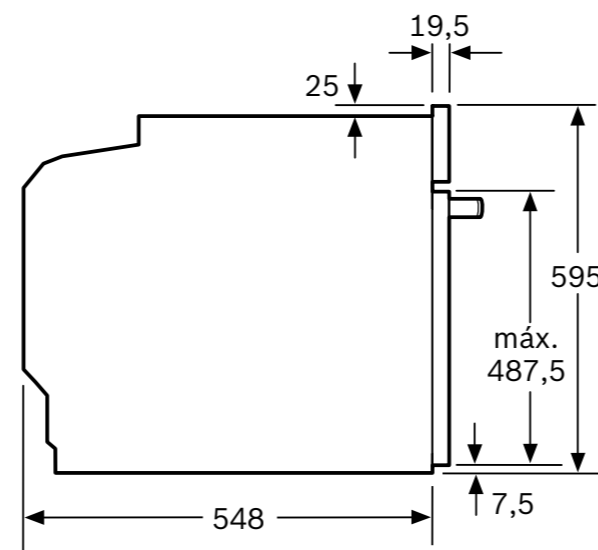
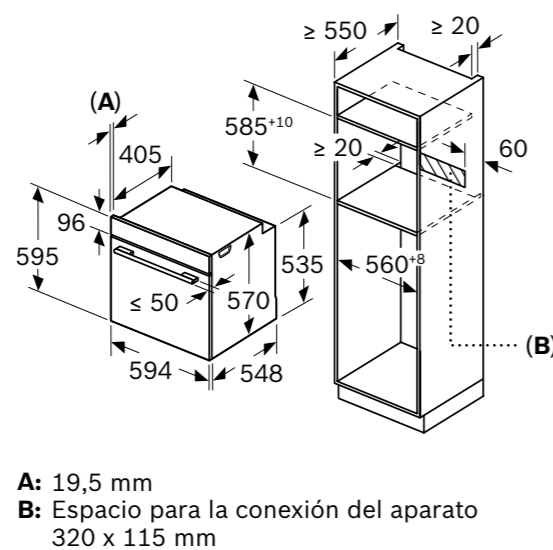
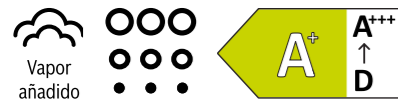
EAN: 4242005465620

Cristal negro y acero

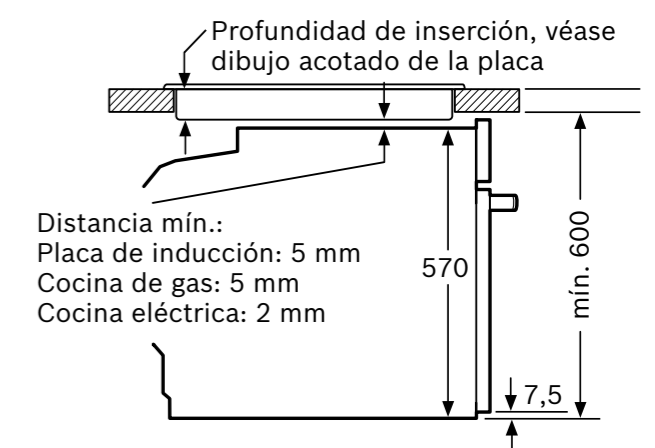
Precio ref. final: 709 €



- ▶ Mandos ocultables y display
- ▶ Horno multifunción con un modo de calentamiento con **vapor añadido**
- ▶ Recipiente de agua de 250 ml
- ▶ Recetas Gourmet: **10 recetas** automáticas
- ▶ 8 modos de calentamiento
- ▶ Programación inicio/paro diferido
- ▶ **Limpieza pirólitica y asistente de limpieza con agua**
- ▶ **Raíles telescópicos** de un nivel
- ▶ Accesorios incluidos: recipiente para agua, bandeja profunda y parrilla



Montaje con una placa.



Dimensiones en mm

\*Dentro del rango A+++ (más eficiente) a D (menos eficiente)  
 Anchura del tirador (hornos 60 cm y compactos): Serie 8: 555 mm; Serie 6, Serie 4 y Serie 2: 478 mm.

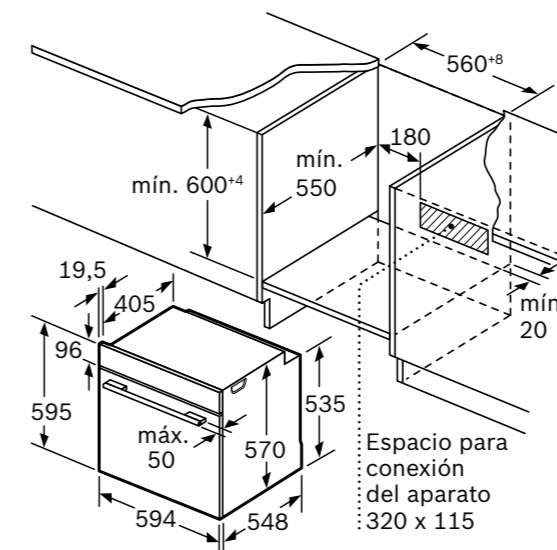
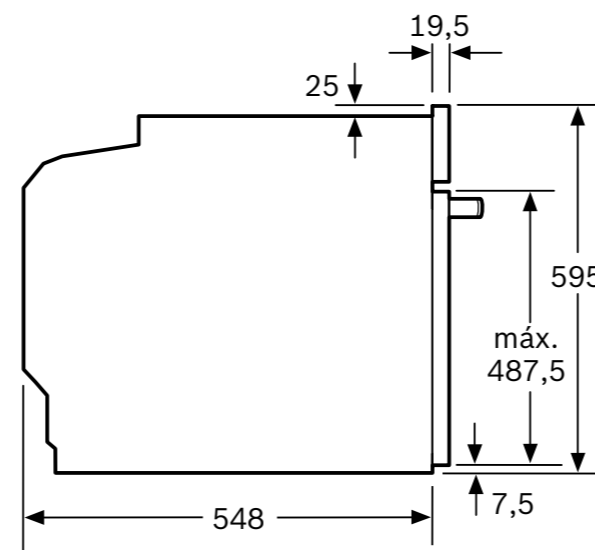
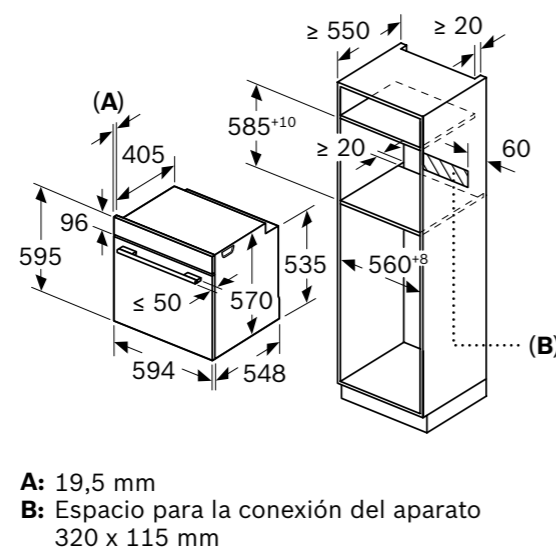
# Horno multifunción con vapor añadido

[Ver resumen de gama](#)
[Ver datos técnicos](#)
**HQA514ES3**

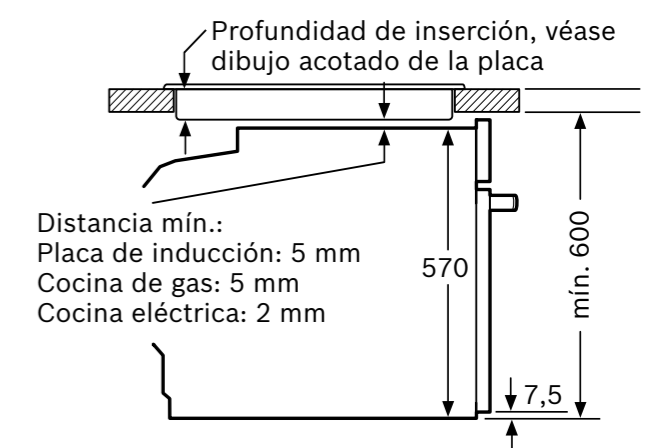
Serie | 4

 EAN: 4242005465538  
 Cristal negro y acero  
 Precio ref. final: 539 €


- ▶ Mandos ocultables y display
- ▶ Horno multifunción con un modo de calentamiento con **vapor añadido**
- ▶ Recipiente de agua de 250 ml
- ▶ 8 modos de calentamiento
- ▶ Programación inicio/paro diferido
- ▶ **Asistente de limpieza con agua**
- ▶ **Raíles telescópicos** de un nivel
- ▶ Accesorios incluidos: recipiente para agua, bandeja profunda y parrilla



Montaje con una placa.



Dimensiones en mm

\*Dentro del rango A+++ (más eficiente) a D (menos eficiente)  
 Anchura del tirador (hornos 60 cm y compactos): Serie 8: 555 mm; Serie 6, Serie 4 y Serie 2: 478 mm.

# Horno multifunción pirolítico

**HBG7764B1**

Serie | 8

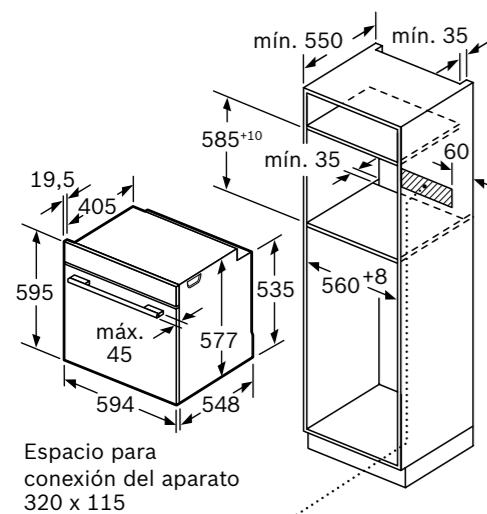
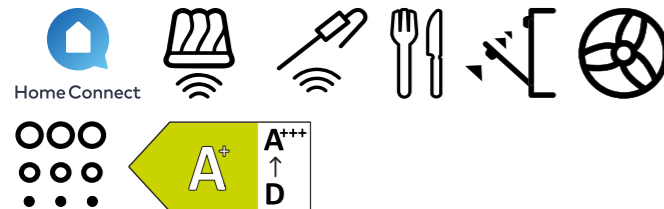
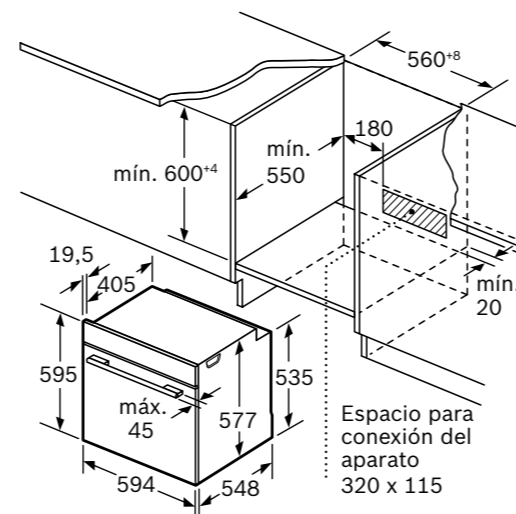
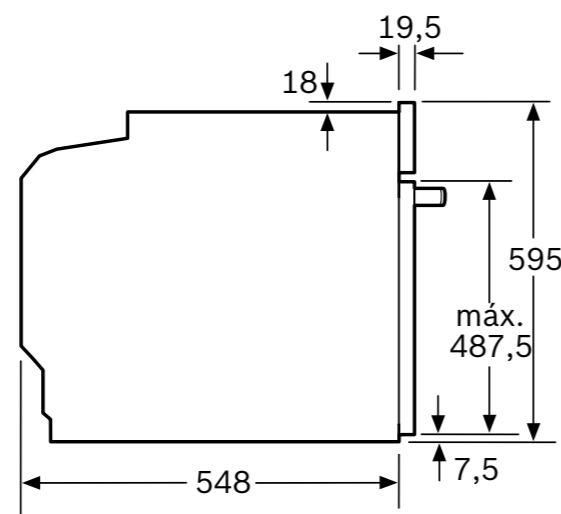
EAN: 4242005326679

Cristal negro

Precio ref. final: 1.459 €

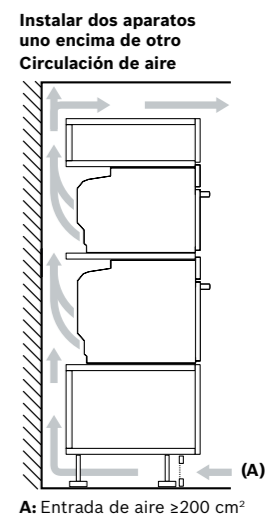

 Reembolso  
**100 €**


- ▶ Electrónica **TFT TouchControl Plus**
- ▶ **PerfectRoast Plus:** termosonda que garantiza el control y precisión en el interior del alimento, con 3 puntos de medición y con inteligencia artificial
- ▶ **PerfectBake Plus:** sensor automático para repostería con inteligencia artificial
- ▶ **Función Platos:** recetas automáticas con consejos para su elaboración
- ▶ 14 modos de calentamiento. Destacado: **Aire caliente 4D profesional**
- ▶ **AirFry**, modo de calentamiento para una fritura perfecta en el horno
- ▶ **Función Crispy:** para un acabado más crujiente
- ▶ Programación inicio/parado diferido y posibilidad de grabar tus recetas favoritas
- ▶ **Limpieza pirólítica y asistente de limpieza con agua**
- ▶ **SoftMove:** apertura y cierre suave de la puerta
- ▶ **Iluminación LED interior**
- ▶ Accesorios incluidos: bandeja profunda y plana, parrilla
- ▶ Accesorios opcionales recomendados: **Raíles telescópicos** 100% extraíbles, pirolizables y reposicionables en altura HEZ638070 y bandeja AirFry HEZ629070


 Espacio para  
conexión del aparato  
320 x 115

 Espacio para  
conexión del  
aparato  
320 x 115

Si se instala el aparato debajo de una placa, se debe respetar el siguiente grosor de encimera (incl., dado el caso, la estructura de soporte).

Tipo de placa	Mín. grosor de la encimera	
	saliente	enrasada
Placa de inducción	37 mm	38 mm
Placa de inducción total	47 mm	48 mm
Placa de gas	30 mm	38 mm
Placa eléctrica	27 mm	30 mm



Dimensiones en mm

Promoción válida hasta el 31 de diciembre 2025.

\*Dentro del rango A+++ (más eficiente) a D (menos eficiente)

Anchura del tirador (hornos 60 cm y compactos): Serie 8: 555 mm; Serie 6, Serie 4 y Serie 2: 478 mm.

# Horno multifunción pirolítico

[Ver resumen de gama](#)
[Ver datos técnicos](#)
[Ver modo demo](#)
**HBG774KB1**

Serie | 8

EAN: 4242005562008

Cristal negro

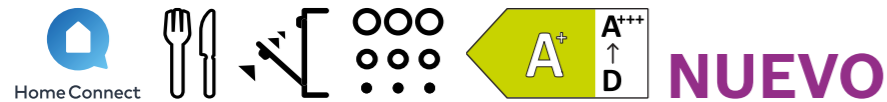
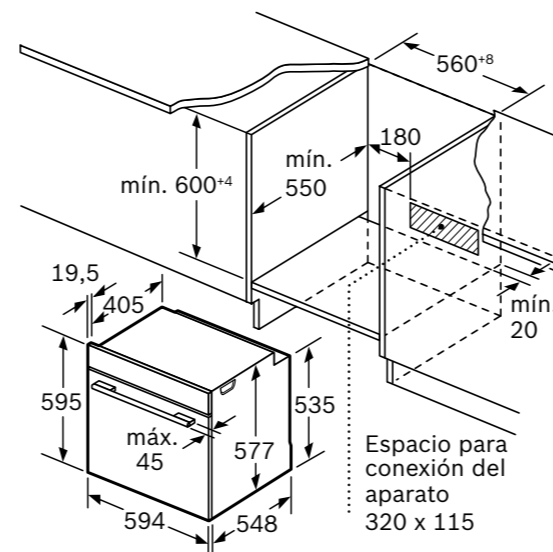
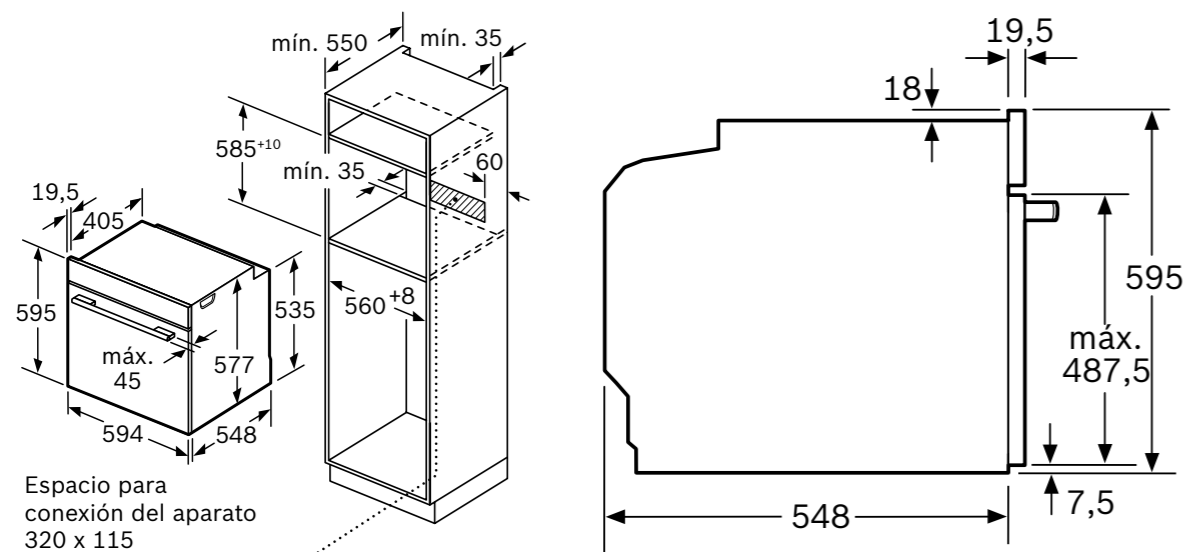
Precio ref. final: 1.199 €


 Reembolso  
**100 €**


- ▶ Electrónica **TFT TouchControl**
- ▶ **Función Platos:** recetas automáticas con consejos para su elaboración
- ▶ 14 modos de calentamiento
- ▶ **AirFry**, modo de calentamiento para una fritura perfecta en el horno
- ▶ Programación inicio/paro diferido y posibilidad de grabar tus recetas favoritas
- ▶ **Limpieza pirólítica y asistente de limpieza con agua**
- ▶ **SoftMove:** apertura y cierre suave de la puerta
- ▶ **Raíles telescópicos ClipRails** intercambiables en altura, 100% extraíbles y pirolizables
- ▶ Accesorios incluidos: bandeja profunda y plana, parrilla
- ▶ Accesorios opcionales recomendados: termosonda bluetooth sin cable HEZ32WA00, bandeja AirFry HEZ629070

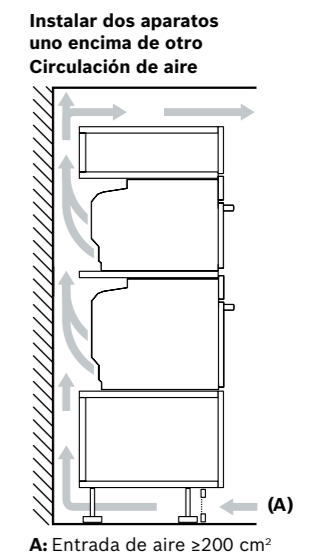
**Disponibilidad: enero 2026**

Hasta diciembre de 2025 pedir modelo HBG7741B1 cuyo EAN es 4242005326563 (mismas prestaciones, pero sin raíl)


**NUEVO**


Si se instala el aparato debajo de una placa, se debe respetar el siguiente grosor de encimera (incl., dado el caso, la estructura de soporte).

Tipo de placa	Mín. grosor de la encimera	
	saliente	enrasada
Placa de inducción	37 mm	38 mm
Placa de inducción total	47 mm	48 mm
Placa de gas	30 mm	38 mm
Placa eléctrica	27 mm	30 mm



Dimensiones en mm

Promoción válida hasta el 31 de diciembre 2025.

\*Dentro del rango A+++ (más eficiente) a D (menos eficiente)

Anchura del tirador (hornos 60 cm y compactos): Serie 8: 555 mm; Serie 6, Serie 4 y Serie 2: 478 mm.

# Horno multifunción pirolítico

**HBG7741W1**

Serie | 8

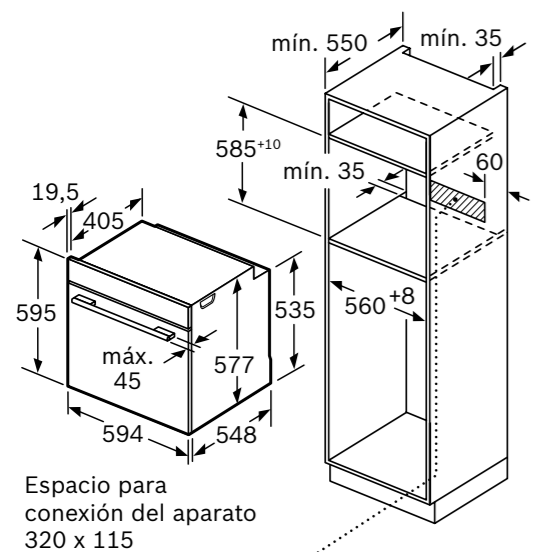
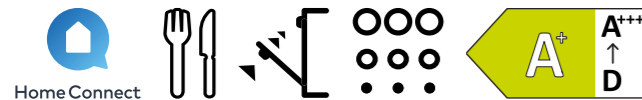
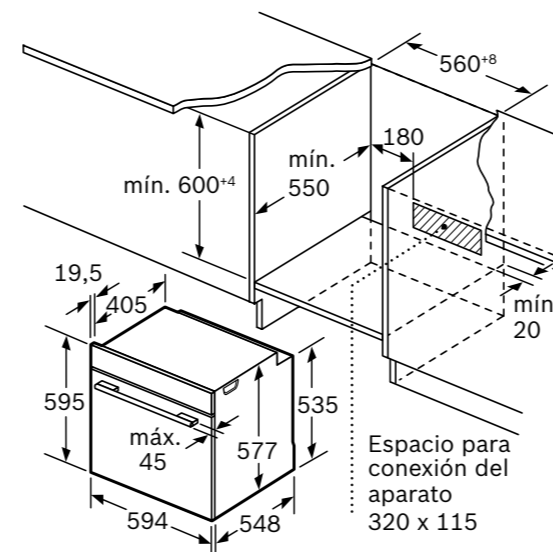
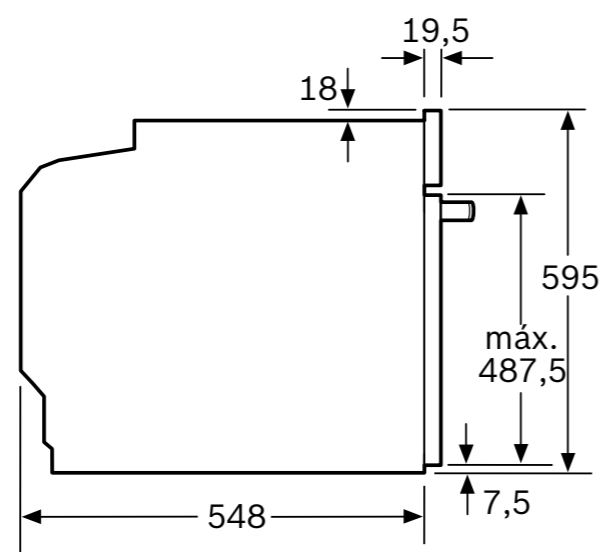
EAN: 4242005326600

Cristal blanco

Precio ref. final: 1.129 €

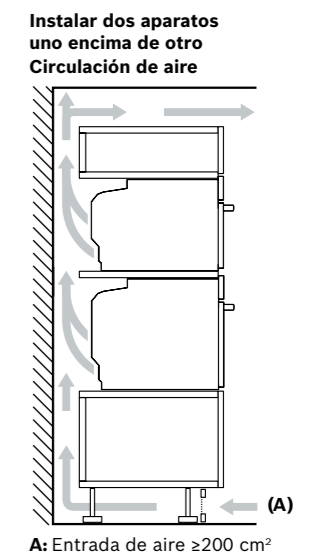

 Reembolso  
**100 €**


- ▶ Electrónica **TFT TouchControl**
- ▶ **Función Platos:** recetas automáticas con consejos para su elaboración
- ▶ 14 modos de calentamiento
- ▶ **AirFry**, modo de calentamiento para una fritura perfecta en el horno
- ▶ Programación inicio/paro diferido y posibilidad de grabar tus recetas favoritas
- ▶ **Limpieza pirólítica y asistente de limpieza con agua**
- ▶ **SoftMove:** apertura y cierre suave de la puerta
- ▶ Accesorios incluidos: bandeja profunda y plana, parrilla
- ▶ Accesorios opcionales recomendados: termosonda bluetooth sin cable HEZ32WA00, Raíles telescópicos 100% extraíbles, pirolizables y repositionables en altura HEZ638070, bandeja AirFry HEZ629070


 Espacio para  
 conexión del aparato  
 320 x 115


Si se instala el aparato debajo de una placa, se debe respetar el siguiente grosor de encimera (incl., dado el caso, la estructura de soporte).

Tipo de placa	Mín. grosor de la encimera	
	saliente	enrasada
Placa de inducción	37 mm	38 mm
Placa de inducción total	47 mm	48 mm
Placa de gas	30 mm	38 mm
Placa eléctrica	27 mm	30 mm



Dimensiones en mm

Promoción válida hasta el 31 de diciembre 2025.

\*Dentro del rango A+++ (más eficiente) a D (menos eficiente)

Anchura del tirador (hornos 60 cm y compactos): Serie 8: 555 mm; Serie 6, Serie 4 y Serie 2: 478 mm.

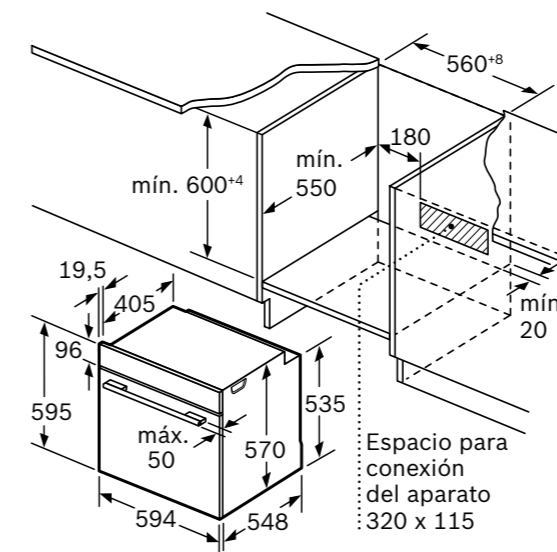
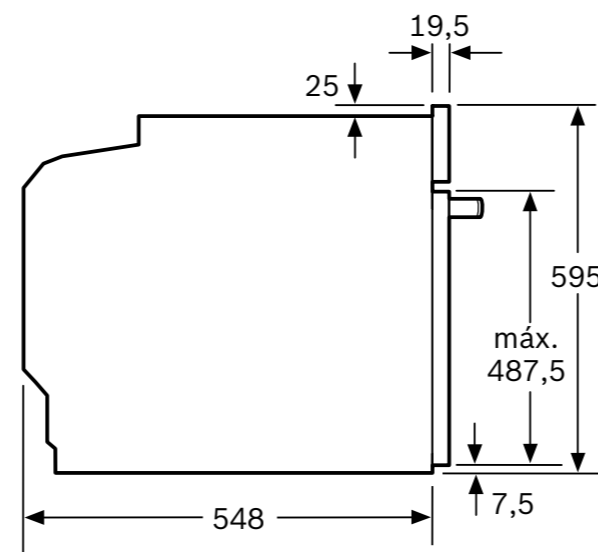
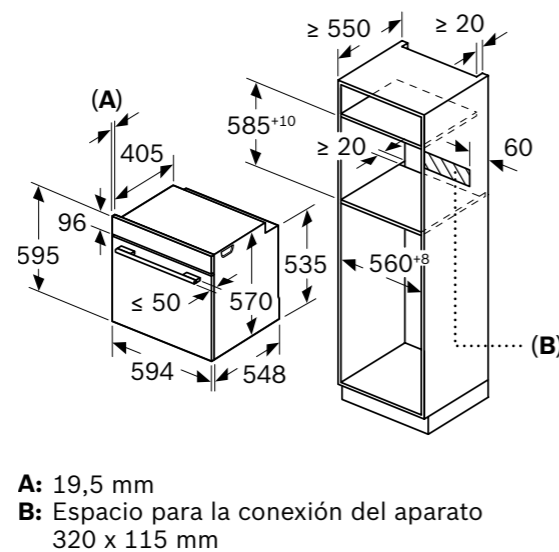
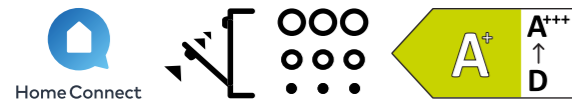
# Horno multifunción pirolítico

**HBG578ES7**

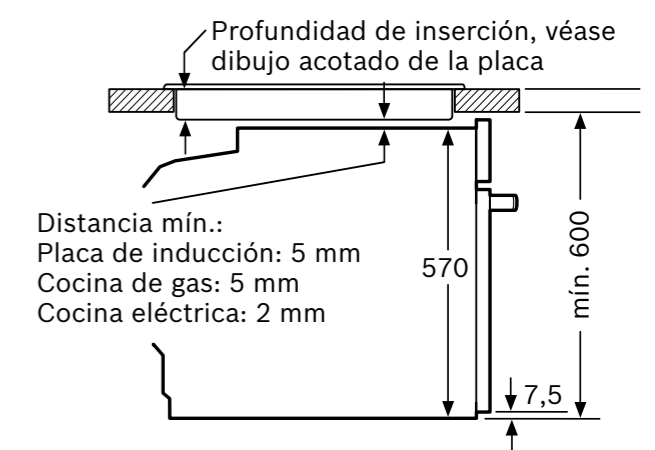
Serie | 6

 EAN: 4242005465118  
 Cristal negro y acero  
 Precio ref. final: 799 €


- ▶ Mandos ocultables y display
- ▶ Recetas Gourmet: **30 recetas** automáticas
- ▶ 9 modos de calentamiento
- ▶ **AirFry**, modo de calentamiento para una fritura perfecta en el horno
- ▶ Programación inicio/paro diferido
- ▶ **Limpieza pirólítica**
- ▶ **Raíles telescópicos** de un nivel
- ▶ **SoftMove**: apertura y cierre suave de la puerta
- ▶ Accesorios incluidos: bandeja AirFry, bandeja profunda y parrilla
- ▶ Accesorios opcionales recomendados: termosonda bluetooth sin cable HEZ32WA00



Montaje con una placa.



Dimensiones en mm

\*Dentro del rango A+++ (más eficiente) a D (menos eficiente)  
 Anchura del tirador (hornos 60 cm y compactos): Serie 8: 555 mm; Serie 6, Serie 4 y Serie 2: 478 mm.

# Hornos multifunción pirolíticos

[Ver resumen de gama](#)
[Ver datos técnicos](#)
[Ver modo demo](#)

## HBG578EW7

Serie | 6

EAN: 4242005465149  
Cristal blanco  
Precio ref. final: 799 €

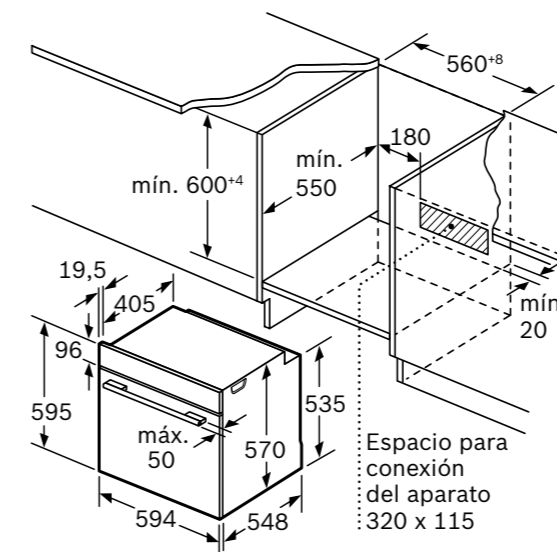
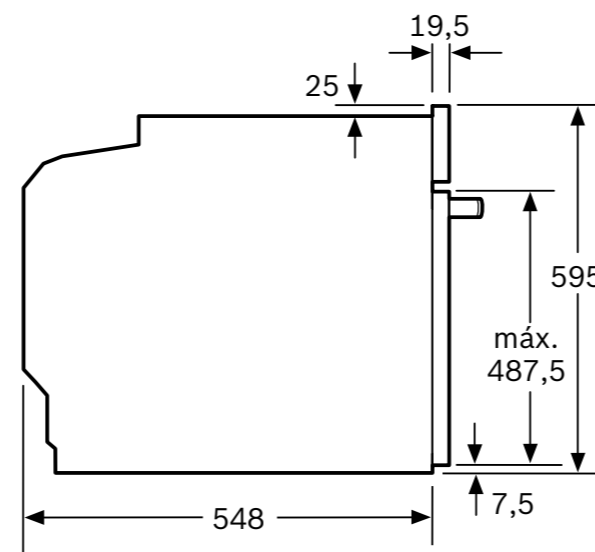
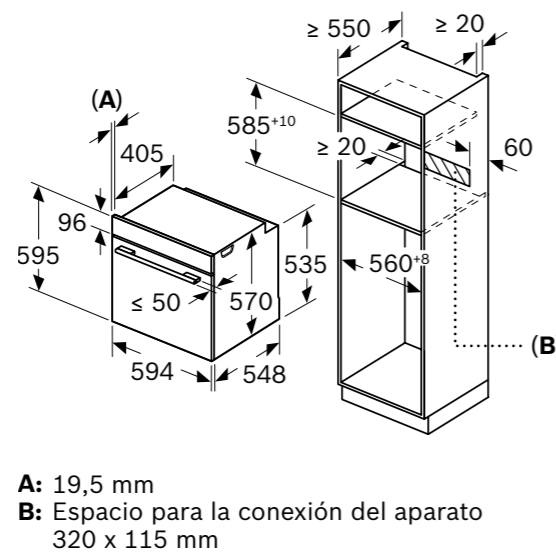
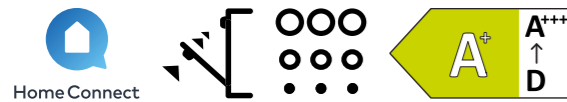
## HBG578EB7

Serie | 6

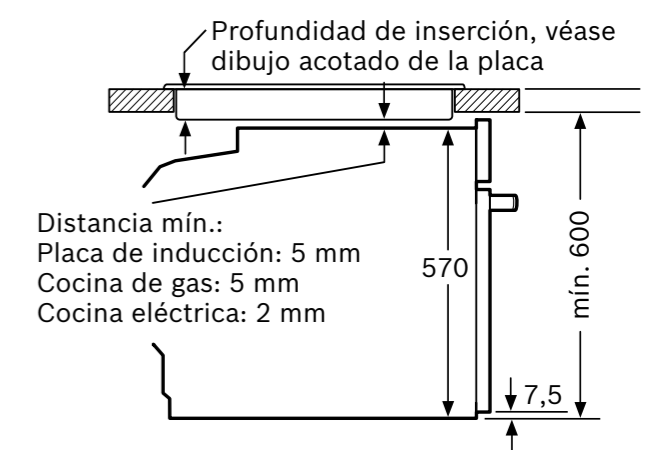
EAN:4242005465095  
Cristal negro  
Precio ref. final: 799 €



- ▶ Mandos ocultables y display
- ▶ Recetas Gourmet: **30 recetas** automáticas
- ▶ 9 modos de calentamiento
- ▶ **AirFry**, modo de calentamiento para una fritura perfecta en el horno
- ▶ Programación inicio/paro diferido
- ▶ **Limpieza pirólítica**
- ▶ **Raíles telescópicos** de un nivel
- ▶ **SoftMove**: apertura y cierre suave de la puerta
- ▶ Accesorios incluidos: bandeja AirFry, bandeja profunda y parrilla
- ▶ Accesorios opcionales recomendados: termosonda bluetooth sin cable HEZ32WA00



Montaje con una placa.



Dimensiones en mm

\*Dentro del rango A+++ (más eficiente) a D (menos eficiente)  
Anchura del tirador (hornos 60 cm y compactos): Serie 8: 555 mm; Serie 6, Serie 4 y Serie 2: 478 mm.

# Horno multifunción pirolítico

**HBG578ES3**

Serie | 6

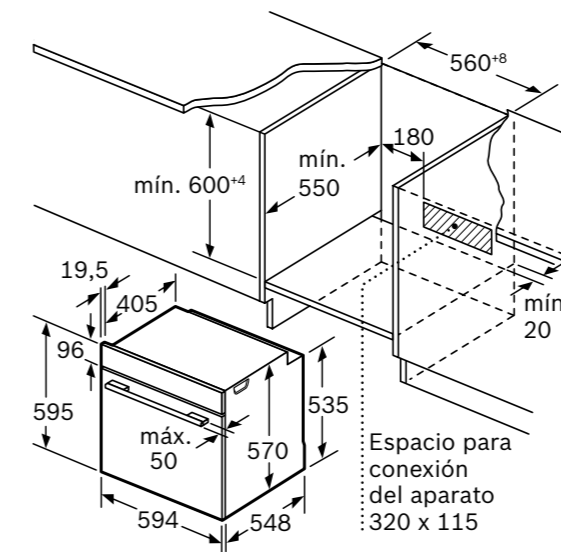
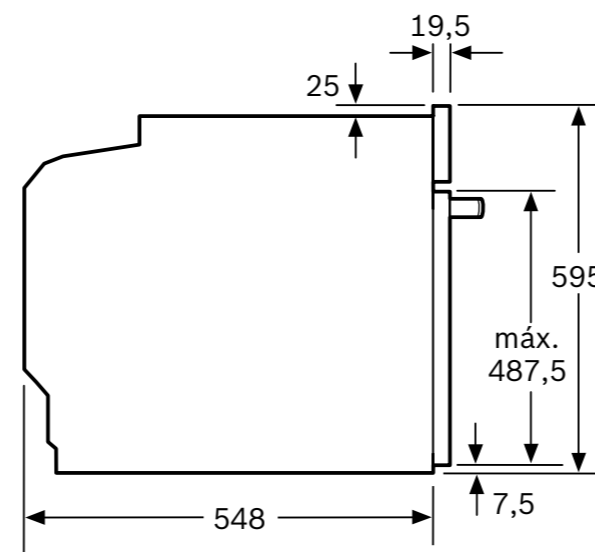
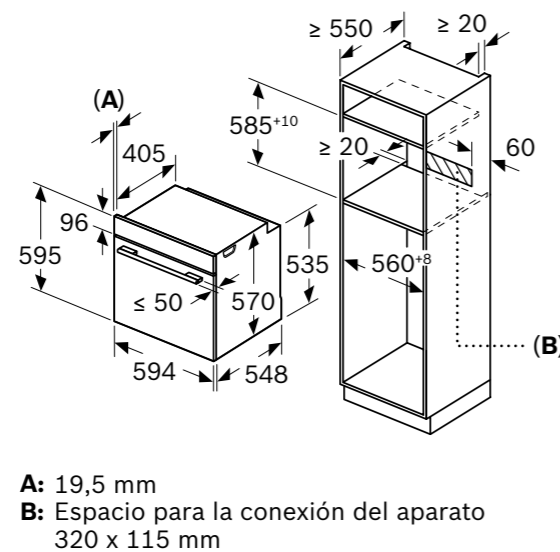
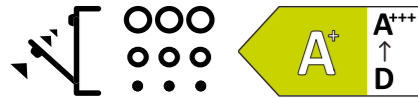
EAN: 4242005465101

Cristal negro y acero

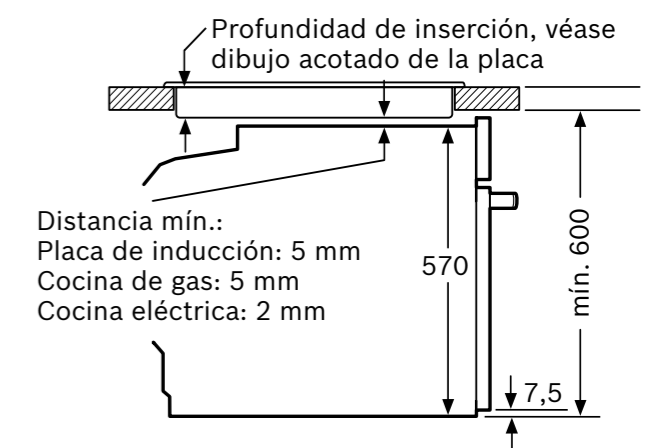
Precio ref. final: 719 €



- ▶ Mandos ocultables y display
- ▶ Recetas Gourmet: **30 recetas** automáticas
- ▶ 10 modos de calentamiento
- ▶ **AirFry**, modo de calentamiento para una fritura perfecta en el horno
- ▶ Programación inicio/paro diferido
- ▶ **Limpieza pirólítica** y **asistente de limpieza con agua**
- ▶ **Raíles telescópicos** de un nivel
- ▶ **SoftMove**: apertura y cierre suave de la puerta
- ▶ Accesorios incluidos: bandeja AirFry, bandeja profunda y parrilla



Montaje con una placa.



Dimensiones en mm

\*Dentro del rango A+++ (más eficiente) a D (menos eficiente)

Anchura del tirador (hornos 60 cm y compactos): Serie 8: 555 mm; Serie 6, Serie 4 y Serie 2: 478 mm.



# Horno multifunción pirolítico

**HBA572EB3**

Serie | 4

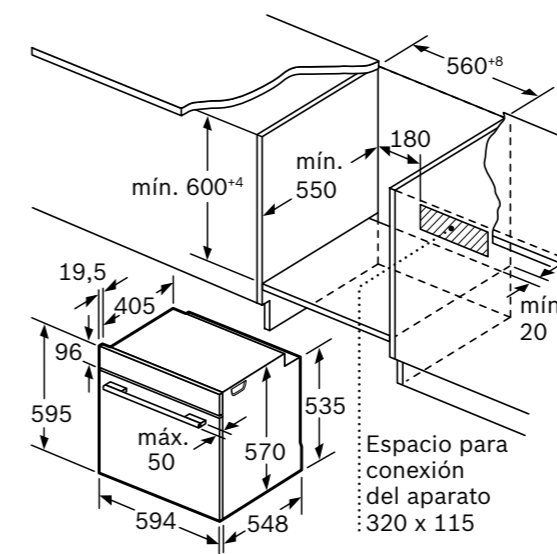
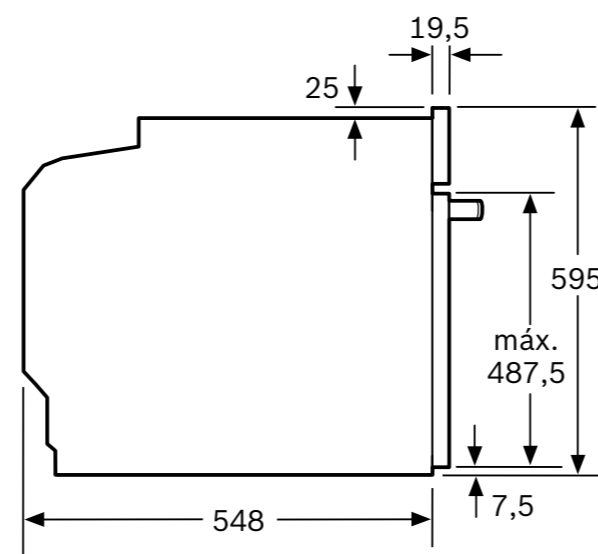
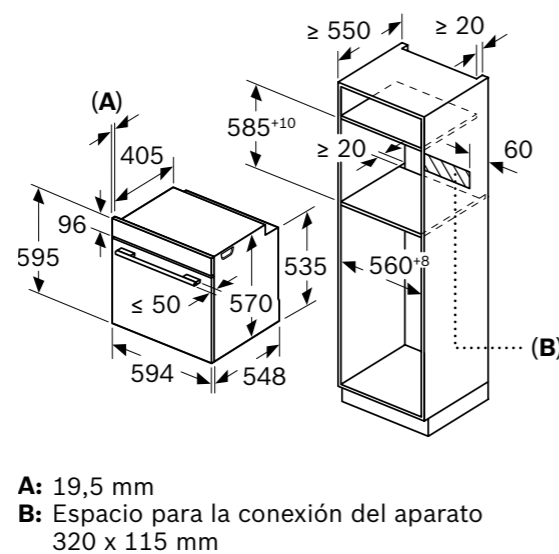
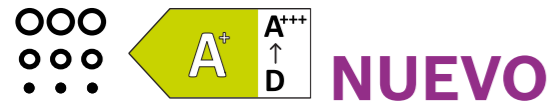
EAN: 4242005558377

Cristal negro

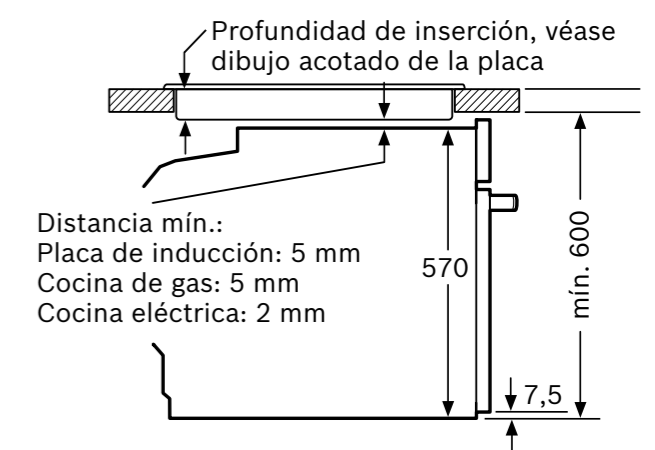
Precio ref. final: 709 €



- ▶ **TouchControl con display**
- ▶ Recetas Gourmet: **10 recetas** automáticas
- ▶ 7 modos de calentamiento
- ▶ **AirFry**, modo de calentamiento para una fritura perfecta en el horno
- ▶ Programación inicio/paro diferido
- ▶ **Limpieza pirólítica y asistente de limpieza con agua**
- ▶ **Raíles telescópicos** de un nivel
- ▶ Accesorios incluidos: bandeja AirFry, bandeja profunda y parrilla

**Disponibilidad: octubre 2025**


Montaje con una placa.



Dimensiones en mm

\*Dentro del rango A+++ (más eficiente) a D (menos eficiente)

Anchura del tirador (hornos 60 cm y compactos): Serie 8: 555 mm; Serie 6, Serie 4 y Serie 2: 478 mm.

# Horno multifunción pirolítico

**HBA574BB3**

Serie | 4

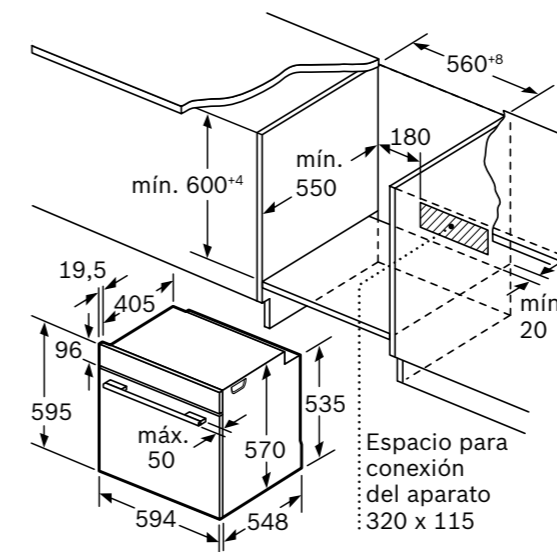
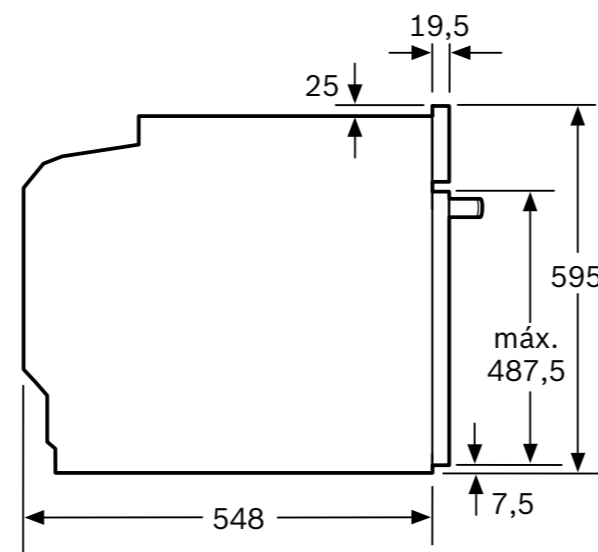
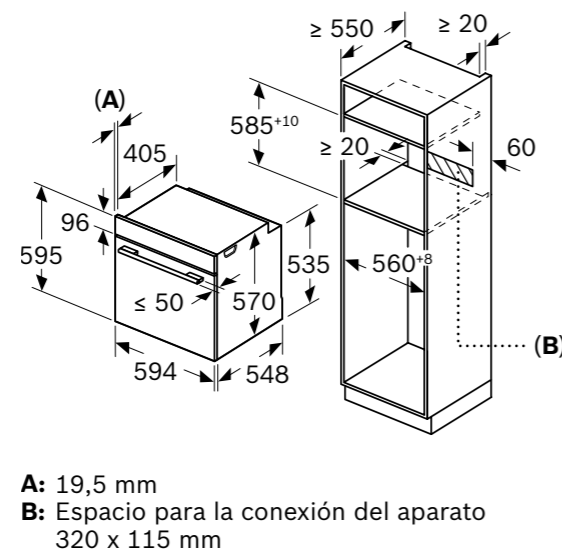
EAN: 4242005464692

Cristal negro

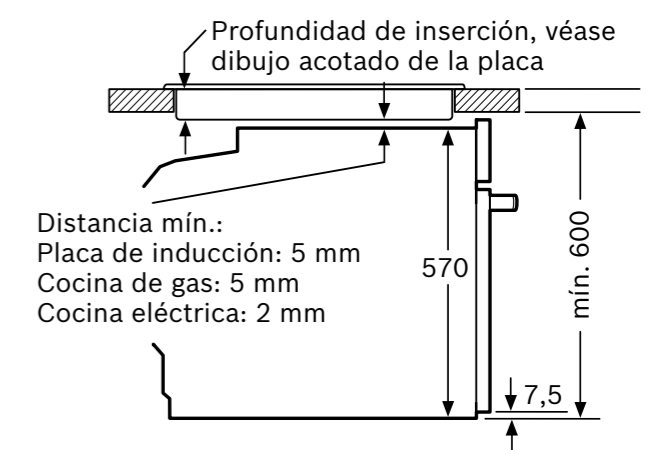
Precio ref. final: 659 €



- ▶ Mandos ocultables y display
- ▶ Recetas Gourmet: **10 recetas** automáticas
- ▶ 7 modos de calentamiento
- ▶ Programación inicio/paró diferido
- ▶ **Limpieza pirólítica y asistente de limpieza con agua**
- ▶ Accesorios incluidos: bandeja profunda y parrilla
- ▶ Accesorios opcionales recomendados: Raíles telescópicos reposicionables en altura no pirolizables HEZ538000



Montaje con una placa.



Dimensiones en mm

\*Dentro del rango A+++ (más eficiente) a D (menos eficiente)  
Anchura del tirador (hornos 60 cm y compactos): Serie 8: 555 mm; Serie 6, Serie 4 y Serie 2: 478 mm.

# Horno multifunción pirolítico

**HBA574ES3**

Serie | 4

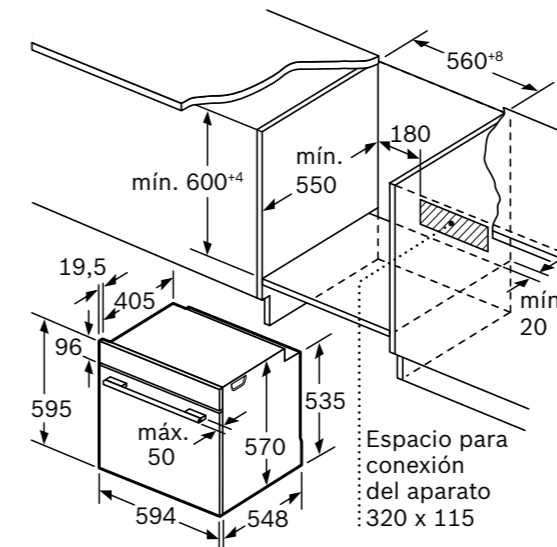
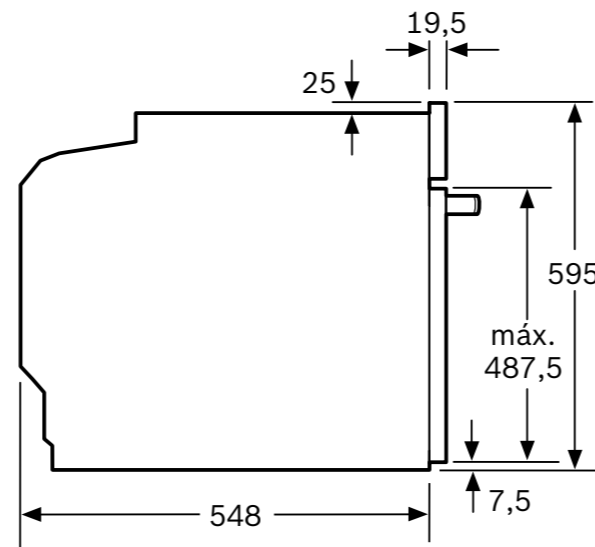
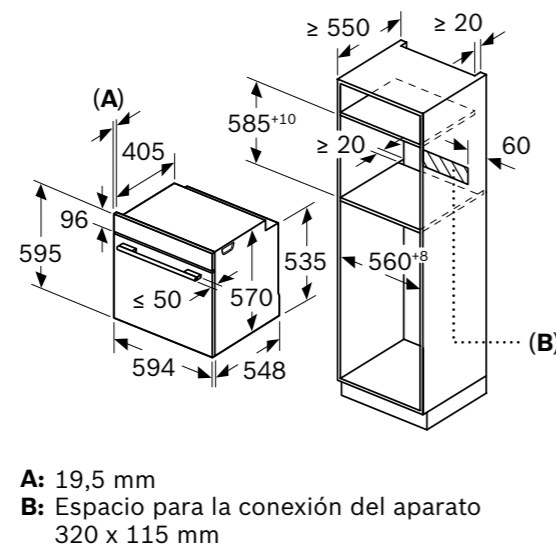
EAN: 4242005464739

Cristal negro y acero

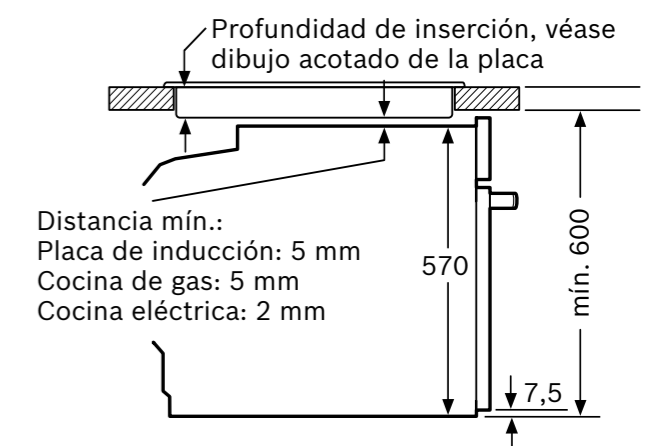
Precio ref. final: 649 €



- ▶ Mandos ocultables y display
- ▶ Recetas Gourmet: **10 recetas** automáticas
- ▶ 7 modos de calentamiento
- ▶ Programación inicio/paró diferido
- ▶ **Limpieza pirólítica** y asistente de limpieza con agua
- ▶ **Raíles telescópicos** de un nivel
- ▶ Accesorios incluidos: bandeja profunda y parrilla



Montaje con una placa.



Dimensiones en mm

\*Dentro del rango A+++ (más eficiente) a D (menos eficiente)

Anchura del tirador (hornos 60 cm y compactos): Serie 8: 555 mm; Serie 6, Serie 4 y Serie 2: 478 mm.

# Horno multifunción pirolítico 90 cm

**VBD5780S0**

Serie | 6

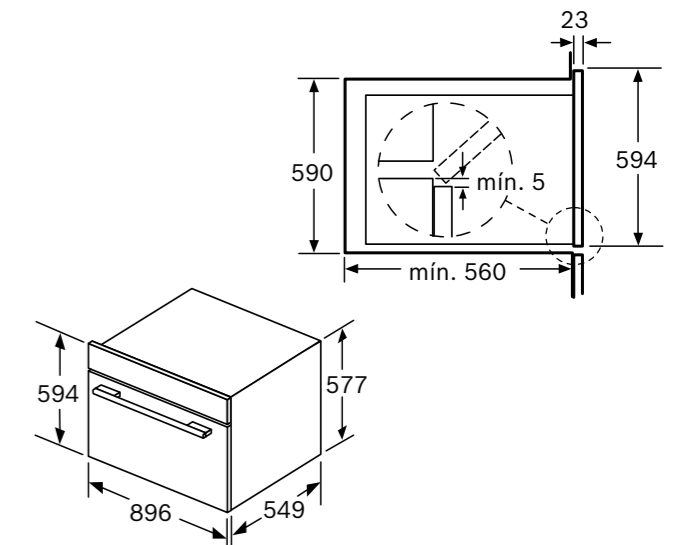
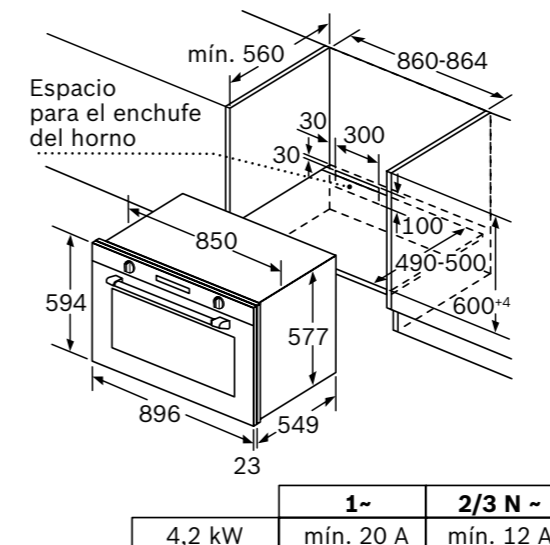
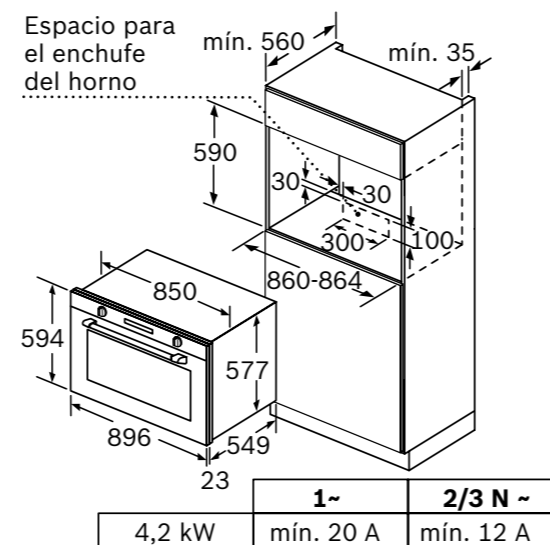
EAN: 4242005034758

Cristal negro y acero

Precio ref. final: 2.109 €



- ▶ Mandos ocultables y display
- ▶ 10 modos de calentamiento
- ▶ Programación inicio/paró diferido
- ▶ **Limpieza pirólítica y asistente de limpieza con agua**
- ▶ **ClipRails en un nivel:** fácilmente intercambiables en altura
- ▶ Capacidad de **112 litros**
- ▶ Accesorios incluidos: bandeja profunda y plana, parrilla



Dimensiones en mm

\*Dentro del rango A+++ (más eficiente) a D (menos eficiente)

## Hornos multifunción

[Ver resumen de gama](#)[Ver datos técnicos](#)[Ver modo demo](#)**HBG724AB1**

Serie | 8

EAN: 4242005561995

Cristal negro

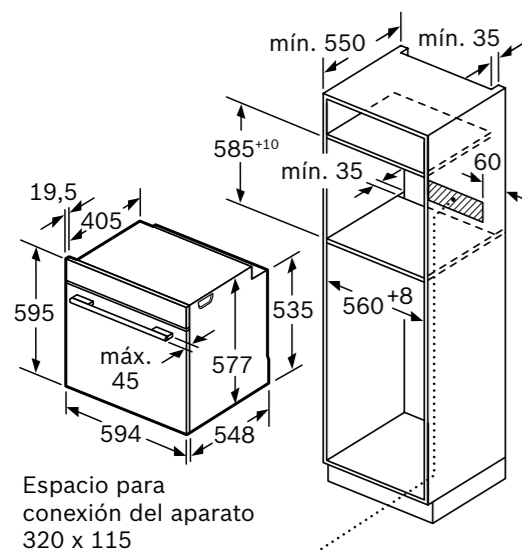
Precio ref. final: 1.029 €

Reembolso  
**75 €**

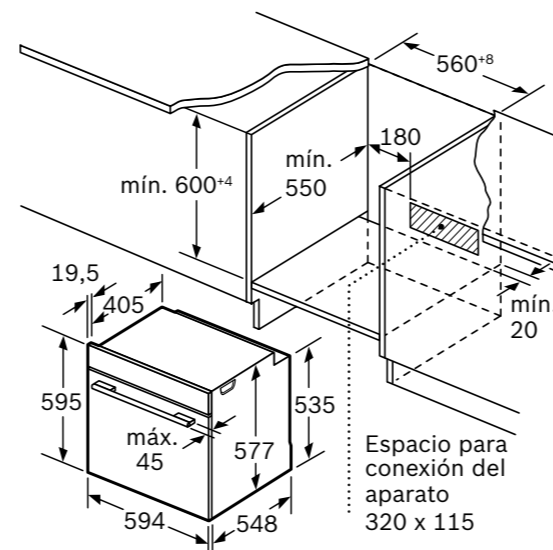
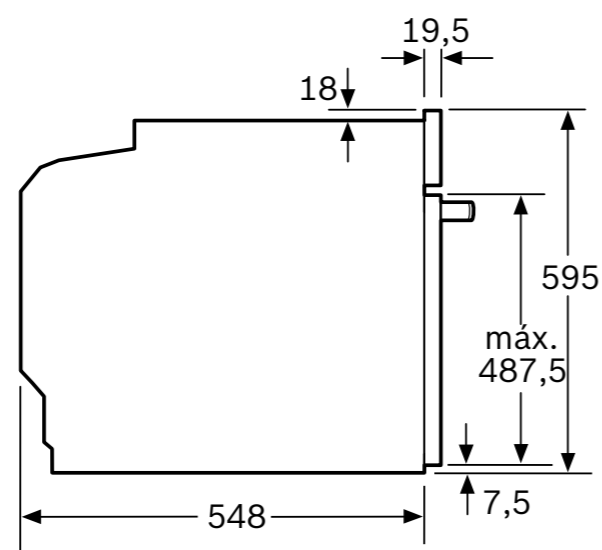
- ▶ Electrónica **TFT TouchControl**
- ▶ **Función Platos:** recetas automáticas con consejos para su elaboración
- ▶ 14 modos de calentamiento
- ▶ **AirFry**, modo de calentamiento para una fritura perfecta en el horno
- ▶ Programación inicio/paro diferido y posibilidad de grabar tus recetas favoritas
- ▶ **Asistente de limpieza con agua**
- ▶ **SoftMove:** apertura y cierre suave de la puerta
- ▶ **Raíles telescópicos ClipRails** intercambiables en altura, 100% extraíbles
- ▶ Accesorios incluidos: bandeja profunda y plana, parrilla
- ▶ Accesorios opcionales recomendados: termosonda bluetooth sin cable HEZ32WA00, bandeja AirFry HEZ629070

**Disponibilidad: enero 2026**

Hasta diciembre 2025 pedir modelo HBG7341B1 cuyo EAN es 4242005326334  
(mismas prestaciones, pero sin raíl)



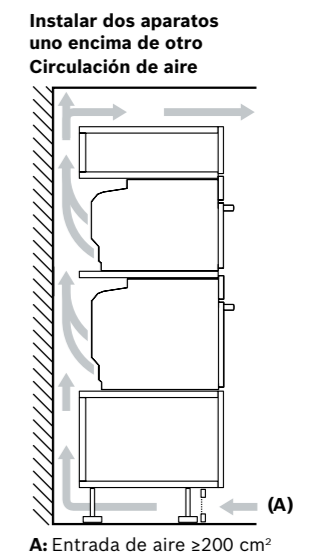
Espacio para  
conexión del aparato  
320 x 115



Si se instala el aparato debajo de una placa,  
se debe respetar el siguiente grosor de  
encimera (incl., dado el caso, la estructura  
de soporte).

**Tipo de placa**

Tipo de placa	Mín. grosor de la encimera	
	saliente	enrasada
Placa de inducción	37 mm	38 mm
Placa de inducción total	47 mm	48 mm
Placa de gas	30 mm	38 mm
Placa eléctrica	27 mm	30 mm



Dimensiones en mm

Promoción válida hasta el 31 de diciembre 2025.

\*Dentro del rango A+++ (más eficiente) a D (menos eficiente)

Anchura del tirador (hornos 60 cm y compactos): Serie 8: 555 mm; Serie 6, Serie 4 y Serie 2: 478 mm.

# Hornos multifunción

**HBG7341W1**

Serie | 8

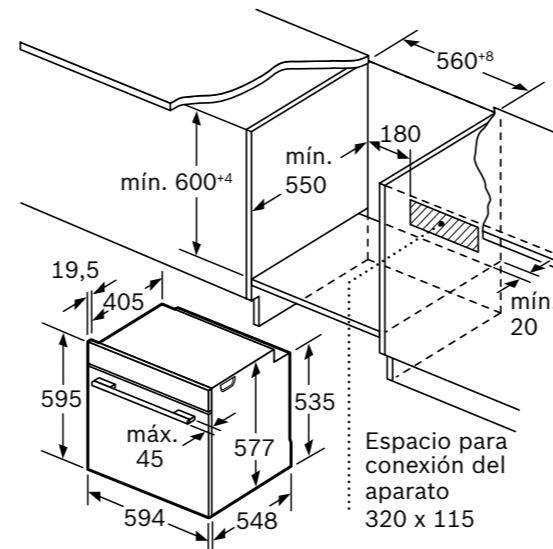
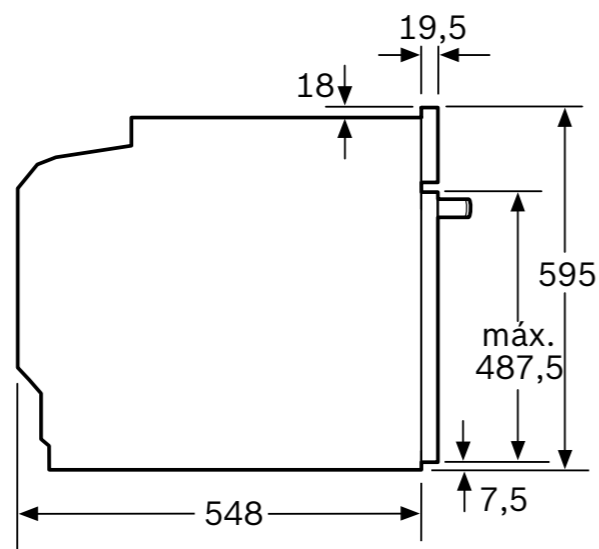
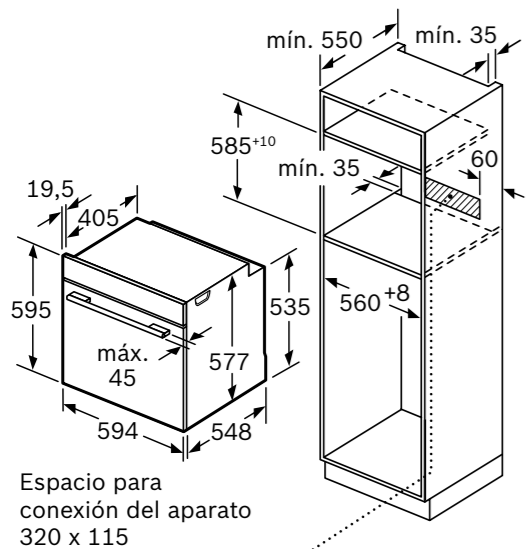
EAN: 4242005326389

Cristal blanco

Precio ref. final: 969 €

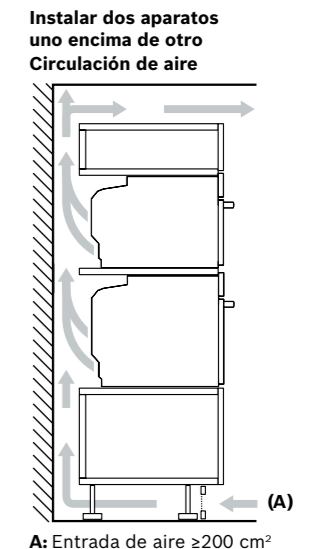

 Reembolso  
**75 €**


- ▶ Electrónica **TFT TouchControl**
- ▶ **Función Platos:** recetas automáticas con consejos para su elaboración
- ▶ 14 modos de calentamiento
- ▶ **AirFry**, modo de calentamiento para una fritura perfecta en el horno
- ▶ Programación inicio/paro diferido y posibilidad de grabar tus recetas favoritas
- ▶ **Asistente de limpieza con agua**
- ▶ **SoftMove:** apertura y cierre suave de la puerta
- ▶ Accesorios incluidos: bandeja profunda y plana, parrilla
- ▶ Accesorios opcionales recomendados: termosonda bluetooth sin cable HEZ32WA00, Raíles telescópicos 100% extraíbles y reposicionables en altura HEZ638000, bandeja AirFry HEZ629070



Si se instala el aparato debajo de una placa, se debe respetar el siguiente grosor de encimera (incl., dado el caso, la estructura de soporte).

Tipo de placa	Mín. grosor de la encimera	
	saliente	enrasada
Placa de inducción	37 mm	38 mm
Placa de inducción total	47 mm	48 mm
Placa de gas	30 mm	38 mm
Placa eléctrica	27 mm	30 mm



Dimensiones en mm

Promoción válida hasta el 31 de diciembre 2025.

\*Dentro del rango A+++ (más eficiente) a D (menos eficiente)

Anchura del tirador (hornos 60 cm y compactos): Serie 8: 555 mm; Serie 6, Serie 4 y Serie 2: 478 mm.

# Horno multifunción

[Ver resumen de gama](#)
[Ver datos técnicos](#)
**HBG536ES4**

Serie | 6

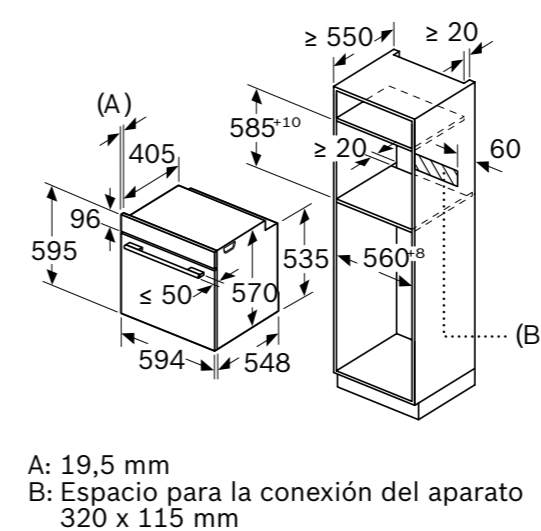
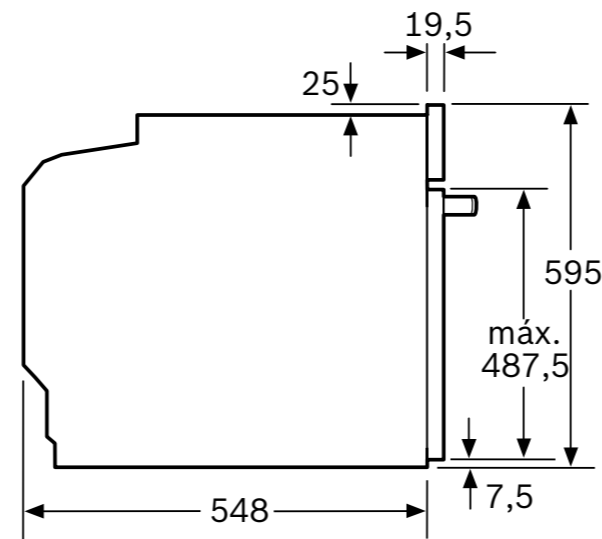
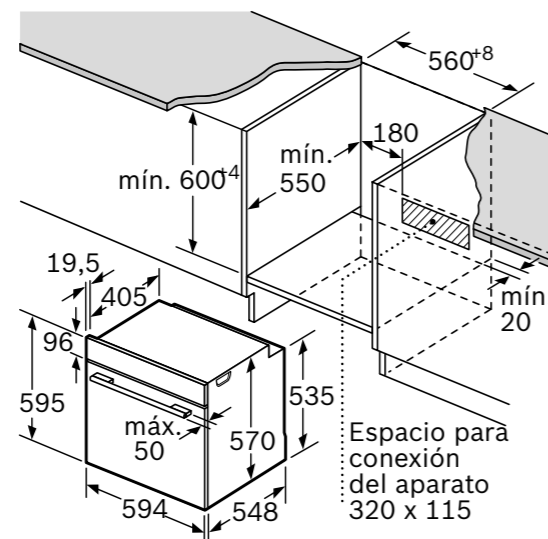
EAN: 4242005541874

Cristal negro y acero

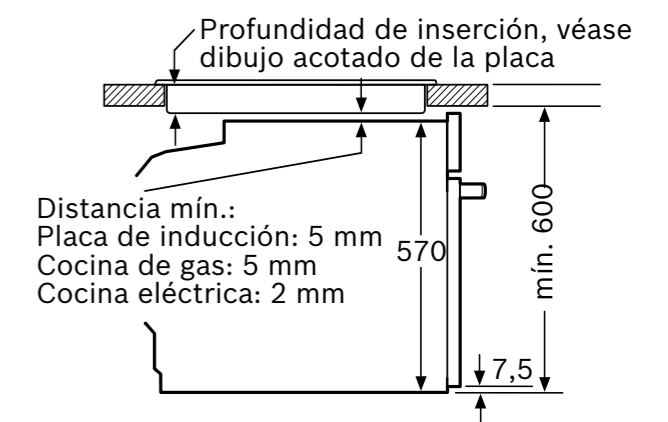
Precio ref. final: 579 €



- ▶ Mandos ocultables y display
- ▶ Recetas Gourmet: **10 recetas** automáticas
- ▶ 7 modos de calentamiento
- ▶ **AirFry**, modo de calentamiento para una fritura perfecta en el horno
- ▶ Programación de inicio y paro diferido
- ▶ **Asistente de limpieza con agua**
- ▶ **Panel trasero autolimpiante**
- ▶ **SoftMove**: apertura y cierre suave de la puerta
- ▶ **Raíles telescópicos** de un nivel
- ▶ Accesorios incluidos: bandeja AirFry, profunda y parrilla



Montaje con una placa.



Dimensiones en mm

\*Dentro del rango A+++ (más eficiente) a D (menos eficiente)  
Anchura del tirador (hornos 60 cm y compactos): Serie 8: 555 mm; Serie 6, Serie 4 y Serie 2: 478 mm.

## Hornos multifunción

[Ver resumen de gama](#)
[Ver datos técnicos](#)

### HBG536EB4

Serie | 6

EAN: 4242005541966  
Cristal negro  
Precio ref. final: 579 €



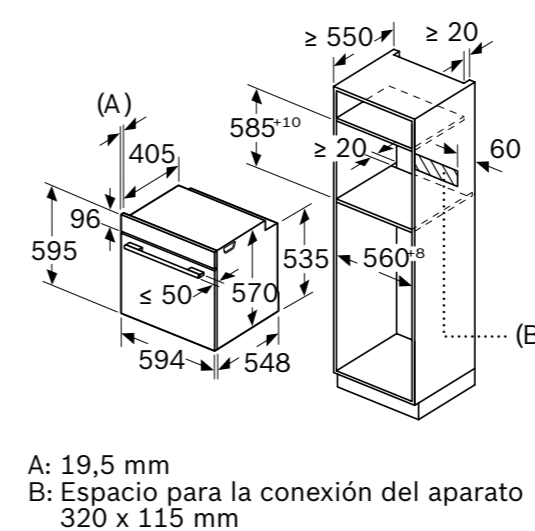
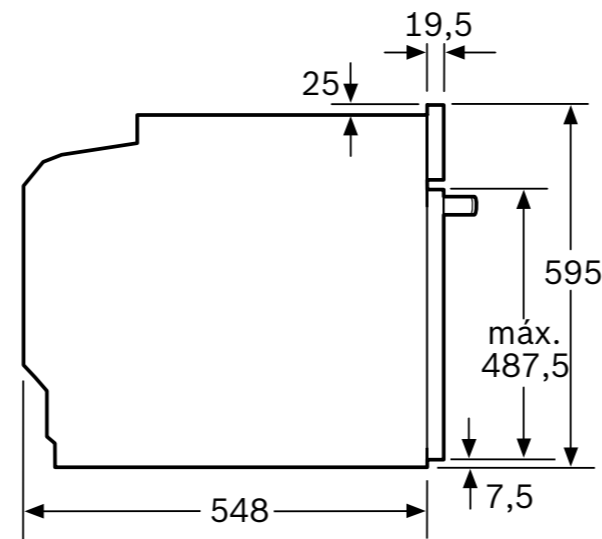
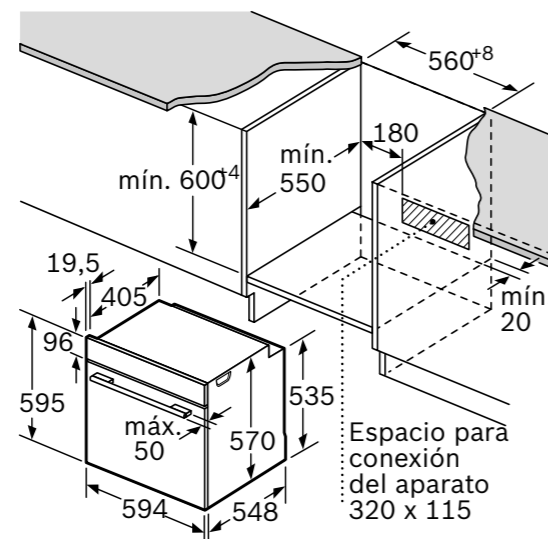
### HBG536EW4

Serie | 6

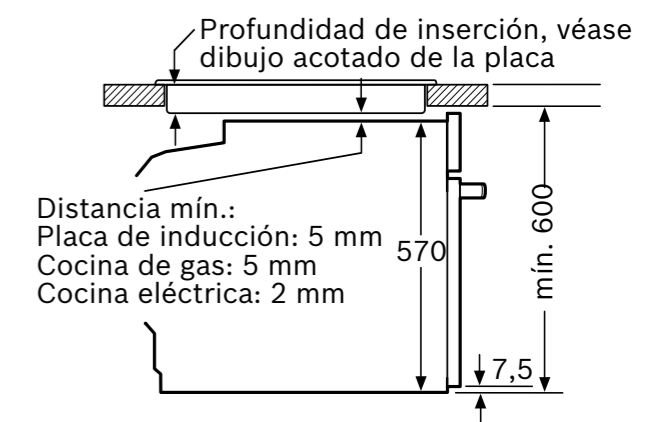
EAN: 4242005541461  
Cristal blanco  
Precio ref. final: 579 €



- ▶ Mandos ocultables y display
- ▶ Recetas Gourmet: **10 recetas** automáticas
- ▶ 7 modos de calentamiento
- ▶ **AirFry**, modo de calentamiento para una fritura perfecta en el horno
- ▶ Programación de inicio y paro diferido
- ▶ **Asistente de limpieza con agua**
- ▶ **Panel trasero autolimpiante**
- ▶ **SoftMove**: apertura y cierre suave de la puerta
- ▶ **Raíles telescópicos** de un nivel
- ▶ Accesorios incluidos: bandeja AirFry, profunda y parrilla



Montaje con una placa.



Dimensiones en mm

\*Dentro del rango A+++ (más eficiente) a D (menos eficiente)  
Anchura del tirador (hornos 60 cm y compactos): Serie 8: 555 mm; Serie 6, Serie 4 y Serie 2: 478 mm.



# Horno multifunción

**HBA514ES3**

Serie | 4

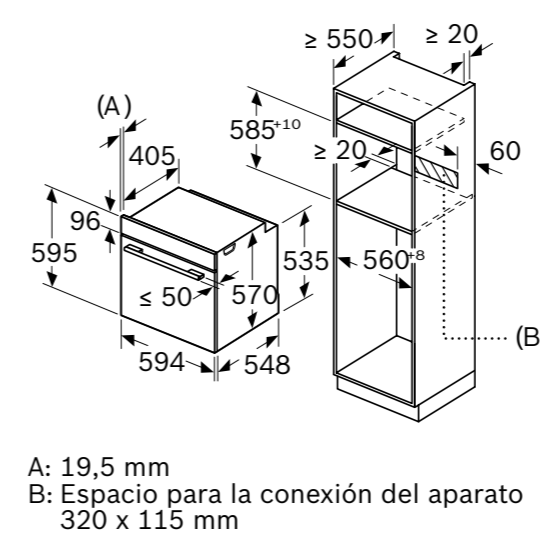
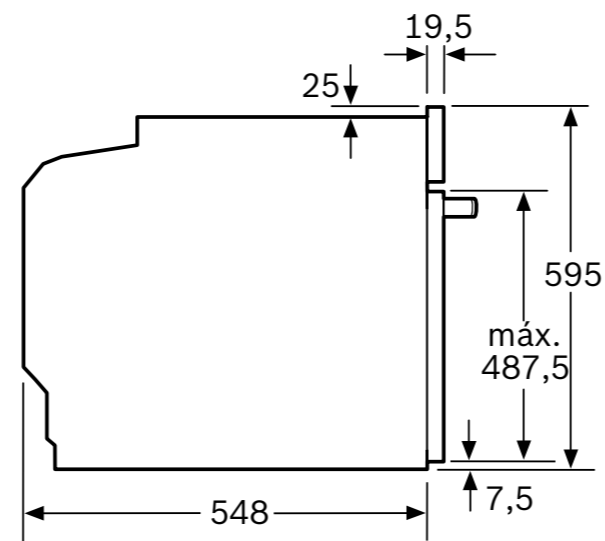
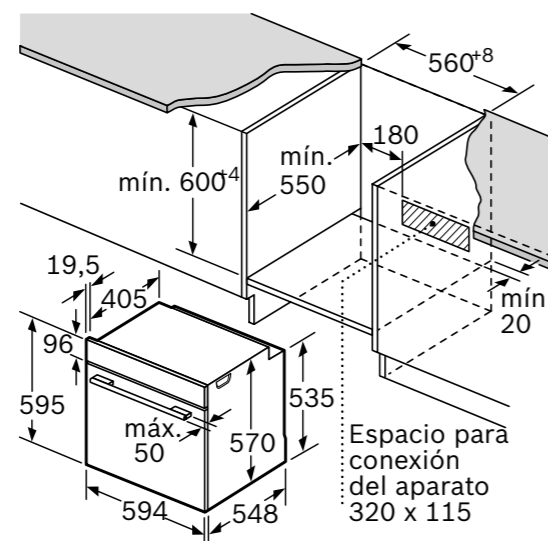
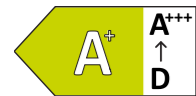
EAN: 4242005464449

Cristal negro y acero

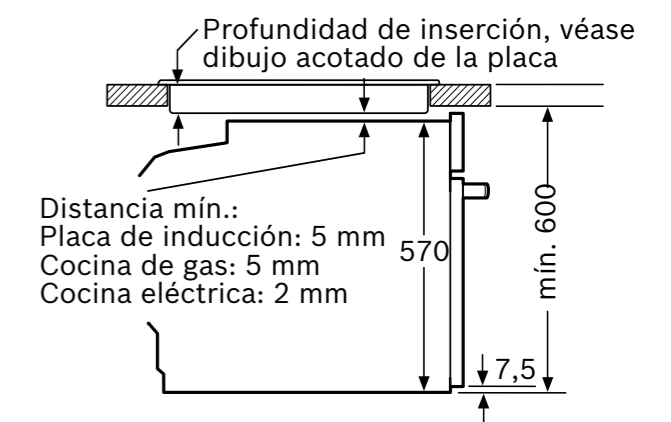
Precio ref. final: 469 €



- ▶ Mandos ocultables y display
- ▶ 7 modos de calentamiento
- ▶ Programación inicio/paró diferido
- ▶ **Raíles telescópicos** de un nivel
- ▶ **Asistente de limpieza con agua**
- ▶ Accesorios incluidos: bandeja profunda y parrilla



Montaje con una placa.



Dimensiones en mm

\*Dentro del rango A+++ (más eficiente) a D (menos eficiente)  
 Anchura del tirador (hornos 60 cm y compactos): Serie 8: 555 mm; Serie 6, Serie 4 y Serie 2: 478 mm.

# Horno multifunción

[Ver resumen de gama](#)
[Ver datos técnicos](#)
**HBA510BR4**

Serie | 2

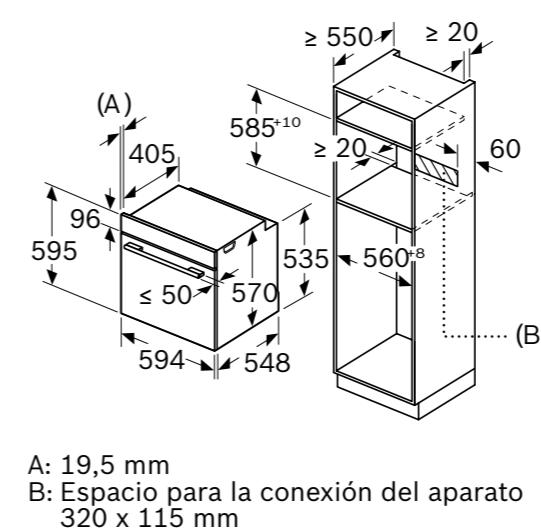
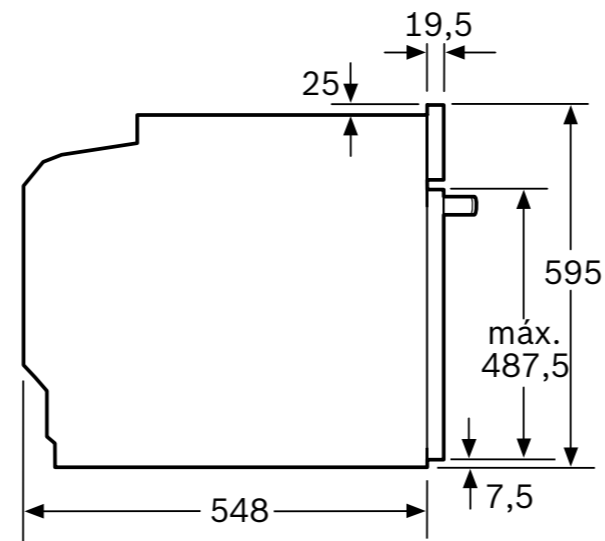
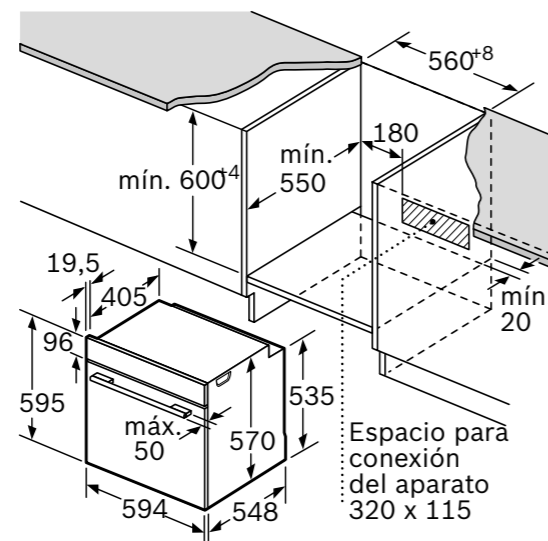
EAN: 4242005561216

Cristal negro y acero

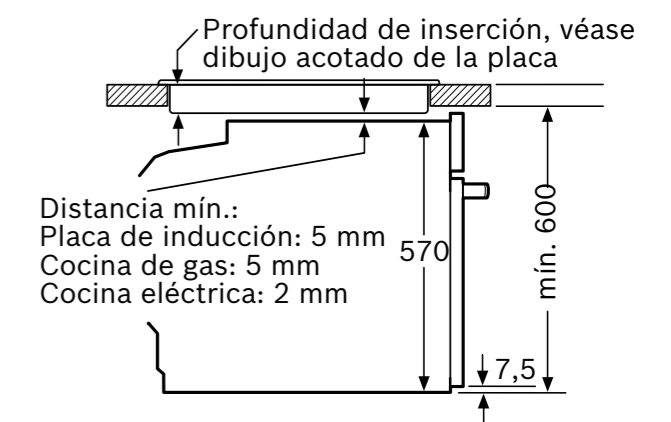
Precio ref. final: 439 €



- ▶ Control mecánico. Selección de temperatura y modo de calentamiento
- ▶ 5 modos de calentamiento
- ▶ Accesorios incluidos: bandeja profunda y parrilla

**Disponibilidad: octubre 2025**


Montaje con una placa.



Dimensiones en mm

\*Dentro del rango A+++ (más eficiente) a D (menos eficiente)  
Anchura del tirador (hornos 60 cm y compactos): Serie 8: 555 mm; Serie 6, Serie 4 y Serie 2: 478 mm.

# Horno compacto 100% vapor

**CSG7361B1**

Serie | 8

EAN: 4242005326136

Cristal negro

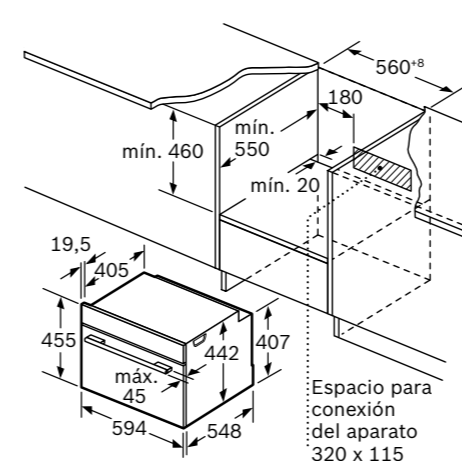
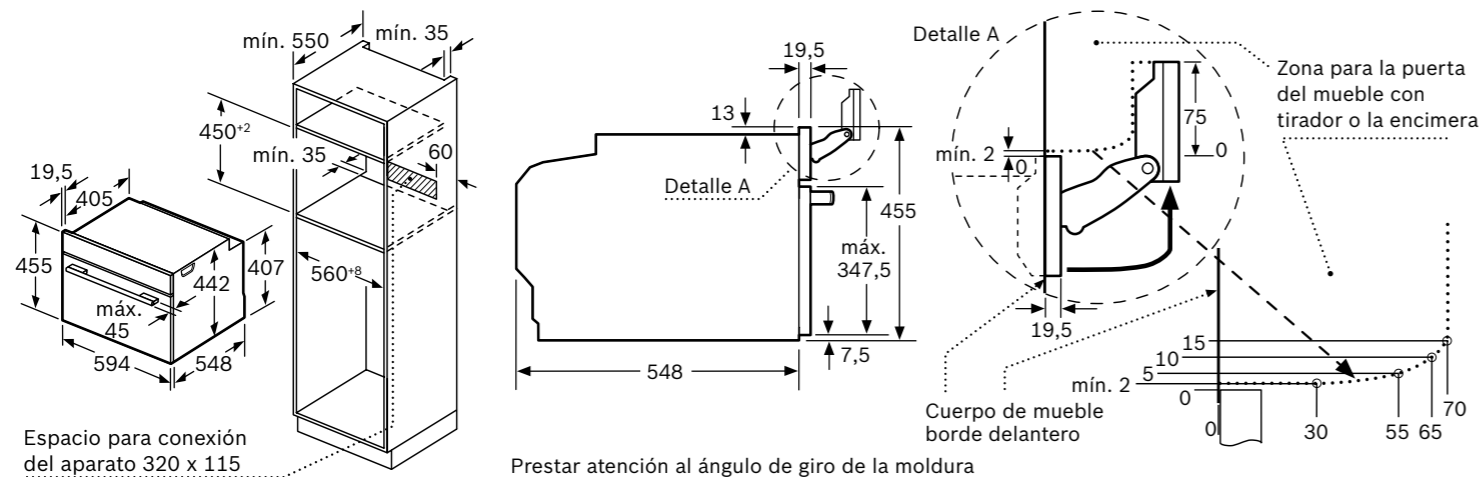
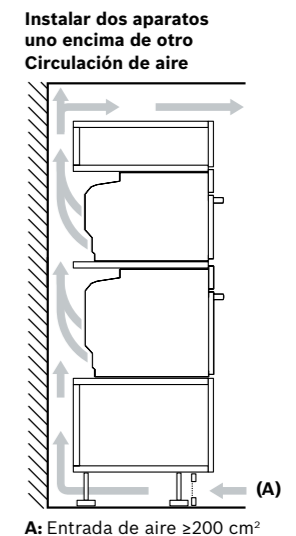
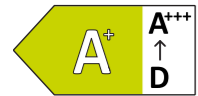
Precio ref. final: 1.629 €


 Reembolso  
**150 €**


MasterChef

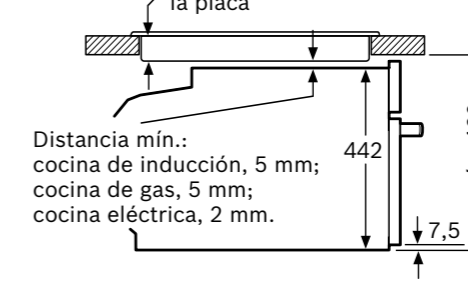


- ▶ Electrónica **TFT TouchControl Plus**
- ▶ Horno multifunción con **100% vapor**: 100% vapor, **vapor añadido en 3 intensidades** y multifunción
- ▶ Vapor **100% Plus**, con temperatura hasta 120°C, más vitaminas y nutrientes
- ▶ **Función Golpe de vapor**, inyección extra de vapor en el momento elegido
- ▶ Depósito de agua de 1 litro rellenable sin necesidad de abrir la puerta
- ▶ **Función Platos**: recetas automáticas con consejos para su elaboración
- ▶ 21 modos de calentamiento. Destacado: **cocción al vapor 100%, Aire caliente 4D profesional, regenerar, fermentar masas**
- ▶ **AirFry**, modo de calentamiento para una fritura perfecta en el horno
- ▶ Programación inicio/paró diferido y posibilidad de grabar tus recetas favoritas
- ▶ **Asistente de limpieza con agua**
- ▶ Panel trasero autolimpiante
- ▶ **SoftMove**: apertura y cierre suave de la puerta
- ▶ **Iluminación LED interior**
- ▶ Accesorios incluidos: bandeja profunda, parrilla, bandeja de vapor grande perforada, bandejas de vapor pequeñas perforada y sin perforar
- ▶ Accesorios opcionales recomendados: termosonda bluetooth sin cable HEZ32WA00, Raíles telescópicos 100% extraíbles y reposicionables en altura HEZ638D00, bandeja AirFry HEZ629070



Montaje con una placa

Profundidad de inserción, véase dibujo acotado de la placa



Si se instala el aparato debajo de una placa, se debe respetar el siguiente grosor de encimera (incl., dado el caso, la estructura de soporte).

Tipo de placa	Mín. grosor de la encimera	
	saliente	enrasada
Placa de inducción	42 mm	43 mm
Placa de inducción total	52 mm	53 mm
Placa de gas	32 mm	43 mm
Placa eléctrica	32 mm	35 mm

Dimensiones en mm

Promoción válida hasta el 31 de diciembre 2025.

\*Dentro del rango A+++ (más eficiente) a D (menos eficiente)

Anchura del tirador (hornos 60 cm y compactos): Serie 8: 555 mm; Serie 6, Serie 4 y Serie 2: 478 mm.

# Horno compacto con microondas

**CMG7761B1**

Serie | 8

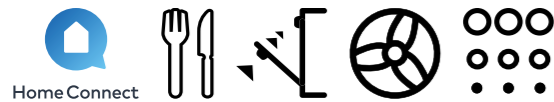
EAN: 4242005326020

Cristal negro

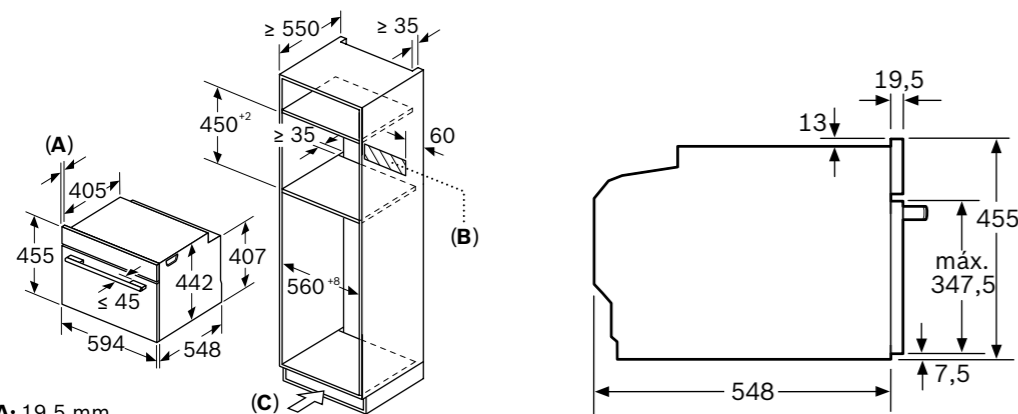
Precio ref. final: 1.679 €


 Reembolso  
**150 €**

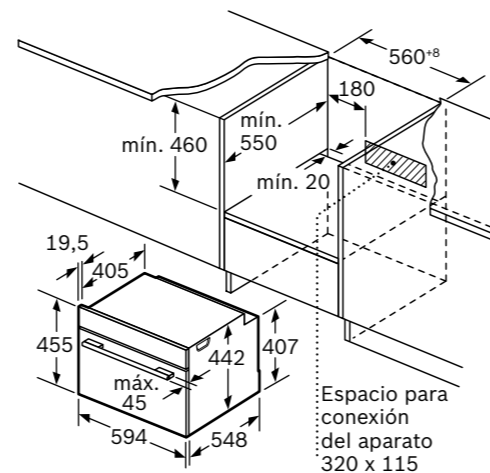

- ▶ Electrónica **TFT TouchControl Plus**
- ▶ Horno multifunción con **microondas**: multifunción, microondas o combinación de horno multifunción y microondas
- ▶ **Función Platos**: recetas automáticas con consejos para su elaboración
- ▶ 20 modos de calentamiento. Destacado: **Aire caliente 4D profesional**
- ▶ **AirFry**, modo de calentamiento para una fritura perfecta en el horno
- ▶ **Función Crispy**: para un acabado más crujiente
- ▶ Programación inicio/parado diferido y posibilidad de grabar tus recetas favoritas
- ▶ **Limpieza pirólitica y asistente de limpieza con agua**
- ▶ **SoftMove**: apertura y cierre suave de la puerta
- ▶ **Iluminación LED interior**
- ▶ Accesorios incluidos: bandeja profunda, parrilla
- ▶ Accesorio opcional recomendado: termosonda bluetooth sin cable HEZ32WA00, bandeja AirFry HEZ629070



HomeConnect

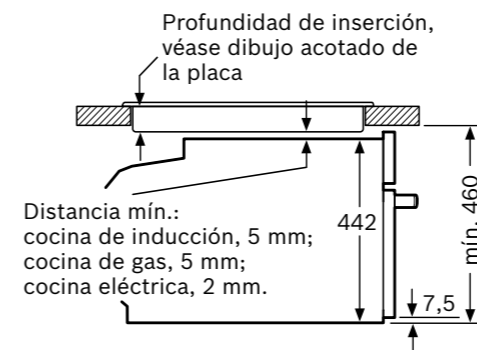


**A:** 19,5 mm  
**B:** Espacio para la conexión del aparato 320 x 115 mm  
**C:** Ventilación del zócalo 200 cm<sup>2</sup>



Espacio para  
conexión  
del aparato  
320 x 115

Montaje con una placa



Profundidad de inserción,  
véase dibujo acotado de  
la placa

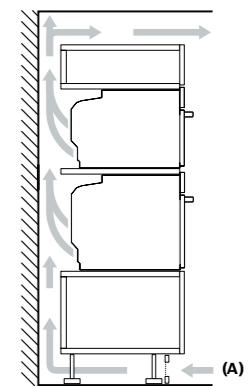
Distancia mín.:  
cocina de inducción, 5 mm;  
cocina de gas, 5 mm;  
cocina eléctrica, 2 mm.

Si se instala el aparato debajo de una placa,  
se debe respetar el siguiente grosor de  
encimera (incl., dado el caso, la estructura  
de soporte).

**Tipo de placa**

Tipo de placa	Mín. grosor de la encimera	
	saliente	enrasada
Placa de inducción	42 mm	43 mm
Placa de inducción total	52 mm	53 mm
Placa de gas	32 mm	43 mm
Placa eléctrica	32 mm	35 mm

Instalar dos aparatos  
uno encima de otro  
Circulación de aire



A: Entrada de aire ≥200 cm<sup>2</sup>

Dimensiones en mm

Promoción válida hasta el 31 de diciembre 2025.

\*Dentro del rango A+++ (más eficiente) a D (menos eficiente)

Anchura del tirador (hornos 60 cm y compactos): Serie 8: 555 mm; Serie 6, Serie 4 y Serie 2: 478 mm.

# Hornos compactos con microondas

[Ver resumen de gama](#)
[Ver datos técnicos](#)
[Ver modo demo](#)
**CMG7241B1**

Serie | 8

EAN: 4242005325924

Cristal negro

Precio ref. final: 1.469 €


**CMG7241W1**

Serie | 8

EAN: 4242005325979

Cristal blanco

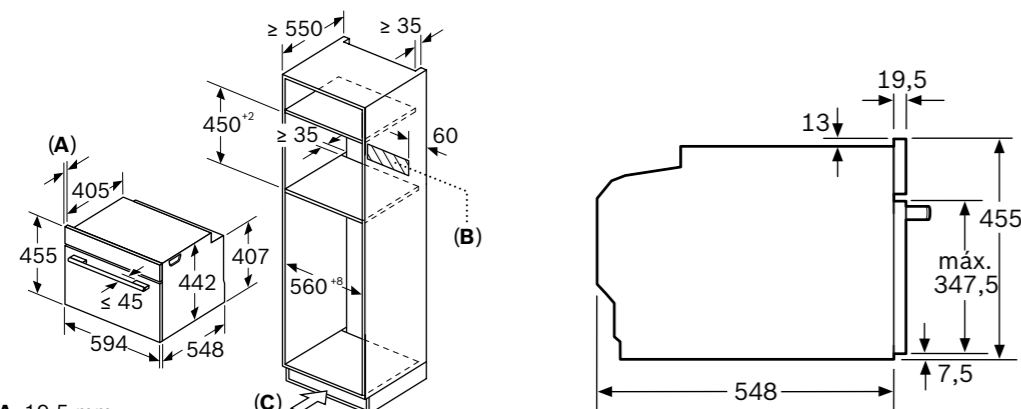
Precio ref. final: 1.469 €


**Reembolso  
150 €**

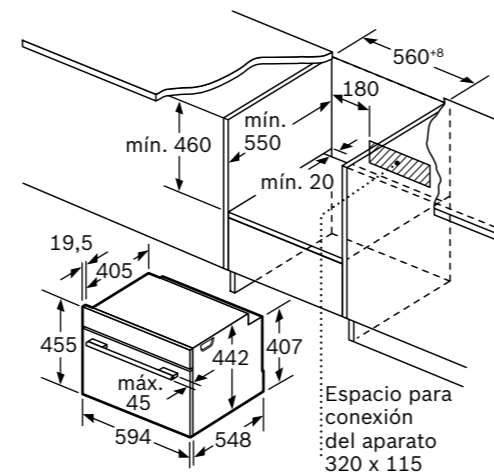

- ▶ Electrónica **TFT TouchControl**
- ▶ Horno multifunción con **microondas**: multifunción, microondas o combinación de horno multifunción y microondas
- ▶ **Función Platos**: recetas automáticas con consejos para su elaboración
- ▶ 16 modos de calentamiento
- ▶ **AirFry**, modo de calentamiento para una fritura perfecta en el horno
- ▶ Programación inicio/paró diferido y posibilidad de grabar tus recetas favoritas
- ▶ **Asistente de limpieza con agua**
- ▶ **SoftMove**: apertura y cierre suave de la puerta
- ▶ **Iluminación LED interior**
- ▶ Accesorios incluidos: bandeja profunda, parrilla
- ▶ Accesorio opcional recomendado: termosonda bluetooth sin cable HEZ32WA00, bandeja AirFry HEZ629070



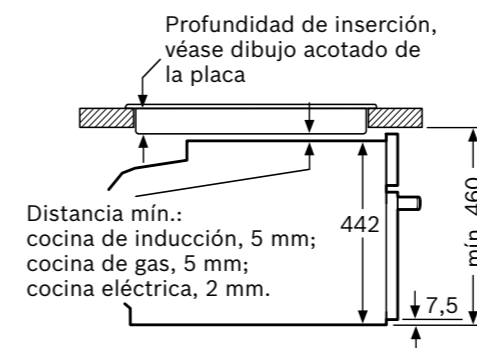
HomeConnect



**A:** 19,5 mm  
**B:** Espacio para la conexión del aparato 320 x 115 mm  
**C:** Ventilación del zócalo 200 cm<sup>2</sup>



Montaje con una placa



Si se instala el aparato debajo de una placa, se debe respetar el siguiente grosor de encimera (incl., dado el caso, la estructura de soporte).

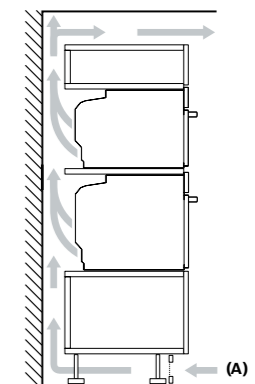
Tipo de placa

Placa de inducción  
Placa de inducción total  
Placa de gas  
Placa eléctrica

Mín. grosor de la encimera

saliente	enrasada
42 mm	43 mm
52 mm	53 mm
32 mm	43 mm
32 mm	35 mm

Instalar dos aparatos uno encima de otro  
Circulación de aire



A: Entrada de aire ≥200 cm<sup>2</sup>

Dimensiones en mm

Promoción válida hasta el 31 de diciembre 2025.

\*Dentro del rango A+++ (más eficiente) a D (menos eficiente)

Anchura del tirador (hornos 60 cm y compactos): Serie 8: 555 mm; Serie 6, Serie 4 y Serie 2: 478 mm.

# Horno compacto multifunción

**CBG7741B1**

Serie | 8

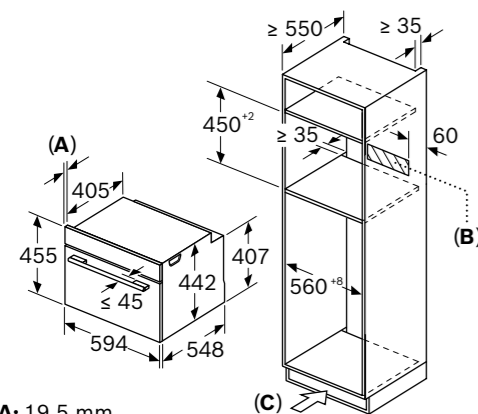
EAN: 4242005325757

Cristal negro

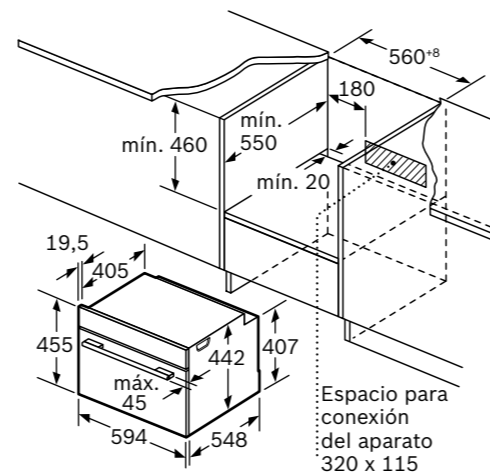
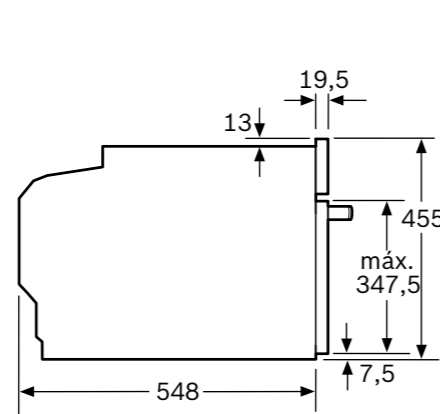
Precio ref. final: 1.109 €


 Reembolso  
**100 €**

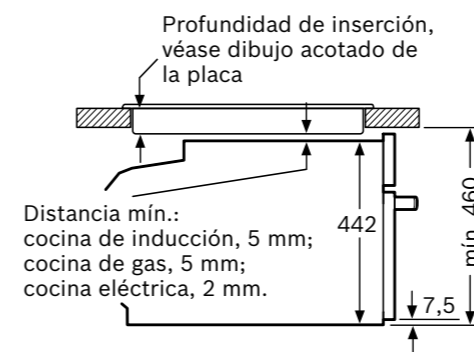

- ▶ Electrónica **TFT TouchControl**
- ▶ **Función Platos:** recetas automáticas con consejos para su elaboración
- ▶ 12 modos de calentamiento
- ▶ **AirFry**, modo de calentamiento para una fritura perfecta en el horno
- ▶ Programación inicio/paro diferido y posibilidad de grabar tus recetas favoritas
- ▶ **Limpieza pirólitica y asistente de limpieza con agua**
- ▶ **SoftMove:** apertura y cierre suave de la puerta
- ▶ Accesorios incluidos: bandeja profunda y parrilla
- ▶ Accesorios opcionales recomendados: termosonda bluetooth sin cable HEZ32WA00, Raíles telescópicos 100% extraíbles, pirolizables y reposicionables en altura HEZ638070, bandeja AirFry HEZ629070



**A:** 19,5 mm  
**B:** Espacio para la conexión del aparato 320 x 115 mm  
**C:** Ventilación del zócalo 200 cm<sup>2</sup>



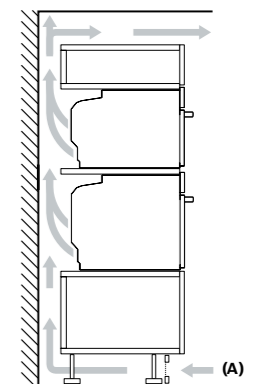
Montaje con una placa



Si se instala el aparato debajo de una placa, se debe respetar el siguiente grosor de encimera (incl., dado el caso, la estructura de soporte).

**Tipo de placa**

Tipo de placa	Mín. grosor de la encimera	
	saliente	enrasada
Placa de inducción	42 mm	43 mm
Placa de inducción total	52 mm	53 mm
Placa de gas	32 mm	43 mm
Placa eléctrica	32 mm	35 mm

 Instalar dos aparatos uno encima de otro  
 Circulación de aire

 A: Entrada de aire ≥200 cm<sup>2</sup>

Dimensiones en mm

Promoción válida hasta el 31 de diciembre 2025.

\*Dentro del rango A+++ (más eficiente) a D (menos eficiente)

Anchura del tirador (hornos 60 cm y compactos): Serie 8: 555 mm; Serie 6, Serie 4 y Serie 2: 478 mm.

# Horno compacto multifunción

**CBG7341B1**

Serie | 8

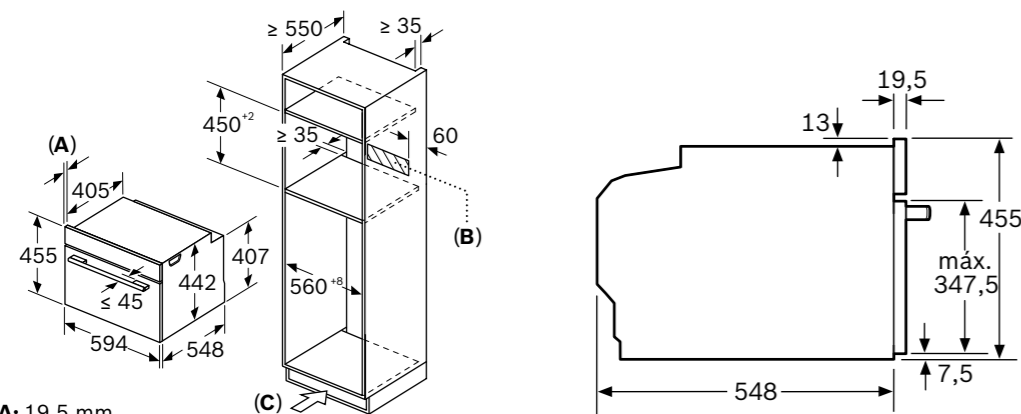
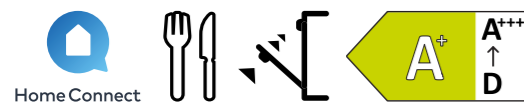
EAN: 4242005325740

Cristal negro

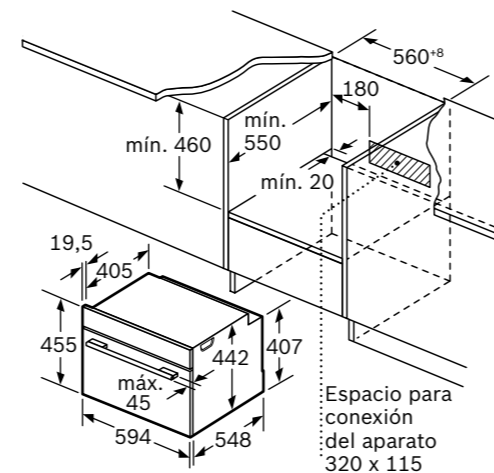
Precio ref. final: 939 €


 Reembolso  
**75 €**

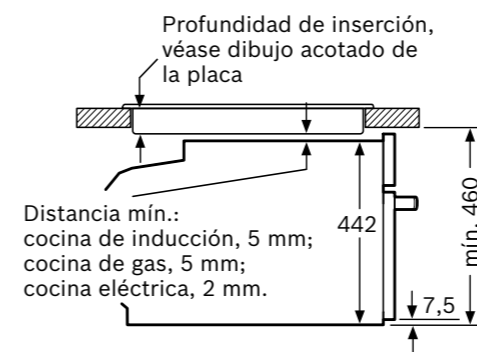

- ▶ Electrónica **TFT TouchControl**
- ▶ **Función Platos:** recetas automáticas con consejos para su elaboración
- ▶ 12 modos de calentamiento
- ▶ **AirFry**, modo de calentamiento para una fritura perfecta en el horno
- ▶ Programación inicio/paro diferido y posibilidad de grabar tus recetas favoritas
- ▶ **Asistente de limpieza con agua**
- ▶ **SoftMove:** apertura y cierre suave de la puerta
- ▶ Accesorios incluidos: bandeja profunda y parrilla
- ▶ Accesorios opcionales recomendados: termosonda bluetooth sin cable HEZ32WA00, Raíles telescópicos 100% extraíbles y reposicionables en altura HEZ638000, bandeja AirFry HEZ629070



**A:** 19,5 mm  
**B:** Espacio para la conexión del aparato 320 x 115 mm  
**C:** Ventilación del zócalo 200 cm<sup>2</sup>



Montaje con una placa

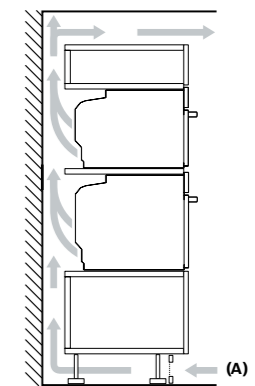


Distancia mín.:  
 cocina de inducción, 5 mm;  
 cocina de gas, 5 mm;  
 cocina eléctrica, 2 mm.

Si se instala el aparato debajo de una placa, se debe respetar el siguiente grosor de encimera (incl., dado el caso, la estructura de soporte).

**Tipo de placa**

Tipo de placa	Mín. grosor de la encimera	
	saliente	enrasada
Placa de inducción	42 mm	43 mm
Placa de inducción total	52 mm	53 mm
Placa de gas	32 mm	43 mm
Placa eléctrica	32 mm	35 mm

 Instalar dos aparatos uno encima de otro  
 Circulación de aire


A: Entrada de aire ≥200 cm<sup>2</sup>

Dimensiones en mm

Promoción válida hasta el 31 de diciembre 2025.

\*Dentro del rango A+++ (más eficiente) a D (menos eficiente)

Anchura del tirador (hornos 60 cm y compactos): Serie 8: 555 mm; Serie 6, Serie 4 y Serie 2: 478 mm.

## Centro de café Gourmet

[Ver resumen de gama](#)
[Ver datos técnicos](#)
[Ver modo demo](#)
**CTL7181B0**

Serie | 8

EAN: 4242005310340

Cristal negro

Precio ref. final: 2.729 €


**CTL7181W0**

Serie | 8

EAN: 4242005310357

Cristal blanco

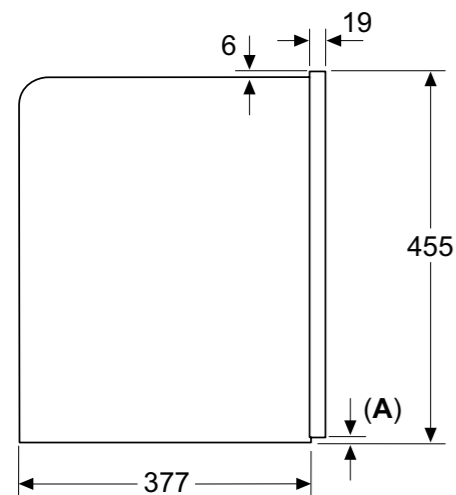
Precio ref. final: 2.729 €

**Reembolso  
200 €**

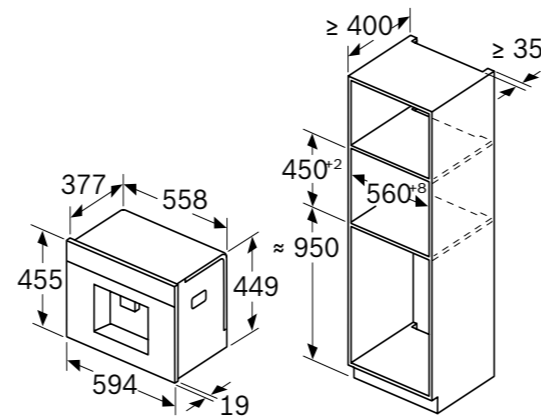
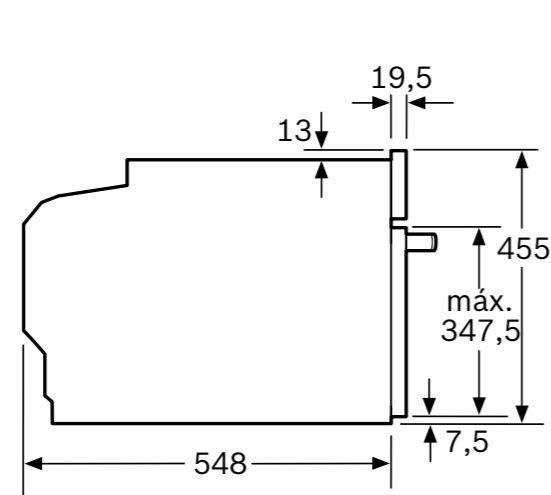

- ▶ Electrónica **TFT TouchControl Pro**
- ▶ Hasta **20** bebidas **preprogramadas**: ristreto, espresso, cortado, café, cappuccino, latte macchiato, café con leche, espuma de leche, leche y agua caliente
- ▶ **Ajustes personalizables: intensidad, cantidad y temperatura**
- ▶ Hasta 30 bebidas personalizables
- ▶ Posible dispensación de 1 o 2 tazas
- ▶ Iluminación **LED**
- ▶ **Presión 19 bares**
- ▶ Depósito de **café en grano natural** de 500 gramos
- ▶ Depósito de agua de 2,4 litros
- ▶ Depósito de leche de 0,7 litros
- ▶ Filtro de agua incorporado



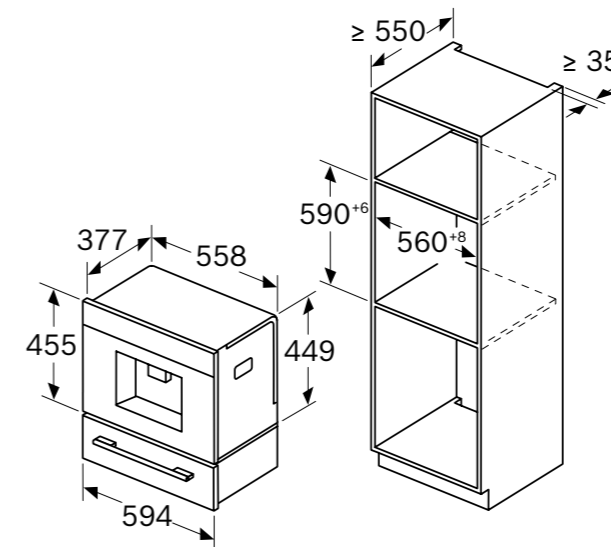
HomeConnect



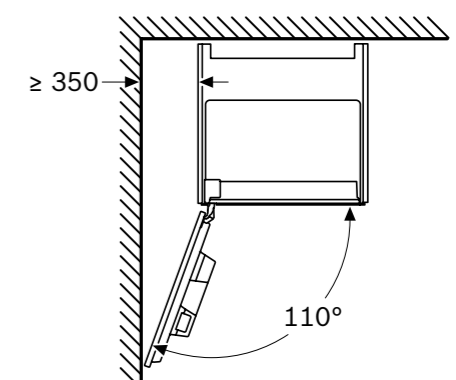
A: 7,5 mm



El depósito de café y el recipiente de agua se extraen desde la parte frontal  
 Altura de instalación recomendada desde 950-1.450 mm



### Montaje de la esquina izquierda



Si se utiliza el limitador de bisagra de 92°, la distancia mín. hasta la pared es de solo 100 mm

Dimensiones en mm

Promoción válida hasta el 31 de diciembre 2025.



## Módulo de calentamiento

[Ver resumen de gama](#)
[Ver datos técnicos](#)
**BIC7101B1**

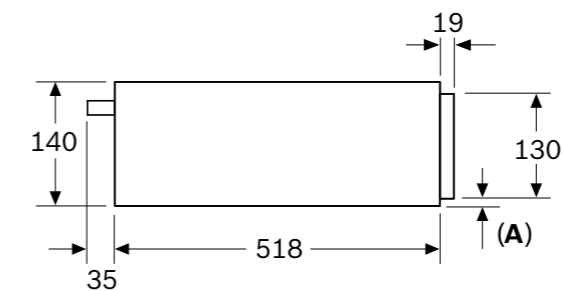
Serie | 8

EAN: 4242005311804

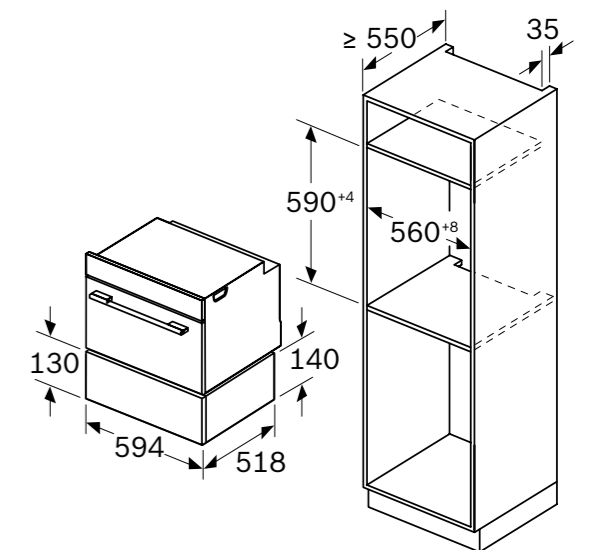
Cristal negro

Precio ref. final: 639 €

- ▶ Apertura **push-pull**
- ▶ Regulación de temperatura en **6 niveles, desde 30 hasta 80 °C**
- ▶ Funciones especiales: **cocción suave a baja temperatura**, mantener caliente y precalentar vajilla
- ▶ Extracción mediante guías telescópicas
- ▶ Carga máxima de 12 platos o 64 tazas espresso
- ▶ Capacidad de carga hasta 25 kg
- ▶ Volumen de 20 litros


**A: 7,5 mm**

Los hornos compactos con una altura de 455 mm se pueden montar directamente sobre el módulo de calentamiento



Dimensiones en mm

# Microondas sin plato giratorio, altura 45 cm

**CEG732XB1**

Serie | 8

EAN: 4242005322718

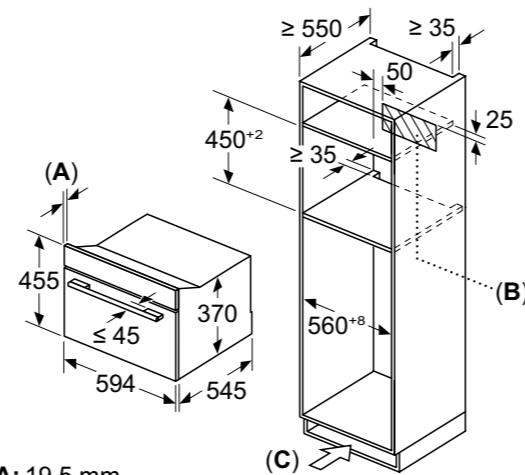
Cristal negro

Precio ref. final: 1.259 €

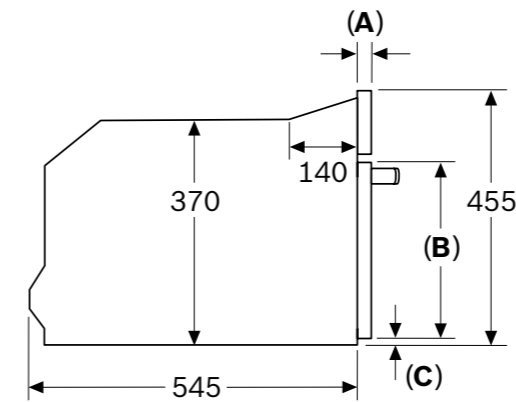

 Reembolso  
**75 €**


MasterChef

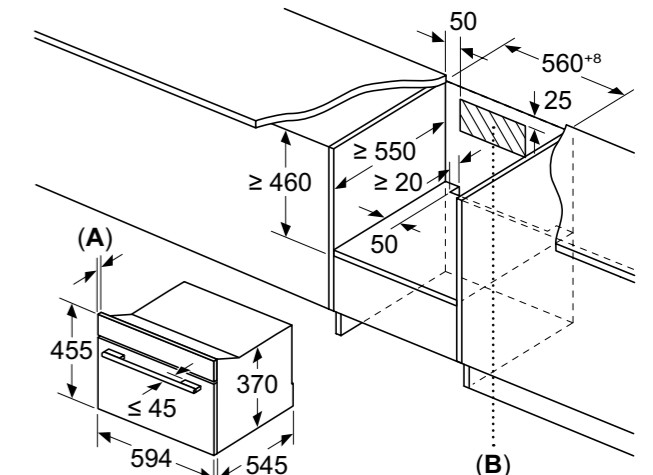
- ▶ Electrónica **TFT TouchControl**
- ▶ **Tecnología InnoWave**
- ▶ Capacidad interior: 36 litros
- ▶ 10 programas automáticos
- ▶ Iluminación **LED** interior
- ▶ Potencia máxima del microondas: **1.000 W**
- ▶ Niveles de potencia: 5
- ▶ Potencia máxima del grill: **1.900 W**
- ▶ Acabado interior de **acero inoxidable**
- ▶ **Base cerámica sin plato giratorio**
- ▶ **Asistente de limpieza con agua**
- ▶ **Apertura abatible de la puerta**
- ▶ **Instalación en columna, altura 45 cm**
- ▶ Accesorios incluidos: parrilla elevada



**A:** 19,5 mm  
**B:** Espacio para la conexión del aparato 300 x 200 mm  
**C:** Ventilación del zócalo  $\geq 50 \text{ cm}^2$



**A:** 19,5 mm  
**B:**  $\leq 347,5 \text{ mm}$   
**C:** 7,5 mm



**A:** 19,5 mm  
**B:** Espacio para la conexión del aparato 300 x 200 mm

Dimensiones en mm

Promoción válida hasta el 31 de diciembre 2025.

## Microondas con modos de calentamiento de horno, altura 45 cm

[Ver resumen de gama](#)
[Ver datos técnicos](#)
**CMA585GS1**

Serie | 6

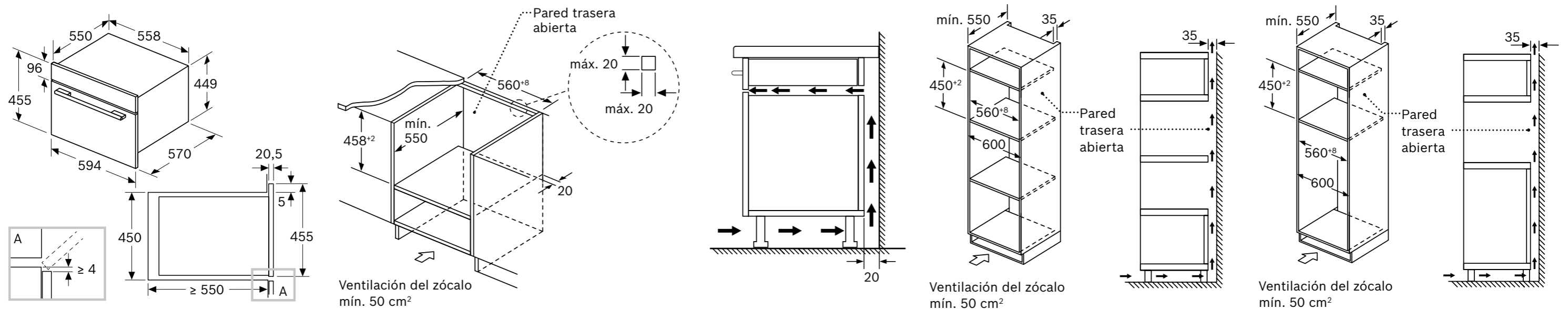
EAN: 4242005477159

Cristal negro y acero

Precio ref. final: 959 €



- ▶ Mandos ocultables y display
- ▶ **Microondas con modos de calentamiento de un horno:** multifunción, microondas o combinación de horno multifunción y microondas
- ▶ **Tecnología InnoWave**
- ▶ Capacidad interior: 44 litros
- ▶ Potencia máxima del microondas: **900 W**
- ▶ Niveles de potencia: 5
- ▶ Potencia máxima del grill: **1.750 W**
- ▶ Combinación Grill y microondas simultáneamente
- ▶ Recetas Gourmet: **15 recetas** automáticas
- ▶ Iluminación **LED** interior
- ▶ **Asistente de limpieza con agua**
- ▶ Accesorios incluidos: parrilla
- ▶ Instalación en columna



Dimensiones en mm

\*Dentro del rango A+++ (más eficiente) a D (menos eficiente)

Anchura del tirador (hornos 60 cm y compactos): Serie 8: 555 mm; Serie 6, Serie 4 y Serie 2: 478 mm.

## Microondas sin plato giratorio, altura 38 cm. Instalación columna y mueble alto

[Ver resumen de gama](#)
[Ver datos técnicos](#)
[Ver modo demo](#)
**BER7321B1**

Serie | 8

EAN: 4242005319565  
Cristal negro  
Precio ref. final: 879 €

**BEL7321B1**

Serie | 8

EAN: 4242005319541  
Cristal negro  
Precio ref. final: 879 €



Reembolso  
**75 €**



MasterChef

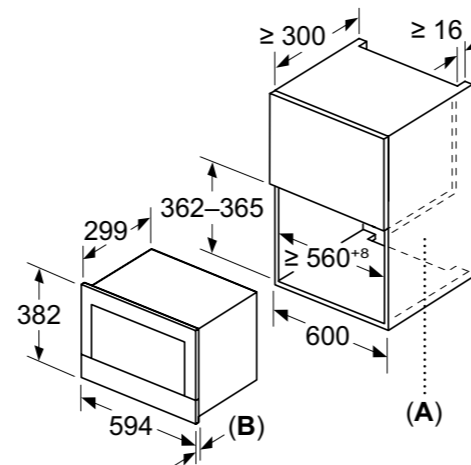


► Apertura de la puerta a la derecha

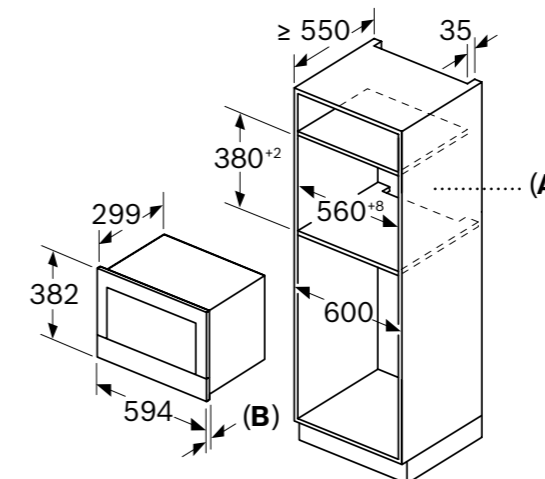


► Apertura de la puerta a la izquierda

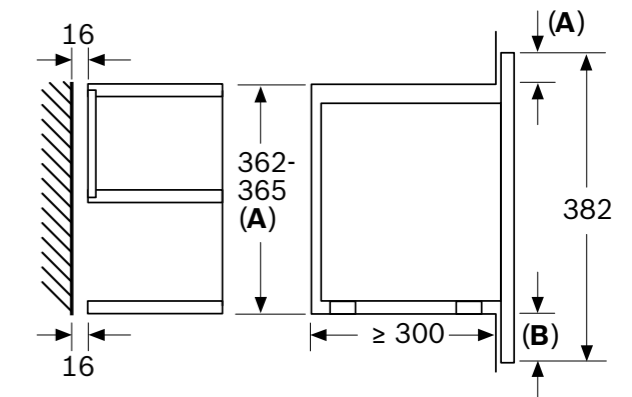
- Electrónica **TFT TouchControl**
- **Tecnología InnoWave**
- Capacidad interior: 21 litros
- 10 programas automáticos
- Iluminación **LED** interior
- Potencia máxima del microondas: **900 W**
- Niveles de potencia: 5
- Potencia máxima del grill: **1.300 W**
- Combinación Grill y microondas simultáneamente
- Acabado interior de **acero inoxidable**
- **Base cerámica sin plato giratorio**
- **Asistente de limpieza con agua**
- **Instalación en columna y mueble en alto**
- Accesorios incluidos: parrilla rectangular elevada grill y bandeja de cristal



**A:** Pared trasera abierta  
**B:** 19,5 mm



**A:** Pared trasera abierta  
**B:** 19,5 mm



**A:** Saliente superior:  
Hueco 362: 6 mm  
Hueco 365: 3 mm  
**B:** Saliente inferior: 14 mm

Dimensiones en mm

Promoción válida hasta el 31 de diciembre 2025.

## Microondas sin plato giratorio, altura 38 cm. Instalación columna y mueble alto

[Ver resumen de gama](#)
[Ver datos técnicos](#)
[Ver modo demo](#)
**BFR7221B1**

Serie | 8

EAN: 4242005322688  
Cristal negro  
Precio ref. final: 819 €



► Apertura de la puerta  
a la derecha

**BFL7221B1**

Serie | 8

EAN: 4242005319985  
Cristal negro  
Precio ref. final: 819 €

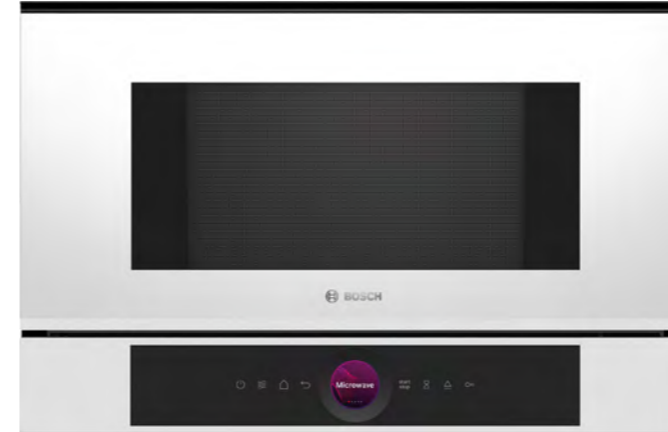


► Apertura de la puerta  
a la izquierda

**BFL7221W1**

Serie | 8

EAN: 4242005319978  
Cristal blanco  
Precio ref. final: 819 €



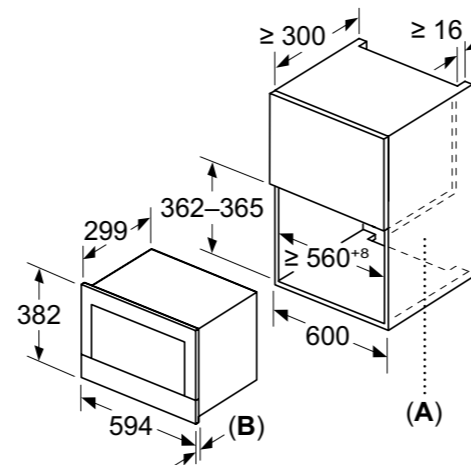
► Apertura de la puerta a la izquierda

Reembolso  
**75 €**

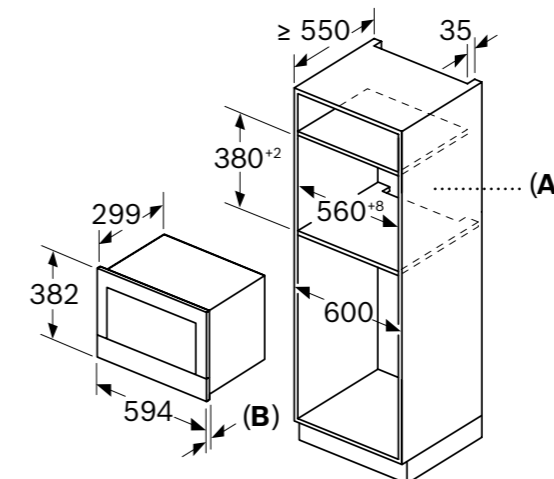
- Electrónica **TFT TouchControl**
- **Tecnología InnoWave**
- Capacidad interior: 21 litros
- 7 programas automáticos
- Iluminación **LED** interior
- Potencia máxima del microondas: **900 W**
- Niveles de potencia: 5
- Acabado interior de **acero inoxidable**
- **Base cerámica sin plato giratorio**
- **Asistente de limpieza con agua**
- **Instalación en columna y mueble en alto**



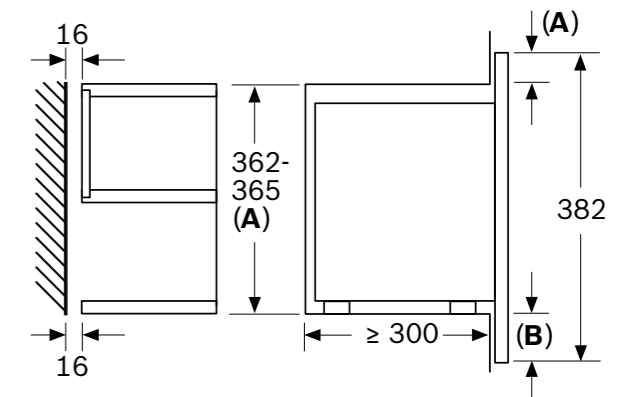
MasterChef



**A:** Pared trasera abierta  
**B:** 19,5 mm



**A:** Pared trasera abierta  
**B:** 19,5 mm



**A:** Saliente superior:  
Hueco 362: 6 mm  
Hueco 365: 3 mm  
**B:** Saliente inferior: 14 mm

Dimensiones en mm

Promoción válida hasta el 31 de diciembre 2025.

## Microondas con plato giratorio, altura 38 cm. Instalación columna

[Ver resumen de gama](#)
[Ver datos técnicos](#)
[Ver modo demo](#)

### BEL554MS0

Serie | 6

EAN: 4242005038992  
Cristal negro y acero  
Precio ref. final: 489 €

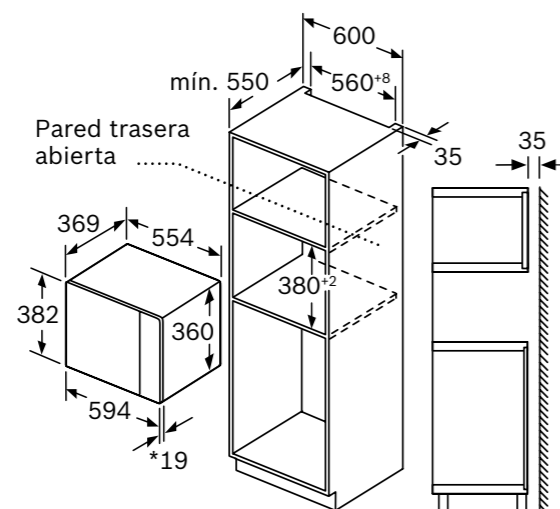
### BEL554MB0

Serie | 6

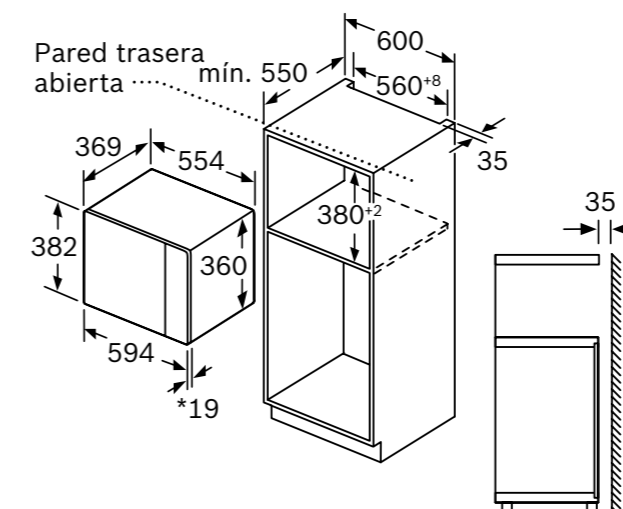
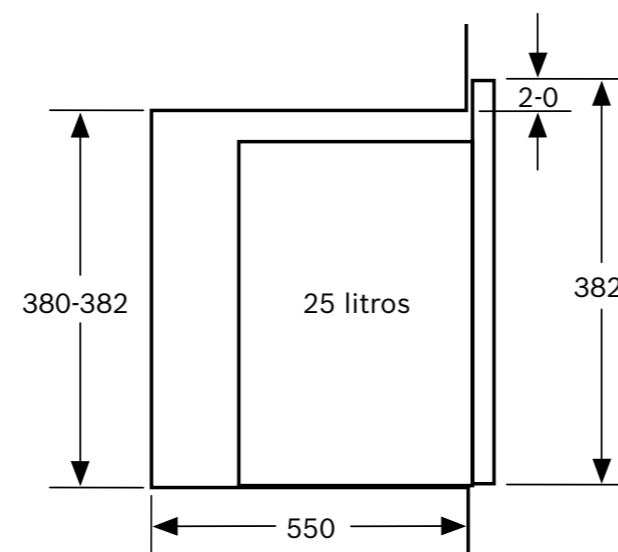
EAN: 4242005039067  
Cristal negro  
Precio ref. final: 489 €



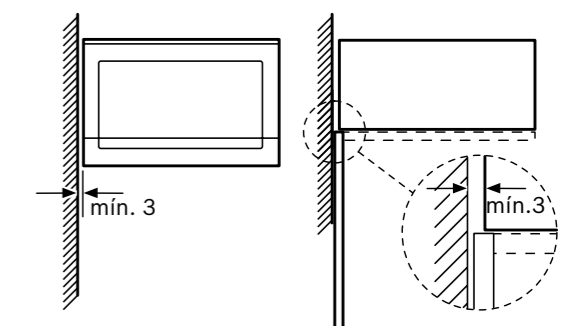
- ▶ Display LED blanco y mando ocultable
- ▶ Capacidad interior: 25 litros
- ▶ 8 programas automáticos
- ▶ Iluminación **LED** interior
- ▶ Potencia máxima del microondas: **900 W**
- ▶ Niveles de potencia: 5
- ▶ Potencia máxima del grill: **1.200 W**
- ▶ Combinación Grill y microondas simultáneamente
- ▶ Acabado interior de **acero inoxidable**
- ▶ **Plato giratorio de cristal** con diámetro de 31,5 cm
- ▶ **Instalación en columna**
- ▶ **Apertura de la puerta a la izquierda**
- ▶ Accesorios incluidos: parrilla circular elevada grill



\* 20 mm para frontal de metal



\* 20 mm para frontal de metal

Microondas  
Montaje en esquina

Dimensiones en mm

## Microondas con plato giratorio, altura 38 cm. Instalación en columna y mueble alto

[Ver resumen de gama](#)
[Ver datos técnicos](#)
[Ver modo demo](#)

### BFL524MS0

Serie | 6

EAN: 4242005038732  
Cristal negro y acero  
Precio ref. final: 379 €

### BFL524MB0

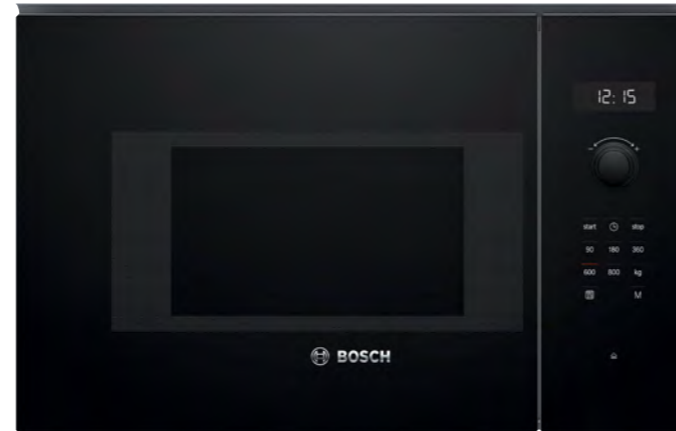
Serie | 6

EAN: 4242005038763  
Cristal negro  
Precio ref. final: 379 €

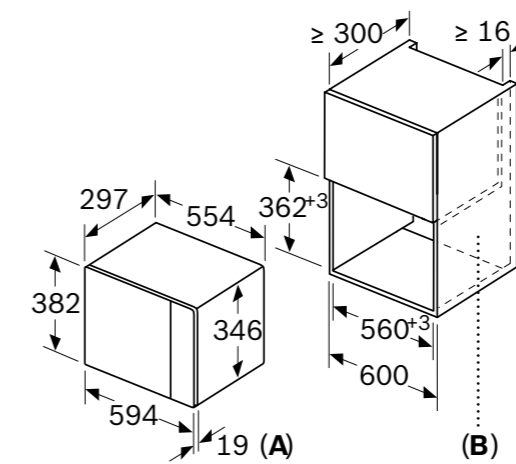
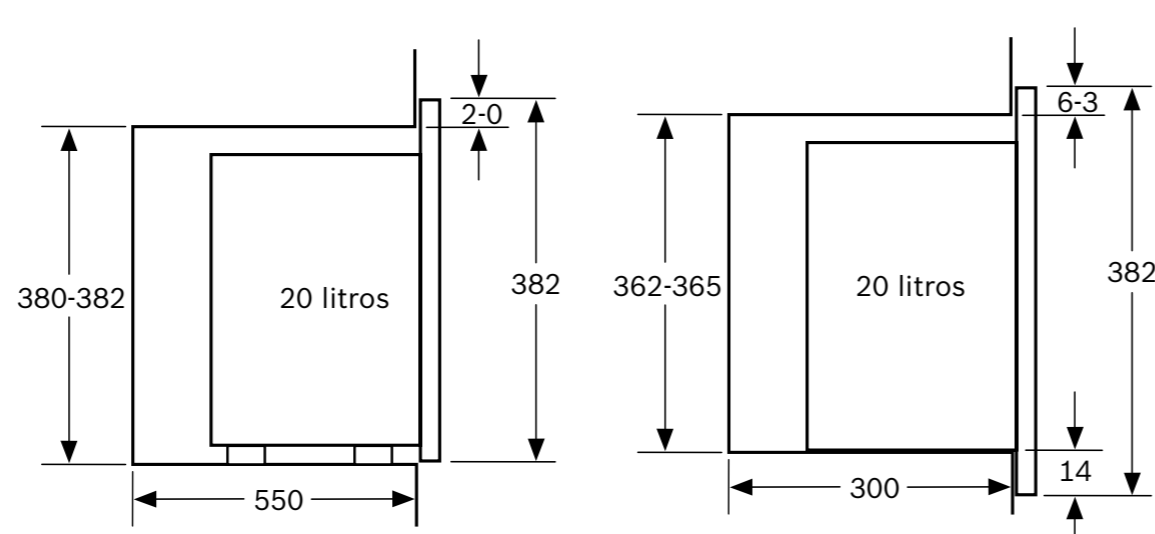
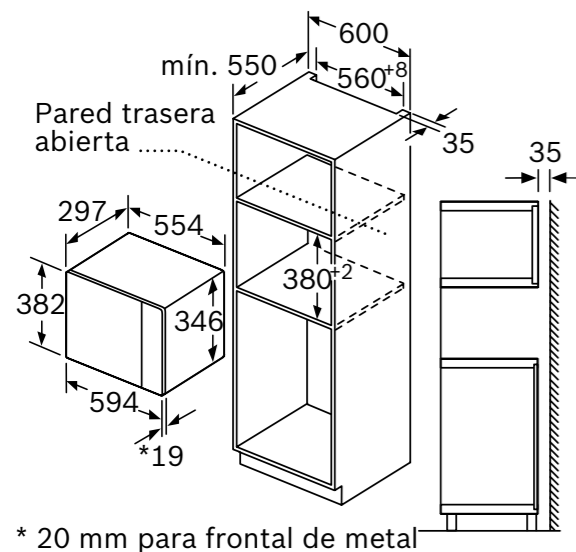
### BFL524MW0

Serie | 6

EAN: 4242005039104  
Cristal blanco  
Precio ref. final: 379 €

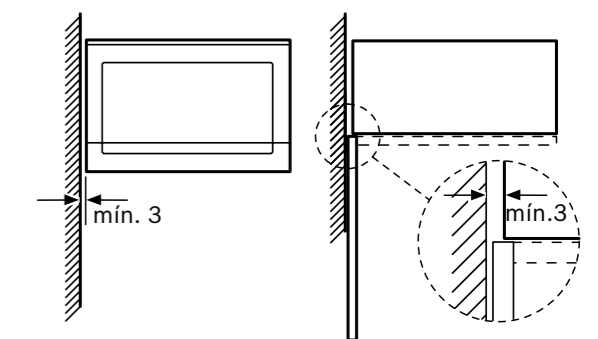


- ▶ Display LED blanco y mando ocultable
- ▶ Capacidad interior: 20 litros
- ▶ 7 programas automáticos
- ▶ Iluminación **LED** interior
- ▶ Potencia máxima del microondas: **800 W**
- ▶ Niveles de potencia: 5
- ▶ Acabado interior de **acero inoxidable**
- ▶ **Plato giratorio de cristal** con diámetro de 25,5 cm
- ▶ **Instalación en columna y mueble en alto**
- ▶ **Apertura de la puerta a la izquierda**



**A:** 20 mm para frontal de metal  
**B:** Pared trasera abierta

Microondas  
Montaje en esquina



Dimensiones en mm

## Microondas con plato giratorio, altura 38 cm. Instalación en columna y mueble alto

**BEL523MS0**

Serie | 4

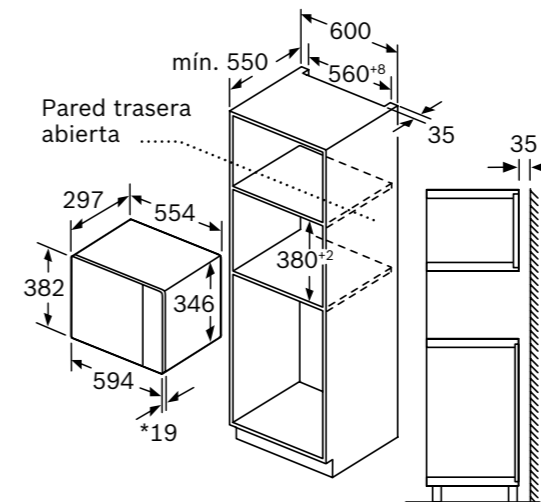
EAN: 4242005038817

Cristal negro y acero

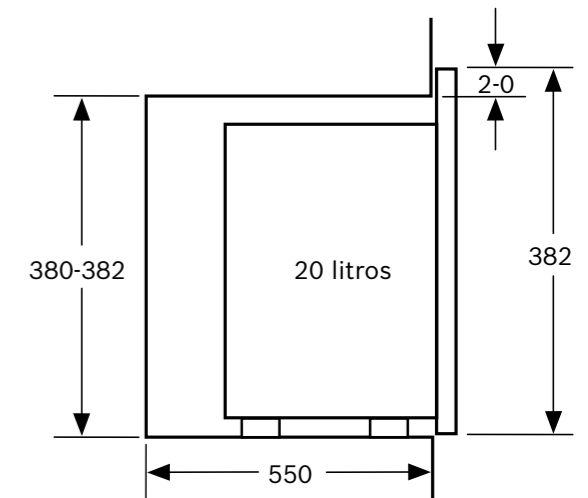
Precio ref. final: 409 €



- ▶ Display LED rojo y mando ocultable
- ▶ Capacidad interior: 20 litros
- ▶ 8 programas automáticos
- ▶ Iluminación **LED** interior
- ▶ Potencia máxima del microondas: **800 W**
- ▶ Niveles de potencia: 5
- ▶ Potencia máxima del grill: **1.000 W**
- ▶ Combinación Grill y microondas simultáneamente
- ▶ Acabado interior de **acero inoxidable**
- ▶ **Plato giratorio de cristal** con diámetro de 25,5 cm
- ▶ **Instalación en columna y mueble en alto**
- ▶ **Apertura de la puerta a la izquierda**
- ▶ Accesorios incluidos: parrilla circular elevada grill

[Ver resumen de gama](#)
[Ver datos técnicos](#)
[Ver modo demo](#)


\* 20 mm para frontal de metal


**BFL520MS0**

Serie | 4

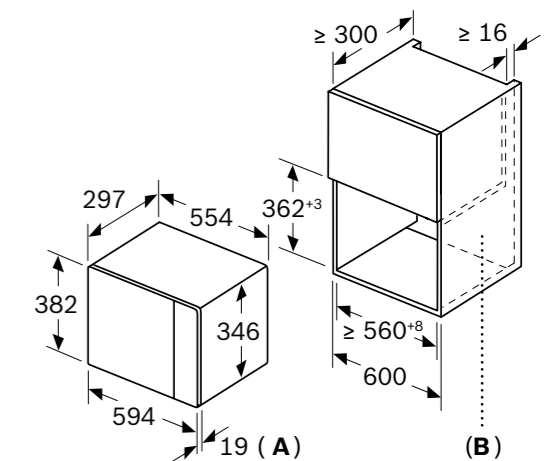
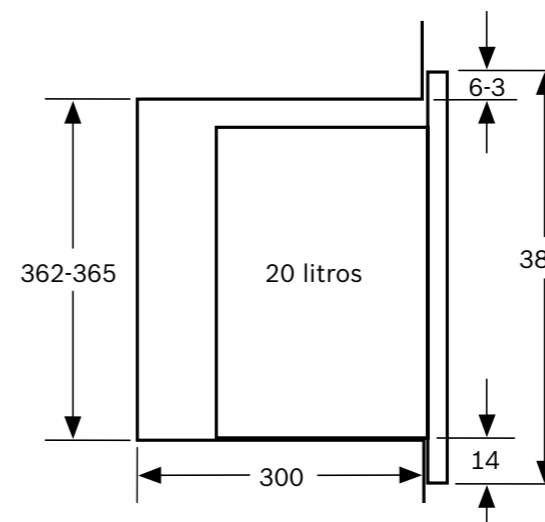
EAN: 4242005038701

Cristal negro y acero

Precio ref. final: 299 €



- ▶ Control mecánico mediante mandos
- ▶ Capacidad interior: 20 litros
- ▶ Iluminación **LED** interior
- ▶ Potencia máxima del microondas: **800 W**
- ▶ Niveles de potencia: 5
- ▶ Acabado interior de **acero inoxidable**
- ▶ **Plato giratorio de cristal** con diámetro de 25,5 cm
- ▶ **Instalación en columna y mueble en alto**
- ▶ **Apertura de la puerta a la izquierda**


 A: 20 mm para frontal de metal  
 B: Pared trasera abierta

Dimensiones en mm



## Microondas con plato giratorio, altura 38 cm. Instalación en columna y mueble alto

**BEL623MS3**

Serie | 2

EAN: 4242005291113

Cristal negro y acero

Precio ref. final: 279 €



- ▶ Display LED rojo
- ▶ Capacidad interior: 20 litros
- ▶ 8 programas automáticos
- ▶ Iluminación **LED** interior
- ▶ Potencia máxima del microondas: **800 W**
- ▶ Niveles de potencia: 5
- ▶ Potencia máxima del grill: **1.000 W**
- ▶ Combinación grill y microondas simultáneamente
- ▶ Acabado interior lacado
- ▶ **Plato giratorio de cristal** con diámetro de 27 cm
- ▶ **Instalación en columna y mueble en alto**
- ▶ **Apertura de la puerta a la izquierda**
- ▶ Accesorios incluidos: parrilla circular elevada grill

## Microondas libre instalación

**FEL023MS2**

Serie | 2

EAN: 4242005296699

Cristal negro y acero

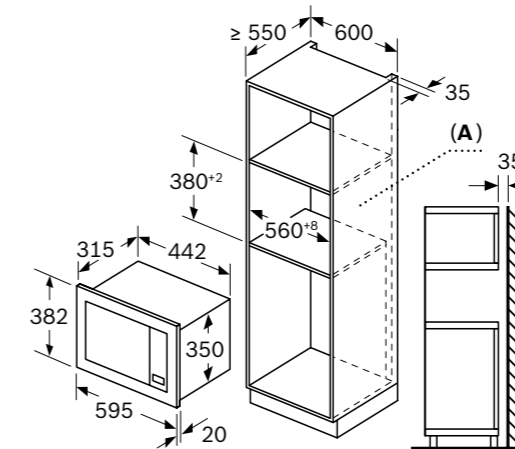
Precio ref. final: 179 €



MasterChef

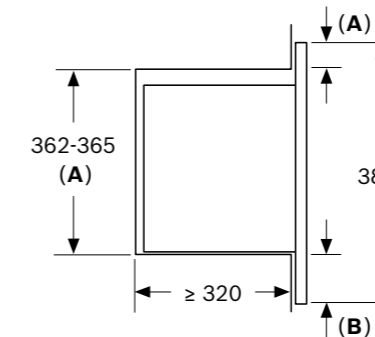


- ▶ **Libre instalación**
- ▶ Display LED rojo
- ▶ Capacidad interior: 20 litros
- ▶ 8 programas automáticos
- ▶ Iluminación **LED** interior
- ▶ Potencia máxima del microondas: **800 W**
- ▶ Niveles de potencia: 5
- ▶ Potencia máxima del grill: **1.000 W**
- ▶ Combinación grill y microondas simultáneamente
- ▶ Acabado interior lacado
- ▶ **Plato giratorio de cristal** con diámetro de 27 cm
- ▶ **Apertura de la puerta a la izquierda**
- ▶ Medidas: 442x260x345 mm (ancho x alto x fondo)
- ▶ Accesorios incluidos: parrilla circular elevada grill

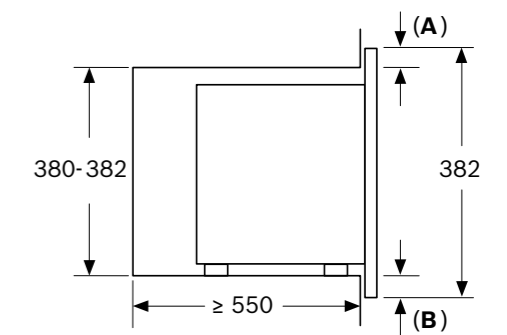
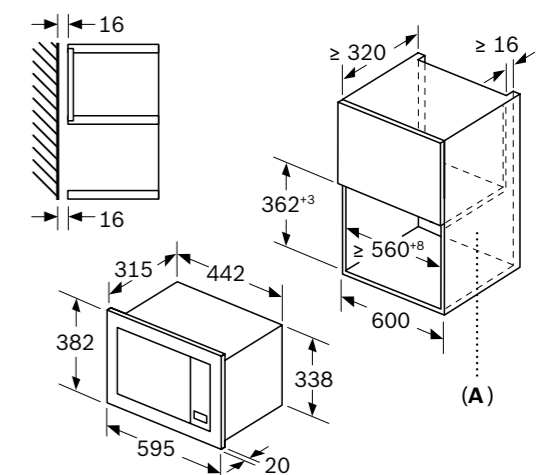
[Ver resumen de gama](#)
[Ver datos técnicos](#)
[Ver modo demo](#)


A: Pared trasera abierta

Montaje de un microondas de 20 l en un armario de pared


 A: Saliente superior:  
Hueco 362: 6 mm  
Hueco 365: 3 mm  
B: Saliente inferior: 14 mm

Montaje de un microondas de 20 litros en un armario alto


 A: Saliente superior: 1 mm  
B: Saliente inferior: 1 mm


A: Pared trasera abierta

Dimensiones en mm

# Accesorios

[Ver resumen de gama](#)
[Ver fichas de producto](#)


## HEZ32WA00

EAN: 4242005426775  
Precio ref. final: 119 €

### Termosonda bluetooth sin cable (4 puntos de medición).

Válida para todos los hornos con Home Connect.



## HEZ638D00

EAN: 4242005328611  
Precio ref. final: 59 €

### ClipRails intercambiables en altura, 100% extraíbles y aptos para 100% vapor.

Válidos para hornos alto 60 y 45 cm 100% vapor.



## HEZ638070

EAN: 4242005328604  
Precio ref. final: 59 €

### ClipRails intercambiables en altura, 100% extraíbles y pirolizables.

Válidos para hornos alto 60 y 45 cm multifunción pirolíticos Serie 8.



## HEZ638000

EAN: 4242005328598  
Precio ref. final: 59 €

### ClipRails intercambiables en altura, 100% extraíbles, no pirolizables.

Válido para hornos alto 60 y 45 cm multifunción (no válidos para hornos 100% vapor, ni para hornos con microondas). Salvo: VBD5780S0.



## HEZ538000

EAN: 4242005054459  
Precio ref. final: 49 €



### ClipRails intercambiables en altura, no pirolizables.

Válido para hornos alto 60 cm multifunción (no validos para hornos 100% vapor, ni para hornos con microondas). Salvo: VBD5780S0.



## HEZ629070

EAN: 4242005328444  
Precio ref. final: 25 €

### Bandeja multiperforada para función AirFry. Apta lavavajillas.

Dimensiones (longitud x ancho x alto): 375x455x34 mm.

Válida para hornos alto 60 y 45 cm con el modo de calentamiento AirFry.

# Accesorios

[Ver resumen de gama](#)
[Ver fichas de producto](#)


## HEZ633073

EAN: 4242002879840  
Precio ref. final: 39 €

### Bandeja universal extraprofunda.

Dimensiones (longitud x ancho x alto): 455x375x81 mm.

Válida para todos los hornos alto 60 y 45 cm (excepto CMA585GS1).

Apta para pirólisis. Apta para modos tradicionales y combinados con microondas (no apta para uso solo con microondas).



## HEZ632070

EAN: 4242002810041  
Precio ref. final: 35 €

### Bandeja universal profunda.

Dimensiones (longitud x ancho x alto): 455x375x38 mm.

Válida para todos los hornos alto 60 y 45 cm (excepto CMA585GS1). Apta para pirólisis. Apta para modos tradicionales y combinados con microondas (no apta para uso solo con microondas).



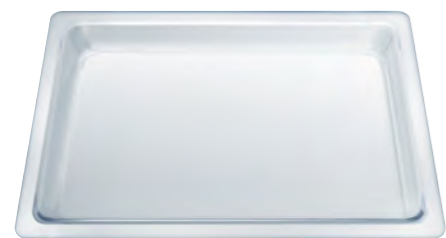
## HEZ631070

EAN: 4242002810027  
Precio ref. final: 29 €

### Bandeja esmaltada plana.

Dimensiones (longitud x ancho x alto): 455x375x30 mm.

Válida para todos los hornos alto 60 y 45 cm (excepto CMA585GS1). Apta para pirólisis. Apta para modos tradicionales y combinados con microondas (no apta para uso solo con microondas).



## HEZ636000

EAN: 4242002842400  
Precio ref. final: 39 €

### Bandeja de vidrio.

Dimensiones (longitud x ancho x alto): 455x364x30 mm.

Válida para todos los hornos alto 60 y 45 cm (excepto CMA585GS1). No apta para pirólisis.



## HEZ532010

EAN: 4242005054428  
Precio ref. final: 45 €

### Bandeja antiadherente.

Cuenta con un recubrimiento antiadherente cerámico que evita que se queden los alimentos pegados.

Resistente a temperaturas de hasta 300°C. No se puede lavar en el lavavajillas ni mantener en el interior del horno en caso de realizar una limpieza pirolítica.

Dimensiones: 455x400x38 mm.

Válida para todos los hornos alto 60 y 45 cm (excepto CMA585GS1).

# Accesorios

[Ver resumen de gama](#)[Ver fichas de producto](#)

## HEZ530000

EAN: 4242005054480  
Precio ref. final: 49 €

### Bandejas Twin.

2 bandejas de tamaño medio que permite cocinar dos platos de manera independiente y simultánea. Son lavables en el lavavajillas. No deben permanecer en el interior del horno en caso de realizar una limpieza pirolítica.

Válidas para todos los hornos alto 60 y 45 cm (excepto CMA585GS1). No compatibles con ClipRails.



## HEZ327000

EAN: 4242002381800  
Precio ref. final: 109 €

### Piedra para pizza y pan con pala de madera.

Dimensiones (longitud x ancho x alto): 375x330x25 mm.

Válida para hornos alto 60 y 45 cm.



## 11052693

Disponible a través  
del Servicio Oficial Bosch

### Tirador de horno en color negro.

Válido para hornos Serie 8.

# Glosario

## Asistente de limpieza con agua

Además de la pirólisis, Bosch incorpora en sus hornos el asistente de limpieza. Consiste en un proceso a través del cual se pone agua y unas gotitas de detergente de lavavajillas en la base del horno, el horno aporta potencia desde la solera, generando vapor de agua que reblandece la suciedad, facilitando así el proceso de limpieza de la cavidad.



## Assist: asistente de cocinado

Se selecciona el tipo de alimento que se desea cocinar y su peso, y el horno configura los parámetros de cocción para obtener los mejores resultados. Además, ofrece consejos de cómo desarrollar el proceso de cocinado.

## Golpe de vapor

El horno realiza una carga de vapor y puedes seleccionar el momento preciso en el que deseas que el horno haga un aporte intenso de vapor.

## ClipRails: raíles telescópicos intercambiables en altura

Fácilmente instalables, permiten colocarlos en cualquier nivel. Además, proporcionan una fácil extracción de las bandejas del interior del horno.



100% Vapor

## Cocción al vapor 100%, con temperatura de hasta 120°C

Las verduras se cocinan más rápido y retienen más vitaminas y nutrientes.

## Cocción con 100% vapor

Para cocinar de forma sana y sabrosa los alimentos, sin grasas y conservando sus nutrientes e intensificando los sabores. Ideal para pescados, mariscos y verduras.



Vapor  
añadido

## Cocción tradicional con vapor añadido

Se puede elegir entre 3 niveles de intensidad de vapor y conseguir ese efecto crujiente por fuera y jugoso por dentro. Compatible con: Sistema de calentamiento 4D Profesional, Calor superior e inferior, Grill con aire caliente y Mantener caliente.

En el caso de los modelos de Serie 6, podrás elegir entre 2 niveles de intensidad de vapor, los cuales son compatibles con los siguientes modos de calentamiento: Aire Caliente 3D Profesional, Calor superior e inferior y Grill con aire caliente.

## Display LCD

El display LCD permite una clara y perfecta visualización de toda la información necesaria.

## Display TFT, imágenes y textos o símbolos

Su amplia pantalla con imágenes a color y textos, harán que el manejo del horno sea muy fácil e intuitivo. Proporciona toda la información relativa a los ajustes y opciones seleccionadas. El TFT con símbolos facilita el acceso directo a las funciones del horno.

## Función Crispy

El horno elimina la humedad del aire para obtener un acabado más crujiente.

## Grill

Algunos modelos de microondas cuentan con un grill de cuarzo, con el cual los alimentos quedarán perfectamente dorados. El grill se puede utilizar solo o combinado con microondas.

## Home Connect

Control del electrodoméstico desde dispositivos móviles. Permite: ajustar todas las opciones de cocción, disfrutar de un amplio recetario, que el Servicio Técnico Oficial de Bosch pueda realizar un diagnóstico en remoto, etc.



HomeConnect

## Iluminación LED

Clara y cálida que permite una mejor visualización del interior del horno. Máximo rendimiento, durabilidad y mínimo consumo.

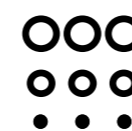
## Iluminación LED Plus

Incorpora iluminación LED cenital y también en el lateral del horno.



## Infinity

Selección de los productos más diferenciales de Bosch.



## Limpieza pirolítica

Este proceso de limpieza descompone los restos de grasa y suciedad en el horno. 2 o 3 niveles de intensidad según el grado de suciedad interior. Se consigue así una limpieza y desinfección perfectas de la cavidad.

# Glosario



## **PerfectBake Plus, asistente de repostería**

Modo automático de repostería que mide mediante un sensor la humedad que hay dentro de la cavidad. Finaliza el proceso de cocción cuando se alcanza el punto óptimo. Prestación no compatible con moldes de silicona.



## **PerfectRoast Plus, termosonda**

Mide la temperatura de forma precisa en el interior del alimento. Cuando se alcanza la temperatura perfecta en el centro del alimento, el horno se desconecta automáticamente. Ideal para piezas de carne, aves, pescados y otros muchos alimentos.



MasterChef

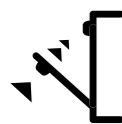
## **Producto MasterChef**

### **Raíles telescópicos 100% extraíbles y pirolizables**

Guías telescópicas 100% extraíbles. Además, estas guías son pirolizables, por lo que no es necesario desmontarlas en el proceso de limpieza pirolítica del horno.

### **Recetas Gourmet**

Se elige el tipo de alimento que se desea cocinar y el peso de este y el horno selecciona los mejores parámetros de cocción. En función del nivel de electrónica, el horno dispone entre 10 y 30 recetas almacenadas.



### **Sistema de apertura y cierre SoftMove**

Permite tanto una apertura como un cierre de la puerta suave y sin golpes, para una mayor comodidad y seguridad.

### **Tecnología InnoWave**

Sistema electrónico de generación de microondas, con distribución homogénea de las mismas. La antena giratoria oculta bajo la superficie cerámica del microondas distribuye las ondas de forma totalmente homogénea, permitiendo eliminar el plato giratorio inferior. Se consigue así una superficie útil un 56% mayor.

## Modos de calentamiento

### **AirFry**

Cocción crujiente en un nivel con poca grasa. Especialmente recomendado para alimentos que se suelen freír en aceite. El ventilador mueve el calor del grill a alta velocidad y aumenta la extracción de la humedad generada en la cocción.

### **Aire caliente 3D**

Permite cocinar hasta en 3 niveles al mismo tiempo garantizando un reparto homogéneo del calor en toda la cavidad del horno.



### **Aire caliente 4D**

Permite cocinar hasta en 4 niveles al mismo tiempo garantizando el reparto homogéneo del calor en el interior de toda la cavidad del horno. Gracias a la mejor distribución del calor en el interior de la cavidad, es posible colocar las bandejas en cualquier nivel.



### **Aire caliente con vapor**

Este modo de calentamiento está especialmente indicado para asar carnes y hornear pan y pasteles. El ventilador distribuye el calor y el vapor de manera uniforme por todo el compartimento de cocción.



### **Calor inferior**

El calor proviene de la resistencia inferior. Función adecuada para dorar galletas o preparar arroz al horno o, incluso, cocinar al baño maría.



### **Calor intenso**

Para platos con base crujiente.



### **Calor superior e inferior**

El calor proviene de las resistencias superior e inferior. Es el sistema de horneado y asado tradicional apropiado para preparar pan, galletas, pastas y asados en un nivel.

# Glosario

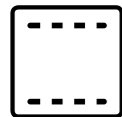
## Calor superior e inferior con circulación de aire

Permite la cocción simultánea a dos niveles de varios platos sin que se mezclen sabores ni olores.



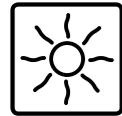
## Calor superior e inferior suave

El calor procede homogéneamente de las resistencias superior e inferior, con un consumo energético muy optimizado. Permite cocinar pequeñas cantidades de alimentos en un nivel.



## Cocción suave a baja temperatura

Para cocinar lentamente piezas de carne en un recipiente abierto. El calor proviene a temperatura baja de las resistencias inferior y superior.



## Deshidratar

Ideal para preparar hierbas, frutas y verduras deshidratadas.



## Descongelación

Para descongelar todo tipo de alimentos de forma óptima.



## Fermentar

Baja temperatura con aporte de vapor. Para masa de levadura y masa madre. La masa sube con rapidez y no se reseca, conservando toda su elasticidad.



## Función Pizza

Para pizza y platos que requieran mucho calor inferior en combinación con la resistencia trasera.



## Grill

Permite gratinar, ahorrando energía, platos de pequeño tamaño (tarteras, tostadas, etc). Se calienta únicamente la parte central de la resistencia del grill. Cuenta con 3 niveles de intensidad.



## Grill con aire caliente

Para asar al grill piezas grandes y pescados en una sola pieza. Combinación del grill y del ventilador para que el aire caliente emitido envuelva los alimentos.



## Grill de amplia superficie

Para gratinar grandes bandejas o diversos alimentos a la vez. Cuenta con 3 niveles de intensidad.



## Mantener caliente

Permite mantener la comida caliente antes de sacarla a la mesa.

## Pre calentamiento rápido

Se precalienta el horno hasta un 50% más rápido.



## Pre calentamiento vajilla

Adecuada para sacar los platos y otros recipientes a su temperatura óptima a la mesa sin perder su temperatura de servicio.



## Regenerar

Para calentar de nuevo platos cocinados aportando la dosis de vapor necesaria para que queden como recién cocinados.

# Modo Demo

[Ver resumen de gama](#)


Hornos con display TFT touch Pro

**HSG7584B1, HRG7784B1**




Sólo durante los 5 minutos posteriores a la conexión del aparato a la corriente aparecerá la opción de activar el Modo Demo, después queda oculta.

## Activar:

1. Encender el aparato y seleccionar el “Menú” en la pantalla táctil.
2. Desplazarse hasta seleccionar “Ajustes Básicos”.
3. Dentro del menú desplazarse hacia abajo y pulsar sobre “Modo Demo”.
4. Seleccionar la opción Demo deseada:
  - ▶ “Apagar”.
  - ▶ “Con presentación” (en inglés).
  - ▶ “Con presentación” (en alemán).
  - ▶ “Modo demo sin presentación”.
5. Pulsa  para guardar los ajustes y volver al Menú principal.

El Modo Demo permanecerá activo, aunque se apague o desconecte el horno, hasta que se proceda a desactivarlo.

## Desactivar:

1. Desconectar de la corriente y volver a conectarlo. Repetir los mismos pasos y seleccionar la opción “Apagar”.
2. Pulsa  para guardar los ajustes y volver al Menú principal.


Hornos y compactos con display TFT touch Plus

**HSG7361B1, HRG7761B1, HRG7361B1, HBG7764B1, CSG7361B1, CMG7761B1**




Sólo durante los 5 minutos posteriores a la conexión del aparato a la corriente aparecerá la opción de activar el Modo Demo, después queda oculta.

## Activar:

1. Encender el aparato y seleccionar el “Menú” en la pantalla táctil.
2. Desplazarse hasta seleccionar “Ajustes Básicos”.
3. Dentro del menú desplazarse hacia abajo y pulsar sobre “Modo Demo”.
4. Seleccionar la opción Demo deseada:
  - ▶ “Apagar”.
  - ▶ “Con presentación” (en inglés).
  - ▶ “Con presentación” (en alemán).
  - ▶ “Modo demo sin presentación”.
5. Pulsa  para guardar los ajustes y volver al Menú principal.

El Modo Demo permanecerá activo, aunque se apague o desconecte el horno, hasta que se proceda a desactivarlo.

## Desactivar:

1. Desconectar de la corriente y volver a conectarlo. Repetir los mismos pasos y seleccionar la opción “Apagar”.
2. Pulsa  para guardar los ajustes y volver al Menú principal.

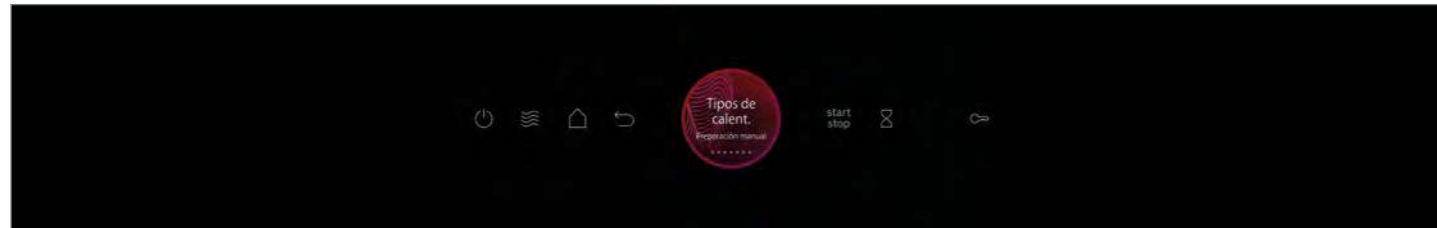


# Modo Demo

[Ver resumen de gama](#)


Hornos y compactos con display TFT touch

**HBG774KB1, HBG7741W1, HBG724AB1, HBG7341W1, CMG7241B1, CMG7241W1, CBG7741B1, CBG7341B1, CEG732XB1**




Sólo durante los 5 minutos posteriores a la conexión del aparato a la corriente aparecerá la opción de activar el Modo Demo, después queda oculta.

## Activar:

1. Encender el aparato y seleccionar el “Menú” en la pantalla táctil.
2. Desplazarse hasta seleccionar “Ajustes Básicos”.
3. Dentro del menú desplazarse hacia abajo y pulsar sobre “Modo Demo”.
4. Seleccionar la opción Demo deseada:
  - ▶ “Apagar”.
  - ▶ “Con presentación” (en inglés).
5. Pulsa  para guardar los ajustes y volver al Menú principal.

El Modo Demo permanecerá activo, aunque se apague o desconecte el horno, hasta que se proceda a desactivarlo.

## Desactivar:

1. Desconectar de la corriente y volver a conectarlo. Repetir los mismos pasos y seleccionar la opción “Apagar”.
2. Pulsa  para guardar los ajustes y volver al Menú principal.

Hornos con electrónica LED sin mandos

**HRG572ES3, HRG532ES3, HBA572EB3**



La activación o desactivación del Modo Demo se realiza entrando en los “ajustes” del horno.

El Modo Demo solo puede ser activado o desactivado en los 5 minutos siguientes a la conexión del horno a la red. Tras ello, el Modo Demo queda oculto en los ajustes.

## Activar:

Cuando se conecta el horno, en el display aparece la hora “12:00” parpadeando. Ajustar la hora con los símbolos “+” y “-” y seleccionar el símbolo del reloj para guardarla. La hora dejará de parpadear.

1. Presionar sobre el símbolo del reloj durante 4 segundos. En el display se mostrará el primer ajuste básico, por ej. “c01 1”.
2. Cambiar al siguiente ajuste básico presionando el símbolo del reloj hasta encontrar el ajuste básico “c d0”.
3. Modificar el valor del ajuste de “0” (Modo Demo desactivado) a “1” (Modo Demo activado) presionando los símbolos “+” y “-”.
4. Para guardar el ajuste, presionar sobre el símbolo del reloj durante 4 segundos.

Si el Modo Demo está correctamente activado, parpadearán los “:” que se muestran entre los dígitos de la hora y los minutos en el display.

## Desactivar:

1. Repetir los 2 primeros pasos que hemos realizado al activar el Modo Demo. Sin embargo, cuando aparezca en el display el “c d1”, ajustar el valor de “1” a “0” presionando los símbolos “+” y “-”.
2. Guardar el ajuste presionando durante 4 segundos sobre el símbolo del reloj.

**Nota:** Después de un fallo de corriente, se mantienen las modificaciones realizadas en los ajustes básicos.

# Modo Demo

[Ver resumen de gama](#)

Hornos pirolíticos con display LCD

**HBG578ES3, HBG578ES7, HBG578EW7, HBG578EB7**



La activación o desactivación del Modo Demo se realiza entrando en los “ajustes” del horno.

El Modo Demo solo puede ser activado o desactivado en los 5 minutos siguientes a la conexión del horno a la red. Tras ello, el Modo Demo queda oculto en los ajustes.

### Activar:

Los siguientes pasos deben de ser realizados en los 5 minutos siguientes a la conexión del horno a toma eléctrica a través de los ajustes. Cuando se conecta el horno, en el display aparece la hora “12:00” parpadeando. Ajustar la hora con los símbolos “+” y “-” y seleccionar el símbolo del reloj para guardarla. La hora dejará de parpadear.

Asegúrate de que el mando selector de los modos de calentamiento esté en la posición “0”.

1. Presionar sobre el símbolo del reloj durante 4 segundos. En el display se mostrará “c01 1”.
2. Presionar los símbolos “+” y “-” hasta encontrar el código “c13” en el display.
3. Ahora, ajustar el valor de “0” (Modo Demo desactivado) a “1” (Modo Demo activado) con el mando derecho.
4. Para guardar el ajuste, presionar sobre el símbolo del reloj durante 4 segundos.

Si el Modo Demo está activado, parpadearán los “:” que se muestran entre los dígitos de la hora y los minutos en el display.

### Desactivar:

Repetir los 2 primeros pasos que hemos realizado al activar el Modo Demo. Sin embargo, cuando aparezca en el display el “c13”, por favor ajustar el valor de “1” a “0” con el mando derecho.

Hornos pirolíticos con display LED

**HQA574ES3, HBA574ES3, HBA574BB3**



La activación o desactivación del Modo Demo se realiza entrando en los “ajustes” del horno.

El Modo Demo solo puede ser activado o desactivado en los 5 minutos siguientes a la conexión del horno a la red. Tras ello, el Modo Demo queda oculto en los ajustes.

### Activar:

Los siguientes pasos deben de ser realizados en los 5 minutos siguientes a la conexión del horno a toma eléctrica a través de los ajustes.

Asegúrate de que el mando selector de los modos de calentamiento esté en la posición “0”.

1. Presionar el símbolo del “reloj” durante 4 segundos. En el display se mostrará el primer ajuste básico “c01 1”.
2. Presionar repetidamente el símbolo del “reloj” hasta encontrar el código “c13 Modo Demo” en el display.
3. Ahora, ajustar el valor de “0” (Modo Demo desactivado) a “1” (Modo Demo activado) presionando los símbolos “+” o “-”.
4. Para guardar el ajuste, presionar el símbolo del “reloj” durante 4 segundos.

Si el Modo Demo está activado, parpadearán los “:” que se muestran entre los dígitos de la hora y los minutos en el display.

### Desactivar:

Repetir los 2 primeros pasos que hemos realizado al activar el Modo Demo. Sin embargo, cuando aparezca en el display el “c13 Modo Demo”, por favor ajustar el valor de “1” a “0” presionando los sensores “+” o “-”.

# Modo Demo

[Ver resumen de gama](#)

Horno pirolítico con display LCD 90 cm

**VBD5780S0**



La activación o desactivación del Modo Demo se realiza entrando en los “ajustes básicos” del horno. El Modo Demo solo puede ser activado cuando el horno está apagado.

El Modo Demo solo puede ser activado o desactivado en los 5 minutos siguientes a la conexión del horno a la red. Tras ello, el Modo Demo queda oculto en los ajustes.

### Activar:

Asegúrate de que el mando selector de los modos de calentamiento esté en la posición “0”.

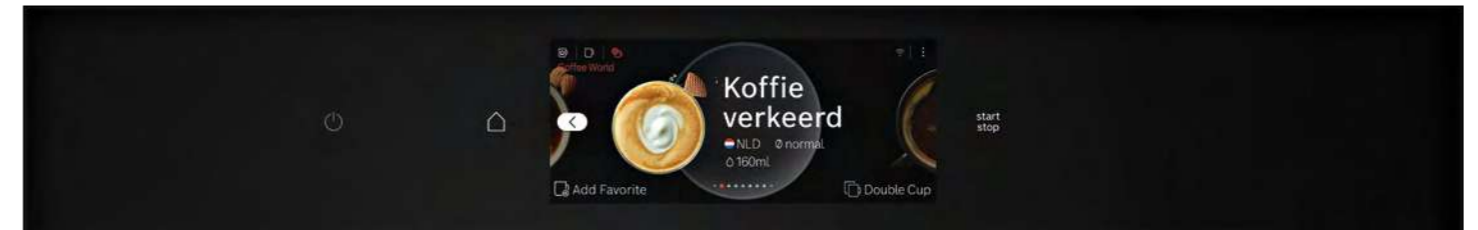
1. Presionar el símbolo del reloj durante 4 segundos. En el display se mostrará el primer ajuste básico (p.e. c01 1).
2. Presionar el símbolo “+” hasta encontrar el código “c09 Modo Demo” en el display. Los botones “+” y “-” permiten recorrer todos los ajustes básicos, mientras que el mando giratorio permite modificarlos.
3. Ahora, ajustar el valor de “0” (Modo Demo desactivado) a “1” (Modo Demo activado) con el mando derecho.
4. Para guardar el ajuste, presionar de nuevo el símbolo del reloj durante 4 segundos.

### Desactivar:

Repetir los 2 primeros pasos que hemos realizado al activar el Modo Demo. Sin embargo, cuando aparezca en el display el “c09 Modo Demo”, ajustar el valor de “1” a “0” con el mando derecho y presionar durante 4 segundos el sensor del reloj para guardar el ajuste.


Centros de café con display TFT touch

**CTL7181B0, CTL7181W0**




Sólo durante los 5 minutos posteriores a la conexión del aparato a la corriente aparecerá la opción de activar el Modo Demo, después queda oculta.

### Activar:

1. Encender el aparato y seleccionar el “Menú” en la pantalla táctil.
2. Desplazarse hasta seleccionar “Ajustes Básicos”.
3. Dentro del menú desplazarse hacia abajo y pulsar sobre “Modo Demo”.
4. Seleccionar la opción Demo deseada:
  - ▶ “Con presentación” (en inglés).
  - ▶ “Con presentación” (en alemán).
  - ▶ “Modo demo sin presentación”.
  - ▶ “Apagar”.
5. Pulsa  para guardar los ajustes y volver al Menú principal.

El Modo Demo permanecerá activo, aunque se apague o desconecte la cafetera, hasta que se proceda a desactivarlo.

### Desactivar:

1. Desconectar de la corriente y volver a conectarlo. Repetir los mismos pasos y seleccionar la opción “Apagar”.
2. Pulsa  para guardar los ajustes y volver al Menú principal.

# Modo Demo

[Ver resumen de gama](#)


Microondas integrables con display TFT touch

**BER7321B1, BEL7321B1, BFR7221B1, BFL7221B1, BFL7221W1**




Sólo durante los 5 minutos posteriores a la conexión del aparato a la corriente aparecerá la opción de activar el Modo Demo, después queda oculta.

## Activar:

1. Encender el aparato y seleccionar el “Menú” en la pantalla táctil.
2. Desplazarse hasta seleccionar “Ajustes Básicos”.
3. Dentro del menú desplazarse hacia abajo y pulsar sobre “Modo Demo”.
4. Seleccionar la opción Demo deseada:
  - ▶ “Con presentación” (en inglés).
  - ▶ “Con presentación” (en alemán).
  - ▶ “Modo demo sin presentación”.
  - ▶ “Apagar”.
5. Pulsa  para guardar los ajustes y volver al Menú principal.

El Modo Demo permanecerá activo, aunque se apague o desconecte el microondas, hasta que se proceda a desactivarlo.

## Desactivar:

1. Desconectar de la corriente y volver a conectarlo. Repetir los mismos pasos y seleccionar la opción “Apagar”.
2. Pulsa  para guardar los ajustes y volver al Menú principal.

Microondas integrable 45 cm con display LCD

**CMA585GS1**



La activación o desactivación del Modo Demo se realiza entrando en los “ajustes básicos” del horno. El Modo Demo solo puede ser activado cuando el horno está apagado.

El Modo Demo solo puede ser activado o desactivado en los 5 minutos siguientes a la conexión del horno a la red. Tras ello, el Modo Demo queda oculto en los ajustes.

## Activar:

Asegúrate de que el mando selector de los modos de calentamiento esté en la posición “0”.

1. Presionar el símbolo del reloj durante unos segundos. En el display se mostrará el primer ajuste básico.
2. Presionar el símbolo del reloj hasta encontrar el código “c07 Modo Demo” en el display. El símbolo del reloj permite recorrer todos los ajustes básicos, mientras que el mando giratorio permite modificarlos.
3. Ahora, ajustar el valor de “0” (Modo Demo desactivado) a “1” (Modo Demo activado) con el mando derecho.
4. Para guardar el ajuste, presionar el símbolo del reloj durante algunos segundos.

## Desactivar:

Repetir los 2 primeros pasos que hemos realizado al activar el Modo Demo. Sin embargo, cuando aparezca en el display el “c07 Modo Demo”, ajustar el valor de “1” a “0” con el mando derecho y presionar durante unos segundos el símbolo del reloj para guardar el ajuste.

# Modo Demo

[Ver resumen de gama](#)

Microondas integrables 38cm con display LED

**BEL554MS0, BEL554MB0, BEL523MS0, BFL524MS0, BFL524MB0, BFL524MW0, BEL623MS3**



## Activar:

1. Mantener pulsados "start" y "stop" durante unos segundos. En la pantalla se muestra el primer ajuste básico "1 Tono de tecla táctil".
2. Cambiar al ajuste básico "2 Modo Demo" con el mando giratorio.
3. Para editar los ajustes básicos, pulsar "start". En la pantalla se ilumina el ajuste seleccionado.
4. Ajustar el valor deseado con el mando giratorio.
5. Para aceptar los ajustes básicos, pulsar "start".
6. Para salir de los ajustes básicos, pulsar "stop".
7. Para cerrar el menú de ajustes básicos, volver a pulsar "stop".

## Desactivar:

1. Repetir los primeros pasos que hemos realizado al activar el Modo Demo. Sin embargo, cuando aparezca en el display el "2 Modo Demo", ajustar el valor deseado de nuevo con el mando giratorio.
2. Para aceptar los ajustes básicos, pulsar "start".
3. Para salir de los ajustes básicos, pulsar "stop".
4. Para cerrar el menú de ajustes básicos, volver a pulsar "stop".

**Nota:** Los ajustes se pueden modificar en cualquier momento.

Microondas libre instalación

**FEL023MS2**



## Activar:

1. Mantener pulsados "Start" y "Stop" durante unos segundos. En el panel indicador se muestra "1" para el primer ajuste básico.
2. Cambiar el ajuste básico "2" con el mando giratorio.
3. Para editar los ajustes básicos, pulsar "Start". En el panel indicador se ilumina el ajuste seleccionado "OFF".
4. Ajustar la selección deseada con el mando giratorio hasta que indique "ON".
5. Para aceptar los ajustes básicos, pulsar "Start".
6. Para salir de los ajustes básicos, pulsar "Stop".
7. Para cerrar el menú de ajustes básicos, volver a pulsar "Stop".

## Desactivar:

1. Mantener pulsados "Start" y "Stop" durante unos segundos. En el panel indicador se muestra "1" para el primer ajuste básico.
2. Cambiar el ajuste básico "2" con el mando giratorio.
3. Para editar los ajustes básicos, pulsar "Start". En el panel indicador se ilumina el ajuste seleccionado "ON".
4. Ajustar la selección deseada con el mando giratorio hasta que indique "OFF".
5. Para aceptar los ajustes básicos, pulsar "Start".
6. Para salir de los ajustes básicos, pulsar "Stop".
7. Para cerrar el menú de ajustes básicos, volver a pulsar "Stop".

# Características técnicas hornos

[Ver resumen de gama](#)

## Serie | 8

Características	Hornos con 100% vapor		Hornos con vapor añadido		
Modelos	HSG7584B1	HSG7361B1	HRG7784B1	HRG7761B1	HRG7361B1
Color del aparato	Cristal negro	Cristal negro	Cristal negro	Cristal negro	Cristal negro
Sistema de apertura	Abatible	Abatible	Abatible	Abatible	Abatible
Apertura y cierre amortiguado de la puerta	•	•	•	•	•
<b>Ficha de producto según Reglamento (UE) n° 65/2014</b>					
Clase de eficiencia energética <sup>(1)</sup>					
Índice de eficiencia energética	81,2	81,2	81,2	81,2	81,2
Consumo de energía en calentamiento tradicional <sup>(2)</sup>	kWh 0,87	kWh 0,87	kWh 0,87	kWh 0,87	kWh 0,87
Consumo de energía en circulación forzada <sup>(2)</sup>	kWh 0,69	kWh 0,69	kWh 0,69	kWh 0,69	kWh 0,69
Número de cavidades	1	1	1	1	1
Fuente de energía de la cavidad	Eléctrica	Eléctrica	Eléctrica	Eléctrica	Eléctrica
Volumen de la cavidad	litros 71	litros 71	litros 71	litros 71	litros 71
<b>Dimensiones</b>					
Anchura del aparato	mm 594	mm 594	mm 594	mm 594	mm 594
Altura del aparato	mm 595	mm 595	mm 595	mm 595	mm 595
Profundidad del aparato	mm 548	mm 548	mm 548	mm 548	mm 548
Profundidad del aparato con la puerta abierta	mm 1040	mm 1040	mm 1040	mm 1040	mm 1040
Anchura de la cavidad	mm 480	mm 480	mm 480	mm 480	mm 480
Altura de la cavidad	mm 355	mm 355	mm 357	mm 357	mm 357
Profundidad de la cavidad	mm 415	mm 415	mm 415	mm 415	mm 415
Capacidad del depósito/recipiente para agua	litros 1/-	litros 1/-	litros 1/-	litros 1/-	litros 1/-
<b>Tipos especiales de cocinado</b>					
100% vapor	•	•	-	-	-
Asistente de vapor (con depósito)	•	•	•	•	•
Asistente de vapor (recipiente en base de horno)	-	-	-	-	-
AirFry (freidora de aire)	•	•	•	•	•
<b>Controles</b>					
Home Connect	•	•	•	•	•
Tipo de control	Display TFT touch Pro	Display TFT touch Plus	Display TFT touch Pro	Display TFT touch Plus	Display TFT touch Plus
Color del display	A todo color con imágenes y textos	A todo color con imágenes y textos	A todo color con imágenes y textos	A todo color con imágenes y textos	A todo color con imágenes y textos
Función Platos: recetas y recomendaciones	•	•	•	•	•
Recetas Gourmet: número de recetas almacenadas	-	-	-	-	-
Programación electrónica con inicio/paro de cocción	•/•	•/•	•/•	•/•	•/•
Propuesta automática de temperatura	•	•	•	•	-
Indicación temperatura real de la cavidad	•	•	•	•	-
Modo Demo	•	•	•	•	•
<b>Funciones de calentamiento</b>					
Número de funciones	23	21	22	20	20
Cocción 100% vapor	•	•	-	-	-
Funciones combinables con vapor adicional	4	4	4	4	4
Golpe de vapor	•	•	•	•	•
Regenerar (con vapor)	•	•	•	•	•
Fermentar masas (con vapor)	•	•	•	•	•
AirFry	•	•	•	•	•
Aire caliente 4D Profesional/Aire caliente 3D profesional	•/-	•/-	•/-	•/-	•/-
Aire caliente/Aire caliente suave	-/•	-/•	-/•	-/•	-/•
Calor superior e inferior	•	•	•	•	•
Calor superior e inferior suave	•	•	•	•	•
Calor superior e inferior con circulación de aire	-	-	-	-	-
Calor inferior	•	•	•	•	•
Calor intensivo	•	-	•	-	-
Función pizza	•	•	•	•	•
Grill con aire caliente/Grill de amplia superficie	•/•	•/•	•/•	•/•	•/•
Grill	•	•	•	•	•
Precalentar vajilla/Mantener caliente	•/•	•/•	•/•	•/•	•/•
Cocción suave a baja temperatura	•	•	•	•	•
Deshidratar	•	-	•	-	-
Descongelar	•	•	•	•	•
<b>Funciones adicionales</b>					
Termosonda PerfectRoast Plus	•	-	•	-	-
Sensor PerfectBake Plus	•	-	•	-	-
Golpe de vapor (vapor adicional al cocinado)	•	•	•	•	•
Función Crispy (platos más crujientes)	-	-	•	-	-
Pre calentamiento rápido	•	•	•	•	•
<b>Equipamiento interior</b>					
Ventilador con motor iQdrive™	•	•	•	•	•
Niveles para colocar bandejas	5	5	5	5	5
Niveles de raíles telescópicos	-	-	-	-	-
Tipo de iluminación	LED Plus	LED	LED	LED	LED
Nº de lámparas/Potencia	ud/W 3/9	1/3	1/3	1/3	1/3
Superficie de grill	cm² 1330	1330	1330	1330	1330
Potencia grill grande/pequeño	kW 2,8/1,5	2,8/1,5	2,8/1,5	2,8/1,5	2,8/1,5
<b>Limpieza</b>					
Autolimpieza pirolítica n° niveles	-	-	3	3	-
Mínimo/máximo consumo en pirólisis	kW -	-	3,9/4,8	3,9/4,8	-
Duración mínima/máxima de pirólisis	minutos -	-	135/150	135/150	-
Asistente de limpieza con agua	•	•	•	•	•
Programa de descalcificación	•	•	•	•	•
Función secado de la cavidad	•	•	-	-	-
<b>Seguridad</b>					
Seguro para niños	•	•	•	•	•
Bloqueo de la puerta durante la pirólisis	-	-	-	-	-
Temperatura exterior en puerta <sup>(3)</sup>	°C 40	40	30	30	40
Autodesconexión de seguridad del horno	•	•	•	•	•
<b>Temperatura y tiempos</b>					
Mínima temperatura	°C 30	30	30	30	30
Máxima temperatura aire caliente/hornear	°C 250/250	250/250	275/300	275/300	275/300
Mínima/Máxima temperatura vapor	°C 30/120	30/120	30/100	30/100	30/100
Mínima/Máxima temperatura vapor + aire caliente	°C 30/250	30/250	30/275	30/275	30/275
Duración pre calentamiento f. aire caliente/hornear	min 5/7,5	4/6,5	4/6,5	4/6,5	4/6,5
<b>Conexión eléctrica</b>					
Longitud del cable de conexión	cm 120	120	120	120	120
Tipo de enchufe	Schuko	Schuko	Schuko	Schuko	Schuko
Fusible mínimo para la conexión	A 16	16	16	16	16
Potencia total instalada	kW 3,6	3,6	3,6	3,6	3,6
Frecuencia de la red	hz 50-60	50-60	50-60	50-60	50-60
Tensión nominal	V 220-240	220-240	220-240	220-240	220-240
<b>Certificaciones</b>					
Certificaciones	VDE-CE	VDE-CE	VDE-CE	VDE-CE	VDE-CE
<b>Accesorios incluidos de serie</b>					
Bandeja multiperforada para airFry	-	-	-	-	-
Bandeja profunda/plana	•/•	•/•	•/•	•/•	•/•
Parrilla	•	•	•	•	•
Bandeja vapor grande perforada	•	•	-	-	-
Bandeja vapor pequeña perforada/sin perforar	•/•	•/•	-/-	-/-	-/-
Recipiente para agua	-	-	-	-	-

• Si tiene/- No tiene.

1) Clase de eficiencia energética en un rango de A+++ (valor más eficiente) a D (valor menos eficiente).

2) Medición según Norma Europea EN 50304/EN 60350 (2009).

3) Incremento de temperatura en el centro de la puerta del horno tras 1 hora de funcionamiento continuo en posición hornear (calor superior e inferior) a 180°C respecto a la temperatura de la cocina.

# Características técnicas hornos

[Ver resumen de gama](#)

## Serie | 4

Características	Hornos con vapor añadido			
Modelos	HRG572ES3	HRG532ES3	HQA574ES3	HQA514ES3
Color del aparato	Cristal negro/acero	Cristal negro/acero	Cristal negro/acero	Cristal negro/acero
Sistema de apertura	Abatible	Abatible	Abatible	Abatible
Apertura y cierre amortiguado de la puerta	•	•	–	–
<b>Ficha de producto según Reglamento (UE) n° 65/2014</b>				
Clase de eficiencia energética <sup>(1)</sup>				
Índice de eficiencia energética	81,2	81,2	81,2	81,2
Consumo de energía en calentamiento tradicional <sup>(2)</sup>	kWh 0,94	0,94	0,94	0,94
Consumo de energía en circulación forzada <sup>(2)</sup>	kWh 0,69	0,69	0,69	0,69
Número de cavidades	1	1	1	1
Fuente de energía de la cavidad	Eléctrica	Eléctrica	Eléctrica	Eléctrica
Volumen de la cavidad	litros 71	71	71	71
<b>Dimensiones</b>				
Anchura del aparato	mm 594	594	594	594
Altura del aparato	mm 595	595	595	595
Profundidad del aparato	mm 548	548	548	548
Profundidad del aparato con la puerta abierta	mm 1040	1040	1040	1040
Anchura de la cavidad	mm 480	480	480	480
Altura de la cavidad	mm 357	357	357	357
Profundidad de la cavidad	mm 415	415	415	415
Capacidad del depósito/recipiente para agua	litros 0,22/–	0,22/–	–/0,25	–/0,25
<b>Tipos especiales de cocinado</b>				
100% vapor	–	–	–	–
Asistente de vapor (con depósito)	•	•	–	–
Asistente de vapor (recipiente en base de horno)	–	–	•	•
AirFry (freidora de aire)	•	•	–	–
<b>Controles</b>				
Home Connect	–	–	–	–
Tipo de control	Touch control con display	Touch control con display	Mandos ocultables y display	Mandos ocultables y display
Color del display	Blanco	Blanco	Blanco	Blanco
Función Platos: recetas y recomendaciones	–	–	–	–
Recetas Gourmet: número de recetas almacenadas	15	15	10	–
Programación electrónica con inicio/paro de cocción	•/•	•/•	•/•	•/•
Propuesta automática de temperatura	•	–	–	–
Indicación temperatura real de la cavidad	–	–	–	–
Modo Demo	•	•	•	–
<b>Funciones de calentamiento</b>				
Número de funciones	8	8	8	8
Cocción 100% vapor	–	–	–	–
Funciones combinables con vapor adicional	1	1	1	1
Regenerar (con vapor)	Vía Recetas Gourmet	Vía Recetas Gourmet	–	–
Fermentar masas (con vapor)	Vía Recetas Gourmet	Vía Recetas Gourmet	–	–
AirFry	•	•	–	–
Aire caliente 4D Profesional/Aire caliente 3D profesional	–/•	–/•	–/•	–/•
Aire caliente/Aire caliente suave	–/•	–/•	–/•	–/•
Calor superior e inferior	•	•	•	•
Calor superior e inferior suave	–	–	–	–
Calor superior e inferior con circulación de aire	–	–	–	–
Calor inferior	–	–	•	•
Calor intensivo	–	–	–	–
Función pizza	•	•	•	•
Grill con aire caliente/Grill de amplia superficie	•/•	•/•	•/•	•/•
Grill	–	–	–	–
Precalentar vajilla/Mantener caliente	–/–	–/–	–/–	–/–
Cocción suave a baja temperatura	–	–	–	–
Deshidratar	–	–	–	–
Descongelar	–	–	–	–
<b>Funciones adicionales</b>				
Termosonda PerfectRoast Plus	–	–	–	–
Sensor PerfectBake Plus	–	–	–	–
Golpe de vapor (vapor adicional al cocinado)	–	–	–	–
Función Crispy (platos más crujientes)	–	–	–	–
Precalentamiento rápido	•	•	•	•
<b>Equipamiento interior</b>				
Ventilador con motor iQdrive™	–	–	–	–
Niveles para colocar bandejas	5	5	5	5
Niveles de raíles telescópicos	1	1	1	1
Tipo de iluminación	Halógena	Halógena	Halógena	Halógena
Nº de lámparas/Potencia	ud/W 1/40	1/40	1/40	1/40
Superficie de grill	cm² 1330	1330	1330	1330
Potencia grill grande/pequeño	kW 2,8	2,8	2,8	2,7
<b>Limpieza</b>				
Autolimpieza pirolítica n° niveles	3	–	3	–
Mínimo/máximo consumo en pirólisis	kW 3,3/4,8	–	3,3/4,8	–
Duración mínima/máxima de pirólisis	minutos 75/120	–	75/120	–
Asistente de limpieza con agua	•	•	•	•
Programa de descalcificación	•	•	–	–
Función secado de la cavidad	–	–	–	–
<b>Seguridad</b>				
Seguro para niños	•	•	•	•
Bloqueo de la puerta durante la pirólisis	•	–	–	–
Temperatura exterior en puerta <sup>(3)</sup>	°C 30	40	30	40
Autodesconexión de seguridad del horno	•	•	•	–
<b>Temperatura y tiempos</b>				
Mínima temperatura	°C 30	30	50	50
Máxima temperatura aire caliente/hornear	°C 275/275	275/275	275/275	275/275
Mínima/Máxima temperatura vapor	°C –	–	–	–
Mínima/Máxima temperatura vapor + aire caliente	°C 80/240	80/240	–	–
Duración precalentamiento f. aire caliente/hornear	min 5,5/6,5	5,5/6,5	5,5/6,5	5,5/6,5
<b>Conexión eléctrica</b>				
Longitud del cable de conexión	cm 120	120	120	120
Tipo de enchufe	Schuko	Schuko	Schuko	Schuko
Fusible mínimo para la conexión	A 16	16	16	16
Potencia total instalada	kW 3,6	3,6	3,6	3,4
Frecuencia de la red	hz 50-60	50-60	50-60	50-60
Tensión nominal	V 220-240	220-240	220-240	220-240
<b>Certificaciones</b>				
Certificaciones	VDE-CE	VDE-CE	VDE-CE	VDE-CE
<b>Accesorios incluidos de serie</b>				
Bandeja multiperforada para airFry	•	•	–	–
Bandeja profunda/plana	•/•	•/•	•/–	•/–
Parrilla	•	•	•	•
Bandeja vapor grande perforada	–	–	–	–
Bandeja vapor pequeña perforada/sin perforar	–/–	–/–	–/–	–/–
Recipiente para agua	–	–	•	•

• Si tiene/– No tiene.

1) Clase de eficiencia energética en un rango de A+++ (valor más eficiente) a D (valor menos eficiente).

2) Medición según Norma Europea EN 50304/EN 60350 (2009).

3) Incremento de temperatura en el centro de la puerta del horno tras 1 hora de funcionamiento continuo en posición hornear (calor superior e inferior) a 180 °C respecto a la temperatura de la cocina.

# Características técnicas hornos

[Ver resumen de gama](#)

Características	Serie   8			Serie   6	
	Hornos pirolíticos				
Modelos	HBG7764B1	HBG774KB1	HBG7741W1	HBG578E7	HBG578EW7
Color del aparato	Cristal negro	Cristal negro	Cristal blanco	Cristal negro/acero	Cristal blanco
Sistema de apertura	Abatible	Abatible	Abatible	Abatible	Abatible
Apertura y cierre amortiguado de la puerta	•	•	•	•	•
<b>Ficha de producto según Reglamento (UE) n° 65/2014</b>					
Clase de eficiencia energética <sup>(1)</sup>					
Índice de eficiencia energética	81,2	81,2	81,2	81,2	81,2
Consumo de energía en calentamiento tradicional <sup>(2)</sup>	kWh 0,87	kWh 0,87	kWh 0,87	kWh 0,94	kWh 0,94
Consumo de energía en circulación forzada <sup>(2)</sup>	kWh 0,69	kWh 0,69	kWh 0,69	kWh 0,69	kWh 0,69
Número de cavidades	1	1	1	1	1
Fuente de energía de la cavidad	Eléctrica	Eléctrica	Eléctrica	Eléctrica	Eléctrica
Volumen de la cavidad	litros 71	litros 71	litros 71	litros 71	litros 71
<b>Dimensiones</b>					
Anchura del aparato	mm 594	mm 594	mm 594	mm 594	mm 594
Altura del aparato	mm 595	mm 595	mm 595	mm 595	mm 595
Profundidad del aparato	mm 548	mm 548	mm 548	mm 548	mm 548
Profundidad del aparato con la puerta abierta	mm 1040	mm 1040	mm 1040	mm 1040	mm 1040
Anchura de la cavidad	mm 480	mm 480	mm 480	mm 480	mm 480
Altura de la cavidad	mm 357	mm 357	mm 357	mm 357	mm 357
Profundidad de la cavidad	mm 415	mm 415	mm 415	mm 415	mm 415
Capacidad del depósito/recipiente para agua	litros –	litros –	litros –	litros –	litros –
<b>Tipos especiales de cocinado</b>					
100% vapor	–	–	–	–	–
Asistente de vapor (con depósito)	–	–	–	–	–
Asistente de vapor (recipiente en base de horno)	–	–	–	–	–
AirFry (freidora de aire)	•	•	•	•	•
<b>Controles</b>					
Home Connect	•	•	•	•	•
Tipo de control	Display TFT Touch Plus	Display TFT Touch	Display TFT Touch	Mandos ocultables y display	Mandos ocultables y display
Color del display	A todo color con imágenes y textos	A todo color con imágenes y textos	A todo color con imágenes y textos	Blanco	Blanco
Función Platos: recetas y recomendaciones	•	•	•	–	–
Recetas Gourmet: número de recetas almacenadas	–	–	–	30	30
Programación electrónica con inicio/paro de cocción	•/•	•/•	•/•	•/•	•/•
Propuesta automática de temperatura	–	–	–	–	–
Indicación temperatura real de la cavidad	–	–	–	–	–
Modo Demo	•	•	•	•	•
<b>Funciones de calentamiento</b>					
Número de funciones	14	14	14	9	9
Cocción 100% vapor	–	–	–	–	–
Funciones combinables con vapor adicional	–	–	–	–	–
Regenerar (con vapor)	–	–	–	–	–
Fermentar masas (con vapor)	–	–	–	–	–
AirFry	•	•	•	•	•
Aire caliente 4D Profesional/Aire caliente 3D profesional	•/–	–/•	–/•	–/•	–/•
Aire caliente/Aire caliente suave	–/•	–/•	–/•	–/•	–/•
Calor superior e inferior	•	•	•	•	•
Calor superior e inferior suave	•	•	•	–	–
Calor superior e inferior con circulación de aire	–	–	–	–	–
Calor inferior	•	•	•	–	–
Calor intensivo	–	–	–	–	–
Función pizza	•	•	•	•	•
Grill con aire caliente/Grill de amplia superficie	•/•	•/•	•/•	•/•	•/•
Grill	•	•	•	–	–
Precalentar vajilla/Mantener caliente	•/•	•/•	•/•	–	–
Cocción suave a baja temperatura	•	•	•	•	•
Deshidratar	–	–	–	–	–
Descongelar	•	•	•	•	•
<b>Funciones adicionales</b>					
Termosonda PerfectRoast Plus	•	–	–	–	–
Sensor PerfectBake Plus	•	–	–	–	–
Golpe de vapor (vapor adicional al cocinado)	–	–	–	–	–
Función Crispy (platos más crujientes)	•	–	–	–	–
Pre calentamiento rápido	•	•	•	•	•
<b>Equipamiento interior</b>					
Ventilador con motor iQdrive™	–	–	–	–	–
Niveles para colocar bandejas	5	5	5	5	5
Niveles de raíles telescópicos	–	1 ClipRaíles pirolizable	–	1	1
Tipo de iluminación	LED	Halógena	Halógena	Halógena	Halógena
Nº de lámparas/Potencia	ud/W 1/3	1/40	1/40	1/40	1/40
Superficie de grill	cm² 1330	1330	1330	1330	1330
Potencia grill grande/pequeño	kW 2,8/1,5	2,8/1,5	2,8/1,5	2,8	2,8
<b>Limpieza</b>					
Autolimpieza pirolítica n° niveles	3	3	3	3	3
Mínimo/máximo consumo en pirólisis	kW 3,9/4,8	3,9/4,8	3,9/4,8	3,3/4,8	3,3/4,8
Duración mínima/máxima de pirólisis	minutos 135/150	135/150	135/150	75/120	75/120
Asistente de limpieza con agua	•	•	•	–	–
Programa de descalcificación	–	–	–	–	–
Función secado de la cavidad	•	•	•	–	–
<b>Seguridad</b>					
Seguro para niños	•	•	•	•	•
Bloqueo de la puerta durante la pirólisis	•	•	•	•	•
Temperatura exterior en puerta <sup>(3)</sup>	°C 30	30	30	30	30
Autodesconexión de seguridad del horno	•	•	•	•	•
<b>Temperatura y tiempos</b>					
Mínima temperatura	°C 30	30	30	30	30
Máxima temperatura aire caliente/hornear	°C 275/300	275/300	275/300	275/275	275/275
Mínima/Máxima temperatura vapor	°C –	–	–	–	–
Mínima/Máxima temperatura vapor + aire caliente	°C –	–	–	–	–
Duración pre calentamiento f. aire caliente/hornear	min 4/6,5	4/6,5	4/6,5	4/6	4/6
<b>Conexión eléctrica</b>					
Longitud del cable de conexión	cm 120	120	120	120	120
Tipo de enchufe	Schuko	Schuko	Schuko	Schuko	Schuko
Fusible mínimo para la conexión	A 16	16	16	16	16
Potencia total instalada	kW 3,6	3,6	3,6	3,6	3,6
Frecuencia de la red	hz 50-60	50-60	50-60	50-60	50-60
Tensión nominal	V 220-240	220-240	220-240	220-240	220-240
<b>Certificaciones</b>					
Certificaciones	VDE-CE	VDE-CE	VDE-CE	VDE-CE	VDE-CE
<b>Accesorios incluidos de serie</b>					
Bandeja multiperforada para airFry	–	–	–	•	•
Bandeja profunda/plana	•/•	•/•	•/•	•/–	•/–
Parrilla	•	•	•	•	•
Bandeja vapor grande perforada	–	–	–	–	–
Bandeja vapor pequeña perforada/sin perforar	–/–	–/–	–/–	–/–	–/–
Recipiente para agua	–	–	–	–	–

• Si tiene/– No tiene.

1) Clase de eficiencia energética en un rango de A+++ (valor más eficiente) a D (valor menos eficiente).

2) Medición según Norma Europea EN 50304/EN 60350 (2009).

3) Incremento de temperatura en el centro de la puerta del horno tras 1 hora de funcionamiento continuo en posición hornear (calor superior e inferior) a 180°C respecto a la temperatura de la cocina.









# Características técnicas centros de café Gourmet y módulo de calentamiento

[Ver resumen de gama](#)

## Serie | 8

## Centros de café Gourmet

Características	Serie   8	
	Centros de café Gourmet	
Modelos	CTL7181B0	CTL7181W0
Color del aparato	Cristal negro	Cristal blanco
Apertura	Lateral izquierda	Lateral izquierda
<b>Dimensiones exteriores</b>		
Anchura del aparato	mm 594	594
Altura del aparato	mm 455	455
Profundidad del aparato	mm 385	385
<b>Dimensiones encastre</b>		
Anchura de montaje	mm 558	558
Altura de montaje	mm 449	449
Profundidad de montaje	mm 376	376
<b>Prestaciones</b>		
Home Connect	•	•
Tipo de control	Display TFT touch Pro	Display TFT touch Pro
Color del display	A todo color con imágenes y textos	A todo color con imágenes y textos
Programación	•	•
Mecanismo de molido	2 discos cerámicos	2 discos cerámicos
Sistema de calentamiento	Calentador instantáneo	Calentador instantáneo
Turbo vaporizador integrado en la salida de café	•	•
Presión	bar 19	19
Sistema de preparación extraíble	•	•
Capacidad del depósito de leche	litros 0,7	0,7
Capacidad del depósito de agua	litros 2,4	2,4
Tipo de depósito	Desmontable, transparente	Desmontable, transparente
Filtro para agua	•	•
Indicador de nivel de agua	•	Display
Bebidas preprogramadas	20	19
Bebidas personalizables	30	30
Número tazas espresso/capuccino	nº 1/2	1/2
Recipiente para guardar café en grano	g 500	500
Salida de café de altura variable mínimo/máximo	cm 7/15	7/15
<b>Iluminación</b>		
Guía rápida	•	•
Modo Demo	•	•
<b>Limpieza</b>		
Sistema de limpieza automática	•	•
Indicador de descalcificación	•	•
Sistema antical	Programa de descalcificación	Programa de descalcificación
Recipiente para posos de café	•	•
Bandeja recoge gotas desmontable	•	•
<b>Seguridad</b>		
Seguro de niños	•	•
<b>Conexión eléctrica</b>		
Longitud del cable de conexión	cm 170	170
Tipo de enchufe	Schuko	Schuko
Potencia del aparato	kW 1,5	1,5
Frecuencia de la red	Hz 50-60	50-60
Tensión nominal	V 220-240	220-240
<b>Certificaciones</b>		
Certificaciones	VDE-CE-UA-Estándares australianos- Euroasiático	VDE-CE-UA-Estándares australianos- Euroasiático

• Sí tiene/- No tiene.

## Serie | 8

## Módulo de calentamiento

Características	Serie   8	
	Módulo de calentamiento	
Modelos	BIC7101B1	
Color del aparato	Cristal negro	
<b>Dimensiones exteriores</b>		
Anchura del aparato	mm 595	
Altura del aparato	mm 140	
Profundidad del aparato	mm 518	
Profundidad con puerta abierta	mm 998	
<b>Dimensiones interiores</b>		
Anchura de la cavidad	mm 468	
Altura de la cavidad	mm 92	
Profundidad de la cavidad	mm 458	
Volumen de la cavidad del cajón	litros 20	
<b>Prestaciones</b>		
Home Connect	•	
Tipo de control	Touch control	
Piloto de funcionamiento	•	
Sistema de apertura	Push-pull sin tirador	
Raíles telescópicos	•	
Sistema de regulación de temperatura	Electrónico	
Rango de regulación de temperatura	6 niveles de 30 a 80 °C	
Acabado interior	Acero/base cerámica	
Carga máxima	kg 25	
Carga máxima de platos	ud 12	
Carga máxima de tazas espresso	ud 64	
<b>Funciones</b>		
Mantener caliente los alimentos	•	
Cocción suave a baja temperatura	•	
Precalear tazas	•	
Precalear platos	•	
<b>Conexión eléctrica</b>		
Longitud del cable de conexión	cm 175	
Tipo de enchufe	Schuko	
Fusible mínimo para la conexión	A 10	
Potencia total instalada	kW 0,82	
Frecuencia de la red	Hz 50-60	
Tensión nominal	V 220-240	
<b>Certificaciones</b>		
Certificaciones	VDE-CE	

• Sí tiene/- No tiene.

# Características técnicas microondas

[Ver resumen de gama](#)

## Serie | 8

Características	Microondas alto 45 cm		Microondas sin plato giratorio			
	CEG732XB1	BER7321B1	BEL7321B1	BFR7221B1	BFL7221B1	BFL7221W1
<b>Modelos</b>						
Apertura	Abatible con cierre amortiguado	Derecha	Izquierda	Derecha	Izquierda	Izquierda
Color	Cristal negro	Cristal negro	Cristal negro	Cristal negro	Cristal negro	Cristal blanco
<b>Dimensiones</b>						
Ancho	mm	594	594	594	594	594
Alto	mm	455	382	382	382	382
Fondo	mm	564	318	318	318	318
Fondo con la puerta abierta	mm	895	895	895	895	895
Anchura de la cavidad	mm	430	350	350	350	350
Altura de la cavidad	mm	245	230	230	230	230
Profundidad de la cavidad	mm	350	270	270	270	270
Volumen de la cavidad	litros	36	21	21	21	21
<b>Controles</b>						
Tipo de control	Display TFT Touch	Display TFT Touch	Display TFT Touch	Display TFTTouch	Display TFT Touch	Display TFT Touch
Color del display	A todo color con imágenes y textos	A todo color con imágenes y textos	A todo color con imágenes y textos	A todo color con imágenes y textos	A todo color con imágenes y textos	A todo color con imágenes y textos
Tipo de mando	Touch control	Touch control	Touch control	Touch control	Touch control	Touch control
Nº programas automáticos	10	10	10	7	7	7
Programas de descongelación por peso	•	•	•	•	•	•
Memoria para almacenar recetas	–	–	–	–	–	–
Sistema de control	Electrónico	Electrónico	Electrónico	Electrónico	Electrónico	Electrónico
Nº de potencias de microondas	5	5	5	5	5	5
Programación electrónica con inicio/paro de cocción	–/•	–/•	–/•	–/•	–/•	–/•
Programación mecánica de paro de cocción	–	–	–	–	–	–
Tiempo máximo programable	min	90	90	90	90	90
Funcionamiento simultáneo microondas + grill	–	•	•	–	–	–
Modo Demo	•	•	•	•	•	•
<b>Equipamiento interior</b>						
Sistema de distribución de ondas sin plato giratorio	•	•	•	•	•	•
Plato giratorio	–	–	–	–	–	–
Diámetro del plato giratorio	cm	–	–	–	–	–
Material del plato giratorio	–	–	–	–	–	–
Grill	•	•	•	–	–	–
Acabado interior	Acero inoxidable/ base cerámica	Acero inoxidable/ base cerámica	Acero inoxidable/ base cerámica	Acero inoxidable/ base cerámica	Acero inoxidable/ base cerámica	Acero inoxidable/ base cerámica
Tipo de iluminación	LED	LED	LED	LED	LED	LED
Nº de lámparas/Potencia	ud/W	1/1	1/1	1/1	1/1	1/1
<b>Limpieza</b>						
Asistente de limpieza con agua	•	•	•	•	•	•
<b>Seguridad</b>						
Seguro de niños	–	–	–	–	–	–
<b>Potencias</b>						
Máxima potencia de microondas	W	1.000	900	900	900	900
Potencia del grill	W	1.900	1.300	1.300	–	–
<b>Conexión eléctrica</b>						
Longitud del cable de conexión	cm	150	175	175	175	175
Tipo de enchufe	Schuko	Schuko	Schuko	Schuko	Schuko	Schuko
Fusible mínimo para la conexión	A	16	10	10	10	10
Potencia total instalada	kW	3,1	1,99	1,99	1,22	1,22
Frecuencia de la red	Hz	50	50-60	50-60	50-60	50-60
Tensión nominal	V	220-240	220-240	220-240	220-240	220-240
<b>Certificaciones</b>						
Certificaciones	VDE-CE	VDE-CE	VDE-CE	VDE-CE	VDE-CE	VDE-CE
<b>Accesorios incluidos de serie</b>						
Parrilla elevada grill	•	Rectangular	Rectangular	–	–	–
Parrilla cromada	–	–	–	–	–	–
Bandeja de cristal	–	•	•	–	–	–
<b>Instalación</b>						
Integrable	•	•	•	•	•	•
Libre instalación	–	–	–	–	–	–
Altura	cm	45	38	38	38	38
Anchura	cm	60	60	60	60	60
Marco para integración	–	–	–	–	–	–
Instalación en columna/mueble alto	•/–	•/•	•/•	•/•	•/•	•/•

• Sí tiene/– No tiene.

# Características técnicas microondas

[Ver resumen de gama](#)

## Serie | 6

Características	Microondas con modos de calentamiento de horno		Microondas con plato giratorio			
	CMA585GS1	BEL554MS0	BEL554MB0	BFL524MS0	BFL524MB0	BFL524MW0
<b>Modelos</b>						
Apertura	Abatible con cierre amortiguado	Izquierda	Izquierda	Izquierda	Izquierda	Izquierda
Color	Cristal negro/acero	Cristal negro/acero	Cristal negro	Cristal negro/acero	Cristal negro	Cristal blanco
<b>Dimensiones</b>						
Ancho	mm	594	594	594	594	594
Alto	mm	454	382	382	382	382
Fondo	mm	570	388	388	317	317
Fondo con la puerta abierta	mm	825	895	835	768	768
Anchura de la cavidad	mm	420	328	328	308	308
Altura de la cavidad	mm	220	208	208	201	201
Profundidad de la cavidad	mm	420	369	369	282	282
Volumen de la cavidad	litros	44	25	25	20	20
<b>Controles</b>						
Tipo de control	Mandos ocultables y display	Display LED	Display LED	Display LED	Display LED	Display LED
Color del display	Blanco	Blanco	Blanco	Blanco	Blanco	Blanco
Tipo de mando	Ocultables	Ocultable	Ocultable	Ocultable	Ocultable	Ocultable
Nº programas automáticos	15	8	8	7	7	7
Programas de descongelación por peso	•	•	•	•	•	•
Memoria para almacenar recetas	–	•	•	•	•	•
Sistema de control	Electrónico	Electrónico	Electrónico	Electrónico	Electrónico	Electrónico
Nº de potencias de microondas	5	5	5	5	5	5
Programación electrónica con inicio/paro de cocción	–/•	–/•	–/•	–/•	–/•	–/•
Programación mecánica de paro de cocción	–	–	–	–	–	–
Tiempo máximo programable	min	90	99	99	99	99
Funcionamiento simultáneo microondas + grill	•	•	•	–	–	–
Modo Demo	•	•	•	•	•	•
<b>Equipamiento interior</b>						
Sistema de distribución de ondas sin plato giratorio	•	–	–	–	–	–
Plato giratorio	–	•	•	•	•	•
Diámetro del plato giratorio	cm	–	31,5	31,5	25,5	25,5
Material del plato giratorio	–	Cristal	Cristal	Cristal	Cristal	Cristal
Grill	•	•	•	–	–	–
Acabado interior	Acero inoxidable/ base cerámica	Acero inoxidable	Acero inoxidable	Acero inoxidable	Acero inoxidable	Acero inoxidable
Tipo de iluminación	LED	LED	LED	LED	LED	LED
Nº de lámparas/Potencia	ud/W	1/1	1/3	1/3	1/3	1/3
<b>Limpieza</b>						
Asistente de limpieza con agua	•	•	•	•	•	•
<b>Seguridad</b>						
Seguro de niños	•	–	–	–	–	–
<b>Potencias</b>						
Máxima potencia de microondas	W	900	900	900	800	800
Potencia del grill	W	1.750	1.200	1.200	–	–
<b>Conexión eléctrica</b>						
Longitud del cable de conexión	cm	180	130	130	130	130
Tipo de enchufe	Schuko	Schuko	Schuko	Schuko	Schuko	Schuko
Fusible mínimo para la conexión	A	16	10	10	10	10
Potencia total instalada	kW	3,5	1,45	1,45	1,27	1,27
Frecuencia de la red	Hz	50	50	50	50	50
Tensión nominal	V	220-230	220-230	220-230	220-230	220-230
<b>Certificaciones</b>						
Certificaciones	VDE-CE	CE	CE	CE	CE	CE
<b>Accesorios incluidos de serie</b>						
Parrilla elevada grill	–	Circular	Circular	–	–	–
Parrilla cromada	•	–	–	–	–	–
Bandeja de cristal	–	–	–	–	–	–
<b>Instalación</b>						
Integrable	•	•	•	•	•	•
Libre instalación	–	–	–	–	–	–
Altura	cm	45	38	38	38	38
Anchura	cm	60	60	60	60	60
Marco para integración	–	–	1	–	–	–
Instalación en columna/mueble alto	•/–	•/–	•/–	•/•	•/•	•/•

• Sí tiene/– No tiene.

# Características técnicas microondas

[Ver resumen de gama](#)

Serie | 4

Serie | 2

Microondas con plato giratorio

Características		Serie   4		Serie   2	
		Microondas con plato giratorio			
Modelos		BEL523MS0	BFL520MS0	BEL623MS3	FEL023MS2
Apertura		Izquierda	Izquierda	Izquierda	Izquierda
Color		Cristal negro/acero	Cristal negro/acero	Cristal negro/acero	Cristal negro/acero
<b>Dimensiones</b>					
Ancho	mm	594	594	595	442
Alto	mm	382	382	382	260
Fondo	mm	317	317	320	345
Fondo con la puerta abierta	mm	768	768	-	-
Anchura de la cavidad	mm	308	308	280	280
Altura de la cavidad	mm	201	201	180	180
Profundidad de la cavidad	mm	282	282	300	300
Volumen de la cavidad	litros	20	20	20	20
<b>Controles</b>					
Tipo de control		Display LED	Mecánico	Display LED	Display LED
Color del display		Rojo	-	Rojo	Rojo
Tipo de mando		Ocultable	Fijo	Fijo	Fijo
Nº programas automáticos		8	-	8	8
Programas de descongelación por peso		•	-	•	•
Memoria para almacenar recetas		•	-	•	•
Sistema de control		Electrónico	Mecánico	Electrónico	Electrónico
Nº de potencias de microondas		5	5	5	5
Programación electrónica con inicio/paro de cocción		-/•	-/-	-/•	-/•
Programación mecánica de paro de cocción		-	-	-	-
Tiempo máximo programable	min	99	60	99	99
Funcionamiento simultáneo microondas + grill		•	-	•	•
Modo Demo		•	-	•	•
<b>Equipamiento interior</b>					
Sistema de distribución de ondas sin plato giratorio		-	-	-	-
Plato giratorio		•	•	•	•
Diámetro del plato giratorio	cm	25,5	25,5	27	27
Material del plato giratorio		Cristal	Cristal	Cristal	Cristal
Grill		•	-	•	•
Acabado interior		Acero inoxidable	Acero inoxidable	Lacado	Lacado
Tipo de iluminación		LED	LED	LED	LED
Nº de lámparas/Potencia	ud/W	1/3	1/2	1/1	1/1
<b>Limpieza</b>					
Asistente de limpieza con agua		•	•	•	•
<b>Seguridad</b>					
Seguro de niños		-	-	•	•
<b>Potencias</b>					
Máxima potencia de microondas	W	800	800	800	800
Potencia del grill	W	1.000	-	1.000	1.000
<b>Conexión eléctrica</b>					
Longitud del cable de conexión	cm	130	130	130	130
Tipo de enchufe		Schuko	Schuko	Schuko	Schuko
Fusible mínimo para la conexión	A	10	10	10	10
Potencia total instalada	kW	1,27	1,27	1,27	1,27
Frecuencia de la red	Hz	50	50	50	50
Tensión nominal	V	220-230	220-230	220-230	220-230
<b>Certificaciones</b>					
Certificaciones		CE	CE	CE	CE
<b>Accesorios incluidos de serie</b>					
Parrilla elevada grill		Circular	-	Circular	Circular
Parrilla cromada		-	-	-	-
Bandeja de cristal		-	-	-	-
<b>Instalación</b>					
Integrable		•	•	•	-
Libre instalación		-	-	-	•
Altura	cm	38	38	38	-
Anchura	cm	60	60	60	-
Marco para integración		-	-	•	-
Instalación en columna/mueble alto		•/•	•/•	•/•	-/-

• Sí tiene/- No tiene.

# Correspondencias de modelos

[Ver resumen de gama](#)

Abril 2025	Otoño 2025
<b>Hornos</b>	
<b>Hornos con vapor</b>	
HSG7584B1	Continúa
HSG7361B1	Continúa
HSG7361W1	Desaparece
HRG7784B1	Continúa
HRG7761B1	Continúa
HRG7361B1	Continúa
<b>Hornos multifunción</b>	
HBG7764B1	Continúa
HBG7741B1	Se sustituye por
HBG7741W1	Continúa
HBG7241B1	Se sustituye por
HBG7341W1	Continúa
HRG572ES3	Continúa
HRG532ES3	Continúa
HBG579ES3	Desaparece
HBG578ES7	Continúa
HBG578EW7	Continúa
HBG578EB7	Continúa
HBG578ES3	Continúa
HQA574ES3	Continúa
HBA572BB3F	Se sustituye por
HBA574BB3	Continúa
HBA574ES3	Continúa
HBG536ES3	Se sustituye por
HBG536EB3	Se sustituye por
HBG536EW3	Se sustituye por
HQA514ES3	Continúa
HBA514ES3	Continúa
HBA510BR3	Se sustituye por
<b>Horno multifunción 90 cm</b>	
VBD5780S0	Continúa

Abril 2025	Otoño 2025
<b>Hornos compactos</b>	
<b>Horno con vapor 45 cm</b>	
CSG7361B1	Continúa
<b>Hornos con microondas 45 cm</b>	
CMG7761B1	Continúa
CMG7241B1	Continúa
CMG7241W1	Continúa
<b>Hornos multifunción 45 cm</b>	
CBG7741B1	Continúa
CBG7341B1	Continúa
<b>Centros de café Gourmet</b>	
CTL7181B0	Continúa
CTL7181W0	Continúa
<b>Módulo de calentamiento</b>	
BIC7101B1	Continúa
<b>Microondas</b>	
<b>Microondas integrable 45 cm</b>	
CEG732XB1	Continúa
<b>Microondas integrables</b>	
CMA585GS1	Continúa
BER7321B1	Continúa
BEL7321B1	Continúa
BFR7221B1	Continúa
BFL7221B1	Continúa
BFL7221W1	Continúa
BEL554MS0	Continúa
BEL554MB0	Continúa
BFL524MS0	Continúa
BFL524MB0	Continúa
BFL524MW0	Continúa
BEL523MS0	Continúa
BFL520MS0	Continúa
BEL623MS3	Continúa

Abril 2025	Otoño 2025
<b>Microondas libre instalación</b>	
FEL023MS2	Continúa
<b>Accesorios</b>	
HEZ32WA00	Continúa
11052693	Continúa
HEZ629070	Continúa
HEZ638000	Continúa
HEZ638070	Continúa
HEZ638D00	Continúa
HEZ538000	Continúa
HEZ327000	Continúa
HEZ631070	Continúa
HEZ632070	Continúa
HEZ633073	Continúa
HEZ532010	Continúa
HEZ530000	Continúa
HEZ636000	Continúa

## Servicio Distribuidor Bosch

Atención especializada y personalizada para gestión de pedidos.



976 305 700



On-line: <https://bsh.group/DistribuidorBosch>



Cocina sano #LikeABosch

## Placas

La gama de placas Serie 6 ofrece la mejor tecnología de inducción junto con funcionalidades como **PerfectFry Plus**, **Favorito** o la función **Pausa** y, todo ello, con un **diseño innovador**.

Explicación de prestaciones **NUEVO** >

Resumen de gama **NUEVO** >

Fichas de producto **NUEVO** >

Accesorios >

Glosario >

Modo Demo >

Características técnicas **NUEVO** >

Correspondencias de modelos >

EUROPE'S  
**NO1**  
BRAND  
built-in hobs\*



## La llama, con un giro diferente

La [nueva gama](#) de placas de gas de Bosch ofrece lo mejor de la cocina tradicional con lo más innovador del mercado. Un control ultra preciso de la llama, un diseño moderno y, ahora, con conectividad. ¡Cocinar con gas nunca fue tan fácil!

### FlameSelect

¿Te gustaría que cuando cocines tu receta favorita los resultados siempre sean igual de perfectos? La **tecnología FlameSelect** permite un control de la potencia de la llama ultra preciso. Cada quemador está diseñado para ofrecer una intensidad de llama exacta en cada nivel. Se deja atrás el control tradicional de 3 niveles (bajo, medio y alto) pasando al **control total de 9 niveles diferentes**.

Te permitirá repetir una receta tantas veces como quieras asegurándote siempre los mismos resultados.

### HomeConnect

Dentro de la nueva gama de placas de Bosch, podrás encontrar el modelo PRS9A6H40 de la Serie 8 con la que podrás disfrutar de todas las prestaciones de la conectividad.

#### **Control placa-campana: la placa de gas que toma el mando**

Si además de tu placa, tienes una campana extractora con conectividad, gracias a Home Connect, podrás sacar aún más partido a tu cocción. La conexión entre la placa y la campana hará que te olvides de tener que ajustar la extracción. La campana se ajustará automáticamente\*. Pero si lo prefieres, siempre puedes ajustarla manualmente desde el TouchControl de la placa.

#### **¿He apagado el gas?**

Si quieres tranquilidad al estar fuera de casa y asegurarte de que la placa de gas está apagada, puedes comprobar a través de la app que todos los mandos están en posición de apagado y continuar disfrutando del día libre de preocupaciones.

\*Campana con sensor PerfectAir o Smart Hood Automatic.

# La llama, con un giro diferente

La [nueva gama](#) de placas de gas de Bosch ofrece lo mejor de la cocina tradicional con lo más innovador del mercado. Un control ultra preciso de la llama, un diseño moderno y, ahora, con conectividad. ¡Cocinar con gas nunca fue tan fácil!

## Los quemadores más potentes

Las nuevas placas Bosch incorporan una amplia variedad de quemadores, llegando hasta 6 kW gracias a su Wok con regulación dual. Además, son muy fáciles de usar y limpiar.

## GasStop: ante todo, seguridad

Es imprescindible que la seguridad esté presente a la hora de cocinar con gas. Bosch incorpora en todos los quemadores de sus placas un sensor de seguridad que cierra el paso de gas en caso de detectar ausencia de llama.

## No es solo un diseño bonito

El renovado diseño de las placas de gas está pensado para adaptarse a todas las necesidades: parrillas con superficies más continuas, para mover las ollas con libertad, o individuales, para los que buscan un diseño más manejable. Ahora con nuevos materiales como los **mandos metálicos**, más resistentes que nunca. Y si lo que buscas es emoción, la placa de gas Serie 8 tiene mandos metálicos **iluminados** en blanco.

Gracias a su diseño con líneas más continuas, **mandos extraíbles** y parrillas de hierro fundido más pequeñas **lavables en el lavavajillas**, hacen que la **limpieza sea mucho más fácil**.

## La inducción más avanzada, con campana integrada

La placa con campana integrada de Bosch ofrece dos productos en uno. El mejor diseño, sin renunciar a prestaciones.

### Prestaciones

- ▶ **PerfectFry Plus** con hasta 11 niveles de temperatura. Porque cada alimento tiene una temperatura de cocción óptima, con el sensor podrás conseguir los mejores resultados: ni muy poco hecho, ni quemado.
- ▶ **PerfectCook** (HEZ39050) con 5 niveles de temperatura, controla lo que pasa dentro de las ollas, evitando que el contenido rebose o se pueda quedar adherido a la base del recipiente.
- ▶ Flexibilidad gracias a las zonas de **FlexInducción** o **CombiInducción**, pudiendo disfrutar de una gran versatilidad en recipientes.
- ▶ **Motor EcoSilence con 10 años de garantía\*** que ofrece una capacidad de extracción de 622 m<sup>3</sup>/h en salida al exterior y 595 m<sup>3</sup>/h en recirculación. Silencioso, eficiente y duradero.
- ▶ Comodidad en el uso gracias a funcionalidades como el **PerfectAir Sensor**, que regula automáticamente la extracción de la campana, o a la **función AutoOn**, que activa el extractor al encender la placa.
- ▶ **Segura y fácil de limpiar.** Si se derrama cualquier líquido no habrá ningún problema. Con dos depósitos, uno de 200 ml y otro de 700 ml, se garantiza que el motor y el interior estén totalmente protegidos. Además, los filtros antigrasa y el módulo donde se encuentran los mismos son lavables en el lavavajillas.

### Diseño

La campana queda perfectamente integrada y enrasada en la placa, lo que nos permite mover los recipientes sin ningún obstáculo en su superficie.

Para más información, acudir a página 112.

\*Incluye mano de obra, desplazamiento y cambio de pieza. Consultar condiciones en [www.bosch-home.es/mybosch/extensiones-gratuitas-garantia](http://www.bosch-home.es/mybosch/extensiones-gratuitas-garantia)

## Nueva placa, qué pasada, ¡ahora clavo la dorada!

Porque cada alimento tiene una temperatura de cocción óptima, el control de temperatura del aceite PerfectFry Plus te ofrece precisión para un cocinado perfecto.



70-80 °C	Derretir chocolate, mantequilla o queso: por ejemplo, fondue.
90-100 °C	Recalentar platos.
110-120 °C	Preparar salsas o guisos de verduras.
140 °C	Freír con aceite de oliva virgen extra, margarina o mantequilla: por ejemplo, tortillas.
160 °C	Preparar pescado, cocinar albóndigas o salchichas.
180-200 °C	Freír filetes (punto medio o bien hechos), ragú fresco o saltear verduras
220 °C	Marcar filetes (poco hechos), freír patatas fritas congeladas o hacer palomitas.

### PerfectFry Plus

El **PerfectFry Plus** con hasta 11 niveles de temperatura te permite cocinar de forma saludable más fácil que nunca.

Cuando un alimento se fríe a una temperatura demasiado baja, este puede absorber demasiado aceite. Por el contrario, si la temperatura es demasiado alta, se puede quemar por fuera y no estar bien cocinado en su interior.

Gracias al sensor inteligente de la placa PerfectFry Plus y a sus diferentes niveles, se puede seleccionar la temperatura idónea para cada alimento y mantenerla constante durante todo el proceso de cocción:

- ▶ Ni el aceite ni el alimento se queman, ya que se cocinan a la temperatura idónea, resultando mucho **más sano**.
- ▶ Es preciso, ya que mantiene la temperatura para un cocinado perfecto.
- ▶ Es muy fácil de usar, ofreciendo niveles que se ajustan a todas las recetas.
- ▶ Es eficiente ya que aplica la potencia justa y necesaria. Esto ayuda a **proteger tus sartenes** por más tiempo.
- ▶ Es **seguro** ya que, ante un despiste con la sartén en el fuego, la temperatura está por debajo del nivel de inflamación.

## Nueva placa, qué pasada, ¡ahora clavo la dorada!

Porque cada alimento tiene una temperatura de cocción óptima, el control de temperatura del aceite PerfectFry Plus te ofrece precisión para un cocinado perfecto.

### PerfectCook

[PerfectCook](#) permite medir y controlar de manera automática la temperatura en el interior de las ollas.

El sensor se coloca en la olla, enviando la información de la temperatura interior a la placa y ésta regula la potencia para mantener una temperatura exacta y constante. Así, evitaremos que el líquido rebose o se queme en exceso. Ya sea guisar, hervir o freír en abundante aceite, podrás conseguir unos resultados profesionales.

Accesorio necesario: HEZ390250.

### El Asistente de la Placa

¿Sabes a qué temperatura hay que cocinar cada alimento? A través de la app Home Connect, podrás encontrar la temperatura adecuada para cada plato. ¿Un bistec poco hecho? ¡No hay problema! El Asistente de la Placa te dará la temperatura perfecta. Además, si tienes conectada tu placa de inducción a Home Connect, podrás mandar los ajustes y ocuparte de disfrutar de tu comida.

## Con FlexInducción, cocina sin restricción

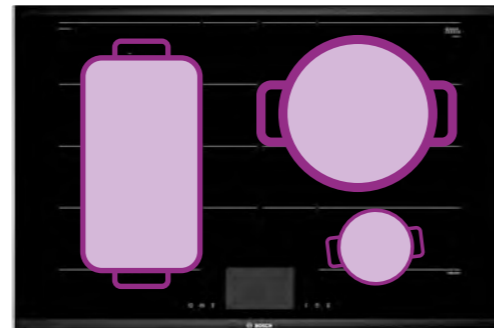
Las placas de inducción de Bosch te dan toda la flexibilidad que puedas necesitar. Versatilidad y libertad en la cocina.



Dos zonas diferentes,  
dos potencias diferentes



Una única zona,  
la misma potencia



### FlexInducción

Las placas con zona FlexInducción ofrecen libertad a la hora de cocinar. Gracias a sus **cuatro inductores**, el calor se reparte homogéneamente y es capaz de adaptarse a una **gran variedad de recipientes, ya sean circulares o rectangulares**: no importa la forma. Esta zona se puede utilizar de dos modos:

- ▶ Dos zonas independientes con potencias diferentes.
- ▶ Una zona de cocción grande (hasta 24 x 40 cm) con la misma potencia.

Además, las placas con FlexInducción y FlexInducción Premium, te dan la posibilidad de disfrutar de prestaciones como **PowerMove** o **Transfer**. Y no solo eso. Bosch ofrece la posibilidad de adquirir **sets de recipientes** especialmente pensados para sacar el máximo partido a estas placas de cocción. Ver página 114.

### FlexInducción Premium

Si lo que buscas es aún más flexibilidad, las placas con FlexInducción Premium son la solución. Cuentan con todas las ventajas de la zona FlexInducción a ambos lados de la placa, y adicionalmente incorporan hasta dos inductores verticales, dependiendo del modelo, de tal manera que se pueden utilizar **recipientes más grandes, de hasta 30 cm de diámetro**. Como la placa detecta automáticamente el recipiente, ésta conectará los inductores necesarios según su tamaño, garantizando una distribución homogénea del calor.

Es la placa que se adapta a los recipientes y no al revés.

### CombiInducción

Con esta opción puedes optar por dos zonas de tamaño rectangular de 19 x 21 cm o unir las en una zona única para recipientes de tamaño más grande.



### Zonas de hasta 32 cm

En la gama de placas de inducción se pueden encontrar zonas de distintos tamaños para adaptarse a todas las necesidades.

La zona triple de 32 cm ofrece una gran versatilidad ya que permite cocinar con **recipientes muy grandes, de hasta 32 cm de base**, o bien con recipientes más pequeños ya que está formada por varios inductores. Así, la zona se puede adaptar automáticamente a los diferentes tamaños de recipientes, asegurando un reparto homogéneo del calor.

### Diferentes configuraciones y medidas

Medidas desde 30 a 90 cm y configuraciones de hasta 5 zonas. Incluso combinando zonas flexibles con zona de 32 cm, Bosch ofrece la placa de inducción que más se ajusta a tus gustos.

# Todas las funciones al alcance de tu dedo

Los controles de las placas de Bosch se han desarrollado bajo el concepto de un uso sencillo e intuitivo.



## Control DirectSelect

Permite seleccionar la zona de cocción, potencia deseada y las funciones necesarias de manera directa y sencilla. Además, con la función Favorito se pueden descargar funciones adicionales o guardar los ajustes más utilizados a través de la app Home Connect.



## Control TouchSelect

Manejo fácil y sencillo: seleccionar el área, colocar el recipiente y regular el nivel de potencia con los símbolos “+” o “-”.



## Control TFT con imágenes y textos

Pantalla TFT que aporta una mayor información y facilita el uso de la placa a través de sus imágenes, textos y recetas programadas.



## Control DirectSelect Premium

Se ilumina solo aquello que puede ser seleccionado, para que, de forma muy sencilla, se elijan funciones, potencias y zona de cocción.



# Funciones diferenciales, para unas placas especiales

## Funciones adicionales en tu placa Bosch

### PowerMove

Permite cambiar automáticamente el nivel de potencia al deslizar el recipiente durante la cocción. La zona se divide en 3: zona delantera al “9”, zona intermedia al “5” y zona trasera al “1,5”.

Los niveles de potencias están preestablecidos, pero pueden ser modificados.

### Transfer

La placa memoriza el recipiente y los ajustes, lo que permite transferirlos cuando se levanta un recipiente y se coloca en otra zona de cocción, sin necesidad de reestablecerlos.

### Boost

Reduce el tiempo de calentamiento hasta un 35% para recipientes con grandes cantidades de agua u otros líquidos.

### ShortBoost

Reduce el tiempo de calentamiento para sartenes u otros recipientes con recubrimiento antiadherente protegiéndolos de un deterioro.

### Programación de tiempo de cocción

Se pueden encontrar diferentes opciones como programación del tiempo de cocción en cada zona con desconexión automática, avisador acústico activando un contador o, incluso, la función cronómetro.

### Pausa

Permite pausar el proceso de cocción hasta 10 minutos, por si llaman a la puerta o al teléfono.

### Inicio Automático

Al encender la placa, ésta detecta automáticamente el recipiente y selecciona la zona de cocción, para que solo se tenga que ajustar el nivel de potencia.

### Mantener Caliente

Con esta función, la potencia baja al nivel 1,5. Es ideal para derretir chocolate o mantequilla y conservar caliente la comida antes de sacarla a la mesa.

### Control Placa-Campana

Si la placa y campana están conectadas a través de Home Connect, la campana puede ser controlada directamente desde la placa.

### Favorito

Permite descargar dos funciones adicionales a través de Home Connect y/o grabar ajustes preferidos. Con un toque corto o largo, tendrás acceso directo.

### Home Connect

Controla la placa desde el móvil, modifica los ajustes de cocción; configura tu Favorito, accede a recetas de cocina o incluso al Asistente de la Placa.

# Placas de inducción con extractor integrado

## Serie | 8

## Serie | 6

## Serie | 4

Ancho 80 cm



PXX875D67E

Terminación Premium



- ▶ DirectSelect Premium
- ▶ FlexInducción
- ▶ PerfectFry
- ▶ PerfectAir Sensor
- ▶ Motor EcoSilence
- ▶ Max. extracción 622 m³/h



PVS811B16E



- ▶ TouchSelect
- ▶ CombiInducción
- ▶ Motor EcoSilence
- ▶ Max. extracción 622 m³/h

Ancho 70 cm



PVQ731H26E



- ▶ DirectSelect
- ▶ CombiInducción
- ▶ PerfectFry Plus
- ▶ Motor EcoSilence
- ▶ Max. extracción 622 m³/h

Ancho 60 cm



PVS611B16E



- ▶ TouchSelect
- ▶ CombiInducción
- ▶ Motor EcoSilence
- ▶ Max. extracción 622 m³/h

# Placas Dominó

## Serie | 8

## Serie | 6

Ancho 30 cm

NUEVO



PRA3A6I10

Terminación Premium

- ▶ Dominó de gas
- ▶ FlameSelect
- ▶ Parrillas de hierro fundido
- ▶ Wok 6 kW
- ▶ Mandos metálicos extraíbles

NUEVO



PRB3A6I40

Terminación Premium

- ▶ Dominó de gas
- ▶ FlameSelect
- ▶ Parrillas de hierro fundido
- ▶ Mandos metálicos extraíbles



PXX375FB1E

Terminación Premium

- ▶ Dominó de inducción
- ▶ DirectSelect
- ▶ FlexInducción



PIB375FB1E

Terminación Premium

- ▶ Dominó de inducción
- ▶ DirectSelect



PKF375FP2E

Terminación Premium

- ▶ Dominó vitrocerámica
- ▶ DirectSelect

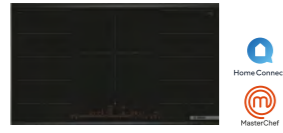
# Placas de inducción

## Serie | 8

## Serie | 6

## Serie | 4

Ancho  
90 cm



PXV975DV1E  
Terminación Premium  
▶ Control placa-campana  
▶ DirectSelect Premium  
▶ FlexInducción + Zona 32 cm  
▶ PerfectFry

NUEVO



PIV931HC1E  
▶ Control placa-campana  
▶ DirectSelect  
▶ Zona 32 cm  
▶ PerfectFry Plus

Ancho  
80 cm

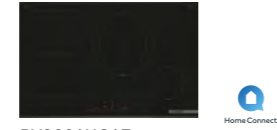


PXY875KW1E  
Terminación Premium  
▶ Control placa-campana  
▶ TFT  
▶ FlexInducción Premium  
▶ PerfectFry



PXV875DV1E  
Terminación Premium  
▶ Control placa-campana  
▶ DirectSelect Premium  
▶ FlexInducción  
▶ PerfectFry

NUEVO



PVS831HC1E  
▶ Control placa-campana  
▶ DirectSelect  
▶ CombiInducción +  
Zona 28 cm  
▶ PerfectFry Plus



PIE875HC1E  
Terminación Premium  
▶ Control placa-campana  
▶ DirectSelect  
▶ Zona 28 cm  
▶ PerfectFry Plus

Ancho  
70 cm

NUEVO



PVS731HC1E  
▶ Control placa-campana  
▶ DirectSelect  
▶ CombiInducción  
▶ PerfectFry Plus

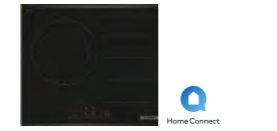


PID775HC1E  
Terminación Premium  
▶ Control placa-campana  
▶ DirectSelect  
▶ Zona 32 cm  
▶ PerfectFry Plus

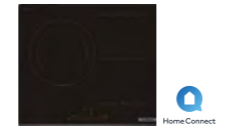
Ancho  
60 cm



PXY675DC1E  
Terminación Premium  
▶ DirectSelect Premium  
▶ FlexInducción Premium  
▶ PerfectFry

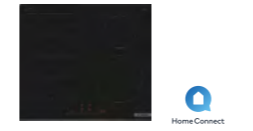


PXJ675HC1E  
Terminación Premium  
▶ Control placa-campana  
▶ DirectSelect  
▶ FlexInducción + Zona 28 cm  
▶ PerfectFry Plus



PVJ631HC1E  
▶ Control placa-campana  
▶ DirectSelect  
▶ CombiInducción +  
Zona 28 cm  
▶ PerfectFry Plus

NUEVO



PIX631HC1E  
▶ Control placa-campana  
▶ DirectSelect  
▶ FlexInducción  
▶ PerfectFry Plus



PID675HC1E  
Terminación Premium  
▶ Control placa-campana  
▶ DirectSelect  
▶ Zona 32 cm  
▶ PerfectFry Plus



PVS631HC1E  
▶ Control placa-campana  
▶ DirectSelect  
▶ CombiInducción  
▶ PerfectFry Plus



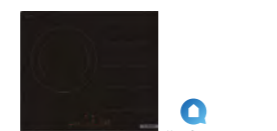
PID631BB5E  
▶ TouchSelect  
▶ Zona 32 cm



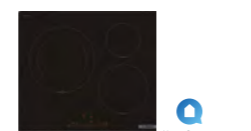
PIJ631BB5E  
▶ TouchSelect  
▶ Zona 28 cm



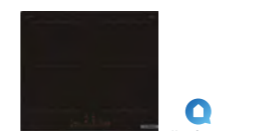
PUC611BB5E  
▶ TouchSelect  
▶ Potencia: 4,6 kW



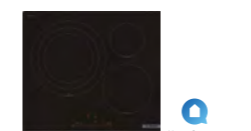
PXJ631HC2E  
▶ Control placa-campana  
▶ DirectSelect  
▶ FlexInducción + Zona 28 cm  
▶ PerfectFry Plus



PIJ631HC1E  
▶ Control placa-campana  
▶ DirectSelect  
▶ Zona 28 cm  
▶ PerfectFry Plus

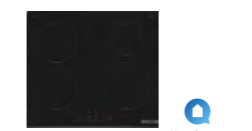


PVQ631HC1E  
▶ Control placa-campana  
▶ DirectSelect  
▶ CombiInducción  
▶ PerfectFry Plus



PID631HC1E  
▶ Control placa-campana  
▶ DirectSelect  
▶ Zona 32 cm  
▶ PerfectFry Plus

NUEVO



PIE631HC1E  
▶ Control placa-campana  
▶ DirectSelect  
▶ PerfectFry Plus



PID612BB1E  
▶ TouchSelect  
▶ Zona 32 cm

NUEVO



PIF612BB1E  
▶ TouchSelect



PUJ631BB5E  
▶ TouchSelect  
▶ Zona 28 cm  
▶ Potencia: 4,6 kW

NUEVO



PIE611BB5E  
▶ TouchSelect



PUE611BB5E  
▶ TouchSelect  
▶ Potencia: 4,6 kW

# Placas vitrocerámicas

Serie | 8

Serie | 6

Serie | 4

Ancho  
80 cm

PKM875DP1D  
Terminación Premium  
▶ DirectSelect Premium  
▶ Zona Combi

Ancho  
60 cm

NUEVO



PKF631FP3E  
▶ DirectSelect



PKK631FP8E  
▶ DirectSelect  
▶ Zona 28 cm



PKK631BB8E  
▶ TouchSelect  
▶ Zona 28 cm



PKF611BB8E  
▶ TouchSelect

# Placas de gas

Serie | 8

Serie | 6

Serie | 4

Ancho  
90 cm

NUEVO



PRS9A6H40



- ▶ Control placa-campana
- ▶ FlameSelect
- ▶ Parrillas de hierro fundido
- ▶ Wok 5 kW
- ▶ Mandos metálicos iluminados extraíbles

NUEVO



PCR9A5I90

- ▶ FlameSelect
- ▶ Parrillas de hierro fundido
- ▶ Wok 5 kW
- ▶ Mandos metálicos extraíbles

Ancho  
75 cm

NUEVO



PPQ7A6I40

- ▶ FlameSelect
- ▶ Parrillas de hierro fundido
- ▶ Wok 4 kW
- ▶ Mandos metálicos extraíbles

NUEVO



PCS7A5I90

- ▶ FlameSelect
- ▶ Parrillas de hierro fundido
- ▶ Wok 5 kW
- ▶ Mandos metálicos extraíbles

Ancho  
60 cm

NUEVO



PPC6A6I10

- ▶ FlameSelect
- ▶ Parrillas de hierro fundido
- ▶ Wok 4 kW
- ▶ Mandos metálicos extraíbles

NUEVO



PCC6A5I90

- ▶ FlameSelect
- ▶ Parrillas de hierro fundido
- ▶ Wok 4 kW
- ▶ Mandos metálicos extraíbles

NUEVO



PNC6B6K40

- ▶ Parrillas de hierro fundido
- ▶ Wok 3,3 kW

NUEVO



PGC6B5K90

- ▶ Parrillas de hierro fundido
- ▶ Wok 3,3 kW

NUEVO



PPH6A6I10

- ▶ FlameSelect
- ▶ Parrillas de hierro fundido
- ▶ Wok 3,5 kW
- ▶ Mandos metálicos extraíbles

NUEVO



PCP6A5I90

- ▶ FlameSelect
- ▶ Parrillas de hierro fundido
- ▶ Mandos metálicos extraíbles

NUEVO



PNP6B6K40

- ▶ Parrillas de hierro fundido

NUEVO



PGC6B5K90

- ▶ Parrillas de hierro fundido
- ▶ Wok 3,3 kW

NUEVO



PPP6A6I10

- ▶ FlameSelect
- ▶ Parrillas de hierro fundido
- ▶ Mandos metálicos extraíbles

# Placa de inducción con extractor integrado

[Ver resumen de gama](#)
[Ver datos técnicos](#)
[Ver modo demo](#)
**PXX875D67E**

Serie | 8

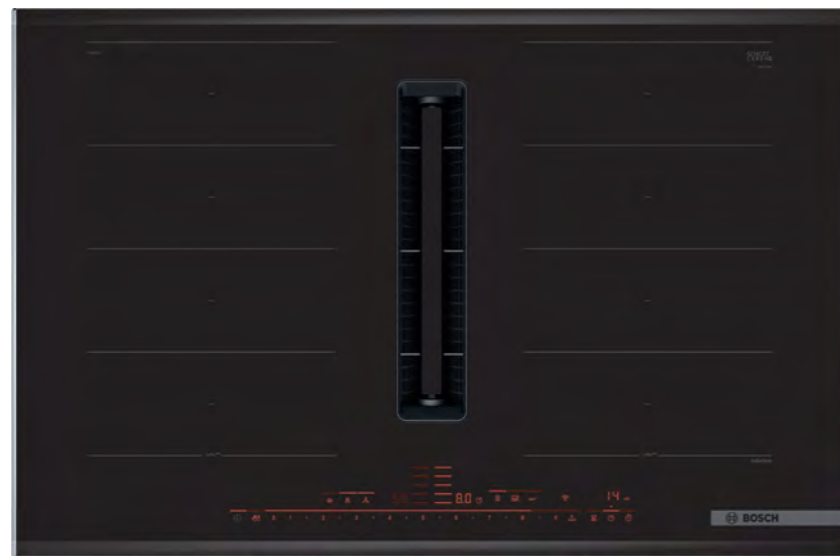
EAN: 4242005192540

Ancho 80 cm

Precio ref. final: 2.529 €


**Reembolso  
200 €**


MasterChef



## Placa

- ▶ **FlexInducción:** dos zonas FlexInducción de 24x40 cm
- ▶ **PerfectFry:** control de temperatura en 5 niveles
- ▶ **PerfectCook:** placa compatible con el sensor de cocción HEZ39050
- ▶ Electrónica **DirectSelect Premium:** fácil e intuitiva. 17 niveles de potencia
- ▶ Terminación Premium. Color negro
- ▶ **Asistente de la Placa:** el nivel adecuado para cada plato según tus preferencias en Home Connect. Opción de mandar los ajustes directamente a tu placa
- ▶ Funciones destacadas: **Transfer, PowerMove, Boost, ShortBoost, mantener caliente, Clean,** programación de tiempo de cocción, bloqueo para niños, desconexión automática de seguridad
- ▶ Potencia máxima: 7,4 kW

## Extractor

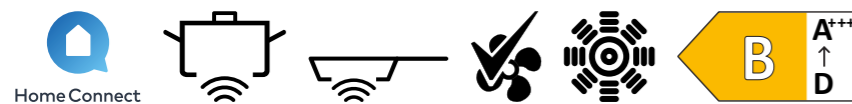
- ▶ **PerfectAir Sensor:** funcionamiento automático de la campana
- ▶ **Motor EcoSilence:** silencioso, robusto, duradero y eficiente. **10 años de garantía\*\***
- ▶ **Potencia máxima de extracción en salida de aire al exterior:** 622 m<sup>3</sup>/h
- ▶ **Potencia máxima de extracción en recirculación:** 595 m<sup>3</sup>/h
- ▶ Nivel de ruido máximo en salida de aire al exterior: 74 dB
- ▶ Nivel de ruido máximo en recirculación: 72 dB
- ▶ 17 niveles de extracción más 2 intensivos
- ▶ **Función AutoOn:** conexión automática de la campana al conectar la placa
- ▶ Desconexión automática temporizada
- ▶ Filtros de aluminio multicapa lavables en el lavavajillas
- ▶ Sistema de protección ante derrames accidentales

## Instalación

- ▶ Posibilidad de instalación con salida al exterior o en recirculación
- ▶ Más información en páginas 112-113

## Accesorios necesarios

- ▶ HEZ9VEDU0: filtro acústico necesario para instalación con salida al exterior
- ▶ HEZ9VRPD1: difusor para instalación en recirculación con canalización de aire, total o parcial
- ▶ Accesorios especiales compatibles: ver en páginas 159-161


[Ver planos](#)
[Ver información de instalación](#)

Promoción válida hasta el 31 de diciembre 2025.

\*Dentro del rango A+++ (más eficiente) a D (menos eficiente).

\*\*Incluye mano de obra, desplazamiento y cambio de pieza. Consultar condiciones en [www.bosch-home.es/mybosch/extensiones-gratuitas-garantia](http://www.bosch-home.es/mybosch/extensiones-gratuitas-garantia)

# Placa de inducción con extractor integrado

**PXX875D67E**  
EAN: 4242005192540

Serie | 8

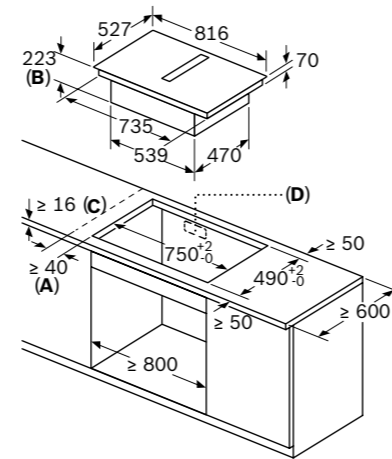
[Volver a ficha de producto](#)

[Ver información de instalación](#)

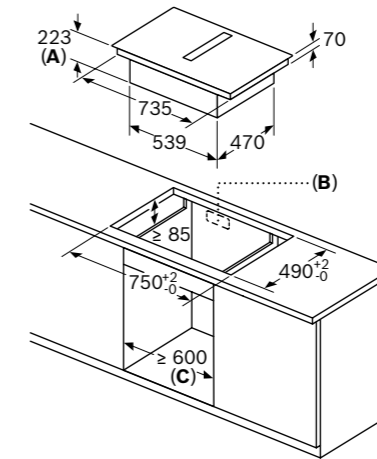
[Ver resumen de gama](#)

[Ver datos técnicos](#)

[Ver modo demo](#)

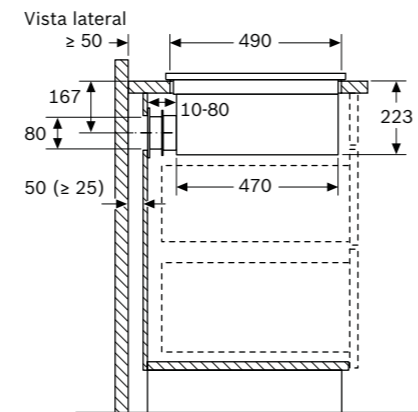
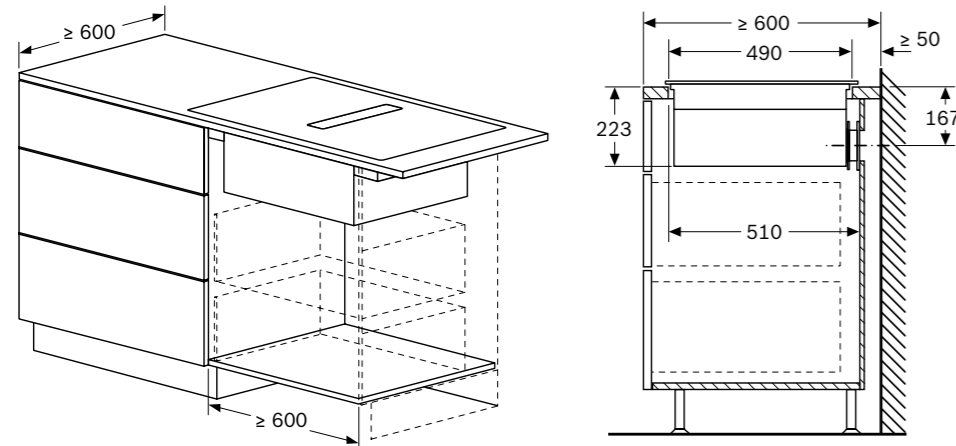


- A:** Distancia mínima entre la abertura y la pared.
- B:** Profundidad de inserción.
- C:** La encimera en la que se instala la placa debe poder soportar cargas de aproximadamente 60 kg, en caso necesario, con la ayuda de las subestructuras oportunas.
- D:** En la pared trasera debe haber un hueco para los cables. La dimensión y posición exactas se pueden deducir del plano específico.

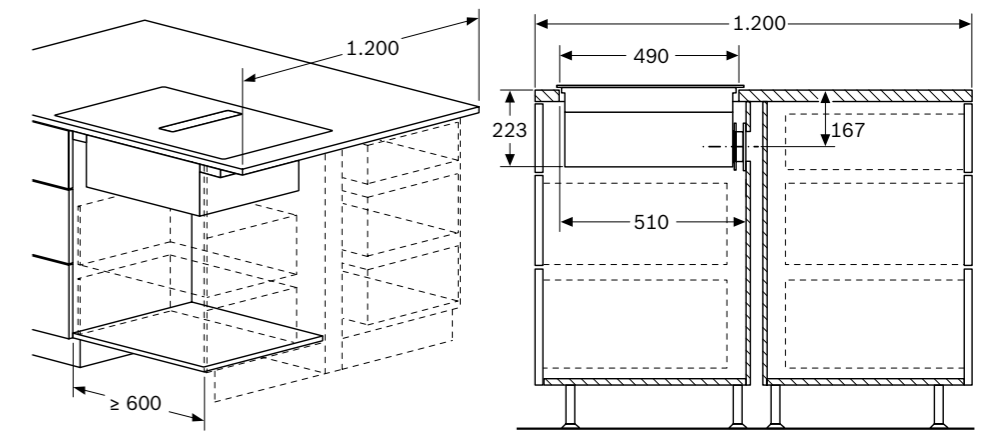
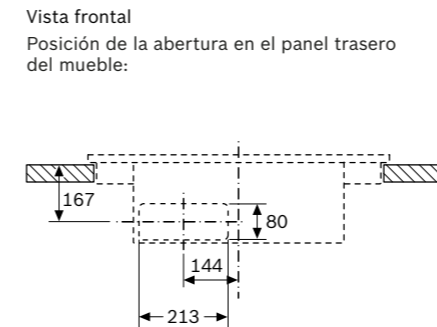


- A:** Profundidad del rebajo
- B:** Se requiere un corte en el panel trasero para las tuberías. El tamaño y la posición exactos pueden obtenerse de un plano específico.
- C:** Todos los modelos de la gama de 80 cm de ancho se pueden instalar en muebles de 60 cm de ancho ajustando los paneles laterales.

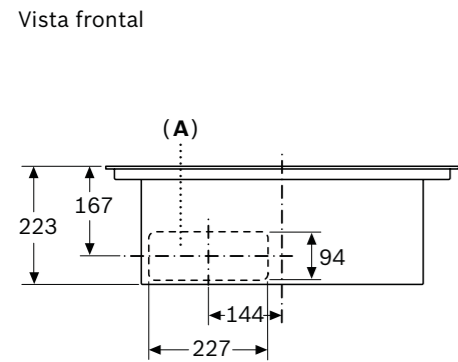
## Instalación en recirculación sin conductos



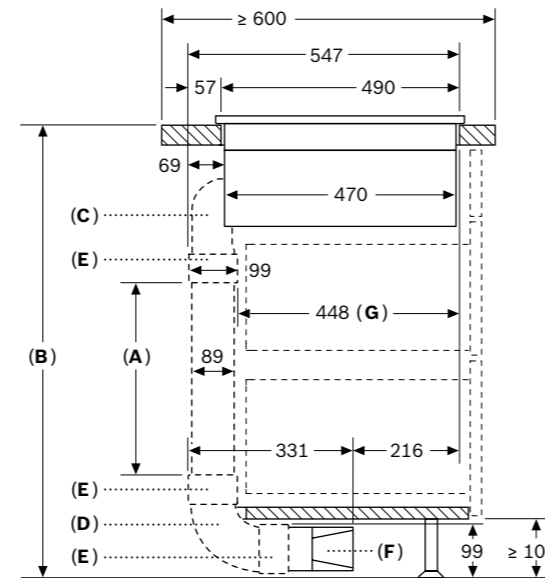
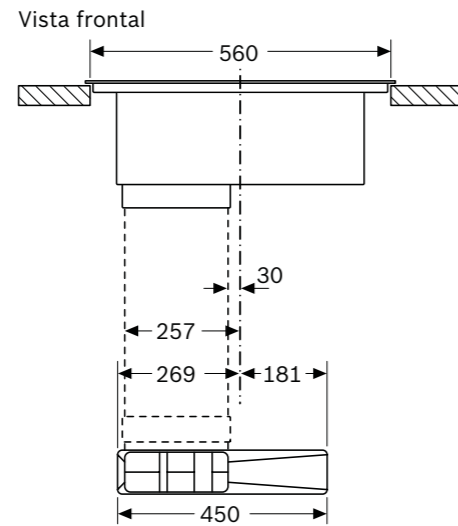
Al realizar la instalación directamente en paredes exteriores no aisladas ( $\mu \geq 0,5 \text{ W/m}^2 \text{ } ^\circ\text{C}$ ), recomendamos el uso de configuraciones de recirculación total o parcialmente canalizada.



## Instalación en recirculación con conductos



**A:** Con conexión directa a la parte trasera

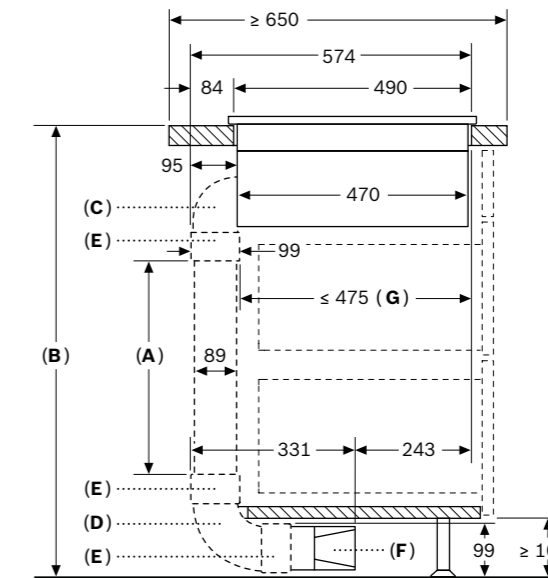


- A:** Longitud del tubo
- B:** Altura de la cocina
- C:** Arcos de 90° de tamaño S
- D:** Arcos de 90° de tamaño L
- E:** Manguitos de conexión
- F:** Difusor
- G:** Cajón acortado

Kit conductos disponible para encimeras de  $\geq 600$  mm de profundidad y hasta 960 mm de altura

El instalador debe seleccionar y, en caso necesario, cortar la longitud del tubo de acuerdo con la altura de la cocina

A	B
500	$\leq 990$
1000	$> 990$



- A:** Longitud del tubo
- B:** Altura de la cocina
- C:** Arcos de 90° de tamaño M
- D:** Arcos de 90° de tamaño L
- E:** Manguitos de conexión
- F:** Difusor
- G:** Cajón acortado

El instalador debe seleccionar y, en caso necesario, cortar la longitud del tubo de acuerdo con la altura de la cocina

A	B
500	$\leq 940$
1000	$> 940$

[Ver más planos](#)



Dimensiones en mm

# Placa de inducción con extractor integrado

**PXX875D67E**

Serie | 8

EAN: 4242005192540

[Volver a ficha de producto](#)

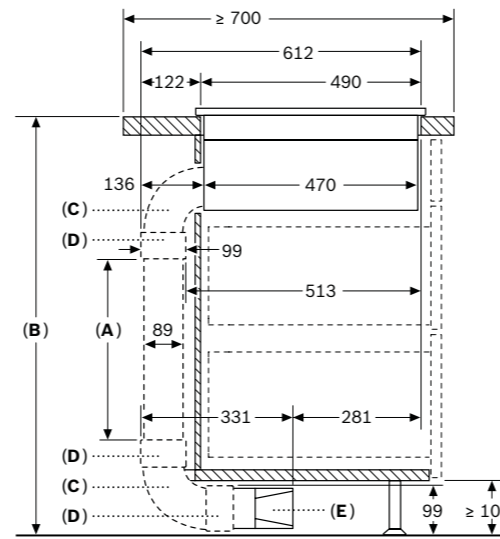
[Ver información de instalación](#)

[Ver resumen de gama](#)

[Ver datos técnicos](#)

[Ver modo demo](#)

## Instalación en recirculación con conductos (continuación)

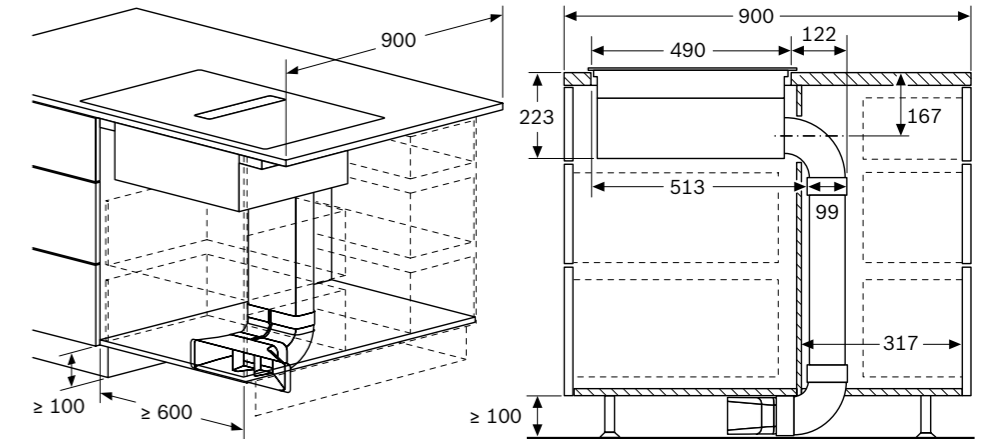


- A: Longitud del tubo
- B: Altura de la cocina
- C: Arcos de 90° de tamaño L
- D: Manguitos de conexión
- E: Difusor

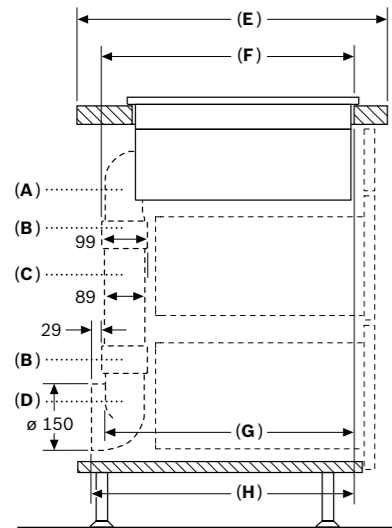
Kit conductos disponible para encimeras con profundidades de  $\geq 700$  mm y hasta 960 mm de altura

El instalador debe seleccionar y, en caso necesario, cortar la longitud del tubo de acuerdo con la altura de la cocina

A	B
500	$\leq 960$
1000	$> 960$

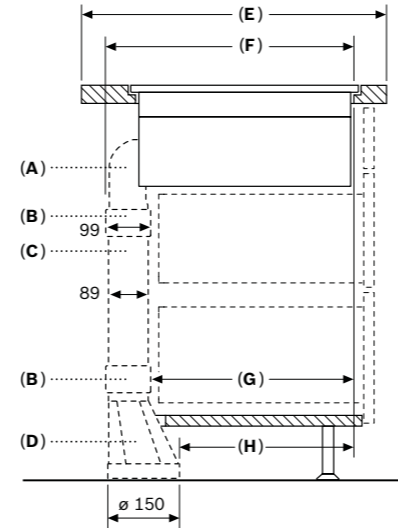


## Instalación con salida de aire al exterior



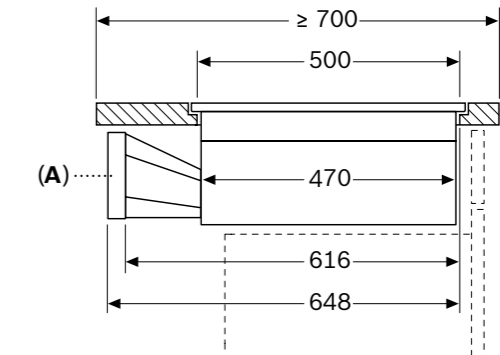
	A	E	F	G	H
Tamaño S	$\geq 600$	547	545	579	
Tamaño M	$\geq 650$	574	569	603	
Tamaño L	$\geq 700$	612	609	643	

- A: Arco de 90°
- B: Manguitos de conexión
- C: Tubo recto
- D: Adaptador de 90° cilíndrico/plano

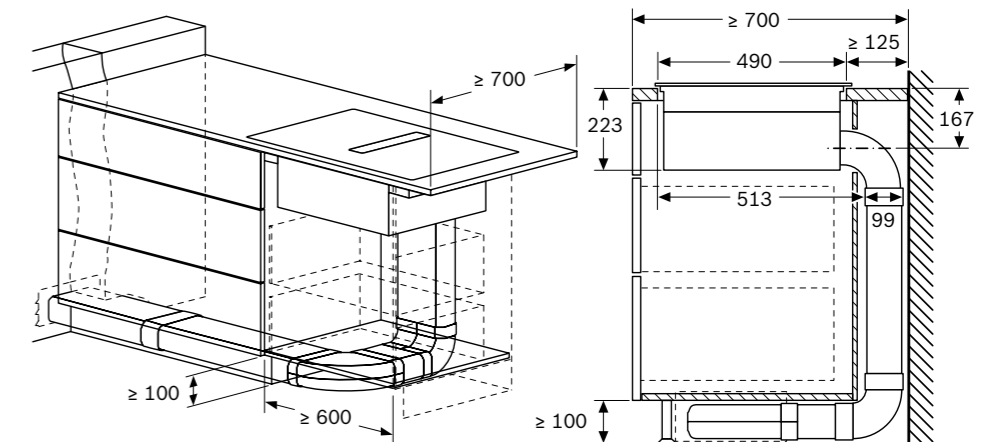
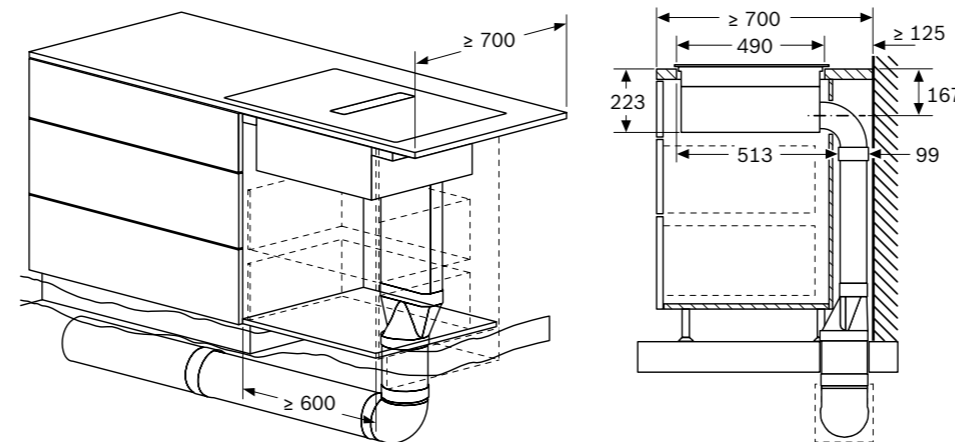
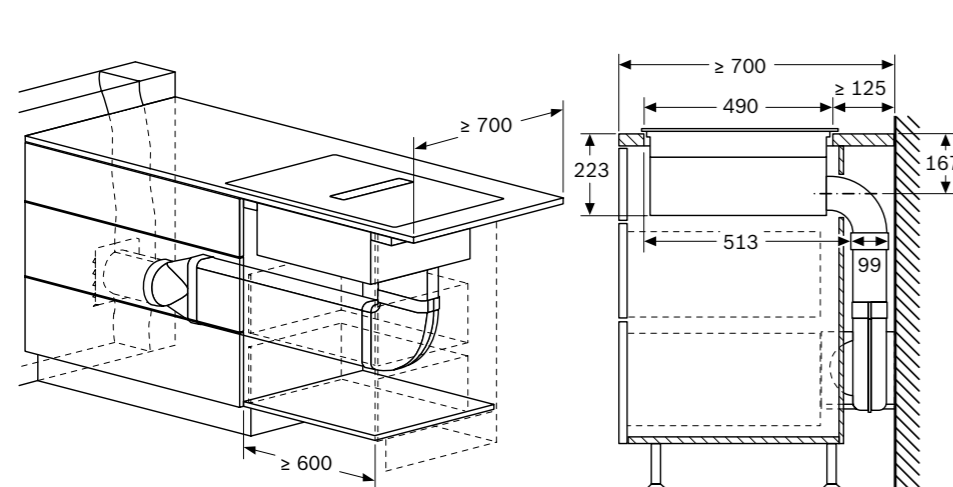


	A	E	F	G	H
Tamaño S	$\geq 600$	547	451	389	
Tamaño M	$\geq 650$	574	475	413	
Tamaño L	$\geq 700$	612	515	453	

- A: Arco de 90°
- B: Manguitos de conexión
- C: Tubo recto
- D: Adaptador recto cilíndrico/plano



A: Adaptador cilíndrico/plano



Dimensiones en mm

# Placa de inducción con extractor integrado

[Ver resumen de gama](#)
[Ver datos técnicos](#)
**PVQ731H26E**

Serie | 6

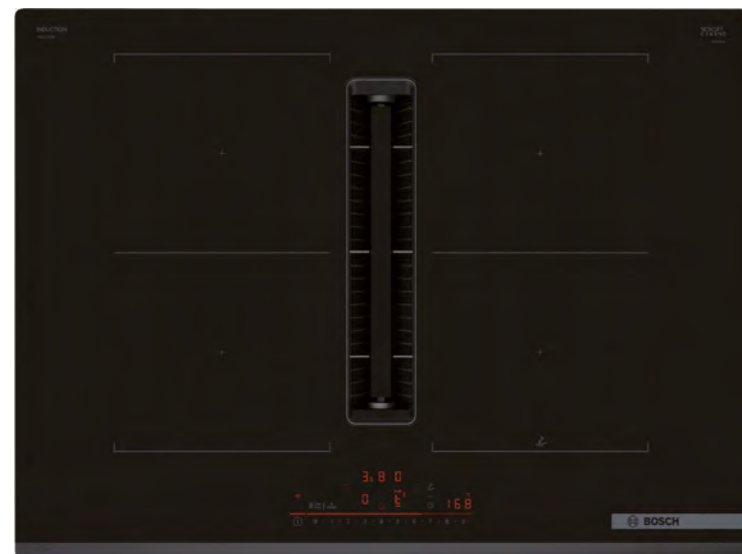
EAN: 4242005433599

Ancho 70 cm

Precio ref. final: 1.809 €


 Reembolso  
**200 €**


MasterChef



## Placa

- ▶ **CombiInducción:** cuatro zonas de cocción de 21x19 cm, pudiendo combinarlas dos a dos para cocinar con recipientes grandes
- ▶ **PerfectFry Plus:** control de temperatura en 11 niveles con indicación de temperatura en el display
- ▶ Electrónica **DirectSelect:** fácil y directa. 17 niveles de potencia
- ▶ Terminación bisel delantero. Color negro
- ▶ **Asistente de la Placa:** la temperatura adecuada para cada plato según tus preferencias en Home Connect. Opción de mandar los ajustes directamente a tu placa
- ▶ Funciones destacadas: Boost, Pausa, programación de tiempo de cocción, bloqueo para niños, desconexión automática de seguridad
- ▶ **Favorito:** descarga funciones adicionales (ShortBoost, mantener caliente) y/o memoriza el ajuste que más utilices
- ▶ Potencia máxima: 7,4 kW

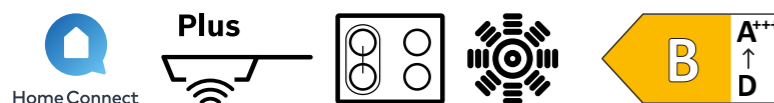
- ▶ Desconexión automática temporizada
- ▶ Filtros de aluminio multicapa lavables en el lavavajillas
- ▶ Sistema de protección ante derrames accidentales

## Instalación

- ▶ Posibilidad de instalación con salida al exterior o en recirculación
- ▶ Más información en páginas 112-113

## Accesorios necesarios

- ▶ HEZ9VEDU0: filtro acústico necesario para instalación con salida al exterior
- ▶ HEZ9VRPD1: difusor para instalación en recirculación con canalización de aire, total o parcial
- ▶ Accesorios especiales compatibles: ver en páginas 159-161


[Ver planos](#)
[Ver información de instalación](#)

## Extractor

- ▶ **Motor EcoSilence:** silencioso, robusto, duradero y eficiente. **10 años de garantía\*\***
- ▶ **Potencia máxima de extracción en salida de aire al exterior:** 622 m<sup>3</sup>/h
- ▶ **Potencia máxima de extracción en recirculación:** 595 m<sup>3</sup>/h
- ▶ Nivel de ruido máximo en salida de aire al exterior: 74 dB
- ▶ Nivel de ruido máximo en recirculación: 72 dB
- ▶ 9 niveles de extracción más 2 intensivos
- ▶ **Función AutoOn:** conexión automática de la campana al conectar la placa

Promoción válida hasta el 31 de diciembre 2025.

\*Dentro del rango A+++ (más eficiente) a D (menos eficiente).

 \*\*Incluye mano de obra, desplazamiento y cambio de pieza. Consultar condiciones en [www.bosch-home.es/mybosch/extensiones-gratuitas-garantia](http://www.bosch-home.es/mybosch/extensiones-gratuitas-garantia)



# Placa de inducción con extractor integrado

**PVQ731H26E**  
EAN: 4242005433599

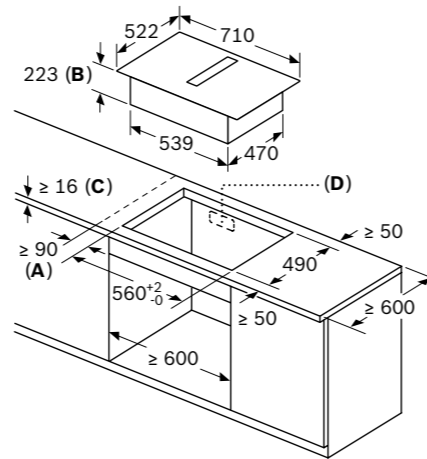
Serie | 6

[Volver a ficha de producto](#)

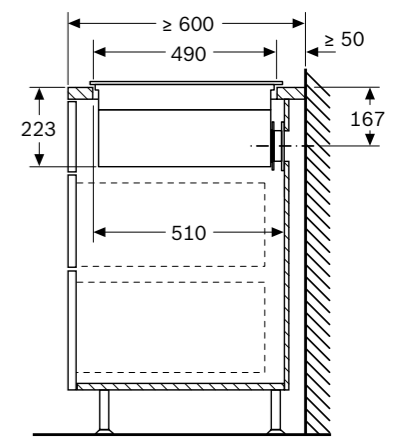
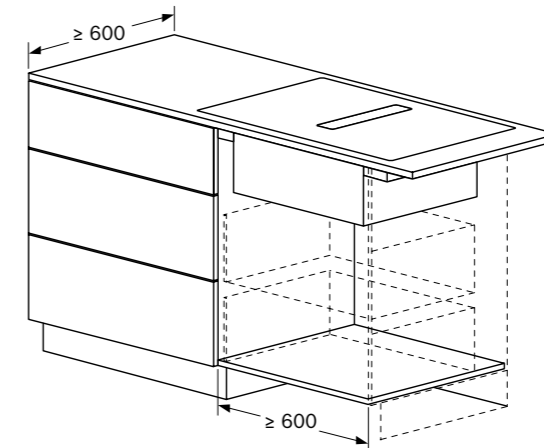
[Ver información de instalación](#)

[Ver resumen de gama](#)

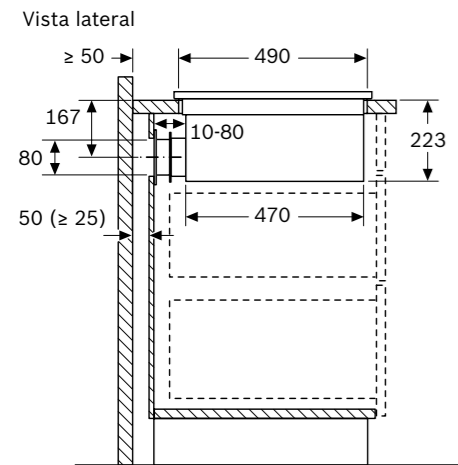
[Ver datos técnicos](#)



- A:** Distancia mínima entre la abertura y la pared.
- B:** Profundidad de inserción.
- C:** La encimera en la que se instala la placa debe poder soportar cargas de aproximadamente 60 kg, en caso necesario, con la ayuda de las subestructuras oportunas.
- D:** En la pared trasera debe haber un hueco para los cables. La dimensión y posición exactas se pueden deducir del plano específico.



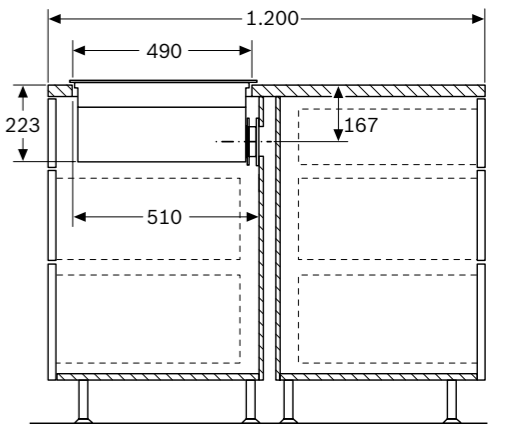
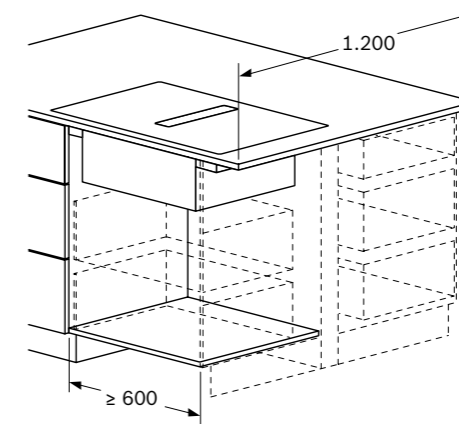
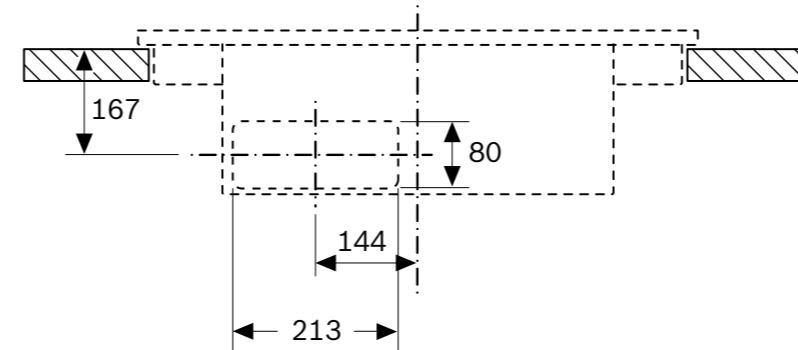
## Instalación en recirculación sin conductos



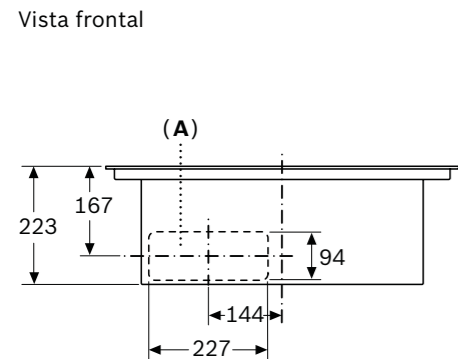
Al realizar la instalación directamente en paredes exteriores no aisladas ( $\mu \geq 0,5 \text{ W/m}^2 \text{ } ^\circ\text{C}$ ), recomendamos el uso de configuraciones de recirculación total o parcialmente canalizada.

## Vista frontal

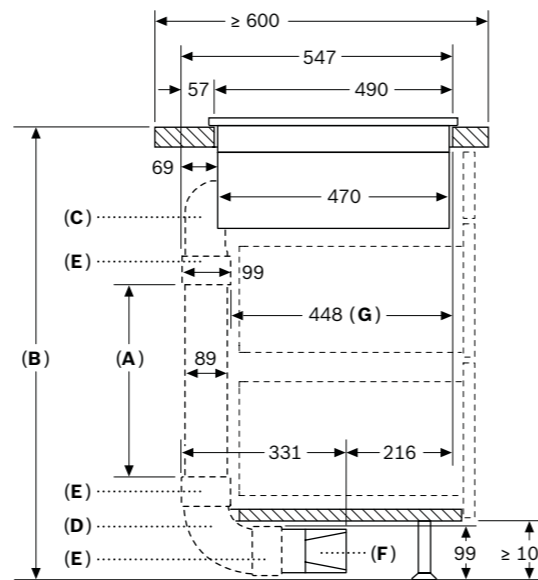
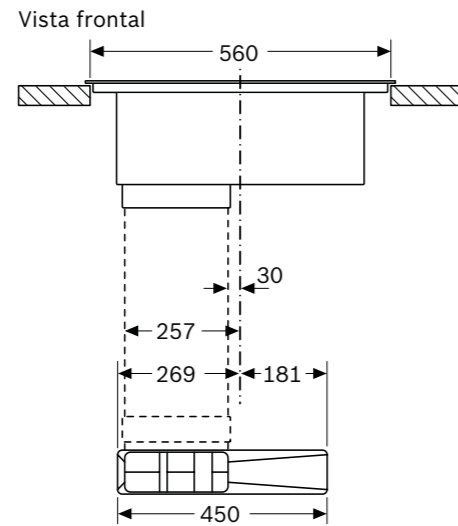
Posición de la abertura en el panel trasero del mueble:



## Instalación en recirculación con conductos (continuación)



**A:** Con conexión directa a la parte trasera

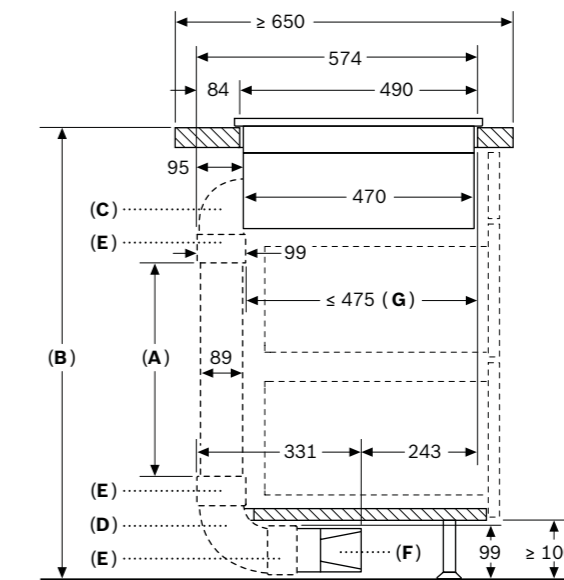


- A:** Longitud del tubo
- B:** Altura de la cocina
- C:** Arcos de 90° de tamaño S
- D:** Arcos de 90° de tamaño L
- E:** Manguitos de conexión
- F:** Difusor
- G:** Cajón acortado

Kit conductos disponible para encimeras de  $\geq 600 \text{ mm}$  de profundidad y hasta  $960 \text{ mm}$  de altura

El instalador debe seleccionar y, en caso necesario, cortar la longitud del tubo de acuerdo con la altura de la cocina

A	B
500	$\leq 990$
1000	$> 990$



- A:** Longitud del tubo
- B:** Altura de la cocina
- C:** Arcos de 90° de tamaño M
- D:** Arcos de 90° de tamaño L
- E:** Manguitos de conexión
- F:** Difusor
- G:** Cajón acortado

El instalador debe seleccionar y, en caso necesario, cortar la longitud del tubo de acuerdo con la altura de la cocina

A	B
500	$\leq 940$
1000	$> 940$

[Ver más planos](#)



Dimensiones en mm

# Placa de inducción con extractor integrado

**PVQ731H26E**

Serie | 6

EAN: 4242005433599

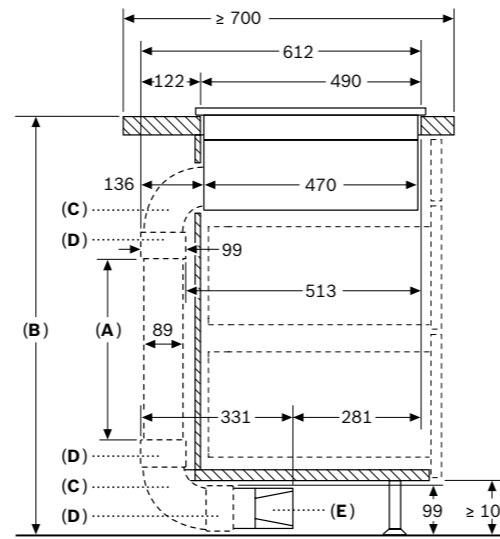
[Volver a ficha de producto](#)

[Ver información de instalación](#)

[Ver resumen de gama](#)

[Ver datos técnicos](#)

## Instalación en recirculación con conductos (continuación)

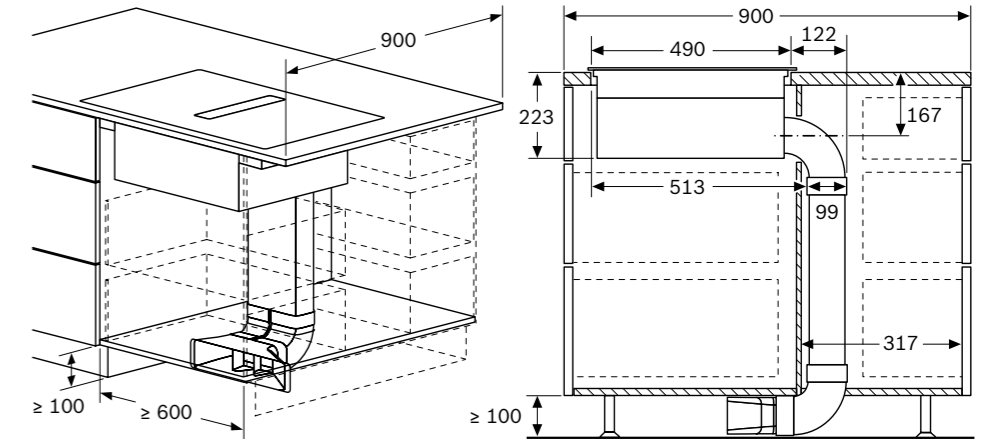


A: Longitud del tubo  
B: Altura de la cocina  
C: Arcos de 90° de tamaño L  
D: Manguitos de conexión  
E: Difusor

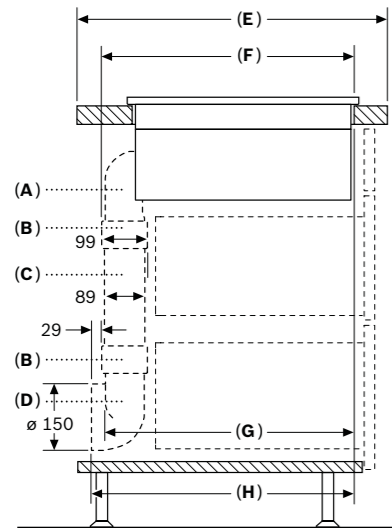
Kit conductos disponible para encimeras con profundidades de  $\geq 700$  mm y hasta 960 mm de altura

El instalador debe seleccionar y, en caso necesario, cortar la longitud del tubo de acuerdo con la altura de la cocina

A	B
500	$\leq 960$
1000	$> 960$

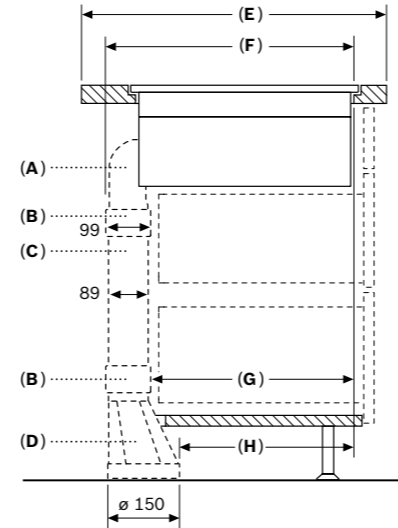


## Instalación con salida de aire al exterior



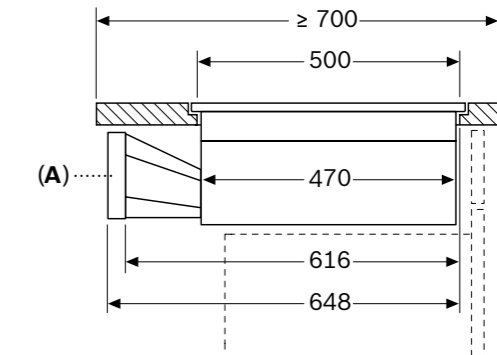
	A	E	F	G	H
Tamaño S	$\geq 600$	547	545	579	
Tamaño M	$\geq 650$	574	569	603	
Tamaño L	$\geq 700$	612	609	643	

A: Arco de 90°  
B: Manguitos de conexión  
C: Tubo recto  
D: Adaptador de 90° cilíndrico/plano

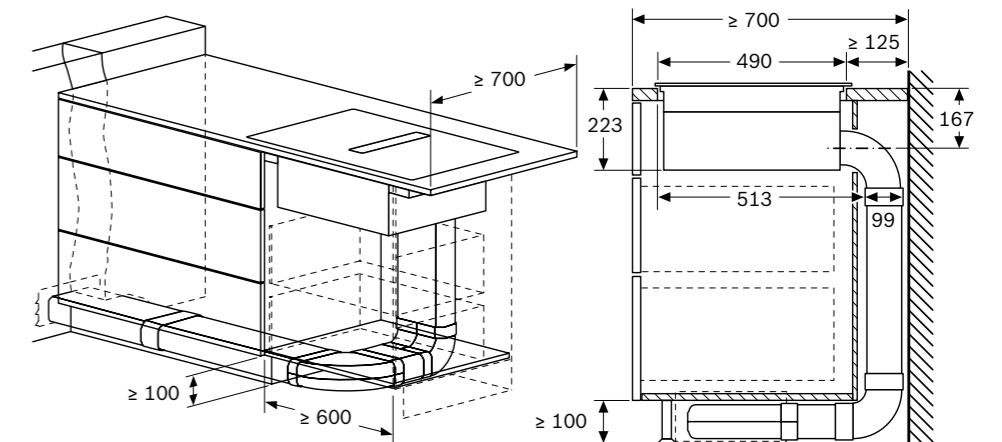
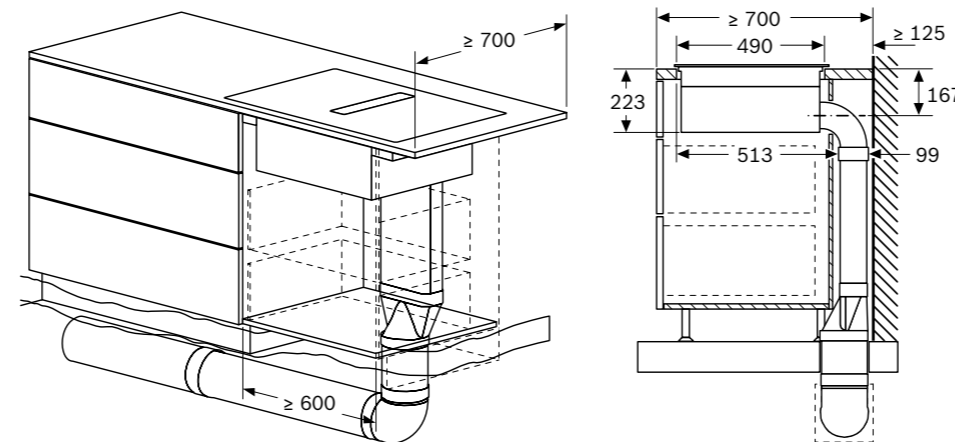
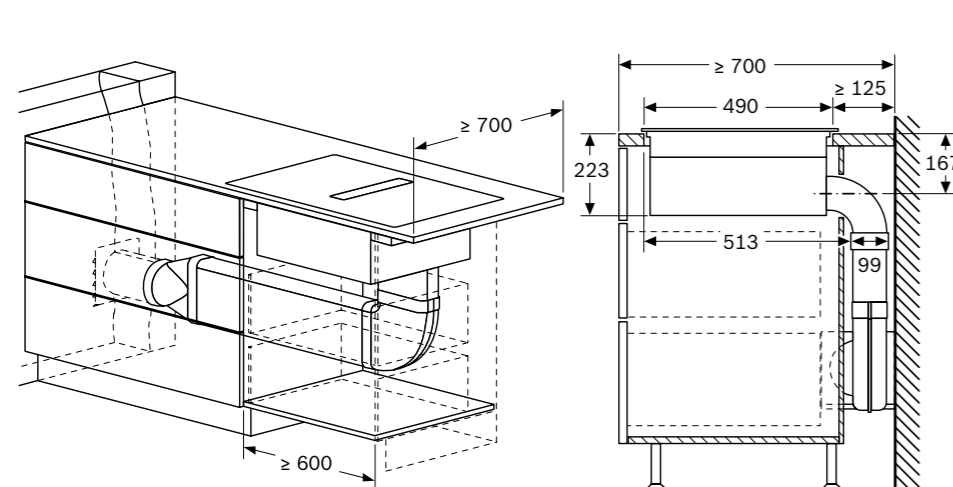


	A	E	F	G	H
Tamaño S	$\geq 600$	547	451	389	
Tamaño M	$\geq 650$	574	475	413	
Tamaño L	$\geq 700$	612	515	453	

A: Arco de 90°  
B: Manguitos de conexión  
C: Tubo recto  
D: Adaptador recto cilíndrico/plano



A: Adaptador cilíndrico/plano



Dimensiones en mm

# Placa de inducción con extractor integrado

[Ver resumen de gama](#)
[Ver datos técnicos](#)
**PVS811B16E**

Serie | 4

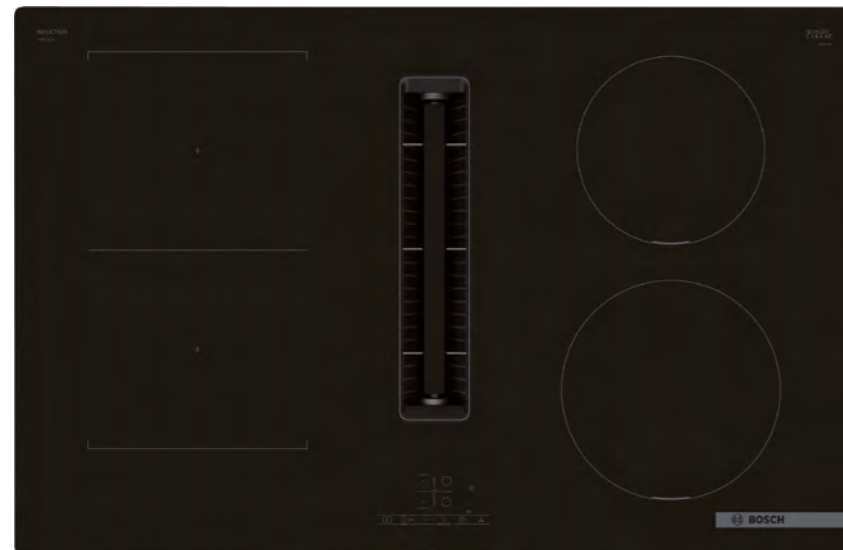
EAN: 4242005433698

Ancho 80 cm

Precio ref. final: 1.789 €


**Reembolso  
200 €**


MasterChef


[Ver planos](#)
[Ver información de instalación](#)

## Placa

- ▶ **CombiInducción:** dos zonas de cocción de 21x19 cm, pudiendo combinarlas para cocinar con recipientes grandes, zona de 21 cm y zona de 18 cm
- ▶ Electrónica **TouchSelect:** 17 niveles de potencia
- ▶ Terminación cristal. Color negro
- ▶ Funciones destacadas: Boost, programación de tiempo de cocción, bloqueo para niños, desconexión automática de seguridad
- ▶ Potencia máxima: 7,4 kW

## Extractor

- ▶ **Motor EcoSilence:** silencioso, robusto, duradero y eficiente. **10 años de garantía\*\***
- ▶ **Potencia máxima de extracción en salida de aire al exterior:** 622 m<sup>3</sup>/h
- ▶ **Potencia máxima de extracción en recirculación:** 595 m<sup>3</sup>/h
- ▶ Nivel de ruido máximo en salida de aire al exterior: 74 dB
- ▶ Nivel de ruido máximo en recirculación: 72 dB
- ▶ 3 niveles de extracción más 1 intensivo
- ▶ **Función AutoOn:** conexión automática de la campana al conectar la placa
- ▶ Desconexión automática temporizada
- ▶ Filtros de aluminio multicapa lavables en el lavavajillas
- ▶ Sistema de protección ante derrames accidentales

## Instalación

- ▶ Posibilidad de instalación con salida al exterior o en recirculación
- ▶ Más información en páginas 112-113

## Accesorios necesarios

- ▶ HEZ9VEDU0: filtro acústico necesario para instalación con salida al exterior
- ▶ HEZ9VRPD1: difusor para instalación en recirculación con canalización de aire, total o parcial
- ▶ Accesorios especiales compatibles: ver en páginas 159-161

Promoción válida hasta el 31 de diciembre 2025.

\*Dentro del rango A+++ (más eficiente) a D (menos eficiente).

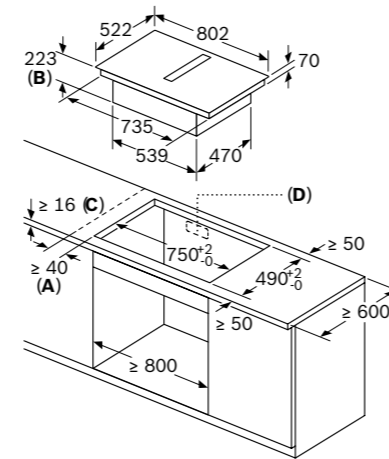
\*\*Incluye mano de obra, desplazamiento y cambio de pieza. Consultar condiciones en [www.bosch-home.es/mybosch/extensions-gratuitas-garantia](http://www.bosch-home.es/mybosch/extensions-gratuitas-garantia)

# Placa de inducción con extractor integrado

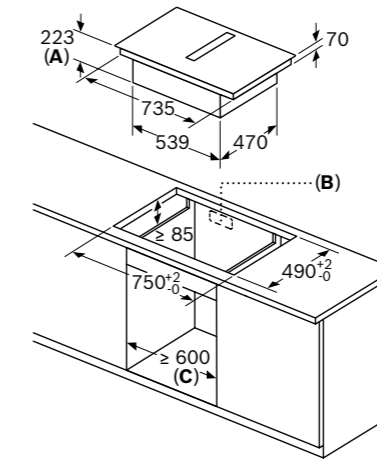
**PVS811B16E**

Serie | 4

EAN: 4242005433698

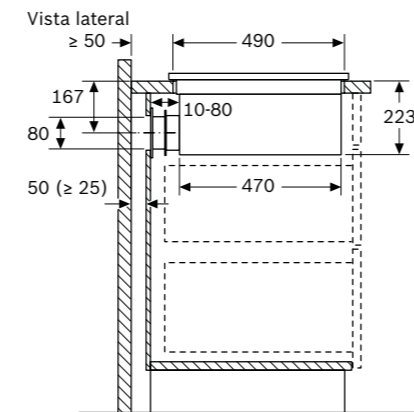
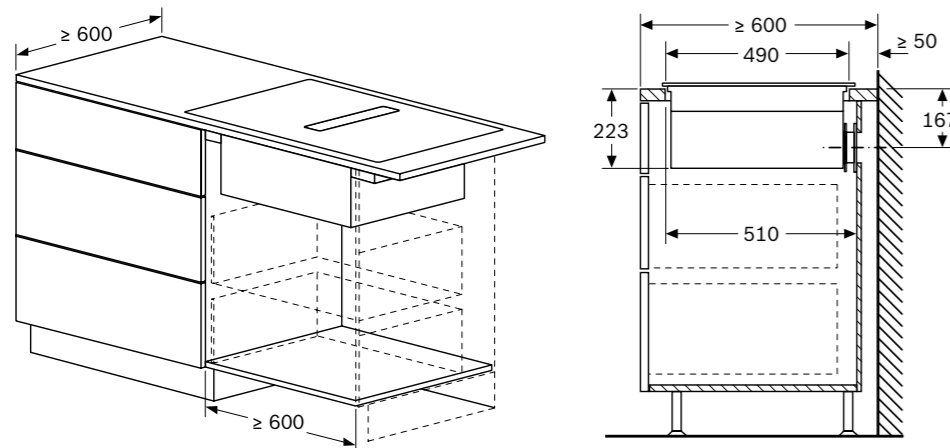
[Volver a ficha de producto](#)
[Ver información de instalación](#)
[Ver resumen de gama](#)
[Ver datos técnicos](#)


- A:** Distancia mínima entre la abertura y la pared.  
**B:** Profundidad de inserción.  
**C:** La encimera en la que se instala la placa debe poder soportar cargas de aproximadamente 60 kg, en caso necesario, con la ayuda de las subestructuras oportunas.  
**D:** En la pared trasera debe haber un hueco para los cables. La dimensión y posición exactas se pueden deducir del plano específico.

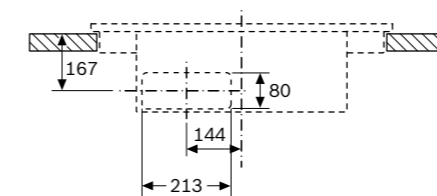


- A:** Profundidad del rebajo  
**B:** Se requiere un corte en el panel trasero para las tuberías. El tamaño y la posición exactos pueden obtenerse de un plano específico.  
**C:** Todos los modelos de la gama de 80 cm de ancho se pueden instalar en muebles de 60 cm de ancho ajustando los paneles laterales.

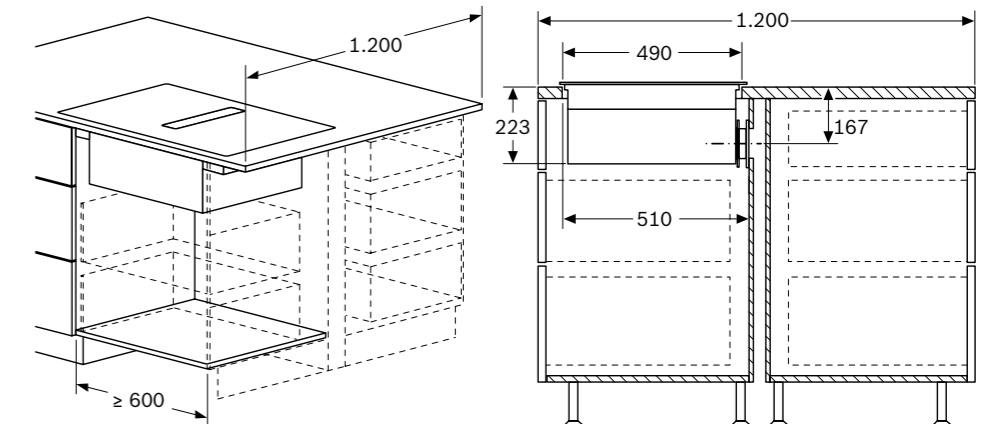
## Instalación en recirculación sin conductos



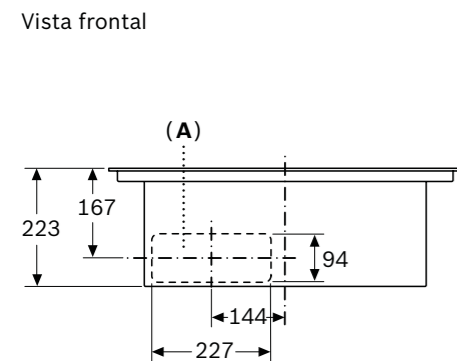
Vista frontal  
 Posición de la abertura en el panel trasero del mueble:



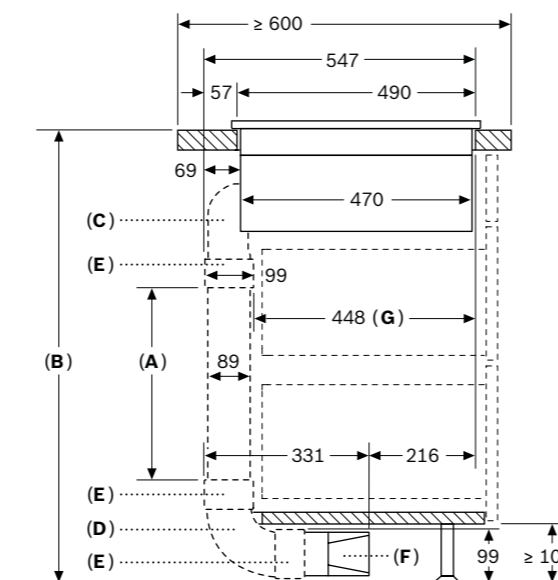
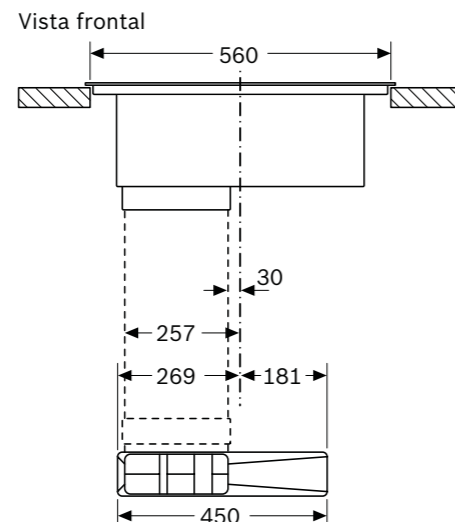
Al realizar la instalación directamente en paredes exteriores no aisladas ( $\mu \geq 0,5 \text{ W/m}^2 \text{ } ^\circ\text{C}$ ), recomendamos el uso de configuraciones de recirculación total o parcialmente canalizada.



## Instalación en recirculación con conductos



**A:** Con conexión directa a la parte trasera

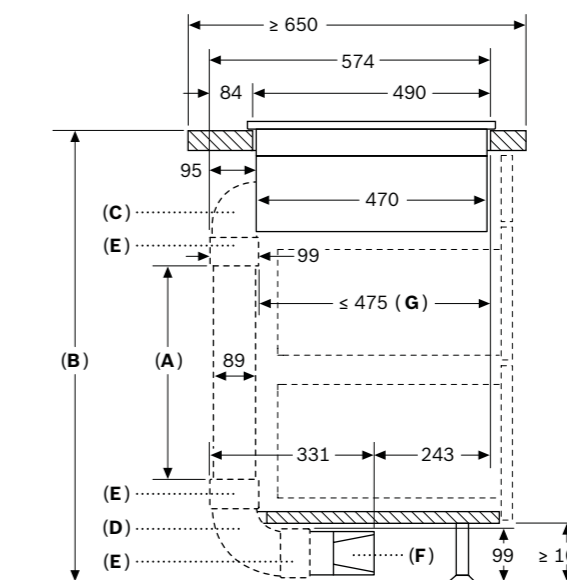


- A:** Longitud del tubo  
**B:** Altura de la cocina  
**C:** Arcos de 90° de tamaño S  
**D:** Arcos de 90° de tamaño L  
**E:** Manguitos de conexión  
**F:** Difusor  
**G:** Cajón acortado

Kit conductos disponible para encimeras de  $\geq 600$  mm de profundidad y hasta 960 mm de altura

El instalador debe seleccionar y, en caso necesario, cortar la longitud del tubo de acuerdo con la altura de la cocina

A	B
500	$\leq 990$
1000	$> 990$



- A:** Longitud del tubo  
**B:** Altura de la cocina  
**C:** Arcos de 90° de tamaño M  
**D:** Arcos de 90° de tamaño L  
**E:** Manguitos de conexión  
**F:** Difusor  
**G:** Cajón acortado

El instalador debe seleccionar y, en caso necesario, cortar la longitud del tubo de acuerdo con la altura de la cocina

A	B
500	$\leq 940$
1000	$> 940$

[Ver más planos](#)

# Placa de inducción con extractor integrado

**PVS811B16E**

Serie | 4

EAN: 4242005433698

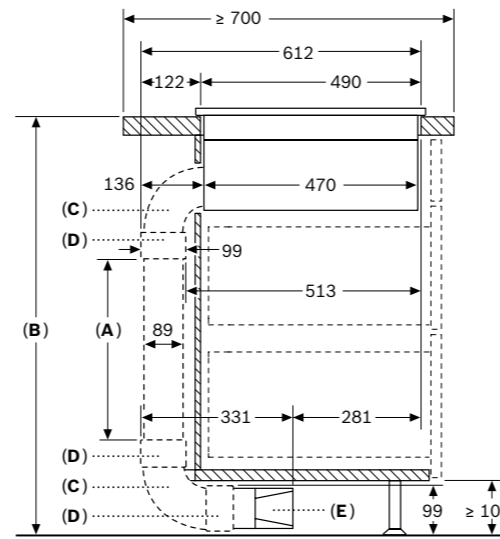
[Volver a ficha de producto](#)

[Ver información de instalación](#)

[Ver resumen de gama](#)

[Ver datos técnicos](#)

## Instalación en recirculación con conductos (continuación)

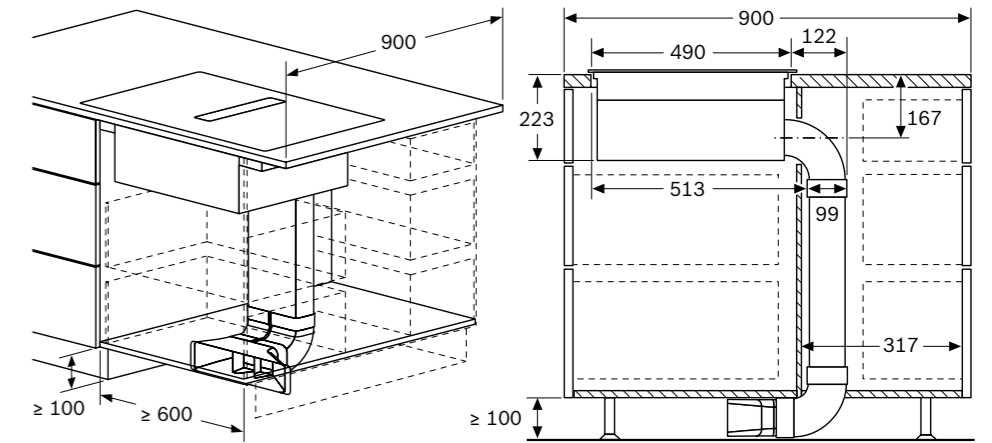


- A: Longitud del tubo
- B: Altura de la cocina
- C: Arcos de 90° de tamaño L
- D: Manguitos de conexión
- E: Difusor

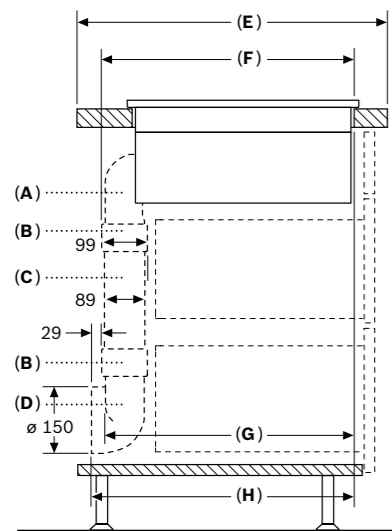
Kit conductos disponible para encimeras con profundidades de  $\geq 700$  mm y hasta 960 mm de altura

El instalador debe seleccionar y, en caso necesario, cortar la longitud del tubo de acuerdo con la altura de la cocina

A	B
500	$\leq 960$
1000	$> 960$

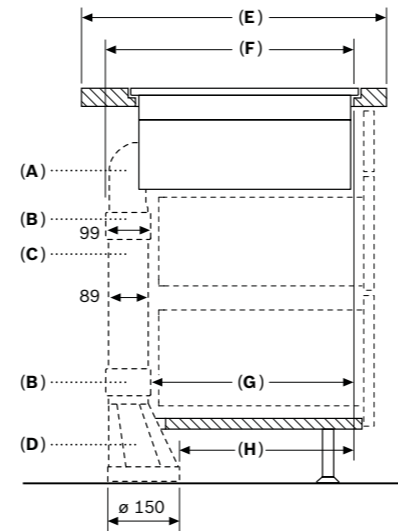


## Instalación con salida de aire al exterior



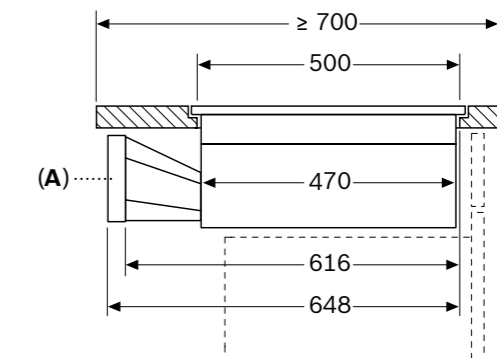
A	E	F	G	H
Tamaño S	$\geq 600$	547	545	579
Tamaño M	$\geq 650$	574	569	603
Tamaño L	$\geq 700$	612	609	643

- A: Arco de 90°
- B: Manguitos de conexión
- C: Tubo recto
- D: Adaptador de 90° cilíndrico/plano

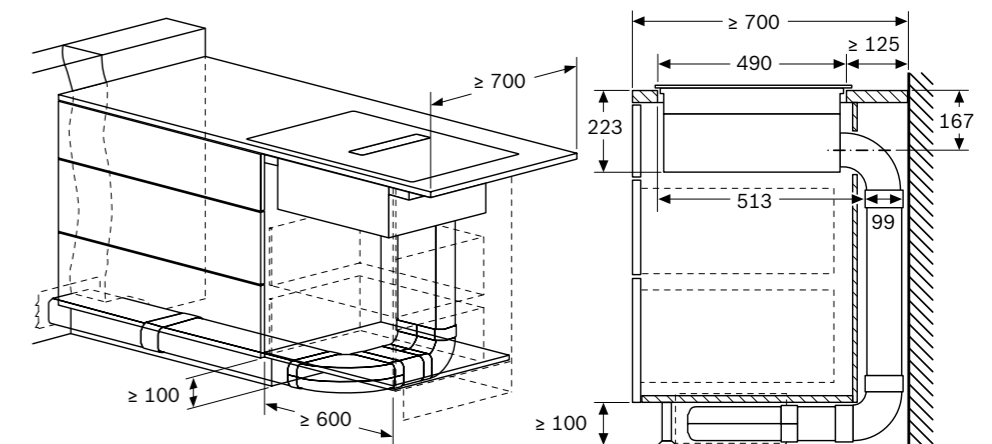
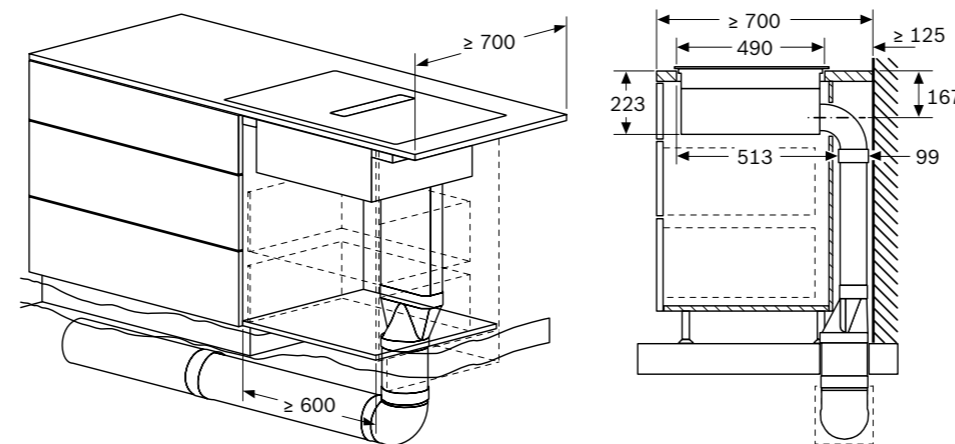
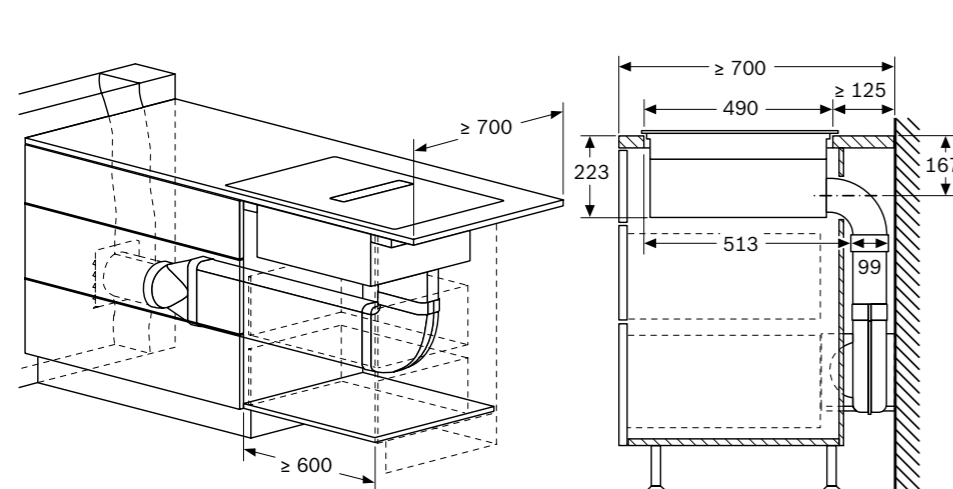


A	E	F	G	H
Tamaño S	$\geq 600$	547	451	389
Tamaño M	$\geq 650$	574	475	413
Tamaño L	$\geq 700$	612	515	453

- A: Arco de 90°
- B: Manguitos de conexión
- C: Tubo recto
- D: Adaptador recto cilíndrico/plano



A: Adaptador cilíndrico/plano



Dimensiones en mm

# Placa de inducción con extractor integrado

[Ver resumen de gama](#)
[Ver datos técnicos](#)
**PVS611B16E**

Serie | 4

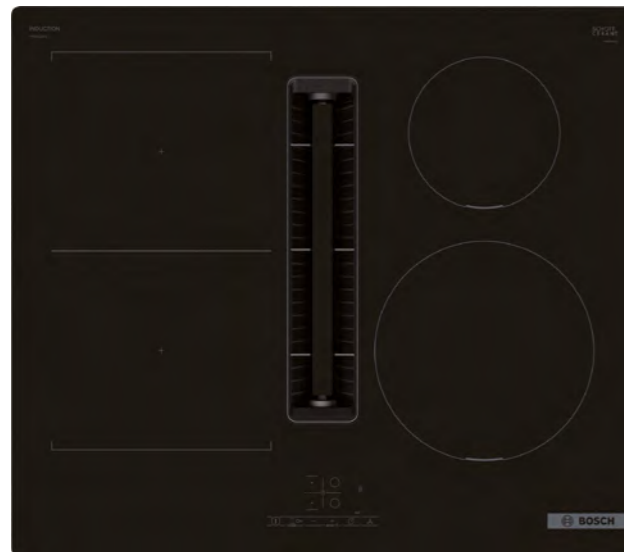
EAN: 4242005433650

Ancho 60 cm

Precio ref. final: 1.589 €


**Reembolso  
200 €**


MasterChef



## Placa

- ▶ **CombiInducción:** dos zonas de cocción de 21x19 cm, pudiendo combinarlas para cocinar con recipientes grandes, zona de 21 cm y zona de 15 cm
- ▶ Electrónica **TouchSelect:** 17 niveles de potencia
- ▶ Terminación cristal. Color negro
- ▶ Funciones destacadas: Boost, programación de tiempo de cocción, bloqueo para niños, desconexión automática de seguridad
- ▶ Potencia máxima: 7,4 kW

## Extractor

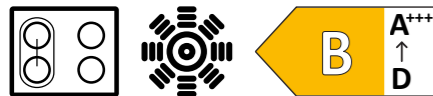
- ▶ **Motor EcoSilence:** silencioso, robusto, duradero y eficiente. **10 años de garantía\*\***
- ▶ **Potencia máxima de extracción en salida de aire al exterior:** 622 m<sup>3</sup>/h
- ▶ **Potencia máxima de extracción en recirculación:** 595 m<sup>3</sup>/h
- ▶ Nivel de ruido máximo en salida de aire al exterior: 74 dB
- ▶ Nivel de ruido máximo en recirculación: 72 dB
- ▶ 3 niveles de extracción más 1 intensivo
- ▶ **Función AutoOn:** conexión automática de la campana al conectar la placa
- ▶ Desconexión automática temporizada
- ▶ Filtros de aluminio multicapa lavables en el lavavajillas
- ▶ Sistema de protección ante derrames accidentales

## Instalación

- ▶ Posibilidad de instalación con salida al exterior o en recirculación
- ▶ Más información en páginas 112-113

## Accesorios necesarios

- ▶ HEZ9VEDU0: filtro acústico necesario para instalación con salida al exterior
- ▶ HEZ9VRPD1: difusor para instalación en recirculación con canalización de aire, total o parcial
- ▶ Accesorios especiales compatibles: ver en páginas 159-161


[Ver planos](#)
[Ver información de instalación](#)

Promoción válida hasta el 31 de diciembre 2025.

\*Dentro del rango A+++ (más eficiente) a D (menos eficiente).

\*\*Incluye mano de obra, desplazamiento y cambio de pieza. Consultar condiciones en [www.bosch-home.es/mybosch/extensions-gratuitas-garantia](http://www.bosch-home.es/mybosch/extensions-gratuitas-garantia)

# Placa de inducción con extractor integrado

**PVS611B16E**  
EAN: 4242005433650

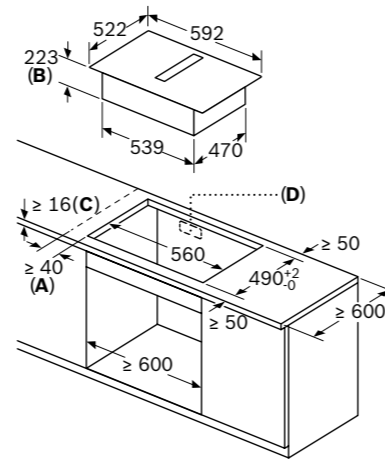
Serie | 4

[Volver a ficha de producto](#)

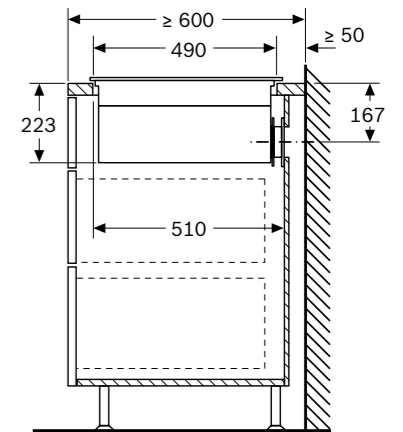
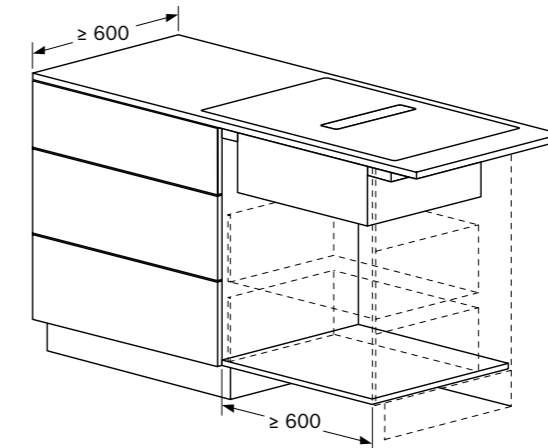
[Ver información de instalación](#)

[Ver resumen de gama](#)

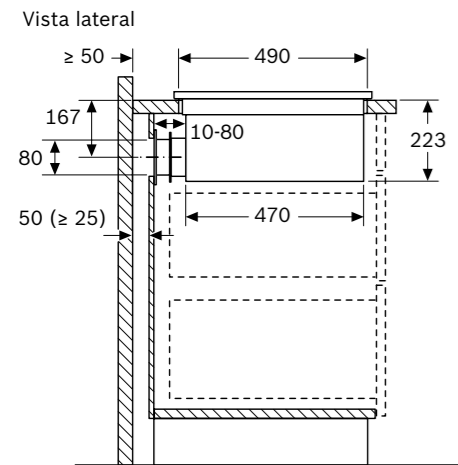
[Ver datos técnicos](#)



- A:** Distancia mínima entre la abertura y la pared
- B:** Profundidad de inserción
- C:** La encimera en la que se instala la placa debe poder soportar cargas de aproximadamente 60 kg, en caso necesario, con la ayuda de las subestructuras oportunas.
- D:** En la pared trasera debe haber un hueco para los cables. La dimensión y posición exactas se pueden deducir del plano específico.



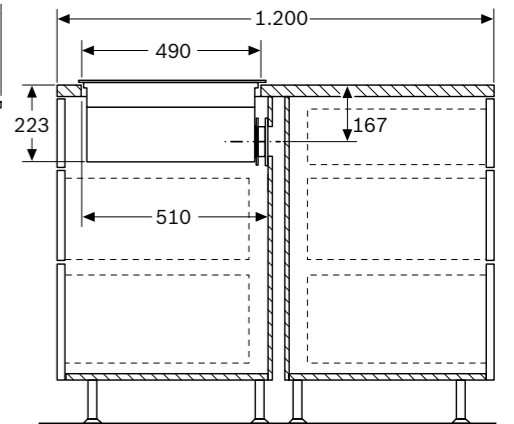
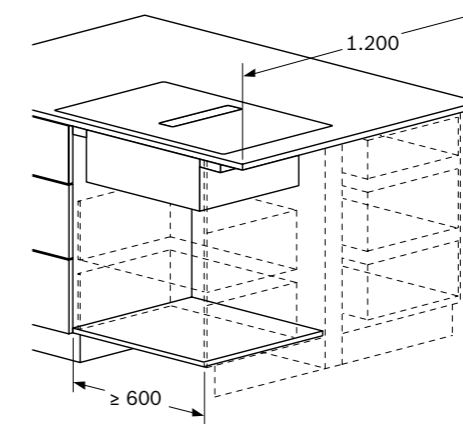
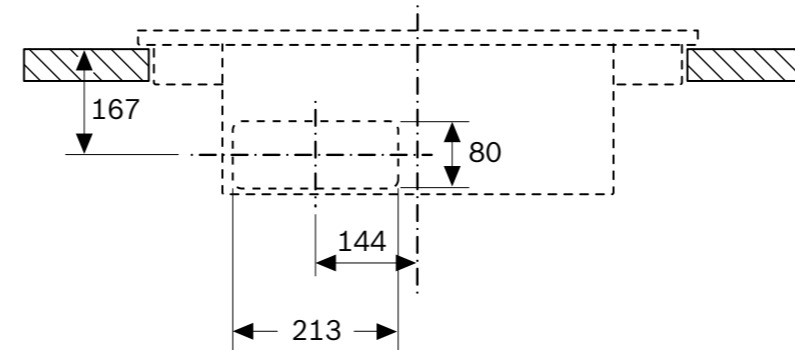
## Instalación en recirculación sin conductos



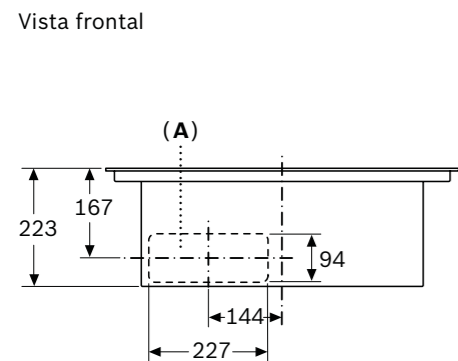
Al realizar la instalación directamente en paredes exteriores no aisladas ( $\mu \geq 0,5 \text{ W/m}^2 \text{ } ^\circ\text{C}$ ), recomendamos el uso de configuraciones de recirculación total o parcialmente canalizada.

## Vista frontal

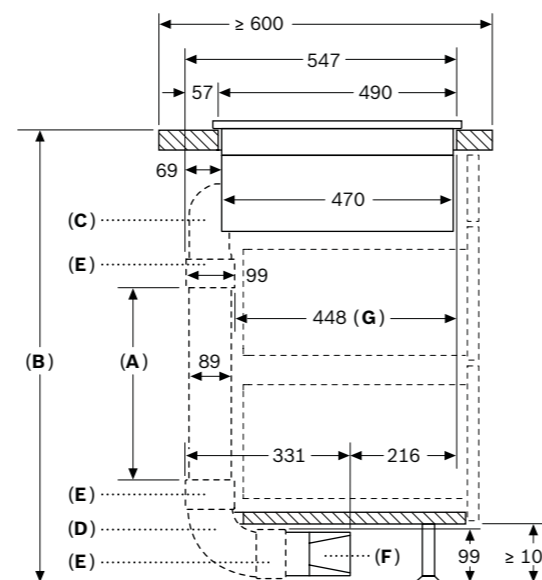
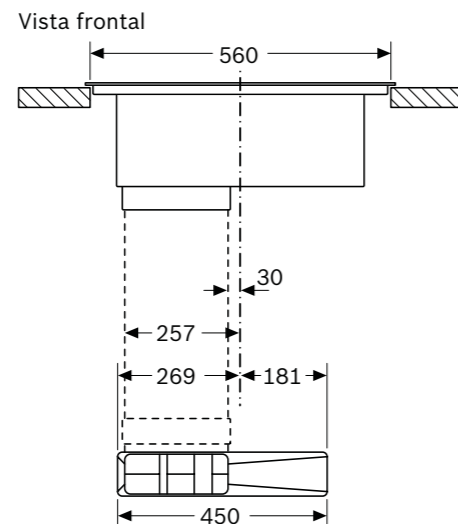
Posición de la abertura en el panel trasero del mueble:



## Instalación en recirculación con conductos (continuación)



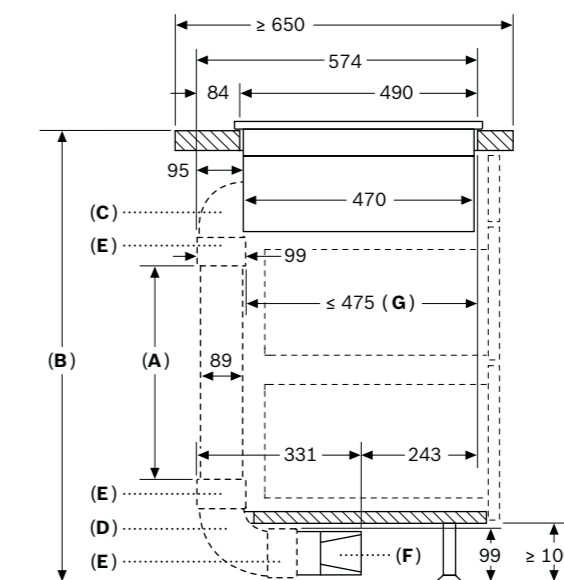
**A:** Con conexión directa a la parte trasera



- A:** Longitud del tubo
  - B:** Altura de la cocina
  - C:** Arcos de 90° de tamaño S
  - D:** Arcos de 90° de tamaño L
  - E:** Manguitos de conexión
  - F:** Difusor
  - G:** Cajón acortado
- Kit conductos disponible para encimeras de  $\geq 600$  mm de profundidad y hasta 960 mm de altura

El instalador debe seleccionar y, en caso necesario, cortar la longitud del tubo de acuerdo con la altura de la cocina

A	B
500	$\leq 990$
1000	$> 990$



- A:** Longitud del tubo
- B:** Altura de la cocina
- C:** Arcos de 90° de tamaño M
- D:** Arcos de 90° de tamaño L
- E:** Manguitos de conexión
- F:** Difusor
- G:** Cajón acortado

El instalador debe seleccionar y, en caso necesario, cortar la longitud del tubo de acuerdo con la altura de la cocina

A	B
500	$\leq 940$
1000	$> 940$

[Ver más planos](#)



Dimensiones en mm

# Placa de inducción con extractor integrado

**PVS611B16E**  
EAN: 4242005433650

Serie | 4

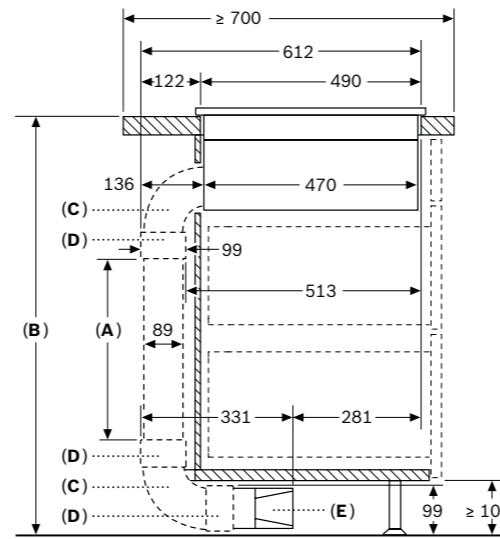
[Volver a ficha de producto](#)

[Ver información de instalación](#)

[Ver resumen de gama](#)

[Ver datos técnicos](#)

## Instalación en recirculación con conductos (continuación)

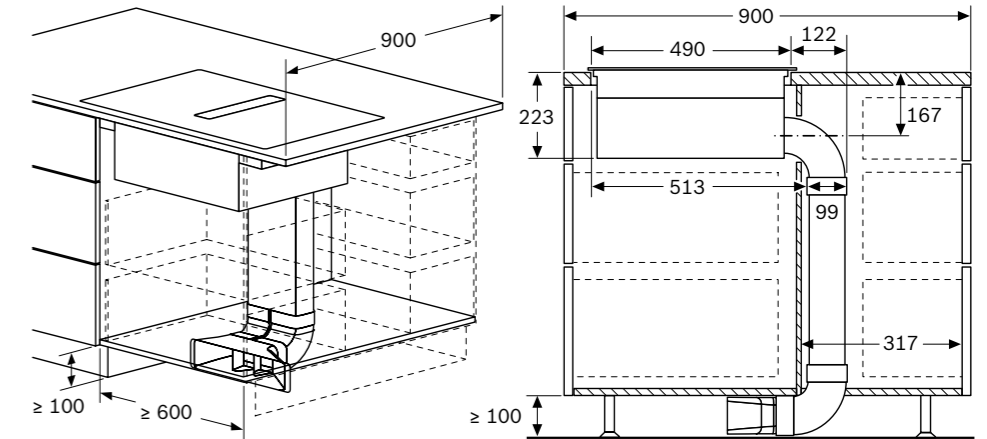


**A:** Longitud del tubo  
**B:** Altura de la cocina  
**C:** Arcos de 90° de tamaño L  
**D:** Manguitos de conexión  
**E:** Difusor

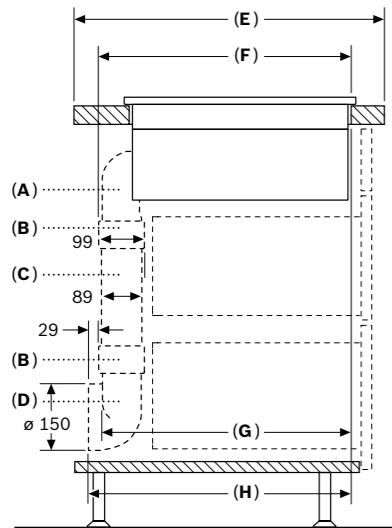
Kit conductos disponible para encimeras con profundidades de  $\geq 700$  mm y hasta 960 mm de altura

El instalador debe seleccionar y, en caso necesario, cortar la longitud del tubo de acuerdo con la altura de la cocina

A	B
500	$\leq 960$
1000	$> 960$

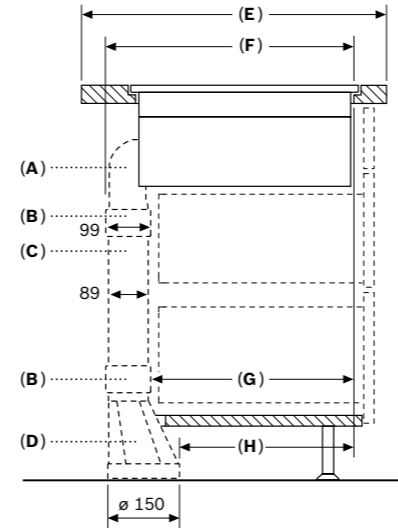


## Instalación con salida de aire al exterior



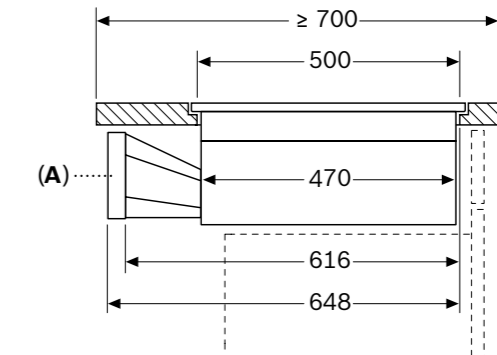
	A	E	F	G	H
Tamaño S	$\geq 600$	547	545	579	
Tamaño M	$\geq 650$	574	569	603	
Tamaño L	$\geq 700$	612	609	643	

**A:** Arco de 90°  
**B:** Manguitos de conexión  
**C:** Tubo recto  
**D:** Adaptador de 90° cilíndrico/plano

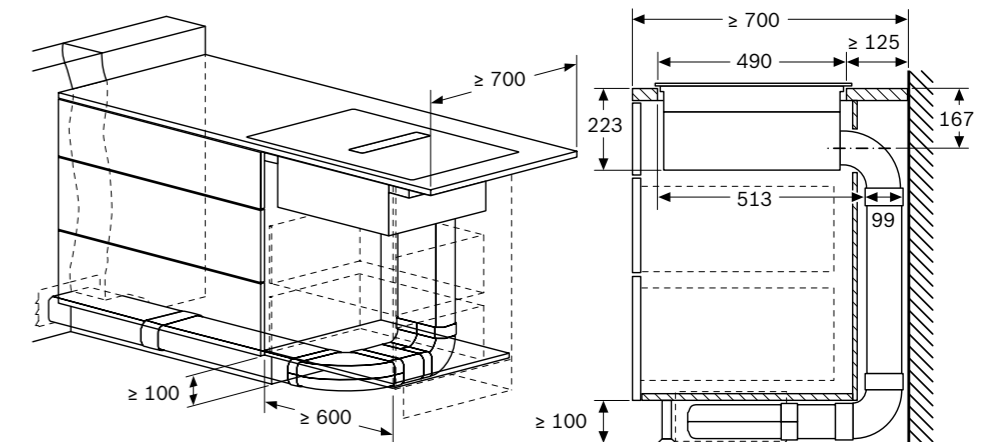
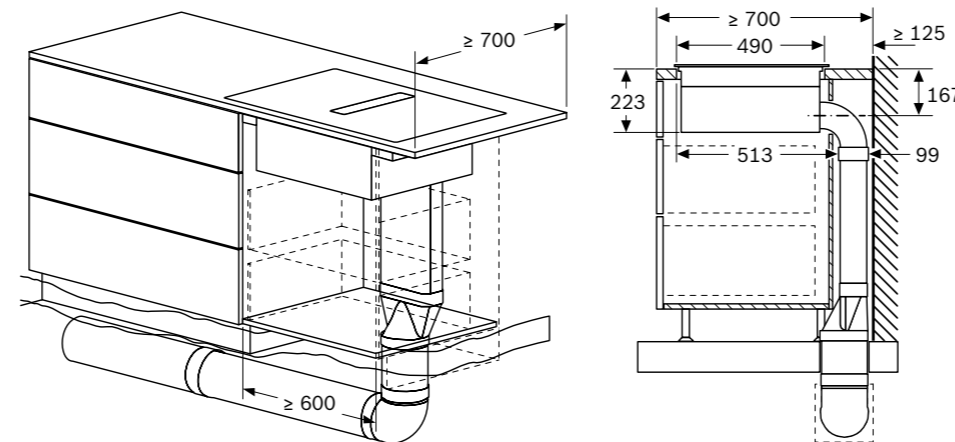
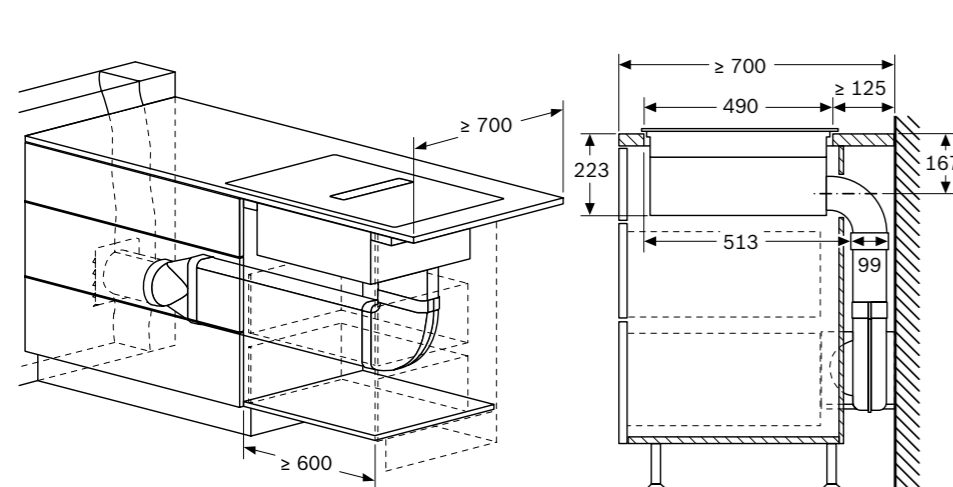


	A	E	F	G	H
Tamaño S	$\geq 600$	547	451	389	
Tamaño M	$\geq 650$	574	475	413	
Tamaño L	$\geq 700$	612	515	453	

**A:** Arco de 90°  
**B:** Manguitos de conexión  
**C:** Tubo recto  
**D:** Adaptador recto cilíndrico/plano



**A:** Adaptador cilíndrico/plano



Dimensiones en mm



# Instalación placa de inducción con extractor integrado

[Ver resumen de gama](#)

## Instalación en recirculación sin canalización de aire:

La placa con extractor integrado incluye de serie el accesorio "Plug'n Play" necesario para la instalación en recirculación sin canalización del aire. El sistema "Plug'n Play" permite una instalación rápida y cómoda de la placa con extractor integrado.

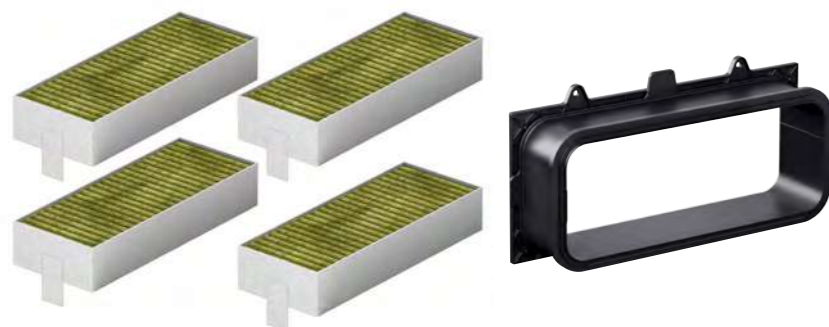
Incluye:

- ▶ **4 filtros de carbón activo de alta eficiencia**, con un optimizado sistema de reducción de olores (incluso de aquellos con complejas moléculas como, por ejemplo, los generados por cocciones de pescados), con una vida útil de 360 horas de cocción y con un optimizado nivel de ruido, gracias a la mejora de los parámetros psicoacústicos.
- ▶ **Pieza telescópica deslizante**, con un marco integrado de sellado y fijación autoadhesivo, para conectar de forma sencilla la salida de aire del aparato con el corte del panel trasero del mueble.

Un espacio para la circulación del aire  $\geq 400 \text{ cm}^2$  debe ser respetado en la zona del zócalo del mueble.

Esta configuración requiere una apertura vertical de mínimo 25 mm en la parte trasera del mueble. Para una situación ideal de extracción, se recomienda ampliarla a 50 mm, si fuese posible.

Este tipo de instalación permite encimeras estándar de 60 cm de fondo.



Accesorio incluido de serie

# Instalación placa de inducción con extractor integrado

[Ver resumen de gama](#)

## Instalación en recirculación con canalización de aire parcial o total:

Para realizar este tipo de instalación, junto con los 4 filtros de carbón activo de alta eficiencia que lleva de serie la placa con extractor integrado, se recomienda el accesorio opcional:

- **Pieza difusora del aire**, que puede ser directamente conectada a un sistema de conductos planos de salida de aire distribuyéndolo por el espacio libre del zócalo, cuando hablamos de una canalización parcial, o bien, es directamente conectada a un elemento de salida de aire localizado en algún punto del mueble, cuando queremos una canalización total del aire.

Esta instalación permite una alta flexibilidad y personalización de la planificación de la salida de aire. Todos los accesorios planos de salida de aire (DN 150) deben ser solicitados aparte, en función del tipo de instalación que se quiera realizar.

Este tipo de instalación se puede realizar con encimeras de 60 o 70 cm de profundidad, dependiendo del tipo de conector utilizado.

Un espacio para la circulación del aire  $\geq 400 \text{ cm}^2$  debe ser respetado en la zona del zócalo del mueble.



HEZ9VRPD1\*

\*Los accesorios planos de salida de aire no están incluidos; deben ser solicitados aparte.

# Placa de inducción, ancho 90 cm

**PXV975DV1E**

Serie | 8

EAN: 4242002944340

Ancho 90 cm

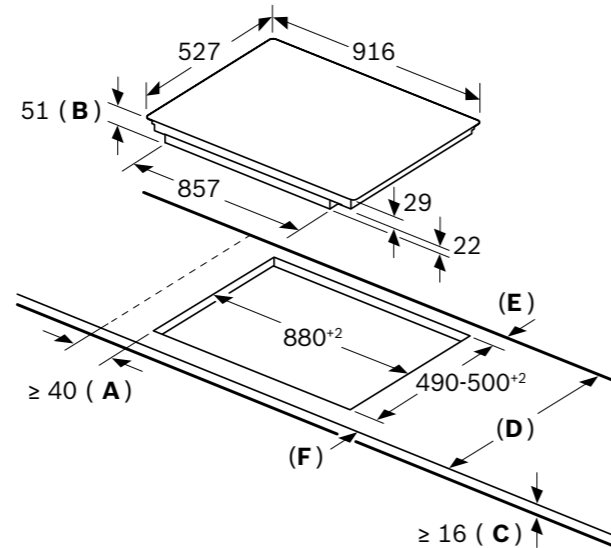
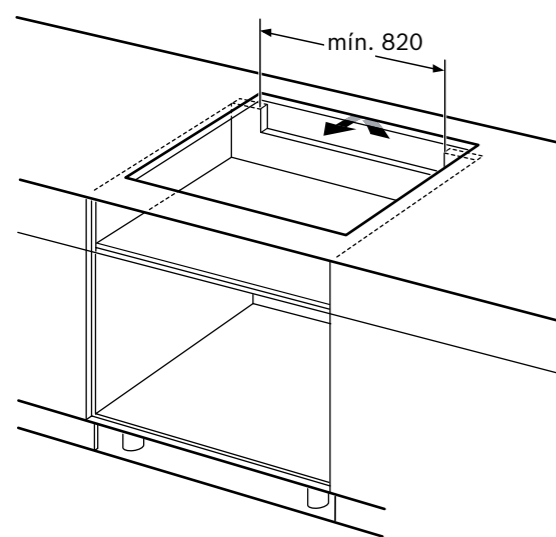
Precio ref. final: 1.539 €



MasterChef



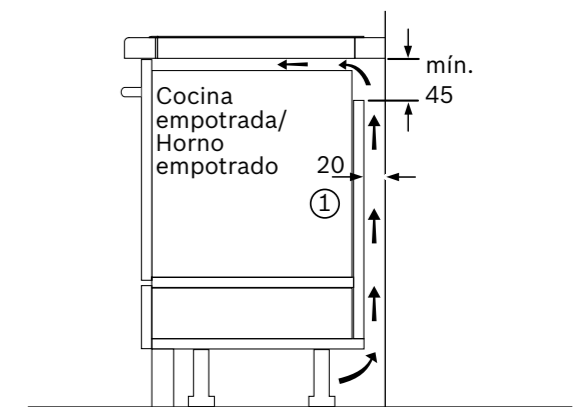
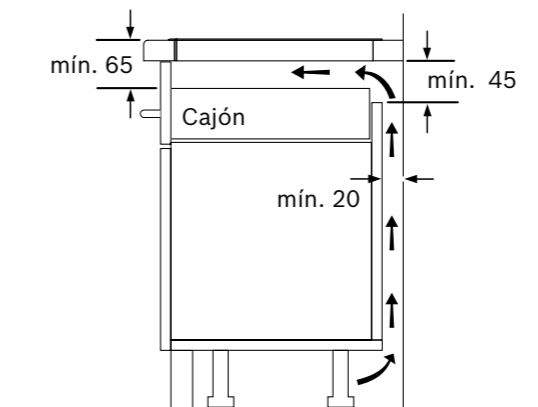
- ▶ **FlexInducción y zona de 32 cm:** dos zonas FlexInducción de 23x40 cm y una zona triple de 32/26/21 cm
- ▶ **PerfectFry:** control de temperatura en 5 niveles
- ▶ **Control placa-campana:** conecta tus electrodomésticos y controla la campana compatible desde la placa
- ▶ Electrónica **DirectSelect Premium:** fácil e intuitiva. 17 niveles de potencia
- ▶ Terminación Premium. Color negro
- ▶ **Asistente de la Placa:** el nivel adecuado para cada plato según tus preferencias en Home Connect. Opción de mandar los ajustes directamente a tu placa
- ▶ Funciones destacadas: **Transfer, PowerMove, Boost, ShortBoost, mantener caliente, Clean,** programación de tiempo de cocción, bloqueo para niños, desconexión automática de seguridad
- ▶ Potencia máxima: 11,1 kW
- ▶ Accesorios especiales compatibles: ver en páginas 159-161



- A:** Distancia mínima desde el corte de la placa hasta la pared.  
**B:** Profundidad de inserción  
**C:** Debe haber un espacio libre de 30 mm entre la superficie de la encimera y la parte superior delantera del horno. Consultar el espacio necesario para el horno.

La encimera en la que se instale la placa debe resistir cargas de aprox. 60 kg; se pueden usar subestructuras adecuadas en caso necesario.

D	E	F
585-600	50	≥ 35
> 600	≥ 50	≥ 50



① Rendija de ventilación necesaria

**Nota para la instalación eléctrica:** Este aparato en su funcionamiento normal produce una corriente de fuga en alta frecuencia. La corriente de fuga en las instalaciones puede estar limitada por un diferencial. En viviendas con un número elevado de electrodomésticos y/o dispositivos electrónicos conectados a la instalación, la fuga total de todos los dispositivos puede llegar al límite de la instalación. En caso de ser necesario, se recomienda el uso de un diferencial tipo A (o superior) si la instalación no está al límite de su capacidad, pero salta debido a la cantidad de dispositivos electrónicos conectados. Se recomienda la separación de circuitos en los casos en que la instalación se encuentre al límite de su capacidad.

Dimensiones en mm

# Placa de inducción, ancho 90 cm

**PIV931HC1E**

Serie | 6

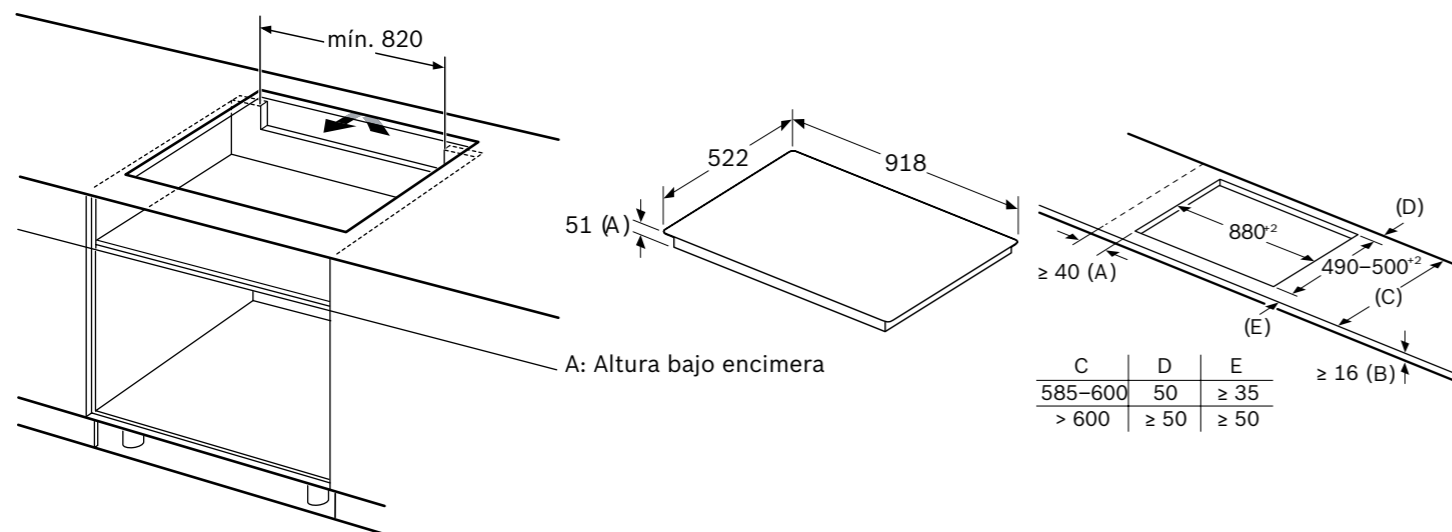
EAN: 4242005394098

Ancho 90 cm

Precio ref. final: 1.249 €



- ▶ **Cinco zonas de cocción:** una zona triple de 32/26/21 cm, una zona de 21 cm, dos zonas de 18 cm y una zona de 15 cm
- ▶ **PerfectFry Plus:** control de temperatura en 11 niveles con indicación de temperatura en el display
- ▶ **Control placa-campana:** conecta tus electrodomésticos y controla la campana compatible desde la placa
- ▶ Electrónica **DirectSelect:** fácil y directa. 17 niveles de potencia
- ▶ Terminación bisel delantero. Color negro
- ▶ **Asistente de la Placa:** la temperatura adecuada para cada plato según tus preferencias en Home Connect. Opción de mandar los ajustes directamente a tu placa
- ▶ Funciones destacadas: Boost, **Pausa**, programación de tiempo de cocción, bloqueo para niños, desconexión automática de seguridad
- ▶ **Favorito:** descarga funciones adicionales (ShortBoost, mantener caliente) y/o memoriza el ajuste que más utilices
- ▶ Potencia máxima: 11,1 kW
- ▶ Accesorios especiales compatibles: ver en páginas 159-161

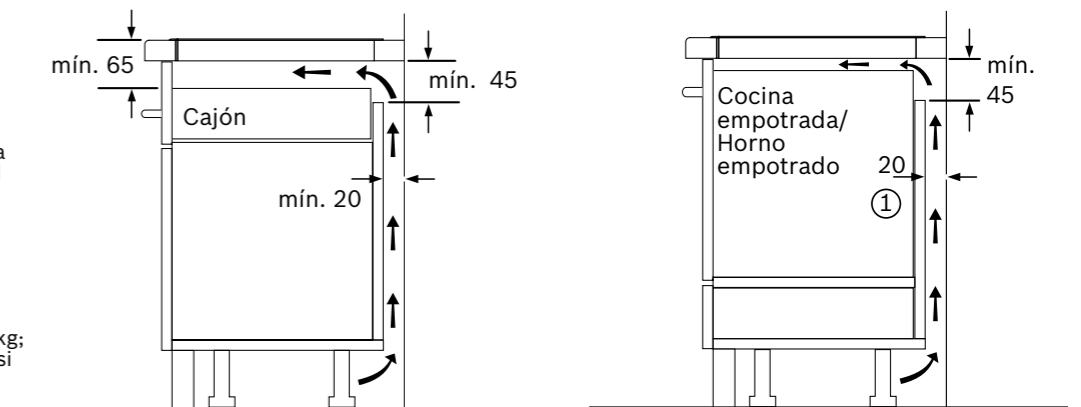


A: Distancia mín. desde el hueco de la placa hasta la pared

B: El espacio libre entre la superficie de la encimera y la parte superior del frontal del horno debe ser de 30 mm

Ver los requisitos de espacio para el horno

La encimera en la que se va a montar la placa debe soportar cargas de aprox. 60 kg; se deben utilizar estructuras adecuadas, si es necesario



① Rendija de ventilación necesaria

**Nota para la instalación eléctrica:** Este aparato en su funcionamiento normal produce una corriente de fuga en alta frecuencia. La corriente de fuga en las instalaciones puede estar limitada por un diferencial. En viviendas con un número elevado de electrodomésticos y/o dispositivos electrónicos conectados a la instalación, la fuga total de todos los dispositivos puede llegar al límite de la instalación. En caso de ser necesario, se recomienda el uso de un diferencial tipo A (o superior) si la instalación no está al límite de su capacidad, pero salta debido a la cantidad de dispositivos electrónicos conectados. Se recomienda la separación de circuitos en los casos en que la instalación se encuentre al límite de su capacidad.

Dimensiones en mm

# Placa de inducción, ancho 80 cm

**PXY875KW1E**

Serie | 8

EAN: 4242002949147

Ancho 80 cm

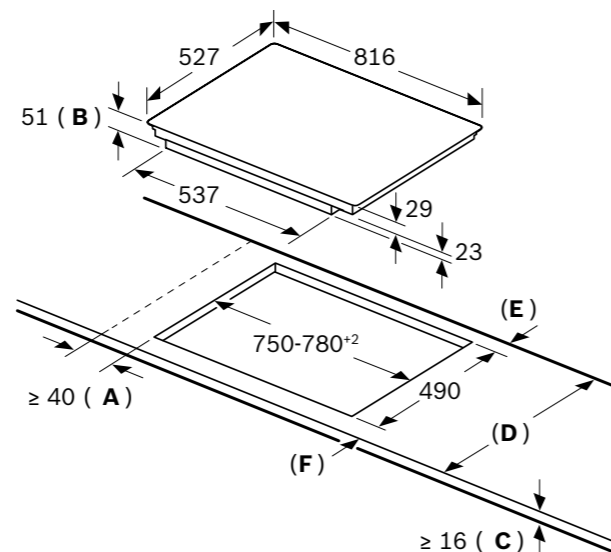
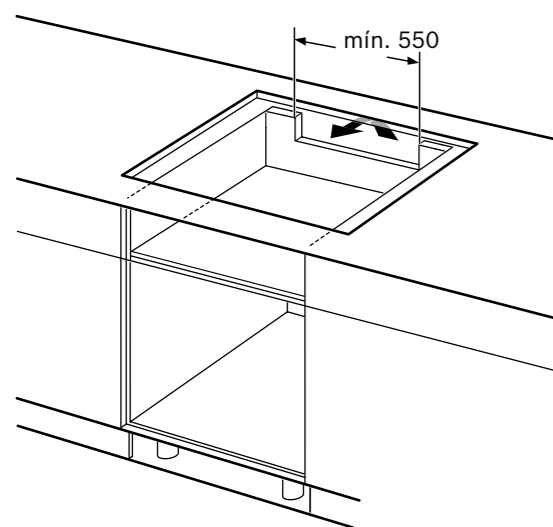
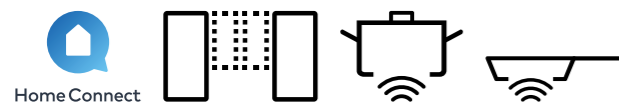
Precio ref. final: 1.629 €



MasterChef



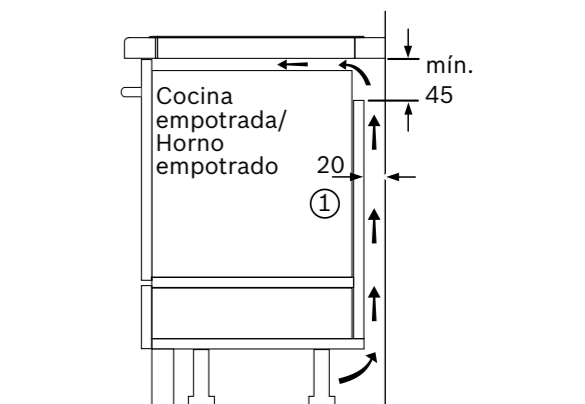
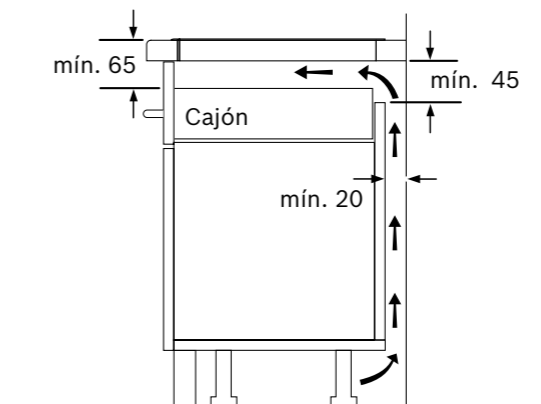
- ▶ **FlexInducción Premium:** dos zonas FlexInducción de 23x40 cm y dos inductores centrales adicionales
- ▶ **PerfectFry:** control de temperatura en 5 niveles
- ▶ **PerfectCook:** placa compatible con el sensor de cocción HEZ39050
- ▶ **Control placa-campana:** conecta tus electrodomésticos y controla la campana compatible desde la placa
- ▶ Electrónica **TFT** con imágenes y texto. Fácil e intuitiva. 17 niveles de potencia
- ▶ Terminación Premium. Color negro
- ▶ Función **Assist:** asistente de recetas. Hasta 90 diferentes
- ▶ **Asistente de la Placa:** el nivel adecuado para cada plato según tus preferencias en Home Connect. Opción de mandar los ajustes directamente a tu placa
- ▶ Funciones: **Transfer, PowerMove, Boost, ShortBoost, mantener caliente, Clean, programación de tiempo de cocción, bloqueo para niños, desconexión automática de seguridad**
- ▶ Potencia máxima: 7,4 kW
- ▶ Accesorios especiales compatibles: ver en páginas 159-161



- A:** Distancia mínima desde el corte de la placa hasta la pared.  
**B:** Profundidad de inserción  
**C:** Debe haber un espacio libre de 30 mm entre la superficie de la encimera y la parte superior delantera del horno. Consultar el espacio necesario para el horno.

La encimera en la que se instale la placa debe resistir cargas de aprox. 60 kg; se pueden usar subestructuras adecuadas en caso necesario.

D	E	F
585-600	50	≥ 35
> 600	≥ 50	≥ 50



① Rendija de ventilación necesaria

**Nota para la instalación eléctrica:** Este aparato en su funcionamiento normal produce una corriente de fuga en alta frecuencia. La corriente de fuga en las instalaciones puede estar limitada por un diferencial. En viviendas con un número elevado de electrodomésticos y/o dispositivos electrónicos conectados a la instalación, la fuga total de todos los dispositivos puede llegar al límite de la instalación. En caso de ser necesario, se recomienda el uso de un diferencial tipo A (o superior) si la instalación no está al límite de su capacidad, pero salta debido a la cantidad de dispositivos electrónicos conectados. Se recomienda la separación de circuitos en los casos en que la instalación se encuentre al límite de su capacidad.

Dimensiones en mm

# Placa de inducción, ancho 80 cm

**PXV875DV1E**

Serie | 8

EAN: 4242002944289

Ancho 80 cm

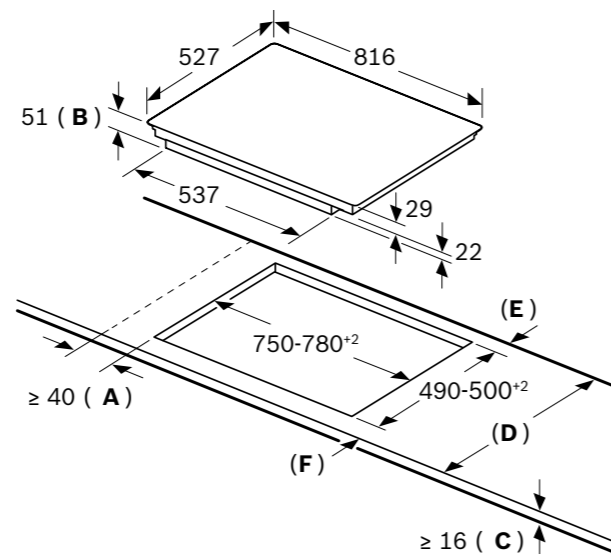
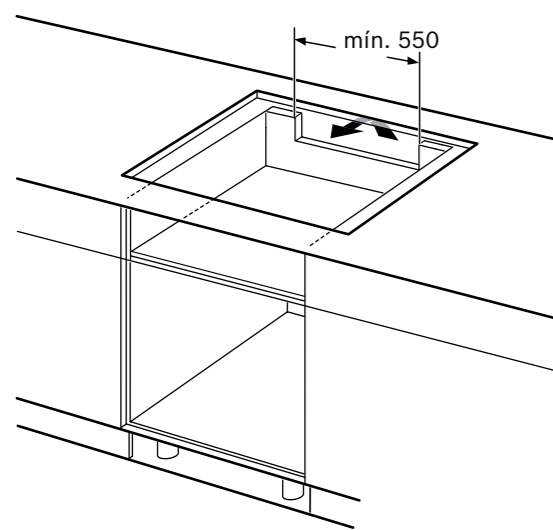
Precio ref. final: 1.229 €



MasterChef



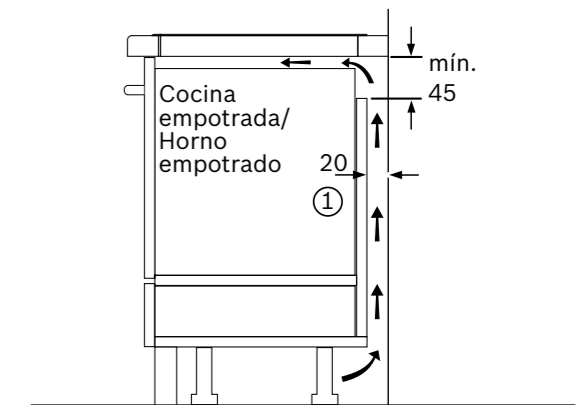
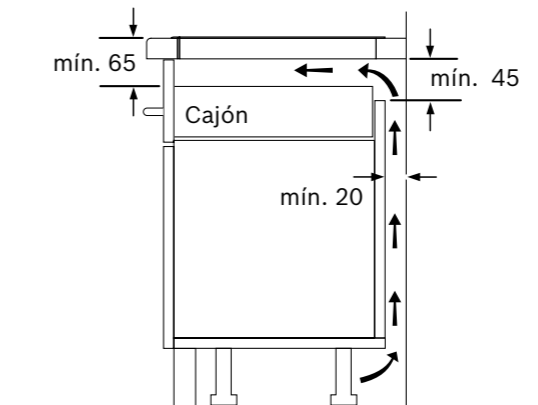
- ▶ **FlexInducción** y tres zonas de cocción: una zona FlexInducción de 21x40 cm, una zona de 24 cm, una zona de 18 cm y una zona de 15 cm
- ▶ **PerfectFry**: control de temperatura en 5 niveles
- ▶ **Control placa-campana**: conecta tus electrodomésticos y controla la campana compatible desde la placa
- ▶ Electrónica **DirectSelect Premium**: fácil e intuitiva. 17 niveles de potencia
- ▶ Terminación Premium. Color negro
- ▶ **Asistente de la Placa**: el nivel adecuado para cada plato según tus preferencias en Home Connect. Opción de mandar los ajustes directamente a tu placa
- ▶ Funciones destacadas: **Transfer**, **PowerMove**, Boost, ShortBoost, mantener caliente, Clean, programación de tiempo de cocción, bloqueo para niños, desconexión automática de seguridad
- ▶ Potencia máxima: 7,4 kW
- ▶ Accesorios especiales compatibles: ver en páginas 159-161



- A:** Distancia mínima desde el corte de la placa hasta la pared.  
**B:** Profundidad de inserción  
**C:** Debe haber un espacio libre de 30 mm entre la superficie de la encimera y la parte superior delantera del horno. Consultar el espacio necesario para el horno.

La encimera en la que se instale la placa debe resistir cargas de aprox. 60 kg; se pueden usar subestructuras adecuadas en caso necesario.

D	E	F
585-600	50	≥ 35
> 600	≥ 50	≥ 50



① Rendija de ventilación necesaria

**Nota para la instalación eléctrica:** Este aparato en su funcionamiento normal produce una corriente de fuga en alta frecuencia. La corriente de fuga en las instalaciones puede estar limitada por un diferencial. En viviendas con un número elevado de electrodomésticos y/o dispositivos electrónicos conectados a la instalación, la fuga total de todos los dispositivos puede llegar al límite de la instalación. En caso de ser necesario, se recomienda el uso de un diferencial tipo A (o superior) si la instalación no está al límite de su capacidad, pero salta debido a la cantidad de dispositivos electrónicos conectados. Se recomienda la separación de circuitos en los casos en que la instalación se encuentre al límite de su capacidad.

Dimensiones en mm

# Placa de inducción, ancho 80 cm

[Ver resumen de gama](#)
[Ver datos técnicos](#)
[Ver modo demo](#)
**PIE875HC1E**

Serie | 6

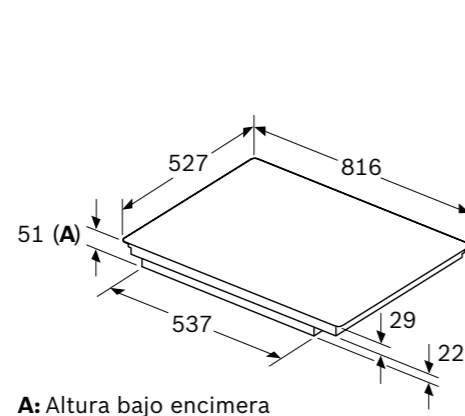
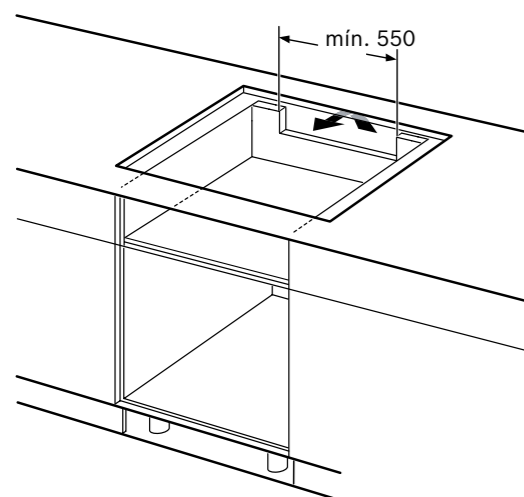
EAN: 4242005361502

Ancho 80 cm

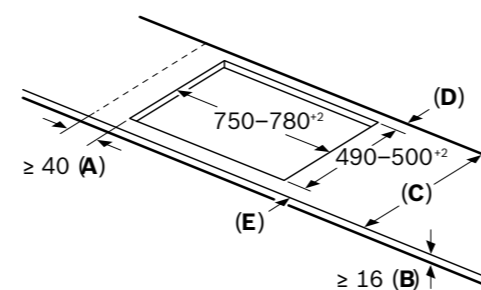
Precio ref. final: 919 €



- ▶ **Cuatro zonas de cocción:** una zona de 28 cm, una zona de 21 cm y dos zonas de 15 cm
- ▶ **PerfectFry Plus:** control de temperatura en 11 niveles con indicación de temperatura en el display
- ▶ **Control placa-campana:** conecta tus electrodomésticos y controla la campana compatible desde la placa
- ▶ Electrónica **DirectSelect:** fácil y directa. 17 niveles de potencia
- ▶ Terminación Premium. Color negro
- ▶ **Asistente de la Placa:** la temperatura adecuada para cada plato según tus preferencias en Home Connect. Opción de mandar los ajustes directamente a tu placa
- ▶ Funciones destacadas: Boost, **Pausa**, programación de tiempo de cocción, bloqueo para niños, desconexión automática de seguridad
- ▶ **Favorito:** descarga funciones adicionales (ShortBoost, mantener caliente) y/o memoriza el ajuste que más utilices
- ▶ Potencia máxima: 7,4 kW
- ▶ Accesorios especiales compatibles: ver en páginas 159-161



A: Altura bajo encimera

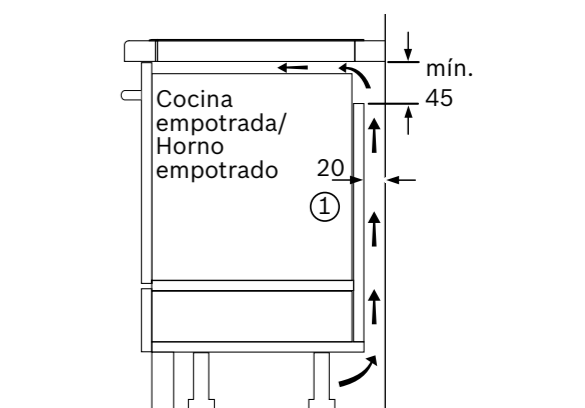
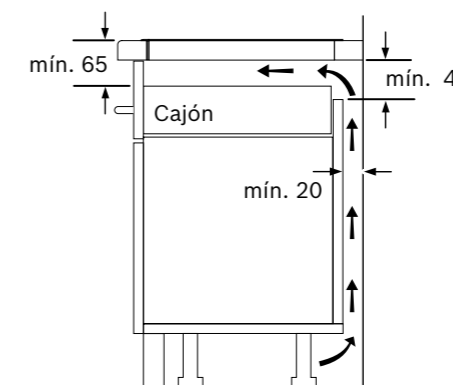


C	D	E
585-600	50	≥ 35
> 600	≥ 50	≥ 50

**A:** Distancia mín. desde el hueco de la placa hasta la pared

**B:** El espacio libre entre la superficie de la encimera y la parte superior del frontal del horno debe ser de 30 mm

Ver los requisitos de espacio para el horno. La encimera en la que se va a montar la placa debe soportar cargas de aprox. 60 kg; se deben utilizar estructuras adecuadas, si es necesario



① Rendija de ventilación necesaria

**Nota para la instalación eléctrica:** Este aparato en su funcionamiento normal produce una corriente de fuga en alta frecuencia. La corriente de fuga en las instalaciones puede estar limitada por un diferencial. En viviendas con un número elevado de electrodomésticos y/o dispositivos electrónicos conectados a la instalación, la fuga total de todos los dispositivos puede llegar al límite de la instalación. En caso de ser necesario, se recomienda el uso de un diferencial tipo A (o superior) si la instalación no está al límite de su capacidad, pero salta debido a la cantidad de dispositivos electrónicos conectados. Se recomienda la separación de circuitos en los casos en que la instalación se encuentre al límite de su capacidad.

Dimensiones en mm

# Placa de inducción, ancho 80 cm

[Ver resumen de gama](#)
[Ver datos técnicos](#)
[Ver modo demo](#)
**PVS831HC1E**

Serie | 6

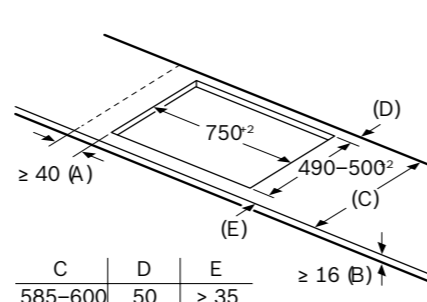
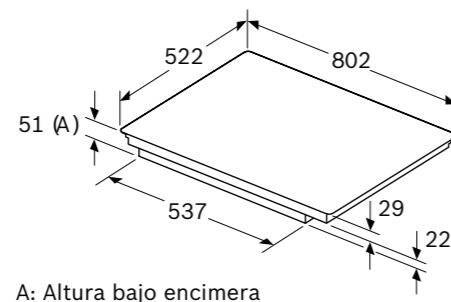
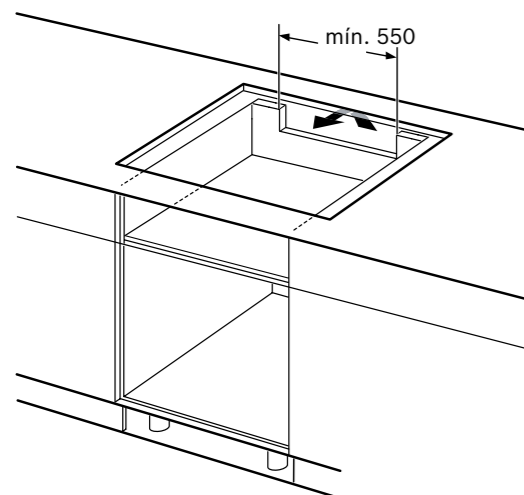
EAN: 4242005394388

Ancho 80 cm

Precio ref. final: 849 €



- ▶ **CombiInducción:** dos zonas de cocción de 21x19 cm, pudiendo combinarlas para cocinar con recipientes grandes, una zona de 28 y una zona de 15 cm
- ▶ **PerfectFry Plus:** control de temperatura en 11 niveles con indicación de temperatura en el display
- ▶ **Control placa-campana:** conecta tus electrodomésticos y controla la campana compatible desde la placa
- ▶ Electrónica **DirectSelect:** fácil y directa. 17 niveles de potencia
- ▶ Terminación bisel delantero. Color negro
- ▶ **Asistente de la Placa:** la temperatura adecuada para cada plato según tus preferencias en Home Connect. Opción de mandar los ajustes directamente a tu placa
- ▶ Funciones destacadas: Boost, **Pausa**, programación de tiempo de cocción, bloqueo para niños, desconexión automática de seguridad
- ▶ **Favorito:** descarga funciones adicionales (ShortBoost, mantener caliente) y/o memoriza el ajuste que más utilices
- ▶ Potencia máxima: 7,4 kW
- ▶ Accesorios especiales compatibles: ver en páginas 159-161



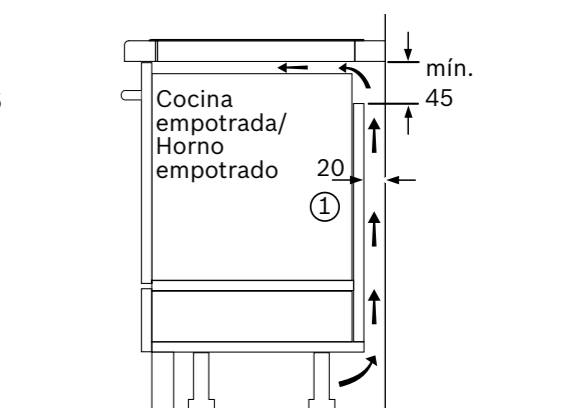
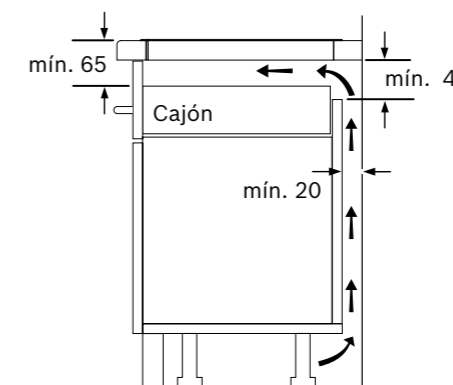
C	D	E
585-600	50	≥ 35
> 600	≥ 50	≥ 50

A: Distancia mín. desde el hueco de la placa hasta la pared

B: El espacio libre entre la superficie de la encimera y la parte superior del frontal del horno debe ser de 30 mm

Ver los requisitos de espacio para el horno

La encimera en la que se va a montar la placa debe soportar cargas de aprox. 60 kg; se deben utilizar estructuras adecuadas, si es necesario



① Rendija de ventilación necesaria

**Nota para la instalación eléctrica:** Este aparato en su funcionamiento normal produce una corriente de fuga en alta frecuencia. La corriente de fuga en las instalaciones puede estar limitada por un diferencial. En viviendas con un número elevado de electrodomésticos y/o dispositivos electrónicos conectados a la instalación, la fuga total de todos los dispositivos puede llegar al límite de la instalación. En caso de ser necesario, se recomienda el uso de un diferencial tipo A (o superior) si la instalación no está al límite de su capacidad, pero salta debido a la cantidad de dispositivos electrónicos conectados. Se recomienda la separación de circuitos en los casos en que la instalación se encuentre al límite de su capacidad.

Dimensiones en mm



# Placa de inducción, ancho 70 cm

**PID775HC1E**

Serie | 6

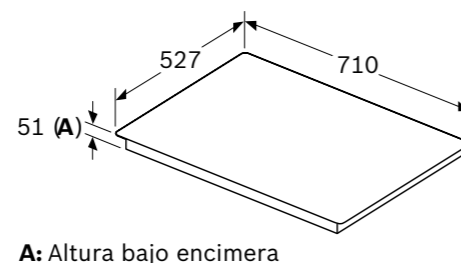
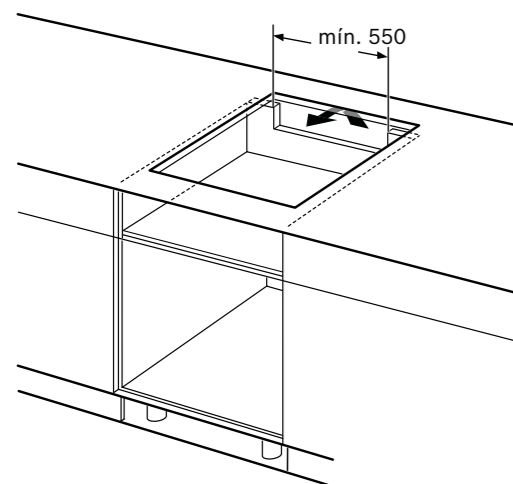
EAN: 4242005393855

Ancho 70 cm

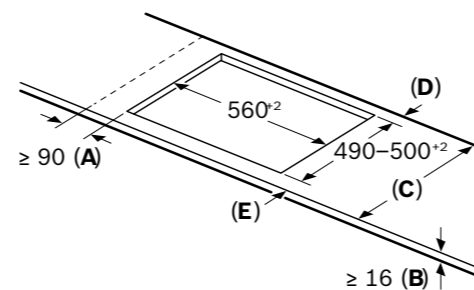
Precio ref. final: 899 €



- ▶ **Tres zonas de cocción:** una zona triple de 32/26/21 cm, una zona de 21 cm y una zona 15 cm
- ▶ **PerfectFry Plus:** control de temperatura en 11 niveles con indicación de temperatura en el display
- ▶ **Control placa-campana:** conecta tus electrodomésticos y controla la campana compatible desde la placa
- ▶ Electrónica **DirectSelect:** fácil y directa. 17 niveles de potencia
- ▶ Terminación Premium. Color negro
- ▶ **Asistente de la Placa:** la temperatura adecuada para cada plato según tus preferencias en Home Connect. Opción de mandar los ajustes directamente a tu placa
- ▶ Funciones destacadas: Boost, **Pausa**, programación de tiempo de cocción, bloqueo para niños, desconexión automática de seguridad
- ▶ **Favorito:** descarga funciones adicionales (ShortBoost, mantener caliente) y/o memoriza el ajuste que más utilices
- ▶ Potencia máxima: 7,4 kW
- ▶ Accesorios especiales compatibles: ver en páginas 159-161



A: Altura bajo encimera

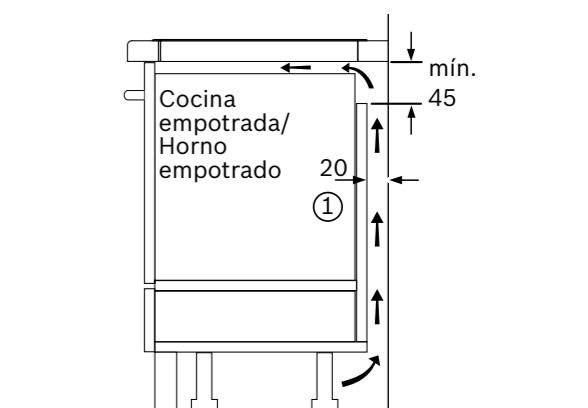
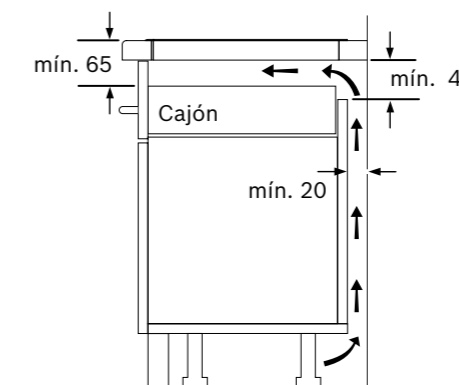


C	D	E
585-600	50	≥ 35
> 600	≥ 50	≥ 50

**A:** Distancia mín. desde el hueco de la placa hasta la pared

**B:** El espacio libre entre la superficie de la encimera y la parte superior del frontal del horno debe ser de 30 mm

Ver los requisitos de espacio para el horno. La encimera en la que se va a montar la placa debe soportar cargas de aprox. 60 kg; se deben utilizar estructuras adecuadas, si es necesario



① Rendija de ventilación necesaria

**Nota para la instalación eléctrica:** Este aparato en su funcionamiento normal produce una corriente de fuga en alta frecuencia. La corriente de fuga en las instalaciones puede estar limitada por un diferencial. En viviendas con un número elevado de electrodomésticos y/o dispositivos electrónicos conectados a la instalación, la fuga total de todos los dispositivos puede llegar al límite de la instalación. En caso de ser necesario, se recomienda el uso de un diferencial tipo A (o superior) si la instalación no está al límite de su capacidad, pero salta debido a la cantidad de dispositivos electrónicos conectados. Se recomienda la separación de circuitos en los casos en que la instalación se encuentre al límite de su capacidad.

Dimensiones en mm

# Placa de inducción, ancho 70 cm

[Ver resumen de gama](#)
[Ver datos técnicos](#)
[Ver modo demo](#)
**PVS731HC1E**

Serie | 6

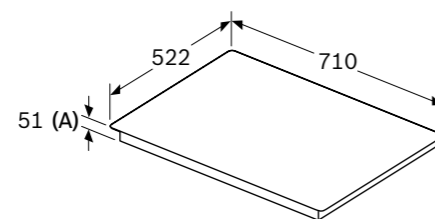
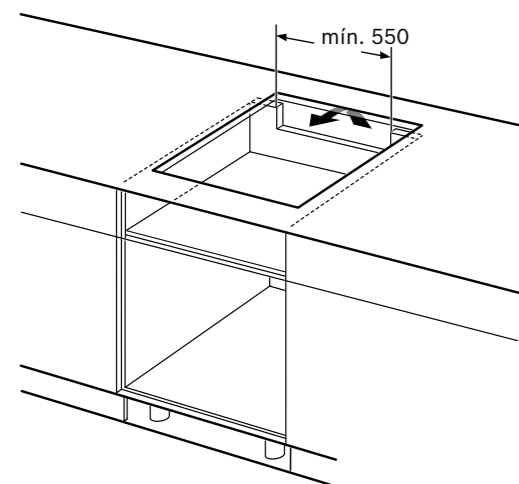
EAN: 4242005394340

Ancho 70 cm

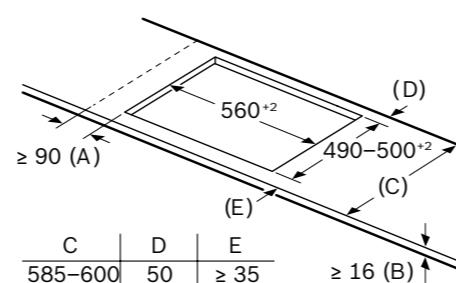
Precio ref. final: 749 €



- ▶ **CombiInducción:** dos zonas de cocción de 21x19 cm, pudiendo combinarlas para cocinar con recipientes grandes, una zona de 18 cm y una zona de 15 cm
- ▶ **PerfectFry Plus:** control de temperatura en 11 niveles con indicación de temperatura en el display
- ▶ **Control placa-campana:** conecta tus electrodomésticos y controla la campana compatible desde la placa
- ▶ Electrónica **DirectSelect:** fácil y directa. 17 niveles de potencia
- ▶ Terminación bisel delantero. Color negro
- ▶ **Asistente de la Placa:** la temperatura adecuada para cada plato según tus preferencias en Home Connect. Opción de mandar los ajustes directamente a tu placa
- ▶ Funciones destacadas: Boost, **Pausa**, programación de tiempo de cocción, bloqueo para niños, desconexión automática de seguridad
- ▶ **Favorito:** descarga funciones adicionales (ShortBoost, mantener caliente) y/o memoriza el ajuste que más utilices
- ▶ Potencia máxima: 6,9 kW
- ▶ Accesorios especiales compatibles: ver en páginas 159-161



A: Altura bajo encimera



C	D	E
585-600	50	≥ 35
> 600	≥ 50	≥ 50

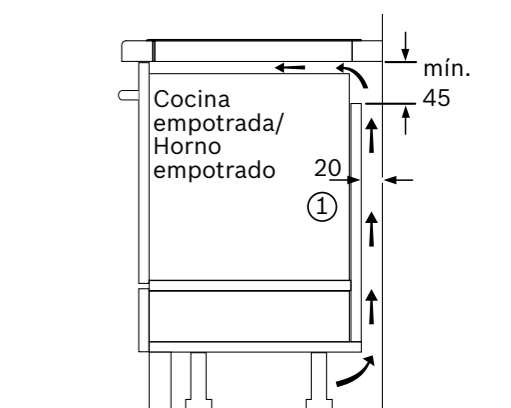
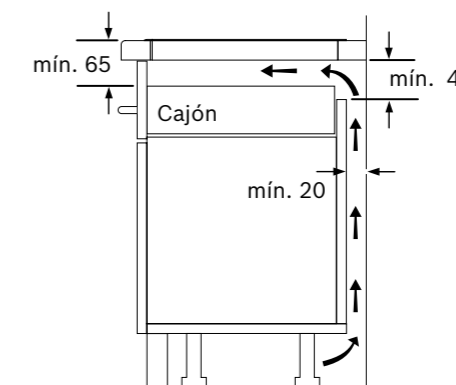
≥ 16 (B) ↑

A: Distancia mín. desde el hueco de la placa hasta la pared

B: El espacio libre entre la superficie de la encimera y la parte superior del frontal del horno debe ser de 30 mm

Ver los requisitos de espacio para el horno

La encimera en la que se va a montar la placa debe soportar cargas de aprox. 60 kg; se deben utilizar estructuras adecuadas, si es necesario



① Rendija de ventilación necesaria

**Nota para la instalación eléctrica:** Este aparato en su funcionamiento normal produce una corriente de fuga en alta frecuencia. La corriente de fuga en las instalaciones puede estar limitada por un diferencial. En viviendas con un número elevado de electrodomésticos y/o dispositivos electrónicos conectados a la instalación, la fuga total de todos los dispositivos puede llegar al límite de la instalación. En caso de ser necesario, se recomienda el uso de un diferencial tipo A (o superior) si la instalación no está al límite de su capacidad, pero salta debido a la cantidad de dispositivos electrónicos conectados. Se recomienda la separación de circuitos en los casos en que la instalación se encuentre al límite de su capacidad.

Dimensiones en mm

# Placa de inducción

**PXY675DC1E**

Serie | 8

EAN: 4242002848945

Ancho 60 cm

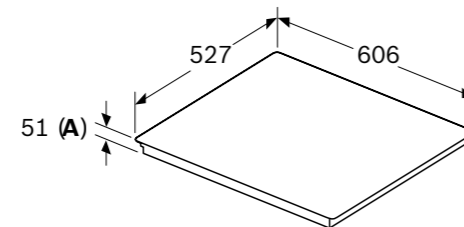
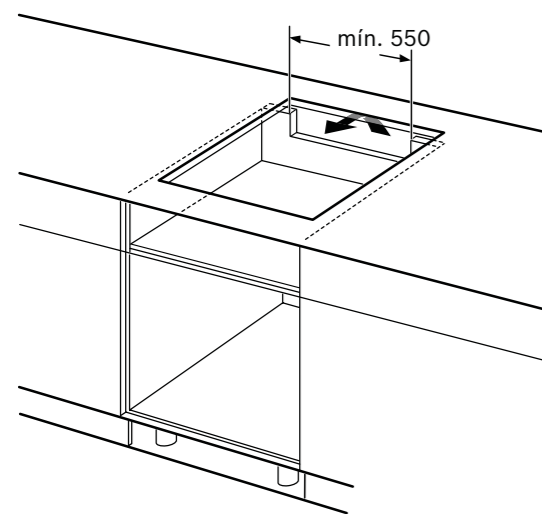
Precio ref. final: 1.049 €



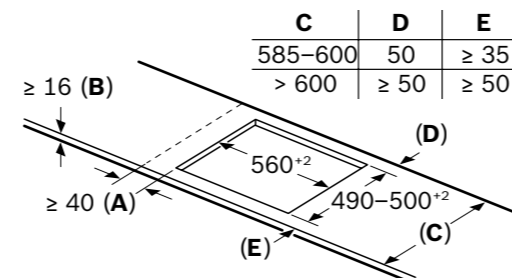
MasterChef



- ▶ **FlexInducción Premium:** dos zonas FlexInducción de 23x38 cm y un inductor central adicional
- ▶ **PerfectFry:** control de temperatura en 5 niveles
- ▶ Electrónica **DirectSelect Premium:** fácil e intuitiva. 17 niveles de potencia
- ▶ Terminación Premium. Color negro
- ▶ Funciones destacadas: **Transfer, PowerMove, Boost, ShortBoost, mantener caliente, Clean, programación de tiempo de cocción, bloqueo para niños, desconexión automática de seguridad**
- ▶ Potencia máxima: 7,4 kW
- ▶ Accesorios especiales compatibles: ver en páginas 159-161



**A:** Altura bajo encimera

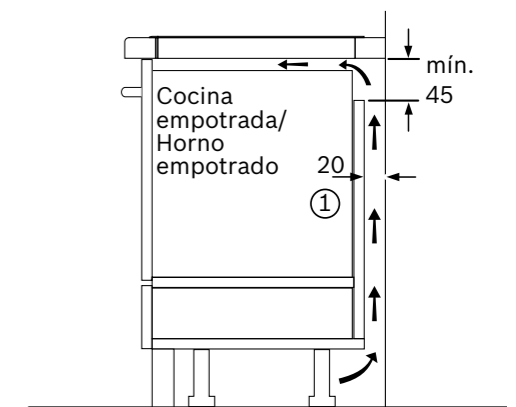
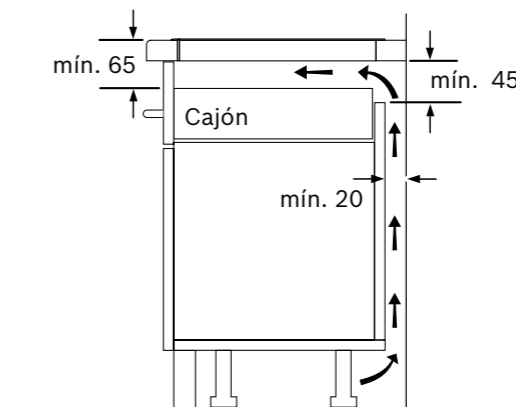


**A:** Distancia mín. desde el hueco de la placa hasta la pared

**B:** El espacio libre entre la superficie de la encimera y la parte superior del frontal del horno debe ser de 30 mm

Ver los requisitos de espacio para el horno

La encimera en la que se va a montar la placa debe soportar cargas de aprox. 60 kg; se deben utilizar estructuras adecuadas, si es necesario



① Rendija de ventilación necesaria

**Nota para la instalación eléctrica:** Este aparato en su funcionamiento normal produce una corriente de fuga en alta frecuencia. La corriente de fuga en las instalaciones puede estar limitada por un diferencial. En viviendas con un número elevado de electrodomésticos y/o dispositivos electrónicos conectados a la instalación, la fuga total de todos los dispositivos puede llegar al límite de la instalación. En caso de ser necesario, se recomienda el uso de un diferencial tipo A (o superior) si la instalación no está al límite de su capacidad, pero salta debido a la cantidad de dispositivos electrónicos conectados. Se recomienda la separación de circuitos en los casos en que la instalación se encuentre al límite de su capacidad.

Dimensiones en mm

# Placa de inducción

**PXJ675HC1E**

Serie | 6

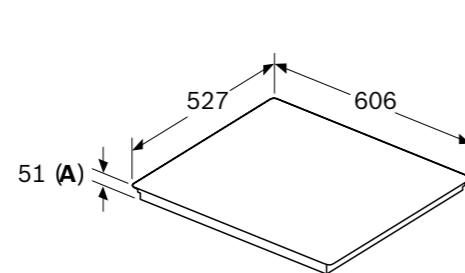
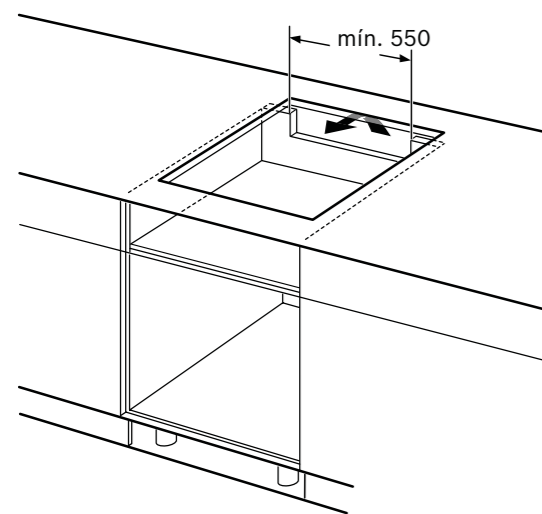
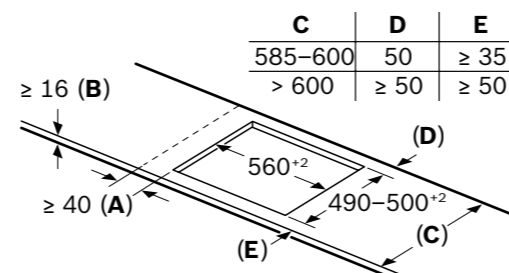
EAN: 4242005394487

Ancho 60 cm

Precio ref. final: 929 €



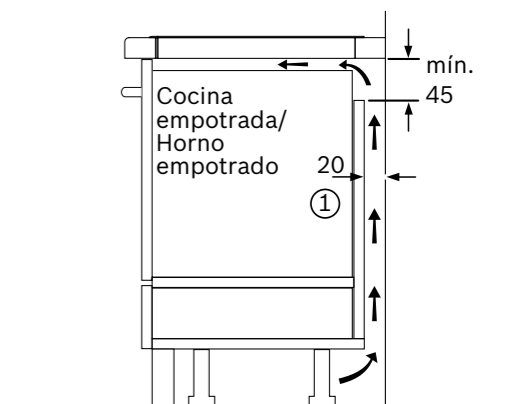
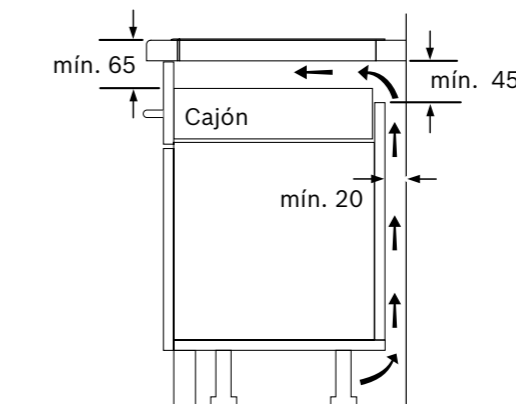
- ▶ **FlexInducción y zona de 28 cm:** una zona FlexInducción de 21x38 cm y una zona de 28 cm
- ▶ **PerfectFry Plus:** control de temperatura en 11 niveles con indicación de temperatura en el display
- ▶ **Control placa-campana:** conecta tus electrodomésticos y controla la campana compatible desde la placa
- ▶ Electrónica **DirectSelect:** fácil y directa. 17 niveles de potencia
- ▶ Terminación Premium. Color negro
- ▶ **Asistente de la Placa:** la temperatura adecuada para cada plato según tus preferencias en Home Connect. Opción de mandar los ajustes directamente a tu placa
- ▶ Funciones destacadas: **Transfer**, Boost, **Pausa**, programación de tiempo de cocción, bloqueo para niños, desconexión automática de seguridad
- ▶ **Favorito:** descarga funciones adicionales (ShortBoost, mantener caliente) y/o memoriza el ajuste que más utilices
- ▶ Potencia máxima: 7,4 kW
- ▶ Accesorios especiales compatibles: ver en páginas 159-161


**A:** Altura bajo encimera

**A:** Distancia mín. desde el hueco de la placa hasta la pared

**B:** El espacio libre entre la superficie de la encimera y la parte superior del frontal del horno debe ser de 30 mm

Ver los requisitos de espacio para el horno

La encimera en la que se va a montar la placa debe soportar cargas de aprox. 60 kg; se deben utilizar estructuras adecuadas, si es necesario



① Rendija de ventilación necesaria

**Nota para la instalación eléctrica:** Este aparato en su funcionamiento normal produce una corriente de fuga en alta frecuencia. La corriente de fuga en las instalaciones puede estar limitada por un diferencial. En viviendas con un número elevado de electrodomésticos y/o dispositivos electrónicos conectados a la instalación, la fuga total de todos los dispositivos puede llegar al límite de la instalación. En caso de ser necesario, se recomienda el uso de un diferencial tipo A (o superior) si la instalación no está al límite de su capacidad, pero salta debido a la cantidad de dispositivos electrónicos conectados. Se recomienda la separación de circuitos en los casos en que la instalación se encuentre al límite de su capacidad.

Dimensiones en mm

# Placa de inducción

**PXJ631HC2E**

Serie | 6

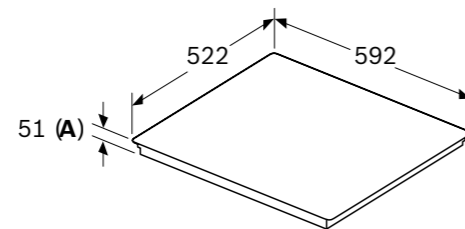
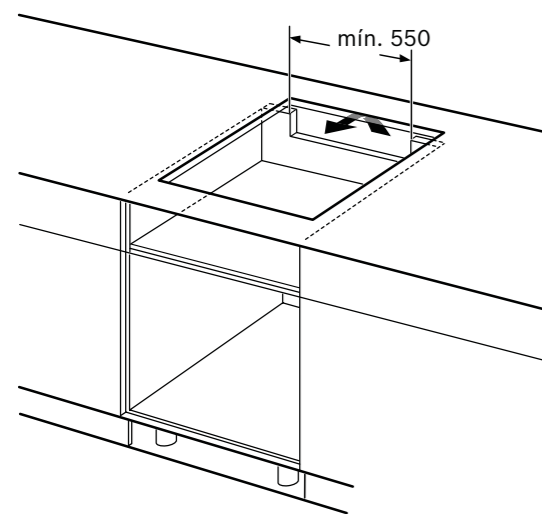
EAN: 4242005391424

Ancho 60 cm

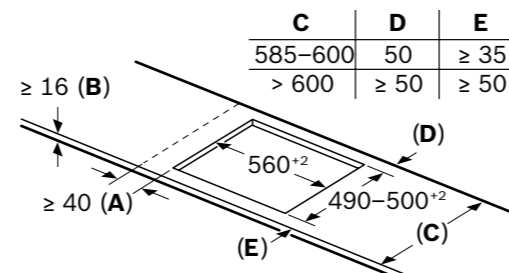
Precio ref. final: 799 €



- ▶ **FlexInducción y zona de 28 cm:** una zona FlexInducción de 21x38 cm y una zona de 28 cm
- ▶ **PerfectFry Plus:** control de temperatura en 11 niveles con indicación de temperatura en el display
- ▶ **Control placa-campana:** conecta tus electrodomésticos y controla la campana compatible desde la placa
- ▶ Electrónica **DirectSelect:** fácil y directa. 17 niveles de potencia
- ▶ Terminación bisel delantero. Color negro
- ▶ **Asistente de la Placa:** la temperatura adecuada para cada plato según tus preferencias en Home Connect. Opción de mandar los ajustes directamente a tu placa
- ▶ Funciones destacadas: **Transfer**, Boost, **Pausa**, programación de tiempo de cocción, bloqueo para niños, desconexión automática de seguridad
- ▶ **Favorito:** descarga funciones adicionales (ShortBoost, mantener caliente) y/o memoriza el ajuste que más utilices
- ▶ Potencia máxima: 7,4 kW
- ▶ Accesorios especiales compatibles: ver en páginas 159-161



**A:** Altura bajo encimera

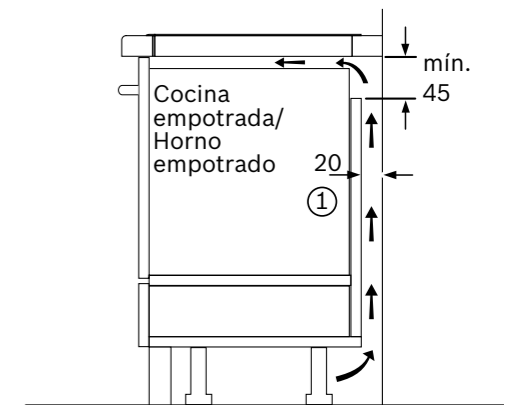
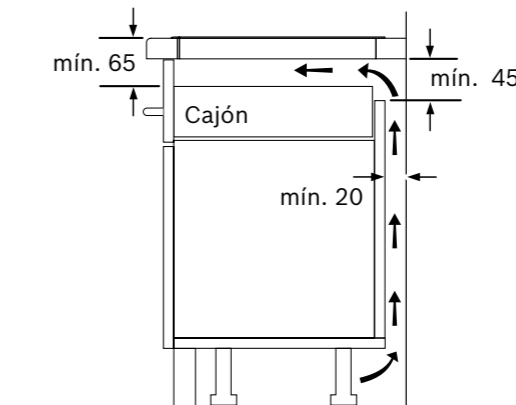


**A:** Distancia mín. desde el hueco de la placa hasta la pared

**B:** El espacio libre entre la superficie de la encimera y la parte superior del frontal del horno debe ser de 30 mm

Ver los requisitos de espacio para el horno

La encimera en la que se va a montar la placa debe soportar cargas de aprox. 60 kg; se deben utilizar estructuras adecuadas, si es necesario



① Rendija de ventilación necesaria

**Nota para la instalación eléctrica:** Este aparato en su funcionamiento normal produce una corriente de fuga en alta frecuencia. La corriente de fuga en las instalaciones puede estar limitada por un diferencial. En viviendas con un número elevado de electrodomésticos y/o dispositivos electrónicos conectados a la instalación, la fuga total de todos los dispositivos puede llegar al límite de la instalación. En caso de ser necesario, se recomienda el uso de un diferencial tipo A (o superior) si la instalación no está al límite de su capacidad, pero salta debido a la cantidad de dispositivos electrónicos conectados. Se recomienda la separación de circuitos en los casos en que la instalación se encuentre al límite de su capacidad.

Dimensiones en mm

# Placa de inducción

[Ver resumen de gama](#)
[Ver datos técnicos](#)
[Ver modo demo](#)
**PID675HC1E**

Serie | 6

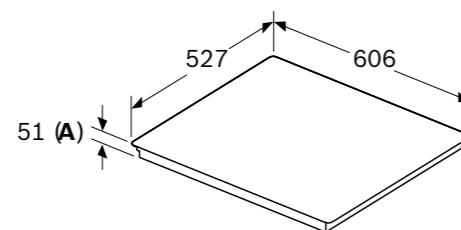
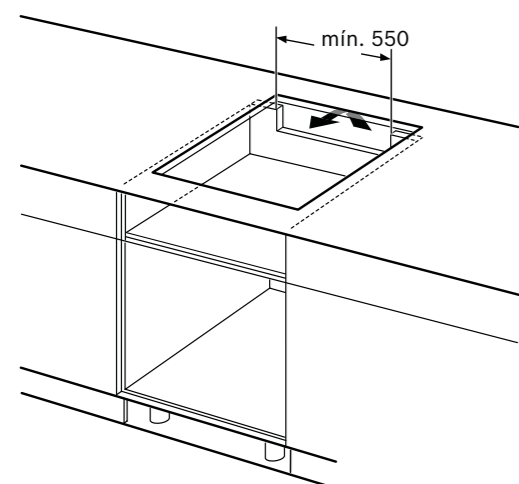
EAN: 4242005393848

Ancho 60 cm

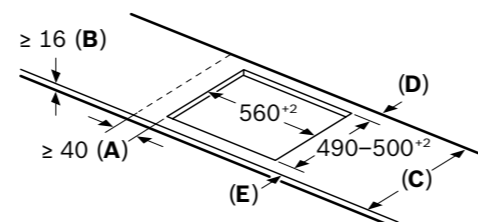
Precio ref. final: 879 €



- ▶ **Tres zonas de cocción:** una zona triple de 32/26/21 cm, una zona de 21 cm y una zona de 15 cm
- ▶ **PerfectFry Plus:** control de temperatura en 11 niveles con indicación de temperatura en el display
- ▶ **Control placa-campana:** conecta tus electrodomésticos y controla la campana compatible desde la placa
- ▶ Electrónica **DirectSelect:** fácil y directa. 17 niveles de potencia
- ▶ Terminación Premium. Color negro
- ▶ **Asistente de la Placa:** la temperatura adecuada para cada plato según tus preferencias en Home Connect. Opción de mandar los ajustes directamente a tu placa
- ▶ Funciones destacadas: Boost, **Pausa**, programación de tiempo de cocción, bloqueo para niños, desconexión automática de seguridad
- ▶ **Favorito:** descarga funciones adicionales (ShortBoost, mantener caliente) y/o memoriza el ajuste que más utilices
- ▶ Potencia máxima: 7,4 kW
- ▶ Accesorios especiales compatibles: ver en páginas 159-161



A: Altura bajo encimera

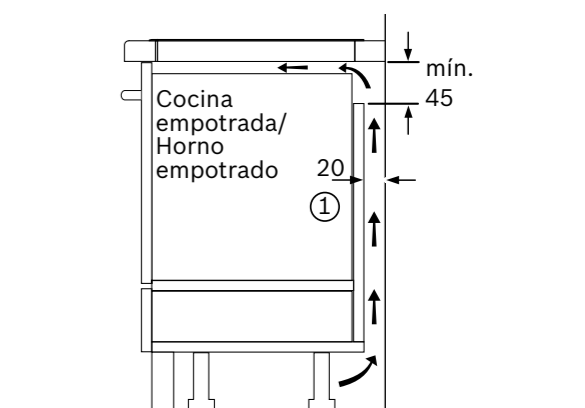
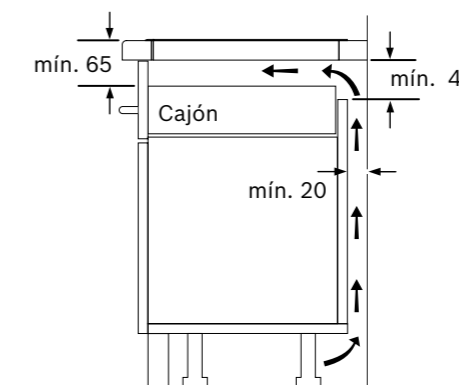


C	D	E
585-600	50	≥ 35
> 600	≥ 50	≥ 50

**A:** Distancia mín. desde el hueco de la placa hasta la pared

**B:** El espacio libre entre la superficie de la encimera y la parte superior del frontal del horno debe ser de 30 mm

Ver los requisitos de espacio para el horno. La encimera en la que se va a montar la placa debe soportar cargas de aprox. 60 kg; se deben utilizar estructuras adecuadas, si es necesario



① Rendija de ventilación necesaria

**Nota para la instalación eléctrica:** Este aparato en su funcionamiento normal produce una corriente de fuga en alta frecuencia. La corriente de fuga en las instalaciones puede estar limitada por un diferencial. En viviendas con un número elevado de electrodomésticos y/o dispositivos electrónicos conectados a la instalación, la fuga total de todos los dispositivos puede llegar al límite de la instalación. En caso de ser necesario, se recomienda el uso de un diferencial tipo A (o superior) si la instalación no está al límite de su capacidad, pero salta debido a la cantidad de dispositivos electrónicos conectados. Se recomienda la separación de circuitos en los casos en que la instalación se encuentre al límite de su capacidad.

Dimensiones en mm

# Placa de inducción

[Ver resumen de gama](#)
[Ver datos técnicos](#)
[Ver modo demo](#)
**PID631HC1E**

Serie | 6

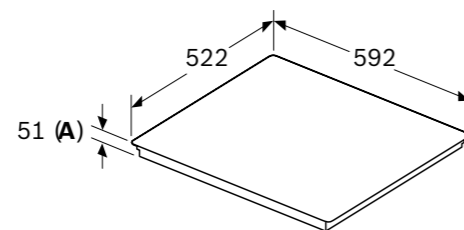
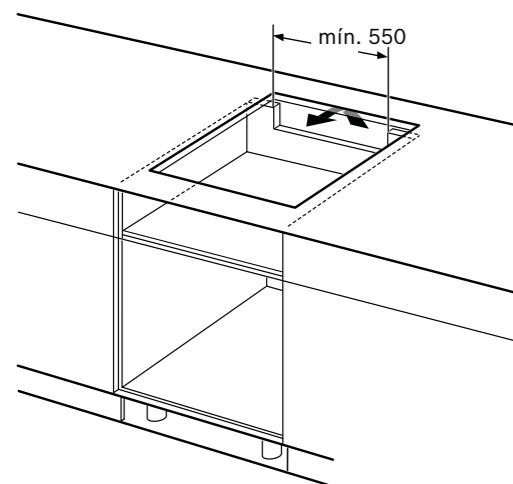
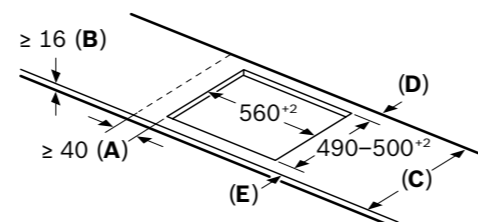
EAN: 4242005393831

Ancho 60 cm

Precio ref. final: 769 €



- ▶ **Tres zonas de cocción:** una zona triple de 32/26/21 cm, una zona de 21 cm y una zona de 15 cm
- ▶ **PerfectFry Plus:** control de temperatura en 11 niveles con indicación de temperatura en el display
- ▶ **Control placa-campana:** conecta tus electrodomésticos y controla la campana compatible desde la placa
- ▶ Electrónica **DirectSelect:** fácil y directa. 17 niveles de potencia
- ▶ Terminación bisel delantero. Color negro
- ▶ **Asistente de la Placa:** la temperatura adecuada para cada plato según tus preferencias en Home Connect. Opción de mandar los ajustes directamente a tu placa
- ▶ Funciones destacadas: Boost, **Pausa**, programación de tiempo de cocción, bloqueo para niños, desconexión automática de seguridad
- ▶ **Favorito:** descarga funciones adicionales (ShortBoost, mantener caliente) y/o memoriza el ajuste que más utilices
- ▶ Potencia máxima: 7,4 kW
- ▶ Accesorios especiales compatibles: ver en páginas 159-161

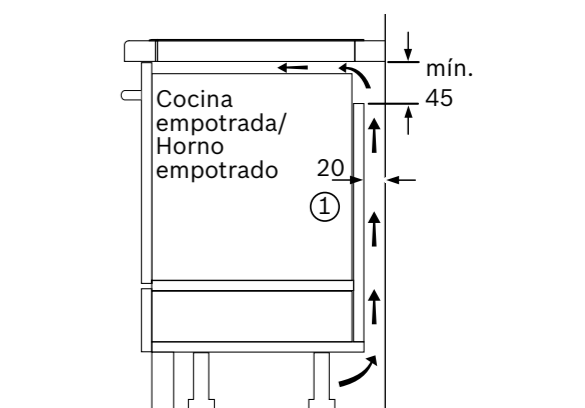
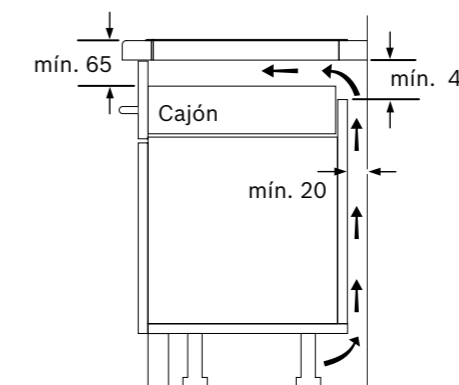

**A:** Altura bajo encimera


C	D	E
585-600	50	≥ 35
> 600	≥ 50	≥ 50

**A:** Distancia mín. desde el hueco de la placa hasta la pared

**B:** El espacio libre entre la superficie de la encimera y la parte superior del frontal del horno debe ser de 30 mm

Ver los requisitos de espacio para el horno. La encimera en la que se va a montar la placa debe soportar cargas de aprox. 60 kg; se deben utilizar estructuras adecuadas, si es necesario.



① Rendija de ventilación necesaria

**Nota para la instalación eléctrica:** Este aparato en su funcionamiento normal produce una corriente de fuga en alta frecuencia. La corriente de fuga en las instalaciones puede estar limitada por un diferencial. En viviendas con un número elevado de electrodomésticos y/o dispositivos electrónicos conectados a la instalación, la fuga total de todos los dispositivos puede llegar al límite de la instalación. En caso de ser necesario, se recomienda el uso de un diferencial tipo A (o superior) si la instalación no está al límite de su capacidad, pero salta debido a la cantidad de dispositivos electrónicos conectados. Se recomienda la separación de circuitos en los casos en que la instalación se encuentre al límite de su capacidad.

Dimensiones en mm

# Placa de inducción

[Ver resumen de gama](#)
[Ver datos técnicos](#)
[Ver modo demo](#)
**PIX631HC1E**

Serie | 6

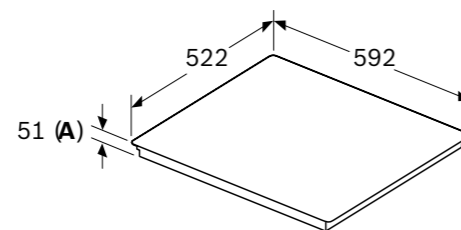
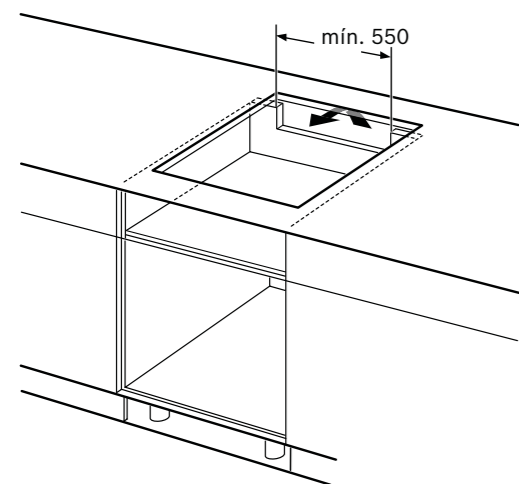
EAN: 4242005394111

Ancho 60 cm

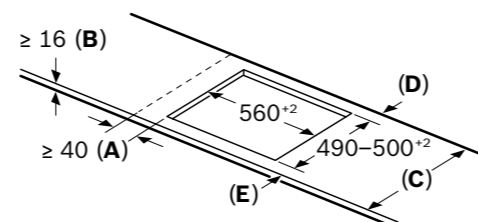
Precio ref. final: 759 €



- ▶ **FlexInducción y dos zonas de cocción:** una zona FlexInducción de 23x38 cm, una zona de 21 cm y una zona 15 cm
- ▶ **PerfectFry Plus:** control de temperatura en 11 niveles con indicación de temperatura en el display
- ▶ **Control placa-campana:** conecta tus electrodomésticos y controla la campana compatible desde la placa
- ▶ Electrónica **DirectSelect:** fácil y directa. 17 niveles de potencia
- ▶ Terminación bisel delantero. Color negro
- ▶ **Asistente de la Placa:** la temperatura adecuada para cada plato según tus preferencias en Home Connect. Opción de mandar los ajustes directamente a tu placa
- ▶ Funciones destacadas: **Transfer**, Boost, **Pausa**, programación de tiempo de cocción, bloqueo para niños, desconexión automática de seguridad
- ▶ **Favorito:** descarga funciones adicionales (ShortBoost, mantener caliente) y/o memoriza el ajuste que más utilices
- ▶ Potencia máxima: 7,4 kW
- ▶ Accesorios especiales compatibles: ver en páginas 159-161



A: Altura bajo encimera

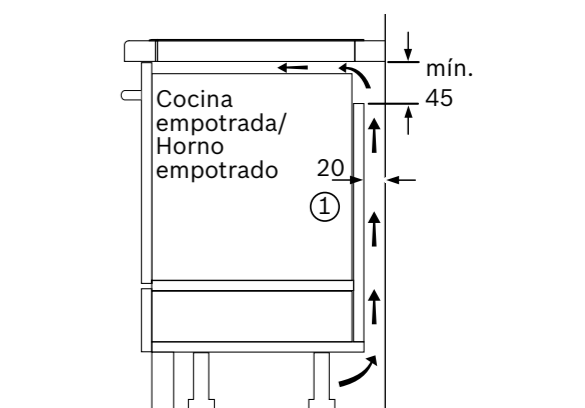
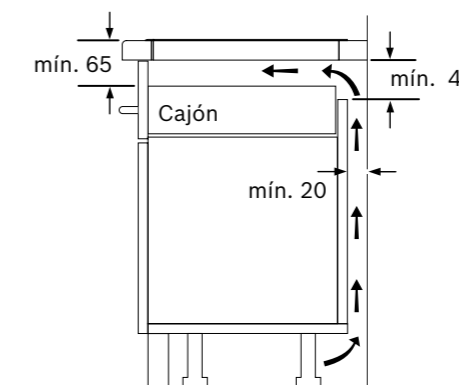


C	D	E
585-600	50	≥ 35
> 600	≥ 50	≥ 50

**A:** Distancia mín. desde el hueco de la placa hasta la pared

**B:** El espacio libre entre la superficie de la encimera y la parte superior del frontal del horno debe ser de 30 mm

Ver los requisitos de espacio para el horno. La encimera en la que se va a montar la placa debe soportar cargas de aprox. 60 kg; se deben utilizar estructuras adecuadas, si es necesario.



① Rendija de ventilación necesaria

Dimensiones en mm

**Nota para la instalación eléctrica:** Este aparato en su funcionamiento normal produce una corriente de fuga en alta frecuencia. La corriente de fuga en las instalaciones puede estar limitada por un diferencial. En viviendas con un número elevado de electrodomésticos y/o dispositivos electrónicos conectados a la instalación, la fuga total de todos los dispositivos puede llegar al límite de la instalación. En caso de ser necesario, se recomienda el uso de un diferencial tipo A (o superior) si la instalación no está al límite de su capacidad, pero salta debido a la cantidad de dispositivos electrónicos conectados. Se recomienda la separación de circuitos en los casos en que la instalación se encuentre al límite de su capacidad.



# Placa de inducción

**PVQ631HC1E**

Serie | 6

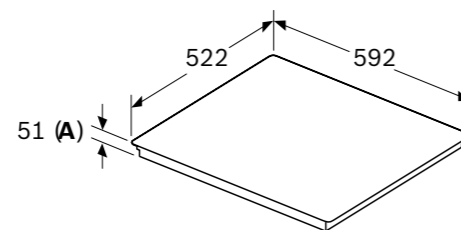
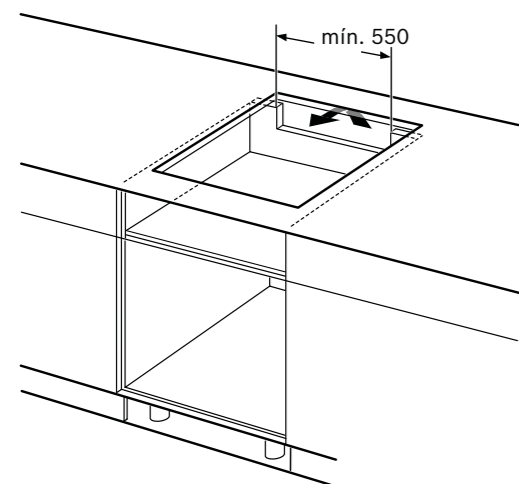
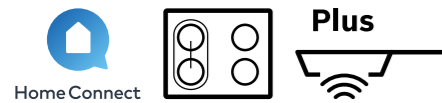
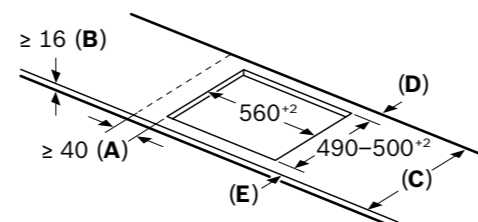
EAN: 4242005394180

Ancho 60 cm

Precio ref. final: 709 €



- ▶ **CombiInducción:** cuatro zonas de cocción de 21 x 19 cm, pudiendo combinarlas dos a dos para cocinar con recipientes grandes
- ▶ **PerfectFry Plus:** control de temperatura en 11 niveles con indicación de temperatura en el display
- ▶ **Control placa-campana:** conecta tus electrodomésticos y controla la campana compatible desde la placa
- ▶ Electrónica **DirectSelect:** fácil y directa. 17 niveles de potencia
- ▶ Terminación bisel delantero. Color negro
- ▶ **Asistente de la Placa:** la temperatura adecuada para cada plato según tus preferencias en Home Connect. Opción de mandar los ajustes directamente a tu placa
- ▶ Funciones destacadas: Boost, **Pausa**, programación de tiempo de cocción, bloqueo para niños, desconexión automática de seguridad
- ▶ **Favorito:** descarga funciones adicionales (ShortBoost, mantener caliente) y/o memoriza el ajuste que más utilices
- ▶ Potencia máxima: 7,4 kW
- ▶ Accesorios especiales compatibles: ver en páginas 159-161

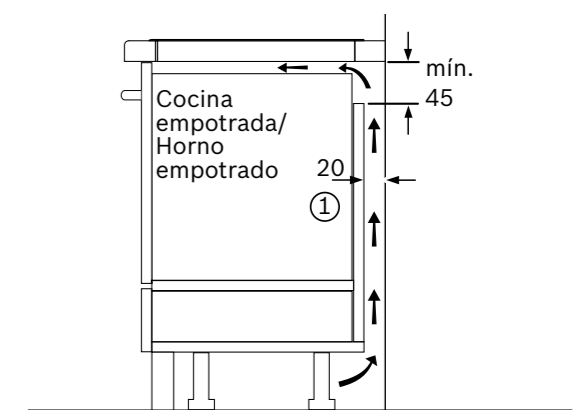
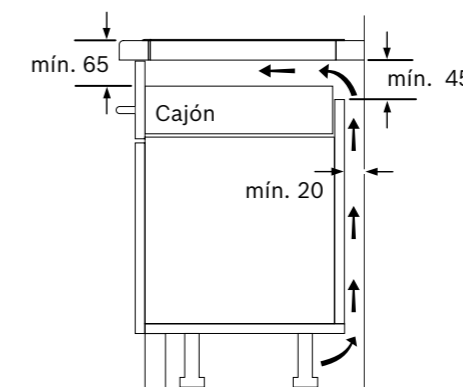

**A:** Altura bajo encimera


C	D	E
585-600	50	≥ 35
> 600	≥ 50	≥ 50

**A:** Distancia mín. desde el hueco de la placa hasta la pared

**B:** El espacio libre entre la superficie de la encimera y la parte superior del frontal del horno debe ser de 30 mm

Ver los requisitos de espacio para el horno. La encimera en la que se va a montar la placa debe soportar cargas de aprox. 60 kg; se deben utilizar estructuras adecuadas, si es necesario.



① Rendija de ventilación necesaria

**Nota para la instalación eléctrica:** Este aparato en su funcionamiento normal produce una corriente de fuga en alta frecuencia. La corriente de fuga en las instalaciones puede estar limitada por un diferencial. En viviendas con un número elevado de electrodomésticos y/o dispositivos electrónicos conectados a la instalación, la fuga total de todos los dispositivos puede llegar al límite de la instalación. En caso de ser necesario, se recomienda el uso de un diferencial tipo A (o superior) si la instalación no está al límite de su capacidad, pero salta debido a la cantidad de dispositivos electrónicos conectados. Se recomienda la separación de circuitos en los casos en que la instalación se encuentre al límite de su capacidad.

Dimensiones en mm

# Placa de inducción

[Ver resumen de gama](#)
[Ver datos técnicos](#)
[Ver modo demo](#)
**PVS631HC1E**

Serie | 6

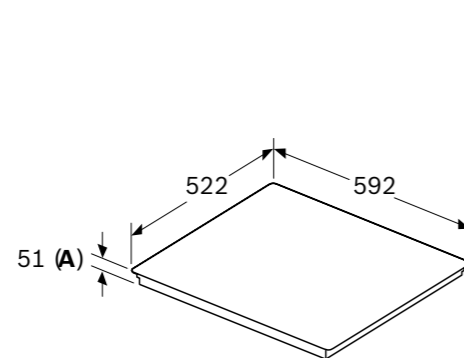
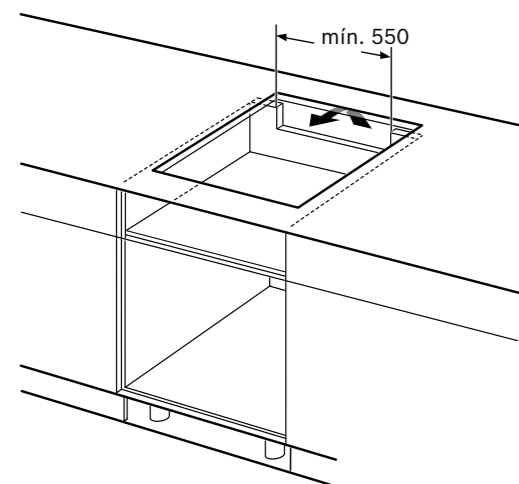
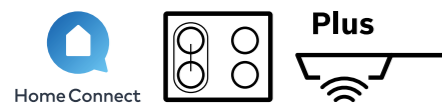
EAN: 4242005394265

Ancho 60 cm

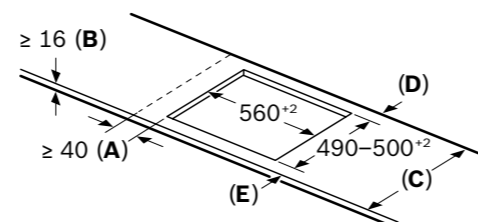
Precio ref. final: 699 €



- ▶ **CombiInducción:** dos zonas de 21x19 cm, pudiendo combinarlas para cocinar con recipientes grandes, una zona de 18 cm y una zona de 15 cm
- ▶ **PerfectFry Plus:** control de temperatura en 11 niveles con indicación de temperatura en el display
- ▶ **Control placa-campana:** conecta tus electrodomésticos y controla la campana compatible desde la placa
- ▶ Electrónica **DirectSelect:** fácil y directa. 17 niveles de potencia
- ▶ Terminación bisel delantero. Color negro
- ▶ **Asistente de la Placa:** la temperatura adecuada para cada plato según tus preferencias en Home Connect. Opción de mandar los ajustes directamente a tu placa
- ▶ Funciones destacadas: Boost, **Pausa**, programación de tiempo de cocción, bloqueo para niños, desconexión automática de seguridad
- ▶ **Favorito:** descarga funciones adicionales (ShortBoost, mantener caliente) y/o memoriza el ajuste que más utilices
- ▶ Potencia máxima: 6,9 kW
- ▶ Accesorios especiales compatibles: ver en páginas 159-161



A: Altura bajo encimera

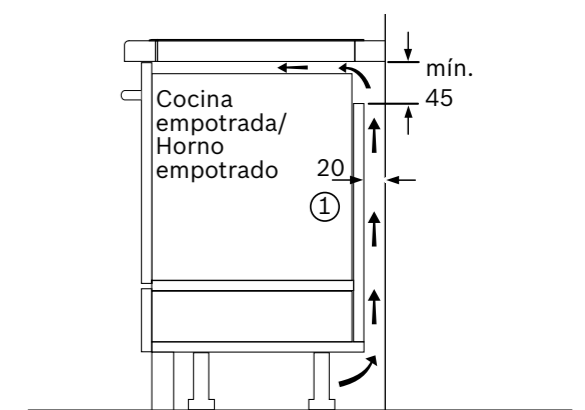
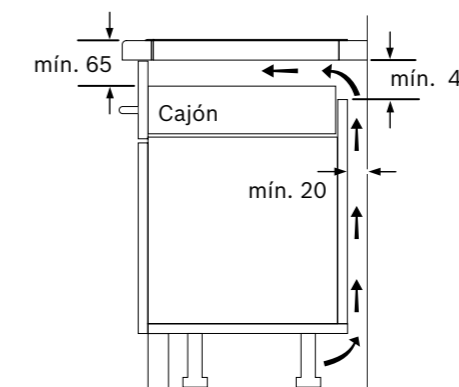


C	D	E
585-600	50	≥ 35
> 600	≥ 50	≥ 50

**A:** Distancia mín. desde el hueco de la placa hasta la pared

**B:** El espacio libre entre la superficie de la encimera y la parte superior del frontal del horno debe ser de 30 mm

Ver los requisitos de espacio para el horno. La encimera en la que se va a montar la placa debe soportar cargas de aprox. 60 kg; se deben utilizar estructuras adecuadas, si es necesario



① Rendija de ventilación necesaria

**Nota para la instalación eléctrica:** Este aparato en su funcionamiento normal produce una corriente de fuga en alta frecuencia. La corriente de fuga en las instalaciones puede estar limitada por un diferencial. En viviendas con un número elevado de electrodomésticos y/o dispositivos electrónicos conectados a la instalación, la fuga total de todos los dispositivos puede llegar al límite de la instalación. En caso de ser necesario, se recomienda el uso de un diferencial tipo A (o superior) si la instalación no está al límite de su capacidad, pero salta debido a la cantidad de dispositivos electrónicos conectados. Se recomienda la separación de circuitos en los casos en que la instalación se encuentre al límite de su capacidad.

Dimensiones en mm

# Placa de inducción

[Ver resumen de gama](#)
[Ver datos técnicos](#)
[Ver modo demo](#)
**PVJ631HC1E**

Serie | 6

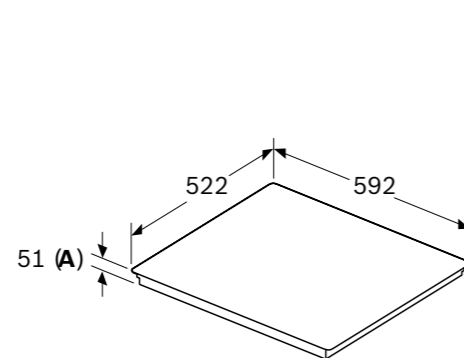
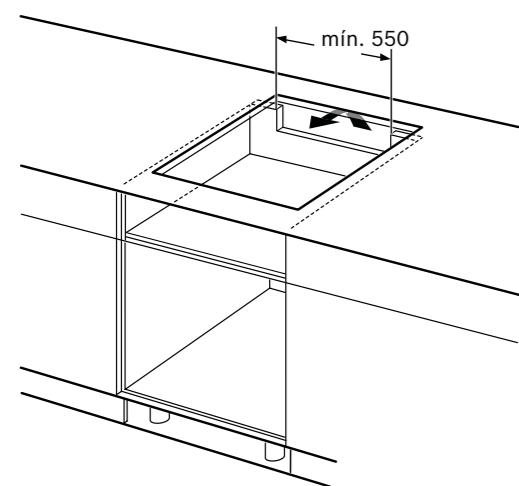
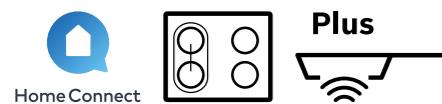
EAN: 4242005361557

Ancho 60 cm

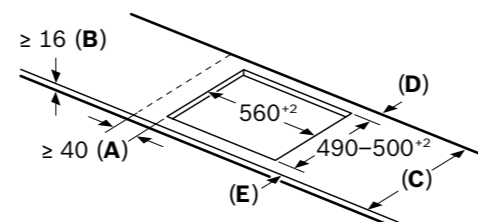
Precio ref. final: 679 €



- ▶ **CombiInducción y zona de 28 cm:** dos zonas de 21x19 cm, pudiendo combinarlas para cocinar con recipientes grandes, y una zona de 28 cm
- ▶ **PerfectFry Plus:** control de temperatura en 11 niveles con indicación de temperatura en el display
- ▶ **Control placa-campana:** conecta tus electrodomésticos y controla la campana compatible desde la placa
- ▶ Electrónica **DirectSelect:** fácil y directa. 17 niveles de potencia
- ▶ Terminación bisel delantero. Color negro
- ▶ **Asistente de la Placa:** la temperatura adecuada para cada plato según tus preferencias en Home Connect. Opción de mandar los ajustes directamente a tu placa
- ▶ Funciones destacadas: Boost, **Pausa**, programación de tiempo de cocción, bloqueo para niños, desconexión automática de seguridad
- ▶ **Favorito:** descarga funciones adicionales (ShortBoost, mantener caliente) y/o memoriza el ajuste que más utilices
- ▶ Potencia máxima: 7,4 kW
- ▶ Accesorios especiales compatibles: ver en páginas 159-161



A: Altura bajo encimera

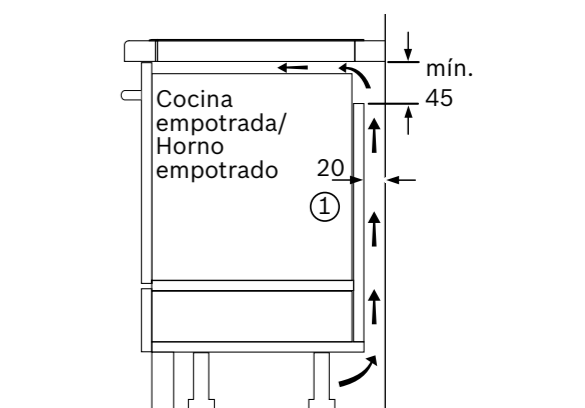
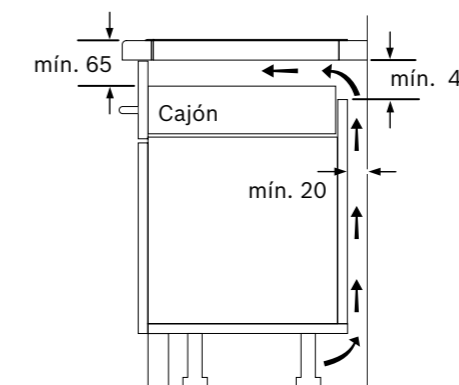


C	D	E
585-600	50	≥ 35
> 600	≥ 50	≥ 50

**A:** Distancia mín. desde el hueco de la placa hasta la pared

**B:** El espacio libre entre la superficie de la encimera y la parte superior del frontal del horno debe ser de 30 mm

Ver los requisitos de espacio para el horno  
La encimera en la que se va a montar la placa debe soportar cargas de aprox. 60 kg; se deben utilizar estructuras adecuadas, si es necesario



① Rendija de ventilación necesaria

**Nota para la instalación eléctrica:** Este aparato en su funcionamiento normal produce una corriente de fuga en alta frecuencia. La corriente de fuga en las instalaciones puede estar limitada por un diferencial. En viviendas con un número elevado de electrodomésticos y/o dispositivos electrónicos conectados a la instalación, la fuga total de todos los dispositivos puede llegar al límite de la instalación. En caso de ser necesario, se recomienda el uso de un diferencial tipo A (o superior) si la instalación no está al límite de su capacidad, pero salta debido a la cantidad de dispositivos electrónicos conectados. Se recomienda la separación de circuitos en los casos en que la instalación se encuentre al límite de su capacidad.

Dimensiones en mm

# Placa de inducción

**PIJ631HC1E**

Serie | 6

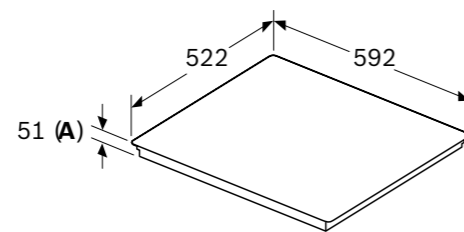
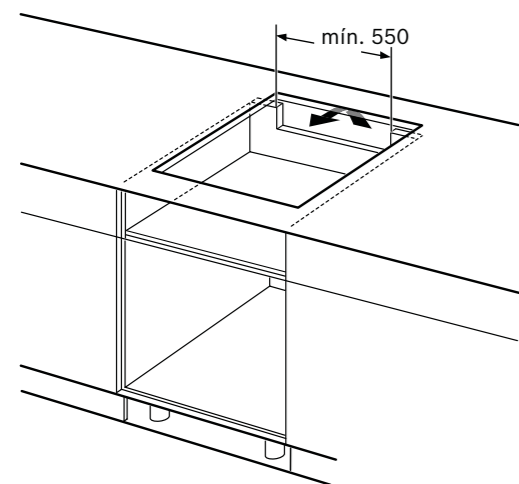
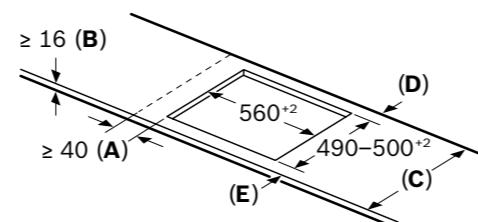
EAN: 4242005394043

Ancho 60 cm

Precio ref. final: 689 €



- ▶ **Tres zonas de cocción:** una zona de 28 cm, una zona de 21 cm y una zona de 15 cm
- ▶ **PerfectFry Plus:** control de temperatura en 11 niveles con indicación de temperatura en el display
- ▶ **Control placa-campana:** conecta tus electrodomésticos y controla la campana compatible desde la placa
- ▶ Electrónica **DirectSelect:** fácil y directa. 17 niveles de potencia
- ▶ Terminación bisel delantero. Color negro
- ▶ **Asistente de la Placa:** la temperatura adecuada para cada plato según tus preferencias en Home Connect. Opción de mandar los ajustes directamente a tu placa
- ▶ Funciones destacadas: Boost, **Pausa**, programación de tiempo de cocción, bloqueo para niños, desconexión automática de seguridad
- ▶ **Favorito:** descarga funciones adicionales (ShortBoost, mantener caliente) y/o memoriza el ajuste que más utilices
- ▶ Potencia máxima: 7,4 kW
- ▶ Accesorios especiales compatibles: ver en páginas 159-161

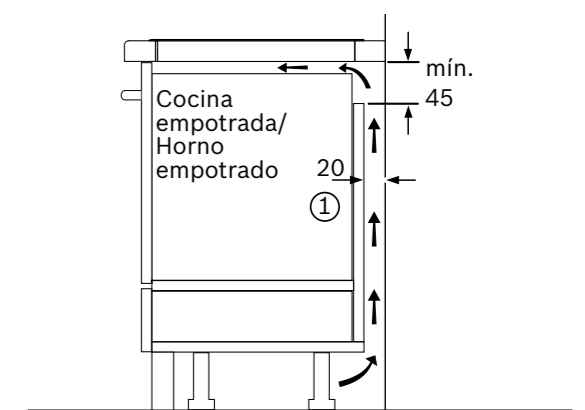
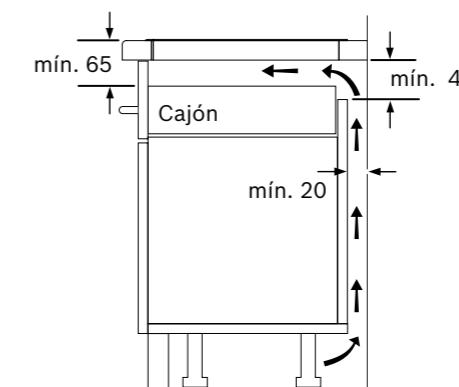

**A:** Altura bajo encimera


C	D	E
585-600	50	≥ 35
> 600	≥ 50	≥ 50

**A:** Distancia mín. desde el hueco de la placa hasta la pared

**B:** El espacio libre entre la superficie de la encimera y la parte superior del frontal del horno debe ser de 30 mm

Ver los requisitos de espacio para el horno. La encimera en la que se va a montar la placa debe soportar cargas de aprox. 60 kg; se deben utilizar estructuras adecuadas, si es necesario



① Rendija de ventilación necesaria

**Nota para la instalación eléctrica:** Este aparato en su funcionamiento normal produce una corriente de fuga en alta frecuencia. La corriente de fuga en las instalaciones puede estar limitada por un diferencial. En viviendas con un número elevado de electrodomésticos y/o dispositivos electrónicos conectados a la instalación, la fuga total de todos los dispositivos puede llegar al límite de la instalación. En caso de ser necesario, se recomienda el uso de un diferencial tipo A (o superior) si la instalación no está al límite de su capacidad, pero salta debido a la cantidad de dispositivos electrónicos conectados. Se recomienda la separación de circuitos en los casos en que la instalación se encuentre al límite de su capacidad.

Dimensiones en mm

# Placa de inducción

**PIE631HC1E**

Serie | 6

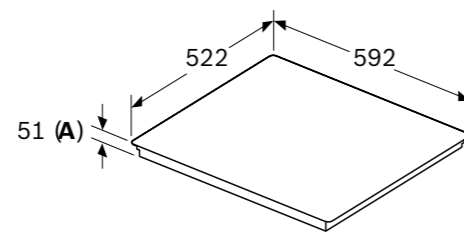
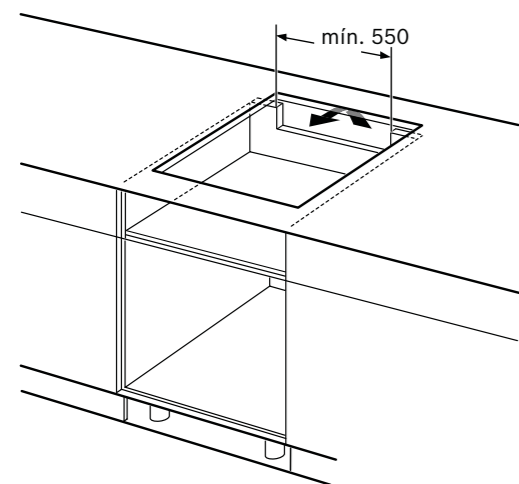
EAN: 4242005361489

Ancho 60 cm

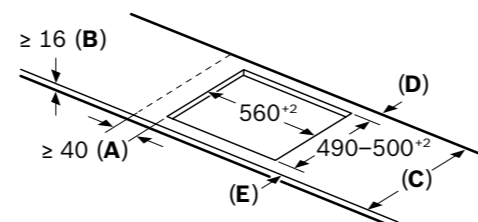
Precio ref. final: 679 €



- ▶ **Cuatro zonas de cocción:** una zona de 21 cm, dos zonas de 18 cm y una zona de 15 cm
- ▶ **PerfectFry Plus:** control de temperatura en 11 niveles con indicación de temperatura en el display
- ▶ **Control placa-campana:** conecta tus electrodomésticos y controla la campana compatible desde la placa
- ▶ Electrónica **DirectSelect:** fácil y directa. 17 niveles de potencia
- ▶ Terminación bisel delantero. Color negro
- ▶ **Asistente de la Placa:** la temperatura adecuada para cada plato según tus preferencias en Home Connect. Opción de mandar los ajustes directamente a tu placa
- ▶ Funciones destacadas: Boost, **Pausa**, programación de tiempo de cocción, bloqueo para niños, desconexión automática de seguridad
- ▶ **Favorito:** descarga funciones adicionales (ShortBoost, mantener caliente) y/o memoriza el ajuste que más utilices
- ▶ Potencia máxima: 7,4 kW
- ▶ Accesorios especiales compatibles: ver en páginas 159-161



A: Altura bajo encimera

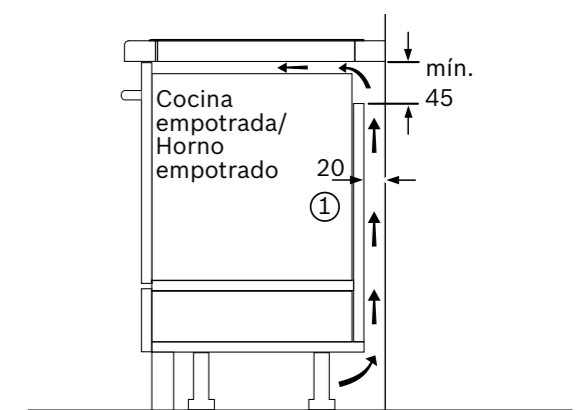
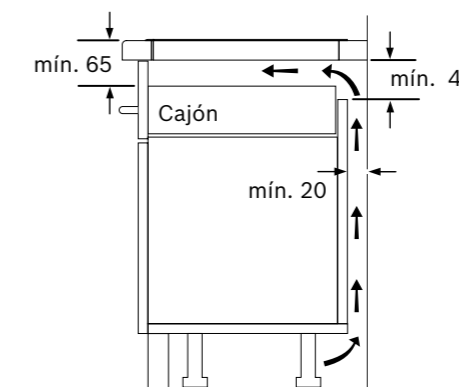


C	D	E
585-600	50	≥ 35
> 600	≥ 50	≥ 50

**A:** Distancia mín. desde el hueco de la placa hasta la pared

**B:** El espacio libre entre la superficie de la encimera y la parte superior del frontal del horno debe ser de 30 mm

Ver los requisitos de espacio para el horno  
La encimera en la que se va a montar la placa debe soportar cargas de aprox. 60 kg; se deben utilizar estructuras adecuadas, si es necesario



① Rendija de ventilación necesaria

**Nota para la instalación eléctrica:** Este aparato en su funcionamiento normal produce una corriente de fuga en alta frecuencia. La corriente de fuga en las instalaciones puede estar limitada por un diferencial. En viviendas con un número elevado de electrodomésticos y/o dispositivos electrónicos conectados a la instalación, la fuga total de todos los dispositivos puede llegar al límite de la instalación. En caso de ser necesario, se recomienda el uso de un diferencial tipo A (o superior) si la instalación no está al límite de su capacidad, pero salta debido a la cantidad de dispositivos electrónicos conectados. Se recomienda la separación de circuitos en los casos en que la instalación se encuentre al límite de su capacidad.

Dimensiones en mm

# Placa de inducción

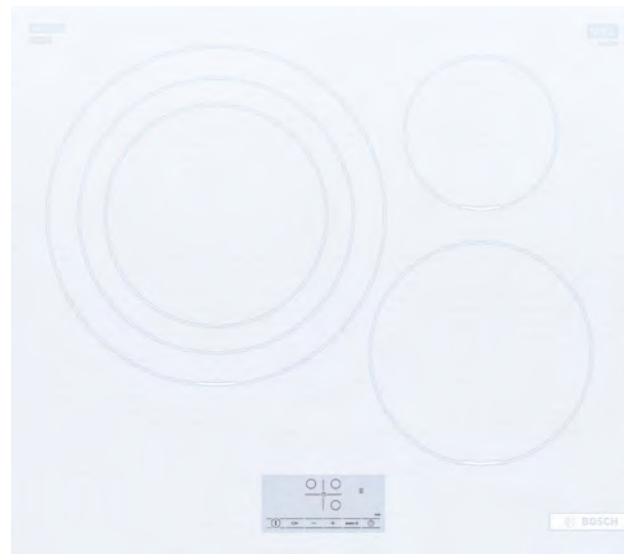
[Ver resumen de gama](#)
[Ver datos técnicos](#)
**PID612BB1E**

Serie | 4

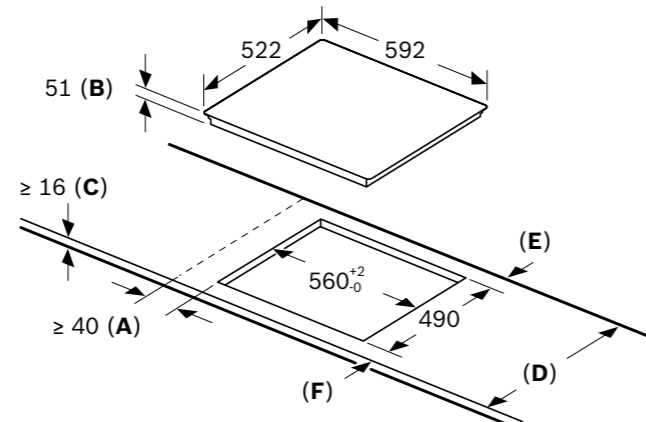
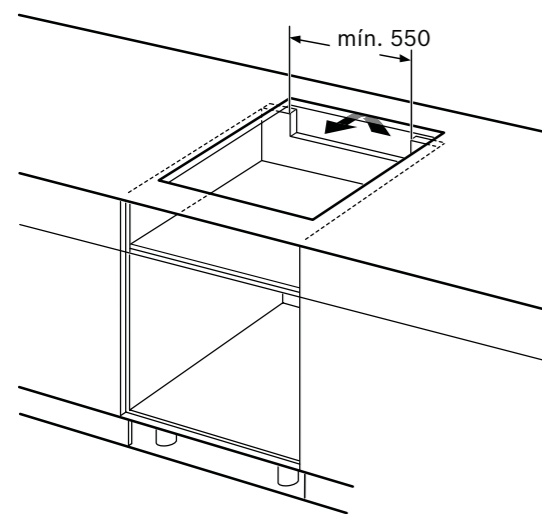
EAN: 4242005417025

Ancho 60 cm

Precio ref. final: 799 €



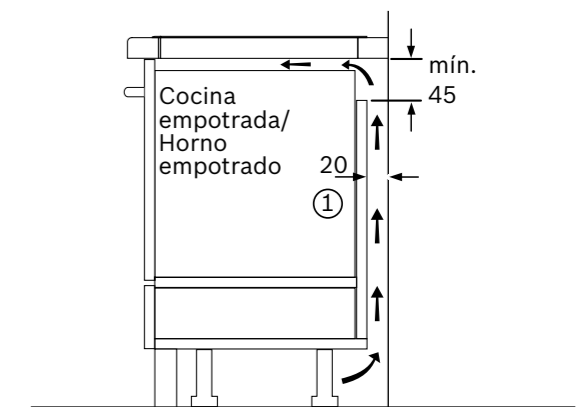
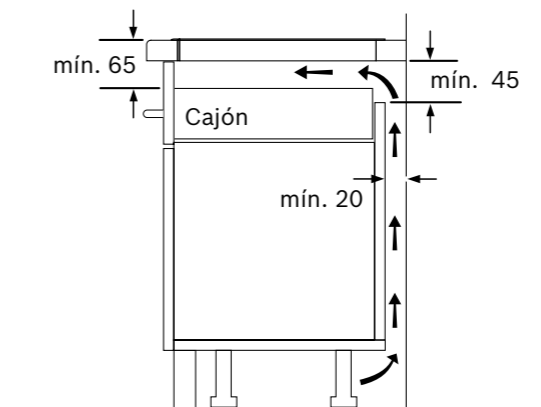
- ▶ **Tres zonas de cocción:** una zona triple de 32/26/21 cm, una zona de 21 cm y una zona de 15 cm
- ▶ Electrónica **TouchSelect**. 17 niveles de potencia
- ▶ Terminación cristal. Color blanco hielo
- ▶ Funciones destacadas: Boost, programación de tiempo de cocción, bloqueo para niños, desconexión automática de seguridad
- ▶ Potencia máxima: 7,4 kW
- ▶ Accesorios especiales compatibles: ver en páginas 159-161

**32 cm**


- A:** Distancia mínima desde el corte de la placa hasta la pared.  
**B:** Profundidad de inserción  
**C:** Debe haber un espacio libre de 30 mm entre la superficie de la encimera y la parte superior delantera del horno. Consultar el espacio necesario para el horno.

La encimera en la que se instale la placa debe resistir cargas de aprox. 60 kg; se pueden usar subestructuras adecuadas en caso necesario.

D	E	F
585-600	50	≥ 35
> 600	≥ 50	≥ 50



① Rendija de ventilación necesaria

**Nota para la instalación eléctrica:** Este aparato en su funcionamiento normal produce una corriente de fuga en alta frecuencia. La corriente de fuga en las instalaciones puede estar limitada por un diferencial. En viviendas con un número elevado de electrodomésticos y/o dispositivos electrónicos conectados a la instalación, la fuga total de todos los dispositivos puede llegar al límite de la instalación. En caso de ser necesario, se recomienda el uso de un diferencial tipo A (o superior) si la instalación no está al límite de su capacidad, pero salta debido a la cantidad de dispositivos electrónicos conectados. Se recomienda la separación de circuitos en los casos en que la instalación se encuentre al límite de su capacidad.

Dimensiones en mm

# Placa de inducción

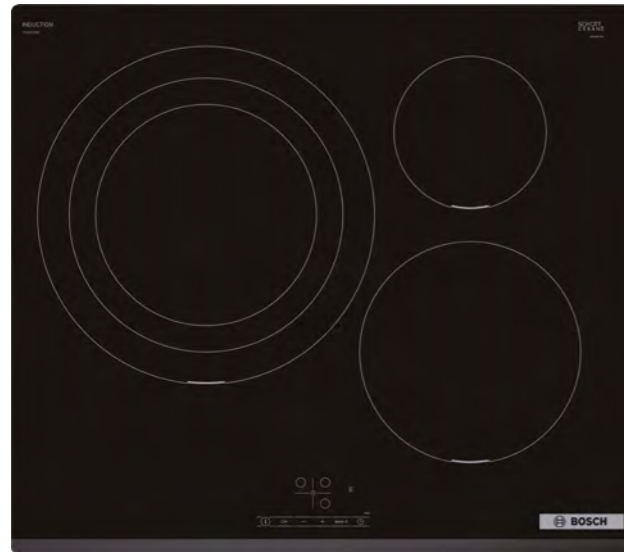
[Ver resumen de gama](#)
[Ver datos técnicos](#)
**PID631BB5E**

Serie | 4

EAN: 4242005320752

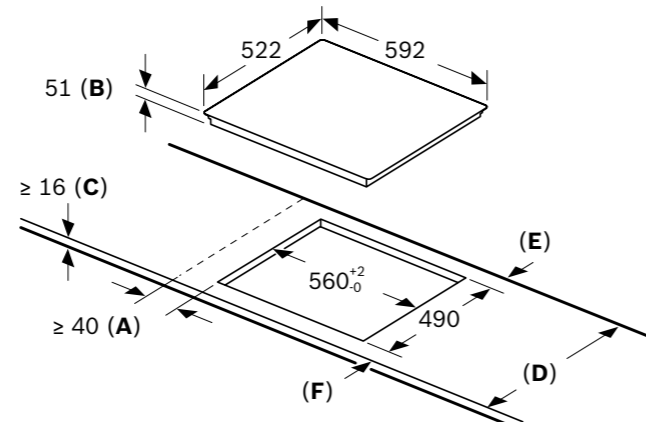
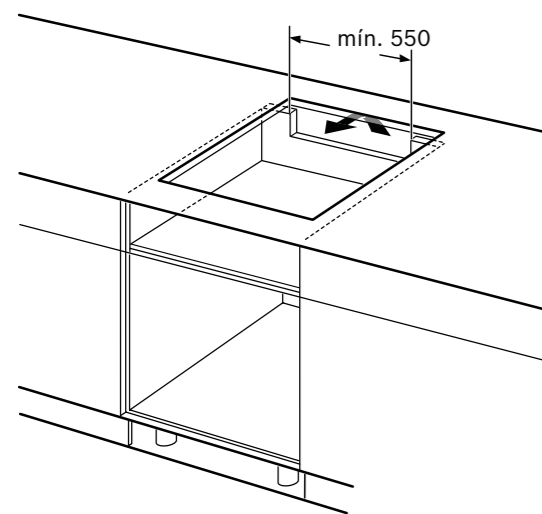
Ancho 60 cm

Precio ref. final: 639 €



- ▶ **Tres zonas de cocción:** una zona triple de 32/26/21 cm, una zona de 21 cm y una zona de 15 cm
- ▶ Electrónica **TouchSelect**. 17 niveles de potencia
- ▶ Terminación bisel delantero. Color negro
- ▶ Funciones destacadas: Boost, programación de tiempo de cocción, bloqueo para niños, desconexión automática de seguridad
- ▶ Potencia máxima: 7,4 kW
- ▶ Accesorios especiales compatibles: ver en páginas 159-161

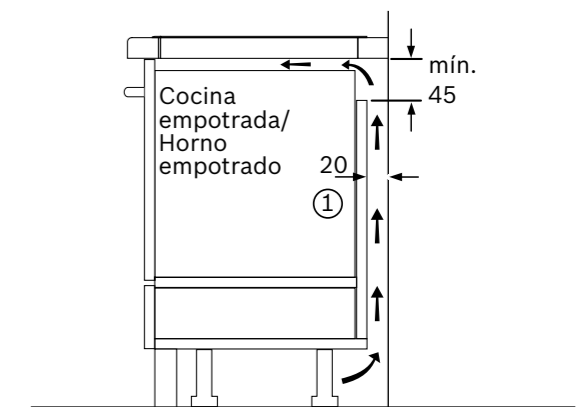
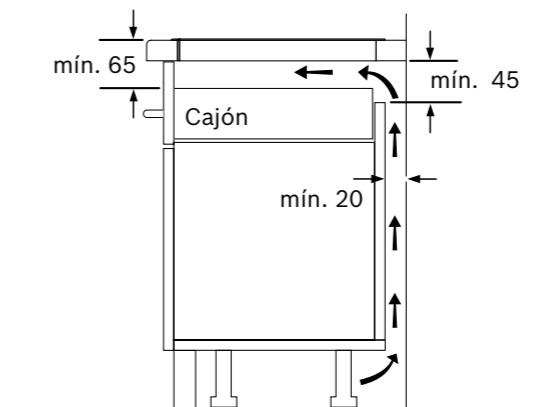
32 cm



- A:** Distancia mínima desde el corte de la placa hasta la pared.
- B:** Profundidad de inserción
- C:** Debe haber un espacio libre de 30 mm entre la superficie de la encimera y la parte superior delantera del horno. Consultar el espacio necesario para el horno.

La encimera en la que se instale la placa debe resistir cargas de aprox. 60 kg; se pueden usar subestructuras adecuadas en caso necesario.

D	E	F
585-600	50	≥ 35
> 600	≥ 50	≥ 50



① Rendija de ventilación necesaria

**Nota para la instalación eléctrica:** Este aparato en su funcionamiento normal produce una corriente de fuga en alta frecuencia. La corriente de fuga en las instalaciones puede estar limitada por un diferencial. En viviendas con un número elevado de electrodomésticos y/o dispositivos electrónicos conectados a la instalación, la fuga total de todos los dispositivos puede llegar al límite de la instalación. En caso de ser necesario, se recomienda el uso de un diferencial tipo A (o superior) si la instalación no está al límite de su capacidad, pero salta debido a la cantidad de dispositivos electrónicos conectados. Se recomienda la separación de circuitos en los casos en que la instalación se encuentre al límite de su capacidad.

Dimensiones en mm

## Placas de inducción

[Ver resumen de gama](#)
[Ver datos técnicos](#)

### PIJ631BB5E

Serie | 4

EAN: 4242005321070  
Ancho 60 cm  
Precio ref. final: 589 €

### PUJ631BB5E

Serie | 4

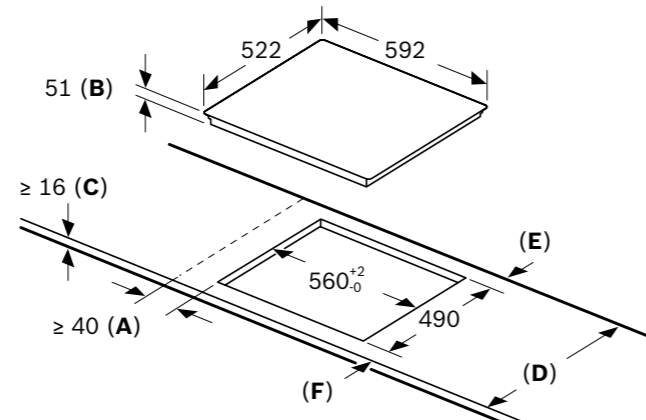
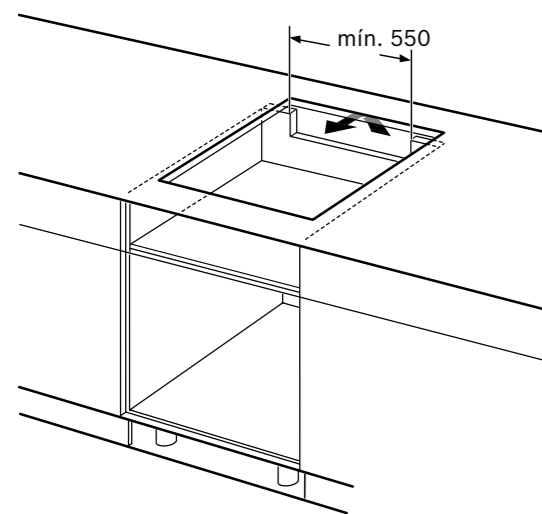
EAN: 4242005285365  
Ancho 60 cm  
Precio ref. final: 499 €



- ▶ **Tres zonas de cocción:** una zona de 28 cm, una zona de 21 cm y de 15 cm
- ▶ Electrónica **TouchSelect**. 17 niveles de potencia
- ▶ Terminación bisel delantero. Color negro
- ▶ Funciones destacadas: Boost, programación de tiempo de cocción, bloqueo para niños, desconexión automática de seguridad
- ▶ Potencia máxima: 7,4 kW
- ▶ Accesorios especiales compatibles: ver en páginas 159-161

▶ Potencia máxima: 7,4 kW

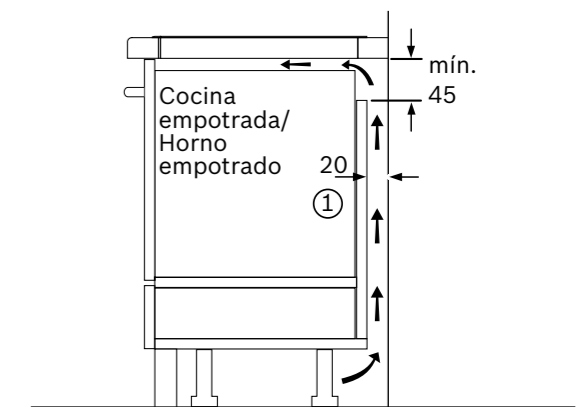
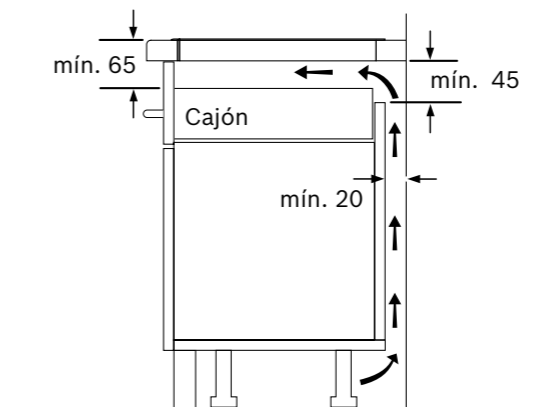
▶ Placa limitada a 4,6 kW



- A:** Distancia mínima desde el corte de la placa hasta la pared.  
**B:** Profundidad de inserción  
**C:** Debe haber un espacio libre de 30 mm entre la superficie de la encimera y la parte superior delantera del horno. Consultar el espacio necesario para el horno.

La encimera en la que se instale la placa debe resistir cargas de aprox. 60 kg; se pueden usar subestructuras adecuadas en caso necesario.

D	E	F
585-600	50	≥ 35
> 600	≥ 50	≥ 50



① Rendija de ventilación necesaria

**Nota para la instalación eléctrica:** Este aparato en su funcionamiento normal produce una corriente de fuga en alta frecuencia. La corriente de fuga en las instalaciones puede estar limitada por un diferencial. En viviendas con un número elevado de electrodomésticos y/o dispositivos electrónicos conectados a la instalación, la fuga total de todos los dispositivos puede llegar al límite de la instalación. En caso de ser necesario, se recomienda el uso de un diferencial tipo A (o superior) si la instalación no está al límite de su capacidad, pero salta debido a la cantidad de dispositivos electrónicos conectados. Se recomienda la separación de circuitos en los casos en que la instalación se encuentre al límite de su capacidad.

Dimensiones en mm



# Placa de inducción

[Ver resumen de gama](#)
[Ver datos técnicos](#)
**PUC611BB5E**

Serie | 4

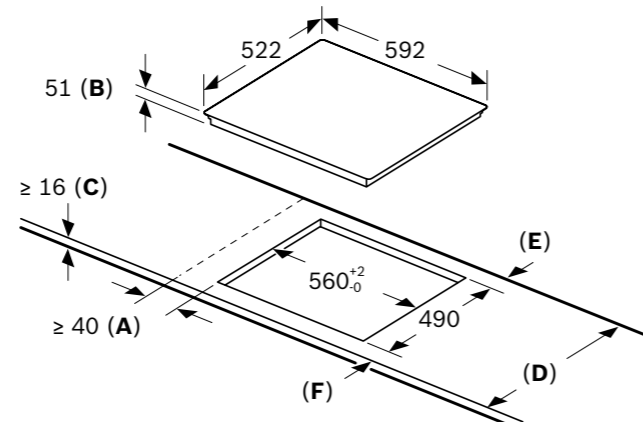
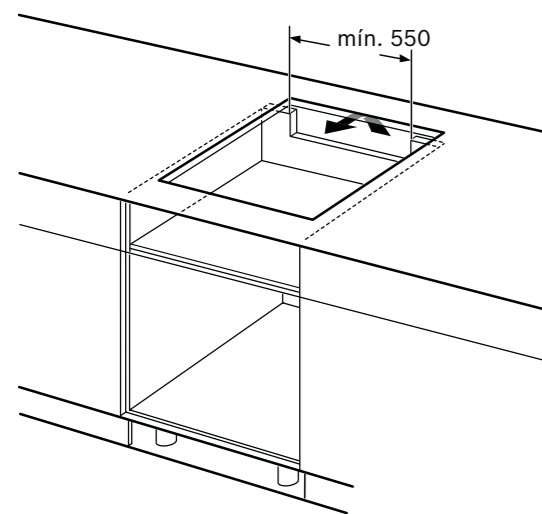
EAN: 4242005285310

Ancho 60 cm

Precio ref. final: 439 €



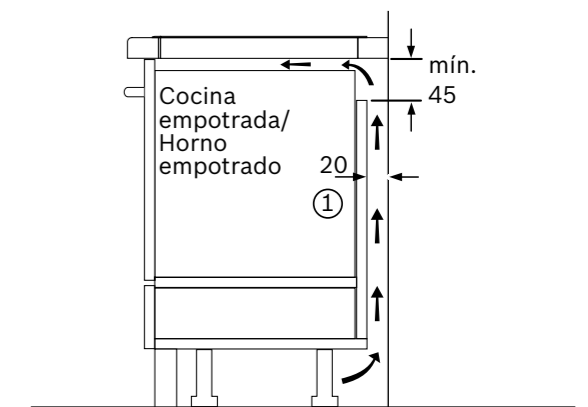
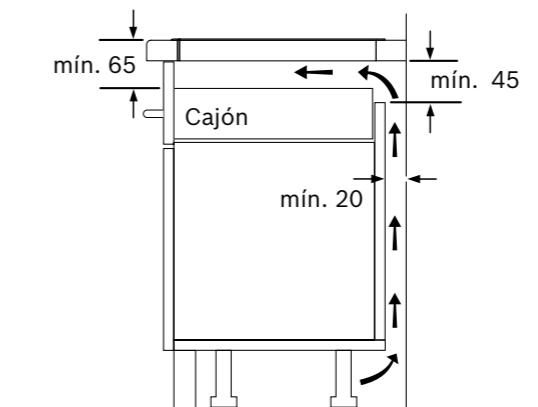
- ▶ **Tres zonas de cocción:** una zona de 24 cm, una zona de 18 cm y una zona de 15 cm
- ▶ Electrónica **TouchSelect**. 17 niveles de potencia
- ▶ Terminación cristal. Color negro
- ▶ Funciones destacadas: Boost, programación de tiempo de cocción, bloqueo para niños, desconexión automática de seguridad
- ▶ Potencia máxima límite: 4,6 kW
- ▶ Accesorios especiales compatibles: ver en páginas 159-161



- A:** Distancia mínima desde el corte de la placa hasta la pared.
- B:** Profundidad de inserción
- C:** Debe haber un espacio libre de 30 mm entre la superficie de la encimera y la parte superior delantera del horno. Consultar el espacio necesario para el horno.

La encimera en la que se instale la placa debe resistir cargas de aprox. 60 kg; se pueden usar subestructuras adecuadas en caso necesario.

D	E	F
585-600	50	≥ 35
> 600	≥ 50	≥ 50



① Rendija de ventilación necesaria

**Nota para la instalación eléctrica:** Este aparato en su funcionamiento normal produce una corriente de fuga en alta frecuencia. La corriente de fuga en las instalaciones puede estar limitada por un diferencial. En viviendas con un número elevado de electrodomésticos y/o dispositivos electrónicos conectados a la instalación, la fuga total de todos los dispositivos puede llegar al límite de la instalación. En caso de ser necesario, se recomienda el uso de un diferencial tipo A (o superior) si la instalación no está al límite de su capacidad, pero salta debido a la cantidad de dispositivos electrónicos conectados. Se recomienda la separación de circuitos en los casos en que la instalación se encuentre al límite de su capacidad.

Dimensiones en mm

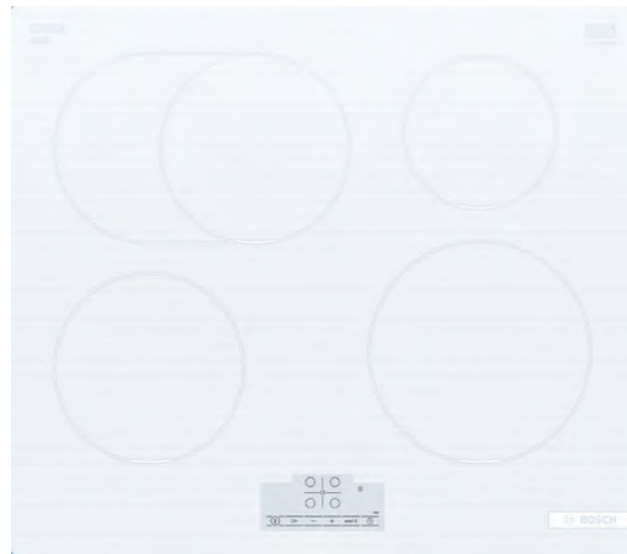
## Placas de inducción

[Ver resumen de gama](#)
[Ver datos técnicos](#)

### PIF612BB1E

Serie | 4

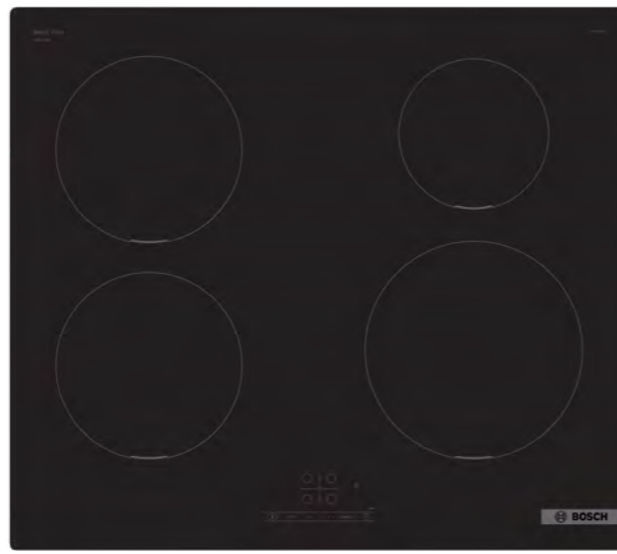
EAN: 4242005417032  
Ancho 60 cm  
Precio ref. final: 599 €



### PIE611BB5E

Serie | 4

EAN: 4242005289349  
Ancho 60 cm  
Precio ref. final: 549 €



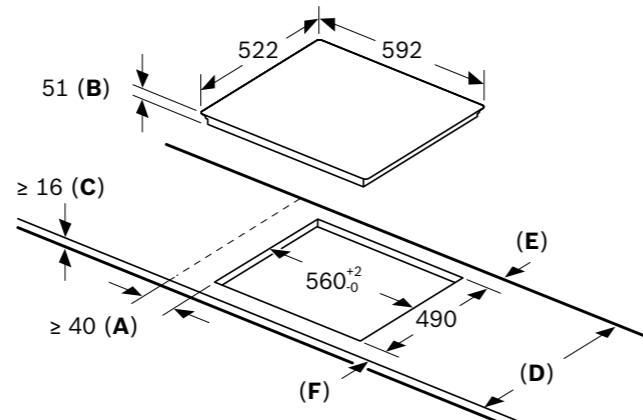
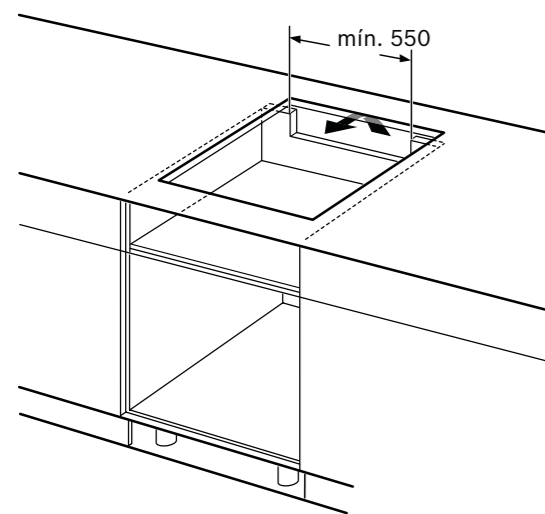
- ▶ **Cuatro zonas de cocción:** una zona de 21 cm, dos zonas de 18 cm y una zona de 15 cm
- ▶ Electrónica **TouchSelect**. 17 niveles de potencia
- ▶ Funciones destacadas: Boost, programación de tiempo de cocción, bloqueo para niños, desconexión automática de seguridad
- ▶ Potencia máxima: 7,4 kW
- ▶ Accesorios especiales compatibles: ver en páginas 159-161

## NUEVO

▶ Terminación cristal. Color blanco hielo

## NUEVO

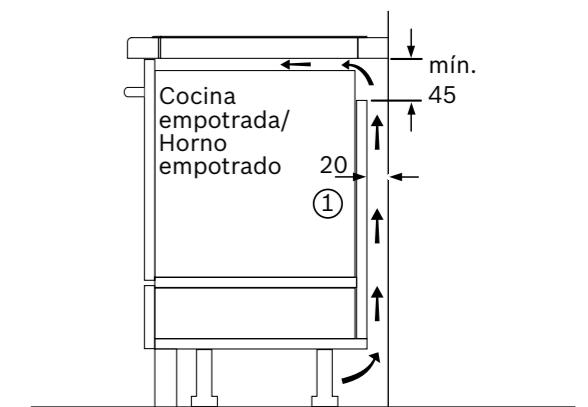
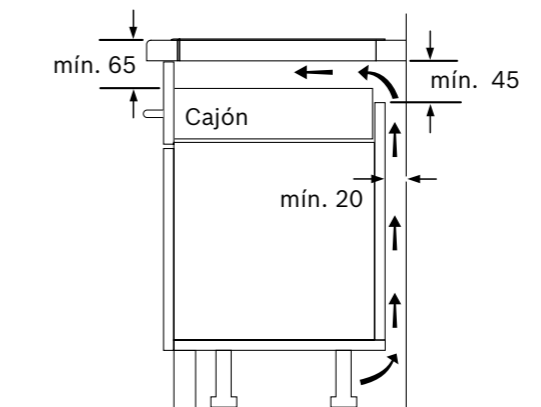
▶ Terminación cristal. Color negro



- A:** Distancia mínima desde el corte de la placa hasta la pared.  
**B:** Profundidad de inserción  
**C:** Debe haber un espacio libre de 30 mm entre la superficie de la encimera y la parte superior delantera del horno. Consultar el espacio necesario para el horno.

La encimera en la que se instale la placa debe resistir cargas de aprox. 60 kg; se pueden usar subestructuras adecuadas en caso necesario.

D	E	F
585-600	50	≥ 35
> 600	≥ 50	≥ 50



① Rendija de ventilación necesaria

**Nota para la instalación eléctrica:** Este aparato en su funcionamiento normal produce una corriente de fuga en alta frecuencia. La corriente de fuga en las instalaciones puede estar limitada por un diferencial. En viviendas con un número elevado de electrodomésticos y/o dispositivos electrónicos conectados a la instalación, la fuga total de todos los dispositivos puede llegar al límite de la instalación. En caso de ser necesario, se recomienda el uso de un diferencial tipo A (o superior) si la instalación no está al límite de su capacidad, pero salta debido a la cantidad de dispositivos electrónicos conectados. Se recomienda la separación de circuitos en los casos en que la instalación se encuentre al límite de su capacidad.

Dimensiones en mm

# Placa de inducción

[Ver resumen de gama](#)
[Ver datos técnicos](#)
**PUE611BB5E**

Serie | 4

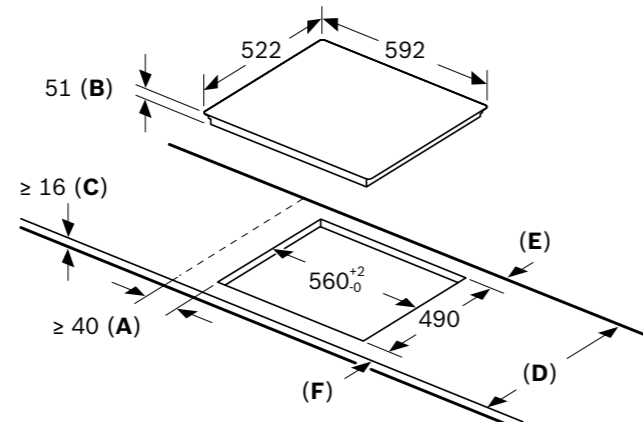
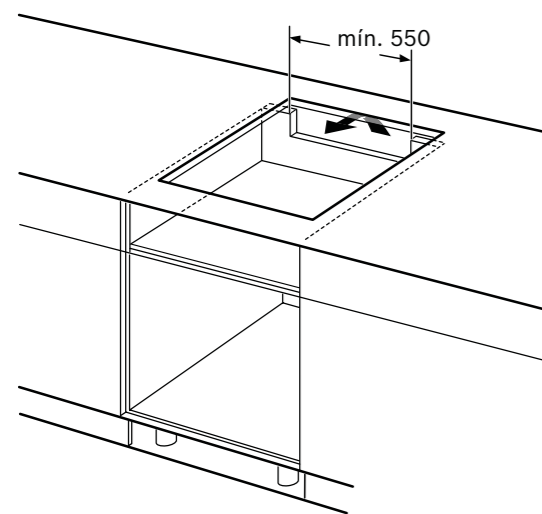
EAN: 4242005285082

Ancho 60 cm

Precio ref. final: 469 €



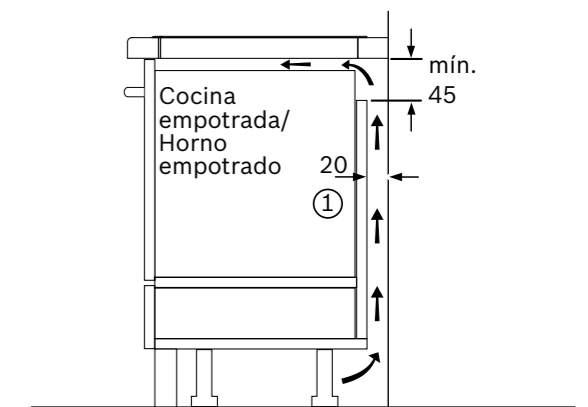
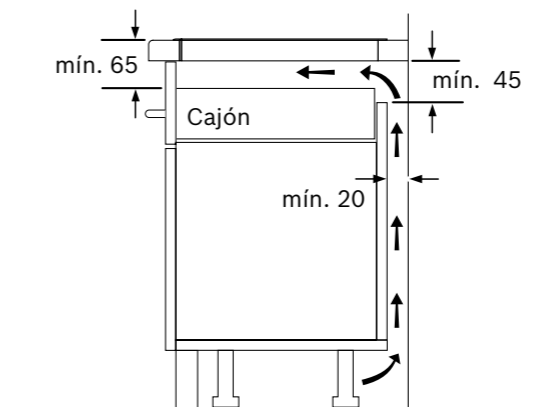
- ▶ **Cuatro zonas de cocción:** una zona de 21 cm, dos zonas de 18 cm y una zona de 15 cm
- ▶ Electrónica **TouchSelect**. 17 niveles de potencia
- ▶ Terminación cristal. Color negro
- ▶ Funciones destacadas: Boost, programación de tiempo de cocción, bloqueo para niños, desconexión automática de seguridad
- ▶ Potencia máxima: 4,6 kW
- ▶ Accesorios especiales compatibles: ver en páginas 159-161



- A:** Distancia mínima desde el corte de la placa hasta la pared.
- B:** Profundidad de inserción
- C:** Debe haber un espacio libre de 30 mm entre la superficie de la encimera y la parte superior delantera del horno. Consultar el espacio necesario para el horno.

La encimera en la que se instale la placa debe resistir cargas de aprox. 60 kg; se pueden usar subestructuras adecuadas en caso necesario.

D	E	F
585-600	50	≥ 35
> 600	≥ 50	≥ 50



① Rendija de ventilación necesaria

**Nota para la instalación eléctrica:** Este aparato en su funcionamiento normal produce una corriente de fuga en alta frecuencia. La corriente de fuga en las instalaciones puede estar limitada por un diferencial. En viviendas con un número elevado de electrodomésticos y/o dispositivos electrónicos conectados a la instalación, la fuga total de todos los dispositivos puede llegar al límite de la instalación. En caso de ser necesario, se recomienda el uso de un diferencial tipo A (o superior) si la instalación no está al límite de su capacidad, pero salta debido a la cantidad de dispositivos electrónicos conectados. Se recomienda la separación de circuitos en los casos en que la instalación se encuentre al límite de su capacidad.

Dimensiones en mm

## Placas vitrocerámicas

[Ver resumen de gama](#)
[Ver datos técnicos](#)

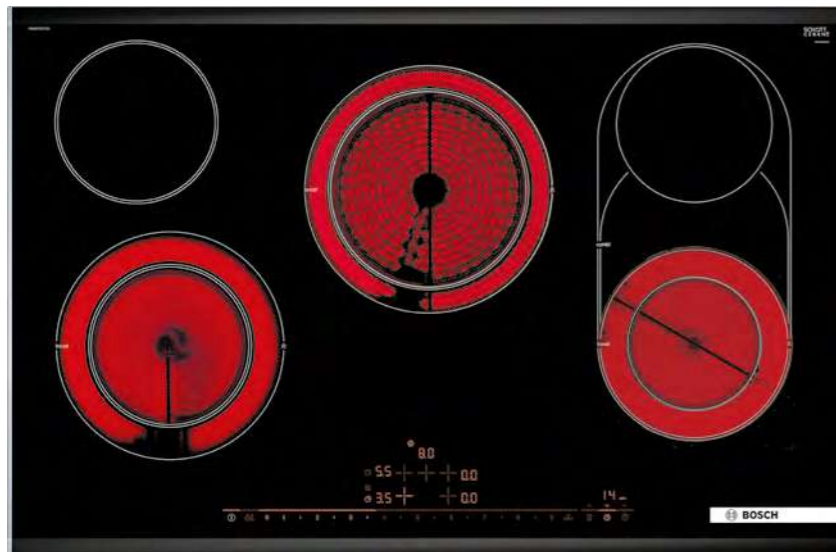
### PKM875DP1D

Serie | 8

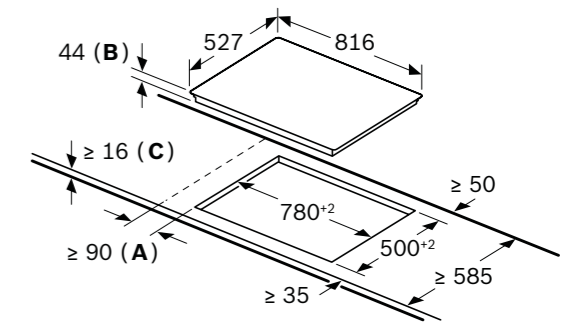
EAN: 4242002845043

Ancho 80 cm

Precio ref. final: 759 €



- ▶ **Cinco zonas de cocción:** una zona doble de 23/18 cm, una zona doble de 18/12 cm, una zona doble de 21/15 cm y dos zonas de 15 cm
- ▶ Electrónica **DirectSelect Premium:** fácil e intuitiva. 17 niveles de potencia
- ▶ Terminación Premium. Negro
- ▶ Funciones destacadas: **Combi**, Boost, programación de tiempo de cocción, Clean, bloqueo para niños, desconexión automática de seguridad
- ▶ Potencia máxima: 11 kW



- A:** Distancia mínima desde el corte de la placa hasta la pared.
- B:** Profundidad de inserción
- C:** Con horno instalado debajo, mín. 20, posiblemente más; consultar el espacio necesario para el horno.

Dimensiones en mm

### PKK631FP8E

Serie | 6

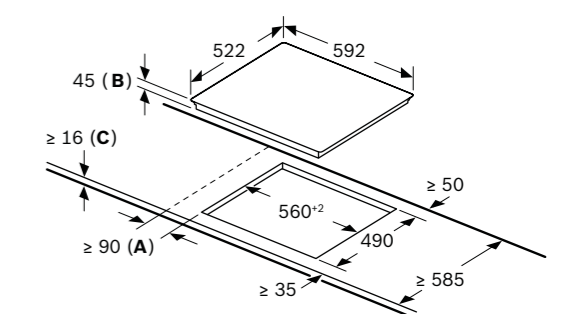
EAN: 4242005280568

Ancho 60 cm

Precio ref. final: 379 €



- ▶ **Tres zonas de cocción:** una zona doble de 28/21 cm, una zona doble de 18/12 cm y una zona de 15 cm
- ▶ Electrónica **DirectSelect:** fácil y directa. 17 niveles de potencia
- ▶ Terminación bisel delantero. Negro
- ▶ Funciones destacadas: Boost, programación de tiempo de cocción, Clean, bloqueo para niños, desconexión automática de seguridad
- ▶ Potencia máxima: 5,75 kW



- A:** Distancia mínima entre la abertura de la placa y la pared.
- B:** Profundidad de inserción.
- C:** Con horno empotrado por debajo, mín. 20, quizás más; ver requisitos dimensionales para el horno.

Dimensiones en mm

## Placa vitrocerámica

[Ver resumen de gama](#)
[Ver datos técnicos](#)
**PKF631FP3E**

Serie | 6

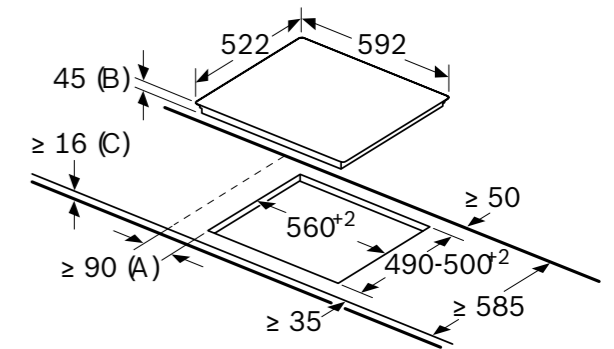
EAN: 4242005289509

Ancho 60 cm

Precio ref. final: 369 €



- ▶ **Cuatro zonas de cocción:** una zona doble de 21/12 cm, una zona de 18 cm y dos zonas de 15 cm
- ▶ Electrónica **DirectSelect**. 17 niveles de potencia
- ▶ Terminación bisel delantero. Negro
- ▶ Funciones destacadas: Boost, programación de tiempo de cocción, Clean, bloqueo para niños, desconexión automática de seguridad
- ▶ Potencia máxima: 6,9 kW



- A: Distancia mínima entre la abertura de la placa y la pared.  
 B: Profundidad de inserción  
 C: Con horno empotrado por debajo, mín. 20, quizás más; ver requisitos dimensionales para el horno.

Dimensiones en mm

**NUEVO**


Dimensiones en mm

## Placas vitrocerámicas

[Ver resumen de gama](#)
[Ver datos técnicos](#)

### PKK631BB8E

Serie | 4

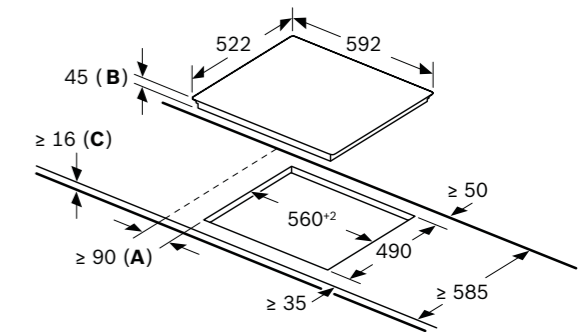
EAN: 4242005280551

Ancho 60 cm

Precio ref. final: 329 €



- ▶ **Tres zonas de cocción:** una zona doble de 28/21 cm, una zona de 18 cm y una zona de 15 cm
- ▶ Electrónica **TouchSelect**. 17 niveles de potencia
- ▶ Terminación bisel delantero. Negro
- ▶ Funciones destacadas: programación de tiempo de cocción, bloqueo para niños, desconexión automática de seguridad
- ▶ Potencia máxima: 5,7 kW



**A:** Distancia mínima entre la abertura de la placa y la pared.  
**B:** Profundidad de inserción.  
**C:** Con horno empotrado por debajo, mín. 20, quizás más; ver requisitos dimensionales para el horno.

Dimensiones en mm

### PKF611BB8E

Serie | 4

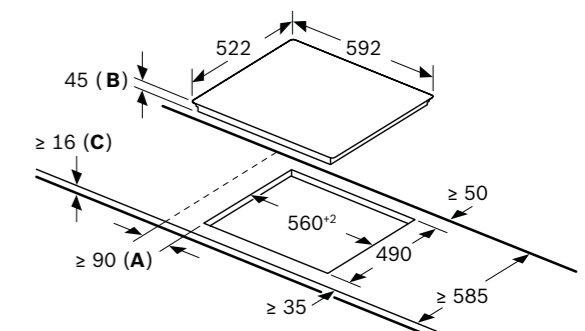
EAN: 4242005280438

Ancho 60 cm

Precio ref. final: 309 €



- ▶ **Cuatro zonas de cocción:** una zona doble de 21/12 cm, una zona de 18 cm y dos zonas de 15 cm
- ▶ Electrónica **TouchSelect**. 17 niveles de potencia
- ▶ Terminación cristal. Negro
- ▶ Funciones destacadas: programación de tiempo, bloqueo para niños, desconexión automática de seguridad
- ▶ Potencia máxima: 6,6 kW



**A:** Distancia mínima entre la abertura de la placa y la pared.  
**B:** Profundidad de inserción.  
**C:** Con horno empotrado por debajo, mín. 20, quizás más; ver requisitos dimensionales para el horno.

Dimensiones en mm

## Placa de gas

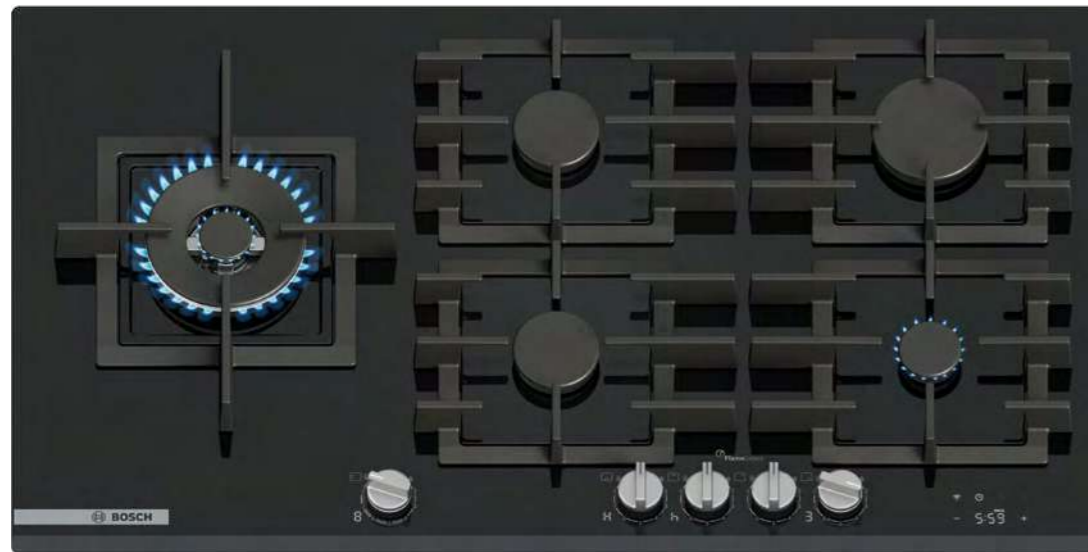
**PRS9A6H40**

Serie | 8

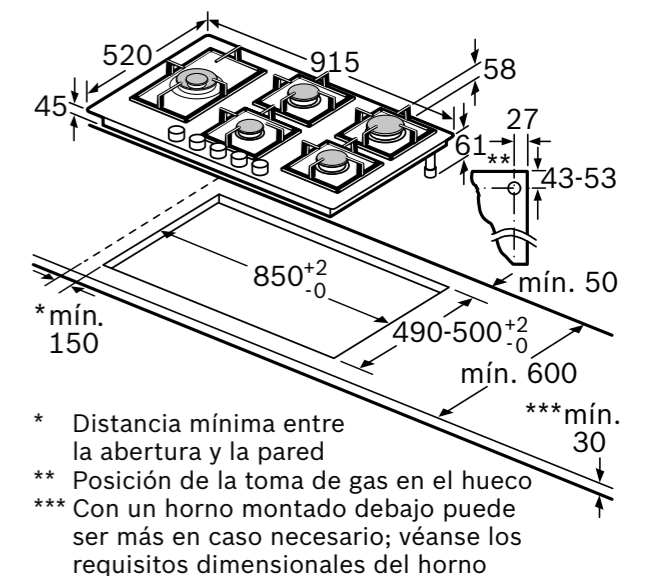
EAN: 4242005437825

Ancho 90 cm

Precio ref. final: 989 €



- ▶ Tecnología **FlameSelect**: control preciso de la llama en 9 niveles
- ▶ **Control placa-campana**: conecta tus electrodomésticos y controla la campana compatible desde la placa
- ▶ **Home Connect**: comprueba que todos los mandos estén en la posición de apagado.
- ▶ Mandos **metálicos iluminados extraíbles**
- ▶ Superficie de cristal templado
- ▶ Terminación bisel delantero. Color negro
- ▶ Parrillas de hierro fundido lavables en el lavavajillas
- ▶ **5 fuegos de cocción**. Wok de regulación dual con potencia de 5 kW
- ▶ Prestaciones: **avisador acústico** en TouchControl, sistema de seguridad **GasStop**, **autoencendido** en el mando
- ▶ Preparado para gas natural, compatible con gas renovable biometano. Incluye inyectores para gas butano\*
- ▶ Potencia máxima de gas: 12,5 kW



Dimensiones en mm

\*En caso necesario, la transformación a gas butano la hará nuestro Servicio Técnico Oficial de forma gratuita.

## Placa de gas

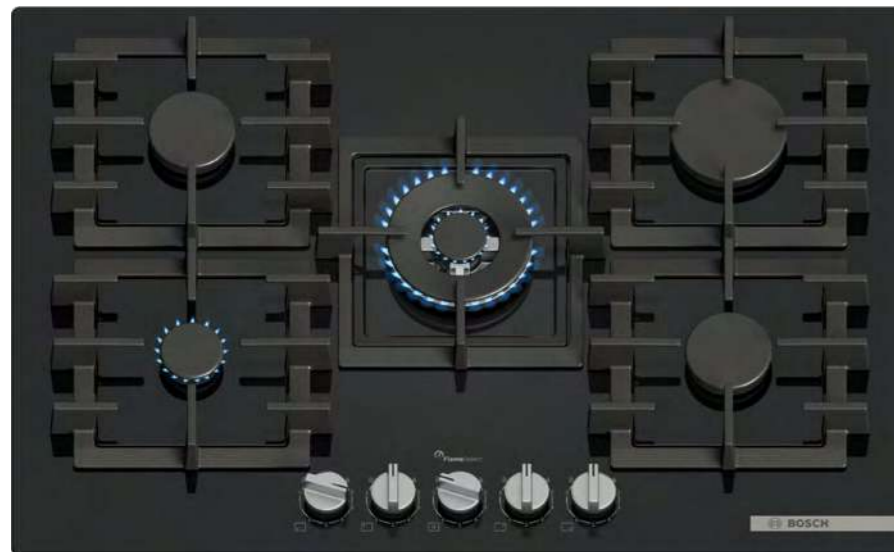
[Ver resumen de gama](#)
[Ver datos técnicos](#)
**PPQ7A6I40**

Serie | 6

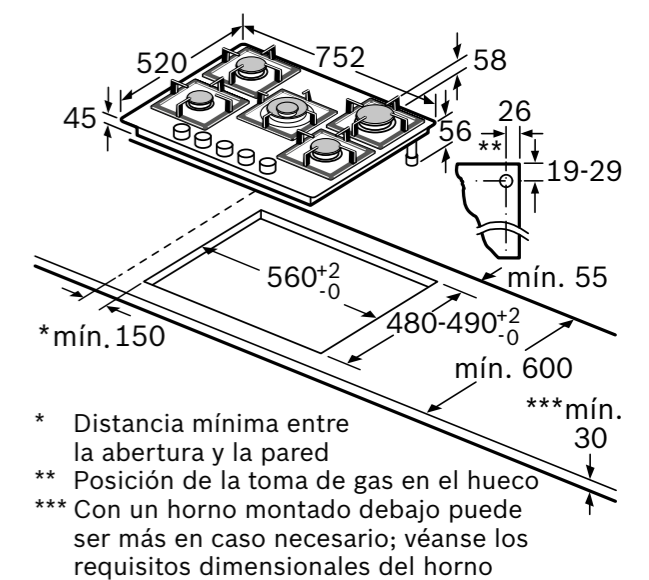
EAN: 4242005437832

Ancho 75 cm

Precio ref. final: 609 €



- ▶ Tecnología **FlameSelect**: control preciso de la llama en 9 niveles
- ▶ Mandos **metálicos extraíbles**
- ▶ Superficie de cristal templado
- ▶ Terminación cristal. Color negro
- ▶ Parrillas de hierro fundido lavables en el lavavajillas
- ▶ **5 fuegos de cocción**. Wok con potencia de 4 kW
- ▶ Prestaciones: sistema de seguridad **GasStop, autoencendido** en el mando
- ▶ Preparado para gas natural, compatible con gas renovable biometano. Incluye inyectores para gas butano\*
- ▶ Potencia máxima de gas: 11,5 kW


**NUEVO**


Dimensiones en mm

\*En caso necesario, la transformación a gas butano la hará nuestro Servicio Técnico Oficial de forma gratuita.



## Placa de gas

**PPH6A6I10**

Serie | 6

EAN: 4242005440900

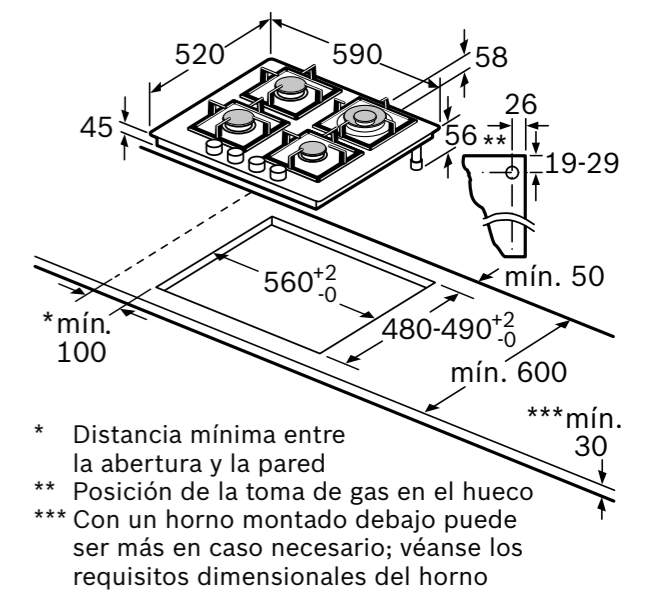
Ancho 60 cm

Precio ref. final: 499 €



- ▶ Tecnología **FlameSelect**: control preciso de la llama en 9 niveles
- ▶ Mandos **metálicos extraíbles**
- ▶ Superficie de cristal templado
- ▶ Terminación cristal. Color negro
- ▶ Parrillas de hierro fundido lavables en el lavavajillas
- ▶ **4 fuegos de cocción**. Wok con potencia de 3,5 kW
- ▶ Prestaciones: sistema de seguridad **GasStop, autoencendido** en el mando
- ▶ Preparado para gas natural, compatible con gas renovable biometano. Incluye inyectores para gas butano\*
- ▶ Potencia máxima de gas: 8 kW

 **NUEVO**



Dimensiones en mm

\*En caso necesario, la transformación a gas butano la hará nuestro Servicio Técnico Oficial de forma gratuita.

## Placa de gas

[Ver resumen de gama](#)
[Ver datos técnicos](#)
**PPC6A6I10**

Serie | 6

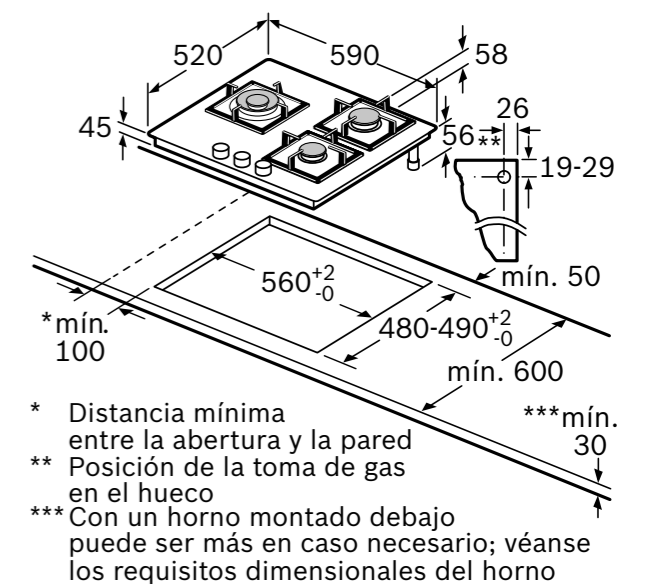
EAN: 4242005496198

Ancho 60 cm

Precio ref. final: 459 €



- ▶ Tecnología **FlameSelect**: control preciso de la llama en 9 niveles
- ▶ Mandos **metálicos extraíbles**
- ▶ Superficie de cristal templado
- ▶ Terminación cristal. Color negro
- ▶ Parrillas de hierro fundido lavables en el lavavajillas
- ▶ **3 fuegos de cocción**. Wok con potencia de 4 kW
- ▶ Prestaciones: sistema de seguridad **GasStop, autoencendido** en el mando
- ▶ Preparado para gas natural, compatible con gas renovable biometano. Incluye inyectores para gas butano\*
- ▶ Potencia máxima de gas: 8 kW



Dimensiones en mm

\*En caso necesario, la transformación a gas butano la hará nuestro Servicio Técnico Oficial de forma gratuita.

## Placa de gas

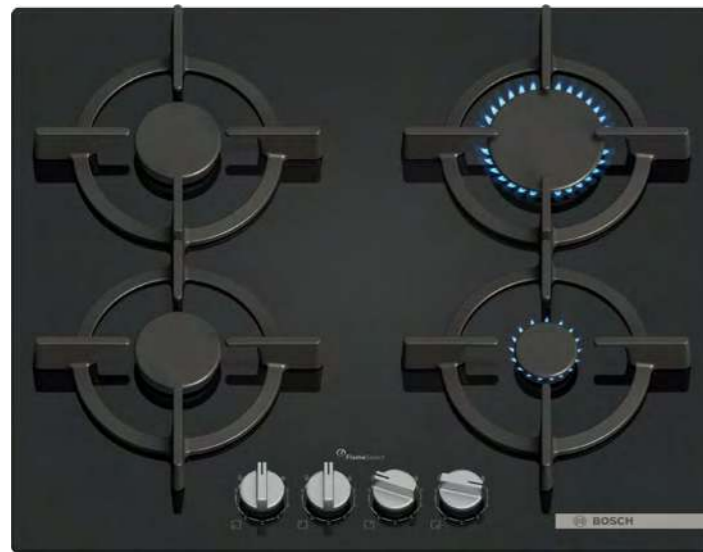
[Ver resumen de gama](#)
[Ver datos técnicos](#)
**PPP6A6I10**

Serie | 6

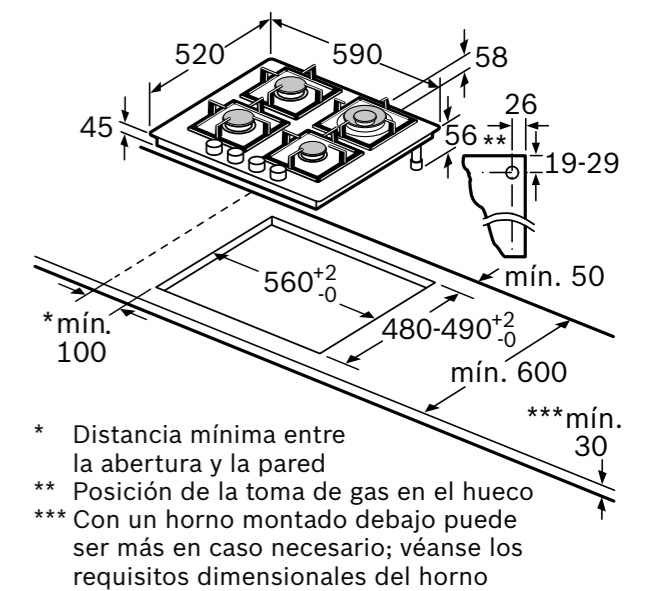
EAN: 4242005496303

Ancho 60 cm

Precio ref. final: 459 €



- ▶ Tecnología **FlameSelect**: control preciso de la llama en 9 niveles
- ▶ Mandos **metálicos extraíbles**
- ▶ Superficie de cristal templado
- ▶ Terminación cristal. Color negro
- ▶ Parrillas de hierro fundido lavables en el lavavajillas
- ▶ **4 fuegos de cocción**
- ▶ Prestaciones: sistema de seguridad **GasStop, autoencendido** en el mando
- ▶ Preparado para gas natural, compatible con gas renovable biometano. Incluye inyectores para gas butano\*
- ▶ Potencia máxima de gas: 7,5 kW



Dimensiones en mm

\*En caso necesario, la transformación a gas butano la hará nuestro Servicio Técnico Oficial de forma gratuita.

## Placa de gas

[Ver resumen de gama](#)
[Ver datos técnicos](#)

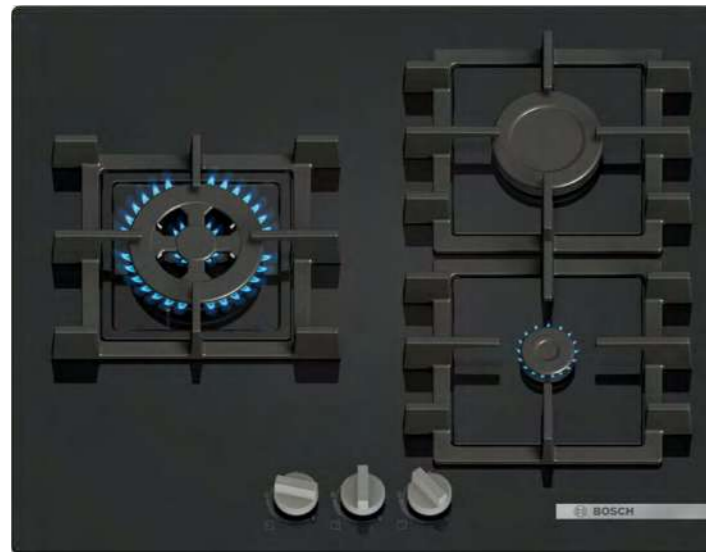
### PNC6B6K40

Serie | 4

EAN: 4242005484690

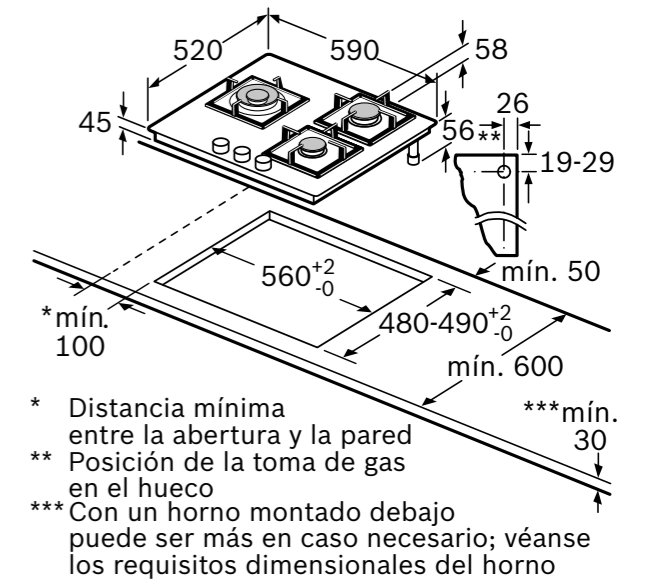
Ancho 60 cm

Precio ref. final: 379 €



## NUEVO

- ▶ Superficie de cristal templado
- ▶ Terminación cristal. Color negro
- ▶ Parrillas de hierro fundido lavables en el lavavajillas
- ▶ **3 fuegos de cocción.** Wok con potencia de 3,3 kW
- ▶ Prestaciones: sistema de seguridad **GasStop, autoencendido** en el mando
- ▶ Preparado para gas natural, compatible con gas renovable biometano. Incluye inyectores para gas butano\*
- ▶ Potencia máxima de gas: 7,3 kW



Dimensiones en mm

### PNP6B6K40

Serie | 4

EAN: 4242005437856

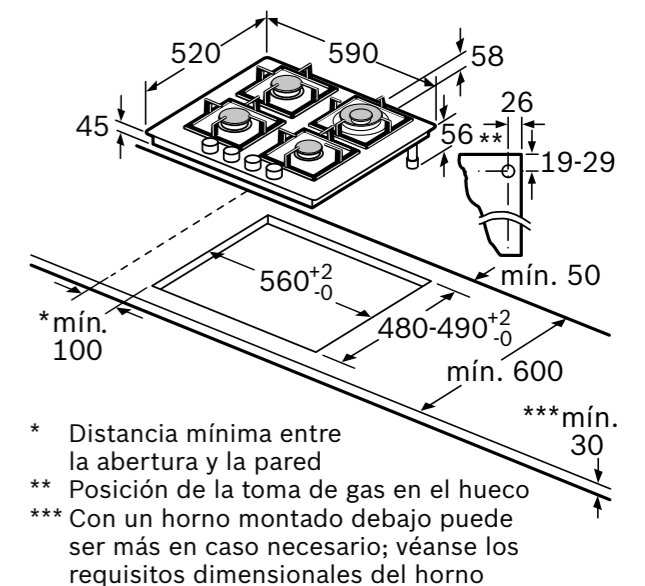
Ancho 60 cm

Precio ref. final: 369 €



## NUEVO

- ▶ Superficie de cristal templado
- ▶ Terminación cristal. Color negro
- ▶ Parrillas de hierro fundido lavables en el lavavajillas
- ▶ **4 fuegos de cocción**
- ▶ Prestaciones: sistema de seguridad **GasStop, autoencendido** en el mando
- ▶ Preparado para gas natural, compatible con gas renovable biometano. Incluye inyectores para gas butano\*
- ▶ Potencia máxima de gas: 7,5 kW



Dimensiones en mm

\*En caso necesario, la transformación a gas butano la hará nuestro Servicio Técnico Oficial de forma gratuita.

## Placa de gas

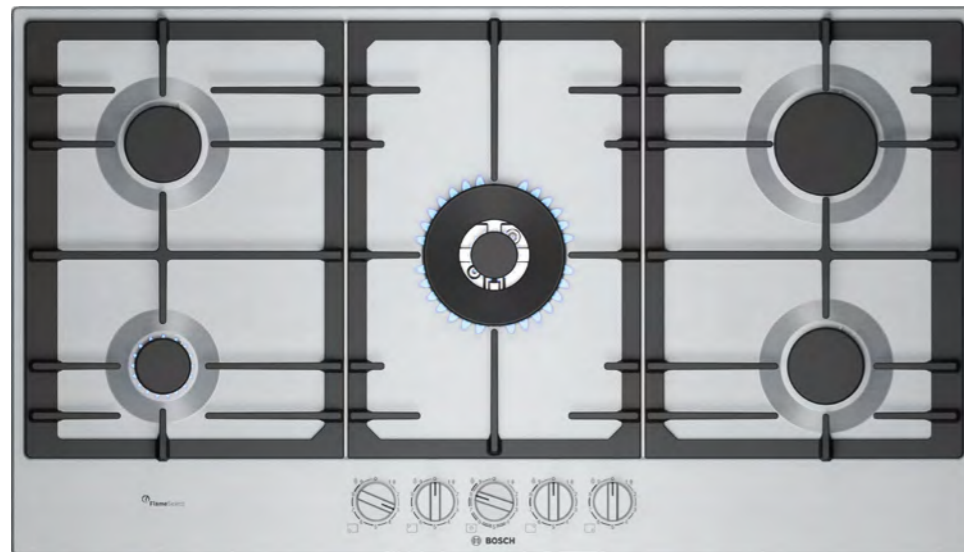
[Ver resumen de gama](#)
[Ver datos técnicos](#)
**PCR9A5190**

Serie | 6

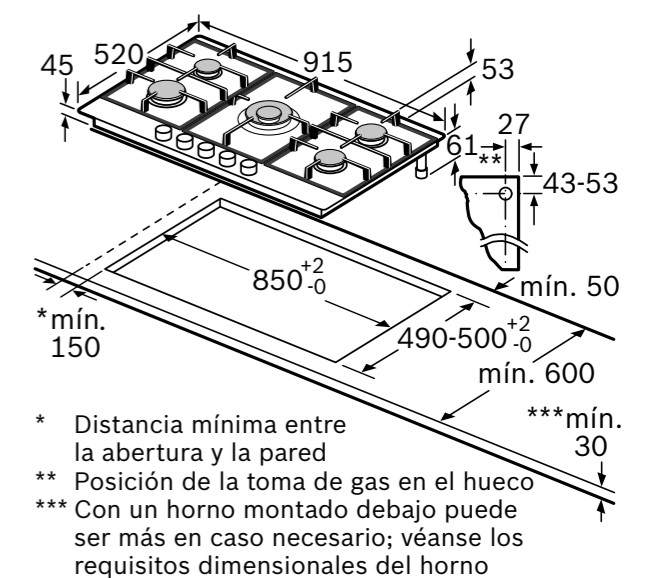
EAN: 4242005496082

Ancho 90 cm

Precio ref. final: 699 €



- ▶ Tecnología **FlameSelect**: control preciso de la llama en 9 niveles
- ▶ Mandos **metálicos extraíbles**
- ▶ Superficie de acero inoxidable
- ▶ Parrillas de hierro fundido lavables en el lavavajillas
- ▶ **5 fuegos de cocción**. Wok de regulación dual con potencia de 5 kW
- ▶ Prestaciones: sistema de seguridad **GasStop, autoencendido** en el mando
- ▶ Preparado para gas natural, compatible con gas renovable biometano. Incluye inyectores para gas butano\*
- ▶ Potencia máxima de gas: 12,5 kW



Dimensiones en mm

\*En caso necesario, la transformación a gas butano la hará nuestro Servicio Técnico Oficial de forma gratuita.

## Placa de gas

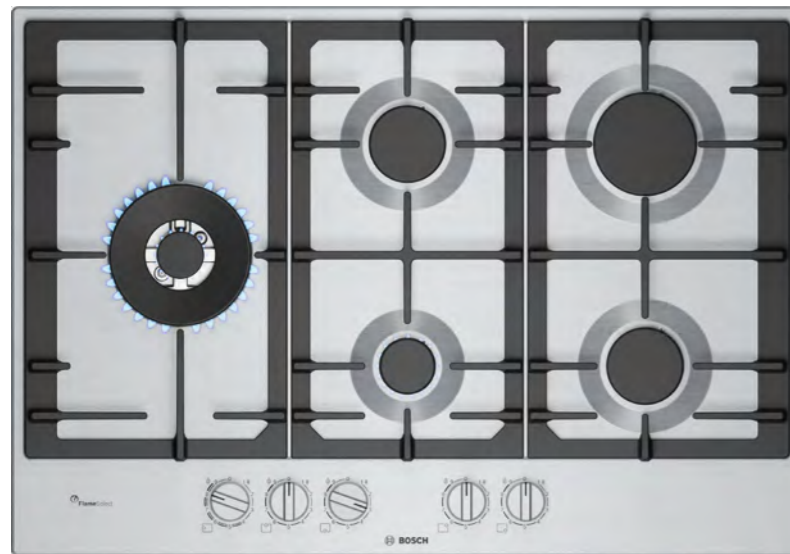
[Ver resumen de gama](#)
[Ver datos técnicos](#)
**PCS7A5I90**

Serie | 6

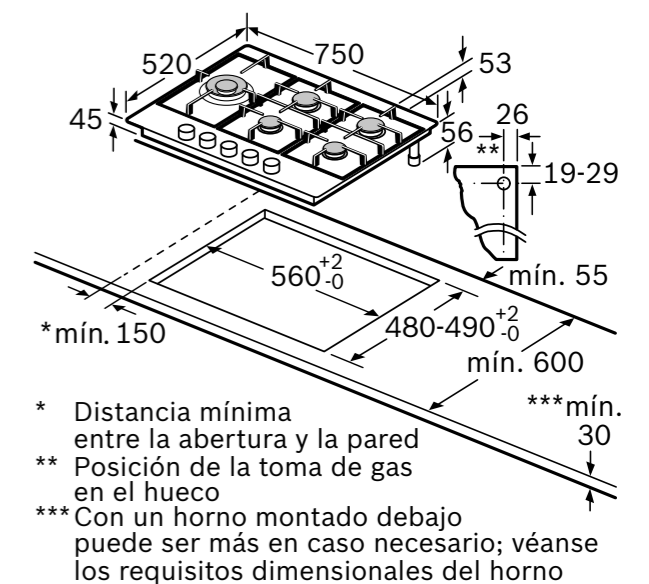
EAN: 4242005496129

Ancho 75 cm

Precio ref. final: 529 €



- ▶ Tecnología **FlameSelect**: control preciso de la llama en 9 niveles
- ▶ Mandos **metálicos extraíbles**
- ▶ Superficie de acero inoxidable
- ▶ Parrillas de hierro fundido lavables en el lavavajillas
- ▶ **5 fuegos de cocción**. Wok de regulación dual con potencia de 5 kW
- ▶ Prestaciones: sistema de seguridad **GasStop, autoencendido** en el mando
- ▶ Preparado para gas natural, compatible con gas renovable biometano. Incluye inyectores para gas butano\*
- ▶ Potencia máxima de gas: 12,5 kW


**NUEVO**


Dimensiones en mm

\*En caso necesario, la transformación a gas butano la hará nuestro Servicio Técnico Oficial de forma gratuita.

## Placa de gas

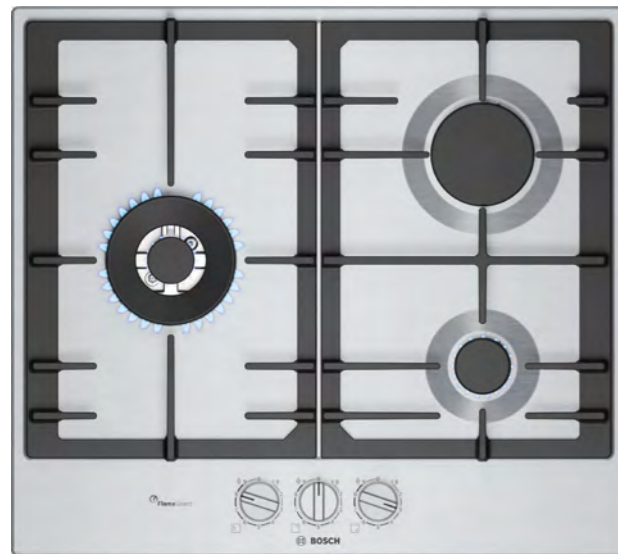
[Ver resumen de gama](#)
[Ver datos técnicos](#)
**PCC6A5190**

Serie | 6

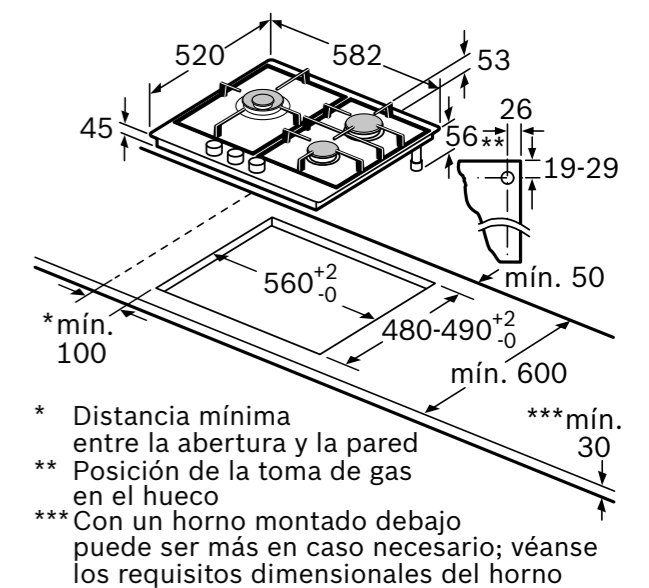
EAN: 4242005495948

Ancho 60 cm

Precio ref. final: 389 €



- ▶ Tecnología **FlameSelect**: control preciso de la llama en 9 niveles
- ▶ Mandos **metálicos extraíbles**
- ▶ Superficie de acero inoxidable
- ▶ Parrillas de hierro fundido lavables en el lavavajillas
- ▶ **3 fuegos de cocción**. Wok con potencia de 4 kW
- ▶ Prestaciones: sistema de seguridad **GasStop, autoencendido** en el mando
- ▶ Preparado para gas natural, compatible con gas renovable biometano. Incluye inyectores para gas butano\*
- ▶ Potencia máxima de gas: 8 kW


**NUEVO**


Dimensiones en mm

\*En caso necesario, la transformación a gas butano la hará nuestro Servicio Técnico Oficial de forma gratuita.

## Placa de gas

[Ver resumen de gama](#)
[Ver datos técnicos](#)
**PCP6A5I90**

Serie | 6

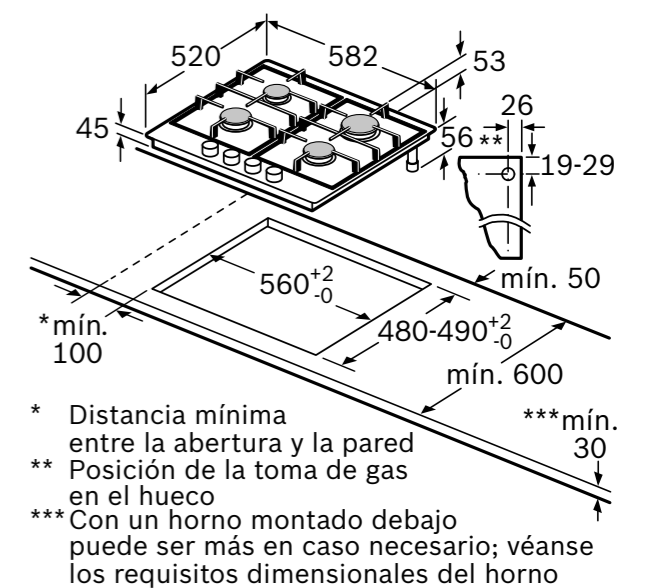
EAN: 4242005496006

Ancho 60 cm

Precio ref. final: 389 €



- ▶ Tecnología **FlameSelect**: control preciso de la llama en 9 niveles
- ▶ Mandos **metálicos extraíbles**
- ▶ Superficie de acero inoxidable
- ▶ Parrillas de hierro fundido lavables en el lavavajillas
- ▶ **4 fuegos de cocción**
- ▶ Prestaciones: sistema de seguridad **GasStop, autoencendido** en el mando
- ▶ Preparado para gas natural, compatible con gas renovable biometano. Incluye inyectores para gas butano\*
- ▶ Potencia máxima de gas: 7,5 kW


**NUEVO**


Dimensiones en mm

\*En caso necesario, la transformación a gas butano la hará nuestro Servicio Técnico Oficial de forma gratuita.



## Placas de gas

[Ver resumen de gama](#)
[Ver datos técnicos](#)

### PGH6B5K90

Serie | 4

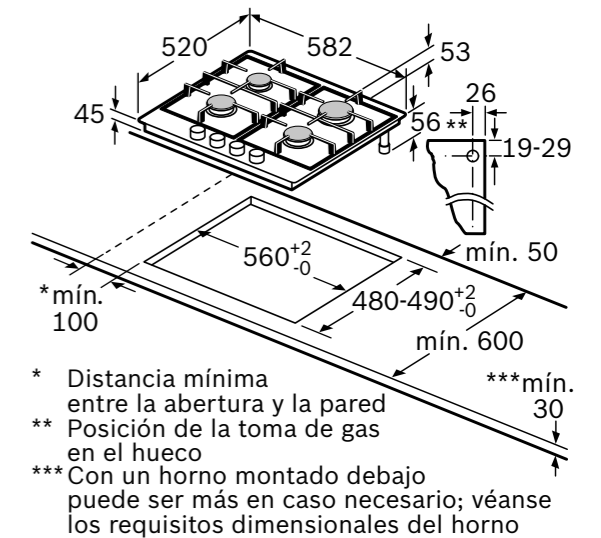
EAN: 4242005484614

Ancho 60 cm

Precio ref. final: 299 €



- ▶ Superficie de acero inoxidable
- ▶ Parrillas de hierro fundido lavables en el lavavajillas
- ▶ **4 fuegos de cocción.** Wok con potencia de 3,3 kW
- ▶ Prestaciones: sistema de seguridad **GasStop, autoencendido** en el mando
- ▶ Preparado para gas natural, compatible con gas renovable biometano. Incluye inyectores para gas butano\*
- ▶ Potencia máxima de gas: 7,8 kW



Dimensiones en mm

## NUEVO

### PGC6B5K90

Serie | 4

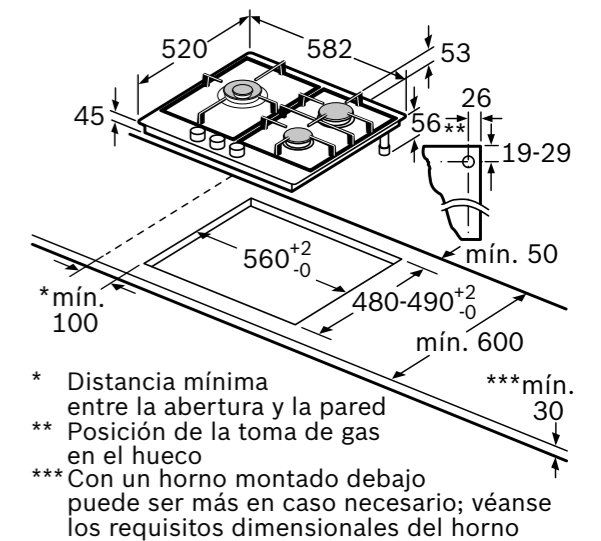
EAN: 4242005484591

Ancho 60 cm

Precio ref. final: 279 €



- ▶ Superficie de acero inoxidable
- ▶ Parrillas de hierro fundido lavables en el lavavajillas
- ▶ **3 fuegos de cocción.** Wok con potencia de 3,3 kW
- ▶ Prestaciones: sistema de seguridad **GasStop, autoencendido** en el mando
- ▶ Preparado para gas natural, compatible con gas renovable biometano. Incluye inyectores para gas butano\*
- ▶ Potencia máxima de gas: 7,3 kW



Dimensiones en mm

## NUEVO

\*En caso necesario, la transformación a gas butano la hará nuestro Servicio Técnico Oficial de forma gratuita.

## Placa Dominó

[Ver resumen de gama](#)
[Ver datos técnicos](#)
**PRA3A6I10**

Serie | 8

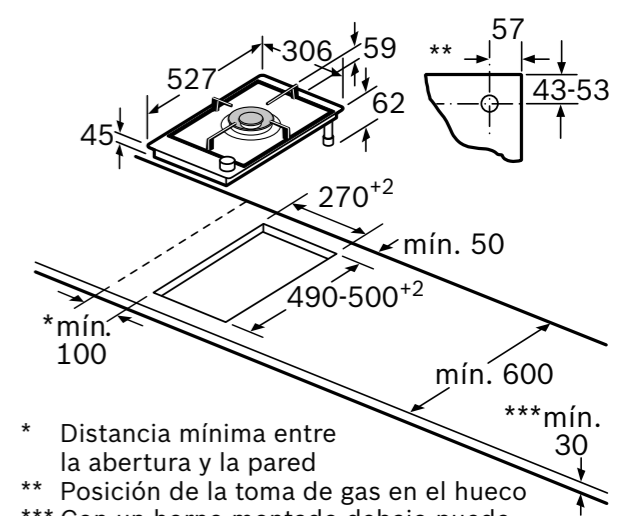
EAN: 4242005483150

Ancho 30 cm

Precio ref. final: 499 €



- ▶ Tecnología **FlameSelect**: control preciso de la llama en 9 niveles
- ▶ Mandos **metálicos extraíbles**
- ▶ Superficie de **crystal vitrocerámico**
- ▶ Terminación Premium. Color negro
- ▶ Parrillas de hierro fundido lavables en el lavavajillas
- ▶ **1 fuego de cocción**. Wok de regulación dual con potencia de 6 kW
- ▶ Prestaciones: sistema de seguridad **GasStop, autoencendido** en el mando
- ▶ Preparado para gas natural, compatible con gas renovable biometano. Incluye inyectores para gas butano\*
- ▶ Potencia máxima de gas: 6 kW


[Ver planos de las combinaciones de placas dominó](#)


- \* Distancia mínima entre la abertura y la pared
- \*\* Posición de la toma de gas en el hueco
- \*\*\* Con un horno montado debajo puede ser más en caso necesario; véanse los requisitos dimensionales del horno

Dimensiones en mm

\*En caso necesario, la transformación a gas butano la hará nuestro Servicio Técnico Oficial de forma gratuita.

## Placa Dominó

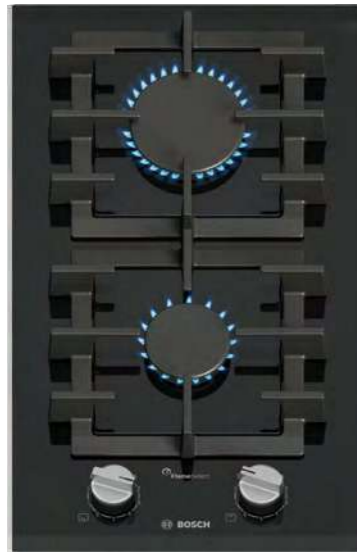
[Ver resumen de gama](#)
[Ver datos técnicos](#)
**PRB3A6I40**

Serie | 8

EAN: 4242005483167

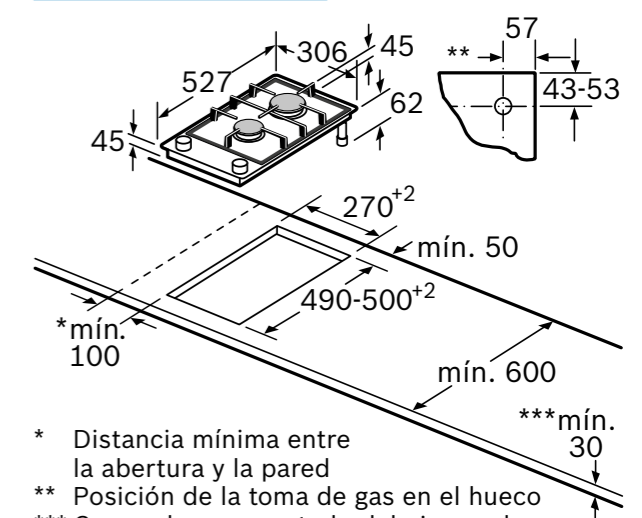
Ancho 30 cm

Precio ref. final: 459 €



- ▶ Tecnología **FlameSelect**: control preciso de la llama en 9 niveles
- ▶ Mandos **metálicos extraíbles**
- ▶ Superficie de **crystal vitrocerámico**
- ▶ Terminación Premium. Color negro
- ▶ Parrillas de hierro fundido lavables en el lavavajillas
- ▶ **2 fuegos de cocción**
- ▶ Prestaciones: sistema de seguridad **GasStop, autoencendido** en el mando
- ▶ Preparado para gas natural, compatible con gas renovable biometano. Incluye inyectores para gas butano\*
- ▶ Potencia máxima de gas: 4,7 kW


**NUEVO**

[Ver planos de las combinaciones de placas dominó](#)


- \* Distancia mínima entre la abertura y la pared
- \*\* Posición de la toma de gas en el hueco
- \*\*\* Con un horno montado debajo puede ser más en caso necesario; véanse los requisitos dimensionales del horno

Dimensiones en mm

\*En caso necesario, la transformación a gas butano la hará nuestro Servicio Técnico Oficial de forma gratuita.

# Placa Dominó

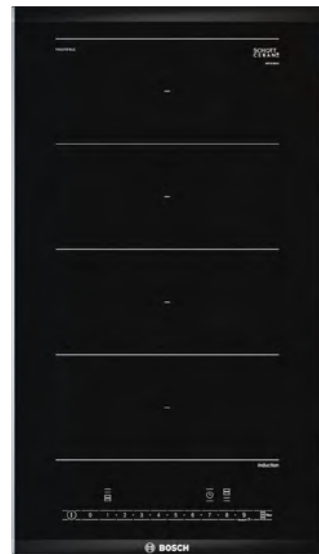
[Ver resumen de gama](#)
[Ver datos técnicos](#)
[Ver modo demo](#)
**PXX375FB1E**

Serie | 6

EAN: 4242002839738

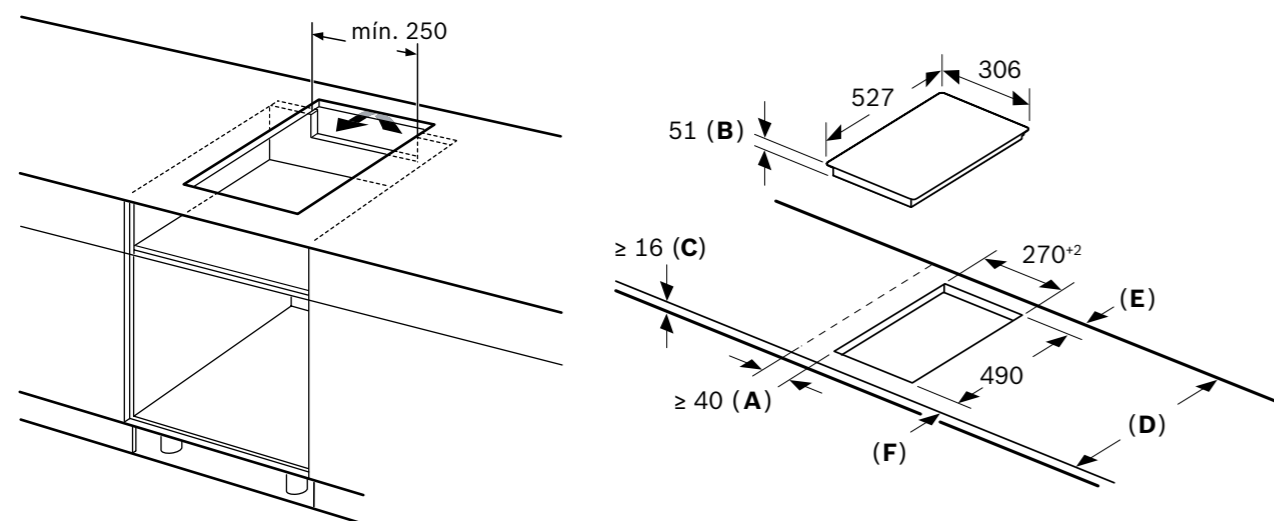
Ancho 30 cm

Precio ref. final: 599 €



- ▶ **FlexInducción:** una zona de cocción de 21x40 cm
- ▶ Electrónica **DirectSelect:** fácil y directa. 17 niveles de potencia
- ▶ Terminación Premium. Color negro
- ▶ Funciones: Clean, programación de tiempo de cocción, bloqueo para niños, desconexión automática de seguridad
- ▶ Potencia máxima: 3,7 kW
- ▶ Accesorios especiales compatibles: ver en páginas 159-161

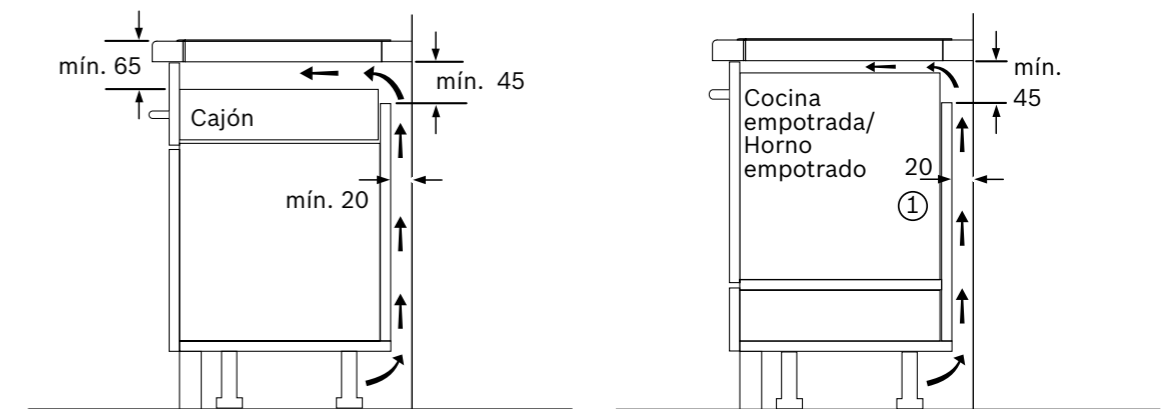
## Ver planos de las combinaciones de placas dominó



- A:** Distancia mínima desde el corte de la placa hasta la pared.
- B:** Profundidad de inserción
- C:** Debe haber un espacio libre de 30 mm entre la superficie de la encimera y la parte superior delantera del horno. Consultar el espacio necesario para el horno.

La encimera en la que se instale la placa debe resistir cargas de aprox. 60 kg; se pueden usar subestructuras adecuadas en caso necesario.

D	E	F
585-600	50	≥ 35
> 600	≥ 50	≥ 50



① Rendija de ventilación necesaria

Dimensiones en mm

# Placa Dominó

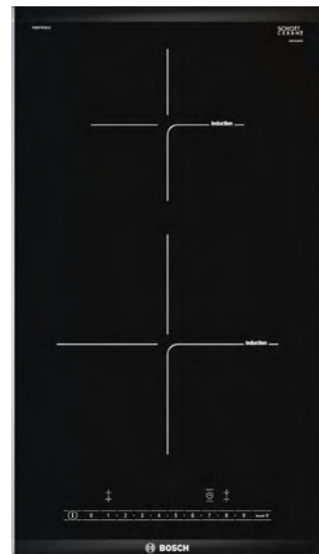
**PIB375FB1E**

Serie | 6

EAN: 4242002848631

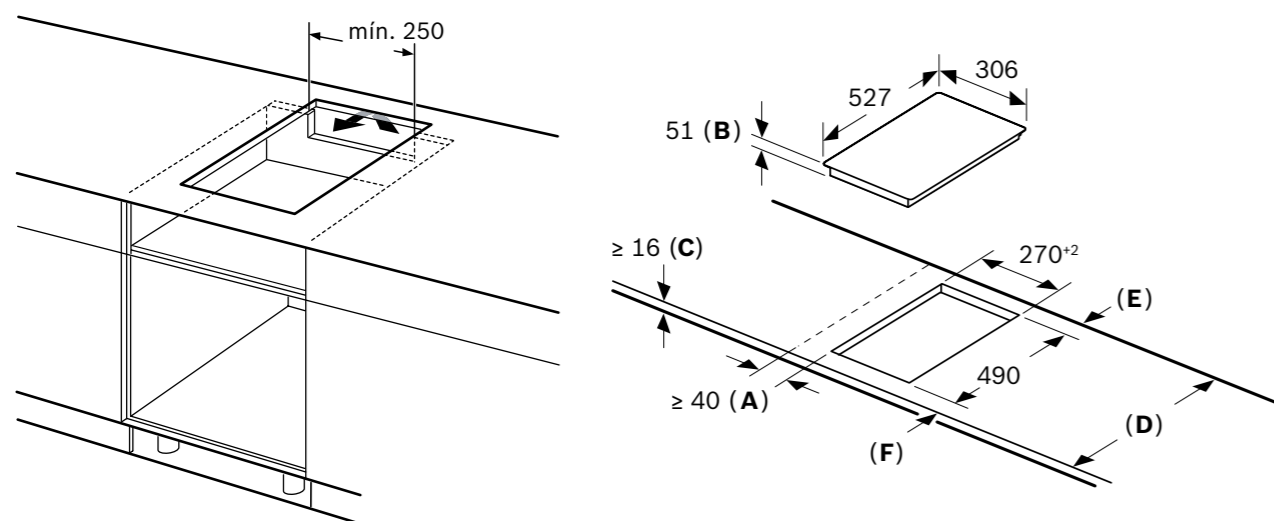
Ancho 30 cm

Precio ref. final: 499 €



- ▶ **Inducción con dos zonas de cocción:** una zona de 21 cm y una zona de 15 cm
- ▶ Electrónica **DirectSelect:** fácil y directa. 17 niveles de potencia
- ▶ Terminación Premium. Color negro
- ▶ Funciones: Boost, programación de tiempo de cocción, bloqueo para niños, desconexión automática de seguridad
- ▶ Potencia máxima: 3,7 kW

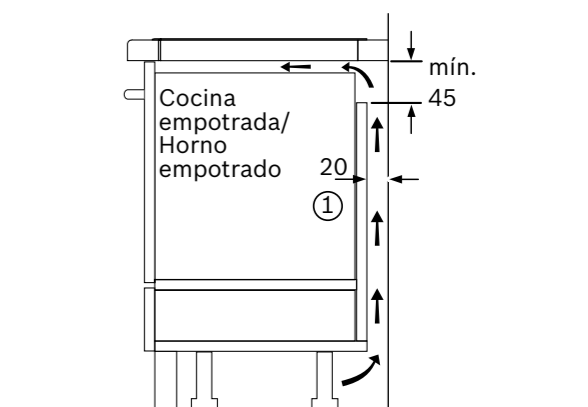
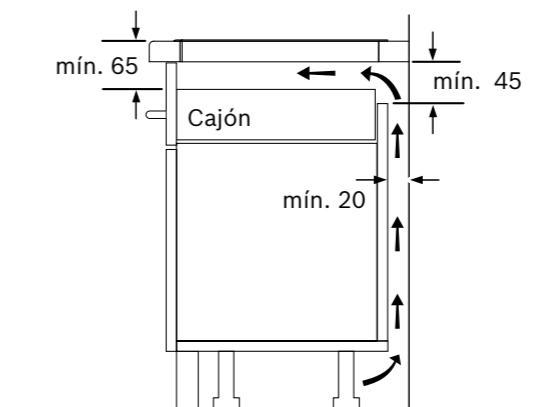
## Ver planos de las combinaciones de placas dominó



- A:** Distancia mínima desde el corte de la placa hasta la pared.
- B:** Profundidad de inserción
- C:** Debe haber un espacio libre de 30 mm entre la superficie de la encimera y la parte superior delantera del horno. Consultar el espacio necesario para el horno.

La encimera en la que se instale la placa debe resistir cargas de aprox. 60 kg; se pueden usar subestructuras adecuadas en caso necesario.

D	E	F
585-600	50	≥ 35
> 600	≥ 50	≥ 50



① Rendija de ventilación necesaria

Dimensiones en mm

## Placas Dominó

**PKF375FP2E**

Serie | 6

EAN: 4242005283286

Ancho 30 cm

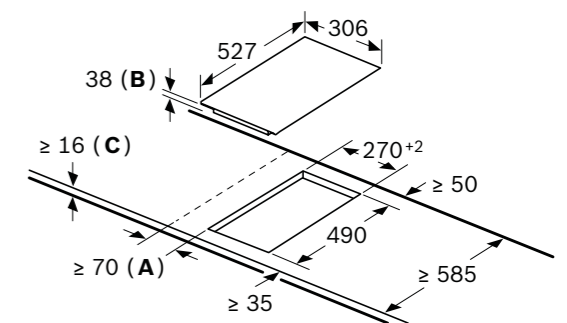
Precio ref. final: 369 €



- ▶ **Vitrocerámica con dos zonas de cocción:** una zona doble de 18/12 cm y una zona de 15 cm
- ▶ Electrónica **DirectSelect:** fácil y directa. 17 niveles de potencia
- ▶ Terminación Premium. Color negro
- ▶ Funciones: Boost, programación de tiempo de cocción, bloqueo para niños, desconexión automática de seguridad
- ▶ Potencia máxima: 3,5 kW



[Ver planos de las combinaciones de placas dominó](#)



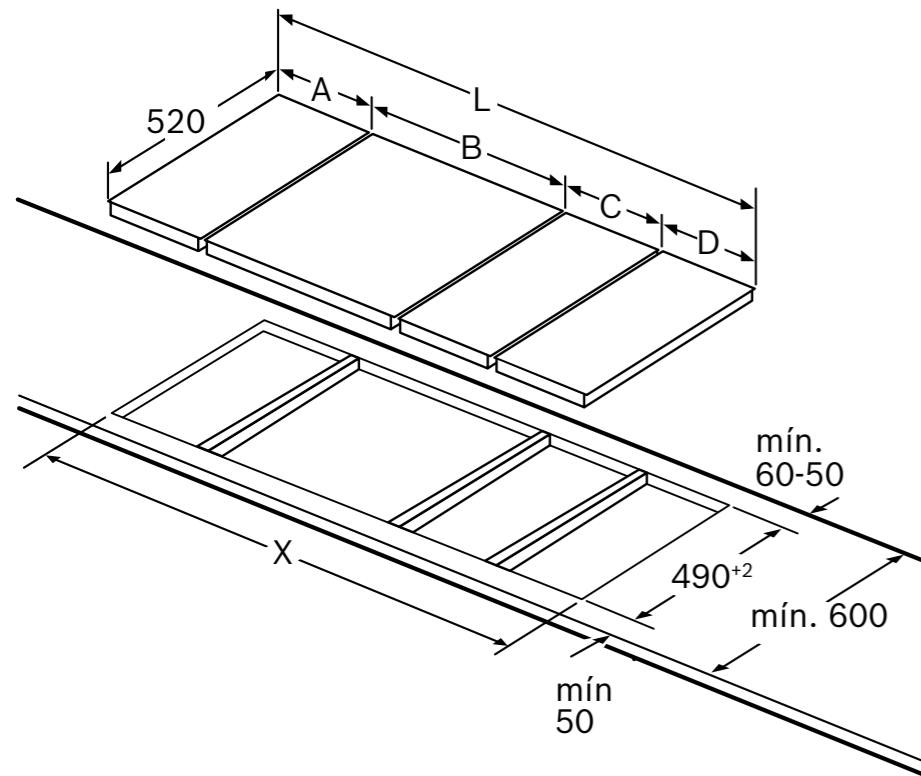
- A:** Distancia mínima desde el corte de la placa hasta la pared.
- B:** Profundidad de inserción
- C:** Con horno instalado debajo, mín. 20, posiblemente más; consultar el espacio necesario para el horno.

Dimensiones en mm

## Combinación placas Dominó

[Ver resumen de gama](#)
[Ver accesorios](#)

### Combinación placas Dominó con placas terminación Premium\*



Representación de las posibilidades de combinación de encimeras dominó con las correspondientes dimensiones de los aparatos y los huecos

Para el montaje de dos o más encimeras juntas se requiere, según el caso, uno o varios juegos de montaje (2 encimeras, 1 juego; 3 encimeras, 2 juegos; etc.)

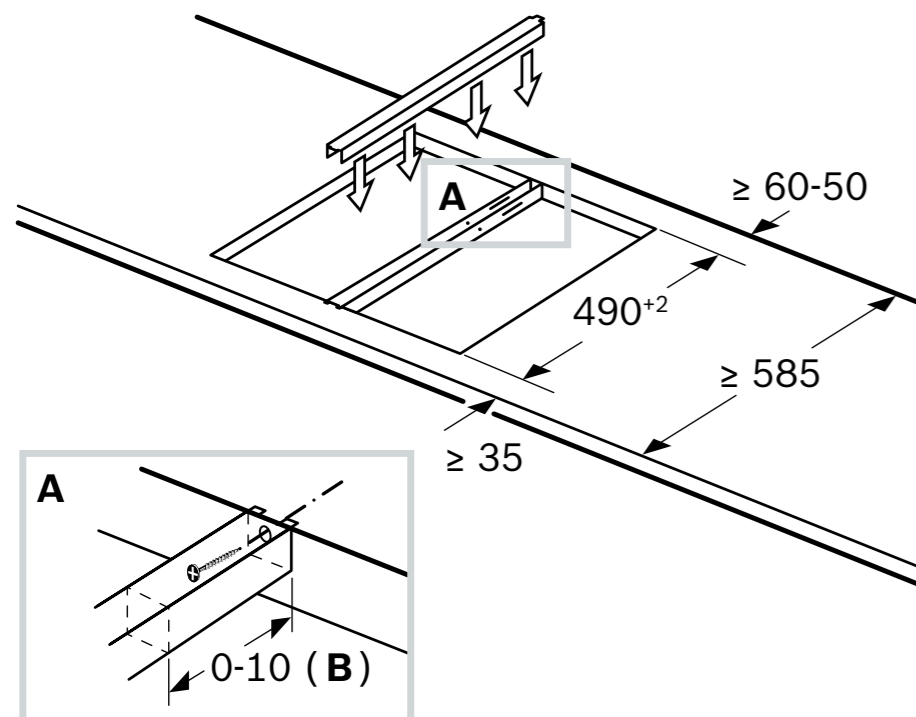
Dimensiones del hueco (X) según combinación véase la tabla:

Posibilidades de combinación de encimeras dominó con las correspondientes dimensiones de los aparatos y los huecos

Tipo de anchura: 30 60 70 80 90  
Anchura del aparato: 306 606 710 816 916

<b>2 placas</b>	<b>A</b>	<b>B</b>	<b>C</b>	<b>D</b>	<b>L</b>	<b>X</b>
2x30	306	306	-	-	612	<b>576</b>
1x30, 1x60	306	606	-	-	912	<b>876</b>
1x30, 1x70*	306	710	-	-	1016	<b>980</b>
1x30, 1x80	306	816	-	-	1122	<b>1086</b>
1x30, 1x90	306	916	-	-	1222	<b>1186</b>
<b>3 placas</b>	<b>A</b>	<b>B</b>	<b>C</b>	<b>D</b>	<b>L</b>	<b>X</b>
3x30	306	306	306	-	918	<b>882</b>
2x30, 1x60	306	306	606	-	1218	<b>1182</b>
2x30, 1x70*	306	306	710	-	1322	<b>1286</b>
2x30, 1x80	306	306	816	-	1428	<b>1392</b>
2x30, 1x90	306	306	916	-	1528	<b>1492</b>
4x30	306	306	306	306	1224	<b>1188</b>
<b>4 placas</b>	<b>A</b>	<b>B</b>	<b>C</b>	<b>D</b>	<b>L</b>	<b>X</b>
4x30	306	306	306	306	1224	<b>1188</b>

### Accesorio de unión HEZ394301



**B:** Depende de la profundidad del hueco

\*No es posible con las siguientes placas de inducción: PXY875KW1E y PID775HC1E.

Dimensiones en mm

# Accesorios

[Ver resumen de gama](#)
[Ver fichas de producto](#)


## HEZ39050

EAN: 4242002871196  
Precio ref. final: 119 €

### PerfectCook.

Sensor de cocción para control de temperatura en las placas compatibles con el sensor PerfectCook.



## HEZ390011

EAN: 4242002672991  
Precio ref. final: 169 €

### Fuente de asados.

Perfecta para disfrutar de sabrosos asados y guisos o de las grandes ventajas que ofrece la cocina al vapor. Fuente y accesorio en acero inoxidable. Superficie útil 31x22 cm, capacidad de 6,5 litros, permite sacarle todo el partido a la zona FlexInducción. Válida para PerfectCook.



## HEZ9TY010

EAN: 4242005363483  
Precio ref. final: 99 €

### Teppan Yaki.

Perfecto para disfrutar de una cocina sana. Plancha en acero inoxidable para cocinar carnes, pescados, verduras. Apto para horno hasta 220°C. Superficie útil: 34x20 cm. Permite sacarle todo el partido a la zona FlexInducción.



## HEZ390522

EAN: 4242002728629  
Precio ref. final: 199 €

### Grill.

Perfecto para disfrutar del sabor del grill. Parrilla de aluminio fundido. Superficie útil: 36x17 cm. Permite sacarle todo el partido a la zona FlexInducción.



## HZ390240

EAN: 4242003570418  
Precio ref. final: 119 €

### Paellera, especialmente recomendada para la zona de 32 cm.

Diámetro de la base: 31 cm.  
Diámetro de la boca: 40 cm.



## HEZ9FF030

EAN: 4242005362868  
Precio ref. final: 269 €

### Set de tres recipientes FlexInducción.

Perfectos para cocinar diferentes tipos de platos en la zona FlexInducción. Aptos para horno hasta 220°C sin tapa de cristal.

- ▶ Superficie útil recipiente mediano: 19x20 cm.
- ▶ Superficie útil recipientes pequeños: 7,5x20 cm.

Válidos para PerfectFry Plus.



## HEZ9FF040

EAN: 4242005363476  
Precio ref. final: 429 €

### Set de cuatro recipientes FlexInducción:

Perfectos para cocinar diferentes tipos de platos en la zona FlexInducción. Aptos para horno hasta 220°C sin tapa de cristal.

- ▶ Superficie útil recipiente grande: 35x22 cm.
- ▶ Superficie útil recipiente mediano: 19x20 cm.
- ▶ Superficie útil recipientes pequeños: 7,5x20 cm.

Válidos para PerfectFry Plus, excepto el recipiente grande.



## HEZ9FF010

EAN: 4242005362851  
Precio ref. final: 159 €

### Recipiente grande para FlexInducción.

Perfecto para cocinar grandes cantidades o alimentos de gran tamaño en la zona Flex Inducción.

Apto para horno hasta 220°C.  
Superficie útil: 35x22 cm.



## HEZ9SE040

EAN: 4242005282708  
Precio ref. final: 239 €

### Set de dos ollas, un cazo y una sartén:

- ▶ Olla con un diámetro de base de 20 cm con tapa de cristal.
- ▶ Olla con un diámetro de base de 16 cm con tapa de cristal.
- ▶ Cazo con un diámetro de base de 16 cm.
- ▶ Sartén con un diámetro de base de 24 cm.

Sartén válida para PerfectFry y PerfectFry Plus.



# Accesorios

[Ver resumen de gama](#)
[Ver fichas de producto](#)


## HEZ9SE060

EAN: 4242005282715  
Precio ref. final: 385 €

### Set de tres ollas, un cazo y dos sartenes:

- ▶ Olla con un diámetro de base de 24 cm con tapa de cristal.
  - ▶ Olla con un diámetro de base de 20 cm con tapa de cristal.
  - ▶ Olla con un diámetro de base de 16 cm con tapa de cristal.
  - ▶ Cazo con un diámetro de base de 16 cm.
  - ▶ Sartén con un diámetro de base de 28 cm.
  - ▶ Sartén con un diámetro de base de 24 cm.
- Sartenes válidas para PerfectFry y PerfectFry Plus.



## HEZ9CF280

EAN: 4242005502530  
Precio ref. final: 65 €

### Sartén de acero con recubrimiento antiadherente.

Válida para PerfectFry y PerfectFry Plus.  
Diámetro de la base: 22 cm.  
Diámetro de la boca: 28 cm.



## HEZ9CF240

EAN: 4242005502523  
Precio ref. final: 55 €

### Sartén de acero con recubrimiento antiadherente.

Válida para PerfectFry y PerfectFry Plus.  
Diámetro de la base: 18 cm.  
Diámetro de la boca: 24 cm.



## HEZ9FE280

EAN: 4242005282685  
Precio ref. final: 89 €

### Sartén de hierro fundido.

Apta para horno hasta 220 °C.  
Diámetro de la base: 18 cm.  
Diámetro de la boca: 28 cm.



## HEZ9ES100

EAN: 4242005282692  
Precio ref. final: 59 €

### Cafetera italiana de 4 servicios.

## Accesorios para placa con extractor integrado



## HEZ9VDKR1

EAN: 4242005329427  
Precio ref. final: 191 €

### Set de conductos para instalación en recirculación con canalización parcial.

Encimera 60 cm de fondo.  
Está compuesto por un codo **HEZ9VDSB4**, un codo **HEZ9VDSB2**, un conducto plano **HEZ9VDSM1**, 3 conectores **HEZ9VDSS1** y un difusor **HEZ9VRPD1**.



## HEZ9VDKRO

EAN: 4242005329410  
Precio ref. final: 191 €

### Set de conductos para instalación en recirculación con canalización parcial.

Encimera 70 cm de fondo.  
Está compuesto por dos codos **HEZ9VDSB2**, un conducto plano **HEZ9VDSM1**, 3 conectores **HEZ9VDSS1** y un difusor **HEZ9VRPD1**.



## HEZ9VDKE1

EAN: 4242005329441  
Precio ref. final: 142 €

### Set de conductos y filtros acústicos para instalación en salida de aire al exterior.

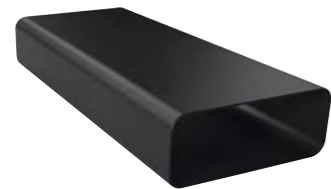
Encimera 60 cm de fondo.  
Está compuesto por un codo **HEZ9VDSB4**, un conducto plano **HEZ9VDSM1**, un conector **HEZ9VDSS1** y 4 filtros acústicos.

# Accesorios

[Ver resumen de gama](#)
[Ver fichas de producto](#)


**HEZ9VDSM1**  
EAN: 4242005253814  
Precio ref. final: 29 €

**Conducto plano.**  
Dimensiones: 89x222 mm, 500 mm.



**HEZ9VDSM2**  
EAN: 4242005253821  
Precio ref. final: 39 €

**Conducto plano.**  
Dimensiones: 89x222 mm, 1.000 mm.



**HEZ9VDSB2**  
EAN: 4242005253845  
Precio ref. final: 29 €

**Codo plano vertical de 90°.**  
Encimeras de fondo 700 mm o más.



**HEZ9VDSB3**  
EAN: 4242005253852  
Precio ref. final: 29 €

**Codo plano vertical de 90°.**  
Encimeras de fondo 650 mm o más.



**HEZ9VDSB4**  
EAN: 4242005286881  
Precio ref. final: 29 €

**Codo plano vertical de 90°.**  
Encimeras de fondo 600 mm o más.



**HEZ9VDSS1**  
EAN: 4242005254224  
Precio ref. final: 25 €

**Conector plano hembra.**  
Para unir conductos planos macho.



**HEZ9VDSS2**  
EAN: 4242005286874  
Precio ref. final: 69 €

**Conector flexible hembra.**  
Para unir conductos planos macho.



**HEZ9VRPD1**  
EAN: 4242005319862  
Precio ref. final: 29 €

**Difusor.**  
Para instalación en recirculación con conductos: total o parcial.



**HEZ9VDSB1**  
EAN: 4242005253838  
Precio ref. final: 29 €

**Codo plano.**  
Horizontal de 90°.



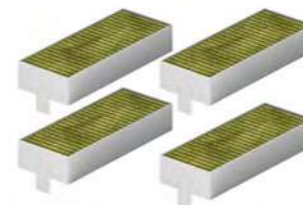
**HEZ9VDSIO**  
EAN: 4242005254231  
Precio ref. final: 29 €

**Conector mixto plano/circular.**  
150 mm diámetro.



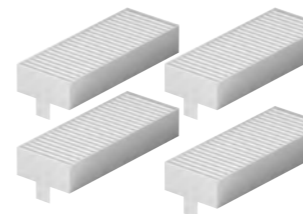
**HEZ9VDSI1**  
EAN: 4242005254248  
Precio ref. final: 29 €

**Codo mixto 90° plano/circular.**  
150 mm diámetro.



**HEZ9VRCR1**  
EAN: 4242005363582  
Precio ref. final: 69 €

Repuesto compuesto por **4 filtros de recirculación de alta eficiencia con filtro antipolen.**



**HEZ9VEDU0**  
EAN: 4242005225347  
Precio ref. final: 59 €

**4 filtros acústicos,** necesarios para la instalación con salida de aire al exterior.

## Accesorio de unión para placas dominó



**HEZ394301**  
EAN: 4242002480183  
Precio ref. final: 59 €

[Ver planos](#)

**Accesorio de unión para combinar placas dominó entre sí, o con otras placas con terminación Premium.**  
Excepto inducción de 70 cm de ancho y placas con TFT.

# Glosario

## Assist: asistente de recetas

Al elegir el plato a cocinar en el display TFT, la placa seleccionará automáticamente el nivel de temperatura y dará algunas recomendaciones.

## Asistente de la Placa

Consulta en la app Home Connect a qué temperatura cocinar tu alimento. Si la placa está conectada, podrás mandar los ajustes directamente a la placa.

## Autodesconexión de seguridad

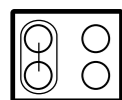
Apaga la placa automáticamente en el caso de que permanezca durante un largo periodo de tiempo sin que haya ninguna modificación.

## Autoencendido

Las placas de gas de Bosch no necesitan cerillas para ser encendidas. Basta con pulsar el mando y girarlo a la izquierda para que la llama prenda automáticamente.

## AutoOn

Función exclusiva de la placa con extractor integrado. Con ella, al encender la placa, la campana se conecta automáticamente en el nivel 1, para que no se te olvide conectarla y que luego ajustes la potencia según la necesidad de cada momento.



## CombiInducción

Tecnología que permite unir dos zonas de cocción de 19 x 21 cm y así utilizarlas conjuntamente, dando la opción de utilizar recipientes de gran tamaño.

## Control DirectSelect

Se selecciona la zona y se accede directamente a los 17 niveles de potencia garantizando la máxima rapidez y precisión.

## Control DirectSelect Premium

Cuando la placa está apagada solo es visible el encendido, una vez encendida se iluminan únicamente las funciones seleccionables. El control es fácil y directo. Al escoger la zona de cocción se muestran 17 niveles de potencia que pueden ser seleccionados directamente con un solo toque.

## Control TFT, imágenes y textos

Textos e imágenes en alta resolución hacen que su manejo sea fácil, sencillo e intuitivo.

## Control TouchSelect

Para seleccionar la zona de cocción solo se tiene que pulsar un botón. Se puede regular la potencia pulsando directamente sobre «+/-» hasta alcanzar el nivel deseado.

## Favorito

Se puede grabar el ajuste preferido o más utilizado a través de la app Home Connect.

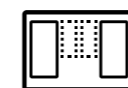


## FlameSelect

Control preciso de llama con nueve niveles de potencia. El control FlameSelect para placas de gas permite dar a cada alimento el calor que necesita.

## FlexInducción

La tecnología FlexInducción permite disfrutar de la máxima libertad a la hora de cocinar en cuanto al tamaño del recipiente y la posición en la que se coloca. Es rápida, eficiente, segura, limpia y, además, flexible.



## FlexInducción Premium

Está equipada con inductores auxiliares en la parte central que se activan automáticamente cuando es necesario, ampliando la zona de cocción, o bien de la derecha o bien de la izquierda. Gracias a ello se consigue más espacio y flexibilidad para poner recipientes aún más grandes.

## Función Bloqueo de seguridad para niños

Permite programar la placa de forma que cada vez que se apague el control se bloquee de forma automática o manual.

## Función Clean

Bloquea el control durante unos segundos para poder limpiar la placa sin necesidad de desconectar la cocción de los alimentos.

## Función Comprobar recipiente

Comprueba si el recipiente con el que vas a cocinar es el adecuado para obtener unos resultados perfectos de cocción.

# Glosario

## **Función Inicio Automático**

Una vez encendida la placa, ésta detecta automáticamente dónde se ha colocado el recipiente. Así, solo se tendrá que seleccionar la potencia deseada.

## **Función Mantener Caliente**

Activando la función mantener caliente, la potencia baja automáticamente a nivel 1,5. Esta función es apropiada para derretir chocolate o mantequilla y para conservar caliente la comida antes de sacarla a la mesa.

## **Función Memoria**

La placa memoriza todos los ajustes con los que se está cocinando de modo que, si se apaga accidentalmente, al encenderla, recupera la misma configuración que tenía antes.

## **Función Mi consumo**

Informa a través de su display del consumo eléctrico, una vez terminada la cocción.

## **Función Pausa**

Permite pausar el proceso de cocción hasta 10 minutos, por si llaman a la puerta o al teléfono.

## **Función placa-campana**

Se puede controlar la campana desde la placa de inducción: modificar la potencia de extracción, ajustar el modo automático, etc. Incluso se puede configurar para que cuando se conecte la placa, automáticamente se encienda la campana en el modo óptimo de extracción y siga funcionando una vez apagada la placa, para asegurar una correcta renovación del aire de la cocina, desconectándose posteriormente de forma automática.

## **Función PowerMove**

La potencia cambia automáticamente al mover el recipiente a lo largo de la zona de cocción: potencia 9 en la parte delantera, potencia 5 en la parte central y mantener caliente en la zona trasera, potencia 1,5. Estos niveles vienen preestablecidos de fábrica pero pueden ser modificados según la necesidad.

## **Función Programación**

Permite programar el tiempo de cocción de cada una de las zonas, pasado el tiempo establecido la placa se desconecta automáticamente.

## **Función Sprint**

Al activar esta función, la potencia de la zona se incrementa en un 50%, lo que permite calentar grandes cantidades de agua y otros líquidos mucho más rápido que utilizando el nivel de potencia 9. Pasados 10 minutos, la potencia cambia automáticamente al nivel 9.

## **Función Sprint Sartén**

Permite reducir el tiempo de calentamiento de las sartenes y recipientes con recubrimiento antiadherente. La potencia y duración de la función Sprint Sartén (30 segundos) permite que la sartén no se estropee y que el aceite no se queme.

## **Función Transfer**

Cuando se mueve el recipiente de una zona a otra, la placa detecta el movimiento, apaga los inductores de la posición inicial y te ofrece la posibilidad de mantener los ajustes en la nueva zona.

## **GasStop**

Las placas de gas disponen en cada quemador de un sensor de seguridad (termopar) que cierra el paso del gas en caso de detectar ausencia de llama y evita las temidas fugas de gas.

## **Home Connect**

Controla la placa desde el dispositivo móvil. Con la app Home Connect se pueden modificar los ajustes de cocción; consultar el manual de instrucciones y recetas de cocina.



Home Connect



## **Infinity**

Selección de los productos más diferenciales de Bosch.

## **Mandos extraíbles**

Posibilidad de retirar la parte metálica exterior de los mandos para facilitar la limpieza.



## **PerfectCook, Sensor de cocción**

El Sensor de cocción controla automáticamente la temperatura en el interior de la olla y la mantiene siempre a la temperatura perfecta. De esta forma, la comida no se quema ni hierve demasiado y tampoco se derraman líquidos.



### **PerfectFry, control de temperatura del aceite**

Se selecciona el nivel deseado y la placa controla la temperatura correcta y la mantendrá automáticamente. Una señal acústica te avisará cuando se haya alcanzado la temperatura para que se añadan los alimentos. Evita que se queme el alimento y el aceite, por lo que es más sano y seguro.



### **PerfectFry Plus**

Se selecciona la temperatura y la placa la mantendrá automáticamente. Una señal acústica te avisará cuando se haya alcanzado la temperatura para que se añadan los alimentos. Evita que se queme el alimento y el aceite, por lo que es más sano y seguro.



MasterChef

### **Producto MasterChef**



### **Zona de 32 cm**

Esta zona gigante posee una gran versatilidad, dispone de tres inductores independientes que se conectan automáticamente en función del tamaño del recipiente. Permite cocinar con recipientes tanto pequeños como grandes, hasta de base 32 cm garantizando una distribución homogénea de la potencia.

# Modo Demo

[Ver resumen de gama](#)

Placa de inducción con control TFT

**PXY875KW1E**



## Activar:

1. Conectar la placa a la corriente. Encendemos la placa y esperamos a que aparezcan las zonas de cocción.
2. Abrir los ajustes básicos pulsando el botón serigrafiado con una llave inglesa.
3. Deslizar el dedo hacia arriba para navegar por el menú. Al final del menú aparecerá el submenú del Modo Demo, entramos y aparecen las siguientes opciones que podemos activar:
  - ▶ Apagado.
  - ▶ Encendido sin imágenes.
  - ▶ Con diapositivas en inglés o alemán: se muestran fotos de distintos estados de la cocina mientras la cocina está apagada.
4. Una vez seleccionado el Modo Demo que deseamos, salir de los ajustes pulsando sobre la "x" (arriba a la derecha).
5. Nos preguntará si queremos guardar los cambios, pulsamos guardar.
6. En la ventana de las zonas de cocción aparecerá un icono "similar a un rectángulo tachado" en la parte central-inferior de la pantalla indicando que estamos en Modo Demo.

## Desactivar:

Repetir los mismos pasos y seleccionar la opción "Apagado" en el submenú Modo Demo."

Placas con extractor integrado y placas de inducción con control DirectSelect Premium

**PXX875D67E, PXX975DV1E, PXX875DV1E, PXY675DC1E**



## Activar:

1. Conectar la placa a la corriente.
2. En los primeros 10 segundos, acceder a los "Ajustes básicos" manteniendo pulsado el símbolo "reloj" durante 4 segundos aproximadamente.
3. Pulsar varias veces el símbolo "reloj" hasta la posición C8.
4. A continuación, seleccionar el ajuste deseado en la zona de programación:
  - ▶ 0= desactivado (por defecto).
  - ▶ 1= activado.
5. Pulsar el símbolo "reloj" durante más de 4 segundos. En el display aparecerá "dE". Mientras el Modo Demo esté activado, en el display aparecerá "dE" durante 5 segundos cada 5 minutos.

## Desactivar:

Desconectar la placa de cocción de la red eléctrica. Esperar unos 30 segundos y volver a conectarla de nuevo. En los 3 minutos, pulsar cualquier sensor. El Modo Demo se ha desactivado.

# Modo Demo

[Ver resumen de gama](#)

Placas de inducción con control DirectSelect

PIE875HC1E, PID775HC1E, PXJ675HC1E, PXJ631HC2E, PID675HC1E, PID631HC1E, PVQ631HC1E, PVJ631HC1E, PVS631HC1E, PIJ631HC1E



## Activar:

1. Conectar la placa a la corriente.
2. En los primeros 10 segundos, acceder a los "Ajustes básicos" manteniendo pulsado el símbolo "reloj" durante 4 segundos aproximadamente.
3. Pulsar varias veces el símbolo "reloj" hasta la posición C8.
4. A continuación, seleccionar el ajuste deseado en la zona de programación:
  - ▶ 0= desactivado (por defecto).
  - ▶ 1= activado.
5. Pulsar el símbolo "reloj" durante más de 4 segundos. En el display aparecerá "dE". Mientras el Modo Demo esté activado, en el display aparecerá "dE" durante 5 segundos cada 5 minutos.

## Desactivar:

Desconectar la placa de cocción de la red eléctrica. Esperar unos 30 segundos y volver a conectarla de nuevo. En los 3 minutos, pulsar cualquier sensor. El Modo Demo se ha desactivado.

Placas Dominó con control DirectSelect

PXX375FB1E, PIB375FB1E, PKF375FP2E



## Activar:

1. Conectar la placa a la corriente.
2. En los primeros 10 segundos, acceder a los "Ajustes básicos" manteniendo pulsado el símbolo "reloj" durante 4 segundos aproximadamente.
3. Pulsar varias veces el símbolo "reloj" hasta la posición C8.
4. A continuación, seleccionar el ajuste deseado en la zona de programación:
  - ▶ 0= desactivado (por defecto).
  - ▶ 1= activado.
5. Pulsar el símbolo "reloj" durante más de 4 segundos. En el display aparecerá "dE". Mientras el Modo Demo esté activado, en el display aparecerá "dE" durante 5 segundos cada 5 minutos.

## Desactivar:

Desconectar la placa de cocción de la red eléctrica. Esperar unos 30 segundos y volver a conectarla de nuevo. En los 3 minutos, pulsar cualquier sensor. El Modo Demo se ha desactivado.





# Características técnicas placas

[Ver resumen de gama](#)

Características	Serie   8		Serie   6		Serie   8			
	Inducción							
Modelo	PXV975DV1E		PIV931HC1E		PXY875KW1E		PXV875DV1E	
Terminación	Premium		Bisel delantero		Premium		Premium	
Color	Negro		Negro		Negro		Negro	
Tipo de anchura	cm	90	90	90	80	80	80	80
<b>Dimensiones</b>								
Anchura del aparato	mm	916	918	918	816	816	816	816
Fondo del aparato	mm	527	522	522	527	527	527	527
Altura del aparato sobre encimera	mm	6	6	6	6	6	6	6
Altura del aparato bajo encimera	mm	51	51	51	51	51	51	51
Anchura del hueco	mm	880	880	880	750-780	750	750	750
Fondo del hueco	mm	490	490	490	490	490	490	490
Grosor mínimo de encimera <sup>(1)</sup>	mm	16	16	16	16	16	16	16
Sistema de anclaje		Guías laterales	Muelles	Muelles	Guías laterales	Guías laterales	Guías laterales	Guías laterales
<b>Prestaciones</b>								
Tipo de control		DirectSelect Premium	DirectSelect	DirectSelect	TFT	TFT	DirectSelect Premium	DirectSelect Premium
Niveles de potencia		17	17	17	17	17	17	17
Home Connect		•	•	•	•	•	•	•
Control placa-campana (vía HC)		•	•	•	•	•	•	•
Placa con zonas flexibles		FlexInducción	–	–	FlexInducción Premium	FlexInducción Premium	FlexInducción	FlexInducción
Compatible con sensor PerfectCook		–	–	–	HEZ39050	HEZ39050	–	–
PerfectFry: control de temperatura		5	11	11	5	5	5	5
Función Transfer		•	–	–	•	•	•	•
Función PowerMove		•	–	–	•	•	•	•
Función Assist/Asistente de la Placa en HC		–	–/vía HC	–/vía HC	•/vía HC	•/vía HC	–/vía HC	–/vía HC
Función Boost		•	•	•	•	•	•	•
Función ShortBoost		•	vía HC: Favorito	vía HC: Favorito	•	•	•	•
Función mantener caliente		•	vía HC: Favorito	vía HC: Favorito	•	•	•	•
Función Clean		•	–	–	•	•	•	•
Función Pausa		–	•	•	–	–	–	–
Función Favorito		–	•	•	–	–	–	–
Programación de tiempo de cocción		•	•	•	•	•	•	•
Avisador acústico de tiempo		•	•	vía HC- sust. Programación	•	•	•	•
Cronómetro		•	•	–	•	•	•	•
Indicador de calor residual H/h		•	•	•	•	•	•	•
Bloqueo para niños		•	•	•	•	•	•	•
Desconexión automática de seguridad		•	•	•	•	•	•	•
Función Inicio Automático		•	•	•	•	•	•	•
Función Memoria		•	•	•	•	•	•	•
Función Mi Consumo		•	–	–	•	•	•	•
Función comprobar recipiente		•	•	•	•	•	•	•
Posibilidad de limitar las señales acústicas		•	•	•	•	•	•	•
Potencia total de la placa limitable		•	•	•	•	•	•	•
Modo Demo		•	•	•	•	•	•	•
<b>Zonas de cocción</b>								
Número de zonas		3	5	5	2	2	4	4
<b>Zona delantera izquierda</b>								
Diámetro de la zona	mm	230x400-Flex	180	180	230x400 (más auxiliar)-Flex	230x400 (más auxiliar)-Flex	180	180
Potencia	kW	3,3	2	2	3,3	3,3	1,8	1,8
Boost	kW	3,7	3,1	3,1	3,7	3,7	3,1	3,1
<b>Zona trasera izquierda</b>								
Diámetro de la zona	mm	–	180	180	–	–	145	145
Potencia	kW	–	2	2	–	–	1,4	1,4
Boost	kW	–	3,1	3,1	–	–	2,2	2,2
<b>Zona central</b>								
Diámetro de la zona	mm	320/260/210	320/260/210	320/260/210	–	–	240	240
Potencia	kW	3,3/2,6/2,2	3,3/2,6/2,2	3,3/2,6/2,2	–	–	2,2	2,2
Boost	kW	3,7	3,7	3,7	–	–	3,7	3,7
<b>Zona delantera derecha</b>								
Diámetro de la zona	mm	230x400-Flex	210	210	230x400 (más auxiliar)-Flex	230x400 (más auxiliar)-Flex	210x400-Flex	210x400-Flex
Potencia	kW	3,3	2,5	2,5	3,3	3,3	3,3	3,3
Boost	kW	3,7	3,7	3,7	3,7	3,7	3,7	3,7
<b>Zona trasera derecha</b>								
Diámetro de la zona	mm	–	145	145	–	–	–	–
Potencia	kW	–	1,6	1,6	–	–	–	–
Boost	kW	–	2,2	2,2	–	–	–	–
<b>Conexión eléctrica</b>								
Tensión nominal	V	220-240	220-240	220-240	220-240	220-240	220-240	220-240
Frecuencia de la red	Hz	50-60	50-60	50-60	50-60	50-60	50-60	50-60
Potencia del aparato	kW	11,1	11,1	11,1	7,4	7,4	7,4	7,4
Consumo en stand by en modo apagado	W/h	0,5	0,5	0,5	0,5	0,5	0,5	0,5
Consumo en stand by conectado a la red	W/h	2	2	2	2	2	2	2
Longitud del cable de conexión	cm	110	110	110	110	110	110	110
Cable conectado a la placa		–	–	–	–	–	–	–
Posibilidad de conexión trifásica		•	•	•	•	•	•	•

• Sí tiene/- No tiene.

1) Para instalación con horno debajo, consultar planos de instalación de hornos.

# Características técnicas placas

[Ver resumen de gama](#)

Serie | 6

Serie | 8

Características	Inducción				
Modelo	PIE875HC1E	PVS831HC1E	PID775HC1E	PVS731HC1E	PXY675DC1E
Terminación	Premium	Bisel delantero	Premium	Bisel delantero	Premium
Color	Negro	Negro	Negro	Negro	Negro
Tipo de anchura	cm	80	80	70	70
<b>Dimensiones</b>					
Anchura del aparato	mm	816	802	710	710
Fondo del aparato	mm	527	522	527	522
Altura del aparato sobre encimera	mm	6	6	6	6
Altura del aparato bajo encimera	mm	51	51	51	51
Anchura del hueco	mm	750-780	750	560	560
Fondo del hueco	mm	490	490	490	490
Grosor mínimo de encimera <sup>(1)</sup>	mm	16	16	16	16
Sistema de anclaje		Guías laterales	Muelles	Guías laterales	Muelles
<b>Prestaciones</b>					
Tipo de control	DirectSelect	DirectSelect	DirectSelect	DirectSelect	DirectSelect Premium
Niveles de potencia	17	17	17	17	17
Home Connect	•	•	•	•	–
Control placa-campana (vía HC)	•	•	•	•	–
Placa con zonas flexibles	–	CombiInducción	–	CombiInducción	FlexInducción Premium
Compatible con sensor PerfectCook	–	–	–	–	–
PerfectFry: control de temperatura	11	11	11	11	5
Función Transfer	–	–	–	–	•
Función PowerMove	–	–	–	–	•
Función Assist/Asistente de la Placa en HC	–/vía HC	–/vía HC	–/vía HC	–/vía HC	–
Función Boost	•	•	•	•	•
Función ShortBoost	vía HC: Favorito	vía HC: Favorito	vía HC: Favorito	vía HC: Favorito	•
Función mantener caliente	vía HC: Favorito	vía HC: Favorito	vía HC: Favorito	vía HC: Favorito	•
Función Clean	–	–	–	–	•
Función Pausa	•	•	•	•	–
Función Favorito	•	•	•	•	–
Programación de tiempo de cocción	•	•	•	•	•
Avisador acústico de tiempo	vía HC- sust. Programación	vía HC- sust. Programación	vía HC- sust. Programación	vía HC- sust. Programación	•
Cronómetro	–	–	–	–	•
Indicador de calor residual H/h	•	•	•	•	•
Bloqueo para niños	•	•	•	•	•
Desconexión automática de seguridad	•	•	•	•	•
Función Inicio Automático	•	•	•	•	•
Función Memoria	•	•	•	•	•
Función Mi Consumo	–	–	–	–	•
Función comprobar recipiente	•	•	•	•	•
Posibilidad de limitar las señales acústicas	•	•	•	•	•
Potencia total de la placa limitable	•	•	•	•	•
Modo Demo	•	•	•	•	•
<b>Zonas de cocción</b>					
Número de zonas	4	4	3	4	2
<b>Zona delantera izquierda</b>					
Diámetro de la zona	mm	210	210x190-Combi	–	210x190-Combi
Potencia	kW	2,5	2,5	–	2,5
Boost	kW	3,7	3,7	–	3,7
<b>Zona trasera izquierda</b>					
Diámetro de la zona	mm	145	210x190-Combi	320/260/210	210x190-Combi
Potencia	kW	1,6	2,5	3,3/2,6/2,2	2,5
Boost	kW	2,2	3,7	3,7	3,7
<b>Zona central</b>					
Diámetro de la zona	mm	–	–	–	–
Potencia	kW	–	–	–	–
Boost	kW	–	–	–	–
<b>Zona delantera derecha</b>					
Diámetro de la zona	mm	145	145	210	180
Potencia	kW	1,6	1,6	2,5	2
Boost	kW	2,2	2,2	3,7	3,1
<b>Zona trasera derecha</b>					
Diámetro de la zona	mm	280	280	145	145
Potencia	kW	3	3	1,6	1,6
Boost	kW	3,7	3,7	2,2	2,2
<b>Conexión eléctrica</b>					
Tensión nominal	V	220-240	220-240	220-240	220-240
Frecuencia de la red	Hz	50-60	50-60	50-60	50-60
Potencia del aparato	kW	7,4	7,4	7,4	6,9
Consumo en stand by en modo apagado	W/h	0,5	0,5	0,5	0,5
Consumo en stand by conectado a la red	W/h	2	2	2	2
Longitud del cable de conexión	cm	110	110	110	110
Cable conectado a la placa	•	–	–	•	–
Posibilidad de conexión trifásica	•	•	•	•	•

• Sí tiene/– No tiene.

1) Para instalación con horno debajo, consultar planos de instalación de hornos.

# Características técnicas placas

[Ver resumen de gama](#)

Serie | 6

Características		Inducción					
Modelo		PXJ675HC1E	PXJ631HC2E	PID675HC1E	PID631HC1E	PIX631HC1E	PVS631HC1E
Terminación		Premium	Bisel delantero	Premium	Bisel delantero	Bisel delantero	Bisel delantero
Color		Negro	Negro	Negro	Negro	Negro	Negro
Tipo de anchura	cm	60	60	60	60	60	60
<b>Dimensiones</b>							
Anchura del aparato	mm	606	592	606	592	592	592
Fondo del aparato	mm	527	522	527	522	522	522
Altura del aparato sobre encimera	mm	6	6	6	6	6	6
Altura del aparato bajo encimera	mm	51	51	51	51	51	51
Anchura del hueco	mm	560	560	560	560	560	560
Fondo del hueco	mm	490	490	490	490	490	490
Grosor mínimo de encimera <sup>(1)</sup>	mm	16	16	16	16	16	16
Sistema de anclaje		Guías laterales	Muelles	Guías laterales	Muelles	Muelles	Muelles
<b>Prestaciones</b>							
Tipo de control		DirectSelect	DirectSelect	DirectSelect	DirectSelect	DirectSelect	DirectSelect
Niveles de potencia		17	17	17	17	17	17
Home Connect		•	•	•	•	•	•
Control placa-campana (vía HC)		•	•	•	•	•	•
Placa con zonas flexibles		FlexInducción	FlexInducción	–	–	FlexInducción	CombiInducción
Compatible con sensor PerfectCook		–	–	–	–	–	–
PerfectFry: control de temperatura		11	11	11	11	11	11
Función Transfer		•	•	–	–	•	–
Función PowerMove		–	–	–	–	–	–
Función Assist/Asistente de la Placa en HC		–/Vía HC	–/Vía HC	–/Vía HC	–/Vía HC	–/Vía HC	–/Vía HC
Función Boost		•	•	•	•	•	•
Función ShortBoost		vía HC: Favorito	vía HC: Favorito	vía HC: Favorito	vía HC: Favorito	vía HC: Favorito	vía HC: Favorito
Función mantener caliente		vía HC: Favorito	vía HC: Favorito	vía HC: Favorito	vía HC: Favorito	vía HC: Favorito	vía HC: Favorito
Función Clean		–	–	–	–	–	–
Función Pausa		•	•	•	•	•	•
Función Favorito		•	•	•	•	•	•
Programación de tiempo de cocción		•	•	•	•	•	•
Avisador acústico de tiempo		vía HC- sust. Programación	vía HC- sust. Programación	vía HC- sust. Programación	vía HC- sust. Programación	vía HC- sust. Programación	vía HC- sust. Programación
Cronómetro		–	–	–	–	–	–
Indicador de calor residual H/h		•	•	•	•	•	•
Bloqueo para niños		•	•	•	•	•	•
Desconexión automática de seguridad		•	•	•	•	•	•
Función Inicio Automático		•	•	•	•	•	•
Función Memoria		•	•	•	•	•	•
Función Mi Consumo		–	–	–	–	–	–
Función comprobar recipiente		•	•	•	•	•	•
Posibilidad de limitar las señales acústicas		•	•	•	•	•	•
Potencia total de la placa limitable		•	•	•	•	•	•
Modo Demo		•	•	•	•	•	•
<b>Zonas de cocción</b>							
Número de zonas		2	2	3	3	3	4
<b>Zona delantera izquierda</b>							
Diámetro de la zona	mm	–	–	–	–	230x380-Flex	210x190-Combi
Potencia	kW	–	–	–	–	3,3	2,5
Boost	kW	–	–	–	–	3,7	3,7
<b>Zona trasera izquierda</b>							
Diámetro de la zona	mm	280	280	320/260/210	320/260/210	–	210x190-Combi
Potencia	kW	3	3	3,3/2,6/2,2	3,3/2,6/2,2	–	2,5
Boost	kW	3,7	3,7	3,7	3,7	–	3,7
<b>Zona central</b>							
Diámetro de la zona	mm	–	–	–	–	–	–
Potencia	kW	–	–	–	–	–	–
Boost	kW	–	–	–	–	–	–
<b>Zona delantera derecha</b>							
Diámetro de la zona	mm	210x380-Flex	210x380-Flex	210	210	210	180
Potencia	kW	3,3	3,3	2,5	2,5	2,5	2
Boost	kW	3,7	3,7	3,7	3,7	3,7	3,1
<b>Zona trasera derecha</b>							
Diámetro de la zona	mm	–	–	145	145	145	145
Potencia	kW	–	–	1,6	1,6	1,6	1,6
Boost	kW	–	–	2,5	2,5	2,2	2,2
<b>Conexión eléctrica</b>							
Tensión nominal	V	220-240	220-240	220-240	220-240	220-240	220-240
Frecuencia de la red	Hz	50-60	50-60	50-60	50-60	50-60	50-60
Potencia del aparato	kW	7,4	7,4	7,4	7,4	7,4	6,9
Consumo en stand by en modo apagado	W/h	0,5	0,5	0,5	0,5	0,5	0,5
Consumo en stand by conectado a la red	W/h	2	2	2	2	2	2
Longitud del cable de conexión	cm	110	110	110	110	110	110
Cable conectado a la placa		•	•	•	•	–	–
Posibilidad de conexión trifásica		•	•	•	•	•	•

• Sí tiene/– No tiene.

1) Para instalación con horno debajo, consultar planos de instalación de hornos.

# Características técnicas placas

[Ver resumen de gama](#)

Serie | 6

Serie | 4

Características	Inducción					
	PVQ631HC1E	PVJ631HC1E	PIJ631HC1E	PIE631HC1E	PIF612BB1E	PID631BB5E
Terminación	Bisel delantero	Bisel delantero	Bisel delantero	Bisel delantero	Cristal	Bisel delantero
Color	Negro	Negro	Negro	Negro	Blanco hielo	Negro
Tipo de anchura	cm	60	60	60	60	60
<b>Dimensiones</b>						
Anchura del aparato	mm	592	592	592	592	592
Fondo del aparato	mm	522	522	522	522	522
Altura del aparato sobre encimera	mm	6	6	6	6	6
Altura del aparato bajo encimera	mm	51	51	51	51	51
Anchura del hueco	mm	560	560	560	560	560
Fondo del hueco	mm	490	490	490	490	490
Grosor mínimo de encimera <sup>(1)</sup>	mm	16	16	16	16	16
Sistema de anclaje		Muelles	Muelles	Muelles	Muelles	Muelles
<b>Prestaciones</b>						
Tipo de control		DirectSelect	DirectSelect	DirectSelect	DirectSelect	TouchSelect
Niveles de potencia		17	17	17	17	17
Home Connect		•	•	•	•	–
Control placa-campana (vía HC)		•	•	•	–	–
Placa con zonas flexibles		CombiInducción	CombiInducción	–	–	–
Compatible con sensor PerfectCook		–	–	–	–	–
PerfectFry: control de temperatura		11	11	11	11	–
Función Transfer		–	–	–	–	–
Función PowerMove		–	–	–	–	–
Función Assist/Asistente de la Placa en HC		–/Vía HC	–/Vía HC	–/Vía HC	–/Vía HC	–
Función Boost		•	•	•	•	•
Función ShortBoost		vía HC: Favorito	vía HC: Favorito	vía HC: Favorito	vía HC: Favorito	–
Función mantener caliente		vía HC: Favorito	vía HC: Favorito	vía HC: Favorito	vía HC: Favorito	–
Función Clean		–	–	–	–	–
Función Pausa		•	•	•	•	–
Función Favorito		•	•	•	•	–
Programación de tiempo de cocción		•	•	•	•	•
Avisador acústico de tiempo		vía HC- sust. Programación	vía HC- sust. Programación	vía HC- sust. Programación	vía HC- sust. programación de tiempo	•
Cronómetro		–	–	–	–	–
Indicador de calor residual H/h		•	•	•	•	•
Bloqueo para niños		•	•	•	•	•
Desconexión automática de seguridad		•	•	•	•	•
Función Inicio Automático		•	•	•	•	•
Función Memoria		•	•	•	•	•
Función Mi Consumo		–	–	–	–	–
Función comprobar recipiente		•	•	•	•	•
Posibilidad de limitar las señales acústicas		•	•	•	•	•
Potencia total de la placa limitable		•	•	•	•	•
Modo Demo		•	•	•	•	–
<b>Zonas de cocción</b>						
Número de zonas		4	3	3	4	3
<b>Zona delantera izquierda</b>						
Diámetro de la zona	mm	210x190-Combi	–	–	180	180
Potencia	kW	2,5	–	–	2	1,8
Boost	kW	3,7	–	–	3,1	3,1
<b>Zona trasera izquierda</b>						
Diámetro de la zona	mm	210x190-Combi	280	280	180	180
Potencia	kW	2,5	3	3	2	1,8
Boost	kW	3,7	3,7	3,7	3,1	3,1
<b>Zona central</b>						
Diámetro de la zona	mm	–	–	–	–	–
Potencia	kW	–	–	–	–	–
Boost	kW	–	–	–	–	–
<b>Zona delantera derecha</b>						
Diámetro de la zona	mm	210x190-Combi	210x190-Combi	210	210	210
Potencia	kW	2,5	2,5	2,5	2,5	2,2
Boost	kW	3,7	3,7	3,7	3,7	3,7
<b>Zona trasera derecha</b>						
Diámetro de la zona	mm	210x190-Combi	210x190-Combi	145	145	145
Potencia	kW	2,5	2,5	1,6	1,6	1,4
Boost	kW	3,7	3,7	2,2	2,2	2,1
<b>Conexión eléctrica</b>						
Tensión nominal	V	220-240	220-240	220-240	220-240	220-240
Frecuencia de la red	Hz	50-60	50-60	50-60	50-60	50-60
Potencia del aparato	kW	7,4	7,4	7,4	7,4	7,4
Consumo en stand by en modo apagado	W/h	0,5	0,5	0,5	0,5	0,5
Consumo en stand by conectado a la red	W/h	2	2	2	2	–
Longitud del cable de conexión	cm	110	110	110	110	110
Cable conectado a la placa		–	•	•	–	•
Posibilidad de conexión trifásica		•	•	•	•	•

• Sí tiene/– No tiene.

1) Para instalación con horno debajo, consultar planos de instalación de hornos.

# Características técnicas placas

[Ver resumen de gama](#)

Serie | 4

Características		Inducción					
Modelo		PID612BB1E	PIJ631BB5E	PUJ631BB5E	PUC611BB5E	PIE611BB5E	PUE611BB5E
Terminación		Cristal	Bisel delantero	Bisel delantero	Cristal	Cristal	Cristal
Color		Blanco hielo	Negro	Negro	Negro	Negro	Negro
Tipo de anchura	cm	60	60	60	60	60	60
<b>Dimensiones</b>							
Anchura del aparato	mm	592	592	592	592	592	592
Fondo del aparato	mm	522	522	522	522	522	522
Altura del aparato sobre encimera	mm	6	6	6	6	6	6
Altura del aparato bajo encimera	mm	51	51	51	51	51	51
Anchura del hueco	mm	560	560	560	560	560	560
Fondo del hueco	mm	490	490	490	490	490	490
Grosor mínimo de encimera <sup>(1)</sup>	mm	16	16	16	16	16	16
Sistema de anclaje		Muelles	Muelles	Muelles	Muelles	Muelles	Muelles
<b>Prestaciones</b>							
Tipo de control		TouchSelect	TouchSelect	TouchSelect	TouchSelect	TouchSelect	TouchSelect
Niveles de potencia		17	17	17	17	17	17
Home Connect		-	-	-	-	-	-
Control placa-campana (vía HC)		-	-	-	-	-	-
Placa con zonas flexibles		-	-	-	-	-	-
Compatible con sensor PerfectCook		-	-	-	-	-	-
PerfectFry: control de temperatura		-	-	-	-	-	-
Función Transfer		-	-	-	-	-	-
Función PowerMove		-	-	-	-	-	-
Función Assist/Asistente de la Placa en HC		-	-	-	-	-	-
Función Boost		•	•	•	•	•	•
Función ShortBoost		-	-	-	-	-	-
Función mantener caliente		-	-	-	-	-	-
Función Clean		-	-	-	-	-	-
Función Pausa		-	-	-	-	-	-
Función Favorito		-	-	-	-	-	-
Programación de tiempo de cocción		•	•	•	•	•	•
Avisador acústico de tiempo		•	•	•	•	•	•
Cronómetro		-	-	-	-	-	-
Indicador de calor residual H/h		•	•	•	•	•	•
Bloqueo para niños		•	•	•	•	•	•
Desconexión automática de seguridad		•	•	•	•	•	•
Función Inicio Automático		•	•	•	•	•	•
Función Memoria		•	•	•	•	•	•
Función Mi Consumo		-	-	-	-	-	-
Función comprobar recipiente		•	•	•	•	•	•
Posibilidad de limitar las señales acústicas		•	•	•	•	•	•
Potencia total de la placa limitable		•	•	•	•	•	•
Modo Demo		-	-	-	-	-	-
<b>Zonas de cocción</b>							
Número de zonas		3	3	3	3	4	4
<b>Zona delantera izquierda</b>							
Diámetro de la zona	mm	320/260/210	280	280	240	180	180
Potencia	kW	3,3/2,6/2,2	2,6	2,6	2,2	1,8	1,8
Boost	kW	3,7	3,7	3,7	3,7	3,1	3,1
<b>Zona trasera izquierda</b>							
Diámetro de la zona	mm	-	-	-	-	180	180
Potencia	kW	-	-	-	-	1,8	1,8
Boost	kW	-	-	-	-	3,1	3,1
<b>Zona central</b>							
Diámetro de la zona	mm	-	-	-	-	-	-
Potencia	kW	-	-	-	-	-	-
Boost	kW	-	-	-	-	-	-
<b>Zona delantera derecha</b>							
Diámetro de la zona	mm	210	210	210	180	210	210
Potencia	kW	2,2	2,2	2,2	1,8	2,2	2,2
Boost	kW	3,7	3,7	3,7	3,1	3,7	3,7
<b>Zona trasera derecha</b>							
Diámetro de la zona	mm	145	145	145	145	145	145
Potencia	kW	1,4	1,4	1,4	1,4	1,4	1,4
Boost	kW	2,2	2,2	2,2	2,2	2,2	2,2
<b>Conexión eléctrica</b>							
Tensión nominal	V	220-240	220-240	220-240	220-240	220-240	220-240
Frecuencia de la red	Hz	50-60	50-60	50-60	50-60	50-60	50-60
Potencia del aparato	kW	7,4	7,4	4,6	4,6	7,4	4,6
Consumo en stand by en modo apagado	W/h	0,5	0,5	0,5	0,5	0,5	0,5
Consumo en stand by conectado a la red	W/h	-	-	-	-	-	-
Longitud del cable de conexión	cm	110	110	110	110	110	110
Cable conectado a la placa		•	•	•	•	-	•
Posibilidad de conexión trifásica		•	•	-	-	-	-

• Sí tiene/- No tiene.

1) Para instalación con horno debajo, consultar planos de instalación de hornos.

# Características técnicas placas

[Ver resumen de gama](#)

Características	Serie   8		Serie   6		Serie   4	
	Vitrocerámicas					
Modelo		PKM875DP1D	PKK631FP8E	PKF631FP3E	PKK631BB8E	PKF611BB8E
Terminación Premium		Premium	Bisel delantero	Bisel delantero	Bisel delantero	Cristal
Color		Negro	Negro	Negro	Negro	Negro
Tipo de anchura	cm	80	60	60	60	60
<b>Dimensiones</b>						
Anchura del aparato	mm	816	592	592	592	592
Fondo del aparato	mm	527	522	522	522	522
Altura del aparato sobre encimera	mm	6	6	6	6	6
Altura del aparato bajo encimera	mm	44	45	45	45	45
Anchura del hueco	mm	780	560	560	560	560
Fondo del hueco	mm	500	490	490	490	490
Grosor mínimo de encimera <sup>(1)</sup>	mm	16	16	16	16	16
Sistema de anclaje		Guías laterales	Muelles	Muelles	Muelles	Muelles
<b>Prestaciones</b>						
Tipo de control		DirectSelect Premium	DirectSelect	DirectSelect	TouchSelect	TouchSelect
Niveles de potencia		17	17	17	17	17
Placa con zonas flexibles		Combi	–	–	–	–
Función Boost		•	•	•	–	–
Función ShortBoost		–	–	–	–	–
Función mantener caliente		•	–	–	–	–
Función Clean		•	•	•	–	–
Función Pausa						
Función Favorito						
Programación de tiempo de cocción		•	•	•	•	•
Avisador acústico de tiempo		•	•	•	•	•
Cronómetro		•	–	–	–	–
Indicador de calor residual H/h		•	•	•	•	•
Bloqueo para niños		•	•	•	•	•
Desconexión automática de seguridad		•	•	•	•	•
Función Memoria		•	•	•	•	•
Función Mi Consumo		•	•	•	–	–
Posibilidad de limitar las señales acústicas		•	•	•	•	•
Potencia total de la placa limitable		•	•	•	•	•
Modo Demo		•	–	–	–	–
<b>Zonas de cocción</b>						
Número de zonas		5	3	4	3	4
<b>Zona central</b>						
Diámetro de la zona	mm	230/180	–	–	–	–
Potencia	kW	2,4/1,7	–	–	–	–
Boost	kW	3,4	–	–	–	–
<b>Zona delantera derecha</b>						
Diámetro de la zona	mm	180/120	180/120	180	180	210/120
Potencia	kW	2,0/1,0	2,0/1,0	2	2	2,2/0,75
Boost	kW	2,3	2,3	2,3	–	–
<b>Zona trasera derecha</b>						
Diámetro de la zona	mm	145	145	145	145	145
Potencia	kW	1,2	1,2	1,2	1,2	1,2
Boost	kW	–	–	–	–	–
<b>Zona delantera izquierda</b>						
Diámetro de la zona	mm	210/145	275/210	145	275/210	145
Potencia	kW	2,1/1,2	2,7/2,1	1,2	2,7/2,0	1,2
Boost	kW	3	3,4	–	–	–
<b>Zona trasera izquierda</b>						
Diámetro de la zona	mm	145	–	210/120	–	180
Potencia	kW	1,2	–	2,2/0,75	–	2
Boost	kW	–	–	–	–	–
<b>Conexión eléctrica</b>						
Tensión nominal	V	220-240	220-240	220-240	220-240	220-240
Frecuencia de la red	Hz	50-60	50-60	50-60	50-60	50-60
Potencia del aparato	kW	11	5,75	6,9	5,7	6,6
Consumo en stand by en modo apagado	W/h	0,5	0,5	0,5	0,5	0,5
Consumo en stand by conectado a la red	W/h					
Longitud del cable de conexión		–	100	–	100	100
Cable conectado a la placa	cm	–	–	–	–	–
Posibilidad de conexión trifásica		•	•	•	•	•

• Sí tiene/– No tiene.

1) Para instalación con horno debajo, consultar planos de instalación de hornos.

# Características técnicas placas

[Ver resumen de gama](#)

Características	Serie   8		Serie   6			Serie   4		
	Gas							
Modelo		PRS9A6H40	PPQ7A6I40	PPH6A6I10	PPC6A6I10	PPP6A6I10	PNC6B6K40	PNP6B6K40
Material de la superficie		Cristal templado	Cristal templado	Cristal templado	Cristal templado	Cristal templado	Cristal templado	Cristal templado
Terminación		Bisel delantero	Cristal	Cristal	Cristal	Cristal	Cristal	Cristal
Tipo de anchura	cm	90	75	60	60	60	60	60
<b>Dimensiones</b>								
Anchura del aparato	mm	915	752	590	590	590	590	590
Fondo del aparato	mm	520	520	520	520	520	520	520
Altura del aparato sobre encimera	mm	58	58	58	58	58	58	58
Altura del aparato bajo encimera	mm	45	45	45	45	45	45	45
Fondo del aparato con acometida de gas	mm	61	55	55	55	55	55	55
Anchura del hueco	mm	850	560	560	560	560	560	560
Fondo del hueco	mm	490	480	480	480	480	480	480
Grosor mínimo de encimera <sup>(1)</sup>	mm	20	20	20	20	20	20	20
Sistema de anclaje		Grapa	Grapa	Grapa	Grapa	Grapa	Grapa	Grapa
<b>Prestaciones</b>								
Tipo de control		FlameSelect	FlameSelect	FlameSelect	FlameSelect	FlameSelect	-	-
Home Connect		•	-	-	-	-	-	-
Control placa-campana		•	-	-	-	-	-	-
Display		•	-	-	-	-	-	-
Avisador acústico de tiempo		•	-	-	-	-	-	-
Encendido eléctrico integrado en el mando		•	•	•	•	•	•	•
Indicador de calor residual H/h		•	-	-	-	-	-	-
Seguridad GasStop		•	•	•	•	•	•	•
Mandos iluminados		•	-	-	-	-	-	-
Mandos extraíbles		•	•	•	•	•	-	-
Material de las parrillas		Hierro fundido	Hierro fundido	Hierro fundido	Hierro fundido	Hierro fundido	Hierro fundido	Hierro fundido
Parrillas lavables en el lavavajillas		•	•	•	•	•	•	•
Número de parrillas		5	5	4	3	4	3	4
Modo Demo		-	-	-	-	-	-	-
<b>Zonas de cocción</b>								
Número de quemadores		5	5	4	3	4	3	4
Wok		•	•	•	•	-	•	-
Regulación dual de llama en wok		•	-	-	-	-	-	-
<b>Zona delantera izquierda</b>								
Potencia	kW	0,4-5	0,4-1	0,5-1,75	1,8-4	0,5-1,75	1,8-3,3	0,5-1,75
Diámetro recipientes	cm	20-30	12-20	14-22	22-28	14-22	22-28	14-22
<b>Zona trasera izquierda</b>								
Potencia	kW	-	0,5-1,75	0,5-1,75	-	0,5-1,75	-	0,5-1,75
Diámetro recipientes	cm	-	14-22	14-22	-	14-22	-	14-22
<b>Zona delantera central</b>								
Potencia	kW	0,5-1,75	1,8-4	-	-	-	-	-
Diámetro recipientes	cm	14-22	22-28	-	-	-	-	-
<b>Zona trasera central</b>								
Potencia	kW	0,5-1,75	-	-	-	-	-	-
Diámetro recipientes	cm	14-22	-	-	-	-	-	-
<b>Zona delantera derecha</b>								
Potencia	kW	0,4-1	0,5-1,75	0,4-1	0,4-1	0,4-1	0,4-1	0,4-1
Diámetro recipientes	cm	12-20	14-22	12-20	12-20	12-20	12-20	12-20
<b>Zona trasera derecha</b>								
Potencia	kW	0,7-3	0,7-3	1,8-3,5	0,7-3	0,7-3	0,7-3	0,7-3
Diámetro recipientes	cm	20-26	20-26	22-28	20-26	20-26	20-26	20-26
<b>Conexión eléctrica</b>								
Tensión nominal	V	220-240	220-240	220-240	220-240	220-240	220-240	220-240
Frecuencia de la red	Hz	50-60	50-60	50-60	50-60	50-60	50-60	50-60
Potencia del aparato	kW	0,002	0,0011	0,0011	0,0011	0,0011	0,0011	0,0011
Longitud del cable de conexión	cm	100	100	100	100	100	100	100
Consumo en stand by en modo apagado	W/h	0,5	-	-	-	-	-	-
Consumo en stand by conectado a la red	W/h	2	-	-	-	-	-	-
<b>Conexión gas</b>								
Potencia de acometida de gas	kW	12,5	11,5	8	8	7,5	7,3	7,5
Inyectores de serie para gas natural		•	•	•	•	•	•	•
Inyectores para gas butano/propano		•	•	•	•	•	•	•
<b>Certificados</b>								
Número de homologación de gas		PIN0099CT970	PIN0099CT970	PIN0099CT970	PIN0099CT970	PIN0099CT970	PIN0099CT968	PIN0099CT968

• Sí tiene/- No tiene.

1) Para instalación con horno debajo, consultar planos de instalación de hornos.

# Características técnicas placas

[Ver resumen de gama](#)

Serie | 6

Serie | 4

Características	Gas						
		PCR9A5I90	PCS7A5I90	PCC6A5I90	PCP6A5I90	PGH6B5K90	PGC6B5K90
<b>Modelo</b>		Acero inoxidable	Acero inoxidable	Acero inoxidable	Acero inoxidable	Acero inoxidable	Acero inoxidable
Material de la superficie		Acero inoxidable	Acero inoxidable	Acero inoxidable	Acero inoxidable	Acero inoxidable	Acero inoxidable
Terminación							
Tipo de anchura	cm	90	75	60	60	60	60
<b>Dimensiones</b>							
Anchura del aparato	mm	915	750	582	582	582	582
Fondo del aparato	mm	520	520	520	520	520	520
Altura del aparato sobre encimera	mm	53	53	53	53	53	53
Altura del aparato bajo encimera	mm	45	45	45	45	45	45
Fondo del aparato con acometida de gas	mm	61	55	55	55	55	55
Anchura del hueco	mm	850	560	560	560	560	560
Fondo del hueco	mm	490	480	480	480	480	480
Grosor mínimo de encimera <sup>(1)</sup>	mm	20	20	20	20	20	20
Sistema de anclaje		Grapa	Grapa	Grapa	Grapa	Grapa	Grapa
<b>Prestaciones</b>							
Tipo de control		FlameSelect	FlameSelect	FlameSelect	FlameSelect	–	–
Home Connect		–	–	–	–	–	–
Control placa-campana		–	–	–	–	–	–
Display		–	–	–	–	–	–
Avisador acústico de tiempo		–	–	–	–	–	–
Encendido eléctrico integrado en el mando		•	•	•	•	•	•
Indicador de calor residual H/h		–	–	–	–	–	–
Seguridad GasStop		•	•	•	•	•	•
Mandos iluminados		–	–	–	–	–	–
Mandos extraíbles		•	•	•	•	–	–
Material de las parrillas		Hierro fundido	Hierro fundido	Hierro fundido	Hierro fundido	Hierro fundido	Hierro fundido
Parrillas lavables en el lavavajillas		•	•	•	•	•	•
Número de parrillas		3	3	2	2	2	2
Modo Demo		–	–	–	–	–	–
<b>Zonas de cocción</b>							
Número de quemadores		5	5	3	4	4	3
Wok		•	•	•	–	•	•
Regulación dual de llama en wok		•	•	–	–	–	–
<b>Zona delantera izquierda</b>							
Potencia	kW	0,4-1	0,4-5	1,8-4	0,5-1,75	0,5-1,75	1,8-3,3
Diámetro recipientes	cm	12-20	20-30	22-28	14-22	14-22	22-28
<b>Zona trasera izquierda</b>							
Potencia	kW	0,5-1,75	–	–	0,5-1,75	0,5-1,75	–
Diámetro recipientes	cm	14-22	–	–	14-22	14-22	–
<b>Zona delantera central</b>							
Potencia	kW	0,4-5	0,4-1	–	–	–	–
Diámetro recipientes	cm	20-30	12-20	–	–	–	–
<b>Zona trasera central</b>							
Potencia	kW	–	0,5-1,75	–	–	–	–
Diámetro recipientes	cm	–	14-22	–	–	–	–
<b>Zona delantera derecha</b>							
Potencia	kW	0,5-1,75	0,5-1,75	0,4-1	0,4-1	0,4-1	0,4-1
Diámetro recipientes	cm	14-22	14-22	12-20	12-20	12-20	12-20
<b>Zona trasera derecha</b>							
Potencia	kW	0,7-3	0,7-3	0,7-3	0,7-3	1,8-3,3	0,7-3
Diámetro recipientes	cm	20-26	20-26	20-26	20-26	22-28	20-26
<b>Conexión eléctrica</b>							
Tensión nominal	V	220-240	220-240	220-240	220-240	220-240	220-240
Frecuencia de la red	Hz	50-60	50-60	50-60	50-60	50-60	50-60
Potencia del aparato	kW	0,0011	0,0011	0,0011	0,0011	0,0011	0,0011
Longitud del cable de conexión	cm	100	100	100	100	100	100
Consumo en stand by en modo apagado	W/h	–	–	–	–	–	–
Consumo en stand by conectado a la red	W/h	–	–	–	–	–	–
<b>Conexión gas</b>							
Potencia de acometida de gas	kW	12,5	12,5	8	7,5	7,8	7,3
Inyectores de serie para gas natural		•	•	•	•	•	•
Inyectores para gas butano/propano		•	•	•	•	•	•
<b>Certificados</b>							
Número de homologación de gas		PIN0099CT970	PIN0099CT970	PIN0099CT970	PIN0099CT970	PIN0099CT968	PIN0099CT968

• Sí tiene/– No tiene.

1) Para instalación con horno debajo, consultar planos de instalación de hornos.



# Características técnicas placas

[Ver resumen de gama](#)

Características	Serie   8		Serie   6			
		<b>Dominó</b>				
<b>Modelo</b>		<b>PRA3A6I10</b>	<b>PRB3A6I40</b>	<b>PXX375FB1E</b>	<b>PIB375FB1E</b>	<b>PKF375FP2E</b>
Tipo de placa		Gas	Gas	FlexInducción	Inducción	Vitrocéramica
Material de la superficie		Cristal vitrocerámico	Cristal vitrocerámico	Cristal vitrocerámico	Cristal vitrocerámico	Cristal vitrocerámico
Terminación		Premium	Premium	Premium	Premium	Premium
Tipo de anchura	cm	30	30	30	30	30
<b>Dimensiones</b>						
Anchura del aparato	mm	306	306	306	306	306
Fondo del aparato	mm	527	527	527	527	527
Altura del aparato sobre encimera	mm	59	45	6	6	6
Altura del aparato bajo encimera	mm	45	45	51	51	38
Fondo del aparato con acometida de gas	mm	62	62	-	-	-
Anchura del hueco	mm	270	270	270	270	270
Fondo del hueco	mm	490	490	490	490	490
Grosor mínimo de encimera <sup>(1)</sup>	mm	20	20	16	16	20
Sistema de anclaje		Anclaje dominó	Anclaje dominó	Anclaje dominó	Anclaje dominó	Anclaje dominó
<b>Prestaciones</b>						
Tipo de control		FlameSelect	FlameSelect	DirectSelect	DirectSelect	DirectSelect
Niveles de potencia		9	9	17	17	17
Placa con zonas flexibles		-	-	FlexInducción	-	-
Función Transfer		-	-	-	-	-
Función PowerMove		-	-	•	-	-
Función Boost		-	-	•	•	•
Función ShortBoost		-	-	-	-	-
Función mantener caliente		-	-	-	-	-
Función Clean		-	-	•	•	-
Función Pausa		-	-	-	-	-
Función Favorito		-	-	-	-	-
Programación de tiempo de cocción		-	-	•	•	•
Avisador acústico de tiempo		-	-	•	•	•
Cronómetro		-	-	•	•	•
Indicador de calor residual H/h		-	-	•	•	•
Bloqueo para niños		-	-	•	•	•
Desconexión automática de seguridad		-	-	•	•	•
Función inicio automático		-	-	•	•	-
Función Memoria		-	-	•	•	•
Función Mi Consumo		-	-	•	•	•
Función comprobar recipiente		-	-	•	•	-
Posibilidad de limitar las señales acústicas		-	-	•	•	•
Potencia total de la placa limitable		-	-	•	•	-
Encendido eléctrico integrado en el mando		-	-	-	-	-
Seguridad GasStop		•	•	-	-	-
Mandos iluminados		-	-	-	-	-
Mandos extraíbles		•	•	-	-	-
Material de las parrillas		Hierro fundido	Hierro fundido	-	-	-
Parrillas lavables en el lavavajillas		•	•	-	-	-
Nº de parrillas		1	2	-	-	-
Modo Demo		-	-	-	-	-
<b>Zonas de cocción</b>						
Zonas de inducción		-	-	1	2	-
Zonas vitrocerámicas		-	-	-	-	2
Zonas de gas		1	2	-	-	-
Wok		•	-	-	-	-
Regulación dual de llama en Wok		•	-	-	-	-
<b>Zona delantera central</b>						
Diámetro zona	mm	-	-	210x400-Flex	210	180/120
Potencia	kW	0,3-6	0,5-1,75	3,3	2,2	2,0/1,0
Diámetro recipientes	cm	22-30	12-22	-	-	-
Boost	kW	-	-	3,7	3,7	2,3
<b>Zona trasera central</b>						
Diámetro zona	mm	-	-	-	145	145
Potencia	kW	-	0,7-3	-	1,4	1,2
Diámetro recipientes	cm	-	20-26	-	-	-
Boost	kW	-	-	-	2,2	-
<b>Conexión eléctrica</b>						
Tensión nominal	V	220-240	220-240	220-240	220-240	220-240
Frecuencia de la red	Hz	50-60	50-60	50-60	50-60	50-60
Potencia del aparato	kW	0,002	0,002	3,7	3,7	3,5
Longitud del cable de conexión	cm	100	100	110	110	100
<b>Conexión de gas</b>						
Potencia acometida de gas	W	6	4,7	-	-	-
Inyectores de serie para gas natural		•	•	-	-	-
Inyectores para gas butano/propano		•	•	-	-	-
<b>Certificados</b>						
Número de homologación		PIN0099CT969	PIN0099CT970	-	-	-

• Sí tiene/- No tiene.

1) Para instalación con horno debajo, consultar planos de instalación de hornos.

# Correspondencias de modelos

[Ver resumen de gama](#)

Abril 2025	Otoño 2025	
<b>Placas</b>		
<b>Placas con extractor integrado</b>		
PXX875D67E	Continúa	PXX875D67E
PVS811B16E	Continúa	PVS811B16E
PVQ731H26E	Continúa	PVQ731H26E
PVS611B16E	Continúa	PVS611B16E
<b>Placas de inducción</b>		
PXV975DV1E	Continúa	PXV975DV1E
	<b>NUEVO</b>	PIV931HC1E
PXY875KW1E	Continúa	PXY875KW1E
PXV875DV1E	Continúa	PXV875DV1E
PIE875HC1E	Continúa	PIE875HC1E
	<b>NUEVO</b>	PVS831HC1E
PID775HC1E	Continúa	PID775HC1E
	<b>NUEVO</b>	PVS731HC1E
PXY675DC1E	Continúa	PXY675DC1E
PXJ675HC1E	Continúa	PXJ675HC1E
PID675HC1E	Continúa	PID675HC1E
PXJ631HC2E	Continúa	PXJ631HC2E
	<b>NUEVO</b>	PIX631HC1E
PVQ631HC1E	Continúa	PVQ631HC1E
PVS631HC1E	Continúa	PVS631HC1E
PVJ631HC1E	Continúa	PVJ631HC1E
PID631HC1E	Continúa	PID631HC1E
PIJ631HC1E	Continúa	PIJ631HC1E
	<b>NUEVO</b>	PIE631HC1E
PID612BB1E	Continúa	PID612BB1E
PID631BB5E	Continúa	PID631BB5E
PIJ631BB5E	Continúa	PIJ631BB5E
PUJ631BB5E	Continúa	PUJ631BB5E
PUC611BB5E	Continúa	PUC611BB5E
	<b>NUEVO</b>	PIF612BB1E
	<b>NUEVO</b>	PIE611BB5E
PUE611BB5E	Continúa	PUE611BB5E
<b>Placas vitrocerámicas</b>		
PKM875DP1D	Continúa	PKM875DP1D
PKD731FP8E	Desaparece	

Abril 2025	Otoño 2025	
PKK631FP8E	Continúa	PKK631FP8E
	<b>NUEVO</b>	PKF631FP3E
PKK631BB8E	Continúa	PKK631BB8E
PKF611BB8E	Continúa	PKF611BB8E
<b>Placas de gas</b>		
	<b>NUEVO</b>	PRS9A6H40
PPQ7A6B90	Se sustituye por	PPQ7A6I40
PPH6A6B20	Se sustituye por	PPH6A6I10
PPC6A6B20	Se sustituye por	PPC6A6I10
PPP6A6B20	Se sustituye por	PPP6A6I10
PNC6B6B90	Se sustituye por	PNC6B6K40
PNP6B6B90	Se sustituye por	PNP6B6K40
PCR9A5B90	Se sustituye por	PCR9A5I90
PCS7A5B90	Se sustituye por	PCS7A5I90
PCC6A5B90	Se sustituye por	PCC6A5I90
PCP6A5B90	Se sustituye por	PCP6A5I90
PGH6B5B90	Se sustituye por	PGH6B5K90
PGC6B5B90	Se sustituye por	PGC6B5K90
<b>Placas dominó</b>		
PXX375FB1E	Continúa	PXX375FB1E
PIB375FB1E	Continúa	PIB375FB1E
PKF375FP2E	Continúa	PKF375FP2E
PRA3A6B70	Se sustituye por	PRA3A6I10
PRB3A6B70	Se sustituye por	PRB3A6I40
<b>Accesorios</b>		
HEZ9VEDU0	Continúa	HEZ9VEDU0
HEZ9VRPD1	Continúa	HEZ9VRPD1
HEZ9VRCR1	Continúa	HEZ9VRCR1
HEZ9VDKE1	Continúa	HEZ9VDKE1
HEZ9VDKR1	Continúa	HEZ9VDKR1
HEZ9VDKR0	Continúa	HEZ9VDKR0
HEZ9VDSM1	Continúa	HEZ9VDSM1
HEZ9VDSM2	Continúa	HEZ9VDSM2
HEZ9VDSB1	Continúa	HEZ9VDSB1
HEZ9VDSB2	Continúa	HEZ9VDSB2
HEZ9VDSB3	Continúa	HEZ9VDSB3
HEZ9VDSB4	Continúa	HEZ9VDSB4

Abril 2025	Otoño 2025	
HEZ9VDSS1	Continúa	HEZ9VDSS1
HEZ9VDSI0	Continúa	HEZ9VDSI0
HEZ9VDSI1	Continúa	HEZ9VDSI1
HEZ9VDSS2	Continúa	HEZ9VDSS2
HEZ39050	Continúa	HEZ39050
HEZ390011	Continúa	HEZ390011
HEZ9TY010	Continúa	HEZ9TY010
HEZ390522	Continúa	HEZ390522
HZ390240	Continúa	HZ390240
HEZ394301	Continúa	HEZ394301
HEZ9SE040	Continúa	HEZ9SE040
HEZ9SE060	Continúa	HEZ9SE060
HEZ9CF240	Continúa	HEZ9CF240
HEZ9CF280	Continúa	HEZ9CF280
HEZ9FE280	Continúa	HEZ9FE280
HEZ9ES100	Continúa	HEZ9ES100
HEZ9FF010	Continúa	HEZ9FF010
HEZ9FF030	Continúa	HEZ9FF030
HEZ9FF040	Continúa	HEZ9FF040

## Servicio Distribuidor Bosch

Atención especializada y personalizada para gestión de pedidos.



976 305 700



On-line: <https://bsh.group/DistribuidorBosch>

Cocina sano #LikeABosch

## Campanas

La solución perfecta para cada situación eliminando eficazmente los olores. Bosch ofrece campanas para todo tipo de cocina: integradas en el techo, en el mueble, o decorativas en acero y cristal. Innovadoras y eficientes, aseguran un ambiente limpio y agradable.

[Explicación de prestaciones \*\*NUEVO\*\*](#) >

[Resumen de gama \*\*NUEVO\*\*](#) >

[Fichas de producto \*\*NUEVO\*\*](#) >

[Accesorios \*\*NUEVO\*\*](#) >

[Glosario](#) >

[Modo Demo](#) >

[Características técnicas \*\*NUEVO\*\*](#) >

[Correspondencias de modelos](#) >

# Cocina renovada con una campana INtegrada

Diseñadas para fusionarse perfectamente con el mobiliario sin renunciar a prestaciones.

## Decorativas integrables

Si lo que se busca es espacio sin renunciar a un diseño elegante en una cocina libre de humos, esta es la mejor solución. Gran capacidad de almacenaje (hasta 10 kg en cada lado) con una integración total en el armario alto de tu cocina. Solo con abrir el panel de cristal, la campana empieza a funcionar. Una vez finalizado, al cerrarlo, el motor y la luz se apagarán.

Queda totalmente enrasada, pasando desapercibida cuando no está en uso. Pero su diseño es tan inteligente, que además de resultar elegante y práctico, protege el mueble de los vapores de la cocción.



## Módulos de integración

Nuevo diseño totalmente enrasado y disponible en color **negro mate y acero**. Ahora con más capacidad de extracción, menor ruido y más eficientes gracias al motor **EcoSilence**. Con nuevas medidas para optimizar el espacio interior del armario.

También es posible utilizar este tipo de producto en chimeneas de obra o rústicas.



## Telescópicas

Solución semi-integrada con la mínima interferencia en el diseño de tu cocina. Protege el mueble mientras los olores desaparecen gracias a su visera extraíble.

Gracias a su motor **EcoSilence** y el **PerfectAir Sensor**, puedes disfrutar en los modelos Serie 8 de las mejores prestaciones.

# Para cada necesidad de extracción, tenemos la solución

Soluciones para todo tipo de situaciones: ¿cocina con isla? Con la gama de campanas de Bosch podrás elegir la opción que más se adapte a ti.



## Campana decorativa

Para aquellos que prefieran un diseño más tradicional, la campana decorativa para isla es la respuesta. Su TouchControl hace muy fácil e intuitivo su manejo.



## Extractores de techo

Es la solución ideal si lo que buscas es un espacio abierto, con diseño y libre de humos. Con una potencia de extracción de hasta 933 m<sup>3</sup>/h gracias al motor **EcoSilence**, los olores desaparecen sin hacer ningún ruido.

Si tienes una placa Home Connect, podrás emparejar ambos electrodomésticos y controlar tu campana desde la zona de cocción. Fácil, sencillo y muy práctico.

Bosch ofrece dos tipos de medidas para adaptarse a cualquier falso techo: 30 cm y 20 cm.

## Placa con extractor integrado

Dos productos en uno. Con un diseño moderno, ofrece las mejores prestaciones de ambos mundos. Gracias a su motor **EcoSilence**, ofrecen una potencia de extracción de 622 m<sup>3</sup>/h en salida al exterior y 595 m<sup>3</sup>/h en recirculación. Disponible en 80, 70 y 60 cm.

Además, gracias a su versatilidad en la instalación, puede instalarse en módulos de diferentes medidas.

\*Incluye mano de obra, desplazamiento y cambio de pieza.

# Aparatos conectados, rendimiento asegurado

Las campanas Bosch no solo encajan en el diseño de tu cocina, si no que te hacen el cocinar mucho más fácil, eliminando los olores.

## Home Connect

Permite el control total desde el dispositivo móvil: ajustar el nivel de extracción, seleccionar el funcionamiento automático, programar su desconexión y hasta emparejar la placa y campana.

Además, podrás conocer en todo momento su estado. Por ejemplo, te avisará cuando sea necesario limpiar los filtros de grasa o sustituir los de carbón activo.

## Control placa-campana<sup>(1)</sup>

Controla la campana directamente desde la placa ya sea manualmente desde el TouchControl de la placa o que esta se regule automáticamente según tú vas cocinando. Se selecciona la potencia en el TouchControl y la campana se conectará automáticamente:

- ▶ **PerfectAir Sensor:** con los modelos con PerfectAir Sensor, podrás despreocuparte de seleccionar el nivel de extracción. La campana se ajustará precisamente en función de la cantidad de vapor y olores.
- ▶ **Smart Hood Automatic:** olvídate del control de la campana ya que ésta se regulará automáticamente en función de varios parámetros como la potencia y número de zonas utilizadas en tu placa.
- ▶ **Función manual:** si lo deseas, siempre podrás optar por tomar el control manual de la campana desde la propia placa.

1) La placa y la campana tienen que ser compatibles con Home Connect.

## Aparatos conectados, rendimiento asegurado

Las campanas Bosch no solo encajan en el diseño de tu cocina, si no que te hacen el cocinar mucho más fácil, eliminando los olores.

### **PerfectAir Sensor: funcionamiento automático**

Con tan solo activar el modo automático, la campana regulará por sí misma la potencia de absorción según la calidad del aire detectada en cada momento.

Incorpora un sensor en la salida del motor, patentado por Bosch, que mide los compuestos orgánicos volátiles del aire y adapta automáticamente, y de forma gradual, el nivel de potencia de extracción de la campana. ¡Máxima eficiencia y eficacia en la cocina con el mínimo nivel de ruido!

### **Motor EcoSilence con 10 años de garantía<sup>(1)</sup>**

Este motor es muy eficiente y silencioso. Permite mejorar la capacidad de extracción, reducir el nivel de ruido y el consumo de energía hasta en un 80%. Resultado: máxima extracción con hasta el 20 % menos de ruido.

### **Electrónica TouchControl**

Pulsando directamente sobre los símbolos se selecciona el nivel de potencia o la función deseada. Dependiendo del modelo, incorpora múltiples funciones como el PerfectAir Sensor, la desconexión automática temporizada, el indicador electrónico de saturación de filtros antigrasa y de carbón activo y la iluminación regulable en intensidad con encendido y apagado gradual.

### **Iluminación LED**

Proporciona una iluminación agradable y funcional. De larga durabilidad, tanto como la vida útil de la campana.

Algunos modelos te permiten cambiar la temperatura de la iluminación, permitiéndote escoger entre una iluminación cálida o más fría.

### **Y mucho más...**

Filtros antigrasa con hasta 9 capas lavables en lavavajillas, tecnología de recirculación con una gran capacidad de absorción, sistema de fácil instalación o la posición Booster en nuestras campanas inclinadas con una apertura de 15° facilitando la extracción.

1) Incluye mano de obra, desplazamiento y cambio de pieza. Consultar condiciones en [www.bosch-home.es/mybosch/extensiones-gratuitas-garantia](http://www.bosch-home.es/mybosch/extensiones-gratuitas-garantia)

# Bosch, especialista en extracción.

## Servicio Preventa de Asesoramiento en Campanas

Disponemos de la tecnología más avanzada y, sobre todo, del equipo de profesionales que conocen más a fondo nuestros productos.

A la hora de consultar los valores de capacidad de extracción, es conveniente conocer si la instalación de salida de aire de la vivienda es adecuada, ya que esta tiene una gran influencia para un resultado óptimo de funcionamiento.

### Desde Bosch te ayudamos con:

- ▶ La elección de la campana y sus accesorios
- ▶ Recomendaciones para su correcta instalación y obtener siempre la máxima eficiencia y eficacia

Para ello puedes contactar con Bosch enviando los datos de la instalación a:  
[consultas.campanas@bshg.com](mailto:consultas.campanas@bshg.com)

### Cálculo TEÓRICO de la pérdida de carga en una instalación - Servicio on-line



Se trata de un servicio de asesoramiento sobre la pérdida de carga que puede tener una campana en una determinada instalación.



En caso de conocer exactamente la instalación de la cocina; tipo de tubo, diámetro, número de codos, longitud de los conductos, etc., se puede calcular la capacidad de extracción de la campana para esa instalación.



En Bosch disponemos de una aplicación que nos permite cruzar las curvas de comportamiento de nuestros motores, con las curvas de comportamiento de una determinada instalación y poder conocer cómo se va a comportar una determinada campana, en una determinada instalación.

Este **servicio es gratuito** e incluye la elaboración de un **Informe técnico personalizado** a través del Equipo Técnico de Asesoramiento en Extracción de Bosch, en el que se detalla la pérdida de carga de esa instalación y el comportamiento que puede tener una determinada campana en función de los datos suministrados.

### Cálculo REAL de la pérdida de carga en una instalación - Servicio en el domicilio



Se trata de un servicio preventa de asesoramiento e inspección técnica en el domicilio del cliente.



Un técnico de Bosch realizará una inspección, así como un cálculo real de la pérdida de carga que va a tener en su instalación y poder hacer las recomendaciones pertinentes para una correcta definición del sistema de extracción necesario.



Recomendable cuando no se disponga de información suficiente sobre el recorrido de los conductos de extracción y por tanto, no se pueda realizar una buena prescripción de la campana de extracción más adecuada.

Este servicio tiene **coste**, que incluye la mano de obra y desplazamiento del técnico Bosch que hace la inspección y toma de **datos reales** de la instalación, así como la posterior elaboración de un **Informe técnico personalizado** a través del Equipo Técnico de Asesoramiento en Extracción de Bosch, en el que se detalla la pérdida de carga real de la instalación y los caudales de extracción máximos y mínimos recomendados.



# Bosch, especialista en extracción.

## Accesorios para una instalación más eficiente

Disponemos de todos los accesorios para la mejor extracción.

### ¿Qué hacer si la instalación de salida de aire al exterior no es adecuada?

#### Conductos para mejorar la instalación de salida de aire al exterior

En el caso de disponer de una mala instalación de salida de aire al exterior; tubo rugoso, poco diámetro, muchos codos, etc... Bosch ofrece accesorios que permitan mejorarla.

La instalación es la clave para conseguir un buen funcionamiento de la campana. Bosch recomienda utilizar conductos del mayor diámetro posible y de corto recorrido; que los tubos sean lisos, evitar salidas parcialmente bloqueadas, reducir la utilización de codos y evitar utilizar codos con el interior recto.

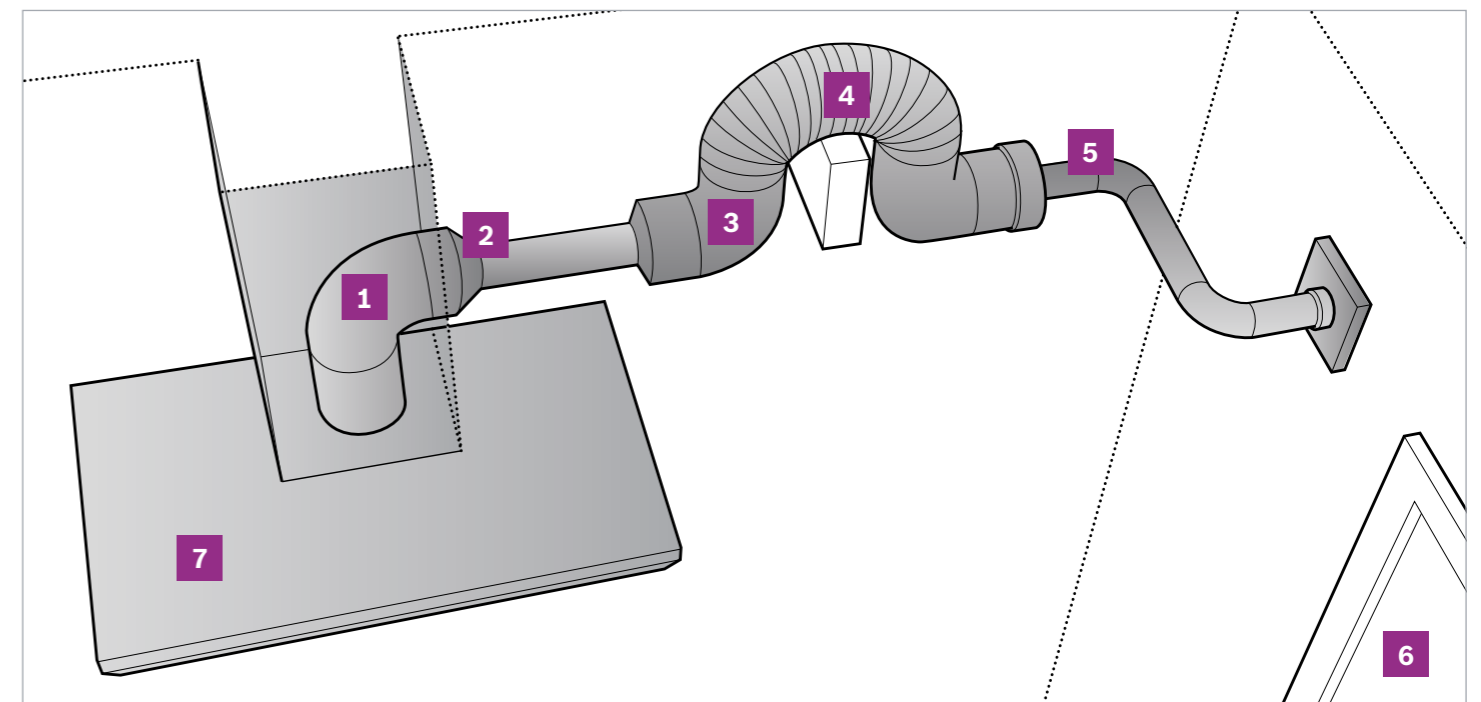
Para conseguir una instalación perfecta, Bosch dispone de accesorios de tubos lisos de diámetro 150 mm, o bien tubo rectangular equivalente, de 222x89 mm, así como codos y conectores variados para facilitar la instalación y una perfecta extracción.

#### Salida del aire al exterior

El aire es aspirado por la campana, liberado de grasas a través de los filtros de aluminio de la campana, y expulsado al exterior por un sistema de tubos de evacuación de aire.

#### Cómo hacer una correcta instalación

1. El codo está muy cerca de la salida de la campana. Bosch recomienda un tramo recto y vertical mínimo de 30 cm.
2. La reducción del diámetro del conducto está muy cerca de la salida de la campana.
3. Numerosos codos que disminuyen el caudal de la campana y por lo tanto su capacidad de extracción.
4. Conductos rugosos que hacen perder capacidad. Bosch recomienda en la medida de lo posible usar conductos lisos para asegurar la perfecta extracción.
5. Diámetros de conductos demasiado estrechos. Bosch recomienda utilizar conductos de 15 cm de diámetro.
6. Asegurar que haya una entrada de aire suficiente.
7. Bosch recomienda que el ancho de la campana sea igual o superior al ancho de la placa.



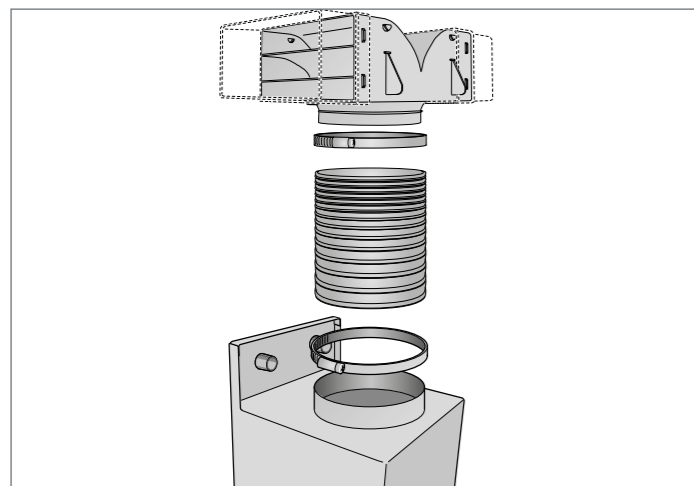
### ¿Qué hacer si la instalación de salida de aire al exterior no es adecuada y no se puede mejorar? Instalación en recirculación

En Bosch disponemos de los accesorios necesarios para instalar la campana en recirculación asegurando la máxima eficiencia y mínima pérdida de la capacidad de extracción.

El funcionamiento en recirculación de aire está especialmente indicado para aquellas viviendas con un sistema de ventilación deficiente o sin posibilidad de salida de aire al exterior. En el caso de que una instalación con salida de aire al exterior dé pérdidas de extracción superiores al 40%, Bosch recomienda instalar la campana en recirculación.

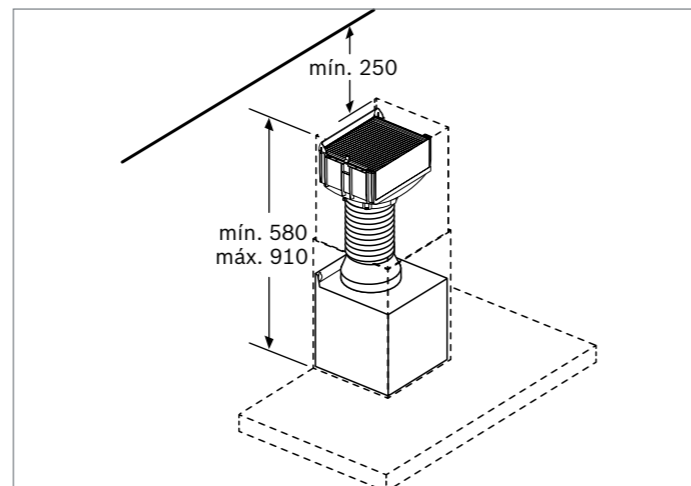
#### Set de recirculación tradicional

- ▶ Retiene hasta un 80% de olores.
- ▶ Filtro de carbón activo, vida media 6 meses.



#### Set de recirculación de alta eficiencia antipolen integrado en el tubo decorativo

- ▶ Retiene hasta un 90% de olores.
- ▶ Filtro de carbón activo de doble capa, vida media 18 meses.
- ▶ Optimiza el rendimiento de extracción y ruido de la campana.
- ▶ También disponible filtro de larga duración con una vida media de 10 años.



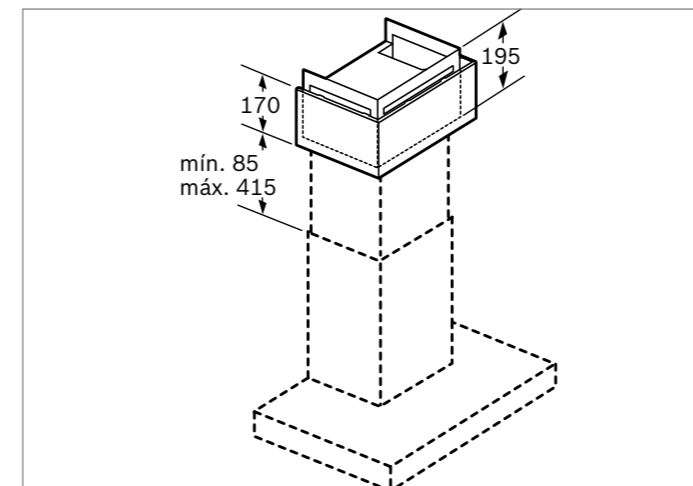
#### Instalación en recirculación

El aire es aspirado por la campana, liberado de grasas a través de los filtros de aluminio de la campana, liberado de olores a través de los filtros de carbón activo del accesorio de recirculación y devuelto de nuevo al interior de la cocina.

En Bosch disponemos de varias opciones de instalación en recirculación. Adicionalmente al set tradicional, se han desarrollado sistemas de alta eficiencia que permiten reducir la pérdida de carga y el nivel de ruido. Incorporan un filtro de carbón activo de doble capa con una retención de olores superior al 90%. Este sistema se puede instalar también totalmente integrado en el conducto decorativo. Los filtros de alta eficiencia además, incorporan una tercera capa que inactiva los alérgenos del polen. Además, se han desarrollado filtros de larga duración, es posible regenerarlos en el horno, y se consigue con esto una vida útil de 10 años del filtro.

#### Set de recirculación de alta eficiencia antipolen

- ▶ Retiene hasta un 90% de olores.
- ▶ Filtro de carbón activo de triple capa, vida media 18 meses.
- ▶ Optimiza el rendimiento de extracción y ruido de la campana.
- ▶ También disponible filtro de larga duración con una vida media de 10 años.
- ▶ Posibilidad de instalación del tubo decorativo a techo.



#### Filtro de alta eficiencia antipolen

Sistema de recirculación de alta eficiencia antipolen válido para campanas decorativas, tanto isla como pared, extractores de techo, módulos de integración y campanas telescópicas.

Este filtro incorpora una tercera capa, la cual reduce al mínimo la presencia de alérgenos presentes en el polen. De esta manera conseguimos retener más del 90% de los olores y eliminamos las partículas de polen presentes en el aire.

Optimizamos el rendimiento de la campana y purificamos mucho más el aire.

# Campanas de isla

Serie | 8

Serie | 6

Serie | 4

Extractores  
de techo



DRC99PS20



- ▶ Falso techo 30 cm
- ▶ Motor EcoSilence
- ▶ PerfectAir Sensor
- ▶ Control placa-campana
- ▶ Máx. extracción: 934 m<sup>3</sup>/h



DRC97AQ50



- ▶ Falso techo 30 cm
- ▶ Motor EcoSilence
- ▶ Control placa-campana
- ▶ Máx. extracción: 799 m<sup>3</sup>/h



DRC96AQ50



- ▶ Falso techo 20 cm
- ▶ Motor EcoSilence
- ▶ Control placa-campana
- ▶ Máx. extracción: 735 m<sup>3</sup>/h

Campana  
decorativa  
de isla



DIB97IM50

- ▶ TouchControl
- ▶ Máx. extracción: 754 m<sup>3</sup>/h

# Campanas integrables

## Serie | 8

## Serie | 6

## Serie | 4

### Decorativas integradas en mueble



DBB97AM60

- ▶ Ancho 90 cm
- ▶ TouchControl
- ▶ Máx. extracción: 749 m<sup>3</sup>/h



DBB67AM60

- ▶ Ancho 60 cm
- ▶ TouchControl
- ▶ Máx. extracción: 749 m<sup>3</sup>/h

### Telescópicas



DFS097K51

- ▶ Ancho 90 cm
- ▶ Motor EcoSilence
- ▶ PerfectAir Sensor
- ▶ TouchControl
- ▶ Máx. extracción: 700 m<sup>3</sup>/h



DFS067K51

- ▶ Ancho 60 cm
- ▶ Motor EcoSilence
- ▶ PerfectAir Sensor
- ▶ TouchControl
- ▶ Máx. extracción: 717 m<sup>3</sup>/h

### NUEVO



DFS097A51

- ▶ Ancho 90 cm
- ▶ Motor EcoSilence
- ▶ Máx. extracción: 729 m<sup>3</sup>/h



DFS067A51

- ▶ Ancho 60 cm
- ▶ Motor EcoSilence
- ▶ Máx. extracción: 728 m<sup>3</sup>/h



DFT63AC50

- ▶ Ancho 60 cm
- ▶ Máx. extracción: 368 m<sup>3</sup>/h

### Módulos de integración

#### NUEVO



DLN88PC60

- ▶ Ancho 86 cm
- ▶ Motor EcoSilence
- ▶ Máx. extracción: 820 m<sup>3</sup>/h

#### NUEVO



DLN78PC60

- ▶ Ancho 70 cm
- ▶ Motor EcoSilence
- ▶ Máx. extracción: 800 m<sup>3</sup>/h

#### NUEVO



DLN57PC60

- ▶ Ancho 52 cm
- ▶ Motor EcoSilence
- ▶ Máx. extracción: 755 m<sup>3</sup>/h

#### NUEVO



DLN56AC50

- ▶ Ancho 52 cm
- ▶ Máx. extracción: 645 m<sup>3</sup>/h



DHL755BL

- ▶ Ancho 73 cm
- ▶ Máx. extracción: 639 m<sup>3</sup>/h



DHL555BL

- ▶ Ancho 53 cm
- ▶ Máx. extracción: 618 m<sup>3</sup>/h

### Convencional



Ancho 60 cm  
DUL63CC55

- ▶ Máx. extracción: 350 m<sup>3</sup>/h

# Campanas decorativas inclinadas de cristal

Serie | 8

Serie | 6

Serie | 4

Ancho 90 cm



DWK91LT60 ■



- ▶ Motor EcoSilence
- ▶ PerfectAir Sensor
- ▶ TouchControl
- ▶ Control placa-campana
- ▶ Máx extracción: 1.007 m<sup>3</sup>/h



DWK91LT20 □



- ▶ Motor EcoSilence
- ▶ PerfectAir Sensor
- ▶ TouchControl
- ▶ Control placa-campana
- ▶ Máx extracción: 1.007 m<sup>3</sup>/h

Ancho 80 cm



DWK81AN60 ■



- ▶ Motor EcoSilence
- ▶ Smart Hood Automatic
- ▶ TouchControl
- ▶ Control placa-campana
- ▶ Máx. extracción: 915 m<sup>3</sup>/h



DWK81AN20 □



- ▶ Motor EcoSilence
- ▶ Smart Hood Automatic
- ▶ TouchControl
- ▶ Control placa-campana
- ▶ Máx. extracción: 915 m<sup>3</sup>/h



DWK87FN60 ■



- ▶ Motor EcoSilence
- ▶ Smart Hood Automatic
- ▶ TouchControl
- ▶ Control placa-campana
- ▶ Máx. extracción: 768 m<sup>3</sup>/h

Ancho 60 cm



DWK67FN60 ■



- ▶ Motor EcoSilence
- ▶ Smart Hood Automatic
- ▶ TouchControl
- ▶ Control placa-campana
- ▶ Máx. extracción: 768 m<sup>3</sup>/h

□ Cristal blanco ■ Cristal negro

# Campanas decorativas de pared

## Serie | 6

### Ancho 90 cm



- DWB98JQ50**
- ▶ Motor EcoSilence
  - ▶ PerfectAir Sensor
  - ▶ TouchControl
  - ▶ Máx. extracción: 844 m<sup>3</sup>/h



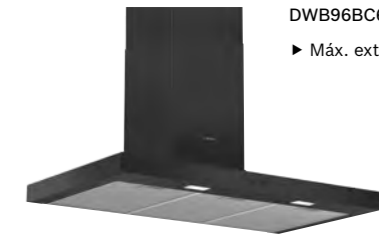
- DWB97CM50**
- ▶ Motor EcoSilence
  - ▶ TouchControl
  - ▶ Máx. extracción: 722 m<sup>3</sup>/h



- DWB97FM50**
- ▶ TouchControl
  - ▶ Máx. extracción: 739 m<sup>3</sup>/h



- DWB96BC50**
- ▶ Máx. extracción: 619 m<sup>3</sup>/h



- DWB96BC60**
- ▶ Máx. extracción: 619 m<sup>3</sup>/h



- DWB97JP50**
- ▶ Motor EcoSilence
  - ▶ TouchControl
  - ▶ Máx. extracción: 702 m<sup>3</sup>/h



- DWB97IM50**
- ▶ TouchControl
  - ▶ Máx. extracción: 739 m<sup>3</sup>/h

### Ancho 75 cm



- DWB77IM50**
- ▶ TouchControl
  - ▶ Máx. extracción: 739 m<sup>3</sup>/h



- DWB76BC50**
- ▶ Máx. extracción: 619 m<sup>3</sup>/h

### Ancho 70 cm



- DWB77CM50**
- ▶ Motor EcoSilence
  - ▶ TouchControl
  - ▶ Máx. extracción: 671 m<sup>3</sup>/h

### Ancho 60 cm



- DWB67CM50**
- ▶ Motor EcoSilence
  - ▶ TouchControl
  - ▶ Máx. extracción: 671 m<sup>3</sup>/h



- DWB67IM50**
- ▶ TouchControl
  - ▶ Máx. extracción: 752 m<sup>3</sup>/h



- DWB66BC50**
- ▶ Máx. extracción: 621 m<sup>3</sup>/h



- DWB66BC60**
- ▶ Máx. extracción: 621 m<sup>3</sup>/h

## Extractor de techo

**DRC99PS20**

Serie | 8

EAN: 4242005133871

Cristal blanco

90x50x30 cm

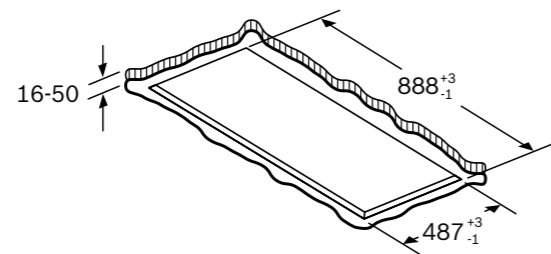
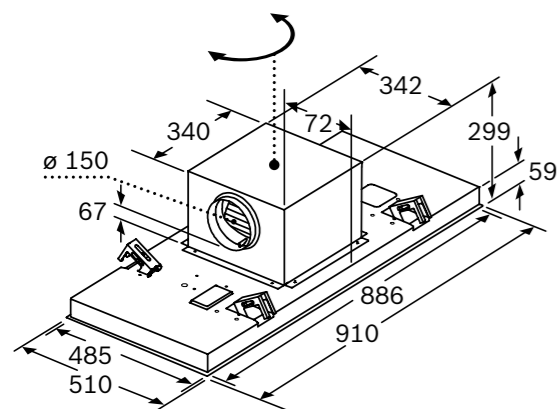
Precio ref. final: 1.849 €



- ▶ **PerfectAir Sensor:** funcionamiento automático de la campana
- ▶ **Motor EcoSilence:** silencioso, robusto, duradero y eficiente. **10 años de garantía<sup>(2)</sup>**
- ▶ **Control placa-campana:** conecta tus electrodomésticos y controla la campana desde la placa compatible
- ▶ Control electrónico mediante mando a distancia
- ▶ Iluminación LED regulable en intensidad
- ▶ **Potencia máxima de extracción: 934 m<sup>3</sup>/h**
- ▶ Aspiración perimetral
- ▶ Filtros multicapa de aluminio lavables en el lavavajillas
- ▶ Desconexión automática temporizada
- ▶ Indicación de saturación de filtros antigrasa y en su caso del filtro de carbón activo
- ▶ **Interior blindado:** fácil limpieza, máxima seguridad
- ▶ Potencia sonora (mín/máx) nivel normal: 41/56 dB
- ▶ Potencia máxima de extracción en recirculación alta eficiencia: 637 m<sup>3</sup>/h
- ▶ Accesorios especiales<sup>(3)</sup>:
  - DIZ1JC2C6: set de recirculación de alta eficiencia antipolen
  - DIZ0JC2D0: set de recirculación de larga duración

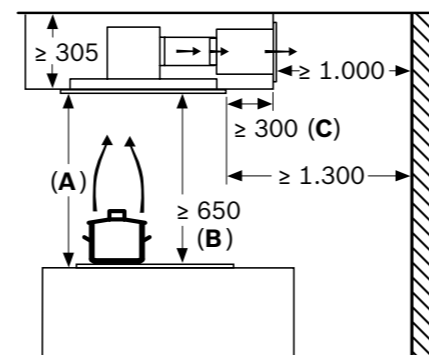


La salida del ventilador puede girarse en las cuatro direcciones



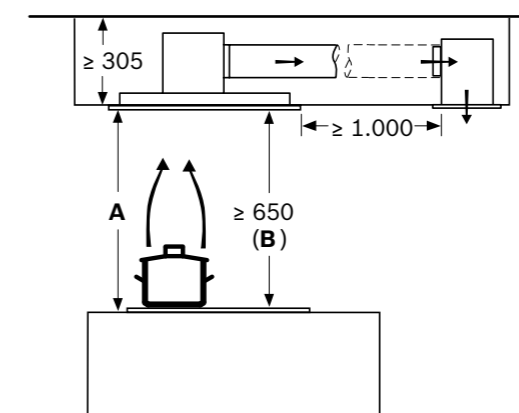
No montar el aparato directamente sobre tablas de yeso o materiales ligeros similares del falso techo. Se requiere una estructura inferior apta y que esté bien fijada al techo de hormigón.

Circulación de aire



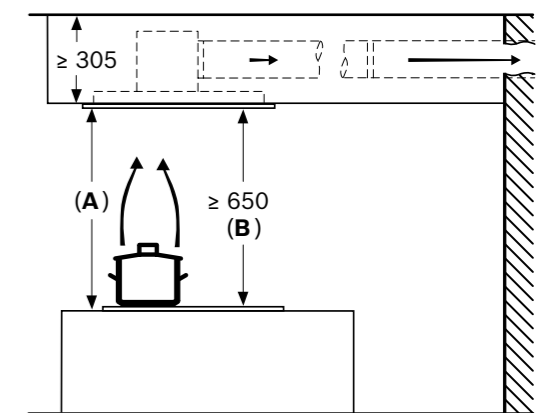
**A:** rendimiento óptimo 700-1.500  
**B:** desde el borde superior de la parrilla  
**C:** La distancia puede reducirse hasta 70 mm si la altura del falso techo es  $\geq 340$  mm.

Circulación de aire



**A:** rendimiento óptimo 700-1.500  
**B:** desde el borde superior de la parrilla

Salida de aire



**A:** rendimiento óptimo 700-1.500  
**B:** desde el borde superior de la parrilla

Dimensiones en mm

1) Dentro del rango A+++ (más eficiente) a D (menos eficiente).

2) Incluye mano de obra, desplazamiento y cambio de pieza. Consultar condiciones en [www.bosch-home.es/mybosch/extensiones-gratuitas-garantia](http://www.bosch-home.es/mybosch/extensiones-gratuitas-garantia)

3) Ampliar información relativa a accesorios compatibles en págs. 223-227.

## Extractor de techo

**DRC97AQ50**

Serie | 6

EAN: 4242005103973

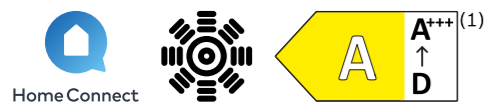
Acero inoxidable

90x50x30 cm

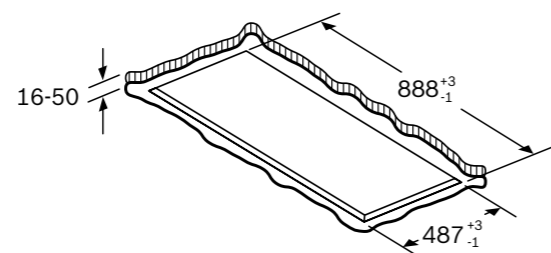
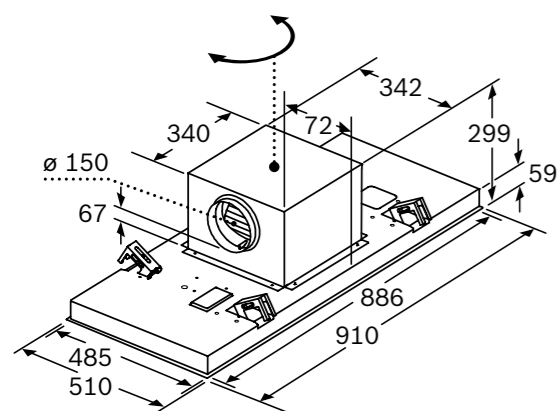
Precio ref. final: 1.489 €



- ▶ **Motor EcoSilence:** silencioso, robusto, duradero y eficiente. **10 años de garantía**<sup>(2)</sup>
- ▶ **Control placa-campana:** conecta tus electrodomésticos y controla la campana desde la placa compatible
- ▶ Control electrónico mediante mando a distancia
- ▶ Iluminación LED regulable en intensidad
- ▶ **Potencia máxima de extracción: 799 m³/h**
- ▶ Aspiración perimetral
- ▶ Filtros multicapa de aluminio lavables en el lavavajillas
- ▶ Desconexión automática temporizada
- ▶ Indicación de saturación de filtros antigrasa y en su caso del filtro de carbón activo
- ▶ **Interior blindado:** fácil limpieza, máxima seguridad
- ▶ Potencia sonora (mín/máx) nivel normal: 41/56 dB
- ▶ Potencia máxima de extracción en recirculación alta eficiencia: 565 m³/h
- ▶ Accesorios especiales<sup>(3)</sup>:
  - DIZ1JC5C6: set de recirculación de alta eficiencia antipolen
  - DIZ0JC2D0: set de recirculación de larga duración (blanco)

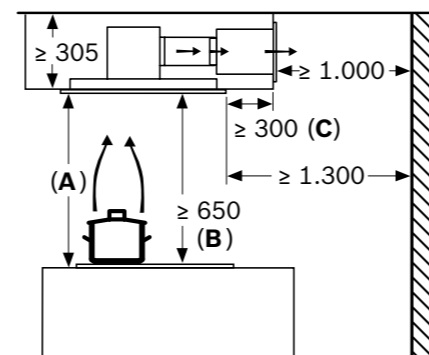


La salida del ventilador puede girarse en las cuatro direcciones



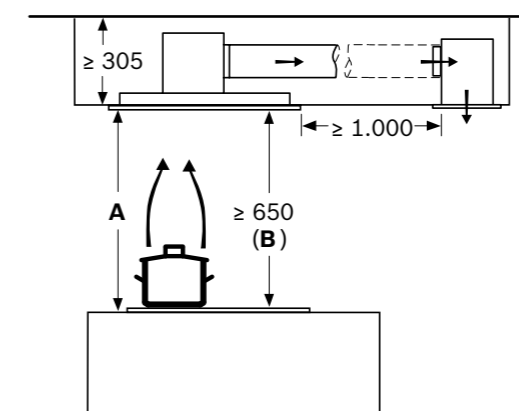
No montar el aparato directamente sobre tablas de yeso o materiales ligeros similares del falso techo. Se requiere una estructura inferior apta y que esté bien fijada al techo de hormigón.

Circulación de aire



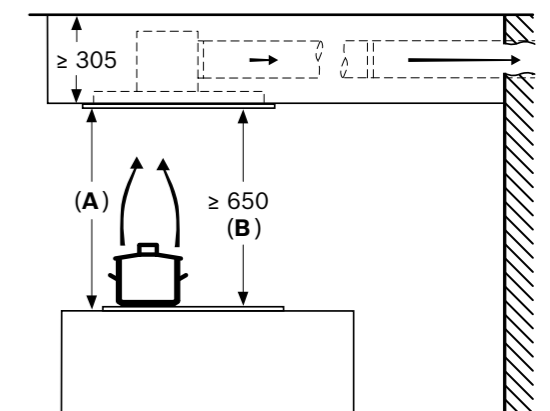
**A:** rendimiento óptimo 700-1.500  
**B:** desde el borde superior de la parrilla  
**C:** La distancia puede reducirse hasta 70 mm si la altura del falso techo es  $\geq 340$  mm.

Circulación de aire



**A:** rendimiento óptimo 700-1.500  
**B:** desde el borde superior de la parrilla

Salida de aire



**A:** rendimiento óptimo 700-1.500  
**B:** desde el borde superior de la parrilla

Dimensiones en mm

1) Dentro del rango A+++ (más eficiente) a D (menos eficiente).

2) Incluye mano de obra, desplazamiento y cambio de pieza. Consultar condiciones en [www.bosch-home.es/mybosch/extensiones-gratuitas-garantia](http://www.bosch-home.es/mybosch/extensiones-gratuitas-garantia)

3) Ampliar información relativa a accesorios compatibles en págs. 223-227.



## Extractor de techo

**DRC96AQ50**

Serie | 6

EAN: 4242005174416

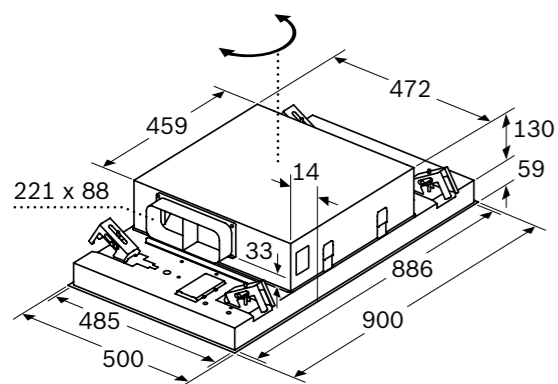
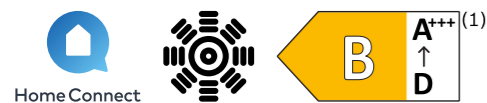
Acero inoxidable

90x50x20 cm

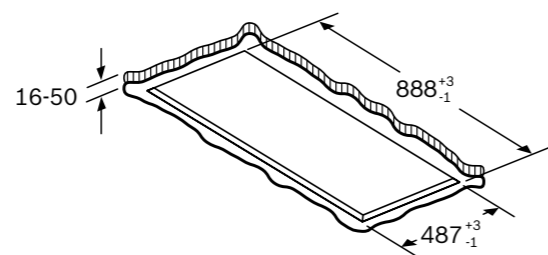
Precio ref. final: 1.649 €



- ▶ **Posibilidad de instalarla en falso techo de altura 20 cm**
- ▶ **Motor EcoSilence:** silencioso, robusto, duradero y eficiente. **10 años de garantía<sup>(2)</sup>**
- ▶ **Control placa-campana:** conecta tus electrodomésticos y controla la campana desde la placa compatible
- ▶ Control electrónico mediante mando a distancia
- ▶ Iluminación LED regulable en intensidad
- ▶ **Potencia máxima de extracción: 735 m<sup>3</sup>/h**
- ▶ Aspiración perimetral
- ▶ Filtros multicapa de aluminio lavables en el lavavajillas
- ▶ Desconexión automática temporizada
- ▶ Indicación de saturación de filtros antigrasa y en su caso del filtro de carbón activo
- ▶ **Interior blindado:** fácil limpieza, máxima seguridad
- ▶ Potencia sonora (mín/máx) nivel normal: 47/61 dB
- ▶ Potencia máxima de extracción en recirculación alta eficiencia: 574 m<sup>3</sup>/h
- ▶ Accesorios especiales<sup>(3)</sup>:
  - DIZ1JX5C1: set de recirculación estándar

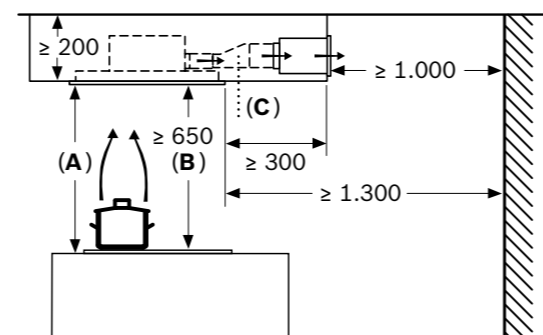


La salida del ventilador se puede girar en las cuatro direcciones



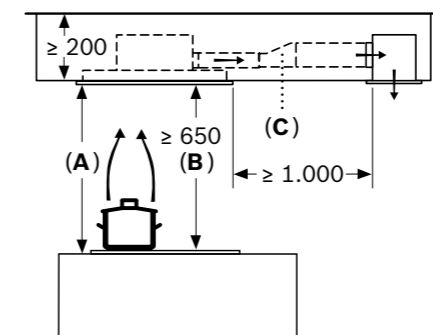
No montar el aparato directamente sobre tablas de yeso o materiales ligeros similares del falso techo. Se requiere una estructura inferior apta y que esté bien fijada al techo de hormigón.

Circulación de aire



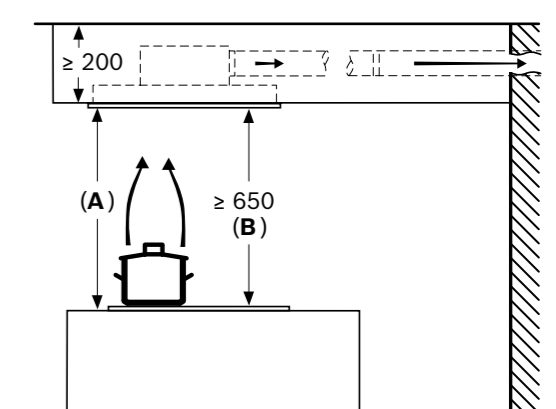
**A:** rendimiento óptimo 700-1.500  
**B:** desde el borde superior de la parrilla  
**C:** Pieza de unión (de un conducto plano a un conducto cilíndrico).  
 No incluido en el volumen de suministro.

Circulación de aire



**A:** rendimiento óptimo 700-1.500  
**B:** desde el borde superior de la parrilla  
**C:** Pieza de unión (de un conducto plano a un conducto cilíndrico).  
 No incluido en el volumen de suministro.

Salida de aire



**A:** rendimiento óptimo 700-1.500  
**B:** desde el borde superior de la parrilla

Dimensiones en mm

1) Dentro del rango A+++ (más eficiente) a D (menos eficiente).

2) Incluye mano de obra, desplazamiento y cambio de pieza. Consultar condiciones en [www.bosch-home.es/mybosch/extensiones-gratuitas-garantia](http://www.bosch-home.es/mybosch/extensiones-gratuitas-garantia)

3) Ampliar información relativa a accesorios compatibles en págs. 223-227.

## Campana decorativa integrable en mueble

[Ver resumen de gama](#)
[Ver datos técnicos](#)
**DBB97AM60**

Serie | 6

EAN: 4242005278206

Ancho 90 cm

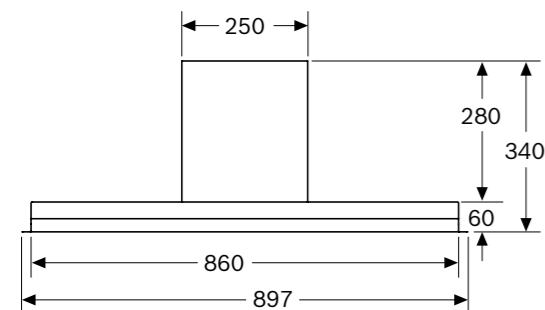
Precio ref. final: 699 €



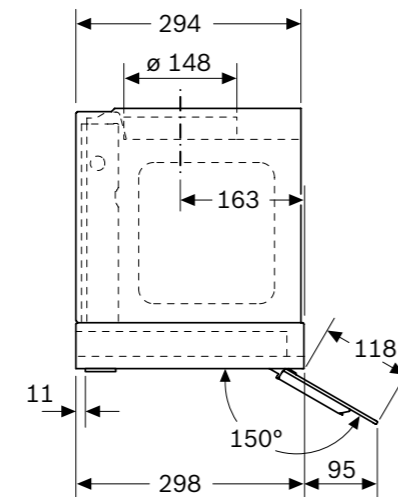
- ▶ **Electrónica TouchControl**
- ▶ Iluminación LED
- ▶ **Potencia máxima de extracción: 749 m<sup>3</sup>/h**
- ▶ Filtros multicapa de aluminio lavables en el lavavajillas
- ▶ Sistema de fácil instalación
- ▶ Potencia sonora (mín/máx) nivel normal: 50/63 dB
- ▶ Potencia máxima de extracción en recirculación alta eficiencia: 652 m<sup>3</sup>/h
- ▶ Accesorios especiales<sup>(2)</sup>:
  - DWZ6IB1I4: set de recirculación estándar
  - DWZ1IX1C6: set de recirculación alta eficiencia antipolen
  - DWZ1IT1D1: set de recirculación de larga duración



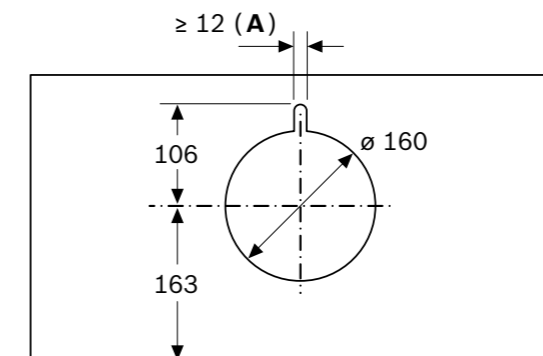
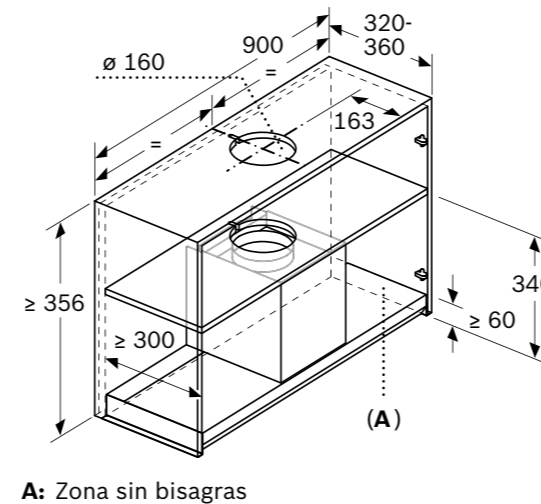
Vista frontal



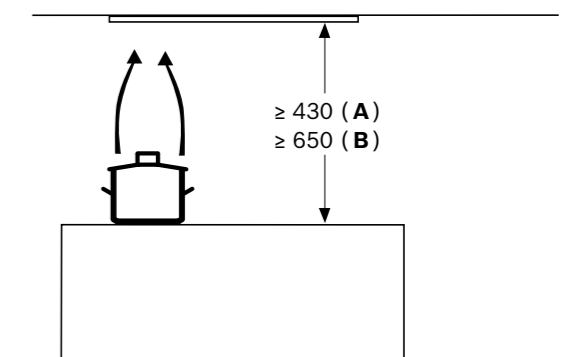
Vista lateral



Ejemplo de montaje



A: Guía pasacables



Desde el borde superior de la parrilla  
**A:** Cocina eléctrica mín. 430  
**B:** Cocina de gas mín. 650

Dimensiones en mm

1) Dentro del rango A+++ (más eficiente) a D (menos eficiente).  
 2) Ampliar información relativa a accesorios compatibles en págs. 223-227.

## Campana decorativa integrable en mueble

[Ver resumen de gama](#)
[Ver datos técnicos](#)
**DBB67AM60**

Serie | 6

EAN: 4242005297931

Ancho 60 cm

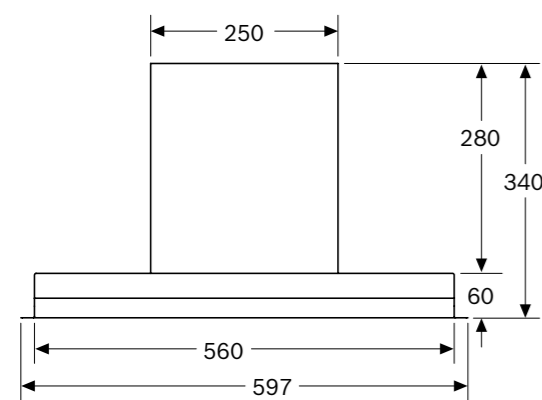
Precio ref. final: 649 €



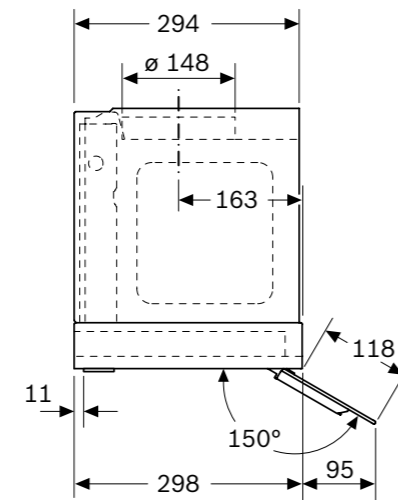
- ▶ **Electrónica TouchControl**
- ▶ Iluminación LED
- ▶ **Potencia máxima de extracción: 749 m<sup>3</sup>/h**
- ▶ Filtros multicapa de aluminio lavables en el lavavajillas
- ▶ Sistema de fácil instalación
- ▶ Potencia sonora (mín/máx) nivel normal: 50/63 dB
- ▶ Potencia máxima de extracción en recirculación alta eficiencia: 652 m<sup>3</sup>/h
- ▶ Accesorios especiales<sup>(2)</sup>:
  - DWZ6IB1I4: set de recirculación estándar
  - DWZ1IX1C6: set de recirculación alta eficiencia antipolen
  - DWZ1IT1D1: set de recirculación de larga duración



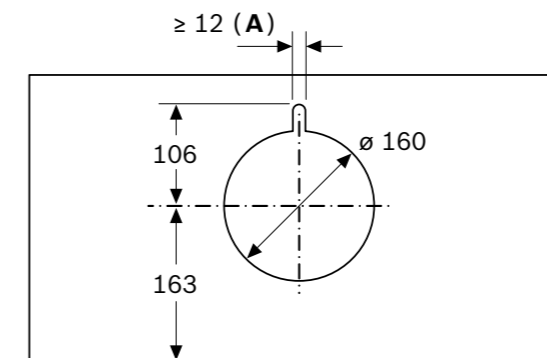
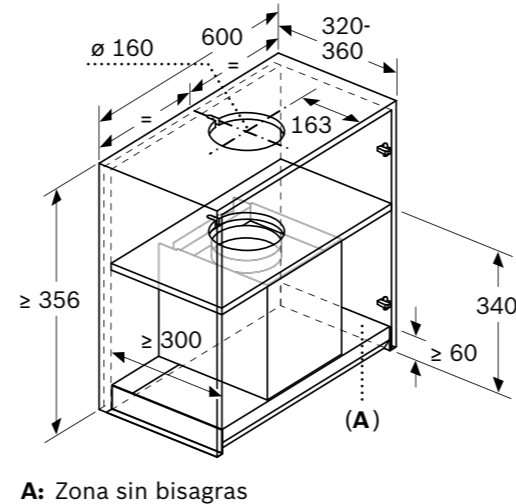
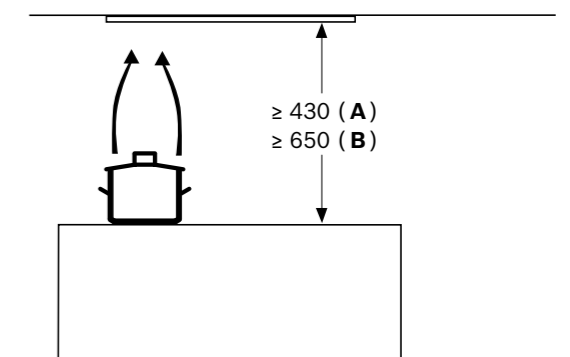
Vista frontal



Vista lateral



Ejemplo de montaje


**A:** Guía pasacables


Desde el borde superior de la parrilla  
**A:** Cocina eléctrica mín. 430  
**B:** Cocina de gas mín. 650

Dimensiones en mm

1) Dentro del rango A+++ (más eficiente) a D (menos eficiente).  
 2) Ampliar información relativa a accesorios compatibles en págs. 223-227.

# Campana telescópica

**DFS097K51**

Serie | 8

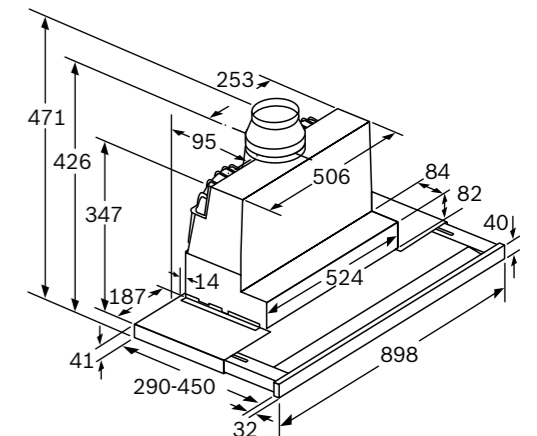
EAN: 4242005232116

Ancho 90 cm

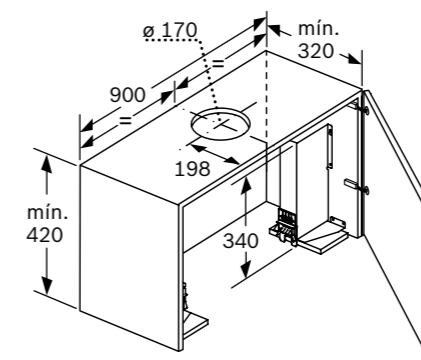
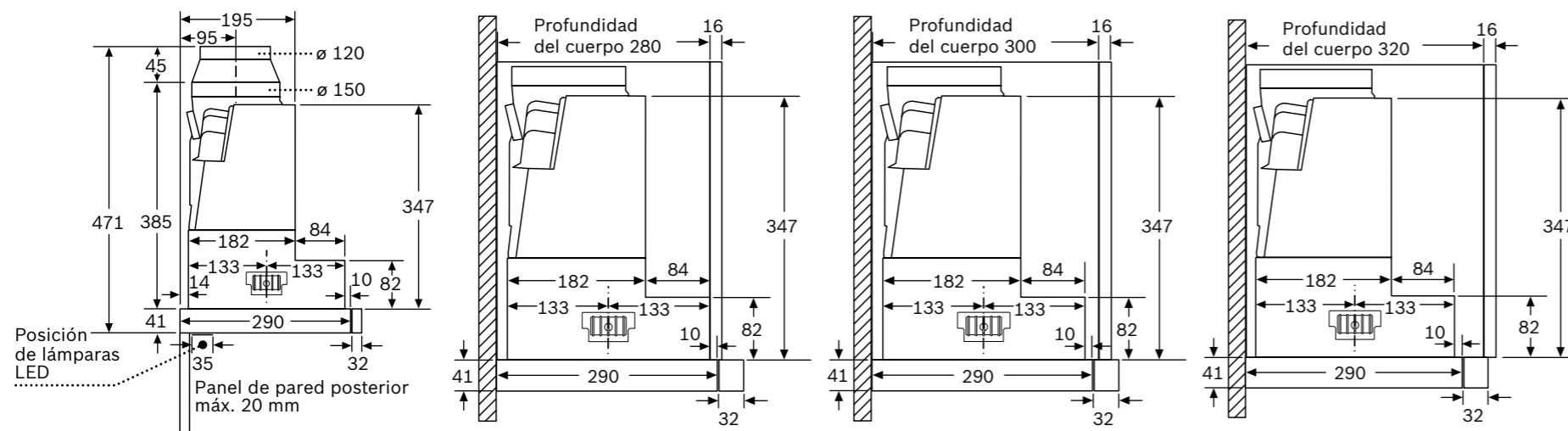
Precio ref. final: 829 €



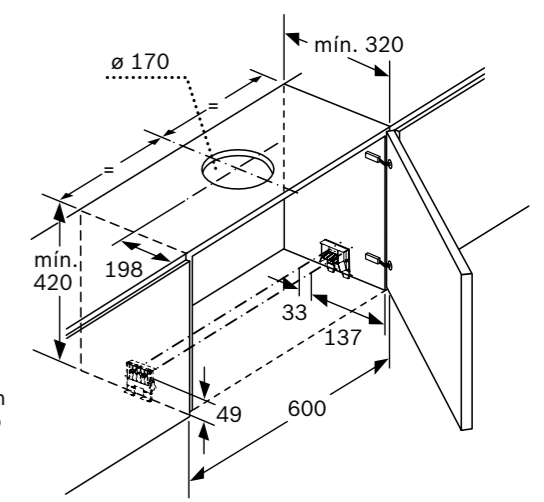
- ▶ **PerfectAir Sensor:** funcionamiento automático de la campana
- ▶ **Motor EcoSilence:** silencioso, robusto, duradero y eficiente. **10 años de garantía<sup>(2)</sup>**
- ▶ Electrónica **TouchControl**
- ▶ Iluminación LED regulable en intensidad
- ▶ **Potencia máxima de extracción: 700 m<sup>3</sup>/h**
- ▶ Desconexión automática temporizada
- ▶ Indicación de saturación de filtros antigrasa y en su caso del filtro de carbón activo
- ▶ Filtros multicapa de aluminio lavables en el lavavajillas
- ▶ Sistema de fácil instalación
- ▶ Potencia sonora (mín/máx) nivel normal: 41/53 dB
- ▶ Potencia máxima de extracción en recirculación alta eficiencia: 628 m<sup>3</sup>/h
- ▶ Accesorios especiales<sup>(3)</sup>:
  - DWZ2IT1I4: set de recirculación estándar
  - DWZ1IX1C6: set de recirculación de alta eficiencia antipolen
  - DWZ1IT1D1: set de recirculación de larga duración
  - DSZ4920: accesorio para instalar en mueble de 90 cm
  - DSZ4961: accesorio para ocultar la campana



La adaptación de la profundidad de la corredera del filtro es posible hasta 29 mm



Para el montaje de la campana telescópica de 90 cm en un armario superior de 90 cm de anchura, es necesario un juego de montaje. Ambas escuadras de montaje se atornillan al mueble a derecha e izquierda. Montaje según plantilla.



Dimensiones en mm

1) Dentro del rango A+++ (más eficiente) a D (menos eficiente).

2) Incluye mano de obra, desplazamiento y cambio de pieza. Consultar condiciones en [www.bosch-home.es/mybosch/extensiones-gratuitas-garantia](http://www.bosch-home.es/mybosch/extensiones-gratuitas-garantia)

3) Ampliar información relativa a accesorios compatibles en págs. 223-227.

# Campana telescópica

**DFS067K51**

Serie | 8

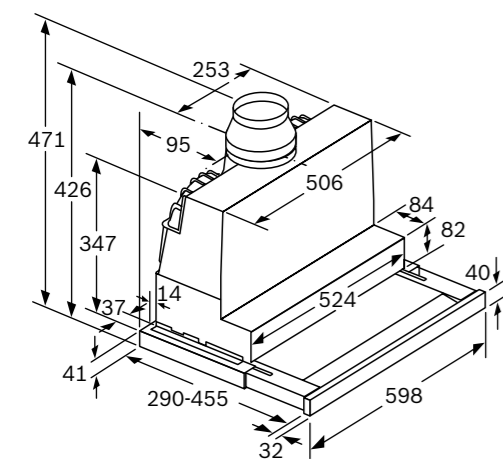
EAN: 4242005232079

Ancho 60 cm

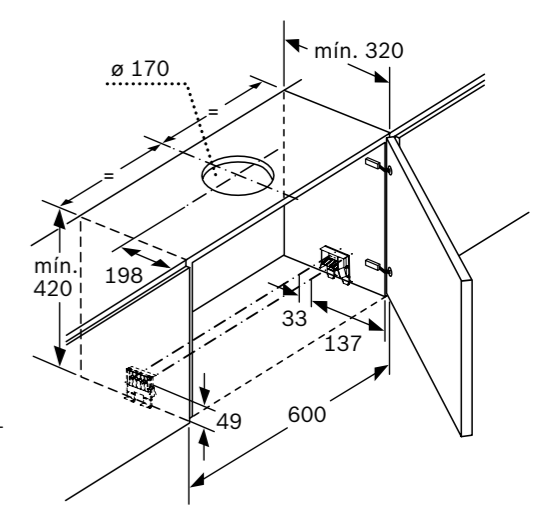
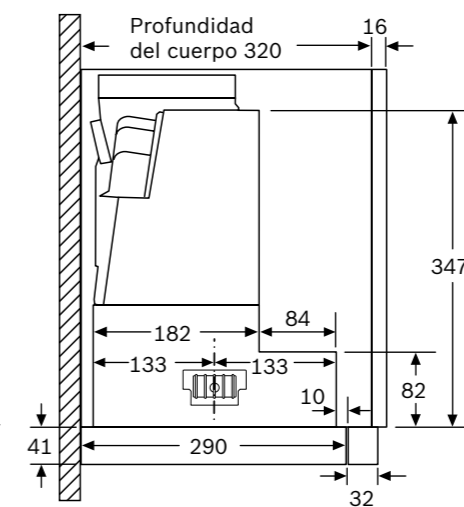
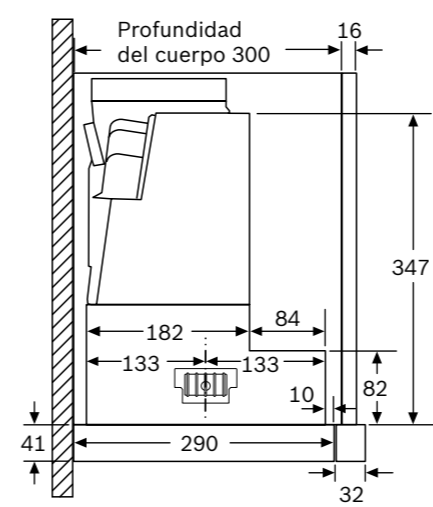
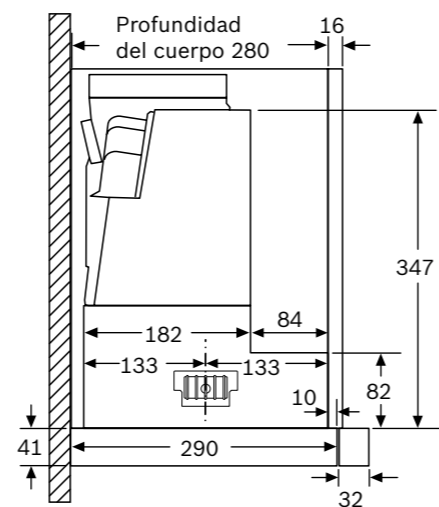
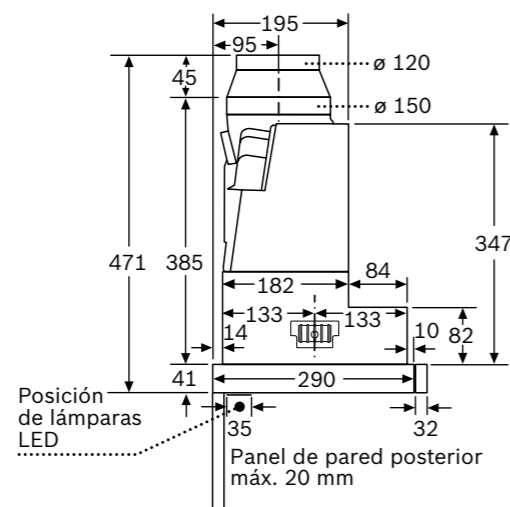
Precio ref. final: 759 €



- ▶ **PerfectAir Sensor:** funcionamiento automático de la campana
- ▶ **Motor EcoSilence:** silencioso, robusto, duradero y eficiente. **10 años de garantía<sup>(2)</sup>**
- ▶ Electrónica **TouchControl**
- ▶ Iluminación LED regulable en intensidad
- ▶ **Potencia máxima de extracción: 717 m<sup>3</sup>/h**
- ▶ Desconexión automática temporizada
- ▶ Indicación de saturación de filtros antigrasa y en su caso del filtro de carbón activo
- ▶ Filtros multicapa de aluminio lavables en el lavavajillas
- ▶ Sistema de fácil instalación
- ▶ Potencia sonora (mín/máx) nivel normal: 41/53 dB
- ▶ Potencia máxima de extracción en recirculación alta eficiencia: 628 m<sup>3</sup>/h
- ▶ Accesorios especiales<sup>(3)</sup>:
  - DWZ2IT1I4: set de recirculación estándar
  - DWZ1IX1C6: set de recirculación de alta eficiencia antipolen
  - DWZ1IT1D1: set de recirculación de larga duración



La adaptación de la profundidad de la corredera del filtro es posible hasta 29 mm



Dimensiones en mm

1) Dentro del rango A+++ (más eficiente) a D (menos eficiente).

2) Incluye mano de obra, desplazamiento y cambio de pieza. Consultar condiciones en [www.bosch-home.es/mybosch/extensiones-gratuitas-garantia](http://www.bosch-home.es/mybosch/extensiones-gratuitas-garantia)

3) Ampliar información relativa a accesorios compatibles en págs. 223-227.

# Campana telescópica

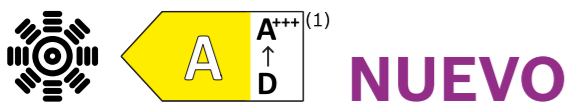
[Ver resumen de gama](#)
[Ver datos técnicos](#)
[Ver modo demo](#)
**DFS097A51**

Serie | 4

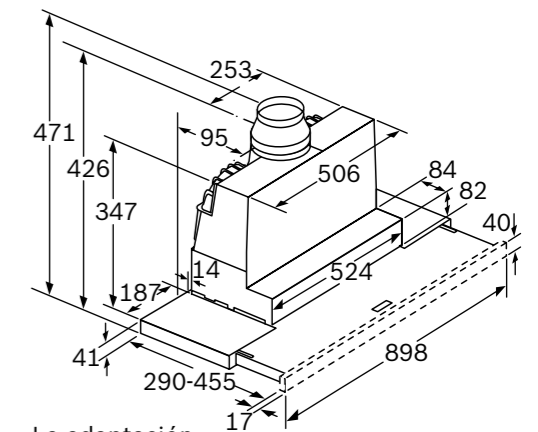
EAN: 4242005232093

Ancho 90 cm

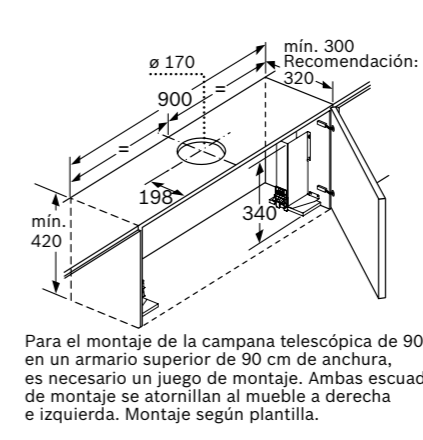
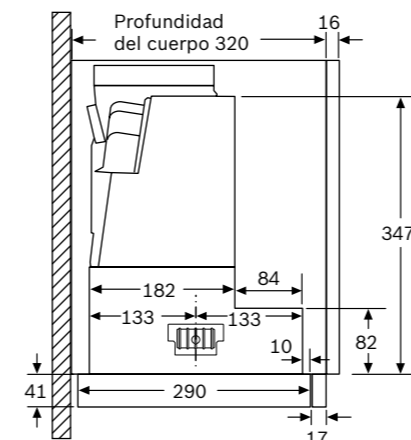
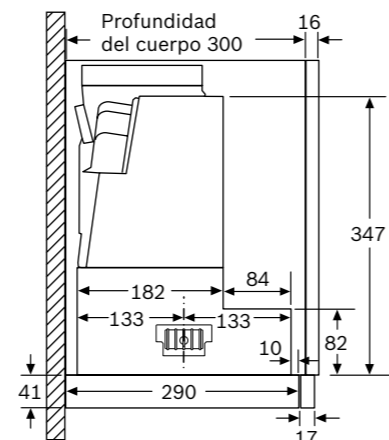
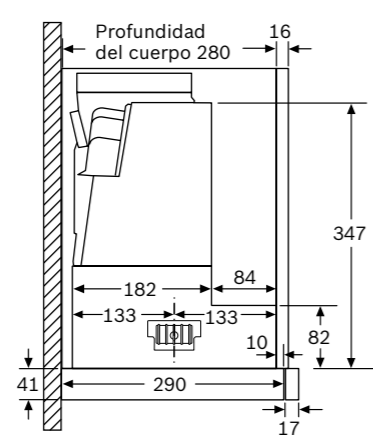
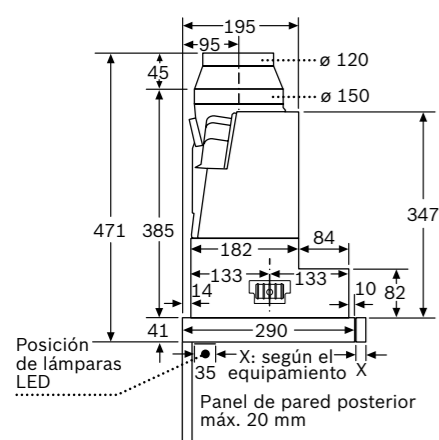
Precio ref. final: 579 €



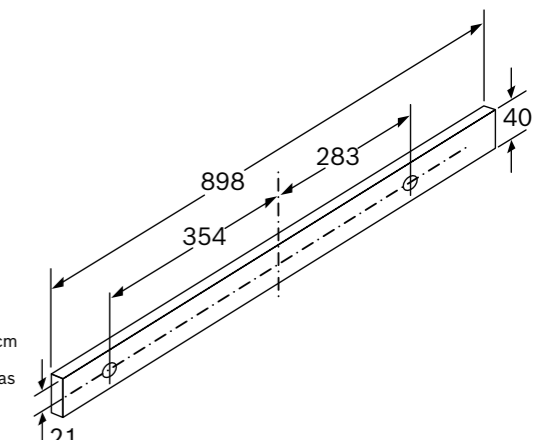
- ▶ **Motor EcoSilence:** silencioso, robusto, duradero y eficiente. **10 años de garantía<sup>(2)</sup>**
- ▶ Control electrónico
- ▶ Iluminación LED
- ▶ **Potencia máxima de extracción: 729 m<sup>3</sup>/h**
- ▶ Desconexión automática temporizada
- ▶ Filtros multicapa de aluminio lavables en el lavavajillas
- ▶ Sistema de fácil instalación
- ▶ Potencia sonora (mín/máx) nivel normal: 41/53 dB
- ▶ Potencia máxima de extracción en recirculación alta eficiencia: 628 m<sup>3</sup>/h
- ▶ Accesorios especiales<sup>(3)</sup>:
  - DWZ2IT1I4: set de recirculación estándar
  - DWZ1IX1C6: set de recirculación de alta eficiencia antipolen
  - DWZ1IT1D1: set de recirculación de larga duración
  - DSZ4920: accesorio para instalar en mueble de 90 cm
  - DSZ4961: accesorio para ocultar la campana



La adaptación de la profundidad de la corredera del filtro es posible hasta 29 mm



Para el montaje de la campana telescópica de 90 cm en un armario superior de 90 cm de anchura, es necesario un juego de montaje. Ambas escuadras de montaje se atornillan al mueble a derecha e izquierda. Montaje según plantilla.



Dimensiones en mm

1) Dentro del rango A+++ (más eficiente) a D (menos eficiente).

2) Incluye mano de obra, desplazamiento y cambio de pieza. Consultar condiciones en [www.bosch-home.es/mybosch/extensiones-gratuitas-garantia](http://www.bosch-home.es/mybosch/extensiones-gratuitas-garantia)

3) Ampliar información relativa a accesorios compatibles en págs. 223-227.

# Campana telescópica

[Ver resumen de gama](#)
[Ver datos técnicos](#)
**DFS067A51**

Serie | 4

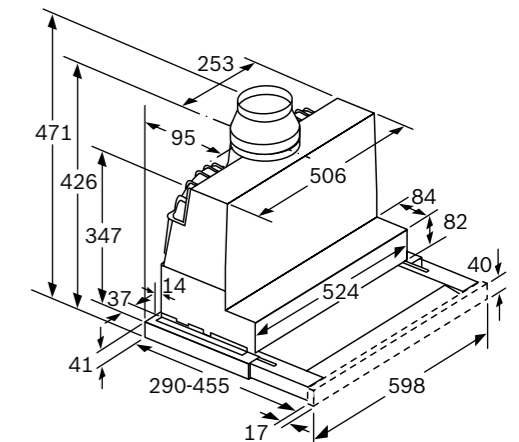
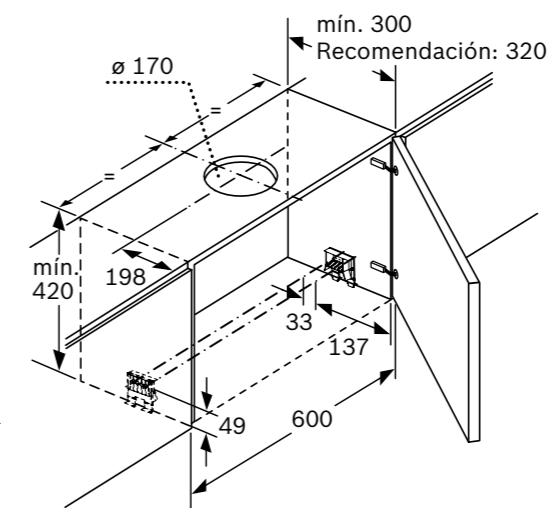
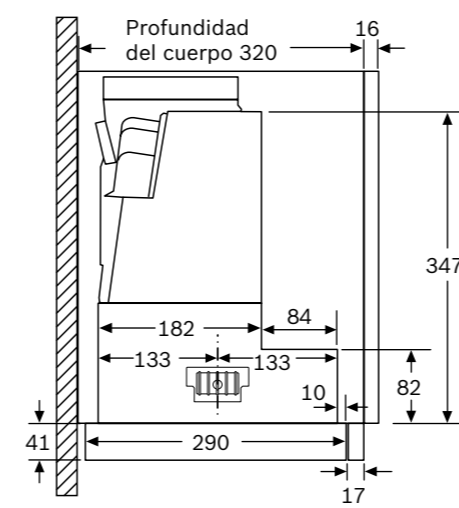
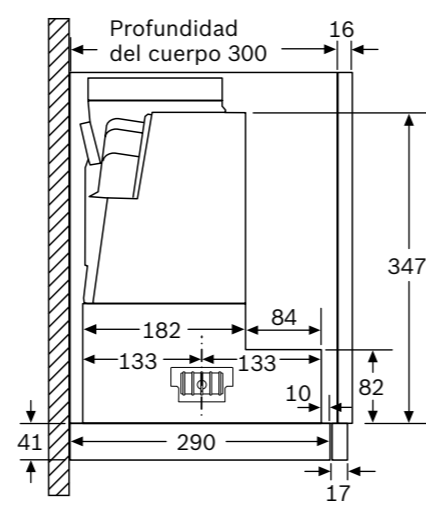
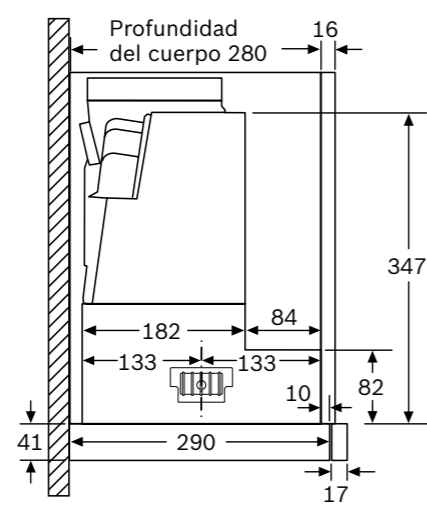
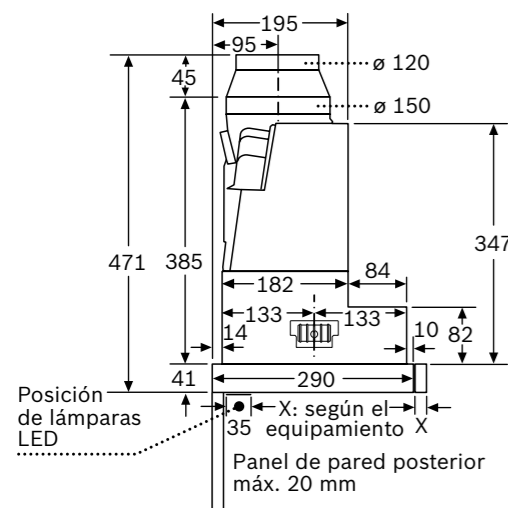
EAN: 4242005232055

Ancho 60 cm

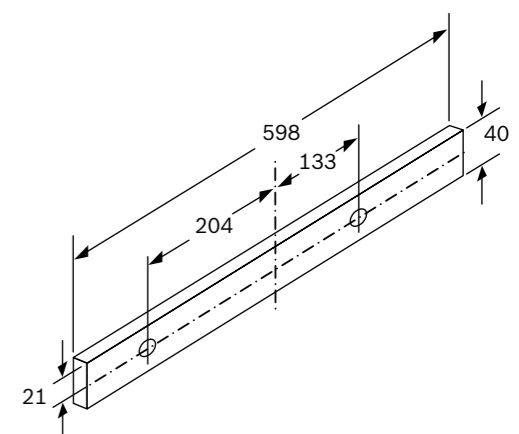
Precio ref. final: 459 €



- ▶ **Motor EcoSilence:** silencioso, robusto, duradero y eficiente. **10 años de garantía**<sup>(2)</sup>
- ▶ Control electrónico
- ▶ Iluminación LED
- ▶ **Potencia máxima de extracción: 728 m³/h**
- ▶ Desconexión automática temporizada
- ▶ Filtros multicapa de aluminio lavables en el lavavajillas
- ▶ Sistema de fácil instalación
- ▶ Potencia sonora (mín/máx) nivel normal: 41/53 dB
- ▶ Potencia máxima de extracción en recirculación alta eficiencia: 628 m³/h
- ▶ Accesorios especiales<sup>(3)</sup>:
  - DWZ2IT1I4: set de recirculación estándar
  - DWZ1IX1C6: set de recirculación de alta eficiencia antipolen
  - DWZ1IT1D1: set de recirculación de larga duración



La adaptación de la profundidad de la corredera del filtro es posible hasta 29 mm



Dimensiones en mm

1) Dentro del rango A+++ (más eficiente) a D (menos eficiente).

2) Incluye mano de obra, desplazamiento y cambio de pieza. Consultar condiciones en [www.bosch-home.es/mybosch/extensiones-gratuitas-garantia](http://www.bosch-home.es/mybosch/extensiones-gratuitas-garantia)

3) Ampliar información relativa a accesorios compatibles en págs. 223-227.

## Campana telescópica

**DFT63AC50**

Serie | 4

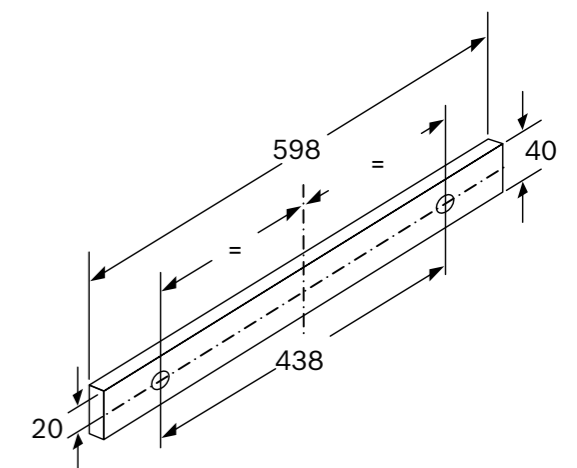
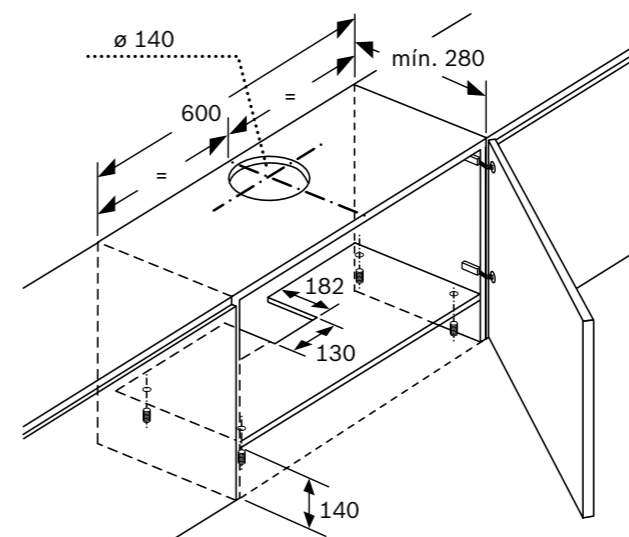
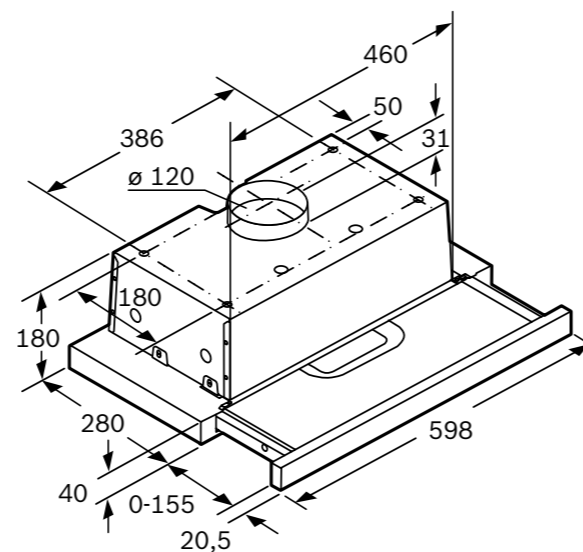
EAN: 4242002976525

Ancho 60 cm

Precio ref. final: 195 €



- ▶ Control mecánico
- ▶ Iluminación LED
- ▶ **Potencia máxima de extracción: 368 m<sup>3</sup>/h**
- ▶ Filtros multicapa de aluminio lavables en el lavavajillas
- ▶ Potencia sonora (mín/máx) nivel normal: 62/68 dB
- ▶ Potencia máxima de extracción en recirculación: 140 m<sup>3</sup>/h
- ▶ Accesorios especiales<sup>(2)</sup>:
  - DHZ2600: set de recirculación tradicional



Dimensiones en mm

1) Dentro del rango A+++ (más eficiente) a D (menos eficiente).

2) Ampliar información relativa a accesorios compatibles en págs. 223-227.



## Campana convencional

**DUL63CC55**

Serie | 4

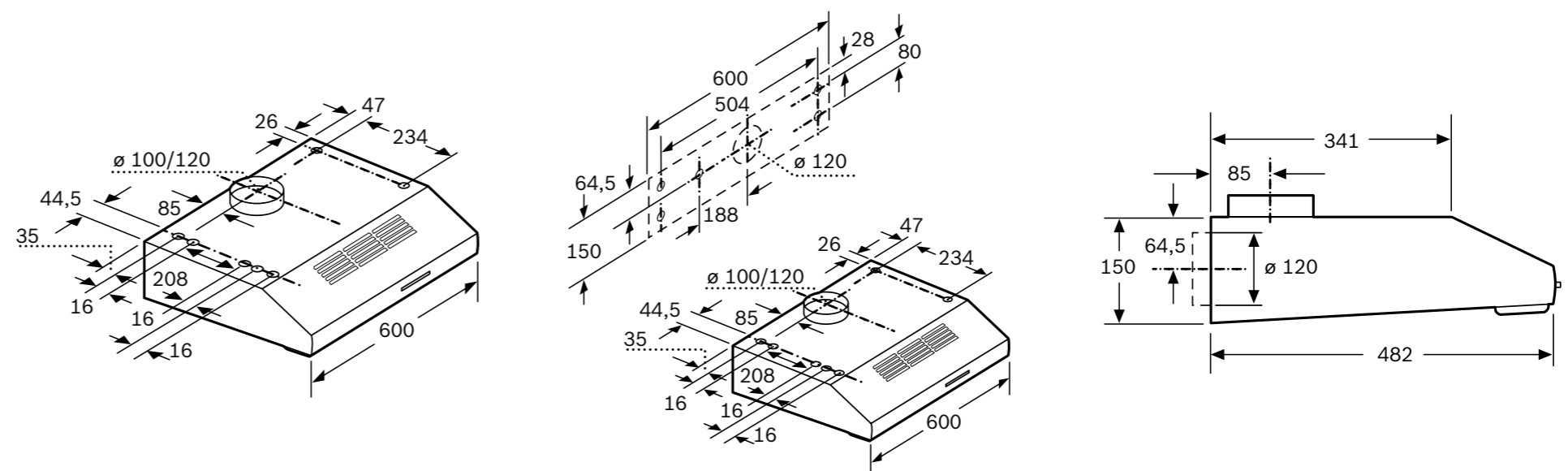
EAN: 4242002968650

Ancho 60 cm

Precio ref. final: 219 €



- ▶ Control mecánico
- ▶ Iluminación LED
- ▶ **Potencia máxima de extracción: 350 m<sup>3</sup>/h**
- ▶ Filtros multicapa de aluminio lavables en el lavavajillas
- ▶ Potencia sonora (mín/máx) nivel normal: 56/72 dB
- ▶ Potencia máxima de extracción en recirculación: 110 m<sup>3</sup>/h
- ▶ Accesorios especiales<sup>(2)</sup>:
  - DHZ2701: set de recirculación tradicional



Dimensiones en mm

1) Dentro del rango A+++ (más eficiente) a D (menos eficiente).

2) Ampliar información relativa a accesorios compatibles en págs. 223-227.

## Módulo de integración

[Ver resumen de gama](#)
[Ver datos técnicos](#)
**DLN88PC60**

Serie | 8

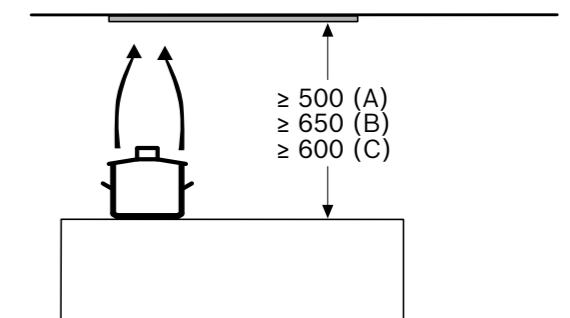
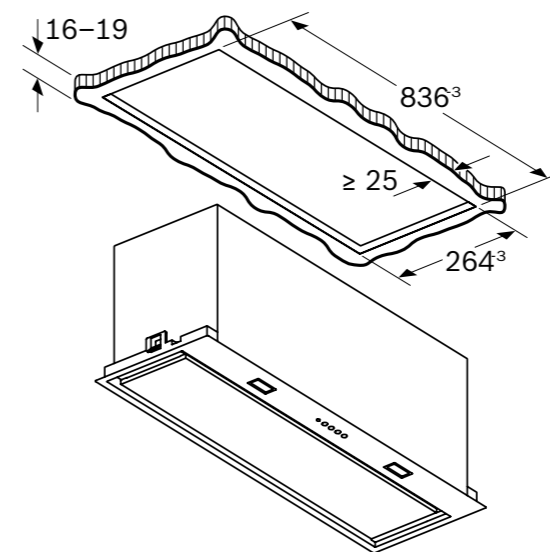
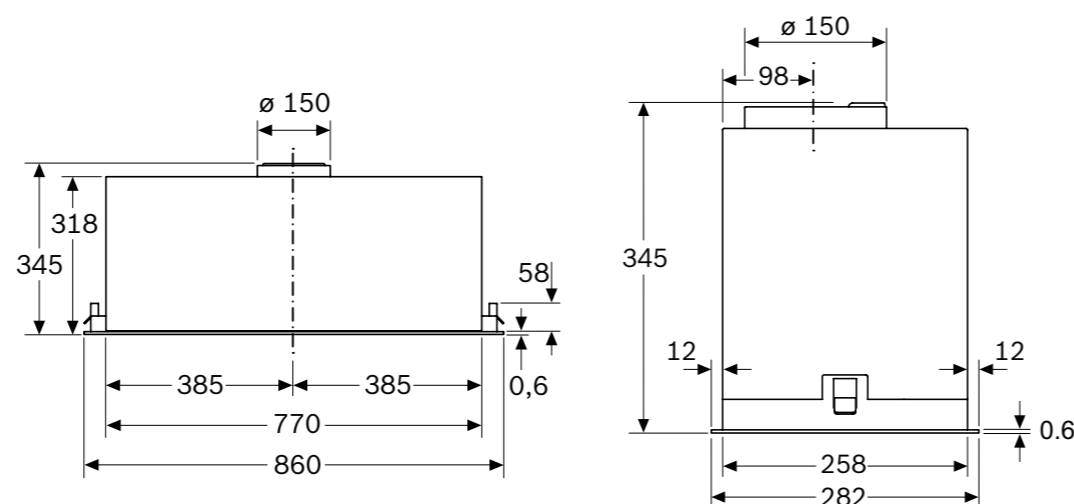
EAN: 4242005475674

Ancho 86 cm

Precio ref. final: 719 €



- ▶ **Motor EcoSilence:** silencioso, robusto, duradero y eficiente. **10 años de garantía<sup>(2)</sup>**
- ▶ Control electrónico
- ▶ Iluminación LED regulable en intensidad. Temperatura de la luz ajustable en dos niveles
- ▶ **Potencia máxima de extracción: 820 m<sup>3</sup>/h**
- ▶ Desconexión automática temporizada
- ▶ Indicación de saturación de filtros antigrasa
- ▶ Aspiración perimetral
- ▶ Filtros multicapa de aluminio lavables en el lavavajillas
- ▶ Potencia sonora (mín/máx) nivel normal: 42/61 dB
- ▶ Potencia máxima de extracción en recirculación alta eficiencia: 780 m<sup>3</sup>/h
- ▶ Accesorios especiales<sup>(3)</sup>:
  - DHZ5605: set de recirculación tradicional
  - DWZ1IX1C6: set de recirculación de alta eficiencia antipolen
  - DWZ1IT1D1: set de recirculación de larga duración


**NUEVO**


A: Eléctrico  
 B: Gas: desde el borde superior del soporte para ollas  
 C: Eléctrico: para Australia y Nueva Zelanda

Dimensiones en mm

1) Dentro del rango A+++ (más eficiente) a D (menos eficiente).

2) Incluye mano de obra, desplazamiento y cambio de pieza. Consultar condiciones en [www.bosch-home.es/mybosch/extensiones-gratuitas-garantia](http://www.bosch-home.es/mybosch/extensiones-gratuitas-garantia)

3) Ampliar información relativa a accesorios compatibles en págs. 223-227.

## Módulo de integración

[Ver resumen de gama](#)
[Ver datos técnicos](#)
**DLN78PC60**

Serie | 8

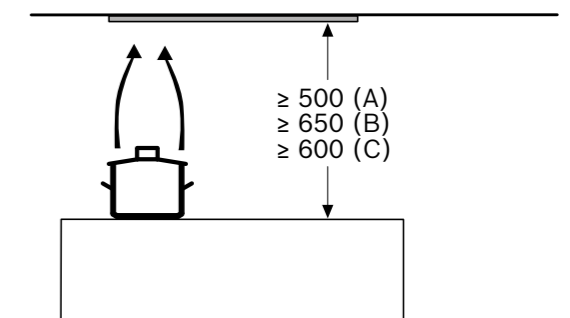
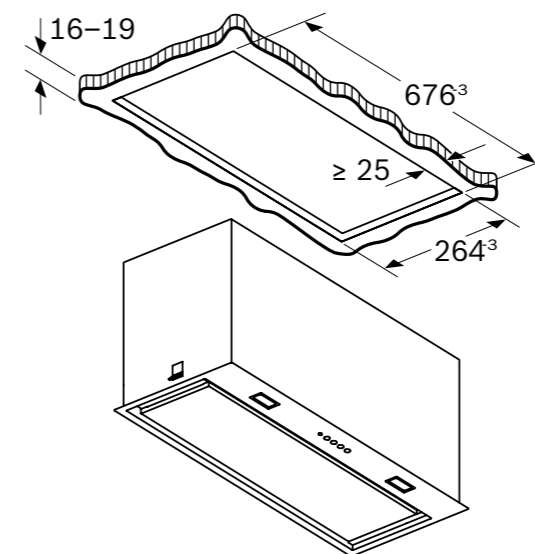
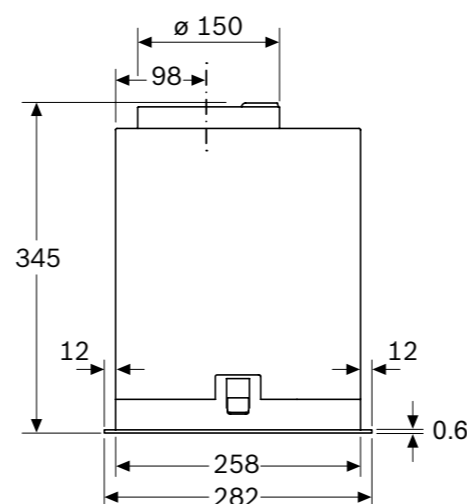
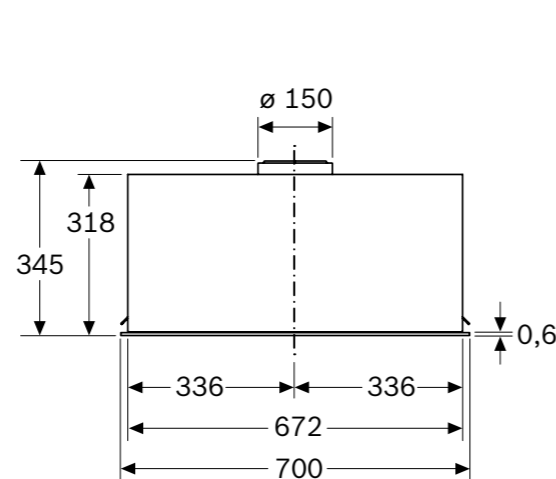
EAN: 4242005475650

Ancho 70 cm

Precio ref. final: 649 €



- ▶ **Motor EcoSilence:** silencioso, robusto, duradero y eficiente. **10 años de garantía<sup>(2)</sup>**
- ▶ Control electrónico
- ▶ Iluminación LED regulable en intensidad. Temperatura de la luz ajustable en dos niveles
- ▶ **Potencia máxima de extracción: 800 m<sup>3</sup>/h**
- ▶ Desconexión automática temporizada
- ▶ Indicación de saturación de filtros antigrasa
- ▶ Aspiración perimetral
- ▶ Filtros multicapa de aluminio lavables en el lavavajillas
- ▶ Potencia sonora (mín/máx) nivel normal: 41/61 dB
- ▶ Potencia máxima de extracción en recirculación alta eficiencia: 760 m<sup>3</sup>/h
- ▶ Accesorios especiales<sup>(3)</sup>:
  - DHZ5605: set de recirculación tradicional
  - DWZ1IX1C6: set de recirculación de alta eficiencia antipolen
  - DWZ1IT1D1: set de recirculación de larga duración


**NUEVO**


A: Eléctrico  
 B: Gas: desde el borde superior del soporte para ollas  
 C: Eléctrico: para Australia y Nueva Zelanda

Dimensiones en mm

1) Dentro del rango A+++ (más eficiente) a D (menos eficiente).

2) Incluye mano de obra, desplazamiento y cambio de pieza. Consultar condiciones en [www.bosch-home.es/mybosch/extensiones-gratuitas-garantia](http://www.bosch-home.es/mybosch/extensiones-gratuitas-garantia)

3) Ampliar información relativa a accesorios compatibles en págs. 223-227.

## Módulo de integración

[Ver resumen de gama](#)
[Ver datos técnicos](#)
**DLN57PC60**

Serie | 8

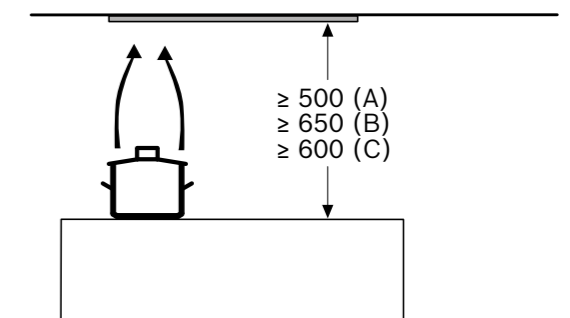
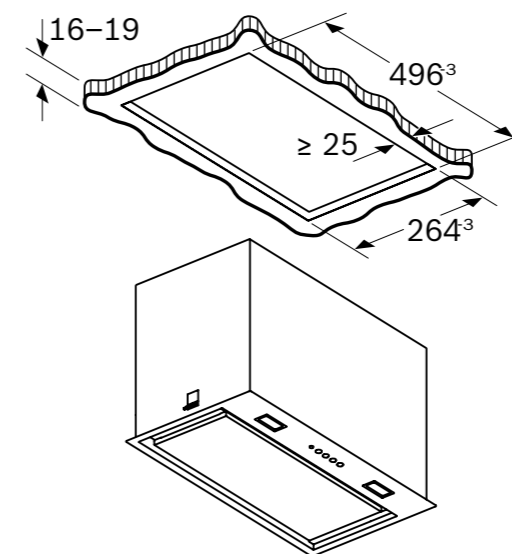
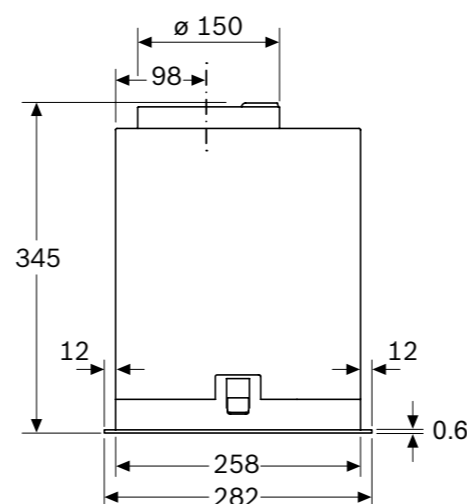
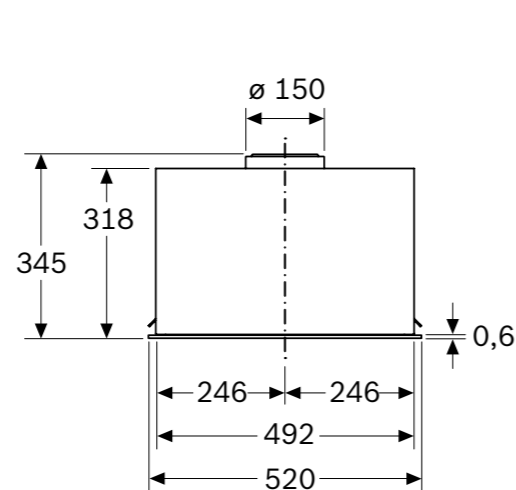
EAN: 4242005475612

Ancho 52 cm

Precio ref. final: 579 €



- ▶ **Motor EcoSilence:** silencioso, robusto, duradero y eficiente. **10 años de garantía<sup>(2)</sup>**
- ▶ Control electrónico
- ▶ Iluminación LED regulable en intensidad. Temperatura de la luz ajustable en dos niveles
- ▶ **Potencia máxima de extracción: 755 m<sup>3</sup>/h**
- ▶ Desconexión automática temporizada
- ▶ Indicación de saturación de filtros antigrasa
- ▶ Aspiración perimetral
- ▶ Filtros multicapa de aluminio lavables en el lavavajillas
- ▶ Potencia sonora (mín/máx) nivel normal: 45/63 dB
- ▶ Potencia máxima de extracción en recirculación alta eficiencia: 710 m<sup>3</sup>/h
- ▶ Accesorios especiales<sup>(3)</sup>:
  - DHZ5605: set de recirculación tradicional
  - DWZ1IX1C6: set de recirculación de alta eficiencia antipolen
  - DWZ1IT1D1: set de recirculación de larga duración


**NUEVO**


A: Eléctrico  
 B: Gas: desde el borde superior del soporte para ollas  
 C: Eléctrico: para Australia y Nueva Zelanda

Dimensiones en mm

1) Dentro del rango A+++ (más eficiente) a D (menos eficiente).

2) Incluye mano de obra, desplazamiento y cambio de pieza. Consultar condiciones en [www.bosch-home.es/mybosch/extensiones-gratuitas-garantia](http://www.bosch-home.es/mybosch/extensiones-gratuitas-garantia)

3) Ampliar información relativa a accesorios compatibles en págs. 223-227.

## Módulo de integración

[Ver resumen de gama](#)
[Ver datos técnicos](#)
**DLN56AC50**

Serie | 6

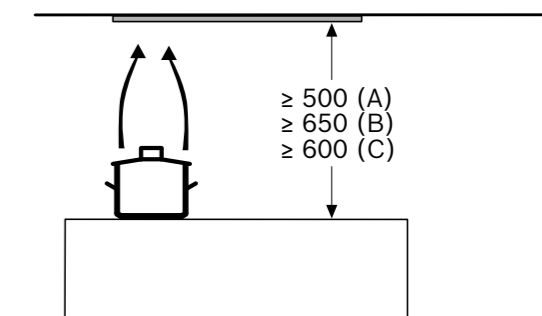
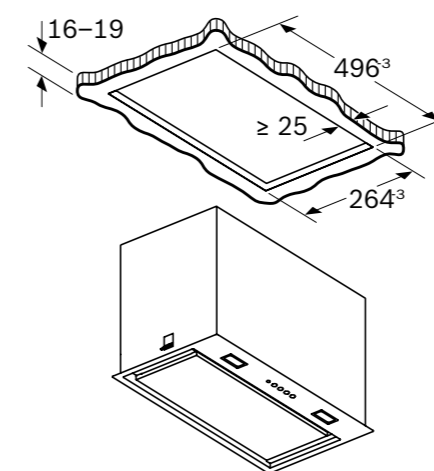
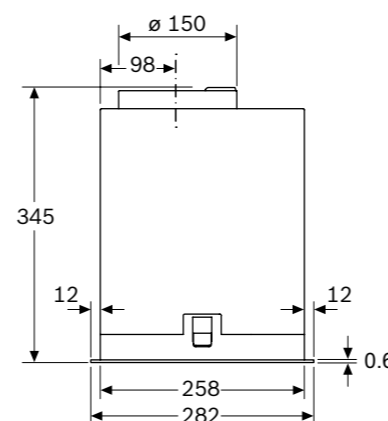
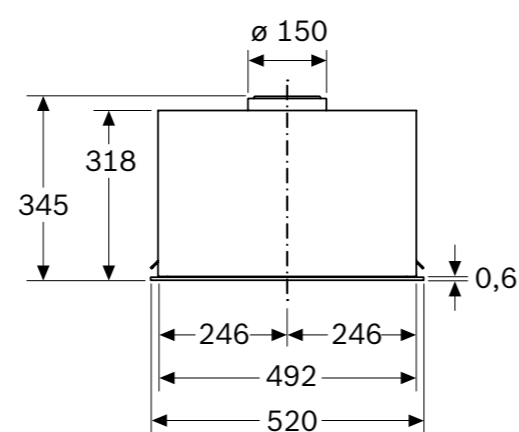
EAN: 4242005475360

Ancho 52 cm

Precio ref. final: 499 €



- ▶ Control electrónico
- ▶ Iluminación LED
- ▶ **Potencia máxima de extracción: 645 m<sup>3</sup>/h**
- ▶ Aspiración perimetral
- ▶ Filtros multicapa de aluminio lavables en el lavavajillas
- ▶ Potencia sonora (mín/máx) nivel normal: 50/66 dB
- ▶ Potencia máxima de extracción en recirculación alta eficiencia: 628 m<sup>3</sup>/h
- ▶ Accesorios especiales<sup>(2)</sup>:
  - DHZ5605: set de recirculación tradicional
  - DWZ1IX1C6: set de recirculación de alta eficiencia antipolen
  - DWZ1IT1D1: set de recirculación de larga duración


**NUEVO**


A: Eléctrico  
 B: Gas: desde el borde superior del soporte para ollas  
 C: Eléctrico: para Australia y Nueva Zelanda

Dimensiones en mm

1) Dentro del rango A+++ (más eficiente) a D (menos eficiente).  
 2) Ampliar información relativa a accesorios compatibles en págs. 223-227.

## Módulo de integración

**DHL755BL**

Serie | 4

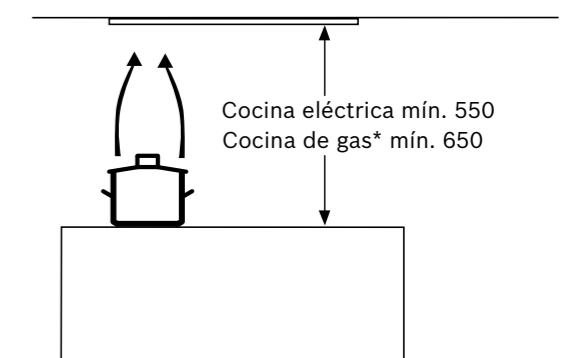
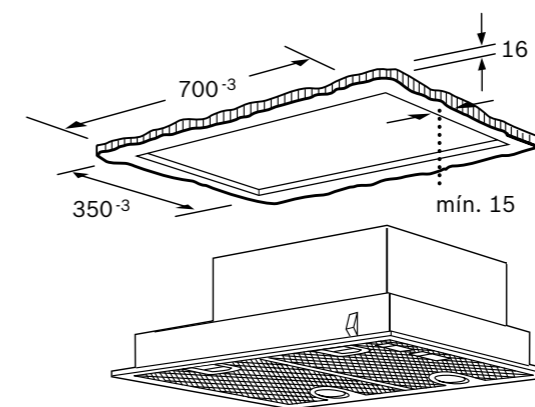
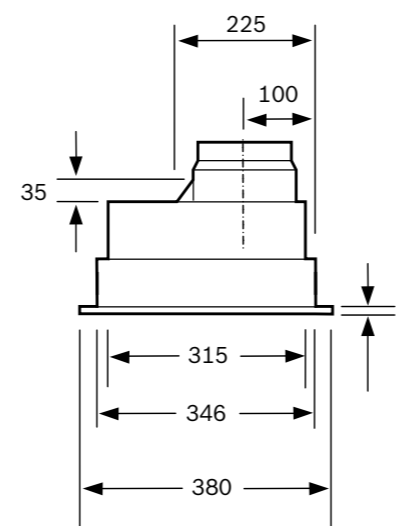
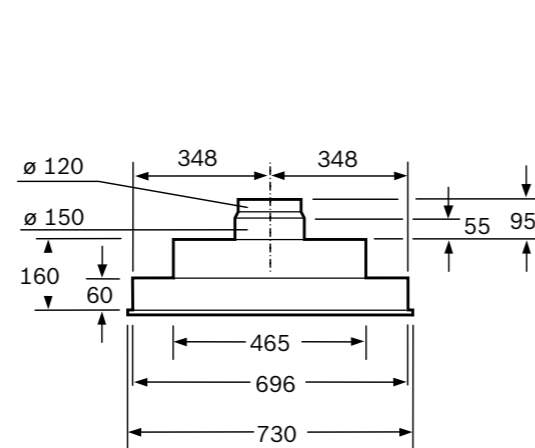
EAN: 4242005123377

Ancho 73 cm

Precio ref. final: 359 €



- ▶ Control mecánico
- ▶ Iluminación LED
- ▶ **Potencia máxima de extracción: 639 m<sup>3</sup>/h**
- ▶ Filtros multicapa de aluminio lavables en el lavavajillas
- ▶ Potencia sonora (mín/máx) nivel normal: 38/56 dB
- ▶ Potencia máxima de extracción en recirculación: 408 m<sup>3</sup>/h
- ▶ Accesorios especiales<sup>(2)</sup>:
  - DHZ7305: set de recirculación tradicional



\* desde el borde superior de la parrilla

Dimensiones en mm

1) Dentro del rango A+++ (más eficiente) a D (menos eficiente).  
2) Ampliar información relativa a accesorios compatibles en págs. 223-227.

## Módulo de integración

**DHL555BL**

Serie | 4

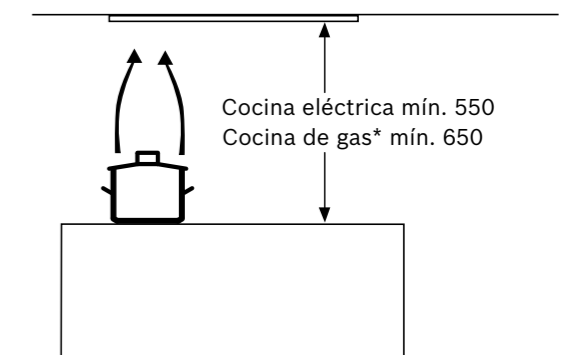
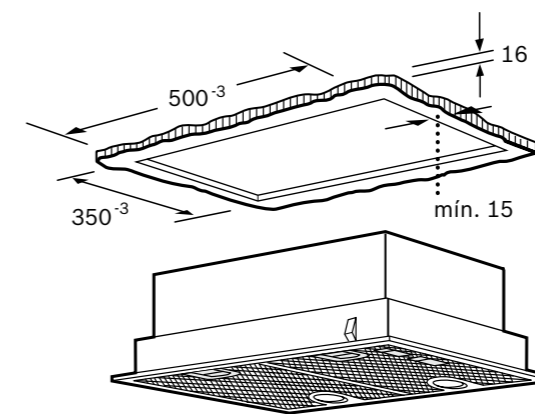
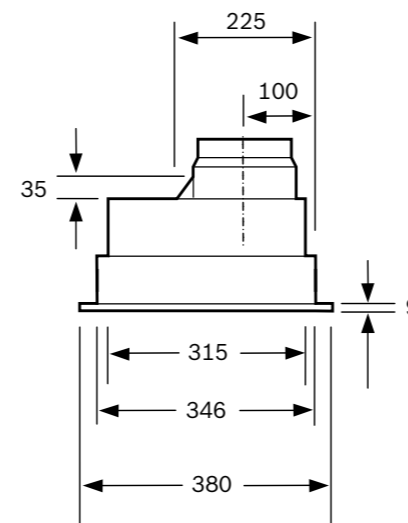
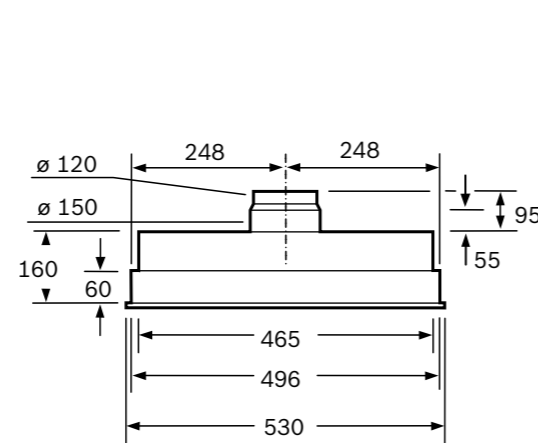
EAN: 4242005122455

Ancho 53 cm

Precio ref. final: 309 €



- ▶ Control mecánico
- ▶ Iluminación LED
- ▶ **Potencia máxima de extracción: 618 m<sup>3</sup>/h**
- ▶ Filtros multicapa de aluminio lavables en el lavavajillas
- ▶ Potencia sonora (mín/máx) nivel normal: 38/56 dB
- ▶ Potencia máxima de extracción en recirculación: 395 m<sup>3</sup>/h
- ▶ Accesorios especiales<sup>(3)</sup>:
  - DHZ7305: set de recirculación tradicional



\* desde el borde superior de la parrilla

Dimensiones en mm

1) Dentro del rango A+++ (más eficiente) a D (menos eficiente).  
2) Ampliar información relativa a accesorios compatibles en págs. 223-227.

## Campanas decorativas inclinadas de cristal

**DWK91LT60**

Serie | 8

EAN: 4242005307401

Cristal negro

Ancho 90 cm

Precio ref. final: 1.079 €


**DWK91LT20**

Serie | 8

EAN: 4242005360833

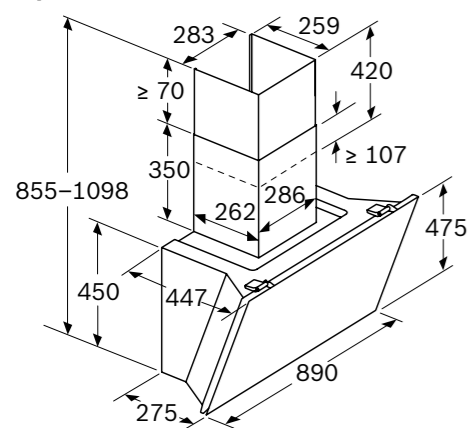
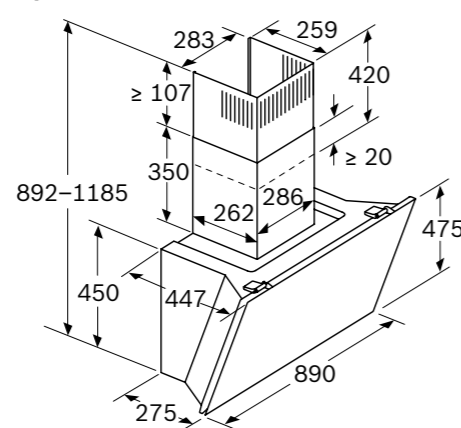
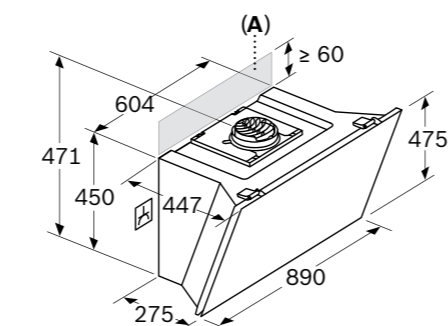
Cristal blanco

Ancho 90 cm

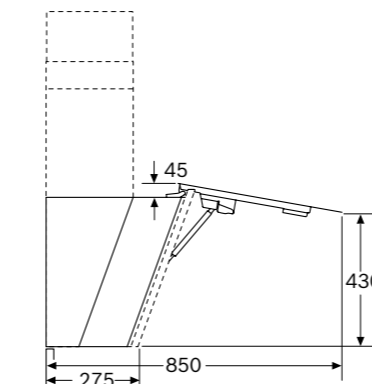
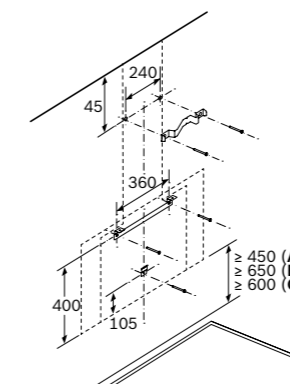
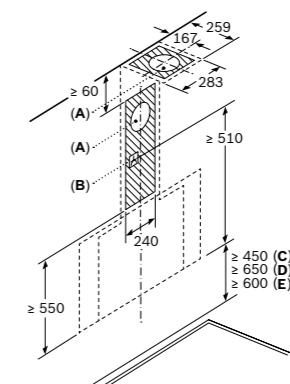
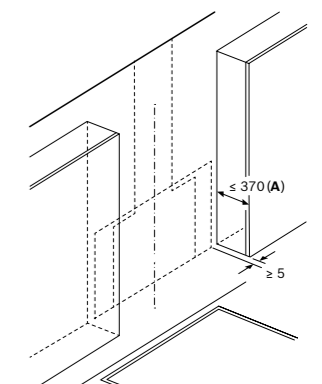
Precio ref. final: 1.099 €


[Ver resumen de gama](#)
[Ver datos técnicos](#)
[Ver modo demo](#)

- ▶ **PerfectAir Sensor:** funcionamiento automático de la campana
- ▶ **Motor EcoSilence:** silencioso, robusto, duradero y eficiente. **10 años de garantía<sup>(2)</sup>**
- ▶ **Control placa-campana:** conecta tus electrodomésticos y controla la campana desde la placa compatible
- ▶ Electrónica **TouchControl**
- ▶ Iluminación LED regulable en intensidad. Temperatura de la luz ajustable vía Home Connect
- ▶ **Potencia máxima de extracción en salida de aire: 1.007 m<sup>3</sup>/h**
- ▶ Aspiración perimetral. Filtro adicional en la parte inferior
- ▶ Filtros multicapa de aluminio lavables en el lavavajillas
- ▶ Desconexión automática temporizada
- ▶ Indicación de saturación de filtros antigrasa y en su caso del filtro de carbón activo
- ▶ **Interior blindado:** fácil limpieza, máxima seguridad
- ▶ Cierre amortiguado
- ▶ Potencia sonora (mín/máx) nivel normal en salida de aire: 35/51 dB
- ▶ Potencia máxima de extracción en recirculación: 964 m<sup>3</sup>/h
- ▶ Accesorios especiales<sup>(3)</sup>:
  - DWZ1BK1V6: set de recirculación de alta eficiencia antipolen
  - DWZ1BK1R1: set de recirculación de larga duración

**Aparato en salida de aire al exterior**

**Aparato en recirculación**

**Aparato en recirculación sin conducto**


El enchufe puede instalarse en el costado o en la parte superior del aparato

**A:** Enchufe solo fuera de la zona marcada

**A:** Máximo grosor de pared trasera

**Instalación en pared con conducto**
**A:** Eléctrico  
**B:** Gas: desde el borde superior de la parrilla  
**C:** Eléctrico: para Australia y Nueva Zelanda

**A:** Rejilla de salida de aire al exterior  
**B:** Enchufe  
**C:** Eléctrico  
**D:** Gas: desde el borde superior de la parrilla  
**E:** Eléctrico: para Australia y Nueva Zelanda

**A:** Profundidad máx. del armario superior (puerta incl.) para el montaje de la superficie de cristal. El aparato debe instalarse delante de los armarios superiores si tienen una profundidad superior a 370 mm

Dimensiones en mm

1) Dentro del rango A+++ (más eficiente) a D (menos eficiente).

 2) Incluye mano de obra, desplazamiento y cambio de pieza. Consultar condiciones en [www.bosch-home.es/mybosch/extensiones-gratuitas-garantia](http://www.bosch-home.es/mybosch/extensiones-gratuitas-garantia)

3) Ampliar información relativa a accesorios compatibles en págs. 223-227.



## Campanas decorativas inclinadas de cristal

[Ver resumen de gama](#)
[Ver datos técnicos](#)
[Ver modo demo](#)

### DWK81AN60

Serie | 6

EAN: 4242005360819

Cristal negro

Ancho 80 cm

Precio ref. final: 939 €

### DWK81AN20

Serie | 6

EAN: 4242005360802

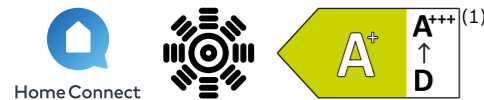
Cristal blanco

Ancho 80 cm

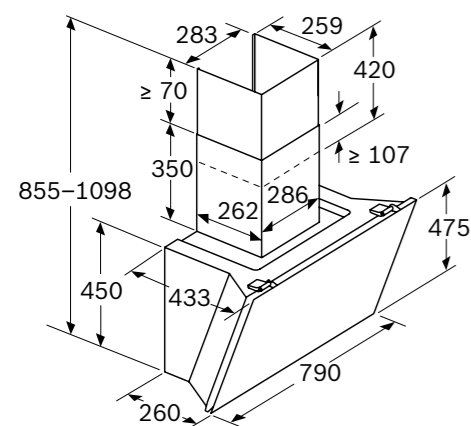
Precio ref. final: 969 €



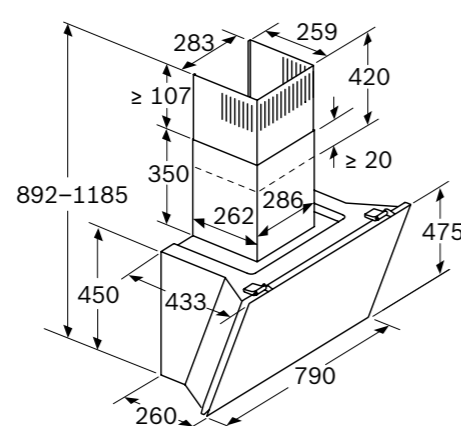
- ▶ **Motor EcoSilence:** silencioso, robusto, duradero y eficiente. **10 años de garantía**<sup>(2)</sup>
- ▶ **Smart Hood Automatic:** control automático desde la placa
- ▶ **Control placa-campana:** conecta tus electrodomésticos y controla la campana desde la placa compatible
- ▶ Electrónica **TouchControl**
- ▶ Iluminación LED regulable en intensidad. Temperatura de la luz ajustable vía Home Connect
- ▶ **Potencia máxima de extracción en salida de aire: 915 m<sup>3</sup>/h**
- ▶ Aspiración perimetral. Filtro adicional en la parte inferior
- ▶ Filtros multicapa de aluminio lavables en el lavavajillas
- ▶ Desconexión automática temporizada vía Home Connect
- ▶ Indicación de saturación de filtros antigrasa y en su caso del filtro de carbón activo vía Home Connect
- ▶ **Interior blindado:** fácil limpieza, máxima seguridad
- ▶ Cierre amortiguado
- ▶ Potencia sonora (mín/máx) nivel normal en salida de aire: 35/51 dB
- ▶ Potencia máxima de extracción en recirculación: 896 m<sup>3</sup>/h
- ▶ Accesorios especiales<sup>(3)</sup>:
  - DWZ1BK1V6: set de recirculación de alta eficiencia antipolen
  - DWZ1BK1R1: set de recirculación de larga duración



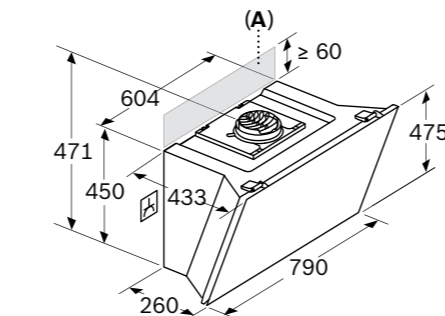
Aparato en salida de aire al exterior



Aparato en recirculación

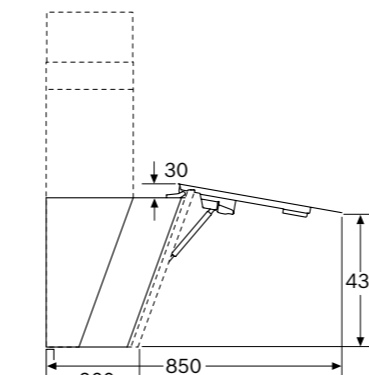


Aparato en recirculación sin conducto

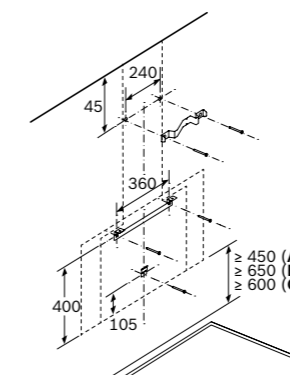


El enchufe puede instalarse en el costado o en la parte superior del aparato

A: Enchufe solo fuera de la zona marcada

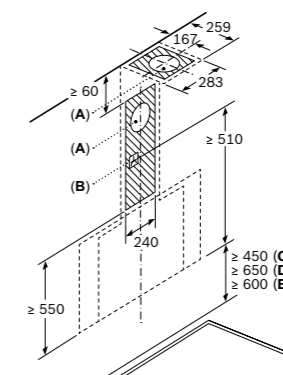


A: Máximo grosor de pared trasera

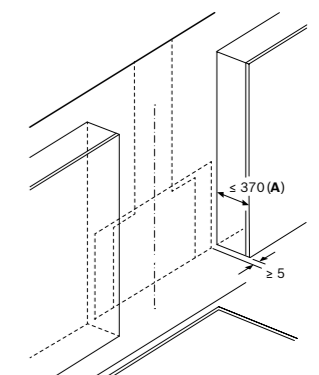


Instalación en pared con conducto

A: Eléctrico  
B: Gas: desde el borde superior de la parrilla  
C: Eléctrico: para Australia y Nueva Zelanda



A: Rejilla de salida de aire al exterior  
B: Enchufe  
C: Eléctrico  
D: Gas: desde el borde superior de la parrilla  
E: Eléctrico: para Australia y Nueva Zelanda



A: Profundidad máx. del armario superior (puerta incl.) para el montaje de la superficie de cristal. El aparato debe instalarse delante de los armarios superiores si tienen una profundidad superior a 370 mm

Dimensiones en mm

1) Dentro del rango A+++ (más eficiente) a D (menos eficiente).

2) Incluye mano de obra, desplazamiento y cambio de pieza. Consultar condiciones en [www.bosch-home.es/mybosch/extensiones-gratuitas-garantia](http://www.bosch-home.es/mybosch/extensiones-gratuitas-garantia)

3) Ampliar información relativa a accesorios compatibles en págs. 223-227.

## Campana decorativa inclinada de cristal

[Ver resumen de gama](#)
[Ver datos técnicos](#)
[Ver modo demo](#)
**DWK87FN60**

Serie | 4

EAN: 4242005403455

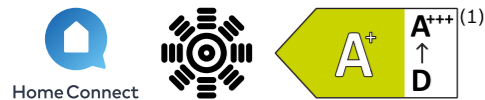
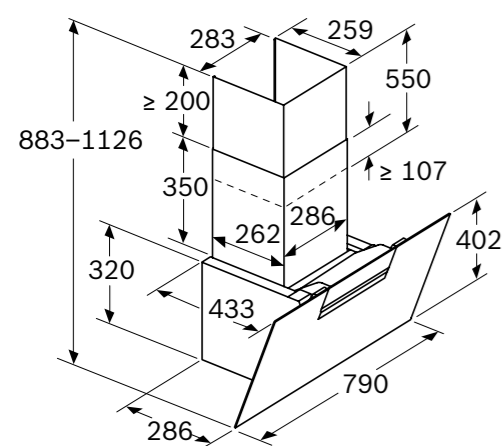
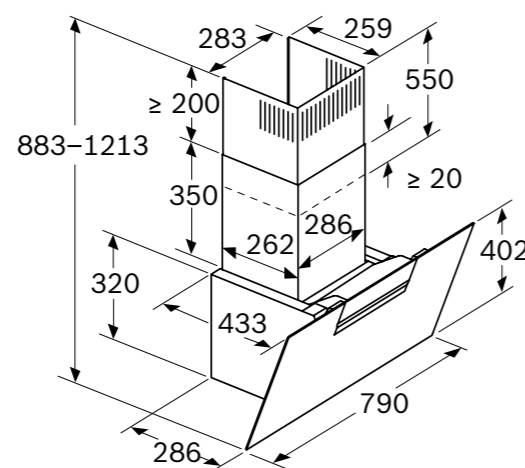
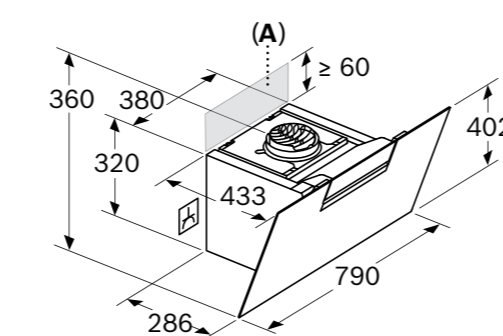
Cristal negro

Ancho 80 cm

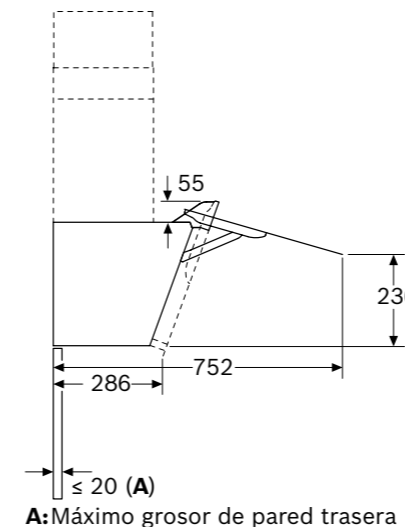
Precio ref. final: 789 €



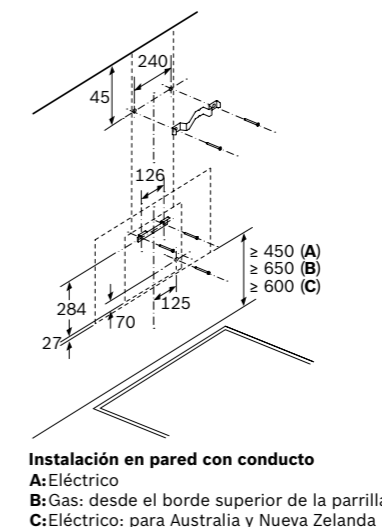
- ▶ **Motor EcoSilence:** silencioso, robusto, duradero y eficiente. **10 años de garantía<sup>(2)</sup>**
- ▶ **Smart Hood Automatic:** control automático desde la placa
- ▶ **Control placa-campana:** conecta tus electrodomésticos y controla la campana desde la placa compatible
- ▶ Electrónica **TouchControl**
- ▶ Iluminación LED regulable en intensidad. Temperatura de la luz ajustable vía Home Connect
- ▶ **Potencia máxima de extracción en salida de aire: 768 m<sup>3</sup>/h**
- ▶ Aspiración perimetral. Filtro adicional en la parte inferior
- ▶ Filtros multicapa de aluminio lavables en el lavavajillas
- ▶ Desconexión automática temporizada vía Home Connect
- ▶ Indicación de saturación de filtros antigrasa y en su caso del filtro de carbón activo vía Home Connect
- ▶ Potencia sonora (mín/máx) nivel normal en salida de aire: 39/56 dB
- ▶ Potencia máxima de extracción en recirculación: 724 m<sup>3</sup>/h
- ▶ Accesorios especiales<sup>(3)</sup>:
  - DWZ1KK1V6: set de recirculación de alta eficiencia antipolen


**Aparato en salida de aire al exterior**

**Aparato en recirculación**

**Aparato en recirculación sin conducto**


El enchufe puede instalarse en el costado o en la parte superior del aparato  
**A:** Enchufe solo fuera de la zona marcada

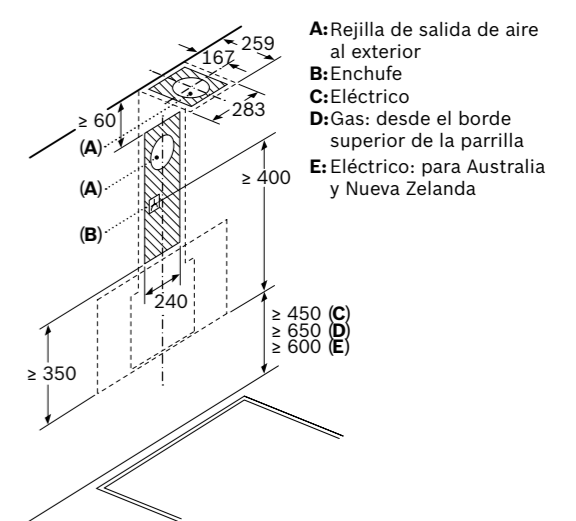


**A:** Máximo grosor de pared trasera



**Instalación en pared con conducto**

**A:** Eléctrico  
**B:** Gas: desde el borde superior de la parrilla  
**C:** Eléctrico: para Australia y Nueva Zelanda



**A:** Rejilla de salida de aire al exterior  
**B:** Enchufe  
**C:** Eléctrico  
**D:** Gas: desde el borde superior de la parrilla  
**E:** Eléctrico: para Australia y Nueva Zelanda

Dimensiones en mm

1) Dentro del rango A+++ (más eficiente) a D (menos eficiente).

2) Incluye mano de obra, desplazamiento y cambio de pieza. Consultar condiciones en [www.bosch-home.es/mybosch/extensiones-gratuitas-garantia](http://www.bosch-home.es/mybosch/extensiones-gratuitas-garantia)

3) Ampliar información relativa a accesorios compatibles en págs. 223-227.

## Campanas decorativas inclinadas de cristal

[Ver resumen de gama](#)
[Ver datos técnicos](#)
[Ver modo demo](#)
**DWK67FN60**

Serie | 4

EAN: 4242005403424

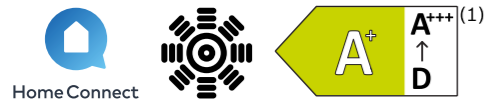
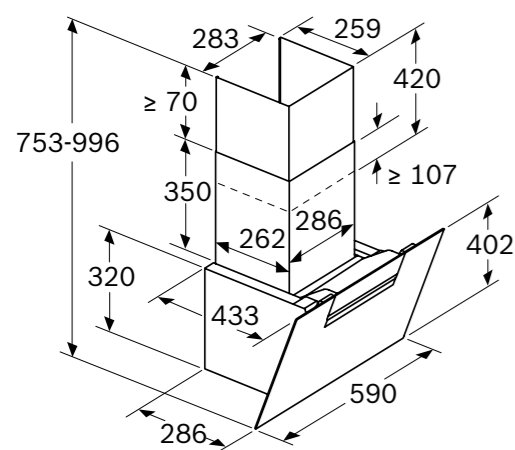
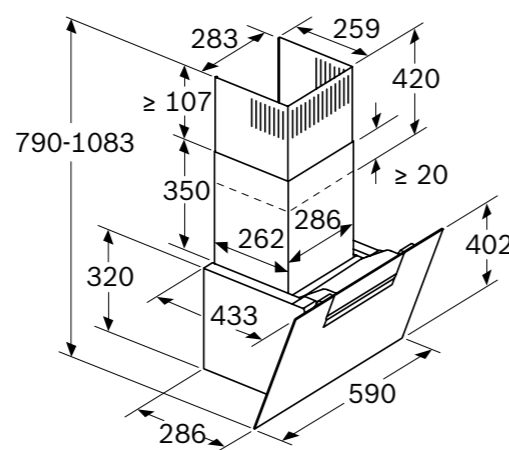
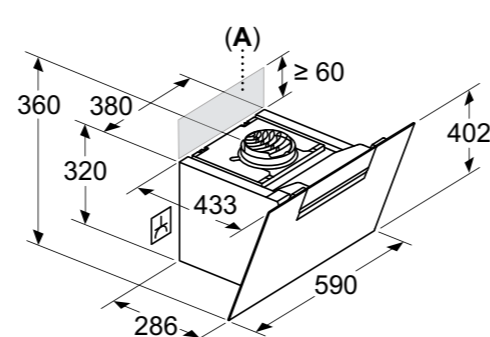
Cristal negro

Ancho 60 cm

Precio ref. final: 759 €

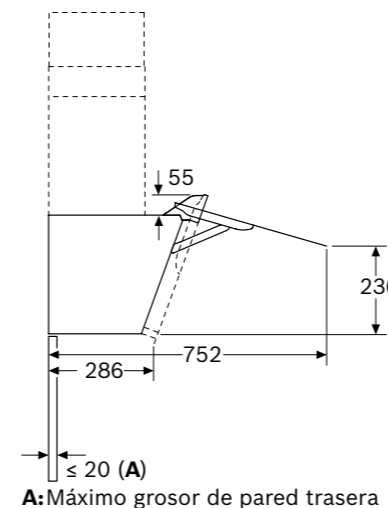


- ▶ **Motor EcoSilence:** silencioso, robusto, duradero y eficiente. **10 años de garantía<sup>(2)</sup>**
- ▶ **Smart Hood Automatic:** control automático desde la placa
- ▶ **Control placa-campana:** conecta tus electrodomésticos y controla la campana desde la placa compatible
- ▶ Electrónica **TouchControl**
- ▶ Iluminación LED regulable en intensidad. Temperatura de la luz ajustable vía Home Connect
- ▶ **Potencia máxima de extracción en salida de aire: 768 m<sup>3</sup>/h**
- ▶ Aspiración perimetral. Filtro adicional en la parte inferior
- ▶ Filtros multicapa de aluminio lavables en el lavavajillas
- ▶ Desconexión automática temporizada vía Home Connect
- ▶ Indicación de saturación de filtros antigrasa y en su caso del filtro de carbón activo vía Home Connect
- ▶ Potencia sonora (mín/máx) nivel normal en salida de aire: 39/56 dB
- ▶ Potencia máxima de extracción en recirculación: 724 m<sup>3</sup>/h
- ▶ Accesorios especiales<sup>(3)</sup>:
  - DWZ1KK1V6: set de recirculación de alta eficiencia antipolen

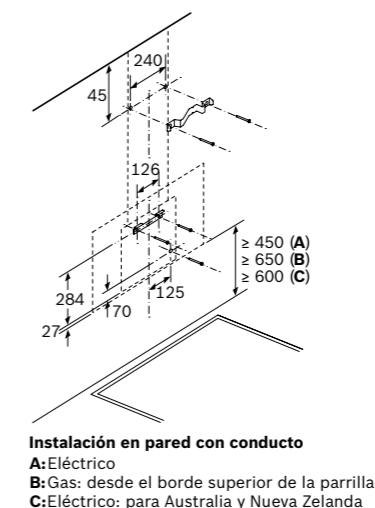

**Aparato en salida de aire al exterior**

**Aparato en recirculación**

**Aparato en recirculación sin conducto**


El enchufe puede instalarse en el costado o en la parte superior del aparato

**A:** Enchufe solo fuera de la zona marcada

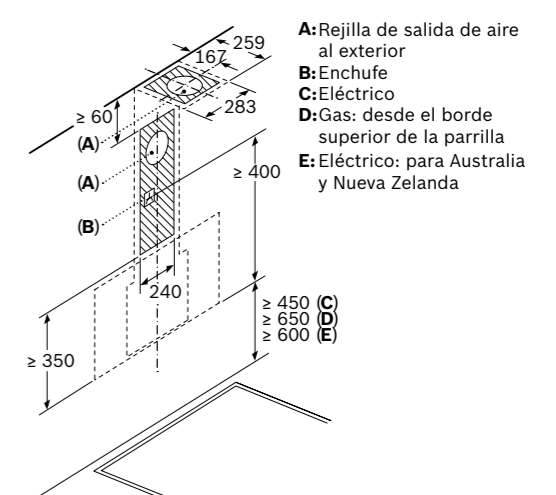


**A:** Máximo grosor de pared trasera



**Instalación en pared con conducto**

**A:** Eléctrico  
**B:** Gas: desde el borde superior de la parrilla  
**C:** Eléctrico: para Australia y Nueva Zelanda



**A:** Rejilla de salida de aire al exterior  
**B:** Enchufe  
**C:** Eléctrico  
**D:** Gas: desde el borde superior de la parrilla  
**E:** Eléctrico: para Australia y Nueva Zelanda

Dimensiones en mm

1) Dentro del rango A+++ (más eficiente) a D (menos eficiente).

2) Incluye mano de obra, desplazamiento y cambio de pieza. Consultar condiciones en [www.bosch-home.es/mybosch/extensiones-gratuitas-garantia](http://www.bosch-home.es/mybosch/extensiones-gratuitas-garantia)

3) Ampliar información relativa a accesorios compatibles en págs. 223-227.

# Campana isla

[Ver resumen de gama](#)
[Ver datos técnicos](#)
**DIB97IM50**

Serie | 4

EAN: 4242005086269

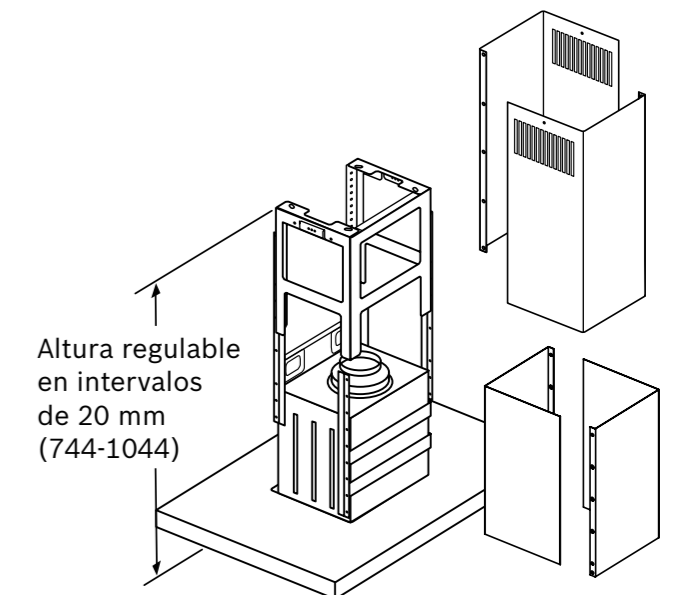
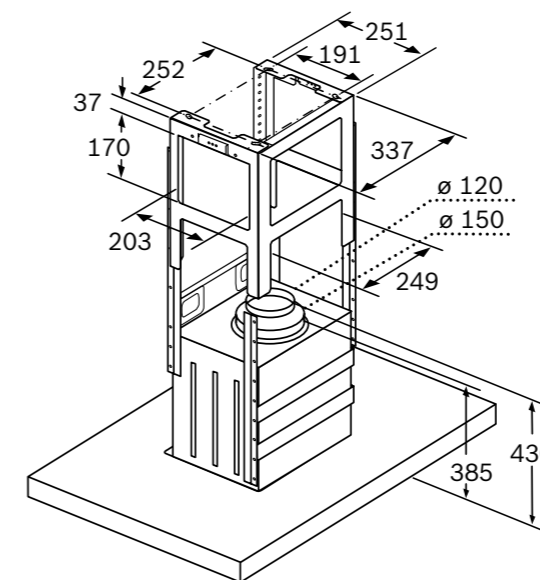
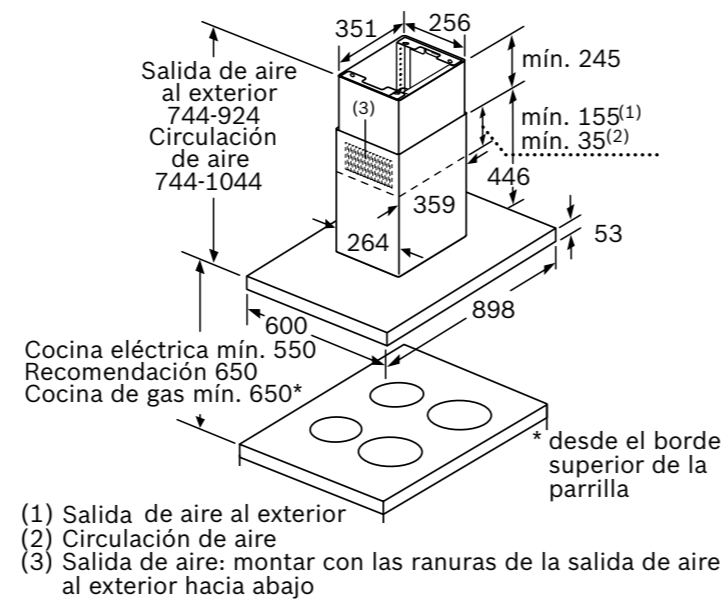
Isla Box Slim

Ancho 90 cm

Precio ref. final: 899 €



- ▶ Electrónica **TouchControl**
- ▶ Iluminación LED
- ▶ **Potencia máxima de extracción: 754 m<sup>3</sup>/h**
- ▶ Filtros multicapa de aluminio lavables en el lavavajillas
- ▶ **Interior blindado:** fácil limpieza, máxima seguridad
- ▶ Potencia sonora (mín/máx) nivel normal: 45/57 dB
- ▶ Potencia máxima de extracción en recirculación alta eficiencia: 527 m<sup>3</sup>/h
- ▶ Accesorios especiales<sup>(2)</sup>:
  - DIZ2CB1I4: set de recirculación estándar
  - DIZ2CX5C6: set de recirculación de alta eficiencia antipolen



Dimensiones en mm

1) Dentro del rango A+++ (más eficiente) a D (menos eficiente).  
2) Ampliar información relativa a accesorios compatibles en págs. 223-227.

# Campana decorativa de pared

**DWB98JQ50**

Serie | 6

EAN: 4242005099351

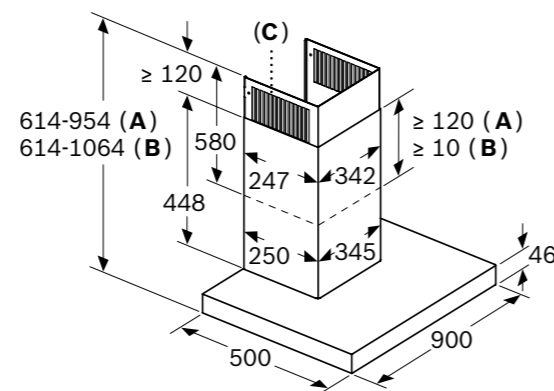
Box Slim

Ancho 90 cm

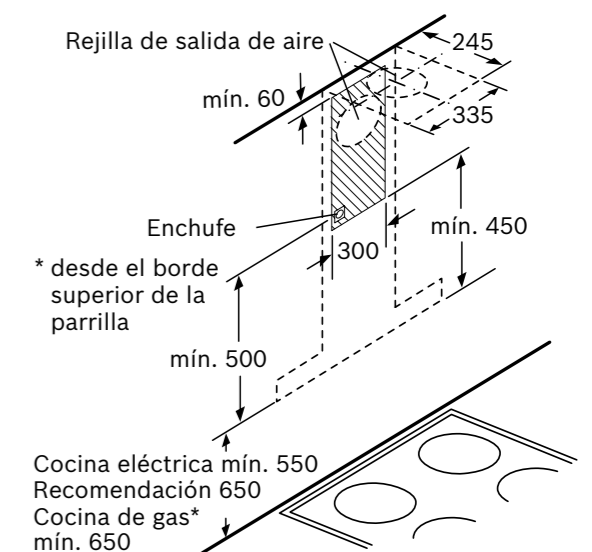
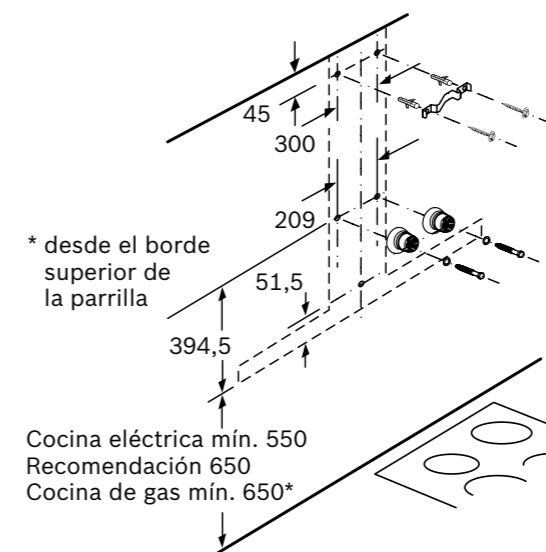
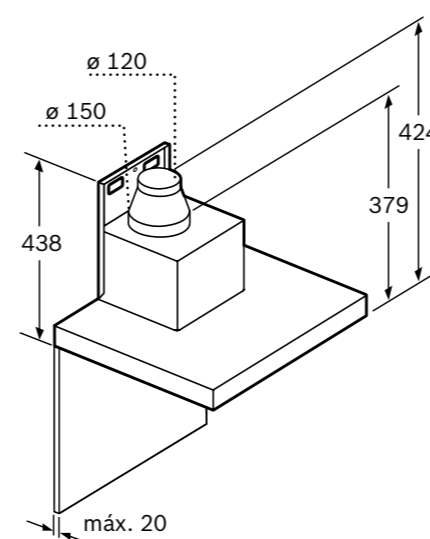
Precio ref. final: 859 €



- ▶ **PerfectAir Sensor:** funcionamiento automático de la campana
- ▶ **Motor EcoSilence:** silencioso, robusto, duradero y eficiente. **10 años de garantía**<sup>(2)</sup>
- ▶ Electrónica **TouchControl**
- ▶ Iluminación LED regulable en intensidad
- ▶ **Potencia máxima de extracción: 844 m<sup>3</sup>/h**
- ▶ Filtros de acero inoxidable lavables en el lavavajillas
- ▶ Desconexión automática temporizada
- ▶ Indicación de saturación de filtros antigreasa y en su caso del filtro de carbón activo
- ▶ **Interior blindado:** fácil limpieza, máxima seguridad
- ▶ Sistema de fácil instalación
- ▶ Potencia sonora (mín/máx) nivel normal: 46/55 dB
- ▶ Potencia máxima de extracción en recirculación alta eficiencia: 457 m<sup>3</sup>/h
- ▶ Accesorios especiales<sup>(3)</sup>:
  - DWZ1CX1I6: set de recirculación integrado alta eficiencia antipolen
  - DWZ0XX0J5: set de recirculación integrado de larga duración



- A:** Salida de aire al exterior  
**B:** Circulación de aire  
**C:** Salida de aire: montar con las ranuras de la salida de aire al exterior hacia abajo



Dimensiones en mm

1) Dentro del rango A+++ (más eficiente) a D (menos eficiente).

2) Incluye mano de obra, desplazamiento y cambio de pieza. Consultar condiciones en [www.bosch-home.es/mybosch/extensiones-gratuitas-garantia](http://www.bosch-home.es/mybosch/extensiones-gratuitas-garantia)

3) Ampliar información relativa a accesorios compatibles en págs. 223-227.

# Campana decorativa de pared

**DWB97JP50**

Serie | 6

EAN: 4242005086610

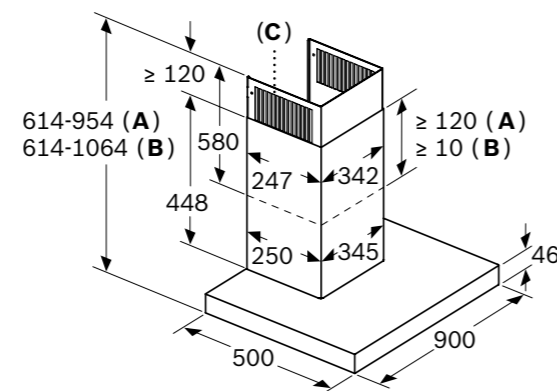
Box Slim

Ancho 90 cm

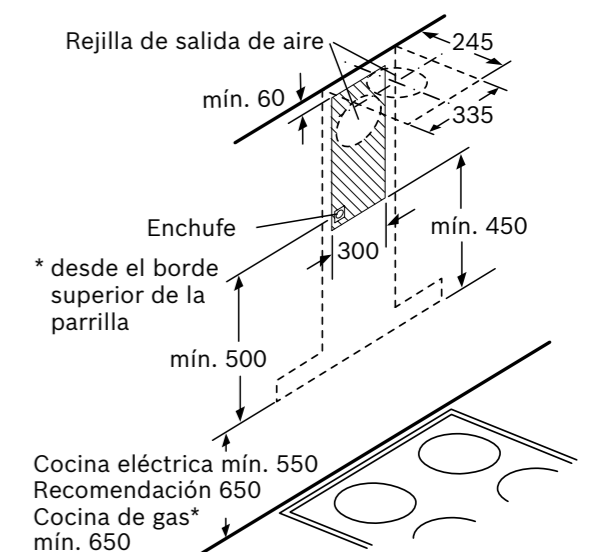
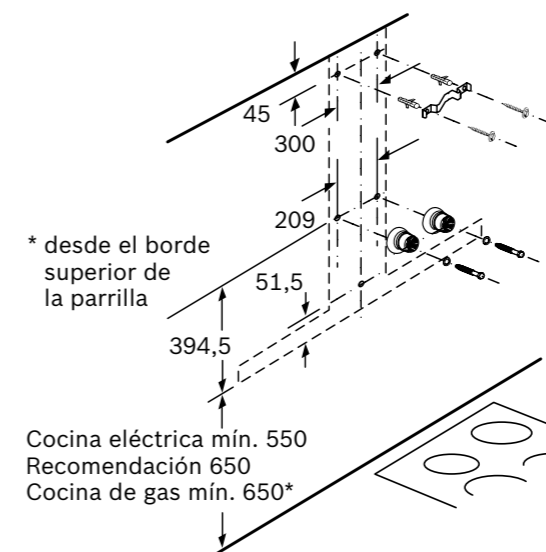
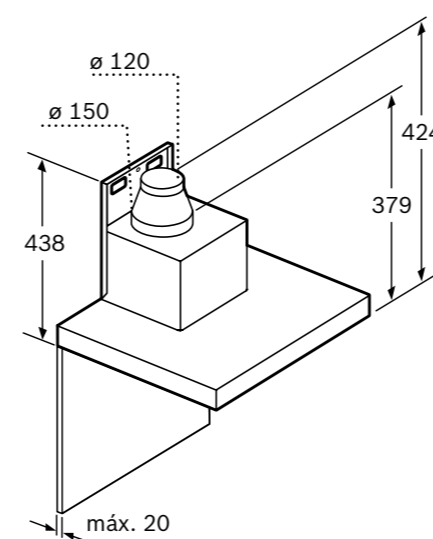
Precio ref. final: 679 €



- ▶ **Motor EcoSilence:** silencioso, robusto, duradero y eficiente. **10 años de garantía<sup>(2)</sup>**
- ▶ Electrónica **TouchControl**
- ▶ Iluminación LED regulable en intensidad
- ▶ **Potencia máxima de extracción: 702 m³/h**
- ▶ Filtros de acero inoxidable lavables en el lavavajillas
- ▶ Desconexión automática temporizada
- ▶ Indicación de saturación de filtros antigrasa y en su caso del filtro de carbón activo
- ▶ **Interior blindado:** fácil limpieza, máxima seguridad
- ▶ Sistema de fácil instalación
- ▶ Potencia sonora (mín/máx) nivel normal: 45/55 dB
- ▶ Potencia máxima de extracción en recirculación alta eficiencia: 442 m³/h
- ▶ Accesorios especiales<sup>(3)</sup>:
  - DWZ1CX1I6: set de recirculación integrado alta eficiencia antipolen
  - DWZ0XX0J5: set de recirculación integrado de larga duración



- A:** Salida de aire al exterior  
**B:** Circulación de aire  
**C:** Salida de aire: montar con las ranuras de la salida de aire al exterior hacia abajo



Dimensiones en mm

1) Dentro del rango A+++ (más eficiente) a D (menos eficiente).

2) Incluye mano de obra, desplazamiento y cambio de pieza. Consultar condiciones en [www.bosch-home.es/mybosch/extensiones-gratuitas-garantia](http://www.bosch-home.es/mybosch/extensiones-gratuitas-garantia)

3) Ampliar información relativa a accesorios compatibles en págs. 223-227.

# Campana decorativa de pared

[Ver resumen de gama](#)
[Ver datos técnicos](#)
**DWB97CM50**

Serie | 6

EAN: 4242005086603

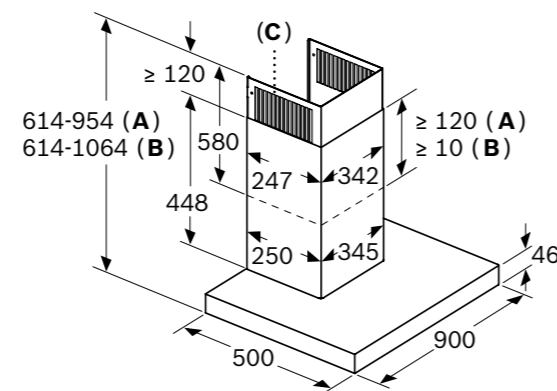
Box Slim

Ancho 90 cm

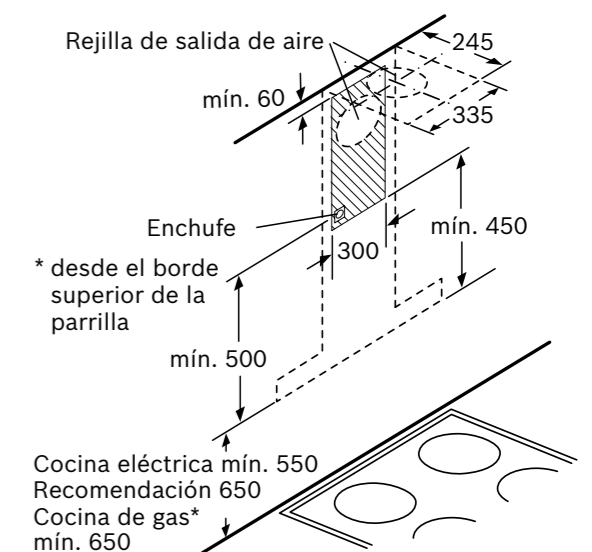
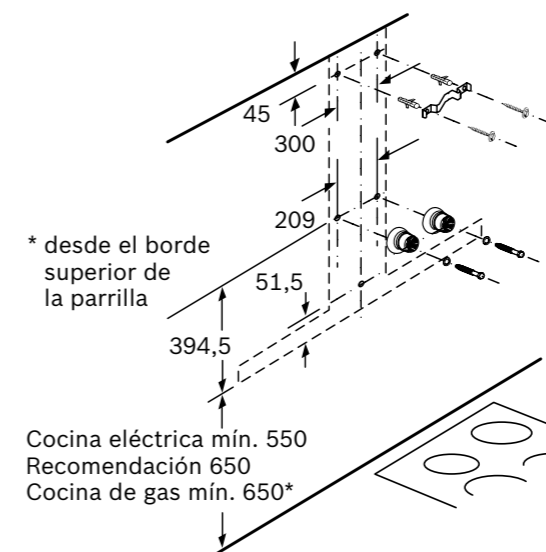
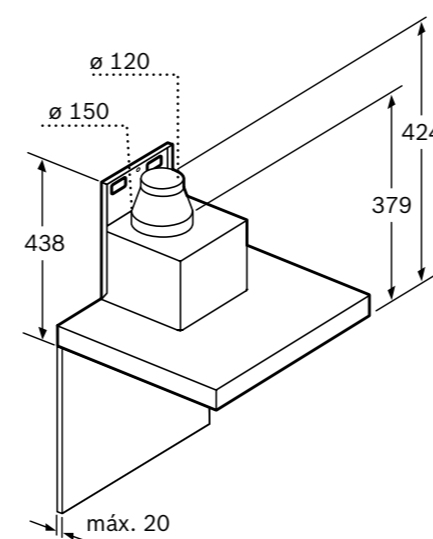
Precio ref. final: 589 €



- ▶ **Motor EcoSilence:** silencioso, robusto, duradero y eficiente. **10 años de garantía**
- ▶ Electrónica **TouchControl**
- ▶ Iluminación LED
- ▶ **Potencia máxima de extracción: 722 m³/h**
- ▶ Filtros multicapa de aluminio lavables en el lavavajillas
- ▶ **Interior blindado:** fácil limpieza, máxima seguridad
- ▶ Sistema de fácil instalación
- ▶ Potencia sonora (mín/máx) nivel normal: 45/55 dB
- ▶ Potencia máxima de extracción en recirculación alta eficiencia: 442 m³/h
- ▶ Accesorios especiales<sup>(3)</sup>:
  - DWZ1CX1I6: set de recirculación integrado alta eficiencia antipolen
  - DWZ0XX0J5: set de recirculación integrado de larga duración



- A:** Salida de aire al exterior  
**B:** Circulación de aire  
**C:** Salida de aire: montar con las ranuras de la salida de aire al exterior hacia abajo



Dimensiones en mm

1) Dentro del rango A+++ (más eficiente) a D (menos eficiente).

2) Incluye mano de obra, desplazamiento y cambio de pieza. Consultar condiciones en [www.bosch-home.es/mybosch/extensiones-gratuitas-garantia](http://www.bosch-home.es/mybosch/extensiones-gratuitas-garantia)

3) Ampliar información relativa a accesorios compatibles en págs. 223-227.

# Campanas decorativas de pared

[Ver resumen de gama](#)
[Ver datos técnicos](#)

## DWB77CM50

Serie | 6

EAN: 4242005099337

Box Slim

Ancho 70 cm

Precio ref. final: 539 €

## DWB67CM50

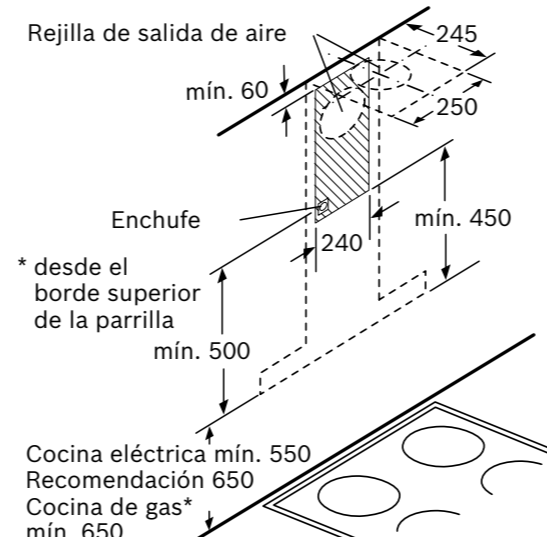
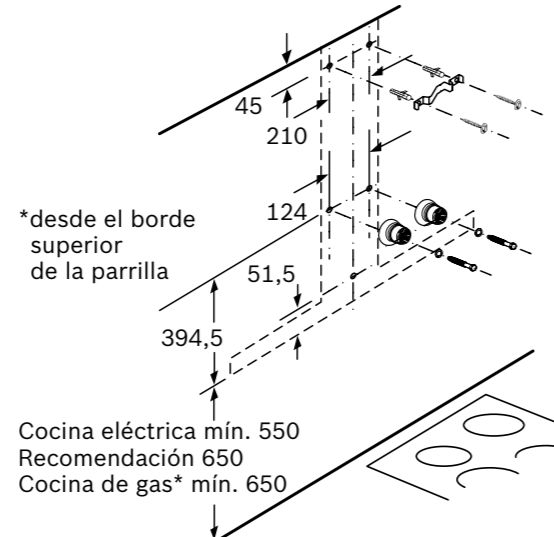
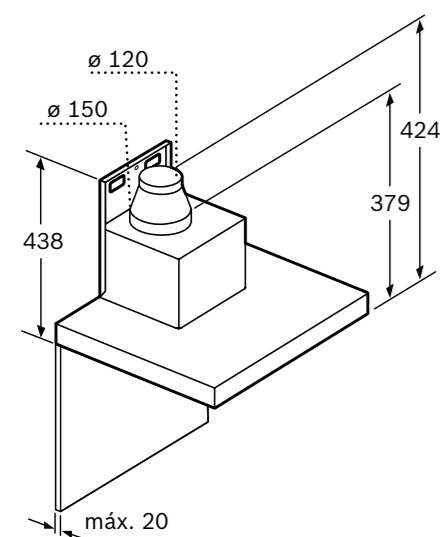
Serie | 6

EAN: 4242005086597

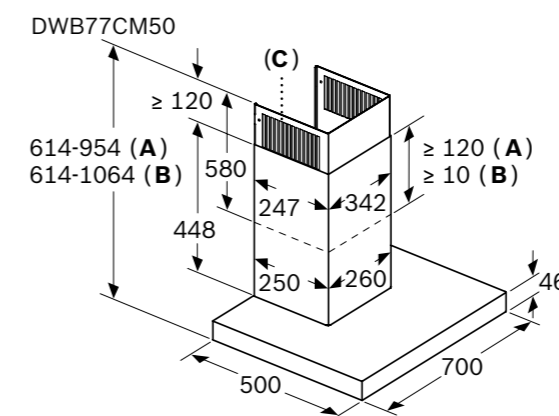
Box Slim

Ancho 60 cm

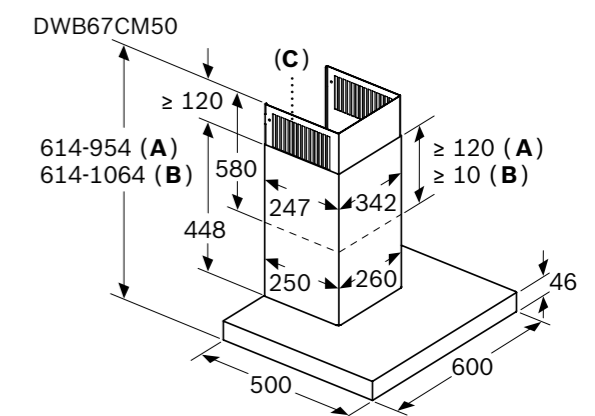
Precio ref. final: 519 €



- ▶ **Motor EcoSilence:** silencioso, robusto, duradero y eficiente. **10 años de garantía**
- ▶ Electrónica **TouchControl**
- ▶ Iluminación LED
- ▶ **Potencia máxima de extracción: 671 m<sup>3</sup>/h**
- ▶ Filtros multicapa de aluminio lavables en el lavavajillas
- ▶ **Interior blindado:** fácil limpieza, máxima seguridad
- ▶ Sistema de fácil instalación
- ▶ Potencia sonora (mín/máx) nivel normal: 47/60 dB
- ▶ Potencia máxima de extracción en recirculación alta eficiencia: 409 m<sup>3</sup>/h
- ▶ Accesorios especiales<sup>(3)</sup>:
  - DWZ1FX5C6: set de recirculación alta eficiencia antipolen
  - DWZ1CX1I6: set de recirculación integrado alta eficiencia antipolen
  - DWZ0XX0J5: set de recirculación integrado de larga duración



- A:** Salida de aire al exterior
- B:** Circulación de aire
- C:** Salida de aire: montar con las ranuras de la salida de aire al exterior hacia abajo



- A:** Salida de aire al exterior
- B:** Circulación de aire
- C:** Salida de aire: montar con las ranuras de la salida de aire al exterior hacia abajo

Dimensiones en mm

1) Dentro del rango A+++ (más eficiente) a D (menos eficiente).

2) Incluye mano de obra, desplazamiento y cambio de pieza. Consultar condiciones en [www.bosch-home.es/mybosch/extensiones-gratuitas-garantia](http://www.bosch-home.es/mybosch/extensiones-gratuitas-garantia)

3) Ampliar información relativa a accesorios compatibles en págs. 223-227.



## Campanas decorativas de pared

[Ver resumen de gama](#)
[Ver datos técnicos](#)

### DWB97FM50

Serie | 4

EAN: 4242005039609  
Box Slim cristal negro  
Ancho 90 cm  
Precio ref. final: 549 €

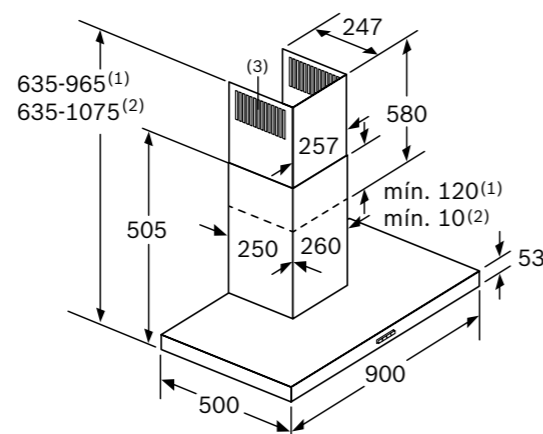
### DWB97IM50

Serie | 4

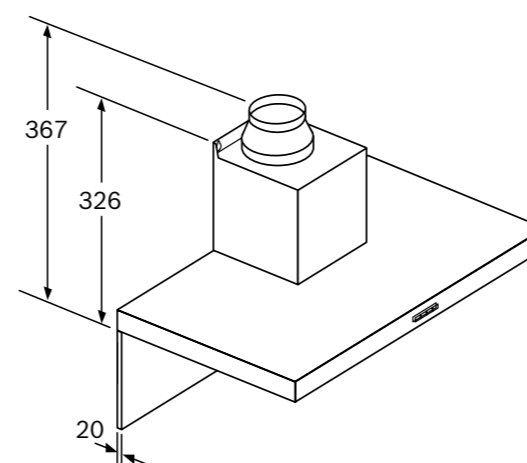
EAN: 4242005039616  
Box Slim  
Ancho 90 cm  
Precio ref. final: 519 €



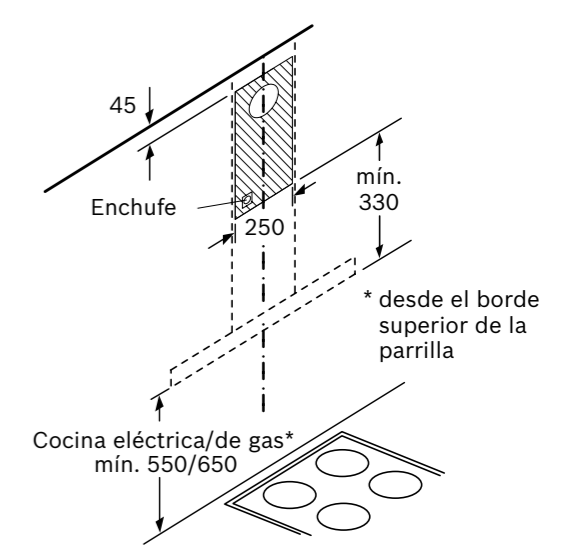
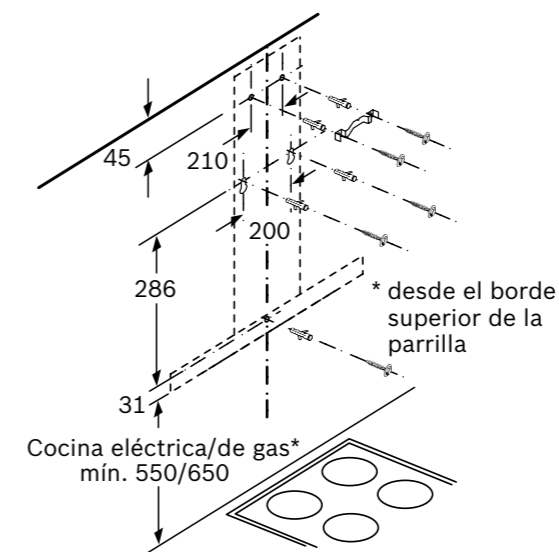
- ▶ Electrónica **TouchControl**
- ▶ Iluminación LED
- ▶ **Potencia máxima de extracción: 739 m<sup>3</sup>/h**
- ▶ Filtros de acero inoxidable lavables en el lavavajillas
- ▶ Potencia sonora (mín/máx) nivel normal: 52/65 dB
- ▶ Potencia máxima de extracción en recirculación alta eficiencia: 499 m<sup>3</sup>/h
- ▶ Accesorios especiales<sup>(2)</sup>:
  - DWZ1FX5C6: set de recirculación alta eficiencia antipolen
  - DWZ1DX1I6: set de recirculación integrado alta eficiencia antipolen
  - DWZ0XX0J0: set de recirculación integrado de larga duración



- (1) Salida de aire al exterior  
(2) Circulación de aire  
(3) Salida de aire - Montar con las ranuras de la salida de aire al exterior hacia abajo



Si se usa una pared trasera, se debe tener en cuenta el diseño del aparato.



Dimensiones en mm

1) Dentro del rango A+++ (más eficiente) a D (menos eficiente).  
2) Ampliar información relativa a accesorios compatibles en págs. 223-227.

# Campana decorativa de pared

[Ver resumen de gama](#)
[Ver datos técnicos](#)
**DWB77IM50**

Serie | 4

EAN: 4242005036080

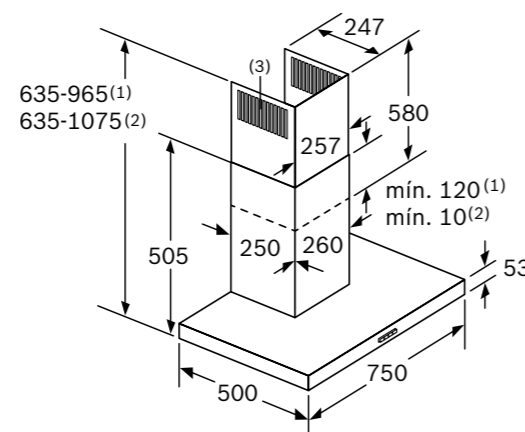
Box Slim

Ancho 75 cm

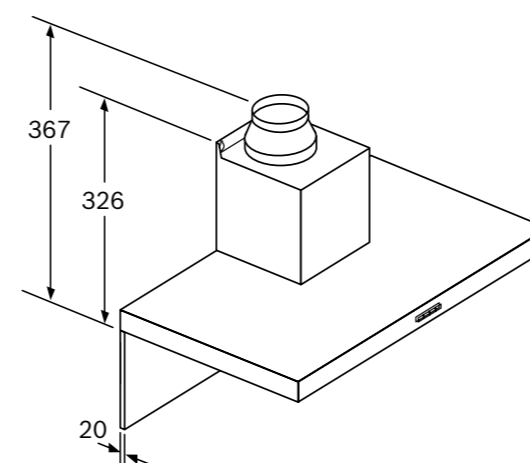
Precio ref. final: 489 €



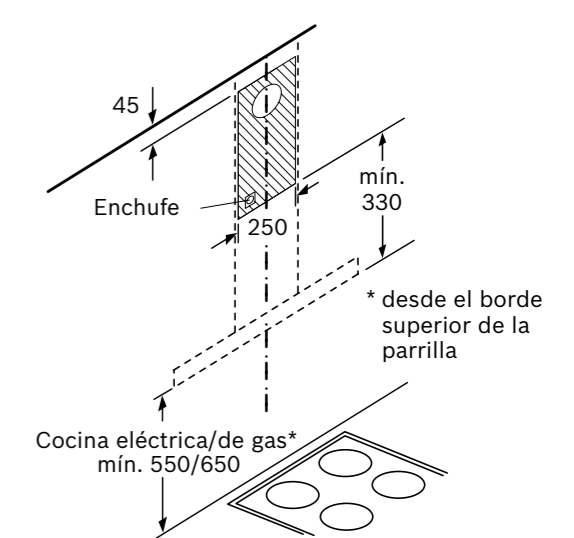
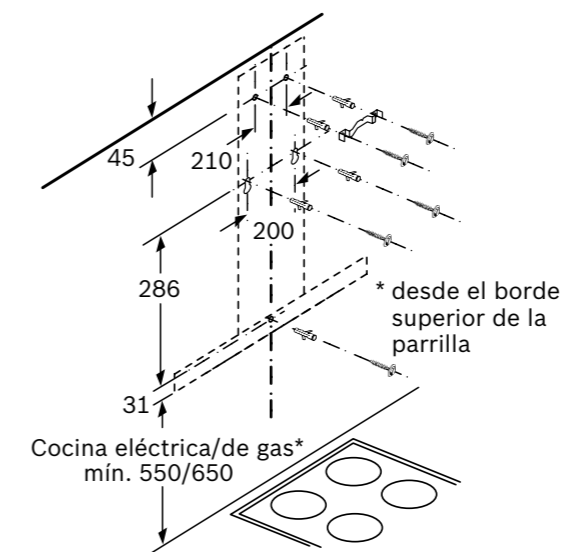
- ▶ Electrónica **TouchControl**
- ▶ Iluminación LED
- ▶ **Potencia máxima de extracción: 739 m³/h**
- ▶ Filtros de acero inoxidable lavables en el lavavajillas
- ▶ Potencia sonora (mín/máx) nivel normal: 52/65 dB
- ▶ Potencia máxima de extracción en recirculación alta eficiencia: 499 m³/h
- ▶ Accesorios especiales<sup>(2)</sup>:
  - DWZ1FX5C6: set de recirculación alta eficiencia antipolen
  - DWZ1DX1I6: set de recirculación integrado alta eficiencia antipolen
  - DWZ0XX0J0: set de recirculación integrado de larga duración



- (1) Salida de aire al exterior
- (2) Circulación de aire
- (3) Salida de aire - Montar con las ranuras de la salida de aire al exterior hacia abajo



Si se usa una pared trasera, se debe tener en cuenta el diseño del aparato.



Dimensiones en mm

1) Dentro del rango A+++ (más eficiente) a D (menos eficiente).  
2) Ampliar información relativa a accesorios compatibles en págs. 223-227.

# Campana decorativa de pared

[Ver resumen de gama](#)
[Ver datos técnicos](#)
**DWB67IM50**

Serie | 4

EAN: 4242005051076

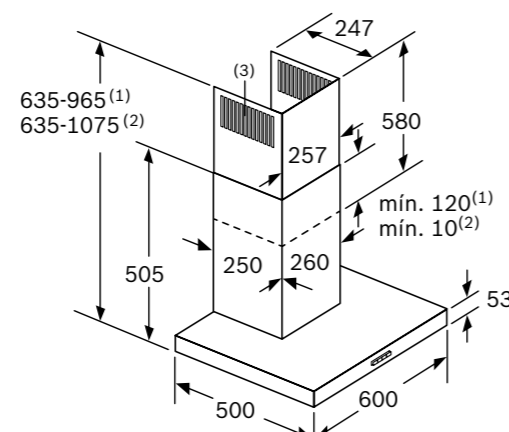
Box Slim

Ancho 60 cm

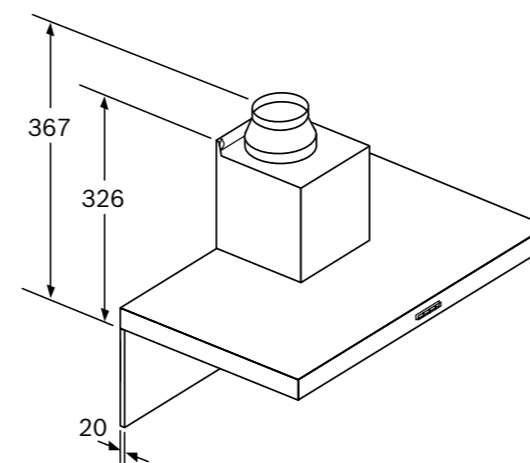
Precio ref. final: 469 €



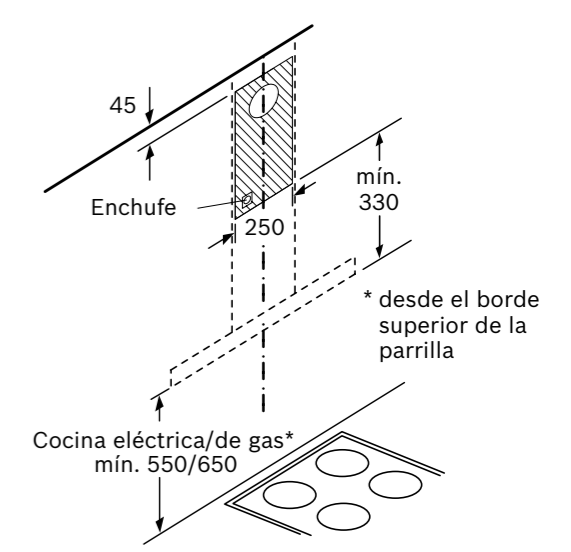
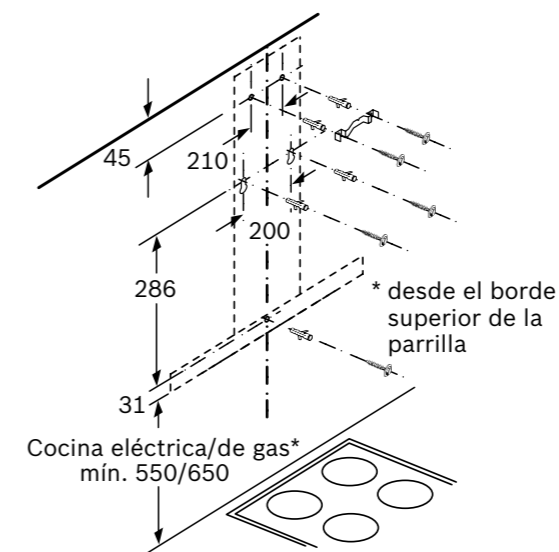
- ▶ Electrónica **TouchControl**
- ▶ Iluminación LED
- ▶ **Potencia máxima de extracción: 752 m<sup>3</sup>/h**
- ▶ Filtros de acero inoxidable lavables en el lavavajillas
- ▶ Potencia sonora (mín/máx) nivel normal: 52/64 dB
- ▶ Potencia máxima de extracción en recirculación alta eficiencia: 499 m<sup>3</sup>/h
- ▶ Accesorios especiales<sup>(2)</sup>:
  - DWZ1FX5C6: set de recirculación alta eficiencia antipolen
  - DWZ1DX1I6: set de recirculación integrado alta eficiencia antipolen
  - DWZ0XX0J0: set de recirculación integrado de larga duración



- (1) Salida de aire al exterior  
 (2) Circulación de aire  
 (3) Salida de aire - Montar con las ranuras de la salida de aire al exterior hacia abajo



Si se usa una pared trasera, se debe tener en cuenta el diseño del aparato.



Dimensiones en mm

1) Dentro del rango A+++ (más eficiente) a D (menos eficiente).  
 2) Ampliar información relativa a accesorios compatibles en págs. 223-227.

## Campanas decorativas de pared

[Ver resumen de gama](#)
[Ver datos técnicos](#)

### DWB96BC50

Serie | 2

EAN: 4242005036097

Box Slim

Ancho 90 cm

Precio ref. final: 399 €

### DWB76BC50

Serie | 2

EAN: 4242005051083

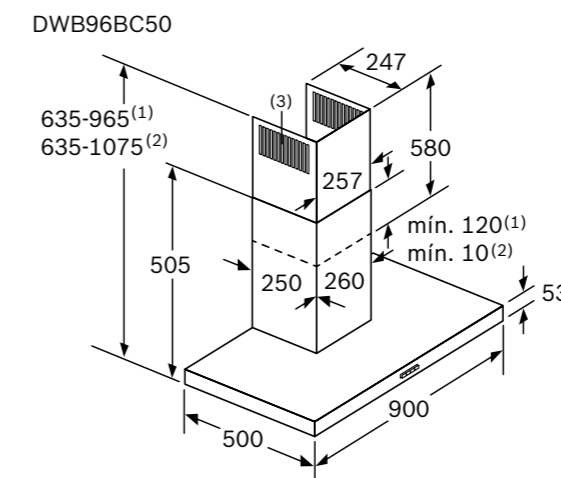
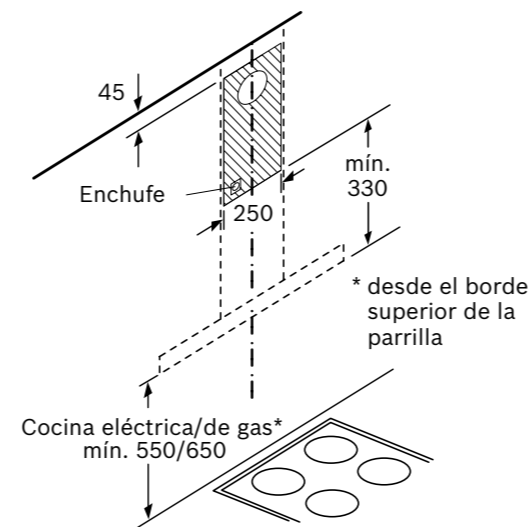
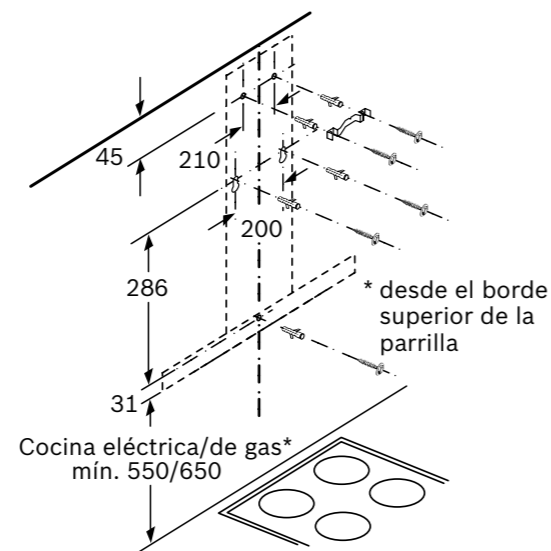
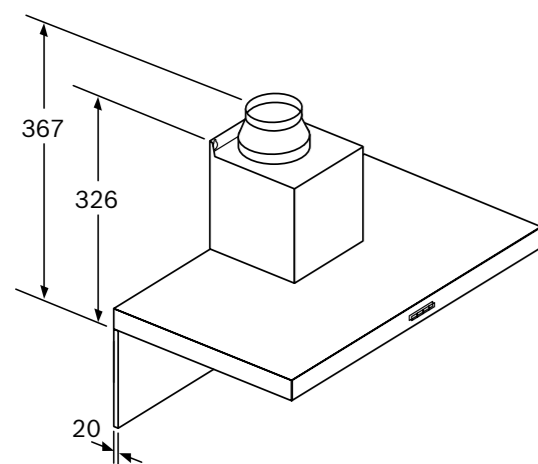
Box Slim

Ancho 75 cm

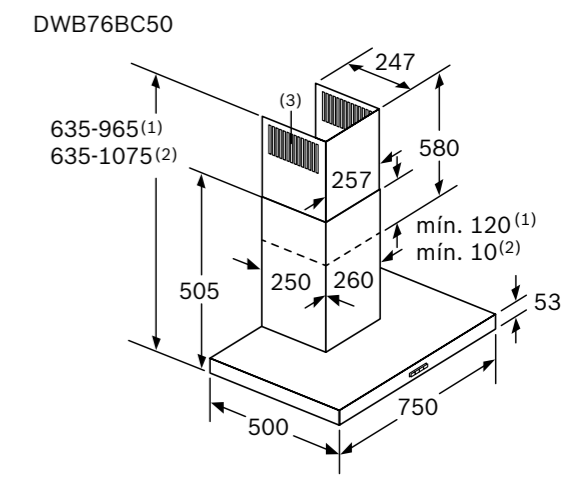
Precio ref. final: 379 €



- ▶ Control mecánico
- ▶ Iluminación LED
- ▶ **Potencia máxima de extracción: 619 m<sup>3</sup>/h**
- ▶ Filtros multicapa de aluminio lavables en el lavavajillas
- ▶ Potencia sonora (mín/máx) nivel normal: 49/70 dB
- ▶ Potencia máxima de extracción en recirculación alta eficiencia: 422 m<sup>3</sup>/h
- ▶ Accesorios especiales<sup>(2)</sup>:
  - DWZ1FX5C6: set de recirculación alta eficiencia antipolen
  - DWZ1DX1I6: set de recirculación integrado alta eficiencia antipolen
  - DWZ0XX0J0: set de recirculación integrado de larga duración



- (1) Salida de aire al exterior
- (2) Circulación de aire
- (3) Salida de aire - Montar con las ranuras de la salida de aire al exterior hacia abajo



- (1) Salida de aire al exterior
- (2) Circulación de aire
- (3) Salida de aire - Montar con las ranuras de la salida de aire al exterior hacia abajo

Dimensiones en mm

Si se usa una pared trasera, se debe tener en cuenta el diseño del aparato.

1) Dentro del rango A+++ (más eficiente) a D (menos eficiente).  
2) Ampliar información relativa a accesorios compatibles en págs. 223-227.

# Campana decorativa de pared

[Ver resumen de gama](#)
[Ver datos técnicos](#)
**DWB66BC50**

Serie | 2

EAN: 4242005039586

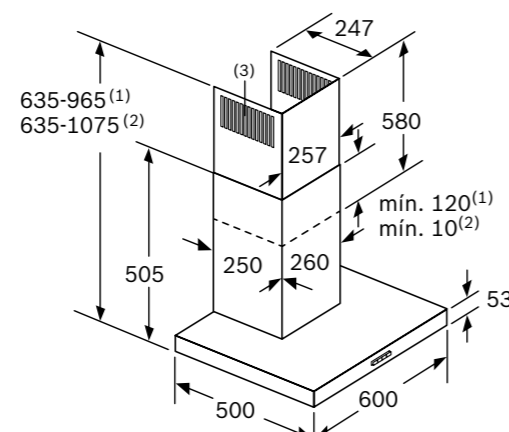
Box Slim

Ancho 60 cm

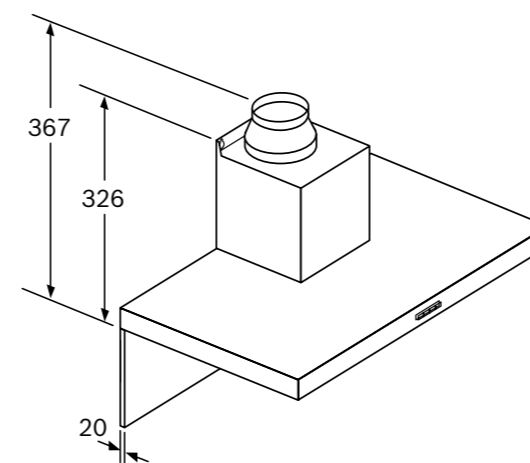
Precio ref. final: 349 €



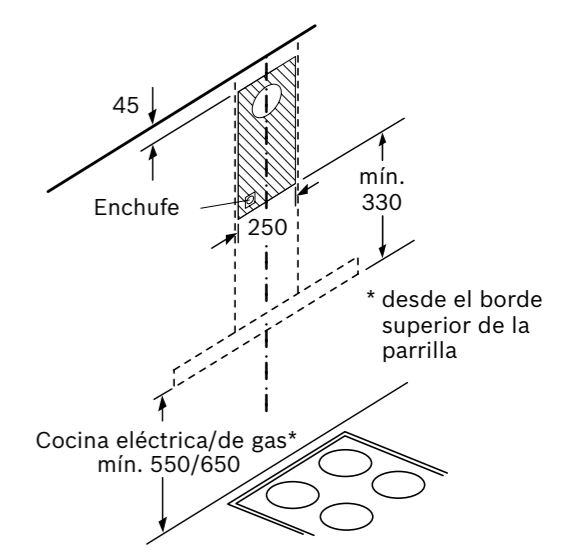
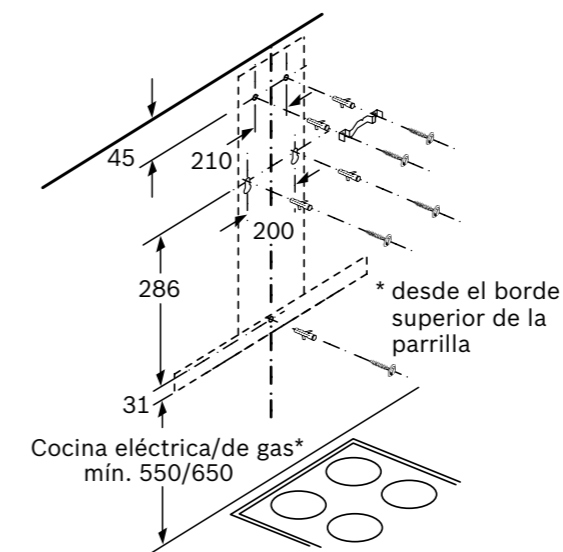
- ▶ Control mecánico
- ▶ Iluminación LED
- ▶ **Potencia máxima de extracción: 621 m<sup>3</sup>/h**
- ▶ Filtros multicapa de aluminio lavables en el lavavajillas
- ▶ Potencia sonora (mín/máx) nivel normal: 48/69 dB
- ▶ Potencia máxima de extracción en recirculación alta eficiencia: 422 m<sup>3</sup>/h
- ▶ Accesorios especiales<sup>(2)</sup>:
  - DWZ1FX5C6: set de recirculación alta eficiencia antipolen
  - DWZ1DX1I6: set de recirculación integrado alta eficiencia antipolen
  - DWZ0XX0J0: set de recirculación integrado de larga duración



- (1) Salida de aire al exterior  
 (2) Circulación de aire  
 (3) Salida de aire - Montar con las ranuras de la salida de aire al exterior hacia abajo



Si se usa una pared trasera, se debe tener en cuenta el diseño del aparato.



Dimensiones en mm

1) Dentro del rango A+++ (más eficiente) a D (menos eficiente).  
 2) Ampliar información relativa a accesorios compatibles en págs. 223-227.

# Campana decorativa de pared

[Ver resumen de gama](#)
[Ver datos técnicos](#)
**DWB96BC60**

Serie | 2

EAN: 4242005355051

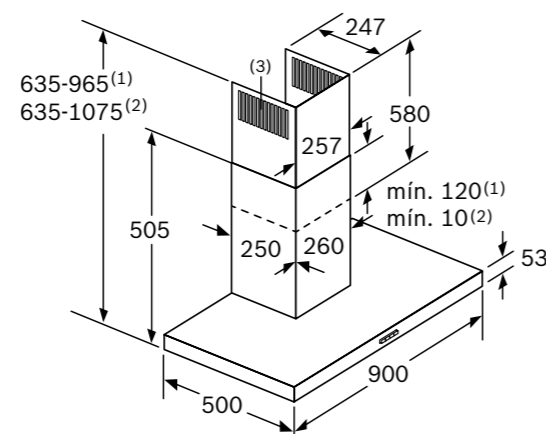
Box Slim

Ancho 90 cm

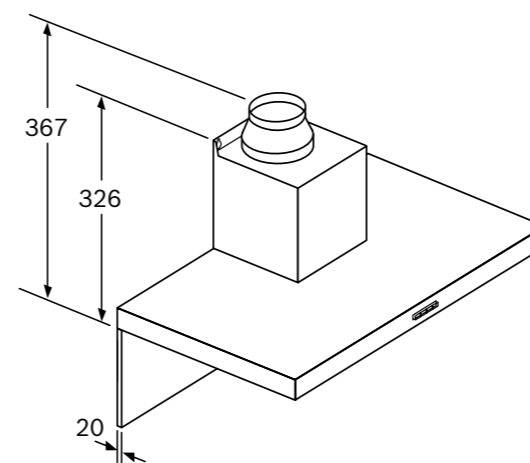
Precio ref. final: 399 €



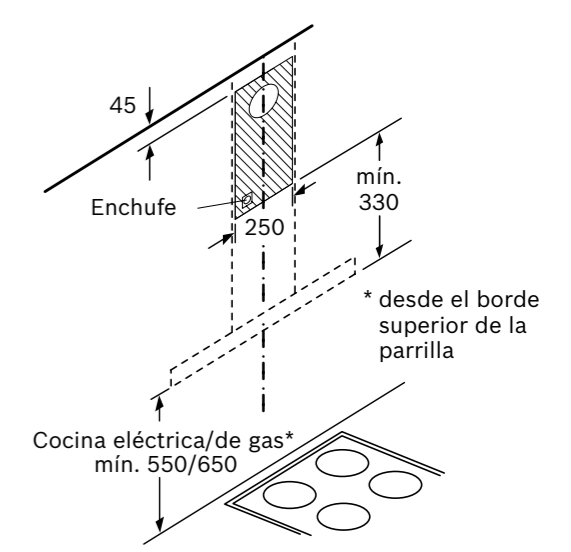
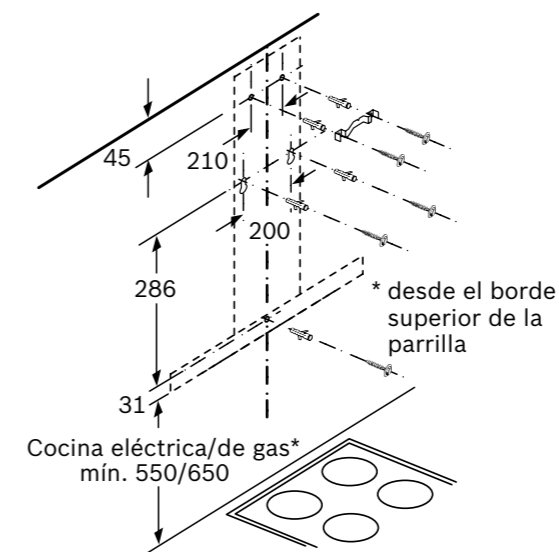
- ▶ Control mecánico
- ▶ Iluminación LED
- ▶ **Potencia máxima de extracción: 619 m<sup>3</sup>/h**
- ▶ Filtros multicapa de aluminio lavables en el lavavajillas
- ▶ Potencia sonora (mín/máx) nivel normal: 49/70 dB
- ▶ Potencia máxima de extracción en recirculación alta eficiencia: 422 m<sup>3</sup>/h
- ▶ Accesorios especiales:
  - DWZ1DX1I6: set de recirculación integrado alta eficiencia antipolen
  - DWZ0XX0J0: set de recirculación integrado de larga duración



- (1) Salida de aire al exterior  
 (2) Circulación de aire  
 (3) Salida de aire - Montar con las ranuras de la salida de aire al exterior hacia abajo



Si se usa una pared trasera, se debe tener en cuenta el diseño del aparato.



Dimensiones en mm

1) Dentro del rango A+++ (más eficiente) a D (menos eficiente).  
 2) Ampliar información relativa a accesorios compatibles en págs. 223-227.

# Campana decorativa de pared

[Ver resumen de gama](#)
[Ver datos técnicos](#)
**DWB66BC60**

Serie | 2

EAN: 4242005355068

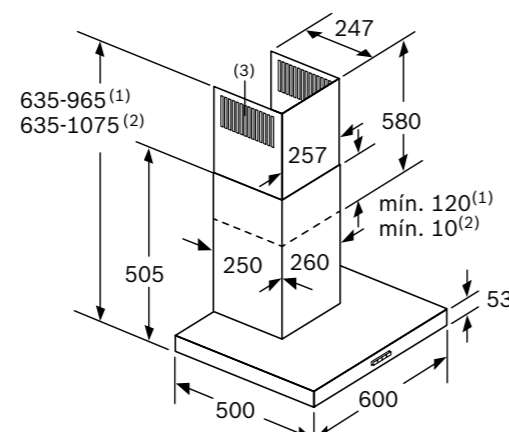
Box Slim

Ancho 60 cm

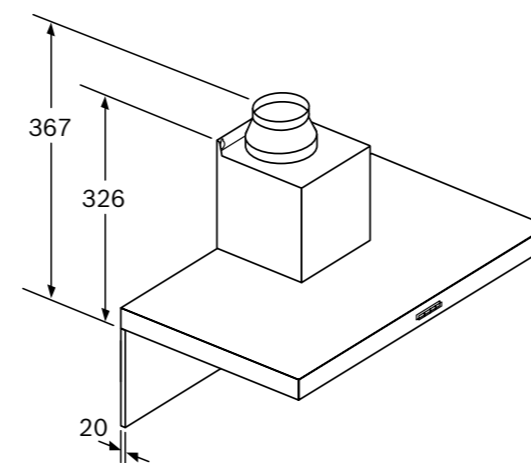
Precio ref. final: 349 €



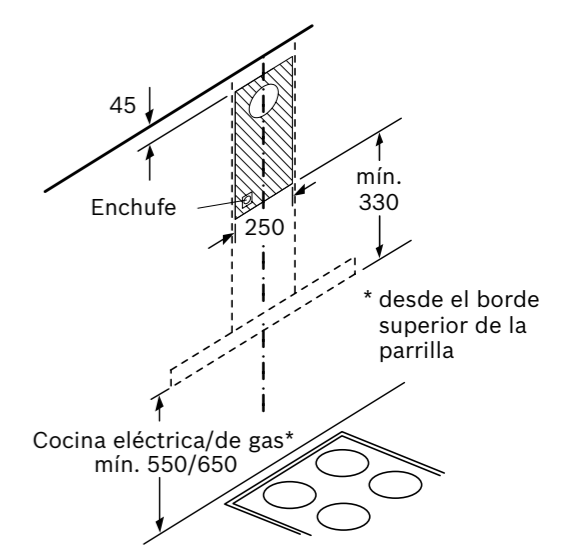
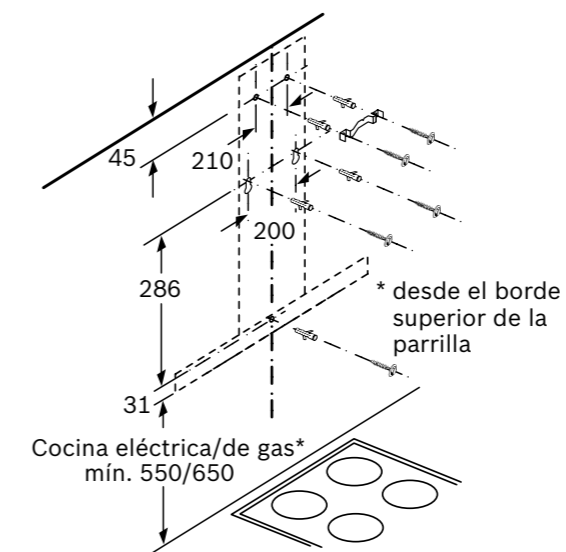
- ▶ Control mecánico
- ▶ Iluminación LED
- ▶ **Potencia máxima de extracción: 621 m<sup>3</sup>/h**
- ▶ Filtros multicapa de aluminio lavables en el lavavajillas
- ▶ Potencia sonora (mín/máx) nivel normal: 48/69 dB
- ▶ Potencia máxima de extracción en recirculación alta eficiencia: 422 m<sup>3</sup>/h
- ▶ Accesorios especiales:
  - DWZ1DX1I6: set de recirculación integrado alta eficiencia antipolen
  - DWZ0XX0J0: set de recirculación integrado de larga duración



- (1) Salida de aire al exterior  
 (2) Circulación de aire  
 (3) Salida de aire - Montar con las ranuras de la salida de aire al exterior hacia abajo



Si se usa una pared trasera, se debe tener en cuenta el diseño del aparato.



Dimensiones en mm

1) Dentro del rango A+++ (más eficiente) a D (menos eficiente).  
 2) Ampliar información relativa a accesorios compatibles en págs. 223-227.

# Accesorios

[Ver resumen de gama](#)
[Ver fichas de producto](#)

## Sets de recirculación



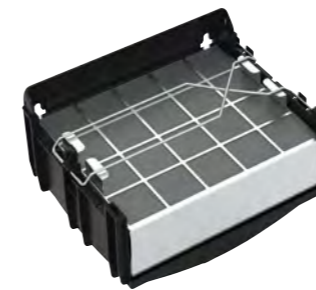
### DIZ1JC5C6

EAN: 4242005179725  
Precio ref. final: 460 €

### Set de recirculación de alta eficiencia antipolen.

Extractores de techo.  
Acero inoxidable.

[Ver planos](#)



### DWZ0XX0J5

EAN: 4242005106622  
Precio ref. final: 295 €

### Set de recirculación de larga duración, integrado en el conducto decorativo.

Campanas decorativas.

[Ver planos](#)



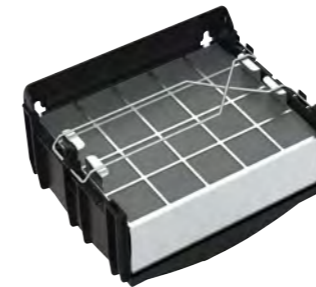
### DIZ0JC2D0

EAN: 4242005109371  
Precio ref. final: 660 €

### Set de recirculación de alta eficiencia y larga duración.

Extractores de techo.  
Blanco.

[Ver planos](#)



### DWZ0XX0J0

EAN: 4242005099375  
Precio ref. final: 295 €

### Set de recirculación de larga duración, integrado en el conducto decorativo.

Campanas decorativas.

[Ver planos](#)



### DIZ1JC2C6

EAN: 4242005179718  
Precio ref. final: 440 €

### Set de recirculación de alta eficiencia antipolen.

Extractores de techo.  
Blanco.

[Ver planos](#)



### DWZ1CX1I6

EAN: 4242005179756  
Precio ref. final: 140 €

### Set de recirculación de alta eficiencia antipolen, integrado en el conducto decorativo.

Campanas decorativas.

[Ver planos](#)



### DIZ1JX5C1

EAN: 4242005194827  
Precio ref. final: 420 €

### Set de recirculación estándar.

Extractor de techo altura 20 cm.  
Acero inoxidable.

[Ver planos](#)



### DWZ1DX1I6

EAN: 4242005179763  
Precio ref. final: 110 €

### Set de recirculación de alta eficiencia antipolen, integrado en el conducto decorativo.

Campanas decorativas.

[Ver planos](#)



### DIZ2CX5C6

EAN: 4242005179893  
Precio ref. final: 285 €

### Set de recirculación de alta eficiencia antipolen.

Campanas isla.

[Ver planos](#)



### DWZ1FX5C6

EAN: 4242005179909  
Precio ref. final: 215 €

### Set de recirculación de alta eficiencia antipolen.

Campanas decorativas de acero.

[Ver planos](#)



### DWZ1IT1D1

EAN: 4242005223695  
Precio ref. final: 480 €

### Set de recirculación de alta eficiencia y larga duración.

Campanas decorativas integrables, telescópicas y módulos de integración.

[Ver planos](#)

Consultar en las tablas técnicas todos los accesorios concretos válidos para cada una de las campanas.



# Accesorios

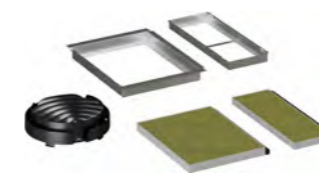
[Ver resumen de gama](#)
[Ver fichas de producto](#)


## DWZ1IX1C6

EAN: 4242005179879  
Precio ref. final: 215 €

### Set de recirculación de alta eficiencia antipolen.

Campanas decorativas integrables, telescópicas y módulos de integración.  
[Ver planos](#)



## DWZ1KK1V6

EAN: 4242005403370  
Precio ref. final: 75 €

### Set de alta eficiencia antipolen.

Campanas inclinadas de cristal Serie 4. Para instalación **sin conducto decorativo**.

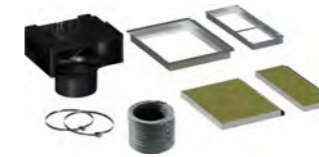


## DWZ1BK1R1

EAN: 4242005393619  
Precio ref. final: 685 €

### Set de recirculación de larga duración.

Campanas inclinadas de cristal Serie 8 y Serie 6. Para instalación **sin conducto decorativo**.



## DWZ1KK1I6

EAN: 4242005403165  
Precio ref. final: 110 €

### Set de alta eficiencia antipolen.

Campanas inclinadas de cristal Serie 4. Para instalación **con conducto decorativo**.

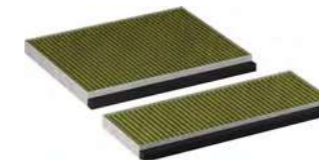


## DWZ1BK1S1

EAN: 4242005393626  
Precio ref. final: 705 €

### Set de recirculación de larga duración.

Campanas inclinadas de cristal Serie 8 y Serie 6. Para instalación **con conducto decorativo**.



## DWZ1KK1B6

EAN: 4242005403158  
Precio ref. final: 55 €

### Repuesto filtros recirculación de alta eficiencia antipolen.

Compatible con set de recirculación alta eficiencia antipolen campanas inclinadas de cristal Serie 4.



## DWZ1BK1P1

EAN: 4242005393602  
Precio ref. final: 679 €

### Repuesto filtros recirculación de larga duración.

Compatible con set de recirculación de larga duración campanas inclinadas de cristal Serie 8 y Serie 6.

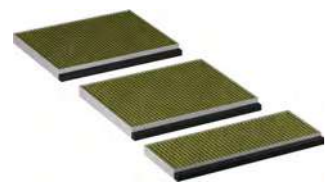


## DWZ1CB1I4

EAN: 4242005284092  
Precio ref. final: 75 €

### Set de recirculación estándar.

Campanas decorativas.



## DWZ1BK1V6

EAN: 4242005391806  
Precio ref. final: 85 €

### Set de recirculación de alta eficiencia antipolen.

Campanas inclinadas de cristal Serie 8 y Serie 6. Para instalación **sin conducto decorativo**.

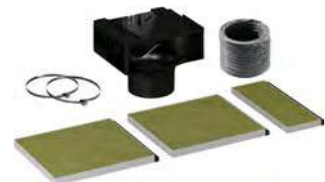


## DWZ2CB1I4

EAN: 4242005284146  
Precio ref. final: 75 €

### Set de recirculación estándar.

Campanas decorativas.



## DWZ1BK1I6

EAN: 4242005391783  
Precio ref. final: 109 €

### Set de recirculación de alta eficiencia antipolen.

Campanas inclinadas de cristal Serie 8 y Serie 6. Para instalación **con conducto decorativo**.

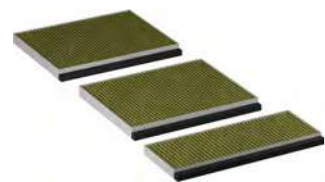


## DIZ2CB1I4

EAN: 4242005284085  
Precio ref. final: 75 €

### Set de recirculación estándar.

Campanas decorativas.



## DWZ1BK1B6

EAN: 4242005391820  
Precio ref. final: 79 €

### Repuesto filtros recirculación de alta eficiencia antipolen.

Compatible con set de recirculación alta eficiencia antipolen campanas inclinadas de cristal Serie 8 y Serie 6.



## DWZ1DX1I4

EAN: 4242005284115  
Precio ref. final: 75 €

### Set de recirculación estándar.

Campanas decorativas.

Consultar en las tablas técnicas todos los accesorios concretos válidos para cada una de las campanas.

# Accesorios

[Ver resumen de gama](#)
[Ver fichas de producto](#)


## DWZ6IB1I4

EAN: 4242005301317  
Precio ref. final: 70 €

### Set de recirculación estándar.

Campanas decorativas integradas en mueble.



## DHZ2600

EAN: 4242002794761  
Precio ref. final: 20 €

### Filtro de carbón activo tradicional.

Campana telescópica DFT63AC50.



## DHZ5605

EAN: 4242002821818  
Precio ref. final: 120 €

### Set tradicional de recirculación.

Módulos de integración.



## DHZ2701

EAN: 4242002820828  
Precio ref. final: 20 €

### Filtro de carbón activo.

Campana convencional.



**NUEVO**

## DHZ7305

EAN: 4242002259871  
Precio ref. final: 49 €

### Filtro de carbón activo tradicional.

Módulo de integración.

### Conductos decorativos prolongadores



## DWZ0BX6K1

EAN: 4242005391844  
Precio ref. final: 115 €

### Conducto decorativo negro, prolongador 1 m.

Campanas inclinadas de cristal negro.  
[Ver planos](#)



## DWZ0BX6L1

EAN: 4242005391851  
Precio ref. final: 155 €

### Conducto decorativo negro, prolongador 1,5 m.

Campanas inclinadas de cristal negro.  
[Ver planos](#)



## DWZ0BX3K1

EAN: 4242005391868  
Precio ref. final: 115 €

### Conducto decorativo gris, prolongador 1 m.

Campanas inclinadas de cristal blanco.  
[Ver planos](#)



## DWZ0BX3L1

EAN: 4242005391875  
Precio ref. final: 155 €

### Conducto decorativo gris, prolongador 1,5 m.

Campanas inclinadas de cristal blanco.  
[Ver planos](#)



## DHZ1225

EAN: 4242002502953  
Precio ref. final: 170 €

### Conducto decorativo en acero inoxidable, prolongador 1 m.

Campanas decorativas.  
[Ver planos](#)



## DHZ1235

EAN: 4242002503004  
Precio ref. final: 215 €

### Conducto decorativo en acero inoxidable, prolongador 1,5 m.

Campanas decorativas.  
[Ver planos](#)



## DHZ1223

EAN: 4242002633954  
Precio ref. final: 195 €

### Conducto decorativo en acero inoxidable, prolongador 1 m.

Campanas decorativas.  
[Ver planos](#)



## DHZ1233

EAN: 4242002633978  
Precio ref. final: 260 €

### Conducto decorativo en acero inoxidable, prolongador 1,5 m.

Campanas decorativas.  
[Ver planos](#)

Consultar en las tablas técnicas todos los accesorios concretos válidos para cada una de las campanas.

# Accesorios

[Ver resumen de gama](#)
[Ver fichas de producto](#)


## DWZ1IB6K1

EAN: 4242005301300  
Precio ref. final: 165 €

### Conducto prolongador negro altura 450-854 mm.

Campanas decorativas integradas en mueble.

[Ver planos](#)



## DWZ1IB6N1

EAN: 4242005301294  
Precio ref. final: 120 €

### Conducto prolongador negro altura 187-360 mm.

Campanas decorativas integradas en mueble.

[Ver planos](#)



## DHZ1246

EAN: 4242002634012  
Precio ref. final: 260 €

### Conducto decorativo en acero inoxidable, prolongador 1,1 m.

Campanas isla.

[Ver planos](#)



## DHZ1256

EAN: 4242002634029  
Precio ref. final: 355 €

### Conducto decorativo en acero inoxidable, prolongador 1,6 m.

Campanas isla.

[Ver planos](#)



## DHZ1251

EAN: 4242002510217  
Precio ref. final: 110 €

### Soporte para conducto prolongador isla de 1,1 m.

Anclaje para falso techo, campanas isla. Se requiere para el accesorio DHZ1246.

[Ver planos](#)



## DHZ1253

EAN: 4242002510231  
Precio ref. final: 190 €

### Soporte para conducto prolongador isla de 1,6 m.

Anclaje para falso techo, campanas isla. Se requiere para el accesorio DHZ1256.

[Ver planos](#)

## Conductos rectangulares\*



## HEZ9VDSM1

EAN: 4242005253814  
Precio ref. final: 29 €

Conducto rectangular 89x222 mm, 500 mm.

[Ver planos](#)



## HEZ9VDSM2

EAN: 4242005253821  
Precio ref. final: 39 €

Conducto rectangular 89x222 mm, 1.000 mm.

[Ver planos](#)



## HEZ9VDSB1

EAN: 4242005253838  
Precio ref. final: 29 €

Codo horizontal 90° rectangular.

[Ver planos](#)



## HEZ9VDSB2

EAN: 4242005253845  
Precio ref. final: 29 €

Codo vertical 90° rectangular, para encimeras de 70 cm de profundidad.

[Ver planos](#)



## HEZ9VDSB3

EAN: 4242005253852  
Precio ref. final: 29 €

Codo vertical 90° rectangular, con un radio de giro reducido para encimeras de 65 cm de profundidad.

[Ver planos](#)



## HEZ9VDSB4

EAN: 4242005286881  
Precio ref. final: 29 €

Codo vertical 90° rectangular, con un radio de giro reducido para encimeras de 60 cm de profundidad.

[Ver planos](#)

Consultar en las tablas técnicas todos los accesorios concretos válidos para cada una de las campanas.

# Accesorios



## HEZ9VDSS1

EAN: 4242005254224  
Precio ref. final: 25 €

Conector plano hembra, para unir conductos planos macho.

[Ver planos](#)

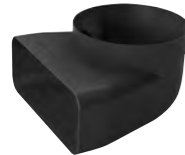


## HEZ9VDSIO

EAN: 4242005254231  
Precio ref. final: 29 €

Conector mixto rectangular/circular 150 mm Ø.

[Ver planos](#)



## HEZ9VDSI1

EAN: 4242005254248  
Precio ref. final: 29 €

Codo mixto 90° rectangular/circular 150 mm Ø.

[Ver planos](#)

### Accesorios pasamuros



## AD750054

EAN: 4242006294076  
Precio ref. final: 420 €

Pasamuros telescópico blanco, salida cilíndrica Ø 150 mm, con entrada cilíndrica o rectangular.

[Ver planos](#)



## AD850050

EAN: 4242006189686  
Precio ref. final: 140 €

Pasamuros rectangular acero 150 mm Ø.

### Accesorios de instalación para campanas telescópicas



## DSZ4961

EAN: 4242005238002  
Precio ref. final: 180 €

Accesorio para ocultar el frente de la campana telescópica de 90 cm.

[Ver planos](#)



## DSZ4920

EAN: 4242002882475  
Precio ref. final: 60 €

Accesorio para instalar la campana telescópica en mueble de 90 cm.

[Ver planos](#)

Consultar en las tablas técnicas todos los accesorios concretos válidos para cada una de las campanas.

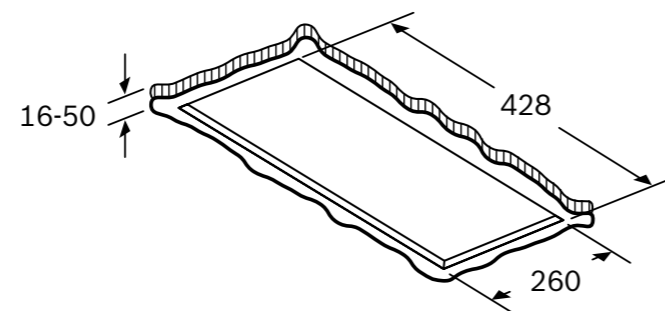
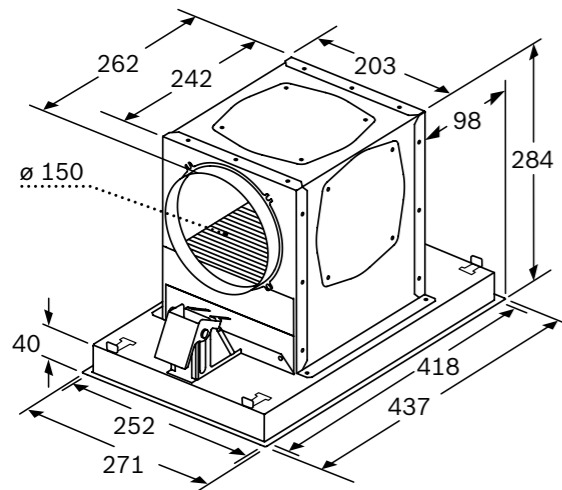
\*Sección equivalente a diámetro 150 mm, recomendados cuando no existe espacio suficiente para diámetro 150 mm y necesarios para la salida del extractor de techo altura 20 cm y para la conexión de extractor de encimera a motor exterior.

# Planos de instalación

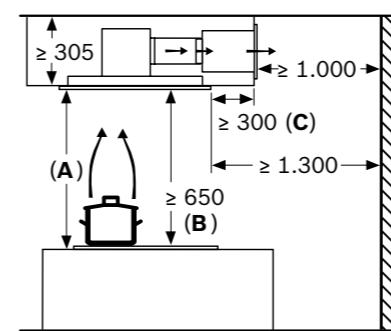
[Ver accesorios](#)

Para una correcta instalación de las campanas o para poder adaptarla a las diferentes situaciones garantizando los resultados deseados, te ofrecemos toda la información detallada sobre los diferentes accesorios posibles.

## DIZ1JC5C6, DIZ0JC2D0, DIZ1JC2C6

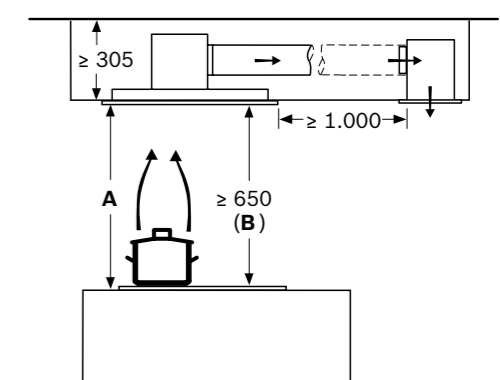


Circulación de aire



**A:** rendimiento óptimo 700-1.500  
**B:** desde el borde superior de la parrilla  
**C:** La distancia puede reducirse hasta 70 mm si la altura del falso techo es  $\geq 340$  mm.

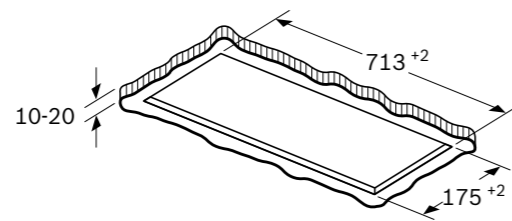
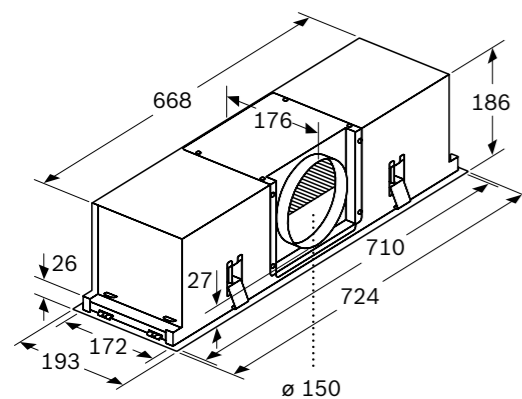
Circulación de aire



**A:** rendimiento óptimo 700-1.500  
**B:** desde el borde superior de la parrilla

Dimensiones en mm

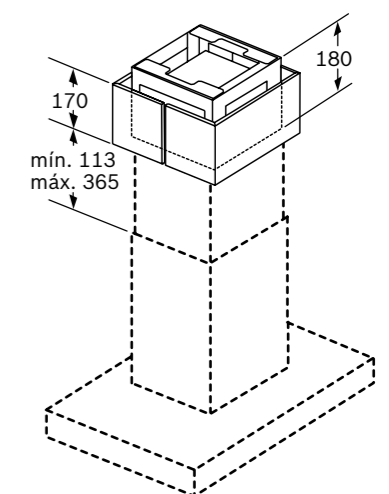
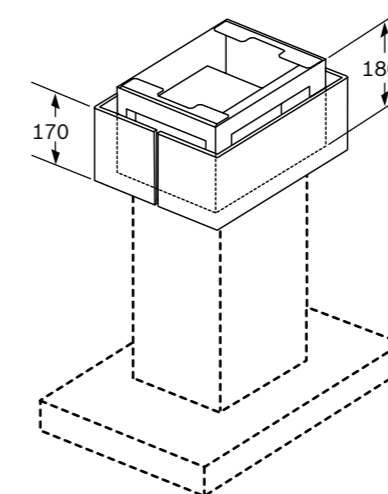
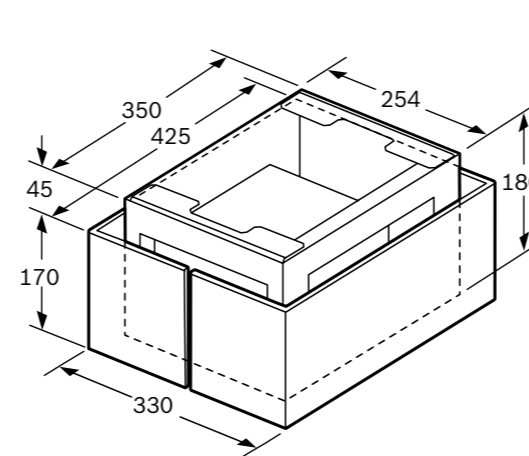
## DIZ1JX5C1



La tobera se puede desplazar en función de la situación de montaje.

Dimensiones en mm

## DIZ2CX5C6

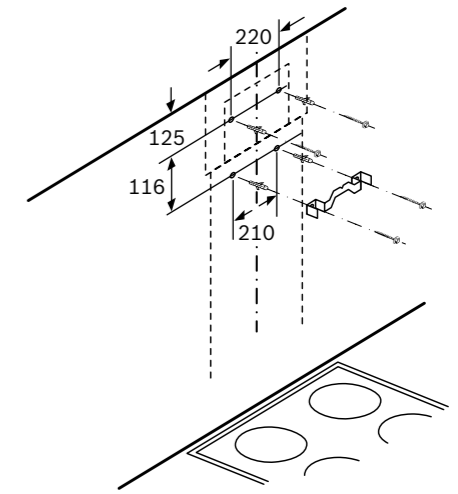
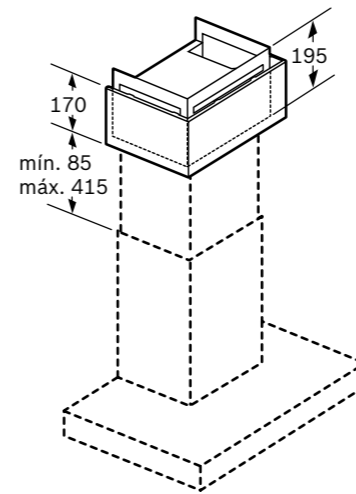
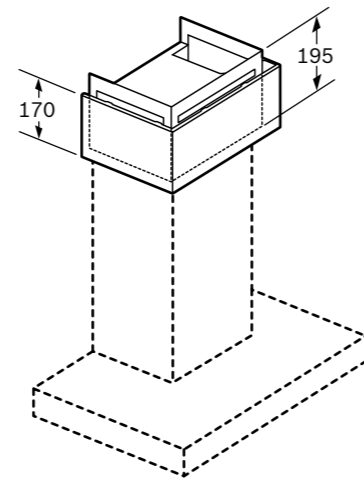
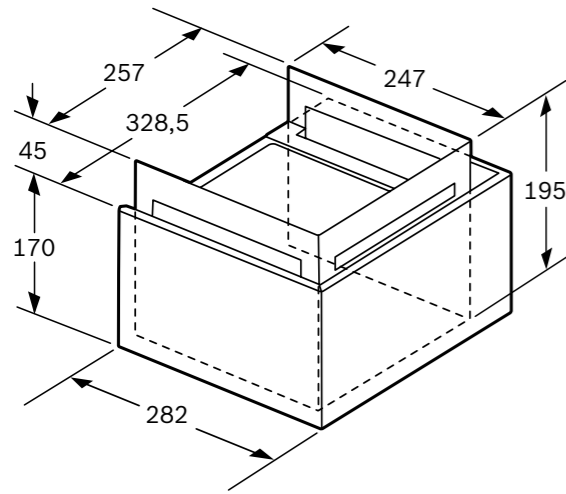


Dimensiones en mm

# Planos de instalación

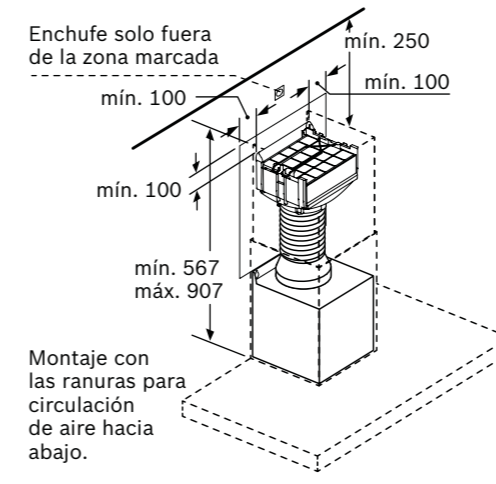
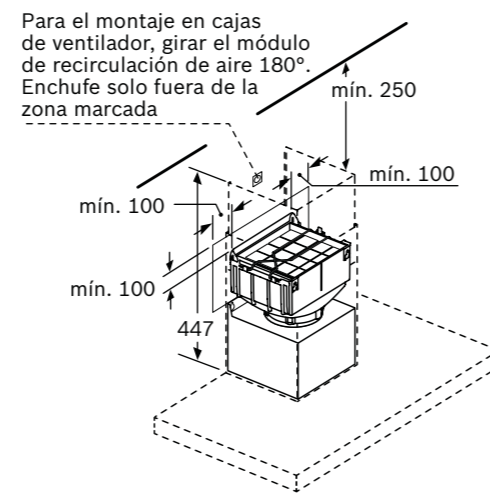
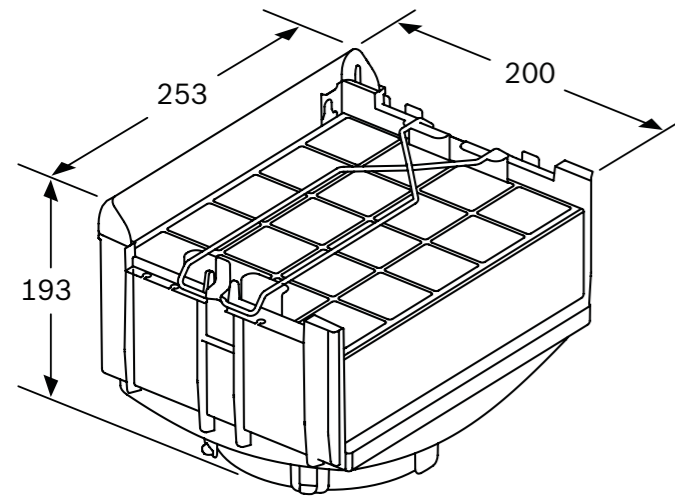
[Ver accesorios](#)

## DWZ1FX5C6



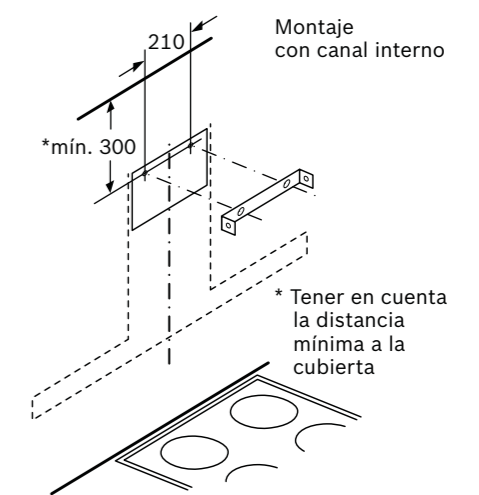
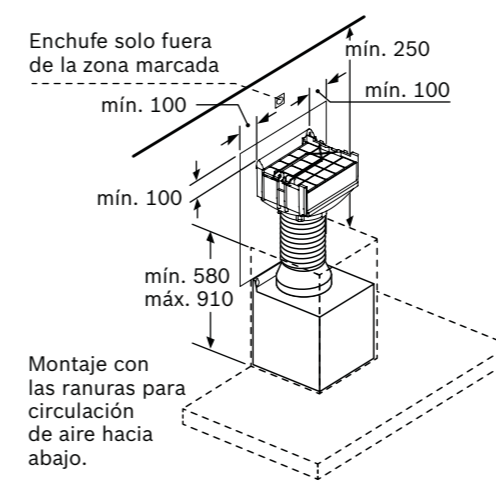
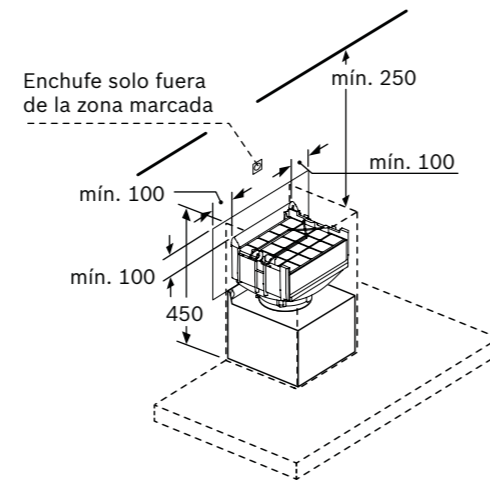
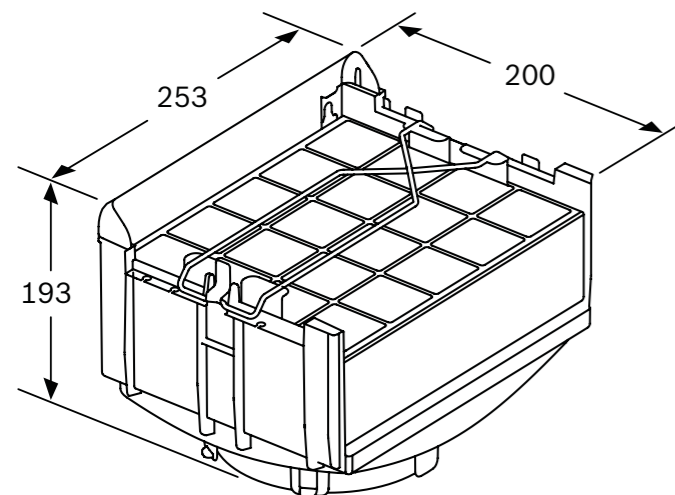
Dimensiones en mm

## DWZ0XX0J5



Dimensiones en mm

## DWZ0XX0J0

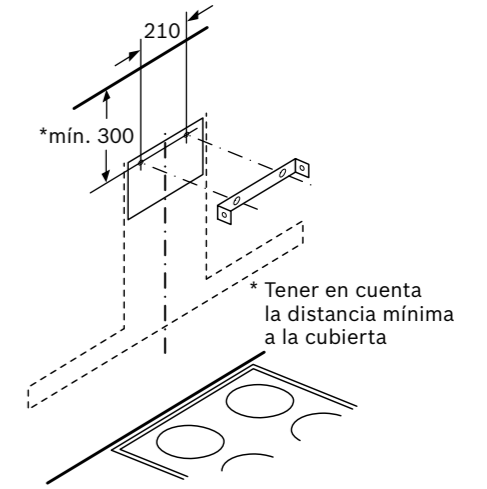
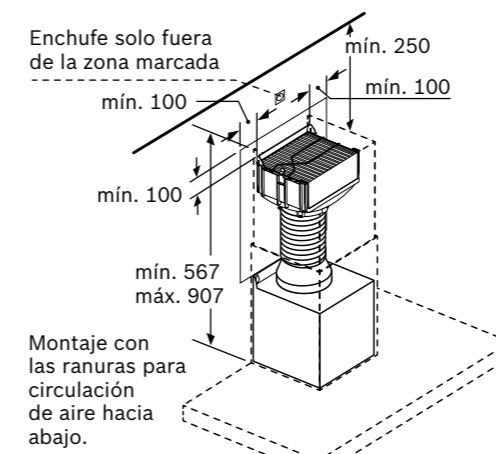
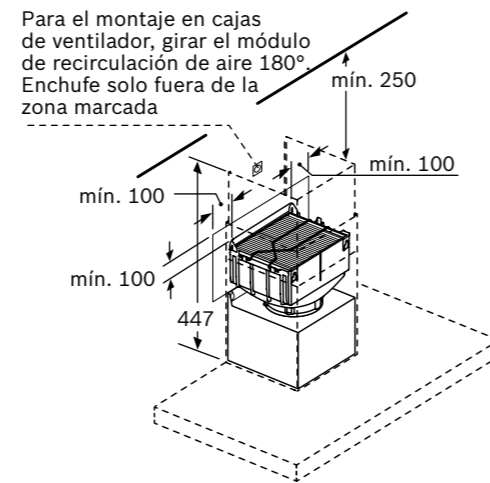
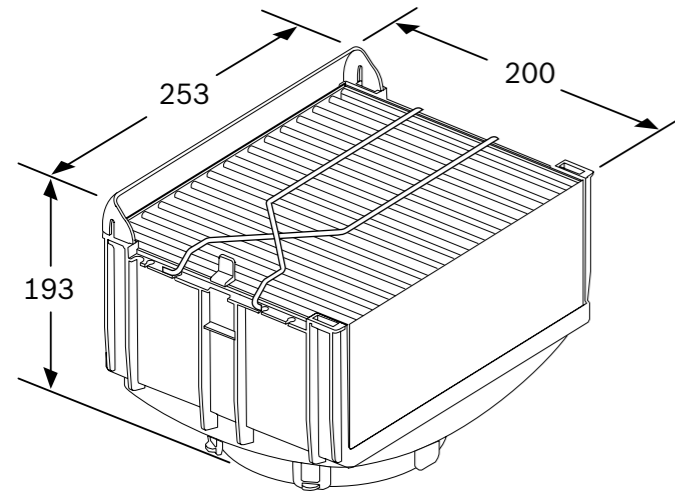


Dimensiones en mm

# Planos de instalación

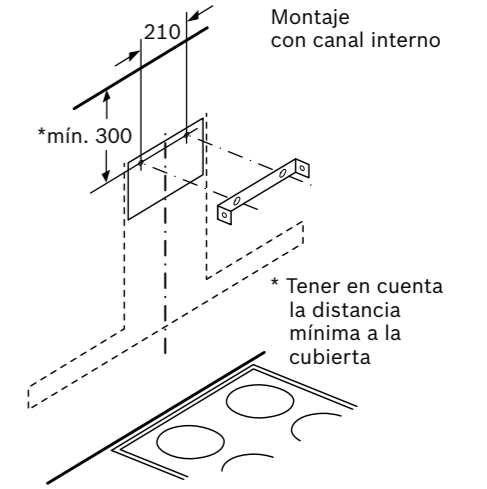
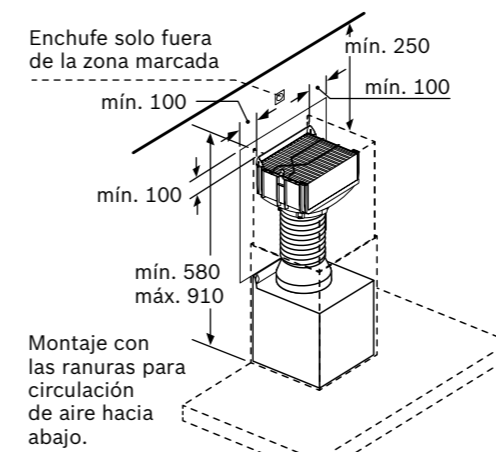
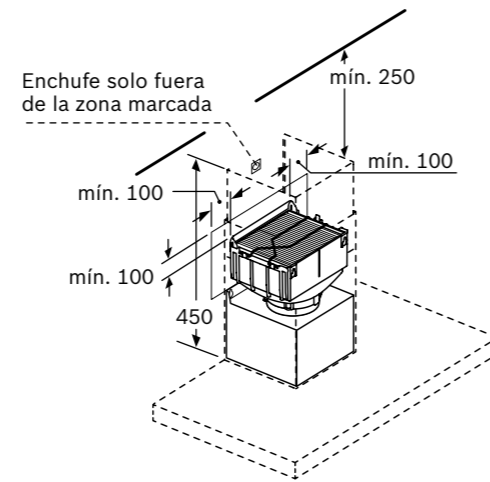
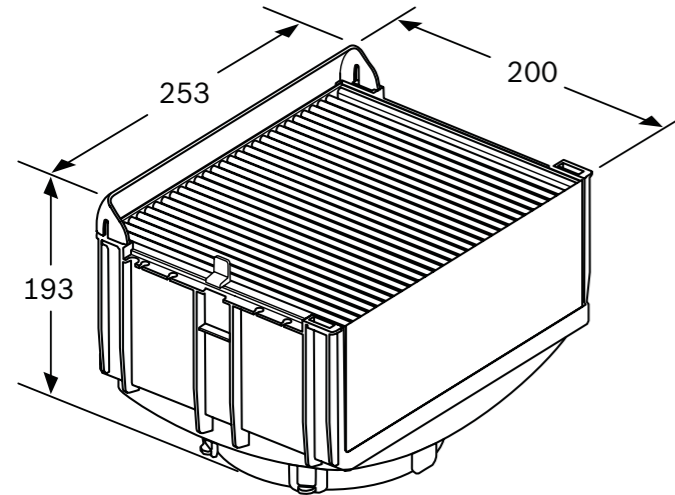
[Ver accesorios](#)

## DWZ1CX1I6



Dimensiones en mm

## DWZ1DX1I6

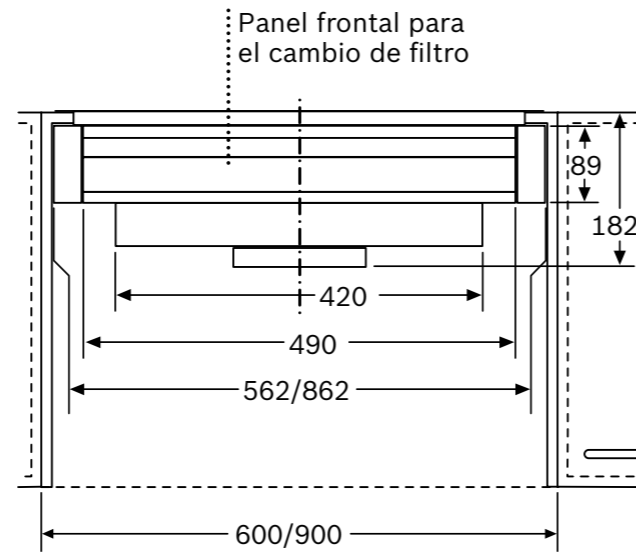
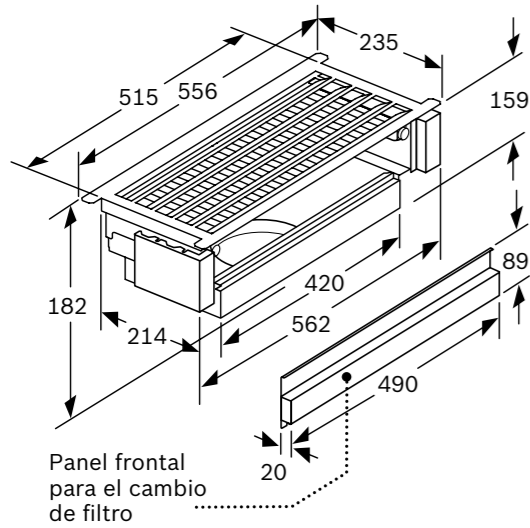


Dimensiones en mm

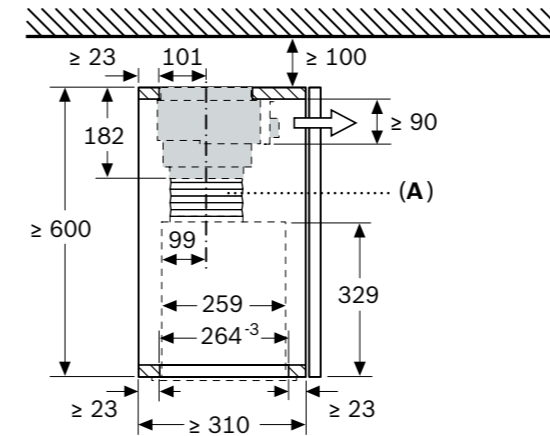
# Planos de instalación

[Ver accesorios](#)

## DWZ1IX1C6, DWZ1IT1D1

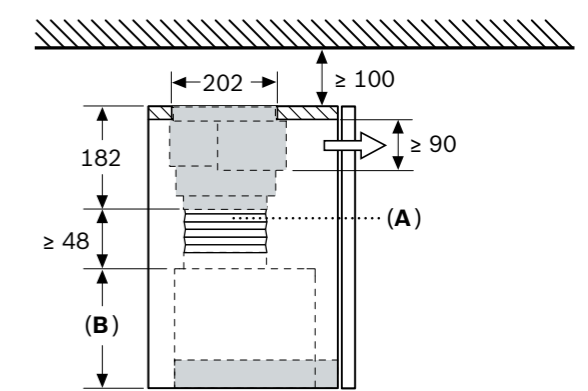


### Montaje del módulo de integración con juego de recirculación de aire



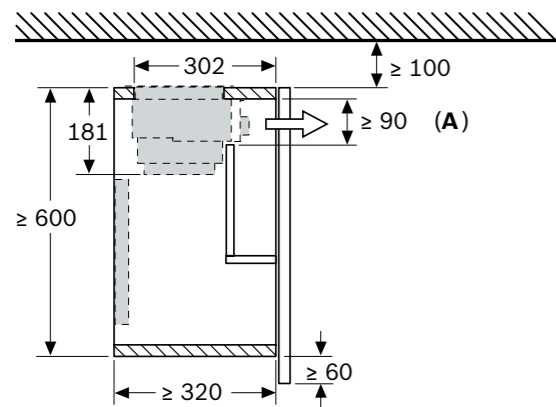
A: Tubo flexible

### Montaje de la campana decorativa integrada con juego de recirculación de aire



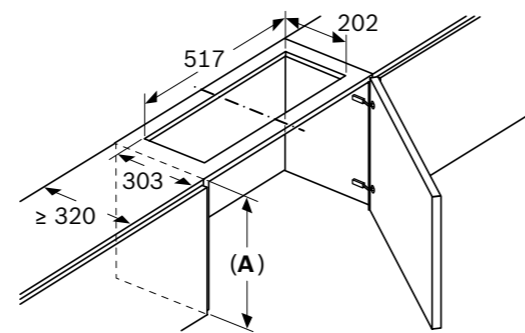
A: Tubo flexible  
B: Altura del aparato

### Montaje de la campana telescópica con juego de recirculación de aire y accesorio para ocultar el frente



A: Cambio del filtro

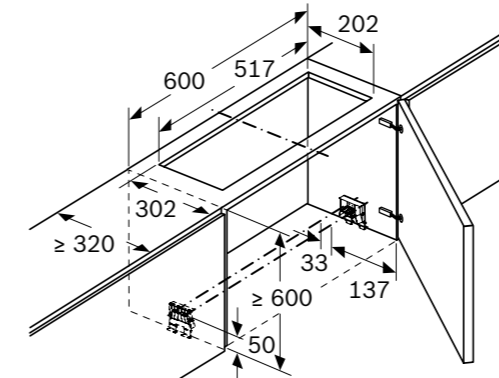
### Montaje de la campana decorativa integrada con juego de recirculación de aire



No se puede utilizar el juego de recirculación de aire en armarios con barra transversal (puerta abatible)

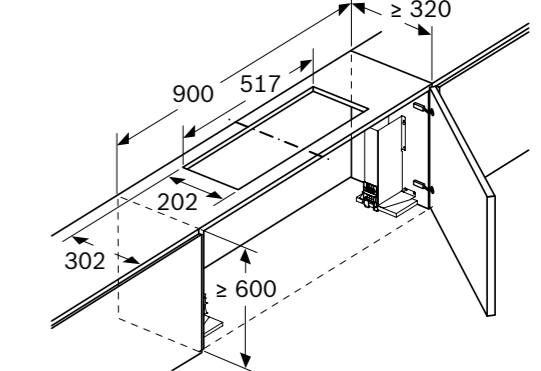
A: ≥ altura del aparato + 230 mm

### Montaje de la campana telescópica con juego de recirculación de aire



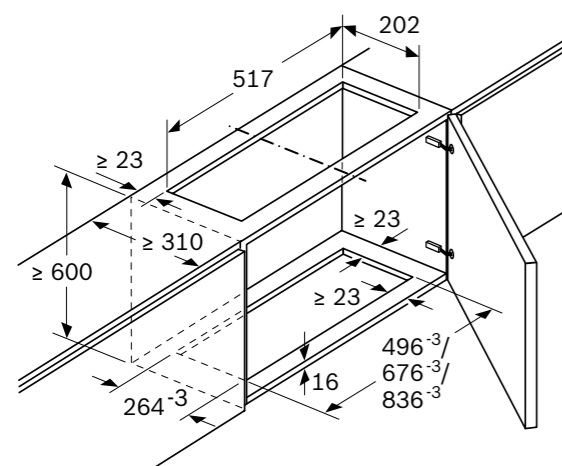
No se puede utilizar el juego de recirculación de aire en armarios con barra transversal (puerta abatible)

### Montaje de la campana telescópica con juego de recirculación de aire

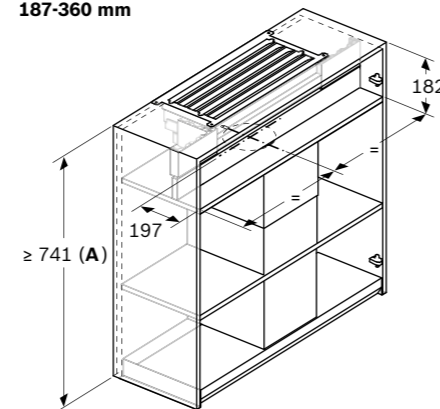


No se puede utilizar el juego de recirculación de aire en armarios con barra transversal (puerta abatible)

### Montaje del módulo de integración con juego de recirculación de aire



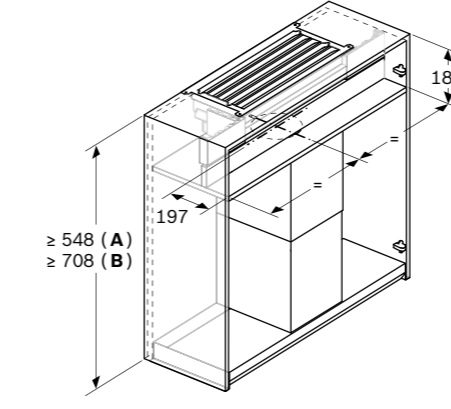
### Montaje de la campana decorativa integrada con juego de recirculación de aire y prolongación de chimenea, 187-360 mm



La combinación con una prolongación de chimenea requiere un panel intermedio para fijar el conducto superior

A: Prolongación de chimenea corta

### Montaje de la campana decorativa integrada con juego de recirculación de aire y prolongación de chimenea



La combinación con una prolongación de chimenea requiere un panel intermedio para fijar el conducto superior

A: Prolongación de chimenea, 187-360 mm  
B: Prolongación de chimenea, 450-854 mm

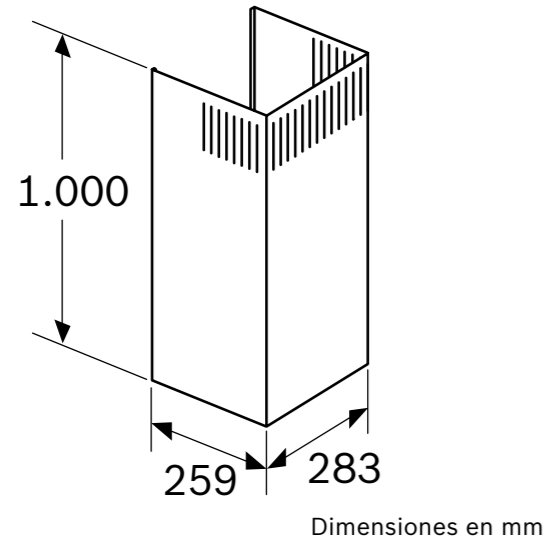
Dimensiones en mm



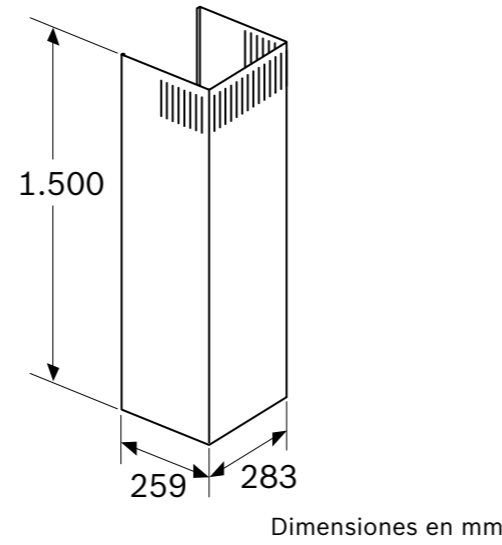
# Planos de instalación

[Ver accesorios](#)

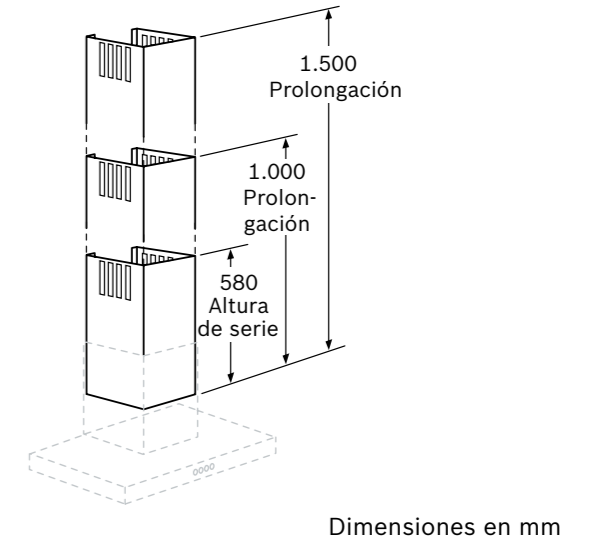
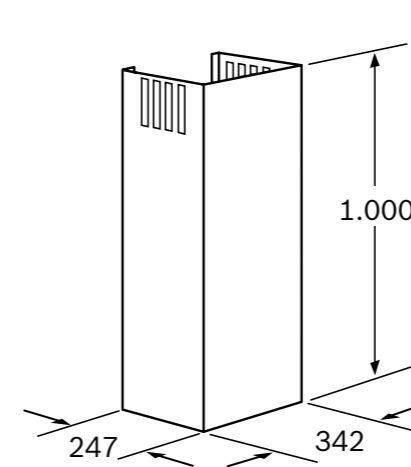
**DWZ0BX6K1, DWZ0BX3K1**



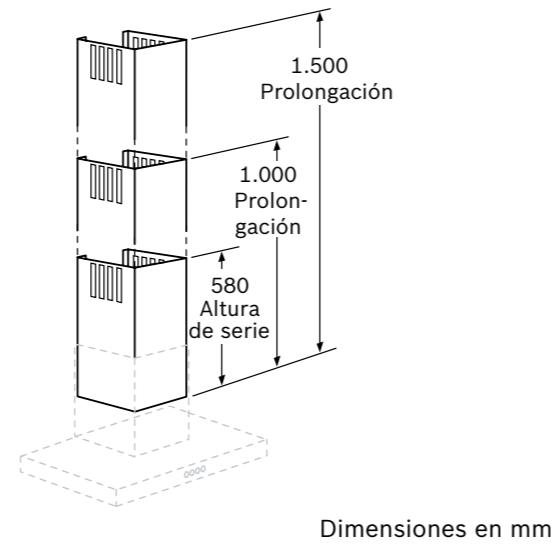
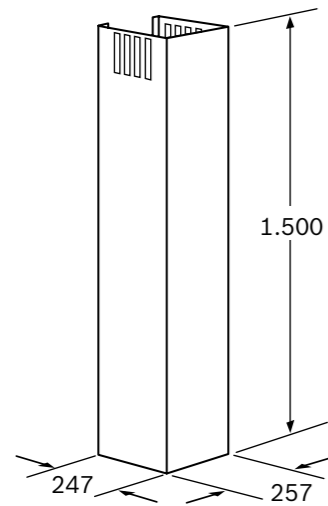
**DWZ0BX6L1, DWZ0BX3L1**



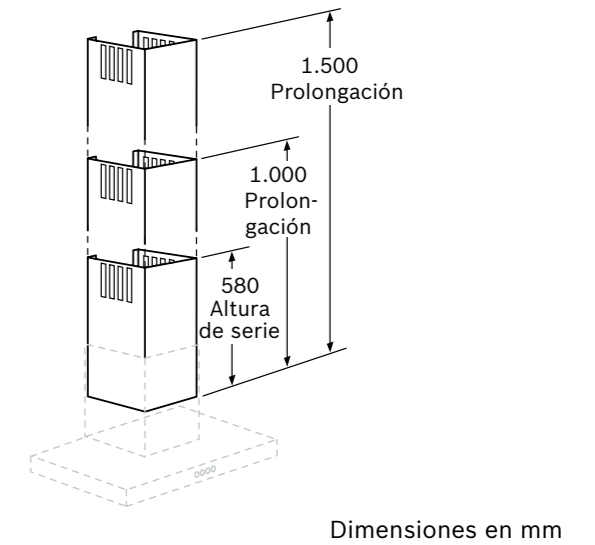
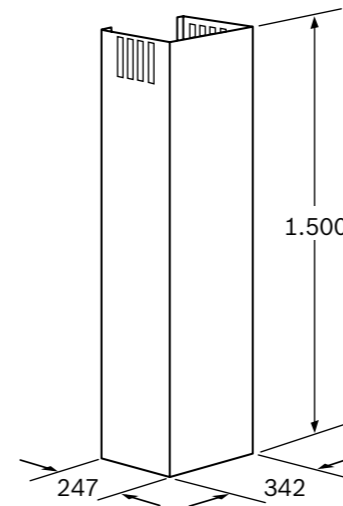
**DHZ1223**



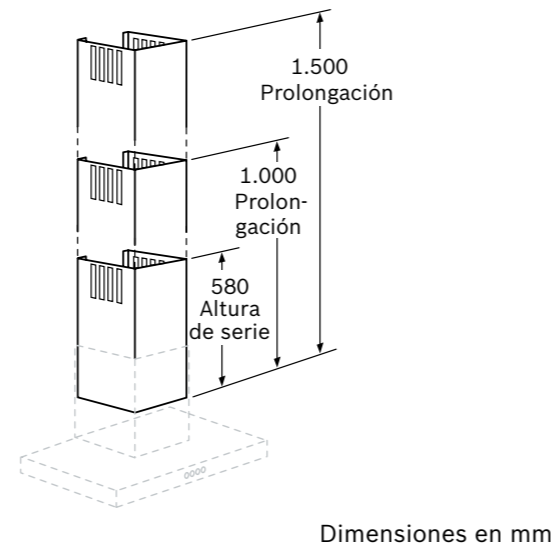
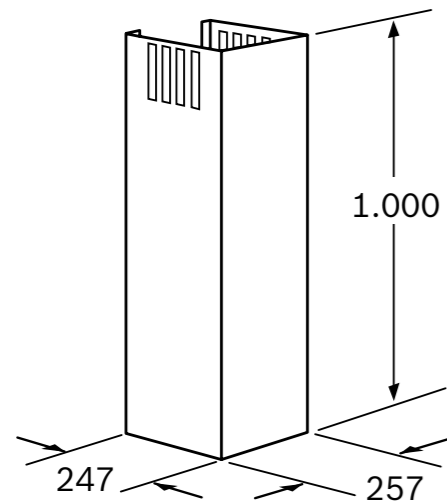
**DHZ1235**



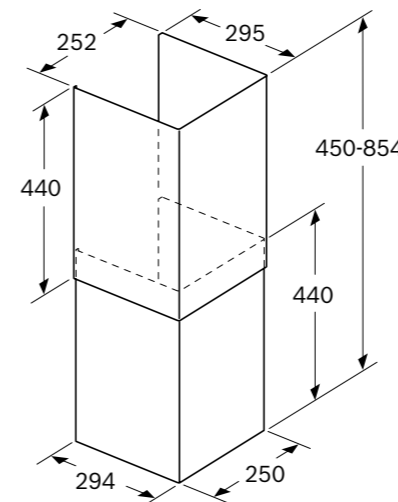
**DHZ1233**



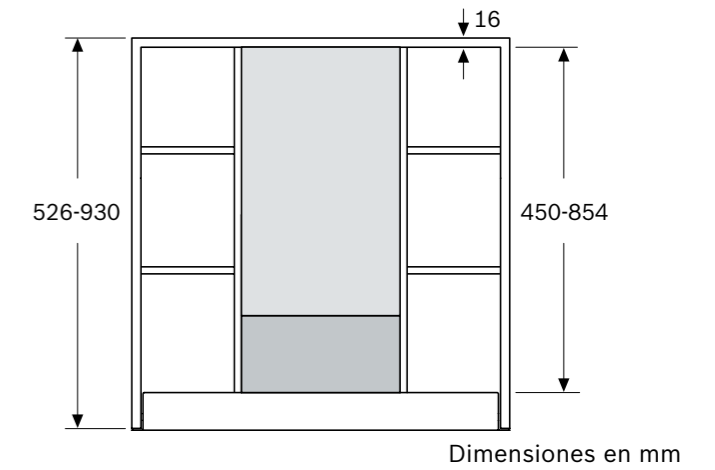
**DHZ1225**



**DWZ1IB6K1**



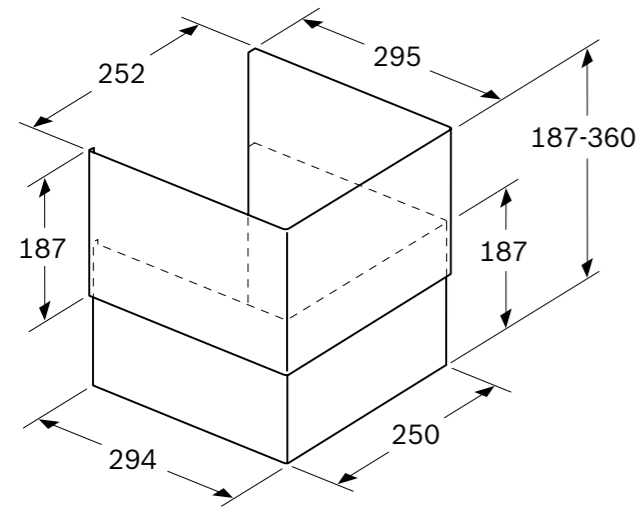
**Ejemplo de montaje para altura de armario de 526-930 mm con estantes laterales**



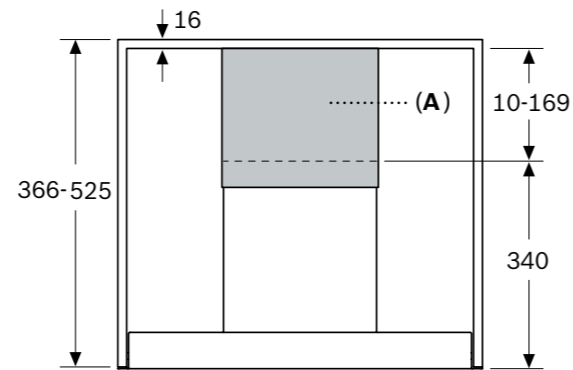
[Ver accesorios](#)

# Planos de instalación

## DWZ1IB6N1

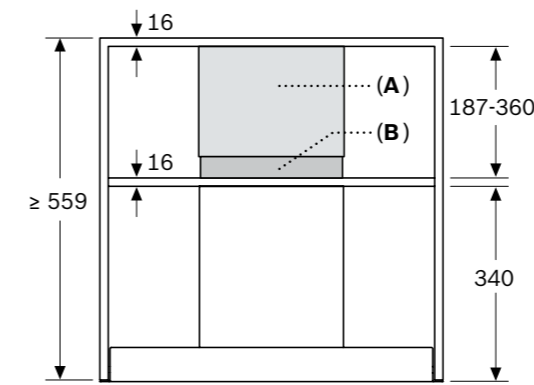


Ejemplo de montaje para altura de armario de 366-525 mm



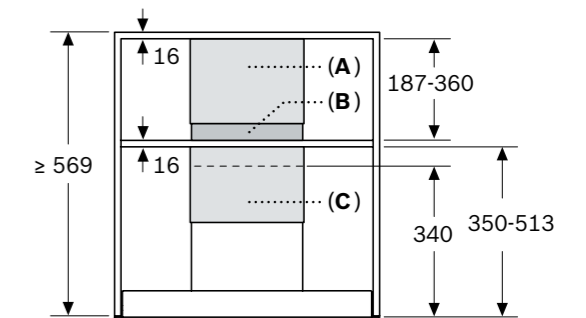
A: Canal exterior

Ejemplo de montaje para altura de armario  $\geq 559$  mm



A: Canal exterior  
B: Canal interior

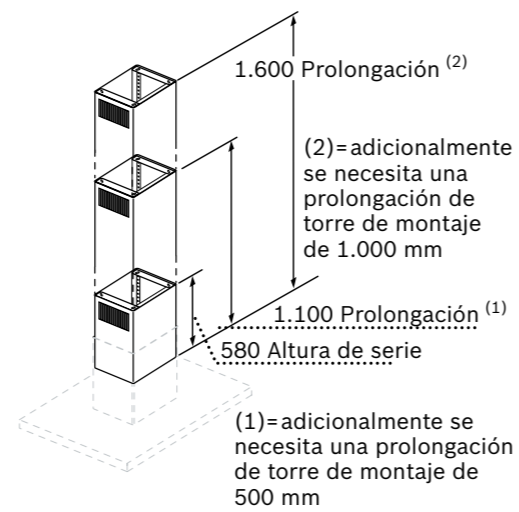
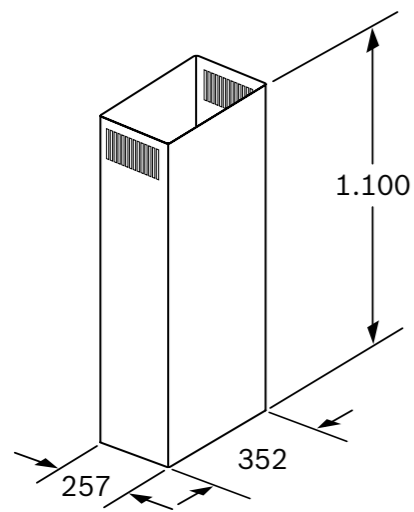
Ejemplo de montaje para altura de armario  $\geq 569$  mm



Se requieren dos juegos de prolongación de chimenea  
A: Canal exterior del 1.º juego  
B: Canal interior del 1.º juego  
C: Canal exterior del 2.º juego

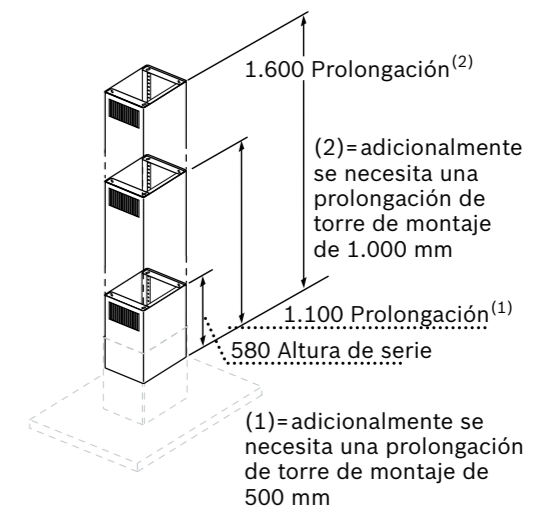
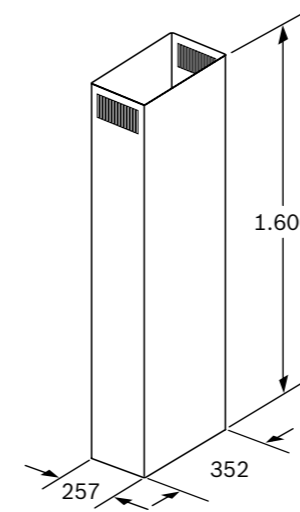
Dimensiones en mm

## DHZ1246



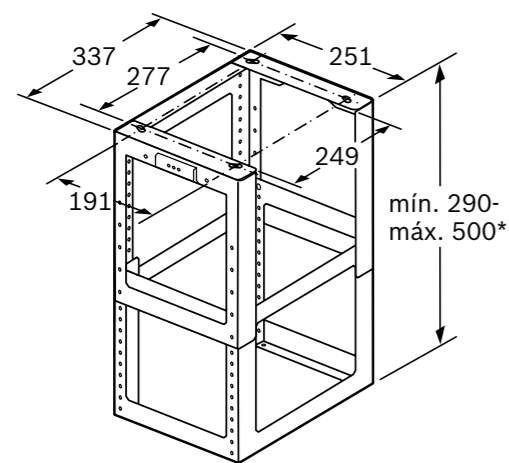
Dimensiones en mm

## DHZ1256



Dimensiones en mm

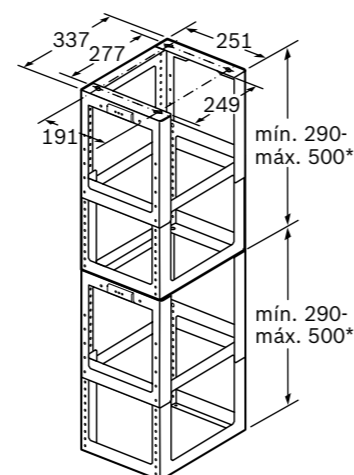
## DHZ1251



\* Altura regulable en intervalos de 20 mm

Dimensiones en mm

## DHZ1253



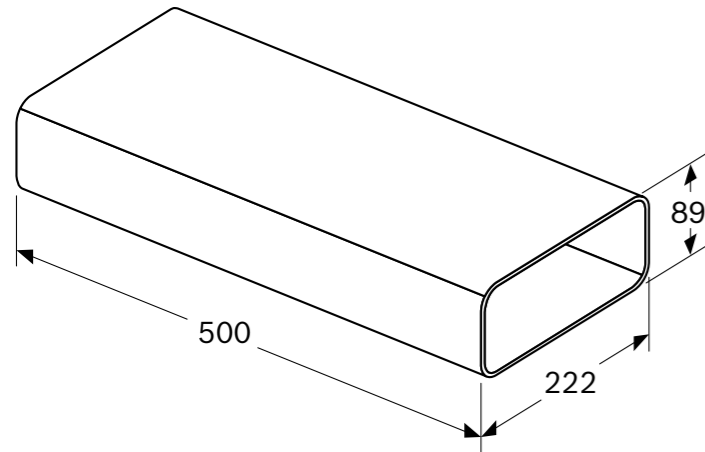
\* Altura regulable en intervalos de 20 mm

Dimensiones en mm

# Planos de instalación

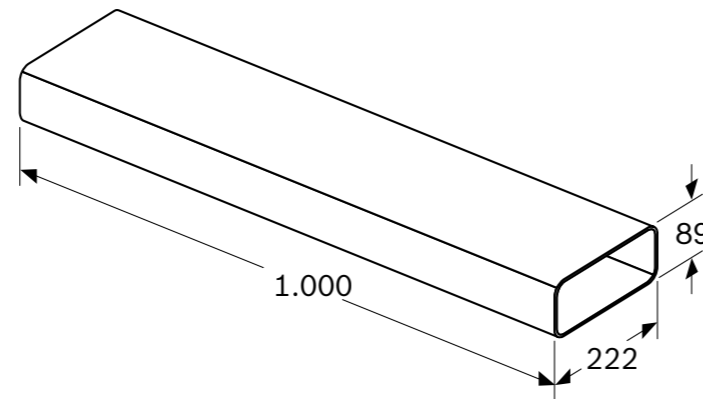
[Ver accesorios](#)

HEZ9VDSM1



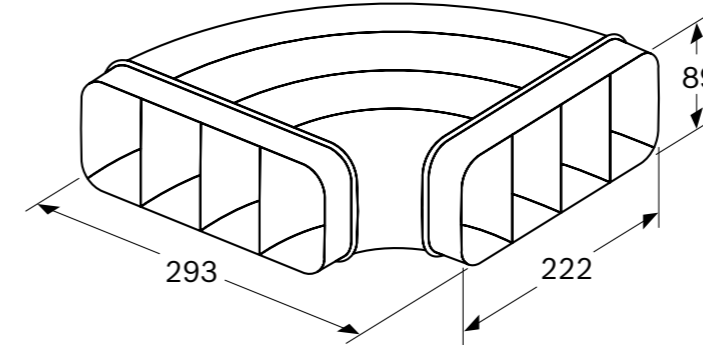
Dimensiones en mm

HEZ9VDSM2



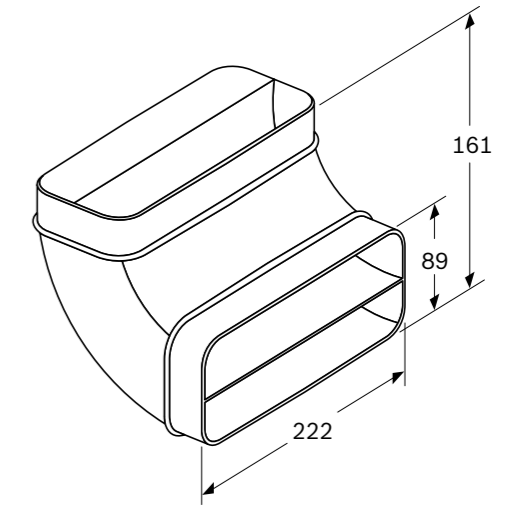
Dimensiones en mm

HEZ9VDSB1



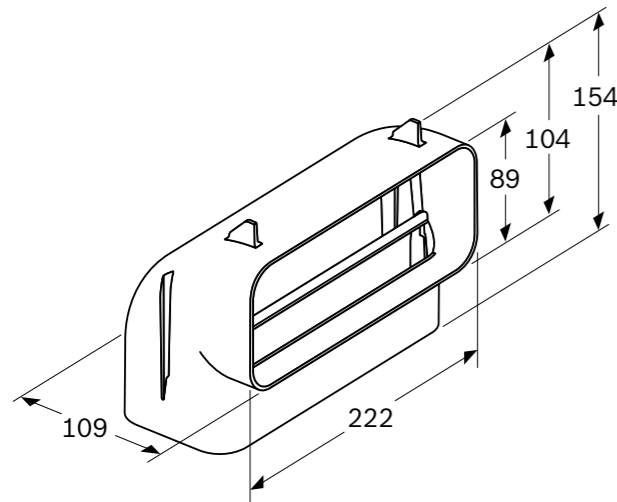
Dimensiones en mm

HEZ9VDSB2



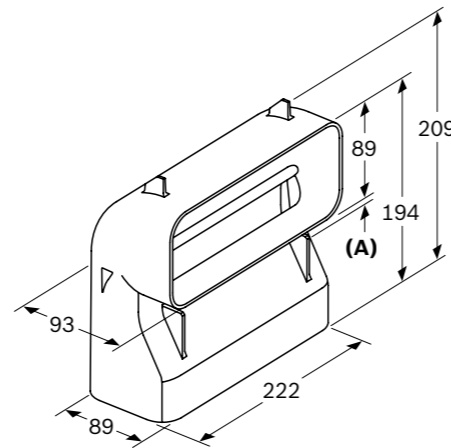
Dimensiones en mm

HEZ9VDSB3



Dimensiones en mm

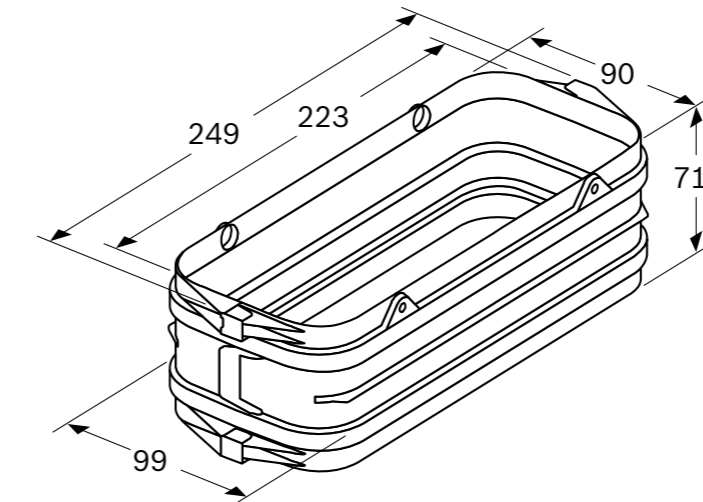
HEZ9VDSB4



A: 13,5

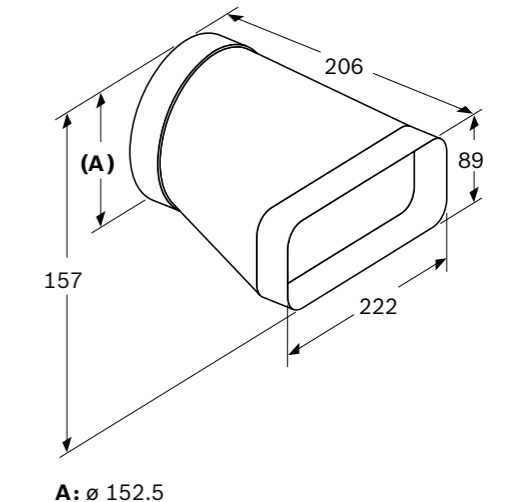
Dimensiones en mm

HEZ9VDSS1



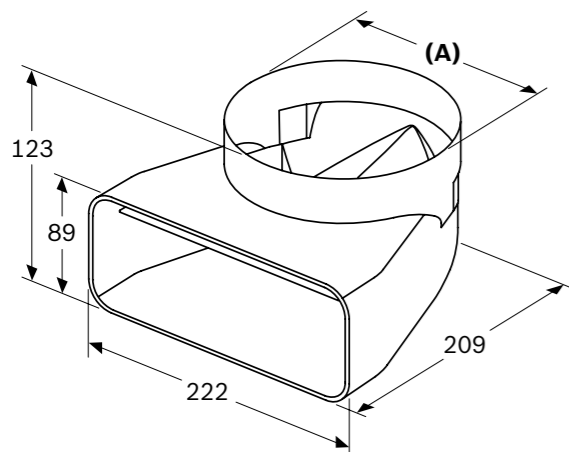
Dimensiones en mm

HEZ9VDSI0

A:  $\varnothing$  152,5

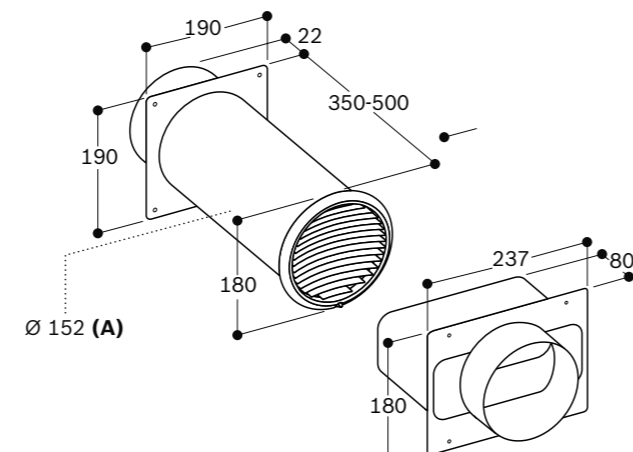
Dimensiones en mm

HEZ9VDSI1

A:  $\varnothing$  152,5

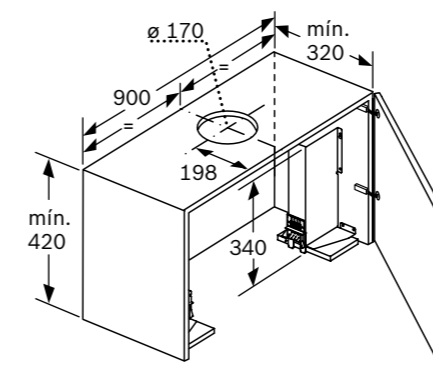
Dimensiones en mm

AD750054

A:  $\varnothing$  de perforación 155

Dimensiones en mm

DSZ4920



Para el montaje de la campana telescópica de 90 cm en un armario superior de 90 cm de anchura, es necesario un juego de montaje. Ambas escuadras de montaje se atornillan al mueble a derecha e izquierda. Montaje según plantilla.

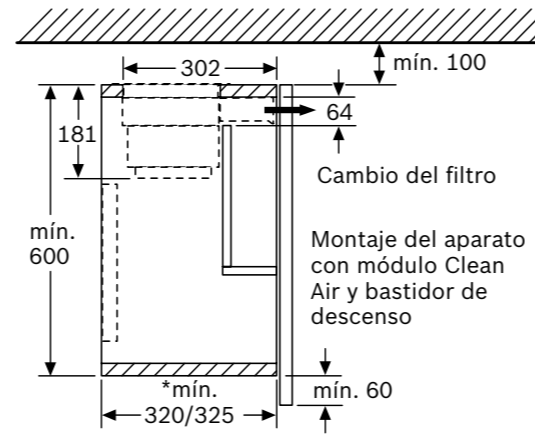
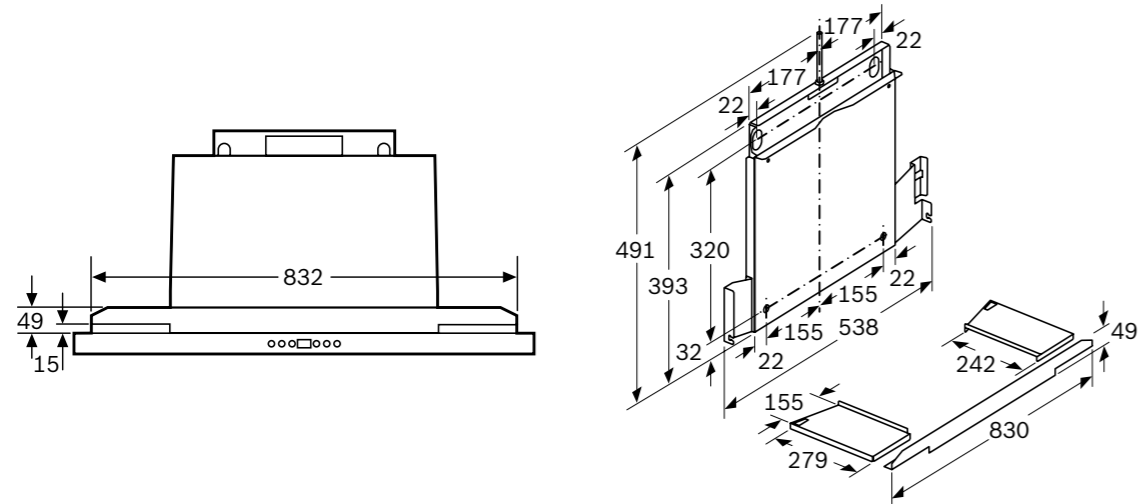
Dimensiones en mm

Dimensiones en mm

# Planos de instalación

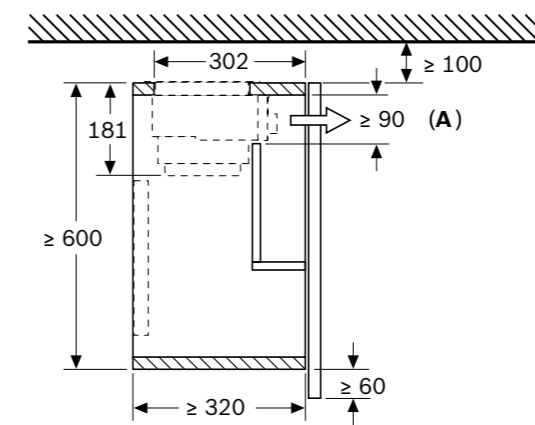
[Ver accesorios](#)

## DSZ4961



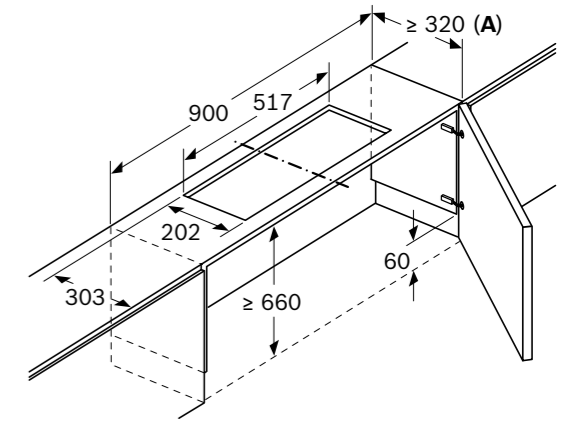
\* Ver tabla de combinaciones

Montar la campana telescópica con el módulo Clean Air y el marco de encastre



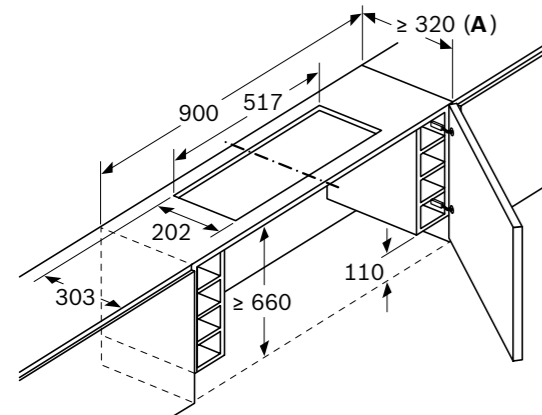
A: Cambio del filtro

Montar la campana telescópica con el módulo Clean Air y el marco de encastre



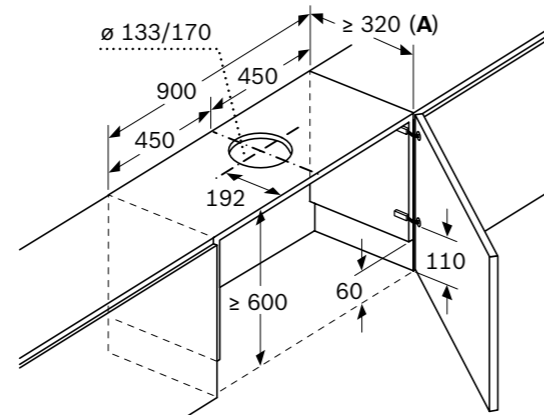
A: Ver tabla de combinaciones

Montar la campana telescópica con el módulo Clean Air y el marco de encastre



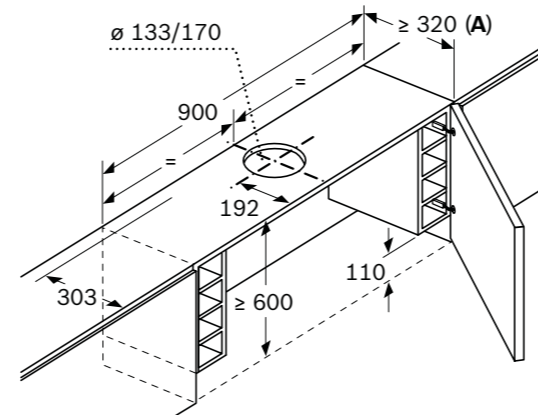
A: Ver tabla de combinaciones

Montar la campana telescópica con el marco de encastre



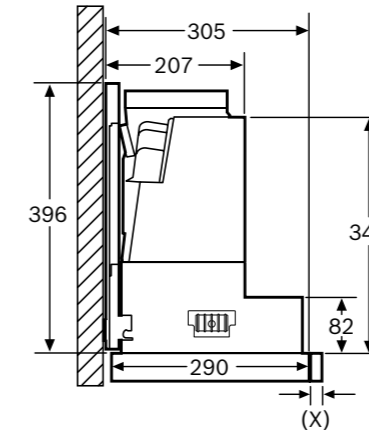
A: Ver tabla de combinaciones

Montar la campana telescópica con el marco de encastre



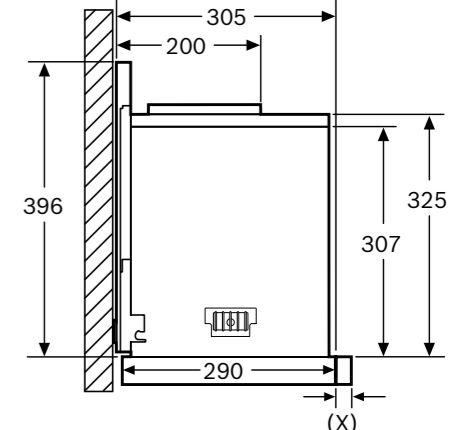
A: Ver tabla de combinaciones

Diseño constructivo A

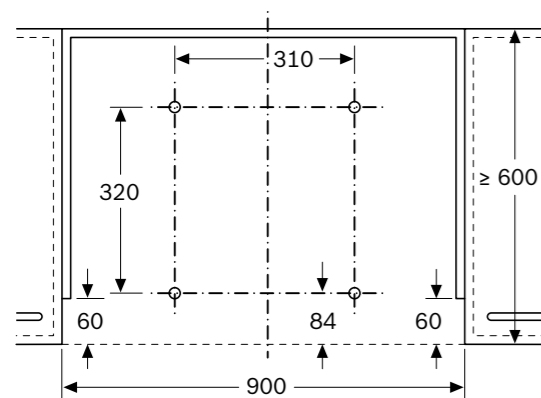


Montaje en aparatos con bastidor de descenso - profundidad del cuerpo del mueble conforme a la tabla de combinaciones

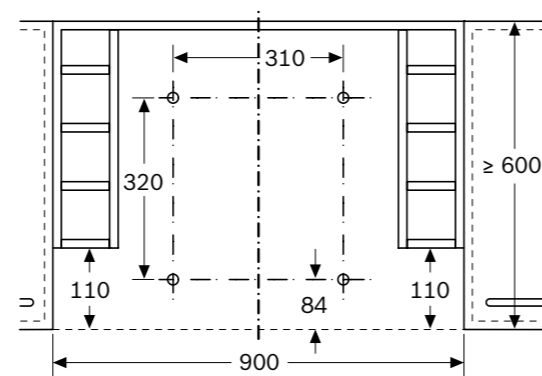
Diseño constructivo B



Montaje en aparatos con bastidor de descenso - profundidad del cuerpo del mueble conforme a la tabla de combinaciones



Montar la campana telescópica con el marco de encastre  
Montarlo directamente en la pared de la cocina



Montar la campana telescópica con el marco de encastre  
Muebles con estanterías laterales  
Montarlo directamente en la pared de la cocina

Dimensiones en mm

# Glosario

## Desconexión automática temporizada

Elimina olores residuales de cocinar y apaga la campana automáticamente, transcurrido un tiempo determinado.

## DirectControl

Sus sensores de control quedan integrados en el frontal, formando una superficie totalmente plana que permite una fácil y cómoda limpieza. Se puede acceder directamente a todas sus funciones.

## Filtro de alta eficiencia antipolen

Filtro de carbón activo con una capa adicional que inactiva las partículas de polen que hay en el aire. Para un espacio libre de olores, humos y polen. Tienen una retención de olores superior al 90% y una vida media de 18 meses.

## Filtros de acero inoxidable

Filtro de aluminio multicapa recubierto por una superficie de acero inoxidable. Gracias a su diseño retiene altos niveles de grasa. Se puede lavar en el lavavajillas, obteniendo unos resultados de limpieza perfectos. De esta manera, se garantiza un perfecto rendimiento de tu campana.

## Filtro de carbón de larga duración

Determinados accesorios de recirculación disponen de un filtro que se puede regenerar en el horno prolongando su vida útil hasta los 10 años.

## Función control placa-campana

Gracias a esta prestación se puede controlar la campana directamente desde la placa. Una vez establecida la conexión entre ambos, bien a través de la app Home Connect o directamente entre ellos. Se selecciona la potencia de la placa y la campana se conecta automáticamente.

## Home Connect

Control de la campana desde el dispositivo móvil. Se tiene el control total del producto, seleccionar el funcionamiento automático o el emparejamiento de la placa y la campana para poder controlar ambos desde la placa, ajustar los diferentes niveles de intensidad de extracción, programar su desconexión y estar informado en todo momento de la situación de la campana, como por ejemplo, avisar cuando sea necesario limpiar los filtros de grasa o renovar el filtro de carbón activo.

## Iluminación LED

Iluminación agradable, clara y funcional. Dura toda la vida útil de tu campana. Junto con el motor EcoSilence, consiguen ahorrar hasta un 80% de energía.

## Indicador electrónico de saturación de filtro antigrasa

El indicador electrónico de saturación de filtros avisa, mediante una señal acústica y/o visual, de la necesidad de lavar los filtros de aluminio.

## Indicador electrónico de saturación de filtro de carbón activo

Avisa mediante una señal acústica y/o visual, de la necesidad de cambiar los filtros de carbón activo en caso de funcionamiento en recirculación.

## Infinity

Selección de los productos más diferenciales de Bosch.

## Interior blindado

Su aerodinámico diseño interior permite optimizar la extracción de aire. No deja a la vista ni cables ni aristas garantizando una limpieza más fácil y segura. Al encontrarse el motor cubierto, se alarga su vida útil.

## Motor EcoSilence con 10 años de garantía\*

El [motor EcoSilence](#) es muy eficiente y silencioso. En combinación con la iluminación LED ahorra hasta un 80% de energía.

## PerfectAir Sensor

Sensor ubicado en la salida de aire del motor, que mide la densidad y la calidad del humo. Permite tener en la campana un modo de funcionamiento automático. Unido al motor con regulación electrónica y velocidad variable, permite que el nivel de extracción de la campana se adapte, según las necesidades del momento, de forma progresiva y lineal.

## Posición booster

Las campanas verticales e inclinadas de cristal disponen de una posición de 15° de apertura del cristal, a través de su sistema de amortiguación, que facilita la extracción cuando se conecta a la máxima potencia de extracción.

## Smart Hood Automatic

Permite una regulación automática de la campanas en función de la potencia utilizada en la placa de inducción.



Home Connect

# Modo Demo

[Ver resumen de gama](#)

## Extractores de techo

**DRC99PS20, DRC97AQ50, DRC96AQ50**



Si el Modo Demo está activado, la luz se encenderá tan pronto como el aparato se conecte a la red.

### Activar:

1. Apagar aparato.
2. Apagar luz.
3. Pulsar simultáneamente botón de encendido y botón de iluminación durante más de 3 segundos.

### Desactivar:

1. Apagar aparato.
2. Encender luz.
3. Pulsar simultáneamente botón de encendido y botón de iluminación durante más de 3 segundos.

## Campanas telescópicas

**DFS097K51, DFS067K51**



Si el Modo Demo está activado, la luz se encenderá tan pronto como el aparato se conecte a la red.

### Activar:

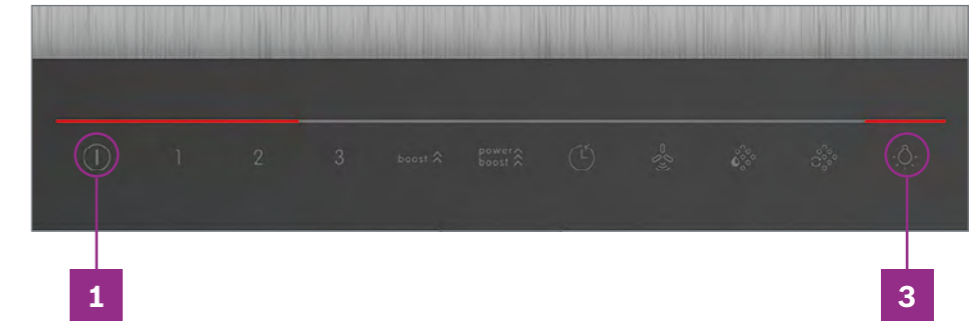
1. Apagar aparato.
2. Apagar luz.
3. Pulsar simultáneamente botón de encendido y botón de iluminación durante más de 3 segundos.

### Desactivar:

1. Apagar aparato.
2. Encender luz.
3. Pulsar simultáneamente botón de encendido y botón de iluminación durante más de 3 segundos.

## Campanas isla y de pared

**DWB98JQ50, DWB97JP50**



Si el Modo Demo está activado, la luz se encenderá tan pronto como el aparato se conecte a la red.

### Activar:

1. Apagar aparato.
2. Apagar luz.
3. Pulsar simultáneamente botón de encendido y botón de iluminación durante más de 3 segundos.

### Desactivar:

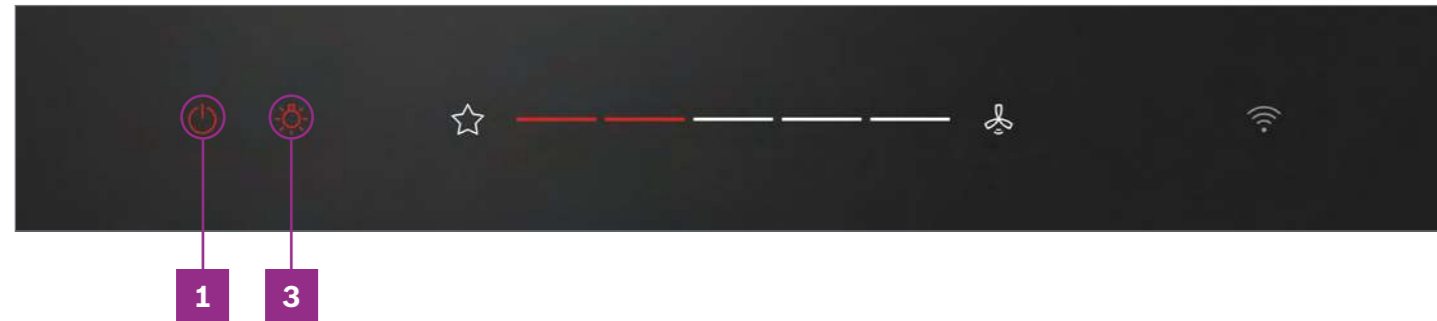
1. Apagar aparato.
2. Encender luz.
3. Pulsar simultáneamente botón de encendido y botón de iluminación durante más de 3 segundos.

# Modo Demo

[Ver resumen de gama](#)

Campanas decorativas de cristal inclinadas

**DWK91LT20, DWK91LT60**



Si el Modo Demo está activado, la luz se encenderá tan pronto como el aparato se conecte a la red.

### Activar:

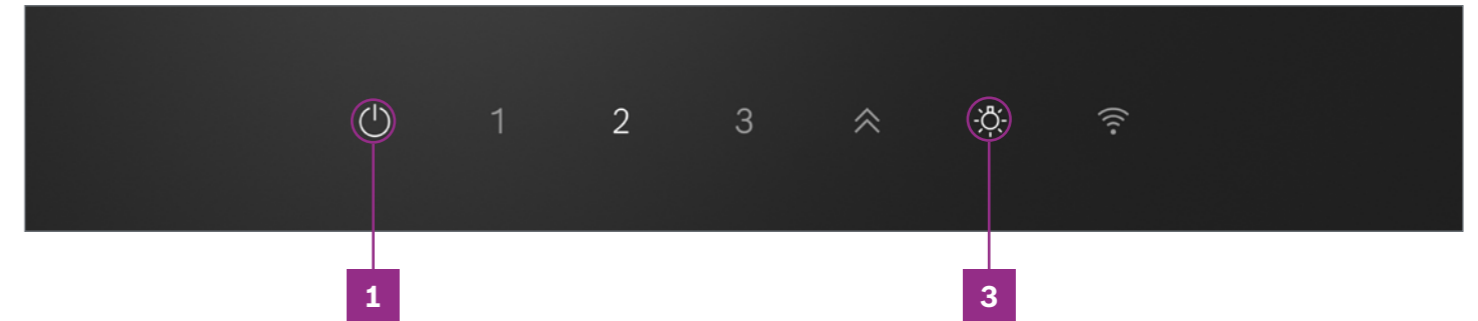
1. Apagar aparato.
2. Apagar luz.
3. Pulsar simultáneamente botón de encendido y botón de iluminación durante más de 3 segundos.

### Desactivar:

1. Apagar aparato.
2. Encender luz.
3. Pulsar simultáneamente botón de encendido y botón de iluminación durante más de 3 segundos.

Campanas decorativas de cristal inclinadas

**DWK81AN20, DWK81AN60, DWK87FN60, DWK67FN60**



Si el Modo Demo está activado, la luz se encenderá tan pronto como el aparato se conecte a la red.

### Activar:

1. Apagar aparato.
2. Apagar luz.
3. Pulsar simultáneamente botón de encendido y botón de iluminación durante más de 3 segundos.

### Desactivar:

1. Apagar aparato.
2. Encender luz.
3. Pulsar simultáneamente botón de encendido y botón de iluminación durante más de 3 segundos.

# Características técnicas campanas

[Ver resumen de gama](#)

Características	Serie   8		Serie   6	
	Extractores de techo			
Modelos		DRC99PS20	DRC97AQ50	DRC96AQ50
Tipo anchura	cm	90	90	90
Color		Cristal blanco	Acero	Acero
<b>Ficha de producto según Reglamento (UE) n° 65/2014</b>				
Consumo de energía anual	kWh	46,8	34	35,1
Clase de eficiencia energética <sup>(1)</sup>				
Eficiencia fluidodinámica	%	34	33,6	28,9
Clase de eficiencia fluidodinámica		A	A	A
Eficiencia de iluminación	lx/W	62,3	54	53,6
Clase de eficiencia de iluminación		A	A	A
Eficiencia de filtrado de grasa	%	60,9	60,9	59,9
Clase de eficiencia de filtrado de grasa		E	E	E
Flujo de aire (mín./máx.) en potencia normal	m³/h	265,6/458,6	265,6/458,6	252,8/434,1
Flujo de aire máximo	m³/h	933,8	798,5	734,9
Potencia sonora (mín./máx.) nivel normal	dB(A) re 1 pW	41/56	41/56	47/61
Potencia sonora máxima dB(A) re 1 pW		70	68	72
Consumo de electricidad desactivado	W	0	0	0
Consumo de electricidad en modo espera	W	0,48	0,32	0,32
<b>Información adicional según Reglamento (UE) n° 66/2014</b>				
Factor de incremento temporal		0,8	0,8	1
Índice de eficiencia energética		51,8	48,4	57,2
Flujo de aire medido en el punto de máxima eficiencia	m³/h	402,5	331	299,8
Presión de aire en el punto de máxima eficiencia	Pa	366	325	248
Potencia eléctrica de entrada en el punto de máxima eficiencia W		120,4	88,9	71,5
Potencia nominal del sistema de iluminación	W	18,1	12,2	12,3
Iluminancia media del sistema de iluminación en la superficie de cocción	lux	1.128	659	659
<b>Capacidad de extracción</b>				
Niveles de extracción		5	5	5
Salida de aire al exterior (según norma UNE/EN 61591) <sup>(2)</sup>				
Recirculación				
En nivel máximo (alta eficiencia)	m³/h	637	565	–
En nivel máximo (estándar/tradicional)	m³/h	–	–	574/–
En nivel máximo (alta eficiencia, sin conducto)	m³/h	–	–	–
En nivel máximo (alta eficiencia, con conducto)	m³/h	–	–	–
<b>Potencia sonora</b>				
Salida de aire al exterior (según norma UNE/EN 60704–3) <sup>(3)</sup>				
Recirculación				
En nivel máximo (alta eficiencia)	dB(A) re 1 pW	72	69	
En nivel máximo (estándar/tradicional)	dB(A) re 1 pW			74/–
En nivel máximo (alta eficiencia, sin conducto)	dB(A) re 1 pW	–	–	–
En nivel máximo (alta eficiencia, con conducto)	dB(A) re 1 pW	–	–	–
<b>Dimensiones</b>				
Altura en evacuación de aire al exterior	mm	300	300	189
Altura en recirculación	mm	300	300	189
Anchura del aparato	mm	910	900	900
Fondo del aparato	mm	510	500	500
<b>Instalación</b>				
Peso	kg	22,7	19,9	21,6
Altura del nicho	mm	299	299	189
Anchura del nicho	mm	888	888	888
Fondo del nicho	mm	487	487	487
Instalación con salida de aire al exterior/recirculación		•/•	•/•	•/•
Diámetro de salida	mm	150	150	150
Distancia mínima a una placa de cocción eléctrica <sup>(4)</sup>	mm	650	650	650
Distancia mínima a una placa de cocción gas <sup>(4)</sup>	mm	650	650	650
Sistema de fácil instalación		–	–	–
<b>Prestaciones</b>				
Motor EcoSilence		•	•	•
Tipo de control		Electrónico con mando a distancia	Electrónico con mando a distancia	Electrónico con mando a distancia
Home Connect		•	•	•
Control placa-campana (vía HC)		•	•	•
PerfectAir Sensor		•	–	–
Smart Hood Automatic		–	–	–
Botón favorito		–	–	–
Desconexión automática temporizada	min	10	10	10
Reposición automática del escalón intensivo	min	6	6	6
Funcionamiento a intervalos		Vía HC	Vía HC	Vía HC
Indicador electrónico saturación de filtro antigrasa		•	•	•
Indicador electrónico saturación de filtro carbón activo		•	•	•
Optimización de rendimiento: ruido o potencia		–	–	–
Tipo de filtro		Aluminio multicapa, marco acero	Aluminio multicapa, marco acero	Aluminio multicapa, marco acero
Número de filtros antigrasa		2	2	2
Aspiración perimetral		•	•	•
Cierre amortiguado cristal		–	–	–
Posición de apertura frontal		–	–	–
Interior blindado		•	•	•
Válvula antirretorno		–	–	–
<b>Iluminación</b>				
Clase de lámparas		LED	LED	LED
Nº de lámparas		6	4	4
Iluminación regulable en intensidad		•	•	•
Encendido y apagado gradual de la luz		•	•	•
Temperatura de color	Kelvin	3.500	3.500	3.500
Ajuste de la temperatura de color		–	–	–
<b>Conexión eléctrica</b>				
Tensión nominal	V	220-240	220-240	220-240
Frecuencia de la red	Hz	50-60	50-60	50-60
Potencia del aparato	W	268	174	204
Intensidad de corriente eléctrica	A	–	–	–
Longitud del cable de conexión	cm	130	130	130
Tipo de enchufe		Schuko	Schuko	Schuko
<b>Accesorios</b>				
Set de recirculación de alta eficiencia antipolen		DIZ1JC2C6 (blanco)	DIZ1JC5C6 (inox)	
Set de recirculación de larga duración		DIZ0JC2D0 (blanco)	DIZ0JC2D0 (blanco)	
Set de recirculación estándar/tradicional				DIZ1JX5C1 (inox)/–

• Sí tiene/– No tiene.

1) Clase de eficiencia energética en un rango de A+++ (valor más eficiente) a D (valor menos eficiente). 2) Valores disponibles en "Ficha de producto según Reglamento (UE) n° 65/2014", campos "Flujo de aire (mín./máx.) en potencia normal m³/h" y "Flujo de aire máximo m³/h". 3) Valores disponibles en "Ficha de producto según Reglamento (UE) n° 65/2014", campos "Potencia sonora (mín./máx.) nivel normal dB(A) re 1 pW" y "Potencia sonora máxima dB(A) re 1 pW". 4) Distancia mínima a respetar según normativas de seguridad. La altura final de colocación de la campana dependerá de la altura usuario y del diseño de la cocina. No hay distancia máxima determinada por normativa pero una mayor altura puede implicar una menor captación directa de los humos.



# Características técnicas campanas

[Ver resumen de gama](#)

Serie | 6

Características	Decorativas integradas		
		DBB97AM60	DBB67AM60
<b>Modelos</b>			
Tipo anchura	cm	90	60
Color		Negro	Negro
<b>Ficha de producto según Reglamento (UE) n° 65/2014</b>			
Consumo de energía anual	kWh	64,7	62,7
Clase de eficiencia energética <sup>(1)</sup>			
Eficiencia fluidodinámica	%	27,6	27,6
Clase de eficiencia fluidodinámica		B	B
Eficiencia de iluminación	lx/W	56,8	71,6
Clase de eficiencia de iluminación		A	A
Eficiencia de filtrado de grasa	%	90,2	90,2
Clase de eficiencia de filtrado de grasa		B	B
Flujo de aire (mín./máx.) en potencia normal	m³/h	264,6/459,6	264,6/459,6
Flujo de aire máximo	m³/h	749,3	749,3
Potencia sonora (mín./máx.) nivel normal	dB(A) re 1 pW	50/63	50/63
Potencia sonora máxima dB(A) re 1 pW		73	73
Consumo de electricidad desactivado	W	0	0
Consumo de electricidad en modo espera	W	0,29	0,29
<b>Información adicional según Reglamento (UE) n° 66/2014</b>			
Factor de incremento temporal		1	1
Índice de eficiencia energética		60	59
Flujo de aire medido en el punto de máxima eficiencia	m³/h	377,1	377,1
Presión de aire en el punto de máxima eficiencia	Pa	420	420
Potencia eléctrica de entrada en el punto de máxima eficiencia	W	159,2	159,2
Potencia nominal del sistema de iluminación	W	9	6,3
Iluminancia media del sistema de iluminación en la superficie de cocción	lux	517	451
<b>Capacidad de extracción</b>			
Niveles de extracción		4	4
Salida de aire al exterior (según norma UNE/EN 61591) <sup>(2)</sup>			
Recirculación			
En nivel máximo (alta eficiencia)	m³/h	652	652
En nivel máximo (estándar/tradicional)	m³/h	496/-	496/-
En nivel máximo (alta eficiencia, sin conducto)	m³/h	-	-
En nivel máximo (alta eficiencia, con conducto)	m³/h	-	-
<b>Potencia sonora</b>			
Salida de aire al exterior (según norma UNE/EN 60704-3) <sup>(3)</sup>			
Recirculación			
En nivel máximo (alta eficiencia)	dB(A) re 1 pW	74	74
En nivel máximo (estándar/tradicional)	dB(A) re 1 pW	77/-	77/-
En nivel máximo (alta eficiencia, sin conducto)	dB(A) re 1 pW	-	-
En nivel máximo (alta eficiencia, con conducto)	dB(A) re 1 pW	-	-
<b>Dimensiones</b>			
Altura en evacuación de aire al exterior	mm	340	340
Altura en recirculación	mm	340	340
Anchura del aparato	mm	897	597
Fondo del aparato	mm	298	298
<b>Instalación</b>			
Peso	kg	14,2	11,9
Altura del nicho	mm	340	340
Anchura del nicho	mm	860	560
Fondo del nicho	mm	300	300
Instalación con salida de aire al exterior/recirculación		•/•	•/•
Diámetro de salida	mm	120/150	120/150
Distancia mínima a una placa de cocción eléctrica <sup>(4)</sup>	mm	430	430
Distancia mínima a una placa de cocción gas <sup>(4)</sup>	mm	650	650
Sistema de fácil instalación		•	•
<b>Prestaciones</b>			
Motor EcoSilence		-	-
Tipo de control		TouchControl	TouchControl
Home Connect		-	-
Control placa-campana (vía HC)		-	-
PerfectAir Sensor		-	-
Smart Hood Automatic		-	-
Botón favorito		-	-
Desconexión automática temporizada	min	-	-
Reposición automática del escalón intensivo	min	6	6
Funcionamiento a intervalos		-	-
Indicador electrónico saturación de filtro antigrasa		-	-
Indicador electrónico saturación de filtro carbón activo		-	-
Optimización de rendimiento: ruido o potencia		-	-
Tipo de filtro		Aluminio multicapa, marco acero	Aluminio multicapa, marco acero
Número de filtros antigrasa		2	2
Aspiración perimetral		-	-
Cierre amortiguado cristal		-	-
Posición de apertura frontal		-	-
Interior blindado		-	-
Válvula antirretorno		•	•
<b>Iluminación</b>			
Clase de lámparas		LED	LED
N° de lámparas		3	2
Iluminación regulable en intensidad		-	-
Encendido y apagado gradual de la luz		•	•
Temperatura de color	Kelvin	3.500	3.500
Ajuste de la temperatura de color		-	-
<b>Conexión eléctrica</b>			
Tensión nominal	V	220-240	220-240
Frecuencia de la red	Hz	50	50
Potencia del aparato	W	259	256
Intensidad de corriente eléctrica	A	-	-
Longitud del cable de conexión	cm	130	130
Tipo de enchufe		Schuko	Schuko
<b>Accesorios</b>			
Set de recirculación de alta eficiencia antipolen		DWZ11X1C6	DWZ11X1C6
Set de recirculación de larga duración		DWZ11T1D1	DWZ11T1D1
Set de recirculación estándar/tradicional		DWZ61B114/-	DWZ61B114/-
Conducto prolongador negro 187-360	mm	DWZ11B6N1	DWZ11B6N1
Conducto prolongador negro 450-854	mm	DWZ11B6K1	DWZ11B6K1

• Si tiene/- No tiene.

1) Clase de eficiencia energética en un rango de A+++ (valor más eficiente) a D (valor menos eficiente). 2) Valores disponibles en "Ficha de producto según Reglamento (UE) n° 65/2014", campos "Flujo de aire (mín./máx.) en potencia normal m³/h" y "Flujo de aire máximo m³/h". 3) Valores disponibles en "Ficha de producto según Reglamento (UE) n° 65/2014", campos "Potencia sonora (mín./máx.) nivel normal dB(A) re 1 pW" y "Potencia sonora máxima dB(A) re 1 pW". 4) Distancia mínima a respetar según normativas de seguridad. La altura final de colocación de la campana dependerá de la altura usuario y del diseño de la cocina. No hay distancia máxima determinada por normativa pero una mayor altura puede implicar una menor captación directa de los humos.

# Características técnicas campanas

[Ver resumen de gama](#)

Características	Serie   8			Serie   4		
	Telescópicas			Convencional		
Modelos	DFS097K51	DFS067K51	DFS097A51	DFS067A51	DFT63AC50	DUL63CC55
Tipo anchura	cm	90	60	90	60	60
Color		Acero	Acero	Acero	Acero	Acero
<b>Ficha de producto según Reglamento (UE) n° 65/2014</b>						
Consumo de energía anual	kWh	38,8	37,8	38,1	37,9	68
Clase de eficiencia energética <sup>(1)</sup>						
Eficiencia fluidodinámica	%	27,2	27,2	28	27,8	11,3
Clase de eficiencia fluidodinámica		B	B	B	B	E
Eficiencia de iluminación	lx/W	59,2	62,6	65,7	70	13
Clase de eficiencia de iluminación		A	A	A	A	D
Eficiencia de filtrado de grasa	%	88,7	87,2	88,3	88,5	66
Clase de eficiencia de filtrado de grasa		B	B	B	B	D
Flujo de aire (mín./máx.) en potencia normal	m³/h	198/394,9	207,8/392	209,7/396,9	210,7/398,9	272/368
Flujo de aire máximo	m³/h	700,1	716,5	728,8	727,7	368
Potencia sonora (mín./máx.) nivel normal	dB(A) re 1 pW	41/53	41/53	41/53	41/53	62/68
Potencia sonora máxima dB(A) re 1 pW		69	68	69	68	68
Consumo de electricidad desactivado	W	0	0	0	0	0
Consumo de electricidad en modo espera	W	0,5	0,5	0,2	0,2	0
<b>Información adicional según Reglamento (UE) n° 66/2014</b>						
Factor de incremento temporal		1	1	1	1	1,6
Índice de eficiencia energética		55	54,3	54,6	54,1	86,5
Flujo de aire medido en el punto de máxima eficiencia	m³/h	350,7	349	353,9	357,1	195
Presión de aire en el punto de máxima eficiencia	Pa	263	264	267	268	227
Potencia eléctrica de entrada en el punto de máxima eficiencia	W	94,2	94,1	93,7	95,5	109
Potencia nominal del sistema de iluminación	W	6,1	4,7	5,4	4,2	6
Iluminancia media del sistema de iluminación en la superficie de cocción	lux	355	294	355	294	78
<b>Capacidad de extracción</b>						
Niveles de extracción		5	5	4	4	3
Salida de aire al exterior (según norma UNE/EN 61591) <sup>(2)</sup>						
Recirculación						
En nivel máximo (alta eficiencia)	m³/h	628	628	628	628	-
En nivel máximo (estándar/tradicional)	m³/h	559/-	559/-	559/-	559/-	-/140
En nivel máximo (alta eficiencia, sin conducto)	m³/h	-	-	-	-	-
En nivel máximo (alta eficiencia, con conducto)	m³/h	-	-	-	-	-
<b>Potencia sonora</b>						
Salida de aire al exterior (según norma UNE/EN 60704-3) <sup>(3)</sup>						
Recirculación						
En nivel máximo (alta eficiencia)	dB(A) re 1 pW	71	71	71	71	-
En nivel máximo (estándar/tradicional)	dB(A) re 1 pW	72/-	72/-	72/-	72/-	-/68
En nivel máximo (alta eficiencia, sin conducto)	dB(A) re 1 pW	-	-	-	-	-
En nivel máximo (alta eficiencia, con conducto)	dB(A) re 1 pW	-	-	-	-	-
<b>Dimensiones</b>						
Altura en evacuación de aire al exterior	mm	426	426	426	426	180
Altura en recirculación	mm	426	426	426	426	180
Anchura del aparato	mm	898	598	898	598	598
Fondo del aparato	mm	290	290	290	290	280
<b>Instalación</b>						
Peso	kg	13,7	11,8	13,1	10,9	6,5
Altura del nicho	mm	385	385	385	385	140
Anchura del nicho	mm	524	524	524	524	460
Fondo del nicho	mm	290	290	290	290	280
Instalación con salida de aire al exterior/recirculación		•/•	•/•	•/•	•/•	•/•
Díámetro de salida	mm	120/150	120/150	120/150	120/150	120
Distancia mínima a una placa de cocción eléctrica <sup>(4)</sup>	mm	430	430	430	430	500
Distancia mínima a una placa de cocción gas <sup>(4)</sup>	mm	650	650	650	650	650
Sistema de fácil instalación		•	•	•	•	-
<b>Prestaciones</b>						
Motor EcoSilence		•	•	•	•	-
Tipo de control		TouchControl	TouchControl	Electrónico	Electrónico	Mecánico
Home Connect		-	-	-	-	-
Control placa-campana (vía HC)		-	-	-	-	-
PerfectAir Sensor		•	•	-	-	-
Smart Hood Automatic		-	-	-	-	-
Botón favorito		-	-	-	-	-
Desconexión automática temporizada	min	10	10	10	10	-
Reposición automática del escalón intensivo	min	6	6	6	6	-
Funcionamiento a intervalos		-	-	-	-	-
Indicador electrónico saturación de filtro antigrasa		•	•	-	-	-
Indicador electrónico saturación de filtro carbón activo		•	•	-	-	-
Optimización de rendimiento: ruido o potencia		-	-	-	-	-
Tipo de filtro		Aluminio multicapa, marco acero	Aluminio multicapa, marco acero	Aluminio multicapa, marco acero	Aluminio multicapa, marco acero	Aluminio multicapa
Número de filtros antigrasa		3	2	3	2	2
Aspiración perimetral		-	-	-	-	-
Cierre amortiguado cristal		-	-	-	-	-
Posición de apertura frontal		-	-	-	-	-
Interior blindado		-	-	-	-	-
Válvula antirretorno		•	•	•	•	•
<b>Iluminación</b>						
Clase de lámparas		LED	LED	LED	LED	LED
Nº de lámparas		3	2	3	2	2
Iluminación regulable en intensidad		•	•	-	-	-
Encendido y apagado gradual de la luz		•	•	-	-	-
Temperatura de color	Kelvin	3.500	3.500	3.500	3.500	3.000
Ajuste de la temperatura de color		-	-	-	-	-
<b>Conexión eléctrica</b>						
Tensión nominal	V	220-240	220-240	220-240	220-240	220-240
Frecuencia de la red	Hz	50-60	50-60	50-60	50-60	50-60
Potencia del aparato	W	146	144	146	144	146
Intensidad de corriente eléctrica	A	10	10	10	10	no separable
Longitud del cable de conexión	cm	175	175	175	175	150
Tipo de enchufe		Schuko	Schuko	Schuko	Schuko	Schuko
<b>Accesorios</b>						
Set de recirculación de alta eficiencia antipolen		DWZ1IX1C6	DWZ1IX1C6	DWZ1IX1C6	DWZ1IX1C6	-
Set de recirculación de larga duración		DWZ1IT1D1	DWZ1IT1D1	DWZ1IT1D1	DWZ1IT1D1	-
Set de recirculación estándar/tradicional		DWZ2IT1I4/-	DWZ2IT1I4/-	DWZ2IT1I4/-	DWZ2IT1I4/-	-/DHZ2600
Accesorio de instalación en mueble de 90 cm		DSZ4920	DSZ4920	DSZ4920	DSZ4920	-/DHZ2701
Accesorio para ocultar campana		DSZ4961	DSZ4961	DSZ4961	DSZ4961	-

• Sí tiene/- No tiene.

1) Clase de eficiencia energética en un rango de A+++ (valor más eficiente) a D (valor menos eficiente). 2) Valores disponibles en "Ficha de producto según Reglamento (UE) n° 65/2014", campos "Flujo de aire (mín./máx.) en potencia normal m³/h" y "Flujo de aire máximo m³/h". 3) Valores disponibles en "Ficha de producto según Reglamento (UE) n° 65/2014", campos "Potencia sonora (mín./máx.) nivel normal dB(A) re 1 pW" y "Potencia sonora máxima dB(A) re 1 pW". 4) Distancia mínima a respetar según normativas de seguridad. La altura final de colocación de la campana dependerá de la altura usuario y del diseño de la cocina. No hay distancia máxima determinada por normativa pero una mayor altura puede implicar una menor captación directa de los humos.

# Características técnicas campanas

[Ver resumen de gama](#)

Características	Serie   8			Serie   6		Serie   4	
	Módulos de integración						
Modelos	DLN88PC60	DLN78PC60	DLN57PC60	DLN56AC50	DHL755BL	DHL555BL	
Tipo anchura	cm	90	70	55	55	70	55
Color		Negro	Negro	Negro	Acero	Acero	Acero
<b>Ficha de producto según Reglamento (UE) nº 65/2014</b>							
Consumo de energía anual	kWh	31,2	31	29,9	75,2	81,2	79,8
Clase de eficiencia energética <sup>(1)</sup>							
Eficiencia fluidodinámica	%	39,2	39,4	37,6	22,7	15,9	15,7
Clase de eficiencia fluidodinámica		A	A	A	C	D	D
Eficiencia de iluminación	lx/W	114	136	136	182	62,1	66,4
Clase de eficiencia de iluminación		A	A	A	A	A	A
Eficiencia de filtrado de grasa	%	65,1	65,1	65,1	65,1	86,7	86,7
Clase de eficiencia de filtrado de grasa		D	D	D	D	B	B
Flujo de aire (mín./máx.) en potencia normal	m³/h	270/595	255/590	255/555,0	295/570	198,9/379,3	196/362,6
Flujo de aire máximo	m³/h	820	800	755	645	638,6	618,1
Potencia sonora (mín./máx.) nivel normal	dB(A) re 1 pW	42/61	41/61	45/63	50/66	38/56	38/56
Potencia sonora máxima dB(A) re 1 pW		68	69	70	68	68	68
Consumo de electricidad desactivado	W	0	0	0	0	0	0
Consumo de electricidad en modo espera	W	0,49	0,49	0,49	0,49	0	0
<b>Información adicional según Reglamento (UE) nº 66/2014</b>							
Factor de incremento temporal		0,6	0,6	0,6	1,2	1,4	1,4
Índice de eficiencia energética		34,4	34,4	34,2	69,1	80,2	80,0
Flujo de aire medido en el punto de máxima eficiencia	m³/h	410	406	387	357	345	335,1
Presión de aire en el punto de máxima eficiencia	Pa	465	468	451	385	250	248
Potencia eléctrica de entrada en el punto de máxima eficiencia	W	135	134	129	168	150,3	147,5
Potencia nominal del sistema de iluminación	W	2,2	2,2	2,2	2,2	6,6	6,6
Iluminancia media del sistema de iluminación en la superficie de cocción	lux	250	300	300	400	410	438
<b>Capacidad de extracción</b>							
Niveles de extracción		4	4	4	4	4	4
Salida de aire al exterior (según norma UNE/EN 61591) <sup>(2)</sup>							
Recirculación							
En nivel máximo (alta eficiencia)	m³/h	780	760	710	628	–	–
En nivel máximo (estándar/tradicional)	m³/h	–/460	–/440	–/400	–/410	–/408	–/395
En nivel máximo (alta eficiencia, sin conducto)	m³/h	–	–	–	–	–	–
En nivel máximo (alta eficiencia, con conducto)	m³/h	–	–	–	–	–	–
<b>Potencia sonora</b>							
Salida de aire al exterior (según norma UNE/EN 60704-3) <sup>(3)</sup>							
Recirculación							
En nivel máximo (alta eficiencia)	dB(A) re 1 pW	74	74	75	72	–	–
En nivel máximo (estándar/tradicional)	dB(A) re 1 pW	–/75	–/75	–/76	–/74	–/72	–/72
En nivel máximo (alta eficiencia, sin conducto)	dB(A) re 1 pW	–	–	–	–	–	–
En nivel máximo (alta eficiencia, con conducto)	dB(A) re 1 pW	–	–	–	–	–	–
<b>Dimensiones</b>							
Altura en evacuación de aire al exterior	mm	345	345	345	345	255	255
Altura en recirculación	mm	345	345	345	345	255	255
Anchura del aparato	mm	860	700	520	520	730	530
Fondo del aparato	mm	282	282	282	282	380	380
<b>Instalación</b>							
Peso	kg	12,9	11,1	10,1	10,1	7,9	7,2
Altura del nicho	mm	345	345	345	345	255	255
Anchura del nicho	mm	836	676	496	496	700	500
Fondo del nicho	mm	264	264	264	264	350	350
Instalación con salida de aire al exterior/recirculación		•/•	•/•	•/•	•/•	•/•	•/•
Diámetro de salida	mm	150	150	150	150	120/150	120/150
Distancia mínima a una placa de cocción eléctrica <sup>(4)</sup>	mm	500	500	500	500	650	650
Distancia mínima a una placa de cocción gas <sup>(4)</sup>	mm	650	650	650	650	650	650
Sistema de fácil instalación		–	–	–	–	–	–
<b>Prestaciones</b>							
Motor EcoSilence		•	•	•	–	–	–
Tipo de control		Electrónico	Electrónico	Electrónico	Electrónico	Mecánico	Mecánico
Home Connect		–	–	–	–	–	–
Control placa-campana (vía HC)		–	–	–	–	–	–
PerfectAir Sensor		–	–	–	–	–	–
Smart Hood Automatic		–	–	–	–	–	–
Botón favorito		–	–	–	–	–	–
Desconexión automática temporizada	min	10	10	10	–	–	–
Reposición automática del escalón intensivo	min	6	6	6	6	–	–
Funcionamiento a intervalos		•	•	•	–	–	–
Indicador electrónico saturación de filtro antigrasa		•	•	•	–	–	–
Indicador electrónico saturación de filtro carbón activo		–	–	–	–	–	–
Optimización de rendimiento: ruido o potencia		–	–	–	–	–	–
Tipo de filtro		Aluminio multicapa	Aluminio multicapa	Aluminio multicapa	Aluminio multicapa	Aluminio multicapa	Aluminio multicapa
Número de filtros antigrasa		2	2	1	1	2	2
Aspiración perimetral		•	•	•	•	–	–
Cierre amortiguado cristal		–	–	–	–	–	–
Posición de apertura frontal		–	–	–	–	–	–
Interior blindado		–	–	–	–	–	–
Válvula antirretorno		–	–	–	–	•	•
<b>Iluminación</b>							
Clase de lámparas		LED	LED	LED	LED	LED	LED
Nº de lámparas		2	2	2	2	2	2
Iluminación regulable en intensidad		•	•	•	–	–	–
Encendido y apagado gradual de la luz		•	•	•	–	–	–
Temperatura de color	Kelvin	4.000	4.000	4.000	4.000	3.500	3.500
Ajuste de la temperatura de color		•	•	•	–	–	–
<b>Conexión eléctrica</b>							
Tensión nominal	V	220-240	220-240	220-240	220-240	220-240	220-240
Frecuencia de la red	Hz	50-60	50-60	50-60	50-60	50	50
Potencia del aparato	W	172	172	172	252	206	206
Intensidad de corriente eléctrica	A	3	3	3	3	10	10
Longitud del cable de conexión	cm	150	150	150	150	130	130
Tipo de enchufe		Schuko	Schuko	Schuko	Schuko	Schuko	Schuko
<b>Accesorios</b>							
Set de recirculación de alta eficiencia antipolen		DWZ1IX1C6	DWZ1IX1C6	DWZ1IX1C6	DWZ1IX1C6		
Set de recirculación de larga duración		DWZ1IT1D1	DWZ1IT1D1	DWZ1IT1D1	DWZ1IT1D1		
Set de recirculación estándar/tradicional		–/DHZ5605	–/DHZ5605	–/DHZ5605	–/DHZ5605	–/DHZ7305	–/DHZ7305

• Sí tiene/– No tiene.

1) Clase de eficiencia energética en un rango de A+++ (valor más eficiente) a D (valor menos eficiente). 2) Valores disponibles en "Ficha de producto según Reglamento (UE) nº 65/2014", campos "Flujo de aire (mín./máx.) en potencia normal m³/h" y "Flujo de aire máximo m³/h". 3) Valores disponibles en "Ficha de producto según Reglamento (UE) nº 65/2014", campos "Potencia sonora (mín./máx.) nivel normal dB(A) re 1 pW" y "Potencia sonora máxima dB(A) re 1 pW". 4) Distancia mínima a respetar según normativas de seguridad. La altura final de colocación de la campana dependerá de la altura usuario y del diseño de la cocina. No hay distancia máxima determinada por normativa pero una mayor altura puede implicar una menor captación directa de los humos.

# Características técnicas campanas

[Ver resumen de gama](#)


Características	Serie   8		Serie   6		Serie   4		
	Decorativas inclinadas						
Modelos	DWK91LT60	DWK91LT20	DWK81AN60	DWK81AN20	DWK87FN60	DWK67FN60	
Tipo anchura	cm	90	90	80	80	60	
Color		Cristal negro	Cristal blanco	Cristal negro	Cristal blanco	Cristal negro	Cristal negro
<b>Ficha de producto según Reglamento (UE) n° 65/2014</b>							
Consumo de energía anual	kWh	39,1	39,1	35,5	35,5	31,7	31,7
Clase de eficiencia energética <sup>(1)</sup>							
Eficiencia fluidodinámica	%	39,3	39,3	39,7	39,7	37,1	37,1
Clase de eficiencia fluidodinámica		A	A	A	A	A	A
Eficiencia de iluminación	lx/W	58,6	58,6	58,6	58,6	69,7	69,7
Clase de eficiencia de iluminación		A	A	A	A	A	A
Eficiencia de filtrado de grasa	%	81,4	81,4	81,4	81,4	75,8	75,8
Clase de eficiencia de filtrado de grasa		C	C	C	C	C	C
Flujo de aire (mín./máx.) en potencia normal	m³/h	227,8/441,2	227,8/441,2	223,2/432,1	223,2/432,1	223,2/431,3	223,2/431,3
Flujo de aire máximo	m³/h	1.007	1.007	914,5	914,5	768,4	768,4
Potencia sonora (mín./máx.) nivel normal	dB(A) re 1 pW	35/51	35/51	35/51	35/51	39/56	39/56
Potencia sonora máxima dB(A) re 1 pW		70	70	68	68	68	68
Consumo de electricidad desactivado	W	0	0	0	0	0	0
Consumo de electricidad en modo espera	W	0,3	0,3	0,3	0,3	0,3	0,3
<b>Información adicional según Reglamento (UE) n° 66/2014</b>							
Factor de incremento temporal		0,6	0,6	0,6	0,6	0,7	0,7
Índice de eficiencia energética		37,5	37,5	37,3	37,3	41,5	41,5
Flujo de aire medido en el punto de máxima eficiencia	m³/h	494,2	494,2	477,2	477,2	393,3	393,3
Presión de aire en el punto de máxima eficiencia	Pa	442	442	413	413	353	353
Potencia eléctrica de entrada en el punto de máxima eficiencia	W	154,5	154,5	138	138	103,9	103,9
Potencia nominal del sistema de iluminación	W	7,2	7,2	7,2	7,2	7,1	7,1
Iluminancia media del sistema de iluminación en la superficie de cocción	lux	422	422	422	422	502	502
<b>Capacidad de extracción</b>							
Niveles de extracción		5	5	4	4	4	4
Salida de aire al exterior (según norma UNE/EN 61591) <sup>(2)</sup>							
<b>Recirculación</b>							
En nivel máximo (alta eficiencia)	m³/h	–	–	–	–	–	–
En nivel máximo (estándar/tradicional)	m³/h	–	–	–	–	–	–
En nivel máximo (alta eficiencia, sin conducto)	m³/h	944	944	886	886	687	687
En nivel máximo (alta eficiencia, con conducto)	m³/h	964	964	896	896	724	724
<b>Potencia sonora</b>							
Salida de aire al exterior (según norma UNE/EN 60704-3) <sup>(3)</sup>							
<b>Recirculación</b>							
En nivel máximo (alta eficiencia)	dB(A) re 1 pW	–	–	–	–	–	–
En nivel máximo (estándar/tradicional)	dB(A) re 1 pW	–	–	–	–	–	–
En nivel máximo (alta eficiencia, sin conducto)	dB(A) re 1 pW	80	80	78	78	76	76
En nivel máximo (alta eficiencia, con conducto)	dB(A) re 1 pW	78	78	76	76	74	74
<b>Dimensiones</b>							
Altura en evacuación de aire al exterior	mm	855–1.098	855–1.098	855–1.098	855–1.098	753–996	753–996
Altura en recirculación	mm	892–1.185	892–1.185	892–1.185	892–1.185	790–1.083	790–1.083
Anchura del aparato	mm	890	890	790	790	790	590
Fondo del aparato	mm	447	447	433	433	433	433
<b>Instalación</b>							
Peso	kg	25,4	25,0	23,8	24,5	15,5	14,3
Altura del nicho	mm	–	–	–	–	–	–
Anchura del nicho	mm	–	–	–	–	–	–
Fondo del nicho	mm	–	–	–	–	–	–
Instalación con salida de aire al exterior/recirculación		•/•	•/•	•/•	•/•	•/•	•/•
Diámetro de salida	mm	150	150	150	150	150	150
Distancia mínima a una placa de cocción eléctrica <sup>(4)</sup>	mm	450	450	450	450	450	450
Distancia mínima a una placa de cocción gas <sup>(4)</sup>	mm	650	650	650	650	650	650
Sistema de fácil instalación		–	–	–	–	–	–
<b>Prestaciones</b>							
Motor EcoSilence		•	•	•	•	•	•
Tipo de control		TouchControl	TouchControl	TouchControl	TouchControl	TouchControl	TouchControl
Home Connect		•	•	•	•	•	•
Control placa-campana (vía HC)		•	•	•	•	•	•
PerfectAir Sensor		•	•	–	–	–	–
Smart Hood Automatic		–	–	•	•	•	•
Botón favorito		•	•	–	–	–	–
Desconexión automática temporizada	min	10	10	Vía HC 10 min	Vía HC 10 min	Vía HC 10 min	Vía HC 10 min
Reposición automática del escalón intensivo	min	6	6	6	6	6	6
Funcionamiento a intervalos		•	•	Vía HC	Vía HC	Vía HC	Vía HC
Indicador electrónico saturación de filtro antigrasa		•	•	Vía HC	Vía HC	Vía HC	Vía HC
Indicador electrónico saturación de filtro carbón activo		•	•	Vía HC	Vía HC	Vía HC	Vía HC
Optimización de rendimiento: ruido o potencia		Vía HC	Vía HC	Vía HC	Vía HC	Vía HC	Vía HC
Tipo de filtro		Aluminio multicapa, marco acero	Aluminio multicapa, marco acero	Aluminio multicapa, marco acero	Aluminio multicapa, marco acero	Aluminio multicapa	Aluminio multicapa
Número de filtros antigrasa		3	3	3	3	2	2
Aspiración perimetral		•	•	•	•	•	•
Cierre amortiguado cristal		•	•	•	•	–	–
Posición de apertura frontal		•	•	•	•	•	•
Interior blindado		•	•	•	•	–	–
Válvula antirretorno		•	•	•	•	•	•
<b>Iluminación</b>							
Clase de lámparas		LED	LED	LED	LED	LED	LED
Nº de lámparas		2	2	2	2	2	2
Iluminación regulable en intensidad		•	•	•	•	•	•
Encendido y apagado gradual de la luz		•	•	•	•	•	•
Temperatura de color	Kelvin	3.500	3.500	3.500	3.500	3.500	3.500
Ajuste de la temperatura de color		Vía HC	Vía HC	Vía HC	Vía HC	Vía HC	Vía HC
<b>Conexión eléctrica</b>							
Tensión nominal	V	220-240	220-240	220-240	220-240	220-240	220-240
Frecuencia de la red	Hz	50-60	50-60	50-60	50-60	50-60	50-60
Potencia del aparato	W	250	250	200	200	140	140
Intensidad de corriente eléctrica	A	10	10	10	10	10	10
Longitud del cable de conexión	cm	130	130	130	130	130	130
Tipo de enchufe		Schuko	Schuko	Schuko	Schuko	Schuko	Schuko
<b>Accesorios</b>							
Set de recirculación de alta eficiencia antipolen (sin conducto)		DWZ1BK1V6	DWZ1BK1V6	DWZ1BK1V6	DWZ1BK1V6	DWZ1KK1V6	DWZ1KK1V6
Set de recirculación de alta eficiencia antipolen (con conducto)		DWZ1BK1I6	DWZ1BK1I6	DWZ1BK1I6	DWZ1BK1I6	DWZ1KK1I6	DWZ1KK1I6
Filtro de recirculación de alta eficiencia antipolen (repuesto)		DWZ1BK1B6	DWZ1BK1B6	DWZ1BK1B6	DWZ1BK1B6	DWZ1KK1B6	DWZ1KK1B6
Set de recirculación de larga duración (sin conducto)		DWZ1BK1R1	DWZ1BK1R1	DWZ1BK1R1	DWZ1BK1R1	DWZ1BK1R1	DWZ1BK1R1
Set de recirculación de larga duración (con conducto)		DWZ1BK1S1	DWZ1BK1S1	DWZ1BK1S1	DWZ1BK1S1	DWZ1BK1S1	DWZ1BK1S1
Filtro de recirculación de larga duración (repuesto)		DWZ1BK1P1	DWZ1BK1P1	DWZ1BK1P1	DWZ1BK1P1	DWZ1BK1P1	DWZ1BK1P1
Conducto decorativo prolongador negro 1 m		DWZ0BX6K1	DWZ0BX6K1	DWZ0BX6K1	DWZ0BX6K1	DWZ0BX6K1	DWZ0BX6K1
Conducto decorativo prolongador negro 1,5 m		DWZ0BX6L1	DWZ0BX6L1	DWZ0BX6L1	DWZ0BX6L1	DWZ0BX6L1	DWZ0BX6L1
Conducto decorativo prolongador gris 1 m		DWZ0BX3K1	DWZ0BX3K1	DWZ0BX3K1	DWZ0BX3K1	DWZ0BX3K1	DWZ0BX3K1
Conducto decorativo prolongador gris 1,5 m		DWZ0BX3L1	DWZ0BX3L1	DWZ0BX3L1	DWZ0BX3L1	DWZ0BX3L1	DWZ0BX3L1

• Sí tiene/- No tiene.

1) Clase de eficiencia energética en un rango de A+++ (valor más eficiente) a D (valor menos eficiente). 2) Valores disponibles en "Ficha de producto según Reglamento (UE) n° 65/2014", campos "Flujo de aire (mín./máx.) en potencia normal m³/h" y "Flujo de aire máximo m³/h". 3) Valores disponibles en "Ficha de producto según Reglamento (UE) n° 65/2014", campos "Potencia sonora (mín./máx.) nivel normal dB(A) re 1 pW" y "Potencia sonora máxima dB(A) re 1 pW". 4) Distancia mínima a respetar según normativas de seguridad. La altura final de colocación de la campana dependerá de la altura usuario y del diseño de la cocina. No hay distancia máxima determinada por normativa pero una mayor altura puede implicar una menor captación directa de los humos.

# Características técnicas campanas

[Ver resumen de gama](#)

		Serie   4
Características		Decorativa isla
<b>Modelos</b>		<b>DIB97IM50</b>
Tipo anchura	cm	90
Color		Acero
<b>Ficha de producto según Reglamento (UE) n° 65/2014</b>		
Consumo de energía anual	kWh	74,3
Clase de eficiencia energética <sup>(1)</sup>		
Eficiencia fluidodinámica	%	26,3
Clase de eficiencia fluidodinámica		B
Eficiencia de iluminación	lx/W	58,4
Clase de eficiencia de iluminación		A
Eficiencia de filtrado de grasa	%	86,8
Clase de eficiencia de filtrado de grasa		B
Flujo de aire (mín./máx.) en potencia normal	m³/h	259,7/438,1
Flujo de aire máximo	m³/h	754,4
Potencia sonora (mín./máx.) nivel normal	dB(A) re 1 pW	45/57
Potencia sonora máxima dB(A) re 1 pW		68
Consumo de electricidad desactivado	W	0
Consumo de electricidad en modo espera	W	0,2
<b>Información adicional según Reglamento (UE) n° 66/2014</b>		
Factor de incremento temporal		1,1
Índice de eficiencia energética		65,2
Flujo de aire medido en el punto de máxima eficiencia	m³/h	395,4
Presión de aire en el punto de máxima eficiencia	Pa	413
Potencia eléctrica de entrada en el punto de máxima eficiencia	W	172,4
Potencia nominal del sistema de iluminación	W	6,9
Iluminancia media del sistema de iluminación en la superficie de cocción	lux	409
<b>Capacidad de extracción</b>		
Niveles de extracción		4
Salida de aire al exterior (según norma UNE/EN 61591) <sup>(2)</sup>		
Recirculación		
En nivel máximo (alta eficiencia)	m³/h	527
En nivel máximo (estándar/tradicional)	m³/h	546/-
En nivel máximo (alta eficiencia, sin conducto)	m³/h	-
En nivel máximo (alta eficiencia, con conducto)	m³/h	-
<b>Potencia sonora</b>		
Salida de aire al exterior (según norma UNE/EN 60704-3) <sup>(3)</sup>		
Recirculación		
En nivel máximo (alta eficiencia)	dB(A) re 1 pW	73
En nivel máximo (estándar/tradicional)	dB(A) re 1 pW	75/-
En nivel máximo (alta eficiencia, sin conducto)	dB(A) re 1 pW	-
En nivel máximo (alta eficiencia, con conducto)	dB(A) re 1 pW	-
<b>Dimensiones</b>		
Altura en evacuación de aire al exterior	mm	744-924
Altura en recirculación	mm	744-1.044
Anchura del aparato	mm	898
Fondo del aparato	mm	600
<b>Instalación</b>		
Peso	kg	29,2
Altura del nicho	mm	-
Anchura del nicho	mm	-
Fondo del nicho	mm	-
Instalación con salida de aire al exterior/recirculación		•/•
Diámetro de salida	mm	120/150
Distancia mínima a una placa de cocción eléctrica <sup>(4)</sup>	mm	550
Distancia mínima a una placa de cocción gas <sup>(4)</sup>	mm	650
Sistema de fácil instalación		-
<b>Prestaciones</b>		
Motor EcoSilence		-
Tipo de control		TouchControl
Home Connect		-
Control placa-campana (vía HC)		-
PerfectAir Sensor		-
Smart Hood Automatic		-
Botón favorito		-
Desconexión automática temporizada	min	-
Reposición automática del escalón intensivo	min	6
Funcionamiento a intervalos		-
Indicador electrónico saturación de filtro antigrasa		-
Indicador electrónico saturación de filtro carbón activo		-
Optimización de rendimiento: ruido o potencia		-
Tipo de filtro		Aluminio multicapa
Número de filtros antigrasa		3
Aspiración perimetral		-
Cierre amortiguado cristal		-
Posición de apertura frontal		-
Interior blindado		•
Válvula antirretorno		•
<b>Iluminación</b>		
Clase de lámparas		LED
N° de lámparas		4
Iluminación regulable en intensidad		-
Encendido y apagado gradual de la luz		-
Temperatura de color	Kelvin	3.500
Ajuste de la temperatura de color		-
<b>Conexión eléctrica</b>		
Tensión nominal	V	220-240
Frecuencia de la red	Hz	50-60
Potencia del aparato	W	256
Intensidad de corriente eléctrica	A	10
Longitud del cable de conexión	cm	130
Tipo de enchufe		Schuko
<b>Accesorios</b>		
Set de recirculación de alta eficiencia antipolen		DIZ2CX5C6
Set de recirculación estándar/tradicional		DIZ2CB1I4/-
Conducto decorativo prolongador acero 1,1 m + anclaje		DHZ1246+DHZ1251
Altura máxima con rejilla oculta	mm	1.444
Altura máxima con rejilla sin ocultar	mm	1.564
Conducto decorativo prolongador acero 1,6 m + anclaje		DHZ1256+DHZ1253
Altura máxima con rejilla oculta	mm	1.944
Altura máxima con rejilla sin ocultar	mm	2.064

• Sí tiene/- No tiene.

1) Clase de eficiencia energética en un rango de A+++ (valor más eficiente) a D (valor menos eficiente). 2) Valores disponibles en "Ficha de producto según Reglamento (UE) n° 65/2014", campos "Flujo de aire (mín./máx.) en potencia normal m³/h" y "Flujo de aire máximo m³/h". 3) Valores disponibles en "Ficha de producto según Reglamento (UE) n° 65/2014", campos "Potencia sonora (mín./máx.) nivel normal dB(A) re 1 pW" y "Potencia sonora máxima dB(A) re 1 pW". 4) Distancia mínima a respetar según normativas de seguridad. La altura final de colocación de la campana dependerá de la altura usuario y del diseño de la cocina. No hay distancia máxima determinada por normativa pero una mayor altura puede implicar una menor captación directa de los humos.

# Características técnicas campanas

[Ver resumen de gama](#)

Serie | 6

Características	Decorativa de pared				
	DWB98JQ50	DWB97JP50	DWB97CM50	DWB77CM50	DWB67CM50
<b>Modelos</b>					
Tipo anchura	cm	90	90	70	60
Color		Acero	Acero	Acero	Acero
<b>Ficha de producto según Reglamento (UE) n° 65/2014</b>					
Consumo de energía anual	kWh	30,1	33,8	29,4	36,1
Clase de eficiencia energética <sup>(1)</sup>					
Eficiencia fluidodinámica	%	34,9	31,2	32,5	29,1
Clase de eficiencia fluidodinámica		A	A	A	A
Eficiencia de iluminación	lx/W	60,8	57	64,1	54,5
Clase de eficiencia de iluminación		A	A	A	A
Eficiencia de filtrado de grasa	%	89,6	85,3	88,5	88,3
Clase de eficiencia de filtrado de grasa		B	B	B	B
Flujo de aire (mín./máx.) en potencia normal	m³/h	273,2/430,2	289,1/427,3	293,0/440	258,7/414,5
Flujo de aire máximo	m³/h	843,7	702,1	721,6	671,4
Potencia sonora (mín./máx.) nivel normal	dB(A) re 1 pW	46/55	45/55	45/55	47/60
Potencia sonora máxima dB(A) re 1 pW		69	66	66	70
Consumo de electricidad desactivado	W	0	0	0	0
Consumo de electricidad en modo espera	W	0,46	0,28	0,22	0,22
<b>Información adicional según Reglamento (UE) n° 66/2014</b>					
Factor de incremento temporal		0,7	0,9	0,8	1
Índice de eficiencia energética		41	49,9	44,5	53,8
Flujo de aire medido en el punto de máxima eficiencia	m³/h	375,9	318,4	327,7	305,2
Presión de aire en el punto de máxima eficiencia	Pa	333	314	310	306
Potencia eléctrica de entrada en el punto de máxima eficiencia	W	99,5	88,9	86,7	89,3
Potencia nominal del sistema de iluminación	W	6,4	6,3	5,6	4,8
Iluminancia media del sistema de iluminación en la superficie de cocción	lux	389	359	359	267
<b>Capacidad de extracción</b>					
Niveles de extracción		5	5	4	4
Salida de aire al exterior (según norma UNE/EN 61591) <sup>(2)</sup>					
Recirculación					
En nivel máximo (alta eficiencia)	m³/h	457	442	442	409
En nivel máximo (estándar/tradicional)	m³/h	513/-	522/-	522/-	353/-
En nivel máximo (alta eficiencia, sin conducto)	m³/h	-	-	-	-
En nivel máximo (alta eficiencia, con conducto)	m³/h	-	-	-	-
<b>Potencia sonora</b>					
Salida de aire al exterior (según norma UNE/EN 60704-3) <sup>(3)</sup>					
Recirculación					
En nivel máximo (alta eficiencia)	dB(A) re 1 pW	71	70	70	71
En nivel máximo (estándar/tradicional)	dB(A) re 1 pW	75/-	73/-	73/-	74/-
En nivel máximo (alta eficiencia, sin conducto)	dB(A) re 1 pW				
En nivel máximo (alta eficiencia, con conducto)	dB(A) re 1 pW				
<b>Dimensiones</b>					
Altura en evacuación de aire al exterior	mm	614-954	614-954	614-954	614-954
Altura en recirculación	mm	614-1.064	614-1.064	614-1.064	614-1.064
Anchura del aparato	mm	898	898	898	698
Fondo del aparato	mm	500	500	500	500
<b>Instalación</b>					
Peso	kg	18,7	18,7	17,2	14,6
Altura del nicho	mm	-	-	-	-
Anchura del nicho	mm	-	-	-	-
Fondo del nicho	mm	-	-	-	-
Instalación con salida de aire al exterior/recirculación		•/•	•/•	•/•	•/•
Diámetro de salida	mm	120/150	120/150	120/150	120/150
Distancia mínima a una placa de cocción eléctrica <sup>(4)</sup>	mm	550	550	550	550
Distancia mínima a una placa de cocción gas <sup>(4)</sup>	mm	650	650	650	650
Sistema de fácil instalación		•	•	•	•
<b>Prestaciones</b>					
Motor EcoSilence		•	•	•	•
Tipo de control		DirectControl	DirectControl	TouchControl	TouchControl
Home Connect		-	-	-	-
Control placa-campana (vía HC)		-	-	-	-
PerfectAir Sensor		•	-	-	-
Smart Hood Automatic		-	-	-	-
Botón favorito		-	-	-	-
Desconexión automática temporizada	min	10	10	-	-
Reposición automática del escalón intensivo	min	6	6	6	6
Funcionamiento a intervalos		-	-	-	-
Indicador electrónico saturación de filtro antigrasa		•	•	-	-
Indicador electrónico saturación de filtro carbón activo		•	•	-	-
Optimización de rendimiento: ruido o potencia		-	-	-	-
Tipo de filtro		Filtros de acero	Filtros de acero	Aluminio multicapa	Aluminio multicapa
Número de filtros antigrasa		3	3	3	2
Aspiración perimetral		-	-	-	-
Cierre amortiguado cristal		-	-	-	-
Posición de apertura frontal		-	-	-	-
Interior blindado		•	•	•	•
Válvula antirretorno		•	•	•	•
<b>Iluminación</b>					
Clase de lámparas		LED	LED	LED	LED
N° de lámparas		3	3	3	2
Iluminación regulable en intensidad		•	•	-	-
Encendido y apagado gradual de la luz		•	•	-	-
Temperatura de color	Kelvin	3.500	3.500	3.500	3.500
Ajuste de la temperatura de color		-	-	-	-
<b>Conexión eléctrica</b>					
Tensión nominal	V	220-240	220-240	220-240	220-240
Frecuencia de la red	Hz	50-60	50-60	50-60	50-60
Potencia del aparato	W	165	145	145	143
Intensidad de corriente eléctrica	A	10	10	10	10
Longitud del cable de conexión	cm	130	130	130	130
Tipo de enchufe		Schuko	Schuko	Schuko	Schuko
<b>Accesorios</b>					
Set de recirculación de alta eficiencia antipolen				DWZ1FX5C6	DWZ1FX5C6
Set de recirculación de alta eficiencia antipolen integrado		DWZ1CX1I6	DWZ1CX1I6	DWZ1CX1I6	DWZ1CX1I6
Set de recirculación de larga duración					
Set de recirculación de larga duración integrado		DWZ0XX0J5	DWZ0XX0J5	DWZ0XX0J5	DWZ0XX0J5
Set de recirculación estándar/tradicional		DWZ2CB1I4/-	DWZ2CB1I4/-	DWZ1CB1I4/-	DWZ1CB1I4/-
Conducto decorativo prolongador acero 1 m		DHZ1223	DHZ1223	DHZ1223	DHZ1225
Altura máxima con rejilla oculta	mm	1.374	1.374	1.374	1.374
Altura máxima con rejilla sin ocultar	mm	1.484	1.484	1.484	1.484
Conducto decorativo prolongador acero 1,5 m		DHZ1233	DHZ1233	DHZ1233	DHZ1235
Altura máxima con rejilla oculta	mm	1.874	1.874	1.874	1.874
Altura máxima con rejilla sin ocultar	mm	1.984	1.984	1.984	1.984

• Si tiene/- No tiene.

1) Clase de eficiencia energética en un rango de A+++ (valor más eficiente) a D (valor menos eficiente). 2) Valores disponibles en "Ficha de producto según Reglamento (UE) n° 65/2014", campos "Flujo de aire (mín./máx.) en potencia normal m³/h" y "Flujo de aire máximo m³/h". 3) Valores disponibles en "Ficha de producto según Reglamento (UE) n° 65/2014", campos "Potencia sonora (mín./máx.) nivel normal dB(A) re 1 pW" y "Potencia sonora máxima dB(A) re 1 pW". 4) Distancia mínima a respetar según normativas de seguridad. La altura final de colocación de la campana dependerá de la altura usuario y del diseño de la cocina. No hay distancia máxima determinada por normativa pero una mayor altura puede implicar una menor captación directa de los humos.

# Características técnicas campanas

[Ver resumen de gama](#)

## Serie | 4

Características		Decorativa de pared			
Modelos		DWB97FM50	DWB97IM50	DWB77IM50	DWB67IM50
Tipo anchura	cm	90	90	75	60
Color		Acero	Acero	Acero	Acero
<b>Ficha de producto según Reglamento (UE) n° 65/2014</b>					
Consumo de energía anual	kWh	62,5	62,5	62,5	60,3
Clase de eficiencia energética <sup>(1)</sup>					
Eficiencia fluidodinámica	%	26,7	26,7	26,7	27,3
Clase de eficiencia fluidodinámica		B	B	B	B
Eficiencia de iluminación	lx/W	61,1	61,1	61,1	69,1
Clase de eficiencia de iluminación		A	A	A	A
Eficiencia de filtrado de grasa	%	91,1	91,1	91,1	92,1
Clase de eficiencia de filtrado de grasa		B	B	B	B
Flujo de aire (mín./máx.) en potencia normal	m³/h	266,6/453,7	266,6/453,7	266,6/453,7	269,5/458,6
Flujo de aire máximo	m³/h	739	739	739	752,3
Potencia sonora (mín./máx.) nivel normal	dB(A) re 1 pW	52/65	52/65	52/65	52/64
Potencia sonora máxima dB(A) re 1 pW		74	74	74	73
Consumo de electricidad desactivado	W	0	0	0	0
Consumo de electricidad en modo espera	W	0,26	0,26	0,26	0,26
<b>Información adicional según Reglamento (UE) n° 66/2014</b>					
Factor de incremento temporal		1	1	1	1
Índice de eficiencia energética		58	58	58	57,7
Flujo de aire medido en el punto de máxima eficiencia	m³/h	393,6	393,6	393,6	381,9
Presión de aire en el punto de máxima eficiencia	Pa	403	403	403	409
Potencia eléctrica de entrada en el punto de máxima eficiencia	W	165,1	165,1	165,1	159,2
Potencia nominal del sistema de iluminación	W	3,5	3,5	3,5	3,5
Iluminancia media del sistema de iluminación en la superficie de cocción	lux	214	214	214	242
<b>Capacidad de extracción</b>					
Niveles de extracción		4	4	4	4
Salida de aire al exterior (según norma UNE/EN 61591) <sup>(2)</sup>					
Recirculación					
En nivel máximo (alta eficiencia)	m³/h	499	499	499	499
En nivel máximo (estándar/tradicional)	m³/h	379/-	379/-	379/-	379/-
En nivel máximo (alta eficiencia, sin conducto)	m³/h	-	-	-	-
En nivel máximo (alta eficiencia, con conducto)	m³/h	-	-	-	-
<b>Potencia sonora</b>					
Salida de aire al exterior (según norma UNE/EN 60704-3) <sup>(3)</sup>					
Recirculación					
En nivel máximo (alta eficiencia)	dB(A) re 1 pW	76	76	76	76
En nivel máximo (estándar/tradicional)	dB(A) re 1 pW	77/-	77/-	77/-	76/-
En nivel máximo (alta eficiencia, sin conducto)	dB(A) re 1 pW				
En nivel máximo (alta eficiencia, con conducto)	dB(A) re 1 pW				
<b>Dimensiones</b>					
Altura en evacuación de aire al exterior	mm	635-965	635-965	635-965	635-965
Altura en recirculación	mm	635-1.075	635-1.075	635-1.075	635-1.075
Anchura del aparato	mm	900	900	750	600
Fondo del aparato	mm	500	500	500	500
<b>Instalación</b>					
Peso	kg	13,8	13,9	13,0	12,4
Altura del nicho	mm	-	-	-	-
Anchura del nicho	mm	-	-	-	-
Fondo del nicho	mm	-	-	-	-
Instalación con salida de aire al exterior/recirculación		•/•	•/•	•/•	•/•
Diámetro de salida	mm	120/150	120/150	120/150	120/150
Distancia mínima a una placa de cocción eléctrica <sup>(4)</sup>	mm	550	550	550	550
Distancia mínima a una placa de cocción gas <sup>(4)</sup>	mm	650	650	650	650
Sistema de fácil instalación		-	-	-	-
<b>Prestaciones</b>					
Motor EcoSilence		-	-	-	-
Tipo de control		TouchControl	TouchControl	TouchControl	TouchControl
Home Connect		-	-	-	-
Control placa-campana (vía HC)		-	-	-	-
PerfectAir Sensor		-	-	-	-
Smart Hood Automatic		-	-	-	-
Botón favorito		-	-	-	-
Desconexión automática temporizada	min	-	-	-	-
Reposición automática del escalón intensivo	min	6	6	6	6
Funcionamiento a intervalos		-	-	-	-
Indicador electrónico saturación de filtro antigrasa		-	-	-	-
Indicador electrónico saturación de filtro carbón activo		-	-	-	-
Optimización de rendimiento: ruido o potencia		-	-	-	-
Tipo de filtro		Filtros de acero	Filtros de acero	Filtros de acero	Filtros de acero
Número de filtros antigrasa		3	3	2	2
Aspiración perimetral		-	-	-	-
Cierre amortiguado cristal		-	-	-	-
Posición de apertura frontal		-	-	-	-
Interior blindado		-	-	-	-
Válvula antirretorno		•	•	•	•
<b>Iluminación</b>					
Clase de lámparas		LED	LED	LED	LED
Nº de lámparas		2	2	2	2
Iluminación regulable en intensidad		-	-	-	-
Encendido y apagado gradual de la luz		-	-	-	-
Temperatura de color	Kelvin	3.500	3.500	3.500	3.500
Ajuste de la temperatura de color		-	-	-	-
<b>Conexión eléctrica</b>					
Tensión nominal	V	220-240	220-240	220-240	220-240
Frecuencia de la red	Hz	50-60	50-60	50-60	50-60
Potencia del aparato	W	255	255	255	255
Intensidad de corriente eléctrica	A	10	10	10	10
Longitud del cable de conexión	cm	130	130	130	130
Tipo de enchufe		Schuko	Schuko	Schuko	Schuko
<b>Accesorios</b>					
Set de recirculación de alta eficiencia antipolen		DWZ1FX5C6	DWZ1FX5C6	DWZ1FX5C6	DWZ1FX5C6
Set de recirculación de alta eficiencia antipolen integrado		DWZ1DX1I6	DWZ1DX1I6	DWZ1DX1I6	DWZ1DX1I6
Set de recirculación de larga duración integrado		DWZ0XX0J0	DWZ0XX0J0	DWZ0XX0J0	DWZ0XX0J0
Set de recirculación estándar/tradicional		DWZ1DX1I4/-	DWZ1DX1I4/-	DWZ1DX1I4/-	DWZ1DX1I4/-
Conducto decorativo prolongador acero 1 m		DHZ1225	DHZ1225	DHZ1225	DHZ1225
Altura máxima con rejilla oculta	mm	1.385	1.385	1.385	1.385
Altura máxima con rejilla sin ocultar	mm	1.495	1.495	1.495	1.495
Conducto decorativo prolongador acero 1,5 m		DHZ1235	DHZ1235	DHZ1235	DHZ1235
Altura máxima con rejilla oculta	mm	1.885	1.885	1.885	1.885
Altura máxima con rejilla sin ocultar	mm	1.995	1.995	1.995	1.995

• Sí tiene/- No tiene.

1) Clase de eficiencia energética en un rango de A+++ (valor más eficiente) a D (valor menos eficiente). 2) Valores disponibles en "Ficha de producto según Reglamento (UE) n° 65/2014", campos "Flujo de aire (mín./máx.) en potencia normal m³/h" y "Flujo de aire máximo m³/h". 3) Valores disponibles en "Ficha de producto según Reglamento (UE) n° 65/2014", campos "Potencia sonora (mín./máx.) nivel normal dB(A) re 1 pW" y "Potencia sonora máxima dB(A) re 1 pW". 4) Distancia mínima a respetar según normativas de seguridad. La altura final de colocación de la campana dependerá de la altura usuario y del diseño de la cocina. No hay distancia máxima determinada por normativa pero una mayor altura puede implicar una menor captación directa de los humos.

# Características técnicas campanas

[Ver resumen de gama](#)

## Serie | 2

Características		Decorativa de pared				
Modelos		DWB96BC50	DWB76BC50	DWB66BC50	DWB96BC60	DWB66BC60
Tipo anchura	cm	90	75	60	90	60
Color		Acero	Acero	Acero	Negro	Negro
<b>Ficha de producto según Reglamento (UE) n° 65/2014</b>						
Consumo de energía anual	kWh	47,4	47,4	46,5	47,4	46,5
Clase de eficiencia energética <sup>(1)</sup>						
Eficiencia fluidodinámica	%	28,9	28,9	28,8	28,9	28,8
Clase de eficiencia fluidodinámica		A	A	A	A	A
Eficiencia de iluminación	lx/W	32,5	32,5	35,4	32,5	35,4
Clase de eficiencia de iluminación		A	A	A	A	A
Eficiencia de filtrado de grasa	%	85,4	85,4	88,6	85,4	88,6
Clase de eficiencia de filtrado de grasa		B	B	B	B	B
Flujo de aire (mín./máx.) en potencia normal	m³/h	248,9/619,1	248,9/619,1	242,1/621,2	248,9/619,1	242,1/621,2
Flujo de aire máximo	m³/h	619,1	619,1	621,2	619,1	621,2
Potencia sonora (mín./máx.) nivel normal	dB(A) re 1 pW	49/70	49/70	48/69	49/70	48/69
Potencia sonora máxima dB(A) re 1 pW		0	0	0	0	0
Consumo de electricidad desactivado	W	0	0	0	0	0
Consumo de electricidad en modo espera	W	0	0	0	0	0
<b>Información adicional según Reglamento (UE) n° 66/2014</b>						
Factor de incremento temporal		1	1	1	1	1
Índice de eficiencia energética		55,3	55,3	55,2	55,3	55,2
Flujo de aire medido en el punto de máxima eficiencia	m³/h	314	314	309,8	314	309,8
Presión de aire en el punto de máxima eficiencia	Pa	418	418	413	418	413
Potencia eléctrica de entrada en el punto de máxima eficiencia	W	126	126	123,3	126	123,3
Potencia nominal del sistema de iluminación	W	2,8	2,8	2,8	2,8	2,8
Iluminancia media del sistema de iluminación en la superficie de cocción	lux	91	91	99	91	99
<b>Capacidad de extracción</b>						
Niveles de extracción		3	3	3	3	3
Salida de aire al exterior (según norma UNE/EN 61591) <sup>(2)</sup>						
Recirculación						
En nivel máximo (alta eficiencia)	m³/h	422	422	422	422	422
En nivel máximo (estándar/tradicional)	m³/h	359/-	359/-	367/-	359/-	367/-
En nivel máximo (alta eficiencia, sin conducto)	m³/h	-	-	-	-	-
En nivel máximo (alta eficiencia, con conducto)	m³/h	-	-	-	-	-
<b>Potencia sonora</b>						
Salida de aire al exterior (según norma UNE/EN 60704-3) <sup>(3)</sup>						
Recirculación						
En nivel máximo (alta eficiencia)	dB(A) re 1 pW	74	74	74	74	74
En nivel máximo (estándar/tradicional)	dB(A) re 1 pW	75/-	75/-	75/-	75/-	75/-
En nivel máximo (alta eficiencia, sin conducto)	dB(A) re 1 pW	-	-	-	-	-
En nivel máximo (alta eficiencia, con conducto)	dB(A) re 1 pW	-	-	-	-	-
<b>Dimensiones</b>						
Altura en evacuación de aire al exterior	mm	635-965	635-965	635-965	635-965	635-965
Altura en recirculación	mm	635-1.075	635-1.075	635-1.075	635-1.075	635-1.075
Anchura del aparato	mm	900	750	600	900	600
Fondo del aparato	mm	500	500	500	500	500
<b>Instalación</b>						
Peso	kg	13,0	11,8	11,6	13,4	12,5
Altura del nicho	mm	-	-	-	-	-
Anchura del nicho	mm	-	-	-	-	-
Fondo del nicho	mm	-	-	-	-	-
Instalación con salida de aire al exterior/recirculación		•/•	•/•	•/•	•/•	•/•
Diámetro de salida	mm	120/150	120/150	120/150	120/150	120/150
Distancia mínima a una placa de cocción eléctrica <sup>(4)</sup>	mm	550	550	550	550	550
Distancia mínima a una placa de cocción gas <sup>(4)</sup>	mm	650	650	650	650	650
Sistema de fácil instalación		-	-	-	-	-
<b>Prestaciones</b>						
Motor EcoSilence		-	-	-	-	-
Tipo de control		Control mecánico	Control mecánico	Control mecánico	Control mecánico	Control mecánico
Home Connect		-	-	-	-	-
Control placa-campana (vía HC)		-	-	-	-	-
PerfectAir Sensor		-	-	-	-	-
Smart Hood Automatic		-	-	-	-	-
Botón favorito		-	-	-	-	-
Desconexión automática temporizada	min	-	-	-	-	-
Reposición automática del escalón intensivo	min	-	-	-	-	-
Funcionamiento a intervalos		-	-	-	-	-
Indicador electrónico saturación de filtro antigrasa		-	-	-	-	-
Indicador electrónico saturación de filtro carbón activo		-	-	-	-	-
Optimización de rendimiento: ruido o potencia		-	-	-	-	-
Tipo de filtro		Aluminio multicapa	Aluminio multicapa	Aluminio multicapa	Aluminio multicapa	Aluminio multicapa
Número de filtros antigrasa		3	2	2	3	2
Aspiración perimetral		-	-	-	-	-
Cierre amortiguado cristal		-	-	-	-	-
Posición de apertura frontal		-	-	-	-	-
Interior blindado		-	-	-	-	-
Válvula antirretorno		•	•	•	•	•
<b>Iluminación</b>						
Clase de lámparas		LED	LED	LED	LED	LED
N° de lámparas		2	2	2	2	2
Iluminación regulable en intensidad		-	-	-	-	-
Encendido y apagado gradual de la luz		-	-	-	-	-
Temperatura de color	Kelvin	3.500	3.500	3.500	3.500	3.500
Ajuste de la temperatura de color		-	-	-	-	-
<b>Conexión eléctrica</b>						
Tensión nominal	V	220-240	220-240	220-240	220-240	220-240
Frecuencia de la red	Hz	50-60	50-60	50-60	50-60	50-60
Potencia del aparato	W	220	220	220	220	220
Intensidad de corriente eléctrica	A	10	10	10	10	10
Longitud del cable de conexión	cm	130	130	130	130	130
Tipo de enchufe		Schuko	Schuko	Schuko	Schuko	Schuko
<b>Accesorios</b>						
Set de recirculación de alta eficiencia antipolen		DWZ1FX5C6	DWZ1FX5C6	DWZ1FX5C6		
Set de recirculación de alta eficiencia antipolen integrado		DWZ1DX1I6	DWZ1DX1I6	DWZ1DX1I6	DWZ1DX1I6	DWZ1DX1I6
Set de recirculación de larga duración integrado		DWZ0XX0J0	DWZ0XX0J0	DWZ0XX0J0	DWZ0XX0J0	DWZ0XX0J0
Set de recirculación estándar/tradicional		DWZ1DX1I4/-	DWZ1DX1I4/-	DWZ1DX1I4/-	DWZ1DX1I4/-	DWZ1DX1I4/-
Conducto decorativo prolongador acero 1 m		DHZ1225	DHZ1225	DHZ1225		
Altura máxima con rejilla oculta	mm	1.385	1.385	1.385		
Altura máxima con rejilla sin ocultar	mm	1.495	1.495	1.495		
Conducto decorativo prolongador acero 1,5 m		DHZ1235	DHZ1235	DHZ1235		
Altura máxima con rejilla oculta	mm	1.885	1.885	1.885		
Altura máxima con rejilla sin ocultar	mm	1.995	1.995	1.995		

• Sí tiene/- No tiene.

1) Clase de eficiencia energética en un rango de A+++ (valor más eficiente) a D (valor menos eficiente). 2) Valores disponibles en "Ficha de producto según Reglamento (UE) n° 65/2014", campos "Flujo de aire (mín./máx.) en potencia normal m³/h" y "Flujo de aire máximo m³/h". 3) Valores disponibles en "Ficha de producto según Reglamento (UE) n° 65/2014", campos "Potencia sonora (mín./máx.) nivel normal dB(A) re 1 pW" y "Potencia sonora máxima dB(A) re 1 pW". 4) Distancia mínima a respetar según normativas de seguridad. La altura final de colocación de la campana dependerá de la altura usuario y del diseño de la cocina. No hay distancia máxima determinada por normativa pero una mayor altura puede implicar una menor captación directa de los humos.



# Correspondencias de modelos

[Ver resumen de gama](#)

Abril 2025	Otoño 2025	
<b>Campanas</b>		
<b>Extractores de techo</b>		
DRC99PS20	Continúa	DRC99PS20
DRC97AQ50	Continúa	DRC97AQ50
DRC96AQ50	Continúa	DRC96AQ50
<b>Campanas decorativas integradas en mueble</b>		
DBB97AM60	Continúa	DBB97AM60
DBB67AM60	Continúa	DBB67AM60
<b>Campanas telescópicas</b>		
DFS097K51	Continúa	DFS097K51
DFS067K51	Continúa	DFS067K51
	<b>NUEVO</b>	DFS097A51
DFS067A51	Continúa	DFS067A51
DFT63AC50	Continúa	DFT63AC50
<b>Campana convencional</b>		
DUL63CC55	Continúa	DUL63CC55
<b>Módulos de integración</b>		
	<b>NUEVO</b>	DLN88PC60
	<b>NUEVO</b>	DLN78PC60
	<b>NUEVO</b>	DLN57PC60
DHL885C	Desaparece	
DHL785C	Desaparece	
DHL585B	Se sustituye por	DLN56AC50
DHL755BL	Continúa	DHL755BL
DHL555BL	Continúa	DHL555BL
<b>Campanas decorativas de isla</b>		
DIB98JQ50	Desaparece	
DIB97IM50	Continúa	DIB97IM50
<b>Campanas decorativas inclinadas de cristal</b>		
DWK91LT60	Continúa	DWK91LT60
DWK91LT20	Continúa	DWK91LT20
DWK81AN60	Continúa	DWK81AN60
DWK81AN20	Continúa	DWK81AN20
DWK87FN60	Continúa	DWK87FN60
DWK67FN60	Continúa	DWK67FN60
DWK67FN20	Desaparece	
<b>Campanas decorativas de pared</b>		
DWB98JQ50	Continúa	DWB98JQ50
DWB97JP50	Continúa	DWB97JP50
DWB97CM50	Continúa	DWB97CM50
DWB77CM50	Continúa	DWB77CM50
DWB67CM50	Continúa	DWB67CM50
DWB97FM50	Continúa	DWB97FM50
DWB97IM50	Continúa	DWB97IM50
DWB77IM50	Continúa	DWB77IM50
DWB67IM50	Continúa	DWB67IM50

Abril 2025	Otoño 2025	
DWB96BC50	Continúa	DWB96BC50
DWB96BC60	Continúa	DWB96BC60
DWB76BC50	Continúa	DWB76BC50
DWB66BC50	Continúa	DWB66BC50
DWB66BC60	Continúa	DWB66BC60
<b>Accesorios</b>		
AD750054	Continúa	AD750054
AD850050	Continúa	AD850050
AD752010	Desaparece	
AD752030	Desaparece	
AD752070	Desaparece	
AD754090	Desaparece	
AD990090	Desaparece	
HEZ9VDSM1	Continúa	HEZ9VDSM1
HEZ9VDSM2	Continúa	HEZ9VDSM2
HEZ9VDSB2	Continúa	HEZ9VDSB2
HEZ9VDSB1	Continúa	HEZ9VDSB1
HEZ9VDSB3	Continúa	HEZ9VDSB3
HEZ9VDSB4	Continúa	HEZ9VDSB4
HEZ9VDSS1	Continúa	HEZ9VDSS1
HEZ9VDSI0	Continúa	HEZ9VDSI0
HEZ9VDSI1	Continúa	HEZ9VDSI1
DHZ1251	Continúa	DHZ1251
DHZ1246	Continúa	DHZ1246
DHZ1253	Continúa	DHZ1253
DHZ1256	Continúa	DHZ1256
DIZ0JC5D0	Desaparece	
DIZ1JC5C6	Continúa	DIZ1JC5C6
DIZ0JC2D0	Continúa	DIZ0JC2D0
DIZ1JC2C6	Continúa	DIZ1JC2C6
DIZ1JX5C1	Continúa	DIZ1JX5C1
DIZ2CX5C6	Continúa	DIZ2CX5C6
DIZ2CB1I4	Continúa	DIZ2CB1I4
DWZ2CX5C6	Desaparece	
DWZ1CX1I6	Continúa	DWZ1CX1I6
DWZ0XX0J5	Continúa	DWZ0XX0J5
DWZ2CB1I4	Continúa	DWZ2CB1I4
DWZ1FX5C6	Continúa	DWZ1FX5C6
DWZ0XX0J0	Continúa	DWZ0XX0J0
DWZ1DX1I6	Continúa	DWZ1DX1I6
DWZ1CB1I4	Continúa	DWZ1CB1I4
DWZ1DX1I4	Continúa	DWZ1DX1I4
DHZ1224	Desaparece	
DHZ1234	Desaparece	
DHZ1225	Continúa	DHZ1225
DHZ1235	Continúa	DHZ1235

Abril 2025	Otoño 2025	
DHZ1223	Continúa	DHZ1223
DHZ1233	Continúa	DHZ1233
DWZ1BK1R1	Continúa	DWZ1BK1R1
DWZ1BK1S1	Continúa	DWZ1BK1S1
DWZ1BK1V6	Continúa	DWZ1BK1V6
DWZ1BK1P1	Continúa	DWZ1BK1P1
DWZ1BK1I6	Continúa	DWZ1BK1I6
DWZ1KK1V6	Continúa	DWZ1KK1V6
DWZ1BK1B6	Continúa	DWZ1BK1B6
DWZ1KK1I6	Continúa	DWZ1KK1I6
DWZ1KK1B6	Continúa	DWZ1KK1B6
DWZ1IT1D1	Continúa	DWZ1IT1D1
DWZ1IX1C6	Continúa	DWZ1IX1C6
DWZ6IB1I4	Continúa	DWZ6IB1I4
DWZ1IB6N1	Continúa	DWZ1IB6N1
DWZ1IB6K1	Continúa	DWZ1IB6K1
DWZ2IT1I4	Continúa	DWZ2IT1I4
DHZ2600	Continúa	DHZ2600
DHZ5605	Continúa	DHZ5605
DHZ2701	Continúa	DHZ2701
DSZ4682	Desaparece	
DSZ4686	Desaparece	
DSZ4920	Continúa	DSZ4920
DSZ4961	Continúa	DSZ4961
DSZ4660	Desaparece	
DWZ0AX5K0	Desaparece	
DWZ0AX5L0	Desaparece	
DWZ0BX6K1	Continúa	DWZ0BX6K1
DWZ0BX6L1	Continúa	DWZ0BX6L1
DWZ0BX3K1	Continúa	DWZ0BX3K1
DWZ0BX3L1	Continúa	DWZ0BX3L1
	<b>NUEVO</b>	DHZ7305

## Servicio Distribuidor Bosch

Atención especializada y personalizada para gestión de pedidos.



976 305 700



On-line: <https://bsh.group/DistribuidorBosch>



- Explicación de prestaciones **NUEVO** >
- Resumen de gama **NUEVO** >
- Fichas de producto **NUEVO** >
- Accesorios **NUEVO** >
- Glosario >
- Modo Demo >
- Características técnicas **NUEVO** >
- Correspondencias de modelos >

Lava y seca #LikeABosch

## Lavado y secado

Con las **lavadoras i-DOS con autodosificación inteligente**, ahorra agua y detergente. Además, ¡ahorra energía! con modelos que **consumen incluso un 40% menos que la clase A.**

Con las **secadoras con bomba de calor y condensador autolimpiante**, consigue resultados perfectos ahorrando energía con el mayor cuidado de tus prendas. Ahora con **clase A.**

Descubre cómo  
lavar y secar  
#LikeABosch





## Dosificación perfecta, mientras cuida del planeta

i-DOS: autodosificación inteligente de detergente y suavizante. El mejor cuidado de la ropa y los mejores resultados de lavado con la máxima eficiencia. **Para una vida más sostenible.**

### Sistema de Autodosificación inteligente i-DOS

¿Te gustaría utilizar la cantidad exacta de detergente y ahorrar agua en cada lavado? Con la [tecnología i-DOS](#), olvídate de la sobredosificación. Este sistema reduce el exceso de espuma, minimiza aclarados adicionales y, como resultado, ¡ahorras hasta un 38%<sup>(1)</sup> en detergente! Esto no solo es beneficioso para tu bolsillo, sino que también mejora la calidad del lavado y lavas de una manera más sostenible.

### ¿Cómo funciona i-DOS?

El cajetín de i-DOS tiene tres compartimentos: uno para detergente (1 litro), otro para suavizante (0,5 litros) y un tercero para dosis manual. Los compartimentos automáticos suministran la cantidad necesaria según la carga y su suciedad, y tienen autonomía de hasta 20 ciclos. Cuando queda poco detergente y suavizante, para 5 lavados, se enciende una luz para recordarte que hay que rellenarlos.

Además, puedes escanear el código de barras de tu detergente para ajustar automáticamente la dosificación según su concentración y la dureza del agua. Si prefieres, siempre puedes optar por la dosificación manual en cualquier programa. ¡Es así de fácil!

1) Ahorro medio de detergente líquido al comparar la tecnología de dosificación precisa (i-DOS) con una dosificación manual. Estudio realizado por International Journal of Consumer Studies 38 (2014), 265 f basado en los hábitos de consumo de ciudadanos de la Unión Europea.



## Dosificación perfecta, mientras cuida del planeta

i-DOS: autodosificación inteligente de detergente y suavizante. El mejor cuidado de la ropa y los mejores resultados de lavado con la máxima eficiencia. **Para una vida más sostenible.**

### Programas y funciones Bosch que no te puedes perder

- ▶ **Programas Automáticos:** disponibles en las lavadoras i-DOS. Solo necesitas cargar las prendas y presionar "Iniciar". La tecnología i-DOS utiliza sensores para medir el grado de suciedad, el tipo de tejido y la cantidad de ropa, ajustando automáticamente los parámetros de lavado. Incluye dos opciones: normal y delicado.
- ▶ **Iron Assist:** se aplica sobre prendas secas reduciendo las arrugas en un 50%<sup>(1)</sup> las arrugas en los tejidos. Calienta suavemente el tambor y genera una ligera niebla que humedece las prendas, permitiendo que las fibras se estiren y disminuyan las arrugas. Al finalizar el ciclo, si no abres la lavadora, el tambor girará suavemente durante 30 minutos para evitar más arrugas.



▶ **AntiAlergias/Higiene Plus:** elimina el 99,99%<sup>(2)</sup> de alérgenos, gérmenes o ácaros. Perfecto para personas alérgicas y con mayores exigencias de higiene. El programa mantiene la temperatura constante durante el lavado, y se enjuaga con agua para asegurar que se elimina todo.

▶ **Función Una prenda:** ideal para pequeñas cargas. Esta función ahorra hasta un 50% de energía, un 50% de tiempo y un 70% de agua.<sup>(3)</sup> Simplemente selecciona tu programa preferido y activa esta función.

▶ **AntiManchas:** elimina hasta 16 manchas, como vino y hierba, sin necesidad de tratamiento previo. Cada tipo de mancha se trata con condiciones específicas de temperatura, movimiento del tambor y tiempo de remojo.

▶ **SpeedPerfect:** función para reducir el tiempo de lavado en hasta un 65%. La lavadora ajustará automáticamente los parámetros necesarios para que puedas disfrutar de tus prendas limpias más rápido.

1) Prueba No E-0323-PT-22 del Deutschen Institute für Textil- und Faserforschung Denkendorf (DITF) del 12.07.22, relacionada con la reducción de arrugas en prendas de algodón (camisetas y camisas de vestir) en el Programa Iron Assist según DIN EN ISO 15487 en comparación con textiles no tratados con el Programa Iron Assist.

2) Las lavadoras Bosch con el programa "Higiene Plus" a 40 y 60 °C cumplen las condiciones científicamente recomendadas para el 99,99% de reducción de gérmenes de Enterococcus Hirae y Pseudomonas Aeruginosa, según Honisch et al. 2014, "Impacto del tiempo del ciclo de lavado, la temperatura y la formulación del detergente en la eficacia higiénica del lavado doméstico". Dirigido por la Universidad Rhine-Waal.

3) Ahorro de tiempo con el programa de lavado fácil a 40°C con una carga de 0,5 kg y la opción de minicarga, en comparación con el programa de lavado fácil a 40°C con una carga de 0,5 kg sin la opción de minicarga. Medidas conformes a la norma EN60456.

# Lavado increíble con soluciones sostenibles

Gracias a la tecnología que incorporan nuestras lavadoras se obtiene el mejor cuidado de las prendas de una manera sostenible.

## Más sostenibles, en agua y energía

Bosch ofrece lavadoras de **Clase A**, con modelos que reducen el consumo de energía hasta un **40%<sup>(1)</sup>** y lavan hasta **10 kg de ropa**.

El tambor **VarioDrum** distribuye el agua de manera óptima, mientras que la tecnología **ActiveWater Plus** ahorra hasta un **40%<sup>(2)</sup>** de agua en cargas pequeñas.

El **motor EcoSilence**, garantizado por 10 años<sup>(3)</sup>, es silencioso y duradero, y los paneles antivibración minimizan el ruido.



## Filtro externo para microplásticos

Bosch lanza este nuevo accesorio buscando la **máxima sostenibilidad y cuidado del medioambiente**.

¿Sabías que se supone que el 35% del microplástico presente en el mar proviene del lavado de textiles sintéticos? Estas partículas tan pequeñas se desprenden de la propia fricción de los tejidos en cada uno de los ciclos.

Gracias a este accesorio, este impacto se minimiza, ya que el agua pasa por este filtro antes de ir al desagüe tras cada ciclo.

- ▶ Tiene un 97%<sup>(4)</sup> de eficiencia de filtración tanto de microplásticos, como de partículas de detergente o cabello, en cada lavado.
- ▶ No se necesitan accesorios ni recambios adicionales.
- ▶ Gracias a su sistema de autolimpieza, se mantendrá limpio hasta 6 semanas o 20 ciclos sin necesidad de ser vaciado. Cuando el cubilete se llena, solo hay que vaciarlo en la basura utilizando la espátula incluida para mayor facilidad.
- ▶ Es compatible con cualquier lavadora.



1) Dentro del rango de A a G, donde A es más eficiente.

2) ActiveWater Plus ajusta automáticamente el consumo de agua a la carga. Comparación del consumo de agua del programa Eco 40-60 con un cuarto de carga y una carga completa por ciclo.

3) Incluye: mano de obra, desplazamiento, y cambio de pieza del motor dañado.

4) Porcentaje de fibras microplásticas (mezcla de fibras de flocado de nailon) filtradas por el filtro microplástico, medido mediante métodos gravimétricos en un banco de pruebas independiente del filtro externo.

# Lavado increíble con soluciones sostenibles

Gracias a la tecnología que incorporan nuestras lavadoras se obtiene el mejor cuidado de las prendas de una manera sostenible.

## Home Connect

### Home Connect

Gracias a la app de Home Connect podrás conectar tu lavadora y disfrutar de más programas y funciones de las que ves, recibir notificaciones, cambiar los ajustes del programa, activar o desactivar funciones...

Además, con el **Asistente de energía** podrás ser aún más sostenible y lavar a un coste menor. Permite ver el coste de energía en tiempo real<sup>(1)</sup>, según tarifa libre o no, así como ver cuándo hay una mayor energía renovable. De esta manera, minimizas el consumo, el impacto negativo en el medio ambiente y en tu bolsillo.

## Variedad y diseño en lavadoras y secadoras Bosch

Bosch ofrece una amplia gama de diseños y acabados, incluyendo blanco, acero y acero antracita. Puedes elegir entre instalación en columna<sup>(2)</sup> o en horizontal, y modelos de 85 y 82 cm de altura para las diferentes alturas de encimeras. ¡Siempre encontrarás la solución perfecta en Bosch!

Su moderno diseño incluye paneles inclinados para una visualización ergonómica. Navegar por los programas y funciones es muy sencillo, facilitando el acceso a todos los ajustes necesarios.

1) Seleccionando la opción de ahorro en contratos con tarifa eléctrica regulada, podrás ver el coste de la energía por hora. Este coste coincide con la parte principal de la factura, no incluye impuestos, peajes, alquiler de contadores ni otros gastos. Por el contrario, si eres usuario de tarifas libres, podrás introducir en la App los costes acordados con tu compañía eléctrica. Y, en caso de que selecciones sostenibilidad, podrás ver la cuota de energía renovable por hora, la cual cambia cada hora independientemente de tu contrato de electricidad.

2) Para instalación en columna es necesario su accesorio de unión correspondiente. Información disponible en fichas de producto, sección de accesorios y tablas técnicas.

## Un secado impecable, con consumo responsable

Tecnología de bomba de calor: mínimo consumo, mejor cuidado de las prendas y el secado más delicado para todo tipo de tejidos.

### Rendimiento y eficiencia con el mejor secado

La nueva secadora Bosch con tecnología de bomba de calor, consigue alcanzar la [máxima eficiencia energética, Clase A](#). Gracias a la tecnología **Air Max Dry**, con el nuevo diseño de la puerta y la optimización del flujo de aire en el interior, se consigue ser más eficiente. Todo esto, unido a toda la tecnología permite poder secar a temperaturas hasta un 25%<sup>(1)</sup> inferiores, Cool Dry, a lo recomendando. Además de garantizar un cuidado y secado perfecto de la ropa, junto con el condensador autolimpiante se consigue un ahorro de energía de un 43%<sup>(2)</sup>.

Con las secadoras Bosch eficientes, tus prendas estarán cuidadas, protegidas y secas.

1) Comparativa con la recomendación de temperatura para un secado suave según la norma internacional de etiquetado de cuidado textil ISO 3758:2023 y la temperatura de secado (°C) en el programa eco con carga completa (según UE 2023/2533).

2) Ahorro energético de una secadora Bosch WRB247D0ES de bomba de calor clase A con un consumo de energía anual 78 kWh en comparación con otro modelo de características similares WTR83200ES clase E con un consumo de energía anual de 138 kWh según el Reglamento (UE) 2023/2534.61121:2012.

### Misma eficiencia durante más tiempo

Bosch ofrece dos tipos de condensadores para adaptarse a tus necesidades:

► **Condensador autolimpiante:** se limpia automáticamente durante cada ciclo de secado, utilizando el agua condensada para eliminar pelusas y mantener el rendimiento sin necesidad de intervención manual. Solo necesitas limpiar el filtro de pelusas que hay en la puerta después de cada ciclo. Gracias ello se mantiene la eficiencia energética de la secadora durante su vida útil.

### Secadora eficiente durante más tiempo.

► **Filtro de fácil limpieza:** ubicado en la parte inferior y de fácil acceso, este filtro se debe limpiar cuando la secadora lo indique, habitualmente después de 20 ciclos. Tras cada ciclo, se tiene que limpiar el filtro de pelusas de la puerta.

### Sensores AutoDry

Todas las secadoras Bosch cuentan con estos sensores, los cuales miden el nivel de humedad de las prendas. Puedes seleccionar tres niveles: secado para planchar (prendas húmedas para favorecer un posterior planchado), seco para guardar, o seco armario plus.

### Asistente de energía

Además, con el Asistente de energía en la app de Home Connect, podrás ver el costo real de la energía en diferentes horarios. Esto te ayudará a programar el secado de manera más económica y sostenible, aprovechando momentos con mayor uso de energía renovable.

## Un secado impecable, con consumo responsable

Tecnología de bomba de calor: mínimo consumo, mejor cuidado de las prendas y el secado más delicado para todo tipo de tejidos.

### Programas y funciones Bosch que no te puedes perder

- ▶ **Smart Dry:** ¡tu secadora y lavadora se comunican! Este programa permite que la lavadora envíe información sobre el último ciclo, y la secadora ajuste automáticamente los parámetros para un secado perfecto. Solo necesitas conectarlos a Home Connect.
- ▶ **SpeedPerfect/SpeedPerfect Plus:** ¿quieres ahorrar tiempo? Esta función reduce la duración del programa de secado hasta en un 44%<sup>(1)</sup>. Elige entre eficiencia o rapidez: ajustamos el flujo de aire y optimizamos el secado para ti. Es compatible solo con algunos programas.
- ▶ **Programa Lana:** programa especial para el secado de prendas delicadas de lana minimizando su fricción y temperatura.
- ▶ **Programa Ropa de cama:** programa perfecto para grandes prendas como las sábanas, que junto con el tambor bidireccional evita que las prendas se enreden, apelmacen y se formen arrugas.

### En Bosch, siempre encontrarás una solución

La gama de Bosch ofrece una gran variedad de acabados, electrónicas y tipos de puertas. Puedes instalarlas una al lado de otra o en columna con un accesorio de unión, ¡y elige si deseas conexión a desagüe o no! Además, puedes elegir modelos con **tambor reversible Plus**, girando el tambor en ambas direcciones para evitar que las prendas de gran tamaño se enreden y apelmacen. En los modelos Serie 8 es compatible con varios programas, mientras que en el resto de modelos es compatible con el programa Ropa de cama.

Disfruta de un diseño moderno con paneles inclinados, que facilitan la visualización de información. Navegar por ellos es muy sencillo y te permite acceder fácilmente a todos los programas, funciones y ajustes que necesitas.

### Secadoras silenciosas Bosch

Las secadoras Bosch son muy silenciosas, alcanzando Clase A y B de ruido. Por eso, con aún más motivo, hacen el equipo perfecto junto a las lavadoras Bosch. Toda su tecnología y bajo nivel de ruido hacen que estos productos, juntos o en solitario, sean productos silenciosos y de calidad haciendo el equipo perfecto. Prácticamente, no las oírás cuándo estén en funcionamiento.



1) Comparación de la duración del secado de la ropa con y sin la opción SpeedPerfect Plus activada, medido según la norma IEC 61121:2012.



# Colada 100% limpia y 100% seca con tan solo pulsar un botón

Permite programar la lavadora y al llegar a casa, tendrás la colada limpia y seca.

## Lava y seca sin límites

Bosch dispone de una amplia gama de lavadoras-secadoras de **gran capacidad**, hasta 10,5 kg de lavado y hasta 6 kg de secado o de lavado y secado sin interrupción.

Gracias a su secado por sensores **AutoDry**, se puede ajustar el grado de secado en cada ciclo y así se evita someter a las prendas a una temperatura elevada innecesaria. Junto con **Hybrid FlexAir** ahorra hasta un 34%<sup>(1)</sup> de energía en tu lavadora-secadora al adaptar su modo de calentamiento según el tamaño de la carga. Para cargas pequeñas, utiliza aire caliente y, para cargas grandes, recurre al calentamiento convencional.

## Sistema de Autodosificación Inteligente i-DOS

¿Te gustaría utilizar la cantidad exacta de detergente y ahorrar agua en cada lavado? Con la **tecnología i-DOS**, olvídate de la sobredosificación. Este sistema reduce el exceso de espuma, minimiza aclarados adicionales y, como resultado, ¡ahorras hasta un 38%<sup>(2)</sup> en detergente! Esto no solo es beneficioso para tu bolsillo, sino que también mejora la calidad del lavado y lavas de una manera más sostenible.

### ¿Cómo funciona i-DOS?

El cajetín de i-DOS tiene tres compartimentos: uno para detergente (1 litro), otro para suavizante (0,5 litros) y un tercero para dosis manual. Los compartimentos automáticos suministran la cantidad necesaria según la carga y su suciedad, y tienen autonomía de hasta 20 ciclos. Cuando queda poco detergente y suavizante, para 5 lavados, se enciende una luz para recordarte que hay que rellenarlos.

Además, puedes escanear el código de barras de tu detergente para ajustar automáticamente la dosificación según su concentración y la dureza del agua. Si prefieres, siempre puedes optar por la dosificación manual en cualquier programa. ¡Es así de fácil!

1) En el programa Eco 40-60. Comparación entre una lavadora-secadora Bosch Hybrid FlexAir y una lavadora-secadora Bosch comparable sin Hybrid FlexAir en el programa Eco 40-60 con carga parcial. 2) Ahorro medio de detergente líquido al comparar la tecnología de dosificación precisa (i-DOS) con una dosificación manual. Estudio realizado por International Journal of Consumer Studies 38 (2014), 265 f basado en los hábitos de consumo de ciudadanos de la Unión Europea.

# Colada 100% limpia y 100% seca con tan solo pulsar un botón

Permite programar la lavadora y al llegar a casa, tendrás la colada limpia y seca.

## Programas y funciones destacados

- ▶ **Wash & Dry 60'**: lava y seca en 60 min hasta 1 kg de ropa sin interrupción.
- ▶ **Wash & Dry 45'**: lava y seca en 45 min hasta 1 kg de ropa sin interrupción.
- ▶ **AntiManchas**: elimina hasta 16 tipos de manchas diferentes, como vino y hierba, sin necesidad de tratamiento previo. Cada tipo de mancha se trata con condiciones específicas de temperatura, movimiento y tiempo de remojo.
- ▶ **Iron Assist**: perfecto para eliminar olores o arrugas de las prendas. No usa agua para lavar, sino para generar vapor el cual rompe las moléculas de los olores sobre los tejidos y minimiza la formación de las arrugas.
- ▶ **Higiene Plus/Higiene Care**: disponible como programa o como función según el modelo. **Elimina el 99,99%<sup>(1)</sup> de los gérmenes**. Aplica una temperatura previa sobre las prendas a más de 65°C combinado con un programa de lavado rápido a no más de 40°C. De esta manera se garantiza la eliminación de bacterias o gérmenes sobre los tejidos, con unos resultados de lavado perfectos. Puedes lavar y secar en continuo hasta 4 kg.
- ▶ **MyTime**: perfecto para 2 kg de ropa, tú eliges la duración del ciclo. Desde 20 min hasta 120 min. Puedes ajustar el tiempo de 10 en 10 min. Configurable para lavar y secar, o solo secar.



## Home Connect

### Conéctate con tu lavadora-secadora

Disfruta de los beneficios de tener tu lavadora-secadora conectada a Home Connect y a tu dispositivo. Podrás ponerla desde cualquier sitio, consultar cuándo los consumos son menores gracias al Asistente de energía, elegir una variedad de programas y funciones mucho más amplia de la que puedes ver en el propio electrodoméstico...

1) Las lavadoras Bosch con el programa de lavado «AllergyPlus» o «Higiene Plus» a 40° y 60° cumplen las condiciones científicamente recomendadas para una reducción del 99,99% de gérmenes de Enterococcus hirae y Pseudomonas aeruginosa, según Honisch et al. 2014, «Impacto del tiempo del ciclo de lavado, la temperatura y la formulación del detergente en la eficacia higiénica del lavado doméstico». Realizado por la Universidad de Rhein-Waal.

## Todo está tan INtegrado, qué diseño tan cuidado

[Las cocinas más IN tienen electrodomésticos INtegrados de Bosch.](#) Por ello, Bosch ofrece soluciones de integración en la gama de lavado.

### Gama de lavado INtegrable para tu cocina más IN

Bosch ofrece una solución completa en integración para hacer una cocina INsuperable e INspiradora.

En cuanto a las **lavadoras INtegrables Bosch**, hay disponibles modelos con 8 kg de carga y hasta 1.400 revoluciones. Cuenta con variedad de programas y funciones para poder combinar según las necesidades del momento. El **motor EcoSilence** es silencioso, duradero y eficiente, de tal forma que no sabrás dónde está la lavadora integrada en tu cocina. Ni se ve, ni se oye.

Las **lavadoras-secadoras INtegrables** ofrecen **7 kg de lavado y 4 kg de secado o de lavado y secado** sin interrupción. Según modelo, podrás elegir el grado de temperatura en cada programa. Dispone de programas rápidos de lavado y secado continuo, etc.

Además, tanto en las lavadoras como en las lavadoras-secadoras INtegrables, hay modelos que disponen del **sistema Cardan**, un elemento diferencial a la hora de instalar este tipo de productos. No es necesario retirar la lavadora de debajo de la encimera de la cocina para ajustar la altura, ya que desde el frontal de manera cómoda y sencilla podrás hacerlo.

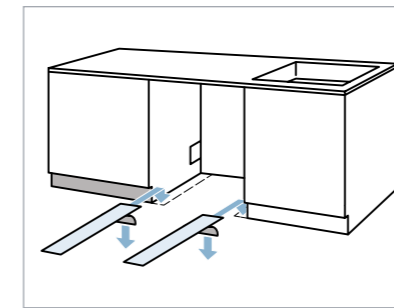
# Todo está tan INtegrado, qué diseño tan cuidado

[Las cocinas más IN tienen electrodomésticos INtegrados de Bosch.](#) Por ello, Bosch ofrece soluciones de integración en la gama de lavado.

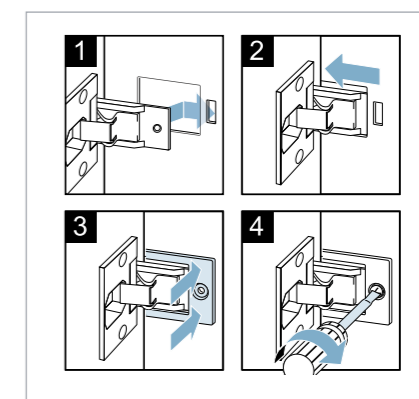
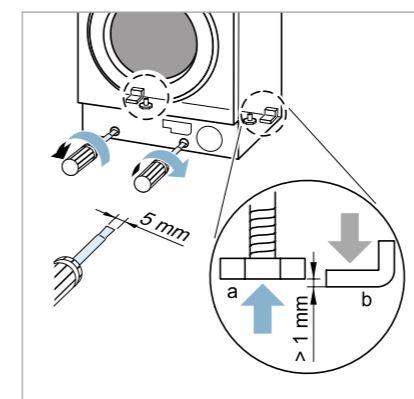
## Detalles que marcan la diferencia

En los manuales de instalación encontrarás toda la información relativa a la instalación de estos productos, estos son algunos aspectos importantes:

- ▶ Se necesita un ancho de 60 cm.
- ▶ Instalar siempre el aparato debajo de una encimera continua que esté fijada de forma segura a los armarios adyacentes.
- ▶ Las láminas deslizantes facilitan la introducción de la lavadora en el hueco. Se pueden humedecer con un poco de agua para facilitar el proceso.



- ▶ Nivelar las patas correctamente.
- ▶ Ajusta las patas delanteras y traseras desde la parte frontal fácilmente en aquellos modelos con sistema Cardan.
- ▶ Ajustar las bisagras de la puerta del mueble al producto. Deben usarse las bisagras que llegan junto con el producto. Tener en cuenta el peso del mueble de la puerta.



# Lavadoras y lavadoras-secadoras libre instalación

Serie | 8

Serie | 6

Serie | 4

Motor EcoSilence / i-DOS

Motor EcoSilence / i-DOS

Motor EcoSilence

Motor EcoSilence

Motor EcoSilence

## Lavadoras-secadoras



WNC254A0ES □  
 Home Connect   
 ▶ 10,5/6 kg  
 ▶ Máx. 1.400 rpm\*  
 ▶ Condensador autolimpiante  
 ▶ Iron Assist  
 ▶ Encimera de 85 cm o más



WNG244A0ES □  
  
 ▶ 10,5/6 kg  
 ▶ Máx. 1.400 rpm\*  
 ▶ Condensador autolimpiante  
 ▶ Iron Assist  
 ▶ Encimera de 85 cm o más



WNA1341XES ■  
 WNA13401ES □  
  
 ▶ 9/5 kg  
 ▶ Máx. 1.400 rpm\*  
 ▶ Condensador autolimpiante  
 ▶ Iron Assist  
 ▶ Encimera de 85 cm o más

## Lavadoras



WGB254A1ES □  
 Home Connect   
 ▶ A-40%  
 ▶ 10 kg  
 ▶ Máx. 1.400 rpm\*  
 ▶ Iron Assist  
 ▶ Encimera de 85 cm o más



WGH256A0ES □  
 Home Connect   
 ▶ A-20%  
 ▶ 10 kg  
 ▶ Máx. 1.600 rpm\*  
 ▶ Iron Assist  
 ▶ Encimera de 85 cm o más



**NUEVO** ■  
**NUEVO** □  
 WGG256ZAES ■  
 WGG256Z1ES □  
  
 ▶ 10 kg  
 ▶ Máx. 1.600 rpm\*  
 ▶ Iron Assist  
 ▶ Encimera de 85 cm o más



WGG254Z5ES □  
  
 ▶ 10 kg  
 ▶ Máx. 1.400 rpm\*  
 ▶ Iron Assist  
 ▶ Encimera de 85 cm o más



WAN28200ES □  
  
 ▶ 8 kg  
 ▶ Máx. 1.400 rpm\*  
 ▶ Iron Assist  
 ▶ Encimera de 85 cm o más



WGH244AXES ■  
 WGH244A0ES □  
 Home Connect   
 ▶ A-20%  
 ▶ 9 kg  
 ▶ Máx. 1.400 rpm\*  
 ▶ Iron Assist  
 ▶ Encimera de 85 cm o más



WGG244ZRES ■  
 WGG244Z0ES □  
  
 ▶ 9 kg  
 ▶ Máx. 1.400 rpm\*  
 ▶ Iron Assist  
 ▶ Encimera de 85 cm o más



WUU28T6KES ■  
  
 ▶ 9 kg  
 ▶ Máx. 1.400 rpm\*  
 ▶ Encimera de 82 cm o más



WAN24272ES □  
  
 ▶ 8 kg  
 ▶ Máx. 1.200 rpm\*  
 ▶ Iron Assist  
 ▶ Encimera de 85 cm o más



WGG244F1ES □  
  
 ▶ 9 kg  
 ▶ Máx. 1.400 rpm\*  
 ▶ Iron Assist  
 ▶ Encimera de 85 cm o más



WUU28T66ES □  
  
 ▶ 9 kg  
 ▶ Máx. 1.400 rpm\*  
 ▶ Bitérmica  
 ▶ Encimera de 82 cm o más



WUU28T8XES ■  
 WUU28T63ES □  
  
 ▶ 8 kg  
 ▶ Máx. 1.400 rpm\*  
 ▶ Encimera de 82 cm o más

\*La máxima velocidad de centrifugado se reduce automáticamente en caso de desequilibrios en la carga.

■ Acero antihuellas ■ Acero mate ■ Acero antracita antihuellas □ Blanco

# Lavadoras y lavadoras-secadoras de integración

## Serie | 6

### Lavadoras-secadoras



WKD28543ES



- ▶ 7/4 kg
- ▶ Máx. 1.400 rpm\*
- ▶ Sistema Cardan
- ▶ Selección de temperatura

## Serie | 4



WKD24362ES



- ▶ 7/4 kg
- ▶ Máx. 1.200 rpm\*

### Lavadoras



WIW28302ES



- ▶ 8 kg
- ▶ Máx. 1.400 rpm\*
- ▶ Sistema Cardan
- ▶ Motor EcoSilence



WIW24307ES



- ▶ 8 kg
- ▶ Máx. 1.200 rpm\*
- ▶ Sistema Cardan
- ▶ Motor EcoSilence

\*La máxima velocidad de centrifugado se reduce automáticamente en caso de desequilibrios en la carga.

# Secadoras con bomba de calor

Serie | 8

Serie | 6

Serie | 4

Condensador autolimpiante

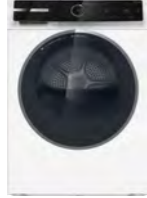
Condensador autolimpiante

Filtro fácil limpieza

Filtro fácil limpieza

9 kg

NUEVO



WRB247D0ES □



- ▶ 9 kg
- ▶ Tambor reversible Plus
- ▶ SpeedPerfect Plus
- ▶ Luz interior
- ▶ Cool Dry

NUEVO



WQH246B0ES □



- ▶ 9 kg
- ▶ Tambor reversible
- ▶ SpeedPerfect
- ▶ Luz interior



WQG245D1ES □



- ▶ 9 kg
- ▶ Tambor reversible
- ▶ Luz interior



WQG245DRES ■



- ▶ Acero antracita antihuellas
- ▶ 9 kg
- ▶ Tambor reversible
- ▶ Luz interior



WQG245D0ES □



- ▶ 9 kg
- ▶ Tambor reversible
- ▶ Luz interior



WQG24200ES □



- ▶ 9 kg
- ▶ Luz interior

8 kg



WQG235D1ES □



- ▶ 8 kg
- ▶ Tambor reversible
- ▶ Luz interior



WTR85V00ES □



- ▶ 8 kg



WTR83200ES □



- ▶ 8 kg

■ Acero antracita antihuellas □ Blanco

## Lavadora i-DOS

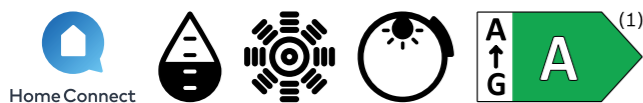
WGB254A1ES

EAN: 4242005490011

Blanco

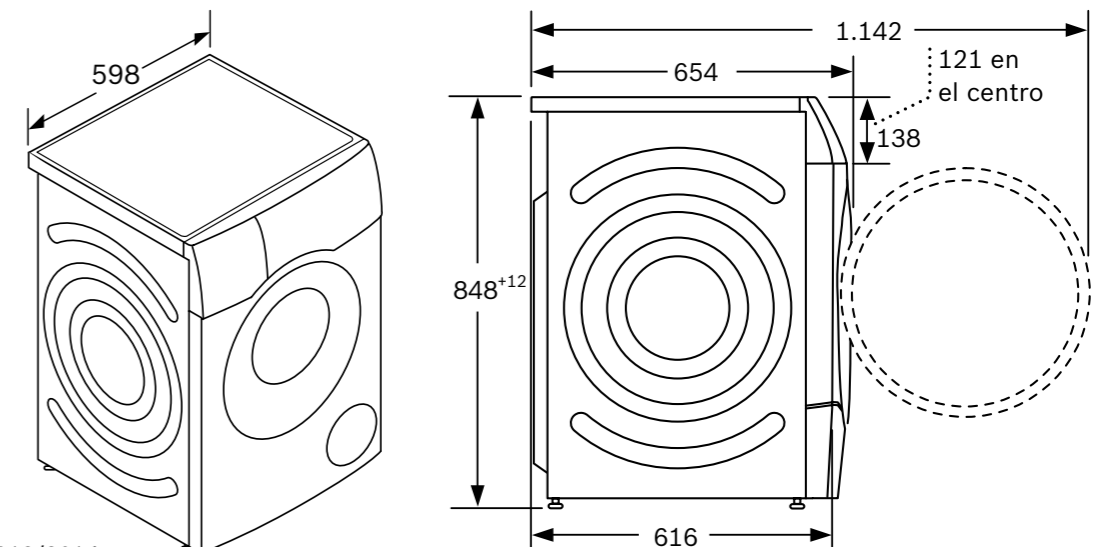
Precio ref. final: 1.249 €

Serie | 8

Reembolso  
150 €

- ▶ **A -40%:** 40% más eficiente que el valor límite de Clase A<sup>(2)</sup>
- ▶ **Asistente de energía con Home Connect**
- ▶ Capacidad: **10 kg**
- ▶ Velocidad máx. de centrifugado: **1.400 r.p.m.**<sup>(4)</sup>
- ▶ **i-DOS:** autodosificación inteligente de detergente y suavizante
- ▶ **4D Wash System:** máxima eficacia de lavado, incluso con alto grado de suciedad y plena carga.
- ▶ Programas especiales: **Automático, Rápido 15/30 min, Sport, Mix**
- ▶ **Iron Assist:** programa de vapor que reduce las arrugas en la ropa seca Disponible también como función.
- ▶ **Higiene Plus:** programa que lava la ropa y elimina gérmenes
- ▶ **Programas especiales descargables vía app:** Automático Delicado, Ropa oscura,
- ▶ Funciones especiales: **1 prenda, AntiManchas, Programación diferida 24 h, SpeedPerfect<sup>(5)</sup>, Pausa+Carga**

- ▶ Indicador visual de cuándo activar la función Pausa+Carga
- ▶ **1 prenda:** ciclo de lavado de cargas muy pequeñas con la máxima eficiencia y cuidado de la ropa
- ▶ **AntiManchas:** 6 manchas en el display + 10 adicionales vía Home Connect
- ▶ Máxima comodidad de uso gracias a su panel inclinado DirectTouch Plus con recomendación de carga
- ▶ Volumen del tambor: 70 l
- ▶ **Iluminación interior del tambor**
- ▶ Tambor VarioDrum con palas asimétricas
- ▶ **Motor EcoSilence.** 10 años de garantía<sup>(6)</sup>
- ▶ Sistema AquaStop®: sistema de protección antifugas. Garantía de por vida
- ▶ Sistema automático de distribución de ropa: sensor 3G
- ▶ Posibilidad de instalación bajo encimera en muebles de altura 85 cm o más
- ▶ Nivel de ruido: 71 dB (A) re 1 pW



Dimensiones en mm

Promoción válida hasta el 28 de febrero de 2026.

1) Dentro del rango A (más eficiente) a G (menos eficiente).

2) A-40% -&gt; 40% más eficiente (30 kWh/100 ciclos) que el valor límite (51 kWh / 100 cycles) de la Clase de Eficiencia Energética A de acuerdo con la regulación europea 2019/2014.

3) A-20% -&gt; 20% más eficiente (40 kWh/100 ciclos) que el valor límite (51 kWh / 100 ciclos) de la Clase de Eficiencia Energética A de acuerdo con la regulación UE 2019/2014.

4) La máxima velocidad de centrifugado se reduce automáticamente en caso de desequilibrios en la carga.

5) Consultar manual de instrucciones en qué programas es posible activarlo.

6) Incluye: mano de obra, desplazamiento y cambio de pieza.



## Lavadoras i-DOS

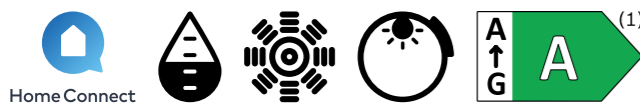
WGH256A0ES

EAN: 4242005442904

Blanco

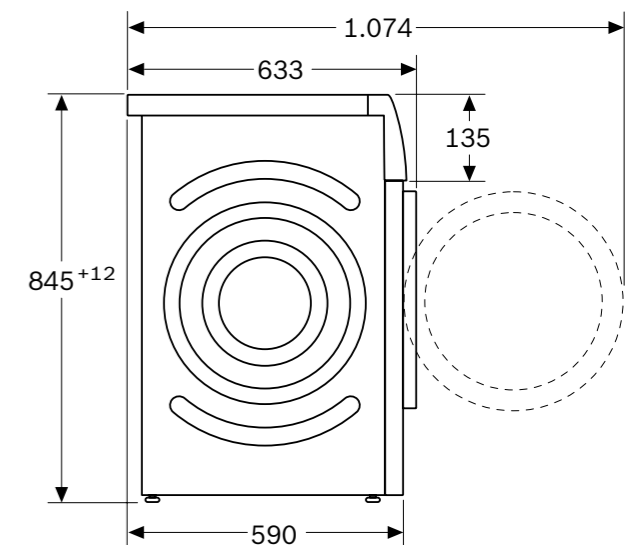
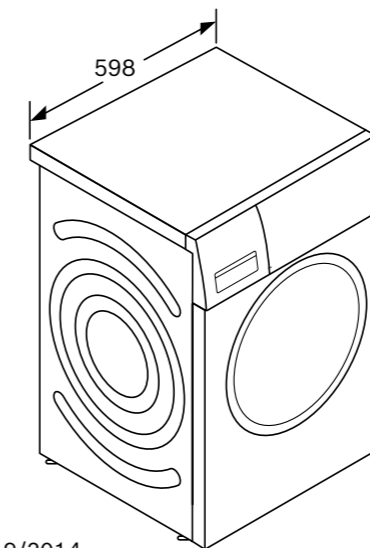
Precio ref. final: 979 €

Serie | 6

Reembolso  
100 €

- ▶ **A -20%:** 20% más eficiente que el valor límite de Clase A<sup>(2)</sup>
- ▶ **Asistente de energía con Home Connect**
- ▶ Capacidad: **10 kg**
- ▶ Velocidad máx. de centrifugado: **1.600 r.p.m.**<sup>(4)</sup>
- ▶ **i-DOS:** autodosificación inteligente de detergente y suavizante
- ▶ Programas especiales: **Automático, Automático Delicado, Mix, Rápido 15/30 min**
- ▶ **Iron Assist:** programa de vapor que reduce las arrugas en la ropa seca Disponible también como función.
- ▶ **Higiene Plus:** programa que lava la ropa y elimina gérmenes
- ▶ **Programas especiales descargables vía app:** Limpieza tambor, Ropa oscura
- ▶ Funciones especiales: **AntiManchas, Programación diferida 24 h, SpeedPerfect<sup>(5)</sup>, Pausa+Carga**
- ▶ **AntiManchas:** 6 manchas en el display + 10 adicionales vía Home Connect
- ▶ **Función especial descargable vía app: 1 prenda**

- ▶ Indicador visual de cuándo activar la función Pausa+Carga
- ▶ Display LED touch con recomendación de carga
- ▶ Volumen del tambor: 70 l
- ▶ **Iluminación interior del tambor**
- ▶ Tambor VarioDrum con palas asimétricas
- ▶ **Motor EcoSilence.** 10 años de garantía<sup>(6)</sup>
- ▶ Sistema AquaStop®: sistema de protección antifugas. Garantía de por vida
- ▶ Sistema automático de distribución de ropa: sensor 3G
- ▶ Posibilidad de instalación bajo encimera en muebles de altura 85 cm o más
- ▶ Nivel de ruido: 74 dB (A) re 1 pW



Dimensiones en mm

Promoción válida hasta el 28 de febrero de 2026.

1) Dentro del rango A (más eficiente) a G (menos eficiente).

2) A-40% -&gt; 40% más eficiente (30 kWh/100 ciclos) que el valor límite (51 kWh / 100 cycles) de la Clase de Eficiencia Energética A de acuerdo con la regulación europea 2019/2014.

3) A-20%-&gt; 20% más eficiente (40 kWh/100 ciclos) que el valor límite (51 kWh / 100 ciclos) de la Clase de Eficiencia Energética A de acuerdo con la regulación UE 2019/2014.

4) La máxima velocidad de centrifugado se reduce automáticamente en caso de desequilibrios en la carga.

5) Consultar manual de instrucciones en qué programas es posible activarlo.

6) Incluye: mano de obra, desplazamiento y cambio de pieza.

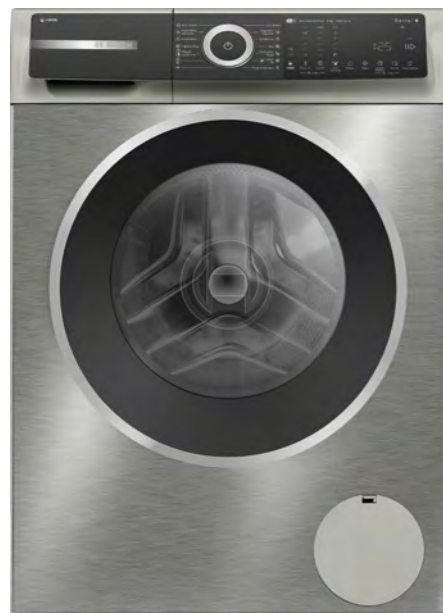
## Lavadoras i-DOS

[Ver resumen de gama](#)[Ver datos técnicos](#)[Ver modo demo](#)

## WGH244AXES

EAN: 4242005439799  
Acero antihuellas  
Precio ref. final: 979 €

Serie | 6



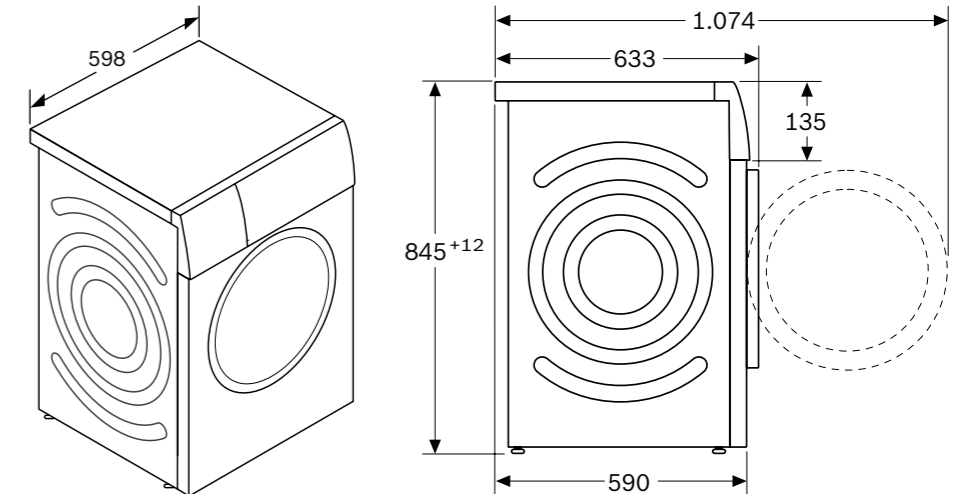
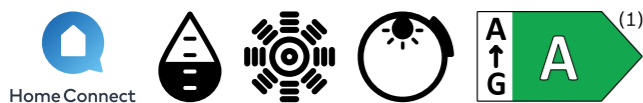
## WGH244A0ES

EAN: 4242005439805  
Blanco  
Precio ref. final: 919 €

Serie | 6



- ▶ **A -20%:** 20% más eficiente que el valor límite de Clase A<sup>(2)</sup>
- ▶ **Asistente de energía con Home Connect**
- ▶ Capacidad: **9 kg**
- ▶ Velocidad máx. de centrifugado: **1.400 r.p.m.**<sup>(4)</sup>
- ▶ **i-DOS:** autodosificación inteligente de detergente y suavizante
- ▶ Programas especiales: **Automático, Automático Delicado, Mix, Rápido 15/30 min**
- ▶ **Iron Assist:** programa de vapor que reduce las arrugas en la ropa seca Disponible también como función.
- ▶ **Higiene Plus:** programa que lava la ropa y elimina gérmenes
- ▶ **Programas especiales descargables vía app:** Ropa oscura, Ropa niños
- ▶ Funciones especiales: **Programación diferida 24 h, SpeedPerfect<sup>(5)</sup>, Pausa+Carga**
- ▶ **AntiManchas:** 6 manchas en el display + 10 adicionales vía Home Connect
- ▶ **Función especial descargable vía app: 1 prenda**
- ▶ Indicador visual de cuándo activar la función Pausa+Carga
- ▶ Display LED touch con recomendación de carga
- ▶ Volumen del tambor: 65 l
- ▶ **Iluminación interior del tambor**
- ▶ Tambor VarioDrum con palas asimétricas
- ▶ **Motor EcoSilence,** eficiente y silencioso. 10 años de garantía<sup>(6)</sup>
- ▶ Sistema AquaStop®: sistema de protección antifugas. Garantía de por vida
- ▶ Sistema automático de distribución de ropa: sensor 3G
- ▶ Posibilidad de instalación bajo encimera en muebles de altura 85 cm o más
- ▶ Nivel de ruido: 70 dB (A) re 1 pW



Promoción válida hasta el 28 de febrero de 2026.

1) Dentro del rango A (más eficiente) a G (menos eficiente).

2) A-40% -> 40% más eficiente (30 kWh/100 ciclos) que el valor límite (51 kWh / 100 cycles) de la Clase de Eficiencia Energética A de acuerdo con la regulación europea 2019/2014.

3) A-20%-> 20% más eficiente (40 kWh/100 ciclos) que el valor límite (51 kWh / 100 ciclos) de la Clase de Eficiencia Energética A de acuerdo con la regulación UE 2019/2014.

4) La máxima velocidad de centrifugado se reduce automáticamente en caso de desequilibrios en la carga.

5) Consultar manual de instrucciones en qué programas es posible activarlo.

6) Incluye: mano de obra, desplazamiento y cambio de pieza.

Dimensiones en mm

## Lavadoras i-DOS

WGG244F1ES

EAN: 4242005442027

Blanco

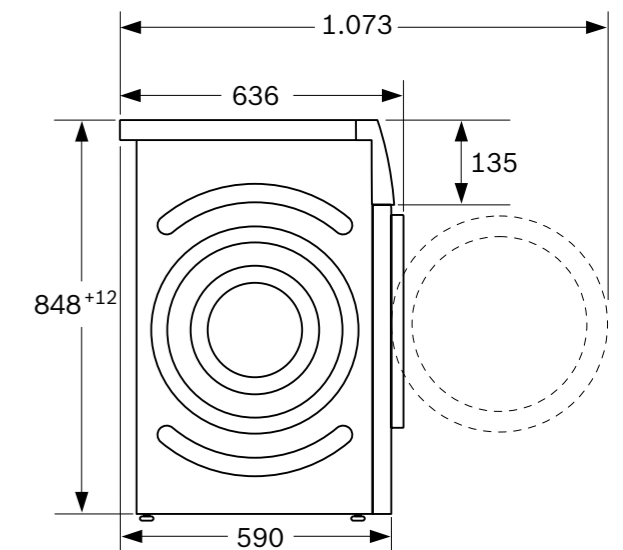
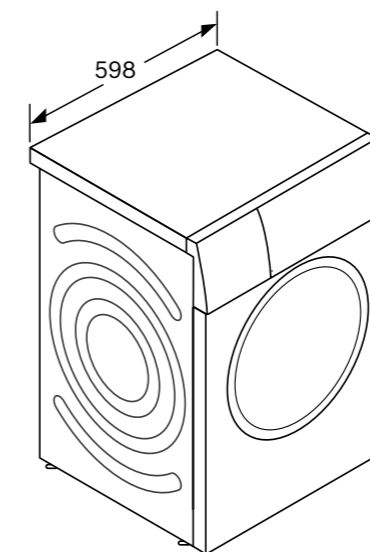
Precio ref. final: 829 €

Serie | 6

Like

Reembolso  
100 €

- ▶ Capacidad: **9 kg**
- ▶ Velocidad máx. de centrifugado: **1.400 r.p.m.**<sup>(4)</sup>
- ▶ **i-DOS: autodosificación inteligente de detergente y suavizante**
- ▶ Programas especiales: **Automático Delicado, Sport, Mix, Rápido 15/30 min**
- ▶ **Higiene Plus:** programa que lava la ropa y elimina gérmenes
- ▶ Funciones especiales: **Programación diferida 24 h, SpeedPerfect<sup>(5)</sup>, Pausa+Carga**
- ▶ AntiManchas: elimina hasta 4 tipos de manchas diferentes
- ▶ Display LED touch con recomendación de carga
- ▶ Volumen del tambor: 65 l
- ▶ **Iluminación interior del tambor**
- ▶ Tambor VarioDrum con palas asimétricas
- ▶ **Motor EcoSilence**, eficiente y silencioso. 10 años de garantía<sup>(6)</sup>
- ▶ Sistema automático de distribución de ropa: sensor 3G
- ▶ Posibilidad de instalación bajo encimera en muebles de altura 85 cm o más
- ▶ Nivel de ruido: 71 dB (A) re 1 pW



Dimensiones en mm

Promoción válida hasta el 28 de febrero de 2026.

1) Dentro del rango A (más eficiente) a G (menos eficiente).

2) La máxima velocidad de centrifugado se reduce automáticamente en caso de desequilibrios en la carga.

3) Incluye: mano de obra, desplazamiento y cambio de pieza.

## Lavadoras EcoSilence

[Ver resumen de gama](#)[Ver datos técnicos](#)[Ver modo demo](#)

## WGG256ZAES

Serie | 6

EAN: 4242005530571  
Acero antihuellas  
Precio ref. final: 889 €

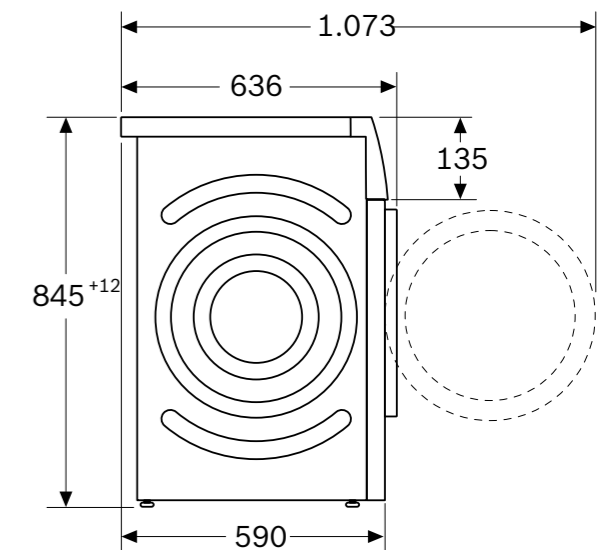
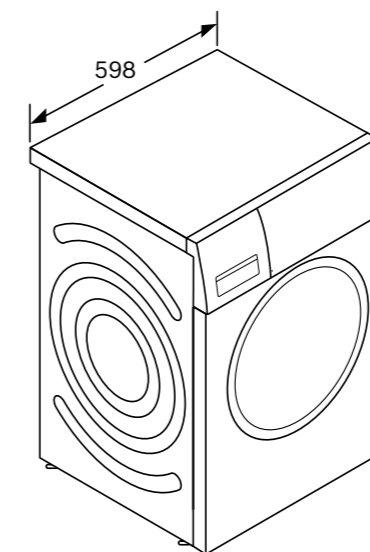
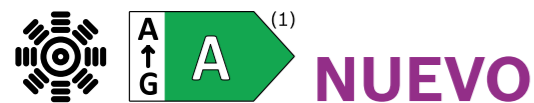
## WGG256Z1ES

Serie | 6

EAN: 4242005529667  
Blanco  
Precio ref. final: 799 €



- ▶ Capacidad: **10 kg**
- ▶ Velocidad máx. de centrifugado: **1.600 r.p.m.**<sup>(2)</sup>
- ▶ Programas especiales: **Ropa oscura, Sport, Iron Assist, Higiene Plus, Mix, Rápido 15/30 min**
- ▶ **Iron Assist:** programa de vapor que reduce las arrugas en la ropa seca
- ▶ **Higiene Plus:** programa que lava la ropa y elimina gérmenes
- ▶ Funciones especiales: **Fácil plancha, AntiManchas, Programación diferida 24 h, SpeedPerfect<sup>(3)</sup>, Pausa+Carga**
- ▶ **AntiManchas:** elimina hasta 4 tipos de manchas diferentes
- ▶ Display LED touch con recomendación de carga
- ▶ Volumen del tambor: 70 l
- ▶ Tambor VarioDrum con palas asimétricas
- ▶ **Motor EcoSilence.** 10 años de garantía<sup>(4)</sup>
- ▶ Sistema automático de distribución de ropa: sensor 3G
- ▶ Posibilidad de instalación bajo encimera en muebles de altura 85 cm o más
- ▶ Nivel de ruido: 74 dB (A) re 1 pW



Dimensiones en mm

1) Dentro del rango A (más eficiente) a G (menos eficiente).

2) La máxima velocidad de centrifugado se reduce automáticamente en caso de desequilibrios en la carga.

3) Consultar manual de instrucciones en qué programas es posible activarlo.

4) Incluye: mano de obra, desplazamiento y cambio de pieza.

## Lavadoras EcoSilence

**WGG254Z5ES**

Serie | 6

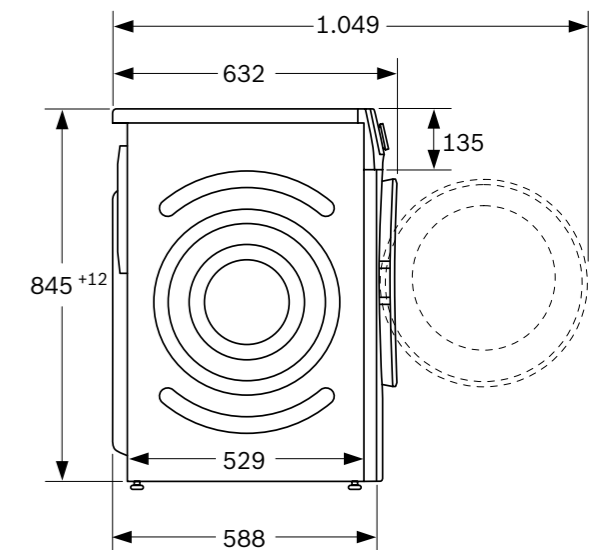
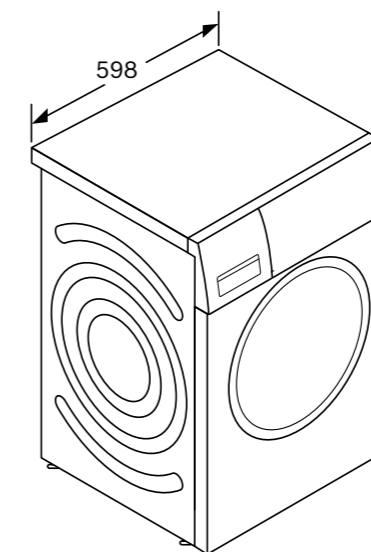
EAN: 4242005526307

Blanco

Precio ref. final: 759 €



- ▶ Capacidad: **10 kg**
- ▶ Velocidad máx. de centrifugado: **1.400 r.p.m.**<sup>(2)</sup>
- ▶ Programas especiales: **Iron Assist, Higiene Plus, Ropa oscura, Sport, Mix, Rápido 15/30 min**
- ▶ **Iron Assist:** programa de vapor que reduce las arrugas en la ropa seca
- ▶ **Higiene Plus:** programa que lava la ropa y elimina gérmenes
- ▶ Funciones especiales: **AntiManchas, Programación diferida 24 h, SpeedPerfect<sup>(3)</sup>, Pausa+Carga**
- ▶ **AntiManchas:** elimina hasta 4 tipos de manchas diferentes
- ▶ Display LED touch con recomendación de carga
- ▶ Volumen del tambor: 70 l
- ▶ Tambor VarioDrum con palas asimétricas
- ▶ **Motor EcoSilence.** 10 años de garantía<sup>(4)</sup>
- ▶ Sistema automático de distribución de ropa: sensor 3G
- ▶ Posibilidad de instalación bajo encimera en muebles de altura 85 cm o más
- ▶ Nivel de ruido: 74 dB (A) re 1 pW



Dimensiones en mm

1) Dentro del rango A (más eficiente) a G (menos eficiente).

2) La máxima velocidad de centrifugado se reduce automáticamente en caso de desequilibrios en la carga.

3) Consultar manual de instrucciones en qué programas es posible activarlo.

4) Incluye: mano de obra, desplazamiento y cambio de pieza.

## Lavadoras EcoSilence

[Ver resumen de gama](#)[Ver datos técnicos](#)[Ver modo demo](#)

## WGG244ZRES

Serie | 6

EAN: 4242005463930  
Acero antracita  
Precio ref. final: 799 €



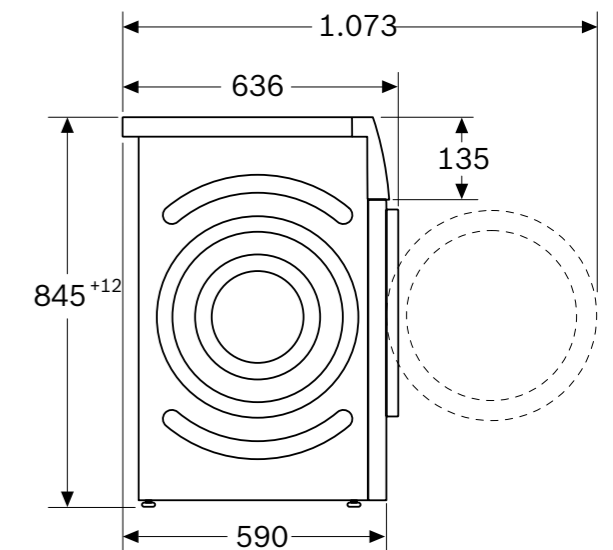
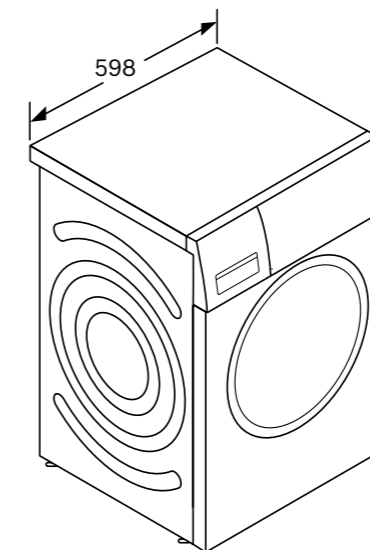
## WGG244Z0ES

Serie | 6

EAN: 4242005445417  
Blanco  
Precio ref. final: 719 €



- ▶ Capacidad: **9 kg**
- ▶ Velocidad máx. de centrifugado: **1.400 r.p.m.**<sup>(2)</sup>
- ▶ Programas especiales: **Iron Assist, Higiene Plus, Ropa oscura, Sport, Mix, Rápido 15/30 min**
- ▶ **Iron Assist:** programa de vapor que reduce las arrugas en la ropa seca
- ▶ **Higiene Plus:** programa que lava la ropa y elimina gérmenes
- ▶ Funciones especiales: **AntiManchas, Programación diferida 24 h, SpeedPerfect<sup>(3)</sup>, Pausa+Carga**
- ▶ **AntiManchas:** elimina hasta 4 tipos de manchas diferentes
- ▶ Display LED touch con recomendación de carga
- ▶ Volumen del tambor: 65 l
- ▶ Tambor VarioDrum con palas asimétricas
- ▶ **Motor EcoSilence.** 10 años de garantía<sup>(4)</sup>
- ▶ Sistema automático de distribución de ropa: sensor 3G
- ▶ Posibilidad de instalación bajo encimera en muebles de altura 85 cm o más
- ▶ Nivel de ruido: 71 dB (A) re 1 pW



Dimensiones en mm

1) Dentro del rango A (más eficiente) a G (menos eficiente).  
2) Valores redondeados.  
3) Incluye: mano de obra, desplazamiento y cambio de pieza.

## Lavadoras EcoSilence con tapa superior desmontable

[Ver resumen de gama](#)
[Ver datos técnicos](#)
[Ver modo demo](#)
**WUU28T6KES**

Serie | 6

EAN: 4242005447855  
Acero antihuellas  
Precio ref. final: 799 €

**WUU28T66ES**

Serie | 6

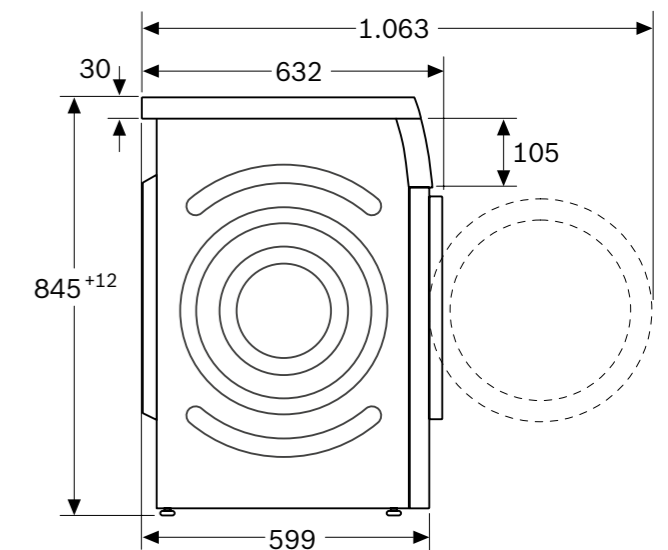
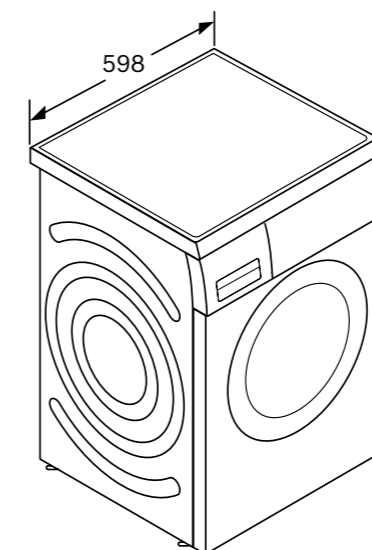
EAN: 4242005447848  
Blanco  
Precio ref. final: 699 €



- ▶ Capacidad: **9 kg**
- ▶ Velocidad máx. de centrifugado: **1.400 r.p.m.**<sup>(2)</sup>
- ▶ Programas especiales: **Higiene Plus, Ropa oscura, Mix, Sport, Edredones, Rápido 15/30 min**
- ▶ **Higiene Plus:** programa que lava la ropa y elimina gérmenes
- ▶ Funciones especiales: **Programación diferida 24 h, SpeedPerfect<sup>(3)</sup>, Pausa+Carga**
- ▶ Display LED touch con recomendación de carga
- ▶ Volumen del tambor: 65 l
- ▶ Tambor VarioDrum con palas asimétricas
- ▶ **Motor EcoSilence.** 10 años de garantía<sup>(4)</sup>
- ▶ Sistema automático de distribución de ropa: sensor 3G
- ▶ **Posibilidad de instalación bajo encimera en muebles de altura 82 cm o más**
- ▶ Nivel de ruido: 71 dB (A) re 1 pW



- ▶ Lavadora bitérmica, dos entradas de agua, tanto caliente como fría



Dimensiones en mm

1) Dentro del rango A (más eficiente) a G (menos eficiente).

2) La máxima velocidad de centrifugado se reduce automáticamente en caso de desequilibrios en la carga.

3) Consultar manual de instrucciones en qué programas es posible activarlo.

4) Incluye: mano de obra, desplazamiento y cambio de pieza.

## Lavadoras EcoSilence con tapa superior desmontable

[Ver resumen de gama](#)
[Ver datos técnicos](#)
[Ver modo demo](#)
**WUU28T8XES**

Serie | 6

EAN: 4242005348930  
Acero antihuellas  
Precio ref. final: 729 €

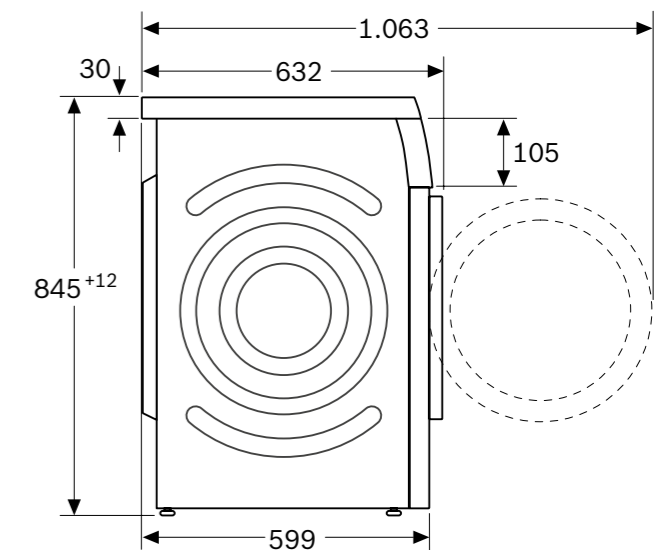
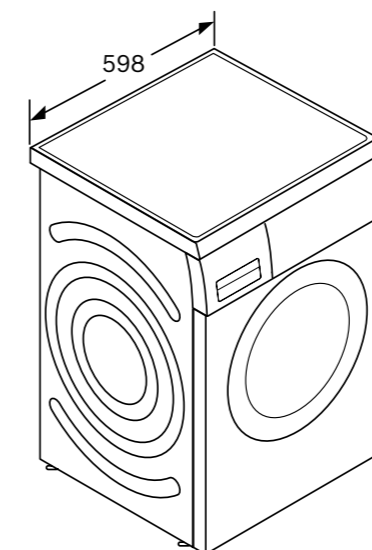
**WUU28T63ES**

Serie | 6

EAN: 4242005348947  
Blanco  
Precio ref. final: 649 €



- ▶ Capacidad: **8 kg**
- ▶ Velocidad máx. de centrifugado: **1.400 r.p.m.**<sup>(2)</sup>
- ▶ Programas especiales: **Higiene Plus, Ropa oscura, Mix, Sport, Edredones, Rápido 15/30 min**
- ▶ **Higiene Plus:** programa que lava la ropa y elimina gérmenes
- ▶ Funciones especiales: **Programación diferida 24 h, SpeedPerfect<sup>(3)</sup>, Pausa+Carga**
- ▶ Display LED touch con recomendación de carga
- ▶ Volumen del tambor: 65 l
- ▶ Tambor VarioDrum con palas asimétricas
- ▶ **Motor EcoSilence.** 10 años de garantía<sup>(4)</sup>
- ▶ Sistema automático de distribución de ropa: sensor 3G
- ▶ **Posibilidad de instalación bajo encimera en muebles de altura 82 cm o más**
- ▶ Nivel de ruido: 71 dB (A) re 1 pW



Dimensiones en mm

- 1) Dentro del rango A (más eficiente) a G (menos eficiente).
- 2) La máxima velocidad de centrifugado se reduce automáticamente en caso de desequilibrios en la carga.
- 3) Consultar manual de instrucciones en qué programas es posible activarlo.
- 4) Incluye: mano de obra, desplazamiento y cambio de pieza.



# Lavadora EcoSilence

**WAN28200ES**

Serie | 4

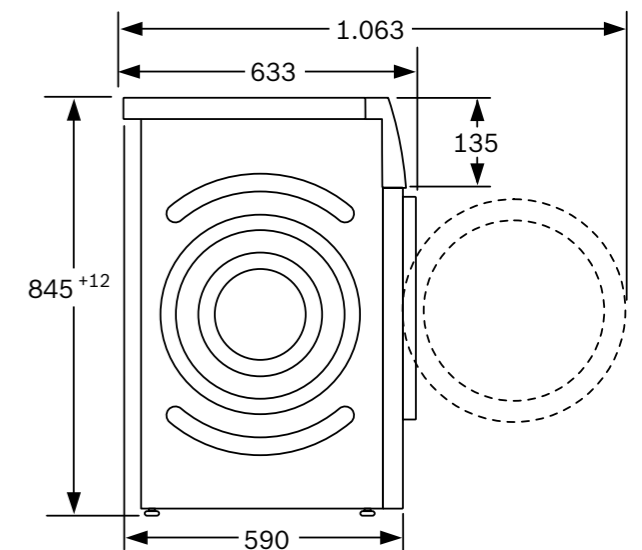
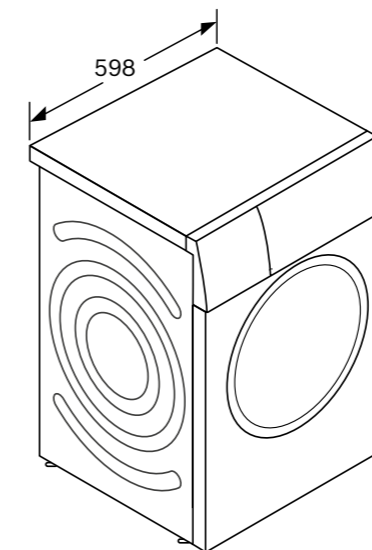
EAN: 4242005459759

Blanco

Precio ref. final: 649 €



- ▶ Capacidad: **8 kg**
- ▶ Velocidad máx. de centrifugado: **1.400 r.p.m.**<sup>(2)</sup>
- ▶ Programas especiales: **Iron Assist, Higiene Plus, Sport, Mix, Rápido 15/30 min**
- ▶ **Higiene Plus:** programa que lava la ropa y elimina gérmenes
- ▶ **Iron Assist:** programa de vapor que reduce las arrugas en la ropa seca
- ▶ Funciones especiales: **Programación diferida 24 h, SpeedPerfect<sup>(3)</sup>, Pausa+Carga**
- ▶ Display LED con recomendación de carga
- ▶ Volumen del tambor: 65 l
- ▶ Tambor VarioDrum con palas asimétricas
- ▶ **Motor EcoSilence.** 10 años de garantía<sup>(4)</sup>
- ▶ Sistema automático de distribución de ropa: sensor 3G
- ▶ Posibilidad de instalación bajo encimera en muebles de altura 85 cm o más
- ▶ Nivel de ruido: 72 dB (A) re 1 pW



Dimensiones en mm

1) Dentro del rango A (más eficiente) a G (menos eficiente).

2) La máxima velocidad de centrifugado se reduce automáticamente en caso de desequilibrios en la carga.

3) Consultar manual de instrucciones en qué programas es posible activarlo.

4) Incluye: mano de obra, desplazamiento y cambio de pieza.

## Lavadoras EcoSilence

**WAN24272ES**

Serie | 4

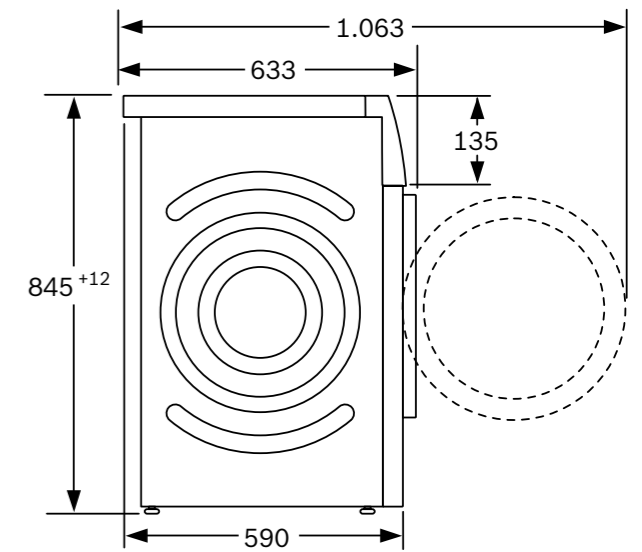
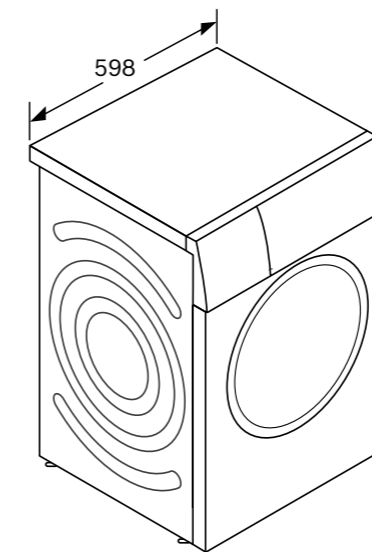
EAN: 4242005434824

Blanco

Precio ref. final: 629 €



- ▶ Capacidad: **8 kg**
- ▶ Velocidad máx. de centrifugado: **1.200 r.p.m.**<sup>(2)</sup>
- ▶ Programas especiales: **Iron Assist, Higiene Plus, Sport, Mix, Rápido 15/30 min**
- ▶ **Higiene Plus:** programa que lava la ropa y elimina gérmenes
- ▶ **Iron Assist:** programa de vapor que reduce las arrugas en la ropa seca
- ▶ Funciones especiales: **Programación diferida 24 h, SpeedPerfect<sup>(3)</sup>, Pausa+Carga**
- ▶ Display LED con recomendación de carga
- ▶ Volumen del tambor: 65 l
- ▶ Tambor VarioDrum con palas asimétricas
- ▶ **Motor EcoSilence.** 10 años de garantía<sup>(4)</sup>
- ▶ Sistema automático de distribución de ropa: sensor 3G
- ▶ Posibilidad de instalación bajo encimera en muebles de altura 85 cm o más
- ▶ Nivel de ruido: 71 dB (A) re 1 pW



Dimensiones en mm

1) Dentro del rango A (más eficiente) a G (menos eficiente).

2) La máxima velocidad de centrifugado se reduce automáticamente en caso de desequilibrios en la carga.

3) Consultar manual de instrucciones en qué programas es posible activarlo.

4) Incluye: mano de obra, desplazamiento y cambio de pieza.

## Lavadora-secadora i-DOS

WNC254A0ES

Serie | 8

EAN: 4242005377251

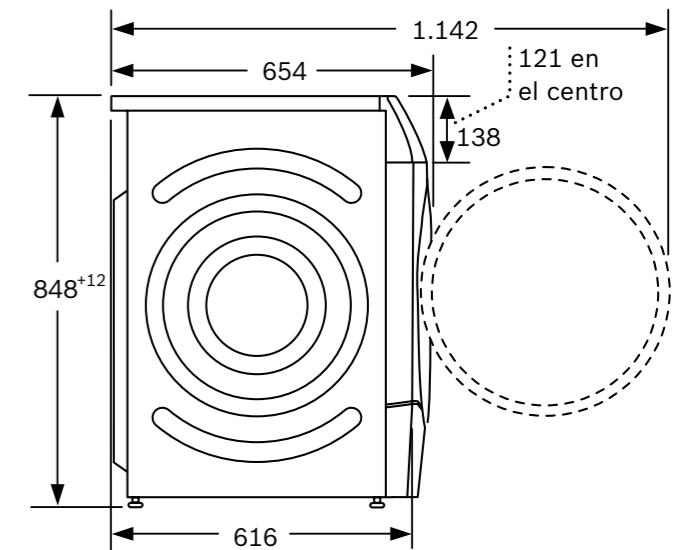
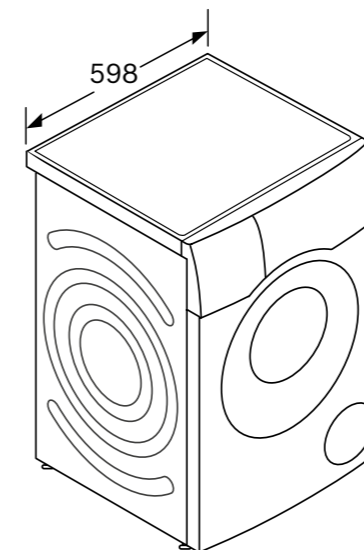
Blanco

Precio ref. final: 1.299 €

Reembolso  
150 €

- ▶ **Asistente de energía con Home Connect**
- ▶ Capacidad de lavado/secado: **10,5/6 kg**
- ▶ La mayoría de los programas pueden utilizarse como lavado, como secado o como lavado y secado en un solo ciclo
- ▶ Velocidad de centrifugado: **1.400 r.p.m<sup>(2)</sup>**
- ▶ **i-DOS: autodosificación inteligente de detergente y suavizante**
- ▶ **Sensores AutoDry:** Secado plancha, Seco armario, Seco armario +
- ▶ Condensador autolimpiante
- ▶ Programas especiales: **Automático delicado, Iron Assist, Mix, Rápido 15 min, Lavar & secar 45 min**
- ▶ **Programas especiales descargables vía app:** Automático, Camisas
- ▶ **Iron Assist:** programa de vapor que reduce las arrugas en la ropa seca
- ▶ Funciones especiales: **AntiManchas, Hygiene Care, Programación diferida 24 h, SpeedPerfect<sup>(3)</sup>, Pausa+Carga**

- ▶ **AntiManchas:** 3 manchas en el display + 13 adicionales vía Home Connect
- ▶ Máxima comodidad de uso gracias a su panel inclinado DirectTouch Plus con recomendación de carga
- ▶ **Motor EcoSilence.** 10 años de garantía<sup>(4)</sup>
- ▶ **Hybrid FlexAir:** ahorra agua durante la fase de lavado
- ▶ **Iluminación interior del tambor**
- ▶ Tambor VarioDrum con palas asimétricas
- ▶ Sistema automático de distribución de ropa: sensor 3G
- ▶ Volumen del tambor: 65 l
- ▶ Sistema AquaStop®: sistema de protección antifugas. Garantía de por vida
- ▶ Posibilidad de instalación bajo encimera en muebles de altura 86 cm o más
- ▶ Nivel de ruido: 70 dB (A) re 1 pW



Dimensiones en mm

Promoción válida hasta el 28 de febrero de 2026.

1) Dentro del rango A (más eficiente) a G (menos eficiente).

2) La máxima velocidad de centrifugado se reduce automáticamente en caso de desequilibrios en la carga.

3) Consultar manual de instrucciones en qué programas es posible activarlo.

4) Incluye: mano de obra, desplazamiento y cambio de pieza.

## Lavadora-secadora i-DOS

WNG244A0ES

Serie | 6

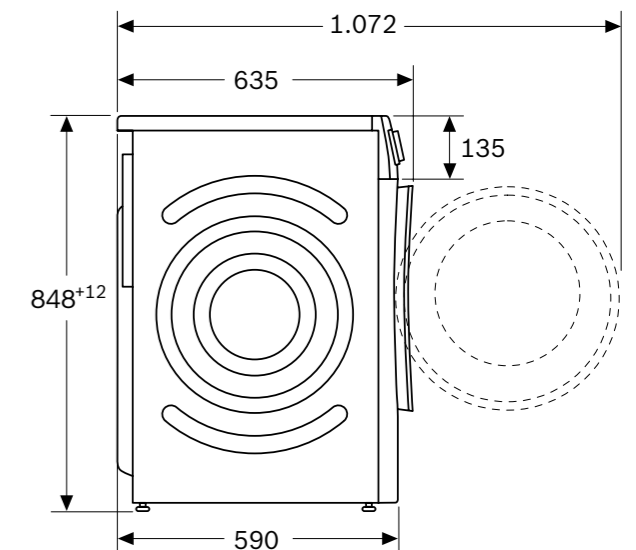
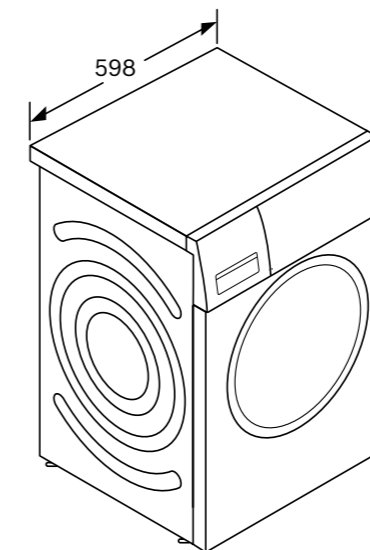
EAN: 4242005381128

Blanco

Precio ref. final: 1.129 €

Reembolso  
100 €

- ▶ Capacidad de lavado/secado: **10,5/6 kg**
- ▶ La mayoría de los programas pueden utilizarse como lavado, como secado o como lavado y secado en un solo ciclo
- ▶ Velocidad de centrifugado: **1.400 r.p.m<sup>(2)</sup>**
- ▶ **i-DOS: autodosificación inteligente de detergente y suavizante**
- ▶ **Sensores AutoDry:** Secado plancha, Seco armario, Seco armario +
- ▶ Condensador autolimpiante
- ▶ Programas especiales: **Automático delicado, Iron Assist, Mix, Rápido 15 min, Lavar & secar 60 min**
- ▶ **Iron Assist:** programa de vapor que reduce las arrugas en la ropa seca
- ▶ Funciones especiales: **Programación diferida 24 h, SpeedPerfect<sup>(3)</sup>, Pausa+Carga**
- ▶ Display LED touch con recomendación de carga
- ▶ **Motor EcoSilence.** 10 años de garantía<sup>(4)</sup>
- ▶ **Iluminación interior del tambor**
- ▶ Tambor VarioDrum con palas asimétricas
- ▶ Sistema automático de distribución de ropa: sensor 3G
- ▶ Volumen del tambor: 65 l
- ▶ Posibilidad de instalación bajo encimera en muebles de altura 86 cm o más
- ▶ Nivel de ruido: 70 dB (A) re 1 pW



Dimensiones en mm

Promoción válida hasta el 28 de febrero de 2026.

1) Dentro del rango A (más eficiente) a G (menos eficiente).

2) La máxima velocidad de centrifugado se reduce automáticamente en caso de desequilibrios en la carga.

3) Consultar manual de instrucciones en qué programas es posible activarlo.

4) Incluye: mano de obra, desplazamiento y cambio de pieza.

## Lavadoras-secadoras EcoSilence

[Ver resumen de gama](#)
[Ver datos técnicos](#)
[Ver modo demo](#)

### WNA1341XES

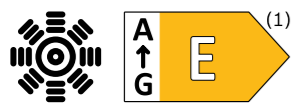
Serie | 4

EAN: 4242005342495  
Acero mate antihuellas  
Precio ref. final: 969 €

### WNA13401ES

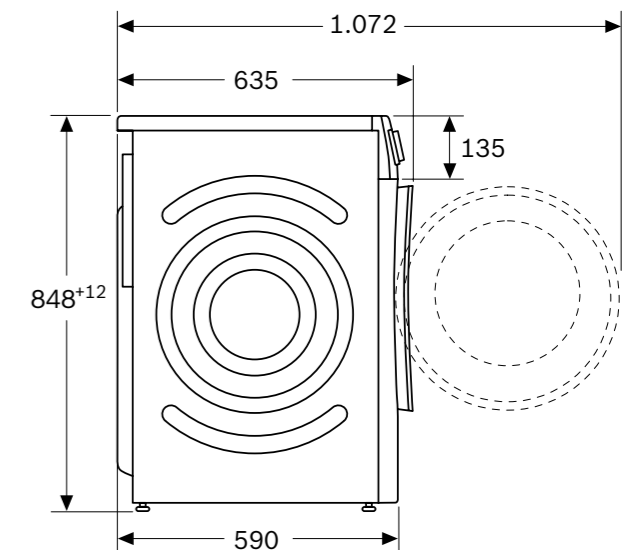
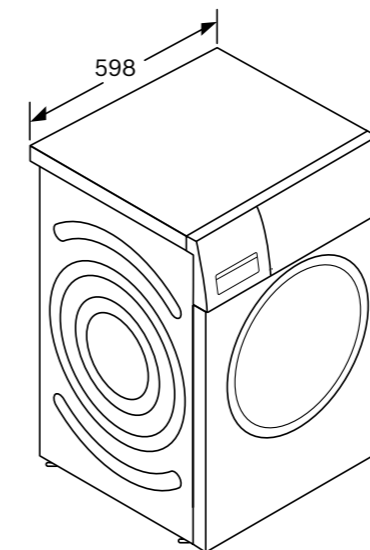
Serie | 4

EAN: 4242005342945  
Blanco  
Precio ref. final: 879 €



Reembolso  
**100 €**

- ▶ Capacidad de lavado/secado: **9/5 kg**
- ▶ La mayoría de los programas pueden utilizarse como lavado, como secado o como lavado y secado en un solo ciclo
- ▶ Velocidad de centrifugado: **1.400 r.p.m<sup>(2)</sup>**
- ▶ Programas especiales: **Mix, Rápido 15 min, Iron Assist, My Time Dry, Lavar & secar 60 min**
- ▶ **Iron Assist:** programa de vapor que reduce las arrugas en la ropa seca
- ▶ Funciones especiales: **Programación diferida 24 h, SpeedPerfect<sup>(3)</sup>, Pausa+Carga**
- ▶ **Sensores AutoDry:** Secado plancha, Seco armario, Seco armario +
- ▶ Condensador autolimpiante
- ▶ Display LED touch con recomendación de carga
- ▶ **Motor EcoSilence.** 10 años de garantía<sup>(4)</sup>
- ▶ Tambor VarioDrum con palas asimétricas
- ▶ Sistema automático de distribución de ropa: sensor 3G
- ▶ Volumen del tambor: 60 l
- ▶ Posibilidad de instalación bajo encimera en muebles de altura 85 cm o más
- ▶ Nivel de ruido: 70 dB (A) re 1 pW



Dimensiones en mm

Promoción válida hasta el 28 de febrero de 2026.

1) Dentro del rango A (más eficiente) a G (menos eficiente).

2) La máxima velocidad de centrifugado se reduce automáticamente en caso de desequilibrios en la carga.

3) Consultar manual de instrucciones en qué programas es posible activarlo.

4) Incluye: mano de obra, desplazamiento y cambio de pieza.

# Lavadora totalmente integrable

**WIW28302ES**

EAN: 4242005348749

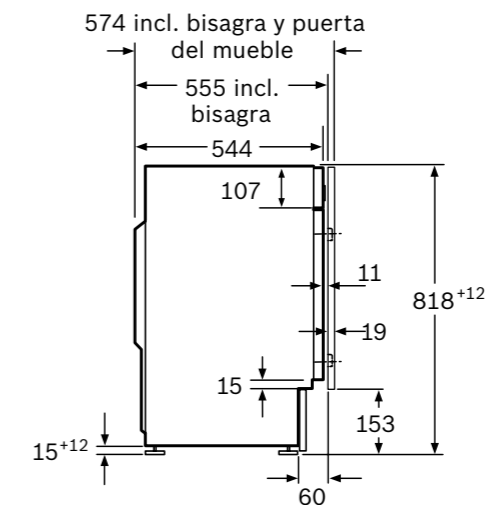
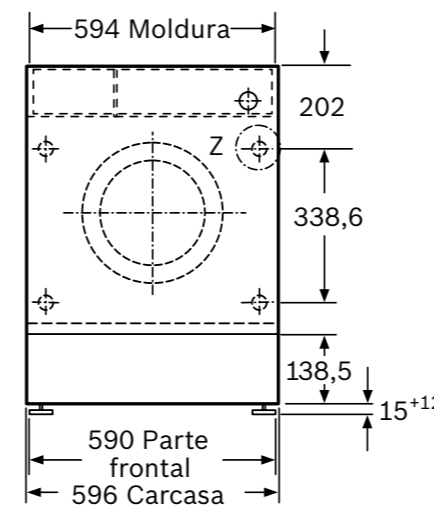
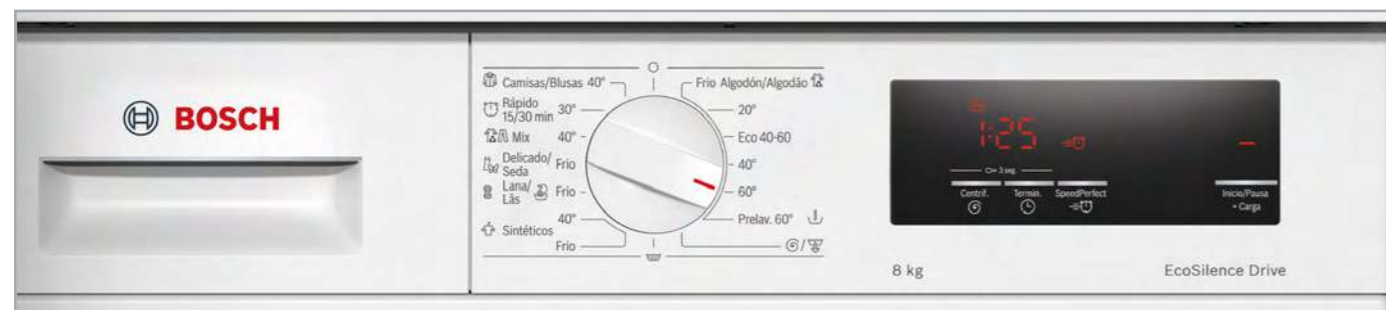
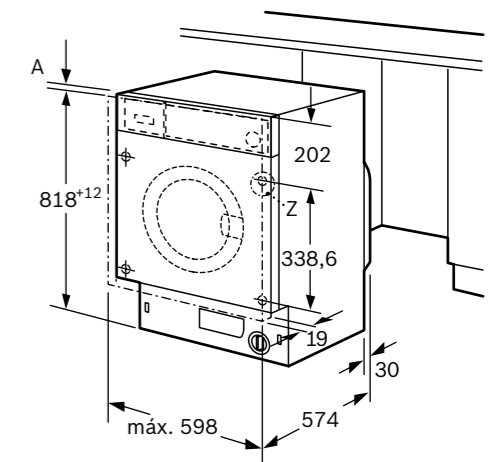
Blanco

Precio ref. final: 1.049 €

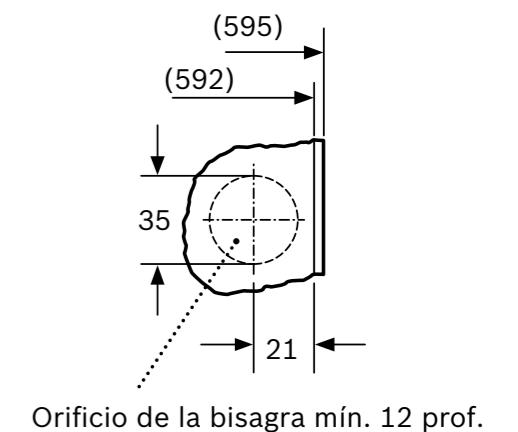
Serie | 6


 Reembolso  
**100 €**


- ▶ Capacidad: **8 kg**
- ▶ Velocidad máx. de centrifugado: **1.400 r.p.m.**<sup>(2)</sup>
- ▶ Programas especiales: **Mix, Rápido 15/30 min**
- ▶ Funciones especiales: **Programación diferida 24 h, SpeedPerfect<sup>(3)</sup>, Pausa+Carga**
- ▶ Display LED con recomendación de carga
- ▶ **Motor EcoSilence.** 10 años de garantía<sup>(4)</sup>
- ▶ **Iluminación interior del tambor**
- ▶ **Sistema Cardan: fácil instalación.** Ajuste frontal de nivelación de las patas traseras
- ▶ Sistema automático de distribución de ropa: sensor 3G
- ▶ Volumen del tambor: 55 l
- ▶ Posibilidad de instalación de puerta del mueble tanto a la derecha como a la izquierda
- ▶ Nivel de ruido: 66 dB (A) re 1 pW



Detalle Z



Dimensiones en mm

Promoción válida hasta el 31 de diciembre 2025.

1) Dentro del rango A (más eficiente) a G (menos eficiente).

2) La máxima velocidad de centrifugado se reduce automáticamente en caso de desequilibrios en la carga.

3) Consultar manual de instrucciones en qué programas es posible activarlo.

4) Incluye: mano de obra, desplazamiento y cambio de pieza.

# Lavadora totalmente integrable

**WIW24307ES**

Serie | 6

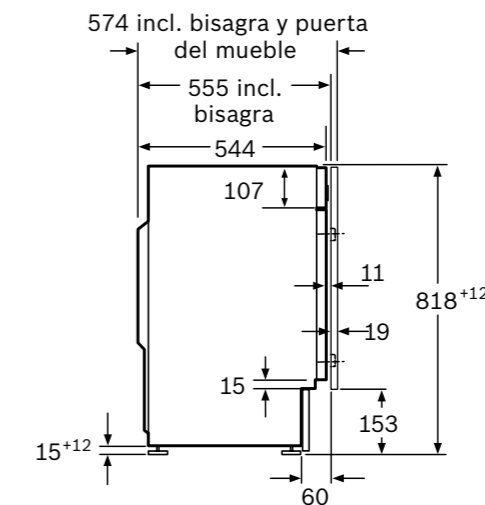
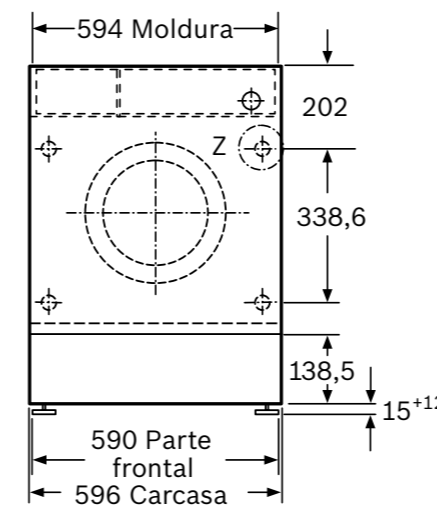
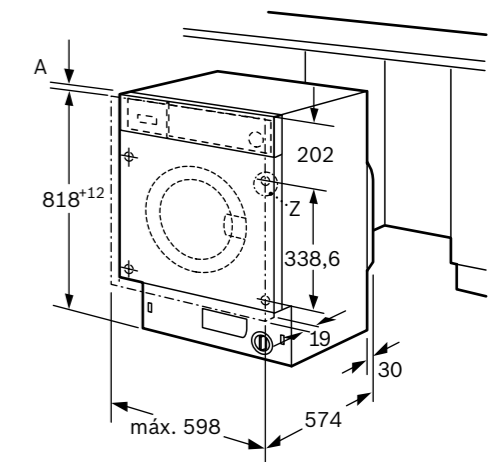
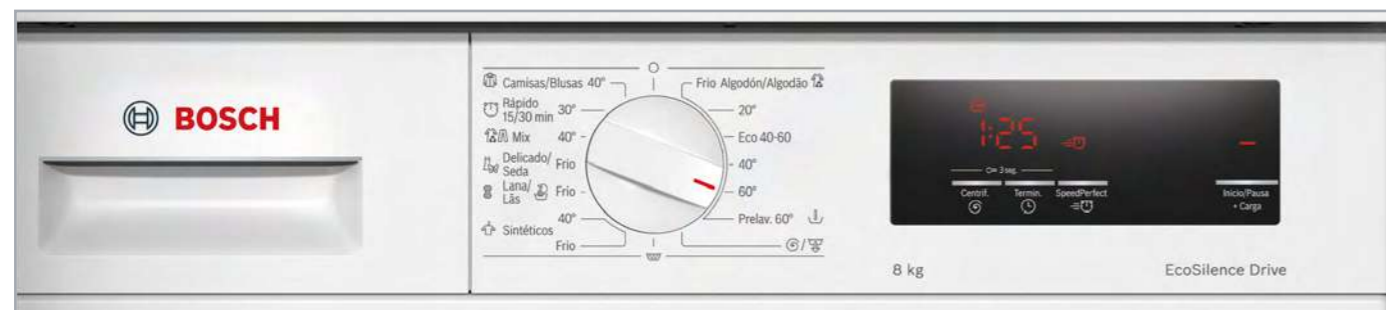
EAN: 4242005348732

Blanco

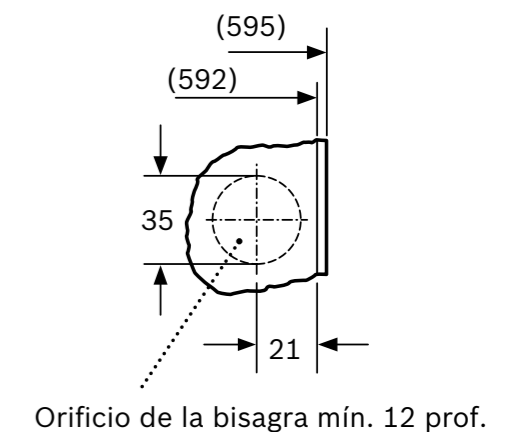
Precio ref. final: 959 €

 Reembolso  
**100 €**


- ▶ Capacidad: **8 kg**
- ▶ Velocidad máx. de centrifugado: **1.200 r.p.m.**<sup>(2)</sup>
- ▶ Programas especiales: **Mix, Rápido 15/30 min**
- ▶ Funciones especiales: **Programación diferida 24 h, SpeedPerfect<sup>(3)</sup>, Pausa+Carga**
- ▶ Display LED con recomendación de carga
- ▶ **Motor EcoSilence.** 10 años de garantía<sup>(4)</sup>
- ▶ **Iluminación interior del tambor**
- ▶ **Sistema Cardan: fácil instalación.** Ajuste frontal de nivelación de las patas traseras
- ▶ Sistema automático de distribución de ropa: sensor 3G
- ▶ Volumen del tambor: 55 l
- ▶ Posibilidad de instalación de puerta del mueble tanto a la derecha como a la izquierda
- ▶ Nivel de ruido: 66 dB (A) re 1 pW



Detalle Z



Dimensiones en mm

Promoción válida hasta el 31 de diciembre 2025.

1) Dentro del rango A (más eficiente) a G (menos eficiente).

2) La máxima velocidad de centrifugado se reduce automáticamente en caso de desequilibrios en la carga.

3) Consultar manual de instrucciones en qué programas es posible activarlo.

4) Incluye: mano de obra, desplazamiento y cambio de pieza.

# Lavadora-secadora totalmente integrable

**WKD28543ES**

EAN: 4242005420872

Blanco

Precio ref. final: 1.649 €

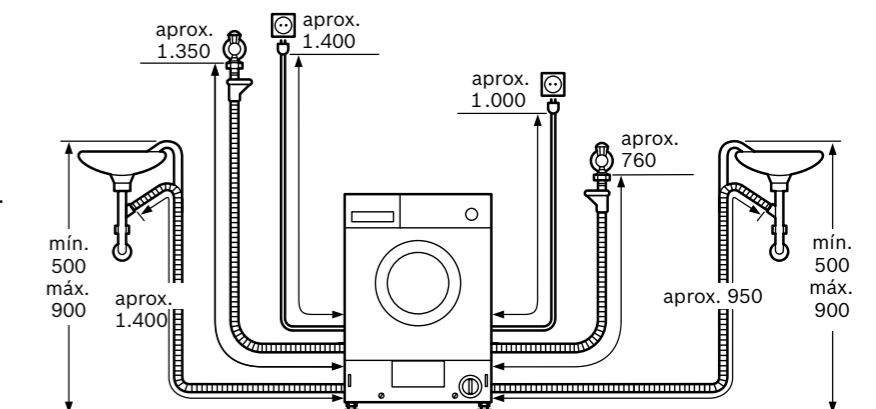
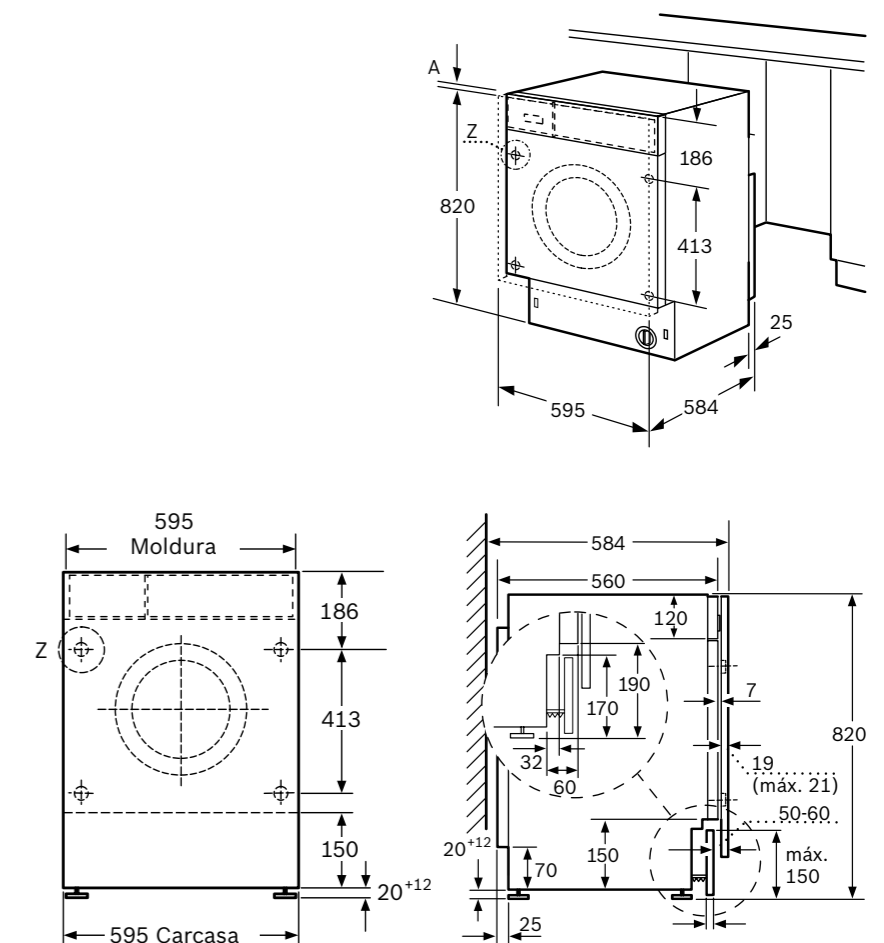
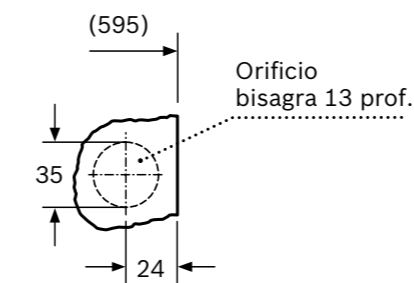
Serie | 6


**Reembolso  
100 €**


- ▶ Capacidad de lavado/secado: **7/4 kg**
- ▶ La mayoría de los programas pueden utilizarse como lavado, como secado o como lavado y secado en un solo ciclo
- ▶ Velocidad máx. de centrifugado: **1.400 r.p.m.**<sup>(2)</sup>
- ▶ Programas especiales: **Mix, Sport, Rápido 15 min, AntiAlergias**
- ▶ Funciones especiales: **Programación diferida 24 h, Selección de temperatura**
- ▶ **Sensores AutoDry**: Secado plancha, Seco armario, Seco armario +
- ▶ Display LED con recomendación de carga
- ▶ **Sistema Cardan: fácil instalación.** Ajuste frontal de nivelación de las patas traseras
- ▶ Volumen del tambor: 52 l
- ▶ Sistema AquaStop®: sistema de protección antifugas. Garantía de por vida
- ▶ Nivel de ruido: 72 dB (A) re 1 pW



Detalle Z



Dimensiones en mm

Promoción válida hasta el 31 de diciembre 2025.

1) Dentro del rango A (más eficiente) a G (menos eficiente).

2) La máxima velocidad de centrifugado se reduce automáticamente en caso de desequilibrios en la carga.



# Lavadora-secadora totalmente integrable

**WKD24362ES**

Serie | 4

EAN: 4242005237265

Blanco

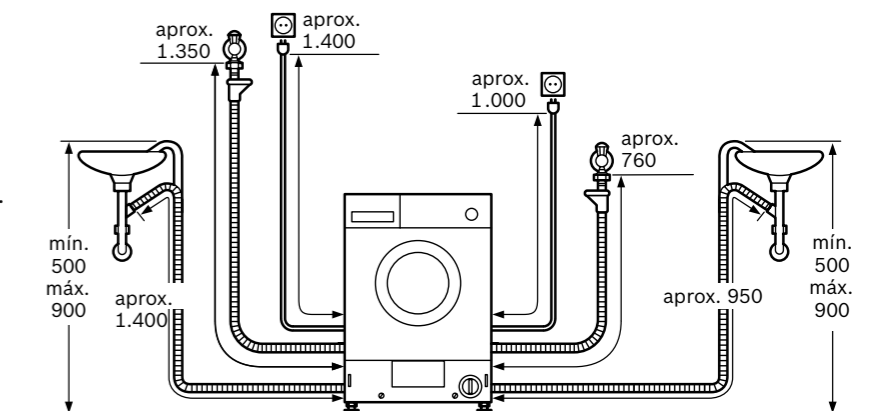
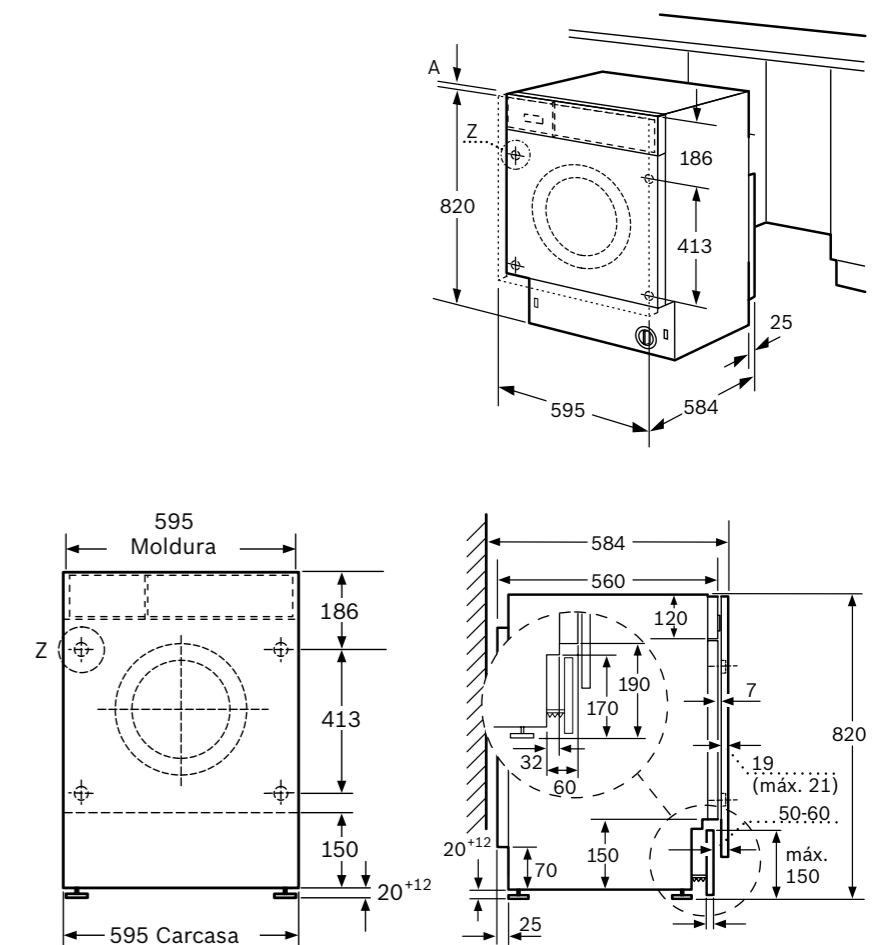
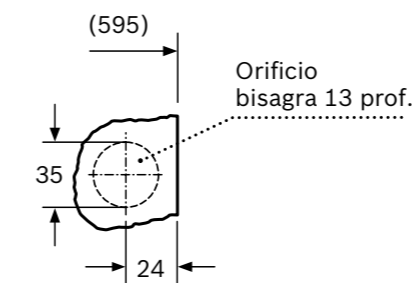
Precio ref. final: 1.359 €

 Reembolso  
**100 €**


- ▶ Capacidad de lavado/secado: **7/4 kg**
- ▶ La mayoría de los programas pueden utilizarse como lavado, como secado o como lavado y secado en un solo ciclo
- ▶ Velocidad máx. de centrifugado: **1.200 r.p.m.**<sup>(2)</sup>
- ▶ Programas especiales: **Lana**
- ▶ Funciones especiales: **Programación diferida 24 h**
- ▶ **Sensores AutoDry**: Secado plancha, Seco armario, Seco armario +
- ▶ Display LED
- ▶ Volumen del tambor: 52 l
- ▶ Nivel de ruido: 72 dB (A) re 1 pW



Detalle Z



Dimensiones en mm

Promoción válida hasta el 31 de diciembre 2025.

1) Dentro del rango A (más eficiente) a G (menos eficiente).

2) La máxima velocidad de centrifugado se reduce automáticamente en caso de desequilibrios en la carga.

3) Consultar manual de instrucciones en qué programas es posible activarlo.

4) Incluye: mano de obra, desplazamiento y cambio de pieza.

## Secadora con bomba de calor

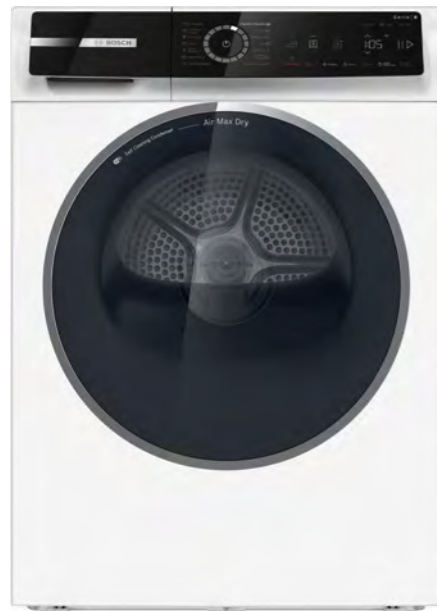
**WRB247D0ES**

EAN: 4242005528479

Blanco

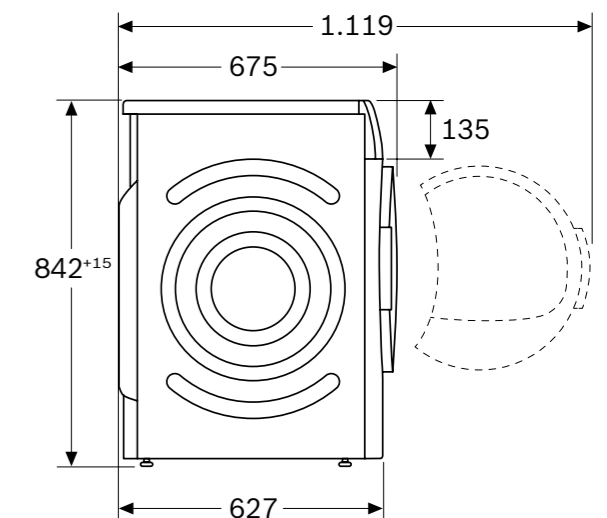
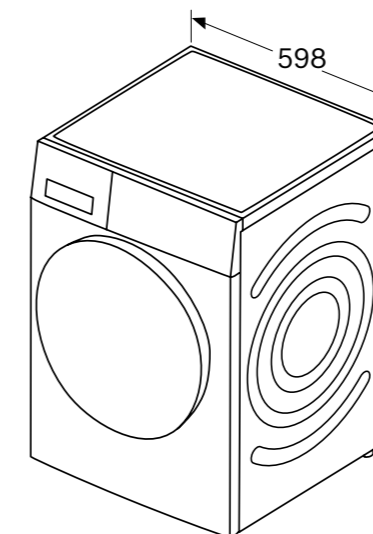
Precio ref. final: 1.499 €

Serie | 8


 Reembolso  
**150 €**

**NUEVO**

- ▶ Capacidad: **9 kg**
- ▶ Nivel de ruido: 57 dB (A) re 1 pW
- ▶ Programas especiales: **Higiene Plus, Mix, Ropa de cama, Toallas**, Outdoor, Rápido 40 min, Sport
- ▶ **Programa de ropa de cama:** evita que las prendas grandes se enreden gracias al tambor con giro bidireccional
- ▶ **Programas especiales descargables vía app:** Acabado lana
- ▶ **Asistente de energía con Home Connect**
- ▶ Funciones especiales: **Pausa+Carga, Smart Dry, Media Carga, Reducción de arrugas, Programación diferida 24 h**
- ▶ **SmartDry:** función que permite que la secadora ajuste los parámetros de secado según el último ciclo de lavado
- ▶ **SpeedPerfect Plus<sup>(2)</sup>:** reduce el ciclo de secado hasta en un 44 %<sup>(3)</sup>.
- ▶ **Cool Dry:** seca con una temperatura hasta un 25 %<sup>(4)</sup> menor de los recomendado.
- ▶ **Media carga:** para optimizar los consumos

- ▶ Indicador visual de cuándo es posible activar el "Pausa+Carga"
- ▶ Ciclo especial de enfriamiento antiarrugas de 120 min tras la finalización del programa
- ▶ **Sensores AutoDry:** Secado plancha, Seco armario, Seco armario +
- ▶ Condensador autolimpiante
- ▶ Indicación de carga recomendada en el display
- ▶ Máxima comodidad de uso gracias a su panel inclinado DirectTouch Plus con recomendación de carga
- ▶ **Iluminación interior del tambor**
- ▶ **Tambor reversible Plus<sup>(2)</sup>:** giro bidireccional del tambor con gran variedad de programas
- ▶ Tambor inox con palas asimétricas
- ▶ **Incluido cesto extraíble para zapatillas y prendas especiales**
- ▶ Tubo para conexión a desagüe incluido
- ▶ Puerta reversible
- ▶ Posibilidad de instalación bajo encimera en muebles de altura 85 cm o más



Dimensiones en mm

Promoción válida hasta el 28 de febrero de 2026.

1) Dentro del rango A (más eficiente) a G (menos eficiente).

2) Consultar manual de instrucciones en qué programas es posible activarlo.

3) Comparación de la duración del secado de la ropa con y sin la opción SpeedPerfect Plus activada, medido según la norma IEC 61121:2012.

## Secadora con bomba de calor

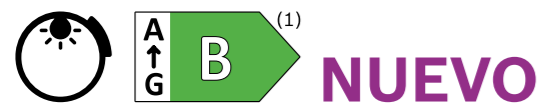
**WQH246B0ES**

Serie | 6

EAN: 4242005522071

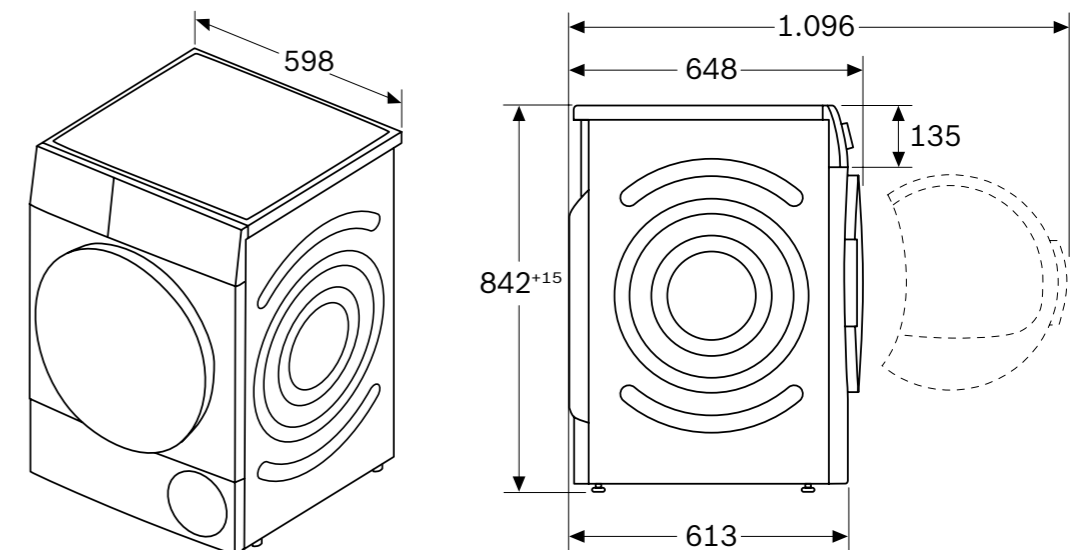
Blanco

Precio ref. final: 1.319 €


 Reembolso  
**100 €**


- ▶ Capacidad: **9 kg**
- ▶ Nivel de ruido: 59 dB (A) re 1 pW
- ▶ Programas especiales: **Higiene Plus, Mix, Ropa de cama, Toallas, Rápido 40 min, Sport**
- ▶ **Programa de ropa de cama:** evita que las prendas grandes se enreden gracias al tambor con giro bidireccional
- ▶ **Programas especiales descargables vía app:** Acabado lana
- ▶ **Asistente de energía con Home Connect**
- ▶ Funciones especiales: **Pausa+Carga, Smart Dry, Media Carga, Reducción de arrugas, Programación diferida 24 h**
- ▶ **SmartDry:** función que permite que la secadora ajuste los parámetros de secado según el último ciclo de lavado
- ▶ **SpeedPerfect<sup>(2)</sup>:** reduce el ciclo de secado en los programas compatibles
- ▶ **Media carga:** para optimizar los consumos
- ▶ Indicador visual de cuándo es posible activar el "Pausa+Carga"

- ▶ Ciclo especial de enfriamiento antiarrugas de 120 min tras la finalización del programa
- ▶ **Sensores AutoDry:** Secado plancha, Seco armario, Seco armario +
- ▶ Condensador autolimpiante
- ▶ Indicación de carga recomendada en el display
- ▶ Display LED inclinado
- ▶ **Iluminación interior del tambor**
- ▶ Tambor reversible (Programa Ropa de cama)
- ▶ Tambor inox con palas asimétricas
- ▶ **Incluido cesto extraíble para zapatillas y prendas especiales**
- ▶ Tubo para conexión a desagüe incluido
- ▶ Posibilidad de instalación bajo encimera en muebles de altura 85 cm o más



Dimensiones en mm

Promoción válida hasta el 28 de febrero de 2026.

1) Dentro del rango A (más eficiente) a G (menos eficiente).

2) Consultar manual de instrucciones en qué programas es posible activarlo.

## Secadora con bomba de calor

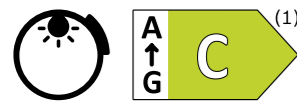
**WQG245D1ES**

EAN: 4242005523276

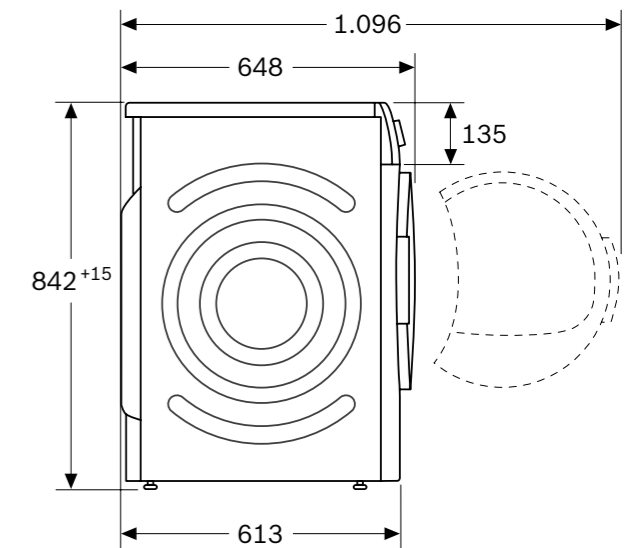
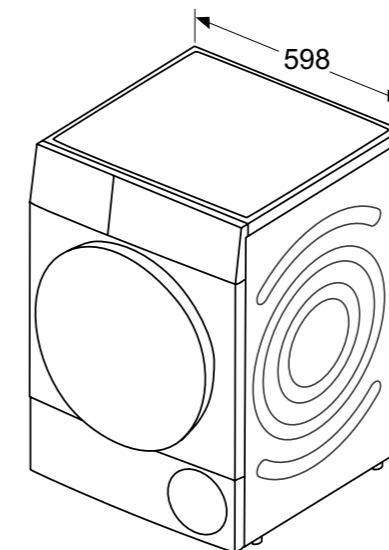
Blanco

Precio ref. final: 1.099 €

Serie | 6


 Reembolso  
**100 €**


- ▶ Capacidad: **9 kg**
- ▶ Nivel de ruido: 61 dB (A) re 1 pW
- ▶ Programas especiales: **Higiene Plus, Toallas, Mix, Rápido 40 min, Sport, Ropa de cama**
- ▶ **Programa de ropa de cama:** evita que las prendas grandes se enreden gracias al tambor con giro bidireccional
- ▶ Funciones especiales: **Media Carga, Reducción de arrugas, Programación diferida 24 h, [Pausa+Carga](#)**
- ▶ **Media carga:** para optimizar los consumos
- ▶ Ciclo especial de enfriamiento antiarrugas de 120 min tras la finalización del programa
- ▶ **Sensores AutoDry:** Secado plancha, Seco armario, Seco armario +
- ▶ Condensador autolimpiante
- ▶ Display LED con recomendación de carga
- ▶ **Iluminación interior del tambor**
- ▶ Tambor inox con palas asimétricas
- ▶ **Incluido cesto extraíble para zapatillas y prendas especiales**
- ▶ Tubo para conexión a desagüe incluido
- ▶ Posibilidad de instalación bajo encimera en muebles de altura 85 cm o más



Dimensiones en mm

Promoción válida hasta el 28 de febrero de 2026.

1) Clase de eficiencia energética dentro del rango A (más eficiente) a G (menos eficiente) según Reglamento delegado (UE) 2023/2534.

## Secadora con bomba de calor

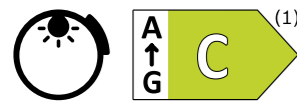
**WQG245DRES**

EAN: 4242005523337

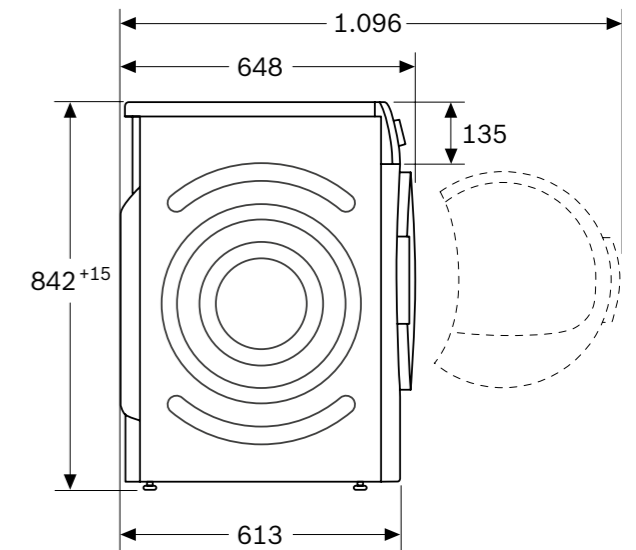
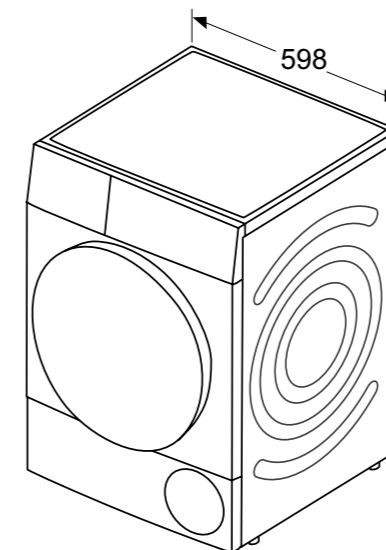
Acero antracita antihuellas

Precio ref. final: 1.209 €

Serie | 6


 Reembolso  
**100 €**


- ▶ Capacidad: **9 kg**
- ▶ Nivel de ruido: 61 dB (A) re 1 pW
- ▶ Programas especiales: **Higiene Plus, Toallas, Mix, Rápido 40 min, Sport, Ropa de cama**
- ▶ **Programa de ropa de cama:** evita que las prendas grandes se enreden gracias al tambor con giro bidireccional
- ▶ Funciones especiales: **Media Carga, Reducción de arrugas, Programación diferida 24 h, [Pausa+Carga](#)**
- ▶ **Media carga:** para optimizar los consumos
- ▶ Ciclo especial de enfriamiento antiarrugas de 120 min tras la finalización del programa
- ▶ **Sensores [AutoDry](#):** Secado plancha, Seco armario, Seco armario +
- ▶ Condensador autolimpiante
- ▶ Display LED con recomendación de carga
- ▶ **Iluminación interior del tambor**
- ▶ Tambor inox con palas asimétricas
- ▶ **Incluido cesto extraíble para zapatillas y prendas especiales**
- ▶ Tubo para conexión a desagüe incluido
- ▶ Posibilidad de instalación bajo encimera en muebles de altura 85 cm o más



Dimensiones en mm

Promoción válida hasta el 28 de febrero de 2026.

1) Clase de eficiencia energética dentro del rango A (más eficiente) a G (menos eficiente) según Reglamento delegado (UE) 2023/2534.

## Secadora con bomba de calor

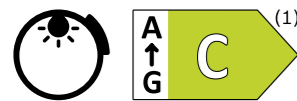
**WQG245D0ES**

EAN: 4242005424344

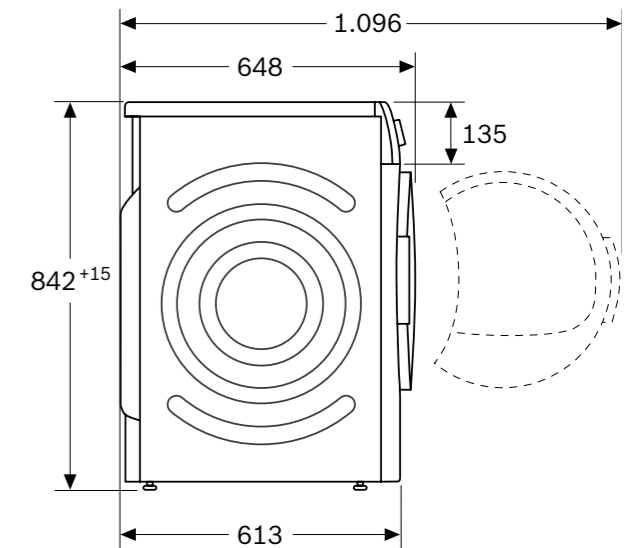
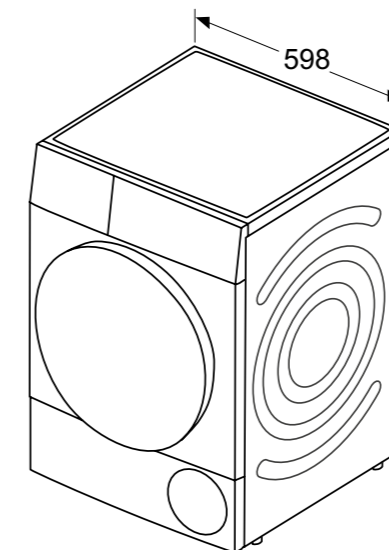
Blanco

Precio ref. final: 1.079 €

Serie | 6


 Reembolso  
**100 €**


- ▶ Capacidad: **9 kg**
- ▶ Nivel de ruido: 61 dB (A) re 1 pW
- ▶ Programas especiales: **Higiene Plus, Toallas, Mix, Rápido 40 min, Sport, Ropa de cama**
- ▶ **Programa de ropa de cama:** evita que las prendas grandes se enreden gracias al tambor con giro bidireccional
- ▶ Funciones especiales: **Media Carga, Reducción de arrugas, Programación diferida 24 h, [Pausa+Carga](#)**
- ▶ **Media carga:** para optimizar los consumos
- ▶ Ciclo especial de enfriamiento antiarrugas de 120 min tras la finalización del programa
- ▶ **Sensores [AutoDry](#):** Secado plancha, Seco armario, Seco armario +
- ▶ Condensador autolimpiante
- ▶ Display LED con recomendación de carga
- ▶ **Iluminación interior del tambor**
- ▶ Tambor inox con palas asimétricas
- ▶ **Incluido cesto extraíble para zapatillas y prendas especiales**
- ▶ Tubo para conexión a desagüe incluido
- ▶ Posibilidad de instalación bajo encimera en muebles de altura 85 cm o más



Dimensiones en mm

Promoción válida hasta el 28 de febrero de 2026.

1) Clase de eficiencia energética dentro del rango A (más eficiente) a G (menos eficiente) según Reglamento delegado (UE) 2023/2534.

## Secadora con bomba de calor

**WQG235D1ES**

EAN: 4242005521210

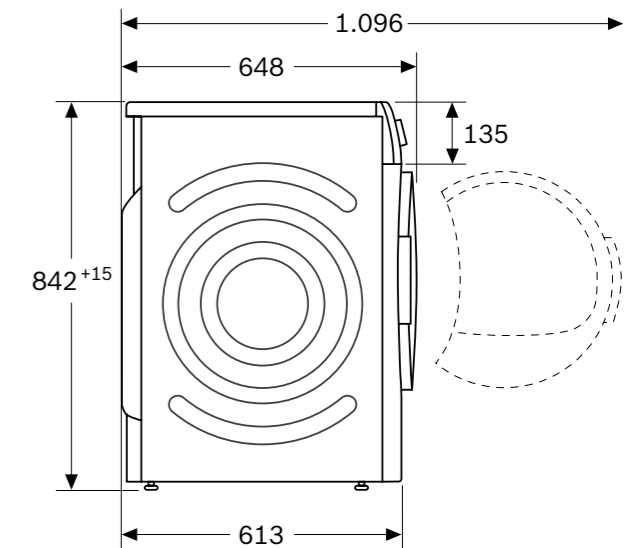
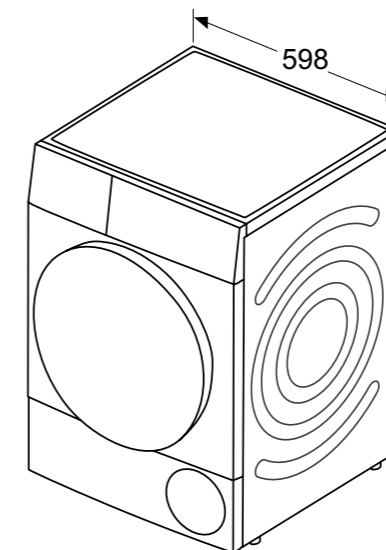
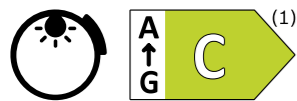
Blanco

Precio ref. final: 989 €

Serie | 6


**Reembolso  
100 €**


- ▶ Capacidad: **8 kg**
- ▶ Nivel de ruido: 61 dB (A) re 1 pW
- ▶ Programas especiales: **Mix, Sport, Rápido 40 min, Toallas, Ropa de cama**
- ▶ **Programa de ropa de cama:** evita que las prendas grandes se enreden gracias al tambor con giro bidireccional
- ▶ Funciones especiales: **Media Carga, Reducción de arrugas, Programación diferida 24 h, [Pausa+Carga](#)**
- ▶ **Media carga:** para optimizar los consumos
- ▶ Ciclo especial de enfriamiento antiarrugas de 120 min tras la finalización del programa
- ▶ **Sensores [AutoDry](#):** Secado plancha, Seco armario, Seco armario +
- ▶ **Condensador autolimpiante**
- ▶ Display LED con recomendación de carga
- ▶ Tambor inox con palas asimétricas
- ▶ Tambor reversible (Programa Ropa de cama)
- ▶ **Iluminación interior del tambor**
- ▶ Tubo para conexión a desagüe incluido
- ▶ Posibilidad de instalación bajo encimera en muebles de altura 85 cm o más



Dimensiones en mm

Promoción válida hasta el 28 de febrero de 2026.

1) Clase de eficiencia energética dentro del rango A (más eficiente) a G (menos eficiente) según Reglamento delegado (UE) 2023/2534.

## Secadora con bomba de calor

**WQG24200ES**

Serie | 6

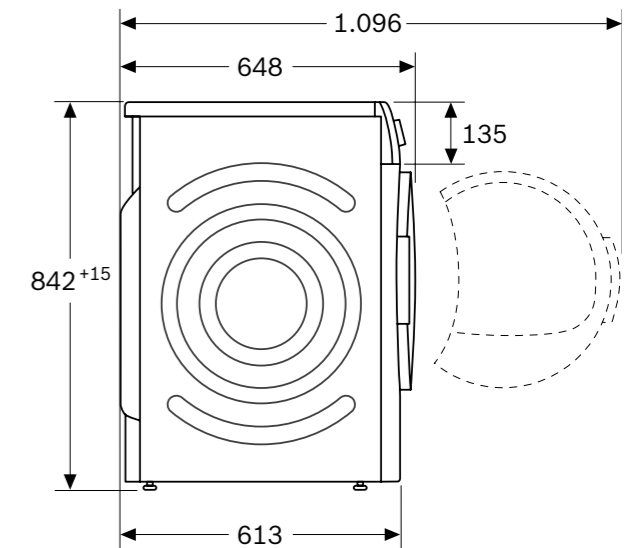
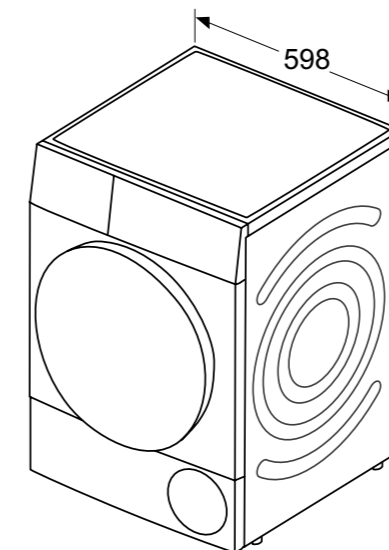
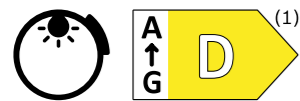
EAN: 4242005469000

Blanco

Precio ref. final: 929 €



- ▶ Capacidad: **9 kg**
- ▶ Nivel de ruido: 62 dB (A) re 1 pW
- ▶ Programas especiales: **Mix, Sport, Rápido 40 min, Toallas, Edredones**
- ▶ Funciones especiales: **Media Carga, Reducción de arrugas, Programación diferida 24 h, [Pausa+Carga](#)**
- ▶ **Media carga:** para optimizar los consumos
- ▶ Ciclo especial de enfriamiento antiarrugas de 120 min tras la finalización del programa
- ▶ **Sensores [AutoDry](#):** Secado plancha, Seco armario, Seco armario +
- ▶ **Filtro EasyClean** de fácil limpieza
- ▶ Display LED con recomendación de carga
- ▶ Tambor inox con palas asimétricas
- ▶ **Iluminación interior del tambor**
- ▶ Tubo para conexión a desagüe incluido
- ▶ Posibilidad de instalación bajo encimera en muebles de altura 85 cm o más



Dimensiones en mm

1) Clase de eficiencia energética dentro del rango A (más eficiente) a G (menos eficiente) según Reglamento delegado (UE) 2023/2534.



## Secadora con bomba de calor

**WTR85V00ES**

Serie | 4

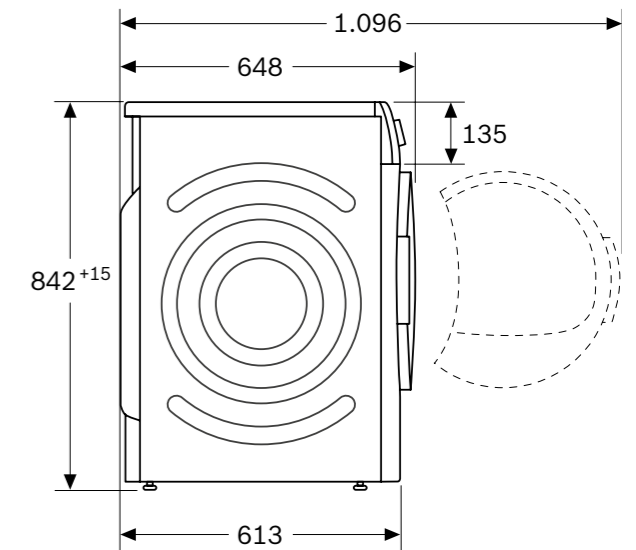
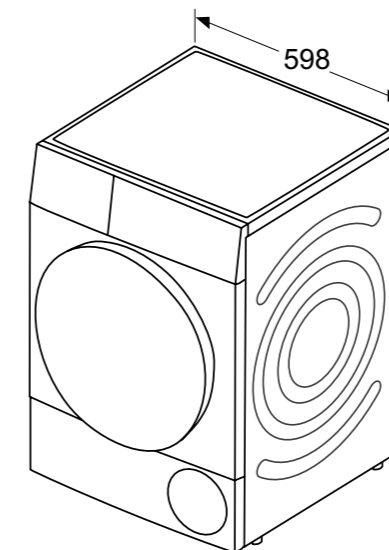
EAN: 4242005473991

Blanco

Precio ref. final: 849 €



- ▶ Capacidad: **8 kg**
- ▶ Nivel de ruido: 62 dB (A) re 1 pW
- ▶ Ciclo especial de enfriamiento antiarrugas de 120 min tras la finalización del programa
- ▶ Programas especiales: **Mix, Rápido 40 min, Sport, Toallas**
- ▶ Funciones especiales: **Reducción de arrugas, Pausa+Carga, Programación diferida 24 h**
- ▶ **Sensores AutoDry**: Secado plancha, Seco armario, Seco armario +
- ▶ **Filtro EasyClean** de fácil limpieza
- ▶ Display LED con recomendación de carga
- ▶ Opción de conexión a desagüe. Tubo no incluido
- ▶ Opcional cesto extraíble para zapatillas y prendas especiales. No incluido
- ▶ Tambor inox con palas asimétricas
- ▶ Posibilidad de instalación bajo encimera en muebles de altura 85 cm o más



Dimensiones en mm

1) Clase de eficiencia energética dentro del rango A (más eficiente) a G (menos eficiente) según Reglamento delegado (UE) 2023/2534.

## Secadora con bomba de calor

[Ver resumen de gama](#)
[Ver datos técnicos](#)
**WTR83200ES**

Serie | 4

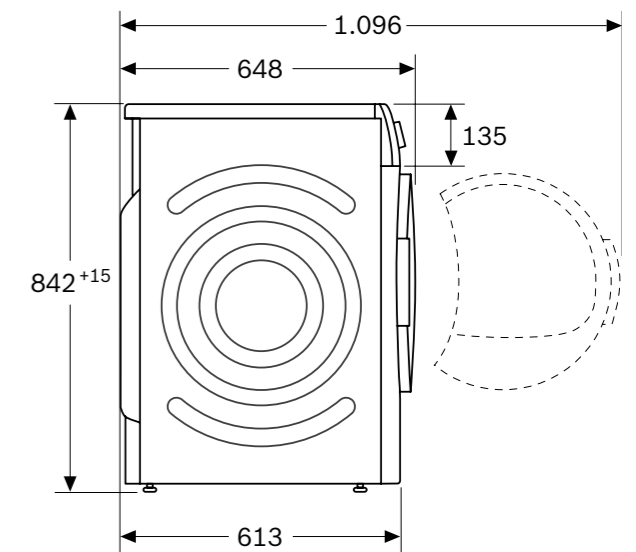
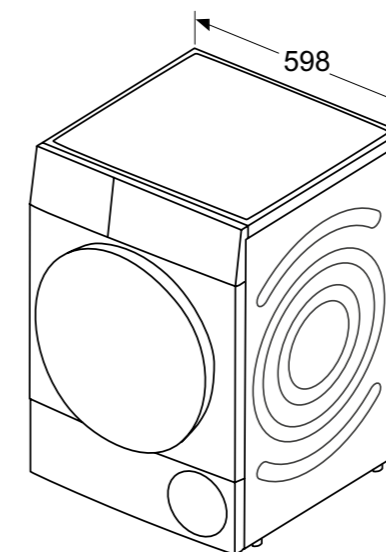
EAN: 4242005481958

Blanco

Precio ref. final: 789 €



- ▶ Capacidad: **8 kg**
- ▶ Nivel de ruido: 63 dB (A) re 1 pW
- ▶ Ciclo especial de enfriamiento antiarrugas de 120 min tras la finalización del programa
- ▶ Programas especiales: **Mix, Rápido 40 min, Sport, Toallas**
- ▶ Funciones especiales: **Reducción de arrugas, Pausa+Carga, Programación diferida 24 h**
- ▶ **Sensores AutoDry**: Secado plancha, Seco armario, Seco armario +
- ▶ **Filtro EasyClean** de fácil limpieza
- ▶ Display LED con recomendación de carga
- ▶ Opción de conexión a desagüe. Tubo no incluido
- ▶ Opcional cesto extraíble para zapatillas y prendas especiales. No incluido
- ▶ Tambor inox con palas asimétricas
- ▶ Posibilidad de instalación bajo encimera en muebles de altura 85 cm o más



Dimensiones en mm

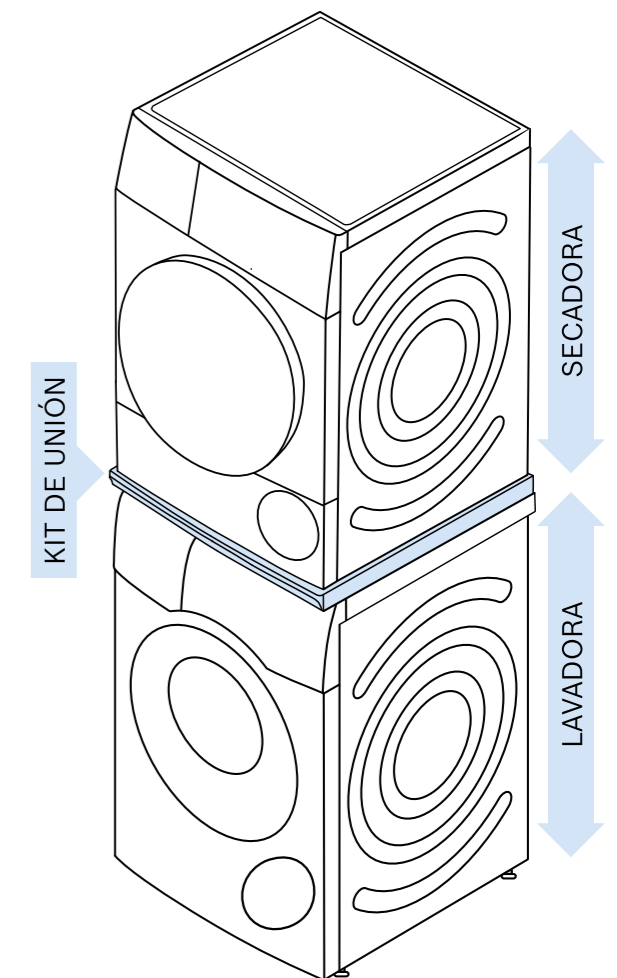
1) Clase de eficiencia energética dentro del rango A (más eficiente) a G (menos eficiente) según Reglamento delegado (UE) 2023/2534.

# Combinaciones de lavadoras, secadoras y kits de unión

Sugerencias de posibles parejas de lavadoras y secadoras según estética, junto con el accesorio de unión compatible en caso de instalación en columna.

[Ver resumen de gama](#)
[Ver fichas de producto](#)

		Secadoras Bomba de calor Bosch								
		WRB247D0ES	WQH246B0ES	WQG245D0ES	WQG245D1ES	WQG245DRES	WQG235D1ES	WQG24200ES	WTR85V00ES	WTR83200ES
Lavadoras Bosch	Accesorios de unión									
WGB254A1ES	WTZ2800	WTZ27500 / WTZ27510								
WGH256A0ES		WTZ27500 / WTZ27510								
WGH244AXES										
WGH244A0ES		WTZ27500 / WTZ27510								
WGG244F1ES				WTZ27400 / WTZ27410						
WGG254Z5ES			WTZ27400 / WTZ27410			WTZ27400 / WTZ27410				
WGG256ZAES										
WGG256Z1ES			WTZ27400 / WTZ27410			WTZ27400 / WTZ27410				
WGG244ZRES					WTZ2741C					
WGG244Z0ES			WTZ27400 / WTZ27410							
WUU28T6KES										
WUU28T66ES										
WUU28T8XES							WTZ27400 / WTZ27410			
WUU28T63ES										
WAN28200ES								WTZ27400 / WTZ27410		
WAN24272ES										WTZ11400 / WTZ20410



En el caso de querer montar una torre de lavado y secado, en la elección del kit de instalación se debe de tener siempre en cuenta el modelo de secadora. La lavadora se coloca siempre en la parte inferior, la secadora en la parte superior y entre ellas el kit de instalación que sujeta y asegura la secadora a la lavadora.

# Kits de unión

[Ver resumen de gama](#)
[Ver fichas de producto](#)

**NUEVO**
**WTZ2800**

 EAN: 4242005517121  
 Precio ref. final: 99 €

 Kit de unión **con** mesa extraíble para secadora WRB247D0ES.

 Dimensiones de producto (alto x ancho x fondo) sin embalaje:  
 42,4x595,5x574,3 mm.

**Disponibilidad: diciembre 2025**

**WTZ11400**

 EAN: 4242002668123  
 Precio ref. final: 99 €

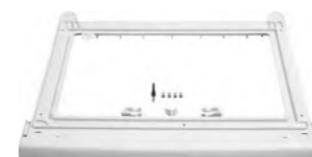
 Kit de unión **con** mesa extraíble para secadora WTR83200ES.

 Dimensiones de producto (alto x ancho x fondo) sin embalaje:  
 42,4x595,5x574,3 mm.

**WTZ27500**

 EAN: 4242005361137  
 Precio ref. final: 99 €

 Kit de unión **con** mesa extraíble para secadora WQH246B0ES.

 Dimensiones de producto (alto x ancho x fondo) sin embalaje:  
 42,4x595,5x574,3 mm.

**WTZ20410**

 EAN: 4242002761787  
 Precio ref. final: 29 €

 Kit de unión **sin** mesa extraíble para secadora WTR83200ES.

 Dimensiones de producto (alto x ancho x fondo) sin embalaje:  
 30,4x593x562,6 mm.

**WTZ27510**

 EAN: 4242005361144  
 Precio ref. final: 99 €

 Kit de unión **sin** mesa extraíble para secadora WQH246B0ES.

 Dimensiones de producto (alto x ancho x fondo) sin embalaje:  
 34,6x593x556 mm.

**WTZ2741C**

 EAN: 4242005417438  
 Precio ref. final: 29 €

 Kit de unión **sin** mesa extraíble para secadora WQG245DRES.

 Dimensiones de producto (alto x ancho x fondo) sin embalaje:  
 35x593x556 mm.

**WTZ27400**

 EAN: 4242005036141  
 Precio ref. final: 99 €

 Kit de unión **con** mesa extraíble para secadora WQG245D0ES, WQG245D1ES, WQG235D1ES, WQG24200ES y WTR85V00ES.

 Dimensiones de producto (alto x ancho x fondo) sin embalaje:  
 42,4x595,5x574,3 mm.

**WTZ27410**

 EAN: 4242002964201  
 Precio ref. final: 29 €

 Kit de unión **sin** mesa extraíble para secadora WQG245D0ES, WQG245D1ES, WQG235D1ES, WQG24200ES y WTR85V00ES.

 Dimensiones de producto (alto x ancho x fondo) sin embalaje:  
 34,6x593x556 mm.

# Filtro externo para microplásticos

[Ver resumen de gama](#)
[Ver fichas de producto](#)

Nuevo accesorio que lanza Bosch en su gama buscando la máxima sostenibilidad y cuidado del medioambiente, reforzando su compromiso con el mismo.

¿Sabías que se supone que el 35% del microplástico presente en el mar proviene del lavado de textiles sintéticos? Estas partículas tan pequeñas se desprenden de la propia fricción de los tejidos en cada uno de los ciclos. Es por ello, que para minimizar este impacto Bosch lanza este producto.

Gracias a ello, antes de que el agua vaya al desagüe, tras cada ciclo pasa por este filtro.

- ▶ Tiene un 97%\* de eficiencia de filtración, tanto de microplásticos como de partículas de detergente o cabello, en cada lavado.
- ▶ No se necesitan accesorios ni recambios adicionales.
- ▶ Se limpia solo durante 20 ciclos, tras ello solo hay que pasar una espátula y tirar los restos a la basura.
- ▶ Es compatible con cualquier lavadora.
- ▶ Es muy fácil instalarlo.

¿Te unes a Bosch para ser más sostenible y comprometido con el cuidado del medioambiente?



\*Porcentaje de fibras microplásticas (mezcla de fibras de nailon flocadas) filtradas por el filtro microplástico, medido mediante métodos gravimétricos en un banco de pruebas independiente del dispositivo.

# Accesorios

[Ver resumen de gama](#)
[Ver fichas de producto](#)


**NUEVO**

**WMZMPF10**

EAN: 4242005508051  
Precio ref. final: 279 €

**Filtro externo para microplásticos.**

Válido para todas las lavadoras  
y lavadoras-secadoras.



**WMZ2381**

EAN: 4242005190720  
Precio ref. final: 29 €

**Extensión de tubo de entrada  
de agua fría.**

Longitud: 2,5 m.



**WMZ20600**

EAN: 4242002816814  
Precio ref. final: 29 €

**Cesto para secadoras.**

Válido para WQG235D1ES,  
WQG24200ES y WTR85V00ES.



**WTZ1110**

EAN: 4242002101484  
Precio ref. final: 19 €

**Tubo de evacuación de agua.**

Válido para las secadoras WTR83200ES  
y WTR85V00ES.



**WMZ20430**

EAN: 4242002418032  
Precio ref. final: 29 €

**Protector para lavadoras con tapa  
desmontable.**

Válido para WUU28T6KES,  
WUU28T66ES, WUU28T8XES  
y WUU28T63ES.

En el caso de querer montar una torre de lavado y secado, en la elección del kit de instalación se debe de tener siempre en cuenta el modelo de secadora. La lavadora se coloca siempre en la parte inferior, la secadora en la parte superior y entre ellas el kit de instalación que sujeta y asegura la secadora a la lavadora.

# Glosario



## AquaStop

Doble sistema especial antifugas, cuando detecta una pérdida de agua, sea en la toma de entrada o una fuga en el propio producto, corta el suministro de entrada de agua impidiendo que pueda salir al exterior, evitando así, posibles daños provocados por el agua en la cocina. Garantía a lo largo de todo el ciclo de vida del producto.<sup>(1)</sup>

## Asistente de energía

Te permite visualizar el coste real de la energía en cada tramo horario<sup>(2)</sup>, para programar un lavado mas economico y respetuoso con el medio ambiente.

## Aviso sobredosificación de espuma

Sensor que detecta un exceso de espuma provocado por una sobredosificación de detergente.

## Cesto para ropa delicada

Accesorio apto para el secado de zapatillas o prendas especialmente delicadas donde hay que minimizar la fricción para su mejor cuidado.



## Condensador autolimpiante

Sistema que permite mantener la eficiencia de la secadora de manera constante durante toda su vida útil y sin ningún tipo de mantenimiento del condensador. Se "autolimpia" 4 veces durante cada ciclo de secado.

## Cool Dry

Conjunto de mejoras que permite poder secar con temperaturas hasta un 25%<sup>(3)</sup> más bajas de lo habitual garantizando un mejor cuidado de las prendas y un secado satisfactorio.

## Display LED

Electrónica táctil con iluminación LED roja que permite tener acceso a toda la información de lavado necesaria de un vistazo.



## Display LED Touch

Electrónica de grandes dimensiones totalmente táctil que permite seleccionar todos los ajustes de lavado directamente con un solo dedo, así como indicar el tiempo restante del ciclo o la carga recomendada para cada programa.

## Filtro externo microplásticos

Compatible con todas las lavadoras y lavadoras-secadoras. Filtra el agua tras cada ciclo para retener hasta un 97 % de partículas (fibras textiles, restos de detergente). Cuidado y respeto del medio ambiente.

## Filtro fácil limpieza

Se encuentra situado en la parte inferior, fácilmente accesible y se recomienda su limpieza cuando lo avise la secadora tras 20 ciclos. Además, tras cada ciclo de secado, sí será necesario limpiar el filtro de pelusas de la puerta para mejorar el rendimiento y el resultado de secado de las prendas.

## Función AntiManchas

Permite tratar hasta 16 tipos de manchas adaptando los ajustes de lavado en función de la mancha detectada.

## Función Intensivo Plus

Como refuerzo de limpieza adicional para cargas muy sucias, unido al sistema 4D Wash System, asegura unos excelentes resultados de lavado incluso con prendas con un alto grado de suciedad.

## Función Memoria

Personaliza tu propio programa especial o con los ajustes más comunes.



## Función Pausa+Carga

Permite parar el ciclo de lavado o secado y poder introducir las prendas olvidadas en el interior.

1) La garantía únicamente actúa cuando los daños ocasionados por el agua sean como consecuencia del fallo de este sistema. Consultar condiciones en [www.bosch-home.es/aquastop](http://www.bosch-home.es/aquastop).

2) En contratos con tarifa eléctrica regulada, podrás ver el coste de la energía por hora. Este coste coincide con la parte principal de la factura, no incluye impuestos, peajes, alquiler de contadores ni otros gastos.

3) Comparativa con la recomendación de temperatura para un secado suave según la norma internacional de etiquetado de cuidado textil ISO 3758:2023 y la temperatura de secado (°C) en el programa eco con carga completa (según UE 2023/2533).

# Glosario

## **Función 1 prenda**

Máximo cuidado de tu ropa con la reducción en el consumo de agua y energía. Ahorra hasta el 40% de energía cuando necesitas lavar solo 1 prenda.



## **Función SpeedPerfect**

Combinándola con gran parte de los programas, conseguimos reducir el tiempo del ciclo de lavado hasta en un 65%.

## **Función VarioSpeed Plus**

Consigue reducir la duración del ciclo de secado hasta en un 44%.

## **HygieneCare**

Tratamiento de temperatura sobre las prendas en seco previo a un ciclo de lavado para conseguir una mayor higiene. Disponible como función o como programa según modelo.



HomeConnect

## **Home Connect**

Permite tener conectado el electrodoméstico al dispositivo móvil a través de la app Home Connect. Puedes modificar los ajustes, consultar el manual de uso, activar/desactivar el electrodoméstico...



## **i-DOS: autodosificación inteligente**

Tecnología que permite dosificar suavizante y detergente de manera automática en función de la carga, proporcionando una mayor autonomía, mínimo consumo, mayor sostenibilidad, y mejores resultados de lavado y cuidado de las prendas.



## **Iluminación interior**

Luz que hay en el interior del tambor que nos permite tener una perfecta visualización del interior.

## **Indicación del estado del programa**

Indicación de la fase y tiempo restante del ciclo directamente en el display.

## **Indicación de limpieza de filtro/vaciado depósito**

La secadora avisará cuando sea necesario limpiar el doble filtro de pelusas de la puerta así como vaciar el depósito del cajetín, cuando sea necesario.



## **Infinity**

Selección de los productos más diferenciales de Bosch.

## **Lector de detergente**

Escanea el código de barras de tu detergente o suavizante para optimizar la dosificación automática en función del grado de concentración del mismo y de la dureza del agua.



## **Motor EcoSilence**

Motor sin escobillas: robusto, eficiente, duradero y silencioso. Cuenta con 10 años de garantía que incluye: mano de obra, desplazamiento y cambio de pieza.



## **Paneles antivibración**

Diseño lateral de la lavadora en forma de ondas que permiten reducir las vibraciones generadas en cada ciclo de lavado, reduciendo así el nivel de ruido.

## **Programa AntiAlergias**

Especial para tejidos resistentes o algodón. Recomendado para pieles sensibles o donde queramos lograr un alto poder de desinfección. Resultados de lavado higiénicos que eliminan el 99,99%\* de los gérmenes.

## **Programa Automático**

Adapta los ajustes básicos de lavado así como la dosificación de suavizante y detergente en función del tejido, carga y grado de suciedad.

## **Programa Automático Delicado**

Adapta los ajustes básicos de lavado así como la dosificación de suavizante y detergente en función del tipo de tejido, carga y grado de suciedad. Apto para tejidos más delicados.

## **Programa Delicado/Seda**

Programa especial para tejidos delicados, de seda o tejidos mixtos aptos para lavar en lavadora.

## **Programa Deportivas con cesto**

Apto para secar deportivas con el cesto minimizando el nivel de ruido durante el ciclo.



# Glosario

## Programación fin diferido

Permite determinar en qué momento queremos que finalice el ciclo de lavado.

## [Programa Higiene Plus](#)

Especial para tejidos resistentes o algodón. Recomendado para pieles sensibles o donde queramos lograr un alto poder de desinfección. Resultados de lavado higiénicos que eliminan el 99,99%\* de los gérmenes.

## [Programa Iron Assist](#)

Permite reducir las arrugas sobre las prendas secas hasta en un 50%. Aplica tratamiento de vapor sobre las prendas secas, junto con temperatura y un movimiento del tambor adaptado para reducir las arrugas y, por tanto, incluso evitar la necesidad de planchar las prendas.

## Programa Lana

Especial para prendas de lana o mixtos de lana, aptos para lavarse a mano o en la lavadora. Adapta el desarrollo del ciclo para un cuidado especial de este tipo de tejidos.

## Programa Lavar&Secar 45' o 60'

Programa especial que permite lavar y secar poca carga de ropa en tan solo 45 o 60 minutos (dependiendo de modelos).

## Programa Limpieza tambor

Para la limpieza y mantenimiento del interior del tambor y de la cuba de la lavadora.

## Programa Microfibras/Impermeable

Especial para ciclos de lavado con prendas de abrigo y de microfibras con revestimiento impermeable y tejidos resistentes al agua.

## Programa Mix

Para carga mixta de prendas de algodón y tejidos sintéticos.



## Programa MyTime

Programa que permite seleccionar la duración del ciclo. Puedes seleccionar para lavado entre 20 y 60 min en intervalos de 10 min; o un ciclo de secado entre 20 y 120 min.

## Programa MyTime Dry

Programa de secado temporizado, donde se puede elegir la duración del ciclo de secado deseado desde 20 min hasta 120 min, ajustando su duración en intervalos de 10 min.

## Programa Nocturno

Especialmente silencioso, donde las revoluciones alcanzadas son mínimas. Apto para tejidos como el algodón, lino, tejidos sintéticos o mixtos.

## Programa Plumas

Para el lavado de aquellas prendas u objetos rellenos de plumas y aptos de ser lavados en lavadora como cojines, edredones...

## Programa Rápido 15/30 min

Extra rápido para pequeñas cargas de ropa ligeramente sucia.

## Programa Secado con cesto

Apto para prendas especialmente delicadas en la fase de secado como por ejemplo, jersey de lana.

## [Programa SmartDry](#)

La lavadora y la secadora se comunican a través de la aplicación Home Connect. Permite que la secadora reciba directamente toda la información relativa al ciclo de lavado, de forma que selecciona automáticamente los mejores parámetros de secado y por tanto, el mejor resultado con el mayor cuidado de las prendas.

## Programa Sport

Recomendado para poca carga de prendas deportivas de microfibras.

\*Las lavadoras Bosch con el programa "Higiene Plus" a 40 y 60°C cumplen las condiciones científicamente recomendadas para el 99,99% de reducción de gérmenes de Enterococcus Hirae y Pseudomonas Aeruginosa, según Honisch et al. 2014, "Impacto del tiempo del ciclo de lavado, la temperatura y la formulación del detergente en la eficacia higiénica del lavado doméstico". Dirigido por la Universidad Rhine-Waal.

# Glosario

## Programa Temporizado caliente

Apto para todo tipo de tejido. Especialmente recomendado para prendas algo húmedas, presecas o con varias capas de secado.

## Programa Temporizado frío

Apto para todo tipo de tejidos. Recomendado para airear o refrescar prendas poco utilizadas.

## Secado plancha

Las prendas quedan algo húmedas para favorecer su posterior secado a temperatura ambiente o para un planchado más cómodo.

## Seguro para niños

Función que permite bloquear la electrónica evitando que se puedan alterar los ajustes definidos inicialmente.

## Sensor 3G

Detecta posibles desequilibrios en el interior del tambor, para evitar descentramientos de cargas y garantizando la máxima seguridad y estabilidad.



## Sensores de secado, AutoDry

Miden el grado de humedad que hay en las prendas. Gracias a ellos, ajustamos el grado de secado que queremos en cada ciclo.

## Sistema de reducción de arrugas

Al finalizar el ciclo el tambor de la lavadora gira suavemente, hasta 30 minutos, evitando que en los tejidos se formen arrugas.

## Sistema Cardan

Sistema de fácil instalación que permite regular las patas traseras desde el frontal, simplificando su instalación en un nicho.

## Tambor reversible

El tambor de la secadora gira en los dos sentidos, en el programa de ropa de cama, para facilitar el ahuecamiento y el secado de las prendas de gran tamaño. Solo disponible en el programa Ropa de cama.

## Tambor reversible Plus

Disponible en el modelo Serie 8 de secadora con bomba de calor. El tambor gira en ambos sentidos en la mayoría de los programas, evitando el enredo de las prendas y la generación de mayor cantidad de arrugas.

## Tambor VarioDrum

Diseño interior con palas asimétricas que permite una mejor distribución del agua en su interior, así como un mayor cuidado de las prendas evitando el rozamiento y desgaste de las mismas.

## Tecnología ActiveWater Plus

Consumo de agua necesario para cada programa en función de la carga introducida.

## Tecnología de bomba de calor

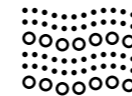
Tecnología que permite secar con el mínimo consumo y máximo cuidado de las prendas, gracias a la temperatura alcanzada y al circuito cerrado de aire.

## Tecnología Air Max Dry

Nuevo diseño de la puerta en la secadora Serie 8 con bomba de calor que permite una mayor optimización del flujo de aire, favoreciendo el secado de las prendas y la eficiencia de secado.

## 4D Wash System

Incorpora una bomba adicional al sistema de recirculación del agua, modificando tanto los parámetros de remojo como de lavado de las prendas. En el ciclo de remojo se genera un "túnel" de colada dentro del cual se inyecta a presión el agua caliente con el detergente, logrando que todas las prendas se mojen por igual y la máxima eficiencia en el detergente, sin dejar manchas o suciedad sin limpiar, incluso cuando la lavadora está a plena carga.

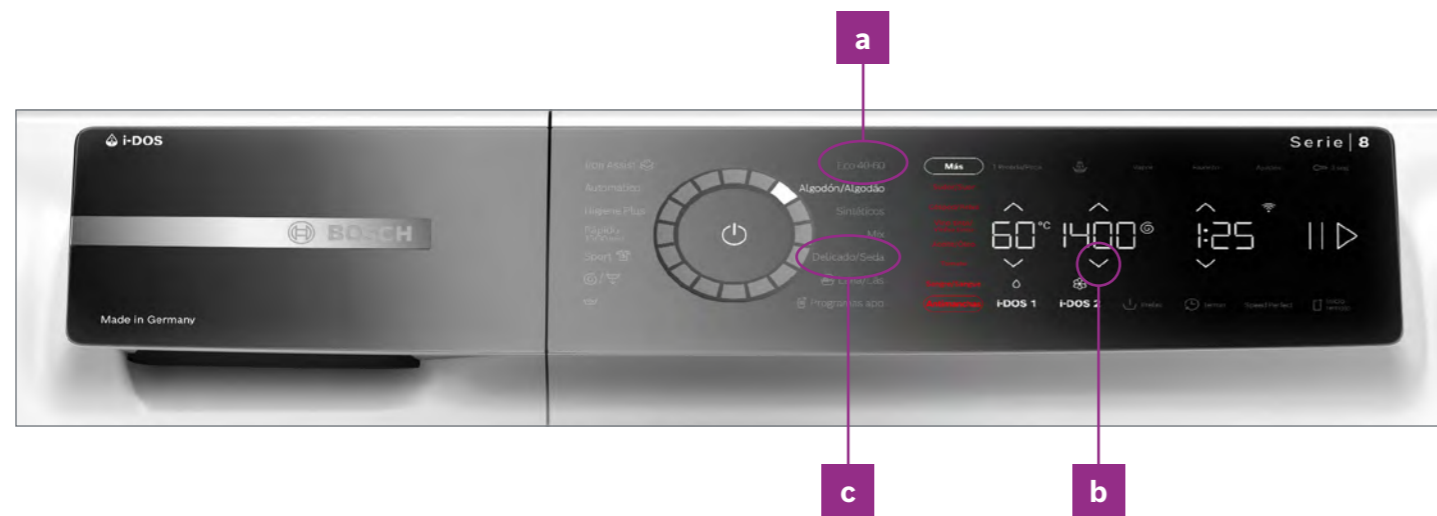


# Modo Demo

[Ver resumen de gama](#)

Lavadoras Serie 8

**WGB254A1ES**



## Activar:

1. Encender la lavadora.
2. En los primeros 15 segundos tras encender el aparato hay que pulsar la siguiente frecuencia:
  - a) Seleccionar el programa en 1ª posición con el mando (se ilumina).
  - b) Pulsar y mantener el botón: “Bajar el centrifugado”.
  - c) Girar el mando a la derecha hasta la 5ª posición (se ilumina).
  - d) Soltar el botón.

## Desactivar:

Apagar la lavadora.

El Modo Demo se activa automáticamente tras un corte de electricidad.

Lavadoras Serie 6 (i-Dos)

**WGH256A0ES, WGH244AXES, WGH244A0ES**



## Activar:

1. Encender la lavadora (se debe ejecutar el Modo Demo en los primeros 15 segundos tras encender la lavadora).
2. Seleccionar el programa en 1ª posición **(a)**.
3. Pulsar y mantener el botón de “Centrif.” **(b)**.
4. Seleccionar el programa en 5ª posición **(c)**.
5. Se activa el Modo Demo.

## Desactivar:

Apagar la lavadora.

El Modo Demo se activa automáticamente tras un corte de electricidad.

# Modo Demo

[Ver resumen de gama](#)

Lavadoras Serie 6, Serie 4 y Serie 2

**WGG244F1ES, WGG254Z5ES, WGG256ZAES, WGG256Z1ES, WGG244ZRES, WGG244Z0ES, WUU28T6KES, WUU28T66ES, WUU28T8XES, WUU28T63ES, WAN28200ES, WAN28200ES, WAN24272ES**



## Activar:

1. Encender la lavadora (se debe ejecutar el Modo Demo en los primeros 15 segundos tras encender la lavadora).
2. Seleccionar el programa en 1ª posición **(a)**.
3. Pulsar y mantener el botón de “Centrif.” **(b)**.
4. Seleccionar el programa en 5ª posición **(c)**.
5. Se activa el Modo Demo.

## Desactivar:

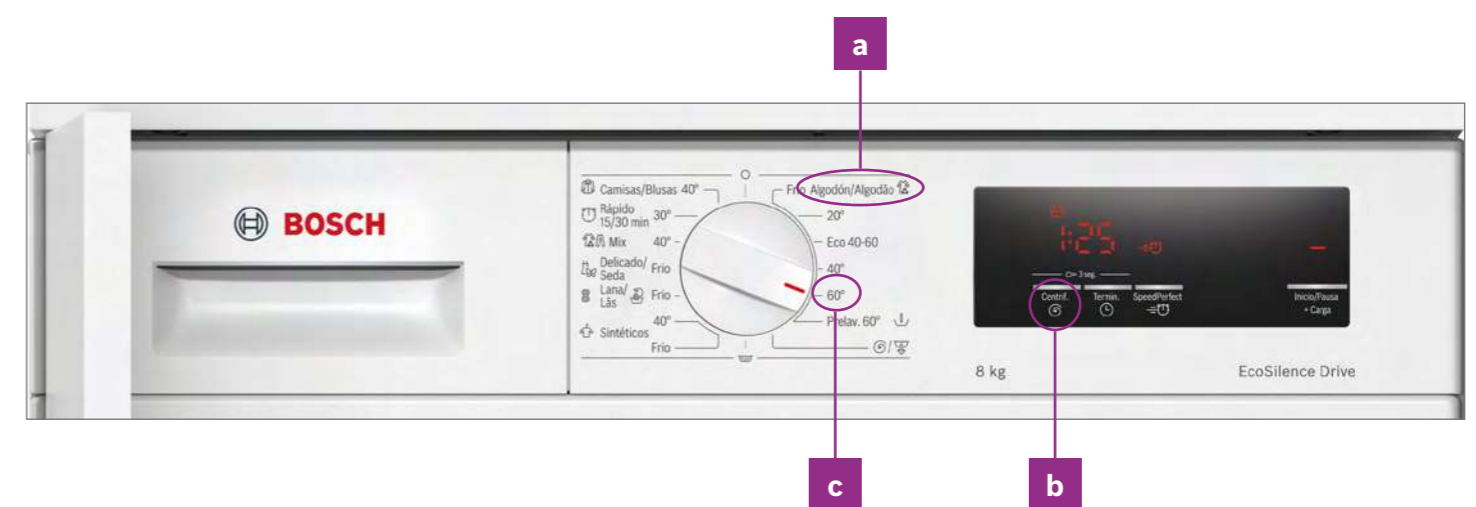
Apagar la lavadora.

El Modo Demo se activa automáticamente tras un corte de electricidad.

[Ver resumen de gama](#)

Lavadoras totalmente integrables Serie 6

**WIW28302ES, WIW24307ES**



## Activar:

1. Encender la lavadora (se debe ejecutar el Modo Demo en los primeros 15 segundos tras encender la lavadora).
2. Seleccionar el programa en 1ª posición **(a)**.
3. Pulsar y mantener el botón de “Centrif.” **(b)**.
4. Seleccionar el programa en 5ª posición **(c)**.
5. Se activa el Modo Demo.

## Desactivar:

Apagar la lavadora.

El Modo Demo se activa automáticamente tras un corte de electricidad.

# Modo Demo

[Ver resumen de gama](#)

Lavadora-secadora Serie 8 10,5/6 kg con Home Connect  
**WNC254A0ES**



## Activar:

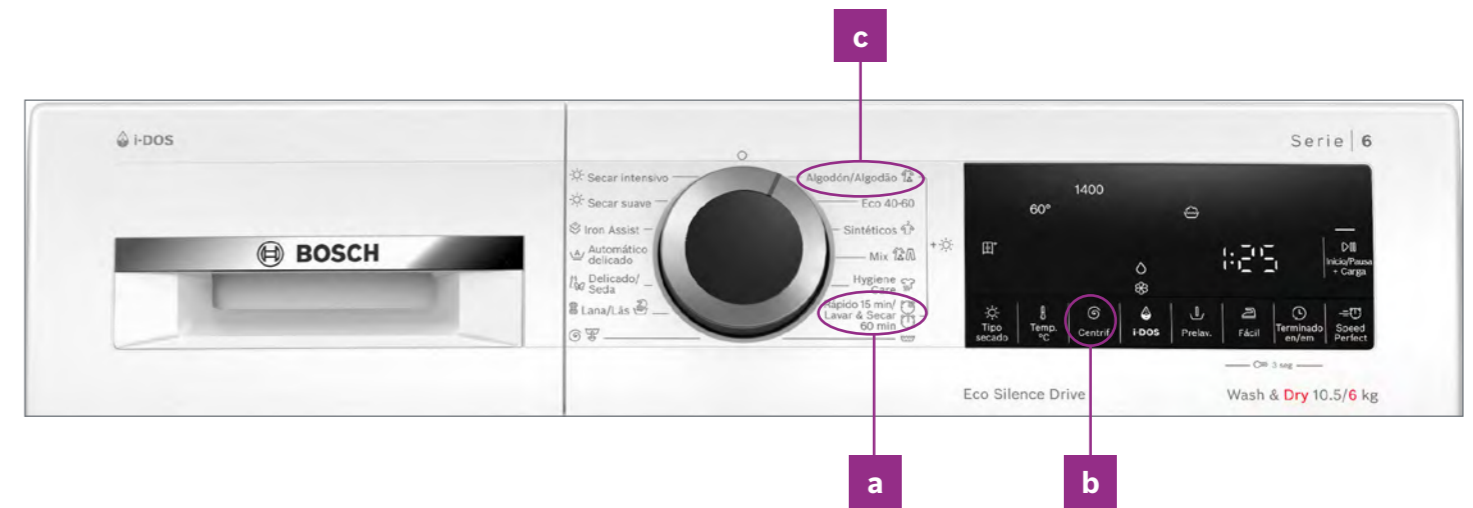
1. Encender la lavadora (se debe ejecutar el Modo Demo en los primeros 15 segundos tras encender la lavadora).
2. Seleccionar el programa en 1ª posición **(a)**.
3. Pulsar y mantener la tecla “Reducir revoluciones” **(b)**.
4. Seleccionar el programa en 5ª posición **(c)**.
5. Se activa el Modo Demo.

## Desactivar:

2. Seleccionar el programa en 1ª posición **(a)**.
3. Pulsar y mantener la tecla “Reducir revoluciones” **(b)**.
4. Seleccionar el programa en 5ª posición **(c)**.

El Modo Demo se activa automáticamente tras un corte de electricidad.

Lavadora-secadora Serie 6 (sin Home Connect)  
**WNG244A0ES, WNA1341XES, WNA13401ES**



## Activar:

1. Encender la lavadora (se debe ejecutar el Modo Demo en los primeros 15 segundos tras encender la lavadora).
2. Seleccionar el programa en 6ª posición **(a)**.
3. Pulsar y mantener el botón de “Centrif.” **(b)**.
4. Seleccionar el programa en 1ª posición **(c)**.
5. Se activa el Modo Demo.

## Desactivar:

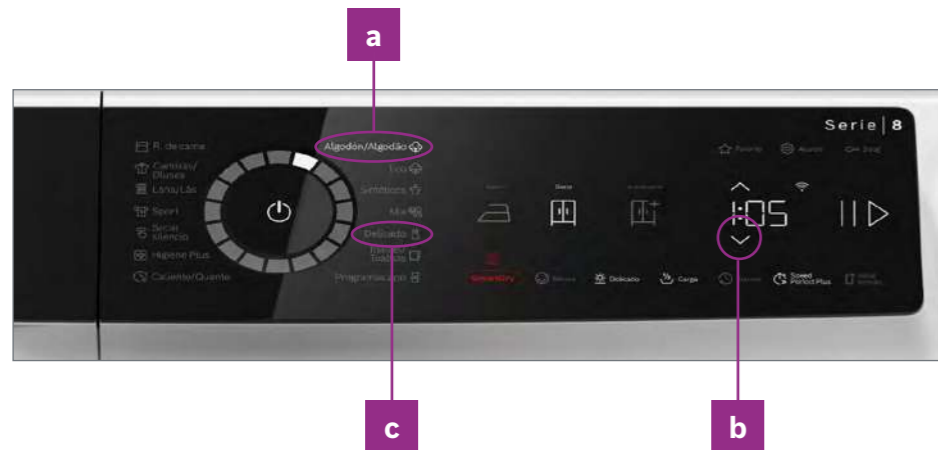
Apagar la lavadora.

El Modo Demo se activa automáticamente tras un corte de electricidad.

# Modo Demo

[Ver resumen de gama](#)

## Secadora Serie 8 WRB247D0ES



### Activar:

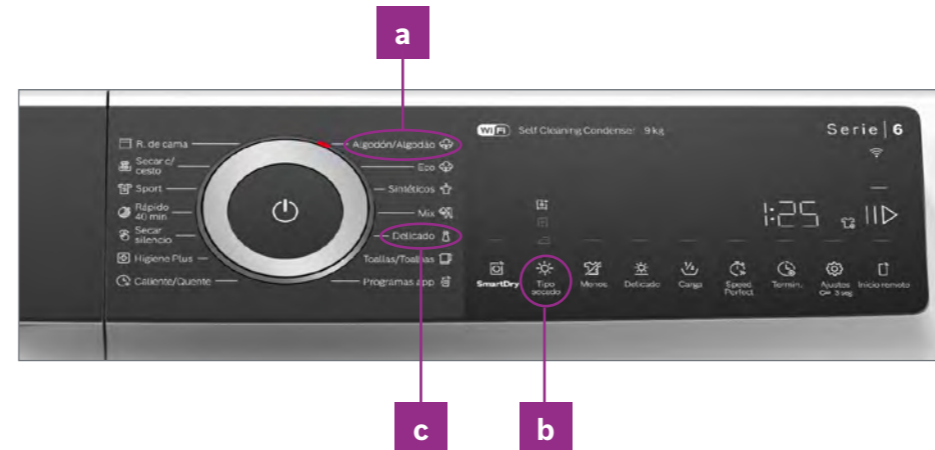
1. Encender la secadora.
2. En los primeros 15 segundos tras encender el aparato hay que pulsar la siguiente frecuencia:
  - a) El mando debe girar hasta seleccionar el programa en 1ª posición (se ilumina).
  - b) Pulsar y mantener un botón: “Tipo secado”.
  - c) Girar el mando hasta el programa en 5ª posición (se ilumina).
  - d) Soltar el botón.
3. Se activa el Modo Demo.

### Desactivar:

Apagar la secadora.

El Modo Demo se activa automáticamente tras un corte de electricidad.

## Secadoras Serie 6 WQH246B0ES



### Activar:

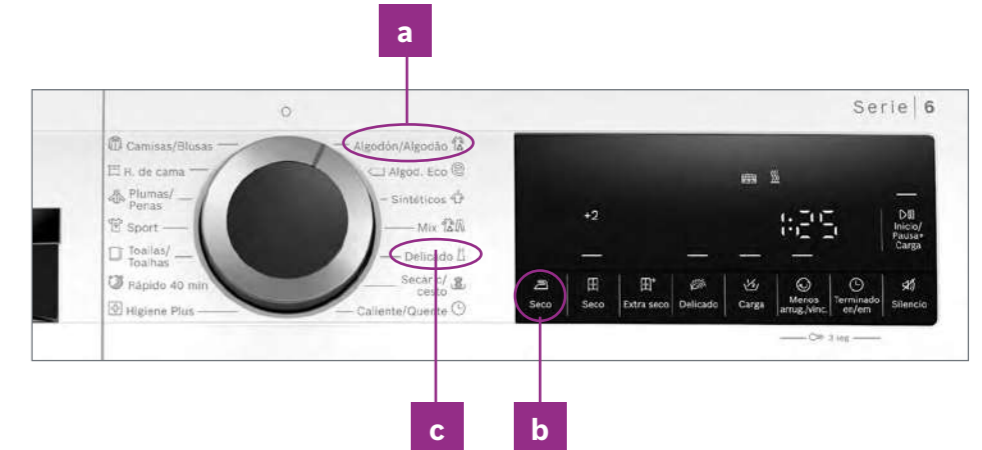
1. Encender la secadora.
2. En los primeros 15 segundos tras encender el aparato hay que pulsar la siguiente frecuencia:
  - a) El mando debe girar hasta seleccionar el programa en 1ª posición (se ilumina).
  - b) Pulsar y mantener un botón: “Tipo secado”.
  - c) Girar el mando hasta el programa en 5ª posición (se ilumina).
  - d) Soltar el botón.
3. Se activa el Modo Demo.

### Desactivar:

Apagar la secadora.

El Modo Demo se activa automáticamente tras un corte de electricidad.

## Secadora Serie 6 WQG245D0ES, WQG245D1ES, WQG245DRES, WQG235D1ES, WQG24200ES, WTR85V00ES



### Activar:

1. Encender la secadora (se debe ejecutar el Modo Demo en los primeros 15 segundos tras encender la secadora).
2. Seleccionar el programa en 1ª posición (a).
3. Se debe pulsar y mantener el botón “Ajuste de secado: seco” (b) y simultáneamente
4. Girar el mando hasta el programa en 5ª posición (c). Se ilumina
5. El modo demo se ha activado

### Desactivar:

Apagar la secadora.

El Modo Demo se activa automáticamente tras un corte de electricidad.

# Características técnicas lavadoras

[Ver resumen de gama](#)

Serie | 8

Serie | 6

Lavadoras libre instalación

Características	Serie   8		Serie   6				
	Lavadoras libre instalación						
Acero antracita							
Acero antihuellas				WGH244AXES		WGG256ZAES	
Acero mate							
Blanco		WGB254A1ES	WGH256A0ES	WGH244A0ES	WGG244F1ES	WGG256Z1ES	WGG254Z5ES
<b>Información sobre etiquetado energético<sup>(1)</sup></b>							
Clase de eficiencia energética <sup>(2)</sup>							
Consumo de energía <sup>(3)</sup> /agua <sup>(4)</sup>	kWh/litros	30/48	40/48	40/50	49/50	51/52	51/52
Capacidad	kg	10	10	9	9	10	10
Duración de programa <sup>(5)</sup>	h:min	3:55	3:55	3:48	3:48	3:50	3:50
Clase de eficiencia de centrifugado		B	A	B	B	A	A
Velocidad máxima de centrifugado <sup>(6)</sup>	r.p.m.	1.400	1.600	1.400	1.400	1.600	1.400
Potencia sonora <sup>(7)</sup>	dB(A) re 1 pW	71	74	70	71	74	74
Clase de eficiencia sonora		A	B	A	A	B	B
<b>Prestaciones</b>							
Súper declaración eficiencia energética		-40%	-20%	-20%	-	-	-
Home Connect		•	•	•	-	-	-
Dosificador i-DOS de detergente y suavizante		•	•	•	•	-	-
Motor EcoSilence 10 años de garantía		•	•	•	•	•	•
Tecnología ActiveWater plus: máximo ahorro de agua		•	•	•	•	•	•
Volumen del tambor	litros	70	70	65	65	70	70
Iluminación interior del tambor		•	•	•	•	-	-
Diámetro interior ojo de buey	cm	32	32	32	32	32	32
Paneles antivibración		•	•	•	•	•	•
Programación de fin de programa	h	24	24	24	24	24	24
Indicación de tiempo restante		•	•	•	•	•	•
Indicación de estado de programa		Display DirectTouch Plus	Display	Display	Display LED	Display LED	Display LED
Indicación de carga recomendada		•	•	•	•	•	•
Señal de fin de programa: acústica/óptica		•/•	•/•	•/•	•/•	•/•	•/•
Sistema protección antifugas de agua		AquaStop	AquaStop	AquaStop	Protección Múltiple	Protección Múltiple	Protección Múltiple
Aviso sobredosificación detergente		•	•	•	-	-	-
Sistema automático de distribución de ropa: 3G		•	•	•	•	•	•
Reconocimiento de espuma		•	•	•	•	•	•
Accesorio para detergente líquido		-	-	-	-	•	•
Seguro para niños		•	•	•	•	•	•
Entrada bitérmica		-	-	-	-	-	-
<b>Programas (por orden alfabético)</b>							
Programas app (a través Home Connect app)		•	•	•	-	-	-
Aclarado/Centrifugado adicional		•	•	•	•	•	•
Algodón		•	•	•	•	•	•
Algodón + prelavado		-	-	-	-	-	-
Automático		•	•	•	-	-	-
Automático delicado		App	•	•	•	-	-
Camisas/Blusas		App	App	App	-	-	-
Delicado/Seda		•	•	•	•	•	•
Desagüado		•	•	•	•	•	•
Eco 40-60 <sup>(8)</sup>		•	•	•	•	•	•
Edredones		-	-	-	-	-	-
Higiene Plus		•	•	•	•	•	•
Iron Assist		•	•	•	•	•	•
Lana		•	•	•	•	•	•
Limpieza tambor		App	App	App	•	•	•
Microplásticos		App	App	App	-	-	-
Mix		•	•	•	•	•	•
Pañales de algodón		App	App	App	-	-	-
Peluches		App	App	App	-	-	-
Plumas		App	-	-	-	-	-
Rápido 15/30 min		•	•	•	•	•	•
Ropa Exterior		App	App	App	-	-	-
Ropa de niños		App	App	App	-	-	-
Ropa oscura		App	App	App	-	•	•
Sintéticos		•	•	•	•	•	•
Sport		•	-	-	•	•	•
<b>Funciones (por orden alfabético)</b>							
antiManchas		6 Display +10 App	6 Display +10 App	6 Display +10 App	4	4	4
Fácil plancha		•	app	app	•	•	•
Intensivo Plus		•	-	-	-	-	-
Memoria		•	•	•	-	-	-
Nocturno		App	App	App	-	-	-
Pausa+Carga		• (icono en display)	• (icono en display)	• (icono en display)	•	•	•
Prelavado		•	•	•	•	•	•
Selección de velocidad de centrifugado	r.p.m.	400/600/800/ 1.000/1.200/1.400	400/800/1.200/ 1.400/1.600	400/600/800/ 1.200/1.400	400/600/800/ 1.200/1.400	400/800/1.200/ 1.400/1.600	400/600/800/ 1.200/1.400
Selección de temperatura		•	•	•	•	•	•
SpeedPerfect <sup>(9)</sup>		•	•	•	•	•	•
Una prenda		•	App	App	-	-	-
Vapor		•	•	•	-	-	-
<b>Dimensiones</b>							
Altura del aparato	cm	84,5	84,5	84,5	84,5	84,5	84,5
Anchura del aparato	cm	59,8	59,8	59,8	59,8	59,8	59,8
Fondo del aparato (sin incluir puerta)	cm	59	59	59	59	59	59
Fondo del aparato (con puerta)	cm	64,8	63,3	63,3	63,3	63,6	63,6
Fondo del aparato con puerta abierta (90°)	cm	109	107,4	107,4	107,3	107,3	107,3
Altura mínima para montaje bajo encimera	cm	85	85	85	85	85	85
Máxima altura de desagüe	cm	100	100	100	100	100	100
Tapa desmontable		-	-	-	-	-	-
Instalación en altura sistema CARDAN DRIVE		-	-	-	-	-	-
Ángulo de apertura de puerta		182°	165°	165°	165°	165°	165°
<b>Conexión eléctrica y toma de agua</b>							
Tensión nominal	V	220-240	220-240	220-240	220-240	220-240	220-240
Intensidad de corriente eléctrica	A	10	10	10	10	10	10
Potencia de conexión	W	2.300	2.300	2.300	2.300	2.300	2.300
Frecuencia de red	Hz	50	50	50	50	50-60	50-60
Longitud del cable de conexión	cm	160	160	160	160	160	160
Tipo de enchufe		Schuko	Schuko	Schuko	Schuko	Schuko	Schuko
Longitud tubo entrada agua	cm	150	150	150	150	150	150
Longitud tubo de desagüe	cm	150	150	150	150	150	150
Mínima/máxima presión de alimentación	bar	1/10	1/10	1/10	1/10	1/10	1/10
Conexión a toma (grifo) de agua		G 3/4"	G 3/4"	G 3/4"	G 3/4"	G 3/4"	G 3/4"

• Si tiene/- No tiene.

1) Información sobre etiquetado energético según el Reglamento (UE) No. 2017/1369 del Parlamento Europeo y del Consejo y el Reglamento Delegado (UE) 2019/2014 de la Comisión.

2) Clase de eficiencia energética dentro del rango A (más eficiente) a G (menos eficiente).

3) Consumo de energía en kWh por 100 ciclos (en programa Eco 40-60).

4) Consumo de agua ponderado en litros por ciclo (en el programa Eco 40-60).

5) Duración del programa Eco 40-60.

6) La máxima velocidad de centrifugado se reduce automáticamente en caso de desequilibrios en la carga.

7) Potencia sonora en la fase de centrifugado.

8) Programa Eco 40-60: nombre del programa declarado por el proveedor como apto para limpiar ropa de algodón con suciedad normal declarada lavable a 40°C o 60°C, conjuntamente en el mismo ciclo de lavado, y al que se refiere la información que figura en la etiqueta energética y en la ficha de información del producto.

9) Consultar manual de instrucciones en qué programas es posible activarlo.

## Características técnicas lavadoras

[Ver resumen de gama](#)

Serie | 6

Serie | 4

Características		Lavadoras libre instalación											
Acero antracita		WGG244ZRES											
Acero antihuellas		WUU28T6KES		WUU28T8XES									
Acero mate		WGG244Z0ES		WUU28T66ES		WUU28T63ES		WAN28200ES		WAN24272ES			
<b>Información sobre etiquetado energético<sup>(1)</sup></b>													
Clase de eficiencia energética <sup>(2)</sup>													
Consumo de energía <sup>(3)</sup> /agua <sup>(4)</sup>	kWh/litros	49/50		49/50		49/50		46/48		46/47		46/47	
Capacidad	kg	9		9		9		8		8		8	
Duración de programa <sup>(5)</sup>	h:min	3:48		3:48		3:48		3:33		3:33		3:33	
Clase de eficiencia de centrifugado		B		B		B		B		B		B	
Velocidad máxima de centrifugado <sup>(6)</sup>	r.p.m.	1.400		1.400		1.400		1.400		1.400		1.200	
Potencia sonora <sup>(7)</sup>	dB(A) re 1 pW	71		71		71		71		72		71	
Clase de eficiencia sonora		A		A		A		A		A		A	
<b>Prestaciones</b>													
Súper declaración eficiencia energética		–											
Home Connect		–											
Dosificador i-DOS de detergente y suavizante		–											
Motor EcoSilence 10 años de garantía		•											
Tecnología ActiveWater plus: máximo ahorro de agua		•											
Volumen del tambor	litros	65		65		65		65		65		65	
Iluminación interior del tambor		–											
Diámetro interior ojo de buey	cm	32		32		32		32		32		32	
Paneles antivibración		•											
Programación de fin de programa	h	24		24		24		24		24		24	
Indicación de tiempo restante		•											
Indicación de estado de programa	Display LED	Display LED		Display LED		Display LED		Display LED		Display LED		Display LED	
Indicación de carga recomendada		•											
Señal de fin de programa: acústica/óptica	•/•	•/•		•/•		•/•		•/•		•/•		•/•	
Sistema protección antifugas de agua	Protección Múltiple	Protección Múltiple		Protección Múltiple		Protección Múltiple		Protección Múltiple		Protección Múltiple		Protección Múltiple	
Aviso sobredosificación detergente		•											
Sistema automático de distribución de ropa: 3G		•											
Reconocimiento de espuma		•											
Accesorio para detergente líquido		•											
Seguro para niños		•											
Entrada bitérmica		–		–		• (WUU28T66ES)		–		–		–	
<b>Programas (por orden alfabético)</b>													
Aclarado/Centrifugado adicional		•											
Algodón		•											
Algodón + prelavado		–											
Automático		–											
Automático delicado		–											
Camisas/Blusas		–											
Delicado/Seda		•											
Desagüado		•											
Eco 40-60 <sup>(8)</sup>		•											
Edredones		–											
Higiene Plus		•											
Iron Assist		•											
Lana		•											
Limpieza tambor		•											
Microplásticos		–											
Mix		•											
Pañales de algodón		–											
Peluches		–											
Plumas		–											
<b>Programas app (a través Home Connect app)</b>													
Rápido 15/30 min		•											
Ropa Exterior		–											
Ropa de niños		–											
Ropa oscura		•											
Sintéticos		•											
Sport		•											
<b>Funciones (por orden alfabético)</b>													
antiManchas		4		4		–		–		–		–	
Fácil plancha		•											
Intensivo Plus		–											
Memoria		–											
Nocturno		–											
Pausa+Carga		•											
Prelavado		•											
Selección de velocidad de centrifugado	r.p.m.	400/600/800/1.200/1.400		400/600/800/1.200/1.400		400/600/800/1.200/1.400		400/600/800/1.200/1.400		400/600/800/1.000/1.200/1.400		400/600/800/1.000/1.200	
Selección de temperatura		•											
SpeedPerfect <sup>(9)</sup>		•											
Una prenda		–											
Vapor		–											
<b>Dimensiones</b>													
Altura del aparato	cm	84,5		84,5		84,5		84,5		84,5		84,5	
Anchura del aparato	cm	59,8		59,8		59,8		59,8		59,8		59,8	
Fondo del aparato (sin incluir puerta)	cm	59		58,8		59,0		59,0		59,0		59,0	
Fondo del aparato (con puerta)	cm	63,6		63,2		63,2		63,2		63,3		63,3	
Fondo del aparato con puerta abierta (90°)	cm	107,3		104,9		106,3		106,3		106,3		106,3	
Altura mínima para montaje bajo encimera	cm	84,5		84,5		82		82		85		85	
Máxima altura de desagüe	cm	100		100		100		100		100		100	
Tapa desmontable		–											
Instalación en altura sistema CARDAN DRIVE		–											
Ángulo de apertura de puerta		160°		160°		171°		171°		171°		171°	
<b>Conexión eléctrica y toma de agua</b>													
Tensión nominal	V	220-240		220-240		220-240		220-240		220-240		220-240	
Intensidad de corriente eléctrica	A	10		10		10		10		10		10	
Potencia de conexión	W	2.300		2.300		2.300 W		2.300		2.300		2.300	
Frecuencia de red	Hz	50		50		50		50		50		50	
Longitud del cable de conexión	cm	160		160		160		160		160		160	
Tipo de enchufe	Schuko	Schuko		Schuko		Schuko		Schuko		Schuko		Schuko	
Longitud tubo entrada agua	cm	150		150		150		150		150		150	
Longitud tubo de desagüe	cm	150		150		150		150		150		150	
Mínima/máxima presión de alimentación	bar	1/10		1/10		1/10		1/10		1/10		1/10	
Conexión a toma (grifo) de agua		G 3/4"		G 3/4"		G 3/4"		G 3/4"		G 3/4"		G 3/4"	

• Si tiene/– No tiene.

1) Información sobre etiquetado energético según el Reglamento (UE) No. 2017/1369 del Parlamento Europeo y del Consejo y el Reglamento Delegado (UE) 2019/2014 de la Comisión.

2) Clase de eficiencia energética dentro del rango A (más eficiente) a G (menos eficiente).

3) Consumo de energía en kWh por 100 ciclos (en programa Eco 40-60).

4) Consumo de agua ponderado en litros por ciclo (en el programa Eco 40-60).

5) Duración del programa Eco 40-60.

6) La máxima velocidad de centrifugado se reduce automáticamente en caso de desequilibrios en la carga.

7) Potencia sonora en la fase de centrifugado.

8) Programa Eco 40-60: nombre del programa declarado por el proveedor como apto para limpiar ropa de algodón con suciedad normal declarada lavable a 40°C o 60°C, conjuntamente en el mismo ciclo de lavado, y al que se refiere la información que figura en la etiqueta energética y en la ficha de información del producto.

9) Consultar manual de instrucciones en qué programas es posible activarlo.



# Características técnicas lavadoras

[Ver resumen de gama](#)

Serie | 6

Lavadoras totalmente integrables

Características		Serie   6	
		Lavadoras totalmente integrables	
Acero antracita			
Acero antihuellas			
Acero mate			
Blanco		WIW28302ES	WIW24307ES
<b>Información sobre etiquetado energético<sup>(1)</sup></b>			
Clase de eficiencia energética <sup>(2)</sup>			
Consumo de energía <sup>(3)</sup> /agua <sup>(4)</sup>	kWh/litros	62/45	62/45
Capacidad	kg	8	8
Duración de programa <sup>(5)</sup>	h:min	3:26	3:26
Clase de eficiencia de centrifugado		B	B
Velocidad máxima de centrifugado <sup>(6)</sup>	r.p.m.	1.400	1.200
Potencia sonora <sup>(7)</sup>	dB(A) re 1 pW	66	66
Clase de eficiencia sonora		A	A
<b>Prestaciones</b>			
Súper declaración eficiencia energética		–	–
Home Connect		–	–
Dosificador i-DOS de detergente y suavizante		–	–
Motor EcoSilence 10 años de garantía		•	•
Tecnología ActiveWater plus: máximo ahorro de agua		•	•
Volumen del tambor	litros	55	55
Iluminación interior del tambor		•	•
Diámetro interior ojo de buey	cm	32	32
Paneles antivibración		•	•
Programación de fin de programa	h	24	24
Indicación de tiempo restante		•	•
Indicación de estado de programa		Display LED	Display LED
Indicación de carga recomendada		•	•
Señal de fin de programa: acústica/óptica		•/•	•/•
Sistema protección antifugas de agua		Protección Múltiple	Protección Múltiple
Aviso sobredosificación detergente		–	–
Sistema automático de distribución de ropa: 3G		•	•
Reconocimiento de espuma		•	•
Accesorio para detergente líquido		•	•
Seguro para niños		•	•
Entrada bitérmica		–	–
<b>Programas (por orden alfabético)</b>			
Programas app (a través Home Connect app)		–	–
Aclarado/Centrifugado adicional		•	•
Algodón		•	•
Algodón + prelavado		•	•
Automático		–	–
Automático delicado		–	–
Camisas/Blusas		•	•
Delicado/Seda		•	•
Desaguado		•	•
Eco 40-60 <sup>(8)</sup>		•	•
Edredones		–	–
Higiene Plus		–	–
Iron Assist		–	–
Lana		•	•
Limpieza tambor		–	–
Microplásticos		–	–
Mix		•	•
Pañales de algodón		–	–
Peluches		–	–
Plumas		–	–
Rápido 15/30 min		•	•
Ropa Exterior		–	–
Ropa de niños		–	–
Ropa oscura		–	–
Sintéticos		•	•
Sport		–	–
<b>Funciones (por orden alfabético)</b>			
antiManchas		–	–
Fácil plancha		–	–
Intensivo Plus		–	–
Memoria		–	–
Nocturno		–	–
Pausa+Carga		•	•
Prelavado		–	–
Selección de velocidad de centrifugado	r.p.m.	400/600/1.000/1.200/1.400	400/600/800/1.000/1.200
Selección de temperatura		–	–
SpeedPerfect <sup>(9)</sup>		•	•
Una prenda		–	–
Vapor		–	–
<b>Dimensiones</b>			
Altura del aparato	cm	81,8	81,8
Anchura del aparato	cm	59,6	59,6
Fondo del aparato (sin incluir puerta)	cm	55,5	55,5
Fondo del aparato (con puerta)	cm	55,5	55,5
Fondo del aparato con puerta abierta (90°)	cm	95,6	95,6
Altura mínima para montaje bajo encimera	cm	82	82
Máxima altura de desagüe	cm	100	100
Tapa desmontable		–	–
Instalación en altura sistema CARDAN DRIVE		•	•
Ángulo de apertura de puerta		130°	130°
<b>Conexión eléctrica y toma de agua</b>			
Tensión nominal	V	220-240	220-240
Intensidad de corriente eléctrica	A	10	10
Potencia de conexión	W	2.300	2.300
Frecuencia de red	Hz	50	50
Longitud del cable de conexión	cm	210	210
Tipo de enchufe		Schuko	Schuko
Longitud tubo entrada agua	cm	220	220
Longitud tubo de desagüe	cm	220	220
Mínima/máxima presión de alimentación	bar	1/10	1/10
Conexión a toma (grifo) de agua		G 3/4"	G 3/4"

• Si tiene/– No tiene.

1) Información sobre etiquetado energético según el Reglamento (UE) No. 2017/1369 del Parlamento Europeo y del Consejo y el Reglamento Delegado (UE) 2019/2014 de la Comisión.

2) Clase de eficiencia energética dentro del rango A (más eficiente) a G (menos eficiente).

3) Consumo de energía en kWh por 100 ciclos (en programa Eco 40-60).

4) Consumo de agua ponderado en litros por ciclo (en el programa Eco 40-60).

5) Duración del programa Eco 40-60.

6) La máxima velocidad de centrifugado se reduce automáticamente en caso de desequilibrios en la carga.

7) Potencia sonora en la fase de centrifugado.

8) Programa Eco 40-60: nombre del programa declarado por el proveedor como apto para limpiar ropa de algodón con suciedad normal declarada lavable a 40°C o 60°C, conjuntamente en el mismo ciclo de lavado, y al que se refiere la información que figura en la etiqueta energética y en la ficha de información del producto.

9) Consultar manual de instrucciones en qué programas es posible activarlo.

# Características técnicas lavadoras-secadoras

[Ver resumen de gama](#)

		Serie   8	Serie   6	Serie   4	Serie   6	Serie   4
		Lavadoras-secadoras libre instalación			Lavadoras-secadoras totalmente integrables	
<b>Características</b>						
<b>Acero mate</b>				<b>WNA1341XES</b>		
<b>Blanco</b>		<b>WNC254A0ES</b>	<b>WNG244A0ES</b>	<b>WNA13401ES</b>	<b>WKD28543ES</b>	<b>WKD24362ES</b>
<b>Información sobre etiquetado energético<sup>(1)</sup></b>						
Clase de eficiencia energética de lavado y secado <sup>(2)</sup>						
Clase de eficiencia energética de lavado <sup>(2)</sup>		A	A	B	E	E
Consumo de energía <sup>(3)</sup> /agua <sup>(4)</sup> para lavado y secado	kWh/litros	305/75	306/82	322/74	266/68	266/68
Consumo de energía <sup>(3)</sup> /agua <sup>(4)</sup> para lavado	kWh/litros	52/50	51/52	57/46	77/44	77/44
Capacidad de lavado y secado/lavado	kg	6/10,5	6/10,5	5/9	4/7	4/7
Duración de programa <sup>(5)</sup> de lavado y secado/lavado	h:min	08:20/4:00	08:40/3:59	07:30/3:44	5:30/2:50	5:30/2:50
Clase de eficiencia de centrifugado		B	B	B	B	B
Velocidad máxima de centrifugado <sup>(6)</sup>	r.p.m.	1.400	1.400	1.400	1.400	1.200
Potencia sonora <sup>(7)</sup>	dB(A) re 1 pW	70	70	70	72	72
Clase de eficiencia sonora		A	A	A	A	A
<b>Prestaciones</b>						
Home Connect		•	–	–	–	–
Dosificador i-DOS de detergente y suavizante		•	•	–	–	–
Condensador autolimpiante		•	•	•	–	–
Tecnología de condensación: agua		•	•	•	•	•
Motor EcoSilence 10 años de garantía		•	•	•	–	–
Tecnología ActiveWater plus: máximo ahorro de agua		•	•	•	–	–
Volumen del tambor	litros	65	65	60	52	52
Iluminación interior del tambor		•	•	–	–	–
Diámetro interior ojo de buey	cm	32	32	32	30	30
Paneles antivibración		•	•	•	–	–
Programación de fin de programa	h	24	24	24	24	24
Indicación de tiempo restante		•	•	•	•	•
Indicación de estado de programa		Display DirectTouch Plus	Display LED	Display LED	Display LED	Display LED
Señal de fin de programa: acústica/óptica		•/•	•/•	•/•	•/•	•/•
Indicación de carga recomendada		•	•	•	•	–
Sistema protección antifugas de agua		AquaStop	Protección Múltiple	Protección Múltiple	AquaStop	Protección Múltiple
Aviso sobredosificación detergente		•	•	•	–	–
Duración ciclo protección antiarrugas al final de programa	min	30	30	30	–	–
Sistema automático de distribución de ropa 3G		•	•	•	–	–
Reconocimiento de espuma		•	•	•	•	•
Cubeta detergente autolimpiante		•	•	•	–	–
Accesorio para detergente líquido		–	–	•	–	–
Seguro para niños		•	•	•	•	•
<b>Programas (por orden alfabético)</b>						
Aclarado/Centrifugado adicional		•	•	•	•	•
Algodón		•	•	•	•	•
Antialergias		–	–	–	•	–
Automático		App	–	–	–	–
Automático delicado		•	•	–	–	–
Camisas		App	–	–	–	–
Delicado/Seda		•	•	•	•	•
Desaguado		•	•	•	•	•
Eco 40-60 <sup>(8)</sup>		•	•	•	•	•
Eliminación de humedad		App	–	–	–	–
Grandes prendas		–	•	–	–	–
Higiene Care		–	•	–	–	–
Higiene rápido		App	–	–	–	–
Iron Assist		•	•	•	–	–
Lana		•	•	•	•	•
Limpieza de tambor		App	–	–	–	–
Mix		•	•	•	•	–
MyTime Dry		–	–	•	–	–
Nocturno		–	–	–	–	–
Rápido 15 min		•	•	•	•	–
Rápido 30 min		–	–	–	–	–
Retirar pelusas		–	–	–	•	•
Ropa caliente		App	–	–	–	–
Secar (intensivo)		–	•	•	•	•
Secar suave		–	•	•	•	•
Sintéticos		•	•	•	•	•
Sport		•	–	•	•	–
Wash&Dry 45 min		•	–	–	–	–
Wash&Dry 60 min		–	•	•	–	–
Wash&Dry 120 min		–	–	–	–	–
<b>Funciones (por orden alfabético)</b>						
AntiManchas		•	–	–	–	–
Fácil plancha		•	•	•	•	•
Favorito		•	–	–	–	–
Higiene Care		•	–	–	–	–
Intensivo Plus		•	–	–	–	–
Pausa+Carga		•	•	•	–	–
Prelavado		•	•	•	•	•
Selección de velocidad de centrifugado	r.p.m.	400/600/800/1.200/ 1.400	400/800/1.000/1.400	400/600/800/1.200/ 1.400	600/800/1.000/1.200/ 1.400	600/800/1.000/1.100/ 1.200
Selección de temperatura		•	•	•	•	–
SpeedPerfect <sup>(9)</sup>		•	•	•	–	–
Tipo de secado		Sensorizado	Sensorizado	Sensorizado	–	–
<b>Dimensiones</b>						
Altura del aparato	cm	84,8	84,8	84,8	82	82
Anchura del aparato	cm	59,8	59,8	59,8	59,5	59,5
Fondo del aparato (sin incluir puerta)	cm	62,2	59	59	55	55
Fondo del aparato (con puerta)	cm	65,4	63,5	64,9	55	55
Fondo del aparato con puerta abierta (90°)	cm	114,2	107,2	106,3	96	96
Altura mínima para montaje bajo encimera	cm	86	86	85	82	82
Máxima altura de desagüe	cm	100	100	100	90	90
Tapa desmontable		–	–	–	–	–
Instalación en Altura Sistema CARDAN DRIVE		–	–	–	•	–
Ángulo de apertura de puerta		125°	165°	165°	95°	95°
<b>Conexión eléctrica y toma de agua</b>						
Tensión nominal	V	220-240	220-240	220-240	220-240	220-240
Intensidad de corriente eléctrica	A	10	10	10	10	10
Potencia de conexión	W	1.900-2.300	1.900-2.300	2.300	2.300	2.300
Frecuencia de red	Hz	50	50	50	50	50
Longitud del cable de conexión	cm	210	210	210	220	220
Tipo de enchufe		Schuko	Schuko	Schuko	Schuko	Schuko
Longitud tubo entrada agua	cm	150	150	150	200	200
Longitud tubo de desagüe	cm	150	150	150	200	200
Mínima/máxima presión de alimentación	bar	1/10	1/10	1/10	1/10	1/10
Conexión a toma (grifo) de agua		G 3/4"	G 3/4"	G 3/4"	G 3/4"	G 3/4"

• Si tiene/– No tiene.

1) Información sobre etiquetado energético según el Reglamento (UE) No. 2017/1369 del Parlamento Europeo y del Consejo y el Reglamento Delegado (UE) 2019/2014 de la Comisión.

2) Clase de eficiencia energética dentro del rango A (más eficiente) a G (menos eficiente).

3) Consumo de energía en kWh por 100 ciclos (en programa Eco 40-60).

4) Consumo de agua ponderado en litros por ciclo (en el programa Eco 40-60).

5) Duración del programa Eco 40-60.

6) La máxima velocidad de centrifugado se reduce automáticamente en caso de desequilibrios en la carga.

7) Potencia sonora en la fase de centrifugado.

8) Programa Eco 40-60: nombre del programa declarado por el proveedor como apto para limpiar ropa de algodón con suciedad normal declarada lavable a 40°C o 60°C, conjuntamente en el mismo ciclo de lavado, y al que se refiere la información que figura en la etiqueta energética y en la ficha de información del producto.

9) Consultar manual de instrucciones en qué programas es posible activarlo.

# Características técnicas secadoras

[Ver resumen de gama](#)

Serie | 8

Serie | 6

**Secadoras con bomba de calor**

Características		WQG245DRES			
Acero antracita		WQB247D0ES			
Acero mate antihuellas		WQH246B0ES			
Blanco		WQG245D1ES		WQG245D0ES	
Tipo de instalación		Libre instalación	Libre instalación	Libre instalación	Libre instalación
Cantidad de gas	kg			-	-
Equivalente CO <sub>2</sub> – Total PCA	t			-	-
<b>Ficha de producto según Reglamento (UE) nº 2023/2534<sup>(1)</sup></b>					
Capacidad	kg	9	9	9	9
Clase de eficiencia energética <sup>(2)</sup>					
Consumo de energía anual	kWh/100 ciclos	79	92	110	110
Clase de la eficiencia de la condensación <sup>(3)</sup>		A	B	B	B
Duración del programa eco con carga completa	min	4:25	4:25	3:15	3:15
Clase de Ruido		A	A	B	B
Potencia sonora	dB(A)	57	59	61	61
<b>Prestaciones</b>					
Home Connect		•	•	-	-
Secadora con bomba de calor		•	•	•	•
Condensador autolimpiante		•	•	•	•
Filtro de fácil limpieza		-	-	-	-
Control de secado		Sensorizado	Sensorizado	Sensorizado	Sensorizado
Tambor reversible		Plus	•	•	•
Material tambor		Acero Inoxidable	Acero Inoxidable	Acero Inoxidable	Acero Inoxidable
Volumen del tambor	litros	112	112	112	112
Iluminación interior del tambor		•	•	•	•
Diámetro interior ojo de buey	cm	39	39	39	39
Puerta de cristal		•	•	•	•
Bisagras de la puerta		Reversible	-	Derecha	Derecha
Gas refrigerante <sup>(4)</sup>		R290	R290	R290	R290
Paneles antivibración		•	•	•	•
Cesto para ropa delicada		•	•	•	•
Máxima programación de fin de programa	h	24	24	24	24
Indicación de tiempo restante		•	•	•	•
Indicación: limpieza de filtro/vaciado de depósito		•/•	•/•	•/•	•/•
Indicación de estado de programa		Display DirectTouch Plus	Display LED	Display LED	Display LED
Indicación recomendación de carga		•/•	•/•	•/•	•/•
Duración del ciclo de protección antiarrugas a fin de programa	min	120	120	120	120
Seguro para niños		•	•	•	•
<b>Programas (por orden alfabético)</b>					
Acabado lana		App	App	-	-
Algodón		•	•	•	•
Algodón Eco		•	•	•	•
Almohadas		App	App	-	-
Antialergias		-	-	-	-
Camisas 15 min		-	-	-	-
Camisas/Blusas		•	-	•	•
Delicado		•	•	•	•
Edredones		-	-	-	-
Higiene Plus		•	•	•	•
Iron Assist: 1 traje, 5 camisas, 1 camisa		-	-	-	-
Mix		•	•	•	•
Outdoor		App	-	-	-
Peluches		App	App	-	-
Plumas		App	App	•	•
Rápido 40 min		App	•	•	•
Ropa de cama		•	•	•	•
Secar con cesto		App	•	•	•
Secar silencio		•	•	-	-
Sintéticos		•	•	•	•
Sport		App	•	•	•
Temporizado caliente		•	•	•	•
Temporizado frío		App	App	-	-
Toallas		•	•	•	•
Vaqueros		App	App	-	-
<b>Funciones (por orden alfabético)</b>					
Extra seco para guardar		•	•	•	•
Media carga		•	•	•	•
MyFavourite		•	-	-	-
Pausa+Carga		•	•	•	•
Reducción de arrugas		•	•	•	•
Secado delicado		•	•	•	•
Seco armario		•	•	•	•
Seco plancha		•	•	•	•
Silencio		•	•	•	•
Smart Dry		•	•	-	-
SpeedPerfect <sup>(5)</sup>		Plus	•	-	-
<b>Dimensiones</b>					
Altura del aparato	cm	84,2	84,2	84,2	84,2
Anchura del aparato	cm	59,8	59,8	59,8	59,8
Fondo del aparato (sin incluir puerta)	cm	62,7	61,3	61,3	59,9
Fondo del aparato (con puerta)	cm	67,5	64,8	64,8	63,4
Fondo del aparato con puerta abierta (90°)	cm	111,9	109,6	109,6	106,9
Altura mínima para montaje bajo encimera	cm	84,2	84,2	84,2	84,2
Máxima altura de desagüe	cm	100	100	100	100
Tapa desmontable		-	-	-	-
Ángulo apertura de puerta		170°	165 °	170°	165°
<b>Conexión eléctrica y desagüe</b>					
Tensión nominal	V	220-240	220-240	220-240	220-240
Intensidad de corriente eléctrica	A	10	10	10	10
Potencia de conexión	W	850	800	600	600
Frecuencia de red	Hz	50	50	50	50
Longitud del cable de conexión	cm	145	145	145	145
Tipo de enchufe		Schuko	Schuko	Schuko	Schuko
Posibilidad de conexión a desagüe		•	•	•	•
Tubo auxiliar de desagüe		•	•	•	•

• Si tiene/- No tiene.

1) Reglamento delegado (UE) 2023/2534, de 13 de julio de 2023, por el que se completa el reglamento (UE) 2017/1369 del Parlamento Europeo y del Consejo en lo relativo al etiquetado energético de las secadoras de tambor domésticas.

2) Clase de eficiencia energética dentro del rango A (más eficiente) a G (menos eficiente).

3) Clase de la eficiencia de la condensación dentro del rango A (más eficiente) a G (menos eficiente).

4) Refrigerante (R290): la bomba de calor de la secadora contienen gas fluorado de efecto invernadero en una unidad herméticamente sellada.

5) Consultar manual de instrucciones en qué programas es posible activarlo.

# Características técnicas secadoras

[Ver resumen de gama](#)

Serie | 6

Serie | 4

Secadoras con bomba de calor

Características		WQG235D1ES	WQG24200ES	WTR85V00ES	WTR83200ES
<b>Acero antracita</b>					
<b>Acero mate antihuellas</b>					
<b>Blanco</b>					
Tipo de instalación		Libre instalación	Libre instalación	Libre instalación	Libre instalación
Cantidad de gas	kg	–	–	–	–
Equivalente CO <sub>2</sub> – Total PCA	t	–	–	–	–
<b>Ficha de producto según Reglamento (UE) nº 2023/2534<sup>(1)</sup></b>					
Capacidad	kg	8	9	8	8
Clase de eficiencia energética <sup>(2)</sup>					
Consumo de energía anual	kWh/100 ciclos	102	128	119	138
Clase de la eficiencia de la condensación <sup>(3)</sup>		B	C	C	C
Duración del programa eco con carga completa	min	2:59	3:50	3:25	3:25
Clase de Ruido		B	B	B	B
Potencia sonora	dB(A)	61	62	62	63
<b>Prestaciones</b>					
Home Connect		–	–	–	–
Secadora con bomba de calor		•	•	•	•
Condensador autolimpiante		•	–	–	–
Filtro de fácil limpieza		–	•	•	•
Control de secado		Sensorizado	Sensorizado	Sensorizado	Sensorizado
Tambor reversible		•	–	–	–
Material tambor		Acero Inoxidable	Acero Inoxidable	Acero Inoxidable	Acero Inoxidable
Volumen del tambor	litros	112	112	112	112
Iluminación interior del tambor		•	•	–	–
Diámetro interior ojo de buey	cm	39	39	39	39
Puerta de cristal		•	•	•	•
Bisagras de la puerta		Derecha	Derecha	Derecha	Derecha
Gas refrigerante <sup>(4)</sup>		R290	R290	R290	R290
Paneles antivibración		•	•	•	•
Cesto para ropa delicada		–	–	–	–
Máxima programación de fin de programa	h	24	24	24	24
Indicación de tiempo restante		•	•	•	•
Indicación: limpieza de filtro/vaciado de depósito		•/•	•/•	•/•	•/•
Indicación de estado de programa		Display LED	Display LED	Display LED	Display LED
Indicación recomendación de carga		•/•	•/•	•/•	•/•
Duración del ciclo de protección antiarrugas a fin de programa	min	120	120	120	120
Seguro para niños		•	•	•	•
<b>Programas (por orden alfabético)</b>					
Acabado lana		•	•	•	•
Algodón		•	•	•	•
Algodón Eco		•	•	•	•
Almohadas		–	–	–	–
Antialergias		–	–	–	–
Camisas 15 min		–	–	–	–
Camisas/Blusas		•	•	•	•
Delicado		•	•	–	–
Edredones		–	•	–	–
Higiene Plus		–	–	–	–
Iron Assist: 1 traje, 5 camisas, 1 camisa		–	–	–	–
Mix		•	•	•	•
Outdoor		–	–	–	–
Peluches		–	–	–	–
Plumas		•	•	–	–
Rápido 40 min		•	•	•	•
Ropa de cama		•	–	–	–
Secar con cesto		–	–	–	–
Secar silencio		–	–	–	–
Sintéticos		•	•	•	•
Sport		•	•	•	•
Temporizado caliente		•	•	•	•
Temporizado frío		•	•	•	•
Toallas		•	•	•	•
Vaqueros		–	–	–	–
<b>Funciones (por orden alfabético)</b>					
Extra seco para guardar		•	•	•	•
Media carga		•	•	–	–
MyFavourite		–	–	–	–
Pausa+Carga		•	•	•	•
Reducción de arrugas		•	•	•	•
Secado delicado		•	•	•	•
Seco armario		•	•	Algod./Sintét.	Algod./Sintét.
Seco plancha		•	•	Algod./Sintét.	Algod./Sintét.
Silencio		•	•	–	–
Smart Dry		–	–	–	–
SpeedPerfect <sup>(5)</sup>		–	–	–	–
<b>Dimensiones</b>					
Altura del aparato	cm	84,2	84,2	84,2	84,2
Anchura del aparato	cm	59,8	59,8	59,8	59,8
Fondo del aparato (sin incluir puerta)	cm	61,3	61,3	61,3	61,3
Fondo del aparato (con puerta)	cm	64,8	64,8	64,8	64,3
Fondo del aparato con puerta abierta (90°)	cm	109,6	109,6	109,6	110,5
Altura mínima para montaje bajo encimera	cm	84,2	84,2	84,2	84,2
Máxima altura de desagüe	cm	100	100	100	100
Tapa desmontable		–	–	–	–
Ángulo apertura de puerta		170°	170°	170°	170°
<b>Conexión eléctrica y desagüe</b>					
Tensión nominal	V	220-240	220-240	220-240	220-240
Intensidad de corriente eléctrica	A	10	10	10	10
Potencia de conexión	W	600	600	600	600
Frecuencia de red	Hz	50	50	50	50
Longitud del cable de conexión	cm	145	145	145	145
Tipo de enchufe		Schuko	Schuko	Schuko	Schuko
Posibilidad de conexión a desagüe		•	•	•	•
Tubo auxiliar de desagüe		•	•	–	–

• Sí tiene/- No tiene.

1) Reglamento delegado (UE) 2023/2534, de 13 de julio de 2023, por el que se completa el reglamento (UE) 2017/1369 del Parlamento Europeo y del Consejo en lo relativo al etiquetado energético de las secadoras de tambor domésticas.

2) Clase de eficiencia energética dentro del rango A (más eficiente) a G (menos eficiente).

3) Clase de la eficiencia de la condensación dentro del rango A (más eficiente) a G (menos eficiente).

4) Refrigerante (R290): la bomba de calor de la secadora contienen gas fluorado de efecto invernadero en una unidad herméticamente sellada.

5) Consultar manual de instrucciones en qué programas es posible activarlo.

# Correspondencias de modelos

[Ver resumen de gama](#)

Abril 2025		Otoño 2025
<b>Lavado y secado</b>		
<b>Lavadoras EcoSilence con i-Dos</b>		
WGB254A1ES	Continúa	WGB254A1ES
WGH256A0ES	Continúa	WGH256A0ES
WGB244A0ES	Desaparece	
WGH244AXES	Continúa	WGH244AXES
WGH244A0ES	Continúa	WGH244A0ES
WGG244FAES	Desaparece	
WGG244F1ES	Continúa	WGG244F1ES
<b>Lavadoras EcoSilence</b>		
WGG254Z5ES	Continúa	WGG254Z5ES
WGG256ZXES	Se sustituye por	WGG256ZAES
WGG256Z0ES	Se sustituye por	WGG256Z1ES
WGG244ZRES	Continúa	WGG244ZRES
WGG244Z0ES	Continúa	WGG244Z0ES
WUU28T6KES	Continúa	WUU28T6KES
WUU28T66ES	Continúa	WUU28T66ES
WUU28T8XES	Continúa	WUU28T8XES
WUU28T63ES	Continúa	WUU28T63ES
WAN28200ES	Continúa	WAN28200ES
WAN2428XES	Desaparece	
WAN24272ES	Continúa	WAN24272ES

Abril 2025		Otoño 2025
<b>Lavadoras-secadoras EcoSilence</b>		
WNC254A0ES	Continúa	WNC254A0ES
WNG244A0ES	Continúa	WNG244A0ES
WNA1341XES	Continúa	WNA1341XES
WNA13401ES	Continúa	WNA13401ES
<b>Lavadoras EcoSilence totalmente integrables</b>		
WIW28302ES	Continúa	WIW28302ES
WIW24307ES	Continúa	WIW24307ES
<b>Lavadoras-secadoras totalmente integrables</b>		
WKD28543ES	Continúa	WKD28543ES
WKD24362ES	Continúa	WKD24362ES
<b>Secadoras con bomba de calor</b>		
WQB246C0ES	Se sustituye por	WRB247D0ES
WQH245A0ES	Se sustituye por	WQH246B0ES
WQG245D0ES	Continúa	WQG245D0ES
WQG245D1ES	Continúa	WQG245D1ES
WQG245DRES	Continúa	WQG245DRES
WQG235D1ES	Continúa	WQG235D1ES
WQG24200ES	Continúa	WQG24200ES
WTR85V00ES	Continúa	WTR85V00ES
WTR83200ES	Continúa	WTR83200ES

Abril 2025		Otoño 2025
<b>Accesorios</b>		
	<b>NUEVO</b>	WMZMPF10
	<b>NUEVO</b>	WTZ2800
WTZ27500	Continúa	WTZ27500
WTZ27510	Continúa	WTZ27510
WTZ27400	Continúa	WTZ27400
WTZ27410	Continúa	WTZ27410
WTZ11400	Continúa	WTZ11400
WTZ20410	Continúa	WTZ20410
WTZ2741C	Continúa	WTZ2741C
WMZ20600	Continúa	WMZ20600
WMZ20430	Continúa	WMZ20430
WTZ1110	Continúa	WTZ1110
WMZ2381	Continúa	WMZ2381

## Servicio Distribuidor Bosch

Atención especializada y personalizada para gestión de pedidos.



976 305 700



On-line: <https://bsh.group/DistribuidorBosch>

Lava la vajilla #LikeABosch

## Lavavajillas

Los lavavajillas de Bosch no solo aseguran que tu vajilla quede impecablemente limpia, sino también perfectamente seca. Todo esto se logra con un consumo mínimo, gracias a su **clasificación energética A**. Además, Bosch es la marca número uno de lavavajillas en el mundo, respaldada por la confianza de millones de usuarios.

Explicación de prestaciones **NUEVO** >

Resumen de gama **NUEVO** >

Fichas de producto **NUEVO** >

Accesorios **NUEVO** >

Glosario >

Modo Demo >

Características técnicas **NUEVO** >

Correspondencias de modelos >



WORLD'S  
**NO1**  
BRAND  
dishwashers\*

Descubre cómo  
lavar la vajilla  
#LikeABosch



\*Bosch es la marca número 1 de lavavajillas en el mundo. Fuente: Euromonitor International Limited, volumen de ventas, 2024.

# No hace falta prelavado, muchos litros has ahorrado

Bosch no solo ofrece resultados perfectos, si no que apuesta por la sostenibilidad y un menor consumo. Y todo ello con una vajilla perfectamente limpia y seca.

## Lavavajillas eficientes

Bosch ofrece una amplia gama de lavavajillas con etiquetado energético A –mayor clasificación posible en el mercado–, tanto en lavavajillas integrables como en libre instalación.

Con modelos con capacidad de hasta 14 servicios y 9 litros de consumo por ciclo a plena carga, usando el programa ECO 50°C, se optimiza el consumo de agua y energía.

Además, son muy silenciosos, llegando a niveles de ruido de 40 dB, siendo de los más bajos del mercado. Así, ni te darás cuenta de que está funcionando. Gracias al motor EcoSilence (robusto, duradero, silencioso y eficiente) y al aislamiento que poseen, prácticamente no se oyen.

## Ahorro de agua

Lavar la vajilla en el lavavajillas es mucho más eficiente que hacerlo a mano. Además, **no es necesario enjuagar** la vajilla en el grifo previamente. Con esto, puedes ahorrar hasta 60 litros<sup>(1)</sup>.

## Secado Perfecto

Reducir el consumo no es sinónimo de renunciar a resultados perfectos. Sabemos que no solo es importante limpiar la vajilla, si no que ésta tiene que estar seca. Por eso Bosch incorpora distintas tecnologías de secado en sus lavavajillas. El secado **PerfectDry** por Zeolitas utiliza un mineral 100% natural que, además de asegurar un secado perfecto, es respetuoso con la vajilla más delicada.



1) Estudio realizado por IPSOS diciembre 2019.

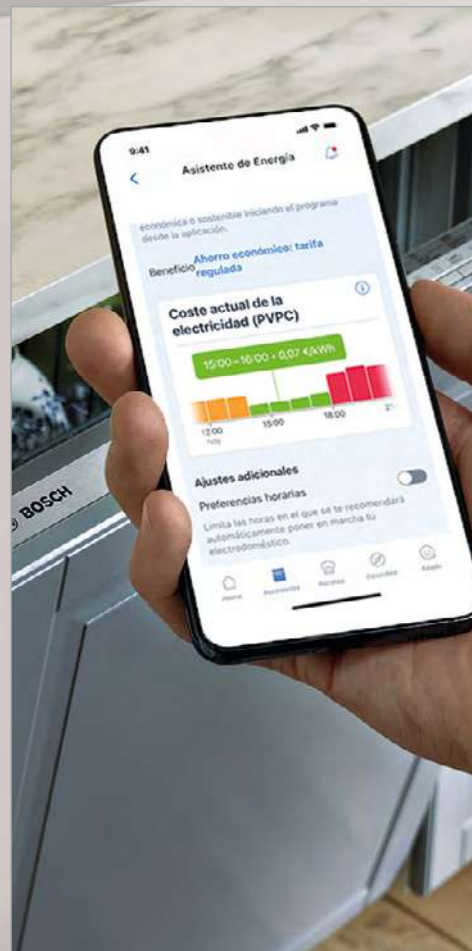
## No hace falta prelavado, muchos litros has ahorrado

Bosch no solo ofrece resultados perfectos, si no que apuesta por la sostenibilidad y un menor consumo. Y todo ello con una vajilla perfectamente limpia y seca.

### Asistente de energía: programación diferida con menor coste

Permite ver en tiempo real el coste de la energía en distintos horarios. Puedes programarlo a la hora que quieras o incluso por la noche, para aprovechar las horas de menor coste de la energía y así ahorrar en tu factura de la luz.<sup>(1)</sup>

Al utilizarlos en horarios de menor consumo, contribuyes a una generación de energía más sostenible. Además, puedes aprovechar tu tipo de tarifa eléctrica o incluso identificar los horarios con mayor proporción de energía renovable y menor emisión de CO<sub>2</sub>, para hacer un impacto positivo aún mayor.



### Green Collection

Donde el estilo y la ecología van de la mano. Con los lavavajillas de Bosch más sostenibles, este sueño se convierte en realidad. No solo su etiquetado energético A contribuye a reducir el impacto en el medio ambiente, sino que gracias a materiales como el acero y un proceso de fabricación se reduce la huella de carbono en un 40%<sup>(2)</sup>.

- 1) En contratos con tarifa eléctrica regulada, podrás ver el coste de la energía por hora. Este coste coincide con la parte principal de la factura, no incluye impuestos, peajes, alquiler de contadores ni otros gastos. Seleccionando la opción de ahorro en contratos con tarifa eléctrica regulada, podrás ver el coste de la energía por hora. Por el contrario si eres usuario de tarifas libres, podrás introducir en la App los costes acordados con tu compañía eléctrica. Y en caso de que selecciones sostenibilidad, podrás ver la cuota de energía renovable por hora, la cual cambia cada hora independientemente de tu contrato de electricidad.
- 2) El acero inoxidable con huella de CO<sub>2</sub> reducida consta de un 95% de material reciclado de mayor calidad. La comparación se refiere al acero inoxidable convencional utilizado en la producción de nuestros lavavajillas



# Así es como la vajilla queda perfectamente seca

Con los lavavajillas de Bosch, secar a mano ya no es necesario. Gracias a las distintas tecnologías integradas en la gama de lavavajillas, conseguimos resultados perfectos, incluso en los programas cortos.

## PerfectDry

### **PerfectDry: sistema de secado por Zeolitas**

- ▶ **¿Qué beneficios aportan?** Un secado perfecto y eficiente garantizando el cuidado hasta de tu vajilla más delicada y especial gracias al uso de baja temperatura en el proceso.

Además, los lavavajillas con PerfectDry ofrecen dos veces\* mejores resultados de secado incluso con plásticos, asegurando que todos tus utensilios salgan completamente secos y listos para usar.

- ▶ **¿Qué son las Zeolitas?** Las Zeolitas son minerales 100% naturales que tienen la propiedad de absorber humedad en un proceso exotérmico, lo que permite un secado eficiente, delicado y perfecto de la vajilla.

- ▶ **¿Cómo funcionan?** En la etapa de secado las Zeolitas absorben la humedad del interior y la transforman en calor con el que se seca la vajilla. Durante la etapa de lavado, se regeneran y quedan preparadas para el siguiente lavado.

Duran toda la vida útil del lavavajillas y no requieren de ningún mantenimiento, logrando la máxima eficiencia energética del mercado, la clase A.

## Secado Eficiente

Esta función completa la tecnología de secado de los lavavajillas Bosch. Al final del ciclo, se puede programar la apertura automática de la puerta. De esta manera, la humedad generada en el ciclo de lavado desaparecerá, favoreciendo el secado de la vajilla. Como **beneficio**, durante la fase de secado, la temperatura se reduce. Así, se **cuida la vajilla y se enfría para facilitar el vaciado** del lavavajillas.

Además, si no vas a estar en casa cuando el ciclo termina, esta opción es óptima para liberar la humedad de dentro y así evitar olores no deseados.

Si lo prefieres, esta opción se puede desactivar en cualquier momento.

### **Función Extra Secado**

Con solo pulsar un botón, se activa esta función aumentando la temperatura durante el ciclo de aclarado y prolongando la fase de secado.

De este modo, se logra un mejor resultado de secado.

\*Test interno con lavavajillas Bosch en programa ECO 50°C.

# Lavavajillas integrable, con limpieza inmejorable

Diseñados para integrarse totalmente en tu cocina, los lavavajillas integrables de Bosch cuentan con prestaciones diferenciales que cuidan hasta el más mínimo detalle.

## Puerta deslizante

Los lavavajillas con [puerta deslizante](#) permiten trabajar con puertas más altas y zócalos más pequeños, de **5 cm de altura**, evitando tener que recortar el zócalo y, sobre todo, permite la instalación del lavavajillas en alto para facilitar su carga y descarga en el día a día, ganando en flexibilidad y ergonomía.

Además, la puerta deslizante permite usar puertas de mayor peso<sup>(1)</sup>.

86,5  
cm

## Lavavajillas integrables de alto 86,5 cm

Para encimeras de mayor altura, se dispone de lavavajillas de alto 86,5 cm, que permiten ganar 5 cm más de altura en la cuba interior, un 10% más de capacidad. Además, también se ofrece con el sistema de puerta deslizante.

Mayor capacidad y mayor comodidad a la hora de la carga del lavavajillas.

## OpenAssist

Para aquellas cocinas que no tengan tirador, el OpenAssist es la solución perfecta. El lavavajillas cuenta con un mecanismo que con un simple toque, hace que la puerta se abra.

1) Consultar tabla de peso máximo de puerta en lavavajillas integrables en página 254.

# Lavavajillas integrable, con limpieza inmejorable

Diseñados para integrarse totalmente en tu cocina, los lavavajillas integrables de Bosch cuentan con prestaciones diferenciales que cuidan hasta el más mínimo detalle.

## Información sin abrir la puerta

En los lavavajillas totalmente integrables el panel de mandos queda totalmente oculto, siendo especialmente relevante cuando éste está trabajando. Por ello, Bosch incorpora diferentes soluciones para que no pierdas detalle de lo que está sucediendo en cualquier momento.

## TimeLight

Proyección de luz sobre el suelo que permite conocer información como la fase del ciclo de lavado, tiempo restante, etc. Se visualiza en todo tipo de suelo.<sup>(2)</sup>

## StatusLight

Iluminación lateral que nos indica si nuestro lavavajillas está o no en funcionamiento. Una luz blanca visible sobre cualquier color de mueble.

## InfoLight

Proyección de luz en el suelo que informa si el lavavajillas está o no en funcionamiento.<sup>(2)</sup>

## Y mucho más...

Optar por un modelo de lavavajillas integrado no supone, en absoluto, renunciar a las mejores prestaciones: etiquetado A, PerfectDry, cestas MaxFlex Pro, zona ExtraClean, RackMatic... y, por supuesto, todas las ventajas de Home Connect.

## Cuidado diseño en el interior

La [gama de lavavajillas](#) incorpora cada vez una mayor flexibilidad en su interior con cestas que se adaptan fácilmente a los diferentes tipos de menaje.

### 3ª bandeja VarioDrawer Pro

Tercera bandeja con zonas abatibles para la limpieza de cubiertos y pequeño menaje, como tazas de café. Se pueden conseguir hasta 5 cm de altura en ambos laterales.

Todos aquellos lavavajillas que cuenten con 3ª bandeja, podrán adquirir la 3ª Cesta superior SGZ6RX04 y cambiarla, y con ello, el cestillo para cubiertos SMZ5100. Así como aquellos que incorporen la 3ª bandeja VarioDrawer SGZ6DX02 y cambiarla. Máxima flexibilidad en el interior del lavavajillas.



### 3ª Cesta superior

Cesta que nos proporciona más capacidad interior. Está especialmente diseñada para utensilios pequeños pero voluminosos, con cierta profundidad evitando que se vuelquen, así como un área deslizante especial para cubiertos.

El modelo SMV4ENX06E la incorpora ya como parte del equipamiento interior. Del mismo modo, todos aquellos lavavajillas que cuenten con 3ª bandeja VarioDrawer o VarioDrawer Pro, podrán adquirir la 3ª Cesta superior SGZ6RX04 y cambiarla, y con ello, el cestillo para cubiertos SMZ5100.



## Cuidado diseño en el interior

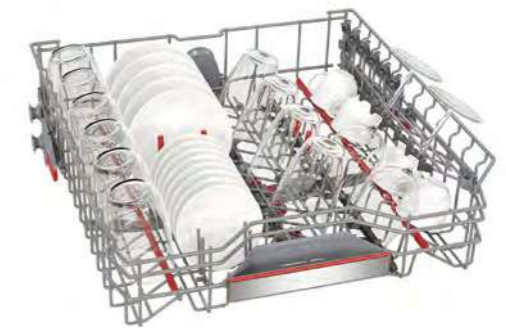
La [gama de lavavajillas](#) incorpora cada vez una mayor flexibilidad en su interior con cestas que se adaptan fácilmente a los diferentes tipos de menaje.



### Cestas MaxFlex Pro

La cesta superior cuenta con protectores de silicona para una mayor sujeción y protección de copas, o una zona ExtraClean que favorece la obtención de los mejores resultados de lavado.

En el caso de las cestas, ([MaxFlex Pro](#), [MaxFlex](#) y [Flex](#)) poseen un contorno de la cesta inferior más elevado, garantizando una mayor seguridad de la vajilla. Incorporan también un rodamiento especial con tope de seguridad evitando que la cesta puedan descarrilarse.



## Detalles que marcan la diferencia

Los lavavajillas Bosch hacen que los pequeños detalles cuenten para hacer que todo sea más sencillo.

### RackMatic

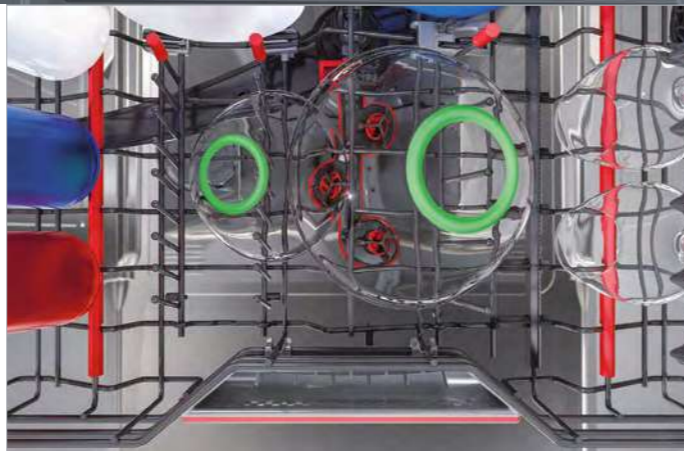
Permite regular en altura la cesta superior, hasta en 3 niveles. En los modelos integrables de 86,5 cm, se pueden colocar platos de hasta 33 cm de diámetro en la cesta inferior. Máxima comodidad para realizarlo con la cesta a plena carga.



### Zona ExtraClean: mejores resultados de lavado

Se encuentra situada en la cesta superior y permite un lavado más intensivo para menaje como cuencos o recipientes especialmente sucios.

Puede activarse y desactivarse de manera manual.



### 10 años de garantía en la cuba

Todas las cubas de nuestros lavavajillas, ya sean de acero inoxidable o mixtas de base Polinox®, cuentan con 10 años de garantía.<sup>(1)</sup>

### AquaStop con garantía de por vida

Sistema de protección especial antifugas: cuando detecta una pérdida de agua, sea en la toma de entrada o una fuga en el propio producto, corta el suministro de entrada de agua impidiendo que pueda salir al exterior, evitando así posibles daños provocados por el agua en la cocina. Garantía a lo largo de todo el ciclo de vida del producto.<sup>(2)</sup>



1) Cubre todos los gastos generados por la sustitución del lavavajillas, mano de obra y desplazamiento de uno de nuestros técnicos del Servicio al Cliente Bosch.

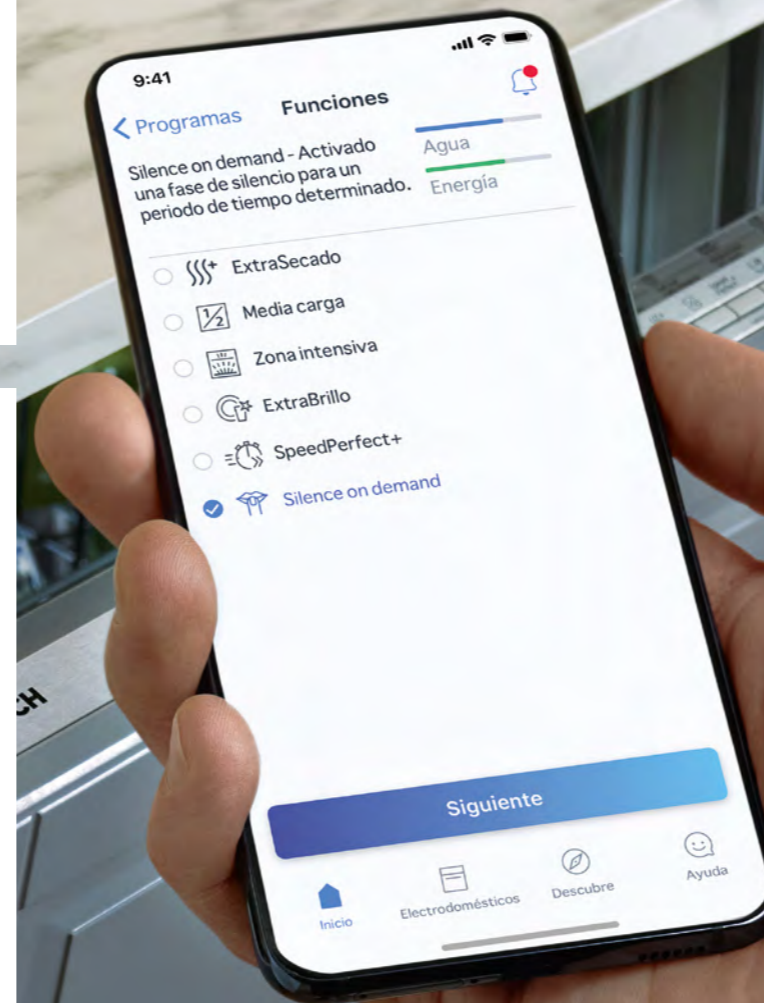
2) La garantía únicamente actúa cuando los daños ocasionados por el agua sean como consecuencia del fallo de este sistema. Consultar condiciones en [www.bosch-home.es/aquastop](http://www.bosch-home.es/aquastop).

# Programas y funciones para los mejores resultados

La conectividad y el diseño unidos bajo la innovación en un mismo producto. En toda la gama, tanto en 45 como en 60 cm de ancho, de libre instalación o de integración.

## Programas y funciones especiales

- ▶ **Programa inteligente:** adapta automáticamente en cada ciclo los mejores parámetros de lavado en función de tus valoraciones a través de la aplicación Home Connect, en función de la calidad de lavado y de secado, así como la duración del ciclo, para que el resultado final se ajuste a tus mejores expectativas.
- ▶ **Programa 1 hora 65°C:** permite obtener una vajilla perfectamente limpia y seca en solo una hora.
- ▶ **Programa Silencio 50°C:** recomendado especialmente para la noche, aprovechando las tarifas de menor coste de la energía, donde los niveles de ruido provocados por la presión del agua o la señal de fin de ciclo desaparecen y se reduce al mínimo el nivel de ruido.
- ▶ **Programa auto 45-65°C:** mide el grado de la suciedad automáticamente en las fases de lavado y aclarado y ajusta la presión, temperatura y cantidad de agua.
- ▶ **SpeedPerfect+:** esta función permite reducir el tiempo del ciclo de lavado hasta en un 65%. Se puede seleccionar incluso una vez iniciado el programa.
- ▶ **Higiene Plus:** eleva un pico de temperatura en la etapa final del aclarado, eliminando el 99,99% de bacterias y ácaros.
- ▶ **Extra Secado:** prolonga la fase de secado y eleva la temperatura.



## Home Connect

### Gama 100% conectada

Con Home Connect puedes controlar tu electrodoméstico a distancia, acceder al manual de uso o recibir notificaciones.

Además, tu lavavajillas conectado ofrece mucho más:

- ▶ **Fácil emparejamiento mediante Bluetooth y código QR:** nunca antes conectar tu lavavajillas a tu dispositivo móvil había sido tan fácil.
- ▶ **Diagnóstico remoto por parte de nuestro servicio técnico.**
- ▶ Compatible con altavoces inteligentes, como Alexa y Google.
- ▶ Inicio remoto permanente.
- ▶ **Funciones adicionales** como Higiene Plus y Silence on demand.
- ▶ Permite configurar el Secado Eficiente (apertura automática de la puerta al finalizar el ciclo).
- ▶ **Descarga programas adicionales**, como el programa de 30 minutos o el programa silencio, que complementan las prestaciones del lavavajillas.
- ▶ Configura el Favorito: descarga y guarda en tu lavavajillas un programa o función adicional.
- ▶ Accede a tus estadísticas de consumo de agua, energía...

# Lavavajillas integrables y semi-integrables con puerta decorativa

Serie | 8

Serie | 6

Serie | 4

Serie | 2

Ancho 60 cm



SMD8TCX04E



- ▶ OpenAssist
- ▶ TimeLight
- ▶ 3ª bandeja VarioDrawer Pro
- ▶ PerfectDry: Zeolitas
- ▶ Secado Eficiente
- ▶ Zona ExtraClean



SMT6ECX12E



- ▶ OpenAssist
- ▶ Puerta deslizante
- ▶ StatusLight
- ▶ 3ª bandeja VarioDrawer
- ▶ Secado Eficiente
- ▶ Zona ExtraClean



SBV6ZCX10E



- ▶ TimeLight
- ▶ 3ª bandeja VarioDrawer
- ▶ PerfectDry: Zeolitas



SMV6ZCX10E



- ▶ TimeLight
- ▶ 3ª bandeja VarioDrawer
- ▶ PerfectDry: Zeolitas



SBH4ECX28E



- ▶ Puerta deslizante
- ▶ StatusLight
- ▶ 3ª bandeja VarioDrawer
- ▶ Secado Eficiente



SMH4ECX28E



- ▶ Puerta deslizante
- ▶ StatusLight
- ▶ 3ª bandeja VarioDrawer
- ▶ Secado Eficiente



SMV4ECX28E



- ▶ InfoLight
- ▶ 3ª bandeja VarioDrawer
- ▶ Secado Eficiente



SMV4ENX06E



- ▶ InfoLight
- ▶ 3ª cesta
- ▶ Secado Eficiente



SMH4EVX08E



- ▶ Puerta deslizante
- ▶ InfoLight
- ▶ 3ª bandeja VarioDrawer
- ▶ Secado Eficiente

NUEVO  
SBH4HVX14E

- ▶ Puerta deslizante
- ▶ InfoLight
- ▶ 3ª bandeja VarioDrawer



SMV2ITX09E



- ▶ InfoLight

NUEVO



SMH4HVX14E



- ▶ Puerta deslizante
- ▶ InfoLight
- ▶ 3ª bandeja VarioDrawer

NUEVO



SMV4HVX14E



- ▶ InfoLight
- ▶ 3ª bandeja VarioDrawer

NUEVO



SMV4HAX07E



- ▶ InfoLight

NUEVO



SMV4EVX04E



- ▶ 7 litros
- ▶ InfoLight
- ▶ 3ª bandeja VarioDrawer
- ▶ Secado Eficiente



SMI4ECS28E



- ▶ Integrable
- ▶ 3ª bandeja VarioDrawer
- ▶ Secado Eficiente

NUEVO



SMI4HVS14E



- ▶ Integrable
- ▶ 3ª bandeja VarioDrawer

Ancho 45 cm

NUEVO



SPV4EMX17E



- ▶ InfoLight
- ▶ 3ª bandeja VarioDrawer
- ▶ Secado Eficiente

NUEVO



SPH4EKX17E

Disponibilidad: octubre 2025



- ▶ Puerta deslizante
- ▶ InfoLight
- ▶ Secado Eficiente



SPV2HKX42E



- ▶ InfoLight

Semi-integrables  
con puerta  
decorativa,  
ancho 60 cm

NUEVO



SMP4ECC72S ■



- ▶ 3ª bandeja VarioDrawer
- ▶ Secado Eficiente

■ Acero negro antihuellas



# Lavavajillas de libre instalación: ancho 60 y ancho 45 cm

Serie | 8

Serie | 6

Serie | 4

Serie | 2

Libre instalación,  
ancho 60 cm

SMS8TCI04E ■



- ▶ Display TFT
- ▶ 3ª bandeja VarioDrawer Pro
- ▶ PerfectDry: Zeolitas
- ▶ Secado Eficiente
- ▶ Zona ExtraClean

SMS6ZCI10E ■  
SMS6ZCW10E □

- ▶ 3ª bandeja VarioDrawer
- ▶ PerfectDry: Zeolitas

SMS6ECI15E ■  
SMS6ECW15E □

- ▶ 3ª bandeja VarioDrawer
- ▶ Secado Eficiente
- ▶ Zona ExtraClean

SMS4ECI28E ■  
SMS4ECW28E □

- ▶ 3ª bandeja VarioDrawer
- ▶ Secado Eficiente

SMS4EMC06E ■  
SMS4EMI06E ■  
SMS4EMW06E □

- ▶ 3ª bandeja VarioDrawer
- ▶ Secado Eficiente



SMS4EKI06E ■



- ▶ Secado Eficiente

SMS4HMI07E ■  
SMS4HMW07E □

- ▶ 3ª bandeja VarioDrawer

SMS4HKI07E ■  
SMS4HKW07E □

- ▶ Programa 1 hora

SMS2HTI06E ■  
SMS2HTW06E □

- ▶ Programa 1 hora

Libre instalación,  
ancho 45 cmSPS4EMI61E ■  
SPS4EMW61E □

- ▶ 3ª bandeja VarioDrawer
- ▶ Secado Eficiente

SPS4HMI49E ■  
SPS4HMW49E □

- ▶ 3ª bandeja VarioDrawer

SPS2HKI58E ■  
SPS2HKW58E □

- ▶ Programa 1 hora

□ Blanco ■ Acero antihuellas ■ Acero negro antihuellas

## Lavavajillas totalmente integrable, ancho 60 cm

[Ver resumen de gama](#)
[Ver datos técnicos](#)
[Ver modo demo](#)
**SMD8TCX04E**

Serie | 8

EAN: 4242005482320

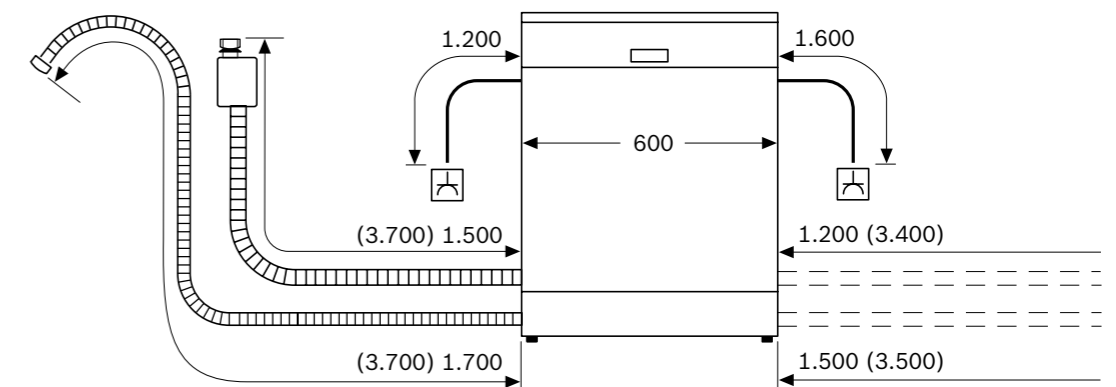
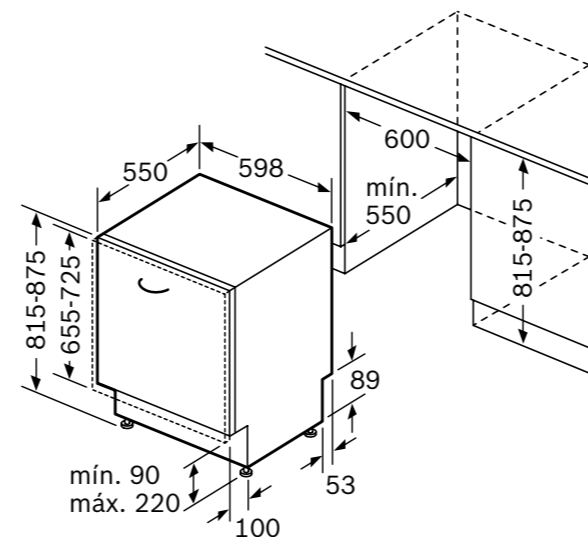
Negro

Precio ref. final: 1.649 €


**Reembolso  
100 €**

**Green  
Collection**

- ▶ Sistema de instalación de **puerta fija**
- ▶ Consumo de agua por ciclo<sup>(2)</sup>: **9,5 litros**
- ▶ **PerfectDry: sistema de secado por Zeolitas**
- ▶ **OpenAssist: apertura electrónica de puerta, para muebles sin tirador**
- ▶ **Secado Eficiente:** opción de apertura automática de la puerta al finalizar el ciclo configurable vía Home Connect
- ▶ **Capacidad: hasta 14 servicios**
- ▶ Motor EcoSilence: silencioso, robusto, eficiente y duradero
- ▶ Display TFT TouchControl con imágenes y textos
- ▶ **Iluminación interior EmotionLight**
- ▶ **TimeLight: proyección en el suelo del estado de ciclo, tiempo restante, etc.**
- ▶ **Equipamiento interior:** 3ª Bandeja VarioDrawer Pro, **Cestas MaxFlex Pro 6/6+2**, RackMatic
- ▶ **Zona ExtraClean:** limpieza intensiva hasta de la suciedad más resistente
- ▶ **Programas:** **Inteligente**, **Automático 45-65 °C**, Intensivo 70 °C, Rápido 60 °C, Copas 40 °C, Silencio 50 °C, ECO 50 °C, Favorito (Prelavado), Limpieza de la cuba
- ▶ **Funciones:** SpeedPerfect+, Zona Intensiva, **Higiene Plus**, Extra Secado, Inicio Remoto<sup>(3)</sup>
- ▶ **Funciones descargables vía Home Connect** con posibilidad de guardarlo en Favorito: Media Carga, Silence on Demand
- ▶ Programación diferida 24 horas y con **Asistente de energía** al menor coste
- ▶ **Muy silencioso: 42 dB**
- ▶ Cuba interior del lavavajillas de acero inoxidable. Garantía 10 años



⚡ enchufe

( ) valores con juego de prolongación

Promoción válida hasta el 31 de diciembre de 2025.

1) Dentro del rango A (más eficiente) a G (menos eficiente).

2) Programa ECO 50°C.

3) Inicio Remoto a través de Home Connect.

Dimensiones en mm

## Lavavajillas totalmente integrable, ancho 60 cm

[Ver resumen de gama](#)
[Ver datos técnicos](#)
[Ver modo demo](#)
**SMT6ECX12E**

Serie | 6

EAN: 4242005506439

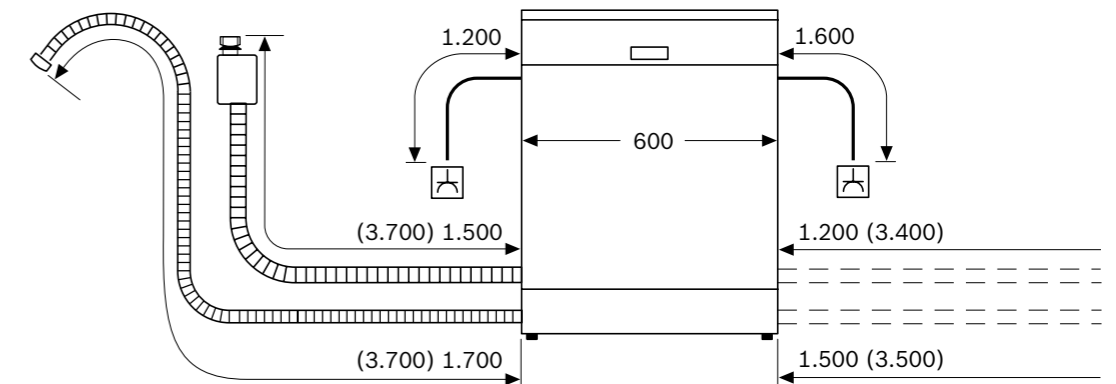
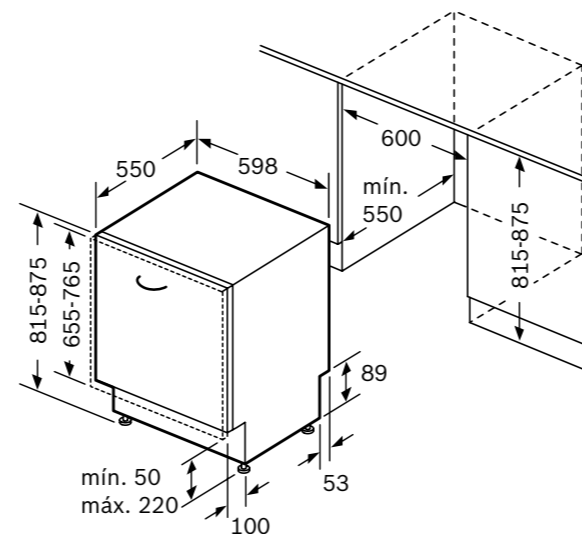
Acero

Precio ref. final: 1.249 €


**Reembolso  
100 €**

**Green  
Collection**

- ▶ Sistema de instalación de **puerta deslizante**
- ▶ Consumo de agua por ciclo<sup>(2)</sup>: **9 litros**
- ▶ **OpenAssist: apertura electrónica de puerta, para muebles sin tirador**
- ▶ **Secado Eficiente:** opción de apertura automática de la puerta al finalizar el ciclo configurable vía Home Connect
- ▶ **Capacidad: hasta 14 servicios**
- ▶ Motor EcoSilence: silencioso, robusto, eficiente y duradero
- ▶ Display digital TouchControl
- ▶ **StatusLight: proyección de luz de funcionamiento en el lateral**
- ▶ **Equipamiento interior:** 3ª Bandeja VarioDrawer, Cestas MaxFlex 2/6, RackMatic
- ▶ **Zona ExtraClean:** limpieza intensiva hasta de la suciedad más resistente
- ▶ **Programas:** [Inteligente](#), [Automático 45-65 °C](#), Intensivo 70 °C, Rápido 60 °C, Copas 40 °C, Silencio 50 °C, ECO 50 °C, Favorito (Prelavado), Limpieza de la cuba
- ▶ **Funciones:** SpeedPerfect+, Zona Intensiva, [Higiene Plus](#), Extra Secado, Inicio Remoto<sup>(3)</sup>
- ▶ **Funciones descargables vía Home Connect** con posibilidad de guardarlo en Favorito: Media Carga, [Higiene Plus](#), Silence on Demand
- ▶ Programación diferida 24 horas y con **Asistente de energía** al menor coste
- ▶ **Muy silencioso: 42 dB**
- ▶ Cuba interior del lavavajillas de acero inoxidable. Garantía 10 años



⚡ enchufe  
( ) valores con juego de prolongación

Promoción válida hasta el 31 de diciembre de 2025.

1) Dentro del rango A (más eficiente) a G (menos eficiente).

2) Programa ECO 50°C.

3) Inicio Remoto a través de Home Connect.

Dimensiones en mm

# Lavavajillas totalmente integrable, ancho 60 cm

[Ver resumen de gama](#)
[Ver datos técnicos](#)
[Ver modo demo](#)
**SBV6ZCX10E**

Serie | 6

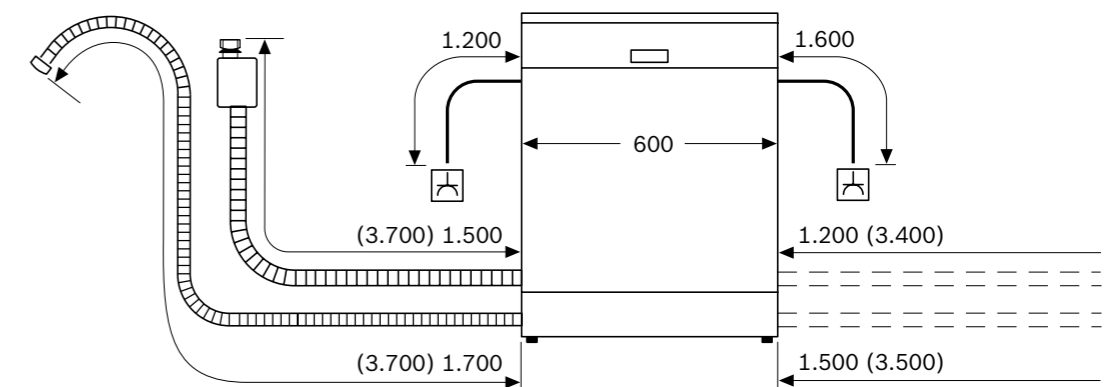
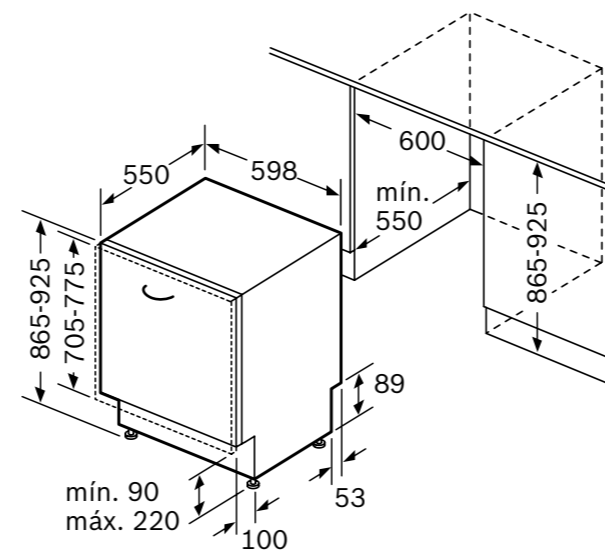
EAN: 4242005498659

Acero

Precio ref. final: 1.149 €


**Reembolso  
100 €**


- ▶ **XXL: 86,5 cm de alto ofreciendo un plus de capacidad**
- ▶ Sistema de instalación de **puerta fija**
- ▶ Consumo de agua por ciclo<sup>(2)</sup>: **9 litros**
- ▶ **PerfectDry: sistema de secado por Zeolitas**
- ▶ **Capacidad: hasta 14 servicios**
- ▶ Motor EcoSilence: silencioso, robusto, eficiente y duradero
- ▶ Display digital y teclas
- ▶ **TimeLight: proyección en el suelo del estado de ciclo, tiempo restante, etc.**
- ▶ **Equipamiento interior:** 3ª Bandeja VarioDrawer, Cestas Flex 2/2, RackMatic
- ▶ **Programas:** [Automático 45-65 °C](#), Intensivo 70 °C, Rápido 60 °C, Silencio 50 °C, ECO 50 °C, Favorito (Prelavado), Limpieza de la cuba
- ▶ **Funciones:** SpeedPerfect+, Media Carga, Extra Secado, Inicio Remoto<sup>(3)</sup>
- ▶ **Funciones descargables vía Home Connect** con posibilidad de guardarlo en Favorito: [Higiene Plus](#), Silence on Demand
- ▶ Programación diferida 24 horas y con **Asistente de energía** al menor coste
- ▶ **Muy silencioso: 40 dB**
- ▶ Cuba interior del lavavajillas de acero inoxidable. Garantía 10 años



⚡ enchufe  
( ) valores con juego de prolongación

Promoción válida hasta el 31 de diciembre de 2025.

1) Dentro del rango A (más eficiente) a G (menos eficiente).

2) Programa ECO 50 °C.

3) Inicio Remoto a través de Home Connect.

Dimensiones en mm



# Lavavajillas totalmente integrable, ancho 60 cm

[Ver resumen de gama](#)
[Ver datos técnicos](#)
[Ver modo demo](#)
**SBH4ECX28E**

Serie | 4

EAN: 4242005483013

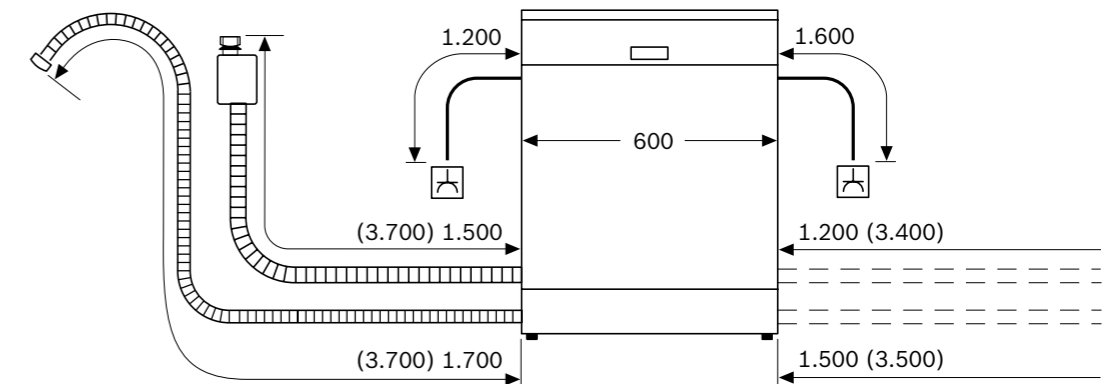
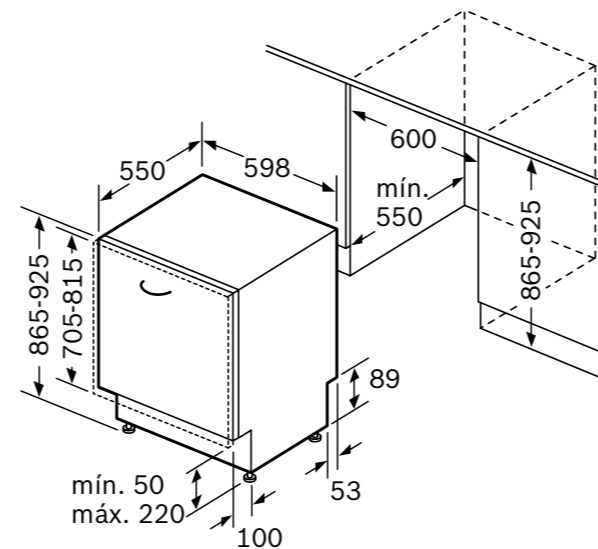
Acero

Precio ref. final: 1.039 €


**Reembolso  
100 €**

**Green  
Collection**

- ▶ **XXL: 86,5 cm de alto ofreciendo un plus de capacidad**
- ▶ **Sistema de instalación de [puerta deslizante](#)**
- ▶ Consumo de agua por ciclo<sup>(2)</sup>: **9 litros**
- ▶ **Secado Eficiente:** opción de apertura automática de la puerta al finalizar el ciclo configurable vía Home Connect
- ▶ **Capacidad: hasta 14 servicios**
- ▶ Motor EcoSilence: silencioso, robusto, eficiente y duradero
- ▶ Display digital y teclas
- ▶ **StatusLight: proyección de luz de funcionamiento en el lateral**
- ▶ **Equipamiento interior:** 3ª Bandeja VarioDrawer, Cestas Flex 2/2, RackMatic
- ▶ **Programas:** [Automático 45-65 °C](#), Intensivo 70 °C, Rápido 60 °C, Silencio 50 °C, ECO 50 °C, Favorito (Prelavado), Limpieza de la cuba
- ▶ **Funciones:** SpeedPerfect+, Media Carga, Extra Secado, Inicio Remoto<sup>(3)</sup>
- ▶ **Funciones descargables vía Home Connect** con posibilidad de guardarlo en Favorito: [Higiene Plus](#), Silence on Demand
- ▶ Programación diferida 24 horas y con **Asistente de energía** al menor coste
- ▶ **Muy silencioso: 42 dB**
- ▶ Cuba interior del lavavajillas de acero inoxidable. Garantía 10 años



⚡ enchufe  
( ) valores con juego de prolongación

Promoción válida hasta el 31 de diciembre de 2025.

1) Dentro del rango A (más eficiente) a G (menos eficiente).

2) Programa ECO 50 °C.

3) Inicio Remoto a través de Home Connect.

Dimensiones en mm

# Lavavajillas totalmente integrable, ancho 60 cm

[Ver resumen de gama](#)
[Ver datos técnicos](#)
[Ver modo demo](#)
**SMH4ECX28E**

Serie | 4

EAN: 4242005483006

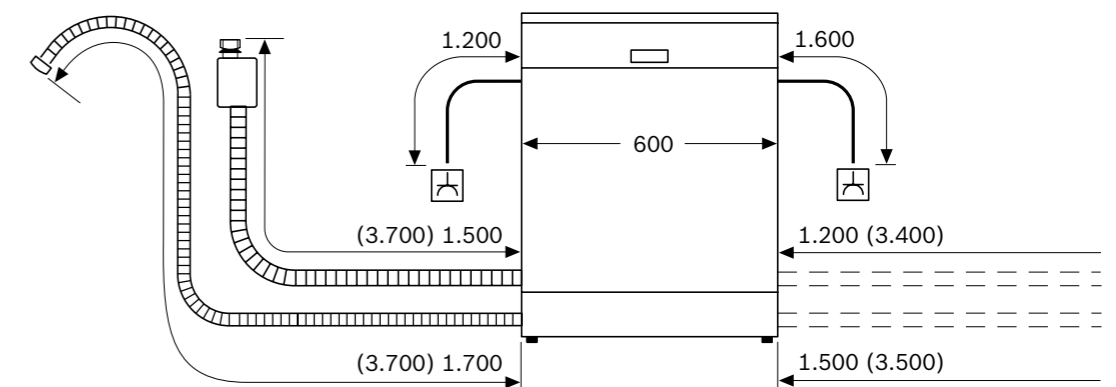
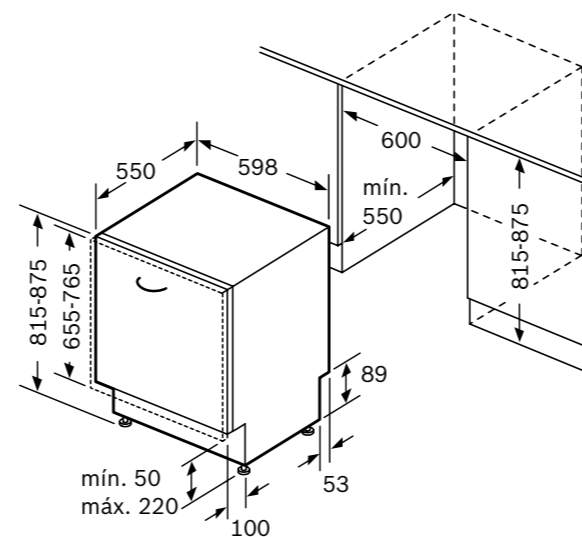
Acero

Precio ref. final: 989 €


**Reembolso  
100 €**

**Green  
Collection**

- ▶ **Sistema de instalación de [puerta deslizante](#)**
- ▶ Consumo de agua por ciclo<sup>(2)</sup>: **9 litros**
- ▶ **Secado Eficiente:** opción de apertura automática de la puerta al finalizar el ciclo configurable vía Home Connect
- ▶ **Capacidad: hasta 14 servicios**
- ▶ Motor EcoSilence: silencioso, robusto, eficiente y duradero
- ▶ Display digital y teclas
- ▶ **StatusLight: proyección de luz de funcionamiento en el lateral**
- ▶ **Equipamiento interior:** 3ª Bandeja VarioDrawer, Cestas Flex 2/2, RackMatic
- ▶ **Programas:** [Automático 45-65 °C](#), Intensivo 70°C, Rápido 60°C, Silencio 50°C, ECO 50°C, Favorito (Prelavado), Limpieza de la cuba
- ▶ **Funciones:** SpeedPerfect+, Media Carga, Extra Secado, Inicio Remoto<sup>(3)</sup>
- ▶ **Funciones descargables vía Home Connect** con posibilidad de guardarlo en Favorito: [Higiene Plus](#), Silence on Demand
- ▶ Programación diferida 24 horas y con **Asistente de energía** al menor coste
- ▶ **Muy silencioso: 42 dB**
- ▶ Cuba interior del lavavajillas de acero inoxidable. Garantía 10 años



enchufe

( ) valores con juego de prolongación

Promoción válida hasta el 31 de diciembre de 2025.

1) Dentro del rango A (más eficiente) a G (menos eficiente).

2) Programa ECO 50°C.

3) Inicio Remoto a través de Home Connect.

Dimensiones en mm

# Lavavajillas totalmente integrable, ancho 60 cm

[Ver resumen de gama](#)
[Ver datos técnicos](#)
[Ver modo demo](#)
**SMV4ECX28E**

Serie | 4

EAN: 4242005484386

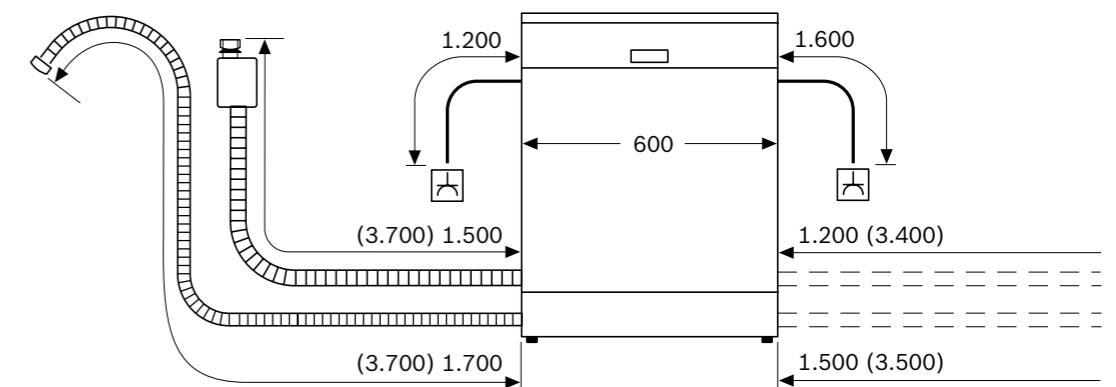
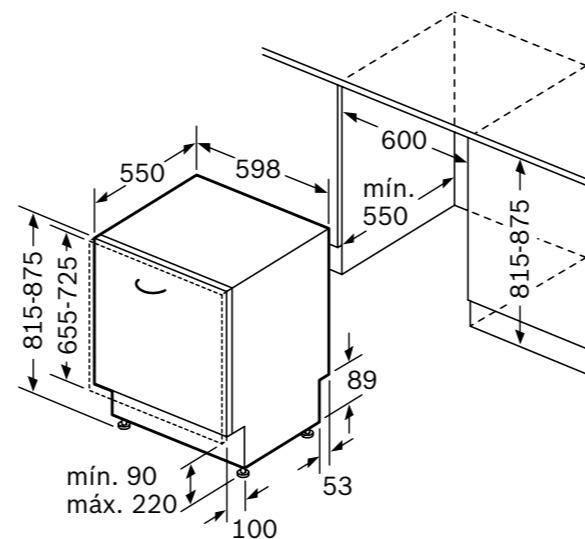
Acero

Precio ref. final: 929 €

**Reembolso  
100 €**

**Green  
Collection**

- ▶ Sistema de instalación de **puerta fija**
- ▶ Consumo de agua por ciclo<sup>(2)</sup>: **9 litros**
- ▶ **Secado Eficiente:** opción de apertura automática de la puerta al finalizar el ciclo configurable vía Home Connect
- ▶ **Capacidad: hasta 14 servicios**
- ▶ Motor EcoSilence: silencioso, robusto, eficiente y duradero
- ▶ Display digital y teclas
- ▶ **InfoLight: proyección de luz de funcionamiento en el suelo**
- ▶ **Equipamiento interior:** 3ª Bandeja VarioDrawer, Cestas Flex 2/2, RackMatic
- ▶ **Programas:** [Automático 45-65 °C](#), Intensivo 70°C, Rápido 60°C, Silencio 50°C, ECO 50°C, Favorito (Prelavado), Limpieza de la cuba
- ▶ **Funciones:** SpeedPerfect+, Media Carga, Extra Secado, Inicio Remoto<sup>(3)</sup>
- ▶ **Funciones descargables vía Home Connect** con posibilidad de guardarlo en Favorito: [Higiene Plus](#), Silence on Demand
- ▶ Programación diferida 24 horas y con **Asistente de energía** al menor coste
- ▶ **Muy silencioso: 42 dB**
- ▶ Cuba interior del lavavajillas de acero inoxidable. Garantía 10 años



⚡ enchufe  
( ) valores con juego de prolongación

Promoción válida hasta el 31 de diciembre de 2025.

1) Dentro del rango A (más eficiente) a G (menos eficiente).

2) Programa ECO 50°C.

3) Inicio Remoto a través de Home Connect.

Dimensiones en mm



# Lavavajillas totalmente integrable, ancho 60 cm

[Ver resumen de gama](#)
[Ver datos técnicos](#)
[Ver modo demo](#)
**SMV4ENX06E**

Serie | 4

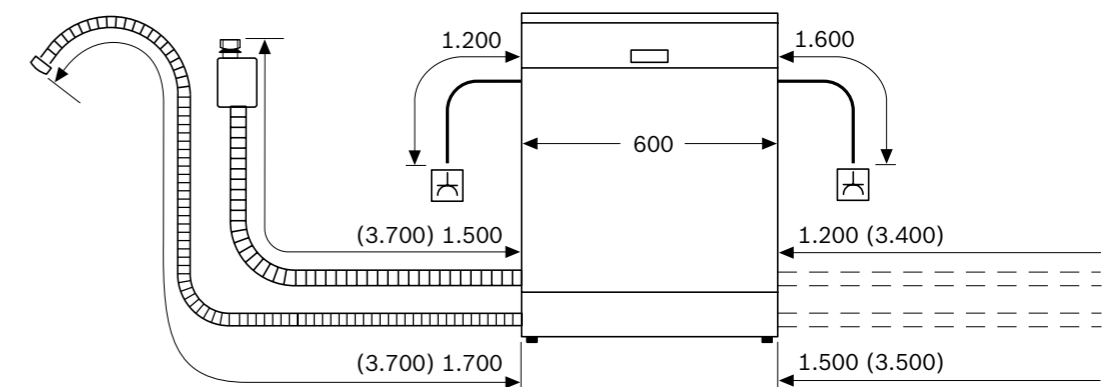
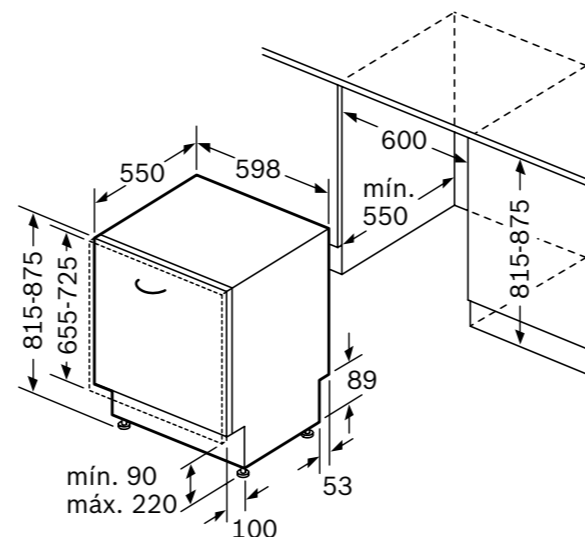
EAN: 4242005509362

Acero

Precio ref. final: 879 €

**Reembolso  
100 €**


- ▶ Sistema de instalación de **puerta fija**
- ▶ Consumo de agua por ciclo<sup>(2)</sup>: **9 litros**
- ▶ **Secado Eficiente:** opción de apertura automática de la puerta al finalizar el ciclo
- ▶ **Capacidad: hasta 13 servicios**
- ▶ Motor EcoSilence: silencioso, robusto, eficiente y duradero
- ▶ Display digital y teclas
- ▶ **InfoLight: proyección de luz de funcionamiento en el suelo**
- ▶ **Equipamiento interior:** 3ª Cesta superior, Cestas VarioFlex 2/4, RackMatic, Cestillo para cubiertos
- ▶ **Programas:** [Automático 45-65 °C](#), Intensivo 70°C, 1 hora 65°C, Silencio 50°C, ECO 50°C, Favorito (Prelavado), Limpieza de la cuba
- ▶ **Funciones:** SpeedPerfect+, Media Carga, [Secado eficiente](#)
- ▶ **Funciones descargables vía Home Connect** con posibilidad de guardarlo en Favorito: [Higiene Plus](#), Silence on Demand
- ▶ Programación diferida 24 horas y con **Asistente de energía** al menor coste
- ▶ **Muy silencioso: 42 dB**
- ▶ Cuba interior del lavavajillas de acero inoxidable. Garantía 10 años



⚡ enchufe  
( ) valores con juego de prolongación

Promoción válida hasta el 31 de diciembre de 2025.

1) Dentro del rango A (más eficiente) a G (menos eficiente).

2) Programa ECO 50°C.

3) Inicio Remoto a través de Home Connect.

Dimensiones en mm

# Lavavajillas totalmente integrable, ancho 60 cm

[Ver resumen de gama](#)
[Ver datos técnicos](#)
[Ver modo demo](#)
**SMH4EVX08E**

Serie | 4

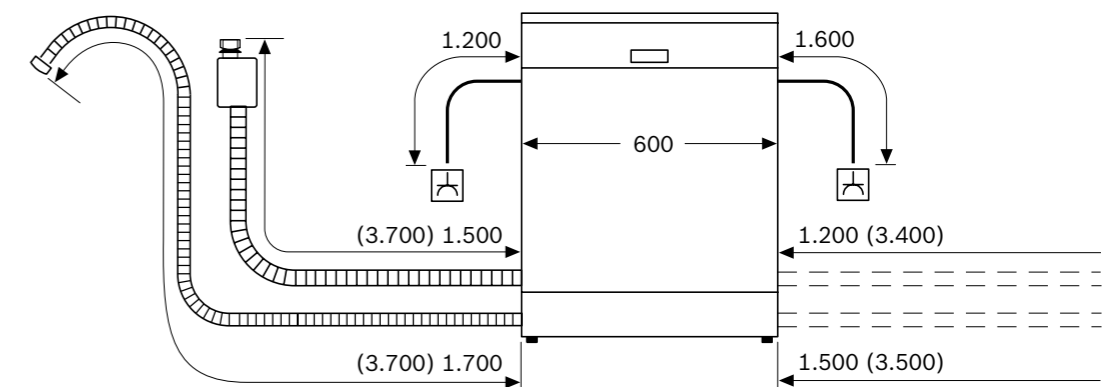
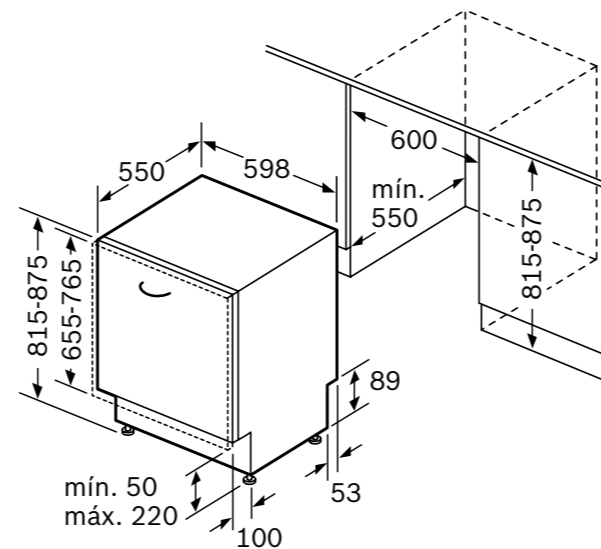
EAN: 4242005479412

Acero

Precio ref. final: 879 €

**Reembolso  
100 €**


- ▶ **Sistema de instalación de [puerta deslizante](#)**
- ▶ Consumo de agua por ciclo<sup>(2)</sup>: **9 litros**
- ▶ **Secado Eficiente:** opción de apertura automática de la puerta al finalizar el ciclo
- ▶ **Capacidad: hasta 14 servicios**
- ▶ Motor EcoSilence: silencioso, robusto, eficiente y duradero
- ▶ Display digital y teclas
- ▶ **InfoLight: proyección de luz de funcionamiento en el suelo**
- ▶ **Equipamiento interior:** 3ª Bandeja VarioDrawer, Cestas VarioFlex 2/4, RackMatic
- ▶ **Programas:** [Automático 45-65 °C](#), Intensivo 70°C, 1 hora 65°C, Silencio 50°C, ECO 50°C, Favorito (Prelavado), Limpieza de la cuba
- ▶ **Funciones:** SpeedPerfect+, Media Carga, Secado Eficiente
- ▶ **Funciones descargables vía Home Connect** con posibilidad de guardarlo en Favorito: [Higiene Plus](#), Silence on Demand
- ▶ Programación diferida 24 horas y con **Asistente de energía** al menor coste
- ▶ **Muy silencioso: 44 dB**
- ▶ Cuba interior del lavavajillas mixta con base Polinox®. Garantía 10 años



⚡ enchufe  
( ) valores con juego de prolongación

Promoción válida hasta el 31 de diciembre de 2025.

1) Dentro del rango A (más eficiente) a G (menos eficiente).

2) Programa ECO 50°C.

3) Inicio Remoto a través de Home Connect.

Dimensiones en mm



# Lavavajillas totalmente integrable, ancho 60 cm

[Ver resumen de gama](#)
[Ver datos técnicos](#)
[Ver modo demo](#)
**SBH4HVX14E**

Serie | 4

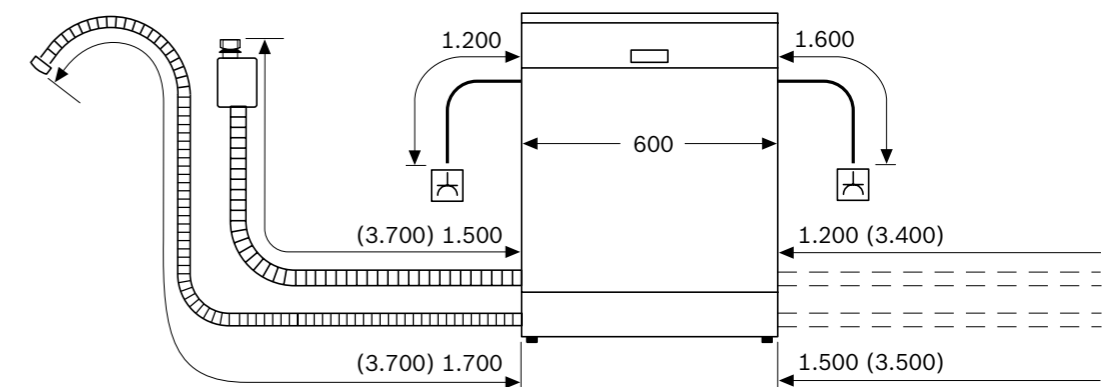
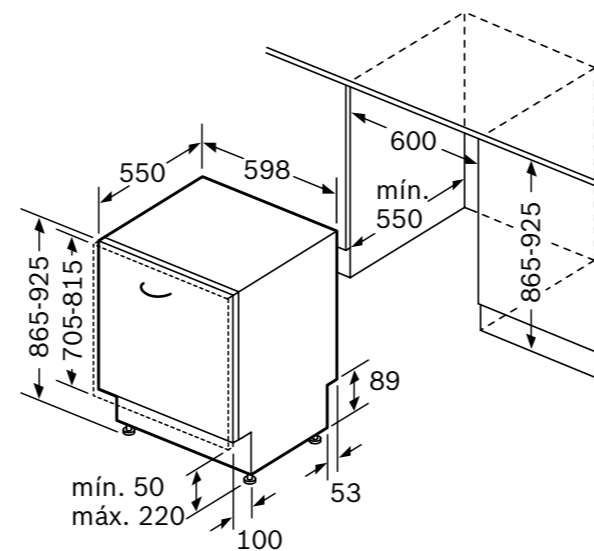
EAN: 4242005534746

Acero

Precio ref. final: 859 €

 Reembolso  
**100 €**


- ▶ **XXL: 86,5 cm de alto ofreciendo un plus de capacidad**
- ▶ **Sistema de instalación de [puerta deslizante](#)**
- ▶ Consumo de agua por ciclo<sup>(2)</sup>: **9 litros**
- ▶ **Capacidad: hasta 14 servicios**
- ▶ Motor EcoSilence: silencioso, robusto, eficiente y duradero
- ▶ Display digital y teclas
- ▶ **InfoLight: proyección de luz de funcionamiento en el suelo**
- ▶ **Equipamiento interior:** 3ª Bandeja VarioDrawer, Cestas VarioFlex 2/4, RackMatic
- ▶ **Programas:** [Automático 45-65 °C](#), Intensivo 70°C, 1 hora 65°C, Silencio 50°C, ECO 50°C, Favorito (Prelavado), Limpieza de la cuba
- ▶ **Funciones:** SpeedPerfect+, Media Carga, Extra Secado, Inicio Remoto<sup>(3)</sup>
- ▶ **Funciones descargables vía Home Connect** con posibilidad de guardarlo en Favorito: [Higiene Plus](#), Silence on Demand
- ▶ Programación diferida 24 horas
- ▶ **Silencioso: 46 dB**
- ▶ Cuba interior del lavavajillas mixta con base Polinox®. Garantía 10 años


**NUEVO**


⚡ enchufe

( ) valores con juego de prolongación

Promoción válida hasta el 31 de diciembre de 2025.

1) Dentro del rango A (más eficiente) a G (menos eficiente).

2) Programa ECO 50°C.

3) Inicio Remoto a través de Home Connect.

Dimensiones en mm

## Lavavajillas totalmente integrable, ancho 60 cm

[Ver resumen de gama](#)
[Ver datos técnicos](#)
[Ver modo demo](#)
**SMH4HVX14E**

Serie | 4

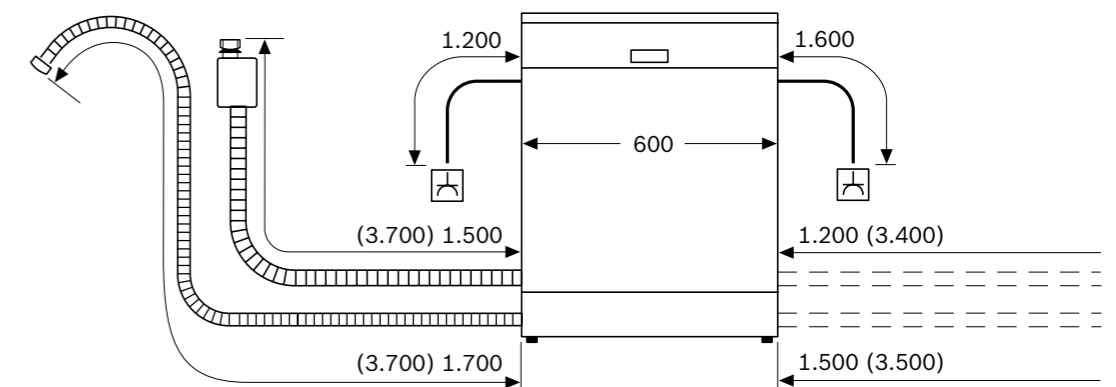
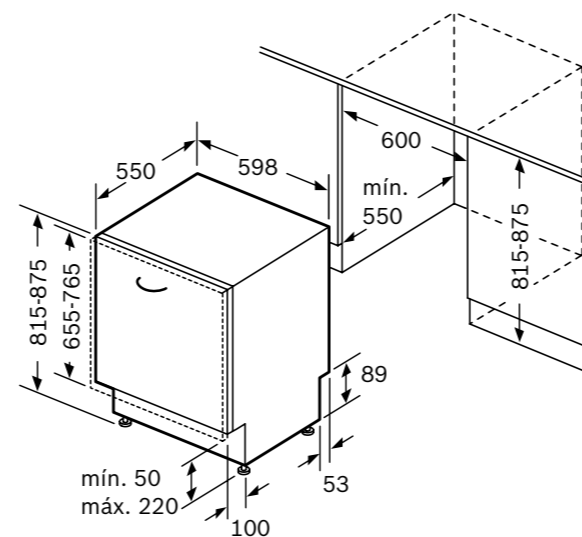
EAN: 4242005529292

Acero

Precio ref. final: 799 €

 Reembolso  
**100 €**


- ▶ Sistema de instalación de **puerta deslizante**
- ▶ Consumo de agua por ciclo<sup>(2)</sup>: **9 litros**
- ▶ **Capacidad: hasta 14 servicios**
- ▶ Motor EcoSilence: silencioso, robusto, eficiente y duradero
- ▶ Display digital y teclas
- ▶ **InfoLight: proyección de luz de funcionamiento en el suelo**
- ▶ **Equipamiento interior:** 3ª Bandeja VarioDrawer, Cestas VarioFlex 2/4, RackMatic
- ▶ **Programas:** [Automático 45-65 °C](#), Intensivo 70 °C, 1 hora 65 °C, Silencio 50 °C, ECO 50 °C, Favorito (Prelavado), Limpieza de la cuba
- ▶ **Funciones:** SpeedPerfect+, Media Carga, Extra Secado, Inicio Remoto<sup>(3)</sup>
- ▶ **Funciones descargables vía Home Connect** con posibilidad de guardarlo en Favorito: [Higiene Plus](#), Silence on Demand
- ▶ Programación diferida 24 horas
- ▶ **Silencioso: 46 dB**
- ▶ Cuba interior del lavavajillas mixta con base Polinox®. Garantía 10 años



⚡ enchufe

( ) valores con juego de prolongación

Promoción válida hasta el 31 de diciembre de 2025.

1) Dentro del rango A (más eficiente) a G (menos eficiente).

2) Programa ECO 50 °C.

3) Inicio Remoto a través de Home Connect.

Dimensiones en mm

## Lavavajillas totalmente integrable, ancho 60 cm

[Ver resumen de gama](#)
[Ver datos técnicos](#)
[Ver modo demo](#)
**SMV4HVX14E**

Serie | 4

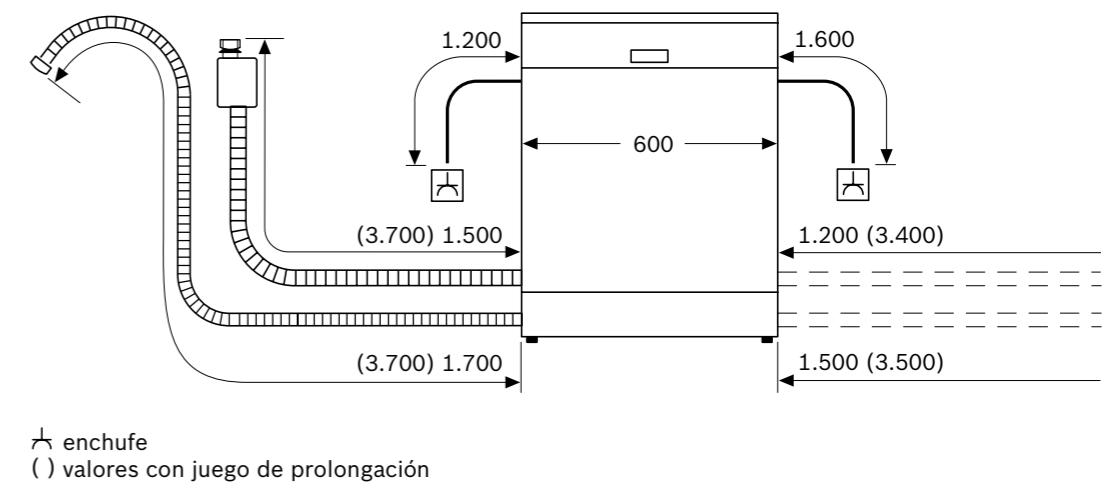
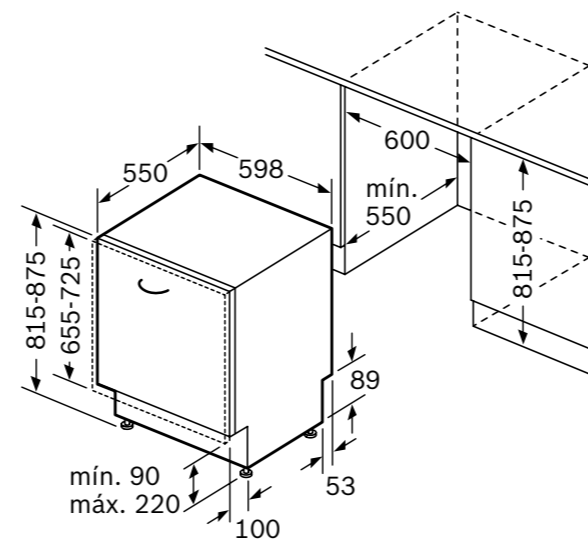
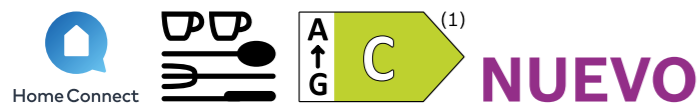
EAN: 4242005529308

Acero

Precio ref. final: 749 €

 Reembolso  
**100 €**


- ▶ Sistema de instalación de **puerta fija**
- ▶ Consumo de agua por ciclo<sup>(2)</sup>: **9 litros**
- ▶ **Capacidad: hasta 14 servicios**
- ▶ Motor EcoSilence: silencioso, robusto, eficiente y duradero
- ▶ Display digital y teclas
- ▶ **InfoLight: proyección de luz de funcionamiento en el suelo**
- ▶ **Equipamiento interior:** 3ª Bandeja VarioDrawer, Cestas VarioFlex 2/4, RackMatic
- ▶ **Programas:** [Automático 45-65 °C](#), Intensivo 70°C, 1 hora 65°C, Silencio 50°C, ECO 50°C, Favorito (Prelavado), Limpieza de la cuba
- ▶ **Funciones:** SpeedPerfect+, Media Carga, Extra Secado, Inicio Remoto<sup>(3)</sup>
- ▶ **Funciones descargables vía Home Connect** con posibilidad de guardarlo en Favorito: [Higiene Plus](#), Silence on Demand
- ▶ Programación diferida 24 horas
- ▶ **Silencioso: 46 dB**
- ▶ Cuba interior del lavavajillas mixta con base Polinox®. Garantía 10 años



Promoción válida hasta el 31 de diciembre de 2025.

1) Dentro del rango A (más eficiente) a G (menos eficiente).

2) Programa ECO 50°C.

3) Inicio Remoto a través de Home Connect.

Dimensiones en mm

## Lavavajillas totalmente integrable, ancho 60 cm

[Ver resumen de gama](#)
[Ver datos técnicos](#)
[Ver modo demo](#)
**SMV4HAX07E**

Serie | 4

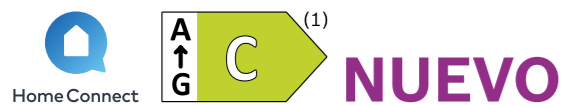
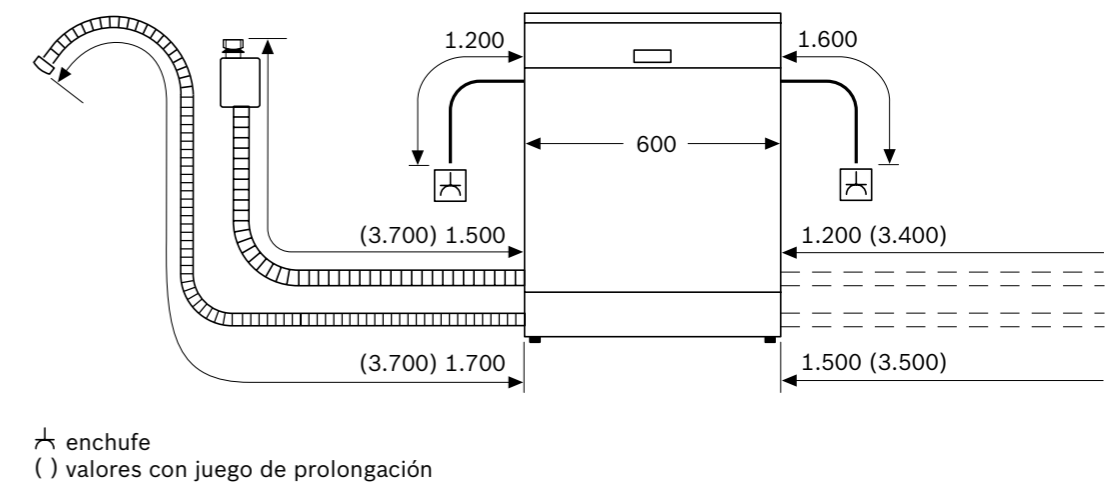
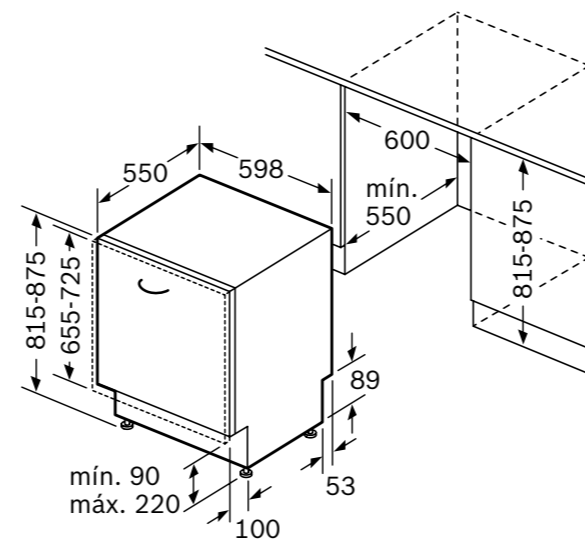
EAN: 4242005521159

Acero

Precio ref. final: 769 €

 Reembolso  
**100 €**


- ▶ Sistema de instalación de **puerta fija**
- ▶ Consumo de agua por ciclo<sup>(2)</sup>: **9 litros**
- ▶ **Capacidad: hasta 13 servicios**
- ▶ Motor EcoSilence: silencioso, robusto, eficiente y duradero
- ▶ Display digital y teclas
- ▶ **InfoLight: proyección de luz de funcionamiento en el suelo**
- ▶ **Equipamiento interior:** Cestas Flex 2/2, RackMatic, Cestillo para cubiertos
- ▶ **Programas:** [Automático 45-65 °C](#), Intensivo 70°C, 1 hora 65°C, Silencio 50°C, ECO 50°C, Favorito (Prelavado), Limpieza de la cuba
- ▶ **Funciones:** SpeedPerfect+, Media Carga, Extra Secado, Inicio Remoto<sup>(3)</sup>
- ▶ **Funciones descargables vía Home Connect** con posibilidad de guardarlo en Favorito: [Higiene Plus](#), Silence on Demand
- ▶ Programación diferida 24 horas
- ▶ **Muy silencioso: 42 dB**
- ▶ Cuba interior del lavavajillas de acero inoxidable. Garantía 10 años


**NUEVO**


Promoción válida hasta el 31 de diciembre de 2025.

1) Dentro del rango A (más eficiente) a G (menos eficiente).

2) Programa ECO 50°C.

3) Inicio Remoto a través de Home Connect.

Dimensiones en mm

## Lavavajillas totalmente integrable, ancho 60 cm

[Ver resumen de gama](#)
[Ver datos técnicos](#)
[Ver modo demo](#)
**SMV2ITX09E**

Serie | 2

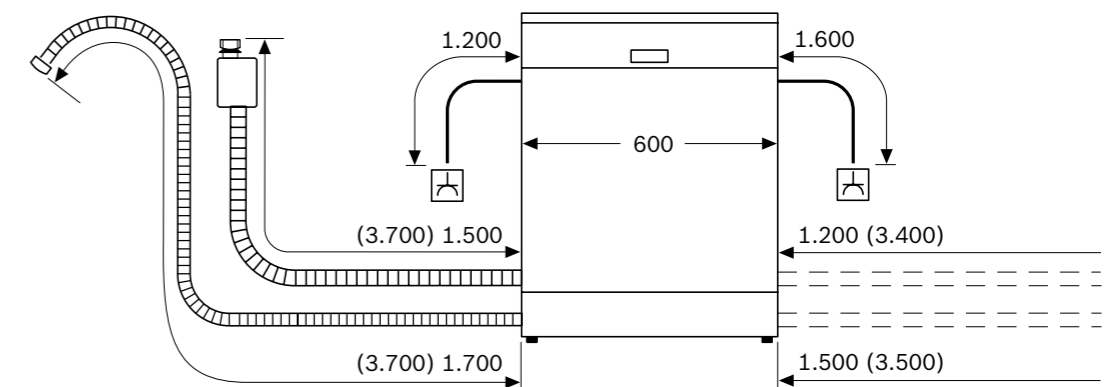
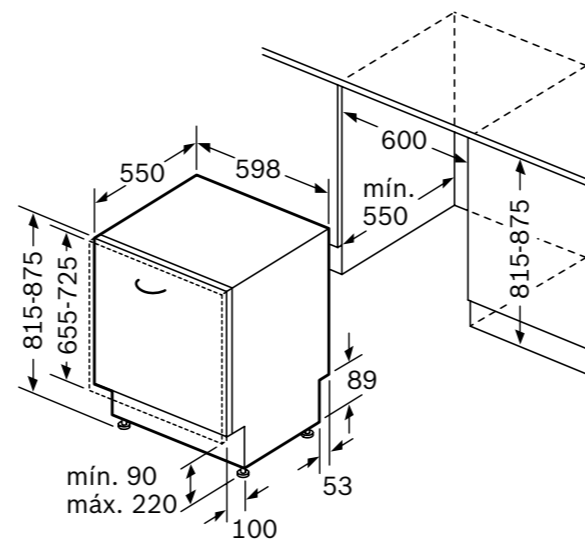
EAN: 4242005498765

Negro

Precio ref. final: 679 €



- ▶ Sistema de instalación de **puerta fija**
- ▶ Consumo de agua por ciclo<sup>(2)</sup>: **9,5 litros**
- ▶ **Capacidad: hasta 13 servicios**
- ▶ Motor EcoSilence: silencioso, robusto, eficiente y duradero
- ▶ Display digital y teclas
- ▶ **InfoLight: proyección de luz de funcionamiento en el suelo**
- ▶ **Equipamiento interior:** Cestas Vario 0/2, Cestillo para cubiertos
- ▶ **Programas:** [Automático 45-65 °C](#), Intensivo 70 °C, 1 hora 65 °C, ECO 50 °C, Favorito (Prelavado), Limpieza de la cuba
- ▶ **Funciones:** SpeedPerfect+, Media Carga, Extra Secado, Inicio Remoto<sup>(3)</sup>
- ▶ **Funciones descargables vía Home Connect** con posibilidad de guardarlo en Favorito: [Higiene Plus](#), Silence on Demand
- ▶ Programación diferida 3/6/9 horas y con **Asistente de energía** al menor coste
- ▶ **Silencioso: 46 dB**
- ▶ Cuba interior del lavavajillas mixta con base Polinox®. Garantía 10 años



⚡ enchufe

( ) valores con juego de prolongación

Promoción válida hasta el 31 de diciembre de 2025.

1) Dentro del rango A (más eficiente) a G (menos eficiente).

2) Programa ECO 50 °C.

3) Inicio Remoto a través de Home Connect.

Dimensiones en mm



## Lavavajillas totalmente integrable, ancho 45 cm

[Ver resumen de gama](#)
[Ver datos técnicos](#)
[Ver modo demo](#)
**SPV4EMX17E**

Serie | 4

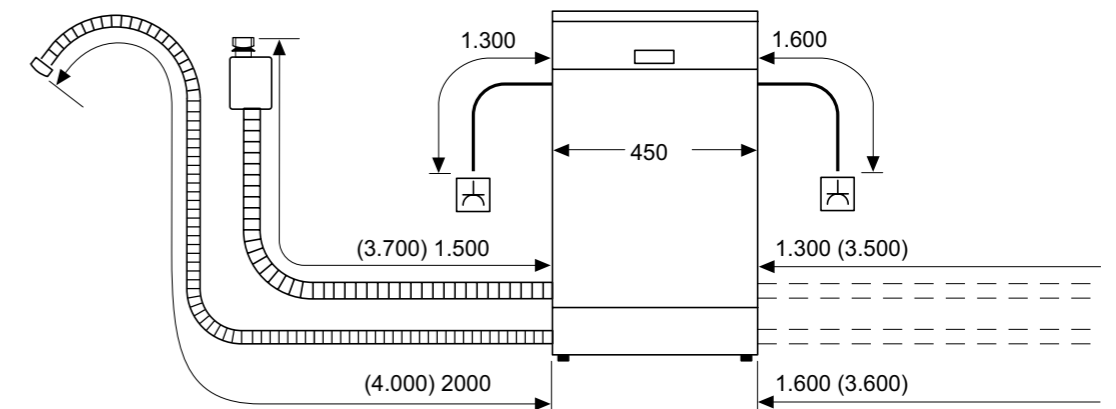
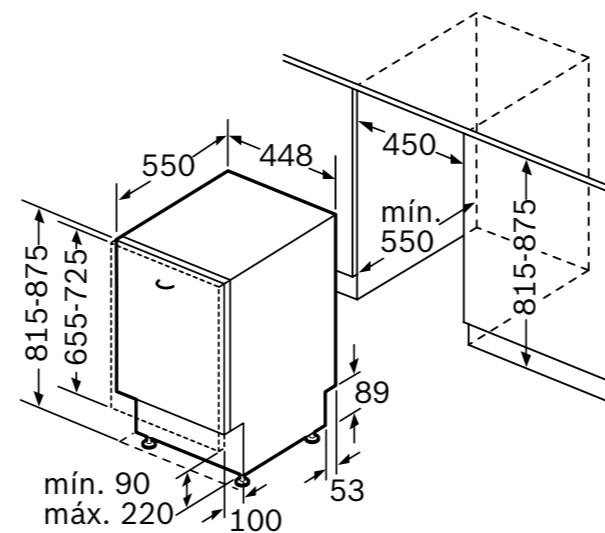
EAN: 4242005540037

Acero

Precio ref. final: 769 €

 Reembolso  
**100 €**


- ▶ Sistema de instalación de **puerta fija**
- ▶ Consumo de agua por ciclo<sup>(2)</sup>: **8,7 litros**
- ▶ **Secado Eficiente:** opción de apertura automática de la puerta al finalizar el ciclo
- ▶ **Capacidad: hasta 10 servicios**
- ▶ Motor EcoSilence: silencioso, robusto, eficiente y duradero
- ▶ Display digital y teclas
- ▶ **InfoLight: proyección de luz de funcionamiento en el suelo**
- ▶ **Equipamiento interior:** 3ª Bandeja VarioDrawer, Cestas VarioFlex 2/2, RackMatic
- ▶ **Programas:** [Automático 45-65 °C](#), Intensivo 70°C, Rápido 60°C, Silencio 50°C, ECO 50°C, Favorito (Prelavado), Limpieza de la cuba
- ▶ **Funciones:** SpeedPerfect+, Zona Intensiva, Secado Eficiente, Inicio Remoto<sup>(3)</sup>
- ▶ **Funciones descargables vía Home Connect** con posibilidad de guardarlo en Favorito: [Higiene Plus](#), Silence on Demand
- ▶ Programación diferida 24 horas y con **Asistente de energía** al menor coste
- ▶ **Silencioso: 44 dB**
- ▶ Cuba interior del lavavajillas de acero inoxidable. Garantía 10 años



⚡ enchufe  
 ( ) valores con juego de prolongación

Promoción válida hasta el 31 de diciembre de 2025.

1) Dentro del rango A (más eficiente) a G (menos eficiente).

2) Programa ECO 50°C.

3) Inicio Remoto a través de Home Connect.

Dimensiones en mm

## Lavavajillas totalmente integrable, ancho 45 cm

[Ver resumen de gama](#)
[Ver datos técnicos](#)
[Ver modo demo](#)
**SPH4EKX17E**

Serie | 4

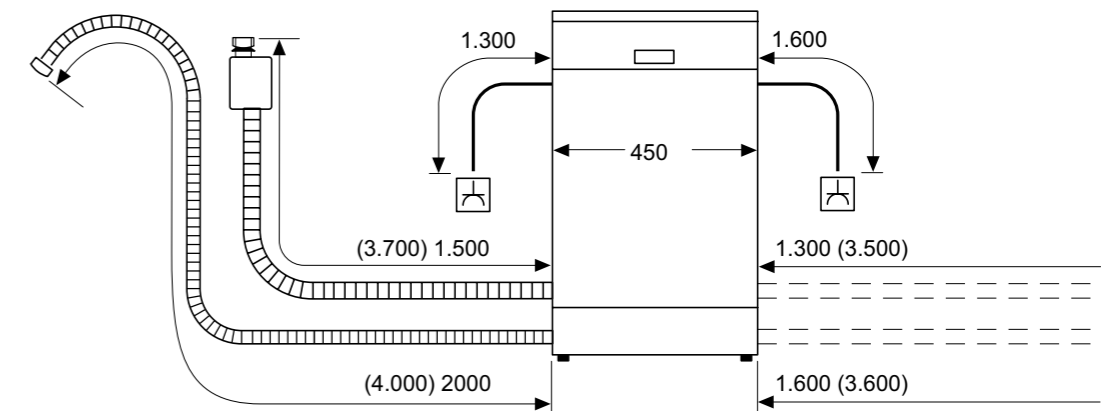
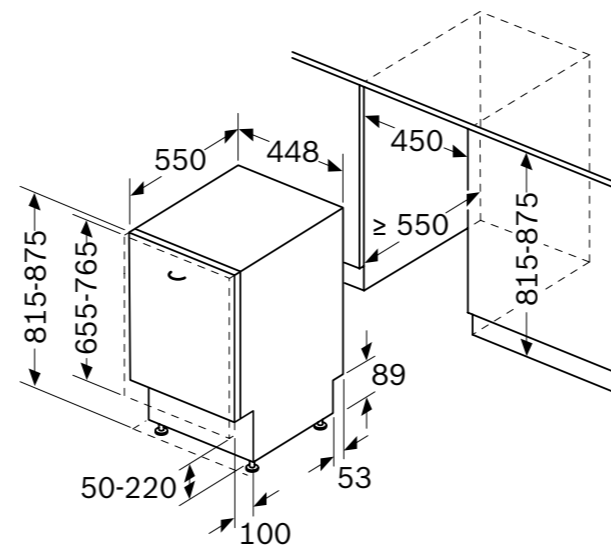
EAN: 4242005544080

Acero

Precio ref. final: 779 €

 Reembolso  
**100 €**


- ▶ **Sistema de instalación de [puerta deslizante](#)**
- ▶ Consumo de agua por ciclo<sup>(2)</sup>: **8,7 litros**
- ▶ **Secado Eficiente:** opción de apertura automática de la puerta al finalizar el ciclo
- ▶ **Capacidad: hasta 10 servicios**
- ▶ Motor EcoSilence: silencioso, robusto, eficiente y duradero
- ▶ Display digital y teclas
- ▶ **InfoLight: proyección de luz de funcionamiento en el suelo**
- ▶ **Equipamiento interior:** Cestas VarioFlex 2/2, RackMatic, Cestillo para cubiertos
- ▶ **Programas:** [Automático 45-65 °C](#), Intensivo 70 °C, Rápido 60 °C, Silencio 50 °C, ECO 50 °C, Favorito (Prelavado), Limpieza de la cuba
- ▶ **Funciones:** SpeedPerfect+, Zona Intensiva, Extra Secado, Inicio Remoto<sup>(3)</sup>
- ▶ **Funciones descargables vía Home Connect** con posibilidad de guardarlo en Favorito: [Higiene Plus](#), Silence on Demand
- ▶ Programación diferida 24 horas y con **Asistente de energía** al menor coste
- ▶ **Silencioso: 44 dB**
- ▶ Cuba interior del lavavajillas de acero inoxidable. Garantía 10 años

**Disponibilidad: octubre 2025**


⚡ enchufe

( ) valores con juego de prolongación

Promoción válida hasta el 31 de diciembre de 2025.

1) Dentro del rango A (más eficiente) a G (menos eficiente).

2) Programa ECO 50 °C.

3) Inicio Remoto a través de Home Connect.

Dimensiones en mm

## Lavavajillas totalmente integrable, ancho 45 cm

[Ver resumen de gama](#)
[Ver datos técnicos](#)
[Ver modo demo](#)
**SPV2HKX42E**

Serie | 2

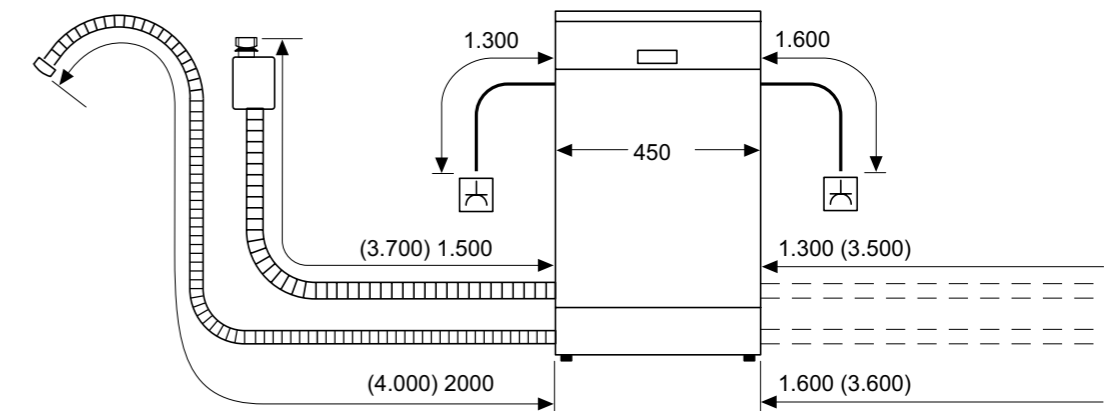
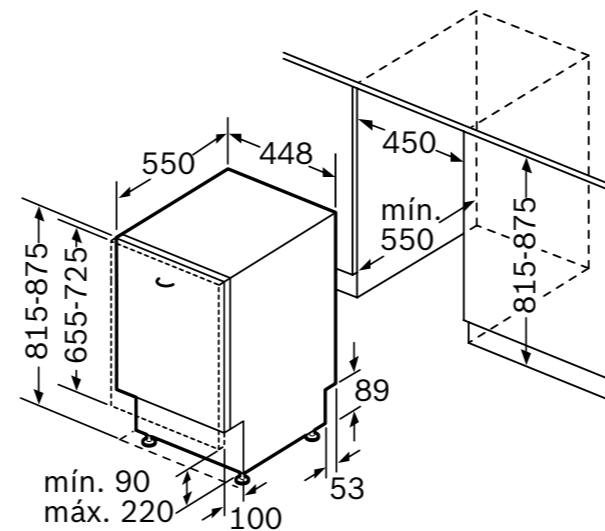
EAN: 4242005415915

Negro

Precio ref. final: 649 €



- ▶ Sistema de instalación de **puerta fija**
- ▶ Consumo de agua por ciclo<sup>(2)</sup>: **8,9 litros**
- ▶ **Capacidad: hasta 10 servicios**
- ▶ Motor EcoSilence: silencioso, robusto, eficiente y duradero
- ▶ Display digital y teclas
- ▶ **InfoLight: proyección de luz de funcionamiento en el suelo**
- ▶ **Equipamiento interior:** Cestas Vario 0/2, Cestillo para cubiertos
- ▶ **Programas:** [Automático 45-65 °C](#), Intensivo 70 °C, 1 hora 65 °C, ECO 50 °C, Favorito (Prelavado), Limpieza de la cuba
- ▶ **Funciones:** SpeedPerfect+, Extra Secado, Inicio Remoto<sup>(3)</sup>
- ▶ **Funciones descargables vía Home Connect** con posibilidad de guardarlo en Favorito: Zona Intensiva, [Higiene Plus](#), Silence on Demand
- ▶ Programación diferida 3/6/9 y con **Asistente de energía** al menor coste
- ▶ **Silencioso: 46 dB**
- ▶ Cuba interior del lavavajillas de acero inoxidable. Garantía 10 años



enchufe  
 ( ) valores con juego de prolongación

Dimensiones en mm

- 1) Dentro del rango A (más eficiente) a G (menos eficiente).
- 2) Programa ECO 50 °C.
- 3) Inicio Remoto a través de Home Connect.

## Lavavajillas semi-integrable con puerta decorativa, ancho 60 cm

[Ver resumen de gama](#)
[Ver datos técnicos](#)
[Ver modo demo](#)
**SMP4ECC72S**

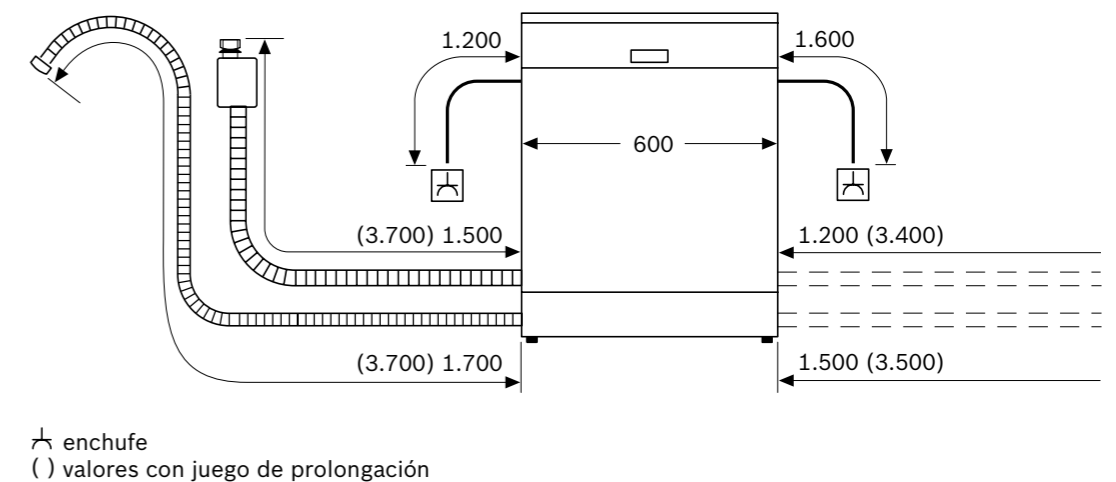
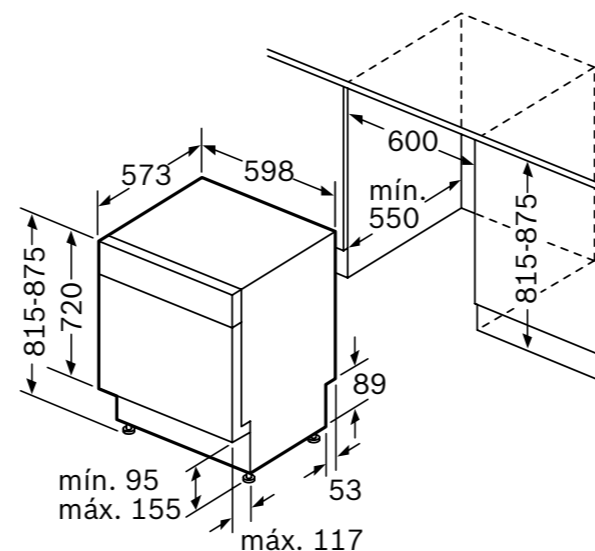
Serie | 4

 EAN: 4242005508549  
 Acero negro antihuellas  
 Precio ref. final: 1.099 €

 Reembolso  
**100 €**

 Green  
 Collection

- ▶ Lavavajillas integrable con puerta en acabado acero negro antihuellas (incorpora zócalo pero se puede instalar también con zócalo de mueble)
- ▶ Consumo de agua por ciclo<sup>(2)</sup>: **9 litros**
- ▶ **Secado Eficiente:** opción de apertura automática de la puerta al finalizar el ciclo configurable vía Home Connect
- ▶ **Capacidad: hasta 14 servicios**
- ▶ Motor EcoSilence: silencioso, robusto, eficiente y duradero
- ▶ Display digital Touch
- ▶ **Equipamiento interior:** 3ª Bandeja VarioDrawer, Cestas Flex 2/2, RackMatic
- ▶ **Programas:** [Automático 45-65 °C](#), Intensivo 70°C, Rápido 60°C, Silencio 50°C, ECO 50°C, Favorito (Prelavado), Limpieza de la cuba
- ▶ **Funciones:** SpeedPerfect+, Extra Secado, Inicio Remoto
- ▶ **Funciones descargables vía Home Connect** con posibilidad de guardarlo en Favorito: Media Carga, [Higiene Plus](#), Silence on Demand
- ▶ Programación diferida 24 horas a través de la app Home Connect y con **Asistente de energía** al menor coste
- ▶ **Muy silencioso: 42 dB**
- ▶ Cuba interior del lavavajillas de acero inoxidable. Garantía 10 años


**NUEVO**


Promoción válida hasta el 31 de diciembre de 2025.

1) Dentro del rango A (más eficiente) a G (menos eficiente).

2) Programa ECO 50°C.

3) Inicio Remoto a través de Home Connect.

Dimensiones en mm

## Lavavajillas semi-integrable con puerta decorativa, ancho 60 cm

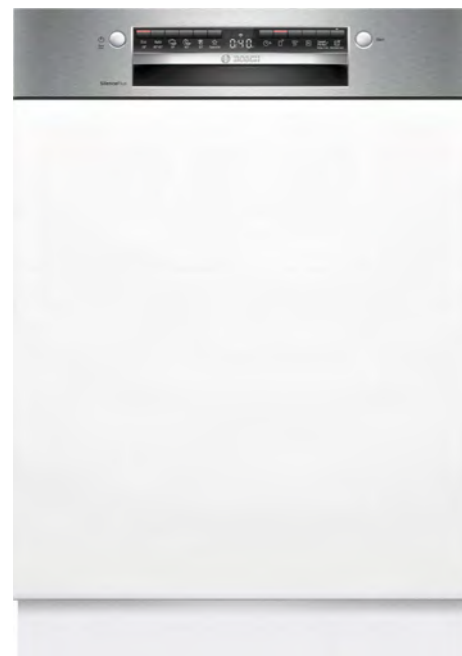
[Ver resumen de gama](#)
[Ver datos técnicos](#)
[Ver modo demo](#)
**SMI4ECS28E**

Serie | 4

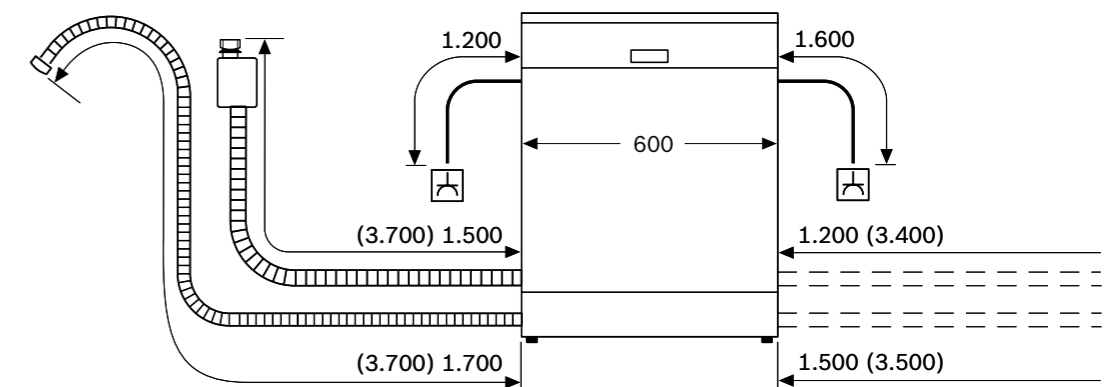
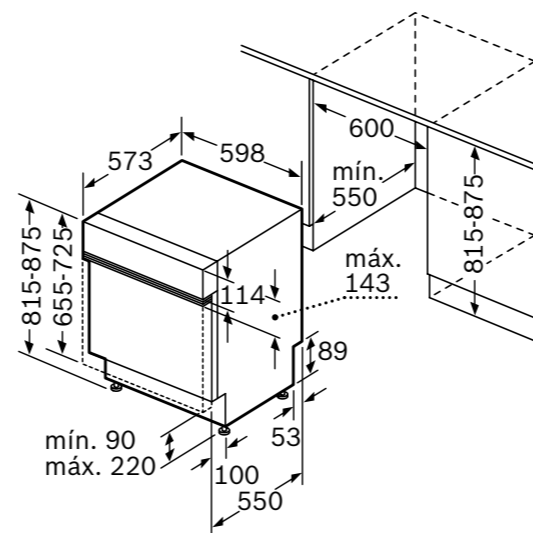
EAN: 4242005483044

Acero

Precio ref. final: 969 €

 Reembolso  
**100 €**

 Green  
 Collection

- ▶ Sistema de instalación de **puerta fija**
- ▶ Consumo de agua por ciclo<sup>(2)</sup>: **9 litros**
- ▶ **Secado Eficiente:** opción de apertura automática de la puerta al finalizar el ciclo configurable vía Home Connect
- ▶ **Capacidad: hasta 14 servicios**
- ▶ Motor EcoSilence: silencioso, robusto, eficiente y duradero
- ▶ Display digital y teclas
- ▶ **Equipamiento interior:** 3ª Bandeja VarioDrawer, Cestas Flex 2/2, RackMatic
- ▶ **Programas:** [Automático 45-65 °C](#), Intensivo 70°C, Rápido 60°C, Silencio 50°C, ECO 50°C, Favorito (Prelavado), Limpieza de la cuba
- ▶ **Funciones:** SpeedPerfect+, Media Carga, Extra Secado, Inicio Remoto<sup>(3)</sup>
- ▶ **Funciones descargables vía Home Connect** con posibilidad de guardarlo en Favorito: [Higiene Plus](#), Silence on Demand
- ▶ Programación diferida 24 horas y con **Asistente de energía** al menor coste
- ▶ **Muy silencioso: 42 dB**
- ▶ Cuba interior del lavavajillas de acero inoxidable. Garantía 10 años



⚡ enchufe

( ) valores con juego de prolongación

Promoción válida hasta el 31 de diciembre de 2025.

1) Dentro del rango A (más eficiente) a G (menos eficiente).

2) Programa ECO 50°C.

3) Inicio Remoto a través de Home Connect.

Dimensiones en mm

## Lavavajillas integrable, ancho 60 cm

[Ver resumen de gama](#)
[Ver datos técnicos](#)
[Ver modo demo](#)
**SMI4HVS14E**

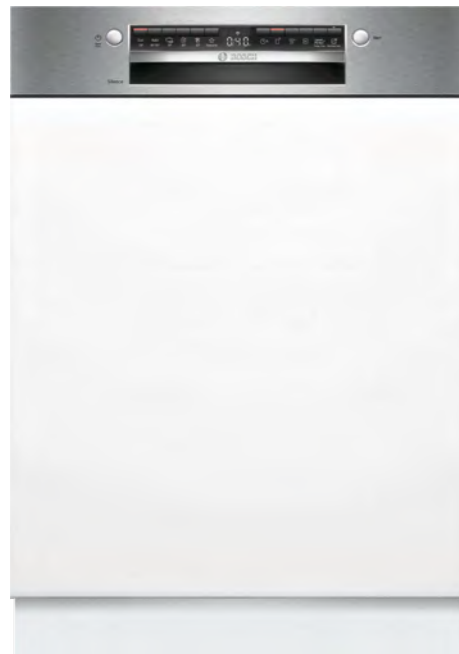
Serie | 4

EAN: 4242005531509

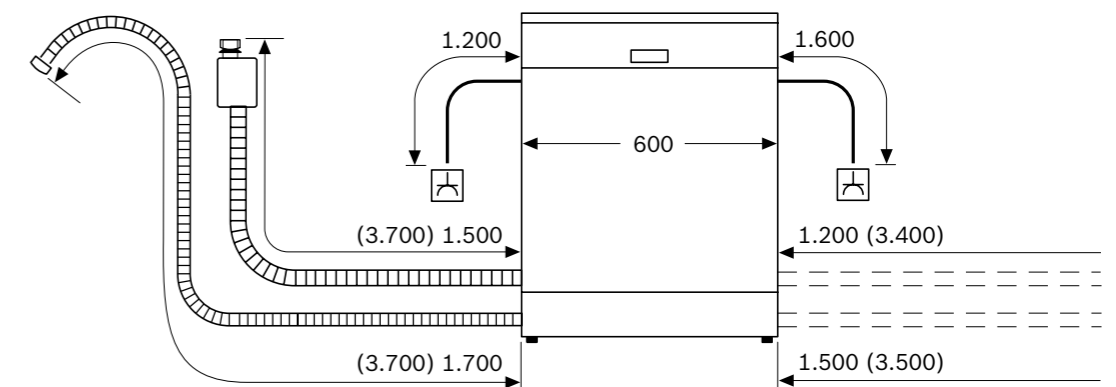
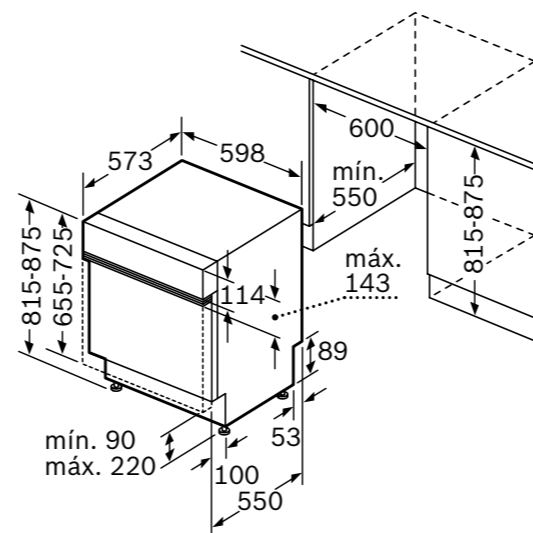
Acero

Precio ref. final: 799 €

Like

**Reembolso  
100 €**


- ▶ Sistema de instalación de **puerta fija**
- ▶ Consumo de agua por ciclo<sup>(2)</sup>: **9 litros**
- ▶ **Capacidad: hasta 14 servicios**
- ▶ Motor EcoSilence: silencioso, robusto, eficiente y duradero
- ▶ Display digital y teclas
- ▶ **Equipamiento interior:** 3ª Bandeja VarioDrawer, Cestas VarioFlex 2/4, RackMatic
- ▶ **Programas:** [Automático 45-65 °C](#), Intensivo 70°C, 1 hora 65°C, Silencio 50°C, ECO 50°C, Favorito (Prelavado), Limpieza de la cuba
- ▶ **Funciones:** SpeedPerfect+, Media Carga, Extra Secado, Inicio Remoto<sup>(3)</sup>
- ▶ **Funciones descargables vía Home Connect** con posibilidad de guardarlo en Favorito: [Higiene Plus](#), Silence on Demand
- ▶ Programación diferida 24 horas y con **Asistente de energía** al menor coste
- ▶ **Silencioso: 46 dB**
- ▶ Cuba interior del lavavajillas mixta con base Polinox®. Garantía 10 años



⚡ enchufe

( ) valores con juego de prolongación

Promoción válida hasta el 31 de diciembre de 2025.

1) Dentro del rango A (más eficiente) a G (menos eficiente).

2) Programa ECO 50°C.

3) Inicio Remoto a través de Home Connect.

Dimensiones en mm

## Lavavajillas libre instalación, ancho 60 cm

[Ver resumen de gama](#)
[Ver datos técnicos](#)
[Ver modo demo](#)
**SMS8TCI04E**

Serie | 8

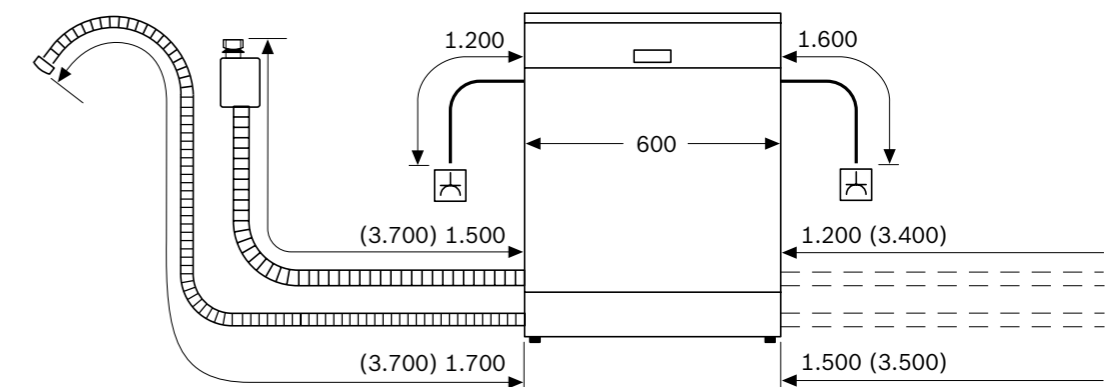
EAN: 4242005498635

Acero antihuellas

Precio ref. final: 1.649 €


 Green  
Collection

- ▶ Consumo de agua por ciclo<sup>(2)</sup>: **9,5 litros**
- ▶ **PerfectDry: sistema de secado por Zeolitas**
- ▶ **Secado eficiente:** opción de apertura automática de la puerta al finalizar el ciclo configurable vía Home Connect
- ▶ **Capacidad: hasta 14 servicios**
- ▶ Motor EcoSilence: silencioso, robusto, eficiente y duradero
- ▶ Display TFT TouchControl con imágenes y textos
- ▶ **Iluminación interior EmotionLight**
- ▶ **Equipamiento interior:** 3ª Bandeja VarioDrawer Pro, Cestas MaxFlex Pro 6/6+2, RackMatic
- ▶ **Zona ExtraClean: limpieza intensiva hasta de la suciedad más resistente**
- ▶ **Programas:** Inteligente, [Automático 45-65 °C](#), Intensivo 70 °C, Rápido 60 °C, Copas 40 °C, Silencio 50 °C, ECO 50 °C, Favorito (Prelavado), Limpieza de la cuba
- ▶ **Funciones:** SpeedPerfect+, Zona Intensiva, [Higiene Plus](#), Extra Secado, Inicio Remoto<sup>(3)</sup>
- ▶ **Funciones descargables vía Home Connect** con posibilidad de guardarlo en Favorito: Silence on Demand
- ▶ Programación diferida 24 horas y con **Asistente de energía** al menor coste
- ▶ **Muy silencioso: 42 dB**
- ▶ Cuba interior del lavavajillas de acero inoxidable. Garantía 10 años



⚡ enchufe  
( ) valores con juego de prolongación

Dimensiones en mm

- 1) Dentro del rango A (más eficiente) a G (menos eficiente).
- 2) Programa ECO 50 °C.
- 3) Inicio Remoto a través de Home Connect.

## Lavavajillas libre instalación, ancho 60 cm

[Ver resumen de gama](#)
[Ver datos técnicos](#)
[Ver modo demo](#)

### SMS6ZCI10E

Serie | 6

EAN: 4242005447206  
Acero antihuellas  
Precio ref. final: 1.199 €



### SMS6ZCW10E

Serie | 6

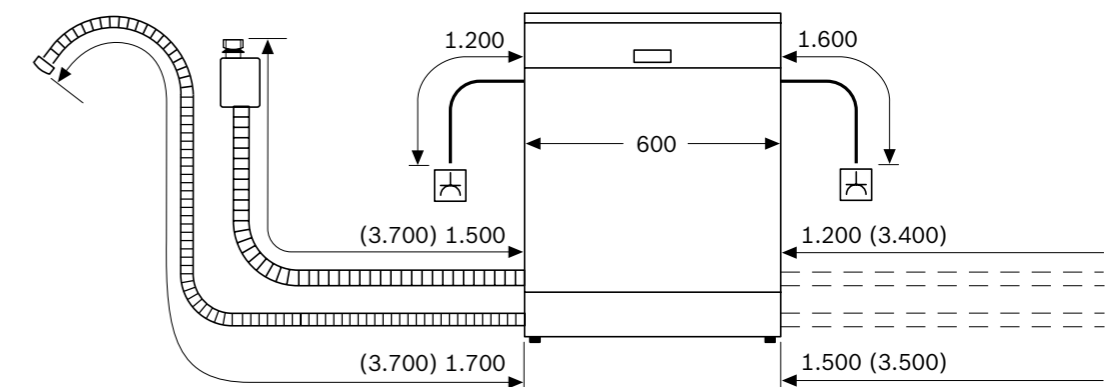
EAN: 4242005508884  
Blanco  
Precio ref. final: 1.089 €



- ▶ Consumo de agua por ciclo<sup>(2)</sup>: **9 litros**
- ▶ **PerfectDry: sistema de secado por Zeolitas**
- ▶ **Capacidad: hasta 14 servicios**
- ▶ Motor EcoSilence: silencioso, robusto, eficiente y duradero
- ▶ Display digital y teclas
- ▶ **Equipamiento interior:** 3ª Bandeja VarioDrawer, Cestas Flex 2/2, RackMatic
- ▶ **Programas:** [Automático 45-65 °C](#), Intensivo 70 °C, Rápido 60 °C, Silencio 50 °C, ECO 50 °C, Favorito (Prelavado), Limpieza de la cuba
- ▶ **Funciones:** SpeedPerfect+, Media Carga, Extra Secado, Inicio Remoto<sup>(3)</sup>
- ▶ **Funciones descargables vía Home Connect** con posibilidad de guardarlo en Favorito: [Higiene Plus](#), Silence on Demand
- ▶ Programación diferida 24 horas y con **Asistente de energía** al menor coste
- ▶ **Muy silencioso: 40 dB**
- ▶ Cuba interior del lavavajillas de acero inoxidable. Garantía 10 años



- 1) Dentro del rango A (más eficiente) a G (menos eficiente).  
2) Programa ECO 50°C.  
3) Inicio Remoto a través de Home Connect.



⚡ enchufe  
( ) valores con juego de prolongación

Dimensiones en mm



## Lavavajillas libre instalación, ancho 60 cm

[Ver resumen de gama](#)
[Ver datos técnicos](#)
[Ver modo demo](#)

### SMS6ECI15E

EAN: 4242005508877  
Acero antihuellas  
Precio ref. final: 1.149 €

Serie | 6

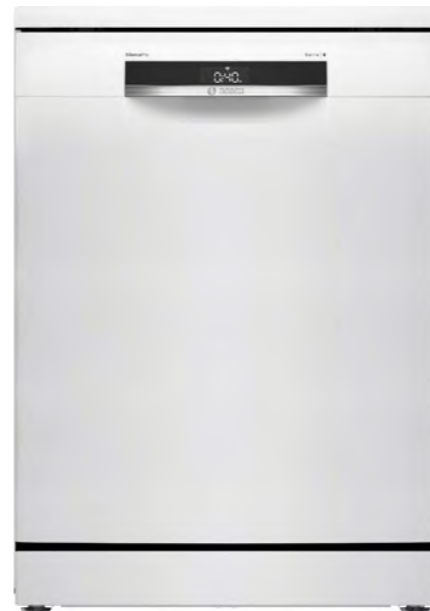


Green  
Collection

### SMS6ECW15E

EAN: 4242005506422  
Blanco  
Precio ref. final: 1.039 €

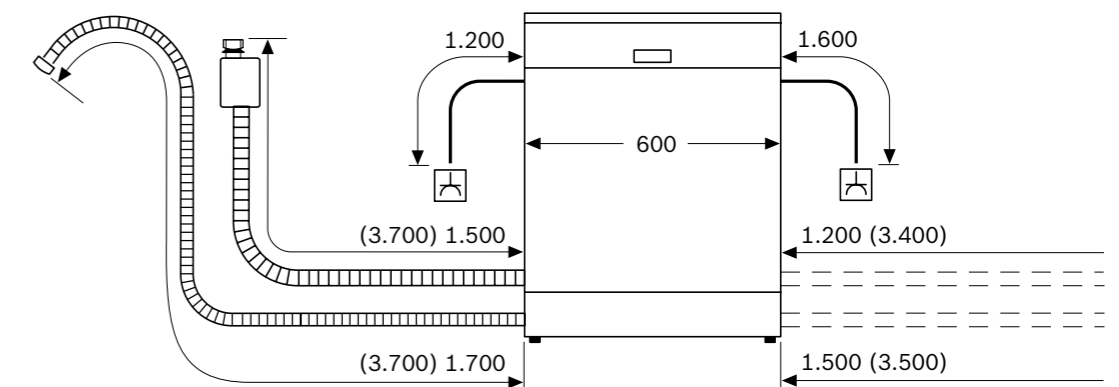
Serie | 6



Green  
Collection



- ▶ Consumo de agua por ciclo<sup>(2)</sup>: **9 litros**
- ▶ **Secado eficiente:** opción de apertura automática de la puerta al finalizar el ciclo configurable vía Home Connect
- ▶ **Capacidad: hasta 14 servicios**
- ▶ Motor EcoSilence: silencioso, robusto, eficiente y duradero
- ▶ Display digital frontal y teclas superior
- ▶ **Equipamiento interior:** 3ª Bandeja VarioDrawer, Cestas MaxFlex 2/6, RackMatic
- ▶ **Zona ExtraClean: limpieza intensiva hasta de la suciedad más resistente**
- ▶ **Programas:** Automático 45-65 °C, Intensivo 70 °C, Rápido 60 °C, Silencio 50 °C, ECO 50 °C, Favorito (Prelavado), Limpieza de la cuba
- ▶ **Funciones:** SpeedPerfect+, Media Carga, Extra Secado, Inicio Remoto<sup>(3)</sup>
- ▶ **Funciones descargables vía Home Connect** con posibilidad de guardarlo en Favorito: **Higiene Plus**, Silence on Demand
- ▶ Programación diferida 24 horas y con **Asistente de energía** al menor coste
- ▶ **Muy silencioso: 42 dB**
- ▶ Cuba interior del lavavajillas de acero inoxidable. Garantía 10 años



⚡ enchufe

( ) valores con juego de prolongación

Dimensiones en mm

- 1) Dentro del rango A (más eficiente) a G (menos eficiente).  
2) Programa ECO 50°C.  
3) Inicio Remoto a través de Home Connect.

## Lavavajillas libre instalación, ancho 60 cm

[Ver resumen de gama](#)
[Ver datos técnicos](#)
[Ver modo demo](#)

### SMS4ECI28E

EAN: 4242005505340  
Acero antihuellas  
Precio ref. final: 1.039 €

Serie | 4

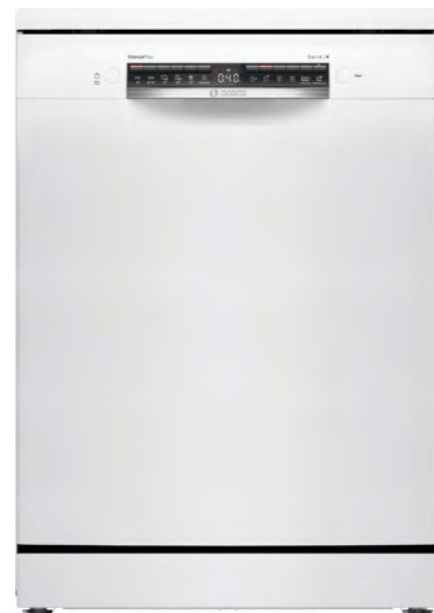


Green  
Collection

### SMS4ECW28E

EAN: 4242005506804  
Blanco  
Precio ref. final: 929 €

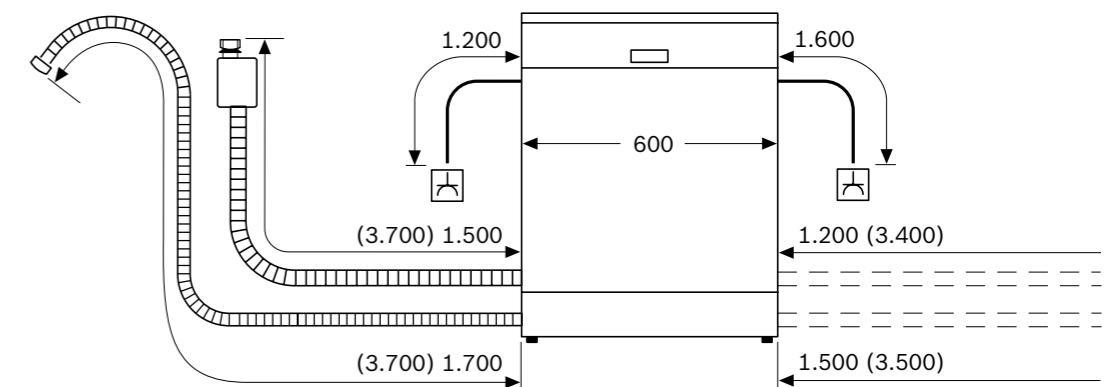
Serie | 4



Green  
Collection



- ▶ Consumo de agua por ciclo<sup>(2)</sup>: **9 litros**
- ▶ **Secado eficiente:** opción de apertura automática de la puerta al finalizar el ciclo configurable vía Home Connect
- ▶ **Capacidad: hasta 14 servicios**
- ▶ Motor EcoSilence: silencioso, robusto, eficiente y duradero
- ▶ Display digital y teclas
- ▶ **Equipamiento interior:** 3ª Bandeja VarioDrawer, Cestas Flex 2/2, RackMatic
- ▶ **Programas:** Automático 45-65 °C, Intensivo 70 °C, Rápido 60 °C, Silencio 50 °C, ECO 50 °C, Favorito (Prelavado), Limpieza de la cuba
- ▶ **Funciones:** SpeedPerfect+, Media Carga, Extra Secado, Inicio Remoto<sup>(3)</sup>
- ▶ **Funciones descargables vía Home Connect** con posibilidad de guardarlo en Favorito: [Higiene Plus](#), Silence on Demand
- ▶ Programación diferida 24 horas y con **Asistente de energía** al menor coste
- ▶ **Muy silencioso: 42 dB**
- ▶ Cuba interior del lavavajillas de acero inoxidable. Garantía 10 años



⏏ enchufe

( ) valores con juego de prolongación

Dimensiones en mm

- 1) Dentro del rango A (más eficiente) a G (menos eficiente).
- 2) Programa ECO 50 °C.
- 3) Inicio Remoto a través de Home Connect.

## Lavavajillas libre instalación, ancho 60 cm

[Ver resumen de gama](#)
[Ver datos técnicos](#)
[Ver modo demo](#)

### SMS4EMC06E

Serie | 4

EAN: 4242005434428  
Acero negro antihuellas  
Precio ref. final: 929 €



### SMS4EMI06E

Serie | 4

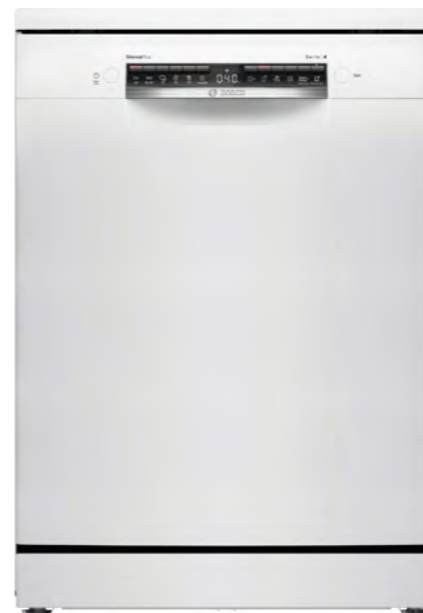
EAN: 4242005382347  
Acero antihuellas  
Precio ref. final: 899 €



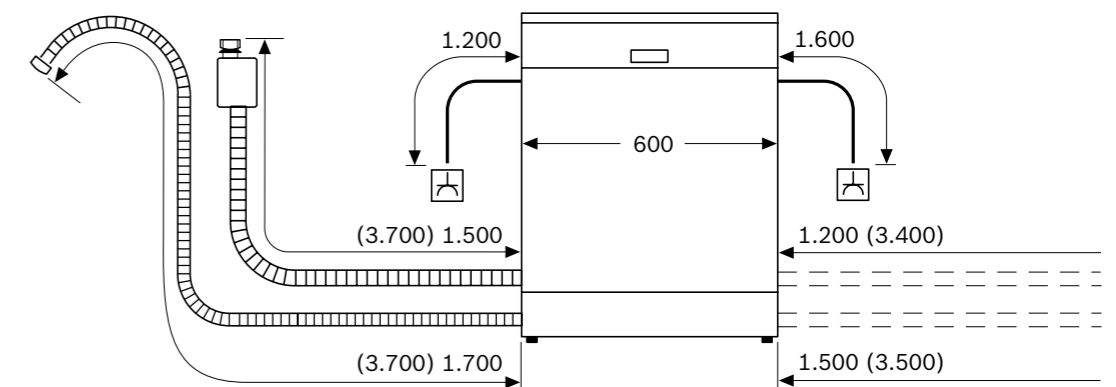
### SMS4EMW06E

Serie | 4

EAN: 4242005421213  
Blanco  
Precio ref. final: 809 €



- ▶ Consumo de agua por ciclo<sup>(2)</sup>: **9 litros**
- ▶ **Secado eficiente:** opción de apertura automática de la puerta al finalizar el ciclo
- ▶ **Capacidad: hasta 14 servicios**
- ▶ Motor EcoSilence: silencioso, robusto, eficiente y duradero
- ▶ Display digital y teclas
- ▶ **Equipamiento interior:** 3ª Bandeja VarioDrawer, Cestas VarioFlex 2/4, RackMatic
- ▶ **Programas:** [Automático 45-65 °C](#), Intensivo 70 °C, 1 hora 65 °C, Silencio 50 °C, ECO 50 °C, Favorito (Prelavado), Limpieza de la cuba
- ▶ **Funciones:** SpeedPerfect+, Media Carga, Secado Eficiente, Inicio Remoto<sup>(3)</sup>
- ▶ **Funciones descargables vía Home Connect** con posibilidad de guardarlo en Favorito: [Higiene Plus](#), Silence on Demand
- ▶ Programación diferida 24 horas y con **Asistente de energía** al menor coste
- ▶ **Muy silencioso: 42 dB**
- ▶ Cuba interior del lavavajillas de acero inoxidable. Garantía 10 años



⚡ enchufe

( ) valores con juego de prolongación

Dimensiones en mm

- 1) Dentro del rango A (más eficiente) a G (menos eficiente).  
2) Programa ECO 50°C.  
3) Inicio Remoto a través de Home Connect.

## Lavavajillas libre instalación, ancho 60 cm

[Ver resumen de gama](#)
[Ver datos técnicos](#)
[Ver modo demo](#)
**SMS4EKI06E**

Serie | 4

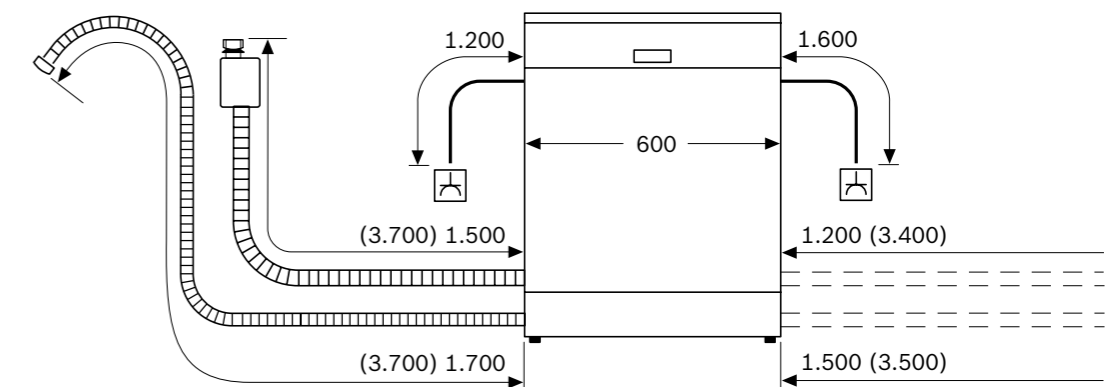
EAN: 4242005387472

Acero antihuellas

Precio ref. final: 859 €



- ▶ Consumo de agua por ciclo<sup>(2)</sup>: **9 litros**
- ▶ **Secado eficiente:** opción de apertura automática de la puerta al finalizar el ciclo
- ▶ **Capacidad: hasta 13 servicios**
- ▶ Motor EcoSilence: silencioso, robusto, eficiente y duradero
- ▶ Display digital y teclas
- ▶ **Equipamiento interior:** Cestas VarioFlex 2/4, RackMatic, Cestillo para cubiertos
- ▶ **Programas:** [Automático 45-65 °C](#), Intensivo 70°C, 1 hora 65°C, Silencio 50°C, ECO 50°C, Favorito (Prelavado), Limpieza de la cuba
- ▶ **Funciones:** SpeedPerfect+, Media Carga, Secado Eficiente, Inicio Remoto<sup>(3)</sup>
- ▶ **Funciones descargables vía Home Connect** con posibilidad de guardarlo en Favorito: [Higiene Plus](#), Silence on Demand
- ▶ Programación diferida 24 horas y con **Asistente de energía** al menor coste
- ▶ **Muy silencioso: 42 dB**
- ▶ Cuba interior del lavavajillas de acero inoxidable. Garantía 10 años



⏏ enchufe  
( ) valores con juego de prolongación

Dimensiones en mm

- 1) Dentro del rango A (más eficiente) a G (menos eficiente).
- 2) Programa ECO 50°C.
- 3) Inicio Remoto a través de Home Connect.

## Lavavajillas libre instalación, ancho 60 cm

[Ver resumen de gama](#)
[Ver datos técnicos](#)
[Ver modo demo](#)

### SMS4HMI07E

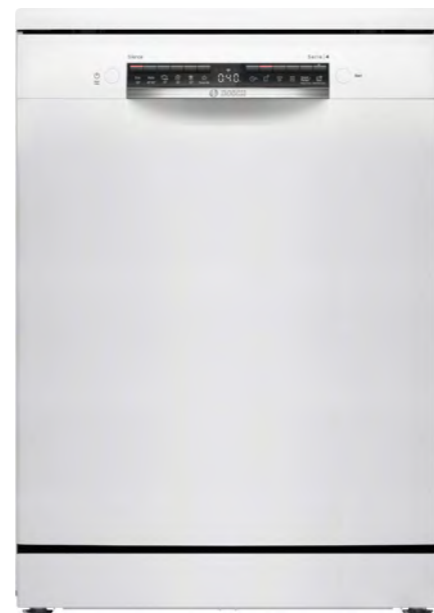
Serie | 4

EAN: 4242005386598  
Acero antihuellas  
Precio ref. final: 799 €

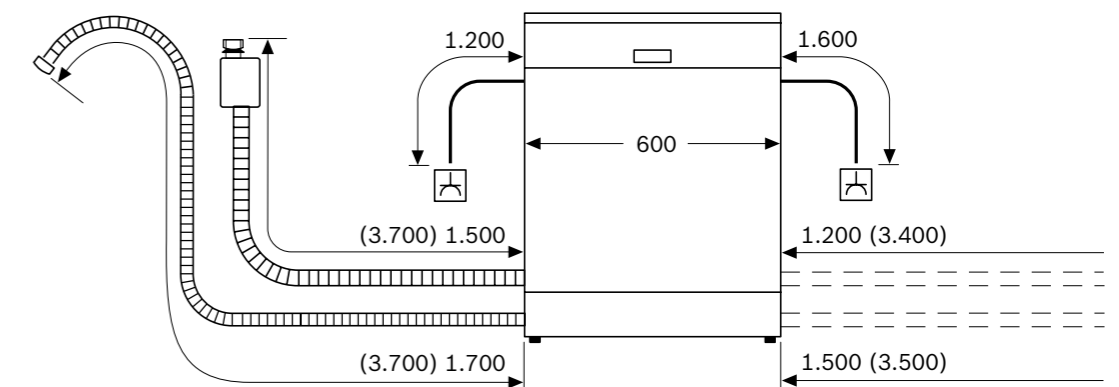
### SMS4HMW07E

Serie | 4

EAN: 4242005508914  
Blanco  
Precio ref. final: 719 €



- ▶ Consumo de agua por ciclo<sup>(2)</sup>: **9 litros**
- ▶ **Capacidad: hasta 14 servicios**
- ▶ Motor EcoSilence: silencioso, robusto, eficiente y duradero
- ▶ Display digital y teclas
- ▶ **Equipamiento interior:** 3ª Bandeja VarioDrawer, Cestas Vario 0/2, RackMatic
- ▶ **Programas:** [Automático 45-65 °C](#), Intensivo 70 °C, 1 hora 65 °C, Silencio 50 °C, ECO 50 °C, Favorito (Prelavado), Limpieza de la cuba
- ▶ **Funciones:** SpeedPerfect+, Media Carga, Extra Secado, Inicio Remoto<sup>(3)</sup>
- ▶ **Funciones descargables vía Home Connect** con posibilidad de guardarlo en Favorito: [Higiene Plus](#), Silence on Demand
- ▶ Programación diferida 24 horas y con **Asistente de energía** al menor coste
- ▶ **Muy silencioso: 42 dB**
- ▶ Cuba interior del lavavajillas de acero inoxidable. Garantía 10 años



⚡ enchufe  
( ) valores con juego de prolongación

Dimensiones en mm

- 1) Dentro del rango A (más eficiente) a G (menos eficiente).
- 2) Programa ECO 50 °C.
- 3) Inicio Remoto a través de Home Connect.

## Lavavajillas libre instalación, ancho 60 cm

[Ver resumen de gama](#)
[Ver datos técnicos](#)
[Ver modo demo](#)

### SMS4HKI07E

Serie | 4

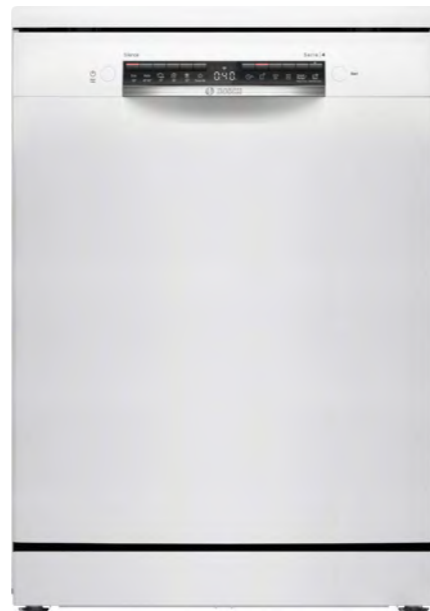
EAN: 4242005388523  
Acero antihuellas  
Precio ref. final: 759 €



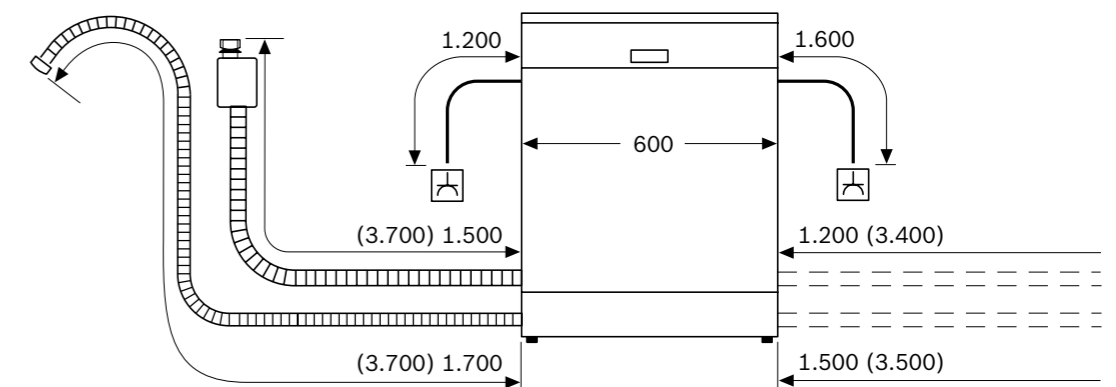
### SMS4HKW07E

Serie | 4

EAN: 4242005508907  
Blanco  
Precio ref. final: 679 €



- ▶ Consumo de agua por ciclo<sup>(2)</sup>: **9 litros**
- ▶ **Capacidad: hasta 13 servicios**
- ▶ Motor EcoSilence: silencioso, robusto, eficiente y duradero
- ▶ Display digital y teclas
- ▶ **Equipamiento interior:** Cestas Vario 0/2, Cestillo para cubiertos
- ▶ **Programas:** [Automático 45-65 °C](#), Intensivo 70 °C, 1 hora 65 °C, Silencio 50 °C, ECO 50 °C, Favorito (Prelavado), Limpieza de la cuba
- ▶ **Funciones:** SpeedPerfect+, Media Carga, Extra Secado, Inicio Remoto<sup>(3)</sup>
- ▶ **Funciones descargables vía Home Connect** con posibilidad de guardarlo en Favorito: [Higiene Plus](#), Silence on Demand
- ▶ Programación diferida 24 horas y con **Asistente de energía** al menor coste
- ▶ **Muy silencioso: 42 dB**
- ▶ Cuba interior del lavavajillas de acero inoxidable. Garantía 10 años



⚡ enchufe  
( ) valores con juego de prolongación

Dimensiones en mm

- 1) Dentro del rango A (más eficiente) a G (menos eficiente).
- 2) Programa ECO 50 °C.
- 3) Inicio Remoto a través de Home Connect.

## Lavavajillas libre instalación, ancho 60 cm

[Ver resumen de gama](#)
[Ver datos técnicos](#)
[Ver modo demo](#)

### SMS2HTI06E

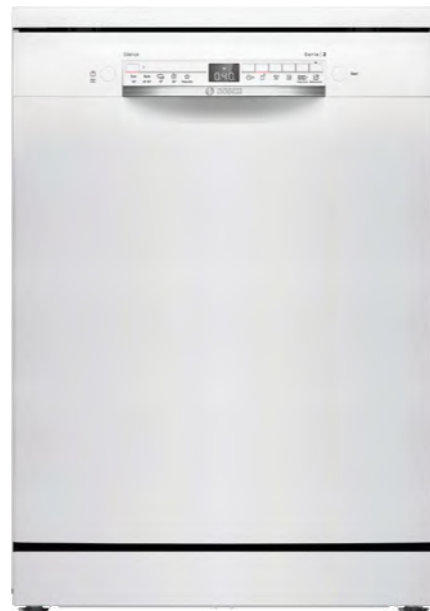
Serie | 2

EAN: 4242005534135  
Acero antihuellas  
Precio ref. final: 689 €

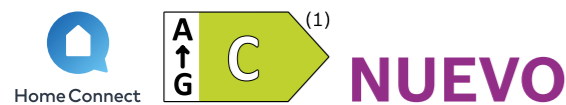
### SMS2HTW06E

Serie | 2

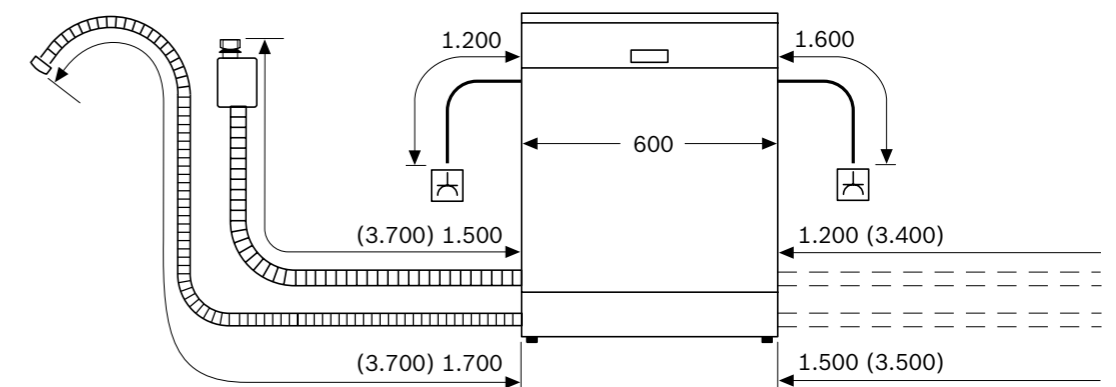
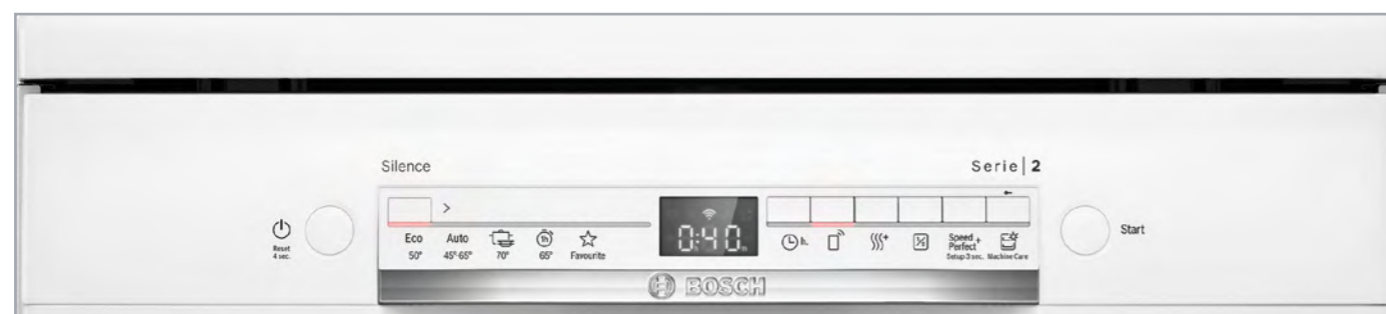
EAN: 4242005534142  
Blanco  
Precio ref. final: 609 €



- ▶ Consumo de agua por ciclo<sup>(2)</sup>: **9 litros**
- ▶ **Capacidad: hasta 13 servicios**
- ▶ Motor EcoSilence: silencioso, robusto, eficiente y duradero
- ▶ Display digital y teclas
- ▶ **Equipamiento interior:** Cestas Vario 0/2, Cestillo para cubiertos
- ▶ **Programas:** [Automático 45-65 °C](#), Intensivo 70 °C, 1 hora 65 °C, ECO 50 °C, Favorito (Prelavado), Limpieza de la cuba
- ▶ **Funciones:** SpeedPerfect+, Media Carga, Extra Secado, Inicio Remoto<sup>(3)</sup>
- ▶ **Funciones descargables vía Home Connect** con posibilidad de guardarlo en Favorito: [Higiene Plus](#), Silence on Demand
- ▶ Programación diferida 24 horas y con **Asistente de energía** al menor coste
- ▶ **Silencioso: 46 dB**
- ▶ Cuba interior del lavavajillas mixta con base Polinox®. Garantía 10 años



**NUEVO**



⚡ enchufe  
( ) valores con juego de prolongación

Dimensiones en mm

- 1) Dentro del rango A (más eficiente) a G (menos eficiente).
- 2) Programa ECO 50 °C.
- 3) Inicio Remoto a través de Home Connect.

## Lavavajillas libre instalación, ancho 45 cm

[Ver resumen de gama](#)
[Ver modo demo](#)

### SPS4EMI61E

Serie | 4

EAN: 4242005417735  
Acero antihuellas  
Precio ref. final: 789 €



### SPS4EMW61E

Serie | 4

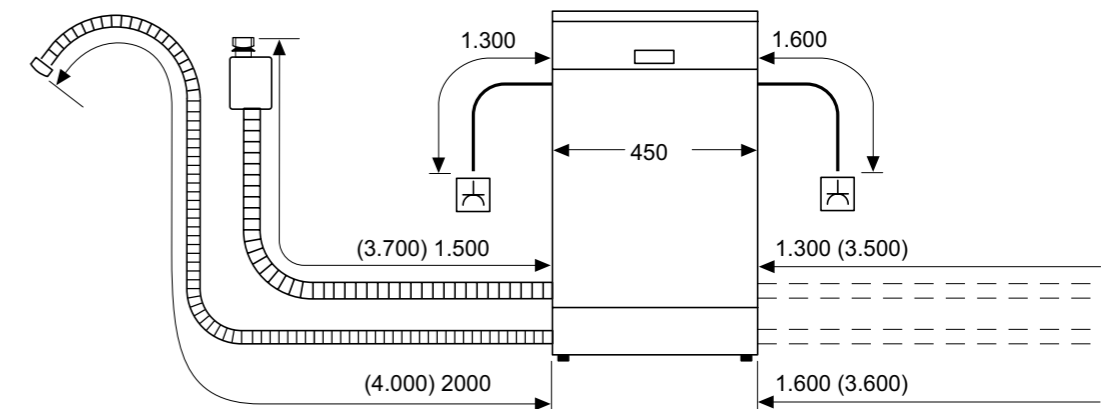
EAN: 4242005424115  
Blanco  
Precio ref. final: 709 €



- ▶ Consumo de agua por ciclo<sup>(2)</sup>: **6,7 litros**
- ▶ **Secado eficiente:** opción de apertura automática de la puerta al finalizar el ciclo
- ▶ **Capacidad: hasta 10 servicios**
- ▶ Motor EcoSilence: silencioso, robusto, eficiente y duradero
- ▶ Display digital y teclas
- ▶ **Equipamiento interior:** 3ª Bandeja VarioDrawer, Cestas Vario 0/2, RackMatic
- ▶ **Programas:** [Automático 45-65 °C](#), Intensivo 70 °C, 1 hora 65 °C, Silencio 50 °C, ECO 50 °C, Favorito (Prelavado), Limpieza de la cuba
- ▶ **Funciones:** SpeedPerfect+, Zona Intensiva, Secado Eficiente, Inicio Remoto<sup>(3)</sup>
- ▶ **Funciones descargables vía Home Connect** con posibilidad de guardarlo en Favorito: [Higiene Plus](#), Silence on Demand
- ▶ Programación diferida 24 horas y con **Asistente de energía** al menor coste
- ▶ **Silencioso: 45 dB**
- ▶ Cuba interior del lavavajillas de acero inoxidable. Garantía 10 años



- 1) Dentro del rango A (más eficiente) a G (menos eficiente).  
2) Programa ECO 50 °C.  
3) Inicio Remoto a través de Home Connect.



⏏ enchufe  
( ) valores con juego de prolongación

Dimensiones en mm



## Lavavajillas libre instalación, ancho 45 cm

[Ver resumen de gama](#)
[Ver datos técnicos](#)
[Ver modo demo](#)

### SPS4HMI49E

Serie | 4

EAN: 4242005421817  
Acero antihuellas  
Precio ref. final: 749 €



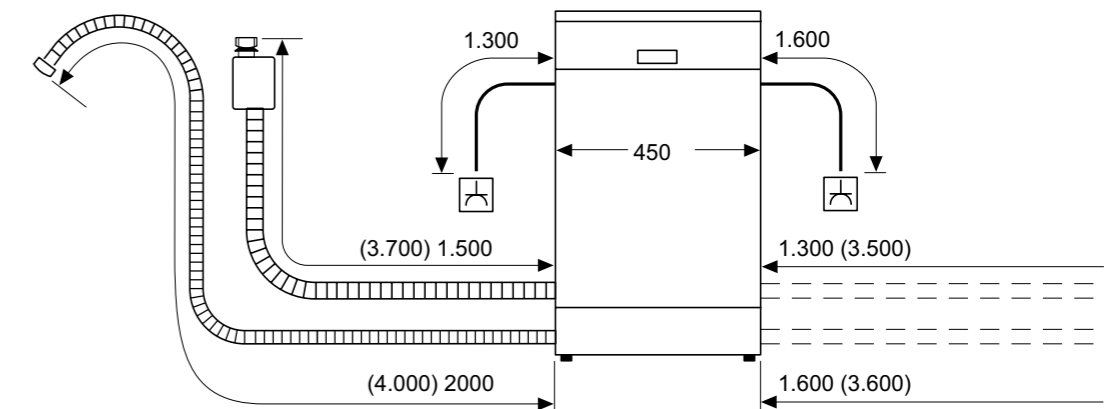
### SPS4HMW49E

Serie | 4

EAN: 4242005431465  
Blanco  
Precio ref. final: 679 €



- ▶ Consumo de agua por ciclo<sup>(2)</sup>: **9,5 litros**
- ▶ **Capacidad: hasta 10 servicios**
- ▶ Motor EcoSilence: silencioso, robusto, eficiente y duradero
- ▶ Display digital y teclas
- ▶ **Equipamiento interior:** 3ª Bandeja VarioDrawer, VarioFlex 2/2, RackMatic
- ▶ **Programas:** [Automático 45-65 °C](#), Intensivo 70 °C, 1 hora 65 °C, Silencio 50 °C, ECO 50 °C, Favorito (Prelavado), Limpieza de la cuba
- ▶ **Funciones:** SpeedPerfect+, Zona Intensiva, Extra Secado, Inicio Remoto<sup>(3)</sup>
- ▶ **Funciones descargables vía Home Connect** con posibilidad de guardarlo en Favorito: [Higiene Plus](#), Silence on Demand
- ▶ Programación diferida 24 horas y con **Asistente de energía** al menor coste
- ▶ **Silencioso: 44 dB**
- ▶ Cuba interior del lavavajillas de acero inoxidable. Garantía 10 años



⏏ enchufe  
( ) valores con juego de prolongación

Dimensiones en mm

- 1) Dentro del rango A (más eficiente) a G (menos eficiente).  
2) Programa ECO 50 °C.  
3) Inicio Remoto a través de Home Connect.

## Lavavajillas libre instalación, ancho 45 cm

[Ver resumen de gama](#)
[Ver datos técnicos](#)
[Ver modo demo](#)

### SPS2HKI58E

Serie | 2

EAN: 4242005415953  
Acero antihuellas  
Precio ref. final: 689 €



### SPS2HKW58E

Serie | 2

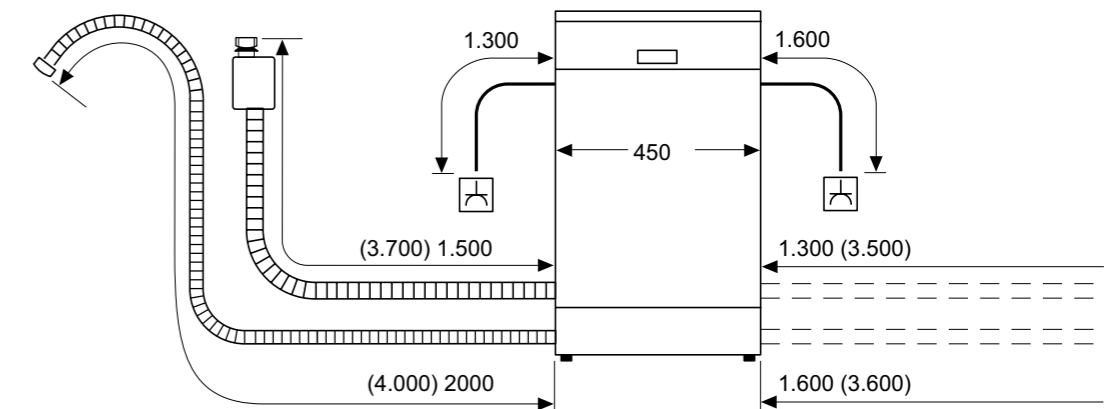
EAN: 4242005424122  
Blanco  
Precio ref. final: 599 €



- ▶ Consumo de agua por ciclo<sup>(2)</sup>: **8,9 litros**
- ▶ **Capacidad: hasta 10 servicios**
- ▶ Motor EcoSilence: silencioso, robusto, eficiente y duradero
- ▶ Display digital y teclas
- ▶ **Equipamiento interior:** Cestas Vario 0/2, Cestillo para cubiertos
- ▶ **Programas:** [Automático 45-65 °C](#), Intensivo 70 °C, 1 hora 65 °C, Silencio 50 °C, ECO 50 °C, Favorito (Prelavado), Limpieza de la cuba
- ▶ **Funciones:** SpeedPerfect+, Extra Secado, Inicio Remoto<sup>(3)</sup>
- ▶ **Funciones descargables vía Home Connect** con posibilidad de guardarlo en Favorito: [Higiene Plus](#), Zona Intensiva, Silence on Demand
- ▶ Programación diferida 24 horas y con **Asistente de energía** al menor coste
- ▶ **Silencioso: 46 dB**
- ▶ Cuba interior del lavavajillas de acero inoxidable. Garantía 10 años



- 1) Dentro del rango A (más eficiente) a G (menos eficiente).  
2) Programa ECO 50 °C.  
3) Inicio Remoto a través de Home Connect.



⏏ enchufe  
( ) valores con juego de prolongación

Dimensiones en mm

# Accesorios

[Ver resumen de gama](#)
[Ver fichas de producto](#)


**NUEVO**

**SGZ6RX04**

EAN: 4242005546183  
Precio ref. final: 69 €

**3ª Cesta superior**, compatible con los modelos que dispongan de 3ª bandeja VarioDrawer y deseen sustituirla.

Los modelos que tengan RackMatic regulación en tres alturas, solo podrán regularla en dos, en caso de instalar dicho accesorio.

Con este accesorio es necesario adquirir el cestillo para cubiertos, SMZ5100, para la cesta inferior.



**NUEVO**

**SGZ6DX02**

EAN: 4242005216048  
Precio ref. final: 39 €

**3ª Bandeja VarioDrawer** compatible con los modelos que dispongan de 3ª cesta superior y deseen sustituirla.



**SMZ5100**

EAN: 4242002476247  
Precio ref. final: 19 €

Cestillo para cubiertos compatible con los modelos de 60 cm.



**SMZ2056**

EAN: 4242005165865  
Precio ref. final: 179 €

Puerta acero antihuellas, para lavavajillas totalmente integrables 60 cm, y puerta fija.

Altura de puerta, 72 cm. Maneta Bosch.



**SGZ1010**

EAN: 4242002137513  
Precio ref. final: 29 €

Extensión para Aquastop (tubo de agua y desagüe).



**SMZ5300**

EAN: 4242002771199  
Precio ref. final: 19 €

Soporte especial para copas.



**SGZ0BI01**

EAN: 4242005395088  
Precio ref. final: 19 €

Perfiles laterales decorativos en acero inoxidable para lavavajillas integrables ancho 60 cm con 81,5 cm alto (cuba acero).



**SGZ0BI02**

EAN: 4242005395095  
Precio ref. final: 19 €

Perfiles laterales decorativos en acero inoxidable para lavavajillas integrables ancho 60 cm con 81,5 cm alto (cuba polinox y cuba acero SMV4ENX06E).



**SGZ0BI11**

EAN: 4242005395118  
Precio ref. final: 19 €

Perfiles laterales decorativos en acero inoxidable para lavavajillas integrables ancho 60 cm con 86,5 cm alto (cuba acero).



**SGZ0BI22**

EAN: 4242005395101  
Precio ref. final: 19 €

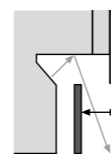
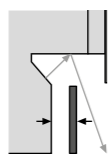
Perfiles laterales decorativos en acero inoxidable para lavavajillas integrables ancho 60 cm con 86,5 cm alto (cuba polinox).

# Peso máximo de puerta en lavavajillas integrables

Anchura	Altura	Puerta deslizante	Puerta fija
45 cm		2,5 - 7,5 kg	2,5 - 7,5 kg*
	81,5 cm	4,5 - 11 kg	2,5 - 8,5 kg*
60 cm	86,5 cm	4,5 - 11 kg	3 - 10 kg*

\* Accesorio para soportar pesos de puerta hasta 11,5 kg (en lavavajillas de puerta fija) disponible a través del servicio técnico.

# Alturas máximas de zócalo para lavavajillas de alto 81,5 cm con TimeLight



Nicho / aparato  
+ patas  
(0 mm)

Nicho / aparato  
+ patas  
(10 mm)

Nicho / aparato  
+ patas  
(20 mm)

Nicho / aparato  
+ patas  
(30 mm)

Nicho / aparato  
+ patas  
(40 mm)

Nicho / aparato  
+ patas  
(50 mm)

Nicho / aparato  
+ patas  
(60 mm)

815

825

835

845

855

865

875

Altura puerta mueble	Retranqueo de zócalo mueble al lavavajillas (máx. 60)	Retranqueo de puerta mueble al zócalo	Altura máxima zócalo						
660 (puerta mínima)	20	100	130	140	150	160	170	180	190
	40	80	130	140	150	160	170	180	190
	60	60	125	135	145	155	165	175	185
670	20	100	130	140	150	160	170	180	190
	40	80	125	135	145	155	165	175	185
	60	60	115	125	135	145	155	165	175
680	20	100	125	135	145	155	165	175	185
	40	80	115	125	135	145	155	165	175
	60	60	110	120	130	140	150	160	170
690	20	100	115	125	135	145	155	165	175
	40	80	110	120	130	140	150	160	170
	60	60	105	115	125	135	145	155	165
700	20	100	105	115	125	135	145	155	165
	40	80	100	110	120	130	140	150	160
	60	60	95	105	115	125	135	145	155
710	20	100	95	105	115	125	135	145	155
	40	80	90	100	110	120	130	140	150
	60	60	85	95	105	115	125	135	145
720 (puerta máxima)	20	100	85	95	105	115	125	135	145
	40	80	80	90	100	110	120	130	140
	60	60	80	90	100	110	120	130	140

Nota: medidas en mm. Información de tabla de instalación de lavavajillas con TimeLight válida para un grosor de puerta estándar de 20 mm.

## ¿Cómo calcular la altura máxima de zócalo con TimeLight?

El TimeLight es una proyección de luz en el suelo. En función de la altura y retranqueo del zócalo, podría taparse dicha proyección. Esta tabla indica las medidas para la correcta integración.

- 1- Medida del nicho.
- 2- Ir a la columna de altura de la puerta del mueble.
- 3- Fijarse en el retranqueo (hay dos opciones, la suma es siempre 120 mm).
- 4- El corte entre la fila y la columna de altura del nicho proporciona la altura máxima del zócalo, que evita tapar la proyección del TimeLight.

[Ver modelo SMD8TCX04E](#)
[Ver modelo SBV6ZCX10E](#)
[Ver modelo SMV6ZCX10E](#)
[Ver modelo SPV4EMX17E](#)



# Instalación de lavavajillas en alto con puerta deslizante

Los lavavajillas con puerta deslizante se pueden instalar en alto, en semi-columna, lo que facilita su carga y descarga. Para su correcta integración se debe respetar una holgura entre la puerta del lavavajillas y el cajón inferior. Estas tablas indican este espacio para la correcta integración.

## Instalación SIN ACHAFLANADO interior del cajón

Lavavajillas totalmente integrable ancho 60 cm con PUERTA DESLIZANTE

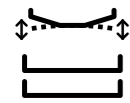
Altura nicho A (mm)	Grosor puerta B (mm)	Altura zócalo C (mm)																																		
		50	55	60	65	70	75	80	85	90	95	100	105	110	115	120	125	130	135	140	145	150	155	160	165	170										
815	16	3	3	3	3	3	3	3	3	3	3	3,5	3,5	3,5	3,5	3,5	4	4	4	4	6															
	19	3	3	3,5	3,5	3,5	3,5	3,5	3,5	3,5	4	4	4	4	4,5	4,5	4,5	5	5	8																
	22	3,5	3,5	3,5	4	4	4	4	4	4,5	4,5	4,5	4,5	5	5	5,5	5,5	6	6,5	11																
820	16		3	3	3	3	3	3	3	3	3	3,5	3,5	3,5	3,5	3,5	4	4	4	6																
	19		3	3	3,5	3,5	3,5	3,5	3,5	3,5	3,5	4	4	4	4	4,5	4,5	4,5	5	5	8															
	22		3,5	3,5	3,5	4	4	4	4	4	4,5	4,5	4,5	4,5	5	5	5,5	5,5	6	6,5	11															
825	16			3	3	3	3	3	3	3	3	3	3,5	3,5	3,5	3,5	3,5	4	4	4	6															
	19			3	3	3,5	3,5	3,5	3,5	3,5	3,5	3,5	4	4	4	4	4,5	4,5	4,5	5	5	8														
	22			3,5	3,5	3,5	4	4	4	4	4	4,5	4,5	4,5	4,5	5	5	5,5	5,5	6	6,5	11														
830	16				3	3	3	3	3	3	3	3	3	3,5	3,5	3,5	3,5	3,5	4	4	4	6														
	19				3	3	3,5	3,5	3,5	3,5	3,5	3,5	3,5	4	4	4	4	4,5	4,5	4,5	5	5	8													
	22				3,5	3,5	3,5	4	4	4	4	4	4,5	4,5	4,5	4,5	5	5	5,5	5,5	6	6,5	11													
835	16					3	3	3	3	3	3	3	3	3	3,5	3,5	3,5	3,5	3,5	4	4	4	6													
	19					3	3	3,5	3,5	3,5	3,5	3,5	3,5	4	4	4	4	4,5	4,5	4,5	5	5	8													
	22					3,5	3,5	3,5	4	4	4	4	4	4,5	4,5	4,5	4,5	5	5	5,5	5,5	6	6,5	11												
840	16						3	3	3	3	3	3	3	3	3	3,5	3,5	3,5	3,5	3,5	4	4	4	6												
	19						3	3	3,5	3,5	3,5	3,5	3,5	3,5	4	4	4	4	4,5	4,5	4,5	5	5	8												
	22						3,5	3,5	3,5	4	4	4	4	4	4,5	4,5	4,5	4,5	5	5	5,5	5,5	6	6,5	11											
845	16							3	3	3	3	3	3	3	3	3	3,5	3,5	3,5	3,5	3,5	4	4	4	6											
	19							3	3	3,5	3,5	3,5	3,5	3,5	3,5	4	4	4	4	4,5	4,5	4,5	5	5	8											
	22							3,5	3,5	3,5	4	4	4	4	4	4,5	4,5	4,5	4,5	5	5	5,5	5,5	6	6,5	11										
850	16								3	3	3	3	3	3	3	3	3	3	3,5	3,5	3,5	3,5	3,5	4	4	4										
	19								3	3	3,5	3,5	3,5	3,5	3,5	3,5	4	4	4	4	4,5	4,5	4,5	5	5	5										
	22								3,5	3,5	3,5	4	4	4	4	4	4,5	4,5	4,5	4,5	5	5	5,5	5,5	6	6,5										
855	16									3	3	3	3	3	3	3	3	3	3	3,5	3,5	3,5	3,5	3,5	4	4										
	19									3	3	3,5	3,5	3,5	3,5	3,5	3,5	4	4	4	4	4,5	4,5	4,5	5	5										
	22									3,5	3,5	3,5	4	4	4	4	4	4,5	4,5	4,5	4,5	5	5	5,5	5,5	6										
860	16										3	3	3	3	3	3	3	3	3	3	3,5	3,5	3,5	3,5	4	4										
	19										3	3	3,5	3,5	3,5	3,5	3,5	3,5	4	4	4	4	4	4,5	4,5	4,5										
	22										3,5	3,5	3,5	4	4	4	4	4	4,5	4,5	4,5	4,5	5	5	5,5	5,5										
865	16											3	3	3	3	3	3	3	3	3	3,5	3,5	3,5	3,5	4	4										
	19											3	3	3,5	3,5	3,5	3,5	3,5	4	4	4	4	4	4,5	4,5	4,5										
	22											3,5	3,5	3,5	4	4	4	4	4	4,5	4,5	4,5	4,5	5	5	5,5										
870	16												3	3	3	3	3	3	3	3	3,5	3,5	3,5	3,5	4	4										
	19												3	3	3,5	3,5	3,5	3,5	4	4	4	4	4	4,5	4,5	4,5										
	22												3,5	3,5	3,5	4	4	4	4	4	4,5	4,5	4,5	4,5	5	5										
875	16													3	3	3	3	3	3	3	3,5	3,5	3,5	3,5	4	4										
	19													3	3	3,5	3,5	3,5	3,5	4	4	4	4	4	4,5	4,5	4,5									
	22													3,5	3,5	3,5	4	4	4	4	4,5	4,5	4,5	4,5	5	5										
880	16														3	3	3	3	3	3	3,5	3,5	3,5	3,5	4	4										
	19														3	3	3,5	3,5	3,5	3,5	4	4	4	4	4,5	4,5	4,5									
	22														3,5	3,5	3,5	4	4	4	4	4,5	4,5	4,5	4,5	5	5									
885	16															3	3	3	3	3	3	3	3	3,5	3,5	4	4									
	19															3	3	3,5	3,5	3,5	3,5	4	4	4	4	4,5	4,5	4,5								
	22															3,5	3,5	3,5	4	4	4	4	4,5	4,5	4,5	4,5	5	5								
890	16																3	3	3	3	3	3	3	3	3,5	3,5	4	4								
	19																3	3	3,5	3,5	3,5	3,5	4	4	4	4	4,5	4,5	4,5							
	22																3,5	3,5	3,5	4	4	4	4	4,5	4,5	4,5	4,5	5	5							
895	16																	3	3	3	3	3	3	3	3	3,5	3,5	4	4							
	19																	3	3	3,5	3,5	3,5	3,5	4	4	4	4	4,5	4,5	4,5						
	22																	3,5	3,5	3,5	4	4	4	4	4,5	4,5	4,5	4,5	5	5						
900	16																		3	3	3	3	3	3	3	3	3,5	3,5	4	4						
	19																		3	3	3,5	3,5	3,5	3,5	4	4	4	4	4,5	4,5	4,5					
	22																		3,5	3,5	3,5	4	4	4	4	4,5	4,5	4,5	4,5	5	5					
905	16																			3	3	3	3	3	3	3	3	3,5	3,5	4	4					
	19																			3	3	3,5	3,5	3,5	3,5	4	4	4	4	4,5	4,5	4,5				
	22																			3,5	3,5	3,5	4	4	4	4	4,5	4,5	4,5	4,5	5	5				
910	16																				3	3	3	3	3	3	3	3	3,5	3,5	4	4				
	19																				3	3	3,5	3,5	3,5	3,5	4	4	4	4	4,5	4,5	4,5			
	22																				3,5	3,5	3,5	4	4	4	4	4,5	4,5	4,5	4,5	5	5			
915	16																					3	3	3	3	3	3	3	3	3,5	3,5	4	4			
	19																					3	3	3,5	3,5	3,5	3,5	4	4	4	4	4,5	4,5	4,5		
	22																					3,5	3,5	3,5	4	4	4	4	4,5	4,5	4,5	4,5	5	5		
920	16																						3	3	3	3	3	3	3	3	3,5	3,5	4	4		
	19																						3	3	3,5	3,5	3,5	3,5	4	4	4	4	4,5	4,5	4,5	
	22																						3,5	3,5	3,5	4	4	4	4	4,5	4,5	4,5	4,5	5	5	
925	16																							3	3	3	3	3	3	3	3	3,5	3,5	4	4	
	19																							3	3	3,5	3,5	3,5	3,5	4	4	4	4	4,5	4,5	4,5
	22																							3,5	3,5	3,5	4	4	4	4	4,5					

# Glosario



## 3ª bandeja VarioDrawer

Mejora la calidad de lavado y secado de la cubertería, ganando capacidad y flexibilidad en la bandeja inferior.



## 3ª bandeja VarioDrawer Pro

Mejora la calidad de lavado y secado de la cubertería, ganando capacidad y flexibilidad en la bandeja inferior. Cuenta con zonas abatibles, lo que da mayor flexibilidad incluso para colocar tazas de café, ganando en ambos laterales hasta 5 cm de profundidad.



## 3ª Cesta superior

Cesta que proporciona más capacidad. Está especialmente diseñada para elementos pequeños pero voluminosos, con cierta profundidad evitando que se vuelquen así como un área especial para cubiertos con una pieza móvil.

## Accesorio para copas

Especial para aquellos casos en los que vayamos a lavar copas delicadas. El accesorio fija y protege las copas para evitar que se caigan y se puedan dañar durante el ciclo.



## AquaStop

Doble sistema especial antifugas, cuando detecta una pérdida de agua, sea en la toma de entrada o una fuga en el propio producto, corta el suministro de entrada de agua impidiendo que pueda salir al exterior, evitando así, posibles daños provocados por el agua en la cocina. Garantía a lo largo de todo el ciclo de vida del producto.<sup>(1)</sup>

## Asistente de energía

Te permite visualizar el coste real de la energía en cada tramo horario<sup>(2)</sup>, para programar un lavado mas economico y respetuoso con el medio ambiente.

## Dosificador de detergente

Se ubica en la cesta superior y asegura una buena dosificación y disolución de los detergentes en pastillas.

## Bloqueo seguridad

Al activarse evita que los niños puedan modificar los ajustes de la electrónica en cualquier momento.

## Bloqueo de seguridad para niños

Al activarse evita que los niños puedan abrir la puerta.

## Cestas MaxFlex Pro

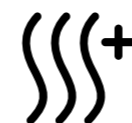
Cestas con un diseño que permite abatir y contar con una mayor flexibilidad para poder adaptarlo a las necesidades reales. Varillas abatibles en bloque o alternas.

## Cestas MaxFlex

Cestas con un diseño que permite abatir y contar con una mayor flexibilidad para poder adaptarlo a las necesidades reales. Varillas abatibles en bloque.

## Función ExtraBrillo

Aumenta la cantidad de agua en el aclarado y se prolonga la fase de secado, evitando la formación de manchas y mejorando tanto el brillo como el secado de la vajilla.



## Función Extra Secado

Prolonga la fase de secado y eleva la temperatura en la misma. Gracias a ello, se consigue reforzar este proceso.

## Función Higiene Plus

Eleva un pico de temperatura en la etapa final del aclarado, eliminando el 99,99% de bacterias y ácaros.

## Función «i»

Acceso rápido a la información y ajustes básicos del lavavajillas en los modelos Home Connect.

1) La garantía únicamente actúa cuando los daños ocasionados por el agua sean como consecuencia del fallo de este sistema. Consultar condiciones en [www.bosch-home.es/aquastop](http://www.bosch-home.es/aquastop).

2) En contratos con tarifa eléctrica regulada, podrás ver el coste de la energía por hora. Este coste coincide con la parte principal de la factura, no incluye impuestos, peajes, alquiler de contadores ni otros gastos.



# Glosario

## **Función Media Carga**

Con esta función se reduce el consumo de agua y energía, así como la duración del ciclo de lavado, adaptándolo a menos carga en el interior del lavavajillas.

## **Función Secado eficiente**

Acceso directo en el display para configurar manualmente la apertura automática de la puerta una vez finalice el ciclo de lavado.



## **Función Silence on demand**

Programa que permite pausar el ciclo durante unos 30 minutos aproximadamente. Se activa directamente en la app Home Connect.



## **Función SpeedPerfect+**

Función que permite reducir la duración del ciclo\* de lavado hasta en la mitad de tiempo. Además, como novedad este año se puede seleccionar previamente o una vez el ciclo esté en funcionamiento.

## **Función Zona intensiva**

Permite lavar las cacerolas y las sartenes con fuerte grado de suciedad en el cesto inferior. Para ello, se eleva la presión del agua y aumenta ligeramente la temperatura en la fase de lavado.



Home Connect

## **Home Connect**

Permite manejar el lavavajillas desde cualquier lugar mediante el dispositivo móvil a través de la app Home Connect. Ofrece múltiples opciones y comodidades que hacen que disfrutes sin preocupaciones del lavavajillas.

## **Indicación de tiempo restante**

Informará de cuánto queda de programa para que finalice el ciclo seleccionado.

## **Indicador de reposición de sal y abrillantador**

Se avisa de la necesidad de reponer la sal y el abrillantador.



## **Infinity**

Selección de los productos más diferenciales de Bosch.



## **InfoLight**

Proyección en el suelo que indica si el lavavajillas totalmente integrable se encuentra o no en funcionamiento.

## **EmotionLight: Iluminación interior**

Permite una mejor visualización del interior del lavavajillas.

## **Intercambiador de calor**

Tecnología que evita que se produzcan choques térmicos en el interior del lavavajillas, garantizando un mejor cuidado de la vajilla, incluso de la más delicada.



## **Motor EcoSilence**

Sin escobillas, robusto, duradero, muy silencioso y eficiente. Consigue mejorar los valores de eficiencia y de nivel de ruido en cada ciclo de lavado y secado de la vajilla.



## **Programa automático: AquaSensor**

Mide el grado de suciedad de la vajilla, durante las fases de lavado y aclarado, y con ello adapta la presión, la temperatura y la cantidad de agua necesaria.



## **Programa 1 hora**

Vajilla limpia y seca en tan solo 60 min.

## **Programa Copas 40°C**

Para ciclos donde haya un elevado número de copas. Se adaptan los parámetros del ciclo para un lavado y secado mucho más delicado y apto para el cristal.

## **Programa ECO 50°C**

Optimización de consumos tanto de agua como de energía durante el ciclo completo de lavado y secado de la vajilla.

## **Programa Favorito**

Personaliza el programa con la función complementaria que más vayas a utilizar para que simplemente pulsando un botón lo pueda activar de manera rápida y sencilla.

\*Excepto: Prelavado, Rápido 45°C y 1 hora.

# Glosario

## Programa inteligente

Adapta automáticamente en cada ciclo de lavado los mejores parámetros en función de tus valoraciones, a través de la aplicación Home Connect, de todo lo relativo a la calidad de lavado, la calidad de secado, así como la duración del ciclo... para que el resultado final se ajuste a tus mejores expectativas.

## **Programa Intensivo**

Especialmente recomendado cuando la vajilla está muy sucia y los restos pueden estar especialmente adheridos. Alcanza una temperatura de lavado de 70°C.

## **Programa Limpieza de la cuba**

Especial para el mantenimiento del lavavajillas. Elimina posibles restos y olores que puedan quedar en la cuba o en los conductos del lavavajillas. Incorpora dos fases: descalcificación y limpieza. Se recomienda realizarlo con el lavavajillas vacío y utilizando un limpia máquinas habitual.

## **Programa Silencio**

Recomendado especialmente para la noche, donde los niveles de ruido provocados por la presión del agua o la señal de fin de ciclo desaparecen y se reducen a mínimos.

## **Programa Prelavado**

Ciclo corto que mantiene en remojo la vajilla y elimina de una manera rápida y sencilla la suciedad superficial. No utiliza detergente. Configurarlos previamente. Comparte botón con el Programa Favorito.

## **Programa Rápido 45°C**

Ciclo únicamente de lavado de la vajilla. Recomendado para aquellos casos donde la vajilla no este especialmente sucia.

## **Programa Rápido 60°C**

Permite obtener la vajilla perfectamente limpia y seca a una temperatura menos elevada. Especialmente recomendado para vajilla mixta.

## **Programación diferida**

Permite seleccionar a qué hora se desea que la vajilla esté perfectamente limpia y seca. Habrá que seleccionar a que hora se desea que esté lista y el lavavajillas se pondrá en funcionamiento para acabar a la hora deseada.

## **Protección del cristal**

Válvula que incorporan los lavavajillas Bosch, cuya función es obtener la mejor calidad del agua y presión, para proteger lo máximo posible la vajilla, especialmente el cristal.



## Puerta deslizante

Sistema de sujeción entre la puerta del mueble y la puerta del lavavajillas que permite trabajar con puertas de mayor altura, zócalos más pequeños, no tener que recortar el zócalo e instalación del lavavajillas en semi-columna.



## **RackMatic**

Permite regular hasta en 3 alturas la cesta superior, incluso a plena carga, con total seguridad. Se pueden regular ambos laterales en diferentes niveles o en un mismo nivel.

## **StatusLight**

Proyección de luz lateral visible sobre cualquier mueble que nos informa de si nuestro lavavajillas está o no en funcionamiento.



## TimeLight

Proyección en el suelo que informa de la fase del ciclo en la que se encuentra el lavavajillas, tiempo restante, etc. Visible en cualquier suelo y desde cualquier ángulo.

## **Todo en 1**

Detección de detergentes combinados. El programa de lavado se ajusta automáticamente, de modo que siempre se obtiene un óptimo lavado y secado.



## Zeolitas: sistema de secado perfecto

Minerales naturales de superficie porosa que absorben la humedad y la transforman en aire caliente con el cual se seca la vajilla. Se regeneran en cada ciclo de lavado.

## Zona ExtraClean

Permite focalizar en una área de la cesta superior un lavado más intensivo para menaje como cuencos, tupperes, etc. Se activa y desactiva de manera manual. Favorece la obtención de unos resultados óptimos de lavado.

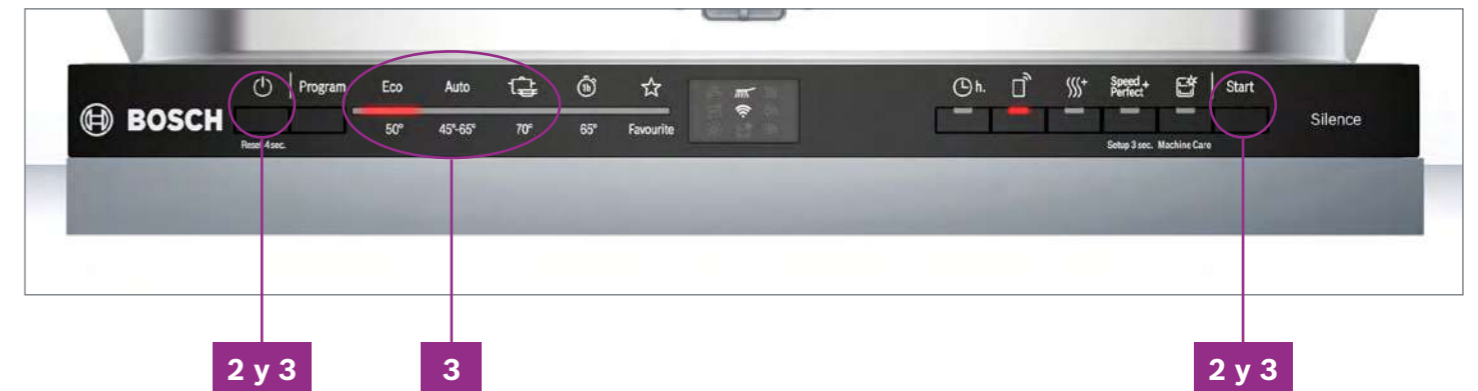
# Modo Demo

[Ver resumen de gama](#)

SMD8TCX04E, SMT6ECX12E, SBV6ZCX10E, SMV6ZCX10E, SBH4ECX28E, SMH4ECX28E, SMV4ECX28E, SMV4ENX06E, SMH4EVX08E, SMV4EVX04E, SMV4HAX07E, SBH4HVX14E, SMH4HVX14E, SMV4HVX14E, SMI4ECS28E, SMI4HVS14E, SMP4ECC72S, SPV4EMX17E, SPH4EKX17E



SMV2ITX09E, SPS2HKI58E, SPS2HKW58E, SPV2HKX42E



SMS8TCI04E, SMS6ECI15E, SMS6ECW15E, SMS6ZCI10E, SMS6ZCW10E, SMS4ECI28E, SMS4ECW28E, SMS4EMC06E, SMS4EMI06E, SMS4EMW06E, SMS4EKI06E, SMS4HMI07E, SMS4HMW07E, SMS4HKI07E, SMS4HKW07E, SPS4EMI61E, SPS4EMW61E, SPS4HMI49E, SPS4HMW49E



SMS2HTI06E, SMS2HTW06E



## Activar:

1. Apagar el aparato.
2. Pulsar y mantener el botón Inicio/Start.
3. Pulsar el botón de encendido y el de Inicio/Start durante aproximadamente 10 segundos hasta que todos los LEDS comiencen a parpadear.

## Desactivar:

1. Apagar el aparato.
2. Pulsar y mantener el botón Inicio/Start.
3. Pulsar el botón de encendido y el de Inicio/Start durante aproximadamente 10 segundos.

## Activar:

1. Apagar el aparato.
2. Pulsar y mantener el botón Inicio/Start.
3. Pulsar el botón de encendido y el de Inicio/Start durante aproximadamente 10 segundos hasta que los LEDS L1, L2 y L3 parpadeen 3 veces.

## Desactivar:

1. Apagar el aparato.
2. Pulsar y mantener el botón Inicio/Start.
3. Pulsar el botón de encendido y el de Inicio/Start durante aproximadamente 10 segundos.

[Ver resumen de gama](#)

# Características técnicas lavavajillas

Características	Serie   8		Serie   6		
	Totalmente integrables, ancho 60 cm				
<b>Modelo</b>					
Acero negro antihuellas					
Acero antihuellas					
Negro					
		<b>SMD8TCX04E</b>	<b>SMT6ECX12E</b>	<b>SBV6ZCX10E</b>	<b>SMV6ZCX10E</b>
<b>Etiquetado energético<sup>(1)</sup> y otra información técnica</b>					
Clase de eficiencia energética <sup>(2)</sup>					
Energía <sup>(3)</sup> /agua <sup>(4)</sup>	kWh/litros	54/9,5	54/9	65/9	65/9
Capacidad	nº servicios	14	14	14	14
Duración del programa <sup>(5)</sup>	h:min	4:55	4:30	3:35	3:35
Potencia sonora	dB(A) re 1 pW	42	42	40	40
Clase de eficiencia sonora		B	B	B	B
<b>Prestaciones</b>					
Tipo de instalación		Tot. integrable	Tot. integrable	Tot. integrable	Tot. integrable
Integración: puerta fija/puerta deslizante		•/–	–/•	•/–	•/–
StatusLight/TimeLight/InfoLight		–/•/–	•/–/–	–/•/–	–/•/–
Sistema de apertura asistida Open Assist		•	•	–	–
Motor EcoSilence		•	•	•	•
Sistema de secado con Zeolitas		•	–	•	•
Intercambiador de calor/Secado Eficiente		•/•	•/•	•/–	•/–
Protección del cristal: válvula de ajuste de dureza del agua		•	–	–	–
“Todo en 1”: detección automática de detergentes combinados		•	•	•	•
<b>Programas y funciones</b>					
AquaSensor/nº de programas automáticos		•/1	•/1	•/1	•/1
Programa Intensivo		70°C/145-150 min	70°C/145-155 min	70°C/145-150 min	70°C/145-150 min
Programa Mix o Automático		45-65°C/ 100-160 min	45-65°C/ 100-165 min	45-65°C/ 98-160 min	45-65°C/ 98-160 min
Programa 1 hora		–	–	–	–
Programa Rápido 60°C		60°C/89 min	60°C/89 min	60°C/89 min	60°C/89 min
Programa ECO		50°C/295 min	50°C/270 min	50°C/215 min	50°C/215 min
Programa Silencio		50°C/240 min	50°C/240 min	50°C/240 min	50°C/240 min
Programa Inteligente		145-150 min	–	–	–
Programa Copas 40°C		40°C/100-105 min	40°C/105-110 min	–	–
Programa Rápido 45°C		–	45°C/29 min	–	–
Programa Prelavado		0°C/15 min	0°C/15 min	0°C/15 min	0°C/15 min
Configuración programa favorito		•	•	•	•
Programa Limpieza de la cuba		•	•	•	•
Función ExtraBrillo		–	–	–	–
Función Zona Intensiva		•	•	–	–
Función SpeedPerfect+		•	•	•	•
Función Media Carga		• App HC	• App HC	•	•
Función Extra Secado		•	•	•	•
Función Secado Eficiente: Apertura automática puerta fin de programa		• Ajustes y App HC	• Ajustes y App HC	–	–
Función Higiene Plus		•	• App HC	• App HC	• App HC
Función Silence on demand		• App HC	• App HC	• App HC	• App HC
<b>Control del aparato</b>					
Tecnología Home Connect		•	•	•	•
Función “i”		–	–	–	–
TouchControl frontal/superior		–/•	–/•	–/–	–/–
Display		TFT	•	•	•
Color de la información del display		Imágenes y textos	Blanco y rojo	Blanco y rojo	Blanco y rojo
Indicación de reposición de sal		•	•	•	•
Indicación de reposición de abrillantador		•	•	•	•
Programación diferida	h	24	24	24	24
Indicación de tiempo restante		•	•	•	•
Señal acústica fin de programa		•	•	•	•
<b>Equipamiento</b>					
Iluminación interior EmotionLight		•	–	–	–
3ª bandeja VarioDrawer		• (Pro)	•	•	•
3ª cesta superior		–	–	–	–
Cestillo para cubiertos en cesta inferior		–	–	–	–
Tipo de cestas		Max Flex Pro	Max Flex	Flex	Flex
Color cestas		Plata	Plata	Plata/Gris oscuro	Plata/Gris oscuro
Zona hidráulica ExtraClean en la cesta superior		•	•	–	–
Bandeja dosificadora de detergentes combinados		•	•	•	•
Terminaciones esféricas en varillas		•	•	–	–
Varillas abatibles cesta superior/inferior		6/6+2	2/6	2/2	2/2
Cesta superior regulable en altura		RackMatic 3	RackMatic 3	RackMatic 3	RackMatic 3
Apoyo para copas en cesta inferior		•	•	•	•
Soporte para tazas o copas en cesta superior		2	3	2	2
Bandeja para grandes cubiertos		–	–	–	–
Sistema de deslizamiento avanzado cesta superior		•	•	–	–
Ruedines de baja fricción cesta inferior		•	•	•	•
Freno en cesta inferior		•	•	•	•
Cuba íntegra de acero/mixta con base Polinox®		•/–	•/–	•/–	•/–
AquaStop con garantía de por vida <sup>(6)</sup>		•	•	•	•
Bloqueo de seguridad para niños puerta/electrónica		•/–	•/–	–/–	–/–
<b>Dimensiones</b>					
Altura del aparato con/sin tapa	cm	–/81,5	–/81,5	–/86,5	–/81,5
Anchura del aparato	cm	59,8	59,8	59,8	59,8
Fondo del aparato	cm	55	55	55	55
Fondo del aparato con puerta abierta	cm	115	115	120	115
Altura regulable	cm	6	6	6	6
<b>Conexión eléctrica y toma de agua</b>					
Tensión nominal	V	220-240	220-240	220-240	220-240
Intensidad corriente eléctrica	A	10	10	10	10
Potencia total conexión a red eléctrica	Kw	2,4	2,4	2,4	2,4
Frecuencia de red	Hz	50-60	50-60	50-60	50-60
Longitud del cable de conexión	cm	175	175	175	175
Tipo de enchufe		Schuko	Schuko	Schuko	Schuko
Longitud del tubo de entrada de agua	cm	165	165	165	165
Longitud del tubo de desagüe	cm	190	190	190	190
Posibilidad de conexión a agua fría o caliente		•	•	•	•
Conexión a la red de agua caliente hasta 60°C		•	•	•	•

• Si tiene/– No tiene.

1) Información de etiquetado energético según el Reglamento (UE) nº 2017/1369 del Parlamento Europeo y del Consejo y el Reglamento Delegado (UE) 2019/2017 de la Comisión.

2) Clase de eficiencia energética en una escala de A (más eficiente) a G (menos eficiente).

3) Consumo de energía en kWh/100 ciclos de lavado (usando el programa Eco).

4) Consumo de agua en litros/ciclo de lavado (usando el programa Eco).

5) Duración del programa Eco.

6) Ver términos de la garantía en [www.bosch-home.es/aquastop](http://www.bosch-home.es/aquastop).

# Características técnicas lavavajillas

[Ver resumen de gama](#)

Serie | 4

**Totamente integrables, ancho 60 cm**

Características

Modelo		SBH4ECX28E	SMH4ECX28E	SMV4ECX28E	SMV4ENX06E	SMH4EVX08E
Acero negro antihuellas						
Acero antihuellas						
Negro						
<b>Etiquetado energético<sup>(1)</sup> y otra información técnica</b>						
Clase de eficiencia energética <sup>(2)</sup>						
Energía <sup>(3)</sup> /agua <sup>(4)</sup>	kWh/litros	54/9	54/9	54/9	64/9	65/9
Capacidad	nº servicios	14	14	14	13	14
Duración del programa <sup>(5)</sup>	h:min	4:30	4:30	4:30	3:35	3:55
Potencia sonora	dB(A) re 1 pW	42	42	42	42	44
Clase de eficiencia sonora		B	B	B	B	B
<b>Prestaciones</b>						
Tipo de instalación		Tot. integrable	Tot. integrable	Tot. integrable	Tot. integrable	Tot. integrable
Integración: puerta fija/puerta deslizante		-/•	-/•	•/-	•/-	-/•
StatusLight/TimeLight/InfoLight		•/-/-	•/-/-	-/-/•	-/-/•	-/-/•
Sistema de apertura asistida Open Assist		-	-	-	-	-
Motor EcoSilence		•	•	•	•	•
Sistema de secado con Zeolitas		-	-	-	-	-
Intercambiador de calor/Secado Eficiente		•/•	•/•	•/•	•/•	•/•
Protección del cristal: válvula de ajuste de dureza del agua		-	-	-	-	-
“Todo en 1”: detección automática de detergentes combinados		•	•	•	•	•
<b>Programas y funciones</b>						
AquaSensor/nº de programas automáticos		•/1	•/1	•/1	•/1	•/1
Programa Intensivo		70°C/145-155 min	70°C/145-155 min	70°C/145-155 min	70°C/125-135 min	70°C/125-135 min
Programa Mix o Automático		45-65°C/ 100-165 min	45-65°C/ 100-165 min	45-65°C/100-165 min	45-65°C/100-165 min	45-65°C/100-165 min
Programa 1 hora		-	-	-	65°C/60 min	65°C/60 min
Programa Rápido 60°C		60°C/89 min	60°C/89 min	60°C/89 min	-	-
Programa ECO		50°C/270 min	50°C/270 min	50°C/270 min	50°C/215 min	50°C/235 min
Programa Silencio		50°C/240 min	50°C/240 min	50°C/240 min	50°C/240 min	50°C/240 min
Programa Inteligente		-	-	-	-	-
Programa Copas 40°C		-	-	-	-	-
Programa Rápido 45°C		-	-	-	•	-
Programa Prelavado		0°C/15 min	0°C/15 min	0°C/15 min	0°C/15 min	0°C/15 min
Configuración programa favorito		•	•	•	•	•
Programa Limpieza de la cuba		•	•	•	•	•
Función ExtraBrillo		-	-	-	-	-
Función Zona Intensiva		-	-	-	-	-
Función SpeedPerfect+		•	•	•	•	•
Función Media Carga		•	•	•	•	•
Función Extra Secado		•	•	•	-	-
Función Secado Eficiente: Apertura automática puerta fin de programa		• Ajustes y App HC	• Ajustes y App HC	• Ajustes y App HC	•	•
Función Higiene Plus		• App HC	• App HC	• App HC	• App HC	• App HC
Función Silence on demand		• App HC	• App HC	• App HC	• App HC	• App HC
<b>Control del aparato</b>						
Tecnología Home Connect		•	•	•	•	•
Función “i”		-	-	-	-	-
TouchControl frontal/superior		-/-	-/-	-/-	-/-	-/-
Display		•	•	•	•	•
Color de la información del display		Blanco y rojo	Blanco y rojo	Blanco y rojo	Blanco y rojo	Blanco y rojo
Indicación de reposición de sal		•	•	•	•	•
Indicación de reposición de abrillantador		•	•	•	•	•
Programación diferida	h	24	24	24	24	24
Indicación de tiempo restante		•	•	•	•	•
Señal acústica fin de programa		•	•	•	•	•
<b>Equipamiento</b>						
Iluminación interior EmotionLight		-	-	-	-	-
3ª bandeja VarioDrawer		•	•	•	-	•
3ª cesta superior		-	-	-	•	-
Cestillo para cubiertos en cesta inferior		-	-	-	•	-
Tipo de cestas		Flex	Flex	Flex	VarioFlex	VarioFlex
Color cestas		Plata/Gris oscuro	Plata/Gris oscuro	Plata/Gris oscuro	Plata/Gris oscuro	Plata/Gris oscuro
Zona hidráulica ExtraClean en la cesta superior		-	-	-	-	-
Bandeja dosificadora de detergentes combinados		•	•	•	•	•
Terminaciones esféricas en varillas		-	-	-	-	-
Varillas abatibles cesta superior/inferior		2/2	2/2	2/2	2/4	2/4
Cesta superior regulable en altura		RackMatic 3	RackMatic 3	RackMatic 3	RackMatic 2	RackMatic 3
Apoyo para copas en cesta inferior		•	•	•	-	-
Soporte para tazas o copas en cesta superior		2	2	2	2	2
Bandeja para grandes cubiertos		-	-	-	-	-
Sistema de deslizamiento avanzado cesta superior		-	-	-	-	-
Ruedines de baja fricción cesta inferior		•	•	•	•	•
Freno en cesta inferior		•	•	•	•	•
Cuba íntegra de acero/mixta con base Polinox®		•/-	•/-	•/-	•/-	-/•
AquaStop con garantía de por vida <sup>(6)</sup>		•	•	•	•	•
Bloqueo de seguridad para niños puerta/electrónica		-/-	-/-	-/-	-/-	-/-
<b>Dimensiones</b>						
Altura del aparato con/sin tapa	cm	-/86,5	-/81,5	-/81,5	-/81,5	-/81,5
Anchura del aparato	cm	59,8	59,8	59,8	59,8	59,8
Fondo del aparato	cm	55	55	55	55	55
Fondo del aparato con puerta abierta	cm	120	115	115	115	115
Altura regulable	cm	6	6	6	6	6
<b>Conexión eléctrica y toma de agua</b>						
Tensión nominal	V	220-240	220-240	220-240	220-240	220-240
Intensidad corriente eléctrica	A	10	10	10	10	10
Potencia total conexión a red eléctrica	Kw	2,4	2,4	2,4	2,4	2,4
Frecuencia de red	Hz	50-60	50-60	50-60	50-60	50-60
Longitud del cable de conexión	cm	175	175	175	175	175
Tipo de enchufe		Schuko	Schuko	Schuko	Schuko	Schuko
Longitud del tubo de entrada de agua	cm	165	165	165	165	165
Longitud del tubo de desagüe	cm	190	190	190	190	190
Posibilidad de conexión a agua fría o caliente		•	•	•	•	•
Conexión a la red de agua caliente hasta 60°C		•	•	•	•	•

• Sí tiene/- No tiene.

1) Información de etiquetado energético según el Reglamento (UE) nº 2017/1369 del Parlamento Europeo y del Consejo y el Reglamento Delegado (UE) 2019/2017 de la Comisión.

2) Clase de eficiencia energética en una escala de A (más eficiente) a G (menos eficiente).

3) Consumo de energía en kWh/100 ciclos de lavado (usando el programa Eco).

4) Consumo de agua en litros/ciclo de lavado (usando el programa Eco).

5) Duración del programa Eco.

6) Ver términos de la garantía en [www.bosch-home.es/aquastop](http://www.bosch-home.es/aquastop).

# Características técnicas lavavajillas

[Ver resumen de gama](#)

Serie | 4

Serie | 2

Características

Totalmente integrables, ancho 60 cm

Modelo		SMV4EVX04E	SBH4HVX14E	SMH4HVX14E	SMV4HVX14E	SMV4HAX07E	SMV2ITX09E
Acero negro antihuellas							
Acero antihuellas							
Negro							
<b>Etiquetado energético<sup>(1)</sup> y otra información técnica</b>							
Clase de eficiencia energética <sup>(2)</sup>							
Energía <sup>(3)</sup> /agua <sup>(4)</sup>	kWh/litros	84/7	74/9	74/9	74/9	74/9	94/9,5
Capacidad	nº servicios	13	14	14	14	13	13
Duración del programa <sup>(5)</sup>	h:min	3:55	4:55	4:55	4:55	4:55	4:10
Potencia sonora	dB(A) re 1 pW	46	46	46	46	42	46
Clase de eficiencia sonora		C	C	C	C	B	C
<b>Prestaciones</b>							
Tipo de instalación		Tot. integrable	Tot. integrable	Tot. integrable	Tot. integrable	Tot. integrable	Tot. integrable
Integración: puerta fija/puerta deslizante		•/-	-/•	-/•	•/-	•/-	•/-
StatusLight/TimeLight/InfoLight		-/-/•	-/-/•	-/-/•	-/-/•	-/-/•	-/-/•
Sistema de apertura asistida Open Assist		-	-	-	-	-	-
Motor EcoSilence		•	•	•	•	•	•
Sistema de secado con Zeolitas		-	-	-	-	-	-
Intercambiador de calor/Secado Eficiente		•/•	•/-	•/-	•/-	•/-	-/-
Protección del cristal: válvula de ajuste de dureza del agua		-	-	-	-	-	-
“Todo en 1”: detección automática de detergentes combinados		•	•	•	•	•	•
<b>Programas y funciones</b>							
AquaSensor/nº de programas automáticos		•/1	•/1	•/1	•/1	•/1	•/1
Programa Intensivo		70°C/130-135 min	70°C/125-135 min	70°C/125-135 min	70°C/125-135 min	70°C/125-135 min	70°C/125-135 min
Programa Mix o Automático		45-65°C/105-175 min	45-65°C/105-165 min	45-65°C/105-165 min	45-65°C/105-165 min	45-65°C/100-165 min	45-65°C/105-165 min
Programa 1 hora		65°C/60 min	65°C/60 min	65°C/60 min	65°C/60 min	65°C/60 min	65°C/60 min
Programa Rápido 60°C		-	-	-	-	-	-
Programa ECO		50°C/235 min	50°C/295 min	50°C/295 min	50°C/295 min	50°C/295 min	50°C/270 min
Programa Silencio		50°C/240 min	50°C/240 min	50°C/240 min	50°C/240 min	50°C/240 min	-
Programa Inteligente		-	-	-	-	-	-
Programa Copas 40°C		-	-	-	-	-	-
Programa Rápido 45°C		-	-	-	-	-	-
Programa Prelavado		0°C/15 min	0°C/15 min	0°C/15 min	0°C/15 min	0°C/15 min	0°C/15 min
Configuración programa favorito		•	•	•	•	•	•
Programa Limpieza de la cuba		•	•	•	•	•	•
Función ExtraBrillo		-	-	-	-	-	-
Función Zona Intensiva		-	-	-	-	-	-
Función SpeedPerfect+		•	•	•	•	•	•
Función Media Carga		•	•	•	•	•	•
Función Extra Secado		-	•	•	•	•	•
Función Secado Eficiente: Apertura automática puerta fin de programa		•	-	-	-	-	-
Función Higiene Plus		• App HC	• App HC	• App HC	• App HC	• App HC	• App HC
Función Silence on demand		• App HC	• App HC	• App HC	• App HC	• App HC	• App HC
<b>Control del aparato</b>							
Tecnología Home Connect		•	•	•	•	•	•
Función “i”		-	-	-	-	-	-
TouchControl frontal/superior		-/-	-/-	-/-	-/-	-/-	-/-
Display		•	•	•	•	•	•
Color de la información del display		Blanco y rojo	Blanco y rojo	Blanco y rojo	Blanco y rojo	Blanco y rojo	Blanco y rojo
Indicación de reposición de sal		•	•	•	•	•	•
Indicación de reposición de abrillantador		•	•	•	•	•	•
Programación diferida	h	24	24	24	24	24	3/6/9
Indicación de tiempo restante		•	•	•	•	•	-
Señal acústica fin de programa		•	•	•	•	•	•
<b>Equipamiento</b>							
Iluminación interior EmotionLight		-	-	-	-	-	-
3ª bandeja VarioDrawer		•	•	•	•	-	-
3ª cesta superior		-	-	-	-	-	-
Cestillo para cubiertos en cesta inferior		-	-	-	-	•	•
Tipo de cestas		VarioFlex	VarioFlex	VarioFlex	VarioFlex	Flex	Vario
Color cestas		Plata/Gris oscuro	Plata/Gris oscuro	Plata/Gris oscuro	Plata/Gris oscuro	Plata/Gris oscuro	Plata/Gris oscuro
Zona hidráulica ExtraClean en la cesta superior		-	-	-	-	-	-
Bandeja dosificadora de detergentes combinados		•	•	•	•	•	•
Terminaciones esféricas en varillas		-	-	-	-	-	-
Varillas abatibles cesta superior/inferior		2/4	2/4	2/4	2/4	2/2	0/2
Cesta superior regulable en altura		RackMatic 3	RackMatic 3	RackMatic 3	RackMatic 3	RackMatic 3	Sencilla
Apoyo para copas en cesta inferior		-	-	-	-	-	-
Soporte para tazas o copas en cesta superior		2	2	2	2	2	2
Bandeja para grandes cubiertos		-	-	-	-	•	•
Sistema de deslizamiento avanzado cesta superior		-	-	-	-	-	-
Ruedines de baja fricción cesta inferior		•	•	•	•	•	•
Freno en cesta inferior		•	•	•	•	•	•
Cuba íntegra de acero/mixta con base Polinox®		-/•	-/•	-/•	-/•	•/-	-/•
AquaStop con garantía de por vida <sup>(6)</sup>		•	•	•	•	•	•
Bloqueo de seguridad para niños puerta/electrónica		-/-	-/-	-/-	-/-	-/-	-/-
<b>Dimensiones</b>							
Altura del aparato con/sin tapa	cm	-/81,5	-/86,5	-/81,5	-/81,5	-/81,5	-/81,5
Anchura del aparato	cm	59,8	59,8	59,8	59,8	59,8	59,8
Fondo del aparato	cm	55	55	55	55	55	55
Fondo del aparato con puerta abierta	cm	115	120	115	115	115	115
Altura regulable	cm	6	6	6	6	6	6
<b>Conexión eléctrica y toma de agua</b>							
Tensión nominal	V	220-240	220-240	220-240	220-240	220-240	220-240
Intensidad corriente eléctrica	A	10	10	10	10	10	10
Potencia total conexión a red eléctrica	Kw	2,4	2,4	2,4	2,4	2,4	2,4
Frecuencia de red	Hz	50-60	50-60	50-60	50-60	50-60	50-60
Longitud del cable de conexión	cm	175	175	175	175	175	175
Tipo de enchufe		Schuko	Schuko	Schuko	Schuko	Schuko	Schuko
Longitud del tubo de entrada de agua	cm	165	165	165	165	165	165
Longitud del tubo de desagüe	cm	190	190	190	190	190	190
Posibilidad de conexión a agua fría o caliente		•	•	•	•	•	-
Conexión a la red de agua caliente hasta 60°C		•	•	•	•	•	•

• Sí tiene/- No tiene.

1) Información de etiquetado energético según el Reglamento (UE) nº 2017/1369 del Parlamento Europeo y del Consejo y el Reglamento Delegado (UE) 2019/2017 de la Comisión.

2) Clase de eficiencia energética en una escala de A (más eficiente) a G (menos eficiente).

3) Consumo de energía en kWh/100 ciclos de lavado (usando el programa Eco).

4) Consumo de agua en litros/ciclo de lavado (usando el programa Eco).

5) Duración del programa Eco.

6) Ver términos de la garantía en [www.bosch-home.es/aquastop](http://www.bosch-home.es/aquastop).

# Características técnicas lavavajillas

[Ver resumen de gama](#)

Características	Serie   4			Serie   2		Serie   4	Semi-integrable, ancho 60 cm
	Totalmente integrables, ancho 45 cm			Integrables, ancho 60 cm			
<b>Modelo</b>							
Acero negro antihuellas							SMP4ECC72S
Acero antihuellas	SPV4EMX17E	SPH4EKX17E			SMI4ECS28E	SMI4HVS14E	
Negro				SPV2HKX42E			
<b>Etiquetado energético<sup>(1)</sup> y otra información técnica</b>							
Clase de eficiencia energética <sup>(2)</sup>							
Energía <sup>(3)</sup> /agua <sup>(4)</sup>	kWh/litros	51/8,7	51/8,7	76/8,9	54/9	74/9	54/9
Capacidad	nº servicios	10	10	10	14	14	14
Duración del programa <sup>(5)</sup>	h:min	3:55	3:55	3:40	4:30	4:55	4:30
Potencia sonora	dB(A) re 1 pW	44	44	46	42	46	42
Clase de eficiencia sonora		B	B	C	B	C	B
<b>Prestaciones</b>							
Tipo de instalación	Tot. integrable	Tot. integrable	Tot. integrable	Integrable	Integrable	Integrable	Integrable con puerta acero negro
Integración: puerta fija/puerta deslizante	●/-	-/●	●/-	●/-	●/-	●/-	●/-
StatusLight/TimeLight/InfoLight	-/-/●	-/-/●	-/-/●	-/-/-	-/-/-	-/-/-	-/-/-
Sistema de apertura asistida Open Assist	-	-	-	-	-	-	-
Motor EcoSilence	●	●	●	●	●	●	●
Sistema de secado con Zeolitas	-	-	-	-	-	-	-
Intercambiador de calor/Secado Eficiente	●/●	●/●	●/-	●/●	●/-	●/●	●/●
Protección del cristal: válvula de ajuste de dureza del agua	-	-	-	-	-	-	-
“Todo en 1”: detección automática de detergentes combinados	●	●	●	●	●	●	●
<b>Programas y funciones</b>							
AquaSensor/nº de programas automáticos	●/1	●/1	●/1	●/1	●/1	●/1	●/1
Programa Intensivo	70°C/115-125 min	70°C/115-125 min	70°C/115-125 min	70°C/125-135 min	70°C/125-135 min	70°C/145-155 min	70°C/145-155 min
Programa Mix o Automático	45-65°C/95-160 min	45-65°C/95-160 min	45-65°C/95-160 min	45-65°C/100-165 min	45-65°C/100-165 min	45-65°C/100-165 min	45-65°C/100-165 min
Programa 1 hora	-	-	65°C/60 min	-	65°C/60 min	-	-
Programa Rápido 60°C	60°C/89 min	60°C/89 min	-	60°C/89 min	-	60°C/89 min	60°C/89 min
Programa ECO	50°C/235 min	50°C/235 min	50°C/220 min	50°C/215 min	50°C/295 min	50°C/270 min	50°C/270 min
Programa Silencio	50°C/240 min	50°C/240 min	-	50°C/240 min	50°C/240 min	50°C/240 min	50°C/240 min
Programa Inteligente	-	-	-	-	-	-	-
Programa Copas 40°C	-	-	-	-	-	-	-
Programa Rápido 45°C	-	-	-	-	-	-	-
Programa Prelavado	0°C/15 min	0°C/15 min	0°C/15 min	0°C/15 min	0°C/15 min	0°C/15 min	0°C/15 min
Configuración programa favorito	●	●	●	●	●	●	●
Programa Limpieza de la cuba	●	●	●	●	●	●	●
Función ExtraBrillo	-	-	-	-	-	-	-
Función Zona Intensiva	●	●	●	-	-	-	-
Función SpeedPerfect+	●	●	●	●	●	●	●
Función Media Carga	-	-	-	●	●	●	● App HC
Función Extra Secado	-	●	●	●	●	●	●
Función Secado Eficiente: Apertura automática puerta fin de programa	●	● Ajustes y App HC	-	● Ajustes y App HC	-	● Ajustes y App HC	● Ajustes y App HC
Función Higiene Plus	● App HC	● App HC	● App HC	● App HC	● App HC	● App HC	● App HC
Función Silence on demand	● App HC	● App HC	● App HC	● App HC	● App HC	● App HC	● App HC
<b>Control del aparato</b>							
Tecnología Home Connect	●	●	●	●	●	●	●
Función “i”	-	-	-	-	-	-	-
TouchControl frontal/superior	-/-	-/-	-/-	-/-	-/-	-/-	-/●
Display	●	●	●	●	●	●	●
Color de la información del display	Blanco y rojo	Blanco y rojo	Blanco y rojo	Blanco y rojo	Blanco y rojo	Blanco y rojo	Blanco y rojo
Indicación de reposición de sal	●	●	●	●	●	●	●
Indicación de reposición de abrillantador	●	●	●	●	●	●	●
Programación diferida	h 24	24	3/6/9	24	24	24	vía Home Connect
Indicación de tiempo restante	●	●	-	●	●	●	-
Señal acústica fin de programa	●	●	●	●	●	●	●
<b>Equipamiento</b>							
Iluminación interior EmotionLight	-	-	-	-	-	-	-
3ª bandeja VarioDrawer	●	-	-	●	●	●	●
3ª cesta superior	-	-	-	-	-	-	-
Cestillo para cubiertos en cesta inferior	-	●	●	-	-	-	-
Tipo de cestas	VarioFlex	VarioFlex	Vario	Flex	VarioFlex	Flex	Flex
Color cestas	Plata/Gris oscuro	Plata/Gris oscuro	Plata/Gris oscuro	Plata/Gris oscuro	Plata/Gris oscuro	Plata/Gris oscuro	Plata/Gris oscuro
Zona hidráulica ExtraClean en la cesta superior	-	-	-	-	-	-	-
Bandeja dosificadora de detergentes combinados	●	●	●	●	●	●	●
Terminaciones esféricas en varillas	-	-	-	-	-	-	-
Varillas abatibles cesta superior/inferior	2/2	2/2	0/2	2/2	2/4	2/2	2/2
Cesta superior regulable en altura	RackMatic 3	RackMatic 3	Sencilla	RackMatic 3	RackMatic 3	RackMatic 3	RackMatic 3
Apoyo para copas en cesta inferior	●	-	-	●	-	●	●
Soporte para tazas o copas en cesta superior	1	1	2	2	2	2	2
Bandeja para grandes cubiertos	-	●	●	-	-	-	-
Sistema de deslizamiento avanzado cesta superior	-	-	-	-	-	-	-
Ruedines de baja fricción cesta inferior	●	●	●	●	●	●	●
Freno en cesta inferior	●	●	●	●	●	●	●
Cuba íntegra de acero/mixta con base Polinox®	●/-	●/-	●/-	●/-	-/●	-/●	●/-
AquaStop con garantía de por vida <sup>(6)</sup>	●	●	●	●	●	●	●
Bloqueo de seguridad para niños puerta/electrónica	-/-	-/-	-/-	-/-	-/-	-/-	-/-
<b>Dimensiones</b>							
Altura del aparato con/sin tapa	cm	-/81,5	-/81,5	-/81,5	-/81,5	-/81,5	-/81,5
Anchura del aparato	cm	44,8	44,8	44,8	59,8	59,8	59,8
Fondo del aparato	cm	55	55	55	57,3	57,3	57,3
Fondo del aparato con puerta abierta	cm	115	115	115	115,5	115,5	115
Altura regulable	cm	6	6	6	6	6	6
<b>Conexión eléctrica y toma de agua</b>							
Tensión nominal	V	220-240	220-240	220-240	220-240	220-240	220-240
Intensidad corriente eléctrica	A	10	10	10	10	10	10
Potencia total conexión a red eléctrica	Kw	2,4	2,4	2,4	2,4	2,4	2,4
Frecuencia de red	Hz	50-60	50-60	50-60	50-60	50-60	50-60
Longitud del cable de conexión	cm	175	175	175	175	175	175
Tipo de enchufe		Schuko	Schuko	Schuko	Schuko	Schuko	Schuko
Longitud del tubo de entrada de agua	cm	165	165	165	165	165	165
Longitud del tubo de desagüe	cm	205	205	205	190	190	190
Posibilidad de conexión a agua fría o caliente	●	●	●	●	●	●	●
Conexión a la red de agua caliente hasta 60°C	●	●	●	●	●	●	●

● Sí tiene/- No tiene.

1) Información de etiquetado energético según el Reglamento (UE) nº 2017/1369 del Parlamento Europeo y del Consejo y el Reglamento Delegado (UE) 2019/2017 de la Comisión.

2) Clase de eficiencia energética en una escala de A (más eficiente) a G (menos eficiente).

3) Consumo de energía en kWh/100 ciclos de lavado (usando el programa Eco).

4) Consumo de agua en litros/ciclo de lavado (usando el programa Eco).

5) Duración del programa Eco.

6) Ver términos de la garantía en [www.bosch-home.es/aquastop](http://www.bosch-home.es/aquastop).

# Características técnicas lavavajillas

[Ver resumen de gama](#)

		Serie   8	Serie   6	Serie   4			
		Libre instalación 60 cm					
<b>Características</b>							
<b>Modelo</b>							
Acero negro antihuellas						SMS4EMC06E	
Acero antihuellas		SMS8TCI04E	SMS6ZCI10E	SMS6ECI15E	SMS4ECI28E	SMS4EMI06E	SMS4EKI06E
Blanco			SMS6ZCW10E	SMS6ECW15E	SMS4ECW28E	SMS4EMW06E	
Cristal negro							
<b>Etiquetado energético<sup>(1)</sup> y otra información técnica</b>							
Clase de eficiencia energética <sup>(2)</sup>							
Energía <sup>(3)</sup> /agua <sup>(4)</sup>	kWh/litros	54/9,5	65/9	54/9	54/9	65/9	64/9
Capacidad	nº servicios	14	14	14	14	14	13
Duración del programa <sup>(5)</sup>	h:min	4:55	3:35	4:30	4:30	3:35	3:35
Potencia sonora	dB(A) re 1 pW	42	40	42	42	42	42
Clase de eficiencia sonora		B	B	B	B	B	B
<b>Prestaciones</b>							
Tipo de instalación		Libre instalación	Libre instalación	Libre instalación	Libre instalación	Libre instalación	Libre instalación
Integración: puerta fija/puerta deslizante		-	-	-	-	-	-
StatusLight/TimeLight/InfoLight		-	-	-	-	-	-
Motor EcoSilence		•	•	•	•	•	•
Sistema de secado con Zeolitas		•	•	-	-	-	-
Intercambiador de calor/Secado Eficiente		•/•	•/-	•/•	•/•	•/•	•/•
Protección del cristal: válvula de ajuste de dureza del agua		•	-	-	-	-	-
"Todo en 1": detección automática de detergentes combinados		•	•	•	•	•	•
<b>Programas y funciones</b>							
AquaSensor/nº de programas automáticos		•/1	•/1	•/1	•/1	•/1	•/1
Programa Intensivo		70°C/145-150 min	70°C/145-150 min	70°C/145-155 min	70°C/145-150 min	70°C/125-135 min	70°C/125-135 min
Programa Mix o Automático		45-65°C/100-160 min	45-65°C/98-160 min	45-65°C/100-165 min	45-65°C/100-165 min	45-65°C/100-165 min	45-65°C/100-165 min
Programa 1 hora		-	-	-	-	65°C/60 min	65°C/60 min
Programa Rápido 60°C		60°C/89 min	60°C/89 min	60°C/89 min	60°C/89 min	-	-
Programa ECO		50°C/295 min	50°C/215 min	50°C/270 min	50°C/270 min	50°C/215 min	50°C/215 min
Programa Silencio		50°C/240 min	50°C/240 min	50°C/240 min	50°C/240 min	50°C/240 min	50°C/240 min
Programa Inteligente		145-150 min	-	-	-	-	-
Programa Copas 40°C		40°C/100-105 min	-	-	-	-	-
Programa Rápido 45°C		-	-	-	-	-	-
Programa Prelavado		0°C/15 min	0°C/15 min	0°C/15 min	0°C/15 min	0°C/15 min	0°C/15 min
Configuración programa favorito		•	•	•	•	•	•
Programa Limpieza de la cuba		•	•	•	•	•	•
Función ExtraBrillo		-	-	-	-	-	-
Función Zona Intensiva		•	-	-	-	-	-
Función SpeedPerfect+		•	•	•	•	•	•
Función Media Carga		-	•	•	•	•	•
Función Extra Secado		•	•	•	•	-	-
Función Secado Eficiente: Apertura automática puerta fin de programa		• Ajustes y App HC	-	• Ajustes y App HC	• Ajustes y App HC	•	•
Función Higiene Plus		•	• App HC	• App HC	• App HC	• App HC	• App HC
Función Silence on demand		• App HC	• App HC	• App HC	• App HC	• App HC	• App HC
<b>Control del aparato</b>							
Tecnología Home Connect		•	•	•	•	•	•
Función "i"		•	-	-	-	-	-
TouchControl frontal/superior		-/•	-/-	-/•	-/-	-/-	-/-
Display		TFT	•	•	•	•	•
Color de la información del display		Imágenes y textos	Blanco y rojo	Blanco y rojo	Blanco y rojo	Blanco y rojo	Blanco y rojo
Indicación de reposición de sal		•	•	•	•	•	•
Indicación de reposición de abrillantador		•	•	•	•	•	•
Programación diferida	h	24	24	24	24	24	24
Indicación de tiempo restante		•	•	•	•	•	•
Señal acústica fin de programa		•	-	•	-	-	-
<b>Equipamiento</b>							
Iluminación interior EmotionLight		•	-	-	-	-	-
3ª bandeja VarioDrawer		• (Pro)	•	•	•	•	-
3ª cesta superior		-	-	-	-	-	-
Cestillo para cubiertos en cesta inferior		-	-	-	-	-	•
Tipo de cestas		Max Flex Pro	Flex	Max Flex	Flex	VarioFlex	VarioFlex
Color cestas		Plata	Plata/Gris oscuro	Plata	Plata/Gris oscuro	Plata/Gris oscuro	Plata/Gris oscuro
Zona hidráulica ExtraClean en la cesta superior		•	-	•	-	-	-
Bandeja dosificadora de detergentes combinados		•	•	•	•	•	•
Terminaciones esféricas en varillas		•	-	•	-	•	•
Varillas abatibles cesta superior/inferior		6/6+2	2/2	2/6	2/2	2/4	2/4
Cesta superior regulable en altura		RackMatic 3	RackMatic 3	RackMatic 3	RackMatic 3	RackMatic 3	RackMatic 3
Apoyo para copas en cesta inferior		•	•	•	•	-	-
SopORTE para tazas o copas en cesta superior		2	2	2	2	2	2
Bandeja para grandes cubiertos		-	-	-	-	-	•
Sistema de deslizamiento avanzado cesta superior		•	-	•	•	-	-
Ruedines de baja fricción cesta inferior		•	•	•	•	•	•
Freno en cesta inferior		•	•	•	•	•	•
Cuba íntegra de acero/mixta con base Polinox®		•/-	•/-	•/-	•/-	•/-	•/-
AquaStop con garantía de por vida <sup>(6)</sup>		•	•	•	•	•	•
Bloqueo de seguridad para niños puerta/electrónica		-/-	-/•	-/-	-/•	-/•	-/•
<b>Dimensiones</b>							
Altura del aparato con/sin tapa	cm	84,5/81,5	84,5/81,5	84,5/81,5	84,5/81,5	84,5/81,5	84,5/81,5
Anchura del aparato	cm	60	60	60	60	60	60
Fondo del aparato	cm	60	60	60	60	60	60
Fondo del aparato con puerta abierta	cm	115,5	115,5	115,5	115,5	115,5	115,5
Altura regulable	cm	2	2	2	2	2	2
<b>Conexión eléctrica y toma de agua</b>							
Tensión nominal	V	220-240	220-240	220-240	220-240	220-240	220-240
Intensidad corriente eléctrica	A	10	10	10	10	10	10
Potencia total conexión a red eléctrica	Kw	2,4	2,4	2,4	2,4	2,4	2,4
Frecuencia de red	Hz	50-60	50-60	50-60	50-60	50-60	50-60
Longitud del cable de conexión	cm	175	175	175	175	175	175
Tipo de enchufe		Schuko	Schuko	Schuko	Schuko	Schuko	Schuko
Longitud del tubo de entrada de agua	cm	165	165	165	165	165	165
Longitud del tubo de desagüe	cm	190	190	190	190	190	190
Posibilidad de conexión a agua fría o caliente		•	•	•	•	•	•
Conexión a la red de agua caliente hasta 60°C		•	•	•	•	•	•

• Sí tiene/- No tiene.

1) Información de etiquetado energético según el Reglamento (UE) nº 2017/1369 del Parlamento Europeo y del Consejo y el Reglamento Delegado (UE) 2019/2017 de la Comisión.

2) Clase de eficiencia energética en una escala de A (más eficiente) a G (menos eficiente).

3) Consumo de energía en kWh/100 ciclos de lavado (usando el programa Eco).

4) Consumo de agua en litros/ciclo de lavado (usando el programa Eco).

5) Duración del programa Eco.

6) Ver términos de la garantía en [www.bosch-home.es/aquastop](http://www.bosch-home.es/aquastop).



# Características técnicas lavavajillas

[Ver resumen de gama](#)

Características	Serie   4		Serie   2		Serie   4		Serie   2	
	Libre instalación 60 cm		Libre instalación 60 cm		Libre instalación 45 cm		Libre instalación 45 cm	
<b>Modelo</b>								
Acero negro antihuellas								
Acero antihuellas								
Blanco								
Cristal negro								
<b>Etiquetado energético<sup>(1)</sup> y otra información técnica</b>								
Clase de eficiencia energética <sup>(2)</sup>								
Energía <sup>(3)</sup> /agua <sup>(4)</sup>	kWh/litros	85/9	84/9	74/9	67/6,7	76/9,5	76/8,9	
Capacidad	nº servicios	14	13	13	10	10	10	
Duración del programa <sup>(5)</sup>	h:min	4:30	4:30	4:55	4:16	3:40	3:40	
Potencia sonora	dB(A) re 1 pW	42	42	46	45	44	46	
Clase de eficiencia sonora		B	B	C	C	B	C	
<b>Prestaciones</b>								
Tipo de instalación		Libre instalación	Libre instalación	Libre instalación	Libre instalación	Libre instalación	Libre instalación	
Integración: puerta fija/puerta deslizante		-	-	-	-	-	-	
StatusLight/TimeLight/InfoLight		-	-	-	-	-	-	
Motor EcoSilence		•	•	•	•	•	•	
Sistema de secado con Zeolitas		-	-	-	-	-	-	
Intercambiador de calor/Secado Eficiente		•/-	•/-	•/-	•/•	•/-	•/-	
Protección del cristal: válvula de ajuste de dureza del agua		-	-	-	-	-	-	
“Todo en 1”: detección automática de detergentes combinados		•	•	•	•	•	•	
<b>Programas y funciones</b>								
AquaSensor/nº de programas automáticos		•/1	•/1	•/1	•/1	•/1	•/1	
Programa Intensivo		70°C/125-135 min	70°C/125-135 min	70°C/125-135 min	70°C/120-130 min	70°C/115-125 min	70°C/115-125 min	
Programa Mix o Automático		45-65°C/100-165 min	45-65°C/100-165 min	45-65°C/100-165 min	45-65°C/100-160 min	45-65°C/95-160 min	45-65°C/95-160 min	
Programa 1 hora		65°C/60 min	65°C/60 min	65°C/60 min	65°C/60 min	65°C/60 min	65°C/60 min	
Programa Rápido 60°C		-	-	-	-	-	-	
Programa ECO		50°C/270 min	50°C/270 min	50°C/295 min	50°C/256 min	50°C/220 min	50°C/220 min	
Programa Silencio		50°C/240 min	50°C/240 min	-	50°C/235 min	50°C/240 min	50°C/240 min	
Programa Inteligente		-	-	-	-	-	-	
Programa Copas 40°C		-	-	-	-	-	-	
Programa Rápido 45°C		-	-	-	-	-	-	
Programa Prelavado		0°C/15 min	0°C/15 min	0°C/15 min	0°C/15 min	0°C/15 min	0°C/15 min	
Configuración programa favorito		•	•	•	•	•	•	
Programa Limpieza de la cuba		•	•	•	•	•	•	
Función ExtraBrillo		-	-	-	-	-	-	
Función Zona Intensiva		-	-	-	•	•	• App HC	
Función SpeedPerfect+		•	•	•	•	•	•	
Función Media Carga		•	•	•	-	-	-	
Función Extra Secado		•	•	•	-	•	•	
Función Secado Eficiente: Apertura automática puerta fin de programa		-	-	-	• Ajustes y App HC	-	-	
Función Higiene Plus		• App HC	• App HC	• App HC	• App HC	• App HC	• App HC	
Función Silence on demand		• App HC	• App HC	• App HC	• App HC	• App HC	• App HC	
<b>Control del aparato</b>								
Tecnología Home Connect		•	•	•	•	•	•	
Función “i”		-	-	-	-	-	-	
TouchControl frontal/superior		-/-	-/-	-/-	-/-	-/-	-/-	
Display		•	•	•	•	•	•	
Color de la información del display		Blanco y rojo	Blanco y rojo	Blanco y rojo	Blanco y rojo	Blanco y rojo	Blanco y rojo	
Indicación de reposición de sal		•	•	•	•	•	•	
Indicación de reposición de abrillantador		•	•	•	•	•	•	
Programación diferida	h	24	24	24	24	24	24	
Indicación de tiempo restante		•	•	•	•	•	•	
Señal acústica fin de programa		-	-	-	-	-	-	
<b>Equipamiento</b>								
Iluminación interior EmotionLight		-	-	-	-	-	-	
3ª bandeja VarioDrawer		•	-	-	•	•	-	
3ª cesta superior		-	-	-	-	-	-	
Cestillo para cubiertos en cesta inferior		-	•	•	-	-	•	
Tipo de cestas		Vario	Vario	Vario	Vario	VarioFlex	Vario	
Color cestas		Plata/Gris oscuro	Plata/Gris oscuro	Plata/Gris oscuro	Plata/Gris oscuro	Plata/Gris oscuro	Plata/Gris oscuro	
Zona hidráulica ExtraClean en la cesta superior		-	-	-	-	-	-	
Bandeja dosificadora de detergentes combinados		•	•	•	•	•	•	
Terminaciones esféricas en varillas		•	•	•	•	•	•	
Varillas abatibles cesta superior/inferior		0/2	0/2	0/2	0/2	2/2	0/2	
Cesta superior regulable en altura		RackMatic 3	Sencilla	Sencilla	RackMatic 3	RackMatic 3	Sencilla	
Apoyo para copas en cesta inferior		-	-	-	-	-	-	
Soporte para tazas o copas en cesta superior		2	2	2	1	1	2	
Bandeja para grandes cubiertos		-	•	•	-	-	•	
Sistema de deslizamiento avanzado cesta superior		-	-	-	-	-	-	
Ruedines de baja fricción cesta inferior		•	•	•	•	•	•	
Freno en cesta inferior		•	•	•	•	•	•	
Cuba íntegra de acero/mixta con base Polinox®		•/-	•/-	-/•	•/-	•/-	•/-	
AquaStop con garantía de por vida <sup>(6)</sup>		•	•	•	•	•	•	
Bloqueo de seguridad para niños puerta/electrónica		-/•	-/•	-/•	-/•	-/•	-/•	
<b>Dimensiones</b>								
Altura del aparato con/sin tapa	cm	84,5/81,5	84,5/81,5	84,5/81,5	84,5/81,5	84,5/81,5	84,5/81,5	
Anchura del aparato	cm	60	60	60	45	45	45	
Fondo del aparato	cm	60	60	60	60	60	60	
Fondo del aparato con puerta abierta	cm	115,5	115,5	115,5	115,5	115,5	115,5	
Altura regulable	cm	2	2	2	2	2	2	
<b>Conexión eléctrica y toma de agua</b>								
Tensión nominal	V	220-240	220-240	220-240	220-240	220-240	220-240	
Intensidad corriente eléctrica	A	10	10	10	10	10	10	
Potencia total conexión a red eléctrica	Kw	2,4	2,4	2,4	2,4	2,4	2,4	
Frecuencia de red	Hz	50-60	50-60	50-60	50-60	50-60	50-60	
Longitud del cable de conexión	cm	175	175	175	175	175	175	
Tipo de enchufe		Schuko	Schuko	Schuko	Schuko	Schuko	Schuko	
Longitud del tubo de entrada de agua	cm	165	165	165	165	165	165	
Longitud del tubo de desagüe	cm	190	190	190	205	205	205	
Posibilidad de conexión a agua fría o caliente		•	•	•	•	•	•	
Conexión a la red de agua caliente hasta 60°C		•	•	•	•	•	•	

• Sí tiene/- No tiene.

1) Información de etiquetado energético según el Reglamento (UE) nº 2017/1369 del Parlamento Europeo y del Consejo y el Reglamento Delegado (UE) 2019/2017 de la Comisión.

2) Clase de eficiencia energética en una escala de A (más eficiente) a G (menos eficiente).

3) Consumo de energía en kWh/100 ciclos de lavado (usando el programa Eco).

4) Consumo de agua en litros/ciclo de lavado (usando el programa Eco).

5) Duración del programa Eco.

6) Ver términos de la garantía en [www.bosch-home.es/aquastop](http://www.bosch-home.es/aquastop).

# Correspondencias de modelos

[Ver resumen de gama](#)

Abril 2025		Otoño 2025
<b>Lavavajillas</b>		
<b>Totalmente integrables, ancho 60 cm</b>		
SMD8TCX04E	Continúa	SMD8TCX04E
SMT6ECX12E	Continúa	SMT6ECX12E
SBV6ZCX10E	Continúa	SBV6ZCX10E
SMV6ZCX10E	Continúa	SMV6ZCX10E
SBH4ECX28E	Continúa	SBH4ECX28E
SMH4ECX28E	Continúa	SMH4ECX28E
SMV4ECX28E	Continúa	SMV4ECX28E
SMV4ENX06E	Continúa	SMV4ENX06E
SMH4EVX08E	Continúa	SMH4EVX08E
	<b>NUEVO</b>	SMV4EVX04E
SBH4HVX03E	Se sustituye por	SBH4HVX14E
SMH4HVX03E	Se sustituye por	SMH4HVX14E
SMV4HVX03E	Se sustituye por	SMV4HVX14E
SMV4HAX19E	Se sustituye por	SMV4HAX07E
SMV2ITX09E	Continúa	SMV2ITX09E
<b>Totalmente integrables, ancho 45 cm</b>		
SPV4EMX25E	Se sustituye por	SPV4EMX17E
SPH4EKX24E	Se sustituye por	SPH4EKX17E
SPV2HKX42E	Continúa	SPV2HKX42E
<b>Integrables, ancho 60 cm</b>		
SMI4ECS28E	Continúa	SMI4ECS28E
	<b>NUEVO</b>	SMI4HVS14E
<b>Integrables con puerta decorativa, ancho 60 cm</b>		
SMP4ECC71S	Se sustituye por	SMP4ECC72S
SMP4ECS71S	Desaparece	

Abril 2025		Otoño 2025
<b>Libre instalación, ancho 60 cm</b>		
SMS8TCI04E	Continúa	SMS8TCI04E
SMS6ZCI10E	Continúa	SMS6ZCI10E
SMS6ZCW10E	Continúa	SMS6ZCW10E
SMS6ECI15E	Continúa	SMS6ECI15E
SMS6ECW15E	Continúa	SMS6ECW15E
SMS4ECI28E	Continúa	SMS4ECI28E
SMS4ECW28E	Continúa	SMS4ECW28E
SMS4EMC06E	Continúa	SMS4EMC06E
SMS4EMI06E	Continúa	SMS4EMI06E
SMS4EMW06E	Continúa	SMS4EMW06E
SMS4EKI06E	Continúa	SMS4EKI06E
SMS4HMI07E	Continúa	SMS4HMI07E
SMS4HMW07E	Continúa	SMS4HMW07E
SMS4HKI07E	Continúa	SMS4HKI07E
SMS4HKW07E	Continúa	SMS4HKW07E
SMS4HTI03E	Desaparece	
SMS4HTW03E	Desaparece	
	<b>NUEVO</b>	SMS2HTI06E
	<b>NUEVO</b>	SMS2HTW06E
<b>Libre instalación, ancho 45 cm</b>		
SPS4EMI61E	Continúa	SPS4EMI61E
SPS4EMW61E	Continúa	SPS4EMW61E
SPS4HMI49E	Continúa	SPS4HMI49E
SPS4HMW49E	Continúa	SPS4HMW49E
SPS2HKI58E	Continúa	SPS2HKI58E
SPS2HKW58E	Continúa	SPS2HKW58E

Abril 2025		Otoño 2025
<b>Compactos</b>		
SCX6ITB00E	Desaparece	
SKS6ITB00E	Desaparece	
SKS2ITW00E	Desaparece	
<b>Accesorios</b>		
SGZ6RB04	Se sustituye por	SGZ6RX04
SGZ6DX03	Se sustituye por	SGZ6DX02
SMZ5100	Continúa	SMZ5100
SMZ5300	Continúa	SMZ5300
SGZ0BI01	Continúa	SGZ0BI01
SGZ0BI02	Continúa	SGZ0BI02
SGZ0BI11	Continúa	SGZ0BI11
SGZ0BI22	Continúa	SGZ0BI22
SMZ2056	Continúa	SMZ2056
SGZ1010	Continúa	SGZ1010

## Servicio Distribuidor Bosch

Atención especializada y personalizada para gestión de pedidos.



976 305 700



On-line: <https://bsh.group/DistribuidorBosch>

Conserva #LikeABosch

## Frigoríficos y congeladores

Con los frigoríficos **XXL**, tanto **en libre instalación como en integración**, consigues espacio extra para conservar cómodamente tus alimentos. Y con **VitaFresh**, conservas los alimentos frescos durante más tiempo reduciendo el desperdicio.

Explicación de prestaciones **NUEVO** >

Resumen de gama **NUEVO** >

Fichas de producto **NUEVO** >

Accesorios >

Glosario >

Modo Demo **NUEVO** >

Características técnicas **NUEVO** >

Correspondencias de modelos >

Descubre  
cómo conservar  
#LikeABosch



# Combis de gran capacidad XXL, también en INtegración

194 x 71 cm:  
+45 % de capacidad

194 x 56 cm:  
+11 % de capacidad

177 x 56 cm:  
capacidad estándar



## Combi integrable y gran capacidad, es una realidad

Bosch ofrece una gama de combis integrables de gran capacidad, con mayor altura y mayor anchura, que permite incrementar hasta en un 45 %<sup>(1)</sup> la capacidad útil frente a un combi estándar de integración.

Modelos para muebles de 2 metros de alto por 75 o 60 cm de ancho, te permitirán apostar por el diseño más vanguardista de tu cocina con la máxima capacidad de conservación.

Cuenta con el sistema **VitaFresh**, la mejor tecnología para conservar los alimentos frescos durante más tiempo. Los compartimentos **VitaFresh** adaptan los parámetros de conservación a los diferentes alimentos: mayor o menor humedad para frutas y verduras, o temperatura cercana a los 0°C para carnes y pescados.

VitaFresh te ofrece las condiciones óptimas para un almacenamiento y conservación consciente y saludable de tus alimentos frescos. Gracias a su mayor vida útil, se reduce el desperdicio de alimentos.

Además del sistema de conservación, es importante tener un flujo de aire correcto en el interior del frigorífico. Por ello, gracias al sistema **PowerVentilation**, el aire se distribuye por el interior del frigorífico de una manera uniforme, asegurando que se mantenga la misma temperatura y humedad en cada rincón.

Vídeo de integración 

1) Comparando un combi XXL integrable vs. uno estándar.

# Combis de gran capacidad XXL, también en INtegración

194 x 71 cm:  
+45 % de capacidad

194 x 56 cm:  
+11 % de capacidad

177 x 56 cm:  
capacidad estándar



Características		Serie   6 XXL	Serie   4 XL	Serie   4 Estándar
Modelo		<b>KBN96ADD0</b>	<b>KIN96VFD0</b>	<b>KIN86VFE0</b>
Capacidad	litros	381	289	260
Incremento de capacidad en comparación con el modelo estándar (60 cm)		+45%	+11%	
Dimensiones	cm	193,5x70,8x54,8	193,5x55,8x54,8	177,2x54,1x54,8
Clase de eficiencia energética <sup>(1)</sup>				
Consumo de energía anual	kWh/año	204	184	234
VitaFresh		•	•	•
No Frost en el congelador		•	•	•
Potencia sonora	dB (A) re 1 pW	34 dB	35 dB	35 dB
Home Connect		•	-	-

1) Dentro del rango A (más eficiente) a G (menos eficiente).

## Este frigo es INvisible, está INtegrado, es INcreíble

### Las cocinas más “IN” tienen electrodomésticos INtegrados de Bosch

Los combis Bosch XXL de integración también ofrecen otras prestaciones adicionales:

- ▶ **Home Connect**, para el control del frigorífico a través de dispositivos móviles. Poder activar o desactivar funciones, ajustar la temperatura o recibir notificaciones cuando la puerta no se cierra correctamente o si hay un apagón de luz.
- ▶ **¡Di adiós** al hielo en el congelador!: con la **tecnología No Frost en el congelador**, no se formará más escarcha. Con una circulación constante de aire, la humedad no tiene opción de congelarse formando la escarcha. No tendrás que hacer ningún mantenimiento manual, y esta tecnología mejora el rendimiento y funcionamiento del congelador.
- ▶ **¡Di hola** a la claridad en el congelador!: la **iluminación LED en el congelador** garantiza una visualización perfecta en todos los cajones, hasta en el último rincón.
- ▶ Organizado para adaptarse a tus gustos: gracias a la flexibilidad interior tienes libertad para personalizar el espacio de almacenamiento del refrigerador según tus necesidades. Las estanterías de cristal de seguridad se pueden ajustar a diferentes alturas, y las bandejas flexibles –dos bandejas ajustables en la puerta– te ayudan a organizar mejor los alimentos. Cuenta con iluminación LED interior para tener una mejor visión.
- ▶ **Mínimo nivel de ruido**, que se consigue con la mejor tecnología y aislamientos. Ni se ven, ni se oyen.
- ▶ Una **perfecta integración** gracias al sistema de instalación de **puerta fija o puerta deslizante**, con cierre amortiguado SoftClose de la puerta en algunos modelos.

## Este frigo es INvisible, está INtegrado, es INcreíble

### Las vinotecas Bosch conservan tus vinos en perfectas condiciones

Diseño interior y exterior, junto con la mejor tecnología, tiene como resultado la mejor conservación de tus vinos. Podrás conservar hasta 199 botellas, tanto de vino blanco como tinto:

- ▶ **Temperatura constante:** lo ideal es conservarlo en un lugar con temperatura constante que esté entre 8 y 15 °C, para que el vino mantenga sus matices y aromas. Por ello, la posibilidad de poder seleccionar **diferentes temperaturas en dos zonas** es importante para poder conservar cualquier vino. Esto es posible gracias al control electrónico independiente de temperatura en cada zona.
- ▶ **Ambiente oscuro:** la luz ultravioleta acelera las reacciones químicas. La **puerta con protector ultravioleta** hace posible esa mejor conservación. Si quieres ver su interior, puedes disponer de la opción de iluminación interior y no tendrás que abrir la puerta cada vez.
- ▶ En **posición horizontal:** manteniendo el vino en contacto con el corcho, este se mantendrá húmedo, evitarás que pierda volumen y entre oxígeno. Las **bandejas de madera de roble** extraíbles con guías telescópicas son el mejor lugar para conservarlas.

## Capacidad XXL para conservar más y mejor

No se quedará nada fuera. Bosch cuenta con una [amplia gama de combis de gran capacidad](#) XXL para poder almacenar gran cantidad de alimentos y conservarlos en las mejores condiciones posibles.



## VitaFresh

Prolonga la conservación de los alimentos durante más tiempo. Esto es posible gracias al ajuste de temperatura y humedad que proporcionan las condiciones óptimas de conservación. La zona se compone de:

- ▶ Cajón para frutas y verduras: permite incrementar el nivel de humedad relativa del aire en su interior para mejorar la conservación de este tipo de alimento.
- ▶ Cajón para carnes y pescados: permite reducir la temperatura hasta los  $\pm 0^{\circ}\text{C}$  para mejorar la conservación de alimentos frescos como la carne, pescado y productos lácteos.

Además la gama de frío cuenta con cajones VitaFresh XXL con una mayor capacidad de conservación de alimentos frescos.

### Descubre las diferentes configuraciones y posibilidades

Si quieres disfrutar de más capacidad en tu hogar, Bosch ofrece diferentes soluciones tanto en integración como en libre instalación: combis ancho 86, combi ancho 70, unión de dos combis, multipuertas, americanos, frigoríficos y congeladores de una puerta...

No renuncies a la capacidad, Bosch tiene una solución que se adaptará a tu necesidad.



## Capacidad XXL para conservar más y mejor

No se quedará nada fuera. Bosch cuenta con una [amplia gama de combis de gran capacidad](#) XXL para poder almacenar gran cantidad de alimentos y conservarlos en las mejores condiciones posibles.



### **Combis de gran capacidad XXL MultiPuerta, el diseño más vanguardista**

Diseño vanguardista en acero antihuellas o en cristal negro, una capacidad de más de 600 litros útiles y una gran flexibilidad interior, maximizando aún más todo el espacio interior.

Además del diseño y la capacidad, estos frigoríficos cuentan con la mejor tecnología de frío: **compresor Inverter**, sistema **Total No Frost**, pared **trasera metálica MultiAir Flow**, favoreciendo la distribución uniforme del frío y la humedad en cada rincón de su interior, así como del sistema de conservación de alimentos **VitaFresh**. No hay duda, de que son el mejor aliado para tu cocina.

Ofrece también una gran flexibilidad interior pudiendo adaptarlo a tus necesidades: uniendo y separando bandejas, con la **bandeja Multiposición** la cual puedes adaptar y recolocar para guardar los alimentos, tarros o botellas que necesites. Capacidad máxima de 20 kg y flexibilidad para optimizar aún más el espacio disponible.

Además cuenta con **iluminación LED** no solo en el frigorífico, sino también en el congelador.



### **Dispensador exterior de hielo y agua**

Podrás disfrutar de la comodidad de fabricar tus propios **hielos, hielo picado o llenar de agua un vaso o una botella**, con una capacidad de producción de hielo de 5 kg/24 horas.

Según el modelo, requerirán de conexión a toma de agua o bien cuentan con un tanque interior donde se puede almacenar agua del grifo o embotellada, con hasta 4 litros de capacidad.

# Capacidad XXL para conservar más y mejor

Bosch cuenta con una amplia gama de combis de gran capacidad XXL, aquellos que tienen unos centímetros de más para conservar más y mejor, de manera sostenible.

## La gama de combis más eficiente

Tanto en ancho 60 como en ancho 70, incorporan un renovado circuito de refrigeración en el que destaca:

- ▶ **Twin Total No Frost, 2 evaporadores independientes**, tanto en el refrigerador como en el congelador, lo que permite:
  - independencia total de los dos circuitos de frío
  - evita la transmisión de olores y contaminación cruzada
  - mayor grado de humedad en el refrigerador, reseca menos los alimentos
  - menor nivel de ruido y mejor eficiencia
- ▶ **Condensador compacto** con ventilación forzada, lo que permite mejorar el nivel de eficiencia del producto y darle una mayor flexibilidad en su instalación, ya que evita el calentamiento de los laterales y permite la unión de dos frigoríficos combinados.
- ▶ **Compresor con tecnología Inverter**, reduciendo tanto el nivel de ruido como el consumo de energía.
- ▶ **Metal MultiAir Flow**, mejorando la distribución de frío y uniformidad de temperatura.

Todas estas mejoras en el sistema de refrigeración han permitido una mejora de eficiencia energética para el desarrollo de aparatos de clases **A -10%, A, B y C.**



## Green Collection: tu frigorífico Bosch más sostenible

En Bosch, además de desarrollar y fabricar productos de mayor eficiencia energética, como son los modelos con eficiencia energética clase A o B, también nos preocupamos por la reducción del impacto medioambiental, tanto en el proceso de fabricación, como en la materia prima utilizada.

Cabe destacar en la gama de combis el modelo KGN49OCAF, el cual es el más sostenible, ya que genera un menor impacto medioambiental debido a que durante su producción **se ha conseguido reducir en un 50%\* la huella de carbono en su proceso de fabricación.** Además, es muy silencioso, con tan solo 29 dB, teniendo en cuenta que 3 dB (A) menos es la mitad de ruido, y conservando gran cantidad de alimentos gracias a los 10 cm de más respecto a un combi de medidas estándar.

\* En comparación con un frigorífico-congelador Bosch comparable con material de producción convencional. Cálculo de la huella de carbono del material de producción (sin embalaje) según ISO 14067. En la producción, el material reducido en CO<sub>2</sub> se mezcla parcialmente con material convencional, pero se asigna a los frigoríficos-congeladores Bosch Green Collection mediante cálculo mediante equilibrio de masa según ISO 22095. Verificado y confirmado por TÜV Rheinland.

## Capacidad XXL para conservar más y mejor

Bosch cuenta con una amplia gama de combis de gran capacidad XXL, aquellos que tienen unos centímetros de más para conservar más y mejor, de manera sostenible.

### Bosch, ofrece su nuevo combi más versátil

Bosch ofrece como novedad un frigorífico combinado el cual puedes convertir su congelador en refrigerador. Si de por sí ya tiene una gran capacidad, ahora puedes convertir tu combi en un frigorífico 100% de dos puertas XXL cuando lo necesites.

Gracias al **modo Flex** esto es posible. En tan solo 4 horas puedes cambiar el congelador a refrigerador de 4°C, y en 12 horas puedes volver a convertirlo en congelador.



KGP86AXB0N

Además, este frigorífico combi cuenta con conexión a **Home Connect**, desde donde podrás cambiar esta configuración o bien desde la electrónica del propio frigorífico. También podrás activar o desactivar funciones, ajustar la temperatura o recibir una notificación si se va la luz o te has dejado la puerta abierta.

Este modelo tiene una **eficiencia energética clase B** e incorpora el sistema de conservación **VitaFresh**, **iluminación LED interior** y tecnología **Total No Frost**.

### ¡Los combis también en parejas!

Si lo deseas y tienes espacio suficiente, también podrás unir dos combis con tirador exterior, duplicando así su capacidad. Siempre con su accesorio de unión correspondiente.

# Instalación frigoríficos integrables

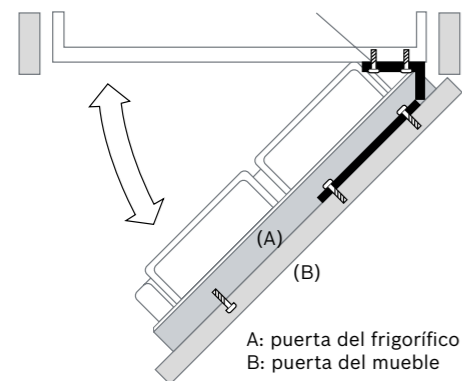
## Instalación sencilla

A la izquierda o a la derecha. **Elige hacia qué lado quieres abrir tu frigorífico combinado Bosch.** Los frigoríficos integrables son más fáciles de instalar que nunca. Además se ofrecen **diferentes sistemas de instalación**, que se podrán elegir según la configuración de la cocina y el peso de las puertas del mueble.

### Sistema de integración de puerta fija

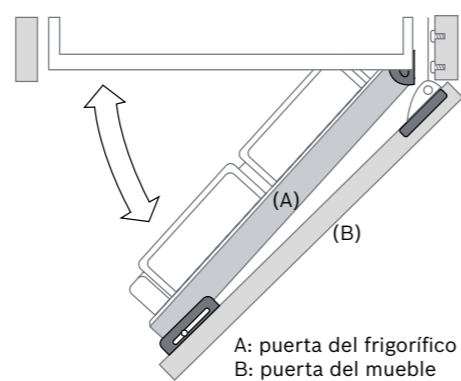
La **puerta del mueble se fija a la puerta del frigorífico** y no necesita bisagras adicionales que la unan al mueble. Es la opción ideal cuando las puertas no superan un determinado peso<sup>(1)</sup>.

En caso de puertas de mayor peso, para algunos modelos<sup>(2)</sup> existe la opción de un accesorio especial (KSZB0S00).



### Sistema de integración de puerta deslizante

La **puerta del electrodoméstico debe ir unida mediante bisagras al mueble.** Las guías deslizantes sirven de unión entre la puerta del mueble y la del frigorífico permitiendo el deslizamiento de una respecto a la otra. Esta opción **permite puertas de mueble más pesadas.**



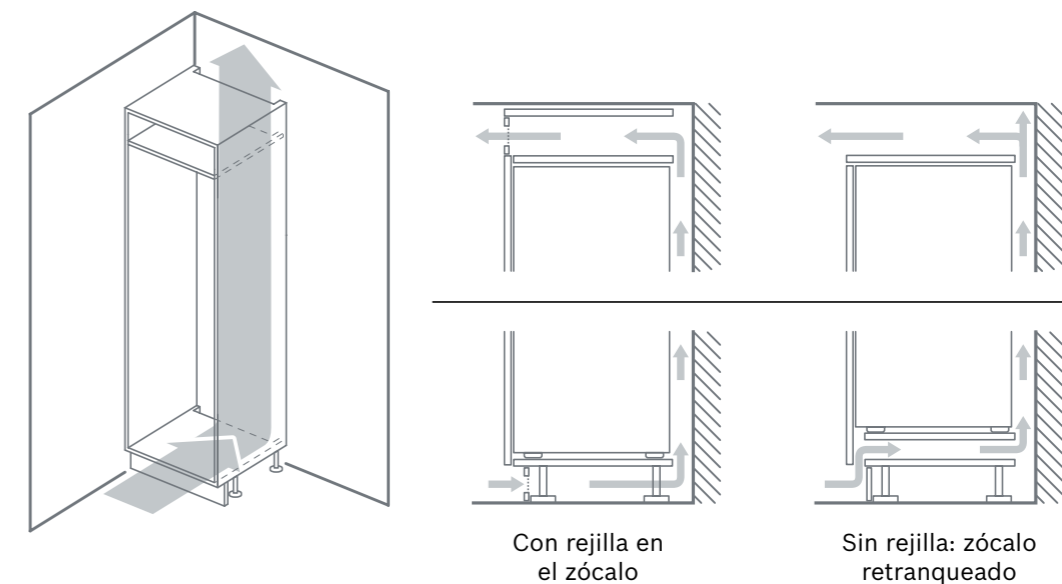
## La importancia de una correcta ventilación

Para asegurar el óptimo rendimiento, evitar condensaciones y garantizar un buen funcionamiento durante la vida útil del electrodoméstico, es importante realizar correctamente la ventilación en el mueble.

Es **necesaria una entrada de aire** que se puede realizar a través de una rejilla vista en el zócalo del mueble, o bien,

hacer una instalación con el zócalo retranqueado, de manera que la rejilla puede quedar oculta y mantener una estética mas limpia.

**En la parte superior del mueble es necesario garantizar la salida de aire**, bien con un recorte en la parte trasera, o si el mueble va a techo, será necesaria también una rejilla.



### Rejilla

Tiene que garantizar la circulación de aire. Evitar rejillas con mucha superficie plana, que no deje pasar el aire. Ejemplo de rejilla correcta:



1) Consultar peso del mueble en los esquemas de instalación en cada ficha.  
2) Consultar compatibilidad en ficha de producto.

# Frigoríficos y congeladores integrables

# Vinotecas

Serie | 6

Serie | 4

Serie | 2

Serie | 6

Combis



KBN96ADD0



- ▶ 194 x 71 x 55
- ▶ No Frost (congelador)
- ▶ Puerta fija
- ▶ 33 dB



KBN96VFE0



- ▶ 194 x 71 x 55
- ▶ No Frost (congelador)
- ▶ Puerta fija
- ▶ 34 dB



KBN96VSE0



- ▶ 194 x 69 x 55
- ▶ No Frost (congelador)
- ▶ Puerta deslizante
- ▶ 34 dB

NUEVO



KIN86NSE0



- ▶ 177 x 54 x 55
- ▶ No Frost (congelador)
- ▶ Puerta deslizante
- ▶ 35 dB



KIN86ADD0



- ▶ 177 x 56 x 55
- ▶ No Frost (congelador)
- ▶ Puerta fija
- ▶ 35 dB



KIN96VFD0



- ▶ 194 x 56 x 55
- ▶ No Frost (congelador)
- ▶ Puerta fija
- ▶ 34 dB



KIN86VFE0



- ▶ 177 x 54 x 55
- ▶ No Frost (congelador)
- ▶ Puerta fija
- ▶ 35 dB

NUEVO



KIV86NSE0



- ▶ 177 x 54 x 55
- ▶ Puerta deslizante
- ▶ 35 dB



KIS86AFE0



- ▶ 177 x 56 x 55
- ▶ Puerta fija
- ▶ 36 dB



KIN86VSE0



- ▶ 177 x 54 x 55
- ▶ No Frost (congelador)
- ▶ Puerta deslizante
- ▶ 35 dB



KIV86VSE0



- ▶ 177 x 54 x 55
- ▶ Puerta deslizante
- ▶ 37 dB

Integrables bajo encimera



KUW21AHG0



- ▶ 82 x 60 x 58
- ▶ 44 botellas
- ▶ Dos zonas de temperatura
- ▶ 38 dB



KUW20VHF0

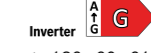


- ▶ 82 x 30 x 57
- ▶ 21 botellas
- ▶ 38 dB

Libre instalación



KWK36ABGA



- ▶ 186 x 60 x 61
- ▶ 199 botellas
- ▶ Dos zonas de temperatura
- ▶ 38 dB
- ▶ Marco color negro

Frigoríficos y congeladores de una puerta



KIR81ADD0



- ▶ Frigorífico
- ▶ 177 x 56 x 55
- ▶ Puerta fija
- ▶ 34 dB
- ▶ Combina con GIN81ACE0



KIR81VFE0



- ▶ Frigorífico
- ▶ 177 x 54 x 55
- ▶ Puerta fija
- ▶ 35 dB
- ▶ Combina con GIN81VEE0



KIL82VFE0



- ▶ Frigorífico con congelador
- ▶ 177 x 56 x 55
- ▶ Puerta fija
- ▶ 35 dB



GIN81ACE0



- ▶ Congelador
- ▶ 177 x 56 x 55
- ▶ No Frost
- ▶ Puerta fija
- ▶ Combina con KIR81ADD0
- ▶ 35 dB



GIN81VEE0



- ▶ Congelador
- ▶ 177 x 56 x 55
- ▶ No Frost
- ▶ Puerta fija
- ▶ 35 dB
- ▶ Combina con KIR81VFE0



KIR41VFE0



- ▶ Frigorífico
- ▶ 122 x 54 x 55
- ▶ Puerta fija
- ▶ 35 dB
- ▶ Combina con GIV11AFE0



KUL22VFD0



- ▶ Frigorífico con congelador
- ▶ 82 x 60 x 55
- ▶ Puerta fija
- ▶ 35 dB



GIV11AFE0



- ▶ Congelador
- ▶ 72 x 56 x 55
- ▶ Puerta fija
- ▶ 36 dB
- ▶ Combina con KIR41VFE0

# Frigoríficos congeladores de gran capacidad

Serie | 8

Serie | 6

Serie | 4

Libre  
instalación

KFI96AXEA ■



- ▶ 183x91x73 cm
- ▶ Acero negro antihuellas
- ▶ Dispensador de agua y hielo (depósito)
- ▶ Total No Frost
- ▶ 39 dB

NUEVO



KFI96APEA ■



- ▶ 183x91x73 cm
- ▶ Dispensador de agua y hielo (depósito)
- ▶ Total No Frost
- ▶ 39 dB



KFD96APEA ■



- ▶ 183x91x73 cm
- ▶ Dispensador de agua y hielo (toma de agua)
- ▶ Total No Frost
- ▶ 39 dB



KFN96APEA ■



- ▶ 183x91x73 cm
- ▶ Total No Frost
- ▶ 38 dB



KFN96VPEA ■



- ▶ 183x91x73 cm
- ▶ Total No Frost
- ▶ 38 dB



KMC85LBEA ■



- ▶ 190x85x67 cm
- ▶ Cristal negro
- ▶ Total No Frost
- ▶ 38 dB

NUEVO



KGP86AXB0N ■



- ▶ 186x86x81 cm
- ▶ Acero negro antihuellas
- ▶ Congelador convertible en frigorífico
- ▶ Total No Frost
- ▶ 35 dB



KGN86AIDR ■



- ▶ 186x86x81 cm
- ▶ Total No Frost
- ▶ 39 dB



KGN86VIEA ■



- ▶ 186x86x81 cm
- ▶ Total No Frost
- ▶ 40 dB



KGB86XIEP ■



- ▶ 186x86x81 cm
- ▶ Total No Frost
- ▶ 40 dB



KGN49LBCF ■



- ▶ 203x70x67cm
- ▶ Cristal negro
- ▶ Twin Total No Frost
- ▶ 35 dB



KGN49OCAF ■



- ▶ 203x70x67cm
- ▶ Acero antracita antihuellas
- ▶ Twin Total No Frost
- ▶ -50% de CO<sub>2</sub>
- ▶ 29 dB

NUEVO



KAD93AIDP ■



- ▶ 178,7x90,8x70,7
- ▶ Total No Frost
- ▶ Dispensador de agua y hielo (toma de agua)
- ▶ 41 dB

NUEVO



KGN497ICT ■



- ▶ 203x70x67cm
- ▶ Twin Total No Frost
- ▶ 35 dB

NUEVO



KGN493IDA ■



- ▶ 203x70x67cm
- ▶ Total No Frost
- ▶ 38 dB

NUEVO



KGN493WDA □



- ▶ 203x70x67cm
- ▶ Total No Frost
- ▶ 38 dB

NUEVO



KGN49XIEA ■



- ▶ 203x70x67cm
- ▶ Total No Frost
- ▶ 40 dB

Integrables



KBN96ADD0



- ▶ 194x71x55
- ▶ No Frost (congelador)
- ▶ Puerta fija
- ▶ 33 dB



KBN96VFE0



- ▶ 194x71x55
- ▶ No Frost (congelador)
- ▶ Puerta fija
- ▶ 34 dB



KBN96VSE0



- ▶ 194x69x55
- ▶ No Frost (congelador)
- ▶ Puerta deslizante
- ▶ 34 dB



KIN96VFD0



- ▶ 194x56x55
- ▶ No Frost (congelador)
- ▶ Puerta fija
- ▶ 34 dB

■ Cristal negro ■ Acero antihuellas □ Blanco ■ Acero negro antihuellas ■ Acero antracita antihuellas

# Frigoríficos Combis ancho 60 cm

Serie | 6

Serie | 4

Serie | 2

Libre  
instalación

KGN39AIAU ■  
 A+ G A  
 ▶ 203x60x66,5  
 ▶ Twin Total No Frost  
 ▶ 29 dB



KGN39AIBT ■  
 A+ G B  
 ▶ 203x60x66,5  
 ▶ Twin Total No Frost  
 ▶ 33 dB



KGN39211F ■  
 A+ G A  
 ▶ 203x60x66,5  
 ▶ A-10%  
 ▶ Twin Total No Frost  
 ▶ 29 dB



KGN392LAG ■  
 A+ G A  
 ▶ 203x60x66,5  
 ▶ Acero mate antihuellas  
 ▶ Twin Total No Frost  
 ▶ 29 dB



KGN39VIBT ■  
 A+ G B  
 ▶ 203x60x66,5  
 ▶ Twin Total No Frost  
 ▶ 33 dB



KGN39LBCF ■  
 A+ G C  
 ▶ 203x60x66,5  
 ▶ Cristal negro  
 ▶ Twin Total No Frost  
 ▶ 35 dB



KGN397ICT ■  
 A+ G C  
 ▶ 203x60x66,5  
 ▶ Twin Total No Frost  
 ▶ 35 dB



KGN392XCF ■  
 A+ G C  
 ▶ 203x60x66,5  
 ▶ Acero negro antihuellas  
 ▶ Twin Total No Frost  
 ▶ 35 dB

NUEVO NUEVO



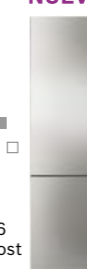
KGN392ICF ■  
 KGN392WCF □  
 A+ G C  
 ▶ 203x60x66,5  
 ▶ Twin Total No Frost  
 ▶ 35 dB

NUEVO NUEVO



KGN39VIDB ■  
 KGN39VWDC □  
 A+ G D  
 ▶ 203x60x66  
 ▶ Total No Frost  
 ▶ 36 dB

NUEVO NUEVO



KGN39VIEB ■  
 KGN39VWEB □  
 A+ G E  
 ▶ 203x60x66  
 ▶ Total No Frost  
 ▶ 39 dB



KGN36VIBT ■  
 A+ G B  
 ▶ 186x60x66,5  
 ▶ Twin Total No Frost  
 ▶ 33 dB

NUEVO NUEVO



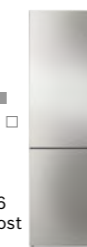
KGN362ICF ■  
 KGN362WCF □  
 A+ G C  
 ▶ 186x60x66,5  
 ▶ Twin Total No Frost  
 ▶ 35 dB

NUEVO NUEVO



KGN36VIDB ■  
 KGN36VWDB □  
 A+ G D  
 ▶ 186x60x66  
 ▶ Total No Frost  
 ▶ 36 dB

NUEVO NUEVO



KGN36VIED ■  
 KGN362WED □  
 A+ G E  
 ▶ 186x60x66  
 ▶ Total No Frost  
 ▶ 39 dB



KGN36NWEA □  
 A+ G E  
 ▶ 186x60x66  
 ▶ Total No Frost  
 ▶ 42 dB



KGN33NLEB ■  
 A+ G E  
 ▶ 176x60x66  
 ▶ Acero mate antihuellas  
 ▶ Total No Frost  
 ▶ 42 dB

NUEVO



KGN33NWDA □  
 A+ G D  
 ▶ 175x61x66  
 ▶ Blanco  
 ▶ Total No Frost  
 ▶ 40 dB

Integrables



KIN86ADD0  
Integrable  
 A+ G D  
 ▶ 177x56x55  
 ▶ No Frost  
 (congelador)  
 ▶ Puerta fija  
 ▶ 35 dB

NUEVO



KIS86AFE0  
Integrable  
 A+ G E  
 ▶ 177x56x55  
 ▶ Puerta fija  
 ▶ 36 dB



KIN86VFE0  
Integrable  
 A+ G E  
 ▶ 177x55x55  
 ▶ No Frost  
 (congelador)  
 ▶ Puerta fija  
 ▶ 35 dB



KIV86VSE0  
Integrable  
 A+ G E  
 ▶ 177x55x55  
 ▶ Puerta deslizante  
 ▶ 37 dB

NUEVO



KIN86VSE0  
Integrable  
 A+ G E  
 ▶ 177x55x55  
 ▶ No Frost (congelador)  
 ▶ Puerta deslizante  
 ▶ 35 dB



KIN86NSE0  
Integrable  
 A+ G E  
 ▶ 177x55x55  
 ▶ Puerta  
 deslizante  
 ▶ 35 dB

NUEVO



KIV86NSE0  
Integrable  
 A+ G E  
 ▶ 177x55x55  
 ▶ Puerta  
 deslizante  
 ▶ 35 dB

Accesorios de unión para una correcta instalación

KSZ39AL00 ■

- ▶ Combis, frigoríficos y congeladores de 1 puerta
- ▶ Para modelos acero antihuellas

KSZ39AW00 □

- ▶ Combis, frigoríficos y congeladores de 1 puerta
- ▶ Para modelos blancos

■ Cristal negro ■ Acero antihuellas □ Blanco ■ Acero negro antihuellas ■ Acero mate antihuellas

# Frigoríficos y congeladores de una puerta

Serie | 6

Serie | 4

Libre  
instalación

NUEVO



- KSV36CIDP** ■
- A+ G D
- ▶ Frigorífico
  - ▶ 186 x 60 x 65
  - ▶ 39 dB
  - ▶ Pareja con GSN36VIEP

NUEVO



- KSV36FWDP** □
- A+ G D
- ▶ Frigorífico
  - ▶ 186 x 60 x 65
  - ▶ 39 dB
  - ▶ Pareja con GSN36VWEP



- KSV36FIEP** ■
- A+ G E
- ▶ Frigorífico
  - ▶ 186 x 60 x 65
  - ▶ 39 dB
  - ▶ Pareja con GSN36VIEP



- KSV36VWEP** □
- A+ G E
- ▶ Frigorífico
  - ▶ 186 x 60 x 65
  - ▶ 39 dB
  - ▶ Pareja con GSN36VWEP



- KSV33VLEP** ■
- KSV33VWEP** □
- A+ G E
- ▶ Frigorífico
  - ▶ 176 x 60 x 65
  - ▶ 39 dB
  - ▶ Pareja con GSN33VLEP/  
GSN33VWEP



- GSN36VIEP** ■
- GSN36VWEP** □
- A+ G E
- ▶ Congelador
  - ▶ 186 x 60 x 65
  - ▶ Total No Frost
  - ▶ 39 dB
  - ▶ Pareja con KSV36CIDP y KSV36FIEP/  
KSV36FWDP y KSV36VWEP



- GSN33VLEP** ■
- GSN33VWEP** □
- A+ G E
- ▶ Congelador
  - ▶ 176 x 60 x 65
  - ▶ Total No Frost
  - ▶ 39 dB
  - ▶ Pareja con KSV33VLEP/  
KSV33VWEP

Integrables



- KIR81ADD0**
- A+ G D
- ▶ Frigorífico
  - ▶ 177 x 56 x 55
  - ▶ Puerta fija
  - ▶ 34 dB
  - ▶ Combina con GIN81ACE0



- GIN81ACE0**
- A+ G E
- ▶ Congelador
  - ▶ 177 x 56 x 55
  - ▶ Total No Frost
  - ▶ Puerta fija
  - ▶ 35 dB
  - ▶ Combina con KIR81ADD0

NUEVO



- KIL82VFE0**
- A+ G E
- ▶ Frigorífico con congelador
  - ▶ 177 x 55 x 55
  - ▶ Puerta fija
  - ▶ 35 dB

NUEVO



- KIR81VFE0**
- A+ G E
- ▶ Frigorífico
  - ▶ 177 x 54 x 55
  - ▶ Puerta fija
  - ▶ 35 dB
  - ▶ Combina con GIN81VEE0

NUEVO



- GIN81VEE0**
- A+ G E
- ▶ Congelador
  - ▶ 177 x 56 x 55
  - ▶ No Frost
  - ▶ Puerta fija
  - ▶ 35 dB
  - ▶ Combina con KIR81VFE0



- KIR41VFE0**
- A+ G E
- ▶ Frigorífico
  - ▶ 122 x 54 x 55
  - ▶ Puerta fija
  - ▶ 35 dB
  - ▶ Combina con GIV11AFE0

NUEVO



- KUL22VFD0**
- A+ G D
- ▶ Frigorífico con congelador
  - ▶ 82 x 60 x 55
  - ▶ Puerta fija
  - ▶ 35 dB



- GIV11AFE0**
- A+ G E
- ▶ Congelador
  - ▶ 72 x 56 x 55
  - ▶ Puerta fija
  - ▶ 36 dB
  - ▶ Combina con KIR41VFE0

Accesorios de unión para una correcta instalación

KSZ39AL00 ■

- ▶ Combis, frigoríficos y congeladores de 1 puerta
- ▶ Para modelos acero antihuellas

KSZ39AW00 □

- ▶ Combis, frigoríficos y congeladores de 1 puerta
- ▶ Para modelos blancos

■ Acero antihuellas □ Blanco ■ Acero mate antihuellas



## Combi integrable NoFrost en el congelador

**KBN96ADD0**

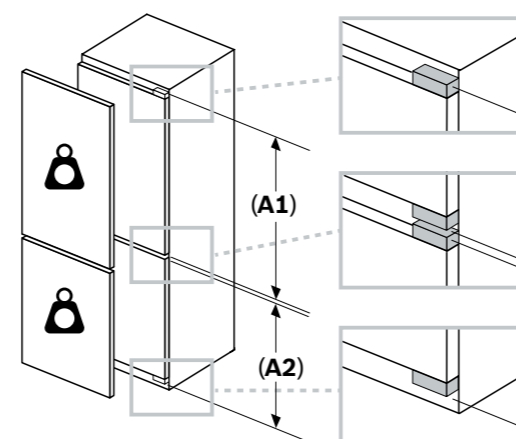
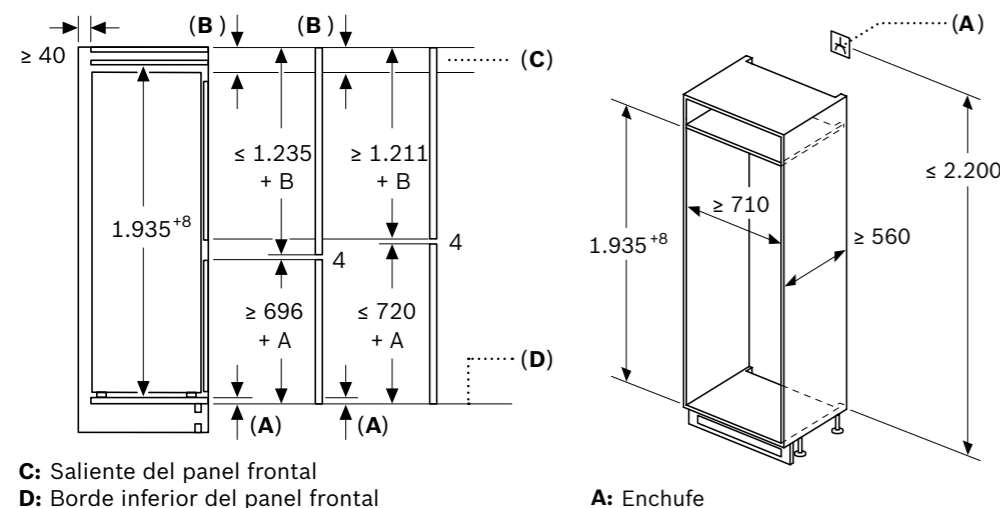
Serie | 6

 EAN: 4242005375158  
 Precio ref. final: 1.869 €

 Reembolso  
**200 €**


- ▶ **Sistema de puerta fija.** Cierre amortiguado **SoftClose**
- ▶ **Tecnología No Frost en el congelador**
- ▶ **Tecnología PowerVentilation en el refrigerador**
- ▶ Volumen útil total: **381 litros**
- ▶ Visualización de la temperatura mediante display digital LED
- ▶ Sistema de conservación **VitaFresh** para frutas y verduras, carnes y pescados
- ▶ Iluminación interior LED con efecto SoftStart: frigorífico y congelador
- ▶ Bandejas de cristal EasyAccess con topes de seguridad
- ▶ Funciones especiales: súper refrigeración y súper congelación con desconexión automática
- ▶ Alarma de puerta abierta, temperatura y avería
- ▶ Botellero cromado
- ▶ Puerta reversible
- ▶ Consumo anual de energía: 204 kWh/año
- ▶ **Muy silencioso: 33 dB(A) re 1 pW**
- ▶ Dimensiones de encastre (alto x ancho x fondo): 194 x 71 x 56 cm

En caso de proceder a la instalación de dos combinados integrables juntos, es necesario dejar una distancia de separación de, al menos, 15 cm entre ellos.

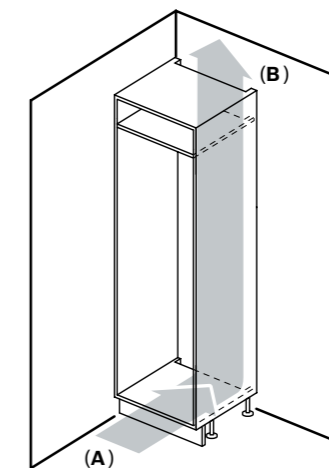


### Peso máximo permitido de los frontales de la unidad

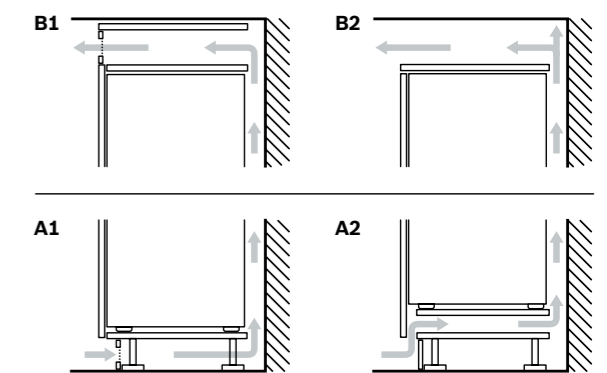
Los frontales instalados en la unidad que superen el peso permitido pueden causar daños y afectar al funcionamiento de las bisagras

Δ Peso

<b>A1</b>	20 kg
<b>A2</b>	19 kg



**A:** Entrada de aire  $\geq 200 \text{ cm}^2$ ; Opciones de ventilación  
**B:** Salida de aire  $\geq 200 \text{ cm}^2$ ; Opciones de ventilación



Dimensiones en mm

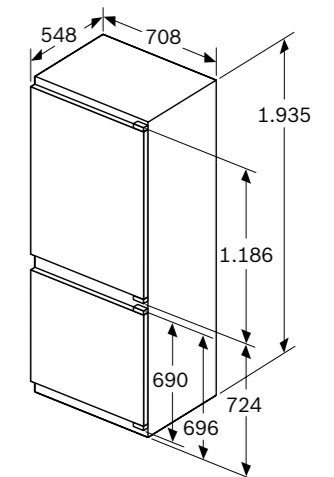
Video de integración



Dimensiones del espacio recomendadas para instalación de puerta fija

	F	R	X
	16-19	0-3	2,5
	20	0-1	3
	21	0-1	3
	22	2-3	2,5
	22	0	4
	1	3,5	
	2-3	3	

Deben respetarse las medidas de los espacios recomendadas en la tabla para garantizar una apertura sin colisiones de la puerta del aparato y evitar que se dañen los muebles de cocina.



Promoción válida hasta el 31 de diciembre de 2025.

1) Dentro del rango A (más eficiente) a G (menos eficiente).

## Combi integrable NoFrost en el congelador

**KBN96VFE0**


Serie | 4

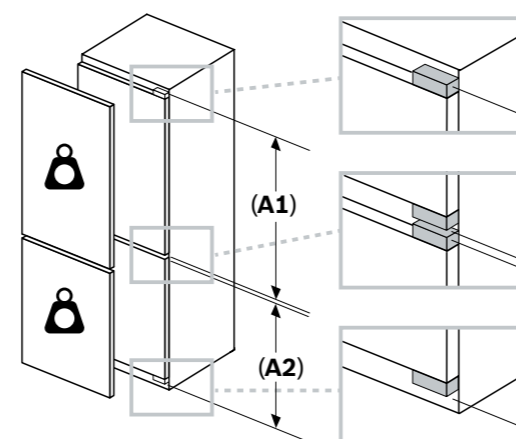
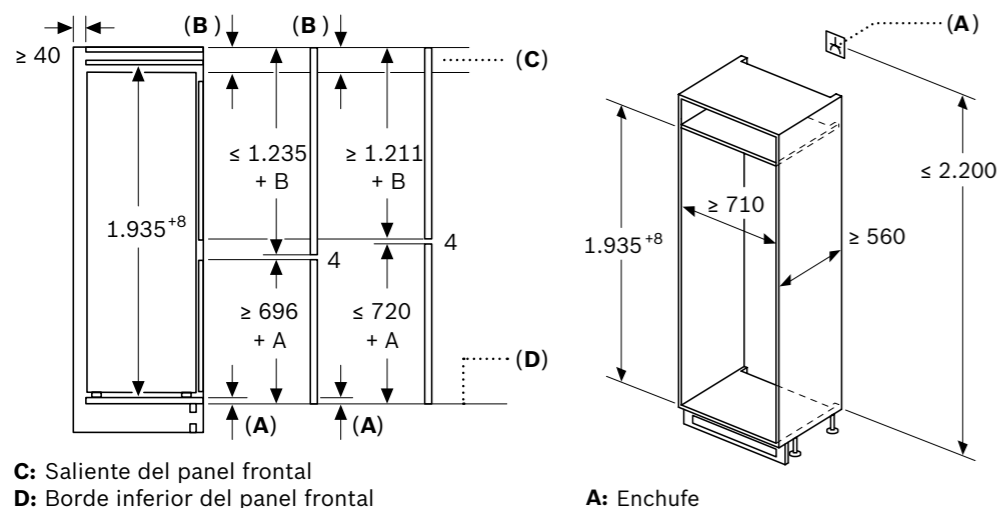
EAN: 4242005351039

Precio ref. final: 1.759 €


 Reembolso  
**200 €**


- ▶ **Sistema de puerta fija**
- ▶ **Tecnología No Frost en el congelador**
- ▶ Volumen útil total: **383 litros**
- ▶ Visualización de la temperatura mediante display digital LED
- ▶ Sistema de conservación **VitaFresh** para frutas y verduras, carnes y pescados
- ▶ Iluminación interior LED con efecto SoftStart: frigorífico
- ▶ Bandejas de cristal EasyAccess con topes de seguridad
- ▶ Funciones especiales: súper refrigeración y súper congelación con desconexión automática
- ▶ Alarma de puerta abierta, temperatura y avería
- ▶ Botellero cromado
- ▶ Puerta reversible
- ▶ Consumo anual de energía: 256 kWh/año
- ▶ **Muy silencioso: 34 dB(A) re 1 pW**
- ▶ Dimensiones de encastre (alto x ancho x fondo): 194 x 71 x 56 cm

En caso de proceder a la instalación de dos combinados integrables juntos, es necesario dejar una distancia de separación de, al menos, 15 cm entre ellos.

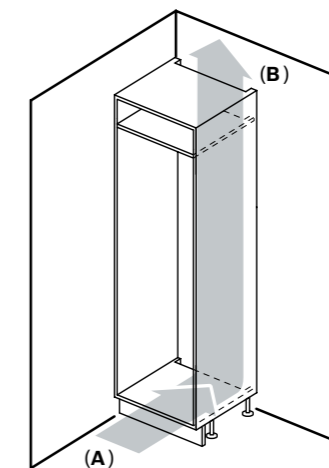


### Peso máximo permitido de los frontales de la unidad

Los frontales instalados en la unidad que superen el peso permitido pueden causar daños y afectar al funcionamiento de las bisagras

Δ Peso

<b>A1</b>	20 kg
<b>A2</b>	19 kg



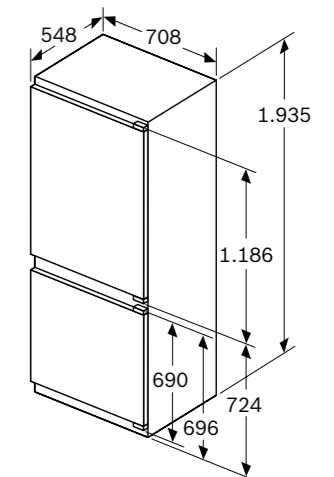
Video de integración



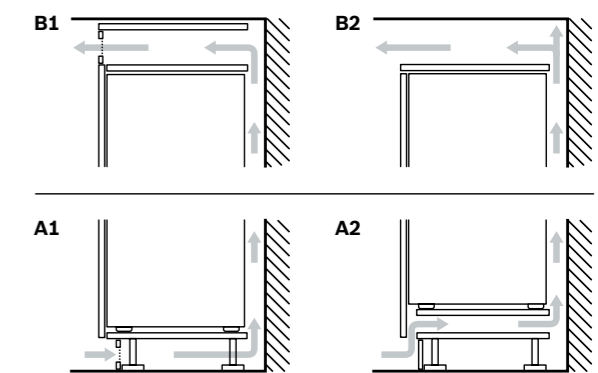
Dimensiones del espacio recomendadas para instalación de puerta fija

	F	R	X
	16-19	0-3	2,5
	20	0-1	3
	21	0-1	3
	2-3	2,5	
	22	0	4
	1	3,5	
	2-3	3	

Deben respetarse las medidas de los espacios recomendadas en la tabla para garantizar una apertura sin colisiones de la puerta del aparato y evitar que se dañen los muebles de cocina.



**A:** Entrada de aire  $\geq 200 \text{ cm}^2$ ; Opciones de ventilación  
**B:** Salida de aire  $\geq 200 \text{ cm}^2$ ; Opciones de ventilación



Dimensiones en mm

Promoción válida hasta el 31 de diciembre de 2025.

1) Dentro del rango A (más eficiente) a G (menos eficiente).

## Combi integrable NoFrost en el congelador

**KBN96VSE0**

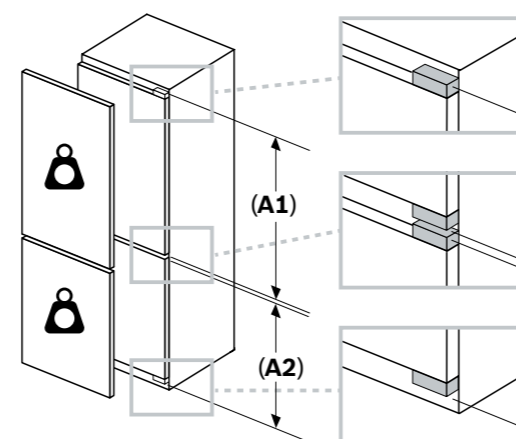
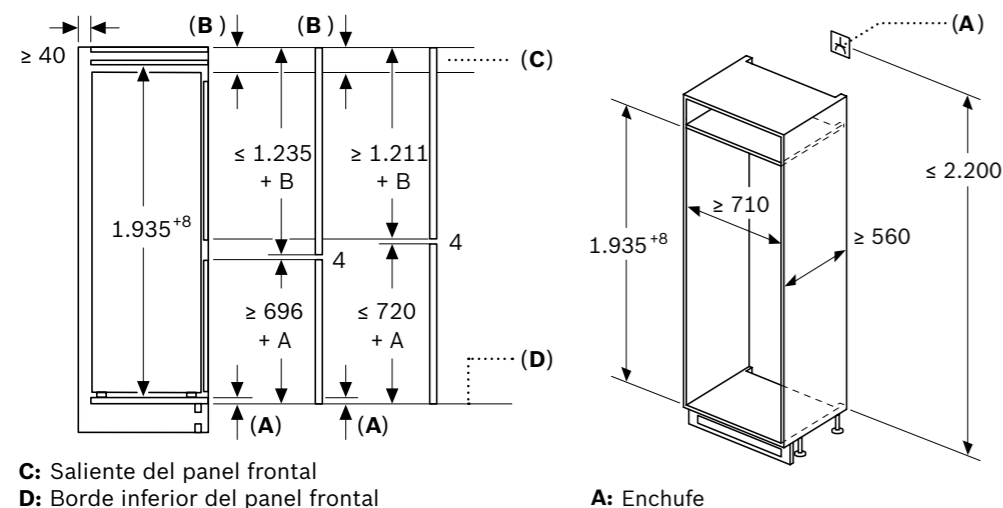
Serie | 4

 EAN: 4242005399659  
 Precio ref. final: 1.669 €

 Reembolso  
**200 €**


- **Sistema de puerta deslizante**
- **Tecnología No Frost en el congelador**
- Volumen útil total: **383 litros**
- Visualización de la temperatura mediante display digital LED
- Sistema de conservación **VitaFresh** para frutas y verduras, carnes y pescados
- Iluminación interior LED con efecto SoftStart: frigorífico
- Bandejas de cristal EasyAccess con topes de seguridad
- Funciones especiales: súper refrigeración y súper congelación con desconexión automática
- Alarma de puerta abierta, temperatura y avería
- Botellero cromado
- Puerta reversible
- Consumo anual de energía: 256 kWh/año
- **Muy silencioso: 34 dB(A) re 1 pW**
- Dimensiones de encastre (alto x ancho x fondo): 194 x 71 x 56 cm

En caso de proceder a la instalación de dos combinados integrables juntos, es necesario dejar una distancia de separación de, al menos, 15 cm entre ellos.

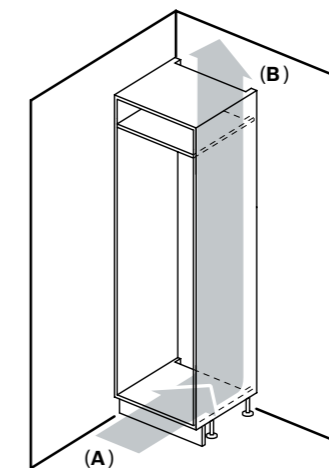


**Peso máximo permitido de los frontales de la unidad**

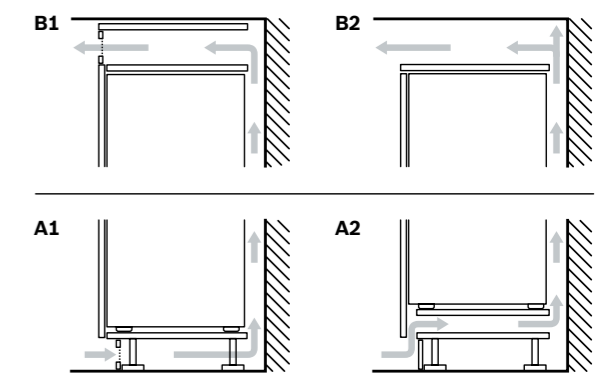
Los frontales instalados en la unidad que superen el peso permitido pueden causar daños y afectar al funcionamiento de las bisagras

Δ Peso

<b>A1</b>	20 kg
<b>A2</b>	19 kg



**A:** Entrada de aire  $\geq 200 \text{ cm}^2$ ; Opciones de ventilación  
**B:** Salida de aire  $\geq 200 \text{ cm}^2$ ; Opciones de ventilación

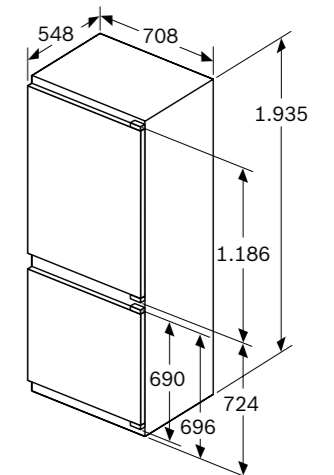


Dimensiones en mm

Dimensiones del espacio recomendadas para instalación de puerta fija

	F	R	X
16-19	0-3	2,5	
	2-3	2,5	
20	0-1	3	
	2-3	2,5	
21	0-1	3	
	2-3	2,5	
22	0	4	
	1	3,5	
	2-3	3	

Deben respetarse las medidas de los espacios recomendadas en la tabla para garantizar una apertura sin colisiones de la puerta del aparato y evitar que se dañen los muebles de cocina.



Promoción válida hasta el 31 de diciembre de 2025.

1) Dentro del rango A (más eficiente) a G (menos eficiente).

## Combi integrable NoFrost en el congelador

**KIN96VFD0**

Serie | 4

 EAN: 4242005359493  
 Precio ref. final: 1.699 €

 Reembolso  
**200 €**

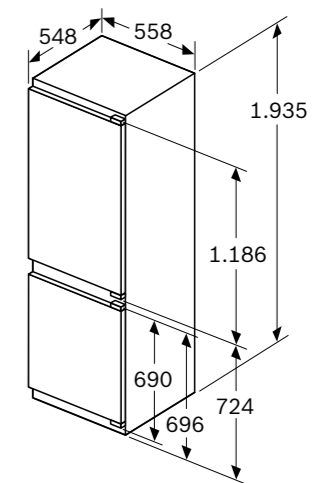

- ▶ **Sistema de puerta fija**
- ▶ **Tecnología No Frost en el congelador**
- ▶ Volumen útil total: **290 litros**
- ▶ Visualización de la temperatura mediante display digital LED
- ▶ Sistema de conservación **VitaFresh** para frutas y verduras, carnes y pescados
- ▶ Iluminación interior LED: frigorífico
- ▶ Bandejas de cristal EasyAccess con topes de seguridad
- ▶ Funciones especiales: súper refrigeración y súper congelación con desconexión automática
- ▶ Alarma de puerta abierta, temperatura y avería
- ▶ Botellero cromado
- ▶ Puerta reversible
- ▶ Consumo anual de energía: 184 kWh/año
- ▶ **Muy silencioso: 34 dB(A) re 1 pW**
- ▶ Dimensiones de encastre (alto x ancho x fondo): 194 x 56 x 55 cm
- ▶ Accesorio opcional para soportar un mayor peso de la puerta de mueble: **KSZB0S00**

Video de integración

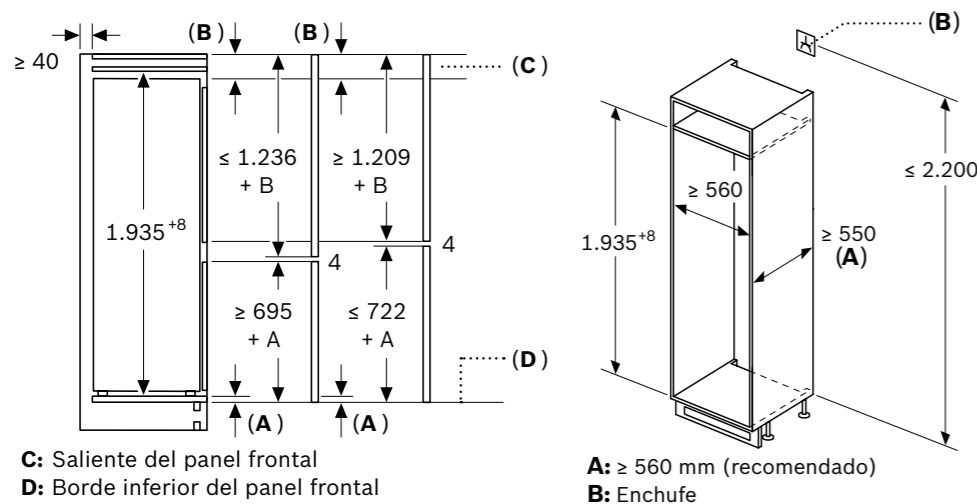


Holgura recomendada para la correcta apertura

	F	R	X
16-19	0-3	2,5	
	20	0-1	3
21	2-3	2,5	
	0-1	3	
22	2-3	2,5	
	0	4	
	1	3,5	
	2-3	3	



En caso de proceder a la instalación de dos combinados integrables juntos, es necesario dejar una distancia de separación de, al menos, 15 cm entre ellos.

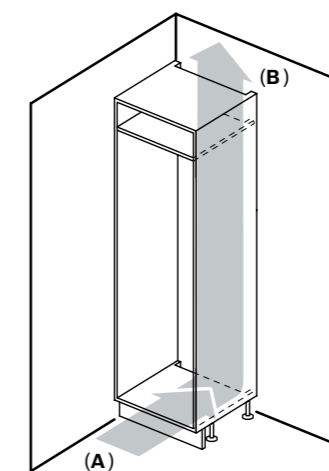


### Peso máximo de las puertas

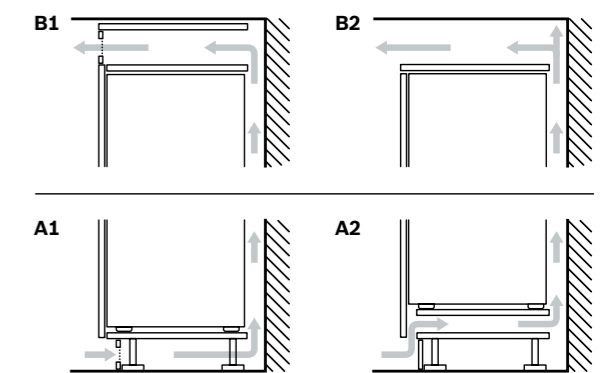
**A1:** 15 kg\*

**A2:** 15 kg\*

\*Posibilidad de 5 kg más de peso en cada puerta con el accesorio KSZB0S00



**A:** Entrada de aire  $\geq 200$  cm<sup>2</sup>; Opciones de ventilación  
**B:** Salida de aire  $\geq 200$  cm<sup>2</sup>; Opciones de ventilación



Dimensiones en mm

Promoción válida hasta el 31 de diciembre de 2025.

1) Dentro del rango A (más eficiente) a G (menos eficiente).

# Combi integrable NoFrost en el congelador

[Ver resumen de gama](#)
[Ver datos técnicos](#)
[Ver modo demo](#)
**KIN86ADD0**

Serie | 6

EAN: 4242005356614

Precio ref. final: 1.599 €

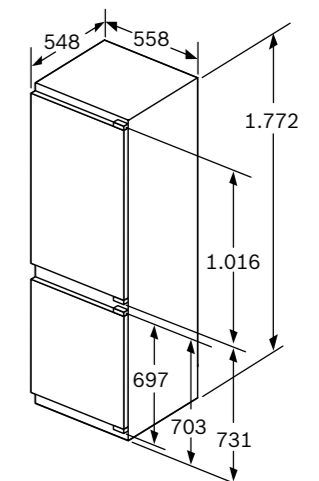


- ▶ **Sistema de puerta fija.** Cierre amortiguado **SoftClose**
- ▶ **Tecnología No Frost en el congelador**
- ▶ Volumen útil total: **260 litros**
- ▶ Visualización de la temperatura mediante display digital LED
- ▶ Sistema de conservación **VitaFresh** para frutas y verduras, carnes y pescados
- ▶ Iluminación interior LED: frigorífico y congelador
- ▶ Bandejas de cristal EasyAccess con topes de seguridad
- ▶ Funciones especiales: súper refrigeración y súper congelación con desconexión automática
- ▶ Alarma de puerta abierta, temperatura y avería
- ▶ Botellero cromado
- ▶ Puerta reversible
- ▶ Consumo anual de energía: 186 kWh/año
- ▶ **Muy silencioso: 35 dB(A) re 1 pW**
- ▶ Dimensiones de encastre (alto x ancho x fondo): 177,5 x 56 x 55 cm

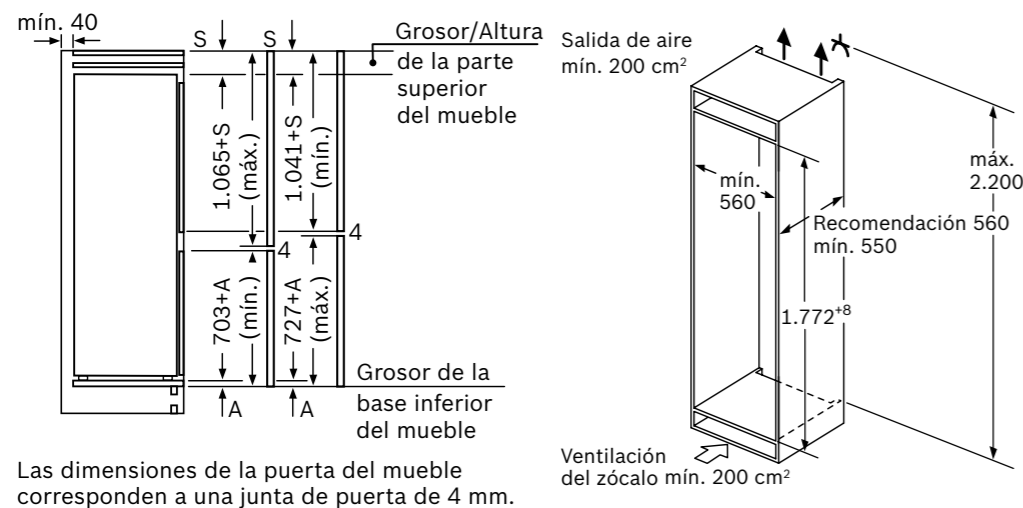
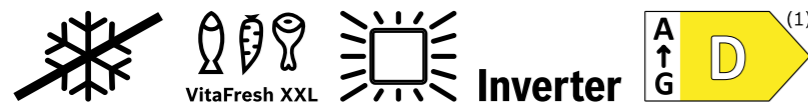
Dimensiones del espacio recomendadas para instalación de puerta fija

F	R	X
16-19	0-3	2,5
20	0-1	3
	2-3	2,5
21	0-1	3
	2-3	2,5
22	0	4
	1	3,5
	2-3	3

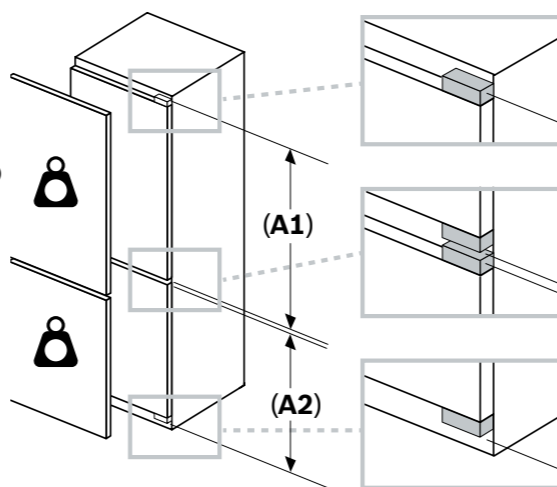
Deben respetarse las medidas de los espacios recomendados en la tabla para garantizar una apertura sin colisiones de la puerta del aparato y evitar que se dañen los muebles de cocina.



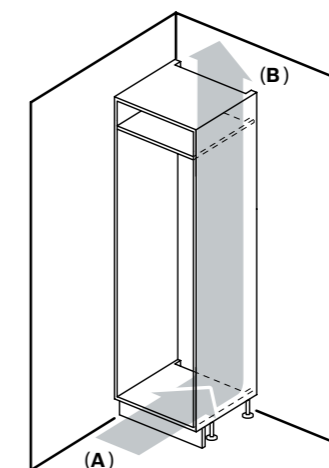
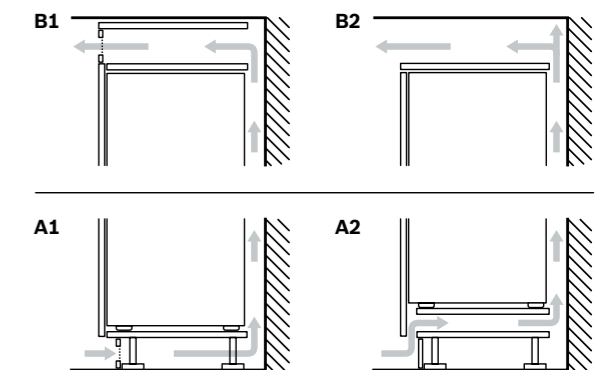
En caso de proceder a la instalación de dos combinados integrables juntos, es necesario dejar una distancia de separación de, al menos, 15 cm entre ellos.



Las dimensiones de la puerta del mueble corresponden a una junta de puerta de 4 mm.


**Peso máximo de las puertas**
**A1: 15 kg\***
**A2: 15 kg\***

\*Posibilidad de 5 kg más de peso en cada puerta con el accesorio KSZB0S00


**A:** Entrada de aire  $\geq 200 \text{ cm}^2$ ; Opciones de ventilación  
**B:** Salida de aire  $\geq 200 \text{ cm}^2$ ; Opciones de ventilación


Dimensiones en mm

1) Dentro del rango A (más eficiente) a G (menos eficiente).

## Combi integrable NoFrost en el congelador

**KIS86AFE0**

Serie | 6

EAN: 4242005188536

Precio ref. final: 1.279 €



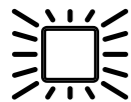
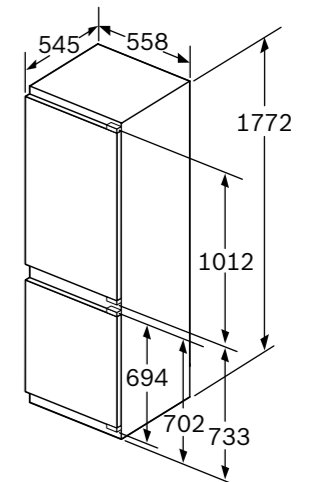
- ▶ **Sistema de puerta fija**
- ▶ Volumen útil total: **266 litros**
- ▶ Visualización de la temperatura mediante display digital LED
- ▶ Sistema de conservación **VitaFresh** para frutas y verduras
- ▶ Bandejas de cristal EasyAccess con topes de seguridad
- ▶ Iluminación interior LED: frigorífico
- ▶ Funciones especiales: súper refrigeración y súper congelación con desconexión automática
- ▶ Alarma de puerta abierta y avería
- ▶ Puerta reversible
- ▶ Consumo anual de energía: 219 kWh/año
- ▶ **Muy silencioso: 36 dB(A) re 1 pW**
- ▶ Dimensiones de encastre (alto x ancho x fondo): 177,5 x 56 x 55 cm

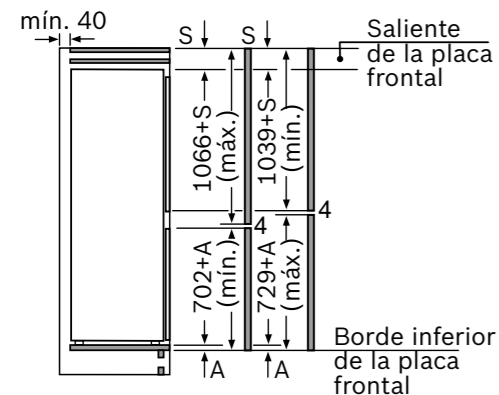
En caso de proceder a la instalación de dos combinados integrables juntos, es necesario dejar una distancia de separación de, al menos, 15 cm entre ellos.

Dimensiones del espacio recomendadas para instalación de puerta fija

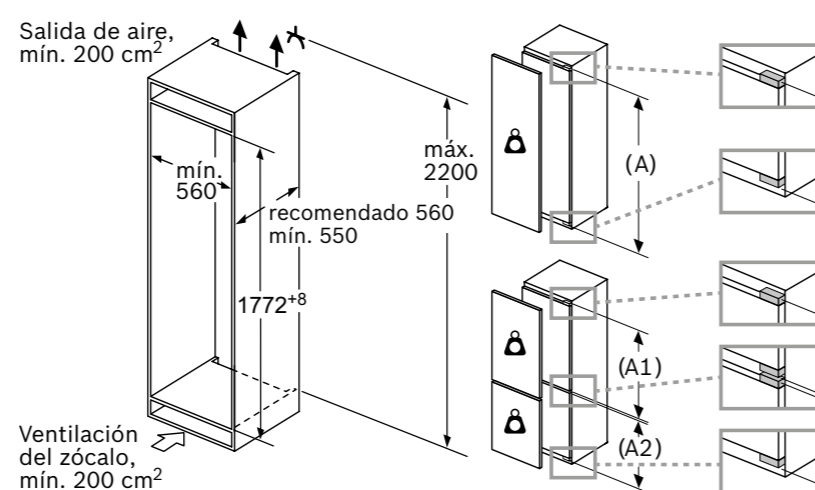
F	R	X
16-19	0-3	2,5
20	0-1	3
	2-3	2,5
21	0-1	3
	2-3	2,5
22	0	4
	1	3,5
	2-3	3

Deben respetarse las medidas de los espacios recomendadas en la tabla para garantizar una apertura sin colisiones de la puerta del aparato y evitar que se dañen los muebles de cocina.


**Inverter**

**NUEVO**


Las dimensiones de la puerta del mueble indicadas corresponden a una junta de puerta de 4 mm.



Peso máximo permitido de los frontales de la unidad

Los frontales instalados en la unidad que superen el peso permitido pueden causar daños y afectar al funcionamiento de las bisagras

Δ Peso

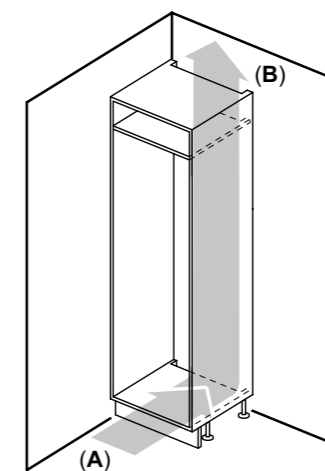
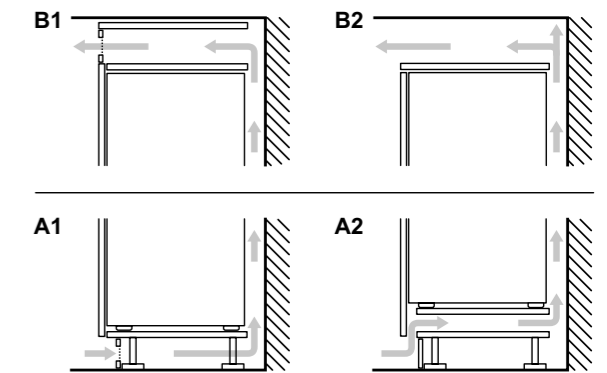
A: Altura de la puerta del aparato en mm, bisagras incluidas

B: Bisagra no amortiguada, frontal de la unidad en kg

C: Bisagra amortiguada, frontal de la unidad en kg

D: Carga adicional posible en kg con el kit para cargas pesadas

A	B	C	D
1500-1750	22	22	
720-1400	19	19	
A1	15	19	B+5 / C+5
A2	15	19	


 A: Air inlet  $\geq 200 \text{ cm}^2$ ; Ventilation options  
 B: Air outlet  $\geq 200 \text{ cm}^2$ ; Ventilation options


Dimensiones en mm

1) Dentro del rango A (más eficiente) a G (menos eficiente).

# Combi integrable NoFrost en el congelador

[Ver resumen de gama](#)
[Ver datos técnicos](#)
[Ver modo demo](#)
**KIN86VFE0**

Serie | 4

EAN: 4242005267750

Precio ref. final: 1.359 €

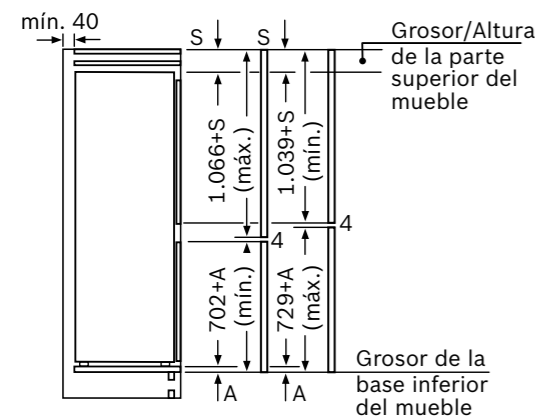
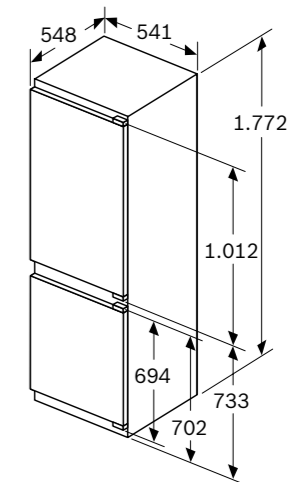


- ▶ **Sistema de puerta fija**
- ▶ **Tecnología No Frost en el congelador**
- ▶ Volumen útil total: **260 litros**
- ▶ Visualización de la temperatura mediante display digital LED
- ▶ Sistema de conservación **VitaFresh** para frutas y verduras, carnes y pescados
- ▶ Bandejas de cristal EasyAccess con topes de seguridad
- ▶ Iluminación interior LED: frigorífico
- ▶ Funciones especiales: súper congelación con desconexión automática
- ▶ Alarma de puerta abierta
- ▶ Botellero cromado
- ▶ Puerta reversible
- ▶ Consumo anual de energía: 234 kWh/año
- ▶ **Muy silencioso: 35 dB(A) re 1 pW**
- ▶ Dimensiones de encastre (alto x ancho x fondo): 177,5 x 56 x 55 cm

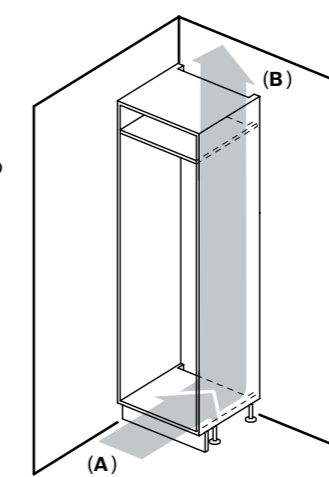
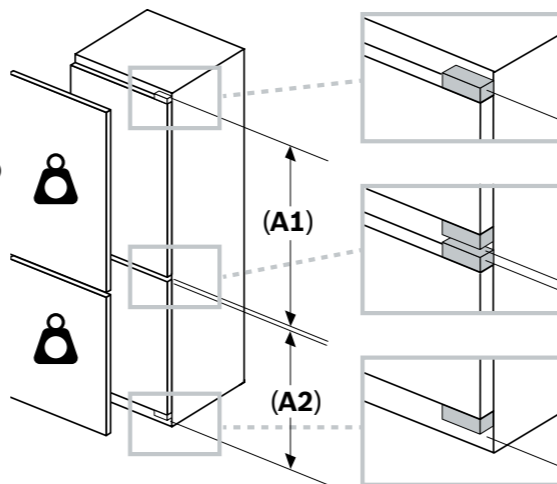
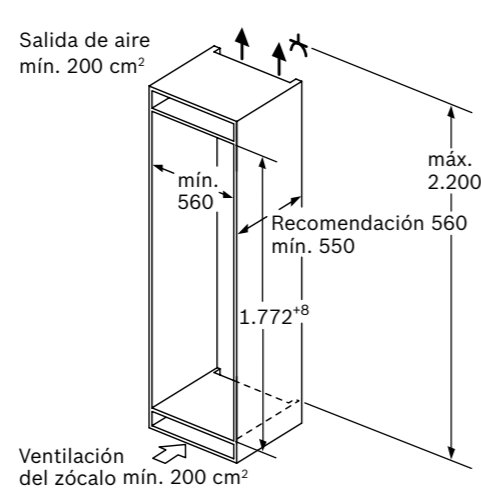
Dimensiones del espacio recomendadas para instalación de puerta fija

F	R	X
16-19	0-3	2,5
20	0-1	3
	2-3	2,5
21	0-1	3
	2-3	2,5
22	0	4
	1	3,5
	2-3	3

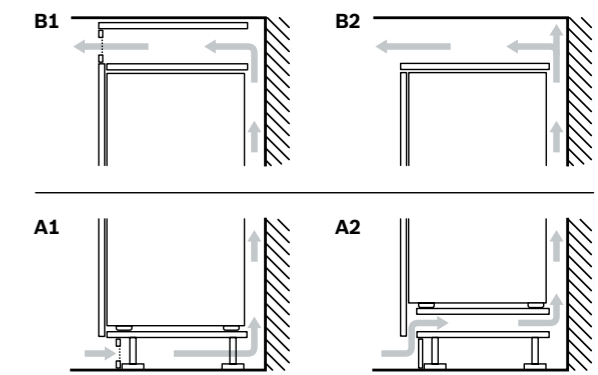
Deben respetarse las medidas de los espacios recomendados en la tabla para garantizar una apertura sin colisiones de la puerta del aparato y evitar que se dañen los muebles de cocina.



Las dimensiones dadas de la puerta del mueble corresponden a una junta de puerta de 4 mm.



**A:** Entrada de aire  $\geq 200 \text{ cm}^2$ ; Opciones de ventilación  
**B:** Salida de aire  $\geq 200 \text{ cm}^2$ ; Opciones de ventilación



Dimensiones en mm

1) Dentro del rango A (más eficiente) a G (menos eficiente).

## Combi integrable NoFrost en el congelador

[Ver resumen de gama](#)
[Ver datos técnicos](#)
[Ver modo demo](#)
**KIN86VSE0**

Serie | 4

EAN: 4242005264636

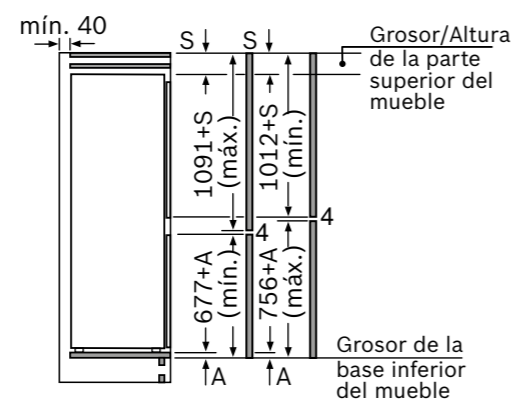
Precio ref. final: 1.269 €



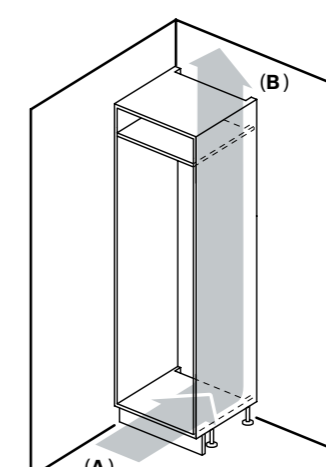
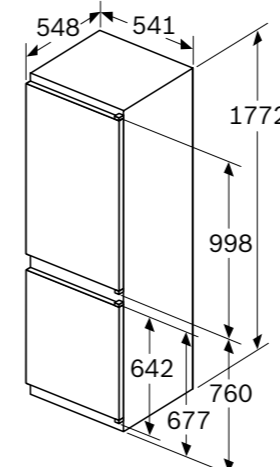
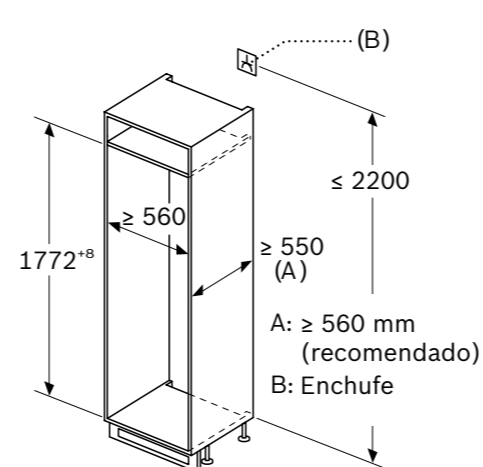
- ▶ **Sistema de puerta deslizante**
- ▶ **Tecnología No Frost en el congelador**
- ▶ Volumen útil total: **260 litros**
- ▶ Visualización de la temperatura mediante display digital LED
- ▶ Sistema de conservación **VitaFresh** para frutas y verduras, carnes y pescados
- ▶ Bandejas de cristal EasyAccess con topes de seguridad
- ▶ Iluminación interior LED: frigorífico
- ▶ Funciones especiales: súper congelación con desconexión automática
- ▶ Alarma de puerta abierta
- ▶ Botellero cromado
- ▶ Puerta reversible
- ▶ Consumo anual de energía: 234 kWh/año
- ▶ **Muy silencioso: 35 dB(A) re 1 pW**
- ▶ Dimensiones de encastre (alto x ancho x fondo): 177,5 x 56 x 55 cm



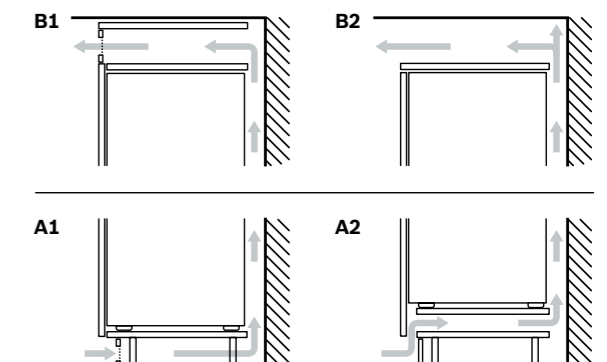
Inverter


**NUEVO**


Las dimensiones dadas de la puerta del mueble corresponden a una junta de puerta de 4 mm.



A: Entrada de aire  $\geq 200$  cm<sup>2</sup>; Opciones de ventilación  
 B: Salida de aire  $\geq 200$  cm<sup>2</sup>; Opciones de ventilación



Dimensiones en mm

1) Dentro del rango A (más eficiente) a G (menos eficiente).



## Combi integrable

KIV86VSE0

Serie | 4

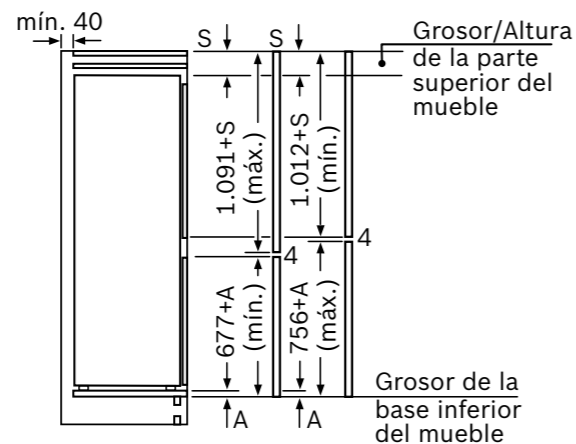
EAN: 4242005241910

Precio ref. final: 1.049 €

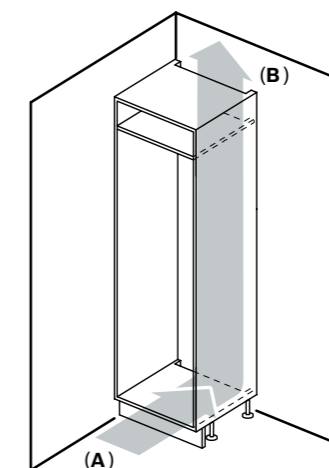
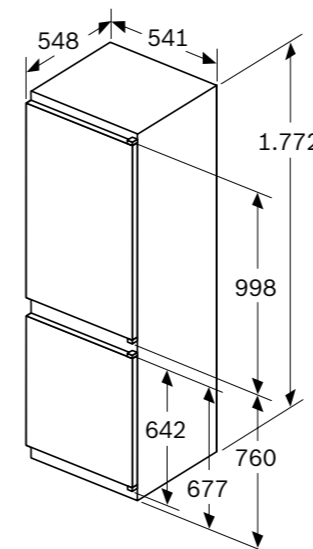
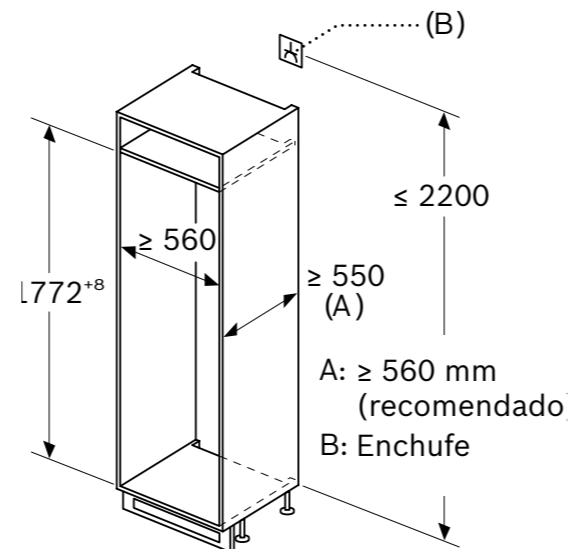


- ▶ **Sistema de instalación de puerta deslizante**
- ▶ Capacidad útil total: **267 litros**
- ▶ Visualización de la temperatura mediante display digital LED
- ▶ Sistema de conservación **VitaFresh** para frutas y verduras
- ▶ Bandejas de cristal EasyAccess con topes de seguridad
- ▶ Iluminación interior LED: frigorífico
- ▶ Funciones especiales: súper congelación con desconexión automática
- ▶ Alarma de puerta abierta
- ▶ Puerta reversible
- ▶ Consumo anual de energía: 229 kWh/año
- ▶ **Muy silencioso: 37 dB(A) re 1 pW**
- ▶ Dimensiones de encastre (alto x ancho x fondo): 177,5 x 56 x 55 cm

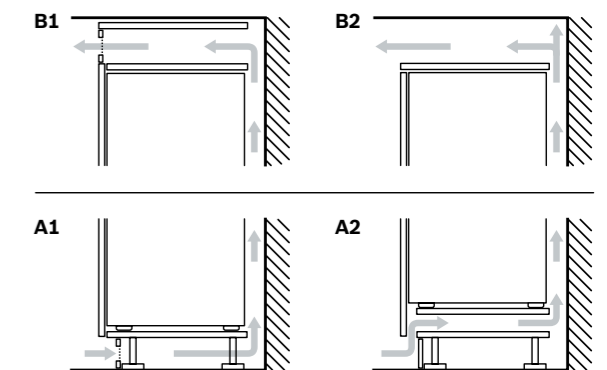
En caso de proceder a la instalación de dos combinados integrables juntos, es necesario dejar una distancia de separación de, al menos, 15 cm entre ellos.



Las dimensiones dadas de la puerta del mueble corresponden a una junta de puerta de 4 mm.



A: Entrada de aire ≥ 200 cm<sup>2</sup>; Opciones de ventilación  
B: Salida de aire ≥ 200 cm<sup>2</sup>; Opciones de ventilación



Dimensiones en mm

1) Dentro del rango A (más eficiente) a G (menos eficiente).

## Combi integrable

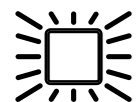
KIV86NSE0

Serie | 2

EAN: 4242005431045  
Precio ref. final: 929 €

- ▶ **Sistema de instalación de puerta deslizante**
- ▶ Capacidad útil total: **267 litros**
- ▶ Indicador de temperatura interior mediante LED
- ▶ **Cajón MultiBox** con base ondulada, ideal para almacenar frutas y verduras
- ▶ Bandejas de cristal EasyAccess con topes de seguridad
- ▶ Iluminación interior LED: frigorífico
- ▶ Funciones especiales: súper refrigeración con desconexión automática y súper congelación con desconexión manual
- ▶ Alarma de puerta abierta
- ▶ Puerta reversible
- ▶ Consumo anual de energía: 229 kWh/año
- ▶ **Muy silencioso: 35 dB(A) re 1 pW**
- ▶ Dimensiones de encastre (alto x ancho x fondo): 177,5 x 56 x 55 cm

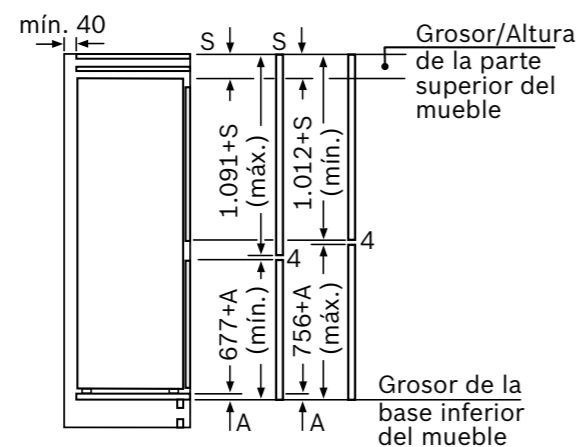
En caso de proceder a la instalación de dos combinados integrables juntos, es necesario dejar una distancia de separación de, al menos, 15 cm entre ellos.



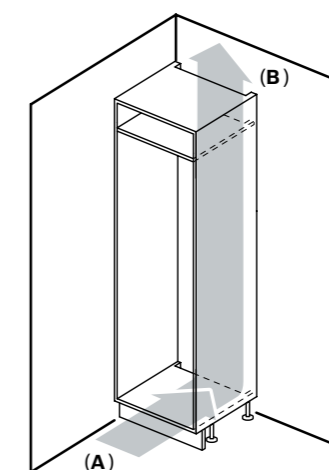
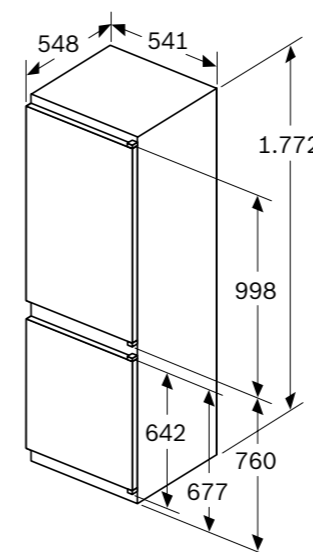
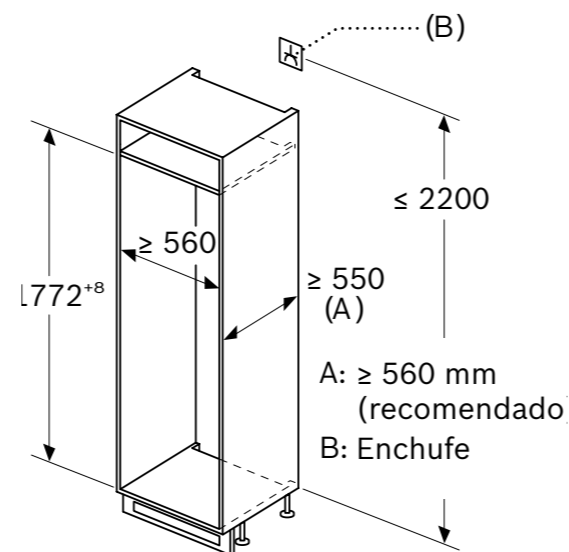
Inverter



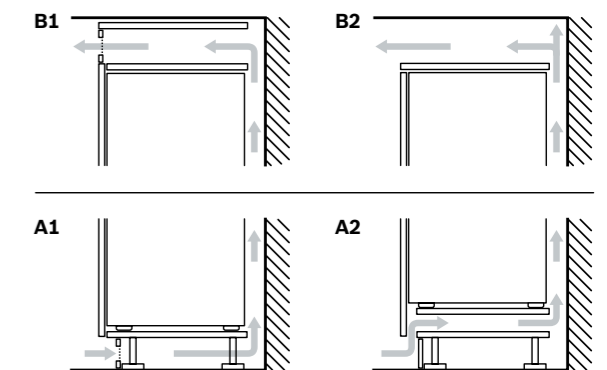
NUEVO



Las dimensiones dadas de la puerta del mueble corresponden a una junta de puerta de 4 mm.



A: Entrada de aire  $\geq 200 \text{ cm}^2$ ; Opciones de ventilación  
B: Salida de aire  $\geq 200 \text{ cm}^2$ ; Opciones de ventilación



Dimensiones en mm

1) Dentro del rango A (más eficiente) a G (menos eficiente).

## Combi integrable

KIN86NSE0

Serie | 2

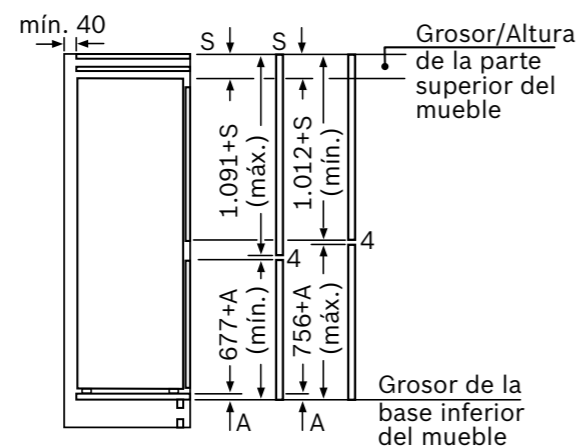
EAN: 4242005433056

Precio ref. final: 1.169 €

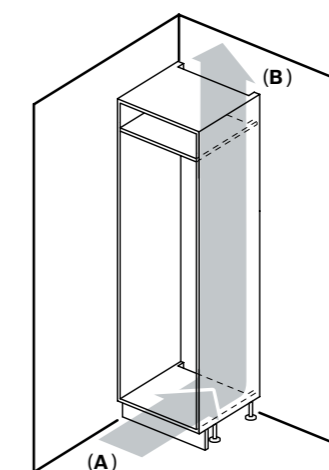
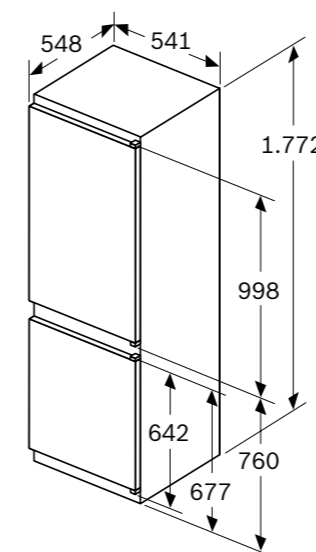
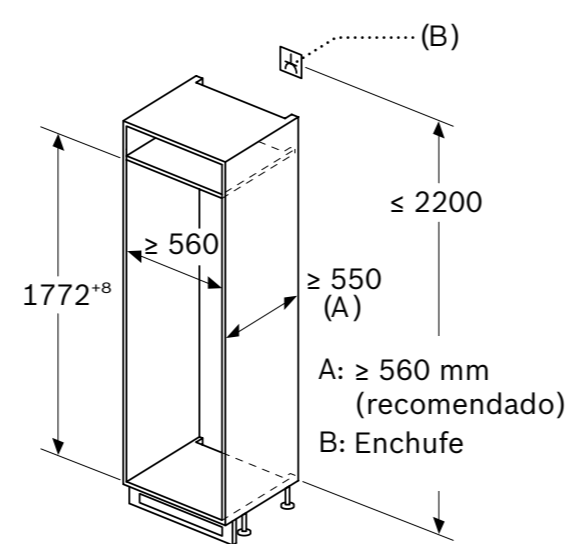


- ▶ **Sistema de puerta deslizante**
- ▶ **Tecnología No Frost en el congelador**
- ▶ Volumen útil total: **260 litros**
- ▶ Indicador de temperatura interior mediante LED
- ▶ Sistema de conservación **VitaFresh** para frutas y verduras, carnes y pescados
- ▶ Iluminación interior LED: frigorífico
- ▶ Función: súper congelación con desconexión automática
- ▶ Bandejas de cristal EasyAccess con topes de seguridad
- ▶ Alarma de puerta abierta
- ▶ Puerta reversible
- ▶ Consumo anual de energía: 234 kWh/año
- ▶ **Muy silencioso: 35 dB(A) re 1 pW**
- ▶ Dimensiones de encastre (alto x ancho x fondo): 177,5 x 56 x 55 cm

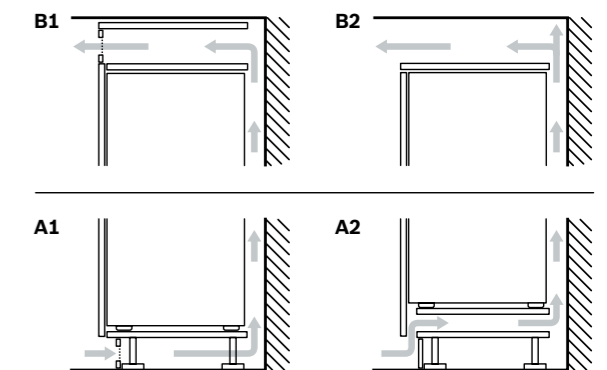
En caso de proceder a la instalación de dos combinados integrables juntos, es necesario dejar una distancia de separación de, al menos, 15 cm entre ellos.



Las dimensiones dadas de la puerta del mueble corresponden a una junta de puerta de 4 mm.



A: Entrada de aire ≥ 200 cm<sup>2</sup>; Opciones de ventilación  
B: Salida de aire ≥ 200 cm<sup>2</sup>; Opciones de ventilación



Dimensiones en mm

1) Dentro del rango A (más eficiente) a G (menos eficiente).

# Frigorífico de 1 puerta integrable

**KIR81ADD0**

Serie | 6

EAN: 4242005371976

Precio ref. final: 1.199 €

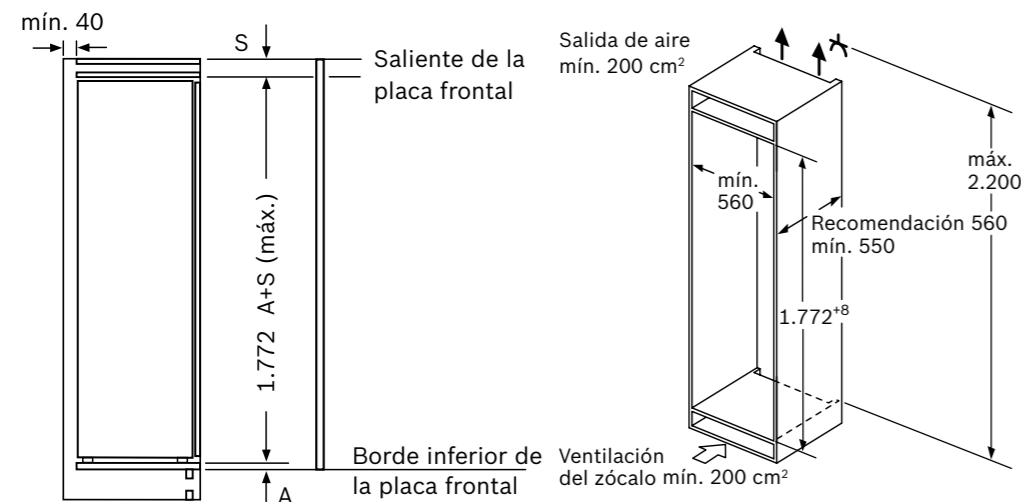
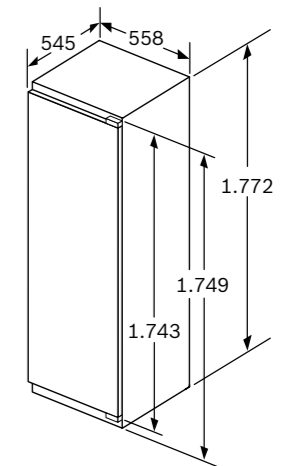


- ▶ **Sistema de puerta fija**
- ▶ Volumen útil total: **310 litros**
- ▶ Cierre amortiguado **SoftClose**
- ▶ Visualización de la temperatura mediante display digital LED
- ▶ Sistema de conservación **VitaFresh** para frutas y verduras, carnes y pescados
- ▶ Iluminación interior LED: frigorífico
- ▶ Bandejas de cristal EasyAccess con topes de seguridad
- ▶ Funciones especiales: súper refrigeración con desconexión automática
- ▶ Alarma de puerta abierta
- ▶ Puerta reversible
- ▶ Botellero cromado
- ▶ Consumo anual de energía: 91 kWh/año
- ▶ **Muy silencioso: 34 dB (A) re 1 pW**
- ▶ Dimensiones de encastre (alto x ancho x fondo): 177,5 x 56 x 55 cm
- ▶ Combina con GIN81ACE0

Dimensiones del espacio recomendadas para instalación de puerta fija

F	R	X
16-19	0-3	2,5
20	0-1	3
	2-3	2,5
21	0-1	3
	2-3	2,5
22	0	4
	1	3,5
	2-3	3

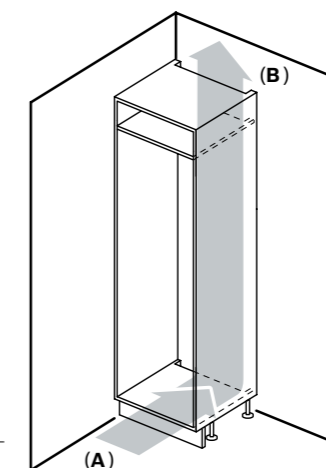
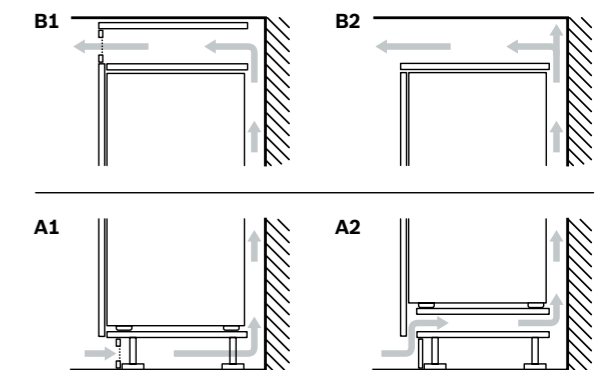
Deben respetarse las medidas de los espacios recomendados en la tabla para garantizar una apertura sin colisiones de la puerta del aparato y evitar que se dañen los muebles de cocina.


**Peso máximo admisible de los frontales del mueble**

Los frontales de los muebles montados que superan el peso permitido pueden provocar daños y causar el deterioro funcional de la bisagra.

- Δ **Peso**
- A:** Altura de la puerta del aparato en mm, incluidas las bisagras
- B:** Bisagra no amortiguada; frontal del mueble en kg
- C:** Bisagra amortiguada; frontal del mueble en kg

A	B	C	Con accesorio KSZB0S00
1500-1750	22	22	26


**A:** Entrada de aire  $\geq 200 \text{ cm}^2$ ; Opciones de ventilación  
**B:** Salida de aire  $\geq 200 \text{ cm}^2$ ; Opciones de ventilación


Dimensiones en mm

1) Dentro del rango A (más eficiente) a G (menos eficiente).

# Frigorífico de 1 puerta integrable

**KIR81VFE0**

Serie | 4

EAN: 4242005383108

Precio ref. final: 1.099 €

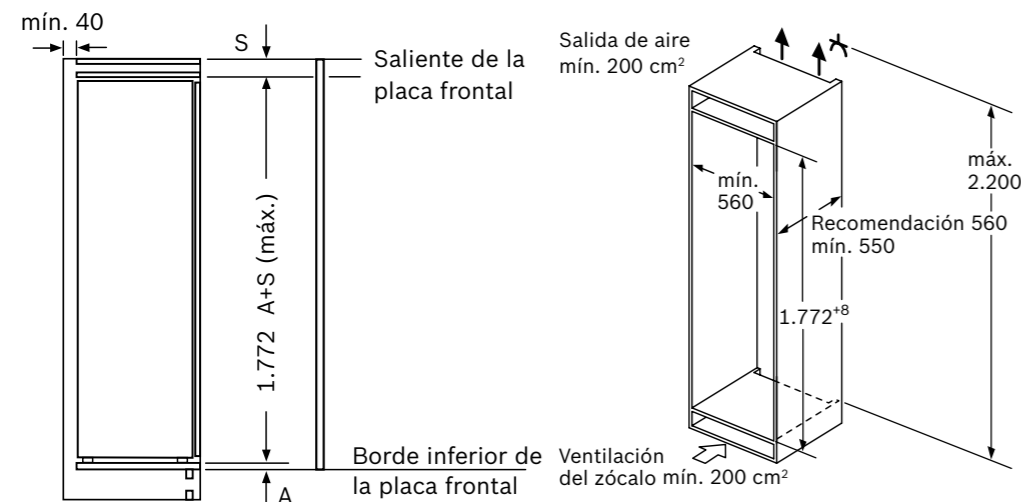
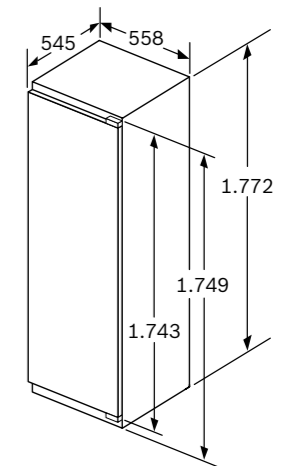


- ▶ **Sistema de puerta fija**
- ▶ Volumen útil total: **310 litros**
- ▶ Visualización de la temperatura mediante display digital LED
- ▶ Cajón **Multibox** para conservar mejor las frutas y verduras
- ▶ Iluminación interior LED: frigorífico
- ▶ Bandejas de cristal EasyAccess con topes de seguridad
- ▶ Funciones especiales: súper refrigeración con desconexión automática
- ▶ Alarma de puerta abierta
- ▶ Puerta reversible
- ▶ Botellero cromado
- ▶ Consumo anual de energía: 114 kWh/año
- ▶ **Muy silencioso: 35 dB (A) re 1 pW**
- ▶ Dimensiones de encastre (alto x ancho x fondo): 177,5 x 56 x 55 cm
- ▶ Combina con GIN81VEE0

Dimensiones del espacio recomendadas para instalación de puerta fija

F	R	X
16-19	0-3	2,5
20	0-1	3
	2-3	2,5
21	0-1	3
	2-3	2,5
22	0	4
	1	3,5
	2-3	3

Deben respetarse las medidas de los espacios recomendados en la tabla para garantizar una apertura sin colisiones de la puerta del aparato y evitar que se dañen los muebles de cocina.

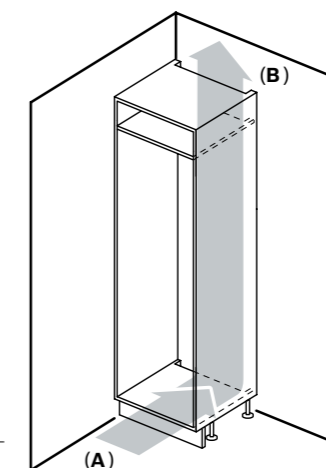


### Peso máximo admisible de los frontales del mueble

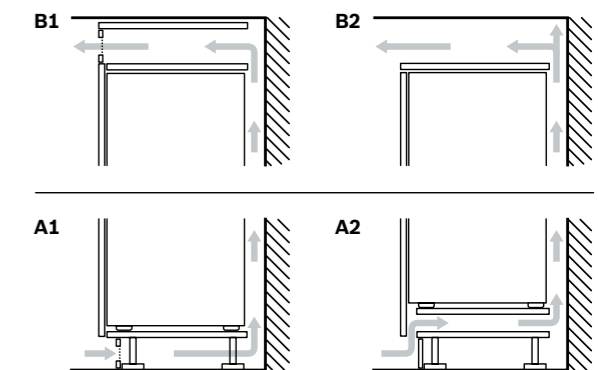
Los frontales de los muebles montados que superan el peso permitido pueden provocar daños y causar el deterioro funcional de la bisagra.

- Δ Peso
- A:** Altura de la puerta del aparato en mm, incluidas las bisagras
- B:** Bisagra no amortiguada; frontal del mueble en kg
- C:** Bisagra amortiguada; frontal del mueble en kg

A	B	C	Con accesorio KSB0S00
1500-1750	22	22	26



- A:** Entrada de aire  $\geq 200 \text{ cm}^2$ ; Opciones de ventilación
- B:** Salida de aire  $\geq 200 \text{ cm}^2$ ; Opciones de ventilación



Dimensiones en mm

1) Dentro del rango A (más eficiente) a G (menos eficiente).

# Congelador de 1 puerta integrable Total NoFrost

[Ver resumen de gama](#)
[Ver datos técnicos](#)
[Ver modo demo](#)
**GIN81ACE0**

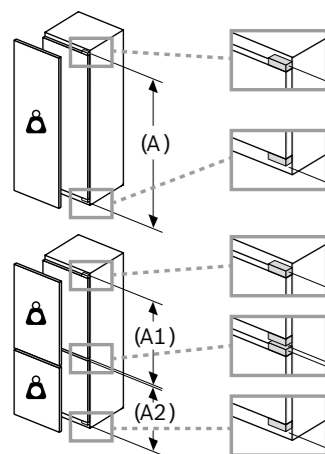
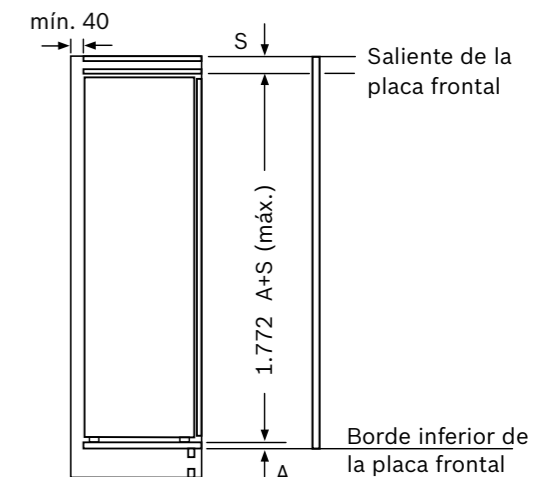
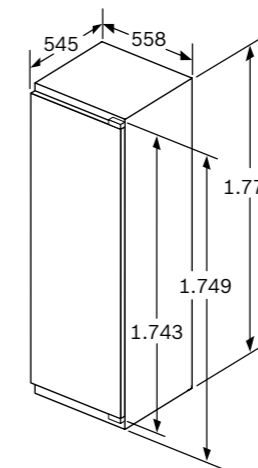
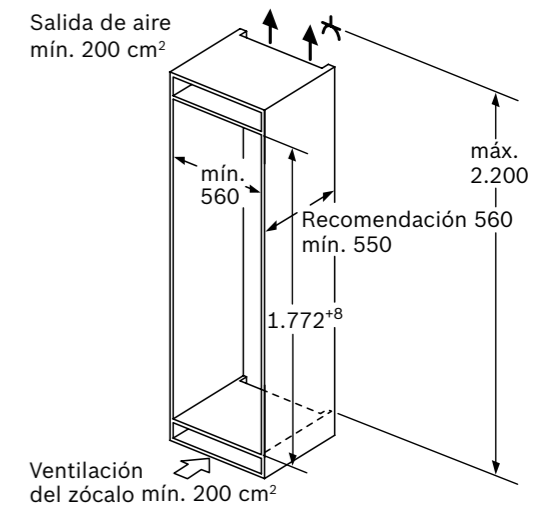
Serie | 6

EAN: 4242005422074

Precio ref. final: 1.399 €



- ▶ **Sistema de puerta fija**
- ▶ **Tecnología Total No Frost**
- ▶ Cierre amortiguado **SoftClose**
- ▶ Visualización de la temperatura mediante display digital LED
- ▶ Volumen útil total: **212 litros**
- ▶ Cajones BigBox de gran capacidad
- ▶ Funciones especiales: súper congelación con **desconexión automática**
- ▶ Alarma de puerta abierta y temperatura
- ▶ Puerta reversible
- ▶ Consumo anual de energía: 235 kWh/año
- ▶ **Muy silencioso: 35 dB(A) re 1 pW**
- ▶ Dimensiones de encastre (alto x ancho x fondo): 177,5 x 56 x 55 cm
- ▶ Combina con KIR81ADD0



Peso máximo permitido de los frontales de la unidad

Los frontales instalados en la unidad que superen el peso permitido pueden causar daños y afectar al funcionamiento de las bisagras

Δ Peso

A: Altura de la puerta del aparato en mm, bisagras incluidas

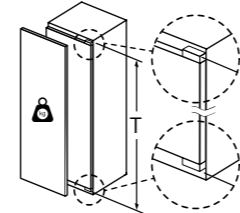
B: Bisagra no amortiguada, frontal de la unidad en kg

C: Bisagra amortiguada, frontal de la unidad en kg

D: Carga adicional posible en kg con el kit para cargas pesadas

A	B	C	D
1500-1750	22	22	B+5 / C+5
720-1400	19	19	
A1	15	19	
A2	15	19	

Máximo peso permitido de los frontales de mueble



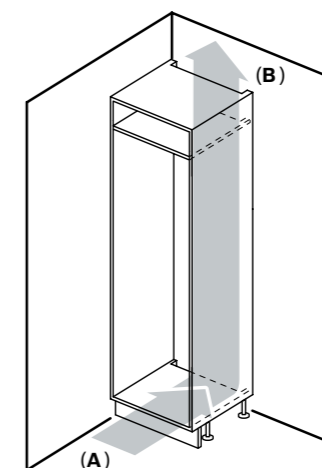
Las puertas del mueble montadas que exceden el peso permitido pueden provocar daños y deterioro funcional a la bisagra.

T: altura de la puerta del aparato incluida	bisagra no amortiguada Puerta en kg:	Bisagra amortiguada Puerta en kg:
Bisagra en mm:		
1500-1750	22	22

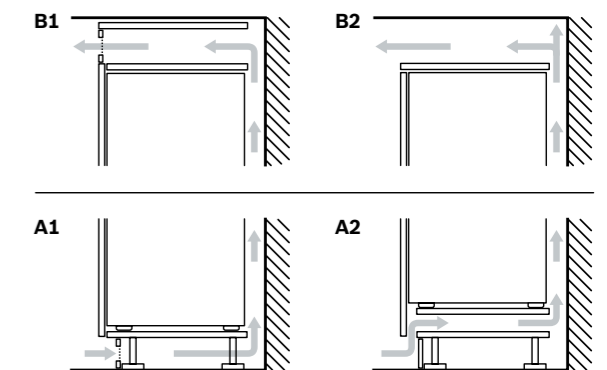
Dimensiones del espacio recomendadas para instalación de puerta fija

F	R	X
16-19	0-3	2,5
20	0-1	3
	2-3	2,5
21	0-1	3
	2-3	2,5
22	0	4
	1	3,5
	2-3	3

Deben respetarse las medidas de los espacios recomendadas en la tabla para garantizar una apertura sin colisiones de la puerta del aparato y evitar que se dañen los muebles de cocina.



A: Entrada de aire ≥ 200 cm²; Opciones de ventilación  
B: Salida de aire ≥ 200 cm²; Opciones de ventilación



Dimensiones en mm

1) Dentro del rango A (más eficiente) a G (menos eficiente).

# Congelador de 1 puerta integrable Total NoFrost

[Ver resumen de gama](#)
[Ver datos técnicos](#)
[Ver modo demo](#)
**GIN81VEE0**

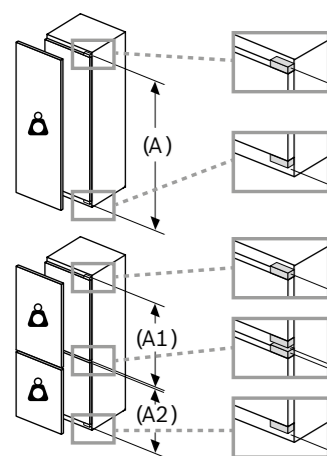
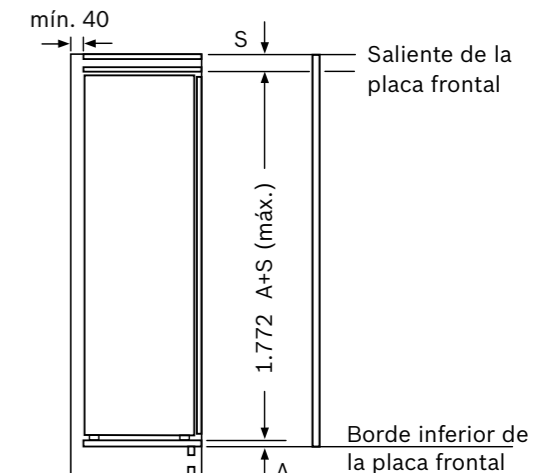
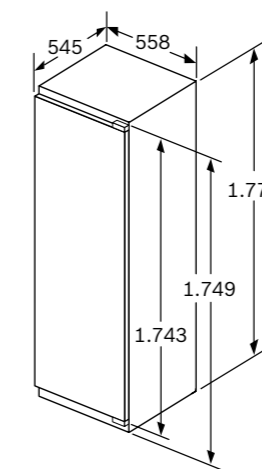
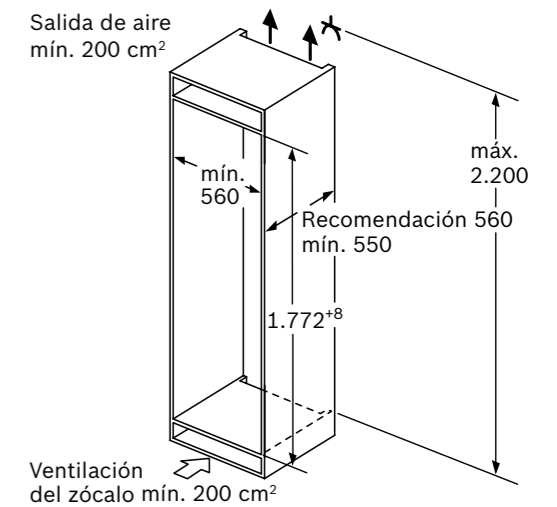
Serie | 4

EAN: 4242005422081

Precio ref. final: 1.299 €



- ▶ **Sistema de puerta fija**
- ▶ **Tecnología Total No Frost**
- ▶ Visualización de la temperatura mediante LED
- ▶ Volumen útil total: **212 litros**
- ▶ Cajones BigBox de gran capacidad
- ▶ Funciones especiales: súper congelación con **desconexión manual**
- ▶ Alarma de puerta abierta
- ▶ Puerta reversible
- ▶ Consumo anual de energía: 235 kWh/año
- ▶ **Muy silencioso: 35 dB(A) re 1 pW**
- ▶ Dimensiones de encastre (alto x ancho x fondo): 177,5 x 56 x 55 cm
- ▶ Combina con KIR81VFE0



Peso máximo permitido de los frontales de la unidad

Los frontales instalados en la unidad que superen el peso permitido pueden causar daños y afectar al funcionamiento de las bisagras

Δ Peso

A: Altura de la puerta del aparato en mm, bisagras incluidas

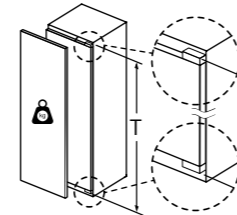
B: Bisagra no amortiguada, frontal de la unidad en kg

C: Bisagra amortiguada, frontal de la unidad en kg

D: Carga adicional posible en kg con el kit para cargas pesadas

A	B	C	D
1500-1750	22	22	B+5 / C+5
720-1400	19	19	
A1	15	19	
A2	15	19	

Máximo peso permitido de los frontales de mueble



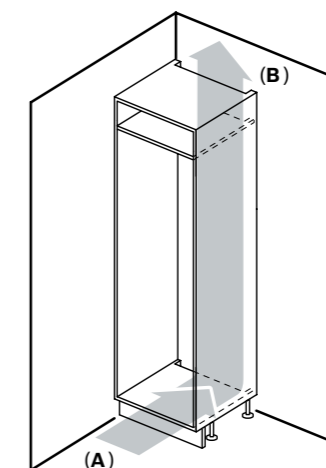
Las puertas del mueble montadas que exceden el peso permitido pueden provocar daños y deterioro funcional a la bisagra.

T: altura de la puerta del aparato incluida	bisagra no amortiguada Puerta en kg:	Bisagra amortiguada Puerta en kg:
1500-1750	22	22

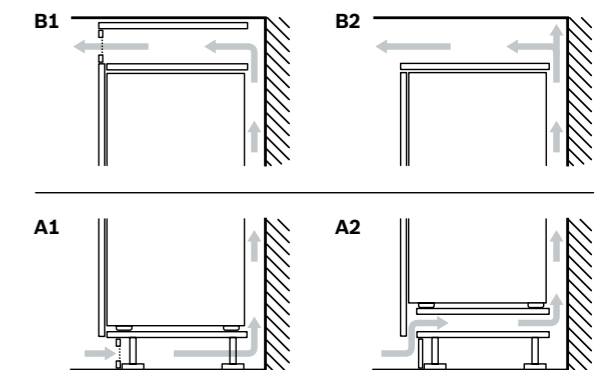
Dimensiones del espacio recomendadas para instalación de puerta fija

F	R	X
16-19	0-3	2,5
20	0-1	3
	2-3	2,5
21	0-1	3
	2-3	2,5
22	0	4
	1	3,5
	2-3	3

Deben respetarse las medidas de los espacios recomendadas en la tabla para garantizar una apertura sin colisiones de la puerta del aparato y evitar que se dañen los muebles de cocina.



A: Entrada de aire ≥ 200 cm²; Opciones de ventilación  
B: Salida de aire ≥ 200 cm²; Opciones de ventilación



Dimensiones en mm

1) Dentro del rango A (más eficiente) a G (menos eficiente).

# Frigorífico de 1 puerta integrable

**KIL82VFE0**

Serie | 4

EAN: 4242005382767

Precio ref. final: 1.129 €

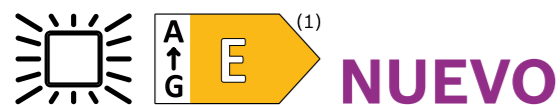
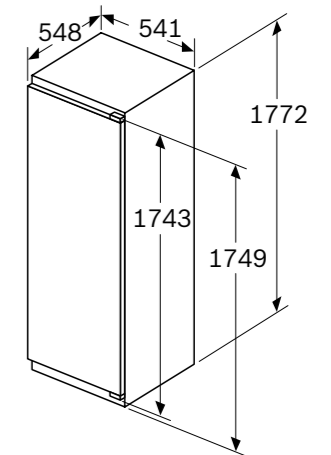
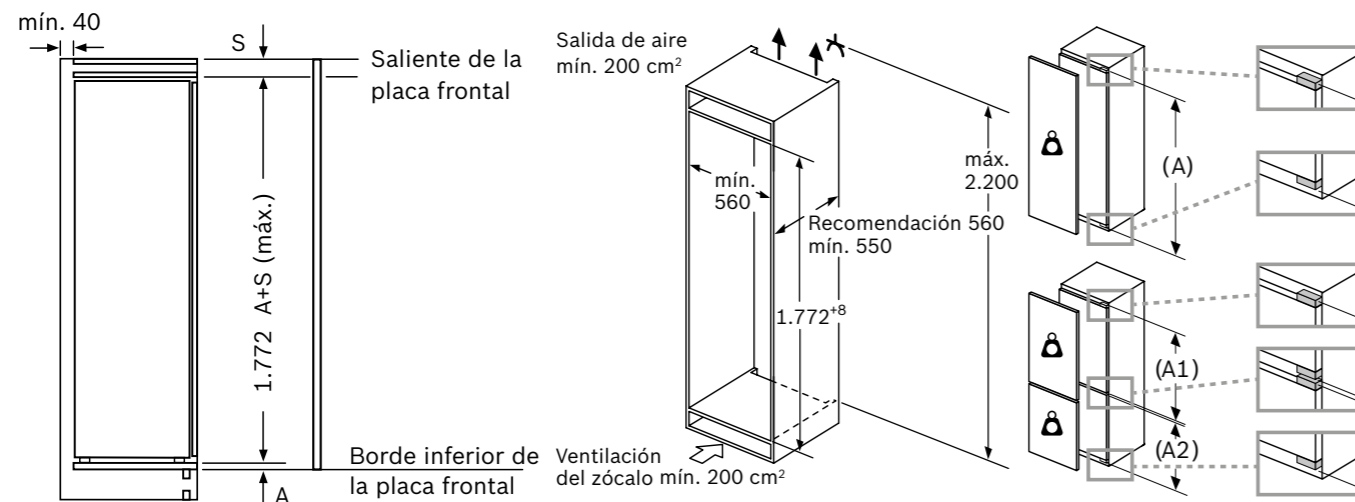


- ▶ **Sistema de puerta fija**
- ▶ Visualización de la temperatura mediante display digital LED
- ▶ Iluminación interior LED: frigorífico
- ▶ Cajones Multibox para conservar mejor las frutas y verduras
- ▶ Bandejas de cristal EasyAccess con topes de seguridad
- ▶ Funciones especiales: súper refrigeración con desconexión automática
- ▶ Alarma de puerta abierta
- ▶ Puerta reversible
- ▶ Botellero cromado
- ▶ Volumen útil total: **280 litros**
- ▶ Consumo anual de energía: 177 kWh/año
- ▶ **Muy silencioso: 35 dB(A) re 1 pW**
- ▶ Dimensiones de encastre (alto x ancho x fondo): 177,5 x 56 x 55 cm

Dimensiones del espacio recomendadas para instalación de puerta fija

F	R	X
16-19	0-3	2,5
20	0-1	3
	2-3	2,5
21	0-1	3
	2-3	2,5
22	0	4
	1	3,5
	2-3	3

Deben respetarse las medidas de los espacios recomendados en la tabla para garantizar una apertura sin colisiones de la puerta del aparato y evitar que se dañen los muebles de cocina.


**NUEVO**


Peso máximo permitido de los frontales de la unidad

Los frontales instalados en la unidad que superen el peso permitido pueden causar daños y afectar al funcionamiento de las bisagras

⚠ Peso

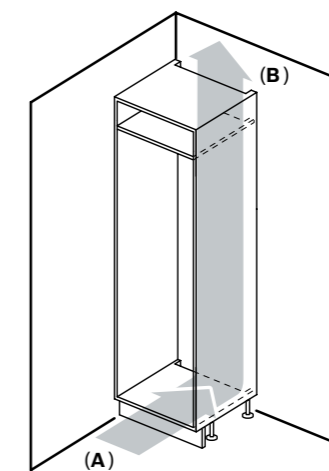
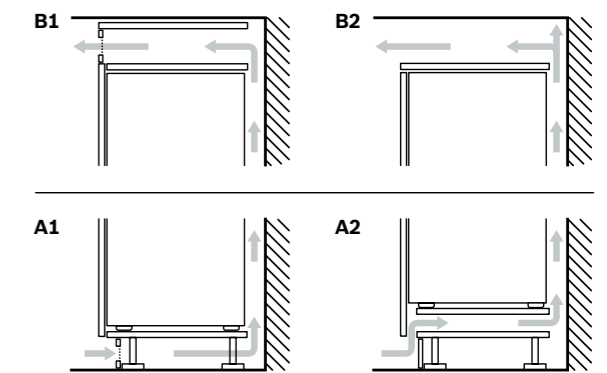
A: Altura de la puerta del aparato en mm, bisagras incluidas

B: Bisagra no amortiguada, frontal de la unidad en kg

C: Bisagra amortiguada, frontal de la unidad en kg

D: Carga adicional posible en kg con el kit para cargas pesadas

A	B	C	D
1500-1750	22	22	B+5 / C+5
720-1400	19	19	
A1	15	19	
A2	15	19	


 A: Entrada de aire ≥ 200 cm<sup>2</sup>; Opciones de ventilación  
 B: Salida de aire ≥ 200 cm<sup>2</sup>; Opciones de ventilación


Dimensiones en mm

1) Dentro del rango A (más eficiente) a G (menos eficiente).



## Frigorífico de 1 puerta integrable

**KUL22VFD0**

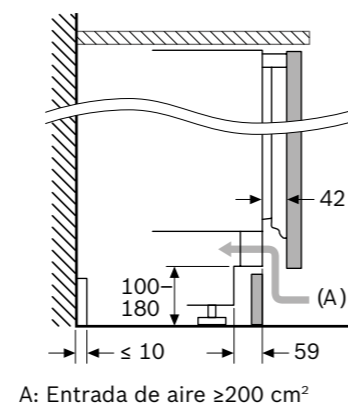
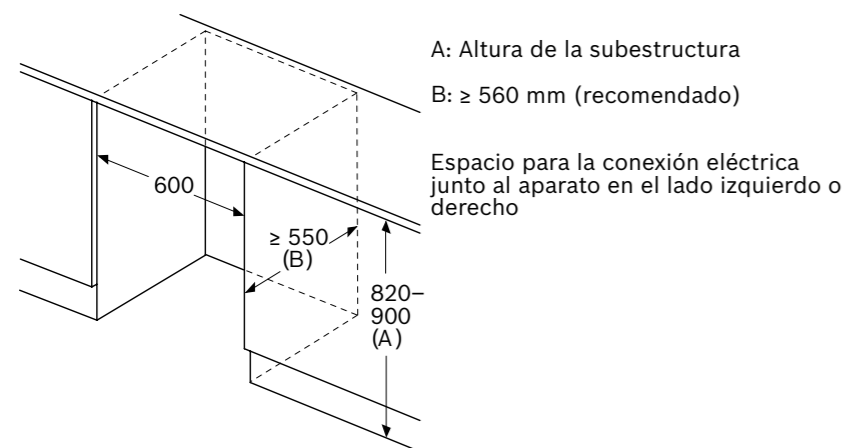
Serie | 4

EAN: 4242005389629

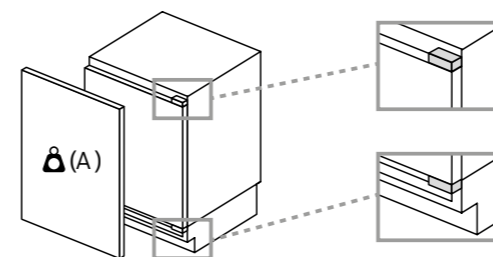
Precio ref. final: 779 €



- ▶ **Sistema de puerta fija**
- ▶ Volumen útil total: **110 litros**
- ▶ Visualización de la temperatura mediante display digital LED
- ▶ Iluminación LED con efecto SoftStart: frigorífico
- ▶ Bandejas de cristal EasyAccess con topes de seguridad
- ▶ Funciones especiales: súper refrigeración con desconexión automática y súper congelación con desconexión manual
- ▶ Alarma de puerta abierta
- ▶ Puerta reversible
- ▶ Consumo anual de energía: 119 kWh/año
- ▶ **Muy silencioso: 35 dB(A) re 1 pW**
- ▶ Dimensiones de encastre (alto x ancho x fondo): 82 x 60 x 55 cm



Peso máximo permitido de los frontales de la unidad

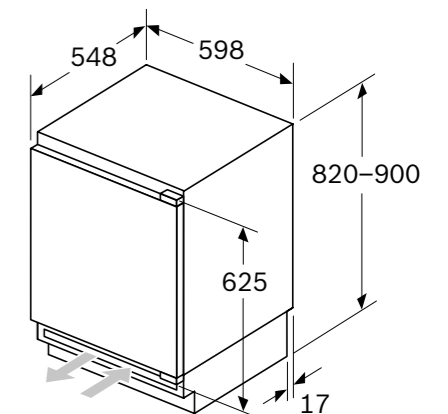


Los frontales instalados en la unidad que superen el peso permitido pueden causar daños y afectar al funcionamiento de las bisagras

Dimensiones del espacio recomendadas para instalación de puerta fija

F	R	X
16-19	0-3	2,5
20	0-1	3
	2-3	2,5
21	0-1	3
	2-3	2,5
22	0	4
	1	3,5
	2-3	3

Deben respetarse las medidas de los espacios recomendadas en la tabla para garantizar una apertura sin colisiones de la puerta del aparato y evitar que se dañen los muebles de cocina.



Dimensiones en mm

1) Dentro del rango A (más eficiente) a G (menos eficiente).

# Frigorífico de 1 puerta integrable

**KIR41VFE0**

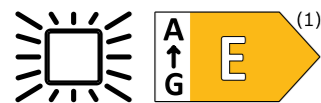
Serie | 4

EAN: 4242005271818

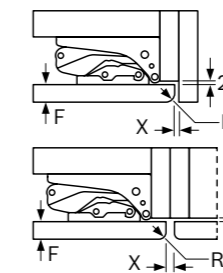
Precio ref. final: 809 €



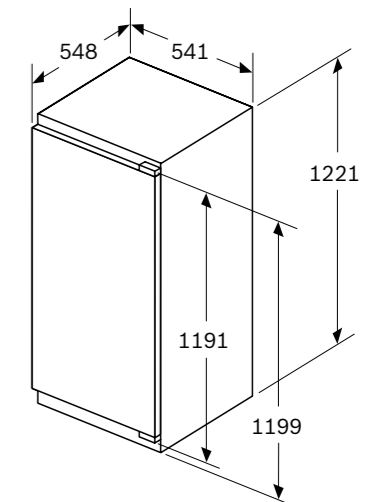
- ▶ **Sistema de puerta fija**
- ▶ Volumen útil total: **204 litros**
- ▶ Visualización de la temperatura mediante display digital LED
- ▶ Iluminación interior LED: frigorífico
- ▶ Cajón Multibox para conservar mejor las frutas y verduras
- ▶ Bandejas de cristal EasyAccess con topes de seguridad
- ▶ Funciones especiales: súper refrigeración con desconexión automática
- ▶ Alarma de puerta abierta
- ▶ Puerta reversible
- ▶ Consumo anual de energía: 101 kWh/año
- ▶ **Muy silencioso: 35 dB(A) re 1 pW**
- ▶ Dimensiones de encastre (alto x ancho x fondo): 122,5 x 56 x 55 cm
- ▶ Posibilidad de combinación vertical con GIV11AFE0



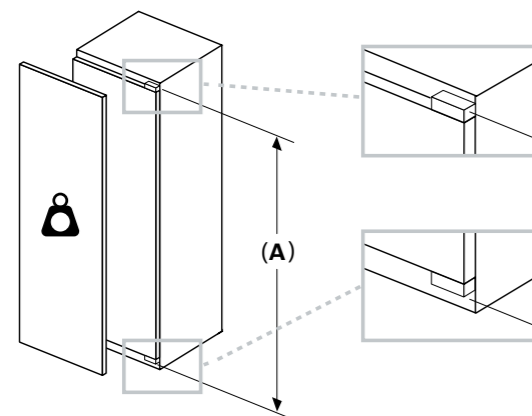
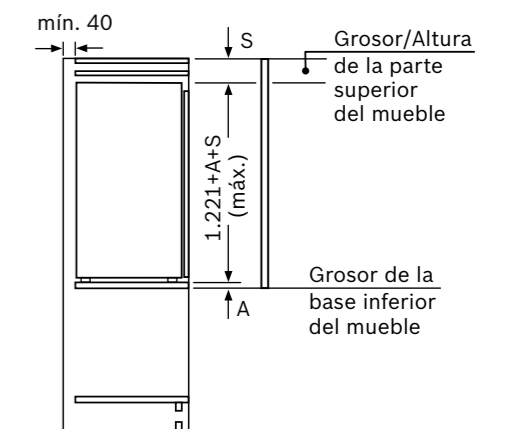
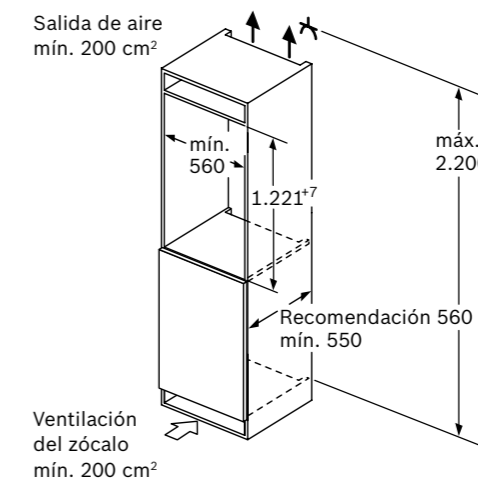
Dimensiones del espacio recomendadas para instalación de puerta fija



F	R	X
16-19	0-3	2,5
20	0-1	3
	2-3	2,5
21	0-1	3
	2-3	2,5
22	0	4
	1	3,5
	2-3	3



Deben respetarse las medidas de los espacios recomendadas en la tabla para garantizar una apertura sin colisiones de la puerta del aparato y evitar que se dañen los muebles de cocina.

 Salida de aire  
mín. 200 cm<sup>2</sup>


### Peso máximo admisible de los frontales del mueble

Los frontales de los muebles montados que superan el peso permitido pueden provocar daños y causar el deterioro funcional de la bisagra.

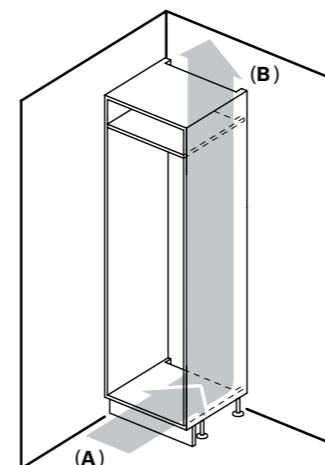
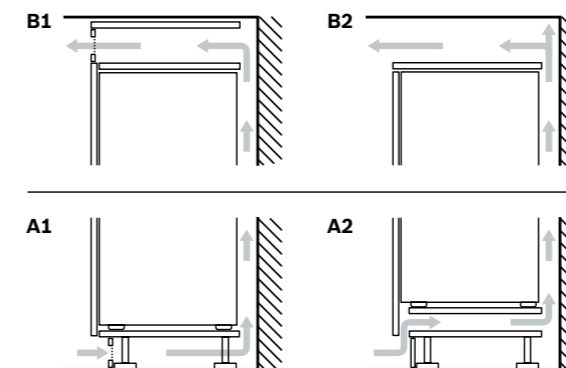
Δ Peso

**A:** Altura de la puerta del aparato en mm, incluidas las bisagras

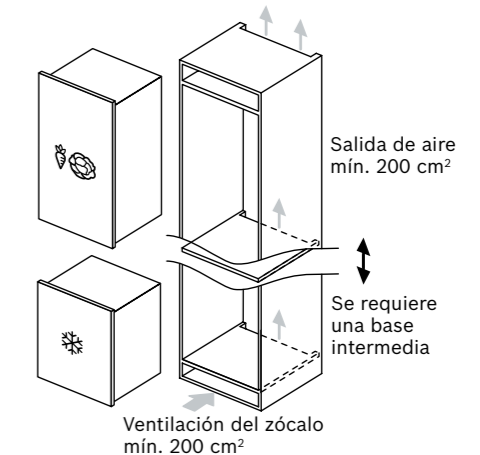
**B:** Bisagra no amortiguada; frontal del mueble en kg

**C:** Bisagra amortiguada; frontal del mueble en kg

A	B	C
720-1400	19	19


**A:** Entrada de aire ≥ 200 cm<sup>2</sup>; Opciones de ventilación  
**B:** Salida de aire ≥ 200 cm<sup>2</sup>; Opciones de ventilación


Combinación KIR41VFE0+GIV11AFE0



Dimensiones en mm

1) Dentro del rango A (más eficiente) a G (menos eficiente).

# Congelador de 1 puerta integrable

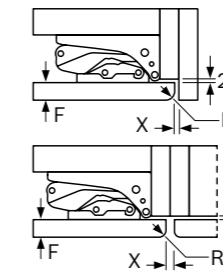
**GIV11AFE0**

Serie | 4

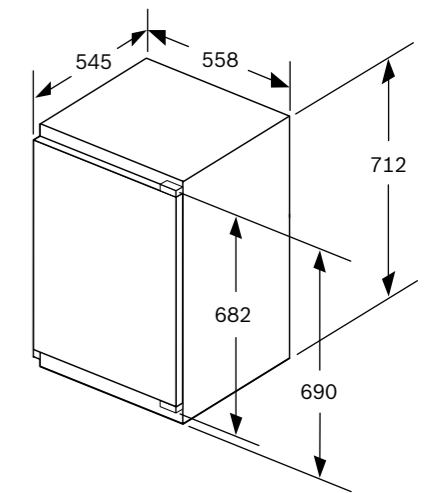
 EAN: 4242005126552  
 Precio ref. final: 789 €


- ▶ **Sistema de puerta fija**
- ▶ Volumen útil total: **72 litros**
- ▶ Visualización de la temperatura mediante LED
- ▶ Funciones especiales: súper congelación con desconexión automática
- ▶ Alarma de temperatura
- ▶ Puerta reversible
- ▶ Consumo anual de energía: 167 kWh/año
- ▶ **Muy silencioso: 36 dB(A) re 1 pW**
- ▶ Dimensiones de encastre (alto x ancho x fondo): 72 x 56 x 55 cm
- ▶ Posibilidad de combinación en vertical con KIR41VFE0

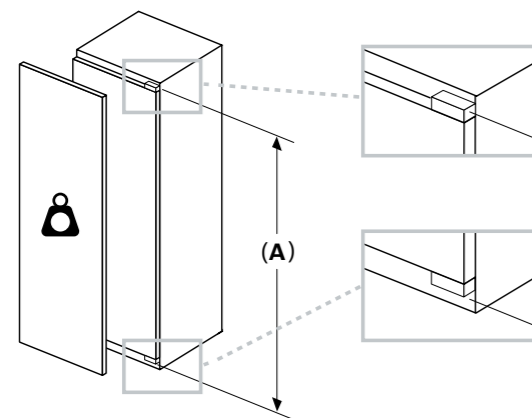
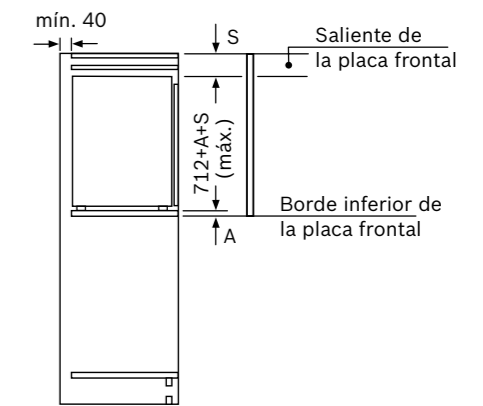
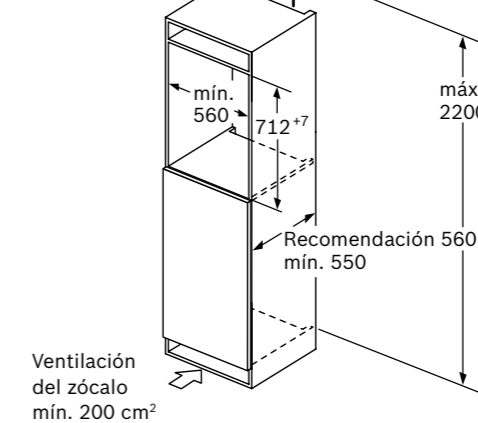
Dimensiones del espacio recomendadas para instalación de puerta fija



F	R	X
16-19	0-3	2,5
20	0-1	3
	2-3	2,5
21	0-1	3
	2-3	2,5
22	0	4
	1	3,5
	2-3	3



Deben respetarse las medidas de los espacios recomendadas en la tabla para garantizar una apertura sin colisiones de la puerta del aparato y evitar que se dañen los muebles de cocina.

 Salida de aire mín. 200 cm<sup>2</sup>


### Peso máximo admisible de los frontales del mueble

Los frontales de los muebles montados que superan el peso permitido pueden provocar daños y causar el deterioro funcional de la bisagra.

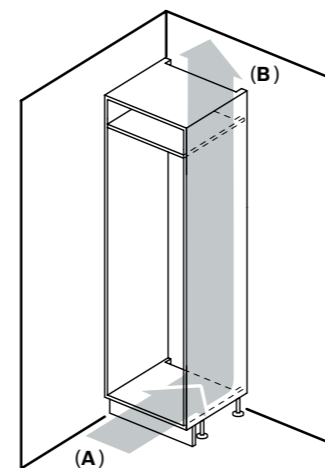
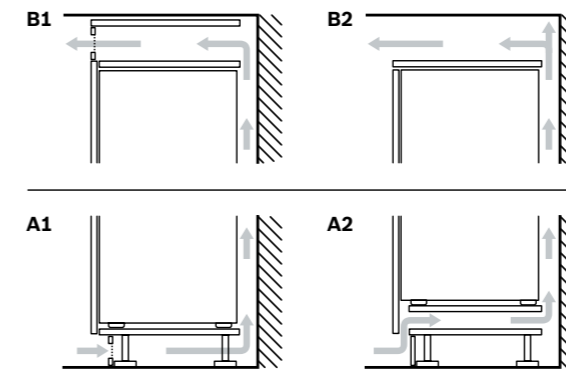
Δ Peso

**A:** Altura de la puerta del aparato en mm, incluidas las bisagras

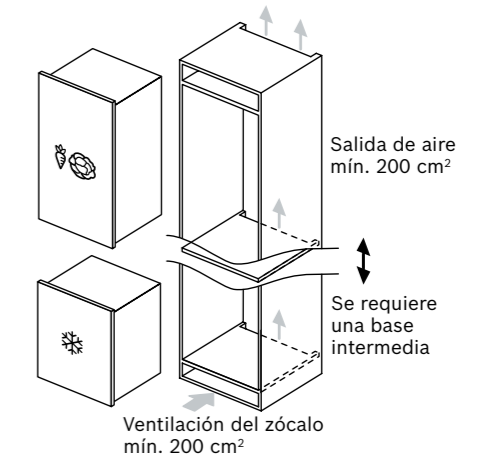
**B:** Bisagra no amortiguada; frontal del mueble en kg

**C:** Bisagra amortiguada; frontal del mueble en kg

A	B	C
720-1400	19	19


**A:** Entrada de aire ≥ 200 cm<sup>2</sup>; Opciones de ventilación  
**B:** Salida de aire ≥ 200 cm<sup>2</sup>; Opciones de ventilación


Combinación KIR41VFE0+GIV11AFE0



Dimensiones en mm

1) Dentro del rango A (más eficiente) a G (menos eficiente).

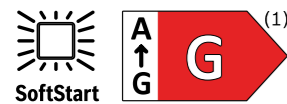
## Vinoteca integrable bajo encimera

**KUW21AHG0**

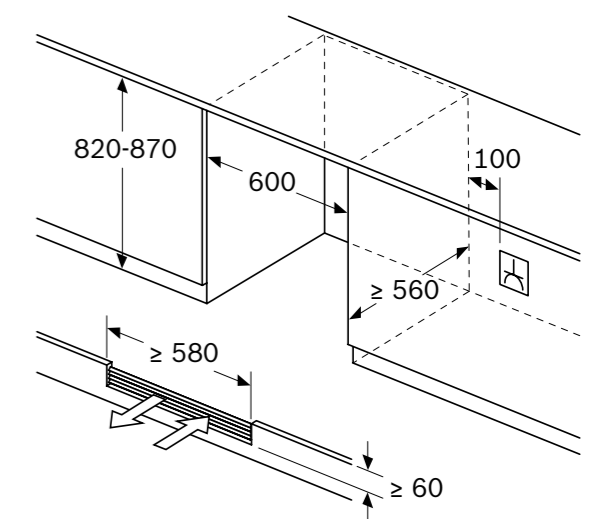
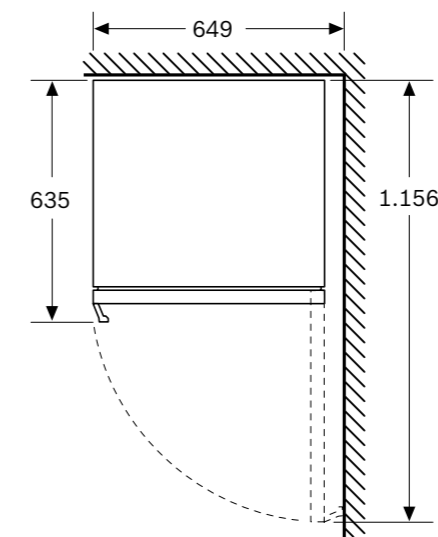
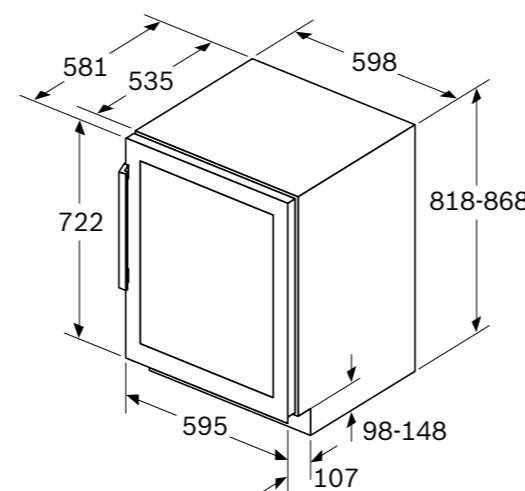
Serie | 6

EAN: 4242005196135

Precio ref. final: 1.599 €



- ▶ Vinoteca integrable bajo encimera
- ▶ **Control electrónico de la temperatura**
- ▶ Regulación de **2 zonas a temperatura** entre 5 y 20°C
- ▶ Display digital con indicador de temperatura
- ▶ Alarma de avería y de puerta abierta
- ▶ **Puerta de cristal con filtro de protección ultravioleta**
- ▶ Sistema de protección antivibraciones
- ▶ Iluminación: interior con efecto SoftStart, modo on/off, y modo presentación
- ▶ Total bandejas: 5, de las cuales 3 son de madera de roble
- ▶ Bandeja con guías telescópicas
- ▶ Apertura de puerta derecha. Puerta reversible
- ▶ Consumo de energía anual: 130 kWh/año
- ▶ **Muy silencioso: 38 dB(A) re 1 pW**
- ▶ Capacidad útil total: 120 litros
- ▶ **Capacidad máx: 44 botellas**
- ▶ Dimensiones (alto x ancho x fondo): 82 x 60 x 58 cm



Dimensiones en mm

1) Dentro del rango A (más eficiente) a G (menos eficiente).

## Vinoteca integrable bajo encimera

[Ver resumen de gama](#)
[Ver datos técnicos](#)
**KUW20VHF0**

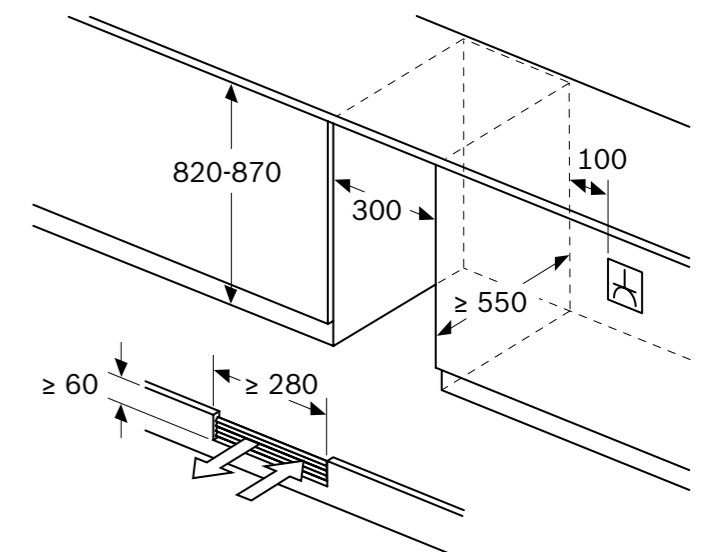
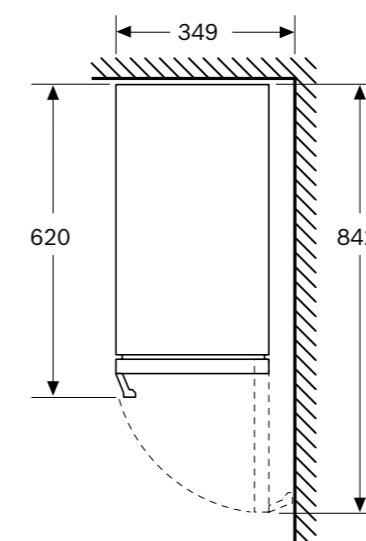
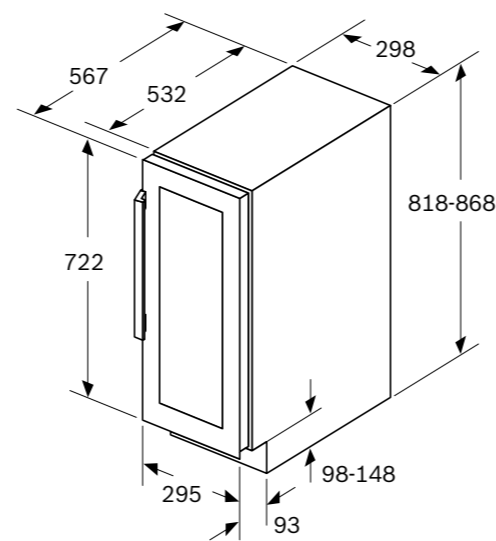
Serie | 6

EAN: 4242005265480

Precio ref. final: 1.019 €



- ▶ Vinoteca integrable bajo encimera
- ▶ **Control electrónico de la temperatura**
- ▶ Display digital con indicador de temperatura entre 5 y 20°C
- ▶ Alarma de avería y de puerta abierta
- ▶ **Puerta de cristal con filtro de protección ultravioleta**
- ▶ Sistema de protección antivibraciones
- ▶ Iluminación: interior con efecto SoftStart y modo on/off, y modo presentación
- ▶ Total bandejas: 4, de las cuales, 3 son de madera de roble
- ▶ Apertura de puerta derecha. Puerta reversible
- ▶ Consumo de energía anual: 100 kWh/año
- ▶ **Muy silencioso: 38 dB(A) re 1 pW**
- ▶ Capacidad útil total: 58 litros
- ▶ **Capacidad máx: 21 botellas**
- ▶ Dimensiones (alto x ancho x fondo): 82 x 30 x 57 cm



Dimensiones en mm

1) Dentro del rango A (más eficiente) a G (menos eficiente).

## Vinoteca libre instalación

**KWK36ABGA**

Serie | 6

EAN: 4242005193561

Precio ref. final: 2.309 €



MasterChef

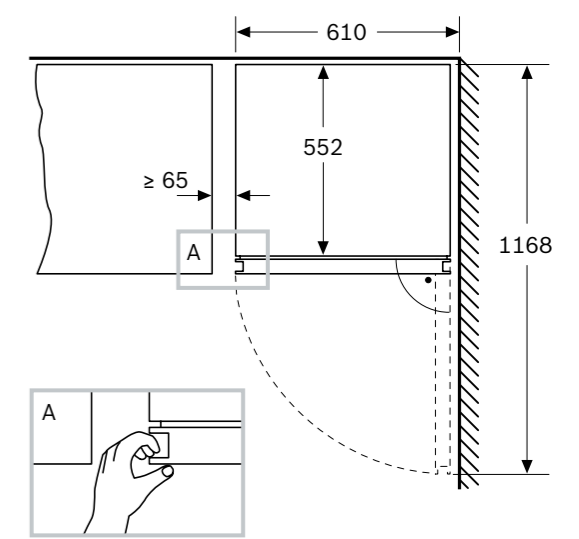
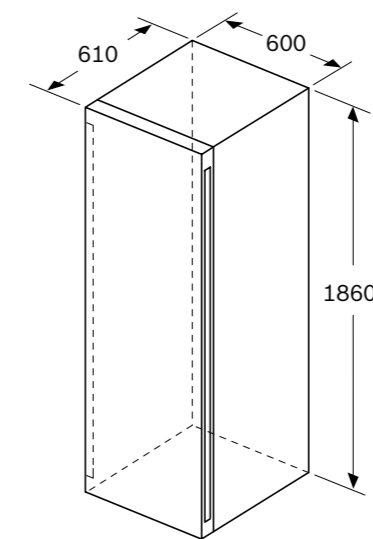


- ▶ **Control electrónico de la temperatura**
- ▶ Regulación de **2 zonas a temperatura** entre 5 y 20 °C
- ▶ Display digital con indicador de temperatura
- ▶ Alarma de avería y de puerta abierta
- ▶ **Puerta de cristal con filtro de protección ultravioleta**
- ▶ Iluminación: interior con efecto SoftStart, modo on/off, y modo presentación
- ▶ Total bandejas: 10, de las cuales, 8 son de madera de roble
- ▶ 1 bandeja con guías telescópicas de fácil extracción
- ▶ Apertura de puerta derecha. Puerta reversible
- ▶ Tirador integrado
- ▶ **Marco de color negro**
- ▶ Compresor con tecnología Inverter
- ▶ Consumo de energía anual: 155 kWh/año
- ▶ **Muy silencioso: 38 dB(A) re 1 pW**
- ▶ Capacidad útil total: 370 litros
- ▶ **Capacidad máx: 199 botellas**
- ▶ Dimensiones (alto x ancho x fondo): 186 x 60 x 61 cm



SoftStart

**Inverter**

 A  
↑  
G<sup>(1)</sup>


Dimensiones en mm

1) Dentro del rango A (más eficiente) a G (menos eficiente).

# Combi Total NoFrost XXL MultiPuerta, ancho 91 cm y fondo 73 cm

[Ver resumen de gama](#)
[Ver datos técnicos](#)
[Ver modo demo](#)
**KFI96AXEA**

Serie | 6

EAN: 4242005377848

Acero negro antihuellas

Precio ref. final: 2.749 €

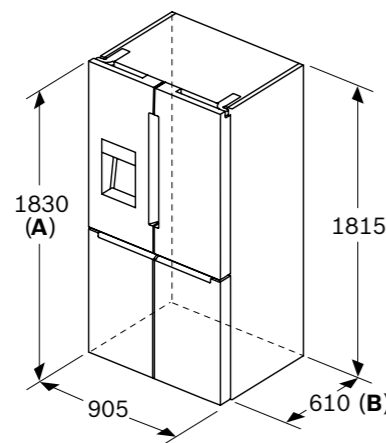


MasterChef

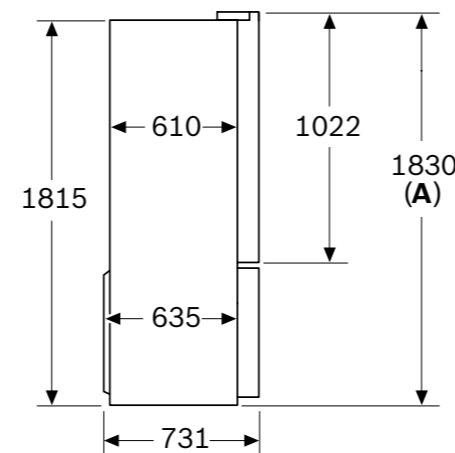


- ▶ Dimensiones del aparato (alto x ancho x fondo sin tirador): 183 x 90,5 x 73,1 cm
- ▶ **Tecnología Total No Frost**
- ▶ Panel trasero interior con diseño metalizado y MultiAirFlow
- ▶ Dispensador exterior de agua, hielo y hielo picado
- ▶ Capacidad del depósito de agua para el dispensador: 3,8 litros
- ▶ Fabricación de hasta 5 kg de hielo al día
- ▶ Sistema de conservación **VitaFresh** para frutas y verduras, carnes y pescados
- ▶ Electrónica TouchControl digital en la puerta
- ▶ Iluminación interior LED: frigorífico y congelador
- ▶ Funciones especiales: súper refrigeración y súper congelación con desconexión automática, vacaciones, ECO y bloqueo

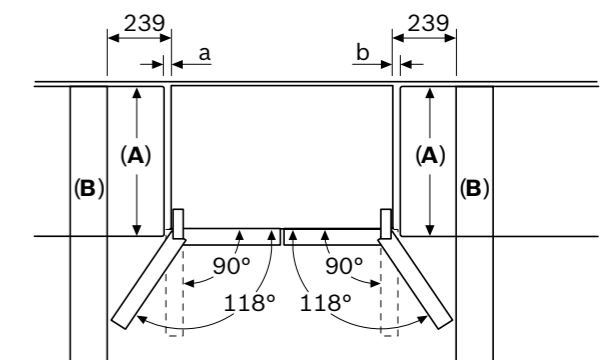
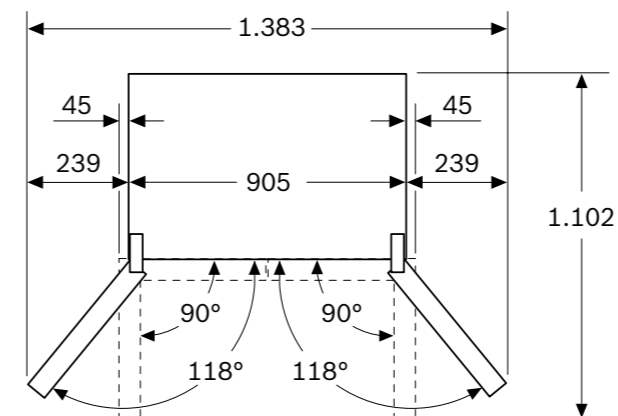
- ▶ Alarma de puerta abierta, temperatura y avería
- ▶ Bandejas de cristal EasyAccess con topes de seguridad
- ▶ **Bandeja Multisusos:** mayor flexibilidad en el interior
- ▶ Tirador integrado
- ▶ Equipamiento interior con perfiles cromados
- ▶ Dos cajones de gran capacidad Big Box
- ▶ Capacidad de congelación 24 h: 16 kg
- ▶ Volumen útil total: **574 litros**
- ▶ Consumo anual de energía: 327 kWh/año
- ▶ **Muy silencioso: 39 dB(A) re 1 pW**



**A:** La parte frontal es ajustable desde 1830-1847 mm, con las patas de nivelación totalmente extendidas  
**B:** Añadir 25 mm para los espaciadores fijados en la parte posterior



**A:** La parte frontal es ajustable desde 1830-1847 mm, con las patas de nivelación totalmente extendidas



A	a	b	A: Profundidad de encimera o de mueble
≤ 600	0	0	
600 < a ≤ 650	45	45	<b>B:</b> Pared
650 < a ≤ 700	60	60	Los cajones se pueden extraer y quitar con la puerta abierta en un ángulo de 90°
> 700	239	239	

Dimensiones en mm

1) Dentro del rango A (más eficiente) a G (menos eficiente).

# Combi Total NoFrost XXL MultiPuerta, ancho 91 cm y fondo 73 cm

[Ver resumen de gama](#)
[Ver datos técnicos](#)
[Ver modo demo](#)
**KFD96APEA**

Serie | 6

EAN: 4242005372041

Acero antihuellas

Precio ref. final: 2.789 €

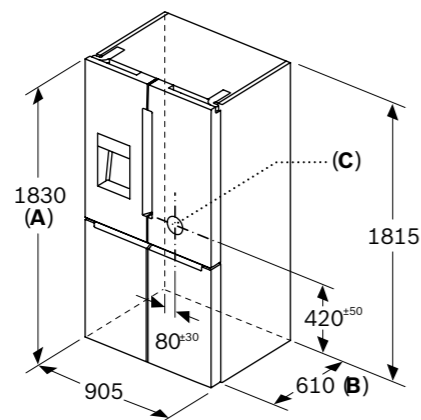


MasterChef

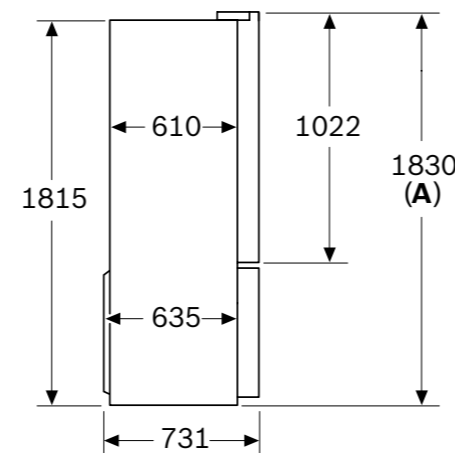


- ▶ Dimensiones del aparato (alto x ancho x fondo sin tirador): 183 x 90,5 x 73,1 cm
- ▶ **Tecnología Total No Frost**
- ▶ Panel trasero interior con diseño metalizado y MultiAirFlow
- ▶ Dispensador exterior de agua, hielo y hielo picado
- ▶ **Conexión a toma de agua**
- ▶ Depósito no visible de 0,9 litros para enfriar el agua
- ▶ Fabricación de hasta 5 kg de hielo al día
- ▶ Sistema de conservación **VitaFresh** para frutas y verduras, carnes y pescados
- ▶ Electrónica TouchControl digital en la puerta
- ▶ Iluminación interior LED: frigorífico y congelador
- ▶ Funciones especiales: súper refrigeración y súper congelación con desconexión automática, vacaciones, ECO y bloqueo

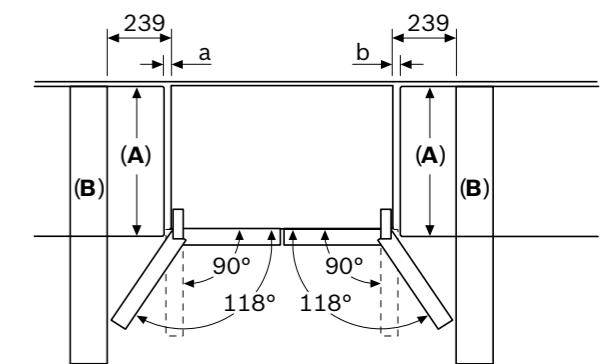
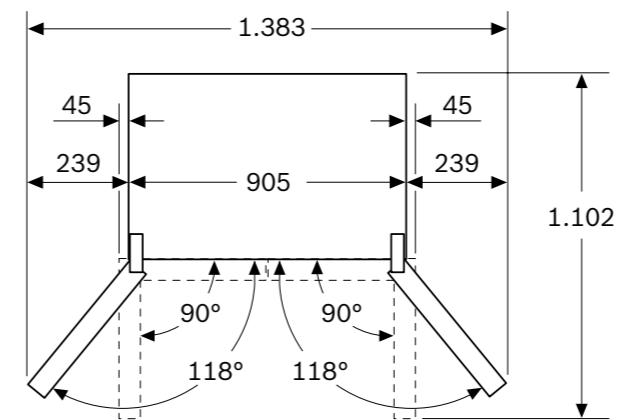
- ▶ Alarma de puerta abierta, temperatura y avería
- ▶ Bandejas de cristal EasyAccess con topes de seguridad
- ▶ **Bandeja Multisusos:** mayor flexibilidad en el interior
- ▶ Tirador integrado
- ▶ Equipamiento interior con perfiles cromados
- ▶ Dos cajones de gran capacidad Big Box
- ▶ Capacidad de congelación 24 h: 16 kg
- ▶ Volumen útil total: **574 litros**
- ▶ Consumo anual de energía: 327 kWh/año
- ▶ **Muy silencioso: 39 dB(A) re 1 pW**



- A:** La parte frontal es ajustable desde 1830-1847 mm, con las patas de nivelación totalmente extendidas  
**B:** Añadir 25 mm para los espaciadores fijados en la parte posterior  
**C:** Posición de la conexión a la toma de agua



- A:** La parte frontal es ajustable desde 1830-1847 mm, con las patas de nivelación totalmente extendidas



A	a	b	A: Profundidad de encimera o de mueble
≤ 600	0	0	A: Profundidad de encimera o de mueble
600 < a ≤ 650	45	45	B: Pared
650 < a ≤ 700	60	60	Los cajones se pueden extraer y quitar con la puerta abierta en un ángulo de 90°
> 700	239	239	

Dimensiones en mm

1) Dentro del rango A (más eficiente) a G (menos eficiente).



# Combi Total NoFrost XXL MultiPuerta, ancho 91 cm y fondo 73 cm

[Ver resumen de gama](#)
[Ver datos técnicos](#)
[Ver modo demo](#)
**KFI96APEA**

Serie | 6

EAN: 4242005377824

Acero antihuellas

Precio ref. final: 2.689 €

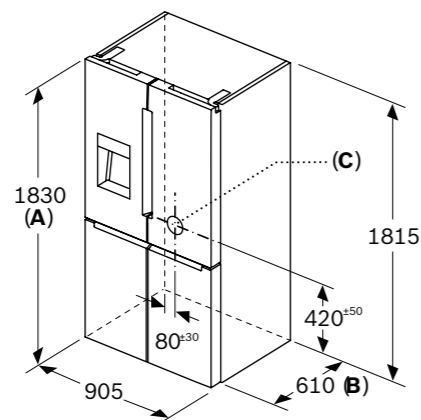


MasterChef

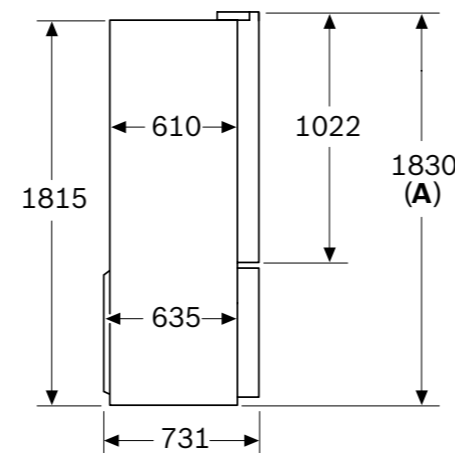


- ▶ Dimensiones del aparato (alto x ancho x fondo sin tirador): 183 x 90,5 x 73,1 cm
- ▶ **Tecnología Total No Frost**
- ▶ Panel trasero interior con diseño metalizado y MultiAirFlow
- ▶ Dispensador exterior de agua, hielo y hielo picado
- ▶ Capacidad del depósito de agua para el dispensador: 3,8 litros
- ▶ Fabricación de hasta 5 kg de hielo al día
- ▶ Sistema de conservación **VitaFresh** para frutas y verduras, carnes y pescados
- ▶ Electrónica TouchControl digital en la puerta
- ▶ Iluminación interior LED: frigorífico y congelador
- ▶ Funciones especiales: súper refrigeración y súper congelación con desconexión automática, vacaciones, ECO y bloqueo

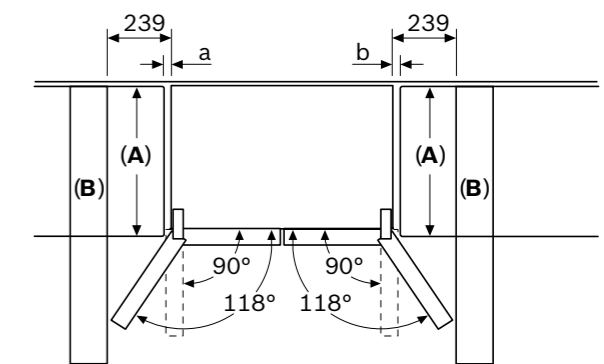
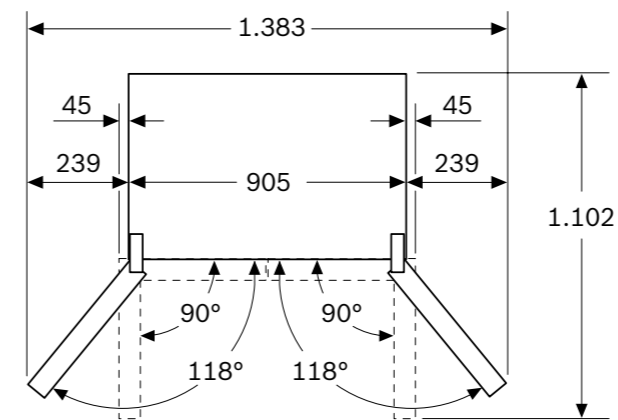
- ▶ Alarma de puerta abierta, temperatura y avería
- ▶ Bandejas de cristal EasyAccess con topes de seguridad
- ▶ **Bandeja Multisusos:** mayor flexibilidad en el interior
- ▶ Tirador integrado
- ▶ Equipamiento interior con perfiles cromados
- ▶ Dos cajones de gran capacidad Big Box
- ▶ Capacidad de congelación 24 h: 16 kg
- ▶ Volumen útil total: **574 litros**
- ▶ Consumo anual de energía: 327 kWh/año
- ▶ **Muy silencioso: 39 dB(A) re 1 pW**


**NUEVO**


- A:** La parte frontal es ajustable desde 1830-1847 mm, con las patas de nivelación totalmente extendidas  
**B:** Añadir 25 mm para los espaciadores fijados en la parte posterior  
**C:** Posición de la conexión a la toma de agua



- A:** La parte frontal es ajustable desde 1830-1847 mm, con las patas de nivelación totalmente extendidas



A	a	b	A: Profundidad de encimera o de mueble
≤ 600	0	0	A: Profundidad de encimera o de mueble
600 < a ≤ 650	45	45	B: Pared
650 < a ≤ 700	60	60	Los cajones se pueden extraer y quitar con la puerta abierta en un ángulo de 90°
> 700	239	239	

Dimensiones en mm

1) Dentro del rango A (más eficiente) a G (menos eficiente).

# Combi Total NoFrost XXL MultiPuerta, ancho 91 cm y fondo 73 cm

[Ver resumen de gama](#)
[Ver datos técnicos](#)
[Ver modo demo](#)
**KFN96APEA**

Serie | 4

EAN: 4242005273300

Acero antihuellas

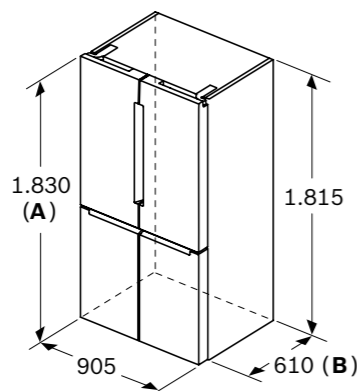
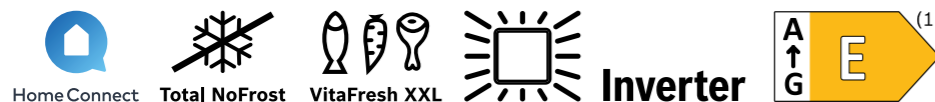
Precio ref. final: 2.099 €



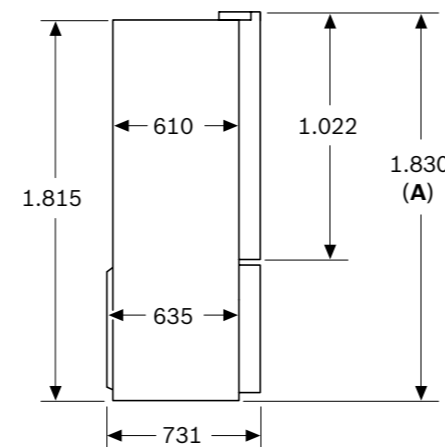
MasterChef



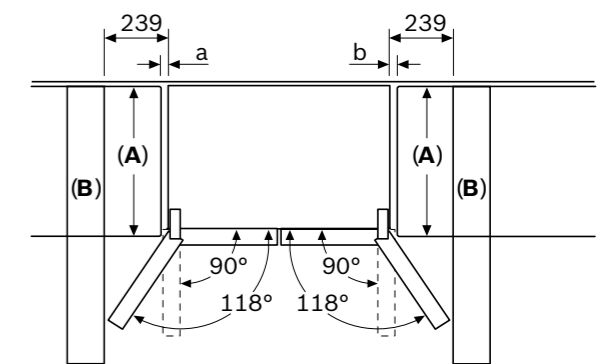
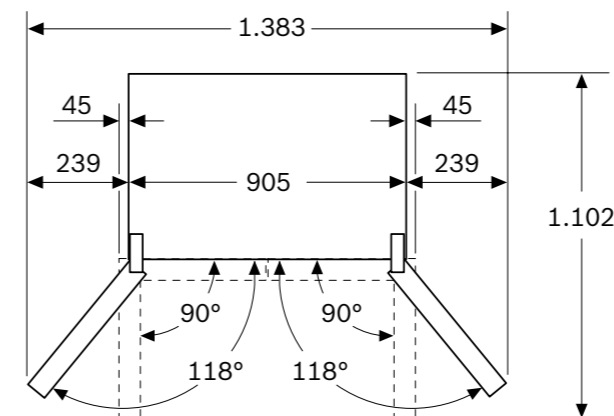
- ▶ Dimensiones del aparato (alto x ancho x fondo sin tirador): 183 x 90,5 x 73,1 cm
- ▶ **Tecnología No Frost**
- ▶ Panel trasero interior con diseño metalizado y MultiAirFlow
- ▶ Sistema de conservación **VitaFresh** para frutas y verduras, carnes y pescados
- ▶ Electrónica TouchControl digital en la puerta
- ▶ Iluminación interior LED: frigorífico
- ▶ Funciones especiales: súper refrigeración y súper congelación con desconexión automática, vacaciones, ECO y bloqueo
- ▶ Alarma de puerta abierta, temperatura y avería
- ▶ Bandejas de cristal EasyAccess con topes de seguridad
- ▶ Equipamiento interior con perfiles cromados
- ▶ Capacidad de congelación 24 h: 13 kg
- ▶ Volumen útil total: **605 litros**
- ▶ Consumo anual de energía: 333 kWh/año
- ▶ **Muy silencioso: 38 dB(A) re 1 pW**



- A:** La parte frontal es ajustable desde 1.830 hasta 1.847, con las patas de nivelación totalmente extendidas
- B:** Añadir 25 para los espaciadores fijados en la parte posterior



- A:** La parte frontal es ajustable desde 1.830 hasta 1.847, con las patas de nivelación totalmente extendidas



A	a	b	A: Profundidad de la unidad
≤ 600	0	0	<b>B:</b> Pared
600 < a ≤ 650	45	45	Los cajones se pueden extraer y quitar con la puerta abierta en un ángulo de 90°
650 < a ≤ 700	60	60	
> 700	239	239	

Dimensiones en mm

1) Dentro del rango A (más eficiente) a G (menos eficiente).

# Combi Total NoFrost XXL MultiPuerta, ancho 91 cm y fondo 73 cm

[Ver resumen de gama](#)
[Ver datos técnicos](#)
[Ver modo demo](#)
**KFN96VPEA**

Serie | 4

EAN: 4242005264568

Acero antihuellas

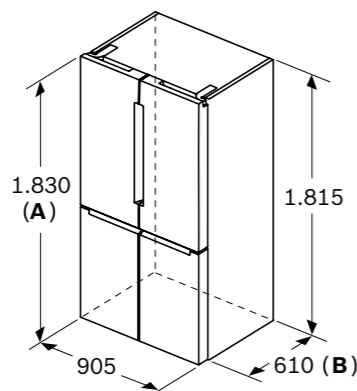
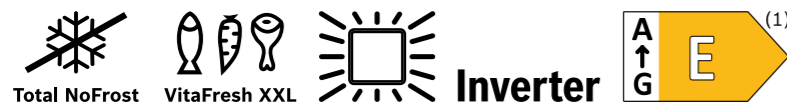
Precio ref. final: 1.999 €



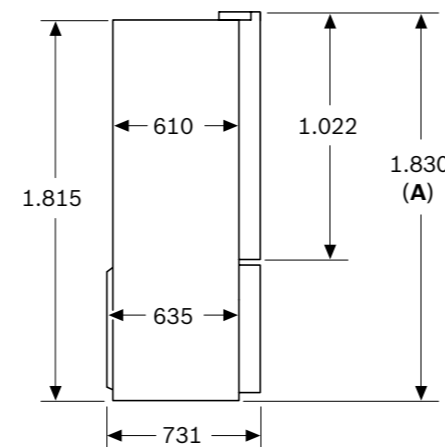
MasterChef



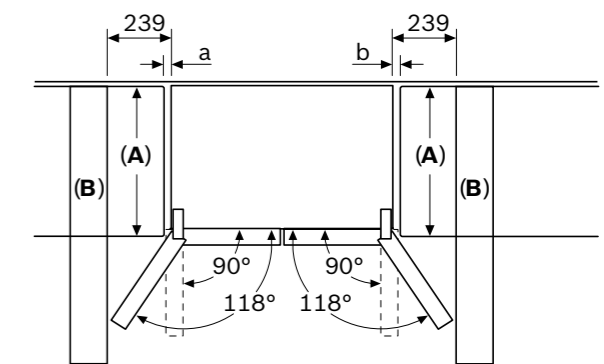
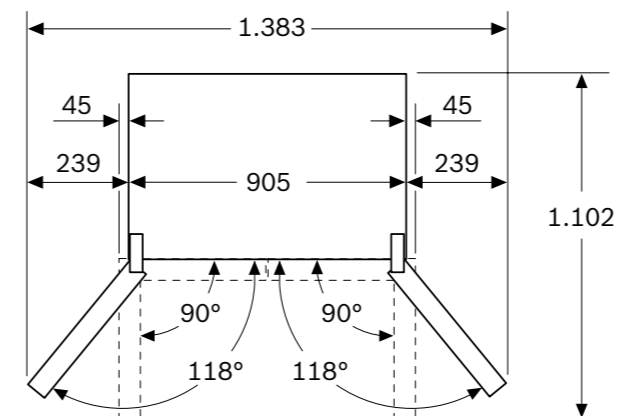
- ▶ Dimensiones del aparato (alto x ancho x fondo sin tirador): 183 x 90,5 x 73,1 cm
- ▶ **Tecnología No Frost**
- ▶ Panel trasero interior con diseño metalizado y MultiAirFlow
- ▶ Sistema de conservación **VitaFresh** para frutas y verduras, carnes y pescados
- ▶ Electrónica TouchControl digital en la puerta
- ▶ Iluminación interior LED: frigorífico
- ▶ Funciones especiales: súper refrigeración y súper congelación con desconexión automática, ECO y bloqueo
- ▶ Alarma de puerta abierta, temperatura y avería
- ▶ Bandejas de cristal EasyAccess con topes de seguridad
- ▶ Equipamiento interior con perfiles blancos
- ▶ Capacidad de congelación 24 h: 13 kg
- ▶ Volumen útil total: **605 litros**
- ▶ Consumo anual de energía: 333 kWh/año
- ▶ **Muy silencioso: 38 dB(A) re 1 pW**



- A:** La parte frontal es ajustable desde 1.830 hasta 1.847, con las patas de nivelación totalmente extendidas
- B:** Añadir 25 para los espaciadores fijados en la parte posterior



- A:** La parte frontal es ajustable desde 1.830 hasta 1.847, con las patas de nivelación totalmente extendidas



A	a	b	A: Profundidad de la unidad
≤ 600	0	0	<b>B:</b> Pared
600 < a ≤ 650	45	45	Los cajones se pueden extraer y quitar con la puerta abierta en un ángulo de 90°
650 < a ≤ 700	60	60	
> 700	239	239	

Dimensiones en mm

1) Dentro del rango A (más eficiente) a G (menos eficiente).

# Combi Total NoFrost XXL MultiPuerta, ancho 85 cm y fondo 67 cm

[Ver resumen de gama](#)
[Ver datos técnicos](#)
[Ver modo demo](#)
**KMC85LBEA**

Serie | 4

EAN: 4242005441891

Puertas cristal negro

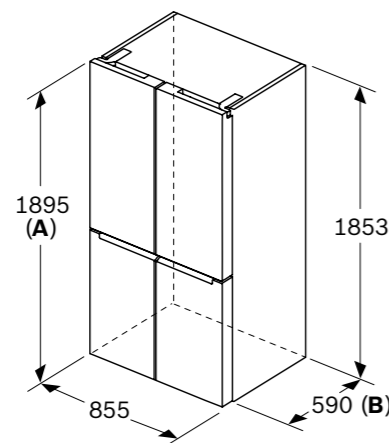
Precio ref. final: 2.329 €



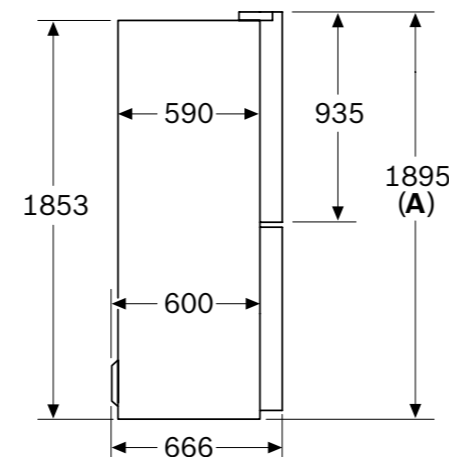
MasterChef



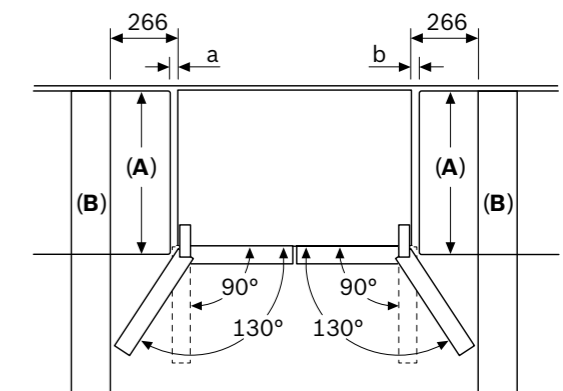
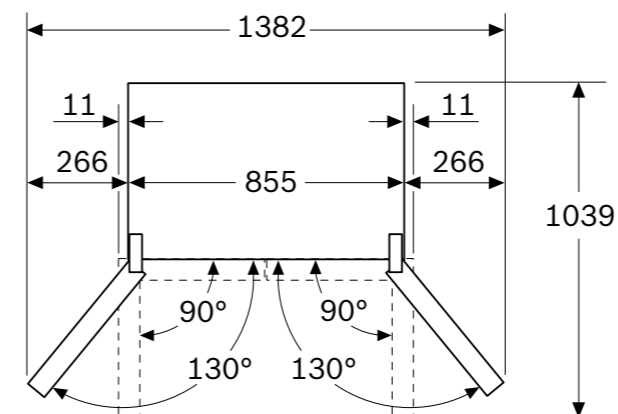
- ▶ Dimensiones del aparato (alto x ancho x fondo sin tirador): **189,5 x 85,5 x 66,6 cm**
- ▶ **Tecnología Total No Frost**
- ▶ Sistema de conservación **VitaFresh** para frutas y verduras, carnes y pescados
- ▶ Electrónica TouchControl digital en la puerta
- ▶ Iluminación interior LED
- ▶ Funciones especiales: súper refrigeración y súper congelación con desconexión automática
- ▶ Alarma de puerta abierta
- ▶ Bandejas de cristal EasyAccess con topes de seguridad
- ▶ Equipamiento interior con perfiles cromados
- ▶ Botellero abatible
- ▶ Capacidad de congelación 24 h: 15 kg
- ▶ Volumen útil total: 547 litros
- ▶ Consumo anual de energía: 322 kWh/año
- ▶ **Muy silencioso: 38 dB(A) re 1 pW**



**A:** La parte frontal es ajustable desde 1895-1910 mm, con las patas de nivelación totalmente extendidas  
**B:** Añadir 10 mm para los espaciadores fijados en la parte posterior



**A:** La parte frontal es ajustable desde 1895-1910 mm, con las patas de nivelación totalmente extendidas



A	a	b	A: Profundidad de encimera o de mueble
≤ 600	20	20	B: Pared Los cajones se pueden extraer y quitar con la puerta abierta en un ángulo de 90°
600 < A ≤ 650	36	36	
650 < A ≤ 700	78	78	
> 700	266	266	

Dimensiones en mm

1) Dentro del rango A (más eficiente) a G (menos eficiente).

## Frigorífico americano Total NoFrost

[Ver resumen de gama](#)
[Ver datos técnicos](#)
[Ver modo demo](#)
**KAD93AIDP**

Serie | 6

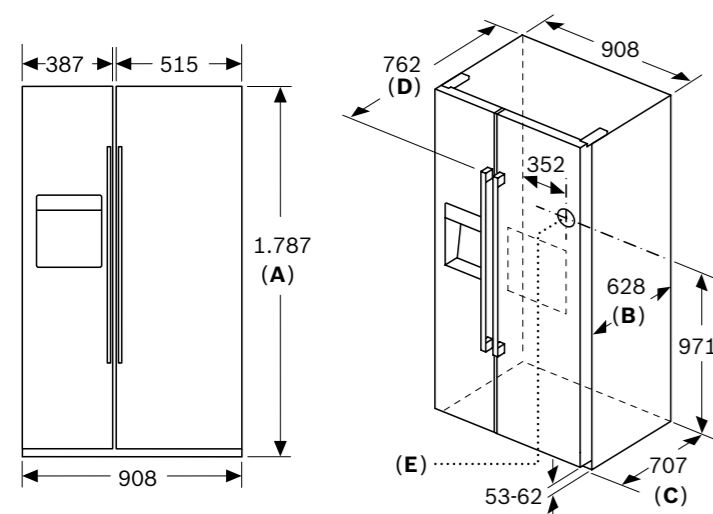
EAN: 4242005448159

Acero antihuellas

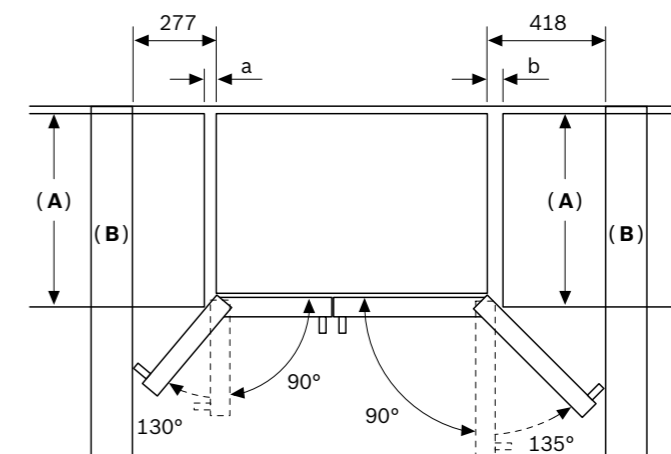
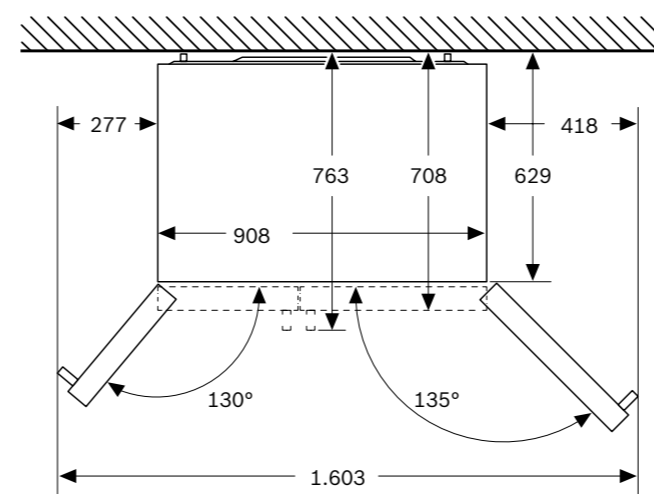
Precio ref. final: 2.679 €



- ▶ Dimensiones del aparato (alto x ancho x fondo sin tirador): 178,7 x 90,8 x 70,7 cm
- ▶ **Tecnología Total No Frost**, Full Skin Condenser, condensadores en los dos laterales
- ▶ Dispensador exterior de agua, cubitos y hielo picado con conexión a toma de agua
- ▶ Cajones para conservar frutas y verduras
- ▶ Display digital exterior con indicador de temperatura
- ▶ Iluminación interior LED
- ▶ Funciones especiales: súper refrigeración con desconexión automática y súper congelación con desconexión manual, vacaciones, bloqueo y eco
- ▶ Alarma de puerta abiertav
- ▶ Bandejas de cristal EasyAccess con topes de seguridad
- ▶ Capacidad de congelación 24 h: 12 kg
- ▶ Volumen útil total: **562 litros**
- ▶ Consumo anual de energía: 258 kWh/año
- ▶ **Muy silencioso: 41 dB(A) re 1 pW**



Especificaciones	
<b>A</b>	La parte delantera se puede ajustar de 1783 a 1792
<b>B</b>	Profundidad del armario
<b>C</b>	Profundidad con la puerta incluida y sin tirador
<b>D</b>	Profundidad con la puerta incluida y con tirador
<b>E</b>	Toma de entrada de agua al aparato



<b>A</b>	a	b
600	50	50
650	50	50
700	53	96

**A:** Profundidad de la unidad  
**B:** Pared

Los cajones se pueden abrir, puerta abierta en un ángulo de 90°

Los cajones se pueden sacar, con la puerta completamente abierta

Dimensiones en mm

1) Dentro del rango A (más eficiente) a G (menos eficiente).

## Frigorífico de 1 puerta Total NoFrost

[Ver resumen de gama](#)
[Ver datos técnicos](#)
[Ver modo demo](#)
**KSV36CIDP**

Serie | 4

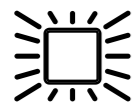
EAN: 4242005388325

Acero antihuellas

Precio ref. final: 1.199 €



- ▶ Dimensiones del aparato (alto x ancho x fondo sin tirador): **186 x 60 x 65 cm**
- ▶ Sistema de conservación **VitaFresh** para frutas y verduras
- ▶ Indicador interior de temperatura mediante LED
- ▶ Funciones especiales: súper refrigeración con desconexión automática
- ▶ Iluminación interior LED
- ▶ Bandejas de cristal EasyAccess con topes de seguridad antivuelco
- ▶ Botellero cromado
- ▶ Puerta reversible
- ▶ Volumen útil: 346 litros
- ▶ Consumo anual de energía: 93 kWh/año
- ▶ **Muy silencioso: 39 dB (A) re 1 pW**
- ▶ Combinable con el congelador GSN36VIEP y el accesorio de unión **KSZ39AL00**

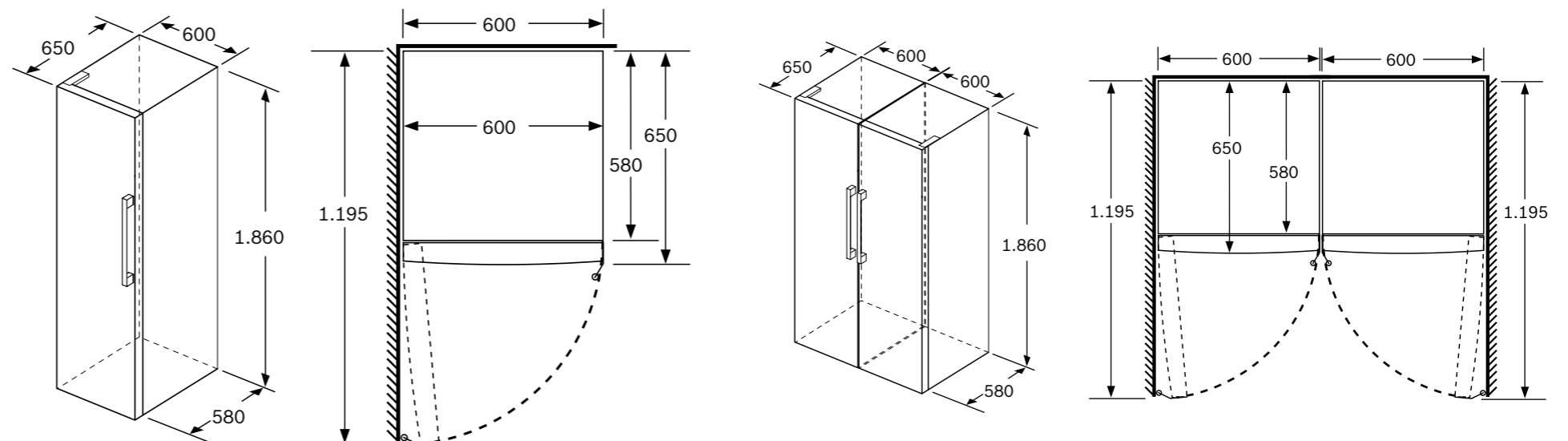


Inverter


**NUEVO**

	a	b	c	d	e	f
KSV36, KSF36, GSN36	186	60	65	58	60	119,5
KSV33, GSN33	176					

a	Altura
b	Ancho
c	Profundidad con la puerta cerrada sin tirador
d	Profundidad del armario
e	Ancho con la puerta abierta y sin tirador
f	Profundidad con la puerta abierta sin tirador



Dimensiones en mm

1) Dentro del rango A (más eficiente) a G (menos eficiente).

## Frigorífico de 1 puerta

[Ver resumen de gama](#)
[Ver datos técnicos](#)
[Ver modo demo](#)
**KSV36FWDP**

Serie | 4

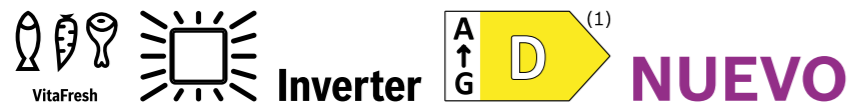
EAN: 4242005388295

Puerta blanca

Precio ref. final: 1.039 €



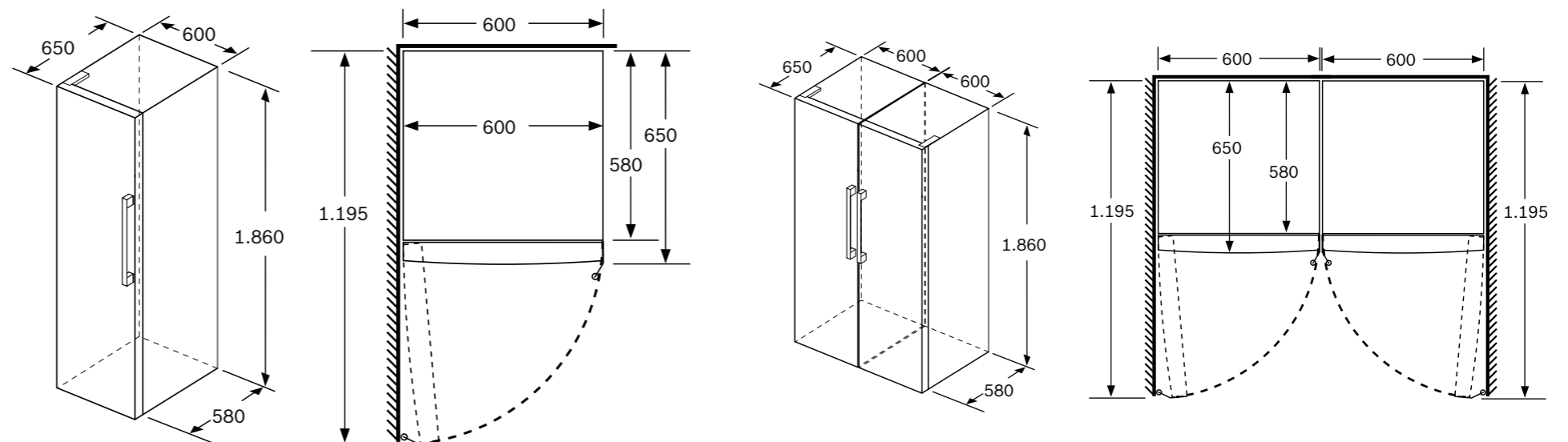
- ▶ Dimensiones del aparato (alto x ancho x fondo sin tirador): **186 x 60 x 65 cm**
- ▶ Sistema de conservación **VitaFresh** para frutas y verduras
- ▶ Indicador interior de temperatura mediante LED
- ▶ Funciones especiales: súper refrigeración con desconexión automática
- ▶ Iluminación interior LED
- ▶ Bandejas de cristal EasyAccess con topes de seguridad antivuelco
- ▶ Botellero cromado
- ▶ Puerta reversible
- ▶ Volumen úitl: 346 litros
- ▶ Consumo anual de energía: 93 kWh/año
- ▶ **Muy silencioso: 39 dB (A) re 1 pW**
- ▶ Combinable con el congelador GSN36VWEP y el accesorio de unión **KSZ39AW00**


**Inverter**

**NUEVO**

	a	b	c	d	e	f
KSV36, KSF36, GSN36	186	60	65	58	60	119,5
KSV33, GSN33	176					

a	Altura
b	Ancho
c	Profundidad con la puerta cerrada sin tirador
d	Profundidad del armario
e	Ancho con la puerta abierta y sin tirador
f	Profundidad con la puerta abierta sin tirador



Dimensiones en mm

1) Dentro del rango A (más eficiente) a G (menos eficiente).

## Frigorífico de 1 puerta

**KSV36FIEP**

Serie | 4

EAN: 4242005202065

Acero antihuellas

Precio ref. final: 1.149 €

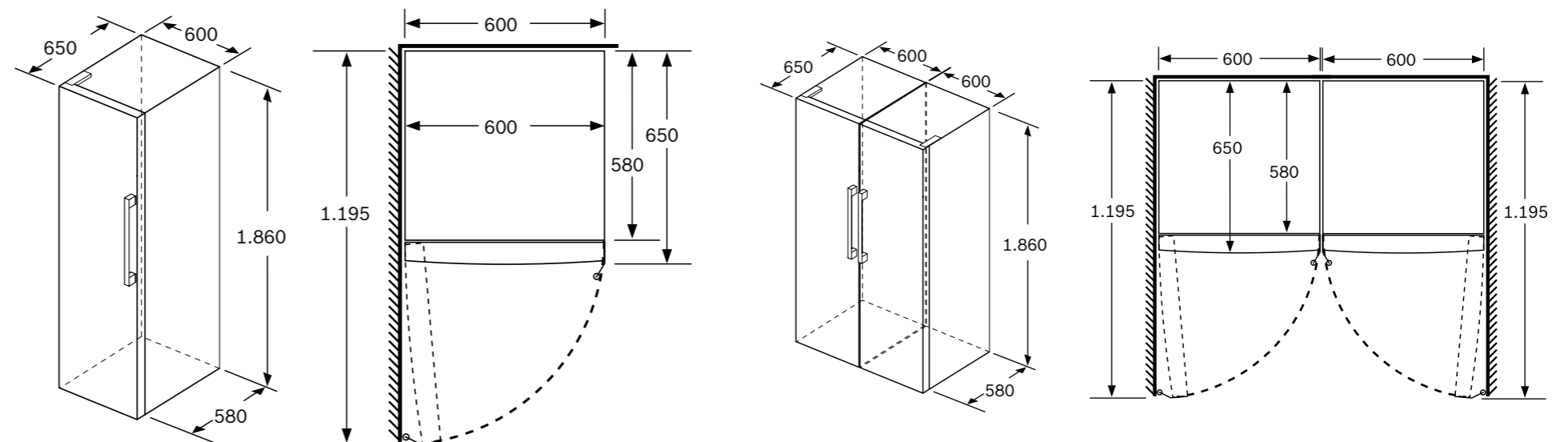


- ▶ Dimensiones del aparato (alto x ancho x fondo sin tirador): **186 x 60 x 65 cm**
- ▶ Sistema de conservación **VitaFresh** para frutas y verduras
- ▶ Indicador interior de la temperatura mediante LED
- ▶ Funciones especiales: súper refrigeración con desconexión automática
- ▶ Iluminación interior LED
- ▶ Bandejas de cristal EasyAccess con topes de seguridad antivuelco
- ▶ Puerta reversible
- ▶ Volumen útil total: **346 litros**
- ▶ Consumo anual de energía: 116 kWh/año
- ▶ **Muy silencioso: 39 dB(A) re 1 pW**
- ▶ Combinable con el congelador GSN36VIEP y con el accesorio de unión **KSZ39AL00**



	a	b	c	d	e	f
KSV36, KSF36, GSN36	186	60	65	58	60	119,5
KSV33, GSN33	176					

a	Altura
b	Ancho
c	Profundidad con la puerta cerrada sin tirador
d	Profundidad del armario
e	Ancho con la puerta abierta y sin tirador
f	Profundidad con la puerta abierta sin tirador



Dimensiones en mm

1) Dentro del rango A (más eficiente) a G (menos eficiente).



## Frigorífico de 1 puerta

**KSV36VWEP**

Serie | 4

EAN: 4242005202201

Puerta blanca

Precio ref. final:

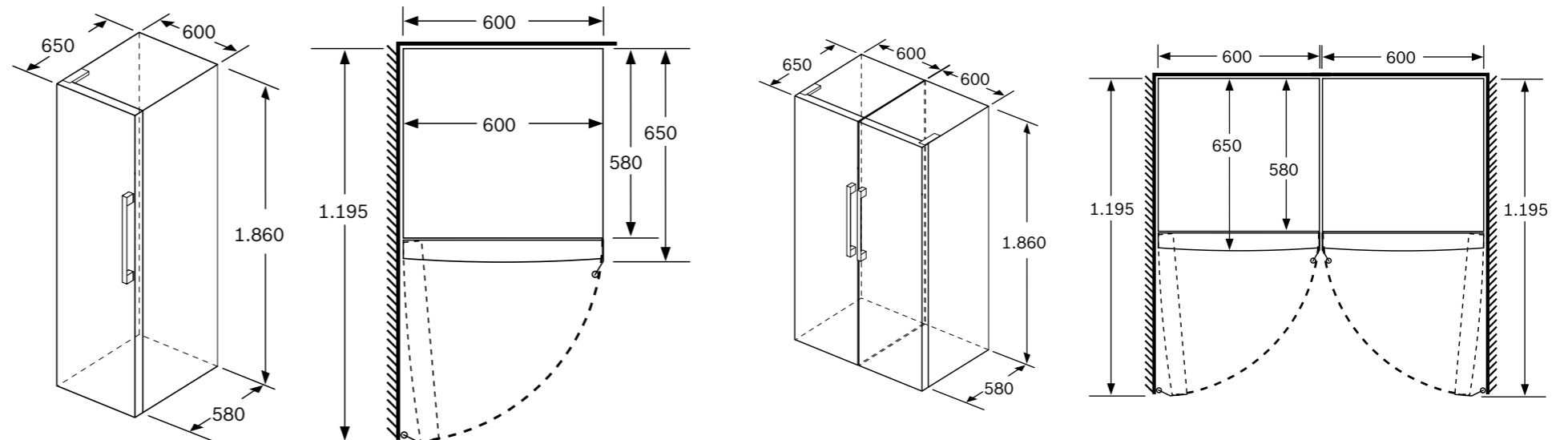
**989 €**


- ▶ Dimensiones del aparato (alto x ancho x fondo sin tirador): **186 x 60 x 65 cm**
- ▶ Sistema de conservación **VitaFresh** para frutas y verduras
- ▶ Indicador interior de la temperatura mediante LED
- ▶ Funciones especiales: súper refrigeración con desconexión automática
- ▶ Iluminación interior LED
- ▶ Bandejas de cristal EasyAccess con topes de seguridad antivuelco
- ▶ Puerta reversible
- ▶ Volumen útil total: **346 litros**
- ▶ Consumo anual de energía: 116 kWh/año
- ▶ **Muy silencioso: 39 dB(A) re 1 pW**
- ▶ Combinable con el congelador GSN36VWEP y con el accesorio de unión **KSZ39AW00**



	a	b	c	d	e	f
KSV36, KSF36, GSN36	186	60	65	58	60	119,5
KSV33, GSN33	176					

a	Altura
b	Ancho
c	Profundidad con la puerta cerrada sin tirador
d	Profundidad del armario
e	Ancho con la puerta abierta y sin tirador
f	Profundidad con la puerta abierta sin tirador



Dimensiones en mm

1) Dentro del rango A (más eficiente) a G (menos eficiente).

## Congeladores de 1 puerta Total NoFrost

[Ver resumen de gama](#)
[Ver datos técnicos](#)
[Ver modo demo](#)

### GSN36VIEP

EAN: 4242005388516  
Acero antihuellas  
Precio ref. final:

Serie | 4

1.189 €

### GSN36VWEP

EAN: 4242005251056  
Puerta blanca  
Precio ref. final:

Serie | 4

1.009 €

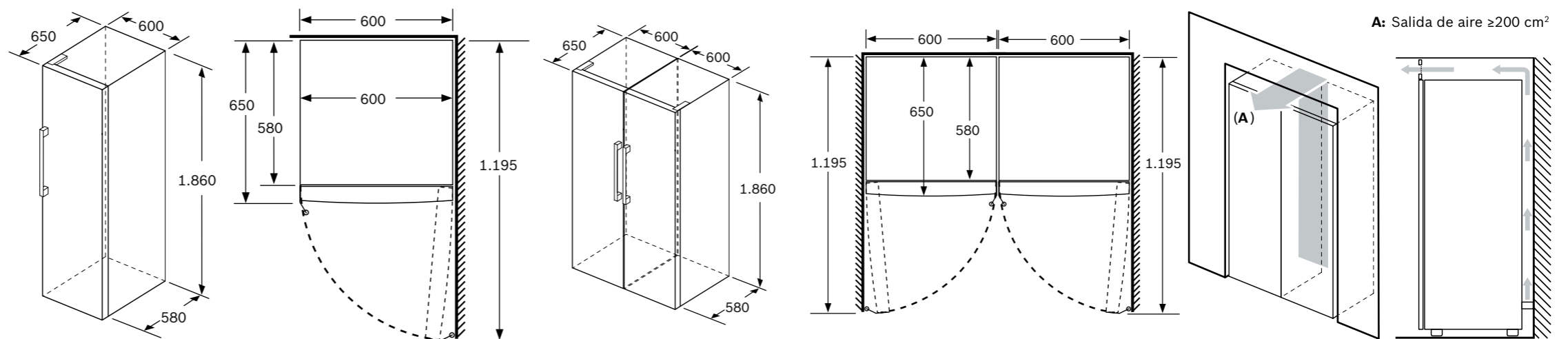


- ▶ Dimensiones del aparato (alto x ancho x fondo sin tirador): **186 x 60 x 65 cm**
- ▶ **Total No Frost**
- ▶ Indicador interior de la temperatura mediante LED
- ▶ Funciones especiales: súper congelación con desconexión automática
- ▶ Alarma de puerta abierta, temperatura y avería
- ▶ Bandejas de cristal con topes de seguridad antivuelco
- ▶ Cajones BigBox
- ▶ Puerta reversible
- ▶ Capacidad de congelación 24 h: 18 kg
- ▶ Volumen útil total: **242 litros**
- ▶ Consumo anual de energía: 234 kWh/año
- ▶ **Muy silencioso: 39 dB(A) re 1 pW**
- ▶ Combinables con los frigoríficos KSV36CIDP/KSV36FIEP (para GSN36VIEP) y KSV36FWDP/KSV36VWEP (para GSN36VWEP)
- ▶ Posibilidad de instalación en Side By Side con el accesorio de unión **KSZ39AL00** (para GSN36VIEP) o **KSZ39AW00** (para GSN36VWEP)



	a	b	c	d	e	f
KSV36, KSF36, GSN36	186	60	65	58	60	119,5
KSV33, GSN33	176					

a	Altura
b	Ancho
c	Profundidad con la puerta cerrada sin tirador
d	Profundidad del armario
e	Ancho con la puerta abierta y sin tirador
f	Profundidad con la puerta abierta sin tirador



Dimensiones en mm

1) Dentro del rango A (más eficiente) a G (menos eficiente).

## Frigoríficos de 1 puerta

[Ver resumen de gama](#)
[Ver datos técnicos](#)
[Ver modo demo](#)

### KSV33VLEP

Serie | 4

EAN: 4242005205707  
Acero mate antihuellas  
Precio ref. final: 1.059 €

### KSV33VWEP

Serie | 4

EAN: 4242005205714  
Puerta blanca  
Precio ref. final: 939 €

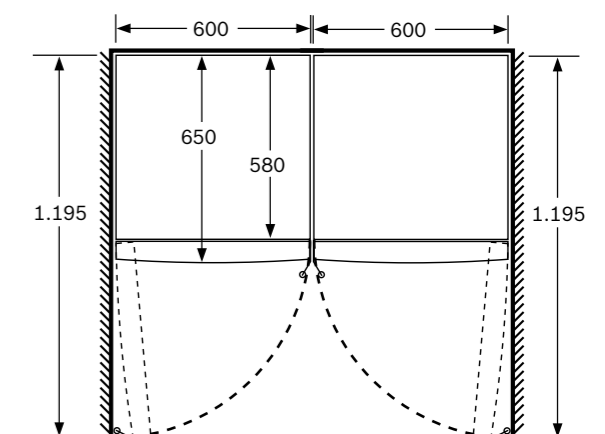
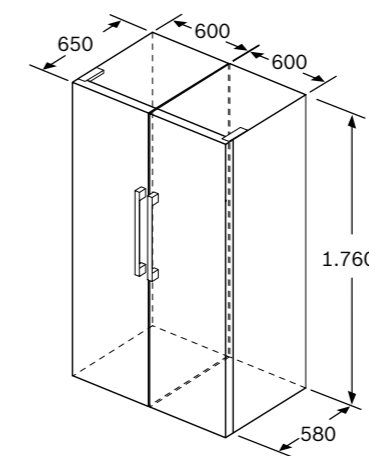
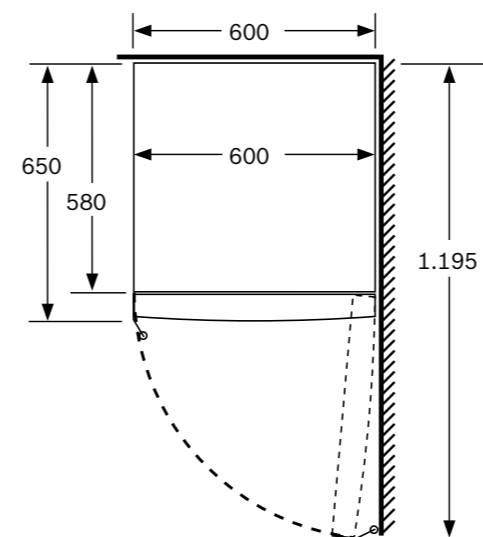
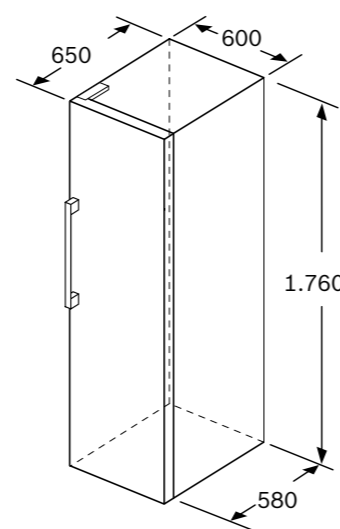


- ▶ Dimensiones del aparato (alto x ancho x fondo sin tirador): **176 x 60 x 65 cm**
- ▶ Sistema de conservación **VitaFresh** para frutas y verduras
- ▶ Indicador interior de la temperatura mediante LED
- ▶ Funciones especiales: súper refrigeración con desconexión automática
- ▶ Iluminación interior LED
- ▶ Bandejas de cristal EasyAccess con topes de seguridad antivuelco
- ▶ Puerta reversible
- ▶ Volumen útil total: **324 litros**
- ▶ Consumo anual de energía: 113 kWh/año
- ▶ **Muy silencioso: 39 dB(A) re 1 pW**
- ▶ Combinable con el congelador GSN33VLEP (para KSV33VLEP) y GSN33VWEP (para KSV33VWEP)
- ▶ Posibilidad de instalación en Side By Side con el accesorio de unión **KSZ39AL00** (para KSV33VLEP) o **KSZ39AW00** (para KSV33VWEP)



	a	b	c	d	e	f
KSV36, KSF36, GSN36	186	60	65	58	60	119,5
KSV33, GSN33	176					

a	Altura
b	Ancho
c	Profundidad con la puerta cerrada sin tirador
d	Profundidad del armario
e	Ancho con la puerta abierta y sin tirador
f	Profundidad con la puerta abierta sin tirador



Dimensiones en mm

1) Dentro del rango A (más eficiente) a G (menos eficiente).

## Congeladores de 1 puerta Total NoFrost

[Ver resumen de gama](#)
[Ver datos técnicos](#)
[Ver modo demo](#)

### GSN33VLEP

Serie | 4

EAN: 4242005247974  
Acero mate antihuellas  
Precio ref. final: 1.089 €

### GSN33VWEP

Serie | 4

EAN: 4242005247752  
Puerta blanca  
Precio ref. final: 979 €

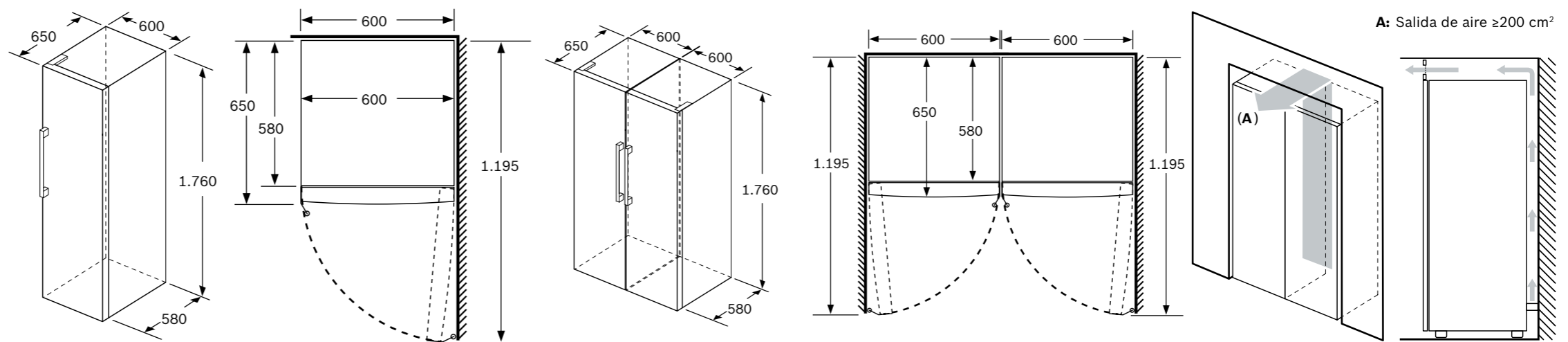


- ▶ Dimensiones del aparato (alto x ancho x fondo sin tirador): **176 x 60 x 65 cm**
- ▶ **Total No Frost**
- ▶ Indicador interior de la temperatura mediante LED
- ▶ Funciones especiales: súper congelación con desconexión automática
- ▶ Alarma de puerta abierta, temperatura y avería
- ▶ Iluminación interior LED
- ▶ Bandejas de cristal con topes de seguridad antivuelco
- ▶ Puerta reversible
- ▶ Capacidad de congelación 24 h: 19 kg
- ▶ Volumen útil total: **225 litros**
- ▶ Consumo anual de energía: 229 kWh/año
- ▶ **Muy silencioso: 39 dB(A) re 1 pW**
- ▶ Combinable con el frigorífico KSV33VLEP (para GSN33VLEP) y KSV33VWEP (para GSN33VWEP)
- ▶ Posibilidad de instalación en Side By Side con el accesorio de unión **KSZ39AL00** (para GSN33VLEP) o **KSZ39AW00** (para GSN33VWEP)



	a	b	c	d	e	f
KSV36, KSF36, GSN36	186	60	65	58	60	119,5
KSV33, GSN33	176					

a	Altura
b	Ancho
c	Profundidad con la puerta cerrada sin tirador
d	Profundidad del armario
e	Ancho con la puerta abierta y sin tirador
f	Profundidad con la puerta abierta sin tirador



Dimensiones en mm

1) Dentro del rango A (más eficiente) a G (menos eficiente).

## Combi Total NoFrost XXL, ancho 86 cm y fondo 81 cm

[Ver resumen de gama](#)
[Ver datos técnicos](#)
[Ver modo demo](#)
**KGP86AXB0N**

Serie | 8

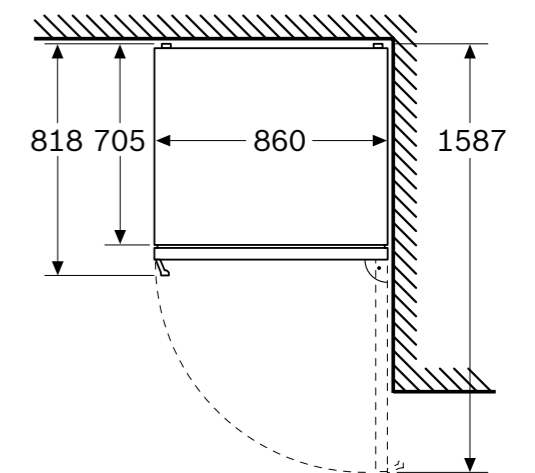
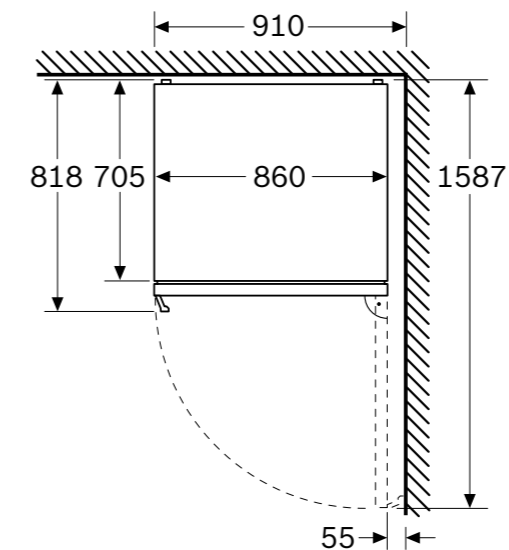
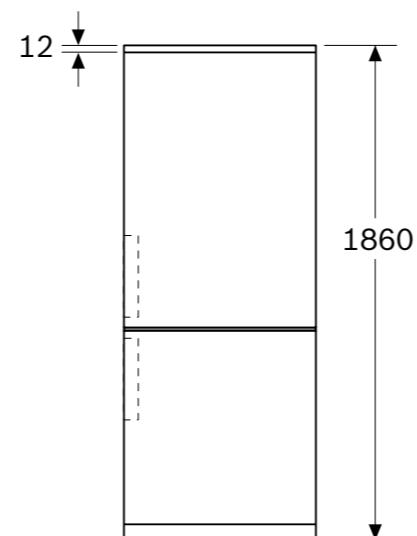
EAN: 4242005450893

Acero negro antihuellas

Precio ref. final: 2.329 €



- ▶ Dimensiones del aparato (alto x ancho x fondo sin tirador): 186 x 86 x 81 cm
- ▶ **Frigorífico combinado con opción de convertirse en refrigerador total**
- ▶ **Tecnología Total No Frost**
- ▶ Panel trasero interior metalizado Multi AirFlow
- ▶ Sistema de conservación [VitaFresh](#) para frutas y verduras, carnes y pescados
- ▶ Electrónica TouchControl digital en la puerta
- ▶ Iluminación interior LED
- ▶ Funciones especiales: súper refrigeración y súper congelación con desconexión automática
- ▶ Alarma de puerta abierta
- ▶ Bandejas de cristal EasyAccess con topes de seguridad antivuelco
- ▶ Tiradores laterales integrados
- ▶ Puerta reversible
- ▶ Capacidad de congelación 24 h: 10 kg
- ▶ Volumen útil total: **621 litros**
- ▶ Consumo anual de energía: 172 kWh/año
- ▶ **Muy silencioso: 35 dB(A) re 1 pW**


**NUEVO**


Dimensiones en mm

1) Dentro del rango A (más eficiente) a G (menos eficiente).

## Combi Total NoFrost XXL, ancho 86 cm y fondo 81 cm

[Ver resumen de gama](#)
[Ver datos técnicos](#)
[Ver modo demo](#)
**KG86AIDR**

Serie | 6

EAN: 4242005327720

Acero antihuellas

Precio ref. final: 1.709 €



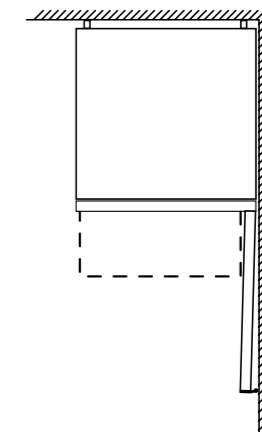
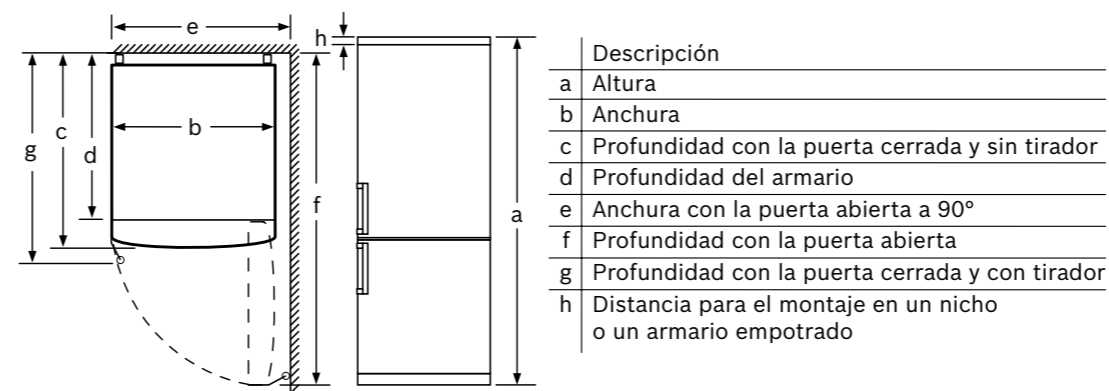
MasterChef



- ▶ Dimensiones del aparato (alto x ancho x fondo sin tirador): 186 x 86 x 81 cm
- ▶ **Tecnología Total No Frost**, Full Skin Condenser, condensadores en los dos laterales
- ▶ Sistema de conservación **VitaFresh** para frutas y verduras, carnes y pescados con cajón  $\Delta 0^{\circ}\text{C}$
- ▶ Display LCD exterior con indicador de temperaturas
- ▶ Iluminación LED interior con efecto SoftStart
- ▶ Funciones especiales: súper refrigeración y súper congelación con desconexión automática
- ▶ Bandejas de cristal EasyAccess con topes de seguridad antivuelco
- ▶ Alarma de puerta abierta
- ▶ Perfiles cromados
- ▶ Tirador exterior
- ▶ Puerta reversible
- ▶ Capacidad de congelación 24 h: 10 kg
- ▶ Consumo anual de energía: 246 kWh/año
- ▶ Volumen útil total: **631 litros**
- ▶ **Muy silencioso: 39 dB(A) re 1 pW**



Nombre del aparato	a	b	c	d	e	f	g	h
KG86, KGB86 (tirador exterior)	1860	860	810	720	910	1610	840	12



En caso de que se coloque el aparato directamente en la pared, todos los cajones pueden extraerse del todo tanto para modelos con tirador integrado como con tirador externo.

Dimensiones en mm

1) Dentro del rango A (más eficiente) a G (menos eficiente).

## Combi Total NoFrost XXL, ancho 86 cm y fondo 81 cm

[Ver resumen de gama](#)
[Ver datos técnicos](#)
[Ver modo demo](#)
**KG86VIEA**

Serie | 4

EAN: 4242005321056

Acero antihuellas

Precio ref. final: 1.429 €



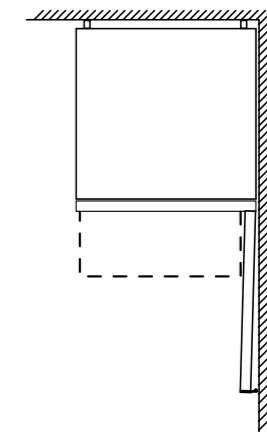
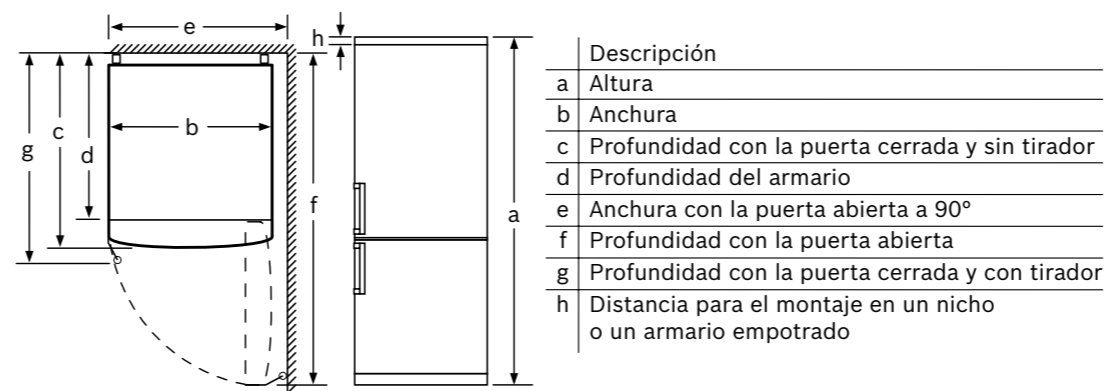
MasterChef



- ▶ Dimensiones del aparato (alto x ancho x fondo sin tirador): 186 x 86 x 81 cm
- ▶ **Tecnología Total No Frost**, Full Skin Condenser, condensadores en los dos laterales
- ▶ Sistema de conservación **VitaFresh** para frutas y verduras, carnes y pescados con cajón  $\pm 0^{\circ}\text{C}$
- ▶ Visualización de la temperatura mediante LED
- ▶ Iluminación interior LED
- ▶ Funciones especiales: súper refrigeración y súper congelación con desconexión automática
- ▶ Bandejas de cristal EasyAccess con tope de seguridad en el refrigerador
- ▶ Botellero deslizante
- ▶ Alarma de puerta abierta
- ▶ Perfiles cromados
- ▶ Tirador integrado
- ▶ Puerta reversible
- ▶ Capacidad de congelación 24 h: 10 kg
- ▶ Volumen útil total: **631 litros**
- ▶ Consumo anual de energía: 307 kWh/año
- ▶ **Muy silencioso: 40 dB(A) re 1 pW**



Nombre del aparato	a	b	c	d	e	f	g	h
KG86 (tirador interior)	1860	860	810	720	870	1610	810	12



En caso de que se coloque el aparato directamente en la pared, todos los cajones pueden extraerse del todo tanto para modelos con tirador integrado como con tirador externo.

Dimensiones en mm

1) Dentro del rango A (más eficiente) a G (menos eficiente).

## Combi Total NoFrost XXL, ancho 86 cm y fondo 81 cm

[Ver resumen de gama](#)
[Ver datos técnicos](#)
[Ver modo demo](#)
**KGB86XIEP**

Serie | 4

EAN: 4242005327690

Acero antihuellas

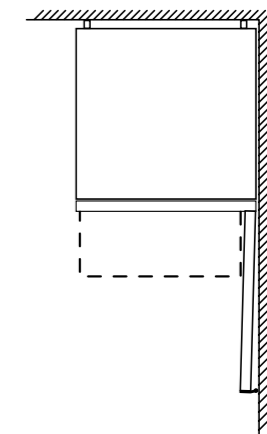
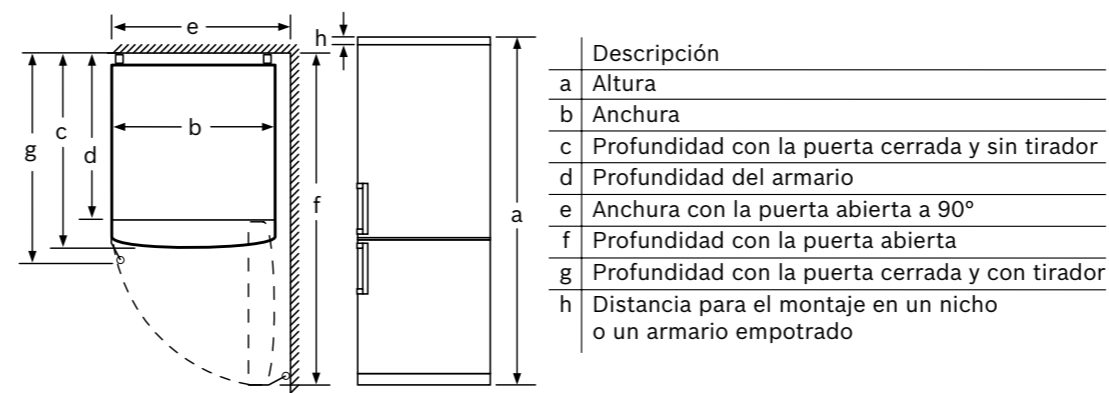
Precio ref. final: 1.559 €



- ▶ Dimensiones del aparato (alto x ancho x fondo sin tirador): 186 x 86 x 81 cm
- ▶ **Tecnología Total No Frost**, Full Skin Condenser, condensadores en los dos laterales
- ▶ Visualización de la temperatura mediante display LCD exterior
- ▶ Sistema de conservación **VitaFresh** para frutas y verduras, carnes y pescados con cajón  $\pm 0^{\circ}\text{C}$
- ▶ Iluminación interior LED con SoftStart
- ▶ Funciones especiales: súper refrigeración con desconexión automática y súper congelación con desconexión manual
- ▶ Alarma de puerta abierta
- ▶ Bandejas de cristal EasyAccess con tope de seguridad en el refrigerador
- ▶ Un cajón de gran capacidad Big Box
- ▶ Equipamiento interior con perfiles cromados
- ▶ Tirador de aluminio exterior
- ▶ Puerta reversible
- ▶ Volumen útil total: **631 litros**
- ▶ Capacidad de congelación 24 h: 10 kg
- ▶ Consumo anual de energía: 307 kWh/año
- ▶ **Muy silencioso: 40 dB(A) re 1 pW**



Nombre del aparato	a	b	c	d	e	f	g	h
KG86, KGB86 (tirador exterior)	1860	860	810	720	910	1610	840	12



En caso de que se coloque el aparato directamente en la pared, todos los cajones pueden extraerse del todo tanto para modelos con tirador integrado como con tirador externo.

Dimensiones en mm

1) Dentro del rango A (más eficiente) a G (menos eficiente).



## Combi Total NoFrost XXL, ancho 70 cm

[Ver resumen de gama](#)
[Ver datos técnicos](#)
[Ver modo demo](#)
**KGN49LBCF**

Serie | 6

EAN: 4242005291984

Puertas cristal negro

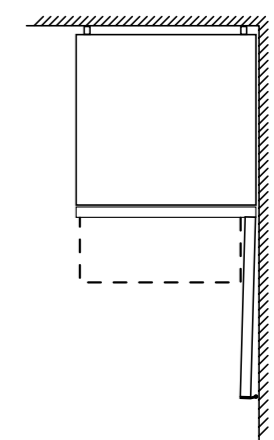
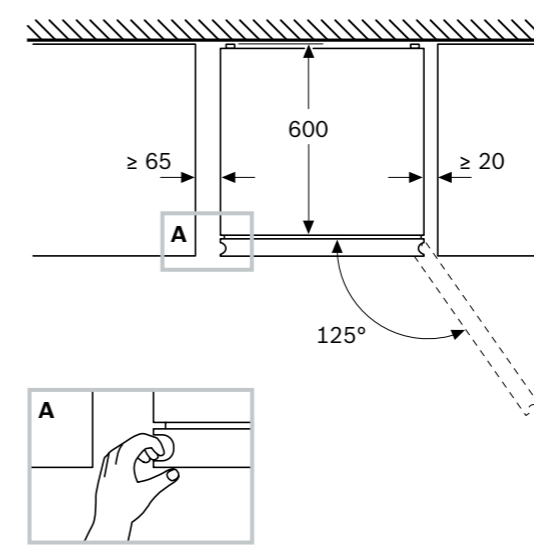
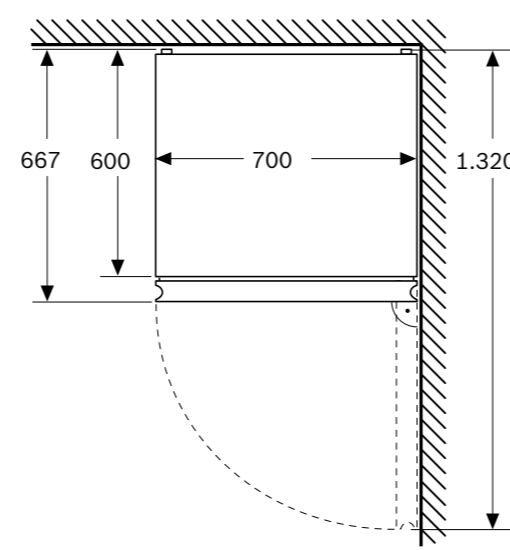
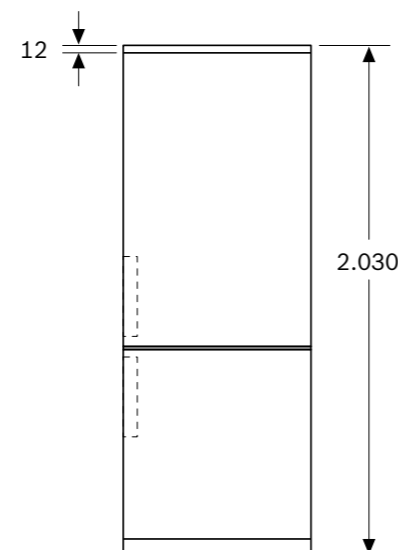
Precio ref. final: 1.829 €



MasterChef



- ▶ Dimensiones del aparato (alto x ancho x fondo sin tirador): [203 x 70 x 66,7 cm](#)
- ▶ **Tecnología Twin Total No Frost y Compact Condenser: dos evaporadores, condensador compacto y un condensador en el lateral derecho**
- ▶ Sistema de conservación **VitaFresh** para frutas y verduras, carnes y pescados con cajón  $\pm 0^{\circ}\text{C}$
- ▶ Visualización de la temperatura mediante LED
- ▶ Panel trasero interior con diseño metalizado y MultiAirFlow
- ▶ Funciones especiales: súper refrigeración y súper congelación con desconexión automática
- ▶ Alarma de puerta abierta y avería
- ▶ Iluminación interior LED con SoftStart
- ▶ Bandejas de cristal EasyAccess con topes de seguridad Bandejas cristal divisibles
- ▶ Botellero cromado
- ▶ Puerta reversible
- ▶ Tiradores laterales integrados
- ▶ Volumen útil total: **440 litros**
- ▶ Capacidad de congelación 24 h: 11 kg
- ▶ Consumo anual de energía: 178 kWh/año
- ▶ **Muy silencioso: 35 dB(A) re 1 pW**



En caso de que se coloque el aparato directamente en la pared, todos los cajones pueden extraerse del todo tanto para modelos con tirador integrado como con tirador externo.

Dimensiones en mm

1) Dentro del rango A (más eficiente) a G (menos eficiente).

## Combi Total NoFrost XXL, ancho 70 cm

[Ver resumen de gama](#)
[Ver datos técnicos](#)
[Ver modo demo](#)
**KG490CAF**

Serie | 4

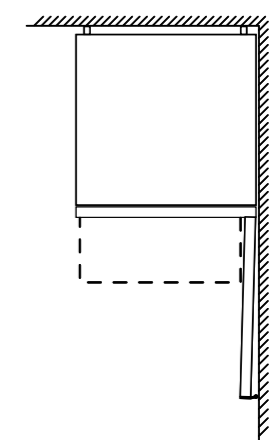
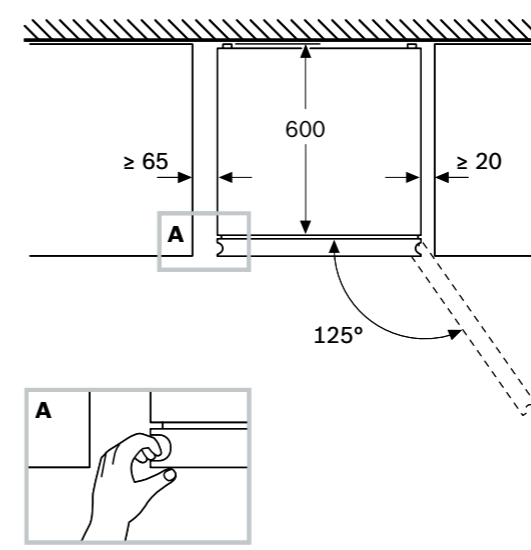
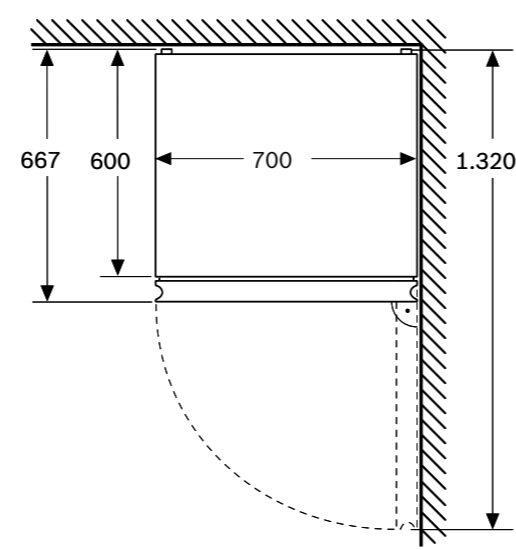
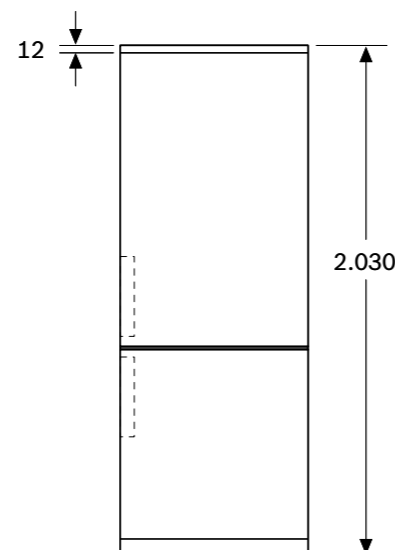
EAN: 4242005506637

Acero antracita antihuellas

Precio ref. final: 1.809 €


 Green  
Collection

- ▶ Dimensiones del aparato (alto x ancho x fondo sin tirador): [203 x 70 x 66,7 cm](#)
- ▶ **Tecnología Twin Total No Frost y Compact Condenser: dos evaporadores y condensador compacto y ningún condensador en los laterales**
- ▶ Panel trasero interior con diseño blanco brillante y MultiAirFlow
- ▶ Sistema de conservación **VitaFresh** para frutas y verduras, carnes y pescados con cajón  $\pm 0^{\circ}\text{C}$
- ▶ Visualización de la temperatura mediante LED
- ▶ Funciones especiales: súper refrigeración con desconexión automática
- ▶ Alarma de puerta abierta y avería
- ▶ Iluminación interior LED con SoftStart
- ▶ Bandejas de cristal EasyAccess con topes de seguridad
- ▶ Botellero cromado
- ▶ Puerta reversible
- ▶ Tirador integrado
- ▶ Volumen útil total: **440 litros**
- ▶ Capacidad de congelación 24 h: 11 kg
- ▶ Consumo anual de energía: 177 kWh/año
- ▶ **Muy silencioso: 29 dB(A) re 1 pW**



En caso de que se coloque el aparato directamente en la pared, todos los cajones pueden extraerse del todo tanto para modelos con tirador integrado como con tirador externo.

Dimensiones en mm

1) Dentro del rango A (más eficiente) a G (menos eficiente).

## Combi Total NoFrost XXL, ancho 70 cm

[Ver resumen de gama](#)
[Ver datos técnicos](#)
[Ver modo demo](#)
**KGN497ICT**

Serie | 4

EAN: 4242005291069

Acero antihuellas

Precio ref. final: 1.429 €



- ▶ Dimensiones del aparato (alto x ancho x fondo sin tirador): [203 x 70 x 66,7 cm](#)
- ▶ **Tecnología Twin Total No Frost y Compact Condenser: dos evaporadores y condensador compacto y un condensador en el lateral derecho**
- ▶ Panel trasero interior con diseño blanco brillante y MultiAirFlow
- ▶ Sistema de conservación **VitaFresh** para frutas y verduras, carnes y pescados con cajón  $\pm 0^{\circ}\text{C}$
- ▶ Visualización de la temperatura mediante LED
- ▶ Funciones especiales: súper refrigeración con desconexión automática
- ▶ Alarma de puerta abierta y avería
- ▶ Iluminación interior LED con SoftStart
- ▶ Bandejas de cristal EasyAccess con topes de seguridad
- ▶ Botellero cromado
- ▶ Puerta reversible
- ▶ Tirador exterior
- ▶ Volumen útil total: **440 litros**
- ▶ Capacidad de congelación 24 h: 11 kg
- ▶ Consumo anual de energía: 178 kWh/año
- ▶ **Muy silencioso: 35 dB(A) re 1 pW**
- ▶ Posibilidad de unión de dos aparatos con el accesorio de unión correspondiente



Total NoFrost

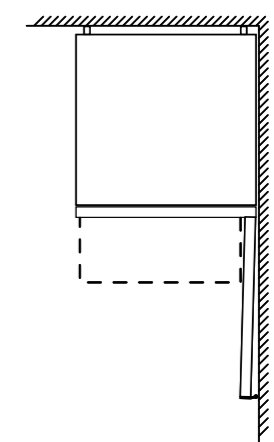
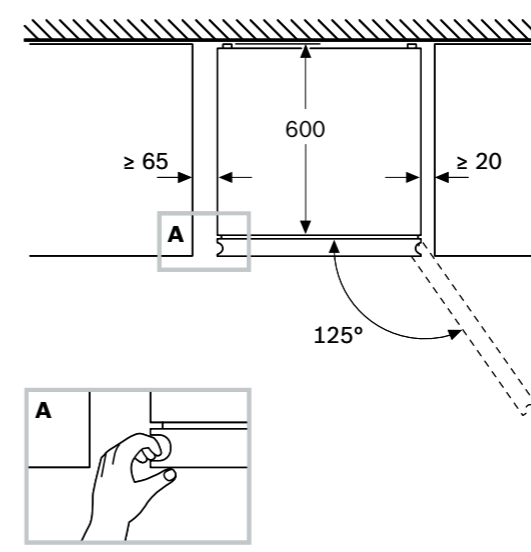
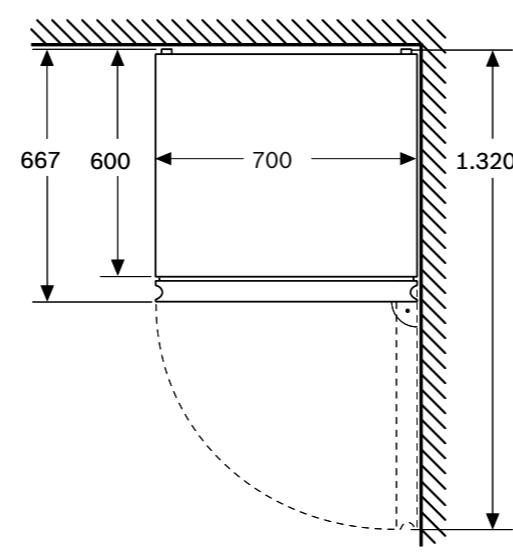
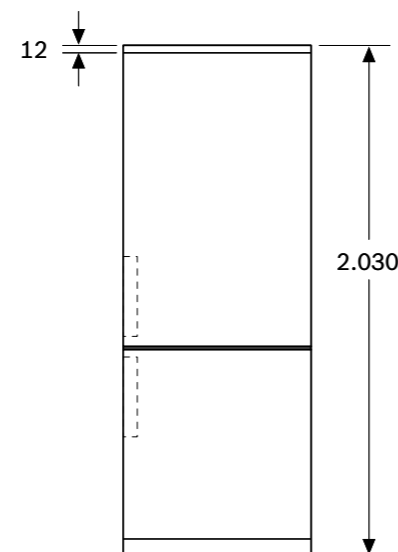


VitaFresh XXL



SoftStart

**Inverter**

**NUEVO**


En caso de que se coloque el aparato directamente en la pared, todos los cajones pueden extraerse del todo tanto para modelos con tirador integrado como con tirador externo.

Dimensiones en mm

1) Dentro del rango A (más eficiente) a G (menos eficiente).

## Combis Total NoFrost XXL, ancho 70 cm

[Ver resumen de gama](#)
[Ver datos técnicos](#)
[Ver modo demo](#)

### KGN493IDA

Serie | 4

EAN: 4242005544486

Acero antihuellas

Precio ref. final: 1.349 €

### KGN493WDA

Serie | 4

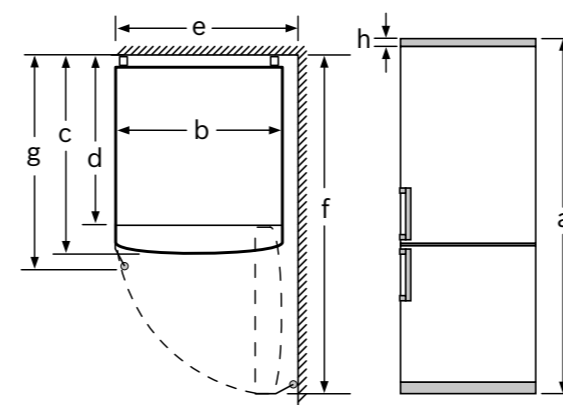
EAN: 4242005544479

Puertas blancas

Precio ref. final: 1.239 €



- ▶ Dimensiones del aparato (alto x ancho x fondo sin tirador): [203 x 70 x 66,7 cm](#)
- ▶ **Tecnología Total No Frost**, Full Skin Condenser, condensadores en los dos laterales
- ▶ Sistema de conservación **VitaFresh** para frutas y verduras, carnes y pescados con cajón  $\pm 0^{\circ}\text{C}$
- ▶ Visualización de la temperatura mediante LED
- ▶ Funciones especiales: súper refrigeración y súper congelación con desconexión automática
- ▶ Alarma de puerta abierta y avería
- ▶ Iluminación interior LED con SoftStart
- ▶ Bandejas de cristal EasyAccess con topes de seguridad
- ▶ Puerta reversible
- ▶ Tiradores laterales integrados
- ▶ Volumen útil total: **438 litros**
- ▶ Capacidad de congelación 24 h: 12 kg
- ▶ Consumo anual de energía: 207 kWh/año
- ▶ **Muy silencioso: 38 dB(A) re 1 pW**


**NUEVO**


Nombre del aparato	a	b	c	d	e	f	g	h
KGN 46 (Tirador externo)	1860	700	670	590	740	1310	710	12
KGN 46 (Tirador integrado)	1860	700	670	590	710	1310	670	12
KGN 49 (Tirador externo)	2030	700	670	590	740	1310	710	12
KGN 49 (Tirador integrado)	2030	700	670	590	710	1310	670	12

#### Descripción

a	Altura
b	Anchura
c	Profundidad con la puerta cerrada y sin tirador
d	Profundidad del armario
e	Anchura con la puerta abierta a 90°
f	Profundidad con la puerta abierta y sin tirador
g	Profundidad con la puerta cerrada y con tirador
h	Distancia para el montaje en un nicho o un armario empotrado

Dimensiones en mm

1) Dentro del rango A (más eficiente) a G (menos eficiente).

## Combis Total NoFrost XXL, ancho 70 cm

[Ver resumen de gama](#)
[Ver datos técnicos](#)
[Ver modo demo](#)
**KGN49XIEA**

Serie | 4

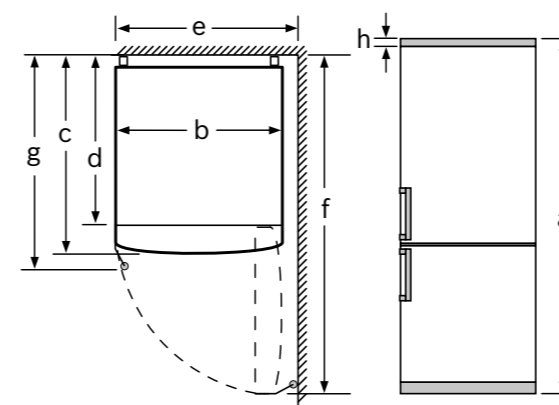
EAN: 4242005161997

Acero antihuellas

Precio ref. final: 1.259 €



- ▶ Dimensiones del aparato (alto x ancho x fondo sin tirador): [203 x 70 x 66,7 cm](#)
- ▶ **Tecnología Total No Frost**, Full Skin Condenser, condensadores en los dos laterales
- ▶ Sistema de conservación **VitaFresh** para frutas y verduras, carnes y pescados con cajón  $\downarrow 0^{\circ}\text{C}$
- ▶ Visualización de la temperatura mediante LED
- ▶ Funciones especiales: súper refrigeración y súper congelación con desconexión automática
- ▶ Alarma de puerta abierta y avería
- ▶ Iluminación interior LED con SoftStart
- ▶ Bandejas de cristal EasyAccess con topes de seguridad
- ▶ Puerta reversible
- ▶ Tiradores laterales integrados
- ▶ Volumen útil total: **438 litros**
- ▶ Capacidad de congelación 24 h: 12 kg
- ▶ Consumo anual de energía: 259 kWh/año
- ▶ **Muy silencioso: 40 dB(A) re 1 pW**


**NUEVO**


Nombre del aparato	a	b	c	d	e	f	g	h
KGN 46 (Tirador externo)	1860	700	670	590	740	1310	710	12
KGN 46 (Tirador integrado)	1860	700	670	590	710	1310	670	12
KGN 49 (Tirador externo)	2030	700	670	590	740	1310	710	12
KGN 49 (Tirador integrado)	2030	700	670	590	710	1310	670	12

**Descripción**

a	Altura
b	Anchura
c	Profundidad con la puerta cerrada y sin tirador
d	Profundidad del armario
e	Anchura con la puerta abierta a 90°
f	Profundidad con la puerta abierta y sin tirador
g	Profundidad con la puerta cerrada y con tirador
h	Distancia para el montaje en un nicho o un armario empotrado

Dimensiones en mm

1) Dentro del rango A (más eficiente) a G (menos eficiente).

## Combi Total NoFrost, ancho 60 cm

[Ver resumen de gama](#)
[Ver datos técnicos](#)
[Ver modo demo](#)
**KGN39AIAU**

Serie | 6

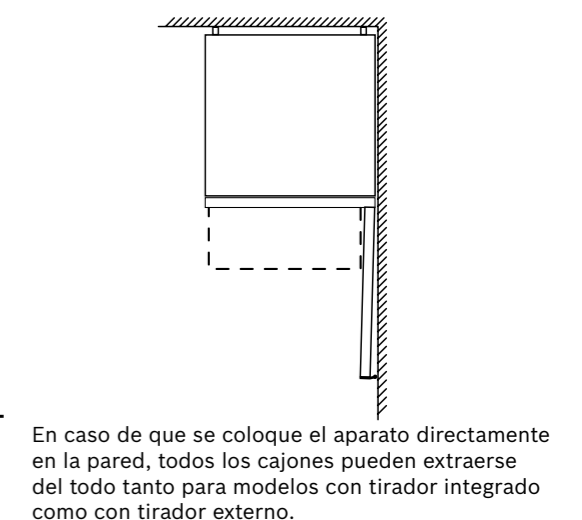
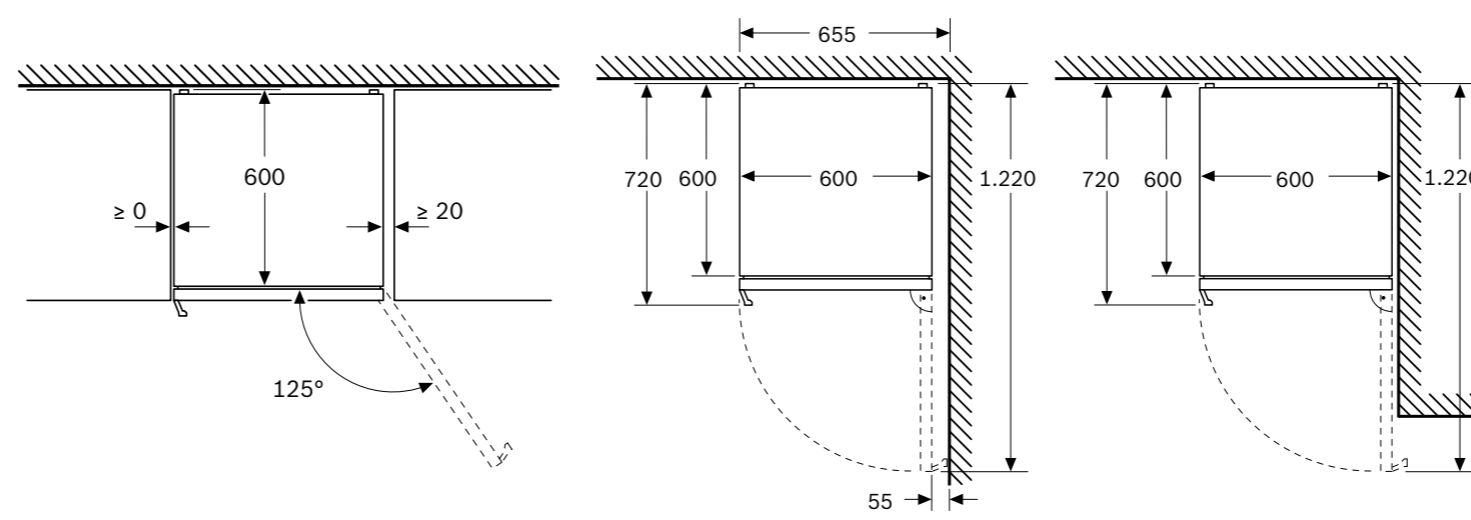
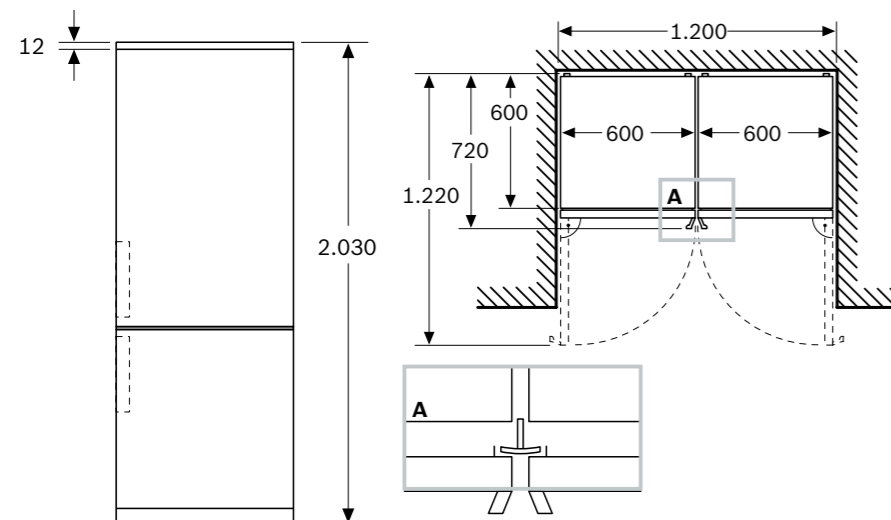
EAN: 4242005524129

Acero antihuellas

Precio ref. final: 1.719 €



- ▶ Dimensiones del aparato (alto x ancho x fondo sin tirador): 203 x 60 x 66,5 cm
- ▶ **Tecnología Twin Total No Frost y Compact Condenser: dos evaporadores, condensador compacto y ningún condensador en los laterales**
- ▶ Panel trasero interior con diseño metalizado y MultiAirFlow
- ▶ Sistema de conservación **VitaFresh** para frutas y verduras, carnes y pescados con cajón  $\downarrow 0^{\circ}\text{C}$
- ▶ Visualización de la temperatura mediante LED
- ▶ Funciones especiales: súper refrigeración y súper congelación con desconexión automática
- ▶ Alarma de puerta abierta y avería
- ▶ Iluminación interior LED con efecto SoftStart
- ▶ Bandejas de cristal EasyAccess con topes de seguridad
- ▶ Botellero cromado
- ▶ Tirador de aluminio exterior
- ▶ Puerta reversible
- ▶ Volumen útil total: **363 litros**
- ▶ Capacidad de congelación 24 h: 10 kg
- ▶ Consumo anual de energía: 112 kWh/año
- ▶ **Muy silencioso: 29 dB(A) re 1 pW**
- ▶ Posibilidad de unión de dos aparatos con el accesorio de unión correspondiente



En caso de que se coloque el aparato directamente en la pared, todos los cajones pueden extraerse del todo tanto para modelos con tirador integrado como con tirador externo.

Dimensiones en mm

1) Dentro del rango A (más eficiente) a G (menos eficiente).

## Combi Total NoFrost, ancho 60 cm

[Ver resumen de gama](#)
[Ver datos técnicos](#)
[Ver modo demo](#)
**KG39AIBT**

Serie | 6

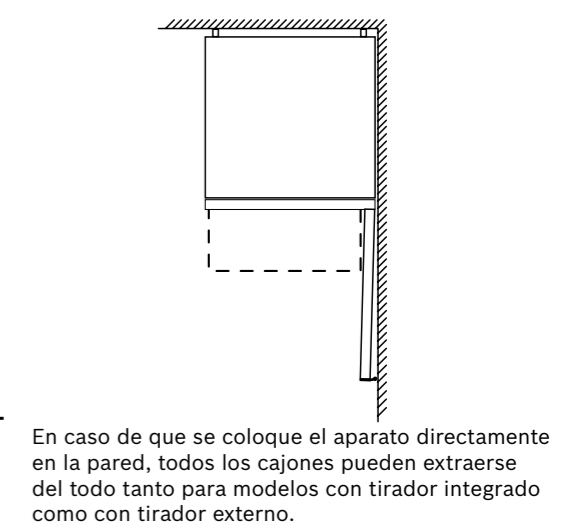
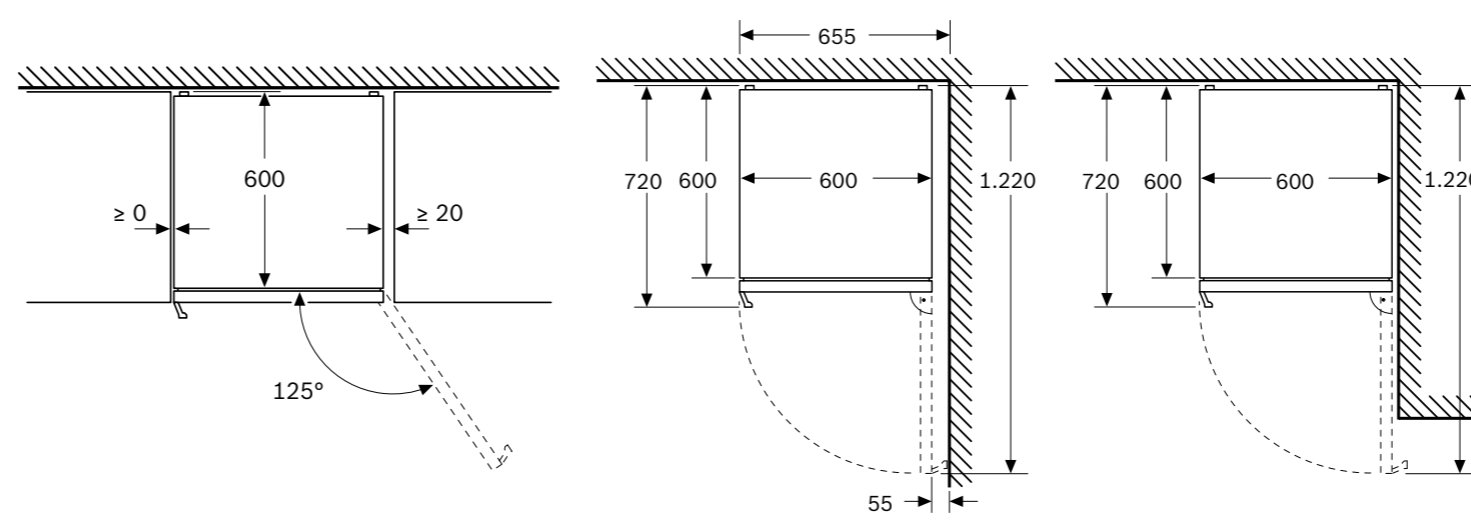
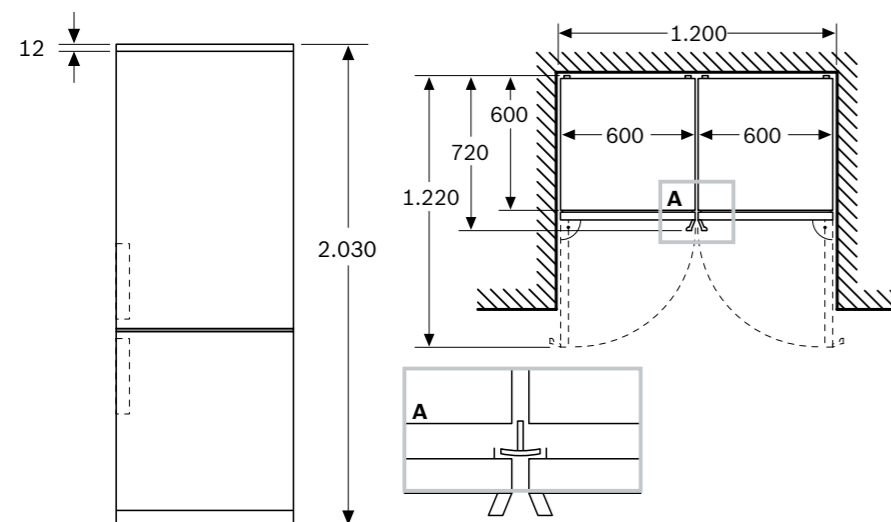
EAN: 4242005253326

Acero antihuellas

Precio ref. final: 1.449 €



- ▶ Dimensiones del aparato (alto x ancho x fondo sin tirador): 203 x 60 x 66,5 cm
- ▶ **Tecnología Twin Total No Frost y Compact Condenser: dos evaporadores, condensador compacto y ningún condensador en los laterales**
- ▶ Panel trasero interior con diseño metalizado y MultiAirFlow
- ▶ Sistema de conservación **VitaFresh** para frutas y verduras, carnes y pescados con cajón  $\downarrow 0^{\circ}\text{C}$
- ▶ Visualización de la temperatura mediante LED
- ▶ Funciones especiales: súper refrigeración y súper congelación con desconexión automática
- ▶ Alarma de puerta abierta y avería
- ▶ Iluminación interior LED con efecto SoftStart
- ▶ Bandejas de cristal EasyAccess con topes de seguridad
- ▶ Botellero cromado
- ▶ Tirador de aluminio exterior
- ▶ Puerta reversible
- ▶ Volumen útil total: **363 litros**
- ▶ Capacidad de congelación 24 h: 10 kg
- ▶ Consumo anual de energía: 129 kWh/año
- ▶ **Muy silencioso: 33 dB(A) re 1 pW**
- ▶ Posibilidad de unión de dos aparatos con el accesorio de unión correspondiente



En caso de que se coloque el aparato directamente en la pared, todos los cajones pueden extraerse del todo tanto para modelos con tirador integrado como con tirador externo.

Dimensiones en mm

1) Dentro del rango A (más eficiente) a G (menos eficiente).

## Combi Total NoFrost, ancho 60 cm

[Ver resumen de gama](#)
[Ver datos técnicos](#)
[Ver modo demo](#)
**KG39LBCF**

Serie | 6

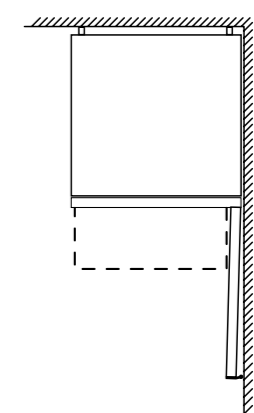
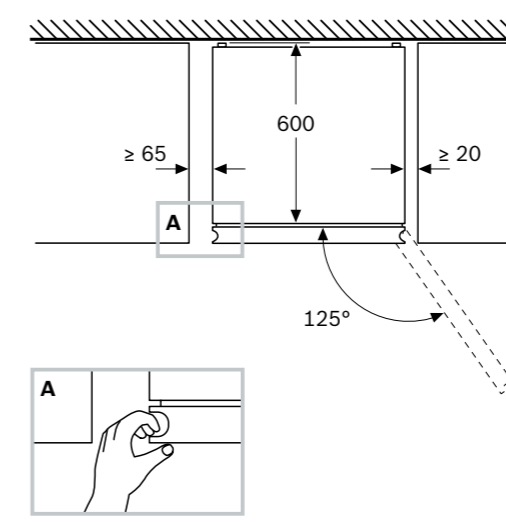
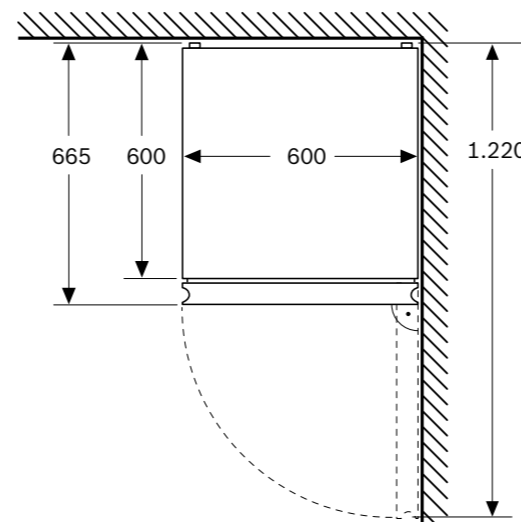
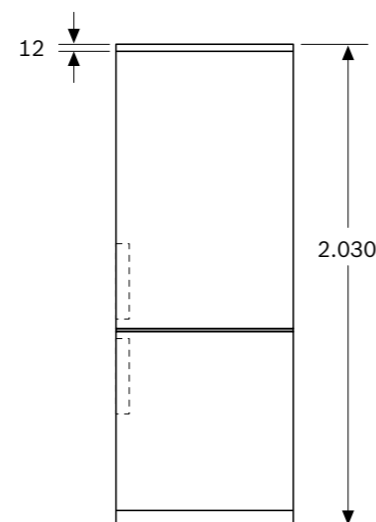
EAN: 4242005274161

Puertas cristal negro

Precio ref. final: 1.539 €



- ▶ Dimensiones del aparato (alto x ancho x fondo sin tirador): 203 x 60 x 66,5 cm
- ▶ **Tecnología Twin Total No Frost y Compact Condenser: dos evaporadores, condensador compacto y condensador en el lado derecho**
- ▶ Panel trasero interior con diseño metalizado y MultiAirFlow
- ▶ Sistema de conservación **VitaFresh** para frutas y verduras, carnes y pescados con cajón  $\pm 0^{\circ}\text{C}$
- ▶ Visualización de la temperatura mediante LED
- ▶ Funciones especiales: súper refrigeración y súper congelación con desconexión automática
- ▶ Alarma de puerta abierta y avería
- ▶ Iluminación interior LED con efecto SoftStart
- ▶ Bandejas de cristal EasyAccess con topes de seguridad
- ▶ Botellero cromado
- ▶ Tiradores laterales integrados
- ▶ Puerta reversible
- ▶ Volumen útil total: **363 litros**
- ▶ Consumo anual de energía: 162 kWh/año
- ▶ Capacidad de congelación 24 h: 10 kg
- ▶ **Muy silencioso: 35 dB(A) re 1 pW**



En caso de que se coloque el aparato directamente en la pared, todos los cajones pueden extraerse del todo tanto para modelos con tirador integrado como con tirador externo.

Dimensiones en mm

1) Dentro del rango A (más eficiente) a G (menos eficiente).



## Combi Total NoFrost, ancho 60 cm

[Ver resumen de gama](#)
[Ver datos técnicos](#)
[Ver modo demo](#)
**KG39211F**

Serie | 4

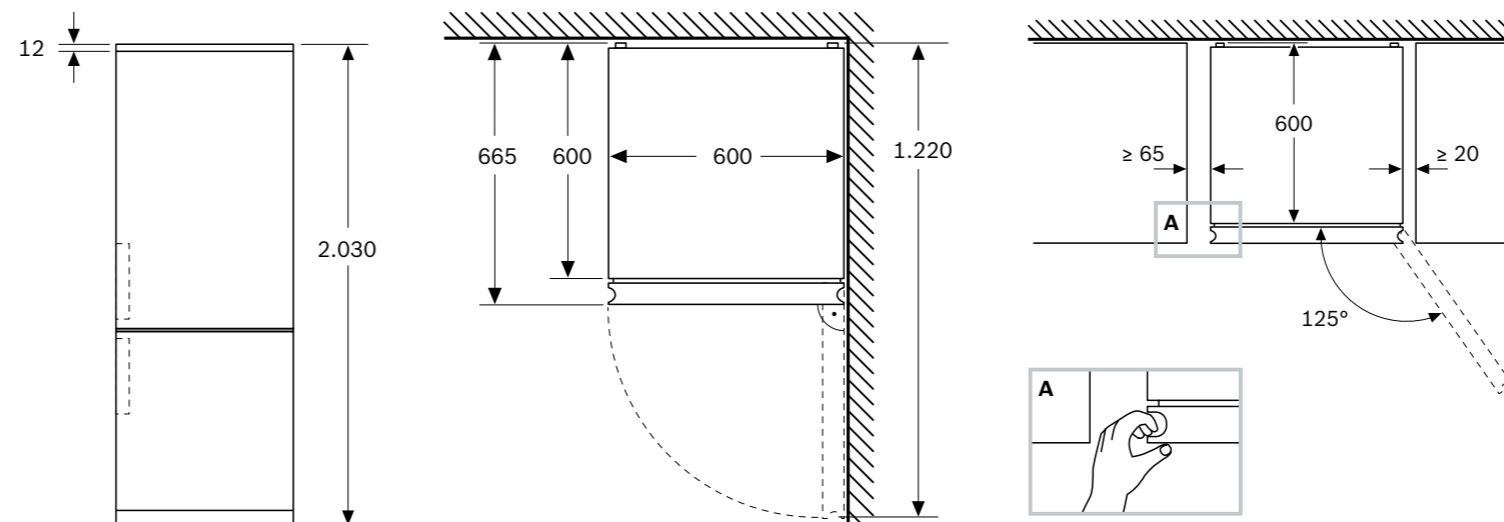
EAN: 4242005505548

Acero mate antihuellas

Precio ref. final: 1.639 €



- ▶ **A -10%:** 10% más eficiente que el valor límite de Clase A<sup>(2)</sup>
- ▶ Dimensiones del aparato (alto x ancho x fondo sin tirador): 203 x 60 x 66,5 cm
- ▶ **Tecnología Twin Total No Frost y Compact Condenser: dos evaporadores, condensador compacto y en los laterales**
- ▶ Panel trasero interior con diseño blanco brillante y MultiAirFlow
- ▶ Sistema de conservación **VitaFresh** para frutas y verduras, carnes y pescados con cajón  $\pm 0^{\circ}\text{C}$
- ▶ Visualización de la temperatura mediante LED
- ▶ Funciones especiales: súper refrigeración y súper congelación con desconexión automática
- ▶ Alarma de puerta abierta y avería
- ▶ Iluminación interior LED con efecto SoftStart
- ▶ Bandejas de cristal EasyAccess con topes de seguridad
- ▶ Botellero cromado
- ▶ Tiradores laterales integrados
- ▶ Puerta reversible
- ▶ Volumen útil total: **363 litros**
- ▶ Capacidad de congelación 24 h: 10 kg
- ▶ Consumo anual de energía: 101 kWh/año
- ▶ **Muy silencioso: 29 dB(A) re 1 pW**



En caso de que se coloque el aparato directamente en la pared, todos los cajones pueden extraerse del todo tanto para modelos con tirador integrado como con tirador externo.

Dimensiones en mm

1) Dentro del rango A (más eficiente) a G (menos eficiente).

## Combi Total NoFrost, ancho 60 cm

[Ver resumen de gama](#)
[Ver datos técnicos](#)
[Ver modo demo](#)
**KG392LAG**

Serie | 4

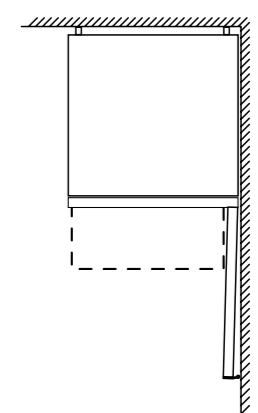
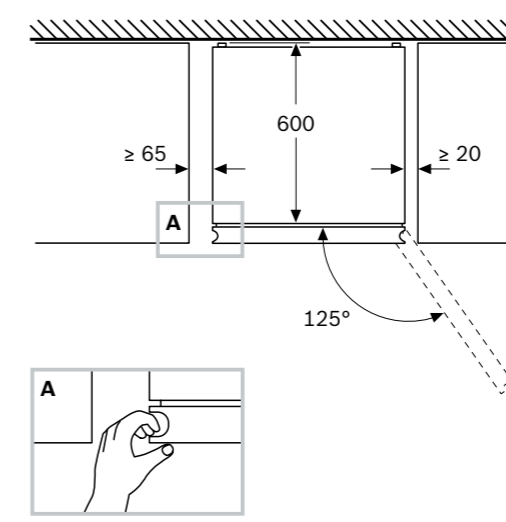
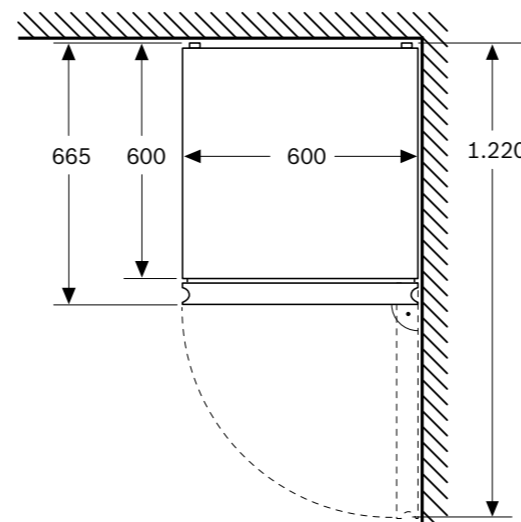
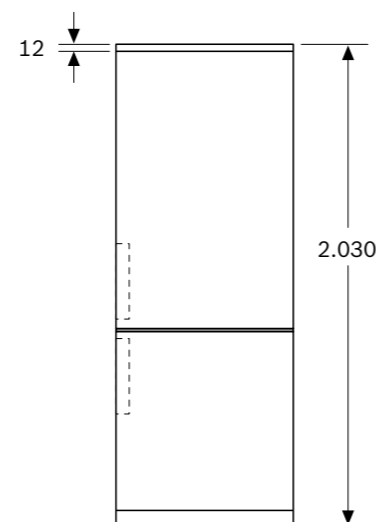
EAN: 4242005524112

Acero mate antihuellas

Precio ref. final: 1.529 €



- ▶ Dimensiones del aparato (alto x ancho x fondo sin tirador): 203 x 60 x 66,5 cm
- ▶ **Tecnología Twin Total No Frost y Compact Condenser: dos evaporadores, condensador compacto y en los laterales**
- ▶ Panel trasero interior con diseño blanco brillante y MultiAirFlow
- ▶ Sistema de conservación **VitaFresh** para frutas y verduras, carnes y pescados con cajón  $\updownarrow 0^{\circ}\text{C}$
- ▶ Visualización de la temperatura mediante LED
- ▶ Funciones especiales: súper refrigeración y súper congelación con desconexión automática
- ▶ Alarma de puerta abierta y avería
- ▶ Iluminación interior LED con efecto SoftStart
- ▶ Bandejas de cristal EasyAccess con topes de seguridad
- ▶ Botellero cromado
- ▶ Tiradores laterales integrados
- ▶ Puerta reversible
- ▶ Volumen útil total: **363 litros**
- ▶ Capacidad de congelación 24 h: 10 kg
- ▶ Consumo anual de energía: 112 kWh/año
- ▶ **Muy silencioso: 29 dB(A) re 1 pW**



En caso de que se coloque el aparato directamente en la pared, todos los cajones pueden extraerse del todo tanto para modelos con tirador integrado como con tirador externo.

Dimensiones en mm

1) Dentro del rango A (más eficiente) a G (menos eficiente).

## Combi Total NoFrost, ancho 60 cm

[Ver resumen de gama](#)
[Ver datos técnicos](#)
[Ver modo demo](#)
**KGN39VIBT**

Serie | 4

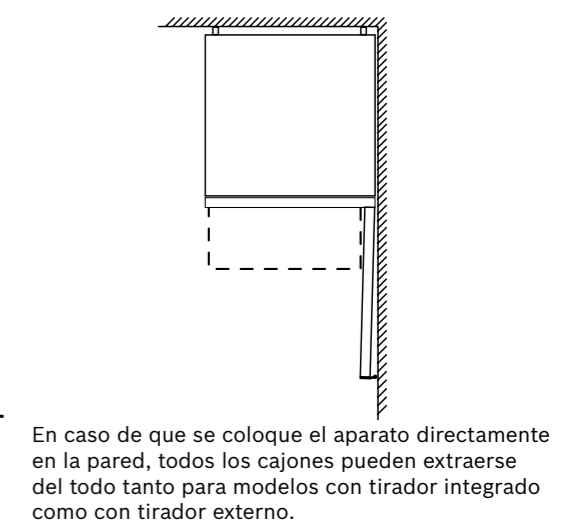
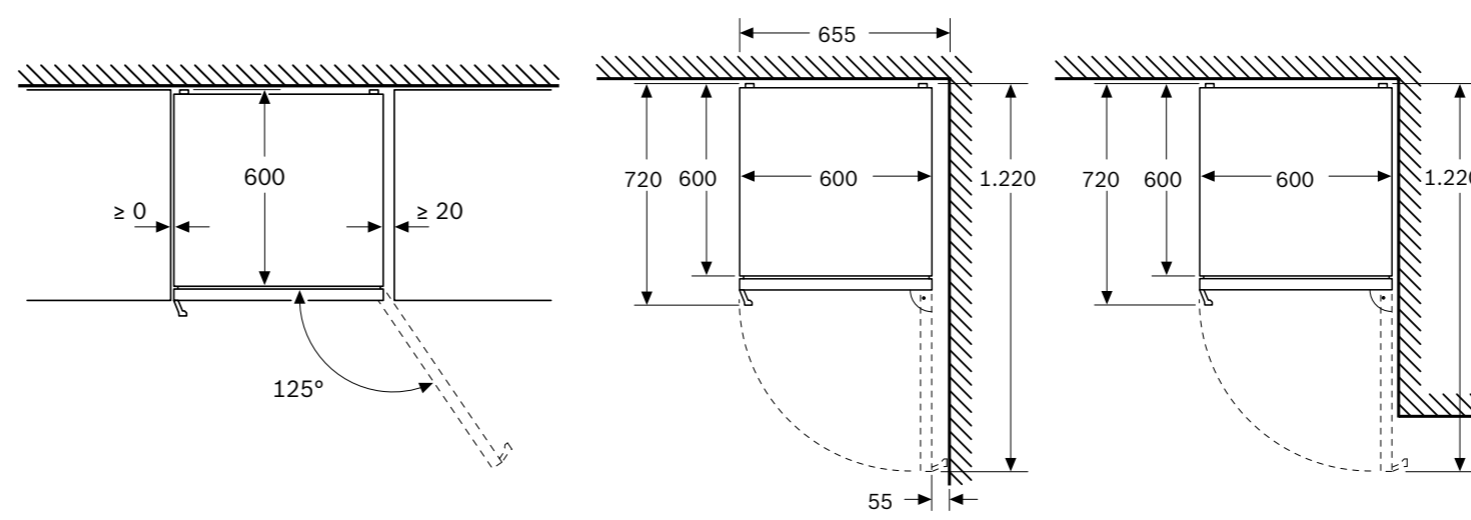
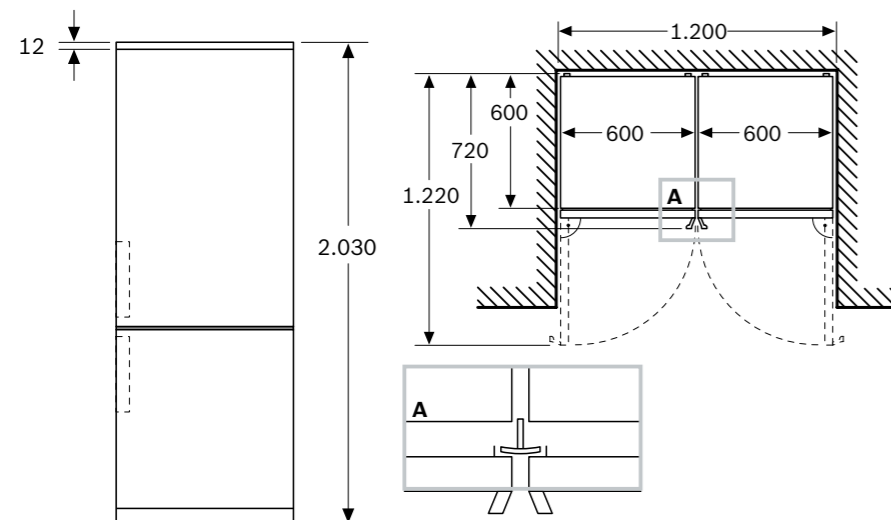
EAN: 4242005292066

Acero antihuellas

Precio ref. final: 1.299 €



- ▶ Dimensiones del aparato (alto x ancho x fondo sin tirador): 203 x 60 x 66,5 cm
- ▶ **Tecnología Twin Total No Frost y Compact Condenser: dos evaporadores, condensador compacto y ningún condensador en los laterales**
- ▶ Panel trasero interior con diseño blanco brillante y MultiAirFlow
- ▶ Sistema de conservación **VitaFresh** para frutas y verduras, carnes y pescados con cajón  $\diamond 0^{\circ}\text{C}$
- ▶ Visualización de la temperatura mediante LED
- ▶ Funciones especiales: súper refrigeración y súper congelación con desconexión automática
- ▶ Alarma de puerta abierta y avería
- ▶ Iluminación interior LED con efecto SoftStart
- ▶ Bandejas de cristal EasyAccess con topes de seguridad
- ▶ Botellero cromado
- ▶ Tirador exterior de aluminio
- ▶ Puerta reversible
- ▶ Volumen útil total: **363 litros**
- ▶ Capacidad de congelación 24 h: 10 kg
- ▶ Consumo anual de energía: 129 kWh/año
- ▶ **Muy silencioso: 33 dB(A) re 1 pW**
- ▶ Posibilidad de unión de dos aparatos con el accesorio de unión correspondiente



Dimensiones en mm

1) Dentro del rango A (más eficiente) a G (menos eficiente).

## Combi Total NoFrost, ancho 60 cm

[Ver resumen de gama](#)
[Ver datos técnicos](#)
[Ver modo demo](#)
**KG397ICT**

Serie | 4

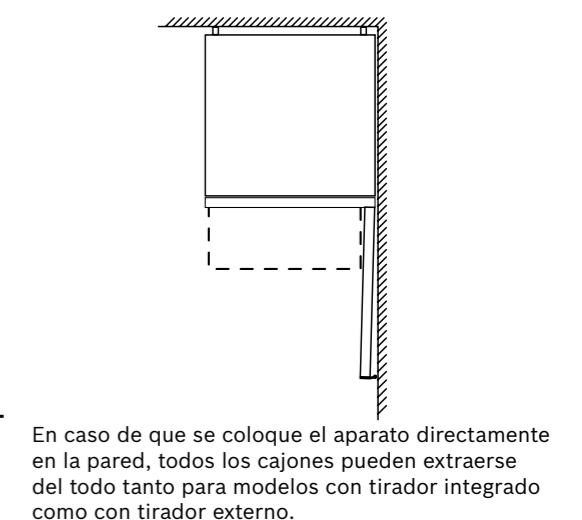
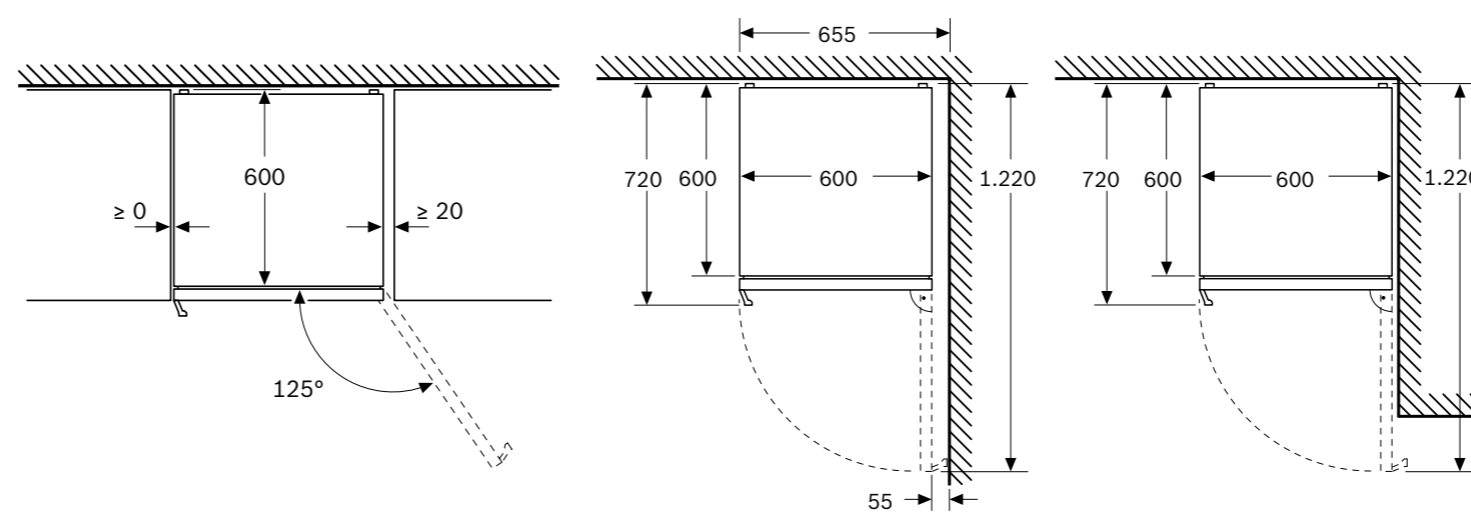
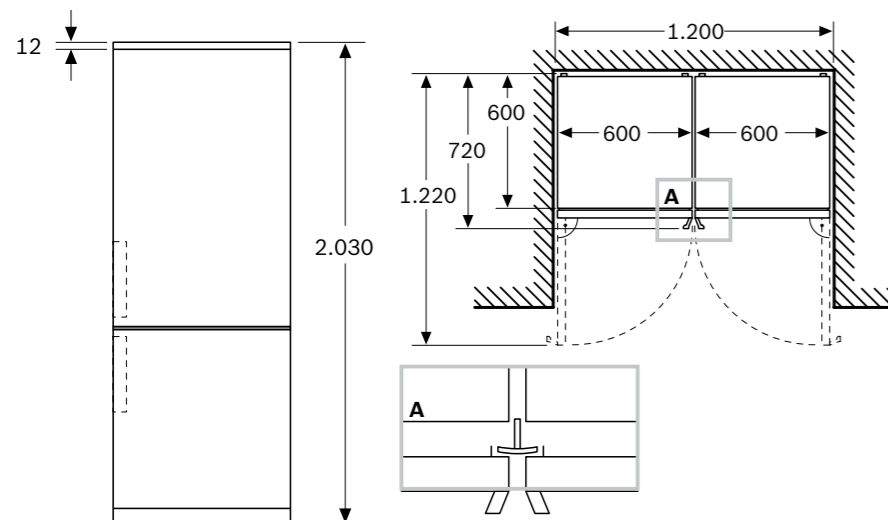
EAN: 4242005274130

Acero antihuellas

Precio ref. final: 1.279 €



- ▶ Dimensiones del aparato (alto x ancho x fondo sin tirador): 203 x 60 x 66,5 cm
- ▶ **Tecnología Twin Total No Frost y Compact Condenser: dos evaporadores, condensador compacto y un condensador en el lateral derecho**
- ▶ Panel trasero interior con diseño blanco brillante y MultiAirFlow
- ▶ Sistema de conservación **VitaFresh** para frutas y verduras, carnes y pescados con cajón  $\pm 0^{\circ}\text{C}$
- ▶ Visualización de la temperatura mediante LED
- ▶ Funciones especiales: súper refrigeración y súper congelación con desconexión automática
- ▶ Alarma de puerta abierta y avería
- ▶ Iluminación interior LED con efecto SoftStart
- ▶ Bandejas de cristal EasyAccess con topes de seguridad
- ▶ Botellero cromado
- ▶ Tirador exterior de aluminio
- ▶ Puerta reversible
- ▶ Volumen útil total: **363 litros**
- ▶ Capacidad de congelación 24 h: 10 kg
- ▶ Consumo anual de energía: 162 kWh/año
- ▶ **Muy silencioso: 35 dB(A) re 1 pW**
- ▶ Posibilidad de unión de dos aparatos con el accesorio de unión correspondiente



Dimensiones en mm

1) Dentro del rango A (más eficiente) a G (menos eficiente).

## Combi Total NoFrost, ancho 60 cm

[Ver resumen de gama](#)
[Ver datos técnicos](#)
[Ver modo demo](#)
**KG392ICF**

Serie | 4

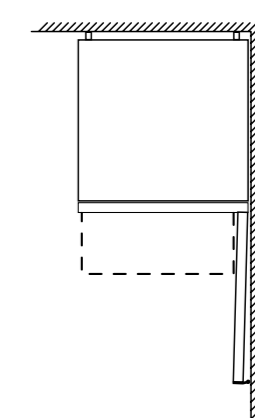
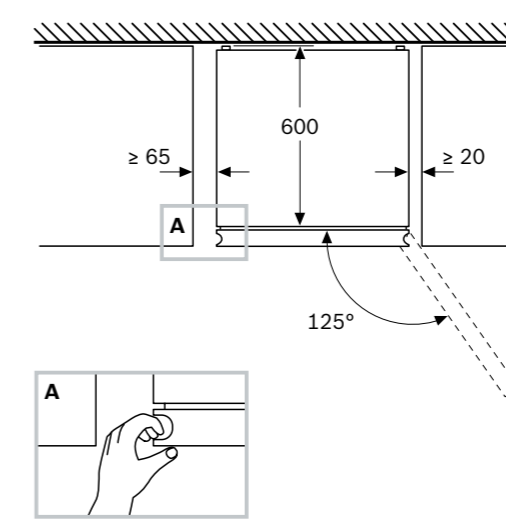
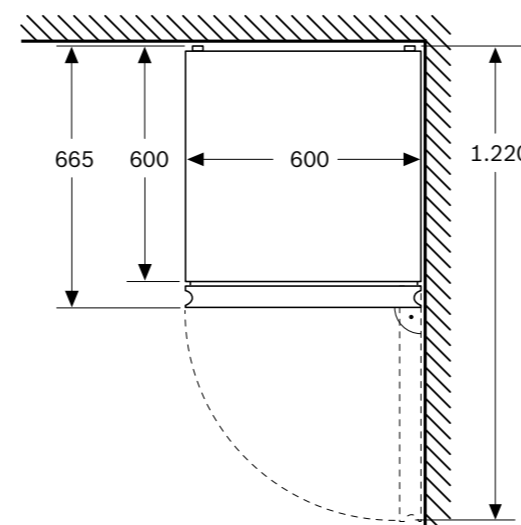
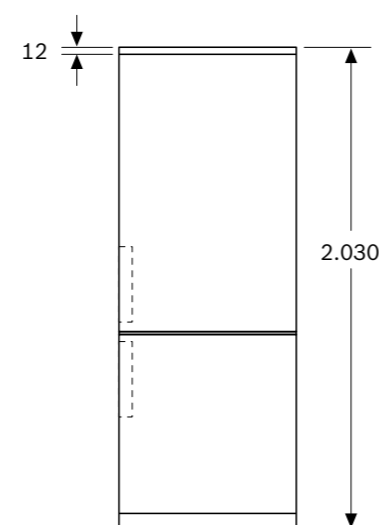
EAN: 4242005274024

Acero antihuellas

Precio ref. final: 1.199 €



- ▶ Dimensiones del aparato (alto x ancho x fondo sin tirador): 203 x 60 x 66,5 cm
- ▶ **Tecnología Twin Total No Frost y Compact Condenser: dos evaporadores, condensador compacto y un condensador en el lateral derecho**
- ▶ Panel trasero interior con diseño blanco brillante y MultiAirFlow
- ▶ Sistema de conservación **VitaFresh** para frutas y verduras, carnes y pescados con cajón  $\updownarrow 0^{\circ}\text{C}$
- ▶ Visualización de la temperatura mediante LED
- ▶ Funciones especiales: súper refrigeración y súper congelación con desconexión automática
- ▶ Alarma de puerta abierta y avería
- ▶ Iluminación interior LED con efecto SoftStart
- ▶ Bandejas de cristal EasyAccess con topes de seguridad
- ▶ Botellero cromado
- ▶ Tirador vertical integrado
- ▶ Puerta reversible
- ▶ Volumen útil total: **363 litros**
- ▶ Capacidad de congelación 24 h: 10 kg
- ▶ Consumo anual de energía: 162 kWh/año
- ▶ **Muy silencioso: 35 dB(A) re 1 pW**


**NUEVO**


En caso de que se coloque el aparato directamente en la pared, todos los cajones pueden extraerse del todo tanto para modelos con tirador integrado como con tirador externo.

Dimensiones en mm

1) Dentro del rango A (más eficiente) a G (menos eficiente).

## Combi Total NoFrost, ancho 60 cm

[Ver resumen de gama](#)
[Ver datos técnicos](#)
[Ver modo demo](#)
**KGN392WCF**

Serie | 4

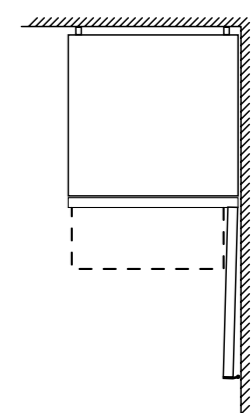
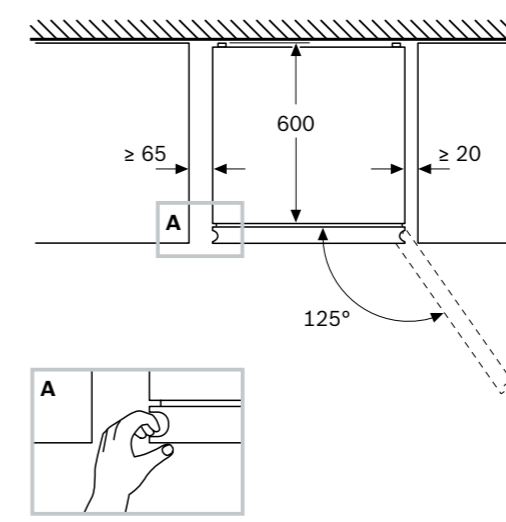
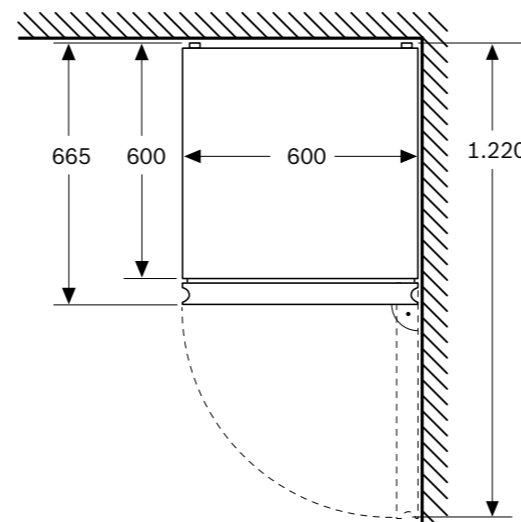
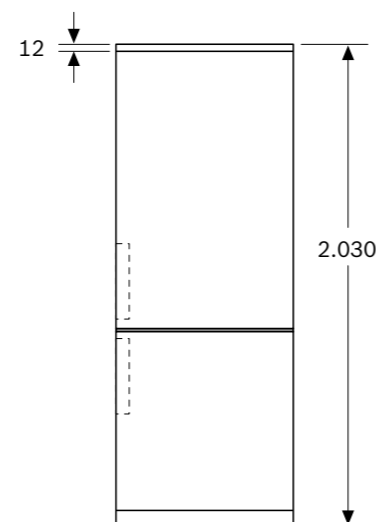
EAN: 4242005338931

Puertas blancas

Precio ref. final: 1.099 €



- ▶ Dimensiones del aparato (alto x ancho x fondo sin tirador): 203 x 60 x 66,5 cm
- ▶ **Tecnología Twin Total No Frost y Compact Condenser: dos evaporadores, condensador compacto y un condensador en el lateral derecho**
- ▶ Panel trasero interior con diseño blanco brillante y MultiAirFlow
- ▶ Sistema de conservación **VitaFresh** para frutas y verduras, carnes y pescados con cajón  $\updownarrow 0^{\circ}\text{C}$
- ▶ Visualización de la temperatura mediante LED
- ▶ Funciones especiales: súper refrigeración y súper congelación con desconexión automática
- ▶ Alarma de puerta abierta y avería
- ▶ Iluminación interior LED con efecto SoftStart
- ▶ Bandejas de cristal EasyAccess con topes de seguridad
- ▶ Botellero cromado
- ▶ Tirador vertical integrado
- ▶ Puerta reversible
- ▶ Volumen útil total: **363 litros**
- ▶ Capacidad de congelación 24 h: 10 kg
- ▶ Consumo anual de energía: 162 kWh/año
- ▶ **Muy silencioso: 35 dB(A) re 1 pW**


**NUEVO**


En caso de que se coloque el aparato directamente en la pared, todos los cajones pueden extraerse del todo tanto para modelos con tirador integrado como con tirador externo.

Dimensiones en mm

1) Dentro del rango A (más eficiente) a G (menos eficiente).

## Combi Total NoFrost, ancho 60 cm

[Ver resumen de gama](#)
[Ver datos técnicos](#)
[Ver modo demo](#)
**KGN392XCF**

Serie | 4

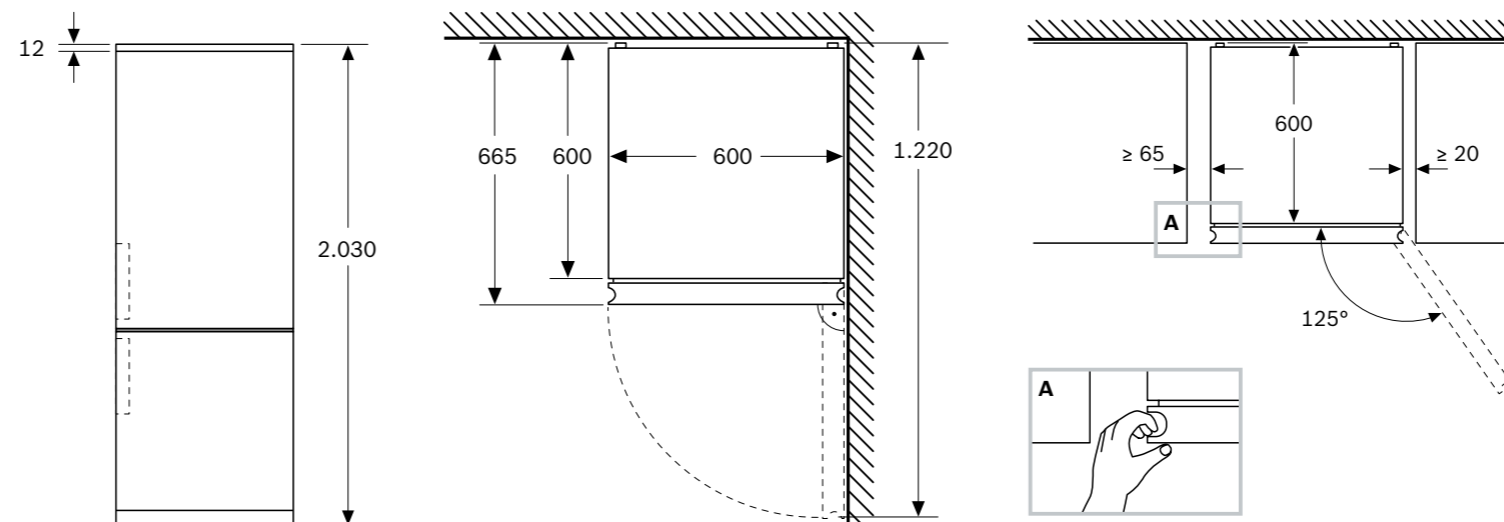
EAN: 4242005430055

Acero negro antihuellas

Precio ref. final: 1.249 €



- ▶ Dimensiones del aparato (alto x ancho x fondo sin tirador): 203 x 60 x 66,5 cm
- ▶ **Tecnología Twin Total No Frost y Compact Condenser: dos evaporadores, condensador compacto y un condensador en el lateral derecho**
- ▶ Panel trasero interior con diseño blanco brillante y MultiAirFlow
- ▶ Sistema de conservación **VitaFresh** para frutas y verduras, carnes y pescados con cajón  $\updownarrow 0^{\circ}\text{C}$
- ▶ Visualización de la temperatura mediante LED
- ▶ Funciones especiales: súper refrigeración y súper congelación con desconexión automática
- ▶ Alarma de puerta abierta y avería
- ▶ Iluminación interior LED con efecto SoftStart
- ▶ Bandejas de cristal EasyAccess con topes de seguridad
- ▶ Botellero cromado
- ▶ Tirador vertical integrado
- ▶ Puerta reversible
- ▶ Volumen útil total: **363 litros**
- ▶ Capacidad de congelación 24 h: 10 kg
- ▶ Consumo anual de energía: 162 kWh/año
- ▶ **Muy silencioso: 35 dB(A) re 1 pW**



En caso de que se coloque el aparato directamente en la pared, todos los cajones pueden extraerse del todo tanto para modelos con tirador integrado como con tirador externo.

Dimensiones en mm

1) Dentro del rango A (más eficiente) a G (menos eficiente).

## Combis Total NoFrost, ancho 60 cm

[Ver resumen de gama](#)
[Ver datos técnicos](#)
[Ver modo demo](#)

### KG39VIDB

Serie | 4

EAN: 4242005543748  
Acero antihuellas  
Precio ref. final: 1.039 €

### KG39VWDC

Serie | 4

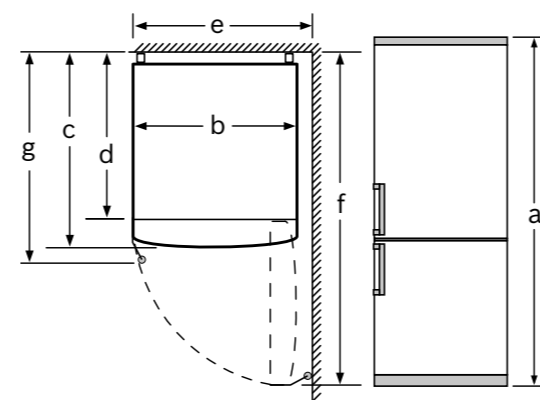
EAN: 4242005543731  
Puertas blancas  
Precio ref. final: 949 €



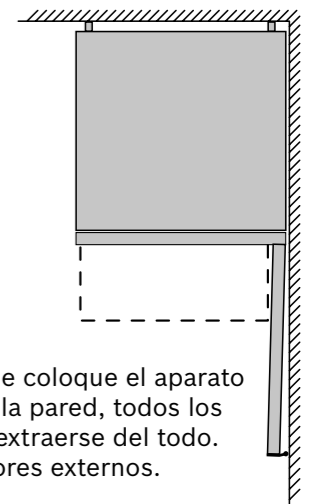
- ▶ Dimensiones del aparato (alto x ancho x fondo): 203 x 60 x 66 cm
- ▶ **Tecnología Total No Frost**, Full Skin Condenser, condensadores en los dos laterales
- ▶ Sistema de conservación **VitaFresh** para frutas y verduras, carnes y pescados con cajón  $\pm 0^\circ\text{C}$
- ▶ Visualización de la temperatura mediante LED
- ▶ Funciones especiales: súper refrigeración y súper congelación con desconexión automática
- ▶ Alarma de puerta abierta y avería
- ▶ Iluminación interior LED con efecto SoftStart
- ▶ Bandejas de cristal EasyAccess con tope de seguridad
- ▶ Botellero cromado
- ▶ Tirador vertical integrado
- ▶ Puerta reversible
- ▶ Volumen útil total: **368 litros**
- ▶ Capacidad de congelación 24 h: 10 kg
- ▶ Consumo anual de energía: 191 kWh/año
- ▶ **Muy silencioso: 36 dB(A) re 1 pW**


**NUEVO**

Nombre del aparato	a	b	c	d	e	f	g
KG39/KGF39 (tirador integrado)	2030	600	660	590	600	1210	660
KG39/KGF39 (tirador externo)	2030	600	660	590	640	1210	700



Datos técnicos	
a	Altura
b	Ancho
c	Profundidad con la puerta cerrada y sin tirador
d	Profundidad del armario
e	Ancho con una puerta abierta 90°
f	Profundidad con la puerta abierta
g	Profundidad con la puerta cerrada y con tirador



En caso de que se coloque el aparato directamente en la pared, todos los cajones pueden extraerse del todo.  
\* Con y sin tiradores externos.

Dimensiones en mm

1) Dentro del rango A (más eficiente) a G (menos eficiente).



## Combis Total NoFrost, ancho 60 cm

[Ver resumen de gama](#)
[Ver datos técnicos](#)
[Ver modo demo](#)

### KGN39VIEB

Serie | 4

EAN: 4242005543243  
Acero antihuellas  
Precio ref. final: 959 €

### KGN39VWEB

Serie | 4

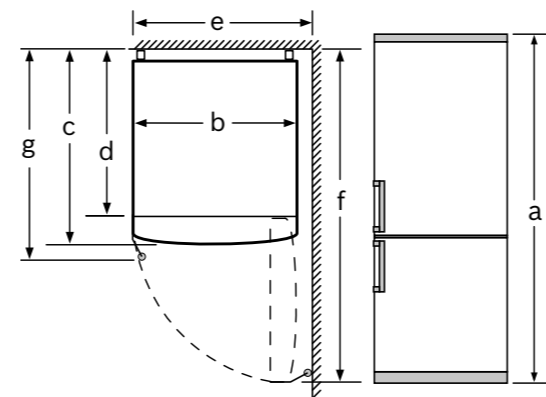
EAN: 4242005543236  
Puertas blancas  
Precio ref. final: 839 €



- ▶ Dimensiones del aparato (alto x ancho x fondo): 203 x 60 x 66 cm
- ▶ **Tecnología Total No Frost**, Full Skin Condenser, condensadores en los dos laterales
- ▶ Sistema de conservación **VitaFresh** para frutas y verduras, carnes y pescados con cajón  $\pm 0^{\circ}\text{C}$
- ▶ Visualización de la temperatura mediante LED
- ▶ Funciones especiales: súper refrigeración y súper congelación con desconexión automática
- ▶ Alarma de puerta abierta y avería
- ▶ Iluminación interior LED con efecto SoftStart
- ▶ Bandejas de cristal EasyAccess con tope de seguridad
- ▶ Botellero cromado
- ▶ Tirador vertical integrado
- ▶ Puerta reversible
- ▶ Volumen útil total: **368 litros**
- ▶ Capacidad de congelación 24 h: 10 kg
- ▶ Consumo anual de energía: 238 kWh/año
- ▶ **Muy silencioso: 39 dB(A) re 1 pW**

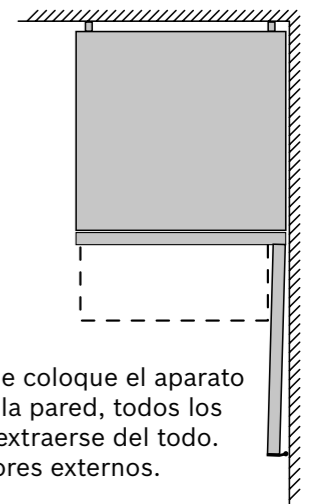

**NUEVO**

Nombre del aparato	a	b	c	d	e	f	g
KGN39/KGF39 (tirador integrado)	2030	600	660	590	600	1210	660
KGN39/KGF39 (tirador externo)	2030	600	660	590	640	1210	700



#### Datos técnicos

a	Altura
b	Ancho
c	Profundidad con la puerta cerrada y sin tirador
d	Profundidad del armario
e	Ancho con una puerta abierta 90°
f	Profundidad con la puerta abierta
g	Profundidad con la puerta cerrada y con tirador



En caso de que se coloque el aparato directamente en la pared, todos los cajones pueden extraerse del todo.  
\* Con y sin tiradores externos.

Dimensiones en mm

1) Dentro del rango A (más eficiente) a G (menos eficiente).

## Combi Total NoFrost, ancho 60 cm

[Ver resumen de gama](#)
[Ver datos técnicos](#)
[Ver modo demo](#)
**KG36VIBT**

Serie | 4

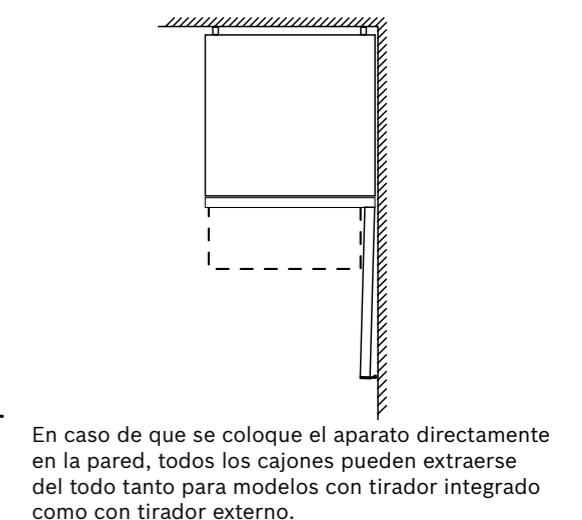
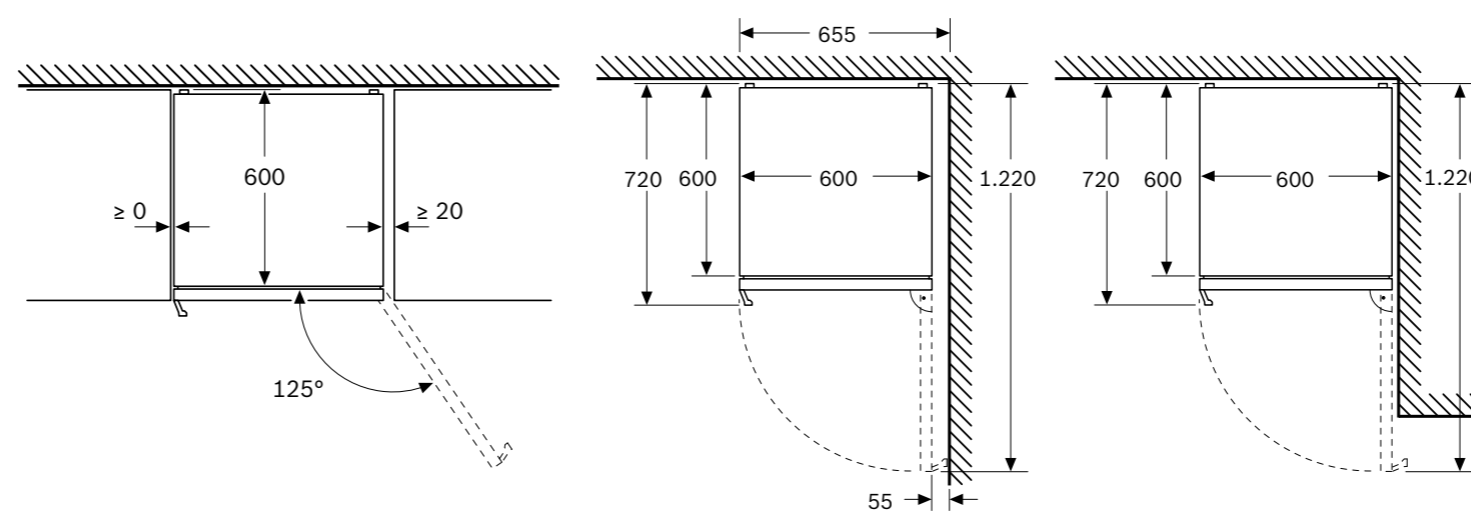
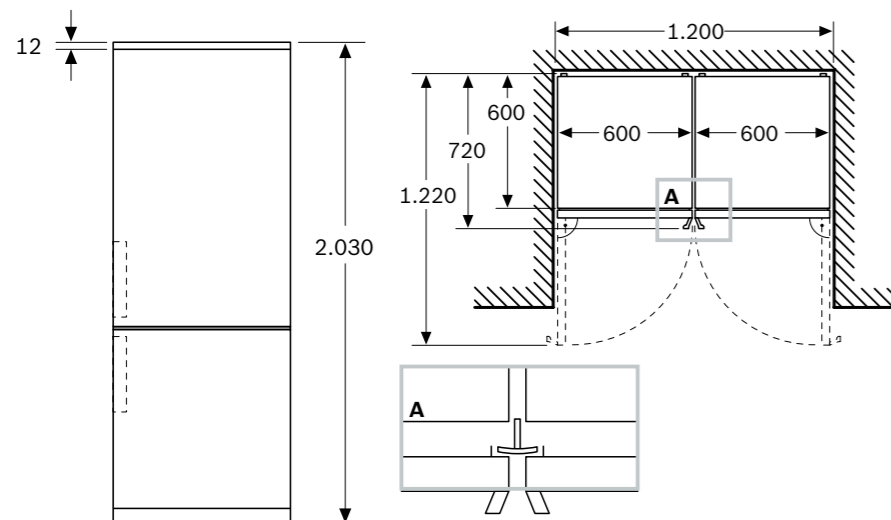
EAN: 4242005433926

Acero antihuellas

Precio ref. final: 1.229 €



- ▶ Dimensiones del aparato (alto x ancho x fondo sin tirador): 186 x 60 x 66,5 cm
- ▶ **Tecnología Twin Total No Frost y Compact Condenser: dos evaporadores, condensador compacto y ningún condensador en los laterales**
- ▶ Panel trasero interior con diseño blanco brillante y MultiAirFlow
- ▶ Sistema de conservación **VitaFresh** para frutas y verduras, carnes y pescados con cajón  $\pm 0^{\circ}\text{C}$
- ▶ Visualización de la temperatura mediante LED
- ▶ Funciones especiales: súper refrigeración y súper congelación con desconexión automática
- ▶ Alarma de puerta abierta y avería
- ▶ Iluminación interior LED con efecto SoftStart
- ▶ Bandejas de cristal EasyAccess con topes de seguridad
- ▶ Botellero cromado
- ▶ Tirador exterior de aluminio
- ▶ Puerta reversible
- ▶ Volumen útil total: **321 litros**
- ▶ Capacidad de congelación 24 h: 9,5 kg
- ▶ Consumo anual de energía: 127 kWh/año
- ▶ **Muy silencioso: 33 dB(A) re 1 pW**
- ▶ Posibilidad de unión de dos aparatos con el accesorio de unión correspondiente



En caso de que se coloque el aparato directamente en la pared, todos los cajones pueden extraerse del todo tanto para modelos con tirador integrado como con tirador externo.

Dimensiones en mm

1) Dentro del rango A (más eficiente) a G (menos eficiente).

## Combis Total NoFrost, ancho 60 cm

[Ver resumen de gama](#)
[Ver datos técnicos](#)
[Ver modo demo](#)
**KG362ICF**

Serie | 4

EAN: 4242005338764

Acero antihuellas

Precio ref. final: 1.129 €


**KG362WCF**

Serie | 4

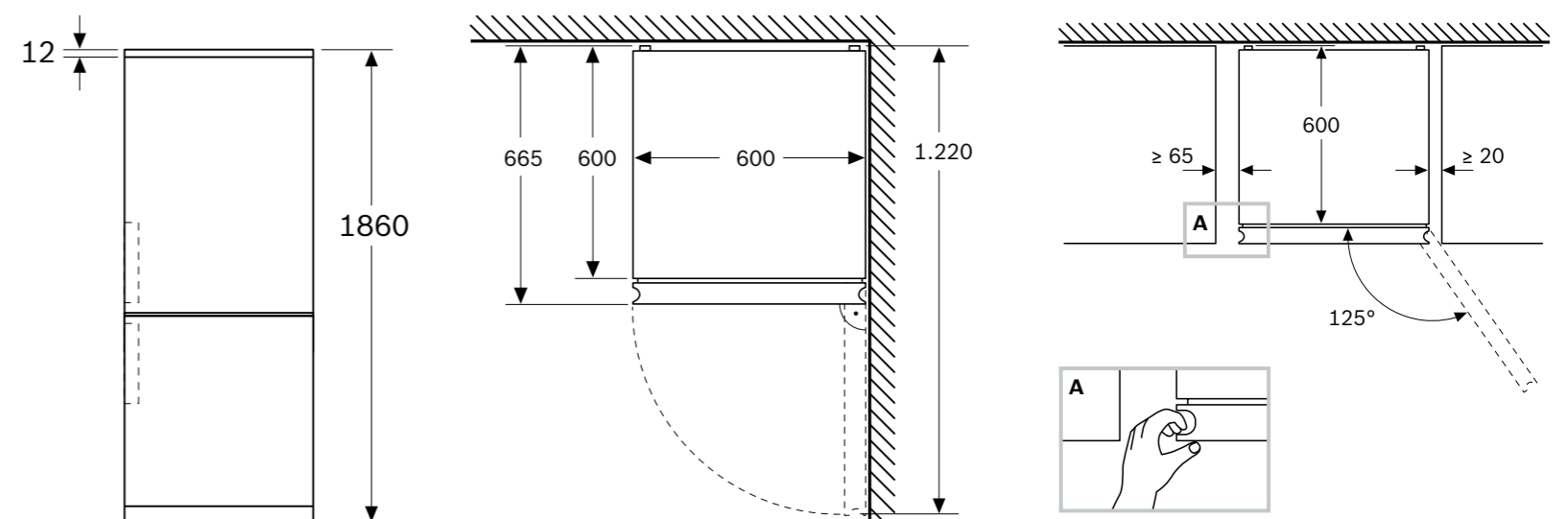
EAN: 4242005551613

Puertas blancas

Precio ref. final: 1.039 €



- ▶ Dimensiones del aparato (alto x ancho x fondo sin tirador): 186 x 60 x 66,5 cm
- ▶ **Tecnología Twin Total No Frost y Compact Condenser: dos evaporadores, condensador compacto y condensador en el lado derecho**
- ▶ Panel trasero interior con diseño blanco brillante y MultiAirFlow
- ▶ Sistema de conservación **VitaFresh** para frutas y verduras, carnes y pescados con cajón  $\pm 0^{\circ}\text{C}$
- ▶ Visualización de la temperatura mediante LED
- ▶ Funciones especiales: súper refrigeración y súper congelación con desconexión automática
- ▶ Alarma de puerta abierta y avería
- ▶ Iluminación interior LED con efecto SoftStart
- ▶ Bandejas de cristal EasyAccess con topes de seguridad
- ▶ Botellero cromado
- ▶ Tirador vertical integrado
- ▶ Puerta reversible
- ▶ Volumen útil total: **321 litros**
- ▶ Consumo anual de energía: 159 kWh/año
- ▶ Capacidad de congelación 24 h: 9,5 kg
- ▶ **Muy silencioso: 35 dB(A) re 1 pW**


**NUEVO**


Dimensiones en mm

1) Dentro del rango A (más eficiente) a G (menos eficiente).

## Combis Total NoFrost, ancho 60 cm

[Ver resumen de gama](#)
[Ver datos técnicos](#)
[Ver modo demo](#)

### KG N36VIDB

Serie | 4

EAN: 4242005544370  
Acero antihuellas  
Precio ref. final: 969 €

### KG N36VWDB

Serie | 4

EAN: 4242005543267  
Puertas blancas  
Precio ref. final: 879 €



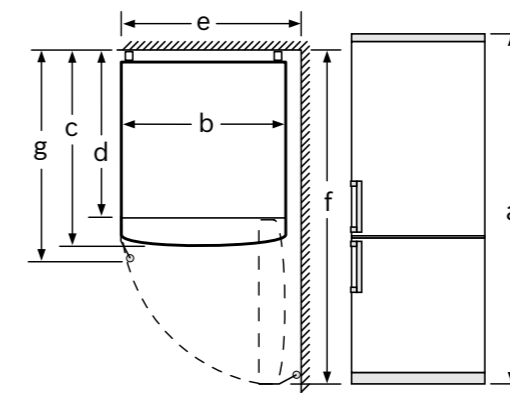
- ▶ Dimensiones del aparato (alto x ancho x fondo): 186 x 80 x 66 cm
- ▶ **Tecnología Total No Frost**, Full Skin Condenser, condensadores en los dos laterales
- ▶ Sistema de conservación **VitaFresh** para frutas y verduras, carnes y pescados con cajón  $\downarrow 0^{\circ}\text{C}$
- ▶ Visualización de la temperatura mediante LED
- ▶ Funciones especiales: súper refrigeración y súper congelación con desconexión automática
- ▶ Alarma de puerta abierta y avería
- ▶ Iluminación interior LED con efecto SoftStart
- ▶ Bandejas de cristal EasyAccess con tope de seguridad
- ▶ Botellero cromado
- ▶ Tirador vertical integrado
- ▶ Puerta reversible
- ▶ Volumen útil total: **326 litros**
- ▶ Capacidad de congelación 24 h: 10 kg
- ▶ Consumo anual de energía: 191 kWh/año
- ▶ **Muy silencioso: 36 dB (A) re 1 pW**

Disponibilidad noviembre 2025



**NUEVO**

Nombre del aparato	a	b	c	d	e	f	g
KG N36 (Tirador integrado)	1860	600	660	590	600	1210	660
KG N36 (Tirador externo)	1860	600	660	590	640	1210	700



#### Especificaciones

a	Altura
b	Anchura
c	Profundidad con la puerta cerrada y sin tirador
d	Profundidad del armario
e	Anchura con la puerta abierta a 90°
f	Profundidad con la puerta abierta
g	Profundidad con la puerta cerrada y con tirador

Dimensiones en mm

1) Dentro del rango A (más eficiente) a G (menos eficiente).

## Combis Total NoFrost, ancho 60 cm

[Ver resumen de gama](#)
[Ver datos técnicos](#)
[Ver modo demo](#)

### KG36VIED

Serie | 4

EAN: 4242005544387  
Acero antihuellas  
Precio ref. final: 889 €

### KG362WED

Serie | 4

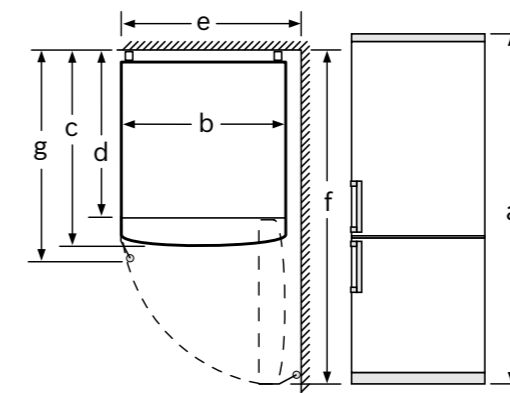
EAN: 4242005558469  
Puertas blancas  
Precio ref. final: 799 €



- ▶ Dimensiones del aparato (alto x ancho x fondo): 186 x 60 x 66 cm
- ▶ **Tecnología Total No Frost**, Full Skin Condenser, condensadores en los dos laterales
- ▶ Sistema de conservación **VitaFresh** para frutas y verduras, carnes y pescados con cajón  $\downarrow 0^{\circ}\text{C}$
- ▶ Visualización de la temperatura mediante LED
- ▶ Funciones especiales: súper refrigeración y súper congelación con desconexión automática
- ▶ Alarma de puerta abierta y avería
- ▶ Iluminación interior LED con efecto SoftStart
- ▶ Bandejas de cristal EasyAccess con tope de seguridad
- ▶ Botellero cromado
- ▶ Tirador vertical integrado
- ▶ Puerta reversible
- ▶ Volumen útil total: **326 litros**
- ▶ Capacidad de congelación 24 h: 10 kg
- ▶ Consumo anual de energía: 238 kWh/año
- ▶ **Muy silencioso: 39 dB (A) re 1 pW**


**NUEVO**

Nombre del aparato	a	b	c	d	e	f	g
KG36 (Tirador integrado)	1860	600	660	590	600	1210	660
KG36 (Tirador externo)	1860	600	660	590	640	1210	700



#### Especificaciones

a	Altura
b	Anchura
c	Profundidad con la puerta cerrada y sin tirador
d	Profundidad del armario
e	Anchura con la puerta abierta a 90°
f	Profundidad con la puerta abierta
g	Profundidad con la puerta cerrada y con tirador

Dimensiones en mm

1) Dentro del rango A (más eficiente) a G (menos eficiente).

## Combi Total NoFrost, ancho 60 cm

[Ver resumen de gama](#)
[Ver datos técnicos](#)
[Ver modo demo](#)
**KG36NWEA**

Serie | 2

EAN: 4242005196708

Puertas blancas

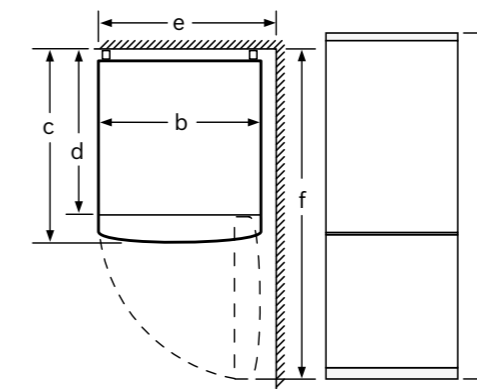
Precio ref. final: 739 €



- ▶ Dimensiones del aparato (alto x ancho x fondo sin tirador): 186 x 60 x 66 cm
- ▶ **Tecnología Total No Frost**
- ▶ Cajón para conservar frutas y verduras
- ▶ Visualización de la temperatura mediante LED
- ▶ Funciones especiales: súper congelación con desconexión automática
- ▶ Alarma de puerta abierta y avería
- ▶ Iluminación interior LED con efecto SoftStart
- ▶ Bandejas de cristal EasyAccess con tope de seguridad
- ▶ Tirador horizontal integrado
- ▶ Puerta reversible
- ▶ Volumen útil total: **305 litros**
- ▶ Capacidad de congelación 24 h: 10 kg
- ▶ Consumo anual de energía: 239 kWh/año
- ▶ **Muy silencioso: 42 dB(A) re 1 pW**



Nombre del aparato	a	b	c	d	e	f
KG33 (tirador interior)	1760	600	660	590	600	1210



Descripción	
a	Altura
b	Ancho
c	Profundidad con la puerta cerrada y sin tirador
d	Profundidad del armario
e	Ancho con la puerta abierta 90°
f	Profundidad con la puerta abierta

Dimensiones en mm

1) Dentro del rango A (más eficiente) a G (menos eficiente).

## Combis Total NoFrost, ancho 60 cm

[Ver resumen de gama](#)
[Ver datos técnicos](#)
[Ver modo demo](#)
**KG33NLEB**

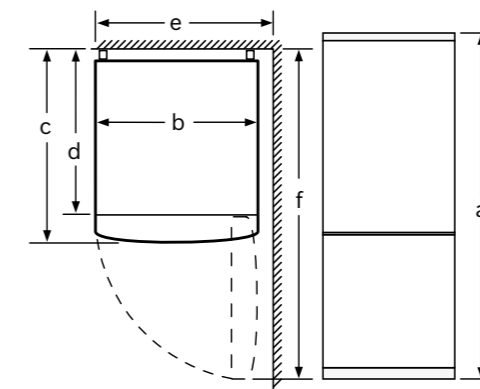
Serie | 2

 EAN: 4242005196494  
 Acero mate antihuellas  
 Precio ref. final: 759 €


- ▶ Dimensiones del aparato (alto x ancho x fondo sin tirador): 176 x 60 x 66 cm
- ▶ **Tecnología Total No Frost**
- ▶ Cajón para conservar frutas y verduras
- ▶ Visualización de la temperatura mediante LED
- ▶ Funciones especiales: súper congelación con desconexión automática
- ▶ Alarma de puerta abierta y avería
- ▶ Iluminación interior LED
- ▶ Bandejas de cristal EasyAccess con tope de seguridad
- ▶ Tirador horizontal integrado
- ▶ Puerta reversible
- ▶ Volumen útil total: **305 litros**
- ▶ Capacidad de congelación 24 h: 10 kg
- ▶ Consumo anual de energía: 237 kWh/año
- ▶ **Muy silencioso: 42 dB(A) re 1 pW**



Nombre del aparato	a	b	c	d	e	f
KG33 (tirador interior)	1760	600	660	590	600	1210



	Descripción
a	Altura
b	Ancho
c	Profundidad con la puerta cerrada y sin tirador
d	Profundidad del armario
e	Ancho con la puerta abierta 90°
f	Profundidad con la puerta abierta

Dimensiones en mm

1) Dentro del rango A (más eficiente) a G (menos eficiente).

## Combis Total NoFrost, ancho 60 cm

[Ver resumen de gama](#)
[Ver datos técnicos](#)
[Ver modo demo](#)
**KGN33NWDA**

Serie | 2

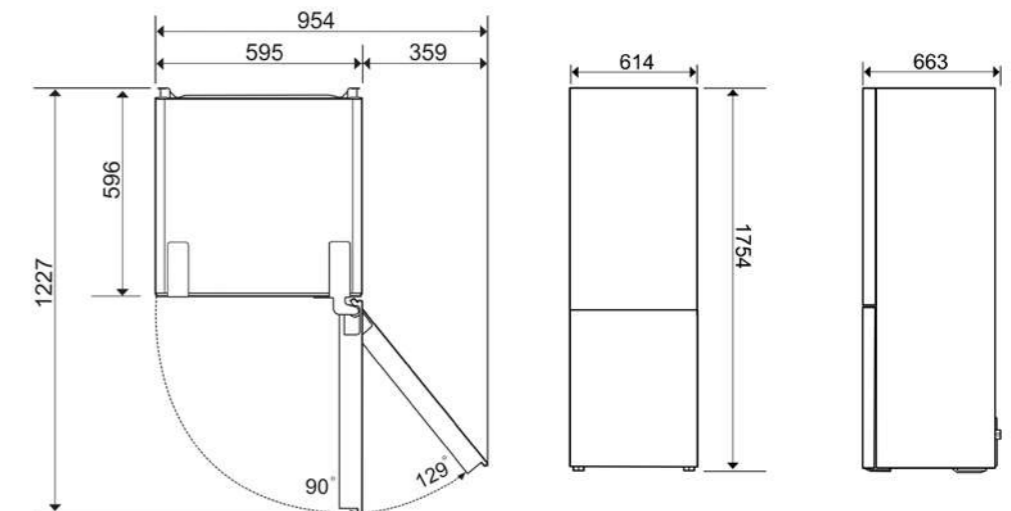
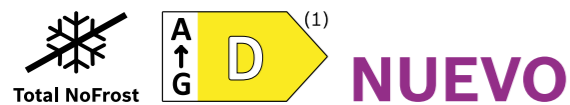
EAN: 4242005537105

Puertas blancas

Precio ref. final: 749 €



- ▶ Dimensiones del aparato (alto x ancho x fondo sin tirador): 175 x 61,4 x 66,3 cm
- ▶ **Tecnología Total No Frost**
- ▶ Cajón para conservar frutas y verduras
- ▶ Visualización de la temperatura mediante LED
- ▶ Funciones especiales: súper congelación con desconexión automática
- ▶ Alarma de puerta abierta y avería
- ▶ Iluminación interior LED
- ▶ Bandejas de cristal EasyAccess con tope de seguridad
- ▶ Tirador vertical integrado
- ▶ Puerta reversible
- ▶ Volumen útil total: **279 litros**
- ▶ Capacidad de congelación 24 h: 7,5 kg
- ▶ Consumo anual de energía: 189 kWh/año
- ▶ **Muy silencioso: 40 dB(A) re 1 pW**



Dimensiones en mm

1) Dentro del rango A (más eficiente) a G (menos eficiente).



# Accesorios

[Ver resumen de gama](#)[Ver fichas de producto](#)**KSZB0S00**EAN: 4242005329847  
Precio ref. final: 49 €

Set soporte de bisagras para modelos integrables de 1 puerta de alto 178 cm, con sistema de instalación de puerta fija, que permite una puerta con un peso de hasta los 26 kg.

También válida para el combi de integración KIN96VFD0 de 194 cm, lo que permite un peso de cada una de las puertas de hasta 20 kg.

**KSZ39AL00**EAN: 4242002961156  
Precio ref. final: 29 €**Accesorio de unión color acero.**

Combis, frigoríficos y congeladores de 1 puerta.

**KSZ39AW00**EAN: 4242002961170  
Precio ref. final: 29 €**Accesorio de unión color blanco.**

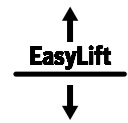
Combis, frigoríficos y congeladores de 1 puerta.

# Glosario



## Bandejas EasyAccess

Bandejas de cristal que permiten extraerlas 15 cm y cuentan con topes de seguridad evitando que se puedan volcar los alimentos o recipientes que hay sobre ella.



## Balcón EasyLift

Se encuentra situado en la puerta y permite deslizarlo en 3 posibles alturas para adaptarlo a las botellas que queramos ubicar.



## Cajón BigBox

Cajón de gran capacidad que se encuentra situado en el congelador. Permite congelar recipientes, envases o alimentos de gran tamaño.

## Capacidad de congelación

Cantidad de alimentos que el congelador es capaz de congelar por debajo de -18°C en menos de 24 horas.

## Inverter

### Compresor Inverter

Compresor con regulación electrónica y velocidad variable, unido a otros elementos permite conseguir una mejor clasificación energética.

### EasyAccess Zone

Zona superior de los congeladores de una puerta que se encuentra libre de cajones y obstáculos. Permite un acceso directo a los alimentos, así como adaptar la zona de almacenaje según las necesidades. Tiene bandejas de cristal que son removibles si así se desea.

### Equipamiento Flex - balcones

Sistema de fijación de los balcones de la contrapuerta para darte mayor flexibilidad en su ubicación en función de tus necesidades de espacio.

### Equipamiento Flex - bandeja

Te permite doblarla parcial o incluso totalmente cuando necesitas guardar alimentos de mayor volumen o altura.

## Función Congelación “Super”

Debe activarse antes de introducir gran cantidad de alimentos para congelar. De esta manera, se consiguen las condiciones óptimas para congelar más rápidamente. Una vez alcanzada la temperatura óptima, se desconectará automáticamente.

## Función Refrigeración “Super”

Debe activarse antes de introducir gran cantidad de alimentos en el frigorífico. De esta manera, se consiguen las condiciones óptimas para enfriar más rápidamente. Una vez alcanzada la temperatura óptima, se desconectará automáticamente.



Home Connect

## Home Connect

Conectividad en los electrodomésticos. Mediante la app Home Connect y tu dispositivo móvil se puede controlar estés donde estés. Entre otras cosas: envía notificaciones cuando se va la luz, se puede modificar la temperatura, activar o desactivar funciones, etc.

## HomeBar

Acceso directo a las bebidas consiguiendo una menor pérdida de frío y ahorrar más energía.



## Ice Twister

Compartimento fabricante de hielos que hay en el interior de los congeladores de una puerta.



## Iluminación LED

Luz fría de mínimo consumo, máximo rendimiento, larga vida útil. Perfecta visualización del interior del frigorífico o congelador.



SoftStart

## Iluminación LED con efecto SoftStart

Luz fría de mínimo consumo, máximo rendimiento, larga vida útil. Perfecta visualización del interior del frigorífico. Se enciende de manera gradual.

# Glosario



## Infinity

Selección de los productos más diferenciales de Bosch.

## Metal MultiAir Flow

Metal MultiAir Flow, mejorando la distribución de frío y uniformidad de temperatura en el interior del combi.



## NoFrost

Descongelación automática del congelador, evitando así la generación de escarcha en el congelador y una descongelación manual.



Total NoFrost

## Total NoFrost

Descongelación automática del frigorífico y del congelador, evitando de esta manera tenerlo que hacer manualmente y periódicamente. Se evita la formación de escarcha y mejor el funcionamiento y eficiencia del propio electrodoméstico.



## Twin NoFrost

Twin NoFrost, 2 evaporos independientes, tanto en el refrigerador como en el congelador.



MasterChef

## Producto MasterChef

## Señal acústica/óptica avería

Avisa mediante señal acústica o icono de la existencia de una posible avería.

## Señal acústica/óptica puerta abierta

Avisa mediante señal acústica o icono de que la puerta no está bien cerrada, evitando así posibles pérdidas de eficiencia o problemas de conservación de alimentos.

## Señal acústica/óptica temperatura

Avisa mediante señal acústica o icono de un corte de suministro o bajada de tensión.

## Sistema de puerta deslizable

En los frigoríficos de integración. Una vez que el frigorífico está fijado en el interior del armario, la puerta del mueble y la del frigorífico se unen mediante guías deslizantes.

## Sistema de puerta fija

En los frigoríficos de integración. La puerta del mueble se fija a la puerta del frigorífico. De esta manera, ambas puertas quedan perfectamente alineadas.



## VitaFresh

Sistema de conservación que permite prolongar la conservación y frescura de los alimentos. Consta de cajones con diferentes condiciones de conservación en lo relativo a temperatura y humedad. Para fruta y verdura mayor nivel de humedad del aire para prolongar la conservación de los alimentos. En el caso de carne y pescado, temperaturas cercanas a los 0°C para prolongar su conservación.



## VitaFresh XXL

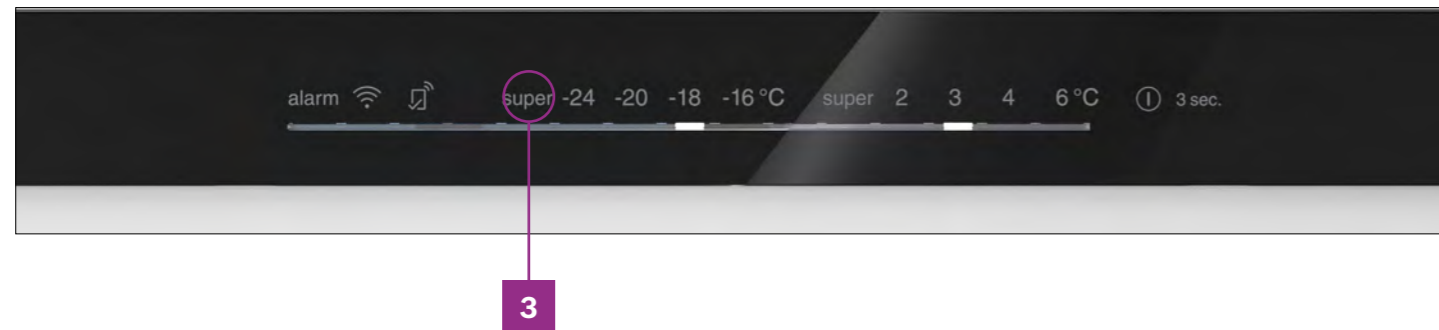
Sistema de conservación de mayor capacidad que permite prolongar la conservación y frescura de los alimentos. Consta de cajones con diferentes condiciones de conservación en lo relativo a temperatura y humedad. Para fruta y verdura mayor nivel de humedad del aire para prolongar la conservación de los alimentos. En el caso de carne y pescado, temperaturas cercanas a los 0 °C para prolongar su conservación.

# Modo Demo

[Ver resumen de gama](#)

Combis integrables

**KBN96ADD0, KBN96VFE0, KBN96VSE0, KIN96VFD0**



### Activar:

1. Enchufar el frigorífico a la red eléctrica.
2. Encender el aparato.
3. En los primeros 10 segundos después de haberlo enchufado, pulsar la tecla “súper refrigeración”, durante 9-10 segundos.
4. Se escucharán cuatro señales acústicas (a los 3 segundos, a los 5 segundos, a los 7 segundos y a los 9 segundos). La cuarta señal acústica es la confirmación de la activación del Modo Demo.
5. Soltar la tecla tras la cuarta señal acústica/transcurridos 9-10 segundos.
6. El Modo Demo está activado y sigue activo después de apagar el aparato.

### Desactivar:

En los primeros 30 segundos después de haberlo enchufado pulsar la tecla “súper refrigeración” durante 10 segundos hasta oír una señal acústica.

**KIN86ADD0**



### Activar:

1. Enchufar y conectar el aparato a la red eléctrica.
2. Encender el aparato.
3. En los primeros 10 segundos después de haberlo encendido, pulsar la tecla súper refrigeración, durante 9-10 segundos.
4. Se escucharán 4 pitidos (a los 3 segundos, a los 5 segundos, a los 7 segundos y a los 9 segundos). El cuarto pitido es la confirmación de la activación del Modo Demo.
5. El Modo Demo permanece activo aún después de apagar el aparato.

### Desactivar:

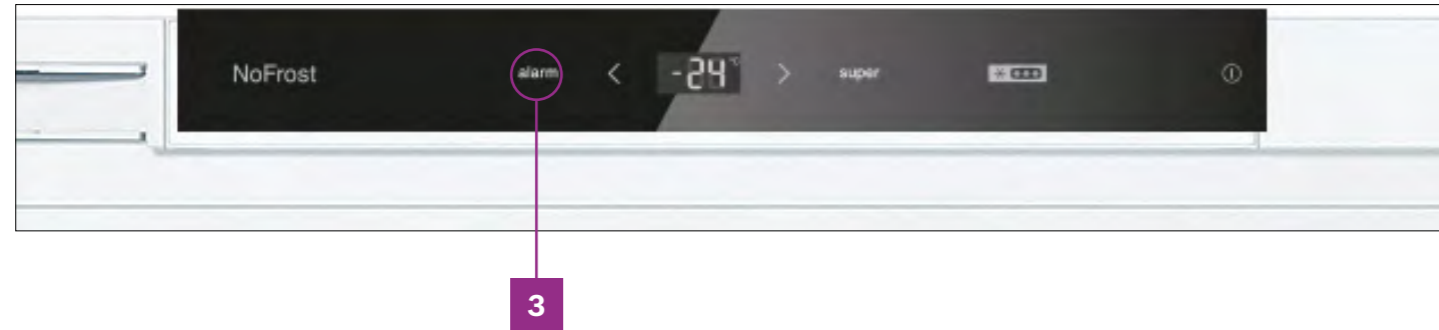
Transcurridos más de 30 segundos después de haberlo enchufado, pulsar la tecla súper refrigeración durante 10 segundos, hasta oír la señal acústica que indica que el Modo Demo se ha desactivado.

# Modo Demo

[Ver resumen de gama](#)

Congeladores integrables

**GIN81ACE0, GIN81VEE0**



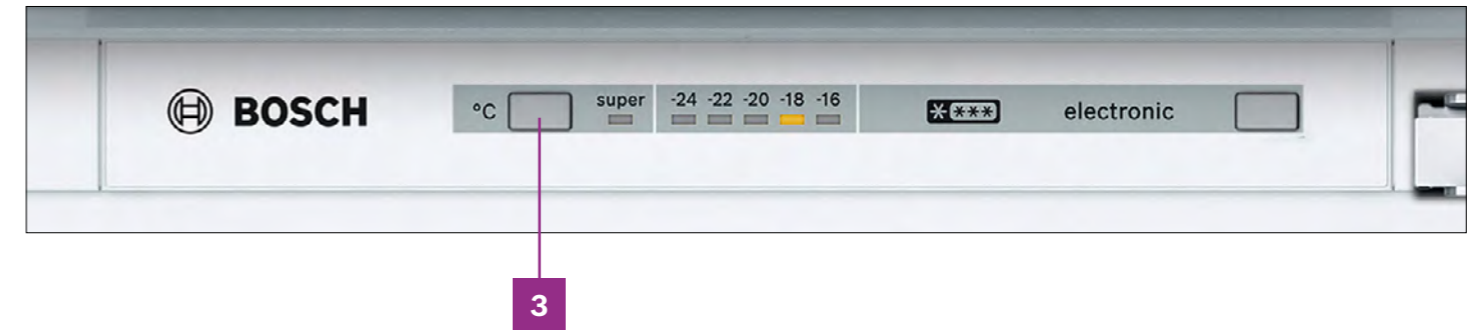
## Activar:

1. Enchufar y conectar el aparato a la red eléctrica.
2. Encender el aparato.
3. Pulsar la tecla "Alarma" durante 10 segundos.
4. El sonido indica que el Modo Demo se ha activado.
5. El Modo Demo permanece activo aún después de apagar el aparato.

## Desactivar:

Pulsar la tecla "Alarma" durante 10 segundos, hasta que el sonido indica que el Modo Demo se ha desactivado.

**GIV11AFE0**



## Activar:

1. Enchufar y conectar el aparato a la red eléctrica.
2. Encender el aparato.
3. Pulsar la tecla de selección de temperatura durante 15 segundos.
4. El sonido indica que el Modo Demo se ha activado.
5. El Modo Demo permanece activo aún después de apagar el aparato.

## Desactivar:

Pulsar la tecla selección de temperatura durante 10 segundos, hasta que el sonido indica que el Modo Demo se ha desactivado.

# Modo Demo

[Ver resumen de gama](#)

## Frigoríficos y combis integrables

**KIR81ADD0, KIN86VFE0, KIN86NSE0, KIR81VFE0, KIL82VFE0, KUL22VFD0**



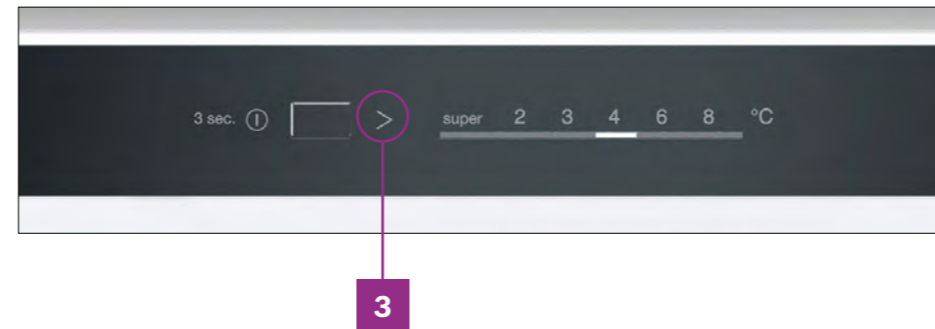
### Activar:

1. Enchufar y conectar el aparato a la red eléctrica.
2. Encender el aparato.
3. En los primeros 10 segundos después de haberlo enchufado pulsar la tecla de selección de temperatura ">" durante 9-10 segundos.
4. Se escucharán cuatro pitidos (a los 3 segundos, a los 5 segundos, a los 7 segundos y a los 9 segundos). El cuarto pitido es la confirmación de la activación del Modo Demo.
5. Soltar la tecla de selección de temperatura ">" tras el cuarto pitido/transcurridos 9-10 segundos.
6. El Modo Demo permanece activo aún después de apagar el aparato.

### Desactivar:

En los primeros 30 segundos después de haberlo enchufado pulsar la tecla selección de temperatura ">" durante 15 segundos hasta oír una señal acústica.

**KIV86VSE0, KIN86VSE0, KIV86NSE0**



### Activar:

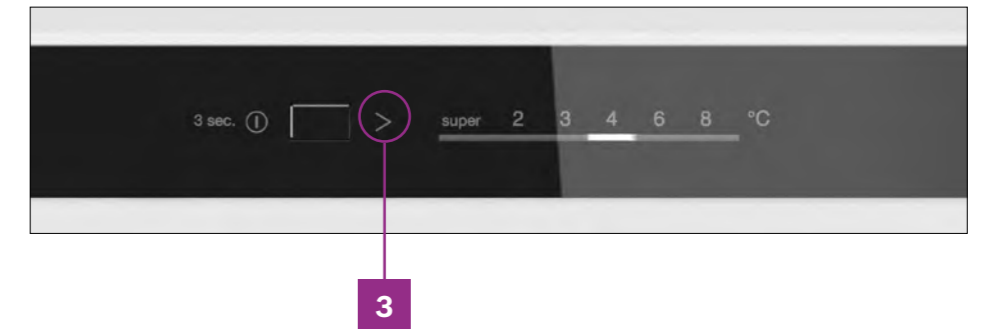
1. Enchufar y conectar el aparato a la red eléctrica.
2. Encender el aparato pulsado el botón de encendido durante 3 segundos.
3. Pulsar la tecla de selección de temperatura (+) durante 9 segundos.
4. El sonido indica que el Modo Demo se ha activado.
5. El Modo Demo permanece activo aún después de apagar el aparato.

### Desactivar:

Pulsar la tecla selección de temperatura (+) durante 9 segundos, hasta que el sonido indica que el Modo Demo se ha desactivado.

## Frigorífico integrable

**KIR41VFE0**



### Activar:

1. Enchufar y conectar el aparato a la red eléctrica.
2. Encender el aparato.
3. En los primeros 10 segundos después de haberlo enchufado pulsar la tecla de selección de temperatura ">" durante 9-10 segundos.
4. Se escucharán cuatro pitidos (a los 3 segundos, a los 5 segundos, a los 7 segundos y a los 9 segundos). El cuarto pitido es la confirmación de la activación del Modo Demo.
5. Soltar la tecla de selección de temperatura ">" tras el cuarto pitido/transcurridos 9-10 segundos.
6. El Modo Demo permanece activo aún después de apagar el aparato.

### Desactivar:

En los primeros 30 segundos después de haberlo enchufado pulsar la tecla selección de temperatura ">" durante 15 segundos hasta oír una señal acústica.

# Modo Demo

[Ver resumen de gama](#)

Combis NoFrost XXL MultiPuerta  
KMC85LBEA, KFN96APEA, KFN96VPEA



### Activar:

1. Enchufar el aparato a la red eléctrica.
2. Durante los 2 primeros minutos después de haberlo enchufado pulsar la tecla “mode”, durante 9 segundos.
3. Un pitido indica la activación del Modo Demo.
4. Soltar el botón y el Modo Demo está activado.

### Desactivar:

1. Durante los 30 primeros segundos después de haberlo enchufado pulsar la tecla “mode”, durante 15 segundos.
2. El display de la temperatura del frigorífico mostrará “77” durante 3 segundos y volverá a mostrar la temperatura seleccionada para el compartimento.
3. El Modo Demo está desactivado.

KFD96APEA, KFI96AXEA, KFI96APEA



### Activar:

1. Enchufar el aparato a la red eléctrica.
2. Transcurridos 2 minutos aparecerán iluminadas todas las funciones del display.
3. Pulsar la Tecla “super” del frigorífico de forma mantenida durante 9 segundos.
4. Un pitido indica la activación del Modo Demo.
5. Soltar el botón y el Modo Demo está activado.

### Desactivar:

1. Pulsar la tecla “super” de forma mantenida durante 9 segundos.
2. El Modo Demo está desactivado.

Frigorífico americano

KAD93AIDP



### Activar:

1. Enchufar el frigorífico a la red eléctrica.
2. En los primeros 10 minutos, presionar la tecla “mode” y “lock” durante más de 3 segundos, hasta oír 3 pitidos.

### Desactivar:

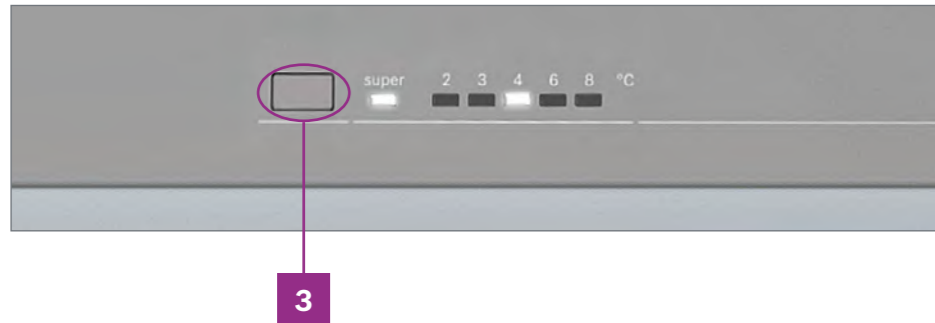
- Presionar la tecla “mode” y “lock” durante más de 3 segundos, hasta oír 2 pitidos.

# Modo Demo

[Ver resumen de gama](#)

Frigoríficos y congeladores de 1 puerta

**KSV36CIDP, KSV36FWDP, KSV36FIEP, KSV36VWEP,  
KSV33VWEP, KSV33VLEP, GSN36VIEP, GSN36VWEP,  
GSN33VWEP, GSN33VLEP**



## Activar:

1. Enchufar el aparato a la red eléctrica.
2. Encender el aparato.
3. Pulsar la tecla de selección de temperatura durante 15-17 segundos hasta oír la señal acústica. La temperatura de 2 °C/-26 °C parpadea durante un instante.
4. El Modo Demo permanece activo aún después de apagar el aparato.

## Desactivar:

Pulsar la tecla selección de temperatura durante 10 segundos.

Combis NoFrost  
**KGN86AIDR**



## Activar:

1. Enchufar el frigorífico a la red eléctrica.
2. En los primeros 2 minutos de haberlo enchufado, pulsar la tecla de selección de compartimento "Fridge/Freezer" durante 9/11 segundos.
3. Se escucharán cuatro pitidos. El cuarto pitido es la confirmación de la activación del Modo Demo.
4. Aparecerá en el display "88" durante 2 segundos y luego mostrará las temperaturas con normalidad.
5. El Modo Demo está activado.

## Desactivar:

1. Pulsar la tecla de selección de compartimento "Fridge/Freezer" durante 15 segundos.
2. Aparecerá en el display "77" durante 2 segundos y luego mostrará las temperaturas con normalidad.

Combis NoFrost

**KGP86AXB0N, KGB86XIEP, KGN497ICT, KGN39AIBT,  
KGN397ICT**



## Activar:

1. Enchufar el frigorífico a la red eléctrica.
2. Encender el frigorífico.
3. En los primeros 10 segundos después de haberlo enchufado pulsar la tecla "super refrigeración" durante 9/10 segundos.
4. Se escucharán cuatro pitidos (a los 3 segundos, a los 5 segundos, a los 7 segundos y a los 9 segundos). El cuarto pitido es la confirmación de la activación del Modo Demo.
5. Soltar la tecla tras el cuarto pitido/transcurridos 9/10 segundos.
6. El Modo Demo está activado y sigue activo después de apagar el aparato.

## Desactivar:

En los primeros 30 segundos después de haberlo enchufado pulsar la tecla "super refrigeración" durante 10 segundos hasta oír una señal acústica.



# Modo Demo

[Ver resumen de gama](#)

## Combis NoFrost

**KGN49LBCF, KGN49OCAF, KGN39AIAU, KGN39LBCF, KGN392I1F, KGN392LAG, KGN39VIBT, KGN392ICF, KGN392WCF, KGN392XCF, KGN36VIBT, KGN362ICF, KGN362WCF**



3

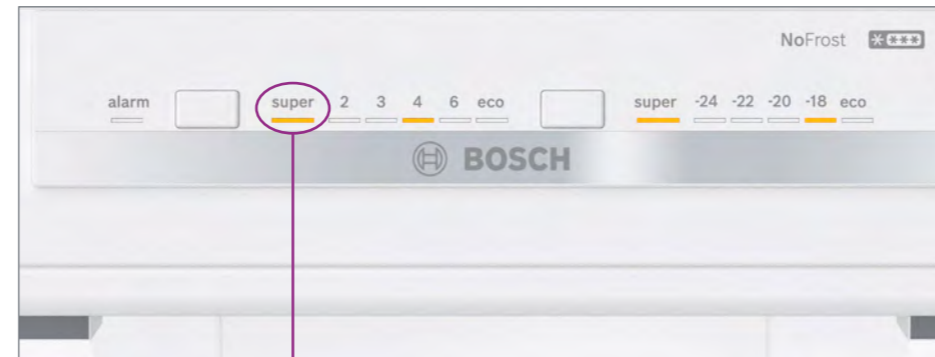
### Activar:

1. Enchufar el frigorífico a la red eléctrica.
2. Encender el frigorífico.
3. En los primeros 10 segundos después de haberlo enchufado pulsar la tecla “super refrigeración” durante 9/10 segundos.
4. Se escucharán cuatro pitidos (a los 3 segundos, a los 5 segundos, a los 7 segundos y a los 9 segundos). El cuarto pitido es la confirmación de la activación del Modo Demo.
5. Soltar la tecla tras el cuarto pitido/transcurridos 9/10 segundos.
6. El Modo Demo está activado y sigue activo después de apagar el aparato.

### Desactivar:

En los primeros 30 segundos después de haberlo enchufado pulsar la tecla “super refrigeración” durante 10 segundos hasta oír una señal acústica.

**KGN86VIEA, KGN39VIDB, KGN39VWDC, KGN39VIEB, KGN39VWEB, KGN36VIDB, KGN36VWDB, KGN36VIED, KGN362WED**



2

### Activar:

1. Enchufar el frigorífico a la red eléctrica.
2. En los primeros 10 segundos de haberlo enchufado pulsar la tecla de selección de temperatura del frigorífico durante 10-11 segundos. Se oirán varias señales acústicas durante esos 10-11 segundos.
3. El Modo Demo está activado y sigue activo después de apagar el aparato.

### Desactivar:

Pulsar la tecla de ajuste de temperatura durante 10 segundos hasta oír una señal acústica.

**KGN493IDA, KGN493WDA, KGN49XIEA**



3

### Activar:

1. Enchufar el frigorífico a la red eléctrica.
2. En los primeros 10 segundos de haberlo enchufado pulsar la tecla “Alarm” durante 10 segundos.
3. El Modo Demo está activado.

### Desactivar:

Presionar la tecla “Alarm” durante 10 segundos (hay que esperar un mínimo de 10 segundos desde que ha sido activada la función Demo).

# Modo Demo

[Ver resumen de gama](#)

Combis NoFrost

**KG33NLEB, KGN36NWEA**



2

## Activar:

1. Enchufar el frigorífico a la red eléctrica.
2. En los primeros 10 segundos de haberlo enchufado pulsar la tecla de selección de temperatura durante 10-11 segundos. Se oirán varias señales acústicas durante esos 10-11 segundos.
3. El Modo Demo está activado y sigue activo después de apagar el aparato.

## Desactivar:

Pulsar la tecla de ajuste de temperatura durante 10 segundos hasta oír una señal acústica.

**KG33NWDA**



2

## Activar:

1. Enchufar el frigorífico a la red eléctrica.
2. En los primeros 10 segundos de haberlo enchufado pulsar la tecla de selección de temperatura del congelador durante 10 segundos. Se oirán varias señales acústicas durante esos 10 segundos.
3. El Modo Demo está activado y sigue activo después de apagar el aparato.

## Desactivar:

Pulsar la tecla de selección de temperatura del congelador durante 10 segundos.

# Características técnicas frigoríficos y congeladores

[Ver resumen de gama](#)

Serie | 6

Serie | 4

Serie | 6

## Frigoríficos y congeladores integrables

Características		KBN96ADD0	KBN96VFE0	KBN96VSE0	KIN96VFD0	KIN86ADD0	KIS86AFE0
Modelo		KBN96ADD0	KBN96VFE0	KBN96VSE0	KIN96VFD0	KIN86ADD0	KIS86AFE0
Categoría de modelo		Frigorífico-congelador	Frigorífico-congelador	Frigorífico-congelador	Frigorífico-congelador	Frigorífico-congelador	Frigorífico-congelador
<b>Etiquetado energético<sup>(1)</sup> y otra información técnica</b>							
Clase de eficiencia energética <sup>(2)</sup>							
Consumo de energía anual	kWh/año	204	256	256	184	186	219
Volumen útil total	litros	381	383	383	290	260	266
Volumen útil frigorífico	litros	284	285	285	215	184	192
Volumen útil congelador	litros	98	98	98	75	76	74
No Frost		En congelador	En congelador	En congelador	En el congelador	En congelador	-
Autonomía	h	13	13	13	10	11	9,9
Capacidad de congelación	kg/24 h	10	9,5	9,5	8	8	7
Clase climática		SN-T	SN-ST	SN-ST	SN-ST	SN-ST	SN-ST
Potencia sonora	dB(A) re 1 pW	33	34	34	34	35	36
Clase de eficiencia sonora		B	B	B	B	B	C
Libre instalación/integrable		Integrable	Integrable	Integrable	Integrable	Integrable	Integrable
<b>Dimensiones</b>							
Altura del aparato	mm	1.935	1.935	1.935	1.935	1.772	1.772
Anchura del aparato	mm	708	708	691	558	558	558
Fondo del aparato	mm	548	548	548	548	548	548
Altura del nicho	mm	1.940	1.940	1.940	1.940	1.775	1.775
Anchura del nicho	mm	710	710	710	560	560	560
Fondo del nicho	mm	560	560	560	550	550	550
Sentido de apertura de la puerta		Derecha	Derecha	Derecha	Derecha	Derecha	Derecha
Puerta reversible		•	•	•	•	•	•
Cierre de puerta amortiguado soft		•	-	-	-	•	-
<b>Tipo</b>							
Clase de aparato		Combinado con congelador No Frost	Combinado con congelador No Frost	Combinado con congelador No Frost	Combinado con congelador No Frost	Combinado con congelador No Frost	Combinado
Tipo de instalación de puerta		Fija	Fija	Deslizante	Fija	Fija	Fija
Nº circuitos de frío independientes		2	2	2	2	2	2
Nº de compresores		1	1	1	1	1	1
Motor Inverter		•	•	•	•	•	-
Nº estrellas compartimento congelador		***(*)	***(*)	***(*)	***(*)	***(*)	***(*)
<b>Control del aparato</b>							
Control electrónico		•	•	•	•	•	•
Home Connect		•	•	•	-	-	-
Indicación temperatura		Display LED	Display LED	Display LED	Display LED	Display LED	Display 7 segmentos
Ubicación indicador temperatura		Interior	Interior	Interior	Interior	Interior	Interior
Regulación independiente de temperaturas refrigerador/ congelador		•	•	•	•	•	•
Función congelación "Super" (desconexión automática)		•	•	•	•	•	•
Función refrigeración "Super" (desconexión automática)		•	•	•	•	•	•
Señal de aviso puerta abierta acústica/óptica		•/•	•/•	•/•	•/•	•/•	•/-
Señal de aviso temperatura acústica/óptica		•/•	•/•	•/•	•/-	•/•	-/-
Señal de aviso avería acústica/óptica		•/•	•/•	•/•	-/•	•/•	•/•
Descongelación congelador automática		•	•	•	•	•	-
Descongelación refrigerador automática		•	•	•	•	•	•
<b>Iluminación frigorífico</b>							
LED con SoftStart/LED		•/-	•/-	•/-	-/•	-/•	-/•
Ubicación Superior/Lateral		•/•	-/•	-/•	-/•	-/•	-/•
<b>Iluminación congelador</b>							
LED con SoftStart/LED		•/-	-/-	-/-	-/-	-/•	-/-
Ubicación Superior/Lateral		•/-	-/-	-/-	-/-	•/-	-/-
<b>Equipamiento</b>							
<b>Frigorífico</b>							
Cajón para frutas y verduras		VitaFresh XXL	VitaFresh XXL	VitaFresh XXL	VitaFresh XXL	VitaFresh XXL	VitaFresh
Cajón para carnes y pescados		VitaFresh $\updownarrow$ 0°C	VitaFresh $\updownarrow$ 0°C	VitaFresh $\updownarrow$ 0°C	VitaFresh $\updownarrow$ 0°C	VitaFresh $\updownarrow$ 0°C	-
Nº total de compartimentos en la contrapuerta		5	4	4	4	3	5
Nº de compartimentos con tapa en la puerta		1	-	-	-	1	1
Nº bandejas cristal seguridad		5	5	5	5	4	5
Nº de cajones		2	2	2	2	2	1
Botellero		Cromado	Cromado	Cromado	Cromado	Cromado	-
Terminaciones interiores		Cromadas	Cromadas	Cromadas	Cromadas	Cromadas	Cromadas
<b>Congelador</b>							
Nº cestas/cajones		3	3	3	3	3	3
Nº de cubiteras		1	1	1	1	1	1
Cajón BigBox		-	-	-	-	1	1
<b>Conexión eléctrica</b>							
Tensión nominal	V	220-240	220-240	220-240	220-240	220-240	220-240
Intensidad corriente eléctrica	A	10	10	10	10	10	10
Frecuencia de red	Hz	50	50	50	50	50	50
Longitud del cable de conexión	mm	2300	2300	2.300	2300	2.300	2.300
Tipo de enchufe		Schuko	Schuko	Schuko	Schuko	Schuko	Schuko
Posibilidad de combinación horizontal		-	-	-	-	-	-
Posibilidad de combinación vertical		-	-	-	-	-	-

• Si tiene/- No tiene.

1) Información de etiquetado energético según el Reglamento (UE) nº 2017/1369 del Parlamento Europeo y del Consejo y el Reglamento Delegado (UE) 2019/2016 de la Comisión.

2) Dentro del rango A (más eficiente) a G (menos eficiente).

# Características técnicas frigoríficos y congeladores

[Ver resumen de gama](#)

		Serie   4		Serie   2		Serie   4		Serie   2		Serie   6		
Características		Frigoríficos y congeladores integrables										
Modelo		KIN86VFE0	KIN86VSE0	KIN86NSE0	KIV86VSE0	KIV86NSE0	KIR81ADDO	GIN81ACE0				
Categoría de modelo		Frigorífico-congelador	Frigorífico-congelador	Frigorífico-congelador	Frigorífico-congelador	Frigorífico-congelador	Frigorífico con uno o más compartimentos de conservación de alimentos frescos	Congelador tipo armario				
<b>Etiquetado energético<sup>(1)</sup> y otra información técnica</b>												
Clase de eficiencia energética <sup>(2)</sup>												
Consumo de energía anual	kWh/año	234	234	234	229	229	91	235				
Volumen útil total	litros	260	260	260	267	267	310	212				
Volumen útil frigorífico	litros	184	184	184	183	183	310	-				
Volumen útil congelador	litros	76	76	76	84	84	-	212				
No Frost		En congelador	En el congelador	En el congelador	-	-	-	•				
Autonomía	h	10	10	10	9	9	-	8				
Capacidad de congelación	kg/24 h	4	4	4	4,2	4,2	-	13,8				
Clase climática		SN-ST	SN-ST	SN-ST	SN-ST	SN-ST	SN-ST	SN-T				
Potencia sonora	dB(A) re 1 pW	35	35	35	37	35	34	35				
Clase de eficiencia sonora		B	B	B	C	B	B	B				
Libre instalación/integrable		Integrable	Integrable	Integrable	Integrable	Integrable	Integrable	Integrable				
<b>Dimensiones</b>												
Altura del aparato	mm	1.772	1.772	1.772	1.772	1.772	1.772	1.772				
Anchura del aparato	mm	541	541	541	541	541	558	558				
Fondo del aparato	mm	548	548	548	548	548	548	545				
Altura del nicho	mm	1.775	1.775	1.775	1.775	1.775	1.775	1.775				
Anchura del nicho	mm	560	560	560	560	560	560	560				
Fondo del nicho	mm	550	550	550	550	550	550	550				
Sentido de apertura de la puerta		Derecha	Derecha	Derecha	Derecha	Derecha	Derecha	Izquierda				
Puerta reversible		•	•	•	•	•	•	•				
Cierre de puerta amortiguado soft		-	-	-	-	-	•	•				
<b>Tipo</b>												
Clase de aparato		Combinado con congelador No Frost	Combinado con congelador No Frost	Combinado con congelador No Frost	Combinado	Combinado	Frigorífico 1 puerta	Congelador 1 puerta No Frost				
Tipo de instalación de puerta		Fija	Deslizante	Deslizante	Deslizante	Deslizante	Fija	Fija				
Nº circuitos de frío independientes		1	1	1	1	1	1	1				
Nº de compresores		1	1	1	1	1	1	1				
Motor Inverter		•	•	•	•	•	-	•				
Nº estrellas compartimento congelador		***(*)	***(*)	***(*)	***(*)	***(*)	-	***(*)				
<b>Control del aparato</b>												
Control electrónico		•	•	•	•	•	•	•				
Home Connect		-	-	-	-	-	-	-				
Indicación temperatura		Display LED	Display LED	Display LED	Display LED	LED	Display LED	Display digital				
Ubicación indicador temperatura		Interior	Interior	Interior	Interior	Interior	Interior	Interior				
Regulación independiente de temperaturas refrigerador/ congelador		-	-	-	-	-	-	-				
Función congelación "Super" (desconexión automática)		•	•	•	•	• (manual)	-	•				
Función refrigeración "Super" (desconexión automática)		-	-	-	-	•	•	-				
Señal de aviso puerta abierta acústica/óptica		•/•	•/•	•/•	•/-	•/-	•/•	•/-				
Señal de aviso temperatura acústica/óptica		-/-	-/-	-/-	-/-	-/-	-/-	•/•				
Señal de aviso avería acústica/óptica		-/-	-/-	-/-	-/-	-/-	-/-	-/-				
Descongelación congelador automática		•	•	•	-	-	-	•				
Descongelación refrigerador automática		•	•	•	•	•	•	-				
<b>Iluminación frigorífico</b>												
LED con SoftStart/LED		-/•	-/•	-/•	-/•	-/•	-/•	-/•				
Ubicación Superior/Lateral		-/•	-/•	-/•	-/•	-/•	-/•	-/•				
<b>Iluminación congelador</b>												
LED con SoftStart/LED		-/-	-/-	-/-	-/-	-/-	-/-	-/-				
Ubicación Superior/Lateral		-/-	-/-	-/-	-/-	-/-	-/-	-/-				
<b>Equipamiento</b>												
<b>Frigorífico</b>												
Cajón para frutas y verduras		VitaFresh XXL	VitaFresh XXL	VitaFresh XXL	VitaFresh XXL	Multibox XXL	VitaFresh XXL	-				
Cajón para carnes y pescados		VitaFresh $\downarrow$ 0°C	VitaFresh $\downarrow$ 0°C	VitaFresh $\downarrow$ 0°C	-	-	VitaFresh $\downarrow$ 0°C	-				
Nº total de compartimentos en la contrapuerta		3	3	3	3	3	5	-				
Nº de compartimentos con tapa en la puerta		-	-	-	1	-	1	-				
Nº bandejas cristal seguridad		4	4	4	4	4	7	-				
Nº de cajones		2	2	2	1	1	3	-				
Botellero		Cromado	Cromado	Cromado	-	-	Cromado	-				
Terminaciones interiores		Cromadas	Cromadas	Cromadas	Cromadas	-	Cromadas	Cromadas				
<b>Congelador</b>												
Nº cestas/cajones		3	3	3	3	3	-	7				
Nº de cubiteras		1	1	1	1	1	-	1				
Cajón BigBox		-	-	-	1	1	-	2				
<b>Conexión eléctrica</b>												
Tensión nominal	V	220-240	220-240	220-240	220-240	220-240	220-240	220-240				
Intensidad corriente eléctrica	A	10	10	10	10	10	10	10				
Frecuencia de red	Hz	50	50	50	50	50	50	50				
Longitud del cable de conexión	mm	2.300	2.300	2.300	2.300	2.300	2.300	2.300				
Tipo de enchufe		Schuko	Schuko	Schuko	Schuko	Schuko	Schuko	Schuko				
Posibilidad de combinación horizontal		-	-	-	-	-	Con GIN81ACE0	Con KIR81ADDO				
Posibilidad de combinación vertical		-	-	-	-	-	-	-				

• Si tiene/- No tiene.

1) Información de etiquetado energético según el Reglamento (UE) n° 2017/1369 del Parlamento Europeo y del Consejo y el Reglamento Delegado (UE) 2019/2016 de la Comisión.

2) Dentro del rango A (más eficiente) a G (menos eficiente).

# Características técnicas frigoríficos y congeladores

[Ver resumen de gama](#)

Serie | 4

## Frigoríficos y congeladores integrables

Características		KIR81VFE0	GIN81VEE0	KIL82VFE0	KIR41VFE0	KUL22VFD0	GIV11AFE0
Modelo		KIR81VFE0	GIN81VEE0	KIL82VFE0	KIR41VFE0	KUL22VFD0	GIV11AFE0
Categoría de modelo		Frigorífico con uno o más compartimentos de conservación de alimentos frescos	Congelador tipo armario	Frigorífico con uno o más compartimentos de conservación de alimentos frescos y compartimento de congelación	Frigorífico con uno o más compartimentos de conservación de alimentos frescos	Frigorífico con uno o más compartimentos de conservación de alimentos frescos y compartimento de congelación	Congelador tipo armario
<b>Etiquetado energético<sup>(1)</sup> y otra información técnica</b>							
Clase de eficiencia energética <sup>(2)</sup>							
Consumo de energía anual	kWh/año	114	235	177	101	119	167
Volumen útil total	litros	310	212	280	204	110	72
Volumen útil frigorífico	litros	310	-	246	204	93	-
Volumen útil congelador	litros	-	212	34	-	17	72
No Frost		-	•	-	-	-	-
Autonomía	h	-	8	18	-	-	13
Capacidad de congelación	kg/24 h	-	13,8	2,5	-	-	4,4
Clase climática		SN-ST	SN-T	SN-ST	SN-ST	SN-T	SN-T
Potencia sonora	dB(A) re 1 pW	35	35	35	35	35	36
Clase de eficiencia sonora		B	B	B	B	B	C
Libre instalación/integrable		Integrable	Integrable	Integrable	Integrable	Integrable	Integrable
<b>Dimensiones</b>							
Altura del aparato	mm	1.772	1.772	1.772	1.221	820	712
Anchura del aparato	mm	541	558	541	541	598	558
Fondo del aparato	mm	548	545	548	548	548	545
Altura del nicho	mm	1.775	1.775	1.775	1.225	820	720
Anchura del nicho	mm	560	560	560	560	600	560
Fondo del nicho	mm	550	550	550	550	550	550
Sentido de apertura de la puerta		Derecha	Izquierda	Derecha	Derecha	Derecha	Derecha
Puerta reversible		•	•	•	•	•	•
Cierre de puerta amortiguado soft		-	-	-	-	-	-
<b>Tipo</b>							
Clase de aparato		Frigorífico 1 puerta	Congelador 1 puerta No Frost	Frigorífico 1 puerta con congelador	Frigorífico 1 puerta	Frigorífico 1 puerta con congelador	Congelador 1 puerta
Tipo de instalación de puerta		Fija	Fija	Fija	Fija	Fija	Fija
Nº circuitos de frío independientes		1	1	1	1	1	1
Nº de compresores		1	1	1	1	1	1
Motor Inverter		•	•	•	-	-	•
Nº estrellas compartimento congelador		-	***(*)	-	-	-	***(*)
<b>Control del aparato</b>							
Control electrónico		•	•	•	•	•	•
Home Connect		-	-	-	-	-	-
Indicación temperatura		Display LED	Display 7 segmentos	Display LED	Display LED	Display LED	Display LED
Ubicación indicador temperatura		Interior	Interior	Interior	Interior	Interior	Interior
Regulación independiente de temperaturas refrigerador/ congelador		-	-	-	-	-	-
Función congelación "Super" (desconexión automática)		-	• (manual)	-	-	• (manual)	•
Función refrigeración "Super" (desconexión automática)		•	-	•	•	•	-
Señal de aviso puerta abierta acústica/óptica		•/•	•/-	•/•	•/-	•/•	-/-
Señal de aviso temperatura acústica/óptica		-/-	-/-	-/-	-/-	-/-	•/•
Señal de aviso avería acústica/óptica		-/-	-/-	-/-	-/-	-/-	-/-
Descongelación congelador automática		-	•	-	-	-	-
Descongelación refrigerador automática		•	-	•	•	•	-
<b>Iluminación frigorífico</b>							
LED con SoftStart/LED		-/•	-/-	-/•	-/•	•/-	-/-
Ubicación Superior/Lateral		-/•	-/-	-/-	-/•	-/•	-/-
<b>Iluminación congelador</b>							
LED con SoftStart/LED		-/-	-/-	-/-	-/-	-/-	-/-
Ubicación Superior/Lateral		-/-	-/-	-/-	-/-	-/-	-/-
<b>Equipamiento</b>							
<b>Frigorífico</b>							
Cajón para frutas y verduras		Multibox XXL	-	Multibox XXL	Multibox XXL	-	-
Cajón para carnes y pescados		-	-	-	-	-	-
Nº total de compartimentos en la contrapuerta		5	-	5	4	2	-
Nº de compartimentos con tapa en la puerta		-	-	-	1	-	-
Nº bandejas cristal seguridad		6	-	5	5	2	-
Nº de cajones		2	-	2	1	-	-
Botellero		Cromado	-	Cromado	-	-	-
Terminaciones interiores		Cromadas	-	Cromadas	Cromadas	-	Cromadas
<b>Congelador</b>							
Nº cestas/cajones		-	7	-	-	-	3
Nº de cubiteras		-	1	1	-	1	1
Cajón BigBox		-	2	-	-	-	-
<b>Conexión eléctrica</b>							
Tensión nominal	V	220-240	220-240	220-240	220-240	220-240	220-240
Intensidad corriente eléctrica	A	10	10	10	10	10	10
Frecuencia de red	Hz	50	50	50	50	50	50
Longitud del cable de conexión	mm	2.300	2.300	2.300	2.300	2.300	2.300
Tipo de enchufe		Schuko	Schuko	Schuko	Schuko	Schuko	Schuko
Posibilidad de combinación horizontal		Con GIN81VEE0	Con KIR81VFE0	-	-	-	-
Posibilidad de combinación vertical		-	-	-	-	-	-

• Sí tiene/- No tiene.

1) Información de etiquetado energético según el Reglamento (UE) nº 2017/1369 del Parlamento Europeo y del Consejo y el Reglamento Delegado (UE) 2019/2016 de la Comisión.

2) Dentro del rango A (más eficiente) a G (menos eficiente).

# Características técnicas vinotecas

[Ver resumen de gama](#)

## Serie | 6

Características		Vinoteca libre instalación	Vinotecas integrables	
Modelo		KWK36ABGA	KUW21AHGO	KUW20VHFO
Categoría de modelo		Frigorífico-bodega, bodega y armarios para la conservación de vino	Frigorífico-bodega, bodega y armarios para la conservación de vino	Frigorífico-bodega, bodega y armarios para la conservación de vino
<b>Etiquetado energético<sup>(1)</sup> y otra información técnica</b>				
Clase de eficiencia energética <sup>(2)</sup>				
Consumo de energía anual	kWh/año	155	130	100
Volumen útil total	litros	370	120	58
Capacidad	nº botellas vino 0,75 l	199	44	21
Clase climática		SN-ST	SN-ST	SN-ST
Potencia sonora	dB(A) re 1 pW	38	38	38
Clase de eficiencia sonora		C	C	C
Libre instalación/integrable		Libre instalación	Integrable	Integrable
<b>Dimensiones</b>				
Altura del aparato	mm	1.860	818	818
Anchura del aparato	mm	600	598	298
Fondo del aparato sin tirador	mm	610	581	567
Fondo del aparato con tirador	mm	610	635	620
Altura del nicho	mm	–	820	820
Anchura del nicho	mm	–	600	300
Fondo del nicho	mm	–	560	550
Sentido de apertura de la puerta		Derecha	Derecha	Derecha
Puerta reversible		•	•	•
<b>Tipo</b>				
Diseño soft de puerta		Plana	Plana	Plana
Material puerta		Cristal de 3 capas	Cristal de 3 capas	Cristal de 3 capas
Filtro ultravioleta		•	•	•
Laterales		Negros	Negros	Negros
Tirador		Integrado	Exterior	Exterior
Nº de circuitos de frío independientes		2	2	1
Nº de compresores		1	1	1
Motor Inverter		•	–	–
Ventilación frontal		•	•	•
Posibilidad de cierre de puerta con llave		•	–	–
<b>Control del aparato</b>				
Control electrónico		•	•	•
Indicación temperatura		Display digital	Display digital	Display digital
Ubicación indicador temperatura		Interior	Interior	Interior
Zonas de regulación independiente de temperatura		2	2	1
Rango temperatura		5-20 °C	5-20 °C	5-20 °C
Función bloqueo de la electrónica		•	•	•
Señal de aviso puerta abierta acústica/óptica		•/–	•/•	•/•
Señal de aviso avería acústica/óptica		•/•	•/•	•/•
Descongelación automática		•	•	•
<b>Iluminación</b>				
LED con SoftStart		•	•	•
Iluminación on/off		•	•	•
Modo presentación		•	•	•
<b>Equipamiento</b>				
Nº bandejas		10	5	4
Nº bandejas de madera de roble		8	3	3
Nº bandejas extraíble de guías telescópicas		1	1	–
Nº bandejas ajustables en altura		4	–	–
Nº bandeja para presentación de vino		1	–	–
Nº bandejas cristal seguridad		–	–	–
<b>Conexión eléctrica</b>				
Tensión nominal	V	220-240	220-240	220-240
Intensidad corriente eléctrica	A	10	6	6
Frecuencia de red	Hz	50-60	50-60	50-60
Longitud del cable de conexión	mm	2.300	2.300	2.300
Tipo de enchufe		Schuko	Schuko	Schuko

• Sí tiene/– No tiene.

1) Información de etiquetado energético según el Reglamento (UE) nº 2017/1369 del Parlamento Europeo y del Consejo y el Reglamento Delegado (UE) 2019/2016 de la Comisión.

2) Dentro del rango A (más eficiente) a G (menos eficiente).

# Características técnicas frigoríficos y congeladores

[Ver resumen de gama](#)

Serie | 6

Serie | 4

Características		Serie   6			Serie   4		
		Combis No Frost XXL Multipuerta					
Modelo		KFD96APEA	KFI96AXEA	KFI96APEA	KMC85LBEA	KFN96APEA	KFN96VPEA
Categoría de modelo		Frigorífico-congelador	Frigorífico-congelador	Frigorífico-congelador	Frigorífico-congelador	Frigorífico-congelador	Frigorífico-congelador
<b>Etiquetado energético<sup>(1)</sup> y otra información técnica</b>							
Clase de eficiencia energética <sup>(2)</sup>							
Consumo de energía anual	kWh/año	327	327	327	322	333	333
Volumen útil total	litros	574	574	574	547	605	605
Volumen útil frigorífico	litros	375	375	375	324	405	405
Volumen útil congelador	litros	199	199	199	223	200	200
No Frost		•	•	•	•	•	•
Autonomía	h	15	15	15	13	15	15
Capacidad de congelación	kg/24 h	16	16	16	15	13	13
Clase climática		SN-T	SN-T	SN-T	SN-T	SN-T	SN-T
Potencia sonora	dB(A) re 1 pW	39	39	39	38	38	38
Clase de eficiencia sonora		C	C	C	C	C	C
Libre instalación/integrable		•/-	•/-	•/-	•/-	•/-	•/-
<b>Dimensiones</b>							
Altura del aparato	mm	1830	1830	1830	1895	1830	1830
Anchura del aparato	mm	905	905	905	850	910	910
Fondo del aparato sin tirador	mm	731	731	731	668	731	731
Fondo del aparato con tirador	mm	731	731	731	668	731	731
Puerta reversible		-	-	-	-	-	-
Número de puertas/cajones exteriores		4/0	4/0	4/0	4/0	4/0	4/0
<b>Tipo</b>							
Color puerta		Acero	Acero negro	Acero	Cristal negro	Acero	Acero
Color laterales		Gris	Gris oscuro	Gris	Gris	Gris	Gris
Antihuellas (modelos acero)		•	•	•	-	•	•
Diseño soft de puerta		Plana	Plana	Plana	Plana	Plana	Plana
Tirador		Integrado	Integrado	Integrado	Integrado	Integrado	Integrado
Nº circuitos de frío independientes		1	1	1	1	1	1
Nº de compresores		1	1	1	1	1	1
Motor Inverter		•	•	•	•	•	•
Nº estrellas compartimento congelador		***(*)	***(*)	***(*)	***(*)	***(*)	***(*)
<b>Control del aparato</b>							
Home Connect		•	•	•	-	•	-
Control electrónico refrigerador/congelador		•/•	•/•	•/•	•/•	•/•	•/•
Indicación temperatura		Display LED	Display LED	Display LED	Display LED	Display LED	Display LED
Ubicación del indicador de temperatura		Exterior	Exterior	Exterior	Exterior	Exterior	Exterior
Regulación independiente de temperatura		•	•	•	•	•	•
Funciones especiales		Función vacaciones, función ECO, función bloqueo	Función vacaciones, función ECO, función bloqueo	Función vacaciones, función ECO, función bloqueo	-	Función vacaciones, función ECO, función bloqueo	Función ECO, función bloqueo
Función congelación "Super" (desconexión automática)		•	•	•	•	•	•
Función refrigeración "Super" (desconexión automática)		•	•	•	•	•	•
Señal de aviso avería acústica/óptica		•/-	•/-	•/-	-/-	•/-	•/-
Señal de aviso temperatura acústica/óptica		•/•	•/•	•/•	-/-	•/•	•/•
Señal de aviso puerta abierta acústica/óptica		•/•	•/•	•/•	•/•	•/•	•/•
Descongelación congelador automática		•	•	•	•	•	•
Descongelación refrigerador automática		•	•	•	•	•	•
<b>Iluminación</b>							
LED frigorífico/congelador		•/•	•/•	•/•	•/-	•/-	•/-
Ubicación de la iluminación frigorífico/congelador		Lateral/superior	Lateral/superior	Lateral/superior	Superior/-	Superior/-	Superior/-
<b>Equipamiento</b>							
<b>Refrigerador</b>							
Cajón para frutas y verduras		VitaFresh XXL	VitaFresh XXL	VitaFresh XXL	VitaFresh XXL	VitaFresh XXL	VitaFresh XXL
Cajón para carnes y pescados		VitaFresh $\downarrow$ 0°C	VitaFresh $\downarrow$ 0°C	VitaFresh $\downarrow$ 0°C	VitaFresh $\downarrow$ 0°C	VitaFresh $\downarrow$ 0°C	VitaFresh $\downarrow$ 0°C
Nº total de balcones y soportes en la contrapuerta		5	5	5	4	5	5
Nº compartimentos con tapa en la puerta		1	1	1	-	1	1
Nº cajones		2	2	2	2	2	2
Nº bandejas cristal seguridad		5	5	5	3	4	3
Nº de bandejas de cristal de seguridad ajustables en altura		4	4	4	1	3	2
Nº bandejas multiuso regulables en altura		1	1	1	-	-	-
Botellero		-	-	-	-	-	-
Terminaciones interiores		Cromadas	Cromadas	Cromadas	Cromadas	Cromadas	Blancas
Dispensador de agua y hielo		•	•	•	-	-	-
Tipo de conexión: toma de agua/depósito de agua		•/-	• (depósito)	• (depósito)	-/-	-/-	-/-
Filtro para el agua		•	•	•	-	-	-
Dispensa: Agua/Cubitos de hielo/Hielo picado		•/•/•	•/•/•	•/•/•	-/-/-	-/-/-	-/-/-
Función especial "Llenado de botella" (Bottle Fill)		•	•	•	-	-	-
Generación de hielo	kg/24 h	5	5	5	-	-	-
<b>Congelador</b>							
Nº cajones con guías		6	6	6	8	6	6
Cajones bigBox		2	2	2	-	2	2
Nº de cubiteras		-	-	-	-	1	1
<b>Conexión eléctrica</b>							
Tensión nominal		220-240	220-240	220-240	220-240	220-240	220-240
Intensidad corriente eléctrica	A	10	10	10	10	10	10
Frecuencia de red	Hz	50-60	50-60	50-60	50-60	50-60	50-60
Longitud del cable de conexión	mm	2.400	2.400	2.400	2.400	2.400	2.400
Tipo de enchufe		Schuko	Schuko	Schuko	Schuko	Schuko	Schuko

• Si tiene/- No tiene.

1) Información de etiquetado energético según el Reglamento (UE) n° 2017/1369 del Parlamento Europeo y del Consejo y el Reglamento Delegado (UE) 2019/2016 de la Comisión.

2) Dentro del rango A (más eficiente) a G (menos eficiente).

# Características técnicas frigoríficos y congeladores

[Ver resumen de gama](#)

Serie | 6

Frigorífico americano

KAD93AIDP

Frigorífico-congelador

## Características

### Modelo

Categoría de modelo

### Etiquetado energético<sup>(1)</sup> y otra información técnica

Clase de eficiencia energética<sup>(2)</sup>

Consumo de energía anual	kWh/año	258
Volumen útil total	litros	562
Volumen útil frigorífico	litros	371
Volumen útil congelador	litros	191
No Frost		•
Autonomía	h	3
Capacidad de congelación	kg/24 h	12
Clase climática		SN-T
Potencia sonora	dB(A) re 1 pW	41
Clase de eficiencia sonora		C
Libre instalación/integrable		•/-
<b>Dimensiones</b>		
Altura del aparato	mm	1.787
Anchura del aparato	mm	908
Fondo del aparato sin tirador	mm	707
Fondo del aparato con tirador	mm	762
Puerta reversible		-
<b>Tipo</b>		
Color puerta		Acero inoxidable
Color laterales		Gris
Antihuellas (modelos acero)		•
Diseño soft de puerta		Plana
Tirador		Exterior Aluminio
Dispensador exterior de agua y hielo con instalación a red de agua		•
Full Skin Condenser		Dos laterales
Nº circuitos de frío independientes		1
Nº de compresores		1
Motor Inverter		•
Nº estrellas compartimento congelador		***(*)
<b>Control del aparato</b>		
Home Connect		-
Control electrónico refrigerador/congelador		•
Indicación temperatura		Display digital
Ubicación indicación temperatura		Exterior
Regulación independiente de temperatura		•
Funciones especiales		Función vacaciones, función ECO, función bloqueo
Función congelación "Super" (desconexión manual)		•
Función refrigeración "Super" (desconexión automática)		•
Señal de aviso avería acústica/óptica		-/-
Señal de aviso temperatura acústica/óptica		-/-
Señal de aviso puerta abierta acústica/óptica		•/•
Descongelación congelador automática		•
Descongelación refrigerador automática		•
<b>Iluminación</b>		
LED		•
<b>Equipamiento</b>		
Refrigerador		
Cajón para frutas y verduras		•
Cajón para carnes y pescados		-
Nº total de balcones y soportes en la contrapuerta		5
Nº cajones		2
Nº bandejas cristal seguridad		5
Botellero		Cromado
Terminaciones interiores		Cromadas/Blancas
Congelador		
Nº total de balcones y soportes en la contrapuerta		3
Nº cajones con guías		2
Bandejas cristal		5
Nº de cubiteras		-
<b>Conexión eléctrica</b>		
Tensión nominal	V	220-240
Intensidad corriente eléctrica	A	10
Frecuencia de red	Hz	50-60
Longitud del cable de conexión	mm	1.700
Tipo de enchufe		Schuko

• Sí tiene/- No tiene.

1) Información de etiquetado energético según el Reglamento (UE) nº 2017/1369 del Parlamento Europeo y del Consejo y el Reglamento Delegado (UE) 2019/2016 de la Comisión.

2) Dentro del rango A (más eficiente) a G (menos eficiente).



# Características técnicas frigoríficos

[Ver resumen de gama](#)

Serie | 4

Frigoríficos de libre instalación una puerta

KSV36CIDP

KSV36FIEP

KSV36FWDP

KSV36VWEP

KSV33VLEP

KSV33VWEP

Características		KSV36CIDP	KSV36FWDP	KSV36FIEP	KSV36VWEP	KSV33VLEP KSV33VWEP
Modelo puertas acero inoxidable/lateral gris						
Modelo puerta acero mate/lateral gris						
Modelo puertas blanco/lateral blanco						
Categoría de modelo		Frigorífico con uno o más compartimentos de conservación de alimentos frescos	Frigorífico con uno o más compartimentos de conservación de alimentos frescos	Frigorífico con uno o más compartimentos de conservación de alimentos frescos	Frigorífico con uno o más compartimentos de conservación de alimentos frescos	Frigorífico con uno o más compartimentos de conservación de alimentos frescos
<b>Etiquetado energético<sup>(1)</sup> y otra información técnica</b>						
Clase de eficiencia energética <sup>(2)</sup>						
Consumo de energía anual	kWh/año	93	93	116	116	113
Volumen útil total	litros	346	346	346	346	324
Volumen útil frigorífico	litros	346	346	346	346	324
Volumen útil zona VitaFresh 0°C	litros	-	-	-	-	-
Volumen útil congelador litros		-	-	-	-	-
No Frost		-	-	-	-	-
Autonomía	h	-	-	-	-	-
Capacidad de congelación	kg/24 h	-	-	-	-	-
Clase climática		SN-T	SN-T	SN-T	SN-T	SN-T
Potencia sonora	dB(A) re 1 pW	39	39	39	39	39
Clase de eficiencia sonora		C	C	C	C	C
Libre instalación/integrable		•/-	•/-	•/-	•/-	•/-
<b>Dimensiones</b>						
Altura del aparato	mm	1.860	1.860	1.860	1.860	1.760
Anchura del aparato	mm	600	600	600	600	600
Fondo del aparato sin tirador	mm	650	650	650	650	650
Fondo del aparato con tirador	mm	690	690	690	690	690
Sentido de apertura de la puerta		Izquierda	Izquierda	Izquierda	Izquierda	Izquierda
Puerta reversible		•	•	•	•	•
<b>Tipo</b>						
Antihuellas (modelos acero)		•	•	•	•	•
Diseño soft de puerta		Plana	Plana	Plana	Plana	Plana
Tirador		Exterior	Exterior	Exterior	Exterior	Exterior
Nº de compresores		1	1	1	1	1
Motor Inverter		•	•	•	•	•
Nº estrellas compartimento congelador		-	-	-	-	-
Tecnología PressureBalance de puerta asistida		•	•	•	•	•
<b>Control del aparato</b>						
Control electrónico		•	•	•	•	•
Indicación temperatura		LED	LED	LED	LED	LED
Ubicación del indicador de temperatura		Interior	Interior	Interior	Interior	Interior
Función congelación "Super" (desconexión automática)		-	-	-	-	-
Función refrigeración "Super" (desconexión automática)		•	•	•	•	•
Señal de aviso avería acústica/óptica		-/-	-/-	-/-	-/-	-/-
Señal de aviso temperatura acústica/óptica		-/-	-/-	-/-	-/-	-/-
Señal de aviso puerta abierta acústica/óptica		-/-	-/-	-/-	-/-	-/-
Descongelación congelador automática		-	-	-	-	-
Descongelación refrigerador automática		•	•	•	•	•
<b>Iluminación</b>						
LED		•	•	•	•	•
<b>Equipamiento</b>						
<b>Refrigerador</b>						
Cajón para frutas y verduras		VitaFresh	VitaFresh	VitaFresh	VitaFresh	VitaFresh
Cajón para carnes y pescados		-	-	-	-	-
Nº total de balcones y soportes en la contrapuerta		5	5	5	5	5
Nº de compartimentos con tapa en la puerta		1	1	1	1	1
Balcón con tecnología EasyLift		-	-	-	-	-
Nº bandejas cristal seguridad		7	7	7	7	7
Nº bandejas cristal extensibles EasyAccess		6	6	6	6	6
Nº de cajones de gran capacidad		1	1	1	1	1
Botellero		Cromado	Cromado	Cromado	Cromado	Cromado
Terminaciones interiores		Blancas	Blancas	Blancas	Blancas	Blancas
<b>Congelador</b>						
Nº compartimentos		-	-	-	-	-
Nº compartimentos abatibles con tapa		-	-	-	-	-
Nº cajones BigBox		-	-	-	-	-
Nº bandejas cristal seguridad		-	-	-	-	-
Nº de cubiteras		-	-	-	-	-
Preparación automática cubitos de hielo IceTwister		-	-	-	-	-
Acumuladores de frío		-	-	-	-	-
<b>Conexión eléctrica</b>						
Tensión nominal	V	220-240	220-240	220-240	220-240	220-240
Intensidad corriente eléctrica	A	10	10	10	10	10
Frecuencia de red	Hz	50	50	50	50	50
Longitud del cable de conexión	mm	2.300	2.300	2.300	2.300	2.300
Tipo de enchufe		Schuko	Schuko	Schuko	Schuko	Schuko
Posibilidad de instalación Side By Side		Con accesorio KSZ39AL00	Con accesorio KSZ39AW00	Con accesorio KSZ39AL00	Con accesorio KSZ39AW00	Con accesorio KSZ39AL00/KSZ39AW00
Combina con modelo acero antihuellas		GSN36VIEP	-	GSN36VIEP	-	-
Combina con modelo acero mate antihuellas		-	-	-	-	GSN33VLEP
Combina con modelo puertas blancas		-	GSN36VWEP	-	GSN36VWEP	GSN33VWEP

• Sí tiene/- No tiene.

1) Información de etiquetado energético según el Reglamento (UE) nº 2017/1369 del Parlamento Europeo y del Consejo y el Reglamento Delegado (UE) 2019/2016 de la Comisión.

2) Dentro del rango A (más eficiente) a G (menos eficiente).

# Características técnicas congeladores

[Ver resumen de gama](#)

Serie | 4

**Congeladores No Frost de libre instalación una puerta**
**GSN36VIEP**
**GSN33VLEP**
**GSN36VWEP**
**GSN33VWEP**

Características		Congeladores No Frost de libre instalación una puerta	
Modelo puertas acero inoxidable/lateral gris		GSN36VIEP	
Modelo puerta acero mate/lateral gris		GSN33VLEP	
Modelo puertas blanco/lateral blanco		GSN36VWEP	
Modelo puertas blanco/lateral blanco		GSN33VWEP	
Categoría de modelo		Congelador tipo armario	
Categoría de modelo		Congelador tipo armario	
<b>Etiquetado energético<sup>(1)</sup> y otra información técnica</b>			
Clase de eficiencia energética <sup>(2)</sup>			
Consumo de energía anual	kWh/año	234	229
Volumen útil total	litros	242	225
Volumen útil frigorífico	litros	-	-
Volumen útil congelador	litros	242	225
No Frost		•	•
Autonomía	h	9	9
Capacidad de congelación	kg/24 h	18	19
Clase climática		SN-T	SN-T
Potencia sonora	dB(A) re 1 pW	39	39
Clase de eficiencia sonora		C	C
Libre instalación/integrable		•/-	•/-
<b>Dimensiones</b>			
Altura del aparato	mm	1.860	1.760
Anchura del aparato	mm	600	600
Fondo del aparato sin tirador	mm	650	650
Fondo del aparato con tirador	mm	690	690
Sentido de apertura de la puerta		Derecha	Derecha
Puerta reversible		•	•
<b>Tipo</b>			
Antihuellas (modelos acero)		•	•
Diseño soft de puerta		Plana	Plana
Tirador		Exterior	Exterior
Nº de compresores		1	1
Motor Inverter		•	•
Nº estrellas compartimento congelador		***(*)	***(*)
Tecnología PressureBalance de puerta asistida		•	•
<b>Control del aparato</b>			
Control electrónico			
Indicación temperatura		LED	LED
Ubicación del indicador de temperatura		Interior	Interior
Función congelación "Super" (desconexión automática)		•	•
Función refrigeración "Super" (desconexión automática)		-	-
Señal de aviso avería acústica/óptica		-/•	-/•
Señal de aviso temperatura acústica/óptica		-/•	-/•
Señal de aviso puerta abierta acústica/óptica		•/-	•/-
Descongelación congelador automática		•	•
Descongelación refrigerador automática		-	-
<b>Iluminación</b>			
LED		-	•
<b>Equipamiento</b>			
Refrigerador			
Cajón para frutas y verduras		-	-
Nº total de balcones y soportes en la contrapuerta		-	-
Nº de compartimentos con tapa en la puerta		-	-
Balcón con tecnología EasyLift		-	-
Nº bandejas cristal seguridad		-	-
Nº bandejas cristal extensibles EasyAccess		-	-
Nº de cajones de gran capacidad		-	-
Botellero		-	-
Terminaciones interiores		-	-
Congelador			
Nº compartimentos		7	7
Easy Access Zone		•	•
Nº cajones BigBox		2	1
Nº bandejas cristal seguridad		•	•
Nº de cubiteras		1	1
Preparación automática cubitos de hielo IceTwister		-	-
Acumuladores de frío		2	2
<b>Conexión eléctrica</b>			
Tensión nominal	V	220-240	220-240
Intensidad corriente eléctrica	A	10	10
Frecuencia de red	Hz	50	50
Longitud del cable de conexión	mm	2.300	2.300
Tipo de enchufe		Schuko	Schuko
Posibilidad de instalación Side By Side		Con accesorio KSZ39AL00/KSZ39AW00	Con accesorio KSZ39AL00/KSZ39AW00
Combina con modelo acero antihuellas		KSV36FIEP	-
Combina con modelo acero mate antihuellas		-	KSV33VLEP
Combina con modelo puertas blancas		KSV36VWEP	KSV33VWEP

• Sí tiene/- No tiene.

1) Información de etiquetado energético según el Reglamento (UE) nº 2017/1369 del Parlamento Europeo y del Consejo y el Reglamento Delegado (UE) 2019/2016 de la Comisión.

2) Dentro del rango A (más eficiente) a G (menos eficiente).

# Características técnicas frigoríficos y congeladores

[Ver resumen de gama](#)

Serie | 8

Serie | 6

Serie | 4

Combis No Frost XXL, ancho 86 cm

Características		KGN86AIDR	KGB86XIEP	KGN86VIEA
<b>Modelo puertas acero antihuellas/lateral gris</b>				
<b>Modelo puertas acero negro antihuellas/lateral gris oscuro</b>		KGP86AXB0N		
<b>Modelo puertas acero antracita antihuellas/lateral gris oscuro</b>				
<b>Modelo puertas acero mate antihuellas/lateral gris</b>				
<b>Modelo puertas blancas/lateral blanco</b>				
<b>Modelo puertas cristal negro/lateral gris</b>				
Categoría de modelo		Frigorífico-congelador	Frigorífico-congelador	Frigorífico-congelador
<b>Etiquetado energético<sup>(1)</sup> y otra información técnica</b>				
Clase de eficiencia energética <sup>(2)</sup>				
Consumo de energía anual	kWh/año	172	246	307
Volumen útil total	litros	621	631	631
Volumen útil frigorífico	litros	419	479	479
Volumen útil zona VitaFresh + 0°C	litros	–	–	–
Volumen útil congelador	litros	202	152	152
No Frost		•	•	•
Autonomía	h	16	17	17
Capacidad de congelación	kg/24 h	10	10	10
Clase climática		SN-T	SN-T	SN-T
Potencia sonora	dB(A) re 1 pW	35	39	40
Clase de eficiencia sonora		B	C	C
Libre instalación/integrable		•/–	•/–	•/–
<b>Dimensiones</b>				
Altura del aparato	mm	1.860	1.860	1.860
Anchura del aparato	mm	860	860	860
Fondo del aparato sin tirador	mm	810	810	810
Fondo del aparato con tirador	mm	810	840	810
Sentido de apertura de la puerta		A la derecha	A la derecha	A la derecha
Puerta reversible		•	•	•
<b>Tipo</b>				
Antihuellas (modelos acero)		•	•	•
Diseño soft de puerta		Plana	Plana	Plana
Tirador		Integrado vertical	Exterior	Integrado vertical
Ubicación del condensador lateral		–	Ambos lados	Ambos lados
Nº de circuitos de frío independientes		2	2	2
Nº de compresores		1	1	1
Motor Inverter		•	•	•
Nº estrellas compartimento congelador		***(*)	***(*)	***(*)
<b>Control del aparato</b>				
Home Connect		•	–	–
Control electrónico		•	•	•
Indicación temperatura		Display LED	Display LCD	Display LCD
Ubicación del indicador de temperatura (electrónica)		Exterior	Exterior	Interior
Función congelación "Super"		•	•	•
Función refrigeración "Super" (desconexión automática)		•	•	•
Señal de aviso avería acústica/óptica		–/–	–/–	–/–
Señal de aviso puerta abierta acústica/óptica		•/•	•/•	•/•
Descongelación congelador automática/manual		•/–	•/–	•/–
Descongelación refrigerador automática		•	•	•
<b>Iluminación</b>				
LED con Soft Start/LED		–/•	•/–	–/•
Ubicación superior/Lateral		•/•	•/•	•/–
<b>Equipamiento</b>				
<b>Refrigerador</b>				
Cajón para frutas y verduras		VitaFresh	VitaFresh	VitaFresh
Cajón para carnes y pescados		VitaFresh	VitaFresh ↓ 0°C	VitaFresh ↓ 0°C
Nº total de balcones y soportes en la contrapuerta		6	6	6
Nº de compartimentos con tapa en la puerta		2	2	2
Nº bandejas cristal seguridad		4	3	3
Bandeja divisible		–	–	–
Botellero		De 2 ondas	De 2 ondas	–
Perfiles bandejas cristal		Cromados	Cromados	Cromados
<b>Congelador</b>				
Nº cajones/bandejas EasyAccess		3	2	2
Nº cajones BigBox		1	1	1
Bandejas de cristal de seguridad		–	•	•
Nº de cubiteras		2	1	2
Acumuladores de frío		–	–	–
<b>Conexión eléctrica</b>				
Tensión nominal	V	220-240	220-240	220-240
Intensidad corriente eléctrica	A	10	10	10
Frecuencia de red	Hz	50	50	50
Longitud del cable de conexión	mm	2400	2400	2400
Tipo de enchufe		Schuko	Schuko	Schuko
Posibilidad de instalación en pareja. Accesorio de unión 2.030 x 6 mm		–	–	–

• Si tiene/– No tiene.

1) Información de etiquetado energético según el Reglamento (UE) nº 2017/1369 del Parlamento Europeo y del Consejo y el Reglamento Delegado (UE) 2019/2016 de la Comisión.

2) Dentro del rango A (más eficiente) a G (menos eficiente).

# Características técnicas frigoríficos y congeladores

[Ver resumen de gama](#)

Características		Serie   6	Serie   4	Serie   4		
		Combis No Frost XXL, ancho 70 cm				
<b>Modelo puertas acero antihuellas/lateral gris</b>				<b>KGN497ICT</b>	<b>KGN493IDA</b>	<b>KGN49XIEA</b>
<b>Modelo puertas acero negro antihuellas/lateral gris oscuro</b>						
<b>Modelo puertas acero antracita antihuellas/lateral gris oscuro</b>			<b>KGN49OCAF</b>			
<b>Modelo puertas acero mate antihuellas/lateral gris</b>						
<b>Modelo puertas blancas/lateral blanco</b>					<b>KGN493WDA</b>	
<b>Modelo puertas cristal negro/lateral gris</b>		<b>KGN49LBCF</b>				
Categoría de modelo		Frigorífico-congelador	Frigorífico-congelador	Frigorífico-congelador	Frigorífico-congelador	Frigorífico-congelador
<b>Etiquetado energético<sup>(1)</sup> y otra información técnica</b>						
Clase de eficiencia energética <sup>(2)</sup>						
Consumo de energía anual	kWh/año	178	177	178	207	259
Volumen útil total	litros	440	440	440	438	438
Volumen útil frigorífico	litros	311	313	311	330	330
Volumen útil zona VitaFresh + 0°C	litros	–	–	–	–	–
Volumen útil congelador	litros	129	127	129	108	108
No Frost		•	•	•	•	•
Autonomía	h	18	18	18	16	16
Capacidad de congelación	kg/24 h	11	11	11	12	12
Clase climática		SN-T	SN-T	SN-T	SN-T	SN-T
Potencia sonora	dB(A) re 1 pW	35	29	35	38	40
Clase de eficiencia sonora		B	A	B	C	C
Libre instalación/integrable		•/-	•/-	•/-	•/-	•/-
<b>Dimensiones</b>						
Altura del aparato	mm	2.030	2.030	2.030	2.030	2.030
Anchura del aparato	mm	700	700	700	700	700
Fondo del aparato sin tirador	mm	667	667	667	670	670
Fondo del aparato con tirador	mm	667	720	720	670	670
Sentido de apertura de la puerta		A la derecha	A la derecha	A la derecha	A la derecha	A la derecha
Puerta reversible		•	•	•	•	•
<b>Tipo</b>						
Antihuellas (modelos acero)		•	•	•	•	•
Diseño soft de puerta		Plana	Plana	Plana	Plana	Plana
Tirador		Integrado vertical	Integrado vertical	Exterior	Integrado vertical	Integrado vertical
Ubicación del condensador lateral		Lado derecho	–	Lado derecho	Ambos lados	Ambos lados
Nº de circuitos de frío independientes		2	2	2	2	2
Nº de compresores		1	1	1	1	1
Motor Inverter		•	•	•	•	•
Nº estrellas compartimento congelador		***(*)	***(*)	***(*)	***(*)	***(*)
<b>Control del aparato</b>						
Home Connect		–	–	–	–	–
Control electrónico		•	•	•	•	•
Indicación temperatura		Display LED	Display LED	Display LED	Display LED	Display LED
Ubicación del indicador de temperatura (electrónica)		Interior	Interior	Exterior	Exterior	Exterior
Función congelación "Super"		•	–	–	•	–
Función refrigeración "Super" (desconexión automática)		•	•	•	•	•
Señal de aviso avería acústica/óptica		•/•	•/•	•/•	•/•	•/•
Señal de aviso puerta abierta acústica/óptica		•/•	•/•	•/•	•/•	•/•
Descongelación congelador automática/manual		•/-	•/-	•/-	•/-	•/-
Descongelación refrigerador automática		•	•	•	•	•
<b>Iluminación</b>						
LED con Soft Start/LED		•/-	•/-	•/-	•/-	•/-
Ubicación superior/Lateral		•/•	•/-	•/-	•/-	•/-
<b>Equipamiento</b>						
<b>Refrigerador</b>						
Cajón para frutas y verduras		VitaFresh XXL	VitaFresh XXL	VitaFresh XXL	VitaFresh	VitaFresh
Cajón para carnes y pescados		VitaFresh $\updownarrow$ 0°C	VitaFresh $\updownarrow$ 0°C	VitaFresh $\updownarrow$ 0°C	VitaFresh $\updownarrow$ 0°C	VitaFresh $\updownarrow$ 0°C
Nº total de balcones y soportes en la contrapuerta		5	4	4	4	4
Nº de compartimentos con tapa en la puerta		1	–	–	–	–
Nº bandejas cristal seguridad		5	5	5	5	5
Bandeja divisible		1	–	–	–	–
Botellero		Cromado	Cromado	Cromado	–	Cromado
Perfiles bandejas cristal		Cromados	Cromados	Cromados	Cromados	Cromados
<b>Congelador</b>						
Nº cajones/bandejas EasyAccess		3	3	3	3	3
Nº cajones BigBox		–	–	–	–	–
Bandejas de cristal de seguridad		–	–	–	•	–
Nº de cubiteras		1	1	1	1	1
Acumuladores de frío		–	2	–	–	–
<b>Conexión eléctrica</b>						
Tensión nominal	V	220-240	220-240	220-240	220-240	220-240
Intensidad corriente eléctrica	A	10	10	10	10	10
Frecuencia de red	Hz	50	50	50	50-60	50
Longitud del cable de conexión	mm	2260	2200	2260	2400	2400
Tipo de enchufe		Schuko	Schuko	Schuko	Schuko	Schuko
Posibilidad de instalación en pareja. Accesorio de unión 2.030 x 6 mm		–	–	KSZ39AL00	–	–

• Si tiene/- No tiene.

1) Información de etiquetado energético según el Reglamento (UE) nº 2017/1369 del Parlamento Europeo y del Consejo y el Reglamento Delegado (UE) 2019/2016 de la Comisión.

2) Dentro del rango A (más eficiente) a G (menos eficiente).

# Características técnicas frigoríficos y congeladores

[Ver resumen de gama](#)

Serie | 6

Serie | 4

Combis No Frost, ancho 60 cm

Características		Serie   6			Serie   4		
		Combis No Frost, ancho 60 cm					
Modelo puertas acero antihuellas/lateral gris		KGN39AIAU	KGN39AIBT		KGN392I1F	KGN39VIBT	
Modelo puertas acero negro antihuellas/lateral gris oscuro							
Modelo puertas acero antracita antihuellas/lateral gris oscuro							
Modelo puertas acero mate antihuellas/lateral gris					KGN392LAG		
Modelo puertas blancas/lateral blanco							
Modelo puertas cristal negro/lateral gris					KGN39LBCF		
Categoría de modelo		Frigorífico-congelador	Frigorífico-congelador	Frigorífico-congelador	Frigorífico-congelador	Frigorífico-congelador	
<b>Etiquetado energético<sup>(1)</sup> y otra información técnica</b>							
Clase de eficiencia energética <sup>(2)</sup>							
Consumo de energía anual	kWh/año	112	129	162	101	112	129
Volumen útil total	litros	363	363	363	363	363	363
Volumen útil frigorífico	litros	260	260	260	260	260	260
Volumen útil zona VitaFresh + 0°C	litros	-	-	-	-	-	-
Volumen útil congelador	litros	103	103	103	103	103	103
No Frost		•	•	•	•	•	•
Autonomía	h	21	18	15	15	21	18
Capacidad de congelación	kg/24 h	10	10	10	10	10	10
Clase climática		SN-T	SN-T	SN-T	SN-T	SN-T	SN-T
Potencia sonora	dB(A) re 1 pW	29	33	35	29	29	33
Clase de eficiencia sonora		A	B	B	A	A	B
Libre instalación/integrable		•/-	•/-	•/-	•/-	•/-	•/-
<b>Dimensiones</b>							
Altura del aparato	mm	2.030	2.030	2.030	2.030	2.030	2.030
Anchura del aparato	mm	600	600	600	600	600	600
Fondo del aparato sin tirador	mm	665	665	665	665	665	665
Fondo del aparato con tirador	mm	720	720	665	665	665	720
Sentido de apertura de la puerta		A la derecha	A la derecha	A la derecha	A la derecha	A la derecha	A la derecha
Puerta reversible		•	•	•	•	•	•
<b>Tipo</b>							
Antihuellas (modelos acero)		•	•	•	•	•	•
Diseño soft de puerta		Plana	Plana	Plana	Plana	Plana	Plana
Tirador		Exterior	Exterior	Integrado vertical	Integrado vertical	Integrado vertical	Exterior
Ubicación del condensador lateral		-	-	Lado derecho	-	-	-
Nº de circuitos de frío independientes		2	2	2	2	2	2
Nº de compresores		1	1	1	1	1	1
Motor Inverter		•	•	•	•	•	•
Nº estrellas compartimento congelador		***(*)	***(*)	***(*)	***(*)	***(*)	***(*)
<b>Control del aparato</b>							
Home Connect		-	-	-	-	-	-
Control electrónico		•	•	•	•	•	•
Indicación temperatura		Display LED	Display LED	Display LED	Display LED	Display LED	Display LED
Ubicación del indicador de temperatura (electrónica)		Interior	Exterior	Interior	Interior	Interior	Interior
Función congelación "Super"		•	•	•	•	•	•
Función refrigeración "Super" (desconexión automática)		•	•	•	•	•	•
Señal de aviso avería acústica/óptica		•/•	•/•	•/•	•/•	•/•	•/•
Señal de aviso puerta abierta acústica/óptica		•/•	•/•	•/•	•/•	•/•	•/•
Descongelación congelador automática/manual		•/-	•/-	•/-	•/-	•/-	•/-
Descongelación refrigerador automática		•	•	•	•	•	•
<b>Iluminación</b>							
LED con Soft Start/LED		•/-	•/-	•/-	•/-	•/-	•/-
Ubicación superior/Lateral		•/•	•/•	•/•	•/-	•/-	•/-
<b>Equipamiento</b>							
<b>Refrigerador</b>							
Cajón para frutas y verduras		VitaFresh XXL	VitaFresh XXL	VitaFresh XXL	VitaFresh XXL	VitaFresh XXL	VitaFresh XXL
Cajón para carnes y pescados		VitaFresh $\updownarrow$ 0°C	VitaFresh $\updownarrow$ 0°C	VitaFresh $\updownarrow$ 0°C	VitaFresh $\updownarrow$ 0°C	VitaFresh $\updownarrow$ 0°C	VitaFresh $\updownarrow$ 0°C
Nº total de balcones y soportes en la contrapuerta		5	5	5	4	4	4
Nº de compartimentos con tapa en la puerta		1	1	1	0	0	-
Nº bandejas cristal seguridad		5	5	5	5	5	5
Bandeja divisible		1	1	1	-	-	-
Botellero		Cromado	Cromado	Cromado	Cromado	Cromado	Cromado
Perfiles bandejas cristal		Cromados	Cromadas	Cromados	Cromados	Cromados	Cromados
<b>Congelador</b>							
Nº cajones/bandejas EasyAccess		3	3	3	3	3	3
Nº cajones BigBox		-	-	-	-	-	-
Bandejas de cristal de seguridad		-	-	-	-	-	-
Nº de cubiteras		1	1	1	1	1	1
Acumuladores de frío		2	2	2	-	-	2
<b>Conexión eléctrica</b>							
Tensión nominal	V	220-240	220-240	220-240	220-240	220-240	220-240
Intensidad corriente eléctrica	A	10	10	10	10	10	10
Frecuencia de red	Hz	50	50	50	50	50	50
Longitud del cable de conexión	mm	2100	2260	2260	2260	2100	2260
Tipo de enchufe		Schuko	Schuko	Schuko	Schuko	Schuko	Schuko
Posibilidad de instalación en pareja. Accesorio de unión 2.030 x 6 mm		KSZ39AL00	KSZ39AL00	-	-	-	KSZ39AL00

• Si tiene/- No tiene.

1) Información de etiquetado energético según el Reglamento (UE) nº 2017/1369 del Parlamento Europeo y del Consejo y el Reglamento Delegado (UE) 2019/2016 de la Comisión.

2) Dentro del rango A (más eficiente) a G (menos eficiente).

# Características técnicas frigoríficos y congeladores

[Ver resumen de gama](#)

Serie | 4

Combis No Frost, ancho 60 cm

Características		KGN397ICT	KGN392ICF	KGN39VIDB	KGN39VIEB	KGN36VIBT	KGN362ICF
<b>Modelo puertas acero antihuellas/lateral gris</b>							
<b>Modelo puertas acero negro antihuellas/lateral gris oscuro</b>			KGN392XCF				
<b>Modelo puertas acero antracita antihuellas/lateral gris oscuro</b>							
<b>Modelo puertas acero mate antihuellas/lateral gris</b>							
<b>Modelo puertas blancas/lateral blanco</b>			KGN392WCF	KGN39VWDC	KGN39VWEB		KGN362WCF
<b>Modelo puertas cristal negro/lateral gris</b>							
Categoría de modelo		Frigorífico-congelador	Frigorífico-congelador	Frigorífico-congelador	Frigorífico-congelador	Frigorífico-congelador	Frigorífico-congelador
<b>Etiquetado energético<sup>(1)</sup> y otra información técnica</b>							
Clase de eficiencia energética <sup>(2)</sup>							
Consumo de energía anual	kWh/año	162	162	191	238	127	159
Volumen útil total	litros	363	363	368	368	321	321
Volumen útil frigorífico	litros	260	260	279	279	218	218
Volumen útil zona VitaFresh + 0°C	litros	–	–	–	–	–	–
Volumen útil congelador	litros	103	103	89	89	103	103
No Frost		•	•	•	•	•	•
Autonomía	h	15	15	12	12	14	14
Capacidad de congelación	kg/24 h	10	10	10	10	9,5	9,5
Clase climática		SN-T	SN-T	SN-T	SN-T	SN-T	SN-T
Potencia sonora	dB(A) re 1 pW	35	35	36	39	33	35
Clase de eficiencia sonora		B	B	C	C	B	B
Libre instalación/integrable		•/–	•/–	•/–	•/–	•/–	•/–
<b>Dimensiones</b>							
Altura del aparato	mm	2.030	2.030	2.030	2.030	1.860	1.860
Anchura del aparato	mm	600	600	600	600	600	600
Fondo del aparato sin tirador	mm	665	660	660	660	665	665
Fondo del aparato con tirador	mm	720	660	660	660	720	665
Sentido de apertura de la puerta		A la derecha	A la derecha	A la derecha	A la derecha	A la derecha	A la derecha
Puerta reversible		•	•	•	•	•	•
<b>Tipo</b>							
Antihuellas (modelos acero)		•	•	•	•	•	•
Diseño soft de puerta		Plana	Plana	Plana	Plana	Plana	Plana
Tirador		Exterior	Integrado vertical	Integrado vertical	Integrado vertical	Exterior	Integrado vertical
Ubicación del condensador lateral		Lado derecho	Lado derecho	Ambos lados	Ambos lados	–	Lado derecho
Nº de circuitos de frío independientes		2	2	2	2	2	2
Nº de compresores		1	1	1	1	1	1
Motor Inverter		•	•	•	•	•	•
Nº estrellas compartimento congelador		***(*)	***(*)	***(*)	***(*)	***(*)	***(*)
<b>Control del aparato</b>							
Home Connect		–	–	–	–	–	–
Control electrónico		•	•	•	•	•	•
Indicación temperatura		Display LED	Display LED	LED	LED	Display LED	Display LED
Ubicación del indicador de temperatura (electrónica)		Exterior	Interior	Interior	Interior	Interior	Interior
Función congelación "Super"		•	•	•	•	•	•
Función refrigeración "Super" (desconexión automática)		•	•	•	•	•	•
Señal de aviso avería acústica/óptica		•/•	•/•	•/•	•/•	•/•	•/•
Señal de aviso puerta abierta acústica/óptica		•/•	•/•	•/•	•/•	•/•	•/•
Descongelación congelador automática/manual		•/–	•/–	•/–	•/–	•/–	•/–
Descongelación refrigerador automática		•	•	•	•	•	•
<b>Iluminación</b>							
LED con Soft Start/LED		•/–	•/–	•/–	•/–	•/–	•/–
Ubicación superior/Lateral		•/–	•/–	•/–	•/–	•/–	•/–
<b>Equipamiento</b>							
<b>Refrigerador</b>							
Cajón para frutas y verduras		VitaFresh XXL	VitaFresh XXL	VitaFresh	VitaFresh	VitaFresh XXL	VitaFresh XXL
Cajón para carnes y pescados		VitaFresh $\updownarrow$ 0°C	VitaFresh $\updownarrow$ 0°C	VitaFresh $\updownarrow$ 0°C	VitaFresh $\updownarrow$ 0°C	VitaFresh $\updownarrow$ 0°C	VitaFresh $\updownarrow$ 0°C
Nº total de balcones y soportes en la contrapuerta		4	4	4	4	3	3
Nº de compartimentos con tapa en la puerta		–	–	–	–	–	–
Nº bandejas cristal seguridad		5	5	5	5	4	4
Bandeja divisible		–	–	–	–	–	–
Botellero		Cromado	Cromado	Cromado	Cromado	Cromado	Cromado
Perfiles bandejas cristal		Cromados	Cromados	Cromados	Cromados	Cromados	Cromados
<b>Congelador</b>							
Nº cajones/bandejas EasyAccess		3	3	3	3	3	3
Nº cajones BigBox		–	–	–	–	–	–
Bandejas de cristal de seguridad		–	–	•	•	–	–
Nº de cubiteras		1	1	1	1	1	1
Acumuladores de frío		2	2	–	–	–	–
<b>Conexión eléctrica</b>							
Tensión nominal	V	220-240	220-240	220-240	220-240	220-240	220-240
Intensidad corriente eléctrica	A	10	10	10	10	10	10
Frecuencia de red	Hz	50	50	50-60	50-60	50	50
Longitud del cable de conexión	mm	2260	2260	2400	2400	2250	2250
Tipo de enchufe		Schuko	Schuko	Schuko	Schuko	Schuko	Schuko
Posibilidad de instalación en pareja. Accesorio de unión 2.030 x 6 mm		KSZ39AL00	–	–	–	KSZ39AL00	–

• Si tiene/– No tiene.

1) Información de etiquetado energético según el Reglamento (UE) nº 2017/1369 del Parlamento Europeo y del Consejo y el Reglamento Delegado (UE) 2019/2016 de la Comisión.

2) Dentro del rango A (más eficiente) a G (menos eficiente).

# Características técnicas frigoríficos y congeladores

[Ver resumen de gama](#)

Serie | 4

Serie | 2

Combis No Frost, ancho 60 cm

Características		Serie   4		Serie   2		
		Combis No Frost, ancho 60 cm				
<b>Modelo puertas acero antihuellas/lateral gris</b>		<b>KGN36VIDB</b>	<b>KGN36VIDE</b>			
<b>Modelo puertas acero negro antihuellas/lateral gris oscuro</b>						
<b>Modelo puertas acero antracita antihuellas/lateral gris oscuro</b>						
<b>Modelo puertas acero mate antihuellas/lateral gris</b>					<b>KGN33NLEB</b>	
<b>Modelo puertas blancas/lateral blanco</b>		<b>KGN36VWDB</b>	<b>KGN362WED</b>	<b>KGN36NWEA</b>		<b>KGN33NWDA</b>
<b>Modelo puertas cristal negro/lateral gris</b>						
Categoría de modelo		Frigorífico-congelador	Frigorífico-congelador	Frigorífico-congelador	Frigorífico-congelador	Frigorífico-congelador
<b>Etiquetado energético<sup>(1)</sup> y otra información técnica</b>						
Clase de eficiencia energética <sup>(2)</sup>						
Consumo de energía anual	kWh/año	191	238	239	237	189
Volumen útil total	litros	326	326	305	282	279
Volumen útil frigorífico	litros	237	237	216	193	189
Volumen útil zona VitaFresh + 0°C	litros	–	–	–	–	–
Volumen útil congelador	litros	89	89	89	89	90
No Frost		•	•	•	•	•
Autonomía	h	13	13	12	12	11
Capacidad de congelación	kg/24 h	10	10	10	10	7,5
Clase climática		SN-T	SN-T	SN-T	SN-T	SN-T
Potencia sonora	dB(A) re 1 pW	36	39	42	42	40
Clase de eficiencia sonora		C	C	D	D	C
Libre instalación/integrable		•/-	•/-	•/-	•/-	•/-
<b>Dimensiones</b>						
Altura del aparato	mm	1.860	1.860	1.860	1.760	1.754
Anchura del aparato	mm	600	600	600	600	614
Fondo del aparato sin tirador	mm	660	660	660	660	663
Fondo del aparato con tirador	mm	660	660	660	660	663
Sentido de apertura de la puerta		A la derecha	A la derecha	A la derecha	A la derecha	A la derecha
Puerta reversible		•	•	•	•	•
<b>Tipo</b>						
Antihuellas (modelos acero)		•	•	–	•	–
Diseño soft de puerta		Plana	Plana	Plana	Plana	Plana
Tirador		Integrado vertical	Integrado vertical	Integrado horizontal	Integrado horizontal	Integrado vertical
Ubicación del condensador lateral		Ambos lados	Ambos lados	Ambos lados	Ambos lados	Ambos lados
Nº de circuitos de frío independientes		2	2	1	1	1
Nº de compresores		1	1	1	1	1
Motor Inverter		•	•	–	–	–
Nº estrellas compartimento congelador		***(*)	***(*)	***(*)	***(*)	***(*)
<b>Control del aparato</b>						
Home Connect		–	–	–	–	–
Control electrónico		•	•	•	•	•
Indicación temperatura		LED	LED	LED	LED	LED
Ubicación del indicador de temperatura (electrónica)		Interior	Interior	Interior	Interior	Interior
Función congelación "Super"		•	•	•	•	•
Función refrigeración "Super" (desconexión automática)		•	•	–	–	–
Señal de aviso avería acústica/óptica		•/•	•/•	•/•	•/•	•/•
Señal de aviso puerta abierta acústica/óptica		•/•	•/•	•/•	•/•	•/•
Descongelación congelador automática/manual		•/-	•/-	•/-	•/-	•/-
Descongelación refrigerador automática		•	•	•	•	•
<b>Iluminación</b>						
LED con Soft Start/LED		•/-	•/-	•/-	– / •	– / •
Ubicación superior/Lateral		•/-	•/-	•/-	•/-	•/-
<b>Equipamiento</b>						
<b>Refrigerador</b>						
Cajón para frutas y verduras		VitaFresh	VitaFresh	•	•	•
Cajón para carnes y pescados		VitaFresh $\updownarrow$ 0°C	VitaFresh $\updownarrow$ 0°C	–	–	–
Nº total de balcones y soportes en la contrapuerta		3	3	4	3	3
Nº de compartimentos con tapa en la puerta		–	–	–	–	–
Nº bandejas cristal seguridad		4	4	4	3	3
Bandeja divisible		–	–	–	–	–
Botellero		Cromado	Cromado	–	–	–
Perfiles bandejas cristal		Cromados	Cromados	Blancas	Blancas	Blancas
<b>Congelador</b>						
Nº cajones/bandejas EasyAccess		3	3	3	3	3
Nº cajones BigBox		–	–	–	–	–
Bandejas de cristal de seguridad		•	•	–	–	–
Nº de cubiteras		1	–	–	–	–
Acumuladores de frío		–	–	–	–	–
<b>Conexión eléctrica</b>						
Tensión nominal	V	220-240	220-240	220-240	220-240	220-240
Intensidad corriente eléctrica	A	10	10	10	10	10
Frecuencia de red	Hz	50-60	50-60	50	50	50
Longitud del cable de conexión	mm	2400	2400	2400	2400	1600
Tipo de enchufe		Schuko	Schuko	Schuko	Schuko	Schuko
Posibilidad de instalación en pareja. Accesorio de unión 2.030 x 6 mm		–	–	–	–	–

• Si tiene/– No tiene.

1) Información de etiquetado energético según el Reglamento (UE) n° 2017/1369 del Parlamento Europeo y del Consejo y el Reglamento Delegado (UE) 2019/2016 de la Comisión.

2) Dentro del rango A (más eficiente) a G (menos eficiente).

# Correspondencias de modelos

[Ver resumen de gama](#)

Abril 2025		Otoño 2025
<b>Frío</b>		
<b>Integrables</b>		
KBN96ADD0	Continúa	KBN96ADD0
KBN96VFE0	Continúa	KBN96VFE0
KBN96VSE0	Continúa	KBN96VSE0
KIN96VFD0	Continúa	KIN96VFD0
KIN86ADD0	Continúa	KIN86ADD0
	<b>NUEVO</b>	KIS86AFE0
KIN86VFE0	Continua	KIN86VFE0
	<b>NUEVO</b>	KIN86VSE0
	<b>NUEVO</b>	KIN86NSE0
KIV86VSE0	Continua	KIV86VSE0
	<b>NUEVO</b>	KIV86NSE0
KIR81ADD0	Continua	KIR81ADD0
GIN81ACE0	Continua	GIN81ACE0
	<b>NUEVO</b>	KIR81VFE0
	<b>NUEVO</b>	GIN81VEE0
	<b>NUEVO</b>	KIL82VFE0
KIR41VFE0	Continua	KIR41VFE0
	<b>NUEVO</b>	KUL22VFD0
GIV11AFE0	Continua	GIV11AFE0
<b>Vinotecas</b>		
KWK36ABGA	Continúa	KWK36ABGA
KUW20VHF0	Continúa	KUW20VHF0
KUW21AHG0	Continúa	KUW21AHG0
<b>Frigoríficos MultiPuerta</b>		
KFD96APEA	Continúa	KFD96APEA
KFI96AXEA	Continúa	KFI96AXEA
	<b>NUEVO</b>	KFI96APEA
KFN96APEA	Continúa	KFN96APEA
KFN96VPEA	Continúa	KFN96VPEA
KMC85LBEA	Continúa	KMC85LBEA
<b>Frigoríficos americanos</b>		
KAD93AIEP	Se sustituye por	KAD93AIDP
KAG93AIEP	Desaparece	
<b>Frigoríficos de 1 puerta</b>		
KSF36PIDP	Desaparece	
KSV36AIDP	Desaparece	
KSV36AWEP	Desaparece	

Abril 2025		Otoño 2025
	<b>NUEVO</b>	KSV36CIDP
	<b>NUEVO</b>	KSV36FWDP
KSV36FIEP	Continúa	KSV36FIEP
KSV36VWEP	Continúa	KSV36VWEP
KSV33VLEP	Continúa	KSV33VLEP
KSV33VWEP	Continúa	KSV33VWEP
<b>Congeladores de 1 puerta</b>		
GSN36AIEP	Desaparece	
GSN36AWEP	Desaparece	
GSN36VIEP	Continúa	GSN36VIEP
GSN36VWEP	Continúa	GSN36VWEP
GSN33VLEP	Continúa	GSN33VLEP
GSN33VWEP	Continúa	GSN33VWEP
<b>Frigoríficos combinados NoFrost</b>		
	<b>NUEVO</b>	KGP86AXB0N
KGN86AIDR	Continua	KGN86AIDR
KGB86XIEP	Continua	KGB86XIEP
KGN86VIEA	Continua	KGN86VIEA
KGN56XIDR	Desaparece	
KGN49AICT	Desaparece	
KGN49LBCF	Continua	KGN49LBCF
KGN49OCAF	Continua	KGN49OCAF
	<b>NUEVO</b>	KGN497ICT
KGN49XIDQ	Se sustituye por	KGN493IDA
KGN49XWDP	Se sustituye por	KGN493WDA
	<b>NUEVO</b>	KGN49XIEA
KGN49XWEA	Desaparece	
KGN39AIAU	Continua	KGN39AIAU
KGN39AIBT	Continua	KGN39AIBT
KGN39LBCF	Continua	KGN39LBCF
KGN394ICF	Desaparece	
KGN39211F	Continua	KGN39211F
KGN392LAG	Continua	KGN392LAG
KGN39VXBT	Desaparece	
KGN39VIBT	Continua	KGN39VIBT
KGN397ICT	Continua	KGN397ICT
KGN392XCF	Continua	KGN392XCF
	<b>NUEVO</b>	KGN392ICF
	<b>NUEVO</b>	KGN392WCF

Abril 2025		Otoño 2025
KGN39VIDA	Se sustituye por	KGN39VIDB
KGN39VWDA	Se sustituye por	KGN39VWDC
KGN39VIEA	Se sustituye por	KGN39VIEB
KGN39VWEA	Se sustituye por	KGN39VWEB
KGN36VIBT	Continua	KGN36VIBT
	<b>NUEVO</b>	KGN362ICF
	<b>NUEVO</b>	KGN362WCF
KGN366ICF	Desaparece	
KGN366WCF	Desaparece	
KGN36VIDA	Se sustituye por	KGN36VIDB
KGN36VWDA	Se sustituye por	KGN36VWDB
KGN36VIEA	Se sustituye por	KGN36VIED
KGN36VWEA	Se sustituye por	KGN362WED
KGN36NWEA	Continua	KGN36NWEA
KGN33NLEB	Continua	KGN33NLEB
	<b>NUEVO</b>	KGN33NWDA
KGN33NWEB	Desaparece	
<b>Accesorios</b>		
KSZB0S00	Continua	KSZB0S00
KSZ39AX00	Desaparece	
KSZ39AL00	Continua	KSZ39AL00
KSZ39AW00	Continua	KSZ39AW00
KSZB6R00	Desaparece	

## Servicio Distribuidor Bosch

Atención especializada y personalizada para gestión de pedidos.



976 305 700



On-line: <https://bsh.group/DistribuidorBosch>



© 2025, **BSH Electrodomésticos España, S.A.**  
Parque Empresarial PLA-ZA  
Ronda del Canal Imperial, 18-20. 50197 Zaragoza

[www.bosch-home.es](http://www.bosch-home.es)



Bosch se reserva el derecho de modificar sus aparatos, características, accesorios y precios sin previo aviso (04/25).  
Características técnicas y precios válidos salvo error tipográfico u omisión.

