

# clever

G R I F E R Í A



bath&kitchen  
**COLLECTION**  
2024

# clever

G R I F E R Í A

## En Standard Hidráulica reafirmamos nuestro compromiso en la lucha contra el cambio climático



*At Standard Hidráulica, we reaffirm our commitment in the fight against climate change.*

*Standard Hidráulica réaffirme son engagement dans la lutte contre le changement climatique.*

**Grifería Clever** nace en 1998 de **Standard Hidráulica**, empresa fundada en Barcelona en 1975 y reconocida como uno de los principales fabricantes de **grifería y accesorios para cocina y baño** en España. Con una filosofía basada en la calidad, el servicio, la cuidada atención al cliente, la constante investigación tecnológica y el respeto al medio ambiente.

En **2019**, se constituye el **Grupo STH** (Grupo industrial internacional) formado por **Standard Hidráulica** (Montcada i Reixac, BCN y Getafe, MAD) y **STH Westco** (Leigh, Manchester, UK).

Y en **2021** el Grupo STH incorpora dos nuevas empresas; **STH Southern Africa** (Sudáfrica) con base en Johannesburgo, Port Elizabeth y Ciudad del Cabo y **STH Hellas** con base en Atenas (Grecia). Con estas integraciones se contribuye enormemente a reforzar a nuestro grupo industrial con amplia experiencia en el área logística y comercial.

*Clever taps was launched in 1998 by Standard Hidraulica, company founded in 1975, well known as one of the most important taps, mixers and showers manufacturers in Spain. Our company's philosophy is based in quality, service, technology investigation, exquisite design and environmental respect.*

*In 2019 STH Group was founded, International Industrial Group consisting on Standard Hidraulica (Montcada i Reixac - Barcelona and Getafe - Madrid) and STH Westco (Leigh - Manchester UK).*

*In 2021 STH Group joined up two new companies; STH Southern Africa (South Africa) based in Johannesburg, Port Elizabeth and Cape Town and STH Hellas based in Athens (Greece).*

*These incorporations will highly contribute our Group to reinforce our experience in logistic and commercial area.*

*Clever est né en 1998 au sein de Standard Hidráulica, une entreprise fondée à Barcelone en 1975 et est reconnu comme l'un des principaux fabricants de robinetterie et d'accessoires pour la cuisine et la salle de bains en Espagne. Notre philosophie d'entreprise est basée sur la qualité, le service, le suivi attentif de notre clientèle, la recherche continue et le respect de l'environnement.*

*En 2019, le groupe STH GROUP, composé de Standard Hidráulica (Montcada i Reixac, BCN et Getafe, MAD) et STH Westco (Leigh, Manchester, UK) est fondé.*

*Et en 2021 le groupe STH incorpore deux nouvelles entreprises, STH Southern Africa (Afrique du Sud) avec des installations à Johannesburg, Port Elizabeth et Le Cap, et STH Hellas, basé à Athènes (Grèce).*

*Ces nouvelles incorporations contribuent à renforcer notre groupe industriel avec une ample expérience dans les domaines logistique et commercial.*

# NUESTROS PILARES: SOLUCIONES INTEGRALES DESDE 1975

Our pillars: integral solutions since 1975

Nos domaines d'expertise : Des solutions intégrales depuis 1975

Las soluciones de STH se integran eficientemente en el corazón de los edificios y en las redes de distribución, y son fáciles de especificar e instalar, teniendo una contribución fundamental en el óptimo funcionamiento de las instalaciones. La filosofía de la compañía está basada en la calidad, el servicio, la inversión, la competitividad y la innovación desde su fundación en 1975.

STH solutions are efficiently integrated into the heart of buildings and distribution networks having a fundamental contribution into the optimal operation of the facilities. The company's philosophy is based on quality, service, investment, competitiveness and innovation.

Les solutions de STH sont présentes au coeur des édifices et des réseaux de distribution. Elles apportent toujours une contribution fondamentale au bon fonctionnement du bâtiment. La philosophie de l'entreprise est basée sur la qualité, le service, l'investissement, la compétitivité et l'innovation.



El objetivo de STH es ser reconocida como la empresa líder en cada uno de los mercados estratégicos siguientes:

STH's goal is to be recognized as the leading company in the following strategic markets:

STH a pour objectif d'être reconnue comme une entreprise leader sur les marchés stratégiques suivants:

|  |   |   |  |
|--|---|---|--|
|  <p><b>Grifería</b></p> <p>STH desarrolla una exclusiva y completa gama de grifería y accesorios para baño y cocina. Calidad, innovación, tecnología, diseño y ecoeficiencia son los sellos de distinción de la grifería marca Clever.</p> <p>Clever, exclusive range of taps, mixers and showers for kitchens and bathrooms.</p> <p>Clever une gamme exclusive de robinetterie et d'accessoires pour cuisine et salle de bain.</p> |  <p><b>Válvulas, sistemas y conexiones</b></p> <p>Soluciones para conducciones domésticas de agua y gas y sistemas completos de tubería, accesorio y válvula.</p> <p>Connection solutions for thermal and sanitary networks in buildings.</p> <p>STH propose des systèmes complets de raccordement pour les réseaux thermiques et sanitaires dans les bâtiments.</p> |  <p><b>Calefacción, control y seguridad</b></p> <p>Las soluciones de control de STH aseguran el flujo adecuado para cada una de las redes de calefacción, climatización y agua sanitaria.</p> <p>Comfort control solutions ensure the right flow for each part of a heating, air conditioning or hot water network.</p> <p>Les solutions de régulation de STH permettent d'apporter le bon débit au bon endroit dans les réseaux de chauffage, de climatisation ou d'eau chaude sanitaire.</p> |  <p><b>Utilities</b></p> <p>Soluciones de unión, distribución y control para canalizaciones de agua y gas, así como armarios de gas y arquetas de agua.</p> <p>Connect &amp; control solutions for water and gas distribution networks.</p> <p>Solutions de raccordement et de contrôle pour les réseaux de distribution d'eau et de gaz.</p> |
|--|---|---|--|

# NUESTROS VALORES: LAS PERSONAS, EL MAYOR ACTIVO

Our values: winning with people

Nos valeurs : Les personnes, notre meilleur atout

|   |  |   |  |   |
|---|--|---|--|---|
|  <p><b>Ser emprendedor</b></p> <p>Be an entrepreneur<br/>Avoir l'esprit d'entreprise</p> <p>Hacemos que los sueños se hagan realidad</p> |  <p><b>Tomar iniciativa</b></p> <p>Take ownership<br/>Prendre l'initiative</p> <p>Cumplimos nuestras promesas</p> |  <p><b>Conseguir la excelencia</b></p> <p>Go for excellence<br/>Obtenir l'excellence</p> <p>Alcanzamos límites desafiando el statu quo</p> |  <p><b>Compartir y aprender</b></p> <p>Share and learn<br/>Partager et apprendre</p> <p>Aprendemos y avanzamos gracias al trabajo en equipo</p> |  <p><b>Actuar con integridad</b></p> <p>Act with integrity<br/>Agir avec intégrité</p> <p>Somos profesionales, actuamos de manera ejemplar</p> |
|---|--|---|--|---|

## Cultura de calidad, innovación, tecnología, diseño y **compromiso con el medioambiente**

Culture of quality, innovation, technology, design and commitment with the environment

Une culture de qualité, d'innovation, de technologie, de design et engagement avec l'environnement

En nuestros centros técnicos de ingeniería, utilizando herramientas de vanguardia, desarrollamos innovadoras soluciones y familias de productos que cumplen con los más exigentes requisitos de calidad y estándares de certificación. En línea con este enfoque de calidad, **STH cuenta con las certificaciones ISO9001, ISO14001 y el sello de cálculo de HUELLA DE CARBONO** que acredita el compromiso con el medio ambiente, minimizando los impactos ambientales y favoreciendo la mejor gestión de los recursos.

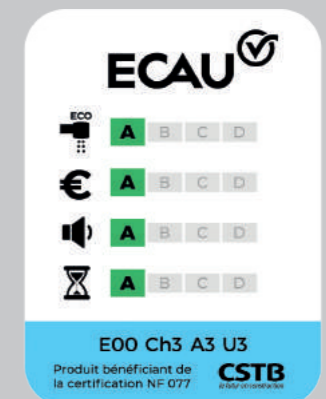
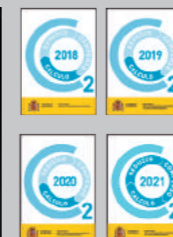
At our technical engineering centers, we develop innovative solutions and products that fits with the most stringent quality and certifications. STH has the ISO9001, ISO 14001 and the CARBON FOOTPRINT calculation stamp which certifies the commitment with the environment, minimizing environmental impacts and supporting the best resources management.

Dans nos centres d'ingénierie technique, nous développons des solutions innovantes et des familles de produits qui répondent aux exigences de qualité et aux normes de certification les plus exigeantes. Comme conséquence de cette vision de qualité, STH dispose de la certification ISO9001, ISO14001 et le label de calcul d'EMPREINTE CARBONE qui atteste l'engagement de l'entreprise dans l'amélioration constante de ses processus en en minimisant les impacts sur l'environnement.



Nuestro compromiso con el planeta

Our commitment to the planet  
Notre engagement avec la planète



# STH, REFERENTE EN EL SECTOR SANITARISTA Y DE EXPOSICIÓN

STH, your partner for the bathroom sector and showroom

STH, un partenaire de référence dans le secteur sanitaire et showroom.

## Disponibilidad | Availability | Disponibilit 

Desde el dise o hasta la fabricaci n, Standard Hidr ulica controla todas las etapas de producci n y garantiza la disponibilidad de sus productos lo antes posible gracias a sus plataformas logísticas ubicadas en Barcelona y Madrid.

From design to manufacturing, STH controls all stages of production and guarantees the availability of their products thanks to their logistics platforms. | De la concepci n a la fabricaci n, Standard Hidr ulica contr le toutes les  tapes de production et garantit la disponibilit  de ses produits dans les meilleurs d lais gr ce aux ses plateformes logistiques.

## Experiencia t cnica

Technical experience | Exp rience technique

La base del compromiso de STH es informar a las personas involucradas en el sector sobre la eficiencia energ tica, las regulaciones vigentes y las innovaciones tecnol gicas.

The basis of STH's commitment is to inform about efficiency energy, regulations and technological innovations. | Informer sur l'efficacit   nerg tique, sur les r glementations et les innovations est   la base de notre engagement.

## Proximidad | Proximity | Proximit 

Desde la prescripci n, pasando por la recepci n del pedido hasta el servicio posventa; el servicio al cliente de Standard Hidr ulica satisface todas las necesidades y garantiza una respuesta r pida y completa.

STH customer service guarantees a quick and complete answer. | Le service client de STH r pond   tous les besoins et garantit une r ponse rapide et compl te.

## Soporte | Support | Support

El equipo t cnico de STH responde todas las preguntas espec ficas, propuestas por los profesionales y da apoyo a los equipos comerciales presentes en todo el territorio.

STH technical team supports the commercial teams throughout the territory. | Le support technique de STH r pond   toutes les questions sp cifiques, en support aux  quipes commerciales pr sentes sur tout le territoire.

## Formaci n | Training | formation

Los equipos especializados de STH est n preparados para proporcionar asistencia y formaci n pr ctica en la correcta utilizaci n e instalaci n de nuestras soluciones.

STH provides technical assistance and practical trainings for the correct use and installation of our solutions. | STH est pr par  pour vous offrir son assistance et formation pratique pour l'installation et l'utilisation de nos solutions.



## F bricas y plataformas logísticas de Standard Hidraulica Group

Standard Hidraulica Group sites and logistics platforms  
Usines et plateformes logistiques de Standard Hidraulica Group

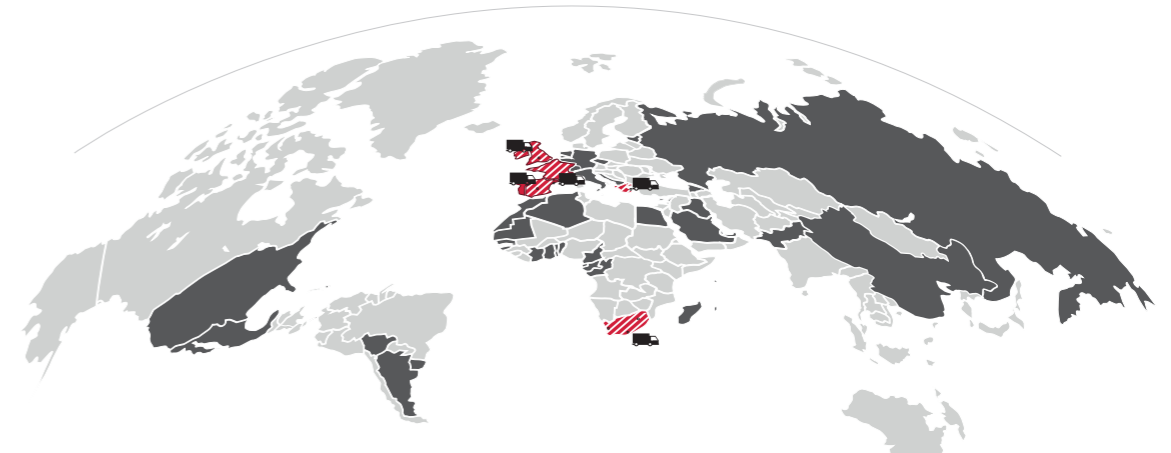
- 1 - Montcada i Reixac (Barcelona), ES
- 2 - Getafe (Madrid), ES
- 3 - Leigh (Manchester), UK
- 4 - Atenas (Grecia), GR
- 5 - Johannesburg (Sud frica), ZAF
- 6 - Port Elizabeth (Sud frica), ZAF
- 7 - Ciudad del Cabo (Sud frica), ZAF



## Estructura comercial de Standard Hidraulica Group

Standard Hidraulica Group commercial structure  
Structure commerciale de Standard Hidraulica Group

- |                |                   |
|----------------|-------------------|
| 1 - Espa a (2) | 6 - Andorra       |
| 2 - Ireland    | 7 - Grecia        |
| 3 - Francia    | 8 - Sud frica (3) |
| 4 - UK         | 9- Benelux        |
| 5 - Portugal   |                   |



## Plantas especializadas en el dise o y montaje de productos de fontaner a y calefacci n, y grifer a para ba o y cocina:

A multipurpose site for the assembling and design of plumbing & heating products, taps, mixers and showers

Une installation sp cialis e dans la conception et l'assemblage de produits pour la plomberie, le chauffage et la robinetterie sanitaire.



Montcada i Reixac (Barcelona, ES)  
Superficie 12.500 m2  
Facilities / Installations



Leigh (Manchester, UK)  
Superficie 15.000 m2  
Facilities / Installations



Hellas (Grecia, GR)  
Superficie 2.500 m2  
Facilities / Installations



Sud frica (Johannesburg)  
Superficie 2.400 m2  
Facilities / Installations



Sud frica (Port Elizabeth)  
Superficie 220 m2  
Facilities / Installations



Sud frica (Ciudad del Cabo)  
Superficie 300 m2  
Facilities / Installations

## Planta especializada en productos para redes de distribuci n de gas y agua:

Specialized site in distribution networks products for gas and water.

Une structure sp cialis e dans les r seaux de distribution de gaz et d'eau.



Getafe (Madrid, ES)  
Superficie 6.500 m2  
Facilities / Installations

**10.000**  
Referencias  
References | R f rences

**5.000**  
Clientes  
Customers | Clients

**50**  
Pa ses  
Countries | Pays

**+del 98%**  
Tasa de servicio  
Service tax | Taux de service

**+de 200**  
Empleados  
Employees | Employ s



# PRODUCTOS Y SOLUCIONES EFICIENTES PARA MEJORAR LA SOSTENIBILIDAD Y BIENESTAR EN LAS VIVIENDAS

*Efficient products and solutions to improve sustainability and well-being in homes*

*Des produits et des solutions efficaces pour améliorer la durabilité et le bien-être dans le logement*

Para los profesionales de la fontanería y la calefacción, el objetivo es ofrecer el producto que mejor se adapta a las necesidades del proyecto, para implementarlo en todo el edificio optimizando al máximo su rendimiento.

Las soluciones de STH para instalaciones térmicas y sanitarias operan en el corazón de los edificios (desde las redes públicas hasta el interior de la residencia). A veces son invisibles, pero siempre hacen una contribución sostenible y fundamental en la forma en la que funciona un edificio.

La visión ambiental de Standard Hidráulica declara la intención del Grupo STH de garantizar la eficiencia energética y la sostenibilidad.

STH ha estado trabajando junto a los diferentes actores dentro del sector de la construcción y empresas de agua y gas durante muchos años, acompañando a clientes y socios para ayudarlos a cumplir con sus proyectos y garantizando la creación de valor mutuo.

*For the professionals, the objective is to offer the best product that suits the needs of the building project, optimizing the performance to the maximum.*

*STH's solutions for thermal and sanitary installations operate in the buildings heart (from public networks to inside the residences). Sometimes they are invisible, but always make a sustainable and fundamental contribution to the building functioning. Standard Hidráulica's environmental vision declares the intention of STH Group to guarantee energy efficiency and sustainability.*

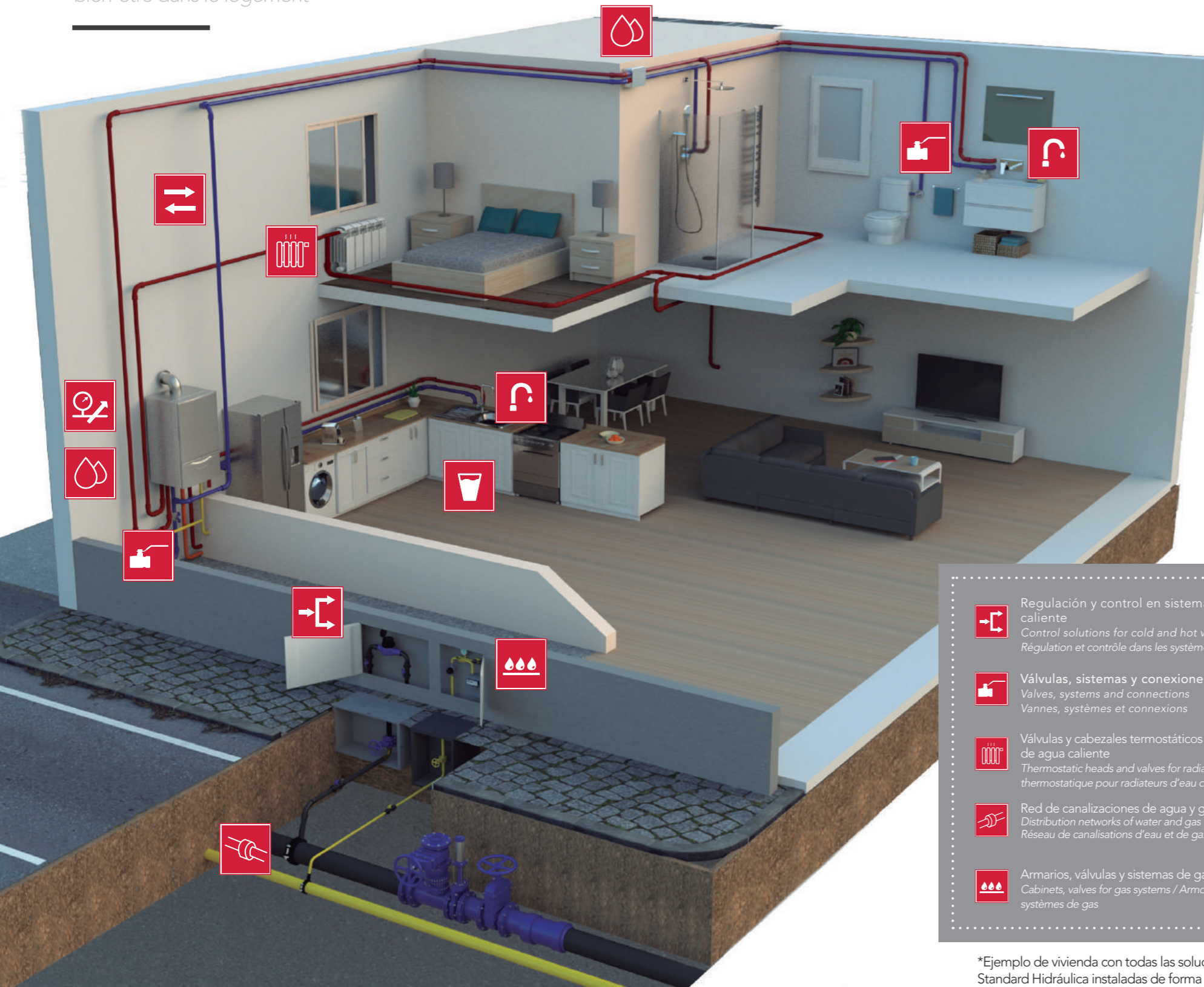
*STH has been working together with different partners within the building sector, water and gas companies.. for many years. Accompanying customers and partners to help them to reach their targets to fulfill the projects and guarantee the mutual value creation.*

*Pour les professionnels de la plomberie et du chauffage, l'objectif est de proposer le produit qui correspond le mieux aux besoins du projet pour l'installer dans tout le bâtiment en optimisant au maximum son rendement.*

*Les solutions de STH pour les installations thermiques et sanitaires sont présentes au cœur des édifices et des réseaux de distribution. Elles sont parfois invisibles, mais elles apportent toujours une contribution fondamentale au bon fonctionnement du bâtiment.*

*La vision environnementale de Standard Hidráulica démontre l'intention du Groupe STH de garantir l'efficacité énergétique et la durabilité.*

*STH a travaillé durant de nombreuses années en collaboration avec les différents acteurs du secteur de la construction et les entreprises de distribution d'eau et de gaz, en accompagnant ses clients et ses associés pour les aider à réaliser leurs projets et à garantir la création de valeurs communes.*



-  Regulación y control en sistemas de agua fría y caliente  
*Control solutions for cold and hot water*  
*Régulation et contrôle dans les systèmes d'eau chaude et froide*

 Grifería para baño y cocina  
*Taps, mixers and showers for kitchen and bathroom*  
*Robinetterie pour salle de bain et cuisine*
-  Válvulas, sistemas y conexiones  
*Valves, systems and connections*  
*Vannes, systèmes et connexions*

 Grifería y equipos para el tratamiento del agua  
*Taps and equipment for water quality*  
*Robinets et équipements pour la qualité de l'eau*
-  Válvulas y cabezales termostáticos para radiadores de agua caliente  
*Thermostatic heads and valves for radiators* / *Vannes et têtes thermostatique pour radiateurs d'eau chaude*

 iKansas, sistema de cierre doméstico registrable 1 y 2 vías  
*iKansas, hidden domestic system, 1 and 2 ways*  
*iKansas, système de robinets d'arrêt cachés, 1 et 2 voies*
-  Red de canalizaciones de agua y gas  
*Distribution networks of water and gas*  
*Réseau de canalisations d'eau et de gaz*

 Válvulas de equilibrio estáticas y dinámicas. Filtros magnéticos  
*Static and dynamic balancing valves. Magnetic filters* / *Vannes d'équilibrage statiques et dynamiques. Filtres magnétiques*
-  Armarios, válvulas y sistemas de gas  
*Cabinets, valves for gas systems* / *Armoires, vannes et systèmes de gas*

 Sistemas de tubería, accesorios y válvulas para multicapa, PE-X y PB / Pipes, fittings and valves for multilayer, PE-X and PB systems  
*Systèmes de tubes, raccords et vannes pour multicouche, PE-X et PB dans les réseaux de chauffage et sanitaire*

\*Ejemplo de vivienda con todas las soluciones y productos de Standard Hidráulica instaladas de forma sostenible y eficiente.

\*STH products and solutions efficiently installed in a building. Exemple de logement avec tous les produits et solutions de Standard Hidráulica installés de façon durable et efficace.

**Lavabo empotrar**  
Concealed basin  
Mitigeur lavabo à encastrer

**Agora xtreme**



PÁG. 81

**Vogue xtreme**



PÁG. 89



**PURE + Fregadero 3 vías**  
Pure + 3 ways sink mixer  
Pure + Mitigeur évier 3 voies

PÁG. 125



**Vogue xtreme**

**Ducha empotrar 2 vías**  
Concealed bath-shower  
mixer 2 outlets diverter  
Douche encastré 2 voies



PÁG. 93



**Vogue xtreme**

**Bidé**  
Bidet mixer  
Mitigeur bidet



PÁG. 90



**CHEF SLIM GUNMETAL**

**Fregadero**  
Sink mixer  
Mitigeur évier



PÁG. 118

**Vogue xtreme**

**Lavabo con quick-clac**  
Basin mixer with quick-clack  
Mitigeur lavabo avec quick-clac



PÁG. 89



**Panam Evo xtreme**

**Ampliación de la gama**  
Range extension / Extension de la gamme PÁG. 167



**Vogue elegance**

**Lavabo con quick-clac**  
Basin mixer with quick-clack  
Mitigeur lavabo avec quick-clac



PÁG. 95



## GAMAS COMPLETAS

Full range / Gamme complète

### SMART

PÁG. 158



CHROME



### ONE

PÁG. 162

CHROME



## Lavabo, bidé, ducha, baño-ducha, empotrados, fregadero ...

Basin mixer, bidet mixer, shower and bath-shower mixer, sink mixer ... / Mitigeur lavabo, mitigeur bidet, mitigeur douche et bain-douche, mitigeur évier ...

### GO!

PÁG. 190

CHROME



### GO!2

PÁG. 194

CHROME

BLACK



### GO! THERM

PÁG. 193

CHROME

BLACK



PÁG. 199

**GAMA COMPLETA**  
Full range / Gamme complète



**ROCKET**

PÁG. 184

CHROME



**ROCKET**

PÁG. 187

BLACK

**TOUBKAL**

**Conjunto teléfono de ducha higiénica**  
*Hygienic handshower set*  
*Ensemble douchette hygiénique*

PÁG. 253

BRUSHED  
GUN  
METAL  
PVD

BRUSHED  
GOLD  
PVD



**PAMIR**

**Conjunto teléfono de ducha higiénica**  
*Hygienic handshower set*  
*Ensemble douchette hygiénique*

PÁG. 255

CHROME

BLACK



**urban**

**Sifón botella latón**  
*Brass bottle trap*  
*Siphon laiton*

PÁG. 309



**LEO**

**Válvula desagüe sistema quick-clac. Sintético**  
*Basin click waste. Synthetic*  
*Vidage quick-clac. Synthétique*

PÁG. 310

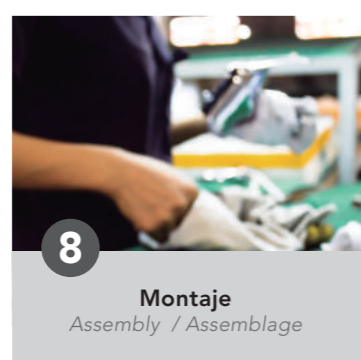
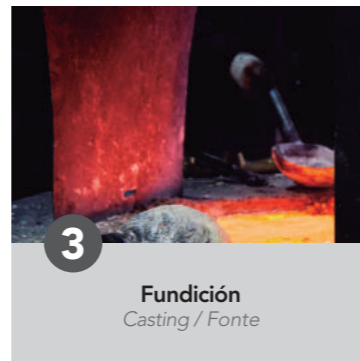
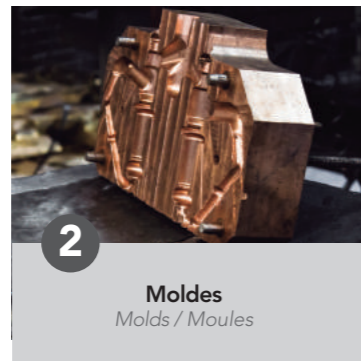




# LA EXCELENCIA EN EL PROCESO DE FABRICACIÓN

The excellence in the manufacturing process  
L'excellence dans le processus de fabrication

Every design,  
an emotion



# ECOCLEVER. AHORRA AGUA Y ENERGÍA

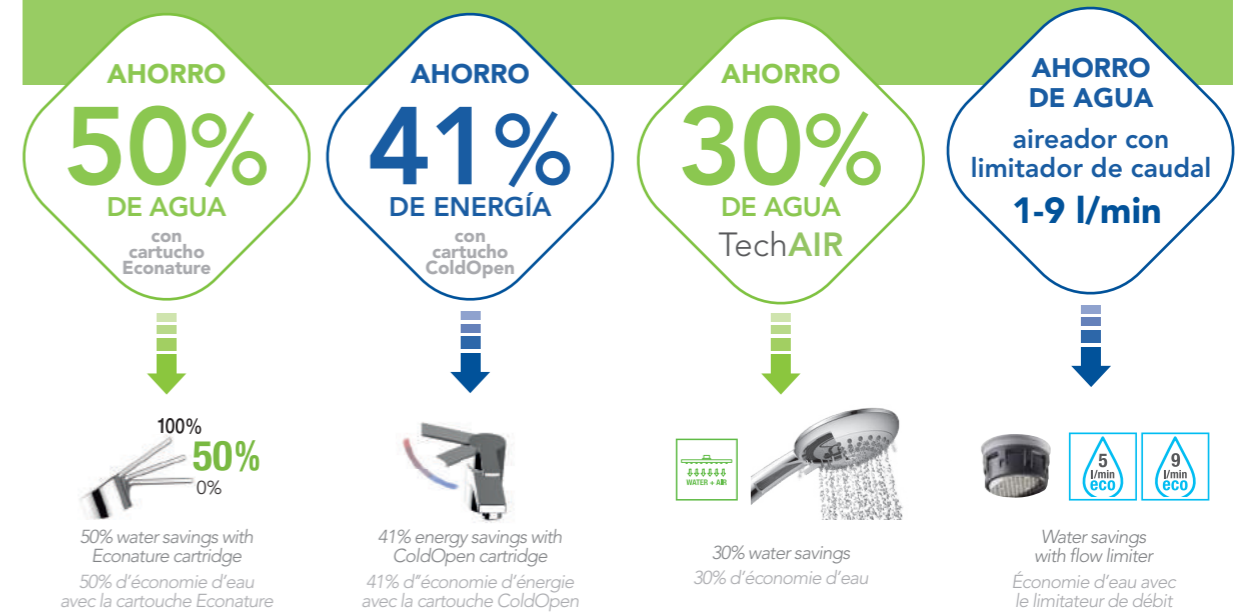
Según IDAE el **17%** del consumo energético del hogar corresponde al agua sanitaria. El consumo óptimo, es de una cantidad promedio de **100 litros** por persona.

El aspecto en el que más energía consumen los alojamientos turísticos es en la producción de **agua caliente sanitaria** que supone un 25 % de la factura energética.

Ya sea por cuidar el medio ambiente, enseñar a nuestros hijos a cuidar el planeta o por economizar en la factura a final de mes, lo cierto es que hay muchos sistemas para ahorrar agua y/o energía:

According to IDAE, the 17% of the energy consumption corresponds to sanitary water. Optimal consumption is an average amount of 100 litres per person. The aspect in which tourist accommodation consumes the most is in the production of sanitary hot water that accounts for 25% of the energy bill. Either for taking care of the environment, teaching our children to take care of the planet or by saving money at the end of the month, the truth is that there are many systems to save water and / or energy:

Selon l'Institut pour la Diversification et l'Économie d'Énergie (IDAE), 17% de la consommation d'énergie dans un logement correspond à l'eau sanitaire. Dans les logements touristiques la production d'eau chaude sanitaire représente jusqu'à 25 % de la facture d'énergie. Que ce soit pour respecter l'environnement, pour apprendre à nos enfants à prendre soin de la planète ou pour faire des économies sur la facture à la fin du mois, il existe de nombreux systèmes qui permettent d'économiser de l'eau ou de l'énergie:



## BREEAM®

The Building Research Establishment (BRE) es la entidad que lo gestiona. Fundada en 1921, fue la primera organización orientada a la investigación en el sector de la edificación en el mundo. Actualmente lleva a cabo la investigación, asesoramiento y pruebas para los sectores de la construcción.

The Building Research Establishment (BRE) is the company that manages it. Founded in 1921, it was the first research-oriented organization in the building sector in the world. It currently conducts research, advice and testing for the construction sectors.

Le Building Research Establishment (BRE) est l'entité en charge de son évaluation. Fondée en 1921, c'est la première organisation orientée vers la recherche dans le secteur du bâtiment. Elle s'occupe actuellement de recherche, de conseil et des essais d'évaluation de la performance environnementale pour les différents secteurs de la construction.



## LEED®

Spain Green Building Council es la primera asociación nacional sin ánimo de lucro de empresas líderes de la industria de la construcción que trabajan juntas para promover ciudades y edificios medioambientalmente responsables, rentables y saludables.

Spain Green Building Council is the first national non-profit association of leading companies of the construction industry working together to promote environmentally responsible, cost-effective and healthy cities and buildings.

Le Spain Green Building Council est la première association espagnole à but non lucratif d'entreprises leaders dans l'industrie qui travaillent ensemble pour promouvoir des villes et des bâtiments respectueux de l'environnement, rentables et sains.



## VERDE®

GBCe es una asociación sin ánimo de lucro que reúne a representantes de todos los agentes del sector de la edificación con el fin de contribuir a la transformación del mercado hacia una edificación más sostenible, compatible con los Objetivos de Desarrollo Sostenible de Naciones Unidas.

GBCe is a non-profit association that brings together representatives of all actors in the building sector in order to contribute to the transformation of the market towards a sustainable building concept, consistent with the United Nations Sustainable Development Goals.

Le GBCe est une association à but non lucratif qui rassemble des représentants de tous les acteurs du bâtiment afin de contribuer à la transformation du marché vers un bâtiment plus durable, compatible avec les Objectifs de développement durable des Nations Unies.

## APOYANDO LA EFICIENCIA DEL AGUA

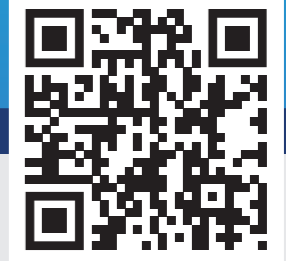
SUPPORTING WATER EFFICIENCY  
POUR SOUTENIR UNE UTILISATION RATIONNELLE DE L'EAU



Velvet I, II, III · Rocket  
Vogue xtreme · With2  
Antigona · Alpina · Chef  
Panam Evo xtreme ·  
Agora xtreme ...

Clever taps has more than  
100 references that have this certification  
La Robinetterie Clever possède plus de 100  
références avec cette certification

En Grifería  
Clever tenemos  
**+100**  
referencias  
que cuentan con  
esta certificación



Consulta aquí todas las  
referencias disponibles

Check here all the available references  
Voir toutes les références disponibles ici



### ¿Qué es la certificación UWLA?

La **etiqueta UWLA, Unified Water Label Association**, tiene como objetivo establecer la clasificación energética estandarizada en toda Europa de todos los productos de grifería que utilizan agua en su funcionamiento para que el usuario pueda comprender de forma visual su nivel de eficiencia energética.

What is UWLA certification? The UWLA label, Unified Water Label Association, aims to establish the standardised, Europe-wide energy standardised across Europe for all water-using faucet products. So that the user can visually understand their level of energy efficiency.

Qu'est-ce que la certification UWLA ? L'Unified Water Label Association (UWLA) vise à établir un classement énergétique standardisé à travers l'Europe pour tous les produits de robinetterie consommant de l'eau, afin que le consommateur puisse comprendre visuellement leur niveau d'efficacité énergétique.

### Ahorro de agua y energía

Las griferías certificadas **UWLA**, como las que desarrollamos en Grifería Clever, **están diseñadas para limitar el caudal de agua** todo lo que sea posible, con valores que pueden alcanzar el **50%**, pero siempre sin comprometer la experiencia del usuario; es decir, el confort en la obtención del agua. Con ello, no solo se ahorra agua, sino que también se reduce la energía requerida para calentarla, que se traduce en un menor consumo energético.

#### Water and energy savings

UWLA-certified taps, such as those developed at Clever Taps, are designed to limit water flow as much as possible, with values up to 50%, but always without compromising the user experience; or in other words, the comfort in obtaining water.

It not only water, but also reduces the energy required to heat it, which translates into lower energy consumption.

#### Économie d'eau et d'énergie

Les robinets certifiés UWLA, comme tous ceux que nous développons chez Clever Robinetterie, sont conçus pour limiter au maximum le débit d'eau, avec des valeurs arrivant jusqu'à 50 % (comparé à un produit standard), mais sans altérer l'expérience de l'utilisateur. En d'autres termes, en maintenant le confort d'obtention de l'eau. Cela permet non seulement d'économiser l'eau, mais aussi de réduire l'énergie nécessaire pour la chauffer, ce qui se traduit par une réduction de la consommation d'énergie.

### Sostenibilidad ambiental

Cuando se **reduce el consumo de agua y de energía**, estamos contribuyendo de manera directa a la preservación de los recursos naturales del planeta y a la mitigación del cambio climático.

#### Environmental sustainability

By reducing water and energy consumption, we are contributing directly to the preservation of the planet's natural resources and the mitigation of the climate change.

#### Développement durable

En limitant notre consommation d'eau et d'énergie, nous contribuons directement à la préservation des ressources naturelles de la planète et à la réduction de notre impact sur le changement climatique.

### Ahorro económico a corto plazo

Al elegir un producto con la distinción **UWLA** el usuario tiene la garantía de haber elegido un producto que le ayudará a consumir agua y energía de una forma más inteligente y eficiente. Algo que, sin duda, puede marcar la diferencia en el consumo ya que el 70% del agua consumida en un hogar se dedica a funciones de lavado e higiene personal, mientras que un 25% de la energía que se consume tiene como objetivo calentar dicha agua.

#### Short-term financial savings

By choosing a product with the UWLA label, the user is guaranteed to have chosen a product that will help him to save water and energy in a smarter and more efficient way.

This can make a difference in consumption; because the 70% of the water consumed in a house is dedicated to washing and personal hygiene, while 25% of the energy consumed is used to heat the water.

#### Économies financières à court terme

En choisissant un produit avec la distinction UWLA, l'utilisateur a la garantie d'avoir choisi un produit qui l'aidera à consommer l'eau et l'énergie de manière plus intelligente et plus efficace. En effet, 70 % de l'eau consommée dans un ménage est utilisée pour le lavage et l'hygiène personnelle, tandis que 25 % de l'énergie consommée sert à chauffer l'eau.

## Etiqueta incluida en nuestro packaging

Label included in our packaging  
Étiquette incluse dans la boîte



Ahorro de agua.  
Limitación del caudal  
Water saving. Flow limitation  
Économie d'eau.  
Limitation de débit

Ahorro de energía  
Energy saving  
Économie d'énergie

Iconografía características  
Characteristic iconography  
Icônes de caractéristiques des produits



# LA TECNOLOGÍA MÁS AVANZADA

The most advanced technology  
La technologie la plus avancée

## LAVABO

Basin / Mitigeur lavabo



**Ahorro de agua**  
(Cartucho Econature)  
Water safety  
(Econature cartridge)  
Economie d'eau  
(Cartouche Econature)

**Ahorro de energía**  
(Cartucho ColdOpen)  
Water and energy safety  
(ColdOpen cartridge)  
Économie d'eau et d'énergie  
(Cartouche ColdOpen)

**Acabado cromado**  
Ofrece una gran resistencia al uso frecuente y a los productos de limpieza.  
Chromed finished  
It offers a big resistance to its frequent use and to the cleaning products.  
Finition chrome  
Grande résistance à l'utilisation intensive et aux produits d'entretien.

**Aireador con limitador de caudal**  
Permite limitar el caudal máximo, consiguiendo así un mayor ahorro de agua.  
Aerator with flow regulator  
It allows to restrict the maximum flow, reducing the water consumption.  
Aérateur avec limitateur de débit  
Permet de limiter le débit maximum et d'obtenir une économie d'eau supplémentaire.

gitec cosedal QUORE NEOPERL

## BAÑO-DUCHA

Bath-shower / Mitigeur bain-douche



**Inversor automático**  
Garantiza la apertura en posición baño.  
Automatic Diverter  
Warranties the opening at bath position.  
Inverseur automatique  
Garantit l'ouverture en position bain.

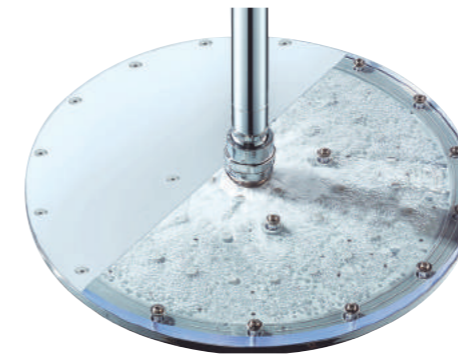
**Reductor de sonido ≤30dB**  
Confort y descanso para los huéspedes  
Sound reducer ≤ 30dB  
Comfort and rest for the guests.  
Système de réduction du bruit ≤ 30dB  
Confort et repos.

**Dispositivo anti-retorno**  
Evita el reflujo del agua  
(Cumple con la norma UNE EN-13959).  
Check valve. Avoids the water flows  
(According to the norm UNE EN-13959).  
Système anti-retour. Evite le reflux de l'eau  
(Répond à la norme UNE EN-13959).

NEOPERL

AHORRO

30%



### Regulador con limitador

Permite limitar el caudal máximo, consiguiendo así un mayor ahorro de agua.

Flow regulator. It restricts the maximum flow, getting higher water savings.

Régulateur avec limitateur. Permet de limiter le débit maximum et d'obtenir une économie d'eau supplémentaire.



### Tecnología AIR

Los telefonos y rociadores de ducha Clever usan la tecnología AIR Advanced. Inyectando aire antes de la salida del agua, se consigue dar volumen a las gotas obteniendo una sensación más suave y confortable en la ducha.

AIR Technology. Clever handsets and shower heads use an AIR Advance Technology. Injecting air before the water outlet, offering you a shower with a softer and more comfortable sensation.

Technologie AIR. Les douchettes et les pommes de douche Clever sont équipées de la technologie AIR Advanced. L'injection d'air avant la sortie d'eau permet de donner du volume aux gouttes et d'obtenir une sensation plus douce et confortable sous la douche.

## TERMOSTÁTICOS

Thermostatics / Thermostatiques



### Cartucho cerámico anticálcico

Realiza las funciones de caudal ON/OFF y distribución. Gran resistencia. Permite 200.000 maniobras.

Ceramic cartridge antilime  
Carries out the ON/OFF flow functions and distribution.  
High resistance. It allows 200.000 openings.

Cartouche céramique anticalcaire  
Pour les fonctions de débit ON/OFF et de distribution.  
Grande résistance, permet 200.000 mouvements.



### Termostáticos

La temperatura permanece constante ahorrando agua, y además se evitan quemaduras si el suministro de agua fría se interrumpe.

Fácil mantenimiento.

Thermostatics  
The temperature keeps constant saving water, it avoids scalding if the cold water is interrupted. Easy maintenance.

Cartouche thermostatique.  
Permet de maintenir une température constante et d'éviter les brûlures en coupant l'arrivée d'eau chaude si le débit d'eau froide est interrompu. Entretien facile.



### Cold-touch, grifería anti-quemaduras

Este sistema permite que en ningún caso el cuerpo de la grifería se caliente y queme.

Ideal para la seguridad infantil.

Cold-touch, anti scald mixers  
This system assure that the mixer's body will never be hot to scald anyone

Système Cold-touch anti brûlures.  
Évite que le corps de la robinetterie ne chauffe et ne brûle. Idéal pour la sécurité des enfants.







## Guía rápida


*con todos nuestros acabados*


Quick guide with special finishes  
Guide rapide finitions spéciales

 Cromado  
Chrome  
Chromé


 Blanco  
White  
Blanc


 Negro mate  
Matt black  
Noir mat

 Bronce  
Bronze  
Bronze

 Cobre  
Copper  
Cuivre

 Níquel cepillado  
Brushed nickel  
Nickel brossé  
(PVD)

 Gunmetal cepillado  
Brushed gunmetal  
Gunmetal brossé  
(PVD)

 Oro cepillado  
Brushed gold  
Or brossé  
(PVD)

### ACABADOS MEDIANTE LA TÉCNICA PVD (Physical Vapor Deposition) PVD Finishing technique / Finition par traitement PVD

BRUSHED  
GOLD  
PVD

BRUSHED  
GUN  
METAL  
PVD

BRUSHED  
NICKEL  
PVD

La tecnología de recubrimiento PVD tiene una resistencia extra a la corrosión que ofrece mayor durabilidad, además de ser un proceso limpio y sostenible.

*PVD coating technology has an extra corrosion resistance that offers greater durability, as well as being a clean and sustainable process.*

*La technologie de revêtement PVD offre une résistance supplémentaire à la corrosion pour une plus grande durabilité. Il s'agit par ailleurs d'un procédé propre et durable.*

# Guía rápida con todos nuestros acabados

Quick guide with special finishes · Guide rapide finitions spéciales

# Grifería para lavabo

Basin mixers · Mitigeur lavabo

MONOMANDO LAVABO REPISA ALTO  
Single lever tall basin mixer / Mitigeur lavabo haut



MONOMANDO LAVABO REPISA  
Single lever basin mixer / Mitigeur lavabo



BIMANDO LAVABO REPISA  
Two handles basin mixer / Mélangeur lavabo



BIMANDO LAVABO REPISA  
Two handles, deck mounted, basin mixer / Mélangeur lavabo 3 trous



Velvet I

BRUSHED GOLD PVD  
BRUSHED SUN METAL PVD  
BLACK



GO!2

CHROME  
BLACK



Agora xtreme

CHROME  
WHITE  
BLACK



With2 antigona

CHROME  
BRONZE

# Guía rápida con todos nuestros acabados

Quick guide with special finishes · Guide rapide finitions spéciales

# Grifería para bidé

Bidet mixers · Mitigeur bidet

MONOMANDO BIDÉ REPISA  
Single lever bidet mixer / Mitigeur bidet



Saona Slim  
p.49



Elizabeth  
p.64



Agora xtreme  
p.82



Vogue xtreme  
p.90



Vogue elegance  
p.95



Master  
p.156



Panam Evo  
xtreme p.167



Panam urban  
p.173



S12 urban  
p.177



Rocket  
p.185



GO!  
p.191



GO!2  
p.195

BIMANDO BIDÉ REPISA  
Two handles bidet mixer / Mélangeur bidet



With2 antigona  
p.100



With2 guayama  
p.201

MONOMANDO BAÑO-DUCHA  
Single lever bath-shower mixer / Mitigeur bain-douche



Saona Slim  
p.50



Elizabeth  
p.65



Agora xtreme  
p.82



Vogue xtreme  
p.92



Vogue elegance  
p.95



Master  
p.155



Smart  
p.159



One  
p.163



Panam Evo  
xtreme p.167



Panam urban  
p.173



S12 urban  
p.177

# Grifería para baño-ducha

Bath-shower mixers · Mitigeur bain-douche



Rocket  
p.186



GO!  
p.191



GO!2  
p.195

BAÑO-DUCHA  
Bath-shower mixer  
Mitigeur bain-douche monotrou



Smart  
p.161



One  
p.164



GO!  
p.191

BIMANDO BAÑO-DUCHA  
Two handles bath-shower mixer  
Mélangeur bain-douche monotrou



With2 guayama 180  
p.205

BAÑO-DUCHA TERMOSTÁTICO  
Thermostatic bath-shower  
Bain-douches thermostatique



Nine xtreme  
p.70



S12 urban  
p.182



S12 urban  
p.182



GO!  
p.193



GO!2  
p.199



UP! urban  
p.209

BIMANDO BAÑO-DUCHA  
Two handles bath-shower mixer  
Mélangeur bain-douche



With2 antigona  
p.101



With2 guayama  
p.201

# Guía rápida con todos nuestros acabados

Quick guide with special finishes · Guide rapide finitions spéciales

# Grifería para ducha

Shower mixers · Mitigeur douche

## MONOMANDO DUCHA

Single lever shower mixer  
Mitigeur douche



Saona Slim  
p.50



Elizabeth  
p.65



Agora xtreme  
p.82



Vogue xtreme  
p.82



Vogue elegance  
p.95



Master  
p.155



Smart  
p.159



One  
p.163



Panam Evo  
xtreme p.167



Panam urban  
p.173



S12 urban  
p.177



Rocket  
p.186



GO!  
p.191



GO!2  
p.195



## DUCHA TERMOSTÁTICA

Thermostatic shower  
Douche thermostatique



Nine elegance  
p.68



Nine xtreme  
p.70



S12 urban  
p.182



S12 urban  
p.182



GO!  
p.193



GO!2  
p.199



UP! urban  
p.208



## BIMANDO DUCHA

Two handles shower mixer  
Mélangeur douche



With2 antigona  
p.101



With2 guayama  
p.201



UP! urban



CHROME

BRUSHED GOLD PVD

BRUSHED GUN METAL PVD

BLACK

## MONOMANDO BAÑO-DUCHA FIJACIÓN SUELO

Single lever floor standing bath-shower mixer  
Mitigeur bain-douche sur colonne avec prise d'eau au sol



Vogue elegance  
p.97



## PANEL DE DUCHA DIGITAL

Digital shower panel  
Panneau digital



iClever Plus  
p.73



Vogue elegance



CHROME

BLACK

# Guía rápida con todos nuestros acabados

Quick guide with special finishes · Guide rapide finitions spéciales

# Grifería empotrada para lavabo y ducha

Concealed basin mixers and bath-showers

Lavabos et douches encastrés

## TRADICIONALES

MONOMANDO LAVABO  
EMPOTRADO  
Concealed basin mixer  
Lavabo à encastrer



Agora xtreme  
p.81



BIMANDO LAVABO MURAL  
Two handles, mural mounted, concealed  
basin mixer / Mélangeur lavabo encastré



With2 antigona  
p.100



## TRADITIONAL / TRADITIONNEL

MONOMANDO DUCHA  
EMPOTRADO  
Concealed bath-shower  
Douche encastré



Smart  
p.160



Smart  
p.160



Smart  
p.160



Smart  
p.160



## BOX

MONOMANDO LAVABO  
EMPOTRADO  
Concealed basin mixer  
Lavabo à encastrer



Elizabeth I  
p.64



Agora xtreme  
p.81



Vogue xtreme  
p.89



Panam Evo  
xtreme p.167



iclever box  
p.265



MONOMANDO DUCHA  
EMPOTRADO  
Concealed bath-shower  
Douche encastré



Elizabeth  
p.65



Agora xtreme  
p.84



Vogue xtreme  
p.93



Vogue elegance  
p.96



Panam Evo  
xtreme p.168



iclever box  
p.266



Elizabeth  
p.65



Agora xtreme  
p.84



Vogue xtreme  
p.93



Vogue elegance  
p.96



Panam Evo  
xtreme p.168



Agora xtreme  
p.84



iclever box  
p.273



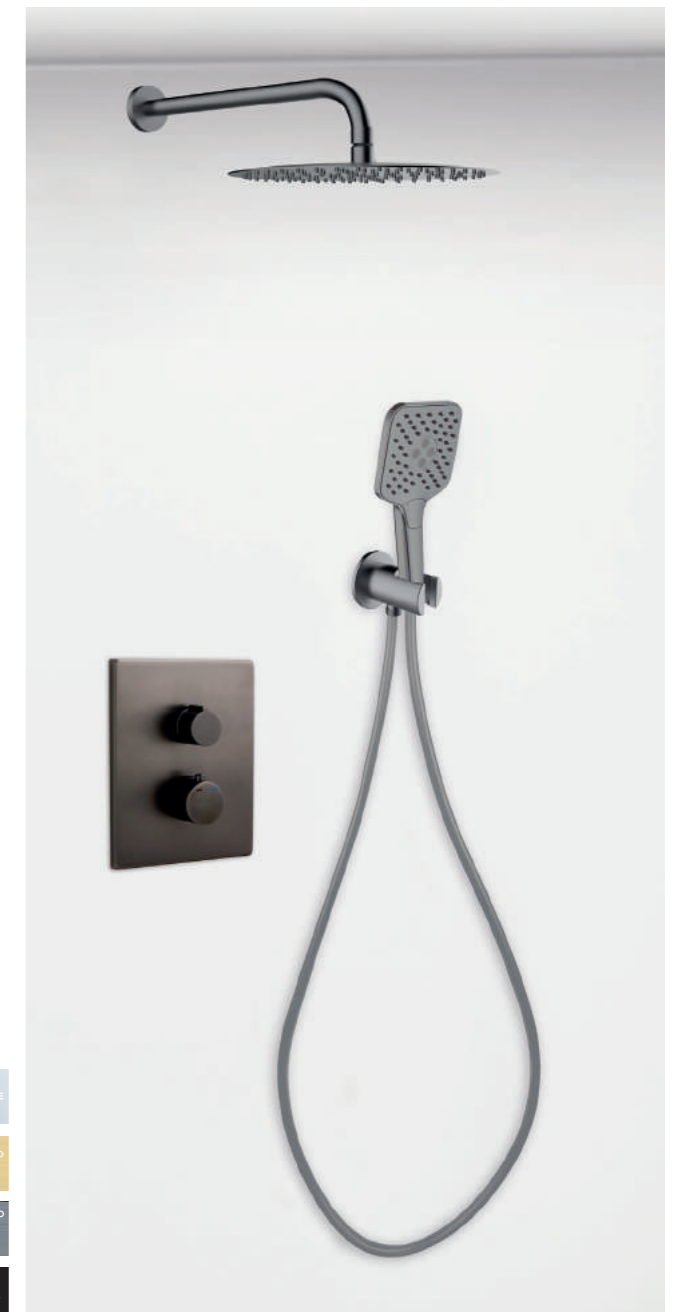
MONOMANDO DUCHA  
EMPOTRADO TERMOSTÁTICO  
Thermostatic concealed bath-shower  
Douche encastré thermostatique



Up! urban  
p.210



Agora xtreme



UP! urban





## TERMOSTÁTICOS

## THERMOSTATICS / THERMOSTATIQUES

**DUCHAS TERMOSTÁTICAS EXTENSIBLES**  
 Adjustable thermostatic shower mixers  
 Douches thermostatiques extensibles



**Saona Slim**  
p.51



**Nine elegance**  
p.69



**Nine xtreme**  
p.71



**GO!**  
p.193



**GO!2**  
p.199



**UP! urban**  
p.212



**BIMANDO DUCHA TERMOSTÁTICA EXTENSIBLE**  
 Adjustable thermostatic two handles shower mixers  
 Douche thermostatique extensible



**With antigona**  
p.102



## TERMOSTÁTICOS / THERMOSTATICS / THERMOSTATIQUES

**DUCHAS TERMOSTÁTICAS NO EXTENSIBLES**  
Non-adjustable thermostatic shower mixers  
Douches thermostatiques non extensibles



UP! urban  
p.214

**BAÑO-DUCHA TERMOSTÁTICO EXTENSIBLE**  
Adjustable thermostatic bath-shower mixer  
Bain-douche thermostatique extensible



UP! urban  
p.214

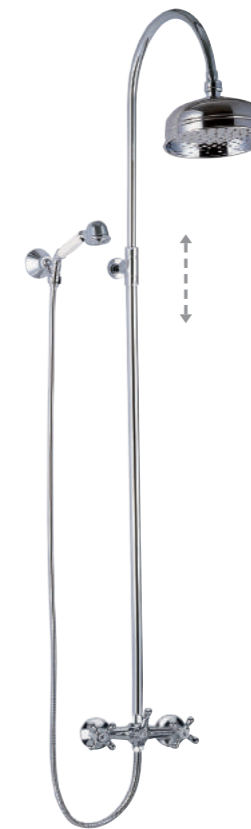
## TRADICIONALES / TRADITIONALS / TRADITIONNELS

**DUCHA MONOMANDO NO EXTENSIBLE**  
Non-adjustable single lever shower mixer  
Mittigeur douche non extensible



Panam Evo xtreme  
p.171

**DUCHA BIMANDO EXTENSIBLE**  
Adjustable two handles shower mixer  
Mélangeurs douche extensibles



WITH2 antigona  
p.103

**BAÑO-DUCHA BIMANDO EXTENSIBLE**  
Adjustable two handles bath-shower mixer  
Mélangeur bain-douche extensible



With2 antigona  
p.103

## TRADICIONALES

## TRADITIONALS / TRADITIONNELS

**DUCHAS MONOMANDO EXTENSIBLES**  
Adjustable single lever shower mixers  
Mitigeurs douche extensibles



**Saona Slim**  
p.51



**Panam Evo xtreme**  
p.170



**GO!**  
p.192



**GO!2**  
p.198



**KIT BARRA DUCHA EXTENSIBLE 2 VIAS**  
Adjustable shower bar set 2 ways  
Colonne de douche extensible 2 voies



**Saona Slim**  
p.301



**KIT BARRA DUCHA NO EXTENSIBLE 2 VIAS**  
Non-adjustable shower bar set 2 ways  
Colonne de douche non extensible 2 voies



**Panam Evo xtreme** p.171



# Guía rápida con todos nuestros acabados

Quick guide with special finishes · Guide rapide finitions spéciales

Grifería para cocina  
Sink mixers · Mitigeur évier

**EQUIPO DE TRATAMIENTO DEL AGUA**  
Ultrafiltration water treatment unit  
Unité de traitement d'eau par ultrafiltration



Pure  
p.125

**GRIFERÍA PARA TRATAMIENTO DEL AGUA**  
Water quality taps  
Robinetterie pour appareils de traitement d'eau



Chef WT 19  
p.126



3 vías  
p.128



3 vías  
p.127



Abatible FS22  
p.129



Square  
p.130



Round  
p.130



3 vías  
p.131



3 vías  
p.131



3 vías  
p.132



Metal Free  
p.132



Metal Free  
p.133

**CHEF PROFESIONAL**  
professional / industriel



Chef 5  
p.119

**CHEF SEMI PROFESIONAL**  
semi-professional / type industriel



Chef Slim  
p.118



Chef Agora  
p.119



Chef 6  
p.120



Chef 4  
p.119



Alpina Metal  
p.119

**CHEF EXTRAÍBLE**  
pull out / extractible



Chef 3  
p.121



Chef 1  
p.121

**CHEF BÁSICO**  
basic / simple



Alpina Right  
p.112



Alpina Round  
p.114



Alpina Square  
p.116

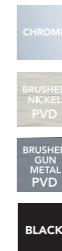
**CHEF BÁSICO BIMANDO**  
two handle basic / mélangeur simple



Alpina Classic  
p.110



Alpina round



# Guía rápida con todos nuestros acabados

Quick guide with special finishes · Guide rapide finitions spéciales

Grifería para cocina  
Sink mixers · Mitigeur évier

ABATIBLE  
Folding spout / Bec rabattable



FS22  
p.134

Square  
p.135

Abatible  
p.135

STYLES | VERTICAL  
Vertical / Vertical



Agora xtreme  
p.85

Artic xtreme  
p.137

Vogue xtreme  
p.90

Vogue elegance  
p.96

Artic xtreme  
p.138

PLATINUM | VERTICAL  
Vertical / Vertical



Saona Slim  
p.49

Elizabeth  
p.64

STYLES | EXTRAIBLE  
pull out / extractible



Artic xtreme  
p.121

Caiman urban  
p.121



CHROME

BLACK

Rocket

STYLES | BIMANDO VERTICAL  
vertical two handle / mélangeur vertical



With2 antigona  
p.102

With2 antigona  
p.102

STYLES PRO | VERTICAL  
Vertical / Vertical



Master  
p.156 NF

Smart  
p.161 NF

One  
p.164 NF

Panam evo  
xtreme p.168

Panam evo  
xtreme p.168



Panam urban  
p.174

Panam urban  
p.174

S12 urban  
p.178

S12 urban  
p.178

Rocket  
p.186



Rocket  
p.189

GO!  
p.192

GO!  
p.192

GO!2  
p.195

# Guía rápida con todos nuestros acabados

Quick guide with special finishes · Guide rapide finitions spéciales

Grifería para cocina  
Sink mixers · Mitigeur évier

STYLES / STYLES PRO | HORIZONTAL  
Horizontal / Horizontal



Vogue xtreme  
p.90



Vogue elegance  
p.96



Master NF  
p.156



Smart NF  
p.161

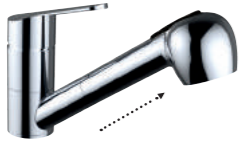


One NF  
p.164



GO!  
p.191

STYLES PRO | EXTRAIBLE  
pull out / extractible



Master  
p.156



S12 urban  
p.180

STYLES PRO | MURAL  
wall mounted / mural



Panam evo xtreme  
p.169



Panam urban  
p.175



Panam urban  
p.175



S12 urban  
p.178



S12 urban  
p.179



S12 urban  
p.178



GO!  
p.191

STYLES PRO | 1 AGUA  
1 water single lever / robinet 1 eau



Panam urban  
p.174



S12 urban  
p.181



S12 urban  
p.181



S12 urban  
p.181

STYLES PRO | BIMANDO MURAL  
wall mounted two handle / mélangeur mural



With2 guayama  
p.202



With2 guayama  
p.202

STYLES PRO | GRIFO 1 AGUA  
1 water / robinet 1 eau



With2 guayama  
p.203



With2 guayama  
p.203



With2 guayama  
p.203

STYLES BASIC | BIMANDO VERTICAL  
two handle vertical / mélangeur vertical



With2 guayama NF  
p.203

GERONTOLÓGICO VERTICAL  
vertical medical lever / manette médicale P.M.R.



S12 urban  
p.180

GERONTOLÓGICO MURAL  
wall mounted medical lever / manette médicale mural



S12 urban  
p.180



Panam urban  
p.175

## showroom 46



### PLATINUM

- 48 SAONA SLIM
- 52 VELVET I
- 54 VELVET II
- 56 VELVET III
- 62 ELIZABETH
- 68 NINE *elegance*
- 70 NINE *xtreme*
- 73 iCLEVER PLUS

### STYLES

- 78 AGORA *xtreme*
- 88 VOGUE *xtreme*
- 94 VOGUE *elegance*
- 100 WITH2 *antigona*

### COCINA

- 110 ALPINA
- 119 CHEF
- 125 PURE. EQUIPO DE ULTRAFILTRACIÓN PARA EL TRATAMIENTO DEL AGUA  
*Ultrafiltration water treatment unit*  
*Unité de traitement d'eau par ultrafiltration*
- 126 GRIFERÍA PARA EQUIPOS DE TRATAMIENTO DEL AGUA  
*Water quality equipment taps*  
*Robinets pour équipement de traitement de l'eau*
- 129 ABATIBLE / *Folding spout / Bec rabattable*
- 136 PLATINUM
- 137 STYLES

### SISTEMAS DE DUCHA

- 142 TERMOSTÁTICOS  
*Thermostatics*  
*Thermostatiques*
- 144 TERMOSTÁTICOS EXTENSIBLES  
*Adjustable thermostatics*  
*Thermostatiques extensibles*
- 148 MONOMANDOS EXTENSIBLES  
*Adjustable single lever*  
*Colonnes de douche mécaniques extensibles*
- 149 BIMANDOS EXTENSIBLES  
*Adjustable two handles*  
*Colonnes de douche mélangeur extensibles*

## Profesional 150



### STYLES PRO/ BASIC

- 154 MASTER
- 158 SMART
- 162 ONE
- 166 PANAM EVO *xtreme*
- 172 PANAM *urban*
- 176 S12 *urban*
- 184 ROCKET
- 190 GO!
- 194 GO!2
- 200 WITH2 GUAYAMA 90
- 204 WITH2 GUAYAMA 180
- 208 UP! *urban*

### COCINA

- 218 STYLES PRO
- 228 STYLES BASIC
- 231 GERONTOLÓGICO

### SISTEMAS DE DUCHA

- 234 TERMOSTÁTICOS  
*Thermostatics*  
*Thermostatiques*
- 237 TERMOSTÁTICOS EXTENSIBLES  
*Adjustable thermostatics*  
*Colonnes thermostatiques extensibles*
- 240 TERMOSTÁTICOS NO EXTENSIBLES  
*Non-adjustable thermostatics*  
*Colonnes thermostatiques non extensibles*
- 241 MONOMANDOS EXTENSIBLES  
*Adjustable single lever*  
*Colonnes extensibles mécaniques*
- 243 MONOMANDOS NO EXTENSIBLES  
*Non-adjustable single levers*  
*Colonnes mécaniques non extensibles*

### COLECTIVIDADES

- 246 ELECTRÓNICOS  
*Sensor taps*  
*Électronique*
- 248 TEMPORIZADOS  
*Non-concussive taps*  
*Temporisés*
- 250 DUCHA HIGIÉNICA  
*Hygienic shower*  
*Douche hygiénique*
- 256 GRIFOS INDIVIDUALES  
*Hot and cold water taps*  
*Lave-main*
- 258 MANETA GERONTOLÓGICA  
*Medical, safety and healthcare taps*  
*P.M.R.*

## Complementos y accesorios 260



### HIDROCLEVER

- 265 EMPOTRADOS / *Concealed / Encastré*
- 277 ROCIADORES / *Shower heads / Pommés de douche*
- 284 BRAZOS ROCIADOR / *Shower arms / Bras de douche*
- 285 CONJUNTOS DE DUCHA  
*Shower kits / Ensembles de douche*
- 286 BARRAS DE DUCHA / *Sliding bar / Barres de douche*
- 288 CAÑOS EMPOTRAR / *Bath spouts / Becs*
- 288 JETS HIDROMASAJE / *Body jets / Jets*
- 289 TELÉFONO DUCHAS / *Handsets / Douchettes*
- 297 SOPORTES / *Wall brackets / Supports*
- 298 FLEXOS DUCHA / *Hoses / Flexibles*
- 300 SALIDAS FLEXO / *Wall outlets / Sorties flexible*
- 301 CONJUNTOS BARRA DUCHA KIT  
*Shower bar set / Colonne de douche*

### COMPLEMENTOS Y RECAMBIOS

- 304 iKANSAS
- 308 SIFONES / *Siphons / Siphons*
- 310 DESAGÜES / *Pop-up / Vidages*
- 308 VÁLVULAS ESCUADRA  
*Angles valves / Robinets d'équerre*
- 313 CARTUCHOS / *Cartridges / Cartouches*
- 314 AIREADORES / *Aerators / Aérateurs*
- 315 RECAMBIOS / *Spare parts / Pièces de rechange*
- 317 ACCESORIOS DE COCINA  
*Kitchen accessories / Accessoires de cuisine*

#### INFORMACIÓN TÉCNICA

- 346 INFORMACIÓN TÉCNICA  
*Technical information / information technique*
- 360 CERTIFICADOS / *Certificates / Certificats*

#### ÍNDICE DEREFERENCIAS

- 364 ÍNDICE DE REFERENCIAS  
*Item directory / Index des références*
- 368 CONDICIONES DE VENTA  
*Sales conditions / Conditions de vente*

### BOX Y EXPOSITORES

- 322 CLEVER BOX TERMOSTÁTICO  
*Thermostatic / Thermostatique*
- 324 CLEVER BOX MONOMANDO  
*Single lever / Mitigeur*
- 326 iCLEVER BOX TERMOSTÁTICO  
*Thermostatic / Thermostatique*
- 327 iCLEVER BOX MONOMANDO  
*Single lever / Mitigeur*
- 328 CONJUNTOS BARRA DUCHA KIT  
*Shower bar set / Colonne de douche*
- 329 BOX SOBREMESA  
*Counter box / Box de comptoir*
- 331 EXPOSITORES SOBREMESA  
*Counter display / Présentoirs de comptoir*
- 334 EXPOSITOR CLEVER MAXI  
*Clever maxi display / Présentoir Clever maxi*
- 340 EXPOSITOR CLEVER SLIM  
*Clever slim display / Présentoir Clever slim*

# Showroom

## 48 PLATINUM

- 48 SAONA SLIM
- 52 VELVET I
- 54 VELVET II
- 56 VELVET III
- 62 ELIZABETH
- 68 NINE *elegance*
- 70 NINE *xtreme*
- 73 iCLEVER PLUS

## 78 STYLES

- 78 AGORA *xtreme*
- 88 VOGUE *xtreme*
- 94 VOGUE *elegance*
- 100 WITH2 *antigona*

## 110 COCINA

- 110 ALPINA
- 119 CHEF
- 125 PURE. EQUIPO DE ULTRAFILTRACIÓN PARA EL TRATAMIENTO DEL AGUA  
ULTRAFILTRATION WATER TREATMENT UNIT  
UNITÉ DE TRAITEMENT D'EAU PAR ULTRAFILTRATION
- 126 GRIFERÍA PARA EQUIPOS DE TRATAMIENTO DEL AGUA  
WATER QUALITY EQUIPMENT TAPS  
ROBINETS POUR ÉQUIPEMENT DE TRAITEMENT DE L'EAU
- 129 ABATIBLE  
FOLDING SPOUT  
BEC RABATTABLE
- 136 PLATINUM
- 137 STYLES

## 142 SISTEMAS DE DUCHA

- 142 TERMOSTÁTICOS  
THERMOSTATICS  
THERMOSTATIQUES
- 144 TERMOSTÁTICOS EXTENSIBLES  
ADJUSTABLE THERMOSTATICS  
THERMOSTATIQUES EXTENSIBLES
- 148 MONOMANDOS EXTENSIBLES  
ADJUSTABLE SINGLE LEVER  
COLONNES DE DOUCHE MÉCANIQUES EXTENSIBLES
- 149 BIMANDOS EXTENSIBLES  
ADJUSTABLE TWO HANDLES  
COLONNES DE DOUCHE MÉLANGEUR EXTENSIBLES



# Platinum

La colección de grifería **PLATINUM** ha sido concebida bajo los más estrictos criterios de **alto diseño, expresividad y percepciones** sin renunciar a aspectos técnicos y funcionales.

Toda la gama PLATINUM, producida por los **maestros artesanos** de CLEVER, responde a un **diseño exquisito** que encajará perfectamente en cualquier baño y cocina.

Con una cuidada selección de materiales y componentes, la grifería de la gama PLATINUM ha sido **extensamente probada**, obteniendo un extraordinario balance entre **calidad y funcionalidad**, siendo por tanto **confiable** a lo largo del tiempo.

CLEVER tiene un alto sentido de **responsabilidad hacia las personas y el medio ambiente**. Todos los materiales y componentes en contacto con el agua responden a exigentes certificados de calidad que nos proporcionan la seguridad requerida en términos de **salud e higiene**.

Adicionalmente, la grifería CLEVER proporciona excelentes **propiedades mecánicas y acústicas**.

En nuestra gama PLATINUM utilizamos las últimas tecnologías en cuanto al **ahorro de energía y agua** sin afectar a la comodidad del usuario.



**Maneta específica para cada serie**  
Specific handle for each range  
Poignée spécifique pour chaque série

**Aireador diferente para cada serie**  
Different aerator for each range  
Aérateur différent pour chaque série

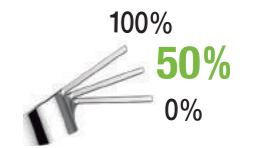
**Cuerpo de latón**  
Brass body  
Corps en laiton

**Base de plástico / metálica**  
Plastic / Metallic base  
Base plastique/métallique

## SISTEMA ECONATURE AHORRO DE AGUA

2 posiciones de apertura de la maneta.

Econature system. Save water. Two positions of opening the handle.  
Système econature. Économie d'eau. Deux positions d'ouverture de la poignée.



Our Platinum Collection of taps, mixers and showers has been created under strict criteria of excellent design, quality and unique personality without sacrificing technical and functional aspects that fits perfectly in any bathroom and kitchen.

With a careful selection of materials and components, our PLATINUM range faucet has been extensively tested, obtaining an extraordinary balance between quality and functionality, thus being reliable over time.

Our commitment is to provide a high sense of responsibility towards people and environment in many ways, not only by exclusively using certified quality materials in all water-conducting parts, but also by providing excellent mechanical and acoustic properties. They thus will provide our required mechanical properties and safety in terms of health and hygiene.

In our Platinum Collection we can use the latest technologies, which can reduce energy and water consumption without impacting user comfort.

La collection de Robinetterie PLATINUM se caractérise par ses designs exquis et inspirants qui s'adaptent à tous les types de cuisines et de salles de bain.

Grâce à une sélection minutieuse des matériaux et des composants, la gamme PLATINUM se compose de produits de grande qualité, fonctionnels et fiables.

Répondant à son sens aigu de la responsabilité envers les personnes et l'environnement, CLEVER utilise exclusivement des matériaux de qualité reconnue et certifiée pour les éléments en contact avec l'eau et des technologies de pointe qui permettent d'obtenir d'excellentes propriétés mécaniques et acoustiques et de réduire la consommation d'eau et d'énergie sans affecter le confort de l'utilisateur.

|                 | BRASS                            |   |  |     |      |          |                                      |  |   |   |
|-----------------|----------------------------------|---|--|-----|------|----------|--------------------------------------|--|---|---|
|                 | Material<br>Matériel             | Acabado<br>Finish / Finition  | Conexiones flexibles<br>Flexible connections<br>Connexions flexibles | ACS | UWLA | BELGAQUA | Concept                              | Design   | Target  | Icone   |
| SAONA SLIM      | Latón<br>Brass/Laiton<br>Pb<1,6% | Cromado y negro<br>Chromed and black<br>Chromé et noir  | SS Braided,<br>PEX,<br>INLINER<br>3/8"                               | ✓   | -    | ✓        | Intemporal<br>Timeless<br>Intemporel | Lineas puras<br>Pure line<br>Lignes pures                    | Interioristas,<br>decoradores y<br>usuario final<br>Interior designers and end user<br>Architectes d'intérieur,<br>décorateurs et utilisateur final | Funcionalidad y confort<br>Functionality & comfort<br>Fonctionnalité et confort |
| VELVET I/II/III |                                  | Negro, Gunmetal y Oro cepillado<br>Black, Brushed gunmetal and gold/Noir, Gunmetal et or brossé |  | ✓   | ✓    | -        | Tendencia<br>Trendy<br>Tendance      | Lineas puras<br>Pure line<br>Lignes pures                    | Interioristas,<br>decoradores y<br>usuario final<br>Interior designers and end user<br>Architectes d'intérieur,<br>décorateurs et utilisateur final | Diseño de moda<br>Trendy designs<br>Design actuel                               |
| ELIZABETH       |                                  | Cromado<br>Chromed / Chromé   |  | ✓   | -    | ✓        | Con estilo<br>Stylish<br>Stylé       | Últimas tendencias<br>Latest trends<br>Dernières tendances   | Interioristas,<br>decoradores y<br>usuario final<br>Interior designers and end user<br>Architectes d'intérieur,<br>décorateurs et utilisateur final | Diseño de moda<br>Trendy designs<br>Design actuel                               |
| NINE elegance   |                                  | Cromado<br>Chromed / Chromé   |  | ✓   | -    | ✓        | Tendencia<br>Trendy<br>Tendance      | Armonía en sus líneas<br>Versatile<br>Harmonie des lignes    | Interioristas,<br>decoradores y<br>usuario final<br>Interior designers and end user<br>Architectes d'intérieur,<br>décorateurs et utilisateur final | Funcionalidad y confort<br>Functionality & comfort<br>Fonctionnalité et confort |
| NINE xtreme     |                                  | Cromado y negro<br>Chromed and black<br>Chromé et noir  |  | ✓   | -    | ✓        | Intemporal<br>Timeless<br>Intemporel | Linea rectangular<br>Rectangular line<br>Ligne rectangulaire | Interioristas,<br>decoradores y<br>usuario final<br>Interior designers and end user<br>Architectes d'intérieur,<br>décorateurs et utilisateur final | Funcionalidad y confort<br>Functionality & comfort<br>Fonctionnalité et confort |
| iclever PLUS    |                                  | Cromado<br>Chromed / Chromé   |  | -   | -    | -        | Tendencia<br>Trendy<br>Tendance      | Lineas puras<br>Pure line<br>Lignes pures                    | Interioristas,<br>decoradores y<br>usuario final<br>Interior designers and end user<br>Architectes d'intérieur,<br>décorateurs et utilisateur final | Diseño de moda<br>Trendy designs<br>Design actuel                               |

- Diseño exclusivo y patentado**  
Exclusive and patent design  
Design exclusif et breveté
- Econature. Sistema de ahorro de agua**  
Water saving system  
Système d'économie d'eau
- Cold Open. Sistema de ahorro de energía**  
Energy saving system  
Ouverture sur l'eau froide. Système d'économie d'énergie
- Sistema con caudal limitado**  
Limited flow system  
Système à débit limité
- Aireador orientable**  
Swivel aerator  
Aérateur orientable
- Aireador antivandálico**  
Anti-vandalism aerator  
Aérateur anti-vandalisme
- Cold Touch. Grifería anti-quemaduras**  
Anti-scald  
Corps froid. Robinetterie anti-brûlures
- Inversor invisible**  
Hide diverter  
Inverseur invisible
- Efecto cascada**  
Waterfall effect  
Effet cascade
- Pieza Anti-movimiento**  
Reinforcing plate  
Renfort anti-mouvements

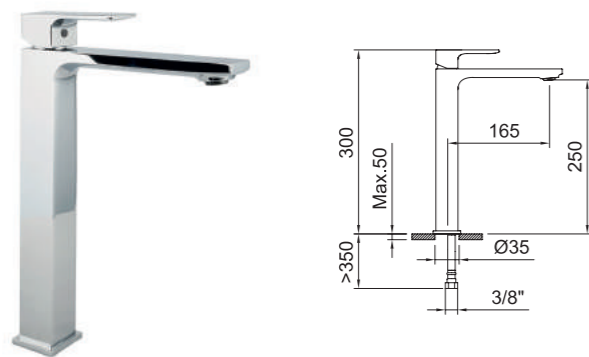


- Discos cerámicos**  
Ceramic disc  
Disques céramiques
- Fácil instalación, sin herramientas**  
Easy and fast installation with no tool  
Installation facile, sans besoin d'outils
- Safety block. Tope de seguridad para termostáticos**  
Security system for thermostatic  
Système de sécurité pour thermostatique



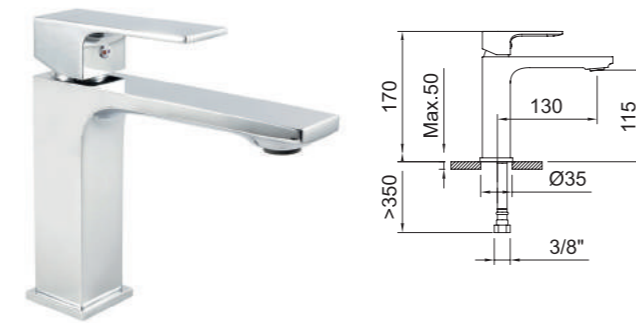
**LAVABO 250**  
Basin mixer 250  
Mitigeur lavabo 250

**LAVABO 115**  
Basin mixer 115  
Mitigeur lavabo 115



Lavabo alto monomando con aireador y flexibles 3/8" >350mm.  
Single-lever tall basin mixer with aerator and flexible hoses 3/8" >350mm.  
Mitigeur lavabo haut avec aérateur et flexibles de raccordement 3/8" >350mm.

| REF.  | €      | 📦 |
|-------|--------|---|
| 60118 | 185,80 | 8 |



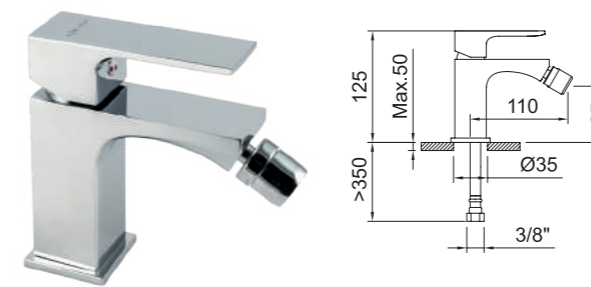
Lavabo monomando con aireador y flexibles 3/8" >350mm.  
Single-lever basin mixer with aerator and flexible hoses 3/8" >350mm.  
Mitigeur lavabo avec aérateur et flexibles de raccordement 3/8" >350mm.

| REF.  | €      | 📦 |
|-------|--------|---|
| 60115 | 138,70 | 8 |



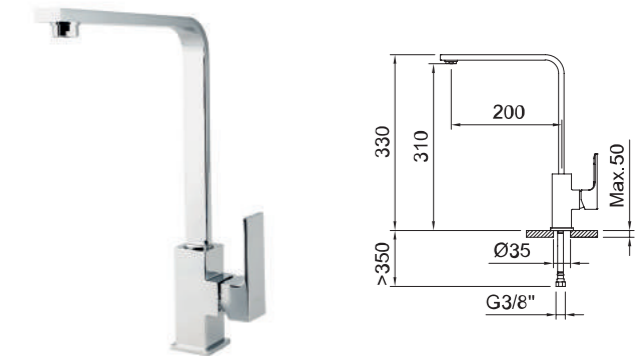
**BIDÉ 65**  
Bidet mixer 65  
Mitigeur bidet 65

**FREGADERO**  
Sink mixer  
Mitigeur évier



Bidé monomando con aireador a rótula y flexibles 3/8" >350mm.  
Single-lever bidet mixer with swivel aerator and flexible hoses 3/8" >350mm.  
Mitigeur bidet avec aérateur rotule et flexibles de raccordement 3/8" >350mm.

| REF.  | €      | 📦 |
|-------|--------|---|
| 60121 | 138,70 | 8 |



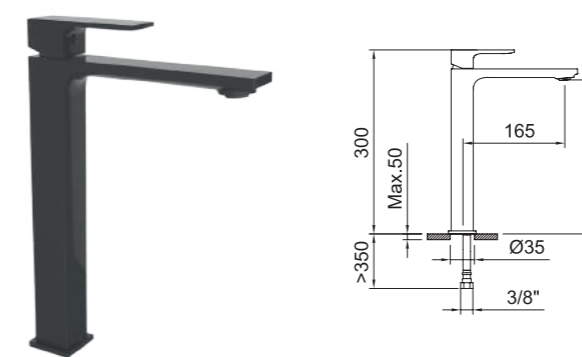
Fregadero monomando con aireador, caño conformado giratorio y flexibles 3/8" >350mm.  
Single-lever sink mixer with aerator, swivel tube spout and flexible hoses 3/8" >350mm.  
Mitigeur évier avec aérateur, bec orientable et flexibles de raccordement 3/8" >350mm.

| REF.  | €      | 📦 |
|-------|--------|---|
| 60128 | 174,10 | 8 |



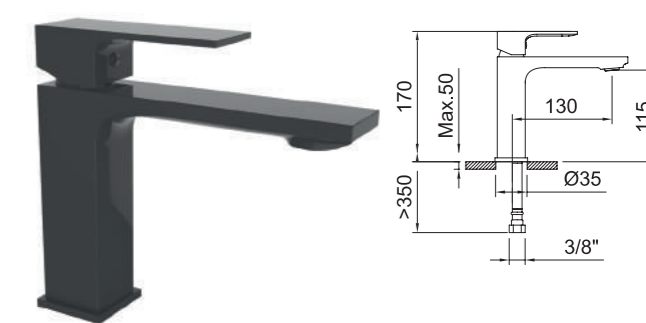
**LAVABO 250**  
Basin mixer 250  
Mitigeur lavabo 250

**LAVABO 115**  
Basin mixer 115  
Mitigeur lavabo 115



Lavabo alto monomando con aireador y flexibles 3/8" >350mm.  
Single-lever tall basin mixer with aerator and flexible hoses 3/8" >350mm.  
Mitigeur lavabo haut avec aérateur et flexibles de raccordement 3/8" >350mm.

| REF.  | €      | 📦 |
|-------|--------|---|
| 61175 | 204,40 | 8 |

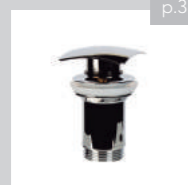


Lavabo monomando con aireador y flexibles 3/8" >350mm.  
Single-lever basin mixer with aerator and flexible hoses 3/8" >350mm.  
Mitigeur lavabo avec aérateur et flexibles de raccordement 3/8" >350mm.

| REF.  | €      | 📦 |
|-------|--------|---|
| 61176 | 152,60 | 8 |



PRODUCTOS RELACIONADOS / Related products / Produits associés



Ref. 98675



Ref. 96173



Ref. 60702



Ref. 62049

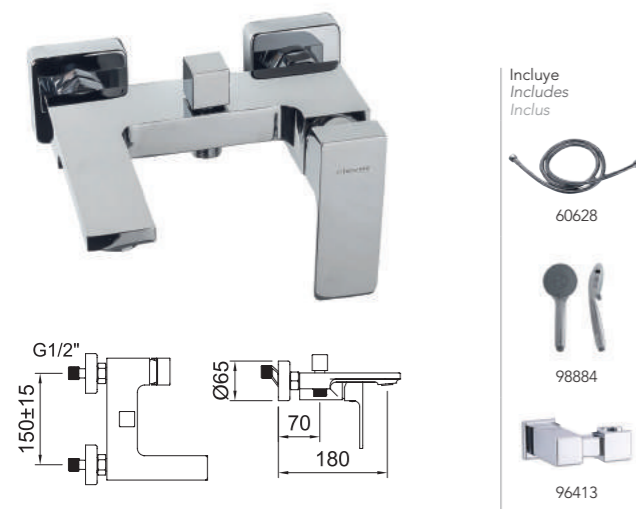


**AIREADOR ORIENTABLE**  
Swivel aerator/ Aérateur orientable

Para mayor comodidad durante su uso. El ángulo de la salida de agua se puede ajustar directamente en el aireador: ± 6° hasta ± 10°.  
For better comfort during its use. The angle of the water stream can be adjusted directly at the aerator: ± 6° up to ± 10°.  
Pour plus de confort lors de son utilisation. L'angle du jet d'eau peut être réglé directement sur l'aérateur: ± 6° jusqu'à ± 10°



**BAÑO-DUCHA**  
Bath-shower mixer  
Mitigeur bain-douche

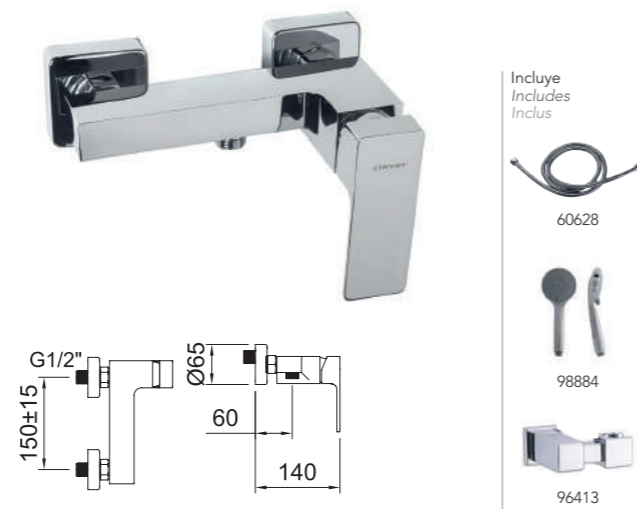


Baño-ducha monomando con aireador e inversor automático.  
Single-lever bath-shower mixer with aerator and automatic diverter.  
Mitigeur bain-douche avec aérateur et inverseur automatique.

| REF.  | €      | 📦 |
|-------|--------|---|
| 60124 | 195,60 | 8 |
| 60125 | 173,40 | 8 |



**DUCHA**  
Shower mixer  
Mitigeur douche



Ducha monomando.  
Single-lever shower mixer.  
Mitigeur douche.

| REF.  | €      | 📦 |
|-------|--------|---|
| 60126 | 162,70 | 8 |
| 60127 | 140,50 | 8 |



**CONJUNTO DE DUCHA EXTENSIBLE TERMOSTÁTICO**  
Thermostatic extensible shower system  
Colonne de douche extensible thermostatique



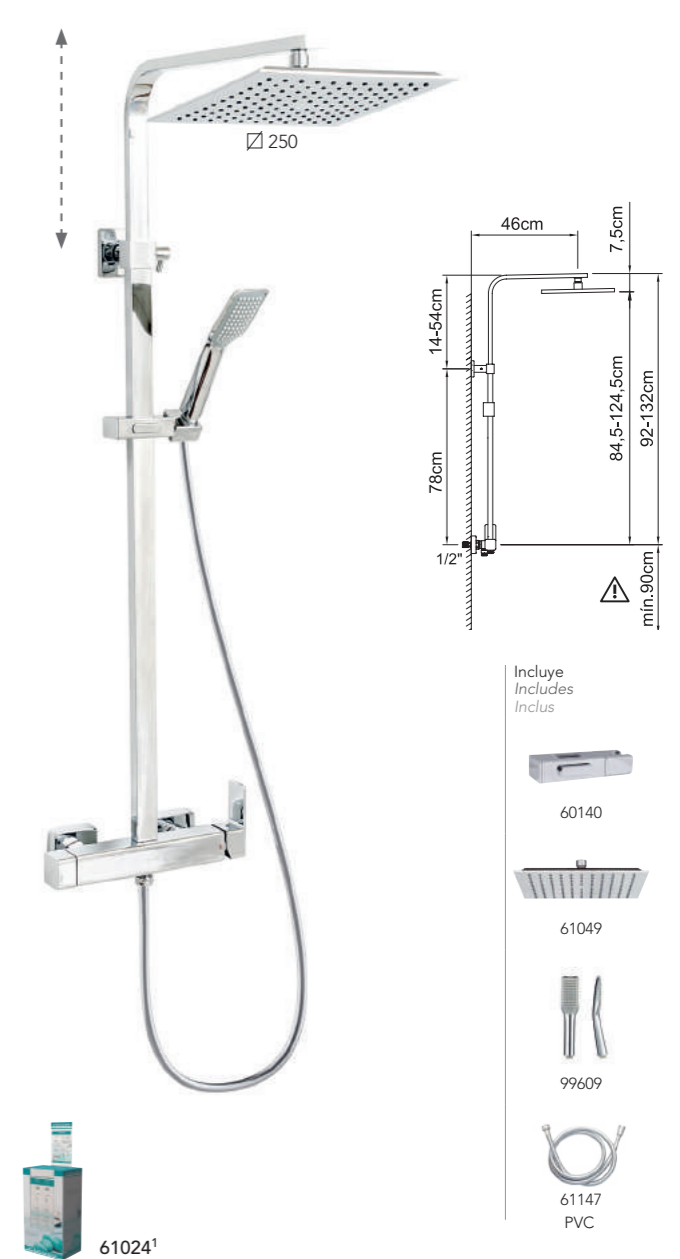
Conjunto de ducha termostática con barra extensible con soporte articulado deslizante.  
Thermostatic shower set with extendable bar with sliding articulated support.  
Ensemble de douche thermostatique avec barre extensible avec support articulé coulissant.

| REF.               | €      | 📦 |
|--------------------|--------|---|
| 61013              | 534,50 | 1 |
| 61014 <sup>1</sup> | 525,60 | 4 |



<sup>1</sup> Este producto se suministra en formato Clever Box (Pack indivisible de 4 unidades).  
This product is provided in Clever Box packaging (Indivisible packaging of 4 units).  
Ce produit est conditionné en Clever Box (Pack indivisible de 4 unités).

**CONJUNTO DE DUCHA EXTENSIBLE MONOMANDO**  
Extensible shower system  
Colonne de douche extensible mécanique



Conjunto de ducha monomando con barra extensible con soporte articulado deslizante.  
Single-lever shower set mixer with extendable bar with sliding articulated support.  
Ensemble de douche avec barre extensible avec support articulé coulissant.

| REF.               | €      | 📦 |
|--------------------|--------|---|
| 61023              | 419,70 | 1 |
| 61024 <sup>1</sup> | 410,90 | 4 |

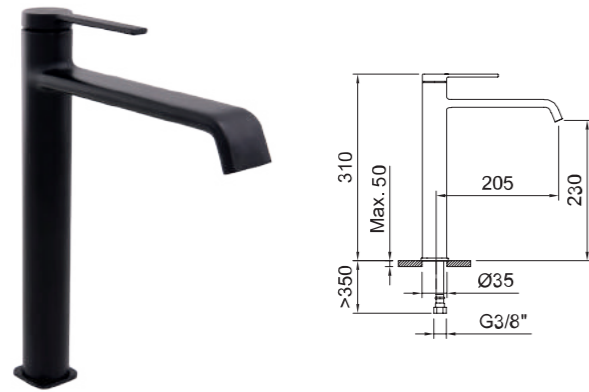


<sup>1</sup> Este producto se suministra en formato Clever Box (Pack indivisible de 4 unidades).  
This product is provided in Clever Box packaging (Indivisible packaging of 4 units).  
Ce produit est conditionné en Clever Box (Pack indivisible de 4 unités).



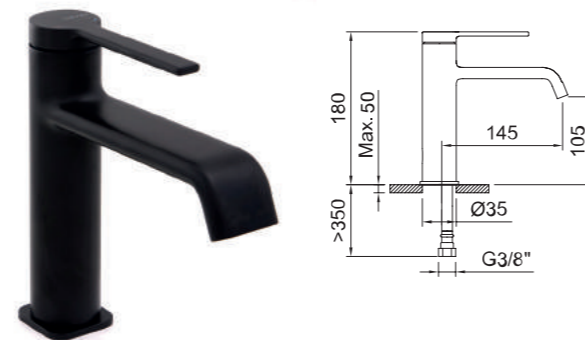
**LAVABO 230**  
Basin mixer 230  
Mitigeur lavabo 230

**LAVABO 105**  
Basin mixer 105  
Mitigeur lavabo 105



Lavabo alto monomando con aireador y flexibles 3/8" >350mm.  
Single-lever tall basin mixer with aerator and flexible hoses 3/8" >350mm.  
Mitigeur lavabo haut avec aérateur et flexibles de raccordement 3/8" >350mm.

| REF.  | Water Label | €      | Box |
|-------|-------------|--------|-----|
| 61939 | 6 l/min     | 230,00 | 6   |

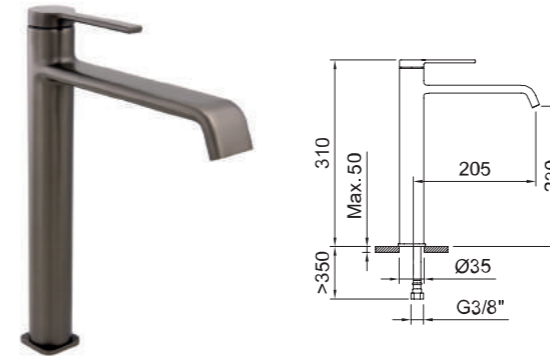


Lavabo monomando con aireador y flexibles 3/8" >350mm.  
Single-lever basin mixer with aerator and flexible hoses 3/8" >350mm.  
Mitigeur lavabo avec aérateur et flexibles de raccordement 3/8" >350mm.

| REF.  | Water Label | €      | Box |
|-------|-------------|--------|-----|
| 61936 | 6 l/min     | 150,00 | 12  |



**LAVABO 230**  
Basin mixer 230  
Mitigeur lavabo 230

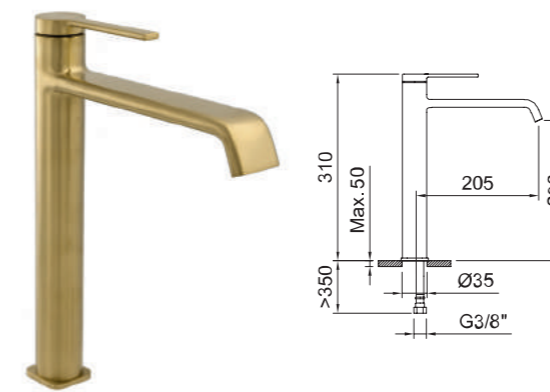


Lavabo alto monomando con aireador y flexibles 3/8" >350mm.  
Single-lever tall basin mixer with aerator and flexible hoses 3/8" >350mm.  
Mitigeur lavabo haut avec aérateur et flexibles de raccordement 3/8" >350mm.

| REF.  | Water Label | €      | Box |
|-------|-------------|--------|-----|
| 61940 | 6 l/min     | 272,60 | 6   |



**LAVABO 230**  
Basin mixer 230  
Mitigeur lavabo 230

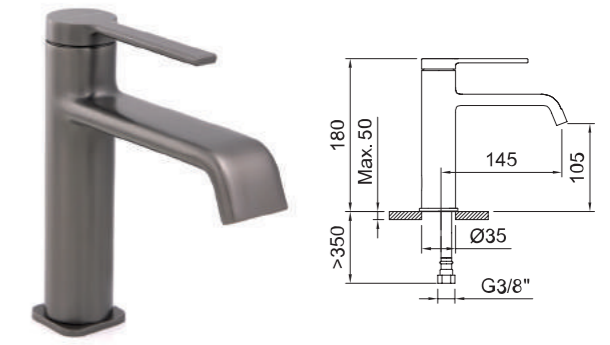


Lavabo alto monomando con aireador y flexibles 3/8" >350mm.  
Single-lever tall basin mixer with aerator and flexible hoses 3/8" >350mm.  
Mitigeur lavabo haut avec aérateur et flexibles de raccordement 3/8" >350mm.

| REF.  | Water Label | €      | Box |
|-------|-------------|--------|-----|
| 61941 | 6 l/min     | 272,60 | 6   |



**LAVABO 105**  
Basin mixer 105  
Mitigeur lavabo 105

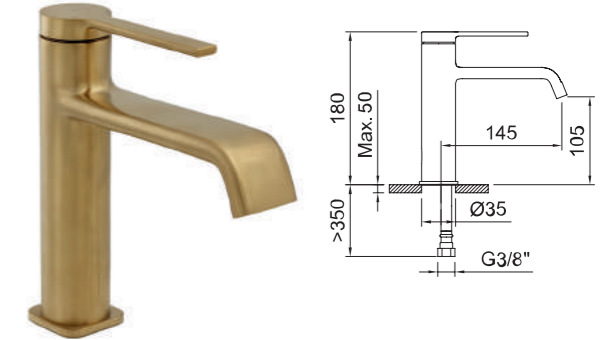


Lavabo monomando con aireador y flexibles 3/8" >350mm.  
Single-lever basin mixer with aerator and flexible hoses 3/8" >350mm.  
Mitigeur lavabo avec aérateur et flexibles de raccordement 3/8" >350mm.

| REF.  | Water Label | €      | Box |
|-------|-------------|--------|-----|
| 61937 | 6 l/min     | 177,80 | 12  |



**LAVABO 105**  
Basin mixer 105  
Mitigeur lavabo 105



Lavabo monomando con aireador y flexibles 3/8" >350mm.  
Single-lever basin mixer with aerator and flexible hoses 3/8" >350mm.  
Mitigeur lavabo avec aérateur et flexibles de raccordement 3/8" >350mm.

| REF.  | Water Label | €      | Box |
|-------|-------------|--------|-----|
| 61938 | 6 l/min     | 177,80 | 12  |



PRODUCTOS RELACIONADOS / Related products / Produits associés



PRODUCTOS RELACIONADOS / Related products / Produits associés

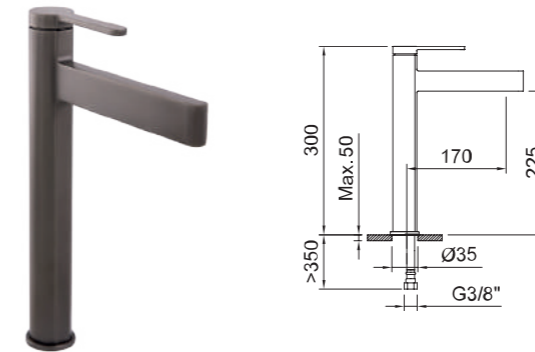




**LAVABO 225**  
Basin mixer 225  
Mitigeur lavabo 225

**LAVABO 110**  
Basin mixer 110  
Mitigeur lavabo 110

**LAVABO 225**  
Basin mixer 225  
Mitigeur lavabo 225



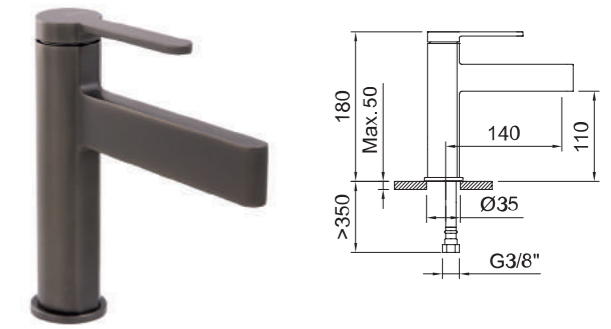
Lavabo alto monomando con aireador y flexibles 3/8" >350mm.  
Single-lever tall basin mixer with aerator and flexible hoses 3/8" >350mm.  
Mitigeur lavabo haut avec aérateur et flexibles de raccordement 3/8" >350mm.

| REF.  | Water Label | ACS | €      | Icon |
|-------|-------------|-----|--------|------|
| 61946 | 7 l/min     | ACS | 272,60 | 6    |



**LAVABO 225**  
Basin mixer 225  
Mitigeur lavabo 225

**LAVABO 110**  
Basin mixer 110  
Mitigeur lavabo 110

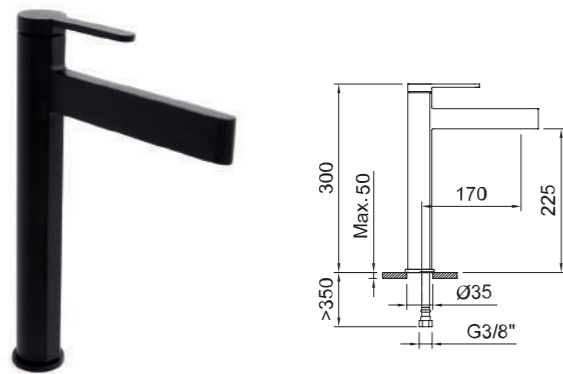


Lavabo monomando con aireador y flexibles 3/8" >350mm.  
Single-lever basin mixer with aerator and flexible hoses 3/8" >350mm.  
Mitigeur lavabo avec aérateur et flexibles de raccordement 3/8" >350mm.

| REF.  | Water Label | ACS | €      | Icon |
|-------|-------------|-----|--------|------|
| 61943 | 7 l/min     | ACS | 177,80 | 12   |

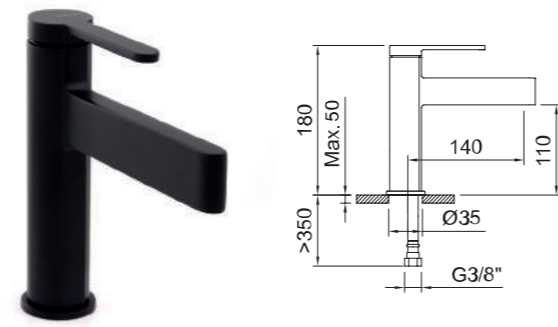


**LAVABO 110**  
Basin mixer 110  
Mitigeur lavabo 110



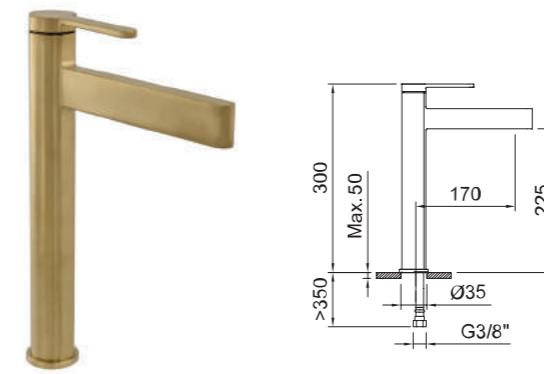
Lavabo alto monomando con aireador y flexibles 3/8" >350mm.  
Single-lever tall basin mixer with aerator and flexible hoses 3/8" >350mm.  
Mitigeur lavabo haut avec aérateur et flexibles de raccordement 3/8" >350mm.

| REF.  | Water Label | ACS | €      | Icon |
|-------|-------------|-----|--------|------|
| 61945 | 7 l/min     | ACS | 230,00 | 6    |



Lavabo monomando con aireador y flexibles 3/8" >350mm.  
Single-lever basin mixer with aerator and flexible hoses 3/8" >350mm.  
Mitigeur lavabo avec aérateur et flexibles de raccordement 3/8" >350mm.

| REF.  | Water Label | ACS | €      | Icon |
|-------|-------------|-----|--------|------|
| 61942 | 7 l/min     | ACS | 150,00 | 12   |

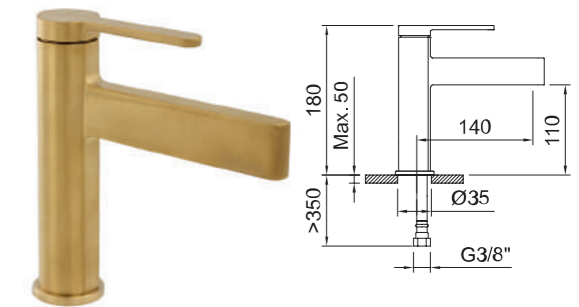


Lavabo alto monomando con aireador y flexibles 3/8" >350mm.  
Single-lever tall basin mixer with aerator and flexible hoses 3/8" >350mm.  
Mitigeur lavabo haut avec aérateur et flexibles de raccordement 3/8" >350mm.

| REF.  | Water Label | ACS | €      | Icon |
|-------|-------------|-----|--------|------|
| 61947 | 7 l/min     | ACS | 272,60 | 6    |



**LAVABO 225**  
Basin mixer 225  
Mitigeur lavabo 225



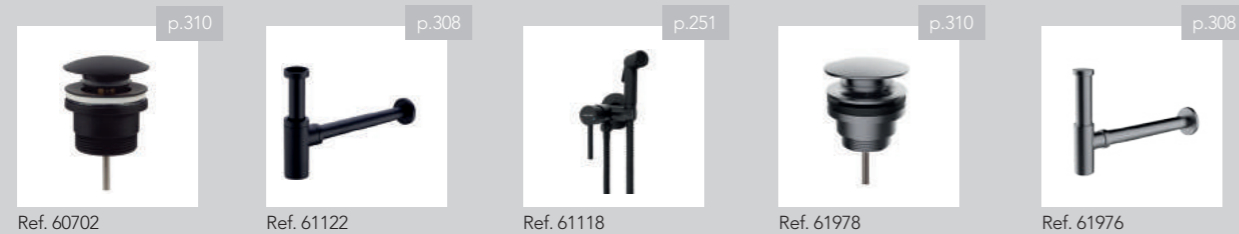
Lavabo monomando con aireador y flexibles 3/8" >350mm.  
Single-lever basin mixer with aerator and flexible hoses 3/8" >350mm.  
Mitigeur lavabo avec aérateur et flexibles de raccordement 3/8" >350mm.

| REF.  | Water Label | ACS | €      | Icon |
|-------|-------------|-----|--------|------|
| 61944 | 7 l/min     | ACS | 177,80 | 12   |



**LAVABO 110**  
Basin mixer 110  
Mitigeur lavabo 110

PRODUCTOS RELACIONADOS / Related products / Produits associés



PRODUCTOS RELACIONADOS / Related products / Produits associés

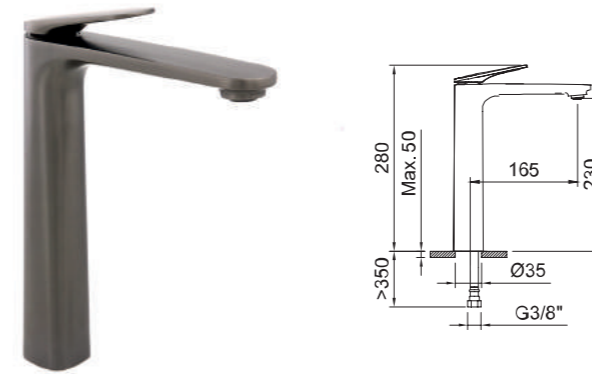




**LAVABO 230**  
Basin mixer 230  
Mitigeur lavabo 230

**LAVABO 100**  
Basin mixer 100  
Mitigeur lavabo 100

**LAVABO 230**  
Basin mixer 230  
Mitigeur lavabo 230

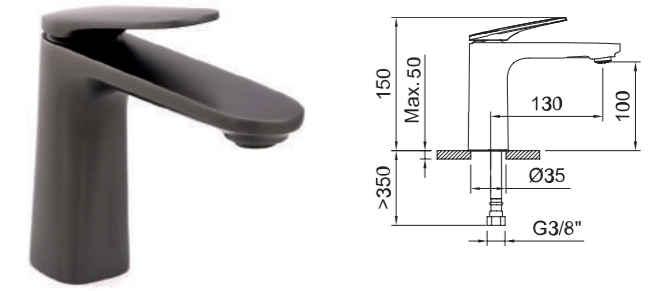


Lavabo alto monomando con aireador y flexibles 3/8" >350mm.  
Single-lever tall basin mixer with aerator and flexible hoses 3/8" >350mm.  
Mitigeur lavabo haut avec aérateur et flexibles de raccordement 3/8" >350mm.

| REF.  | Water Label | ACS | €      | QTY |
|-------|-------------|-----|--------|-----|
| 61952 | 5 l/min     | ACS | 272,60 | 6   |

**LAVABO 230**  
Basin mixer 230  
Mitigeur lavabo 230

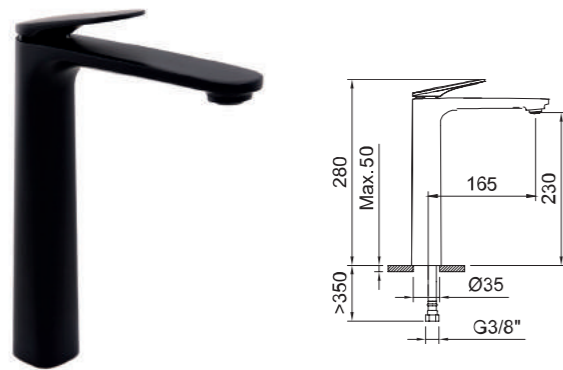
**LAVABO 100**  
Basin mixer 100  
Mitigeur lavabo 100



Lavabo monomando con aireador y flexibles 3/8" >350mm.  
Single-lever basin mixer with aerator and flexible hoses 3/8" >350mm.  
Mitigeur lavabo avec aérateur et flexibles de raccordement 3/8" >350mm.

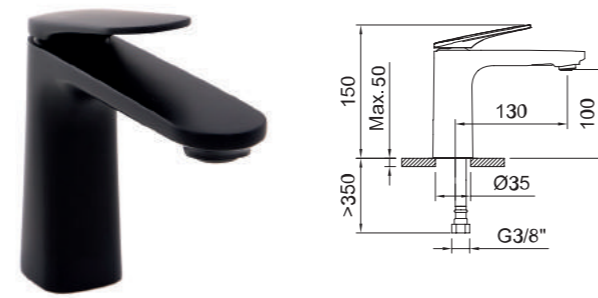
| REF.  | Water Label | ACS | €      | QTY |
|-------|-------------|-----|--------|-----|
| 61949 | 5 l/min     | ACS | 177,80 | 12  |

**LAVABO 100**  
Basin mixer 100  
Mitigeur lavabo 100



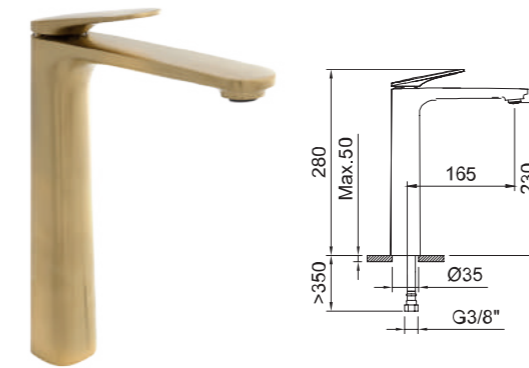
Lavabo alto monomando con aireador y flexibles 3/8" >350mm.  
Single-lever tall basin mixer with aerator and flexible hoses 3/8" >350mm.  
Mitigeur lavabo haut avec aérateur et flexibles de raccordement 3/8" >350mm.

| REF.  | Water Label | ACS | €      | QTY |
|-------|-------------|-----|--------|-----|
| 61951 | 5 l/min     | ACS | 230,00 | 6   |



Lavabo monomando con aireador y flexibles 3/8" >350mm.  
Single-lever basin mixer with aerator and flexible hoses 3/8" >350mm.  
Mitigeur lavabo avec aérateur et flexibles de raccordement 3/8" >350mm.

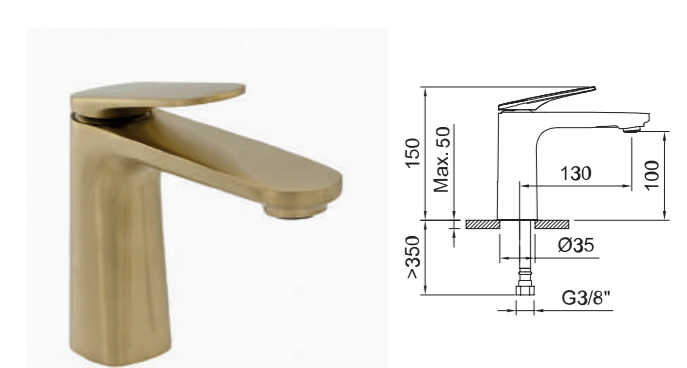
| REF.  | Water Label | ACS | €      | QTY |
|-------|-------------|-----|--------|-----|
| 61948 | 5 l/min     | ACS | 150,00 | 12  |



Lavabo alto monomando con aireador y flexibles 3/8" >350mm.  
Single-lever tall basin mixer with aerator and flexible hoses 3/8" >350mm.  
Mitigeur lavabo haut avec aérateur et flexibles de raccordement 3/8" >350mm.

| REF.  | Water Label | ACS | €      | QTY |
|-------|-------------|-----|--------|-----|
| 61953 | 5 l/min     | ACS | 272,60 | 6   |

**LAVABO 230**  
Basin mixer 230  
Mitigeur lavabo 230



Lavabo monomando con aireador y flexibles 3/8" >350mm.  
Single-lever basin mixer with aerator and flexible hoses 3/8" >350mm.  
Mitigeur lavabo avec aérateur et flexibles de raccordement 3/8" >350mm.

| REF.  | Water Label | ACS | €      | QTY |
|-------|-------------|-----|--------|-----|
| 61950 | 5 l/min     | ACS | 177,80 | 12  |

**LAVABO 100**  
Basin mixer 100  
Mitigeur lavabo 100

PRODUCTOS RELACIONADOS / Related products / Produits associés



PRODUCTOS RELACIONADOS / Related products / Produits associés



Ejemplos de configuraciones

Configuration examples / Exemples de configuration



| REF.  | €             | 📦  |
|-------|---------------|----|
| 61108 | 200,50        | 6  |
| 98711 | 88,00         | 6  |
| 61114 | 47,40         | 50 |
| 61870 | 99,40         | 8  |
| 61044 | 23,90         | 25 |
| 61113 | 30,30         | 30 |
| 60795 | 23,40         | 50 |
|       | <b>512,90</b> |    |

| REF.  | €             | 📦  |
|-------|---------------|----|
| 61960 | 291,70        | 6  |
| 98711 | 88,00         | 6  |
| 61966 | 69,00         | 50 |
| 61964 | 180,60        | 8  |
| 61968 | 34,70         | 25 |
| 61970 | 45,40         | 50 |
| 61972 | 34,10         | 40 |
|       | <b>743,50</b> |    |

| REF.  | €             | 📦  |
|-------|---------------|----|
| 61961 | 291,70        | 6  |
| 98711 | 88,00         | 6  |
| 61967 | 69,00         | 50 |
| 61963 | 180,60        | 8  |
| 61969 | 34,70         | 25 |
| 61971 | 45,40         | 50 |
| 61973 | 34,10         | 40 |
|       | <b>743,50</b> |    |

**CONJUNTO DE DUCHA EXTENSIBLE TERMOSTÁTICO**  
 Thermostatic extensible shower system  
 Colonne de douche extensible thermostatique

UP! **urban**



- Incluye Includes Inclus
- 61041
  - 61047
  - 61044
  - 60795

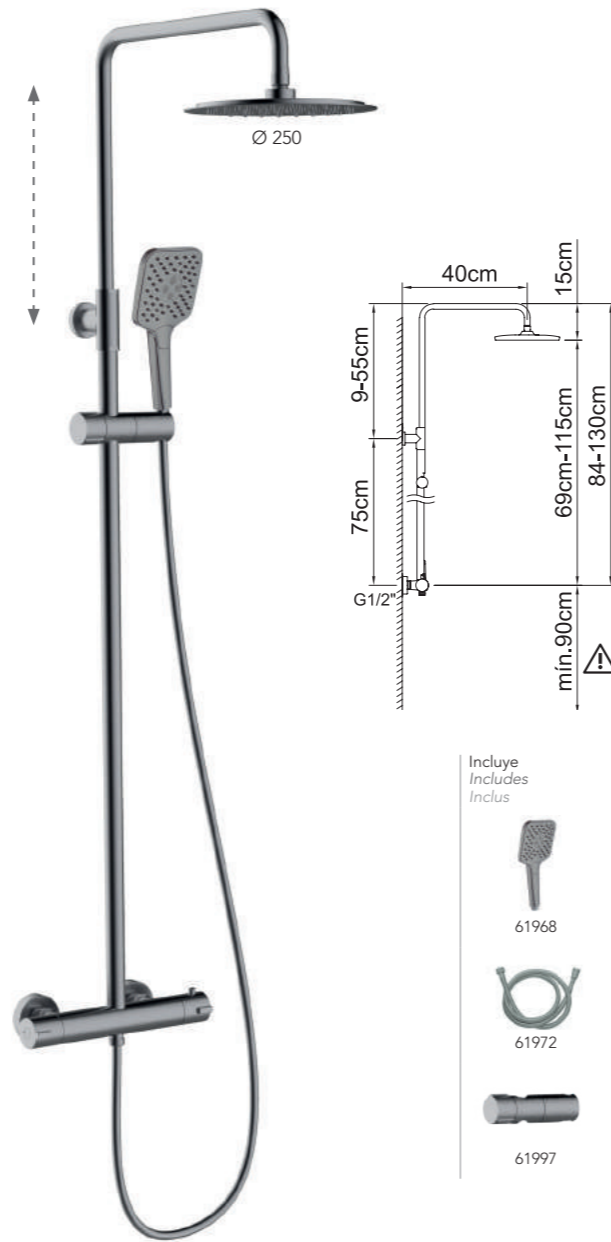
Conjunto de ducha termostática con barra extensible con soporte articulado deslizante.  
 Thermostatic shower set with extensible bar with sliding articulated support.  
 Ensemble de douche thermostatique avec barre extensible avec support articulé coulissant.

| REF.                   | €      | Q |
|------------------------|--------|---|
| 61003 BELG 23/060/27.8 | 405,00 | 4 |

- 5
- 38°
- 3F
- BLACK
- 98776
- 98027
- 61004
- 61032
- 61033
- 61051
- 61053

**CONJUNTO DE DUCHA EXTENSIBLE TERMOSTÁTICO**  
 Thermostatic extensible shower system  
 Colonne de douche extensible thermostatique

UP! **urban**



- Incluye Includes Inclus
- 61968
  - 61972
  - 61997

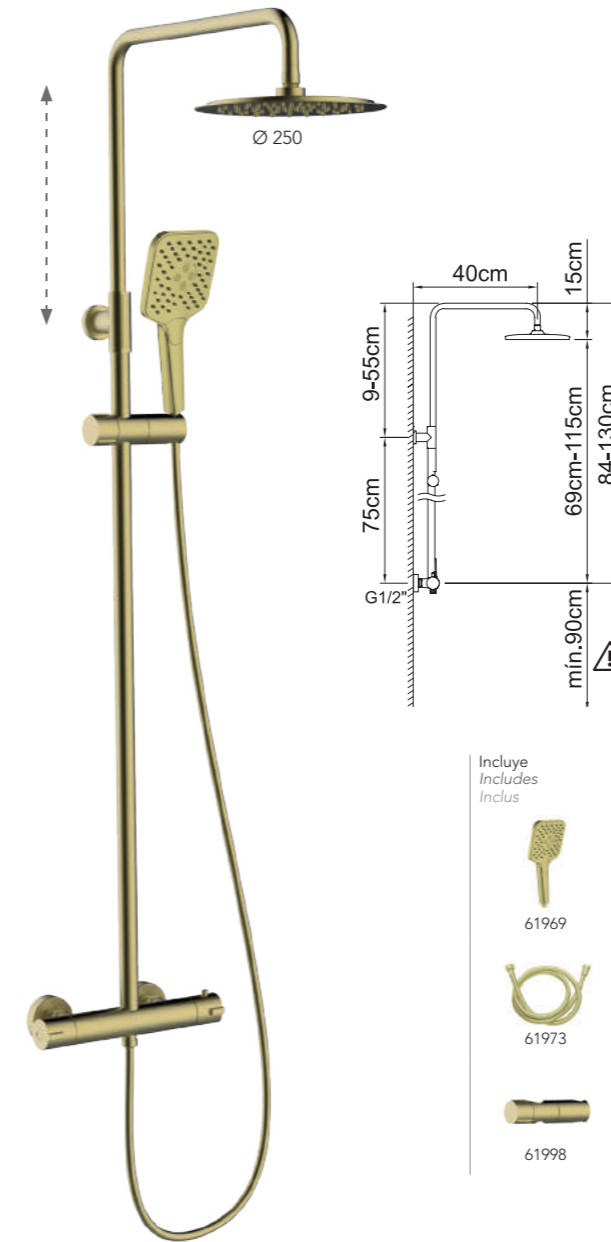
Conjunto de ducha termostática con barra extensible con soporte articulado deslizante.  
 Thermostatic shower set with extensible bar with sliding articulated support.  
 Ensemble de douche thermostatique avec barre extensible avec support articulé coulissant.

| REF.  | €      | Q |
|-------|--------|---|
| 61958 | 589,10 | 4 |

- 5
- 38°
- 3F
- BRUSHED GUN METAL PVD
- 98776
- 98027
- 61999
- 62001
- 62003
- 62016

**CONJUNTO DE DUCHA EXTENSIBLE TERMOSTÁTICO**  
 Thermostatic extensible shower system  
 Colonne de douche extensible thermostatique

UP! **urban**



- Incluye Includes Inclus
- 61969
  - 61973
  - 61998

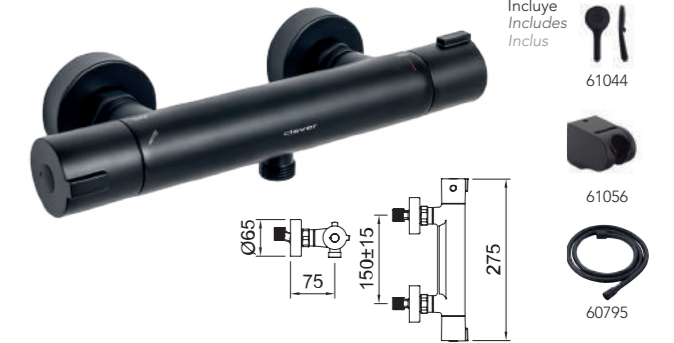
Conjunto de ducha termostática con barra extensible con soporte articulado deslizante.  
 Thermostatic shower set with extensible bar with sliding articulated support.  
 Ensemble de douche thermostatique avec barre extensible avec support articulé coulissant.

| REF.  | €      | Q |
|-------|--------|---|
| 61959 | 589,10 | 4 |

- 5
- 38°
- 3F
- BRUSHED GOLD PVD
- 98776
- 98027
- 62000
- 62002
- 62004
- 62017

**DUCHA TERMOSTÁTICA**  
 Thermostatic shower mixer  
 Mitigeur douche thermostatique

UP! **urban**

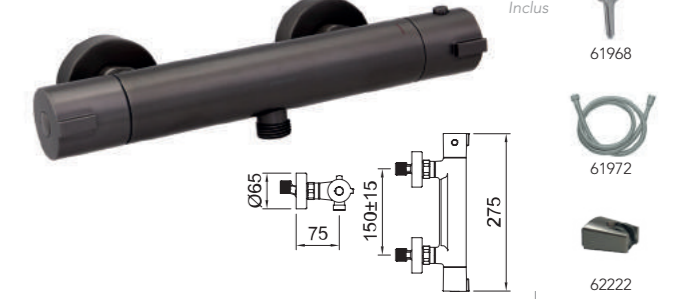


- Incluye Includes Inclus
- 61044
  - 61056
  - 60795

| REF.                       | €      | Q |
|----------------------------|--------|---|
| 61009 BELG 23/059/27.5     | 174,10 | 6 |
| 61010 BELG 23/059/27.5 ACS | 158,40 | 6 |

- 5
- 38°
- BLACK
- 98027
- 61032
- 61033
- 61053
- 97385

UP! **urban**

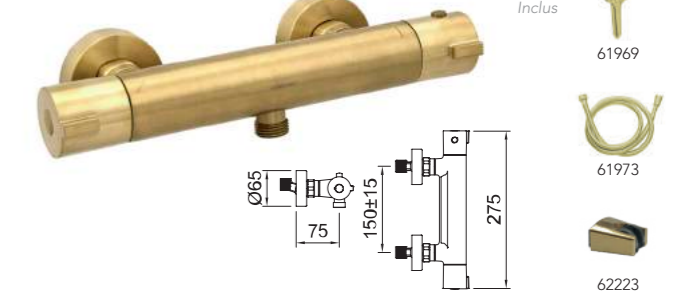


- Incluye Includes Inclus
- 61968
  - 61972
  - 62222

| REF.      | €      | Q |
|-----------|--------|---|
| 61954     | 253,30 | 6 |
| 61955 ACS | 231,00 | 6 |

- 5
- 38°
- 3F
- BRUSHED GUN METAL PVD
- 98027
- 97385
- 62001
- 62003

UP! **urban**



- Incluye Includes Inclus
- 61969
  - 61973
  - 62223

| REF.      | €      | Q |
|-----------|--------|---|
| 61956     | 253,30 | 6 |
| 61957 ACS | 231,00 | 6 |

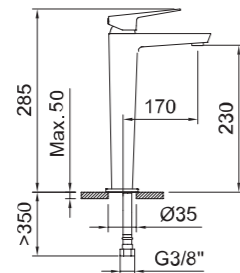
- 5
- 38°
- 3F
- BRUSHED GOLD PVD
- 98027
- 97385
- 62002
- 62004





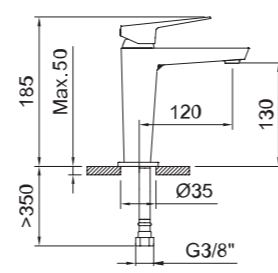
**LAVABO 230**  
Basin mixer 230  
Mitigeur lavabo 230

**LAVABO 130**  
Basin mixer 130  
Mitigeur lavabo 130



Lavabo alto monomando con aireador y flexibles 3/8" >350mm.  
Single-lever tall basin mixer with aerator and flexible hoses 3/8" >350mm.  
Mitigeur lavabo haut avec aérateur et flexibles de raccordement 3/8" >350mm.

| REF.  | €      | 📦 |
|-------|--------|---|
| 61447 | 204,60 | 6 |



Lavabo monomando con aireador y flexibles 3/8" >350mm.  
Single-lever basin mixer with aerator and flexible hoses 3/8" >350mm.  
Mitigeur lavabo avec aérateur et flexibles de raccordement 3/8" >350mm.

| REF.  | €      | 📦  |
|-------|--------|----|
| 61446 | 142,80 | 12 |

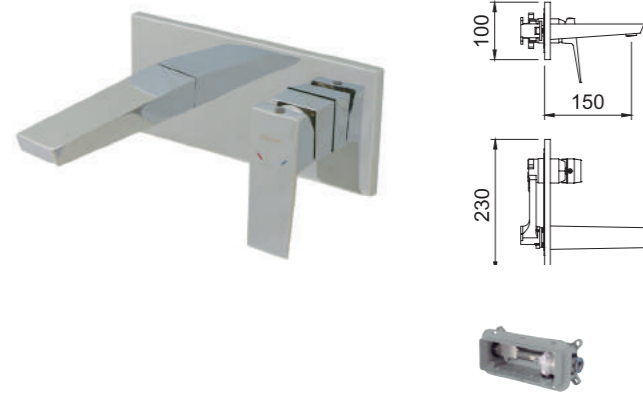


**AIREADOR ORIENTABLE**  
Swivel aerator/ Aérateur orientable

Para mayor comodidad durante su uso. El ángulo de la salida de agua se puede ajustar directamente en el aireador: ± 6° hasta ± 10°.  
For better comfort during its use. The angle of the water stream can be adjusted directly at the aerator: ± 6° up to ± 10°.  
Pour plus de confort lors de son utilisation. L'angle du jet d'eau peut être réglé directement sur l'aérateur: ± 6° jusqu'à ± 10°



**LAVABO EMPOTRAR**  
Concealed basin  
Mitigeur lavabo à encastrer



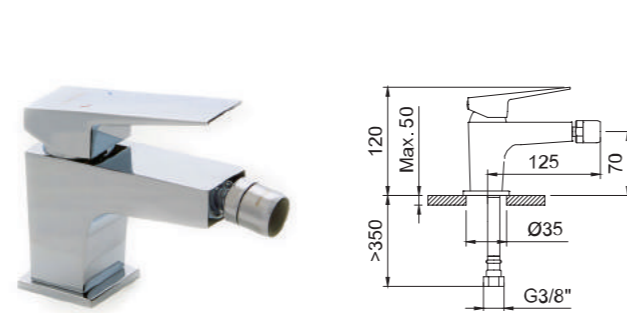
iclever basin 98703  
Necesario - No incluido  
Needed - Not included  
Nécessaire - Non inclus

Lavabo empotrar 1/2" con aireador.  
Concealed basin mixer 1/2" with aerator.  
Mitigeur lavabo encastré 1/2" avec aérateur.

| REF.                | €      | 📦 |
|---------------------|--------|---|
| 61448 ACS           | 166,90 | 6 |
| 98703 iclever basin | 129,80 | 6 |



**BIDÉ 70**  
Bidet mixer 70  
Mitigeur bidet 70

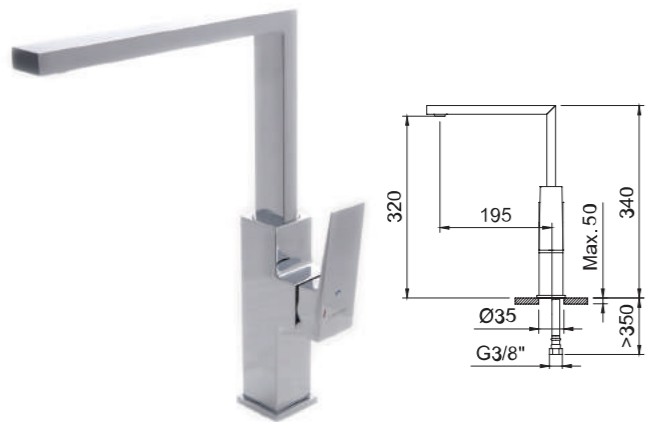


Bidé monomando con aireador a rótula y flexibles 3/8" >350mm.  
Single-lever bidet mixer with swivel aerator and flexible hoses 3/8" >350mm.  
Mitigeur bidet avec aérateur rotule et flexibles de raccordement 3/8" >350mm.

| REF.      | €      | 📦  |
|-----------|--------|----|
| 61449 ACS | 142,80 | 12 |



**FREGADERO**  
Sink mixer  
Mitigeur évier



Fregadero monomando con aireador, caño giratorio y flexibles 3/8" >350mm.  
Single-lever sink mixer with aerator, swivel spout and flexible hoses 3/8" >350mm.  
Mitigeur évier avec aérateur, bec orientable et flexibles de raccordement 3/8" >350mm.

| REF.      | €      | 📦 |
|-----------|--------|---|
| 61454 ACS | 174,10 | 8 |

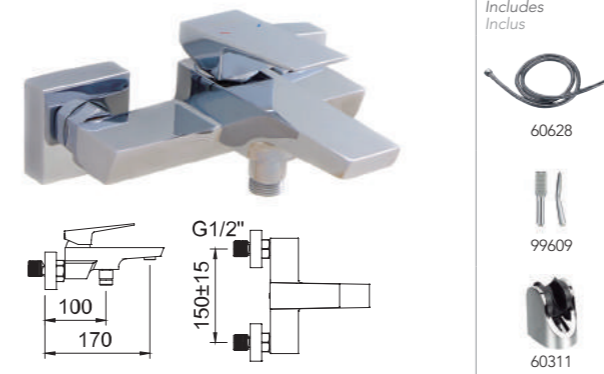


**FÁCIL INSTALACIÓN DEL GRIFO**  
Easy taps installation  
Installation facile des robinets

Dispositivo que permite el montaje a mano, sin herramientas.  
Device that allows the assembly by hand, without any tools.  
Dispositif qui permet l'assemblage à la main, sans aucun outil.



**BAÑO-DUCHA**  
Bath-shower mixer  
Mitigeur bain-douche

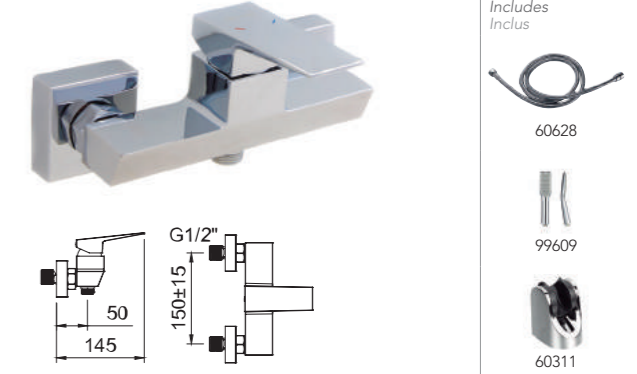


Baño-ducha monomando con aireador e inversor integrado.  
Single-lever bath-shower mixer with aerator and hidden diverter.  
Mitigeur bain-douche avec aérateur et inverseur intégré.

| REF.      | €      | 📦 |
|-----------|--------|---|
| 61511     | 227,90 | 8 |
| 61450 ACS | 196,70 | 8 |



**DUCHA**  
Shower mixer  
Mitigeur douche

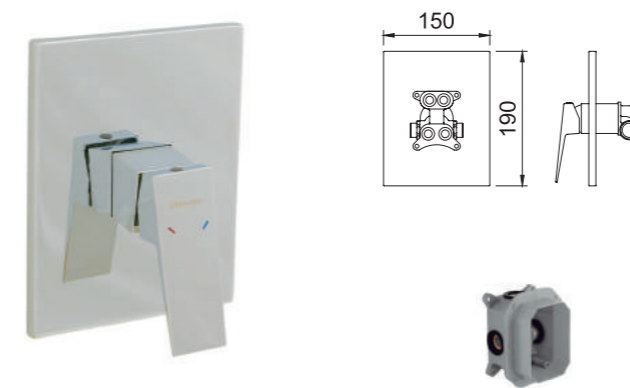


Ducha monomando.  
Single-lever shower mixer.  
Mitigeur douche.

| REF.                       | €      | 📦 |
|----------------------------|--------|---|
| 61512 BELG 23/058/27.1     | 183,70 | 8 |
| 61451 BELG 23/058/27.1 ACS | 152,60 | 8 |



**DUCHA EMPOTRAR 1 VÍA**  
Concealed bath-shower mixer 1 outlet diverter  
Douche encastrée 1 voie



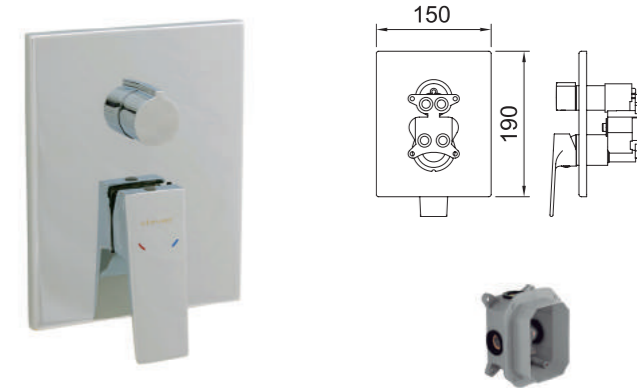
iclever 2 98711  
Necesario - No incluido  
Needed - Not included  
Nécessaire - Non inclus

Ducha monomando empotrar 1/2".  
Concealed single-lever shower mixer 1/2".  
Mitigeur douche encastré 1/2".

| REF.            | €      | 📦 |
|-----------------|--------|---|
| 61452 ACS       | 135,20 | 6 |
| 98711 iclever 2 | 88,00  | 6 |



**DUCHA EMPOTRAR 2 VÍAS**  
Concealed bath-shower mixer 2 outlets diverter  
Douche encastrée 2 voies



iclever 2 98711  
Necesario - No incluido  
Needed - Not included  
Nécessaire - Non inclus

Ducha monomando empotrar 1/2".  
Concealed single-lever shower mixer 1/2".  
Mitigeur douche encastré 1/2".

| REF.            | €      | 📦 |
|-----------------|--------|---|
| 61453 ACS       | 151,50 | 6 |
| 98711 iclever 2 | 88,00  | 6 |



Ejemplos de configuraciones

Configuration examples / Exemples de configuration



| REF.  | €             | 📦  |
|-------|---------------|----|
| 61452 | 135,20        | 6  |
| 98711 | 88,00         | 6  |
| 99609 | 16,90         | 25 |
| 98235 | 28,40         | 30 |
| 61147 | 21,30         | 1  |
|       | <b>289,80</b> |    |

| REF.  | €             | 📦 |
|-------|---------------|---|
| 61452 | 135,20        | 6 |
| 98711 | 88,00         | 6 |
| 98000 | 68,40         | 1 |
| 99693 | 90,30         | 8 |
|       | <b>381,90</b> |   |

Ejemplos de configuraciones

Configuration examples / Exemples de configuration



| REF.  | €             | 📦  |
|-------|---------------|----|
| 61453 | 151,50        | 6  |
| 98711 | 88,00         | 6  |
| 61115 | 326,40        | 3  |
| 99612 | 25,70         | 25 |
| 98235 | 28,40         | 30 |
| 61147 | 21,30         | 1  |
|       | <b>641,30</b> |    |



| REF.  | €             | 📦  |
|-------|---------------|----|
| 61453 | 151,50        | 6  |
| 98711 | 88,00         | 6  |
| 61468 | 491,80        | 1  |
| 99613 | 28,90         | 25 |
| 60690 | 99,80         | 10 |
| 61147 | 21,30         | 1  |
|       | <b>881,30</b> |    |

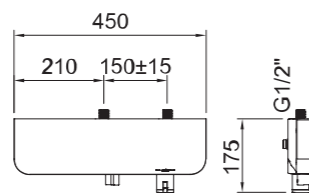


**Control de temperatura:**  
Tope de seguridad para temperaturas superiores a 38°C. Evita quemaduras.  
Temperature control:  
Safety stop for temperatures higher than 38°C. Avoid burns.  
Contrôle de la température:  
Arrêt de sécurité pour températures supérieures à 38°C. Évite les brûlures.

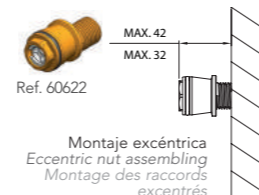
**Control de salida del agua:**  
Teléfono / Rociador  
Water outlet control:  
Handset / Shower head  
Contrôle de sortie d'eau:  
Douchette / Pomme de douche

**Elegante bandeja blanca:**  
Permite al usuario dejar cómodamente sus champús y utensilios de baño sin tener que instalar una repisa adicional.  
Elegant white tray:  
Allows the end user to leave the shampoos without installing any additional shelf.  
Plate-forme blanc élégant:  
Permet à l'utilisateur de déposer ses articles de douche sans nécessité d'installer un plateau supplémentaire

**DUCHA TERMOSTÁTICA**  
Thermostatic shower mixer  
Mitigeur douche thermostatique



- Incluye  
Includes  
Inclus
- 99611
  - 60311
  - 61147 PVC

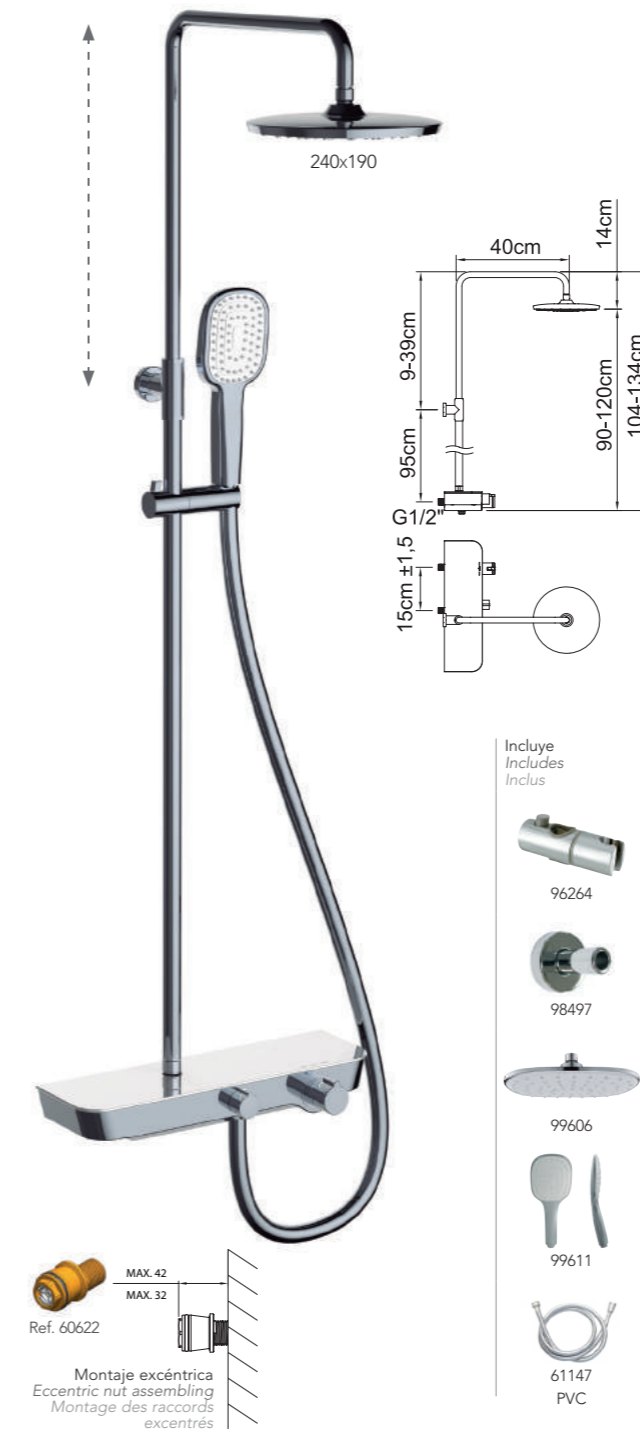


Ducha termostática.  
Thermostatic shower mixer.  
Mitigeur douche thermostatique.

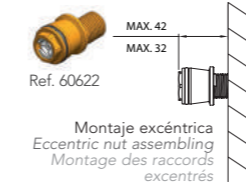
| REF.                          | €      | 📦 |
|-------------------------------|--------|---|
| 60154 BELGIA BELG 23/059/27.5 | 257,90 | 4 |
| 60761 BELGIA BELG 23/059/27.5 | 226,70 | 4 |



**CONJUNTO DE DUCHA EXTENSIBLE TERMOSTÁTICO**  
Thermostatic extensible shower system  
Colonne de douche extensible thermostatique

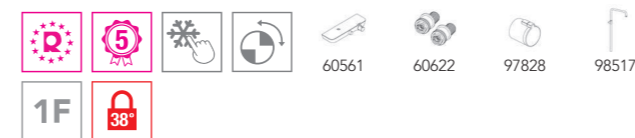


- Incluye  
Includes  
Inclus
- 96264
  - 98497
  - 99606
  - 99611
  - 61147 PVC



Conjunto de ducha termostática con barra extensible con soporte articulado deslizante.  
Thermostatic shower set with extendable bar with sliding articulated support.  
Ensemble de douche thermostatique avec barre extensible avec support articulé coulissant.

| REF.                          | €      | 📦 |
|-------------------------------|--------|---|
| 99731 BELGIA BELG 23/060/27.8 | 621,60 | 4 |





**DUCHA TERMOSTÁTICA**  
Thermostatic shower mixer  
Mitigeur douche thermostatique

**BAÑO-DUCHA TERMOSTÁTICO**  
Thermostatic bath-shower mixer  
Mitigeur bain douche thermostatique



Incluye  
Includes  
Inclus



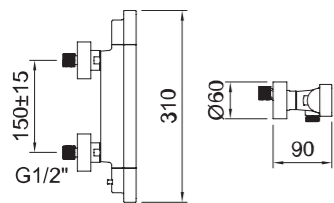
99609



60311



61147  
PVC



Ducha termostática.  
Thermostatic shower mixer.  
Mitigeur douche thermostatique.

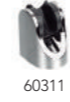
| REF.                                | €      | 📦 |
|-------------------------------------|--------|---|
| 60133 BELGACOR BELG 23/059/27.5     | 240,10 | 6 |
| 60134 BELGACOR BELG 23/059/27.5 ACS | 209,00 | 6 |



Incluye  
Includes  
Inclus



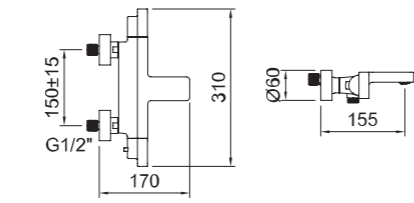
99609



60311



61147  
PVC



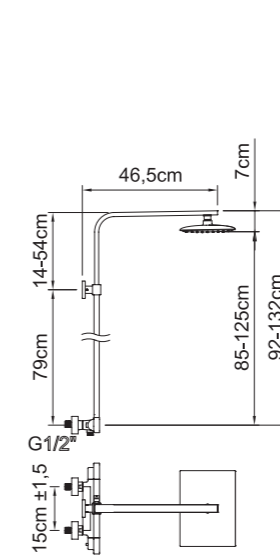
Baño-ducha termostático con aireador e inversor.  
Thermostatic bath-shower mixer with aerator and diverter.  
Mitigeur bain-douche thermostatique avec aérateur et inverseur.

| REF.                                | €      | 📦 |
|-------------------------------------|--------|---|
| 60131 BELGACOR BELG 23/059/27.5     | 280,10 | 6 |
| 60132 BELGACOR BELG 23/059/27.5 ACS | 249,00 | 6 |



**CONJUNTO DE DUCHA EXTENSIBLE TERMOSTÁTICO**  
Thermostatic extensible shower system  
Colonne de douche extensible thermostatique

**CONJUNTO DE DUCHA EXTENSIBLE TERMOSTÁTICO**  
Thermostatic extensible shower system  
Colonne de douche extensible thermostatique



Incluye  
Includes  
Inclus



60140



99608



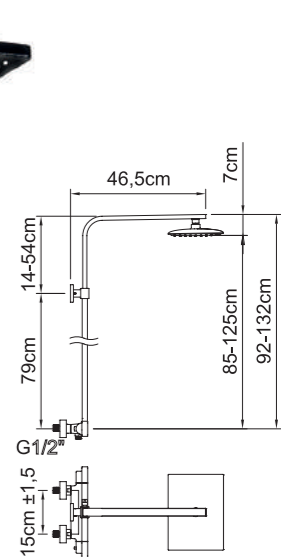
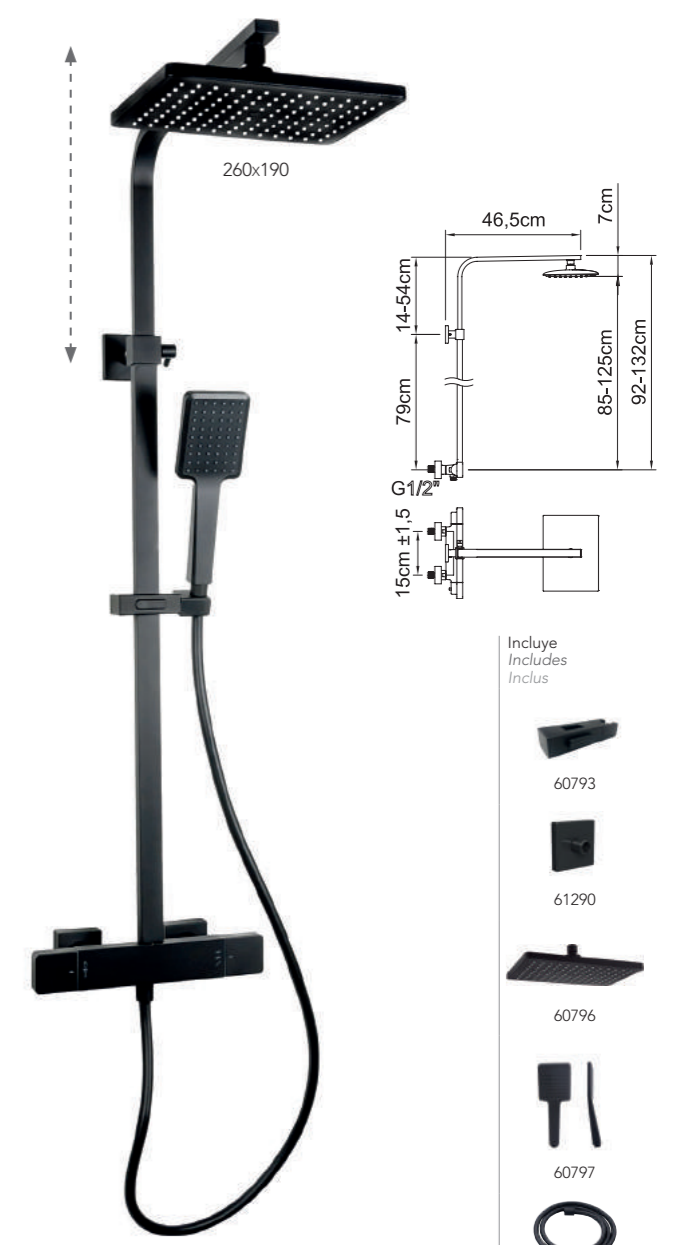
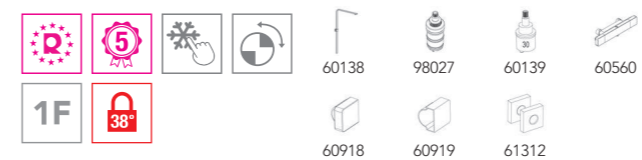
99609



61147  
PVC

Conjunto de ducha termostática con barra extensible con soporte articulado deslizante.  
Thermostatic shower set with extendable bar with sliding articulated support.  
Ensemble de douche thermostatique avec barre extensible avec support articulé coulissant.

| REF.                            | €      | 📦 |
|---------------------------------|--------|---|
| 60135 BELGACOR BELG 23/060/27.8 | 534,50 | 4 |



Incluye  
Includes  
Inclus



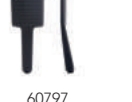
60793



61290



60796



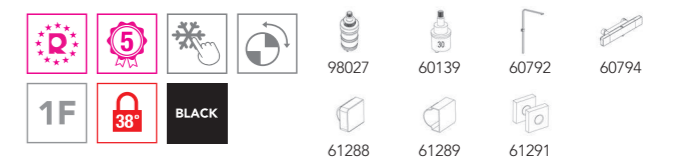
60797



60795

Conjunto de ducha termostática con barra extensible con soporte articulado deslizante.  
Thermostatic shower set with extendable bar with sliding articulated support.  
Ensemble de douche thermostatique avec barre extensible avec support articulé coulissant.

| REF.                            | €      | 📦 |
|---------------------------------|--------|---|
| 60791 BELGACOR BELG 23/060/27.8 | 588,00 | 4 |





**¡Combínalo con los accesorios que quieras!**

Combinable with any accessory!  
Asociable avec les accessoires selon votre choix.

**Moderniza tu baño. Funcionalidad y tecnología con iClever Plus**

Modernize your bathroom. Functionality and technology with iClever Plus.

Modernisez votre salle de bain. Fonctionnalité et technologie avec iClever Plus.



**Vídeo de uso**  
Video / Vidéo tutorielle



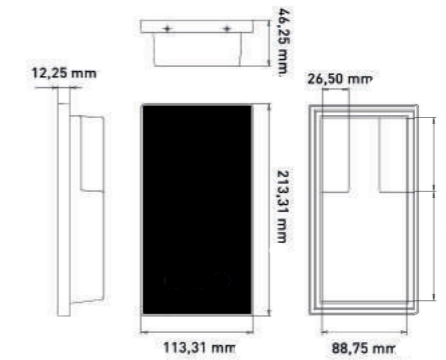
**Vídeo de instalación**  
Video / Vidéo d'installation

**PANEL DE DUCHA DIGITAL**

Digital shower panel  
Panneau digital

POWERED BY  
**cosedal**  
THE FAUCET'S HEART

MADE IN SPAIN



Facile à utiliser  
**FÁCIL DE UTILIZAR**  
Easy to use

CE Incluye Box  
Box included  
Boîtier inclus

Panel táctil con control de temperatura, caudal y salidas.  
Touch panel with temperature, flow and output control.  
Panneau tactile avec contrôle de la température, du débit et de la puissance.

| REF.  | €      | 📦 |
|-------|--------|---|
| 61518 | 936,80 | 1 |



**Aumento del caudal**  
Flow increase  
Augmentation du débit

**On / Off**  
On / Off  
On / Off

**Aumento de la temperatura**  
Temperature increase  
Augmentation de la température

**Disminución del caudal**  
Flow reduce  
Réduction du débit

**Selección salida rociador y selección Usuario 1**  
First outlet and user selection  
Sélection sortie douche de tête et Utilisateur 1



**Modo apagado**  
Shutdown mode  
Mode arrêt

**Modo Standby**  
Standby mode  
Mode veille

**Función seleccionada**  
Selected function  
Fonction sélectionnée

**Disminución de la temperatura**  
Temperature reduce  
Réduction de la température

**Selección salida teléfono de ducha y selección Usuario 2**  
Second outlet and user selection  
Sélection douchette et Utilisateur 2

- ✓ Panel táctil con control temperatura, caudal y salidas.  
Temperature control, flow and outlets. / Contrôle de la température, du débit et des sorties d'eau.
- ✓ Tecnología termostática.  
Thermostatic technology. / Technologie thermostatique.
- ✓ Función Warm Up. Sin esperas: agua a temperatura seleccionada desde el primer momento.  
Warm up Function. No waiting: water at the selected temperature from the first moment. / Fonction Warm up. Sans temps d'attente: L'eau sort immédiatement à la température sélectionnée.
- ✓ Función auto-limpieza antilegionela.  
Self-cleaning and anti-legionella function. / Fonction autonettoyant anti-légionelle.
- ✓ Equipo hermético al polvo y protegido contra el agua proyectada (Grado de protección IP65).  
Protection degree IP65. / Indice de protection IP65.
- ✓ Indicador led rojo de seguridad al superar los 38°C.  
Safety red led indicator when exceeding 38°C. / Voyant Led rouge de sécurité quand la température dépasse 38°C.
- ✓ Memoria de configuración para 2 usuarios.  
Configuration memory for 2 users. / Mémoire de configuration pour 2 utilisateurs.
- ✓ Modo automático de ahorro de energía.  
Energy saving automatic mode. / Mode automatique d'économie d'énergie.
- ✓ Sistema de aviso ante alertas.  
Alert warning system. / Système d'alerte en cas de dysfonctionnement.

Ejemplos de configuraciones  
Configuration examples / Exemples de configuration



| REF.  | €               | 📦  |
|-------|-----------------|----|
| 61518 | 936,80          | 1  |
| 61468 | 491,80          | 1  |
| 99612 | 25,70           | 25 |
| 98235 | 28,40           | 30 |
| 61147 | 21,30           | 1  |
|       | <b>1.504,00</b> |    |

| REF.  | €               | 📦  |
|-------|-----------------|----|
| 61518 | 936,80          | 1  |
| 61469 | 476,70          | 1  |
| 99614 | 16,90           | 25 |
| 98236 | 28,40           | 30 |
| 61147 | 21,30           | 1  |
|       | <b>1.480,10</b> |    |

Ejemplos de configuraciones  
Configuration examples / Exemples de configuration



| REF.  | €               | 📦  |
|-------|-----------------|----|
| 61518 | 936,80          | 1  |
| 61115 | 326,40          | 3  |
| 99609 | 16,90           | 25 |
| 60690 | 99,80           | 10 |
| 61147 | 21,30           | 1  |
|       | <b>1.401,20</b> |    |

| REF.  | €               | 📦  |
|-------|-----------------|----|
| 61518 | 936,80          | 1  |
| 61116 | 359,00          | 3  |
| 60797 | 22,60           | 25 |
| 61112 | 30,30           | 30 |
| 60795 | 23,40           | 50 |
|       | <b>1.372,10</b> |    |

# Styles

La colección de grifería **STYLES** ha sido concebida bajo estrictos criterios **técnicos y funcionales** sin renunciar a un cuidado **diseño contemporáneo** de líneas puras con acabados sorprendentes que encajará perfectamente en cualquier cocina y baño.

Con una cuidada selección de materiales y componentes, la grifería de la gama **STYLES** ha sido **extensamente probada**, obteniendo un extraordinario balance entre **calidad y funcionalidad**, siendo por tanto **confiable** a lo largo del tiempo.

CLEVER tiene un alto sentido de **responsabilidad hacia las personas y el medio ambiente**. Todos los materiales y componentes en contacto con el agua responden a exigentes certificados de calidad que nos proporcionan la seguridad requerida en términos de **salud e higiene**.

Adicionalmente, la grifería CLEVER proporciona excelentes **propiedades mecánicas y acústicas**.

En nuestra gama **STYLES** utilizamos las últimas tecnologías en cuanto al **ahorro de energía y agua** sin afectar a la comodidad del usuario.



78 AGORA **xtreme**      88 VOGUE **xtreme**      94 VOGUE **elegance**      100 WITH2 **antigona**

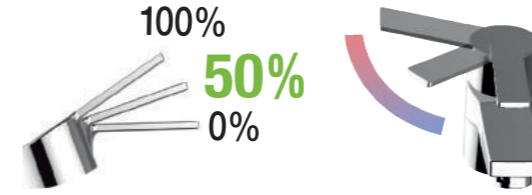
|                       | BRASS                            |  |  |     |    |      |          |  |     |                  |   |   |   |
|-----------------------|----------------------------------|--|--|-----|----|------|----------|--|-----|------------------|---|---|---|
|                       | Material<br>Matériel             | Acabado<br>Finish / Finition   | Conexiones flexibles<br>Flexible connections<br>Connexions flexibles | ACS | NF | UWLA | BELGAQUA | Aireador<br>Aerator<br>Aérateurs   | 50% | 5 l/min<br>l/min |   |   |   |
| AGORA <b>xtreme</b>   | Latón<br>Brass/Laiton<br>Pb<1,6% | Cromado, blanco y negro<br>Chromed, Black and white<br>Chromé, noir et blanc | SS Braided, EPDM, inliner  | ✓   | -  | ✓    | -        | Orientable & enrasado<br>Orientable and invisible<br>Orientable et invisible | ✓   | -                | ✓ | - | - |
| VOGUE <b>xtreme</b>   |                                  | Cromado y negro<br>Chromed and black<br>Chromé et noir                       |  | ✓   | ✓  | -    | ✓        | Neoperl STANDARD perlator  | -   | ✓                | ✓ | ✓ | ✓ |
| VOGUE <b>elegance</b> |                                  | Cromado y negro<br>Chromed and black<br>Chromé et noir                       |  | ✓   | -  | -    | ✓        | Neoperl STANDARD perlator  | -   | ✓                | ✓ | ✓ | ✓ |
| WITH2 <b>antigona</b> |                                  | Cromado y Bronce<br>Chromed and bronze<br>Chromé et bronze                   |  | ✓   | -  | ✓    | ✓        | Neoperl STANDARD perlator  | -   | -                | - | - | - |

## SISTEMA ECONATURE Y COLD OPEN AHORRO DE AGUA Y ENERGÍA

2 posiciones de apertura de la maneta y apertura en frío.

Econature and Cold Open system. Save water and energy. Two positions of opening the handle and it opens in cold position.

Système econature et Cold Open. Économie d'eau et de énergie. Deux positions d'ouverture de la poignée et système d'ouverture en eau froide.



Marcas de temperatura  
Temperature marks  
Marques de température

Our **STYLES** Collection of taps, mixers and showers has been created under strict criteria of technical and functional aspects, without sacrificing a careful contemporary design of pure lines with astonishing finishes that fits perfectly in any bathroom and kitchen.

With a careful selection of materials and components, our **STYLES** range faucet has been extensively tested, obtaining an extraordinary balance between quality and functionality, thus being reliable over time.

Our commitment is to provide a high sense of responsibility towards people and environment in many ways, not only by exclusively using certified quality materials in all water-conducting parts, but also by providing excellent mechanical and acoustic properties. They thus will provide our required mechanical properties and safety in terms of health and hygiene.

In our **Styles** Collection we can use the latest technologies, which can reduce energy and water consumption without impacting user comfort.

La collection de Robinetterie **STYLES** a été conçue en suivant les critères techniques et de fonctionnalité les plus stricts, sans renoncer à un élégant design contemporain qui s'adapte parfaitement à tous les styles de cuisine et de salle de bain.

Grâce à une sélection minutieuse des matériaux et des composants, la gamme **STYLES** se compose de produits de grande qualité, fonctionnels et fiables.

Répondant à son sens aigu de la responsabilité envers les personnes et l'environnement, CLEVER utilise exclusivement des matériaux de qualité reconnue et certifiée pour les éléments en contact avec l'eau et des technologies de pointe qui permettent d'obtenir d'excellentes propriétés mécaniques et acoustiques et de réduire la consommation d'eau et d'énergie sans affecter le confort de l'utilisateur.

- Diseño exclusivo y patentado**  
Exclusive and patent design  
Design exclusif et breveté
- Econature. Sistema de ahorro de agua**  
Water saving system  
Économisez de l'eau
- Cold Open. Sistema de ahorro de energía**  
Energy saving system  
Ouverture sur l'eau froide. Système d'économie d'énergie
- Sistema con caudal limitado**  
Limited flow system  
Système à débit limité
- Cold Touch. Grifería anti-quemaduras**  
Anti-scald  
Corps froid. Robinetterie anti-brûlures
- Pieza Anti-movimiento**  
Reinforcing plate  
Renfort anti-mouvements
- 2F Grifería extraíble 2 funciones**  
2 functions Pull-out taps  
Robinetterie extractible 2 fonctions
- Discos cerámicos**  
Ceramic disc  
Disques céramiques
- Inversor invisible**  
Hide diverter  
Inverseur invisible
- Efecto cascada**  
Waterfall effect  
Effet cascade



- Aireador orientable**  
Swivel aerator  
Aérateur orientable
- Aireador antivandálico**  
Anti-vandalism aerator  
Aérateur anti-vandalisme
- Fácil instalación, sin herramientas**  
Easy and fast installation with no tool  
Installation facile, sans besoin d'outils
- Safety block.**  
Tope de seguridad para termostáticos  
Système de sécurité pour thermostatique

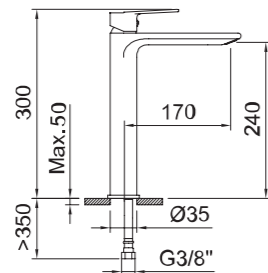




60100  
AGORA xtreme

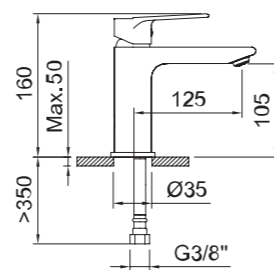
**LAVABO 240**  
Basin mixer 240  
Mitigeur lavabo 240

**LAVABO 105**  
Basin mixer 105  
Mitigeur lavabo 105



Lavabo alto monomando con aireador y flexibles 3/8" >350mm.  
Single-lever tall basin mixer with aerator and flexible hoses 3/8" >350mm.  
Mitigeur lavabo haut avec aérateur et flexibles de raccordement 3/8" >350mm.

| REF.  | Water Label | ACS | €      | 8 |
|-------|-------------|-----|--------|---|
| 60103 | 5 l/min     |     | 185,80 |   |

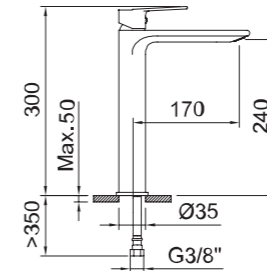


Lavabo monomando con aireador y flexibles 3/8" >350mm.  
Single-lever basin mixer with aerator and flexible hoses 3/8" >350mm.  
Mitigeur lavabo avec aérateur et flexibles de raccordement 3/8" >350mm.

| REF.  | Water Label | ACS | €      | 8 |
|-------|-------------|-----|--------|---|
| 60100 | 5 l/min     |     | 136,40 |   |



**LAVABO 240**  
Basin mixer 240  
Mitigeur lavabo 240

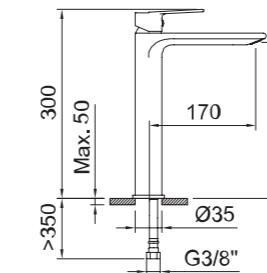


Lavabo alto monomando con aireador y flexibles 3/8" >350mm.  
Single-lever tall basin mixer with aerator and flexible hoses 3/8" >350mm.  
Mitigeur lavabo haut avec aérateur et flexibles de raccordement 3/8" >350mm.

| REF.  | Water Label | ACS | €      | 8 |
|-------|-------------|-----|--------|---|
| 60706 | 5 l/min     |     | 204,40 |   |



**LAVABO 240**  
Basin mixer 240  
Mitigeur lavabo 240

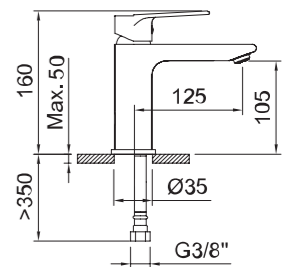


Lavabo alto monomando con aireador y flexibles 3/8" >350mm.  
Single-lever tall basin mixer with aerator and flexible hoses 3/8" >350mm.  
Mitigeur lavabo haut avec aérateur et flexibles de raccordement 3/8" >350mm.

| REF.  | Water Label | ACS | €      | 8 |
|-------|-------------|-----|--------|---|
| 60707 | 5 l/min     |     | 204,40 |   |



**LAVABO 105**  
Basin mixer 105  
Mitigeur lavabo 105

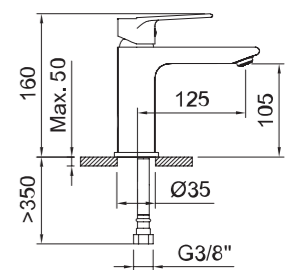


Lavabo monomando con aireador y flexibles 3/8" >350mm.  
Single-lever basin mixer with aerator and flexible hoses 3/8" >350mm.  
Mitigeur lavabo avec aérateur et flexibles de raccordement 3/8" >350mm.

| REF.  | Water Label | ACS | €      | 8 |
|-------|-------------|-----|--------|---|
| 60704 | 5 l/min     |     | 150,00 |   |



**LAVABO 105**  
Basin mixer 105  
Mitigeur lavabo 105

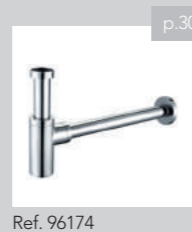


Lavabo monomando con aireador y flexibles 3/8" >350mm.  
Single-lever basin mixer with aerator and flexible hoses 3/8" >350mm.  
Mitigeur lavabo avec aérateur et flexibles de raccordement 3/8" >350mm.

| REF.  | Water Label | ACS | €      | 8 |
|-------|-------------|-----|--------|---|
| 60705 | 5 l/min     |     | 150,00 |   |



PRODUCTOS RELACIONADOS / Related products / Produits associés



Ref. 60701

Ref. 60702

Ref. 96174

Ref. 61122



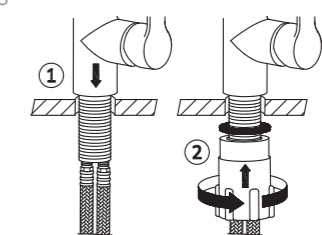
**FÁCIL INSTALACIÓN DEL GRIFO**

Easy taps installation / Installation facile des robinets

Dispositivo que permite el montaje a mano, sin herramientas.  
Device that allows the assembly by hand, without any tools.  
Dispositif qui permet l'assemblage à la main, sans aucun outil.



Ref. 98772



**LAVABO 235**  
Basin mixer 235  
Mitigeur lavabo 235

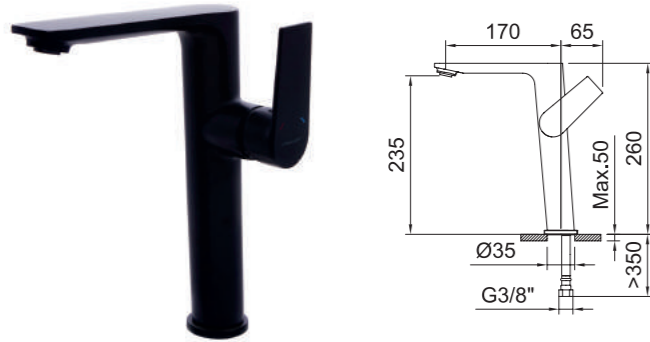


Lavabo alto monomando con aireador y flexibles 3/8" >350mm.  
Single-lever tall basin mixer with aerator and flexible hoses 3/8" >350mm.  
Mitigeur lavabo haut avec aérateur et flexibles de raccordement 3/8" >350mm.

| REF.  | €      | 📦 |
|-------|--------|---|
| 61723 | 185,80 | 6 |



**LAVABO 235**  
Basin mixer 235  
Mitigeur lavabo 235

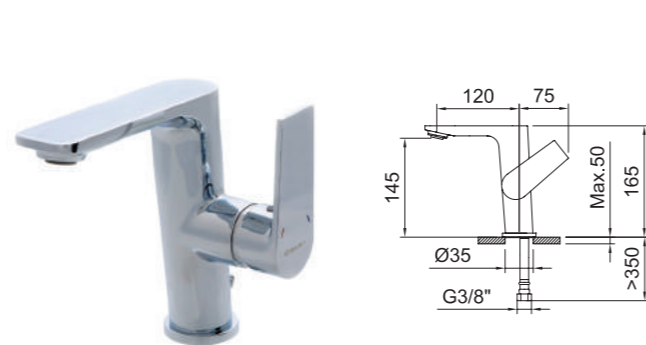


Lavabo alto monomando con aireador y flexibles 3/8" >350mm.  
Single-lever tall basin mixer with aerator and flexible hoses 3/8" >350mm.  
Mitigeur lavabo haut avec aérateur et flexibles de raccordement 3/8" >350mm.

| REF.  | €      | 📦 |
|-------|--------|---|
| 61724 | 204,40 | 6 |



**LAVABO 145**  
Basin mixer 145  
Mitigeur lavabo 145



Lavabo monomando con aireador y flexibles 3/8" >350mm.  
Single-lever basin mixer with aerator and flexible hoses 3/8" >350mm.  
Mitigeur lavabo avec aérateur et flexibles de raccordement 3/8" >350mm.

| REF.  | €      | 📦 |
|-------|--------|---|
| 61720 | 136,40 | 8 |



**LAVABO 145**  
Basin mixer 145  
Mitigeur lavabo 145

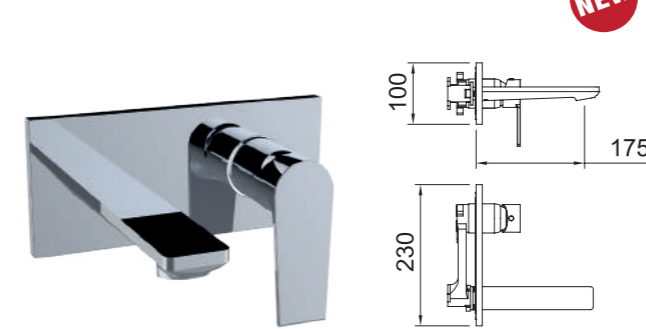


Lavabo monomando con aireador y flexibles 3/8" >350mm.  
Single-lever basin mixer with aerator and flexible hoses 3/8" >350mm.  
Mitigeur lavabo avec aérateur et flexibles de raccordement 3/8" >350mm.

| REF.  | €      | 📦 |
|-------|--------|---|
| 61722 | 150,00 | 8 |



**LAVABO EMPOTRAR**  
Concealed basin  
Mitigeur lavabo à encastrer

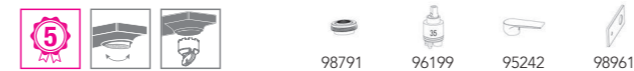


**NEW**

**iclever basin 98703**  
Necesario - No incluido  
Needed - Not included  
Nécessaire - Non inclus

Lavabo empotrar 1/2" con aireador.  
Concealed basin mixer 1/2" with aerator.  
Mitigeur lavabo encastré 1/2" avec aérateur.

| REF.  | €      | 📦 |
|-------|--------|---|
| 62224 | 146,70 | 6 |
| 98703 | 129,80 | 6 |



**LAVABO EMPOTRADO MURAL**  
Concealed basin mixer  
Mitigeur lavabo à encastrer



Lavabo empotrar 1/2" con aireador.  
Concealed basin mixer 1/2" with aerator.  
Mitigeur lavabo encastré 1/2" avec aérateur.

| REF.  | €      | 📦 |
|-------|--------|---|
| 61121 | 122,70 | 8 |



**LAVABO EMPOTRADO MURAL**  
Concealed basin mixer  
Mitigeur lavabo à encastrer

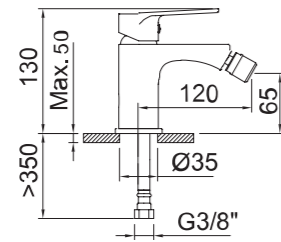


Lavabo empotrar 1/2" con aireador.  
Concealed basin mixer 1/2" with aerator.  
Mitigeur lavabo encastré 1/2" avec aérateur.

| REF.  | €      | 📦 |
|-------|--------|---|
| 61133 | 135,00 | 8 |



**BIDÉ 65**  
Bidet mixer 65  
Mitigeur bidet 65

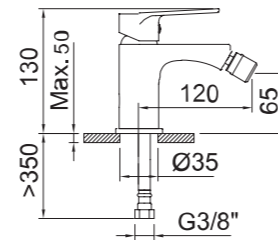


Bidé monomando con aireador a rótula y flexibles 3/8" >350mm.  
Single-lever bidet mixer with swivel aerator and flexible hoses 3/8" >350mm.  
Mitigeur bidet avec aérateur rotule et flexibles de raccordement 3/8" >350mm.

| REF.  | €      | 📄 |
|-------|--------|---|
| 60106 | 136,40 | 8 |



**BIDÉ 65**  
Bidet mixer 65  
Mitigeur bidet 65

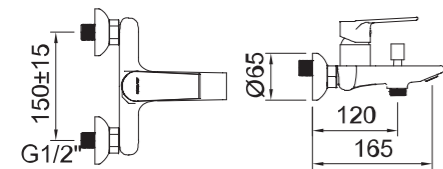


Bidé monomando con aireador a rótula y flexibles 3/8" >350mm.  
Single-lever bidet mixer with swivel aerator and flexible hoses 3/8" >350mm.  
Mitigeur bidet avec aérateur rotule et flexibles de raccordement 3/8" >350mm.

| REF.  | €      | 📄 |
|-------|--------|---|
| 61717 | 150,00 | 8 |



**BAÑO-DUCHA**  
Bath-shower mixer  
Mitigeur bain-douche

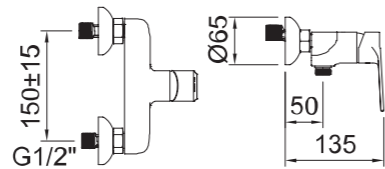


Baño-ducha monomando con aireador e inversor automático.  
Single-lever bath-shower mixer with aerator and automatic diverter.  
Mitigeur bain-douche avec aérateur et inverseur automatique.

| REF.  | €      | 📄 |
|-------|--------|---|
| 60109 | 195,60 | 8 |
| 60110 | 173,40 | 8 |

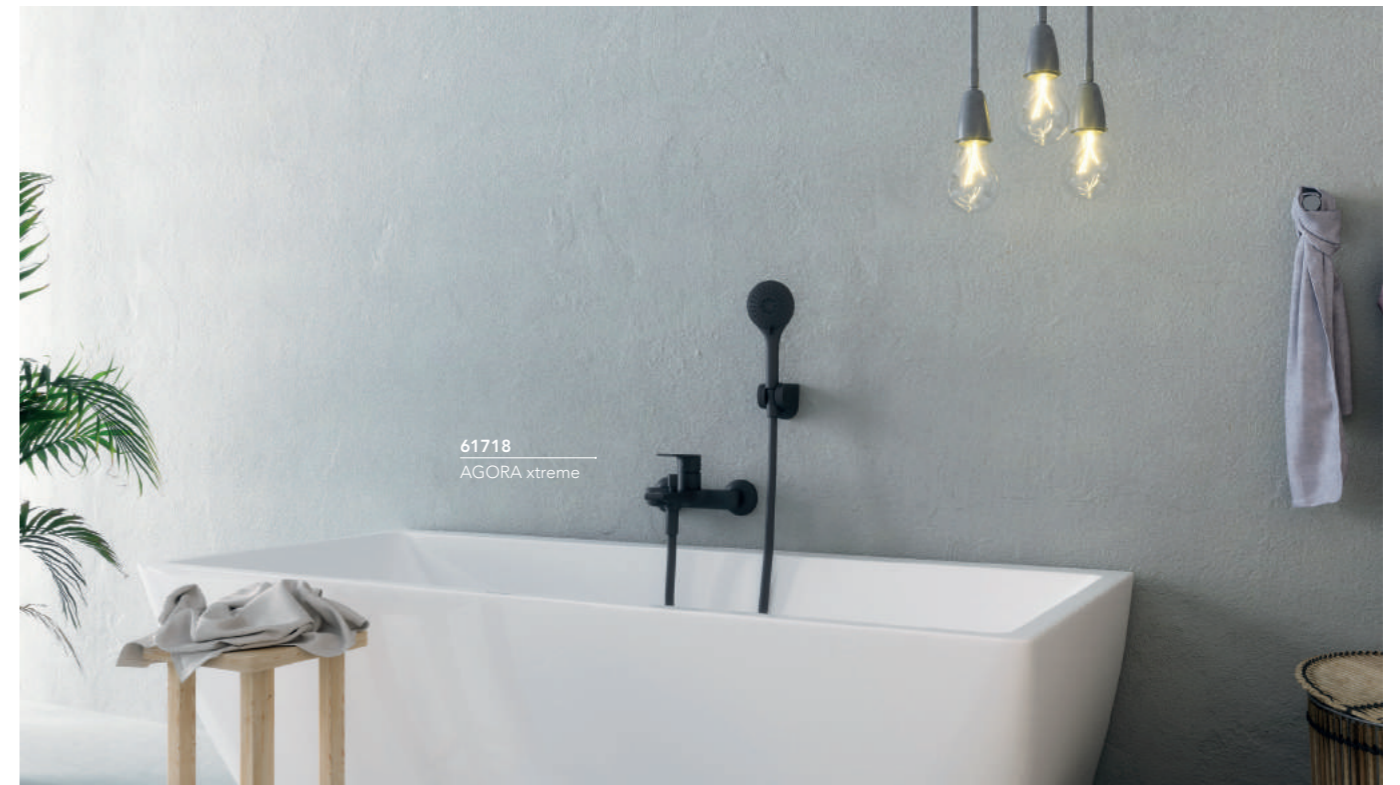


**DUCHA**  
Shower mixer  
Mitigeur douche

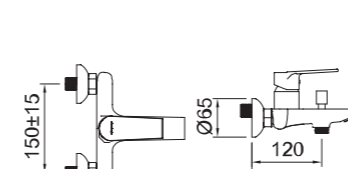


Ducha monomando.  
Single-lever shower mixer.  
Mitigeur douche.

| REF.  | €      | 📄 |
|-------|--------|---|
| 60111 | 162,70 | 8 |
| 60112 | 140,50 | 8 |



**BAÑO-DUCHA**  
Bath-shower mixer  
Mitigeur bain-douche

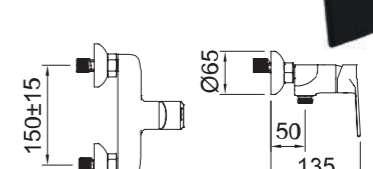


Baño-ducha monomando con aireador e inversor automático.  
Single-lever bath-shower mixer with aerator and automatic diverter.  
Mitigeur bain-douche avec aérateur et inverseur automatique.

| REF.  | €      | 📄 |
|-------|--------|---|
| 61718 | 215,20 | 8 |



**DUCHA**  
Shower mixer  
Mitigeur douche

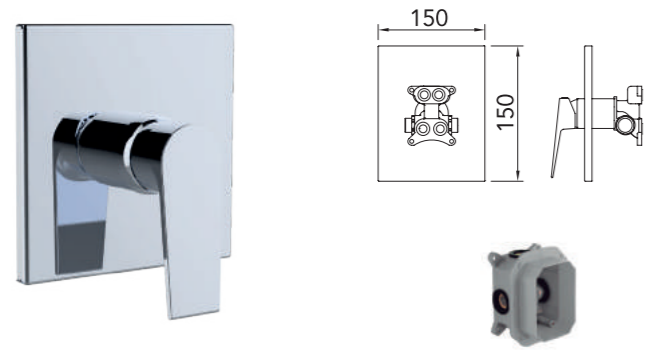


Ducha monomando.  
Single-lever shower mixer.  
Mitigeur douche.

| REF.  | €      | 📄 |
|-------|--------|---|
| 61719 | 179,00 | 8 |



**DUCHA EMPOTRAR 1 VÍA**  
 Concealed bath-shower mixer 1 outlet diverter  
 Douche encastrée 1 voie



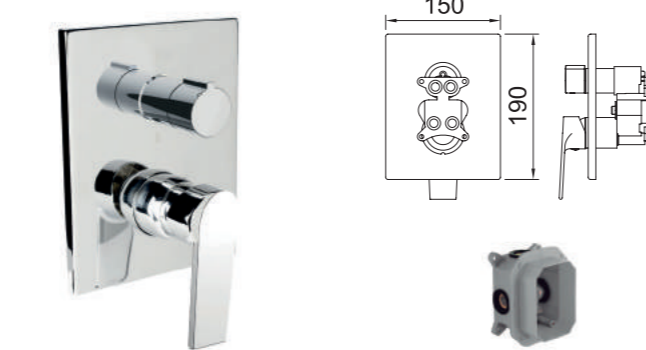
**iclever 2 98711**  
 Necesario - No incluido  
 Needed - Not included  
 Nécessaire - Non inclus

Ducha monomando empotrar 1/2".  
 Concealed single-lever shower mixer 1/2".  
 Mitigeur douche encastré 1/2".

| REF.  | €      | 📦 |
|-------|--------|---|
| 60746 | 101,30 | 6 |
| 98711 | 88,00  | 6 |



**DUCHA EMPOTRAR 2 VÍAS**  
 Concealed bath-shower mixer 2 outlets diverter  
 Douche encastrée 2 voies



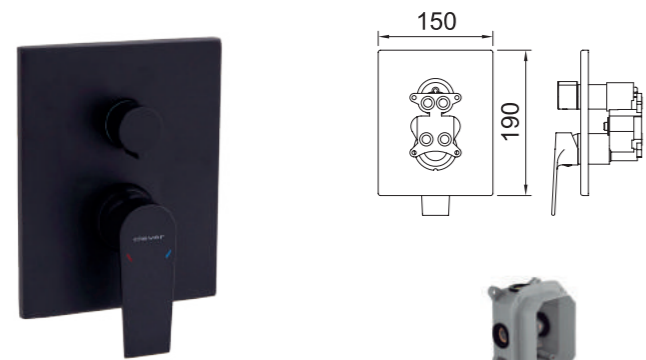
**iclever 2 98711**  
 Necesario - No incluido  
 Needed - Not included  
 Nécessaire - Non inclus

Ducha monomando empotrar 1/2".  
 Concealed single-lever shower mixer 1/2".  
 Mitigeur douche encastré 1/2".

| REF.  | €      | 📦 |
|-------|--------|---|
| 61228 | 128,90 | 6 |
| 98711 | 88,00  | 6 |



**DUCHA EMPOTRAR 2 VÍAS**  
 Concealed bath-shower mixer 2 outlets diverter  
 Douche encastrée 2 voies



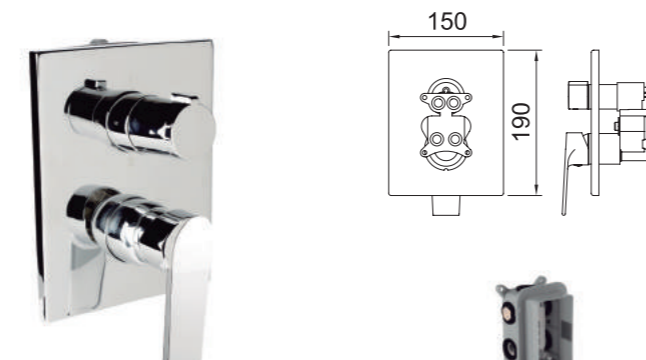
**iclever 2 98711**  
 Necesario - No incluido  
 Needed - Not included  
 Nécessaire - Non inclus

Ducha monomando empotrar 1/2".  
 Concealed single-lever shower mixer 1/2".  
 Mitigeur douche encastré 1/2".

| REF.  | €      | 📦 |
|-------|--------|---|
| 61110 | 141,80 | 6 |
| 98711 | 88,00  | 6 |



**DUCHA EMPOTRAR 3-4 VIAS**  
 Concealed bath-shower mixer 3-4 outlets diverter  
 Douche encastrée 3-4 voies



**iclever 4 98742**  
 Necesario - No incluido  
 Needed - Not included  
 Nécessaire - Non inclus

Ducha monomando empotrar 1/2".  
 Concealed single-lever shower mixer 1/2".  
 Mitigeur douche encastré 1/2".

| REF.  | €      | 📦 |
|-------|--------|---|
| 60748 | 182,30 | 6 |
| 98742 | 121,80 | 6 |

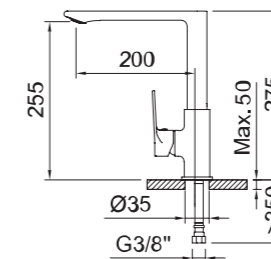


60113  
 AGORA xtreme

**FREGADERO**  
 Sink mixer  
 Mitigeur évier



CAÑO FUNDIDO  
 CAST SPOUT  
 BEC EN FONTE



Fregadero monomando con aireador, caño fundido giratorio y flexibles 3/8" >350mm.  
 Single-lever sink mixer with aerator, swivel cast spout and flexible hoses 3/8" >350mm.  
 Mitigeur évier avec aérateur, bec orientable et flexibles de raccordement 3/8" >350mm.

| REF.  | €      | 📦 |
|-------|--------|---|
| 60113 | 181,40 | 8 |



Ejemplos de configuraciones

Configuration examples / Exemples de configuration



| REF.  | €             | 📦  |
|-------|---------------|----|
| 60746 | 101,30        | 6  |
| 98711 | 88,00         | 6  |
| 98000 | 68,40         | 15 |
| 99693 | 90,30         | 8  |
|       | <b>348,00</b> |    |



| REF.  | €             | 📦  |
|-------|---------------|----|
| 61228 | 128,90        | 6  |
| 98711 | 88,00         | 6  |
| 61468 | 491,80        | 1  |
| 99612 | 25,70         | 25 |
| 98235 | 28,40         | 30 |
| 61147 | 21,30         | 1  |
|       | <b>784,10</b> |    |

Ejemplos de configuraciones

Configuration examples / Exemples de configuration



| REF.  | €             | 📦  |
|-------|---------------|----|
| 61110 | 141,80        | 6  |
| 98711 | 88,00         | 6  |
| 61116 | 359,00        | 3  |
| 60797 | 22,60         | 25 |
| 61112 | 30,30         | 30 |
| 60795 | 23,40         | 50 |
|       | <b>665,10</b> |    |



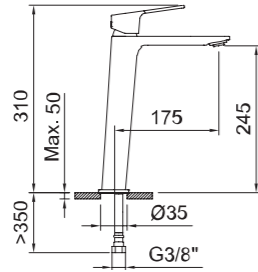
| REF.       | €             | 📦  |
|------------|---------------|----|
| 60748      | 182,30        | 6  |
| 98742      | 121,80        | 6  |
| 61115      | 326,40        | 3  |
| 99613      | 28,90         | 25 |
| 60690      | 99,80         | 10 |
| 61147      | 21,30         | 1  |
| 97999      | 66,70         | 20 |
| 98440 (x2) | 90,70         | 10 |
|            | <b>937,90</b> |    |



61373  
VOGUE xtreme



**LAVABO 245**  
Basin mixer 245  
Mitigeur lavabo 245

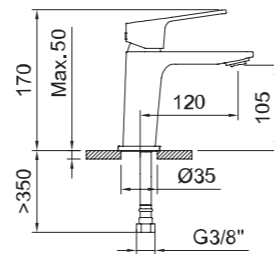


Lavabo alto monomando con aireador y flexibles 3/8" >350mm.  
Single-lever tall basin mixer with aerator and flexible hoses 3/8" >350mm.  
Mitigeur lavabo haut avec aérateur et flexibles de raccordement 3/8" >350mm.

| REF.  | €      | Q |
|-------|--------|---|
| 61407 | 148,50 | 8 |



**LAVABO 105**  
Basin mixer 105  
Mitigeur lavabo 105

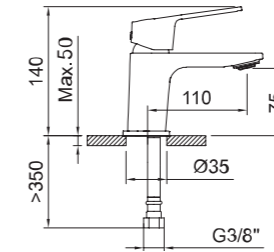


Lavabo monomando con aireador y flexibles 3/8" >350mm.  
Single-lever basin mixer with aerator and flexible hoses 3/8" >350mm.  
Mitigeur lavabo avec aérateur et flexibles de raccordement 3/8" >350mm.

| REF.  | €      | Q  |
|-------|--------|----|
| 61405 | 96,00  | 12 |
| 61406 | 114,00 | 12 |



**LAVABO 75**  
Basin mixer 75  
Mitigeur lavabo 75

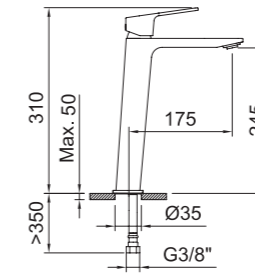


Lavabo monomando con aireador y flexibles 3/8" >350mm.  
Single-lever basin mixer with aerator and flexible hoses 3/8" >350mm.  
Mitigeur lavabo avec aérateur et flexibles de raccordement 3/8" >350mm.

| REF.  | €      | Q  |
|-------|--------|----|
| 61403 | 85,30  | 12 |
| 61404 | 103,30 | 12 |

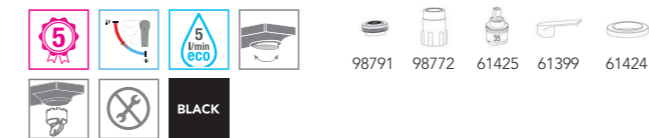


**LAVABO 245**  
Basin mixer 245  
Mitigeur lavabo 245

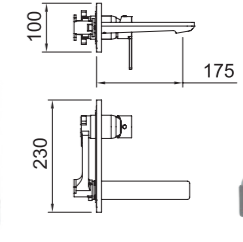


Lavabo alto monomando con aireador y flexibles 3/8" >350mm.  
Single-lever tall basin mixer with aerator and flexible hoses 3/8" >350mm.  
Mitigeur lavabo haut avec aérateur et flexibles de raccordement 3/8" >350mm.

| REF.  | €      | Q |
|-------|--------|---|
| 61375 | 163,40 | 8 |



**LAVABO EMPOTRAR**  
Concealed basin  
Mitigeur lavabo à encastrer

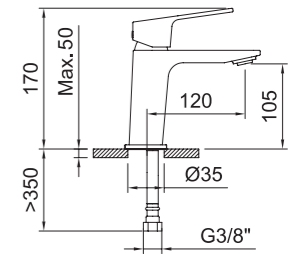


Lavabo empotrar 1/2" con aireador.  
Concealed basin mixer 1/2" with aerator.  
Mitigeur lavabo encastré 1/2" avec aérateur.

| REF.  | €      | Q |
|-------|--------|---|
| 62225 | 146,70 | 6 |
| 98703 | 129,80 | 6 |



**LAVABO 105**  
Basin mixer 105  
Mitigeur lavabo 105



Lavabo monomando con aireador y flexibles 3/8" >350mm.  
Single-lever basin mixer with aerator and flexible hoses 3/8" >350mm.  
Mitigeur lavabo avec aérateur et flexibles de raccordement 3/8" >350mm.

| REF.  | €      | Q  |
|-------|--------|----|
| 61373 | 105,60 | 12 |
| 62240 | 123,60 | 12 |



PRODUCTOS RELACIONADOS / Related products / Produits associés



Ref. 60558

Ref. 62123

Ref. 96174

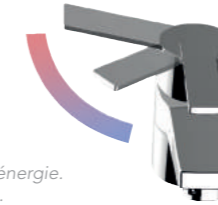
Ref. 61122

**SISTEMA COLD OPEN**

Ahorro de energía, gracias a la apertura en frío.

Cold Open system. Save energy. Handle opens in cold position.

Système Cold Open. Économie d'énergie. Système d'ouverture en eau froide.



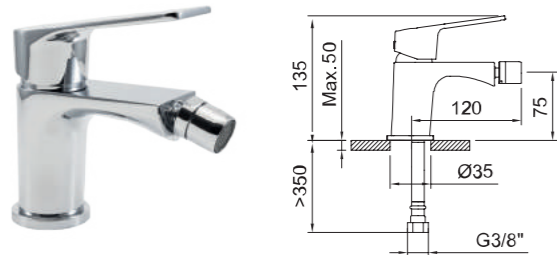
**SISTEMA ECO CON CAUDAL LIMITADO**

Sistema ecológico con caudal limitado desde 1l/min hasta 9l/min, en lavabos, duchas, bañoduchas y fregaderos.

Environmental system with limited flow from 1l/min to 9l/min for basin mixers, showers, bath-showers and sink mixers.

Système écologique a débit limité dès 1l/min à 9l/min pour la robinetterie de lavabo, douche, bain douche et éviers.

**BIDÉ 75**  
Bidet mixer 75  
Mitigeur bidet 75



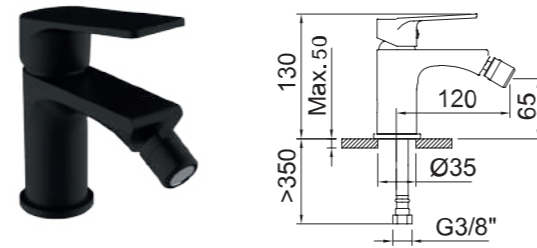
Bidé monomando con aireador a rótula y flexibles 3/8" >350mm.  
Single-lever bidet mixer with swivel aerator and flexible hoses 3/8" >350mm.  
Mitigeur bidet avec aérateur rotule et flexibles de raccordement 3/8" >350mm.

| REF.  | €     | 📄  |
|-------|-------|----|
| 61408 | 85,30 | 12 |



**BIDÉ 65**  
Bidet mixer 65  
Mitigeur bidet 65

**NEW**



Bidé monomando con aireador a rótula y flexibles 3/8" >350mm.  
Single-lever bidet mixer with swivel aerator and flexible hoses 3/8" >350mm.  
Mitigeur bidet avec aérateur rotule et flexibles de raccordement 3/8" >350mm.

| REF.  | €     | 📄  |
|-------|-------|----|
| 62230 | 93,80 | 12 |



**FREGADERO HORIZONTAL**  
Horizontal sink mixer  
Mitigeur évier bec bas



Fregadero monomando con aireador, caño giratorio y flexibles 3/8" >350mm.  
Single-lever sink mixer with aerator, swivel spout and flexible hoses 3/8" >350mm.  
Mitigeur évier avec aérateur, bec orientable et flexibles de raccordement 3/8" >350mm.

| REF.            | €     | 📄 |
|-----------------|-------|---|
| 61416  E0C3A2U3 | 73,10 | 6 |



**FREGADERO**  
Sink mixer  
Mitigeur évier



CAÑO FUNDIDO  
CAST SPOUT  
BEC EN FONTE

Fregadero monomando con aireador, caño fundido giratorio y flexibles 3/8" >350mm.  
Single-lever sink mixer with aerator, swivel cast spout and flexible hoses 3/8" >350mm.  
Mitigeur évier avec aérateur, bec orientable et flexibles de raccordement 3/8" >350mm.

| REF.  | €      | 📄 |
|-------|--------|---|
| 61417 | 130,70 | 4 |



61405  
VOGUE xtreme

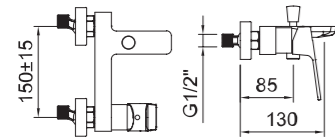


**AIREADOR ORIENTABLE**  
Swivel aerator/ Aérateur orientable

Para mayor comodidad durante su uso. El ángulo de la salida de agua se puede ajustar directamente en el aireador: ± 6° hasta ± 10°.  
For better comfort during its use. The angle of the water stream can be adjusted directly at the aerator: ± 6° up to ± 10°.  
Pour plus de confort lors de son utilisation. L'angle du jet d'eau peut être réglé directement sur l'aérateur: ± 6° jusqu'à ± 10°



**BAÑO-DUCHA**  
Bath-shower mixer  
Mitigeur bain-douche

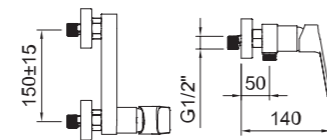


Baño-ducha monomando con aireador e inversor automático.  
Single-lever bath-shower mixer with aerator and automatic diverter.  
Mitigeur bain-douche avec aérateur et inverseur automatique.

| REF.                                 | €      | 📦 |
|--------------------------------------|--------|---|
| 61410  BELG 23/058/27.1              | 180,50 | 8 |
| 61411  E3/OCH2A1U3  BELG 23/058/27.1 | 166,30 | 8 |



**DUCHA**  
Shower mixer  
Mitigeur douche

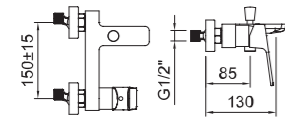


Ducha monomando.  
Single-lever shower mixer.  
Mitigeur douche.

| REF.                               | €      | 📦 |
|------------------------------------|--------|---|
| 61412  BELG 23/058/27.1            | 127,10 | 8 |
| 61413  E0CH2A3U3  BELG 23/058/27.1 | 112,90 | 8 |



**BAÑO-DUCHA**  
Bath-shower mixer  
Mitigeur bain-douche

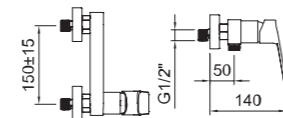


Baño-ducha monomando con aireador e inversor automático.  
Single-lever bath-shower mixer with aerator and automatic diverter.  
Mitigeur bain-douche avec aérateur et inverseur automatique.

| REF.  | €      | 📦 |
|-------|--------|---|
| 61894 | 198,60 | 8 |



**DUCHA**  
Shower mixer  
Mitigeur douche

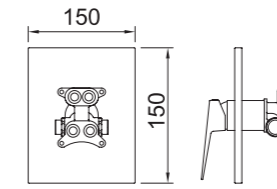


Ducha monomando.  
Single-lever shower mixer.  
Mitigeur douche.

| REF.  | €      | 📦 |
|-------|--------|---|
| 61895 | 139,80 | 8 |



**DUCHA EMPOTRAR 1 VÍA**  
Concealed bath-shower 1 outlet diverter  
Douche encastrée 1 voie



iclever 2 98711  
Necesario - No incluido  
Needed - Not included  
Nécessaire - Non inclus

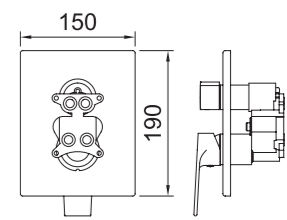
Ducha monomando empotrar 1/2\"/>

| REF.  | €      | 📦 |
|-------|--------|---|
| 61414 | 101,30 | 6 |
| 98711 | 88,00  | 6 |



**DUCHA EMPOTRAR 2 VÍAS**  
Concealed bath-shower mixer 2 outlets diverter  
Douche encastrée 2 voies

**NEW**



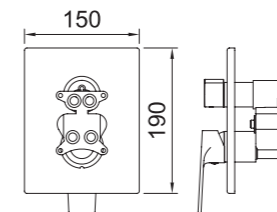
iclever 2 98711  
Necesario - No incluido  
Needed - Not included  
Nécessaire - Non inclus

Ducha monomando empotrar 1/2\"/>

| REF.  | €      | 📦 |
|-------|--------|---|
| 62229 | 141,80 | 6 |
| 98711 | 88,00  | 6 |



**DUCHA EMPOTRAR 2 VÍAS**  
Concealed bath-shower 2 outlets diverter  
Douche encastrée 2 voies



iclever 2 98711  
Necesario - No incluido  
Needed - Not included  
Nécessaire - Non inclus

Ducha monomando empotrar 1/2\"/>

| REF.  | €      | 📦 |
|-------|--------|---|
| 61415 | 128,90 | 6 |
| 98711 | 88,00  | 6 |





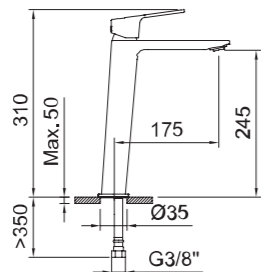


61371  
VOGUE elegance



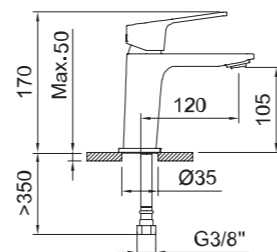
**LAVABO 245**  
Basin mixer 245  
Mitigeur lavabo 245

**LAVABO 105**  
Basin mixer 105  
Mitigeur lavabo 105



Lavabo alto monomando con aireador y flexibles 3/8" >350mm.  
Single-lever tall basin mixer with aerator and flexible hoses 3/8" >350mm.  
Mitigeur lavabo haut avec aérateur et flexibles de raccordement 3/8" >350mm.

| REF.  | €      | 📦 |
|-------|--------|---|
| 61374 | 148,50 | 8 |

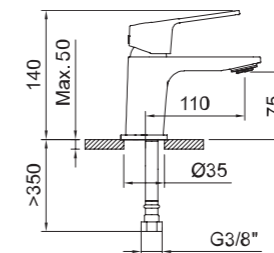


Lavabo monomando con aireador y flexibles 3/8" >350mm.  
Single-lever basin mixer with aerator and flexible hoses 3/8" >350mm.  
Mitigeur lavabo avec aérateur et flexibles de raccordement 3/8" >350mm.

| REF.  | €      | 📦  |
|-------|--------|----|
| 61371 | 96,00  | 6  |
| 61372 | 114,00 | 12 |



**LAVABO 75**  
Basin mixer 75  
Mitigeur lavabo 75

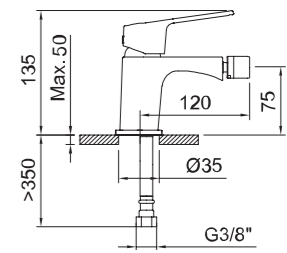


Lavabo monomando con aireador y flexibles 3/8" >350mm.  
Single-lever basin mixer with aerator and flexible hoses 3/8" >350mm.  
Mitigeur lavabo avec aérateur et flexibles de raccordement 3/8" >350mm.

| REF.  | €      | 📦  |
|-------|--------|----|
| 61369 | 85,30  | 12 |
| 61370 | 103,30 | 12 |



**BIDÉ 75**  
Bidet mixer 75  
Mitigeur bidet 75

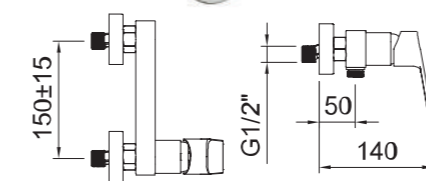


Bidé monomando con aireador a rótula y flexibles 3/8" >350mm.  
Single-lever bidet mixer with swivel aerator and flexible hoses 3/8" >350mm.  
Mitigeur bidet avec aérateur rotule et flexibles de raccordement 3/8" >350mm.

| REF.  | €     | 📦  |
|-------|-------|----|
| 61376 | 85,30 | 12 |



**DUCHA**  
Shower mixer  
Mitigeur douche

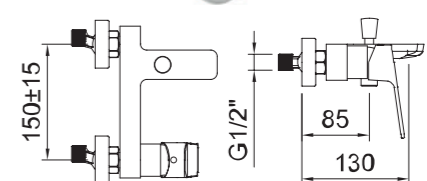


Ducha monomando.  
Single-lever shower mixer.  
Mitigeur douche.

| REF.  | €      | 📦 |
|-------|--------|---|
| 61389 | 127,10 | 8 |
| 61390 | 112,90 | 8 |



**BAÑO-DUCHA**  
Bath-shower mixer  
Mitigeur bain-douche



Baño-ducha monomando con aireador e inversor automático.  
Single-lever bath-shower mixer with aerator and automatic diverter.  
Mitigeur bain-douche avec aérateur et inverseur automatique.

| REF.  | €      | 📦 |
|-------|--------|---|
| 61378 | 180,50 | 8 |
| 61387 | 166,30 | 8 |



PRODUCTOS RELACIONADOS / Related products / Produits associés



**DUCHA EMPOTRAR 1 VÍA**

Concealed bath-shower 1 outlet diverter  
Douche encastrée 1 voie



**iclever 2 98711**  
Necesario - No incluido  
Needed - Not included  
Nécessaire - Non inclus

Ducha monomando empotrar 1/2".  
Concealed single-lever shower mixer 1/2".  
Mitigeur douche encastré 1/2".

| REF.                          | €             | 📦        |
|-------------------------------|---------------|----------|
| <b>61392</b>                  | <b>101,30</b> | <b>6</b> |
| <b>98711</b> <b>iclever 2</b> | <b>88,00</b>  | <b>6</b> |



**DUCHA EMPOTRAR 2 VÍAS**

Concealed bath-shower 2 outlets diverter  
Douche encastrée 2 voies



**iclever 2 98711**  
Necesario - No incluido  
Needed - Not included  
Nécessaire - Non inclus

Ducha monomando empotrar 1/2".  
Concealed single-lever shower mixer 1/2".  
Mitigeur douche encastré 1/2".

| REF.                          | €             | 📦        |
|-------------------------------|---------------|----------|
| <b>61394</b>                  | <b>128,90</b> | <b>6</b> |
| <b>98711</b> <b>iclever 2</b> | <b>88,00</b>  | <b>6</b> |



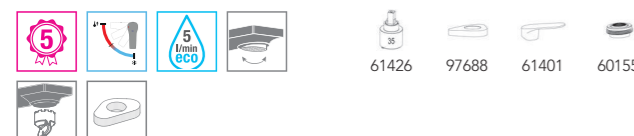
**FREGADERO HORIZONTAL**

Horizontal sink mixer  
Mitigeur évier bec bas



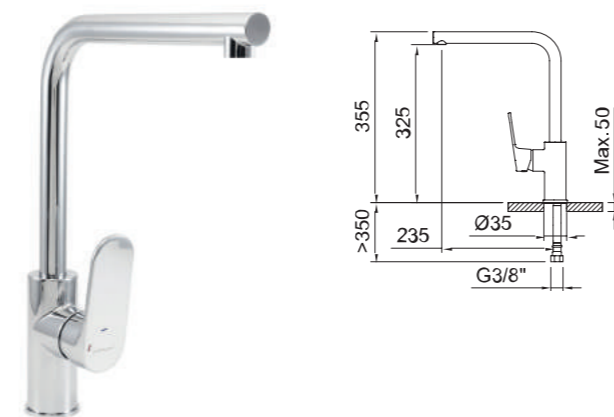
Fregadero monomando con aireador, caño giratorio y flexibles 3/8" >350mm.  
Single-lever sink mixer with aerator, swivel spout and flexible hoses 3/8" >350mm.  
Mitigeur évier avec aérateur, bec orientable et flexibles de raccordement 3/8" >350mm.

| REF.                         | €            | 📦        |
|------------------------------|--------------|----------|
| <b>61395</b> <b>E0C3A2U3</b> | <b>73,10</b> | <b>6</b> |



**FREGADERO**

Sink mixer  
Mitigeur évier



Fregadero monomando con aireador, caño giratorio y flexibles 3/8" >350mm.  
Single-lever sink mixer with aerator, swivel spout and flexible hoses 3/8" >350mm.  
Mitigeur évier avec aérateur, bec orientable et flexibles de raccordement 3/8" >350mm.

| REF.         | €             | 📦        |
|--------------|---------------|----------|
| <b>61396</b> | <b>130,70</b> | <b>4</b> |



**BAÑO DUCHA FIJACIÓN SUELO**

Floor standing bath-shower mixer  
Mitigeur bain-douche sur colonne avec prise d'eau au sol



Baño-ducha monomando fijación suelo con aireador e inversor.  
Floor-mounted single-lever bath-shower mixer with aerator and diverter.  
Mitigeur bain-douche au sol avec aérateur et inverseur.

| REF.         | €             | 📦        |
|--------------|---------------|----------|
| <b>61130</b> | <b>708,80</b> | <b>4</b> |



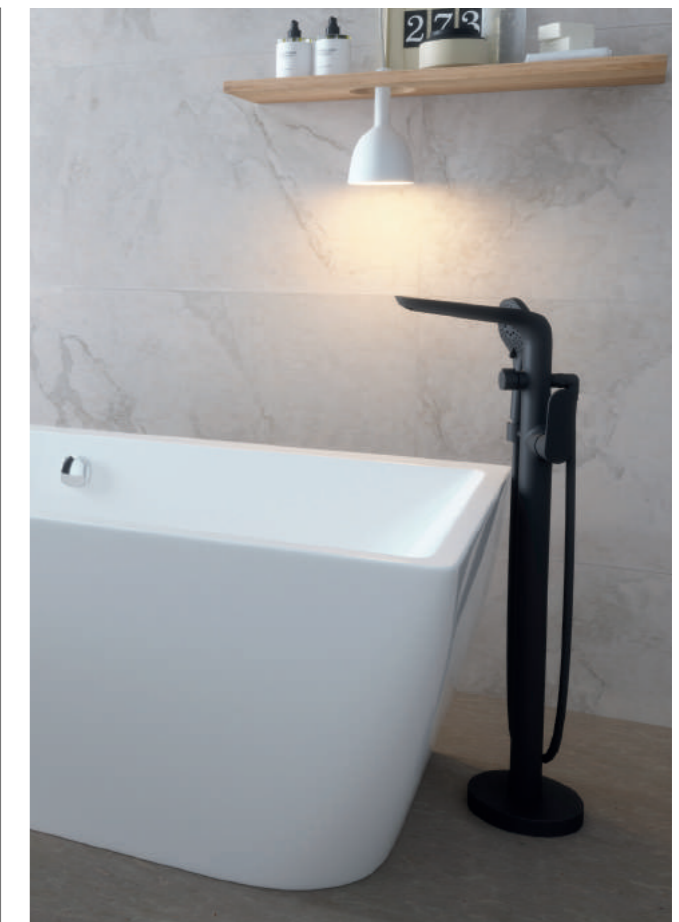
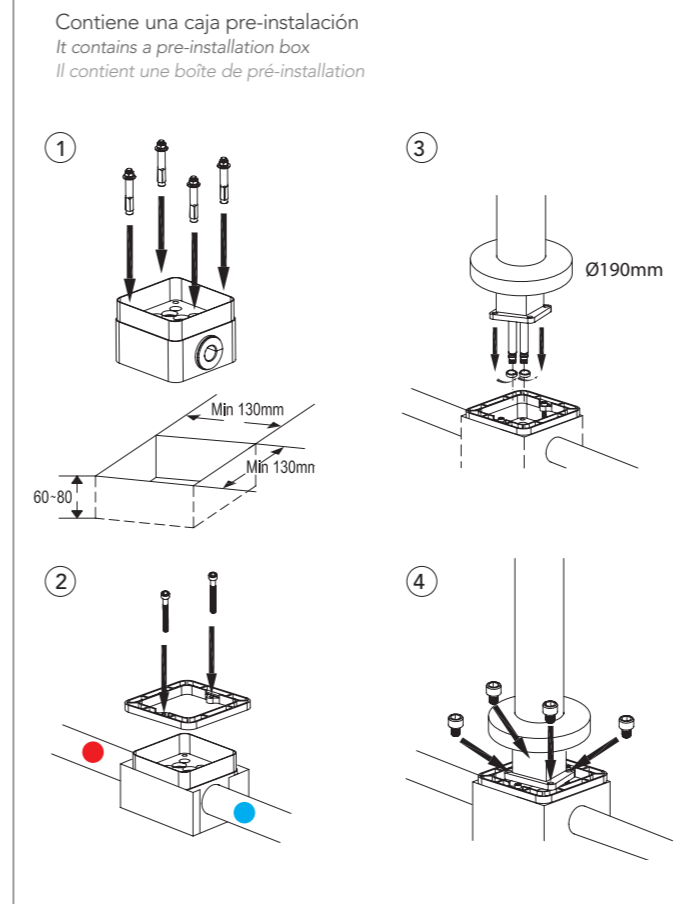
**BAÑO DUCHA FIJACIÓN SUELO**

Floor standing bath-shower mixer  
Mitigeur bain-douche sur colonne avec prise d'eau au sol



Baño-ducha monomando fijación suelo con aireador e inversor.  
Floor-mounted single-lever bath-shower mixer with aerator and diverter.  
Mitigeur bain-douche au sol avec aérateur et inverseur.

| REF.         | €             | 📦        |
|--------------|---------------|----------|
| <b>61738</b> | <b>779,70</b> | <b>4</b> |



Ejemplos de configuraciones

Configuration examples | Exemples de configuration



| REF.  | €             | 📦  |
|-------|---------------|----|
| 61392 | 101,30        | 6  |
| 98711 | 88,00         | 6  |
| 99614 | 16,90         | 25 |
| 98236 | 28,40         | 30 |
| 61147 | 21,30         | 1  |
|       | <b>255,90</b> |    |



| REF.  | €             | 📦  |
|-------|---------------|----|
| 61392 | 101,30        | 6  |
| 98711 | 88,00         | 6  |
| 98005 | 21,30         | 20 |
| 61046 | 47,10         | 10 |
|       | <b>257,70</b> |    |

Ejemplos de configuraciones

Configuration examples | Exemples de configuration



| REF.  | €             | 📦  |
|-------|---------------|----|
| 61394 | 128,90        | 6  |
| 98711 | 88,00         | 6  |
| 99615 | 17,30         | 25 |
| 98236 | 28,40         | 30 |
| 98004 | 29,50         | 20 |
| 61147 | 21,30         | 1  |
|       | <b>313,40</b> |    |

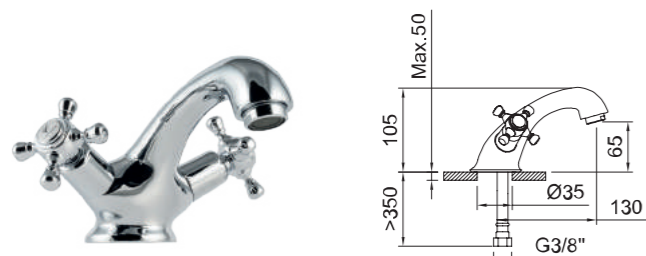


| REF.  | €             | 📦  |
|-------|---------------|----|
| 61394 | 128,90        | 6  |
| 98711 | 88,00         | 6  |
| 96153 | 43,10         | 50 |
| 99691 | 90,30         | 8  |
| 60691 | 84,00         | 15 |
| 99615 | 17,30         | 25 |
| 61147 | 21,30         | 1  |
|       | <b>472,90</b> |    |



94474  
WITH2 antigona

**LAVABO 65**  
Basin mixer 65  
Mélangeur lavabo 65



Lavabo bimando con aireador y flexibles 3/8" >350mm.  
Two-handed basin mixer with aerator and flexible hoses 3/8" >350mm.  
Mélangeur lavabo avec aérateur et flexibles de raccordement 3/8" >350mm.

| REF.  | ACS          | €     | 📦  |
|-------|--------------|-------|----|
| 94474 | ACS          | 74,70 | 12 |
| 97927 | ACS METALLIC | 90,70 | 12 |



**LAVABO EMPOTRAR**  
Concealed basin  
Mélangeur lavabo à encastrer



Lavabo bimando empotrar 1/2" con aireador.  
Two-handed basin mixer concealed 1/2" with aerator.  
Mélangeur lavabo encastré 1/2" avec aérateur.

| REF.  | ACS | €      | 📦 |
|-------|-----|--------|---|
| 98429 | ACS | 158,30 | 8 |



**LAVABO 120**  
Basin mixer 120  
Mélangeur lavabo 120

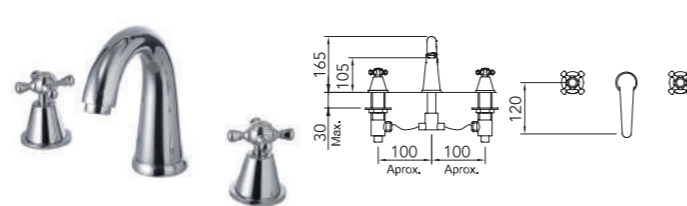


Lavabo bimando con aireador y flexibles 3/8" >350mm.  
Two-handed basin mixer with aerator and flexible hoses 3/8" >350mm.  
Mélangeur lavabo avec aérateur et flexibles de raccordement 3/8" >350mm.

| REF.  | ACS | €      | 📦 |
|-------|-----|--------|---|
| 61765 | ACS | 131,80 | 8 |



**LAVABO REPISA 105**  
Three hole deck basin 105  
Mélangeur lavabo 3 trous 105

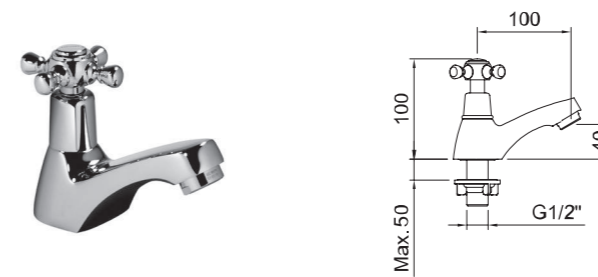


Lavabo bimando repisa con tres orificios, aireador y flexibles 300mm.  
Deck-mounted two-handle basin mixer with three holes, aerator and flexible hoses 300mm.  
Mélangeur lavabo sur plage trois trous avec aérateur et flexibles de raccordement 300mm.

| REF.  | ACS          | €      | 📦 |
|-------|--------------|--------|---|
| 98426 | ACS          | 192,10 | 8 |
| 98428 | ACS METALLIC | 208,10 | 8 |



**GRIFO SIMPLE REPISA 40**  
Single washbain tap 40  
Robinet simple 40

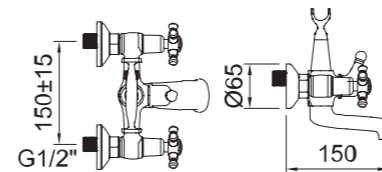


Grifo lavabo repisa 1/2" con aireador.  
Deck mounted basin tap 1/2" with aerator.  
Robinet lavabo sur plage 1/2" avec aérateur.

| REF.  | ACS | €     | 📦  |
|-------|-----|-------|----|
| 94489 | ACS | 28,40 | 24 |



**BAÑO-DUCHA**  
Bath-shower mixer  
Mélangeur bain-douche

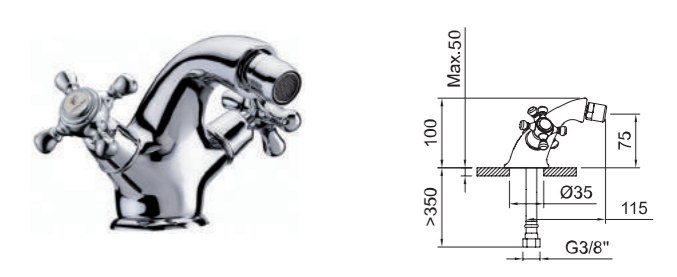


Baño-ducha bimando con inversor.  
Two-handed bath-shower mixer with diverter.  
Mélangeur bain-douche avec inverseur.

| REF.  | ACS | €      | 📦 |
|-------|-----|--------|---|
| 94476 | ACS | 131,60 | 8 |
| 97929 | ACS | 109,30 | 8 |



**BIDÉ 75**  
Bidet mixer 75  
Mélangeur bidet 75

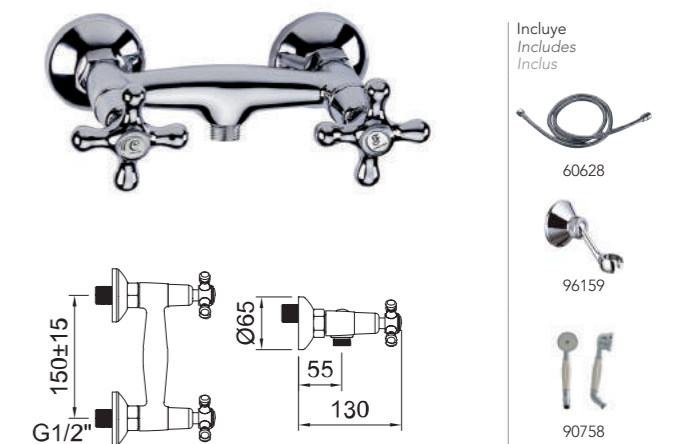


Bidé bimando con aireador a rótula y flexibles 3/8" >350mm.  
Two-handed bidet mixer with swivel aerator and flexible hoses 3/8" >350mm.  
Mélangeur bidet avec aérateur rotule et flexibles de raccordement 3/8" >350mm.

| REF.  | ACS          | €     | 📦  |
|-------|--------------|-------|----|
| 94475 | ACS          | 74,70 | 12 |
| 97928 | ACS METALLIC | 90,70 | 12 |



**DUCHA**  
Shower mixer  
Mélangeur douche



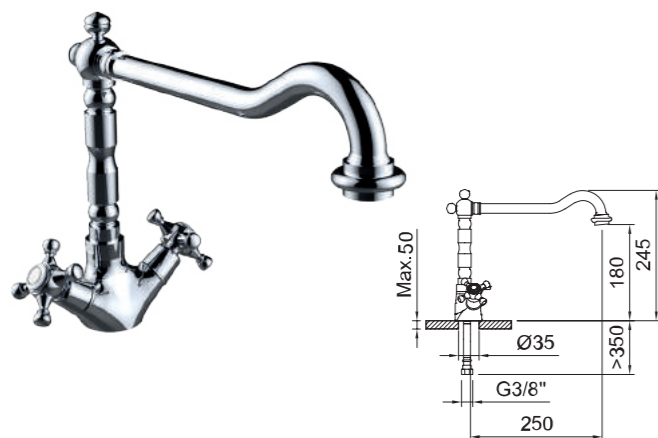
Ducha bimando.  
Two-handed shower mixer.  
Mélangeur douche.

| REF.  | ACS | €     | 📦  |
|-------|-----|-------|----|
| 94477 | ACS | 88,00 | 12 |
| 97930 | ACS | 65,80 | 12 |



**FREGADERO**

Sink mixer  
Mélangeur évier



Fregadero bimando con aireador, caño conformado giratorio y flexibles 3/8" >350mm.  
Two-handed sink mixer with aerator, swivel tube spout and flexible hoses 3/8" >350mm.  
Mélangeur évier avec aérateur, bec orientable et flexibles de raccordement 3/8" >350mm.

| REF.  | €      | 📄 |
|-------|--------|---|
| 61772 | 152,80 | 8 |



**FREGADERO**

Sink mixer  
Mélangeur évier



Fregadero bimando con aireador, caño conformado giratorio y flexibles 3/8" >350mm.  
Two-handed sink mixer with aerator, swivel tube spout and flexible hoses 3/8" >350mm.  
Mélangeur évier avec aérateur, bec orientable et flexibles de raccordement 3/8" >350mm.

| REF.  | €     | 📄 |
|-------|-------|---|
| 92049 | 67,50 | 8 |



**CONJUNTO DE DUCHA EXTENSIBLE TERMOSTÁTICO**

Thermostatic extensible shower system  
Colonne de douche extensible thermostatique



Incluye  
Includes  
Inclus



Conjunto de ducha térmica con barra extensible y soporte articulado.  
Thermostatic shower set with extendable bar and articulated support.  
Ensemble de douche thermostatique avec barre extensible et support articulé.

| REF.                    | €      | 📄 |
|-------------------------|--------|---|
| 96746  BELG 23/060/27.8 | 602,10 | 3 |



**CONJUNTO DE BAÑO-DUCHA EXTENSIBLE**

Extensible bath-shower system  
Colonne de bain-douche extensible



Incluye  
Includes  
Inclus



Conjunto de ducha bimando con barra extensible y soporte articulado.  
Two-handed shower set with extendable bar and articulated support.  
Mélangeur ensemble de douche avec barre extensible et support articulé.

| REF.  | €      | 📄 |
|-------|--------|---|
| 96747 | 522,00 | 3 |



**CONJUNTO DE DUCHA EXTENSIBLE**

Extensible shower system  
Colonne de douche extensible



Incluye  
Includes  
Inclus



Conjunto de ducha bimando con barra extensible y soporte articulado.  
Two-handed shower set with extendable bar and articulated support.  
Mélangeur ensemble de douche avec barre extensible et support articulé.

| REF.  | €      | 📄 |
|-------|--------|---|
| 96154 | 476,70 | 3 |

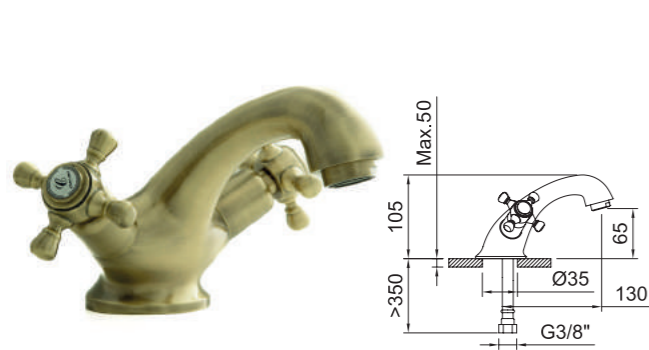




61766  
WITH2 antigona

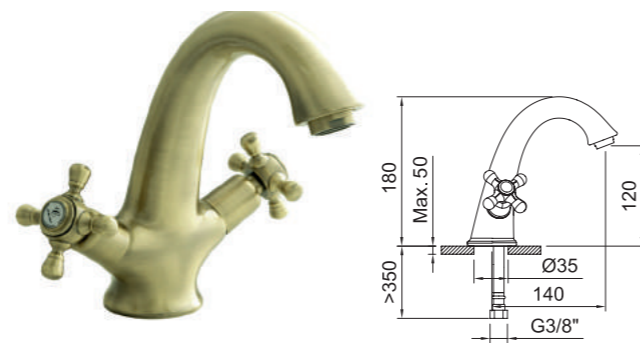
**LAVABO 65**  
Basin mixer 65  
Mélangeur lavabo 65

**LAVABO 125**  
Basin mixer 125  
Mélangeur lavabo 125



Lavabo bimando con aireador y flexibles 3/8" >350mm.  
Two-handed basin mixer with aerator and flexible hoses 3/8" >350mm.  
Mélangeur lavabo avec aérateur et flexibles de raccordement 3/8" >350mm.

| REF.  | €      | Icon |
|-------|--------|------|
| 61764 | 100,80 | 12   |



Lavabo bimando con aireador y flexibles 3/8" >350mm.  
Two-handed basin mixer with aerator and flexible hoses 3/8" >350mm.  
Mélangeur lavabo avec aérateur et flexibles de raccordement 3/8" >350mm.

| REF.  | €      | Icon |
|-------|--------|------|
| 61766 | 177,90 | 8    |



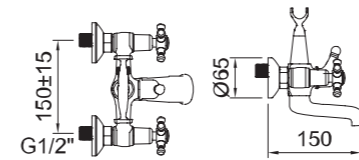
PRODUCTOS RELACIONADOS / Related products / Produits associés



**BAÑO-DUCHA**  
Bath-shower mixer  
Mélangeur bain-douche



Incluye  
Includes  
Inclus  
61775  
61776



Baño-ducha bimando con inversor.  
Two-handed bath-shower mixer with diverter.  
Mélangeur bain-douche avec inverseur.

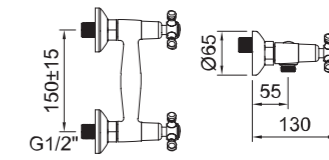
| REF.  | €      | Icon |
|-------|--------|------|
| 61769 | 269,80 | 8    |



**DUCHA**  
Shower mixer  
Mélangeur douche



Incluye  
Includes  
Inclus  
61774  
61775  
61776



Ducha bimando.  
Two-handed shower mixer.  
Mélangeur douche.

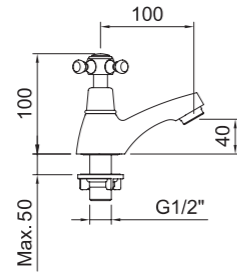
| REF.  | €      | Icon |
|-------|--------|------|
| 61770 | 180,50 | 12   |



61769  
WITH2 antigona

**GRIFO SIMPLE REPISA 40**

Single washbain tap 40  
Robinet simple 40



Grifo lavabo repisa 1/2" con aireador.  
Deck mounted basin tap 1/2" with aerator.  
Robinet lavabo sur plaque 1/2" avec aérateur.

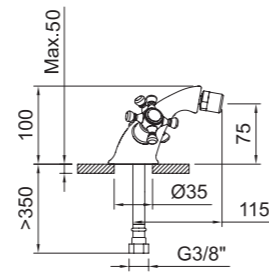


| REF.  | Water Label | €     | Stock |
|-------|-------------|-------|-------|
| 61767 | 5 l/min ACS | 44,00 | 24    |



**BIDÉ 75**

Bidet mixer 75  
Mélangeur bidet 75



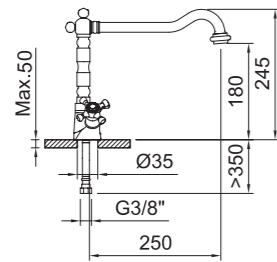
Bidé bimando con aireador a rótula y flexibles 3/8" >350mm.  
Two-handed bidet mixer with swivel aerator and flexible hoses 3/8" >350mm.  
Mélangeur bidet avec aérateur rotule et flexibles de raccordement 3/8" >350mm.

| REF.  | Water Label | €      | Stock |
|-------|-------------|--------|-------|
| 61768 | 5 l/min ACS | 100,80 | 12    |



**FREGADERO**

Sink mixer  
Mélangeur évier



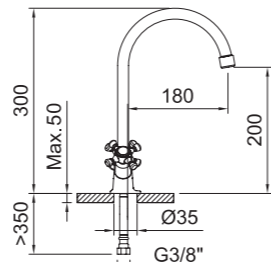
Fregadero bimando con aireador, caño conformado giratorio y flexibles 3/8" >350mm.  
Two-handed sink mixer with aerator, swivel tube spout and flexible hoses 3/8" >350mm.  
Mélangeur évier avec aérateur, bec orientable et flexibles de raccordement 3/8" >350mm.

| REF.  | Water Label | €      | Stock |
|-------|-------------|--------|-------|
| 61773 | 5 l/min ACS | 206,20 | 8     |



**FREGADERO**

Sink mixer  
Mélangeur évier



Fregadero bimando con aireador, caño conformado giratorio y flexibles 3/8" >350mm.  
Two-handed sink mixer with aerator, swivel tube spout and flexible hoses 3/8" >350mm.  
Mélangeur évier avec aérateur, bec orientable et flexibles de raccordement 3/8" >350mm.

| REF.  | Water Label | €     | Stock |
|-------|-------------|-------|-------|
| 61771 | 5 l/min ACS | 94,60 | 8     |



61773  
WITH2 antigona

Especialistas en grifería de cocina! Sea cual sea tu estilo o necesidad, tenemos el grifo que mejor se adapta a tu cocina haciéndote sentir como un verdadero Chef. Descubre nuestra amplia colección con un sinfín de características para satisfacer todas las necesidades de tu día a día en la cocina convirtiéndola en el espacio preferido de tu casa ofreciendo un consumo responsable de los recursos del planeta, agua y energía.

Specialists in kitchen taps! Whatever your style or need, we have the faucet that best suits your kitchen making you feel like a real Chef. Discover our extensive collection with endless features to meet all the needs of your kitchen being your favorite space in your home offering a responsible consumption of the planet resources, water and energy.

Nous sommes des spécialistes en Robinetterie de cuisine ! Quel que soit votre style ou vos besoins, nous avons le produit qui s'adapte le mieux à votre cuisine et vous fera sentir comme un véritable Chef. Découvrez notre vaste collection avec d'innombrables caractéristiques pour répondre à tous vos besoins quotidiens et faire de votre cuisine l'espace favori de la maison offrant une consommation responsable des ressources, de l'eau et de l'énergie de la planète.



Grifería  
Taps  
Robinetterie



Accesorios  
Accessories  
Accessoires



Unified Water Label **5 l/min**



110 ALPINA

119 Chef

125 Pure. Equipo de ultrafiltración para el tratamiento del agua  
Ultrafiltration water treatment unit  
Unité de traitement d'eau par ultrafiltration

126 Grifería para equipos de tratamiento del agua  
Water quality equipment taps  
Robinets pour équipement de traitement de l'eau



129 Abatible  
Folding spout  
Bec rabattable

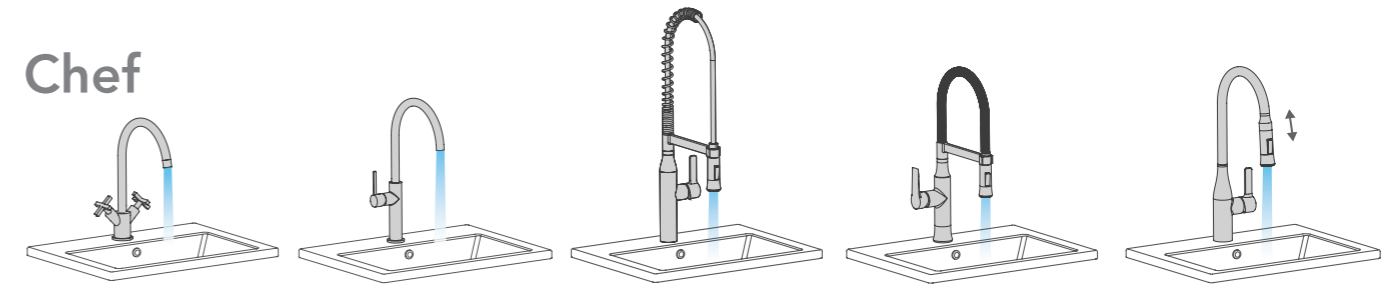
136 Platinum

137 Styles

## Escoge el grifo que más encaja contigo

Choose your favorite tap / Choisissez votre robinet préféré

### Chef



bimando  
two handle  
mélangeur

chef básico  
basic  
simple

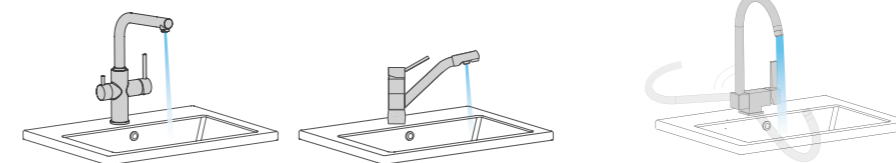
chef profesional  
professional  
professionnel

chef semi profesional  
semi-professional  
semi-professionnel

chef extraíble  
pull out  
extractible

### para equipos de tratamiento del agua

Water quality equipment taps  
Robinets d'équipement de qualité de l'eau



agua filtrada vertical  
vertical water filtered  
eau purifiée vertical

agua filtrada horizontal  
horizontal water filtered  
eau purifiée bec bas

abatible  
folding spout  
bec rabattable

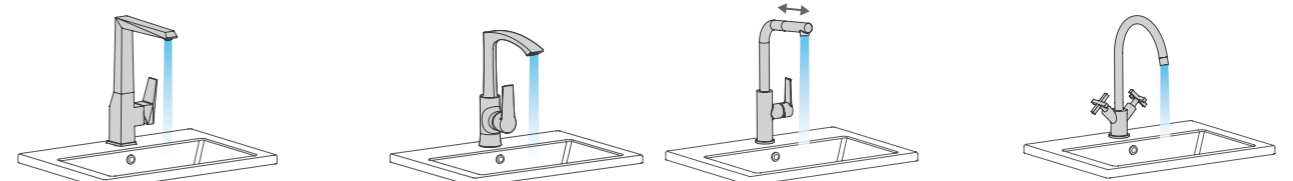
### Platinum

### Styles monomando

single lever  
mitigeur

### Styles bimando

two handle  
mélangeur










vertical  
vertical  
vertical

vertical  
vertical  
vertical

extraíble  
pull out  
extractible

vertical  
vertical  
vertical

|  |   |   |
|--|---|---|
|  <b>Diseño exclusivo y patentado</b><br>Exclusive and patent design<br>Design exclusif et breveté                                   |  <b>Water Quality. Grifería para equipos de tratamiento del agua</b><br>Water quality equipment taps<br>Robinets d'équipement de traitement de l'eau |  <b>Efecto cascada</b><br>Waterfall effect<br>Effet cascade   |
|  <b>Econature. Sistema de ahorro de agua</b><br>Water saving system<br>Economisez de l'eau  |  <b>Pieza Anti-movimiento</b><br>Reinforcing plate<br>Renfort anti-mouvements  |  <b>Fácil instalación, sin herramientas</b><br>Easy and fast installation with no tool<br>Installation facile, sans besoin d'outils |
|  <b>Cold Open. Sistema de ahorro de energía</b><br>Energy saving system<br>Ouverture sur l'eau froide. Système d'économie d'énergie |  <b>Discos cerámicos</b><br>Ceramic disc<br>Disques céramiques   |   |
|  <b>Grifería extraíble 2 funciones</b><br>2 functions Pull-out taps<br>Robinetterie extractible 2 fonctions                         |  <b>Sistema magnético de sujeción</b><br>Magnetic system fixing<br>Système magnétique de fixation  |   |



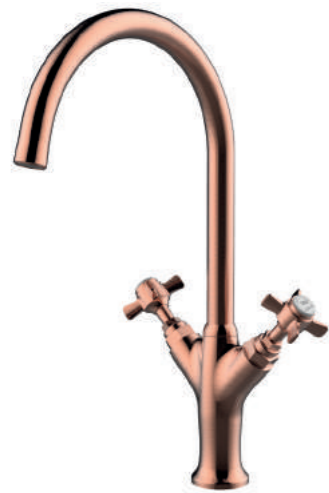


# Alpina

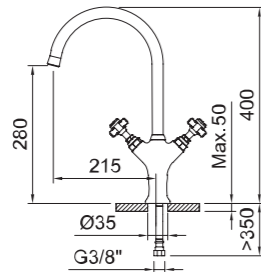
bimando vertical / vertical two handle / mélangeur vertical



**FREGADERO**  
Sink mixer  
Mélangeur évier

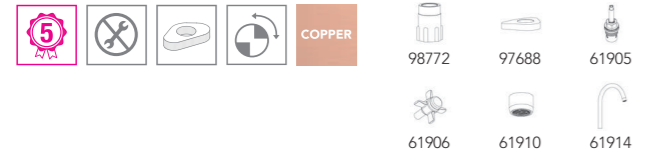


ALPINA CLASSIC



Fregadero bimando con aireador, caño giratorio y flexibles 3/8" >350mm.  
Two-handed sink mixer with aerator, swivel tube spout and flexible hoses 3/8" >350mm.  
Mélangeur évier avec aérateur, bec orientable et flexibles de raccordement 3/8" >350mm.

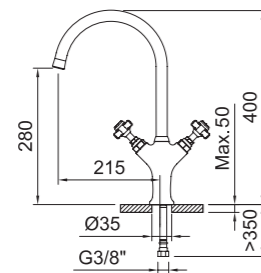
| REF.  | Water Label | ACS | €      | 5 |
|-------|-------------|-----|--------|---|
| 61901 | 5 l/min     | ACS | 170,00 | 5 |



**FREGADERO**  
Sink mixer  
Mélangeur évier



ALPINA CLASSIC



Fregadero bimando con aireador, caño giratorio y flexibles 3/8" >350mm.  
Two-handed sink mixer with aerator, swivel tube spout and flexible hoses 3/8" >350mm.  
Mélangeur évier avec aérateur, bec orientable et flexibles de raccordement 3/8" >350mm.

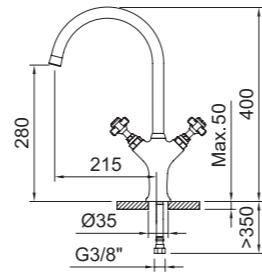
| REF.  | Water Label | ACS | €      | 5 |
|-------|-------------|-----|--------|---|
| 61903 | 5 l/min     | ACS | 150,00 | 5 |



**FREGADERO**  
Sink mixer  
Mélangeur évier

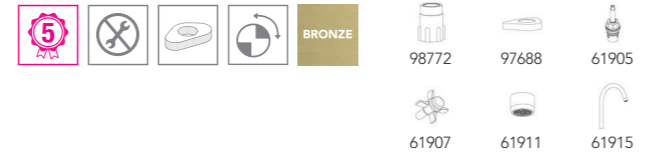


ALPINA CLASSIC



Fregadero bimando con aireador, caño giratorio y flexibles 3/8" >350mm.  
Two-handed sink mixer with aerator, swivel tube spout and flexible hoses 3/8" >350mm.  
Mélangeur évier avec aérateur, bec orientable et flexibles de raccordement 3/8" >350mm.

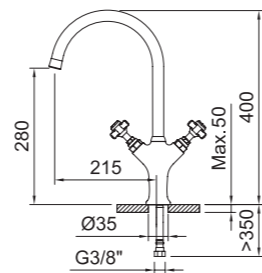
| REF.  | Water Label | ACS | €      | 5 |
|-------|-------------|-----|--------|---|
| 61902 | 5 l/min     | ACS | 170,00 | 5 |



**FREGADERO**  
Sink mixer  
Mélangeur évier



ALPINA CLASSIC



Fregadero bimando con aireador, caño giratorio y flexibles 3/8" >350mm.  
Two-handed sink mixer with aerator, swivel tube spout and flexible hoses 3/8" >350mm.  
Mélangeur évier avec aérateur, bec orientable et flexibles de raccordement 3/8" >350mm.

| REF.  | Water Label | ACS | €      | 5 |
|-------|-------------|-----|--------|---|
| 61904 | 5 l/min     | ACS | 170,00 | 5 |



# Alpina

showroom **Cocina**

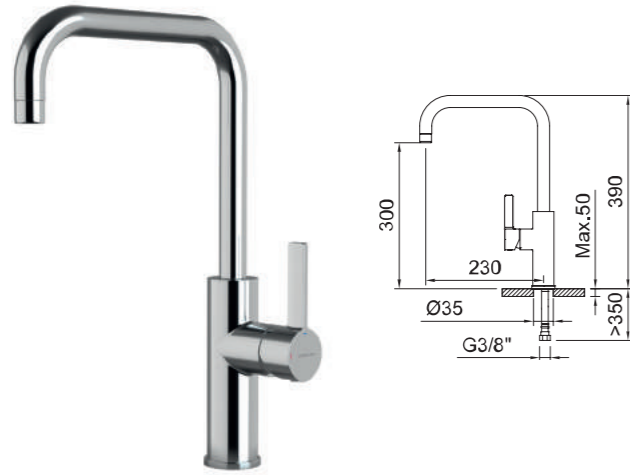


61901  
ALPINA CLASSIC



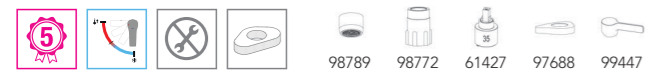
**FREGADERO**  
Sink mixer  
Mitigeur évier

ALPINA RIGHT



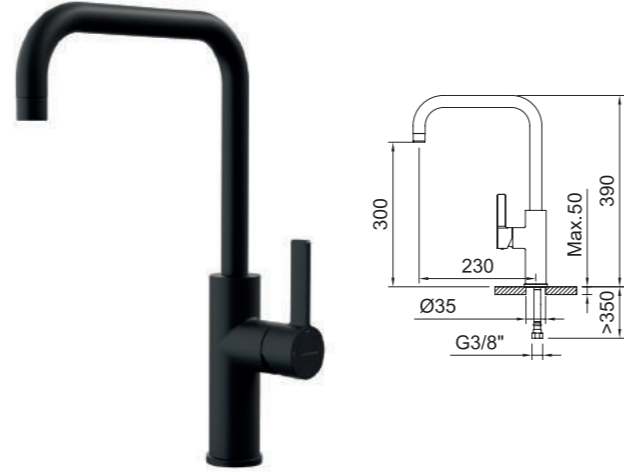
Fregadero monomando con aireador, caño giratorio y flexibles 3/8" >350mm.  
Single-lever sink mixer with aerator, swivel spout and flexible hoses 3/8" >350mm.  
Mitigeur évier avec aérateur, bec orientable et flexibles de raccordement 3/8" >350mm.

| REF.  | Water Label | ACS | €      | 5 |
|-------|-------------|-----|--------|---|
| 61185 | 5 l/min     |     | 123,00 | 5 |



**FREGADERO**  
Sink mixer  
Mitigeur évier

ALPINA RIGHT



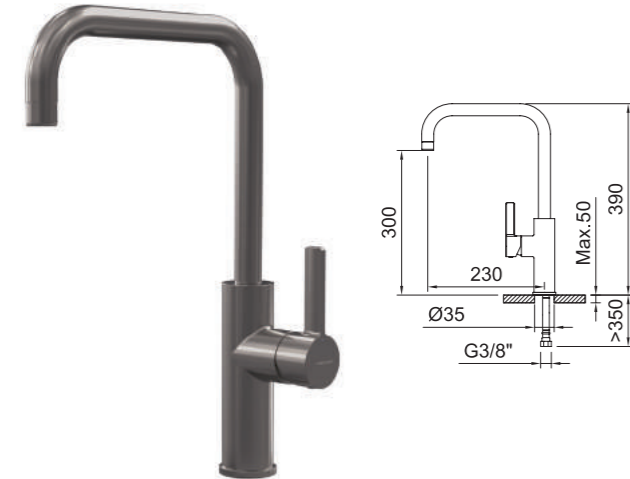
Fregadero monomando con aireador, caño giratorio y flexibles 3/8" >350mm.  
Single-lever sink mixer with aerator, swivel spout and flexible hoses 3/8" >350mm.  
Mitigeur évier avec aérateur, bec orientable et flexibles de raccordement 3/8" >350mm.

| REF.  | Water Label | ACS | €      | 5 |
|-------|-------------|-----|--------|---|
| 61186 | 5 l/min     |     | 135,30 | 5 |



**FREGADERO**  
Sink mixer  
Mitigeur évier

ALPINA RIGHT



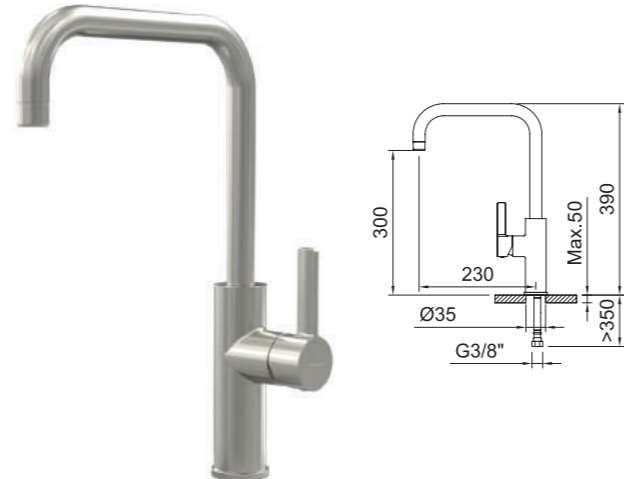
Fregadero monomando con aireador, caño giratorio y flexibles 3/8" >350mm.  
Single-lever sink mixer with aerator, swivel spout and flexible hoses 3/8" >350mm.  
Mitigeur évier avec aérateur, bec orientable et flexibles de raccordement 3/8" >350mm.

| REF.  | Water Label | ACS | €      | 5 |
|-------|-------------|-----|--------|---|
| 61187 | 5 l/min     |     | 151,00 | 5 |



**FREGADERO**  
Sink mixer  
Mitigeur évier

ALPINA RIGHT



Fregadero monomando con aireador, caño giratorio y flexibles 3/8" >350mm.  
Single-lever sink mixer with aerator, swivel spout and flexible hoses 3/8" >350mm.  
Mitigeur évier avec aérateur, bec orientable et flexibles de raccordement 3/8" >350mm.

| REF.  | Water Label | ACS | €      | 5 |
|-------|-------------|-----|--------|---|
| 61188 | 5 l/min     |     | 144,00 | 5 |



61185  
ALPINA RIGHT

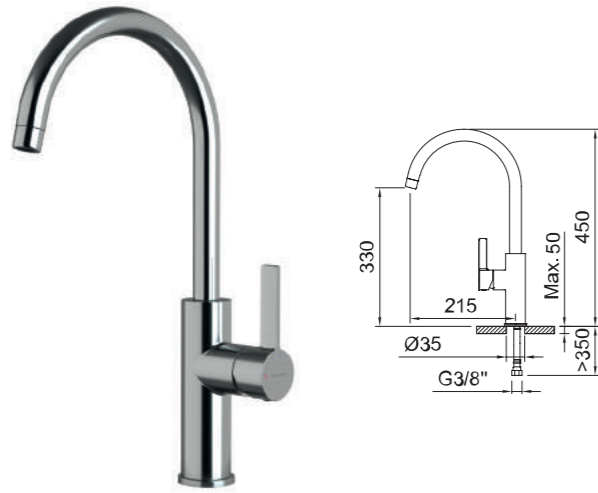
# Alpina

chef básico / basic / simple



**FREGADERO**  
Sink mixer  
Mitigeur évier

ALPINA ROUND



Fregadero monomando con aireador, caño giratorio y flexibles 3/8" >350mm.  
Single-lever sink mixer with aerator, swivel spout and flexible hoses 3/8" >350mm.  
Mitigeur évier avec aérateur, bec orientable et flexibles de raccordement 3/8" >350mm.

| REF.  | Water Label | ACS | €      | 5 |
|-------|-------------|-----|--------|---|
| 61189 | 5 l/min     | ACS | 123,00 | 5 |



**FREGADERO**  
Sink mixer  
Mitigeur évier

ALPINA ROUND



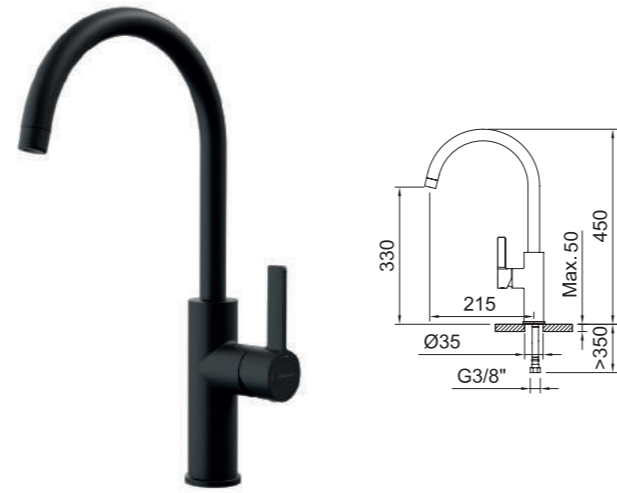
Fregadero monomando con aireador, caño giratorio y flexibles 3/8" >350mm.  
Single-lever sink mixer with aerator, swivel spout and flexible hoses 3/8" >350mm.  
Mitigeur évier avec aérateur, bec orientable et flexibles de raccordement 3/8" >350mm.

| REF.  | Water Label | ACS | €      | 5 |
|-------|-------------|-----|--------|---|
| 61191 | 5 l/min     | ACS | 151,00 | 5 |



**FREGADERO**  
Sink mixer  
Mitigeur évier

ALPINA ROUND



Fregadero monomando con aireador, caño giratorio y flexibles 3/8" >350mm.  
Single-lever sink mixer with aerator, swivel spout and flexible hoses 3/8" >350mm.  
Mitigeur évier avec aérateur, bec orientable et flexibles de raccordement 3/8" >350mm.

| REF.  | Water Label | ACS | €      | 5 |
|-------|-------------|-----|--------|---|
| 61190 | 5 l/min     | ACS | 135,30 | 5 |



**FREGADERO**  
Sink mixer  
Mitigeur évier

ALPINA ROUND



Fregadero monomando con aireador, caño giratorio y flexibles 3/8" >350mm.  
Single-lever sink mixer with aerator, swivel spout and flexible hoses 3/8" >350mm.  
Mitigeur évier avec aérateur, bec orientable et flexibles de raccordement 3/8" >350mm.

| REF.  | Water Label | ACS | €      | 5 |
|-------|-------------|-----|--------|---|
| 61192 | 5 l/min     | ACS | 144,00 | 5 |



# Alpina

showroom **Cocina**



61192  
ALPINA ROUND



**SISTEMA COLD OPEN**  
Ahorro de energía  
Apertura en frío.



Cold Open system. Save energy.  
It opens in cold position.

Système Cold Open. Économie de énergie.  
Système d'ouverture en eau froide.

# Alpina

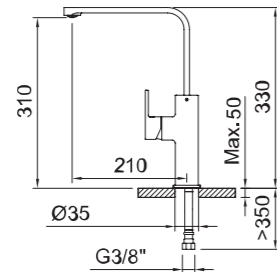
chef básico / basic / simple



**FREGADERO**  
Sink mixer  
Mitigeur évier

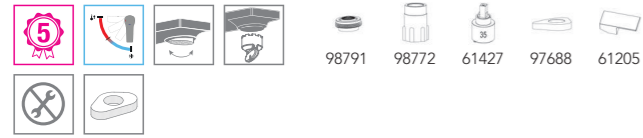


ALPINA SQUARE



Fregadero monomando con aireador, caño giratorio y flexibles 3/8" >350mm.  
Single-lever sink mixer with aerator, swivel spout and flexible hoses 3/8" >350mm.  
Mitigeur évier avec aérateur, bec orientable et flexibles de raccordement 3/8" >350mm.

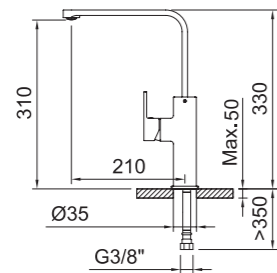
| REF.  | Water Label | €      | 5 |
|-------|-------------|--------|---|
| 61193 | 5 l/min     | 159,00 | 5 |



**FREGADERO**  
Sink mixer  
Mitigeur évier



ALPINA SQUARE



Fregadero monomando con aireador, caño giratorio y flexibles 3/8" >350mm.  
Single-lever sink mixer with aerator, swivel spout and flexible hoses 3/8" >350mm.  
Mitigeur évier avec aérateur, bec orientable et flexibles de raccordement 3/8" >350mm.

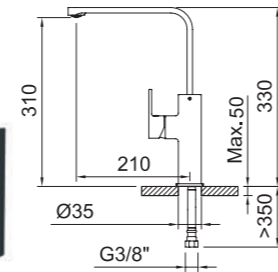
| REF.  | Water Label | €      | 5 |
|-------|-------------|--------|---|
| 61195 | 5 l/min     | 185,00 | 5 |



**FREGADERO**  
Sink mixer  
Mitigeur évier



ALPINA SQUARE



Fregadero monomando con aireador, caño giratorio y flexibles 3/8" >350mm.  
Single-lever sink mixer with aerator, swivel spout and flexible hoses 3/8" >350mm.  
Mitigeur évier avec aérateur, bec orientable et flexibles de raccordement 3/8" >350mm.

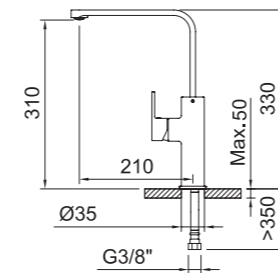
| REF.  | Water Label | €      | 5 |
|-------|-------------|--------|---|
| 61194 | 5 l/min     | 174,90 | 5 |



**FREGADERO**  
Sink mixer  
Mitigeur évier



ALPINA SQUARE



Fregadero monomando con aireador, caño giratorio y flexibles 3/8" >350mm.  
Single-lever sink mixer with aerator, swivel spout and flexible hoses 3/8" >350mm.  
Mitigeur évier avec aérateur, bec orientable et flexibles de raccordement 3/8" >350mm.

| REF.  | Water Label | €      | 5 |
|-------|-------------|--------|---|
| 61196 | 5 l/min     | 177,00 | 5 |



# Alpina

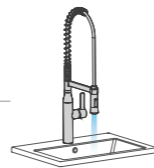
showroom **Cocina**



61194  
ALPINA SQUARE

# Chef

semi profesional / semi-professional / semi-professionnel

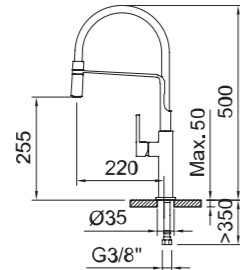


**FREGADERO**  
Sink mixer  
Mitigeur évier

## CHEF SLIM NEGRO

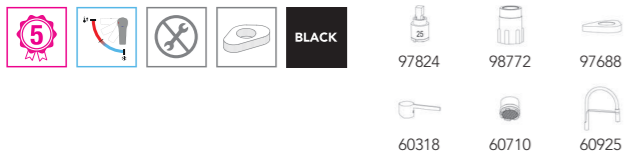


Ø25 CARTUCHO  
CARTRIDGE  
CARTOUCHE



Fregadero monomando con aireador, caño giratorio y flexibles 3/8" >350mm.  
Single-lever sink mixer with aerator, swivel spout and flexible hoses 3/8" >350mm.  
Mitigeur évier avec aérateur, bec orientable et flexibles de raccordement 3/8" >350mm.

| REF.  | €      | 📦 |
|-------|--------|---|
| 60146 | 193,60 | 4 |

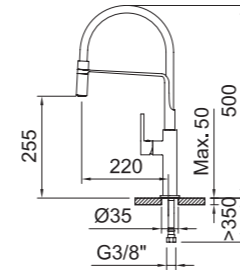


**FREGADERO**  
Sink mixer  
Mitigeur évier

## CHEF SLIM MATE



Ø25 CARTUCHO  
CARTRIDGE  
CARTOUCHE



Fregadero monomando con aireador, caño giratorio y flexibles 3/8" >350mm.  
Single-lever sink mixer with aerator, swivel spout and flexible hoses 3/8" >350mm.  
Mitigeur évier avec aérateur, bec orientable et flexibles de raccordement 3/8" >350mm.

| REF.  | €      | 📦 |
|-------|--------|---|
| 60144 | 193,60 | 4 |

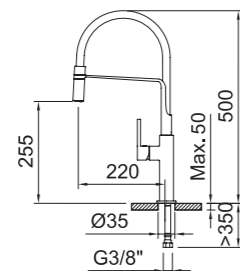


**FREGADERO**  
Sink mixer  
Mitigeur évier

## CHEF SLIM

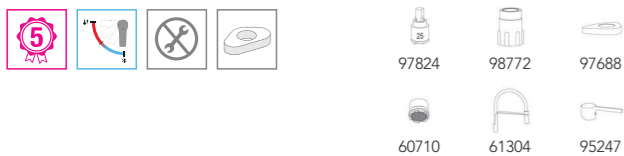


Ø25 CARTUCHO  
CARTRIDGE  
CARTOUCHE



Fregadero monomando con aireador, caño giratorio y flexibles 3/8" >350mm.  
Single-lever sink mixer with aerator, swivel spout and flexible hoses 3/8" >350mm.  
Mitigeur évier avec aérateur, bec orientable et flexibles de raccordement 3/8" >350mm.

| REF.  | €      | 📦 |
|-------|--------|---|
| 60143 | 176,00 | 4 |

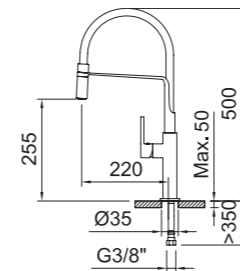


**FREGADERO**  
Sink mixer  
Mitigeur évier

## CHEF SLIM GUNMETAL

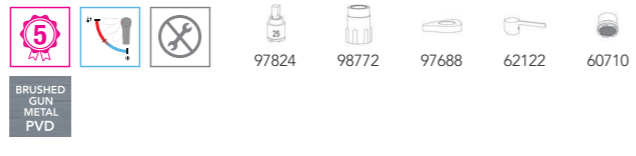


Ø25 CARTUCHO  
CARTRIDGE  
CARTOUCHE



Fregadero monomando con aireador, caño giratorio y flexibles 3/8" >350mm.  
Single-lever sink mixer with aerator, swivel spout and flexible hoses 3/8" >350mm.  
Mitigeur évier avec aérateur, bec orientable et flexibles de raccordement 3/8" >350mm.

| REF.  | €      | 📦 |
|-------|--------|---|
| 62121 | 193,60 | 4 |



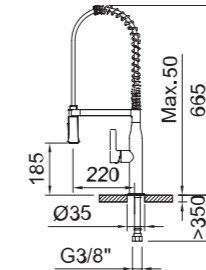
# Chef

semi profesional / semi-professional / semi-professionnel

# showroom Cocina

**FREGADERO**  
Sink mixer  
Mitigeur évier

## CHEF 5



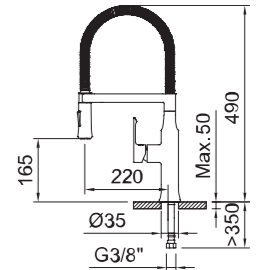
Fregadero monomando con aireador, caño giratorio y flexibles 3/8" >350mm.  
Single-lever sink mixer with aerator, swivel spout and flexible hoses 3/8" >350mm.  
Mitigeur évier avec aérateur, bec orientable et flexibles de raccordement 3/8" >350mm.

| REF.  | €      | 📦 |
|-------|--------|---|
| 99444 | 331,70 | 4 |



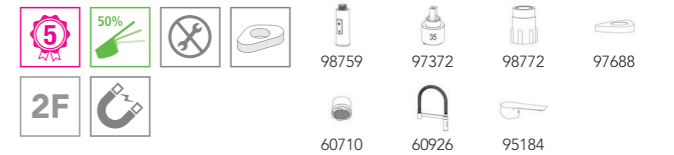
**FREGADERO**  
Sink mixer  
Mitigeur évier

## CHEF AGORA



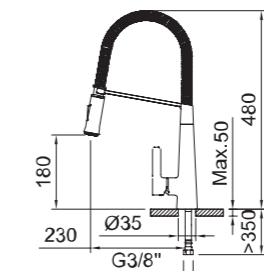
Fregadero monomando con aireador, caño giratorio y flexibles 3/8" >350mm.  
Single-lever sink mixer with aerator, swivel spout and flexible hoses 3/8" >350mm.  
Mitigeur évier avec aérateur, bec orientable et flexibles de raccordement 3/8" >350mm.

| REF.  | €      | 📦 |
|-------|--------|---|
| 98764 | 273,90 | 4 |



**FREGADERO**  
Sink mixer  
Mitigeur évier

## CHEF 4



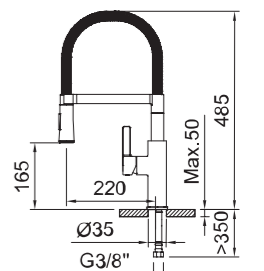
Fregadero monomando con aireador, caño giratorio y flexibles 3/8" >350mm.  
Single-lever sink mixer with aerator, swivel spout and flexible hoses 3/8" >350mm.  
Mitigeur évier avec aérateur, bec orientable et flexibles de raccordement 3/8" >350mm.

| REF.  | €      | 📦 |
|-------|--------|---|
| 99443 | 241,00 | 4 |



**FREGADERO**  
Sink mixer  
Mitigeur évier

## CHEF METAL



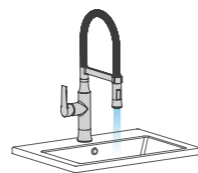
Fregadero monomando con aireador, caño giratorio y flexibles 3/8" >350mm.  
Single-lever sink mixer with aerator, swivel spout and flexible hoses 3/8" >350mm.  
Mitigeur évier avec aérateur, bec orientable et flexibles de raccordement 3/8" >350mm.

| REF.  | €      | 📦 |
|-------|--------|---|
| 61180 | 302,30 | 5 |



# Chef

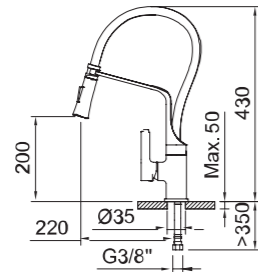
semi profesional / semi-professional / semi-professionnel



**FREGADERO**  
Sink mixer  
Mitigeur évier

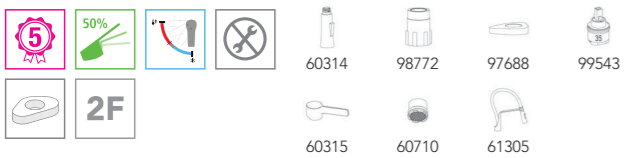


**CHEF 6 BLANCO/CROMO**



Fregadero monomando con aireador, caño giratorio y flexibles 3/8" >350mm.  
Single-lever sink mixer with aerator, swivel spout and flexible hoses 3/8" >350mm.  
Mitigeur évier avec aérateur, bec orientable et flexibles de raccordement 3/8" >350mm.

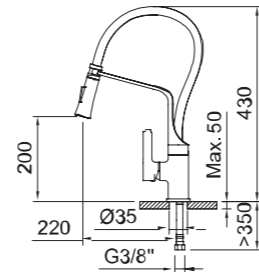
| REF.  | €      | 📦 |
|-------|--------|---|
| 99733 | 254,60 | 8 |



**FREGADERO**  
Sink mixer  
Mitigeur évier

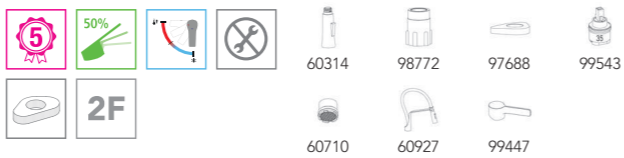


**CHEF 6**



Fregadero monomando con aireador, caño giratorio y flexibles 3/8" >350mm.  
Single-lever sink mixer with aerator, swivel spout and flexible hoses 3/8" >350mm.  
Mitigeur évier avec aérateur, bec orientable et flexibles de raccordement 3/8" >350mm.

| REF.  | €      | 📦 |
|-------|--------|---|
| 99735 | 221,40 | 8 |



**2F**

## 2 FUNCIONES

2 Functions  
2 Fonctions  
Dos practicas funciones para la cocina: lluvia y spray  
Two practical functions for the kitchen: rain and spray  
Deux fonctions pratiques pour la cuisine: la pluie et spray



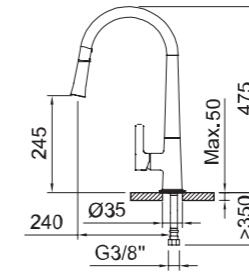
# Chef

extraíble / pull-out / extractible

**FREGADERO EXTRAÍBLE**  
Pull-out sink mixer  
Mitigeur évier douchette extractible



**CHEF 3**



Fregadero monomando con aireador, extraíble, caño giratorio y flexibles 3/8" >350mm.  
Single-lever sink mixer with aerator, pull-out handshower, swivel spout and flexible hoses 3/8" >350mm.  
Mitigeur évier avec aérateur, douchette extractible, bec orientable et flexibles de raccordement 3/8" >350mm.

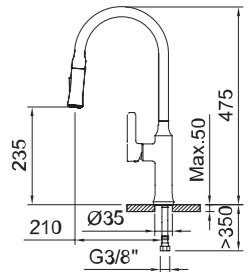
| REF.  | €      | 📦 |
|-------|--------|---|
| 99442 | 273,90 | 4 |



**FREGADERO EXTRAÍBLE**  
Pull-out sink mixer  
Mitigeur évier douchette extractible



**CHEF 1**



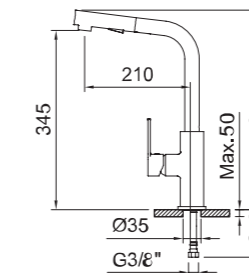
Fregadero monomando con aireador, extraíble, caño giratorio y flexibles 3/8" >350mm.  
Single-lever sink mixer with aerator, pull-out handshower, swivel spout and flexible hoses 3/8" >350mm.  
Mitigeur évier avec aérateur, douchette extractible, bec orientable et flexibles de raccordement 3/8" >350mm.

| REF.  | €      | 📦 |
|-------|--------|---|
| 99440 | 191,20 | 4 |



**FREGADERO**  
Sink mixer  
Mélangeur évier

**ARTIC xtreme**



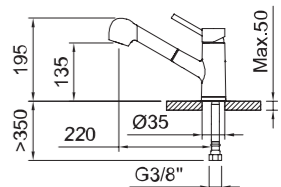
Fregadero monomando con aireador, extraíble, caño giratorio y flexibles 3/8" >350mm.  
Single-lever sink mixer with aerator, pull-out handshower, swivel spout and flexible hoses 3/8" >350mm.  
Mitigeur évier avec aérateur, douchette extractible, bec orientable et flexibles de raccordement 3/8" >350mm.

| REF.  | €      | 📦 |
|-------|--------|---|
| 98689 | 211,60 | 4 |



**FREGADERO EXTRAÍBLE**  
Pull-out sink mixer  
Mitigeur évier douchette extractible

**CAIMAN urban**



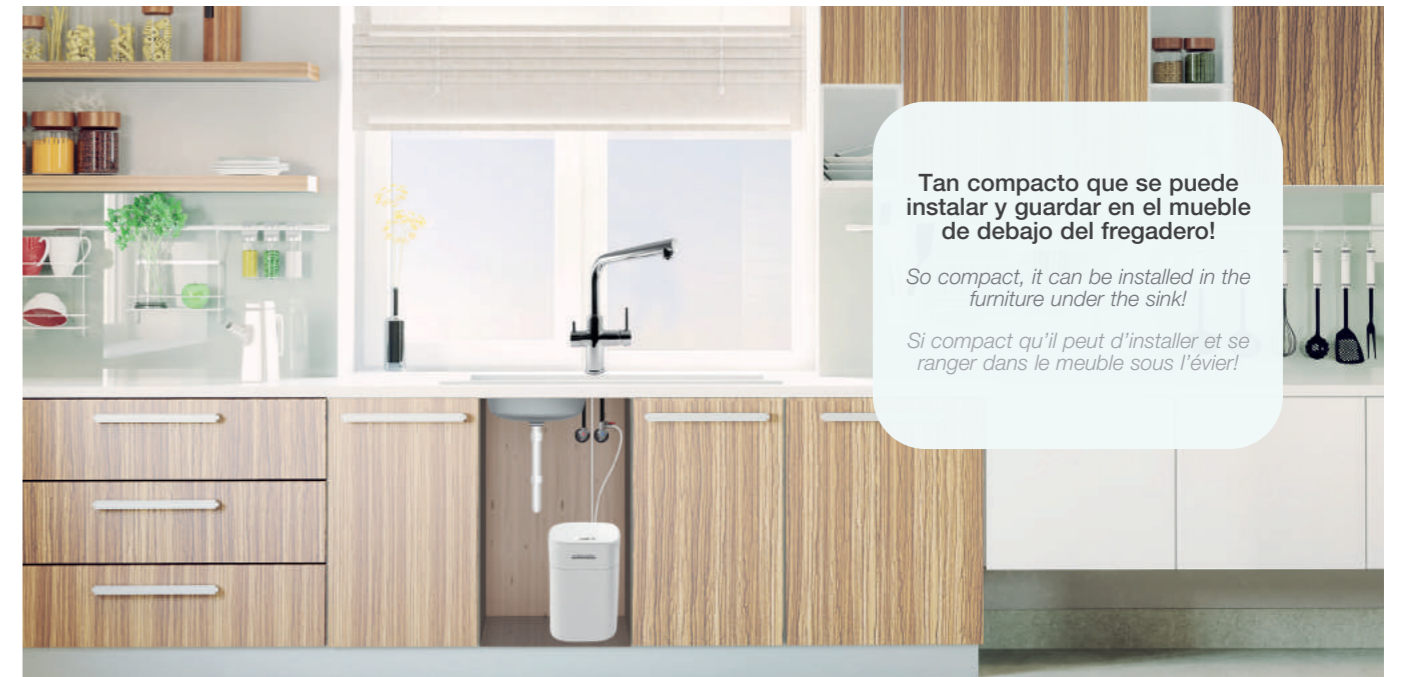
Fregadero monomando con aireador, extraíble, caño giratorio y flexibles 3/8" >350mm.  
Single-lever sink mixer with aerator, pull-out handshower, swivel spout and flexible hoses 3/8" >350mm.  
Mitigeur évier avec aérateur, douchette extractible, bec orientable et flexibles de raccordement 3/8" >350mm.

| REF.  | €      | 📦 |
|-------|--------|---|
| 97069 | 213,40 | 8 |





Vídeo de uso  
Video / Vidéo tutorielle



Tan compacto que se puede instalar y guardar en el mueble de debajo del fregadero!

So compact, it can be installed in the furniture under the sink!

Si compact qu'il peut d'installer et se ranger dans le meuble sous l'évier!

### SIN CONSUMO ELÉCTRICO

El equipo funciona de una manera autónoma sin depender de un sistema eléctrico externo.

**No electricity.**  
Autonomous unit without depending on an electrical network.

**Pas de consommation d'électricité.**  
L'équipement fonctionne de manière autonome sans dépendre d'un système électrique externe.

### NO MÁS PLÁSTICOS

No transportarás botellas ni generarás plásticos innecesarios.

**No more plastics.**  
Non carry more bottles and non plastic produce.

**Plus de plastique.**  
Permet de réduire l'utilisation de bouteilles d'eau et la consommation de plastique

### AGUA SALUDABLE

Mantiene los minerales en el agua, proporcionando agua filtrada de buena calidad.

**Healthy water.**  
Keep minerals in water, providing high quality filtered water.

**Eau saine.**  
Il maintient les minéraux dans l'eau, fournissant une eau filtrée de bonne qualité.

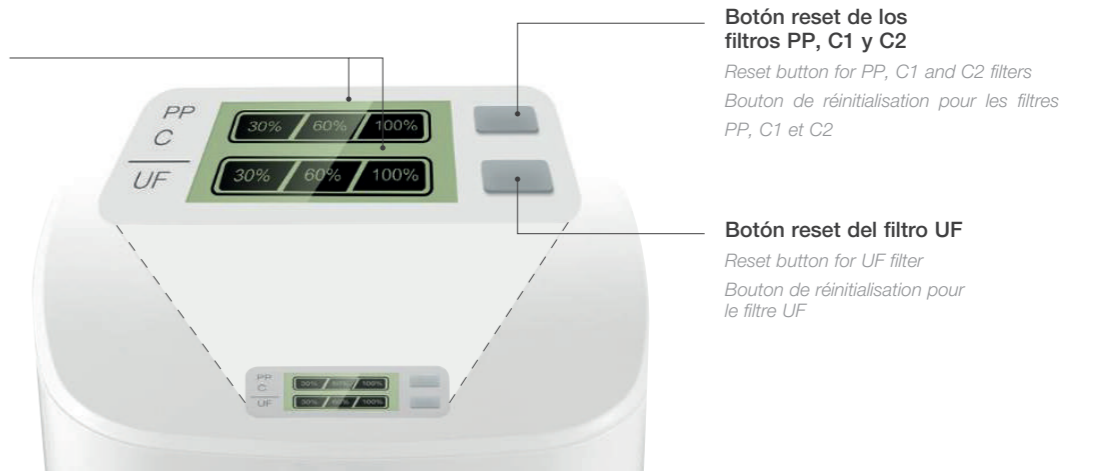
### SIN RECHAZO DE AGUA

El 100% del agua es filtrada, promoviendo y respetando el medio ambiente.

**Non water rejection.**  
Environmental friendly, filtering 100% of the water.

**Pas de perte d'eau.**  
100% de l'eau est filtrée, favorisant le respect de l'environnement.

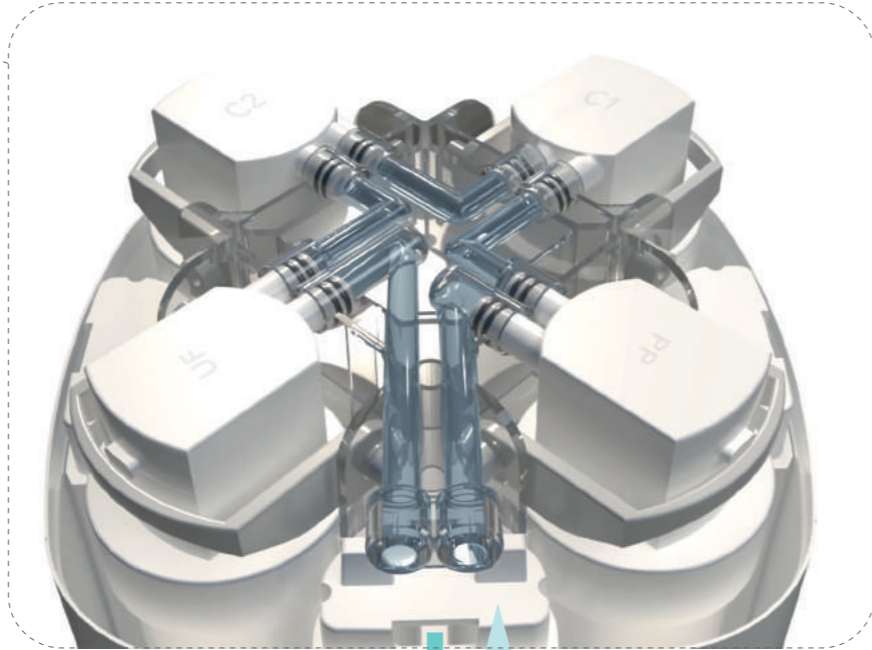
Barra de progreso de los filtros  
Filter progress bar  
Indicateur de progression du filtre



Botón reset de los filtros PP, C1 y C2  
Reset button for PP, C1 and C2 filters  
Bouton de réinitialisation pour les filtres PP, C1 et C2

Botón reset del filtro UF  
Reset button for UF filter  
Bouton de réinitialisation pour le filtre UF

# Pure. Equipo de ultrafiltración para el tratamiento del agua



**Caudal**  
Flow rate / Débit  
**1,2 - 2,5 L/min**

**Presión de trabajo**  
Working pressure / Pression de travail  
**1 - 4 bar**

**Agua filtrada**  
Filtered water  
Eau filtrée

**Agua de red**  
Mixed water  
Eau du réseau

**Cartucho PP: Polipropileno**  
Cartridge PP: Polypropylene  
Cartouche PP: Polypropylène

**Cartucho C1: Pre-Carbón**  
Cartridge C1: Pre Carbon  
Cartouche C1: Pré-Carbone

**Cartucho C2: Post-Carbón**  
Cartridge C2: Post Carbon  
Cartouche C2: Post-Carbone

**Cartucho UF: Ultrafiltración**  
Cartridge UF: Ultrafiltration  
Cartouche UF: Ultrafiltration

Filtra partículas, sedimentos, óxido y arena.

Reduce the particulates, sediment, rust and sand.  
Filtre les particules, les sédiments, la rouille et le sable.

5-10 µm

Reduce el cloro y absorbe las partículas pequeñas.

Reduce the chlorine and absorb smaller particulates.  
Réduit le chlore et absorbe les petites particules.

1 µm

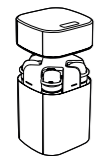
Elimina el olor y el mal sabor.

Reduce the odor and bad taste.  
Élimine les odeurs et le mauvais goût de l'eau.

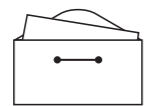
1 µm

Filtra organismos y bacterias.  
Reduce organism and bacteria.  
Filtre les organismes et les bactéries.

0,02-0,1 µm



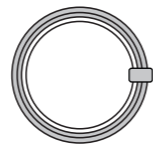
**Pure + 4 filtros**  
Pure + 4 filters  
Pure + 4 filtres



**Instrucciones**  
Instructions  
Instructions



**Válvula by-pass**  
By-pass valve  
Vanne by-pass



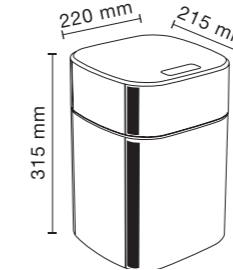
**Tubería PE 1/4" 2m**  
1/4" PE PIPE 2m  
Tube PE 1/4" 2m



**Conector push-fit 1/4"**  
Push-fit connector 1/4"  
Connecteur push-fit 1/4"

## Ultrafiltration water treatment unit Unité de traitement d'eau par ultrafiltration

**PURE**

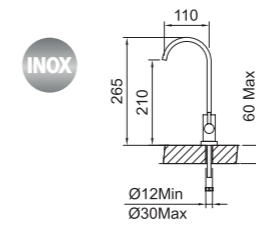


Equipo de ultrafiltración para el tratamiento del agua.  
Ultrafiltration water treatment unit.  
Unité de traitement d'eau par ultrafiltration.

| REF.         | €             | 📦        |
|--------------|---------------|----------|
| <b>61428</b> | <b>176,90</b> | <b>1</b> |



**PURE + FREGADERO 1 VÍA**  
Pure + Water quality 1 way sink / Pure + Robinet évier 1 voie



Ref. 61428 Ref. 61480

Equipo de ultrafiltración para el tratamiento del agua + Fregadero 3 vías.  
Ultrafiltration water treatment unit + 3 ways sink mixer.  
Unité de traitement d'eau par ultrafiltration + Mitigeur évier 3 voies.

| REF.         | €             | 📦        |
|--------------|---------------|----------|
| <b>61430</b> | <b>220,50</b> | <b>1</b> |



**CONSUMIBLES / Consumables / Consommables**



**Duración:**  
Aprox. **1 año** (con consumo 10 l/día)  
Duration:  
Approx. **1 year** (at 10 l/day consumption)  
Durée:  
Environ **1 an** (avec une consommation de 10 l/jour)

Filtros PP, C1 y C2 para Pure.  
PP, C1 and C2 filters for Pure.  
Filtres PP, C1 et C2 pour Pure.

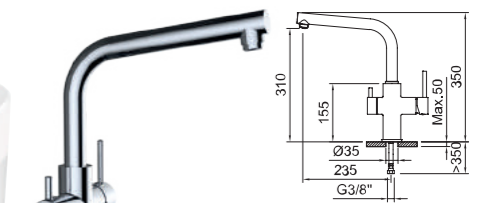
| REF.         | €            | 📦        |
|--------------|--------------|----------|
| <b>61535</b> | <b>52,40</b> | <b>4</b> |

## showroom **Cocina**

**PURE + FREGADERO 3 VÍAS**  
Pure + 3 ways sink mixer  
Pure + Mitigeur évier 3 voies



Ref. 61428



Ref. 61102



Equipo de ultrafiltración para el tratamiento del agua + Fregadero 3 vías.  
Ultrafiltration water treatment unit + 3 ways sink mixer.  
Unité de traitement d'eau par ultrafiltration + Mitigeur évier 3 voies.

| REF.         | €             | 📦        |
|--------------|---------------|----------|
| <b>61429</b> | <b>370,80</b> | <b>1</b> |

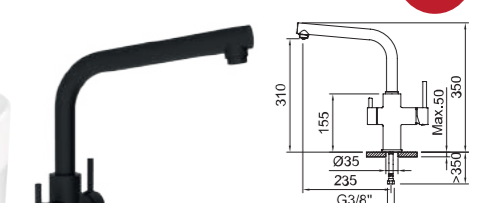


**PURE + FREGADERO 3 VÍAS**  
Pure + 3 ways sink mixer / Pure + Mitigeur évier 3 voies

**NEW**



Ref. 61428



Ref. 61237



Equipo de ultrafiltración para el tratamiento del agua + Fregadero 3 vías.  
Ultrafiltration water treatment unit + 3 ways sink mixer.  
Unité de traitement d'eau par ultrafiltration + Mitigeur évier 3 voies.

| REF.         | €             | 📦        |
|--------------|---------------|----------|
| <b>62019</b> | <b>391,10</b> | <b>1</b> |



**CONSUMIBLES / Consumables / Consommables**



**Duración:**  
Aprox. **2 años** (con consumo 10 l/día)  
Duration:  
Approx. **2 years** (at 10 l/day consumption)  
Durée:  
Environ **2 ans** (avec une consommation de 10 l/jour)

Filtro UF para Pure.  
UF filter for Pure.  
Filtre UF pour Pure.

| REF.         | €            | 📦         |
|--------------|--------------|-----------|
| <b>61434</b> | <b>45,30</b> | <b>16</b> |

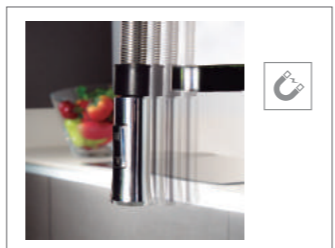
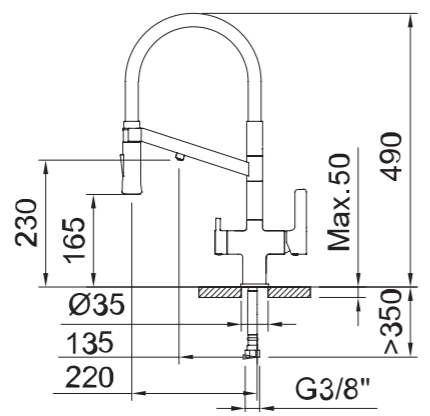




**Vídeo de uso**  
Video / Vidéo tutorielle

**FREGADERO SEMIPROFESIONAL DE 3 VIAS PARA EQUIPOS DE TRATAMIENTO DEL AGUA**  
3 way semiprofessional sink mixer for water quality equipment  
Mitigeur évier semi-professionnel à 3 voies pour équipement de traitement de l'eau

**CHEF WT 19**



Fregadero 3 vías para equipos de tratamiento del agua, con 2 salidas de agua, caño giratorio y flexibles 3/8" >350mm.  
3-way sink for water treatment equipment with 2 water outlets, swivel spout and flexible hoses 3/8" >350mm.  
Mitigeur évier 3 voies pour équipement de traitement d'eau avec 2 sorties d'eau, bec orientable et flexibles de raccordement 3/8" >350mm.

| REF.  | €      | 📦 |
|-------|--------|---|
| 60729 | 344,10 | 4 |

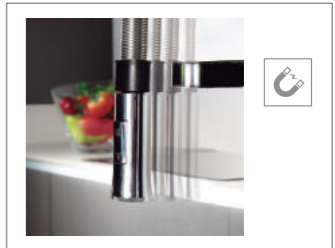
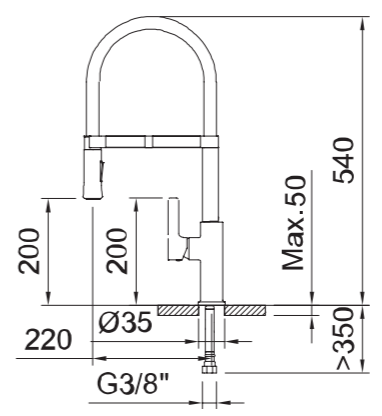
|       |       |       |       |
|-------|-------|-------|-------|
|       |       |       |       |
| 98759 | 99656 | 97688 | 60710 |
|       |       |       |       |
| 60730 | 60733 | 97698 |       |

Incluye  
Includes  
Inclus

97399  
Adaptador para tubo PE 1/4" - 7/16"-24 H.  
Adapter for PE 1/4" - 7/16"-24 F pipe.  
Adaptateur tubo PE 1/4" - 7/16"-24 H.

**FREGADERO SEMIPROFESIONAL DE 3 VIAS PARA EQUIPOS DE TRATAMIENTO DEL AGUA**  
4 way semiprofessional sink mixer for water quality equipment  
Mitigeur évier semi-professionnel à 3 voies pour équipement de traitement de l'eau

**AGUA MEZCLADA Y AGUA FILTRADA DESDE UNA SOLA MANETA**  
MIXED WATER AND FILTERED WATER ON THE SAME HANDLE  
EAU DU RÉSEAU ET EAU PURIFIÉE DEPUIS UNE SEULE MANETTE



Fregadero monomando 3 vías para equipos de tratamiento del agua, con 2 salidas de agua, caño giratorio y flexibles 3/8" >350mm.  
3-way single-lever sink mixer for water treatment equipment with 2 water outlets, swivel spout and flexible hoses 3/8" >350mm.  
Mitigeur évier 3 voies pour équipement de traitement d'eau avec 2 sorties d'eau, bec orientable et flexibles de raccordement 3/8" >350mm.

| REF.  | €      | 📦 |
|-------|--------|---|
| 61100 | 309,50 | 4 |

|       |       |       |
|-------|-------|-------|
|       |       |       |
| 98759 | 98772 | 97688 |
|       |       |       |
| 60710 | 60733 | 61728 |

Incluye  
Includes / Inclus

1/2"  
Adaptador para tubo PE 1/4" - 1/2" M  
Adapter for PE 1/4" - 1/2" M pipe.  
Adaptateur tubo PE 1/4" - 1/2" M.

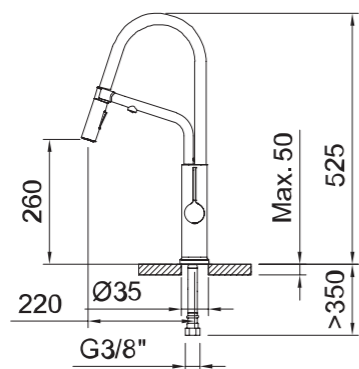


## FREGADERO SEMIPROFESIONAL DE 3 VIAS PARA EQUIPOS DE TRATAMIENTO DEL AGUA

5 way semiprofessional sink mixer for water quality equipment  
Mitigeur évier semi-professionnel à 3 voies pour équipement de traitement de l'eau

### CHEF BLACK

AGUA MEZCLADA Y AGUA FILTRADA DESDE UNA SOLA MANETA  
MIXED WATER AND FILTERED WATER ON THE SAME MANETA  
EAU DU RÉSEAU ET EAU PURIFIÉE DEPUIS UNE SEULE MANETTE



Fregadero monomando 3 vías para equipos de tratamiento del agua, con 2 salidas de agua, caño giratorio y flexibles 3/8" >350mm.  
3-way single-lever sink mixer for water treatment equipment with 2 water outlets, swivel spout and flexible hoses 3/8" >350mm.  
Mitigeur évier 3 voies pour équipement de traitement d'eau avec 2 sorties d'eau, bec orientable et flexibles de raccordement 3/8" >350mm.

| REF.  | €      | 📦 |
|-------|--------|---|
| 61834 | 325,80 | 4 |



|       |       |       |
|-------|-------|-------|
| 98772 | 61835 | 97688 |
| 60710 | 60730 | 61728 |

Incluye  
Includes / Inclus



Adaptador para tubo PE 1/4" - 1/2" M  
Adapter for PE 1/4" - 1/2" M pipe.  
Adaptateur tube PE 1/4" - 1/2" M.

## GRIFERÍA ABATIBLE PARA FREGADEROS CON VENTANAL

Practical solution for sinks below a window  
Une robinetterie rabattable pour les éviers situés devant une fenêtre.

Ver pág. 134  
See page 134 / Voir la page 134

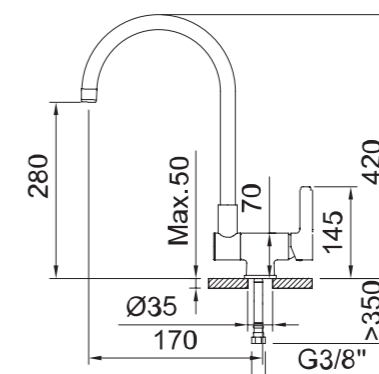


## FREGADERO SEMIPROFESIONAL DE 3 VIAS PARA EQUIPOS DE TRATAMIENTO DEL AGUA

3 way semiprofessional sink mixer for water quality equipment  
Mitigeur évier semi-professionnel à 3 voies pour équipement de traitement de l'eau

### ABATIBLE FS 22

AGUA MEZCLADA Y AGUA FILTRADA DESDE UNA SOLA MANETA  
MIXED WATER AND FILTERED WATER ON THE SAME MANETA  
EAU DU RÉSEAU ET EAU PURIFIÉE DEPUIS UNE SEULE MANETTE



### CARTUCHO MONOMANDO

Single lever cartridge  
Cartouche type mitigeur



Fregadero monomando 3 vías para equipos de tratamiento del agua con 2 salidas de agua, caño abatible, caño giratorio y flexibles 3/8" >350mm.  
3-way single-lever sink mixer for water treatment equipment with 2 water outlets, folding spout, swivel spout and flexible hoses 3/8" >350mm.  
Mitigeur évier 3 voies pour équipement de traitement d'eau avec 2 sorties d'eau, bec rabattable, bec orientable et flexibles de raccordement 3/8" >350mm.

| REF.  | €      | 📦 |
|-------|--------|---|
| 61727 | 223,20 | 4 |



|       |       |       |       |
|-------|-------|-------|-------|
| 97688 | 60153 | 60733 | 61728 |
|-------|-------|-------|-------|

Incluye  
Includes / Inclus

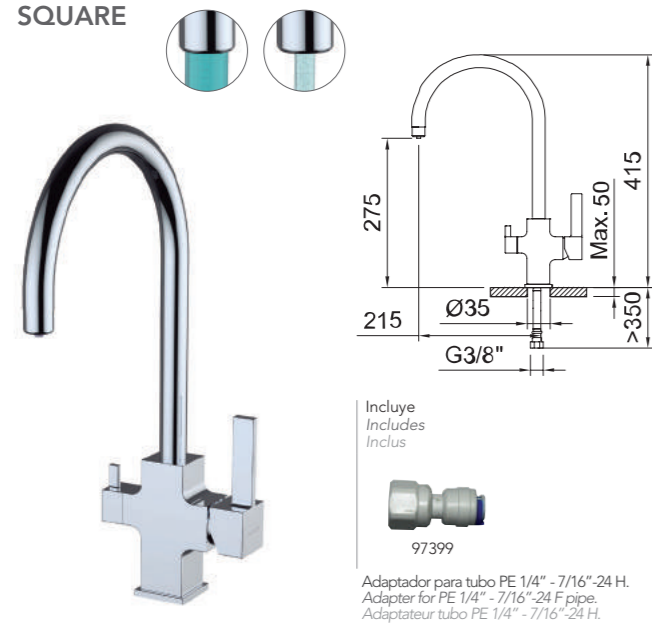


Adaptador para tubo PE 1/4" - 7/16"-24 H.  
Adapter for PE 1/4" - 7/16"-24 F pipe.  
Adaptateur tube PE 1/4" - 7/16"-24 H.



**FREGADERO 3 VIAS PARA EQUIPOS DE TRATAMIENTO DEL AGUA**  
3 way sink mixer for water quality equipment  
Mitigeur 3 voies pour équipement de traitement de l'eau

SQUARE



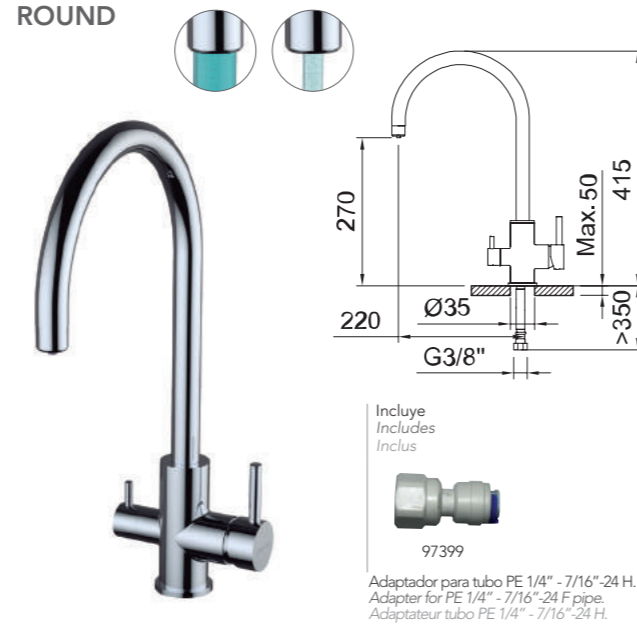
Fregadero 3 vías para equipos de tratamiento del agua, con 2 salidas de agua, caño giratorio y flexibles 3/8" >350mm.  
3-way sink for water treatment equipment with 2 water outlets, swivel spout and flexible hoses 3/8" >350mm.  
Mitigeur évier 3 voies pour équipement de traitement d'eau avec 2 sorties d'eau, bec orientable et flexibles de raccordement 3/8" >350mm.

| REF.  | €      | 📦 |
|-------|--------|---|
| 60151 | 223,20 | 4 |



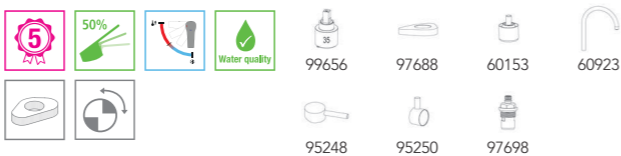
**FREGADERO 3 VIAS PARA EQUIPOS DE TRATAMIENTO DEL AGUA**  
3 way sink mixer for water quality equipment  
Mitigeur 3 voies pour équipement de traitement de l'eau

ROUND



Fregadero 3 vías para equipos de tratamiento del agua, con 2 salidas de agua, caño giratorio y flexibles 3/8" >350mm.  
3-way sink for water treatment equipment with 2 water outlets, swivel spout and flexible hoses 3/8" >350mm.  
Mitigeur évier 3 voies pour équipement de traitement d'eau avec 2 sorties d'eau, bec orientable et flexibles de raccordement 3/8" >350mm.

| REF.  | €      | 📦 |
|-------|--------|---|
| 60150 | 192,10 | 4 |



**FREGADERO 3 VIAS PARA EQUIPOS DE TRATAMIENTO DEL AGUA**  
3 way sink mixer for water quality equipment  
Mitigeur 3 voies pour équipement de traitement de l'eau

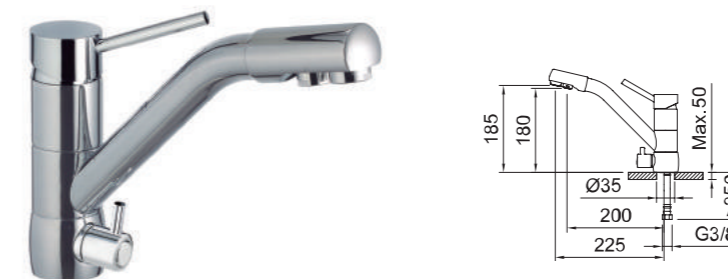


Fregadero monomando 3 vías para equipos de tratamiento del agua, con 2 salidas de agua, caño giratorio y flexibles 3/8" >350mm.  
3-way single-lever sink mixer for water treatment equipment with 2 water outlets, swivel spout and flexible hoses 3/8" >350mm.  
Mitigeur évier 3 voies pour équipement de traitement d'eau avec 2 sorties d'eau, bec orientable et flexibles de raccordement 3/8" >350mm.

| REF.  | €      | 📦 |
|-------|--------|---|
| 61101 | 173,40 | 4 |

98772 97688 60733 99737 61728

**FREGADERO 3 VIAS PARA EQUIPOS DE TRATAMIENTO DEL AGUA**  
3 way sink mixer for water quality equipment  
Mitigeur 3 voies pour équipement de traitement de l'eau



Fregadero 3 vías para equipos de tratamiento del agua, con 2 salidas de agua, caño giratorio y flexibles 3/8" >350mm.  
3-way sink for water treatment equipment with 2 water outlets, swivel spout and flexible hoses 3/8" >350mm.  
Mitigeur évier 3 voies pour équipement de traitement d'eau avec 2 sorties d'eau, bec orientable et flexibles de raccordement 3/8" >350mm.

| REF.  | €      | 📦 |
|-------|--------|---|
| 98760 | 228,50 | 8 |



**AGUA MEZCLADA Y AGUA FILTRADA DESDE UNA SOLA MANETA**  
MIXED WATER AND FILTERED WATER ON THE SAME HANDLE  
EAU DU RÉSEAU ET EAU PURIFIÉE DEPUIS UNE SEULE MANETTE





61103

**FREGADERO 3 VIAS PARA EQUIPOS DE TRATAMIENTO DEL AGUA**  
3 way sink mixer for water quality equipment  
Mitigeur 3 voies pour équipement de traitement de l'eau

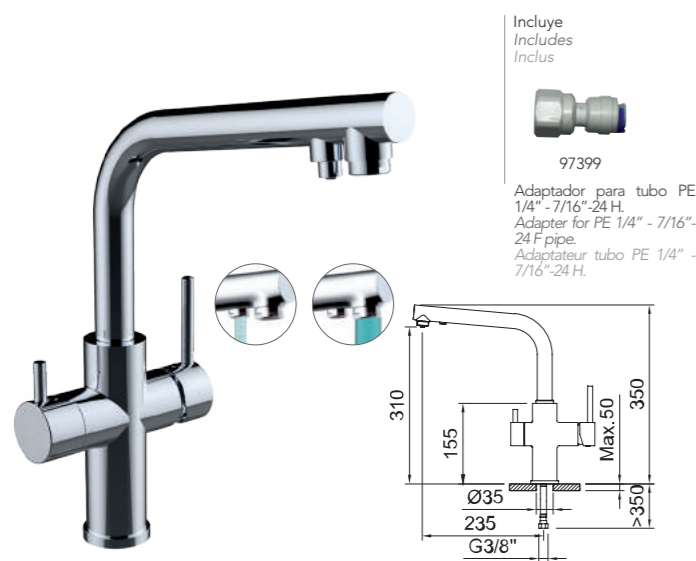
RECOMENDADO PARA EQUIPOS CON ALTA PRESIÓN (SALIDA AIREADA)  
RECOMMENDED FOR HIGH PRESSURE EQUIPMENT (AIRED OUTLET)  
RECOMMANDÉ POUR LES ÉQUIPEMENTS À HAUTE PRESSION (SORTIE JET AÉRÉ)



61102

**FREGADERO 3 VIAS PARA EQUIPOS DE TRATAMIENTO DEL AGUA**  
3 way sink mixer for water quality equipment  
Mitigeur 3 voies pour équipement de traitement de l'eau

RECOMENDADO PARA EQUIPOS CON POCA PRESIÓN (SALIDA LIBRE)  
RECOMMENDED FOR LOW PRESSURE EQUIPMENT (FREE OUTLET)  
RECOMMANDÉ POUR LES ÉQUIPEMENTS À BASSE PRESSION (SORTIE LIBRE)

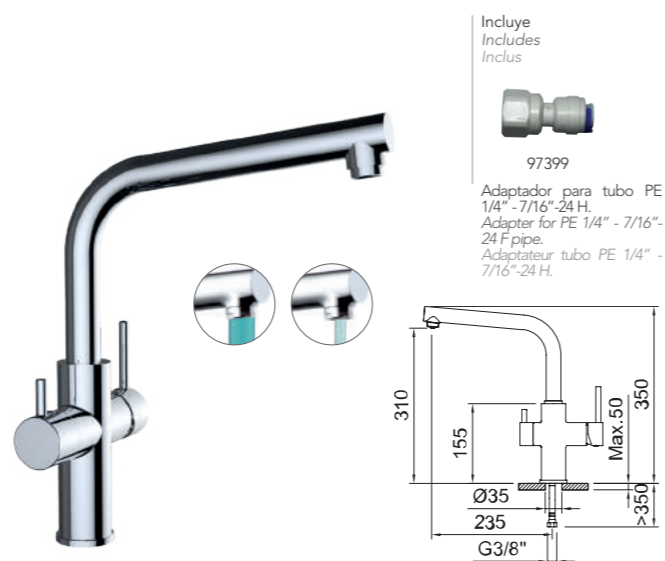


Incluye  
Includes  
Inclus

97399  
Adaptador para tubo PE 1/4" - 7/16" -24 H.  
Adapter for PE 1/4" - 7/16" - 24 F pipe.  
Adaptateur tubo PE 1/4" - 7/16" -24 H.

Fregadero 3 vías para equipos de tratamiento del agua, con 2 salidas de agua, caño giratorio y flexibles 3/8" >350mm.  
3-way sink for water treatment equipment with 2 water outlets, swivel spout and flexible hoses 3/8" >350mm.  
Mitigeur évier 3 voies pour équipement de traitement d'eau avec 2 sorties d'eau, bec orientable et flexibles de raccordement 3/8" >350mm.

| REF.  | €      | 5 |
|-------|--------|---|
| 61103 | 202,70 | 5 |



Incluye  
Includes  
Inclus

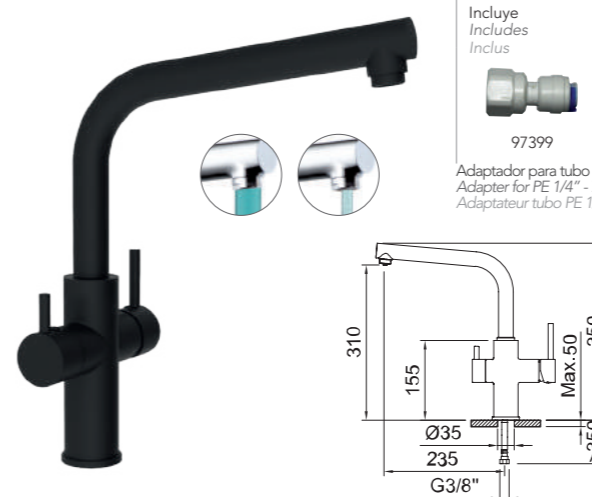
97399  
Adaptador para tubo PE 1/4" - 7/16" -24 H.  
Adapter for PE 1/4" - 7/16" - 24 F pipe.  
Adaptateur tubo PE 1/4" - 7/16" -24 H.

Fregadero 3 vías para equipos de tratamiento del agua, con 2 salidas de agua, caño giratorio y flexibles 3/8" >350mm.  
3-way sink for water treatment equipment with 2 water outlets, swivel spout and flexible hoses 3/8" >350mm.  
Mitigeur évier 3 voies pour équipement de traitement d'eau avec 2 sorties d'eau, bec orientable et flexibles de raccordement 3/8" >350mm.

| REF.  | €      | 5 |
|-------|--------|---|
| 61102 | 202,70 | 5 |



**FREGADERO 3 VIAS PARA EQUIPOS DE TRATAMIENTO DEL AGUA**  
3 way sink mixer for water quality equipment  
Mitigeur 3 voies pour équipement de traitement de l'eau

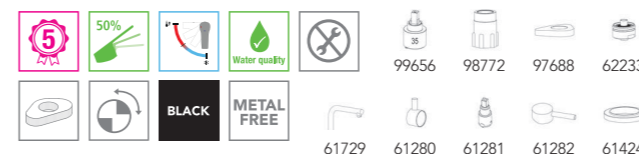


Incluye  
Includes  
Inclus

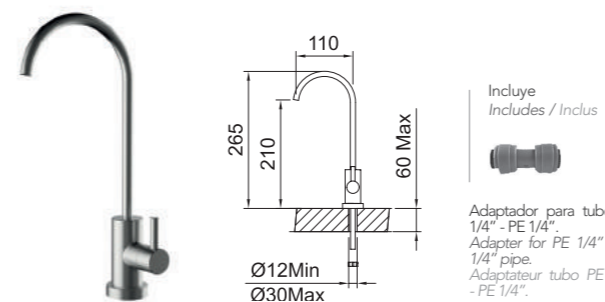
97399  
Adaptador para tubo PE 1/4" - 7/16" -24 H.  
Adapter for PE 1/4" - 7/16" -24 F pipe.  
Adaptateur tubo PE 1/4" - 7/16" -24 H.

Fregadero 3 vías para equipos de tratamiento del agua, con 2 salidas de agua, caño giratorio y flexibles 3/8" >350mm.  
3-way sink for water treatment equipment with 2 water outlets, swivel spout and flexible hoses 3/8" >350mm.  
Mitigeur évier 3 voies pour équipement de traitement d'eau avec 2 sorties d'eau, bec orientable et flexibles de raccordement 3/8" >350mm.

| REF.  | €      | 5 |
|-------|--------|---|
| 61237 | 223,00 | 5 |



**GRIFERÍA AGUA FILTRADA**  
Water quality sink  
Robinet avec sortie eau purifiée



Incluye  
Includes / Inclus

Adaptador para tubo PE 1/4" - PE 1/4".  
Adapter for PE 1/4" - PE 1/4" pipe.  
Adaptateur tubo PE 1/4" - PE 1/4".

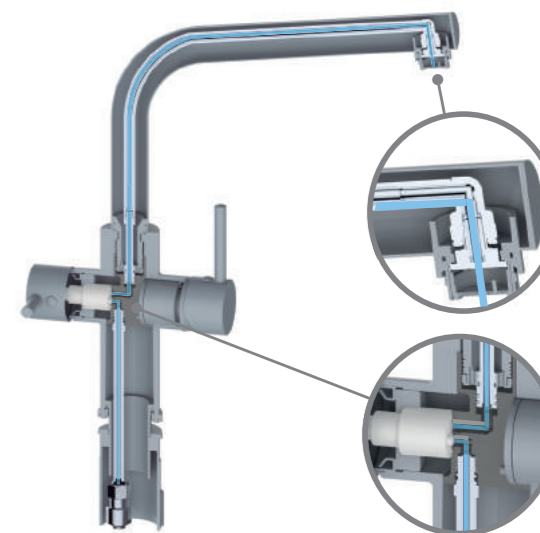
Grifo fregadero repisa 1 vía para equipos de tratamiento del agua con 1 salida de agua y caño giratorio.  
1-way deck mounted sink for water treatment equipment with 1 water outlet and swivel spout.  
Robinet évier sur plage 1 voie pour équipement de traitement d'eau avec 1 sortie d'eau et bec orientable.

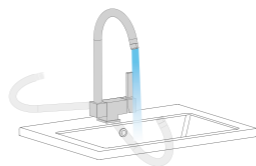
| REF.  | €     | 12 |
|-------|-------|----|
| 61480 | 47,10 | 12 |



**METAL FREE**  
Agua tratada sin contacto con partes metálicas.

Water treated without contacting to any metal.  
Eau traitée sans contact avec les parties métalliques du mitigeur.





Ver pág 129 / See page 129 / Voir la page 129

**FREGADERO SEMIPROFESIONAL DE 3 VIAS PARA EQUIPOS DE TRATAMIENTO DEL AGUA**

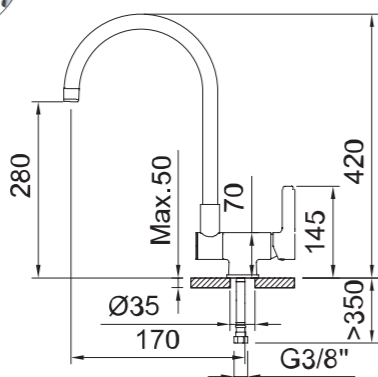
3 way semiprofessional sink mixer for water quality equipment

Mitigeur évier semi-professionnel à 3 voies pour équipement de traitement de l'eau

**ABATIBLE FS 22**

**AGUA MEZCLADA Y AGUA FILTRADA DESDE UNA SOLA MANETA**

MIXED WATER AND FILTERED WATER ON THE SAME HANDLE  
EAU DU RÉSEAU ET EAU PURIFIÉE DEPUIS UNE SEULE MANETTE



**CARTUCHO MONOMANDO**  
Single lever cartridge  
Cartouche type mitigeur



Incluye  
Includes  
Inclus



Adaptador para tubo PE 1/4" - 7/16"-24 H.  
Adapter for PE 1/4" - 7/16"-24 F pipe.  
Adaptateur tube PE 1/4" - 7/16"-24 H.

97399

Fregadero monomando 3 vías para equipos de tratamiento del agua con 2 salidas de agua, caño abatible, caño giratorio y flexibles 3/8" >350mm.

3-way single-lever sink mixer for water treatment equipment with 2 water outlets, folding spout, swivel spout and flexible hoses 3/8" >350mm.

Mitigeur évier 3 voies pour équipement de traitement d'eau avec 2 sorties d'eau, bec rabattable, bec orientable et flexibles de raccordement 3/8" >350mm.

| REF.  | €      | 📦 |
|-------|--------|---|
| 61727 | 223,20 | 4 |



**GRIFERÍA ABATIBLE PARA FREGADEROS CON VENTANAL**

Practical solution for sinks below a window

Une robinetterie rabattable pour les éviers situés devant une fenêtre.

Con esta grifería podrás abrir la ventana de la cocina sin obstáculos. La grifería se inclina completamente evitando así que obstaculice la ventana.

Se abate con un suave gesto, y dispone de varios puntos de fijación. Vuelve a su posición vertical fácilmente.

With this kitchen tap you can open the window without obstacles.

Practical solution for sink mixers below a window.

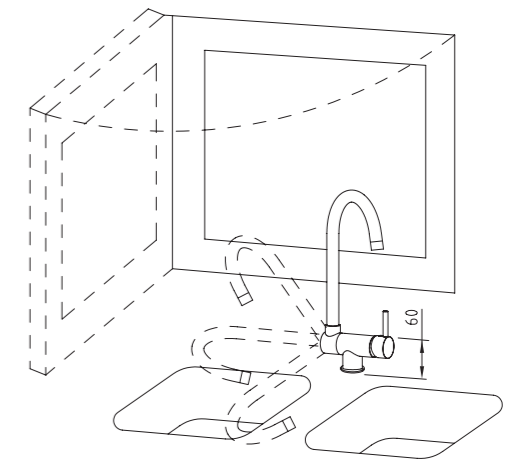
With this kitchen tap you can open the window without any obstacle.

The tap totally bends softly allowing to open the window without any inconvenience. You can return the spout to its original position easily.

Avec ces robinets vous pourrez ouvrir la fenêtre de votre cuisine sans obstacles.

Les robinets s'inclinent complètement, sans gêner l'ouverture de la fenêtre.

Ils se rabattent avec un simple geste, et disposent de plusieurs points de fixation. Ils retournent facilement à leur position verticale.



**FREGADERO CAÑO ABATIBLE**

Sink mixer with folding spout

Mitigeur évier à bec rabattable

**SQUARE ABATIBLE**



Fregadero monomando con aireador, caño abatible 180°, caño conformado giratorio y flexibles 3/8" >350mm.

Single-lever sink mixer with aerator, folding spout 180°, swivel tube spout and flexible hoses 3/8" >350mm.

Mitigeur évier avec aérateur, bec rabattable 180°, bec orientable et flexibles de raccordement 3/8" >350mm.

| REF.  | €      | 📦 |
|-------|--------|---|
| 60152 | 176,90 | 8 |



**FREGADERO CAÑO ABATIBLE**

Sink mixer with folding spout

Mitigeur évier à bec rabattable



Fregadero monomando con aireador, caño abatible 180°, caño conformado giratorio y flexibles 3/8" >350mm.

Single-lever sink mixer with aerator, folding spout 180°, swivel tube spout and flexible hoses 3/8" >350mm.

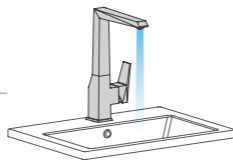
Mitigeur évier avec aérateur, bec rabattable 180°, bec orientable et flexibles de raccordement 3/8" >350mm.

| REF.  | €      | 📦 |
|-------|--------|---|
| 61105 | 129,80 | 8 |



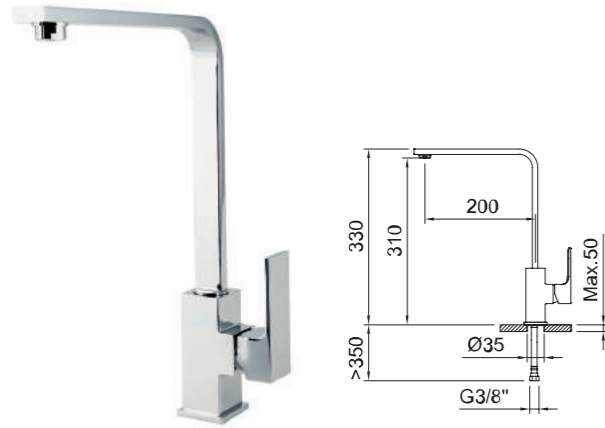
# Platinum

Monomando vertical · Vertical single lever · Mitigeur vertical



**FREGADERO**  
Sink mixer  
Mitigeur évier

**SAONA SLIM**



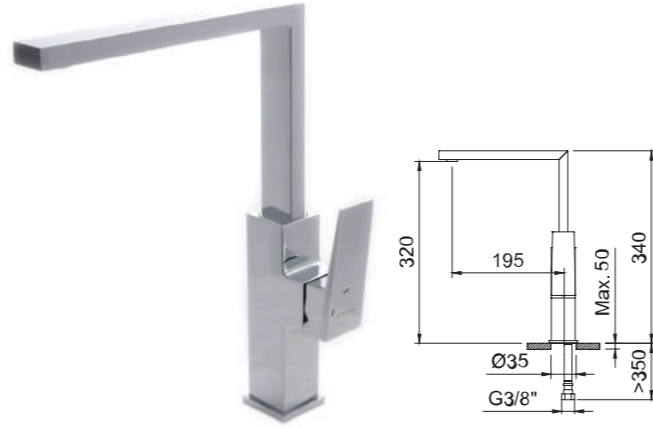
Fregadero monomando con aireador, caño conformado giratorio y flexibles 3/8" >350mm.  
Single-lever sink mixer with aerator, swivel tube spout and flexible hoses 3/8" >350mm.  
Mitigeur évier avec aérateur, bec orientable et flexibles de raccordement 3/8" >350mm.

| REF.  | ACS | €      | 📦 |
|-------|-----|--------|---|
| 60128 | ACS | 174,10 | 8 |



**FREGADERO**  
Sink mixer  
Mitigeur évier

**ELIZABETH**



Fregadero monomando con aireador, caño giratorio y flexibles 3/8" >350mm.  
Single-lever sink mixer with aerator, swivel spout and flexible hoses 3/8" >350mm.  
Mitigeur évier avec aérateur, bec orientable et flexibles de raccordement 3/8" >350mm.

| REF.  | ACS | €      | 📦 |
|-------|-----|--------|---|
| 61454 | ACS | 174,10 | 8 |



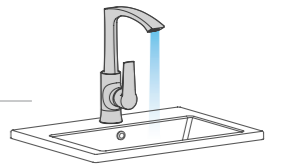
60128  
SAONA SLIM



60113  
AGORA XTREME

# Styles

Monomando vertical · Vertical single lever · Mitigeur vertical



**FREGADERO**  
Sink mixer  
Mitigeur évier

**AGORA xtreme**

**CAÑO FUNDIDO**  
CAST SPOUT  
BEC EN FONTE



Fregadero monomando con aireador, caño fundido giratorio y flexibles 3/8" >350mm.  
Single-lever sink mixer with aerator, swivel cast spout and flexible hoses 3/8" >350mm.  
Mitigeur évier avec aérateur, bec orientable et flexibles de raccordement 3/8" >350mm.

| REF.  | ACS | €      | 📦 |
|-------|-----|--------|---|
| 60113 | ACS | 181,40 | 8 |



**FREGADERO**  
Sink mixer  
Mitigeur évier

**ARTIC xtreme**

**CAÑO FUNDIDO**  
CAST SPOUT  
BEC EN FONTE



Fregadero monomando con aireador, caño fundido giratorio y flexibles 3/8" >350mm.  
Single-lever sink mixer with aerator, swivel cast spout and flexible hoses 3/8" >350mm.  
Mitigeur évier avec aérateur, bec orientable et flexibles de raccordement 3/8" >350mm.

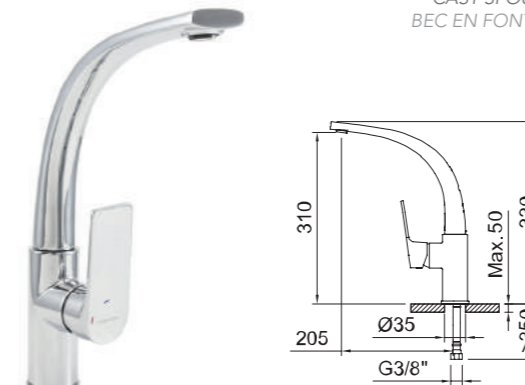
| REF.  | ACS | €      | 📦 |
|-------|-----|--------|---|
| 98694 | ACS | 178,70 | 8 |



**FREGADERO**  
Sink mixer  
Mitigeur évier

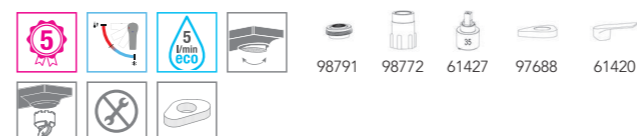
**VOGUE xtreme**

**CAÑO FUNDIDO**  
CAST SPOUT  
BEC EN FONTE



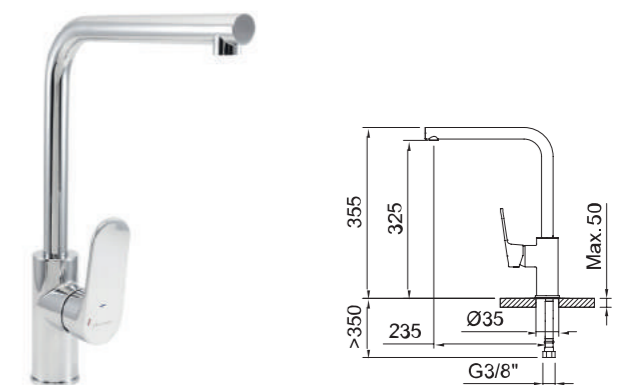
Fregadero monomando con aireador, caño fundido giratorio y flexibles 3/8" >350mm.  
Single-lever sink mixer with aerator, swivel cast spout and flexible hoses 3/8" >350mm.  
Mitigeur évier avec aérateur, bec orientable et flexibles de raccordement 3/8" >350mm.

| REF.  | ACS | €      | 📦 |
|-------|-----|--------|---|
| 61417 | ACS | 130,70 | 4 |



**FREGADERO**  
Sink mixer  
Mitigeur évier

**VOGUE elegance**

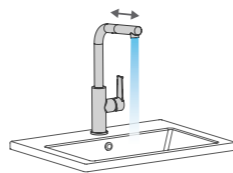


Fregadero monomando con aireador, caño giratorio y flexibles 3/8" >350mm.  
Single-lever sink mixer with aerator, swivel spout and flexible hoses 3/8" >350mm.  
Mitigeur évier avec aérateur, bec orientable et flexibles de raccordement 3/8" >350mm.

| REF.  | ACS | €      | 📦 |
|-------|-----|--------|---|
| 61396 | ACS | 130,70 | 4 |

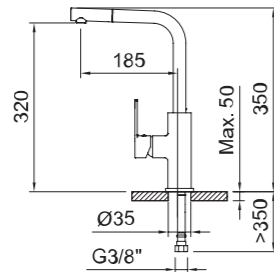


# Styles



**FREGADERO**  
Sink mixer  
Mélangeur évier

**ARTIC xtreme**



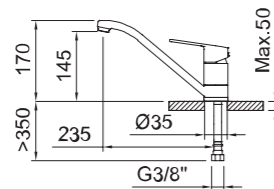
Fregadero monomando con aireador, caño giratorio y flexibles 3/8" >350mm.  
Single-lever sink mixer with aerator, swivel spout and flexible hoses 3/8" >350mm.  
Mitigeur évier avec aérateur, bec orientable et flexibles de raccordement 3/8" >350mm.

| REF.  | €      | 📦 |
|-------|--------|---|
| 99108 | 167,20 | 4 |



**FREGADERO HORIZONTAL**  
Horizontal sink mixer  
Mitigeur évier bec bas

**VOGUE xtreme**



Fregadero monomando con aireador, caño giratorio y flexibles 3/8" >350mm.  
Single-lever sink mixer with aerator, swivel spout and flexible hoses 3/8" >350mm.  
Mitigeur évier avec aérateur, bec orientable et flexibles de raccordement 3/8" >350mm.

| REF.  | €     | 📦 |
|-------|-------|---|
| 61416 | 73,10 | 6 |



**SUPERFIX**  
**PLACA DE REFUERZO**  
Reinforcing plate / Plaque de renfort

Los grifos de cocina Clever disponen de una base que se coloca en la parte inferior de los fregaderos de acero inoxidable, evitando el movimiento del grifo al accionarlo.

The Clever sink taps have available a base which is placed in the inferior part of the stainless steel taps, not allowing the mixer's movement.

Les robinets d'évier Clever disposent d'une base qui se place sur la partie inférieure des éviers en acier inoxydable, évitant ainsi la déformation de l'évier.



Ref. 97688

**FÁCIL INSTALACIÓN DEL GRIFO**  
Easy taps installation  
Installation facile des robinets

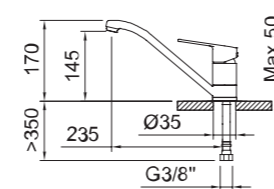
Dispositivo que permite el montaje a mano, sin herramientas.  
Device that allows the assembly by hand, without any tools.  
Dispositif qui permet l'assemblage à la main, sans aucun outil.



Ref. 98772

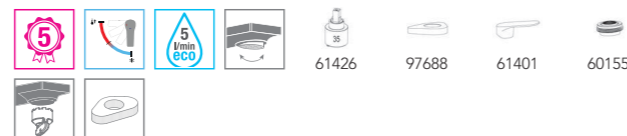
**FREGADERO HORIZONTAL**  
Horizontal sink mixer  
Mitigeur évier bec bas

**VOGUE elegance**



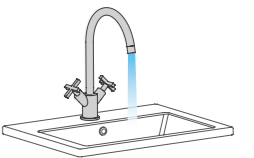
Fregadero monomando con aireador, caño giratorio y flexibles 3/8" >350mm.  
Single-lever sink mixer with aerator, swivel spout and flexible hoses 3/8" >350mm.  
Mitigeur évier avec aérateur, bec orientable et flexibles de raccordement 3/8" >350mm.

| REF.  | €     | 📦 |
|-------|-------|---|
| 61395 | 73,10 | 6 |



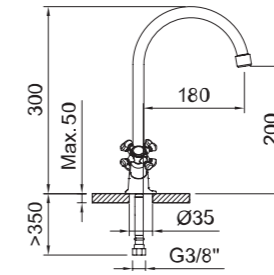
# Styles

Bimando vertical · Vertical two handle · Mélangeur vertical



**FREGADERO**  
Sink mixer  
Mélangeur évier

**WITH2 antigona**



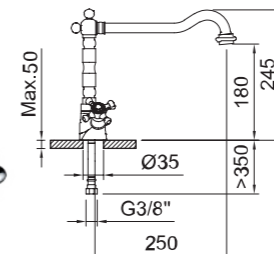
Fregadero bimando con aireador, caño conformado giratorio y flexibles 3/8" >350mm.  
Two-handed sink mixer with aerator, swivel tube spout and flexible hoses 3/8" >350mm.  
Mélangeur évier avec aérateur, bec orientable et flexibles de raccordement 3/8" >350mm.

| REF.  | €     | 📦 |
|-------|-------|---|
| 92049 | 67,50 | 8 |



**FREGADERO**  
Sink mixer  
Mélangeur évier

**WITH2 antigona**



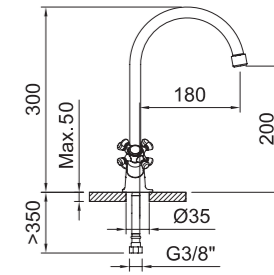
Fregadero bimando con aireador, caño conformado giratorio y flexibles 3/8" >350mm.  
Two-handed sink mixer with aerator, swivel tube spout and flexible hoses 3/8" >350mm.  
Mélangeur évier avec aérateur, bec orientable et flexibles de raccordement 3/8" >350mm.

| REF.  | €      | 📦 |
|-------|--------|---|
| 61772 | 152,80 | 8 |



**FREGADERO**  
Sink mixer  
Mélangeur évier

**WITH2 antigona**



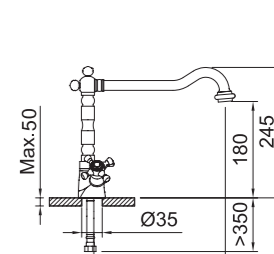
Fregadero bimando con aireador, caño conformado giratorio y flexibles 3/8" >350mm.  
Two-handed sink mixer with aerator, swivel tube spout and flexible hoses 3/8" >350mm.  
Mélangeur évier avec aérateur, bec orientable et flexibles de raccordement 3/8" >350mm.

| REF.  | €     | 📦 |
|-------|-------|---|
| 61771 | 94,60 | 8 |



**FREGADERO**  
Sink mixer  
Mélangeur évier

**WITH2 antigona**



Fregadero bimando con aireador, caño conformado giratorio y flexibles 3/8" >350mm.  
Two-handed sink mixer with aerator, swivel tube spout and flexible hoses 3/8" >350mm.  
Mélangeur évier avec aérateur, bec orientable et flexibles de raccordement 3/8" >350mm.

| REF.  | €      | 📦 |
|-------|--------|---|
| 61773 | 206,20 | 8 |



# Sistemas de ducha y baño-ducha

Bienvenido a tu espacio preferido! Cada ducha tiene un encanto especial con unas características determinadas. Por ello en Clever tienes un amplio abanico de duchas y baños ducha para convertir tu baño en tu templo. Ahora solo tienes que elegir la grifería que mejor se adapta tus necesidades.

*Welcome to your favorite space! Each shower has a special charm with different characteristics. That's why in Clever you have a wide range of showers and bath-showers to turn your bathroom into your temple. Now you just have to choose the taps that best suits your needs.*

*Bienvenue à votre espace favori ! Chaque salle de bain a un charme spécial, avec des caractéristiques particulières. C'est pour cela qu'avec CLEVER vous trouverez un large choix de robinetterie de douche et bain-douche pour transformer votre salle de bain en un temple de bien-être. Vous n'avez qu'à choisir la robinetterie qui s'adapte le mieux à vos besoins.*



142 **Termostáticos**  
Thermostatics  
Thermostatiques



144 **Termostáticos extensibles**  
Adjustable thermostatics  
Thermostatiques extensibles



148 **Monomandos extensibles**  
Adjustable single lever  
Colonnes de douche  
mécaniques extensibles



149 **Bimandos extensibles**  
Adjustable two handles  
Colonnes de douche  
mélangeur extensibles







**Flexo 1,75 m**  
PVC acabado en plata  
Anti twist y Fácil limpieza

Flexibles 1,75m.  
Silver finished. Anti twist. Easy cleaning.

Flexibles 1,75m.  
Finition argent. Anti torsion Nettoyage facile

**Control de temperatura:**

Tope de seguridad para temperaturas superiores a 38°C. Evita quemaduras.

Temperature control:  
Safety stop for temperatures higher than 38°C.  
Avoid burns.

Contrôle de la température:  
Arrêt de sécurité pour températures supérieures à 38°C.  
Évite les brûlures.

**Control de salida del agua**

Teléfono | Rociador  
Water outlet control.  
Handset - Shower head  
Contrôle de sortie d'eau.  
Douchette - Pomme de douche

**DUCHA TERMOSTÁTICA**  
Thermostatic shower mixer  
Mitigeur douche thermostatique

NINE elegance



- Incluye Includes Inclus
- 99611
- 60311
- 61147

Ducha termostática.  
Thermostatic shower mixer.  
Mitigeur douche thermostatique.

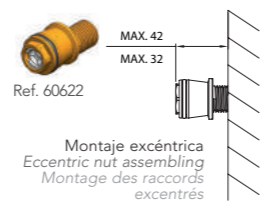
| REF.                               | €      | 📦 |
|------------------------------------|--------|---|
| 60154 BELGADO BELG 23/059/27.5     | 257,90 | 4 |
| 60761 BELGADO BELG 23/059/27.5 ACS | 226,70 | 4 |



**Elegante bandeja blanca:**  
Permite al usuario dejar cómodamente sus champús y utensilios de baño sin tener que instalar una repisa adicional.

Elegant white tray:  
Allows the end user to leave the shampoos without installing any additional shelf.

Plate-forme blanc élégant:  
Permet à l'utilisateur de déposer ses articles de douche sans nécessité d'installer un plateau supplémentaire



**Control de temperatura**

Tope de seguridad para temperaturas superiores a 38°C. Evita quemaduras

Temperature control.  
Safety stop for temperatures higher than 38°C.  
Avoid burns.

Contrôle de la température:  
Arrêt de sécurité pour températures supérieures à 38°C. Évite les brûlures

**Control de salida del agua**

Teléfono | Rociador  
Water outlet control  
Handset - Shower head  
Contrôle de sortie d'eau  
Douchette - Pomme de douche

**Flexo 1,75 m**  
PVC acabado en plata  
Anti twist  
Fácil limpieza

Flexibles 1,75m.  
Silver finished. Anti twist. Easy cleaning.

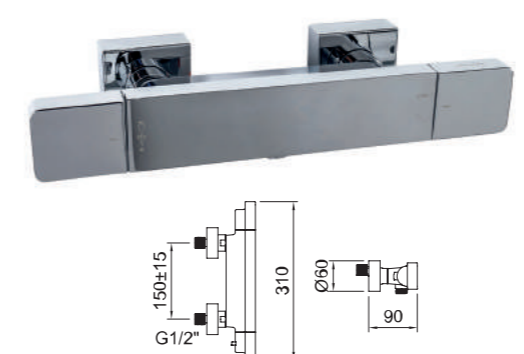
Flexibles 1,75m.  
Finition argent. Anti torsion Nettoyage facile

**Control de salida del agua**

Teléfono  
Water outlet control : Handset  
Contrôle de sortie d'eau: Douchette

**DUCHA TERMOSTÁTICA**  
Thermostatic shower mixer  
Mitigeur douche thermostatique

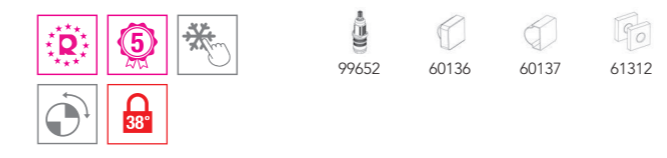
NINE xtreme



- Incluye Includes Inclus
- 99609
- 60311
- 61147

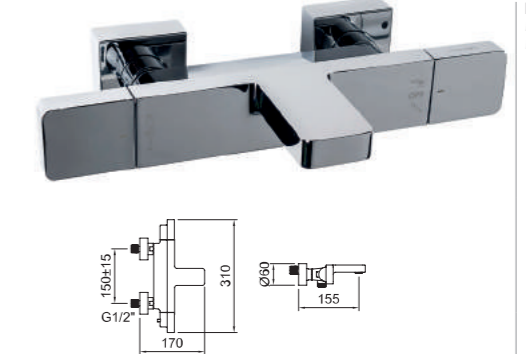
Ducha termostática.  
Thermostatic shower mixer.  
Mitigeur douche thermostatique.

| REF.                               | €      | 📦 |
|------------------------------------|--------|---|
| 60133 BELGADO BELG 23/059/27.5     | 240,10 | 6 |
| 60134 BELGADO BELG 23/059/27.5 ACS | 209,00 | 6 |



**BAÑO-DUCHA TERMOSTÁTICO**  
Thermostatic bath-shower mixer  
Mitigeur bain douche thermostatique

NINE xtreme



- Incluye Includes Inclus
- 99609
- 60311
- 61147

Baño-ducha termostático con aireador e inversor.  
Thermostatic bath-shower mixer with aerator and diverter.  
Mitigeur bain-douche thermostatique avec aérateur et inverseur.

| REF.                               | €      | 📦 |
|------------------------------------|--------|---|
| 60131 BELGADO BELG 23/059/27.5     | 280,10 | 6 |
| 60132 BELGADO BELG 23/059/27.5 ACS | 249,00 | 6 |



# Termostáticos extensibles

Adjustable thermostatics · Colonne thermostatiques extensibles

## CONJUNTO DE DUCHA EXTENSIBLE TERMOSTÁTICO

Thermostatic extensible shower system  
Colonne de douche extensible thermostatique

SAONA SLIM



Conjunto de ducha termostática con barra extensible con soporte articulado deslizante.  
Thermostatic shower set with extendable bar with sliding articulated support.  
Ensemble de douche thermostatique avec barre extensible avec support articulé coulissant.

| REF.               | €      | 📦 |
|--------------------|--------|---|
| 61013              | 534,50 | 1 |
| 61014 <sup>1</sup> | 525,60 | 4 |

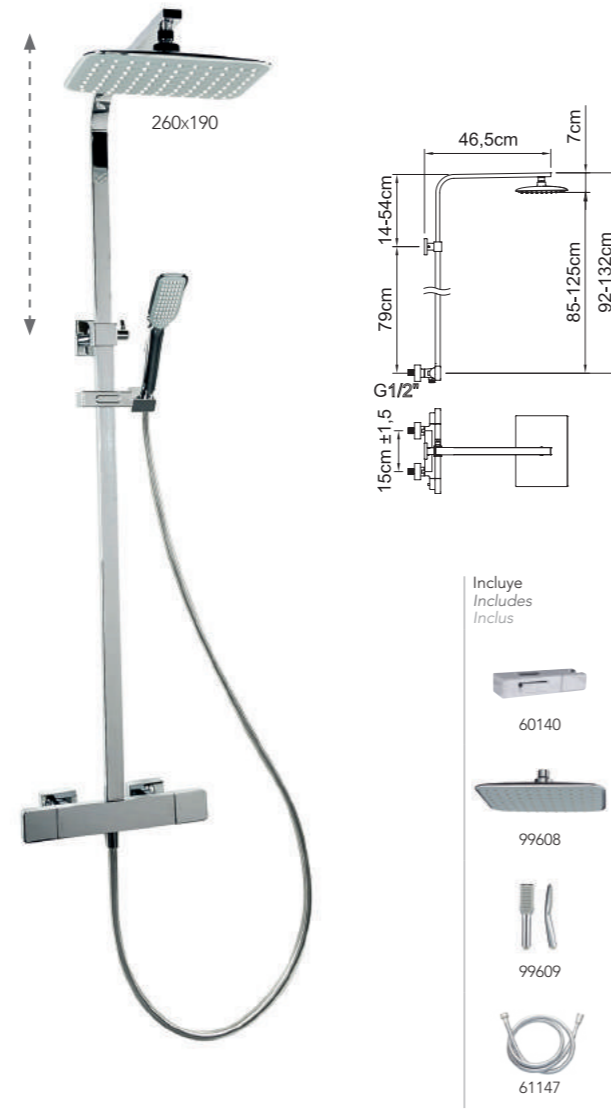


<sup>1</sup> Este producto se suministra en formato Clever Box (Pack indivisible de 4 unidades).  
This product is provided in Clever Box packaging (Indivisible packaging of 4 units).  
Ce produit est conditionné en Clever Box (Pack indivisible de 4 unités).

## CONJUNTO DE DUCHA EXTENSIBLE TERMOSTÁTICO

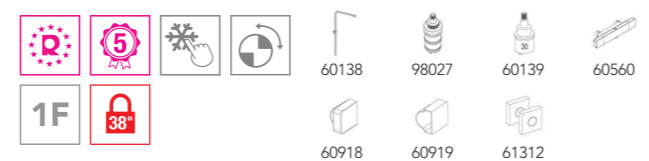
Thermostatic extensible shower system  
Colonne de douche extensible thermostatique

NINE xtreme



Conjunto de ducha termostática con barra extensible con soporte articulado deslizante.  
Thermostatic shower set with extendable bar with sliding articulated support.  
Ensemble de douche thermostatique avec barre extensible avec support articulé coulissant.

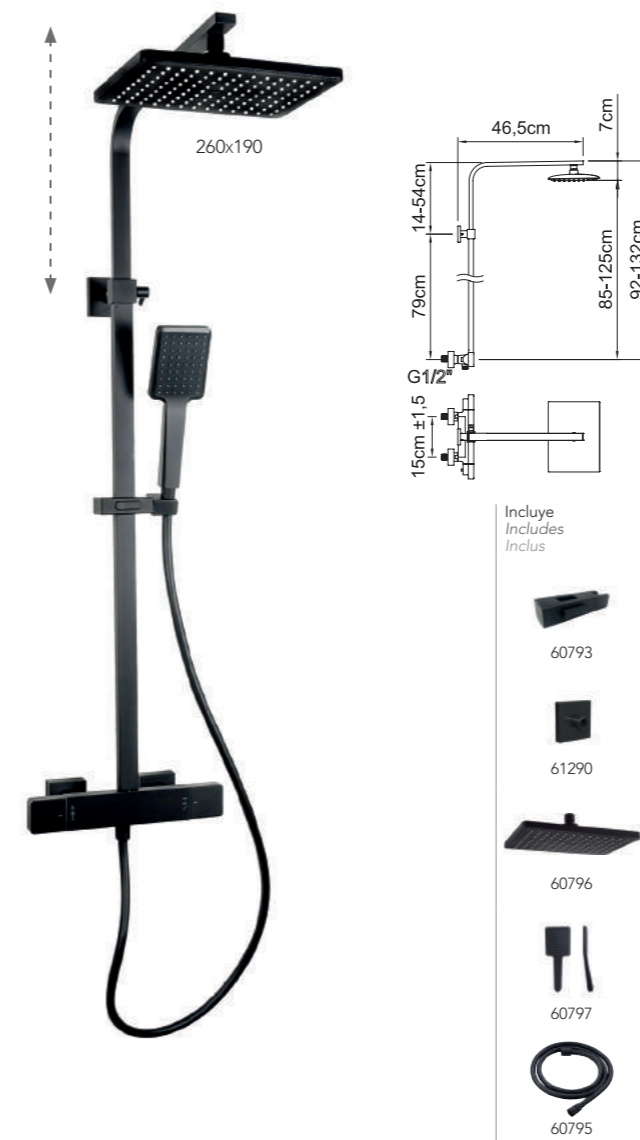
| REF.  | €      | 📦 |
|-------|--------|---|
| 60135 | 534,50 | 4 |



## CONJUNTO DE DUCHA EXTENSIBLE TERMOSTÁTICO

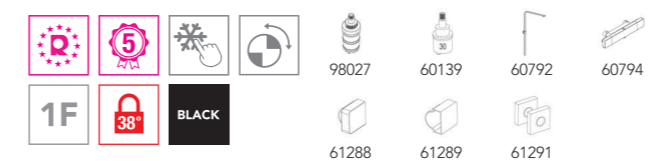
Thermostatic extensible shower system  
Colonne de douche extensible thermostatique

NINE xtreme



Conjunto de ducha termostática con barra extensible con soporte articulado deslizante.  
Thermostatic shower set with extendable bar with sliding articulated support.  
Ensemble de douche thermostatique avec barre extensible avec support articulé coulissant.

| REF.  | €      | 📦 |
|-------|--------|---|
| 60791 | 588,00 | 4 |



# showroom Sistemas de ducha



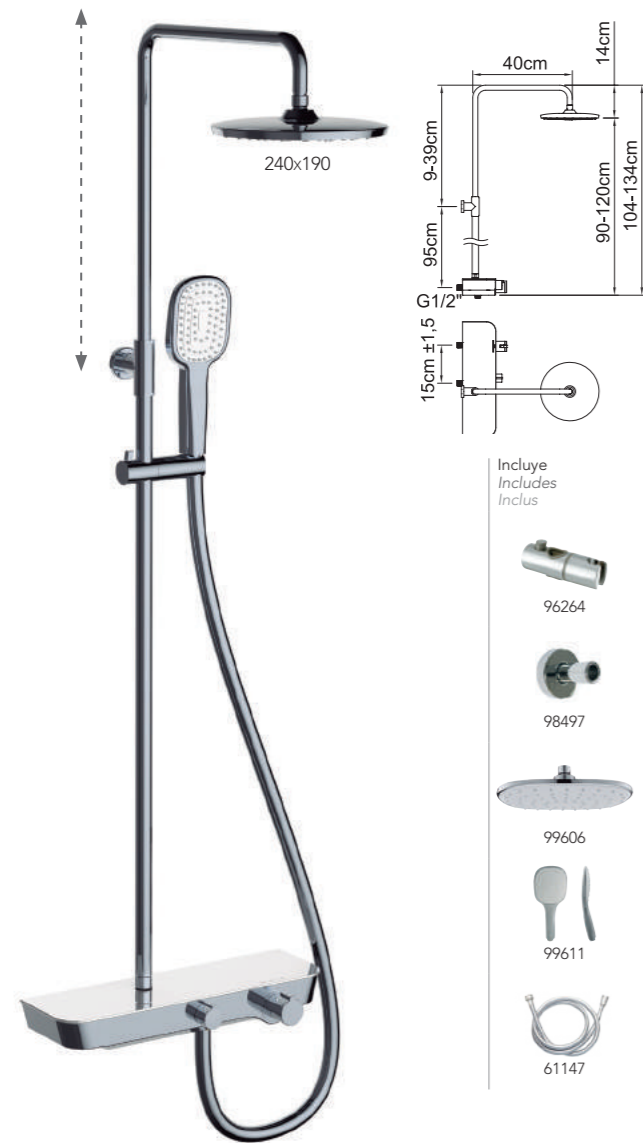
# Termostáticos extensibles

Adjustable thermostatics · Colones thermostaticas extensibles

## CONJUNTO DE DUCHA EXTENSIBLE TERMOSTÁTICO

Thermostatic extensible shower system  
Colonne de douche extensible thermostatique

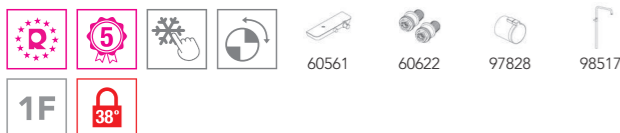
NINE *elegance*



Conjunto de ducha termostática con barra extensible con soporte articulado deslizante.

Thermostatic shower set with extendable bar with sliding articulated support.  
Ensemble de douche thermostatique avec barre extensible avec support articulé coulissant.

| REF.                    | €      | 📦 |
|-------------------------|--------|---|
| 99731  BELG 23/060/27.8 | 621,60 | 4 |



## CONJUNTO DE DUCHA EXTENSIBLE TERMOSTÁTICO

Thermostatic extensible shower system  
Colonne de douche extensible thermostatique

WITH2 *antigona*



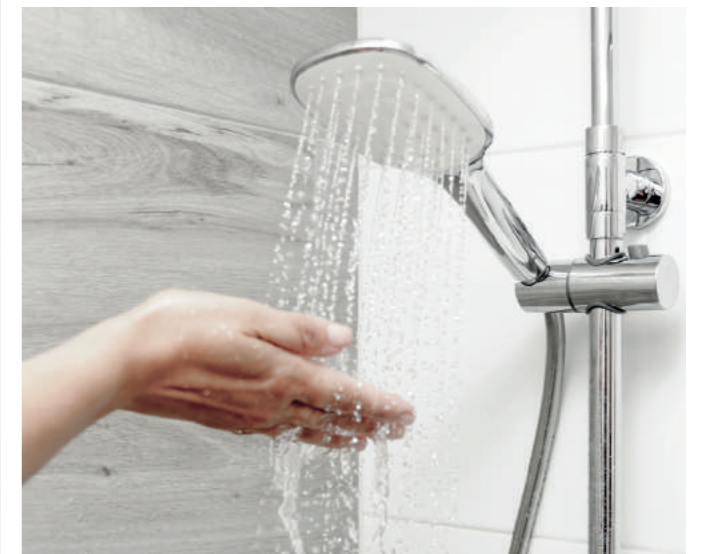
Conjunto de ducha termostática con barra extensible con soporte articulado deslizante.

Thermostatic shower set with extendable bar with sliding articulated support.  
Ensemble de douche thermostatique avec barre extensible avec support articulé coulissant.

| REF.                    | €      | 📦 |
|-------------------------|--------|---|
| 96746  BELG 23/060/27.8 | 602,10 | 3 |



# showroom **Sistemas de ducha**



# Monomandos extensibles

Adjustable single levers · Colonne de douche mécanique extensibles

## CONJUNTO DE DUCHA EXTENSIBLE MONOMANDO

Extensible shower system  
Colonne de douche extensible mécanique

SAONA SLIM



Incluye  
Includes  
Inclus



60628



60140



61049



99609

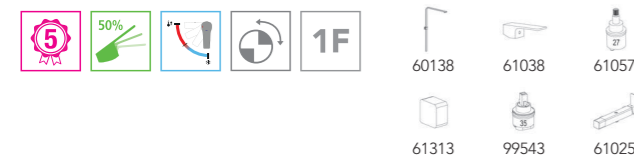
61024<sup>1</sup>

Conjunto de ducha monomando con barra extensible con soporte articulado deslizante.

Single-lever shower set mixer with extendable bar with sliding articulated support.

Ensemble de douche avec barre extensible avec support articulé coulissant.

| REF.               | €      | 📦 |
|--------------------|--------|---|
| 61023              | 419,70 | 1 |
| 61024 <sup>1</sup> | 410,90 | 4 |



<sup>1</sup> Este producto se suministra en formato Clever Box (Pack indivisible de 4 unidades).  
This product is provided in Clever Box packaging (Indivisible packaging of 4 units).  
Ce produit est conditionné en Clever Box (Pack indivisible de 4 unités).



99609  
TREND



61023  
SAONA SLIM



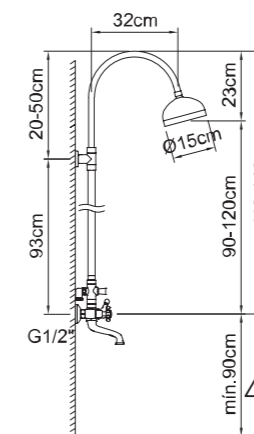
# Bimandos extensibles

Adjustable two handles · Colonne de douche mélangeur extensibles

## CONJUNTO DE BAÑO-DUCHA EXTENSIBLE

Extensible bath-shower system  
Colonne de bain-douche extensible

WITH2 antigona



Incluye  
Includes  
Inclus



60628



96159



96120



98497



96437



90758

Conjunto de ducha bimando con barra extensible con soporte articulado deslizante.

Two-handed shower set with extendable bar with sliding articulated support.

Mélangeur ensemble de douche avec barre extensible avec support articulé coulissant.

| REF.  | €      | 📦 |
|-------|--------|---|
| 96747 | 522,00 | 3 |

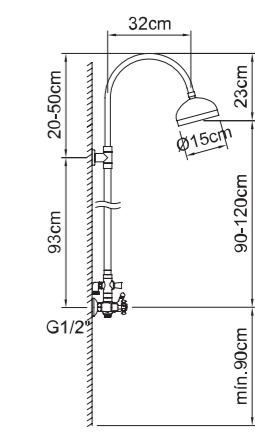
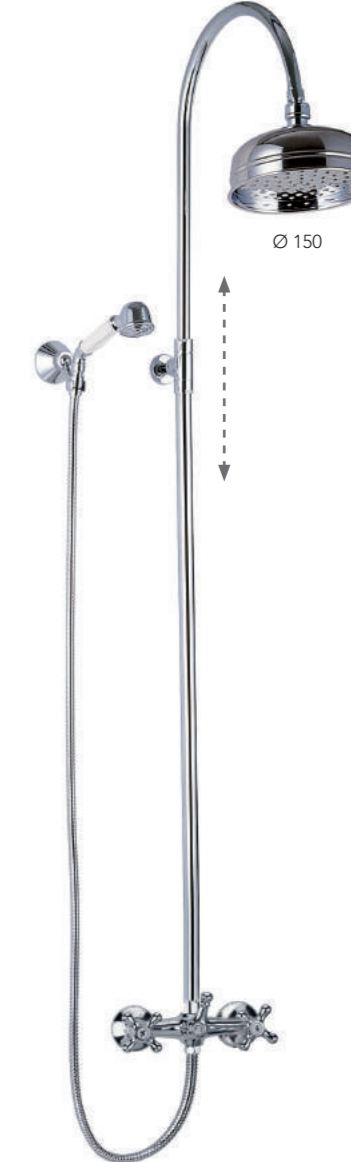


# showroom Sistemas de ducha

## CONJUNTO DE DUCHA EXTENSIBLE

Extensible shower system  
Colonne de douche extensible

WITH2 antigona



Incluye  
Includes  
Inclus



60628



96159



98497



96437



90758

Conjunto de ducha bimando con barra extensible con soporte articulado deslizante.

Two-handed shower set with extendable bar with sliding articulated support.

Mélangeur ensemble de douche avec barre extensible avec support articulé coulissant.

| REF.  | €      | 📦 |
|-------|--------|---|
| 96154 | 476,70 | 3 |



# Profesional

## 154 STYLES PRO/BASIC

- 154 MASTER
- 158 SMART
- 162 ONE
- 166 PANAM EVO **xtreme**
- 172 PANAM **urban**
- 176 S12 **urban**
- 184 ROCKET
- 190 GO!
- 194 GO!2
- 200 WITH2 GUAYAMA 90
- 204 WITH2 GUAYAMA 180
- 208 UP! **urban**

## 218 COCINA

- 218 STYLES PRO
- 228 STYLES BASIC
- 231 GERONTOLÓGICO

## 234 SISTEMAS DE DUCHA

- 234 TERMOSTÁTICOS  
*THERMOSTATICS*  
*THERMOSTATIQUES*
- 237 TERMOSTÁTICOS EXTENSIBLES  
*ADJUSTABLE THERMOSTATICS*  
*COLONNES THERMOSTATIQUES EXTENSIBLES*
- 240 TERMOSTÁTICOS NO EXTENSIBLES  
*NON-ADJUSTABLE THERMOSTATICS*  
*COLONNES THERMOSTATIQUES NON EXTENSIBLES*
- 241 MONOMANDOS EXTENSIBLES  
*ADJUSTABLE SINGLE LEVER*  
*COLONNES EXTENSIBLES MÉCANIQUES*
- 243 MONOMANDOS NO EXTENSIBLES  
*NON-ADJUSTABLE SINGLE LEVERS*  
*COLONNES MÉCANIQUES NON EXTENSIBLES*

## 246 COLECTIVIDADES

- 246 ELECTRÓNICOS  
*SENSOR TAPS / ÉLECTRONIQUE*
- 248 TEMPORIZADOS  
*NON-CONCUSSIVE TAPS / TEMPORISÉS*
- 250 DUCHA HIGIÉNICA  
*HYGIENIC SHOWER / DOUCHE HYGIÉNIQUE*
- 256 GRIFOS INDIVIDUALES  
*HOT AND COLD WATER TAPS / LAVE-MAIN*
- 258 MANETA GERONTOLÓGICA  
*MEDICAL, SAFETY AND HEALTHCARE TAPS / P.M.R.*

# Styles Pro/Basic

La colección de grifería STYLES PRO ha sido concebida bajo los más estrictos criterios **técnicos y funcionales**. Con un diseño **atemporal**, la grifería **profesional** de CLEVER encajará perfectamente en cualquier cocina y baño.

Con una cuidada selección de materiales y componentes, la grifería de la gama profesional ha sido **extensamente probada**, obteniendo un extraordinario balance entre **calidad y funcionalidad**, siendo por tanto **confiable** a lo largo del tiempo.

CLEVER tiene un alto sentido de **responsabilidad hacia las personas y el medio ambiente**. Todos los materiales y componentes en contacto con el agua responden a exigentes certificados de calidad que nos proporcionan la seguridad requerida en términos de **salud e higiene**.

En nuestra gama STYLES PRO utilizamos las últimas tecnologías en cuanto al **ahorro de energía y agua** sin afectar a la comodidad del usuario.



|                        | Material<br>Materiel             | Acabado<br>Finish /Finition  | Conexiones flexibles<br>Flexible connections<br>Connexions flexibles | UWLA | ACS | NF | AENOR | BELGA-<br>QUA | Aireador<br>Aerator<br>Aérateurs | Inversor<br>Diverter<br>Inverseur                        | Cartucho<br>Cartridge<br>Cartouche             | 50%<br>ECONATURE | COLD OPEN | 5 l/min<br>ECO |
|------------------------|----------------------------------|--|--|------|-----|----|-------|---------------|----------------------------------|--|--|------------------|-----------|----------------|
| MASTER                 | Latón<br>Brass/Laiton<br>Pb<1,6% | Cromado<br>Chromed/Chromé  | SS Braided,<br>EPDM,<br>inliner                                      | -    | ✓   | -  | -     | ✓             | NEOPERL<br>STANDARD<br>perlator  | Inversor<br>automático<br>con<br>válvula<br>antirretorno | 35   | ✓                | ✓         | ✓              |
| SMART                  |                                  | Cromado<br>Chromed/Chromé  |  | -    | ✓   | ✓  | -     | ✓             |                                  |  | 35   | ✓                | ✓         | -              |
| ONE                    |                                  | Cromado<br>Chromed/Chromé  |  | -    | ✓   | ✓  | ✓     | ✓             |                                  |  | 35   | ✓                | ✓         | -              |
| PANAM<br>EVO<br>xtreme |                                  | Cromado<br>Chromed/Chromé  |  | ✓    | ✓   | ✓  | ✓     | ✓             |                                  |  | 35   | ✓                | ✓         | -              |
| PANAM<br>urban         |                                  | Cromado<br>Chromed/Chromé  |  | -    | ✓   | -  | ✓     | ✓             |                                  |  | 40   | -                | -         | -              |
| S12<br>urban           |                                  | Cromado<br>Chromed/Chromé  |  | -    | ✓   | ✓  | ✓     | ✓             |                                  |  | 35   | ✓                | -         | -              |
| GO!                    |                                  | Cromado<br>Chromed/Chromé  |  | -    | -   | -  | -     | -             |                                  |  | 40   | -                | -         | -              |
| GO!2                   |                                  | Cromado y<br>negro<br>Chromed/black<br>Chromé/noir   |  | -    | -   | -  | -     | -             |                                  |  | 35   | -                | -         | -              |
| ROCKET                 |                                  | Cromado y<br>negro<br>Chromed/black<br>Chromé/noir   |  | ✓    | ✓   | ✓  | -     | ✓             |                                  |  | 35   | -                | ✓         | ✓              |
| WITH2<br>guayama       |                                  | Cromado<br>Chromed/Chromé  |  | -    | ✓   | ✓  | -     | -             |                                  |  | Montura<br>Headwork /<br>Tête                  | -                | -         | -              |
| UP!<br>urban           |                                  | Negro, Gun-<br>metal y Oro<br>cepillado<br>Black, Brushed<br>gunmetal and<br>gold/ Noir,<br>Gunmetal et or<br>brossé |  | -    | ✓   | -  | ✓     | ✓             |                                  |  | Termostático<br>Thermostatic<br>Thermostatique | -                | -         | -              |

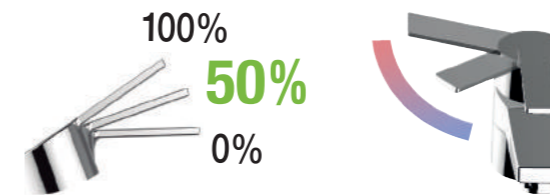
## Profesional Styles Pro/Basic

### SISTEMA ECONATURE Y COLD OPEN AHORRO DE AGUA Y ENERGÍA

2 posiciones de apertura de la maneta y apertura en frío.

Econature and Cold Open system. Save water and energy. Two positions of opening the handle and it opens in cold position.

Système econature et Cold Open. Économie d'eau et de énergie. Deux positions d'ouverture de la poignée et système d'ouverture en eau froide.



Our STYLES PRO Collection of taps, mixers and showers has been created under strict criteria of technical and functional aspects. With a timeless design, our Clever PROFESSIONAL collection fits perfectly in any bathroom and kitchen.

With a careful selection of materials and components, our Clever PROFESSIONAL collection has been extensively tested, obtaining an extraordinary balance between quality and functionality, thus being reliable over time.

Our commitment is to provide a high sense of responsibility towards people and environment in many ways, not only by exclusively using certified quality materials in all water-conducting parts. They thus will provide our required mechanical properties and safety in terms of health and hygiene.

In our Styles Pro Collection we use the latest technologies, which can reduce energy and water consumption without impacting user comfort.

La colección de Robinetterie STYLES PRO a été conçue en suivant les critères techniques et de fonctionnalité les plus stricts. Avec son design atemporel, la gamme Professionnelle de CLEVER s'adapte parfaitement à tous les styles de cuisine et de salle de bain.

Grâce à une sélection minutieuse des matériaux et des composants, la gamme Professionnelle est largement certifiée et se compose de produits de grande qualité, fonctionnels et fiables.

Répondant à son sens aigu de la responsabilité envers les personnes et l'environnement, CLEVER utilise exclusivement des matériaux de qualité reconnue et certifiée pour les éléments en contact avec l'eau et de réduire la consommation d'eau et d'énergie sans affecter le confort de l'utilisateur.

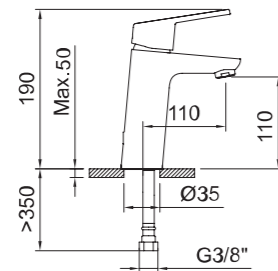
- 50% Econature. Sistema de ahorro de agua**  
Water saving system  
Économisez de l'eau
- Cold Open. Sistema de ahorro de energía**  
Energy saving system  
Ouverture sur l'eau froide. Système d'économie d'énergie
- Sistema con caudal limitado**  
Limited flow system  
Système à débit limité
- Cold Touch. Grifería anti-quemaduras**  
Anti-scald  
Corps froid. Robinetterie anti-brûlures  
Robinetterie anti-brûlures
- Pieza Anti-movimiento**  
Reinforcing plate  
Renfort anti-mouvements
- 2F Grifería extraíble 2 funciones**  
2 functions Pull-out taps  
Robinetterie extractible 2 fonctions
- Discos cerámicos**  
Ceramic disc  
Disques céramiques
- Fácil instalación, sin herramientas**  
Easy and fast installation with no tool  
Installation facile, sans besoin d'outils



- Aireador orientable**  
Swivel aerator  
Aérateur orientable
- Diseño exclusivo y patentado**  
Exclusive and patent design  
Design exclusif et breveté
- Aireador antivandálico**  
Anti-vandalism aerator  
Aérateur anti-vandalisme
- Maneta médica**  
Medical handle  
Manette médicale
- Efecto cascada**  
Waterfall effect  
Effet cascade
- Safety block.**  
Tope de seguridad para termostáticos  
Système de sécurité pour thermostatique



**LAVABO 110**  
Basin mixer 110  
Mitigeur lavabo 110



Lavabo monomando con aireador y flexibles 3/8" >350mm.  
Single-lever basin mixer with aerator and flexible hoses 3/8" >350mm.  
Mitigeur lavabo avec aérateur et flexibles de raccordement 3/8" >350mm.

| REF.   | Logos                      | €      | QTY |
|--------|----------------------------|--------|-----|
| 99185C | NF E1C1A1U3 ACS            | 88,70  | 12  |
| 99188C | NF E1C1A1U3 ACS SYNTHETIC  | 95,80  | 12  |
| 99191C | NF E1C1A1U3 ACS METALLIC   | 104,70 | 12  |
| 61850  | NF E1C1A1U3 ACS QUICK-CLAC | 101,40 | 12  |



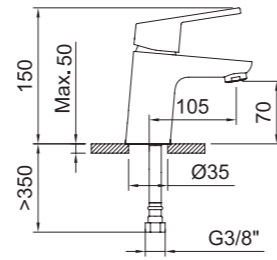
| REF.  | Logos                        | €      | QTY |
|-------|------------------------------|--------|-----|
| 61805 | NF E00CH3A3U3 ACS            | 90,50  | 12  |
| 61806 | NF E00CH3A3U3 ACS SYNTHETIC  | 97,60  | 12  |
| 61807 | NF E00CH3A3U3 ACS METALLIC   | 106,50 | 12  |
| 61860 | NF E00CH3A3U3 ACS QUICK-CLAC | 103,10 | 12  |



| REF.   | Logos                      | €      | QTY |
|--------|----------------------------|--------|-----|
| 99187C | NF E0C3A2U3 ACS            | 92,20  | 12  |
| 99190C | NF E0C3A2U3 ACS SYNTHETIC  | 99,30  | 12  |
| 99193C | NF E0C3A2U3 ACS METALLIC   | 108,20 | 12  |
| 61851  | NF E0C3A2U3 ACS QUICK-CLAC | 104,90 | 12  |



**LAVABO 70**  
Basin mixer 70  
Mitigeur lavabo 70



Lavabo monomando con aireador y flexibles 3/8" >350mm.  
Single-lever basin mixer with aerator and flexible hoses 3/8" >350mm.  
Mitigeur lavabo avec aérateur et flexibles de raccordement 3/8" >350mm.

| REF.   | Logos                      | €     | QTY |
|--------|----------------------------|-------|-----|
| 99145C | NF E1C1A1U3 ACS            | 75,30 | 12  |
| 99146C | NF E1C1A1U3 ACS SYNTHETIC  | 82,50 | 12  |
| 99147C | NF E1C1A1U3 ACS METALLIC   | 91,30 | 12  |
| 61852  | NF E1C1A1U3 ACS QUICK-CLAC | 88,00 | 12  |



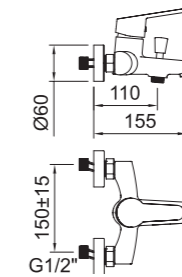
| REF.  | Logos                        | €     | QTY |
|-------|------------------------------|-------|-----|
| 61808 | NF E00CH3A3U3 ACS            | 77,10 | 12  |
| 61809 | NF E00CH3A3U3 ACS SYNTHETIC  | 84,20 | 12  |
| 61810 | NF E00CH3A3U3 ACS METALLIC   | 93,10 | 12  |
| 61861 | NF E00CH3A3U3 ACS QUICK-CLAC | 89,80 | 12  |



| REF.   | Logos                      | €     | QTY |
|--------|----------------------------|-------|-----|
| 98175C | NF E0C3A2U3 ACS            | 78,90 | 12  |
| 98181C | NF E0C3A2U3 ACS SYNTHETIC  | 86,00 | 12  |
| 98182C | NF E0C3A2U3 ACS METALLIC   | 94,90 | 12  |
| 61853  | NF E0C3A2U3 ACS QUICK-CLAC | 91,60 | 12  |



**BAÑO-DUCHA**  
Bath-shower mixer  
Mitigeur bain-douche



Incluye  
Includes  
Inclus

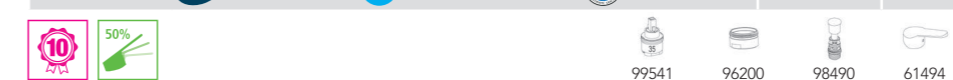


Baño-ducha monomando con aireador e inversor automático.  
Single-lever bath-shower mixer with aerator and automatic diverter.  
Mitigeur bain-douche avec aérateur et inverseur automatique.

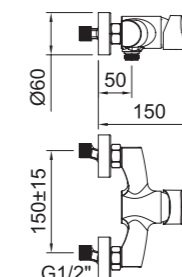
| REF.   | Logos                                       | €      | QTY |
|--------|---|--------|-----|
| 99121C | NF E3/1C1A1U3 BELGADOU BELG 23/058/27.1 ACS | 150,40 | 8   |
| 98282C | NF E3/1C1A1U3 BELGADOU BELG 23/058/27.1 ACS | 123,70 | 8   |



| REF.   | Logos                                       | €      | QTY |
|--------|---|--------|-----|
| 60551C | NF E3/1C2A1U3 BELGADOU BELG 23/058/27.1 ACS | 125,50 | 8   |



**DUCHA**  
Shower mixer  
Mitigeur douche



Incluye  
Includes  
Inclus

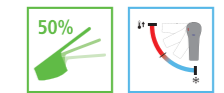
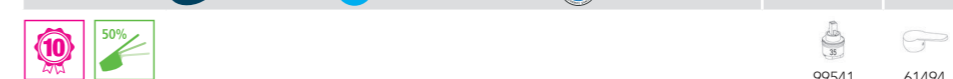


Ducha monomando.  
Single-lever shower mixer.  
Mitigeur douche.

| REF.   | Logos                                     | €      | QTY |
|--------|---|--------|-----|
| 99122C | NF E1C1A2U3 BELGADOU BELG 23/058/27.1 ACS | 109,50 | 8   |
| 98283C | NF E1C1A2U3 BELGADOU BELG 23/058/27.1 ACS | 87,80  | 8   |



| REF.   | Logos                                     | €     | QTY |
|--------|---|-------|-----|
| 60553C | NF E1C2A2U3 BELGADOU BELG 23/058/27.1 ACS | 89,60 | 8   |



**SISTEMA ECONATURE + COLD OPEN**

Ahorro de agua y energía.  
2 posiciones de apertura de la maneta y apertura en frío.

Econature and Cold Open system. Save water and energy. Two positions of opening the handle and it opens in cold position.

Système econature et Cold Open. Economie d'eau et de énergie. Deux positions d'ouverture de la poignée et système d'ouverture en eau froide.



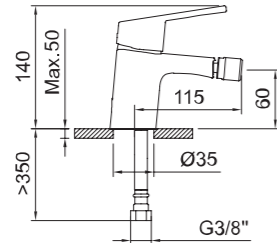
**AHORRO DE AGUA**  
WATER SAVING  
ÉCONOMIE D'EAU



**AHORRO DE ENERGIA**  
ENERGY SAVING  
ÉCONOMIES D'ENERGIE

**BIDÉ 60**

Bidet mixer 60  
Mitigeur bidet 60



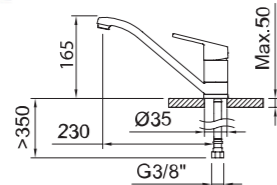
Bidé monomando con aireador a rótula y flexibles 3/8" >350mm.  
Single-lever bidet mixer with swivel aerator and flexible hoses 3/8" >350mm.  
Mitigeur bidet avec aérateur rotule et flexibles de raccordement 3/8" >350mm.

| REF.  | €     | 📦  |
|-------|-------|----|
| 61732 | 75,30 | 12 |
| 61733 | 91,30 | 12 |



**FREGADERO HORIZONTAL**

Horizontal sink mixer  
Mitigeur évier bec bas



Fregadero monomando con aireador, caño giratorio y flexibles 3/8" >350mm.  
Single-lever sink mixer with aerator, swivel spout and flexible hoses 3/8" >350mm.  
Mitigeur évier avec aérateur, bec orientable et flexibles de raccordement 3/8" >350mm.

| REF.   | €     | 📦 |
|--------|-------|---|
| 99944C | 69,10 | 8 |

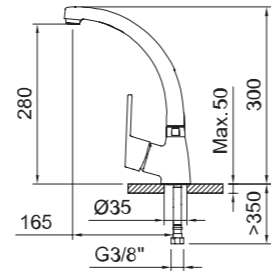


| REF.   | €     | 📦 |
|--------|-------|---|
| 99945C | 73,10 | 8 |



**FREGADERO**

Sink mixer  
Mitigeur évier



Fregadero monomando con aireador, caño conformado giratorio y flexibles 3/8" >350mm.  
Single-lever sink mixer with aerator, swivel tube spout and flexible hoses 3/8" >350mm.  
Mitigeur évier avec aérateur, bec orientable et flexibles de raccordement 3/8" >350mm.

| REF.   | €     | 📦 |
|--------|-------|---|
| 60909C | 80,70 | 8 |

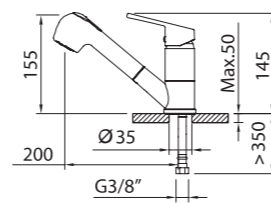


| REF.   | €     | 📦 |
|--------|-------|---|
| 60910C | 84,20 | 8 |



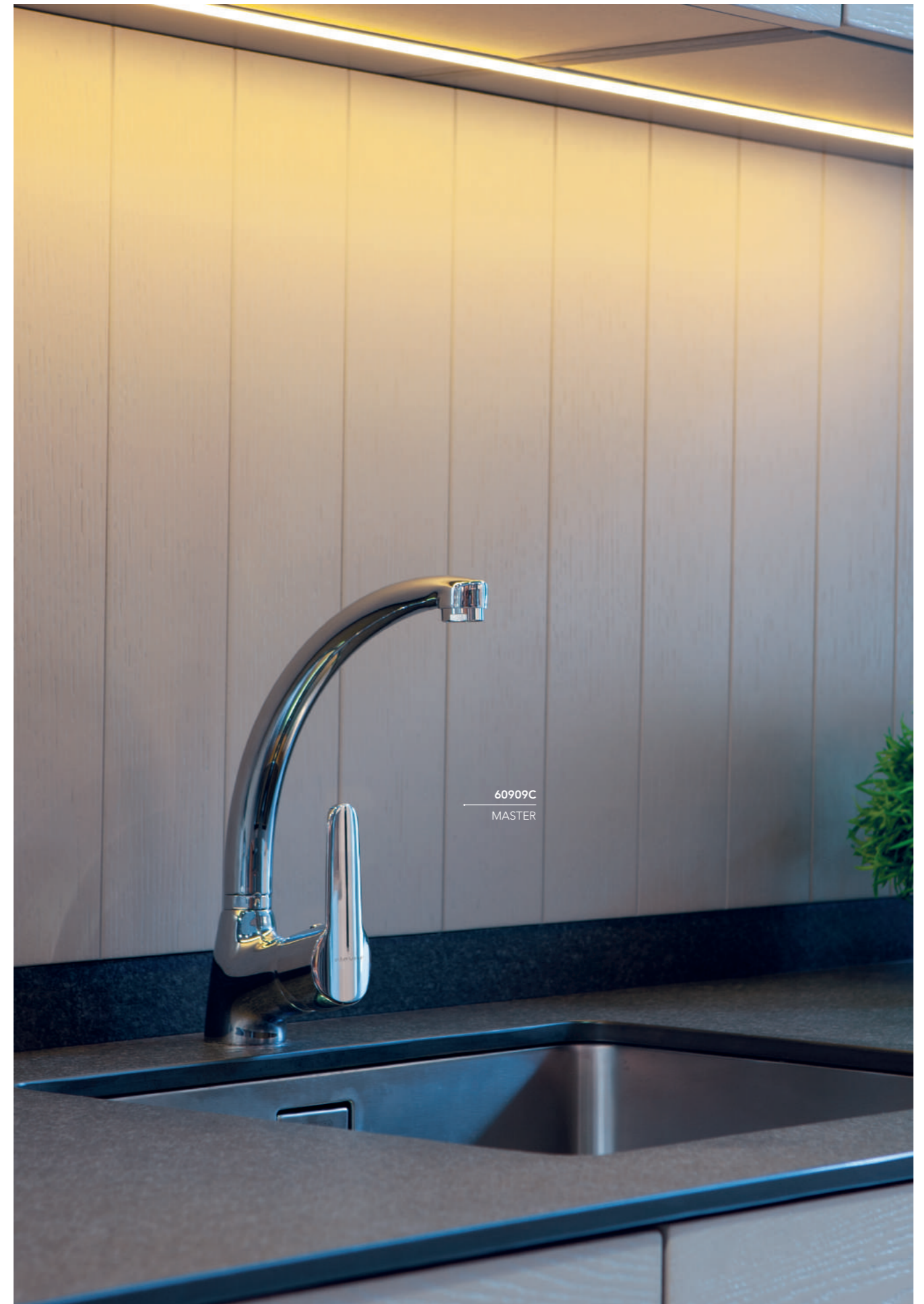
**FREGADERO EXTRAÍBLE**

Pull-out sink mixer  
Mitigeur évier avec douchette extractible



Fregadero monomando con aireador, extraíble, caño giratorio y flexibles 3/8" >350mm.  
Single-lever sink mixer with aerator, pull-out handshower, swivel spout and flexible hoses 3/8" >350mm.  
Mitigeur évier avec aérateur, douchette extractible, bec orientable et flexibles de raccordement 3/8" >350mm.

| REF.  | €      | 📦 |
|-------|--------|---|
| 61488 | 155,70 | 8 |

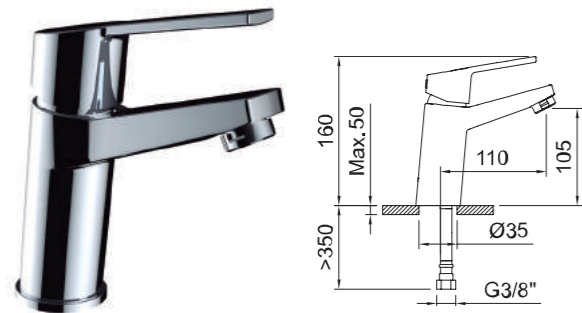


60909C  
MASTER





**LAVABO 105**  
Basin mixer 105  
Mitigeur lavabo 105



Lavabo monomando con aireador y flexibles 3/8" >350mm.  
Single-lever basin mixer with aerator and flexible hoses 3/8" >350mm.  
Mitigeur lavabo avec aérateur et flexibles de raccordement 3/8" >350mm.

| REF.   | Logos                      | €     | Box |
|--------|----------------------------|-------|-----|
| 99823C | NF E1C1A1U3 ACS            | 71,10 | 12  |
| 99824C | NF E1C1A1U3 ACS SYNTHETIC  | 78,20 | 12  |
| 99825C | NF E1C1A1U3 ACS METALLIC   | 87,10 | 12  |
| 61842  | NF E1C1A1U3 ACS QUICK-CLAC | 83,80 | 12  |



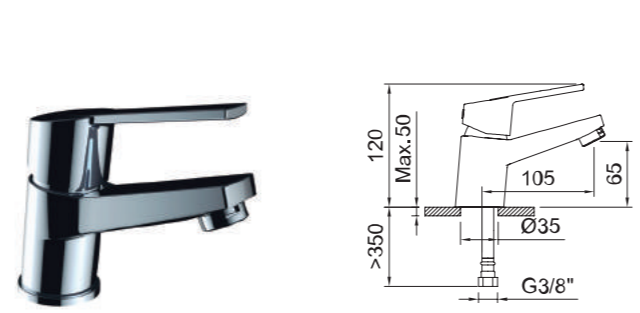
| REF.  | Logos                        | €     | Box |
|-------|------------------------------|-------|-----|
| 61793 | NF E00CH3A3U3 ACS            | 72,90 | 12  |
| 61794 | NF E00CH3A3U3 ACS SYNTHETIC  | 80,00 | 12  |
| 61795 | NF E00CH3A3U3 ACS METALLIC   | 88,90 | 12  |
| 61856 | NF E00CH3A3U3 ACS QUICK-CLAC | 85,60 | 12  |



| REF.   | Logos                      | €     | Box |
|--------|----------------------------|-------|-----|
| 99251C | NF E0C3A2U3 ACS            | 74,70 | 12  |
| 99252C | NF E0C3A2U3 ACS SYNTHETIC  | 81,80 | 12  |
| 99253C | NF E0C3A2U3 ACS METALLIC   | 90,70 | 12  |
| 61843  | NF E0C3A2U3 ACS QUICK-CLAC | 87,30 | 12  |



**LAVABO 65**  
Basin mixer 65  
Mitigeur lavabo 65



Lavabo monomando con aireador y flexibles 3/8" >350mm.  
Single-lever basin mixer with aerator and flexible hoses 3/8" >350mm.  
Mitigeur lavabo avec aérateur et flexibles de raccordement 3/8" >350mm.

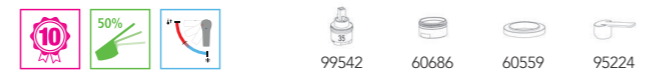
| REF.   | Logos                      | €     | Box |
|--------|----------------------------|-------|-----|
| 99820C | NF E1C1A1U3 ACS            | 60,40 | 12  |
| 99821C | NF E1C1A1U3 ACS SYNTHETIC  | 67,60 | 12  |
| 99822C | NF E1C1A1U3 ACS METALLIC   | 76,40 | 12  |
| 61844  | NF E1C1A1U3 ACS QUICK-CLAC | 73,10 | 12  |



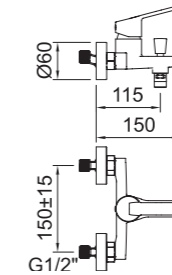
| REF.  | Logos                        | €     | Box |
|-------|------------------------------|-------|-----|
| 61796 | NF E00CH3A3U3 ACS            | 62,20 | 12  |
| 61797 | NF E00CH3A3U3 ACS SYNTHETIC  | 69,30 | 12  |
| 61798 | NF E00CH3A3U3 ACS METALLIC   | 78,20 | 12  |
| 61857 | NF E00CH3A3U3 ACS QUICK-CLAC | 74,90 | 12  |



| REF.   | Logos                      | €     | Box |
|--------|----------------------------|-------|-----|
| 99248C | NF E0C3A2U3 ACS            | 64,00 | 12  |
| 99249C | NF E0C3A2U3 ACS SYNTHETIC  | 71,10 | 12  |
| 99250C | NF E0C3A2U3 ACS METALLIC   | 80,00 | 12  |
| 61845  | NF E0C3A2U3 ACS QUICK-CLAC | 76,70 | 12  |



**BAÑO-DUCHA**  
Bath-shower mixer  
Mitigeur bain-douche



Baño-ducha monomando con aireador e inversor automático.  
Single-lever bath-shower mixer with aerator and automatic diverter.  
Mitigeur bain-douche avec aérateur et inverseur automatique.

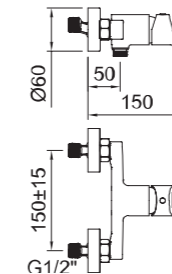
| REF.   | Logos                                      | €      | Box |
|--------|--|--------|-----|
| 99830C | NF E3/1C1A1U3 BELGADO BELG 23/058/27.1 ACS | 99,50  | 8   |
| 99829C | NF E3/1C1A1U3 BELGADO BELG 23/058/27.1 ACS | 124,50 | 8   |



| REF.   | Logos                                      | €      | Box |
|--------|--|--------|-----|
| 60904C | NF E3/1C2A1U3 BELGADO BELG 23/058/27.1 ACS | 101,30 | 8   |



**DUCHA**  
Shower mixer  
Mitigeur douche

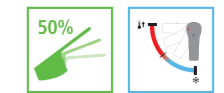


Ducha monomando.  
Single-lever shower mixer.  
Mitigeur douche.

| REF.   | Logos                                    | €      | Box |
|--------|--|--------|-----|
| 99832C | NF E1C1A2U3 BELGADO BELG 23/058/27.1 ACS | 79,10  | 8   |
| 99831C | NF E1C1A2U3 BELGADO BELG 23/058/27.1 ACS | 104,00 | 8   |



| REF.   | Logos                                    | €     | Box |
|--------|--|-------|-----|
| 60905C | NF E1C2A2U3 BELGADO BELG 23/058/27.1 ACS | 80,90 | 8   |



**SISTEMA ECONATURE + COLD OPEN**

Ahorro de agua y energía.  
2 posiciones de apertura de la maneta y apertura en frío.

Econature and Cold Open system. Save water and energy. Two positions of opening the handle and it opens in cold position.

Système econature et Cold Open. Economie d'eau et de énergie. Deux positions d'ouverture de la poignée et système d'ouverture en eau froide.



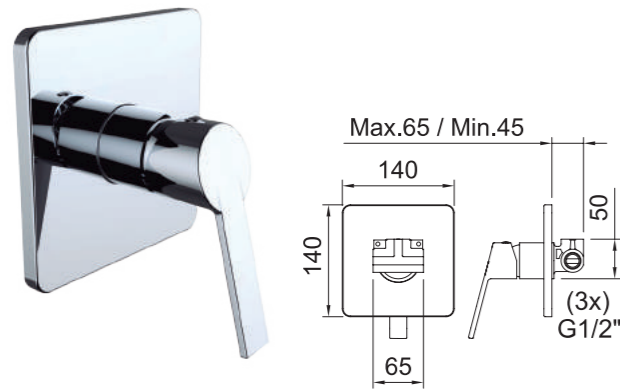
**AHORRO DE AGUA**  
WATER SAVING  
ÉCONOMIE D'EAU



**AHORRO DE ENERGIA**  
ENERGY SAVING  
ÉCONOMIES D'ENERGIE

**DUCHA EMPOTRADA 1 VIA**

Concealed bath-shower 1 outlet diverter  
Douche encastrée 1 voie



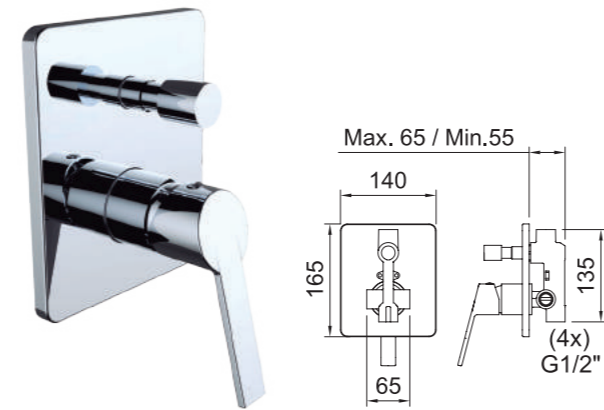
Ducha monomando empotrar 1/2".  
Concealed single-lever shower mixer 1/2".  
Mitigeur douche encastré 1/2".

| REF.  | €     | 📦 |
|-------|-------|---|
| 61126 | 88,90 | 8 |



**DUCHA EMPOTRADA 2 VIAS**

Concealed bath-shower 2 outlets diverter  
Douche encastrée 2 voies



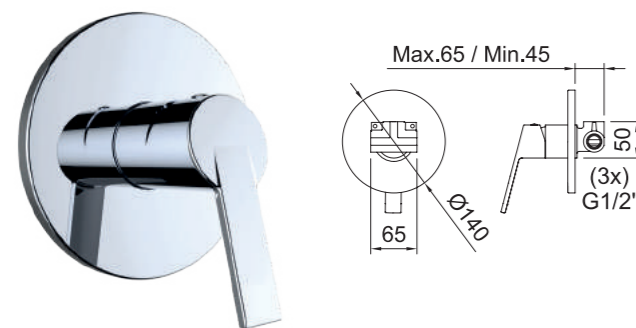
Ducha monomando empotrar 1/2".  
Concealed single-lever shower mixer 1/2".  
Mitigeur douche encastré 1/2".

| REF.  | €      | 📦 |
|-------|--------|---|
| 61127 | 120,00 | 8 |



**DUCHA EMPOTRADA 1 VIA**

Concealed bath-shower 1 outlet diverter  
Douche encastrée 1 voie



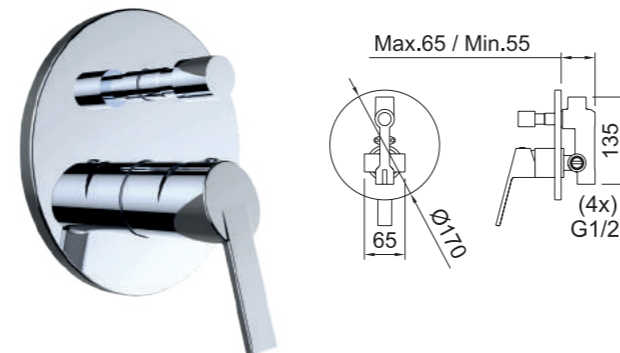
Ducha monomando empotrar 1/2".  
Concealed single-lever shower mixer 1/2".  
Mitigeur douche encastré 1/2".

| REF.  | €     | 📦 |
|-------|-------|---|
| 61888 | 88,90 | 8 |



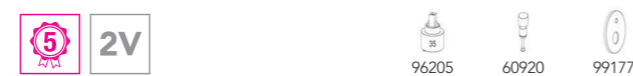
**DUCHA EMPOTRADA 2 VIAS**

Concealed bath-shower 2 outlets diverter  
Douche encastrée 2 voies



Ducha monomando empotrar 1/2".  
Concealed single-lever shower mixer 1/2".  
Mitigeur douche encastré 1/2".

| REF.  | €      | 📦 |
|-------|--------|---|
| 61889 | 120,00 | 8 |



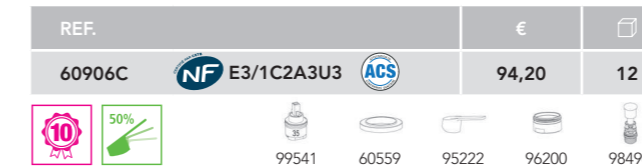
**BAÑO-DUCHA**

Bath-shower mixer  
Mitigeur bain-douche monotrou



Baño-ducha monomando monotrou con aireador, inversor automático y flexibles 3/8" >350mm.  
Single-lever bath-shower mixer monotrou with aerator, automatic diverter and flexible hoses 3/8" >350mm.  
Mitigeur bain-douche monotrou avec aérateur, inverseur automatique et flexibles de raccordement 3/8" >350mm.

| REF.               | €     | 📦  |
|--------------------|-------|----|
| 99267C  E3/1C1A1U3 | 92,50 | 12 |



**FREGADERO HORIZONTAL**

Horizontal sink mixer  
Mitigeur évier bec bas



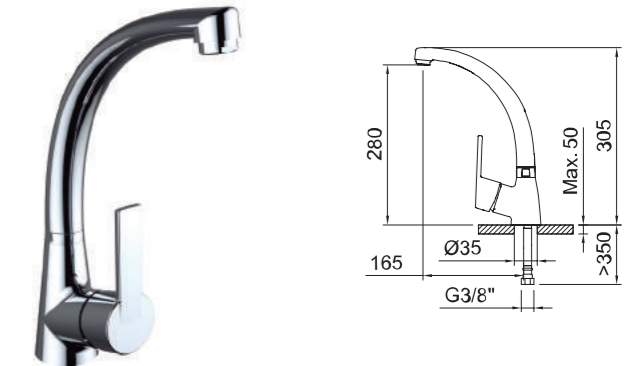
Fregadero monomando con aireador, caño giratorio y flexibles 3/8" >350mm.  
Single-lever sink mixer with aerator, swivel spout and flexible hoses 3/8" >350mm.  
Mitigeur évier avec aérateur, bec orientable et flexibles de raccordement 3/8" >350mm.

| REF.             | €     | 📦 |
|------------------|-------|---|
| 60913C  E1C1A2U3 | 69,10 | 8 |



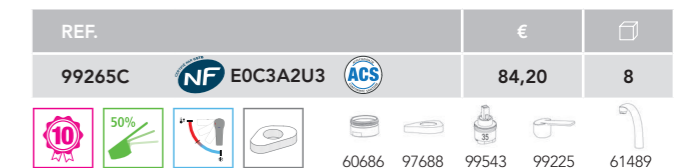
**FREGADERO**

Sink mixer  
Mitigeur évier



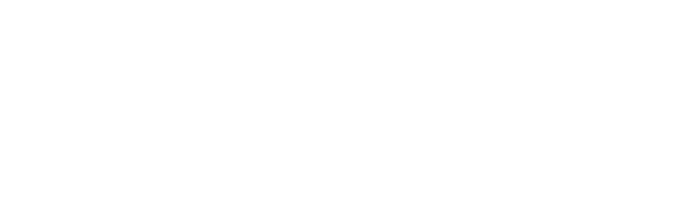
Fregadero monomando con aireador, caño conformado giratorio y flexibles 3/8" >350mm.  
Single-lever sink mixer with aerator, swivel tube spout and flexible hoses 3/8" >350mm.  
Mitigeur évier avec aérateur, bec orientable et flexibles de raccordement 3/8" >350mm.

| REF.             | €     | 📦 |
|------------------|-------|---|
| 99833C  E1C1A2U3 | 80,70 | 8 |



**FREGADERO**

Sink mixer  
Mitigeur évier



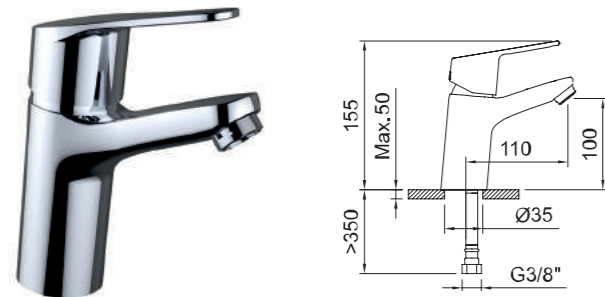
Fregadero monomando con aireador, caño giratorio y flexibles 3/8" >350mm.  
Single-lever sink mixer with aerator, swivel tube spout and flexible hoses 3/8" >350mm.  
Mitigeur évier avec aérateur, bec orientable et flexibles de raccordement 3/8" >350mm.

| REF.             | €     | 📦 |
|------------------|-------|---|
| 99265C  E0C3A2U3 | 84,20 | 8 |





**LAVABO 100**  
Basin mixer 100  
Mitigeur lavabo 100



Lavabo monomando con aireador y flexibles 3/8" >350mm.  
Single-lever basin mixer with aerator and flexible hoses 3/8" >350mm.  
Mitigeur lavabo avec aérateur et flexibles de raccordement 3/8" >350mm.

| REF.   | Logos                      | €     | QTY |
|--------|----------------------------|-------|-----|
| 60719C | NF E1C1A1U3 ACS            | 71,10 | 12  |
| 60720C | NF E1C1A1U3 ACS SYNTHETIC  | 78,20 | 12  |
| 60721C | NF E1C1A1U3 ACS METALLIC   | 87,10 | 12  |
| 61846  | NF E1C1A1U3 ACS QUICK-CLAC | 83,80 | 12  |



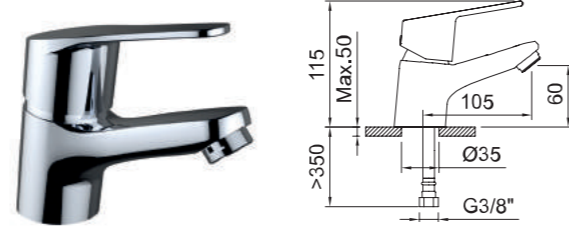
| REF.  | Logos                        | €     | QTY |
|-------|------------------------------|-------|-----|
| 61799 | NF E00CH3A3U3 ACS            | 72,90 | 12  |
| 61800 | NF E00CH3A3U3 ACS SYNTHETIC  | 80,00 | 12  |
| 61801 | NF E00CH3A3U3 ACS METALLIC   | 88,90 | 12  |
| 61858 | NF E00CH3A3U3 ACS QUICK-CLAC | 85,60 | 12  |



| REF.   | Logos                      | €     | QTY |
|--------|----------------------------|-------|-----|
| 60722C | NF E0C3A2U3 ACS            | 74,70 | 12  |
| 60723C | NF E0C3A2U3 ACS SYNTHETIC  | 81,80 | 12  |
| 60724C | NF E0C3A2U3 ACS METALLIC   | 90,70 | 12  |
| 61847  | NF E0C3A2U3 ACS QUICK-CLAC | 87,30 | 12  |

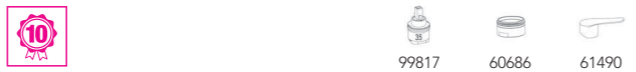


**LAVABO 60**  
Basin mixer 60  
Mitigeur lavabo 60



Lavabo monomando con aireador y flexibles 3/8" >350mm.  
Single-lever basin mixer with aerator and flexible hoses 3/8" >350mm.  
Mitigeur lavabo avec aérateur et flexibles de raccordement 3/8" >350mm.

| REF.   | Logos                      | €     | QTY |
|--------|----------------------------|-------|-----|
| 99158C | NF E1C1A1U3 ACS            | 60,40 | 12  |
| 99159C | NF E1C1A1U3 ACS SYNTHETIC  | 67,50 | 12  |
| 99160C | NF E1C1A1U3 ACS METALLIC   | 76,40 | 12  |
| 61848  | NF E1C1A1U3 ACS QUICK-CLAC | 73,10 | 12  |



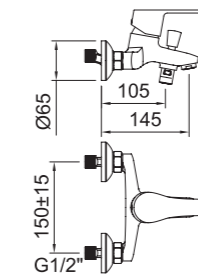
| REF.  | Logos                        | €     | QTY |
|-------|------------------------------|-------|-----|
| 61802 | NF E00CH3A3U3 ACS            | 62,20 | 12  |
| 61803 | NF E00CH3A3U3 ACS SYNTHETIC  | 69,30 | 12  |
| 61804 | NF E00CH3A3U3 ACS METALLIC   | 78,20 | 12  |
| 61859 | NF E00CH3A3U3 ACS QUICK-CLAC | 74,90 | 12  |



| REF.   | Logos                      | €     | QTY |
|--------|----------------------------|-------|-----|
| 98800C | NF E0C3A2U3 ACS            | 64,00 | 12  |
| 98805C | NF E0C3A2U3 ACS SYNTHETIC  | 71,10 | 12  |
| 98806C | NF E0C3A2U3 ACS METALLIC   | 80,00 | 12  |
| 61849  | NF E0C3A2U3 ACS QUICK-CLAC | 76,70 | 12  |



**BAÑO-DUCHA**  
Bath-shower mixer  
Mitigeur bain-douche



Incluye  
Includes  
Inclus



Baño-ducha monomando con aireador e inversor automático.  
Single-lever bath-shower mixer with aerator and automatic diverter.  
Mitigeur bain-douche avec aérateur et inverseur automatique.

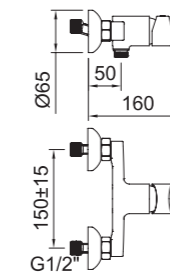
| REF.   | Logos                                       | €      | QTY |
|--------|---|--------|-----|
| 98801C | NF E3/1C1A1U3 BELADORA BELG 23/058/27.1 ACS | 99,50  | 8   |
| 98807C | NF E3/1C1A1U3 BELADORA BELG 23/058/27.1 ACS | 124,50 | 8   |



| REF.   | Logos                                       | €      | QTY |
|--------|---|--------|-----|
| 99948C | NF E3/1C2A1U3 BELADORA BELG 23/058/27.1 ACS | 101,30 | 8   |



**DUCHA**  
Shower mixer  
Mitigeur douche



Incluye  
Includes  
Inclus



Ducha monomando.  
Single-lever shower mixer.  
Mitigeur douche.

| REF.   | Logos                                     | €      | QTY |
|--------|---|--------|-----|
| 98802C | NF E1C1A2U3 BELADORA BELG 23/058/27.1 ACS | 79,10  | 8   |
| 98808C | NF E1C1A2U3 BELADORA BELG 23/058/27.1 ACS | 104,00 | 8   |



| REF.   | Logos                                     | €     | QTY |
|--------|---|-------|-----|
| 99949C | NF E1C2A2U3 BELADORA BELG 23/058/27.1 ACS | 80,90 | 8   |



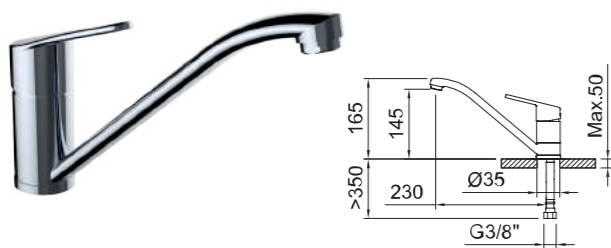
**BAÑO-DUCHA**  
Bath-shower mixer  
Mitigeur bain-douche monotrou



Baño-ducha monomando monotrou con aireador, inversor automático y flexibles 3/8" >350mm.  
Single-lever bath-shower mixer monotrou with aerator, automatic diverter and flexible hoses 3/8" >350mm.  
Mitigeur bain-douche monotrou avec aérateur, inverseur automatique et flexibles de raccordement 3/8" >350mm.

| REF.   |            | €     |       |
|--------|------------|-------|-------|
| 99178C | E3/1C1A1U3 | 92,50 | 12    |
|        |            | 99540 | 96200 |
| 99950C | E3/1C2A3U3 | 94,20 | 12    |
|        |            | 99541 | 96200 |

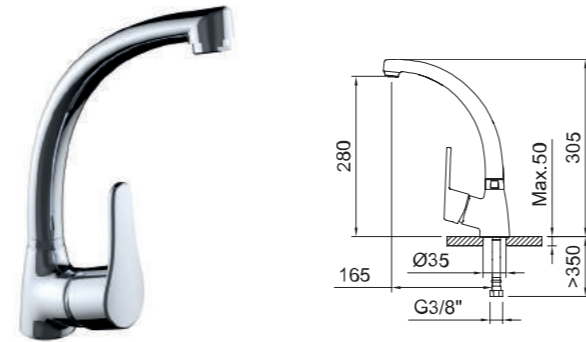
**FREGADERO HORIZONTAL**  
Horizontal sink mixer  
Mitigeur évier bec bas



Fregadero monomando con aireador, caño giratorio y flexibles 3/8" >350mm.  
Single-lever sink mixer with aerator, swivel spout and flexible hoses 3/8" >350mm.  
Mitigeur évier avec aérateur, bec orientable et flexibles de raccordement 3/8" >350mm.

| REF.   |          | €     |       |
|--------|----------|-------|-------|
| 99946C | E1C1A2U3 | 69,10 | 8     |
|        |          | 99226 | 60686 |
| 99947C | E0C3A2U3 | 73,10 | 8     |
|        |          | 99228 | 60686 |

**FREGADERO**  
Sink mixer  
Mitigeur évier



Fregadero monomando con aireador, caño conformado giratorio y flexibles 3/8" >350mm.  
Single-lever sink mixer with aerator, swivel tube spout and flexible hoses 3/8" >350mm.  
Mitigeur évier avec aérateur, bec orientable et flexibles de raccordement 3/8" >350mm.

| REF.   |          | €     |       |
|--------|----------|-------|-------|
| 60907C | E1C1A2U3 | 80,70 | 8     |
|        |          | 99817 | 60686 |
| 60908C | E0C3A2U3 | 84,20 | 8     |
|        |          | 60686 | 97688 |

**SISTEMA ECONATURE + COLD OPEN**

Ahorro de agua y energía.  
2 posiciones de apertura de la maneta y apertura en frío.

Econature and Cold Open system. Save water and energy.  
Two positions of opening the handle and it opens in cold position.

Système econature et Cold Open. Économie d'eau et de énergie. Deux positions d'ouverture de la poignée et système d'ouverture en eau froide.

**100%**  
**50%**  
**0%**

**AHORRO DE AGUA**  
WATER SAVING  
ÉCONOMIE D'EAU

**AHORRO DE ENERGIA**  
ENERGY SAVING  
ÉCONOMIES D'ENERGIE

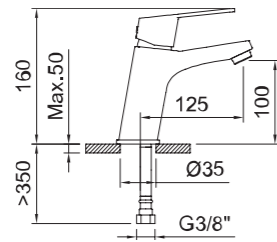




60520  
PANAM EVO  
xtreme

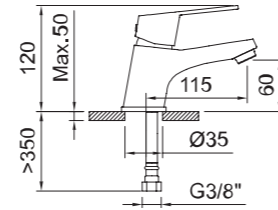
**LAVABO 100**  
Basin mixer 100  
Mitigeur lavabo 100

**LAVABO 60**  
Basin mixer 60  
Mitigeur lavabo 60



Lavabo monomando con aireador y flexibles 3/8" >350mm.  
Single-lever basin mixer with aerator and flexible hoses 3/8" >350mm.  
Mitigeur lavabo avec aérateur et flexibles de raccordement 3/8" >350mm.

| REF.  | ACS | N | SYNTHETIC | METALLIC | €     | 📦  |
|-------|-----|---|-----------|----------|-------|----|
| 60523 | ACS | N |           |          | 65,80 | 12 |
| 60524 | ACS | N | SYNTHETIC |          | 72,90 | 12 |
| 60525 | ACS | N |           | METALLIC | 81,80 | 12 |



Lavabo monomando con aireador y flexibles 3/8" >350mm.  
Single-lever basin mixer with aerator and flexible hoses 3/8" >350mm.  
Mitigeur lavabo avec aérateur et flexibles de raccordement 3/8" >350mm.

| REF.  | ACS | N | SYNTHETIC | METALLIC | €     | 📦  |
|-------|-----|---|-----------|----------|-------|----|
| 60520 | ACS | N |           |          | 56,00 | 12 |
| 60521 | ACS | N | SYNTHETIC |          | 63,10 | 12 |
| 60522 | ACS | N |           | METALLIC | 72,00 | 12 |



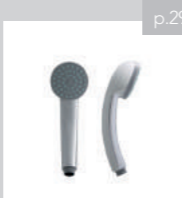
PRODUCTOS RELACIONADOS / Related products / Produits associés



Ref. 90755



Ref. 99130



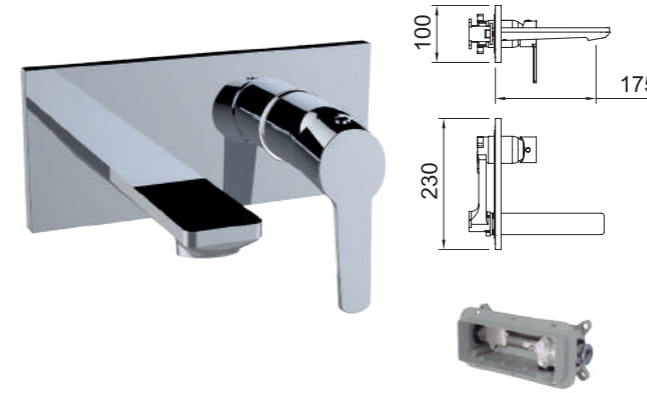
Ref. 98342



Ref. 98343

**LAVABO EMPOTRAR**  
Concealed basin  
Mitigeur lavabo à encastrer

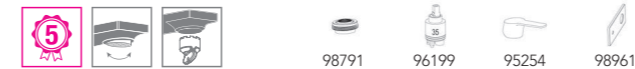
**NEW**



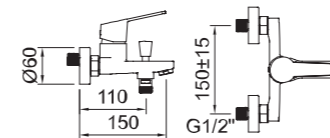
Lavabo empotrar 1/2" con aireador.  
Concealed basin mixer 1/2" with aerator.  
Mitigeur lavabo encastré 1/2" avec aérateur.

**iclever basin 98703**  
Necesario - No incluido  
Needed - Not included  
Nécessaire - Non inclus

| REF.  | Water Label         | ACS | €      | 📦 |
|-------|---------------------|-----|--------|---|
| 62226 | Water Label 5 l/min | ACS | 146,70 | 6 |
| 98703 | iclever basin       |     | 129,80 | 6 |



**BAÑO-DUCHA**  
Bath-shower mixer  
Mitigeur bain-douche

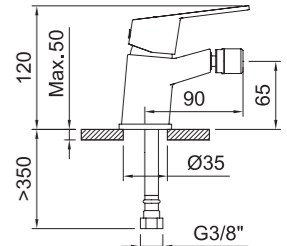


Baño-ducha monomando con aireador e inversor automático.  
Single-lever bath-shower mixer with aerator and automatic diverter.  
Mitigeur bain-douche avec aérateur et inverseur automatique.

| REF.  | BELGADA | BELG 23/058/27.1 | N   | ACS | €     | 📦  |
|-------|---------|------------------|-----|-----|-------|----|
| 60529 | BELGADA | BELG 23/058/27.1 | N   |     | 90,70 | 12 |
| 60530 | BELGADA | BELG 23/058/27.1 | ACS | N   | 81,80 | 12 |



**BIDÉ 65**  
Bidet mixer 65  
Mitigeur bidet 65

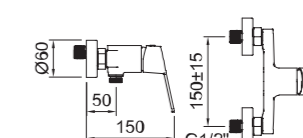


Bidé monomando con aireador a rótula y flexibles 3/8" >350mm.  
Single-lever bidet mixer with swivel aerator and flexible hoses 3/8" >350mm.  
Mitigeur bidet avec aérateur rotule et flexibles de raccordement 3/8" >350mm.

| REF.  | ACS | N | SYNTHETIC | METALLIC | €     | 📦  |
|-------|-----|---|-----------|----------|-------|----|
| 60526 | ACS | N |           |          | 56,00 | 12 |
| 60527 | ACS | N | SYNTHETIC |          | 63,10 | 12 |
| 60528 | ACS | N |           | METALLIC | 72,00 | 12 |



**DUCHA**  
Shower mixer  
Mitigeur douche



Ducha monomando.  
Single-lever shower mixer.  
Mitigeur douche.

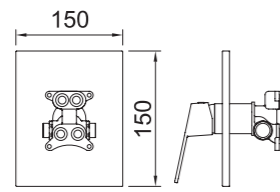
| REF.  | BELGADA | BELG 23/058/27.1 | N   | ACS | €     | 📦  |
|-------|---------|------------------|-----|-----|-------|----|
| 60531 | BELGADA | BELG 23/058/27.1 | N   |     | 74,70 | 12 |
| 60532 | BELGADA | BELG 23/058/27.1 | ACS | N   | 65,80 | 12 |



**DUCHA EMPOTRAR 1 VÍA**

Concealed bath-shower mixer 1 outlet diverter  
Douche encastrée 1 voie

**NEW**



**iclever 2 98711**  
Necesario - No incluido  
Needed - Not included  
Nécessaire - Non inclus

Ducha monomando empotrar 1/2".  
Concealed single-lever shower mixer 1/2".  
Mitigeur douche encastré 1/2".

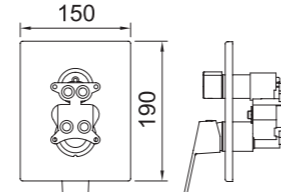
| REF.                   | €      | 📦 |
|------------------------|--------|---|
| 62227                  | 101,30 | 6 |
| 98711 <b>iclever 2</b> | 88,00  | 6 |



**DUCHA EMPOTRAR 2 VÍAS**

Concealed bath-shower mixer 2 outlets diverter  
Douche encastrée 2 voies

**NEW**



**iclever 2 98711**  
Necesario - No incluido  
Needed - Not included  
Nécessaire - Non inclus

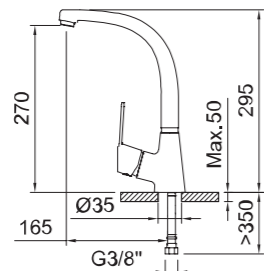
Ducha monomando empotrar 1/2".  
Concealed single-lever shower mixer 1/2".  
Mitigeur douche encastré 1/2".

| REF.                   | €      | 📦 |
|------------------------|--------|---|
| 62228                  | 128,90 | 6 |
| 98711 <b>iclever 2</b> | 88,00  | 6 |



**FREGADERO**

Sink mixer  
Mitigeur évier



Fregadero monomando con aireador, caño conformado giratorio y flexibles 3/8" >350mm.  
Single-lever sink mixer with aerator, swivel tube spout and flexible hoses 3/8" >350mm.  
Mitigeur évier avec aérateur, bec orientable et flexibles de raccordement 3/8" >350mm.

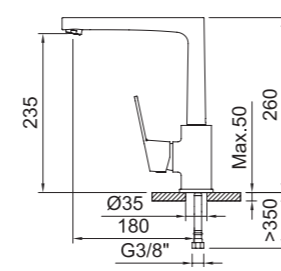
| REF.  | €     | 📦  |
|-------|-------|----|
| 60533 | 79,10 | 12 |



**FREGADERO**

Sink mixer  
Mitigeur évier

**NEW**



**CAÑO FUNDIDO**  
CAST SPOUT  
BEC EN FONTE

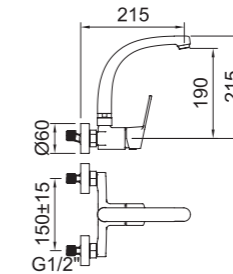
Fregadero monomando con aireador, caño fundido giratorio y flexibles 3/8" >350mm.  
Single-lever sink mixer with aerator, swivel cast spout and flexible hoses 3/8" >350mm.  
Mitigeur évier avec aérateur, bec orientable et flexibles de raccordement 3/8" >350mm.

| REF.  | €      | 📦 |
|-------|--------|---|
| 62241 | 104,90 | 8 |



**FREGADERO MURAL**

Wall mounted single lever sink mixer  
Mitigeur évier mural



Fregadero monomando mural con aireador y caño conformado giratorio.  
Wall-mounted single-lever sink mixer with aerator and swivel cast spout.  
Mitigeur évier murale avec aérateur et bec orientable.

| REF.  | €     | 📦  |
|-------|-------|----|
| 60534 | 96,00 | 12 |



**CONJUNTO DUCHA EMPOTRADO 2 VÍAS**

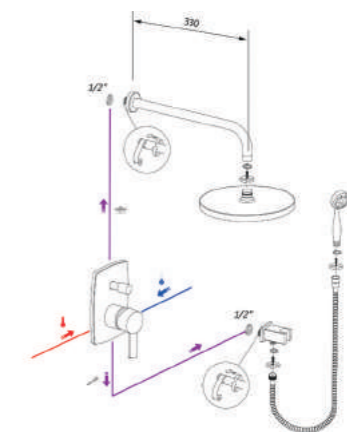
Concealed shower mixer 2 ways  
Douche encastrée 2 voies



Ø 250



Incluye  
Includes  
Inclus



Conjunto de ducha monomando empotrar.  
Concealed single-lever shower set mixer Box.  
Ensemble de douche encastré.

| REF.               | €      | 📦 |
|--------------------|--------|---|
| 60695              | 318,40 | 1 |
| 60694 <sup>1</sup> | 309,50 | 4 |



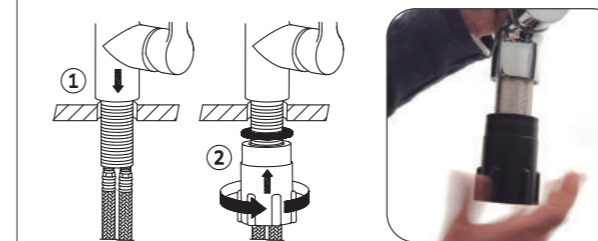
<sup>1</sup> Este producto se suministra en formato Clever Box (Pack indivisible de 4 unidades).  
This product is provided in Clever Box packaging (Indivisible packaging of 4 units).  
Ce produit est conditionné en Clever Box (Pack indivisible de 4 unités).

**FÁCIL INSTALACIÓN DEL GRIFO**  
Easy taps installation  
Installation facile des robinets

Dispositivo que permite el montaje a mano, sin herramientas.  
Device that allows the assembly by hand, without any tools.  
Dispositif qui permet l'assemblage à la main, sans aucun outil.

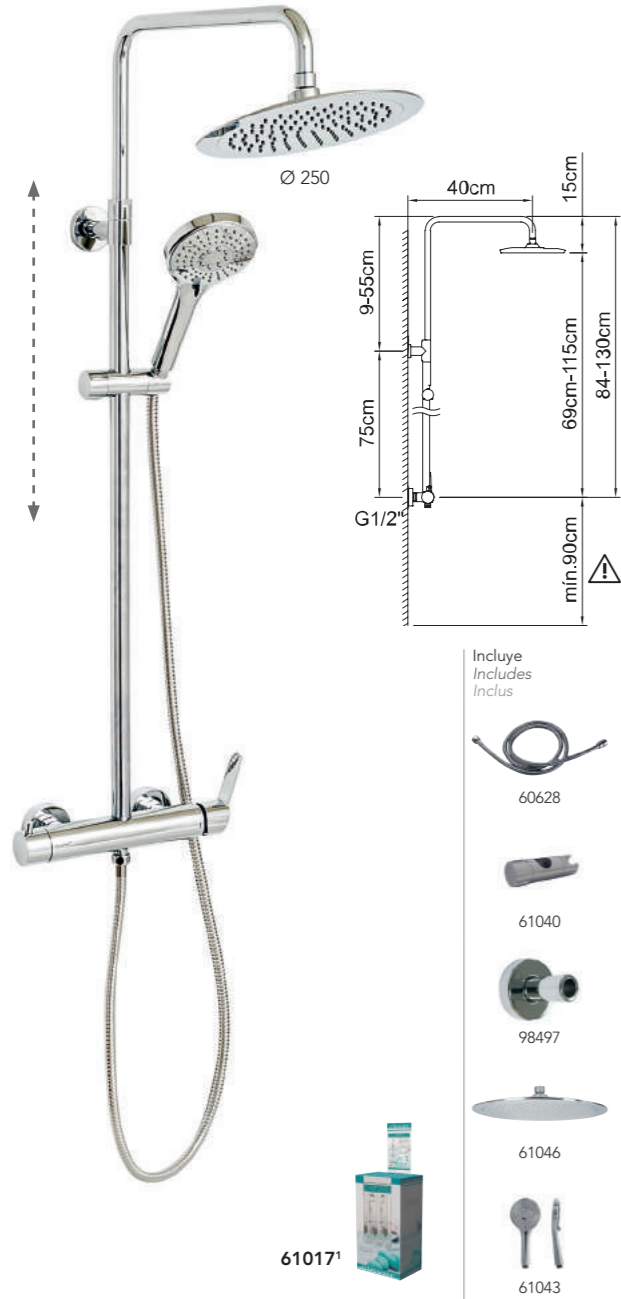


Ref. 98772



CONJUNTO DE DUCHA EXTENSIBLE MONOMANDO

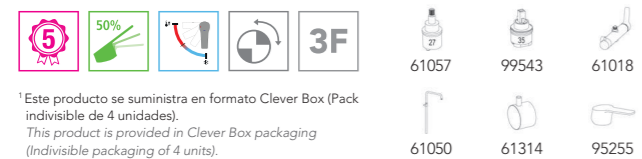
Extensible shower system  
Colonne de douche extensible



- Incluye  
Includes  
Inclus
- 60628
  - 61040
  - 98497
  - 61046
  - 61043

Conjunto de ducha monomando con barra extensible con soporte articulado deslizante.  
Single-lever shower set mixer with extendable bar with sliding articulated support.  
Ensemble de douche avec barre extensible avec support articulé coulissant.

| REF.   | €      | 📦 |
|--------|--------|---|
| 61016  | 316,60 | 1 |
| 61017¹ | 307,70 | 4 |



¹Este producto se suministra en formato Clever Box (Pack indivisible de 4 unidades).  
This product is provided in Clever Box packaging (Indivisible packaging of 4 units).  
Ce produit est conditionné en Clever Box (Pack indivisible de 4 unités).

CONJUNTO DE DUCHA EXTENSIBLE MONOMANDO

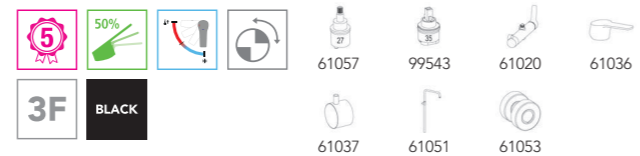
Extensible shower system  
Colonne de douche extensible



- Incluye  
Includes  
Inclus
- 61041
  - 61047
  - 61044
  - 60795

Conjunto de ducha monomando con barra extensible con soporte articulado deslizante.  
Single-lever shower set mixer with extendable bar with sliding articulated support.  
Ensemble de douche avec barre extensible avec support articulé coulissant.

| REF.  | €      | 📦 |
|-------|--------|---|
| 61019 | 348,30 | 4 |



¹Este producto se suministra en formato Clever Box (Pack indivisible de 4 unidades).  
This product is provided in Clever Box packaging (Indivisible packaging of 4 units).  
Ce produit est conditionné en Clever Box (Pack indivisible de 4 unités).

CONJUNTO DE DUCHA MONOMANDO

Shower system  
Colonne de douche

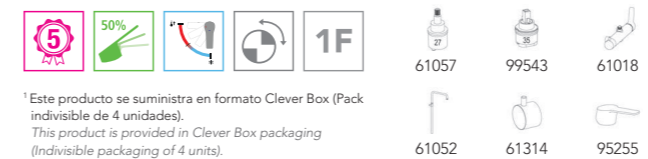


- Incluye  
Includes  
Inclus
- 60628
  - 61042
  - 98998
  - 98518
  - 61045

⚠️ NO EXTENSIBLE

Conjunto de ducha monomando con barra no extensible con soporte articulado deslizante.  
Single-lever shower set mixer with non-extendable bar with sliding articulated support.  
Ensemble de douche avec barre non extensible avec support articulé coulissant.

| REF.   | €      | 📦 |
|--------|--------|---|
| 61021  | 286,30 | 1 |
| 61022¹ | 277,40 | 4 |



¹Este producto se suministra en formato Clever Box (Pack indivisible de 4 unidades).  
This product is provided in Clever Box packaging (Indivisible packaging of 4 units).  
Ce produit est conditionné en Clever Box (Pack indivisible de 4 unités).

CONJUNTO BARRA DUCHA 2 VIAS

Shower bar set 2 ways  
Colonne de douche 2 voies



- Incluye  
Includes  
Inclus
- 60628
  - 61042
  - 61054
  - 98518
  - 61045
  - 97396

No incluido  
Not included  
Non inclus

⚠️ NO EXTENSIBLE

Conjunto de ducha con barra no extensible con soporte articulado deslizante.  
Shower set with non-extendable bar with sliding articulated support.  
Ensemble de douche avec barre non extensible avec support articulé coulissant.

| REF.   | €      | 📦 |
|--------|--------|---|
| 61026  | 184,90 | 1 |
| 61027¹ | 176,10 | 4 |



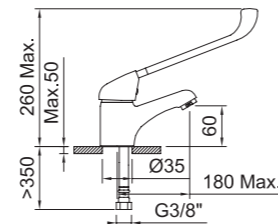
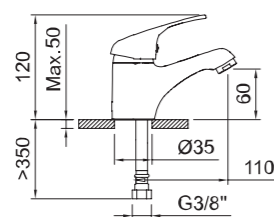
¹Este producto se suministra en formato Clever Box (Pack indivisible de 4 unidades).  
This product is provided in Clever Box packaging (Indivisible packaging of 4 units).  
Ce produit est conditionné en Clever Box (Pack indivisible de 4 unités).



94695  
PANAM urban

**LAVABO 60**  
Basin mixer 60  
Mitigeur lavabo 60

**LAVABO CON MANETA GERONTOLÓGICA**  
Basin mixer with medical lever  
Mitigeur évier avec manette médicale



Lavabo monomando con aireador y flexibles 3/8" >350mm.  
Single-lever basin mixer with aerator and flexible hoses 3/8" >350mm.  
Mitigeur lavabo avec aérateur et flexibles de raccordement 3/8" >350mm.

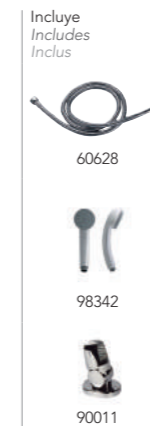
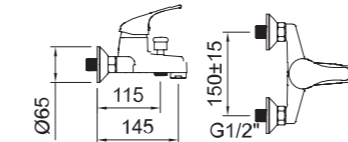
Lavabo monomando con palanca gerontológica, aireador y flexibles 3/8" >350mm.  
Single-lever basin mixer with medical lever, aerator and flexible hoses 3/8" >350mm.  
Mitigeur lavabo avec manette médicale, aérateur et flexibles de raccordement 3/8" >350mm.

| REF.  | ACS | SYNTHETIC | METALLIC | €     | 📦  |
|-------|-----|-----------|----------|-------|----|
| 94695 | ACS |           |          | 56,00 | 12 |
| 96541 | ACS | SYNTHETIC |          | 63,10 | 12 |
| 97935 | ACS |           | METALLIC | 72,00 | 12 |

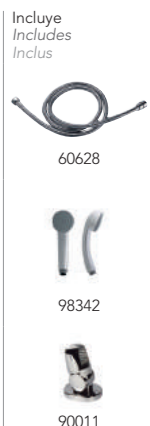
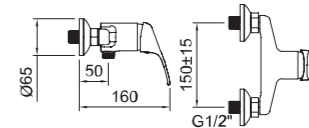


**BAÑO-DUCHA**  
Bath-shower mixer  
Mitigeur bain-douche

**DUCHA**  
Shower mixer  
Mitigeur douche



Baño-ducha monomando con aireador e inversor automático.  
Single-lever bath-shower mixer with aerator and automatic diverter.  
Mitigeur bain-douche avec aérateur et inverseur automatique.



Ducha monomando.  
Single-lever shower mixer.  
Mitigeur douche.

| REF.  | ACS | SYNTHETIC | METALLIC | €     | 📦 |
|-------|-----|-----------|----------|-------|---|
| 94697 | ACS |           |          | 90,70 | 8 |
| 98817 | ACS |           | METALLIC | 81,80 | 8 |



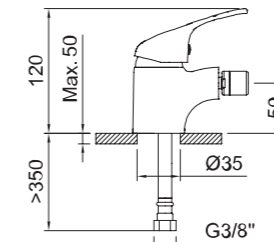
1F



1F



**BIDÉ**  
Bidet mixer  
Mitigeur bidet



Bidé monomando con aireador a rótula y flexibles 3/8" >350mm.  
Single-lever bidet mixer with swivel aerator and flexible hoses 3/8" >350mm.  
Mitigeur bidet avec aérateur rotule et flexibles de raccordement 3/8" >350mm.

| REF.  | ACS | SYNTHETIC | METALLIC | €     | 📦  |
|-------|-----|-----------|----------|-------|----|
| 94696 | ACS |           |          | 56,00 | 12 |
| 96542 | ACS | SYNTHETIC |          | 63,10 | 12 |
| 97936 | ACS |           | METALLIC | 72,00 | 12 |



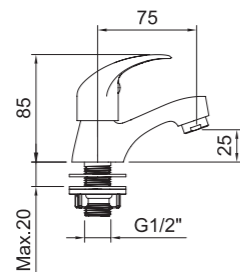
94695  
PANAM urban





**GRIFO SIMPLE REPISA 25**

Single washbain tap 25  
Robinet simple 25



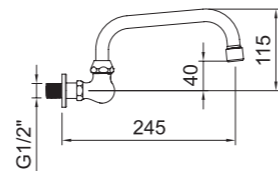
Grifo lavabo repisa 1/2" con aireador.  
Deck mounted basin tap 1/2" with aerator.  
Robinet lavabo sur plage 1/2" avec aérateur.

| REF.  | €     | 📄  |
|-------|-------|----|
| 98458 | 28,40 | 48 |



**GRIFO SIMPLE MURAL**

Wall mounted single tap  
Robinet simple mural



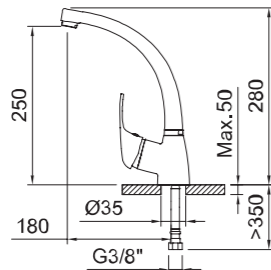
Grifo fregadero mural con aireador y caño conformado giratorio.  
Wall-mounted sink with aerator and swivel tube spout.  
Robinet évier murale avec aérateur et bec orientable.

| REF.  | €     | 📄  |
|-------|-------|----|
| 98459 | 33,80 | 12 |



**FREGADERO**

Sink mixer  
Mitigeur évier



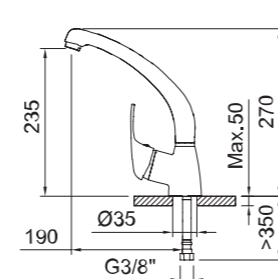
Fregadero monomando con aireador, caño conformado giratorio y flexibles 3/8" >350mm.  
Single-lever sink mixer with aerator, swivel tube spout and flexible hoses 3/8" >350mm.  
Mitigeur évier avec aérateur, bec orientable et flexibles de raccordement 3/8" >350mm.

| REF.  | €     | 📄  |
|-------|-------|----|
| 92350 | 79,10 | 12 |



**FREGADERO**

Sink mixer  
Mitigeur évier



Fregadero monomando con aireador, caño fundido giratorio y flexibles 3/8" >350mm.  
Single-lever sink mixer with aerator, swivel cast spout and flexible hoses 3/8" >350mm.  
Mitigeur évier avec aérateur, bec orientable et flexibles de raccordement 3/8" >350mm.

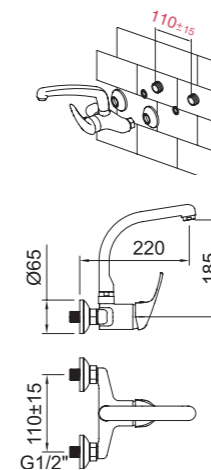
| REF.  | €     | 📄  |
|-------|-------|----|
| 92351 | 84,40 | 12 |



CAÑO FUNDIDO  
CAST SPOUT  
BEC EN FONTE

**FREGADERO MURAL 110**

Wall mounted single lever sink mixer  
Mitigeur évier mural



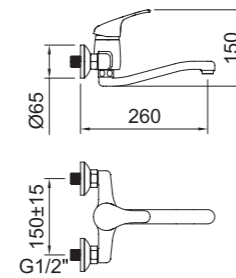
Fregadero monomando mural con aireador y caño conformado giratorio.  
Wall-mounted single-lever sink mixer with aerator and swivel cast spout.  
Mitigeur évier murale avec aérateur et bec orientable.

| REF.  | €     | 📄  |
|-------|-------|----|
| 98500 | 96,00 | 12 |



**FREGADERO MURAL CAÑO INFERIOR**

Wall mounted single lever sink mixer  
Mitigeur évier mural bec bas



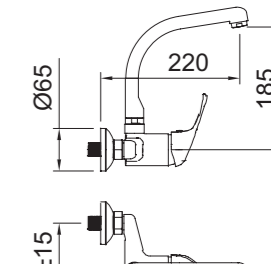
Fregadero monomando mural con aireador y caño giratorio.  
Wall-mounted single-lever sink mixer with aerator and swivel spout.  
Mitigeur évier murale avec aérateur et bec orientable.

| REF.  | €     | 📄 |
|-------|-------|---|
| 97805 | 90,70 | 8 |



**FREGADERO MURAL**

Wall mounted single lever sink mixer  
Mitigeur évier mural



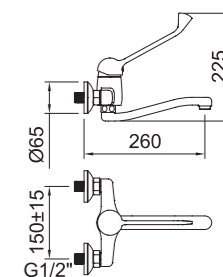
Fregadero monomando mural con aireador y caño conformado giratorio.  
Wall-mounted single-lever sink mixer with aerator and swivel cast spout.  
Mitigeur évier murale avec aérateur et bec orientable.

| REF.  | €     | 📄  |
|-------|-------|----|
| 96067 | 96,00 | 12 |



**FREGADERO MURAL CON MANETA GERONTOLÓGICA**

Wall mounted sink mixer with medical lever  
Mitigeur évier mural, avec manette médicale



Fregadero monomando mural con aireador, con palanca gerontológica y caño giratorio.  
Wall-mounted single-lever sink mixer with aerator, medical handle and swivel spout.  
Mitigeur évier murale avec aérateur, manette médicale et bec orientable.

| REF.  | €     | 📄 |
|-------|-------|---|
| 97975 | 98,70 | 8 |

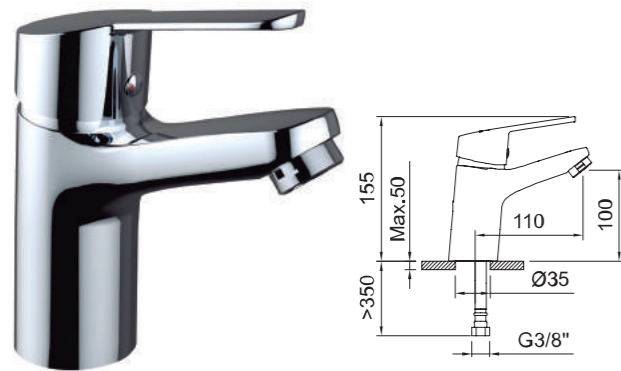




60716  
S12 urban

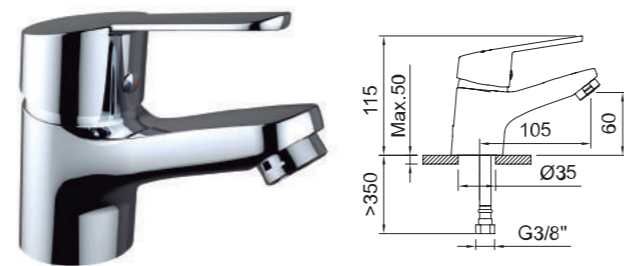
**LAVABO 100**  
Basin mixer 100  
Mitigeur lavabo 100

**LAVABO 60**  
Basin mixer 60  
Mitigeur lavabo 60



Lavabo monomando con aireador y flexibles 3/8" >350mm.  
Single-lever basin mixer with aerator and flexible hoses 3/8" >350mm.  
Mitigeur lavabo avec aérateur et flexibles de raccordement 3/8" >350mm.

| REF.  | ACS           | €     | Q  |
|-------|---------------|-------|----|
| 60716 | ACS           | 65,80 | 12 |
| 60717 | ACS SYNTHETIC | 72,90 | 12 |
| 60718 | ACS METALLIC  | 81,80 | 12 |

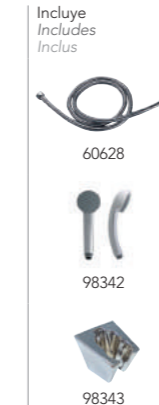


Lavabo monomando con aireador y flexibles 3/8" >350mm.  
Single-lever basin mixer with aerator and flexible hoses 3/8" >350mm.  
Mitigeur lavabo avec aérateur et flexibles de raccordement 3/8" >350mm.

| REF.  | ACS           | €     | Q  |
|-------|---------------|-------|----|
| 98330 | ACS           | 56,00 | 12 |
| 98336 | ACS SYNTHETIC | 63,10 | 12 |
| 98337 | ACS METALLIC  | 72,00 | 12 |



**BAÑO-DUCHA**  
Bath-shower mixer  
Mitigeur bain-douche

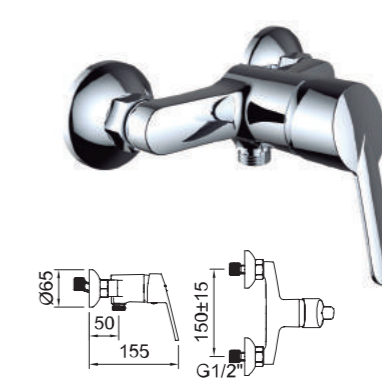


Baño-ducha monomando con aireador e inversor automático.  
Single-lever bath-shower mixer with aerator and automatic diverter.  
Mitigeur bain-douche avec aérateur et inverseur automatique.

| REF.  | ACS                          | €     | Q |
|-------|------------------------------|-------|---|
| 98332 | BELGIAN BELG 23/058/27.1     | 90,70 | 8 |
| 98340 | BELGIAN BELG 23/058/27.1 ACS | 81,80 | 8 |



**DUCHA**  
Shower mixer  
Mitigeur douche

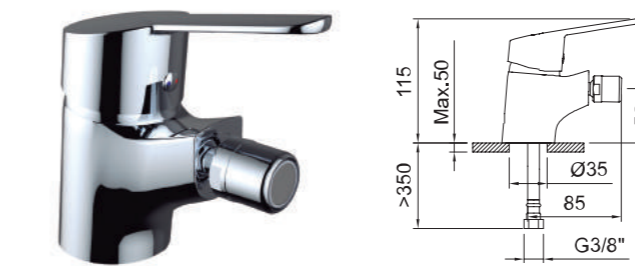


Ducha monomando.  
Single-lever shower mixer.  
Mitigeur douche.

| REF.  | ACS                          | €     | Q |
|-------|------------------------------|-------|---|
| 98333 | BELGIAN BELG 23/058/27.1     | 74,70 | 8 |
| 98341 | BELGIAN BELG 23/058/27.1 ACS | 65,80 | 8 |



**BIDÉ 50**  
Bidet mixer 50  
Mitigeur bidet 50

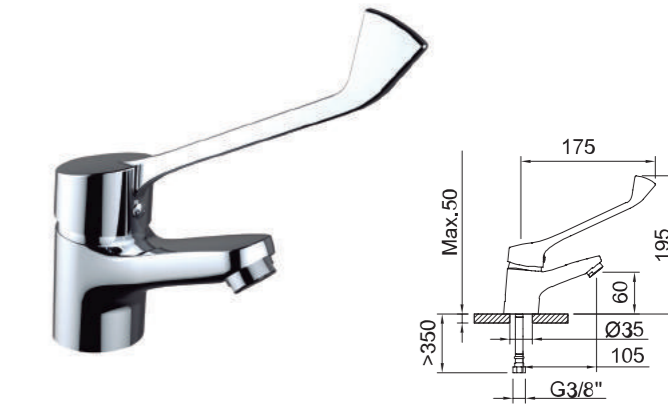


Bidé monomando con aireador a rótula y flexibles 3/8" >350mm.  
Single-lever bidet mixer with swivel aerator and flexible hoses 3/8" >350mm.  
Mitigeur bidet avec aérateur rotule et flexibles de raccordement 3/8" >350mm.

| REF.  | ACS           | €     | Q  |
|-------|---------------|-------|----|
| 98331 | ACS           | 56,00 | 12 |
| 98338 | ACS SYNTHETIC | 63,10 | 12 |
| 98339 | ACS METALLIC  | 72,00 | 12 |



**LAVABO CON MANETA GERONTOLÓGICA**  
Basin mixer with medical lever  
Mitigeur évier avec manette médicale



Lavabo monomando con palanca gerontológica, aireador y flexibles 3/8" >350mm.  
Single-lever basin mixer with medical lever, aerator and flexible hoses 3/8" >350mm.  
Mitigeur lavabo avec manette médicale, aérateur et flexibles de raccordement 3/8" >350mm.

| REF.  | ACS | €     | Q  |
|-------|-----|-------|----|
| 99214 | ACS | 64,00 | 12 |



**FREGADERO**

Sink mixer  
Mitigeur évier



Fregadero monomando con aireador, caño conformado giratorio y flexibles 3/8" >350mm.  
Single-lever sink mixer with aerator, swivel tube spout and flexible hoses 3/8" >350mm.  
Mitigeur évier avec aérateur, bec orientable et flexibles de raccordement 3/8" >350mm.

| REF.  | ACS | N | €     | 12 |
|-------|-----|---|-------|----|
| 98334 |     |   | 79,10 |    |



**FREGADERO**

Sink mixer  
Mitigeur évier



**CAÑO FUNDIDO**  
CAST SPOUT  
BEC EN FONTE

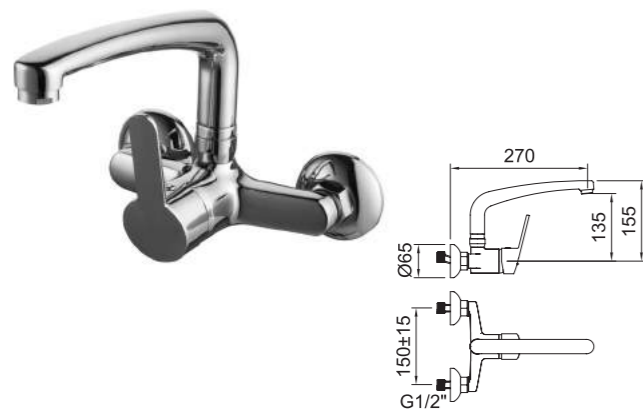
Fregadero monomando con aireador, caño fundido giratorio y flexibles 3/8" >350mm.  
Single-lever sink mixer with aerator, swivel cast spout and flexible hoses 3/8" >350mm.  
Mitigeur évier avec aérateur, bec orientable et flexibles de raccordement 3/8" >350mm.

| REF.  | ACS | N | €     | 12 |
|-------|-----|---|-------|----|
| 98344 |     |   | 84,40 |    |



**FREGADERO MURAL CAÑO LARGO**

Long spout wall mounted sink mixer  
Mitigeur évier mural



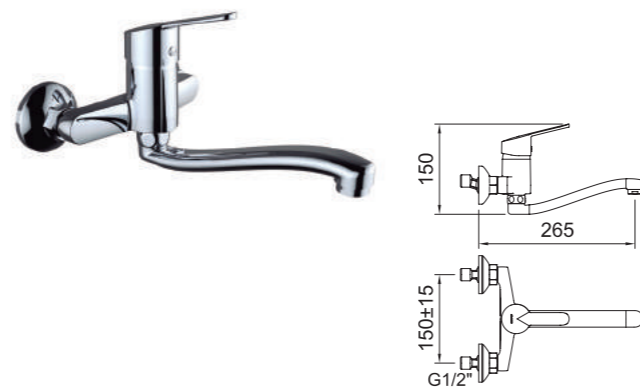
Fregadero monomando mural con aireador y caño conformado giratorio.  
Wall-mounted single-lever sink mixer with aerator and swivel cast spout.  
Mitigeur évier murale avec aérateur et bec orientable.

| REF.  | ACS | €     | 12 |
|-------|-----|-------|----|
| 98329 |     | 98,70 |    |



**FREGADERO MURAL CAÑO INFERIOR**

Wall mounted single lever sink mixer  
Mitigeur évier mural bec bas



Fregadero monomando mural con aireador y caño giratorio.  
Wall-mounted single-lever sink mixer with aerator and swivel spout.  
Mitigeur évier murale avec aérateur et bec orientable.

| REF.  | ACS | €     | 12 |
|-------|-----|-------|----|
| 60725 |     | 90,70 |    |



**FREGADERO MURAL**

Wall mounted single lever sink mixer  
Mitigeur évier mural



Fregadero monomando mural con aireador y caño conformado giratorio.  
Wall-mounted single-lever sink mixer with aerator and swivel cast spout.  
Mitigeur évier murale avec aérateur et bec orientable.

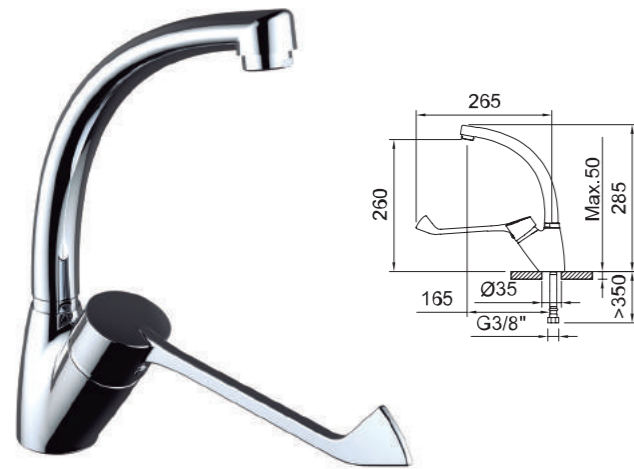
| REF.  | ACS | N | €     | 12 |
|-------|-----|---|-------|----|
| 98335 |     |   | 96,00 |    |



98334  
S12 urban

**FREGADERO CON MANETA GERONTOLÓGICA**

Sink mixer with medical lever  
Mitigeur avec manette médicale



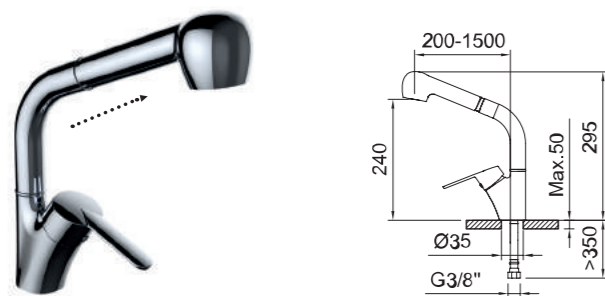
Fregadero monomando con aireador, palanca gerontológica, caño conformado giratorio y flexibles 3/8" >350mm.  
Single-lever sink mixer with aerator, medical handle, swivel cast spout and flexible hoses 3/8" >350mm.  
Mitigeur évier avec aérateur, manette médicale, bec orientable et flexibles de raccordement 3/8" >350mm.

| REF.      | €     | 📦 |
|-----------|-------|---|
| 99215 ACS | 88,00 | 8 |



**FREGADERO EXTRAÍBLE**

Pull-out sink mixer  
Mitigeur évier avec douchette extractible



Fregadero monomando con aireador, extraíble, caño giratorio y flexibles 3/8" >350mm.  
Single-lever sink mixer with aerator, pull-out handshower, swivel spout and flexible hoses 3/8" >350mm.  
Mitigeur évier avec aérateur, douchette extractible, bec orientable et flexibles de raccordement 3/8" >350mm.

| REF.      | €      | 📦  |
|-----------|--------|----|
| 61129 ACS | 138,70 | 12 |



**FREGADERO MURAL CAÑO INFERIOR CON MANETA GERONTOLÓGICA**

Wall mounted sink mixer with medical lever  
Mitigeur évier mural bec bas, avec manette médicale



Fregadero monomando mural con aireador, con palanca gerontológica y caño giratorio.  
Wall-mounted single-lever sink mixer with aerator, medical handle and swivel spout.  
Mitigeur évier murale avec aérateur, manette médicale et bec orientable.

| REF.      | €      | 📦  |
|-----------|--------|----|
| 99216 ACS | 104,00 | 15 |



**GRIFO SIMPLE MURAL**

Wall mounted single tap  
Robinnet simple mural



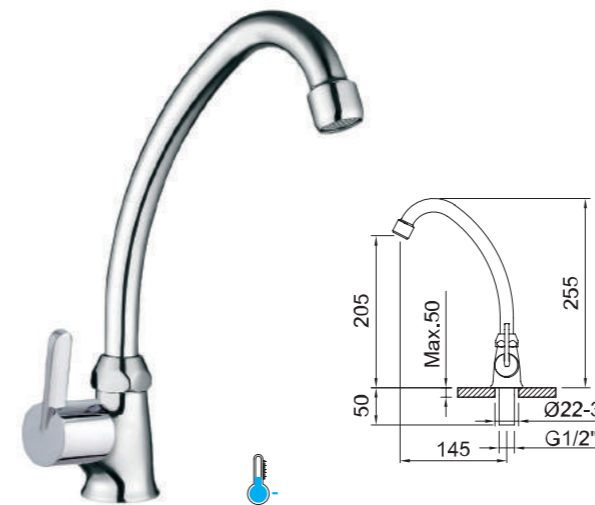
Grifo fregadero mural con aireador y caño conformado giratorio.  
Wall-mounted sink with aerator and swivel tube spout.  
Robinnet évier murale avec aérateur et bec orientable.

| REF.      | €     | 📦  |
|-----------|-------|----|
| 98450 ACS | 33,80 | 12 |



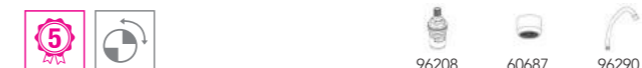
**GRIFO SIMPLE REPISA**

Single tap  
Robinnet simple



Grifo fregadero repisa con aireador y caño conformado giratorio.  
Deck mounted sink with aerator and swivel tube spout.  
Robinnet évier sur plage avec aérateur et bec orientable.

| REF.      | €     | 📦 |
|-----------|-------|---|
| 98992 ACS | 33,80 | 8 |



**GRIFO SIMPLE MURAL**

Wall mounted single tap  
Robinnet simple mural



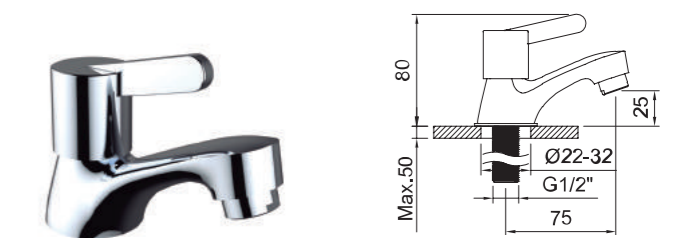
Grifo fregadero mural con aireador y caño conformado giratorio.  
Wall-mounted sink with aerator and swivel tube spout.  
Robinnet évier murale avec aérateur et bec orientable.

| REF.      | €     | 📦  |
|-----------|-------|----|
| 98501 ACS | 33,80 | 12 |



**GRIFO SIMPLE REPISA 25**

Single washbasin tap 25  
Robinnet simple 25



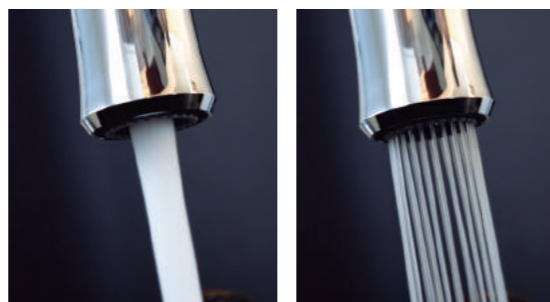
Grifo lavabo repisa 1/2" con aireador.  
Deck mounted basin tap 1/2" with aerator.  
Robinnet lavabo sur plage 1/2" avec aérateur.

| REF.      | €     | 📦  |
|-----------|-------|----|
| 98449 ACS | 28,40 | 48 |

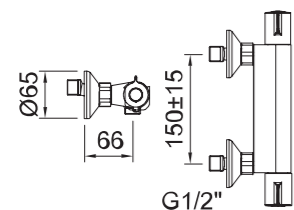


**2F 2 FUNCIONES**

2 Functions / 2 Jets  
Dos practicas funciones para la cocina: lluvia y spray  
Two practical functions for the kitchen: rain and spray  
2 jets pratiques pour la cuisine: pluie et spray



**DUCHA TERMOSTÁTICA**  
Thermostatic shower mixer  
Mitigeur douche thermostatique



Ducha termostática.  
Thermostatic shower mixer.  
Mitigeur douche thermostatique.

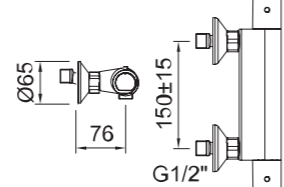
Incluye  
Includes  
Inclus



| REF.                              | €      | 📦  |
|-----------------------------------|--------|----|
| 61526  E1C2A1U3  BELG 23/059/27.5 | 159,20 | 6  |
| 61522  E1C2A1U3  BELG 23/059/27.5 | 141,70 | 12 |



**DUCHA TERMOSTÁTICA**  
Thermostatic shower mixer  
Mitigeur douche thermostatique



Ducha termostática.  
Thermostatic shower mixer.  
Mitigeur douche thermostatique.

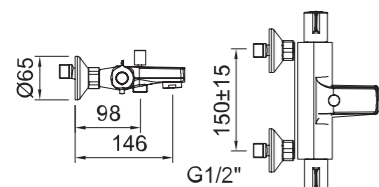
Incluye  
Includes  
Inclus



| REF.                              | €      | 📦  |
|-----------------------------------|--------|----|
| 61527  E1C3A2U3  BELG 23/059/27.5 | 203,30 | 6  |
| 61523  E1C3A2U3  BELG 23/059/27.5 | 185,70 | 12 |



**BAÑO-DUCHA TERMOSTÁTICO**  
Thermostatic bath-shower mixer  
Mitigeur bain-douche thermostatique



Baño-ducha termostático con aireador e inversor automático.  
Thermostatic bath-shower mixer with aerator and automatic diverter.  
Mitigeur bain-douche thermostatique avec aérateur et inverseur automatique.

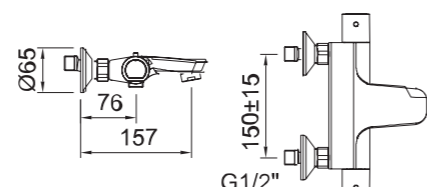
Incluye  
Includes  
Inclus



| REF.                                | €      | 📦 |
|-------------------------------------|--------|---|
| 61528  E3/1C2A1U3  BELG 23/059/27.5 | 192,10 | 6 |
| 61524  E3/1C2A1U3  BELG 23/059/27.5 | 174,40 | 6 |



**BAÑO-DUCHA TERMOSTÁTICO**  
Thermostatic bath-shower mixer  
Mitigeur bain-douche thermostatique



Baño-ducha termostático con aireador e inversor.  
Thermostatic bath-shower mixer with aerator and diverter.  
Mitigeur bain-douche thermostatique avec aérateur et inverseur.

Incluye  
Includes  
Inclus



| REF.                                | €      | 📦 |
|-------------------------------------|--------|---|
| 61529  E3/1C3A1U3  BELG 23/059/27.5 | 265,70 | 6 |
| 61525  E3/1C3A1U3  BELG 23/059/27.5 | 248,10 | 6 |



**Control de salida del agua**

Rociador  
Water outlet control  
Shower head  
Contrôle de sortie d'eau  
Douche de tête



**Control de salida del agua**

Teléfono  
Water outlet control  
Handset  
Contrôle de sortie d'eau  
Douchette



**Control de temperatura**

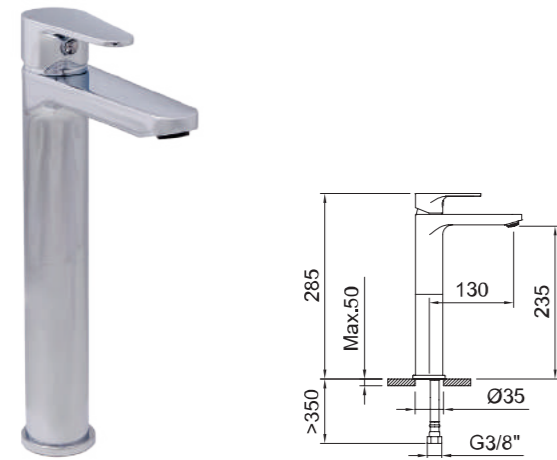
Tope de seguridad para temperaturas superiores a 38°C. Evita quemaduras  
Temperature control.  
Safety stop for temperatures higher than 38°C. Avoid burns.  
Contrôle de la température.  
Arrêt de sécurité pour températures supérieures à 38°C. Évite les brûlures





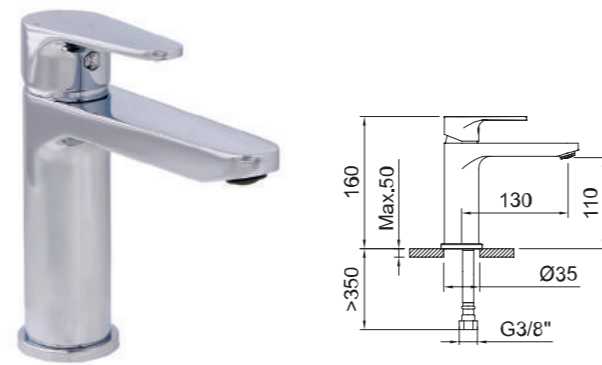
**LAVABO 235**  
Basin mixer 235  
Mitigeur lavabo 235

**LAVABO 110**  
Basin mixer 110  
Mitigeur lavabo 110



Lavabo monomando con aireador y flexibles 3/8" >350mm.  
Single-lever basin mixer with aerator and flexible hoses 3/8" >350mm.  
Mitigeur lavabo avec aérateur et flexibles de raccordement 3/8" >350mm.

| REF.  | Water Label | Flow    | BEIGALIA | ACS | QUICK-CLAC | €     | Q  |
|-------|-------------|---------|----------|-----|------------|-------|----|
| 62059 | 5 l/min     | 5 l/min |          |     |            | 67,50 | 12 |
| 62060 | 5 l/min     | 5 l/min |          |     |            | 85,50 | 12 |

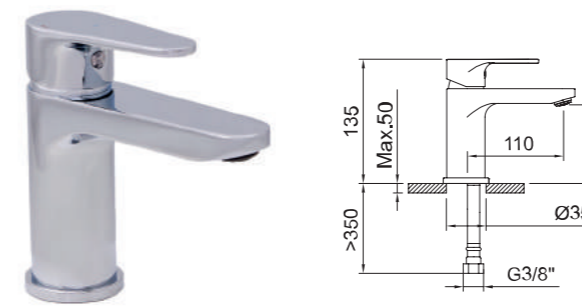


Lavabo monomando con aireador y flexibles 3/8" >350mm.  
Single-lever basin mixer with aerator and flexible hoses 3/8" >350mm.  
Mitigeur lavabo avec aérateur et flexibles de raccordement 3/8" >350mm.

| REF.  | Water Label | Flow    | BEIGALIA | ACS | QUICK-CLAC | €     | Q  |
|-------|-------------|---------|----------|-----|------------|-------|----|
| 62057 | 5 l/min     | 5 l/min |          |     |            | 53,50 | 12 |
| 62058 | 5 l/min     | 5 l/min |          |     |            | 71,50 | 12 |



**LAVABO 85**  
Basin mixer 85  
Mitigeur lavabo 85

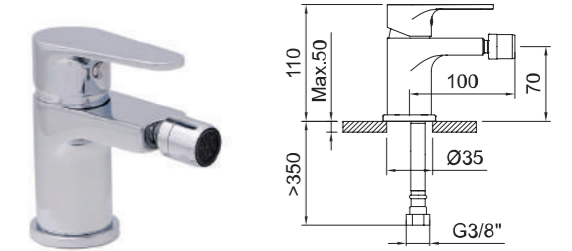


Lavabo monomando con aireador y flexibles 3/8" >350mm.  
Single-lever basin mixer with aerator and flexible hoses 3/8" >350mm.  
Mitigeur lavabo avec aérateur et flexibles de raccordement 3/8" >350mm.

| REF.  | Water Label | Flow    | BEIGALIA | ACS | QUICK-CLAC | €     | Q  |
|-------|-------------|---------|----------|-----|------------|-------|----|
| 62055 | 5 l/min     | 5 l/min |          |     |            | 47,00 | 12 |
| 62056 | 5 l/min     | 5 l/min |          |     |            | 65,00 | 12 |



**BIDÉ 70**  
Bidet mixer 70  
Mitigeur bidet 70



Bidé monomando con aireador a rótula y flexibles 3/8" >350mm.  
Single-lever bidet mixer with swivel aerator and flexible hoses 3/8" >350mm.  
Mitigeur bidet avec aérateur rotule et flexibles de raccordement 3/8" >350mm.

| REF.  | Water Label | Flow    | BEIGALIA | ACS | QUICK-CLAC | €     | Q  |
|-------|-------------|---------|----------|-----|------------|-------|----|
| 62063 | 5 l/min     | 5 l/min |          |     |            | 47,00 | 12 |
| 62064 | 5 l/min     | 5 l/min |          |     |            | 65,00 | 12 |



**LAVABO 180**  
Basin mixer 180  
Mitigeur lavabo 180



Lavabo monomando con aireador y flexibles 3/8" >350mm.  
Single-lever basin mixer with aerator and flexible hoses 3/8" >350mm.  
Mitigeur lavabo avec aérateur et flexibles de raccordement 3/8" >350mm.

| REF.  | Water Label | Flow    | BEIGALIA | ACS | QUICK-CLAC | €     | Q |
|-------|-------------|---------|----------|-----|------------|-------|---|
| 62061 | 5 l/min     | 5 l/min |          |     |            | 53,50 | 8 |
| 62062 | 5 l/min     | 5 l/min |          |     |            | 71,50 | 8 |



**BAÑO-DUCHA**  
Bath-shower mixer  
Mitigeur bain-douche



- Incluye  
Includes  
Inclus
- 60628
  - 98342
  - 60311

Baño-ducha monomando con aireador e inversor automático.  
Single-lever bath-shower mixer with aerator and automatic diverter.  
Mitigeur bain-douche avec aérateur et inverseur automatique.

| REF.  | Water Label         | Flow    | ACS | €     | Q |
|-------|---------------------|---------|-----|-------|---|
| 62065 | Unified Water Label | 8 l/min | ACS | 89,00 | 8 |
| 62066 | Unified Water Label | 8 l/min | ACS | 79,00 | 8 |



**DUCHA**  
Shower mixer  
Mitigeur douche



- Incluye  
Includes  
Inclus
- 60628
  - 98342
  - 60311

Ducha monomando.  
Single-lever shower mixer.  
Mitigeur douche.

| REF.  | Water Label         | Flow    | ACS | €     | Q |
|-------|---------------------|---------|-----|-------|---|
| 62067 | Unified Water Label | 8 l/min | ACS | 73,00 | 8 |
| 62068 | Unified Water Label | 8 l/min | ACS | 63,00 | 8 |



**FREGADERO**  
Sink mixer  
Mitigeur évier

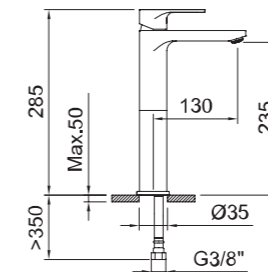


Fregadero monomando con aireador, caño giratorio y flexibles 3/8" >350mm.  
Single-lever sink mixer with aerator, swivel spout and flexible hoses 3/8" >350mm.  
Mitigeur évier avec aérateur, bec orientable et flexibles de raccordement 3/8" >350mm.

| REF.  | Water Label         | Flow    | ACS | €     | Q |
|-------|---------------------|---------|-----|-------|---|
| 62069 | Unified Water Label | 5 l/min | ACS | 56,00 | 5 |



**LAVABO 235**  
Basin mixer 235  
Mitigeur lavabo 235

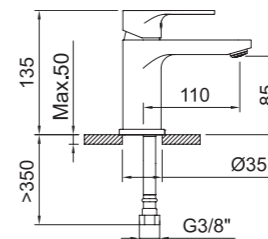


Lavabo monomando con aireador y flexibles 3/8" >350mm.  
Single-lever basin mixer with aerator and flexible hoses 3/8" >350mm.  
Mitigeur lavabo avec aérateur et flexibles de raccordement 3/8" >350mm.

| REF.  | Water Label         | Flow    | ACS | €     | Q  |
|-------|---------------------|---------|-----|-------|----|
| 62074 | Unified Water Label | 5 l/min | ACS | 74,30 | 12 |
| 62075 | Unified Water Label | 5 l/min | ACS | 92,30 | 12 |



**LAVABO 85**  
Basin mixer 85  
Mitigeur lavabo 85

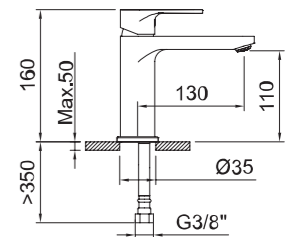


Lavabo monomando con aireador y flexibles 3/8" >350mm.  
Single-lever basin mixer with aerator and flexible hoses 3/8" >350mm.  
Mitigeur lavabo avec aérateur et flexibles de raccordement 3/8" >350mm.

| REF.  | Water Label         | Flow    | ACS | €     | Q  |
|-------|---------------------|---------|-----|-------|----|
| 62070 | Unified Water Label | 5 l/min | ACS | 51,70 | 12 |
| 62071 | Unified Water Label | 5 l/min | ACS | 69,70 | 12 |



**LAVABO 110**  
Basin mixer 110  
Mitigeur lavabo 110

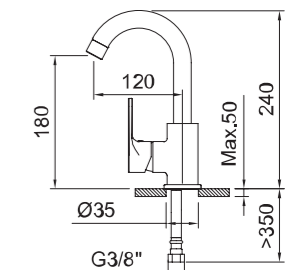


Lavabo monomando con aireador y flexibles 3/8" >350mm.  
Single-lever basin mixer with aerator and flexible hoses 3/8" >350mm.  
Mitigeur lavabo avec aérateur et flexibles de raccordement 3/8" >350mm.

| REF.  | Water Label         | Flow    | ACS | €     | Q  |
|-------|---------------------|---------|-----|-------|----|
| 62072 | Unified Water Label | 5 l/min | ACS | 58,90 | 12 |
| 62073 | Unified Water Label | 5 l/min | ACS | 76,90 | 12 |



**LAVABO 180**  
Basin mixer 180  
Mitigeur lavabo 180



Lavabo monomando con aireador y flexibles 3/8" >350mm.  
Single-lever basin mixer with aerator and flexible hoses 3/8" >350mm.  
Mitigeur lavabo avec aérateur et flexibles de raccordement 3/8" >350mm.

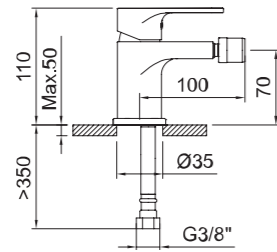
| REF.  | Water Label         | Flow    | ACS | €     | Q |
|-------|---------------------|---------|-----|-------|---|
| 62076 | Unified Water Label | 5 l/min | ACS | 58,90 | 8 |
| 62077 | Unified Water Label | 5 l/min | ACS | 76,90 | 8 |





**BIDÉ 70**

Bidet mixer 70  
Mitigeur bidet 70



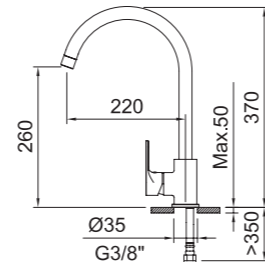
Bidé monomando con aireador a rótula y flexibles 3/8" >350mm.  
Single-lever bidet mixer with swivel aerator and flexible hoses 3/8" >350mm.  
Mitigeur bidet avec aérateur rotule et flexibles de raccordement 3/8" >350mm.

| REF.  | Water Label | Flow    | ACS | Price (€) | Stock |
|-------|-------------|---------|-----|-----------|-------|
| 62078 | Water Label | 5 l/min | ACS | 51,70     | 12    |
| 62079 | Water Label | 5 l/min | ACS | 69,70     | 12    |



**FREGADERO**

Sink mixer  
Mitigeur évier



Fregadero monomando con aireador, caño giratorio y flexibles 3/8" >350mm.  
Single-lever sink mixer with aerator, swivel spout and flexible hoses 3/8" >350mm.  
Mitigeur évier avec aérateur, bec orientable et flexibles de raccordement 3/8" >350mm.

| REF.  | Water Label | Flow    | ACS | Price (€) | Stock |
|-------|-------------|---------|-----|-----------|-------|
| 62084 | Water Label | 5 l/min | ACS | 61,60     | 5     |

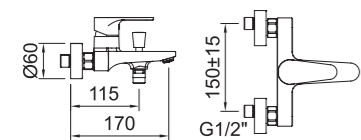


**BAÑO-DUCHA**

Bath-shower mixer  
Mitigeur bain-douche



Incluye  
Includes  
Inclus



Baño-ducha monomando con aireador e inversor automático.  
Single-lever bath-shower mixer with aerator and automatic diverter.  
Mitigeur bain-douche avec aérateur et inverseur automatique.

| REF.  | Water Label | Flow    | ACS | Price (€) | Stock |
|-------|-------------|---------|-----|-----------|-------|
| 62080 | Water Label | 8 l/min | ACS | 97,90     | 8     |
| 62081 | Water Label | 8 l/min | ACS | 87,90     | 8     |

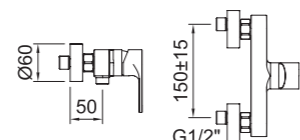


**DUCHA**

Shower mixer  
Mitigeur douche

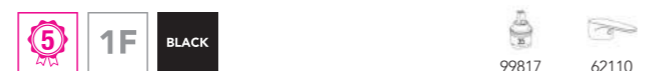


Incluye  
Includes  
Inclus



Ducha monomando.  
Single-lever shower mixer.  
Mitigeur douche.

| REF.  | Water Label | Flow    | ACS | Price (€) | Stock |
|-------|-------------|---------|-----|-----------|-------|
| 62082 | Water Label | 8 l/min | ACS | 80,30     | 8     |
| 62083 | Water Label | 8 l/min | ACS | 70,30     | 8     |

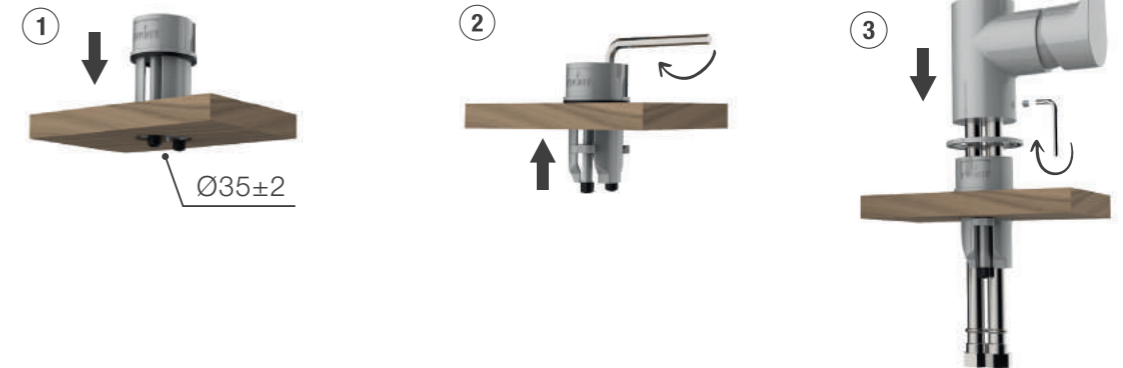


**Nuevo Sistema de fijación TOP FIX**

New TOP FIX fixation system / Nouveau système de fixation TOP FIX

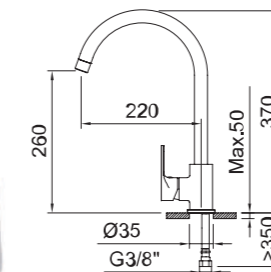


**TOP FIX SYSTEM**  
61790-61791



**FREGADERO**

Sink mixer  
Mitigeur évier



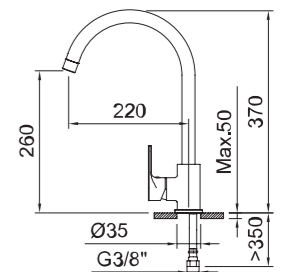
Fregadero monomando con aireador, caño giratorio y flexibles 3/8" >350mm.  
Single-lever sink mixer with aerator, swivel spout and flexible hoses 3/8" >350mm.  
Mitigeur évier avec aérateur, bec orientable et flexibles de raccordement 3/8" >350mm.

| REF.  | Water Label | Flow    | ACS | Price (€) | Stock |
|-------|-------------|---------|-----|-----------|-------|
| 61790 | Water Label | 5 l/min | ACS | 79,10     | 10    |



**FREGADERO**

Sink mixer  
Mitigeur évier



Fregadero monomando con aireador, caño giratorio y flexibles 3/8" >350mm.  
Single-lever sink mixer with aerator, swivel spout and flexible hoses 3/8" >350mm.  
Mitigeur évier avec aérateur, bec orientable et flexibles de raccordement 3/8" >350mm.

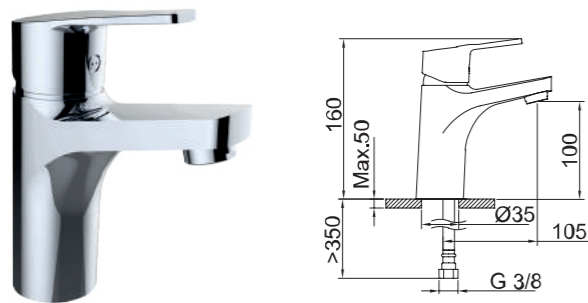
| REF.  | Water Label | Flow    | ACS | Price (€) | Stock |
|-------|-------------|---------|-----|-----------|-------|
| 61791 | Water Label | 5 l/min | ACS | 87,00     | 10    |







**LAVABO 100**  
Basin mixer 100  
Mitigeur lavabo 100

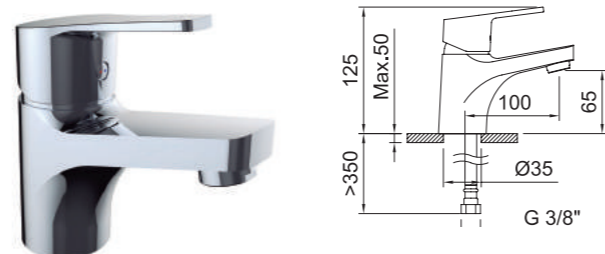


Lavabo monomando con aireador y flexibles 3/8" >350mm.  
Single-lever basin mixer with aerator and flexible hoses 3/8" >350mm.  
Mitigeur lavabo avec aérateur et flexibles de raccordement 3/8" >350mm.

| REF.  | €     | 📦  |
|-------|-------|----|
| 61832 | 55,00 | 12 |
| 61833 | 59,00 | 12 |



**LAVABO 65**  
Basin mixer 65  
Mitigeur lavabo 65



Lavabo monomando con aireador y flexibles 3/8" >350mm.  
Single-lever basin mixer with aerator and flexible hoses 3/8" >350mm.  
Mitigeur lavabo avec aérateur et flexibles de raccordement 3/8" >350mm.

| REF.  | €     | 📦  |
|-------|-------|----|
| 98620 | 43,00 | 12 |
| 61748 | 47,00 | 12 |



PRODUCTOS RELACIONADOS / Related products / Produits associés



Ref. 96174



Ref. 60558



Ref. 90755

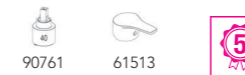


Ref. 98675

**DUCHA**  
Shower mixer  
Mitigeur douche

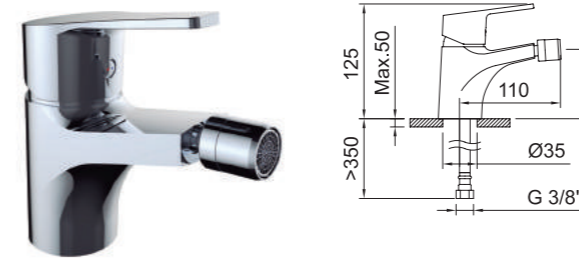


Ducha monomando.  
Single-lever shower mixer.  
Mitigeur douche.



| REF.  | €     | 📦 |
|-------|-------|---|
| 98623 | 57,00 | 6 |
| 61750 | 48,00 | 8 |

**BIDÉ**  
Bidet mixer  
Mitigeur bidet



Bidé monomando con aireador a rótula y flexibles 3/8" >350mm.  
Single-lever bidet mixer with swivel aerator and flexible hoses 3/8" >350mm.  
Mitigeur bidet avec aérateur rotule et flexibles de raccordement 3/8" >350mm.

| REF.  | €     | 📦  |
|-------|-------|----|
| 98621 | 43,00 | 12 |



**FREGADERO MURAL**  
Wall mounted single lever sink mixer  
Mitigeur évier mural

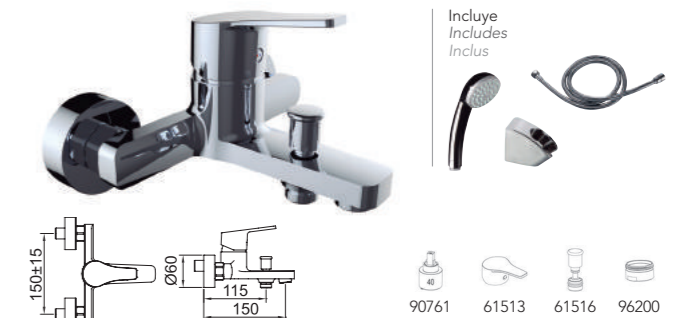


Fregadero monomando mural con aireador y caño giratorio.  
Wall-mounted single-lever sink mixer with aerator and swivel spout.  
Mitigeur évier murale avec aérateur et bec orientable.

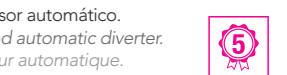
| REF.  | €     | 📦  |
|-------|-------|----|
| 98625 | 64,00 | 12 |



**BAÑO-DUCHA**  
Bath-shower mixer  
Mitigeur bain-douche



Baño-ducha monomando con aireador e inversor automático.  
Single-lever bath-shower mixer with aerator and automatic diverter.  
Mitigeur bain-douche avec aérateur et inverseur automatique.



| REF.  | €     | 📦 |
|-------|-------|---|
| 98622 | 69,00 | 6 |
| 61749 | 60,00 | 8 |

**BAÑO-DUCHA**  
Bath-shower mixer  
Mitigeur bain-douche monotrou



Baño-ducha monomando monotrou con aireador, inversor automático y flexibles 3/8" >350mm.  
Single-lever bath-shower mixer monotrou with aerator, automatic diverter and flexible hoses 3/8" >350mm.  
Mitigeur bain-douche monotrou avec aérateur, inverseur automatique et flexibles de raccordement 3/8" >350mm.

| REF.  | €     | 📦  |
|-------|-------|----|
| 61899 | 67,00 | 12 |



**FREGADERO HORIZONTAL**  
Horizontal sink mixer  
Mitigeur évier bec bas



Fregadero monomando con aireador, caño giratorio y flexibles 3/8" >350mm.  
Single-lever sink mixer with aerator, swivel spout and flexible hoses 3/8" >350mm.  
Mitigeur évier avec aérateur, bec orientable et flexibles de raccordement 3/8" >350mm.

| REF.  | €     | 📦  |
|-------|-------|----|
| 61545 | 47,10 | 12 |

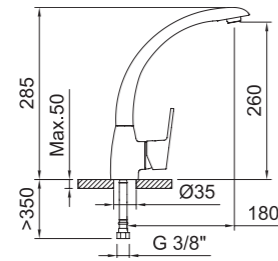


FREGADERO

Sink mixer  
Mitigeur évier



CAÑO FUNDIDO  
CAST SPOUT  
BEC EN FONTE



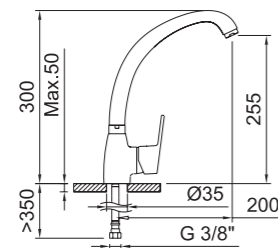
Fregadero monomando con aireador, caño fundido giratorio y flexibles 3/8" >350mm.  
Single-lever sink mixer with aerator, swivel cast spout and flexible hoses 3/8" >350mm.  
Mitigeur évier avec aérateur, bec orientable et flexibles de raccordement 3/8" >350mm.

| REF.  | €     | 📦 |
|-------|-------|---|
| 62051 | 72,00 | 8 |



FREGADERO

Sink mixer  
Mitigeur évier



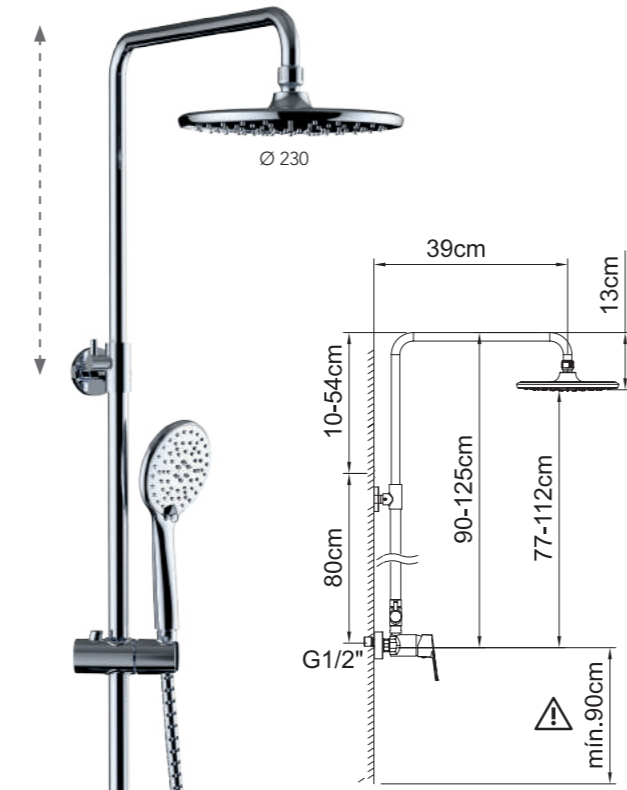
Fregadero monomando con aireador, caño conformado giratorio y flexibles 3/8" >350mm.  
Single-lever sink mixer with aerator, swivel tube spout and flexible hoses 3/8" >350mm.  
Mitigeur évier avec aérateur, bec orientable et flexibles de raccordement 3/8" >350mm.

| REF.  | €     | 📦  |
|-------|-------|----|
| 98624 | 53,00 | 12 |



CONJUNTO DE DUCHA EXTENSIBLE MONOMANDO

Extensible shower system  
Colonne de douche extensible



Incluye  
Includes  
Inclus



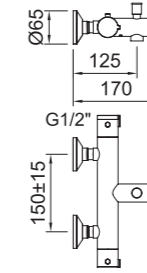
Conjunto de ducha monomando con barra extensible con soporte articulado deslizante.  
Single-lever shower set mixer with extendable bar with sliding articulated support.  
Ensemble de douche avec barre extensible avec support articulé coulissant.

| REF.  | €      | 📦 |
|-------|--------|---|
| 61877 | 175,00 | 4 |



BAÑO-DUCHA TERMOSTÁTICO

Thermostatic bath-shower mixer  
Mitigeur bain-douche thermostatique



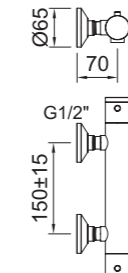
Baño-ducha termostático con aireador e inversor.  
Thermostatic bath-shower mixer with aerator and diverter.  
Mitigeur bain-douche thermostatique avec aérateur et inverseur.

| REF.  | €      | 📦 |
|-------|--------|---|
| 62164 | 132,00 | 6 |
| 62165 | 112,00 | 8 |



DUCHA TERMOSTÁTICA

Thermostatic shower mixer  
Mitigeur douche thermostatique



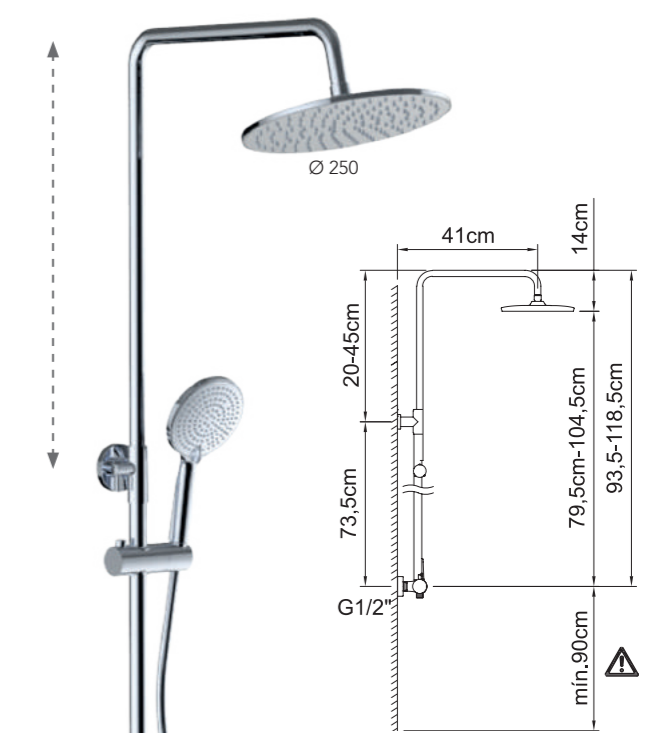
Ducha termostática.  
Thermostatic shower mixer.  
Mitigeur douche thermostatique.

| REF.  | €      | 📦 |
|-------|--------|---|
| 62160 | 108,00 | 6 |
| 62161 | 88,00  | 6 |



CONJUNTO DE DUCHA EXTENSIBLE TERMOSTÁTICO

Thermostatic extensible shower system  
Colonne de douche extensible thermostatique



Incluye  
Includes  
Inclus



Conjunto de ducha termostática con barra extensible con soporte articulado deslizante.  
Thermostatic shower set with extendable bar with sliding articulated support.  
Ensemble de douche thermostatique avec barre extensible Box avec support articulé coulissant.

| REF.  | €      | 📦 |
|-------|--------|---|
| 62168 | 225,00 | 4 |

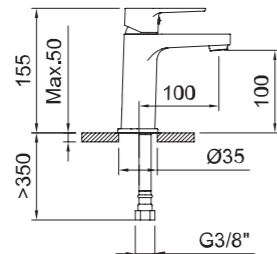




62131  
Go!2

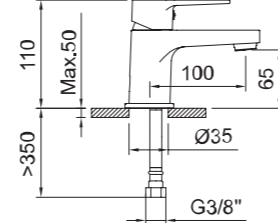
**LAVABO 100**  
Basin mixer 100  
Mitigeur lavabo 100

**LAVABO 65**  
Basin mixer 65  
Mitigeur lavabo 65



Lavabo monomando con aireador y flexibles 3/8" >350mm.  
Single-lever basin mixer with aerator and flexible hoses 3/8" >350mm.  
Mitigeur lavabo avec aérateur et flexibles de raccordement 3/8" >350mm.

| REF.  | €     | 📦  |
|-------|-------|----|
| 62131 | 55,00 | 12 |

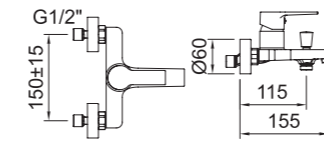


Lavabo monomando con aireador y flexibles 3/8" >350mm.  
Single-lever basin mixer with aerator and flexible hoses 3/8" >350mm.  
Mitigeur lavabo avec aérateur et flexibles de raccordement 3/8" >350mm.

| REF.  | €     | 📦  |
|-------|-------|----|
| 62130 | 43,00 | 12 |



**BAÑO-DUCHA**  
Bath-shower mixer  
Mitigeur bain-douche

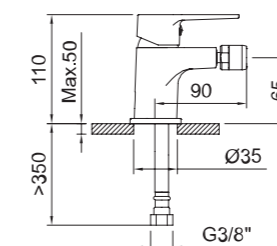


Baño-ducha monomando con aireador e inversor automático.  
Single-lever bath-shower mixer with aerator and automatic diverter.  
Mitigeur bain-douche avec aérateur et inverseur automatique.

| REF.  | €     | 📦 |
|-------|-------|---|
| 62133 | 69,00 | 6 |



**BIDÉ 65**  
Bidet mixer 65  
Mitigeur bidet 65

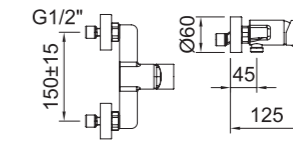


Bidé monomando con aireador a rótula y flexibles 3/8" >350mm.  
Single-lever bidet mixer with swivel aerator and flexible hoses 3/8" >350mm.  
Mitigeur bidet avec aérateur rotule et flexibles de raccordement 3/8" >350mm.

| REF.  | €     | 📦  |
|-------|-------|----|
| 62132 | 43,00 | 12 |



**DUCHA**  
Shower mixer  
Mitigeur douche

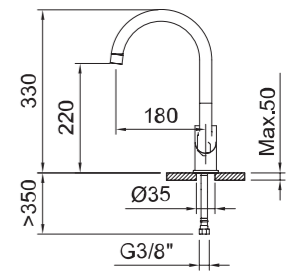


Ducha monomando.  
Single-lever shower mixer.  
Mitigeur douche.

| REF.  | €     | 📦 |
|-------|-------|---|
| 62134 | 57,00 | 6 |



**FREGADERO**  
Sink mixer  
Mitigeur évier



Fregadero monomando con aireador, caño conformado giratorio y flexibles 3/8" >350mm.  
Single-lever sink mixer with aerator, swivel tube spout and flexible hoses 3/8" >350mm.  
Mitigeur évier avec aérateur, bec orientable et flexibles de raccordement 3/8" >350mm.

| REF.  | €     | 📦 |
|-------|-------|---|
| 62135 | 53,00 | 6 |

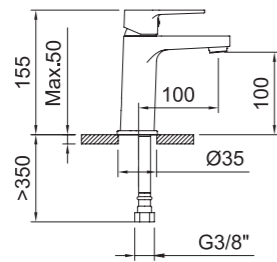




62140  
Go!2

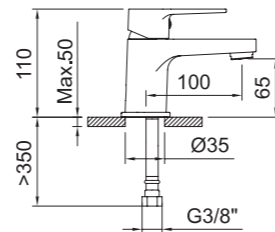
**LAVABO 100**  
Basin mixer 100  
Mitigeur lavabo 100

**LAVABO 65**  
Basin mixer 65  
Mitigeur lavabo 65



Lavabo monomando con aireador y flexibles 3/8" >350mm.  
Single-lever basin mixer with aerator and flexible hoses 3/8" >350mm.  
Mitigeur lavabo avec aérateur et flexibles de raccordement 3/8" >350mm.

| REF.  | €     | 📦  |
|-------|-------|----|
| 62141 | 60,50 | 12 |

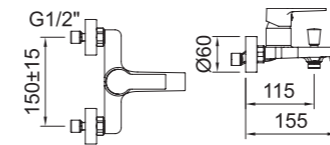


Lavabo monomando con aireador y flexibles 3/8" >350mm.  
Single-lever basin mixer with aerator and flexible hoses 3/8" >350mm.  
Mitigeur lavabo avec aérateur et flexibles de raccordement 3/8" >350mm.

| REF.  | €     | 📦  |
|-------|-------|----|
| 62140 | 47,30 | 12 |



**BAÑO-DUCHA**  
Bath-shower mixer  
Mitigeur bain-douche

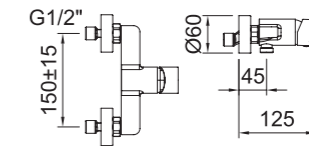


Baño-ducha monomando con aireador e inversor automático.  
Single-lever bath-shower mixer with aerator and automatic diverter.  
Mitigeur bain-douche avec aérateur et inverseur automatique.

| REF.  | €     | 📦 |
|-------|-------|---|
| 62143 | 75,90 | 6 |



**DUCHA**  
Shower mixer  
Mitigeur douche

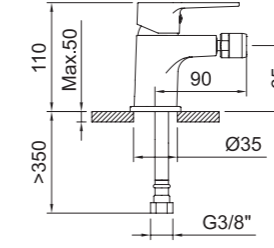


Ducha monomando.  
Single-lever shower mixer.  
Mitigeur douche.

| REF.  | €     | 📦 |
|-------|-------|---|
| 62144 | 62,70 | 6 |



**BIDÉ 65**  
Bidet mixer 65  
Mitigeur bidet 65



Bidé monomando con aireador a rótula y flexibles 3/8" >350mm.  
Single-lever bidet mixer with swivel aerator and flexible hoses 3/8" >350mm.  
Mitigeur bidet avec aérateur rotule et flexibles de raccordement 3/8" >350mm.

| REF.  | €     | 📦  |
|-------|-------|----|
| 62142 | 47,30 | 12 |



**FREGADERO**

Sink mixer  
Mitigeur évier



Fregadero monomando con aireador, caño conformado giratorio y flexibles 3/8" >350mm.  
Single-lever sink mixer with aerator, swivel tube spout and flexible hoses 3/8" >350mm.  
Mitigeur évier avec aérateur, bec orientable et flexibles de raccordement 3/8" >350mm.

| REF.  | €     | 📦  |
|-------|-------|----|
| 62145 | 58,30 | 12 |



**CONJUNTO DE DUCHA EXTENSIBLE MONOMANDO**

Extensible shower system  
Colonne de douche extensible



Conjunto de ducha monomando con barra extensible con soporte articulado deslizable.  
Single-lever shower set mixer with extendable bar with sliding articulated support.  
Ensemble de douche avec barre extensible avec support articulé coulissant.

| REF.  | €      | 📦 |
|-------|--------|---|
| 62124 | 192,50 | 4 |



**BAÑO-DUCHA TERMOSTÁTICO**

Thermostatic bath-shower mixer  
Mitigeur bain-douche thermostatique



Baño-ducha termostático con aireador e inversor.  
Thermostatic bath-shower mixer with aerator and diverter.  
Mitigeur bain-douche thermostatique avec aérateur et inverseur.

| REF.  | €      | 📦 |
|-------|--------|---|
| 62166 | 145,20 | 6 |
| 62167 | 125,20 | 8 |



**DUCHA TERMOSTÁTICA**

Thermostatic shower mixer  
Mitigeur douche thermostatique



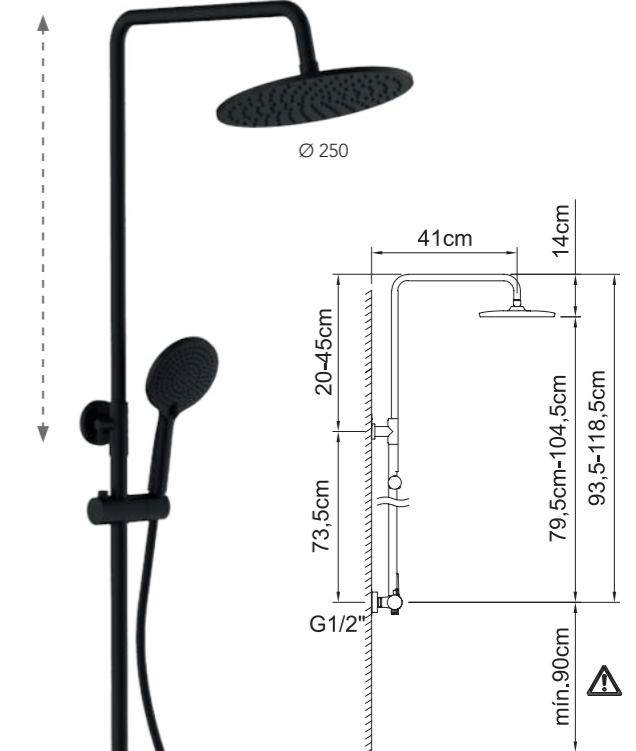
Ducha termostática.  
Thermostatic shower mixer.  
Mitigeur douche thermostatique.

| REF.  | €      | 📦 |
|-------|--------|---|
| 62162 | 118,80 | 6 |
| 62163 | 98,80  | 6 |



**CONJUNTO DE DUCHA EXTENSIBLE TERMOSTÁTICO**

Thermostatic extensible shower system  
Colonne de douche extensible thermostatique



Conjunto de ducha termostática con barra extensible con soporte articulado deslizable.  
Thermostatic shower set with extendable bar with sliding articulated support.  
Ensemble de douche thermostatique avec barre extensible Box avec support articulé coulissant.

| REF.  | €      | 📦 |
|-------|--------|---|
| 62169 | 247,50 | 4 |



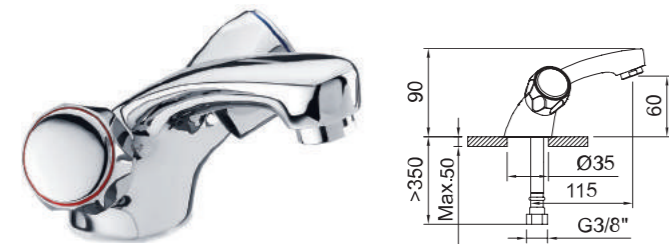
# WITH2 guayama 90



96084  
WITH2 guayama

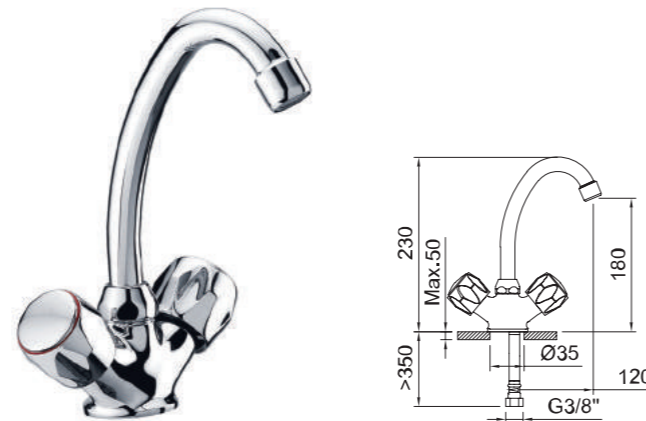
**LAVABO 60**  
Basin mixer 60  
Mélangeur lavabo 60

**LAVABO 180**  
Basin mixer 180  
Mélangeur lavabo 180



Lavabo bimando con aireador y flexibles 3/8" >350mm.  
Two-handed basin mixer with aerator and flexible hoses 3/8" >350mm.  
Mélangeur lavabo avec aérateur et flexibles de raccordement 3/8" >350mm.

| REF.  | €     | 📦  |
|-------|-------|----|
| 96084 | 63,60 | 12 |



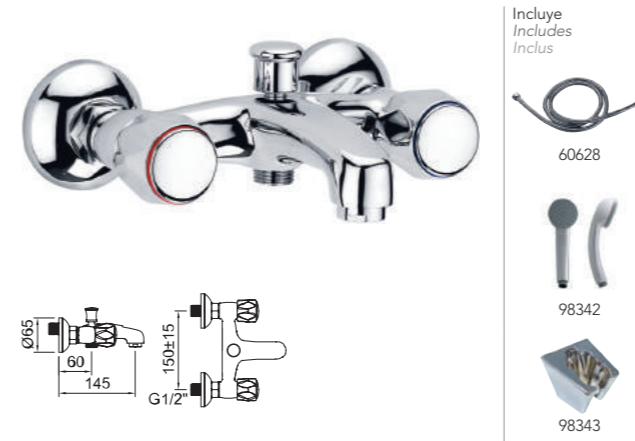
Lavabo bimando con aireador y flexibles 3/8" >350mm.  
Two-handed basin mixer with aerator and flexible hoses 3/8" >350mm.  
Mélangeur lavabo avec aérateur et flexibles de raccordement 3/8" >350mm.

| REF.  | €     | 📦  |
|-------|-------|----|
| 98354 | 56,30 | 12 |



# WITH2 guayama 90

**BAÑO-DUCHA**  
Bath-shower mixer  
Mélangeur bain-douche



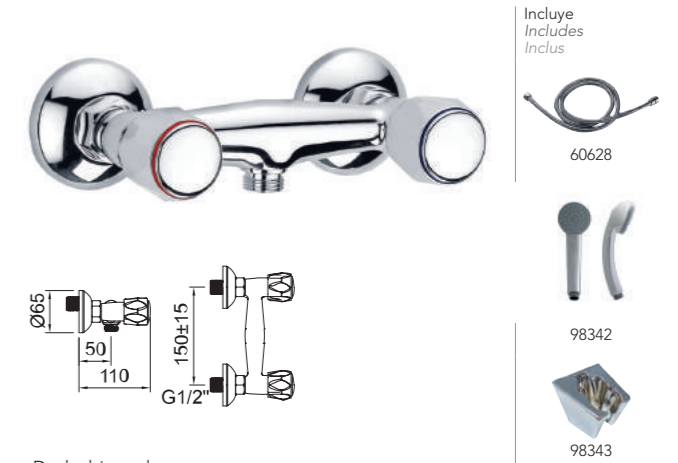
Baño-ducha bimando con aireador e inversor automático.  
Two-handed bath-shower mixer with aerator and automatic diverter.  
Mélangeur bain-douche avec aérateur et inverseur automatique.

| REF.  | €     | 📦 |
|-------|-------|---|
| 96086 | 93,60 | 8 |



# Profesional Styles Pro/Basic

**DUCHA**  
Shower mixer  
Mélangeur douche



Ducha bimando.  
Two-handed shower mixer.  
Mélangeur douche.

| REF.  | €     | 📦  |
|-------|-------|----|
| 96087 | 65,40 | 12 |



**BIDÉ 50**  
Bidet mixer 50  
Mélangeur bidet 50

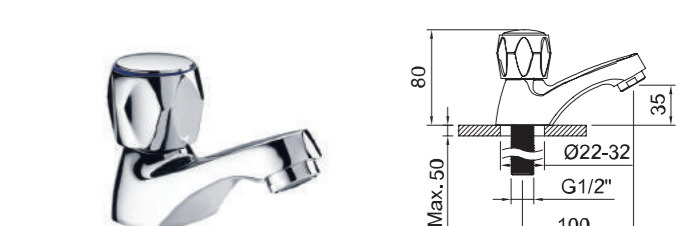


Bidé bimando con aireador a rótula y flexibles 3/8" >350mm.  
Two-handed bidet mixer with swivel aerator and flexible hoses 3/8" >350mm.  
Mélangeur bidet avec aérateur rotule et flexibles de raccordement 3/8" >350mm.

| REF.  | €     | 📦  |
|-------|-------|----|
| 96085 | 63,60 | 12 |



**GRIFERÍA SIMPLE REPISA 35**  
Single tap 35  
Robinet simple 35

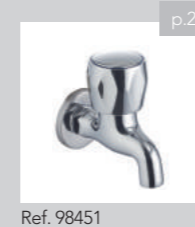
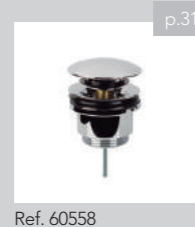


Grifo lavabo repisa 1/2" con aireador.  
Deck mounted basin tap 1/2" with aerator.  
Robinet lavabo sur plage 1/2" avec aérateur.

| REF.  | €     | 📦  |
|-------|-------|----|
| 96097 | 29,10 | 24 |



## PRODUCTOS RELACIONADOS / Related products / Produits associés



# WITH2 guayama 90

## FREGADERO

Sink mixer  
Mélangeur évier



Fregadero bimando con aireador, caño conformado giratorio y flexibles 3/8" >350mm.  
Two-handed sink mixer with aerator, swivel tube spout and flexible hoses 3/8" >350mm.  
Mélangeur évier avec aérateur, bec orientable et flexibles de raccordement 3/8" >350mm.

| REF.  | €     | 📦  |
|-------|-------|----|
| 99792 | 53,60 | 12 |



## FREGADERO MURAL 150MM

Wall mounted single lever sink mixer 150 mm  
Mélangeur évier mural 150 mm



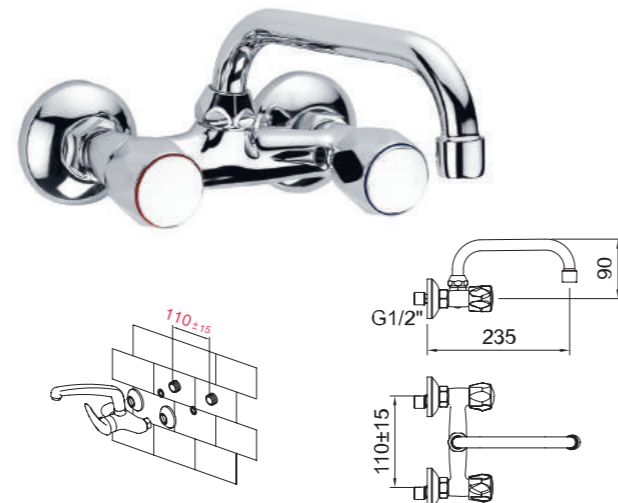
Fregadero bimando mural con aireador y caño conformado giratorio.  
Wall-mounted two-handed sink mixer with aerator and swivel tube spout.  
Mélangeur évier murale avec aérateur et bec orientable.

| REF.  | €     | 📦 |
|-------|-------|---|
| 96089 | 62,70 | 8 |
| 97973 | 62,70 | 8 |



## FREGADERO MURAL 110MM

Wall mounted single lever sink mixer 110 mm  
Mélangeur évier mural 110 mm



Fregadero bimando mural con aireador y caño conformado giratorio.  
Wall-mounted two-handed sink mixer with aerator and swivel tube spout.  
Mélangeur évier murale avec aérateur et bec orientable.

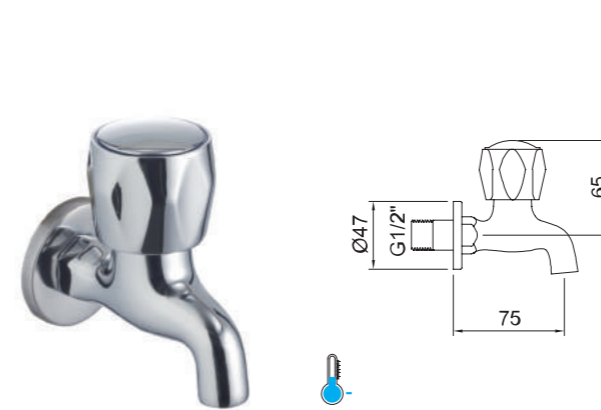
| REF.  | €     | 📦  |
|-------|-------|----|
| 97974 | 48,20 | 12 |
| 92075 | 48,20 | 12 |



# WITH2 guayama 90

## GRIFERÍA SIMPLE MURAL

Wall mounted single tap  
Robinet simple mural



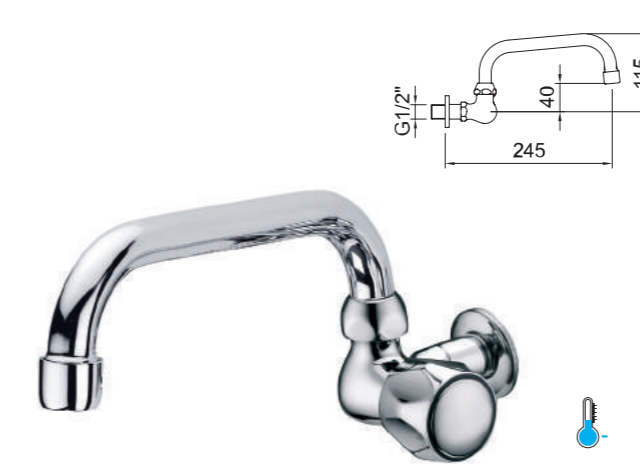
Grifo lavabo mural 1/2" con aireador.  
Wall mounted basin tap 1/2" with aerator.  
Robinet lavabo mural 1/2" avec aérateur.

| REF.  | €     | 📦  |
|-------|-------|----|
| 98451 | 29,10 | 72 |



## GRIFO SIMPLE MURAL

Wall mounted single tap  
Robinet simple mural



Grifo fregadero mural con aireador y caño conformado giratorio.  
Wall-mounted sink with aerator and swivel tube spout.  
Robinet évier murale avec aérateur et bec orientable.

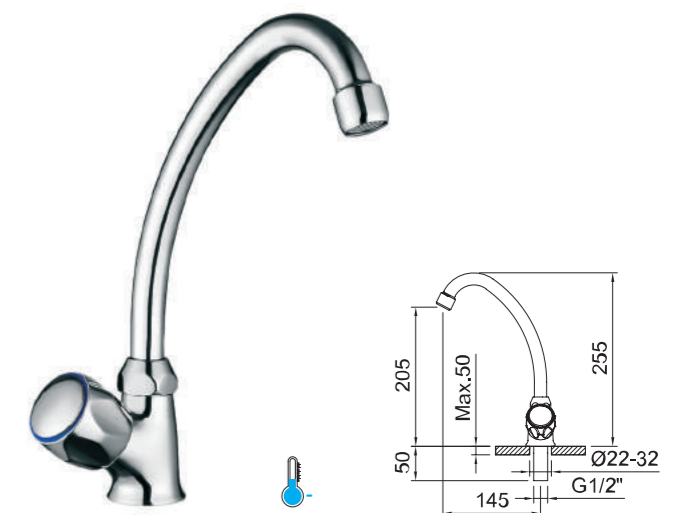
| REF.  | €     | 📦  |
|-------|-------|----|
| 96767 | 33,60 | 12 |



# Profesional Styles Pro/Basic

## GRIFO SIMPLE REPISA

Single tap  
Robinet simple



Grifo fregadero con aireador y caño conformado giratorio.  
Deck mounted sink with aerator and swivel tube spout.  
Robinet évier avec aérateur et bec orientable.

| REF.  | €     | 📦 |
|-------|-------|---|
| 96462 | 33,60 | 8 |



## GRIFO SIMPLE MURAL

Wall mounted single tap  
Robinet simple mural



Grifo fregadero mural con aireador y caño conformado giratorio.  
Wall-mounted sink with aerator and swivel tube spout.  
Robinet évier murale avec aérateur et bec orientable.

| REF.  | €     | 📦  |
|-------|-------|----|
| 96754 | 33,60 | 12 |



# WITH2 guayama 180

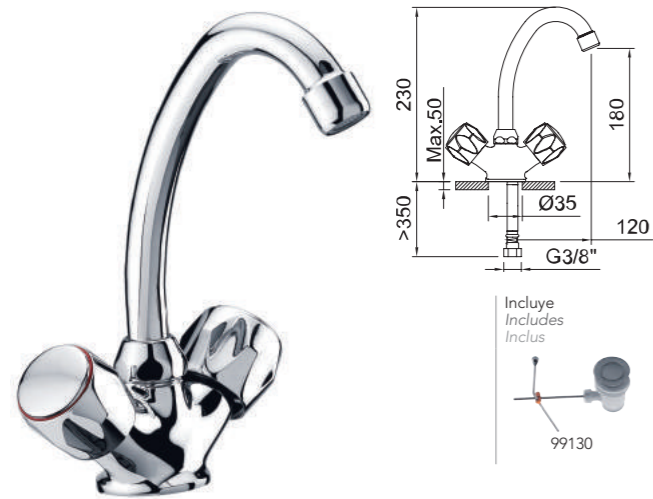


99789  
WITH2 guayama 180



## LAVABO 180

Basin mixer 180  
Mélangeur lavabo haut 180



Incluye  
Includes  
Inclus

99130

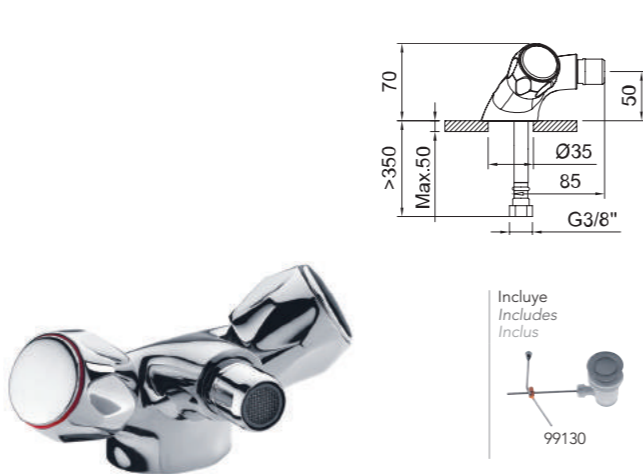
Lavabo bimando con aireador y flexibles 3/8" >350mm.  
Two-handed basin mixer with aerator and flexible hoses 3/8" >350mm.  
Mélangeur lavabo avec aérateur et flexibles de raccordement 3/8" >350mm.

| REF.  | Logos                 | €     | QTY |
|-------|-----------------------|-------|-----|
| 99789 | NF ACS SYNTHETIC 180° | 63,50 | 12  |
| 99790 | NF ACS METALLIC 180°  | 72,40 | 12  |



## BIDÉ 50

Bidet mixer 50  
Mélangeur bidet 50



Incluye  
Includes  
Inclus

99130

Bidé bimando con aireador a rótula y flexibles 3/8" >350mm.  
Two-handed bidet mixer with swivel aerator and flexible hoses 3/8" >350mm.  
Mélangeur bidet avec aérateur rotule et flexibles de raccordement 3/8" >350mm.

| REF.  | Logos              | €     | QTY |
|-------|--------------------|-------|-----|
| 99783 | ACS SYNTHETIC 180° | 71,80 | 12  |
| 99784 | ACS METALLIC 180°  | 80,00 | 12  |



# WITH2 guayama 180

## BAÑO-DUCHA

Bath-shower mixer  
Mélangeur bain-douche



Baño-ducha bimando con aireador e inversor automático.  
Two-handed bath-shower mixer with aerator and automatic diverter.  
Mélangeur bain-douche avec aérateur et inverseur automatique.

| REF.  | Logos       | €     | QTY |
|-------|-------------|-------|-----|
| 99785 | NF ACS 180° | 83,60 | 8   |



# Profesional Styles Pro/Basic

## DUCHA

Shower mixer  
Mélangeur douche



Ducha bimando.  
Two-handed shower mixer.  
Mélangeur douche.

| REF.  | Logos       | €     | QTY |
|-------|-------------|-------|-----|
| 99786 | NF ACS 180° | 55,40 | 8   |



## BAÑO-DUCHA

Bath-shower mixer  
Mélangeur bain-douche monotrou



Baño-ducha bimando monotrou con aireador, inversor automático y flexibles 3/8" >350mm.  
Two-handed bath-shower mixer monotrou with aerator, automatic diverter and flexible hoses 3/8" >350mm.  
Mélangeur bain-douche monotrou avec aérateur, inverseur automatique et flexibles de raccordement 3/8" >350mm.

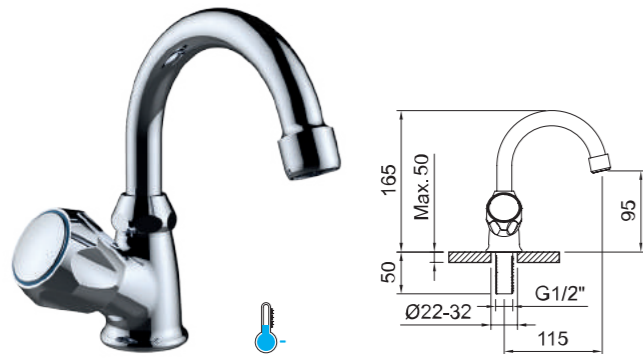
| REF.  | Logos       | €     | QTY |
|-------|-------------|-------|-----|
| 99791 | NF ACS 180° | 90,00 | 12  |





**GRIFO SIMPLE REPISA 95**

Single tap 95  
Robinet simple 95



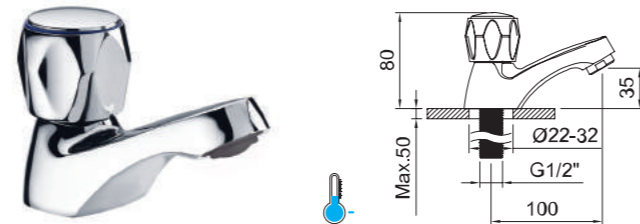
Grifo fregadero repisa con aireador y caño conformado giratorio.  
Deck mounted sink with aerator and swivel tube spout.  
Robinet évier sur plage avec aérateur et bec orientable.

| REF.           | €     | 12 |
|----------------|-------|----|
| 61134 ACS 180° | 33,60 | 12 |



**GRIFO SIMPLE**

Single washbain tap  
Robinet simple



Grifo lavabo repisa 1/2" con aireador.  
Deck mounted basin tap 1/2" with aerator.  
Robinet lavabo sur plage 1/2" avec aérateur.

| REF.           | €     | 12 |
|----------------|-------|----|
| 99787 ACS 180° | 29,10 | 12 |



**FREGADERO**

Sink mixer  
Mélangeur évier



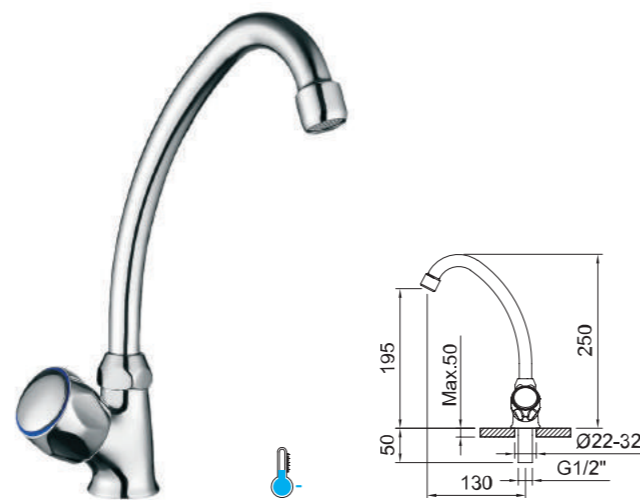
Fregadero bimando con aireador, caño conformado giratorio y flexibles 3/8" >350mm.  
Two-handed sink mixer with aerator, swivel tube spout and flexible hoses 3/8" >350mm.  
Mélangeur évier avec aérateur, bec orientable et flexibles de raccordement 3/8" >350mm.

| REF.               | €     | 12 |
|--------------------|-------|----|
| 99792 NFA ACS 180° | 53,60 | 12 |



**FREGADERO**

Sink mixer  
Robinet évier simple



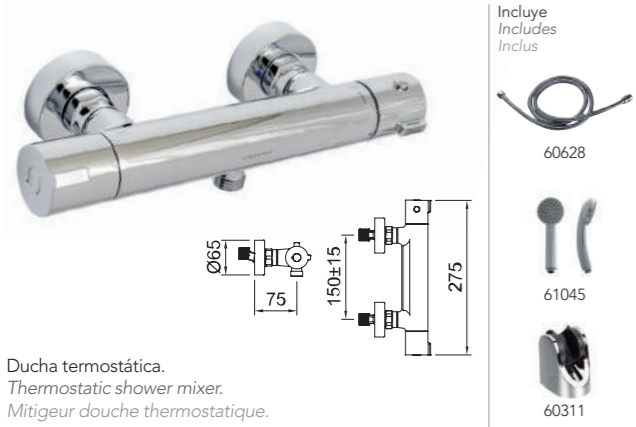
Grifo fregadero con aireador y caño conformado giratorio.  
Deck mounted sink with aerator and swivel tube spout.  
Robinet évier avec aérateur et bec orientable.

| REF.           | €     | 10 |
|----------------|-------|----|
| 99793 ACS 180° | 33,60 | 10 |





**DUCHA TERMOSTÁTICA**  
Thermostatic shower mixer  
Mitigeur douche thermostatique

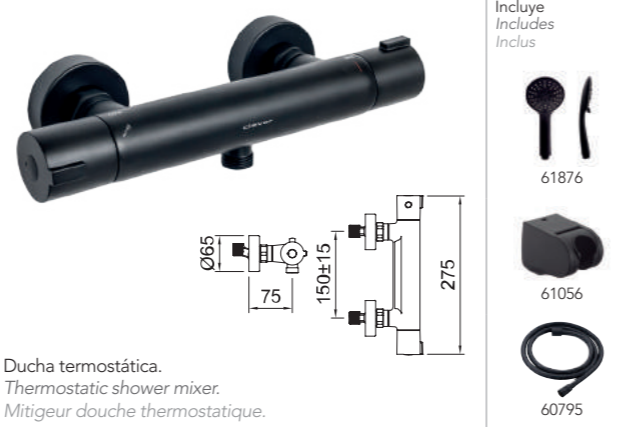


Ducha termostática.  
Thermostatic shower mixer.  
Mitigeur douche thermostatique.

| REF.                       | €      | Q |
|----------------------------|--------|---|
| 61007 BELG 23/059/27.5     | 158,30 | 6 |
| 61008 BELG 23/059/27.5 ACS | 144,00 | 6 |



**DUCHA TERMOSTÁTICA**  
Thermostatic shower mixer  
Mitigeur douche thermostatique



Ducha termostática.  
Thermostatic shower mixer.  
Mitigeur douche thermostatique.

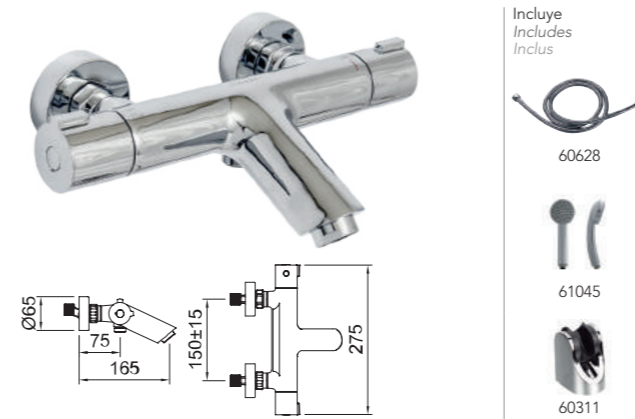
| REF.                       | €      | Q |
|----------------------------|--------|---|
| 61009 BELG 23/059/27.5     | 174,10 | 6 |
| 61010 BELG 23/059/27.5 ACS | 158,40 | 6 |



PRODUCTOS RELACIONADOS / Related products / Produits associés



**BAÑO-DUCHA TERMOSTÁTICO**  
Thermostatic bath-shower mixer  
Mitigeur bain-douche thermostatique



Baño-ducha termostático con aireador e inversor incorporado en la maneta de caudal.  
Thermostatic bath-shower mixer with aerator and integrated shower diverter.  
Mitigeur bain-douche thermostatique avec aérateur et inverseur intégré dans la poignée.

| REF.                       | €      | Q |
|----------------------------|--------|---|
| 61011 BELG 23/059/27.5     | 189,40 | 6 |
| 61012 BELG 23/059/27.5 ACS | 175,20 | 8 |



**DUCHA TERMOSTÁTICA**  
Thermostatic shower mixer  
Mitigeur douche thermostatique



Ducha termostática.  
Thermostatic shower mixer.  
Mitigeur douche thermostatique.

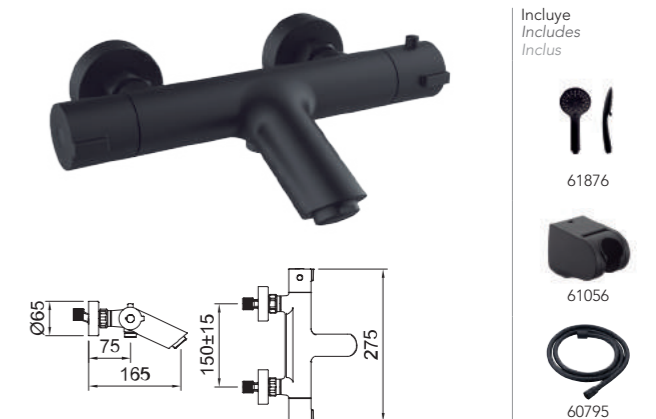
| REF.      | €      | Q |
|-----------|--------|---|
| 61954     | 253,30 | 6 |
| 61955 ACS | 231,00 | 6 |



PRODUCTOS RELACIONADOS / Related products / Produits associés



**BAÑO-DUCHA TERMOSTÁTICO**  
Thermostatic bath-shower mixer  
Mitigeur bain-douche thermostatique

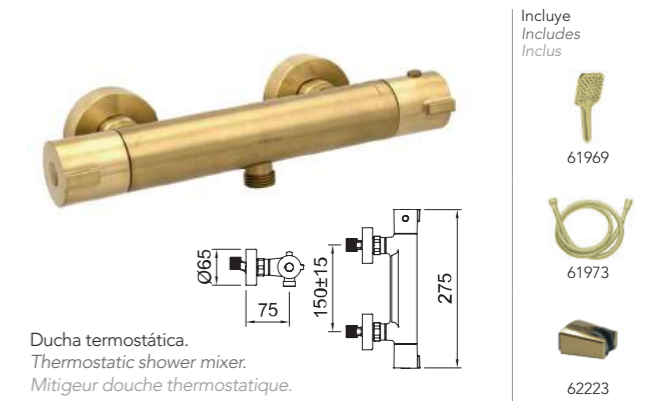


Baño-ducha termostático con aireador e inversor incorporado en la maneta de caudal.  
Thermostatic bath-shower mixer with aerator and integrated shower diverter.  
Mitigeur bain-douche thermostatique avec aérateur et inverseur intégré dans la poignée.

| REF.      | €      | Q |
|-----------|--------|---|
| 61896     | 208,30 | 6 |
| 61897 ACS | 192,70 | 8 |



**DUCHA TERMOSTÁTICA**  
Thermostatic shower mixer  
Mitigeur douche thermostatique



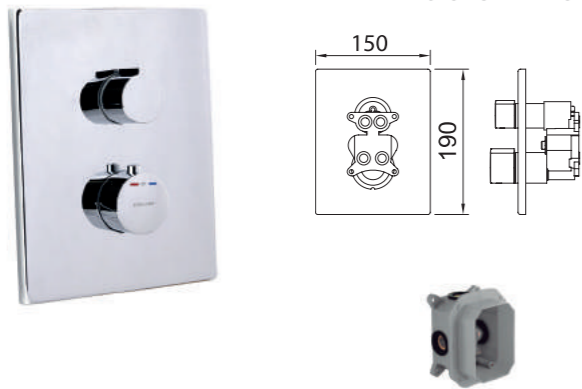
Ducha termostática.  
Thermostatic shower mixer.  
Mitigeur douche thermostatique.

| REF.      | €      | Q |
|-----------|--------|---|
| 61956     | 253,30 | 6 |
| 61957 ACS | 231,00 | 6 |



**DUCHA TERMOSTÁTICA EMPOTRADA 2 VIAS**  
 Thermostatic concealed bath-shower 2 outlet diverter  
 Douche encastrée thermostatique 2 voies

INVERSOR CERÁMICO  
 CERAMIC DIVERTER  
 INVERSEUR CÉRAMIQUE



iclever 2 98711  
 Necesario - No incluido  
 Needed - Not included  
 Nécessaire - Non inclus

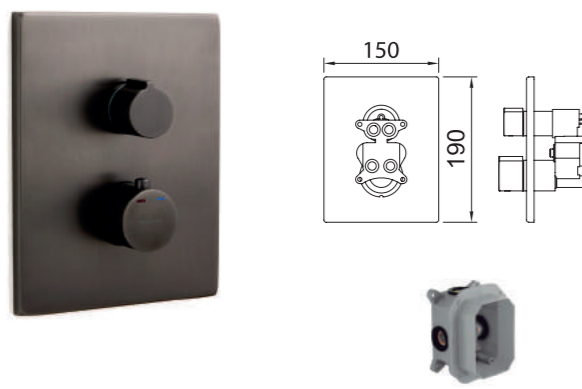
Ducha termostática empotrar 1/2".  
 Concealed thermostatic shower mixer 1/2".  
 Mitigeur douche thermostatique encastré 1/2".

| REF.            | €      | 📦 |
|-----------------|--------|---|
| 61106 ACS       | 182,30 | 6 |
| 98711 iclever 2 | 88,00  | 6 |



**DUCHA TERMOSTÁTICA EMPOTRADA 2 VIAS**  
 Thermostatic concealed bath-shower 2 outlet diverter  
 Douche encastrée thermostatique 2 voies

INVERSOR CERÁMICO  
 CERAMIC DIVERTER  
 INVERSEUR CÉRAMIQUE



iclever 2 98711  
 Necesario - No incluido  
 Needed - Not included  
 Nécessaire - Non inclus

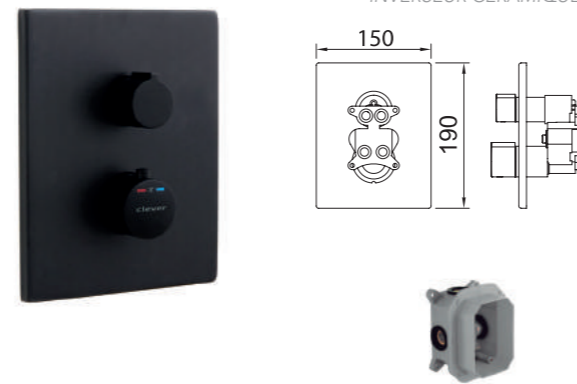
Ducha termostática empotrar 1/2".  
 Concealed thermostatic shower mixer 1/2".  
 Mitigeur douche thermostatique encastré 1/2".

| REF.            | €      | 📦 |
|-----------------|--------|---|
| 61960 ACS       | 291,70 | 6 |
| 98711 iclever 2 | 88,00  | 6 |



**DUCHA TERMOSTÁTICA EMPOTRADA 2 VIAS**  
 Thermostatic concealed bath-shower 2 outlet diverter  
 Douche encastrée thermostatique 2 voies

INVERSOR CERÁMICO  
 CERAMIC DIVERTER  
 INVERSEUR CÉRAMIQUE



iclever 2 98711  
 Necesario - No incluido  
 Needed - Not included  
 Nécessaire - Non inclus

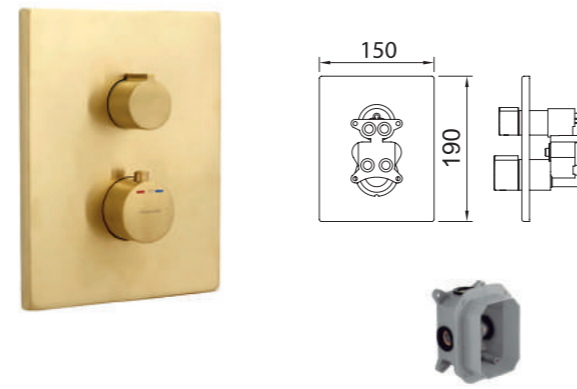
Ducha termostática empotrar 1/2".  
 Concealed thermostatic shower mixer 1/2".  
 Mitigeur douche thermostatique encastré 1/2".

| REF.            | €      | 📦 |
|-----------------|--------|---|
| 61108 ACS       | 200,50 | 6 |
| 98711 iclever 2 | 88,00  | 6 |



**DUCHA TERMOSTÁTICA EMPOTRADA 2 VIAS**  
 Thermostatic concealed bath-shower 2 outlet diverter  
 Douche encastrée thermostatique 2 voies

INVERSOR CERÁMICO  
 CERAMIC DIVERTER  
 INVERSEUR CÉRAMIQUE



iclever 2 98711  
 Necesario - No incluido  
 Needed - Not included  
 Nécessaire - Non inclus

Ducha termostática empotrar 1/2".  
 Concealed thermostatic shower mixer 1/2".  
 Mitigeur douche thermostatique encastré 1/2".

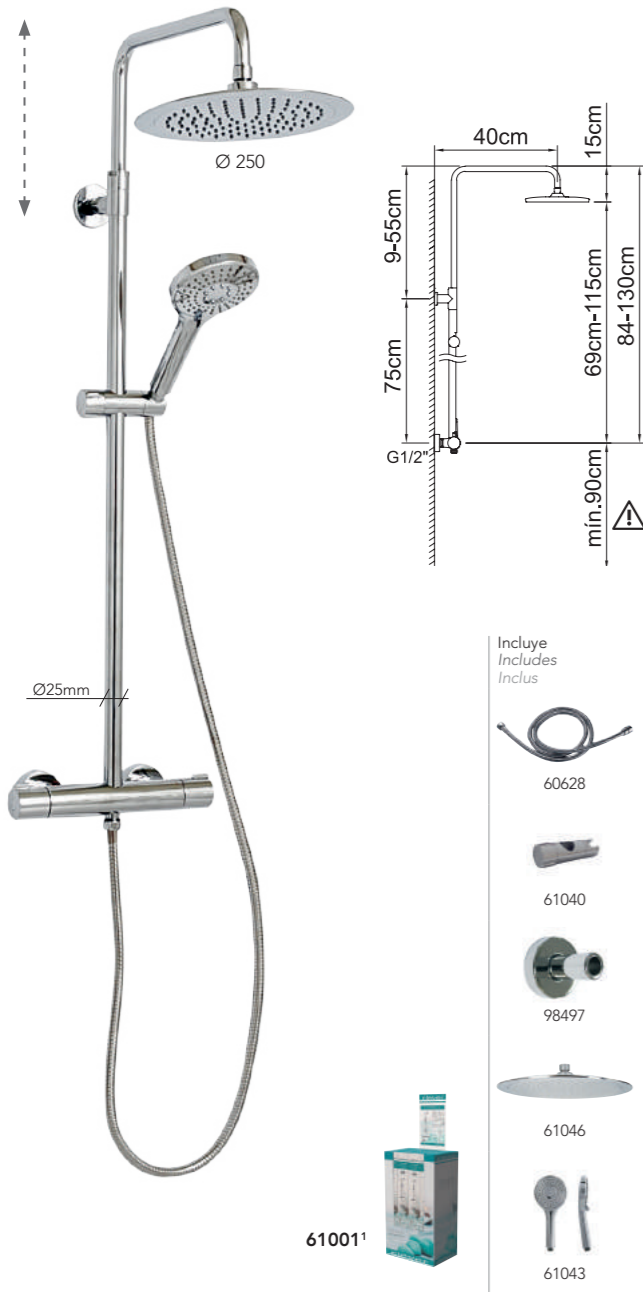
| REF.            | €      | 📦 |
|-----------------|--------|---|
| 61961 ACS       | 291,70 | 6 |
| 98711 iclever 2 | 88,00  | 6 |



61959  
 UP! urban

STYLES  
 PRO/BASIC

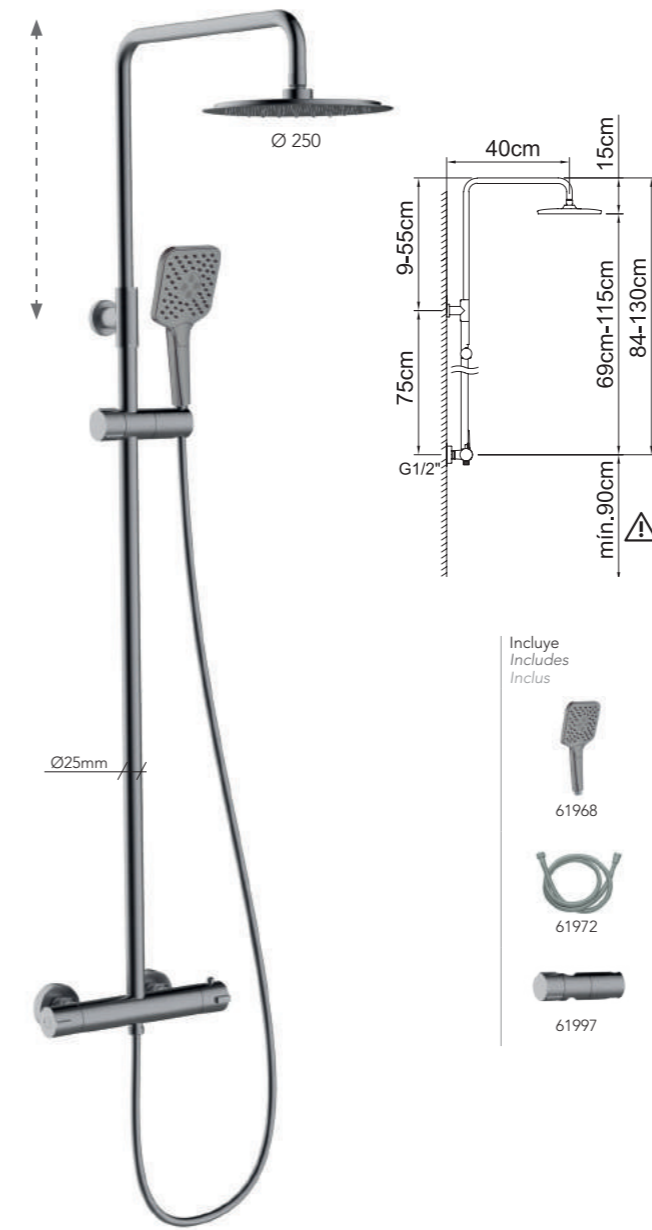
**CONJUNTO DE DUCHA EXTENSIBLE TERMOSTÁTICO**  
Thermostatic extensible shower system  
Colonne de douche extensible thermostatique



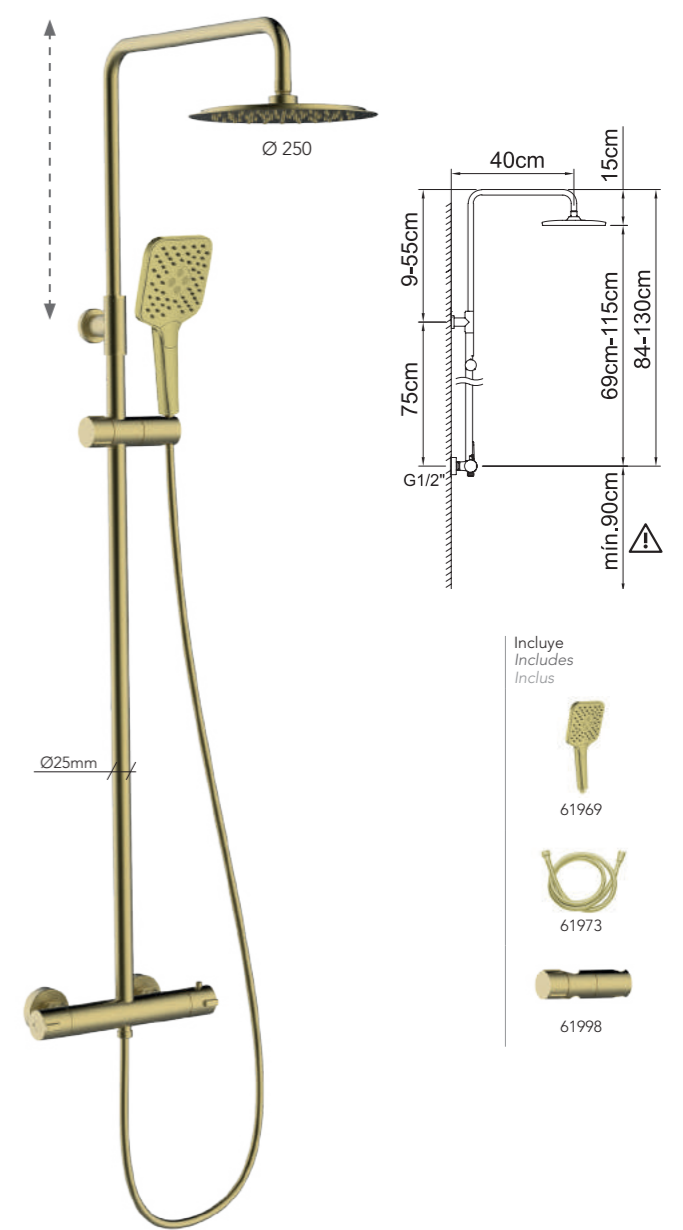
**CONJUNTO DE DUCHA EXTENSIBLE TERMOSTÁTICO**  
Thermostatic extensible shower system  
Colonne de douche extensible thermostatique



**CONJUNTO DE DUCHA EXTENSIBLE TERMOSTÁTICO**  
Thermostatic extensible shower system  
Colonne de douche extensible thermostatique



**CONJUNTO DE DUCHA EXTENSIBLE TERMOSTÁTICO**  
Thermostatic extensible shower system  
Colonne de douche extensible thermostatique



Conjunto de ducha termostática con barra extensible con soporte articulado deslizante.  
Thermostatic shower set with extendable bar with sliding articulated support.  
Ensemble de douche thermostatique avec barre extensible avec support articulé coulissant.

Conjunto de ducha termostática con barra extensible con soporte articulado deslizante.  
Thermostatic shower set with extendable bar with sliding articulated support.  
Ensemble de douche thermostatique avec barre extensible avec support articulé coulissant.

Conjunto de ducha termostática con barra extensible con soporte articulado deslizante.  
Thermostatic shower set with extendable bar with sliding articulated support.  
Ensemble de douche thermostatique avec barre extensible avec support articulé coulissant.

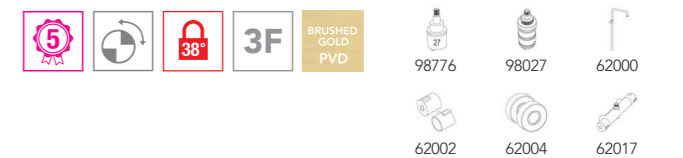
Conjunto de ducha termostática con barra extensible con soporte articulado deslizante.  
Thermostatic shower set with extendable bar with sliding articulated support.  
Ensemble de douche thermostatique avec barre extensible avec support articulé coulissant.

| REF.                                      | €             | 📦        |
|---|---------------|----------|
| <b>61000</b> BELG 23/060/27.8             | <b>368,20</b> | <b>1</b> |
| <b>61001<sup>1</sup></b> BELG 23/060/27.8 | <b>359,30</b> | <b>4</b> |

| REF.                          | €             | 📦        |
|-------------------------------|---------------|----------|
| <b>61003</b> BELG 23/060/27.8 | <b>405,00</b> | <b>4</b> |

| REF.         | €             | 📦        |
|--------------|---------------|----------|
| <b>61958</b> | <b>589,10</b> | <b>4</b> |

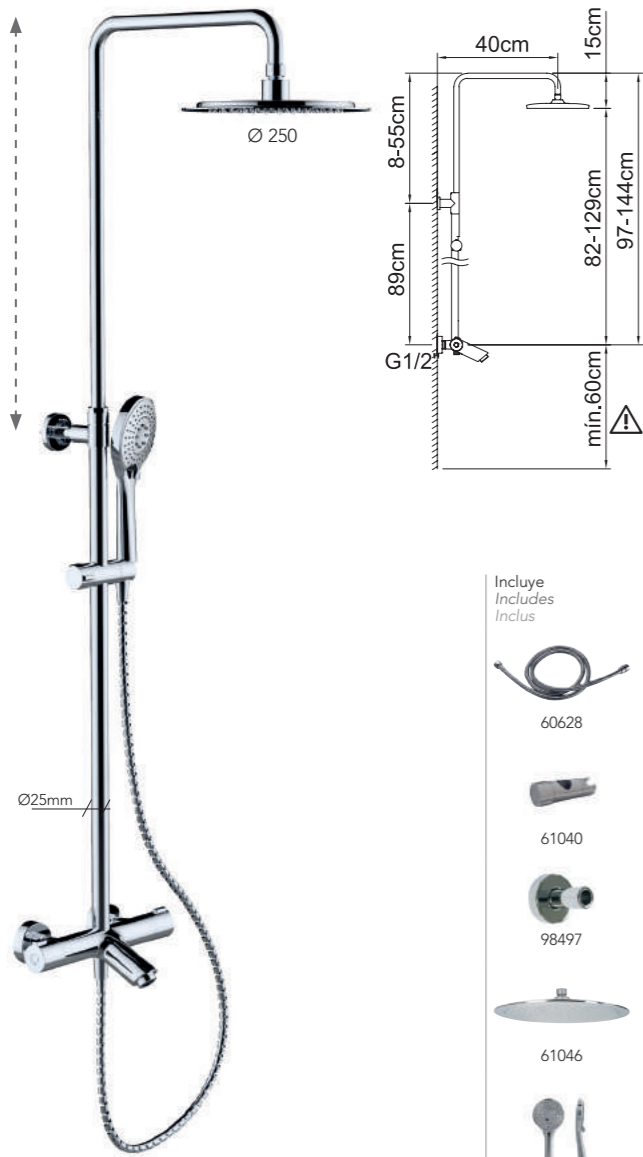
| REF.         | €             | 📦        |
|--------------|---------------|----------|
| <b>61959</b> | <b>589,10</b> | <b>4</b> |



<sup>1</sup> Este producto se suministra en formato Clever Box (Pack indivisible de 4 unidades).  
This product is provided in Clever Box packaging (Indivisible packaging of 4 units).  
Ce produit est conditionné en Clever Box (Pack indivisible de 4 unités).

**CONJUNTO DE BAÑO-DUCHA TERMOSTÁTICO EXTENSIBLE**

Adjustable thermostatic bath-shower system  
Colonne thermostatique bain-douche extensible



- Incluye Includes Inclus
- 60628
  - 61040
  - 98497
  - 61046
  - 61043

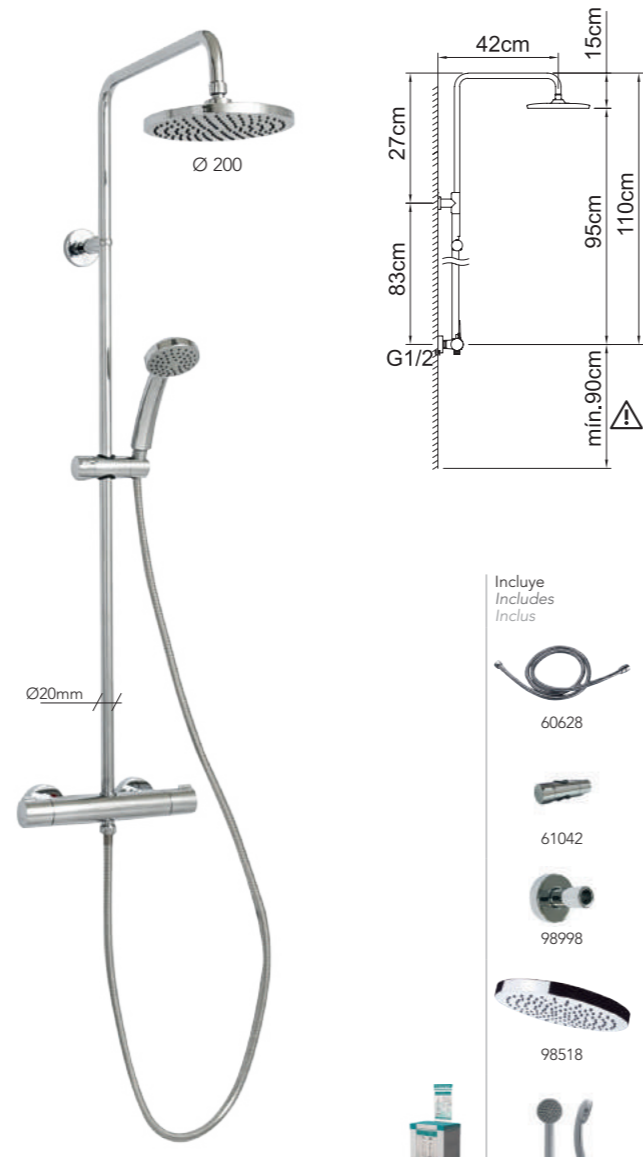
Conjunto de baño-ducha termostática con barra extensible con soporte articulado deslizante.  
Thermostatic bath-shower set with extendable bar with sliding articulated support.  
Ensemble bain-douche thermostatique avec barre extensible avec support articulé coulissant.

| REF.                   | €      | 📦 |
|------------------------|--------|---|
| 61862 BELG 23/060/27.8 | 425,00 | 4 |



**CONJUNTO DE DUCHA TERMOSTÁTICO**

Thermostatic shower system  
Colonne de douche thermostatique



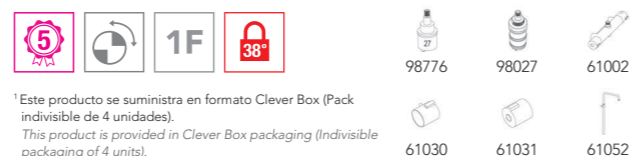
- Incluye Includes Inclus
- 60628
  - 61042
  - 98998
  - 98518
  - 61045

⚠️ NO EXTENSIBLE

61006<sup>1</sup>

Conjunto de ducha termostática con barra no extensible con soporte articulado deslizante.  
Thermostatic shower set with non-extendable bar with sliding articulated support.  
Ensemble de douche thermostatique avec barre non extensible avec support articulé coulissant.

| REF.                                | €      | 📦 |
|-------------------------------------|--------|---|
| 61005 BELG 23/060/27.8              | 316,60 | 1 |
| 61006 <sup>1</sup> BELG 23/060/27.8 | 307,70 | 4 |



<sup>1</sup> Este producto se suministra en formato Clever Box (Pack indivisible de 4 unidades).  
This product is provided in Clever Box packaging (Indivisible packaging of 4 units).  
Ce produit est conditionné en Clever Box (Pack indivisible de 4 unités).

**CONJUNTO TERMOSTÁTICO DUCHA EMPOTRADO 2 VÍAS**

Thermostatic concealed shower mixer 2 ways  
Douche encastrée 2 voies thermostatique



- Incluye Includes Inclus
- 98711
  - 61106
  - 99692
  - 98000
  - 99609
  - 98235
  - 61147

Conjunto de ducha termostática empotrar.  
Concealed thermostatic shower set.  
Ensemble de douche thermostatique encastré.

61107<sup>1</sup>

| REF.               | €      | 📦 |
|--------------------|--------|---|
| 61262              | 458,90 | 1 |
| 61107 <sup>1</sup> | 450,00 | 4 |



<sup>1</sup> Este producto se suministra en formato Clever Box (Pack indivisible de 4 unidades).  
This product is provided in Clever Box packaging (Indivisible packaging of 4 units).  
Ce produit est conditionné en Clever Box (Pack indivisible de 4 unités).

**CONJUNTO TERMOSTÁTICO DUCHA EMPOTRADO 2 VÍAS**

Thermostatic concealed shower mixer 2 ways  
Douche encastrée 2 voies thermostatique



- Incluye Includes Inclus
- 98711
  - 61108
  - 61047
  - 61114
  - 61044
  - 60795
  - 61113

Conjunto de ducha termostática empotrar.  
Concealed thermostatic shower set.  
Ensemble de douche thermostatique encastré.

61865<sup>1</sup>

| REF.               | €      | 📦 |
|--------------------|--------|---|
| 61866              | 504,80 | 1 |
| 61865 <sup>1</sup> | 495,00 | 4 |



<sup>1</sup> Este producto se suministra en formato Clever Box (Pack indivisible de 4 unidades).  
This product is provided in Clever Box packaging (Indivisible packaging of 4 units).  
Ce produit est conditionné en Clever Box (Pack indivisible de 4 unités).

# Cocina

Kitchen/Cuisine

Descubre nuestra amplia colección de grifos de cocina con diseños elegantes atemporales que miman cada detalle. Con un sinfín de características para satisfacer todas las necesidades de tu día a día en la cocina convirtiéndola en el espacio preferido de tu casa. Las griferías Clever visten la cocina convirtiéndola en una estancia única para ti o toda la familia.

Discover our extensive collection with endless features to meet all the needs of your kitchen being your favorite space in your home.

Découvrez notre vaste collection avec d'innombrables caractéristiques pour répondre à tous vos besoins quotidiens et faire de votre cuisine l'espace favori de la maison.



218 STYLES PRO



228 STYLES BASIC



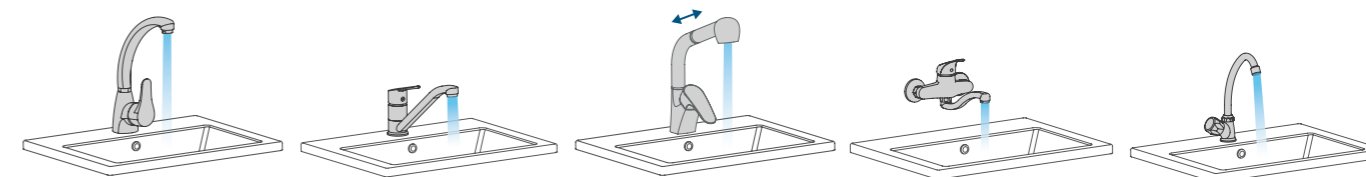
231 GERONTOLÓGICO

Escoge el grifo que más encaja contigo

Choose your favorite tap / Choisissez votre robinet préféré

## Styles Pro monomando

single lever / mitigeur



**vertical**  
vertical / bec haut

**horizontal**  
horizontal / bec bas

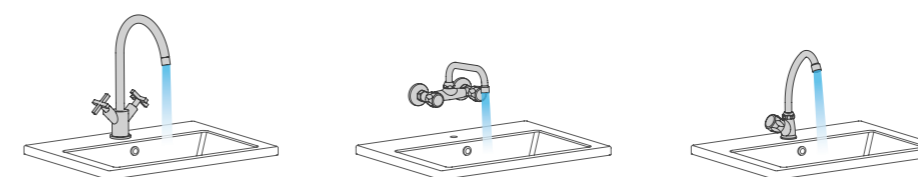
**extraíble**  
pull out / extractible

**mural**  
wall mounted / mural

**1 agua**  
1 water / 1 eau

## Styles Pro bimando

two handle / mélangeur



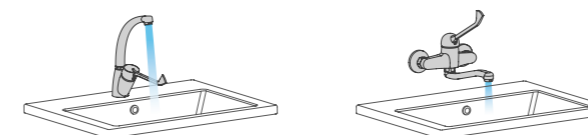
**vertical**  
vertical / bec haut

**mural**  
wall mounted / mural

**1 agua**  
1 water / 1 eau

## Gerontológico

medical lever / manette P.M.R.



**vertical**  
vertical / bec haut

**mural**  
wall mounted / mural

**Diseño exclusivo y patentado**  
Exclusive and patent design  
Design exclusif et breveté

**Econature. Sistema de ahorro de agua**  
Water saving system  
Economisez de l'eau

**Cold Open. Sistema de ahorro de energía**  
Energy saving system  
Ouverture sur l'eau froide. Système d'économie d'énergie

**Grifería extraíble 2 funciones**  
2 functions Pull-out taps  
Robinetterie extractible 2 fonctions

**Pieza Anti-movimiento**  
Reinforcing plate  
Renfort anti-mouvements

**Discos cerámicos**  
Ceramic disc  
Disques céramiques

**Sistema magnético de sujeción**  
Magnetic system fixing  
Système magnétique de fixation

**Efecto cascada**  
Waterfall effect  
Effet cascade

**Fácil instalación, sin herramientas**  
Easy and fast installation with no tool  
Installation facile, sans besoin d'outils

**Maneta médica**  
Medical lever  
Manette P.M.R.



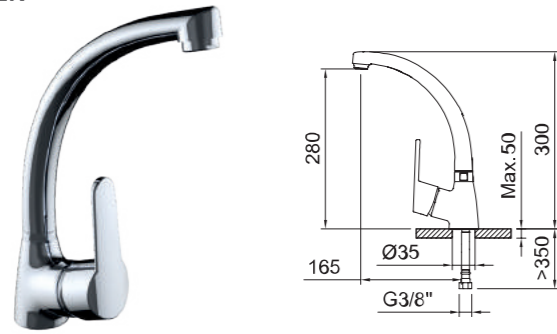
# Styles Pro

monomando vertical / vertical single lever / mitigeur bec haut



**FREGADERO**  
Sink mixer  
Mitigeur évier

**MASTER**



Fregadero monomando con aireador, caño conformado giratorio y flexibles 3/8" >350mm.  
Single-lever sink mixer with aerator, swivel tube spout and flexible hoses 3/8" >350mm.  
Mitigeur évier avec aérateur, bec orientable et flexibles de raccordement 3/8" >350mm.

| REF.   | €     | 📦 |
|--------|-------|---|
| 60909C | 80,70 | 8 |

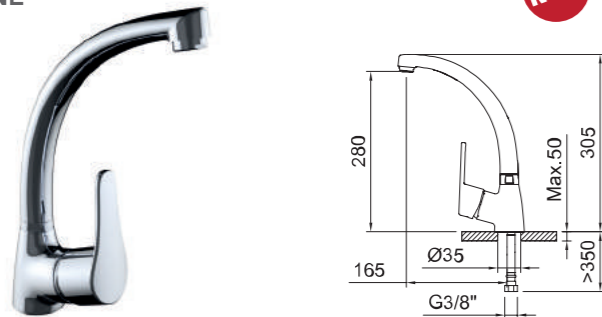


| REF.   | €     | 📦 |
|--------|-------|---|
| 60910C | 84,20 | 8 |



**FREGADERO**  
Sink mixer  
Mitigeur évier

**ONE**



Fregadero monomando con aireador, caño conformado giratorio y flexibles 3/8" >350mm.  
Single-lever sink mixer with aerator, swivel tube spout and flexible hoses 3/8" >350mm.  
Mitigeur évier avec aérateur, bec orientable et flexibles de raccordement 3/8" >350mm.

| REF.   | €     | 📦 |
|--------|-------|---|
| 60907C | 80,70 | 8 |

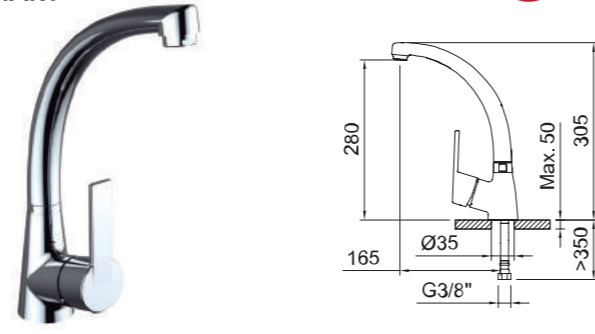


| REF.   | €     | 📦 |
|--------|-------|---|
| 60908C | 84,20 | 8 |



**FREGADERO**  
Sink mixer  
Mitigeur évier

**SMART**



Fregadero monomando con aireador, caño conformado giratorio y flexibles 3/8" >350mm.  
Single-lever sink mixer with aerator, swivel tube spout and flexible hoses 3/8" >350mm.  
Mitigeur évier avec aérateur, bec orientable et flexibles de raccordement 3/8" >350mm.

| REF.   | €     | 📦 |
|--------|-------|---|
| 99833C | 80,70 | 8 |

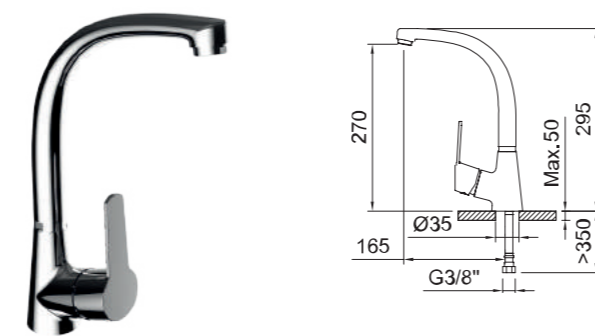


| REF.   | €     | 📦 |
|--------|-------|---|
| 99265C | 84,20 | 8 |



**FREGADERO**  
Sink mixer  
Mitigeur évier

**PANAM EVO xtreme**



Fregadero monomando con aireador, caño conformado giratorio y flexibles 3/8" >350mm.  
Single-lever sink mixer with aerator, swivel tube spout and flexible hoses 3/8" >350mm.  
Mitigeur évier avec aérateur, bec orientable et flexibles de raccordement 3/8" >350mm.

| REF.  | €     | 📦  |
|-------|-------|----|
| 60533 | 79,10 | 12 |

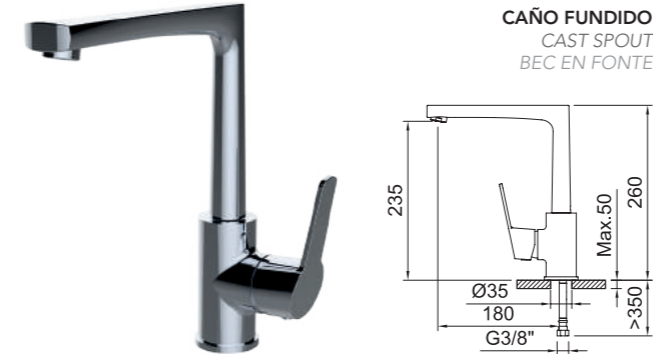


# Styles Pro

# Profesional Cocina

**FREGADERO**  
Sink mixer  
Mitigeur évier

**PANAM EVO xtreme**



Fregadero monomando con aireador, caño fundido giratorio y flexibles 3/8" >350mm.  
Single-lever sink mixer with aerator, swivel cast spout and flexible hoses 3/8" >350mm.  
Mitigeur évier avec aérateur, bec orientable et flexibles de raccordement 3/8" >350mm.

| REF.  | €      | 📦 |
|-------|--------|---|
| 62241 | 104,90 | 8 |



**FREGADERO**  
Sink mixer  
Mitigeur évier

**PANAM urban**



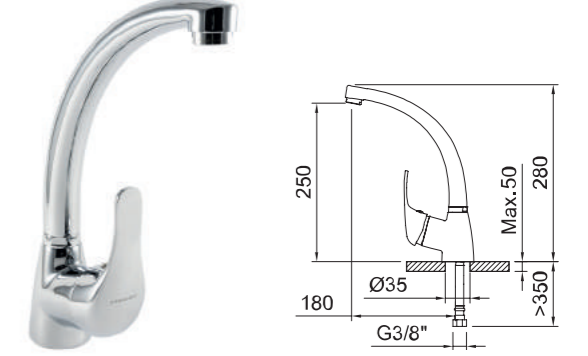
Fregadero monomando con aireador, caño fundido giratorio y flexibles 3/8" >350mm.  
Single-lever sink mixer with aerator, swivel cast spout and flexible hoses 3/8" >350mm.  
Mitigeur évier avec aérateur, bec orientable et flexibles de raccordement 3/8" >350mm.

| REF.  | €     | 📦  |
|-------|-------|----|
| 92351 | 84,40 | 12 |



**FREGADERO**  
Sink mixer  
Mitigeur évier

**PANAM urban**



Fregadero monomando con aireador, caño conformado giratorio y flexibles 3/8" >350mm.  
Single-lever sink mixer with aerator, swivel tube spout and flexible hoses 3/8" >350mm.  
Mitigeur évier avec aérateur, bec orientable et flexibles de raccordement 3/8" >350mm.

| REF.  | €     | 📦  |
|-------|-------|----|
| 92350 | 79,10 | 12 |



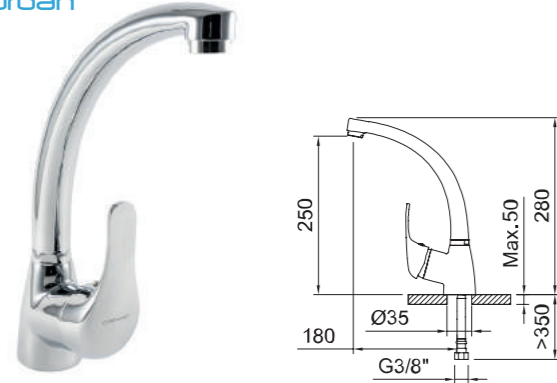
# Styles Pro

monomando vertical / vertical single lever / mitigeur bec haut



**FREGADERO**  
Sink mixer  
Mitigeur évier

**S12 urban**



Fregadero monomando con aireador, caño conformado giratorio y flexibles 3/8" >350mm.  
Single-lever sink mixer with aerator, swivel tube spout and flexible hoses 3/8" >350mm.  
Mitigeur évier avec aérateur, bec orientable et flexibles de raccordement 3/8" >350mm.

| REF.  | €     | 📦  |
|-------|-------|----|
| 92350 | 79,10 | 12 |



**FREGADERO**  
Sink mixer  
Mitigeur évier

**S12 urban**



**CAÑO FUNDIDO**  
CAST SPOUT  
BEC EN FONTE

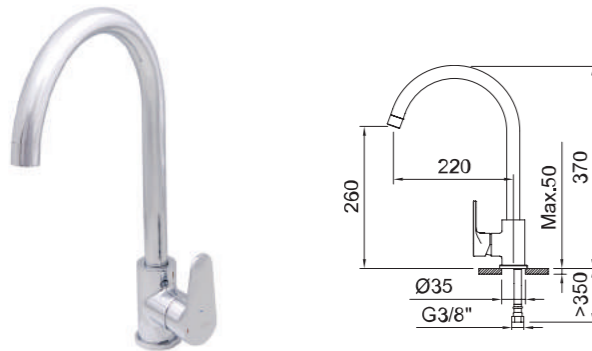
Fregadero monomando con aireador, caño fundido giratorio y flexibles 3/8" >350mm.  
Single-lever sink mixer with aerator, swivel cast spout and flexible hoses 3/8" >350mm.  
Mitigeur évier avec aérateur, bec orientable et flexibles de raccordement 3/8" >350mm.

| REF.  | €     | 📦  |
|-------|-------|----|
| 92351 | 84,40 | 12 |



**FREGADERO**  
Sink mixer  
Mitigeur évier

**ROCKET**



Fregadero monomando con aireador, caño giratorio y flexibles 3/8" >350mm.  
Single-lever sink mixer with aerator, swivel spout and flexible hoses 3/8" >350mm.  
Mitigeur évier avec aérateur, bec orientable et flexibles de raccordement 3/8" >350mm.

| REF.  | €     | 📦 |
|-------|-------|---|
| 62069 | 56,00 | 5 |



**FREGADERO**  
Sink mixer  
Mitigeur évier

**ROCKET**



Fregadero monomando con aireador, caño giratorio y flexibles 3/8" >350mm.  
Single-lever sink mixer with aerator, swivel spout and flexible hoses 3/8" >350mm.  
Mitigeur évier avec aérateur, bec orientable et flexibles de raccordement 3/8" >350mm.

| REF.  | €     | 📦  |
|-------|-------|----|
| 61790 | 79,10 | 10 |



# Styles Pro

# Profesional Cocina

**FREGADERO**  
Sink mixer  
Mitigeur évier

**ROCKET**



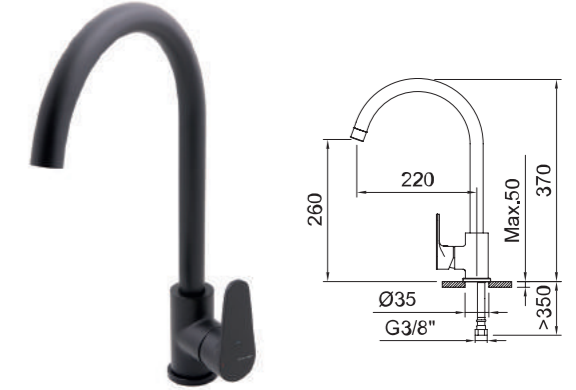
Fregadero monomando con aireador, caño giratorio y flexibles 3/8" >350mm.  
Single-lever sink mixer with aerator, swivel spout and flexible hoses 3/8" >350mm.  
Mitigeur évier avec aérateur, bec orientable et flexibles de raccordement 3/8" >350mm.

| REF.  | €     | 📦 |
|-------|-------|---|
| 62084 | 61,60 | 5 |



**FREGADERO**  
Sink mixer  
Mitigeur évier

**ROCKET**



Fregadero monomando con aireador, caño giratorio y flexibles 3/8" >350mm.  
Single-lever sink mixer with aerator, swivel spout and flexible hoses 3/8" >350mm.  
Mitigeur évier avec aérateur, bec orientable et flexibles de raccordement 3/8" >350mm.

| REF.  | €     | 📦  |
|-------|-------|----|
| 61791 | 87,00 | 10 |





# Styles Pro

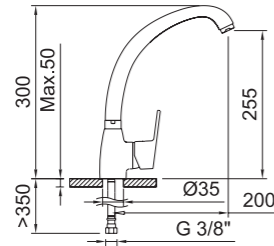
monomando vertical / vertical single lever / mitigeur bec haut



**FREGADERO**  
Sink mixer  
Mitigeur évier

GO!

**NEW**



Fregadero monomando con aireador, caño conformado giratorio y flexibles 3/8" >350mm.  
Single-lever sink mixer with aerator, swivel tube spout and flexible hoses 3/8" >350mm.  
Mitigeur évier avec aérateur, bec orientable et flexibles de raccordement 3/8" >350mm.

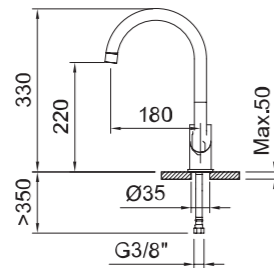
| REF.  | €     | 📦  |
|-------|-------|----|
| 98624 | 53,00 | 12 |



**FREGADERO**  
Sink mixer  
Mitigeur évier

GO!2

**NEW**



Fregadero monomando con aireador, caño conformado giratorio y flexibles 3/8" >350mm.  
Single-lever sink mixer with aerator, swivel tube spout and flexible hoses 3/8" >350mm.  
Mitigeur évier avec aérateur, bec orientable et flexibles de raccordement 3/8" >350mm.

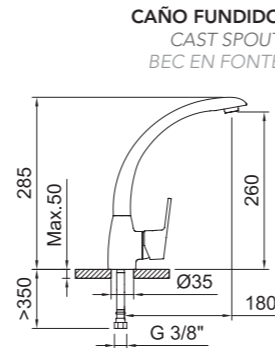
| REF.  | €     | 📦 |
|-------|-------|---|
| 62135 | 53,00 | 6 |



**FREGADERO**  
Sink mixer  
Mitigeur évier

GO!

**NEW**



Fregadero monomando con aireador, caño fundido giratorio y flexibles 3/8" >350mm.  
Single-lever sink mixer with aerator, swivel cast spout and flexible hoses 3/8" >350mm.  
Mitigeur évier avec aérateur, bec orientable et flexibles de raccordement 3/8" >350mm.

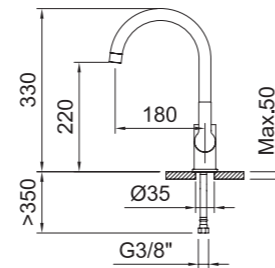
| REF.  | €     | 📦 |
|-------|-------|---|
| 62051 | 72,00 | 8 |



**FREGADERO**  
Sink mixer  
Mitigeur évier

GO!2

**NEW**



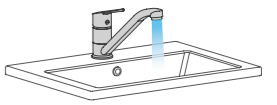
Fregadero monomando con aireador, caño conformado giratorio y flexibles 3/8" >350mm.  
Single-lever sink mixer with aerator, swivel tube spout and flexible hoses 3/8" >350mm.  
Mitigeur évier avec aérateur, bec orientable et flexibles de raccordement 3/8" >350mm.

| REF.  | €     | 📦  |
|-------|-------|----|
| 62145 | 58,30 | 12 |



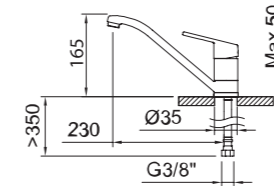
# Styles Pro

monomando horizontal / horizontal single lever / mitigeur bec bas



**FREGADERO HORIZONTAL**  
Horizontal sink mixer  
Mitigeur évier bec bas

MASTER



Fregadero monomando con aireador, caño giratorio y flexibles 3/8" >350mm.  
Single-lever sink mixer with aerator, swivel spout and flexible hoses 3/8" >350mm.  
Mitigeur évier avec aérateur, bec orientable et flexibles de raccordement 3/8" >350mm.

| REF.   | €     | 📦 |
|--------|-------|---|
| 99944C | 69,10 | 8 |



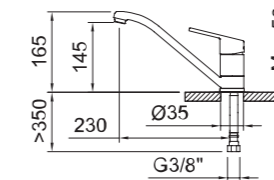
| REF.   | €     | 📦 |
|--------|-------|---|
| 99945C | 73,10 | 8 |



**FREGADERO HORIZONTAL**  
Horizontal sink mixer  
Mitigeur évier bec bas

ONE

**NEW**



Fregadero monomando con aireador, caño giratorio y flexibles 3/8" >350mm.  
Single-lever sink mixer with aerator, swivel spout and flexible hoses 3/8" >350mm.  
Mitigeur évier avec aérateur, bec orientable et flexibles de raccordement 3/8" >350mm.

| REF.   | €     | 📦 |
|--------|-------|---|
| 99946C | 69,10 | 8 |



| REF.   | €     | 📦 |
|--------|-------|---|
| 99947C | 73,10 | 8 |

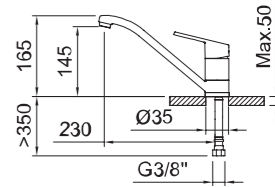


# Profesional Cocina

**FREGADERO HORIZONTAL**  
Horizontal sink mixer  
Mitigeur évier bec bas

SMART

**NEW**



Fregadero monomando con aireador, caño giratorio y flexibles 3/8" >350mm.  
Single-lever sink mixer with aerator, swivel spout and flexible hoses 3/8" >350mm.  
Mitigeur évier avec aérateur, bec orientable et flexibles de raccordement 3/8" >350mm.

| REF.   | €     | 📦 |
|--------|-------|---|
| 60913C | 69,10 | 8 |



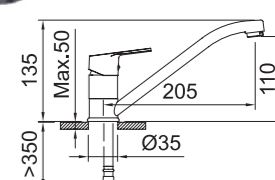
| REF.   | €     | 📦 |
|--------|-------|---|
| 60914C | 73,10 | 8 |



**FREGADERO HORIZONTAL**  
Horizontal sink mixer  
Mitigeur évier bec bas

GO!

**NEW**



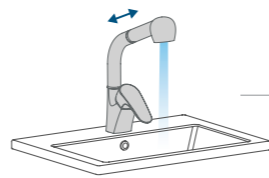
Fregadero monomando con aireador, caño giratorio y flexibles 3/8" >350mm.  
Single-lever sink mixer with aerator, swivel spout and flexible hoses 3/8" >350mm.  
Mitigeur évier avec aérateur, bec orientable et flexibles de raccordement 3/8" >350mm.

| REF.  | €     | 📦  |
|-------|-------|----|
| 61545 | 47,10 | 12 |



# Styles Pro

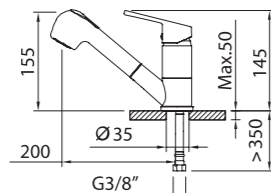
monomando extraíble / pull out single lever / mitigeur extractible



## FREGADERO EXTRAÍBLE

Pull-out sink mixer  
Mitigeur évier avec douchette extractible

MASTER



Fregadero monomando con aireador, extraíble, caño giratorio y flexibles 3/8" >350mm.

Single-lever sink mixer with aerator, pull-out handshower, swivel spout and flexible hoses 3/8" >350mm.

Mitigeur évier avec aérateur, douchette extractible, bec orientable et flexibles de raccordement 3/8" >350mm.

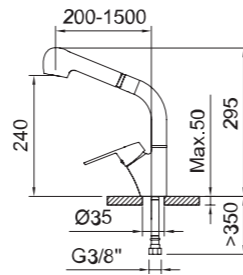
| REF.  | €      | 📦 |
|-------|--------|---|
| 61488 | 155,70 | 8 |



## FREGADERO EXTRAÍBLE

Pull-out sink mixer  
Mitigeur évier avec douchette extractible

S12 urban



Fregadero monomando con aireador, extraíble, caño giratorio y flexibles 3/8" >350mm.

Single-lever sink mixer with aerator, pull-out handshower, swivel spout and flexible hoses 3/8" >350mm.

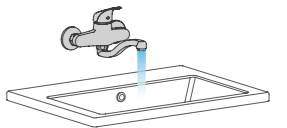
Mitigeur évier avec aérateur, douchette extractible, bec orientable et flexibles de raccordement 3/8" >350mm.

| REF.  | €      | 📦  |
|-------|--------|----|
| 61129 | 138,70 | 12 |



# Styles Pro

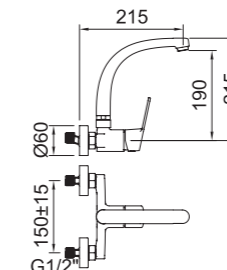
monomando mural / wall mounted single lever / mitigeur mural



## FREGADERO MURAL

Wall mounted single lever sink mixer  
Mitigeur évier mural

PANAM EVO xtreme



Fregadero monomando mural con aireador y caño conformado giratorio.  
Wall-mounted single-lever sink mixer with aerator and swivel cast spout.  
Mitigeur évier murale avec aérateur et bec orientable.

| REF.  | €     | 📦  |
|-------|-------|----|
| 60534 | 96,00 | 12 |

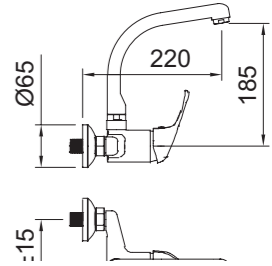


# Profesional Cocina

## FREGADERO MURAL

Wall mounted single lever sink mixer  
Mitigeur évier mural

PANAM urban



Fregadero monomando mural con aireador y caño conformado giratorio.  
Wall-mounted single-lever sink mixer with aerator and swivel cast spout.  
Mitigeur évier murale avec aérateur et bec orientable.

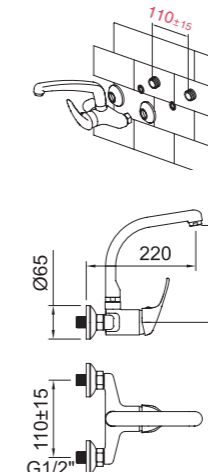
| REF.  | €     | 📦  |
|-------|-------|----|
| 96067 | 96,00 | 12 |



## FREGADERO MURAL 110

Wall mounted single lever sink mixer  
Mitigeur évier mural

PANAM urban



Fregadero monomando mural con aireador y caño conformado giratorio.  
Wall-mounted single-lever sink mixer with aerator and swivel cast spout.  
Mitigeur évier murale avec aérateur et bec orientable.

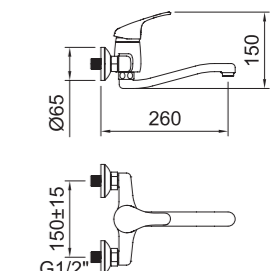
| REF.  | €     | 📦  |
|-------|-------|----|
| 98500 | 96,00 | 12 |



## FREGADERO MURAL CAÑO INFERIOR

Wall mounted single lever sink mixer  
Mitigeur évier mural bec bas

PANAM urban



Fregadero monomando mural con aireador y caño giratorio.  
Wall-mounted single-lever sink mixer with aerator and swivel spout.  
Mitigeur évier murale avec aérateur et bec orientable.

| REF.  | €     | 📦 |
|-------|-------|---|
| 97805 | 90,70 | 8 |



## GRIFERÍA EXTRAÍBLE

Pull-out taps / Robinetterie extractible

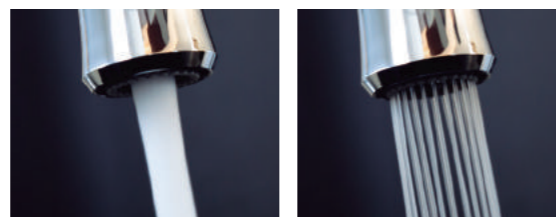
Grifería de cocina con mango extraíble.  
Mixer with pull-out spout.  
Robinet d'évier à douchette extractible.



## 2 FUNCIONES

2 Functions / 2 Jets

Dos practicas funciones para la cocina: lluvia y spray  
Two practical functions for the kitchen: rain and spray  
2 jets pratiques pour la cuisine: pluie et spray



# Styles Pro

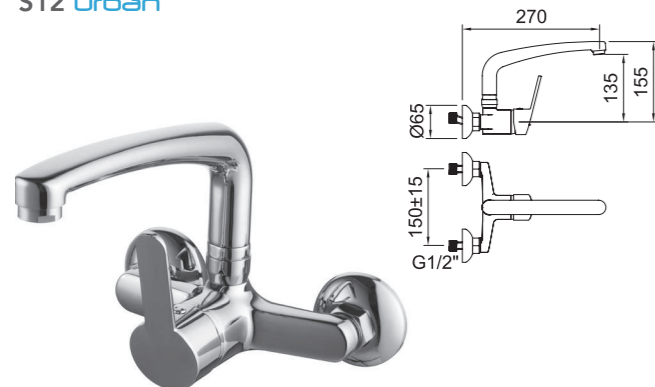
monomando mural / wall mounted single lever / mitigeur mural



## FREGADERO MURAL CAÑO LARGO

Long spout wall mounted sink mixer  
Mitigeur évier mural

S12 urban



Fregadero monomando mural con aireador y caño conformado giratorio.  
Wall-mounted single-lever sink mixer with aerator and swivel cast spout.  
Mitigeur évier murale avec aérateur et bec orientable.

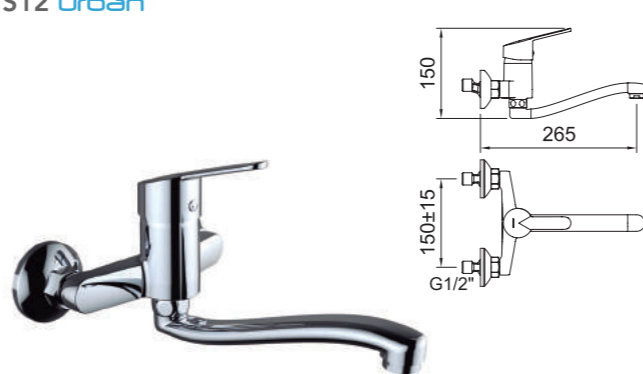
| REF.  | €     | 📦  |
|-------|-------|----|
| 98329 | 98,70 | 12 |



## FREGADERO MURAL CAÑO INFERIOR

Wall mounted single lever sink mixer  
Mitigeur évier mural bec bas

S12 urban



Fregadero monomando mural con aireador y caño giratorio.  
Wall-mounted single-lever sink mixer with aerator and swivel spout.  
Mitigeur évier murale avec aérateur et bec orientable.

| REF.  | €     | 📦  |
|-------|-------|----|
| 60725 | 90,70 | 12 |



## FREGADERO MURAL

Wall mounted single lever sink mixer  
Mitigeur évier mural

S12 urban



Fregadero monomando mural con aireador y caño conformado giratorio.  
Wall-mounted single-lever sink mixer with aerator and swivel cast spout.  
Mitigeur évier murale avec aérateur et bec orientable.

| REF.  | €     | 📦  |
|-------|-------|----|
| 98335 | 96,00 | 12 |



## FREGADERO MURAL

Wall mounted single lever sink mixer  
Mitigeur évier mural

GO!

NEW



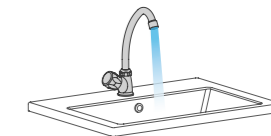
Fregadero monomando mural con aireador y caño giratorio.  
Wall-mounted single-lever sink mixer with aerator and swivel spout.  
Mitigeur évier murale avec aérateur et bec orientable.

| REF.  | €     | 📦  |
|-------|-------|----|
| 98625 | 64,00 | 12 |



# Styles Pro

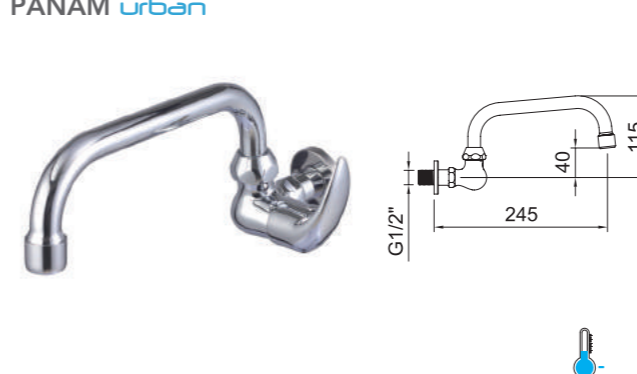
monomando 1 agua / 1 water single lever / robinet 1 eau



## GRIFO SIMPLE MURAL

Wall mounted single tap  
Robinet simple mural

PANAM urban



Grifo fregadero mural con aireador y caño conformado giratorio.  
Wall-mounted sink with aerator and swivel tube spout.  
Robinet évier murale avec aérateur et bec orientable.

| REF.  | €     | 📦  |
|-------|-------|----|
| 98459 | 33,80 | 12 |



## GRIFO SIMPLE REPISA

Single tap  
Robinet simple

S12 urban



Grifo fregadero repisa con aireador y caño conformado giratorio.  
Deck mounted sink with aerator and swivel tube spout.  
Robinet évier sur plage avec aérateur et bec orientable.

| REF.  | €     | 📦 |
|-------|-------|---|
| 98992 | 33,80 | 8 |



## GRIFO SIMPLE MURAL

Wall mounted single tap  
Robinet simple mural

S12 urban



Grifo fregadero mural con aireador y caño conformado giratorio.  
Wall-mounted sink with aerator and swivel tube spout.  
Robinet évier murale avec aérateur et bec orientable.

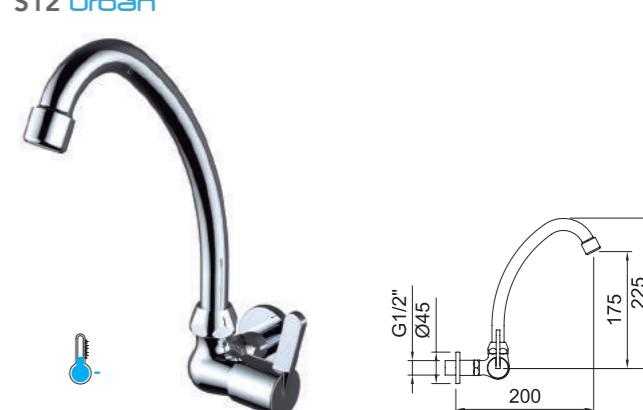
| REF.  | €     | 📦  |
|-------|-------|----|
| 98450 | 33,80 | 12 |



## GRIFO SIMPLE MURAL

Wall mounted single tap  
Robinet simple mural

S12 urban



Grifo fregadero mural con aireador y caño conformado giratorio.  
Wall-mounted sink with aerator and swivel tube spout.  
Robinet évier murale avec aérateur et bec orientable.

| REF.  | €     | 📦  |
|-------|-------|----|
| 98501 | 33,80 | 12 |



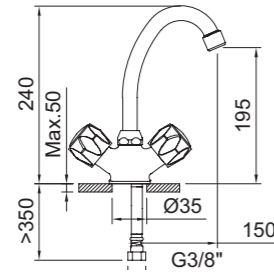
# Styles Basic

bimando vertical / two handle vertical / mélangeur vertical



**FREGADERO**  
Sink mixer  
Mélangeur évier

WITH2 guayama 180



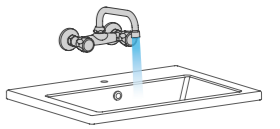
Fregadero bimando con aireador, caño conformado giratorio y flexibles 3/8" >350mm.  
Two-handed sink mixer with aerator, swivel tube spout and flexible hoses 3/8" >350mm.  
Mélangeur évier avec aérateur, bec orientable et flexibles de raccordement 3/8" >350mm.

| REF.  | €     | 📦  |
|-------|-------|----|
| 99792 | 53,60 | 12 |



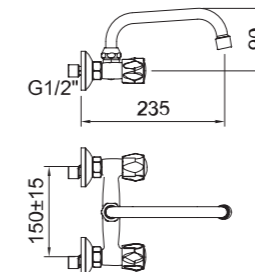
# Styles Basic

bimando mural / wall mounted two handle / mélangeur mural



**FREGADERO MURAL 150MM**  
Wall mounted single lever sink mixer 150 mm  
Mélangeur évier mural 150 mm

WITH2 guayama 90



Fregadero bimando mural con aireador y caño conformado giratorio.  
Wall-mounted two-handed sink mixer with aerator and swivel tube spout.  
Mélangeur évier murale avec aérateur et bec orientable.

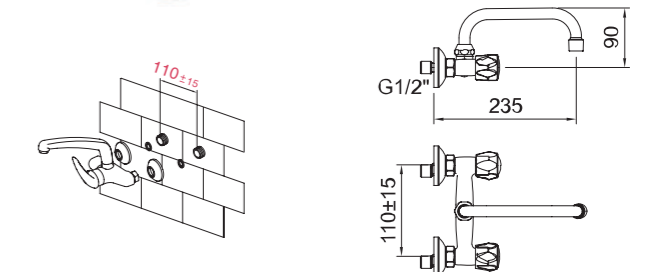
| REF.  | €     | 📦 |
|-------|-------|---|
| 96089 | 62,70 | 8 |
| 97973 | 62,70 | 8 |



# Profesional Cocina

**FREGADERO MURAL 110MM**  
Wall mounted single lever sink mixer 110 mm  
Mélangeur évier mural 110 mm

WITH2 guayama 90



Fregadero bimando mural con aireador y caño conformado giratorio.  
Wall-mounted two-handed sink mixer with aerator and swivel tube spout.  
Mélangeur évier murale avec aérateur et bec orientable.

| REF.  | €     | 📦  |
|-------|-------|----|
| 97974 | 48,20 | 12 |
| 92075 | 48,20 | 12 |



# Styles Basic

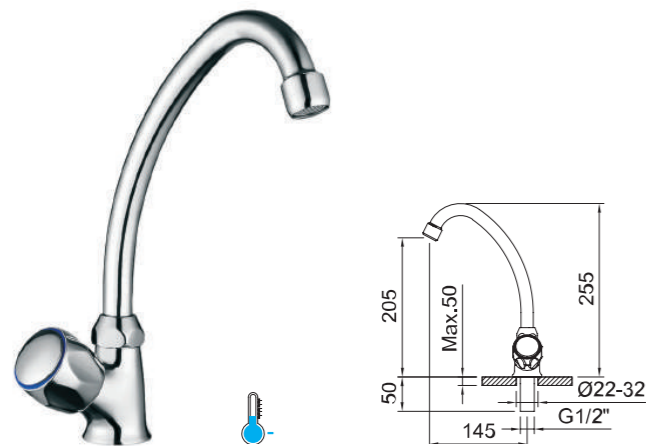
grifo 1 agua / 1 water / robinet 1 eau



## GRIFO SIMPLE REPISA

Single tap  
Robinet simple

WITH2 guayama 90



Grifo fregadero con aireador y caño conformado giratorio.  
Deck mounted sink with aerator and swivel tube spout.  
Robinet évier avec aérateur et bec orientable.

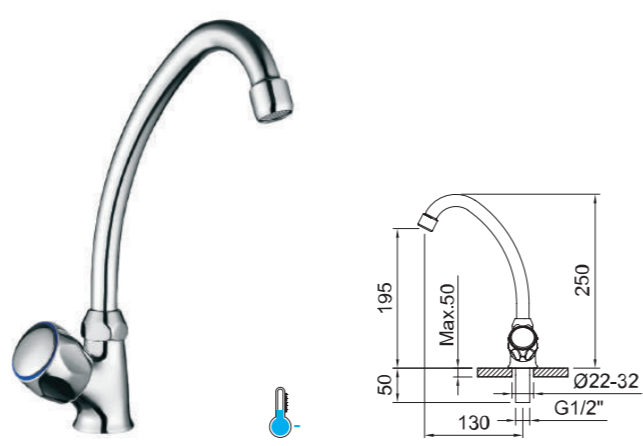
| REF.  | €     | 📦 |
|-------|-------|---|
| 96462 | 33,60 | 8 |



## FREGADERO

Sink mixer  
Robinet évier simple

WITH2 guayama 180



Grifo fregadero con aireador y caño conformado giratorio.  
Deck mounted sink with aerator and swivel tube spout.  
Robinet évier avec aérateur et bec orientable.

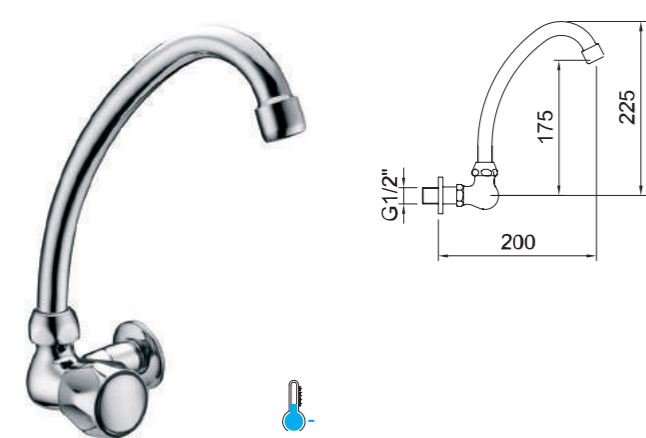
| REF.  | €     | 📦  |
|-------|-------|----|
| 99793 | 33,60 | 10 |



## GRIFO SIMPLE MURAL

Wall mounted single tap  
Robinet simple mural

WITH2 guayama 90



Grifo fregadero mural con aireador y caño conformado giratorio.  
Wall-mounted sink with aerator and swivel tube spout.  
Robinet évier murale avec aérateur et bec orientable.

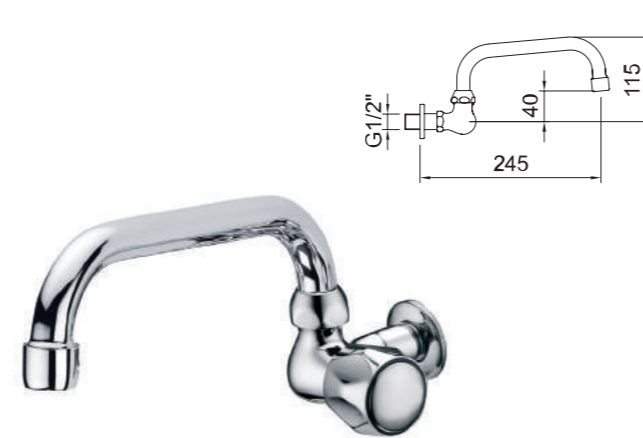
| REF.  | €     | 📦  |
|-------|-------|----|
| 96754 | 33,60 | 12 |



## GRIFO SIMPLE MURAL

Wall mounted single tap  
Robinet simple mural

WITH2 guayama 90



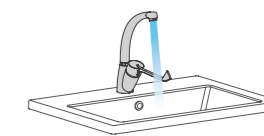
Grifo fregadero mural con aireador y caño conformado giratorio.  
Wall-mounted sink with aerator and swivel tube spout.  
Robinet évier murale avec aérateur et bec orientable.

| REF.  | €     | 📦  |
|-------|-------|----|
| 96767 | 33,60 | 12 |



# Gerontológico

gerontológico vertical / vertical medical lever / manette médicale P.M.R.



## FREGADERO CON MANETA GERONTOLÓGICA

Sink mixer with medical lever  
Mitigeur avec manette médicale

S12 urban



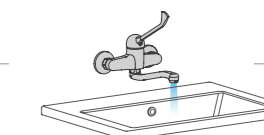
Fregadero monomando con aireador, palanca gerontológica, caño conformado giratorio y flexibles 3/8" >350mm.  
Single-lever sink mixer with aerator, medical handle, swivel cast spout and flexible hoses 3/8" >350mm.  
Mitigeur évier avec aérateur, manette médicale, bec orientable et flexibles de raccordement 3/8" >350mm.

| REF.  | €     | 📦 |
|-------|-------|---|
| 99215 | 88,00 | 8 |



# Gerontológico

gerontológico mural / wall mounted medical lever / manette médicale mural



## FREGADERO MURAL CAÑO INFERIOR CON MANETA GERONTOLÓGICA

Wall mounted sink mixer with medical lever  
Mitigeur évier mural bec bas, avec manette médicale

S12 urban



Fregadero monomando mural con aireador, con palanca gerontológica y caño giratorio.  
Wall-mounted single-lever sink mixer with aerator, medical handle and swivel spout.  
Mitigeur évier murale avec aérateur, manette médicale et bec orientable.

| REF.  | €      | 📦  |
|-------|--------|----|
| 99216 | 104,00 | 15 |



## FREGADERO MURAL CON MANETA GERONTOLÓGICA

Wall mounted sink mixer with medical lever  
Mitigeur évier mural, avec manette médicale

PANAM urban



Fregadero monomando mural con aireador, con palanca gerontológica y caño giratorio.  
Wall-mounted single-lever sink mixer with aerator, medical handle and swivel spout.  
Mitigeur évier murale avec aérateur, manette médicale et bec orientable.

| REF.  | €     | 📦 |
|-------|-------|---|
| 97975 | 98,70 | 8 |

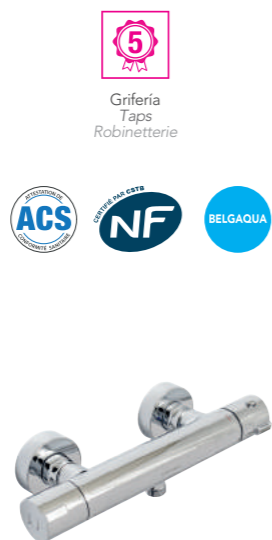


# Sistemas de ducha y baño-ducha

Bienvenido a tu espacio preferido! Cada ducha tiene un encanto especial con unas características determinadas. Por ello en Clever tienes un amplio abanico de duchas y baños ducha para convertir tu baño en tu templo. Ahora solo tienes que elegir la grifería que mejor se adapta tus necesidades.

Welcome to your favorite space! Each shower has a special charm with different characteristics. That's why in Clever you have a wide range of showers and bath-showers to turn your bathroom into your temple. Now you just have to choose the taps that best suits your needs.

Bienvenue à votre espace favori ! Chaque salle de bain a un charme spécial, avec des caractéristiques particulières. C'est pour cela qu'avec CLEVER vous trouverez un large choix de robinetterie de douche et bain-douche pour transformer votre salle de bain en un temple de bien-être. Vous n'avez qu'à choisir la robinetterie qui s'adapte le mieux à vos besoins.



234 **Termostáticos**  
Thermostatics  
Thermostatiques



237 **Termostáticos extensibles**  
Adjustable thermostatics  
Colonnes thermostatiques extensibles



240 **Termostáticos no extensibles**  
Non-adjustable thermostatics  
Colonnes thermostatiques non extensibles



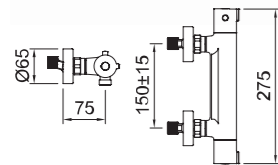
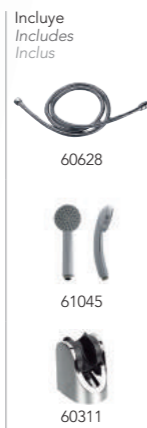
241 **Monomandos extensibles**  
Adjustable single lever  
Colonnes extensibles mécaniques

243 **Monomandos no extensibles**  
Non-adjustable single levers  
Colonnes mécaniques non extensibles



**DUCHA TERMOSTÁTICA**  
Thermostatic shower mixer  
Mitigeur douche thermostatique

UPI urban



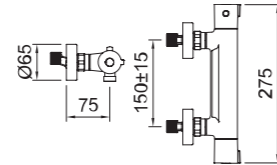
Ducha termostática.  
Thermostatic shower mixer.  
Mitigeur douche thermostatique.

| REF.                   | €      | 📦 |
|------------------------|--------|---|
| 61007 BELG 23/059/27.5 | 158,30 | 6 |
| 61008 BELG 23/059/27.5 | 144,00 | 6 |



**DUCHA TERMOSTÁTICA**  
Thermostatic shower mixer  
Mitigeur douche thermostatique

UPI urban



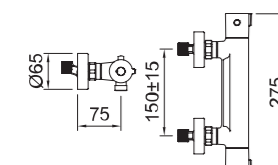
Ducha termostática.  
Thermostatic shower mixer.  
Mitigeur douche thermostatique.

| REF.                   | €      | 📦 |
|------------------------|--------|---|
| 61009 BELG 23/059/27.5 | 174,10 | 6 |
| 61010 BELG 23/059/27.5 | 158,40 | 6 |



**DUCHA TERMOSTÁTICA**  
Thermostatic shower mixer  
Mitigeur douche thermostatique

UPI urban



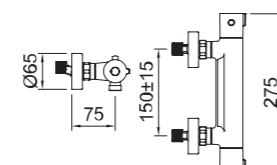
Ducha termostática.  
Thermostatic shower mixer.  
Mitigeur douche thermostatique.

| REF.  | €      | 📦 |
|-------|--------|---|
| 61954 | 253,30 | 6 |
| 61955 | 231,00 | 6 |



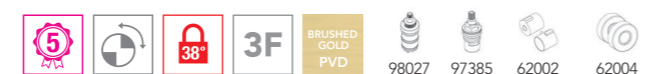
**DUCHA TERMOSTÁTICA**  
Thermostatic shower mixer  
Mitigeur douche thermostatique

UPI urban



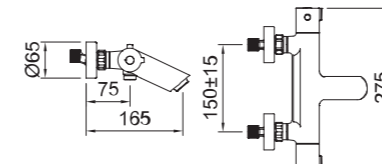
Ducha termostática.  
Thermostatic shower mixer.  
Mitigeur douche thermostatique.

| REF.  | €      | 📦 |
|-------|--------|---|
| 61956 | 253,30 | 6 |
| 61957 | 231,00 | 6 |



**BAÑO-DUCHA TERMOSTÁTICO**  
Thermostatic bath-shower mixer  
Mitigeur bain-douche thermostatique

UPI urban



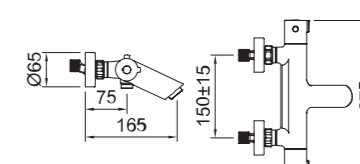
Baño-ducha termostático con aireador e inversor incorporado en la maneta de caudal.  
Thermostatic bath-shower mixer with aerator and integrated shower diverter.  
Mitigeur bain-douche thermostatique avec aérateur et inverseur intégré dans la poignée.

| REF.  | €      | 📦 |
|-------|--------|---|
| 61896 | 208,30 | 6 |
| 61897 | 192,70 | 8 |



**BAÑO-DUCHA TERMOSTÁTICO**  
Thermostatic bath-shower mixer  
Mitigeur bain-douche thermostatique

UPI urban



Baño-ducha termostático con aireador e inversor incorporado en la maneta de caudal.  
Thermostatic bath-shower mixer with aerator and integrated shower diverter.  
Mitigeur bain-douche thermostatique avec aérateur et inverseur intégré dans la poignée.

| REF.                   | €      | 📦 |
|------------------------|--------|---|
| 61011 BELG 23/059/27.5 | 189,40 | 6 |
| 61012 BELG 23/059/27.5 | 175,20 | 8 |



**DUCHA TERMOSTÁTICA**  
Thermostatic shower mixer  
Mitigeur douche thermostatique

S12 urban



Incluye  
Includes  
Inclus



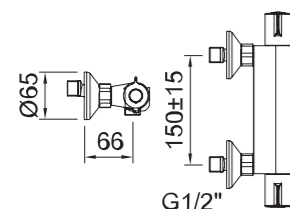
99129



60311



99128



Ducha termostática.  
Thermostatic shower mixer.  
Mitigeur douche thermostatique.

| REF.                              | €      | 📦  |
|-----------------------------------|--------|----|
| 61526  E1C2A1U3  BELG 23/059/27.5 | 159,20 | 6  |
| 61522  E1C2A1U3  BELG 23/059/27.5 | 141,70 | 12 |



**BAÑO-DUCHA TERMOSTÁTICO**  
Thermostatic bath-shower mixer  
Mitigeur bain-douche thermostatique

S12 urban



Incluye  
Includes  
Inclus



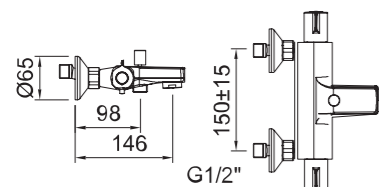
99129



60311



99128



Baño-ducha termostático con aireador e inversor automático.  
Thermostatic bath-shower mixer with aerator and automatic diverter.  
Mitigeur bain-douche thermostatique avec aérateur et inverseur automatique.

| REF.                                | €      | 📦 |
|-------------------------------------|--------|---|
| 61528  E3/1C2A1U3  BELG 23/059/27.5 | 192,10 | 6 |
| 61524  E3/1C2A1U3  BELG 23/059/27.5 | 174,40 | 6 |



**DUCHA TERMOSTÁTICA**  
Thermostatic shower mixer  
Mitigeur douche thermostatique

S12 urban



Incluye  
Includes  
Inclus



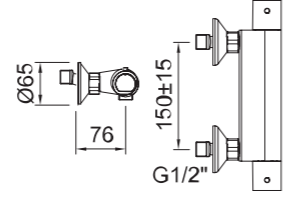
99129



60311



99128



Ducha termostática.  
Thermostatic shower mixer.  
Mitigeur douche thermostatique.

| REF.                              | €      | 📦  |
|-----------------------------------|--------|----|
| 61527  E1C3A2U3  BELG 23/059/27.5 | 203,30 | 6  |
| 61523  E1C3A2U3  BELG 23/059/27.5 | 185,70 | 12 |



**BAÑO-DUCHA TERMOSTÁTICO**  
Thermostatic bath-shower mixer  
Mitigeur bain-douche thermostatique

S12 urban



Incluye  
Includes  
Inclus



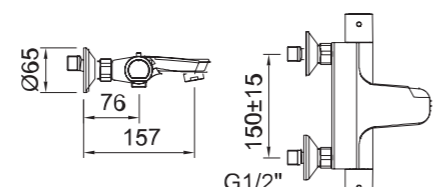
99129



60311



99128



Baño-ducha termostático con aireador e inversor.  
Thermostatic bath-shower mixer with aerator and diverter.  
Mitigeur bain-douche thermostatique avec aérateur et inverseur.

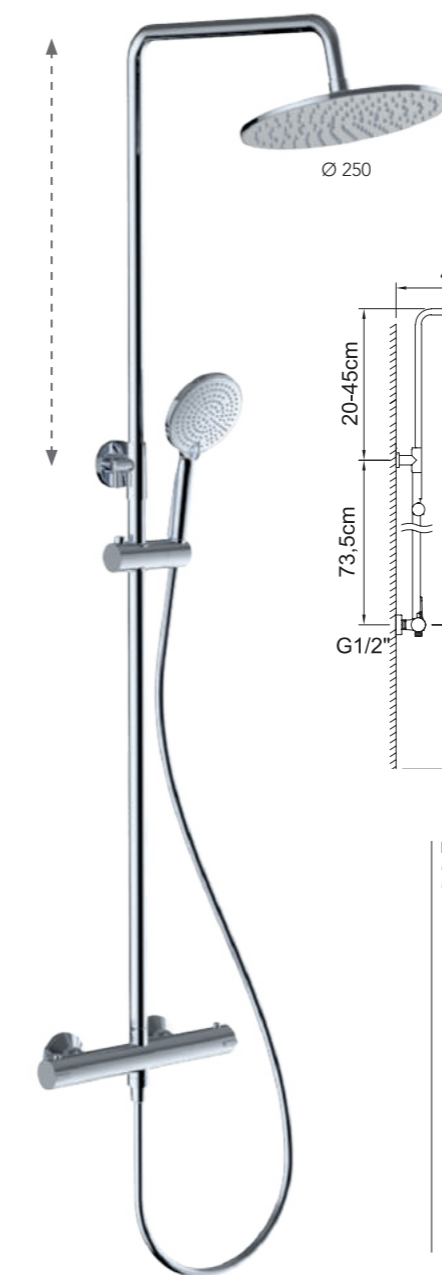
| REF.                                | €      | 📦 |
|-------------------------------------|--------|---|
| 61529  E3/1C3A1U3  BELG 23/059/27.5 | 265,70 | 6 |
| 61525  E3/1C3A1U3  BELG 23/059/27.5 | 248,10 | 6 |



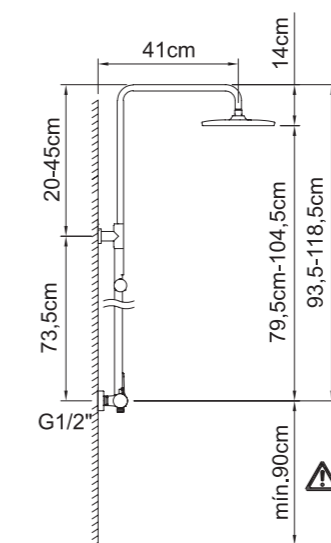
Adjustable thermostatics · Colones thermostatiques extensibles

**CONJUNTO DE DUCHA EXTENSIBLE TERMOSTÁTICO**  
Thermostatic extensible shower system  
Colonne de douche extensible thermostatique

GO!



Ø 250



Incluye  
Includes  
Inclus



1,5 m



Ø 250



Ø 120 3F

Conjunto de ducha termostática con barra extensible con soporte articulado deslizante.  
Thermostatic shower set with extendable bar with sliding articulated support.  
Ensemble de douche thermostatique avec barre extensible Box avec support articulé coulissant.

| REF.  | €      | 📦 |
|-------|--------|---|
| 62168 | 225,00 | 4 |



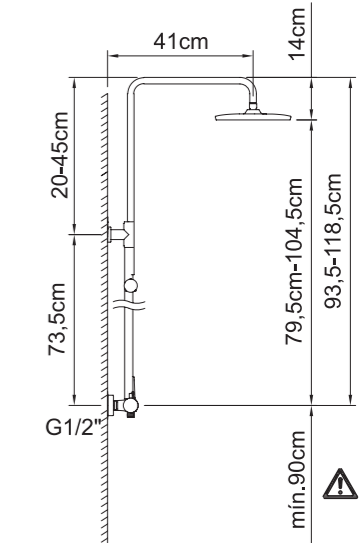
99652

**CONJUNTO DE DUCHA EXTENSIBLE TERMOSTÁTICO**  
Thermostatic extensible shower system  
Colonne de douche extensible thermostatique

GO!2



Ø 250



Incluye  
Includes  
Inclus



1,5 m



Ø 250



3F

Conjunto de ducha termostática con barra extensible con soporte articulado deslizante.  
Thermostatic shower set with extendable bar with sliding articulated support.  
Ensemble de douche thermostatique avec barre extensible Box avec support articulé coulissant.

| REF.  | €      | 📦 |
|-------|--------|---|
| 62169 | 247,50 | 4 |



99652



61053





# Termostáticos extensibles

Adjustable thermostatics · Colonne thermostatiques extensibles



**CONJUNTO DE DUCHA EXTENSIBLE TERMOSTÁTICO**  
Thermostatic extensible shower system  
Colonne de douche extensible thermostatique

UPI urban



61001<sup>1</sup>

Conjunto de ducha termostática con barra extensible con soporte articulado deslizante.  
Thermostatic shower set with extendable bar with sliding articulated support.  
Ensemble de douche thermostatique avec barre extensible avec support articulé coulissant.

| REF.  | €      | 📦 |
|---|--------|---|
| 61000  BELG 23/060/27.8              | 368,20 | 1 |
| 61001 <sup>1</sup>  BELG 23/060/27.8 | 359,30 | 4 |



<sup>1</sup> Este producto se suministra en formato Clever Box (Pack indivisible de 4 unidades).  
This product is provided in Clever Box packaging (Indivisible packaging of 4 units).  
Ce produit est conditionné en Clever Box (Pack indivisible de 4 unités).

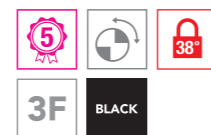
**CONJUNTO DE DUCHA EXTENSIBLE TERMOSTÁTICO**  
Thermostatic extensible shower system  
Colonne de douche extensible thermostatique

UPI urban



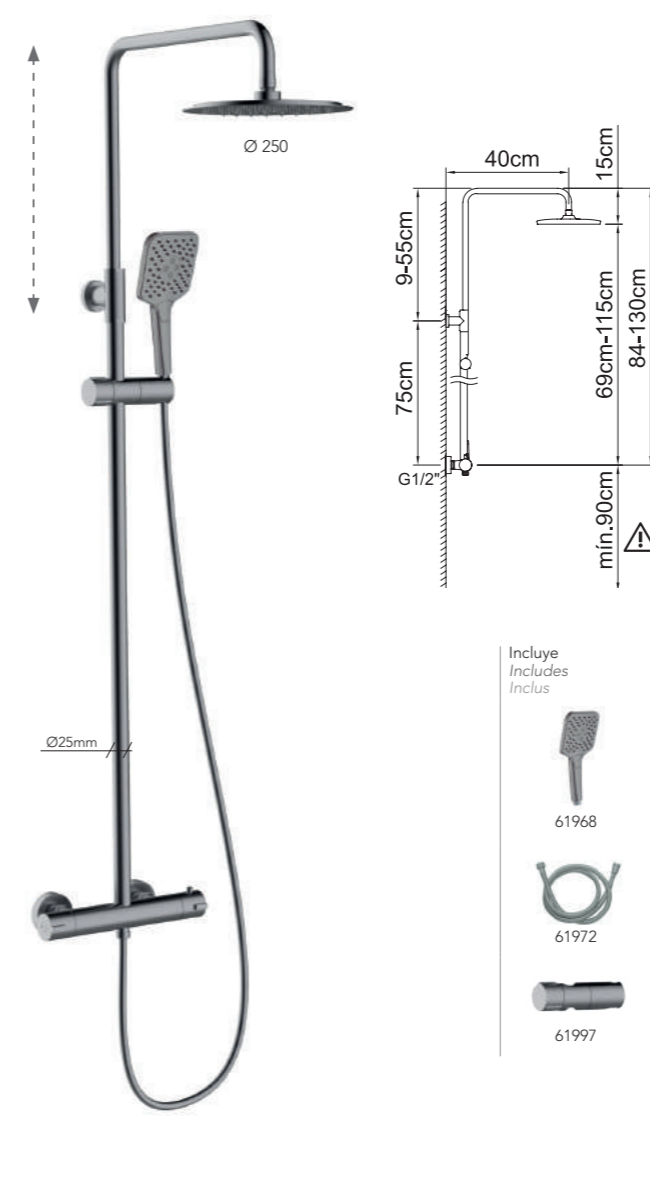
Conjunto de ducha termostática con barra extensible con soporte articulado deslizante.  
Thermostatic shower set with extendable bar with sliding articulated support.  
Ensemble de douche thermostatique avec barre extensible avec support articulé coulissant.

| REF.   | €      | 📦 |
|--|--------|---|
| 61003  BELG 23/060/27.8 | 405,00 | 4 |

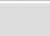


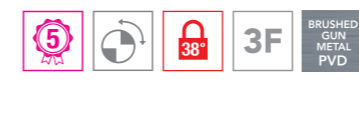
**CONJUNTO DE DUCHA EXTENSIBLE TERMOSTÁTICO**  
Thermostatic extensible shower system  
Colonne de douche extensible thermostatique

UPI urban



Conjunto de ducha termostática con barra extensible con soporte articulado deslizante.  
Thermostatic shower set with extendable bar with sliding articulated support.  
Ensemble de douche thermostatique avec barre extensible avec support articulé coulissant.

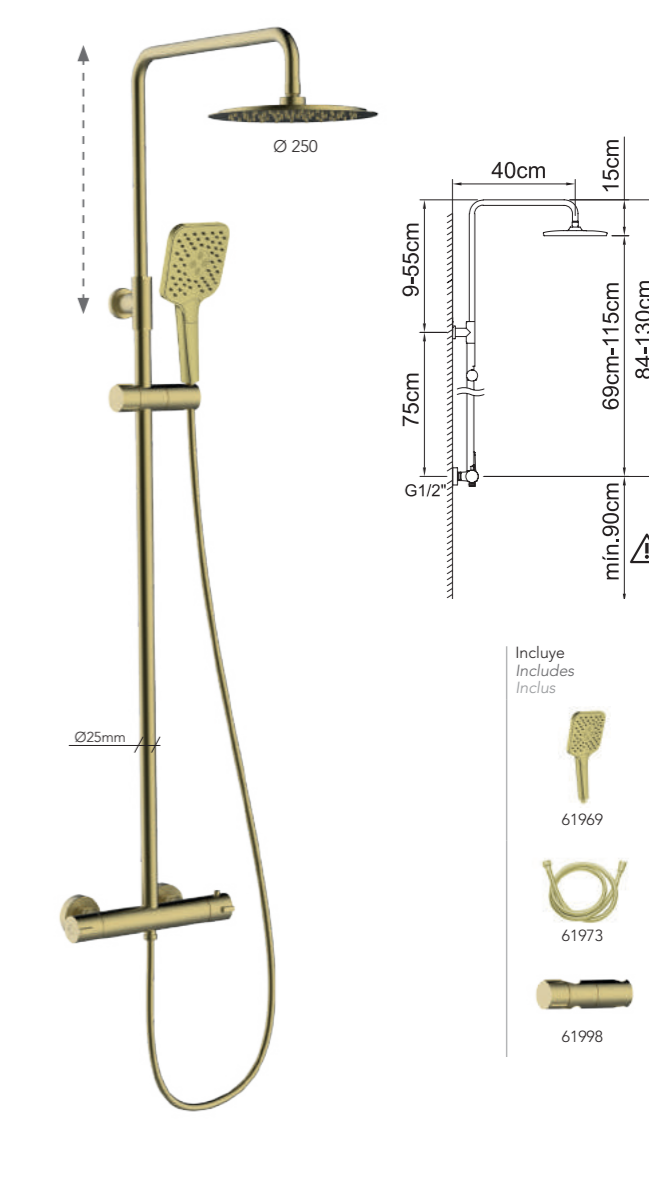
| REF.   | €      | 📦 |
|--|--------|---|
| 61958  BELG 23/060/27.8 | 589,10 | 4 |



# Profesional Sistemas de ducha

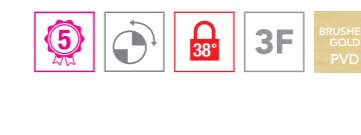
**CONJUNTO DE DUCHA EXTENSIBLE TERMOSTÁTICO**  
Thermostatic extensible shower system  
Colonne de douche extensible thermostatique

UPI urban



Conjunto de ducha termostática con barra extensible con soporte articulado deslizante.  
Thermostatic shower set with extendable bar with sliding articulated support.  
Ensemble de douche thermostatique avec barre extensible avec support articulé coulissant.

| REF.   | €      | 📦 |
|--|--------|---|
| 61959  BELG 23/060/27.8 | 589,10 | 4 |



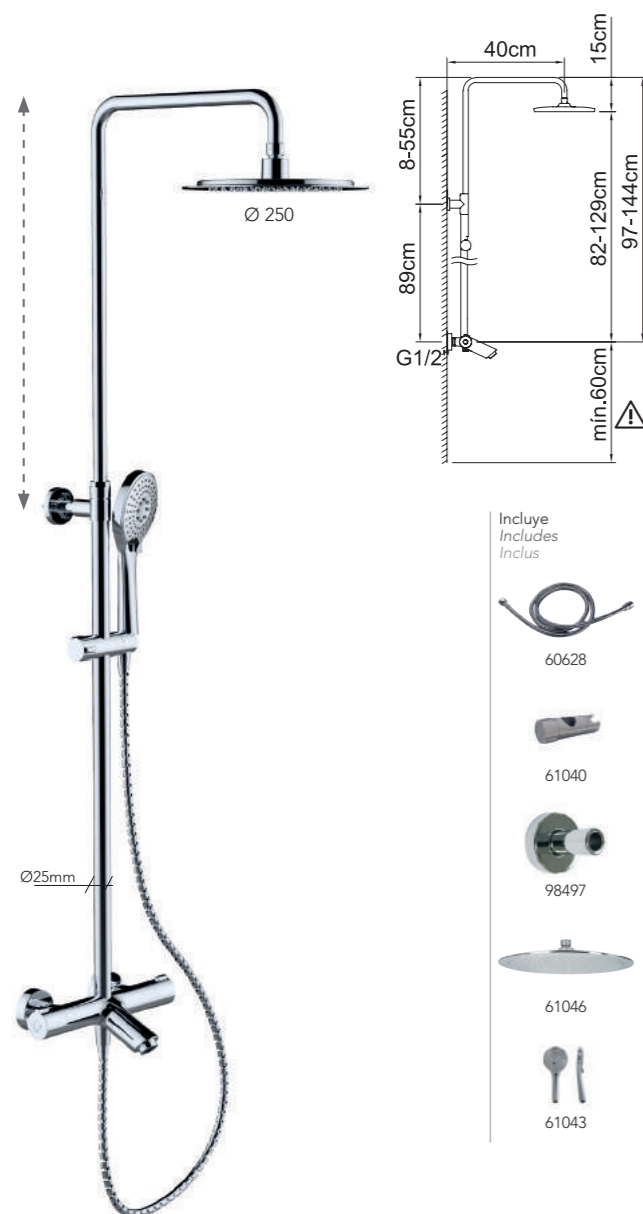
## Termostáticos extensibles

Adjustable thermostatics  
Colonnes thermostatiques extensibles

### CONJUNTO DE BAÑO-DUCHA TERMOSTÁTICO EXTENSIBLE

Adjustable thermostatic bath-shower system  
Colonne thermostatique bain-douche extensible

UP! urban



Conjunto de baño-ducha termostática con barra extensible con soporte articulado deslizante.  
Thermostatic bath-shower set with extendable bar with sliding articulated support.  
Ensemble bain-douche thermostatique avec barre extensible avec support articulé coulissant.

| REF.                   | €      | 📦 |
|------------------------|--------|---|
| 61862 BELG 23/060/27.8 | 425,00 | 4 |



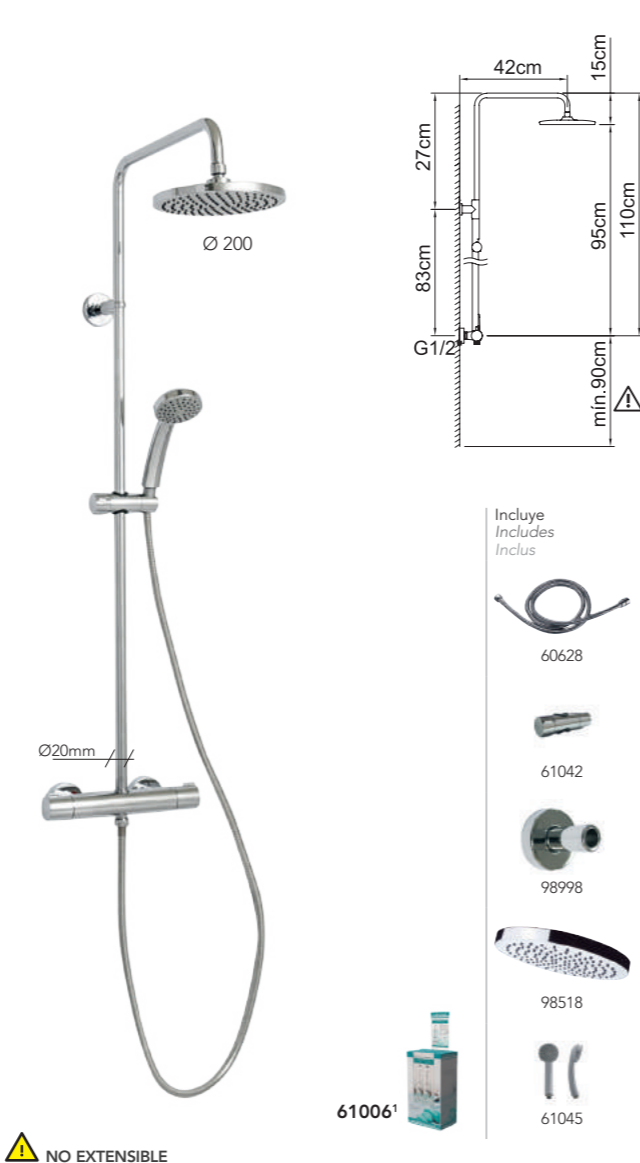
## Termostáticos no extensibles

Non-adjustable thermostatics  
Colonnes thermostatiques non extensibles

### CONJUNTO DE DUCHA TERMOSTÁTICO

Thermostatic shower system  
Colonne de douche thermostatique

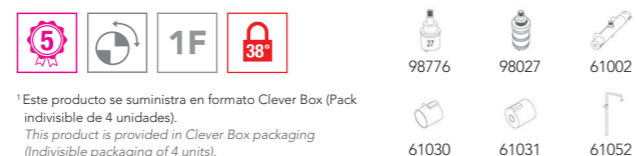
UP! urban



⚠️ NO EXTENSIBLE

Conjunto de ducha termostática con barra no extensible con soporte articulado deslizante.  
Thermostatic shower set with non-extendable bar with sliding articulated support.  
Ensemble de douche thermostatique avec barre non extensible avec support articulé coulissant.

| REF.                                | €      | 📦 |
|-------------------------------------|--------|---|
| 61005 BELG 23/060/27.8              | 316,60 | 1 |
| 61006 <sup>1</sup> BELG 23/060/27.8 | 307,70 | 4 |



<sup>1</sup> Este producto se suministra en formato Clever Box (Pack indivisible de 4 unidades).  
This product is provided in Clever Box packaging (Indivisible packaging of 4 units).  
Ce produit est conditionné en Clever Box (Pack indivisible de 4 unités).

## Monomandos extensibles

Adjustable single levers  
Colonnes extensibles mécaniques

### CONJUNTO DE DUCHA EXTENSIBLE MONOMANDO

Extendable shower system  
Colonne de douche extensible

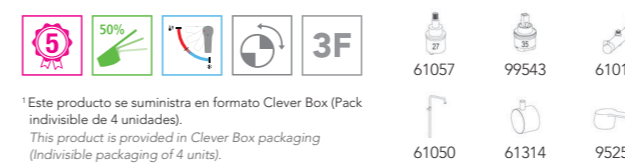
PANAM EVO xtreme



61017<sup>1</sup>

Conjunto de ducha monomando con barra extensible con soporte articulado deslizante.  
Single-lever shower set mixer with extendable bar with sliding articulated support.  
Ensemble de douche avec barre extensible avec support articulé coulissant.

| REF.               | €      | 📦 |
|--------------------|--------|---|
| 61016              | 316,60 | 1 |
| 61017 <sup>1</sup> | 307,70 | 4 |



<sup>1</sup> Este producto se suministra en formato Clever Box (Pack indivisible de 4 unidades).  
This product is provided in Clever Box packaging (Indivisible packaging of 4 units).  
Ce produit est conditionné en Clever Box (Pack indivisible de 4 unités).

## Profesional Sistemas de ducha

### CONJUNTO DE DUCHA EXTENSIBLE MONOMANDO

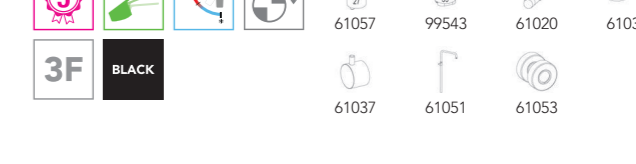
Extendable shower system  
Colonne de douche extensible

PANAM EVO xtreme



Conjunto de ducha monomando con barra extensible con soporte articulado deslizante.  
Single-lever shower set mixer with extendable bar with sliding articulated support.  
Ensemble de douche avec barre extensible avec support articulé coulissant.

| REF.  | €      | 📦 |
|-------|--------|---|
| 61019 | 348,30 | 4 |



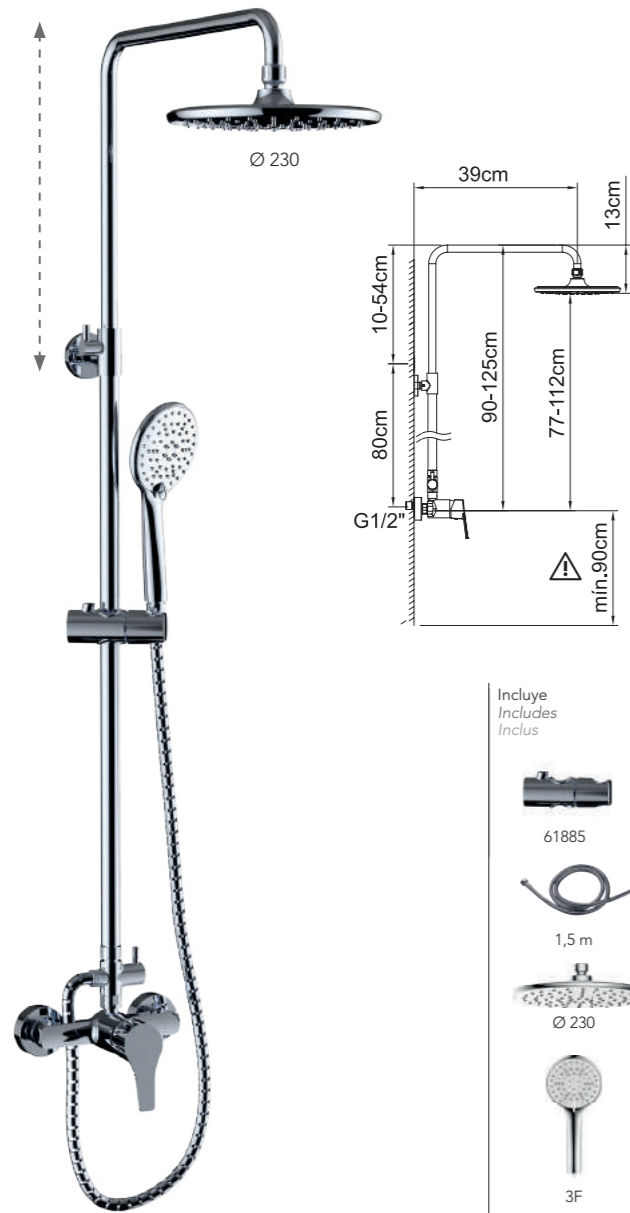
# Monomandos extensibles

Adjustable single levers / Colonnes extensibles mécaniques

**CONJUNTO DE DUCHA EXTENSIBLE MONOMANDO**  
Extensible shower system  
Colonne de douche extensible

**NEW**

GO!



Incluye  
Includes  
Inclus



Conjunto de ducha monomando con barra extensible con soporte articulado deslizante.  
Single-lever shower set mixer with extendable bar with sliding articulated support.  
Ensemble de douche avec barre extensible avec support articulé coulissant.

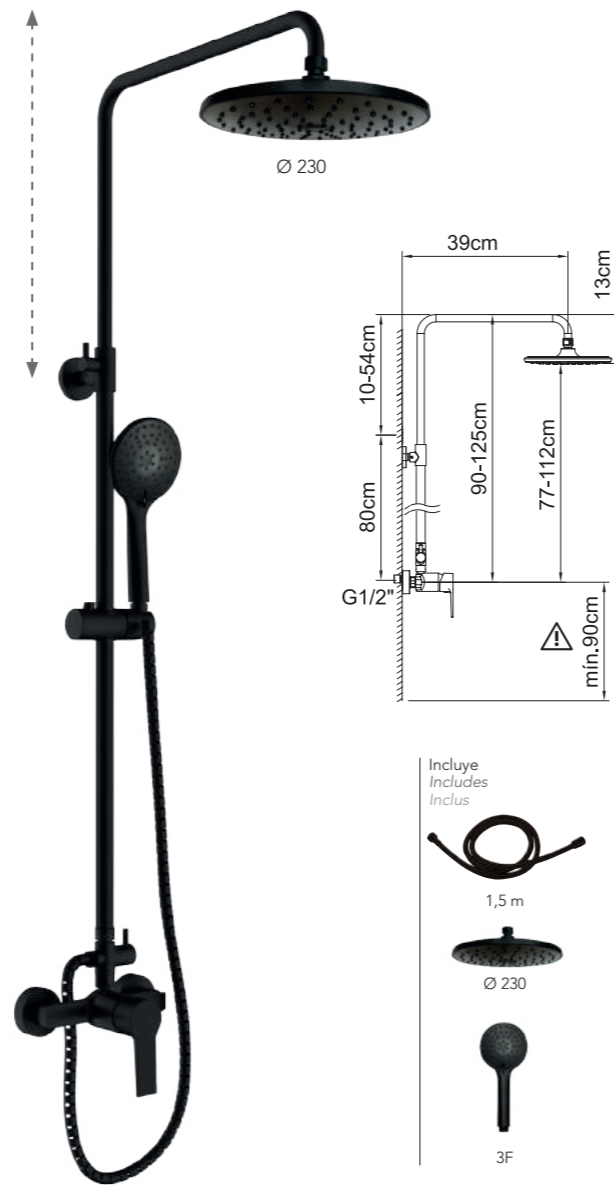
| REF.  | €      | 📦 |
|-------|--------|---|
| 61877 | 175,00 | 4 |



**CONJUNTO DE DUCHA EXTENSIBLE MONOMANDO**  
Extensible shower system  
Colonne de douche extensible

**NEW**

GO!2



Incluye  
Includes  
Inclus



Conjunto de ducha monomando con barra extensible con soporte articulado deslizante.  
Single-lever shower set mixer with extendable bar with sliding articulated support.  
Ensemble de douche avec barre extensible avec support articulé coulissant.

| REF.  | €      | 📦 |
|-------|--------|---|
| 62124 | 192,50 | 4 |



# Monomandos no extensibles Profesional **Sistemas de ducha**

Non-adjustable single levers / Colonnes mécaniques non extensibles

**CONJUNTO DE DUCHA MONOMANDO**  
Shower system  
Colonne de douche

PANAM EVO **xtreme**



Incluye  
Includes  
Inclus



**⚠️ NO EXTENSIBLE**

Conjunto de ducha monomando con barra no extensible con soporte articulado deslizante.  
Single-lever shower set mixer with non-extendable bar with sliding articulated support.  
Ensemble de douche avec barre non extensible avec support articulé coulissant.

| REF.               | €      | 📦 |
|--------------------|--------|---|
| 61021              | 286,30 | 1 |
| 61022 <sup>1</sup> | 277,40 | 4 |



<sup>1</sup> Este producto se suministra en formato Clever Box (Pack indivisible de 4 unidades).  
This product is provided in Clever Box packaging (Indivisible packaging of 4 units).  
Ce produit est conditionné en Clever Box (Pack indivisible de 4 unités).



61045  
UP! urban



61021  
PANAM EVO xtreme



Clever ofrece una amplia colección de grifos para colectividades, ideales para lugares público, con mucha gente. Te ayudan a ahorrar agua y energía. De diseños funcionales y alta durabilidad por su alta utilización.

Clever offers an extensive collection of taps ideal for public places, with many people using them. They help to save water and energy. Functional designs and high durability for their high use.

Clever offre une vaste collection de robinetterie pour les lieux publics. Fonctionnelle, économe en eau et en énergie, elle est spécialement conçue pour une utilisation intensive.



Grifería  
Taps  
Robinetterie



Accesorios  
Accessories  
Accessoires



246 **Electrónicos**  
Sensor taps  
Électronique



248 **Temporizados**  
Non-concussive taps  
Temporisés



250 **Ducha higiénica**  
Hygienic shower  
Douche hygiénique



256 **Grifos individuales**  
Hot and cold water taps  
Lave-main



258 **Maneta gerontológica**  
Medical, safety and healthcare taps  
P.M.R.



**Diseño exclusivo y patentado**  
Exclusive and patent design  
Design exclusif et breveté



**Aireador antivandálico**  
Anti-vandal aerator  
Aérateur anti-vandalisme



**Fácil instalación, sin herramientas**  
Easy and fast installation with no tool  
Installation facile, sans besoin d'outils



**Bloqueo antivandálico. Bloqueo del suministro agua a los 60 segundos**  
Blocking the water supply at 60 seconds  
Blocage de l'approvisionnement en eau à 60 secondes



**Discos cerámicos**  
Ceramic disc  
Disques céramiques



**Diseñado para lugares públicos**  
Designed for public places  
Conçu pour les lieux publics



**Maneta médica**  
Medical handle  
Manette médicale



**Contactless. Grifería electrónica sin contacto**  
Electronic contactless faucets  
Robinets électroniques sans contact



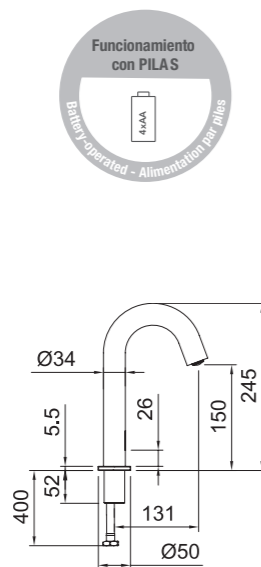


POWERED BY  
**cosedal**  
THE FAUCET'S HEART

**GRIFERÍA**  
Faucets · Robinets  
Contactless

**LAVABO ELECTRÓNICO 150 - 1 AGUA**  
Sensor tap 150 - 1 water  
Lavabo électronique 150 - robinet 1 eau

urban



Funcionamiento con PILAS  
Battery-operated - Alimentation par piles

Grifo electrónico repisa con aireador, caja y flexibles.  
Deck-mounted sensor tap with aerator, box and flexible hoses.  
Lavabo électronique sur plage avec aérateur, boîtier à piles et flexibles de raccordement.

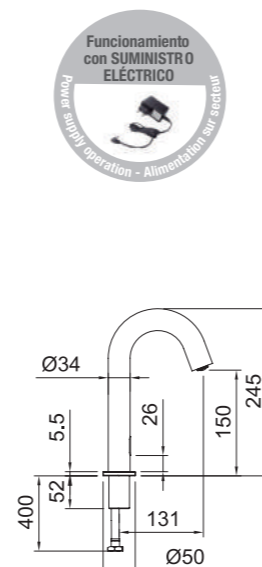
| REF.  | €      | 📦  |
|-------|--------|----|
| 61443 | 132,60 | 12 |



98791

**LAVABO ELECTRÓNICO 150 - 1 AGUA**  
Sensor tap 150 - 1 water  
Lavabo électronique 150 - robinet 1 eau

urban



Funcionamiento con SUMINISTRO ELÉCTRICO  
Power supply operation - Alimentation par secteur

Grifo electrónico repisa con aireador, caja, cable de alimentación y flexibles.  
Deck-mounted sensor tap with aerator, box, power supply and flexible hoses.  
Lavabo électronique sur plage avec aérateur, boîtier, câble d'alimentation et flexibles de raccordement.

| REF.  | €      | 📦  |
|-------|--------|----|
| 61444 | 152,20 | 12 |



98791

**Regulación de caudal**  
Flow regulation  
Régulation de débit

**Aireador antivandálico**  
Anti-vandal aerator  
Aérateur anti-vandalisme

**Aireador orientable**  
Swivel aerator  
Aérateur orientable



**Sensor antivandálico.**  
Bloqueo del suministro de agua a los 60 segundos.  
Anti-vandalism sensor. Blocking the water supply at 60 seconds.  
Capteur anti-vandalisme. Blocage de l'approvisionnement en eau à 60 secondes.

**Fácil instalación sin herramientas**  
Easy taps installation  
Facilité d'installation des robinets

**Limpieza de filtro**  
Filter cleaning / Nettoyage du filtre



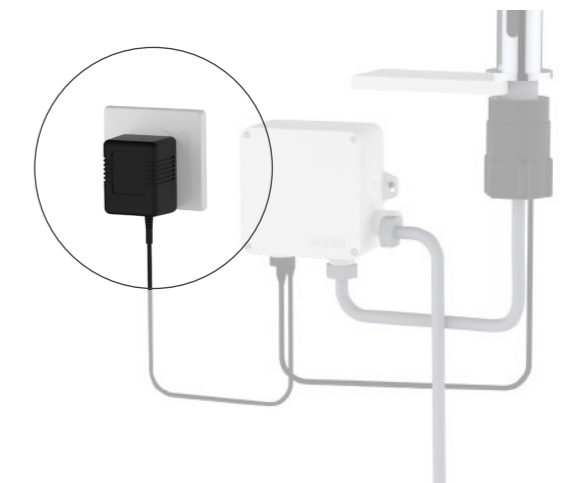
**Con pilas**  
Ref. 61443  
With batteries  
Avec piles



**Cambio de pilas**  
Change the batteries / Changement de piles

- 4xAA (no incluidas) / 4xAA (not included) / 4xAA (non inclus)
- Se recomienda utilizar pilas alcalinas.  
It is recommended to use alkaline batteries.  
Il est recommandé d'utiliser des piles alcalines.

**Con fuente de alimentación**  
Ref. 61444  
With power supply  
Avec alimentation



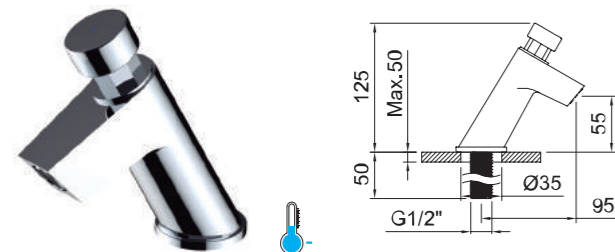
# Temporizados

Non-concussive taps / Temporisés



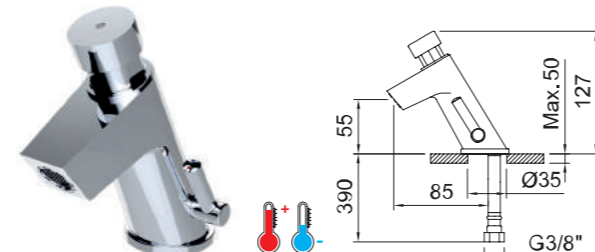
**GRIFERIA TEMPORIZADA**  
Non-concussive basin tap  
Robinet temporisé

**GRIFERIA TEMPORIZADA**  
Non-concussive basin tap  
Robinet temporisé



Grifo temporizado repisa con aireador, cartucho M28 y <14 segundos.  
Deck-mounted delay action tap with aerator, cartridge M28 and <14 seconds.  
Robinet temporisé sur plage avec aérateur, cartouche M28 et <14 secondes.

| REF.  | €     | 📦  |
|-------|-------|----|
| 60734 | 62,30 | 24 |



Grifo temporizado repisa con aireador, cartucho M28 y <14 segundos.  
Deck-mounted delay action tap with aerator, cartridge M28 and <14 seconds.  
Robinet temporisé sur plage avec aérateur, cartouche M28 et <14 secondes.

| REF.  | €     | 📦  |
|-------|-------|----|
| 61729 | 96,10 | 24 |



## Temporizados con sistema auto-limpiable y mayor durabilidad

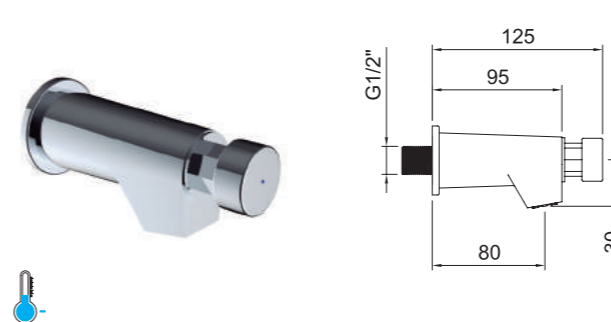
Non-concussive taps with self-cleaning system and greater durability  
Robinet temporisé avec système d'auto-nettoyage et une plus grande durabilité

- ✓ **Cartucho auto-limpiable**  
Self-cleaning cartridge  
Cartouche autonettoyante
- ✓ **Filtro antipartículas integrado en la entrada de agua**  
Particle filter integrated in the water inlet  
Filtre anti-particules intégré dans l'entrée d'eau
- ✓ **Aireador enrasado y antivandálico**  
Aerated and anti-vandalism aerator  
Aérateur extra-plat et antivandalisme

# Temporizados

Non-concussive taps / Temporisés

**GRIFERIA TEMPORIZADA MURAL**  
Wall mounted non-concussive basin tap  
Robinet temporisé mural

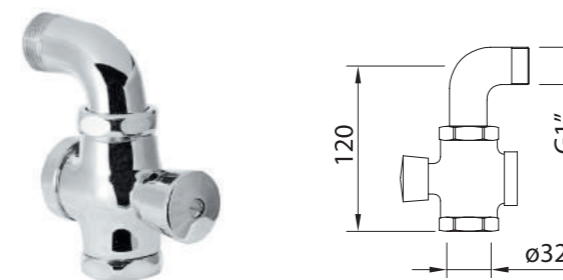


Grifo temporizado mural con aireador, cartucho M28 y <14 segundos.  
Wall-mounted delay action tap with aerator, cartridge M28 and <14 seconds.  
Robinet temporisé murale avec aérateur, cartouche M28 et <14 secondes.

| REF.  | €     | 📦  |
|-------|-------|----|
| 60735 | 49,50 | 24 |



**GRIFERIA TEMPORIZADA SANITARIO MURAL**  
Wall mounted sanitary flush valve  
Robinet temporisé sanitaire mural



Grifo temporizado mural sanitario.  
Wall-mounted delay action tap sanitary flush valve.  
Robinet temporisé murale sanitaire.

| REF.  | €     | 📦  |
|-------|-------|----|
| 96152 | 71,40 | 24 |



# Profesional Colectividades

**GRIFERIA TEMPORIZADA SANITARIO MURAL**  
Wall mounted sanitary flush valve  
Robinet temporisé sanitaire mural



Grifo temporizado mural urinario con cartucho M28 y <7 segundos.  
Wall-mounted delay action tap urinal with aerator, cartridge M28 and <7 seconds.  
Robinet temporisé murale d'urinoir avec cartouche M28 et <7 secondes.

| REF.  | €     | 📦  |
|-------|-------|----|
| 60736 | 50,40 | 24 |



## Cartucho cosedal

Duración mecánica  
Mechanic Duration / Durabilité mécanique

**210.000**

Ciclos de vida / Lifecycles / Cycles de vie

Según normativa EN-816

\*Estos datos sólo son valores de referencia.  
These data are only reference values. / Valeurs de référence indicatives.

25 bars es la presión máxima que debe resistirse durante 60s.  
Presión recomendable: 3 bars.

25 bars is the maximum pressure that must be resisted for 60s.  
Recommended pressure: 3 bars.

Résistance requise à une pression maximale de 25 bars pendant 60 secondes.  
Pression recommandée: 3 bars.

# Ducha higiénica

Hygienic shower - Shattaf / Douche hygiénique



## SHATTAF TUAREG

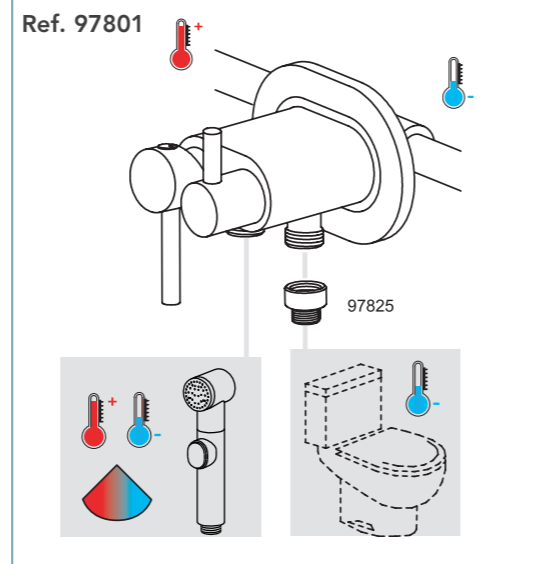


Ducha higiénica monomando empotrar con salida cisterna.  
Wall mounted single mixer with water tank outlet.  
Ensemble douche WC hygiénique avec sortie réservoir de chasse d'eau.

Incluye  
Includes  
Inclus

1/2" F-3/8" M  
97825

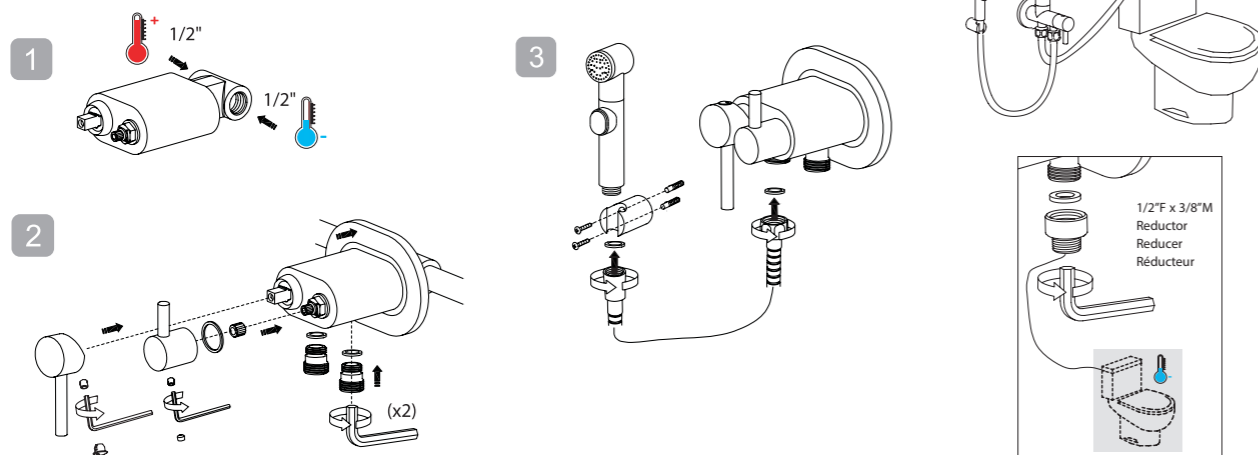
98988



| REF.  | €      | 📦 |
|-------|--------|---|
| 97801 | 119,10 | 6 |



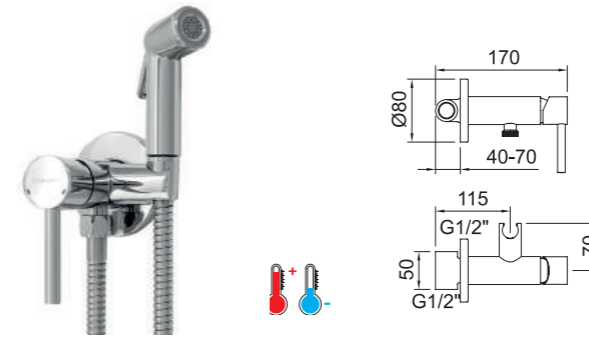
## SHATTAF TUAREG Ref. 97801



# Ducha higiénica

Hygienic shower - Shattaf / Douche hygiénique

## SHATTAF TOBKAL

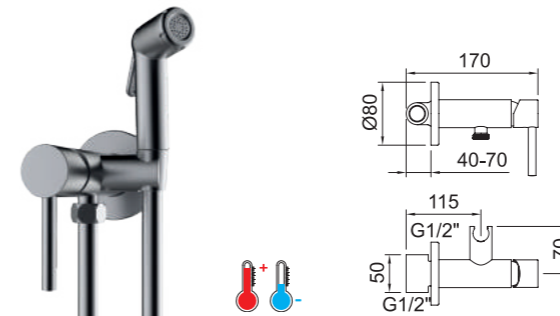


Ducha higiénica monomando empotrar.  
Wall mounted single mixer.  
Ensemble douche WC hygiénique avec sortie réservoir de chasse d'eau.

| REF.  | €     | 📦  |
|-------|-------|----|
| 61117 | 93,30 | 12 |



## SHATTAF TOBKAL



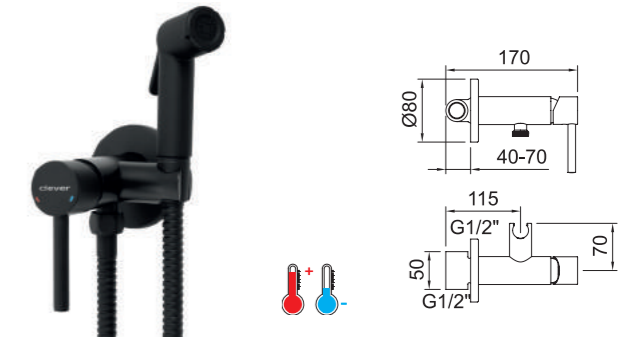
Ducha higiénica monomando empotrar.  
Wall mounted single mixer shattaf.  
Ensemble douche WC hygiénique avec sortie réservoir de chasse d'eau.

| REF.  | €      | 📦  |
|-------|--------|----|
| 61974 | 149,30 | 12 |



# Profesional Colectividades

## SHATTAF TOBKAL

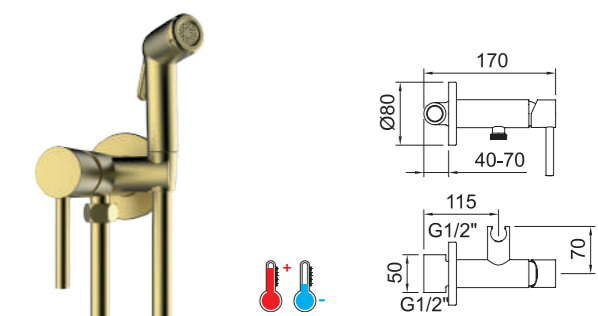


Ducha higiénica monomando empotrar.  
Wall mounted single mixer.  
Ensemble douche WC hygiénique avec sortie réservoir de chasse d'eau.

| REF.  | €      | 📦  |
|-------|--------|----|
| 61118 | 102,60 | 12 |



## SHATTAF TOBKAL

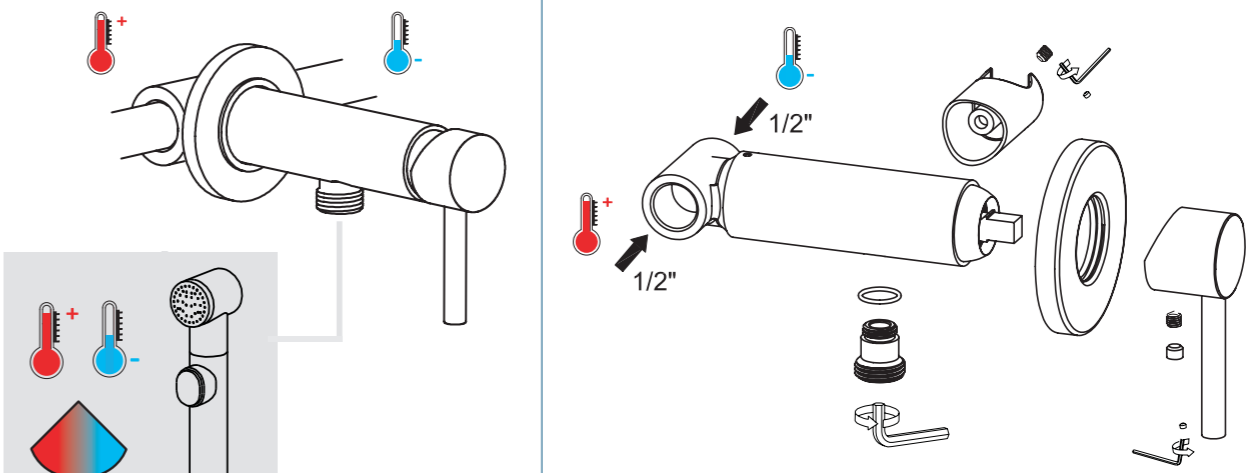


Ducha higiénica monomando empotrar.  
Wall mounted single mixer shattaf.  
Ensemble douche WC hygiénique avec sortie réservoir de chasse d'eau.

| REF.  | €      | 📦  |
|-------|--------|----|
| 61975 | 149,30 | 12 |



## Ref. 61117-61118-61974-61975



# Ducha higiénica

Hygienic shower - Shattaf / Douche hygiénique

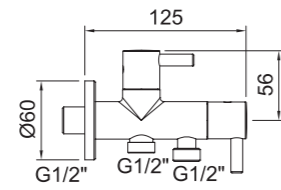
## SHATTAF CAMEL



Incluye  
Includes  
Inclus

1/2" F-3/8" M  
97825

98988



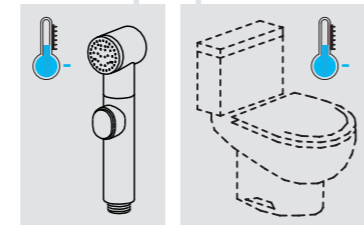
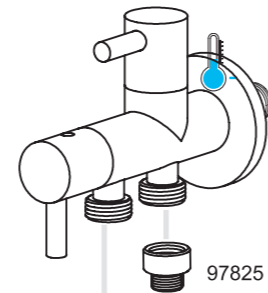
Ducha higiénica mural con salida cisterna.  
Wall mounted bidet with water tank outlet.  
Ensemble douchette WC eau froide avec sortie réservoir de chasse d'eau.

| REF.  | €     | 📦 |
|-------|-------|---|
| 97802 | 66,70 | 6 |



97823

## Ref. 97802



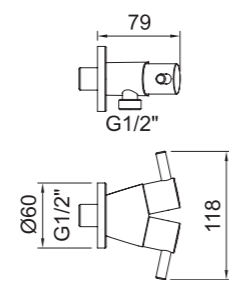
## SHATTAF OASIS



Incluye  
Includes  
Inclus

1/2" F-3/8" M  
97825

98988



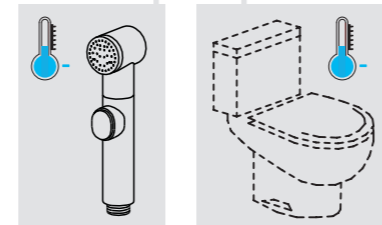
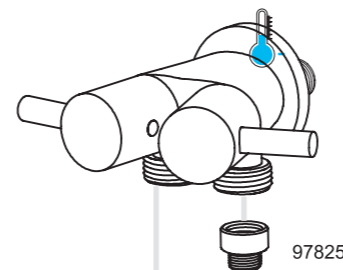
Ducha higiénica mural con salida cisterna.  
Wall mounted bidet with water tank outlet.  
Ensemble douchette WC eau froide avec sortie réservoir de chasse d'eau.

| REF.  | €     | 📦 |
|-------|-------|---|
| 97803 | 61,80 | 6 |

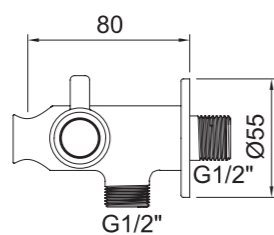


97823

## Ref. 97803



## SHATTAF SAHARA

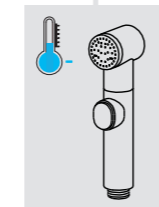
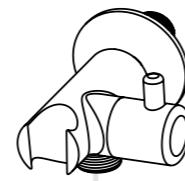


Ducha higiénica mural con soporte integrado.  
Wall mounted bidet with support included.  
Ensemble douchette WC eau froide avec sortie réservoir de chasse d'eau.

| REF.  | €     | 📦  |
|-------|-------|----|
| 98442 | 54,70 | 20 |



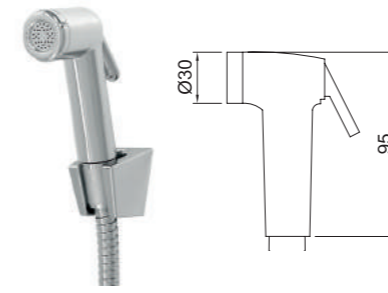
## Ref. 98442



# Ducha higiénica

Hygienic shower - Shattaf / Douche hygiénique

## SHATTAF TOUBKAL



Incluye  
Includes  
Inclus



Conjunto teléfono de ducha higiénica.  
Hygienic handshower set.  
Combiné douchette WC hygiénique.

| REF.  | €     | 📦  |
|-------|-------|----|
| 61119 | 26,20 | 20 |



## SHATTAF TOUBKAL



Incluye  
Includes  
Inclus

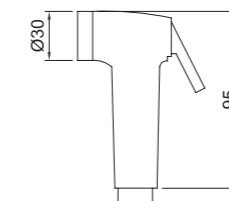


Conjunto teléfono de ducha higiénica.  
Hygienic handshower set.  
Combiné douchette WC hygiénique.

| REF.  | €     | 📦  |
|-------|-------|----|
| 61120 | 37,20 | 20 |



## SHATTAF TOUBKAL

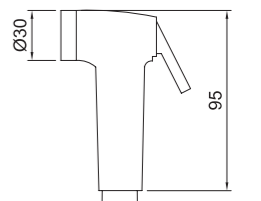


Conjunto teléfono de ducha higiénica.  
Hygienic handshower set.  
Combiné douchette WC hygiénique.

| REF.  | €     | 📦  |
|-------|-------|----|
| 62220 | 41,90 | 20 |



## SHATTAF TOUBKAL



Conjunto teléfono de ducha higiénica.  
Hygienic handshower set.  
Combiné douchette WC hygiénique.

| REF.  | €     | 📦  |
|-------|-------|----|
| 62221 | 41,90 | 20 |

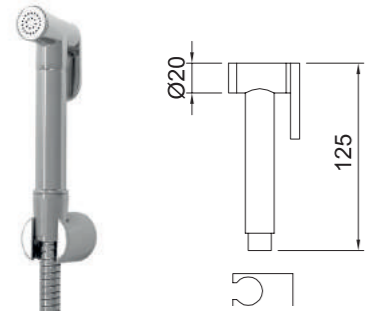




# Ducha higiénica

Hygienic shower - Shattaf / Douche hygiénique

## SHATTAF NINA



Incluye  
Includes  
Inclus



98988



61132

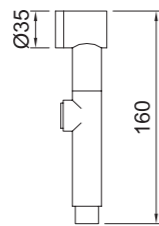
100 bar

Conjunto teléfono de ducha higiénica.  
Hygienic handshower set.  
Combiné douchette WC hygiénique.

| REF.  | €     | 📄  |
|-------|-------|----|
| 61131 | 36,00 | 20 |



## SHATTAF SAHEL



Incluye  
Includes  
Inclus



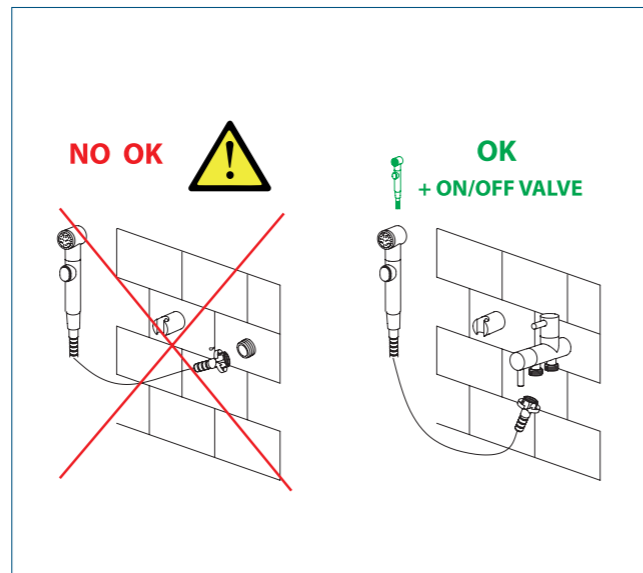
98988



97816

Conjunto teléfono de ducha higiénica.  
Hygienic handshower set.  
Combiné douchette WC hygiénique.

| REF.  | €     | 📄  |
|-------|-------|----|
| 97809 | 17,70 | 50 |



# Ducha higiénica

Hygienic shower - Shattaf / Douche hygiénique

# Profesional Colectividades

## SHATTAF PAMIR

NEW



Conjunto teléfono de ducha higiénica.  
Hygienic handshower set.  
Combiné douchette WC hygiénique.

| REF.  | €     | 📄  |
|-------|-------|----|
| 62089 | 17,70 | 20 |



## SHATTAF PAMIR

NEW



2 FUNCIONES  
Functions / Fonctions

Conjunto teléfono de ducha higiénica.  
Hygienic handshower set.  
Combiné douchette WC hygiénique.

| REF.  | €     | 📄  |
|-------|-------|----|
| 62091 | 22,70 | 20 |



## SHATTAF PAMIR

NEW



Conjunto teléfono de ducha higiénica.  
Hygienic handshower set.  
Combiné douchette WC hygiénique.

| REF.  | €     | 📄  |
|-------|-------|----|
| 62090 | 32,20 | 20 |



## SHATTAF PAMIR

NEW



2 FUNCIONES  
Functions / Fonctions

Conjunto teléfono de ducha higiénica.  
Hygienic handshower set.  
Combiné douchette WC hygiénique.

| REF.  | €     | 📄  |
|-------|-------|----|
| 62092 | 37,20 | 20 |



SHATTAF PAMIR : 62089 - 62090 - 62091 - 62092

**Caudal ajustable mediante montura con discos cerámicos**  
Deslice el accionamiento para controlar el flujo de agua.

Adjustable flow rate by headwork with ceramic discs.  
Slide the switch to control the water flow.

Contrôle du débit grâce à une tête céramique.  
Faites glisser le bouton pour réguler le débit d'eau.



OFF ON

# Grifos individuales

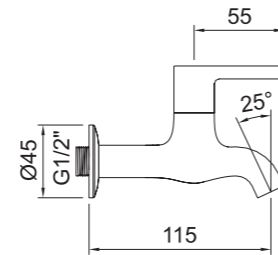
Hot and cold water taps / Lave-main



## GRIFERÍA SIMPLE MURAL

Wall mounted single tap  
Robinet simple mural

DESIGN



Grifo mural 1/2".  
Wall mounted tap 1/2".  
Robinet murale 1/2".

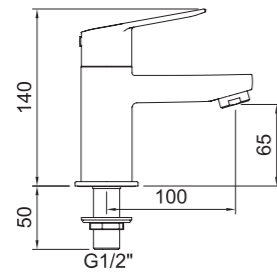
| REF.  | €     | 📦  |
|-------|-------|----|
| 60696 | 21,70 | 30 |



## LAVABO 65

Basin mixer 65  
Mitigeur lavabo 65

START xtreme



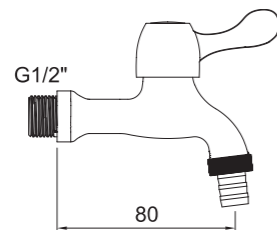
Grifo lavabo repisa 1/2" con aireador.  
Deck mounted basin tap 1/2" with aerator.  
Robinet lavabo sur plage 1/2" avec aérateur.

| REF.  | €     | 📦  |
|-------|-------|----|
| 61123 | 62,20 | 12 |



## GRIFERÍA DE FREGADERO Y LAVADERO

Sink and washing-machine tap  
Lave-main



Grifo mural con accesorio manguera.  
Wall mounted tap with hose fitting.  
Robinet murale avec raccord pour tuyau.

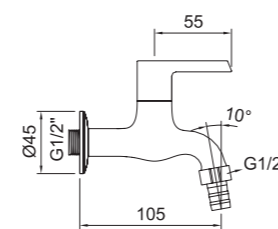
| REF.  | €     | 📦  |
|-------|-------|----|
| 96133 | 17,70 | 96 |



## GRIFERÍA DE FREGADERO Y LAVADERO

Sink and washing-machine tap  
Lave-main

DESIGN



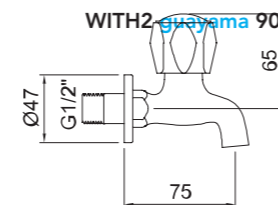
Grifo mural 1/2" con accesorio manguera.  
Wall mounted tap 1/2" with hose fitting.  
Robinet murale 1/2" avec raccord pour tuyau.

| REF.  | €     | 📦  |
|-------|-------|----|
| 60698 | 25,70 | 30 |



## GRIFERÍA SIMPLE MURAL

Wall mounted single tap  
Robinet simple mural



Grifo lavabo mural 1/2" con aireador.  
Wall mounted basin tap 1/2" with aerator.  
Robinet lavabo mural 1/2" avec aérateur.

| REF.  | €     | 📦  |
|-------|-------|----|
| 98451 | 29,10 | 72 |

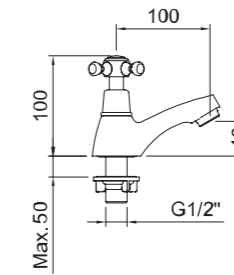


# Grifos individuales

## GRIFO SIMPLE REPISA 40

Single washbain tap 40  
Robinet simple 40

WITH2 antígona



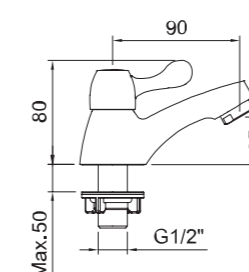
Grifo lavabo repisa 1/2" con aireador.  
Deck mounted basin tap 1/2" with aerator.  
Robinet lavabo sur plage 1/2" avec aérateur.

| REF.  | €     | 📦  |
|-------|-------|----|
| 94489 | 28,40 | 24 |



## GRIFO SIMPLE PARA LAVABO

Single washbain tap  
Lave-main



Grifo lavabo 1/2" repisa con aireador.  
Deck mounted basin tap 1/2" with aerator.  
Robinet lavabo sur plage 1/2" avec aérateur.

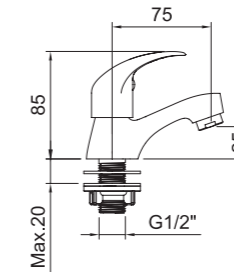
| REF.  | €     | 📦  |
|-------|-------|----|
| 96134 | 33,30 | 24 |



## GRIFO SIMPLE REPISA 25

Single washbain tap 25  
Robinet simple 25

PANAM urban



Grifo lavabo repisa 1/2" con aireador.  
Deck mounted basin tap 1/2" with aerator.  
Robinet lavabo sur plage 1/2" avec aérateur.

| REF.  | €     | 📦  |
|-------|-------|----|
| 98458 | 28,40 | 48 |

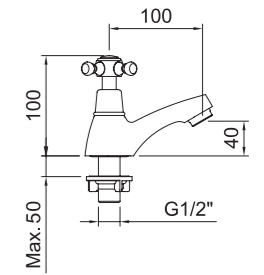


# Profesional Colectividades

## GRIFO SIMPLE REPISA 40

Single washbain tap 40  
Robinet simple 40

WITH2 antígona



Grifo lavabo repisa 1/2" con aireador.  
Deck mounted basin tap 1/2" with aerator.  
Robinet lavabo sur plage 1/2" avec aérateur.

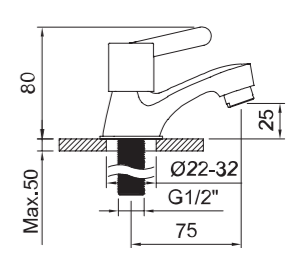
| REF.  | €     | 📦  |
|-------|-------|----|
| 61767 | 44,00 | 24 |



## GRIFO SIMPLE REPISA 25

Single washbain tap 25  
Robinet simple 25

S12 urban



Grifo lavabo repisa 1/2" con aireador.  
Deck mounted basin tap 1/2" with aerator.  
Robinet lavabo sur plage 1/2" avec aérateur.

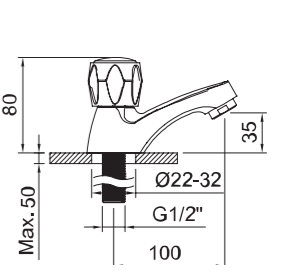
| REF.  | €     | 📦  |
|-------|-------|----|
| 98449 | 28,40 | 48 |



## GRIFERÍA SIMPLE REPISA 35

Single tap 35  
Robinet simple 35

WITH2 guayama 90



Grifo lavabo repisa 1/2" con aireador.  
Deck mounted basin tap 1/2" with aerator.  
Robinet lavabo sur plage 1/2" avec aérateur.

| REF.  | €     | 📦  |
|-------|-------|----|
| 96097 | 29,10 | 24 |



# Maneta gerontológica

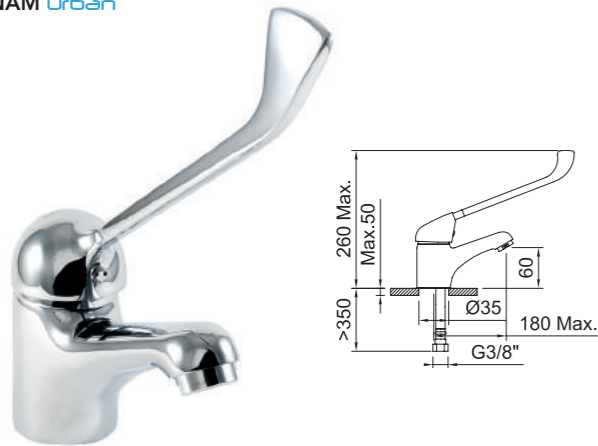
Medical, safety and healthcare taps | P.M.R



## LAVABO CON MANETA GERONTOLÓGICA

Basin mixer with medical lever  
Mitigeur évier avec manette médicale

PANAM urban



Lavabo monomando con palanca gerontológica, aireador y flexibles 3/8" >350mm.  
Single-lever basin mixer with medical lever, aerator and flexible hoses 3/8" >350mm.  
Mitigeur lavabo avec manette médicale, aérateur et flexibles de raccordement 3/8" >350mm.

| REF.  | €     | 📦  |
|-------|-------|----|
| 94694 | 64,00 | 12 |



## FREGADERO MURAL CON MANETA GERONTOLÓGICA

Wall mounted sink mixer with medical lever  
Mitigeur évier mural, avec manette médicale

PANAM urban



Fregadero monomando mural con aireador, con palanca gerontológica y caño giratorio.  
Wall-mounted single-lever sink mixer with aerator, medical handle and swivel spout.  
Mitigeur évier murale avec aérateur, manette médicale et bec orientable.

| REF.  | €     | 📦 |
|-------|-------|---|
| 97975 | 98,70 | 8 |

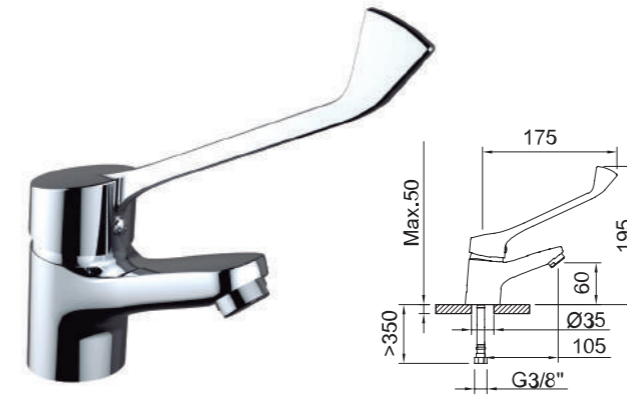


# Maneta gerontológica

## LAVABO CON MANETA GERONTOLÓGICA

Basin mixer with medical lever  
Mitigeur évier avec manette médicale

S12 urban



Lavabo monomando con palanca gerontológica, aireador y flexibles 3/8" >350mm.  
Single-lever basin mixer with medical lever, aerator and flexible hoses 3/8" >350mm.  
Mitigeur lavabo avec manette médicale, aérateur et flexibles de raccordement 3/8" >350mm.

| REF.  | €     | 📦  |
|-------|-------|----|
| 99214 | 64,00 | 12 |



## FREGADERO MURAL CAÑO INFERIOR CON MANETA GERONTOLÓGICA

Wall mounted sink mixer with medical lever  
Mitigeur évier mural bec bas, avec manette médicale

S12 urban



Fregadero monomando mural con aireador, con palanca gerontológica y caño giratorio.  
Wall-mounted single-lever sink mixer with aerator, medical handle and swivel spout.  
Mitigeur évier murale avec aérateur, manette médicale et bec orientable.

| REF.  | €      | 📦  |
|-------|--------|----|
| 99216 | 104,00 | 15 |

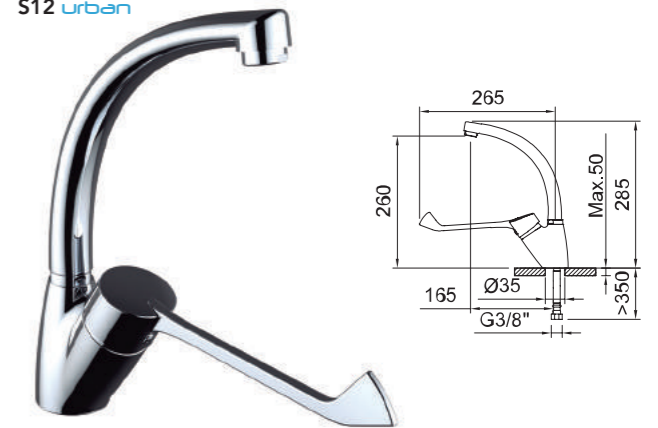


# Profesional Colectividades

## FREGADERO CON MANETA GERONTOLÓGICA

Sink mixer with medical lever  
Mitigeur avec manette médicale

S12 urban



Fregadero monomando con aireador, palanca gerontológica, caño conformado giratorio y flexibles 3/8" >350mm.  
Single-lever sink mixer with aerator, medical handle, swivel cast spout and flexible hoses 3/8" >350mm.  
Mitigeur évier avec aérateur, manette médicale, bec orientable et flexibles de raccordement 3/8" >350mm.

| REF.  | €     | 📦 |
|-------|-------|---|
| 99215 | 88,00 | 8 |



## MANETA MÉDICA

Medical handle  
Manette médicale

S12 urban

PANAM urban



Maneta medical.  
Medical handle.  
Manette médicale.

| REF.  | €     | 📦  | REF.  | €     | 📦  |
|-------|-------|----|-------|-------|----|
| 99217 | 16,00 | 50 | 96256 | 16,00 | 50 |



# Complementos y accesorios

## 265 HIDROCLEVER

- 265 EMPOTRADOS / CONCEALED / ENCASTRÉ
- 277 ROCIADORES / SHOWER HEADS / POMMES DE DOUCHE
- 284 BRAZOS ROCIADOR / SHOWER ARMS / BRAS DE DOUCHE
- 285 CONJUNTOS DE DUCHA / SHOWER KITS / ENSEMBLES DE DOUCHE
- 286 BARRAS DE DUCHA / SLIDING BAR / BARRES DE DOUCHE
- 288 CAÑOS EMPOTRAR / BATH SPOUTS / BECS
- 288 JETS HIDROMASAJE / BODY JETS / JETS
- 289 TELÉFONO DUCHAS / HANDSETS / DOUCHETTES
- 297 SOPORTES / WALL BRACKETS / SUPPORTS
- 298 FLEXOS DUCHA / HOSES / FLEXIBLES
- 300 SALIDAS FLEXO / WALL OUTLETS / SORTIES FLEXIBLE
- 301 CONJUNTOS BARRA DUCHA KIT / SHOWER BAR SET / COLONNE DE DOUCHE

## 308 COMPLEMENTOS Y RECAMBIOS

- 304 iKANSAS
- 308 SIFONES / SIPHONS / SIPHONS
- 310 DESAGÜES / POP-UP / VIDAGES
- 312 VÁLVULAS ESCUADRA / ANGLE VALVES / ROBINETS D'ÉQUERRE
- 313 CARTUCHOS / CARTRIDGES / CARTOUCHES
- 314 AIREADORES / AERATORS / AÉRATEURS
- 315 RECAMBIOS / SPARE PARTS / PIÈCES DE RECHANGE
- 317 ACCESORIOS DE COCINA / KITCHEN ACCESSORIES / ACCESSOIRES DE CUISINE

## 322 BOX Y EXPOSITORES

- 322 CLEVER BOX TERMOSTÁTICO / THERMOSTATIC / THERMOSTATIQUE
- 324 CLEVER BOX MONOMANDO / SINGLE LEVER / MITIGEUR
- 326 iCLEVER BOX TERMOSTÁTICO / THERMOSTATIC / THERMOSTATIQUE
- 327 iCLEVER BOX MONOMANDO / SINGLE LEVER / MITIGEUR
- 328 CONJUNTOS BARRA DUCHA KIT / SHOWER BAR SET / COLONNE DE DOUCHE
- 329 BOX SOBREMESA / COUNTER BOX / BOX DE COMPTOIR
- 331 EXPOSITORES SOBREMESA / COUNTER DISPLAY / PRÉSENTOIRS DE COMPTOIR
- 334 EXPOSITOR CLEVER MAXI / CLEVER MAXI DISPLAY / PRÉSENTOIR CLEVER MAXI
- 340 EXPOSITOR CLEVER SLIM / CLEVER SLIM DISPLAY / PRÉSENTOIR CLEVER SLIM

## 346 INFORMACIÓN TÉCNICA

- 346 INFORMACIÓN TÉCNICA  
TECHNICAL INFORMATION / INFORMATION TECHNIQUE
- 360 CERTIFICADOS / CERTIFICATES / CERTIFICATS

## 364 ÍNDICE DE REFERENCIAS

- 364 ÍNDICE DE REFERENCIAS  
ITEM DIRECTORY / INDEX DES RÉFÉRENCES
- 368 CONDICIONES DE VENTA  
SALES CONDITIONS / CONDITIONS DE VENTE

# Hidroclever

Un universo de posibilidades.

Sumérgete en el inmenso universo de armonía, equilibrio y bienestar que te ofrece HidroClever.

Clever te abre un abanico de productos para que tu baño sea lo que siempre has imaginado que debería ser, escoge cada uno de los accesorios y combinalos de forma única para obtener tu baño ideal y dedícate tiempo para disfrutar, para relajarte y dejarte llevar en tu Spa urbano.

Ya que los baños no son iguales para todas las personas, combina todas nuestras posibilidades!

Dive into the vast universe of harmony, balance and relaxation, offered by HidroClever. Clever provides you with a huge range of products for the bathroom you have always imagined, choose each of the accessories and combine them in order to get your ideal bathroom and allow yourself to enjoy it, relax and chill out in your urban Spa.

As bathrooms are not the same for everyone, combine all our Clever possibilities!

Plongez-vous dans l'immense univers d'harmonie, d'équilibre et bien-être que vous offre HidroClever. Clever vous ouvre un éventail de produits pour que votre salle de bain soit telle que vous l'avez toujours rêvé, choisissez chacun des accessoires et combinez-les de façon unique pour obtenir votre salle de bain idéale et prenez le temps de profiter, de vous détendre et de vous laissez aller dans votre Spa urbain.

Puisque les salles de bains ne sont pas les mêmes pour tout le monde, combinez toutes nos possibilités.



Grifería  
Taps  
Robinetterie



Accesorios  
Accessories  
Accessoires



**Econature. Sistema de ahorro de agua**  
Water saving system  
Économisez de l'eau



**Safety block. Tope de seguridad para termostáticos**  
Security system for thermostatic  
Système de sécurité pour thermostatique



**Sistema de reducción de caudal**  
Flow reduction system  
Système de réduction de débit



**Air Advanced. Mezcla aire y agua**  
Air and water mixture  
Mélange air et eau



**Discos cerámicos**  
Ceramic disc  
Disques céramiques



**Packaging con eurocolgador**  
Retail packaging  
Emballage prévu pour stockage sur broche



**Latón de alta calidad**  
High quality brass  
Laiton de haute qualité



**Material sintético de altas prestaciones**  
Synthetic material with high performances  
Matériel synthétique hautes performances



**Grifería de acero inoxidable**  
Stainless steel taps  
Robinetterie acier inoxydable



265 **Empotrados**  
Concealed  
Encastré



277 **Rociadores**  
Shower heads  
Pommes de douche



284 **Brazos rociador**  
Shower arms  
Bras de douche



285 **Conjuntos de ducha**  
Shower kits  
Ensembles de douche



286 **Barras de ducha**  
Sliding bar  
Barres de douche



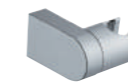
288 **Caños empotrar**  
Bath spouts  
Becs



288 **Jets hidromasaje**  
Body jets  
Jets



289 **Teléfono duchas**  
Handsets  
Douchettes



297 **Soportes**  
Wall brackets  
Supports



298 **Flexos ducha**  
Hoses  
Flexibles



300 **Salidas flexo**  
Wall outlets  
Sorties flexible



301 **Conjuntos barra ducha kit**  
Shower bar set  
Colonne de douche



iClever es el revolucionario sistema de instalación de 1 sola pieza (caja empotrada) que permite obtener todas las funciones de la ducha o baño ducha que desees. Tú eliges las funciones que quieras para tu baño, luego la caja iclever y por último ya puedes escoger el modelo de grifería de nuestra colección que más te guste. En tres simples pasos todos son ventajas!

iClever is the revolutionary 1 piece installation system (concealed box) that allows you to obtain all shower or bath shower functions. You choose the features you want for your bathroom, then the box and finally our iclever, afterwards you are ready to choose the faucet you like. In three simple steps, all the advantages!

iClever est un système révolutionnaire d'installation d'une seule pièce (boîte encastrée) qui permet d'obtenir toutes les fonctions de la douche ou du bain-douche que vous désirez. Vous choisissez les fonctions que vous souhaitez pour votre bain, puis la boîte iClever et enfin vous pouvez choisir le modèle de robinetterie de votre préférence dans notre collection. Trois simples étapes qui ne présentent que des avantages!

### Ventajas iclever iclever advantages / iclever avantages

- ✓ Fácil y rápido de montar y de desmontar.  
Easy and quick to assemble and disassemble.  
Facile et rapide à monter et à démonter.
- ✓ Evita desperfectos en la superficie cromada de la grifería.  
Avoid any damage on the chrome surface.  
Évite d'endommager la surface de chrome du robinet.
- ✓ Sistema flexible: con una base se obtienen múltiples configuraciones.  
Flexible system: with only a base, we obtain multiple configurations.  
Système flexible avec une seule base pour de multiples configurations
- ✓ Gran seguridad y durabilidad.  
High level of reliability and durability.  
Grande sécurité et durabilité
- ✓ Renueva tu grifería sin obras.  
Renew your faucet without works.  
Permet de modifier votre robinetterie sans travaux.
- ✓ La instalación permite ser testeada antes del montaje completo.  
The installation can be tested before to complete it.  
L'installation peut être testée avant l'assemblage complet.

### Todas nuestras soluciones

All our solutions / Toutes nos solutions



#### iclever basin

Para lavabo empotrado.  
For the concealed basin mixer.  
Lavabo encastré

#### iclever 2

Para ducha empotrada 1 y 2 vías.  
For the concealed bath-shower  
1 and 2 outlet diverter.  
Pour douche encastrée 1 et 2 voies.

#### iclever 4

Para ducha empotrada 3 y 4 vías.  
Para termostático empotrado 2 y 3 vías.  
For the concealed shower 3 and 4 outlet diverter.  
For the concealed thermostatic 2 and 3 outlet diverter.  
Pour douche encastrée 3 et 4 voies.  
Pour thermostatique encastré 2 et 3 voies.



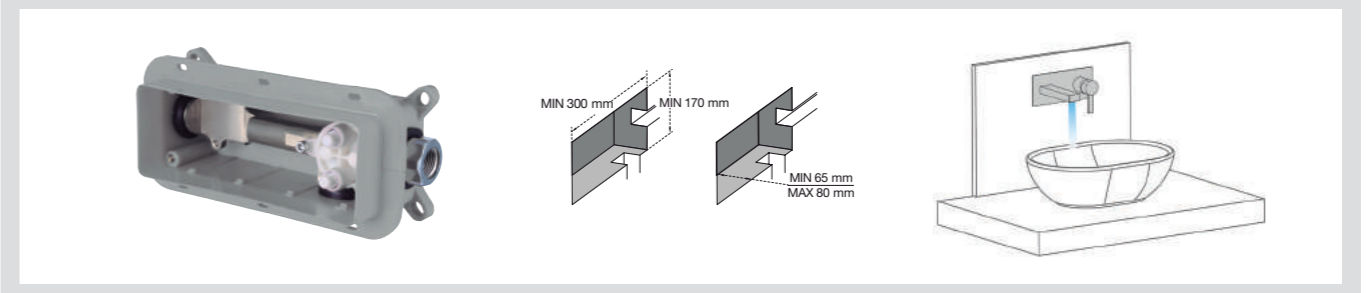
Video de instalación  
Installation video / Vidéo d'installation

\* El color de la caja puede estar sujeto a modificaciones / The box color may be subject to change / La couleur de la boîte peut être soumise à des changements

### Lavabo empotrado con caja preinstalación iclever

Concealed iClever basin mixer with pre-installation box / Lavabo à encastrer avec boîtier d'installation iclever box

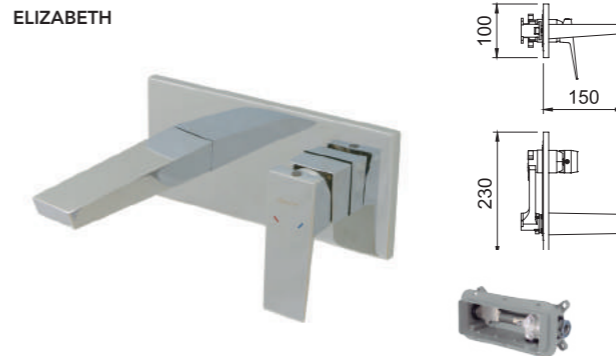
iclever basin - Ref.98703 Para lavabo empotrado / For the concealed basin mixer / Lavabo encastré



#### LAVABO EMPOTRAR

Concealed basin / Mitigeur lavabo à encastrer

##### ELIZABETH



Lavabo empotrar 1/2" con aireador.  
Concealed basin mixer 1/2" with aerator.  
Mitigeur lavabo encastré 1/2" avec aérateur.

iclever basin 98703  
Necesario - No incluido  
Needed - Not included  
Nécessaire - Non inclus

| REF.                | €      | 📦 |
|---------------------|--------|---|
| 61448               | 166,90 | 6 |
| 98703 iclever basin | 129,80 | 6 |

#### LAVABO EMPOTRAR

Concealed basin / Mitigeur lavabo à encastrer

##### VOGUE xtreme



Lavabo empotrar 1/2" con aireador.  
Concealed basin mixer 1/2" with aerator.  
Mitigeur lavabo encastré 1/2" avec aérateur.

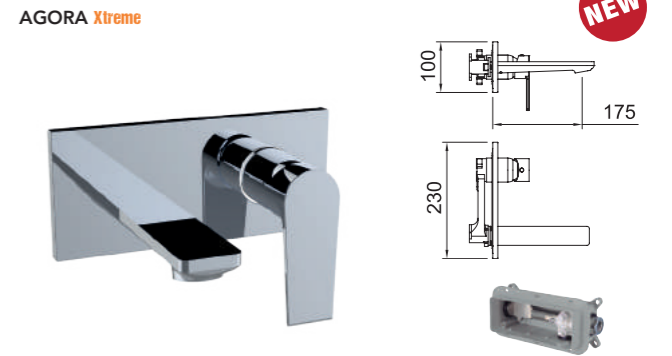
iclever basin 98703  
Necesario - No incluido  
Needed - Not included  
Nécessaire - Non inclus

| REF.                | €      | 📦 |
|---------------------|--------|---|
| 62225  5 l/min      | 146,70 | 6 |
| 98703 iclever basin | 129,80 | 6 |

#### LAVABO EMPOTRAR

Concealed basin / Mitigeur lavabo à encastrer

##### AGORA xtreme



Lavabo empotrar 1/2" con aireador.  
Concealed basin mixer 1/2" with aerator.  
Mitigeur lavabo encastré 1/2" avec aérateur.

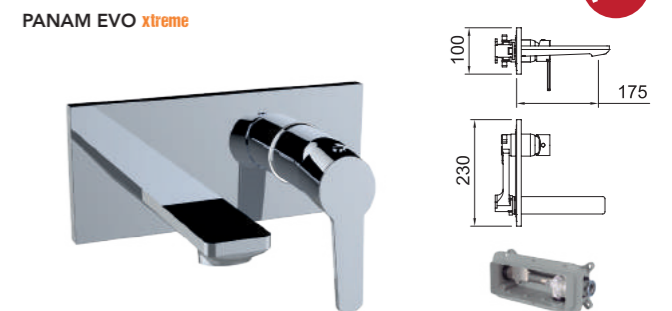
iclever basin 98703  
Necesario - No incluido  
Needed - Not included  
Nécessaire - Non inclus

| REF.                | €      | 📦 |
|---------------------|--------|---|
| 62224  5 l/min      | 146,70 | 6 |
| 98703 iclever basin | 129,80 | 6 |

#### LAVABO EMPOTRAR

Concealed basin / Mitigeur lavabo à encastrer

##### PANAM EVO xtreme



Lavabo empotrar 1/2" con aireador.  
Concealed basin mixer 1/2" with aerator.  
Mitigeur lavabo encastré 1/2" avec aérateur.

iclever basin 98703  
Necesario - No incluido  
Needed - Not included  
Nécessaire - Non inclus

| REF.                | €      | 📦 |
|---------------------|--------|---|
| 62226  5 l/min      | 146,70 | 6 |
| 98703 iclever basin | 129,80 | 6 |

1 VÍA  
outlet  
voie

Ducha empotrada con caja preinstalación iclever

Concealed iClever bath-shower mixer with pre-installation box / Douche à encastrer avec boîtier d'installation iclever box

iclever 2 - Ref.98711 - 1 VÍA

Para ducha empotrada 1 vía / For the concealed bath-shower 1 outlet diverter / Douche encastré 1 voie

Ducha de empotrar con rociador  
Concealed shower with Shower head  
Douche encastrée avec douche de tête

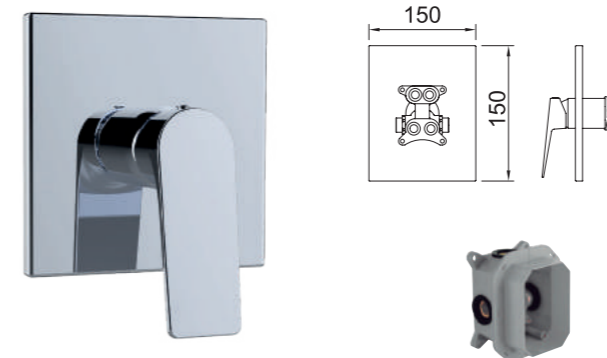
Ducha de empotrar con teléfono  
Concealed shower with handset  
Douche encastrée avec douchette

Baño de empotrar con caño  
Concealed shower with bath spout  
Mitigeur bain encastré

DUCHA EMPOTRAR 1 VÍA

Concealed bath-shower 1 outlet diverter  
Douche encastrée 1 voie

VOGUE **xtreme**



Ducha monomando empotrar 1/2".  
Concealed single-lever shower mixer 1/2".  
Mitigeur douche encastré 1/2".

iclever 2 98711  
Necesario - No incluido  
Needed - Not included  
Nécessaire - Non inclus

| REF.            | €      | 📦 |
|-----------------|--------|---|
| 61414           | 101,30 | 6 |
| 98711 iclever 2 | 88,00  | 6 |



DUCHA EMPOTRAR 1 VÍA

Concealed bath-shower 1 outlet diverter  
Douche encastrée 1 voie

VOGUE **elegance**



Ducha monomando empotrar 1/2".  
Concealed single-lever shower mixer 1/2".  
Mitigeur douche encastré 1/2".

iclever 2 98711  
Necesario - No incluido  
Needed - Not included  
Nécessaire - Non inclus

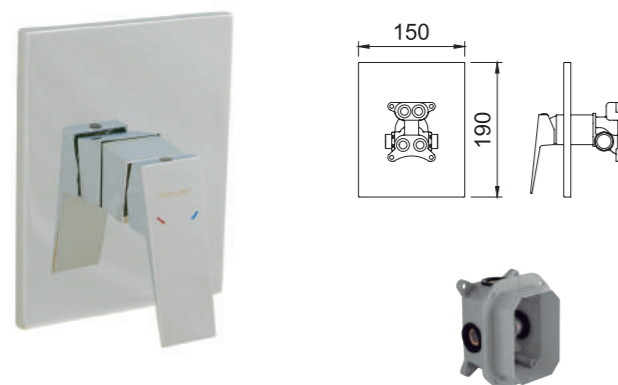
| REF.            | €      | 📦 |
|-----------------|--------|---|
| 61392           | 101,30 | 6 |
| 98711 iclever 2 | 88,00  | 6 |



DUCHA EMPOTRAR 1 VÍA

Concealed bath-shower mixer 1 outlet diverter  
Douche encastrée 1 voie

ELIZABETH



Ducha monomando empotrar 1/2".  
Concealed single-lever shower mixer 1/2".  
Mitigeur douche encastré 1/2".

iclever 2 98711  
Necesario - No incluido  
Needed - Not included  
Nécessaire - Non inclus

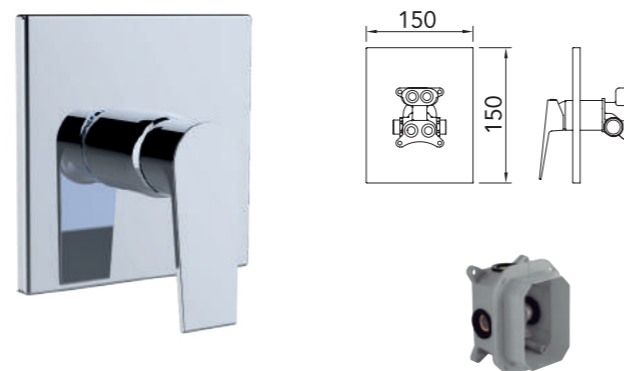
| REF.            | €      | 📦 |
|-----------------|--------|---|
| 61452           | 135,20 | 6 |
| 98711 iclever 2 | 88,00  | 6 |



DUCHA EMPOTRAR 1 VÍA

Concealed bath-shower mixer 1 outlet diverter  
Douche encastrée 1 voie

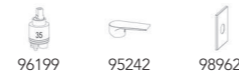
AGORA **xtreme**



Ducha monomando empotrar 1/2".  
Concealed single-lever shower mixer 1/2".  
Mitigeur douche encastré 1/2".

iclever 2 98711  
Necesario - No incluido  
Needed - Not included  
Nécessaire - Non inclus

| REF.            | €      | 📦 |
|-----------------|--------|---|
| 60746           | 101,30 | 6 |
| 98711 iclever 2 | 88,00  | 6 |

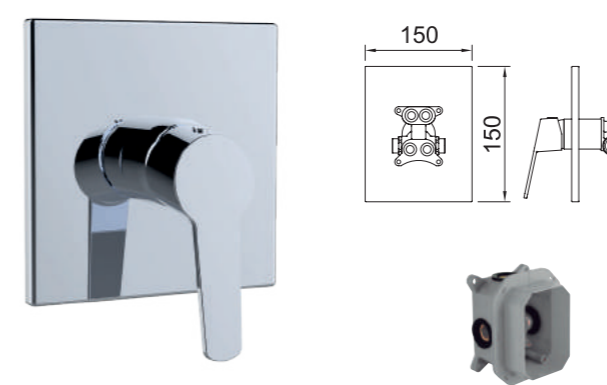


DUCHA EMPOTRAR 1 VÍA

Concealed bath-shower mixer 1 outlet diverter  
Douche encastrée 1 voie

PANAM EVO **xtreme**

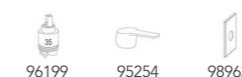
NEW



Ducha monomando empotrar 1/2".  
Concealed single-lever shower mixer 1/2".  
Mitigeur douche encastré 1/2".

iclever 2 98711  
Necesario - No incluido  
Needed - Not included  
Nécessaire - Non inclus

| REF.            | €      | 📦 |
|-----------------|--------|---|
| 62227           | 101,30 | 6 |
| 98711 iclever 2 | 88,00  | 6 |



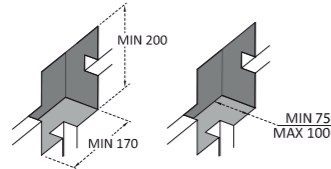
2 VÍAS  
outlets  
voies

Ducha empotrada con caja preinstalación iclever

Concealed iClever bath-shower mixer with pre-installation box / Douche à encastrer avec boîtier d'installation iclever box

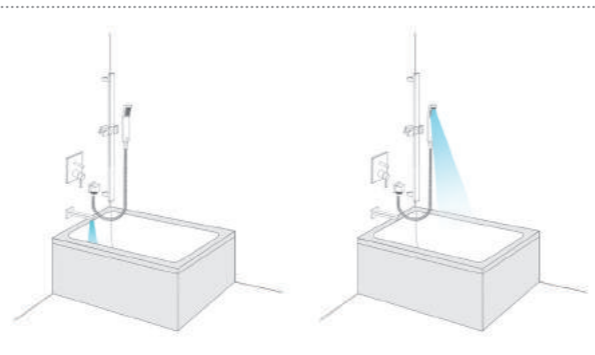
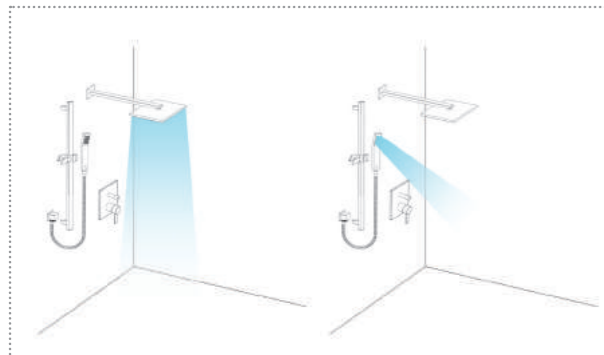
iclever 2 - Ref.98711 - 2 VÍAS

Para ducha empotrada 2 vías / For the concealed bath-shower 2 outlet diverter / Douche encastré 2 voies



Ducha / Shower / Douche

Baño - Ducha / Bath-shower / Bain-douche



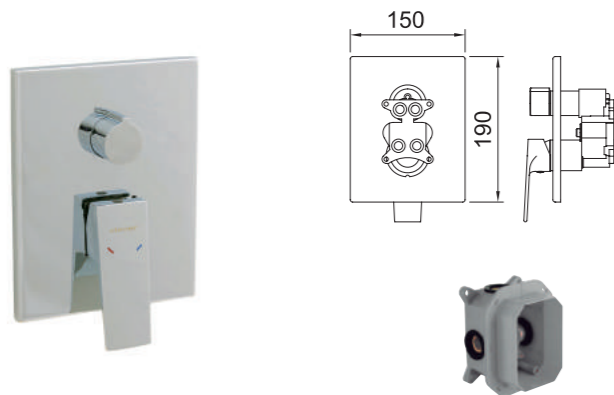
Ducha de empotrar con inversor. Rociador y teléfono.  
Concealed shower with diverter. Shower head and handset.  
Douche encastrée avec inverseur. Douche de tête et douchette.

Baño-Ducha de empotrar con inversor. Teléfono y caño.  
Concealed bath-shower with diverter. Handset and spout.  
Bain-Douche encastrée avec inverseur. Douche de tête ou douchette et bec.

DUCHA EMPOTRAR 2 VÍAS

Concealed bath-shower mixer 2 outlets diverter  
Douche encastrée 2 voies

ELIZABETH



Ducha monomando empotrar 1/2".  
Concealed single-lever shower mixer 1/2".  
Mitigeur douche encastré 1/2".

iclever 2 98711  
Necesario - No incluido  
Needed - Not included  
Nécessaire - Non inclus

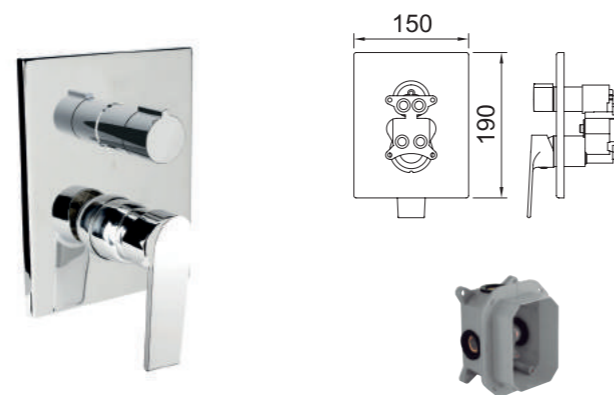
| REF.            | €      | 📦 |
|-----------------|--------|---|
| 61453 ACS       | 151,50 | 6 |
| 98711 iclever 2 | 88,00  | 6 |



DUCHA EMPOTRAR 2 VÍAS

Concealed bath-shower mixer 2 outlets diverter  
Douche encastrée 2 voies

AGORA xtreme



Ducha monomando empotrar 1/2".  
Concealed single-lever shower mixer 1/2".  
Mitigeur douche encastré 1/2".

iclever 2 98711  
Necesario - No incluido  
Needed - Not included  
Nécessaire - Non inclus

| REF.            | €      | 📦 |
|-----------------|--------|---|
| 61228 ACS       | 128,90 | 6 |
| 98711 iclever 2 | 88,00  | 6 |



DUCHA EMPOTRAR 2 VÍAS

Concealed bath-shower mixer 2 outlets diverter  
Douche encastrée 2 voies

AGORA xtreme



Ducha monomando empotrar 1/2".  
Concealed single-lever shower mixer 1/2".  
Mitigeur douche encastré 1/2".

iclever 2 98711  
Necesario - No incluido  
Needed - Not included  
Nécessaire - Non inclus

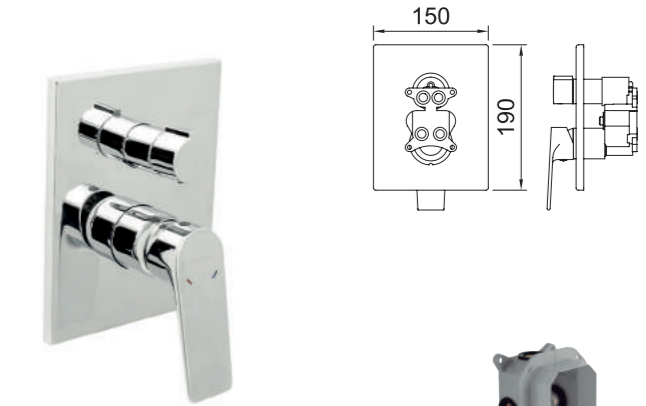
| REF.            | €      | 📦 |
|-----------------|--------|---|
| 61110 ACS       | 141,80 | 6 |
| 98711 iclever 2 | 88,00  | 6 |



DUCHA EMPOTRAR 2 VÍAS

Concealed bath-shower 2 outlets diverter  
Douche encastrée 2 voies

VOGUE xtreme



Ducha monomando empotrar 1/2".  
Concealed single-lever shower mixer 1/2".  
Mitigeur douche encastré 1/2".

iclever 2 98711  
Necesario - No incluido  
Needed - Not included  
Nécessaire - Non inclus

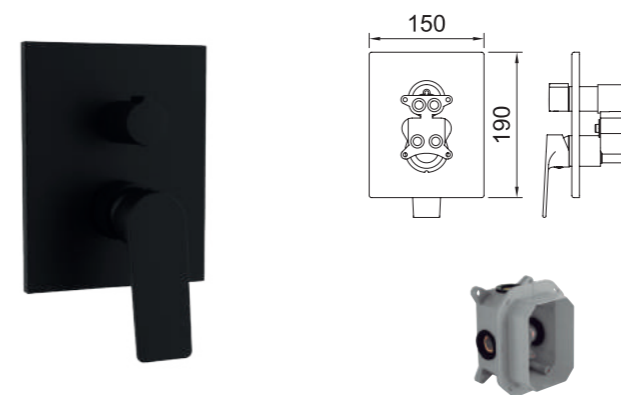
| REF.            | €      | 📦 |
|-----------------|--------|---|
| 61415 ACS       | 128,90 | 6 |
| 98711 iclever 2 | 88,00  | 6 |



DUCHA EMPOTRAR 2 VÍAS

Concealed bath-shower mixer 2 outlets diverter  
Douche encastrée 2 voies

VOGUE xtreme



Ducha monomando empotrar 1/2".  
Concealed single-lever shower mixer 1/2".  
Mitigeur douche encastré 1/2".

iclever 2 98711  
Necesario - No incluido  
Needed - Not included  
Nécessaire - Non inclus

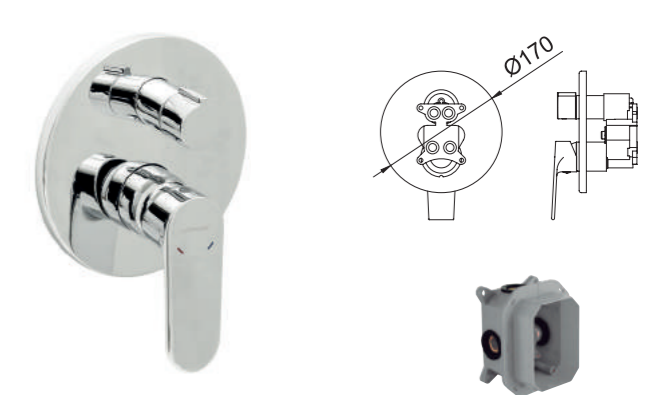
| REF.            | €      | 📦 |
|-----------------|--------|---|
| 62229 ACS       | 141,80 | 6 |
| 98711 iclever 2 | 88,00  | 6 |



DUCHA EMPOTRAR 2 VÍAS

Concealed bath-shower 2 outlets diverter  
Douche encastrée 2 voies

VOGUE elegance



Ducha monomando empotrar 1/2".  
Concealed single-lever shower mixer 1/2".  
Mitigeur douche encastré 1/2".

iclever 2 98711  
Necesario - No incluido  
Needed - Not included  
Nécessaire - Non inclus

| REF.            | €      | 📦 |
|-----------------|--------|---|
| 61394 ACS       | 128,90 | 6 |
| 98711 iclever 2 | 88,00  | 6 |





2 VÍAS  
outlets  
voies

Ducha empotrada con caja preinstalación iclever

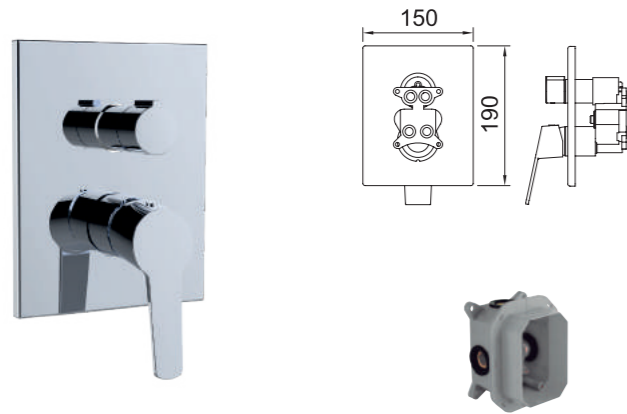
Concealed iClever bath-shower mixer with pre-installation box / Douche à encastrer avec boîtier d'installation iclever box

DUCHA EMPOTRAR 2 VÍAS

Concealed bath-shower mixer 2 outlets diverter  
Douche encastrée 2 voies

PANAM EVO xtreme

NEW



Ducha monomando empotrar 1/2".  
Concealed single-lever shower mixer 1/2".  
Mitigeur douche encastré 1/2".

iclever 2 98711  
Necesario - No incluido  
Needed - Not included  
Nécessaire - Non inclus

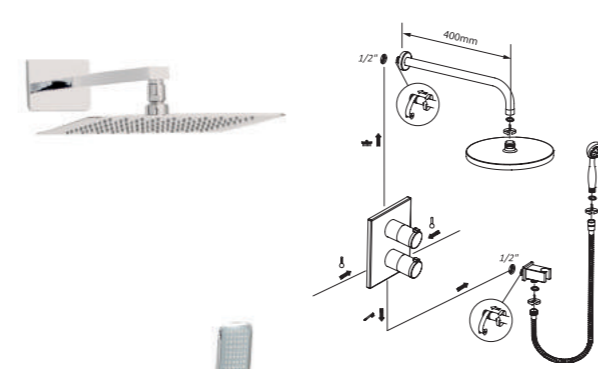
| REF.            | €      | 📦 |
|-----------------|--------|---|
| 62228 ACS       | 128,90 | 6 |
| 98711 iclever 2 | 88,00  | 6 |



CONJUNTO TERMOSTÁTICO DUCHA EMPOTRADO 2 VÍAS

Thermostatic concealed shower mixer 2 ways  
Douche encastrée 2 voies thermostatique

UP! Urban



Conjunto de ducha termostática empotrar.  
Concealed thermostatic shower set.  
Ensemble de douche thermostatique encastré.

| REF.               | €      | 📦 |
|--------------------|--------|---|
| 61262              | 458,90 | 1 |
| 61107 <sup>1</sup> | 450,00 | 4 |

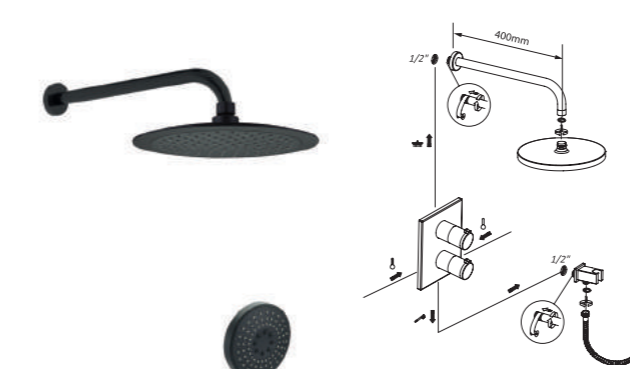


<sup>1</sup> Este producto se suministra en formato Clever Box (Pack indivisible de 4 unidades).  
This product is provided in Clever Box packaging (Indivisible packaging of 4 units).  
Ce produit est conditionné en Clever Box (Pack indivisible de 4 unités).

CONJUNTO TERMOSTÁTICO DUCHA EMPOTRADO 2 VÍAS

Thermostatic concealed shower mixer 2 ways  
Douche encastrée 2 voies thermostatique

UP! Urban



Conjunto de ducha termostática empotrar.  
Concealed thermostatic shower set.  
Ensemble de douche thermostatique encastré.

| REF.               | €      | 📦 |
|--------------------|--------|---|
| 61866              | 504,80 | 1 |
| 61865 <sup>1</sup> | 495,00 | 4 |

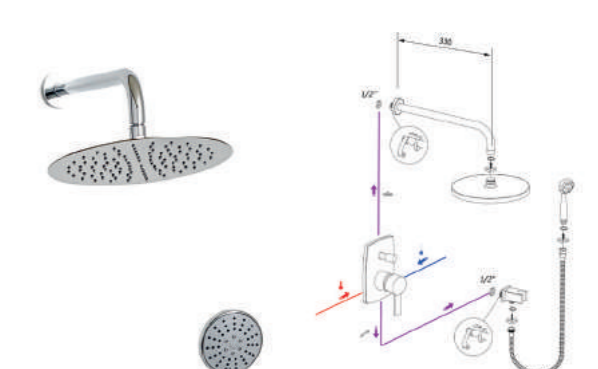


<sup>1</sup> Este producto se suministra en formato Clever Box (Pack indivisible de 4 unidades).  
This product is provided in Clever Box packaging (Indivisible packaging of 4 units).  
Ce produit est conditionné en Clever Box (Pack indivisible de 4 unités).

CONJUNTO DUCHA EMPOTRADO 2 VÍAS

Concealed shower mixer 2 ways  
Douche encastrée 2 voies

PANAM EVO xtreme



Conjunto de ducha monomando empotrar.  
Concealed single-lever shower set mixer Box.  
Ensemble de douche encastré.

| REF.               | €      | 📦 |
|--------------------|--------|---|
| 60695              | 318,40 | 1 |
| 60694 <sup>1</sup> | 309,50 | 4 |



<sup>1</sup> Este producto se suministra en formato Clever Box (Pack indivisible de 4 unidades).  
This product is provided in Clever Box packaging (Indivisible packaging of 4 units).  
Ce produit est conditionné en Clever Box (Pack indivisible de 4 unités).

2 VÍAS  
outlets  
voies

### Ducha termostática empotrada con caja preinstalación iclever

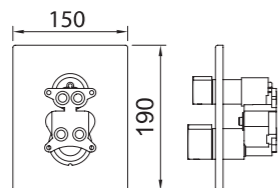
Thermostatic concealed iClever bath-shower mixer with pre-installation box  
Douche à encastrer thermostatique avec boîtier d'installation iclever box

#### DUCHA TERMOSTÁTICA EMPOTRADA 2 VIAS

Thermostatic concealed bath-shower 2 outlet diverter  
Douche encastrée thermostatique 2 voies

UP! urban

INVERSOR CERÁMICO  
CERAMIC DIVERTER  
INVERSEUR CÉRAMIQUE



Ducha termostática empotrar 1/2".  
Concealed thermostatic shower mixer 1/2".  
Mitigeur douche thermostatique encastré 1/2".

iclever 2 98711  
Necesario - No incluido  
Needed - Not included  
Nécessaire - Non inclus

| REF.            | €      | 📦 |
|-----------------|--------|---|
| 61106 ACS       | 182,30 | 6 |
| 98711 iclever 2 | 88,00  | 6 |

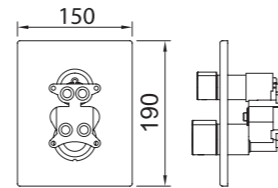


#### DUCHA TERMOSTÁTICA EMPOTRADA 2 VIAS

Thermostatic concealed bath-shower 2 outlet diverter  
Douche encastrée thermostatique 2 voies

UP! urban

INVERSOR CERÁMICO  
CERAMIC DIVERTER  
INVERSEUR CÉRAMIQUE



Ducha termostática empotrar 1/2".  
Concealed thermostatic shower mixer 1/2".  
Mitigeur douche thermostatique encastré 1/2".

iclever 2 98711  
Necesario - No incluido  
Needed - Not included  
Nécessaire - Non inclus

| REF.            | €      | 📦 |
|-----------------|--------|---|
| 61108 ACS       | 200,50 | 6 |
| 98711 iclever 2 | 88,00  | 6 |

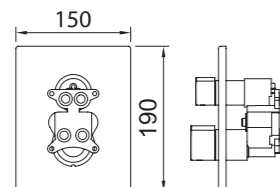
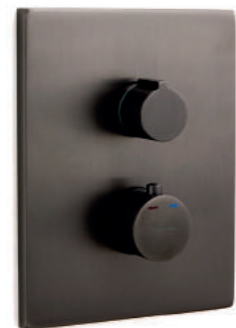


#### DUCHA TERMOSTÁTICA EMPOTRADA 2 VIAS

Thermostatic concealed bath-shower 2 outlet diverter  
Douche encastrée thermostatique 2 voies

UP! urban

INVERSOR CERÁMICO  
CERAMIC DIVERTER  
INVERSEUR CÉRAMIQUE



Ducha termostática empotrar 1/2".  
Concealed thermostatic shower mixer 1/2".  
Mitigeur douche thermostatique encastré 1/2".

iclever 2 98711  
Necesario - No incluido  
Needed - Not included  
Nécessaire - Non inclus

| REF.            | €      | 📦 |
|-----------------|--------|---|
| 61960 ACS       | 291,70 | 6 |
| 98711 iclever 2 | 88,00  | 6 |

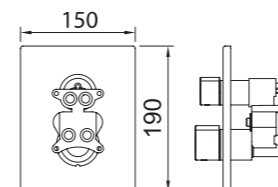


#### DUCHA TERMOSTÁTICA EMPOTRADA 2 VIAS

Thermostatic concealed bath-shower 2 outlet diverter  
Douche encastrée thermostatique 2 voies

UP! urban

INVERSOR CERÁMICO  
CERAMIC DIVERTER  
INVERSEUR CÉRAMIQUE



Ducha termostática empotrar 1/2".  
Concealed thermostatic shower mixer 1/2".  
Mitigeur douche thermostatique encastré 1/2".

iclever 2 98711  
Necesario - No incluido  
Needed - Not included  
Nécessaire - Non inclus

| REF.            | €      | 📦 |
|-----------------|--------|---|
| 61961 ACS       | 291,70 | 6 |
| 98711 iclever 2 | 88,00  | 6 |



### Ducha empotrada con caja preinstalación iclever

Concealed iClever bath-shower mixer with pre-installation box / Douche à encastrer avec boîtier d'installation iclever box

3-4 VÍAS  
outlets  
voies

#### iclever 4 - Ref.98742 - 3-4 VÍAS

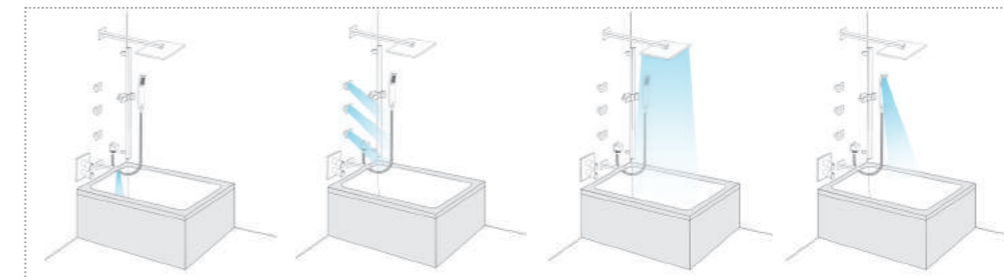
Para ducha empotrada 3-4 vías y Termostático empotrado 2 y 3 vías / For the concealed bath-shower and Concealed thermostatic / Douche encastré et thermostatique encastré

Ducha / Shower / Douche

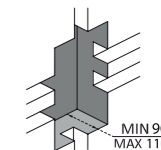
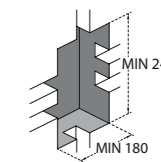


Ducha de empotrar con inversor. Rociador, Teléfono o Jets.  
Concealed shower with diverter. Shower head, handset or body jets. / Douche encastrée avec dérivateur. Douche de tête, set de douche ou jets.

Baño - Ducha / Bath-shower / Bain-douche



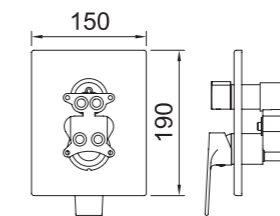
Baño-Ducha de empotrar. Rociador, teléfono, jets o caño.  
Concealed bath-shower with diverter. Shower head, handset, body jets or bath spout.  
Bain-Douche encastré. Douche de tête, set de douche, jets et bec.



#### DUCHA EMPOTRAR 3-4 VIAS

Concealed bath-shower mixer 3-4 outlets diverter  
Douche encastrée 3-4 voies

AGORA xtreme



Ducha monomando empotrar 1/2".  
Concealed single-lever shower mixer 1/2".  
Mitigeur douche encastré 1/2".

iclever 4 98742  
Necesario - No incluido  
Needed - Not included  
Nécessaire - Non inclus

| REF.            | €      | 📦 |
|-----------------|--------|---|
| 60748 ACS       | 182,30 | 6 |
| 98742 iclever 4 | 121,80 | 6 |



**Lavabo empotrado tradicional**

Traditional concealed basin mixer / Lavabo à encastrer traditionnel

**1 VÍA**  
outlet  
voie

**LAVABO EMPOTRADO MURAL**

Concealed basin mixer  
Mitigeur lavabo à encastrer

**LAVABO EMPOTRADO MURAL**

Concealed basin mixer  
Mitigeur lavabo à encastrer

AGORA xtreme

AGORA xtreme



Lavabo empotrar 1/2" con aireador.  
Concealed basin mixer 1/2" with aerator.  
Mitigeur lavabo encastré 1/2" avec aérateur.

Lavabo empotrar 1/2" con aireador.  
Concealed basin mixer 1/2" with aerator.  
Mitigeur lavabo encastré 1/2" avec aérateur.

| REF.  | €      | 📦 |
|-------|--------|---|
| 61121 | 122,70 | 8 |

| REF.  | €      | 📦 |
|-------|--------|---|
| 61133 | 135,00 | 8 |



**LAVABO EMPOTRAR**

Concealed basin  
Mélangeur lavabo à encastrer

WITH2 Antígona



Lavabo bimando empotrar 1/2" con aireador.  
Two-handed basin mixer concealed 1/2" with aerator.  
Mélangeur lavabo encastré 1/2" avec aérateur.

| REF.  | €      | 📦 |
|-------|--------|---|
| 98429 | 158,30 | 8 |



**Ducha empotrada tradicional**

Traditional concealed bath-shower mixer / Douche à encastrer traditionnel

**1 VÍA**  
outlet  
voie

**DUCHA EMPOTRADA 1 VIA**

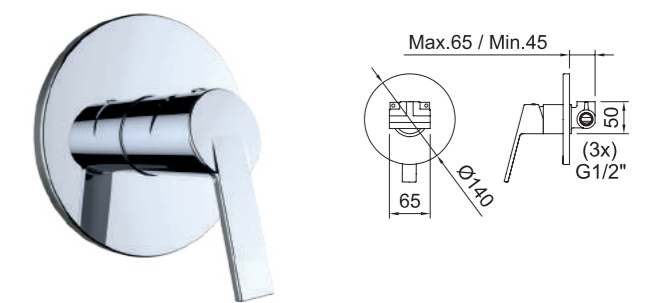
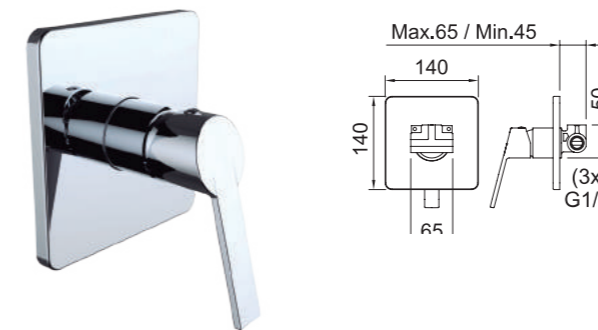
Concealed bath-shower 1 outlet diverter  
Douche encastrée 1 voie

**DUCHA EMPOTRADA 1 VIA**

Concealed bath-shower 1 outlet diverter  
Douche encastrée 1 voie

SMART

SMART



Ducha monomando empotrar 1/2".  
Concealed single-lever shower mixer 1/2".  
Mitigeur douche encastré 1/2".

Ducha monomando empotrar 1/2".  
Concealed single-lever shower mixer 1/2".  
Mitigeur douche encastré 1/2".

| REF.  | €     | 📦 |
|-------|-------|---|
| 61126 | 88,90 | 8 |

| REF.  | €     | 📦 |
|-------|-------|---|
| 61888 | 88,90 | 8 |



**Ducha empotrada tradicional**

Traditional concealed bath-shower mixer / Douche à encastrer traditionnel

**2 VÍAS**  
outlets  
voies

**DUCHA EMPOTRADA 2 VIAS**

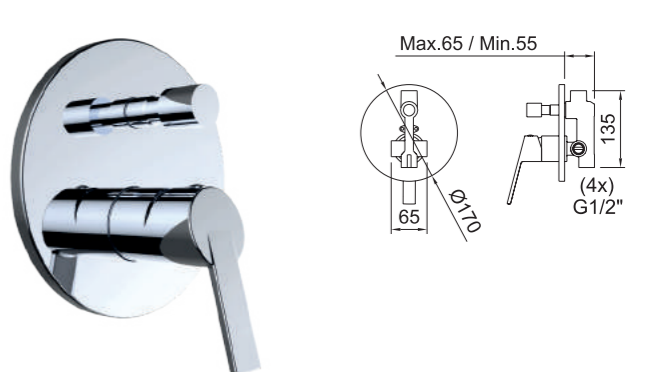
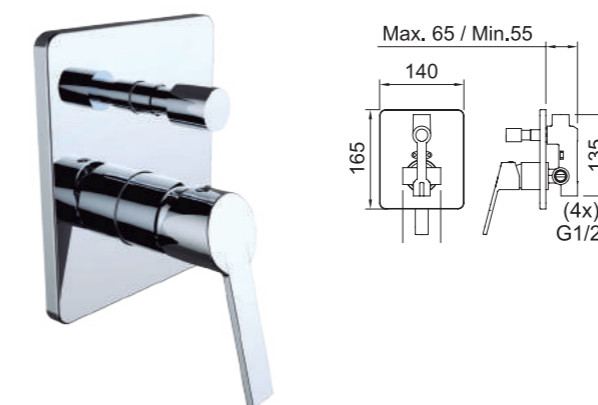
Concealed bath-shower 2 outlets diverter  
Douche encastrée 2 voies

**DUCHA EMPOTRADA 2 VIAS**

Concealed bath-shower 2 outlets diverter  
Douche encastrée 2 voies

SMART

SMART



Ducha monomando empotrar 1/2".  
Concealed single-lever shower mixer 1/2".  
Mitigeur douche encastré 1/2".

Ducha monomando empotrar 1/2".  
Concealed single-lever shower mixer 1/2".  
Mitigeur douche encastré 1/2".

| REF.  | €      | 📦 |
|-------|--------|---|
| 61127 | 120,00 | 8 |

| REF.  | €      | 📦 |
|-------|--------|---|
| 61889 | 120,00 | 8 |





Vídeo de uso  
Video / Vidéo tutorielle

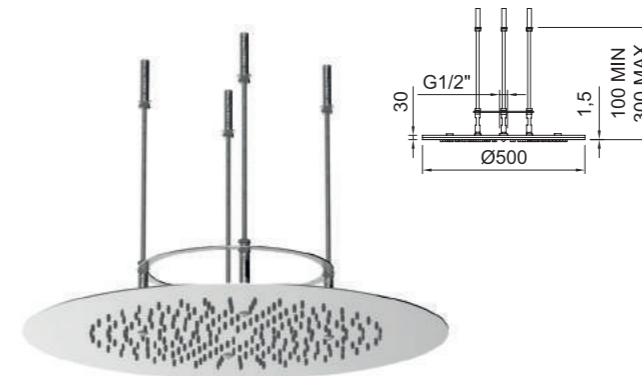


Vídeo de instalación  
Video / Vidéo d'installation

**ROCIADOR DUCHA DE TECHO**

Roof mounted shower head  
Ciel de douche encastré

NIAGARA *elegance*



Rociador ducha techo Ø500mm.  
Ceiling head shower Ø500mm.  
Ciel de douche Ø500mm.

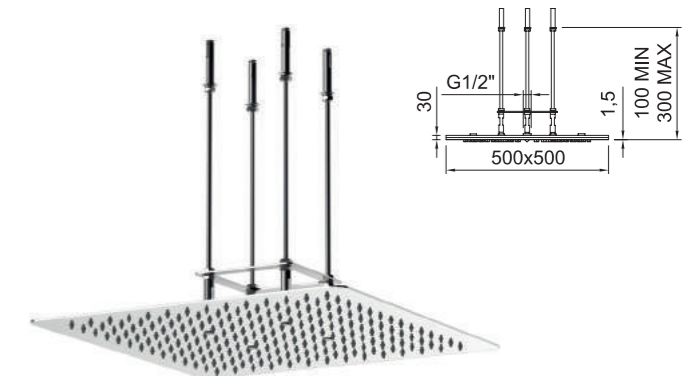
| REF.  | €      | 📦 |
|-------|--------|---|
| 61469 | 476,70 | 1 |



**ROCIADOR DUCHA DE TECHO**

Roof mounted shower head  
Ciel de douche encastré

NIAGARA *xtreme*



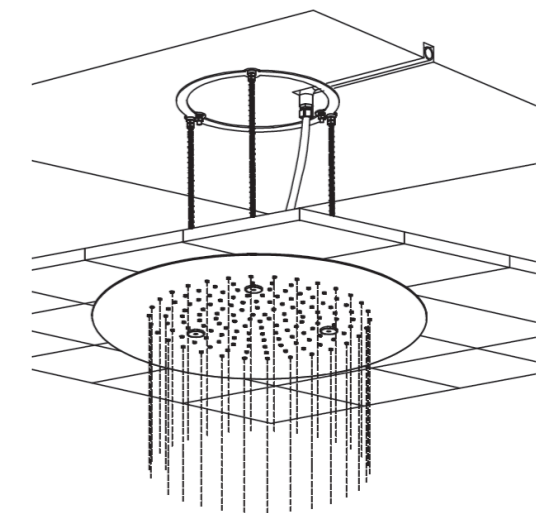
Rociador ducha techo 500x500mm.  
Ceiling head shower 500x500mm.  
Ciel de douche 500x500mm.

| REF.  | €      | 📦 |
|-------|--------|---|
| 61468 | 491,80 | 1 |



La instalación requiere un falso techo, en el cual la distancia entre techo y falso techo es entre 6 y 30 cm (Para más longitud consultar con fábrica).

The installation requires a false ceiling, in which the distance between ceiling and false ceiling is between 6 and 30 cm (For more length, consult the factory).  
L'installation requiert un faux-plafond suspendu, avec une distance entre le plafond et le faux-plafond entre 6 et 30 cm (pour une profondeur supérieure, consulter l'usine).



**50 CM DE ROCIADOR DE GRAN FORMATO**

Redondo o cuadrado para elegir según el estilo del baño.

50 cm of large format shower head  
Round or square to choose according to the bathroom style.

50 cm de pomme de douche grand format  
Rond ou carré au choix, selon le style de votre salle de bain.

**100% INTEGRADO EN EL TECHO**

Acabado enrasado.

100% integrated into the ceiling  
Concealed finished.

100% intégré dans le plafond  
Finition plane.

**CAUDAL MÍNIMO DE 16L/MIN A 3 BAR**

Máximo confort.

Minimum flow of 16l / min at 3 bar  
Maximum comfort.

Débit minimum de 16l/min à 3 bar  
Confort maximum.

**ACERO INOXIDABLE CALIDAD 304**

Duradero en el tiempo.

Stainless steel quality 304  
Lasting nature.

Acier inoxydable qualité 304  
Durable dans le temps.



**ROCIADOR DUCHA MURAL**

Wall mounted shower head  
Douche de tête murale

VINCI



Rociador ducha Vinci 550x170mm.  
Vinci head shower 550x170mm.  
Douche de tête Vinci 550x170mm.

| REF.  | €      | 📦 |
|-------|--------|---|
| 61115 | 326,40 | 3 |



**ROCIADOR DUCHA MURAL**

Wall mounted shower head  
Douche de tête murale

VINCI

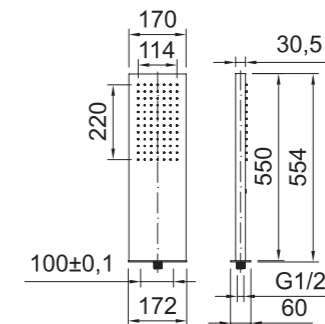
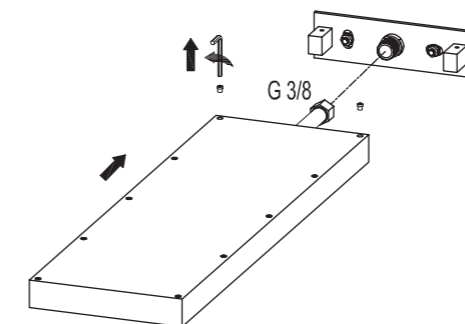


Rociador ducha Vinci 550x170mm.  
Vinci head shower 550x170mm.  
Douche de tête Vinci 550x170mm.

| REF.  | €      | 📦 |
|-------|--------|---|
| 61116 | 359,00 | 3 |



**Rociador ducha mural VINCI / Wall mounted shower head / Douche de tête murale**



**Fácil instalación**  
Easy installation  
Installation facile

**ROCIADOR DUCHA AUTOLIMPIABLE**

Autoclean shower head  
Douche de tête autonettoyante

AUTOCLEAN



Rociador ducha autolimpiable Ø230mm.  
Autoclean head shower Ø230mm.  
Douche de tête autonettoyante Ø230mm.

| REF.  | €     | 📦  |
|-------|-------|----|
| 60305 | 64,90 | 20 |



**Rociador AutoClean (Autolimpiable)**

Autoclean shower head / Douche de tête autonettoyante



El rociador Auto limpiable evita que se taponen los orificios de salida de agua a través de un sistema interno por agujas.

The shower rain self-cleaning avoids the water outlets to be blocked due to an internal system with needles.

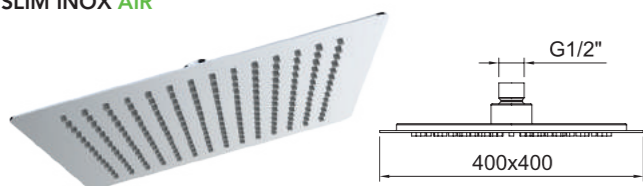
El sistema consigue mantener la trayectoria original de la salida del agua ofreciendo una sensación natural de lluvia.

The system maintains the original water trajectory offering a natural rain sensation.



**ROCIADOR DUCHA**  
Shower head  
Douche de tête

SLIM INOX AIR



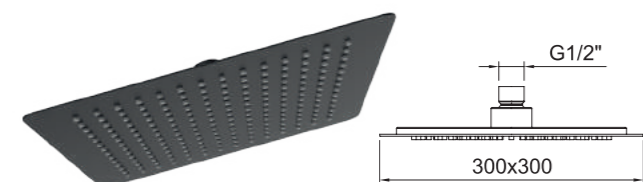
Rociador ducha Slim Inox Air 400x400mm.  
Slim Inox Air head shower 400x400mm.  
Douche de tête Slim Inox Air 400x400mm.

| REF.  |           | €      | 📦  |
|-------|-----------|--------|----|
| 99688 | 400X400mm | 164,30 | 5  |
| 99693 | 300X300mm | 90,30  | 8  |
| 99692 | 250X250mm | 65,40  | 8  |
| 99600 | 200X200mm | 49,00  | 12 |



**ROCIADOR DUCHA**  
Shower head  
Douche de tête

SLIM INOX AIR



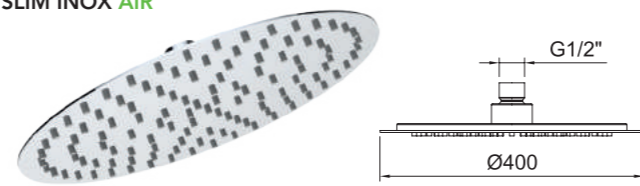
Rociador ducha Slim Inox Air 300x300mm.  
Slim Inox Air head shower 300x300mm.  
Douche de tête Slim Inox Air 300x300mm.

| REF.  |  | €     | 📦 |
|-------|--|-------|---|
| 61869 |  | 99,40 | 8 |



**ROCIADOR DUCHA**  
Shower head  
Douche de tête

SLIM INOX AIR



Rociador ducha Slim Inox Air Ø400mm.  
Slim Inox Air head shower Ø400mm.  
Douche de tête Slim Inox Air Ø400mm.

| REF.  |        | €      | 📦  |
|-------|--------|--------|----|
| 99689 | Ø400mm | 164,30 | 5  |
| 99691 | Ø300mm | 90,30  | 8  |
| 99690 | Ø250mm | 65,40  | 8  |
| 99603 | Ø200mm | 49,00  | 12 |



**ROCIADOR DUCHA**  
Shower head  
Douche de tête

SLIM INOX AIR



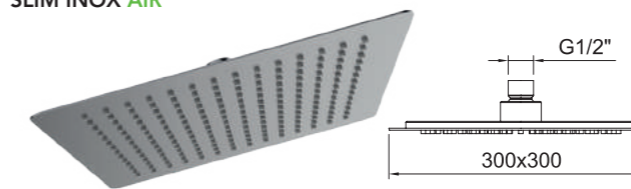
Rociador ducha Slim Inox Air Ø300mm.  
Slim Inox Air head shower Ø300mm.  
Douche de tête Slim Inox Air Ø300mm.

| REF.  |  | €     | 📦 |
|-------|--|-------|---|
| 61870 |  | 99,40 | 8 |



**ROCIADOR DUCHA**  
Shower head  
Douche de tête

SLIM INOX AIR



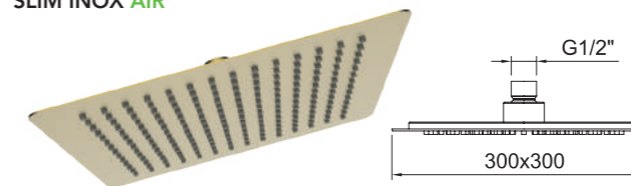
Rociador ducha Slim Inox Air 300x300mm.  
Slim Inox Air head shower 300x300mm.  
Douche de tête Slim Inox Air 300x300mm.

| REF.  | €      | 📦 |
|-------|--------|---|
| 61962 | 180,60 | 8 |



**ROCIADOR DUCHA**  
Shower head  
Douche de tête

SLIM INOX AIR



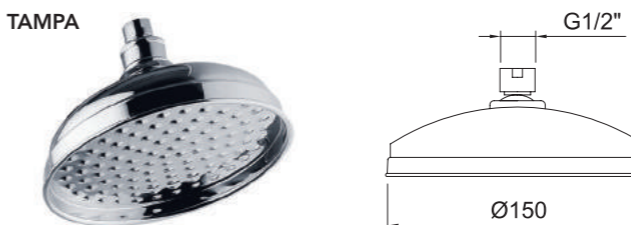
Rociador ducha Slim Inox Air 300x300mm.  
Slim Inox Air head shower 300x300mm.  
Douche de tête Slim Inox Air 300x300mm.

| REF.  | €      | 📦 |
|-------|--------|---|
| 61963 | 180,60 | 8 |



**ROCIADOR DUCHA**  
Shower head  
Douche de tête

TAMPA



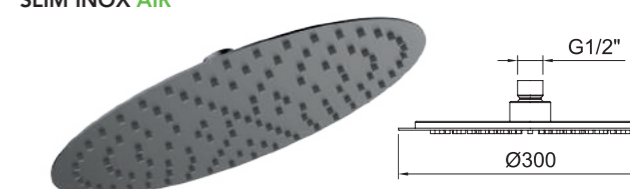
Rociador ducha Tampa Ø150mm.  
Tampa head shower Ø150mm.  
Douche de tête Tampa Ø150mm.

| REF.  | €     | 📦 |
|-------|-------|---|
| 96437 | 90,70 | 8 |



**ROCIADOR DUCHA**  
Shower head  
Douche de tête

SLIM INOX AIR



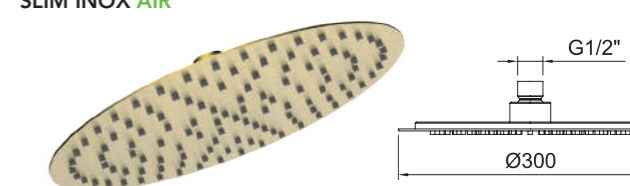
Rociador ducha Slim Inox Air Ø300mm.  
Slim Inox Air head shower Ø300mm.  
Douche de tête Slim Inox Air Ø300mm.

| REF.  | €      | 📦 |
|-------|--------|---|
| 61964 | 180,60 | 8 |



**ROCIADOR DUCHA**  
Shower head  
Douche de tête

SLIM INOX AIR



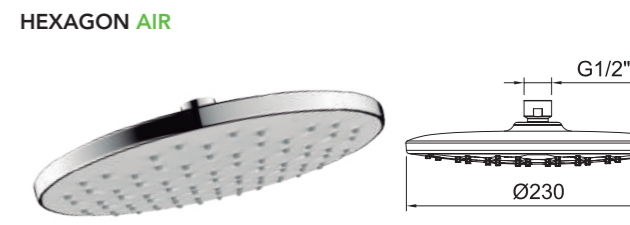
Rociador ducha Slim Inox Air Ø300mm.  
Slim Inox Air head shower Ø300mm.  
Douche de tête Slim Inox Air Ø300mm.

| REF.  | €      | 📦 |
|-------|--------|---|
| 61965 | 180,60 | 8 |



**ROCIADOR DUCHA**  
Shower head  
Douche de tête

HEXAGON AIR



Rociador ducha Hexagon Air Ø230mm.  
Hexagon Air head shower Ø230mm.  
Douche de tête Hexagon Air Ø230mm.

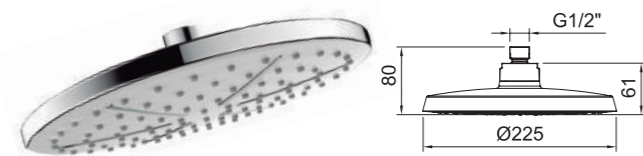
| REF.  | €     | 📦  |
|-------|-------|----|
| 60306 | 39,10 | 20 |



**ROCIADOR DUCHA**

Shower head  
Douche de tête

**SYVARI EVO AIR**



Rociador ducha Syvari Evo Air Ø225mm.  
Syvari Evo Air head shower Ø225mm.  
Douche de tête Syvari Evo Air Ø225mm.

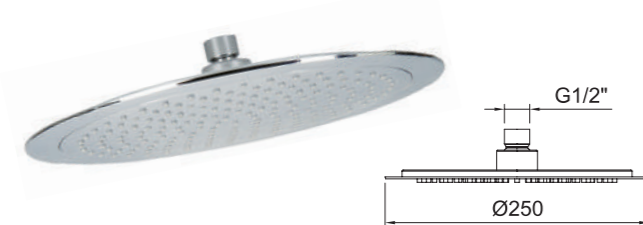
| REF.  | €     | 📦  |
|-------|-------|----|
| 60301 | 39,10 | 20 |



**ROCIADOR DUCHA**

Shower head  
Douche de tête

**UP! Urban SLIM**



Rociador ducha Up! Urban Slim Ø250mm.  
Up! Urban Slim head shower Ø250mm.  
Douche de tête Up! Urban Slim Ø250mm.

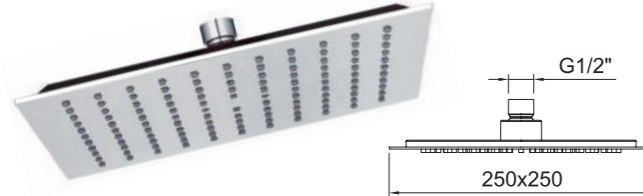
| REF.  | €     | 📦  |
|-------|-------|----|
| 61046 | 47,10 | 10 |



**ROCIADOR DUCHA**

Shower head  
Douche de tête

**SAONA SLIM**



Rociador ducha Saona Slim 250x250mm.  
Saona Slim head shower 250x250mm.  
Douche de tête Saona Slim 250x250mm.

| REF.  | €     | 📦  |
|-------|-------|----|
| 61049 | 56,00 | 10 |



**ROCIADOR DUCHA**

Shower head  
Douche de tête

**STYLE AIR**



Rociador ducha Style Air 240x190mm.  
Style Air head shower 240x190mm.  
Douche de tête Style Air 240x190mm.

| REF.  | €     | 📦  |
|-------|-------|----|
| 99606 | 40,90 | 20 |



**ROCIADOR DUCHA**

Shower head  
Douche de tête

**UP! Urban SLIM**



Rociador ducha Up! Urban Slim Ø250mm.  
Up! Urban Slim head shower Ø250mm.  
Douche de tête Up! Urban Slim Ø250mm.

| REF.  | €     | 📦  |
|-------|-------|----|
| 61047 | 51,80 | 10 |



**ROCIADOR DUCHA**

Shower head  
Douche de tête

**NINE Xtreme**



Rociador ducha Nine Xtreme 260x190mm.  
Nine Xtreme head shower 260x190mm.  
Douche de tête Nine Xtreme 260x190mm.

| REF.  | €     | 📦  |
|-------|-------|----|
| 60796 | 53,80 | 10 |



**ROCIADOR DUCHA**

Shower head  
Douche de tête

**ROUND AIR**



Rociador ducha Round Air Ø120mm.  
Round Air head shower Ø120mm.  
Douche de tête Round Air Ø120mm.

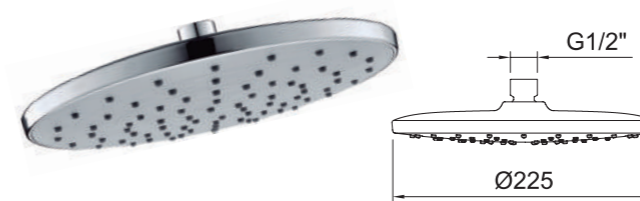
| REF.  | €     | 📦  |
|-------|-------|----|
| 99604 | 25,70 | 60 |



**ROCIADOR DUCHA**

Shower head  
Douche de tête

**CITY**



Rociador ducha City Ø225mm.  
City head shower Ø225mm.  
Douche de tête City Ø225mm.

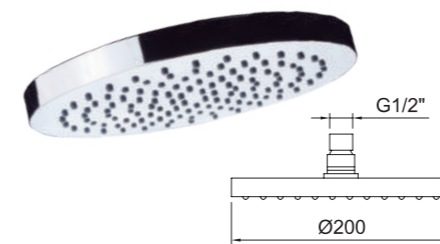
| REF.  | €     | 📦  |
|-------|-------|----|
| 99607 | 37,30 | 20 |



**ROCIADOR DUCHA**

Shower head  
Douche de tête

**CIRCULAR**



Rociador ducha Circular Ø200mm.  
Circular head shower Ø200mm.  
Douche de tête Circular Ø200mm.

| REF.  | €     | 📦  |
|-------|-------|----|
| 98518 | 46,20 | 10 |



**ROCIADOR CON BRAZO DE DUCHA**

Shower head with shower arm  
Douche de tête avec bras

**ZANZIBAR**



Rociador con brazo de ducha mural Zanzibar Ø80mm.  
Zanzibar head shower with arm shower Ø80mm.  
Douche de tête avec bras murale Zanzibar Ø80mm.

| REF.  | €     | 📦  |
|-------|-------|----|
| 96141 | 27,50 | 50 |



**ROCIADOR DUCHA**

Shower head  
Douche de tête

**TREND**



Rociador ducha Trend 260x190mm.  
Trend head shower 260x190mm.  
Douche de tête Trend 260x190mm.

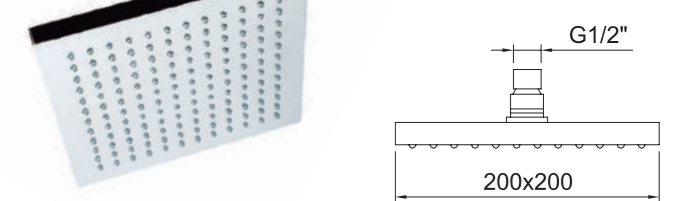
| REF.  | €     | 📦  |
|-------|-------|----|
| 99608 | 48,90 | 20 |



**ROCIADOR DUCHA**

Shower head  
Douche de tête

**KUBE**



Rociador ducha Kube 200x200mm.  
Kube head shower 200x200mm.  
Douche de tête Kube 200x200mm.

| REF.  | €     | 📦  |
|-------|-------|----|
| 98672 | 46,20 | 10 |



**ROCIADOR DUCHA**

Shower head  
Douche de tête

**ZANZIBAR**



Rociador ducha Zanzibar Ø80mm.  
Zanzibar head shower Ø80mm.  
Douche de tête Zanzibar Ø80mm.

| REF.  | €     | 📦  |
|-------|-------|----|
| 96114 | 17,70 | 50 |



**BRAZO ROCIADOR MURAL**

Wall mounted shower arm  
Bras de douche mural

LUZIA



Brazo de rociador mural Luzia 330mm.  
Luzia wall-mounted arm shower 330mm.  
Bras pour tête de douche murale Luzia 330mm.

| REF.  | €     | 📦  |
|-------|-------|----|
| 96153 | 43,10 | 50 |



**BRAZO ROCIADOR MURAL**

Wall mounted shower arm  
Bras de douche mural

LUZIA



Brazo de rociador mural Luzia 330mm.  
Luzia wall-mounted arm shower 330mm.  
Bras pour tête de douche murale Luzia 330mm.

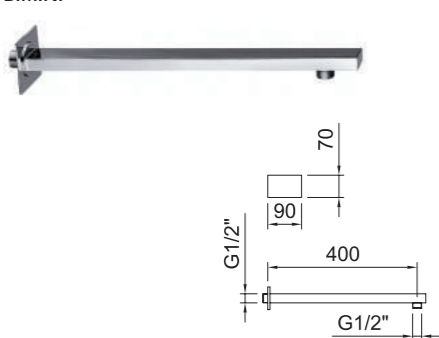
| REF.  | €     | 📦  |
|-------|-------|----|
| 61966 | 69,00 | 50 |



**BRAZO ROCIADOR MURAL**

Wall mounted shower arm  
Bras de douche mural

BIMINI



Brazo de rociador mural Bimini 400mm.  
Bimini wall-mounted arm shower 400mm.  
Bras pour tête de douche murale Bimini 400mm.

| REF.  | €     | 📦  |
|-------|-------|----|
| 98000 | 68,40 | 20 |



**BRAZO ROCIADOR TECHO**

Shower arm. Roof  
Bras de douche. Toit

ROOF



Brazo de rociador techo Roof 200mm.  
Roof ceiling arm shower 200mm.  
Bras pour tête de douche plafond Roof 200mm.

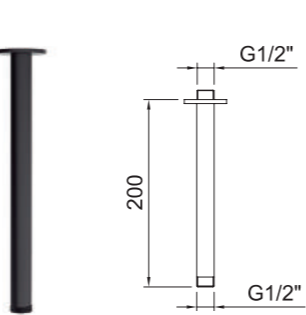
| REF.  | €     | 📦  |
|-------|-------|----|
| 98005 | 21,30 | 20 |



**BRAZO ROCIADOR TECHO**

Shower arm. Roof  
Bras de douche. Toit

ROOF



Brazo de rociador techo Roof 200mm.  
Roof ceiling arm shower 200mm.  
Bras pour tête de douche plafond Roof 200mm.

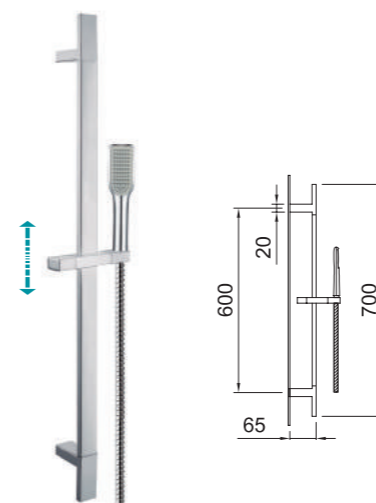
| REF.  | €     | 📦  |
|-------|-------|----|
| 61868 | 23,40 | 20 |



**CONJUNTO BARRA DUCHA**

Sliding bar set  
Ensemble barre de douche

TREND



Conjunto barra de ducha Trend 30x10x700mm.  
Trend shower bar set 30x10x700mm.  
Ensemble de barre de douche Trend 30x10x700mm.

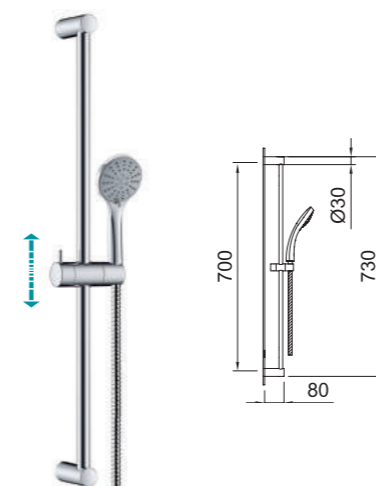
| REF.  | €     | 📦  |
|-------|-------|----|
| 99626 | 91,60 | 15 |



**CONJUNTO BARRA DUCHA**

Sliding bar set  
Ensemble barre de douche

CITY AIR



Conjunto barra de ducha City Air.  
City Air shower bar set.  
Ensemble de barre de douche City Air.

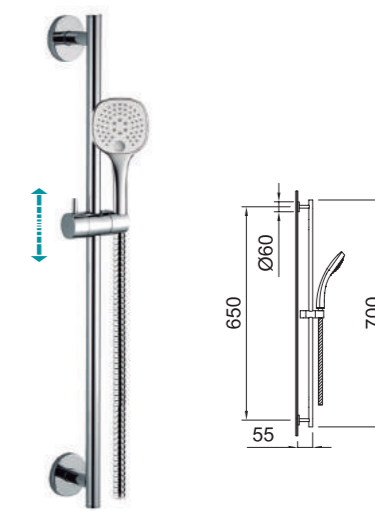
| REF.  | €     | 📦  |
|-------|-------|----|
| 99624 | 66,70 | 15 |
| 99625 | 72,00 | 15 |



**CONJUNTO BARRA DUCHA**

Sliding bar set  
Ensemble barre de douche

STYLE



Conjunto barra de ducha Style Ø19x700mm.  
Style shower bar set Ø19x700mm.  
Ensemble de barre de douche Style Ø19x700mm.

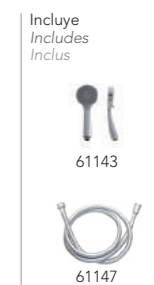
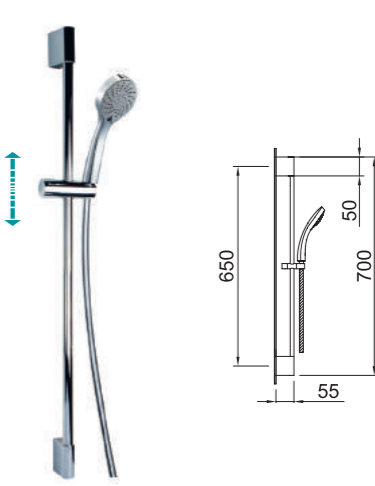
| REF.  | €     | 📦  |
|-------|-------|----|
| 99627 | 86,20 | 15 |



**CONJUNTO BARRA DUCHA**

Sliding bar set  
Ensemble barre de douche

MAR



Conjunto barra de ducha Mar Ø19x700mm.  
Mar shower bar set Ø19x700mm.  
Ensemble de barre de douche Mar Ø19x700mm.

| REF.               | €     | 📦  |
|--------------------|-------|----|
| 61149              | 75,60 | 12 |
| 61148 <sup>1</sup> | 74,70 | 12 |



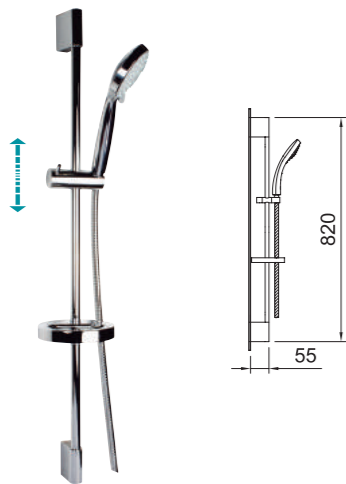
<sup>1</sup> Pack indivisible.  
Indivisible packaging.  
Pack indivisible.



**CONJUNTO BARRA DUCHA**

Sliding bar set  
Ensemble barre de douche

SYVARI



Incluye  
Includes  
Inclus



60628



98884



98886<sup>1</sup>  
<sup>1</sup> Pack indivisible.  
Indivisible packaging.  
Pack indivisible.

Conjunto de ducha con barra Ø20x820mm con soporte articulado deslizante.  
Shower set with Ø20x820mm bar with sliding articulated support.  
Ensemble de douche avec barre Ø20x820mm avec support articulé coulissant.

| REF.               | €     | 📦  |
|--------------------|-------|----|
| 98891              | 67,50 | 12 |
| 98886 <sup>1</sup> | 66,70 | 12 |

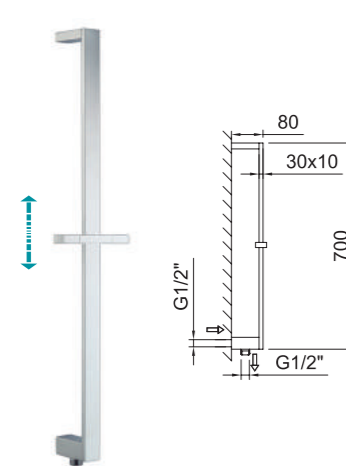


Barras de ducha / Sliding bars / Barres de douche

**BARRA DUCHA**

Sliding bar  
Barre de douche

TREND



SALIDA FLEJO  
Wall outlet  
Sortie flexible

Para duchas empotradas  
PRODUCTO SOLUCIÓN

Incluye  
Includes  
Inclus



Barra de ducha empotrar Trend 30x10x700mm.  
Trend concealed shower bar 30x10x700mm.  
Barre de douche encastré Trend 30x10x700mm.

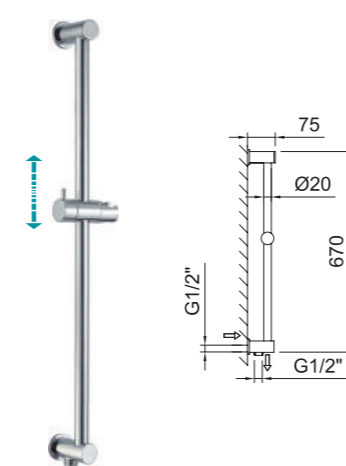
| REF.  | €     | 📦  |
|-------|-------|----|
| 60690 | 99,80 | 10 |



**BARRA DUCHA**

Sliding bar  
Barre de douche

CITY



SALIDA FLEJO  
Wall outlet  
Sortie flexible

Para duchas empotradas  
PRODUCTO SOLUCIÓN

Incluye  
Includes  
Inclus



Barra de ducha empotrar City Ø20x670mm.  
City concealed shower bar Ø20x670mm.  
Barre de douche encastré City Ø20x670mm.

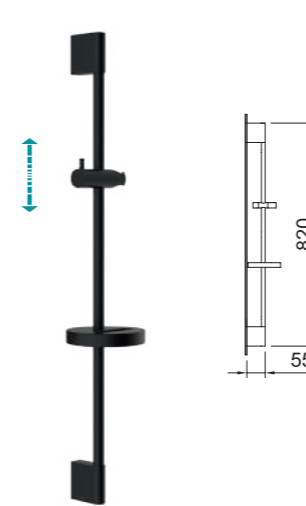
| REF.  | €     | 📦  |
|-------|-------|----|
| 60691 | 84,00 | 15 |



**BARRA DUCHA**

Sliding bar  
Barre de douche

SYVARI BLACK



Conjunto barra de ducha Ø20x820mm.  
Shower bar set Ø20x820mm.  
Ensemble de barre de douche Ø20x820mm.

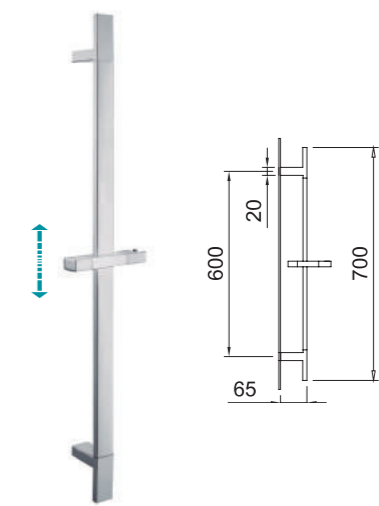
| REF.  | €     | 📦  |
|-------|-------|----|
| 61933 | 39,50 | 12 |



**BARRA DUCHA**

Sliding bar  
Barre de douche

TREND



Barra de ducha Trend 30x10x700mm.  
Trend shower bar 30x10x700mm.  
Barre de douche Trend 30x10x700mm.

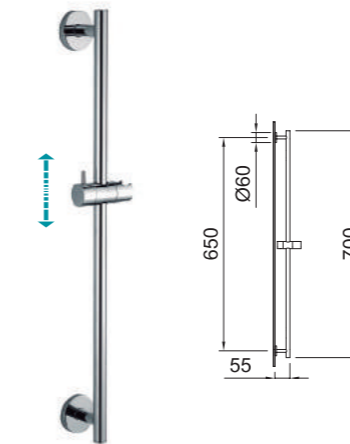
| REF.  | €     | 📦  |
|-------|-------|----|
| 99620 | 70,70 | 15 |



**BARRA DUCHA**

Sliding bar  
Barre de douche

STYLE



Barra de ducha Style Ø19x700mm.  
Style shower bar Ø19x700mm.  
Barre de douche Style Ø19x700mm.

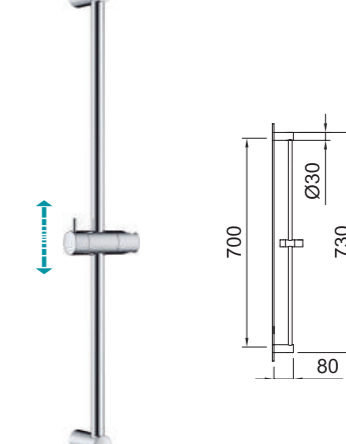
| REF.  | €     | 📦  |
|-------|-------|----|
| 99621 | 44,00 | 15 |



**BARRA DUCHA**

Sliding bar  
Barre de douche

CITY



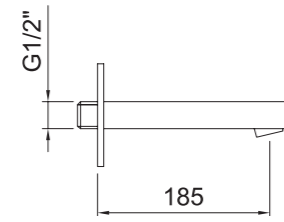
Barra de ducha City Ø19x700mm.  
City shower bar Ø19x700mm.  
Barre de douche City Ø19x700mm.

| REF.            | €     | 📦  |
|-----------------|-------|----|
| 99618 Ø19x700mm | 43,10 | 15 |
| 99619 Ø19x900mm | 45,30 | 15 |



**CAÑO MURAL**  
Bath spout  
Bec

BIMINI



Caño mural Bimini. 185mm  
Bath spout Bimini. 185mm  
Bec murale Bimini. 185mm

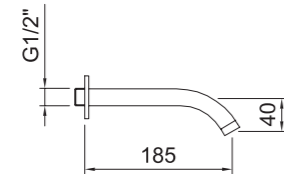
| REF.  | €     | 📄  |
|-------|-------|----|
| 97999 | 66,70 | 10 |



60686

**CAÑO MURAL**  
Bath spout  
Bec

CAIMAN



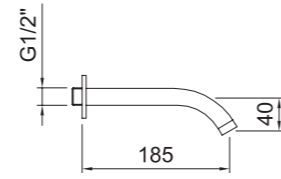
Caño mural Caiman. 185mm  
Bath spout Caiman. 185mm  
Bec murale Caiman. 185mm

| REF.  | €     | 📄  |
|-------|-------|----|
| 61867 | 32,50 | 20 |



**CAÑO MURAL**  
Bath spout  
Bec

CAIMAN



Caño mural Caiman. 185mm  
Bath spout Caiman. 185mm  
Bec murale Caiman. 185mm

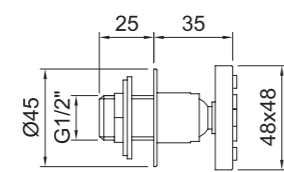
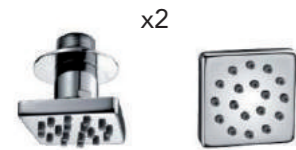
| REF.  | €     | 📄  |
|-------|-------|----|
| 98004 | 29,50 | 20 |



Jets hidromasaje / Body jets / Jets

**JETS HIDROMASAJE**  
Body Jets  
Jets

SQUARE



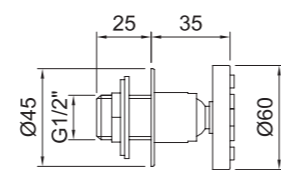
Jets hidromasaje cuadrado orientables (2 unidades). 48x48mm. 6 l/m - 3 bar  
Articulated square body jets (2 units). 48x48mm. 6 l/m - 3 bar  
Jets carré orientable (2 unités). 48x48mm. 6 l/m - 3 bar

| REF.  | €     | 📄  |
|-------|-------|----|
| 98440 | 90,70 | 10 |



**JETS HIDROMASAJE**  
Body Jets  
Jets

ROUND



Jets hidromasaje redondo orientables (2 unidades). Ø60mm. 6 l/min - 3 bar  
Articulated round body jets (2 units). Ø60mm. 6 l/min - 3 bar  
Jets round orientable (2 unités). Ø60mm. 6 l/min - 3 bar

| REF.  | €     | 📄  |
|-------|-------|----|
| 98441 | 85,30 | 10 |



Handsets / Douchettes

TechAIR  
-30%  
Water reduce



Los teléfonos de ducha Clever usan la tecnología AIR Advanced.  
Inyectando aire antes de la salida del agua, se consigue dar volumen a las gotas obteniendo una sensación más suave y confortable en la ducha.

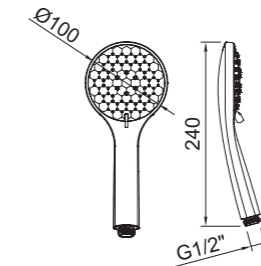
Clever handsets use the advanced technology AIR Advanced. Mixing air with the incoming water reduces the water consumption at least 30%.

Les douchettes Clever sont équipées de la technologie AIR Advanced la plus avancée. L'injection d'air avant la sortie d'eau permet de donner du volume aux gouttes, et d'obtenir une sensation plus douce et confortable sous la douche.



**DUCHA**  
Handset  
Douchette

HEXAGON AIR



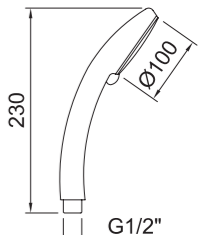
Teléfono ducha Hexagon Air Ø100mm.  
Hexagon Air shower handset Ø100mm.  
Douchette Hexagon Air Ø100mm.

| REF.  | €     | 📄  |
|-------|-------|----|
| 60307 | 19,10 | 60 |



**DUCHA**  
Handset  
Douchette

TANGANYKA



Teléfono ducha Tanganyka Ø100mm.  
Tanganyka shower handset Ø100mm.  
Douchette Tanganyka Ø100mm.

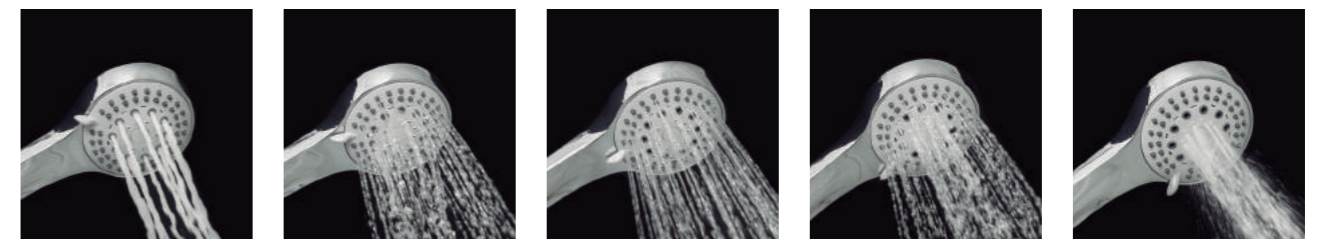
| REF.  | €     | 📄 |
|-------|-------|---|
| 97994 | 28,90 | 4 |



5  
Funciones  
Fonctions

Ejemplo de teléfono ducha 5 funciones  
Example of 5 functions handset / Exemple de douchette 5 jets

5F - Tanganyka (Ref.97994)



Espuma / Foam / Mousse | Lluvia / Rain / Pluie | Masaje / Massage / Massage | Niebla / Fog / Brume | Spray / Spray / Spray

**3** Funciones  
**DUCHA 3 POSICIONES, ABS CROMADO**  
 Multi-function rub clean handset, chromed ABS  
 Douchette 3 jets, ABS chromé

**DUCHA**  
 Handset  
 Douchette



Teléfono ducha Beam Ø120mm.  
 Beam shower handset Ø120mm.  
 Douchette Beam Ø120mm.

| REF.               | €     | 📦  |
|--------------------|-------|----|
| 60304 <sup>1</sup> | 30,60 | 60 |



**DUCHA**  
 Handset  
 Douchette



Teléfono ducha Style 120x120mm.  
 Style shower handset 120x120mm.  
 Douchette Style 120x120mm.

| REF.  | €     | 📦  |
|-------|-------|----|
| 99613 | 28,90 | 60 |



**DUCHA**  
 Handset  
 Douchette

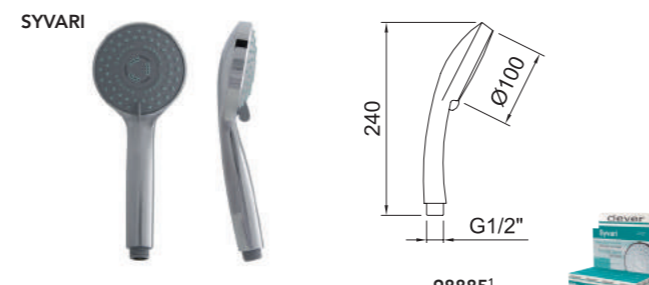


Teléfono ducha Style 100x120mm.  
 Style shower handset 100x120mm.  
 Douchette Style 100x120mm.

| REF.  | €     | 📦  |
|-------|-------|----|
| 99610 | 32,90 | 60 |



**DUCHA**  
 Handset  
 Douchette



Teléfono ducha Syvari Ø100mm.  
 Syvari shower handset Ø100mm.  
 Douchette Syvari Ø100mm.

| REF.               | €     | 📦  |
|--------------------|-------|----|
| 98884              | 19,10 | 50 |
| 98885 <sup>1</sup> | 18,20 | 16 |



**3** Funciones  
 Ejemplo de teléfono ducha 3 funciones  
 Example of 3 functions handset / Exemple de douchette 3 jets

3F - Style (Ref.96610)



Lluvia  
 Rain / Pluie



Masaje  
 Massage / Massage



Spray  
 Spray / Spray

**DUCHA**  
 Handset / Douchette



Teléfono ducha City Air Ø100mm.  
 City Air shower handset Ø100mm.  
 Douchette City Air Ø100mm.

| REF.  | €     | 📦  |
|-------|-------|----|
| 99615 | 17,30 | 60 |



**DUCHA**  
 Handset / Douchette



Teléfono ducha Velvet 115x115mm.  
 Velvet shower handset 115x115mm.  
 Douchette Velvet 115x115mm.

| REF.  | €     | 📦  |
|-------|-------|----|
| 61968 | 34,70 | 25 |



**DUCHA**  
 Handset / Douchette

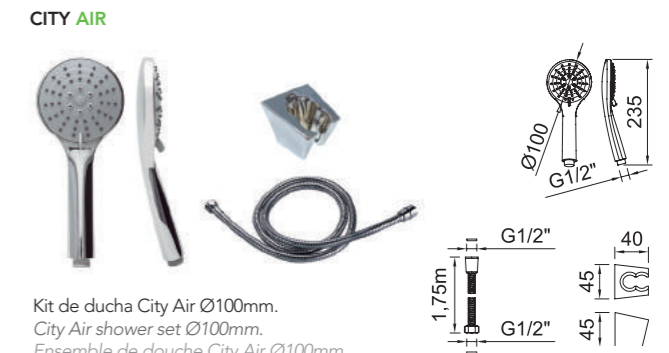


Teléfono ducha Vogue Ø100mm.  
 Vogue shower handset Ø100mm.  
 Douchette Vogue Ø100mm.

| REF.  | €     | 📦  |
|-------|-------|----|
| 61875 | 19,10 | 50 |



**KIT DE DUCHA**  
 Shower set / Douche kit

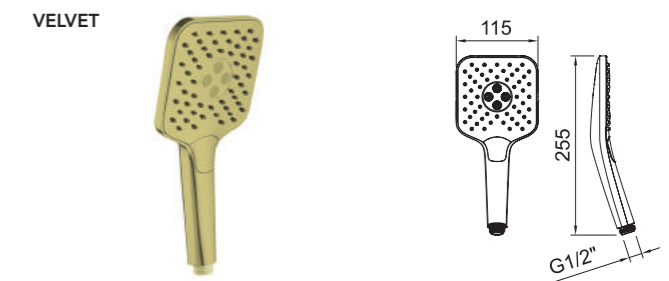


Kit de ducha City Air Ø100mm.  
 City Air shower set Ø100mm.  
 Ensemble de douche City Air Ø100mm.

| REF.  | €     | 📦  |
|-------|-------|----|
| 61837 | 29,30 | 25 |



**DUCHA**  
 Handset / Douchette



Teléfono ducha Velvet 115x115mm.  
 Velvet shower handset 115x115mm.  
 Douchette Velvet 115x115mm.

| REF.  | €     | 📦  |
|-------|-------|----|
| 61969 | 34,70 | 25 |



**DUCHA**  
 Handset / Douchette



Teléfono ducha Vogue Ø100mm.  
 Vogue shower handset Ø100mm.  
 Douchette Vogue Ø100mm.

| REF.  | €     | 📦  |
|-------|-------|----|
| 61876 | 21,00 | 50 |



**3** **DUCHA 3 POSICIONES, ABS CROMADO**  
Multi-function rub clean handset, chromed ABS  
Douchette 3 jets, ABS chromé

**DUCHA**  
Handset  
Douchette

UP! urban



Teléfono ducha Up! Urban Ø110mm.  
Up! Urban shower handset Ø110mm.  
Douchette Up! Urban Ø110mm.

| REF.  | €     | 📦  |
|-------|-------|----|
| 61043 | 21,70 | 25 |



**DUCHA**  
Handset  
Douchette

UP! urban



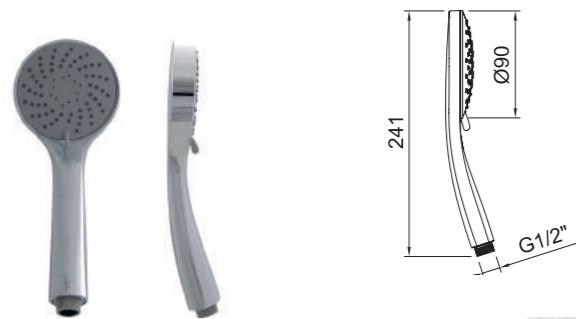
Teléfono ducha Up! Urban Ø110mm.  
Up! Urban shower handset Ø110mm.  
Douchette Up! Urban Ø110mm.

| REF.  | €     | 📦  |
|-------|-------|----|
| 61044 | 23,90 | 25 |



**DUCHA**  
Handset  
Douchette

MAR



Teléfono ducha Mar Ø90mm.  
Mar shower handset Ø90mm.  
Douchette Mar Ø90mm.

**61142<sup>1</sup>**  
<sup>1</sup> Pack indivisible.  
Indivisible packaging.  
Pack indivisible.

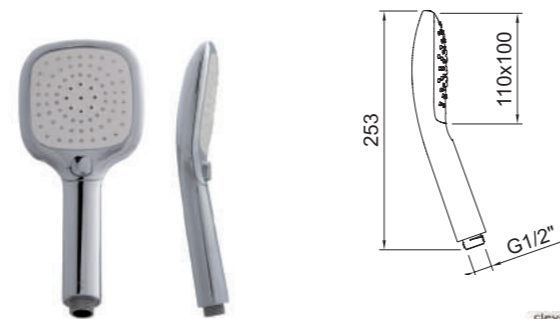


| REF.               | €     | 📦  |
|--------------------|-------|----|
| 61143              | 25,70 | 16 |
| 61142 <sup>1</sup> | 24,90 | 16 |



**DUCHA**  
Handset  
Douchette

ALP



Teléfono ducha Alp 110x110mm.  
Alp shower handset 110x110mm.  
Douchette Alp 110x110mm.

**61144<sup>1</sup>**  
<sup>1</sup> Pack indivisible.  
Indivisible packaging.  
Pack indivisible.



| REF.               | €     | 📦 |
|--------------------|-------|---|
| 61145              | 37,30 | 8 |
| 61144 <sup>1</sup> | 36,40 | 8 |



**1** **DUCHA 1 POSICIÓN, ABS CROMADO**  
Single-function rub clean handset, chromed ABS  
Douchette 1 jet, ABS chromé

**KIT DE DUCHA**  
Shower set  
Douche kit

FENI



Kit de ducha Feni Ø90mm.  
Feni shower set Ø90mm.  
Kit de douche Feni Ø90mm.

| REF.  | €     | 📦  |
|-------|-------|----|
| 61574 | 16,90 | 25 |



**DUCHA**  
Handset  
Douchette

STYLE AIR



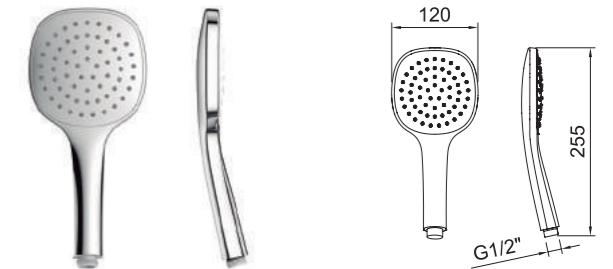
Teléfono ducha Style Air 100x120mm.  
Style Air shower handset 100x120mm.  
Douchette Style Air 100x120mm.

| REF.  | €     | 📦  |
|-------|-------|----|
| 99611 | 19,10 | 60 |



**DUCHA**  
Handset  
Douchette

STYLE AIR



Teléfono ducha Style Air 120x120mm.  
Style Air shower handset 120x120mm.  
Douchette Style Air 120x120mm.

| REF.  | €     | 📦  |
|-------|-------|----|
| 99612 | 25,70 | 60 |



**DUCHA**  
Handset  
Douchette

CITY AIR



Teléfono ducha City Air Ø100mm.  
City Air shower handset Ø100mm.  
Douchette City Air Ø100mm.

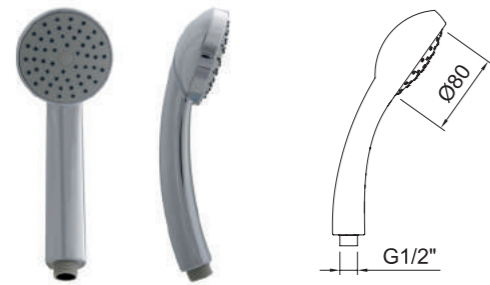
| REF.  | €     | 📦  |
|-------|-------|----|
| 99614 | 16,90 | 60 |



**1** **Función**  
**Función**  
**DUCHA 1 POSICIÓN, ABS CROMADO**  
 Single-function rub clean handset, chromed ABS  
 Douchette 1 jet, ABS chromé

**DUCHA**  
 Handset  
 Douchette

UP! urban



Teléfono ducha Up! Urban Ø80mm.  
 Up! Urban shower handset Ø80mm.  
 Douchette Up! Urban Ø80mm.

| REF.  | €    | 📦  |
|-------|------|----|
| 61045 | 9,30 | 50 |



**DUCHA**  
 Handset  
 Douchette

UP! urban



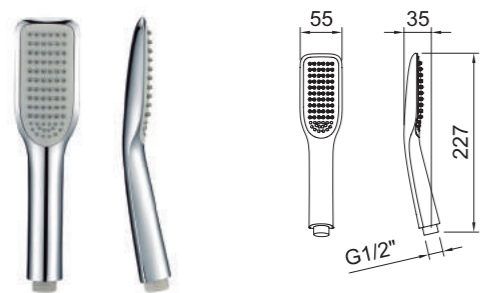
Teléfono ducha Up! Urban Ø80mm.  
 Up! Urban shower handset Ø80mm.  
 Douchette Up! Urban Ø80mm.

| REF.  | €     | 📦  |
|-------|-------|----|
| 61874 | 10,20 | 50 |



**DUCHA**  
 Handset  
 Douchette

TREND



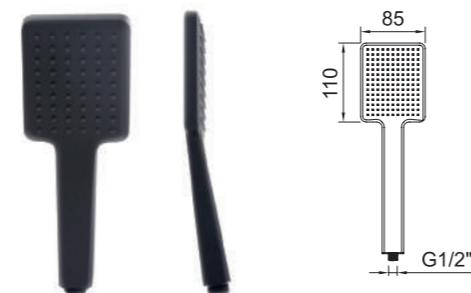
Teléfono ducha Trend 55x110mm.  
 Trend shower handset 55x110mm.  
 Douchette Trend 55x110mm.

| REF.  | €     | 📦  |
|-------|-------|----|
| 99609 | 16,90 | 60 |



**DUCHA**  
 Handset  
 Douchette

NINE xtreme



Teléfono ducha Nine Xtreme 85x110mm.  
 Nine Xtreme shower handset 85x110mm.  
 Douchette Nine Xtreme 85x110mm.

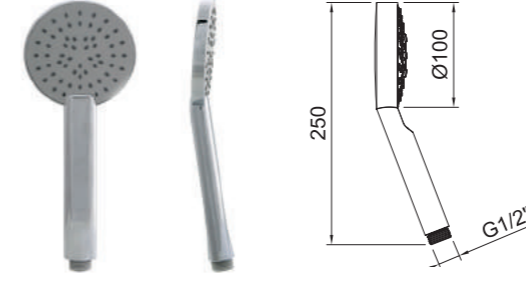
| REF.  | €     | 📦  |
|-------|-------|----|
| 60797 | 22,60 | 25 |



**1** **Función**  
**Función**  
**DUCHA 1 POSICIÓN, ABS CROMADO**  
 Single-function rub clean handset, chromed ABS  
 Douchette 1 jet, ABS chromé

**DUCHA**  
 Handset  
 Douchette

POL



Teléfono ducha Pol Ø100mm.  
 Pol shower handset Ø100mm.  
 Douchette Pol Ø100mm.

| REF.               | €     | 📦  |
|--------------------|-------|----|
| 61141              | 16,00 | 16 |
| 61140 <sup>1</sup> | 15,10 | 16 |



61140  
<sup>1</sup> Pack indivisible.  
 Indivisible packaging.  
 Pack indivisible.



**DUCHA**  
 Handset  
 Douchette

NANKAI



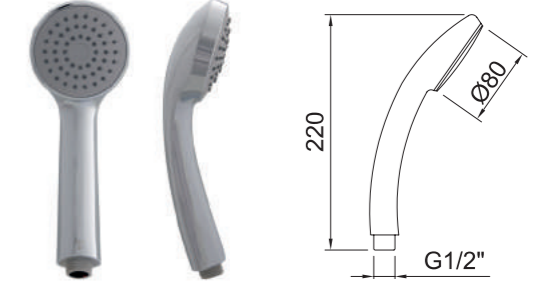
Teléfono ducha Nankai Ø90mm.  
 Nankai shower handset Ø90mm.  
 Douchette Nankai Ø90mm.

| REF.  | €     | 📦  |
|-------|-------|----|
| 97142 | 16,90 | 50 |



**DUCHA**  
 Handset  
 Douchette

NF



Teléfono ducha NF Ø80mm.  
 NF shower handset Ø80mm.  
 Douchette NF Ø80mm.

| REF.  | €     | 📦  |
|-------|-------|----|
| 99129 | 18,60 | 50 |



**DUCHA**  
 Handset  
 Douchette

S12 urban



Teléfono ducha S12 Urban Ø70mm.  
 S12 Urban shower handset Ø70mm.  
 Douchette S12 Urban Ø70mm.

| REF.  | €    | 📦  |
|-------|------|----|
| 98342 | 8,20 | 50 |

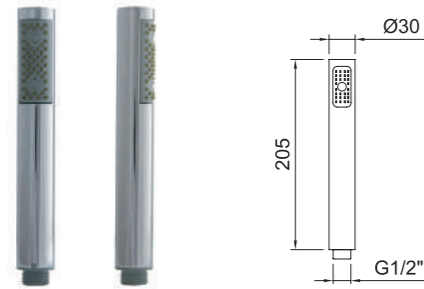


# Teléfono duchas / Handsets / Douchettes

**1** **Función**  
**DUCHA 1 POSICIÓN, ABS CROMADO**  
 Single-function rub clean handset, chromed ABS  
 Douchette 1 jet, ABS chromé

**DUCHA**  
 Handset  
 Douchette

**CAIMAN**



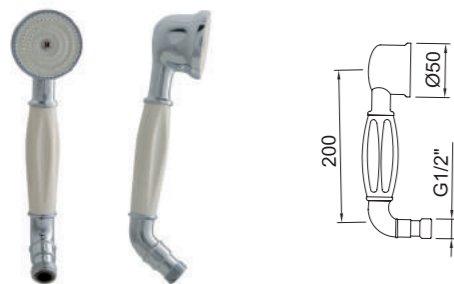
Teléfono ducha Caiman.  
 Caiman shower handset.  
 Douchette Caiman.

| REF.  | €     | 📦  |
|-------|-------|----|
| 90796 | 13,70 | 50 |



**DUCHA**  
 Handset  
 Douchette

**ANTIGONA**



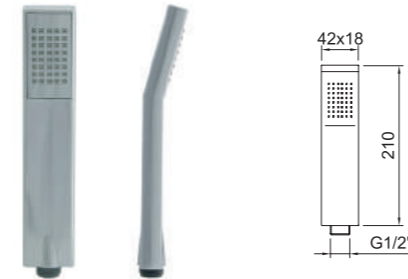
Teléfono ducha Antigona Ø50mm.  
 Antigona shower handset Ø50mm.  
 Douchette Antigona Ø50mm.

| REF.  | €     | 📦  |
|-------|-------|----|
| 90758 | 20,40 | 50 |



**DUCHA**  
 Handset  
 Douchette

**MARINA**



Teléfono ducha Marina.  
 Marina shower handset.  
 Douchette Marina.

| REF.  | €     | 📦  |
|-------|-------|----|
| 96786 | 23,10 | 50 |



**DUCHA**  
 Handset  
 Douchette

**ANTIGONA**



Teléfono ducha Antigona Ø75mm.  
 Antigona shower handset Ø75mm.  
 Douchette Antigona Ø75mm.

| REF.  | €     | 📦  |
|-------|-------|----|
| 61776 | 58,70 | 50 |



# Soportes / Wall brackets / Supports de douchette

**SOPORTE ARTICULADO**  
 Articulated holder  
 Support orientable

**ANTIGONA**



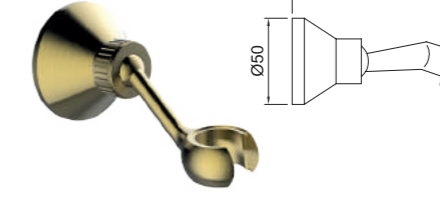
Soporte teléfono de ducha articulado.  
 Articulated handset holder.  
 Support douchette orientable.

| REF.  | €     | 📦  |
|-------|-------|----|
| 96159 | 13,20 | 20 |



**SOPORTE ARTICULADO**  
 Articulated holder  
 Support orientable

**ANTIGONA**



Soporte teléfono de ducha articulado.  
 Articulated handset holder.  
 Support douchette orientable.

| REF.  | €     | 📦  |
|-------|-------|----|
| 61774 | 26,50 | 20 |



**SOPORTE ARTICULADO**  
 Articulated holder  
 Support orientable

**SAONA**



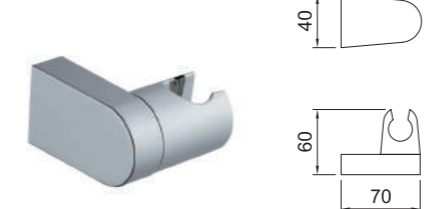
Soporte teléfono de ducha articulado.  
 Articulated handset holder.  
 Support douchette orientable.

| REF.  | €    | 📦  |
|-------|------|----|
| 96413 | 8,40 | 32 |



**SOPORTE ARTICULADO**  
 Articulated holder  
 Support orientable

**HABANA xtreme**



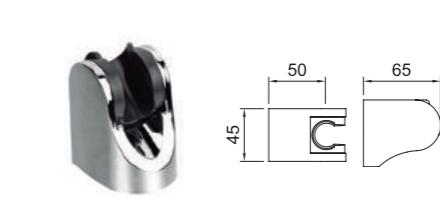
Soporte teléfono de ducha articulado.  
 Articulated handset holder.  
 Support douchette orientable.

| REF.  | €    | 📦  |
|-------|------|----|
| 98208 | 6,00 | 50 |



**SOPORTE ARTICULADO**  
 Articulated holder  
 Support orientable

**START**



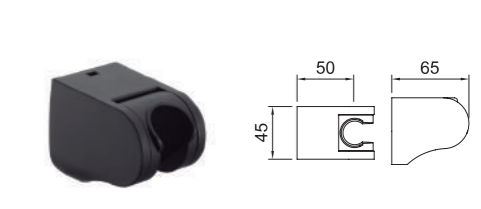
Soporte teléfono de ducha articulado.  
 Articulated handset holder.  
 Support douchette orientable.

| REF.  | €    | 📦  |
|-------|------|----|
| 60311 | 6,00 | 50 |



**SOPORTE ARTICULADO**  
 Articulated holder  
 Support orientable

**START**



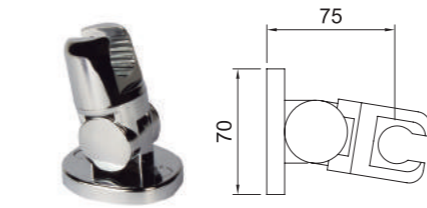
Soporte teléfono de ducha articulado.  
 Articulated handset holder.  
 Support douchette orientable.

| REF.  | €    | 📦  |
|-------|------|----|
| 61056 | 6,60 | 50 |



**SOPORTE ARTICULADO**  
 Articulated holder  
 Support orientable

**HABANA**



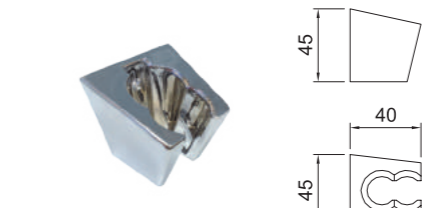
Soporte teléfono de ducha articulado.  
 Articulated handset holder.  
 Support douchette orientable.

| REF.  | €    | 📦  |
|-------|------|----|
| 90011 | 4,60 | 50 |



**SOPORTE FIJO**  
 Fix holder  
 Support fixe

**S12**



Soporte teléfono de ducha fijo.  
 Fix handset holder.  
 Support douchette fixe.

| REF.  | €    | 📦  |
|-------|------|----|
| 98343 | 3,10 | 50 |



**SOPORTE TELÉFONO DE DUCHA**  
 Handset holder  
 Support douchette



| REF.  | €    | 📦  |
|-------|------|----|
| 62222 | 9,00 | 50 |

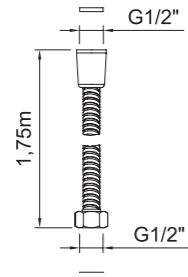
| REF.  | €    | 📦  |
|-------|------|----|
| 62223 | 9,00 | 50 |



**FLEXO DUCHA**

Hose  
Flexible

**BLACK HOSE**



Flexo de ducha. 1,75m  
Hose. 1,75m  
Flexible. 1,75m

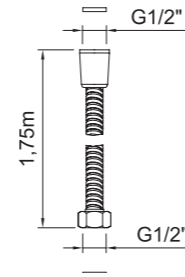
| REF.  | €     | 📦  |
|-------|-------|----|
| 60795 | 23,40 | 40 |



**FLEXO DUCHA**

Hose  
Flexible

**SILVER HOSE MAR**



Flexo de ducha. 1,75m  
Hose. 1,75m  
Flexible. 1,75m

| REF.               | €     | 📦  |
|--------------------|-------|----|
| 61147              | 21,30 | 10 |
| 61146 <sup>1</sup> | 20,40 | 10 |



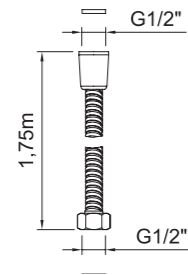
61146  
<sup>1</sup> Pack indivisible.  
Indivisible packaging.  
Pack indivisible.



**FLEXO DUCHA**

Hose  
Flexible

**HOSE**



Flexo de ducha. 1,75m  
Hose. 1,75m  
Flexible. 1,75m

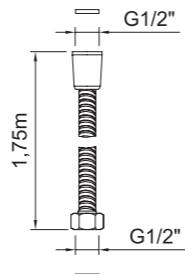
| REF.  | €     | 📦  |
|-------|-------|----|
| 61972 | 34,10 | 40 |



**FLEXO DUCHA**

Hose  
Flexible

**HOSE**



Flexo de ducha. 1,75m  
Hose. 1,75m  
Flexible. 1,75m

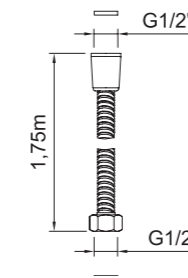
| REF.  | €     | 📦  |
|-------|-------|----|
| 61973 | 34,10 | 40 |



**FLEXO DUCHA**

Hose  
Flexible

**ANTIGONA**



Flexo de ducha. 1,75m  
Hose. 1,75m  
Flexible. 1,75m

| REF.  | €     | 📦  |
|-------|-------|----|
| 61775 | 49,80 | 50 |



**FLEXO DUCHA**

Hose  
Flexible



Flexo de ducha. 1,5m  
Hose. 1,5m  
Flexible. 1,5m

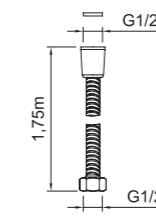
| REF.  | €    | 📦  |
|-------|------|----|
| 62232 | 9,70 | 50 |



**FLEXO DUCHA**

Hose  
Flexible

**RACORDS CÓNICOS, 1,75M**  
CONICAL NUTS.  
ECROUS CONIQUES.



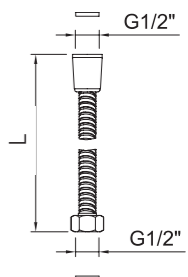
Flexo de ducha con 2 racords cónicos de 1/2".  
Hose with 2 conicals nuts 1/2".  
Flexible avec 2 ecrous coniques 1/2".

| REF.  | €     | 📦  |
|-------|-------|----|
| 96122 | 16,00 | 50 |



**FLEXO DUCHA**

Hose  
Flexible



Flexo de ducha.  
Hose.  
Flexible.

| REF.                                  | €     | 📦  |
|---------------------------------------|-------|----|
| 97816  L=1,20m                        | 7,10  | 50 |
| 90703 L=1,50m                         | 7,50  | 50 |
| 60628  L=1,75m                        | 8,80  | 50 |
| 97114 L=1,80m. Cromado/Chromed/Chromé | 16,90 | 50 |
| 99128  L=1,75m                        | 11,50 | 50 |
| 61132 L=1,20m. 100 bar resistance     | 13,70 | 50 |

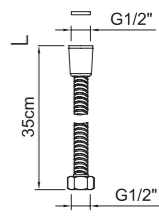


**FLEXO DUCHA**

Hose  
Flexible



**RACORDS HEXAGONALES**  
HEXAGONALS NUTS  
ECROUS HEXAGONAUX



Flexo de ducha con 2 racords hexagonales.  
Hose with 2 hexagonal nuts.  
Flexible avec ecrous hexagonaux.

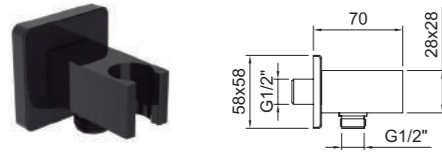
| REF.         | €    | 📦  |
|--------------|------|----|
| 97396 L=35cm | 4,20 | 24 |
| 97397 L=60cm | 6,40 | 50 |



# Salidas flexo / Wall outlets / Sorties flexibles

## SALIDA FLEXO Wall outlet / Sortie flexible

SQUARE



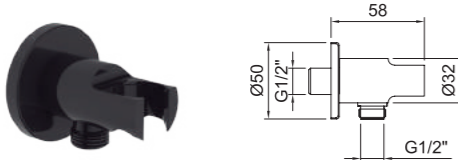
Salida flexo mural con soporte.  
Wall hose outlet with holder.  
Sortie flexible murale avec support.

| REF.  | €     | 📦  |
|-------|-------|----|
| 61112 | 30,30 | 50 |



## SALIDA FLEXO Wall outlet / Sortie flexible

ROUND



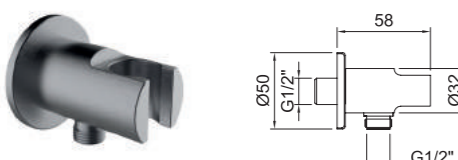
Salida flexo mural con soporte.  
Wall hose outlet with holder.  
Sortie flexible murale avec support.

| REF.  | €     | 📦  |
|-------|-------|----|
| 61113 | 30,30 | 50 |



## SALIDA FLEXO Wall outlet / Sortie flexible

ROUND



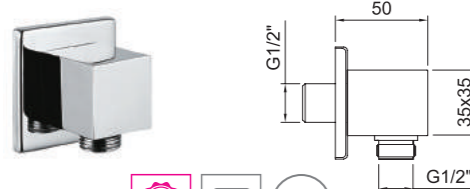
Salida flexo mural con soporte.  
Wall hose outlet with holder.  
Sortie flexible murale avec support.

| REF.  | €     | 📦  |
|-------|-------|----|
| 61970 | 45,40 | 50 |



## SALIDA FLEXO Wall outlet / Sortie flexible

BIMINI



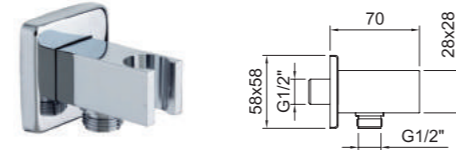
Salida flexo mural.  
Wall hose outlet.  
Sortie flexible murale.

| REF.  | €     | 📦  |
|-------|-------|----|
| 98001 | 27,50 | 50 |



## SALIDA FLEXO Wall outlet / Sortie flexible

BIMINI



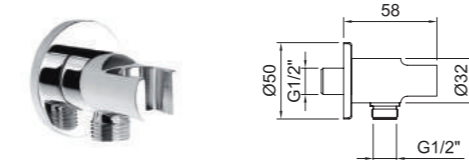
Salida flexo mural con soporte.  
Wall hose outlet with holder.  
Sortie flexible murale avec support.

| REF.  | €     | 📦  |
|-------|-------|----|
| 98235 | 28,40 | 50 |



## SALIDA FLEXO Wall outlet / Sortie flexible

CAIMAN urban



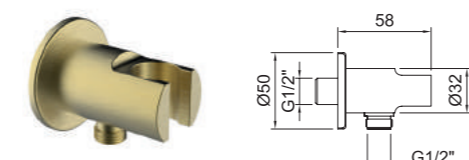
Salida flexo mural con soporte.  
Wall hose outlet with holder.  
Sortie flexible murale avec support.

| REF.  | €     | 📦  |
|-------|-------|----|
| 98236 | 28,40 | 50 |



## SALIDA FLEXO Wall outlet / Sortie flexible

ROUND



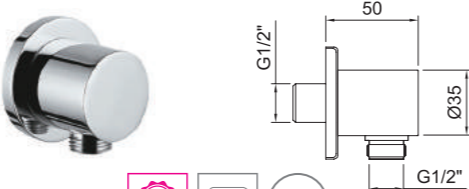
Salida flexo mural con soporte.  
Wall hose outlet with holder.  
Sortie flexible murale avec support.

| REF.  | €     | 📦  |
|-------|-------|----|
| 61971 | 45,40 | 50 |



## SALIDA FLEXO Wall outlet / Sortie flexible

CAIMAN urban



Salida flexo mural.  
Wall hose outlet.  
Sortie flexible murale.

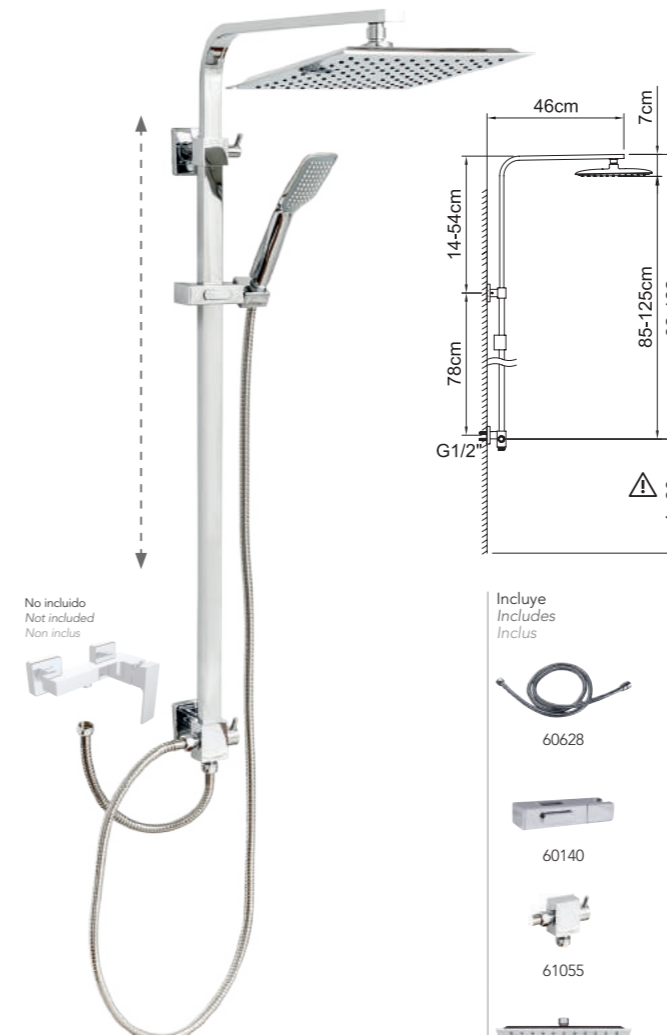
| REF.  | €     | 📦  |
|-------|-------|----|
| 97148 | 27,50 | 50 |



# Conjuntos barra ducha kit / Shower bar set / Colonnes de douche

## CONJUNTO BARRA DUCHA EXTENSIBLE 2 VIAS KIT Shower bar set 2 ways Colonne de douche 2 voies

SAONA SLIM



No incluido  
Not included  
Non inclus

Incluye  
Includes  
Inclus



Conjunto de ducha con barra extensible con soporte articulado deslizante.  
Shower set with extendable bar with sliding articulated support.  
Ensemble de douche avec barre extensible avec support articulé coulissant.

| REF.               | €      | 📦 |
|--------------------|--------|---|
| 61028              | 287,20 | 1 |
| 61029 <sup>1</sup> | 277,40 | 4 |



<sup>1</sup> Este producto se suministra en formato Clever Box (Pack indivisible de 4 unidades).  
This product is provided in Clever Box packaging (Indivisible packaging of 4 units).  
Ce produit est conditionné en Clever Box (Pack indivisible de 4 unités).

## CONJUNTO BARRA DUCHA 2 VIAS Shower bar set 2 ways Colonne de douche 2 voies

PANAM EVO xtreme



No incluido  
Not included  
Non inclus

Incluye  
Includes  
Inclus



Conjunto de ducha con barra no extensible con soporte articulado deslizante.  
Shower set with non-extendable bar with sliding articulated support.  
Ensemble de douche avec barre non extensible avec support articulé coulissant.

| REF.               | €      | 📦 |
|--------------------|--------|---|
| 61026              | 184,90 | 1 |
| 61027 <sup>1</sup> | 176,10 | 4 |



<sup>1</sup> Este producto se suministra en formato Clever Box (Pack indivisible de 4 unidades).  
This product is provided in Clever Box packaging (Indivisible packaging of 4 units).  
Ce produit est conditionné en Clever Box (Pack indivisible de 4 unités).

⚠️ NO EXTENSIBLE



# Complementos y recambios



304 **ikansas**



308 **Sifones**  
Siphons  
Siphons



310 **Desagües**  
Pop-up  
Vidages



312 **Válvulas escuadra**  
Angle valves  
Robinets d'équerre



313 **Cartuchos**  
Cartridges  
Cartouches



314 **Aireadores**  
Aerators  
Aérateurs



315 **Recambios**  
Spare parts  
Pièces de rechange



317 **Accesorios de cocina**  
Kitchen accessories  
Accessoires de cuisine



Para la distribución del agua y cierre de los sistemas sanitarios de la casa

For water distribution and closure the sanitary home systems / Pour la distribution et la coupure d'eau dans les circuits d'eau sanitaire

iKansas, se puede instalar en cualquier habitación sin comprometer la estética. Nos permite sustituir las válvulas de paso instaladas sin necesidad de romper la pared gracias a su sistema registrable de entrada frontal.

You can install it in any room without affecting the appearance. It allows to substitute the valves installed without any need to break the tiles due to the frontal inlet system

Peut être installé dans tout type d'espace sans en altérer l'esthétique. Ikansas vous permet de remplacer les robinets d'arrêt sans devoir détériorer les murs, grâce à son système d'entrée frontale encastrable.

- Compacto / Compact / Compact
- Fácil de instalar / Easy to install / Installation facile
- Seguro / Safe / Sûr
- Alta funcionalidad / High performance / Haut rendement



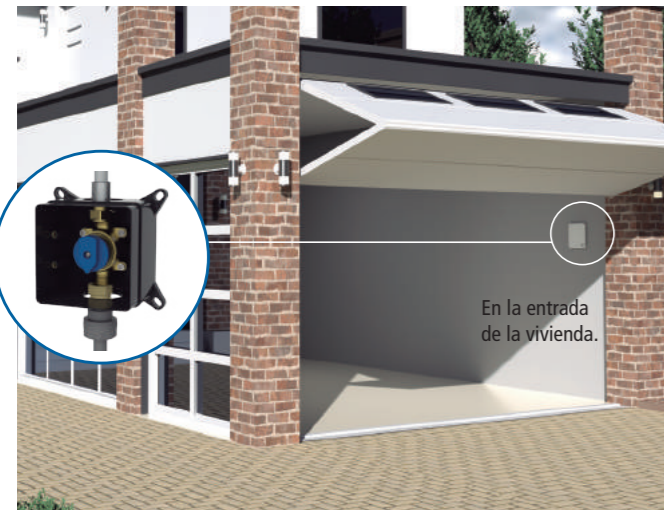
MODELO DE UTILIDAD  
MODEL OF UTILITY  
MODÈLE DE UTILITY

Ventajas y características iKansas

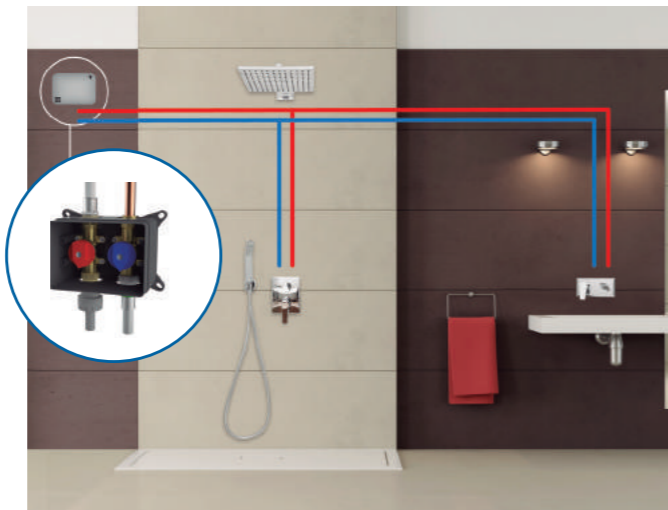
iKansas advantages and characteristics / iKansas avantages et caractéristiques

- ✓ Monturas cerámicas con cierre de 90°. Ceramic headworks 90°. Têtes céramiques 90°.
- ✓ 1 entrada/salida rosca 3/4" y/o 1". 1 inlet with 3/4" or 1" thread and 1 outlet with 3/4" or 1" thread. 1 connexion femelle 3/4" ou 1" et 1 connexion mâle 3/4" ou 1".
- ✓ iKansas Box tiene poca profundidad (70 mm). Está diseñado para ser utilizado en todo tipo de paredes o estructuras de yeso. iKansas Box is Slim: 70mm. it is designed for being used in any wall or plaster structures. / L'iKansas Box est étroit: 70 mm. Il est conçu pour être installé dans tous types de mur (placo inclus).
- ✓ Es de fácil y rápida instalación. It is a fast and easy installation / Installation facile et rapide.
- ✓ Presión nominal 10 bar y Temp. máx. de servicio 90°C. 10 bar nominal pressure and 90°C working limit temperature. Pression nominale 10 bars et Température maximale de service 90°C.
- ✓ Alto rendimiento (hasta 90l/min a 3 bar). High performance (until 90 l/min at 3 bar) / Haut rendement (jusqu'à 90 l/min à 3 bar)
- ✓ La tapa de iKansas ha sido diseñada en tres colores (blanco, plata y negro) para integrarse fácilmente en cualquier entorno. The iKansas cover has been designed in 3 colours (white, silver and black) to be integrated easily in any environment. / Le couvercle de l'iKansas est disponible en 3coloris (blanc, argenté et noir).

Sistema de agua sanitaria / Sanitary home systems / Circuits d'eau sanitaire

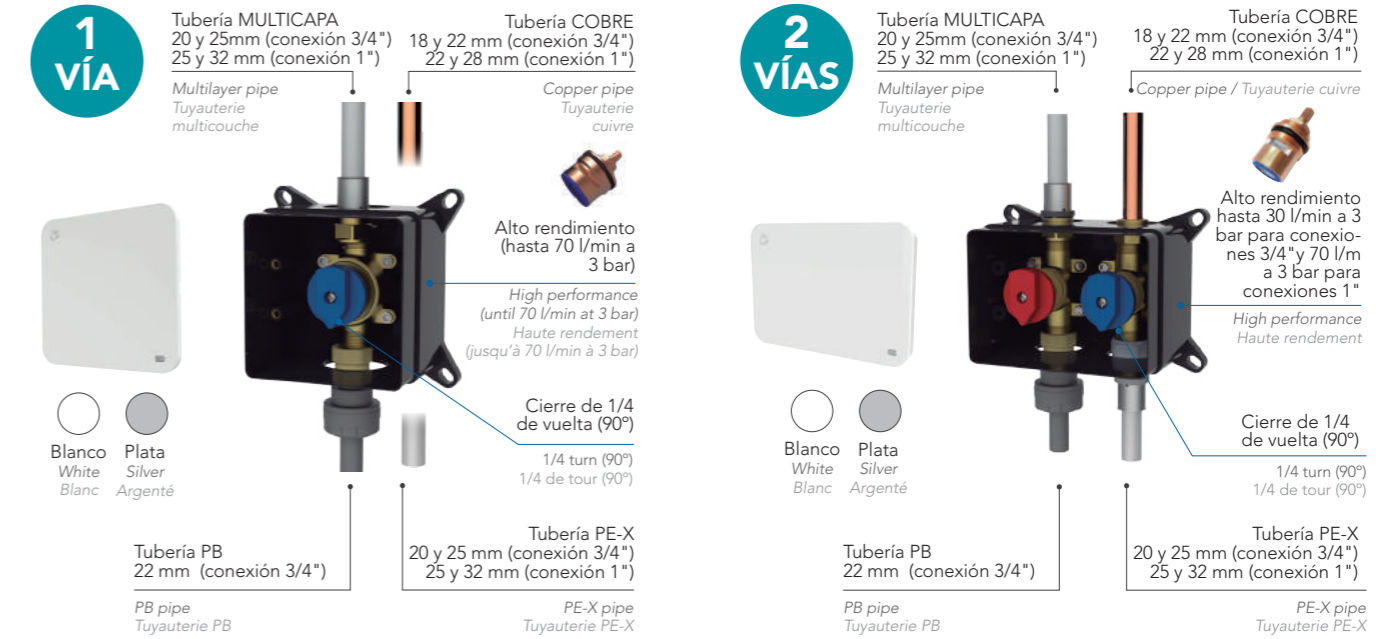


En la entrada de la vivienda.



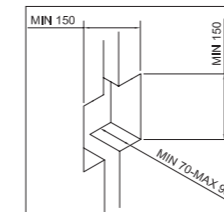
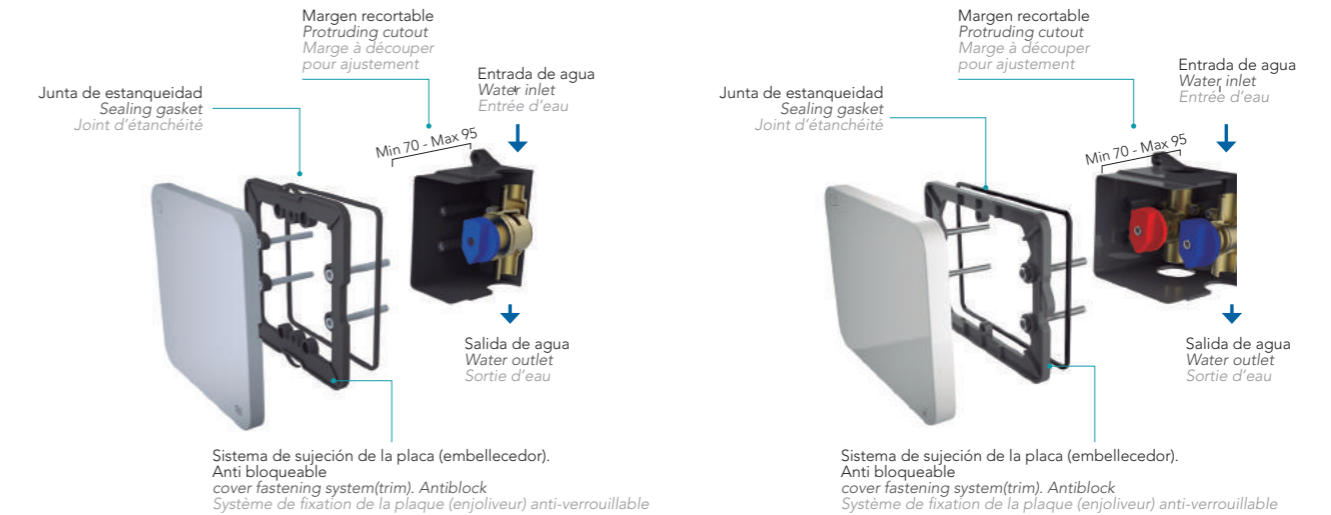
Detalles técnicos - Compatibilidad de tuberías

Technical details - Pipes compatibility / Détails techniques - Compatibilité d'alimentation

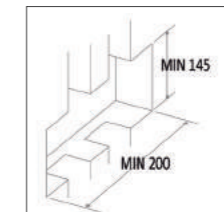


Requisitos instalación / Installation requirements / Conditions d'installation

Tornillería para su montaje incluida / Installation screws included / Boulons et vis pour le montage inclus



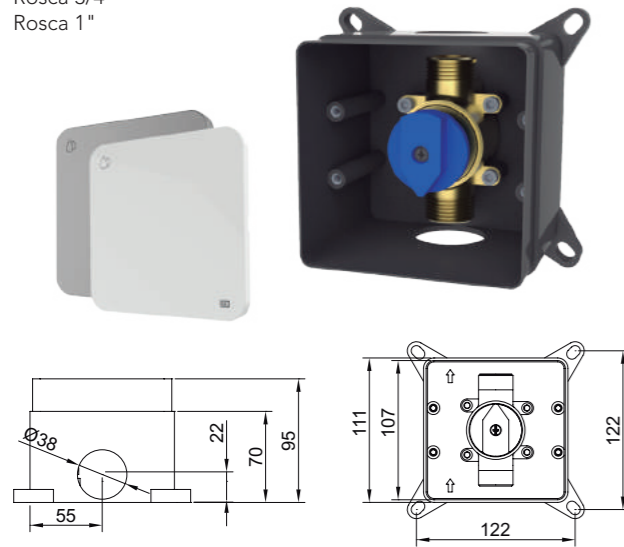
Vídeo de instalación iKansas 1 vía



Vídeo de instalación iKansas 2 vías

**iKANSAS 1 VÍA con tapa color blanco/plata / iKansas box with white/silver cover / iKansas boîte avec couvercle blanc/argenté**

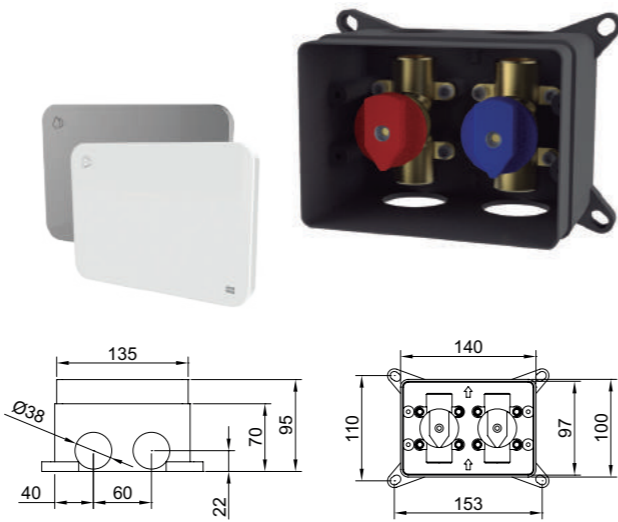
Rosca 3/4"  
Rosca 1"



|      | REF.  | COLOR                   | € *   | Ud. | 📦 |
|------|-------|-------------------------|-------|-----|---|
| 3/4" | 31230 | BLANCO<br>WHITE/BLANC   | 66,07 | 1   | 8 |
| 3/4" | 31231 | PLATA<br>SILVER/ARGENTÉ | 75,60 | 1   | 8 |
| 1"   | 31237 | BLANCO<br>WHITE/BLANC   | 75,85 | 1   | 8 |

**iKANSAS 2 VÍAS con tapa color blanco/plata / iKansas box with white/silver cover / iKansas boîte avec couvercle blanc/argenté**

Rosca 3/4"



|      | REF.  | COLOR                   | € *    | Ud. | 📦 |
|------|-------|-------------------------|--------|-----|---|
| 3/4" | 31226 | BLANCO<br>WHITE/BLANC   | 103,81 | 1   | 6 |
| 3/4" | 31227 | PLATA<br>SILVER/ARGENTÉ | 103,81 | 1   | 6 |



**Compatibilidad accesorios STH para iKansas 1 vía y 2 vías**

Compatibility with accessories / Compatibilité avec les accessoires

**RACOR ROSCADO MÓVIL HEMBRA**

MULTICAPA /PE-X



| MultiStandard Plus |        |       |    |     | MultiStandard |        |       |    |     |
|--------------------|--------|-------|----|-----|---------------|--------|-------|----|-----|
| Ø                  | REF.   | €     | 📦  | 📦   | Ø             | REF.   | €     | 📦  | 📦   |
| 20x3/4"            | F65687 | 7,30  | 10 | 180 | 20x3/4"       | F67195 | 5,55  | 10 | 180 |
| 25x3/4"            | F65688 | 11,47 | 10 | 160 | 25x3/4"       | F67197 | 7,63  | 10 | 150 |
| 25x1"              | F65690 | 12,55 | 10 | 120 | 32x1"         | F67199 | 13,98 | 10 | 80  |
| 32x1"              | F65700 | 18,39 | 10 | 120 |               |        |       |    |     |

Ver PVP en página 73-78 de la Tarifa STH Fontanería & Calefacción en vigor.

**MANGUITO HEMBRA - TUERCA LOCA LATÓN HEMBRA**

PB



| Ø  | Ø1   | REF.   | €     | Unid. bolsa | 📦   |
|----|------|--------|-------|-------------|-----|
| 22 | 3/4" | F64068 | 12,13 | 5           | 250 |

Ver PVP en página 104 de la Tarifa STH Fontanería & Calefacción en vigor.

**ENTRONQUE SOLDAR HEMBRA - ROSCAR MACHO**

COBRE



| Ø  | Ø1   | REF.   | €     | Unid. bolsa | 📦   |
|----|------|--------|-------|-------------|-----|
| 18 | 3/4" | F74954 | 2,878 | 25          | 500 |
| 22 | 3/4" | F74956 | 3,404 | 25          | 300 |
| 22 | 1"   | F74957 | 5,119 | 10          | 300 |
| 28 | 1"   | F74959 | 6,044 | 10          | 400 |

Ver PVP en página 125 de la Tarifa STH Fontanería & Calefacción en vigor.

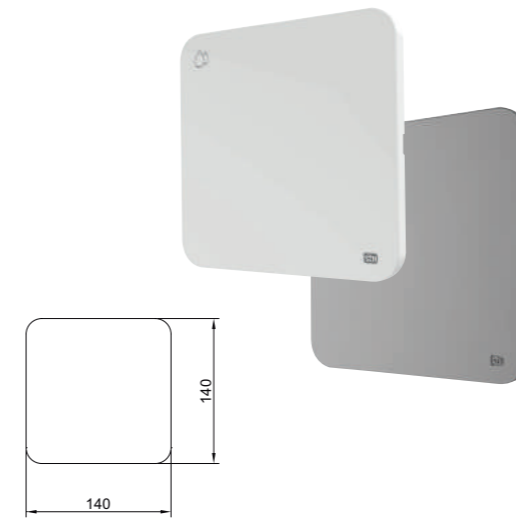
| d1 | d2 | Ø      | REF.    | €    | Unid. |
|----|----|--------|---------|------|-------|
| 18 | 24 | H 3/4" | S200036 | 1,45 | 5     |
| 24 | 30 | H 1"   | S200020 | 2,72 | 5     |

Ver PVP en página 251 de la Tarifa STH Fontanería & Calefacción en vigor.

**Recambios iKansas 1 vía / iKansas 1 way spare parts / Pièces de rechange iKansas 1 voie**

**TAPA IKANSAS 1 VÍA**

iKansas 1 way cover / Couvercle iKansas 1 voie



| REF.    | € *   | Ud. | 📦  |
|---------|-------|-----|----|
| 31233 ● | 15,30 | 1   | 50 |
| 31234 ○ | 4,47  | 1   | 50 |

**MONTURA 1" CERÁMICA**

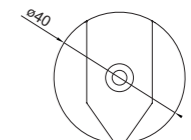
Ceramic Headwork 1" / Tête 1"



| REF.  | € *   | Ud. | 📦   |
|-------|-------|-----|-----|
| 31232 | 17,77 | 1   | 200 |

**VOLANTE**

Handle / Volant

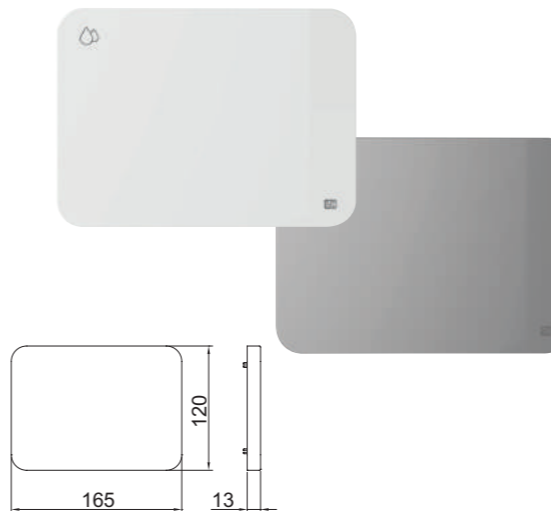


| REF.  | € *  | Bolsa | 📦   |
|-------|------|-------|-----|
| 31225 | 2,21 | 20    | 500 |

**Recambios iKansas 2 vías / iKansas 2 ways spare parts / Pièces de rechange iKansas 2 voies**

**TAPA IKANSAS 2 VÍAS**

iKansas 2 ways cover / Couvercle iKansas 2 voies



| REF.    | € *   | Ud. | 📦  |
|---------|-------|-----|----|
| 31222 ● | 16,45 | 1   | 50 |
| 31221 ○ | 6,49  | 1   | 50 |

**MONTURA 3/4"**

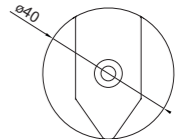
Ceramic Headwork 3/4" / Tête 3/4"



| REF.  | € *   | Ud. | 📦   |
|-------|-------|-----|-----|
| 31223 | 11,68 | 1   | 200 |

**VOLANTE**

Handle / Volant

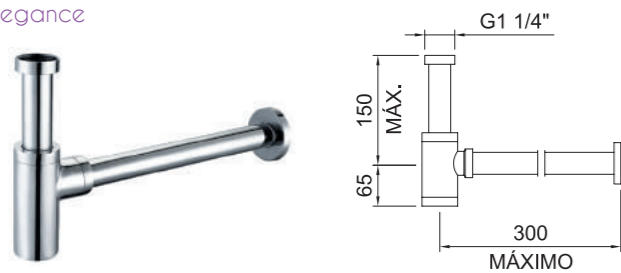


| REF.    | € *  | Bolsa | 📦   |
|---------|------|-------|-----|
| 31224 ● | 2,21 | 20    | 500 |
| 31225 ● | 2,21 | 20    | 500 |

\*PVP según tarifa STH Fontanería & Calefacción en vigor. Condiciones de descuentos comerciales Fontanería y calefacción.  
\*PVP according to STH Plumbing & Heating current gross price list. Conditions of commercial discounts Plumbing and heating.  
\*PVP selon tarif STH Plomberie et Chauffage en vigueur. Conditions de remises commerciales Plomberie et Chauffage.

**SIFÓN BOTELLA LATÓN**  
Brass bottle trap / Siphon laiton

elegance



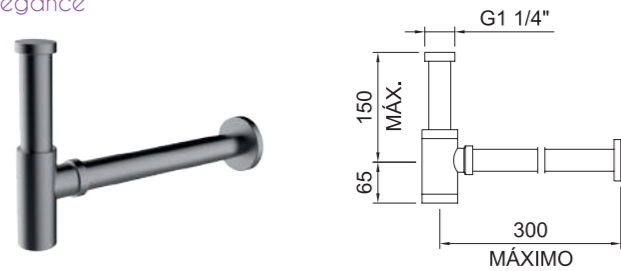
Sifón de botella 1 1/4" con tubo de Ø32mm.  
Bottle trap 1 1/4" with tube Ø32mm.  
Siphon bouteille 1 1/4" avec tube Ø32mm.

| REF.  | €     | 📦  |
|-------|-------|----|
| 96174 | 45,10 | 20 |



**SIFÓN BOTELLA LATÓN**  
Brass bottle trap / Siphon laiton

elegance



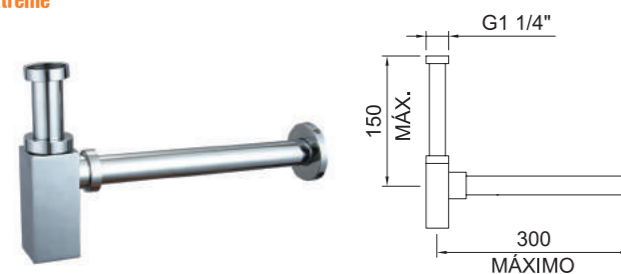
Sifón de botella 1 1/4" con tubo de Ø32mm.  
Bottle trap 1 1/4" with tube Ø32mm.  
Siphon bouteille 1 1/4" avec tube Ø32mm.

| REF.  | €     | 📦  |
|-------|-------|----|
| 61976 | 72,20 | 20 |



**SIFÓN BOTELLA LATÓN**  
Brass bottle trap / Siphon laiton

xtreme



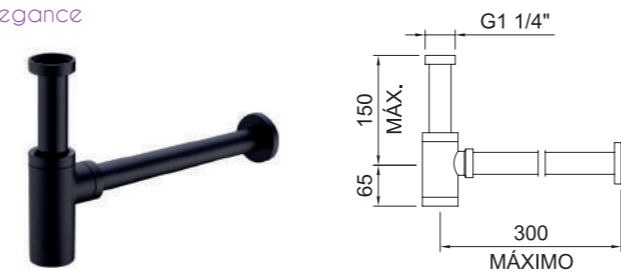
Sifón de botella 1 1/4" con tubo de Ø32mm.  
Bottle trap 1 1/4" with tube Ø32mm.  
Siphon bouteille 1 1/4" avec tube Ø32mm.

| REF.  | €     | 📦  |
|-------|-------|----|
| 96173 | 54,40 | 20 |



**SIFÓN BOTELLA LATÓN**  
Brass bottle trap / Siphon laiton

elegance



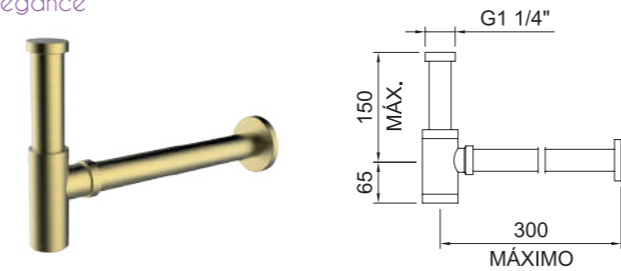
Sifón de botella 1 1/4" con tubo de Ø32mm.  
Bottle trap 1 1/4" with tube Ø32mm.  
Siphon bouteille 1 1/4" avec tube Ø32mm.

| REF.  | €     | 📦  |
|-------|-------|----|
| 61122 | 49,60 | 20 |



**SIFÓN BOTELLA LATÓN**  
Brass bottle trap / Siphon laiton

elegance



Sifón de botella 1 1/4" con tubo de Ø32mm.  
Bottle trap 1 1/4" with tube Ø32mm.  
Siphon bouteille 1 1/4" avec tube Ø32mm.

| REF.  | €     | 📦  |
|-------|-------|----|
| 61977 | 72,20 | 20 |



**SIFÓN BOTELLA LATÓN**  
Brass bottle trap / Siphon laiton

urban



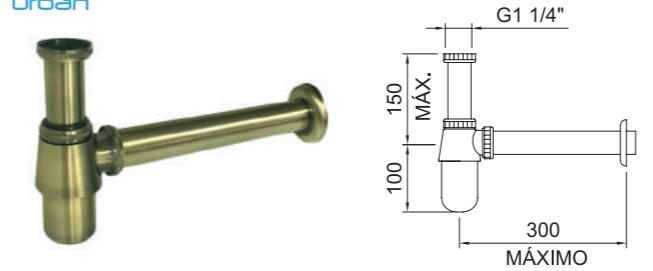
Sifón de botella 1 1/4" con tubo de Ø32mm.  
Bottle trap 1 1/4" with tube Ø32mm.  
Siphon bouteille 1 1/4" avec tube Ø32mm.

| REF.  | €     | 📦  |
|-------|-------|----|
| 90755 | 24,20 | 20 |



**SIFÓN BOTELLA LATÓN**  
Brass bottle trap / Siphon laiton

urban



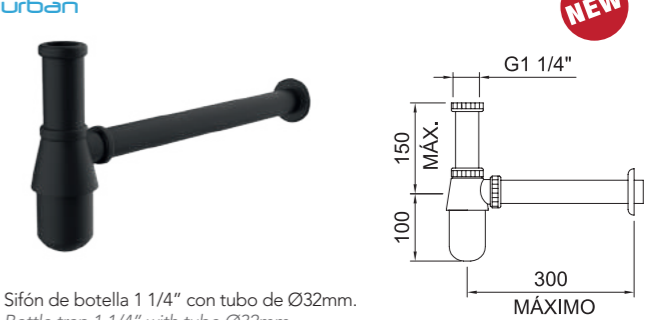
Sifón de botella 1 1/4" con tubo de Ø32mm.  
Bottle trap 1 1/4" with tube Ø32mm.  
Siphon bouteille 1 1/4" avec tube Ø32mm.

| REF.  | €     | 📦  |
|-------|-------|----|
| 61820 | 32,70 | 20 |



**SIFÓN BOTELLA LATÓN**  
Brass bottle trap / Siphon laiton

urban



Sifón de botella 1 1/4" con tubo de Ø32mm.  
Bottle trap 1 1/4" with tube Ø32mm.  
Siphon bouteille 1 1/4" avec tube Ø32mm.

| REF.  | €     | 📦  |
|-------|-------|----|
| 62049 | 29,00 | 20 |



**ALARGADERA PARA SIFÓN CROMO Y NEGRO MATE**

Bottle trap extension chromed and black matt / Extension pour siphon chromé et noir mat

Ø32 X 300



Alargadera para sifón.  
Bottle trap extension.  
Extension pour siphon.

| REF.  | €    | 📦 |
|-------|------|---|
| 61830 | 7,50 | 1 |

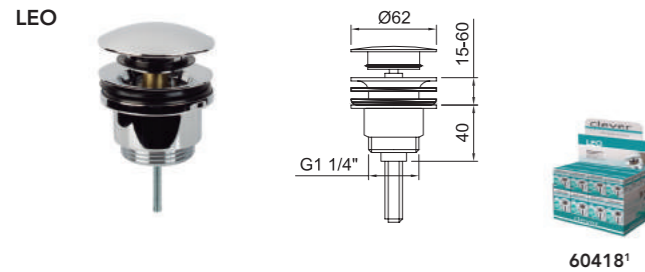


| REF.  | €    | 📦 |
|-------|------|---|
| 61831 | 8,30 | 1 |



PRODUCTO SOLUCIÓN

**VÁLVULA DESAGÜE SISTEMA QUICK-CLAC**  
Basin click waste / Vidage quick-clac

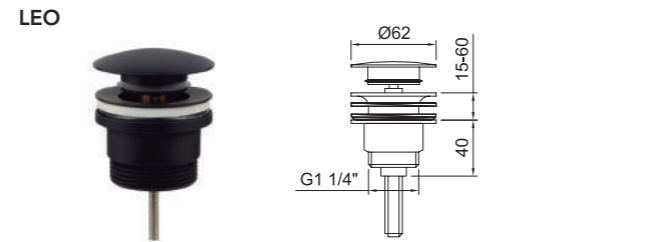


Válvula desagüe universal sistema quick-clac 1 1/4".  
Pop-up quick-clac 1 1/4".  
Vidage universel quick-clac 1 1/4".

| REF.               | €     | 📦  |
|--------------------|-------|----|
| 98674              | 15,50 | 50 |
| 60418 <sup>1</sup> | 14,60 | 24 |



**VÁLVULA DESAGÜE SISTEMA QUICK-CLAC**  
Basin click waste / Vidage quick-clac

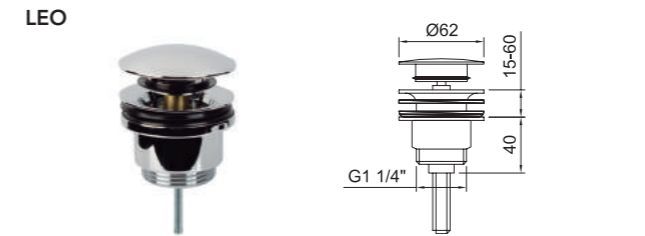


Válvula desagüe universal sistema quick-clac 1 1/4".  
Pop-up quick-clac 1 1/4".  
Vidage universel quick-clac 1 1/4".

| REF.  | €     | 📦  |
|-------|-------|----|
| 60702 | 17,10 | 50 |



**VÁLVULA DESAGÜE SISTEMA QUICK-CLAC**  
Basin click waste / Vidage quick-clac

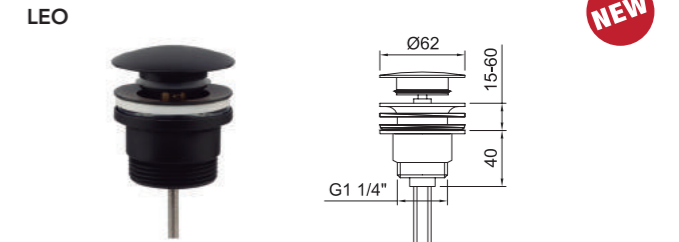


Válvula desagüe universal sistema quick-clac 1 1/4".  
Pop-up quick-clac 1 1/4".  
Vidage universel quick-clac 1 1/4".

| REF.  | €     | 📦  |
|-------|-------|----|
| 60558 | 12,60 | 25 |



**VÁLVULA DESAGÜE SISTEMA QUICK-CLAC**  
Basin click waste / Vidage quick-clac

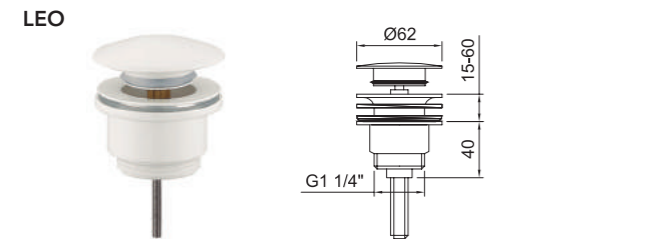


Válvula desagüe universal sistema quick-clac 1 1/4".  
Pop-up quick-clac 1 1/4".  
Vidage universel quick-clac 1 1/4".

| REF.  | €     | 📦  |
|-------|-------|----|
| 62123 | 15,50 | 25 |



**VÁLVULA DESAGÜE SISTEMA QUICK-CLAC**  
Basin click waste / Vidage quick-clac

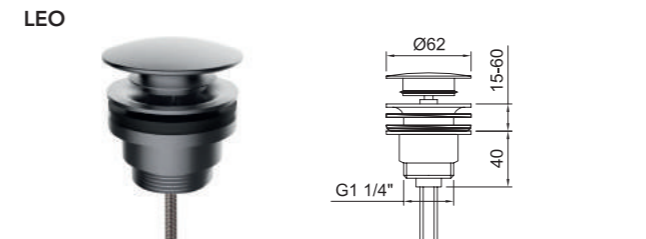


Válvula desagüe universal sistema quick-clac 1 1/4".  
Pop-up quick-clac 1 1/4".  
Vidage universel quick-clac 1 1/4".

| REF.  | €     | 📦  |
|-------|-------|----|
| 60701 | 17,10 | 50 |



**VÁLVULA DESAGÜE SISTEMA QUICK-CLAC**  
Basin click waste / Vidage quick-clac

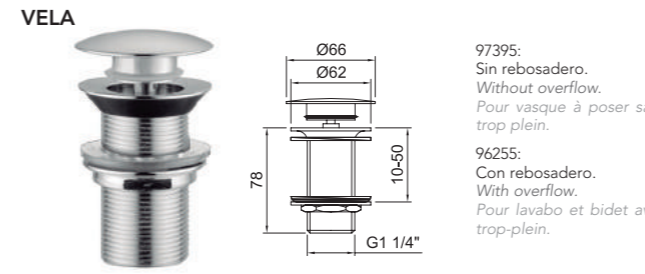


Válvula desagüe universal sistema quick-clac 1 1/4".  
Pop-up quick-clac 1 1/4".  
Vidage universel quick-clac 1 1/4".

| REF.  | €     | 📦  |
|-------|-------|----|
| 61978 | 24,80 | 50 |



**VÁLVULA DESAGÜE SISTEMA QUICK-CLAC**  
Basin click waste / Vidage quick-clac

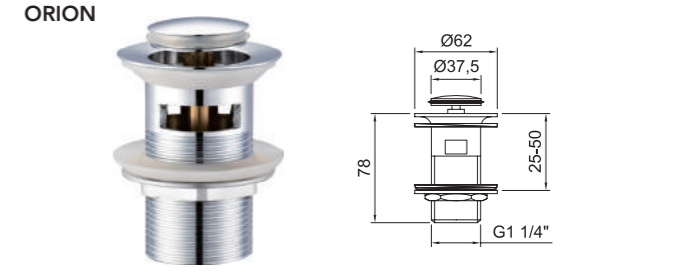


Válvula descarga sistema click-clack con rebosero 1 1/4".  
Pop-up quick-clac without overflow 1 1/4".  
Vidage quick-clac sans trop-plein 1 1/4".

| REF.  | €     | 📦  |
|-------|-------|----|
| 97395 | 18,60 | 50 |
| 96255 | 18,60 | 50 |



**VÁLVULA DESAGÜE SISTEMA QUICK-CLAC**  
Basin click waste / Vidage quick-clac

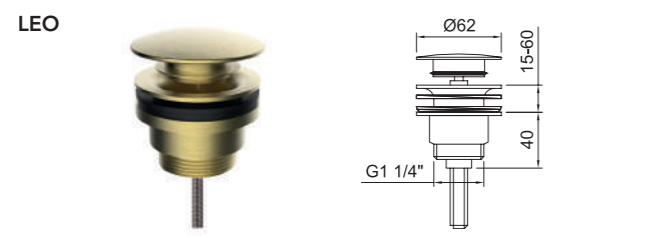


Válvula desagüe sistema quick-clac con rebosadero 1 1/4".  
Pop-up quick-clac with overflow 1 1/4".  
Vidage quick-clac avec trop-plein 1 1/4".

| REF.  | €     | 📦  |
|-------|-------|----|
| 96254 | 18,00 | 50 |



**VÁLVULA DESAGÜE SISTEMA QUICK-CLAC**  
Basin click waste / Vidage quick-clac

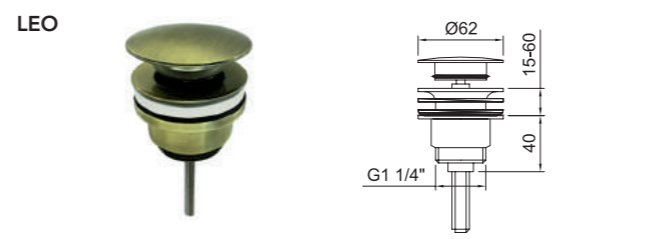


Válvula desagüe universal sistema quick-clac 1 1/4".  
Pop-up quick-clac 1 1/4".  
Vidage universel quick-clac 1 1/4".

| REF.  | €     | 📦  |
|-------|-------|----|
| 61979 | 24,80 | 50 |



**VÁLVULA DESAGÜE SISTEMA QUICK-CLAC**  
Basin click waste / Vidage quick-clac



Válvula desagüe universal sistema quick-clac 1 1/4".  
Pop-up quick-clac 1 1/4".  
Vidage universel quick-clac 1 1/4".

| REF.  | €     | 📦  |
|-------|-------|----|
| 61819 | 21,00 | 50 |



**VÁLVULA DESAGÜE SISTEMA QUICK-CLAC**  
Basin click waste / Vidage quick-clac

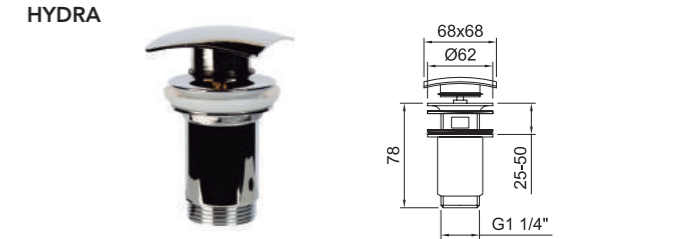


Válvula desagüe universal sistema quick-clac 1 1/4".  
Pop-up quick-clac 1 1/4".  
Vidage universel quick-clac 1 1/4".

| REF.  | €     | 📦  |
|-------|-------|----|
| 98673 | 14,60 | 50 |

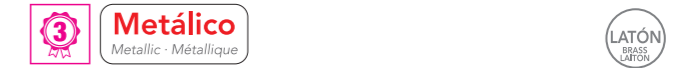


**VÁLVULA DESAGÜE SISTEMA QUICK-CLAC**  
Basin click waste / Vidage quick-clac



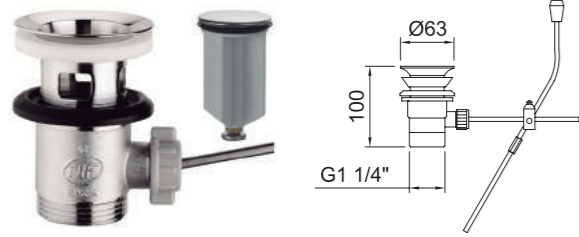
Válvula descarga sistema click-clack 1 1/4".  
Pop-up quick-clac 1 1/4".  
Vidage quick-clac 1 1/4".

| REF.  | €     | 📦  |
|-------|-------|----|
| 98675 | 18,90 | 50 |



**DESAGÜE AUTOMÁTICO - METÁLICO**

Metallic - Pop-up waste  
Métallique - Vidage automatique



Válvula desagüe automático metálico con tirador para lavabo y bidé 1 1/4".  
Pop-up metallic for basin and bidet 1 1/4".  
Vidage automatique métallique pour lavabo et bidet 1 1/4".

| REF.  | €     | 📦  |
|-------|-------|----|
| 99127 | 16,00 | 50 |



**DESAGÜE AUTOMÁTICO - METÁLICO**

Metallic - Pop-up waste  
Métallique - Vidage automatique



Válvula desagüe automático sintético con tirador para lavabo y bidé 1 1/4".  
Pop-up synthetic for basin and bidet 1 1/4".  
Vidage automatique synthétique pour lavabo et bidet 1 1/4".

| REF.  | €    | 📦  |
|-------|------|----|
| 99130 | 9,10 | 50 |

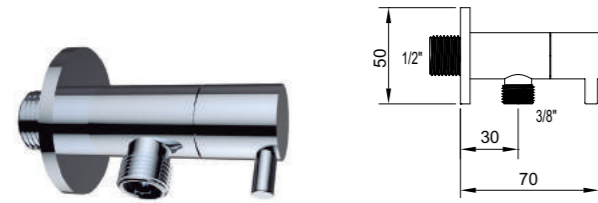


Válvulas de escuadra / Angle valves / Robinets d'equerre

**VÁLVULA DE ESCUADRA**

Angle valve  
Robinet d'equerre

DESIGN



Latón cromado. Cierre discos cerámicos.  
Brass chrome. Ceramic disc.  
Laiton chromé. Tête céramique 1/4 de tour.



| REF.                     | €*    | 📦   |
|--------------------------|-------|-----|
| 1/2" x 3/8" <b>40170</b> | 10,32 | 100 |
| 1/2" x 1/2" <b>40171</b> | 11,38 | 100 |

**VÁLVULA DE ESCUADRA**

Angle valve  
Robinet d'equerre

DESIGN



Latón cromado. Cierre discos cerámicos.  
Brass chrome. Ceramic disc.  
Laiton chromé. Tête céramique 1/4 de tour.



| REF.                     | €*    | 📦   |
|--------------------------|-------|-----|
| 1/2" x 3/8" <b>40172</b> | 13,58 | 100 |
| 1/2" x 1/2" <b>40173</b> | 13,91 | 100 |

\*PVP según tarifa STH Fontanería & Calefacción en vigor. Condiciones de descuentos comerciales Fontanería y calefacción.  
\*PVP according to STH Plumbing & Heating current gross price list. Conditions of commercial discounts Plumbing and heating.  
\*PVP selon tarif STH Plomberie et Chauffage en vigueur. Conditions de remises commerciales Plomberie et Chauffage.

Cartuchos

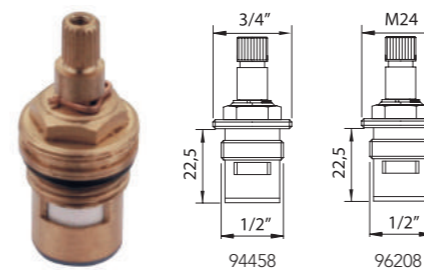
Cartridges / Cartouches

Complementos y accesorios  
Complementos y recambios

| Standard salida libre        | ø35 | 96199<br>11,30€                  | 60626<br>15,50€ | 97371<br>15,50€                  |                          |                 |                 |                 | 99667<br>18,60€ | 99665<br>18,60€ | 98868<br>18,60€ |
|------------------------------|-----|----------------------------------|-----------------|----------------------------------|--------------------------|-----------------|-----------------|-----------------|-----------------|-----------------|-----------------|
|                              | ø40 | 90760<br>11,30€                  |                 | 97369<br>15,50€                  |                          |                 |                 |                 | 99668<br>18,60€ | 99669<br>18,60€ | 98866<br>18,60€ |
| Standard salida conducida    | ø25 | 97824<br>11,30€                  |                 |                                  |                          |                 |                 |                 |                 |                 |                 |
|                              | ø35 | 96205<br>11,30€                  | 60627<br>15,50€ | 97372<br>15,50€                  | 61426<br>17,80€          | 61427<br>17,80€ | 99228<br>18,60€ | 99656<br>18,60€ | 98869<br>18,60€ |                 |                 |
|                              | ø40 | 90761<br>11,30€                  |                 | 97370<br>15,50€                  |                          |                 | 99670<br>18,60€ | 99671<br>18,60€ | 98867<br>18,60€ |                 |                 |
| Tórica superior salida libre | ø35 | 98238<br>11,30€                  |                 | 98267<br>15,50€                  |                          |                 | 98872<br>18,60€ | 99672<br>18,60€ | 99673<br>18,60€ |                 |                 |
| Tórica superior xtreme       | ø25 | 61287<br>11,30€                  |                 |                                  |                          |                 |                 |                 |                 |                 |                 |
|                              | ø35 | 99817<br>11,30€                  | 60630<br>18,50€ | 99541<br>15,50€                  | 62218<br>61425<br>17,80€ | 62219<br>17,80€ | 99542<br>18,60€ | 99543<br>18,60€ | 99674<br>18,60€ |                 |                 |
|                              | ø40 | 98870 - 11,30€<br>98237 - 11,30€ |                 | 98781 - 15,50€<br>98630 - 15,50€ |                          |                 | 98902<br>18,60€ | 98903<br>18,60€ | 98871<br>18,60€ |                 |                 |

Instrucciones de montaje de un cartucho, ver página 359 / Cartridge assembly instructions. See page 359 / Instructions de montage d'une cartouche, voir page 359

**MONTURA CERÁMICA**  
Ceramic headwork  
Tête céramique



Montura cerámica.  
Ceramic headwork.  
Tête céramique.

| REF.                                   | €    | 📦   |
|--|------|-----|
| <b>94458</b> Old Antígona / Z-16       | 9,30 | 30  |
| <b>96208</b> Guayama - Antígona / Z-20 | 9,30 | 200 |



**CARTUCHO**  
Cartridge  
Cartouche



Cartucho termostático.  
Thermostatic cartridge.  
Cartouche thermostatique.

| REF.         | €     | 📦   |
|--------------|-------|-----|
| <b>98027</b> | 54,20 | 50  |
| <b>99652</b> | 54,20 | 100 |
| <b>99736</b> | 54,20 | 25  |



**CARTUCHO TEMPORIZADO**  
Delay action cartridge  
Cartouche temporisée



Cartucho temporizado.  
Delay action cartridge.  
Cartouche temporisée.

| REF.                                      | €     | 📦 |
|---|-------|---|
| <b>60737</b> M28<br>14 segundos - seconds | 25,70 | 0 |
| <b>60738</b> M28<br>7 segundos - seconds  | 25,70 | 0 |



**AIREADOR con mezcla aire/agua variable**

Permite que el usuario escoja el grado de mezcla aire/agua que necesita sin limitador de caudal.  
 AERATOR, MIXING AIR AND WATER. Allows the user to choose the necessary mixing level air/water without using a flow limiter.  
 AÉRATEUR, AVEC MÉLANGE AIR/EAU VARIABLE. Permet à l'utilisateur de choisir la proportion de mélange air/eau dont il a besoin sans limiteur de débit.

|  |  |  |
|--|--|--|
| <b>AIREADOR</b><br>Aerator<br>Aérateur | <b>AIREADOR</b><br>Aerator<br>Aérateur | <b>AIREADOR</b><br>Aerator<br>Aérateur |
|--|--|--|



NEOPERL  
TYPE A



NEOPERL  
TYPE A



NEOPERL  
TYPE B

Aireador con mezcla aire/agua variable M24M.  
Aerator with air/water mixer M24M.  
Aérateur avec mélangeur air/eau variable M24M.

Aireador con mezcla aire/agua variable M22H.  
Aerator with air/water mixer M22H.  
Aérateur avec mélangeur air/eau variable M22H.

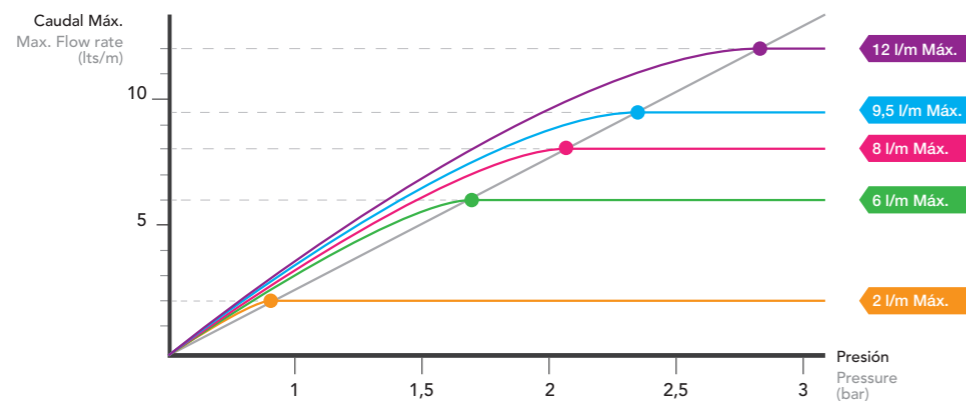
Aireador con mezcla aire/agua variable. Silicona.  
Aerator with air/water mixer. Silicone.  
Aérateur avec mélangeur air/eau variable. Silicone.

|       |      |    |       |      |    |            |      |     |
|-------|------|----|-------|------|----|------------|------|-----|
| REF.  | €    | 📦  | REF.  | €    | 📦  | REF.       | €    | 📦   |
| 60686 | 5,70 | 80 | 60687 | 5,70 | 80 | 98926 M24M | 6,40 | 30  |
|       |      |    |       |      |    | 98927 M22H | 6,40 | 100 |



**AIREADOR con límite de caudal máximo**

Permite limitar el caudal máximo, independientemente de la posición de la maneta, consiguiendo así un mayor ahorro de agua.  
 (No recomendable para grifería de bañera).  
 AERATOR, WITH MAXIMUM FLOW LIMIT. To limit the maximum flow rate regardless the handle position, saving more water. (it is not recommended for bath mixers).  
 AÉRATEUR, AVEC LIMITE DE DÉBIT MAXIMUM Permet de limiter le débit maximum indépendamment de la position de la manette, obtenant ainsi une économie d'eau supplémentaire (non recommandé pour la robinetterie de baignoire).

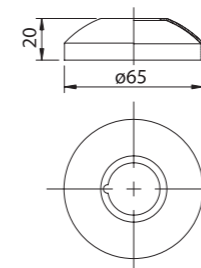


NEOPERL

|                 |  |            |                |                |                |                |                |
|-----------------|--|------------|----------------|----------------|----------------|----------------|----------------|
|                 |  |            | 2 l/min Máx.   | 4 l/min Máx.   | 6 l/min Máx.   | 7 l/min Máx.   | 8 l/min Máx.   |
| Male            |  | M24        | 98788<br>7,10€ | 99546<br>7,10€ | 98787<br>7,10€ |                | 98793<br>7,10€ |
| Female          |  | M22        | 98794<br>7,10€ |                | 98789<br>7,10€ |                | 98795<br>7,10€ |
| Orientable      |  | M22<br>M24 |                |                | 61487<br>7,10€ |                |                |
| Slim orientable |  | M24        |                |                | 98791<br>7,10€ |                | 98774<br>7,10€ |
| Ducha Baño      |  | 1/2"       |                |                | 98796<br>2,70€ | 99547<br>2,70€ |                |

Spare parts / Pièces de rechange

**FLORONES**  
Flange  
Rosace



Florón metálico cromado (2 unidades).  
Flange chromed metal (2 units).  
Rosace métal chromé (2 unités).

|       |      |     |
|-------|------|-----|
| REF.  | €    | 📦   |
| 95043 | 4,40 | 200 |



**FLEXIBLE DE ALIMENTACIÓN**  
Flexible connections  
Raccords flexibles



Latiguillo.  
Flexible hose.  
Raccord flexible.

|                                     |      |     |
|-------------------------------------|------|-----|
| REF.                                | €    | 📦   |
| 98986 M10x420mm x 3/8" / DN6 / EPDM | 2,80 | 100 |



**VÁLVULA ANTIRETORNO**  
Check valve  
Clapet anti retour



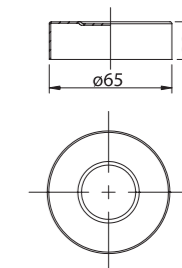
Válvula antiretorno.  
Check valve.  
Clapet anti retour

|                          |      |     |
|--------------------------|------|-----|
| REF.                     | €    | 📦   |
| 99138 Ø 15x16            | 2,00 | 100 |
| 61921 Ø 15x16 ECO6 l/min | 6,00 | 100 |
| 61316 Ø 15x16 ECO7 l/min | 6,00 | 100 |
| 61922 ECO8 l/min         | 6,00 | 100 |

NEW



**FLORONES**  
Flange  
Rosace

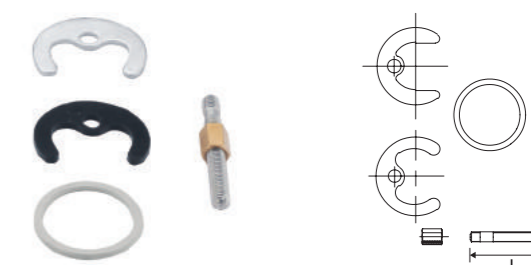


Florón lomo plano (2 unidades). Cromado.  
Flange (2 units). Chromed  
Rosace (2 unités). Chromé.

|       |      |    |
|-------|------|----|
| REF.  | €    | 📦  |
| 96238 | 6,20 | 10 |



**CONJUNTO DE FIJACIÓN**  
Fixing set  
Set de fixation



Conjunto de fijación para lavabo, bidé y fregadero 110mm.  
Fixing set for basin, bidet and sink 110mm.  
Kit de fixation pour lavabo, bidet et évier 110 mm.

|                            |      |     |
|----------------------------|------|-----|
| REF.                       | €    | 📦   |
| 96267 Largo - Long / 110mm | 6,80 | 50  |
| 95040 Universal            | 3,10 | 200 |



**INDICES**  
Index  
Index



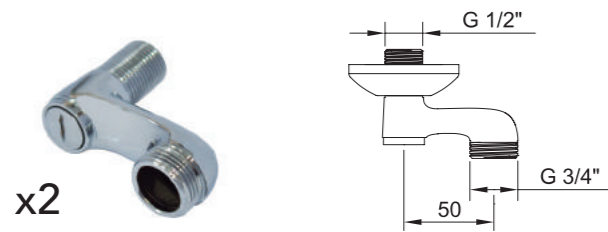
Índice. ABS cromado  
Index. Chromed ABS  
Indice. ABS chromé

|       |      |      |
|-------|------|------|
| REF.  | €    | 📦    |
| 97363 | 1,30 | 1500 |



**EXCÉNTRICA UNIVERSAL**

Eccentric nut  
Raccord excentrique



Excéntrica universal 3/4"x1/2" (2 unidades).  
Eccentric nut 3/4"x1/2" (2 units).  
Excentrique universel 3/4"x1/2" (2 unités).

| REF.                      | €     | 📦  |
|---------------------------|-------|----|
| 93662 Excentricidad 50 mm | 18,20 | 25 |



**EXCÉNTRICA UNIVERSAL**

Eccentric nut  
Raccord excentrique



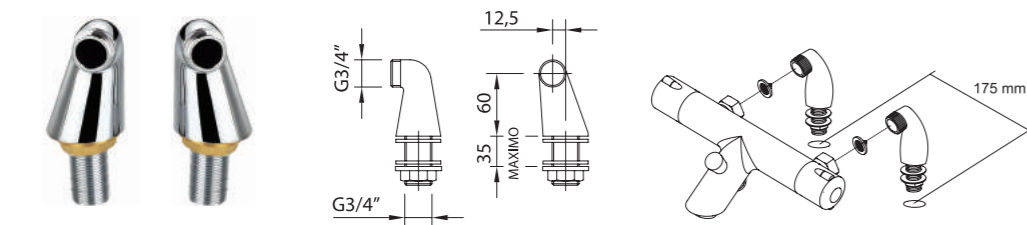
Excéntrica universal 3/4"x1/2" (2 unidades).  
Eccentric nut 3/4"x1/2" (2 units).  
Excentrique universel 3/4"x1/2" (2 unités).

| REF.   | €     | 📦  |
|--|-------|----|
| 95042 Excentricidad 10 mm                          | 8,00  | 50 |
| 96299 Excentricidad 10 mm. Con reducción de sonido | 10,00 | 20 |



**EXTENSIONES**

Extensions  
Colonnettes



Extensiones 3/4"x3/4" (2 unidades).  
Extensions 3/4"x3/4" (2 units).  
Colonnettes excentrées 3/4" x 3/4" (2 unités).

| REF.  | €     | 📦  |
|-------|-------|----|
| 96292 | 45,10 | 20 |



**HERRAMIENTA DESMONTAJE CONJUNTO FIJACIÓN**

Dismantling tool for fixation set  
Outil de démontage ensemble de fixation



Herramienta desmontaje con hexagonal 11mm.  
Disassembly tool with 11mm hex.  
Outil de démontage avec clé hexagonale de 11 mm.

| REF.  | €    | 📦  |
|-------|------|----|
| 98751 | 4,00 | 50 |



**HERRAMIENTA DESMONTAJE AIREADOR**

Dismantling tool for aerator  
Outil de démontage aérateur



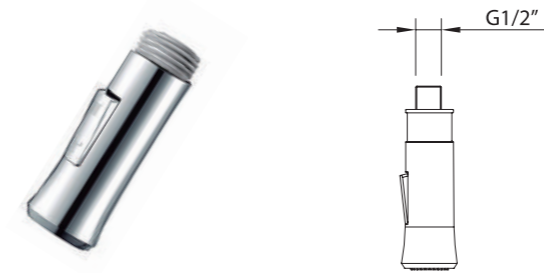
Herramienta de desmontaje para aireador. Universal M28-M24-M22  
Disassembly tool for aerator. Universal M28-M24-M22  
Outil de démontage pour aérateur. Universel M28-M24-M22

| REF.  | €    | 📦  |
|-------|------|----|
| 98752 | 4,00 | 50 |



**DUCHA DE PISTOLA**

Dishwashing pull-out  
Douchette



Ducha para fregadero con 2 tipos de chorro.  
Pull-out handshower for sink mixer.  
Douchette pour mitigeur évier.

| REF.  | €     | 📦  |
|-------|-------|----|
| 98759 | 32,90 | 20 |



60710

**DUCHA DE PISTOLA**

Dishwashing pull-out  
Douchette



Ducha para fregadero con 2 tipos de chorro.  
Pull-out handshower for sink mixer.  
Douchette pour mitigeur évier.

| REF.  | €     | 📦  |
|-------|-------|----|
| 61835 | 36,20 | 20 |



60710

**DUCHA DE PISTOLA**

Dishwashing pull-out  
Douchette



Ducha para fregadero con 2 tipos de chorro.  
Pull-out handshower for sink mixer.  
Douchette pour mitigeur évier.

| REF.  | €     | 📦  |
|-------|-------|----|
| 99174 | 32,90 | 25 |



**DUCHA DE PISTOLA**

Dishwashing pull-out  
Douchette



Ducha para fregadero con 2 tipos de chorro.  
Pull-out handshower for sink mixer.  
Douchette pour mitigeur évier.

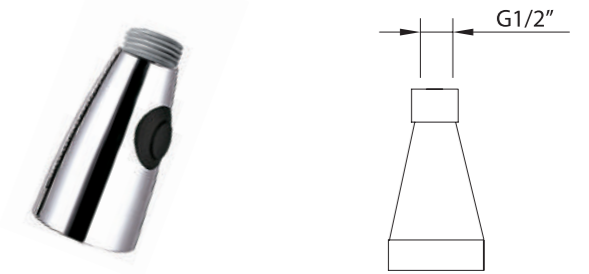
| REF.  | €     | 📦  |
|-------|-------|----|
| 60314 | 32,90 | 50 |
| 99657 | 32,90 | 25 |



60710

**DUCHA DE PISTOLA**

Dishwashing pull-out  
Douchette



Ducha para fregadero con 2 tipos de chorro.  
Pull-out handshower for sink mixer.  
Douchette pour mitigeur évier.

| REF.  | €     | 📦  |
|-------|-------|----|
| 97364 | 32,90 | 50 |



60710

**DUCHA**

Pull-out handshower for sink mixer  
Douchette



Ducha para fregadero con 2 tipos de chorro.  
Pull-out handshower for sink mixer.  
Douchette pour mitigeur évier.

| REF.  | €     | 📦  |
|-------|-------|----|
| 90794 | 19,50 | 50 |



60686

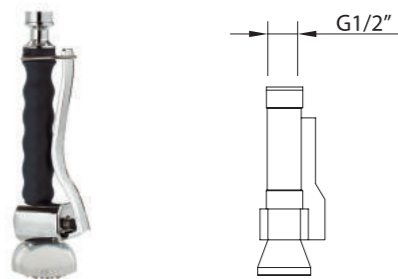


# Accesorios de cocina

Kitchen accessories / Accessoires de cuisine

## DUCHA DE PISTOLA

Dishwashing pull-out  
Douchette



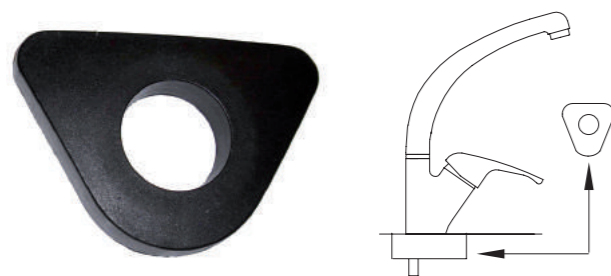
Ducha para fregadero con 1 tipo de chorro.  
Pull-out handshower for sink mixer.  
Douchette pour mitigeur évier.

| REF.  | €     | 📦  |
|-------|-------|----|
| 96273 | 98,70 | 20 |



## REFUERZO PLASTICO PARA GRIFO COCINA

Plastic reinforcement for kitchen taps  
Renfort plastique pour robinet de cuisine



Refuerzo para fregaderos.  
Reinforcement sink.  
Renfort robinet évier.

| REF.                | €    | 📦  |
|---------------------|------|----|
| 97688 Universal Ø35 | 2,30 | 90 |



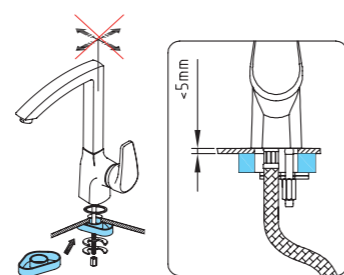
## SUPERFIX PLACA DE REFUERZO

Reinforcing plate  
Plaque de renfort



Los grifos de cocina Clever disponen de una base que se coloca en la parte inferior de los fregaderos de acero inoxidable, evitando el movimiento del grifo al accionarlo.

The Clever sink taps have available a base which is placed in the inferior part of the stainless steel taps, not allowing the mixer's movement.



Les robinets d'évier Clever disposent d'une base qui se place sur la partie inférieure des éviers en acier inoxydable, évitant ainsi la déformation de l'évier.

# Complementos y accesorios **Complementos y recambios**



## CONJUNTO FIJACION EASYFIX

Easyfix fixing set  
Kit de fixation easyfix



Fácil instalación, sin herramientas.  
Easy installation, without tools.  
Installation facile, sans outils.

| REF.                      | €    | 📦  |
|---------------------------|------|----|
| 98772 Universal Ø35 - M33 | 4,00 | 20 |



## EASYFIX FÁCIL INSTALACIÓN, SIN HERRAMIENTAS

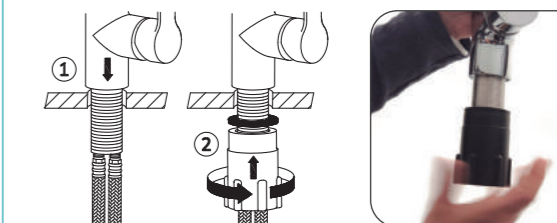
Easy taps installation  
Facilité d'installation  
des robinets



Dispositivo que permite el montaje a mano, sin herramientas.

Device that allows the assembly by hand, without any tools.

Dispositif qui permet l'assemblage à la main, sans aucun outil.



# Box y Expositores

Expositores Clever perfectos para tu tienda. Visuales y atractivos. Fáciles de montar, en box, de sobremesa y modulares. Descubre toda la gama de expositores que harán que los productos queden perfectamente expuestos en tu exposición. Descúbrelos!

*Clever displays are perfect to show Clever Collection. Visual and attractive. Easy to assemble, in box, overtable and modular. Discover the full range of exhibitors that will make the products perfectly exposed in your exhibition. Discover them!*

*Les présentoirs Clever sont parfaits pour votre point de vente. Visuels et attrayants, faciles à monter, vous pourrez choisir parmi les formats box, les modèles pour comptoir ou modulaires. Découvrez toute la gamme de présentoirs pour mettre la robinetterie en valeur dans votre showroom !*



Accesorios  
Accessories  
Accessoires



- 322 **Clever box termostático**  
Thermostatic  
Thermostatique
- 324 **Clever box monomando**  
Single lever  
Mitigeur
- 326 **iClever box termostático**  
Thermostatic  
Thermostatique
- 327 **iClever box monomando**  
Single lever  
Mitigeur
- 328 **Conjuntos barra ducha kit**  
Shower bar set  
Colonne de douche
- 329 **Box sobremesa**  
Counter box  
Box de comptoir
- 331 **Expositores sobremesa**  
Counter display  
Présentoirs de comptoir
- 334 **Expositor clever maxi**  
Clever maxi display  
Présentoir Clever maxi
- 340 **Expositor clever slim**  
Clever slim display  
Présentoir Clever slim



### Visual y atractivo

Atractive and visual  
Pratique et strayant



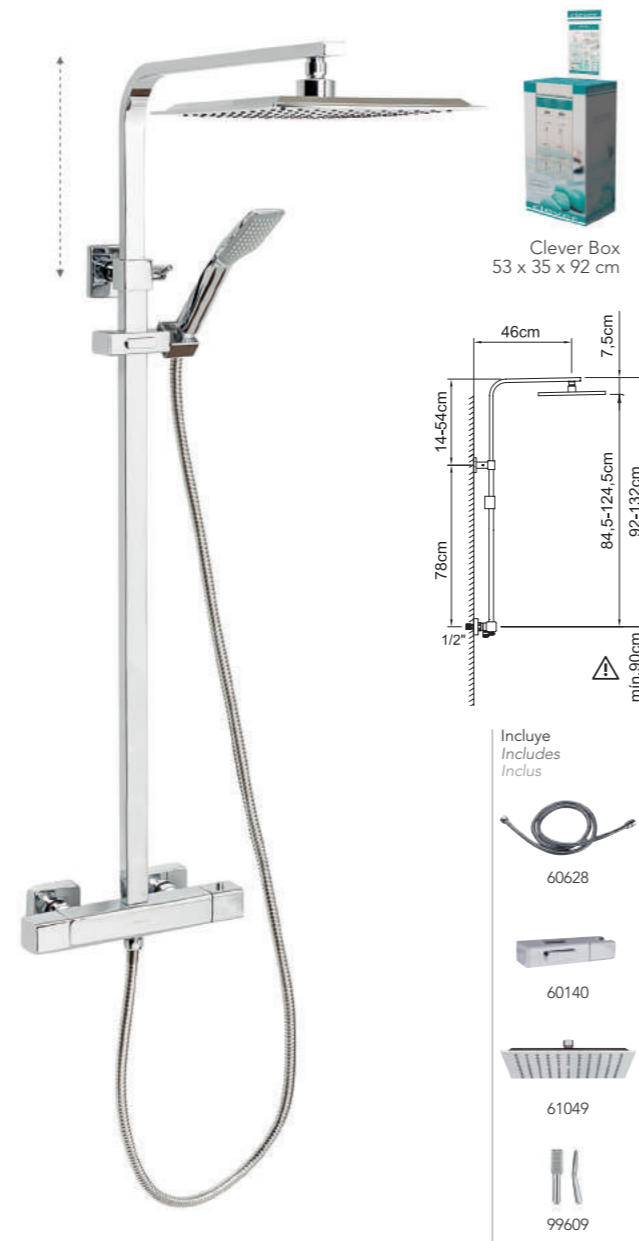
(1) Este producto se suministra en formato Clever Box (Pack indivisible de 4 unidades)

This product is provided in Clever Box packaging (Indivisible packaging of 4 units)

Ce produit est conditionné en Clever Box (Pack indivisible de 4 unités)

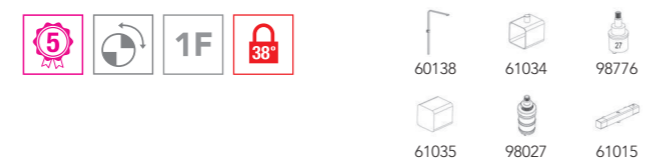
#### CONJUNTO DE DUCHA EXTENSIBLE TERMOSTÁTICO Thermostatic extensible shower system Colonne de douche extensible thermostatique

SAONA SLIM (61013)



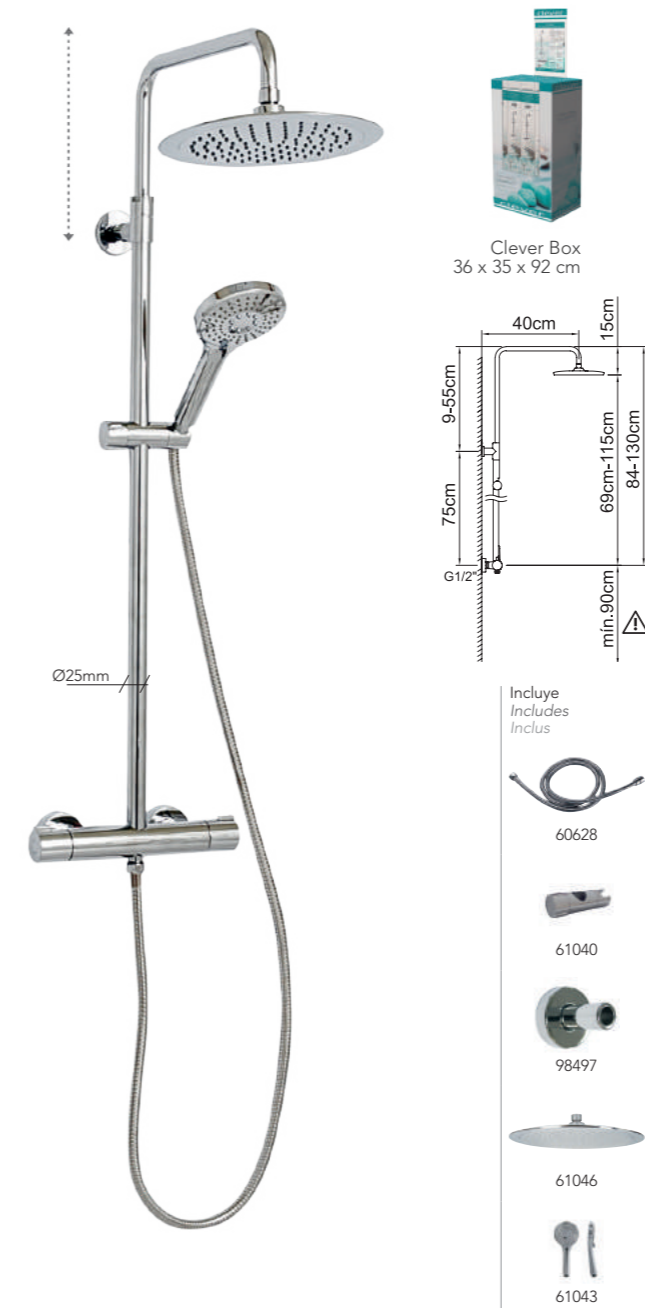
Conjunto de ducha termostática con barra extensible Box con soporte articulado deslizante.  
Thermostatic shower set with extendable bar Box with sliding articulated support.  
Ensemble de douche thermostatique avec barre extensible Box avec support articulé coulissant.

| REF.                                | €      | 📦 |
|-------------------------------------|--------|---|
| 61014 <sup>1</sup> BELG 23/060/27.8 | 525,60 | 4 |



#### CONJUNTO DE DUCHA EXTENSIBLE TERMOSTÁTICO Thermostatic extensible shower system Colonne de douche extensible thermostatique

UP! Urban (61000)



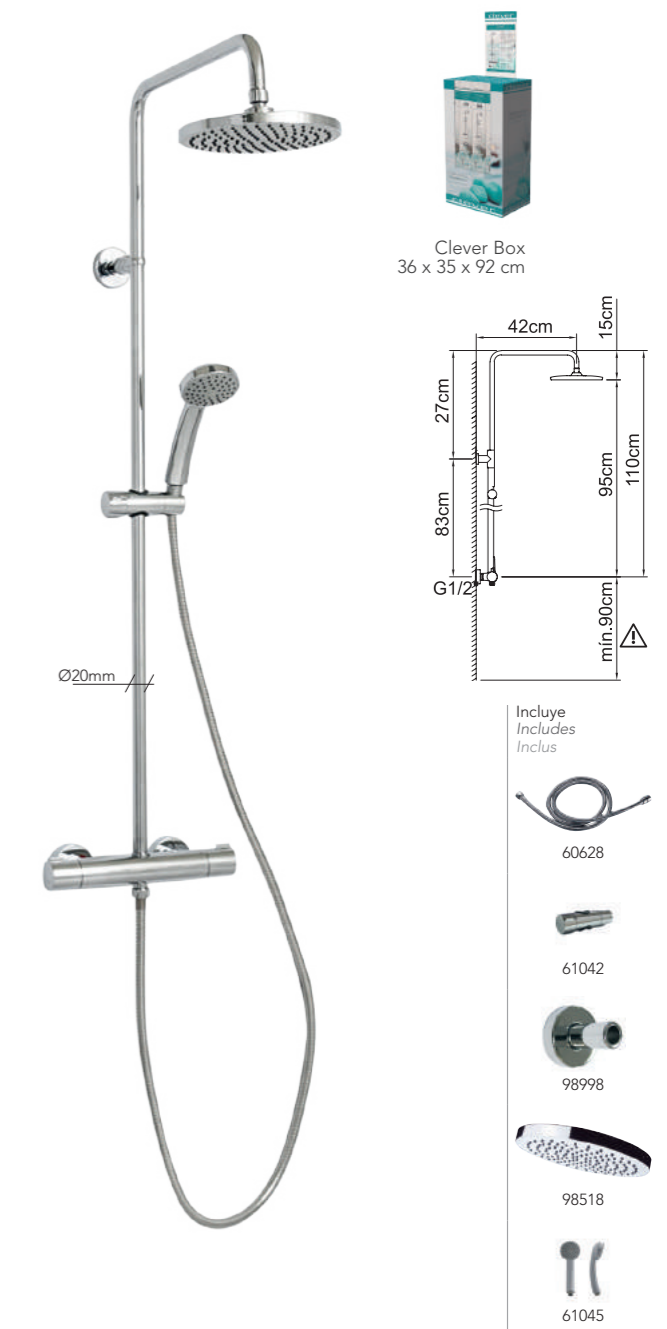
Conjunto de ducha termostática con barra extensible Box con soporte articulado deslizante.  
Thermostatic shower set with extendable bar Box with sliding articulated support.  
Ensemble de douche thermostatique avec barre extensible Box avec support articulé coulissant.

| REF.                                | €      | 📦 |
|-------------------------------------|--------|---|
| 61001 <sup>1</sup> BELG 23/060/27.8 | 359,30 | 4 |



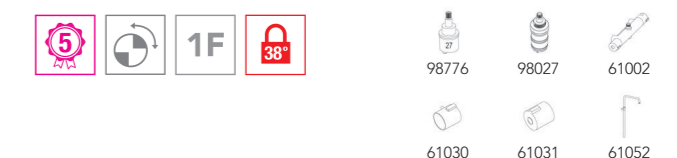
#### CONJUNTO DE DUCHA TERMOSTÁTICO Thermostatic shower system Colonne de douche thermostatique

UP! Urban (61005)



Conjunto de ducha termostática con barra no extensible Box con soporte articulado deslizante.  
Thermostatic shower set with non-extendable bar Box with sliding articulated support.  
Ensemble de douche thermostatique avec barre non extensible Box avec support articulé coulissant.

| REF.                                | €      | 📦 |
|-------------------------------------|--------|---|
| 61006 <sup>1</sup> BELG 23/060/27.8 | 307,70 | 4 |



Visual y atractivo

Atractive and visual  
Pratique et strayant



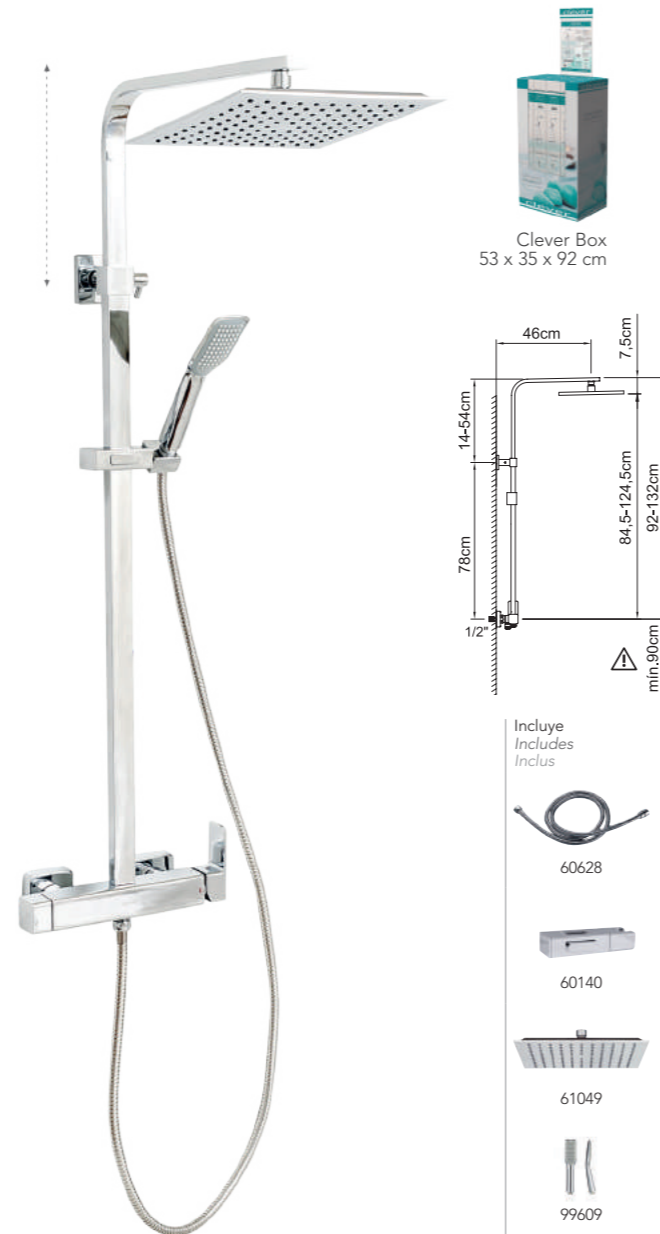
(1) Este producto se suministra en formato Clever Box (Pack indivisible de 4 unidades)

This product is provided in Clever Box packaging (Indivisible packaging of 4 units)

Ce produit est conditionné en Clever Box (Pack indivisible de 4 unités)

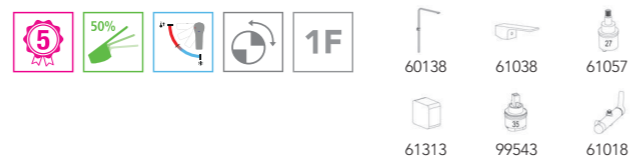
CONJUNTO DE DUCHA EXTENSIBLE MONOMANDO  
Extensible shower system  
Colonne de douche extensible

SAONA SLIM (61023)



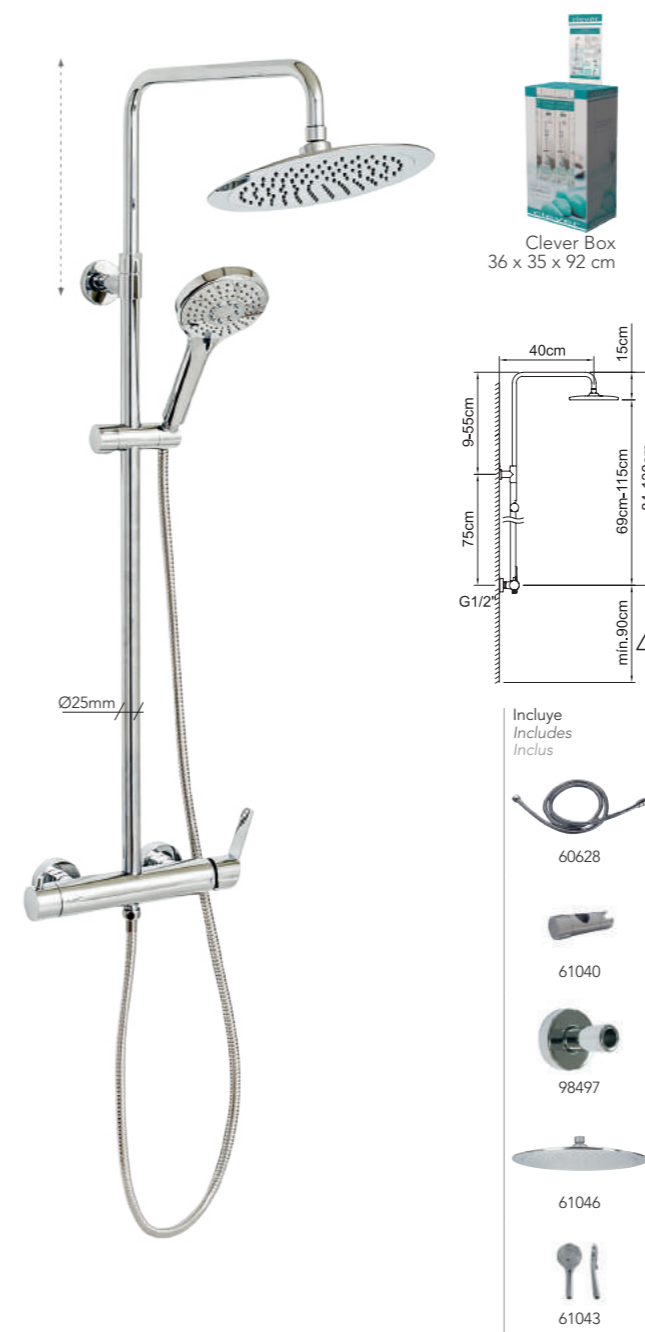
Conjunto de ducha monomando con barra extensible Box con soporte articulado deslizante.  
Single-lever shower set mixer with extendable bar Box with sliding articulated support.  
Ensemble de douche levier unique avec barre extensible Box avec support articulé coulissant.

| REF.               | €      | 📦 |
|--------------------|--------|---|
| 61024 <sup>1</sup> | 410,90 | 4 |



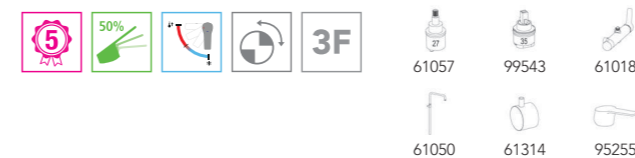
CONJUNTO DE DUCHA EXTENSIBLE MONOMANDO  
Extensible shower system  
Colonne de douche extensible

PANAM EVO Xtreme (61016)



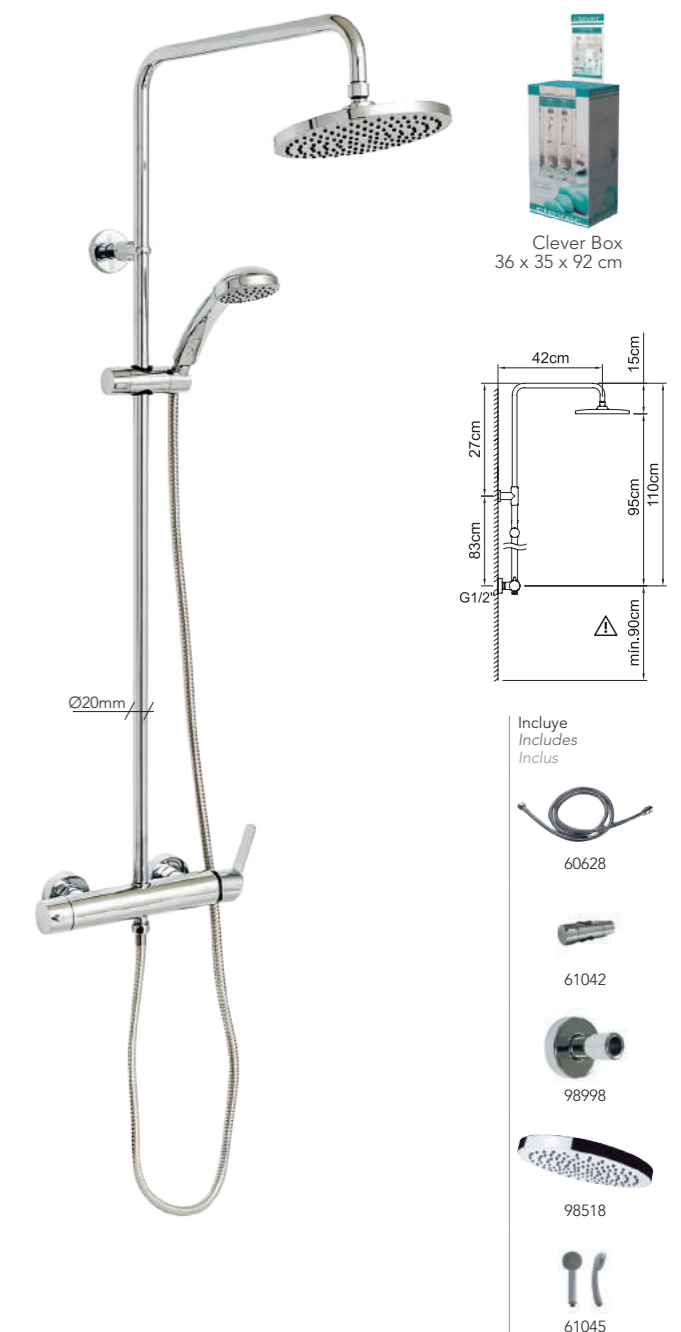
Conjunto de ducha monomando con barra extensible Box con soporte articulado deslizante.  
Single-lever shower set mixer with extendable bar Box with sliding articulated support.  
Ensemble de douche levier unique avec barre extensible Box avec support articulé coulissant.

| REF.               | €      | 📦 |
|--------------------|--------|---|
| 61017 <sup>1</sup> | 307,70 | 4 |



CONJUNTO DE DUCHA MONOMANDO  
Shower system  
Colonne de douche

PANAM EVO Xtreme (61021)



Conjunto de ducha monomando con barra no extensible Box con soporte articulado deslizante.  
Single-lever shower set mixer with non-extendable bar Box with sliding articulated support.  
Ensemble de douche levier unique avec barre non extensible Box avec support articulé coulissant.

| REF.               | €      | 📦 |
|--------------------|--------|---|
| 61022 <sup>1</sup> | 277,40 | 4 |



**CONJUNTO TERMOSTÁTICO DUCHA EMPOTRADO 2 VIAS BOX**

*Concealed thermostatic shower mixer 2 ways  
Thermostatique douche encastré 2 voies*

UP! *Urban*



- Incluye  
Includes  
Inclus
- 98711
  - 61106
  - 99692
  - 98000
  - 99609
  - 98235
  - 61147

**CONJUNTO TERMOSTÁTICO DUCHA EMPOTRADO 2 VIAS BOX**

*Concealed thermostatic shower mixer 2 ways  
Thermostatique douche encastré 2 voies*

UP! *Urban*



- Incluye  
Includes  
Inclus
- 98711
  - 61108
  - 61047
  - 61114
  - 61044
  - 60795

Conjunto de ducha termostática empotrar Box.  
*Concealed thermostatic shower set Box.  
Ensemble de douche thermostatique encastré Box.*

| REF.               | €      | 📦 |
|--------------------|--------|---|
| 61107 <sup>1</sup> | 450,00 | 4 |



**2V** <sup>1</sup>Este producto se suministra en formato Clever Box (Pack indivisible de 4 unidades).  
*This product is provided in Clever Box packaging (Indivisible packaging of 4 units).  
Ce produit est conditionné en Clever Box (Pack indivisible de 4 unités).*

Conjunto de ducha termostática empotrar Box.  
*Concealed thermostatic shower set Box.  
Ensemble de douche thermostatique encastré Box.*

| REF.               | €      | 📦 |
|--------------------|--------|---|
| 61865 <sup>1</sup> | 495,00 | 4 |



**BLACK 2V** <sup>1</sup>Este producto se suministra en formato Clever Box (Pack indivisible de 4 unidades).  
*This product is provided in Clever Box packaging (Indivisible packaging of 4 units).  
Ce produit est conditionné en Clever Box (Pack indivisible de 4 unités).*

**CONJUNTO MONOMANDO DUCHA EMPOTRADA 2 VIAS BOX**

*Concealed shower single lever mixer 2 ways  
Mitigeur de douche encastré 2 voies complet box*

PANAM EVO *x*treme



- Incluye  
Includes  
Inclus
- 60628
  - 98711
  - 99690
  - 96153
  - 99615
  - 98236

Conjunto de ducha monomando empotrar Box.  
*Concealed single-lever shower set mixer Box.  
Ensemble de douche encastré Box.*

| REF.               | €      | 📦 |
|--------------------|--------|---|
| 60694 <sup>1</sup> | 309,50 | 4 |



**3F 2V** <sup>1</sup>Este producto se suministra en formato Clever Box (Pack indivisible de 4 unidades).  
*This product is provided in Clever Box packaging (Indivisible packaging of 4 units).  
Ce produit est conditionné en Clever Box (Pack indivisible de 4 unités).*

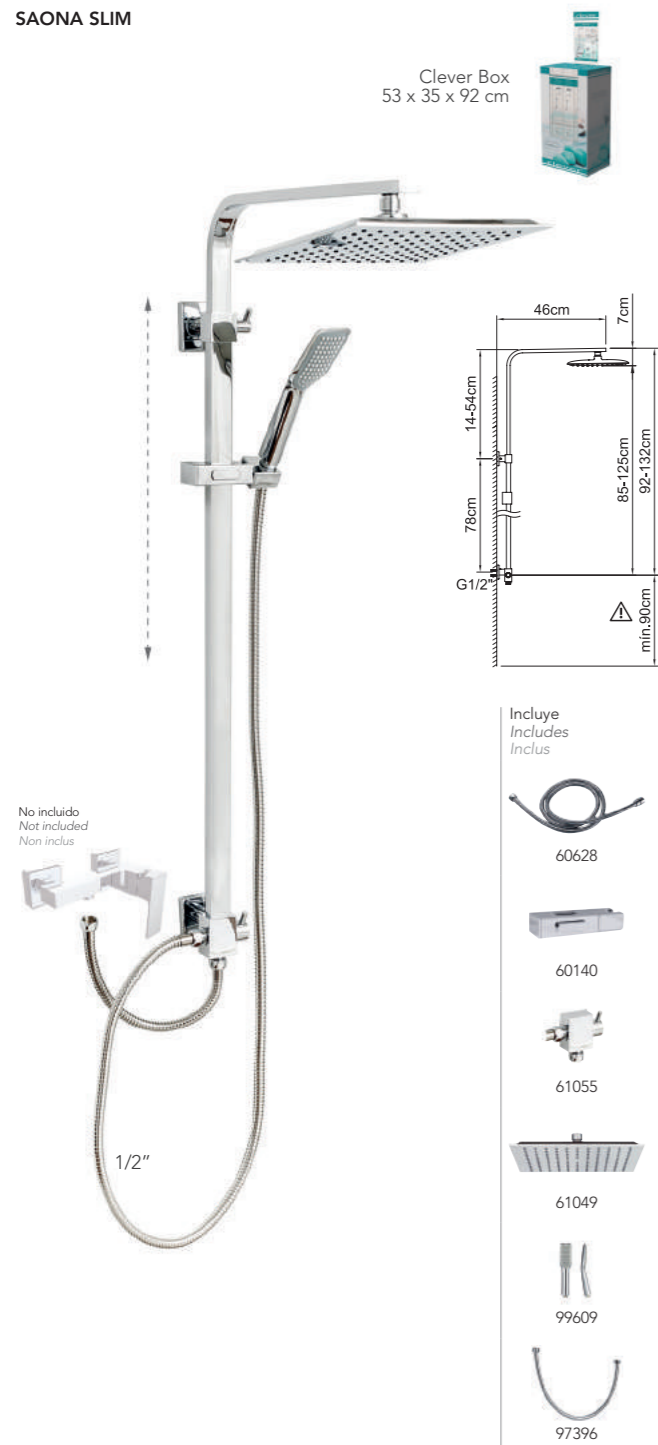


# Conjuntos barra ducha kit

Shower bar set / Colonne de douche

## CONJUNTO BARRA DUCHA EXTENSIBLE 2 VIAS KIT Shower bar set 2 ways Colonne de douche 2 voi

SAONA SLIM



Conjunto de ducha con barra extensible Box con soporte articulado deslizante.  
Shower set with extendable bar Box with sliding articulated support.  
Ensemble de douche avec barre extensible Box avec support articulé coulissant.

| REF.               | €      | 📦 |
|--------------------|--------|---|
| 61029 <sup>1</sup> | 277,40 | 4 |



<sup>1</sup>Este producto se suministra en formato Clever Box (Pack indivisible de 4 unidades).  
This product is provided in Clever Box packaging (Indivisible packaging of 4 units).  
Ce produit est conditionné en Clever Box (Pack indivisible de 4 unités).

## CONJUNTO BARRA DUCHA 2 VIAS Shower bar set 2 ways Colonne de douche 2 voi

PANAM EVO **xtreme**



Conjunto ducha con barra no extensible Box con soporte articulado deslizante.  
Shower set with non-extendable bar Box with sliding articulated support.  
Ensemble de douche avec barre non extensible Box avec support articulé coulissant.

| REF.               | €      | 📦 |
|--------------------|--------|---|
| 61027 <sup>1</sup> | 176,10 | 4 |

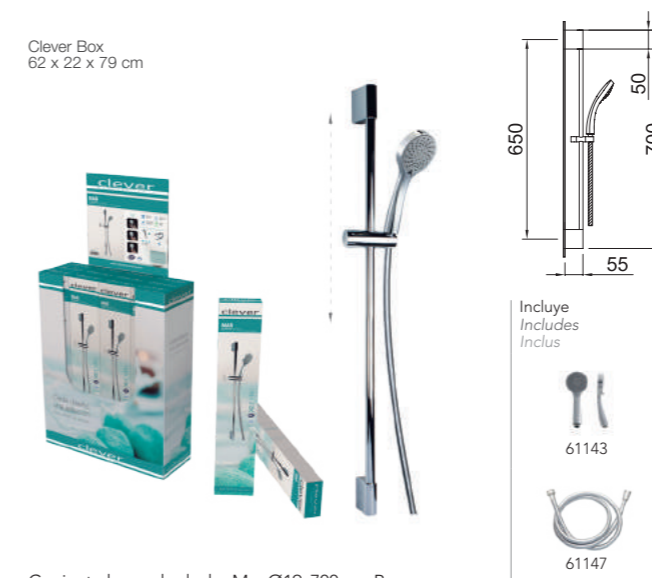


<sup>1</sup>Este producto se suministra en formato Clever Box (Pack indivisible de 4 unidades).  
This product is provided in Clever Box packaging (Indivisible packaging of 4 units).  
Ce produit est conditionné en Clever Box (Pack indivisible de 4 unités).

# Box sobremesa

Counter box / Box de comptoir

## CONJUNTO BARRA DUCHA Sliding bar set Ensemble barre de douche



Conjunto barra de ducha Mar Ø19x700mm Box.  
Mar shower bar set Ø19x700mm Box.  
Ensemble de barre de douche Mar Ø19x700mm Box.

| REF.               | €     | 📦  |
|--------------------|-------|----|
| 61148 <sup>1</sup> | 74,70 | 12 |



<sup>1</sup> Pack indivisible. Indivisible packaging. Pack indivisible.

## DUCHA Handset Douchette

SYVARI (98884)



Teléfono ducha Syvari Ø100mm Box.  
Syvari shower handset Ø100mm Box.  
Douchette Syvari Ø100mm Box.

| REF.               | €     | 📦  |
|--------------------|-------|----|
| 98885 <sup>1</sup> | 18,20 | 16 |



<sup>1</sup> Pack indivisible. Indivisible packaging. Pack indivisible.

# Complementos y accesorios

## Box y Expositores

## CONJUNTO BARRA DUCHA Sliding bar set Ensemble barre de douche



Conjunto barra de ducha Syvari Ø20x820mm Box.  
Syvari shower bar set Ø20x820mm Box.  
Ensemble de barre de douche Syvari Ø20x820mm Box.

| REF.               | €     | 📦  |
|--------------------|-------|----|
| 98886 <sup>1</sup> | 66,70 | 12 |



<sup>1</sup> Pack indivisible. Indivisible packaging. Pack indivisible.

## DUCHA Handset Douchette

MAR (61143)



Teléfono ducha Mar Ø90mm Box.  
Mar shower handset Ø90mm Box.  
Douchette Mar Ø90mm Box.

| REF.               | €     | 📦  |
|--------------------|-------|----|
| 61142 <sup>1</sup> | 24,90 | 16 |



<sup>1</sup> Pack indivisible. Indivisible packaging. Pack indivisible.

# Box sobremesa

Counter box / Box de comptoir

**DUCHA**  
Handset  
Douchette

ALP (61145)



Teléfono ducha Alp 110x110mm Box.  
Alp shower handset 110x110mm Box.  
Douchette Alp 110x110mm Box.

| REF.               | €     | 📦 |
|--------------------|-------|---|
| 61144 <sup>1</sup> | 36,40 | 8 |



**DUCHA**  
Handset  
Douchette

POL (61141)



Teléfono ducha Pol Ø100mm Box.  
Pol shower handset Ø100mm Box.  
Douchette Pol Ø100mm Box.

| REF.               | €     | 📦  |
|--------------------|-------|----|
| 61140 <sup>1</sup> | 15,10 | 16 |



**FLEXO DUCHA**  
Hose  
Flexible

MAR (61147)



Flexo de ducha. Acabado en plata.  
Hose. Silver finish.  
Flexible. Finition argent.

| REF.               | €     | 📦  |
|--------------------|-------|----|
| 61146 <sup>1</sup> | 20,40 | 10 |



**VÁLVULA DESAGÜE SISTEMA QUICK-CLAC**  
Basin click waste  
Vidage quick-clac

LEO (60418)



Válvula desagüe universal sistema quick-clac 1 1/4" Box.  
Pop-up quick-clac 1 1/4" Box.  
Vidage universel quick-clac 1 1/4" Box.

| REF.               | €     | 📦  |
|--------------------|-------|----|
| 60418 <sup>1</sup> | 14,60 | 24 |



# Expositores sobremesa

Counter display/ Présentoirs de comptoir

# Complementos y accesorios

## Box y Expositores

**EXPOSITOR SOBREMESA DE COCINA**  
Kitchen faucet display stand over-table  
Présentoir cuisine

95821



GRIFERÍA NO INCLUIDA  
FAUCETS NOT INCLUDED  
ROBINETTERIE NON COMPRISE

Expositor sobremesa.  
Faucet display stand over-table.  
Présentoir.

| REF.  | €      | 📦 |
|-------|--------|---|
| 95821 | 188,55 | 1 |



**EXPOSITOR SOBREMESA**  
Faucet display stand over-table  
Présentoir robinetterie

950079



GRIFERÍA NO INCLUIDA  
FAUCETS NOT INCLUDED  
ROBINETTERIE NON COMPRISE

Expositor sobremesa  
Faucet display stand over-table  
Présentoir robinetterie

| REF.   | €      | 📦 |
|--------|--------|---|
| 950079 | 188,55 | 1 |



# Expositores sobremesa

Counter display / Présentoirs de comptoir

## EXPOSITOR SOBREMESA DE METACRILATO

Methacrylate faucet display stand over-table  
Présentoir robinetterie en méthacrylate

**NEW**

GRIFERÍA NO INCLUIDA  
FAUCETS NOT INCLUDED  
ROBINETTERIE NON COMPRISE



Expositor sobremesa de metacrilato.  
Methacrylate faucet display stand over-table.  
Présentoir robinetterie en méthacrylate.

| REF.   | €     | 📦 |
|--------|-------|---|
| 950080 | 33,80 | 1 |



## EXPOSITOR SOBREMESA

Faucet display stand over-table  
Présentoir robinetterie

GRIFERÍA NO INCLUIDA  
FAUCETS NOT INCLUDED  
ROBINETTERIE NON COMPRISE



Expositor sobremesa.  
Faucet display stand over-table.  
Présentoir robinetterie.

| REF.  | €     | 📦 |
|-------|-------|---|
| 95717 | 33,80 | 1 |

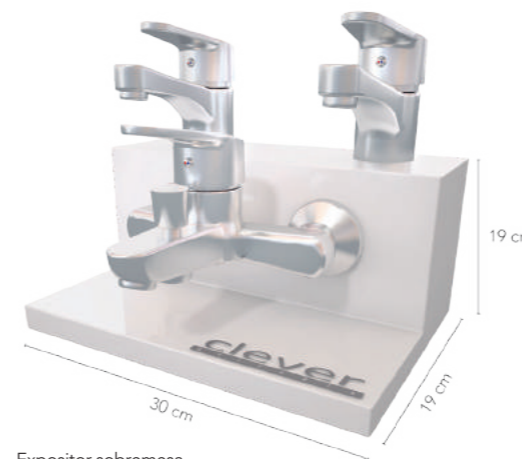


# Complementos y accesorios Box y Expositores

## EXPOSITOR SOBREMESA

Faucet display stand over-table  
Présentoir robinetterie

GRIFERÍA NO INCLUIDA  
FAUCETS NOT INCLUDED  
ROBINETTERIE NON COMPRISE



Expositor sobremesa.  
Faucet display stand over-table.  
Présentoir robinetterie.

| REF.  | €     | 📦 |
|-------|-------|---|
| 95540 | 98,72 | 1 |



## EXPOSITOR ICLEVER SOBREMESA

iClever display stand over-table  
Présentoir iClever

GRIFERÍA NO INCLUIDA  
FAUCETS NOT INCLUDED  
ROBINETTERIE NON COMPRISE



Expositor iClever sobremesa.  
iClever display stand over-table.  
Présentoir iClever.

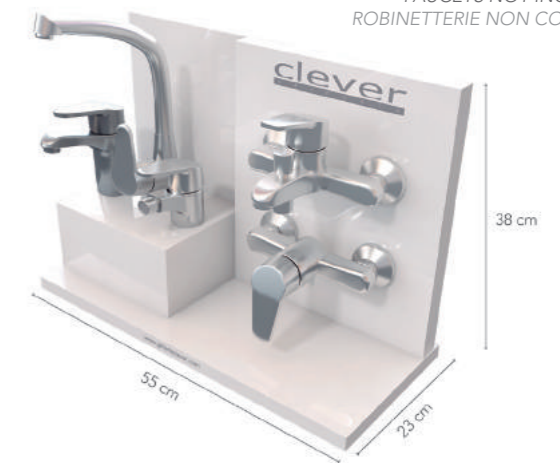
| REF.  | €     | 📦 |
|-------|-------|---|
| 95754 | 67,59 | 1 |



## EXPOSITOR SOBREMESA

Faucet display stand over-table  
Présentoir robinetterie

GRIFERÍA NO INCLUIDA  
FAUCETS NOT INCLUDED  
ROBINETTERIE NON COMPRISE



Expositor sobremesa.  
Faucet display stand over-table.  
Présentoir robinetterie.

| REF.  | €      | 📦 |
|-------|--------|---|
| 95753 | 184,10 | 1 |



## EXPOSITOR DUCHA HIGIÉNICA SOBREMESA

Shattaf display stand over-table  
Présentoir douche hygiénique

GRIFERÍA NO INCLUIDA  
FAUCETS NOT INCLUDED  
ROBINETTERIE NON COMPRISE



Expositor ducha higiénica sobremesa.  
Shattaf display stand over-table.  
Présentoir douche hygiénique.

| REF.  | €     | 📦 |
|-------|-------|---|
| 95755 | 80,04 | 1 |





**EXPOSITOR MODULAR METÁLICO**

*Metal faucet display stand*  
*Présentoir métallique*

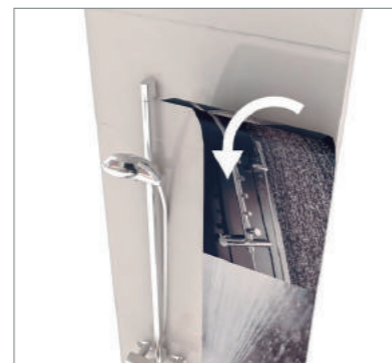


Expositor modular metálico.  
*Metal faucet display stand.*  
*Présentoir métallique.*

| REF.  | €      | 📦 |
|-------|--------|---|
| 95667 | 544,30 | 1 |

**Fáciles de montar**

*Easy to assemble* / *Facile à assembler*



**SOPORTE REPISA PARA FREGADERO EXTRAIBLE**

*Pull-out sink mixer support*  
*Support pour évier avec douchette extractible*



Soporte repisa para fregadero extraible.  
*Pull-out sink mixer support.*  
*Support pour évier avec douchette extractible.*

| REF.  | €     | 📦 |
|-------|-------|---|
| 95749 | 39,13 | 1 |

**SOPORTE REPISA LAVABO/BIDE/FREGADERO X**

*Support for basin, bidet or sink*  
*Support pour lavabo, bidet ou évier*



Soporte repisa para lavabo, bidé o fregadero.  
*Support for basin, bidet or sink.*  
*Support pour lavabo, bidet ou évier.*

| REF.  | €     | 📦 |
|-------|-------|---|
| 95668 | 33,80 | 1 |

**SOPORTE DOBLE REPISA**

*Double support for basin, bidet or sink*  
*Double support pour lavabo, bidet ou évier*



Soporte doble repisa para lavabo, bidé o fregadero.  
*Double support for basin, bidet or sink.*  
*Double support pour lavabo, bidet ou évier.*

| REF.  | €     | 📦 |
|-------|-------|---|
| 95756 | 41,80 | 1 |

**PIEZA BLANCA**

*White piece*  
*Pièce blanche*



Pieza blanca.  
*White piece.*  
*Pièce blanche.*

| REF.  | €     | 📦 |
|-------|-------|---|
| 95663 | 22,23 | 1 |

**SOPORTE REPISA PARA DUCHAS TELÉFONO**

*Support for handshower*  
*Support pour douchettes*



Soporte repisa para duchas teléfono.  
*Support for handshower.*  
*Support pour douchettes.*

| REF.  | €     | 📦 |
|-------|-------|---|
| 95824 | 55,14 | 1 |

**SOPORTE BAÑO-DUCHA O DUCHA**

*Support for bath-shower or shower*  
*Support pour bain-douche ou douche*



Soporte baño-ducha o ducha.  
*Support for bath-shower or shower.*  
*Support pour bain-douche ou douche.*

| REF.  | €     | 📦 |
|-------|-------|---|
| 95669 | 33,80 | 1 |

**SOPORTE DE MADERA PARA DUCHAS TELÉFONO**

*Wood holder for handshower*  
*Support en bois pour douchettes*



Soporte de madera para duchas teléfono.  
*Wood holder for handshower.*  
*Support en bois pour douchettes.*

| REF.  | €     | 📦 |
|-------|-------|---|
| 95670 | 44,47 | 1 |

**SOPORTE DOBLE NINE XTREME Y ELEGANCE**

*Double support for Nine elegance and Nine xtreme*  
*Double support pour Nine Elegance et Nine xtreme*



Soporte doble para Nine Elegance y Nine Xtreme.  
*Double support for Nine elegance and Nine xtreme.*  
*Double support pour Nine Elegance et Nine Xtreme.*

| REF.  | €     | 📦 |
|-------|-------|---|
| 95832 | 94,27 | 1 |

**SOPORTE DOBLE MADERA**

Double wood holder  
Double support en bois



Soposte doble de madera.  
Double wood holder.  
Double support en bois.

| REF.  | €     | 📄 |
|-------|-------|---|
| 95828 | 94,27 | 1 |

**SOPORTE CON UN GANCHO**

Support with one hooks  
Support avec une broche



Soposte con un gancho.  
Support with one hook.  
Support avec une broche

| REF.  | €     | 📄 |
|-------|-------|---|
| 95839 | 41,80 | 1 |

**SOPORTE CON DOS GANCHOS**

Support with two hooks  
Support avec deux broches



Soposte con dos ganchos.  
Support with two hooks.  
Support avec deux broches

| REF.  | €     | 📄 |
|-------|-------|---|
| 95840 | 44,47 | 1 |

**BANDEJA SIMPLE PARA EXPOSITOR**

Single tray  
Plateau simple



Bandeja simple.  
Simple tray.  
Plateau simple.

| REF.  | €     | 📄 |
|-------|-------|---|
| 95837 | 53,36 | 1 |

**BANDEJA DOBLE PARA EXPOSITOR**

Double tray  
Double plateau



Bandeja doble.  
Double tray.  
Double plateau.

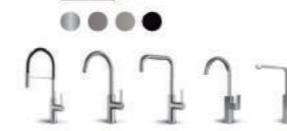
| REF.  | €     | 📄 |
|-------|-------|---|
| 95838 | 94,27 | 1 |

**IMAGEN TRASERA EXPOSITOR**

Rear image  
Image de fond



Different series,  
full range of finishes



www.grferiaclever.com

Imagen trasera.  
Rear image.  
Image de fond.

| REF.  | €     | 📄 |
|-------|-------|---|
| 95671 | 72,93 | 1 |

Decora tu Clever Maxi  
con la cartela trasera o  
vinilos imantados

Decorate your Clever maxi  
Décorer votre Clever maxi

**VINILO IMANTADO AZULEJO COCINA**

Vynil  
Vinyle



Vinilo imantando. Imagen azulejos cocina.  
Magnetized vinyl. Tiles image.  
Vinyle aimanté. Image de tuiles.

| REF.  | €     | 📄 |
|-------|-------|---|
| 95829 | 55,14 | 1 |

**VINILO IMANTADO IMAGEN BAÑO**

Vynil  
Vinyle



Vinilo imantando. Imagen baño.  
Magnetized vinyl. Mixer image.  
Vinyle aimanté. Image de bain.

| REF.  | €     | 📄 |
|-------|-------|---|
| 95665 | 55,14 | 1 |

**VINILO IMANTADO HIDROCLEVER**

Vynil  
Vinyle



Vinilo imantando. Hidroclever.  
Magnetized vinyl. Hidroclever image.  
Vinyle aimanté. Image de Hidroclever.

| REF.  | €     | 📄 |
|-------|-------|---|
| 95806 | 55,14 | 1 |

**VINILO IMANTADO IMAGEN COCINA**

Vynil  
Vinyle



Vinilo imantando. Imagen cocina.  
Magnetized vinyl. Sink image.  
Vinyle aimanté. Image de cuisine.

| REF.  | €     | 📄 |
|-------|-------|---|
| 95666 | 55,14 | 1 |

Ejemplos de configuraciones

*Configuration examples / Exemples de configuration*

Expositor 1



Expositor 2



Expositor 3



Expositor 4



Expositor 5



Expositor 6



Expositor 7



Expositor 8



Expositor 9



Expositor 10



|         | INCLUYE |       |       |       |       |       |       |       |       |       |       |       |       |       |       |       |       |       |
|---------|---------|-------|-------|-------|-------|-------|-------|-------|-------|-------|-------|-------|-------|-------|-------|-------|-------|-------|
|         | 95667   | 95668 | 95669 | 95670 | 95663 | 95749 | 95756 | 95832 | 95828 | 95824 | 95839 | 95840 | 95837 | 95838 | 95665 | 95666 | 95829 | 95806 |
| Exp. 1  | 1       | 8     |       |       |       |       |       |       |       |       |       |       |       |       |       |       |       |       |
| Exp. 2  | 1       | 4     | 4     |       |       |       |       |       |       |       |       |       |       |       |       |       |       |       |
| Exp. 3  | 1       | 1     | 3     | 1     | 2     |       | 1     |       |       |       |       |       |       |       |       |       |       |       |
| Exp. 4  | 1       | 2     | 2     |       | 4     |       |       |       |       |       |       |       |       |       | 1     |       | 1     |       |
| Exp. 5  | 1       | 1     | 1     |       | 4     | 2     |       |       |       |       |       |       |       |       |       | 1     | 1     |       |
| Exp. 6  | 1       |       |       |       | 4     |       |       | 1     | 1     |       |       |       |       |       |       |       |       |       |
| Exp. 7  | 1       |       | 1     |       |       |       | 2     |       |       | 1     | 1     | 2     | 2     |       |       |       |       |       |
| Exp. 8  | 1       | 1     | 1     |       |       |       |       |       |       | 1     | 1     | 1     |       | 1     |       |       |       |       |
| Exp. 9  | 1       |       | 2     | 2     | 4     |       |       |       |       |       |       |       |       |       |       |       |       |       |
| Exp. 10 | 1       | 2     | 2     | 4     |       |       |       |       |       |       |       |       |       |       |       |       |       |       |

**EXPOSITOR MODULAR METÁLICO**

Metal faucet display stand  
Présentoir métallique

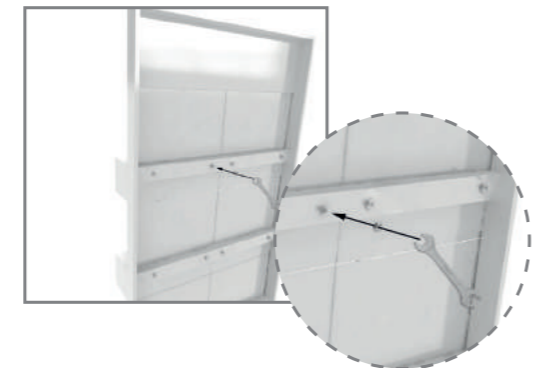
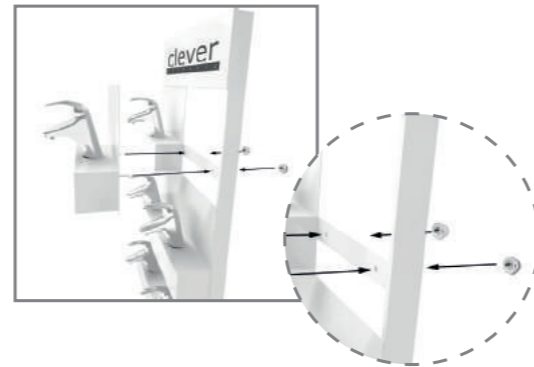


Expositor modular metálico.  
Metal faucet display stand.  
Présentoir métallique.

| REF.  | €      | 📦 |
|-------|--------|---|
| 95897 | 379,77 | 1 |

**Fáciles de montar**

Easy to assemble / Facile à assembler



**SOPORTE REPISA PARA FREGADERO EXTRAIBLE**

Pull-out sink mixer support  
Support pour évier avec douchette extractible



Soporte repisa para fregadero extraible.  
Pull-out sink mixer support.  
Support pour évier avec douchette extractible.

| REF.  | €     | 📦 |
|-------|-------|---|
| 95749 | 39,13 | 1 |

**SOPORTE REPISA LAVABO/BIDE/FREGADERO X**

Support for basin, bidet or sink  
Support pour lavabo, bidet ou évier



Soporte repisa para lavabo, bidé o fregadero.  
Support for basin, bidet or sink.  
Support pour lavabo, bidet ou évier.

| REF.  | €     | 📦 |
|-------|-------|---|
| 95668 | 33,80 | 1 |

**SOPORTE DOBLE REPISA**

Double support for basin, bidet or sink  
Double support pour lavabo, bidet ou évier



Soporte doble repisa para lavabo, bidé o fregadero.  
Double support for basin, bidet or sink.  
Double support pour lavabo, bidet ou évier.

| REF.  | €     | 📦 |
|-------|-------|---|
| 95756 | 41,80 | 1 |

**PIEZA BLANCA**

White piece  
Pièce blanche



Pieza blanca.  
White piece.  
Pièce blanche.

| REF.  | €     | 📦 |
|-------|-------|---|
| 95663 | 22,23 | 1 |

**SOPORTE REPISA PARA DUCHAS TELÉFONO**

Support for handshower  
Support pour douchettes



Soporte repisa para duchas teléfono.  
Support for handshower.  
Support pour douchettes.

| REF.  | €     | 📦 |
|-------|-------|---|
| 95824 | 55,14 | 1 |

**SOPORTE BAÑO-DUCHA O DUCHA**

Support for bath-shower or shower  
Support pour bain-douche ou douche



Soporte baño-ducha o ducha.  
Support for bath-shower or shower.  
Support pour bain-douche ou douche.

| REF.  | €     | 📦 |
|-------|-------|---|
| 95669 | 33,80 | 1 |

**SOPORTE DE MADERA PARA DUCHAS TELÉFONO**

Wood holder for handshower  
Support en bois pour douchettes



Soporte de madera para duchas teléfono.  
Wood holder for handshower.  
Support en bois pour douchettes.

| REF.  | €     | 📦 |
|-------|-------|---|
| 95670 | 44,47 | 1 |

**SOPORTE DOBLE NINE XTREME Y ELEGANCE**

Double support for Nine elegance and Nine xtreme  
Double support pour Nine Elegance et Nine xtreme



Soporte doble para Nine Elegance y Nine Xtreme.  
Double support for Nine elegance and Nine xtreme.  
Double support pour Nine Elegance et Nine Xtreme.

| REF.  | €     | 📦 |
|-------|-------|---|
| 95832 | 94,27 | 1 |

**SOPORTE CON UN GANCHO**

Support with one hooks  
Support avec un crochets



Soporte con un gancho.  
Support with one hook.  
Support avec un crochet.

| REF.  | €     | 📦 |
|-------|-------|---|
| 95839 | 41,80 | 1 |

**SOPORTE CON DOS GANCHOS**

Support with two hooks  
Support avec deux crochets



Soporte con dos ganchos.  
Support with two hooks.  
Support avec deux crochets.

| REF.  | €     | 📦 |
|-------|-------|---|
| 95840 | 44,47 | 1 |

**BANDEJA SIMPLE PARA EXPOSITOR**

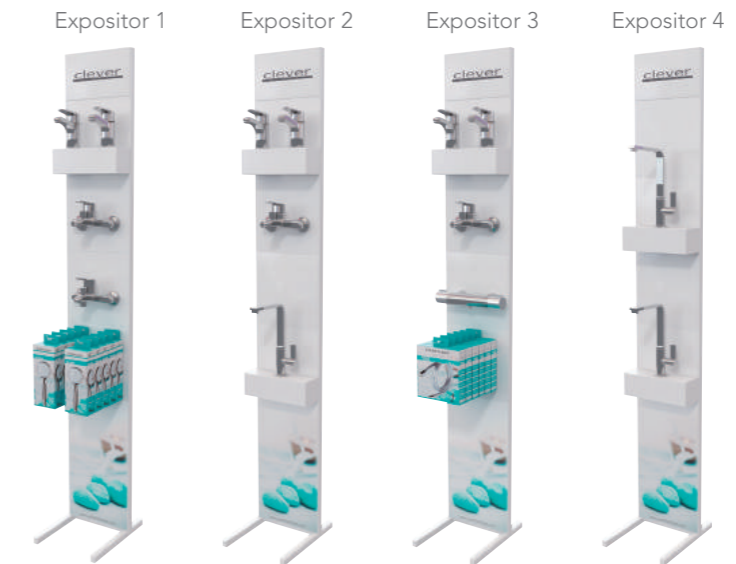
Single tray  
Plateau simple



Bandeja simple.  
Simple tray.  
Plateau simple.

| REF.  | €     | 📦 |
|-------|-------|---|
| 95837 | 53,36 | 1 |

Ejemplos de configuraciones  
Configuration examples / Exemples de configuration



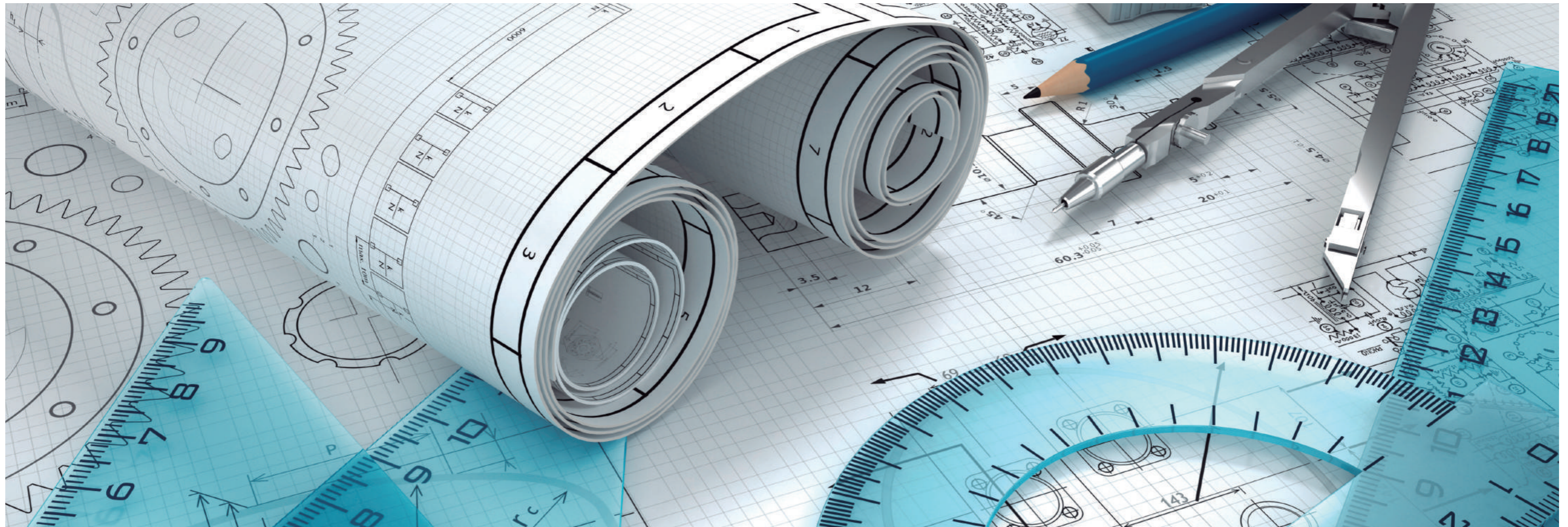
|             | INCLUYE |       |       |       |       |       |       |       |       |       |       |
|-------------|---------|-------|-------|-------|-------|-------|-------|-------|-------|-------|-------|
|             | 95897   | 95668 | 95669 | 95670 | 95663 | 95749 | 95756 | 95824 | 95839 | 95840 | 95837 |
| Expositor 1 | 1       |       | 2     |       |       |       | 1     |       |       | 1     |       |
| Expositor 2 | 1       | 1     | 1     |       | 1     |       | 1     |       |       |       |       |
| Expositor 3 | 1       | 1     | 2     |       |       |       |       |       | 1     |       |       |
| Expositor 4 | 1       | 2     |       |       | 2     |       |       |       |       |       |       |
| Expositor 5 | 1       |       | 1     |       |       |       | 1     |       | 1     | 1     |       |
| Expositor 6 | 1       | 1     |       |       | 1     |       | 1     |       |       |       | 1     |
| Expositor 7 | 1       |       | 1     | 1     | 2     |       |       |       |       |       |       |

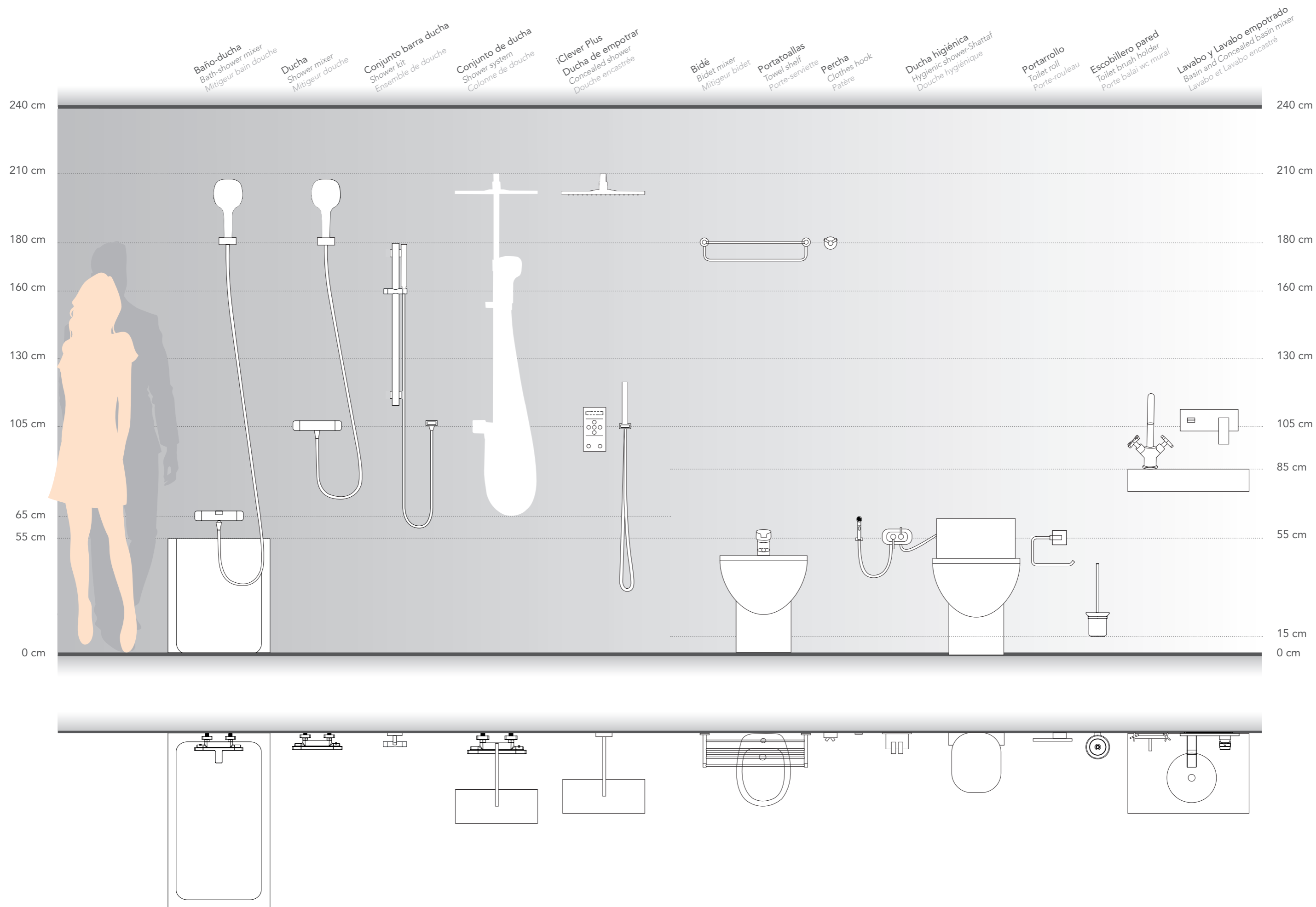
# Información técnica y certificados

Technical information and certificates / Information technique et certificats

346 **Información técnica**  
Technical information  
Information technique

360 **Certificados**  
Certificates  
Certificats





LATÓN · BRASS · LAITON

FUNDIDO · CAST · FONTE

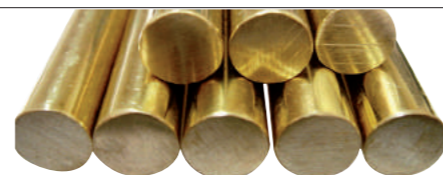


La grifería Clever utiliza aleaciones puras, con una mínima cantidad de impurezas. El porcentaje de plomo es muy bajo en consonancia con las directrices de consumo de agua potable. La aleación exenta de poros logra un pulido de alta calidad. Ausencia total roturas.

*Clever taps use pure alloys, with a minimum impurity quantity. The percentage of lead is really low according to the strictest market requirements. The alloy exempts of pores allows to obtain a high quality polish. Total breaks Absence.*

*La robinetterie Clever est fabriquée à partir d'alliages purs, à très faibles niveaux d'impuretés. Très faibles pourcentage de plomb selon les exigences les plus strictes concernant la consommation d'eau potable. Les alliages sans pores permettent un polissage de haute qualité. Sans aucune fissure.*

ESTAMPACIÓN · STAMPING · ESTAMPÉE



Latón europeo estampado de extrusión de primera calidad. Norma UE EN 12.164/5. El latón de estampación contiene un porcentaje muy alto de cobre (Cu~60%). El porcentaje de estaño es muy bajo (Sn<0,3%), evitando la rigidez y posibles daños.

*High quality European stamping Brass. According rule UE EN 12.164/5. The stamping brass has a high percentage of Cooper (Cu~60%). Very low percentage of Tin (Sn<0,3%), avoids rigidity and possible damages.*

*Laiton européen estampé par extrusion, de première qualité. Norme UE-EN 12.164/5. Le laiton estampé contient un fort pourcentage de cuivre (Cu~60%). Très faible pourcentage d'étain (Sn<0,3%), évitant la rigidité et les possible endommagements.*

COMPONENTES · COMPONENTS · COMPOSANTS

LATIGUILLOS · HOSE BIBS · FLEXIBLES



Longitud de 370 mm, según Norma EN 817. Macho roscado fabricado con CW617 (Sn<0,3%). Trenzado acero Inoxidable AISI 304. Tubo de goma EPDM o PEX, libre de migración de partículas nocivas. Amplia cobertura de certificaciones internacionales. Resisten presiones estáticas de más de 130 bar (13 MPa).

*Lenght 370 mm according to the rule EN 817. Male nut produced with CW617 (Sn <0,3%). Braided stainless steel AISI 304. Rubber tube EPDM or PEX, avoiding any particles migration. All worldwide certifications. They resist static pressures higher than 130 bars (13MPa).*

*Longeur 370 mm. suivant la norme EN 817. Fabriqué avec CW617 (Sn <0,3%). Tressé en acier inoxydable AISI 304. Tuyau en caoutchouc EPDM o PEX, sans migration de particules nocives. Tous types de certifications mondiales. Supportent des pressions statiques de plus de 130 bar (13 MPa).*

AIREADORES · AERATORS · AÉRATEURS



Protección máxima contra los residuos de cal. Período de vida de larga duración. Reducción de salpicaduras. Control de rectitud de la corriente y el diámetro del chorro de agua. Producen un flujo recto, redondo, independiente de la presión. Nivel de ruido mínimo. Permiten un ahorro de agua y reducen el coste energético.

*Maxim protection against lime residues. Long life. Splashes reduction. Flow straight control and water stream diameter. It produces a straight flow, round, independent to the pressure. Minimum noise level. It allows water save and electricity cost reduction.*

*Haute protection contre le tartre. Retarde l'apparition d'incrustations calcaires. Longue période de vie. Réduction des éclaboussures. Rectitude du courant et du diamètre indépendamment de la pression. Niveau minimal de bruit. Permettent l'économie d'eau et la réduction du coût énergétique.*

CROMADO · CHROMED · CHROMÉ



Extra Cromado, proceso de cromado compuesto por 44 pasos que garantizan la resistencia a la corrosión. La superficie debe resistir una prueba de laboratorio que consiste en soportar más de 200 horas de niebla salina sin que se aprecien defectos.

*Extra Chromed, our Chrome process is composed by 44 steps to warranty the corrosion resistance. The surface has to resist the laboratory test which consists of withstanding > 200 hours salt spray test without appearing any defect.*

*Extra Chrome, procédé de chromage en 44 étapes qui garantissent la résistance à la corrosion. La surface doit être capable de supporter des essais en laboratoire équivalents à 200 heures de brouillard salin, sans endommagements appréciables.*



EXCÉNTRICA · ECCENTRIC NUT · RACCORD EXCENTRÉ

El diseño interior evita ruidos procedentes de la circulación del agua. Fabricado con CW617 (Sn<0,3%) Un dispositivo instalado en el interior de la excéntrica absorbe el ruido del agua al pasar por ella. Reduce el ruido alrededor de 20 decibelios.

*The inner design avoids noises from the water circulation. Produced with CW617 (Sn<0.3%) One set installed inside the eccentric nut absorbs the noise when the water flows. Noise reduction around 20 decibels.*

*Sa conception intérieure évite les bruits de la circulation d'eau. Fabriqué avec CW617 (Sn <0,3%). Un dispositif absorbe le bruit de l'eau à son passage par l'excentré. Réduit le bruit de 20 db. approx.*



GARANTÍA CLEVER · WARRANTY · GARANTIE

Los grifos Clever han pasado estrictos controles de calidad, están fabricados con los mejores materiales y componentes con el fin de ofrecer confort y durabilidad. Es por ello que ofrecemos 5 años de garantía en TODA nuestra gama. Temporizados, 3 años. La grifería Clever cumple con las indicaciones de las normas: UNE 19703 / UNE-EN 817 / UNE-EN 816 / UNE-EN 1111, y su calidad está garantizada según la norma ISO 9001.

*Clever taps have passed the strictest quality controls as all are produced with the best materials and components in order to offer the comfort and durability. Due to reason we offer 5 years guarantee in all our ranges. Delay action taps 3 years. Clever taps carry out the following rules: UNE 19703 / UNE-EN 817 / UNE-EN 816 / UNE-EN 1111, and its quality is guaranteed according to ISO 9001.*

*La robinetterie Clever a été soumise aux plus stricts contrôles de qualité et fabriquée à partir des meilleurs matériaux et composants. Ceci nous permettant d'offrir 5 ans de garantie pour TOUTE la gamme. Temporisés 3 ans. La robinetterie Clever est soumise aux normes: UNE 19703 / UNE EN 817/ UNE EN 816/ UNE EN 1111 et sa qualité est garantie selon la norme ISO 9001.*





**gitec**  
QUORE

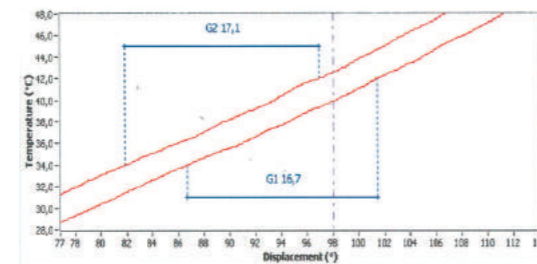


## Standard

Se incorporan cerámicas técnicas sintetizadas de alta precisión con gran resistencia al desgaste. Todos los materiales en contacto con el agua cumplen las normas internacionales sanitarias como ACS, KTW & W270, Watermark, etc. La gran sensibilidad, nos confiere en la maneta un largo desplazamiento lateral entre 34° y 42°. Lo que nos permite obtener la temperatura deseada con exactitud.

The cartridge uses high advanced sintered ceramic disc with high resistance to wear. All material in contact with water is certified by international norms such as ACS, KTW & W270, Watermark, etc. The sensibility of the handle allows us to get the temperature with exactitude.

Nous avons incorporé des céramiques techniques synthétisées de haute précision, avec une grande résistance à l'usure. Tous les matériaux en contact avec l'eau sont conformes aux normes sanitaires comme l'ACS, la KTW et la W270, Watermark, etc. L'ampleur de déplacement latéral de la manette entre 34° et 42° nous permet d'obtenir la température souhaitée avec la plus grande exactitude.



**gitec**  
50%

## EcoNature

El sistema EcoNature consiste en un cartucho con 2 posiciones, calibrado desde fábrica, el cual ofrece un alto nivel de confort y facilidad de uso. El sistema se basa en un mecanismo situado en el interior del cartucho.

Con un suave gesto suministra el caudal necesario para el uso cotidiano del grifo (ahorrando aproximadamente un 50% en el consumo de agua), si se desea el máximo caudal hay que ejercer una ligera presión en la palanca hacia arriba hasta alcanzar el máximo recorrido de la maneta.

The EcoNature system consists of an Economizer Cartridge with two positions, assembled and calibrated in the factory, which offers a high level of comfort and it is very easy to use.

The system is based on an end located in the interior of the cartridge, with a smooth gesture provides the volume necessary to guarantee a sufficient water flow for the daily use (saving approximately a 50% in the water consumption), if the maximum volume is desired it is only necessary to rise the handle till the maximum position.

L'EcoNature système consiste à utiliser une cartouche céramique de dernière génération équipée d'un système à 2 positions d'ouverture, assemblé et calibré en usine. Ce système permet de réelles économies d'eau et offre un grand confort d'utilisation.

Son principe de fonctionnement repose sur un dispositif d'arrêt de course du levier, localisé à l'intérieur de la cartouche et qui permet d'obtenir un débit d'eau suffisant pour une utilisation quotidienne (50% d'économie dans la consommation d'eau).

Si le débit maximum est nécessaire, il suffit de lever le levier jusqu'à sa position maximum.



Sistema EcoNature, EcoNature system

**gitec**



## ColdOpen

El sistema Cold open permite ahorrar agua caliente gracias al funcionamiento de la maneta. En su posición central, a diferencia del resto de grifería, no mezcla agua caliente y fría sino que el agua es solo fría. Para obtener agua caliente o templada se debe girar la maneta hacia la izquierda.

The Cold open system allows to save hot water thanks to the operation of the handle. In its central position, unlike the rest of the taps, it does not mix hot and cold water, the water is only cold. To obtain hot or warm water, turn the handle to the left.



Le système Cold Open permet d'effectuer des économies d'eau chaude grâce au fonctionnement de la manette. Contrairement aux systèmes standard, la manette ouverte en position centrale ne libère que de l'eau froide, sans la mélanger à de l'eau chaude. Pour obtenir de l'eau tiède ou chaude, il faut tourner la manette vers la gauche.

Sistema ColdOpen, ColdOpen system

**cosedal**  
38°



## Termostáticos

**Estabilidad:** la temperatura permanece constante. **Confort:** compensa automáticamente los cambios de temperatura. **Seguridad:** si el suministro de agua fría se interrumpe, el cartucho no deja pasar agua caliente de inmediato y evita quemaduras. **Precisión:** grifos calibrados a 38°C. **Temperatura exacta.** **Exactitud:** cartucho sintético especial, insensible a la cal (Ca). **Trazabilidad:** marcado STH y fecha para un mayor control y seguimiento.

**Stability:** the temperature remains constant. **Comfort:** automatically compensates temperature changes. **Safety:** If the cold water supplied is interrupted, the cartridge will not let hot water to enter and avoid scalding. **Accuracy:** taps calibrated at 38 ° C. **Exact Temperature.** **Exactitude:** special synthetic cartridge, insensitive to the lime (Ca). **Traceability:** STH brand and date marked for a higher control and monitoring.

**Stabilité:** la température reste constante. **Confort:** les changements de température sont compensés automatiquement. **Sécurité:** en cas d'interruption du débit d'eau froide, la cartouche ne laisse pas passer l'eau chaude immédiatement, évitant ainsi les brûlures. **Precision:** les robinets sont calibrés à 38°. **Température exacte.** **Résistance:** cartouche synthétique spéciale, résistante au calcaire (Ca). **Traçabilité:** marquage STH et datage pour un meilleur contrôle et suivi.

SEGURIDAD · SECURITY · SÉCURITÉ



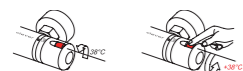
**SAFETY BLOCK**

Tope de seguridad para termostáticos  
Security system for thermostatic  
Système de sécurité pour thermostatiques

Dispositivo que evita temperaturas superiores a 38°C de manera involuntaria. El usuario debe pulsar el botón para conseguir temperaturas superiores. Ideal para la seguridad infantil. Bloqueo automático en el caso de que se interrumpa el suministro de agua fría en la instalación.

This mechanism prevents the water temperature from involuntarily exceeding 38°C. Higher temperatures are only made possible by pressing the appropriate button on the handle. This is an ideal protection device for young children. Flow automatically shuts off if the cold-water supply is interrupted.

Dispositif évitant d'atteindre involontairement des températures supérieures à 38°C. L'utilisateur doit appuyer sur le bouton pour obtenir une température supérieure. Idéal pour la sécurité des enfants. Blocage automatique en cas d'interruption de l'arrivée d'eau froide dans l'installation.



**MEDICAL**

Accionamiento mediante el codo  
Elbow activated mixer handle  
Ouverture au coude

La maneta gerontológica Clever es ideal para ubicaciones donde los requerimientos higiénicos sean elevados. Además el usuario puede montarla en otros grifos Clever. Consultar compatibilidad con nuestro servicio técnico al cliente.

The Clever hygienic handle is ideal for situations where a high degree of hygiene is a must. This special handle fits most Clever mixer models and can be easily retrofitted. Please check with our technical department for compatibility.

La manette médicale Clever est tout particulièrement adaptée pour les lieux où les exigences sanitaires sont les plus rigoureuses. Elle peut être installée sur plusieurs modèles de robinetterie Clever. Contacter de notre Département Technique pour vérifier les compatibilités.



**MAXIMUM TEMPERATURE**

Bloqueo de temperatura en 50°C  
Restricts temperatures more than 50°C  
Blocage de température à 50°C

La grifería se bloquea en un máximo de 50°C, el usuario no puede alcanzar temperaturas superiores. Ideal para evitar quemaduras. Bloqueo automático en el caso de que se interrumpa el suministro de agua fría en la instalación.

The tap contains a mechanism that restricts temperatures more than 50°C, which is ideal to avoid accidental scalding. Flow automatically shuts off if the cold-water supply is interrupted.

La température maximale à la sortie des mitigeurs est de 50°C. L'utilisateur ne peut pas obtenir de température plus élevée. Idéal pour éviter les brûlures. Blocage automatique en cas d'interruption de l'arrivée d'eau froide dans l'installation.



**ANTIVANDALIC BLOCK**

Bloqueo suministro de agua a los 60 segundos  
Shuts off the water supply in 60 seconds  
Blocage de l'écoulement de l'eau après 60 secondes

Tecnología destinada para griferías instaladas en lugares públicos. Consiste en una parada automática a los 60 segundos, evitando gasto de agua innecesario. Perfecto para lugares como aeropuertos, hoteles o restaurantes.

Designed for taps installed in public areas. Flow stops automatically after 60 seconds, preventing unnecessary waste. Ideal for places such as airports, hotels, or restaurants.

Technologie adaptée à la robinetterie installée dans les lieux publics. Elle permet l'arrêt automatique de l'écoulement d'eau après 60 secondes, évitant ainsi une consommation inutile. Parfait pour des lieux publics comme les aéroports, les hôtels ou les restaurants.

MEDIO AMBIENTE · ENVIRONMENT · ENVIRONNEMENT



**PUBLIC PLACE**

Diseñado para lugares públicos  
Designed for public places  
Conçu pour les lieux publics

Las gamas de temporizados y electrónicos Clever están específicamente diseñados para lugares públicos. Automático, antivandálico, sistema inteligente de ahorro de agua y sistema de desmontaje oculto.

The Clever delay action and sensor taps range is particularly suitable for public areas. These mixers are automatic, vandal-proof and are equipped with an intelligent water-conservation system. The dismantling points of these mixers are cleverly concealed.

Les séries de robinetteries temporisées et électroniques sont spécialement conçues pour les lieux publics. Mécanisme automatique, anti-vandalisme, système intelligent d'économie d'eau et système de démontage caché.



**ECO SYSTEM**

Sistema con caudal limitado  
Limited flow system  
Système à débit limité

Sistema ecológico con caudal limitado desde 1l/min hasta 9l/min, en lavabos, duchas, baño- duchas y fregaderos.

Environmental flow reduction system from 1l/min to 9l/min. Ideal for shower, basin, bath/ shower and sink mixers.

Système écologique de réduction de débit dès 1l/min à 9l/min pour la robinetterie de lavabo, douche, bain douche et cuisine.



**AIR ADVANCED**

Mezcla de aire y agua  
Air and water mixing device  
Mélange air et eau

Los rociadores y teléfonos Clever usan la tecnología AIR Advanced. Inyectando aire antes de la salida del agua, se consigue dar volumen a las gotas obteniendo una sensación más suave y confortable en la ducha.

Our technologically advanced Clever shower heads and handsets are equipped with AIR Advanced technology, which reduces water consumption by at least 30%.

Les pommes de douche et les douchettes Clever sont équipées de la technologie AIR Advanced. L'injection d'air dans l'eau avant sa sortie permet de donner du volume aux gouttes et d'obtenir une sensation de douceur et de confort sans pareille.



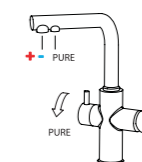
**WATER QUALITY**

Grifería para equipos de calidad del agua  
Purified water supply taps  
Robinetterie pour équipements de qualité de l'eau

Grifería especialmente diseñada para conducir agua procedente de equipos de agua tratada.

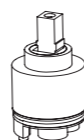
Specially designed faucets to deliver drinking water from water purifying equipment.

Robinetterie spécialement conçue pour la conduite de l'eau des équipements de traitement d'eau.





CARTUCHOS CERÁMICOS · CERAMIC CARTRIDGES · CARTOUCHES CÉRAMIQUES



**ECONATURE**

Cartucho con apertura en 2 posiciones  
 Cartridge with 2 positions  
 Cartouche avec 2 positions d'ouverture

El sistema EcoNature consiste en un cartucho con 2 posiciones, calibrado desde fábrica, el cual ofrece un alto nivel de confort y facilidad de uso. El sistema se basa en un mecanismo situado en el interior del cartucho.

The Econature system consists of a 2-position cartridge which is pre-set during production. The special mechanism located inside the cartridge ensures both comfort and ease of use.

Le système EcoNature consiste en une cartouche céramique équipée d'un dispositif à 2 positions d'ouverture, calibrée en usine, qui permet d'effectuer des économies d'eau tout en maintenant un grand confort d'utilisation.



**COLD OPEN**

Grifería de apertura en frío  
 Cold Open heat-conserving mixers  
 Robinetterie avec ouverture sur eau froide

El sistema Cold open permite ahorrar agua caliente gracias al funcionamiento de la maneta. En su posición central, a diferencia del resto de grifería, no mezcla agua caliente y fría sino que el agua es solo fría. Para obtener agua caliente o templada se debe girar la maneta hacia la izquierda.

The Cold open system enables energy conservation by suppressing the mixing of hot and cold water while the handle is in a central position. Hot water mixing only occurs when turning the handle to the left-hand side.

Le système Cold Open permet d'effectuer des économies d'eau chaude grâce au fonctionnement de la manette. Contrairement aux systèmes standard, la manette ouverte en position centrale ne libère que de l'eau froide, sans la mélanger à de l'eau chaude. Pour obtenir de l'eau tiède ou chaude, il faut tourner la manette vers la gauche.



**ECO CARTRIDGE**

Cartucho Eco con limitador de caudal  
 Eco-friendly cartridge with flow restrictor  
 Cartouches Eco avec limiteur de débit

Los cartuchos eco han sido diseñados para limitar el caudal. Permite ahorrar agua y proporciona un máximo confort.

Eco cartridges have been especially designed to limit the flow of water. This cartridge is very efficient in water conservation whilst providing maximum comfort.

Les cartouches Eco ont été conçues pour réduire le débit. Elles permettent d'économiser de l'eau tout en apportant un confort maximal.



TECNOLOGÍA · TECHNOLOGY · TECHNOLOGIE



**WATERFALL**

Efecto cascada  
 Waterfall effect  
 Effet cascade

El efecto WATERFALL proporciona un cambio en la concepción de la grifería. El chorro realiza su estética y reproduce la fuerza innata de la naturaleza.

With our Waterfall effect we have introduced a new concept in bathroom mixers in which we achieved a higher level in design whilst simultaneously reproducing the force of nature.

L'effet WATERFALL offre un nouveau concept de la robinetterie traditionnelle. L'écoulement de l'eau en cascade rehausse l'esthétique du robinet en reproduisant la force de la nature.



**PULL-OUT**

Grifería extraíble  
 Pull-out mixers  
 Robinetterie extractible

Grifería de cocina con mango extraíble.

Mixer with pull-out extendable flexible spout.

Robinetterie de cuisine avec douchette extractible.



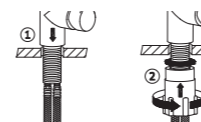
**EASY FIX**

Fácil instalación, sin herramientas  
 Easy mixer installation tool  
 Installation facile

Dispositivo que permite el montaje con la mano, sin la necesidad de emplear herramientas.

This specialised tool enables a fast and easy DIY installation of Clever mixers without the need for additional tools.

Dispositif qui permet un montage aisé, sans besoin d'outil spécifique.



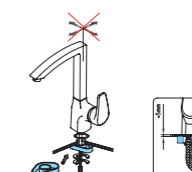
**SUPERFIX**

Anti-movimiento para fregaderos  
 Under-sink support for kitchen mixers  
 Renfort anti-mouvements pour éviers

Los grifos de cocina Clever disponen de una base que se coloca en la parte inferior de los fregaderos de acero inoxidable, evitando el movimiento del grifo al accionarlo.

This robust under-sink base provides additional support for Clever kitchen mixers and prevents lateral movement.

Les modèles de cuisine Clever sont équipés d'une base qui se place sous les éviers en acier inoxydable et qui permet une fixation parfaite, évitant le mouvement de la robinetterie lors de son utilisation.



TECNOLOGÍA · TECHNOLOGY · TECHNOLOGIE



**CERAMIC CONTROL**

Montura/Cartucho inversor con discos cerámicos  
Headwork/Diverter cartridge with ceramic disc  
Monture/Cartouche inverseur avec disques céramiques

Las monturas/cartuchos inversores son de giro 90° y 180° con discos cerámicos, óxido de aluminio de pureza 99%, indeseables. Para disminuir la conducción calorífica se monta un aislante térmico para evitar las quemaduras al accionar el pomo.

The 99% pure aluminium oxide discs inside these spindle/diverter cartridges last longer and allow 90° and 180° spindle rotation. A special thermal insulator protects against scalding when touching the mixer handle.

Les montures/cartouches inverseur pivotent à 90° et 180° sur disque céramique, oxyde d'aluminium pur 99%, inusable dans le temps. Un isolant thermique est utilisé pour diminuer la conduite de chaleur et éviter les brûlures au contact de la manette.



**HIDE DIVERTER**

Inversor estético y funcional  
Stylish and fully functional diverter  
Inverseur esthétique et fonctionnel

Esta tecnología consiste en un inversor no visible que se acciona desplazando el flexible de forma vertical para efectuar el cambio, mezclando estética y funcionalidad.

This concealed inverter can be activated by pulling out the hose bib, vertically.

Ce système consiste en un inverseur invisible qui s'actionne en tirant verticalement sur le flexible de douche, permettant de combiner esthétique et fonctionnalité.



**ORIENTABLE**

Aireador orientable  
Swivel aerator  
Aérateur orientable

Aireador que permite orientar el chorro de agua hasta la dirección deseada, consiguiendo así un mayor confort.

This aerator allows you to aim the flow of water in any desired direction for additional comfort.

Aérateur qui permet d'orienter le jet de l'eau à volonté, pour plus de confort.



**ANTIVANDALIC**

Aireador antivandálico  
Anti-vandal aerator  
Aérateur anti-vandalisme

Para una total seguridad, este aireador requiere herramienta especial para su desmontaje.

This aerator requires a special dismantling tool for additional security.

Pour une sécurité maximale, cet aérateur requiert un outil spécifique pour son démontage.



**CONTACTLESS**

Grifería electrónica sin contacto  
Contactless electronic mixers  
Robinetterie électronique sans contact

Sistema de detección para el accionamiento automático de la salida de agua, sin necesidad de tocar con las manos la grifería.

Advanced sensor system activates the flow of water without the need for any physical contact.

Système de détection automatique permettant d'activer l'écoulement d'eau, sans besoin pour l'utilisateur d'entrer en contact avec la robinetterie.



**COLD TOUCH**

Grifería anti-quemaduras  
Anti-scalding design  
Robinetterie anti-brûlures

El diseño especial de nuestras duchas y baño-ducha con COLD TOUCH, permiten que en ningún caso el cuerpo se caliente y queme. Ideal para la seguridad infantil.

Our specially designed COLD TOUCH shower and bath-shower mixers prevents the mixer body from becoming too hot thereby protecting young children and senior citizens from scalding.

La conception particulière des mitigeurs COLD TOUCH permet d'éviter que le corps des mitigeurs de douche et bain-douche ne chauffe et provoque des brûlures. Idéal pour la sécurité des enfants.

TECNOLOGÍA · TECHNOLOGY · TECHNOLOGIE



**MAGNET FIXING**

Sistema magnético de sujeción  
Magnetic attachment system  
Système de fixation magnétique

Para una mayor comodidad, la ducha se sujeta de manera magnética al caño, facilitando el uso del fregadero.

The shower head is magnetically held in place for additional comfort.

Pour plus de commodité la douchette se fixe magnétiquement au bec, ce qui en facilite l'utilisation.



**EURO SLOT HANG**

Packaging con pestaña incluida  
Packaging includes tab  
Emballage avec trou européen

Packaging con pestaña eurocolgadora incluida, perfecta para colgar en expositores o mostradores. Packaging versátil y funcional.

Packaging includes euro hanger which makes it ideal for hanging the product on display stands.

Emballage avec trou européen pour présentation sur broche. Système polyvalent et fonctionnel.

DISEÑO Y CALIDAD · DESIGN & QUALITY · DESIGN ET QUALITÉ



**TOP WARRANTY**

Garantía calidad 10 años  
10 years warranty  
Garantie qualité 10 ans

La grifería Clever se somete a estrictos controles de calidad, es por ello que ofrecemos 10 Años de garantía en todas nuestras gamas.

Clever mixers are subject to stringent quality control checks which enables us to offer a 10-year guarantee on our entire range.

La robinetterie Clever est soumise à des contrôles qualité très stricts qui nous permettent d'offrir une garantie de 10 ans sur toutes nos gammes.



**TOP WARRANTY**

Garantía calidad 5 años  
5 years warranty  
Garantie qualité 5 ans

La grifería Clever se somete a estrictos controles de calidad, es por ello que ofrecemos 5 Años de garantía en todas nuestras gamas.

Clever mixers are subject to stringent quality control checks which enables us to offer a 5-year guarantee on our entire range.

La robinetterie Clever est soumise à des contrôles qualité très stricts qui nous permettent d'offrir une garantie de 5 ans sur toutes nos gammes.



**TOP WARRANTY**

Garantía calidad 3 años  
3 years warranty  
Garantie qualité 3 ans

La grifería Clever se somete a estrictos controles de calidad, es por ello que ofrecemos 3 Años de garantía en todos nuestros accesorios.

Clever accessories are subject to stringent quality control checks which enables us to offer a 3-year guarantee on our entire range.

La robinetterie Clever est soumise à des contrôles qualité très stricts qui nous permettent d'offrir une garantie de 3 ans sur tous nos accessoires.



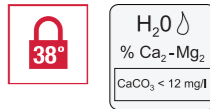
**PATENTED**

Diseño industrial exclusivo y patentado  
Exclusive patented design  
Design industriel exclusif et breveté

Clever patenta sus diseños en la entidad oficial de registros de dibujos y marcas. Es nuestra distinción y el camino hacia el futuro. Las series patentadas son reconocidas para los países de la Unión Europea.

All our Clever designs are officially registered and patented. This differentiates us from our competitors and fully supports us along our journey into the future. All our patents are exclusive in all EU countries.

Clever fait breveter ses designs auprès des autorités compétentes pour protéger ses signes distinctifs et avancer vers le futur. Les séries brevetées sont reconnues dans les pays de l'Union Européenne.



## Termostáticos

Thermostatics / Thermostatique

### CUANDO INSTALAMOS LOS GRIFOS TERMOSTÁTICOS

- (1) Deben purgarse cuidadosamente las tuberías para eliminar arena y partículas sólidas del interior.
- (2) Es IMPRESCINDIBLE colocar los filtros en las entradas del agua fría y caliente.
- (3) Es IMPRESCINDIBLE que la toma del agua caliente esté situada a la izquierda y la del agua fría a la derecha.
- (4) PRESIÓN: Evitar que la presión del agua sea inferior a 1 bar o superior a 10 bar. La presión aconsejable es de 3 a 5 bar.
- (5) Usar calderas eléctricas de máxima capacidad posible, mínimo 200 litros, o calderas de gas con un caudal mínimo de 11 litros por minuto. Calderas de gas pequeñas (6 litros por minuto) no permitirán que el grifo funcione apropiadamente.
- (6) Recomendamos aislar térmicamente las tuberías del agua caliente.
- (7) Recomendamos instalar tuberías de diámetro mínimo 15mm

### WHEN INSTALLING THERMOSTATIC TAPS

- (1) Water outlets have to be carefully cleaned to eliminate sand and dirty from inside them.
- (2) It's indispensable to place the filters in the cold and hot inlets.
- (3) It's INDISPENSABLE to place hot water inlet in left side and cold water inlet in the right side
- (4) PRESSURE: Avoid installing these thermostatic taps when the water pressure is less than 1 bar or more than 10 bar. The recommended pressure is between 3 to 5 bar.
- (5) Use electric heaters with as much capacity as possible, minimum 200 liters, or gas heaters with a minimum capacity of 11 liters per minute. Small gas heaters (6 liter per minute) will not allow the thermostatic tap to work properly.
- (6) We recommend thermal isolation for the hot water pipes.
- (7) We recommend installing pipes with a minimum diameter of 15 mm.

### A L'INSTALLATION DE LA ROBINETTERIE THERMOSTATIQUE

- (1) Il faut d'abord purger soigneusement la canalisation afin d'éliminer le sable et toutes particules solides.
- (2) Il est indispensable de placer les filtres aux entrées d'eau chaude et froide.
- (3) Il est indispensable que la prise d'eau chaude soit située à gauche, et la prise d'eau froide à droite.
- (4) Pression: Il faut éviter une pression de l'eau inférieure à 1 bar ou supérieure à 10 bar. Il est conseillé une pression de 3 à 5 bar. Il est d'autre part recommandé que la différence de pression entre eau chaude et eau froide ne soit pas supérieure à 1 bar.
- (5) Utiliser un chauffage électrique avec la capacité la plus importante possible, minimum 200 litres, ou un chauffage au gaz avec un débit minimum de 11 litres par minute. Les petits chauffages au gaz (6 litres par minute) ne permettent pas un fonctionnement optimal de la robinetterie.
- (6) Nous recommandons une isolation thermique de la tuyauterie eau chaude.
- (7) Nous recommandons l'installation de tubes d'un diamètre minimum de 15 mm.

### MANTENIMIENTO

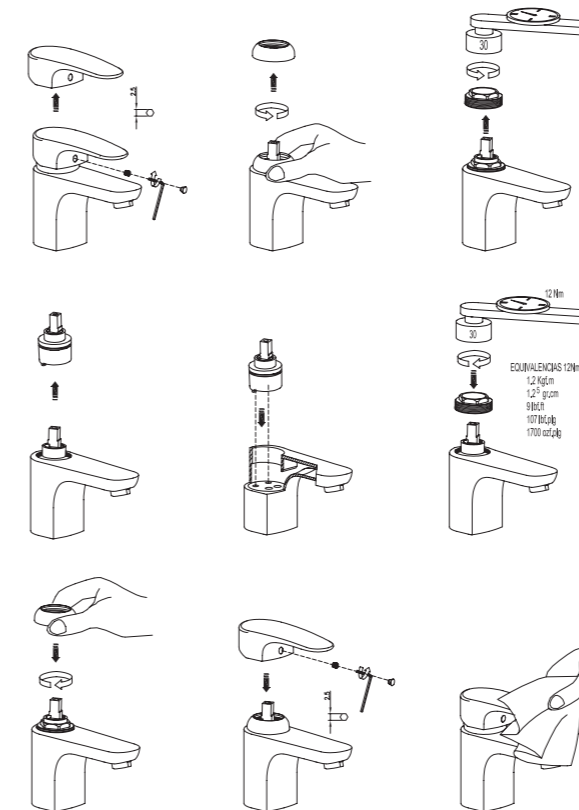
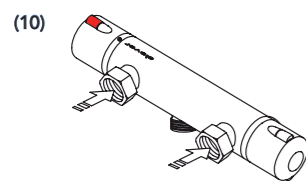
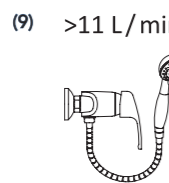
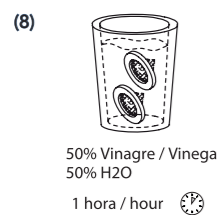
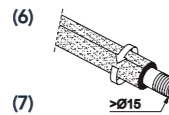
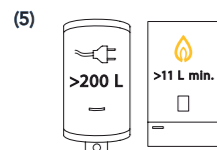
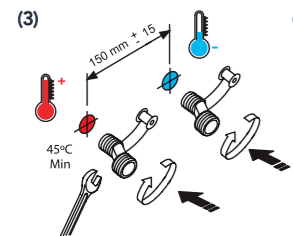
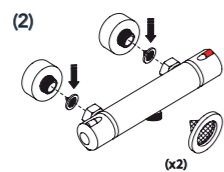
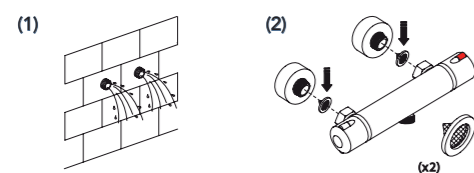
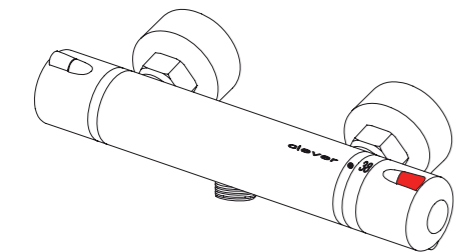
- (8) Es necesario limpiar periódicamente los filtros, especialmente si el caudal disminuye injustificadamente, o si la temperatura no puede regularse bien.
- (9) Si el grifo termostático no trabaja correctamente, comprobar el caudal, debe ser superior a 11 litros por minuto.
- (10) Si toda la instalación no funciona correctamente, comprobar las válvulas anti retorno situadas en ambas entradas.

### MAINTENANCE

- (8) Is necessary to clean regularly the filters, especially if the flow-rate decrease unjustifiably, or if temperature cannot be regulated properly.
- (9) If the thermostatic faucet doesn't work correctly, please check the flow-rate, there should be at least 11 litres per minute.
- (10) If the whole installation does not work appropriately, check the two check-valves placed in both inlets.

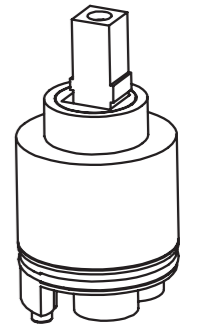
### ENTRETIEN

- (8) Il est nécessaire de nettoyer périodiquement les filtres, spécialement si le débit diminue de manière injustifiée, ou si la température ne peut être correctement réglée.
- (9) Si la robinetterie thermostatique ne fonctionne pas correctement, il faut dans un premier temps vérifier le débit qui doit être supérieur à 11 litres par minute.
- (10) Si l'installation complète ne fonctionne pas, vérifier les valves anti retour situées sur chaque entrée.



## Cambio cartucho

Change cartridge / Changement de cartouche



1. Sacar tornillo
2. Sacar maneta, desenroscar embellecedor
3. Sacar embellecedor, desenroscar tuerca
4. Sacar tuerca
5. Sacar cartucho, limpiar interior grifo
6. Cambiar cartucho, montar piezas.

1. Remove screw
2. Remove handle, unscrew the rosette
3. Remove the rosette and unscrew the nut
4. Remove nut
5. Cartridge Remove, clean inside faucet
6. Replace cartridge, assemble parts.

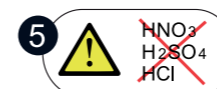
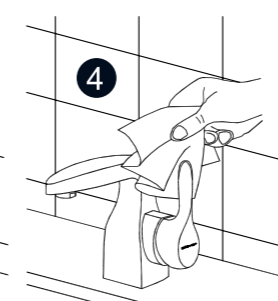
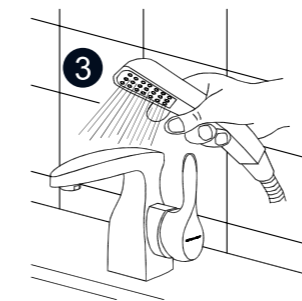
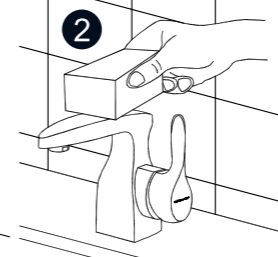
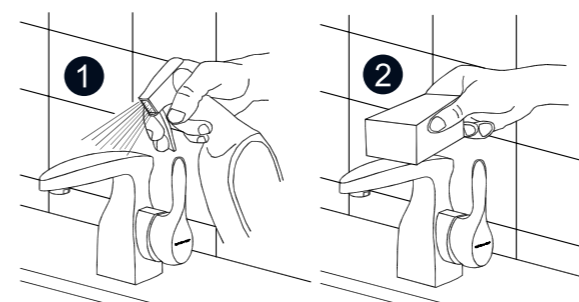
1. Retirer la vis
2. Retirer la manette, dévisser la couverture
3. Retirer la couverture, puis dévisser l'écrou
4. Retirer l'écrou
5. Retirer la cartouche, nettoyer l'intérieur du robinet
6. Changer la cartouche, monter les pièces.

## Mantenimiento / Maintenance / Entretien

1. Limpiar con detergente líquido.
  2. Utilizar una esponja, gamuza o paño suave.
  3. Aclarar la grifería con agua.
  4. Secar después de cada uso.
  5. NO utilizar productos ácidos o abrasivos (HCl, HNO3, H2SO4...).
- Totalmente desaconsejado productos que contengan HCl, ácido clorhídrico (sulfmán), destruye el cromo en pocos segundos.
6. NO utilizar ningún tipo de estropajo.
- Nuestra garantía no cubrirá los daños ocasionados por un uso inadecuado.**

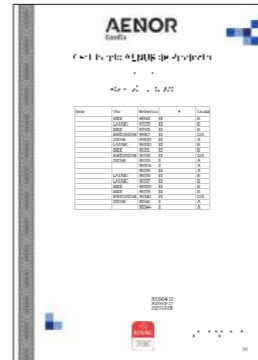
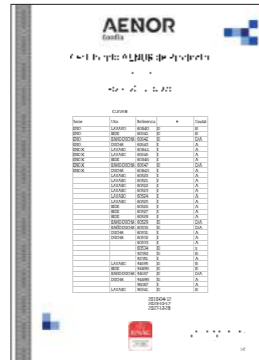
1. Clean with liquid detergent.
  2. Use a sponge, suede or soft flannel.
  3. Rinse the tap with water.
  4. Dry after every use.
  5. DO NOT use acids or abrasive products (HCl, HNO3, H2SO4...).
- Products containing HCl, hydrochloric acid (muriatic acid) must be completely avoided, they destroy chrome in few seconds.
6. DO NOT use any type of scouring pad.
- Our guarantee does not cover damage caused by any inappropriate use.**

1. Nettoyer avec un détergent liquide.
  2. Utiliser une éponge, une peau de chamois ou un chiffon doux.
  3. Rincer la robinetterie à l'eau.
  4. Sécher après chaque utilisation.
  5. NE pas utiliser de produits abrasifs (HCl, HNO3, H2SO4...).
- Les produits contenant du chlorure d'hydrogène HCl ou de l'acide chlorhydrique détruisent le chrome en quelques secondes.
6. NE pas utiliser n'importe quel type d'éponge.
- Notre garantie ne couvrira pas les dommages occasionnés par un usage inadéquat.**





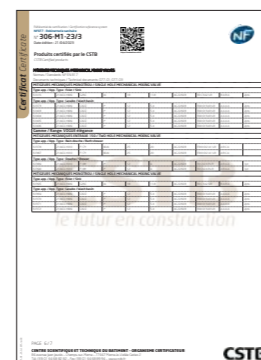
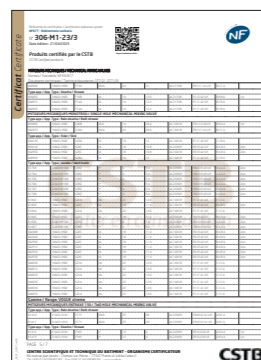
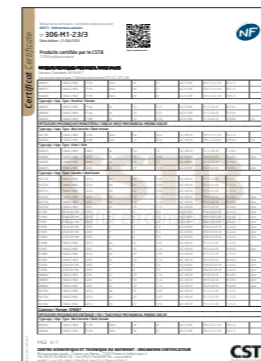
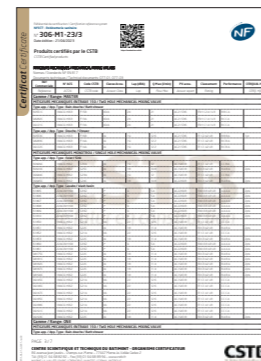
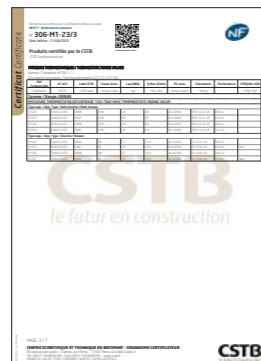
**GRIFERIA CERTIFICADA**  
Approved taps · Robinetterie certifiée



**GRIFERIA CERTIFICADA**  
Approved taps · Robinetterie certifiée



**GRIFERIA CERTIFICADA**  
Approved taps · Robinetterie certifiée



**GRIFERIA CERTIFICADA**  
Approved taps · Robinetterie certifiée



# Índice de referencias y Condiciones de venta

Item directory and Sales conditions / Index des références et Conditions de vente

364 Índice de referencias  
Item directory  
Index des références

368 Condiciones de venta  
Sales conditions  
Conditions de vente

|       |       |     |
|-------|-------|-----|
| 34806 | 32,52 |     |
| 34842 | 7,78  | 42  |
| 34844 | 7,85  | 42  |
| 34867 | 8,09  | 193 |
| 34868 | 11,18 | 193 |
| 34869 | 18,93 | 193 |
| 34870 | 9,59  | 193 |
| 34871 | 13,14 | 193 |
| 34872 | 17,39 | 193 |
| 34873 | 8,09  | 193 |
| 34874 | 11,18 | 193 |
| 34875 | 18,93 | 193 |
| 35191 |       |     |
| 35192 | 5,40  | 193 |
| 35193 | 4,40  | 193 |
| 35195 | 6,23  | 223 |
| 35196 | 0,99  | 193 |
| 35210 | 6,44  | 200 |
| 35211 | 8,71  | 200 |
| 35212 | 15,82 | 200 |
| 35218 | 5,61  | 205 |
| 35221 | 7,82  | 193 |
| 35222 | 11,99 | 193 |
| 35223 | 19,30 | 193 |
| 35233 | 12,90 | 200 |
| 35234 | 9,36  | 200 |
| 35235 |       | 219 |
| 35236 |       |     |
| 35237 |       |     |
| 35238 |       |     |
| 35239 |       |     |

| REF.   | €      | PAG.     | REF.   | €      | PAG.          |
|--------|--------|----------|--------|--------|---------------|
| 31221  | 6,49   | 307      | 60630  | 18,50  | 313           |
| 31222  | 16,45  | 307      | 60686  | 5,70   | 314           |
| 31223  | 11,68  | 307      | 60687  | 5,70   | 314           |
| 31224  | 2,21   | 307      | 60690  | 99,80  | 286           |
| 31225  | 2,21   | 307      | 60691  | 84,00  | 287           |
| 31226  | 103,81 | 306      | 60694  | 309,50 | 169, 271, 327 |
| 31227  | 103,81 | 306      | 60695  | 318,40 | 169, 271      |
| 31230  | 66,07  | 306      | 60696  | 21,70  | 256           |
| 31231  | 75,60  | 306      | 60698  | 25,70  | 256           |
| 31232  | 17,77  | 307      | 60701  | 17,10  | 310           |
| 31233  | 15,30  | 307      | 60702  | 17,10  | 310           |
| 31234  | 4,47   | 307      | 60704  | 150,00 | 79            |
| 31237  | 75,85  | 306      | 60705  | 150,00 | 79            |
| 40170  | 10,32  | 312      | 60706  | 204,40 | 79            |
| 40171  | 11,38  | 312      | 60707  | 204,40 | 79            |
| 40172  | 13,58  | 312      | 60716  | 65,80  | 176           |
| 40173  | 13,91  | 312      | 60717  | 72,90  | 176           |
| 60100  | 136,40 | 78       | 60718  | 81,80  | 176           |
| 60103  | 185,80 | 78       | 60719C | 71,10  | 162           |
| 60106  | 136,40 | 82       | 60720C | 78,20  | 162           |
| 60109  | 195,60 | 82       | 60721C | 87,10  | 162           |
| 60110  | 173,40 | 82       | 60722C | 74,70  | 162           |
| 60111  | 162,70 | 82       | 60723C | 81,80  | 162           |
| 60112  | 140,50 | 82       | 60724C | 90,70  | 162           |
| 60113  | 181,40 | 85, 137  | 60725  | 90,70  | 178, 226      |
| 60115  | 138,70 | 48       | 60729  | 344,10 | 126           |
| 60118  | 185,80 | 48       | 60734  | 62,30  | 248           |
| 60121  | 138,70 | 49       | 60735  | 49,50  | 249           |
| 60124  | 195,60 | 50       | 60736  | 50,40  | 249           |
| 60125  | 173,40 | 50       | 60737  | 25,70  | 313           |
| 60126  | 162,70 | 50       | 60738  | 25,70  | 313           |
| 60127  | 140,50 | 50       | 60746  | 101,30 | 84, 266       |
| 60128  | 174,10 | 49, 136  | 60748  | 182,30 | 84, 273       |
| 60131  | 280,10 | 70, 143  | 60761  | 226,70 | 68, 142       |
| 60132  | 249,00 | 70, 143  | 60791  | 588,00 | 71, 145       |
| 60133  | 240,10 | 70, 143  | 60795  | 23,40  | 298           |
| 60134  | 209,00 | 70, 143  | 60796  | 53,80  | 282           |
| 60135  | 534,50 | 71, 144  | 60797  | 22,60  | 294           |
| 60143  | 176,00 | 118      | 60904C | 101,30 | 159           |
| 60144  | 193,60 | 118      | 60905C | 80,90  | 159           |
| 60146  | 193,60 | 118      | 60906C | 94,20  | 161           |
| 60150  | 192,10 | 130      | 60907C | 80,70  | 164, 218      |
| 60151  | 223,20 | 130      | 60908C | 84,20  | 164, 218      |
| 60152  | 176,90 | 135      | 60909C | 80,70  | 156, 218      |
| 60154  | 257,90 | 68, 142  | 60910C | 84,20  | 156, 218      |
| 60301  | 39,10  | 282      | 60913C | 69,10  | 161, 223      |
| 60304  | 30,60  | 290      | 60914C | 73,10  | 161, 223      |
| 60305  | 64,90  | 279      | 61000  | 368,20 | 212, 238      |
| 60306  | 39,10  | 281      | 61001  | 359,30 | 212, 238, 323 |
| 60307  | 19,10  | 289      | 61003  | 405,00 | 60, 212, 238  |
| 60311  | 6,00   | 297      | 61005  | 316,60 | 214, 240      |
| 60314  | 32,90  | 317      | 61006  | 307,70 | 214, 240, 323 |
| 60418  | 14,60  | 310, 330 | 61007  | 158,30 | 208, 234      |
| 60520  | 56,00  | 166      | 61008  | 144,00 | 208, 234      |
| 60521  | 63,10  | 166      | 61009  | 174,10 | 61, 208, 234  |
| 60522  | 72,00  | 166      | 61010  | 158,40 | 61, 208, 234  |
| 60523  | 65,80  | 166      | 61011  | 189,40 | 209, 235      |
| 60524  | 72,90  | 166      | 61012  | 175,20 | 209, 235      |
| 60525  | 81,80  | 166      | 61013  | 534,50 | 51, 144       |
| 60526  | 56,00  | 167      | 61014  | 525,60 | 51, 144, 322  |
| 60527  | 63,10  | 167      | 61016  | 316,60 | 170, 241      |
| 60528  | 72,00  | 167      | 61017  | 307,70 | 170, 241, 325 |
| 60529  | 90,70  | 167      | 61019  | 348,30 | 170, 241      |
| 60530  | 81,80  | 167      | 61021  | 286,30 | 171, 243      |
| 60531  | 74,70  | 167      | 61022  | 277,40 | 171, 243, 325 |
| 60532  | 65,80  | 167      | 61023  | 419,70 | 51, 148       |
| 60533  | 79,10  | 168, 218 | 61024  | 410,90 | 51, 148, 324  |
| 60534  | 96,00  | 169, 225 | 61026  | 184,90 | 171, 301      |
| 60551C | 125,50 | 155      | 61027  | 176,10 | 171, 301, 328 |
| 60553C | 89,60  | 155      | 61028  | 287,20 | 301           |
| 60558  | 12,60  | 311      | 61029  | 277,40 | 301, 328      |
| 60626  | 15,50  | 313      | 61043  | 21,70  | 292           |
| 60627  | 15,50  | 313      | 61044  | 23,90  | 292           |
| 60628  | 8,80   | 299      | 61045  | 9,30   | 294           |

| REF.  | €      | PAG.               | REF.  | €      | PAG.     |
|-------|--------|--------------------|-------|--------|----------|
| 61046 | 47,10  | 282                | 61110 | 141,80 | 84, 269  |
| 61047 | 51,80  | 282                | 61112 | 30,30  | 300      |
| 61049 | 56,00  | 282                | 61113 | 30,30  | 300      |
| 61056 | 6,60   | 297                | 61114 | 47,40  | 284      |
| 61100 | 309,50 | 127                | 61115 | 326,40 | 279      |
| 61101 | 173,40 | 131                | 61116 | 359,00 | 279      |
| 61102 | 202,70 | 132                | 61117 | 93,30  | 251      |
| 61103 | 202,70 | 132                | 61118 | 102,60 | 251      |
| 61105 | 129,80 | 135                | 61119 | 26,20  | 253      |
| 61106 | 182,30 | 210, 272           | 61120 | 37,20  | 253      |
| 61107 | 450,00 | 215, 270, 271, 326 | 61121 | 122,70 | 81, 274  |
| 61108 | 200,50 | 210, 272           | 61122 | 49,60  | 308      |
| 61110 | 141,80 | 84, 269            | 61123 | 62,20  | 256      |
| 61112 | 30,30  | 300                | 61126 | 88,90  | 160, 275 |
| 61113 | 30,30  | 300                | 61127 | 120,00 | 160, 275 |
| 61114 | 47,40  | 284                | 61129 | 138,70 | 180, 224 |
| 61115 | 326,40 | 279                | 61130 | 708,80 | 97       |
| 61116 | 359,00 | 279                | 61131 | 36,00  | 254      |
| 61117 | 93,30  | 251                | 61132 | 13,70  | 299      |
| 61118 | 102,60 | 251                | 61133 | 135,00 | 81, 274  |
| 61119 | 26,20  | 253                | 61134 | 33,60  | 206      |
| 61120 | 37,20  | 253                | 61140 | 15,10  | 295, 330 |
| 61121 | 122,70 | 81, 274            | 61141 | 16,00  | 295      |
| 61122 | 49,60  | 308                | 61142 | 24,90  | 292, 329 |
| 61123 | 62,20  | 256                | 61143 | 25,70  | 292      |
| 61126 | 88,90  | 160, 275           | 61144 | 36,40  | 292, 330 |
| 61127 | 120,00 | 160, 275           | 61145 | 37,30  | 292      |
| 61129 | 138,70 | 180, 224           | 61146 | 20,40  | 298, 330 |
| 61130 | 708,80 | 97                 | 61147 | 21,30  | 298      |
| 61131 | 36,00  | 254                | 61148 | 74,70  | 285, 329 |
| 61132 | 13,70  | 299                | 61149 | 75,60  | 285      |
| 61133 | 135,00 | 81, 274            | 61175 | 204,40 | 49       |
| 61134 | 33,60  | 206                | 61176 | 152,60 | 49       |
| 61140 | 15,10  | 295, 330           | 61180 | 302,30 | 119      |
| 61141 | 16,00  | 295                | 61185 | 123,00 | 112      |
| 61142 | 24,90  | 292, 329           | 61186 | 135,30 | 112      |
| 61143 | 25,70  | 292                | 61187 | 151,00 | 112      |
| 61144 | 36,40  | 292, 330           | 61188 | 144,00 | 112      |
| 61145 | 37,30  | 292                | 61189 | 123,00 | 114      |
| 61146 | 20,40  | 298, 330           | 61190 | 135,30 | 114      |
| 61147 | 21,30  | 298                | 61191 | 151,00 | 114      |
| 61148 | 74,70  | 285, 329           | 61192 | 144,00 | 114      |
| 61149 | 75,60  | 285                | 61193 | 159,00 | 116      |
| 61175 | 204,40 | 49                 | 61194 | 174,90 | 116      |
| 61176 | 152,60 | 49                 | 61195 | 185,00 | 116      |
| 61180 | 302,30 | 119                | 61196 | 177,00 | 116      |
| 61185 | 123,00 | 112                | 61228 | 128,90 | 84, 268  |
| 61186 | 135,30 | 112                | 61237 | 223,00 | 133      |
| 61187 | 151,00 | 112                | 61262 | 458,90 | 215, 270 |
| 61188 | 144,00 | 112                | 61316 | 6,00   | 315      |
| 61189 | 123,00 | 114                | 61369 | 85,30  | 95       |
| 61190 | 135,30 | 114                | 61370 | 103,30 | 95       |
| 61191 | 151,00 | 114                | 61371 | 96,00  | 94       |
| 61192 | 144,00 | 114                | 61372 | 114,00 | 94       |
| 61193 | 159,00 | 116                | 61373 | 105,60 | 89       |
| 61194 | 174,90 | 116                | 61374 | 148,50 | 94       |
| 61195 | 185,00 | 116                | 61375 | 163,40 | 89       |
| 61196 | 177,00 | 116                | 61376 | 85,30  | 95       |
| 61228 | 128,90 | 84, 268            | 61378 | 180,50 | 95       |
| 61237 | 223,00 | 133                | 61387 | 166,30 | 95       |
| 61262 | 458,90 | 215, 270           | 61389 | 127,10 | 95       |
| 61316 | 6,00   | 315                | 61390 | 112,90 | 95       |
| 61369 | 85,30  | 95                 |       |        |          |
| 61370 | 103,30 | 95                 |       |        |          |
| 61371 | 96,00  | 94                 |       |        |          |
| 61372 | 114,00 | 94                 |       |        |          |
| 61373 | 105,60 | 89                 |       |        |          |
| 61374 | 148,50 | 94                 |       |        |          |
| 61375 | 163,40 | 89                 |       |        |          |
| 61376 | 85,30  | 95                 |       |        |          |
| 61378 | 180,50 | 95                 |       |        |          |
| 61387 | 166,30 | 95                 |       |        |          |
| 61389 | 127,10 | 95                 |       |        |          |
| 61390 | 112,90 | 95                 |       |        |          |

| REF.  | €      | PAG.     | REF.  | €      | PAG.     |
|-------|--------|----------|-------|--------|----------|
| 61392 | 101,30 | 96, 267  | 61769 | 269,80 | 105      |
| 61394 | 128,90 | 96, 269  | 61770 | 180,50 | 105      |
| 61395 | 73,10  | 96, 138  | 61771 | 94,60  | 106, 139 |
| 61396 | 130,70 | 96, 137  | 61772 | 152,80 | 102, 139 |
| 61403 | 85,30  | 89       | 61773 | 206,20 | 106, 139 |
| 61404 | 103,30 | 89       | 61774 | 26,50  | 297      |
| 61405 | 96,00  | 88       | 61775 | 49,80  | 299      |
| 61406 | 114,00 | 88       | 61776 | 58,70  | 296      |
| 61407 | 148,50 | 88       | 61790 | 79,10  | 189, 220 |
| 61408 | 85,30  | 90       | 61791 | 87,00  | 189, 221 |
| 61410 | 180,50 | 92       | 61793 | 72,90  | 158      |
| 61411 | 166,30 | 92       | 61794 | 80,00  | 158      |
| 61412 | 127,10 | 92       | 61795 | 88,90  | 158      |
| 61413 | 112,90 | 92       | 61796 | 62,20  | 158      |
| 61414 | 101,30 | 93, 267  | 61797 | 69,30  | 158      |
| 61415 | 128,90 | 93, 269  | 61798 | 78,20  | 158      |
| 61416 | 73,10  | 90, 138  | 61799 | 72,90  | 162      |
| 61417 | 130,70 | 90, 137  | 61800 | 80,00  | 162      |
| 61425 | 17,80  | 313      | 61801 | 88,90  | 162      |
| 61426 | 17,80  | 313      | 61802 | 62,20  | 162      |
| 61427 | 17,80  | 313      | 61803 | 69,30  | 162      |
| 61428 | 176,90 | 125      | 61804 | 78,20  | 162      |
| 61429 | 370,80 | 125      | 61805 | 90,50  | 154      |
| 61434 | 45,30  | 125      | 61806 | 97,60  | 154      |
| 61443 | 132,60 | 246      | 61807 | 106,50 | 154      |
| 61444 | 152,20 | 246      | 61808 | 77,10  | 154      |
| 61446 | 142,80 | 62       | 61809 | 84,20  | 154      |
| 61447 | 204,60 | 62       | 61810 | 93,10  | 154      |
| 61448 | 166,90 | 64, 265  | 61819 | 21,00  | 310      |
| 61449 | 142,80 | 64       | 61820 | 32,70  | 309      |
| 61450 | 196,70 | 65       | 61830 | 7,50   | 309      |
| 61451 | 152,60 | 65       | 61831 | 8,30   | 309      |
| 61452 | 135,20 | 65, 266  | 61832 | 55,00  | 190      |
| 61453 | 151,50 | 65, 268  | 61833 | 59,00  | 190      |
| 61454 | 174,10 | 64, 136  | 61834 | 325,80 | 128      |
| 61468 | 491,80 | 277      | 61835 | 36,20  | 317      |
| 61469 | 476,70 | 277      | 61837 | 29,30  | 291      |
| 61480 | 47,10  | 133      | 61842 | 83,80  | 158      |
| 61487 | 7,10   | 314      | 61843 | 87,30  | 158      |
| 61488 | 155,70 | 156, 224 | 61844 | 73,10  | 158      |
| 61511 | 227,90 | 65       | 61845 | 76,70  | 158      |
| 61512 | 183,70 | 65       | 61846 |        |          |



# Índice de referencias

| REF.  | €      | PAG.          |
|-------|--------|---------------|
| 62077 | 76,90  | 187           |
| 62078 | 51,70  | 188           |
| 62079 | 69,70  | 188           |
| 62080 | 97,90  | 188           |
| 62081 | 87,90  | 188           |
| 62082 | 80,30  | 188           |
| 62083 | 70,30  | 188           |
| 62084 | 61,60  | 188, 221      |
| 62089 | 17,70  | 255           |
| 62090 | 32,20  | 255           |
| 62091 | 22,70  | 255           |
| 62092 | 37,20  | 255           |
| 62121 | 193,60 | 118           |
| 62123 | 15,50  | 311           |
| 62124 | 192,50 | 198, 242      |
| 62130 | 43,00  | 194           |
| 62131 | 55,00  | 194           |
| 62132 | 43,00  | 195           |
| 62133 | 69,00  | 195           |
| 62134 | 57,00  | 195           |
| 62135 | 53,00  | 195, 222      |
| 62140 | 47,30  | 196           |
| 62141 | 60,50  | 196           |
| 62142 | 47,30  | 197           |
| 62143 | 75,90  | 197           |
| 62144 | 62,70  | 197           |
| 62145 | 58,30  | 198, 222      |
| 62160 | 108,00 | 193           |
| 62161 | 88,00  | 193           |
| 62162 | 118,80 | 199           |
| 62163 | 98,80  | 199           |
| 62164 | 132,00 | 193           |
| 62165 | 112,00 | 193           |
| 62166 | 145,20 | 199           |
| 62167 | 125,20 | 199           |
| 62168 | 225,00 | 193, 237      |
| 62169 | 247,50 | 199, 237      |
| 62218 | 17,80  | 313           |
| 62219 | 17,80  | 313           |
| 62220 | 41,90  | 253           |
| 62221 | 41,90  | 253           |
| 62222 | 9,00   | 297           |
| 62223 | 9,00   | 297           |
| 62224 | 146,70 | 81, 265       |
| 62225 | 146,70 | 89, 265       |
| 62226 | 146,70 | 167, 265      |
| 62227 | 101,30 | 168, 267      |
| 62228 | 128,90 | 168, 270      |
| 62229 | 141,80 | 93, 269       |
| 62230 | 93,80  | 90            |
| 62232 | 9,70   | 299           |
| 62240 | 123,60 | 89            |
| 62241 | 104,90 | 168, 219      |
| 61287 | 11,30  | 313           |
| 90011 | 4,60   | 297           |
| 90703 | 7,50   | 299           |
| 90755 | 24,20  | 309           |
| 90758 | 20,40  | 296           |
| 90760 | 11,30  | 313           |
| 90761 | 11,30  | 313           |
| 90794 | 19,50  | 317           |
| 90796 | 13,70  | 296           |
| 92049 | 67,50  | 102, 139      |
| 92075 | 48,20  | 202, 229      |
| 92350 | 79,10  | 174, 219, 220 |
| 92351 | 84,40  | 174, 219, 220 |
| 93662 | 18,20  | 316           |
| 94458 | 9,30   | 313           |
| 94474 | 74,70  | 100           |
| 94475 | 74,70  | 101           |
| 94476 | 131,60 | 101           |
| 94477 | 88,00  | 101           |
| 94489 | 28,40  | 101, 257      |
| 94694 | 64,00  | 172, 258      |

| REF.   | €      | PAG.     |
|--------|--------|----------|
| 94695  | 56,00  | 172      |
| 94696  | 56,00  | 173      |
| 94697  | 90,70  | 173      |
| 94698  | 74,70  | 173      |
| 950079 | 188,55 | 331      |
| 950080 | 33,80  | 332      |
| 95040  | 3,10   | 315      |
| 95042  | 8,00   | 316      |
| 95043  | 4,40   | 315      |
| 95540  | 98,72  | 333      |
| 95663  | 22,23  | 335, 341 |
| 95665  | 55,14  | 337      |
| 95666  | 55,14  | 337      |
| 95667  | 544,30 | 334      |
| 95668  | 33,80  | 334, 340 |
| 95669  | 33,80  | 335, 341 |
| 95670  | 44,47  | 335, 341 |
| 95671  | 72,93  | 337      |
| 95717  | 33,80  | 332      |
| 95749  | 39,13  | 334, 340 |
| 95753  | 184,10 | 333      |
| 95754  | 67,59  | 333      |
| 95755  | 80,04  | 333      |
| 95756  | 41,80  | 335, 341 |
| 95806  | 55,14  | 337      |
| 95821  | 188,55 | 331      |
| 95824  | 55,14  | 335, 341 |
| 95828  | 94,27  | 336      |
| 95829  | 55,14  | 337      |
| 95832  | 94,27  | 335, 341 |
| 95837  | 53,36  | 336, 342 |
| 95838  | 94,27  | 336      |
| 95839  | 41,80  | 336, 342 |
| 95840  | 44,47  | 336, 342 |
| 95897  | 379,77 | 340      |
| 96067  | 96,00  | 175, 225 |
| 96084  | 63,60  | 200      |
| 96085  | 63,60  | 201      |
| 96086  | 93,60  | 201      |
| 96087  | 65,40  | 201      |
| 96089  | 62,70  | 202, 229 |
| 96097  | 29,10  | 201, 257 |
| 96114  | 17,70  | 283      |
| 96122  | 16,00  | 299      |
| 96133  | 17,70  | 256      |
| 96134  | 33,30  | 257      |
| 96141  | 27,50  | 283      |
| 96152  | 71,40  | 249      |
| 96153  | 43,10  | 284      |
| 96154  | 476,70 | 103, 149 |
| 96159  | 13,20  | 297      |
| 96173  | 54,40  | 310      |
| 96174  | 45,10  | 308      |
| 96199  | 11,30  | 313      |
| 96205  | 11,30  | 313      |
| 96208  | 9,30   | 313      |
| 96238  | 6,20   | 315      |
| 96254  | 18,00  | 311      |
| 96255  | 18,60  | 311      |
| 96256  | 16,00  | 259      |
| 96267  | 6,80   | 315      |
| 96273  | 98,70  | 318      |
| 96292  | 45,10  | 316      |
| 96299  | 10,00  | 316      |
| 96413  | 8,40   | 297      |
| 96437  | 90,70  | 281      |
| 96462  | 33,60  | 203, 230 |
| 96541  | 63,10  | 172      |
| 96542  | 63,10  | 173      |
| 96746  | 602,10 | 102, 146 |
| 96747  | 522,00 | 103, 149 |
| 96754  | 33,60  | 203, 230 |
| 96767  | 33,60  | 203, 230 |
| 96786  | 23,10  | 296      |

| REF.   | €      | PAG.          |
|--------|--------|---------------|
| 97069  | 213,40 | 121           |
| 97114  | 16,90  | 299           |
| 97142  | 16,90  | 295           |
| 97148  | 27,50  | 300           |
| 97363  | 1,30   | 315           |
| 97364  | 32,90  | 317           |
| 97369  | 15,50  | 313           |
| 97370  | 15,50  | 313           |
| 97371  | 15,50  | 313           |
| 97372  | 15,50  | 313           |
| 97395  | 18,60  | 311           |
| 97396  | 4,20   | 299           |
| 97397  | 6,40   | 299           |
| 97688  | 2,30   | 318           |
| 97801  | 119,10 | 250           |
| 97802  | 66,70  | 252           |
| 97803  | 61,80  | 252           |
| 97805  | 90,70  | 175, 225      |
| 97809  | 17,70  | 254           |
| 97816  | 7,10   | 299           |
| 97824  | 11,30  | 313           |
| 97927  | 90,70  | 100           |
| 97928  | 90,70  | 101           |
| 97929  | 109,30 | 101           |
| 97930  | 65,80  | 101           |
| 97935  | 72,00  | 172           |
| 97936  | 72,00  | 173           |
| 97973  | 62,70  | 202, 229      |
| 97974  | 48,20  | 202, 229      |
| 97975  | 98,70  | 175, 231, 258 |
| 97994  | 28,90  | 289           |
| 97999  | 66,70  | 288           |
| 98000  | 68,40  | 284           |
| 98001  | 27,50  | 300           |
| 98004  | 29,50  | 288           |
| 98005  | 21,30  | 284           |
| 98027  | 54,20  | 313           |
| 98175C | 78,90  | 154           |
| 98181C | 86,00  | 154           |
| 98182C | 94,90  | 154           |
| 98208  | 6,00   | 297           |
| 98235  | 28,40  | 300           |
| 98236  | 28,40  | 300           |
| 98237  | 11,30  | 313           |
| 98238  | 11,30  | 313           |
| 98267  | 15,50  | 313           |
| 98282C | 123,70 | 155           |
| 98283C | 87,80  | 155           |
| 98329  | 98,70  | 178, 226      |
| 98330  | 56,00  | 176           |
| 98331  | 56,00  | 177           |
| 98332  | 90,70  | 177           |
| 98333  | 74,70  | 177           |
| 98334  | 79,10  | 178           |
| 98335  | 96,00  | 179, 226      |
| 98336  | 63,10  | 176           |
| 98337  | 72,00  | 176           |
| 98338  | 63,10  | 177           |
| 98339  | 72,00  | 177           |
| 98340  | 81,80  | 177           |
| 98341  | 65,80  | 177           |
| 98342  | 8,20   | 295           |
| 98343  | 3,10   | 297           |
| 98344  | 84,40  | 178           |
| 98354  | 56,30  | 200           |
| 98426  | 192,10 | 100           |
| 98428  | 208,10 | 100           |
| 98429  | 158,30 | 100, 274      |
| 98440  | 90,70  | 288           |
| 98441  | 85,30  | 288           |
| 98442  | 54,70  | 252           |
| 98449  | 28,40  | 181, 257      |
| 98450  | 33,80  | 181, 227      |
| 98451  | 29,10  | 203, 256      |

# Item directory / Index des références

| REF.   | €      | PAG.   |
|--------|--------|--|
| 98458  | 28,40  | 174, 257   |
| 98459  | 33,80  | 174, 227   |
| 98500  | 96,00  | 175, 225   |
| 98501  | 33,80  | 181, 227   |
| 98518  | 46,20  | 283  |
| 98620  | 43,00  | 190  |
| 98621  | 43,00  | 191  |
| 98622  | 69,00  | 191  |
| 98623  | 57,00  | 191  |
| 98624  | 53,00  | 192, 222   |
| 98625  | 64,00  | 191, 226   |
| 98630  | 15,50  | 313  |
| 98672  | 46,20  | 283  |
| 98673  | 14,60  | 311  |
| 98674  | 15,50  | 310  |
| 98675  | 18,90  | 311  |
| 98689  | 211,60 | 121  |
| 98694  | 178,70 | 137  |
| 98703  | 129,80 | 64, 81, 89, 167, 265                                   |
| 98711  | 88,00  | 65, 84, 93, 96, 168, 210, 266, 267, 268, 269, 270, 272 |
| 98742  | 121,80 | 84, 273  |
| 98751  | 4,00   | 316  |
| 98752  | 4,00   | 316  |
| 98759  | 32,90  | 317  |
| 98760  | 228,50 | 131  |
| 98764  | 273,90 | 119  |
| 98772  | 4,00   | 319  |
| 98774  | 7,10   | 314  |
| 98781  | 15,50  | 313  |
| 98787  | 7,10   | 314  |
| 98788  | 7,10   | 314  |
| 98789  | 7,10   | 314  |
| 98791  | 7,10   | 314  |
| 98793  | 7,10   | 314  |
| 98794  | 7,10   | 314  |
| 98795  | 7,10   | 314  |
| 98796  | 2,70   | 314  |
| 98800C | 64,00  | 162  |
| 98801C | 99,50  | 163  |
| 98802C | 79,10  | 163  |
| 98805C | 71,10  | 162  |
| 98806C | 80,00  | 162  |
| 98807C | 124,50 | 163  |
| 98808C | 104,00 | 163  |
| 98817  | 81,80  | 173  |
| 98818  | 65,80  | 173  |
| 98866  | 18,60  | 313  |
| 98867  | 18,60  | 313  |
| 98868  | 18,60  | 313  |
| 98869  | 18,60  | 313  |
| 98870  | 11,30  | 313  |
| 98871  | 18,60  | 313  |
| 98872  | 18,60  | 313  |
| 98884  | 19,10  | 290  |
| 98885  | 18,20  | 290, 329   |
| 98886  | 66,70  | 286, 329   |
| 98891  | 67,50  | 286  |
| 98902  | 18,60  | 313  |
| 98903  | 18,60  | 313  |
| 98926  | 6,40   | 314  |
| 98927  | 6,40   | 314  |
| 98986  | 2,80   | 315  |
| 98992  | 33,80  | 181, 227   |
| 99108  | 167,20 | 138  |
| 99121C | 150,40 | 155  |
| 99122C | 109,50 | 155  |
| 99127  | 16,00  | 312  |
| 99128  | 11,50  | 299  |
| 99129  | 18,60  | 295  |
| 99130  | 9,10   | 312  |
| 99138  | 2,00   | 315  |
| 99145C | 75,30  | 154  |
| 99146C | 82,50  | 154  |

| REF.   | €      | PAG.          |
|--------|--------|---------------|
| 99147C | 91,30  | 154           |
| 99158C | 60,40  | 162           |
| 99159C | 67,50  | 162           |
| 99160C | 76,40  | 162           |
| 99174  | 32,90  | 317           |
| 99178C | 92,50  | 164           |
| 99185C | 88,70  | 154           |
| 99187C | 92,20  | 154           |
| 99188C | 95,80  | 154           |
| 99190C | 99,30  | 154           |
| 99191C | 104,70 | 154           |
| 99193C | 108,20 | 154           |
| 99214  | 64,00  | 177, 259      |
| 99215  | 88,00  | 180, 231, 259 |
| 99216  | 104,00 | 180, 231, 259 |
| 99217  | 16,00  | 259           |
| 99228  | 18,60  | 313           |
| 99248C | 64,00  | 158           |
| 99249C | 71,10  | 158           |
| 99250C | 80,00  | 158           |
| 99251C | 74,70  | 158           |
| 99252C | 81,80  | 158           |
| 99253C | 90,70  | 158           |
| 99265C | 84,20  | 161, 218      |
| 99267C | 92,50  | 161           |
| 99440  | 191,20 | 121           |
| 99442  | 273,90 | 121           |
| 99443  | 241,00 | 119           |
| 99444  | 331,70 | 119           |
| 99541  | 15,50  | 313           |
| 99542  | 18,60  | 313           |
| 99543  | 18,60  | 313           |
| 99546  | 7,10   | 314           |
| 99547  | 2,70   | 314           |
| 99600  | 49,00  | 280           |
| 99603  | 49,00  | 280           |
| 99604  | 25,70  | 283           |
| 99606  | 40,90  | 282           |
| 99607  | 37,30  | 283           |
| 99608  | 48,90  | 283           |
| 99609  | 16,90  | 294           |
| 99610  | 32,90  | 290           |
| 99611  | 19,10  | 293           |
| 99612  | 25,70  | 293           |
| 99613  | 28,90  | 290           |
| 99614  | 16,90  | 293           |
| 99615  | 17,30  | 291           |
| 99618  | 43,10  | 287           |
| 99619  | 45,30  | 287           |
| 99620  | 70,70  | 287           |
| 99621  | 44,00  | 287           |
| 99624  | 66,70  | 28            |

# Condiciones de venta

## Condiciones Generales de Venta

### 1. Generalidades

Las ventas del GRUPO STH, compuesto por Standard Hidráulica e Hidrogas Canalizaciones, S.A.U, se regirán por las presentes Condiciones Generales de Venta, excepto en todo aquello que esté expresamente acordado de forma distinta en la confirmación de pedido u oferta.

### 2. Precios

Los precios incluidos en la tarifa se expresan en € (impuestos no incluidos). Pedido mínimo: 350€, excepto en Clever, que no hay pedido mínimo. Política de portes: El importe de pedido para PORTES PAGADOS será a determinar en función de las condiciones particulares de cada país y cliente. Dentro del territorio de España y Portugal, los pedidos cuyo importe neto sea superior a 200€ para Clever o 450€, para el resto de catálogos, viajarán a PORTES PAGADOS. Por debajo de este importe se cargará un importe fijo en factura de 9€, o si lo prefieren, a portes debidos. Quedan excluidas las Islas Canarias, Ceuta, Melilla, Azores y Madeira donde el pedido mínimo para PORTES PAGADOS será de 1.000€. Por debajo de este importe se cargará los gastos de transporte en factura según tarifa de agencia. Todos los precios y costes mencionados con anterioridad, así como cualquiera de los costes asociados, no incluyen el correspondiente IVA que deberá añadirse, al tipo que especifique la legislación en vigor. El GRUPO STH se reserva el derecho de modificar los precios de la tarifa en vigor en cualquier momento sin necesidad de preaviso. Los precios aplicables serán los vigentes en el momento en que se realice el pedido. En caso de envío de muestras, estas serán a cargo del cliente, a quien se abonarán siempre que el proyecto para las que se han enviado se materialice en un pedido.

### 3. Plazo de entrega y descarga de la mercancía

Los pedidos que se reciban sin indicación de fecha de entrega se servirán en el plazo más breve de tiempo.

Las fechas de envío que aparecen en la confirmación del pedido son orientativas.

Las entregas anticipadas y los envíos parciales estarán autorizados si no existe un acuerdo por escrito que lo prohíba.

La incapacidad de efectuar o servir un pedido por motivos de huelga, fracaso de la negociación, cierre de negocio y consecuencias derivadas de los mismos serán consideradas como de fuerza mayor y eximen a GRUPO STH de su obligación de servir la mercancía y, el cliente no podrá reclamar en modo alguno daños y perjuicios. En el caso de aplazamiento de pago de las facturas pendientes, así como de su impago, y/o por exceder el cliente el límite de crédito que GRUPO STH tenga asegurado, los pedidos pendientes de servir quedarán retenidos hasta la resolución de la incidencia en cuestión.

### 4. Facturación

El grupo STH se reserva el derecho de enviar y facturar los pedidos del cliente por cualquiera de las empresas del grupo, dependiendo de la situación crediticia del cliente.

Los datos de la empresa proveedora, se detallarán en el albarán de venta, no aceptándose ninguna modificación tras el envío.

### 5. Condiciones de Pago

Se emitirá giro SEPA a 30 días fecha factura como máximo.

La falta de pago a un vencimiento de cualquier factura conllevará la inmediata suspensión del suministro de materiales.

En caso de que el GRUPO STH conceda al Cliente un aplazamiento en el pago de una factura más allá de la fecha de vencimiento inicialmente pactada, se aplicará una penalización de un 3% mensual.

En caso de impago, dicha penalización será del 5% mensual, con un mínimo de 15 €, al que se le añadirá un 3% mensual a partir del 2º mes de demora.

Independientemente del concepto que el cliente de a un pago, los pagos que se efectúen se imputarán en primer lugar a las penalizaciones por aplazamiento y/o impago, y a continuación al principal de las deudas que tengan un vencimiento más antiguo.

Todas las operaciones comerciales están aseguradas por una entidad de seguro de crédito.

### 6. Devolución de mercancía

Todas las solicitudes de devolución deberán ser analizadas y aceptadas por el GRUPO STH, debiendo informar el cliente de los motivos, justificando la fecha de compra con la factura. Las devoluciones de material no defectuoso deberán ser gestionadas durante los 15 días posteriores a la entrega de material. Se analizarán en base a los criterios marcados por el grupo STH. No se aceptará ningún material que esté descatalogado o fuera de garantía. Se aplicará un demérito a las devoluciones aceptadas, que podrá ir del 15% al 60% según el año de compra y siempre que se encuentre en perfecto estado para su venta. Los portes serán a cargo del cliente.

### 7. Reclamaciones, garantía y compensación

De conformidad con lo establecido en la legislación vigente, la reclamación por daños o averías de las mercancías transportadas, así como las diferencias de cantidad recibidas, deberán notificarse en las 24 horas siguientes a la recepción conforme de las mismas salvo que el daño fuera evidente en el momento de la recepción de las mercancías, en cuyo caso nos debe ser comunicado al instante anotándolo además en el talón de entrega del transportista. Después de dichas 24 horas, las reclamaciones serán consideradas fuera de plazo, siendo desestimadas.

La garantía que se aplicará sobre los productos del GRUPO STH será de 5 años para la grifería, , y 3 años para el resto de productos, excepto en los que se indique en el catálogo una garantía superior.

La fecha de adquisición debe justificarse adecuadamente mediante la correspondiente factura de compra. Para que la garantía sea válida, es necesaria la aceptación del defecto por parte del departamento técnico.

Quedan excluidos de la garantía los daños producidos por la instalación, mantenimiento y limpieza indebidos, así como su uso inadecuado y desgaste natural.

La garantía cubre la reposición del material sin cargo, limitando nuestra responsabilidad a la sustitución o reparación de las piezas defectuosas reconocidas por el GRUPO STH, sin indemnización alguna. En caso de que el producto ya no se fabrique, se suministrará un producto similar de igual calidad.

Con el objetivo de mejorar, tanto en diseño como en funcionalidad, nos reservamos el derecho de modificar nuestros productos.

### 8. Responsabilidad Civil derivada del producto

El GRUPO STH sólo será responsable de los daños derivados de defectos originales de calidad internos de los productos.

El GRUPO STH nunca será responsable de los daños derivados de defectos de calidad aparentes de los productos que pudieron ser detectados por el cliente antes de su reventa o montaje en cualquier obra y/o instalación, así como de los daños derivados de una mala instalación y/o manipulación por incumplimiento de las condiciones de montaje, puesta en funcionamiento y utilización (por ejemplo, las instrucciones de uso) o de las condiciones administrativas establecidas. Las limitaciones de responsabilidad serán aplicadas completamente a los sucesivos compradores, con la obligación de ser adoptadas por todos los futuros compradores.

Se establece como límite máximo de la responsabilidad civil que asumirá GRUPO STH derivada de daños causados por los productos, un importe de 2.000 €.

### 9. Daños a destinatarios

En el caso de que el cliente tenga conocimiento de que se hayan producido daños que pudiesen ser derivados por instalaciones hechas con los productos y sistemas del GRUPO STH (especialmente en caso de reclamación formal o legal de dicho destinatario al cliente), deberá notificarlo de forma urgentísima y por escrito al GRUPO STH y facilitarle la comprobación, valoración y causas de los daños para poder determinar las causas y responsabilidades.

El GRUPO STH en ningún caso responderá a ninguna reclamación de daños provenientes de los productos (ya sean acciones directas o de repetición) si no ha tenido la ocasión de poder valorar y comprobar la realidad de los daños y sus posibles causas.

### 10. Jurisdicción y Derecho aplicable

Respecto a todos los litigios que surgieran en el marco de la relación contractual entre GRUPO STH y el cliente serán competentes los Juzgados y Tribunales de Barcelona. Asimismo, se acuerda como Derecho aplicable el Derecho Español.

### 11. Validez

Estas condiciones de venta anulan las anteriores y estarán vigentes hasta cualquier cambio publicado en [www.standardhidraulica.com](http://www.standardhidraulica.com).

## Sales conditions

## Sales conditions

### 1.General

The following sales conditions pertain to all sales performed by STH GROUP (Standard Hidraulica, S.A.U. and Hidrogas Canalizaciones, S.A.U.), except for any special conditions on specific offers or order confirmations.

### 2.Prices

Prices in the catalogue are in Euros, and these are exclusive of VAT which, when applicable, will be added to the invoice at the current rate.

For Spain and Portugal, there is a minimum order requirement of 350€, except for Clever products, for which there is no minimum order requirement. Those orders with a minimum amount of 200€ (Clever) and 450€ (rest of the catalogues), include transport. Any order below these amounts, will be charged an extra 9€ for transport costs, or will be invoiced EXW. These conditions do not apply to The Canary Islands, Ceuta, Melilla, Azores, and Madeira, as all these are subject to different conditions.

For all other countries, minimum order requirements and transport conditions will fall under specific conditions agreed between STH and the respective customers.

Please note that STH Group reserves the right to modify existing rates whenever this becomes necessary, without prior notification.

The applicable prices will be those in force at the time the order is placed.

Any requested sample will be invoiced and upon confirmation of the project in question, a credit note will be issued.

### 3.Delivery of the goods

Orders with no specific delivery time, will be dispatched at the first available opportunity.

Kindly note that any delivery dates appearing on the order confirmation are only estimates, moreover advanced deliveries and partial dispatches will be authorized, unless there is a written agreement to the contrary, between both parties.

Any inability to process or deliver an order, for reasons that include, but are not limited to industrial action, breakdown of the negotiations, business closure and any related consequences, will be considered a force majeure and will automatically release STH Group from any obligation to supply the goods on order. Furthermore, the customer may not claim for any incurred damages.

In the case of postponing payment of any outstanding invoices or failing to settle them and/or exceeding the assured credit limit, any outstanding orders will be kept in our warehouse until the incident is solved. Moreover, STH Group will become the owner of the goods until the pertinent invoice is settled in full.

### 4.Invoices

All the commercial deals are insured by an Insurance Company.

STH Group reserves the right to invoice the customer through any company from within the Group, depending on the insurance amount that the client has. The company’s details will appear on the delivery note, without the possibility of changing it, once the document is sent.

### 5.Payment conditions

All invoices must be settled within 30days from invoice date.

Any remaining balances after the due date will automatically block the delivery of other shipments.

All payment conditions on the invoice must be strictly adhered to and any changes must be agreed in advance.

The Company reserves the right to charge interest at a rate up to 3% monthly, and the non-payment will be charged up to 5%, with a minimum amount of 15 €, and a further 3% will be added each month, following the second month of the delay.

Any incurred penalties will first be deducted from late payments, BEFORE the invoice is credited.

If the payment is not insured, payment terms will be agreed between STH Group and the client.

### 6.Returned goods and dispatch

All claims must first be analyzed and accepted by STH Group, previously the customer should inform about the reasons why he/she wants to return it and justifying when it was bought with the invoice.

Returns resulting from delivery mistakes like product identity errors and/or quantity discrepancies (excluding defective goods), should be affected not later than 15 days from delivery.

Any discontinued items or items outside their warranty period will not be accepted.

Goods which have been returned for different reasons other than the ones mentioned above, will incur an extra charge (between 15% and 60%), depending on when it was bought and the condition of the product itself. Transport costs are to be paid by the customer.

Please note that any products which are either discontinued or outside the guarantee period, will not be accepted.

### 7.Claims, warranty, and compensation

Any fault or anomaly, including a shortfall in the assured quality of the product, must be reported in writing within 24hours from receipt of the goods, unless the problem is not immediately visible. Once this problem is detected, you must notify it together with the delivery note stamped by the forwarder. After the 24hourse the claims will be rejected.

The guarantee that will be applied STH Group products will be 5 years for the mixers and 3 years for the rest of the products, except for those that the catalogue gives a superior one.

To validate a warranty the customer must send the invoice, which clearly shows the purchase date. This is subject that the defect will be accepted by our technical department.

Guarantee periods will start from the invoice date. Any damages resulting from improper installation and/or improper maintenance, as well as bad cleaning practices and/or inappropriate use of the product will not be covered by the guarantee.

The guarantee covers replacement or repair of the claimed goods. If these are discontinued, they will be substituted by similar products.

We reserve the right to modify any product design and functionality without prior notice.

### 8. Civil Liability

STH GROUP will only be responsible for the claims related to internal product defects.

The company will not be responsible for visible damages which could have already been detected, or any issue caused by a wrong installation or manipulation, resulting from not following the installation guide properly.

The limitations of responsibility will be applied in full on successive purchasers and must be adopted by all future ones.

For any claims STH Group must be informed immediately and in writing, making sure that all the necessary information to show the cause and possible responsibility of the STH Group are included.

The maximum limit of liability which will be paid by STH Group, derived from a faulty product, will be 2.000€

### 9. Consignee damages

In the case of a claim that STH Group products may have caused some form of damage on an installation (especially when it is officially demanded by the customer), the Company should be informed immediately by writing, making sure to include an estimate of the cost of damages and their cause. STH will never answer any claim, before carefully checking all the damages and possible causes.

### 10. Jurisdiction and applicable Law

Any potential lawsuits that may arise between the Company and the customer, will be heard in the Courts and Tribunals of Barcelona. Likewise, it is agreed that the applicable Law will be Spanish Law.

### 11. Validity

These Sales Conditions cancel all the previous ones, and they will be valid until any modification is published on our website [www.standardhidraulica.com](http://www.standardhidraulica.com)

Conditions générales de vente

1.Généralités

Les ventes effectuées par le Groupe STH, composé des sociétés Standard Hidráulica et Hidrogas Canalizaciones, S.A.U., seront assujetties aux présentes Conditions générales de vente, à l'exception des cas particuliers accordés expressément sur l'offre ou la confirmation de commande.

2. Prix

Les prix figurant dans notre tarif sont exprimés en €, hors taxes, et en conditions Ex Works Montcada i Reixac. Le montant minimum des commandes pour obtention du Franco de Port sera déterminé en fonction des conditions particulières de chaque pays et client.

Le Groupe STH se réserve le droit de modifier les prix du tarif en vigueur, sans délai d'avis préalable. Les prix appliqués seront ceux de la date de réception de la commande. Les frais d'envoi d'échantillons seront à la charge du client.

3. Délais de livraison

Les commandes reçues sans indication de date de livraison seront livrées dans le meilleur délai possible. Les délais de livraison qui figurent sur la confirmation de commande le sont à titre indicatif. Les livraisons anticipées et/ou partielles sont considérées autorisées, sauf accord contraire par écrit. Le non-respect des délais pour des raisons de grève, d'échec des négociations, de clôture d'entreprise et les raisons dérivées de ces situations seront considérées de force majeure ne pourront constituer un motif de droit ou de pénalité, ni de dommages et intérêts au bénéfice de l'acheteur. En cas de retard ou de non-paiement, ou si les sommes dues dépassent le montant assuré par notre compagnie d'assurance, les commandes en attente de livraison seront bloquées jusqu'à résolution de la situation.

4. Facturation

Le Groupe STH se réserve le droit d'envoyer et de facturer les commandes du client par le biais des différentes sociétés du Groupe selon la situation de crédit du client. Les données du fournisseur seront indiquées sur le bon de livraison. Aucune modification ne sera admise après expédition.

Le groupe STH utilise un système de communication électronique pour l'envoi des factures.

5. Conditions de paiement

Les paiements seront effectués par Prélèvement SEPA à 30 jours date de facture maximum.

Le non-paiement d'une facture à son échéance entraînera la suspension immédiate de toute autre livraison. Lorsque le Groupe STH accordera au client un délai dans le paiement d'une facture au-delà de la date d'échéance initialement accordée, il sera appliqué une pénalisation de 3% mensuels sur le montant de la facture. En cas de non-paiement, cette pénalisation sera de 5% mensuels, avec un seuil de 15 €, auxquels s'ajouteront 3% mensuels à partir du 2ème mois de retard. Tout paiement reçu sera imputé en premier lieu aux éventuelles pénalisations pour retards ou impayés, puis au montant principal des dettes les plus anciennes, indépendamment du concept indiqué par le client. Toutes les transactions commerciales sont assurées par une compagnie d'assurance-crédit.

6. Retours de marchandise

Toutes les demandes de retour devront être dûment documentées par le client et présenter la facture relative à l'achat, puis analysées et acceptées par le Groupe STH. Les retours de marchandise pour défaut d'identité et/ou de quantité devront être effectués dans les 15 jours suivant la réception du matériel.

Toute autre demande de retour devra être analysée en fonction des critères définis par le groupe STH. Aucun retour de matériel déclassé ou hors garantie ne sera accepté. Les retours acceptés par le Groupe STH seront crédités en leur appliquant une baisse de valeur d'entre 15% et 60% en fonction de l'année d'achat du matériel. Frais de port à la charge du client.

7. Réclamations, garantie et compensation

Conformément aux dispositions de la législation en vigueur, les réclamations pour dommages ou avaries des marchandises transportées ainsi que les différences de quantité reçues, devront être notifiées dans les 24 heures suivant la réception, sauf si le dommage est évident au moment de réception de la marchandise, auquel cas elle devra nous être communiquée immédiatement et être mentionnée également sur le bordereau de livraison du transporteur. Passé ce délai de 24 heures, les réclamations seront considérées comme hors délai et seront refusées.

La garantie qui sera appliquée aux produits de STH GROUP sera de 5 ans pour la robinetterie et de 3 ans pour le reste des produits, à l'exception de ceux pour lesquels une garantie supérieure est indiquée dans le catalogue.

La date d'acquisition doit être dûment justifiée au moyen de la facture d'achat correspondante. Pour que la garantie soit valable, l'acceptation du défaut par le service technique est nécessaire.

Les dommages causés par une installation, un entretien ou un nettoyage inadéquat, ainsi qu'une utilisation inappropriée du produit et l'usure naturelle sont exclus de la garantie.

La garantie couvre le remplacement gratuit du matériel, limitant notre responsabilité au remplacement ou à la réparation des pièces défectueuses reconnues par STH GROUP, sans aucune indemnité. Dans le cas où le produit ne serait plus fabriqué, un produit similaire de qualité égale sera fourni.

Dans un souci d'amélioration, tant au niveau du design que de la fonctionnalité, nous nous réservons le droit de modifier nos produits.

8. Responsabilité civile dérivée du produit

Le groupe STH ne peut être considéré responsable que des défauts de qualité internes du produit déjà existants lors de l'expédition au client.

Le groupe STH ne peut être tenu pour responsable des dommages dérivés d'un défaut de qualité apparent et qui aurait dû être constaté par le client avant sa revente, son installation ou montage, ainsi que de ceux dérivés d'une erreur d'installation et/ou d'une manipulation de ces produits non conforme aux conditions de montage, de mise en fonctionnement (indiqués dans les instructions de montage) ou des conditions administratives établies.

Les limites de la responsabilité seront appliquées aux acheteurs successifs, avec l'obligation d'être adoptées par tous les futurs acheteurs.

9. Dommages aux destinataires

Dans le cas où le client prenne connaissance de la production de dommages à un destinataire qui pourraient être dérivés des produits (et tout particulièrement en cas de réclamation formelle ou légale de la part du destinataire au client), ce dernier devra le signaler de toute urgence et par écrit au Groupe STH, et lui fournir la preuve desdits dommages ainsi que leur cause et leur estimation, afin de pouvoir établir au mieux les responsabilités et ne pas laisser le Groupe STH sans défense. Le Groupe STH décline toute responsabilité en cas de réclamation pour dommages relatifs aux produits (provenant d'actions directes ou répétées), si la possibilité de pouvoir évaluer et vérifier la réalité des dommages et leur cause ne lui a pas été donnée.

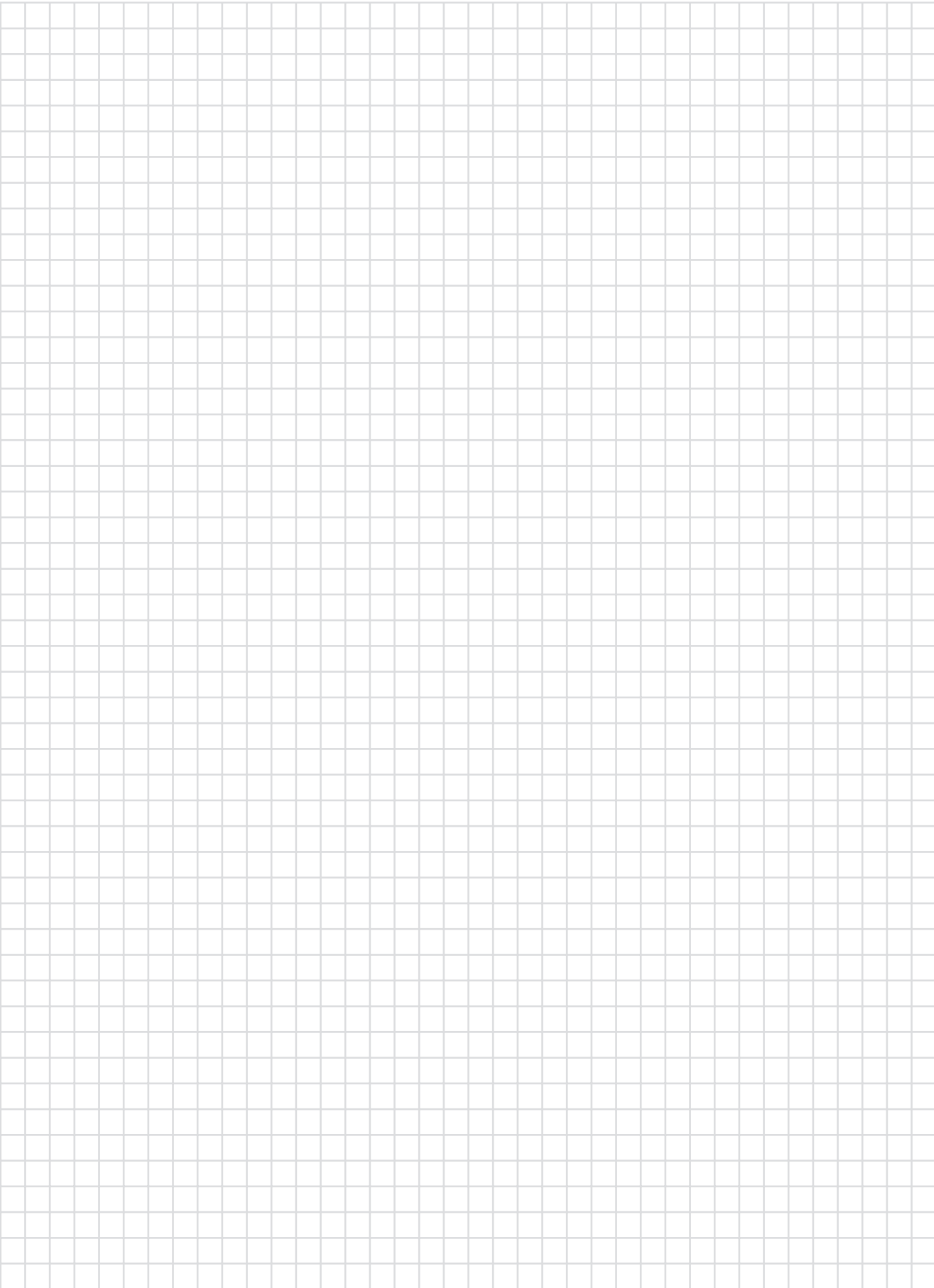
10. Juridiction et Droit applicable

En cas de contentieux dans le cadre de la relation contractuelle entre le Groupe STH et le client, le Tribunal de Barcelone sera seul compétent. La loi espagnole sera la seule applicable.

11.Validité

Ces conditions de vente remplacent toutes les précédentes et resteront en vigueur jusqu'à une nouvelle publication sur www.standardhidraulica.com.

Large empty grid table for notes, consisting of many columns and rows.



[www.griferiaclever.com](http://www.griferiaclever.com)

**STH** Standard Hidraulica Group

**Standard Hidráulica, S.A.U.**

Av. La Ferreria 73-75  
Pol. Ind. La Ferreria  
08110 Montcada i Reixac  
Barcelona (Spain)  
Tel. +34 93 564 10 94

[www.standardhidraulica.com](http://www.standardhidraulica.com)

**Standard Hidráulica, S.A.U.**

C. Galileo Galilei, 5  
28906 Getafe  
Madrid (Spain)  
Tel. +34 91 692 05 53  
Tel. +34 91 643 18 86

[www.standardhidraulica.com](http://www.standardhidraulica.com)

**STH Westco**

Unit C6, William Way  
Moss Industrial Estate  
St Helens Road, Leigh,  
Lancashire - WN7 3PT (UK)  
Tel. +44 (0)1942 603351  
Fax. +44 (0)1942 607780

[www.westco.co.uk](http://www.westco.co.uk)

**STH Southern Africa Plumbing  
& Heating Equip. (Pty) LTD**

2, Northriding Commercial Park,  
Aintree Ave., Northriding  
South Africa  
Tel. +27 11 462 4504

[www.sthza.co.za](http://www.sthza.co.za)

**STH Hellas Plumbing &  
Heating Equipment,S.A.**

Alexandras str. (Magoula)  
Aspropyrgos 19300  
Greece  
Tel. +302102842684  
Fax. +302102840700

[www.standardhidraulica.gr](http://www.standardhidraulica.gr)