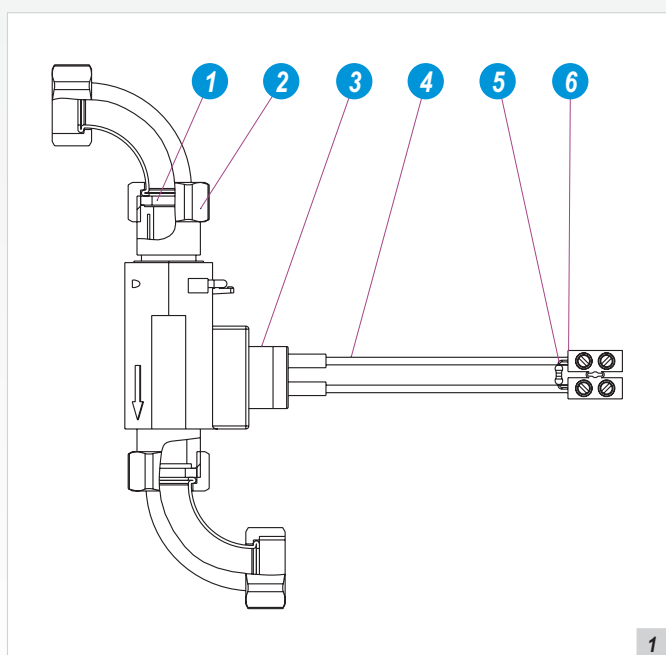


## Kit solar EUROFELL [BKV0FL50]

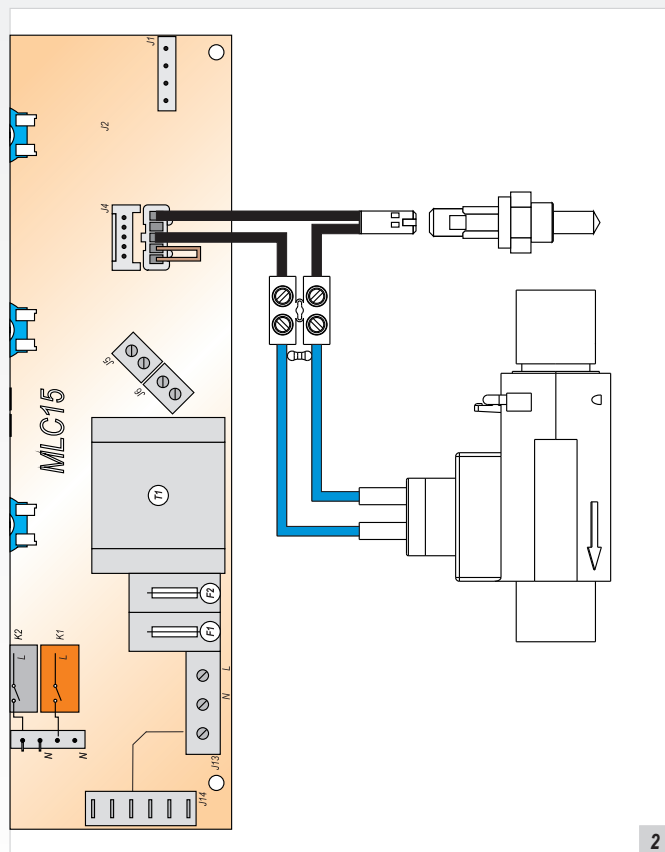
ES

### 1. Suministro

Fig.	Código	Descripción	Unidades
1	CCJ0P0AM012	JUNTA PLANA S/AMIANTO 1/2" 3	2
2	PKTUCO700	TUBO FLUSOSTATO KIT SOLAR EUR.	2
3	CTAE33025A	FLUSOSTATO ELECTRO. 1/2" M KSE	1
4	CKC0EM13	CABLE AZUL 450 mm. 1 FAXTON	2
5	CKE0RE80	RESISTENCIA 7K7 / 1/4W	1
6	CCC0RE06	REGLETA 6 mm. (MONTAJE 2 Polos)	1

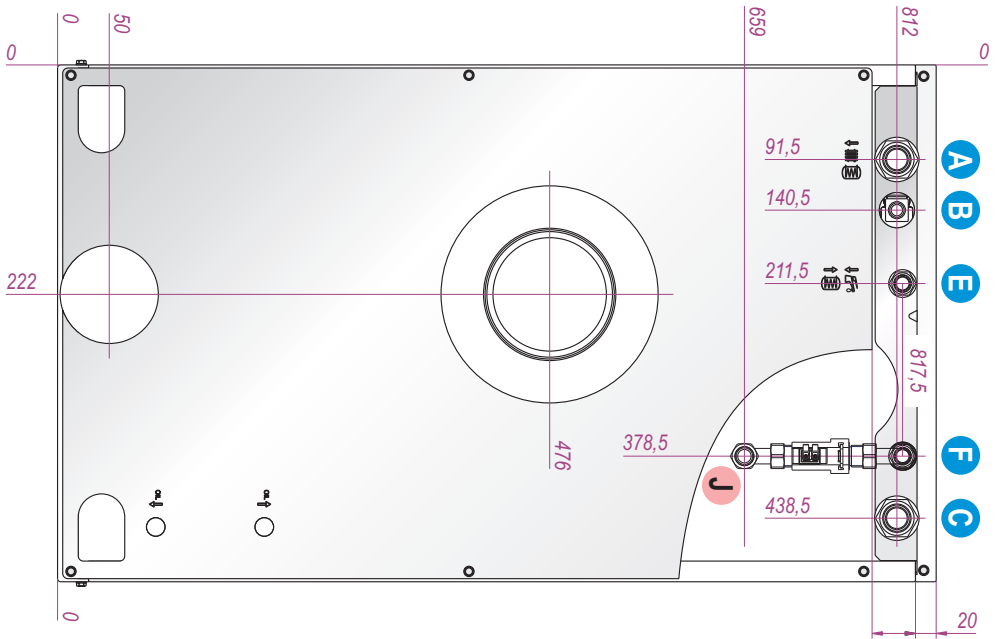
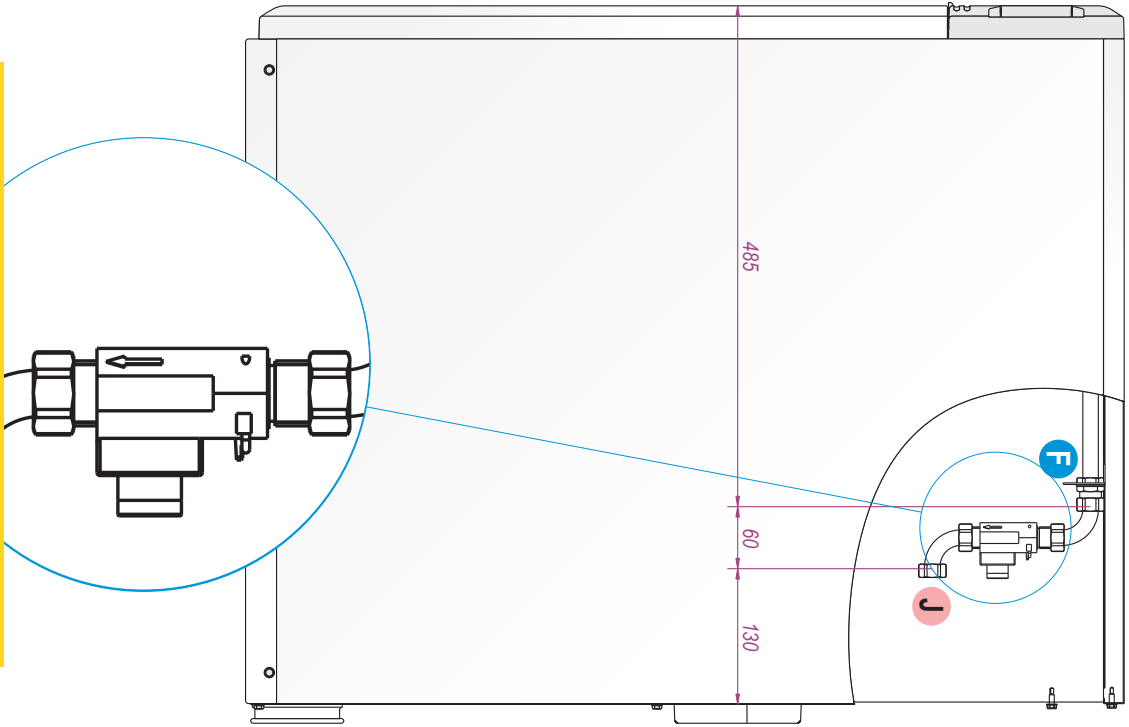


### 2. Conexión eléctrica



### 3. Conexión hidráulica y dimensiones

Para el correcto funcionamiento del kit se debe instalar el fusostato con la flecha hacia abajo.



<b>A</b>	Ida de la calefacción	1" M
<b>B</b>	Desalzo de la válvula de seguridad	
<b>C</b>	Retorno de la calefacción	1" M
<b>E</b>	Salida de ACS	1/2" M
<b>F</b>	Entrada de agua fría	1/2" M
<b>J</b>	Entrada de agua precalentada de la instalación solar	1/2" H