



# Catálogo tarifa 2023

Termohidráulica y ecoenergía – ES01





# **Catálogo Tarifa Termohidráulica y Ecoenergía 2023**

## Líder en Europa en el suministro soluciones de confort para un clima interior sostenible

Fabricamos y distribuimos en todo el mundo desde **46** fábricas en **21** países a clientes de **100** países.

Proporcionar confort es nuestra promesa a todos nuestros socios.

Se trata de nuestra dedicación y capacidad para escuchar y responder a las necesidades de nuestro personal, nuestros clientes y nuestros usuarios finales.

El Grupo Purmo trata de proporcionar confort haciendo las cosas de forma más inteligente, manteniéndose siempre a la altura y por delante de la competencia.

Proporcionamos confort:

- Permitiendo que nuestra gente prospere, garantizando su seguridad en todo momento;
- Diseñando productos que sean inspiradores y accesibles para muchos;
- Poniendo siempre a nuestros clientes en el centro;
- Manteniendo la vista en el futuro para garantizar la sostenibilidad de nuestro negocio.

Somos el Grupo Purmo - Comfort delivered



Sede central



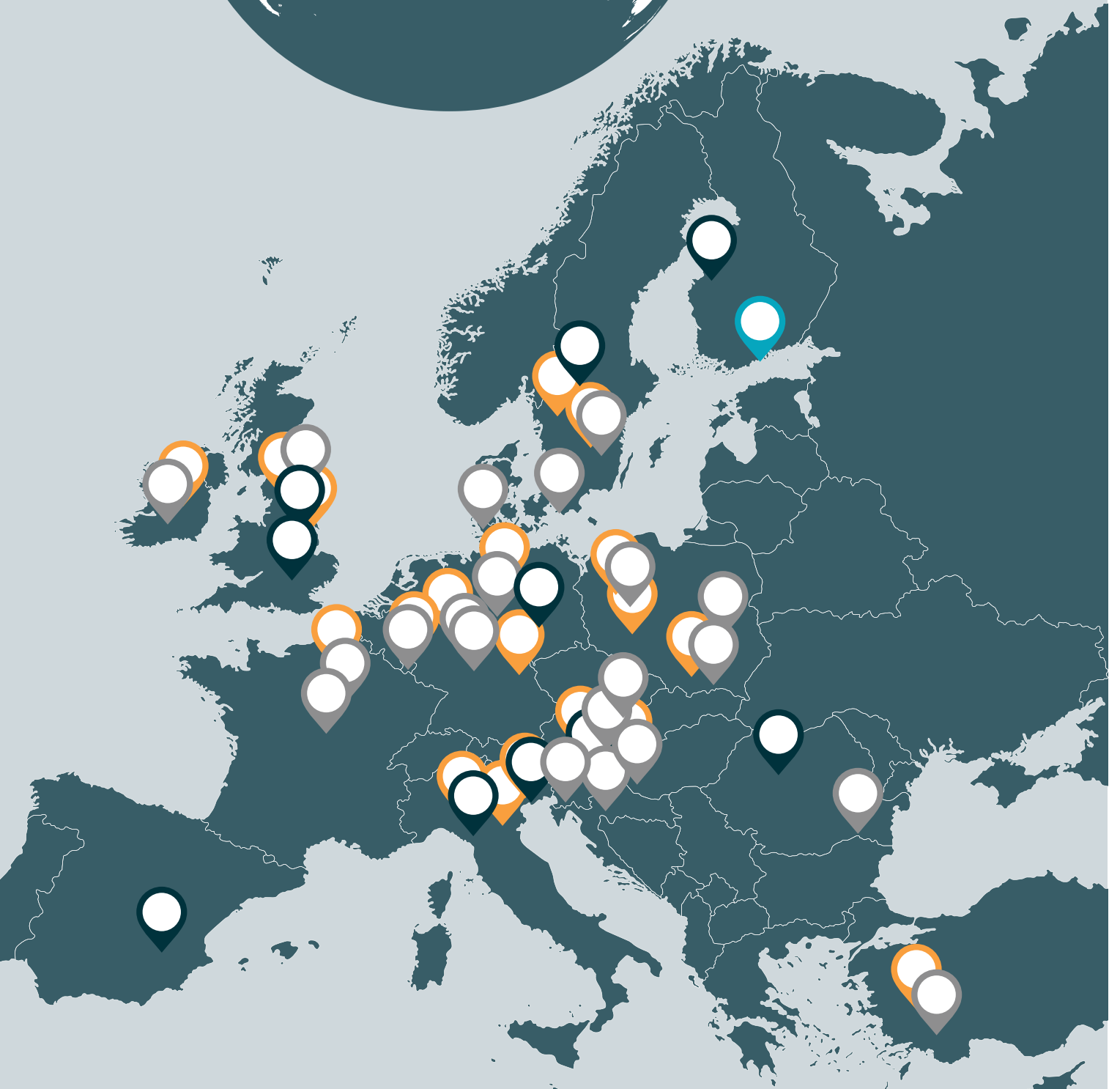
Oficina de ventas & almacén



Fábrica



Oficina de ventas



Nuestra promesa

# Comfort delivered

En el interior. El lugar donde pasamos tanto tiempo, donde aprendemos, dormimos, nos relajamos, compartimos. Aquí es donde vivimos. Por eso es tan importante un clima interior saludable y confortable. En un mundo que se enfrenta a retos climáticos sin precedentes, el crecimiento de la población y la necesidad de aprovechar mejor los recursos, garantizar la sostenibilidad es crucial.

Comprometidos con la innovación, adoptamos un enfoque de sistemas y soluciones que nos permite suministrar un calentamiento óptimo a los más altos niveles de confort y eficiencia energética. Gracias a nuestra amplia gama y a los conocimientos de nuestros expertos, podemos ayudarle a encontrar exactamente la solución adecuada. Así que trabajemos juntos y vamos a crear soluciones innovadoras hoy mismo que se enfrentarán a los desafíos climáticos internos del mañana. Avanzemos en el clima interior, el clima tal y como lo conocemos.

**Vamos a crear el gran interior.**

# Comfort delivered



by ...  EMMETI

# Nuestra marca comercial

Nuestra marca comercial es una descripción general de nuestra visión y promesa al cliente.

Los cuatro pilares de la marca demuestran cómo pretendemos conseguir y alcanzar este objetivo que define el cambio que queremos liderar.

## VISION

Lider en el suministro de soluciones de confort para un clima sostenible de ambientes de interior

## PROMESA

Confort delivered

## PILARES DE LA MARCA

Mejorar la eficiencia

Mejorar la integración

Trabajar de la manera más inteligente

Reducir el impacto ambiental





Mejorar la eficiencia

**Optimización de la eficiencia energética** gracias a la precisión del sistema



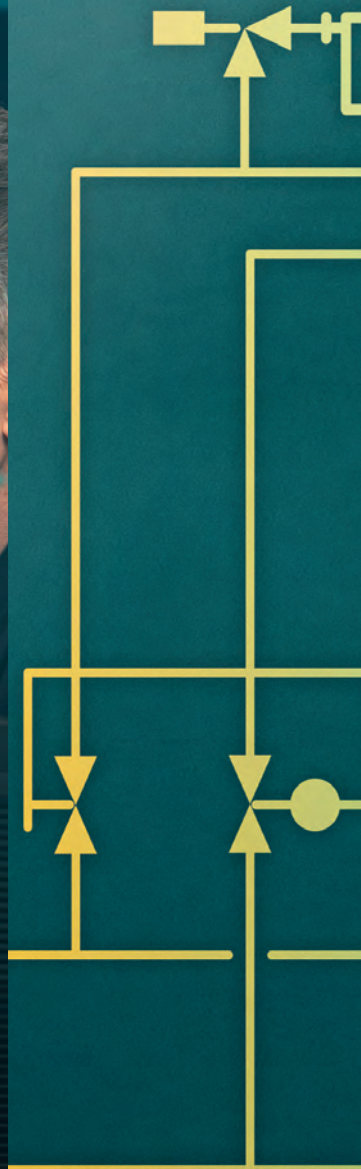
Mejorar la integración

**Integramos soluciones** en sistemas innovadores para mejorar prestaciones



Trabajar en modo más inteligente

Trabajemos juntos y **trabajemos de una manera más inteligente**



Reducir el impacto ambiental

Centremonos en el ciclo de vida total del producto y **reduzcamos el impacto en nuestro clima**



# A la vanguardia "Made in Italy"



Toda la producción del Grupo EMMETI tiene lugar en Italia, en un área total de 54,000 metros cuadrados.

En las fábricas de Brescia, en una superficie de unos 10.000 metros cuadrados, se fabrican todos los productos semiacabados en latón y los productos terminados de la línea hidráulica, con la utilización de equipos y máquinas de control numérico de última generación.

De las fábricas ubicadas en la provincia de Pordenone, salen todos los productos de la línea de calefacción.

En particular, es aquí donde se instalan las líneas de producción de la tubería multicapa, en una planta de 10,000 metros cuadrados, dedicada y construida recientemente.

El ciclo termina en las naves de almacenamiento, donde también se maneja la fase logística del grupo.





# Empresa de Certificación

COMPANY WITH  
MANAGEMENT SYSTEM  
CERTIFIED BY DNV  
ISO 9001 • ISO 14001  
ISO 45001

1997: Sistema Calidad Certificado según ISO 9002:1994  
2002: Sistema Calidad Certificado según ISO 9001:2000  
2003: Sistema Ambiental según ISO 14001:1996  
2006: Sistema Ambiental según ISO 14001:2004  
2009: Sistema Calidad Certificado según ISO 9001:2008  
2017: Sistema Ambiental según ISO 14001:2015  
2017: Sistema Calidad Certificado según ISO 9001:2015  
2019: Sistema de Seguridad y Salud según ISO 45001:2018

Con esto se persigue la mejoría continua en todos los procesos, desde el proyecto hasta la comercialización y la asistencia de nuestros productos y sistemas.  
Para nosotros los principios indicados en la política comercial son determinantes, por lo cual la investigación y el desarrollo, representan en nuestra empresa una importancia fundamental. La calidad de nuestros productos está reconocida también por los varios institutos de certificación europea.

# Certificados de conformidad en los productos



Alemania

**kiwa** 



Europa/Italia

**kQ**  
kiwaQuality

Europa/Italia

 **WRAS**

Inglaterra

**SKZ**  
Das Kunststoff-Zentrum

Alemania



Polonia



# Reforzar nuestras acciones mediante la **digitalización**

Nuestra transformación digital nos ayudará a adaptarnos y seguir siendo competitivos en un mundo digitalizado.

Tenemos que asegurarnos de que disponemos de las herramientas, procesos y sistemas digitales adecuados y de que los utilizamos plenamente. También tenemos que observar nuestros sistemas internos (CRM, PIM, ERP, MS 365 y otros) y utilizarlos de forma óptima.

Es necesario incorporar la digitalización externa para garantizar que optimizamos nuestras actividades de marketing, nuestra interacción y las relaciones con las partes ayudándonos de herramientas y procesos digitales.

Gracias a estas opciones, dispondremos de nuevas formas de interactuar con los clientes, lo que nos permitirá satisfacer sus necesidades siempre que lo deseen.

Para apoyar la transición, hemos invertido en la Gestión de Información de Productos (PIM) para optimizar la gestión del producto.

También introduciremos una nueva plataforma de Experiencia Digital (DXP) para garantizar una experiencia fluida del cliente..



# Emmeti entra en el mundo **BIM!**

EMMETI, sensible a las necesidades que tienen las ingenierías y a la evolución de las metodologías de diseño, desarrolla constantemente objetos BIM para sus productos y sistemas.

Mediante el uso del diseño BIM "Building Information Modeling", el proyectista, para su propia evolución profesional, puede aprovechar una serie de ventajas como;

- Diseñar un sistema integrado de edificio-planta en 3D de forma precisa, rápida y flexible;
- utilizando elementos modelados fielmente con respecto al producto real;
- ofreciendo las mejores soluciones de sistemas en relación con las necesidades arquitectónicas;
- prever y prevenir en la fase de diseño posibles problemas de instalación en el lugar (dificultades en la instalación de sistemas eléctricos y de fontanería, cruce de paredes y suelos, etc.);
- crear un proyecto acompañado de una cantidad considerable de datos, lo que permite en muy poco tiempo elaborar especificaciones, cálculos métricos, etc;
- disponer de la información técnica necesaria para planificar un programa de mantenimiento eficaz y eficiente

# Emmeti home

## Soluciones para el Confort climático del ambiente interno



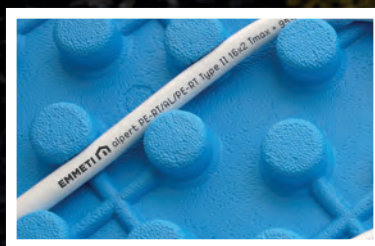
Distribución termosanitario



Distribución Calefacción y Refrigeración



Colectores



Suelo radiante





Regulación



Acumuladores y depósitos



Fancoils Silence



Gas



Central térmica



Valvulería

- 
- 1** Suelo radiante

---

  - 2** Sistema para pared, sistema en cartón yeso y sistema Ray module

---

  - 3** Colectores, cajas para colectores, válvulas a esfera motorizadas y latiguillos adaptadores en acero inox para agua

---

  - 4** Fan Coils Silence

---

  - 5** Gerpex - Sistema multicapa de distribución termosanitario

---

  - 6** Valvulería y accesorios

---

  - 7** Tuercas Monoblocco

---

  - 8** Radiadores de baño

---

  - 9** Regulación, contadores de agua y medición

---

  - 10** Reductores de presión

---

  - 11** Purgador automático, válvula de seguridad, alimentador automático, bomba circuladora, vasos de expansión y aislamiento

---

  - 12** Válvulas a esfera y grifos para agua

---

  - 13** Fitting - Racores para tubo en polietileno

---

  - 14** Acumuladores y depósitos

---

  - 15** Control y conducción del gas

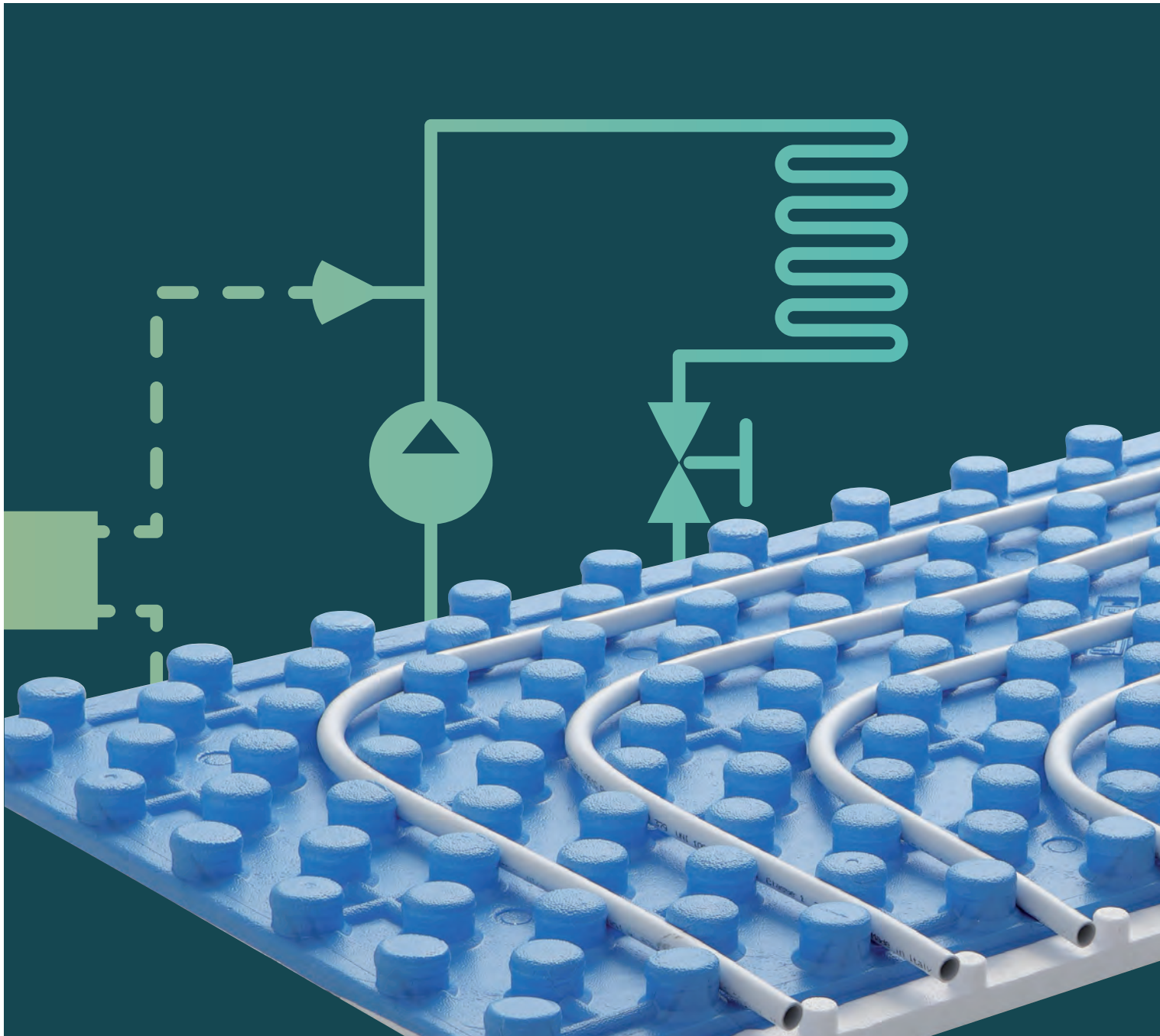
---

  - 16** Filtros y material de consumo

---

  - 17** Anexos técnicos
-





# Emmeti Floor

Suelo radiante



> MIRAI-SMI+Febos 4.0  
bombas  
de calor  
aire-agua



23

> Sistema  
industrial



98

> Hydro Kit y  
EcoHydroKit



42

> Emmeti  
Clima Floor



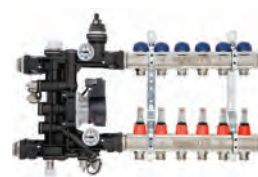
108

> Emmeti  
Floor



53

> Conjuntos  
de regulación  
Floor Control Unit HE



111

> Emmeti  
Grid Floor



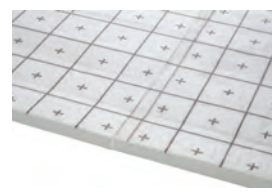
65

> Conjuntos  
deregulación  
TM3-R Mixing Unit



118

> Emmeti  
Klettjet



69

> Módulos de  
distribución  
Modular Firstbox



120

> Emmeti  
Dry Alu Floor



73

> Colectores  
abiertos



128

> Tubo  
y accesorios



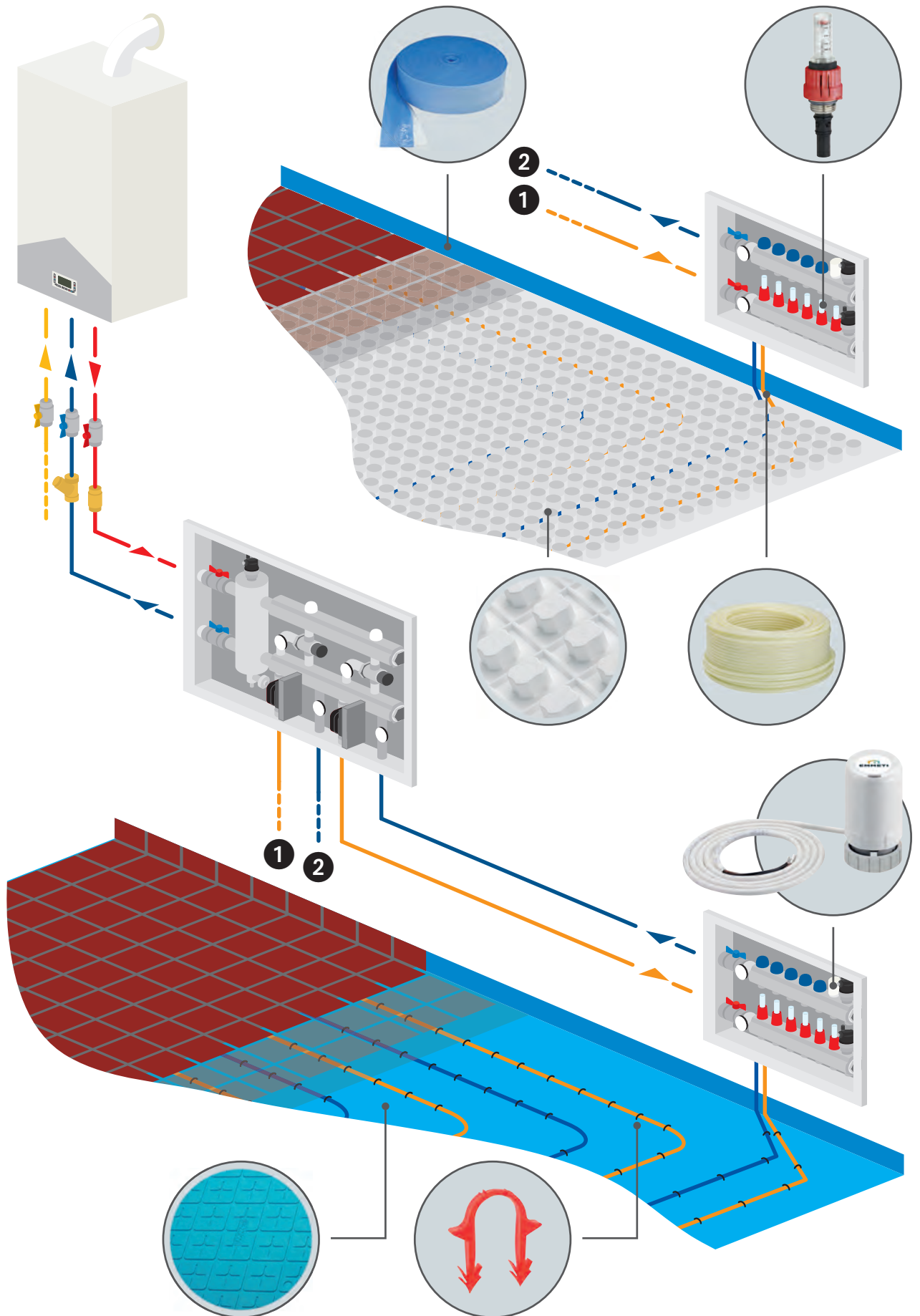
77

> Regulación y  
Termoregulación



129

# Esquema de instalación



# MIRAI-SMI + FEBOS 4.0

Compacto para el calentamiento y el Enfriamiento de ambientes para uso doméstico con Sistema de Gestión de instalación integrada

NEW

Made in Japan



Función Refrigeración



Calefacción/refrigeración con unidades terminales de aire



Función Calefacción



Calefacción con radiadores de baja temperatura



Agua caliente sanitaria



Calefacción /refrigeración con paneles radiantes

## Premisa

Las bombas de calor de última generación propuestas por EMMETI, responden a las crecientes exigencias de confort habitativo y la reducción de los relativos costes de gestión.

MIRAI-SMI 4.0, es una bomba de calor proyectada y fabricada en Japón para garantizar la máxima eficiencia y fiabilidad en la climatización invernal y estival.

Junto a la compactabilidad de sus dimensiones, ofrece una variedad de funciones, en cuanto los principales componentes de la instalación térmica y regulación, están ya integrados en el interior de la unidad.

La facilidad de instalación se combina con la versatilidad de la máquina, idónea a las diversas tipologías de instalación, sistemas radiantes (calefactoras / refrescantes), unidades terminales por aire (cassette o fancoils), radiadores a baja temperatura y producción de ACS.

Además, estando dedicada al uso residencial, el tipo de alimentación y los consumos verdaderamente reducidos, la hacen compatible con los normales suministros eléctricos. La máquina puede dotarse de panel remoto (opcional), que se instalaría en el interior de la habitación, para un simple y eficaz control de la misma, permitiendo la máxima libertad al usuario de gestionar temperaturas y horarios de funcionamiento, garantizando el máximo confort y un mínimo consumo de energía eléctrica.

A todo esto se le añaden las típicas ventajas de la realización de una instalación térmica con bombas de calor, la posibilidad de enfriar y calentar los ambientes con una única unidad, mayor confianza del producto en el tiempo, respeto del ambiente frente a la eliminación total de las emisiones directas de CO<sub>2</sub>, ausencia de gastos por mantenimiento ordinario, realización de instalaciones de conducción de gas, de desagüe de los productos de combustión y en consecuencia mayor seguridad.

La bomba de calor MIRAI-SMI 4.0 también se puede monitorear y controlar de forma remota a través del terminal de usuario FEBOS-CRONO WIFI y la aplicación web dedicada.

## Características constructivas

- Compresor hermético DC INVERTER con total protección térmica.
- Válvula de expansión electrónica.
- Intercambiador de placas lado agua.
- Intercambiador lado aire con tubos de cobre y aletas de aluminio.
- Ventilador de tipo helicoidal con motor DC brushless y rejilla de protección
- Innovador regulador SMART-MT.
- Placa electrónica PCB-Terminal Block.
- Estructura en chapa pintada.

## Accesorios (suministrados aparte)

- Filtro agua en acero inox AISI 304.
- Soportes antivibratorios.
- Latiguillo antivibrante.
- Válvula desviadora a 3 vías para la producción de ACS.
- Sonda temperatura aire externo.
- Kit vaso de expansión para conexionado a colector de distribución.
- Par de racores rectos prensados con junta tórica para tubo multicapa 32x3
- Contador eléctrico monofásico 230V-30A 1-DIN para bomba de calor con alimentación monofásica 230Vac.
- Contador de energía activa 3ph 400V-63A 4-DIN para bomba de calor con alimentación 3ph 400Vac.
- Caudalímetro de agua para el circuito primario de la bomba de calor MIRAI-SMI 4.0 completo con uniones de 3/4" y adaptador para instalación en Eco Hydro Kit ITM-200 B, ITM-400 B y Hydro Kit ITM-25.
- Terminal de usuario FEBOS-CRONO WiFi.
- FEBOS-ENERGY para la medida de la electricidad consumida por la vivienda producida por cualquier sistema fotovoltaico (PV), transmitida a un terminal de usuario FEBOS-CRONO a través del puerto serie RS485.
- FEBOS-POWER 230 Vac/24 Vdc para la alimentación eléctrica de los paneles de control usuario FEBOS-CRONO.
- FEBOS-RELAY 24 Vdc para control de zonas (actuador electro-térmico y/o deshumidificador) y conectado a FEBOS-CRONO.

## Modelos disponibles



**EH0618DC**  
1-ph



**EH1018DC**  
1-ph



**EH1218DC**  
1-ph



**EH1618DC**  
1-ph



**EH1718D3**  
3-ph



# Bomba de calor Aire-Agua DC-Inverter MIRAI-SMI + FEBOS 4.0

## Esquema del Sistema de gestión de integración

NEW

La gestión integrada de la instalación térmica y de la bomba de calor (PdC) se obtiene a través de un innovador regulador "SMART-MT" existente en la misma.

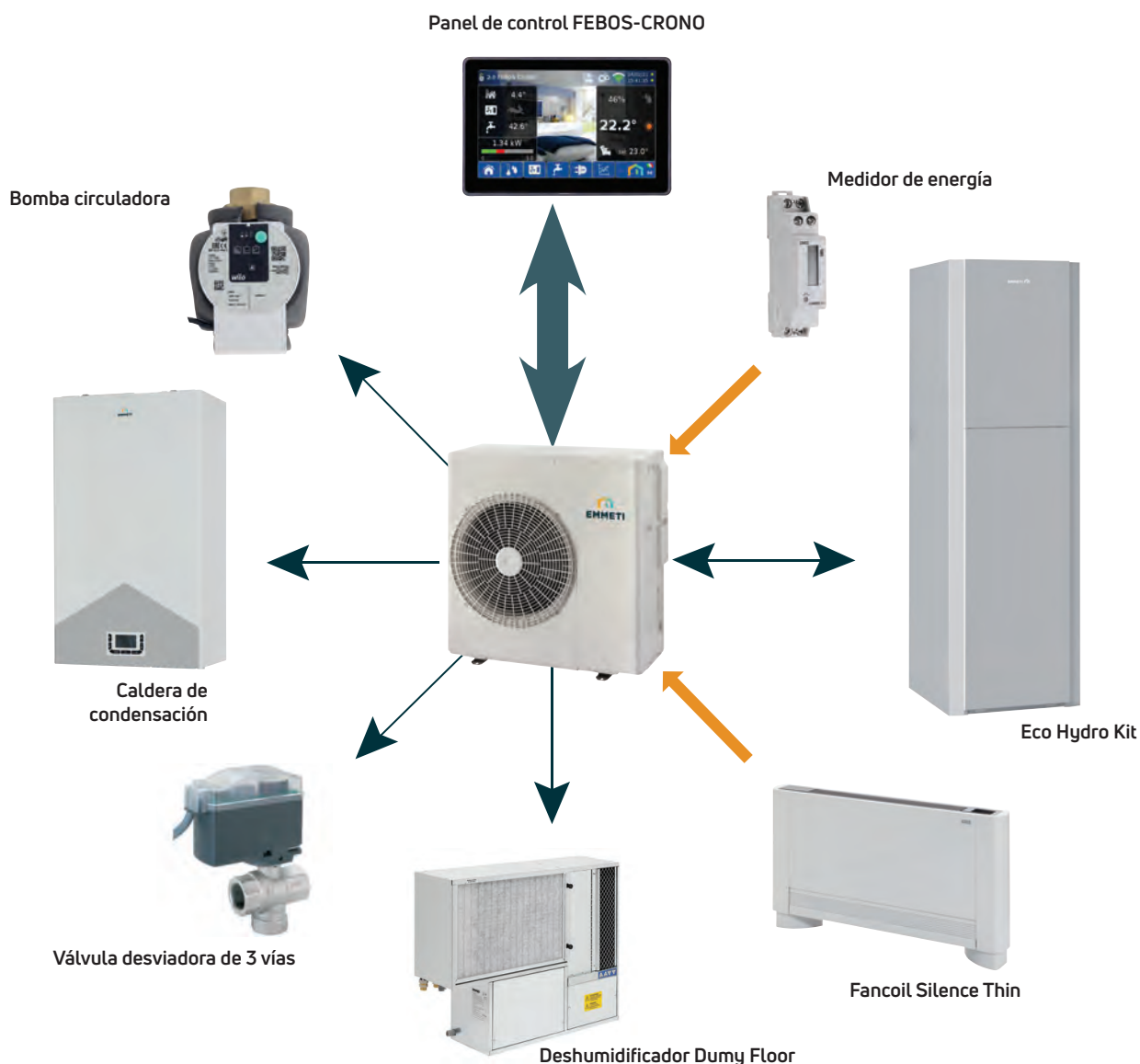
El SMART-MT es conectado a la electrónica de gestión de la PdC y "PCB -Main en una apropiada placa "PCB-TERMINAL BLOCK", donde se pueden conectar varias entradas y salidas de los principales componentes eléctricos de la instalación térmica.

El SMART-MT permite personalizar el confort residencial, en base a las varias necesidades de utilización de las fuentes energéticas y de las unidades terminales.

Mediante el SMART-MT, además de los comandos normales sobre

modalidad y estado de funcionamiento de la PdC, se pueden configurar todos los parámetros relativos a los algoritmos de gestión de la instalación. Como complemento de las funciones que lleva el SMART-MT, existe la posibilidad de conectar al "PCB-Terminal Block" un panel de gestión remota FEBOS-CRONO WiFi (accesorio opcional), que permitiría la posibilidad de controlar la temperatura y humedad del ambiente del local principal de la estancia, permite configurar los periodos de atenuación del confort ambiental, activar los principales estados y modalidades de funcionamiento de la PdC y de reportar las principales visualizaciones del SMART-MT.

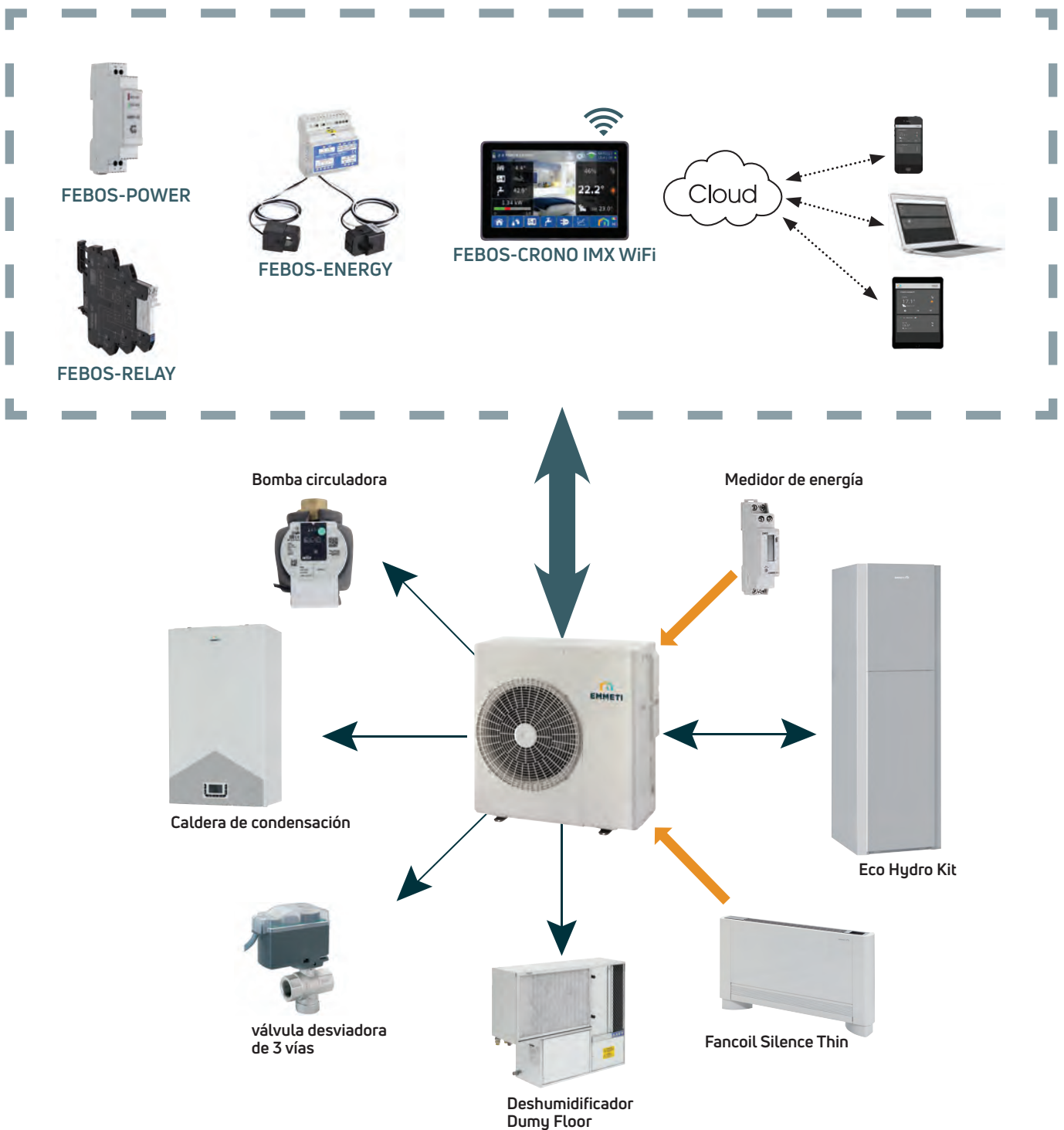
El FEBOS-CRONO, combinado con la bomba de calor MIRAI-SMI 4.0, entra dentro de la clase V de control de temperatura, de acuerdo con la Normativa EpR para aparatos de calefacción de espacios.



## FEBOS 4.0

Se trata de una nueva plataforma modular de Hardware/Software desarrollada para la gestión de la bomba de calor MIRAI-SMI 4.0 y el control del confort ambiental y los caudales y costes energéticos relacionados de la vivienda.

Esta plataforma consta de los siguientes dispositivos de campo:  
FEBOS-CRONO WiFi, FEBOS-ENERGY, FEBOS-POWER, FEBOS-RELAY y un Cloud dedicado a su gestión.



# Bomba de calor Aire-Agua DC-Inverter MIRAI-SMI + FEBOS 4.0

NEW

**FEBOS-CRONO** WiFi

[ PATENT **PENDING** ]

Panel de control usuario para controlar la temperatura y humedad ambiente y visualizar y/o configurar los parámetros de funcionamiento de la bomba de calor MIRAI-SMI 4.0.



MASTER



SLAVE



SLAVE



Serial RS485 Modbus based communication  
Cable AWG07 - 2 wire

- Control de parámetros y nivel de confort ambiental
- Activación y visualización de los estados operativos del PdC
- Interfaz táctil capacitiva fácil de usar
- Montaje en pared o empotrado en caja 503

## Especificaciones técnicas de hardware

- Interfaz de pantalla industrial TFT True Color de 4.3 "con toque capacitivo
- Arquitectura de microprocesador basada en Linux integrado
- Sensor integrado de temperatura y humedad (ambiente)
- 2 entradas digitales (ventana / contacto de presencia)
- 2 salidas de colector abierto (consentimiento calefacción-refrigeración / deshumidificador)
- Interfaz USB (micro-B) para carga/descarga
- Interfaz serie RS485 de 2 hilos
- Fuente de alimentación 24 Vdc 3 W
- Tapa de plástico para montaje en pared Flat Mounted (adaptable a caja 503)

## Especificaciones técnicas de software

- Interfaz extremadamente intuitiva y fácil de usar para uso inmediato tanto por parte del usuario como del instalador
- Tres niveles de acceso y seguridad funcional (guest-user-service)
- Gestión de temas de escritorio predefinidos en múltiples modos
- Multilinguaje universal
- Comunicación serie Modbus RTU
- Configuración del dispositivo como MAESTRO o ESCLAVO

## Aplicación

El diseño y la estética que lo distinguen añaden a FEBOS-Crono ese toque que lo sitúa en el contexto de los componentes de decoración, además de permitirle ser utilizado con total autonomía y comodidad tanto para el usuario como para el instalador en la configuración y / o mantenimiento del sistema de aire acondicionado.

### FEBOS-Crono se puede utilizar como:

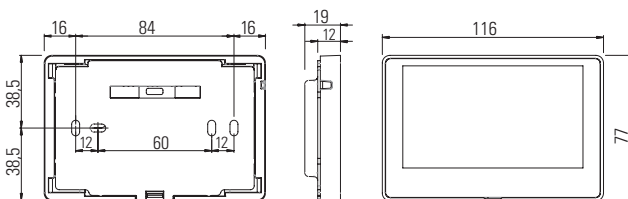
- Terminal de usuario MASTER-HP (stand alone) para el control y configuración de los modos de funcionamiento de la bomba de calor MIRAI-SMI 4.0 y los dispositivos relacionados y los terminales del sistema conectados (esclavos).

Además, si se instala el módulo específico "FEBOS-ENERGY" para la Medida de la respectiva energía eléctrica consumida y/o producida por la casa, es posible monitorear los flujos de energía directamente en el FEBOS-CRONO y administrar todos los dispositivos principales para la climatización y la producción de agua caliente sanitaria, optimizando las respectivas eficiencias con el consiguiente ahorro económico.

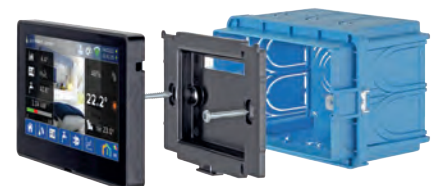
Los parámetros de confort, los períodos de funcionamiento y los costes operativos asociados se almacenan constantemente en FEBOS-CRONO para que el usuario pueda consultarlos en cualquier momento.

- Terminal de usuario SLAVE-ROOM (stand alone) para el control de la temperatura y la humedad del ambiente y posible activación de la válvula eléctrica relativa del circuito y/o del deshumidificador de ambiente.

## Dimensiones



Instalación en pared



Instalación empotrada 503

# Bomba de calor Aire-Agua DC-Inverter MIRAI-SMI + FEBOS 4.0

NEW

## FEBOS-CRONO WiFi

[ PATENT PENDING ]

Conectividad 360°.

Esto es lo que hace que el mundo de FEBOS-CRONO sea realmente completo, el complemento WiFi. La presencia del módulo WiFi a bordo permite rendimiento e independencia, haciéndolo apto para cualquier tipo de instalación.

De esta manera, el sistema de confort ambiental se puede controlar completamente de forma remota (tanto en el lado del usuario como en el del servicio) a través de una aplicación web dedicada simple, utilizando dispositivos comunes como teléfonos inteligentes, tabletas o PC.



conexión WiFi

Web App dedicada

## FEBOS-CRONO WiFi

En el FEBOS-CRONO WiFi la información interna se transmite con tecnología Wireless al router ADSL de casa que la envía al MT-CLOUD.

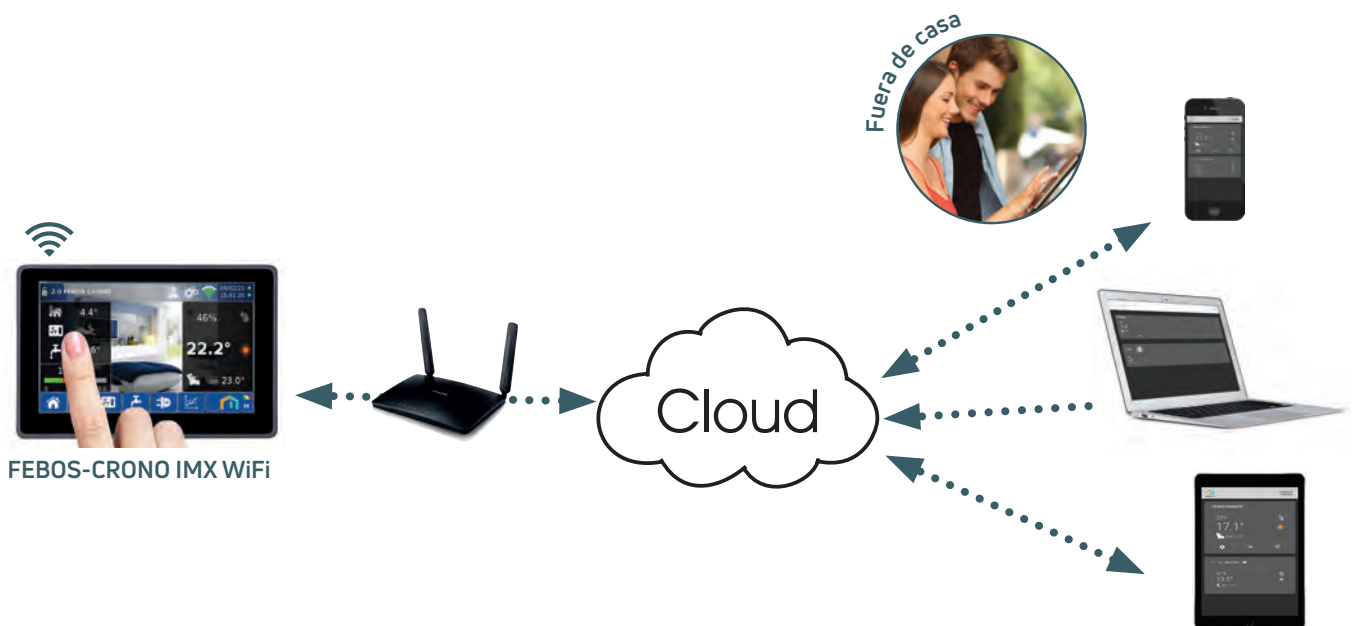
De esta forma, los datos están siempre actualizados y se pueden consultar en cualquier momento en cualquier dispositivo conectado a internet y estés donde estés utilizando la WebAPP adecuada.

## Características técnicas

Especificaciones de hardware Enchufe presente en el FEBOS-CRONO WiFi:

- Módulo Wifi 802.11b/g/n 2.4 GHz WLAN Procesamiento MAC/BB
- Seguridad: WEP 64/128, WPA, WPA2, TKIP, AES, WAPI
- Actualización de software a través de internet

## Diagrama de conectividad del sistema FEBOS 4.0



## FEBOS-ENERGY

FEBOS-ENERGY se conecta al cuadro eléctrico de la casa y, a través de dos transformadores amperimétricos, mide la energía eléctrica producida y la energía consumida por la casa.

También es posible conectar cuatro contadores de energía eléctrica con salida de pulsos como integración a las dos medidas amperométricas (o como alternativa en el caso de cargas trifásicas) y luego calcular la potencia y/o energía de las respectivas entradas.



Los valores de potencia y energía se transmiten a través del puerto serie RS-485 al Master FEBOS-CRONO WiFi.

De esta forma los datos están siempre actualizados y se pueden consultar en cualquier momento en el mismo Terminal de Usuario.

- Aplicable en monofásicos hasta 6 kW y trifásicos hasta 30 kW utilizando los contadores trifásicos conectados a las entradas de los contadores de impulsos.
- Universal, puede aplicarse a cualquier electrodoméstico. FEBOS-Energy se conecta al cuadro eléctrico de la casa y, mediante dos transformadores de corriente, mide la energía eléctrica producida y consumida por la casa.
- Fácil de usar e instalar, se puede instalar en el sistema sin ningún tipo de manipulación.

## Características técnicas

- Alimentación eléctrica 230 Vac 50 Hz
- n. 2 transformadores de corriente
- n. 4 entradas de contador de pulsos
- n. 1 serie RS485
- Instalación en cuadro eléctrico sobre barra DIN (4 módulos)



# Bomba de calor Aire-Agua DC-Inverter MIRAI-SMI + FEBOS 4.0

## MIRAI-SMI 4.0: la gama

NEW

Modelo	Descripción	Código	€/Ud
EH0618DC	Alimentación monofásica 230V~ / 50 Hz	07248116	5.659,00
EH1018DC		07248126	6.538,00
EH1218DC		07248136	8.505,00
EH1618DC		07248146	9.241,00
EH1718D3	Alimentación trifásica 400 V / 3 ph+N / 50 Hz	07248156	10.161,00

## Accesorios suministrados por separado para instalación hidráulica

		Código	€/Ud	
	Filtro agua en acero Inox (Aisi 304) para instalar en la entrada de la unidad longitud 14,8 cm	1" H/H 07245390	64,26	
	Filtro agua en acero Inox (Aisi 304) para instalar en la entrada de la unidad longitud 18 cm	1"1/4 H/H 07245400	100,30	
	Set soportes antivibratorios, ajustable H 100÷130 mm (4 uds.)	07245220	39,24	
	Latiguillo antivibratorio longitud 20 mm	1" MH 02410500	116,30	
	Latiguillo antivibratorio longitud 20 mm	1"1/4 MH 02410502	181,50	
	Par de racores de compresión rectos 32x3 para tubo multicapa con O-ring	1" M 27180620	50,78	
	Par de racores de compresión rectos 32x3 para tubo multicapa con O-ring	1" H 27180622	51,30	
	Válvula desviadora 3 V para producción de ACS (230 V~, conexiones H-H 1")	01425830	215,80	
	Sonda temperatura aire externo	NTC (10 kΩ @ 25 °C) IP65	07245231	29,87
	Artículo hasta agotar existencia			
	Kit vaso de expansión	8 litros 07245370	102,80	
		10 litros 07245380	107,50	
	Vaso de expansión 8 o 10 litros; placa de montaje con tornillos para el montaje en caja Metalbox; tubo de cobre Ø 18x1 preparado para la conexión grifo carga / descarga 1/2" con derivación tubo cobre Ø 10x1 completo con tuerca 3/8" para conexión de vaso de expansión; tuerca monoblocco para tubo cobre Ø 18x1; racord 1/2" - 24x19 con o-ring para la conexión colector Topway 1" o 1"1/4; junta 3/8".			

Nota:  
el kit de expansión 10 litros se puede instalar solamente en caja Metalbox para tabiques de 120 mm.

Dimensiones en Anexos técnicos



# Bomba de calor Aire-Agua DC-Inverter MIRAI-SMI + FEBOS 4.0

## Accesorios suministrados por separado para la medición y control del sistema de calefacción

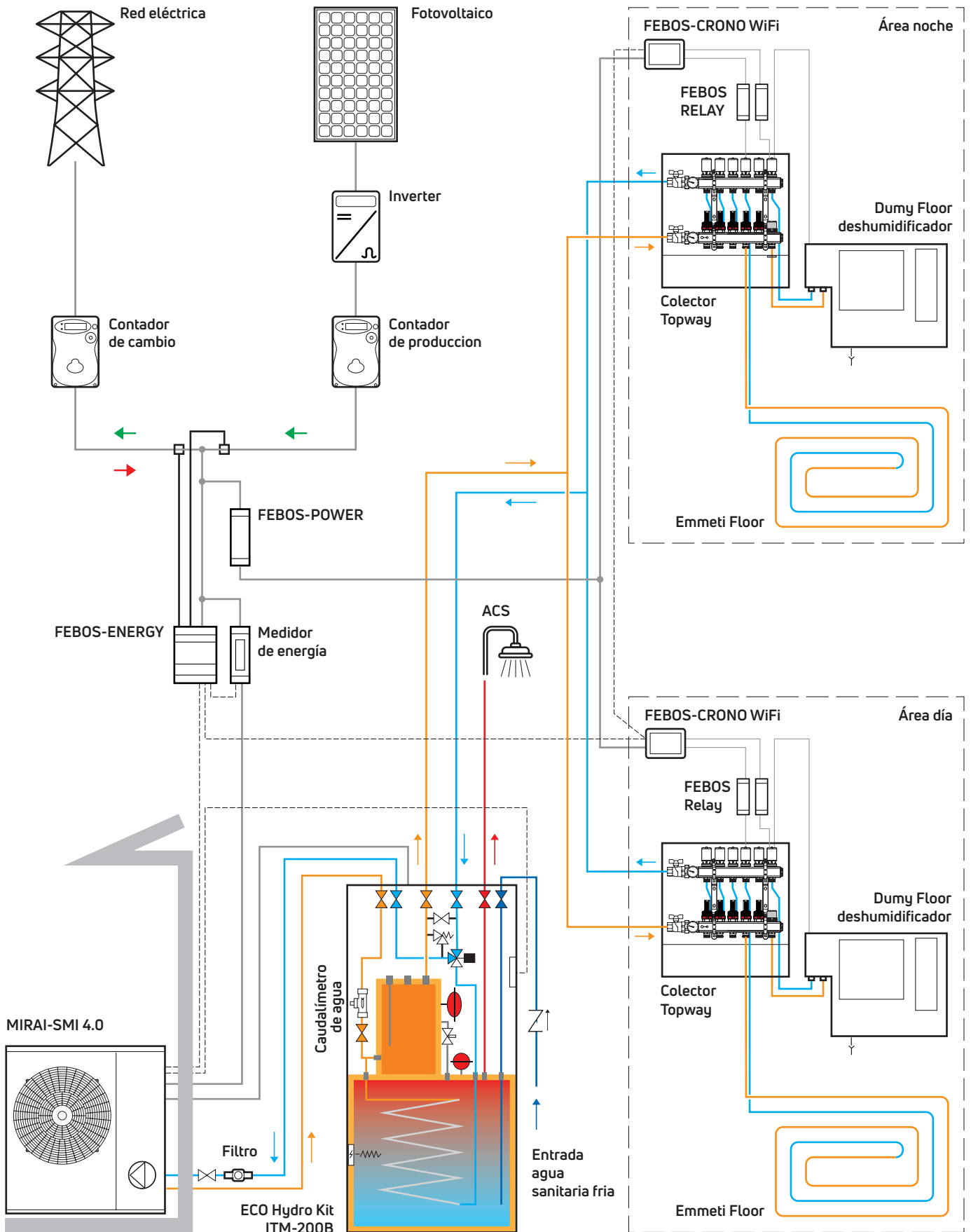
NEW

	Código	€/Ud
	Panel de control para ser conectado al puerto serial RS-485 del PCB-Terminal Block del HP Fuente de alimentación 24 Vdc 3 W	
<b>FEBOS-CRONO IMX WiFi</b>	Módulo WiFi a bordo	07245111 680,90
	<b>FEBOS-POWER</b> Entrada 100 -230 V ~ 50 Hz Salida 24 Vdc 10 W 1-DIN para la alimentación eléctrica del terminal de usuario FEBOS-CRONO	07245140 43,83
	<b>FEBOS-RELAY</b> Entrada: 24 Vdc- 10 mA / Salida: 250 Vac 6 A max 1/2-DIN para control de zonas (actuador electotérmico y/o deshumidificador), para conectar al FEBOS-CRONO	07245150 14,64
	<b>FEBOS-ENERGY</b> Módulo de 4 DIN para la Medida de la electricidad consumida por la vivienda y producida por cualquier sistema fotovoltaico y transmitida a un terminal de usuario FEBOS-CRONO a través del puerto serie RS485	07245130 252,20
	Contador de electricidad 1 ph 230 V-30 A 1-DIN para bomba de calor con alimentación monofásica 230 Vac	07245360 109,80
	Contador de energía activa 3 ph 400 V-80 A 4-DIN para bomba de calor con alimentación trifásica 400 Vac	07245366 274,20
	Caudalímetro de agua para el circuito primario de la bomba de calor MIRAI-SMI 4.0. Dimensiones: Longitud 100 mm, conexiones roscadas 1" M. Cable: 5x0,34 mm <sup>2</sup> , longitud 1 m (extensible hasta máx 30 m), conector Hembra M12x1. Se suministra completo con 1 racor "H - 3/4" M, y 1 adaptador "H - 1" M (Longitud 30 mm) para instalación en kit Eco Hydro ITM-200 B, ITM-400 B y kit Hydro ITM-25.	07245900 160,00
	Sonda temperatura ACS (NTC 10K Ohm 25°C IP68) para ser conectado al bloque de terminales PCB de la bomba de calor	07245210 10,87
	Portasonda Ø 10 L 302 mm	00510690 12,99

# Bomba de calor Aire-Agua DC-Inverter MIRAI-SMI + FEBOS 4.0

## Ejemplo del sistema de gestión integrado Calefacción + Suelo radiante y producción de agua caliente sanitaria con MIRAI-SMI 4.0

NEW



# Bomba de calor Aire-Agua DC-Inverter MIRAI-SMI + FEBOS 4.0

## Lista de los principales elementos necesarios (además del MIRAI-SMI 4.0) para la construcción y gestión de la planta

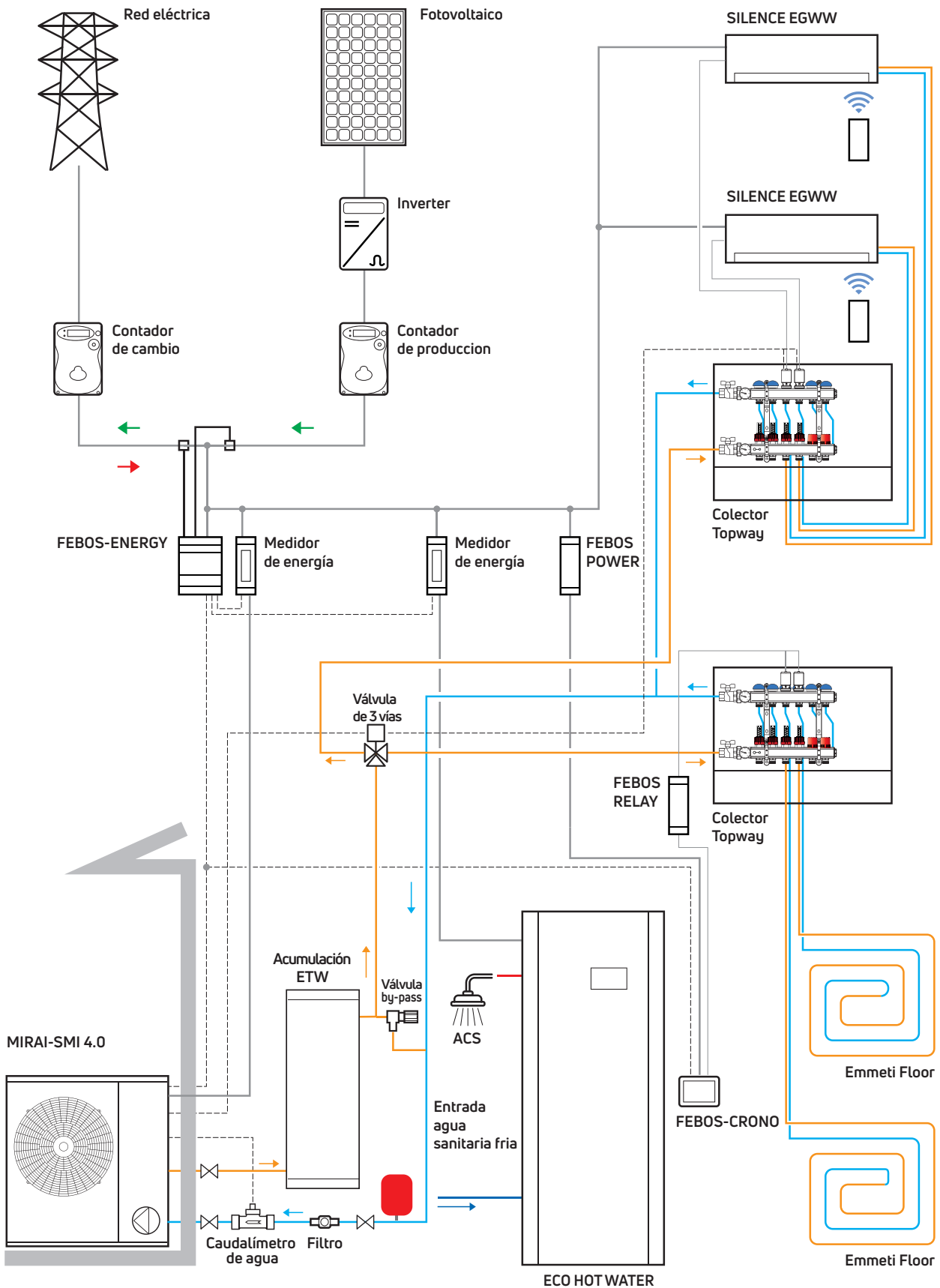
NEW

Cantidad	Código	Descripción	Medida
1	---	BOMBA DE CALOR ...KW R32-...PH-EHxx18Dx	
2	07245111	FEBOS-CRONO IMX WiFi	
1	07245140	FEBOS-POWER	
4	07245150	FEBOS-RELAY	
1	07245130	FEBOS-ENERGY	
1	07245360	Medidor de electricidad	1 ph 230 V-30 A 1-DIN
1	07245601	ECO HYDRO KIT ITM-200 B	
1	07245900	Caudalímetro de agua para el circuito primario de la bomba de calor MIRAI-SMI 4.0	
2	02410500 también 02410502	Tubo flexible (acero inoxidable)	L 200 1" MH también L 200 1"1/4 MH
1	07245390 también 07245400	Filtro de agua de acero inoxidable	1" H-H también 1"1/4 H-H

# Bomba de calor Aire-Agua DC-Inverter MIRAI-SMI + FEBOS 4.0

NEW

## Ejemplo de sistema de gestión integral suelo radiante + frío con fancoils y producción de agua caliente sanitaria con Eco Hot Water



# Bomba de calor Aire-Agua DC-Inverter MIRAI-SMI + FEBOS 4.0

## Lista de los principales elementos necesarios (además del MIRAI-SMI) para la construcción y gestión de la planta

NEW

Cantidad	Código	Descripción	Medida
1	- - -	BOMBA DE CALOR ...KW R32-...PH-EHxx18Dx	
1	07245111	FEBOS-CRONO IMX WiFi	
1	07245140	FEBOS-POWER	
1	07245150	FEBOS-RELAY	
1	07245130	FEBOS-ENERGY	
2	07245360	Medidor de electricidad	1 ph 230 V-30 A 1-DIN
1	07239608	ECO HOT WATER EQ 2021	
1	07245900	Caudalímetro de agua para el circuito primario de la bomba de calor MIRAI-SMI 4.0	
2	02410500 también 02410502	Tubo flexible (acero inoxidable)	L 200 1" MH también L 200 1"1/4 MH
1	07245390 también 07245400	Filtro de agua de acero inoxidable	1" H-H también 1"1/4 H-H
1	07245210	Sonda de temperatura acumulador ACS	NTC 10 KΩ @ 25°C

# Bomba de calor Aire-Agua DC-Inverter MIRAI-SMI + FEBOS 4.0

## Datos técnicos bomba de calor MIRAI-SMI 4.0

Modelos	Ref.	u.m.
<b>APLICACIÓN CON FANCOILS <sup>1</sup></b>		
Potencia térmica nominal (min - max)	A7 W45	kW
Potencia absorbida nominal (min - max)		kW
COP		
Potencia térmica nominal (min - max)	A-7 W45	kW
Potencia absorbida nominal (min - max)		kW
COP		
Potencia frigorífica nominal (min - max)	A35 W7	kW
Potencia absorbida nominal (min - max)		kW
EER		
ESEER		
Prevalencia útil bomba		kPa
<b>APLICACIÓN CON SUELO RADIANTE <sup>1</sup></b>		
Potencia térmica nominal (min - max)	A7 W35	kW
Potencia absorbida nominal (min - max)		kW
COP		
Potencia térmica nominal (min - max)	A-7 W35	kW
Potencia absorbida nominal (min - max)		kW
COP		
Potencia frigorífica nominal (min - max)	A35 W18	kW
Potencia absorbida nominal (min - max)		kW
EER		
<b>APLICACIÓN CON RADIADORES A BAJA TEMPERATURA <sup>1</sup></b>		
Potencia térmica nominal (min - max)	A7 W55	kW
Potencia absorbida nominal (min - max)		kW
COP		
Potencia térmica nominal (min - max)	A-7 W55	kW
Potencia absorbida nominal (min - max)		kW
COP		
<b>Parámetros declarados para aplicaciones a baja temperatura <sup>2</sup></b>		
Clase de la eficiencia energética estacional de calefacción de medio ambiente		
Condiciones climáticas		
Carga de diseño	W35	kW
SCOP		
<b>Parámetros declarados para aplicaciones a media temperatura <sup>2</sup></b>		
Clase de la eficiencia energética estacional de calefacción de medio ambiente		
Condiciones climáticas		
Carga de diseño	W55	kW
SCOP		
Potencia sonora <sup>3</sup>		dB(A)
Presión sonora <sup>4</sup>		dB(A)
Alimentación eléctrica		
Potencia máxima absorbida		kW
Corriente máxima		A
Tipo de compresor		
Tipo de refrigerante / GWP		
Carga refrigerante R32/CO <sub>2</sub> eq.	GWP=675	kg / t
Conexiones agua		Ø
Presión hidráulica máxima de ejercicio		bar
<b>Índice de eficiencia energética de la bomba circuladora (IEE)</b>		
Anchura		mm
Altura		mm
Profundidad		mm
Peso neto		kg

Datos referidos a las siguientes condiciones:

A35 W18 Aire: 35 °C - Agua: 18/23 °C

A35 W7 Aire: 35 °C - Agua: 7/12 °C

A7 W35 Aire: 7(6) °C - Agua 30/35 °C

A-7 W35 Aire: -7(-8) °C - Agua G/35 °C. G=caudal agua como en la condición A7

W35 A7 W45 Aire: 7(6) °C - Agua 40/45 °C

A-7 W45 Aire: -7(-8) °C - Agua G/45 °C. G=caudal agua como en la condición A7

W45 A7 W55 Aire: 7(6) °C - Agua 47/55 °C

A-7 W55 Aire: 7(-8) °C - Agua G/55 °C. G=caudal agua como en la condición A7

W55 E.S.E.E.R. (European Seasonal EER) Eficiencia media estacional europea

(1) Datos según la normativa EN 14511

(2) Datos según reglamento UE N. 811-813/2013 y normativas EN 14825, EN 14511

(3) Datos según reglamento UE N. 811-813/2013 y normativa EN 12102-1

(4) Valor referido al factor de direccionalidad de 2 en campo abierto y distancia desde la unidad de 5 m

# Bomba de calor Aire-Agua DC-Inverter MIRAI-SMI + FEBOS 4.0

NEW

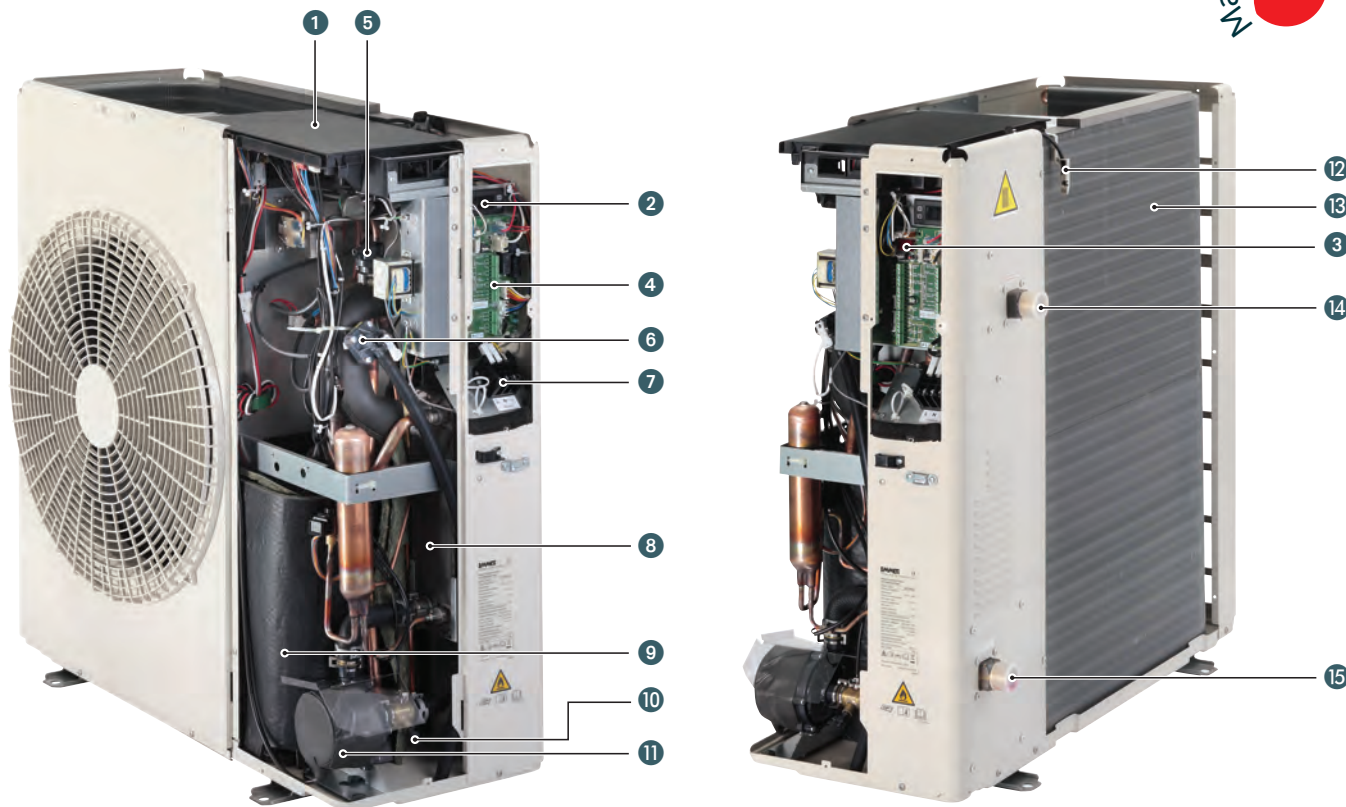
EH0618DC	EH1018DC	EH1218DC	EH1618DC	EH1718D3
<b>5,90 (0,65 - 6,35)</b>	<b>9,60 (1,90 - 10,10)</b>	<b>11,50 (1,40 - 11,50)</b>	<b>15,80 (3,10 - 16,80)</b>	<b>17,10 (6,77 - 17,10)</b>
1,76 (0,31 - 1,95)	2,70 (0,70 - 2,87)	3,19 (0,74 - 3,19)	4,65 (1,03 - 5,01)	5,18 (1,89 - 5,18)
3,35	3,55	3,60	3,40	3,30
<b>4,70 (1,85 - 4,70)</b>	<b>7,35 (3,15 - 7,35)</b>	<b>7,35 (4,40 - 7,35)</b>	<b>10,90 (5,90 - 10,90)</b>	<b>11,60 (6,00 - 11,75)</b>
2,29 (0,88 - 2,29)	3,20 (1,70 - 3,20)	3,10 (1,98 - 3,10)	4,54 (2,62 - 4,48)	4,98 (2,64 - 5,27)
2,05	2,30	2,37	2,40	2,33
<b>4,45 (0,60 - 4,45)</b>	<b>6,60 (1,57 - 6,60)</b>	<b>9,30 (1,30 - 9,30)</b>	<b>13,75 (1,60 - 13,75)</b>	<b>14,80 (2,85 - 15,00)</b>
1,48 (0,25 - 1,48)	2,16 (0,57 - 2,16)	2,80 (0,50 - 2,79)	4,23 (0,84 - 4,23)	4,63 (0,87 - 4,72)
3,00	3,05	3,32	3,25	3,20
5,79	6,69	7,64	6,70	6,91
77	57	102	77	78
<b>6,10 (0,85 - 6,50)</b>	<b>9,90 (2,25 - 10,35)</b>	<b>12,40 (2,05 - 13,00)</b>	<b>16,20 (3,45 - 18,20)</b>	<b>18,60 (7,56 - 20,55)</b>
1,39 (0,23 - 1,55)	2,15 (0,51 - 2,27)	2,73 (0,54 - 2,95)	3,68 (0,82 - 4,33)	4,48 (1,55 - 5,20)
4,40	4,60	4,55	4,40	4,15
<b>4,90 (2,00 - 4,90)</b>	<b>6,45 (3,70 - 7,20)</b>	<b>8,00 (4,75 - 8,50)</b>	<b>11,85 (6,50 - 11,90)</b>	<b>11,30 (6,39 - 13,00)</b>
1,92 (0,75 - 1,92)	2,25 (1,40 - 2,67)	2,74 (1,67 - 2,96)	4,16 (2,24 - 4,41)	4,11 (2,22 - 5,20)
2,55	2,87	2,92	2,85	2,75
<b>6,00 (1,10 - 6,00)</b>	<b>8,90 (2,95 - 8,90)</b>	<b>12,20 (2,75 - 13,20)</b>	<b>16,40 (3,75 - 17,70)</b>	<b>18,30 (4,10 - 19,30)</b>
1,56 (0,24 - 1,56)	2,28 (0,53 - 2,28)	2,62 (0,44 - 3,07)	3,69 (0,78 - 4,21)	4,26 (0,81 - 4,77)
3,85	3,90	4,66	4,45	4,30
<b>5,50 (1,95 - 5,95)</b>	<b>9,35 (2,95 - 9,35)</b>	<b>10,90 (3,50 - 10,90)</b>	<b>14,30 (3,50 - 14,30)</b>	<b>14,30 (6,49 - 14,30)</b>
2,01 (0,76 - 2,21)	2,28 (1,27 - 2,28)	3,89 (1,40 - 4,89)	4,93 (1,52 - 4,93)	4,85 (2,32 - 4,85)
2,73	2,85	2,80	2,90	2,95
<b>4,40 (1,60 - 4,40)</b>	<b>6,95 (2,95 - 6,95)</b>	<b>5,85 (4,10 - 5,85)</b>	<b>9,85 (5,25 - 9,85)</b>	<b>10,57 (5,56 - 10,57)</b>
2,44 (1,00 - 2,44)	3,70 (2,03 - 3,70)	3,23 (2,37 - 3,12)	5,00 (3,09 - 5,00)	5,42 (3,16 - 5,42)
1,80	1,88	1,81	1,97	1,95
A++	A++	A+++	A++	A++
Caliente / Media / Frío				
5,8 / 5,5 / 6,6	8,7 / 9,7 / 10,8	10,9 / 10,7 / 13,3	16,3 / 17,0 / 18,4	17,0 / 17,0 / 18,3
6,3 / 4,1 / 3,7	6,1 / 4,4 / 3,7	7,0 / 4,9 / 3,8	6,4 / 4,2 / 3,8	5,9 / 4,0 / 3,5
A++	A++	A++	A++	A++
Caliente / Media / Frío				
6,0 / 5,7 / 6,3	8,5 / 8,7 / 10,0	10,1 / 10,4 / 12,3	13,4 / 14,7 / 17,7	15,8 / 15,0 / 17,0
4,3 / 3,3 / 2,9	4,4 / 3,3 / 3,0	4,4 / 3,4 / 3,0	4,2 / 3,3 / 3,1	4,6 / 3,3 / 3,1
60	63	62	62	62
38	41	40	40	40
230 V~ / 50Hz				400 V / 3 ph+N / 50 Hz
2,5	3,9	4,6	5,7	5,7
11,2	17,5	23,0	25,3	9,0
Twin Rotary				
R32 / 675	R32 / 675	R32 / 675	R32 / 675	R32 / 675
0,8 / 0,54	1,55 / 1,05	2,20 / 1,49	2,80 / 1,89	2,80 / 1,89
3/4" M	1" M	1-1/4" M	1-1/4" M	1-1/4" M
3,0				
≤ 0,23				
898	871	1024	1024	1024
675	882	1418	1418	1418
315	355	356	356	356
50	69	98	116	120

# Bomba de calor Aire-Agua DC-Inverter MIRAI-SMI + FEBOS 4.0

NEW

## Construcción MIRAI-SMI 4.0

Made in Japan



- 1 Placa electrónica PCB Main
- 2 Controlador "SMART-MT"
- 3 Display PCB-Main
- 4 Regleta instalación PCB-Terminal block
- 5 Púrgador de aire
- 6 Válvula de seguridad
- 7 Regleta de alimentación
- 8 Intercambiador de calor (agua)

- 9 Compresor DC-Inverter
- 10 Válvula de descarga de agua
- 11 Bomba de circulación
- 12 Sensor de temperatura aire externa
- 13 Intercambiador de calor (aire)
- 14 Conexión impulsión agua a la instalación
- 15 Conexión retorno agua de la instalación

## Campo de trabajo

	en Refrigeración	en Calefacción
Temperatura máxima ambiente exterior	43 °C	43 °C
Temperatura máxima de impulsión del agua	23 °C	60 °C
Temperatura mínima ambiente exterior	8 °C	-20 °C
Temperatura mínima de impulsión del agua	6 °C	23 °C

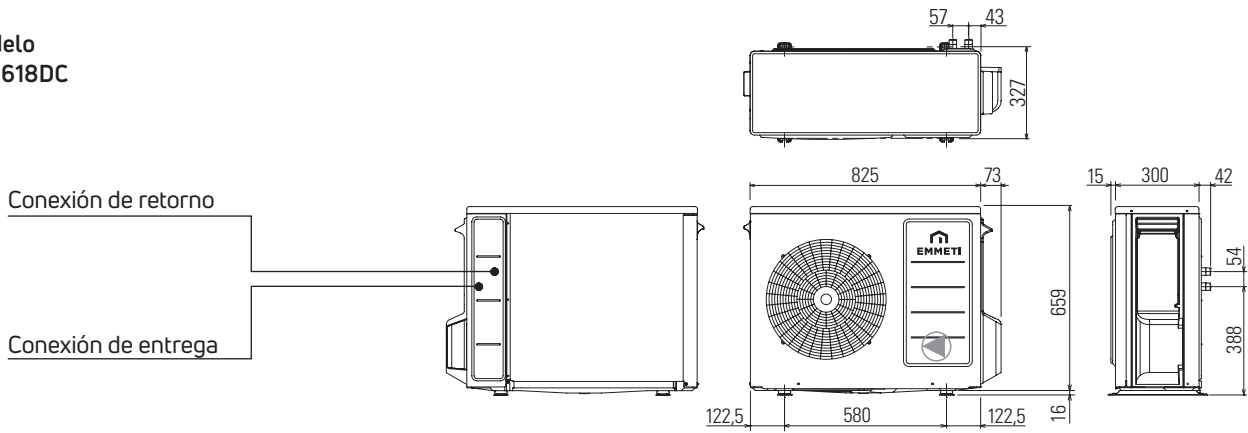


# Bomba de calor Aire-Agua DC-Inverter MIRAI-SMI + FEBOS 4.0

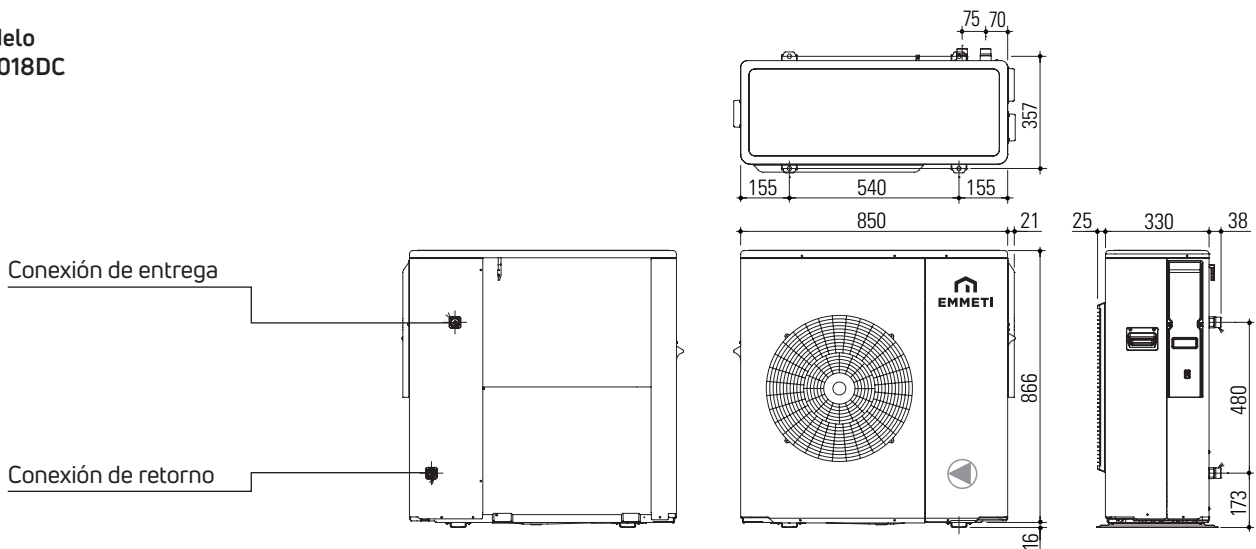
NEW

## Dimensiones MIRAI-SMI 4.0

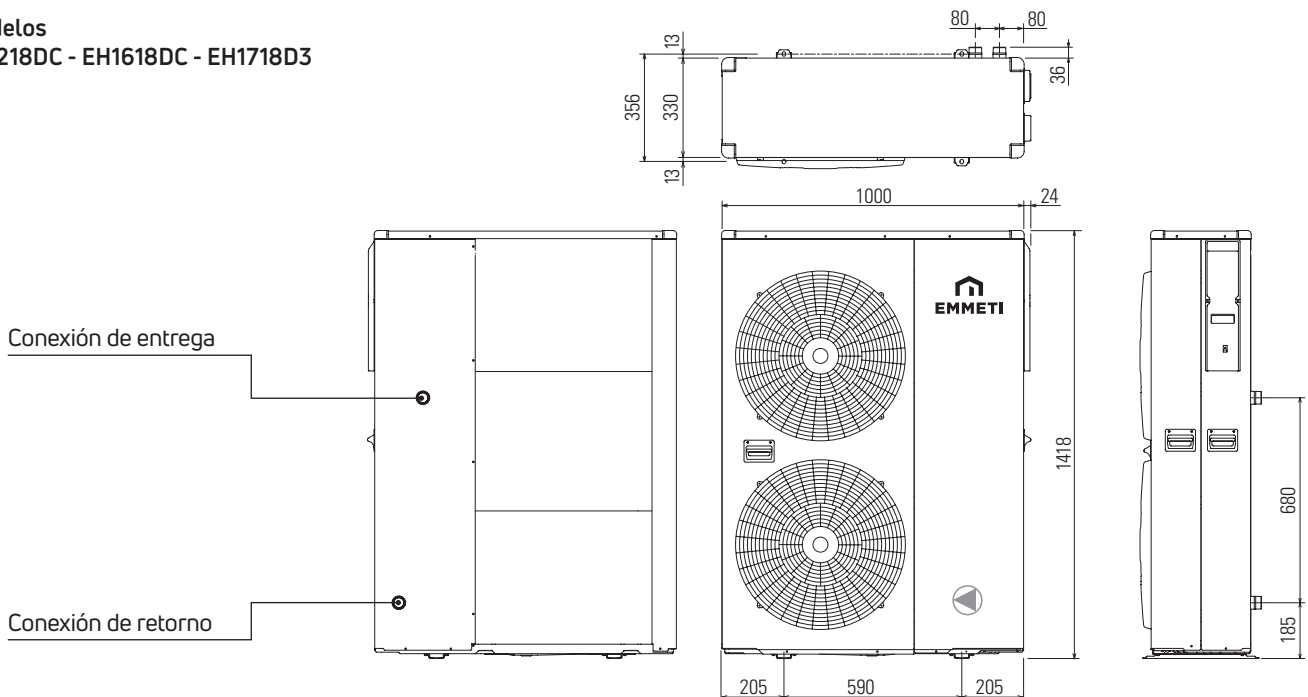
Modelo  
EH0618DC



Modelo  
EH1018DC



Modelos  
EH1218DC - EH1618DC - EH1718D3



# Hydro Kit

## Kit acumulador inercial bajo bomba de calor MIRAI-SMI 4.0

NEW

### Premisa

El kit de acumulación inercial "Hydro kit" modelo ITM-25 ha sido diseñado para ser instalado debajo de las bombas de calor MIRAI-SMI 4.0.

Contiene los componentes esenciales para la instalación hidráulica de bombas de calor:

- Almacenamiento inercial de 25 litros
- Vaso de expansión de 10 litros
- indicador
- Válvula de ventilación de aire
- Filtro de agua



En el caso de utilizar el sistema FEBOS 4.0, el kit Hydro ITM-25 está diseñado para la instalación del caudalímetro código 07245900, pedir por separado.



Hydro kit ITM-25 +  
MIRAI-SMI 4.0 EH0618DC



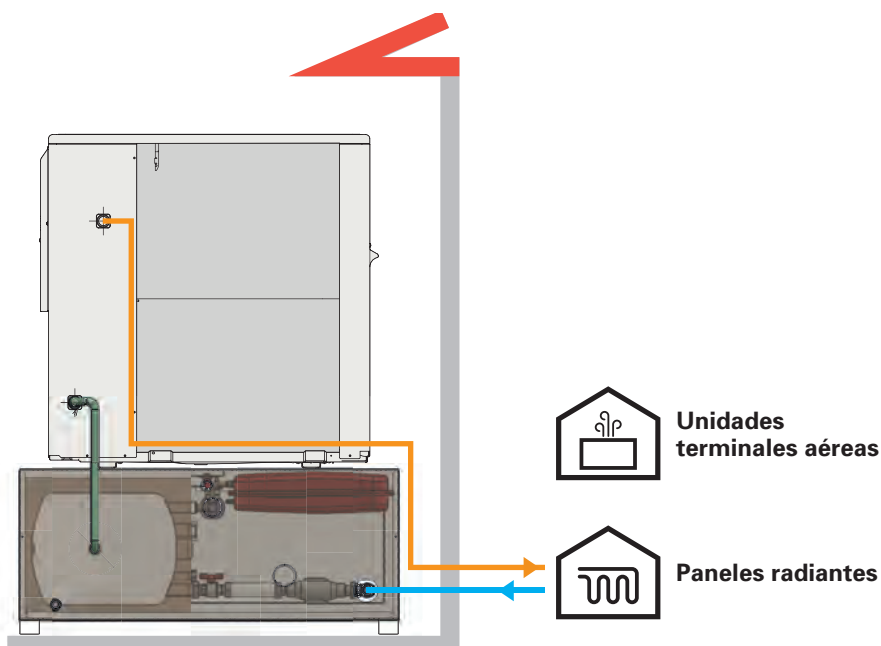
Hydro kit ITM-25 +  
MIRAI-SMI 4.0 EH1018DC



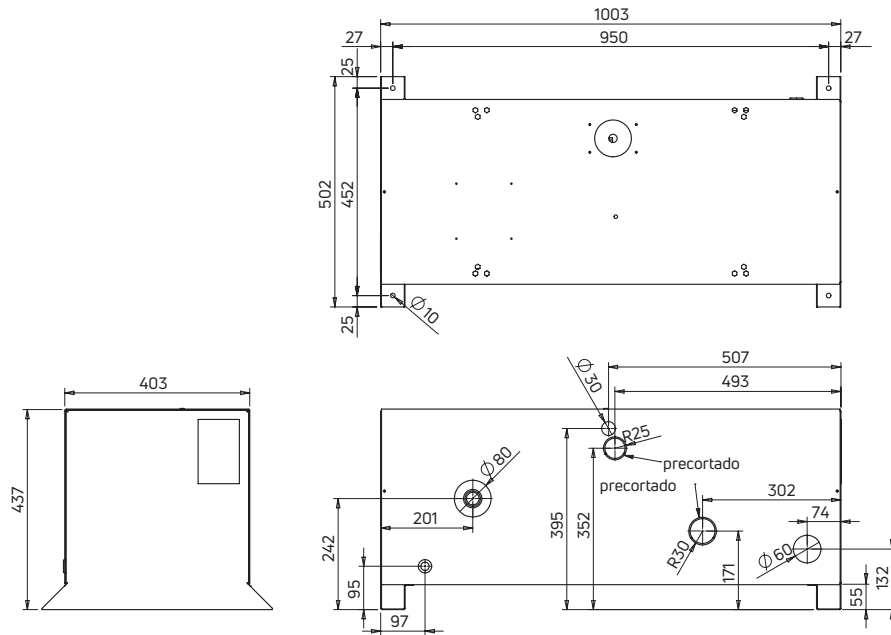
Hydro kit ITM-25 +  
MIRAI-SMI 4.0 EH1218DC  
MIRAI-SMI 4.0 EH1618DC  
MIRAI-SMI 4.0 EH1718D3

### Ejemplo de instalación

Hydro Kit con paneles  
unidades terminales radiantes / de aire



## Dimensiones



## Datos técnicos

Modelo de tanque para agua caliente (HYDRO KIT ITM-25)		ITM-25
Datos de acuerdo con los reglamentos de la UE No. 812-814 / 2013 y la norma EN 12897: 2020		
Clase de eficiencia energética		C
Dispersión S*	W	40
Volumen nominal (útil) de almacenamiento V	ℓ	26
Presión máxima de diseño	bar	3
Presión de prueba	bar	6
Temperatura máxima de seguridad	°C	95
<b>Dimensiones</b>		
Dimensiones (LxHxP)	mm	1003x437x502
Peso (sin acqua)	kg	44
Campo de trabajo		
Temperatura exterior**	°C	0 ÷ 40
Temperatura de agua	°C	5 ÷ 60

\* De acuerdo con EN 12897: 2020 con temperatura del agua en el almacenamiento  $T_w = 65^\circ\text{C}$  y temperatura ambiente  $T_a = 20^\circ\text{C}$

\*\* Para temperaturas inferiores a  $0^\circ\text{C}$  es obligatorio el uso de una solución de glicol

## La gama

Modelo	Descripción	Código	Euro €	
HYDRO KIT-ITM25-06xMIRAI-SMI-06kW	Kit hidro para instalación con bomba de calor	EH0618DC	07245811	1.953,00
HYDRO KIT-ITM25-10xMIRAI-SMI-10kW		EH1018DC	07245821	1.927,00
HYDRO KIT-ITM25-16xMIRAI-SMI-12-16-17kW		EH1218DC		
		EH1618DC	07245831	1.946,00
		EH1718D3		

# Eco Hydro Kit

Módulo central térmica para utilización con bomba de calor MIRAI-SMI 4.0



Función de refrigeración



Función de calefacción

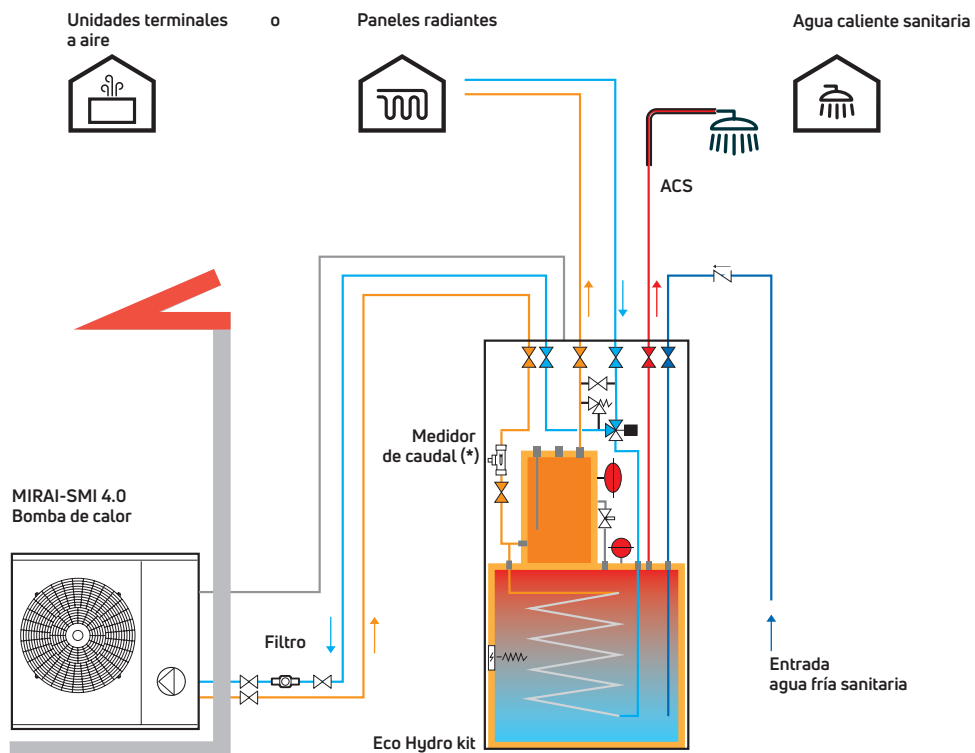


Agua caliente sanitaria



El módulo Eco Hydro Kit para su utilización con bombas de calor de la serie MIRAI-SMI 4.0 integra todos los componentes dentro de un módulo estético en color gris metálico con la opción de instalación vista, con conexiones simplificadas colocadas en plantilla especial en la parte posterior de la misma.

## Ejemplo de instalación "ECO HYDRO KIT" ITM-200 B con paneles radiantes / unidades terminales de aire, producción de ACS



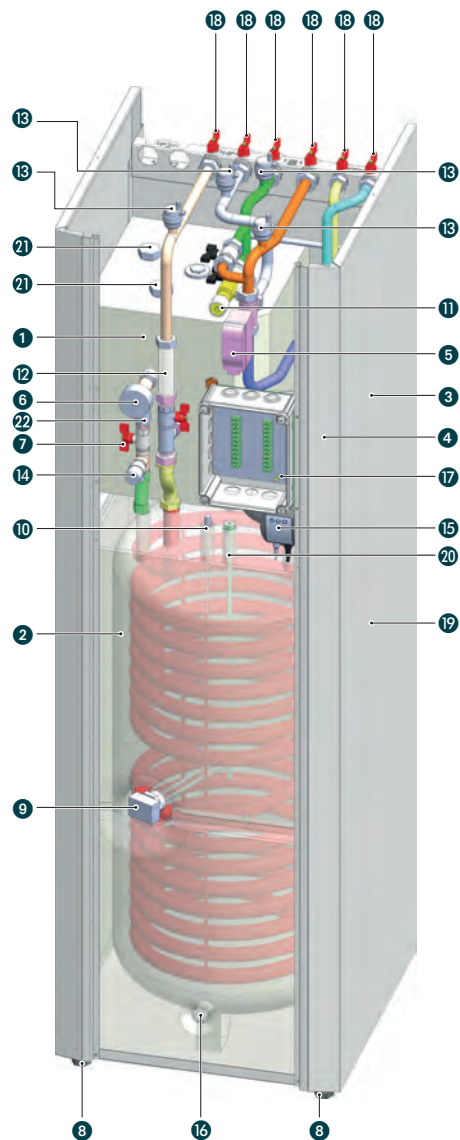
\* No suministrado

# Módulo de central térmica

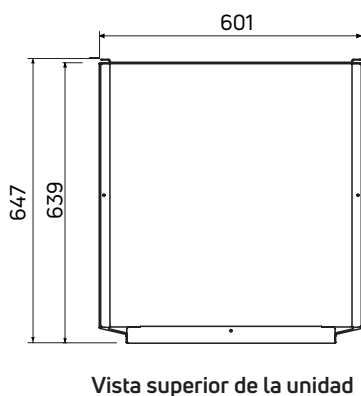
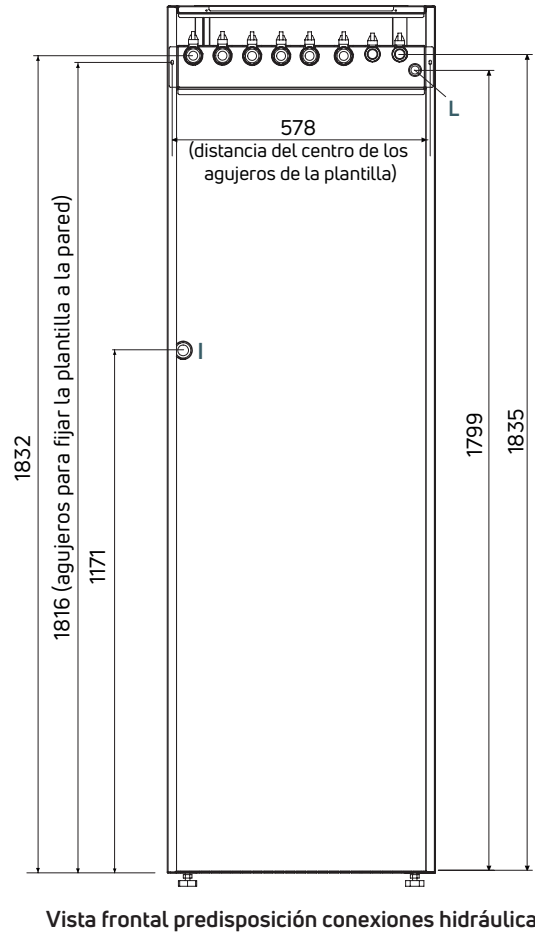
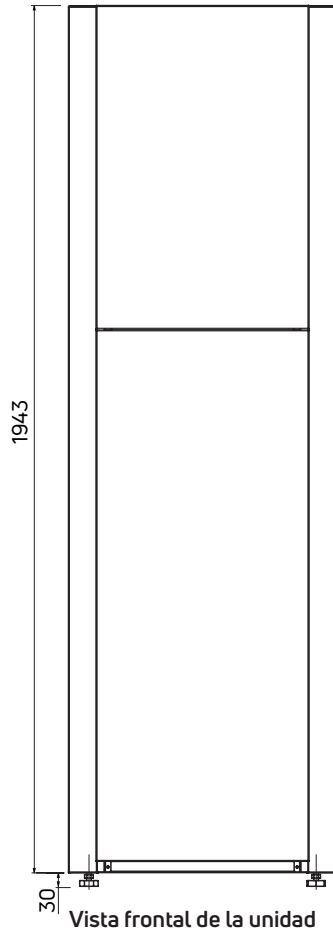
## Conexiones y componentes ITM-200 B y ITM-400 B

- 1 Depósito de inercia de 25 litros necesario para el correcto funcionamiento de la bomba de calor y/o integración con un segundo generador (caldera de gas) o como separador del sistema hidráulico al que se le puede aplicar un segundo circulador (accesorios suministrados por separado)
- 2 Acumulador de agua caliente sanitaria en acero vitrificado equipado con serpentín (de 180 litros para el modelo ITM-200 B, 340 litros para el modelo ITM-400 B)
- 3 Vaso de expansión de 10 litros dedicado al sistema de calefacción
- 4 Vaso de expansión dedicado al circuito de agua caliente sanitaria (tamaño 8 litros para mod. ITM-200 B, tamaño 18 litros para mod. ITM-400 B)
- 5 Válvula tres vías para desviación del flujo de la instalación al serpentín para el calentamiento del agua caliente sanitaria.
- 6 Manómetro en circuito primario
- 7 Válvula de carga instalación primaria
- 8 Pies ajustables
- 9 Calefactor eléctrico (1,2 kW) para posible integración/sustitución en la producción de agua caliente sanitaria
- 10 Ánodo electrónico para la protección de la acumulación de agua caliente sanitaria
- 11 Bypass diferencial
- 12 Predisposición para la instalación de medidores de caudal (\*)
- 13 Purgador de aire
- 14 Válvula de seguridad en acumulador ACS
- 15 Control ánodo electrónico
- 16 Desagüe agua acumulador ACS
- 17 Cuadro para las conexiones eléctricas de los distintos componentes
- 18 Sistema de válvulas de cierre para facilitar la instalación y/o mantenimiento interno del kit Eco Hydro
- 19 Paneles frontales y laterales fácilmente desmontables en caso de mantenimiento
- 20 Soporte de sonda para sensor de temperatura ACS (sensor para MIRAI SMI 4.0 suministrado)
- 21 Tapones superiores a quitar para la instalación de las tuberías del Kit Tubería Caldera (accesorio suministrado por separado)
- 22 Válvula de retención

(\*) En caso de uso del sistema FEBOS 4.0, los kits Eco Hydro ITM-200 B e ITM-400 B están preparados para la instalación del caudalímetro cód. 07245900, pedir por separado



## Dimensiones Modelo ITM-200 B

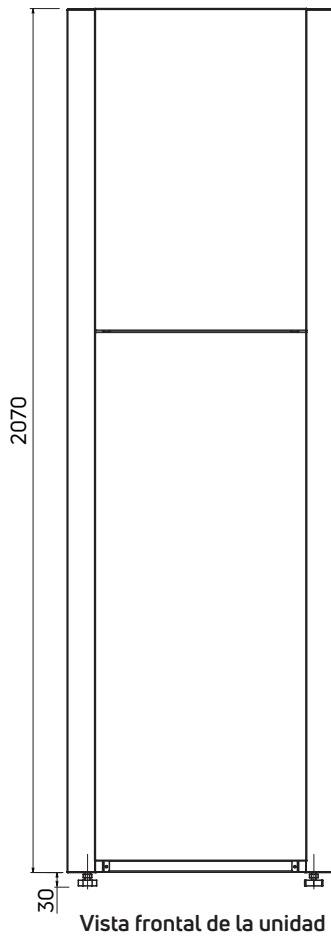


<b>A</b>	Caudal Kit tubería caldera (accesorio suministrado por separado)	1" H
<b>B</b>	Retorno Kit tubos caldera (accesorio suministrado por separado)	1" H
<b>C</b>	Entrega de bomba de calor	1" H
<b>D</b>	Retorno de bomba de calor	1" H

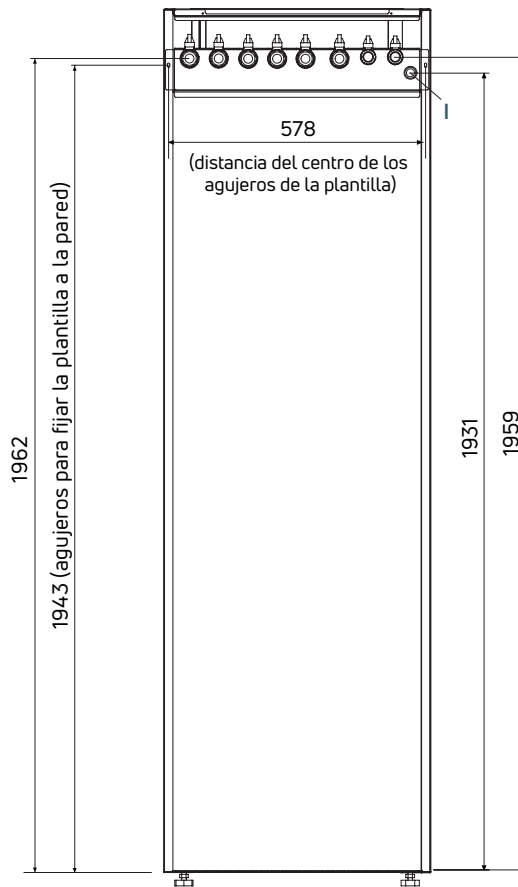
<b>E</b>	Entrega de sistema radiante	1" H
<b>F</b>	Retorno de sistema radiante	1" H
<b>G</b>	Salida ACS	3/4" H
<b>H</b>	Entrada AFS	3/4" H
<b>I</b>	Drenaje de la válvula de seguridad	
<b>L</b>	Entrada de cable de alimentación	

# Módulo de central térmica

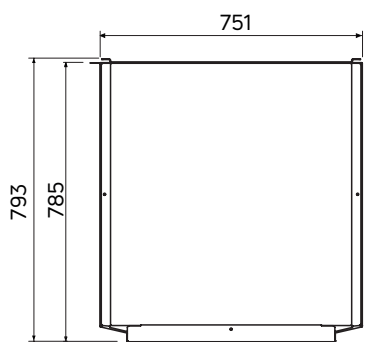
## Dimensiones Modelo ITM-400 B



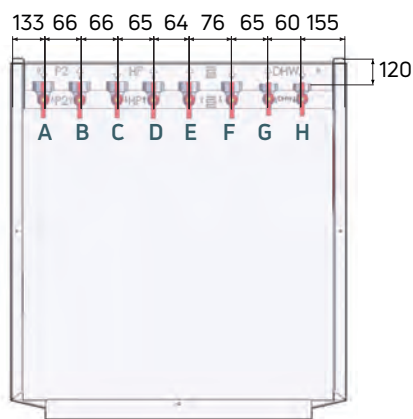
Vista frontal de la unidad



Vista frontal predisposición conexiones hidráulicas



Vista superior de la unidad



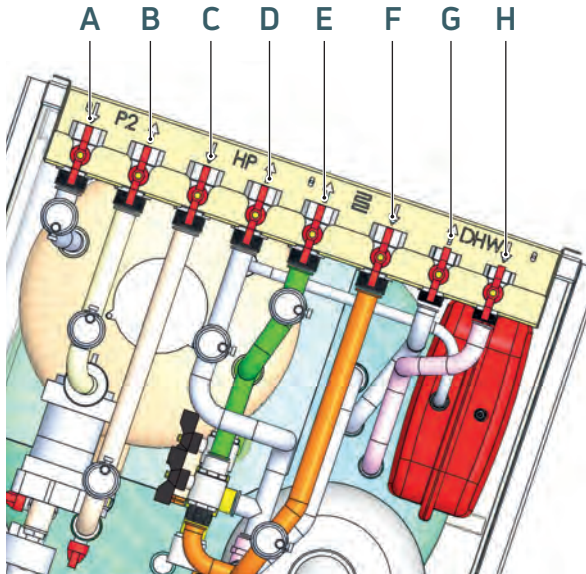
Vista superior predisposición de conexiones hidráulicas

<b>A</b>	Caudal Kit tubería caldera (accesorio suministrado por separado)	1" H	<b>E</b>	Entrega de sistema radiante	1" H
<b>B</b>	Retorno Kit tubos caldera (accesorio suministrado por separado)	1" H	<b>F</b>	Retorno de sistema radiante	1" H
<b>C</b>	Entrega de bomba de calor	1" H	<b>G</b>	Salida ACS	3/4" H
<b>D</b>	Retorno de bomba de calor	1" H	<b>H</b>	Entrada AFS	3/4" H
			<b>I</b>	Entrada de cable de alimentación	

# Módulo de central térmica

## Modelo ITM-200 B

### Detalle de las conexiones



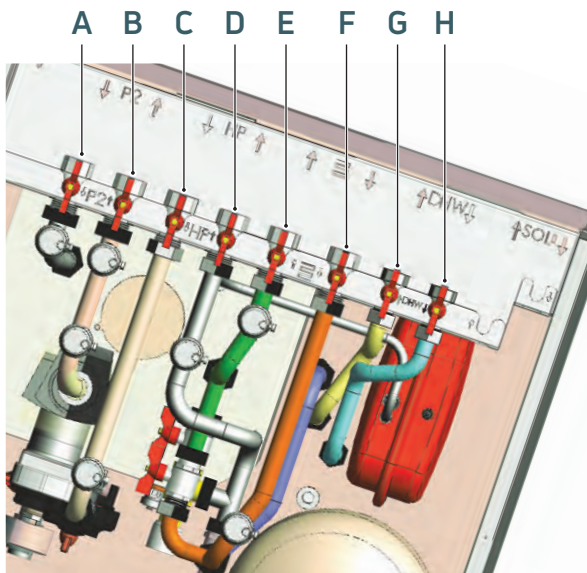
A	Caudal Kit tubería caldera (accesorio suministrado por separado)	1" H
B	Retorno Kit tubos caldera (accesorio suministrado por separado)	1" H
C	Entrega de bomba de calor	1" H
D	Retorno de la bomba de calor	1" H
E	Entrega de sistema radiante	1" H
F	Retorno del sistema radiante	1" H
G	Salida ACS	3/4" H
H	Entrada AFS	3/4" H



# Módulo de central térmica

## Modelo ITM-400 B

### Detalle de las conexiones



A	Caudal Kit tubería caldera (accesorio suministrado por separado)	1" H
B	Retorno Kit tubos caldera (accesorio suministrado por separado)	1" H
C	Entrega de bomba de calor	1" H
D	Retorno de la bomba de calor	1" H
E	Entrega de sistema radiante	1" H
F	Retorno del sistema radiante	1" H
G	Salida ACS	3/4" H
H	Entrada AFS	3/4" H

# Módulo de central térmica

## Datos técnicos modelo ITM-200 B

NEW

Código	07245601					
Precio	Euro €	5.948,00				
<b>Modelo de calentador de agua: Depósito Eco Hydro kit ITM-200 B combinado con la bomba de calor MIRAI-SMI 4.0</b>		<b>ITM-200 B EH0618DC</b>	<b>ITM-200 B EH1018DC</b>	<b>ITM-200 B EH1218DC</b>	<b>ITM-200 B EH1618DC</b>	<b>ITM-200 B EH1718DC</b>
<b>Datos de acuerdo con las regulaciones de la UE No. 812-814 / 2013</b>						
Perfil de carga declarado		L	L	XL	XL	XL
Clase de eficiencia energética		A	A	A	A	A
Consumo anual de electricidad AEC	kWh	1023	1006	1582	1730	1709
Nivel de potencia de sonido $L_{WA}$ en el exterior	dB(A)	60	63	62	62	62
<b>Datos según norma EN 16147: 2017 - Condiciones climáticas medias: Aire exterior 7 (6) °C, aire interior 20 °C</b>						
Ajuste de temperatura del termostato - $\Delta t$	°C	50 - 8	50 - 8	50 - 8	50 - 8	50 - 8
Tiempo de calentamiento	h:min	1:45	1:20	1:00	0:47	0:47
Electricidad absorbida para calefacción	kWh	2,65	2,61	2,74	3,00	2,91
Potencia absorbida en stand-by	W	40	43	44	48	44
COP <sub>DHW</sub>		2,40	2,40	2,55	2,35	2,38
Volumen máximo de agua caliente utilizable $V_{40}$	ℓ	210	210	210	210	210
Temperatura de referencia del agua caliente	°C	49,7	49,7	49,7	49,7	49,7
Potencia calorífica nominal $P_{rated}$	kW	4,2	5,6	7,3	9,6	9,6
<b>Modelo de tanque de agua caliente (ECO HYDRO KIT)</b>		ITM-200 B				
<b>Datos de acuerdo con los reglamentos de la UE No. 812-814 / 2013 y la norma EN 12897: 2020</b>						
Clase de eficiencia energética		C				
Dispersión S* - Dispersión específica	W - W/K	80 - 1,78				
Volumen nominal (útil) de la acumulación V	ℓ	180				
Volumen nominal del intercambiador de calor	ℓ	12				
Presión máxima de diseño	bar	6				
Presión de prueba	bar	9				
Temperatura máxima de seguridad	°C	95				
<b>Características técnicas del almacenamiento inercial</b>						
Volumen nominal del almacenamiento inercial	ℓ	26				
Presión máxima de diseño	bar	3				
Presión de prueba	bar	6				
Dispersión S* - Dispersión específica	W - W/K	40 - 0,89				
<b>Otros datos</b>						
Fuente de alimentación		230V~ 50Hz			400V~ / 3ph+ N / 50Hz	
Potencia del calentador eléctrico ACS	kW	1,20				
Máxima potencia absorbida	kW	3,75	5,15	5,85	6,95	6,95
Corriente máxima absorbida	A	16,6	22,9	28,4	30,7	15,0
Grado de protección IP		IPX1B				
<b>Dimensiones</b>						
Dimensiones (LxPxH)	mm	601x639x1973				
Peso (sin agua)	kg	165				
<b>Campo de trabajo</b>						
Temperatura interna	°C	0 ÷ 40				
Temperatura de agua	°C	5 ÷ 60				

\* De acuerdo con EN 12897: 2020 con temp. del agua en el tanque de almacenamiento  $T_w = 65$  °C y temp. ambiente  $T_a = 20$  °C

# Módulo de central térmica

## Datos técnicos modelo ITM-400 B

NEW

Código		07245630		
Precio	Euro €	7.634,00		
<b>Modelo de calentador de agua: Depósito Eco Hydro kit ITM-400 B combinado con la bomba de calor MIRAI-SMI 4.0</b>		<b>ITM-400 B EH1218DC</b>	<b>ITM-400 B EH1618DC</b>	<b>ITM-400 B EH1718D3</b>
<b>Datos de acuerdo con las regulaciones de la UE No. 812-814 / 2013</b>				
Perfil de carga declarado		XL	XL	XL
Clase de eficiencia energética		A	A	A
Consumo anual de electricidad AEC	kWh	1790	1955	1920
Nivel de potencia de sonido $L_{WA}$ en el exterior	dB(A)	62	62	62
<b>Datos según norma EN 16147: 2017 - Condiciones climáticas medias: Aire exterior 7 (6) °C, aire interior 20 °C</b>				
Ajuste de temperatura del termostato - $\Delta t$	°C	50 - 8	50 - 8	50 - 8
Tiempo de calentamiento	h:min	1:31	1:13	1:13
Electricidad absorbida para calefacción	kWh	4,41	4,91	4,73
Potencia absorbida en stand-by	W	45	49	43
COP <sub>DHW</sub>		2,92	2,72	2,732
Volumen máximo de agua caliente utilizable $V_{40}$	ℓ	370	370	370
Temperatura de referencia del agua caliente	°C	50,8	50,8	50,8
Potencia calorífica nominal $P_{rated}$	kW	8,5	10,8	10,8
<b>Modelo de tanque de agua caliente (ECO HYDRO KIT)</b>				
<b>Datos de acuerdo con los reglamentos de la UE No. 812-814 / 2013 y la norma EN 12897: 2020</b>				
Clase de eficiencia energética		C		
Dispersión $S^*$ - Dispersión específica	W - W/K	100 - 2,22		
Volumen nominal (útil) de la acumulación V	ℓ	340		
Volumen nominal del intercambiador de calor	ℓ	12		
Presión máxima de diseño	bar	6		
Presión de prueba	bar	9		
Temperatura máxima de seguridad	°C	95		
<b>Características técnicas del almacenamiento inercial</b>				
Volumen nominal del almacenamiento inercial	ℓ	26		
Presión máxima de diseño	bar	3		
Presión de prueba	bar	6		
Dispersión $S^*$ - Dispersión específica	W - W/K	40 - 0,89		
<b>Otros datos</b>				
Fuente de alimentación		230V~ 50Hz	400V~ / 3ph+ N / 50Hz	
Potencia del calentador eléctrico ACS	kW		1,20	
Máxima potencia absorbida	kW	5,85	6,95	6,95
Corriente máxima absorbida	A	28,4	30,7	15,0
Grado de protección IP		IPX1B		
<b>Dimensiones</b>				
Dimensiones (LxPxH)	mm	751x785x2100		
Peso (sin agua)	kg	210		
<b>Campo de trabajo</b>				
Temperatura interna	°C	0 ÷ 40		
Temperatura de agua	°C	5 ÷ 60		

\* De acuerdo con EN 12897: 2020 con temp. del agua en el tanque de almacenamiento  $T_w = 65^\circ \text{C}$  y temp. ambiente  $T_a = 20^\circ \text{C}$

## Accesorio suministrado por separado

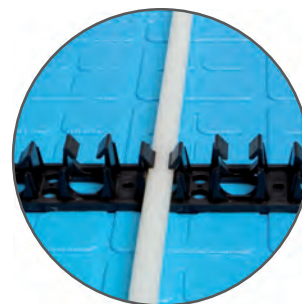
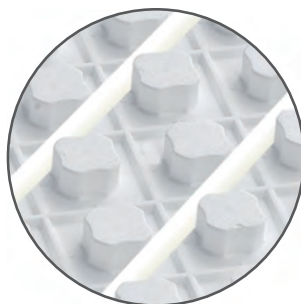


### Kit tubo caldera

Modelo	Ud/Caja	Código	€/Ud
Kit completo de tuberías y válvulas para conectar una caldera (generador secundario) al acumulador inercial de 25 litros del Eco Hydro Kit	1	07245720	176,20

# Emmeti Floor

## Sistema de calefacción y refrescamiento por suelo



El creciente éxito que la calefacción por suelo radiante está obteniendo a nivel mundial es lógico y merecido. Sistemas de cálculo modernos, técnicas constructivas probadas, materiales innovadores y mejoradas condiciones de aislamiento térmico de los edificios son las condiciones que han permitido un lanzamiento imparable de este tipo de solución.

Aprovechando la gran superficie de intercambio térmico del suelo es posible calentar los entornos con agua a baja temperatura, realizando una instalación que continua demostrando indiscutibles ventajas: La distribución del aire calentado en el ambiente es uniforme, el calor irradiado del suelo transmite energía a las paredes reduciendo el intercambio térmico con las personas que ocupan la habitación.

La baja temperatura del suelo (aproximadamente 23 °C) evita la circulación y la descomposición del polvo en los ambientes, causa de irritación de las vías respiratorias y de los típicos "bigotes negros" en las paredes. La personas que sufren alergias o asma, optienen con el suelo radiante grandes ventajas.

La gama de los sistemas de calefacción por suelo radiante Emmeti Floor ofrecen específicos componentes para realizar, de modo simple y rápido, instalaciones duraderas, fiables y comfort optimo.

La alta calidad de los productos, las características técnicas de los materiales utilizados y la extrema flexibilidad de montaje ofrecen la posibilidad de instalar la calefacción por suelo radiante en cualquier tipo de edificio, tanto uso civil, comercial, industrial, deportivo, para oficinas, en lugares de culto y en edificios de valor historico.

La instalación Emmeti Floor es "invisible" y no vincula las soluciones de mobiliario de los locales.

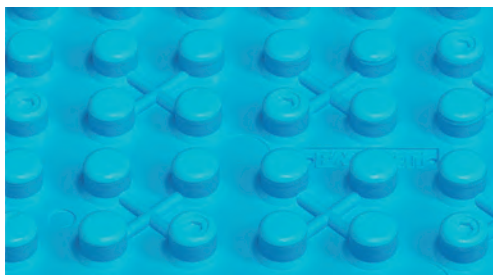
La temperatura media del aire en un entorno calentado por suelo radiante se puede reducir hasta 2 °C (cada °C de menos comporta un ahorro energético del 7%) respecto al valor necesario con los sistemas tradicionales por convección (con radiadores), a igualdad de confort. La transmisión del calor por radiación del suelo invierte el fenomeno de la estratificación del aire caliente hacia los techos, permitiendo notables ahorros. La baja temperatura del agua de la instalación exalta el rendimiento de las nuevas calderas por condensación, permitiendo una reducción de gasto anual superior al 40% respecto a las instalaciones tradicionales.

El suelo radiante puede explotar fuentes de energía renovables a baja temperatura, como la energía solar y geotermica, disminuyendo el consumo de los combustibles fosiles.

### Dimensiones en Anexos técnicos

# Suelo radiante

## Paneles aislantes



### Panel aislante Standard Floor

Medida	Densidad	Caja/m <sup>2</sup>	Código	€/Pack	€/m <sup>2</sup>
1100 x 600 x 32 / H10	40 kg/m <sup>3</sup>	14,52	28130079	344,00	23,69
<b>NEW</b> 1100 x 600 x 48 / H20	30 kg/m <sup>3</sup>	9,24	28134068	230,60	24,96
1100 x 600 x 63 / H30	30 kg/m <sup>3</sup>	6,6	28134050	189,00	28,64

Panel en poliestireno expandido (EPS) estampado para aislamiento térmico, con superficie moldeada en formas de tetones y encastrés cilíndricos, revestidos por un película de poliestireno rígido. Paso tubos 5 cm.

Dimensiones en Anexos técnicos

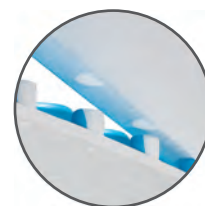
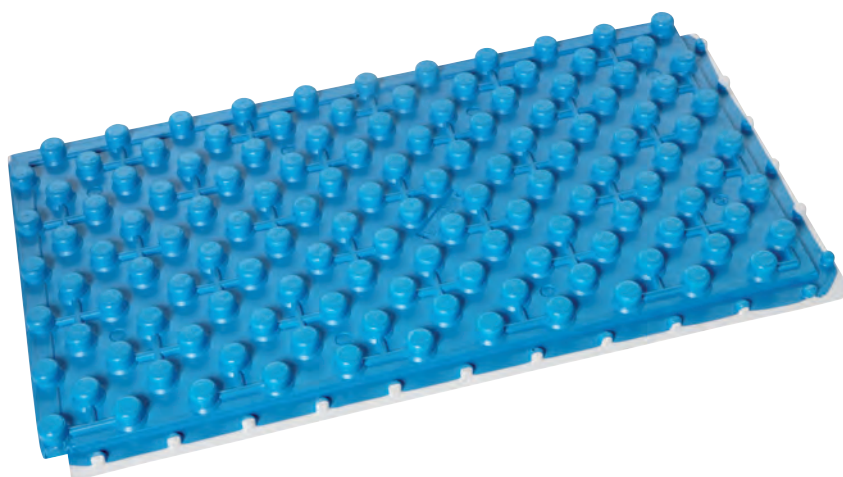


UNI EN 13163

Datos técnicos	Norma	Modelo H10	Modelo H20	Modelo H30
Tipo	UNI EN 13163	EPS 250	EPS 200	EPS 200
Densidad	UNI EN 1602	40 kg/m <sup>3</sup>	30 kg/m <sup>3</sup>	30 kg/m <sup>3</sup>
Resistencia a compresión al 10% de aplastamiento	UNI EN 826	≥ 250 kPa	≥ 200 kPa	≥ 200 kPa
Conductividad térmica $\lambda_D$ ( $\lambda_{ins}$ )	UNI EN 12667 (UNI EN 1264-3)	0,032 W/mK	0,033 W/mK	0,033 W/mK
Resistencia térmica $R_{\lambda, ins}$ ( $S_{ins}/\lambda_{ins}$ )	UNI EN 1264-3: 2021	0,30 m <sup>2</sup> K/W	0,60 m <sup>2</sup> K/W	0,90 m <sup>2</sup> K/W
Clase de resistencia al fuego	UNI EN ISO 11925	Euroclase E	Euroclase E	Euroclase E
Absorción de agua	EN 12087	< 5%	< 5%	< 5%
Factor de resistencia de la difusión del vapor de agua $\mu$	UNI EN 12086	40 ÷ 100	40 ÷ 100	40 ÷ 100
Espesor de la placa $S_{ins}$	UNI EN 1264-3	10 mm	20 mm	30 mm
Longitud total		1135 mm	1135 mm	1135 mm
Ancho total		635 mm	635 mm	635 mm
Espesor total		32 mm	48 mm	63 mm
Espesor de la lamina de revestimiento		0,16 mm	0,16 mm	0,16 mm
Paso tubos		50 mm	50 mm	50 mm
Ø externo tubos instalables		16-17 mm	16-17 mm	16-17 mm
Confección		14,52 m <sup>2</sup>	9,24 m <sup>2</sup>	6,6 m <sup>2</sup>

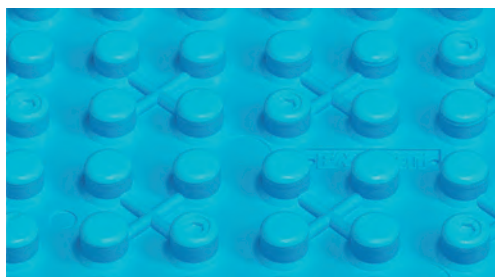
### NOTA IMPORTANTE

Los pedidos de Paneles de Suelo Radiante irán a portes pagados si forman parte del Presupuesto/Proyecto EMMETI FLOOR. En caso contrario se servirán a Portes Debidos.



H = 10/20/30 mm

# Suelo radiante



## Panel aislante Standard Floor

Medida	Densidad	Caja/m <sup>2</sup>	Código	€/Pack	€/m <sup>2</sup>
1100 x 600 x 68 / H40	30 kg/m <sup>3</sup>	5,28	28134062	187,70	35,55
1100 x 600 x 78 / H50 (*)	30 kg/m <sup>3</sup>	4,62	28130093	192,80	41,73
1100 x 600 x 88 / H60 (*)	30 kg/m <sup>3</sup>	3,96	28134064	196,90	49,72

Panel en poliestireno expandido (EPS) estampado para aislamiento térmico, con superficie moldeada en formas de tetones y encastrés perimetrales, revestidos por un película de poliestireno rígido. Paso tubos 5 cm.

(\*) Artículos bajo pedido



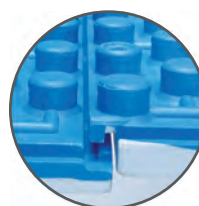
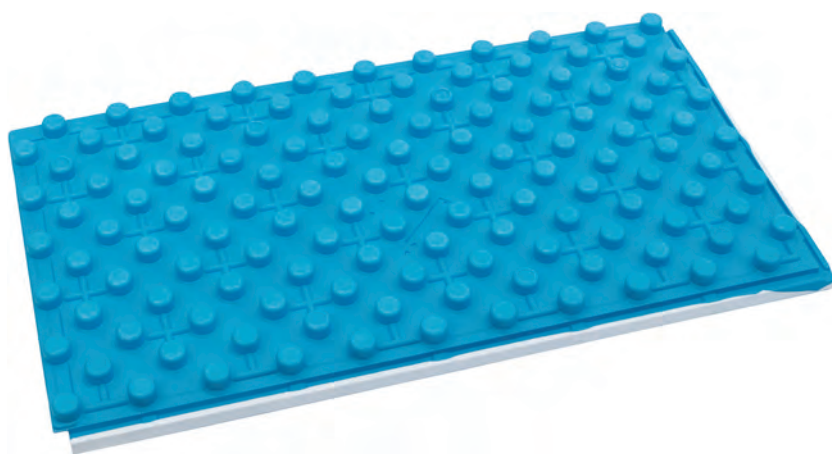
UNI EN 13163

## Dimensiones en Anexos técnicos

Datos técnicos	Norma	Modelo H40	Modelo H50	Modelo H60
Tipo	UNI EN 13163	EPS 200	EPS 200	EPS 200
Densidad	UNI EN 1602	30 kg/m <sup>3</sup>	30 kg/m <sup>3</sup>	30 kg/m <sup>3</sup>
Resistencia a compresión al 10% de aplastamiento	UNI EN 826	≥ 200 kPa	≥ 200 kPa	≥ 200 kPa
Conductividad térmica $\lambda_D$ ( $\lambda_{ins}$ )	UNI EN 12667 (UNI EN 1264-3)	0,033 W/mK	0,033 W/mK	0,033 W/mK
Resistencia térmica $R_{\lambda, ins}$ ( $S_{ins}/\lambda_{ins}$ )	UNI EN 1264-3: 2021	1,20 m <sup>2</sup> K/W	1,50 m <sup>2</sup> K/W	1,85 m <sup>2</sup> K/W
Clase de resistencia al fuego	UNI EN ISO 11925	Euroclase E	Euroclase E	Euroclase E
Absorción de agua	EN 12087	< 5%	< 5%	< 5%
Factor de resistencia de la difusión del vapor de agua $\mu$	UNI EN 12086	40 ÷ 100	40 ÷ 100	40 ÷ 100
Espesor de la placa $S_{ins}$	UNI EN 1264-3	40 mm	50 mm	60 mm
Longitud total		1120 mm	1120 mm	1120 mm
Ancho total		620 mm	620 mm	620 mm
Espesor total		68 mm	78 mm	88 mm
Espesor de la lamina de revestimiento		0,16 mm	0,16 mm	0,16 mm
Paso tubos		50 mm	50 mm	50 mm
Ø externo tubos instalables		16-17 mm	16-17 mm	16-17 mm
Confección		5,28 m <sup>2</sup>	4,62 m <sup>2</sup>	3,96 m <sup>2</sup>

### NOTA IMPORTANTE

Los pedidos de Paneles de Suelo Radiante irán a portes pagados si forman parte del Presupuesto/Proyecto EMMETI FLOOR. En caso contrario se servirán a Portes Debidos.



H = 40/50/60 mm

# Suelo radiante



## Panel aislante Standard Combi Floor

Medida	Densidad	Caja/m <sup>2</sup>	Código	€/Pack	€/m <sup>2</sup>
1200 x 800 x 32 / H10	30 kg/m <sup>3</sup>	18,24	28134075	412,20	22,60
1200 x 800 x 42 / H20	25 kg/m <sup>3</sup>	13,44	28134077	345,10	25,68
1200 x 800 x 52 / H30	25 kg/m <sup>3</sup>	9,6	28134079	285,90	29,78

Panel en poliestireno expandido (EPS) estampado para aislamiento térmico, con superficie moldeada en formas de tetones y encastrés cilíndricos, junto con una película de poliestireno rígido. Paso tubos 5 cm.

## Dimensiones en Anexos técnicos



UNI EN 13163

Datos técnicos	Norma	Modelo H10	Modelo H20	Modelo H30
Tipo	UNI EN 13163	EPS 200	EPS 150	EPS 150
Densidad	UNI EN 1602	30 kg/m <sup>3</sup>	25 kg/m <sup>3</sup>	25 kg/m <sup>3</sup>
Resistencia a compresión al 10% de aplastamiento	UNI EN 826	≥ 200 kPa	≥ 150 kPa	≥ 150 kPa
Conductividad térmica $\lambda_D$ ( $\lambda_{ins}$ )	UNI EN 12667 (UNI EN 1264-3)	0,033 W/mK	0,033 W/mK	0,033 W/mK
Resistencia térmica $R_{\lambda, ins}$ ( $S_{ins}/\lambda_{ins}$ )	UNI EN 1264-3: 2021	0,30 m <sup>2</sup> K/W	0,60 m <sup>2</sup> K/W	0,90 m <sup>2</sup> K/W
Clase de resistencia al fuego	UNI EN ISO 11925	Euroclase E	Euroclase E	Euroclase E
Absorción de agua	EN 12087	< 5%	< 5%	< 5%
Factor de resistencia de la difusión del vapor de agua $\mu$	UNI EN 12086	40 ÷ 100	30 ÷ 70	30 ÷ 70
Espesor de la placa $S_{ins}$	UNI EN 1264-3	10 mm	20 mm	30 mm
Longitud total		1250 mm	1250 mm	1250 mm
Ancho total		850 mm	850 mm	850 mm
Espesor total		32 mm	42 mm	52 mm
Espesor de la lamina de revestimiento		0,65 mm	0,65 mm	0,65 mm
Paso tubos		50 mm	50 mm	50 mm
Ø externo tubos instalables		16-17 mm	16-17 mm	16-17 mm
Confección		18,24 m <sup>2</sup>	13,44 m <sup>2</sup>	9,60 m <sup>2</sup>

### NOTA IMPORTANTE

Los pedidos de Paneles de Suelo Radiante irán a portes pagados si forman parte del Presupuesto/Proyecto EMMETI FLOOR. En caso contrario se servirán a Portes Debidos.





# Suelo radiante



## Panel aislante Standard Combi Floor con grafito

Medida	Densidad	Caja/m <sup>2</sup>	Código	€/Pack	€/m <sup>2</sup>
1200 x 800 x 32 / H10	30 kg/m <sup>3</sup>	18,24	28134032	437,40	23,98
<b>NEW</b> 1200 x 800 x 40 / H23	25 kg/m <sup>3</sup>	12,48	28134121	371,70	29,78
<b>NEW</b> 1200 x 800 x 55 / H38	25 kg/m <sup>3</sup>	7,68	28134123	248,10	32,30
<b>NEW</b> 1200 x 800 x 62 / H45	25 kg/m <sup>3</sup>	7,68	28134039	302,90	39,44
<b>NEW</b> 1200 x 800 x 72 / H60	25 kg/m <sup>3</sup>	5,76	28134125	261,20	45,35

Panel en poliestireno expandido (EPS) estampado, tratados con grafito, para aislamiento térmico, con superficie moldeada en formas de tetones y encastres cilíndricos, junto con la película termoformada en poliestireno rígido. Paso tubos 5 cm.

Artículos bajo pedido



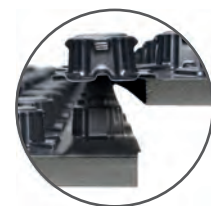
UNI EN 13163

## Dimensiones en Anexos técnicos

Datos técnicos	Norma	Modelo H10	Modelo H23	Modelo H38	Modelo H45	Modelo H60
Tipo	UNI EN 13163	EPS 200	EPS 150	EPS 150	EPS 150	EPS 150
Densidad	UNI EN 1602	30 kg/m <sup>3</sup>	25 kg/m <sup>3</sup>	25 kg/m <sup>3</sup>	25 kg/m <sup>3</sup>	25 kg/m <sup>3</sup>
Resistencia por compresión al 10% de aplastamiento	UNI EN 826	≥ 200 kPa	≥ 150 kPa	≥ 150 kPa	≥ 150 kPa	≥ 150 kPa
Conductividad térmica $\lambda_D$ ( $\lambda_{ins}$ )	UNI EN 12667 (1264-3)	0,030 W/mK	0,030 W/mK	0,030 W/mK	0,030 W/mK	0,030 W/mK
Resistencia térmica $R_{\lambda, ins}$ ( $S_{ins}/\lambda_{ins}$ )	UNI EN 1264-3: 2021	0,30 m <sup>2</sup> K/W	0,75 m <sup>2</sup> K/W	1,25 m <sup>2</sup> K/W	1,50 m <sup>2</sup> K/W	2,00 m <sup>2</sup> K/W
Clase de reacción al fuego	UNI EN ISO 11925	Euroclase E	Euroclase E	Euroclase E	Euroclase E	Euroclase E
Absorción agua	EN 12087	< 5%	< 5%	< 5%	< 5%	< 5%
Factor de resistencia de la difusión del vapor de agua $\mu$	UNI EN 12086	40 ÷ 100	40 ÷ 100	40 ÷ 100	40 ÷ 100	40 ÷ 100
Espesor de la placa $S_{ins}$	UNI EN 1264-3	10 mm	23 mm	38 mm	45 mm	60 mm
Longitud total		1250 mm	1250 mm	1250 mm	1250 mm	1250 mm
Ancho total		850 mm	850 mm	850 mm	850 mm	850 mm
Espesor total		32 mm	45 mm	60 mm	67 mm	82 mm
Espesor de la lamina de revestimiento		0,65 mm	0,65 mm	0,65 mm	0,65 mm	0,65 mm
Paso tubos		50 mm	50 mm	50 mm	50 mm	50 mm
Ø externo tubos instalables		16-17 mm	16-17 mm	16-17 mm	16-17 mm	16-17 mm
Confección		18,24 m <sup>2</sup>	12,18 m <sup>2</sup>	7,68 m <sup>2</sup>	7,68 m <sup>2</sup>	5,76 m <sup>2</sup>

### NOTA IMPORTANTE

Los pedidos de Paneles de Suelo Radiante irán a portes pagados si forman parte del Presupuesto/Proyecto EMMETI FLOOR. En caso contrario se servirán a Portes Debidos.



# Suelo radiante



## Panel aislante Classic Floor sin película de revestimiento

Medida	Densidad	Caja/m <sup>2</sup>	Código	€/Pack	€/m <sup>2</sup>
1200 x 750 x 50 / H20 (*)	25 kg/m <sup>3</sup>	10,8	28130097	167,00	15,46
<b>NEW</b> 1200 x 750 x 50 / H20	25 kg/m <sup>3</sup>	12,6	28134012	194,40	15,43

Panel en poliestireno expandido (EPS) estampado para aislamiento térmico, con superficie moldeada en forma de tetones y encastrés perimetrales, paso tubos: 7,5 cm

(\*) Hasta agotar existencias

### Dimensiones en Anexos técnicos

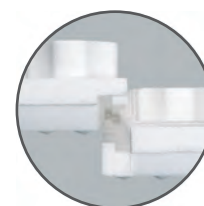


UNI EN 13163

Datos técnicos	Norma	Modelo H20
Tipo	UNI EN 13163	EPS 150
Densidad	UNI EN 1602	25 kg/m <sup>3</sup>
Resistencia a compresión al 10% de aplastamiento	UNI EN 826	≥ 150 kPa
Conductividad térmica $\lambda_D$ ( $\lambda_{ins}$ )	UNI EN 12667 (UNI EN 1264-3)	0,033 W/mK
Resistencia térmica $R_{\lambda, ins}$ ( $S_{ins}/\lambda_{ins}$ )	UNI EN 1264-3: 2021	0,60 m <sup>2</sup> K/W
Clase de resistencia al fuego	UNI EN ISO 11925	Euroclase E
Absorción de agua	EN 12087	< 5%
Factor de resistencia de la difusión del vapor de agua $\mu$	UNI EN 12086	30 ÷ 70
Espesor de la placa $S_{ins}$	UNI EN 1264-3	20 mm
Longitud total		1220 mm
Ancho total		770 mm
Espesor total		50 mm
Paso tubos		75 mm
Ø externo tubos instalables		16-17-20 mm
Confección		12,6 m <sup>2</sup>

### NOTA IMPORTANTE

Los pedidos de Paneles de Suelo Radiante irán a portes pagados si forman parte del Presupuesto/Proyecto EMMETI FLOOR. En caso contrario se servirán a Portes Debidos.



# Suelo radiante



## Panel aislante Classic Floor con película de revestimiento (film en poliestireno rígido espesor 0,16 mm)

Medida	Densidad	Caja/m <sup>2</sup>	Código	€/Pack	€/m <sup>2</sup>
<b>NEW</b> 1200 x 750 x 50 / H20	20 kg/m <sup>3</sup>	12,6	28134014	251,10	19,93
1200 x 750 x 65 / H30 (*)	30 kg/m <sup>3</sup>	9	28130099	254,40	28,27

Panel en poliestireno expandido (EPS) estampado para aislamiento térmico, con superficie moldeada en forma de tetones y encastrés perimetrales, con película de poliestireno rígido, paso tubos: 7,5 cm.

(\*) Artículo bajo pedido



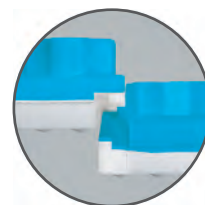
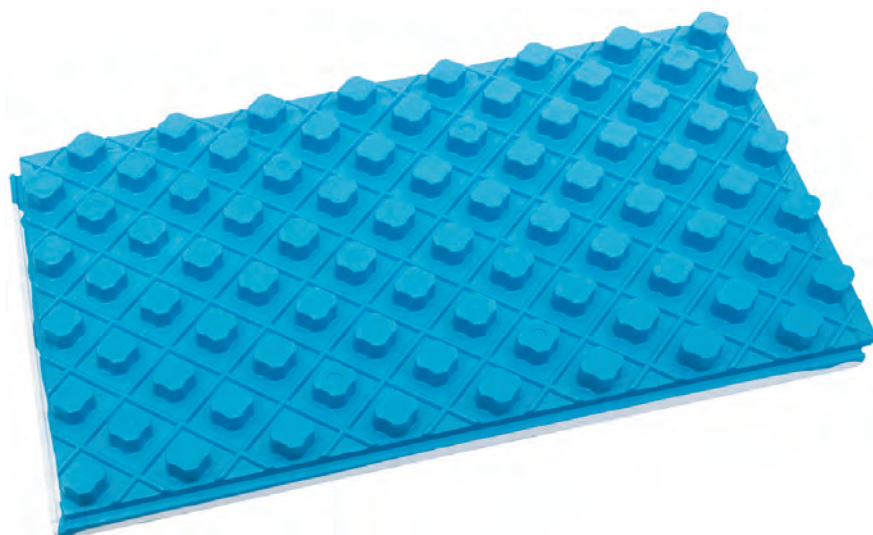
UNI EN 13163

Dimensiones en Anexos técnicos

Datos técnicos	Norma	Modelo H20	Modelo H30
Tipo	UNI EN 13163	EPS 100	EPS 200
Densidad	UNI EN 1602	20 kg/m <sup>3</sup>	30 kg/m <sup>3</sup>
Resistencia a compresión al 10% de aplastamiento	UNI EN 826	≥ 100 kPa	≥ 200 kPa
Conductividad térmica $\lambda_D$ ( $\lambda_{ins}$ )	UNI EN 12667 (UNI EN 1264-3)	0,035 W/mK	0,033 W/mK
Résistencia térmica $R_{M ins}$ ( $S_{ins}/\lambda_{ins}$ )	UNI EN 1264-3: 2021	0,55 m <sup>2</sup> K/W	0,95 m <sup>2</sup> K/W
Clase de resistencia al fuego	UNI EN ISO 11925	Euroclase E	Euroclase E
Absorción de agua	EN 12087	< 4%	< 5%
Factor de resistencia de la difusión del vapor de agua $\mu$	UNI EN 12086	30 ÷ 70	40 ÷ 100
Espesor de la placa $S_{ins}$	UNI EN 1264-3	20 mm	30 mm
Longitud total		1220 mm	1220 mm
Ancho total		770 mm	770 mm
Espesor total		50 mm	65 mm
Espesor de la lamina de revestimiento		0,16 mm	0,16 mm
Paso tubos		75 mm	75 mm
Ø externo tubos instalables		16-17-20 mm	16-17-20 mm
Confección		12,6 m <sup>2</sup>	9 m <sup>2</sup>

### NOTA IMPORTANTE

Los pedidos de Paneles de Suelo Radiante irán a portes pagados si forman parte del Presupuesto/Proyecto EMMETI FLOOR. En caso contrario se servirán a Portes Debidos.



# Suelo radiante



## Panel fono-aislante Step Combi Floor

Medida	Caja/m <sup>2</sup>	Código	€/Pack	€/m <sup>2</sup>
1400 x 800 x 51 / H30-2	6,72	28134098	187,00	27,83

Panel en poliestireno expandido elastico (EPS-T) estampado para aislamiento térmico y acústico (de ruidos de pisadas), con superficie modeada en forma de tetones y encastrés cilíndricos, revestido por una película termoformada de poliestireno rígido. Paso tubos 5 cm.

### Dimensiones en Anexos técnicos



UNI EN 13163

Datos técnicos	Norma	Modelo H30
Tipo	UNI EN 13163	EPS-T
Rigidez dinámica	EN 29052-1 / UNI EN 13163	< 20 MN/m <sup>3</sup> /SD20
Comprimibilidad	EN 12431 / UNI EN 13163	≤ 2 mm/CP2
ΔLw** (índice de la valoración de la atenuación del nivel de presión de las pisadas)	UNI EN 12354-2	28 dB
Conductividad térmica λ <sub>D</sub> (λ <sub>ins</sub> )	UNI EN 12667 (UNI EN 1264-3)	0,04 W/mK
Resistencia térmica R <sub>λ, ins</sub> (S <sub>ins</sub> /λ <sub>ins</sub> )	UNI EN 1264-3: 2021	0,75 m <sup>2</sup> K/W
Clase de resistencia al fuego	UNI EN ISO 11925	Euroclase E
Absorción de agua	EN 12087	< 5%
Espesor de la lamina S <sub>ins</sub>	UNI EN 1264-3	30-2 mm
Longitud total		1450 mm
Ancho total		850 mm
Espesor total		51 mm
Espesor de la lamina de revestimiento		0,6 mm
Paso tubos		50 mm
Ø externo tubos instalables		16 - 17 mm
Confección		6,72 m <sup>2</sup>

### NOTA IMPORTANTE

Los pedidos de Paneles de Suelo Radiante irán a portes pagados si forman parte del Presupuesto/Proyecto EMMETI FLOOR. En caso contrario se servirán a Portes Debidos.

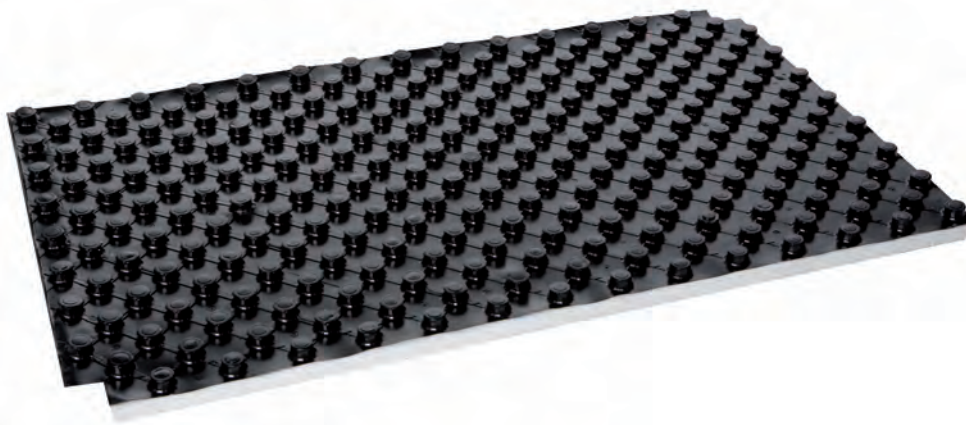
### Referencia tabla de datos técnicos

\*\* cálculo provisional para sistemas "masa + capa resiliente" (tarimas flotantes), válido con solados en hormigón, según el modelo simplificado previsto en la norma EN 12354-2, tabla C.

### Condiciones:

Masa por unidad de área de la masa: 100 kg/m<sup>2</sup>

Rigidez dinámica de la capa resiliente: 20 MN/m<sup>3</sup>



# Suelo radiante



## Panel fono-aislante Step Combi Floor con grafito

Medida	Densidad	Caja/m <sup>2</sup>	Código	€/Pack	€/m <sup>2</sup>
1400 x 800 x 51 / H30-2	23 kg/m <sup>3</sup>	6,72	28134270	228,20	33,96

Panel en poliestireno expandido esalticizado (EPS-T) estampado, doble densidad, con grafito añadido, para aislamiento térmico y acústico (de ruidos de pisadas), con superficie moldeada en forma de tetones y encastrés cilíndricos, revestido por una película termoformada de poliestireno rígido. Paso tubos 5 cm.

Artículo bajo pedido

### Dimensiones en Anexos técnicos



UNI EN 13163

Datos técnicos	Norma	Valor
Tipo	UNI EN 13163	EPS-T
Rigidez dinámica	EN 29052-1 / UNI EN 13163	< 20 MN/m <sup>3</sup> /SD20
Comprimibilidad	EN 12431 / UNI EN 13163	≤ 2 mm/CP2
ΔLw** (índice de la valoración de la atenuación del nivel de presión de las pisadas)	UNI EN 12354-2	28 dB
Conductividad térmica λ <sub>D</sub> (λ <sub>ins</sub> )	UNI EN 12667 (UNI EN 1264-3)	0,032 W/mK
Resistencia térmica R <sub>λ, ins</sub> (S <sub>ins</sub> /λ <sub>ins</sub> )	UNI EN 1264-3: 2021	0,90 m <sup>2</sup> K/W
Clase de resistencia al fuego	UNI EN ISO 11925	Euroclase E
Absorción de agua	EN 12087	< 5%
Espesor de la placa S <sub>ins</sub>	UNI EN 1264-3	30-2 mm
Longitud total		1450 mm
Ancho total		850 mm
Espesor total		51 mm
Espesor de la lamina de revestimiento		0,6 mm
Paso tubos		50 mm
Ø externo tobo instalables		16 - 17 mm
Confección		6,72 m <sup>2</sup>

### NOTA IMPORTANTE

Los pedidos de Paneles de Suelo Radiante irán a portes pagados si forman parte del Presupuesto/Proyecto EMMETI FLOOR. En caso contrario se servirán a Portes Debidos.

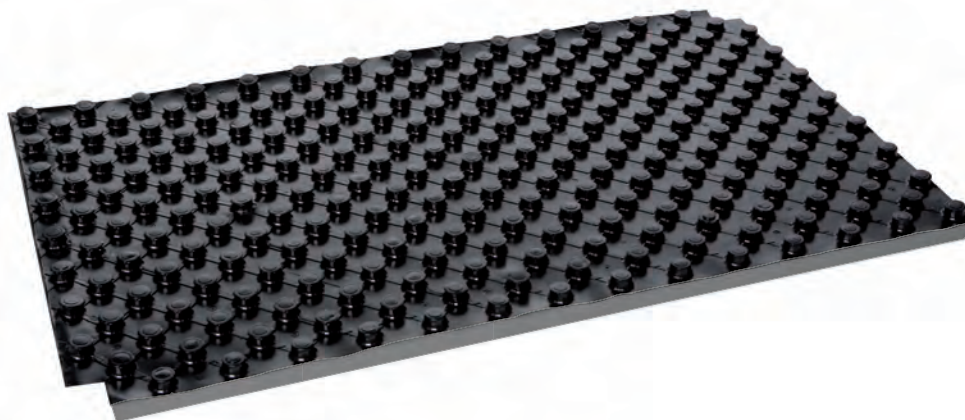
### Referencia tabla de datos técnicos

\*\* cálculo provisional para sistemas "masa + capa resiliente" (tarimas flotantes), válido con solados en hormigón, según el modelo simplificado previsto en la norma EN 12354-2, tabla C.

### Condiciones:

Masa por unidad de área de la masa: 100 kg/m<sup>2</sup>

Rigidez dinámica de la capa resiliente: 20 MN/m<sup>3</sup>



# Suelo radiante



## Panel aislante Plan Floor

Medida	Densidad	Caja/m <sup>2</sup>	Código	€/Pack	€/m <sup>2</sup>
1100 x 600 x 30 / H30	30 kg/m <sup>3</sup>	10,56	28130072	272,30	25,78

Panel liso en poliestireno expandido (EPS) estampado para aislamiento térmico, con estampaciones superficiales para la colocación de los tubos y encastres perimetrales. Revestido por un film en poliestireno rígido. Paso estampaciones 5 cm.

Dimensiones en Anexos técnicos

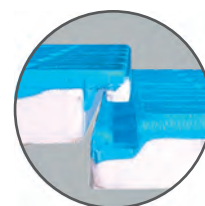
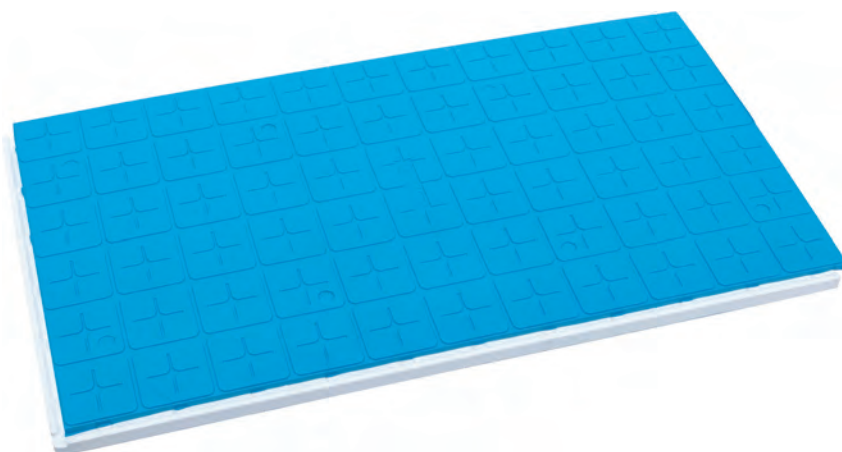


UNI EN 13163

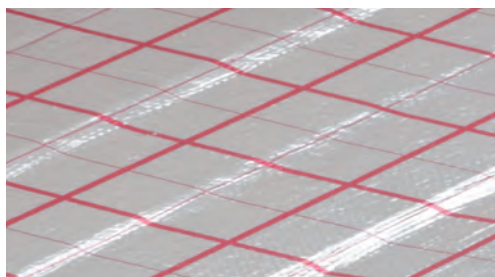
Datos técnicos	Norma	Modelo H30
Tipo	UNI EN 13163	EPS 200
Densidad	UNI EN 1602	30 kg/m <sup>3</sup>
Resistencia a compresión al 10% de aplastamiento	UNI EN 826	≥ 200 kPa
Conductividad térmica $\lambda_D$ ( $\lambda_{ins}$ )	UNI EN 12667 (UNI EN 1264-3)	0,033 W/mK
Resistencia térmica $R_{\lambda, ins}$ ( $S_{ins}/\lambda_{ins}$ )	UNI EN 1264-3: 2021	0,90 m <sup>2</sup> K/W
Clase de resistencia al fuego	UNI EN ISO 11925	Euroclase E
Absorción de agua	EN 12087	< 5%
Factor de resistencia de la difusión del vapor de agua $\mu$	UNI EN 12086	40 ÷ 100
Espesor de la placa $S_{ins}$	UNI EN 1264-3	30 mm
Longitud total		1120 mm
Ancho total		620 mm
Espesor total		30 mm
Espesor de la lamina de revestimiento		0,16 mm
Paso tubos		50 mm
Confección		10,56 m <sup>2</sup>

### NOTA IMPORTANTE

Los pedidos de Paneles de Suelo Radiante irán a portes pagados si forman parte del Presupuesto/Proyecto EMMETI FLOOR. En caso contrario se servirán a Portes Debidos.



# Suelo radiante



UNI EN 13163

## Panel aislante Roll Floor

Medida	Densidad	Caja/m <sup>2</sup>	Código	€/Pack	€/m <sup>2</sup>
10000 x 1000 x 30 / H20 (*)	25 kg/m <sup>3</sup>	10	28134256	247,50	24,75
10000 x 1000 x 30 / H30	25 kg/m <sup>3</sup>	10	28134250	260,30	26,03
10000 x 1000 x 40 / H40 (*)	25 kg/m <sup>3</sup>	10	28134252	295,80	29,58
10000 x 1000 x 50 / H50 (*)	25 kg/m <sup>3</sup>	10	28134254	342,00	34,20
<b>NEW</b> 6000 x 1000 x 60 / H60 (*)	25 kg/m <sup>3</sup>	6	28134258	225,40	37,57

Panel liso en rollo, alistonado (dimensiones: 1000 x 111 mm) en poliestireno expandido (EPS) estampado para aislamiento térmico, unido con una película en HDPE color aluminio con trazados rojos de colocación paso 5 cm y borde autoadhesivo.

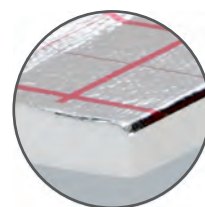
(\*) Artículos bajo pedido

## Dimensiones en Anexos técnicos

Datos técnicos	Norma	Modelo H20	Modelo H30	Modelo H40	Modelo H50	Modelo H60
Tipo	UNI EN 13163	EPS 150	EPS 150	EPS 150	EPS 150	EPS 150
Densidad	UNI EN 1602	25 kg/m <sup>3</sup>	25 kg/m <sup>3</sup>	25 kg/m <sup>3</sup>	25 kg/m <sup>3</sup>	25 kg/m <sup>3</sup>
Resistencia por compresión al 10% de aplastamiento	UNI EN 826	≥ 150 kPa	≥ 150 kPa	≥ 150 kPa	≥ 150 kPa	≥ 150 kPa
Conductividad térmica $\lambda_D$ (lins)	UNI EN 12667 (UNI EN 1264-3)	0,033 W/mK	0,033 W/mK	0,033 W/mK	0,033 W/mK	0,033 W/mK
Resistencia térmica $R_{\lambda, ins}$ ( $S_{ins}/\lambda_{ins}$ )	UNI EN 1264-3: 2021	0,60 m <sup>2</sup> K/W	0,90 m <sup>2</sup> K/W	1,20 m <sup>2</sup> K/W	1,50 m <sup>2</sup> K/W	1,85 m <sup>2</sup> K/W
Clase de resistencia al fuego	UNI EN ISO 11925	Euroclase E	Euroclase E	Euroclase E	Euroclase E	Euroclase E
Absorción de agua	EN 12087	< 5%	< 5%	< 5%	< 5%	< 5%
Factor de resistencia de la difusión del vapor de agua $\mu$	EN 12086	30 ÷ 70	30 ÷ 70	30 ÷ 70	30 ÷ 70	30 ÷ 70
Espesor de la placa $S_{ins}$	UNI EN 1264-3	20 mm	30 mm	40 mm	50 mm	60 mm
Longitud total		10.000 mm	10.000 mm	10.000 mm	10.000 mm	6.000 mm
Ancho total		1.000 mm	1.000 mm	1.000 mm	1.000 mm	1.000 mm
Espesor total		20 mm	30 mm	40 mm	50 mm	60 mm
Espesor de la lamina de revestimiento		0,16 mm	0,16 mm	0,16 mm	0,16 mm	0,16 mm
Paso tubos		50 mm	50 mm	50 mm	50 mm	50 mm
Confección		10 m <sup>2</sup>	10 m <sup>2</sup>	10 m <sup>2</sup>	10 m <sup>2</sup>	6 m <sup>2</sup>

### NOTA IMPORTANTE

Los pedidos de Paneles de Suelo Radiante irán a portes pagados si forman parte del Presupuesto/Proyecto EMMETI FLOOR. En caso contrario se servirán a Portes Debidos.



# Suelo radiante



UNI EN 13163

## Panel aislante Thin Floor H5 con grafito

Medida	Densidad	Caja/m <sup>2</sup>	Código	€/Pack	€/m <sup>2</sup>
1200 x 600 x 19 / H5	40 kg/m <sup>3</sup>	12,96	28134048	433,10	33,42

Panel en poliestireno expandido (EPS) estampado, tratado con grafito, para aislamiento térmico, con superficie moldeada (paso 100 mm, para tubo DN 12x2), encastrados Macho-Hembra, base autoadhesiva y película en poliestireno rígido superior.

Ideal para reformas, gracias a la huella de baja altura, que junto con morteros fluidos de última generación, permite la realización de instalaciones con espesor (revestimiento excluido) mínimo de 30 mm, siempre con aislamiento térmico garantizado por la capa de EPS.

Nota: espesor efectivo mortero y métodos empleados a convenir con el fabricante o proveedor según sus especificaciones, según las condiciones de instalación (dimensiones y tipología de superficie de instalación o tipo de suelo, etc...) y del tipo de mortero elegido.

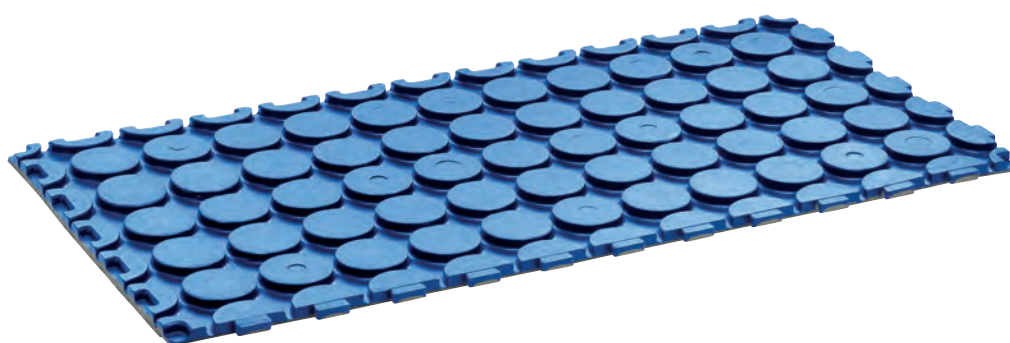
La elección del tipo de acabado superficial deberá tener en cuenta el tipo y espesor de mortero utilizado.

## Dimensiones en Anexos técnicos

Datos técnicos	Norma	Modelo H5
Tipo	UNI EN 13163	EPS 250
Densidad	UNI EN 1602	40 kg/m <sup>3</sup>
Resistencia a compresión al 10% de aplastamiento	UNI EN 826	≥ 250 kPa
Conductividad térmica $\lambda_D$ ( $\lambda_{ins}$ )	UNI EN 12667 (UNI EN 1264-3)	0,031 W/mK
Resistencia térmica $R_{\lambda, ins}$ ( $S_{ins}/\lambda_{ins}$ )	UNI EN 1264-3: 2021	0,15 m <sup>2</sup> K/W
Clase de resistencia al fuego	UNI EN ISO 11925	Euroclase E
Absorción de agua	EN 12087	< 5%
Factor de resistencia de la difusión del vapor de agua $\mu$	UNI EN 12086	40 ÷ 100
Espesor de la placa $S_{ins}$	UNI EN 1264-3	5 mm
Longitud total		1215 mm
Ancho total		615 mm
Espesor total		19 mm
Espesor de la lamina de revestimiento		0,16 mm
Paso tubos		100 mm
Ø externo tobos instalables		12 mm
Confección		12,96 m <sup>2</sup>

### NOTA IMPORTANTE

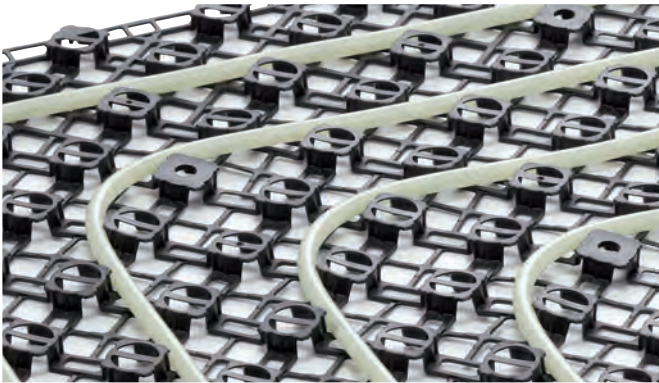
Los pedidos de Paneles de Suelo Radiante irán a portes pagados si forman parte del Presupuesto/Proyecto EMMETI FLOOR. En caso contrario se servirán a Portes Debidos.





## Sistema Grid Floor

NEW



Panel Grid Floor para tubo DN12



Panel Grid Floor para tubo DN16-17



Detalle de las juntas perimetrales



Detalle de la película inferior adhesiva

La nueva gama de paneles **Grid Floor** para la construcción de sistemas de suelo radiante, se caracteriza por la particular forma de la rejilla en material plástico reciclado (polipropileno), que combina la sencillez de colocación de los tubos de los sistemas de sillería, con las ventajas de los sistemas planos. Los tubos se enganchan firmemente a los paneles y están en pleno contacto con la solera, que puede llenar completamente los tetones perforados, mejorando el intercambio de calor del sistema.

### La gama

- Panel Grid floor para tubo DN12 con base autoadhesiva, espesor 15 mm;
- Panel Grid floor para tubo DN12 junto con plancha EPS150, espesor 15+10 mm;
- Panel Grid floor para tubo DN16/17 junto con plancha EPS150, espesor 22+10 mm;
- Panel Grid floor para tubo DN16/17 junto con plancha EPS150, espesor 22+25 mm ;
- Panel Grid floor para tubo DN16/17 junto con plancha EPS150, espesor 22+42 mm .

### Dimensiones en Anexos técnicos

### Beneficios

Moldeadas resistentes a la pisada y perfilados para un óptimo bloqueo de las tuberías.  
Intercambio de calor y distribución homogénea de la temperatura superficial.  
Excelente compatibilidad con morteros fluidos de bajo espesor (niveles).  
Ideal en reformas, gracias al reducido espesor de los paneles.  
El modelo para tubo DN12 y 15 mm de espesor con base autoadhesiva, aplicado sobre suelos existentes, permite un espesor de revestimiento de sólo 5 mm utilizando el especial Knauf NE499 Superlevel, para una dimensión total del sistema panel+recrido de sólo 20 mm!

# Suelo radiante



## Panel Grid Floor para tubo DN12 con base autoadhesiva

**NEW**

Medida	Caja/m <sup>2</sup>	Código	€/Pack	€/m <sup>2</sup>
1200x600x15 / H0	15,84	28134168	610,30	38,53

Panel soporte de material plástico reciclado (polipropileno) para la construcción de sistemas radiantes de espesor reducido, dotados de juntas perimetrales y base autoadhesiva para encolar sobre pavimento o soporte existente, previamente tratado con imprimación (sistema de suelo "anclado"). Permite el uso de recrecidos (niveles) fluidos muy finos con un espesor mínimo de 5 mm por encima del panel.

Datos técnicos	Modelo H0
Largo total	1210 mm
Ancho promedio	620 mm
Espesor total	15 mm
Grosor del jefe	15 mm
Tubos de paso	50 mm
Diámetro exterior de las tuberías instalables	12 mm
Embalaje	15,84 m <sup>2</sup>



# Suelo radiante



## Panel aislante Grid Floor para tubo DN12

NEW

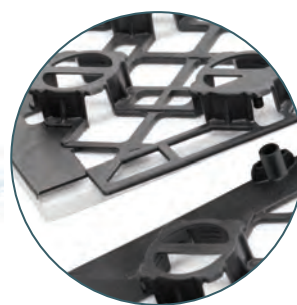
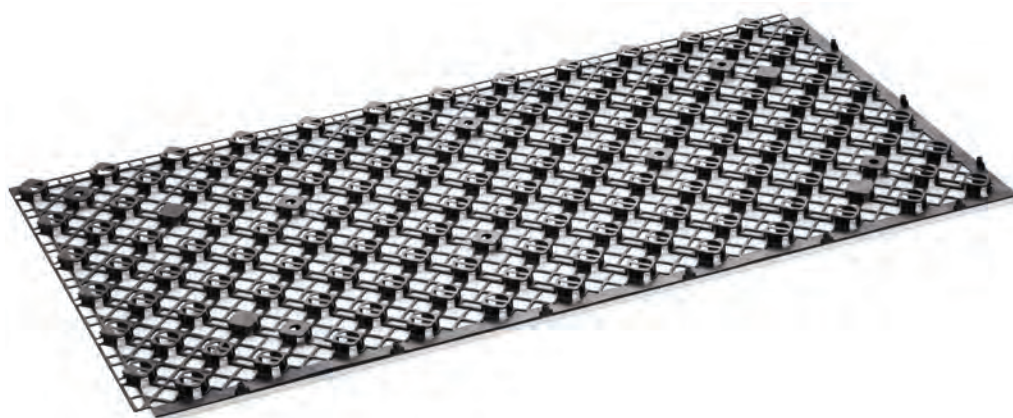
Medida	Densidad	Caja/m <sup>2</sup>	Código	€/Pack	€/m <sup>2</sup>
1200x600x25 / H10	25 kg/m <sup>3</sup>	7,20	28134166	311,10	43,21

Panel soporte en material plástico reciclado (polipropileno) para la construcción de sistemas radiantes de reducido espesor, acoplado a un aislamiento plano en Poliestireno Expandido Sinterizado (EPS 150 blanco).

CE

UNI EN 13163

Datos técnicos	Norma	Modelo H10
Tipo	UNI EN 13163	EPS 150
Materiales reciclados (%)		≥ 15 %
Densidad	UNI EN 1602	25 kg/m <sup>3</sup>
Resistencia a compresión al 10% de aplastamiento	UNI EN 826	≥ 150 kPa
Conductividad térmica $\lambda_D$ ( $\lambda_{ins}$ )	UNI EN 12667 (UNI EN 1264-3)	0,033 W/mK
Resistencia térmica $R_{\lambda,ins}$ ( $S_{ins}/\lambda_{ins}$ )	UNI EN 1264-3:2021	0,30 m <sup>2</sup> K/W
Clase de resistencia al fuego	UNI EN ISO 11925	Euroclase E
Absorción de agua	EN 12087	< 3%
Factor de resistencia de la difusión del vapor de agua $\mu$	UNI EN 12086	30 ÷ 70
Espesor de la placa $S_{ins}$	UNI EN 1264-3	10 mm
Longitud total		1210 mm
Ancho total		620 mm
Espesor total		25 mm
Espesor moldeada		15 mm
Paso tubos		50 mm
Ø externo tobos instalables		12 mm
Confección		7,20 m <sup>2</sup>



# Suelo radiante



## Panel aislante Grid Floor para tubo DN 16-17

NEW

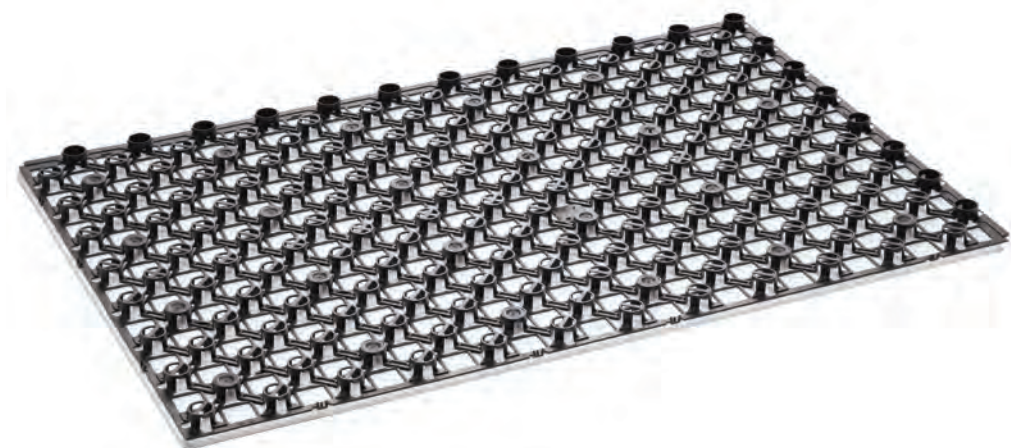
Misura	Densità	Conf. m <sup>2</sup>	Codice	€ Conf.	€/m <sup>2</sup>
1200x800x32 / H10	25 kg/m <sup>3</sup>	7,68	28134160	301,70	39,28
1200x800x47 / H25	25 kg/m <sup>3</sup>	8,64	28134162	397,40	45,99
1200x800x64 / H42	25 kg/m <sup>3</sup>	5,76	28134164	328,20	56,98

Panel de soporte en material plástico reciclado (polipropileno) para la construcción de sistemas radiantes de reducido espesor, acoplado a un aislamiento plano en Poliestireno Expandido Sinterizado (EPS 150 blanco).



UNI EN 13163

Datos técnicos	Norma	Modelo H10	Modelo H25	Modelo H42
Tipo	UNI EN 13163	EPS 150	EPS 150	EPS 150
Materiales reciclados (%)		≥ 15 %	≥ 15 %	≥ 15 %
Densidad	UNI EN 1602	25 kg/m <sup>3</sup>	25 kg/m <sup>3</sup>	25 kg/m <sup>3</sup>
Resistencia a compresión al 10% de aplastamiento	UNI EN 826	≥ 150 kPa	≥ 150 kPa	≥ 150 kPa
Conductividad térmica $\lambda_D$ ( $\lambda_{ins}$ )	UNI EN 12667 (UNI EN 1264-3)	0,033 W/mK	0,033 W/mK	0,033 W/mK
Resistencia térmica $R_{\lambda,ins}$ ( $S_{ins}/\lambda_{ins}$ )	UNI EN 1264-3:2021	0,30 m <sup>2</sup> K/W	0,75 m <sup>2</sup> K/W	1,25 m <sup>2</sup> K/W
Clase de resistencia al fuego	UNI EN ISO 11925	Euroclase E	Euroclase E	Euroclase E
Absorción de agua	EN 12087	< 3%	< 3%	< 3%
Factor de resistencia de la difusión del vapor de agua $\mu$	UNI EN 12086	30 ÷ 70	30 ÷ 70	30 ÷ 70
Espesor de la placa $S_{ins}$	UNI EN 1264-3	10 mm	25 mm	42 mm
Longitud total		1210 mm	1210 mm	1210 mm
Ancho total		810 mm	810 mm	810 mm
Espesor total		32 mm	47 mm	64 mm
Espesor moldeada		22 mm	22 mm	22 mm
Paso tubos		50 mm	50 mm	50 mm
Ø externo tobos instalables		16-17 mm	16-17 mm	16-17 mm
Confección		7,68 m <sup>2</sup>	8,64 m <sup>2</sup>	5,76 m <sup>2</sup>



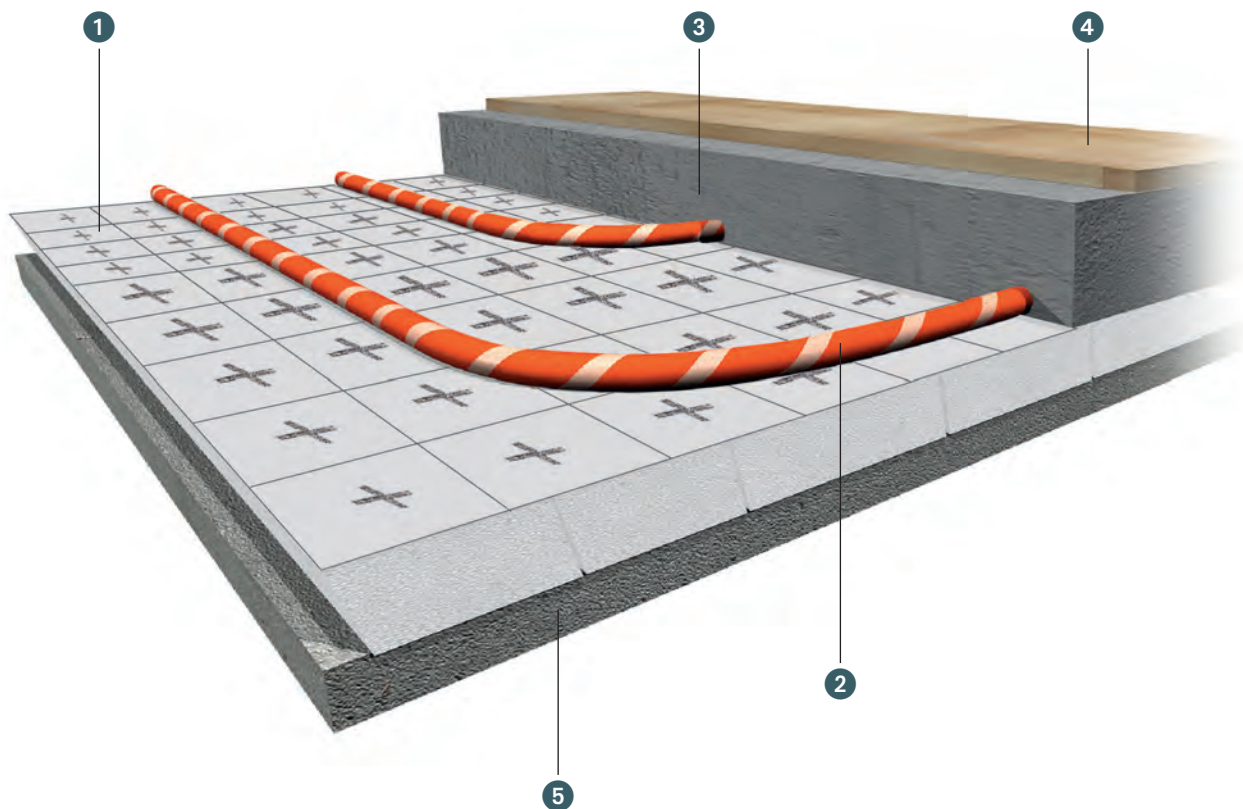
# Suelo radiante

## Sistema Klettjet

### Klettjet - Sistema de calefacción y refrescamiento por suelo con el sistema de fijación rápida gancho y bucle

Klettjet es el nuevo sistema de paneles lisos en rollo que utiliza la tecnología de Velcro para una colocación simple y flexible de las tuberías. Está compuesto por una gama de paneles de corcho EPS, poliestireno elástico EPS-T ó PE expandido, provistos de una película en la parte superior, con trazado de colocación, en la que se adhiere el tubo especial con cinta de velcro PE-Xc.

### Pavimentos con sistema Klettjet

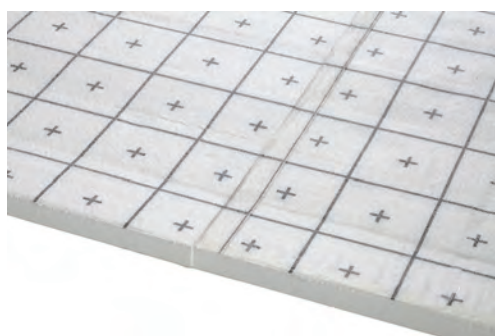


#### Construcción

- 1 Panel en EPS Klettjet
- 2 Tubo PexPenta Klett
- 3 Mortero
- 4 Suelo
- 5 Forjado

Dimensiones en Anexos técnicos

# Suelo radiante



## Panel aislante EPS Klettjet

Medida	Densidad	Caja/m <sup>2</sup>	Código	€/Ud	€/m <sup>2</sup>
10000 x 1000 x 20 / H20	25 kg/m <sup>3</sup>	10	28134126	202,80	20,28
10000 x 1000 x 30 / H30	25 kg/m <sup>3</sup>	10	28134128	227,10	22,71
<b>NEW</b> 10000 x 1000 x 20 / H41 (*)	25 kg/m <sup>3</sup>	10	28134150	308,00	30,80

Panel liso en rollo, alistonado (dimensiones: 100 x 1000 mm) en poliestireno expandido (EPS) estampado para aislamiento térmico, provisto de una película blanca con trazado de colocación en negro paso 5 cm

(\*) Artículo bajo pedido

Dimensiones en Anexos técnicos

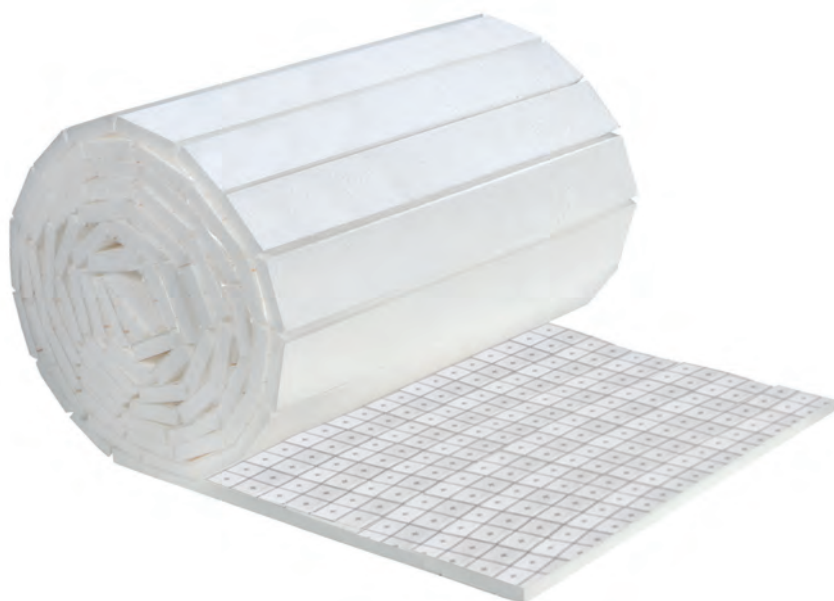


UNI EN 13163

Datos técnicos	Norma	Modelo H20	Modelo H30	Modelo H41
Tipo	UNI EN 13163	EPS 150	EPS 150	EPS 150
Densidad	UNI EN 1602	25 kg/m <sup>3</sup>	25 kg/m <sup>3</sup>	25 kg/m <sup>3</sup>
Resistencia a compresión al 10% de aplastamiento	UNI EN 826	≥ 150 kPa	≥ 150 kPa	≥ 150 kPa
Conductividad térmica $\lambda_D$ ( $\lambda_{ins}$ )	UNI EN 12667 (UNI EN 12643-)	0,033 W/mK	0,033 W/mK	0,033 W/mK
Resistencia térmica $R_{\lambda, ins}$ ( $S_{ins}/\lambda_{ins}$ )	UNI EN 1264-3: 2021	0,60 m <sup>2</sup> K/W	0,90 m <sup>2</sup> K/W	1,25 m <sup>2</sup> K/W
Clase de resistencia al fuego	UNI EN ISO 11925	Euroclase E	Euroclase E	Euroclase E
Absorción de agua	EN 12087	< 5%	< 5%	< 5%
Factor de resistencia de la difusión del vapor de agua $\mu$	UNI EN 12086	40 ÷ 100	40 ÷ 100	30 ÷ 70
Espesor de la placa $S_{ins}$	UNI EN 1264-3	20 mm	30 mm	41 mm
Longitud total		10.000 mm	10.000 mm	10.000 mm
Ancho total		1.000 mm	1.000 mm	1.000 mm
Espesor total		20 mm	30 mm	41 mm
Paso tubos		50 mm	50 mm	50 mm
Confección		10 m <sup>2</sup>	10 m <sup>2</sup>	10 m <sup>2</sup>

### NOTA IMPORTANTE:

Los pedidos de Paneles de Suelo Radiante irán a portes pagados si forman parte del Presupuesto/Proyecto EMMETI FLOOR. En caso contrario se servirán a Portes Debidos.



# Suelo radiante



## Panel aislante en rollo PE Klettjet R

Medida	Caja/m <sup>2</sup>	Código	€/Ud	€/m <sup>2</sup>
20000 x 1000 x 6 / H6	20	28134286	458,40	22,92

Panel en rollo provisto de película con trazado de colocación en la parte superior, en el que se adhiere el Tubo especial con velcro PenPenta Klett.  
Con base adhesiva en el reverso.

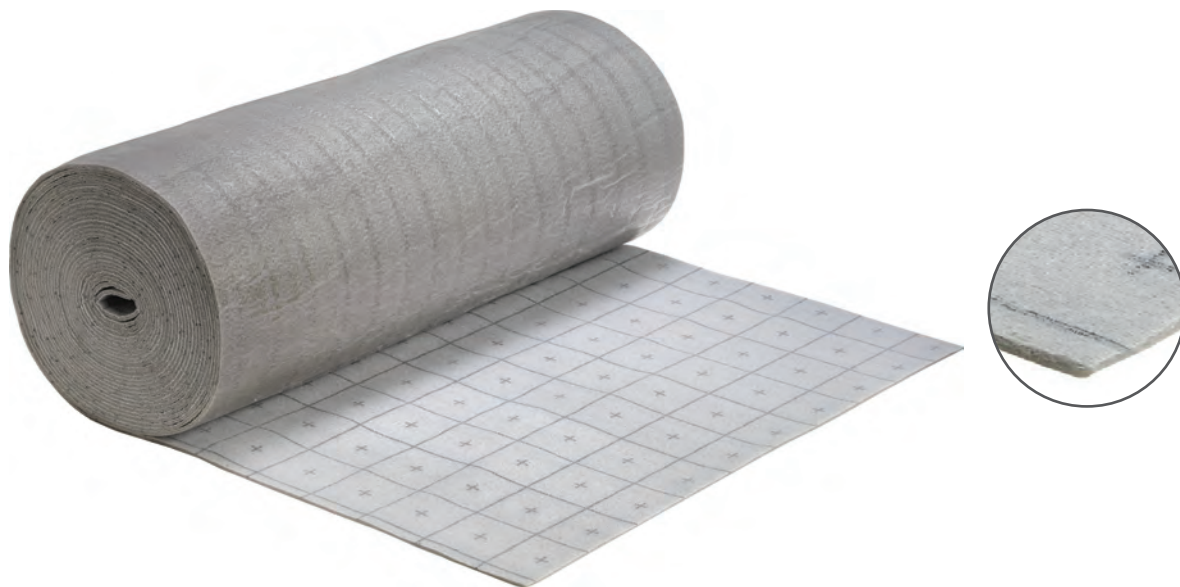
## Dimensiones en Anexos técnicos

### UNI EN 14313

Datos técnicos	Norma	Modelo H6
Tipo	UNI EN 14313	PE expandido
Rigidez dinámica	EN 29052-1	< 210 MN/m <sup>3</sup>
Comprimibilidad	EN 12431	≤ 2 mm/CP2
ΔLw** (índice de la valoración de la atenuación del nivel de presión de las pisadas)	UNI EN 12354-2	13dB
Conductividad térmica λ <sub>D</sub> (λ <sub>ins</sub> )	EN 12939 (UNI EN 1264)	0,045 W/mK
Resistencia térmica R <sub>λ, ins</sub> (S <sub>ins</sub> /λ <sub>ins</sub> )	UNI EN 1264-3: 2021	0,1 m <sup>2</sup> K/W
Clase de resistencia al fuego	UNI EN ISO 11925	Euroclase E
Carga máxima		5.0 kPa
Espesor de la placa S <sub>ins</sub>	UNI EN 1264	6 mm
Longitud total		20.000 mm
Ancho total		1.000 mm
Espesor total		6 mm
Paso tubos		50 mm

### NOTA IMPORTANTE:

Los pedidos de Paneles de Suelo Radiante irán a portes pagados si forman parte del Presupuesto/Proyecto EMMETI FLOOR.  
En caso contrario se servirán a Portes Debidos.



# Suelo radiante



UNI EN ISO 21003-2

## Tubo con velcro PexPenta Klett

Clases aplicativas / Presiones de ejercicio (bar): Cl. 4 / 6 bar - 5 / 6 bar  
 Permeabilidad al oxígeno (DIN 4726): < 0,1 mg/(m<sup>2</sup>d) a 40 °C; < 0,34 mg/ (m<sup>2</sup>d) a 80 °C  
 Densidad: 940 kg/m<sup>3</sup>  
 Conductividad térmica: 0,41 W/(mK) - Grado de reticulación: ≥ 60%  
 Módulo elástico: 600-800 MPa - Alargamiento a la rotura: 400-600%  
 Coeficiente de dilatación lineal: 0,15 mm/(m °C)  
 Radio mínimo de curvatura: 5 x diámetro exterior  
 Rugosidad interna: 6 µm - Contenido de agua: 0,11 l/m  
 Aplicación: instalaciones térmicas

Medida	Mts/rollo	Código	€/mt
16 x 2 mm	240	28141830	2,09
16 x 2 mm	600	28141832	2,09

Tubo a 5 capas en polietileno alta densidad, reticulado con sistema electrónico, en conformidad a la norma UNI EN ISO 21003-2 y certificado DIN CERTCO 3V365.

## Accesorios Sistema Klettjet



### Tuercas Monoblocco para tubo PE-X

Medida	Rosca	Ud/Caja	Código	€/Ud
16 x 2	24 x 19	20	28110118	3,66
16 x 2	3/4" Eurocono	10	28100792	3,74



### Cinta de 50 mm para unir paneles Klettjet

Medida	Rollo/Caja	Código	€/Ud
50 mm x 100 mt	1	28134290	78,86



### Desenrollador de cinta de 50 mm para paneles Klettjet

Medida	Ud/Caja	Código	€/Ud
	1	28134294	79,66



### Soporte de tubo PexPenta Klett

Medida	Ud/Caja	Código	€/Ud
	1	28134296	463,40



### Guantes para tubo PexPenta Klett

Medida	Ud/Caja	Código	€/Ud
	1 par	28134299	20,88



# Suelo radiante

## Sistema en seco - Emmeti Dry Alu Floor

El nuevo sistema Emmeti Dry Alu Floor representa la solución ideal para las instalaciones que requieren mínimos espesores, peso reducido, velocidad de puesta en servicio de la instalación. De hecho, Emmeti Dry Alu Floor ha sido desarrollado para instalaciones con sistema de colocación en seco, sin mortero, aplicable encima de las pavimentaciones existentes o sub-fondos perfectamente planeados. La colocación de los tubos es a serpentín. Disponible con un espesor total de 30 mm, resulta particularmente apto en el caso de reformas.

### El sistema se compone de:

- Un panel en poliestireno expandido estampado (tipo EPS 200) para aislamiento térmico, con superficie perfilada con huellas longitudinales y octogonales (paso 150 mm) para tubo 17x2, unido con una lámina conductora en aluminio (espesor 0,3 mm).
- Un panel en poliestireno expandido estampado (tipo EPS 200) para aislamiento térmico, con superficie perfilada con huellas longitudinales, octogonales y curvas para tubo 17x2, unido con una película en poliestireno rígido, para la realización de las curvas de cabeza y de los cruces en correspondencia de puertas y colectores.
- Una lámina de separación en polietileno
- Dos placas en acero galvanizado (con y sin lado adhesivo), para la realización de la doble capa superior de conducción térmica y de la distribución de la carga.

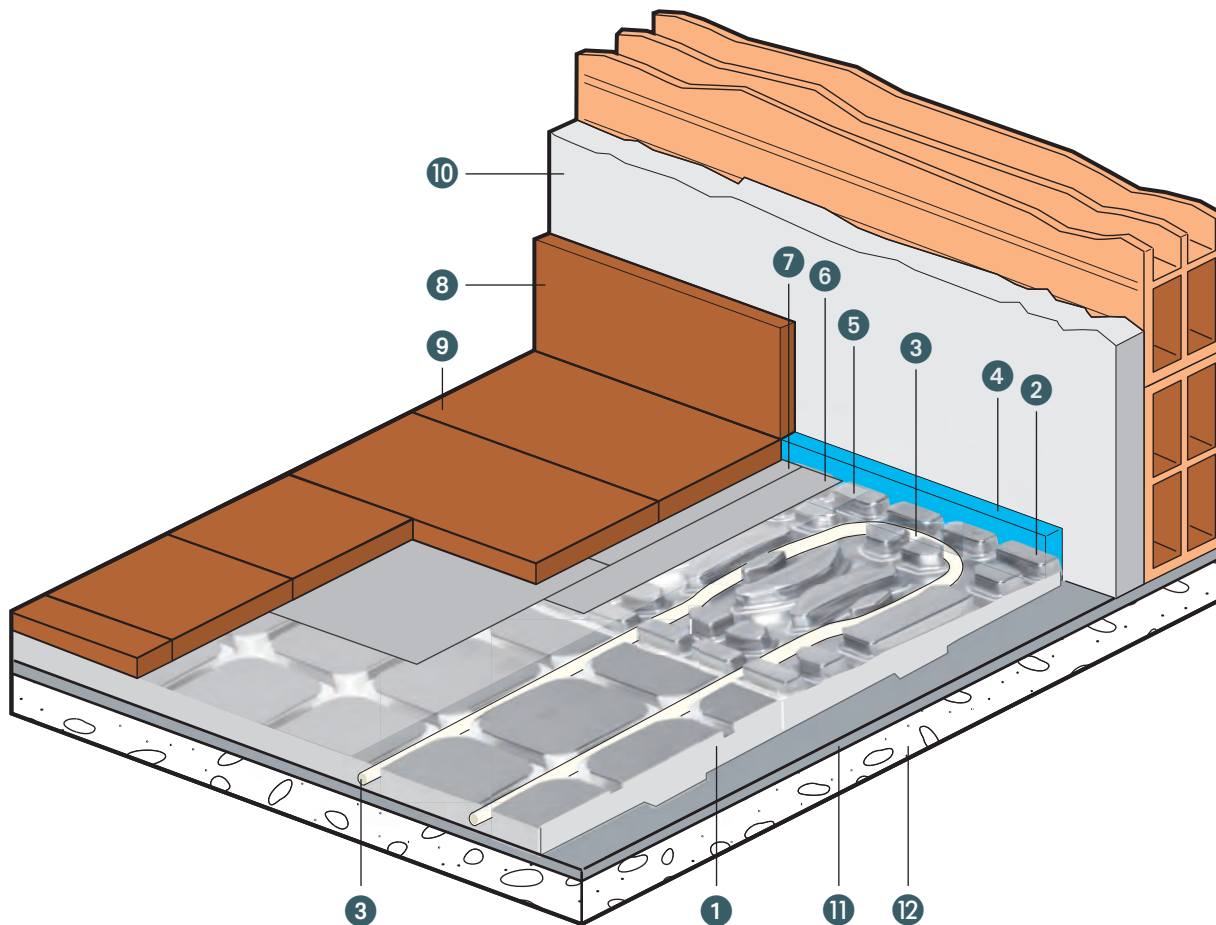
### Pavimentación

En el caso de **parquet**, se recomienda encarecidamente el tipo preacabado con juntas, colocadas sin pegamento.

Para la adhesión de suelos tipo **cerámica o piedra**, es necesario utilizar adhesivos específicos para superficies metálicas (generalmente colas de tipo poliuretano), proporcionando juntas de al menos 4/5 mm y lechada con rellenos adecuados. elástica. Las baldosas no deben tener más de 40 cm por lado.

### Dimensiones en Anexos técnicos

### Pavimento de cerámica o piedra.

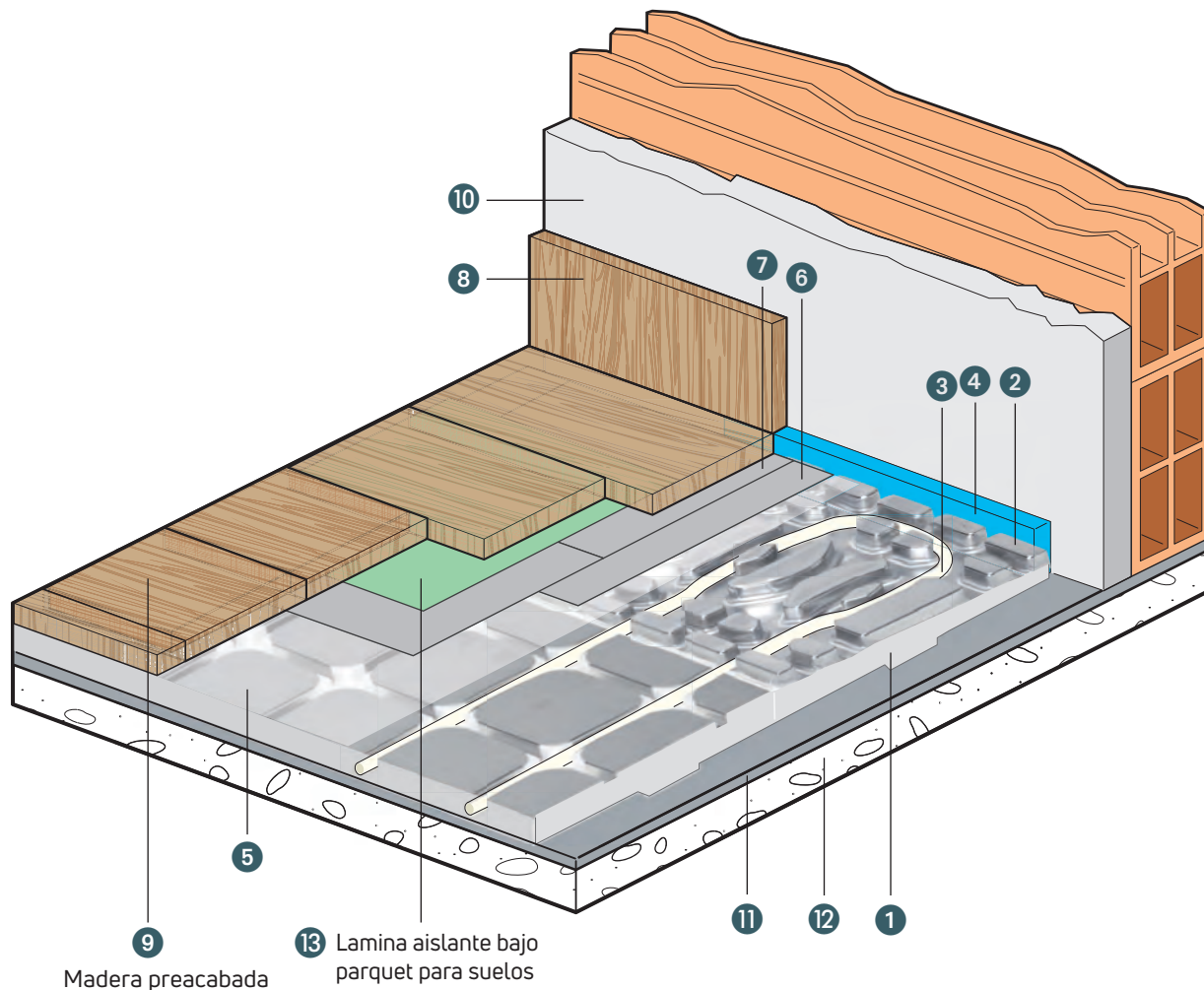


### Construcción

- |  |  |
|--|--|
| ① Panel Dry Alu Floor con lámina en aluminio | ⑦ Placa en acero galvanizado con adhesivo (segunda capa) pegado al primero |
| ② Panel de cabeza Dry Alu Floor              | ⑧ Rodapié  |
| ③ Tubo Emmeti PE-Xa 17x2                     | ⑨ Pavimento  |
| ④ Faja aislante perimetral                   | ⑩ Enlucido   |
| ⑤ Lámina de separación en polietileno        | ⑪ Capa autonivelante   |
| ⑥ Placa en acero galvanizado (primera capa)  | ⑫ Forjado  |

# Suelo radiante

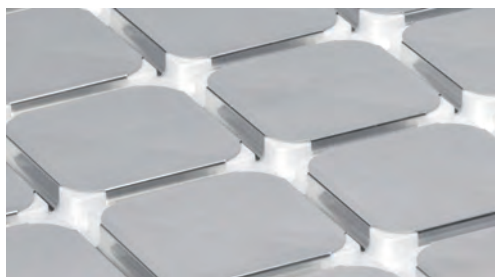
## Pavimento con parquet flotante



### Construcción

- 1 Panel Dry Alu Floor con lámina en aluminio
- 2 Panel de cabeza Dry Alu Floor
- 3 Tubo Emmeti PE-Xa 17x2
- 4 Faja aislante perimetral
- 5 Lámina de separación en polietileno
- 6 Placa en acero galvanizado (primera capa)
- 7 Placa en acero galvanizado con adhesivo (segunda capa) pegado al primero
- 8 Rodapié
- 9 Pavimento
- 10 Enlucido
- 11 Capa autonivelante
- 12 Forjado
- 13 Lamina aislante bajo parquet

# Suelo radiante



## Panel aislante Dry Alu Floor

Medida	Caja/m <sup>2</sup>	Código	€/Pack	€/m <sup>2</sup>
1200 x 600 x 28 / H10	11,52	28134100	732,20	63,56

Panel en poliestireno tipo EPS 200, conforme a UNI EN 13163, con encastrés en cola de golondrina en los 4 lados y lámina superior en aluminio. Paso de líneas 150 mm. Idóneo para circuitos en serpentín.

### Dimensiones en Anexos técnicos

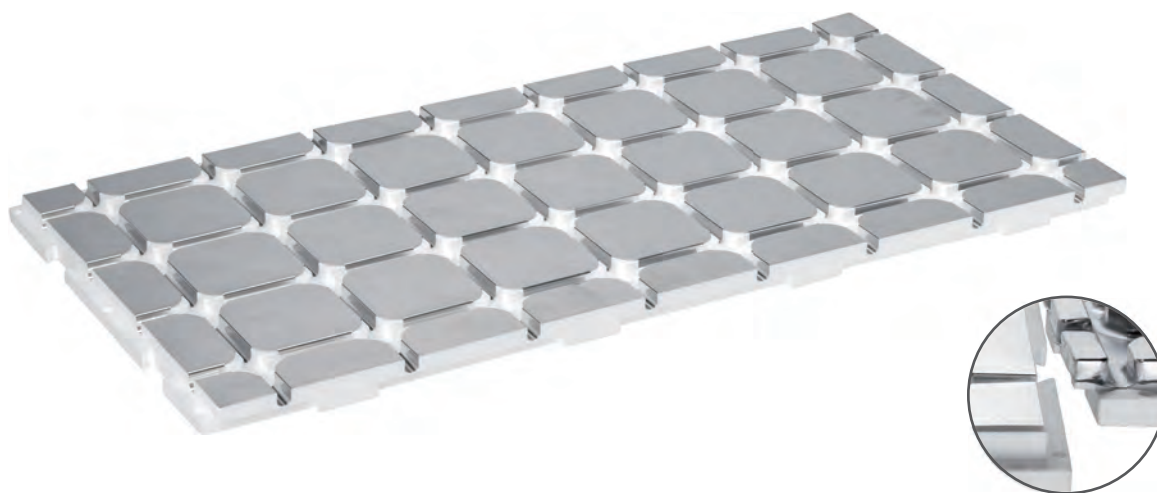


UNI EN 13163

Datos técnicos	Norma	Modelo H10 (panel)
Tipo	UNI EN 13163	EPS 200
Densidad	UNI EN 1602	30 kg/m <sup>3</sup>
Resistencia a compresión al 10% de aplastamiento	UNI EN 826	≥ 200 kPa
Conductividad térmica $\lambda_D$ ( $\lambda_{ins}$ )	EN 12939 (UNI EN 1264-3)	0,033 W/mK
Resistencia térmica $R_{\lambda, ins}$ ( $S_{ins}/\lambda_{ins}$ )	UNI EN 1264-3: 2021	0,65 m <sup>2</sup> K/W
Clase de resistencia al fuego	UNI EN ISO 11925	Euroclase E
Absorción de agua	EN 12087	< 5%
Factor de resistencia de la difusión del vapor de agua $\mu$	UNI EN 12086	40 ÷ 100
Espesor equivalente $S_{ins}$	UNI EN 1264-3	21,4 mm
Longitud total		1215 mm
Ancho total		615 mm
Espesor total		28 mm
Espesor de la placa en Aluminio		0,3 mm
Paso tubos		150 mm
Ø externo tubos instalables		17 mm
Confección		11,52 m <sup>2</sup>

### NOTA IMPORTANTE

Los pedidos de Paneles de Suelo Radiante irán a portes pagados si forman parte del Presupuesto/Proyecto EMMETI FLOOR. En caso contrario se servirán a Portes Debidos.



# Suelo radiante



## Panel aislante de cabeza Dry Alu Floor

Medida	Caja/m <sup>2</sup>	Código	€/Pack	€/m <sup>2</sup>
600 x 300 x 28 / H10	5,76	28134104	357,80	62,12

Panel en poliestireno tipo EPS 200, conforme a UNI EN 13163, con encastres en cola de golondrina en los 4 lados y película superior en PS rígido. Idóneo para realizar las curvas de cabeza de los circuitos en serpentín, con paso 150 mm.

### Dimensiones en Anexos técnicos



UNI EN 13163

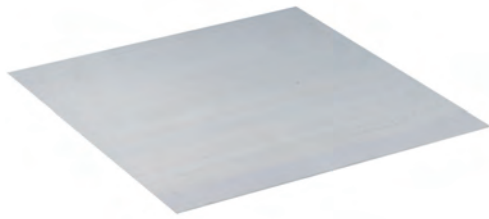
Datos técnicos	Norma	Modelo H10 (cabeza)
Tipo	UNI EN 13163	EPS 200
Densidad	UNI EN 1602	30 kg/m <sup>3</sup>
Resistencia por compresión al 10% de aplastamiento	UNI EN 826	≥ 200 kPa
Conductividad térmica $\lambda_D$ ( $\lambda_{ins}$ )	EN 12939 (UNI EN 1264-3)	0,033 W/mK
Resistencia térmica $R_{\lambda, ins}$ ( $S_{ins}/\lambda_{ins}$ )	UNI EN 1264-3: 2021	0,55 m <sup>2</sup> K/W
Clase de reacción al fuego	UNI EN ISO 11925	Euroclase E
Absorción agua	EN 12087	< 5%
Factor de resistencia de la difusión del vapor de agua $\mu$	UNI EN 12086	40 ÷ 100
Espesor equivalente $S_{ins}$	UNI EN 1264-3	18,1 mm
Longitud total		615 mm
Anchura total		315 mm
Espesor total		28 mm
Espesor lamina de revestimiento		0,16 mm
Paso tubos		150 mm
Ø externo tubos instalables		17 mm
Confección		5,76 m <sup>2</sup>

### NOTA IMPORTANTE

Los pedidos de Paneles de Suelo Radiante irán a portes pagados si forman parte del Presupuesto/Proyecto EMMETI FLOOR. En caso contrario se servirán a Portes Debidos.



# Suelo radiante



## Placa en acero galvanizado espesor 1 mm

NEW

Medida	Caja/m <sup>2</sup>	Código	€/Ud
600 x 600 x 1 (*)	3,6	28134109	232,00
600 x 300 x 1 (*)	3,6	28134113	232,00
600 x 600 x 1 (**)	3,6	28134111	280,70
600 x 300 x 1 (**)	3,6	28134115	280,70

Nota:

Para la colocación de suelos acabados, usar cola de dos componentes de tipo epoxi poliuretano específicos para sustratos de metal calentado. La elección depende por el instalador, en función del tipo de suelo. Están excluidos los parquet flotantes porque no tiene que ser pegada.

(\*) Sin lado adhesivo - (\*\*) Con lado adhesivo

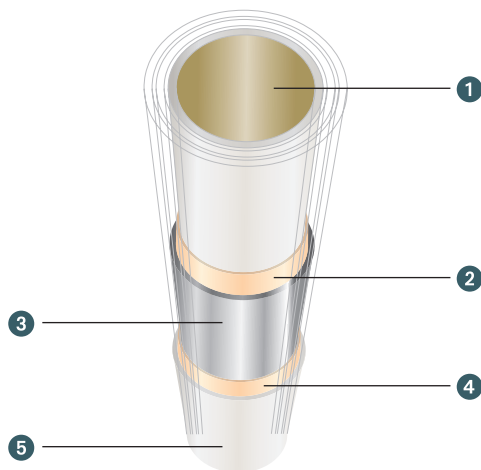


## Faja aislante perimetral

Medida	Mt/Pack	Código	€/Mt.
5 x 100 mm	50 mt	28130492	1,17

En polietileno expandido a célula cerrada, con superficie adhesiva para la fijación en la pared.

## Tubos para Emmeti Floor



### Tubo Emmeti Alpert

#### Datos técnicos

Clases aplicativas (UNI EN ISO 21003 - ver tabla "Clasificación de las condiciones de uso" en la sección de Adjuntos Técnicos): 2/10 bar, 5/10 bar;

Condiciones máximas de funcionamiento por 50 años:

Temperatura de proyecto  $T_D = 70^\circ\text{C}$

Presión de proyecto  $p_D = 10$  bares

Temperatura máxima por períodos cortos:  $95^\circ\text{C}$

Coefficiente de dilatación lineal:  $0,026 \text{ mm/m}^\circ\text{C}$

Conductividad térmica:  $0,45 \text{ W/m}^\circ\text{C}$

Permeabilidad al oxígeno (DIN 4726):  $0 \text{ mg} / (\text{m}^2\text{d})$

Radio mínimo de curvatura:  $5 \times \varnothing$  tubo

Rugosidad superficial del tubo interno:  $7 \mu\text{m}$

Clase de reacción al fuego:  $E_L$  (EN 13501-1)

#### Construcción

- 1 Tubo interno en PE-RT
- 2 Capa de adhesión que une el tubo interno al tubo de aluminio
- 3 Tubo en aluminio sometido a soldadura continua en cabeza
- 4 Capa de adhesión que une el tubo externo al tubo de aluminio
- 5 Tubo externo en PE-RT

Medida	Mts./rollo	Código	€/mt
16 x 2	100	28107002	1,52
16 x 2	200	28107000	1,57
16 x 2	500	28107004	1,57

Tubo multicapa para las instalaciones termosanitarias, conforme a la norma UNI EN ISO 21003 y realizado en material compuesto mediante un proceso tecnológicamente avanzado con el cual el tubo en PE-RT (polietileno no reticulado con elevada resistencia a las altas temperaturas) es acoplado a una alma de aluminio (espesor 0.2 mm) soldada en cabeza y revestida externamente por otra capa en PE-RT.

Clasificación de las condiciones de utilización (UNI EN ISO 21003-1) y Curvas de regresión: ver Anexos Técnicos



UNI EN ISO 21003



**SKZ**

Das Kunststoff-Zentrum

UNI EN ISO 21003-2

## Tubo PE-Xc PENTA barrera oxígeno 5 capas

NEW

Clases aplicativas / Presiones de ejercicio (bar):

- medida 12x2: Cl. 4 / 10 bar - 5 / 10 bar

- medida 17x2: Cl. 4 / 8 bar - 5 / 8 bar

Permeabilidad al oxígeno (DIN 4726): < 0.1 mg/(m<sup>2</sup>d) a 40 °C;

< 0.34 mg/ (m<sup>2</sup>d) a 80 °C

Densidad: 940 kg/m<sup>3</sup>

Conductibilidad térmica: 0.41 W/(mK)

Grado de reticulación: ≥ 60%

Coefficiente de dilatación lineal: 0,15 mm/(m °C)

Radio mínimo de curvatura: 5 x diámetro exterior

Rugosidad interna: 7 µm

Contenido de agua: 0,05 l/m (12x2); 0,133 l/min (17x2)

Aplicación: instalaciones térmicas (no apto para sanitarios)

Medida	Mts/rollo	Código	€/mt
12 x 2 mm	240	28141852	1,58
17 x 2 mm	240	28141854	1,82
17 x 2 mm	600	28141856	1,82

Tubo a 5 capas en polietileno alta densidad, reticulado con sistema electrónico, en conformidad a la norma UNI EN ISO 21003-2, con barrera oxígeno en conformidad a la norma DIN 4726 y certificado SKZ HR 3.2.

Curvas de regresión y clases de aplicación en Anexos Técnicos



UNI EN ISO 15875-2

## Tubo PE-Xc barrera oxígeno EVOH 5 capas

Clases aplicativas / Presiones de ejercicio (bar): Cl. 4 / 6 bar - Cl. 5 / 6 bar

Permeabilidad al oxígeno (DIN 4726): < 0.1 mg/(m<sup>2</sup>d) a 40 °C; < 0.34 mg/ (m<sup>2</sup>d) a 80 °C

Densidad: 940 kg/m<sup>3</sup>

Conductibilidad térmica: 0.41 W/(mK)

Grado de reticulación: ≥ 60%

Módulo elástico: 600-800 MPa

Alargamiento a la rotura: 400-600%

Coefficiente de dilatación lineal: 0.15 mm/(m °C)

Radio mínimo de curvatura: 5 x diámetro exterior

Rugosidad interna: 7 µm

Contenido de agua: 0.133 l/m

Aplicación: instalaciones térmicas

Medida	Mts/rollo	Código	€/mt
16 x 1,5 mm	600	28141842	1,28
16 x 1,5 mm	240	28141840	1,28

NEW

Tubo a 5 capas en polietileno alta densidad, reticulado con sistema electrónico, en conformidad a la norma UNI EN ISO 15875-2, con barrera oxígeno en conformidad a la norma DIN 4726.

Curvas de regresión y clases de aplicación en Anexos Técnicos

# Suelo radiante



UNI EN ISO 15875-2

## Tubo PE-Xa barrera oxígeno EVOH 5 capas

NEW

Clases aplicativas / Presiones de ejercicio (bar): Cl. 4/10 bar - Cl. 5/8 bar  
Permeabilidad al oxígeno (DIN 4726): < 0.1 mg/(m<sup>2</sup>d) a 40 °C; < 0.34 mg/(m<sup>2</sup>d) a 80 °C  
Densidad: 950 kg/m<sup>3</sup>  
Grado de reticulación: ≥70%  
Conductibilidad térmica: 0,41 W/mK  
Coeficiente de dilatación lineal medio: 0,14 mm/m °C  
Radio mínimo de curvatura: 5 x D tubo  
Rugosidad interna: 7 μm  
Contenido de agua: 0,133 l/m  
Aplicación: instalaciones térmicas (no apto para sanitarios)

Medida	Mts/rollo	Código	€/mt
17 x 2 mm	240	28134470	1,86
17 x 2 mm	600	28134472	1,86

Tubo a 5 capas en polietileno alta densidad, reticulado con peróxidos, fabricado según norma UNI EN ISO 15875/2 y con barrera oxígeno en conformidad a la norma DIN 4726.

Curvas de regresión y clases de aplicación en Anexos Técnico



UNI EN ISO 22391-2

## Tubo PE-RT barrera oxígeno EVOH 5 capas

NEW

Clases aplicativas / Presiones de ejercicio (bar): Cl. 4/8 bar - Cl. 5/6 bar  
Permeabilidad al oxígeno (DIN 4726): < 0.1 mg/(m<sup>2</sup>d) a 40 °C; < 0.34 mg/(m<sup>2</sup>d) a 80 °C  
Densidad: 941 kg/m<sup>3</sup>  
Conductibilidad térmica: 0,4 W/mK  
Coeficiente de dilatación lineal medio: 0,18 mm/m °C  
Radio mínimo de curvatura: 5 x D tubo  
Rugosidad interna: 7 μm  
Contenido de agua: 0,11 l/m  
Aplicación: instalaciones térmicas (no apto para sanitarios)

Medida	Mts/rollo	Código	€/mt
16 x 2 mm	400	28130888	1,28

Tubo a 5 capas en PE-RT Type II, fabricado según norma UNI EN ISO 22391-2 y con barrera oxígeno en conformidad a la norma DIN 4726.

Curvas de regresión y clases de aplicación en Anexos Técnico

# Accesorios Emmeti Floor

## Accesorios sistema suelo radiante Emmeti Floor



EN 934-2



### Aditivo fluidificante

Medida	Lts/garrafa	Código	€/Litro
	10	28130402	5,67
	25	28130404	5,79

Reduce considerablemente el agua de amasar, acelerando significativamente la resistencia mecánica del hormigón y aumenta la conductividad térmica. Conforme a la norma UNI 10765. Dosificación: 0,7 ÷ 1,2 litros por 100 kgs. de cemento. **NO COMPATIBLE** con los códigos 28130071 y 28130073.



### Protector para instalaciones de calefacción alta o baja temperatura / acondicionamiento

Protector con acción anticorrosiva sobre todos los metales (acero - cobre - aluminio), desincrustante y biocida para instalaciones de calefacción a alta o baja temperatura y/o acondicionamiento, con protectores anticalcáreos (max. 25 °F).

#### Datos técnicos

Aspecto: líquido de incoloro a amarillento - pH: 7±0,5 - Densidad (20 °C): 1,025 ± 0,01 kg/L - Dosificación 5% (5 kg por cada 100 litros de agua)

Kg./Caja	Ud./Caja	Código	€/Pack
5	1	02706396	115,50



### Aditivo curativo para instalaciones de calefacción a baja temperatura nuevas o antiguas

Idóneo para retirar las biomásas y los óxidos metálicos del interior de las instalaciones de calefacción a baja temperatura. Contiene biocidas específicos y biodegradables en grado de eliminar a fondo cada depósito de naturaleza bacteriana y eventual presencia de óxidos metálicos. Su uso está aconsejado para limpiar una instalación antigua antes o durante la instalación de una caldera nueva. No ácido y no corrosivo para metales y materias plásticas. El producto no altera el pH. Apto para todas las instalaciones de calefacción, incluso aquellas con componentes de aluminio.

#### Datos técnicos

Aspecto: líquido límpido de incoloro a amarillento - pH: 5,5±0,5 - Densidad (20 °C): 1,035 kg/L - Dosificación 5% (5 kg por cada 100 litros de agua)

Kg./Caja	Ud./Caja	Código	€/Pack
5 kg	1	02706304	120,90



### Kit bomba recarga instalaciones

Caudal: 5,2 - 50 litros/min - Prevalencia h: 5 - 52 m. c. h20  
Tensión de alimentación: 230 V - 50 Hz - Corriente = 2,6 a  
Potencia absorbida: 500 W max - Velocidad de rotación: 2900 rpm  
Grado de protección: IP44 - Volumen depósito: 50 litros

Medida	Ud./Caja	Código	€/Ud
50 lt	1	02706862	1.775,00

Provisto de dos tubos de conexión L = 3 m



### Faja aislante perimetral

Medida	Mt/Pack	Código	€/Mt.
5 x 150 mm	60 mt	28130480	1,88
7 x 150 mm	60 mt	28130482	2,08

En polietileno expandido a célula cerrada, con superficie adhesiva para la fijación en la pared y tira móvil en polietileno lado panel, para sellar posibles intersticios.



# Accesorios Emmeti Floor



## Perfil para junta de dilatación en plástico

Medida	Mts./Pack	Código	€/Mt.
2000x35x20 mm (LxAxP)	50	28130032	10,56

Con base adhesiva y sitio para faja aislante de 7-8 mm de espesor.



## Faja aislante para junta de dilatación

Medida	Mt/Pack	Código	€/Mt.
7 x 150 mm	60 mt	28130486	1,03

En polietileno expandido a célula cerrada da acoplar con el perfil para junta de dilatación en plástico (cod. 28130032)



## Clip de caballete

NEW

Medida	Ud/Caja	Código	€/Ud
88x28x14 mm (LxAxP)	100	28134452	0,30

En material plástico, se aplica en los extremos de los paneles Standard y Classic Floor para fijar los tubos en los puntos críticos.



## Clip fijatubo manual

NEW

Medida	Ud/Caja	Código	€/Ud
25x49x5 mm (L x H x W)	100	28134456	0,12

En material plástico, para el bloqueo complementario de los tubos en los puntos críticos.



## Soporte curvo

NEW

Medida	Ud/Caja	Código	€/Ud
Ø tubos 16 ÷ 18 mm	10	28134450	1,17

En PA66, reforzado con fibra de vidrio. Sostienen las tuberías en la base de los colectores.



## Clip a red para malla metálica 3 mm

NEW

Medida	Tubos	Ud/Caja	Código	€/Ud
Red Ø filo 3 mm	Ø 16 ÷ 17 mm	1.000	28134458	0,12

Para utilizar con la malla metálica código 28141000. Consumo medio: 35 Uds/m<sup>2</sup>

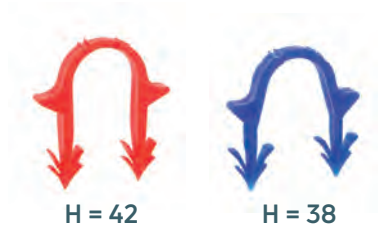


## Herramienta fijaclip de red

NEW

Medida	Ud/Caja	Código	€/Ud
	1	28134462	695,10

Para utilizar con clip 28134458 y 28130766.



## Clip fijatubo para Tacker

**NEW**

Medida	Altura	Ud/Caja	Código	€/Ud
Ø tubos 16-20 mm	H=42	300	28134454	0,20
Ø tubos 16-17 mm (*)	H=38	300	28134460	0,20

En material plástico, para fijar los tubos a los paneles Plan Floor y Roll Floor.

(\*) Adecuado para su uso en paneles planos H=20 mm.



## Clip fijatubo reforzado para Tacker

Medida	Altura	Ud/Caja	Código	€/Ud
Ø tubos 16÷20 mm	H = 42	240	28130744	0,33

En material plástico.



## Tacker fijaclips

Medida	Ud/Caja	Código	€/Ud
	1	28130042	593,20

Permite la fijación de los tubos al panel Plan Floor en posición erguida, sin esfuerzos.



## Guía para anclaje tubos Ø 16-17

Medida	Mts./Pack	Código	€/Mt.
1000 x 28 x 40 mm (LxAxP)	80	28130756	4,83

Guía modular para anclaje tubos Ø 6-17. Paso mínimo 5 cm.



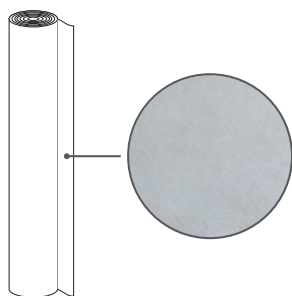
## Guía para anclaje tubos Ø 17-20-25

Medida	Mts./Pack	Código	€/Mt.
1000x40x50 mm (LxAxP)	50	28130725	5,13
1000x40x50 mm (LxAxP) (*)	50	28130740	5,62

Guía modular para anclaje tubos Ø 17-20-25. Paso mínimo 10 cm

(\*) con base adhesiva

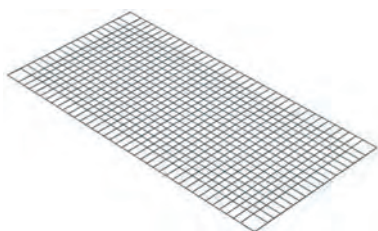
# Accesorios Emmeti Floor



## Fieltro

Medida	m <sup>2</sup> /Pack	Código	€/Ud
2x25 m	50	28130048	6,16

En borta de polipropileno. Espesor 4 mm. Densidad: 500 gr/m<sup>2</sup>



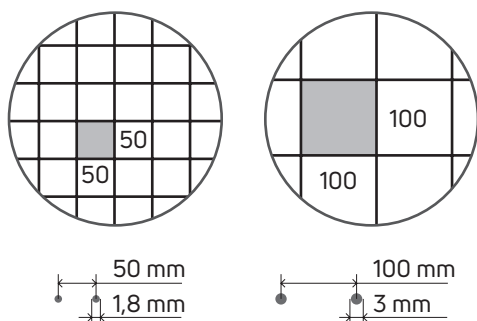
## Malla metálica fijadora (en láminas)

Medida	Ud/m <sup>2</sup>	Código	€/Pack
1 x 2 m Ø hilo 1,8 mm	40	28130074	197,80
1 x 2 m Ø hilo 3 mm	30	28141000	415,50

Red electrosoldada en acero galvanizado:

- Ø hilo 1,8 mm en malla 50x50 mm, confección 20 láminas.

- Ø hilo 3 mm en malla 100x100 mm, apta para la utilización con los adecuados clip de red Ø hilo 3 cod. 28130720, confección 15 láminas.



## Clip a red

Medida	Tubos	Ud/Caja	Código	€/Ud
Red Ø filo 3	Ø 16 ÷ 17 mm	200	28130720	0,29

Para utilizar con la red metálica cod. 28141000

CE

EN 14889-2



## Fibras poliméricas para morteros

Macrofibras sintéticas obtenidas por extrusión de polímeros sintéticos a base de polipropileno, con un perfil 'ondulado', optimizado para incrementar la adhesión a la matriz cementicia del conglomerado. Permiten reforzar el hormigón de consistencia 'tierra húmeda', aumentando su ductilidad y firmeza, y contrastando su retirada. Idóneas para la realización de morteros calentados. Dosificación aconsejada: 1 kg/m<sup>3</sup>.

Medida	Ud/Caja	Código	€/Ud
Bolsa 1,5 Kg	2	28130754	58,58



## Taco de fijación en PP

Medida	Ud/Caja	Código	€/Ud
Ø 50 x L 70	50	28130037	0,39



## Lámina de cobertura en polietileno regenerado con dibujo en rejilla (en rollo)

NEW

Misura	Ud/m <sup>2</sup>	Ud/Caja	Código	€/Ud
2 x 50 m	100	1	28141020	230,20

Hoja de un solo pliegue de 2 x 1 m de ancho, rollo de 50 m, en polietileno regenerado de color ámbar con rejilla de paso de 100 mm, espesor de hoja de 0,2 mm. Fabricado con polietileno 100% reciclado. Sd (transmisión de vapor): ≥ 100 m.



## Accesorio para desenrollar tubos

Completamente desmontable, para rollos de hasta 600 metros.  
Medida rollos: Ø mínimo 35 cm, Ø máximo 100 cm, altura máxima 50 cm

Medida	Ud/Caja	Código	€/Ud
	1	28130041	541,60



## Precinto adhesivo Emmeti

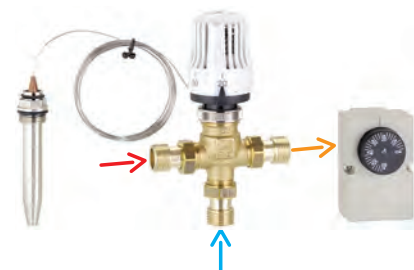
Medida	Ud/Caja	Código	€/Ud
75 mm x 132 mt	1	90200033	21,03



## Detentor de regulación

Medida	Ud/Caja	Código	€/Ud
1"	1	28130084	66,32

Cuerpo en latón niquelado, partes de estanqueidad EDPM.  
Conexión para tubo de hierro.  
Roscas: Hembra G (UNI EN ISO 228-1); Macho R (UNI EN ISO 10226)

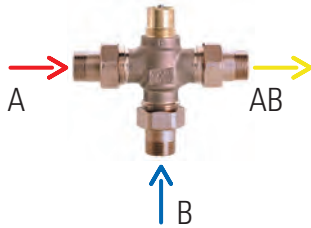


## Kit regulación termostática

Medida	Ud/Caja	Código	€/Ud
1/2"	1	28130054	158,90
3/4"	1	28130056	179,20
1"	1	28130058	205,90

Compuesto de: cabezal termostático por expansión de líquido (campo de medición 20÷65 °C) con sonda remota a inmersión, pozo, termostato de seguridad a contacto. Válvula mezcladora clase PN 16. Cuerpo en latón, eje en latón niquelado químicamente, obturador en EDPM. Con racores.

Tamaño de conexión roscada para cabezal termostático: M30x1,5.  
Roscas: G (UNI EN ISO 228-1)



## Válvula mezcladora a tres vías para kit regulación electrónica

Medida Kvs (m <sup>3</sup> /h)	Conexiones a racord	Ud./Caja	Código	€/Ud
DN 20 - 4 (*)	G 1/2" H	1	28130214	298,30
DN 25 - 6,3 (*)	G 3/4" H	1	28130216	402,50
DN 25 - 10 (**)	G 1" H	1	28130218	451,40
DN 32 - 16 (**)	G 1"1/4 H	1	28130220	555,90
DN 40 - 25 (**)	G 1"1/2 H	1	28130222	597,60

Clase PN16, cuerpo en bronce, eje en acero y o-rings en EPDM. Con racores.  
Tamaño de conexión roscada para servomotor: G 3/4" - Roscas: G (UNI EN ISO 228-1)

(\*) Solamente se puede acoplar a los servomotores eléctricos código 28130208 - 28130209 - 28130209

(\*\*) Solamente se puede acoplar a los servomotores eléctricos código 28130208 - 28130209

Vástago ABAJO: AB abierto, A abierto, B cerrado - Vástago SOBRE: AB abierto, A cerrado, B abierto



## Servomotor 3 puntos para válvula mezcladora a tres vías

Tipo de accionamiento: control a 3 posiciones - Tensión nominal: 230 Vac (± 15 %) - Frecuencia nominal: 50/60 Hz - Consumo máximo: 6 VA - Temperatura ambiente admitida: de 1 a 50 °C - Temperatura máxima del fluido admitida: 110 °C - Recorrido nominal: 5,5 mm - Tiempo de recorrido (a 50/60 Hz): 150 s - Fuerza nominal: 300 N - Grado de estanqueidad: IP40 seg. EN 60529 - Clase de aislamiento: II seg. EN 60730 - Medida conexión rosca: G 3/4"

Medida	Ud./Caja	Código	€/Ud
3 puntos	1	28130208	365,60



## Servomotor 0-10 V DC para válvula mezcladora a tres vías

Tipo de accionamiento: control 0-10 V DC - Tensión nominal: AC/DC 24 V (± 20 % / ± 25 %) - Frecuencia nominal: 50/60 Hz - Consumo máximo: 2 VA - Temperatura ambiente admitida: de 5 a 50 °C - Temperatura máxima del fluido admitida: 110 °C - Recorrido nominal: 5,5 mm - Tiempo de recorrido (a 50 Hz): 30 s - Fuerza nominal: 300 N - Grado de protección: IP40 seg. EN 60529 - Clase de aislamiento: II seg. EN 60730 - Medida conexión rosca: G 3/4"

Medida	Ud./Caja	Código	€/Ud
0-10 V DC	1	28130206	325,50

Apto solo con reguladores PCO y RCE

0 VDC = empujador ARRIBA (AB abierto, A cerrado, B abierto)

10 VDC = pulsador ABAJO (AB abierto, A abierto, B cerrado)



## Servomotor 0-10 V DC para válvula mezcladora a tres vías

Tipo de accionamiento: control 0-10 V DC - Tensión nominal: AC/DC 24 V (± 20 % / ± 25 %) - Frecuencia nominal: 50/60 Hz - Consumo de corriente: 2 VA max - Temperatura ambiente admitida: da 5 a 50 °C - Temperatura máxima del fluido admitida: 110 °C - Recorrido nominal: 5,5 mm - Tiempo de recorrido (a 50 Hz): 30 s - Fuerza nominal: 300 N - Grado de estanqueidad: IP40 seg. EN 60529 - Clase de aislamiento: III seg. EN 60730 - Medida conexión rosca: G 3/4"

Medida	Ud./Caja	Código	€/Ud
0-10 V DC	1	28130209	712,10

Apto solo con reguladores PCO y RCE

0 VDC = empujador ARRIBA (AB abierto, A cerrado, B abierto)

10 VDC = pulsador ABAJO (AB abierto, A abierto, B cerrado)



## Válvula de equilibrado

Valvulas de equilibrado para el correcto tarado y regulación de instalaciones de calefacción, aire acondicionado y sanitario.

Estan dotados de serie de dos tomas de presión, conexión rápida, para el conxio-nado de un manómetro de presión diferencial electrónico.

### Datos técnicos y construcción

Presión máxima de ejercicio: 20 bar

Temperatura mínima de ejercicio: - 20 °C (para soluciones de agua y glicol)

Temperatura máxima de ejercicio: 120 °C (para soluciones de agua y aditivos anti-ebullición)

Mínima pérdida de carga: 2 kPa - Cuerpo: latón DZR - Juntas: EPDM

Medida	Kv	Ud/Caja	Código	€/Ud
3/4" H H - DN20	0.34 ÷ 5.10	1	01406290	83,41
1" H H - DN25	0.48 ÷ 8.8	1	01406292	101,20
1"1/4 H H - DN32	0.79 ÷ 13.10	1	01406294	141,00

Roscas: G (UNI EN ISO 228-1), 1" y 1"1/4 Rp (UNI EN 10226)



## Separador de fangos magnético para circuitos de calefacción y refrigeración

Los separadores de fangos en tecnopolímero compuesto con imán se utilizan para eliminar de modo continuo las impurezas existentes en los circuitos hidráulicos.

Permiten separar las impurezas, incluso ferrosas, presentes en el circuito de agua, recogéndolas en la parte inferior (deposito de recogida).

Realizado en un material compuesto específico para la utilización en instalaciones de climatización, este separador de fangos es especialmente versatil porque se puede instalar tanto en tuberías horizontales, como en verticales.

### Datos técnicos

Cuerpo del separador de fangos: PA66G30

Componentes en latón: UNI EN 12165 CW 617 N o UNI EN 12164 CW 614 N

Elastómeros utilizados: EPDM y Vitón

Imanes: Samario - cobalto

Fluido utilizable: Agua, Agua + Glicol (max 30%)

Temperatura máxima del fluido: 90 °C

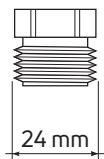
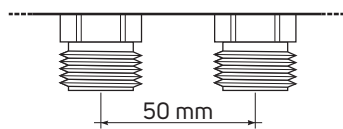
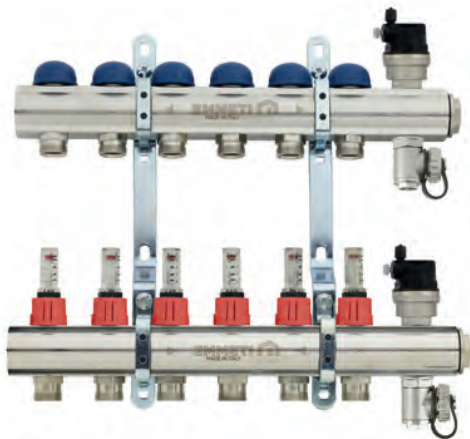
Presion máxima de ejercicio: 3 bar

Campo magnético: 2 x 10000 G

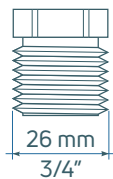
Kvs: 10,4 (3/4") - 10,6 (1")

Medida	Ud/Caja	Código	€/Ud
3/4" H	1	09089500	177,80
1" H	1	09089502	177,80

## Colector Topway



24x19



Eurocono

**Topway - colector de distribución premontado niquelado disponible con derivaciones 24x19 (envío y retorno) ó 3/4" eurocono (envío y retorno)**

### CON MEDIDORES DE CAUDAL 0÷4 l/min INCORPORADOS

El kit se compone de:

Detentores con medidores de caudal incorporados (0÷4 l/min)

Válvulas de regulación manual preparadas para cabezales termoelectrónicos

2 tapones ciegos de 1" ó 1"1/4 con junta o-ring

2 válvulas de desagüe agua de 1/2"

2 Purgadores de aire de 1/2" con descarga (lateral+manual)

2 soportes metálicos dobles de 1" ó de 1"1/4

Nota: Se complementan con los Kit válvulas PROGRESS a elegir entre; rectas, a escuadra, con o sin manómetros, etc. no incluidos en el precio del colector.

Medida	Vías	Derivaciones	Ud/Caja	Código	€/Ud
1"	2+2	24x19	1	01298540	235,10
1"	3+3	24x19	1	01298542	277,00
1"	4+4	24x19	1	01298544	326,10
1"	5+5	24x19	1	01298546	374,00
1"	6+6	24x19	1	01298548	416,60
1"	7+7	24x19	1	01298550	465,80
1"	8+8	24x19	1	01298552	507,40
1"	9+9	24x19	1	01298554	549,30
1"	10+10	24x19	1	01298556	603,00
1"	11+11	24x19	1	01298558	645,00
1"	12+12	24x19	1	01298560	686,70
1"1/4	4+4	24x19	1	01298424	360,40
1"1/4	5+5	24x19	1	01298426	413,60
1"1/4	6+6	24x19	1	01298428	463,40
1"1/4	7+7	24x19	1	01298430	521,00
1"1/4	8+8	24x19	1	01298432	569,10
1"1/4	9+9	24x19	1	01298434	618,60
1"1/4	10+10	24x19	1	01298436	678,00
1"1/4	11+11	24x19	1	01298438	726,60
1"1/4	12+12	24x19	1	01298440	776,20
1"	2+2	3/4" Eurocono	1	01298570	239,50
1"	3+3	3/4" Eurocono	1	01298572	283,10
1"	4+4	3/4" Eurocono	1	01298574	334,70
1"	5+5	3/4" Eurocono	1	01298576	383,60
1"	6+6	3/4" Eurocono	1	01298578	427,90
1"	7+7	3/4" Eurocono	1	01298580	480,70
1"	8+8	3/4" Eurocono	1	01298582	524,30
1"	9+9	3/4" Eurocono	1	01298584	570,00
1"	10+10	3/4" Eurocono	1	01298586	624,30
1"	11+11	3/4" Eurocono	1	01298588	668,20
1"	12+12	3/4" Eurocono	1	01298590	712,20
1"1/4	6+6	3/4" Eurocono	1	01298458	458,10
1"1/4	7+7	3/4" Eurocono	1	01298460	509,80
1"1/4	8+8	3/4" Eurocono	1	01298462	559,90
1"1/4	9+9	3/4" Eurocono	1	01298464	611,30
1"1/4	10+10	3/4" Eurocono	1	01298466	675,50
1"1/4	11+11	3/4" Eurocono	1	01298468	716,30
1"1/4	12+12	3/4" Eurocono	1	01298470	767,50

Distancia entre derivaciones 50 mm.

### Dimensiones en Anexos Técnicos

# Accesorios Emmeti Floor

## Topway accesorios



### Kit válvulas Progress a escuadra con termómetros y racores

Medida	Ud/Caja	Código	€/Ud
1"	1	6063R006	90,63

Escala del termómetro: 0-80 °C

También se puede usar junto con los colectores de acero Topway S, utilizando las juntas tóricas suministradas en el paquete.



### Kit válvulas Progress rectas con termómetros y racores

Medida	Ud/Caja	Código	€/Ud
1"	1	6061R006	83,03

Escala del termómetro: 0-80 °C

También se puede usar junto con los colectores de acero Topway S, utilizando las juntas tóricas suministradas en el paquete.



### Kit de terminales con by-pass para colectores de acero y latón

NEW

Temperatura máxima de trabajo: 110°C

Pesión máxima de trabajo: 6 bar.

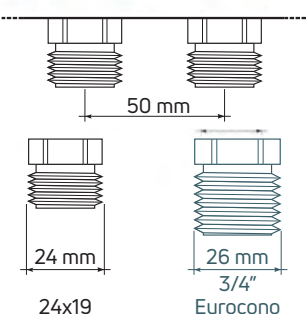
Medida	Ud/Caja	Ud/Caja	€/Ud
Para colectores de 1" (*)	1	01307010	203,60
Para colectores de 1"1/4	1	01307012	214,50

Rosca UNI EN ISO 228-1

(\*) El código 01307010 está equipado con una junta tórica roja en la unión superior, para acoplamiento con colectores de acero Topway S; para usar el artículo en combinación con colectores de latón Topway, reemplace la junta tórica roja con la negra provista en el paquete.

Dimensiones en Anexos Técnicos

## Colector Topway S



### Topway S colector de distribución en acero inoxidable

Se suministra con: detentores con medidores de caudal incorporados (0÷4 l/min) - válvulas de regulación manual aptas para usar con cabezales termoelectricos - 2 tapones ciegos de 1" con junta o-ring - 2 válvulas de desagüe agua de 1/2" - 2 purgadores de aire de 1/2" con purgado (lateral+manual) - 2 soportes metálicos dobles.

Nota: se complementan con los Kit válvulas Progress 1" a elegir entre; rectas, a escuadra con o sin termómetros, etc. no incluidos en el precio del colector.

Medida	Vías	Derivaciones	Ud/Caja	Código	€/Ud
1"	2+2	24x19	1	01282200	175,30
1"	3+3	24x19	1	01282202	206,30
1"	4+4	24x19	1	01282204	242,90
1"	5+5	24x19	1	01282206	278,80
1"	6+6	24x19	1	01282208	310,30
1"	7+7	24x19	1	01282210	347,10
1"	8+8	24x19	1	01282212	378,10
1"	9+9	24x19	1	01282214	409,20
1"	10+10	24x19	1	01282216	449,20
1"	11+11	24x19	1	01282218	480,40
1"	12+12	24x19	1	01282220	511,50
1"	2+2	3/4" Eurocono	1	01282290	189,50
1"	3+3	3/4" Eurocono	1	01282292	224,10
1"	4+4	3/4" Eurocono	1	01282294	264,90
1"	5+5	3/4" Eurocono	1	01282296	303,60
1"	6+6	3/4" Eurocono	1	01282298	338,70
1"	7+7	3/4" Eurocono	1	01282300	380,50
1"	8+8	3/4" Eurocono	1	01282302	415,00
1"	9+9	3/4" Eurocono	1	01282304	451,30
1"	10+10	3/4" Eurocono	1	01282306	494,00
1"	11+11	3/4" Eurocono	1	01282308	529,00
1"	12+12	3/4" Eurocono	1	01282310	563,60

Dimensiones en Anexos técnicos



## Topway S accesorios



### Kit válvulas Progress a escuadra con racor y termómetro

Medida	Ud/Caja	Código	€/Ud
1"	1	01306714	71,50

Roscas UNI EN ISO 228/1 - Paso reducido (DN 20) - Escala del termómetro 0-80 °C  
 Utilice el par de juntas tóricas rojas para la instalación de válvulas en colectores de acero Topway S y el par de juntas tóricas negras para instalación de válvulas en colectores de latón Topway. Ambos pares de juntas tóricas se suministran en el paquete.



### Kit válvulas Progress a escuadra con racor

Medida	Ud/Caja	Código	€/Ud
1"	1	01306712	55,17

Roscas UNI EN ISO 228/1 - Paso reducido (DN 20)  
 Utilice el par de juntas tóricas rojas para la instalación de válvulas en colectores de acero Topway S y el par de juntas tóricas negras para instalación de válvulas en colectores de latón Topway. Ambos pares de juntas tóricas se suministran en el paquete.



### Kit válvulas rectas Progress con racor y termómetro

Medida	Ud/Caja	Código	€/Ud
1"	1	01306710	57,26

Roscas UNI EN ISO 228/1 - Paso reducido (DN 20) - Escala del termómetro 0-80 °C  
 Utilice el par de juntas tóricas rojas para la instalación de válvulas en colectores de acero Topway S y el par de juntas tóricas negras para instalación de válvulas en colectores de latón Topway. Ambos pares de juntas tóricas se suministran en el paquete.



### Kit válvulas Progress rectas con racor

Medida	Ud/Caja	Código	€/Ud
1"	1	01306708	41,96

Roscas UNI EN ISO 228/1 - Paso reducido (DN 20)  
 Utilice el par de juntas tóricas rojas para la instalación de válvulas en colectores de acero Topway S y el par de juntas tóricas negras para instalación de válvulas en colectores de latón Topway. Ambos pares de juntas tóricas se suministran en el paquete.



### Kit de terminales con by-pass para colectores de acero y latón

**NEW**

Temperatura máxima de trabajo: 110°C  
 Presión máxima de trabajo: 6 bar.

Medida	Ud/Caja	Ud/Caja	€/Ud
Para colectores de 1"	1	01307010	203,60

Rosca UNI EN ISO 228-1

Equipado con junta tórica roja en la entrada superior, para combinación con colectores de acero Topway S; para usar el artículo en combinación con colectores de latón Topway, reemplace la junta tórica roja con la negra provista en el paquete.

### Dimensiones en Anexos Técnicos



### Funda aislante para colectores Topway S

Medida	Ud/Caja	Código	€/Ud
1"	1	01306862	19,54

En polietileno expandido reticulado a células cerradas.  
 N° agujeros derivaciones: 13, distancia entre ejes 50 mm.  
 Recortable a medida según el N° de vías del colector a aislar.

## Cabezales electrotrmicos Control T



### Control T - Cabezal termoelctrico normalmente cerrado

#### Datos tcnicos

La apertura se efectúa con la alimentacin controlada por el termostato.  
 Absorcin 3,45 VA (230V) 3 VA (24V)  
 Proteccin IP 40 (IP 44 con la cabeza hacia arriba)  
 Longitud cable: 1 m  
 Corriente al arranque: 0,35 A (modelo 24 V) - 0,25 A (modelo 230 V)  
 Tiempo de apertura/cierre: 5-6 min.

Medida	Abrazadera	Ud./Caja	Cdigo	€/Ud
230 V	abrazadera en plastico	1	01213242	26,85
24 V	abrazadera en plastico	1	01213202	27,13

230 V	abrazadera en metal	1	01213245	28,30
-------	---------------------	---	----------	-------

Nota: los cabezales termoelctricos se pueden utilizar con:  
 Colectores Topway y Topway S con vlvulas, Vlvulas Full y Poker termostticas y termostatizables.

Para la utilizacin con colectores diversos de los Emmeti puede ser necesario la utilizacin del adaptador cdigo 90039364.



### Control T - Cabezal termoelctrico con micro auxiliar (1 A 250 V) normalmente cerrado

#### Datos tcnicos

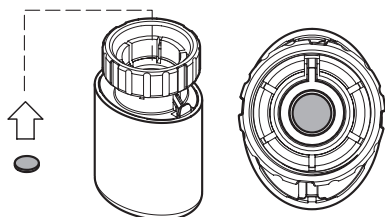
Absorcin 3,45 VA (230 V) 3 VA (24 V)  
 Proteccin IP 40 (IP 44 posicin vertical)  
 Longitud cable: 1 m  
 Amperaje contacto auxiliar: 1 A 250 V  
 Corriente al arranque: 0,35 A (modelo 24 V) - 0,25 A (modelo 230 V)  
 Tiempo de apertura/cierre: 5-6 min.

Medida	Abrazadera	Ud./Caja	Cdigo	€/Ud
230 V Con Micro	abrazadera en plastico	1	01213252	32,81
24 V Con Micro	abrazadera en plastico	1	01213212	33,07

230 V Con Micro	abrazadera en metal	1	01213255	34,39
-----------------	---------------------	---	----------	-------

Nota: los cabezales termoelctricos se pueden utilizar con:  
 Colectores de Topway y Topway S con vlvulas, Vlvulas Full y Poker termostticas y termostatizables.

Para la utilizacin con colectores diversos de los Emmeti puede ser necesario la utilizacin del adaptador cdigo 90039364



### Adaptador para Control T - Cabezal termoelctrico

Medida	Ud./Caja	Cdigo	€/Ud
	12	90039364	2,02

Aplicar en caso de cierre incompleto en colectores no fabricados por Emmeti



### Control T - Cabezal termoelctrico normalmente abierto

#### Datos tcnicos

El cierre se efectúa con la alimentacin controlada desde el termostato.  
 Absorcin 3,45 VA (230 V) 3 VA (24 V)  
 Proteccin IP 40 (IP 44 posicin vertical)  
 Longitud cable: 1 m  
 Corriente al arranque: 0,35 A (modelo 24 V) - 0,25 A (modelo 230 V)  
 Tiempo de apertura/cierre: 5-6 min.

Medida	Abrazadera	Ud./Caja	Cdigo	€/Ud
230 V	abrazadera en plastico	1	01213280	27,18
24 V	abrazadera en plastico	1	01213260	27,47

Nota: los cabezales termoelctricos se pueden utilizar con:  
 Colectores Topway y Topway S con vlvulas, Vlvulas Full y Poker termostticas y termostatizables.

## Sistema electrónico para cabezales termoeléctricos



### Centralita base 6T

#### Datos técnicos:

Alimentación 230 V ó 24 V seleccionable

Alimentación directa de los cabezales termoeléctricos normalmente cerradas a la misma tensión de alimentación que la centralita

Conexión directa de los termostatos ambiente a la misma tensión de alimentación que la centralita

Conexión hasta 6 cabezales termoeléctricos (configurables como alta o baja temperatura)

Conexión hasta 6 termostatos ambiente

Conexión para bomba circuladora de baja temperatura

Conexión para consenso generador de calor

Termostato de seguridad regulable (30÷60 °C)

Contacto para señalización intervención termostato de seguridad.

Función anti-gripado bomba circuladora.

Medida	Ud./Caja	Código	€/Ud
Centralita base 6T	1	28130616	181,00

## Cajas eléctricas



### Caja eléctrica con termostato de seguridad para cableado bomba circuladora baja temperatura

#### Datos técnicos

Longitud bulbo: 65 mm

Diametro bulbo: 7 mm

Campo de regulación: 0÷60 °C ± 3

Amperaje: 400 V 16(4) A - Diferencial: 4 °C

Medida	Ud./Caja	Código	€/Ud
	1	28130632	66,63

## Cajas metalicas



### Caja en chapa galvanizada, con marco y puerta plastificada, color blanco RAL 9010.

Instalación para empotrar con profundidad ajustable para tabiques de 80 y 120 mm. Adaptada para Colectores Topway de 1" hasta 1"1/4, Conjuntos de regulación Floor Control Unit HE y TM3-R y módulos de contabilización de los consumos de energía térmica, con cierre de llave comprado por separado.

Medida	Ud/Caja	Código	€/Ud
L 500	1	01301450	164,00
L 600	1	01301452	184,50
L 700	1	01301454	206,20
L 850	1	01301456	253,90
L 1000	1	01301458	275,40
L 1200	1	01301460	317,90

Se suministra con cerradura de ranura, pies regulables en altura de 0 a 100 mm y protección contra yesos y cascotes. Puerta a la cara del enlucido espesor 3 mm.

#### Dimensiones en Anexos técnicos



### Caja en chapa galvanizada, con marco y puerta plastificada, color blanco RAL 9010, para tabiques de 120 mm. Adaptada para Modular Firstbox.

Caja para Modular Firstbox, instalación para empotrar, con profundidad regulable. Se suministra con cerradura de ranura, pies regulables en altura de 0 a 130 mm y plantilla de metal de protección contra cascotes.

Medida	Ud/Caja	Código	€/Ud
L 500	1	01301470	211,00
L 700	1	01301472	269,90
L 850	1	01301474	338,60
L 1000	1	01301476	368,70
L 1200	1	01301478	427,20

Puerta y marco a la cara del enlucido con espesor 3 mm

#### Dimensiones en Anexos técnicos



### Caja de superficie en chapa galvanizada, con marco y puerta lastificada, color blanco RAL 9010. Adaptada para colectores Topway de 1"1/4.

Caja para colectores, instalación externa sobre pared, se suministra con cerradura de ranura.

Medida	Ud/Caja	Código	€/Ud
L 500	1	01301480	219,30
L 700	1	01301482	269,60
L 850	1	01301484	326,90
L 1000	1	01301486	352,00
L 1200	1	01301488	467,00

#### Dimensiones en Anexos técnicos

# Prontuario costes suelo radiante

## Precios sistema civil

### Precio medio al m<sup>2</sup> para edificios residenciales

Tipo panel	Tubo Alpert 16x2	Tubo PE-Xc PENTA 17x2	Tubo PE-Xa 17x2	Tubo PE-Xc PENTA 12x2	Tubo PEXPenta Klett 16x2
Standard Floor H=10 mm	€ 51,54	€ 53,72	€ 54,04	-	-
Standard Floor H=20 mm	€ 52,81	€ 54,98	€ 55,30	-	-
Standard Floor H=30 mm	€ 56,49	€ 58,66	€ 58,98	-	-
Standard Floor H=40 mm	€ 63,40	€ 65,57	€ 65,89	-	-
Standard Floor H=50 mm	€ 69,58	€ 71,76	€ 72,08	-	-
Standard Floor H=60 mm	€ 77,58	€ 79,75	€ 80,07	-	-
Standard Combi Floor H=10 mm	€ 50,45	€ 52,62	€ 52,94	-	-
Standard Combi Floor H=20 mm	€ 53,53	€ 55,70	€ 56,02	-	-
Standard Combi Floor H=30 mm	€ 57,63	€ 59,81	€ 60,13	-	-
Standard Combi Floor con grafito H=10 mm	€ 51,83	€ 54,01	€ 54,33	-	-
Standard Combi Floor con grafito H=23 mm	€ 53,31	€ 55,48	€ 55,80	-	-
Standard Combi Floor con grafito H=38 mm	€ 60,16	€ 62,33	€ 62,65	-	-
Standard Combi Floor con grafito H=45 mm	€ 67,29	€ 69,47	€ 69,79	-	-
Standard Combi Floor con grafito H=60 mm	€ 73,20	€ 75,37	€ 75,69	-	-
Classic Floor H=20 mm D=25 Kg/m <sup>3</sup>	€ 43,28	€ 45,45	€ 45,77	-	-
Classic Floor Revestido H=20 mm D=20 Kg/m <sup>3</sup>	€ 47,78	€ 49,95	€ 50,27	-	-
Classic Floor Revestido H=30 mm D=30 Kg/m <sup>3</sup>	€ 56,12	€ 58,29	€ 58,61	-	-
Step Combi Floor H=30	€ 55,68	€ 57,85	€ 58,17	-	-
Step Combi Floor con grafito H=30	€ 61,81	€ 63,98	€ 64,30	-	-
Plan Floor H=30 mm D=30 Kg/m <sup>3</sup> + Clip tacker	€ 56,84	€ 61,41	€ 61,73	-	-
Plan Floor H=30 mm D=30 Kg/m <sup>3</sup> + Clip red Ø 3 + red Ø 3	€ 72,13	€ 77,78	€ 78,10	-	-
Plan Floor H=30 mm D=30 Kg/m <sup>3</sup> + Barra guía	€ 63,47	€ 70,30	€ 70,62	-	-
Roll Floor H=20 mm D=25 Kg/m <sup>3</sup> + Clip Tacker	€ 55,80	€ 60,38	€ 60,70	-	-
Roll Floor H=30 mm D=25 Kg/m <sup>3</sup> + Clip Tacker	€ 57,08	€ 61,66	€ 61,98	-	-
Roll Floor H=40 mm D=25 Kg/m <sup>3</sup> + Clip Tacker	€ 60,63	€ 65,21	€ 65,53	-	-
Roll Floor H=50 mm D=25 Kg/m <sup>3</sup> + Clip Tacker	€ 65,25	€ 69,83	€ 70,15	-	-
Roll Floor H=60 mm D=25 Kg/m <sup>3</sup> + Clip Tacker	€ 68,62	€ 73,19	€ 73,51	-	-
Roll Floor H=20 mm D=25 Kg/m <sup>3</sup> + Barra guía	€ 62,44	€ 69,27	€ 69,59	-	-
Roll Floor H=30 mm D=25 Kg/m <sup>3</sup> + Barra guía	€ 63,72	€ 70,55	€ 70,87	-	-
Roll Floor H=40 mm D=25 Kg/m <sup>3</sup> + Barra guía	€ 67,27	€ 74,10	€ 74,42	-	-
Roll Floor H=50 mm D=25 Kg/m <sup>3</sup> + Barra guía	€ 71,89	€ 78,72	€ 79,04	-	-
Roll Floor H=60 mm D=25 Kg/m <sup>3</sup> + Barra guía	€ 75,25	€ 82,08	€ 82,40	-	-
Thin Floor H=5 mm	-	-	-	€ 74,59	-
Grid Floor por tubo DN12 H0 con base autoadhesiva	-	-	-	€ 79,70	-
Grid Floor por tubo DN12 H10	-	-	-	€ 84,38	-
Grid Floor por tubo DN16-17 H10	€ 66,14	€ 68,31	€ 68,63	-	-
Grid Floor por tubo DN16-17 H25	€ 73,85	€ 76,02	€ 76,34	-	-
Grid Floor por tubo DN16-17 H42	€ 84,83	€ 87,00	€ 87,32	-	-

# Prontuario costes suelo radiante

Precio medio al m<sup>2</sup> para edificios residenciales (continuación de la página anterior)

Tipo panel	Tubo Alpert 16x2	Tubo PE-Xc PENTA 17x2	Tubo PE-Xa 17x2	Tubo PE-Xc PENTA 12x2	Tubo PEXPenta Klett 16x2
Klettjet EPS H=20 mm D=25 Kg/m <sup>3</sup>	-	-	-	-	€ 53,25
Klettjet EPS H=30 mm D=25 Kg/m <sup>3</sup>	-	-	-	-	€ 55,68
Klettjet EPS H=41 mm D=25 Kg/m <sup>3</sup>	-	-	-	-	€ 63,77
Klettjet R PE H=6 mm	-	-	-	-	€ 55,89
Dry Alu Floor H=10 mm	-	€ 233,44	€ 233,71	-	-
<b>Sobrepeso al m<sup>2</sup> para Floor Control Unit HE 2A+B Punto fijo con medidores de caudal, kit válvulas Progress y caja Metalbox</b>	<b>€ 16,09</b>	<b>€ 16,09</b>	<b>€ 16,09</b>	-	-

Los precios indicados son de P.V.P., IVA y transporte excluidos.

El precio comprende los siguientes materiales:

Descripción	Cantidad
Panel *	1 m <sup>2</sup>
Tubo	8 m
Tubo DN12 para panel Thin Floor y Grid Floor DN12	10 m
Tubo para panel Dry Alu Floor	6,7 m
Faja aislante perimetral H=150 mm	1,1 m
Aditivo fluidificante (mortero H=65 mm) (excluido sistemas Dry Alu Floor y Thin Floor)	0,2 l
Costo medio colector Topway S 1" con medidores de caudal, tuercas 24x19, kit válvulas Progress con termómetros y caja Metalbox para agujeros de 80 mm, curvas de soporte (solo para tubo PE-X)	1 vía cada 10 m <sup>2</sup> 1 vía cada 5 m <sup>2</sup> solo para sistema Thin Floor
Clip fijatubo para Tacker (solo para panel Plan Floor y Roll Floor) con tubo Alpert	16 uds.
Clip fijatubo para Tacker (solo para panel Plan Floor y Roll Floor) con tubo PE-X	28 uds.
Clip a red (solo para panel Plan Floor) con tubo Alpert	16 uds.
Clip a red (solo para panel Plan Floor) con tubo PE-X	28 uds.
Barra guía (solo para panel Plan Floor y Roll Floor) con tubo Alpert	2 m
Barra guía (solo para panel Plan Floor y Roll Floor) con tubo PE-X	3 m
Red Ø 3 mm (solo para panel Plan Floor + Clip red)	1 m <sup>2</sup>
Lámina de separación en polietileno **	1 m <sup>2</sup>
Doble perfil en acero **	1 m <sup>2</sup>
Cinta para paneles Klettjet	1 m

\* para los paneles Dry Alu Floor se estima que 25% de la superficie está formada por paneles de cabeza

\*\* solo para paneles Dry Alu Floor

# Prontuario costes suelo radiante

## Precios sistema civil

Precio medio de los materiales al m<sup>2</sup> en relación al paso de los tubos (colectores excluidos) (continúa en la próxima página)

Tipo panel	Tipo tubo	Paso tubos (cm)						
		5	7,5	10	15	20	22,5	25
Standard Floor H=10 mm	Alpert 16x2	€ 58,51	-	€ 42,81	€ 37,63	€ 34,96	-	€ 33,39
	PE-Xc PENTA 17x2	€ 63,51	-	€ 45,31	€ 39,31	€ 36,21	-	€ 34,39
	PE-Xa 17x2	€ 64,31	-	€ 45,71	€ 39,58	€ 36,41	-	€ 34,55
Standard Floor H=20 mm	Alpert 16x2	€ 59,78	-	€ 44,08	€ 38,90	€ 36,23	-	€ 34,66
	PE-Xc PENTA 17x2	€ 64,78	-	€ 46,58	€ 40,57	€ 37,48	-	€ 35,66
	PE-Xa 17x2	€ 65,58	-	€ 46,98	€ 40,84	€ 37,68	-	€ 35,82
Standard Floor H=30 mm	Alpert 16x2	€ 63,46	-	€ 47,76	€ 42,58	€ 39,91	-	€ 38,34
	PE-Xc PENTA 17x2	€ 68,46	-	€ 50,26	€ 44,25	€ 41,16	-	€ 39,34
	PE-Xa 17x2	€ 69,26	-	€ 50,66	€ 44,52	€ 41,36	-	€ 39,50
Standard Floor H=40 mm	Alpert 16x2	€ 70,37	-	€ 54,67	€ 49,49	€ 46,82	-	€ 45,25
	PE-Xc PENTA 17x2	€ 75,37	-	€ 57,17	€ 51,17	€ 48,07	-	€ 46,25
	PE-Xa 17x2	€ 76,17	-	€ 57,57	€ 51,43	€ 48,27	-	€ 46,41
Standard Floor H=50 mm	Alpert 16x2	€ 76,55	-	€ 60,85	€ 55,67	€ 53,00	-	€ 51,43
	PE-Xc PENTA 17x2	€ 81,55	-	€ 63,35	€ 57,35	€ 54,25	-	€ 52,43
	PE-Xa 17x2	€ 82,35	-	€ 63,75	€ 57,62	€ 54,45	-	€ 52,59
Standard Floor H=60 mm	Alpert 16x2	€ 84,54	-	€ 68,84	€ 63,66	€ 60,99	-	€ 59,42
	PE-Xc PENTA 17x2	€ 89,54	-	€ 71,34	€ 65,34	€ 62,24	-	€ 60,42
	PE-Xa 17x2	€ 90,34	-	€ 71,74	€ 65,61	€ 62,44	-	€ 60,58
Standard Combi Floor H=10 mm	Alpert 16x2	€ 57,42	-	€ 41,72	€ 36,54	€ 33,87	-	€ 32,30
	PE-Xc PENTA 17x2	€ 62,42	-	€ 44,22	€ 38,21	€ 35,12	-	€ 33,30
	PE-Xa 17x2	€ 63,22	-	€ 44,62	€ 38,48	€ 35,32	-	€ 33,46
Standard Combi Floor H=20 mm	Alpert 16x2	€ 60,50	-	€ 44,80	€ 39,62	€ 36,95	-	€ 35,38
	PE-Xc PENTA 17x2	€ 65,50	-	€ 47,30	€ 41,29	€ 38,20	-	€ 36,38
	PE-Xa 17x2	€ 66,30	-	€ 47,70	€ 41,56	€ 38,40	-	€ 36,54
Standard Combi Floor H=30 mm	Alpert 16x2	€ 64,60	-	€ 48,90	€ 43,72	€ 41,05	-	€ 39,48
	PE-Xc PENTA 17x2	€ 69,60	-	€ 51,40	€ 45,40	€ 42,30	-	€ 40,48
	PE-Xa 17x2	€ 70,40	-	€ 51,80	€ 45,67	€ 42,50	-	€ 40,64
Standard Combi Floor con grafito H=10 mm	Alpert 16x2	€ 58,80	-	€ 43,10	€ 37,92	€ 35,25	-	€ 33,68
	PE-Xc PENTA 17x2	€ 63,80	-	€ 45,60	€ 39,60	€ 36,50	-	€ 34,68
	PE-Xa 17x2	€ 64,60	-	€ 46,00	€ 39,86	€ 36,70	-	€ 34,84
Standard Combi Floor con grafito H=23 mm	Alpert 16x2	€ 60,28	-	€ 44,58	€ 39,40	€ 36,73	-	€ 35,16
	PE-Xc PENTA 17x2	€ 65,28	-	€ 47,08	€ 41,07	€ 37,98	-	€ 36,16
	PE-Xa 17x2	€ 66,08	-	€ 47,48	€ 41,34	€ 38,18	-	€ 36,32
Standard Combi Floor con grafito H=38 mm	Alpert 16x2	€ 67,13	-	€ 51,43	€ 46,25	€ 43,58	-	€ 42,01
	PE-Xc PENTA 17x2	€ 72,13	-	€ 53,93	€ 47,92	€ 44,83	-	€ 43,01
	PE-Xa 17x2	€ 72,93	-	€ 54,33	€ 48,19	€ 45,03	-	€ 43,17
Standard Combi Floor con grafito H=45 mm	Alpert 16x2	€ 74,26	-	€ 58,56	€ 53,38	€ 50,71	-	€ 49,14
	PE-Xc PENTA 17x2	€ 79,26	-	€ 61,06	€ 55,06	€ 51,96	-	€ 50,14
	PE-Xa 17x2	€ 80,06	-	€ 61,46	€ 55,32	€ 52,16	-	€ 50,30
Standard Combi Floor con grafito H=60 mm	Alpert 16x2	€ 80,17	-	€ 64,47	€ 59,29	€ 56,62	-	€ 55,05
	PE-Xc PENTA 17x2	€ 85,17	-	€ 66,97	€ 60,96	€ 57,87	-	€ 56,05
	PE-Xa 17x2	€ 85,97	-	€ 67,37	€ 61,23	€ 58,07	-	€ 56,21
Classic Floor H=20 mm D=25 Kg/m <sup>3</sup>	Alpert 16x2	-	€ 39,73	-	€ 29,37	-	€ 25,76	-
	PE-Xc PENTA 17x2	-	€ 43,06	-	€ 31,04	-	€ 26,86	-
	PE-Xa 17x2	-	€ 43,59	-	€ 31,31	-	€ 27,03	-
Classic Floor Revestido H=30 mm D=30 Kg/m <sup>3</sup>	Alpert 16x2	-	€ 44,23	-	€ 33,87	-	€ 30,26	-
	PE-Xc PENTA 17x2	-	€ 47,56	-	€ 35,54	-	€ 31,36	-
	PE-Xa 17x2	-	€ 48,09	-	€ 35,81	-	€ 31,53	-
Classic Floor Revestido H=20 mm D=20 Kg/m <sup>3</sup>	Alpert 16x2	-	€ 52,57	-	€ 42,21	-	€ 38,60	-
	PE-Xc PENTA 17x2	-	€ 55,89	-	€ 43,88	-	€ 39,70	-
	PE-Xa 17x2	-	€ 56,43	-	€ 44,15	-	€ 39,87	-
Step Combi Floor H=30 mm	Alpert 16x2	€ 62,65	-	€ 46,95	€ 41,77	€ 39,10	-	€ 37,53
	PE-Xc PENTA 17x2	€ 67,65	-	€ 49,45	€ 43,44	€ 40,35	-	€ 38,53
	PE-Xa 17x2	€ 68,45	-	€ 49,85	€ 43,71	€ 40,55	-	€ 38,69

# Prontuario costes suelo radiante

Precio medio de los materiales al m<sup>2</sup> en relación al paso de los tubos (colectores excluidos) (continuación de la página anterior)

Tipo panel	Tipo tubo	Paso tubos (cm)						
		5	7,5	10	15	20	22,5	25
Step Combi Floor con grafito H=30 mm	Alpert 16x2	€ 68,78	-	€ 53,08	€ 47,90	€ 45,23	-	€ 43,66
	PE-Xc PENTA 17x2	€ 73,78	-	€ 55,58	€ 49,57	€ 46,48	-	€ 44,66
	PE-Xa 17x2	€ 74,58	-	€ 55,98	€ 49,84	€ 46,68	-	€ 44,82
Plan Floor H=30 mm D=30 Kg/m <sup>3</sup> + Clip tacker	Alpert 16x2	€ 68,61	-	€ 48,91	€ 42,33	€ 39,06	-	€ 37,09
	PE-Xc PENTA 17x2	€ 79,61	-	€ 54,41	€ 46,10	€ 41,81	-	€ 39,29
	PE-Xa 17x2	€ 80,41	-	€ 54,81	€ 46,37	€ 42,01	-	€ 39,45
Plan Floor H=30 mm D=30 Kg/m <sup>3</sup> + Clip red + red Ø 3 mm	Alpert 16x2	€ 86,06	-	€ 64,56	€ 57,35	€ 53,81	-	€ 51,66
	PE-Xc PENTA 17x2	€ 99,76	-	€ 71,41	€ 61,92	€ 57,09	-	€ 54,40
	PE-Xa 17x2	€ 100,56	-	€ 71,81	€ 62,19	€ 57,29	-	€ 54,56
Plan Floor H=30 mm D=30 Kg/m <sup>3</sup> + Barra guía	Alpert 16x2	€ 70,27	-	€ 54,57	€ 49,39	€ 46,72	-	€ 45,15
	PE-Xc PENTA 17x2	€ 80,10	-	€ 61,90	€ 55,89	€ 52,80	-	€ 50,98
	PE-Xa 17x2	€ 80,90	-	€ 62,30	€ 56,16	€ 53,00	-	€ 51,14
Roll Floor H=20 mm D=25 Kg/m <sup>3</sup> + Clip tacker	Alpert 16x2	€ 67,57	-	€ 47,87	€ 41,29	€ 38,02	-	€ 36,05
	PE-Xc PENTA 17x2	€ 78,57	-	€ 53,37	€ 45,07	€ 40,77	-	€ 38,25
	PE-Xa 17x2	€ 79,37	-	€ 53,77	€ 45,33	€ 40,97	-	€ 38,41
Roll Floor H=30 mm D=25 Kg/m <sup>3</sup> + Clip tacker	Alpert 16x2	€ 68,85	-	€ 49,15	€ 42,57	€ 39,30	-	€ 37,33
	PE-Xc PENTA 17x2	€ 79,85	-	€ 54,65	€ 46,35	€ 42,05	-	€ 39,53
	PE-Xa 17x2	€ 80,65	-	€ 55,05	€ 46,61	€ 42,25	-	€ 39,69
Roll Floor H=40 mm D=25 Kg/m <sup>3</sup> + Clip tacker	Alpert 16x2	€ 72,40	-	€ 52,70	€ 46,12	€ 42,85	-	€ 40,88
	PE-Xc PENTA 17x2	€ 83,40	-	€ 58,20	€ 49,90	€ 45,60	-	€ 43,08
	PE-Xa 17x2	€ 84,20	-	€ 58,60	€ 50,16	€ 45,80	-	€ 43,24
Roll Floor H=50 mm D=25 Kg/m <sup>3</sup> + Clip tacker	Alpert 16x2	€ 77,02	-	€ 57,32	€ 50,74	€ 47,47	-	€ 45,50
	PE-Xc PENTA 17x2	€ 88,02	-	€ 62,82	€ 54,52	€ 50,22	-	€ 47,70
	PE-Xa 17x2	€ 88,82	-	€ 63,22	€ 54,78	€ 50,42	-	€ 47,86
Roll Floor H=60 mm D=25 Kg/m <sup>3</sup> + Clip tacker	Alpert 16x2	€ 80,39	-	€ 60,69	€ 54,11	€ 50,84	-	€ 48,87
	PE-Xc PENTA 17x2	€ 91,39	-	€ 66,19	€ 57,88	€ 53,59	-	€ 51,07
	PE-Xa 17x2	€ 92,19	-	€ 66,59	€ 58,15	€ 53,79	-	€ 51,23
Roll Floor H=20 mm D=25 Kg/m <sup>3</sup> + Barra guía	Alpert 16x2	€ 69,23	-	€ 53,53	€ 48,35	€ 45,68	-	€ 44,11
	PE-Xc PENTA 17x2	€ 79,06	-	€ 60,86	€ 54,86	€ 51,76	-	€ 49,94
	PE-Xa 17x2	€ 79,86	-	€ 61,26	€ 55,12	€ 51,96	-	€ 50,10
Roll Floor H=30 mm D=25 Kg/m <sup>3</sup> + Barra guía	Alpert 16x2	€ 70,51	-	€ 54,81	€ 49,63	€ 46,96	-	€ 45,39
	PE-Xc PENTA 17x2	€ 80,34	-	€ 62,14	€ 56,14	€ 53,04	-	€ 51,22
	PE-Xa 17x2	€ 81,14	-	€ 62,54	€ 56,40	€ 53,24	-	€ 51,38
Roll Floor H=40 mm D=25 Kg/m <sup>3</sup> + Barra guía	Alpert 16x2	€ 74,06	-	€ 58,36	€ 53,18	€ 50,51	-	€ 48,94
	PE-Xc PENTA 17x2	€ 83,89	-	€ 65,69	€ 59,69	€ 56,59	-	€ 54,77
	PE-Xa 17x2	€ 84,69	-	€ 66,09	€ 59,95	€ 56,79	-	€ 54,93
Roll Floor H=50 mm D=25 Kg/m <sup>3</sup> + Barra guía	Alpert 16x2	€ 78,68	-	€ 62,98	€ 57,80	€ 55,13	-	€ 53,56
	PE-Xc PENTA 17x2	€ 88,51	-	€ 70,31	€ 64,31	€ 61,21	-	€ 59,39
	PE-Xa 17x2	€ 89,31	-	€ 70,71	€ 64,57	€ 61,41	-	€ 59,55
Roll Floor H=60 mm D=25 Kg/m <sup>3</sup> + Barra guía	Alpert 16x2	€ 82,05	-	€ 66,35	€ 61,17	€ 58,50	-	€ 56,93
	PE-Xc PENTA 17x2	€ 91,88	-	€ 73,68	€ 67,67	€ 64,58	-	€ 62,76
	PE-Xa 17x2	€ 92,68	-	€ 74,08	€ 67,94	€ 64,78	-	€ 62,92
Grid Floor para tubo DN16-17 H=10	Alpert 16x2	€ 74,11	-	€ 58,41	€ 53,22	€ 50,56	-	€ 48,99
	PE-Xc PENTA 17x2	€ 79,11	-	€ 60,91	€ 54,90	€ 51,81	-	€ 49,99
	PE-Xa 17x2	€ 79,91	-	€ 61,31	€ 55,17	€ 52,01	-	€ 50,15
Grid Floor para tubo DN16-17 H=25	Alpert 16x2	€ 80,82	-	€ 65,12	€ 59,94	€ 57,27	-	€ 55,70
	PE-Xc PENTA 17x2	€ 85,82	-	€ 67,62	€ 61,61	€ 58,52	-	€ 56,70
	PE-Xa 17x2	€ 86,62	-	€ 68,02	€ 61,88	€ 58,72	-	€ 56,86
Grid Floor para tubo DN16-17 H=42	Alpert 16x2	€ 91,80	-	€ 76,10	€ 70,92	€ 68,25	-	€ 66,68
	PE-Xc PENTA 17x2	€ 96,80	-	€ 78,60	€ 72,60	€ 69,50	-	€ 67,68
	PE-Xa 17x2	€ 97,60	-	€ 79,00	€ 72,86	€ 69,70	-	€ 67,84
EPS Klettjet H=20 D=25	PEXPenta Klett 16x2	€ 66,29	-	€ 45,39	€ 38,49	€ 34,94	-	€ 32,85
EPS Klettjet H=30 D=25	PEXPenta Klett 16x2	€ 68,72	-	€ 47,82	€ 40,92	€ 37,37	-	€ 35,28
EPS Klettjet H=41 D=25	PEXPenta Klett 16x2	€ 76,81	-	€ 55,91	€ 49,01	€ 45,46	-	€ 43,37
Klettjet R PE H=6 mm	PEXPenta Klett 16x2	€ 68,93	-	€ 48,03	€ 41,13	€ 37,58	-	€ 35,49

Los precios indicados son de P.V.P., IVA y transporte excluidos.



# Prontuario costes suelo radiante

**El precio comprende los siguientes materiales:**

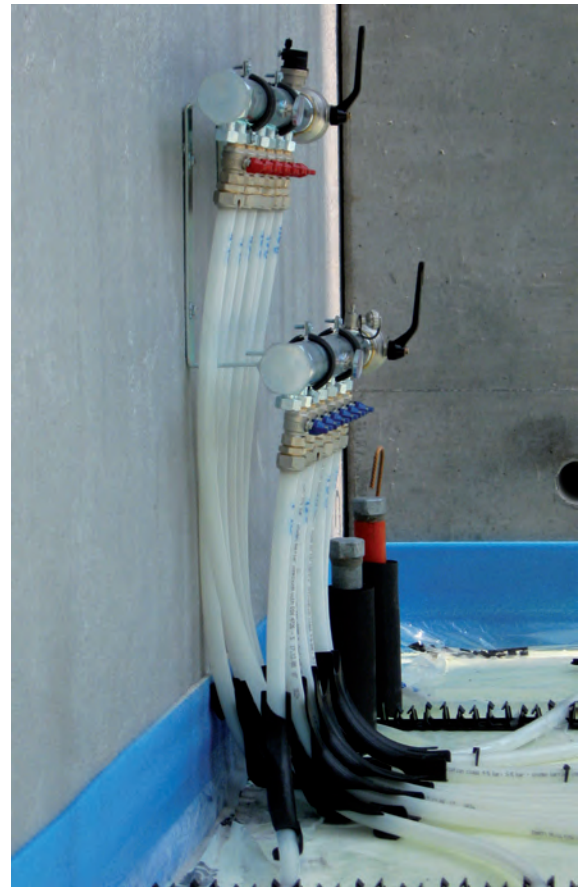
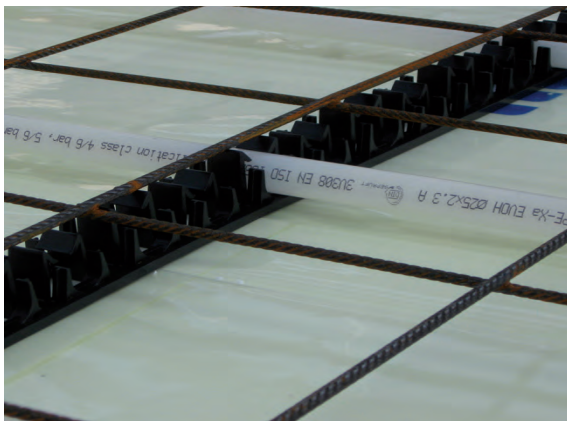
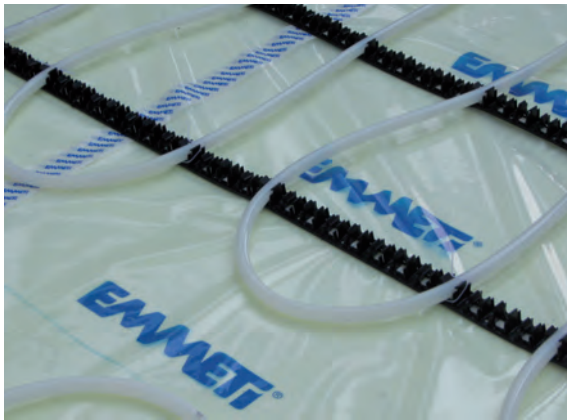
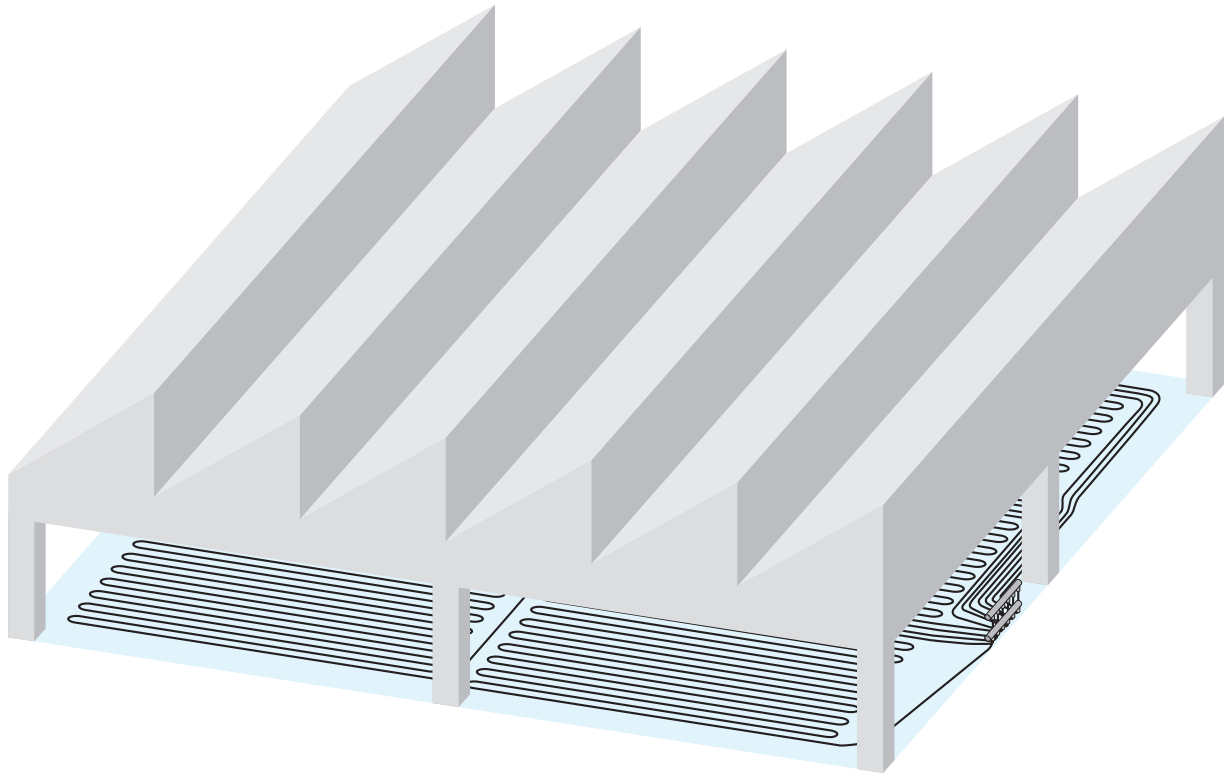
Descripción (cm)	Paso tubos	5	7,5	10	15	20	22,5	25
Panel		1 m <sup>2</sup>	1 m <sup>2</sup>	1 m <sup>2</sup>	1 m <sup>2</sup>	1 m <sup>2</sup>	1 m <sup>2</sup>	1 m <sup>2</sup>
Tubo		20 m	13,3 m	10 m	6,7 m	5 m	4,4 m	4 m
Faja		1,1 m	1,1 m	1,1 m	1,1 m	1,1 m	1,1 m	1,1 m
Aditivo		0,2 litros	0,2 litros	0,2 litros	0,2 litros	0,2 litros	0,2 litros	0,2 litros
Clip tacker/red con tubo Alpert 16x2		40 uds.	-	20 uds.	13 uds.	10 uds.	-	8 uds.
Clip tacker/red con tubo PE-Xc PENTA 17x2		70 uds.	-	35 uds.	23 uds.	17 uds.	-	14 uds.
Barra-guía con tubo Alpert 16x2		2 m	-	2 m	2 m	2 m	-	2 m
Barra-guía con tubo PE-Xc PENTA 17x2		3 m	-	3 m	3 m	3 m	-	3 m
Red electrosoldada Ø 3 *		1 m <sup>2</sup>	1 m <sup>2</sup>	1 m <sup>2</sup>	1 m <sup>2</sup>	1 m <sup>2</sup>	1 m <sup>2</sup>	1 m <sup>2</sup>
Cinta (solo para paneles Klettjet)		1 m	1 m	1 m	1 m	1 m	1 m	1 m

\* solo para Plan Floor + Clip red

**El coste de los colectores NO está incluido en el precio al m<sup>2</sup>.  
Los precios indicados son de P.V.P., IVA y transporte excluidos.**

# Emmeti Industrial Floor

Sistema industrial de calefacción y refrescamiento por suelo



# Suelo radiante sistema industrial



## Panel aislante XPS 500 en poliestireno extruido

NEW

Medida	Placas Ud.	Caja m <sup>2</sup>	Código	€/Ud	€/m <sup>2</sup>
1250 x 600 x 50	8	6	28134140	167,40	27,90
1250 x 600 x 60	7	5,25	28134142	175,70	33,47
1250 x 600 x 80	5	3,75	28134144	167,40	44,64

Láminas aislantes en espuma de poliestireno extruido de una sola capa (XPS) con superficie lisa y perfiles con bisagras en 4 lados.

Artículos bajo pedido

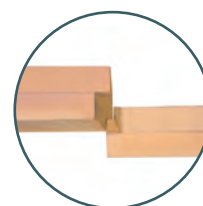


UNI EN 13164

Datos técnicos	Norma	Modelo H50	Modelo H60	Modelo H80
Tipo	UNI EN 13164	XPS500	XPS500	XPS500
Resistencia por compresión al 10% de aplastamiento	UNI EN 826	≥ 500 kPa	≥ 500 kPa	≥ 500 kPa
Solicitud con aplastamiento máximo 2% después de 50 años	UNI EN 1606	180 kPa	180 kPa	180 kPa
Conductividad térmica	EN 12667	0,033 W/mK	0,033 W/mK	0,035 W/mK
Resistencia térmica R <sub>D</sub>	EN 12667	1,50 m <sup>2</sup> K/W	1,80 m <sup>2</sup> K/W	2,25 m <sup>2</sup> K/W
Clase de reacción al fuego	UNI EN 13501-1	Euroclase E	Euroclase E	Euroclase E
Absorción de agua a largo plazo por difusión	UNI EN 12088	≤ 3%	≤ 2%	≤ 2%
Factor de resistencia a la difusión del vapor ácuo μ	UNI EN 12086	150	150	150
Estabilidad dimensional a temperatura y humedad condicionada (70 °C; 90 u.r.)	UNI EN 1604	< 5%	< 5%	< 5%
Deformación bajo carga de compresión y temperatura acondicionado.	UNI EN 1605	≤ 5%	≤ 5%	≤ 5%
Resistencia a la tracción perpendicular a las caras	UNI EN 1607	TR200 kPa	TR200 kPa	TR200 kPa
Resistencia a la congelación - descongelación	UNI EN 12091	FTCD1 Vol%	FTCD1 Vol%	FTCD1 Vol%
Espesor de cálculo S <sub>ins</sub>	UNI EN 1264-3	50 mm	60 mm	80 mm
Longitud	UNI EN 822	1250 (±8) mm	1250 (±8) mm	1250 (±8) mm
Anchura	UNI EN 822	600 (±8) mm	600 (±8) mm	600 (±8) mm
Espesor	UNI EN 823	50 (±3) mm	60 (±3) mm	80 (±3) mm
Confección Pack		6 m <sup>2</sup>	5,25 m <sup>2</sup>	3,75 m <sup>2</sup>

### NOTA IMPORTANTE

Los pedidos de Paneles de Suelo Radiante irán a portes pagados si forman parte del Presupuesto/Proyecto EMMETI FLOOR. En caso contrario se servirán a Portes Debidos.



# Suelo radiante sistema industrial



## Panel aislante XPS 300 SL en poliestireno extruido

NEW

Medida	Caja Ud.	Caja m <sup>2</sup>	Código	€/Ud	€/m <sup>2</sup>
1250 x 600 x 30	14	10,5	28134131	182,80	17,41
1250 x 600 x 40	10	7,5	28134133	208,90	27,85

Láminas aislantes en espuma de poliestireno extruido de una capa (XPS), color gris con superficie lisa y perfiles con bisagras en 4 lados.

Artículos bajo pedido

### Dimensiones en Anexos técnicos

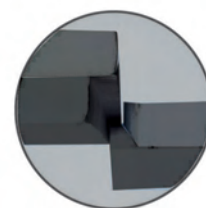
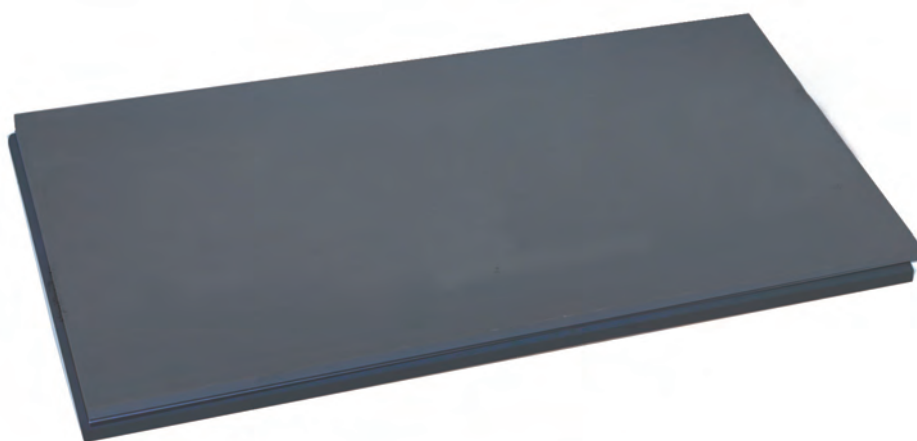


UNI EN 13164

Datos técnicos	Norma	Modelo H30	Modelo H40
Tipo	UNI EN 13164	XPS300	XPS300
Resistencia por compresión al 10% de aplastamiento	UNI EN 826	≥ 300 kPa	≥ 300 kPa
Resistencia con deformación máxima 2% después de 50 años	UNI EN 1606	130 kPa	130 kPa
Conductividad térmica	EN 12939	0,030 W/mK	0,030 W/mK
Resistencia térmica R <sub>D</sub>	EN 12939	1,00 m <sup>2</sup> K/W	1,35 m <sup>2</sup> K/W
Clase de reacción al fuego	UNI EN ISO 11925	Euroclase E	Euroclase E
Absorción agua	UNI EN 12088	≤ 3%	≤ 3%
Factor de resistencia a la difusión del vapor acúeo μ	UNI EN 12086	150	150
Estabilidad dimensional a temperatura y humedad condicionada (23 °C; 90%)	UNI EN 1604	≤ 5%	≤ 5%
Deformación bajo carga por compresión y temperatura condicionadas	UNI EN 1605	≤ 5%	≤ 5%
Espesor de cálculo S <sub>ins</sub>	UNI EN 1264	30 mm	40 mm
Longitud total		1250 mm	1250 mm
Anchura total		600 mm	600 mm
Espesor total		30 mm	40 mm
Confección Pack		10,5 m <sup>2</sup>	7,5 m <sup>2</sup>

### NOTA IMPORTANTE

Los pedidos de Paneles de Suelo Radiante irán a portes pagados si forman parte del Presupuesto/Proyecto EMMETI FLOOR. En caso contrario se servirán a Portes Debidos.



# Suelo radiante sistema industrial



## Panel aislante Plan Floor

Medida	Densidad	Caja/m <sup>2</sup>	Código	€/Pack	€/m <sup>2</sup>
1100 x 600 x 30 / H30	30 kg/m <sup>3</sup>	10,56	28130072	272,30	25,78

Panel liso en poliestireno expandido (EPS) estampado para aislamiento térmico, con estampaciones superficiales para la colocación de los tubos y encastres perimetrales. Revestido por un film en poliestireno rígido. Paso estampaciones 5 cm.

## Dimensiones en Anexos técnicos

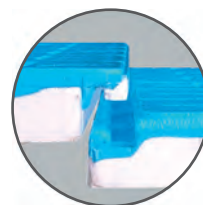
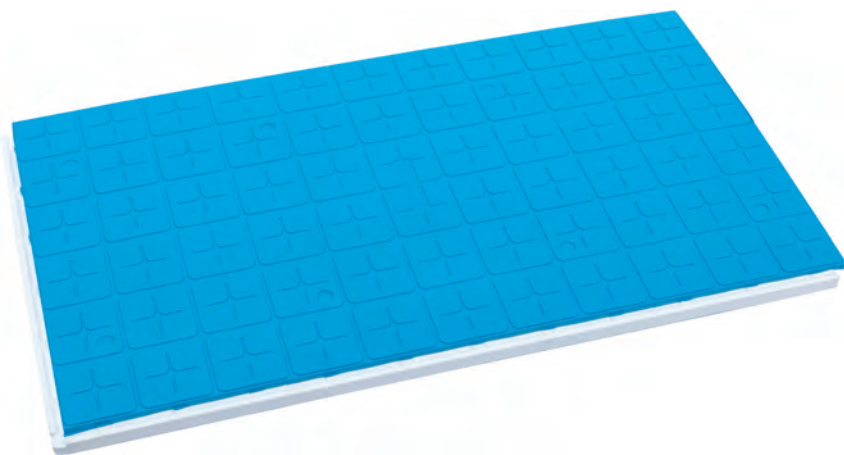


UNI EN 13163

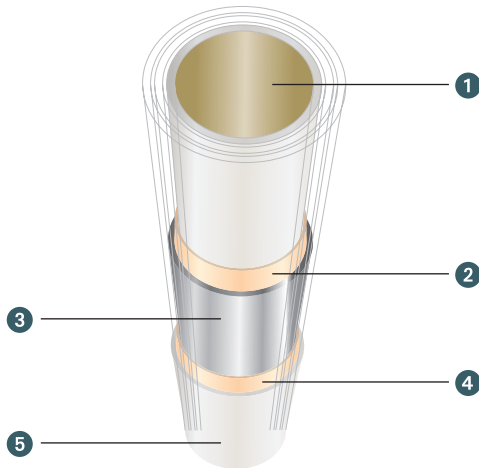
Datos técnicos	Norma	Modelo H30
Tipo	UNI EN 13163	EPS 200
Densidad	UNI EN 1602	30 kg/m <sup>3</sup>
Resistencia a compresión al 10% de aplastamiento	UNI EN 826	≥ 200 kPa
Conductividad térmica $\lambda_D$ ( $\lambda_{ins}$ )	UNI EN 12667 (UNI EN 1264-3)	0,033 W/mK
Resistencia térmica $R_{\lambda,ins}$ ( $S_{ins}/\lambda_{ins}$ )	UNI EN 1264-3: 2021	0,90 m <sup>2</sup> K/W
Clase de resistencia al fuego	UNI EN ISO 11925	Euroclase E
Absorción de agua	EN 12087	< 5%
Factor de resistencia de la difusión del vapor de agua $\mu$	UNI EN 12086	40 ÷ 100
Espesor de la placa $S_{ins}$	UNI EN 1264-3	30 mm
Longitud total		1120 mm
Ancho total		620 mm
Espesor total		30 mm
Espesor de la lamina de revestimiento		0,16 mm
Paso tubos		50 mm
Confección		10,56 m <sup>2</sup>

### NOTA IMPORTANTE

Los pedidos de Paneles de Suelo Radiante irán a portes pagados si forman parte del Presupuesto/Proyecto EMMETI FLOOR. En caso contrario se servirán a Portes Debidos.



# Suelo radiante sistema industrial



## Tubo Emmeti Alpert

### Construcción

- 1 Tubo interno en PE-RT
- 2 Capa de conexión que une el tubo interno al tubo de aluminio
- 3 Tubo en aluminio soldado en continuo de cabeza
- 4 Capa de conexión que une el tubo externo al tubo de aluminio
- 5 Tubo externo en PE-RT

Clases aplicativas (UNI EN ISO 21003 - ver tabla "Clasificación de las condiciones de uso" en la sección de Adjuntos Técnicos): 2/10 bar, 5/10 bar;

Condiciones máximas de funcionamiento por 50 años:

- Temperatura de proyecto  $T_D = 70^\circ\text{C}$  - Presión de proyecto  $p_D = 10$  bares

- Temperatura máxima por períodos cortos:  $95^\circ\text{C}$

Coefficiente de dilatación lineal:  $0,026\text{ mm/m}^\circ\text{C}$

Conductividad térmica:  $0,45\text{ W/m}^\circ\text{C}$  - Radio mínimo de curvatura:  $5 \times \varnothing$  tubo

Rugosidad superficial del tubo interno:  $7\ \mu\text{m}$  - Clase de reacción al fuego:  $E_L$  (EN 13501-1)

Medida	Mts./rollo	Código	€/mt
20 x 2	100	28107016	2,08
20 x 2	240	28107018	2,08

Tubo multicapa para las instalaciones termosanitarias, conforme a la norma UNI EN ISO 21003 y realizado en material compuesto mediante un proceso tecnológicamente avanzado con el cual el tubo en PE-RT (polietileno no reticulado con elevada resistencia a las altas temperaturas) es acoplado a una alma de aluminio (espesor 0.25 mm) soldada en cabeza y revestida externamente por otra capa en PE-RT.

**Clasificación de las condiciones de utilización (UNI EN ISO 21003-1): ver Anexos Técnicos**



UNI EN ISO 21003



**SKZ**

Das Kunststoff-Zentrum

UNI EN ISO 21003-2

## Tubo PE-Xc PENTA barrera oxígeno 5 capas

NEW

Clases aplicativas / Presiones de ejercicio (bar):

Cl. 4/8 bar - Cl. 5/6 bar

Permeabilidad al oxígeno (DIN 4726):  $< 0,1\text{ mg}/(\text{m}^2\text{d})$  a  $40^\circ\text{C}$ ;  $< 0,34\text{ mg}/(\text{m}^2\text{d})$  a  $80^\circ\text{C}$

Densidad:  $940\text{ kg}/\text{m}^3$  - Conductividad térmica:  $0,41\text{ W}/(\text{mK})$

Grado de reticulación:  $\geq 60\%$  - Coeficiente de dilatación lineal:  $0,15\text{ mm}/(\text{m}^\circ\text{C})$

Radio mínimo de curvatura:  $5 \times$  diámetro exterior - Rugosidad interna:  $7\ \mu\text{m}$

Contenido de agua:  $0,201\text{ l}/\text{m}$  - Aplicación: instalaciones térmicas

Medida	Mts./rollo	Código	€/mt
20 x 2 mm	500	28141858	2,04

Tubo a 5 capas en polietileno alta densidad, reticulado con sistema electrónico, en conformidad a la norma UNI EN ISO 21003-2, con barrera oxígeno en conformidad a la norma DIN 4726 y certificado SKZ HR 3.2.

Curvas de regresión y clases de aplicación en Anexos Técnicos



UNI EN ISO 15875-2

## Tubo PE-Xa barrera oxígeno

NEW

Clases aplicativas / Presiones de ejercicio (bar): Cl. 4/6 bar - Cl. 5/6 bar

Permeabilidad al oxígeno (DIN 4726):  $< 0,1\text{ mg}/(\text{m}^2\text{d})$  a  $40^\circ\text{C}$ ;  $< 0,34\text{ mg}/(\text{m}^2\text{d})$  a  $80^\circ\text{C}$

Densidad:  $950\text{ kg}/\text{m}^3$  - Grado de reticulación:  $\geq 70\%$

Conductividad térmica:  $0,41\text{ W}/\text{mK}$

Coefficiente de dilatación lineal medio:  $0,14\text{ mm}/\text{m}^\circ\text{C}$

Radio mínimo de curvatura:  $5 \times D$  tubo

Rugosidad interna:  $7\ \mu\text{m}$

Contenido de agua:  $0,201\text{ l}/\text{m}$  (20x2)

Contenido de agua:  $0,327\text{ l}/\text{m}$  (25x2,3)

Aplicación: instalaciones térmicas

Medida	Conf. mt	Código	€/mt
20 x 2 mm	240	28134474	2,59

Tubo a 5 capas en polietileno alta densidad, reticulado con peróxidos, fabricado según norma EN ISO 15875-2 y con barrera oxígeno en conformidad a la norma DIN 4726.

Curvas de regresión y clases de aplicación en Anexos Técnicos

# Suelo radiante sistema industrial



UNI EN ISO 15875-2

## Tubo PE-Xa barrera oxígeno

Clases aplicativas / Presiones de ejercicio (bar): Cl. 4/6 bar - Cl. 5/6 bar  
 Permeabilidad al oxígeno (DIN 4726): < 0.1 mg/(m<sup>2</sup>d) a 40 °C; < 0.34 mg/(m<sup>2</sup>d) a 80 °C  
 Densidad: 950 kg/m<sup>3</sup> - Grado de reticulación: ≥70%  
 Temperatura de reblandecimiento: 135 °C  
 Carga de rotura: 18 MPa - Conductividad térmica: 0,41 W/mK  
 Coeficiente de dilatación lineal medio: 0,14 mm/m °C  
 Radio mínimo de curvatura: 5 x D tubo  
 Rugosidad interna: 7 µm  
 Contenido de agua: 0,201 l/m (20x2)  
 Contenido de agua: 0,327 l/m (25x2,3)  
 Aplicación: instalaciones térmicas

Medida	Conf. mt	Código	€/mt
25 x 2,3 mm	500	28130686	3,65

Tubo en polietileno alta densidad, reticulado con peróxidos, fabricado según norma EN ISO 15875/2 y con barrera oxígeno en conformidad a la norma DIN 4726.

Curvas de regresión y clases de aplicación en Anexos Técnicos

## Accesorios Emmeti Industrial Floor



### Faja aislante perimetral

medida	Mt. conf.	Código	€/mt
10 x 250 mm	50	28130484	3,84

En polietileno expandido a célula cerrada, con superficie adhesiva para la fijación en la pared y tira móvil en polietileno lado panel, para sellar posibles intersticios.



### Clip fijatubo reforzado para Tacker

Medida	Altura	Ud/Caja	Código	€/Ud
Ø tubos 16÷20 mm	H = 42	240	28130744	0,33

En material plástico.



### Clip fijatubo manual

NEW

Medida	Ud/Caja	Código	€/Ud
25x49x5 mm (L x H x W)	100	28134456	0,12

En material plástico, para el bloqueo complementario de los tubos en los puntos críticos.



### Clip de caballete

NEW

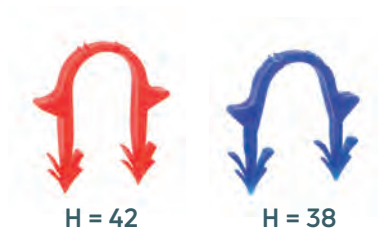
Medida	Ud/Caja	Código	€/Ud
88x28x14 mm (LxAxP)	100	28134452	0,30

En material plástico, se aplica en los extremos de los paneles Standard y Classic Floor para fijar los tubos en los puntos críticos.



### Clip a red

Medida	Tubos	Ud/Caja	Código	€/Ud
Red Ø 6	Ø 20 mm	100	28130028	0,50
Red Ø 6	Ø 25 mm	100	28130746	0,61



## Clip fijatubo para Tacker

NEW

Medida	Altura	Ud/Caja	Código	€/Ud
Ø tubos 16-20 mm	H=42	300	28134454	0,20
Ø tubos 16-17 mm (*)	H=38	300	28134460	0,20

En material plástico, para fijar los tubos a los paneles Plan Floor y Roll Floor.

(\*) Adecuado para su uso en paneles planos H=20 mm.



## Guía para anclaje tubos Ø 17-20-25

Medida	Mts/Pack	Código	€/Ud
1000x40x50 mm (LxAxP)	50	28130725	5,13
1000x40x50 mm (LxAxP) (*)	50	28130740	5,62

Guía modular para anclaje tubos Ø 17-20-25. Paso mínimo 10 cm

(\*) con base adhesiva



## Lámina de cobertura en polietileno regenerado con dibujo en rejilla (en rollo)

NEW

Misura	Ud/m <sup>2</sup>	Ud/Caja	Código	€/Ud
2 x 50 m	100	1	28141020	230,20

Hoja de un solo pliegue de 2 x 1 m de ancho, rollo de 50 m, en polietileno regenerado de color ámbar con rejilla de paso de 100 mm, espesor de hoja de 0,2 mm. Fabricado con polietileno 100% reciclado. Sd (transmisión de vapor): ≥ 100 m.



## Precinto adhesivo Emmeti

Medida	Ud/Caja	Código	€/Ud
75 mm x 132 mt	1	90200033	21,03



## Soporte curvo para tubos DN 25

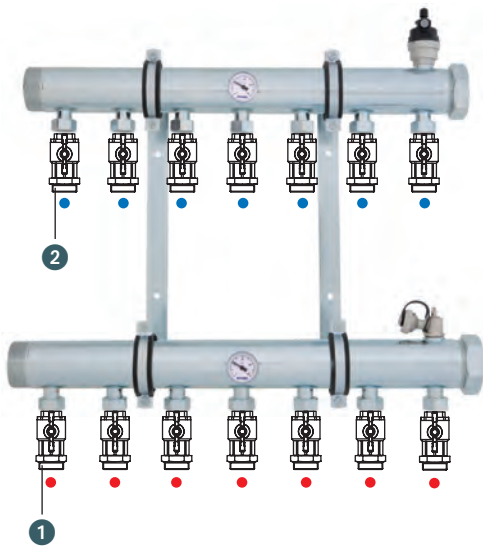
Medida	Ud/Caja	Código	€/Ud
Ø tubos 25 mm	10	28130748	4,99
Ø tubos 20 mm	10	28130027	3,37

En material sintético, reforzado con fibra de vidrio. Sostienen los tubos PE-Xc a la base de los colectores Topway.



# Suelo radiante sistema industrial

## Colector industrial



### Colector industrial en acero preparado para válvula a esfera

Colectores y conexiones en acero Fe 360B UNI EN 10305  
Soldado en cabeza continua a 1080 °C con aporte de cobre 99,9%  
Tratamiento superficial: termolacado en blanco

- 1 Kit válvula 3/4" mariposa roja + racord
- 2 Kit válvula 3/4" mariposa azul + racord

#### Datos técnicos

Temperatura máxima de ejercicio 110 °C - Presión máxima de ejercicio 10 bar  
Roscas de cabeza Macho según UNI EN ISO 228-1 (G 2)  
Roscas con tuerca giratoria según UNI EN ISO 228-1 (G 3/4)  
Distancia entre derivaciones 80 mm

Compuesto de:

- 2 tapones ciegos G 2" H
- 1 válvulas de desagüe de agua G 1/2" M
- 1 purgador de aire G 1/2" M automatico + manual
- 2 termómetros Ø 40 (80 °C)
- 2 soportes metálicos dobles

Medida	Vías	Ud/Caja	Código	€/Ud
2"	5 + 5	1	07400460	573,00
2"	6 + 6	1	07400462	609,30
2"	7 + 7	1	07400464	652,40
2"	8 + 8	1	07400466	676,50
2"	9 + 9	1	07400468	745,00
2"	10 + 10	1	07400470	792,70
2"	11 + 11	1	07400472	838,50
2"	12 + 12	1	07400474	875,40
2"	13 + 13	1	07400476	928,50
2"	14 + 14	1	07400478	985,80
2"	15 + 15	1	07400480	1.051,00

Nota: colector suministrado no ensamblado

Dimensiones en Anexos técnico

## Accesorios para colectores industriales



### Kit válvula 3/4" mariposa roja + racord

Las válvulas deben ser utilizadas en posición completamente abierta o cerrada

Medida	Ud/Caja	Código	€/Ud
24x19	1	01306196	20,36
M32x1,5	1	01306192	21,15



### Kit válvula 3/4" mariposa azul + racord

Las válvulas deben ser utilizadas en posición completamente abierta o cerrada

Medida	Ud/Caja	Código	€/Ud
24x19	1	01306198	20,44
M32x1,5	1	01306194	21,20



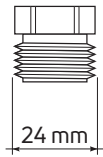
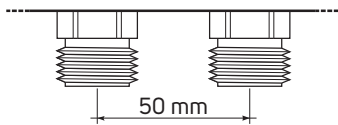
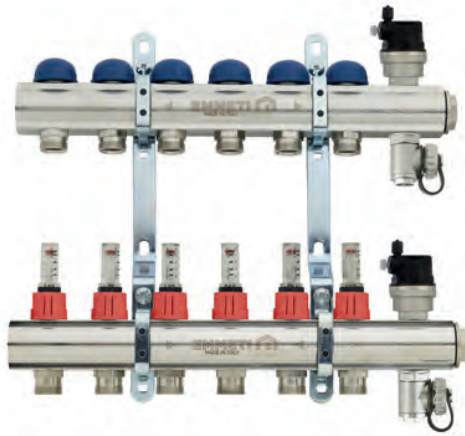
### Racord recto macho niquelado

Medida	Rosca	Ud/Caja	Código	€/Ud
3/4"	24x19	14	28103050	4,89
3/4"	M32x1,5	10	28103060	5,69

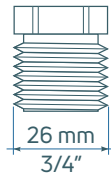


### Válvula Progress Hembra-Hembra mando de palanca

Medida	Ud/Caja	Código	€/Ud
2"	4	09815022	107,80



24x19



Eurocono

## Colector de distribución premontado niquelado derivaciones 24x19 (ida y retorno) y 3/4" Eurocono (ida y retorno) con detentores con medidores de caudal incorporados.

Compuesto de:

Detentores con medidores de caudal incorporados (0÷4 l/min)

Válvulas a regulación manual preparada para cabezales termoelectrónicos

2 tapones ciegos de 1"1/4 con junta o-ring

2 válvulas de desagüe de agua de 1/2"

2 púrgador de aire de 1/2" con descarga (lateral + manual)

2 soportes metálicos dobles de 1"1/4

Nota: disponibles aparte, 2 válvulas a esfera Progress de 1"1/4 con mando mariposa azul y rojo, con o sin racord porta-termómetro.

Medida	Vías	Rosca	Ud/Caja	Código	€/Ud
1"1/4	4+4	24x19	1	01298424	360,40
1"1/4	5+5	24x19	1	01298426	413,60
1"1/4	6+6	24x19	1	01298428	463,40
1"1/4	7+7	24x19	1	01298430	521,00
1"1/4	8+8	24x19	1	01298432	569,10
1"1/4	9+9	24x19	1	01298434	618,60
1"1/4	10+10	24x19	1	01298436	678,00
1"1/4	11+11	24x19	1	01298438	726,60
1"1/4	12+12	24x19	1	01298440	776,20
1"1/4	6+6	3/4" Eurocono	1	01298458	458,10
1"1/4	7+7	3/4" Eurocono	1	01298460	509,80
1"1/4	8+8	3/4" Eurocono	1	01298462	559,90
1"1/4	9+9	3/4" Eurocono	1	01298464	611,30
1"1/4	10+10	3/4" Eurocono	1	01298466	675,50
1"1/4	11+11	3/4" Eurocono	1	01298468	716,30
1"1/4	12+12	3/4" Eurocono	1	01298470	767,50

Distancia entre derivaciones 50 mm.

## Dimensiones en Anexos técnicos



## Cartucho de medición de caudal

Medida	Ud/Caja	Código	€/Ud
0÷6 l/min	4	01306832	4,12



## Kit válvula Progress a escuadra con racord porta-termómetro y termómetros

Medida	Ud/Caja	Código	€/Ud
1"1/4	1	9744R007	145,60

Escala del termómetro: 0-80 °C



## Kit válvula Progress a escuadra con racord

Medida	Ud/Caja	Código	€/Ud
1" 1/4	1	9745R007	124,70

# Suelo radiante sistema industrial



## Kit válvula Progress recta con racord porta-termómetro y termómetros

Medida	Ud/Caja	Código	€/Ud
1" 1/4	1	9722R007	118,00



## Kit válvula Progress recta con racord

Medida	Ud/Caja	Código	€/Ud
1" 1/4	1	9723R007	99,01



## Caja en chapa galvanizada, con marco y puerta plastificada, color blanco RAL 9010.

Instalación para empotrar con profundidad ajustable para tabiques de 80 y 120 mm. Adaptada para:

- Colectores Topway de 1" hasta 1"1/4,
- Conjuntos de regulación Floor Control Unit HE y TM3-R
- Módulos de contabilización de los consumos de energía térmica, con cierre de llave comprado por separado.

Medida	Ud/Caja	Código	€/Ud
L 500	1	01301450	164,00
L 600	1	01301452	184,50
L 700	1	01301454	206,20
L 850	1	01301456	253,90
L 1000	1	01301458	275,40
L 1200	1	01301460	317,90

Se suministra con cerradura de ranura, pies regulables en altura de 0 a 100 mm y protección contra yesos y cascotes.

Puerta a la cara del enlucido espesor 3 mm.

### Dimensiones en Anexos técnicos



## Caja de superficie en chapa galvanizada, con marco y puerta plastificada, color blanco RAL 9010.

### Adaptada para colectores Topway de 1"1/4.

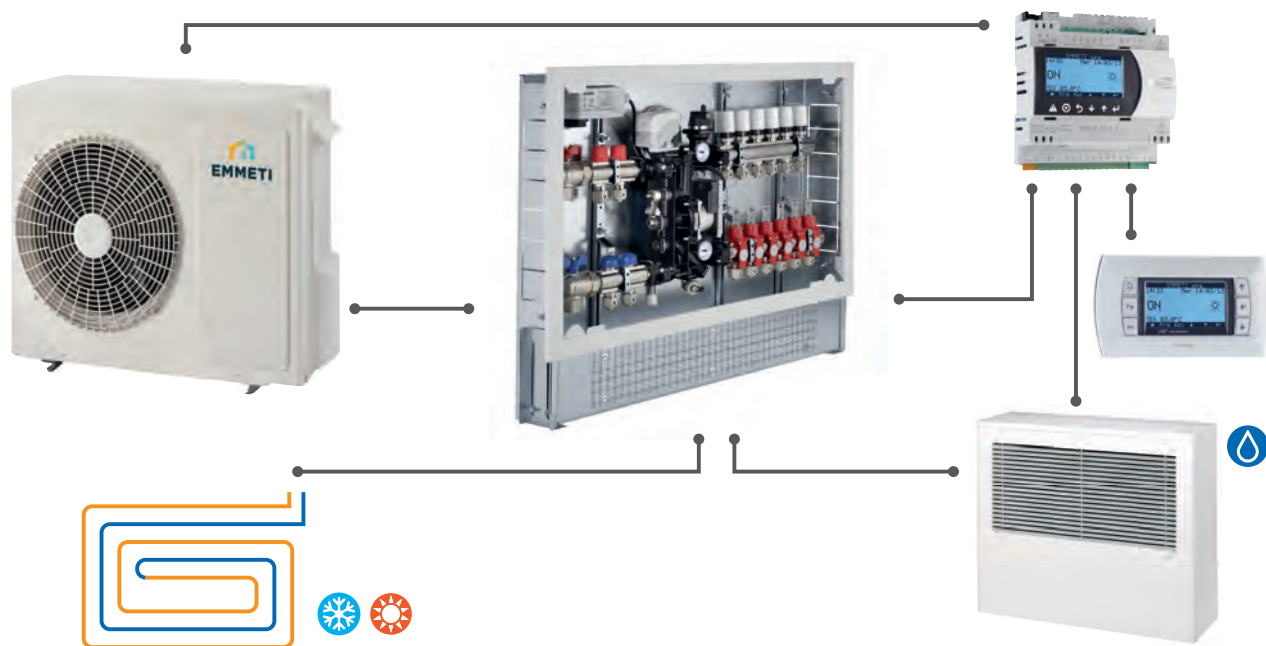
Caja para colectores, instalación externa sobre pared, se suministra con cerradura de ranura.

Medida	Ud/Caja	Código	€/Ud
L 500	1	01301480	219,30
L 700	1	01301482	269,60
L 850	1	01301484	326,90
L 1000	1	01301486	352,00
L 1200	1	01301488	467,00

### Dimensiones en Anexos técnicos

# Emmeti Clima Floor

## Suelo radiante y suelo refrescante



### Ventajas

Emmeti Clima Floor es la solución más confortable y segura para utilizar el suelo como cuerpo calefactor durante el invierno y como refrescante en el verano.

La energía térmica, caliente y fría, estará siempre bien distribuida en el interior de los ambientes, sin las molestas corrientes de aire frío, sin ningún ruido, sin movimientos de polvo y con un sistema invisible. Con Emmeti Clima Floor durante el invierno la baja temperatura del agua de instalación eleva el rendimiento de las calderas de condensación, permitiendo un importante ahorro en el consumo.

Durante el verano la temperatura del agua se regula continuamente en la centralita eléctrica y se mantiene entre los 15 °C y los 20 °C.

De este modo se reduce la absorción eléctrica de los chillers, que resultará de menor tamaño que los utilizados en instalaciones con fan-coils.

### Características

La gama completa de componentes del sistema Emmeti Floor utilizado solo para calefacción, ha sido ampliada gracias a la incorporación de los componentes necesario para el refrescamiento.

Durante el funcionamiento en frío, la instalación se controla desde la centralita electrónica, que regula en todo momento la temperatura y la humedad relativa en los ambientes.

La regulación de la temperatura ambiente se efectúa actuando sobre la temperatura del agua mediante una válvula mezcladora electrónica. La humedad relativa queda registrada gracias a las sondas y si fuera necesario (próximo al punto de rocío), ésta se reduciría con los deshumidificadores.

En definitiva con añadir cualquier simple componente para la deshumidificación y para la termoregulación, la instalación de suelo radiante resulta una completa instalación de climatización invernal y veraniega.

## Dumy Floor Deshumidificadores

Una gama completa de deshumidificadores con mueble o para empotrar en la pared o techo, permite controlar la humedad adaptándose de una manera óptima a cada tipo de ambiente. La utilización del ciclo frigorífico combinado con dos baterías de agua, permite a los deshumidificadores Dumy Floor reducir la humedad ambiente haciendo que el aire de entrada tenga la misma temperatura que la de salida.

El movimiento del aire resultará mínimo y localizado puesto que la difusión de la humedad en el retorno puede ocurrir sin el desplazamiento de masas fluidas.

# Suelo radiante y suelo refrescante



## Deshumidificador EPD24-2PM con mueble

NEW

### Datos técnicos

Alimentación: 230 V~ / 50 Hz - Potencia máxima absorbida: 320 W - Consumo máximo de corriente: 1,55 A - Grado de protección IP: IP42 -  
Caudal de aire a velocidades 1 - 2 - 3: 150 - 185 - 220 m<sup>3</sup>/h -  
Carga de refrigerante R290 (GWP = 3) / CO<sub>2</sub> eq.: 0,095 kg / 0,00029 t -  
Presión máxima de funcionamiento del circuito frigorífico: 2,3 MPa - Contenido de agua de la batería: 0,7 l - Presión máxima de trabajo del agua: 3 bar -  
Caudal de agua del proyecto \*\*: 350 l/h -  
Caída de presión al caudal de agua de diseño: 23 kPa - Conexiones batería agua: 1/2" M -  
Peso neto: 44 kg

### Funcionamiento en deshumidificación + integración con agua 18-23 °C

#### Valores declarados a velocidad de fábrica 1

Temperatura del aire de entrada mín. - máx. 'bulbo seco (bulbo húmedo)': 21 (16) - 32 (26) °C  
Temperatura del agua de entrada mín. - máx.: 12 - 19 °C  
Potencia efectiva absorbida PE \*: 0,23 kW  
Capacidad de deshumidificación \*: 0,68 l/h  
Capacidad frigorífica latente PL \*: 0,47 kW  
Capacidad frigorífica sensible \*: 0,27 kW  
Capacidad frigorífica total \*: 0,97 kW  
DER\*: 2,96 l/h\*kW  
Caudal de agua: 180 l/h  
Caída de presión del lado del agua: 6,8 kPa  
Nivel de potencia sonora: 48 dB(A)

\* de acuerdo con la norma UNI EN 810:1999. Condiciones de prueba en deshumidificación para el bienestar: Temperatura del aire de entrada Bulbo seco (bulbo húmedo) 27 (21) °C

\*\* Caudal de agua mínimo para garantizar el funcionamiento de la deshumidificación con aire neutro, en las condiciones límite de temperatura del aire de entrada 32(26) y velocidad máxima

Medida	Ud/Caja	Código	€/Ud
	1	07300112	2.519,00

Dimensiones máquina instalada: L 796 x A 649 x P 229 mm



## Deshumidificador EPD24-2PI de empotrar en la pared

NEW

### Datos técnicos

Alimentación: 230 V~ / 50 Hz - Potencia máxima absorbida: 320 W - Consumo máximo de corriente: 1,55A - Grado de protección IP: IP42 -  
Caudal de aire a velocidades 1 - 2 - 3: 150 - 185 - 220 m<sup>3</sup>/h -  
Carga de refrigerante R290 (GWP = 3) / CO<sub>2</sub> eq.: 0,095 kg / 0,00029 t -  
Presión máxima de funcionamiento del circuito frigorífico: 2,3 MPa - Contenido de agua de la batería: 0,7 l - Presión máxima de trabajo del agua: 3 bar -  
Caudal de agua del proyecto \*\*: 350 l/h -  
Caída de presión al caudal de agua de diseño: 23 kPa - Conexiones batería agua: 1/2" M -  
Peso neto: 28 kg

### Funcionamiento en deshumidificación de aire neutro (agua 18-23 °C)

#### Valores declarados a velocidad de fábrica 1

Temperatura del aire de entrada mín. - máx. 'bulbo seco (bulbo húmedo)': 21 (16) - 32 (26) °C  
Temperatura del agua de entrada mín. - máx.: 12 - 19 °C  
Potencia efectiva absorbida PE \*: 0,23 kW  
Capacidad de deshumidificación \*: 0,68 l/h  
Capacidad frigorífica latente PL \*: 0,47 kW  
Capacidad frigorífica sensible \*: 0,27 kW  
Capacidad frigorífica total \*: 0,97 kW  
DER\*: 2,96 l/h \*kW  
Caudal de agua: 180 l/h  
Caída de presión del lado del agua: 6,8 kPa  
Nivel de potencia sonora: 48 dB(A)

\* de acuerdo con la norma UNI EN 810:1999. Condiciones de prueba en deshumidificación para el bienestar: Temperatura del aire de entrada Bulbo seco (bulbo húmedo) 27 (21) °C

\*\* Caudal de agua mínimo para garantizar el funcionamiento de la deshumidificación con aire neutro, en las condiciones límite de temperatura del aire de entrada 32(26) y velocidad máxima

Medida	Ud/Caja	Código	€/Ud
	1	07300213	1.950,00

Dimensiones máquina: L 721,5 x A 573 x P 201,5 mm

# Suelo radiante y suelo refrescante



## Caja de pre - instalación para deshumidificador EPD24-2PI

Medida	Ud/Caja	Código	€/Ud
	1	07301010	139,10

Realizado con paneles en acero galvanizado de 0,8 mm de espesor.  
Dimensiones: L 760 x A 620 x P 209 mm



## Panel frontal para deshumidificador EPD24-2PI, color blanco RAL 9010

Medida	Ud/Caja	Código	€/Ud
	1	07301021	417,80

Para empotrar en la pared. Realizado en madera MDF lacado en blanco.  
Dimensiones L 790 x A 630 x P 18 mm



## Rejilla en aluminio anodizado para EPD24-2PI, color blanco RAL 9010

Medida	Ud/Caja	Código	€/Ud
	1	07301031	184,80

Por agujero L=670 x H=300 mm



## Deshumidificador EPD26-2SI de empotrar y techo

NEW

### Datos técnicos

Alimentación: 230V~ / 50Hz - Potencia máxima absorbida: 365 W -  
Consumo máximo de corriente: 1,80 A - Grado de protección IP: IP42 -  
Caudal de aire a velocidades 1 - 2 - 3: 130 - 170 - 220 m<sup>3</sup>/h -  
Presión estática máxima a velocidades 1 - 2 - 3: 10 - 15 - 25 Pa  
Carga de refrigerante R290 (GWP = 3) / CO<sub>2</sub> eq.: 0,084 kg / 0,00025 t -  
Presión máxima de funcionamiento del circuito frigorífico: 2,3 MPa -  
Contenido de agua de la batería: 0,5 l  
Presión máxima de trabajo del agua: 3 bar -  
Caudal de agua del proyecto \*\*: 350 l/h  
Caída de presión del lado del agua: 16 kPa - Conexiones de batería de agua: 1/2" M  
Peso neto: 27 kg

### Funcionamiento en deshumidificación de aire neutro (agua 18-23 °C) valores declarados a la velocidad de fábrica 1

Temperatura del aire de entrada mín. - máx. 'bulbo seco (bulbo húmedo)': 21 (16) - 32 (26) °C  
Temperatura del agua de entrada mín. - máx.: 12 - 19 °C  
Potencia efectiva absorbida PE \*: 0,25 kW  
Capacidad de deshumidificación \*: 0,67 l/h  
Potencia frigorífica latente PL \*: 0,46 kW  
Capacidad frigorífica sensible \*: 0,15 kW  
Capacidad frigorífica total \*: 0,86 kW  
DER\*: 2,68 l/h \*kW  
Caudal de agua: 150 l/h  
Caída de presión del lado del agua: 3,1 kPa  
Nivel de potencia sonora: 41 dB(A)

\* de acuerdo con la norma UNI EN 810:1999. Condiciones de prueba en deshumidificación para el bienestar: Temperatura del aire de entrada Bulbo seco (bulbo húmedo) 27 (21) °C

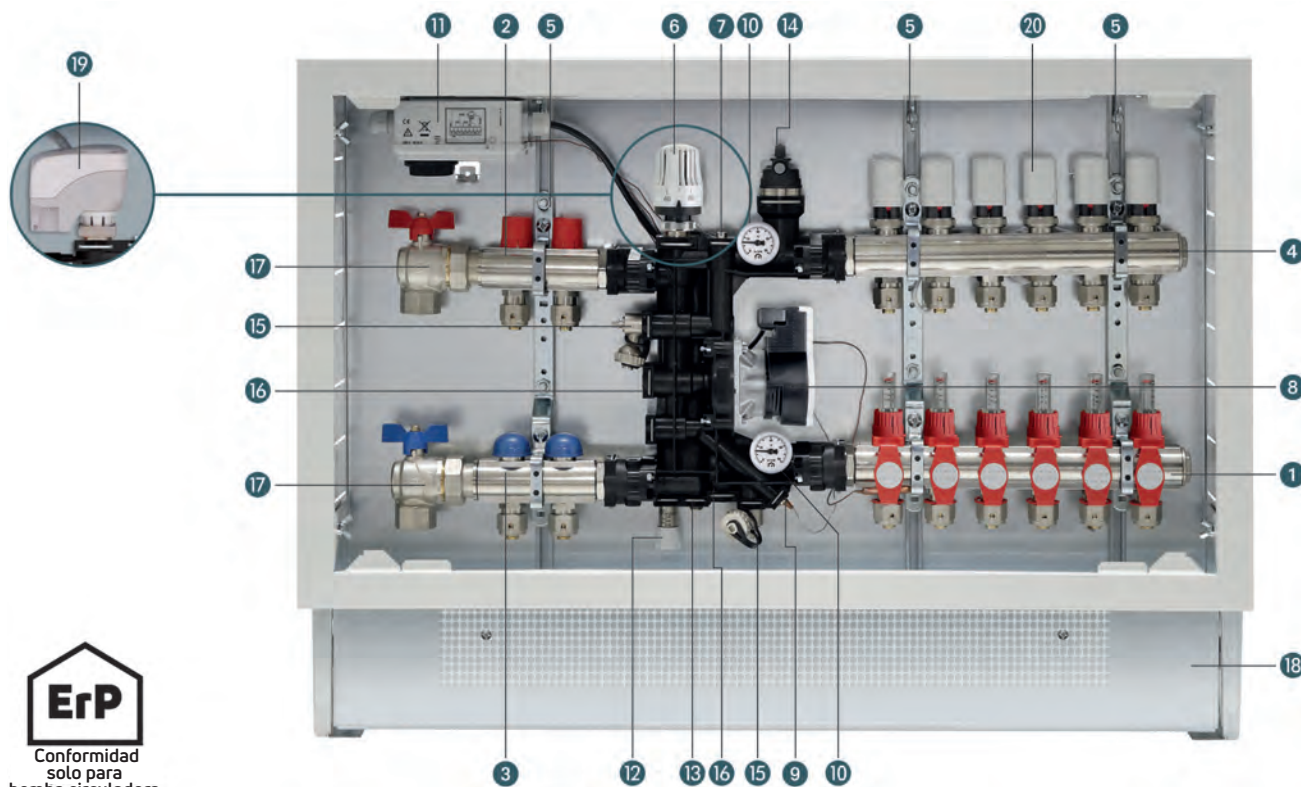
\*\* Caudal de agua mínimo para garantizar el funcionamiento de la deshumidificación con aire neutro, en las condiciones límite de temperatura del aire de entrada 32(26) y velocidad máxima

Medida	Ud/Caja	Código	€/Ud
	1	07300522	1.950,00

Dimensiones máquina: L 645 x A 247 x P 550 mm

# Floor Control Unit HE

Conjunto pre-montado de regulación (a punto fijo ó climática electrónica) y distribución, para instalaciones de calefacción a baja temperatura e instalaciones mixtas a dos niveles de temperatura (radiadores + paneles de suelo radiante), con bomba circuladora conforme ErP



## Construcción

- 1 colector de impulsión para instalación de suelo radiante con medidores de caudal
- 2 colector de impulsión para instalación con radiadores y con detentores de regulación
- 3 colector de retorno para instalación con radiadores preparado para montaje de cabezales termoeléctricos
- 4 colector de retorno para instalación de suelo radiante para montaje de cabezales termoeléctricos
- 5 3 soportes de fijación colectores
- 6 1 válvula mezcladora con cabezal termostático y sonda de inmersión de 20 a 65 °C (versiones a punto fijo, se compran aparte)
- 7 1 válvula de tarado y by-pass
- 8 1 bomba circuladora Wilo Para HU 15/7 cableado (cable tripolar L = 1000 mm)
- 9 1 sonda de impulsión
- 10 2 termómetros de control de 0 a 80 °C
- 11 1 caja con termostato de seguridad para cableado de la bomba circuladora a baja temperatura (opcional) ó 1 centralita base 6T para cabezales termoeléctricos (opcional)
- 12 1 válvula de sobrepresión (de 0,1 a 0,6 bar) para zona Alta temperatura
- 13 1 detentor de corte y equilibrado
- 14 1 purgador de aire 1/2"
- 15 2 grifos de llenado con conexión orientable y tapón de seguridad
- 16 2 detentores de corte bomba circuladora
- 17 1 kit válvulas (opcional)
- 18 1 caja metálica Metalbox Plus (se compra aparte)
- 19 1 válvula mezcladora con servomotor eléctrico 3 puntos o 0-10 V DC (versiones climáticas, no incluido)
- 20 Cabezales termoeléctricos (opcional)

## Datos técnicos:

Temperatura máxima en el circuito primario: 90 °C  
Presión máxima de ejercicio: 10 bar

## Materiales para kit de mezcla:

Resina PPA (35% FV)  
Latón CW 614N UNI EN 12164  
Juntas o-rings EPDM 70 Sh  
Elementos en acero inox AISI 304

## Materiales para colectores:

Colectores obtenidos de barra trefilada UNI EN 12168 CW617  
Estanqueidad colectores en EPDM 70 Sh

## Dimensiones en Anexos técnicos

# Floor Control Unit HE - Conjunto de regulación

## La gama

Floor Control Unit HE B

Grupo de regulación y distribución a baja temperatura (de 3 a 13 vías) y bomba circuladora conforme ErP

Floor Control Unit HE 2A + B

Grupo de regulación y distribución con 2 vías a alta temperatura + baja temperatura (de 3 a 13 vías) y bomba circuladora conforme ErP

Floor Control Unit HE 3A + B

Grupo de regulación y distribución con 3 vías a alta temperatura + baja temperatura (de 3 a 12 vías) y bomba circuladora conforme ErP

## Colectores Topway

Medida 1"

Roscas de cabeza UNI EN ISO 228-1 G 1

Derivaciones 24x19 Macho, distancia entre ejes 50 mm

## Grupo de regulación

Temperatura máxima circuito primario: 90°C

Presión máxima: 6 bares

Circuito primario  $\Delta p$  máximo: 1 bar

Rango de regulación secundaria (regulación de punto fijo): 20÷65 °C

Potencia térmica intercambiable con  $\Delta T = 7^\circ\text{C}$  y  $\Delta p$  útil = 0,25 bar:

- regulación de punto fijo: 11 kW con by-pass pos. 0

- regulación de punto fijo: 14 kW con by-pass pos. 5

Caída de presión de la válvula mezcladora: Kv 2,5

Caída de presión con válvula by-pass abierta: Kv max 6

Roscas del cabezal del colector (donde se proporcione): 1" F

Roscas de derivación del colector: 24x19, distancia entre ejes 50 mm

Escala del termómetro: 0 ÷ 80 °C

## Bomba circuladora Wilo Para HU 15/7

Velocidad de rotación: 2580 ÷ 4700 rpm

Prevalencia máxima: 7 m

Caudal máximo: 2,0 m<sup>3</sup>/h

Conexión eléctrico 1-230V +10% / -15%, 50/60 Hz

Clase de protección IPX4D

Clase de aislamiento F

Consumo de energía de 1-230 V: 8.2÷50 W

Corriente absorbida de 1-230 V: 0.07÷0,44 A

EEL≤0,20

## Fluidos utilizables

Agua fría y caliente

Agua glicol: máx 1:1

## Conformidad

Directiva ErP

EN 61800-3

EN 61000-6-1

EN 61000-6-2

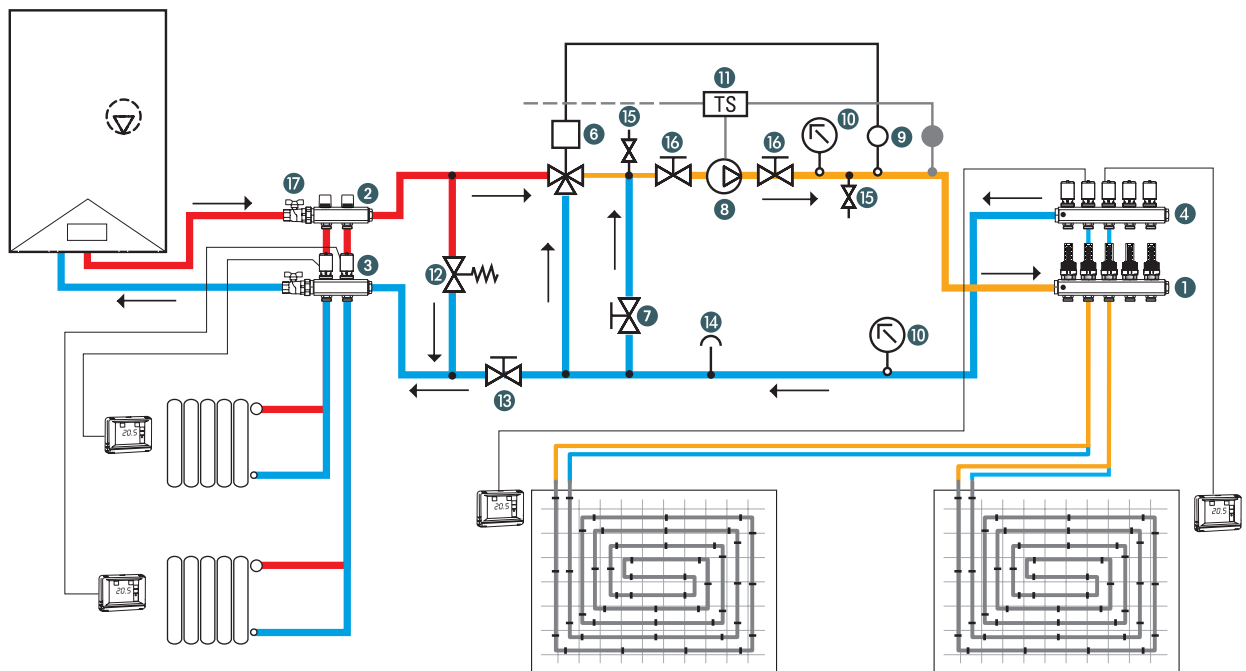
EN 61000-6-3

ENI 61000-6-4

2004/35/UE (baja tensión)

2014/30/UE (compatibilidad electromagnética)

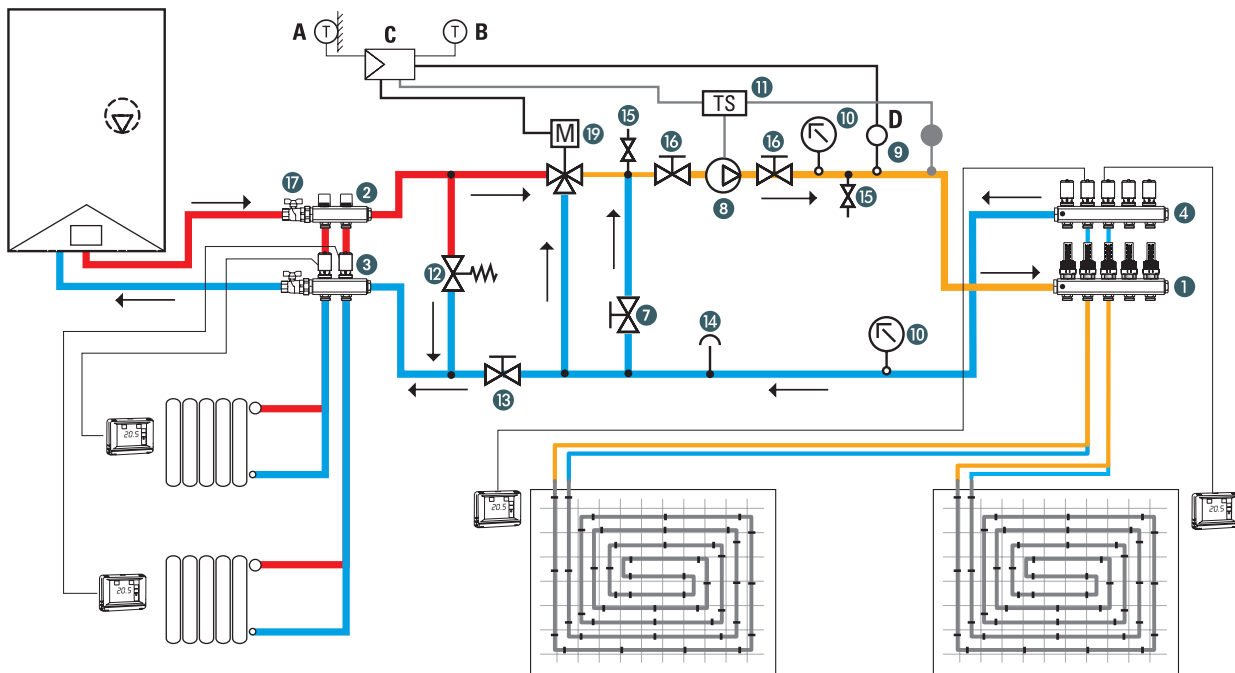
## Esquema hidráulico grupo a punto fijo





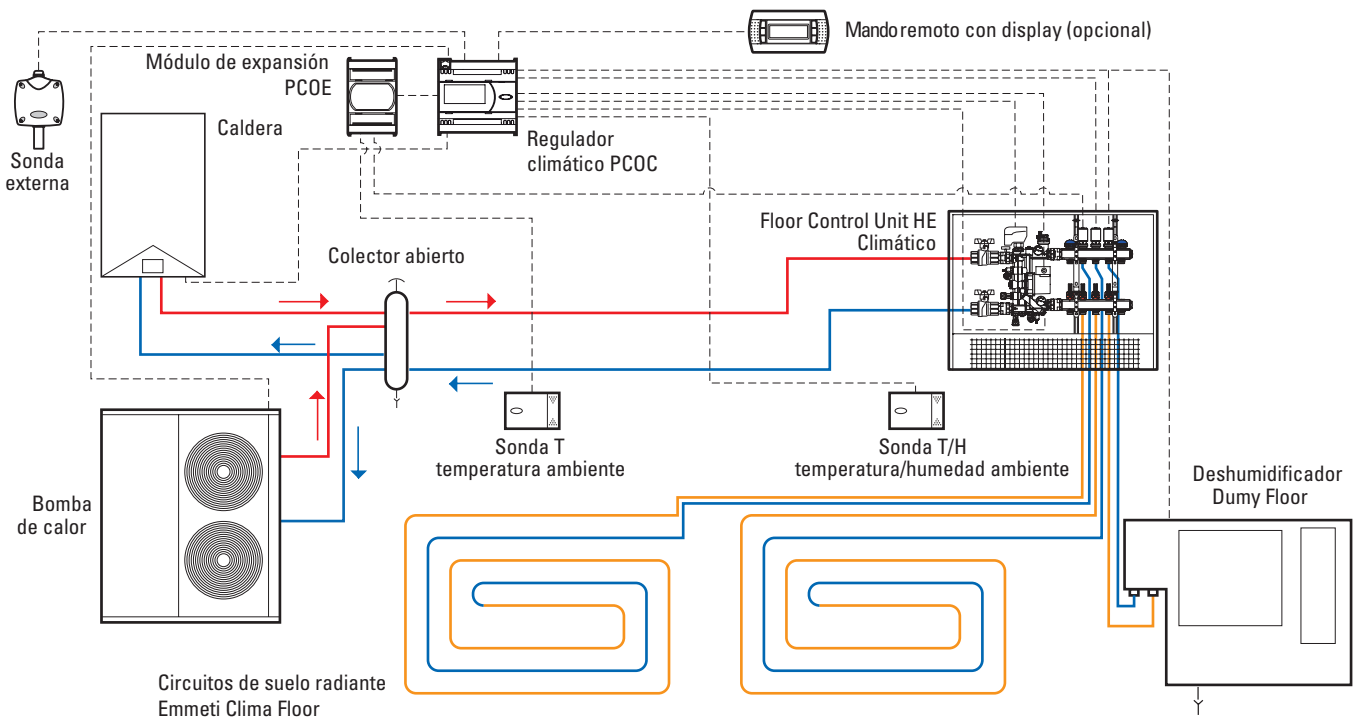
# Floor Control Unit HE - Conjunto de regulación

## Esquema hidráulico conjunto con regulación climática - solo calefacción



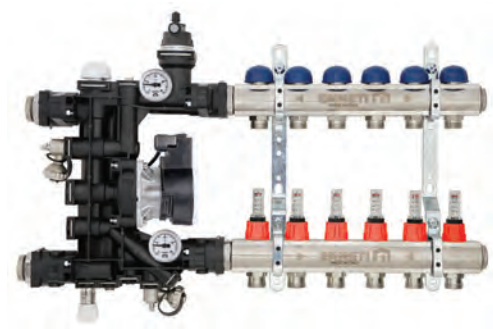
A Sonda externa - B Sonda ambiente - C Regulador climático - D Sonda de flujo

## Esquema hidráulico conjunto con regulación climática - calefacción y refrigeración



Nota:  
el volumen del colector abierto / almacenamiento debe definirse en función del potencial de la enfriadora.

# Floor Control Unit HE - Conjunto de regulación



## Floor Control Unit HE solo Baja temperatura con medidores de caudal, bomba de circulación electrónica

Medida	Caja	Ud./Caja	Código	€/Ud
3B	L 700	1	28158404	964,10
4B	L 700	1	28158406	998,20
5B	L 700	1	28158408	1.046,00
6B	L 700	1	28158410	1.080,00
7B	L 850	1	28158412	1.115,00
8B	L 850	1	28158414	1.155,00
9B	L 850	1	28158416	1.189,00
10B	L 1000	1	28158418	1.243,00
11B	L 1000	1	28158420	1.278,00
12B	L 1000	1	28158422	1.318,00
13B	L 1200	1	28158424	1.354,00

Completar con:

- cabezal termostático con sonda a inmersión cod. 90046750

o bien

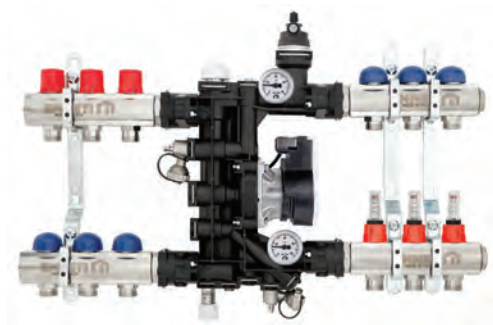
- servomotor eléctrico 3 puntos cod. 28157212

o bien

- servomotor eléctrico 0-10 V DC cod. 28157222

En el caso de instalación de un servomotor eléctrico, acoplar kit regulación climático electrónico RCE o bien PCOC para calefacción y refrigeración

### Dimensiones en Anexos técnicos



## Floor Control Unit HE Alta y Baja temperatura con medidores de caudal, bomba de circulación electrónica

Medida	Caja	Ud.	Código	€/Ud
2A + 3B	L 700	1	28158426	1.078,00
2A + 4B	L 850	1	28158428	1.120,00
2A + 5B	L 850	1	28158430	1.161,00
2A + 6B	L 850	1	28158432	1.210,00
2A + 7B	L 1000	1	28158434	1.250,00
2A + 8B	L 1000	1	28158436	1.292,00
2A + 9B	L 1000	1	28158438	1.336,00
2A + 10B	L 1200	1	28158440	1.376,00
2A + 11B	L 1200	1	28158442	1.425,00
2A + 12B	L 1200	1	28158444	1.468,00
2A + 13B	L 1200	1	28158446	1.508,00

3A + 3B	L 850	1	28158448	1.117,00
3A + 4B	L 850	1	28158450	1.159,00
3A + 5B	L 850	1	28158452	1.202,00
3A + 6B	L 1000	1	28158454	1.247,00
3A + 7B	L 1000	1	28158456	1.290,00
3A + 8B	L 1000	1	28158458	1.333,00
3A + 9B	L 1200	1	28158460	1.374,00
3A + 10B	L 1200	1	28158462	1.416,00
3A + 11B	L 1200	1	28158464	1.466,00
3A + 12B	L 1200	1	28158466	1.506,00

Completar con:

- cabezal termostático con sonda a inmersión cod. 90046750

o bien

- servomotor eléctrico 3 puntos cod. 28157212

o bien

- servomotor eléctrico 0-10 V DC cod. 28157222

En el caso de instalación de un servomotor eléctrico, acoplar kit regulación climática electrónica RCE o bien PCOC para calefacción y refrigeración

### Dimensiones en Anexos técnicos

# Floor Control Unit HE - Conjunto de regulación

## Accesorios para Floor Control Unit HE



**Caja en chapa galvanizada, con marco y puerta plastificada, color blanco RAL 9010.**

Medida	Ud/Caja	Código	€/Ud
L 500	1	01301450	164,00
L 600	1	01301452	184,50
L 700	1	01301454	206,20
L 850	1	01301456	253,90
L 1000	1	01301458	275,40
L 1200	1	01301460	317,90

Se suministra con cierre de ranura, pies regulables en altura de 0 a 100 mm y protección protección para yesos y cascotes en chapa.  
Puerta a la cara del enlucido con espesor 3 mm.

**Dimensiones en Anexos técnicos**

### Guía para la elección de la caja metálica para acoplar los conjuntos Floor Control Unit HE

Floor Control Unit HE		Metalbox Plus	
Medida	Código	Medida	Código
3B	28158404	L600	01301452
4B	28158406	L600	01301452
5B	28158408	L700	01301454
6B	28158410	L700	01301454
7B	28158412	L850	01301456
8B	28158414	L850	01301456
9B	28158416	L850	01301456
10B	28158418	L1000	01301458
11B	28158420	L1000	01301458
12B	28158422	L1000	01301458
13B	28158424	L1200	01301460
2A+3B	28158426	L700	01301454
2A+4B	28158428	L850	01301456
2A+5B	28158430	L850	01301456
2A+6B	28158432	L850	01301456
2A+7B	28158434	L1000	01301458
2A+8B	28158436	L1000	01301458
2A+9B	28158438	L1000	01301458
2A+10B	28158440	L1200	01301460
2A+11B	28158442	L1200	01301460
2A+12B	28158444	L1200	01301460
2A+13B	28158446	L1200	01301460
3A+3B	28158448	L850	01301460
3A+4B	28158450	L850	01301456
3A+5B	28158452	L850	01301456
3A+6B	20158454	L1000	01301458
3A+7B	28158456	L1000	01301458
3A+8B	28158458	L1000	01301458
3A+9B	28158460	L1200	01301460
3A+10B	28158462	L1200	01301460
3A+11B	28158464	L1200	01301460
3A+12B	28158466	L1200	01301460

# Floor Control Unit HE - Conjunto de regulación



## Kit válvula Progress a escuadra 1'' con racord para Floor Control Unit HE

Medida	Ud./Caja	Código	€/Ud
H 1'' - H 1'' tuerca loca	1	01306270	75,31

Kit idóneo para la instalación en el grupo de mezcla Floor Control Unit HE, en el caso de ausencia de colectores Topway. Se suministran con 2 juntas.



## Kit válvula Progress recta 1'' con racord para Floor Control Unit HE

Medida	Ud./Caja	Código	€/Ud
H 1'' - H 1'' tuerca loca	1	01306272	64,98

Kit idóneo para la instalación en el grupo de mezcla Floor Control Unit, en caso de ausencia de colectores Topway. Se suministran con 2 juntas.

Rosca del cuerpo de la válvula UNI EN 10226-1  
Rosca de unión de tubería UNI EN ISO 228-1

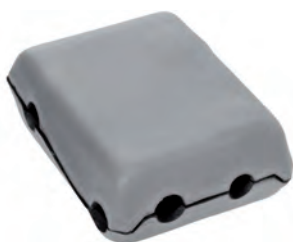


## Kit accesorio alta temperatura

Medida	Ud./Caja	Código	€/Ud
(2+2) A	1	01292316	134,40
(3+3) A	1	01292318	168,10
(4+4) A	1	01292320	192,90
(5+5) A	1	01292322	226,20
(6+6) A	1	01292324	262,60

Completo con: cerraduras con doble ajuste micrométrico en la entrega y nr. 2 boquillas giratorias de 1'' M-M

Dimensiones en Anexos técnicos



## Funda aislante para Floor Control Unit HE

Medida	Ud./Caja	Código	€/Ud
	1	01306510	90,26

De polietileno expandido reticulado de células cerradas. Para la instalación de la cobertura aislante, en primer lugar es necesario extraer el grupo hidráulico de la caja (por tanto, no efectúe las conexiones hidráulicas y eléctricas hasta haber instalado la cobertura aislante). En el caso de instalación de la funda en un grupo al interior de una caja metálica Metalbox, se aconseja instalar el grupo manteniendo una distancia entre la parte trasera de la caja y el pasamuro de 135 mm.



## Cabezal termostático con sonda a inmersión para regulación a punto fijo

Campo de regulación: 20 ÷ 65 °C - Medida conexión roscado: M30x1,5

Medida	Ud.	Código	€/Ud
M30 x 1,5	1	90046750	27,64



## Servomotor eléctrico

**Datos técnicos Servomotor 3 puntos:** tipo de accionamiento: control a 3 posiciones - Tensión nominal: 230 Vac ( $\pm 15\%$ ) - Frecuencia nominal: 50/60 Hz - Consumo máximo: 6 VA - Temperatura ambiente admitida: 0÷55 °C - Temperatura máxima del fluido admitida: 110 °C - Recorrido nominal: 2,5 mm (máxima 5,5 mm) - Tiempo de recorrido (a 50/60 Hz, relativa a un recorrido de 2,5 mm): 150 s - Fuerza nominal: 100 N - Grado de estanqueidad: IP40 seg. EN 60529 - Clase de aislamiento: II seg. EN 60730 - Medida conexión roscado: M30x1,5

**Datos técnicos Servomotor 0-10 V:** tipo de accionamiento: control 0-10 V DC - Tensión nominal: AC/DC 24 V ( $\pm 20\%$  /  $\pm 25\%$ ) - Frecuencia nominal: 50/60 Hz - Consumo máximo: 2 VA - Temperatura ambiente admitida: 1÷50 °C - Temperatura máxima del fluido admitido: 110 °C - Recorrido nominal: 2,5 mm (máxima 5,5 mm) - Tiempo de recorrido (a 50/60 Hz, relativa a un recorrido de 2,5 mm): 150 s - Fuerza nominal: 100 N - Grado de estanqueidad: IP40 seg. EN 60529 - Clase de aislamiento: III seg. EN 60730 - Medida conexión roscado: M30x1,5

Medida	Ud.	Código	€/Ud
3 puntos	1	28157212	236,50
0-10 V DC	1	28157222	454,00

Con adaptadores para la instalación de la sonda de impulsión (para termoregulación climática) al interior de los grupos. Para acoplar un Kit regulación climática electrónico RCE o PCOC para calefacción y/o refrigeración.

# Floor Control Unit HE - Conjunto de regulación

## Sistema electrónico para cabezales termoeléctricos



### Centralita base 6T

Alimentación 230 V ó 24 V seleccionable - Alimentación directa de los cabezales termoeléctricos normalmente cerrados a la misma tensión de alimentación que la centralita - Conexión directa de los termostatos ambiente a la misma tensión de alimentación que la centralita - Conexión hasta 6 cabezales termoeléctricos (configurables como alta o baja temperatura) - Conexión hasta 6 termostatos ambiente - Conexión para bomba circuladora de baja temperatura - Conexión para consenso generador de calor - Termostato de seguridad regulable (30±60 °C) - Contacto para señalización intervención termostato de seguridad. Función anti-gripado bomba circuladora.

Medida	Ud./Caja	Código	€/Ud
Centralita base 6T	1	28130616	181,00

## Cajas eléctricas



### Caja eléctrica con termostato de seguridad para cableado bomba circuladora baja temperatura

Longitud bulbo: 65 mm - Diametro bulbo: 7 mm - Campo de regulación: 0±60 °C ± 3 - Amperaje: 400 V 16(4) A - Diferencial: 4 °C

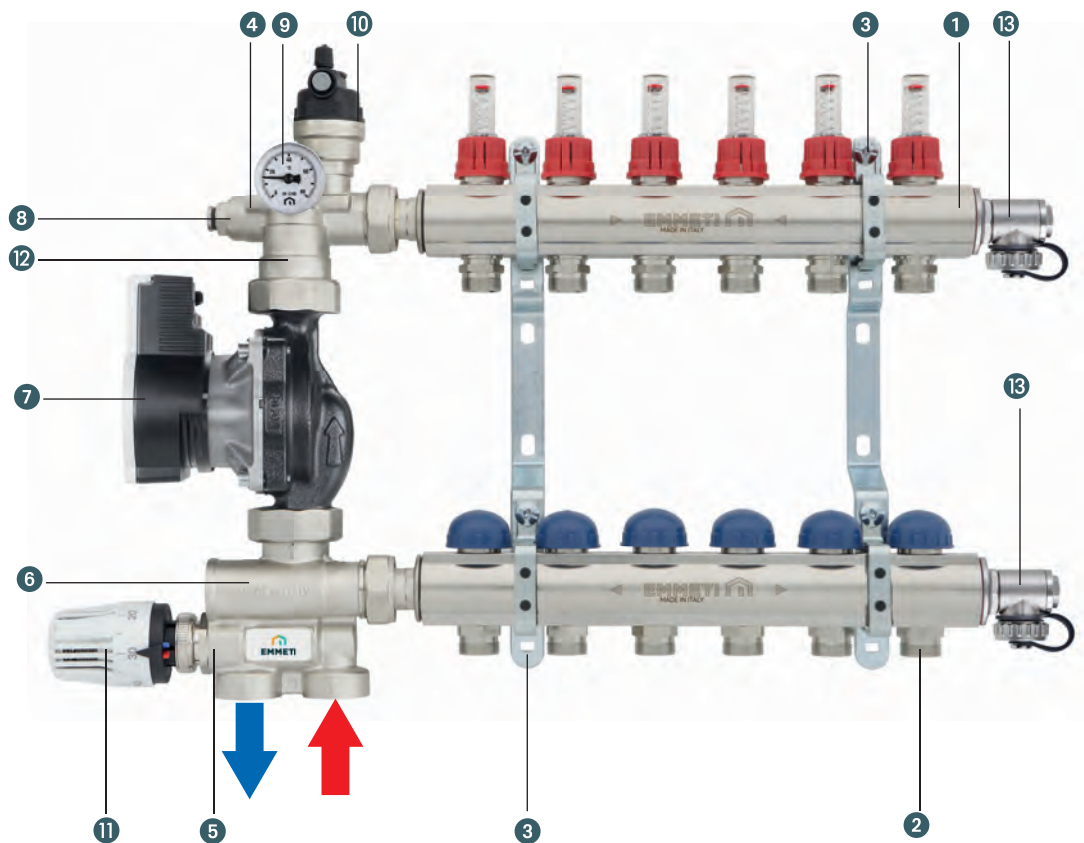
Medida	Ud./Caja	Código	€/Ud
	1	28130632	66,63

## Guía para la elección de los componentes para la regulación climática para acoplar a los conjuntos pre-montados.

Componentes	Tipología de aplicación			
	Calefacción / Refrigeración con servomotor 3 puntos		Calefacción / Refrigeración con servomotor 0-10 Vdc	
<p>28139070</p>	1		1	
<p>PCOC</p>		1		1
<p>28157212</p>	1	1		
<p>28157222</p>			1	1
<p>28130632</p>	1	1	1	1

# TM3-R Mixing Unit

Conjunto pre-montado de regulación (a punto fijo), para instalaciones de calefacción a baja temperatura con soportes de fijación o en caja de metal (para tabique de 120 mm)



## Construcción

- 1 colector de impulsión para instalaciones con suelo radiante con medidor de caudal;
- 2 colector de retorno para instalaciones de suelo radiante preparado para el montaje de cabezales termoeléctricos
- 3 2 soportes para la fijación de los colectores;
- 4 alojamiento para termostato de seguridad;
- 5 1 válvula mezcladora rosca M30x1,5 preparada para el montaje de cabezal termoeléctrico y sonda de inmersión de 20 a 65 °C
- 6 1 válvula de tarado y by-pass
- 7 1 bomba circuladora eléctrica Wilo Para 25/7 cableado con cable tripolar L = 1000 mm
- 8 1 alojamiento para la sonda de temperatura de impulsión
- 9 1 termómetro de control de 0 a 80 °C
- 10 1 purgador automático 1/2"
- 11 1 cabezal termostático con sonda de inmersión de 20 a 65 °C (versiones a punto fijo)
- 12 1 válvula de retención (no se muestra en la figura)
- 13 2 grifos de llenado / desagüe con conexión orientable y tapón de seguridad.

## Conformidad Bomba Circuladora

Directiva ErP  
EN 61800-3  
EN 61000-6-3 / EN 61000-6-4  
EN 61000-6-2 / EN 61000-6-1  
2014/35/UE (bajo voltaje)  
2014/30/UE (compatibilidad electromagnética)

## Dimensiones en Anexos técnicos

## Datos técnicos

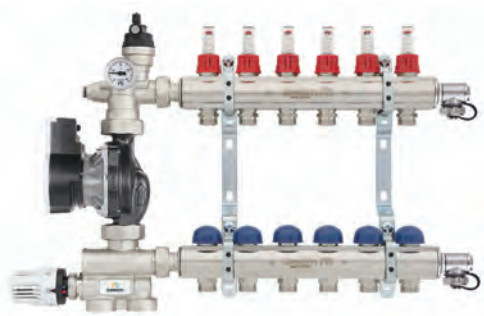
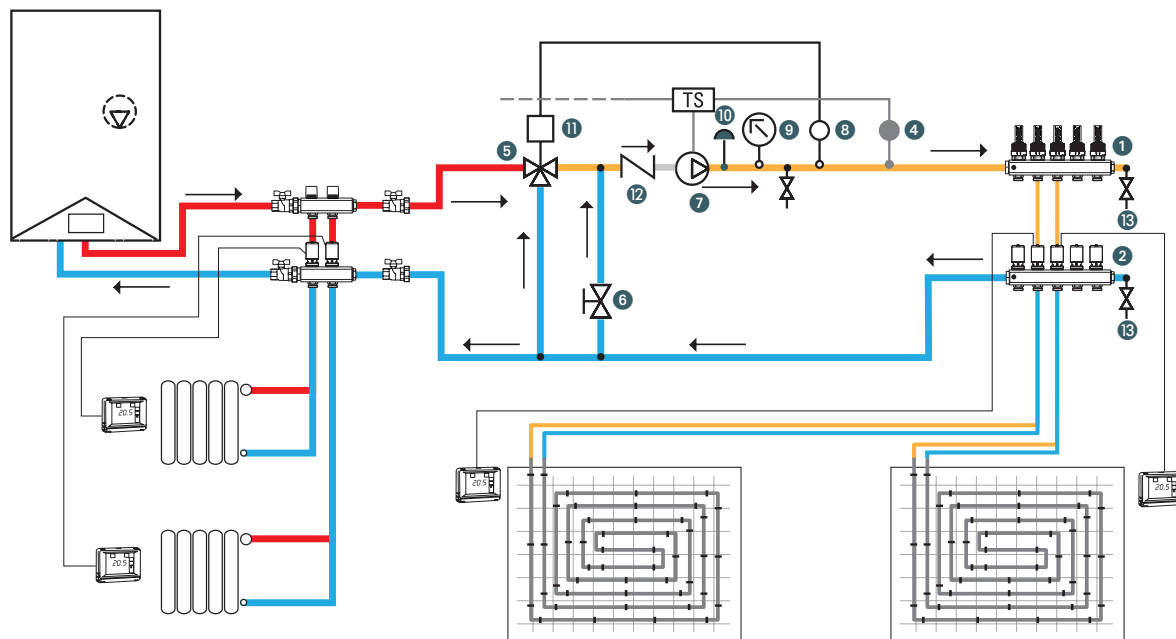
Temperatura máxima circuito primario: 90 °C  
Presión máxima: 6 bar  
 $\Delta P$  máx circuito primario: 1 bar  
Campo de ajuste secundario: 20÷65 °C (regulación punto fijo)  
Potencia térmica intercambiable  $\Delta T$  7 °C,  $\Delta P$  útil 0,25 bar  
- Regulación punto fijo: 10 kW by-pass posición 0  
- Regulación punto fijo: 12,5 kW by-pass posición 5  
Pérdida de carga con válvula by-pass posición 5:  $K_{vmax}$  4,8  
Escala del termómetro: 0÷80 °C  
Roscas de cabeza conjunto de regulación: 1" Hembra  
Roscas de cabeza colectores Topway: 1" Hembra  
Roscas derivaciones colectores Topway: 24x19 distancia entre ejes 50 mm

## Bomba circuladora Wilo Para 25/7

Roscas UNI EN ISO 228-1 (G 1 1/2)  
Distancia entre ejes: 130 mm  
Velocidad de rotación variable: 2580÷47000 rpm  
Fluidos utilizables  
Agua de enfriamiento y calentamiento  
Agua glicol: máx 1:1  
Prevalencia máxima: 7 m  
Caudal máximo: 3,5 m<sup>3</sup>/h  
Conexión eléctrica 1-230 V +10% / -15%, 50/60 Hz  
Clase de protección IPX 4D, de aislamiento F  
Consumo de energía de 1-230 V: 8.2±50 W  
Corriente absorbida a 1-230V: 0.07 ±0,44 A  
EEL≤0,20

# TM3-R Mixing Unit - conjunto de regulación

## Esquema hidráulico grupo a punto fijo y bomba de circulación electrónica



### TM3-R termostático con colectores con medidores de caudal (4 l/min), baja temperatura

Medida	Ud/Caja	Código	€/Ud
2B	1	28132500	782,00
3B	1	28132502	817,10
4B	1	28132504	851,80
5B	1	28132506	887,20
6B	1	28132508	922,60
7B	1	28132510	956,80
8B	1	28132512	991,50
9B	1	28132514	1.029,00
10B	1	28132516	1.078,00
11B	1	28132518	1.114,00
12B	1	28132520	1.150,00

Se suministra con cabezal termostático con sonda de inmersión.

## Accesorios para TM3-R



### Kit válvula de esfera recta hembra-tuerca loca, con maneta de mariposa

Medida	Ud/Caja	Código	€/Ud
1"	1	01306708	41,96

Rosca UNI EN ISO 228-1



### Kit termostato de seguridad para grupos de mezcla

Medida	Ud/Caja	Código	€/Ud
	1	90055734	103,90



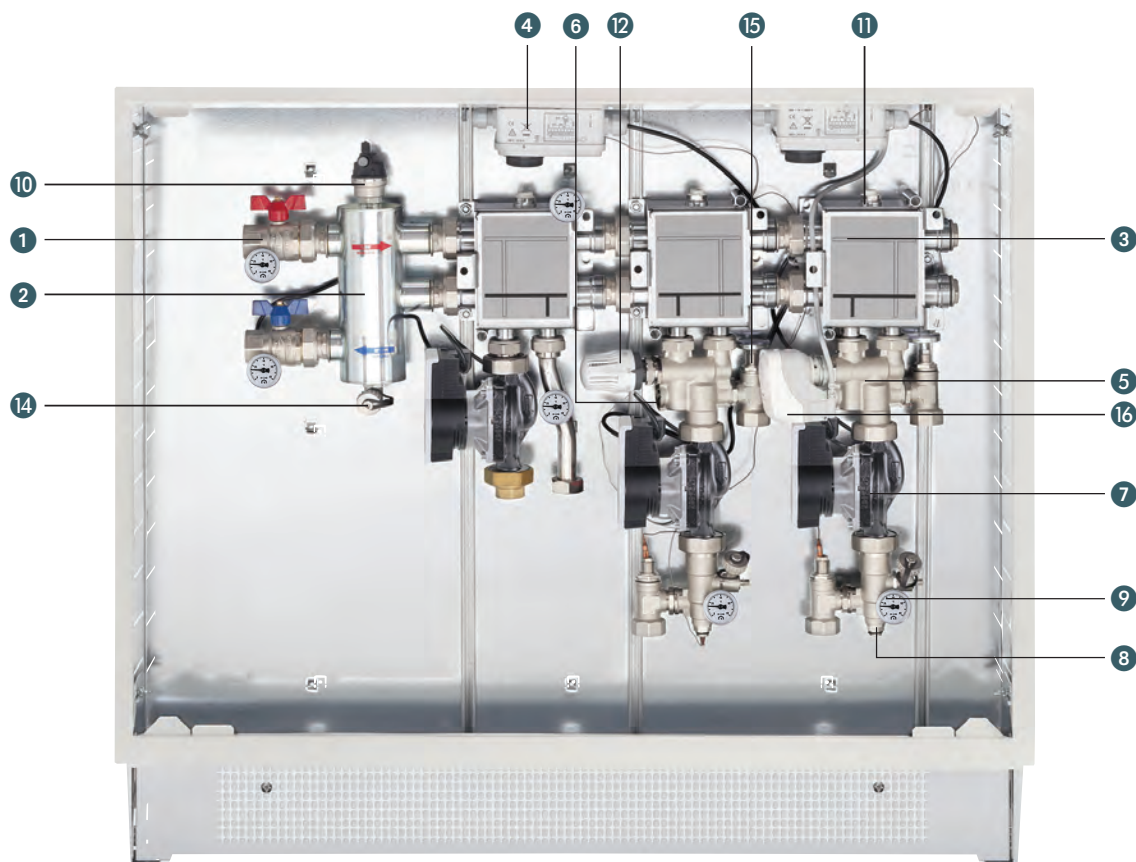
### Funda aislante para conjunto pre-montado de regulación TM3-R Mixing Unit

Medida	Ud/Caja	Código	€/Ud
1"	1	01306860	24,80

En polietileno expandido reticulado a células cerradas.

# Modular Firstbox

## Módulos de distribución para instalaciones a **Alta-Baja temperatura** con bombas de circulación electrónicas



El sistema de distribución modular permite la realización de instalaciones por zonas a alta temperatura (radiadores, fan-coils) y a baja temperatura (instalaciones de suelo radiante) ensamblando entre ellos uno o más módulos según las necesidades; además de la gama standard de módulos premontados en caja están disponibles módulos individuales con los que es posible construir el sistema de distribución más adecuado a cada necesidad.

El colector de distribución puede ser alimentado tanto a derecha como a izquierda y las derivaciones pueden estar indiferentemente hacia arriba como hacia abajo.

El colector abierto instalado en la entrada de los módulos de distribución de zona separa hidráulicamente el circuito primario de los circuitos secundarios.

Las válvulas anti-retorno existentes en los módulos individuales evitan recirculos y corrientes parasitas que mantienen calientes los terminales y los circuitos de alimentación de las instalaciones de suelo radiante con bombas no todas funcionando.

Para excluir los circuitos individuales por bombas paradas se deben tener previstos cabezales termoeléctricos o válvulas de zona directamente conectadas a los colectores de distribución.

En los modelos con regulación climática electrónica, la gestión automática de la zona individual de baja temperatura se realiza desde el regulador climático que, comandado por el termostato ambiente, acciona directamente sobre el servomotor de la válvula mezcladora y excluye el circuito de zona con bomba circuladora parada.

Mediante la utilización de cajas eléctricas para el cableado de las bombas circuladoras de alta y baja temperatura (no suministradas de serie) comandadas por los termostatos ambiente de zona, es posible automatizar el funcionamiento del sistema.

### Construcción

- 1 Kit válvulas a esfera (opcional)
- 2 Colector abierto (donde sea necesario)
- 3 Colector de distribución
- 4 Caja eléctrica con termostato de seguridad para cableado de la bomba circuladora a baja temperatura (opcional)
- 5 Válvula mezcladora rosca M30x1,5 preparada para la instalación de cabezal termostático con sonda a inmersión de 20 a 65 °C, o un servomotor eléctrico (opcional);
- 6 Válvula de tarado y by-pass
- 7 Bomba circuladora Wilo PARA 25/7 cableado con cable tripolar L=1000 mm
- 8 Alojamiento para la sonda de temperatura de impulsión;
- 9 Termómetro de control de 0 a 80 °C;
- 10 Purgador automático 1/2"
- 11 Púrgador de aire manual 1/2"
- 12 Válvula de regulación con cabezal termostático y sonda de inmersión de 20 a 65 °C (regulación de punto fijo)
- 13 Válvula anti-retorno (no se muestra en la figura)
- 14 Grifo de carga/desagüe con conexión orientable y tapón de seguridad (donde sea necesario);
- 15 Detentor interceptación con alojamiento para termómetro o sonda de retorno (regulación climática)
- 16 Servomotor eléctrico 3 puntos o 0-10 V DC

### Dimensiones en Anexos técnicos



# Modular Firstbox - Kit bajo caldera

## Datos técnicos

Roscas UNI EN ISO 228-1  
Rosca de cabeza colector de distribución: 1"1/4 M - 1" H  
Rosca de derivaciones colector de distribución: tuerca 1" H  
Rosca de derivaciones zonas individuales: 1" H  
Temperatura máxima colector de distribución: 110 °C  
Presión máxima : 10 bar  
Conexiones bomba circuladora: racor 1"1/2  
Distancia entre derivaciones 130 mm.

## Módulos de distribución para instalaciones a baja temperatura

Temperatura máxima en el circuito primario: 90 °C  
Presión máxima: 10 bar  
 $\Delta p$  máx circuito primario: 1 bar  
Campo de regulación grupo de mezcla: 20÷65 °C (regulación a punto fijo)  
Potencia térmica intercambiable ( $\Delta T$  7°C,  $\Delta p$  útil 0,25 bar)  
- Regulación punto fijo: 10 kW by-pass posición 0  
- Regulación punto fijo: 12,5 kW by-pass posición 5  
Pérdida de carga de la válvula mezcladora (regulación a punto fijo) Kv 3  
Pérdida de carga con válvula by-pass abierta (regulación a punto fijo)  
Kvmax 4,8

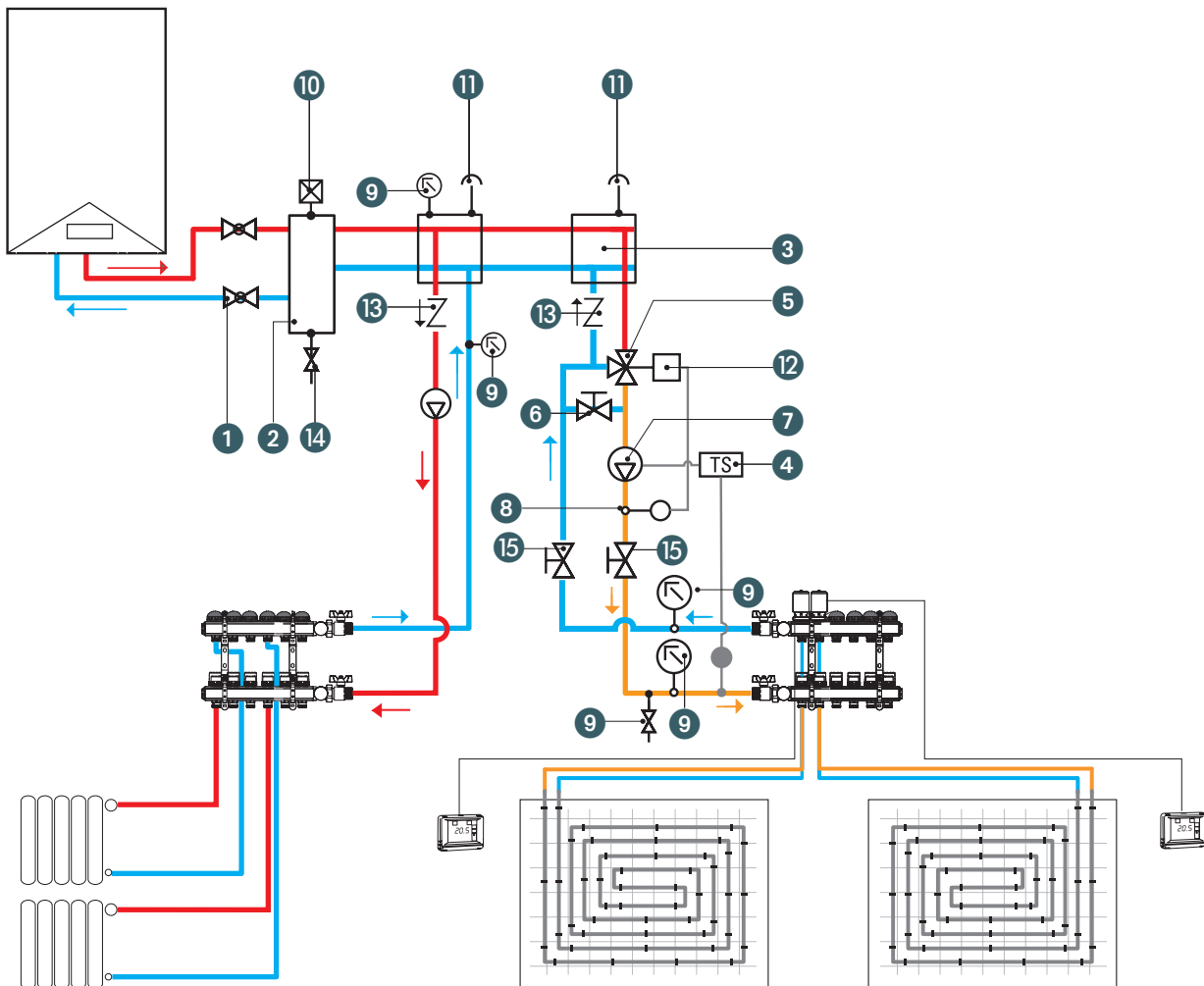
## Bomba circuladora Wilo Para 25/7

Roscas UNI EN ISO 228-1 (G 1"1/2)  
Distancia entre ejes 130 mm  
Velocidad de rotación: 2580÷4700 rpm  
Fluidos utilizables:  
- Agua de enfriamiento y calentamiento  
- Agua glicol: máx 1:1  
Prevalencia máxima: 7 m  
Caudal máximo: 3,5 m<sup>3</sup>/h  
Conexión eléctrico 1-230 V +10% / -15%, 50/60 Hz  
Clase de protección IPX 4D, de aislamiento F  
Consumo de energía de 1-230 V: 8.2÷50 W  
Corriente absorbida a 1-230V: 0.07 ÷0,44 A  
EEI≤0,20

## Conformidad bomba circuladora

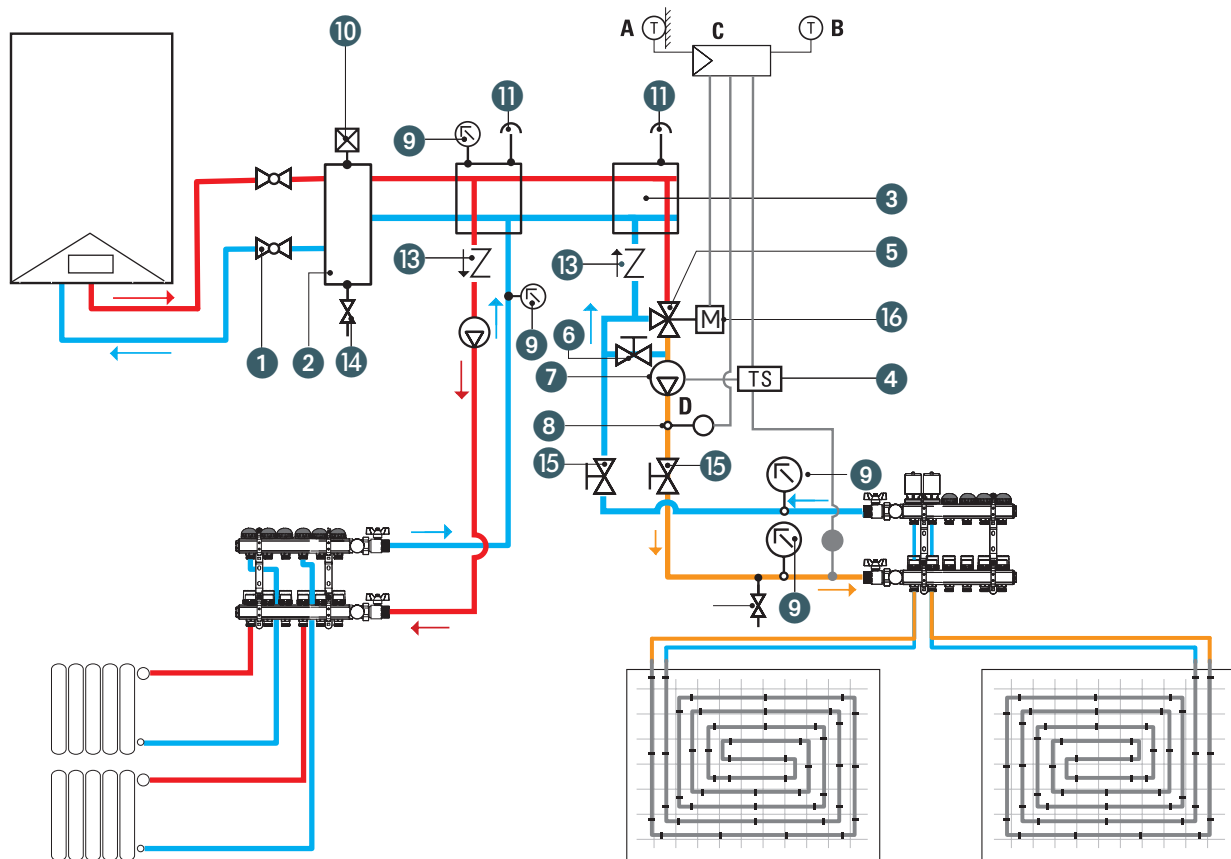
Directiva ErP  
EN 61800-3  
EN 61000-6-3 / EN 61000-6-4  
EN 61000-6-2 / EN 61000-6-1  
2014/35/UE (bajo voltaje)  
2014/30/UE (compatibilidad electromagnética)

## Esquema hidráulico - Módulos con colector abierto - Regulación a punto fijo



# Modular Firstbox - Kit bajo caldera

## Esquema hidráulico - Módulos con colector abierto - Regulación climática



- A** Sonda externa
- B** Sonda ambiente
- C** Regulador climático
- D** Sonda de flujo



### Módulos de distribución para instalaciones térmicas a Alta temperatura con bombas de circulación electrónicas y colector abierto

Medida	Caja	Ud./Caja	Código	€/Ud
1A	L 500	1	28151736	992,80
2A	L 700	1	28151738	1.611,00
3A	L 1000	1	28151740	2.258,00

Nota: para una correcta instalación de empotrar, se aconseja instalar el módulo manteniendo una distancia entre la parte trasera de la caja y el pasamuros de 135 mm.

### Dimensiones en Anexos técnicos

# Modular Firstbox - Kit bajo caldera



**Módulos de distribución para instalaciones térmicas a baja temperatura con válvula mezcladora, bombas de circulación electrónicas y colector abierto.**

Medida	Caja	Ud./Caja	Código	€/Ud
1B	L 500	1	28151742	1.137,00
2B	L 700	1	28151744	1.898,00
3B	L 1000	1	28151746	2.689,00

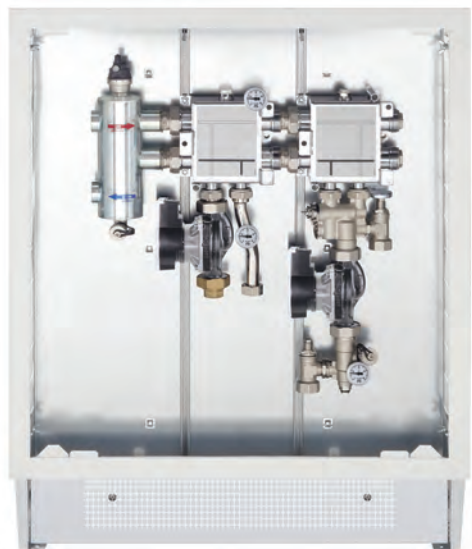
Completar con:

- cabezal termostático
- servomotor eléctrico 3 puntos cód. 28157212 o bien
- servomotor eléctrico 0-10 V DC cód. 28157222

Acoplar regulador climático RCE o bien PCOC para calefacción y refrigeración.

Nota: para una correcta instalación, se aconseja instalar el módulo manteniendo una distancia entre la parte trasera de la caja y el pasamuros de 135 mm.

**Dimensiones en Anexos técnicos**



**Módulos de distribución para instalaciones térmicas combinadas (alta + baja temperatura) con válvula mezcladora, bomba de circulación electrónica y colector abierto.**

Medida	Caja	Ud./Caja	Código	€/Ud
1A + 1B	L 700	1	28151748	1.754,00
1A + 2B	L 1000	1	28151750	2.546,00
2A + 1B	L 1000	1	28151752	2.403,00

Completar con:

- cabezal termostático
- servomotor eléctrico 3 puntos cód. 28157212 o bien
- servomotor eléctrico 0-10 V DC cód. 28157222

Acoplar regulador climático RCE o bien PCOC para calefacción y refrigeración.

Nota: para una correcta instalación, se aconseja instalar el módulo manteniendo una distancia entre la parte trasera de la caja y el pasamuros de 135 mm.

**Dimensiones en Anexos técnicos**



**Módulo de distribución individual con bomba de circulación. Alta temperatura**

Medida	Ud./Caja	Código	€/Ud
1A	1	28151730	577,70

Orientable hacia arriba o hacia abajo. Se entrega pre-montado orientado hacia abajo.

**Dimensiones en Anexos técnicos**

# Modular Firstbox - Kit bajo caldera



## Módulo de distribución individual con bomba de circulación electrónica. Baja temperatura.

Medida	Ud./Caja	Código	€/Ud
1B	1	28151732	672,10

Completar con:

- cabezal termostático
- servomotor eléctrico 3 puntos cód. 28157212 o bien
- servomotor eléctrico 0-10 V DC cód. 28157222

Acoplar regulador climático RCE o bien PCOC para calefacción y refrigeración.

Orientable hacia arriba o hacia abajo. Se entrega pre-montado orientado hacia abajo.

Dimensiones en Anexos técnicos



## Módulo de distribución individual preparado para bomba circuladora. Alta temperatura.

Medida	Ud./Caja	Código	€/Ud
1A	1	28151800	259,90

Se suministran con racord para instalar en la entrada de la bomba circuladora.

Conexiones para bomba circuladora: 1"1/2 H asiento plano.

Orientable hacia arriba o hacia abajo.

Para la interconexión de más módulos en posición horizontal, tener en cuenta que se necesita el juego de racores cod.01301240 y también 2 tapones cierre del terminal cod.90004830.

Dimensiones en Anexos técnicos



## Módulo de distribución individual preparado para bomba circuladora. Baja temperatura.

Medida	Ud./Caja	Código	€/Ud
1B	1	28151804	405,20

Completar con:

- cabezal termostático
- servomotor eléctrico 3 puntos cód. 28157212 o bien
- servomotor eléctrico 0-10 V DC cód. 28157222

Acoplar regulador climático RCE o bien PCOC para calefacción y refrigeración.

Orientable hacia arriba o hacia abajo. Se suministra pre-montado orientado hacia abajo.

Conexiones para bomba circuladora: 1"1/2 H asiento plano.

Para la interconexión de más módulos en posición horizontal, tener en cuenta que se necesita el juego de racores cod.01301240 y también 2 tapones cierre del terminal cod.90004830.

Dimensiones en Anexos técnicos

# Accesorios para kit bajo caldera



## Kit Válvulas a escuadra

Medida	Ud./caja	Código	€/Ud
1"	1	01306190	90,63

Rosca del cuerpo de la válvula UNI EN 10226-1  
Rosca de unión de tubería UNI EN ISO 228-1

Dimensiones en Anexos técnicos



## Colector abierto 2+2 para Modular Firstbox

Medida	Ud./caja	Código	€/Ud
2"1/2	1	28151048	180,40

Incluye dos niples de unión 1" M - 1"1/4 H  
Solo para Modular Firstbox  
Rosca UNI EN ISO 228-1

Dimensiones en Anexos técnicos



## Colector abierto 4 + 2 para Modular Firstbox

Medida	Ud/Caja	Código	€/Ud
2"1/2 - 4+2 para Modular Firstbox	1	28151130	265,20

Incluye dos niples de unión 1" M - 1"1/4 H  
(\* ) Distancia entre ejes modular Firstbox

Rosca UNI EN ISO 228-1



## Juego de machones para unir módulos

Medida	Ud/Caja	Código	€/Ud
M 1" - H 1"1/4	2	01301240	26,05

Rosca UNI EN ISO 228-1



## Tapón ciego niquelado

Medida	Ud/Caja	Código	€/Ud
1" M	10	90004830	5,08

Rosca UNI EN ISO 228-1



## Kit terminal con by-pass para Modular Firstbox

Válvula de sobrepresión tarable de 0,2 a 0,5 bar

Medida	Ud/Caja	Código	€/Ud
1"	1	01306164	52,81

Rosca UNI EN ISO 228-1

Dimensiones en Anexos técnicos



## Funda aislante para módulos de distribución Modular Firstbox 1 zona de alta

Medida	Ud./Caja	Código	€/Ud
1A	1	01306566	29,30

De polietileno expandido reticulado de células cerradas.

Para la instalación de la cobertura aislante, en primer lugar es necesario extraer el grupo hidráulico de la caja (por tanto, no efectúe las conexiones hidráulicas y eléctricas hasta haber instalado la cobertura aislante). En el caso de instalación de la funda en un grupo dentro de una caja metálica Metalbox, se aconseja instalar el grupo manteniendo una distancia entre la parte trasera de la caja y el pasamuros de 135 mm.

No compatible con módulos de distribución con conexiones auxiliares para radiadores de alta temperatura.



## Funda aislante para módulos de distribución Modular Firstbox 1 zona de baja

Medida	Ud./Caja	Código	€/Ud
1B	1	01306568	42,66

De polietileno expandido reticulado de células cerradas.

Para la instalación de la cobertura aislante, en primer lugar es necesario extraer el grupo hidráulico de la caja (por tanto, no efectúe las conexiones hidráulicas y eléctricas hasta haber instalado la cobertura aislante). En el caso de instalación de la funda en un grupo dentro de una caja metálica Metalbox, se aconseja instalar el grupo manteniendo una distancia entre la parte trasera de la caja y el pasamuros de 135 mm.

No compatible con módulos de distribución con conexiones auxiliares para radiadores de alta temperatura.



## Funda aislante para colector abierto para Modular Firstbox

Medida	Ud./Caja	Código	€/Ud
	1	01306564	21,70

De polietileno expandido reticulado de células cerradas.

Para la instalación de la cobertura aislante, en primer lugar es necesario extraer el grupo hidráulico de la caja (por tanto, no efectúe las conexiones hidráulicas y eléctricas hasta haber instalado la cobertura aislante). En el caso de instalación de la funda en un grupo dentro de una caja metálica Metalbox, se aconseja instalar el grupo manteniendo una distancia entre la parte trasera de la caja y el pasamuros de 135 mm.

Apto para colectores abiertos código 28151048 y 28151046



## Cabezal termostático con sonda a inmersión para regulación a punto fijo

Campo de regulación: 20 ÷ 65 °C - Medida conexión roscado: M30x1,5

Medida	Ud.	Código	€/Ud
	1	90046750	27,64



## Servomotor eléctrico

**Datos técnicos Servomotor 3 puntos:** tipo de accionamiento: control a 3 posiciones - Tensión nominal: 230 Vac (± 15%) - Frecuencia nominal: 50/60 Hz - Consumo máximo: 6 VA - Temperatura ambiente admitida: 0÷55 °C - Temperatura máxima del fluido admitida: 110 °C - Recorrido nominal: 2,5 mm (máxima 5,5 mm) - Tiempo de recorrido (a 50/60 Hz, relativa a un recorrido de 2,5 mm): 150 s - Fuerza nominal: 100 N - Grado de estanqueidad: IP40 seg. EN 60529 - Clase de aislamiento: II seg. EN 60730 - Medida conexión roscado: M30x1,5

**Datos técnicos Servomotor 0-10 V:** tipo de accionamiento: control 0-10 V DC - Tensión nominal: AC/DC 24 V (±20% / ±25%) - Frecuencia nominal: 50/60 Hz - Consumo máximo: 2 VA - Temperatura ambiente admitida: 1÷50 °C - Temperatura máxima del fluido admitido: 110 °C - Recorrido nominal: 2,5 mm (máxima 5,5 mm) - Tiempo de recorrido (a 50/60 Hz, relativa a un recorrido de 2,5 mm): 150 s - Fuerza nominal: 100 N - Grado de estanqueidad: IP40 sec. EN 60529 - Clase de aislamiento: III seg. EN 60730 - Medida conexión roscado: M30x1,5

Medida	Ud.	Código	€/Ud
3 puntos	1	28157212	236,50
0-10 V DC	1	28157222	454,00

Con adaptadores para la instalación de la sonda de impulsión (para termoregulación climática) al interior de los grupos. Para acoplar un Kit regulación climática electrónica RCE o PCOC para calefacción y/o refrigeración.

# Accesorios para Modular Firstbox

## Sistema electrónico para cabezales termoelectricos

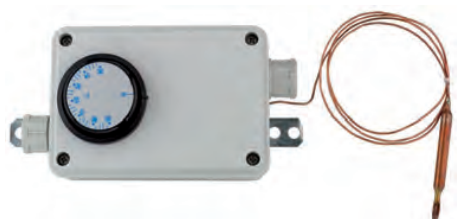


### Centralita base 6T

Alimentación 230 V ó 24 V seleccionable - Alimentación directa de los cabezales termoelectricos normalmente cerrados a la misma tensión de alimentación que la centralita - Conexionado directo de los termostatos ambiente a la misma tensión de alimentación que la centralita - Conexionado hasta 6 cabezales termoelectricos (configurables como alta o baja temperatura) - Conexionado hasta 6 termostatos ambiente - Conexionado para bomba circuladora de baja temperatura - Conexionado para consenso generador de calor - Termostato de seguridad regulable (30+60 °C) - Contacto para señalización intervención termostato de seguridad. Función anti-gripado bomba circuladora.

Medida	Ud./Caja	Código	€/Ud
Centralita base 6T	1	28130616	181,00

## Cajas eléctricas



### Caja eléctrica con termostato de seguridad para cableado bomba circuladora baja temperatura

Longitud bulbo: 65 mm - Diametro bulbo: 7 mm - Campo de regulación: 0+60 °C ± 3 - Amperaje: 400 V 16(4) A - Diferencial: 4 °C

Medida	Ud./Caja	Código	€/Ud
	1	28130632	66,63

## Guía para la elección de los componentes para la regulación climática para acoplar a los conjuntos pre-montados.

Componentes	Tipología de aplicación			
	Calefacción / Refrigeración con servomotor 3 puntos		Calefacción / Refrigeración con servomotor 0-10 Vdc	
<p>28139070</p>	1		1	
<p>PCOC</p>		1		1
<p>28157212</p>	1	1		
<p>28157222</p>			1	1
<p>28130632</p>	1	1	1	1

# Colectores abiertos



## Colector abierto 2+2

Medida	Vías	Ud./Caja	Código	€/Ud
2"	2+2+5	1	07400170	116,40
3"	2+2+5	1	07400174	139,90

Fabricado en acero galvanizado con soldadura fuerte UNI EN 13134  
Conexiones laterales Hembra 1" - Conexiones auxiliares Hembra 1/2"

Presión máxima de funcionamiento: 8 bar - Roscas: G (UNI EN ISO 228-1)

Dimensiones en Anexos técnicos



## Colector abierto 2+2 S

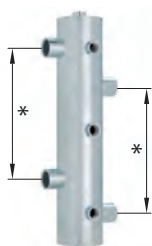
Medida	Vías	Ud./Caja	Código	€
3"	2+2+5 S	1	07400182	184,40

Fabricado en acero galvanizado con soldadura fuerte UNI EN 13134  
Conexiones laterales Hembra 1" - Conexiones auxiliares Hembra 1/2"

Presión máxima de funcionamiento: 8 bar

Roscas: G (UNI EN ISO 228-1)

Dimensiones en Anexos técnicos



## Colector abierto 2+2 S, entre ejes Firstbox

Medida	Vías	Ud./caja	Código	€/Ud
3"	2+2+5 S	1	07400284	296,20

Fabricado en acero galvanizado con soldadura fuerte UNI EN 13134  
Conexiones laterales Hembra 1"1/4 - Conexiones auxiliares Hembra 1/2"

Presión máxima de funcionamiento: 8 bar

Entre ejes 159 mm - Roscas: G (UNI EN ISO 228-1)

Dimensiones en Anexos técnicos



## Colector abierto 4+2

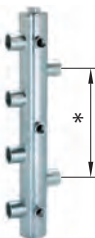
Medida	Vías	Ud./Caja	Código	€/Ud
3"	4+2+5	1	07400176	149,80

Fabricado en acero galvanizado con soldadura fuerte UNI EN 13134

Conexiones laterales Hembra 1" - Conexiones auxiliares Hembra 1/2"

Presión máxima de funcionamiento: 8 bar - Roscas: G (UNI EN ISO 228-1)

Dimensiones en Anexos técnicos



## Colector abierto 4+2, entre ejes Firstbox

Medida	Vías	Ud./caja	Código	€/Ud
3"	4+2+5	1	07400286	328,20

Fabricado en acero galvanizado con soldadura fuerte UNI EN 13134

Conexiones laterales Hembra 1" - Conexiones auxiliares Hembra 1/2"

Presión máxima de funcionamiento: 8 bar

Entre ejes 159 mm - Roscas: G (UNI EN ISO 228-1)

Dimensiones en Anexos técnicos



## Colector abierto 6+4

Medida	Vías	Ud./Caja	Código	€/Ud
3"	6+4+5	1	07400186	255,50

Fabricado en acero galvanizado con soldadura fuerte UNI EN 13134

Conexiones laterales Hembra 1"

Conexiones auxiliares Hembra 1/2"

Presión máxima de funcionamiento: 8 bar

Roscas: G (UNI EN ISO 228-1)



## Funda aislante para colectores abiertos

Medida	Ud./Caja	Código	€/Ud
2"	1	01306504	37,08

En polietileno expandido de células cerradas.

Indicada para instalación con colectores abiertos código 07400170.



# Regulador climático Emmeti

## RCE - Regulador climático Emmeti para grupos de mezcla



Termoregulador para sistemas de mezclado para el control automático de las funciones de calefacción y climatización de pequeñas y medianas instalaciones de suelos radiantes (suelo, techo) o bien a alta temperatura (radiadores, fancoils), así como, viviendas, negocios comerciales, despachos, etc. Posibilidad de gestión de un sistema centralizado.

El regulador provee a gestionar las diversas funciones necesarias al control climático del sistema de mezclado, tales como controlar una válvula mezcladora y su relativa bomba.

### Características

Entre las principales características destaca la diferente gestión de la temperatura de impulsión en base a la modalidad elegida:

- Modalidad 'punto fijo': temperatura de impulsión fija tanto en calefacción como en refrigeración;
- Modalidad 'modulante': temperatura de impulsión fija en refrigeración y variable en calefacción.

En este último caso la temperatura de impulsión es modificada respecto a aquella configurada en función de la temperatura de retorno de la instalación;

- Modalidad 'climática': la temperatura de impulsión es calculada en función de la temperatura externa (curva climática invernal y estival);

El regulador además administra la bomba de la instalación y puede controlar una válvula mezcladora con servomotor flotante 3 puntos o modulante 0-10 Vdc.

**Importante:** en instalaciones que funcionan también en refrigeración es necesario instalar una sonda de condensación para cada colector de impulsión de la instalación. Cada colector de impulsión debe estar posicionado en una zona adyacente al ambiente a refrigerar de modo que tengan las mismas condiciones de temperatura y humedad. Además en el ambiente debe existir un adecuado tratamiento de aire (por ejemplo un deshumidificador regulado por un humidostato para controlar la humedad ambiente).

**!Advertencia!: software en italiano e inglés**

## Guía para la elección de la composición

### Instalación individual

Estancia única con 2 plantas con una única válvula mezcladora y 2 dos colectores de impulsión, uno por planta.

La instalación funciona tanto en calefacción como en refrigeración.

### Componentes necesarios:

n° 1 kit regulador climático Emmeti para grupos de mezclado (cod. 28139070).

Nota: para la modalidad "punto fijo" o "modulante" todos los componentes necesarios se encuentran en el paquete

Para la modalidad "climática" es necesario utilizar la "caja protectora para instalación sonda externa" (cod. 28139076) para poder instalar en el exterior una de las sondas presentes en el paquete.

n° 2 "sondas de condensación" (cod. 28139072) para instalar una para cada colector de impulsión. Ambas sondas se conectan directamente al regulador climático.

### Instalación centralizada

Instalación centralizada para calefacción y refrigeración de un bloque con 20 apartamentos y con una única válvula mezcladora en central térmica. En cada apartamento es instalada una válvula de zona para la afluencia o menos del fluido termovector al colector de impulsión del apartamento mismo.

### Componentes necesarios:

1 kit regulador climático Emmeti para grupos de mezcla (cod. 28139070) en central térmica.

Nota: para la modalidad "punto fijo" o "modulante" todos los componentes necesarios se encuentran en el paquete.

Para la modalidad "climática" es necesario utilizar la "caja protectora para la instalación de la sonda externa" (cod. 28139076) para poder instalar en el exterior una de las sondas presentes en el paquete.

Para cada apartamento

- 1 "sonda de condensación" (cod. 28139072) para instalar en el colector de impulsión. (Total 20 uds.).

- 1 convertidor para sonda de condensación (cod. 28139074), al cual le será conectada la sonda de condensación que irá a controlar la válvula de zona, cerrándola en caso de alarmas condensación. (Total 20 uds.).

- 1 "transformador 230 V - 24 V, 10 VA" (cod. 28139130) para alimentar el convertidor para la sonda de condensación. (Total 20 uds.).

# RCE - Regulador climático Emmeti para grupos de mezcla



## Kit Regulador Climático Emmeti para grupos de mezcla

### Composición

- 1 Regulador Climático Emmeti (RCE)
- 2 sondas de temperatura NTC
- 1 Kit portasondas
- 1 Placa de pared para display
- 1 Kit conectores macho/hembra para prolongación display (conectores para circuitos impresos MSTB a 4 polos)

### Datos técnicos Regulador climático

Alimentación: 110-230 Vac  $\pm 10\%$ ; 50/60 Hz - Doble aislamiento  
 Amperaje contactos: 5 A / 230 Vac - Grado de protección IP20  
 Apto para guía DIN (EN 60715) según normas DIN 43880  
 Material regulador: PPO incombustible - Color regulador: gris RAL 7035  
 Dimensión: 6 módulos DIN (95 x 105 x 82 mm) - Material display: PC/ABS  
 Color display: blanco

Reglamento delegado (UE) N° 811/2013; anexo número IV-3 (sólo para países de la UE):

- Clase del dispositivo de control de temperatura: Clase 3; clase II
- Contribución del dispositivo de control de temperatura a la eficiencia energética estacional de calefacción ambiente en%: 1,5%

### Entradas y salidas Regulador climático:

2 entradas analógicas para las sondas de temperatura NTC (impulsión, retorno/externa); 4 entradas digitales limpias (consenso calefacción/refrigeración/deshumidificación, cambio estacional, on/off a distancia, alarmas); 1 salida digital para la bomba circuladora; 1 salida digital para el consenso generador; 1 salida digital para un servomotor flotante 3 puntos y 1 salida analógica para un servomotor modulante 0-10 V (el regulador puede gestionar solo un servomotor).

**Datos técnicos Sondas temperatura:** tipo: NTC; 10K $\Omega$  a 25°C; IP68; longitud cable: 3 m; longitud sonda 50 mm,  $\varnothing$  sonda 6 mm

### Datos técnicos Placa de pared para display

Fijación en caja tipo standard 503

Medida	Ud/Caja	Código	€/Ud
	1	28139070	389,10

Dimensiones en Anexos técnicos

## Accesorios para Regulador Climático Emmeti para grupos de mezclado



### Sonda de condensación

Alimentación: 15 Vdc  $\pm 10\%$  - UR% de intervención: 90-95%

Medida	Ud/Caja	Código	€/Ud
	1	28139078	90,22

Para utilizar en el caso de funcionamiento del regulador climático Emmeti para grupos de mezclado incluso en refrigeración. Se requiere una sonda de condensación para cada colector de impulsión de la instalación.

Dimensiones en Anexos técnicos



### Convertidor para sonda de condensación

Alimentación: 24 Vac  $\pm 10\%$ ; 50/60 Hz - Absorción max. 4,5 W  
 Amperaje contacto: 5 A / 230 Vac - Grado de protección: IP20  
 Apto para guía DIN (EN 60715) según normas DIN 43880  
 Material convertidor: PPO incombustible - Color convertidor: gris RAL 7035  
 Dimensión: 2 módulos DIN (95 x 35 x 58 mm).

Medida	Ud/Caja	Código	€/Ud
(*)	1	28139074	121,90

Para utilizar en el caso de sistema centralizado incluso en función refrigeración con una única válvula mezcladora. Se requiere un convertidor por cada válvula de zona instalada por apartamento para el flujo o menos del fluido termovector en el apartamento mismo.

(\*) Artículo hasta agotar existencias

Dimensiones en Anexos técnicos

# RCE - Regulador climático Emmeti para grupos de mezcla



## Transformador 230/24V 10 VA

230/24V, P=10VA, f=50/60Hz

Medida	Ud/Caja	Código	€/Ud
2 módulos DIN	1	28139130	39,55

Para utilizar para alimentar máximo dos convertidores por sonda de condensación (cod. 28139074) o para alimentar servomotores 0-10V a 24 Vac (el número de servomotores que pueden ser alimentados es en función de la carga requerida).

Dimensiones en Anexos técnicos



## Vaina para sonda de impulsión

Medida	Ud/Caja	Código	€/Ud
G 1/4", L=83 mm	1	28153220	46,18

Dimensiones en Anexos técnicos



## Caja protectora para sonda externa

Material: ABS incombustible - Color: blanco - Con presilla incluida  
Dimensiones: 80x80x25 mm

Medida	Ud/Caja	Código	€/Ud
	1	28139076	19,35

Se tiene que pedir aparte si se utiliza el Regulador Climático Emmeti en modalidad climática



## Kit portasondas

2 portasondas adhesivas permanentes para sondas (diámetro 6 mm, longitud máxima 70 mm) a contacto en tubería

Medida	Ud/Caja	Código	€/Ud
	1	01306294	7,61

Dimensiones en Anexos técnicos



## Kit barra DIN para RCE

Kit barra DIN para instalación componentes RCE (regulador, convertidor, transformador). Compuesto por dos guías tipo DIN 35x7.5 mm, L=80 mm con 4 tornillos de rosca.

Medida	Ud/Caja	Código	€/Ud
	1	01301242	6,57

## Humidostato electrónico de empotrar

Humidostato de empotrar apto para la regulación de la humedad en ambientes domésticos. Instalación en caja de empotrar tres módulos - Frontal intercambiable en dos colores: gris antracita o blanco (suministrados de serie).

Adaptadores incluidos para la utilización con las siguientes marcas:

**ABB:** Chiara, Mylos

**AVE:** S44

**BTICINO:** Axolute, Light, Light tech, Living, Livinglight, Livinglight Air, Matrix

**GEWISS:** Chorus

**VIMAR:** Eikon, Eikon Evo, Idea, Plana, Arké

### Datos técnicos

Alimentación: 230 VAC 50-60 Hz - Absorción: 4 VA (0,7 W)

Contactos relé a 250 VAC: 5 A - Campo de regulación: 30% ÷ 90%

Diferencial: ± 2.5% - Temperatura de funcionamiento: 0 °C ÷ 50 °C

Temperatura de almacenamiento: -10 °C ÷ 60 °C - Protección: IP40 frontal

Medida	Ud/Caja	Código	€/Ud
	1	28154581	190,00

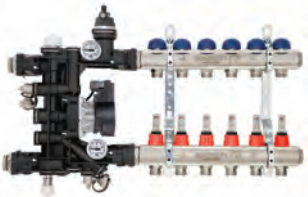









El Pack incluye marco embellecedor blanco. En color antracita no está incluido.

Dimensiones en Anexos técnicos



# RCE - Regulador climático Emmeti para grupos de mezcla

## Guía para la elección de termoregulación climática RCE

Componentes	Tipología de aplicación		
	 Floor Control Unit HE	 Modular Firstbox	 Válvula mezcladora de tres vías
 28139070	1	1	1
 28157212 / 28157222	1	1	
 28130208 / 28130206 <sup>(2)</sup> / 28130209 <sup>(3)</sup>			1
 28130084 <sup>(1)</sup>			1
 28130632	1	1	
 02012038			1
 28153220 <sup>(4)</sup>			1

(1) Código 28130084: para acoplar a las válvulas mezcladoras tres vías códigos 28130218, 28130220, 28130222.

(2) Código 28130206: Para utilizar con válvulas mezcladoras de tres vías para kit regulación electrónica códigos 28130214 - 28130216.

(3) Código 28130209: Para utilizar con válvulas mezcladoras de tres vías para kit regulación electrónica códigos 28130214 - 28130216 - 28130218 - 28130220 - 28130222.

(4) Código 28153220: En caso se utilice el regulador RCE en modalidad modulante pedir dos vainas, una para la sonda de impulsión y otra para el retorno.

# Termoregulación climática sistema modular



## Regulador PCOC

Alimentación 24 Vac +10/-15% 50/60 Hz e 48Vdc (36 Vmin...72Vmax) - Absorción max. P=11 W, P=14VA - Regleta con conectores M/H extraíbles, tensión max 250 Vac - Sección cable min. 0.5 mm<sup>2</sup> - max 2,5 mm<sup>2</sup> - Grado de protección IP20, IP40 solo en el frontal - Enganchable en la guía DIN según normas DIN 43880 y CEI E 520022 - Material: tecnopolimero - Dimensión: 6 módulos DIN - Incombustibilidad: V2 según UL94 y 960 °C según IEC 695 - Resistencia a las corrientes vagantes ≥ 250 V - Color gris RAL 7035 - Rejillas de refrigeración

Reglamento delegado (UE) No. 811/2013; Anexo IV-3:

- Clase del dispositivo de control de temperatura: Clase 7; clase VII
- Contribución del dispositivo de control de temperatura a la eficiencia energética estacional de calefacción del ambiente en%: 3,5%

Medida	Ud/Caja	Código	€/Ud
Regulador PCOC con terminal usuario	1	28154142	1.154,00
Regulador PCOC para terminal usuario externo (*)	1	28154132	1.019,0
Kit conectores de atornillar PCOC	1	28154150	31,26

(\*) para combinar con el Terminal Large con marco (cod. 28154171)



## Terminal remoto con display

### Distancias máximas

Longitud máxima red pLAN: 500 m con cable AWG22 multiple apantallado. - Distancia pCO terminal: 50 m con cable telefónico 500 m con cable AWG22 multiple apantallado. - Nota: para alcanzar la longitud máxima utilizar una tipología a bus con ramificaciones que no superan los 5 m.

### Contenedor plástico

Frontal transparente: policarbonato transparente.- Caja trasera: gris antracita (pared/de empotrar): policarbonato + ABS - Teclado: goma silicónica - Tapa transparente/marco: policarbonato transparente. - Incombustibilidad: V0 en el frontal transparente y trasera contenedores HB en teclado silicónica.

### Características eléctricas

Alimentación de pCO mediante conector telefónico o bien de fuente externa. - 18/30 Vdc protegido con fusible externo de 250 mA. Potencia absorbida máxima: 1,2 W.

Medida	Ud/Caja	Código	€/Ud
Terminal Large con marco	1	28154171	585,50

Utilizar el terminal Large remoto (cod. 28154171) como display principal para el Regulador PCOC para terminal usuario externo (cod. 28154132). Existe siempre la posibilidad de poder disponer de dos terminales con display. Utilizar, por último, el Regulador PCOC con terminal usuario (cod. 28154142) en combinación con el terminal remoto (cod. 28154171). Esto permite visualizar y controlar el sistema tanto del regulador del terminal (ambos con display). Con marco para terminal Large.



## Módulos PCOE

Alimentación 24 Vac +10/-15% 50/60 Hz y 28 Vdc +10/-20%

Absorción max. P=6 W, P=7VA

Regleta con conectores M/H extraíbles, tensión max 250 Vac

Sección cable min. 0.5 mm<sup>2</sup> - max 2,5 mm<sup>2</sup> - Grado de protección IP20, IP40 solo en el frontal - Enganchable en guía DIN según normas DIN 43880 y CEI E 520022 - Material: tecnopolimero - Dimensiones: 4 módulos DIN - Incombustibilidad V0 según UL94 y 960 °C según IEC 695 - Resistencia a las corrientes vagantes ≥ 250 V - Color gris RAL 7035 - Rejilla de refrigeración

Medida	Ud/Caja	Código	€/Ud
PCOE Modulo (*)	1	28154261	369,80
Kit conectores de atornillar PCOE	1	28154270	39,45

(\*) el componente PCOE Módulo puede ser configurado como:

- expansión del número de zonas (MOD\_Z1, MOD\_Z2, MOD\_Z3)
- gestión de servomotores 3 puntos para válvulas mezcladoras (MOD\_M3P)

Para las posibles configuraciones ver sección "anexos técnicos"

# Termoregulación climática



## Sonda ambiente de temperatura - humedad bus de empotrar con display

Alimentación modelo 230Vac: 230 Vac (+10 -15%) 50/60 Hz

Alimentación modelo 24Vac: 24 Vac (+10 -15%), 22 - 35 Vdc

Sección de los conductores: 0,5 mm<sup>2</sup> - 1,5 mm<sup>2</sup>

Absorción máxima: 2 VA

Condiciones de funcionamiento: -10T60°C, 10 - 90% U.R.

Grado de protección de la carcasa: IP20

Precisión de la medida de temperatura: rango 0T40 °C ±1 °C; además de: ± 1,5 °C

Conexión: serial 485: AWG 20 - 22, cable apantallado, Lmax=500 m

Notas: para montar la parte posterior es necesaria una caja de empotrar Ø 65 mm con profundidad 31 mm

Medida	Ud/Caja	Código	€/Ud
Sonda temperatura bus 24Vac	1	28154331	216,80
Sonda temperatura y humedad bus 24Vac	1	28154341	287,20
Sonda temperatura bus 230Vac	1	28154351	248,60
Sonda temperatura y humedad bus 230Vac	1	28154361	321,60



## Sonda ambiente de temperatura - humedad

Alimentación 9/30 Vdc ±10% - 12/24 Vac -10%, +15% - Absorción (salidas activas)  
 - salida en corriente (absorción máxima con dos salidas) - 35 mA con alimentación 12 Vdc - 24 mA con alimentación 24 Vdc - 50 mA con alimentación 12 Vac - 24 mA con alimentación 24 Vac - salida en tensión (absorción típica con carga 10 kΩ) - 10 mA con alimentación 12 Vdc - 8 mA con alimentación 24 Vdc - Campo de trabajo temperatura -10/+60 °C - Humedad 10/90% U.R. (0/50 °C) - Sensor de temperatura NTC.

Grado de protección contenedor IP30 - Grado de protección elemento sensible IP30

Medida	Ud/Caja	Código	€/Ud
Sonda amb. de temperatura	1	28153181	75,79
Sonda amb. de temperatura y humedad	1	28153191	293,40



## Sonda de temperatura externa

Alimentación DC 9-30 V - Alimentación AC 12-24 V - Sensor de temperatura NTC  
 - Grado de protección contenedor IP55 - Grado de protección elemento sensible IP54 - Campo de trabajo: -20 / +70 °C

Medida	Ud/Caja	Código	€/Ud
	1	28153201	110,90



## Sonda temperatura de impulsión

Medida	Ud/Caja	Código	€/Ud
	1	28153210	30,90



## Vaina para sonda de impulsión

Medida	Ud/Caja	Código	€/Ud
	1	28153220	46,18

Dimensiones en Anexos técnicos

# Termoregulación



## Transformador 230/24V 10 VA

230/24V, P=10VA, f=50/60Hz

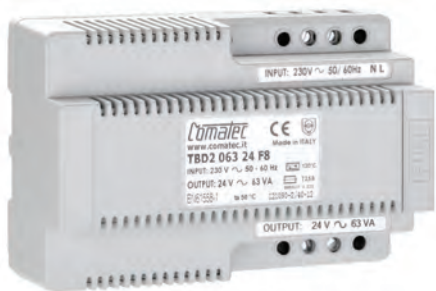
Medida	Ud/Caja	Código	€/Ud
2 módulos DIN	1	28139130	39,55

Dimensiones en Anexos técnicos



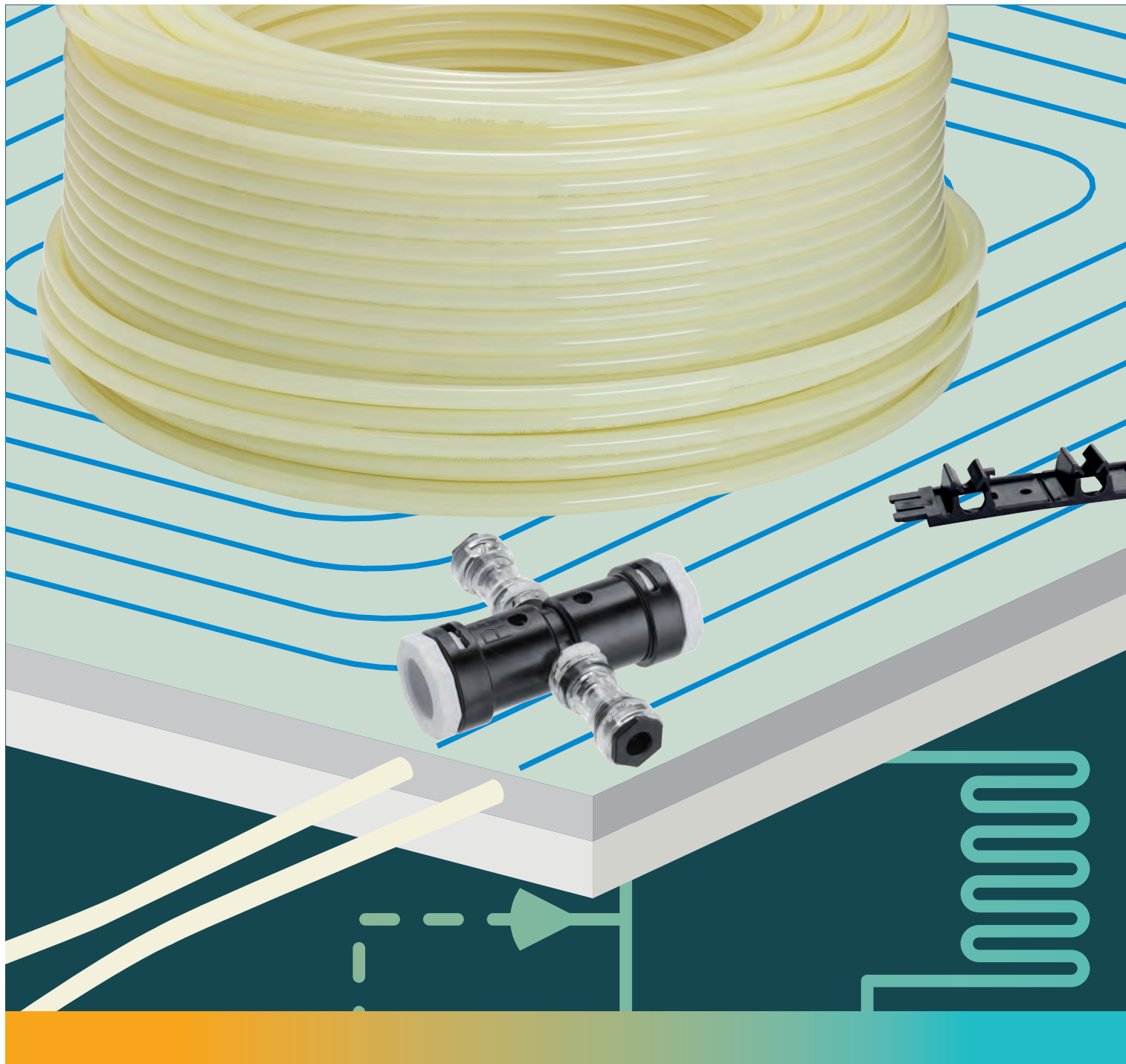
## Transformador 230/24 V 35 VA

Medida	Ud/Caja	Código	€/Ud
5 módulos DIN	1	28153410	76,89



## Transformador 230/24 V 63 VA

Medida	Ud/Caja	Código	€/Ud
8 módulos DIN	1	28153420	122,20



## **Emmeti pared y techo**

Sistema radiante para pared, sistema en cartón yeso  
y sistema falso techo metálico



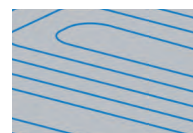


> Sistema a pared Emmeti Wall



..... **139**

> Sistema en cartón yeso Emmeti Plasterboard



..... **143**

> Falso techo metálico Emmeti Ray Module



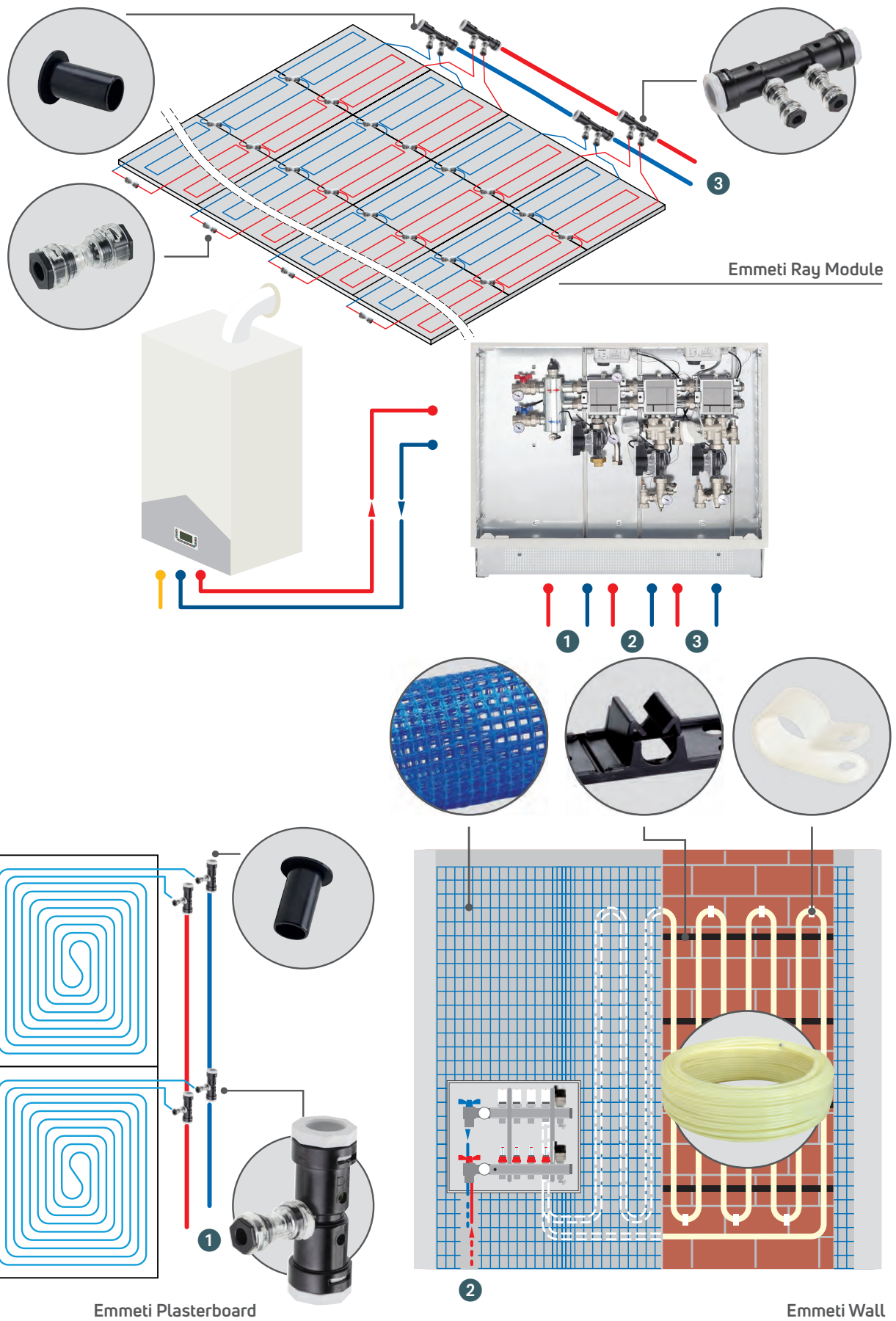
..... **149**

> Racores y distribuidores



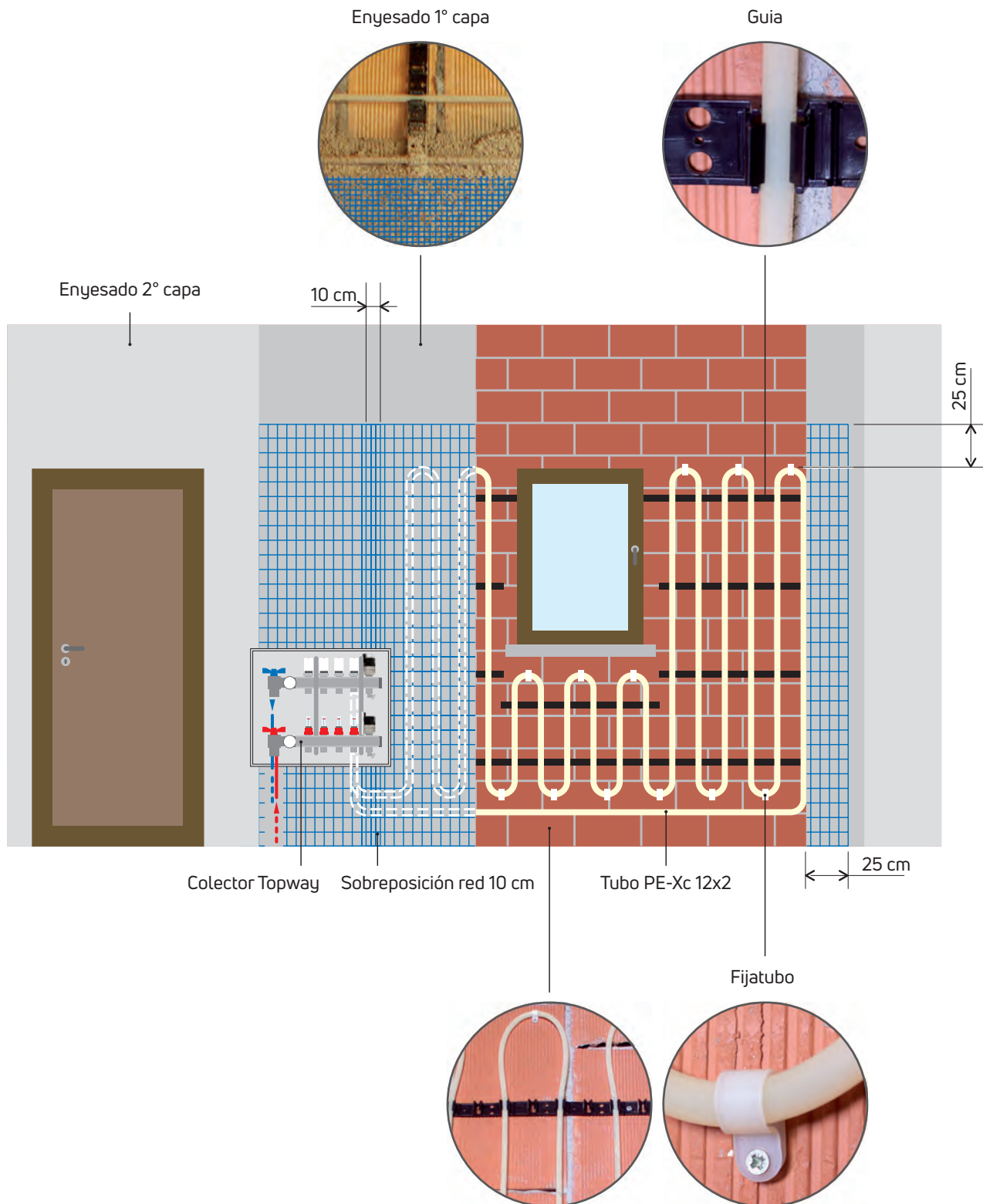
..... **152**

# Esquema de instalación



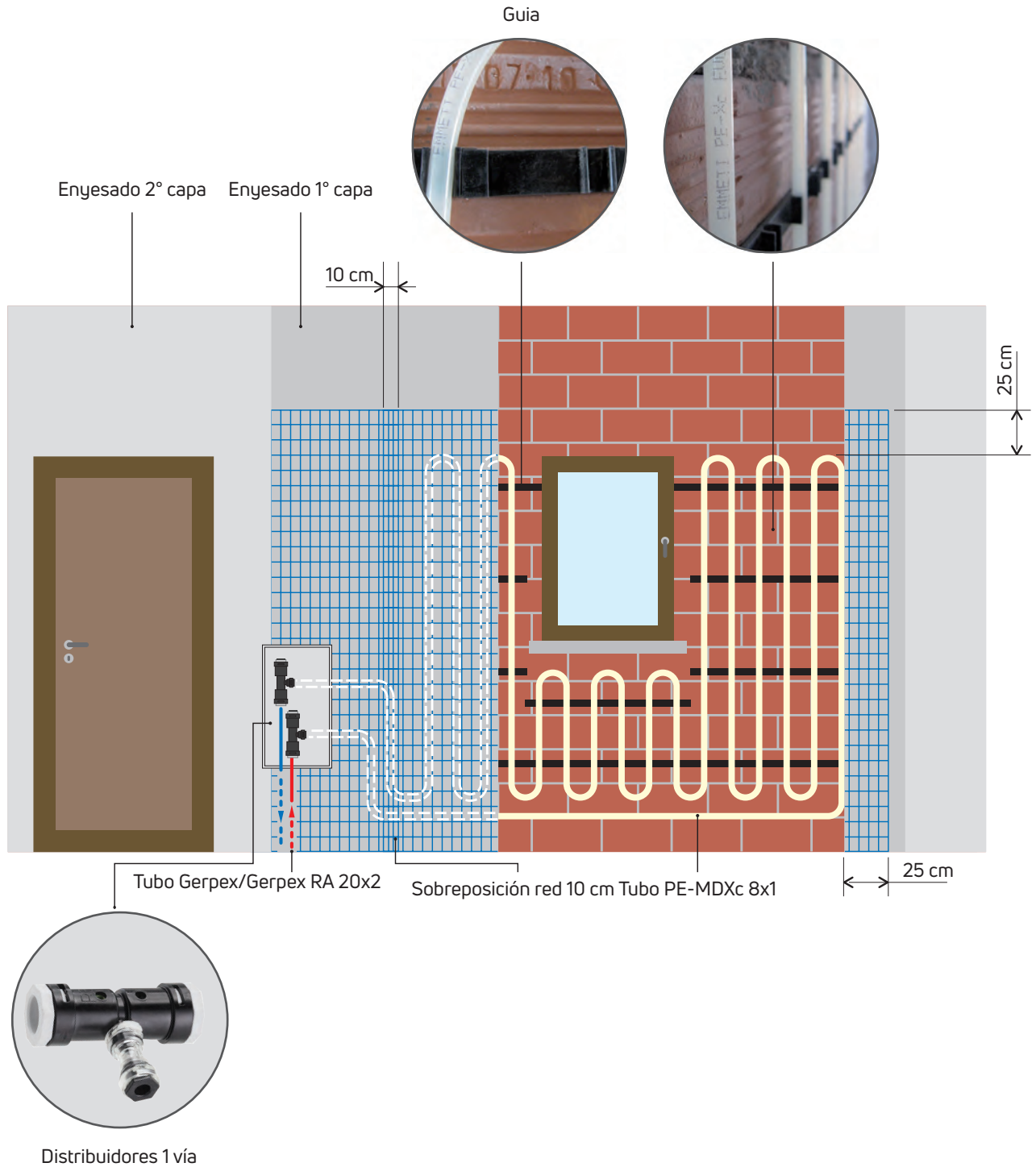
# Emmeti Wall

## Sistema 12



# Emmeti Wall

## Sistema 8



# Sistema bajo enlucido



**SKZ**

Das Kunststoff-Zentrum

UNI EN ISO 15875-2

## Tubo PE-Xc barrera oxígeno EVOH 5 capas

Clases aplicativas / Presiones de ejercicio (bar): Cl. 4/4 bar -5/8 bar  
 Permeabilidad al oxígeno (DIN 4726):  
 < 0,1 mg/(m<sup>2</sup>d) a 40 °C; < 0,34 mg/(m<sup>2</sup>d) a 80 °C  
 Densidad: 930 kg/m<sup>3</sup> · Conductividad térmica: 0,4 W/mK  
 Grado de reticulación: ≥60%  
 Coeficiente de dilatación lineal medio: 0,15 mm/(m °C)  
 Radio mínimo de curvatura: 5 x D tubo  
 Rugosidad interna: 7 µm - Contenido de agua: 0.028 l/m  
 Aplicación: instalaciones térmicas

Medida	Mts/rollo	Código	€/mt
8 x 1 mm	100	28141800	1,09

Tubo 5 capas en polietileno de media densidad, reticulado con sistema electrónico, en conformidad a la norma DIN 4724, con barrera oxígeno en conformidad a la norma DIN 4726 y certificado SKZ HR 3.2.

Curvas de regresión y Clases de aplicación en Anexos técnicos



**SKZ**

Das Kunststoff-Zentrum

UNI EN ISO 21003-2

## Tubo PE-Xc PENTA barrera oxígeno 5 capas

NEW

Clases aplicativas / Presiones de ejercicio (bar): Cl. 4/10 bar - 5/10 bar  
 Densidad: 940 kg/m<sup>3</sup>  
 Conductividad térmica: 0.41 W/(mK)  
 Grado de reticulación: ≥ 60%  
 Coeficiente de dilatación lineal: 0,15 mm/(m °C)  
 Radio mínimo de curvatura: 5 x diámetro exterior  
 Rugosidad interna: 7 µm  
 Contenido de agua: 0,05 l/m  
 Aplicación: instalaciones térmicas (no apto para sanitarios)

Medida	Mts/rollo	Código	€/mt
12 x 2 mm	240	28141852	1,58

Tubo a 5 capas en polietileno alta densidad, reticulado con sistema electrónico, en conformidad a la norma UNI EN ISO 21003-2, con barrera oxígeno en conformidad a la norma DIN 4726 y certificado SKZ HR 3.2.

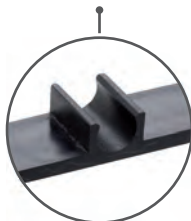
Curvas de regresión y clases de aplicación en Anexos Técnicos



## Guía para anclaje tubo Ø 12 mm

Medida	Ud/Caja	Código	€/Ud
900x20x35 (LxHxW) mm	30	28130724	3,62

Guía modular para anclaje tubo Ø 12 mm, con paso mínimo 60 mm



## Guía para anclaje tubo Ø 8 mm

Medida	Ud/Caja	Código	€/Ud
500x9x15 (LxHxW) mm	150	28130752	1,68

Guía modular para anclaje tubo Ø 8 mm, con paso mínimo 50 mm

## Sistema bajo enlucido



### Fijatubo para tubo Ø 12 mm

Medida	Ud/Caja	Código	€/Ud
Para tubo Ø 12 mm	50	28130723	0,34



### Rollo malla en fibra de vidrio para enlucido

Medida	Caja/m <sup>2</sup>	Código	€/Ud
50x1 (LxH) mt	50	28130726	3,18



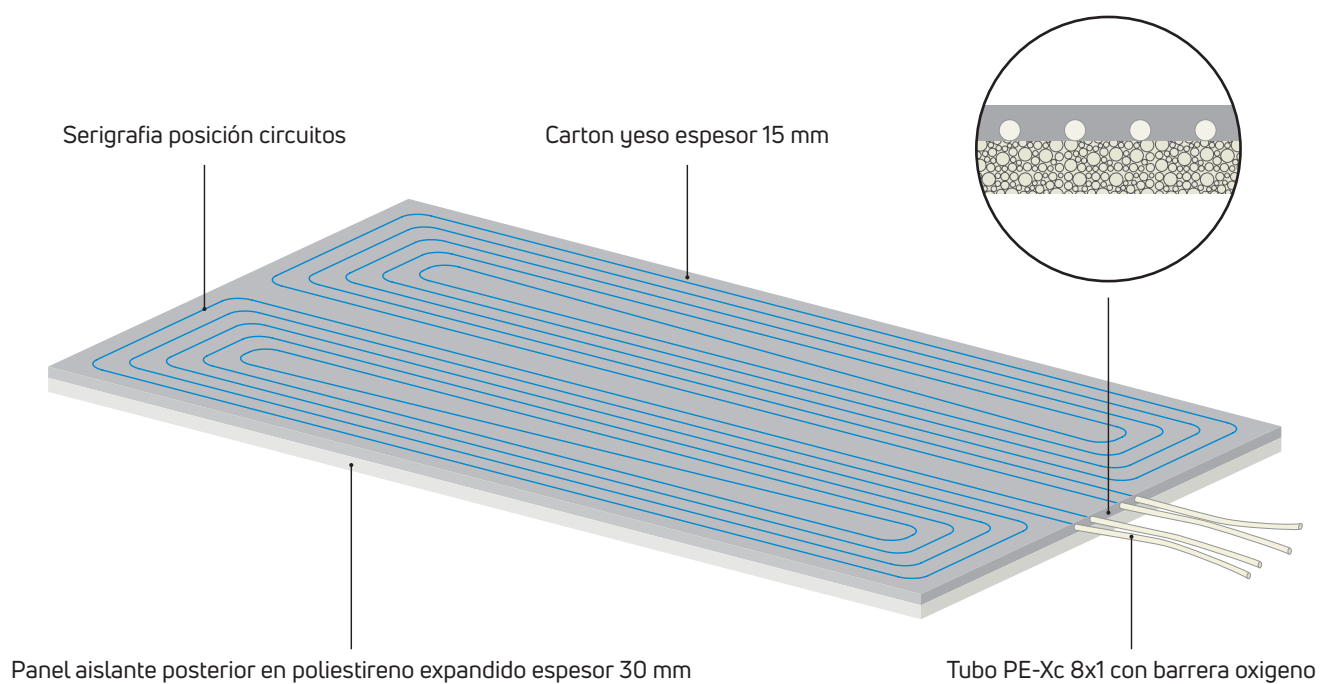
### Tijeras para tubo de plástico

Medida	Ud/Caja	Código	€/Ud
Ø 8÷25	1	28130760	121,60
Cuchilla de recambio	1	28130761	31,36

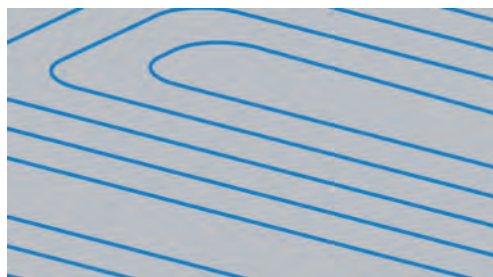
Tijeras para cortar sin rebabar tubos rígidos en plástico.

# Emmeti Plasterboard

## Sistema de calefacción y refrescamiento en cartón yeso



# Sistema en cartón yeso



## Placas radiantes prefabricadas en cartón yeso tipo A y EPS

Medida	N. circuitos internos	Caja/m <sup>2</sup>	Área activa	Código	€/Pack	€/m <sup>2</sup>
2000 x 1200 x 45 mm	2	2,40	2,145	28134341	243,90	101,62
1000 x 1200 x 45 mm	1	1,20	1,0725	28134343	122,10	101,75
500 x 1200 x 45 mm	1	0,60	0,5175	28134353	60,98	101,63
2000 x 600 x 45 mm	1	1,20	1,0725	28134345	122,10	101,75

Placa radiante prefabricada compuesta por 1 ó 2 circuitos con serpentín en tubo PE-Xc DN 8x1 con barrera oxígeno conforme a la norma DIN 4726, incorporados en plancha de cartón yeso tipo A, espesor 15 mm y acoplado un panel aislante en EPS 250 de espesor 30 mm.  
Clase de reacción al fuego: B-s1, d0 (EN 13501-1).



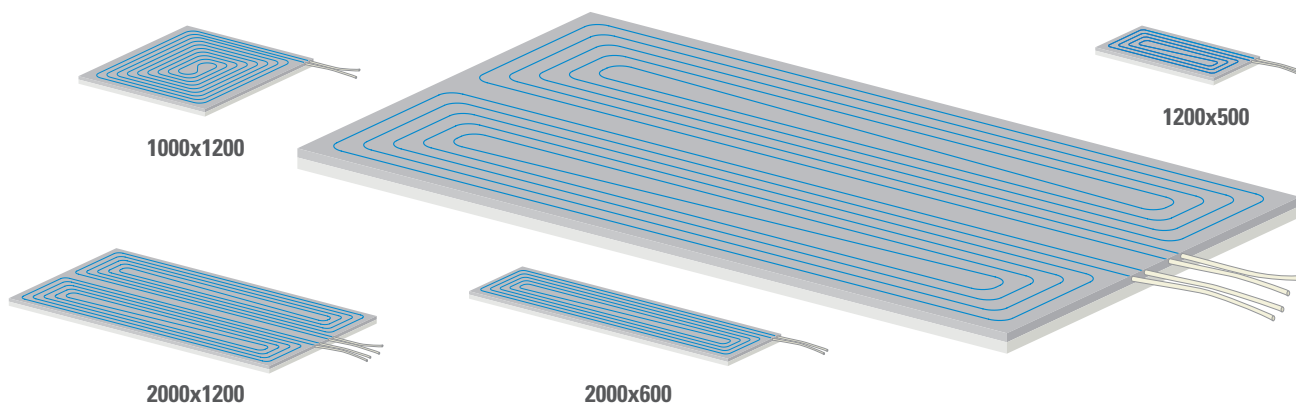
UNI EN 13163 / EN 520

Datos técnicos cartón yeso	Norma	U.M.	Valor
Tipo	EN 520 - 3.2	-	Tipo A
Espesor	EN 520 - 5.4	mm	15 ± 0,5
Variación	EN 520 - 5.5	mm/m	≤ 2,5
Peso		Kg/m <sup>2</sup>	12,90
Clase de reacción al fuego	EN 13501-1	-	A2-s1,d0 (B)
Carga de rotura por flexión	EN 520 - 5.7	N	Long. 650 - Traspv. 250
Dureza de la superficie	EN 1520 - 5.12	mm	-
Conductividad térmica λ	EN 12524	W/mK	0,25
Factor de resistencia a la difusión de vapor μ	EN 12524	-	Campo seco: 10 - Campo húmedo: 4

Bordes	Longitudinal	De cabeza
2000 x 1200	2 bordes curvos	2 bordes rectos
1000 x 1200	2 bordes curvos	2 bordes rectos
500 x 1200	1 borde curvo - 1 recto	2 bordes rectos
2000 x 600	1 borde curvo - 1 recto	2 bordes rectos

Datos técnicos EPS	Norma	U.M.	Valor
Tipo	EN 13163	-	EPS 250
Resistencia a la compresión	EN 826	KPa	≥250
Conductividad térmica λ	EN 12939	W/m K	0,032
Absorción agua por inmersión parcial	EN 12087	%	WL(T)3 ≤ 3,0
Clasificación al fuego	EN 13501-1	Euroclase	E

Datos técnicos Tubo	Norma	U.M.	Valor
Tipo	DIN 4724		PE-Xc
Medida		mm	8 x 1
Permeabilidad al oxígeno	DIN 4726	mg/(m <sup>2</sup> d)	≤ 0,32 (40 °C)
Conductividad térmica λ	DIN 52612	W/mK	0,4
Coefficiente de dilatación lineal medio		mm/m °C	0,15
Grado de reticulación	UNI EN 579	%	≥ 60
Radio mínimo de curvatura		mm	5 x D tubo
Rugosidad superficial media		μ	7
Longitud circuito individual	m 19,31 (panel 2000x1200 y 2000x600) - m 20,17 (panel 1000x1200) - m 9,31 (panel 500x1200)		
Desarrollo circuito/paso		cm	Serpentín / 5
Contenido de agua		l/m	0,028





# Sistema en cartón yeso



## Placas radiantes prefabricadas en cartón yeso tipo H2 y EPS

Medida	N. circuitos internos	Caja/m <sup>2</sup>	Área activa	Código	€/Pack	€/m <sup>2</sup>
1000 x 1200 x 45 mm	1	1,20	1,0725	28134349	128,50	107,08

Placa radiante prefabricada compuesta por 1 circuito con serpentin en tubo PE-Xc DN 8x1 con barrera oxígeno conforme a la norma DIN 4726, incorporados en plancha de cartón yeso tipo H2 (con baja absorción de agua), espesor 15 mm y acoplado un panel aislante en EPS 250 de espesor 30 mm.

Clase de reacción al fuego: B-s1, d0 (EN 13501-1).



UNI EN 13163 / EN 520

Datos técnicos cartón yeso	Norma	U.M.	Valor
Tipo	EN 520 - 3.2	-	Tipo H2
Espesor	EN 520 - 5.4	mm	15 ± 0,5
Variación	EN 520 - 5.5	mm/m	≤ 2,5
Peso		Kg/m <sup>2</sup>	12,9
Clase de reacción al fuego	EN 13501-1	-	A2-s1,d0 (B)
Carga de rotura por flexión	EN 520 - 5.7	N	Long. 650 - Trasp. 250
Dureza de la superficie	EN 1520 - 5.12	mm	-
Conductividad térmica λ	EN 12524	W/mK	0,21
Factor de resistencia a la difusión de vapor μ	EN 12524	-	Campo seco: 10 - Campo húmedo: 4
Absorción agua de superficie	EN 520-5.9.1	g/m <sup>2</sup>	< 180
Absorción agua totale	EN 520-5.9.2	%	≤ 10

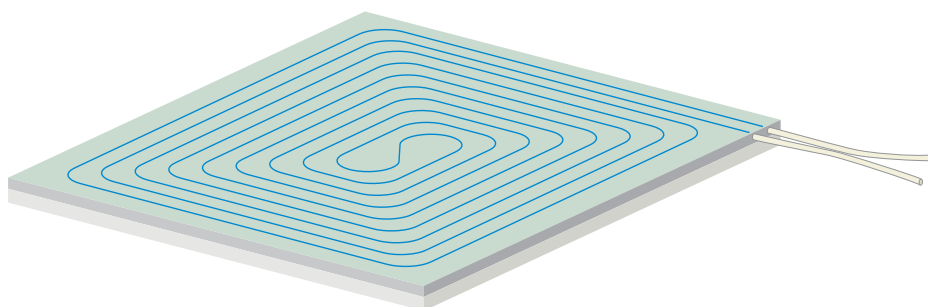
Bordes	Longitudinal	De cabeza
1000 x 1200	2 bordes curvos	2 bordes rectos

Datos técnicos EPS	Norma	U.M.	Valor
Tipo	EN 13163	-	EPS 250
Resistencia a la compresión	EN 826	KPa	≥ 250
Conductividad térmica λ	EN 12939	W/m K	0,036
Absorción agua por inmersión parcial	EN 12087	%	WL(T)3 ≤ 3,0
Clasificación al fuego	EN 13501-1	Euroclase	E

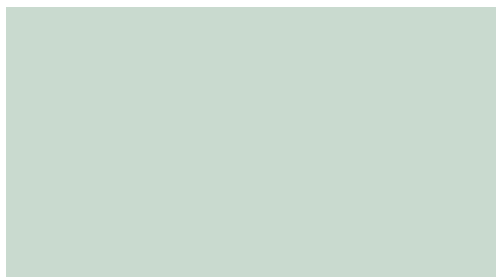
Datos técnicos Tubo	Norma	U.M.	Valor
Tipo	UNI EN ISO 15875/2		PE-Xc
Medida		mm	8 x 1
Permeabilidad al oxígeno	DIN 4726	mg/(m <sup>2</sup> d)	≤ 0,32 (40 °C)
Conductividad térmica λ	DIN 52612	W/m K	0,4
Coefficiente de dilatación lineal medio		mm/m °C	0,15
Grado de reticulación	UNI EN 579	%	≥ 60
Radio mínimo de curvatura		mm	5 x D tubo
Rugosidad superficial media		μ	7
Longitud circuito individual		m	20,17
Desarrollo circuito/paso		cm	Serpentín / 5
Contenido de agua		U/m	0,028

### NOTA IMPORTANTE

Los pedidos de Paneles de Suelo Radiante irán a portes pagados si forman parte del Presupuesto/Proyecto EMMETI FLOOR. En caso contrario se servirán a Portes Debidos.



# Sistema en cartón yeso



## Panel ciego prefabricado en cartón yeso tipo H2 y EPS

Medida	Caja/m <sup>2</sup>	Código	€/Pack	€/m <sup>2</sup>
2000 x 1200 x 45 mm	2,40	28134350	107,70	44,87

Paneles prefabricados compuestos de plancha en cartón yeso normal, Tipo H2, espesor 15 mm, acoplado con lámina en EPS 250, espesor 30 mm.  
Clase de reacción al fuego: B-s1, d0 (EN 13501-1).



UNI EN 13163 / EN 520

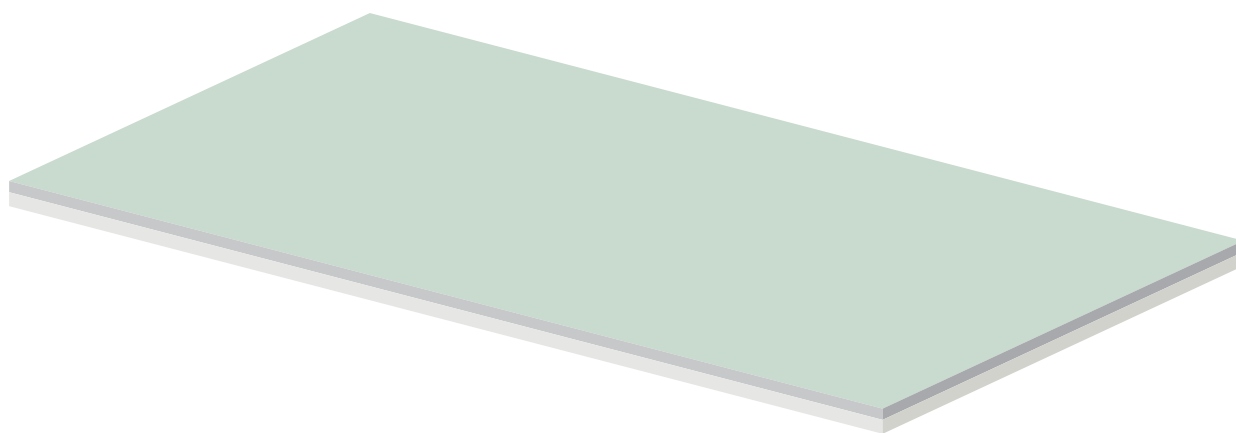
Datos técnicos cartón yeso	Norma	U.M.	Valor
Tipo	EN 520 - 3.2	-	Tipo H2
Espesor	EN 520 - 5.4	mm	15 ± 0,5
Fuera escuadra	EN 520 - 5.5	mm/m	≤ 2,5
Peso		Kg/m <sup>2</sup>	12,9
Clase de reacción al fuego	EN 13501-1	-	A2-s1,d0 (B)
Carga de rotura o flexión	EN 520 - 5.7	N	Long. 650 - Trasn. 250
Dureza superficial	EN 520 - 5.12	mm	-
Conductividad térmica λ	EN 12524	W/mK	0,21
Factor de resistencia al la difusión de vapor μ	EN 12524	-	Campo seco: 10 - Campo humedo 4
Absorción agua de superficie	EN 520-5.9.1	g/m <sup>2</sup>	< 180
Absorción agua totale	EN 520-5.9.2	%	≤ 10

Bordes	Longitudinal	De cabeza
2000 x 1200	2 bordes curvos	2 bordes rectos

Datos técnicos EPS	Norma	U.M.	Valor
Tipo	EN 13163	-	EPS 250
Resistencia a la compresión	EN 826	KPa	≥250
Conductividad térmica λ	EN 12939	W/m K	0,032
Absorción agua para la inmersión parcial	EN 12087	%	WL(T)3 ≤ 3,0
Clasificación al fuego	EN 13501-1	Euroclase	E

### NOTA IMPORTANTE

Los pedidos de Paneles de Suelo Radiante irán a portes pagados si forman parte del Presupuesto/Proyecto EMMETI FLOOR.  
En caso contrario se servirán a Portes Debidos.



# Sistema en cartón yeso



## Panel ciego prefabricado en cartón yeso tipo A y EPS

Medida	Caja/m <sup>2</sup>	Código	€/Pack	€/m <sup>2</sup>
2000 x 1200 mm	2,40	28134346	119,60	49,83

Paneles prefabricados compuestos de plancha en cartón yeso normal, Tipo A, espesor 15 mm, acoplado con lámina en EPS 250, espesor 30 mm.  
Clase de reacción al fuego: B-s1, d0 (EN 13501-1).



UNI EN 13163 / EN 520

Datos técnicos cartón yeso	Norma	U.M.	Valor
Tipo	EN 520 - 3.2	-	Tipo A
Espesor	EN 520 - 5.4	mm	15 ± 0,5
Ortogonalidad del borde	EN 520 - 5.5	mm/m	≤ 2,5
Peso		Kg/m <sup>2</sup>	12,90
Clase de reacción al fuego	EN 13501-1	-	A2-s1,d0 (B)
Carga de rotura por flexión	EN 520 - 5.7	N	Long. 650 - Trasv. 250
Dureza superficial	EN 520 - 5.12	mm	-
Conductividad térmica λ	EN 12524	W/mK	0,21
Factor de resistencia a la difusión de vapor μ	EN 12524	-	Campo seco: 10 - Campo húmedo: 4

Bordes	Longitudinal	De cabeza
2000 x 1200	2 bordes curvos	2 bordes rectos

Datos técnicos EPS	Norma	U.M.	Valor
Tipo	EN 13163	-	EPS 250
Resistencia a la compresión	EN 826	KPa	≥250
Conductividad térmica λ	EN 12939	W/m K	0,032
Absorción agua por inmersión parcial	EN 12087	%	WL(T)3 ≤ 3,0
Clasificación al fuego	EN 13501-1	Euroclase	E

### NOTA IMPORTANTE:

Los pedidos de Paneles de Suelo Radiante irán a portes pagados si forman parte del Presupuesto/Proyecto EMMETI FLOOR. En caso contrario se servirán a Portes Debidos.





**SKZ**

Das Kunststoff-Zentrum

UNI EN ISO 15875-2

## Tubo PE-Xc barrera oxígeno 5 capas

Clases aplicativas / Presiones de ejercicio (bar): Cl. 4/4 bar - 5/8 bar

Permeabilidad al oxígeno (DIN 4726):

< 0,1 mg/(m<sup>2</sup>d) a 40 °C; < 0,34 mg/(m<sup>2</sup>d) a 80 °C

Densidad: 930 kg/cm<sup>3</sup>

Conductividad térmica: 0,4 W/mK

Grado de reticulación: ≥60%

Coefficiente de dilatación lineal: 0,15 mm/(m °C)

Radio mínimo de curvatura: 5 x D diámetro exterior

Rugosidad interna: 7 μm - Contenido de agua: 0,028 l/m

Aplicación: instalaciones térmicas

Medida	Mts/rollo	Código	€/mt
8 x 1 mm	100	28141800	1,09

Tubo 5 capas en polietileno de media densidad, reticulado con sistema electrónico, en conformidad a la norma DIN 4724, con barrera oxígeno en conformidad a la norma DIN 4726 y certificado SKZ HR 3.2.

Curvas de regresión y Clases de aplicación en Anexos técnicos



## Rollo de tubo aislante en elastómero expandido

Temperatura máxima de utilización: +105 °C

Conductividad térmica: (a 0 °C) 0,033 W/mK, (a 40 °C) 0,040 W/mK

Permeabilidad μ= 3000 W/m °C

Clasificación al fuego: B<sub>L</sub> - s3, d0

Medida	Espesor	Mts/Caja	Código	€/Ud
Ø 8	6 mm	80	02967902	70,43



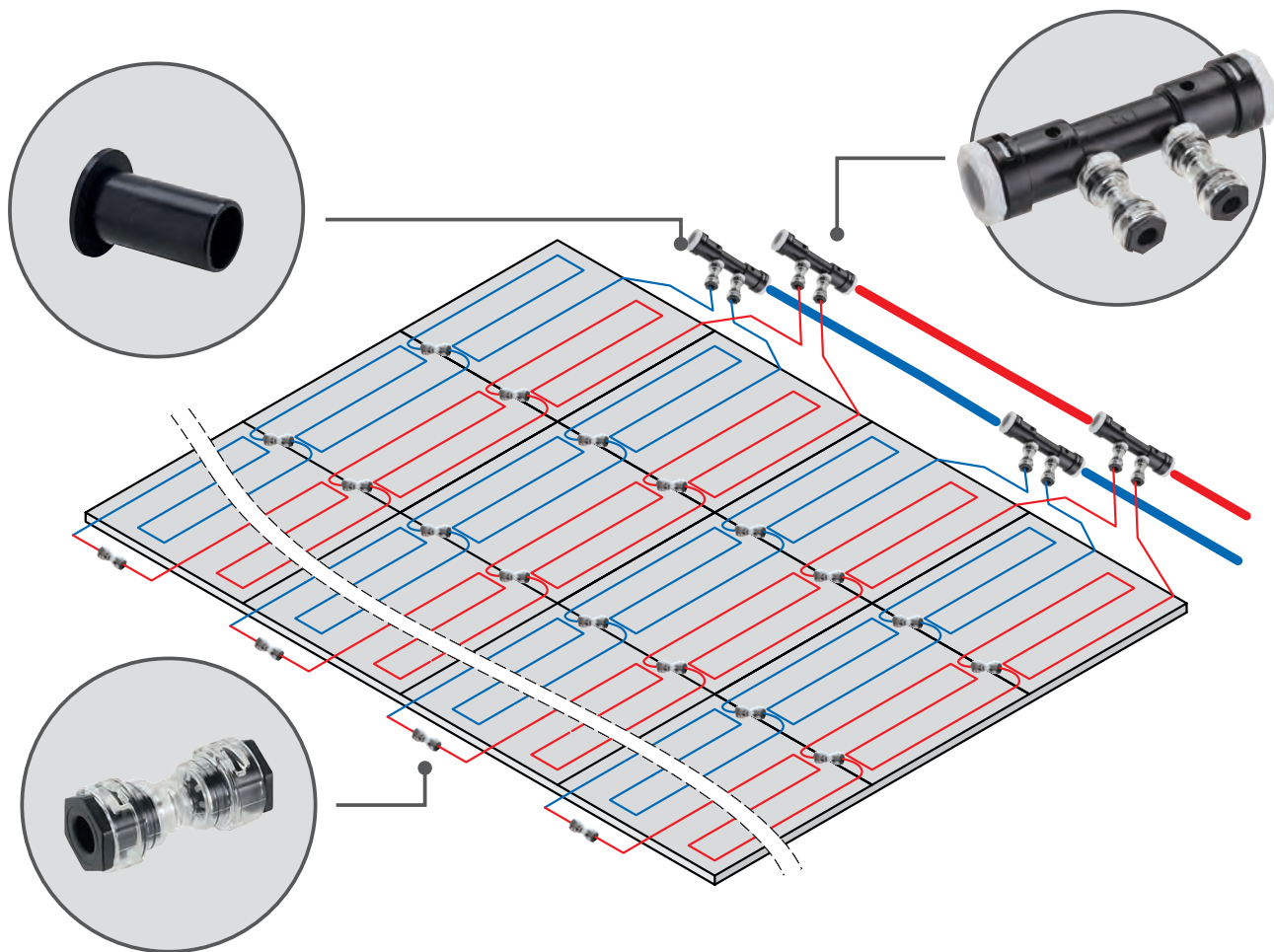
## Tijeras para tubo de plástico

Medida	Ud/Caja	Código	€/Ud
Ø 8÷25	1	28130760	121,60
Cuchilla de recambio	1	28130761	31,36

Tijeras para cortar sin rebabar tubos rígidos en plástico.

# Emmeti Ray Module

Sistema de calefacción y refrescamiento con falso techo metálico



Ray Module es el nuevo sistema de climatización de techo radiante diseñado para los edificios destinados a uso comercial, hostelero, escolar, colocado donde se tiene previsto la realización de un falso techo suspendido inspeccionable.

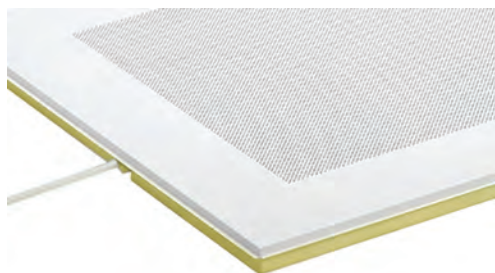
La reducida necesidad térmica de los nuevos edificios permite obtener incluso en calefacción un alto grado de confort termohigrométrico obtenido de los techos radiantes fríos. Con el techo radiante, la instalación de tratamiento de aire será dimensionada para caudales reducidos con evidentes ventajas en términos de dimensionado de los conductos, bienestar ambiental y de ahorro energético.

Ray Module está compuesto por dos circuitos realizados con tubo PE-Xc 8x1 con barrera anti-oxígeno acoplados a una lámina de aluminio adherida al panel de revestimiento, para instalar sobre estructura suspendida en "T" de 24 mm.

El intercambiador se aísla hacia el alto con una banda en EPS de espesor 30 mm.

El conexionado entre paneles se efectúa mediante racores de unión hasta un número máximo de 6 elementos por serie.

# Sistema con falso techo metálico



## Placa cuadrada radiante metálica perforada

Medida	Nr. circuitos internos	Placa m <sup>2</sup>	Código	€/Placa
600x600 con perfil reducido blanco	2	0,36	28134384	93,57

Placa cuadrada metálica de 600x600 mm para la realización de falsos techos radiantes inspeccionables formados por cuadrados de tamaño estándar de 600x600 mm, instalados en estructuras visibles en "T" con base de 24 mm. Compuesto por una superficie radiante de acero perforado, espesor 6/10 de color blanco, con perfil reducido de 8 mm en ángulo recto, acoplado a un fieltro en TNT VILEDON y equipado con una capa aislante de **lana de roca** de 30 mm, con 2 circuitos en el interior, 2 circuitos en tubo PE-Xc 8x1 con barrera de oxígeno.  
Clase de reacción al fuego: B-s2, d0 (EN 13501-1).

Perforación: 25% de superficie; diámetro del agujero 2 mm; banda lateral lisa: 100 mm

Artículo bajo pedido

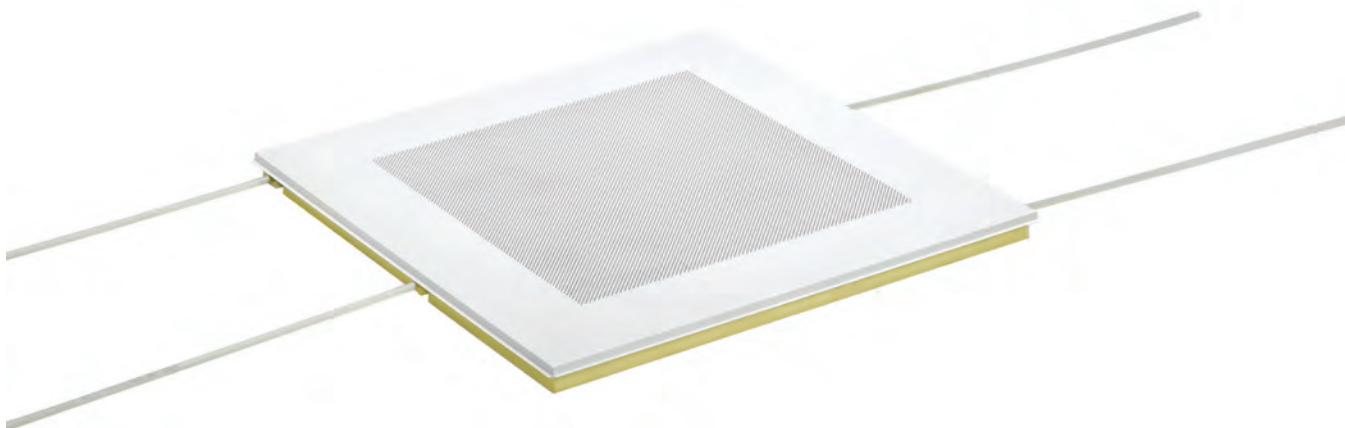
Datos técnicos placa metálica	Norma	Valor
Reacción al fuego	EN 13964:2007, 4.4.2.2	A2 s1 d0
Resistencia a la flexión	EN 13964:2007, 4.6.2	Clase 1
Absorción de sonido	EN 13964:2007, 4.7.2	Clase C

Datos técnicos LANA DE ROCA	Norma	U.M.	Valor
Densidad nominal	EN 1602	kg/m <sup>3</sup>	80
Conductividad térmica $\lambda$	EN 12667	W/mK	0.035
Absorción de agua	EN 1609	kg/m <sup>2</sup>	WS $\geq$ 1
Clase de reacción al fuego	EN 13501-1	Euroclase	A1

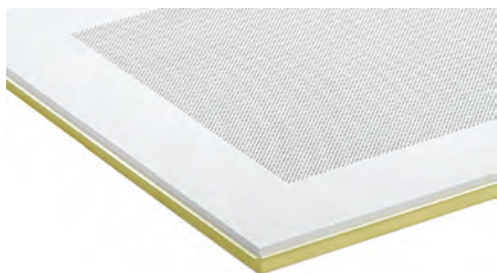
Datos técnicos TUBO	Norma	U.M.	Valor
Tipo	DIN 4724		PE-Xc
Medida		mm	8x1
Permeabilidad al oxígeno	DIN 4726	mg/(m <sup>2</sup> d)	$\leq$ 0,32 (40 °C)
Conductividad térmica $\lambda$	DIN 52612	W/mK	0.4
Coefficiente de dilatación lineal medio		mm/m °C	0.15
Grado de reticulación	UNI EN 579	%	$\geq$ 60
Radio mínimo de curvatura		mm	5 x D tubo
Rugosidad superficial media		$\mu$	7
Longitud circuito individual		m	1.7 (2.2 incluyendo los extremos libres)
Desarrollo de circuito / paso		cm	Serpentín 10
Contenido de agua		l/m	0.028

### NOTA IMPORTANTE

Los pedidos de Paneles de Suelo Radiante irán a portes pagados si forman parte del Presupuesto/Proyecto EMMETI FLOOR.  
En caso contrario se servirán a Portes Debidos.



# Sistema con falso techo metálico



## Placa cuadrada metálica perforada

Medida	Placa m <sup>2</sup>	Código	€/Placa
600x600 con perfil reducido blanco	0,36	28134386	46,80

Placa cuadrada metálica de 600x600 mm para la realización de falsos techos inspeccionables formados por cuadrados de tamaño estándar de 600x600 mm, instalados en estructuras visibles en "T" con base de 24 mm.

Compuesto por una superficie perforada de acero radiante, espesor 5/10 de color blanco, con perfil reducido 8 mm en ángulo recto, junto con un fieltro VILEDON TNT y equipado con una **capa aislante de lana de roca** de 30 mm.

Clase de reacción al fuego: B-s2, d0 (EN 13501-1).

Perforación: 25% de superficie; diámetro del agujero 2 mm; banda lateral lisa: 100 mm

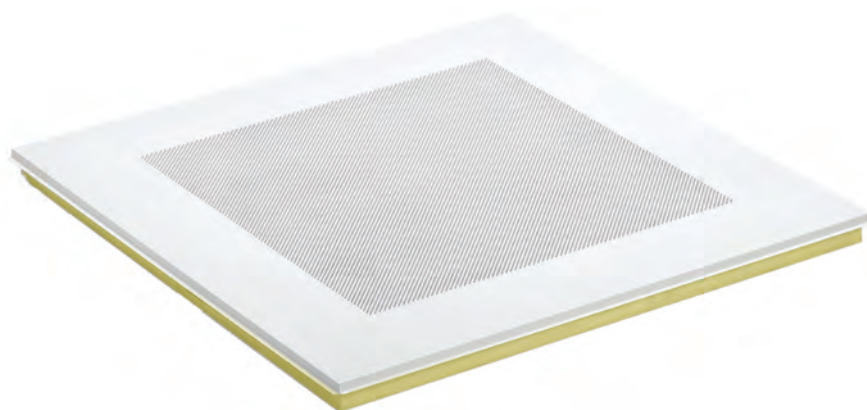
Artículo bajo pedido

Datos técnicos placa metálica	Norma	Valor
Reacción al fuego	EN 13964:2007, 4.4.2.2.	A2 s1 d0
Resistencia a la flexión	EN 13964:2007, 4.6.2	Clase 1
Absorción de sonido	EN 13964:2007, 4.7.2	Clase C

Datos técnicos LANA DE ROCA	Norma	U.M.	Valor
Densidad nominal	EN 1602	kg/m <sup>3</sup>	80
Conductividad térmica $\lambda$	EN 12667	W/mK	0.035
Absorción de agua	EN 1609	kg/m <sup>2</sup>	WS $\geq$ 1
Clase de reacción al fuego	EN 13501-1	Euroclase	A1

### NOTA IMPORTANTE

Los pedidos de Paneles de Suelo Radiante irán a portes pagados si forman parte del Presupuesto/Proyecto EMMETI FLOOR. En caso contrario se servirán a Portes Debidos.



# Racores y distribuidores

## Racores y distribuidores para tubo multicapa Gerpex RA 20x2 y tubo PE-Xc 8x1

### Descripción

Racores de conexión por injerto rápido (push-fit) dotados de doble o-ring de estanqueidad hidráulica (internos al tubo PEX/AL/PEX 20x2, externos al tubo PE-Xc 8x1) y de adaptador guía-tubo.

La estanqueidad mecánica está garantizada por un anillo en acero inox provisto de dientes de adhesión a la pared externa de los tubos, posicionado posteriormente a los o-ring para evitar posibles daños a la superficie de los tubos. En caso de necesidad, el tubo se puede desconectar del raccord mediante el sistema bayoneta patentado.

La correcta introducción del tubo multicapa 20x2 se comprueba gracias a las ventanas circulares presentes en el cuerpo, mientras en el caso del tubo 8x1, esta comprobación se obtiene gracias al material transparente con el que están fabricados.

### Datos técnicos

- Cuerpo: en nylon 6.6 reforzado con fibra de cristal
- O-ring: en EPDM
- Pinza fijatubo: en acero inox
- Temperatura máxima: 60 °C
- Temperatura mínima: 2 °C
- Presión máxima a 60 °C: 2 bar
- Presión máxima a 20 °C: 5 bar



### Racord recto

Medida	Ud/Caja	Código	€/Ud
20x20	2	28134300	19,41
8x8	10	28134400	7,95



### Kit 2 racores rectos con interrupción de suministro

Medida	Ud/Caja	Código	€/Ud
8x8	1	28134328	82,11

Idóneo para la interrupción de un circuito sin descargar la instalación.



### Racord Te

Medida	Ud/Caja	Código	€/Ud
20x20x20	2	28134304	28,44



### Distribuidor 1 vía

NEW

Medida	Ud/Caja	Código	€/Ud
20x8x20	2	28134410	22,53



# Racores y distribuidores



## Distribuidor 2 vías

NEW

Medida	Ud/Caja	Código	€/Ud
20x8x8x20	2	28134412	32,96



## Distribuidor contrapuesto 1 vía

NEW

Medida	Ud/Caja	Código	€/Ud
20x8x8x20	2	28134414	30,56



## Distribuidor contrapuesto 2 vías

NEW

Medida	Ud/Caja	Código	€/Ud
20x8x8x8x20	2	28134416	51,57



## Tapón

Medida	Ud/Caja	Código	€/Ud
20	20	28134314	1,60
8	20	28134316	1,29

Ideales para taponar las vías no utilizadas en los racores y distribuidores de la correspondiente medida



## Plantilla tubo

Medida	Ud/Caja	Código	€/Ud
8/20	1	28134329	1,40

Idónea para marcar sobre los tubos 20 y 8 la correcta profundidad de colocación. Se suministra también de serie el manual del sistema con cada pedido.

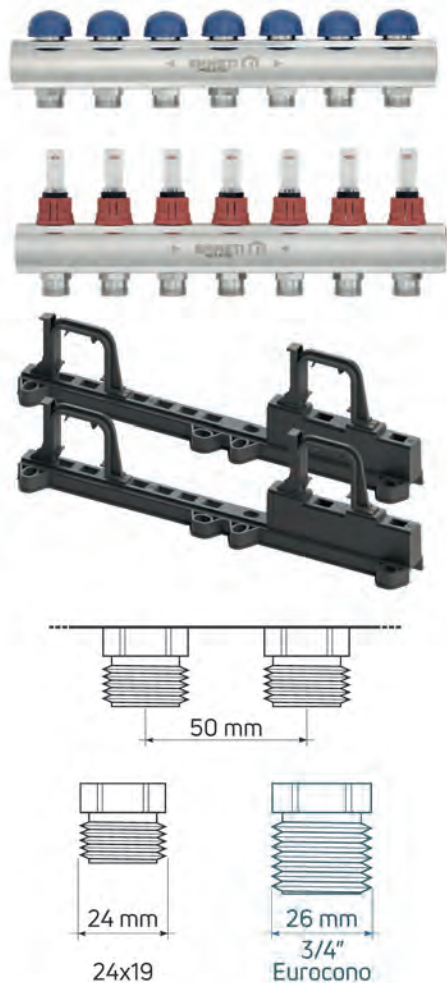


## Juego de fundas aislantes para racores y distribuidores

Medida	Ud/Caja	Código	€/Ud
Para racores rectos 20x20	1	28135020	52,40
Para racores Tee	1	28135022	48,44
Para distribuidor 1 vía	1	28135024	36,55
Para distribuidor 2 vías	1	28135026	40,95
Para distribuidor 1 vía contrapuesto	1	28135028	39,87
Para distribuidor 2 vías contrapuesto	1	28135030	40,00

En polietileno expandido de células cerradas, bordes con adhesivo ambas caras. Compatibles con las anteriores versiones; códigos 28134300, 28134304, 28134306, 28134308, 28134310 y 8134312 presentes en los catálogos Termohidráulica y Ecoenergía 2021 o anteriores.

## Topway Compact - colector de distribución



### Kit colector de distribución niquelado, derivaciones 24x19 y 3/4" Eurocono (ida y retorno) y medidores de caudal

NEW

Completo con:

Medidores de caudal incorporados (0÷4 l/min)

Válvulas de ajuste manual diseñadas para cabezales electrotérmicos

Nr. 2 soportes de plástico ajustables

Nota: nr. 2 válvulas à esfera Progress de 1" con manijas de mariposa roja y azul, con o sin portatermómetro y termómetro, se suministran por separado

Para instalación en cajas para tabiques de 80 mm, insertar los collares de las escuadras en las referencias B-B

Medida	Vías	Rosca	Ud/caja	Código	€/Ud
1"	2+2	24x19	1	01297280	76,33
1"	3+3	24x19	1	01297282	104,40
1"	4+4	24x19	1	01297284	132,50
1"	5+5	24x19	1	01297286	161,80
1"	6+6	24x19	1	01297288	192,10
1"	7+7	24x19	1	01297290	222,10
1"	8+8	24x19	1	01297292	251,70
1"	9+9	24x19	1	01297294	281,30
1"	10+10	24x19	1	01297296	320,50
1"	11+11	24x19	1	01297298	352,50
1"	12+12	24x19	1	01297300	382,60
1" (*)	2+2	3/4" Eurocono	1	01297610	78,47
1" (*)	3+3	3/4" Eurocono	1	01297612	107,60
1" (*)	4+4	3/4" Eurocono	1	01297614	136,80
1" (*)	5+5	3/4" Eurocono	1	01297616	167,20
1" (*)	6+6	3/4" Eurocono	1	01297618	198,60
1" (*)	7+7	3/4" Eurocono	1	01297620	229,60
1" (*)	8+8	3/4" Eurocono	1	01297622	260,30
1" (*)	9+9	3/4" Eurocono	1	01297624	290,90
1" (*)	10+10	3/4" Eurocono	1	01297626	331,20
1" (*)	11+11	3/4" Eurocono	1	01297628	364,30
1" (*)	12+12	3/4" Eurocono	1	01297630	395,40

(\*) Artículos disponibles bajo pedido

Nota: los tapones ciegos de 1" M cód. 90004830 no están incluidos

**Dimensiones: ver Anexos Técnicos**

## Accesorios para colector Topway Compact



### Par de terminales T con purgador manual y grifo ajustable

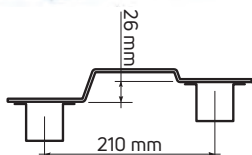
Medida	Ud/caja	Código	€/Ud
1"	1	01306158	40,72

Completo con purgador manual de 1/2" y grifo de llenado/desagüe de 1/2" con conexión orientable de 3/4".

El Pack trae un kit de 2 O-Ring rojos para su uso con colectores de acero serie Topway S.

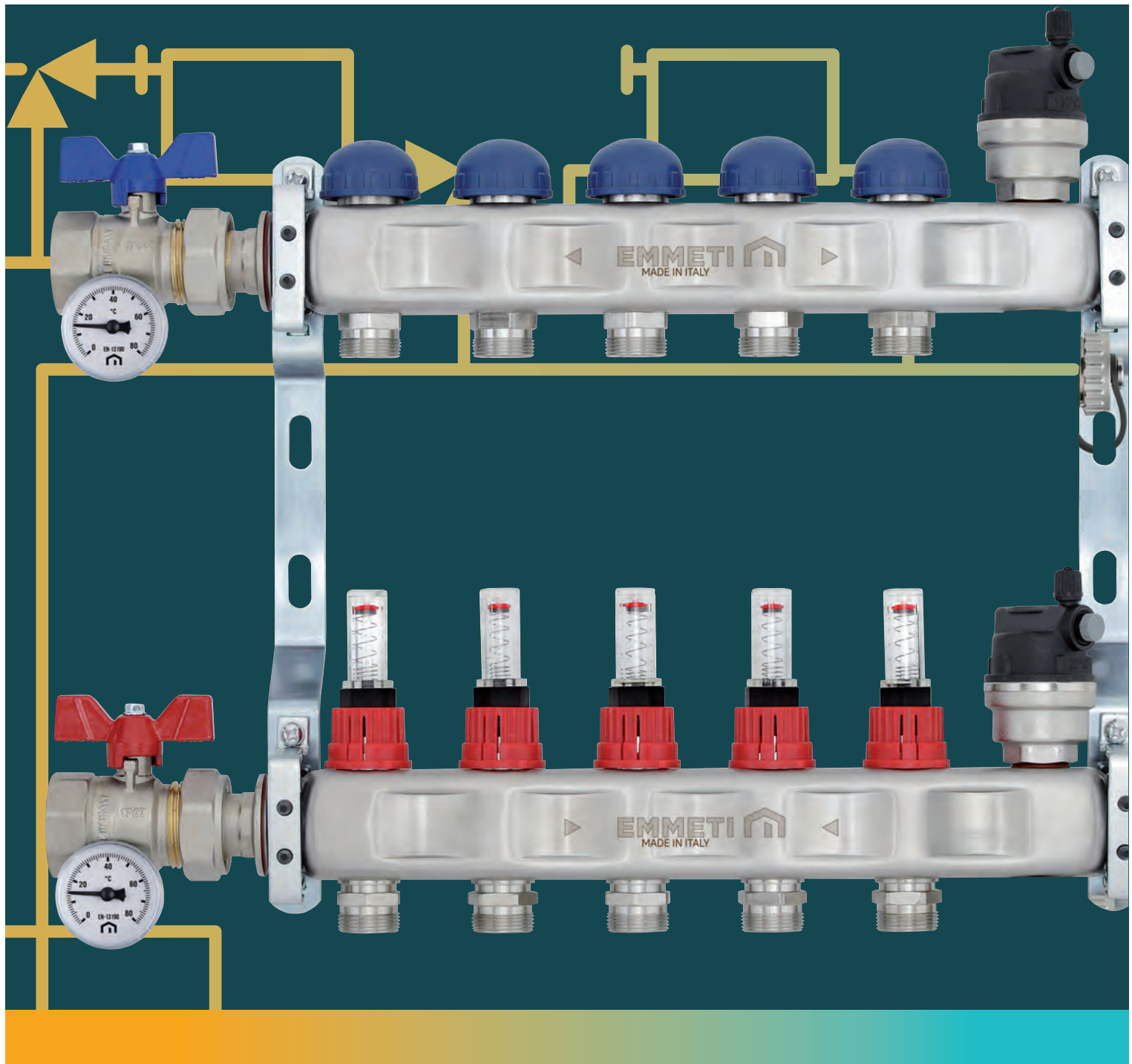
Para su uso con colectores de latón utilizar O-Ring negros.

Rosca UNI EN ISO 228-1



### Par de soportes metálicos dobles

Medida	Distancia entre ejes	Ud/caja	Código	€/Ud
1"	210 mm	1	90011570	11,80



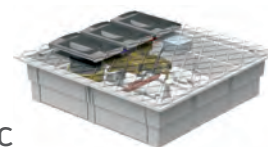
**Colectores, cajas para colectores,  
válvulas a esfera motorizadas y latiguillos  
adaptadores en acero inox para agua**

> Topway S  
colectores en  
acero inoxidable  
y accesorios



159

> Caja de  
distribución  
empotrable  
Hydrobox Basic



187

> Topway  
y Topway R  
colectores en  
latón y accesorios



167

> Colectores  
en latón con  
válvulas de  
corte Multiplex



189

> Control T  
Cabezales  
termoeléctricos



182

> Cajas  
en plástico



191

> Cajas  
para colectores  
Metalbox  
y Metalbox Plus



184

> Válvulas a esfera  
motorizadas  
Modulo Compact y  
Modulo Plus



197

> Colectores  
en latón  
Modular

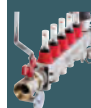


186

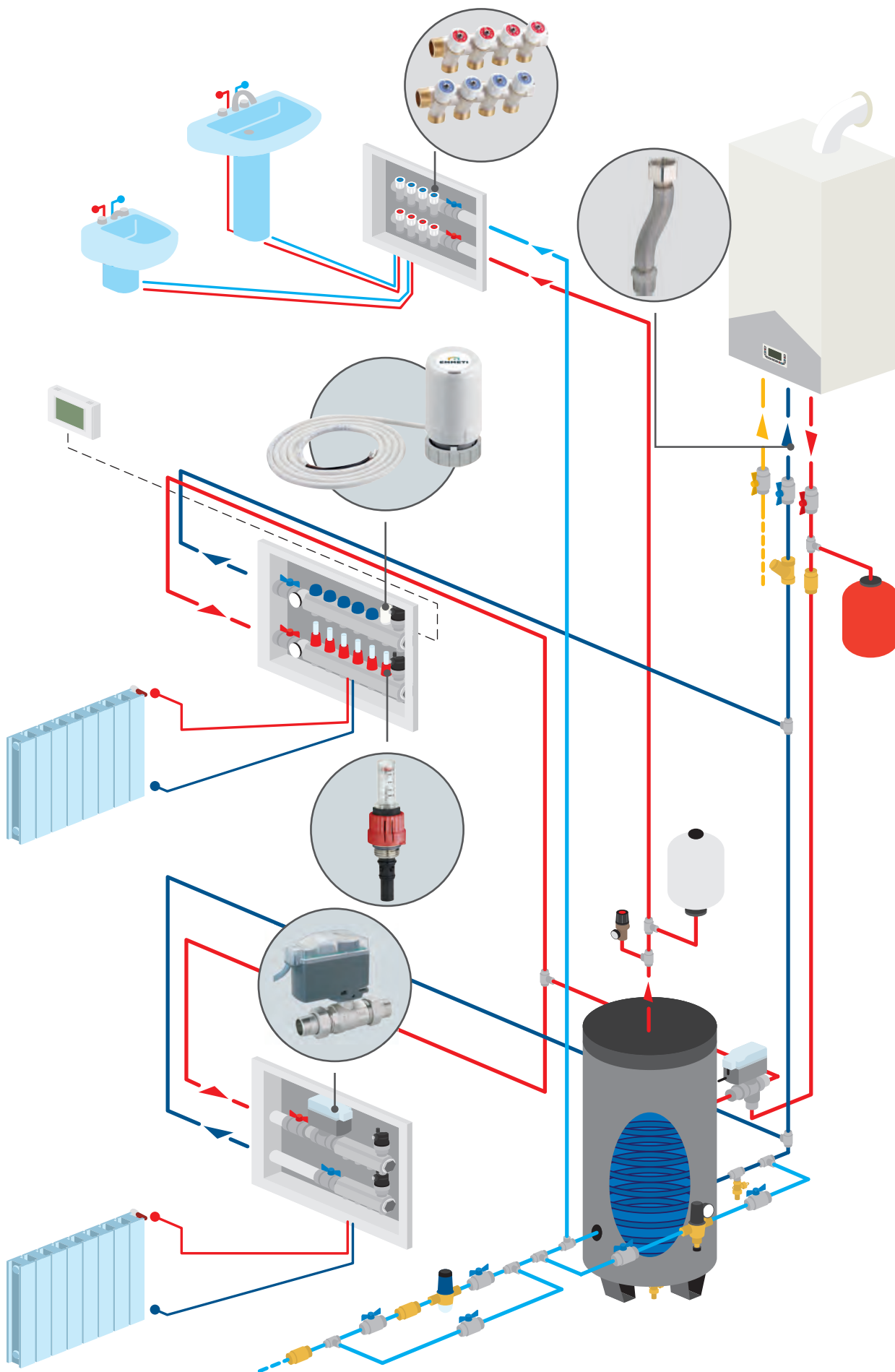
> Latiguillos  
adaptadores en  
acero inoxidable  
para agua  
Flexorapid



203

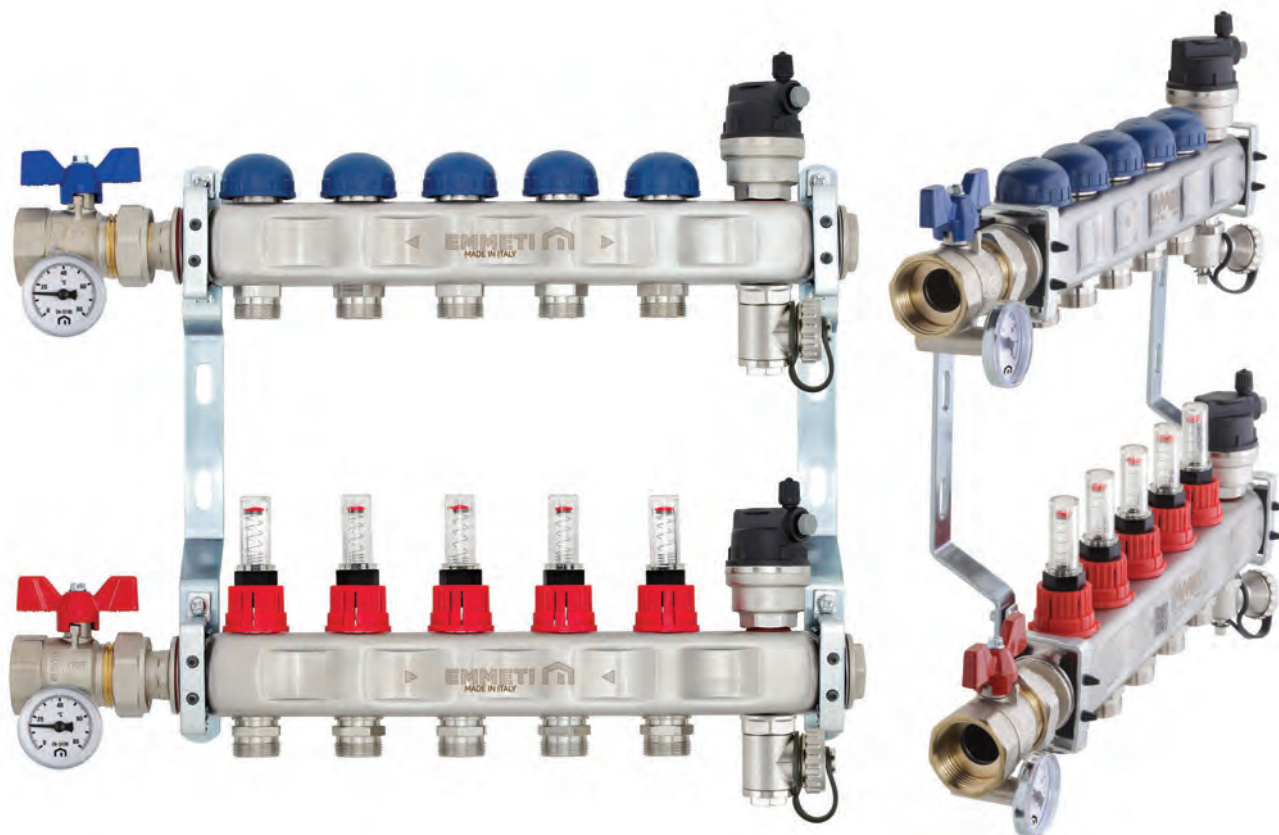


# Esquema de instalación



# Topway S

## Colector de distribución en acero inoxidable



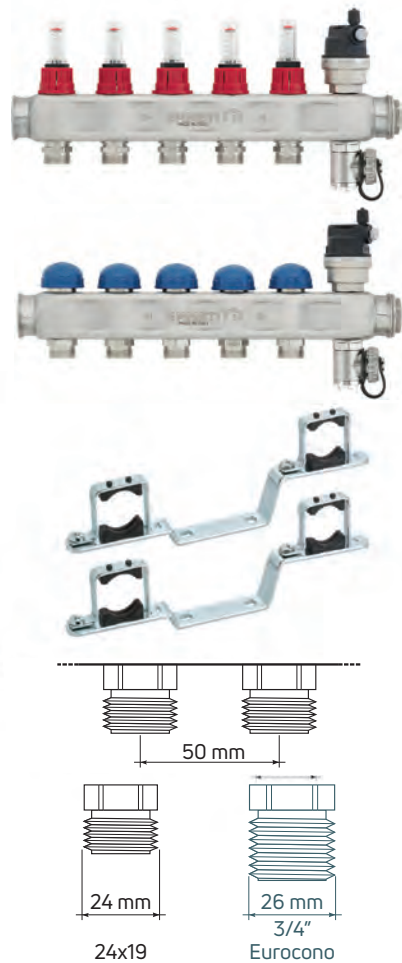
### Ventajas

- Material de alta resistencia: acero inoxidable AISI 304 (acabado cepillado) para una mayor seguridad de empleo y duración;
- Soportes de fijación incluidos;
- Purgadores automáticos;
- Medidores de caudal patentados;
- Simplicidad de conexión: derivaciones 24x19 ó 3/4" Eurocono;
- Posibilidad de conexión desde 2 hasta 12 circuitos;
- Colectores de retorno con válvulas aptas para cabezales termoeléctricos (M30x1,5)

### Datos técnicos

Colectores de acero inoxidable AISI 304 de alto contenido de Níquel y sin cobre para una mayor resistencia a la corrosión.  
Estanquidades: o-ring de EPDM peroxidico.  
Temperatura máxima: 90 °C.  
Presión máxima : 6 bar.  
Rosca de cabeza : G1" H.  
Rosca derivaciones: 24x19 y 3/4" Eurocono, distancia entre ejes 50 mm.

# Colector de distribución en acero inoxidable



## Colector Topway S en acero inoxidable

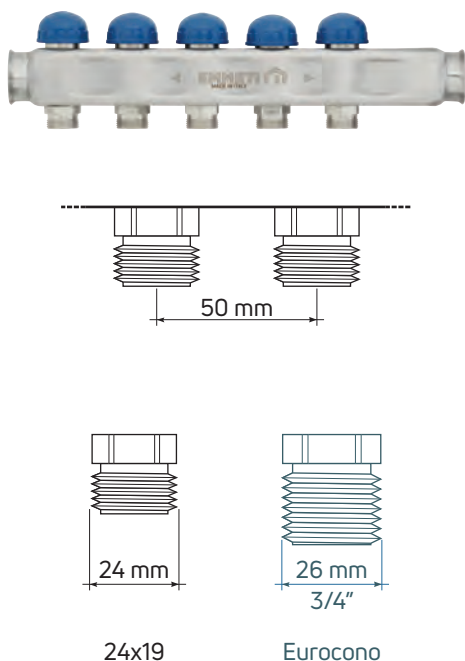
Se suministra con: detentores con medidores de caudal incorporados (0÷4 l/min)  
 Válvulas de regulación manual aptas para usar con cabezales termoelectricos  
 2 tapones ciegos de 1" con junta o-ring  
 2 válvulas de desagüe agua de 1/2"  
 2 purgadores de aire de 1/2" con purgado (lateral+manual)  
 2 soportes metálicos dobles

Nota: Se complementan con los Kit válvulas Progress 1" con mariposa rojo o azul; con racord, con o sin termómetros (no incluida).

No incluidos en el precio del colector.

Medida	Vías	Derivaciones	Ud/Caja	Código	€/Ud
1"	2+2	24x19	1	01282200	175,30
1"	3+3	24x19	1	01282202	206,30
1"	4+4	24x19	1	01282204	242,90
1"	5+5	24x19	1	01282206	278,80
1"	6+6	24x19	1	01282208	310,30
1"	7+7	24x19	1	01282210	347,10
1"	8+8	24x19	1	01282212	378,10
1"	9+9	24x19	1	01282214	409,20
1"	10+10	24x19	1	01282216	449,20
1"	11+11	24x19	1	01282218	480,40
1"	12+12	24x19	1	01282220	511,50
1"	2+2	3/4" Eurocono	1	01282290	189,50
1"	3+3	3/4" Eurocono	1	01282292	224,10
1"	4+4	3/4" Eurocono	1	01282294	264,90
1"	5+5	3/4" Eurocono	1	01282296	303,60
1"	6+6	3/4" Eurocono	1	01282298	338,70
1"	7+7	3/4" Eurocono	1	01282300	380,50
1"	8+8	3/4" Eurocono	1	01282302	415,00
1"	9+9	3/4" Eurocono	1	01282304	541,30
1"	10+10	3/4" Eurocono	1	01282306	494,00
1"	11+11	3/4" Eurocono	1	01282308	529,00
1"	12+12	3/4" Eurocono	1	01282310	563,60

### Dimensiones en Anexos técnicos



## Topway S - colector de barra de retorno simple, con válvulas y con vía adicional

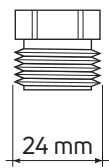
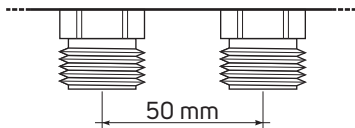
Medida	Vías	Rosca	Ud/Caja	Código	€/Ud
1"	2	24x19	1	01282760	37,63
1"	3	24x19	1	01282762	46,71
1"	4	24x19	1	01282764	57,32
1"	5	24x19	1	01282766	69,57
1"	6	24x19	1	01282768	80,16
1"	7	24x19	1	01282770	92,11
1"	8	24x19	1	01282772	103,10
1"	9	24x19	1	01282774	114,10
1"	10	24x19	1	01282776	127,10
1"	11	24x19	1	01282777	138,10
1"	12	24x19	1	01282779	149,10
1"	2	3/4" Eurocono	1	01282910	39,10
1"	3	3/4" Eurocono	1	01282912	48,70
1"	4	3/4" Eurocono	1	01282914	59,30
1"	5	3/4" Eurocono	1	01282916	71,97
1"	6	3/4" Eurocono	1	01282918	83,17
1"	7	3/4" Eurocono	1	01282920	95,46
1"	9	3/4" Eurocono	1	01282922	107,00
1"	8	3/4" Eurocono	1	01282924	118,60
1"	10	3/4" Eurocono	1	01282926	132,20
1"	11	3/4" Eurocono	1	01282928	143,30
1"	12	3/4" Eurocono	1	01282930	154,80

Distancia entre ejes: 50 mm.

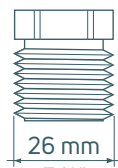
### Dimensiones en Anexos técnicos



# Colector de distribución en acero inoxidable



24x19



Eurocono

## Topway S - colector de barra de Ida simple, con caudalímetros, con válvulas con vía adicional

Medida	Vías	Rosca	Ud/Caja	Código	€/Ud
1"	2	24x19	1	01282790	55,16
1"	3	24x19	1	01282792	73,09
1"	4	24x19	1	01282794	92,56
1"	5	24x19	1	01282796	113,10
1"	6	24x19	1	01282798	130,80
1"	7	24x19	1	01282800	150,10
1"	8	24x19	1	01282802	168,00
1"	9	24x19	1	01282804	186,20
1"	10	24x19	1	01282806	207,20
1"	11	24x19	1	01282808	225,30
1"	12	24x19	1	01282810	243,40
1"	2	3/4" Eurocono	1	01282940	57,76
1"	3	3/4" Eurocono	1	01282942	76,74
1"	4	3/4" Eurocono	1	01282944	97,82
1"	5	3/4" Eurocono	1	01282946	119,20
1"	6	3/4" Eurocono	1	01282948	137,80
1"	7	3/4" Eurocono	1	01282950	158,10
1"	9	3/4" Eurocono	1	01282952	176,80
1"	8	3/4" Eurocono	1	01282954	195,90
1"	10	3/4" Eurocono	1	01282956	218,40
1"	11	3/4" Eurocono	1	01282958	237,30
1"	12	3/4" Eurocono	1	01282960	256,30

## Kit válvulas de esfera para colectores Topway S

### Datos técnicos

Rosca del cuerpo de la válvula con conexión Hembra: UNI EN 10226-1 (ISO 7-1: 1994)

Conexión macho rosca manguito válvula: UNI EN ISO 228-1

Rosca vástago y tuerca: UNI EN ISO 228-1

PASO REDUCIDO

Dirección del flujo: en ambas direcciones

Temperatura mínima y máxima de trabajo: -20°C / +120°C \*\*

Presión máxima (T = 120 ° C): 10 bar

Presión nominal (T = 20 ° C): PN 40

\*\* En ausencia de vapor; uso con mezclas de agua y glicol para temperaturas inferiores a 0 °C

Las válvulas deben usarse en la posición completamente abierta o cerrada.

### Junta tórica de sellado

Junta tórica del sello del eje superior: VITON 70 Sh A (ASTM D2240)

Junta tórica del sello del eje inferior: Peróxido de EPDM 70 Sh A (ASTM D2240)

Junta tórica del vástago: Peróxido EPDM 70 Sh A (ASTM D2240)



## Kit válvulas Progress a escuadra con racor y termómetro

Medida	Ud/Caja	Código	€/Ud
1"	1	01306714	71,50

Roscas UNI EN ISO 228/1 - Paso reducido (DN 20) - Escala del termómetro 0-80 °C

Utilice el par de juntas tóricas rojas para la instalación de válvulas en colectores de acero Topway S y el par de juntas tóricas negras para instalación de válvulas en colectores de latón Topway. Ambos pares de juntas tóricas se suministran en el paquete.

# Colector de distribución en acero inoxidable



## Kit válvulas Progress a escuadra con racor

Medida	Ud/Caja	Código	€/Ud
1"	1	01306712	55,17

Roscas UNI EN ISO 228/1 - Paso reducido (DN 20)

Utilice el par de juntas tóricas rojas para la instalación de válvulas en colectores de acero Topway S y el par de juntas tóricas negras para instalación de válvulas en colectores de latón Topway. Ambos pares de juntas tóricas se suministran en el paquete.



## Kit válvula Progress a escuadra con racord y termómetro

Medida	Ud/Caja	Código	€/Ud
1"	1	01306858	70,88

Roscas UNI EN ISO 228/1 - Paso reducido (DN 20) - Escala del termómetro 0-80 °C

Utilice el par de juntas tóricas rojas para la instalación de válvulas en colectores de acero Topway S y el par de juntas tóricas negras para instalación de válvulas en colectores de latón Topway. Ambos pares de juntas tóricas se suministran en el paquete.



## Kit válvula Progress a escuadra con racord

Medida	Ud/Caja	Código	€/Ud
1"	1	01306856	56,00

Roscas UNI EN ISO 228/1 - Paso reducido (DN 20)

Utilice el par de juntas tóricas rojas para la instalación de válvulas en colectores de acero Topway S y el par de juntas tóricas negras para instalación de válvulas en colectores de latón Topway. Ambos pares de juntas tóricas se suministran en el paquete.



## Kit válvulas rectas Progress con racor y termómetro

Medida	Ud/Caja	Código	€/Ud
1"	1	01306710	57,26

Roscas UNI EN ISO 228/1 - Paso reducido (DN 20) - Escala del termómetro 0-80 °C

Utilice el par de juntas tóricas rojas para la instalación de válvulas en colectores de acero Topway S y el par de juntas tóricas negras para instalación de válvulas en colectores de latón Topway. Ambos pares de juntas tóricas se suministran en el paquete.



## Kit válvulas Progress rectas con racor

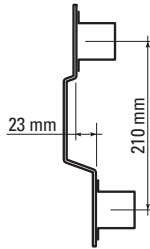
Medida	Ud/Caja	Código	€/Ud
1"	1	01306708	41,96

Roscas UNI EN ISO 228/1 - Paso reducido (DN 20)

Utilice el par de juntas tóricas rojas para la instalación de válvulas en colectores de acero Topway S y el par de juntas tóricas negras para instalación de válvulas en colectores de latón Topway. Ambos pares de juntas tóricas se suministran en el paquete.

# Colector de distribución en acero inoxidable

## Accesorios para colectores Topway S



### Soporte metálico doble

Medida	Entre derivaciones	Ud/Caja	Código	€/Ud
1"	210 mm	1	01306826	12,71

(\*) para fijación en la pared



### Kit terminal con by-pass para colectores en acero y latón

NEW

#### Datos técnicos

Temperatura máxima de trabajo: 110°C.

Presión máxima de trabajo: 6 bar.

Medida	Ud/Caja	Código	€/Ud
para colectores de 1"	1	01307010	203,60

Roscas UNI EN ISO 228/1

Equipado con junta tórica roja en la entrada superior, para combinación con colectores de acero Topway S; para usar el artículo en combinación con colectores de latón Topway, reemplace la junta tórica roja con la negra provista en el paquete.

#### Dimensiones en Anexos técnicos



### Medidor de caudal 0÷4 l/min

Medida	Ud/Caja	Código	€/Ud
Medidor 0÷4 l/min	4	01306810	8,99

# Colector de distribución en acero inoxidable



## Racor divisor

NEW

Medida	Ud/Caja	Código	€/Ud
24x19	2	01300000	20,81
3/4" Eurocono	2	28130606	20,67

Racord duplicador para colectores con derivaciones 24x19 y 3/4" Eurocono  
 distancia entre ejes: 50 mm  
 Distancia entre ejes racord duplicador: 36 mm  
 Rosca UNI EN ISO 228-1

## Dimensiones en Anexos Técnicos



## Ubicación para detentor y medidor

Medida	Ud/Caja	Código	€/Ud
Para colector 1" - 24x19	4	01306812	4,52
Para colector 1" - 3/4" Eurocono	4	01306814	5,28



## Varia Purgador de aire con capucha en plástico

Medida	Ud/Caja	Código	€/Ud
1/2"	12	00400020	10,30

Rosca UNI EN ISO 228-1



## Válvula desagüe y carga niquelada con conexión 3/4" ajustable

NEW

Medida	Ud/Caja	Código	€/Ud
1/2"	4	01306824	13,33
1"	2	01300002	19,99



## Par de terminales T con purgador manual y grifo ajustable

Medida	Ud/Caja	Código	€/Ud
1" con O-Ring	1	01306158	40,72

Completo con purgador manual de 1/2" y grifo de llenado/desagüe de 1/2" con conexión orientable de 3/4".

Para uso con colectores de acero Topway S, reemplace las juntas tóricas negras con las rojas suministradas en el paquete.

También se puede utilizar en acoplamientos con colector Topway (con juntas tóricas negras adecuadas).

Rosca UNI EN ISO 228-1



## Kit obturador termostático derivación 24x19

Medida	Ud/Caja	Código	€/Ud
Para colectores de 1"	4	01306816	8,52

# Colector de distribución en acero inoxidable



## Kit obturador termostático 3/4" Eurocono

Medida	Ud/Caja	Código	€/Ud
Para colectores de 1"	4	01306818	9,03



## Tapón ciego niquelado

Medida	Ud/Caja	Código	€/Ud
1/2" M con O-ring	30	90004930	1,46
1" M con O-ring	15	90004830	5,08
<b>NEW</b> 24x19 monoblocco ciego con O-ring	20	01321462	2,80

Rosca UNI EN ISO 228-1



## Reducción niquelada

Medida	Ud/Caja	Código	€/Ud
1" M x 3/8" H	15	90005060	5,75
1" M x 1/2" H	15	90004850	5,66
1" M x 3/4" H	15	90006870	7,10

Con O-Ring  
Rosca UNI EN ISO 228-1



## Machón niquelado con O-Ring

Medida	Ud/Caja	Código	€/Ud
1" M x 1" M	2	01306872	8,75

Con O-Ring  
Rosca UNI EN ISO 228-1



## Termómetro Ø 40

**NEW**

Medida	Ud/Caja	Código	€/Ud
0-80 °C	1	90006866	6,30



## Raccord T Macho - Hembra con portatermómetro

Medida	Ud/Caja	Código	€/Ud
24x19	1	90011760	13,08

Rosca de gas 24x19 con un diámetro de 24 mm y 19 roscas por pulgada



## Volante para control manual

Medida	Ud/Caja	Código	€/Ud
	6	01306112	2,21



## Funda aislante para colectores Topway S

Medida	Ud/Caja	Código	€/Ud
1"	1	01306862	19,54

En polietileno expandido reticulado a células cerradas.  
N° agujeros derivaciones: 13, distancia entre ejes 50 mm.  
Recortable a medida según el N° de vías del colector a aislar.

## Colector de distribución en acero inoxidable



### Par de fundas aislantes para kit válvulas a escuadra con o sin portatermómetro para colectores Topway S

Medida	Ud/Caja	Código	€/Ud
1"	1	01306864	14,04

En polietileno expandido reticulado a células cerradas.



### Par de fundas aislantes para kit válvulas rectas con o sin portatermómetro para colectores Topway S

Medida	Ud/Caja	Código	€/Ud
1"	1	01306866	9,26

En polietileno expandido reticulado a células cerradas.



### Kit vaso de expansión para la conexión al colector de distribución Topway en la caja Metalbox

Medida	Ud/caja	Código	€/Ud
8 litros	1	07245370	102,80
10 litros	1	07245380	107,50

El kit se compone de lo siguiente:

Vaso de expansión de 8 ó 10 litros; soporte de chapa con tornillos para la instalación en caja Metalbox; tubo de cobre Ø 18x1 preparado para la conexión de grifo carga/desagüe de 1/2" con derivación tubo de cobre Ø 10x1 con tuerca 3/8" para conexión vaso de expansión; tuerca monoblocco para tubo cobre Ø 18x1; record 1/2" - 24x19 con o-ring para conexión colector Topway S1"; junta 3/8".

Nota: El kit vaso de expansión de 10 litros solo se puede instalar en cajas metálicas para tabiques de 120 mm.

## Colector de distribución



### Un sistema completo y versátil

El nuevo colector de barra Topway, con su variedad de componentes, representa la respuesta ideal a las exigencias del profesional moderno ofreciendo un notable número de soluciones en las instalaciones desde las más sencillas a las más complejas.

El instalador exigente tiene la oportunidad, con el colector Topway, de proponer un sistema completo que da valor a la instalación entera, por simple que ésta sea.

Además en cada momento, es posible modificar o completar el sistema de distribución sin ninguna dificultad.

Así una simple habitación podrá estar equipada con un sistema en la vanguardia de la tecnología. El colector Topway se puede suministrar con todos los componentes esenciales; desde el grifo de descarga orientable al púrgador aire, desde el cabezal termoeléctrico al medidor de caudal, todo ello con acabado niquelado.

### El confort personalizado

Con el sistema Topway se puede dividir la vivienda en las zonas deseadas, sin límites, con la simple aplicación de los cabezales termoeléctricos para el control de las válvulas. El instalador podrá realizar el ajuste de la temperatura en cada uno de los ambientes de manera inteligente, sin impedimentos arquitectónicos y sin que sean necesarias ulteriores intervenciones ya que sólo se verá afectada la caja de distribución. El colector Topway se convierte, de esta manera, en un verdadero centro de control de toda la instalación de calefacción.

### Rapidez, facilidad y seguridad de ejecución

Emmeti Iberica ofrece al instalador un sistema formado por componentes que se combinan entre ellos de manera sencilla, favoreciendo la rapidez y seguridad de instalación. El sistema Topway ha sido pensado para facilitar el trabajo del instalador, quien puede efectuar también instalaciones complejas en espacios reducidos con un notable ahorro de tiempo y mejorando el servicio que ofrece al cliente.

### Construcción

Todos los colectores de distribución Topway y accesorios llevan el acabado niquelado.

Colector en latón obtenido de barra trefilada UNI EN 12168 CW614N. Estanqueidades EPDM.

### Datos técnicos

Temperatura máxima de ejercicio: +110 °C con detentes y +90 °C con medidor de caudal

Presión máxima de ejercicio: 10 bar con detentes y 6 bar con medidor de caudal

Rosca en cabeza G 3/4" - 1" - 1 1/4"

Rosca vías laterales M 24x19 - 3/4" eurocono

Nota:

rosca 24x19 - rosca gas diámetro 24 mm y 19 hilos por pulgadas

Nota: estanqueidad en la rosca del cabezal SOLO con o-ring.

NO utilizar roscados cónicos

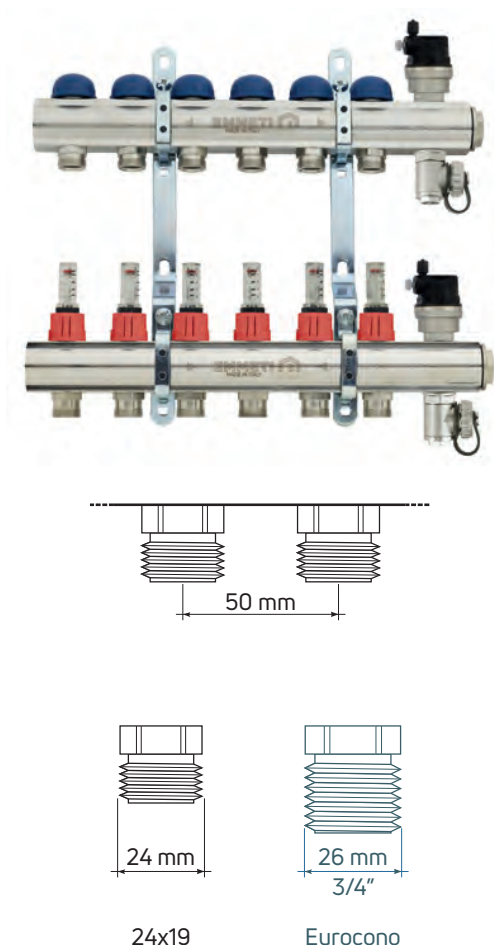
### Calidad y fiabilidad

El elevado estándar de calidad de los materiales empleados, la robustez de los componentes y su grado de acabado convierten el sistema Topway en un sistema fiable y funcional durante un largo periodo de tiempo, prolongando la vida de la instalación y reduciendo las operaciones de mantenimiento.

La garantía de calidad es la consecuencia de una producción altamente automatizada que determina la constancia de las características de fabricación y de la mecánica de los fluidos de todo un lote de producción. Todos los componentes son sometidos a severos controles y se efectúan ulteriores pruebas de ensayo en el banco de pruebas hidráulicas para comprobar las prestaciones en condiciones críticas de ejercicio.

Los colectores premontados son ensayados al 100% antes del empaquetado.

## Colector de distribución premontado en latón



**Colector de distribución premontado niquelado. Disponible con derivaciones 24x19 (ida y retorno) ó 3/4" eurocono (ida y retorno)**

**CON CAUDALIMETROS DE 0 ÷ 4 L/min INCORPORADOS**

El kit se compone de:

Detentores con medidores de caudal incorporados (0÷4 L/min)

Válvulas de regulación manual preparadas para cabezales termoelectricos

2 tapones ciegos de 1" ó 1"1/4 con junta o-ring

2 válvulas de desagüe agua de 1/2"

2 Purgadores de aire de 1/2" con descarga (lateral+manual)

2 soportes metálicos dobles de 1" ó de 1"1/4

Nota: Se complementan con los Kit válvulas PROGRESS a elegir entre; rectas, a escuadra, con o sin manómetros, etc.. Ver apartado accesorios para Colectores Topway). No incluido en el precio del colector.

Medida	Vías	Derivaciones	Ud/Caja	Código	€/Ud
1"	2+2	24x19	1	01298540	235,10
1"	3+3	24x19	1	01298542	277,00
1"	4+4	24x19	1	01298544	326,10
1"	5+5	24x19	1	01298546	374,00
1"	6+6	24x19	1	01298548	416,60
1"	7+7	24x19	1	01298550	465,80
1"	8+8	24x19	1	01298552	507,40
1"	9+9	24x19	1	01298554	549,30
1"	10+10	24x19	1	01298556	603,00
1"	11+11	24x19	1	01298558	645,00
1"	12+12	24x19	1	01298560	686,70
1"1/4	4+4	24x19	1	01298424	360,40
1"1/4	5+5	24x19	1	01298426	413,60
1"1/4	6+6	24x19	1	01298428	463,40
1"1/4	7+7	24x19	1	01298430	521,00
1"1/4	8+8	24x19	1	01298432	569,10
1"1/4	9+9	24x19	1	01298434	618,60
1"1/4	10+10	24x19	1	01298436	678,00
1"1/4	11+11	24x19	1	01298438	726,60
1"1/4	12+12	24x19	1	01298440	776,20
1"	2+2	3/4" Ek	1	01298570	239,50
1"	3+3	3/4" Ek	1	01298572	283,10
1"	4+4	3/4" Ek	1	01298574	334,70
1"	5+5	3/4" Ek	1	01298576	383,60
1"	6+6	3/4" Ek	1	01298578	427,90
1"	7+7	3/4" Ek	1	01298580	480,70
1"	8+8	3/4" Ek	1	01298582	524,30
1"	9+9	3/4" Ek	1	01298584	570,00
1"	10+10	3/4" Ek	1	01298586	624,30
1"	11+11	3/4" Ek	1	01298588	668,20
1"	12+12	3/4" Ek	1	01298590	712,20
1"1/4	6+6	3/4" Ek	1	01298458	458,10
1"1/4	7+7	3/4" Ek	1	01298460	509,80
1"1/4	8+8	3/4" Ek	1	01298462	559,90
1"1/4	9+9	3/4" Ek	1	01298464	611,30
1"1/4	10+10	3/4" Ek	1	01298466	675,50
1"1/4	11+11	3/4" Ek	1	01298468	716,30
1"1/4	12+12	3/4" Ek	1	01298470	767,50

Distancia entre derivaciones 50 mm.

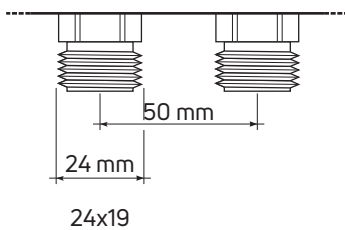
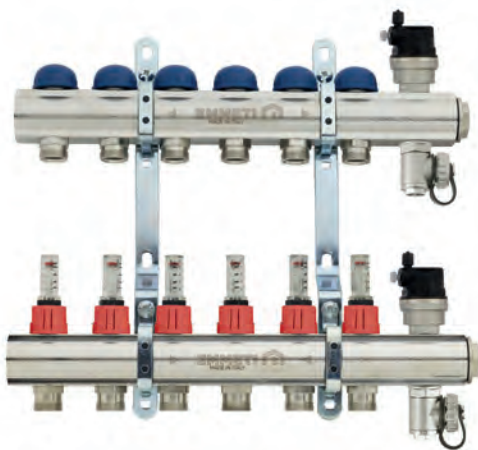
### Dimensiones en Anexos técnicos



# Topway colector premontado

## Colector de distribución niquelado premontado Salidas 24x19 (ida y retorno)

### CON CAUDALIMETROS DE 0 ÷ 2,5 l/min INCORPORADOS



Completo con:

Escudos de seguridad con medidores de flujo integrados (0 ÷ 2.5 l / min)

Válvulas con regulación manual predispuestas para cabezales electrotermostáticos.

Nr. 2 tapones ciegos de 1" con junta tórica

Nr. 2 1/2 válvulas de drenaje de agua

Nr. 2 1/2 válvulas de ventilación de aire con ventilación (lateral + manual)

Nr. 2 soportes metálicos dobles de 1"

Nota: para completar con n. 2 Válvulas de bola Progress de 1" con manijas de mariposa rojas y azules, con o sin soporte para termómetro y termómetro (no incluido).

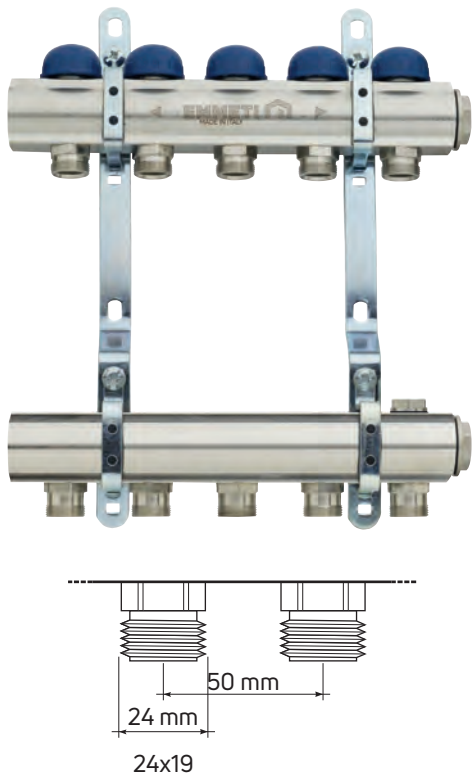
Medida	Vías	Rosca	Ud/Caja	Código	€/Ud
1"	2+2	24x19	1	01285060	235,10
1"	3+3	24x19	1	01285062	277,00
1"	4+4	24x19	1	01285064	326,10
1"	5+5	24x19	1	01285066	374,00
1"	6+6	24x19	1	01285068	416,60
1"	7+7	24x19	1	01285070	465,80
1"	8+8	24x19	1	01285072	507,40
1"	9+9	24x19	1	01285074	549,30
1"	10+10	24x19	1	01285076	603,00
1"	11+11	24x19	1	01285078	645,00
1"	12+12	24x19	1	01285080	686,70

Distancia entre ejes 50 mm.

### Dimensiones en Anexos técnicos

# Topway R

## Colector premontado para radiadores



### Colector de distribución premontado niquelado para radiadores, derivaciones 24x19 (ida y retorno)

Compuesto de:  
 Válvulas a regulación manual preparadas para cabezales termoeléctricos.  
 2 tapones ciegos de 1" con junta o-ring.  
 2 soportes metálicos dobles.

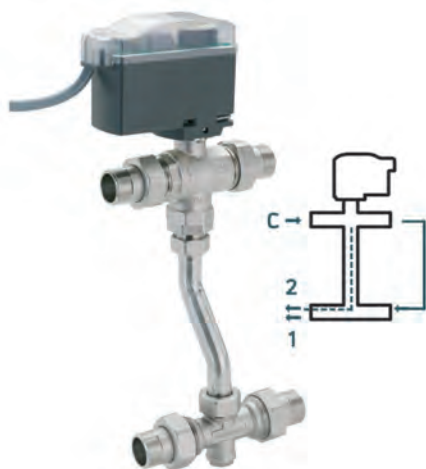
Nota: Se complementan con los Kit válvulas Progress 1" a elegir entre; rectas, a escuadra con o sin termómetros, etc. (ver apartado accesorios para colectores Topway). No incluidos en el precio del colector.

Medida	Vías	Rosca	Uds. Caja	Código	€/Ud
1"	2+2	24x19	1	01297850	146,00
1"	3+3	24x19	1	01297852	177,20
1"	4+4	24x19	1	01297854	212,90
1"	5+5	24x19	1	01297856	249,00
1"	6+6	24x19	1	01297858	281,70
1"	7+7	24x19	1	01297860	318,60
1"	8+8	24x19	1	01297862	351,30
1"	9+9	24x19	1	01297864	371,40
1"	10+10	24x19	1	01297866	425,30
1"	11+11	24x19	1	01297868	458,10
1"	12+12	24x19	1	01297870	491,40
1" 1/4	4+4	24x19	1	01285094	245,80
1" 1/4	5+5	24x19	1	01285096	286,40
1" 1/4	6+6	24x19	1	01285098	323,40
1" 1/4	7+7	24x19	1	01285100	364,60
1" 1/4	8+8	24x19	1	01285102	400,70
1" 1/4	9+9	24x19	1	01285104	424,20
1" 1/4	10+10	24x19	1	01285106	477,90
1" 1/4	11+11	24x19	1	01285108	516,30
1" 1/4	12+12	24x19	1	01285110	551,40

Distancia entre derivaciones: 50 mm

### Dimensiones en Anexos técnicos

## Modulo Compact válvula a esfera motorizada para colector Topway



### Modulo Compact desviadora 4 vías distancia entre ejes 190÷210 mm para by-pass

#### Datos técnicos válvula

Cuerpo en latón ST UNI EN 12165 CW617N niquelado  
 Esfera en latón ST UNI EN 12165 CW617N cromado  
 Límites de funcionamiento de -40 a 100 °C (fluido circulante)  
 Presión de ejercicio PN 40  
 Presión diferencial máxima 6 bar  
 Estanqueidad sede esfera PTFE  
 Estanqueidad eje de maniobra HNBR

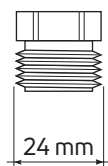
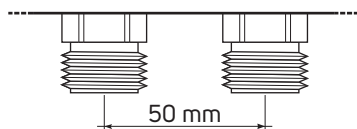
#### Datos técnicos servomotor

Alimentación 230 V / 50 Hz o 24 Vac en función del modelo  
 Absorción 4 VA - Ángulo de rotación 90/270° (4 vías)  
 Tiempo de maniobra 60/180° (4 vías) - Par 8 Nm  
 Contacto auxiliar 1-libre 3 A / 230 V (on-off) - Grado de protección IP 43 - IP 40  
 Clase de aislamiento II  
 Indicador Válvula Abierta  
 Flujo desviado

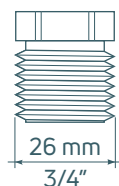
Medida		Uds. Caja	Código	€/Ud
3/4"	para colector Topway	1	01425848	284,00
1"	para colector Topway	1	01425850	329,30

# Topway simple

## Colector de distribución en barra simple



24x19



Eurocono

### Colector de retorno niquelado de 1" ó 1"1/4 con válvulas, a elegir entre rosca 24x19 ó 3/4" eurocono.

Completo de:

Purgadores manuales con capucha preparada para cabezales termoelectricos

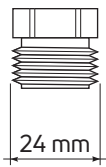
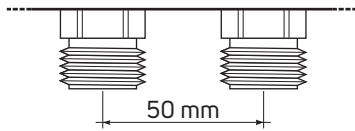
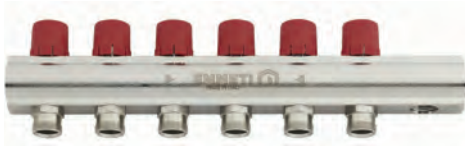
Conexiones adicionales para purgador de aire y grifo de desagüe

Medida	Vías	Rosca	Ud/Caja	Código	€/Ud
1"	2	24 x 19	2	01293890	47,54
1"	3	24 x 19	2	01293892	59,01
1"	4	24 x 19	2	01293894	72,42
1"	5	24 x 19	2	01293896	87,90
1"	6	24 x 19	2	01293898	101,30
1"	7	24 x 19	2	01293900	116,40
1"	8	24 x 19	2	01293902	130,40
1"	9	24 x 19	2	01293904	144,20
1"	10	24 x 19	2	01293906	160,50
1"	11	24 x 19	2	01293908	174,40
1"	12	24 x 19	2	01293910	188,20
1"1/4	4	24 x 19	2	01294694	84,82
1"1/4	5	24 x 19	2	01294696	102,40
1"1/4	6	24 x 19	2	01294698	118,30
1"1/4	7	24 x 19	2	01294700	135,80
1"1/4	8	24 x 19	2	01294702	151,60
1"1/4	9	24 x 19	2	01294704	168,00
1"1/4	10	24 x 19	2	01294706	186,50
1"1/4	11	24 x 19	2	01294708	201,90
1"1/4	12	24 x 19	2	01294710	218,20
1"	2	3/4" Eurocono	2	01293920	49,38
1"	3	3/4" Eurocono	2	01293922	61,52
1"	4	3/4" Eurocono	2	01293924	74,91
1"	5	3/4" Eurocono	2	01293926	90,92
1"	6	3/4" Eurocono	2	01293928	105,20
1"	7	3/4" Eurocono	2	01293930	120,70
1"	8	3/4" Eurocono	2	01293932	135,20
1"	9	3/4" Eurocono	2	01293934	149,80
1"	10	3/4" Eurocono	2	01293936	167,00
1"	11	3/4" Eurocono	2	01293938	181,00
1"	12	3/4" Eurocono	2	01293940	195,60
1"1/4	6	3/4" Eurocono	2	01294728	117,90
1"1/4	7	3/4" Eurocono	2	01294730	134,00
1"1/4	8	3/4" Eurocono	2	01294732	149,40
1"1/4	9	3/4" Eurocono	2	01294734	167,20
1"1/4	10	3/4" Eurocono	2	01294736	183,50
1"1/4	11	3/4" Eurocono	2	01294738	200,90
1"1/4	12	3/4" Eurocono	2	01294740	217,10

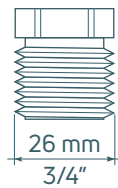
Distancia entre derivaciones 50 mm

### Dimensiones en Anexos técnicos

# Colectores de barra simple



24x19



Eurocono

## Colector de ida niquelado de 1" ó 1"1/4 con detentores. Gama disponible a elegir entre rosca 24x19 ó 3/4" eurocono.

Completo de:

Detentores a doble reglaje

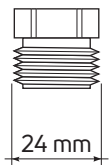
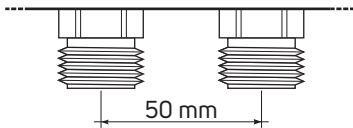
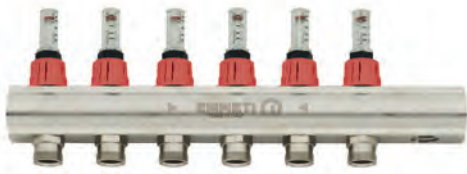
Conexiones adicionales para purgador de aire y grifo de desagüe

Medida	Vías	Rosca	Ud/Caja	Código	€/Ud
1"	2	24 x 19	2	01298620	49,66
1"	3	24 x 19	2	01298622	61,26
1"	4	24 x 19	2	01298624	73,89
1"	5	24 x 19	2	01298626	89,10
1"	6	24 x 19	2	01298628	102,30
1"	7	24 x 19	2	01298630	117,00
1"	8	24 x 19	2	01298632	130,70
1"	9	24 x 19	2	01298634	144,30
1"	10	24 x 19	2	01298636	160,50
1"	11	24 x 19	2	01298638	174,00
1"	12	24 x 19	2	01298640	187,50
1"1/4	4	24 x 19	2	01298864	81,53
1"1/4	5	24 x 19	2	01298866	98,44
1"1/4	6	24 x 19	2	01298868	113,60
1"1/4	7	24 x 19	2	01298870	129,70
1"1/4	8	24 x 19	2	01298872	145,50
1"1/4	9	24 x 19	2	01298874	161,20
1"1/4	10	24 x 19	2	01298876	177,10
1"1/4	11	24 x 19	2	01298878	193,30
1"1/4	12	24 x 19	2	01298880	208,30
1"	2	3/4" Eurocono	2	01298650	50,95
1"	3	3/4" Eurocono	2	01298652	63,25
1"	4	3/4" Eurocono	2	01298654	77,11
1"	5	3/4" Eurocono	2	01298656	93,26
1"	6	3/4" Eurocono	2	01298658	107,40
1"	7	3/4" Eurocono	2	01298660	123,10
1"	8	3/4" Eurocono	2	01298662	137,60
1"	9	3/4" Eurocono	2	01298664	152,00
1"	10	3/4" Eurocono	2	01298666	168,80
1"	11	3/4" Eurocono	2	01298668	183,20
1"	12	3/4" Eurocono	2	01298670	197,40
1"1/4	6	3/4" Eurocono	2	01298898	122,80
1"1/4	7	3/4" Eurocono	2	01298900	140,80
1"1/4	8	3/4" Eurocono	2	01298902	156,80
1"1/4	9	3/4" Eurocono	2	01298904	173,30
1"1/4	10	3/4" Eurocono	2	01298906	192,10
1"1/4	11	3/4" Eurocono	2	01298908	208,60
1"1/4	12	3/4" Eurocono	2	01298910	224,90

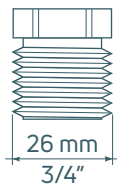
Distancia entre derivaciones 50 mm

### Dimensiones en Anexos técnicos

# Colectores de barra simple



24x19



Eurocono

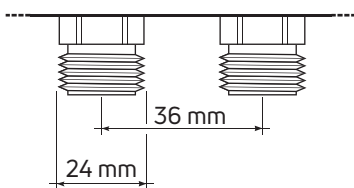
## Colector de ida niquelado de 1" y 1" 1/4 con detentores con medidores de caudal incorporados, según elección rosca 24x19 ó 3/4" eurocono

Completo de: detentores con medidores de caudal incorporados (0=4 l/min)  
Conexiones adicionales para purgador de aire y grifo de desagüe

Medida	Vías	Rosca	Ud/Caja	Código	€/Ud
1"	2	24 x 19	2	01298120	69,71
1"	3	24 x 19	2	01298122	92,35
1"	4	24 x 19	2	01298124	117,00
1"	5	24 x 19	2	01298126	142,90
1"	6	24 x 19	2	01298128	165,10
1"	7	24 x 19	2	01298130	189,60
1"	8	24 x 19	2	01298132	212,20
1"	9	24 x 19	2	01298134	235,20
1"	10	24 x 19	2	01298136	261,80
1"	11	24 x 19	2	01298138	284,60
1"	12	24 x 19	2	01298140	307,40
1"1/4	4	24 x 19	2	01298364	136,90
1"1/4	5	24 x 19	2	01298366	165,50
1"1/4	6	24 x 19	2	01298368	191,80
1"1/4	7	24 x 19	2	01298370	219,90
1"1/4	8	24 x 19	2	01298372	246,10
1"1/4	9	24 x 19	2	01298374	272,70
1"1/4	10	24 x 19	2	01298376	302,80
1"1/4	11	24 x 19	2	01298378	328,80
1"1/4	12	24 x 19	2	01298380	355,40
1"	2	3/4" Eurocono	2	01298150	72,97
1"	3	3/4" Eurocono	2	01298152	96,94
1"	4	3/4" Eurocono	2	01298154	123,70
1"	5	3/4" Eurocono	2	01298156	150,60
1"	6	3/4" Eurocono	2	01298158	173,90
1"	7	3/4" Eurocono	2	01298160	199,70
1"	8	3/4" Eurocono	2	01298162	223,50
1"	9	3/4" Eurocono	2	01298164	247,40
1"	10	3/4" Eurocono	2	01298166	275,90
1"	11	3/4" Eurocono	2	01298168	299,80
1"1/4	12	3/4" Eurocono	2	01298170	323,80
1"1/4	6	3/4" Eurocono	2	01298398	195,20
1"1/4	7	3/4" Eurocono	2	01298400	224,20
1"1/4	8	3/4" Eurocono	2	01298402	250,70
1"1/4	9	3/4" Eurocono	2	01298404	277,90
1"1/4	10	3/4" Eurocono	2	01298406	308,80
1"1/4	11	3/4" Eurocono	2	01298408	335,20
1"1/4	12	3/4" Eurocono	2	01298410	362,20

Distancia entre derivaciones 50 mm

### Dimensiones en Anexos técnicos



24x19

## Colector de distribución niquelado de 3/4" con racores de derivación 24x19

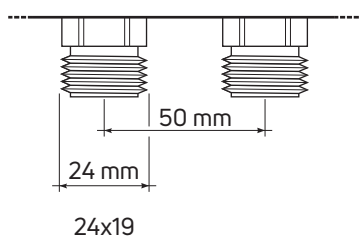
Completo de: toma superior para purgador de aire

Medida	Vías	Ud/Caja	Código	€/Ud
3/4"	2	4	01293260	20,05
3/4"	3	4	01293262	26,95
3/4"	4	4	01293264	33,65
3/4"	5	4	01293266	40,61
3/4"	6	4	01293268	48,36
3/4"	7	4	01293270	54,84
3/4"	8	4	01293272	63,04
3/4"	9	4	01293274	68,28
3/4"	10	4	01293276	74,98
3/4"	11	4	01293278	83,74
3/4"	12	4	01293280	90,84

Distancia entre derivaciones 36 mm

### Dimensiones en Anexos técnicos

## Colectores de barra simple



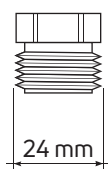
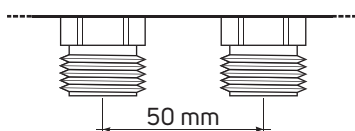
### Colector de distribución niquelado de 3/4" con racores de derivación 24x19

Completo de: toma superior para púrgador de aire

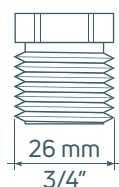
Medida	Vías	Ud/Caja	Código	€/Ud
3/4"	2	4	01293290	23,10
3/4"	3	4	01293292	31,45
3/4"	4	4	01293294	40,80
3/4"	5	4	01293296	49,69
3/4"	6	4	01293298	59,16
3/4"	7	4	01293300	67,74
3/4"	8	4	01293302	76,72
3/4"	9	4	01293304	85,26
3/4"	10	4	01293306	94,66
3/4"	11	4	01293308	104,30
3/4"	12	4	01293310	113,50

Distancia entre derivaciones 50 mm

Dimensiones en Anexos técnicos



24x19



Eurocono

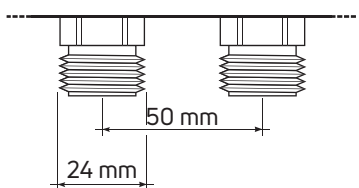
### Colector de distribución niquelado de 1" a elección con rosca derivación 24x19 ó 3/4" eurocono

Completo de: toma superior para púrgador de aire

Medida	Vías	Rosca	Ud/Caja	Código	€/Ud
1"	2	24 x19	4	01293830	25,93
1"	3	24 x19	4	01293832	36,10
1"	4	24 x19	4	01293834	45,43
1"	5	24 x19	4	01293836	55,62
1"	6	24 x19	4	01293838	66,47
1"	7	24 x19	4	01293840	75,99
1"	8	24 x19	4	01293842	86,29
1"	9	24 x19	4	01293844	95,67
1"	10	24 x19	4	01293846	105,00
1"	11	24 x19	4	01293848	116,50
1"	12	24 x19	4	01293850	127,70
1"	2	3/4" Eurocono	4	01293860	26,61
1"	3	3/4" Eurocono	4	01293862	37,12
1"	4	3/4" Eurocono	4	01293864	46,83
1"	5	3/4" Eurocono	4	01293866	57,36
1"	6	3/4" Eurocono	4	01293868	68,56
1"	7	3/4" Eurocono	4	01293870	78,34
1"	8	3/4" Eurocono	4	01293872	89,00
1"	9	3/4" Eurocono	4	01293874	98,69
1"	10	3/4" Eurocono	4	01293876	110,60
1"	11	3/4" Eurocono	4	01293878	121,40
1"	12	3/4" Eurocono	4	01293880	131,70

Distancia entre derivaciones 50 mm

Dimensiones en Anexos técnicos



24x19

### Colector de distribución niquelado de 1" 1/4" con racores de derivación 24x19

Completo de: toma superior para púrgador de aire

Medida	Vías	Ud/Caja	Código	€/Ud
1" 1/4"	4	2	01294634	55,17
1" 1/4"	5	2	01294636	66,80
1" 1/4"	6	2	01294638	79,68
1" 1/4"	7	2	01294640	90,61
1" 1/4"	8	2	01294642	102,60
1" 1/4"	9	2	01294644	114,00
1" 1/4"	10	2	01294646	124,00
1" 1/4"	11	2	01294648	138,60
1" 1/4"	12	2	01294650	149,90

Distancia entre derivaciones 50 mm

Dimensiones en Anexos técnicos

# Accesorios para Colectores Topway

## Kit válvulas de esfera para colectores Topway y accesorios

### Datos técnicos

Rosca del cuerpo de la válvula con conexión Hembra: UNI EN 10226-1 (ISO 7-1: 1994); conexión macho rosca manguito válvula: UNI EN ISO 228-1; rosca vástago y tuerca: UNI EN ISO 228-1 PASAJE TOTAL

Dirección del flujo: en ambas direcciones

Temperatura mínima y máxima de trabajo: -20°C / +120°C \*\*

Presión máxima (T = 120 °C): 10 bar

Presión nominal (T = 20 °C): Ver tablas a continuación

\*\* En ausencia de vapor; uso con mezclas de agua y glicol para temperaturas inferiores a 0 °C

### Junta tórica de sellado

Junta tórica del sello del eje superior: VITON 70 Sh A (ASTM D2240)

Junta tórica del sello del eje inferior: Peróxido de EPDM 70 Sh A (ASTM D2240)

Junta tórica del vástago: Peróxido EPDM 70 Sh A (ASTM D2240)

Las válvulas deben usarse en la posición completamente abierta o cerrada.



### Kit válvulas Progress a escuadra con termómetros y racores

Medida	Ud/Caja	Código	€/Ud
1"	1	6063R006	90,63

Escala del termómetro: 0-80 °C

También se puede usar junto con los colectores de acero Topway S, utilizando las juntas tóricas suministradas en el paquete.



### Kit válvula Progress a escuadra con racord porta-termómetro y termómetros

Medida	Ud/Caja	Código	€/Ud
1"1/4	1	9744R007	145,60

Escala del termómetro: 0-80 °C



### Kit válvula Progress a escuadra con racord

Medida	Ud/Caja	Código	€/Ud
3/4"	1	9745R005	49,64
1" (*)	1	6064R006	76,81
1" 1/4	1	9745R007	124,70

(\*) También se puede utilizar junto con los colectores de acero Topway S, utilizando las juntas tóricas suministradas en el paquete.



### Kit válvulas Progress rectas con termómetros y racores

Medida	Ud/Caja	Código	€/Ud
1"	1	6061R006	83,03

Escala del termómetro: 0-80 °C

También se puede usar junto con los colectores de acero Topway S, utilizando las juntas tóricas suministradas en el paquete.



### Kit válvula Progress recta con racord porta-termómetro y termómetros

Medida	Ud/Caja	Código	€/Ud
1" 1/4	1	9722R007	118,00

Escala del termómetro: 0-80 °C



### Kit válvula Progress recta con racord

Medida	Ud/Caja	Código	€/Ud
3/4"	1	9723R005	43,93
1" (*)	1	6062R006	67,48
1"1/4	1	9723R007	99,01

(\*) También se puede usar junto con los colectores de acero Topway S, utilizando las juntas tóricas suministradas en el paquete.

# Accesorios para colectores Topway



## Kit terminal con by-pass para colectores en acero y latón

NEW

### Datos técnicos

Temperatura máxima de trabajo: 110°C - Presión máxima de trabajo: 6 bar.

Medida	Ud/Caja	Código	€/Ud
1" (*)	1	01307010	203,60
1"1/4	1	01307012	214,50

Roscas UNI EN ISO 228/1

(\*) El código 01307010 está equipado con una junta tórica roja en la unión superior, para acoplamiento con colectores de acero Topway S; para usar el artículo en combinación con colectores de latón Topway, reemplace la junta tórica roja con la negra provista en el paquete.

### Dimensiones en Anexos técnicos



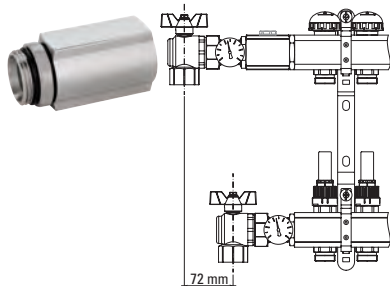
## Válvula de sobrepresión

NEW

Presión máxima: 6 bar - Temperatura máxima: 110 °C

Rango de taratura: 0,03÷0,50 bar

Medida	Ud/Caja	Código	€/Ud
3/4"	1	90000064	102,50



## Kit prolongación para colectores Topway

El kit prolongación para colectores Topway se combina con el kit válvulas Progress a escuadra para distanciar los tubos de envío y de retorno con el fin de tener a disposición un espacio mayor tanto en fase de instalación como de maniobra (ver esquema).

Medida	Ud/Caja	Código	€/Ud
M-H 1"	1	01306254	24,73
M-H 1"1/4	1	01306256	31,14

Rosca UNI EN ISO 228-1



## Racord duplicador

NEW

Medida	Ud/Caja	Código	€/Ud
24x19	2	01300000	20,81
3/4" Eurocono	2	28130606	20,67

Racord duplicador para colectores con derivaciones 24x19 y 3/4" Eurocono distancia entre ejes: 50 mm. Distancia entre ejes racord duplicador: 36 mm. Rosca UNI EN ISO 228-1

### Dimensiones en Anexos técnicos



## Paquete de 12 pinzas rojas para bloqueo de regulación

Medida	Ud/Caja	Código	€/Ud
1" - 1" 1/4	12	01306320	9,91

Con etiquetas de identificación circuitos



## Púrgador automático 1/2"

Medida	Ud/Caja	Código	€/Ud
1/2"	12	00400662	10,16

Rosca UNI EN ISO 228-1



# Accesorios para colectores Topway



## Varia Purgador de aire con capucha en plástico

Medida	Ud/Caja	Código	€/Ud
1/2"	12	00400004	8,05

Rosca UNI EN ISO 228-1



## Válvula desagüe y carga niquelada con conexión 3/4" ajustable

NEW

Medida	Ud/Caja	Código	€/Ud
1/2"	4	01306824	13,33
1"	2	01300002	19,99



## Par de terminales T con purgador manual y grifo ajustable

Medida	Ud/Caja	Código	€/Ud
1"	1	01306158	40,72

Completo con purgador manual de 1/2" y grifo de llenado/desagüe de 1/2" con conexión orientable de 3/4".

El Pack trae un kit de 2 O-Ring rojos para su uso con colectores de acero serie Topway S. Para su uso con colectores de latón utilizar O-Ring negros.

Rosca UNI EN ISO 228-1



## Kit obturador termostático 24x19 y 3/4" Eurocono

Medida	Ud/Caja	Código	€/Ud	
Para colectores de 1"	24x19	4	01306114	8,38
Para colectores de 1"1/4	24x19	4	01306118	8,95
Para colectores de 1"	3/4" Eurocono	4	01306290	8,88
Para colectores de 1"1/4	3/4" Eurocono	4	01306292	8,20



## Capucha azul para válvulas

Medida	Ud/Caja	Código	€/Ud
M30x1,5	1	90067510	0,35

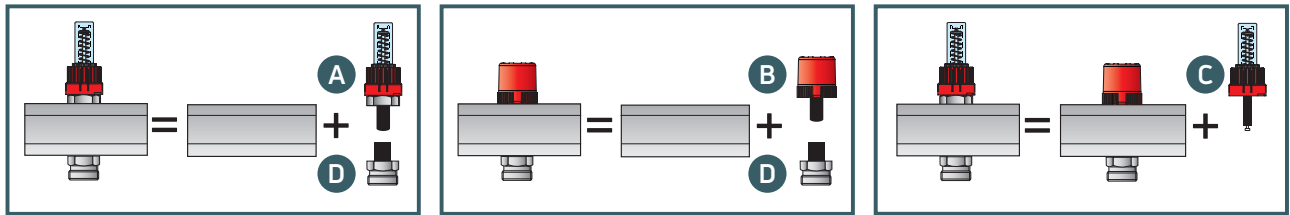


## Capucha roja para detentores

Medida	Ud/Caja	Código	€/Ud
	1	90023360	0,59

# Accesorios para colectores Topway

Instrucciones para la elección de los componentes de los detentores/medidores de caudal en base a los colectores instalados



A



## Medidor de caudal 0÷4 l/min

Medida	Ud/Caja	Código	€/Ud
Medidor 0÷4 l/min	4	01306302	8,82

B



## Detentor

Medida	Ud/Caja	Código	€/Ud
Detentor	4	01306300	6,29

C



## Cartucho de medición de caudal

Medida	Ud/Caja	Código	€/Ud
0÷2,5 l/min (*)	4	01306828	4,07
0÷4 l/min (*)	4	01306830	4,13
0÷6 l/min (*)	4	01306832	4,12

(\*) para colectores de distribución producido a partir de la semana 3 año 2017

D



## Ubicación para medidor para colector

Medida	Ud/Caja	Código	€/Ud
Para colector 1" - 24x19	4	01306312	5,55
Para colector 1" - 3/4" Eurocono	4	01306314	7,04
Para colector 1"1/4 - 24x19	4	01306316	6,76
Para colector 1"1/4 - 3/4" Eurocono	4	01306318	7,45

# Accesorios para colectores Topway



## Tapón ciego niquelado

Medida	Ud/Caja	Código	€/Ud
1/2" M (*)	30	90004930	1,46
3/4" M (*)	30	90004820	3,66
1" M (*)	15	90004830	5,08
1" H	15	01291538	4,09
3/4" H	30	01291536	2,30
1"1/4 M (*)	10	90005070	7,56
<b>NEW</b> 24x19 monoblocco ciego con O-ring	20	01321462	2,80

(\*) Con O-Ring  
Rosca UNI EN ISO 228-1



## Reducción niquelada

Medida	Ud/Caja	Código	€/Ud
3/4" M x 3/8" H	30	90005050	2,81
3/4" M x 1/2" H	30	90004840	3,10
1" M x 3/8" H	15	90005060	5,75
1" M x 1/2" H	15	90004850	5,66
1" M x 3/4" H	15	90006870	7,10
1"1/4 M x 1/2" H	10	90005080	9,64
1"1/4 M x 1" H	10	90005084	8,67

Con O-Ring. Rosca UNI EN ISO 228-1



## Llave para machones CH 37 - 48

Medida	Ud/Caja	Código	€/Ud
	1	01306044	10,17



## Machón niquelado con O-ring

Medida	Ud/Caja	Código	€/Ud
1" M x 1" M	15	01306872	8,75
1"1/4 M x 1"1/4 M	5	01306874	14,85

Rosca UNI EN ISO 228-1



## Machón giratorio

Medida	Ud/Caja	Código	€/Ud
1" M x 1" M	6	01306426	21,32
1"1/4 M x 1"1/4 M	6	01306430	31,52
1" M x 1" H (**)	6	01306428	18,71
1"1/4 M x 1" M (*)	4	01306432	28,46
3/4" M x 3/4" M	6	01306434	21,14

(\*) Reducción  
(\*\*) Hasta agotar existencias  
Rosca UNI EN ISO 228-1



## Termómetro Ø 40

**NEW**

Medida	Ud/Caja	Código	€/Ud
0-80 °C	1	90006866	6,30

# Accesorios para colectores Topway



## Raccord T Macho - Hembra con portatermómetro

Medida	Ud/Caja	Código	€/Ud
24x19	1	90011760	13,08

Rosca de gas 24x19 con un diámetro de 24 mm y 19 roscas por pulgada



## Volante para control manual

Medida	Ud/Caja	Código	€/Ud
	6	01306112	2,21



## Juego soportes metálicos individuales

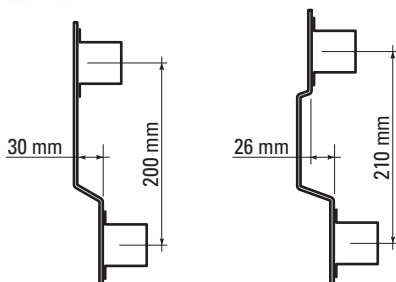
Medida	Ud/Caja	Código	€/Ud
3/4"	1	90011500	6,31
1"	1	90011510	6,31
1"1/4	1	90011520	6,48



## Juego soportes metálicos dobles

Medida	Entre derivaciones	Ud/Caja	Código	€/Ud
3/4"	200 mm	1	90011530	12,07
1"	200 mm	1	90011540	12,19
1"1/4	200 mm	1	90011550	12,56
3/4" (*)	210 mm	1	90011560	11,69
1" (*)	210 mm	1	90011570	11,80
1"1/4 (*)	210 mm	1	90011580	12,19

(\*) para fijación en la pared



# Accesorios para colectores Topway



## Juego de soportes individual

Medida	Ud/Caja	Código	€/Ud
3/4"	1	01306600	7,13
1"	1	01306602	6,06
1"1/4	1	01306604	7,49



## Juego de soportes regulables dobles

Medida	Entre derivaciones	Ud/Caja	Código	€/Ud
1" (*)	200 - 210 mm	1	01306554	9,76
3/4"	200 - 210 mm	1	01306596	10,80
1"1/4 (**)	200 - 210 mm	1	01306598	11,46

(\*) Para instalación en caja para tabiques de 80 mm (Topway medida 1") insertar los collares de los soportes en referencias B-B.

(\*\*) No instalar en caja para tabiques de 80 mm.

## Dimensiones en Anexos técnicos



## Funda aislante para colectores Topway

Medida	Ud/Caja	Código	€/Ud
1"1/4	1	01306502	31,12

En polietileno expandido reticulado a células cerradas.

Nr. agujeros derivaciones: 12, distancia entre ejes 50 mm.

Recortable a medida según el número de vías del colector a aislar.



## Funda aislante para colectores Topway con soportes regulables y soportes metálicos.

Medida	Ud/Caja	Código	€/Ud
1"	1	90062280	31,12

En polietileno expandido reticulado a células cerradas.

Nr. agujeros derivaciones: 13, distancia entre ejes 50 mm.

Recortable a medida según el número de vías del colector a aislar.



## Kit vaso de expansión para la conexión al colector de distribución Topway en la caja Metalbox

Medida	Ud/caja	Código	€/Ud
8 litros	1	07245370	102,80
10 litros	1	07245380	107,50

El kit se compone de lo siguiente:

Vaso de expansión de 8 ó 10 litros; soporte de chapa con tornillos para la instalación en caja Metalbox; tubo de cobre Ø 18x1 preparado para la conexión de grifo carga/desagüe de 1/2" con derivación tubo de cobre Ø 10x1 con tuerca 3/8" para conexión vaso de expansión; tuerca monoblocco para tubo cobre Ø 18x1; racord 1/2" - 24x19 con o-ring para conexión colector Topway 1" ó 1"1/4; junta 3/8".

Nota: El kit vaso de expansión de 10 litros solo se puede instalar en cajas metálicas para tabiques de 120 mm.

## Dimensiones en Anexos técnicos

# Control T

## Cabezales termoeléctricos



### Construcción

- 1 Caja en policarbonato
- 2 Muelle en acero inoxidable
- 3 Indicador en PPA (35% FV)
- 4 Anillo detención radial en acero
- 5 Soporte obturador en policarbonato
- 6 Base en policarbonato
- 7 Abrazadera M30 x 1,5 en PA 66 (50% FV) o en latón niquelado UNI EN 12164 CW614N
- 8 Cable en PVC
- 9 Microinterruptor 1A 250V
- 10 Actuador termoeléctrico por expansión de cera

### Dimensiones en Anexos técnicos



### Control T - Cabezal termoeléctrico normalmente cerrado

La apertura se efectúa con la alimentación controlada por el termostato.

Absorción 3,45 VA (230V) 3 VA (24V)

Protección IP 40 (IP 44 con la cabeza hacia arriba)

Longitud cable: 1 m

Corriente al arranque: 0,35 A (modelo 24 V) - 0,25 A (modelo 230 V)

Tiempo de apertura/cierre: 5-6 min.

Medida	Abrazadera	Ud./Caja	Código	€/Ud
230 V	abrazadera en plástico	1	01213242	26,85
24 V	abrazadera en plástico	1	01213202	27,13
230 V	abrazadera en metal	1	01213245	28,30

Nota: los cabezales termoeléctricos se pueden utilizar con:

Colectores Topway y Topway S con válvulas, Válvulas Full y Poker termostáticas y termo-  
statizables.

Para la utilización con colectores diversos de los Emmeti puede ser necesario  
la utilización del adaptador código 90039364.

# Cabezales termoeléctricos

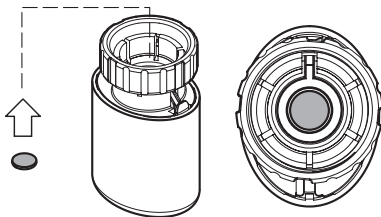


## Control T - Cabezal termoeléctrico con micro auxiliar (1 A 250 V) normalmente cerrado

Absorción 3,45 VA (230 V) 3 VA (24 V)  
 Protección IP 40 (IP 44 posición vertical)  
 Longitud cable: 1 m  
 Amperaje contacto auxiliar: 1 A 250 V  
 Corriente al arranque: 0,35 A (modelo 24 V) - 0,25 A (modelo 230 V)  
 Tiempo de apertura/cierre: 5-6 min.

Medida	Abrazadera	Ud./Caja	Código	€/Ud
230 V Con Micro	abrazadera en plástico	1	01213252	32,81
24 V Con Micro	abrazadera en plástico	1	01213212	33,07
230 V Con Micro	abrazadera en metal	1	01213255	34,39

Nota: los cabezales termoeléctricos se pueden utilizar con: colectores Colectores Topway y Topway S con válvulas, Válvulas Full y Poker termostáticas y termostatizables. Para la utilización con colectores diversos de los Emmeti puede ser necesario la utilización del adaptador código 90039364



## Adaptador para Control T - Cabezal termoeléctrico

Medida	Ud./Caja	Código	€/Ud
	12	90039364	2,02

Aplicar en caso de cierre incompleto en colectores no fabricados por Emmeti



## Control T - Cabezal termoeléctrico normalmente abierto

El cierre se efectúa con la alimentación controlada desde el termostato.  
 Absorción 3,45 VA (230 V) 3 VA (24V) - Protección IP 40 (IP 44 posición vertical)  
 Longitud cable: 1 mt. - Corriente al arranque: 0,35 A (modelo 24 V) - 0,25 A (modelo 230 V) - Tiempo de apertura/cierre: 5-6 min.

Medida	Abrazadera	Ud./Caja	Código	€/Ud
230 V	abrazadera en plástico	1	01213280	27,18
24 V	abrazadera en plástico	1	01213260	27,47

Nota: los cabezales termoeléctricos se pueden utilizar con: colectores Colectores Topway y Topway S con válvulas, Válvulas Full y Poker termostáticas y termostatizables.

## Sistema electrónico para cabezales termoeléctricos



### Centralita base 6T

Alimentación 230 V ó 24 V seleccionable - Alimentación directa de los cabezales termoeléctricos normalmente cerradas a la misma tensión de alimentación que la centralita - Conexión directa de los termostatos ambiente a la misma tensión de alimentación que la centralita - Conexión hasta 6 cabezales termoeléctricos (configurables como alta o baja temperatura) - Conexión hasta 6 termostatos ambiente - Conexión para bomba circuladora de baja temperatura - Conexión para consenso generador de calor - Termostato de seguridad regulable (30±60 °C) - Contacto para señalización intervención termostato de seguridad. Función anti-gripado bomba circuladora.

Medida	Ud./Caja	Código	€/Ud
Centralita base 6T	1	28130616	181,00

## Cajas eléctricas



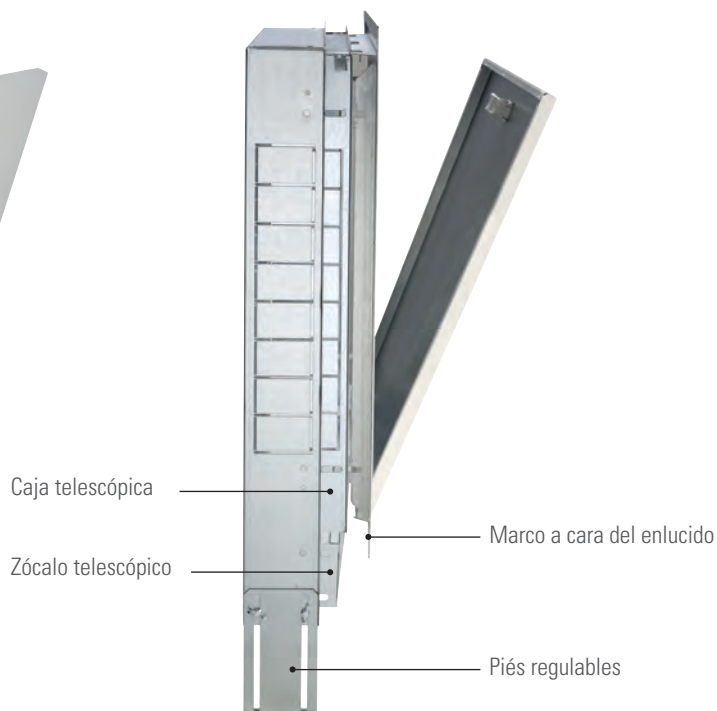
### Caja eléctrica con termostato de seguridad para cableado bomba circuladora baja temperatura

**Datos técnicos**  
 Longitud bulbo: 65 mm - Diámetro bulbo: 7 mm - Campo de regulación: 0÷60 °C ± 3 - Amperaje: 400 V 16(4) A - Diferencial: 4 °C

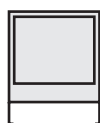
Medida	Ud./Caja	Código	€/Ud
	1	28130632	66,63

# Metalbox Plus

## Caja para colectores y módulos de distribución



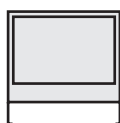
L 500



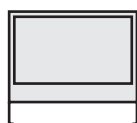
L 600



L 700



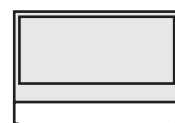
L 850



L 1000



L 1200



### Caja en chapa galvanizada, con marco y puerta plastificada, color blanco RAL 9010.

Instalación para empotrar con profundidad ajustable para tabiques de 80 y 120 mm  
Adaptada para:

- Colectores Topway de 1" hasta 1"1/4,
- Conjuntos de regulación Floor Control Unit HE y TM3-R
- Módulos de contabilización de los consumos de energía térmica, con cierre de llave comprado por separado.

Medida	Ud/Caja	Código	€/Ud
L 500	1	01301450	164,00
L 600	1	01301452	184,50
L 700	1	01301454	206,20
L 850	1	01301456	253,90
L 1000	1	01301458	275,40
L 1200	1	01301460	317,90

Se suministra con cerradura de ranura, pies regulables en altura de 0 a 100 mm y protección contra yesos y cascotes. Puerta a la cara del enlucido espesor 3 mm.

### Dimensiones en Anexos técnicos



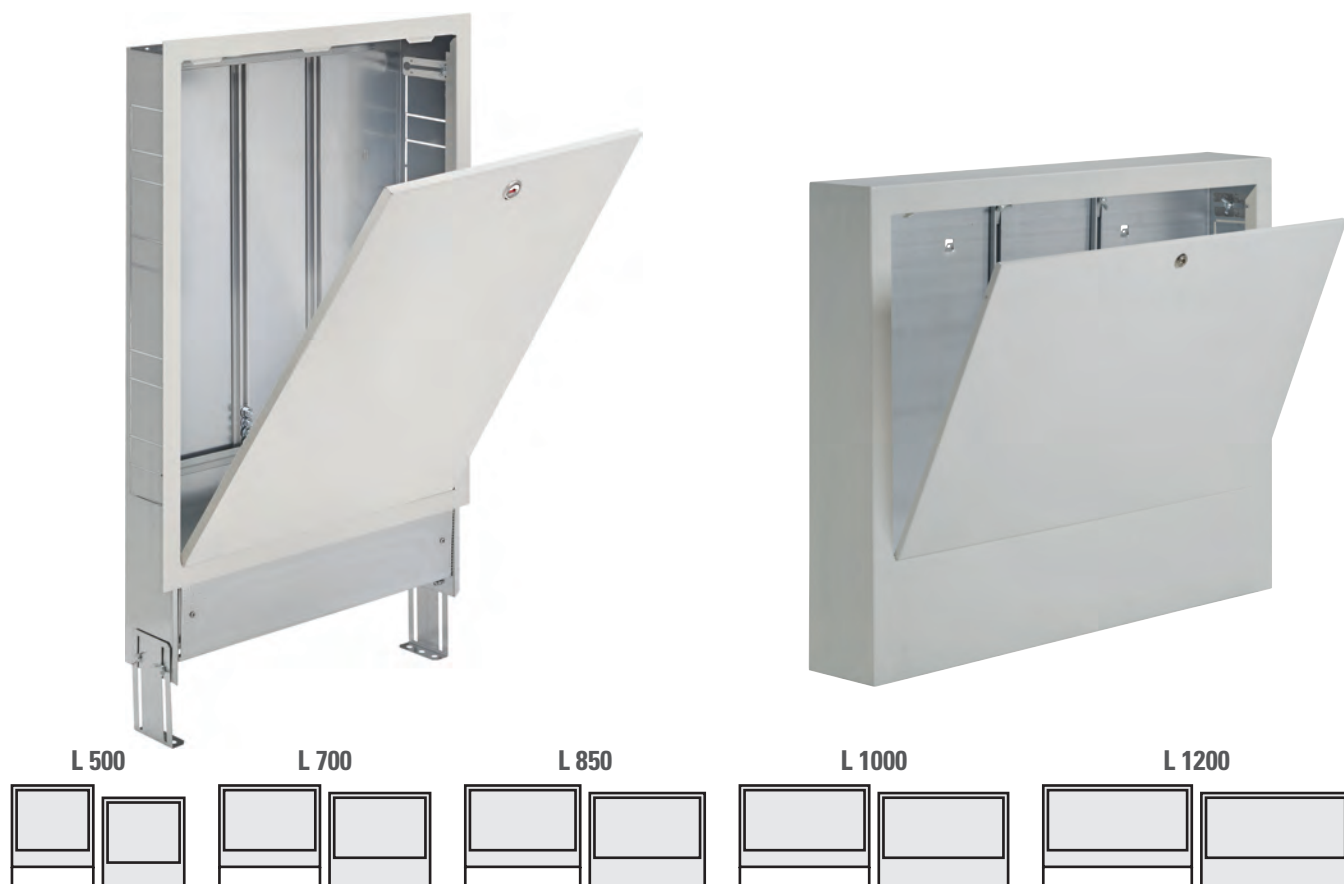
### Cerradura de llave

Medida	Ud/Caja	Código	€/Ud
	1	90067980	49,94



# Metalbox

## Caja para colectores y módulos de distribución



L 500

L 700

L 850

L 1000

L 1200



ALTURA  
850 mm

**Caja en chapa galvanizada, con marco y puerta plastificada, color blanco RAL 9010, para tabiques de 120 mm. Adaptada para Modular Firstbox.**

Caja para Modular Firstbox, instalación para empotrar, con profundidad regulable. Se suministra con cerradura de ranura, pies regulables en altura de 0 a 130 mm y plantilla de metal de protección contra cascotes.

Medida	Ud/Caja	Código	€/Ud
L 500	1	01301470	211,00
L 700	1	01301472	269,90
L 850	1	01301474	338,60
L 1000	1	01301476	368,70
L 1200	1	01301478	427,20

Puerta y marco a la cara del enlucido con espesor 3 mm

Dimensiones en Anexos técnicos



ALTURA  
700 mm

**Caja de superficie en chapa galvanizada, con marco y puerta plastificada, color blanco RAL 9010. Adaptada para colectores Topway de 1"1/4.**

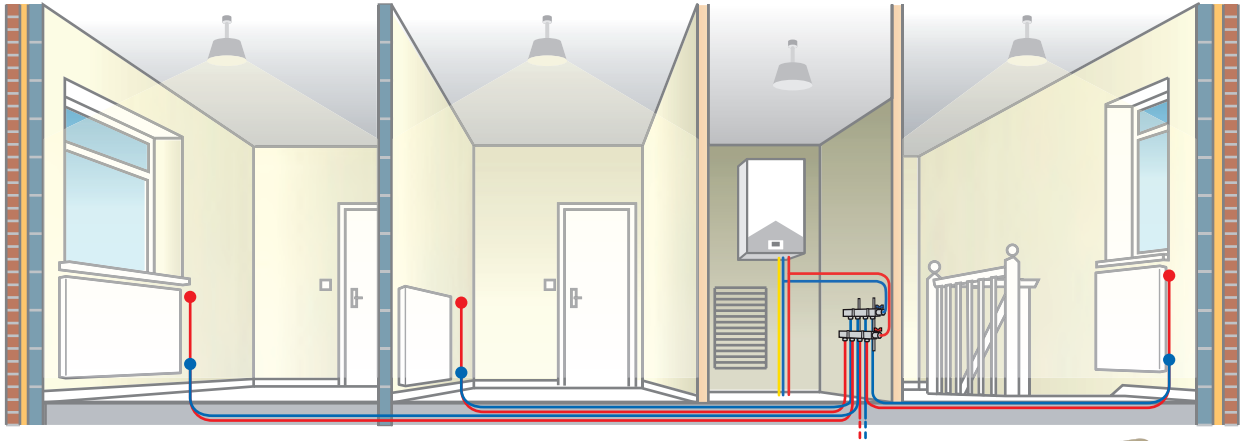
Caja para colectores, instalación externa sobre pared, se suministra con cerradura de ranura.

Medida	Ud/Caja	Código	€/Ud
L 500	1	01301480	219,30
L 700	1	01301482	269,60
L 850	1	01301484	326,90
L 1000	1	01301486	352,00
L 1200	1	01301488	467,00

Dimensiones en Anexos técnicos

# Modular

## Colectores en latón



### Aplicaciones

Los colectores Modular permiten la distribución y la unión de los fluidos de más circuitos y pueden ser empleados en las centrales térmicas o en el interior de los edificios como colectores de zona, para la alimentación de un cierto número de terminales (radiadores, termoconvectores, fancoils, suelo radiante) con ida y retorno.

### Construcción

Cuerpo en latón ST UNI EN 12165 CW617N niquelado  
Derivaciones roscas 24x19 con paso Ø 14 mm

De acuerdo con los requisitos de la Lista de composición común de 4MS

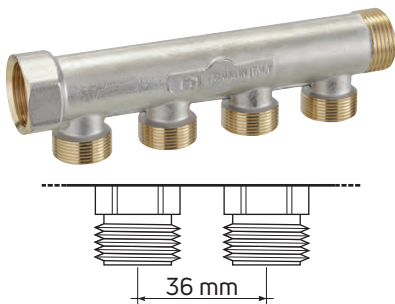
### Datos técnicos

Rosca de cabeza Macho - Hembra UNI EN ISO 228-1  
Presión máxima de ejercicio 10 bar  
Temperatura máxima de ejercicio + 110 °C

### Instalación

Los Modular simples están dotados de conexiones para dos, tres o cuatro vías, pero resultan componibles entre ellas permitiendo diversas combinaciones con un máximo aconsejado de diez derivaciones. Se pueden colocar en un hueco en la pared mediante las correspondientes cajas para colectores Emmeti.

Se complementan con los relativos sistemas de tuercas 24x19 Emmeti.



### Modular colector niquelado para tubo de cobre, multicapa, PEX, PP, PB Distancia entre derivaciones 36 mm

Medida	Vías	Ud/Caja	Código	€/Ud
3/4"	2	10	01303150	10,00
3/4"	3	6	01303152	13,74
3/4"	4	10	01303154	18,18
1"	2	8	01303160	13,00
1"	3	10	01303162	17,55
1"	4	8	01303164	22,23

Se complementan con los diferentes sistemas de tuercas 24x19 Emmeti.

Dimensiones en Anexos técnicos



## Soporte metálico



### Soporte metálico distancia entre derivaciones 50 mm

Medida	Ud/Caja	Código	€/Ud
Juego sencillos x 3/4"	1	01306370	6,17
Juego doble x 3/4"	1	01306374	12,07
Juego sencillos x 1"	1	01306372	6,23
Juego doble x 1"	1	01306376	12,24

No es adecuado para colectores de distribución con distancia entre ejes de 36 mm

# Hydrobox Basic

## Caja de distribución empotrable para agua con válvula a esfera y mandos retráctiles



### Aplicaciones

Caja para colectores de distribución sanitaria, con válvula a esfera de interceptación, apto para empotrar

### Características

- Caja preparada para la inserción de colectores serie Modular 3/4" hasta 4 vías en el modelo 310x310 mm, hasta 8 vías en el modelo 460x310 mm;
- Mandos de interceptación colocados detrás de elegantes puercillas cromadas o blancas (de serie) o antracita (opcional);
- Válvulas de interceptación sustituibles sin desmantelamiento;
- Reversibilidad de las líneas de entrada (DX o SN);
- Reducidas dimensiones de encastre (110 mm) para hueco espesor 80 mm y encastre espesor mínimo 15 + 15 mm

### Materiales para caja

Caja en ABS  
Tapa en ABS  
Puertas en ABS  
Soportes para válvulas y colectores en PA 6

De acuerdo con los requisitos de la Lista de composición común de 4MS

### Datos técnicos

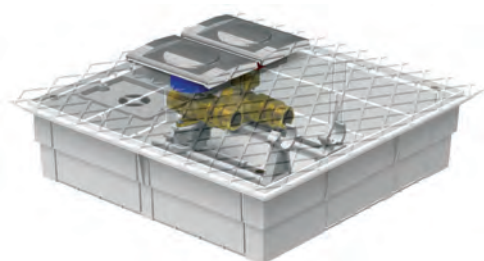
Válvulas DN15 con conexiones roscadas UNI EN 10226-1 (R 3/4)  
Apertura y cierre con giro de pomo de 90°  
Dirección del flujo: en ambas direcciones  
Temperatura mínima y máxima de trabajo: - 20°C / + 90°C \*\*  
Presión máxima (T = 90 ° C): 10 bar  
Presión nominal (T = 20 ° C): 10 bar  
\*\* En ausencia de vapor para temperaturas inferiores a 0 °C, utilizar soluciones de agua y glicol.

Las válvulas deben usarse en la posición completamente abierta o cerrada.

Junta tórica del eje en EPDM Peróxido 70 Sh A (ASTM D2240)

Estas válvulas deben utilizarse a las presiones indicadas en el catálogo y son aptas para sistemas de distribución de agua fría y caliente sanitaria (Ref. Directiva 2014/68/UE Art. 13). Para usos particulares (respetando las presiones establecidas para estas válvulas y la compatibilidad de los diferentes fluidos con los materiales que componen la válvula) consultar la tabla de compatibilidad química en los anexos técnicos del presente catálogo. El CW617N-DW de latón, Teflón (P.T.F.E.), y los O-Rings en EPDM Peróxido en contacto con el fluido, cumplen con el Decreto Ministerial Italiano n. 174 (del 04/06/2004)

**Nota: los colectores Modular se proporcionan por separado**



### Caja empotrada para el agua con válvula a esfera y mandos retráctiles

Medida	Vías	Ud./Caja	Código	€/Ud
310 x 310	hasta 4 vías	1	01308100	125,90
460 x 310	hasta 8 vías	1	01308120	132,80

Para acoplar a los colectores en latón Modular.

### Dimensiones en Anexos Técnicos

# Accesorios para Hydrobox Basic



## Puerta blanca

Medida	Ud/Caja	Código	€/Ud
Puerta blanca	1	90033762	3,32



## Puerta cromo

Medida	Ud/Caja	Código	€/Ud
Puerta cromo	1	90033764	5,10



## Puerta antracita

Medida	Ud/Caja	Código	€/Ud
Puerta antracita	1	90033766	4,86



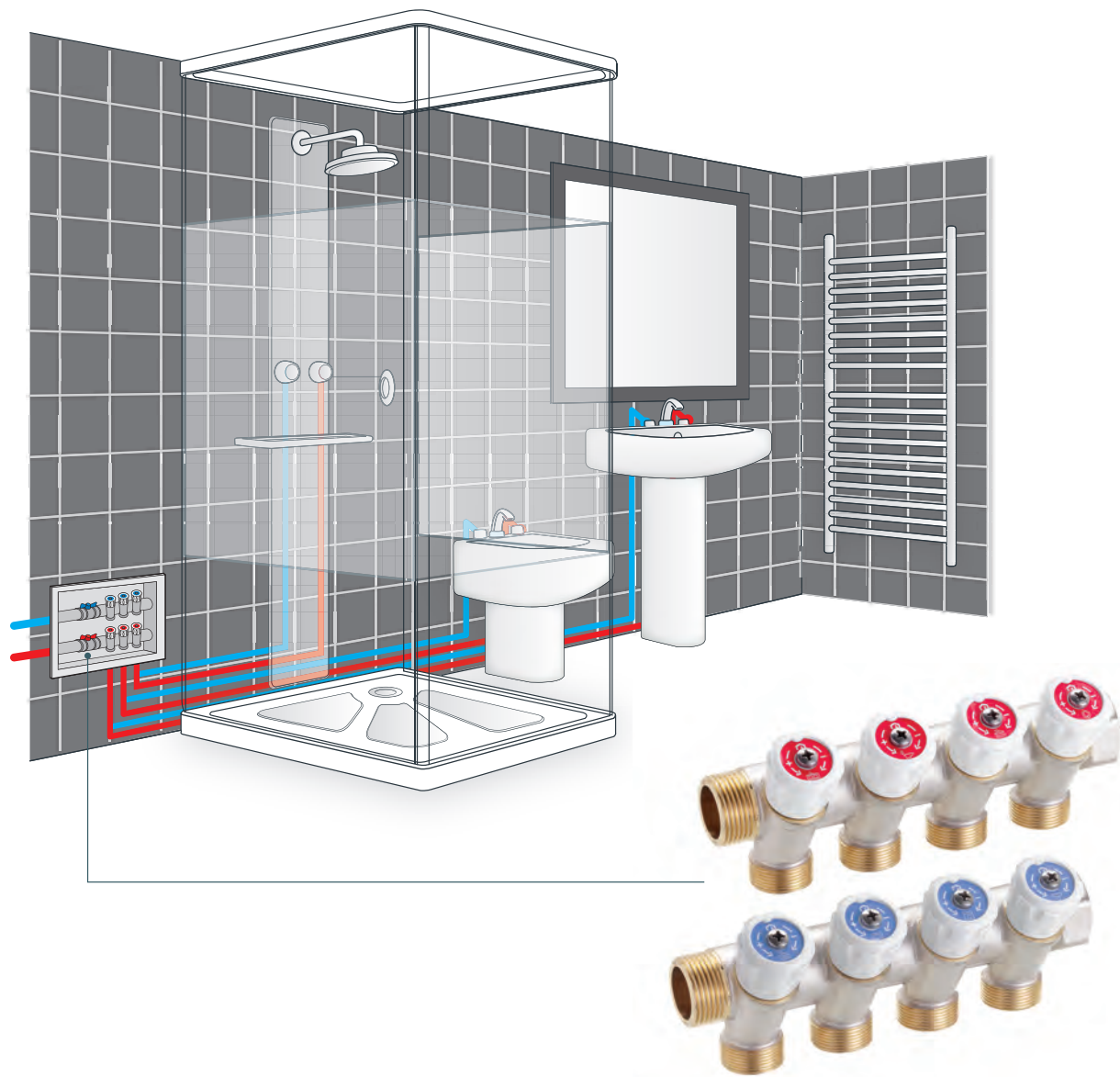
## Racord recto con tuerca loca hembra asiento plano

Medida	Perfil	Ud/Caja	Código	€/Ud
Ø 16 x 3/4"	B (KSP1) / TH (KSP11)	1	28102598	7,47
Ø 20 x 3/4"	B (KSP1) / TH (KSP11)	1	28102606	7,84
Ø 26 x 3/4"	B (KSP1) / TH (KSP11)	1	28102612	8,94

Rosca UNI EN ISO 228-1

# Multiplex

## Colectores con válvulas de corte



### Construcción

Cuerpo en latón ST UNI EN 12165 CW617N, niquelado.  
Volante blanco en ABS  
Juntas en EPDM  
Incluidas etiquetas rojas y azul de indicación servicios  
Distancia entre derivaciones 36 mm

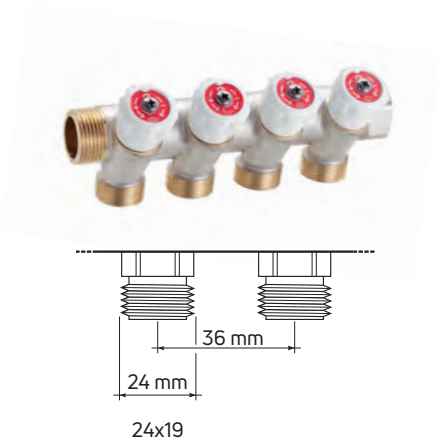
### Datos técnicos

Rosca de cabeza Macho - Hembra UNI EN ISO 228-1  
Salidas de rosca de gas 24x19, 24 mm de diámetro y 19 roscas por pulgada  
Presión máxima de ejercicio 10 bar  
Temperatura máxima de ejercicio +110 °C

De acuerdo con los requisitos de la Lista de composición común de 4MS

Nota: No apto para ajuste de vías, solo abierto o cerrado.

## Colectores con válvulas de corte



### Multiplex colector simple en latón con válvulas de corte componible mediante casquillo roscado doble de unión

Medida	Vías	Ud/Caja	Código	€/Ud
3/4"	2	12	01307260	22,81
3/4"	3	8	01307265	32,32
3/4"	4	6	01307270	43,29
1"	2	8	01307280	23,07
1"	3	6	01307285	33,57
1"	4	4	01307290	44,94

Se complementan con los diferentes sistemas de tuercas 24x19 Emmeti.

Dimensiones en Anexos técnicos



### Casquillo roscado doble de unión para colector Multiplex componibles, con o-ring de estanqueidad

Medida	Ud/Caja	Código	€/Ud
3/4"	10	01307200	5,86
1"	10	01307210	6,82

Rosca UNI EN ISO 228-1

## Accesorios para colectores Modular y Multiplex



### Tapón niquelado

Medida	Ud/Caja	Código	€/Ud
3/4" M	30	90004820	3,66
1" M	15	90004830	5,08
3/4" H	30	01291536	2,30
1" H	15	01291538	4,09

Rosca UNI EN ISO 228-1



### Reducción niquelada

Medida	Ud/Caja	Código	€/Ud
3/4" M x 3/8" H	30	90005050	2,81
1" M x 3/8" H	15	90005060	5,75

Con O-Ring

Rosca UNI EN ISO 228-1



### Kit válvula Progress a escuadra con racord

Medida	Ud/Caja	Código	€/Ud
3/4"	1	9745R005	49,64
1"	1	6064R006	76,81

Rosca del cuerpo de la válvula UNI EN 10226-1

Rosca de unión de tubería UNI EN ISO 228-1

# Termobox

## Caja en plástico para colectores



L 310



L 460



L 610

### Aplicaciones

Caja para colectores, para empotrar.  
Se suministra con una malla sintética para el enlucido posterior y tapa para protección contra proyectado de yeso.

### Construcción

Caja en ABS color blanco  
Tapa en poliestireno rígido anti-golpe  
Soportes para colectores en PA6



### Termobox caja universal en plástico para colectores

Medida	Ud/Caja	Código	€/Ud
310 x 310 x 90	5	01302092	22,71
460 x 310 x 90	3	01302102	28,24
610 x 310 x 90	2	01302112	35,88



### Kit soportes para colectores Topway

Descripción	Medida	Ud/Caja	Código	€/Ud
Kit 10 jgos. soportes Topway	3/4"	1	01302120	15,71
Kit 10 jgos. soportes Topway	1"	1	01302130	15,71



### Kit soportes para colectores Modular y Multiplex

Descripción	Medida	Ud/Caja	Código	€/Ud
Kit 10 jgos. soportes Modular y Multiplex	3/4"	1	01302140	12,00
Kit 10 jgos. soportes Modular y Multiplex	1"	1	01302150	12,00

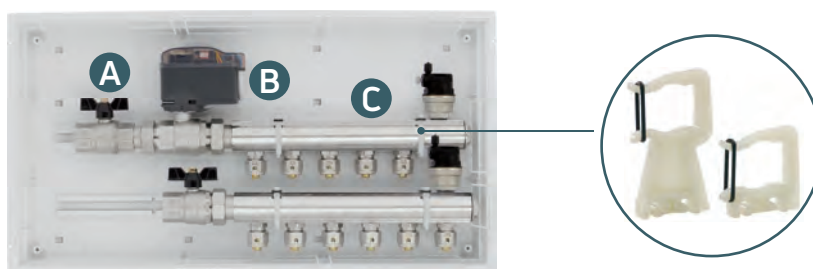


### Perfiles de aluminio para soportes colectores

Medida	Ud/Caja	Código	€/Ud
400 mm	1	01306400	17,35
200 mm	1	01306398	12,30

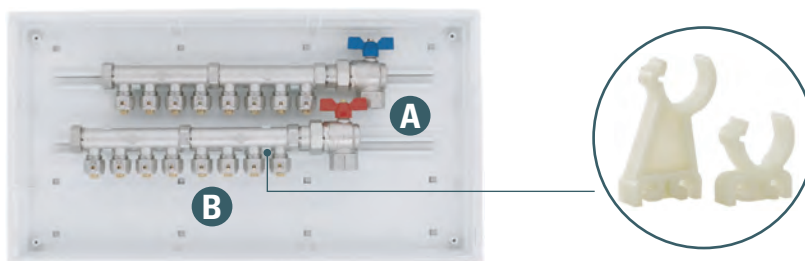
# Caja en plástico para colectores

## Termobox con colector Topway: nr. vías max aconsejado



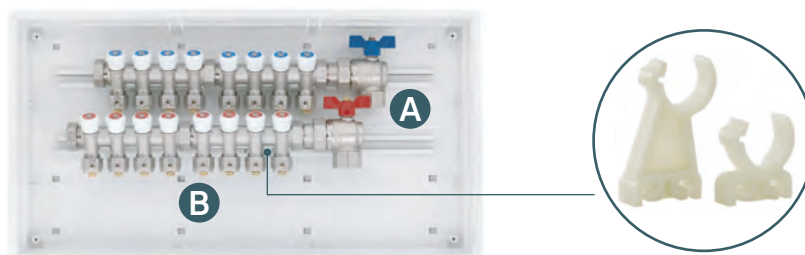
Termobox	1" A+C	3/4" A+C distancia 50 mm	3/4" A+C distancia 36 mm	1" B+C	3/4" B+C distancia 50 mm	3/4" B+C distancia 36 mm	1" A+B+C	3/4" A+B+C distancia 50mm	3/4" A+B+C distancia 36 mm
310x310	2 vías	3 vías	4 vías	-	2 vías	2 vías	-	-	-
460x310	5 vías	6 vías	8 vías	4 vías	5 vías	6 vías	3 vías	4 vías	5 vías
610x310	8 vías	9 vías	12 vías	7 vías	8 vías	11 vías	6 vías	7 vías	9 vías

## Termobox con colector Modular: nr. vías max aconsejado



Termobox	1" A+B distancia 36 mm	3/4" A+B distancia 36 mm	1" A+B distancia 50 mm	3/4" A+B distancia 50 mm
310x310	3 vías	4 vías	2 vías	2 vías
460x310	7 vías	8 vías	5 vías	5 vías
610x310	12 vías	12 vías	8 vías	9 vías

## Termobox con colector Multiplex: nr. vías max aconsejado



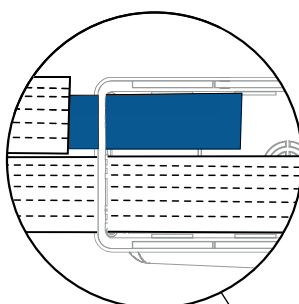
Termobox	1" A+B distancia 36 mm	3/4" A+B distancia 36 mm
310x310	3 vías	4 vías
460x310	7 vías	8 vías
610x310	12 vías	12 vías



# Hydro Box

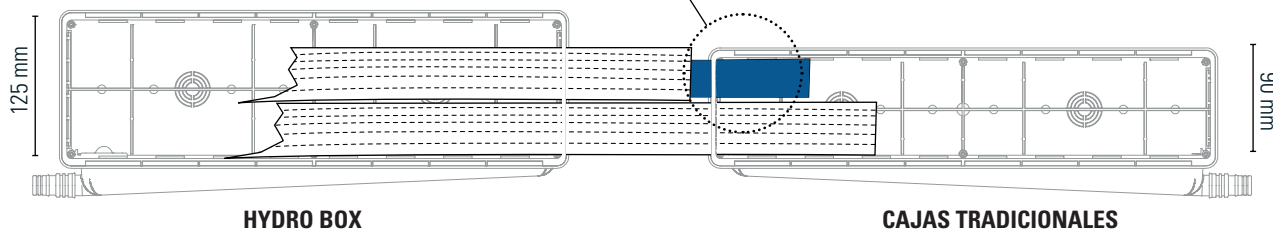
Caja de preparación para terminales hidrónicos y acondicionadores de aire

NEW



Altura útil interior 125 mm

Altura útil interior 90 mm



HYDRO BOX

CAJAS TRADICIONALES

## Aplicaciones

La caja de preparación Hydro Box ha sido diseñada y fabricada para ser instalada en sistemas de aire acondicionado, y en concreto se adapta perfectamente a los sistemas hidrónicos, gracias a la altura interior aumentada, igual a 125 mm.

## Construcción

- Salida de desagüe reversible derecha o izquierda, horizontal;
- Fondo de recogida inclinado;
- Racor para conexión de tubería  $\varnothing$  16/18 y 18/20;
- Plantilla de cartón para protección durante la instalación;
- Completo con O-Ring y tornillos.

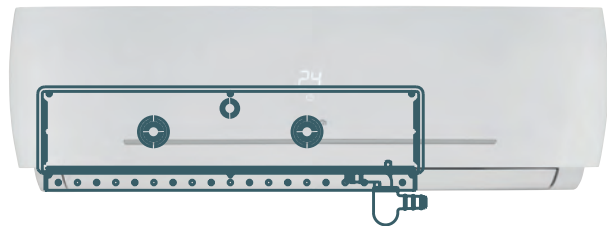
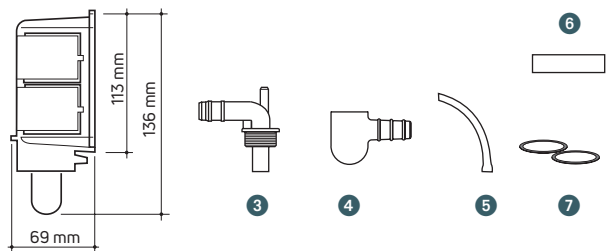
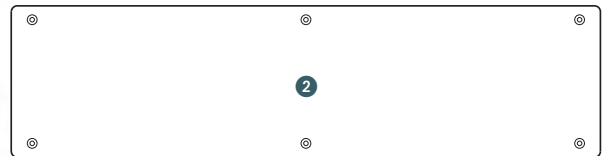
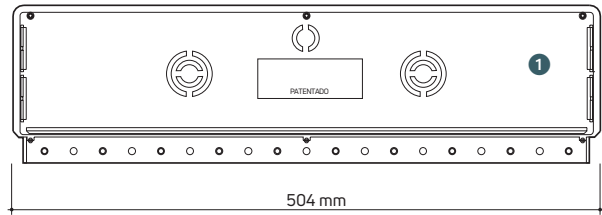
Dimensiones en Anexos técnicos

## Hydro Box

Medida	Ud./Caja	Código	€/Ud
430x166x65 (mm)	1	07000600	27,48

# Easy Box

## Caja para la pre-instalación de Split Pared



- 1 Caja
- 2 Tapa
- 3 Portagoma
- 4 Sifón
- 5 Tubo de respiración
- 6 Tubo de unión
- 7 Juntas

### Aplicaciones

La caja fácil. Es un sistema que permite tener preparada la instalación de acondicionadores de aire de pared, mediante una caja de empotrar realizada en material plástico.

Es un sistema similar al de las cajas para instalaciones eléctricas. La sencillez de aplicación y la posibilidad de tener preparados los tubos necesarios, los cables de alimentación eléctrica y sobre todo el desagüe de condensación de la máquina, hacen de Easy Box un instrumento indispensable para aquellos que quieren mantener la pre-instalación de aire acondicionado de una manera limpia y completa.

### PATENTADO

### Dimensiones en Anexos técnicos

### Easy Box

Medida	Ud./Caja	Código	€/Ud
504 x 113 x 69 (mm)	1	07000584	17,07

# Free Easy Box - Comby Easy Box

## Cajas de preinstalación



### Caja de preinstalación FREE EASY BOX

Pensada y realizada para nuevas construcciones donde se tenga previsto, en fase de proyecto, la instalación de un acondicionador de aire (tipo split).

#### Características FREE EASY-BOX

- Salida desagüe reversible DR ó IZ, horizontal;
- Base de recogida inclinada;
- Racor para conexión tubo Ø 16/18 y 18/20;
- Plantilla de cartón para protección en fase de instalación;
- Se suministra con O-Ring y tornillos.

Modelo	Ud/Caja	Código	€/Ud
"FREE EASY BOX" 430x108x65 mm	1	07000588	12,07

Dimensiones en Anexos técnicos



### Caja de preinstalación COMBY EASY BOX

Pensada y realizada para nuevas construcciones donde se tenga previsto, en fase de proyecto, la instalación de un acondicionador de aire (tipo split).

#### Características COMBY EASY-BOX

- Salida desagüe horizontal;
- Marco reversible;
- Racor para tubos Ø 16/18 y 18/20;
- 6 entradas para líneas frigoríficas;
- 2 plantillas de cartón para protección en fase de montaje;
- Se suministra con O-Ring y pasadores de fijación.

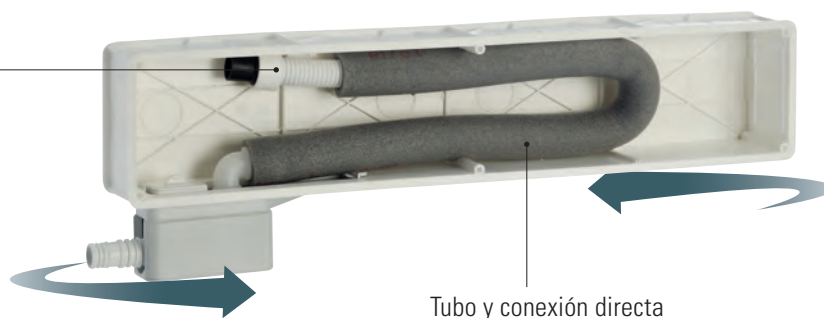
Modelo	Ud/Caja	Código	€/Ud
"COMBY EASY-BOX" 525x105x68 mm	1	07000590	15,91

Dimensiones en Anexos técnicos

# Dry Easy Box

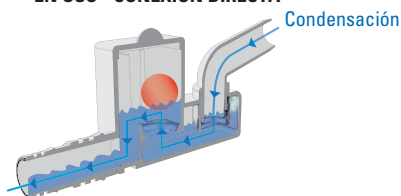
## Caja de preinstalación con sifón seco y conexión directa

Conector para la conexión del split Ø 16 mm interno

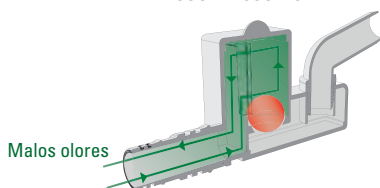


Tubo y conexión directa

### EN USO - CONEXIÓN DIRECTA



### EN REPOSO - FLUJO NORMAL



### Caja de preinstalación con sifón seco y conexión directa DRY EASY BOX

Innovador sistema en línea - conexión directa desde del drenaje de condensación al sifón seco.

El sifón seco previene el retorno de malos olores provenientes de descargas incluso cuando el acondicionador no está funcionando.

#### Características DRY EASY BOX

- Reversible DR/IZ
- Sifón inspeccionable con reducidas dimensiones
- Con la ausencia total del desviador ya no habrá agua libre en la parte baja de la caja
- Asegura mayor aislamiento de los cables eléctricos
- Elimina los puentes térmicos causa de manchas de humedad en la pared
- Elimina cualquier estancamiento de condensación evitando así moho y bacterias
- Evita el desbordamiento del desviador en caso de cualquier obstrucción en el conducto de desagüe
- Elimina el riesgo en fase de instalación, de que puedan entrar pequeñas partículas en el conducto de desagüe

Modelo	Ud/Caja	Código	€/Ud
"DRY EASY BOX" 525x160x68 mm	1	07000586	37,79

Dimensiones en Anexos técnicos

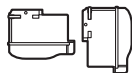
# Modulo Compact

## Válvula a esfera motorizada

IP 43



IP 40



### Aplicaciones

La válvula a esfera motorizada Modulo Compact está preparada para las instalaciones por zonas, para uso en energías alternativas, para instalaciones de riego automático y más en general para instalaciones domésticas e industriales con fluidos calientes y fríos no agresivos.

El servomotor está dotado de indicador de: "válvula abierta", en los modelos a dos vías y "flujo desviado" en los modelos de tres y cuatro vías. Además está provisto de un contacto abierto en la salida para su utilización conjunta con una caldera, un contactor, una bomba circuladora o de un utilizador genérico alimentado de 6 a 230 V.

Nota: En el modelo 3 vías está garantizado el paso del fluido durante las operaciones de maniobra.

### Datos técnicos válvula

Cuerpo en latón ST UNI EN 12165 CW617N niquelado  
Esfera en latón ST UNI EN 12165 CW617N cromado  
Límites de funcionamiento de -40 a 100 °C (fluido circulante)  
Presión de ejercicio PN 40  
Presión diferencial máxima 6 bar  
Estanqueidad sede esfera PTFE  
Estanqueidad eje de maniobra HNBR  
Roscas UNI EN ISO 228-1

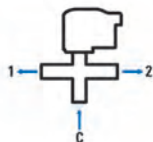
### Datos técnicos servomotor

Alimentación 230 V / 50 Hz o 24 Vac en función del modelo  
Absorción 4 VA  
Ángulo de rotación 90° (2 vías) - 180° (3 vías) - 90/270° (4 vías)  
Tiempo de maniobra 60" (2 vías) - 120" (3 vías) - 60/180" (4 vías)  
Par 8 Nm  
Contacto auxiliar 1 - abierto 3 A / 230 V (on-off)  
Grado de protección IP 43 - IP 40  
Clase de aislamiento II  
Indicador Válvula Abierta (2 vías) Flujo desviado (3 vías / 4 vías)



### Modulo Compact 230 Vac dos vías con conexiones a roscar

Medida	Vías	Ud/Caja	Código	€/Ud
1/2"	2	1	01425800	172,20
3/4"	2	1	01425802	187,50
1"	2	1	01425804	212,00



### Modulo Compact 230 Vac tres vías con conexiones a roscar

Medida	Vías	Ud/Caja	Código	€/Ud
1/2"	3	1	01425806	184,60
3/4"	3	1	01425808	207,50
1"	3	1	01425810	247,00



### Modulo Compact 230 Vac dos vías con conexiones hembra-hembra

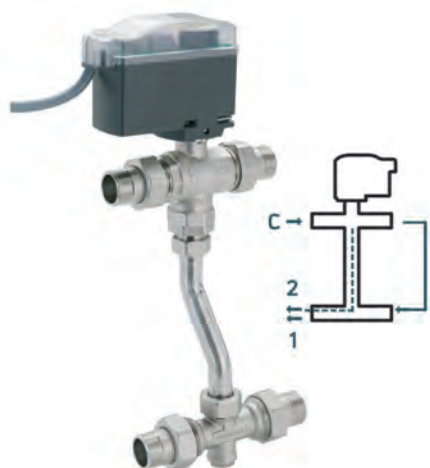
Medida	Vías	Ud/Caja	Código	€/Ud
1/2"	2	1	01425820	164,60
3/4"	2	1	01425822	174,60
1"	2	1	01425824	195,20

# Válvula a esfera motorizada



## Modulo Compact 230 Vac tres vías con conexiones hembra-hembra

Medida	Vías	Ud/Caja	Código	€/Ud
1/2"	3	1	01425826	173,80
3/4"	3	1	01425828	188,00
1"	3	1	01425830	215,80



## Modulo Compact desviadora 4 vías, distancia entre ejes 190÷210 mm para by-pass

Medida	Ud/Caja	Código	€/Ud
3/4" para colectores Topway	1	01425848	284,00
1" para colectores Topway	1	01425850	329,30



## Servomotor para válvula Modulo Compact

Medida	Vías	Ud/Caja	Código	€/Ud
230 Vac	2	1	01425860	122,70
230 Vac	3	1	01425862	122,70
230 Vac	4	1	01425864	122,70



## Válvula de sobrepresión

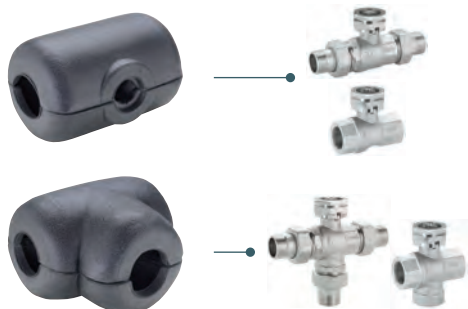
**NEW**

En las instalaciones por zonas o con válvulas termostáticas y una única bomba circuladora es aconsejable la instalación de la válvula de sobrepresión para evitar descompensaciones hidráulicas que se producen con la exclusión de una o más zonas. Realizando el by-pass en la parte del circuito no activo se evita que el caudal sea demasiado bajo y se limita la presión diferencial máxima a los terminales de los circuitos individuales.

Presión máxima: 6 bar - Temperatura máxima: 110 °C

Rango de taratura: 0,03÷0,50 bar

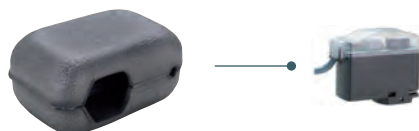
Medida	Ud/Caja	Código	€/Ud
3/4"	1	90000064	102,50



## Funda aislante para válvulas Modulo Compact

Medida	Ud/Caja	Código	€/Ud
Funda aislante para válvula a esfera 2 vías 1/2"	1	90045150	8,93
Funda aislante para válvula a esfera 2 vías 3/4"	1	90045160	12,47
Funda aislante para válvula a esfera 2 vías 1"	1	90045170	17,80
Funda aislante para válvula a esfera 3 vías 1/2"	1	90045210	12,47
Funda aislante para válvula a esfera 3 vías 3/4"	1	90045220	14,53
Funda aislante para válvula a esfera 3 vías 1"	1	90045230	20,69

En polietileno expandido de celulas cerradas



## Funda aislante para servomotores Modulo Compact

Medida	Ud/Caja	Código	€/Ud
Funda aislante para servomotor para Modulo Compact	1	90045270	21,92

En polietileno expandido de celulas cerradas

# Válvula a esfera motorizada

## Cuerpos para Modulo Compact válvulas a esfera motorizadas



Cuerpo Modulo Compact 2 vías con conexiones a roscar

Medida	Vías	Ud/Caja	Código	€/Ud
1/2"	2	1	90021400	53,60
3/4"	2	1	90021410	73,50
1"	2	1	90021420	110,30

Roscas UNI EN ISO 228-1



Cuerpo Modulo Compact 3 vías con conexiones a roscar

Medida	Vías	Ud/Caja	Código	€/Ud
1/2"	3	1	90021320	72,14
3/4"	3	1	90021460	97,83
1"	3	1	90021470	145,00

Roscas UNI EN ISO 228-1



Cuerpo Modulo Compact 2 vías con conexiones hembra-hembra

Medida	Vías	Ud/Caja	Código	€/Ud
1/2"	2	1	90021200	41,76
3/4"	2	1	90021210	53,30
1"	2	1	90021220	79,17

Roscas UNI EN ISO 228-1



Cuerpo Modulo Compact 3 vías con conexiones hembra-hembra

Medida	Vías	Ud/Caja	Código	€/Ud
1/2"	3	1	90021310	72,92
3/4"	3	1	90021260	66,34
1"	3	1	90021270	98,39

Roscas UNI EN ISO 228-1

## Piezas de repuesto



Casquillo y eje de recambio para válvulas motorizadas

Medida	Ud/Caja	Código	€/Ud
1/2" - 3/4"	1	01306330	8,21
1" - 1"1/4"	1	01306332	8,38
1"1/2 - 2"	1	01306334	15,26

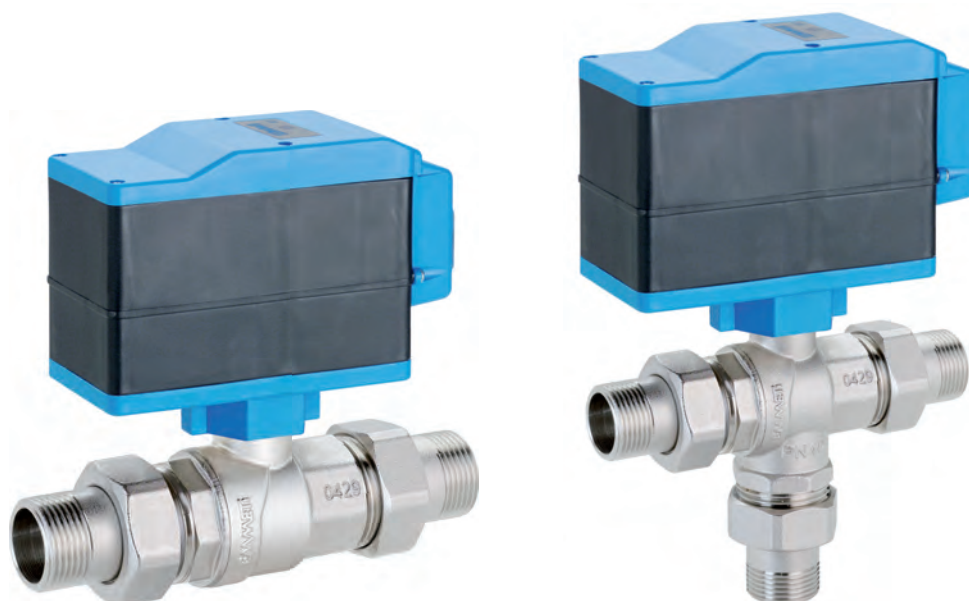
# Modulo Plus

## Válvula a esfera motorizada

IP 43



IP 40



### Datos técnicos válvula

Cuerpo en latón ST UNI EN 12165 CW617N niquelado  
 Esfera en latón ST UNI EN 12165 CW617N cromado  
 Límites de funcionamiento de -40 a 100 °C (fluido circulante)  
 Presión de ejercicio PN 40  
 Presión diferencial máxima 6 bar  
 Estanqueidad sede esfera PTFE  
 Estanqueidad eje de maniobra HNBR  
 Roscas UNI EN ISO 228-1

Nota: En el modelo 3 vías está garantizado el paso del fluido durante las operaciones de maniobra.

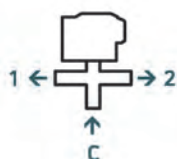
### Datos técnicos servomotor

Alimentación 230 V / 50 Hz  
 Absorción 4 VA  
 Ángulo de rotación 90° (2 vías) - 180° (3 vías)  
 Tiempo de maniobra 60" (2 vías) - 120" (3 vías)  
 Par máximo 28 Nm (230 V)  
 Contacto auxiliar 1 - abierto 3 A / 230 V (on-off)  
 Grado de protección IP 43 - IP 40  
 Clase de aislamiento II  
 Indicador Válvula Abierta (2 vías) Flujo desviado c-sx c-dx (3 vías)



### Modulo Plus 230 Vac dos vías con conexiones a roscar

Medida	Vías	Ud/Caja	Código	€/Ud
1"1/4	2	1	01425700	355,00
1"1/2	2	1	01425702	413,80
2"	2	1	01425704	508,60



### Modulo Plus 230 Vac tres vías con conexiones a roscar

Medida	Vías	Ud/Caja	Código	€/Ud
1"1/4	3	1	01425710	401,10
1"1/2	3	1	01425712	494,70
2"	3	1	01425714	649,20



# Válvula a esfera motorizada



## Modulo Plus 230 Vac dos vías con conexiones hembra-hembra

Medida	Vías	Ud/Caja	Código	€/Ud
1" 1/4	2	1	01425730	323,50
1" 1/2	2	1	01425732	363,00
2"	2	1	01425734	411,20



## Modulo Plus 230 Vac tres vías con conexiones hembra-hembra

Medida	Vías	Ud/Caja	Código	€/Ud
1" 1/4	3	1	01425740	353,90
1" 1/2	3	1	01425742	417,50
2"	3	1	01425744	505,30



## Servomotor para válvulas motorizadas Modulo Plus

Medida	Ud/Caja	Código	€/Ud
2 vías - 230 Vac	1	01420170	252,00
3 vías - 230 Vac	1	01420172	252,00



## Válvula de sobrepresión

**NEW**

En las instalaciones por zonas o con válvulas termostáticas y una única bomba circuladora es aconsejable la instalación de la válvula de sobrepresión para evitar descompensaciones hidráulicas que se producen con la exclusión de una o más zonas. Realizando el by-pass en la parte del circuito no activo se evita que el caudal sea demasiado bajo y se limita la presión diferencial máxima a los terminales de los circuitos individuales.

Presión máxima: 6 bar - Temperatura máxima: 110 °C

Rango de taratura: 0,03÷0,50 bar

Medida	Ud/Caja	Código	€/Ud
3/4"	1	90000064	102,50

# Válvula a esfera motorizada

## Cuerpos para válvulas a esfera motorizadas



### Cuerpo Modulo 2 vías con conexiones a roscar

Medida	Vías	Ud/Caja	Código	€/Ud
1" 1/4	2	1	90021430	148,60
1" 1/2	2	1	90021440	264,00
2"	2	1	90021450	427,60

Roscas UNI EN ISO 228-1



### Cuerpo Modulo 3 vías con conexiones a roscar

Medida	Vías	Ud/Caja	Código	€/Ud
1" 1/4	3	1	90021480	201,00
1" 1/2	3	1	90021490	385,90
2"	3	1	90021500	641,30

Roscas UNI EN ISO 228-1



### Cuerpo Modulo 2 vías con conexiones hembra-hembra

Medida	Vías	Ud/Caja	Código	€/Ud
1" 1/4	2	1	90021230	99,29
1" 1/2	2	1	90021240	171,80
2"	2	1	90021250	251,00

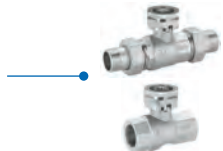
Roscas UNI EN ISO 228-1



### Cuerpo Modulo 3 vías con conexiones hembra-hembra

Medida	Vías	Ud/Caja	Código	€/Ud
1" 1/4	3	1	90021280	126,60
1" 1/2	3	1	90021290	244,90
2"	3	1	90021300	380,70

Roscas UNI EN ISO 228-1



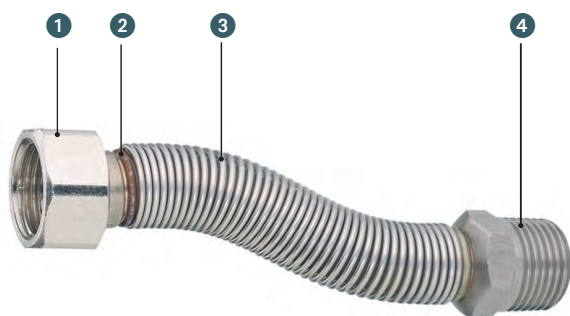
### Funda aislante para válvulas Modulo Plus

Medida	Ud/caja	Código	€/Ud
Funda aislante para válvulas a esfera 2 vías 1" 1/4	1	90045180	20,13
Funda aislante para válvulas a esfera 2 vías 1" 1/2	1	90045190	22,66
Funda aislante para válvulas a esfera 2 vías 2"	1	90045200	24,98
Funda aislante para válvulas a esfera 3 vías 1" 1/4	1	90045240	22,19
Funda aislante para válvulas a esfera 3 vías 1" 1/2	1	90045250	29,70
Funda aislante para válvulas a esfera 3 vías 2"	1	90045260	35,93

En polietileno expandido de calulas cerradas

# Flexorapid

## Latiguillos adaptadores en acero inox para agua



### Construcción

- 1 Tuerca de latón cromado EN 12165 CW617N
- 2 Manguito de acero inoxidable AISI 303
- 3 Flexible en acero inox ASTM A2 40 TP-AISI316L
- 4 Raccor Macho: DN 10 - 40 en acero inox AISI 303; DN 50 en acero inox AISI 304

### Datos técnicos

Rosca ISO 228/1, Hembra  
Rosca UNI EN 10226-1, Macho  
Manguera solubilizada

### Aplicaciones

Para agua caliente y fría, ya sea para uso sanitario que para calefacción, combustibles líquidos, aire, etc... Están excluidos los empleos para gas combustible.

### Construcción

La parte deformable en acero inox. ASTM A240 TP AISI 316L soldado por fusión en atmósfera de argón solubilizado a 1000°C al vacío, con el fin de garantizar la protección de la corrosión intercrystalina (por ejemplo con agua clorada).

### Condiciones de ejercicio

Todas la piezas son sometidas a prueba. Su principal característica es la posibilidad que tiene de poderse alargar hasta el doble de la longitud inicial, con una curvatura de hasta 360 °C a excepción de los modelos con pletina. En la siguiente tabla están relacionadas las máximas variaciones de porcentaje de la longitud en función de las diversas presiones. La zona sombreada delimita el campo de ejercicio (no superar ni en fase de prueba de la instalación). La temperatura máxima de ejercicio es 120 °C.



### Latiguillos longitud 80 mm extensibles a 100 mm

Medida	Ud/Caja	Código	€/Ud
M 1/2" x H 1/2"	12	02412612	11,93
M 1/2" x H 3/4"	12	02412616	13,97
M 3/4" x H 3/4"	12	02412620	15,72
M 1" x H 1"	12	02412625	24,41
M 1"1/4 x H 1"1/4	5	02412632	38,69



### Latiguillos inox longitud 100 mm extensibles a 200 mm

Medida	Ud/Caja	Código	€/Ud
M 3/8" x H 3/8"	12	02450110	13,05
M 1/2" x H 1/2"	12	02450112	13,51
M 1/2" x H 3/4"	12	02450116	16,23
M 3/4" x H 3/4"	12	02450120	18,43
M 1" x H 1"	12	02450125	26,22
M 1"1/4 x H 1"1/4	6	02450132	41,88
M 1"1/2 x H 1"1/2	2	02450140	58,34
M 2" x H 2"	1	02450150	86,22



### Latiguillos longitud 180 mm extensibles a 400 mm

Medida	Ud/Caja	Código	€/Ud
M 1/2" x H 1/2"	12	02412712	16,36
M 1/2" x H 3/4"	12	02412716	21,14
M 3/4" x H 3/4"	12	02412720	25,71
M 1" x H 1"	6	02412725	34,06
M 1" 1/4 x H 1"1/4	6	02412732	52,96

## Grifo a esfera desagüe caldera



### Grifo a esfera desagüe caldera

**Construcción:** latón estampado OT 58

Presión máxima de ejercicio: 10 bar - Temperatura máxima de ejercicio: 110 °C




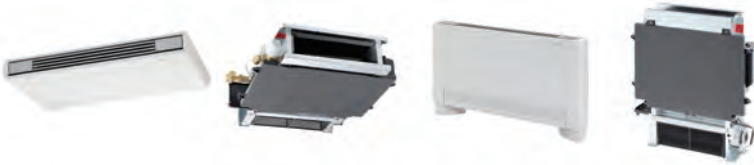

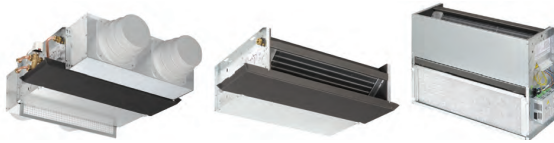
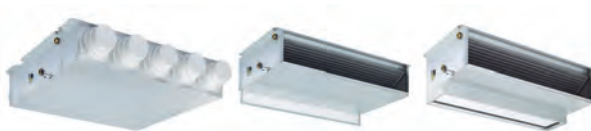



Medida	Ud/Caja	Código	€/Ud
Conex. 1/2"	12	01109012	12,53

Con tapón y cadena - No apto para agua potable.



# Unidades terminales de aire

Fancoils

> Fancoil de pared Silence EGWW		<b>206</b>
> Fancoil de pared Silence THIN-WALL y accesorios		<b>208</b>
> Hydro Box		<b>213</b>
> Fancoil Silence THIN Versiones ETM y ETI y accesorios		<b>214</b>
> Fancoil Silence MV - MO - IV - IVO - IVP - IVPD y accesorios		<b>227</b>
> Unidad terminal de aire UTO - UTV Small y accesorios		<b>239</b>
> Unidad terminal de aire UTO - UTV Medium y accesorios		<b>245</b>
> ECI cassete hidrónico		<b>251</b>
> Termostatos ambiente TAE-15, TAD-15 y TAM-15		<b>254</b>
> IdroLAN System		<b>256</b>

# Silence EGWW

## Unidades terminales de aire para uso residencial



EMMETI ofrece el fan coil SILENCE "EGWW" para la climatización verano e invierno de pequeñas estancias para uso doméstico con

instalación de pared en la parte superior.

Estructura en ABS con un diseño innovador para una instalación simple y rápida.

El intercambiador de calor consiste en tubos de cobre y aletas de aluminio, para una eficiencia óptima y capacidad térmica garantizada también lleva un filtro en la entrada de aire que evita la obstrucción del mismo y la propagación del polvo en el ambiente.

El ventilador tangencial con motor AC, está configurado para obtener una alta eficiencia de bajo nivel sonoro en las tres velocidades disponibles garantizando una óptima distribución de aire a través de un deflector motorizado especial.

SILENCE "EGWW" está equipado con una unidad de control de temperatura para la visualización, a través de un display en el panel frontal de las condiciones de funcionamiento del electroventilador y el temporizador de encendido / apagado. Las configuraciones anteriores son fácilmente ejecutables por el usuario a través del control remoto IR suministrado o con el control de cable opcional que se suministra por separado.

También en la placa del termostato están disponibles:

- Un interruptor dip para activar la función de estratificación del aire
- Otro interruptor DIP para activar la función de termostato de mínima (solo en modo calefacción)
- Una entrada para gestionar el ENCENDIDO (ON) / APAGADO (OFF) externo de la unidad
- Otra entrada para administrar el contacto de la ventana
- Una salida de 230V ~ para la válvula de fluido de agua eléctrica en la unidad.

### Funcionalidad y características técnicas

- Función de **Ventilación**: Disponibles tres velocidades más la automática.
- Función de **Refrigeración**
- Función de **Calefacción**
- Función DRY/**Deshumidificación**: Para disminuir la humedad relativa sin bajar demasiado la temperatura.
- AUTO/**Funcionamiento automático**: Para elegir automáticamente el tipo de funcionamiento de modo que aporte al ambiente la condición climática ideal.
- TIMER/**Regulación horaria**: Para programar el encendido y/o el apagado del climatizador.
- SLEEP/**Funcionamiento nocturno**: Para mantener la temperatura ideal durante los periodos de reposo.
- AUTORESTART/**Reinicio automático**: Para volver a poner en marcha automáticamente el sistema después de una interrupción en la alimentación eléctrica.
- AUTODIAGNOSIS/**Mantenimiento**: Para señalar las eventuales anomalías de funcionamiento.
- Filtro anti-polvo**: la unidad interna está dotada de un filtro para depurar el ambiente de polvo.
- Mando a distancia**: display a cristal líquido (LCD) con indicaciones claras de las funciones.
- AIRSWING/**Movimiento automático del deflector vertical**: Para la regulación automática del flujo de aire en vertical.
- Mando por cable: OPCIONALES.

# Fan coils de pared de agua

## Fan coil de pared de agua Silence EGWW

Modelos	Ud/Caja	Código	€/Ud
EGWW-0712	1	07009570	420,90
EGWW-1012	1	07009575	420,90
EGWW-1312	1	07009580	514,50
EGWW-1512	1	07009585	517,40



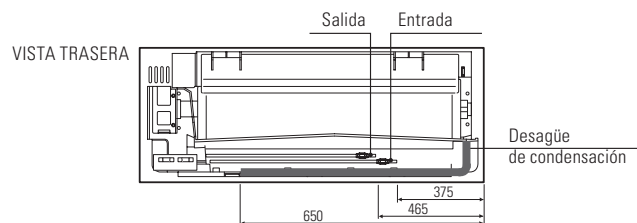
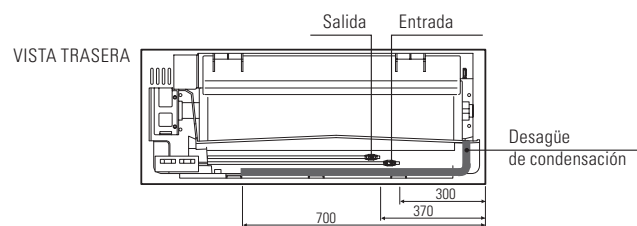
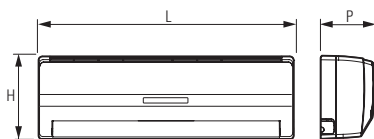
Mando por cable (OPTIONAL)

### Datos técnicos

Modelo		EGWW-0712	EGWW-1012	EGWW-1312	EGWW-1512	
Potencia frigorífica total (1)	kW med (min - max)	<b>1,90</b> (1,60 - 2,20)	<b>2,00</b> (1,70 - 2,60)	<b>3,10</b> (2,80 - 3,70)	<b>3,70</b> (3,10 - 4,10)	
Potencia frigorífica sensible (1)	P <sub>rated,c</sub> * kW med (min - max)	<b>1,55</b> (1,40 - 1,70)	<b>1,60</b> (1,45 - 1,90)	<b>2,40</b> (2,20 - 2,85)	<b>2,85</b> (2,40 - 3,20)	
Potencia frigorífica latente (1)	P <sub>rated,c</sub> * kW med (min - max)	<b>0,35</b> (0,20 - 0,50)	<b>0,40</b> (0,25 - 0,70)	<b>0,70</b> (0,60 - 0,85)	<b>0,85</b> (0,70 - 0,90)	
Caudal de agua (1)	ℓ/h med (min - max)	<b>327</b> (275 - 378)	<b>344</b> (292 - 447)	<b>533</b> (482 - 636)	<b>636</b> (533 - 705)	
Pérdidas de carga (1)	kPa med (min - max)	<b>12</b> (10 - 15)	<b>13</b> (11 - 20)	<b>40</b> (36 - 45)	<b>45</b> (40 - 55)	
Potencia térmica (2)	P <sub>rated,h</sub> * kW med (min - max)	<b>2,00</b> (1,70 - 2,30)	<b>2,20</b> (1,90 - 2,80)	<b>3,50</b> (3,20 - 4,10)	<b>4,10</b> (3,50 - 4,50)	
Caudal de agua (2)	ℓ/h med (min - max)	<b>344</b> (292 - 396)	<b>378</b> (327 - 482)	<b>602</b> (550 - 705)	<b>705</b> (602 - 774)	
Pérdidas de carga (2)	kPa med (min - max)	<b>13</b> (11 - 16)	<b>14</b> (12 - 21)	<b>41</b> (37 - 46)	<b>46</b> (41 - 56)	
Caudal de aire	m³/h med (min - max)	<b>340</b> (280 - 400)	<b>360</b> (300 - 480)	<b>600</b> (550 - 700)	<b>700</b> (600 - 850)	
Nivel de potencia sonora	L <sub>WA</sub> * dB(A) med (min - max)	<b>42</b> (40 - 44)	<b>43</b> (40 - 51)	<b>50</b> (47 - 54)	<b>54</b> (50 - 60)	
Nivel de presión (4)	dB(A) med (min - max)	<b>32</b> (30-34)	<b>33</b> (30-41)	<b>40</b> (37-44)	<b>44</b> (40-50)	
Potencia eléctrica absorbida total	P <sub>elec</sub> * kW med (min - max)	<b>0,024</b> (0,022 - 0,026)	<b>0,025</b> (0,023 - 0,030)	<b>0,045</b> (0,040 - 0,050)	<b>0,050</b> (0,045 - 0,055)	
Potencia max	W	50	50	60	60	
Corriente max	A	0,3	0,3	0,4	0,4	
Alimentación eléctrica	V/Ph/Hz	230/1/50	230/1/50	230/1/50	230/1/50	
Contenido agua batería	ℓ	0,34	0,34	0,39	0,39	
Presión max. de ejercicio	bar	16	16	16	16	
Dimensiones y peso						
Dimensiones	LxHxP	mm	845x275x180	845x275x180	940x298x200	940x298x200
Peso		kg	10	10	12	12
Conexión de entrada/salida de agua (3)	Ø	inch	1/2	1/2	1/2	1/2
Conexión desagüe de condensación	Ø	inch	5/8	5/8	5/8	5/8

- (1) Refrigeración:  
Temperatura aire ambiente 27 °C b.s. 19 °C b.u.  
Temperatura agua entrada 7 °C - Dt agua 5 °C
- (2) Calefacción:  
Temperatura aire ambiente 20 °C  
Temperatura agua entrada 45 °C - Dt agua 5 °C
- (3) Conexiones batería de serie a la izquierda
- (4) Valor referido a la distancia de 2,5 m desde la unidad, factor de direccionalidad igual a 2 y constante de entorno (cerrada) R igual a 50 m².
- \* Requisitos de información para los fancoils de acuerdo al Reglamento (UE) 2016/2281  
Prestaciones según la norma EN 1397, EN 16583.

**Nota: El agua que circula en el intercambiador no debe superar los 60°C.**



### Mando por cable (opcionales)

Medida	Ud/Caja	Código	€/Ud
	1	07917620	76,29

# Silence THIN-WALL

Fan coils SILENCE THIN-WALL con tecnología **DC-Inverter** para el calentamiento y enfriamiento de los entornos residenciales



## Características

Su línea moderna y su reducida profundidad (130 mm) hacen de SILENCE "THIN-WALL" perfectamente adaptable a cualquier tipología de ambiente integrándose como componente del mobiliario.

Está disponible en diversas medidas y configuraciones, se puede instalar en la pared en alto y conectado en instalaciones del tipo a "dos tubos" con agua caliente o fría.

Además, se le puede dotar de varios accesorios suministrados de serie o bajo pedido, como:

- controles que lo hacen autónomo en la gestión
- electroválvula (ON-OFF 230V) a tres vías
- varios accesorios.



# Silence THIN-WALL

## Datos técnicos

Modelo	ETWW	240	260	280
Potencia frigorífica total (1)	kW med (min - max)	<b>0,80</b> (0,48 - 1,07)	<b>1,03</b> (0,58 - 1,65)	<b>1,75</b> (0,91 - 2,31)
Potencia frigorífica sensible (1)	P <sub>rated,c</sub> * kW med (min - max)	<b>0,69</b> (0,39 - 0,95)	<b>0,91</b> (0,49 - 1,49)	<b>1,53</b> (0,76 - 1,94)
Potencia frigorífica latente (1)	P <sub>rated,c</sub> * kW med (min - max)	<b>0,11</b> (0,09 - 0,13)	<b>0,12</b> (0,09 - 0,15)	<b>0,22</b> (0,15 - 0,36)
Caudal de agua (1)	ℓ/h med (min - max)	<b>138</b> (82 - 184)	<b>177</b> (99 - 283)	<b>300</b> (157 - 397)
Pérdidas de carga (1)	kPa med (min - max)	<b>3,0</b> (1,1 - 5,2)	<b>4,8</b> (3,9 - 5,7)	<b>4,2</b> (1,3 - 6,9)
Potencia térmica (2)	P <sub>rated,h</sub> * kW med (min - max)	<b>0,94</b> (0,53 - 1,27)	<b>1,26</b> (0,66 - 1,80)	<b>1,98</b> (0,96 - 2,60)
Caudal de agua (2)	ℓ/h med (min - max)	<b>162</b> (92 - 218)	<b>217</b> (113 - 310)	<b>341</b> (165 - 447)
Pérdidas de carga (2)	kPa med (min - max)	<b>3,1</b> (1,1 - 5,4)	<b>3,5</b> (2,8 - 4,0)	<b>4,1</b> (1,1 - 6,6)
Caudal de aire	m³/h med (min - max)	<b>155</b> (84 - 228)	<b>229</b> (124 - 331)	<b>283</b> (138 - 440)
Nivel de potencia sonora	L <sub>WA</sub> * dB(A) med (min - max)	<b>38</b> (29 - 48)	<b>39</b> (29 - 49)	<b>40</b> (29 - 50)
Nivel de presión (4)	dB(A) med (min - max)	<b>48</b> (19 - 38)	<b>29</b> (19 - 39)	<b>30</b> (19 - 40)
Potencia eléctrica absorbida total	P <sub>elec</sub> * kW med (min - max)	<b>0,009</b> (0,005 - 0,012)	<b>0,010</b> (0,005 - 0,014)	<b>0,013</b> (0,006 - 0,018)
Potencia max	W	13	15	20
Corriente max	A	0,10	0,12	0,16
Alimentación eléctrica	V/Ph/Hz	230/1/50		
Contenido agua batería	ℓ	0,54	0,74	0,93
Presión max. de ejercicio	bar	10		
Temperatura agua min-max	°C	4 - 70		
Conexión de entrada/salida de agua (3)	∅ inch	3/4" Eurocono		
Conexión desagüe de condensación ( )	∅ mm	14		

## Dimensiones y peso

Dimensiones	LxHxP [mm]	902x335x128	1102x335x128	1302x335x128
Peso	kg	14	16	19

(1) Refrigeración:  
Temperatura aire ambiente 27 °C b.s. 19 °C b.u.  
Temperatura agua entrada 7 °C - Dt agua 5 °C

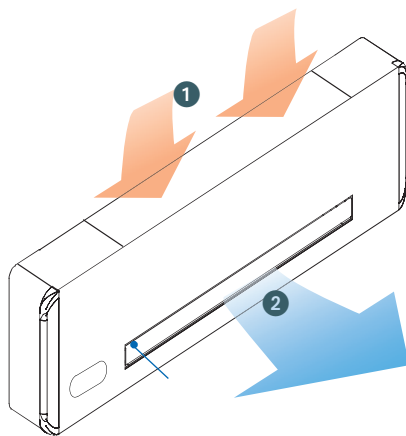
(2) Calefacción:  
Temperatura aire ambiente 20 °C  
Temperatura agua entrada 45 °C - Dt agua 5 °C

(3) Conexiones batería de serie a la izquierda

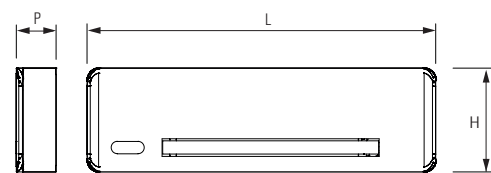
(4) Valor referido a la distancia de 2,5 m desde la unidad, factor de direccionalidad igual a 2 y constante de entorno (cerrada) R igual a 50 m².

\* Requisitos de información para los fancoils de acuerdo al Reglamento (UE) 2016/2281 Prestaciones según la norma EN 1397, EN 16583.

**Nota: El agua que circula en el intercambiador no debe superar los 60°C.**



- 1 Entrada de aire
- 2 Expulsión de aire
- 3 Deflector con oscilación automática



Conexiones hidráulicas en el lado izquierdo.

# Fan coils de pared de agua

## Modelos ETWW para instalación de pared provisto de termostato dentro de la máquina "THINW-V-Auto"

NEW

Modelos THIN-WALL ETWWxxxxQ (versión "Termostato a bordo THINW-V-Auto") con touchpad (panel táctil) y mando a distancia (equipado)

Fancoil para instalación de pared, provisto de comando electrónico SMART TOUCH para el control de la modalidad de funcionamiento, de la temperatura ambiente, de las velocidades del ventilador y el movimiento del deflector.

### Accesorios suministrados por separado (consulte las páginas siguientes)

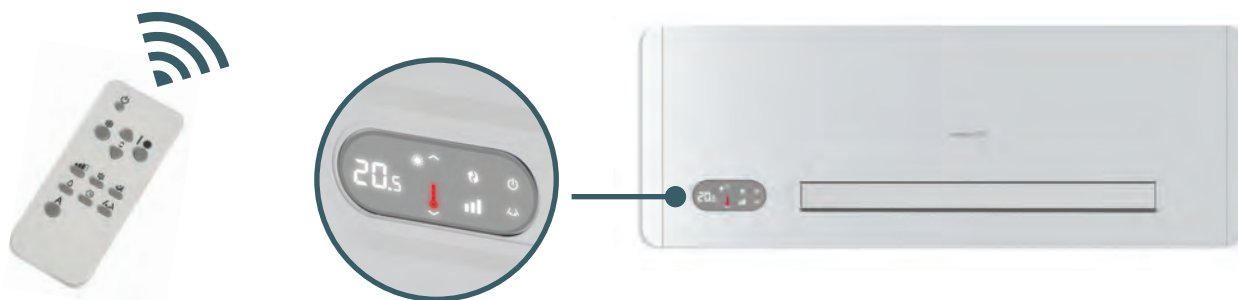
Kit válvula motorizada a 2 vías o a 3 vías para instalación a 2 tubos

Modelo	Refrigeración (1) kW	Calefacción (2) kW	Ud/Caja	Código	€/Ud
ETWW 240 DQ (conexiones a Derecha)	1,07	1,27	1	07523525	938,50
ETWW 260 DQ (conexiones a Derecha)	1,65	1,80	1	07523535	1.050,00
ETWW 280 DQ (conexiones a Derecha)	2,31	2,60	1	07523545	1.181,00
ETWW 240 SQ (conexiones a Izquierda)	1,07	1,27	1	07523625	938,50
ETWW 260 SQ (conexiones a Izquierda)	1,65	1,80	1	07523635	1.050,00
ETWW 280 SQ (conexiones a Izquierda)	2,31	2,60	1	07523645	1.181,00

(1) Datos referidos a la velocidad máxima y a las siguientes condiciones: agua 7/12 °C y temperatura aire en entrada 27 °C b.s. / 19 °C b.u. (UNI EN 1397)

(2) Datos referidos a la velocidad máxima y a las siguientes condiciones: agua en entrada 45/40 °C y temperatura aire en entrada 20 °C b.s. / 15 °C b.u. (UNI EN 1397)

Artículo bajo pedido. Consultar disponibilidad.



## Modelo ETWW para instalación de pared provisto de placa "THINW-TBK (TERMINAL BLOCK)" para el conexionado con termostatos ambiente (suministrados por separado)

Modelos THIN-WALL ETWWxxxxZ (versión "SCHEDE THINW-TBK")

Fancoil para instalación de pared, provisto de placa para el conexionado con termostatos ambiente externo TAE-15 ó TAD-15.

### Accesorios suministrados por separado (consulte las páginas siguientes)

Kit válvula motorizada a 2 vías o a 3 vías para instalación a 2 tubos

Modelo	Refrigeración (1) kW	Calefacción (2) kW	Ud/Caja	Código	€/Ud
ETWW 240 DZ (conexiones a Derecha)	1,07	1,27	1	07523024	938,50
ETWW 260 DZ (conexiones a Derecha)	1,65	1,80	1	07523034	1.050,00
ETWW 280 DZ (conexiones a Derecha)	2,31	2,60	1	07523044	1.181,00
			1		
ETWW 240 SZ (conexiones a Izquierda)	1,07	1,27	1	07523124	938,50
ETWW 260 SZ (conexiones a Izquierda)	1,65	1,80	1	07523134	1.050,00
ETWW 280 SZ (conexiones a Izquierda)	2,31	2,60	1	07523144	1.181,00

(1) Datos referidos a la velocidad máxima y a las siguientes condiciones: agua 7/12 °C y temperatura aire en entrada 27 °C b.s. / 19 °C b.u. (UNI EN 1397)

(2) Datos referidos a la velocidad máxima y a las siguientes condiciones: agua en entrada 45/40 °C y temperatura aire en entrada 20 °C b.s. / 15 °C b.u. (UNI EN 1397)

Artículo bajo pedido. Consultar disponibilidad



# Fan coils de pared de agua

## Modelo ETWW para instalación de pared provisto de placa "THINW-010" para el conexionado para un sistema BMS (Building Management System)

Modelos THIN-WALL ETWWxxxxR (versión "SCHEDE THINW-010")

### Accesorios suministrados por separado (consulte las páginas siguientes)

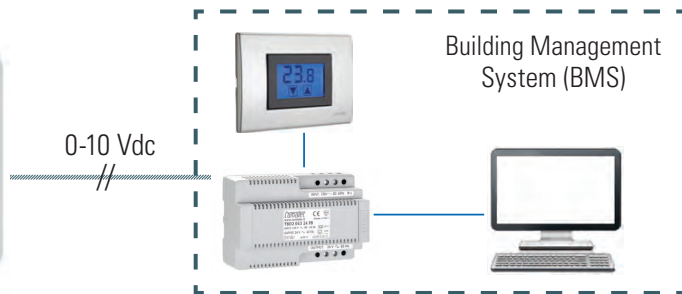
Kit válvula motorizada a 2 vías o a 3 vías para instalación a 2 tubos

Modelo	Refrigeración (1) kW	Calefacción (2) kW	Ud/Caja	Código	€/Ud
ETWW 240 DR (conexiones a Derecha)	1,07	1,27	1	07523724	938,50
ETWW 260 DR (conexiones a Derecha)	1,65	1,80	1	07523734	1.050,00
ETWW 280 DR (conexiones a Derecha)	2,31	2,60	1	07523744	1.181,00
ETWW 240 SR (conexiones a Izquierda)	1,07	1,27	1	07523824	938,50
ETWW 260 SR (conexiones a Izquierda)	1,65	1,80	1	07523834	1.050,00
ETWW 280 SR (conexiones a Izquierda)	2,31	2,60	1	07523844	1.181,00

(1) Datos referidos a la velocidad máxima y a las siguientes condiciones: agua 7/12 °C y temperatura aire en entrada 27 °C b.s. / 19 °C b.u. (UNI EN 1397)

(2) Datos referidos a la velocidad máxima y a las siguientes condiciones: agua en entrada 45/40 °C y temperatura aire en entrada 20 °C b.s. / 15 °C b.u. (UNI EN 1397)

Artículo bajo pedido. Consultar disponibilidad



## Modelo ETWW para instalación de pared, provisto de termoregulador versión "THINW-LAN" para el conexionado del comando de pared LAN (suministrados por separado)

Modelos THIN-WALL ETWWxxxxV

(versión "THINW-LAN") con regulador de temperatura BUS

Fancoil para instalación de pared, provisto de termoregulador para el control de la válvula eléctrica y el ventilador y con porta serial para el conexionado del comando de pared LAN. En la placa electrónica del comando hay disponibles dos dip-switch, uno para activar el ciclo de anti-estratificación en modalidad calefacción y el otro para poner en marcha la calefacción sin ventilación.

### Accesorios suministrados por separado (consulte las páginas siguientes)

Kit válvula motorizada a 2 vías o a 3 vías para instalación a 2 tubos

Modelo	Refrigeración (1) kW	Calefacción (2) kW	Ud/Caja	Código	€/Ud
ETWW 240 DV conexiones a Derecha)	1,07	1,27	1	07523225	938,50
ETWW 260 DV (conexiones a Derecha)	1,65	1,80	1	07523235	1.050,00
ETWW 280 DV (conexiones a Derecha)	2,31	2,60	1	07523245	1.181,00
ETWW 240 SV (conexiones a Izquierda)	1,07	1,27	1	07523325	938,50
ETWW 260 SV (conexiones a Izquierda)	1,65	1,80	1	07523335	1.050,00
ETWW 280 SV (conexiones a Izquierda)	2,31	2,60	1	07523345	1.181,00

(1) Datos referidos a la velocidad máxima y a las siguientes condiciones: agua 7/12 °C y temperatura aire en entrada 27 °C b.s. / 19 °C b.u. (UNI EN 1397)

(2) Datos referidos a la velocidad máxima y a las siguientes condiciones: agua en entrada 45/40 °C y temperatura aire en entrada 20 °C b.s. / 15 °C b.u. (UNI EN 1397)

Artículo bajo pedido. Consultar disponibilidad



Mando LAN de pared  
ACCESORIO OBLIGATORIO

## Accesorios fan coils Silence THIN-WALL suministrados por separado



### Kit válvula motorizada a 2 vías para Silence THIN-Wall

Conjunto válvulas 2 vías compuesto: de válvula de cierre N.C., con detentor hidráulico y cabezal electrotérmico (230V~ 50Hz).

Este accesorio hidráulico es apto para aplicaciones donde ya hay un equilibrio de los caudales de la instalación en función del número de terminales activos (mediante: bombas electrónicas autoregulables, válvulas generales de equilibrio de las ramas de la instalación, etc...

Modelo	Ud/Caja	Código	€/Ud
	1	07524080	185,40



### Kit válvula motorizada a 3 vías para Silence THIN-Wall

Conjunto válvula a 3 vías desviadora con cabezal electrotérmico (230V~ 50Hz.). El conjunto está compuesto por una válvula N.C. a 3 vías con by pass de desviación calibrado, el detentor hidráulico, el raccord de salida y un tubo de cobre para el conexionado del by pass. Este accesorio está aconsejado en todas las situaciones en la que la instalación no requiera necesidades particulares de equilibrados de rama pero exige sin embargo un by-pass hidráulico de los terminales no activos.

Modelo	Ud/Caja	Código	€/Ud
	1	07524070	231,70



### Kit juego adaptadores 3/4" Eurocono - Asiento plano

Permite la transformación de las conexiones 3/4" Eurocono en racores normales con rosca gas 3/4" M.

Modelo	Ud/Caja	Código	€/Ud
ADATT 3-4*	1	07525010	13,93

(\*) Para todos los modelos ETI, ETM y ETWW.

### Plantilla para preparación conexiones para todos los modelos Silence THIN-WALL

Medida	Ud/Caja	Código	€/Ud
	1	07527460	15,88

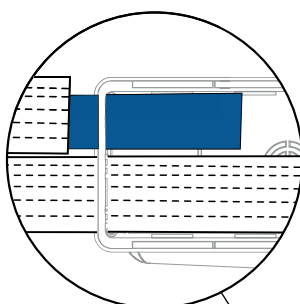
Material: cartulina.

Para todos los modelos Silence THIN-WALL

# Hydro Box

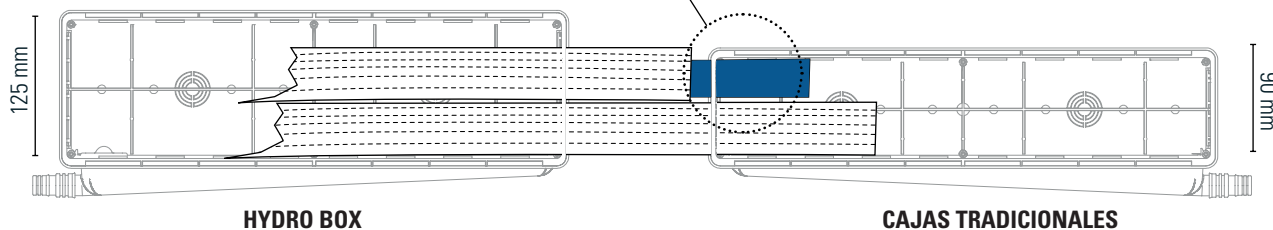
Caja de preparación para terminales hidráulicos y acondicionadores de aire

NEW



Altura útil interior 125 mm

Altura útil interior 90 mm



HYDRO BOX

CAJAS TRADICIONALES

## Aplicaciones

La caja de preparación Hydro Box ha sido diseñada y fabricada para ser instalada en sistemas de aire acondicionado, y en concreto se adapta perfectamente a los sistemas hidráulicos, gracias a la altura interior aumentada, igual a 125 mm.

## Construcción

- Salida de desagüe reversible derecha o izquierda, horizontal;
- Fondo de recogida inclinado;
- Racor para conexión de tubería  $\varnothing$  16/18 y 18/20;
- Plantilla de cartón para protección durante la instalación;
- Completo con O-Ring y tornillos.

Dimensiones en Anexos técnicos

## Hydro Box

Medida	Ud./Caja	Código	€/Ud
430x166x65 (mm)	1	07000600	27,48

# Silence THIN ETM - ETI

## Unidades terminales de aire para uso residencial



Modelos con CARCASA  
ETM de pared



Diseño compacto  
130 mm



Modelos con CARCASA  
ETM techo



Diseño compacto  
130 mm



Modelos DE EMPOTRAR  
ETI de pared



Accesorio suministrado aparte  
Lado de conexiones hidráulicas izquierdo

Modelos DE EMPOTRAR  
ETI el techo

Fan coils SILENCE THIN ETM / ETI con tecnología **DC-Inverter** para el calentamiento y enfriamiento de los entornos residenciales

### Características

Su línea moderna y su profundidad reducida (130 mm) hacen de SILENCE:

- THIN ETM perfectamente adaptable a cualquier tipología de ambiente integrándose como componente del mobiliario
- THIN ETI perfectamente adaptable a cualquier tipología de instalación empotrada en la pared o en el techo.

Está disponible en diversas medidas y configuraciones, puede ser instalado en la pared en bajo o en el techo y conectado a instalaciones del tipo a "dos tubos" con agua caliente o fría, además, se puede dotar de varios accesorios suministrados de serie o bajo pedido, como:

- controles que lo hacen autónomo en la gestión
- disponibilidad de variedad de accesorios.

# Silence THIN ETM - ETI

## Datos técnicos

Modelo	ETM / ETI		220	240	260	280
Potencia frigorífica total (1)		kW <b>med</b> (min - max)	<b>0,61</b> (0,36 - 0,76)	<b>1,36</b> (0,66 - 1,77)	<b>2,16</b> (1,30 - 2,89)	<b>2,52</b> (1,82 - 3,20)
Potencia frigorífica sensible (1)	P <sub>rated,c</sub> *	kW <b>med</b> (min - max)	<b>0,56</b> (0,31 - 0,68)	<b>0,98</b> (0,39 - 1,33)	<b>1,53</b> (0,99 - 2,09)	<b>1,55</b> (1,22 - 1,78)
Potencia frigorífica latente (1)	P <sub>rated,c</sub> *	kW <b>med</b> (min - max)	<b>0,05</b> (0,05 - 0,09)	<b>0,38</b> (0,27 - 0,44)	<b>0,64</b> (0,31 - 0,80)	<b>0,97</b> (0,60 - 1,42)
Caudal de agua (1)		ℓ/h <b>med</b> (min - max)	<b>105</b> (62 - 131)	<b>234</b> (114 - 304)	<b>372</b> (224 - 497)	<b>434</b> (313 - 551)
Pérdidas de carga (1)		kPa <b>med</b> (min - max)	<b>1,2</b> (1,0 - 4,7)	<b>2,8</b> (1,2 - 2,9)	<b>19,3</b> (4,3 - 27,0)	<b>13,1</b> (2,1 - 24,0)
Potencia térmica (2)	P <sub>rated,h</sub> *	kW <b>med</b> (min - max)	<b>0,73</b> (0,38 - 0,97)	<b>1,63</b> (0,95 - 2,18)	<b>2,33</b> (1,24 - 3,11)	<b>3,05</b> (1,90 - 3,88)
Caudal de agua (2)		ℓ/h <b>med</b> (min - max)	<b>125</b> (65 - 168)	<b>280</b> (164 - 374)	<b>401</b> (212 - 535)	<b>525</b> (327 - 668)
Pérdidas de carga (2)		kPa <b>med</b> (min - max)	<b>3,8</b> (1,5 - 7,8)	<b>4,2</b> (1,3 - 7,2)	<b>3,3</b> (8,6 - 11,5)	<b>11,2</b> (3,8 - 21,3)
Caudal de aire		m <sup>3</sup> /h <b>med</b> (min - max)	<b>90</b> (49 - 146)	<b>210</b> (118 - 294)	<b>318</b> (180 - 438)	<b>411</b> (247 - 567)
Nivel de potencia sonora	L <sub>WA</sub> *	dB(A) <b>med</b> (min - max)	<b>44</b> (33 - 50)	<b>45</b> (35 - 51)	<b>46</b> (36 - 53)	<b>47</b> (36 - 55)
Nivel de presión (4)		dB(A) <b>med</b> (min - max)	<b>34</b> (23-40)	<b>35</b> (25-41)	<b>36</b> (26-43)	<b>37</b> (26-45)
Potencia eléctrica absorbida total	P <sub>elec</sub> *	kW <b>med</b> (min - max)	<b>0,006</b> (0,003 - 0,011)	<b>0,009</b> (0,005 - 0,019)	<b>0,010</b> (0,004 - 0,020)	<b>0,013</b> (0,005 - 0,029)
Potencia max		W	12	21	22	32
Corriente max		A	0,11	0,18	0,19	0,28
Alimentación eléctrica		V/Ph/Hz	230/1/50			
Contenido agua batería		l	0,47	0,80	1,13	1,46
Presión max. de ejercicio		bar	10			
Temperatura agua min-max		°C	4 - 70			
Conexión de entrada/salida de agua (3)	∅	inch	3/4" Eurocono			
Conexión desagüe de condensación	∅	mm	14			

(1) Refrigeración:  
Temperatura aire ambiente 27 °C b.s. 19 °C b.u.  
Temperatura agua entrada 7 °C - Dt agua 5 °C

(2) Calefacción:  
Temperatura aire ambiente 20 °C  
Temperatura agua entrada 45 °C - Dt agua 5 °C

(3) Conexiones batería de serie a la izquierda

(4) Valor referido a la distancia de 2,5 m desde la unidad, factor de direccionalidad igual a 2 y constante de entorno (cerrada) R igual a 50 m<sup>2</sup>.

\* Requisitos de información para los fancoils de acuerdo al Reglamento (UE) 2016/228 Prestaciones según la norma EN 1397, EN 16583

**Nota: El agua que circula en el intercambiador no debe superar los 60°C.**

## Modelos con mueble de cobertura (ETM) para montaje en el suelo

### Modelos ETMxxxxU (versión "TERMOSTATO A BORDO THIN-4-V") con carcasa de cobertura

NEW

Fancoil para instalación en el suelo, provisto de comando electrónico SMART TOUCH para el control de la temperatura ambiente y la configuración de las velocidades del ventilador.

El comando dentro de la máquina tiene teclas para seleccionar la temperatura deseada, las velocidades del ventilador (regulación de la velocidad escalonada), el ON/OFF, la refrigeración / calefacción y display.

El rango de regulación de la temperatura va de 16 °C a 28 °C, con resolución de 1 °C. A través del selector verano-invierno y mediante la sonda de temperatura del agua (10 kOhm) posicionada en la vaina colocada en la batería del aparato se pueden gestionar las funciones de mínima en calefacción (30 °C) y máxima en refrigeración (20 °C), la placa preve también el funcionamiento sin sonda, en tal caso los umbrales de mínima y máxima son ignorados. En la placa electrónica del mando hay disponibles dos dip-switch (microinterruptores), uno para activar el ciclo de anti-estratificación y el otro para poner en marcha la calefacción sin ventilación.

El panel comandos está dotado de memoria, por lo que todas las configuraciones no se perderán ni en caso de apagado ni en caso de ausencia de tensión. Después de un periodo de 20 segundos desde la última acción, la luminosidad del panel se reduce para aumentar el confort de las horas nocturnas y en el display se visualiza la temperatura ambiente.

Al tocar cualquier tecla vuelve a activarse con la máxima luminosidad.

Modelo	Capacidad total kW (Frio)*	Capacidad kW (Calor)**	Caudal aire m <sup>3</sup> /h	Dimensiones AxAxP mm	Código	€/Ud
ETM 220 DU (conex. dcha.) (!)	0,76	0,97	146	735x579x131	07520014	751,40
ETM 240 DU (conex. dcha.) (!)	1,77	2,18	294	935x579x131	07520024	776,40
ETM 260 DU (conex. dcha.) (!)	2,89	3,11	438	1135x579x131	07520034	871,70
ETM 280 DU (conex. dcha.) (!)	3,20	3,88	567	1335x579x131	07520044	1.037,00
ETM 220 SU (conex. izq.)	0,76	0,97	146	735x579x131	07520114	751,40
ETM 240 SU (conex. izq.)	1,77	2,18	294	935x579x131	07520124	776,40
ETM 260 SU (conex. izq.)	2,89	3,11	438	1135x579x131	07520134	871,70
ETM 280 SU (conex. izq.)	3,20	3,88	567	1335x579x131	07520144	1.037,00

Alimentación eléctrica (V-ph-Hz): 230-1-50

Datos referidos a la velocidad máxima y a las siguientes condiciones:

(\*) Refrigeración: agua en entrada 7/12 °C y temperatura aire en entrada 27 °C b.s. / 19 °C b.u. (UNI EN 1397)

(\*\*) Calefacción: agua en entrada 45/40 °C y temperatura aire en entrada 20 °C b.s. / 15 °C b.u. (UNI EN 1397)

(!) Artículo bajo pedido. Consultar disponibilidad.

Nota: Los soportes CP2 son opcionales

### Dimensiones en Anexos técnicos





# Fan coils

## Modelos ETMxxxxQ (versión "TERMOSTATO A BORDO THIN-V-AUTO") con carcasa de cobertura

Fan coil vertical de pared/suelo - 1 batería (instalación a 2 tubos).

Tal configuración, respecto a la precedente versión TERMOSTATO A BORDO THIN-4-V, dispone de dos contactos limpios independientes para la activación de una enfriadora, de una caldera y de un sensor de presencia. Al cierre del contacto conectado al sensor de presencia, el fan coil se pone en stand-by.

No es posible conectar la entrada en paralelo con respecto a otras placas electronicas (usar contactos separados).

En la modalidad TERMOSTATO A BORDO THIN-V-AUTO la regulación del ventilador es lineal (no escalonada).

En la placa electrónica del mando hay disponibles dos dip-switch (microinterruptores), uno para activar el ciclo de anti-estratificación y el otro para poner en marcha la calefacción sin ventilación.

Modelo	Capacidad total kW (Frío)*	Capacidad kW (Calor)**	Caudal aire m <sup>3</sup> /h	Dimensiones AxAxP mm	Código	€/Ud
ETM 220 DQ (conex. dcha.) (†)	0,76	0,97	146	735x579x131	07520514	819,70
ETM 240 DQ (conex. dcha.) (†)	1,77	2,18	294	935x579x131	07520524	897,70
ETM 260 DQ (conex. dcha.) (†)	2,89	3,11	438	1135x579x131	07520534	993,00
ETM 280 DQ (conex. dcha.) (†)	3,20	3,88	567	1335x579x131	07520544	1.098,00
ETM 220 SQ (conex. izq.) (†)	0,76	0,97	146	735x579x131	07520614	819,70
ETM 240 SQ (conex. izq.) (†)	1,77	2,18	294	935x579x131	07520624	897,70
ETM 260 SQ (conex. izq.) (†)	2,89	3,11	438	1135x579x131	07520634	993,00
ETM 280 SQ (conex. izq.) (†)	3,20	3,88	567	1335x579x131	07520644	1.098,00

Alimentación eléctrica (V-ph-Hz): 230-1-50

Datos referidos a la velocidad máxima y a las siguientes condiciones:

(\*) Refrigeración: agua en entrada 7/12 °C y temperatura aire en entrada 27 °C b.s. / 19 °C b.u. (UNI EN 1397)

(\*\*) Calefacción: agua en entrada 45/40 °C y temperatura aire en entrada 20 °C b.s. / 15 °C b.u. (UNI EN 1397)

(†) Artículo bajo pedido. Consultar disponibilidad.

Nota: Los soportes CP2 son opcionales

## Dimensiones en Anexos técnicos



## Modelos con mueble de cobertura (ETM) para instalación de pared y horizontal preparados para el conexionado con termostato de pared TAE-15 y TAD-15

### Modelos ETMxxxxZ con mueble de cobertura (ETM) versión "SCHEDE THIN-TBK (TERMINAL BLOCK)"

Fancoil vertical de pared y suelo o techo horizontal - 1 batería (instalación a 2 tubos).

#### Características técnicas

Fancoil con carcasa de cobertura, para instalación vertical de pared/suelo u horizontal de techo, provisto de: bandeja de recogida condensación, regleta electrónica para la gestión de las velocidades.

Dichos modelos, pueden ser controlados por termostatos ambiente electrónicos modelo TAE-15 ó TAD-15 (accesorios opcionales no incluidos).

Modelo	Capacidad total kW (Frío)*	Capacidad kW (Calor)**	Caudal aire m <sup>3</sup> /h	Dimensiones AxAxP mm	Código	€/Ud
ETM 220 DZ (conex. dcha.) (!)	0,76	0,97	146	735x579x131	07522014	746,00
ETM 240 DZ (conex. dcha.) (!)	1,77	2,18	294	935x579x131	07522024	828,30
ETM 260 DZ (conex. dcha.) (!)	2,89	3,11	438	1135x579x131	07522034	928,00
ETM 280 DZ (conex. dcha.) (!)	3,20	3,88	567	1335x579x131	07522044	1.055,00
ETM 220 SZ (conex. izq.) (!)	0,76	0,97	146	735x579x131	07522114	746,00
ETM 240 SZ (conex. izq.) (!)	1,77	2,18	294	935x579x131	07522124	828,30
ETM 260 SZ (conex. izq.) (!)	2,89	3,11	438	1135x579x131	07522134	928,00
ETM 280 SZ (conex. izq.) (!)	3,20	3,88	567	1335x579x131	07522144	1.055,00

Alimentación eléctrica (V-ph-Hz): 230-1-50

Datos referidos a la velocidad máxima y a las siguientes condiciones:

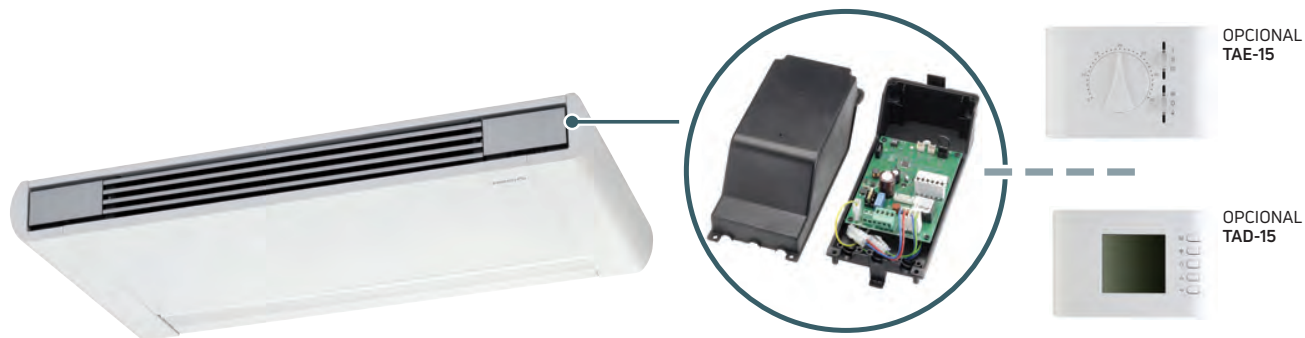
(\*) Refrigeración: agua en entrada 7/12 °C y temperatura aire en entrada 27 °C b.s. / 19 °C b.u. (UNI EN 1397)

(\*\*) Calefacción: agua en entrada 45/40 °C y temperatura aire en entrada 20 °C b.s. / 15 °C b.u. (UNI EN 1397)

(!) Artículo bajo pedido. Consultar disponibilidad.

Nota: Para el modelo de suelo los soportes de pie CP2 se han de pedir aparte

#### Dimensiones en Anexos técnicos



## Modelos de Empotrar (ETI) para instalación de pared y horizontal preparados para el conexionado con termostato de pared TAE-15 y TAD-15

### Modelos ETIxxxxZ (versión "SCHEDA THIN-TBK (TERMINAL BLOCK)")

Fan coil vertical de pared y suelo o techo horizontal - 1 batería (instalación a 2 tubos).

#### Características técnicas

Fancoil de empotrar, para instalación vertical de pared/suelo u horizontal de techo, provisto de: bandeja de recogida condensación, regleta electrónica para la gestión de las velocidades.

Dichos modelos, pueden ser controlados por termostatos ambiente electrónicos modelo TAE-15 ó TAD-15 (accesorios opcionales no incluidos).

Modelo	Capacidad total kW (Frío)*	Capacidad kW (Calor)**	Caudal aire m <sup>3</sup> /h	Dimensiones AxAxP mm	Código	€/Ud
ETI 220 DZ (conex. dcha.) (!)	0,76	0,97	146	525x576x126	07521014	516,20
ETI 240 DZ (conex. dcha.) (!)	1,77	2,18	294	725x576x126	07521024	555,20
ETI 260 DZ (conex. dcha.) (!)	2,89	3,11	438	925x576x126	07521034	628,90
ETI 280 DZ (conex. dcha.) (!)	3,20	3,88	567	1125x576x126	07521044	728,60
ETI 220 SZ (conex. izq.) (!)	0,76	0,97	146	525x576x126	07521114	516,20
ETI 240 SZ (conex. izq.) (!)	1,77	2,18	294	725x576x126	07521124	555,20
ETI 260 SZ (conex. izq.) (!)	2,89	3,11	438	925x576x126	07521134	628,90
ETI 280 SZ (conex. izq.) (!)	3,20	3,88	567	1125x576x126	07521144	728,60

Alimentación eléctrica (V-ph-Hz): 230-1-50

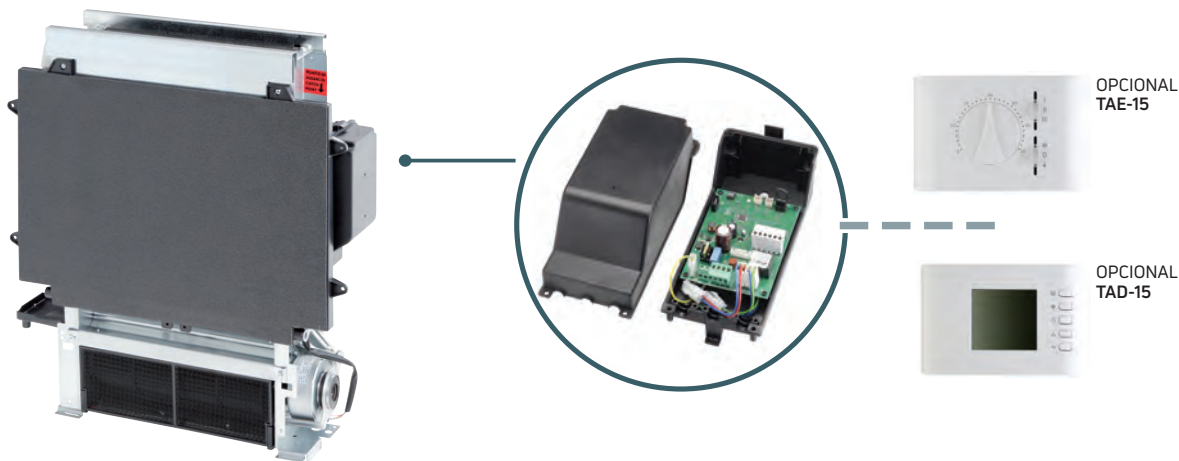
Datos referidos a la velocidad máxima y a las siguientes condiciones:

(\*) Refrigeración: agua en entrada 7/12 °C y temperatura aire en entrada 27 °C b.s. / 19 °C b.u. (UNI EN 1397)

(\*\*) Calefacción: agua en entrada 45/40 °C y temperatura aire en entrada 20 °C b.s. / 15 °C b.u. (UNI EN 1397)

(!) Artículo bajo pedido. Consultar disponibilidad.

#### Dimensiones en Anexos técnicos



## Modelos con carcasa (ETM) y de empotrar (ETI) para instalación de pared y techo horizontal preparados para el conexionado con Sistemas BMS (Building Management System)

Modelos ETM-ETI xxxxR (versión "SCHEMA THIN-010")



Fancoil con carcasa (ETM) y de empotrar (ETI), para instalaciones según se elija: horizontal de techo o de suelo, regleta electrónica para su gestión mediante control externo.

Estos modelos, pueden ser controlados por un sistema BMS a través de entrada analógica 0-10 Vdc.

NOTAS:

- Para el modelo de suelo los soportes de pie CP2 se han de pedir aparte.
- La bandeja de recolección de condensados es estándar solo en los modelos ETI; en el caso de modelos ETM con instalación horizontal prever la bandeja de recogida de condensados BRC suministrada por separado

# Fan coils

## Modelos con carcasa VERSIÓN "SCHEDE THIN-010"

Fan coil vertical de pared y suelo o techo horizontal - 1 batería (instalación a 2 tubos).

### Características técnicas

Fancoil con carcasa de cobertura, para instalación vertical de pared/suelo u horizontal de techo, provisto de regleta electrónica para su gestión mediante control externo.

Estos modelos, pueden ser controlados por un sistema BMS a través de entrada analógica 0-10 Vdc.

Modelo	Capacidad total kW (Frío)*	Capacidad kW (Calor)**	Caudal aire m <sup>3</sup> /h	Dimensiones AxAxP mm	Código	€/Ud
ETM 220 DR (conex. dcha.) (1)	0,76	0,97	146	735x579x131	07520714	685,30
ETM 240 DR (conex. dcha.) (1)	1,77	2,18	294	935x579x131	07520724	763,30
ETM 260 DR (conex. dcha.) (1)	2,89	3,11	438	1135x579x131	07520734	858,60
ETM 280 DR (conex. dcha.) (1)	3,20	3,88	567	1335x579x131	07520744	962,70
ETM 220 SR (conex. izq.) (1)	0,76	0,97	146	735x579x131	07520814	685,30
ETM 240 SR (conex. izq.) (1)	1,77	2,18	294	935x579x131	07520824	763,30
ETM 260 SR (conex. izq.) (1)	2,89	3,11	438	1135x579x131	07520834	858,60
ETM 280 SR (conex. izq.) (1)	3,20	3,88	567	1335x579x131	07520844	962,70

Para la eventual instalación del fancoil de techo, si trabaja en modalidad frío, es necesario aplicar el accesorio bandeja de recogida condensación BRC (accesorio)

Alimentación eléctrica (V-ph-Hz): 230-1-50

Datos referidos a la velocidad máxima y a las siguientes condiciones:

(\*) Refrigeración: agua en entrada 7/12 °C y temperatura aire en entrada 27 °C b.s. / 19 °C b.u. (UNI EN 1397)

(\*\*) Calefacción: agua en entrada 45/40 °C y temperatura aire en entrada 20 °C b.s. / 15 °C b.u. (UNI EN 1397)

(1) Artículo bajo pedido. Consultar disponibilidad.

Nota: para el modelo de suelo los soportes de pie CP2 se han de pedir aparte



### Dimensiones en Anexos técnicos

## Modelos de empotrar VERSIÓN "SCHEDE THIN-010"

Fan coil vertical de pared y suelo o techo horizontal - 1 batería (instalación a 2 tubos).

### Características técnicas

Fancoil de empotrar, para instalación vertical de pared/suelo u horizontal de techo, provisto de: bandeja de recogida condensación, regleta electrónica para su gestión mediante control externo.

Estos modelos, pueden ser controlados por un sistema BMS a través de entrada analógica 0-10 Vdc.

Modelo	Capacidad total kW (Frío)*	Capacidad kW (Calor)**	Caudal aire m <sup>3</sup> /h	Dimensiones AxAxP mm	Código	€/Ud
ETI 220 DR (conex. dcha.) (1)	0,76	0,97	146	525x576x126	07521714	516,20
ETI 240 DR (conex. dcha.) (1)	1,77	2,18	294	725x576x126	07521724	555,20
ETI 260 DR (conex. dcha.) (1)	2,89	3,11	438	925x576x126	07521734	628,90
ETI 280 DR (conex. dcha.) (1)	3,20	3,88	567	1125x576x126	07521744	728,60
ETI 220 SR (conex. izq.) (1)	0,76	0,97	146	525x576x126	07521814	516,20
ETI 240 SR (conex. izq.) (1)	1,77	2,18	294	725x576x126	07521824	555,20
ETI 260 SR (conex. izq.) (1)	2,89	3,11	438	925x576x126	07521834	628,90
ETI 280 SR (conex. izq.) (1)	3,20	3,88	567	1125x576x126	07521844	728,60

Alimentación eléctrica (V-ph-Hz): 230-1-50

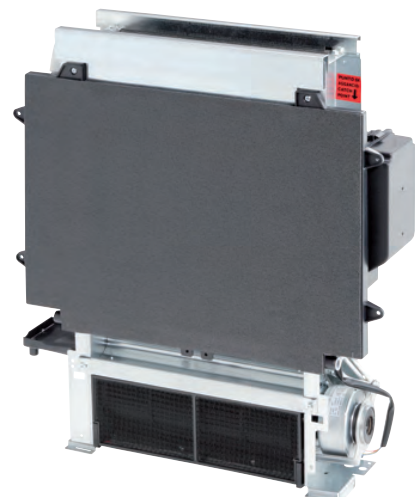
Datos referidos a la velocidad máxima y a las siguientes condiciones:

(\*) Refrigeración: agua en entrada 7/12 °C y temperatura aire en entrada 27 °C b.s. / 19 °C b.u. (UNI EN 1397)

(\*\*) Calefacción: agua en entrada 45/40 °C y temperatura aire en entrada 20 °C b.s. / 15 °C b.u. (UNI EN 1397)

(1) Artículo bajo pedido. Consultar disponibilidad.

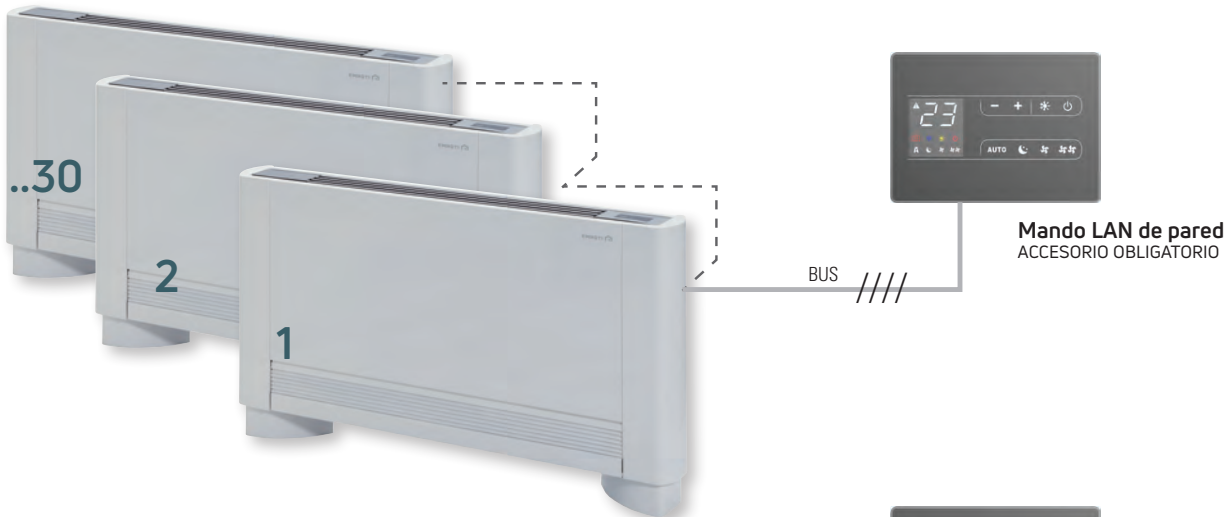
### Dimensiones en Anexos técnicos



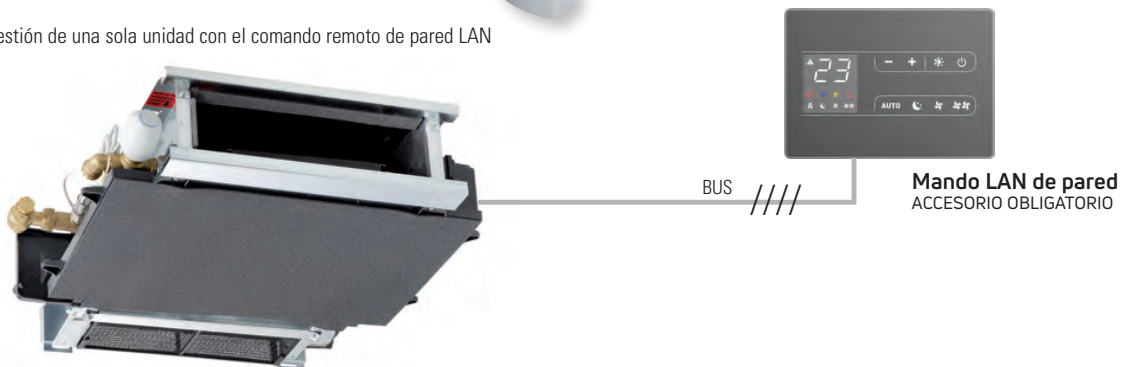
## Modelos con carcasa (ETM) y de empotrar (ETI) para instalación de pared y techo horizontal preparados para el conexionado "Bus" con comando de pared LAN

Versión "SCHEDA THIN-LAN" para  
Modelos ETMxxxV con carcasa  
Modelos ETIxxxV para empotrar

Ejemplo de gestión de varias unidades con un único comando remoto de pared LAN



Ejemplo de gestión de una sola unidad con el comando remoto de pared LAN



Fancoil con carcasa de cobertura y de empotrar, para instalación de suelo u horizontal de techo, provisto de: bandeja de recogida condensación, termoregulador con un bornero eléctrico para las conexiones de la alimentación eléctrica y del comando de pared "LAN" (accesorio obligatorio) y/o de otros fancoils "versión SCHEDA THIN-LAN" para una gestión centralizada "Broadcast" hasta un máximo de treinta unidades instaladas en el mismo ambiente.

El Termoregulador controla la válvula eléctrica del circuito de alimentación del intercambiador de calor y la velocidad del ventilador. Dispone de un LED que indica el estado de funcionamiento y eventuales anomalías (led presente en la placa electrónica).

Mediante la sonda de temperatura del agua presente en el intercambiador de calor, el Termoregulador activa la ventilación cuando la temperatura de agua en modalidad calefacción es  $>30^{\circ}\text{C}$  y en modalidad refrigeración es  $<20^{\circ}\text{C}$ .

NOTAs:

- En el modelo de suelo los soportes de pie CP2 se tienen que pedir aparte como accesorio opcional.

- La bandeja de recolección de condensados es estándar solo en los modelos ETI; en el caso de modelos ETM con instalación horizontal prever la bandeja de recogida de condensados BRC suministrada por separado



### Panel comandos de pared "LAN" para SILENCE-THIN "WALL"- "ETM"- "ETI" versión "SCHEDA THIN-LAN"

NEW

#### Características

A través del Comando de pared "LAN" es posible acceder a todas las funcionalidades (set-point de la temperatura ambiente, velocidad del ventilador, etc.) del Termoregulador instalado en el SILENCE THIN xxx "SCHEDA THIN-LAN". Está constituido de panel "TOUCH" con ocho teclas capacitivas y display de color blanco y una sonda ambiente que se debe conectar al termoregulador de la unidad a través de cable apantallado constituido de dos cables dobles (una para la transmisión de datos y la otra para la alimentación eléctrica del mismo) además está disponible un segundo porta serial RS-485, con protocolo ModBus, para un eventual conexionado a un sistema de supervisión BMS. Dimensiones PC Board

Modelo	Ud/caja	Código	€/Ud
Comando remoto de pared "LAN" negro	1	07524015	186,60
Comando remoto de pared "LAN" blanco	1	07524017	181,10

# Fan coils

## VERSIÓN "SCHEDA THIN-LAN"

### Fan-coil vertical de pared y suelo o techo horizontal - 1 batería (instalación a 2 tubos)

Modelo	Capacidad total kW (Frío)*	Capacidad kW (Calor)**	Caudal aire m <sup>3</sup> /h	Dimensiones AxAxP mm	Código	€/Ud
ETM 220 DV (conex. dcha.) (¹)	0,76	0,97	146	735x579x131	07520215	789,20
ETM 240 DV (conex. dcha.) (¹)	1,77	2,18	294	935x579x131	07520225	867,50
ETM 260 DV (conex. dcha.) (¹)	2,89	3,11	438	1135x579x131	07520235	962,80
ETM 280 DV (conex. dcha.) (¹)	3,20	3,88	567	1335x579x131	07520245	1.067,00
ETM 220 SV (conex. izq.) (¹)	0,76	0,97	146	735x579x131	07520315	789,20
ETM 240 SV (conex. izq.) (¹)	1,77	2,18	294	935x579x131	07520325	867,50
ETM 260 SV (conex. izq.) (¹)	2,89	3,11	438	1135x579x131	07520335	962,80
ETM 280 SV (conex. izq.) (¹)	3,20	3,88	567	1335x579x131	07520345	1.067,00

Para la eventual instalación del fancoil de techo, si trabaja en modalidad frío, es necesario aplicar el accesorio bandeja de recogida condensación BRC (accesorio)

Alimentación eléctrica (V-ph-Hz): 230-1-50

Datos referidos a la velocidad máxima y a las siguientes condiciones:

(\*) Refrigeración: agua en entrada 7/12 °C y temperatura aire en entrada 27 °C b.s. / 19 °C b.u. (UNI EN 1397)

(\*\*) Calefacción: agua en entrada 45/40 °C y temperatura aire en entrada 20 °C b.s. / 15 °C b.u. (UNI EN 1397)

(¹) Artículo bajo pedido. Consultar disponibilidad.

Nota: para el modelo de suelo los soportes de pie CP2 se han de pedir aparte



### Dimensiones en Anexos técnicos

## VERSIÓN "SCHEDA THIN-LAN"

### Fan-coil vertical de pared y suelo o techo horizontal - 1 batería (instalación a 2 tubos)

Modelo	Capacidad total kW (Frío)*	Capacidad kW (Calor)**	Caudal aire m <sup>3</sup> /h	Dimensiones AxAxP mm	Código	€/Ud
ETI 220 DV (conex. dcha.) (¹)	0,76	0,97	146	525x576x126	07521215	620,30
ETI 240 DV (conex. dcha.) (¹)	1,77	2,18	294	725x576x126	07521225	672,50
ETI 260 DV (conex. dcha.) (¹)	2,89	3,11	438	925x576x126	07521235	719,60
ETI 280 DV (conex. dcha.) (¹)	3,20	3,88	567	1125x576x126	07521245	853,70
ETI 220 SV (conex. izq.) (¹)	0,76	0,97	146	525x576x126	07521315	620,30
ETI 240 SV (conex. izq.) (¹)	1,77	2,18	294	725x576x126	07521325	672,50
ETI 260 SV (conex. izq.) (¹)	2,89	3,11	438	925x576x126	07521335	719,60
ETI 280 SV (conex. izq.) (¹)	3,20	3,88	567	1125x576x126	07521345	853,70

Alimentación eléctrica (V-ph-Hz): 230-1-50

Datos referidos a la velocidad máxima y a las siguientes condiciones:

(\*) Refrigeración: agua en entrada 7/12 °C y temperatura aire en entrada 27 °C b.s. / 19 °C b.u. (UNI EN 1397)

(\*\*) Calefacción: agua en entrada 45/40 °C y temperatura aire en entrada 20 °C b.s. / 15 °C b.u. (UNI EN 1397)

(¹) Artículo bajo pedido. Consultar disponibilidad.

### Dimensiones en Anexos técnicos



# Accesorios Silence THIN ETM - ETI

## Accesorios fan-coils Silence THIN ETM - ETI

### Accesorios suministrados por separado (opcionales)

- Panel comandos de pared "LAN" para SILENCE-THIN "WALL"- "ETM"- "ETI" versión "Placa THIN-LAN"
- Juego de soportes de pie embellecedores para fijación en la pared
- Juego de soportes de pie embellecedores para la instalación de suelo
- Cable de conexión motor (en el caso de rotación conexiones hidráulicas de izquierda a derecha)
- Plantilla preparación conexiones para todos los modelos Silence THIN ETM-ETI
- Cajón para instalación de empotrar con salida de aire frontal
- Panel embellecedor de cobertura cajón
- Canal telescópico impulsión aire para la instalación de empotrar

- Canal curvo impulsión aire a 90° para instalación de empotrar
- Racord de aspiración aire para la instalación de empotrar
- Rejilla de aspiración de aire para instalación de empotrar
- Boca de impulsión aire para instalación de empotrar
- Kit válvula motorizada a 2 vías (y detentor) para Silence Thin ETM-ETI
- Kit válvula motorizada a 3 vías (y detentor) para Silence Thin ETM-ETI
- Kit juego adaptadores 3/4" Eurocono - Asiento plano
- Racor prolongador 3/4" Eurocono para la instalación con conexiones hidráulicas en la pared

### Accesorios suministrados por separado



#### Juego de soportes de pie embellecedores para fijación en la pared

Permiten disimular estéticamente los tubos de conexión hidráulica provenientes del suelo. Se instalan fijados a la pared. No se pueden utilizar para la fijación del fan-coil de suelo. Color Blanco RAL9003.

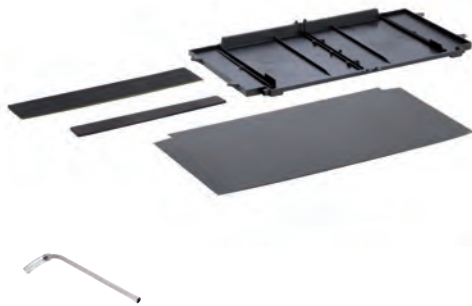
Modelo	Ud/Caja	Código	€/Ud
CP2	1	07524111	57,50



#### Juego de soportes de pie embellecedores para la instalación de suelo

Permiten la fijación al suelo del fan-coil, cuando no es posible la fijación en la pared. Permiten el paso de los tubos hidráulicos que provienen del suelo. Color Blanco RAL9003.

Modelo	Ud/Caja	Código	€/Ud
PP2	1	07524161	114,30



#### BRC Bandeja de recogida de condensados para instalación horizontal Modelos ETM Versiones "SCHEDA THIN-010" y "SCHEDA THIN-LAN"

Modelo	Ud/Caja	Código	€/Ud
BRC20 Bandeja recogida condensación para instalación horizontal de techo para modelo ETM 220	1	07524210	64,65
BRC40 Bandeja recogida condensación para instalación horizontal de techo para modelo ETM 240	1	07524220	69,21
BRC60 Bandeja recogida condensación para instalación horizontal de techo para modelo ETM 260	1	07524230	64,48
BRC80 Bandeja recogida condensación para instalación horizontal de techo para modelo ETM 280	1	07524240	96,92



#### Cable de conexión motor (en el caso de rotación conexiones hidráulicas de izquierda a derecha)

En el caso de rotación de las conexiones hidráulicas de izquierda a derecha es necesario utilizar el cable para la conexión del motor.

Modelo	Ud/Caja	Código	€/Ud
CCM-DC*	1	07524061	25,92

(\*) Para todos los modelos ETI y ETM.

#### Plantilla preparación conexiones para todos los modelos Silence THIN ETM-ETI

Medida	Ud/Caja	Código	€/Ud
	1	07526910	11,98

Artículo bajo pedido. Consultar disponibilidad.



# Accesorios fan-coils Silence THIN ETM - ETI



## Cajón para instalación de empotrar con salida de aire frontal

El cajón en chapa galvanizada está preparado para empotrarlo en la pared o en el techo en donde irían los fan-coils. El cajón lleva los troqueles para el paso de los cables eléctricos y tubos hidráulicos. También se acopla perfectamente al panel embellecedor PE del mismo tamaño.

Modelo	Ud/Caja	Código	€/Ud
CF20 - para mod. ETI 220*	1	07524310	144,20
CF40 - para mod. ETI 240*	1	07524320	159,20
CF60 - para mod. ETI 260*	1	07524330	179,20
CF80 - pour mod. ETI 280*	1	07524340	194,00

(\* Artículo bajo pedido. Consultar disponibilidad.



## Panel embellecedor de cobertura cajón

El panel embellecedor de color blanco RAL9003, se acopla al cajón CF, del mismo tamaño. Está formado por un marco externo, un panel frontal, una rejilla desmontable para la limpieza del filtro de aire, y de un deflector regulable manualmente para la impulsión de aire en el ambiente.

Modelo	Ud/Caja	Código	€/Ud
PE220 - para mod. ETI 220*	1	07524411	318,10
PE240 - para mod. ETI 240*	1	07524421	357,70
PE260 - para mod. ETI 260*	1	07524431	407,50
PE280 - pour mod. ETI 280*	1	07524441	435,20

(\* Artículo bajo pedido. Consultar disponibilidad.

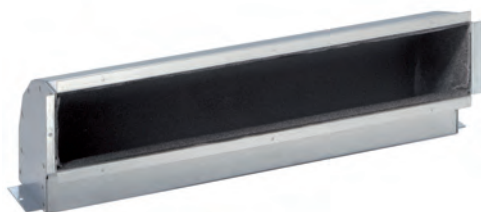


## Canal telescópico impulsión aire para la instalación de empotrar

El canal telescópico está realizado en chapa galvanizada, revestida internamente con aislante para evitar fenómenos de condensación, además es regulable en longitud de 302 a 590 mm.

Modelo	Ud/Caja	Código	€/Ud
CT20 - para mod. ETI 220*	1	07524510	117,30
CT40 - para mod. ETI 240*	1	07524520	159,20
CT60 - para mod. ETI 260*	1	07524530	189,00
CT80 - para mod. ETI 280*	1	07524540	218,80

(\* Artículo bajo pedido. Consultar disponibilidad.



## Canal curvo impulsión aire a 90° para instalación de empotrar

El canal curvo a 90° para impulsión aire, está realizado en chapa galvanizada, revestida internamente con aislante para evitar fenómenos de condensación.

Modelo	Ud/Caja	Código	€/Ud
C9020 - para mod. ETI 220*	1	07524610	61,68
C9040 - para mod. ETI 240*	1	07524620	66,14
C9060 - para mod. ETI 260*	1	07524630	74,49
C9080 - para mod. ETI 280*	1	07524640	99,35

(\* Artículo bajo pedido. Consultar disponibilidad.



## Bastidor de aspiración aire para la instalación de empotrar

El Bastidor para la aspiración de aire, está realizado en chapa galvanizada y no está aislado.

Modelo	Ud/Caja	Código	€/Ud
RA20 - para mod. ETI 220*	1	07524710	64,56
RA40 - para mod. ETI 240*	1	07524720	69,58
RA60 - para mod. ETI 260*	1	07524730	74,49
RA80 - para mod. ETI 280*	1	07524740	99,35

(\* Artículo bajo pedido. Consultar disponibilidad.



## Rejilla de aspiración de aire para instalación de empotrar

La rejilla de aspiración de aire con perfil recto está realizada en aluminio. Para la fijación de la rejilla, ésta lleva los agujeros en el marco. La rejilla se acopla a los racores de aspiración para fan-coils de empotrar.

Modelo	Ud/Caja	Código	€/Ud
GA20 - para mod. ETI 220*	1	07524910	134,30
GA40 - para mod. ETI 240*	1	07524920	174,10
GA60 - para mod. ETI 260*	1	07524930	208,80
GA80 - para mod. ETI 280*	1	07524940	263,50

(\* Artículo bajo pedido. Consultar disponibilidad.



## Boca de impulsión aire para instalación de empotrar

La boca de impulsión aire con perfil recto está realizada en aluminio. La boca tiene una doble hilera de aletas para la regulación vertical y horizontal del flujo de aire.

Para la fijación de la boca existen unos agujeros en el borde.

La boca se acopla al canal telescópico CT y canal curvo 90° C90.

Modelo	Ud/Caja	Código	€/Ud
BM20 - para mod. ETI 220*	1	07524810	164,10
BM40 - para mod. ETI 240*	1	07524820	198,90
BM60 - para mod. ETI 260*	1	07524830	238,60
BM80 - para mod. ETI 280*	1	07524840	318,10

(\*) Artículo bajo pedido. Consultar disponibilidad.



## Kit válvula motorizada a 2 vías (y detentor) para Silence Thin ETM-ETI

Conjunto válvulas 2 vías compuesto: de válvula de cierre N.C., de detentor hidráulico y cabezal electrotérmico (230V~ 50Hz).

Este accesorio hidráulico es apto para aplicaciones donde ya hay un equilibrio de los caudales de la instalación en función del número de terminales activos (mediante: bombas electrónicas autoregulables, válvulas generales de equilibrio de las ramas de la instalación, etc...)

Modelo	Ud/Caja	Código	€/Ud
	1	07524100	185,40

Artículo bajo pedido. Consultar disponibilidad.



## Kit válvula motorizada a 3 vías (y detentor) para Silence Thin ETM-ETI

Conjunto válvula a 3 vías desviadora con cabezal electrotérmico, compuesto por una válvula a 3 vías con by-pass desviación calibrado, detentor hidráulico, racord de salida, tubo flexible para el conexionado del by-pass y con fundas aislantes con la forma adaptable para cuerpo válvula y detentor. El cabezal termoelectrico a 2 puntos (OFF/OFF 230V~) es normalmente cerrado.

Este accesorio está aconsejado en todas las situaciones en la que la instalación no requiera necesidades particulares de equilibrados adicionales pero exige sin embargo un by-pass hidráulico de los terminales no activos.

Modelo	Ud/Caja	Código	€/Ud
	1	07524090	231,70

Artículo bajo pedido. Consultar disponibilidad.



## Kit juego adaptadores 3/4" Eurocono - Asiento plano

Permite la transformación de las conexiones 3/4" Eurocono en racores normales con rosca gas 3/4" M.

Modelo	Ud/Caja	Código	€/Ud
ADATT 3-4*	1	07525010	13,93

(\*) Para todos los modelos ETI, ETM y ETWW.



## Racor prolongador 3/4" Eurocono para la instalación con conexiones hidráulicas en la pared

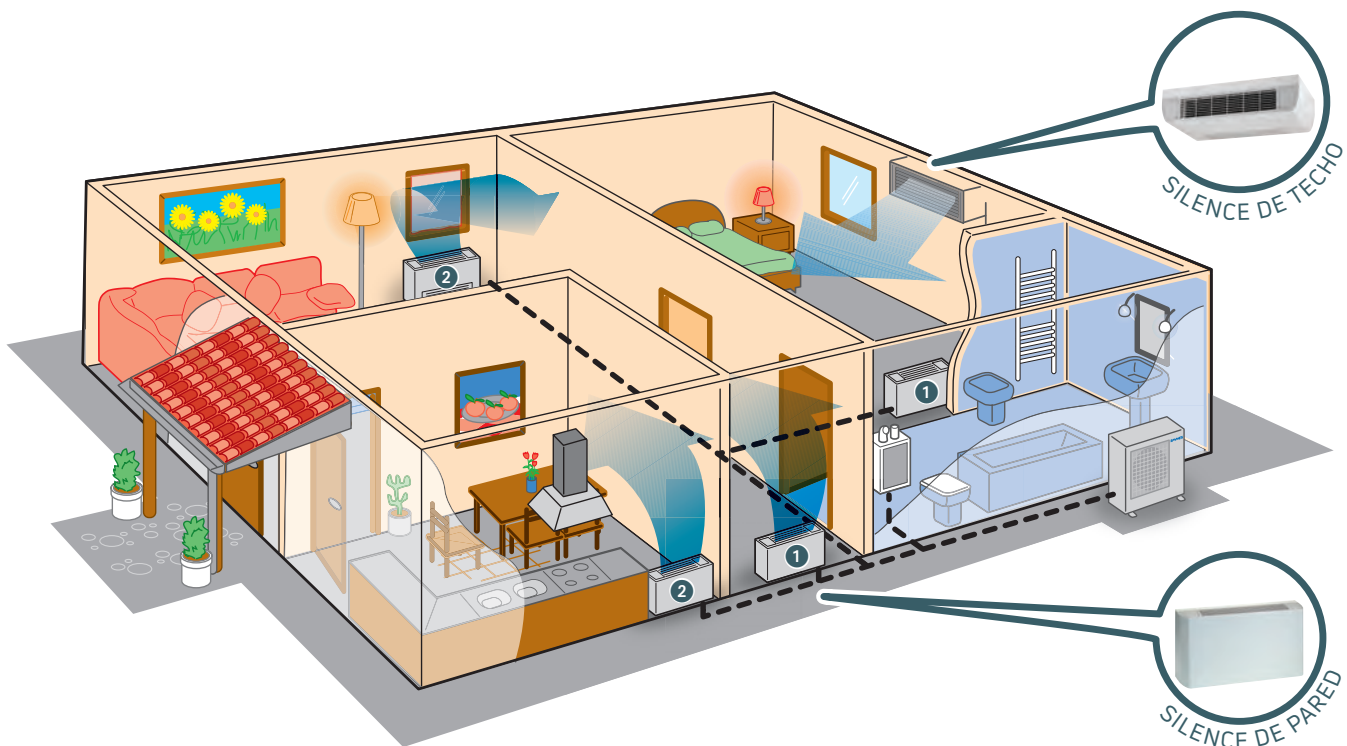
En la versión con conexiones hidráulicas en la pared (tubos hidráulicos provenientes del lado trasero del fan-coil) es necesario utilizar el prolongador 3/4" Eurocono.

Modelo	Ud/Caja	Código	€/Ud
DIST 3-4*	1	07525020	32,44

(\*) Para todos los modelos ETI y ETM.

# Fan coil Silence MV - MO - IV - IVO - IVP - IVPD

Unidad terminal de aire de pared, suelo y de empotrar para instalaciones centralizadas



Las crecientes necesidades de confort eficiente y eficaz para la climatización veraniega e invernal de locales para uso residencial, hoy encuentran una válida e innovativa respuesta, con la utilización de un único aparato "SILENCE" el cual está en grado de crear y mantener, las condiciones de bienestar en todas las estaciones.

Su línea moderna y su profundidad reducida (215 mm) hacen de SILENCE perfectamente adaptable a cualquier tipología de ambiente integrándose como componente del mobiliario.

Instalación fácil y rápida en:

- pared en bajo o en el falso techo:  
SILENCE MV-AI / MV-AF / MO-AP / MO-AI
- pared o en el techo DE EMPOTRAR:  
SILENCE IVO-AP / IVO-AF / IV-MF / IVP-AFMF / IVPD-AFMF

La estructura de los fancoils SILENCE está realizada en chapa de acero galvanizado, aislada con paneles en polietileno expandido, con bandeja de recogida condensación. Batería de intercambio térmico de alta eficiencia, en tubo de cobre y aletas de aluminio. Ventiladores centrífugos de doble aspiración, realizados en ABS con lamas de perfil alar.

Motor eléctrico asíncrono de 6 velocidades, montado sobre soportes antivibratorios. Filtro aire reutilizable para garantizar siempre la máxima eficiencia de intercambio y fácilmente desmontable para las normales actividades de mantenimiento.

Está disponible en diversas medidas en base a la potencia térmica requerida y es aplicable a instalaciones del tipo a "dos tubos" con agua caliente o fría, además, se puede dotar de:

- electroválvula (ON-OFF 230V) a tres vías
- paneles de control que lo hacen autónomo en la gestión
- varios accesorios.

**Dimensiones en Anexos Técnicos**

# Fan coil Silence MV - MO - IV - IVO - IVP - IVPD

## Datos técnicos

### Datos técnicos SILENCE 15 - 20 - 25 - 30

Modelo	SILENCE	15	20	25	30
Potencia frigorífica total (1)	kW <b>med</b> (min - max)	<b>1,36</b> (1,08 - 1,53)	<b>1,87</b> (1,48 - 2,10)	<b>2,10</b> (1,67 - 2,36)	<b>2,90</b> (2,33 - 3,20)
Potencia frigorífica sensible (1)	P <sub>rated,c</sub> * kW <b>med</b> (min - max)	<b>1,02</b> (0,78 - 1,17)	<b>1,42</b> (1,08 - 1,62)	<b>1,44</b> (1,12 - 1,67)	<b>1,85</b> (1,44 - 2,08)
Potencia frigorífica latente (1)	P <sub>rated,c</sub> * kW <b>med</b> (min - max)	<b>0,34</b> (0,30 - 0,36)	<b>0,45</b> (0,40 - 0,48)	<b>0,67</b> (0,55 - 0,69)	<b>1,04</b> (0,89 - 1,12)
Caudal de agua (1)	ℓ/h <b>med</b> (min - max)	<b>234</b> (186 - 263)	<b>322</b> (255 - 361)	<b>362</b> (287 - 406)	<b>498</b> (401 - 550)
Pérdidas de carga (1)	kPa <b>med</b> (min - max)	<b>3,6</b> (2,3 - 4,6)	<b>8,7</b> (5,5 - 11,0)	<b>13,5</b> (8,5 - 17,0)	<b>22,6</b> (14,7 - 27,7)
Potencia térmica (2)	P <sub>rated,h</sub> * kW <b>med</b> (min - max)	<b>1,61</b> (1,26 - 1,83)	<b>2,29</b> (1,79 - 2,59)	<b>2,56</b> (2,00 - 2,89)	<b>3,19</b> (2,54 - 3,55)
Caudal de agua (2)	ℓ/h <b>med</b> (min - max)	<b>277</b> (217 - 314)	<b>394</b> (307 - 445)	<b>440</b> (343 - 497)	<b>549</b> (436 - 611)
Pérdidas de carga (2)	kPa <b>med</b> (min - max)	<b>4,4</b> (2,7 - 5,6)	<b>11,4</b> (6,9 - 14,5)	<b>17,3</b> (10,6 - 22,1)	<b>23,9</b> (15,1 - 29,6)
Potencia térmica (2) <span style="color:red">◆</span>	P <sub>rated,h</sub> * kW <b>med</b> (min - max)	<b>0,84</b> (0,65 - 0,95)	<b>1,32</b> (1,03 - 1,49)	<b>1,34</b> (1,05 - 1,51)	<b>1,76</b> (1,40 - 1,96)
Batería adicional 1 rango <span style="color:red">◆</span>					
Caudal de agua (2) <span style="color:red">◆</span>	ℓ/h <b>med</b> (min - max)	<b>144</b> (112 - 163)	<b>227</b> (177 - 256)	<b>231</b> (180 - 261)	<b>302</b> (240 - 336)
Batería adicional 1 rango <span style="color:red">◆</span>					
Pérdidas de carga (2) <span style="color:red">◆</span>	kPa <b>med</b> (min - max)	<b>2,5</b> (1,5 - 3,2)	<b>7,5</b> (4,5 - 9,5)	<b>9</b> (5,5 - 11,4)	<b>14,7</b> (9,3 - 18,2)
Batería adicional 1 rango <span style="color:red">◆</span>					
Caudal de aire	m <sup>3</sup> /h <b>med</b> (min - max)	<b>267</b> (184 - 322)	<b>391</b> (268 - 471)	<b>354</b> (243 - 426)	<b>490</b> (346 - 576)
Nivel de potencia sonora	L <sub>WA</sub> * dB(A) <b>med</b> (min - max)	<b>45</b> (41 - 48)	<b>49</b> (44 - 52)	<b>49</b> (44 - 52)	<b>48</b> (44 - 51)
Nivel de presión (4)	dB(A) <b>med</b> (min - max)	<b>35</b> (31-38)	<b>39</b> (34-42)	<b>39</b> (34-42)	<b>38</b> (34-41)
Potencia eléctrica absorbida total	P <sub>elec</sub> * kW <b>med</b> (min - max)	<b>0,034</b> (0,024 - 0,049)	<b>0,053</b> (0,036 - 0,066)	<b>0,053</b> (0,036 - 0,066)	<b>0,056</b> (0,038 - 0,071)
Número ventiladores	n°	1	1	1	2
Potencia max	W	55	80	80	80
Corriente max	A	0,25	0,35	0,35	0,35
Alimentación eléctrica	V/Ph/Hz	230/1/50	230/1/50	230/1/50	230/1/50
Conexión batería principal (3)	Ø	1/2"	1/2"	1/2"	1/2"
Conexión batería adicional (3)	Ø	1/2"	1/2"		1/2"
Número de vueltas batería principal	n°	3	3	4	3
Contenido agua					
batería principal	ℓ	0,61	0,92	1,22	1,22
batería adicional	ℓ	0,20	0,31		0,41
Conexión desagüe de condensación					
versión vertical	Ø	21	21	21	21
versión horizontal	Ø	20	20	20	20
Peso neto versión con carcasa	kg	15,0	18,5	19,3	25,2
con batería adicional	kg	18,8	19,6		26,5
Peso neto versión de empotrar	kg	11,2	14,0	14,7	20,0
con batería adicional	kg	12,0	15,0		21,2

(1) Refrigeración:  
Temperatura aire ambiente 27 °C b.s. 19 °C b.u.  
Temperatura agua entrada 7 °C - Dt agua 5 °C

(2) Calefacción:  
Temperatura aire ambiente 20 °C  
Temperatura agua entrada 45 °C - Dt agua 5 °C

(3) Conexiones batería de serie a la izquierda

(4) Valor referido a la distancia de 2,5 m desde la unidad, factor de direccionalidad igual a 2 y constante de entorno (cerrada) R igual a 50 m<sup>2</sup>

\* Requisitos de información para los fancoils de acuerdo al Reglamento (UE) 2016/2281 Prestaciones según la norma EN 1397, EN 16583

◆ Batería adicional suministrados por separado

# Fan coil Silence MV - MO - IV - IVO - IVP - IVPD

## Datos técnicos SILENCE 40 - 50 - 60 - 70

Modelo	SILENCE	40	50	60	70
Potencia frigorífica total (1)	kW <b>med</b> (min - max)	<b>3,63</b> (2,93 - 4,02)	<b>4,55</b> (3,67 - 5,03)	<b>5,16</b> (4,03 - 5,62)	<b>6,43</b> (5,37 - 7,01)
Potencia frigorífica sensible (1)	P <sub>rated,c</sub> * kW <b>med</b> (min - max)	<b>2,21</b> (1,72 - 2,48)	<b>2,89</b> (2,26 - 3,25)	<b>3,28</b> (2,66 - 3,62)	<b>4,40</b> (3,57 - 4,86)
Potencia frigorífica latente (1)	P <sub>rated,c</sub> * kW <b>med</b> (min - max)	<b>1,43</b> (1,21 - 1,54)	<b>1,66</b> (1,41 - 1,78)	<b>1,88</b> (1,37 - 2,00)	<b>2,03</b> (1,80 - 2,15)
Caudal de agua (1)	ℓ/h <b>med</b> (min - max)	<b>625</b> (504 - 691)	<b>782</b> (631 - 865)	<b>887</b> (740 - 967)	<b>1106</b> (923 - 1206)
Pérdidas de carga (1)	kPa <b>med</b> (min - max)	<b>13,6</b> (8,9 - 16,7)	<b>20,4</b> (13,2 - 24,9)	<b>24,2</b> (16,9 - 28,8)	<b>9,4</b> (6,6 - 11,2)
Potencia térmica (2)	P <sub>rated,h</sub> * kW <b>med</b> (min - max)	<b>3,82</b> (3,04 - 4,25)	<b>4,71</b> (3,74 - 5,24)	<b>5,33</b> (4,40 - 5,85)	<b>7,41</b> (6,12 - 8,13)
Caudal de agua (2)	ℓ/h <b>med</b> (min - max)	<b>656</b> (522 - 731)	<b>809</b> (643 - 900)	<b>917</b> (757 - 1005)	<b>1275</b> (1052 - 1398)
Pérdidas de carga (2)	kPa <b>med</b> (min - max)	<b>13,1</b> (8,3 - 16,2)	<b>18,9</b> (12,0 - 23,4)	<b>22,5</b> (15,3 - 27,0)	<b>10,9</b> (7,4 - 13,1)
Potencia térmica (2) Batería adicional 1 rango	◆ P <sub>rated,h</sub> * kW <b>med</b> (min - max)	<b>2,24</b> (1,78 - 2,49)	<b>2,54</b> (2,02 - 2,83)	<b>2,92</b> (2,41 - 3,20)	<b>4,01</b> (3,31 - 4,40)
Caudal de agua (2) Batería adicional 1 rango	◆ ℓ/h <b>med</b> (min - max)	<b>385</b> (305 - 428)	<b>437</b> (347 - 486)	<b>501</b> (414 - 550)	<b>690</b> (570 - 757)
Pérdidas de carga (2) Batería adicional 1 rango	◆ kPa <b>med</b> (min - max)	<b>23,2</b> (14,6 - 28,7)	<b>24,2</b> (15,3 - 30,0)	<b>34,8</b> (23,6 - 41,7)	<b>41,0</b> (27,9 - 49,3)
Caudal de aire	m³/h <b>med</b> (min - max)	<b>570</b> (403 - 671)	<b>762</b> (538 - 896)	<b>825</b> (616 - 948)	<b>1270</b> (949 - 1460)
Nivel de potencia sonora	L <sub>WA</sub> * dB(A) <b>med</b> (min - max)	<b>43</b> (40 - 50)	<b>54</b> (50 - 58)	<b>56</b> (52 - 59)	<b>65</b> (63 - 67)
Nivel de presión (4)	dB(A) <b>med</b> (min - max)	<b>33</b> (30-40)	<b>44</b> (40-48)	<b>46</b> (42-49)	<b>55</b> (53-57)
Potencia eléctrica absorbida total	P <sub>elec</sub> * kW <b>med</b> (min - max)	<b>0,056</b> (0,038 - 0,071)	<b>0,105</b> (0,071 - 0,130)	<b>0,123</b> (0,088 - 0,146)	<b>0,212</b> (0,186 - 0,224)
Número ventiladores	nº	2	2	2	3
Potencia max	W	80	145	180	290
Corriente max	A	0,35	0,65	0,80	1,30
Alimentación eléctrica	V/Ph/Hz	230/1/50	230/1/50	230/1/50	230/1/50
Conexión batería principal (3)	Ø	1/2"	1/2"	1/2"	1/2"
Conexión batería adicional (3)	Ø		1/2"	1/2"	1/2"
Número de vueltas batería principal	nº	3	3	3	3
Contenido agua batería principal	l	1,53	1,53	1,83	2,14
batería adicional	l		0,51	0,61	0,71
Conexión desagüe de condensación versión vertical	Ø	21	21	21	21
versión horizontal	Ø	20	20	20	20
Peso neto versión con carcasa con batería adicional	kg	29,3	29,3	34,0	38,5
	kg		31,2	36,0	42,5
Peso neto versión de empotrar con batería adicional	kg	23,3	23,3	27,2	31,1
	kg		25,2	29,2	35,1

(1) Refrigeración:  
Temperatura aire ambiente 27 °C b.s. 19 °C b.u.  
Temperatura agua entrada 7 °C - Dt agua 5 °C

(4) Valor referido a la distancia de 2,5 m desde la unidad, factor de direccionalidad igual a 2 y constante de entorno (cerrada) R igual a 50 m<sup>2</sup>

(2) Calefacción:  
Temperatura aire ambiente 20 °C  
Temperatura agua entrada 45 °C - Dt agua 5 °C

\* Requisitos de información para los fancoils de acuerdo al Reglamento (UE) 2016/2281 Prestaciones según la norma EN 1397, EN 16583

(3) Conexiones batería de serie a la izquierda

◆ Batería adicional suministrados por separado

# Fan coil Silence

## Fan coil Silence MV, vertical de pared y suelo, aspiración inferior

Fan-coil vertical de pared y suelo - 1 batería (instalación 2 tubos).

Unidad con carcasa de cobertura para instalación vertical de pared con aspiración aire desde la parte baja. Se pueden suministrar los siguientes accesorios bajo pedido; comando a bordo y electroválvula para circuito agua y bandeja recogida condensación.

Modelo	Capacidad total kW (Frío)*	Capacidad kW (Calor)**	Caudal aire m <sup>3</sup> /h	Dimensiones AxAxP mm	Código	€/Ud
MV 15 AI (conex. izq.)	1,53	1,83	322	670x470x220	07510012	370,80
MV 20 AI (conex. izq.)	2,10	2,59	471	870x470x220	07510022	403,00
MV 25 AI (conex. izq.)	2,36	2,89	426	870x470x220	07510032	453,20
MV 30 AI (conex. izq.)	3,20	3,55	576	1070x470x220	07510042	485,90
MV 40 AI (conex. izq.)	4,02	4,25	671	1270x470x220	07510052	621,30
MV 50 AI (conex. izq.)	5,03	5,24	896	1270x470x220	07510062	621,30
MV 60 AI (conex. izq.)	5,62	5,85	948	1470x470x220	07510072	680,00
MV 70 AI (conex. izq.)	7,01	8,13	1460	1670x470x220	07510082	927,70

Alimentación eléctrica (V-ph-Hz): 230-1-50

Datos referidos a la velocidad máxima y a las siguientes condiciones:

(\*) Refrigeración: agua en entrada 7/12 °C y temperatura aire en entrada 27 °C b.s. / 19 °C b.u. (UNI EN 1397)

(\*\*) Calefacción: agua en entrada 45/40 °C y temperatura aire en entrada 20 °C b.s. / 15 °C b.u. (UNI EN 1397)

Batería adicional suministrados por separado

### Dimensiones en Anexos Técnicos



## Fan coil Silence MV, vertical de pared y suelo, aspiración frontal

Fan-coil vertical de pared y suelo - 1 batería (instalación 2 tubos).

Unidad con carcasa de cobertura para instalación vertical de pared con aspiración aire frontal. Se pueden suministrar los siguientes accesorios bajo pedido; comando a bordo y electroválvula para circuito agua y bandeja recogida condensación.

Modelo	Capacidad total kW (Frío)*	Capacidad kW (Calor)**	Caudal aire m <sup>3</sup> /h	Dimensiones AxAxP mm	Código	€/Ud
MV 15 AF (conex. izq.)	1,53	1,83	322	670x470x220	07510212	398,00
MV 20 AF (conex. izq.)	2,10	2,59	471	870x470x220	07510222	446,70
MV 25 AF (conex. izq.)	2,36	2,89	426	870x470x220	07510232	500,50
MV 30 AF (conex. izq.)	3,20	3,55	576	1070x470x220	07510242	539,60
MV 40 AF (conex. izq.)	4,02	4,25	671	1270x470x220	07510252	656,30

Alimentación eléctrica (V-ph-Hz): 230-1-50

Datos referidos a la velocidad máxima y a las siguientes condiciones:

(\*) Refrigeración: agua en entrada 7/12 °C y temperatura aire en entrada 27 °C b.s. / 19 °C b.u. (UNI EN 1397)

(\*\*) Calefacción: agua en entrada 45/40 °C y temperatura aire en entrada 20 °C b.s. / 15 °C b.u. (UNI EN 1397)

Batería adicional suministrados por separado

### Dimensiones en Anexos Técnicos



# Fan coil Silence

## Fan coil Silence MO, horizontal de techo (colgado), aspiración posterior

Fan-coil horizontal de techo (colgado) - 1 batería (instalación 2 tubos).

Unidad con carcasa de cobertura para instalación horizontal con aspiración aire posterior. Se pueden suministrar los siguientes accesorios bajo pedido: comando a bordo y electroválvula para circuito agua y bandeja recogida condensación.

Modelo	Capacidad total kW (Frío)*	Capacidad kW (Calor)**	Caudal aire m <sup>3</sup> /h	Dimensiones AxAxP mm	Código	€/Ud
MO 15 AP (conex. izq.) (†)	1,53	1,83	322	670x220x470	07510512	388,10
MO 20 AP (conex. izq.) (†)	2,10	2,59	471	870x220x470	07510522	421,20
MO 25 AP (conex. izq.) (†)	2,36	2,89	426	870x220x470	07510532	470,50
MO 30 AP (conex. izq.) (†)	3,20	3,55	576	1070x220x470	07510542	504,20
MO 40 AP (conex. izq.) (†)	4,02	4,25	671	1270x220x470	07510552	638,40

Alimentación eléctrica (V-ph-Hz): 230-1-50

Datos referidos a la velocidad máxima y a las siguientes condiciones:

(\*) Refrigeración: agua en entrada 7/12 °C y temperatura aire en entrada 27 °C b.s. / 19 °C b.u. (UNI EN 1397)

(\*\*) Calefacción: agua en entrada 45/40 °C y temperatura aire en entrada 20 °C b.s. / 15 °C b.u. (UNI EN 1397)

Batería adicional suministrados por separado

(†) Artículo bajo pedido. Consultar disponibilidad.

### Dimensiones en Anexos Técnicos



## Fan coil Silence MO, horizontal de techo (colgado), aspiración inferior

Fan-coil horizontal de techo (colgado) - 1 batería (instalación 2 tubos).

Unidad con carcasa de cobertura para instalación horizontal con aspiración aire frontal. Se pueden suministrar los siguientes accesorios suministrados aparte: comando a bordo y electroválvula para circuito agua y bandeja recogida condensación.

Modelo	Capacidad total kW (Frío)*	Capacidad kW (Calor)**	Caudal aire m <sup>3</sup> /h	Dimensiones AxAxP mm	Código	€/Ud
MO 15 AI (conex. izq.)	1,53	1,83	322	670x220x470	07510712	406,60
MO 20 AI (conex. izq.)	2,10	2,59	471	870x220x470	07510722	456,10
MO 25 AI (conex. izq.)	2,36	2,89	426	870x220x470	07510732	508,70
MO 30 AI (conex. izq.)	3,20	3,55	576	1070x220x470	07510742	548,70
MO 40 AI (conex. izq.)	4,02	4,25	671	1270x220x470	07510752	664,60
MO 50 AI (conex. izq.)	5,03	5,24	896	1270x220x470	07510762	664,60
MO 60 AI (conex. izq.)	5,62	5,85	948	1470x220x470	07510772	736,90
MO 70 AI (conex. izq.)	7,01	8,13	1460	1670x220x470	07510782	999,00

Alimentación eléctrica (V-ph-Hz): 230-1-50

Datos referidos a la velocidad máxima y a las siguientes condiciones:

(\*) Refrigeración: agua en entrada 7/12 °C y temperatura aire en entrada 27 °C b.s. / 19 °C b.u. (UNI EN 1397)

(\*\*) Calefacción: agua en entrada 45/40 °C y temperatura aire en entrada 20 °C b.s. / 15 °C b.u. (UNI EN 1397)

Batería adicional suministrados por separado

### Dimensiones en Anexos Técnicos



# Fan coil Silence

## Fan coil Silence IVO, vertical/horizontal de empotrar, aspiración posterior

Fan-coil vertical/horizontal de empotrar - 1 batería (instalación 2 tubos).

Unidad de empotrar para su instalación horizontal de techo con aspiración aire posterior. Se pueden suministrar los siguientes accesorios aparte: comando a bordo y electroválvula para circuito agua y bandeja recogida condensación.

Modelo	Capacidad total kW (Frío)*	Capacidad kW (Calor)**	Caudal aire m <sup>3</sup> /h	Dimensiones AxAxP mm	Código	€/Ud
IVO 15 AP (conex. izq.)	1,53	1,83	322	545x450x215	07511210	322,30
IVO 20 AP (conex. izq.)	2,10	2,59	471	745x450x215	07511220	352,60
IVO 25 AP (conex. izq.)	2,36	2,89	426	745x450x215	07511230	387,40
IVO 30 AP (conex. izq.)	3,20	3,55	576	945x450x215	07511240	433,50
IVO 40 AP (conex. izq.)	4,02	4,25	671	1145x450x215	07511250	531,70
IVO 50 AP (conex. izq.)	5,03	5,24	896	1145x450x215	07511260	531,70
IVO 60 AP (conex. izq.)	5,62	5,85	948	1345x450x215	07511270	608,50
IVO 70 AP (conex. izq.)	7,01	8,13	1460	1345x450x215	07511280	853,80

Alimentación eléctrica (V-ph-Hz): 230-1-50

Datos referidos a la velocidad máxima y a las siguientes condiciones:

(\*) Refrigeración: agua en entrada 7/12 °C y temperatura aire en entrada 27 °C b.s. / 19 °C b.u. (UNI EN 1397)

(\*\*) Calefacción: agua en entrada 45/40 °C y temperatura aire en entrada 20 °C b.s. / 15 °C b.u. (UNI EN 1397)

Batería adicional suministrados por separado

### Dimensiones en Anexos Técnicos



## Fan coil Silence IVO, vertical/horizontal de empotrar, aspiración frontal

Fan-coil vertical/horizontal de empotrar - 1 batería (instalación 2 tubos).

Unidad de empotrar para su instalación horizontal de techo con aspiración de aire frontal. Se pueden suministrar los siguientes accesorios aparte: comando a bordo y electroválvula para circuito agua y bandeja recogida condensación.

Modelo	Capacidad total kW (Frío)*	Capacidad kW (Calor)**	Caudal aire m <sup>3</sup> /h	Dimensiones AxAxP mm	Código	€/Ud
IVO 15 AF (conex. izq.)	1,53	1,83	322	545x450x215	07511310	327,60
IVO 20 AF (conex. izq.)	2,10	2,59	471	745x450x215	07511320	357,70
IVO 25 AF (conex. izq.)	2,36	2,89	426	745x450x215	07511330	392,70
IVO 30 AF (conex. izq.)	3,20	3,55	576	945x450x215	07511340	440,50
IVO 40 AF (conex. izq.)	4,02	4,25	671	1145x450x215	07511350	538,60
IVO 50 AF (conex. izq.)	5,03	5,24	896	1145x450x215	07511360	538,60

Alimentación eléctrica (V-ph-Hz): 230-1-50

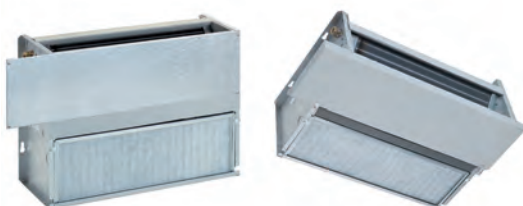
Datos referidos a la velocidad máxima y a las siguientes condiciones:

(\*) Refrigeración: agua en entrada 7/12 °C y temperatura aire en entrada 27 °C b.s. / 19 °C b.u. (UNI EN 1397)

(\*\*) Calefacción: agua en entrada 45/40 °C y temperatura aire en entrada 20 °C b.s. / 15 °C b.u. (UNI EN 1397)

Batería adicional suministrados por separado

### Dimensiones en Anexos Técnicos





# Fan coil Silence

## Fan coil Silence IV, vertical de empotrar de pared y suelo, impulsión frontal

Fan-coil vertical de empotrar de pared y suelo - 1 batería (instalación 2 tubos).

Unidad de empotrar para su instalación en vertical de pared con aspiración de aire desde la parte baja, impulsión frontal. Se pueden suministrar los siguientes accesorios aparte: comando a bordo y electroválvula para circuito agua y bandeja recogida condensación.

Modelo	Capacidad total kW (Frío)*	Capacidad kW (Calor)**	Caudal aire m <sup>3</sup> /h	Dimensiones AxAxP mm	Código	€/Ud
IV 15 MF (conex. izq.)	1,53	1,83	322	450x450x215	07511010	324,80
IV 20 MF (conex. izq.)	2,10	2,59	471	650x450x215	07511020	354,50
IV 25 MF (conex. izq.)	2,36	2,89	426	650x450x215	07511030	389,40
IV 30 MF (conex. izq.)	3,20	3,55	576	850x450x215	07511040	434,70

Alimentación eléctrica (V-ph-Hz): 230-1-50

Datos referidos a la velocidad máxima y a las siguientes condiciones:

(\*) Refrigeración: agua en entrada 7/12 °C y temperatura aire en entrada 27 °C b.s. / 19 °C b.u. (UNI EN 1397)

(\*\*) Calefacción: agua en entrada 45/40 °C y temperatura aire en entrada 20 °C b.s. / 15 °C b.u. (UNI EN 1397)

Batería adicional suministrados por separado

### Dimensiones en Anexos Técnicos



## Fan coil Silence IVP, vertical empotrable con embellecedor plano, aspiración e impulsión frontales

Fan-coil vertical con embellecedor plano - 1 batería (instalación 2 tubos).

Unidad de empotrar vertical de pared, con panel frontal de cobertura, con aspiración aire frontal. Se pueden suministrar los siguientes accesorios suministrados aparte: comando a bordo y electroválvula para circuito agua y bandeja recogida condensación.

Modelo	Capacidad total kW (Frío)*	Capacidad kW (Calor)**	Caudal aire m <sup>3</sup> /h	Dimensiones AxAxP mm	Código	€/Ud
IVP 15 AFMF (conex. izq.)	1,53	1,83	322	700x670x235	07511412	517,20
IVP 20 AFMF (conex. izq.)	2,10	2,59	471	900x670x235	07511422	589,50
IVP 25 AFMF (conex. izq.)	2,36	2,89	426	900x670x235	07511432	623,40
IVP 30 AFMF (conex. izq.)	3,20	3,55	576	1100x670x235	07511442	714,70
IVP 40 AFMF (conex. izq.)	4,02	4,25	671	1300x670x235	07511452	853,10
IVP 50 AFMF (conex. izq.)	5,03	5,24	896	1300x670x235	07511462	853,10
IVP 60 AFMF (conex. izq.) (¹)	5,62	5,85	948	1500x670x235	07511472	1.002,00
IVP 70 AFMF (conex. izq.) (¹)	7,01	8,13	1460	1700x670x235	07511482	1.253,00

Alimentación eléctrica (V-ph-Hz): 230-1-50

Datos referidos a la velocidad máxima y a las siguientes condiciones:

(\*) Refrigeración: agua en entrada 7/12 °C y temperatura aire en entrada 27 °C b.s. / 19 °C b.u. (UNI EN 1397)

(\*\*) Calefacción: agua en entrada 45/40 °C y temperatura aire en entrada 20 °C b.s. / 15 °C b.u. (UNI EN 1397)

Batería adicional suministrados por separado

(¹) Artículo bajo pedido. Consultar disponibilidad.

### Dimensiones en Anexos Técnicos



# Fan coil Silence

## Fan coil Silence IVPD, vertical de empotrar con panel frontal y canal de impulsión

Fan-coil vertical con embellecedor plano - 1 batería (instalación 2 tubos).

Unidad de empotrar vertical de pared, con panel frontal de cobertura y canal de impulsión con boca de expulsión aire en la parte alta. Se pueden suministrar los siguientes accesorios aparte: electroválvula para circuito de agua y bandeja recogida condensación.

Modelo	Capacidad total kW (Frío)*	Capacidad kW (Calor)**	Caudal aire m <sup>3</sup> /h	Dimensiones AxAxP mm	Código	€/Ud
IVPD 20 AFMF (conex. izq.) (¹)	2,10	2,59	471	900x2241,5x235	07511522	957,60
IVPD 25 AFMF (conex. izq.) (¹)	2,36	2,89	426	900x2241,5x235	07511532	991,80
IVPD 30 AFMF (conex. izq.) (¹)	3,20	3,55	576	1100x2241,5x235	07511542	1.131,00
IVPD 40 AFMF (conex. izq.) (¹)	4,02	4,25	671	1300x2241,5x235	07511552	1.314,00
IVPD 50 AFMF (conex. izq.) (¹)	5,03	5,24	896	1300x2241,5x235	07511562	1.314,00

Alimentación eléctrica (V-ph-Hz): 230-1-50

Datos referidos a la velocidad máxima y a las siguientes condiciones:

(\*) Refrigeración: agua en entrada 7/12 °C y temperatura aire en entrada 27 °C b.s. / 19 °C b.u. (UNI EN 1397)

(\*\*) Calefacción: agua en entrada 45/40 °C y temperatura aire en entrada 20 °C b.s. / 15 °C b.u. (UNI EN 1397)

Batería adicional suministrados por separado

(¹) Artículo bajo pedido. Consultar disponibilidad.

## Dimensiones en Anexos Técnicos



# Accesorios MV - MO - IV - IVO - IVP - IVPD

## Accesorios fan coils Silence MV - MO - IV - IVO - IVP - IVPD

### Accesorios suministrados por separado (opcionales)

- 3VEI:** Panel mando dentro de la máquina  
**3TEI:** Panel mando dentro de la máquina electrónico  
**3TAEI:** Panel mando dentro de la máquina electrónico con microprocesador  
**3TADEI-N:** Panel control dentro de la máquina electrónico con microprocesador digital configurable  
**TM:** Termostato mínima temperatura agua  
**ZI:** Juego soportes de pie H = 90 mm para versiones de empotrar IV  
**ZM:** Juego soportes de pie H = 90 mm para versiones con carcasa MV  
**KEV2:** Kit válvula motorizada a 3 vías para instalación a 2 tubos  
**KEV2A:** Kit válvula motorizada a 3 vías para batería adicional  
**BAT:** Batería adicional

- BV:** Desagüe auxiliar para todas las versiones verticales  
**BO:** Desagüe auxiliar para todas las versiones horizontales  
**PP:** Panel de cierre posterior bajo para fan-coils con carcasa  
**PM:** Plenum recto de envío aire para versiones de empotrar (excluido modelo IVP)  
**PT:** Prolongación telescópica 0-100 mm para versiones de empotrar (excluido modelo IVP)  
**PA:** Plenum recto de aspiración aire para versiones de empotrar (excluido modelo IVP)  
**BM:** Boca de entrada aire (aletas fijas) para versiones de empotrar (excluido modelo IVP)  
**90CM:** Plenum 90° de envío aire para versiones de empotrar (excluido modelo IVP)  
**90CA:** Plenum 90° de aspiración aire para versiones de empotrar (excluido modelo IVP)  
**GA:** Rejilla de aspiración aire con filtro y aletas fijas para versiones de empotrar (excluido modelo IVP)

### 3VEI



#### Panel mando dentro de la máquina

Con selector 3 velocidades + selector OFF/Verano/Invierno; varias posibilidades de conexión.

Modelo	Ud/Caja	Código	€/Ud
3VEI	1	07514012	40,57

No es compatible con los modelos de techo MO...

### 3TEI



#### Panel mando electrónico dentro de la máquina

Con Termostato ambiente + selector 3 velocidades + selector OFF/Verano/Invierno; Controla 0-1-2 válvulas (KEV2 - KEV2A); varias posibilidades de conexión.

Modelo	Ud/Caja	Código	€/Ud
3TEI	1	07514072	64,61

No es compatible con los modelos de techo MO...

### 3TAEI



#### Panel mando electrónico dentro de la máquina con microprocesador

Con microprocesador con Termostato ambiente + selector 3 velocidades y Auto + selector OFF/Verano/Invierno, con función anti-estratificación; Controla 0-1-2 válvulas (KEV2 - KEV2A); varias posibilidades de conexión.

Modelo	Ud/Caja	Código	€/Ud
3TAEI	1	07514075	99,48

No es compatible con los modelos de techo MO...

### 3TADEI-N



#### Panel de control electrónico en la máquina con microprocesador Digital configurable

NEW

Con 3 velocidades + selector Auto, selector Verano/Invierno, On/Off, visualización temperatura ambiente, función economía, función antiestratificación, aviso filtro sucio, pilotaje válvulas (KEV2 - KEV2A)

Modelo	Ud/Caja	Código	€/Ud
3TADEI-N	1	07514083	176,30

No es compatible con los modelos de techo MO...

## STB



Sonda de temperatura (NTC 10 kΩ @ 25°C) compatible con control 3TADEI-N

NEW

Modelo	Ud/Caja	Código	€/Ud
STB	1	07245210	10,87

## TM



Termostato mínima temperatura agua

Modelo	Ud/Caja	Código	€/Ud
TM32 (agua 32 °C)*	1	07514060	34,31
TM42 (agua 42 °C)**	1	07514065	34,31

(\*) Apto con fuente a bomba de calor  
 (\*\*) Apto con caldera

En combinación con todos los mandos para Fan Coil a exclusión de TAM-15

## ZI ZM



Juego soportes de pie

Modelo	Ud/Caja	Código	€/Ud
ZI H= 90 mm (para versiones de empotrar IV)	1	07514210	17,50
ZM H=90 mm (para versiones MV)	1	07514230	35,65

## KEV2



Kit válvula motorizada a 3 vías para instalación a 2 tubos (1 batería)

1 válvula a 3 vías 3/4" con Kvs 2,5 + 1 servomotor termoeléctrico on/off 230V + kit tubos cobre con racores.

Modelo	Ud/Caja	Código	€/Ud
KEV2	1	07514110	207,50

Accesorio suministrado de serie en los modelos UTOxxC1.

## KEV2A



Kit válvula motorizada a 3 vías para batería adicional

1 válvula a 3 vías 1/2" + 1 servomotor termoeléctrico on/off 230V + kit tubos cobre con racores.

Modelo	Ud/Caja	Código	€/Ud
KEV2A	1	07514130	185,10

## BAT



Batería adicional

Modelo	Ud/Caja	Código	€/Ud
BAT15 - para mod. 15 (*)	1	07515460	107,40
BAT20 - para mod. 20 (*)	1	07515470	123,20
BAT30 - para mod. 30 (*)	1	07515480	140,90
BAT50 - para mod. 40-50 (*)	1	07515490	159,90

(\*) Artículo bajo pedido. Consultar disponibilidad.

# Accesorios Silence MV - MO - IV - IVO - IVP - IVPD



## Desagüe de condensación auxiliar para todas las versiones verticales de pared y suelo

Modelo	Ud/Caja	Código	€/Ud
BV	1	07514160	13,58



## Desagüe de condensación auxiliar para todas las versiones horizontal de techo

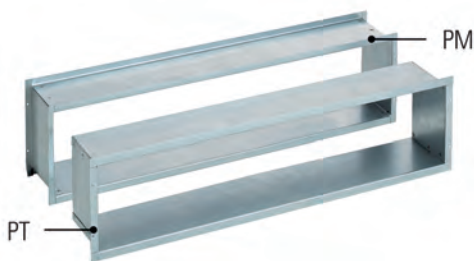
Modelo	Ud/Caja	Código	€/Ud
BO	1	07514175	15,31



## Panel de cierre posterior bajo para fan-coils con carcasa

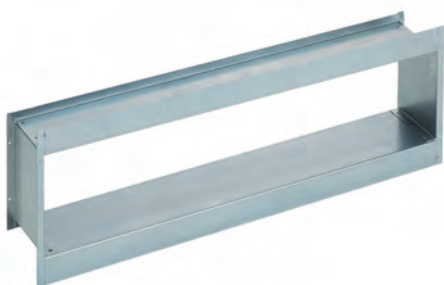
Modelo	Ud/Caja	Código	€/Ud
PP15 - para mod. 15 sin soportes de pie MV-MO (*)	1	07515120	44,39
PP20-25 - para mod. 20-25 sin soportes de pie MV-MO (*)	1	07515130	57,08
PP30 - para mod. 30 sin soportes de pie MV-MO (*)	1	07515140	68,17
PP40-50 - para mod. 40-50 sin soportes de pie MV-MO (*)	1	07515150	80,83
PP60 - para mod. 60 sin soportes de pie MV-MO (*)	1	07515160	91,91
PP70 - para mod. 70 sin soportes de pie MV-MO (*)	1	07515170	104,70

(\*) Artículo bajo pedido. Consultar disponibilidad.



## Plenum recto de envío aire aislado y prolongación telescópica 0-100 mm aislado para fan coils de empotrar

Modelo	Ud/Caja	Código	€/Ud
PM15 - plenum para mod. 15	1	07514460	37,36
PM20-25 - plenum para mod. 20-25	1	07514470	43,04
PM30 - plenum para mod. 30	1	07514480	48,60
PM40-50 - plenum para mod. 40-50	1	07514490	54,28
PT15 - prolongación para mod. 15	1	07514730	30,60
PT20-25 - prolongación para mod. 20-25	1	07514740	32,81
PT30 - prolongación para mod. 30	1	07514750	38,43
PT40-50 - prolongación para mod. 40-50	1	07514760	44,10



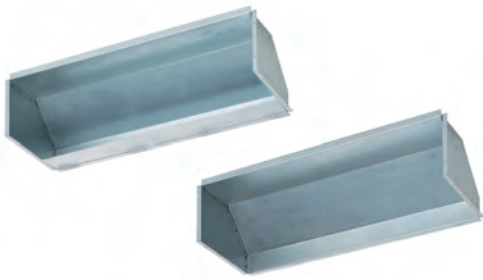
## Plenum recto de aspiración aire para fan coils de empotrar

Modelo	Ud/Caja	Código	€/Ud
PA15 - para mod. 15	1	07514520	37,36
PA20-25 - para mod. 20-25	1	07514530	44,16
PA30 - para mod. 30	1	07514540	49,26
PA40-50 - para mod. 40-50	1	07514550	56,04



## Boca de entrada aire (aletas fijas) para fan coils de empotrar

Modelo	Ud/Caja	Código	€/Ud
BM15 - para mod. 15	1	07514901	32,26
BM20-25 - para mod. 20-25	1	07514911	39,06
BM30 - para mod. 30	1	07514921	45,85
BM40-50 - para mod. 40-50	1	07514931	52,61



## Plenum 90° de envío aire aislado y 90° de aspiracion aire para fan coils de empotrar

Modelo	Ud/Caja	Código	€/Ud
90CM15 - plenum de envío para mod. 15	1	07514610	47,21
90CM20-25 - plenum de envío para mod. 20-25	1	07514620	54,81
90CM30 - plenum de envío para mod. 30	1	07514630	64,15
90CM40-50 - plenum de envío para mod. 40-45	1	07514640	71,84
90CA15 - Plenum de aspiracion para mod. 15	1	07514670	39,06
90CA20-25 - Plenum de aspiracion para mod. 20-25	1	07514680	45,85
90CA30 - Plenum de aspiracion para mod. 30	1	07514690	50,94
90CA40-50 - Plenum de aspiracion para mod. 40-50	1	07514700	57,71

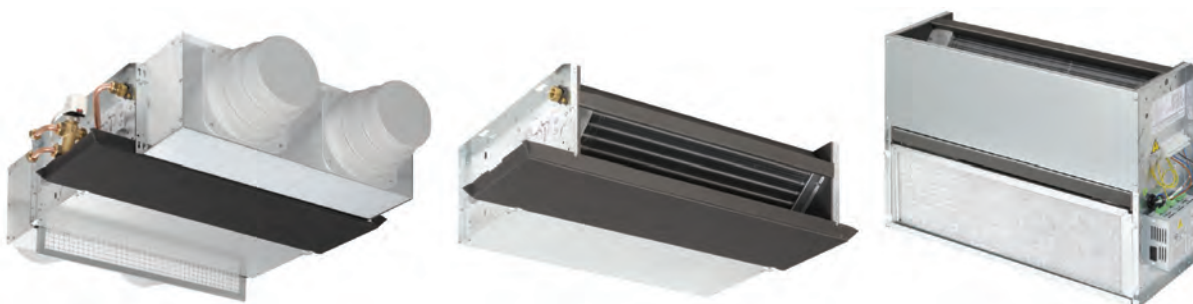


## Rejilla de aspiracion aire con filtro y aletas fijas para fan-coils de empotrar

Modelo	Ud/Caja	Código	€/Ud
GA15 - para mod. 15	1	07514961	44,16
GA20-25 - para mod. 20-25	1	07514971	50,94
GA30 - para mod. 30	1	07514981	57,71
GA40-50 - para mod. 40-45	1	07514991	64,50

# Unidad terminal de aire UTO - UTV SMALL

## Unidad terminal de aire para uso residencial con motor EC Brushless



En respuesta a la creciente demanda del mercado, de unidades termoventilantes canalizables, de fácil instalación incluso en combinación con las bombas de calor, EMMETI propone la línea residencial **UTO-UTV SMALL** a utilizar para la climatización estival e invernal de ambientes uso tipo residencial.

Las **UTO-UTV SMALL** tienen un espesor de tan solo 215 mm y responden a las crecientes exigencias de confort ambiental y de ahorro energético gracias también a la equipación especial de motores Brushless.

La versión "UTO" SMALL es apta para la instalación horizontal en falsos techos mientras la versión "UTV" es apta para la eventual instalación en paredes verticales.

Las unidades se pueden conectar a un conducto de distribución del aire en el interior de los respectivos ambientes a climatizar.

### Controles de ajuste suministrados por separado (opcionales)

- Termostato de ambiente digital con salidas 0-10v mod. TAM-15

### Las ventajas que marcan la diferencia

#### Motores de imanes permanentes

Variación continua (de 0-100%) del caudal de aire y consecuentemente modulación de la capacidad térmica a las reales exigencias de confort ambiental.

#### Silenciosidad

Mínimo nivel sonoro de funcionamiento (la unidad encuentra el equilibrio de funcionamiento a un número menor de vueltas y por consiguiente menor ruido).

#### Ahorro

Ahorro en consumo de energía eléctrica gracias a mayor eficiencia y a la prolongada duración del motor respecto a los tradicionales motores AC.

#### Comfort a 360°

La continua entrada de aire fresco eficazmente filtrado, en el interior de los ambientes donde vivimos cotidianamente, asegura la justa temperatura, humedad y ausencia de agentes contaminantes. Elementos imprescindibles para garantizar un clima ideal y sano.

#### Instalación fácil

Las unidades termoventilantes canalizables UTO-UTV son aptas para la instalación horizontal en falsos techos "UTO" o para la eventual instalación de empotrar en paredes verticales "UTV".

### Características constructivas

- Estructura desmontable en chapa galvanizada de gran espesor con agujeros (asole) para la fijación en la pared/techo obtenidos directamente de la estructura + aislamiento interno termoacústico.
- Bandeja para la recogida condensación provista de desagüe y aislamiento térmico (clase M1).  
Solo para las versiones verticales: Embudo recogida condensación con conexiones de diámetro 20 mm, en material plástico (standard en el mismo lado de las conexiones hidráulicas) que termina en la parte trasera exterior de la unidad, para una fácil y rápida conexión a las tuberías de evacuación condensación.
- Batería de intercambio térmico de alta eficiencia constituida por tubo de cobre aleado de aluminio bloqueado mediante expansión mecánica. Conexiones de la batería con sistema anti-torsión, purgadores de aire manuales, válvulas de vaciado agua manuales. Conexiones standard a izquierda; Baterías probadas a la presión de 30 Bar, aptas para funcionamiento con agua hasta la presión máxima de 15 Bar.
- Unidades terminales de aire formado por 1 ó 2 ventiladores centrífugos de doble aspiración con Aspa en plástico de última generación (con palas curvadas hacia adelante) directamente acopladas al motor eléctrico. Montaje con soportes elásticos y amortiguados. Ventilador equilibrado estáticamente y dinámicamente. Aspas de gran diámetro (=elevado caudal de aire y elevada presión estática) con bajo número de vueltas (=bajo nivel sonoro).  
Motor EC Brushless de última generación, con imanes permanentes, sin escobillas, a corriente continua, equipado con electrónica de control (Inverter). IP40, Clase B, cables eléctricos protegidos con doble aislamiento.  
Construido según las normas internacionales, 230Vac-1Ph-50/60Hz. Regulación continua 0-100% del número de vueltas (y por tanto del caudal de aire y consecuentemente de la potencialidad frigorífica/térmica) mediante señal de control modulante 0...10Vdc.  
Inverter con Dip-switch para configurar diversos tipos de software de control del motor (disponibles siguientes software: "Velocidad constante" "Par constante" "Tensión constante") + Dip-switch para redistribuir el campo de trabajo sobre un nuevo rango más limitado (de 0...10Vdc hasta los 0...6,5Vdc).  
Unidades terminales de aire desmontables con extrema facilidad (fijación con tan solo 4 tornillos).
- Filtro de aire de fibra acrílica EU3.
- La unidad standard se suministra con regleta ya montada en la unidad (standard en el lado opuesto de las conexiones hidráulicas).

**Dimensiones y datos técnicos: ver Anexos Técnicos**

# Unidad terminal de aire

## Horizontal para techo - aspiración trasera

### Unidad terminal de aire UTO SMALL

#### horizontal para techo - aspiración trasera. Solución completa, lista para su instalación

Unidad termoventilante techo horizontal - 1 batería (instalación a 2 tubos)

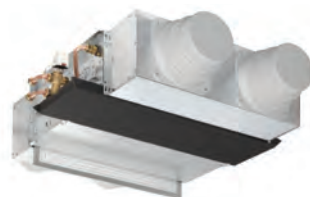
Modelo	Capacidad total kW (Frío) <sup>(1)</sup>	Capacidad kW (Calor) <sup>(2)</sup>	Caudal aire m <sup>3</sup> /h	Dimensiones AxAxP mm	Código	€/Ud
UTO-25 C1 (*)	2,83	3,13	429	600x215x750	07511633	1.147,00
UTO-30 C1 (*)	3,94	4,29	489	800x215x750	07511643	1.241,00
UTO-35 C1 (*)	4,25	4,72	490	800x215x750	07511653	1.305,00
UTO-40 C1 (*)	4,92	5,31	600	1000x215x750	07511663	1.403,00
UTO-45 C1 (*)	5,55	5,70	599	1000x215x750	07511673	1.463,00

NOTA: conexión lado izquierdo standard (ver fotos) Caudal referido a una presión residual de 30 Pa

(\*) Artículo bajo pedido. Consultar disponibilidad

(1) Datos referidos a la velocidad máxima y a las siguientes condiciones: agua 7/12 °C y temperatura aire en entrada 27 °C b.s. / 19 °C b.u. (UNI EN 1397)

(2) Datos referidos a la velocidad máxima y a las siguientes condiciones: agua en entrada 45/40 °C y temperatura aire en entrada 20 °C b.s. / 15 °C b.u. (UNI EN 1397)



Dimensiones y datos técnicos: ver Anexos Técnicos

## Solución a configurar para instalación de empotrar horizontal

### Horizontal para techo - aspiración trasera

#### Unidades terminales UTO SMALL

#### para instalación de empotrar horizontal retorno posterior impulsión frontal.

Unidad termoventilante techo horizontal - 1 batería (instalación a 2 tubos)

Modelo	Capacidad total kW (Frío) <sup>(1)</sup>	Capacidad kW (Calor) <sup>(2)</sup>	Caudal aire m <sup>3</sup> /h	Dimensiones AxAxP mm	Código	€/Ud
UTO-25 AP (*)	3,28	3,66	462	600x215x450	07511233	693,40
UTO-30 AP (*)	4,86	5,38	607	800x215x450	07511243	749,00
UTO-35 AP (*)	5,28	5,95	605	800x215x450	07511253	812,40
UTO-40 AP (*)	6,12	6,69	715	1000x215x450	07511263	872,50
UTO-45 AP (*)	6,93	7,21	715	1000x215x450	07511273	931,10

NOTA: conexión lado izquierdo standard (ver fotos) Caudal referido a una presión residual de 0 Pa

\* Artículo bajo pedido. Consultar disponibilidad

(1) Datos referidos a la velocidad máxima y a las siguientes condiciones: agua 7/12 °C y temperatura aire en entrada 27 °C b.s. / 19 °C b.u. (UNI EN 1397)

(2) Datos referidos a la velocidad máxima y a las siguientes condiciones: agua en entrada 45/40 °C y temperatura aire en entrada 20 °C b.s. / 15 °C b.u. (UNI EN 1397)



Dimensiones y datos técnicos: ver Anexos Técnicos

## Solución a configurar para instalación de empotrar vertical

### Unidades terminales UTV SMALL

#### para instalación de empotrar vertical retorno frontal impulsión posterior.

Vertical de pared - aspiración frontal

Unidad termoventilante vertical de pared - 1 batería (instalación a 2 tubos)

Modelo	Capacidad total kW (Frío) <sup>(1)</sup>	Capacidad kW (Calor) <sup>(2)</sup>	Caudal aire m <sup>3</sup> /h	Dimensiones AxAxP mm	Código	€/Ud
UTV-25 AF (*)	3,28	3,66	462	600x450x215	07510933	693,40
UTV-30 AF (*)	4,86	5,38	607	800x450x215	07510943	749,00
UTV-35 AF (*)	5,28	5,95	605	800x450x215	07510953	812,40
UTV-40 AF (*)	6,12	6,69	715	1000x450x215	07510963	872,50
UTV-45 AF (*)	6,93	7,21	715	1000x450x215	07510973	931,10

NOTA: conexión lado izquierdo standard (ver fotos) Caudal referido a una presión residual de 0 Pa

\* Artículo bajo pedido. Consultar disponibilidad

(1) Datos referidos a la velocidad máxima y a las siguientes condiciones: agua 7/12 °C y temperatura aire en entrada 27 °C b.s. / 19 °C b.u. (UNI EN 1397)

(2) Datos referidos a la velocidad máxima y a las siguientes condiciones: agua en entrada 45/40 °C y temperatura aire en entrada 20 °C b.s. / 15 °C b.u. (UNI EN 1397)



Dimensiones y datos técnicos: ver Anexos Técnicos



# Accesorios UTO-UTV SMALL

Accesorios suministrados por separado (opcionales)



## BV

Bandeja auxiliar para versiones verticales UTV AF

Modelo	Ud/Caja	Código	€/Ud
BV	1	07514160	13,58



## BO

Bandeja auxiliar para versiones horizontales UTO C1 e UTO AP

Modelo	Ud/Caja	Código	€/Ud
BO	1	07514175	15,31



## KEV2

Kit válvula motorizada a 3 vías para instalación a 2 tubos (1 batería)

1 válvula a 3 vías 3/4" con Kvs 2,5 + 1 servomotor termoelectrónico on/off 230V + kit tubos cobre con racores.

Modelo	Ud/Caja	Código	€/Ud
KEV2	1	07514110	207,50

Accesorio suministrado de serie en los modelos UTOxxC1.



Sonda temperatura agua/aire

Medida	Ud/Caja	Código	€/Ud
NTC (10 KΩ @ 25 °C)	1	07245210	10,87

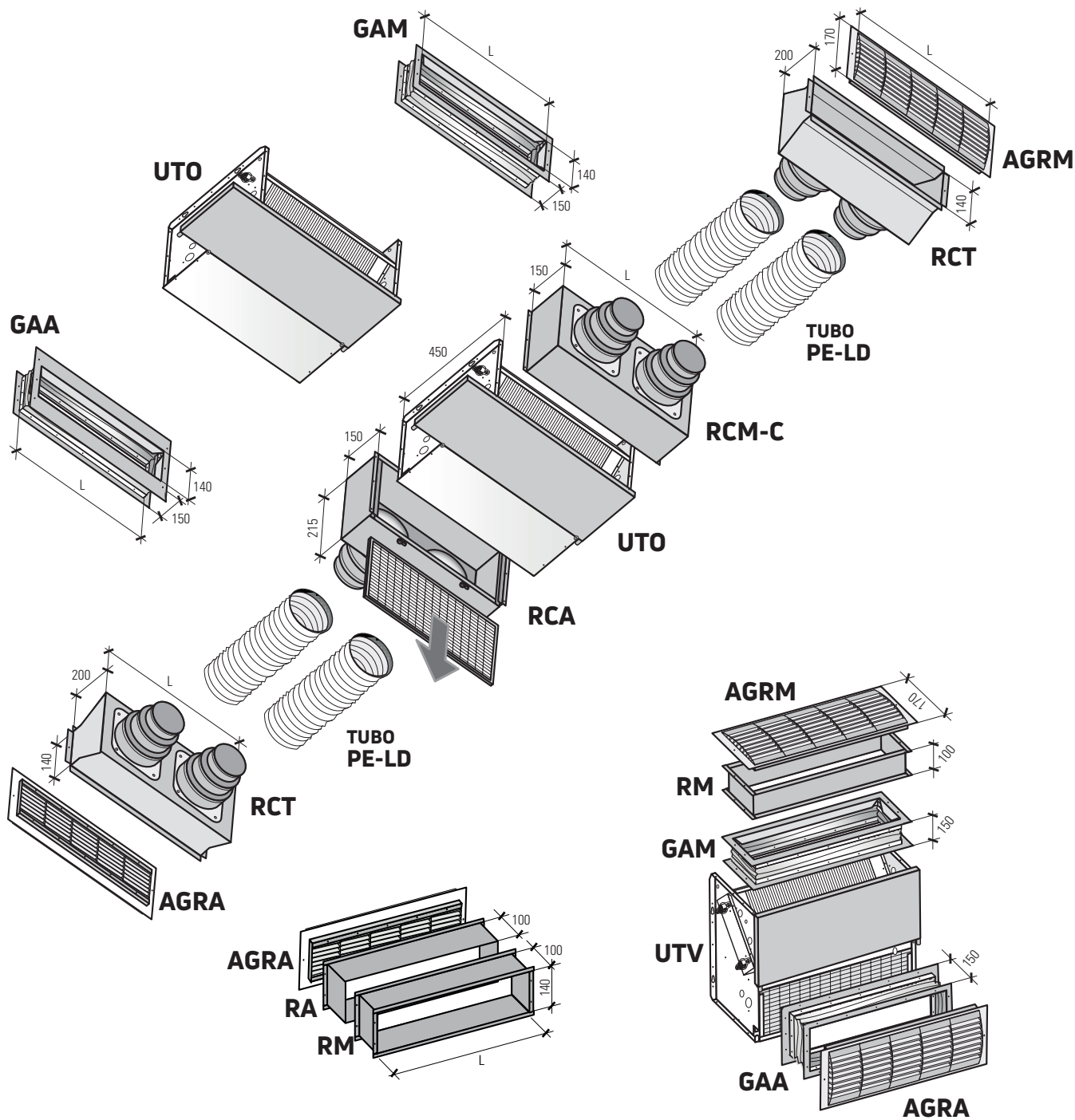


Bomba desagüe condensación

Modelo	Ud/Caja	Código	€/Ud
SPLIT	1	07909113	139,70

Caudal máximo 15 l/h  
Potencia eléctrica 19W  
Diferencia máxima de aspiración 2 m y de descarga 10 m  
Tensión de alimentación 220-240V 50/60Hz  
Grado de protección IP 64  
Nivel sonoro dB (A) 20,2 detectó a 1 metro  
Temperatura de funcionamiento 5 ÷ 45 °C

## Ejemplos de configuraciones



## RCA



### Plenum de aspiración con conexiones circulares para mod. UTO AP y UTV AF

Dimensiones / Conexiones L mm / N° x Ø mm	Modelo	Código	€/Ud
600 / 2 x 160-180-200 (*)	25	07514850	143,90
800 / 2 x 160-180-200 (*)	30-35	07514860	169,30
1000 / 3 x 160-180-200 (*)	40-45	07514870	194,70

(\*) Modelos bajo pedido (disponibilidad alrededor de 20 días desde la confirmación del pedido)  
Accesorio ya suministrado en los modelos UTOxxC1

## RCM-C

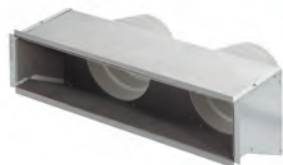


### Plenum de impulsión aislado interiormente con conexiones circulares para mod. UTO AP y UTV AF

Dimensiones / Conexiones L mm / N° x Ø mm	Modelo	Código	€/Ud
600 / 2 x 160-180-200 (*)	25	07514800	127,00
800 / 2 x 160-180-200 (*)	30-35	07514810	134,40
1000 / 3 x 160-180-200 (*)	40-45	07514820	160,90

(\*) Modelos bajo pedido (disponibilidad alrededor de 20 días desde la confirmación del pedido)  
Accesorio ya suministrado en los modelos UTOxxC1

## RCT



### Plenum terminal (impulsión y aspiración) con conexiones circulares para mod. UTO C1, UTO AP y UTV AF

Dimensiones / Conexiones L mm / N° x Ø mm	Modelo	Código	€/Ud
600 / 2 x 160-180-200 (*)	25	07515620	132,10
800 / 2 x 160-180-200 (*)	30-35	07515630	152,40
1000 / 3 x 160-180-200 (*)	40-45	07515640	174,40

(\*) Modelos bajo pedido (disponibilidad alrededor de 20 días desde la confirmación del pedido)

## RM



### Plenum recto (impulsión) para mod. UTO AP y UTV AF

Dimensiones L mm	Modelo	Código	€/Ud
600	25	07514470	43,04
800	30-35	07514480	48,60
1000	40-45	07514490	54,28

## R90M



### Plenum de impulsión, codo de 90°, aislado para mod. UTO AP y UTV AF

Modelo	Código	€/Ud
25	07514620	54,81
30-35	07514630	64,15
40-45	07514640	71,84

## R90A



### Plenum de aspiración, codo de 90° para mod. UTO-AP

Modelo	Código	€/Ud
25	07514680	45,85
30-35	07514690	50,94
40-45	07514700	57,71

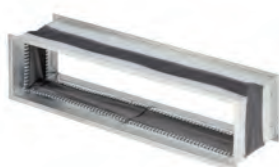
## RA



### Plenum recto (succión) para mod. UTO-AP

Modelo	Código	€/Ud
25	07514530	44,16
30-35	07514540	49,26
40-45	07514550	56,04

## GAM



### Junta antivibración de entrega para mod. UTO AP y UTV AF

Modelo	Código	€/Ud
25 (*)	07515670	103,30
30-35 (*)	07515680	113,50
40-45 (*)	07515690	123,60

(\*) Modelos bajo pedido (disponibilidad alrededor de 20 días desde la confirmación del pedido)

## GAA



### Junta de succión antivibración para mod. UTO AP y UTV AF

Modelo		Código	€/Ud
25 (*)	da 90 a 150 mm	07515720	111,80
30-35 (*)	da 90 a 150 mm	07515730	121,90
40-45 (*)	da 90 a 150 mm	07515740	132,10

(\*) Modelos bajo pedido (disponibilidad alrededor de 20 días desde la confirmación del pedido)

## AGRM



### Rejilla de salida en aluminio sin agujeros de fijación, con doble hilera de aletas orientables (compatible con RCT) para mod. UTO C1, UTO AP y UTV AF

Modelo	Código	€/Ud
25 (*)	07515770	101,60
30-35 (*)	07515780	127,00
40-45 (*)	07515790	152,40

(\*) Modelos bajo pedido (disponibilidad alrededor de 20 días desde la confirmación del pedido)

## AGRA



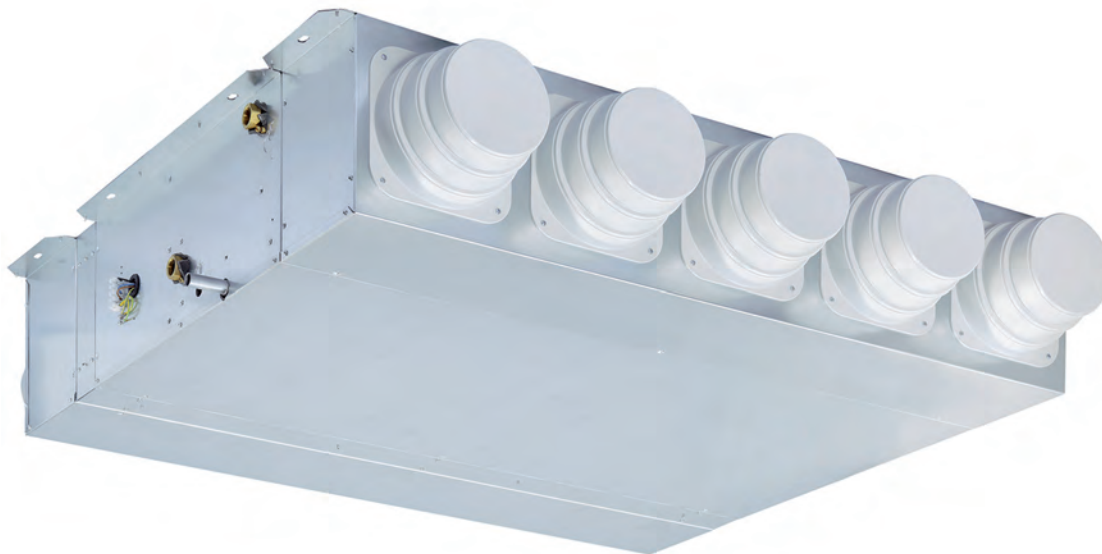
### Rejilla de aspiración de aluminio con simple pedido de aletas fijas + filtro (compatible con RCT) para mod. UTO C1, UTO AP y UTV AF

Modelo	Código	€/Ud
25 (*)	07515820	208,30
30-35 (*)	07515830	245,50
40-45 (*)	07515840	284,50

(\*) Modelos bajo pedido (disponibilidad alrededor de 20 días desde la confirmación del pedido)

# Unidad terminal de aire UTO MEDIUM

## Unidad terminal de aire para uso residencial con motor EC Brushless



En respuesta a la creciente demanda del mercado, de unidades termoventilantes canalizables, de fácil instalación incluso en combinación con las bombas de calor, EMMETI propone la línea comercial **UTO MEDIUM** a utilizar para la climatización estival e invernal de oficinas, tiendas, habitaciones de hotel.

La **UTO MEDIUM**, tienen un espesor de tan solo 275 mm y, en comparación con la línea residencial UTO-UTV SMALL actual, tienen una mayor capacidad térmica y ventiladores más grandes para una distribución más amplia de aire y ambos responden a las crecientes exigencias de confort ambiental y de ahorro energético gracias también a la equipación especial de motores Brushless.

La versión "UTO" MEDIUM es apta para la instalación horizontal en falsos techos, cualquier instalación en paredes verticales está disponible solo en la línea "UTV" SMALL.

Las unidades se pueden conectar a un conducto de distribución del aire en el interior de los respectivos ambientes a climatizar.

### Controles de ajuste suministrados por separado (opcionales)

- Termostato de ambiente digital con salidas 0-10v mod. TAM-15
- Sistema IdroLAN de termostatación digital para gestión única o centralizada

### Las ventajas que marcan la diferencia

#### Motores de imanes permanentes

Variación continua (de 0-100%) del caudal de aire y consecuentemente modulación de la capacidad térmica a las reales exigencias de confort ambiental.

#### Silenciosidad

Mínimo nivel sonoro de funcionamiento (la unidad encuentra el equilibrio de funcionamiento a un número menor de vueltas y por consiguiente menor ruido).

#### Ahorro

Ahorro en consumo de energía eléctrica gracias a mayor eficiencia y a la prolongada duración del motor respecto a los tradicionales motores AC.

#### Comfort a 360°

La continua entrada de aire fresco eficazmente filtrado, en el interior de los ambientes donde vivimos cotidianamente, asegura la justa temperatura, humedad y ausencia de agentes contaminantes. Elementos imprescindibles para garantizar un clima ideal y sano.

#### Instalación fácil

Las unidades termoventilantes canalizables UTO MEDIUM son aptas para la instalación horizontal en falsos techos "UTO".

### Características constructivas

- Estructura en chapa galvanizada de gran espesor con agujeros (asole) para la fijación en la pared/techo obtenidos directamente de la estructura + aislamiento interno termoacústico.

- Bandeja para la recogida condensación provista de desagüe y aislamiento térmico (clase M1).

Solo para las versiones verticales: Embudo recogida condensación con conexiones de diámetro 20 mm, en material plástico (standard en el mismo lado de las conexiones hidráulicas) que termina en la parte trasera exterior de la unidad, para una fácil y rápida conexión a las tuberías de evacuación condensación.

- Batería de intercambio térmico de alta eficiencia constituida por tubo de cobre aleteado de aluminio bloqueado mediante expansión mecánica. Conexiones de la batería con sistema anti-torsión, purgadores de aire manuales, válvulas de vaciado agua manuales.

Conexiones standard a izquierda; baterías probadas a la presión de 30 bar, aptas para funcionamiento con agua hasta la presión máxima de 15 bar.

- Unidades terminales de aire formado por 1 ó 2 ventiladores centrífugos de doble aspiración con ventiladores en plástico de última generación (con palas curvadas hacia adelante) directamente acopladas al motor eléctrico. Montaje con soportes elásticos y amortiguados.

Ventilador equilibrado estáticamente y dinámicamente. Aspas de gran diámetro (=elevado caudal de aire y elevada presión estática) con bajo número de vueltas (=bajo nivel sonoro).

Motor EC Brushless de última generación, con imanes permanentes, sin escobillas, a corriente continua, equipado con electrónica de control (Inverter).

IP40, Clase B, cables eléctricos protegidos con doble aislamiento. Construido según las normas internacionales, 230Vac-1Ph-50/60Hz. Regulación continua 0-100% del número de vueltas (y por tanto del caudal de aire y consecuentemente de la potencialidad frigorífica / térmica) mediante señal de control modulante 0...10Vdc.

Inverter con Dip-switch para configurar diversos tipos de software de control del motor (disponibles siguientes software:

"Velocidad constante "Par constante "Tensión constante") + Dip-switch para redistribuir el campo de trabajo sobre un nuevo rango más limitado (de 0...10Vdc hasta los 0...6,5Vdc).

Unidades terminales de aire desmontables con extrema facilidad (fijación con tan solo 4 tornillos).

- Filtro de aire de fibra acrílica EU3.

- La unidad standard se suministra con regleta ya montada en la unidad (standard en el lado opuesto de las conexiones hidráulicas).

### Dimensiones y datos técnicos: ver Anexos Técnicos

# Unidad terminal de aire UTO MEDIUM

## La gama

### Unidad de termoventilación UTO MEDIUM, techo horizontal - entrada trasera. Solución para configurar

Unidades terminales UTO para instalación empotrada horizontal entrada frontal entrada frontal. 1 bobina (sistema de 2 tubos).

Nota: Para configurar con los accesorios respectivos de acuerdo con las necesidades de instalación.

Modelo	Capacidad total W (Frío) <sup>(1)</sup>	Capacidad W (Calor) <sup>(2)</sup>	Caudal aire m <sup>3</sup> /h	Dimensiones AxAxP mm	Código	€/Ud
UTO-EC-AP 08-05 (*)	5,99	6,62	1094	808x275x605	07610010	1.331,00
UTO-EC-AP 08-07 (*)	7,65	8,29	1230	808x275x605	07610020	1.415,00
UTO-EC-AP 08-08 (*)	9,00	8,85	1204	808x275x605	07610030	1.487,00
UTO-EC-AP 12-09 (*)	10,53	12,36	2228	1208x275x605	07610040	1.979,00
UTO-EC-AP 12-12 (*)	13,44	15,44	2460	1208x275x605	07610050	2.068,00
UTO-EC-AP 12-14 (*)	15,74	16,32	2337	1208x275x605	07610060	2.471,00
UTO-EC-AP 16-13 (*)	14,77	17,81	3321	1608x275x605	07610070	2.326,00
UTO-EC-AP 16-17 (*)	18,89	22,24	3652	1608x275x605	07610080	2.675,00
UTO-EC-AP 16-20 (*)	22,55	23,56	3444	1608x275x605	07610090	2.916,00

Fuente de alimentación (V-ph-Hz): 230-1-50

Datos referidos a la velocidad máxima y a las siguientes condiciones:

<sup>(1)</sup> Refrigeración: agua de entrada 7/12 °C y temperatura del aire de entrada 27 °C b.s. / 19 °C b.u. (UNI EN 1397)

<sup>(2)</sup> Calefacción: agua de entrada 45/40 °C y temperatura del aire de entrada 20 °C b.s. / 15 °C b.u. (UNI EN 1397)

Capacidad referida a la presión estática disponible 50 Pa

(\*) Modelos bajo pedido (disponibilidad unos 20 días desde la confirmación del pedido)

Nota: Conexiones estándar del lado izquierdo

Dimensiones y datos técnicos: ver Anexos Técnicos



# Unidad terminal de aire UTO MEDIUM

NEW

## Unidad de termoventilación UTO MEDIUM, techo horizontal - entrada frontal. Solución para configurar

Unidad de ventilador de techo horizontal - 1 batería (sistema de 2 tubos)

Modelo	Capacidad total W (Frío) <sup>(1)</sup>	Capacidad W (Calor) <sup>(2)</sup>	Caudal aire m <sup>3</sup> /h	Dimensiones AxAxP mm	Código	€/Ud
UTO-EC-AF 08-05 (*)	5,99	6,62	1094	808x275x605	07610110	1.499,00
UTO-EC-AF 08-07 (*)	7,65	8,29	1230	808x275x605	07610120	1.591,00
UTO-EC-AF 08-08 (*)	9,00	8,85	1204	808x275x605	07610130	1.667,00
UTO-EC-AF 12-09 (*)	10,53	12,36	2228	1208x275x605	07610140	2.214,00
UTO-EC-AF 12-12 (*)	13,44	15,44	2460	1208x275x605	07610150	2.311,00
UTO-EC-AF 12-14 (*)	15,74	16,32	2337	1208x275x605	07610160	2.418,00
UTO-EC-AF 16-13 (*)	14,77	17,81	3321	1608x275x605	07610170	2.418,00
UTO-EC-AF 16-17 (*)	18,89	22,24	3652	1608x275x605	07610180	2.982,00
UTO-EC-AF 16-20 (*)	22,55	23,56	3444	1608x275x605	07610190	3.243,00

Fuente de alimentación (V-ph-Hz): 230-1-50

Datos referidos a la velocidad máxima y a las siguientes condiciones:

<sup>(1)</sup> Refrigeración: agua de entrada 7/12 ° C y temperatura del aire de entrada 27 ° C b.s. / 19 ° C b.u. (UNI EN 1397)

<sup>(2)</sup> Calefacción: agua de entrada 45/40 ° C y temperatura del aire de entrada 20 ° C b.s. / 15 ° C b.u. (UNI EN 1397)

Capacidad referida a la presión estática disponible 50 Pa

(\*) Modelos bajo pedido (disponibilidad unos 20 días desde la confirmación del pedido)

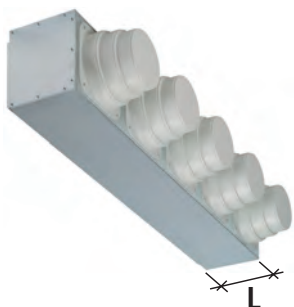
Nota: Conexiones estándar del lado izquierdo

**Dimensiones y datos técnicos: ver Anexos Técnicos**



# Accesorios UTO MEDIUM

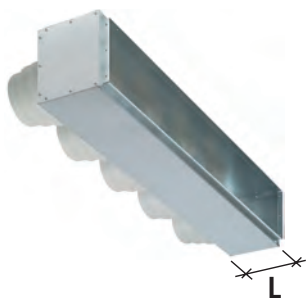
## Accesorios suministrados por separado (opcionales)



### Plenum de succión con conexiones circulares

Modelo	L	Nr. x Ø mm	Ud/Caja	Código	€/Ud
PR-UTO para mod. UTO 08	200 mm	3 x 160-180-200	1	07614060	210,90
PR-UTO para mod. UTO 12	200 mm	5 x 160-180-200	1	07614065	289,80
PR-UTO para mod. UTO 16	200 mm	6 x 160-180-200	1	07614070	349,30

Modelos bajo pedido



### Plenum de entrega aislado internamente con conexiones circulares

Modelo	L	Nr. x Ø mm	Ud/Caja	Código	€/Ud
PM-UTO para mod. UTO 08	200 mm	3 x 160-180-200	1	07614010	210,90
PM-UTO para mod. UTO 12	200 mm	5 x 160-180-200	1	07614015	289,80
PM-UTO para mod. UTO 16	200 mm	6 x 160-180-200	1	07614020	349,30

Modelos bajo pedido



### Kit de válvula electrotérmica ON / OFF de 3 vías normalmente cerrado para sistema de 2 tubos (1 bobina), conexiones de 3/4" M, PN 16 bar, completo con tubos y bandeja de recolección de condensado

Modelo	Suministro de energía eléctrica	Kv	Ud/Caja	Código	€/Ud
KEV2-UTO para mod. UTO 08	230	2,5	1	07614110	250,30
KEV2-UTO para mod. UTO 12	230	4	1	07614115	353,80
KEV2-UTO para mod. UTO 16	230	6	1	07614120	339,90

Modelos bajo pedido



### Kit de válvula de modulación electrónica de 3 vías (0-10 Vdc) para conexiones de sistema de 2 tubos (1 bobina) 3/4" M, PN 16 bar, completo con tubos y bandeja de recolección de condensado.

Modelo	Suministro de energía eléctrica	Kv	Ud/Caja	Código	€/Ud
KEVM-UTO para mod. UTO 08	24	2,5	1	07614160	449,50
KEVM-UTO para mod. UTO 12	24	4	1	07614165	524,70
KEVM-UTO para mod. UTO 16	24	6	1	07614170	527,70

Modelos bajo pedido



### Transformador para válvulas moduladoras 230 / 24V 10 VA

Modelo	Ud/Caja	Código	€/Ud
2 módulos	1	28139130	39,55



### Kit de barra DIN para transformador

Modelo	Ud/Caja	Código	€/Ud
2 guías DIN 35x7,5 mm, L = 80 mm y 4 tornillos	1	01301242	6,57



# Accesorios UTO-UTV SMALL y UTO MEDIUM

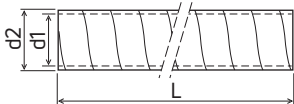
Accesorios unidades terminales de aire UTO-UTV SMALL y UTO MEDIUM suministrados por separado (opcionales)



**Tubo EPE gris**

Medida	Ud/Caja	Código	€/Ud
Ø interno 160 mm - L = 2 m	1	07235611	45,31

EPE = espuma de polietileno



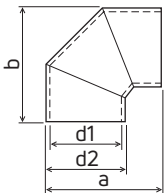
d1 [mm]	160
d2 [mm]	192
L [mm]	2.000
[kg]	0,53



**Codo 90° EPE gris**

Medida	Ud/Caja	Código	€/Ud
Ø interno 160 mm	1	07235631	27,98

EPE = espuma de polietileno



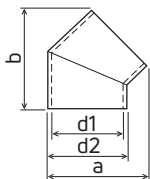
d1 [mm]	160
d2 [mm]	192
a [mm]	274
b [mm]	274



**Codo 45° EPE gris**

Medida	Ud/Caja	Código	€/Ud
Ø interno 160 mm	1	07235641	21,92

EPE = espuma de polietileno



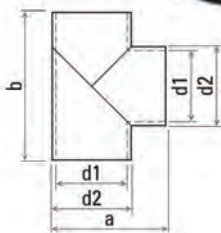
d1 [mm]	160
d2 [mm]	192
a [mm]	235
b [mm]	239



**Te 90° EPE gris**

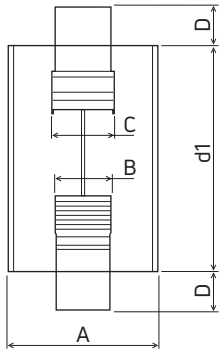
Medida	Ud/Caja	Código	€/Ud
Ø interno 160 mm	1	07235661	66,53

EPE = espuma de polietileno



d1 [mm]	160
d2 [mm]	192
a [mm]	252
b [mm]	312

# Accesorios UTO-UTV SMALL y UTO MEDIUM

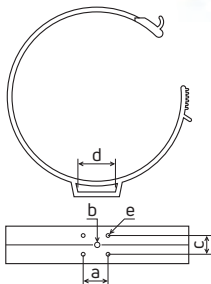


d1	[mm]	160
A	[mm]	100
B	[mm]	45
C	[mm]	48
D	[mm]	15

## Racor PP para tubo EPE

Medida	Ud/Caja	Código	€/Ud
Ø interno 160 mm	1	07235681	11,07

PP = polipropileno



a	[mm]	30
b	[mm]	M8
c	[mm]	25
d	[mm]	50
e	[mm]	Ø 4,5

## Collar de fijación PP para tubo EPE

Medida	Ud/Caja	Código	€/Ud
Ø interno 160 mm	1	07235691	11,18

PP = polipropileno



## Conducto flexible para aire antibacterias

Medida	Longitud	Ud/Caja	Código	€/Ud
DN127 mm aislado *	10 m	1	07815690	208,30
DN160 mm aislado *	10 m	1	07815700	248,60
DN200 mm aislado *	10 m	1	07815705	312,10
DN200 mm	10 m	1	07815685	122,60

Conducto gris flexible hecho con películas de resina de poliolefina con la adición de trióxido de bromo / antimonio y espiral de alambre de acero antibacteriano / antimoho y armónico. Protección externa en película aluminizada (ignífuga). Temperatura de funcionamiento -20 °C / +90 °C. Reacción al fuego Clase 1 (Decreto Ministerial Italiano 26/06/84).

(\*) Recubrimiento de aislamiento térmico en fibra de poliéster (espesor 25 mm / 16 kg/m³).



## Cinta adhesiva en aluminio 50 micras

Medida	Ud/Caja	Código	€/Ud
H=50 mm	1	07815740	17,98

Rollo de 50 metros

# ECI Cassettes hidrónicos Idrolan

Unidades terminales por aire para el sector servicios.

Consola de pared  
ACCESORIO OBLIGATORIO



#### Modelos

ECI-2025  
ECI-2035  
ECI-2045  
ECI-2025 DC  
ECI-2045 DC

#### Modelos

ECI-2085  
ECI-2100  
ECI-2100 DC

EMMETI ofrece una nueva unidad de ventilación térmica, el cassette "ECI" para enfriar y calentar ambientes comerciales (oficinas, tiendas, hoteles, etc...) que puede instalarse en falsos techos modulares y alimentarse con agua fría o caliente con sistemas de 2 tubos.

El panel de entrada / entrega de aire tiene perfiles especiales que le permiten dirigir el flujo de aire de manera que se garantice la máxima comodidad en cualquier entorno.

Hay 8 modelos disponibles, divididos por tamaño, capacidad y tipo de ventilador eléctrico (CA o sin escobillas), para satisfacer todas las necesidades de: comodidad, ahorro de energía, optimización del espacio y facilidad de instalación, de hecho, la forma y las dimensiones externas de la serie "ECI", permite una instalación rápida en falsos techos de módulos (600x600 o 900x900), mientras que las conexiones hidráulicas y eléctricas colocadas todas en el mismo lado también simplifican el mantenimiento.

Todas las unidades están equipadas con una bomba para drenar el condensado y una válvula eléctrica en el circuito de suministro de energía del intercambiador de calor y el termostato digital IdroLAN para el control local y / o centralizado de la unidad.

**El mando a pared es un componente obligatorio.**

**Dimensiones en Anexos Técnicos**

# Unidad de ventilación térmica CASSETTE IdroLAN

## Unidad ventilación térmica cassette ECI

Construcción y características funcionales.

- La estructura principal está hecha de chapa galvanizada, completamente aislada internamente con material de aislamiento térmico de celda cerrada. El intercambiador de calor es del tipo de paquete con aletas con tubos de cobre y aletas de aluminio.
- El conjunto del ventilador, montado en una posición central, está compuesto por un ventilador de plástico y un motor eléctrico que puede ser del tipo:
  - AC monofásica con seis velocidades de las cuales tres están conectadas de serie.
  - DC sin escobillas monofásico para una regulación continua de la velocidad de acuerdo con las necesidades reales del entorno a acondicionar y el consiguiente ahorro de energía.
- El panel eléctrico está compuesto por una caja de chapa galvanizada dentro de la cual se montan el bloque de terminales para las conexiones eléctricas y la tarjeta Power IdroLAN para administrar la velocidad del motor y activar la válvula eléctrica. El panel eléctrico se fija en una posición lateral externa en el lado de las conexiones hidráulicas.
- Las cajas se suministran completas con una bomba de drenaje de condensado (con válvula de retención en el suministro). La bomba se inicia mediante un interruptor de flotador especial; Un segundo interruptor permite la posible interrupción del suministro de energía de la válvula eléctrica (frío) en caso de exceder un cierto nivel de agua en el tanque, causado por un mal funcionamiento del sistema de drenaje.
- El filtro de aire está compuesto por un marco de metal fácilmente extraíble, gracias a las pestañas de tela en el que se fija una malla de polipropileno regenerable.
- La rejilla de admisión está hecha de material termoplástico blanco (ABS), con un diseño muy discreto, y cubre las rejillas de ventilación de difusión de manera que se evite que las personas en el ambiente sean golpeadas directamente por el flujo de aire.
- El difusor de entrega está hecho de material termoplástico blanco (ABS) y permite distribuir el aire en los 4 lados de la caja. A cada lado de la caja hay aletas deflectoras, que tienen la función de dividir el flujo de aire cerrando uno o dos lados.
- Una válvula de tres vías de 3/4 "(Kvs 2,5) con un actuador electrotérmico de encendido / apagado 230V ~.

## EST (Energy Saving Technology)

EST (Energy Saving Technology) es una tecnología aplicada a los modelos Emmeti ECI ...- DC que permite una absorción eléctrica extremadamente baja y una modulación continua del flujo de aire, de acuerdo con las necesidades reales de energía del entorno. EST está compuesto por un motor sin escobillas, combinado con una electrónica dedicada (inversor). En comparación con las unidades tradicionales con motor asíncrono de tres velocidades, las cajas con motor sin escobillas permiten obtener importantes ahorros de energía, reduciendo el consumo hasta en un 70%.

Modelo	Capacidad total kW (Enfriamiento)*	Capacidad kW (Calefacción)**	Caudal aire m <sup>3</sup> /h	Dimensiones LxHxP mm	Código	€/Ud
ECI-2025	2,52	2,66	495	600x600	07010460	1.638,00
ECI-2035	3,68	3,65	495	600x600	07010465	1.707,00
ECI-2045	4,72	4,89	717	600x600	07010470	1.861,00
ECI-2025-DC (¹)	2,85	2,99	605	600x600	07010485	1.986,00
ECI-2045-DC (¹)	4,85	4,91	733	600x600	07010490	2.120,00
ECI-2085	8,63	8,33	1240	900x900	07010475	2.735,00
ECI-2100 (¹)	9,99	10,18	1588	900x900	07010480	2.836,00
ECI-2100-DC (¹)	9,60	10,21	1452	900x900	07010495	3.254,00

Fuente de alimentación (V-ph-Hz): 230-1-50

Datos referidos a la velocidad máxima y a las siguientes condiciones:

(\*) Refrigeración: agua de entrada 7/12 ° C y temperatura del aire de entrada 27 ° C b.s. / 19 ° C b.u.

(\*\*) Calefacción: agua de entrada 45/40 ° C y temperatura del aire de entrada 20 ° C b.s.

(¹) Modelos bajo pedido (disponibilidad aproximadamente 30 días desde la confirmación del pedido)

## Dimensiones en Anexos Técnicos



# Unidad de ventilación térmica CASSETTE IdroLAN

## Datos técnicos

Modelo	ECI	2025	2035	2045	2025-DC	2045-DC	2085	2100	2100-DC	
Potencia total en refrigeración (1)	kW med (mín - máx)	<b>1,78</b> (1,42 - 2,52)	<b>2,84</b> (2,27 - 3,68)	<b>3,82</b> (2,51 - 4,72)	<b>2,37</b> (1,63 - 2,85)	<b>3,64</b> (2,56 - 4,85)	<b>6,49</b> (3,86 - 8,63)	<b>8,24</b> (5,65 - 9,99)	<b>7,10</b> (4,24 - 9,60)	
Potencia sensible en refrigeración (1)	P <sub>rate-dc</sub> * kW med (mín - máx)	<b>1,40</b> (1,08 - 2,12)	<b>2,06</b> (1,63 - 2,79)	<b>2,89</b> (1,81 - 3,70)	<b>1,93</b> (1,26 - 2,42)	<b>2,69</b> (1,85 - 3,79)	<b>4,49</b> (2,61 - 6,10)	<b>6,20</b> (4,13 - 7,64)	<b>5,29</b> (3,14 - 7,30)	
Potencia latente en refrigeración (1)	P <sub>rate-dc</sub> * kW med (mín - máx)	<b>0,38</b> (0,34 - 0,40)	<b>0,78</b> (0,64 - 0,89)	<b>0,93</b> (0,70 - 1,02)	<b>0,44</b> (0,37 - 0,43)	<b>0,95</b> (0,71 - 1,06)	<b>2,00</b> (1,25 - 2,53)	<b>2,04</b> (1,52 - 2,35)	<b>1,81</b> (1,10 - 2,30)	
Caudal de agua (1)	l/h med (mín - máx)	<b>306</b> (244 - 433)	<b>488</b> (390 - 633)	<b>657</b> (432 - 812)	<b>408</b> (280 - 490)	<b>626</b> (440 - 834)	<b>1116</b> (664 - 1484)	<b>1417</b> (972 - 1718)	<b>1221</b> (729 - 1651)	
Pérdidas de carga (1)	kPa med (mín - máx)	<b>4,6</b> (3,2 - 7,8)	<b>7,3</b> (5,2 - 10,9)	<b>11,5</b> (6,0 - 16,5)	<b>6,9</b> (3,9 - 9,2)	<b>10,6</b> (6,1 - 17,2)	<b>12,3</b> (4,5 - 20,1)	<b>19,0</b> (9,0 - 26,0)	<b>14,0</b> (5,8 - 22,5)	
Potencia térmica (2)	P <sub>rate-dh</sub> * kW med (mín - máx)	<b>1,78</b> (1,38 - 2,66)	<b>2,70</b> (2,09 - 3,65)	<b>3,80</b> (2,39 - 4,89)	<b>2,38</b> (1,59 - 2,99)	<b>3,52</b> (2,33 - 4,91)	<b>5,70</b> (3,25 - 8,33)	<b>7,91</b> (5,04 - 10,18)	<b>7,59</b> (3,59 - 10,21)	
Caudal de agua (2)	l/h med (mín - máx)	<b>306</b> (237 - 458)	<b>464</b> (359 - 628)	<b>654</b> (411 - 841)	<b>409</b> (273 - 514)	<b>605</b> (401 - 845)	<b>980</b> (559 - 1433)	<b>1361</b> (867 - 1751)	<b>409</b> (273 - 514)	
Pérdidas de carga (2)	kPa med (mín - máx)	<b>3,4</b> (2,2 - 7,0)	<b>5,3</b> (2,0 - 9,4)	<b>9,5</b> (4,1 - 14,9)	<b>5,9</b> (2,9 - 9)	<b>8,9</b> (4,2 - 16,2)	<b>6,1</b> (2,2 - 12,1)	<b>11,0</b> (4,9 - 17,4)	<b>14,5</b> (4,7 - 25,3)	
Caudal de aire	m <sup>3</sup> /h med (mín - máx)	<b>269</b> (182 - 495)	<b>351</b> (269 - 495)	<b>525</b> (308 - 717)	<b>425</b> (235 - 605)	<b>492</b> (314 - 733)	<b>790</b> (420 - 1240)	<b>1165</b> (686 - 1588)	<b>981</b> (524 - 1452)	
Nivel potencia sonora	L <sub>WA</sub> * dB(A) med (mín - máx)	<b>34</b> (30 - 49)	<b>40</b> (34 - 49)	<b>50</b> (37 - 58)	<b>47</b> (32 - 55)	<b>49</b> (39 - 59)	<b>45</b> (30 - 54)	<b>53</b> (40 - 61)	<b>51</b> (33 - 61)	
Nivel de presión (4)	dB(A) med (mín - máx)	<b>24</b> (20 - 39)	<b>30</b> (24 - 39)	<b>40</b> (27 - 48)	<b>37</b> (22 - 45)	<b>39</b> (29 - 49)	<b>35</b> (20 - 44)	<b>43</b> (30 - 51)	<b>41</b> (23 - 51)	
Energía eléctrica absorbida total	P <sub>elec</sub> * kW med (mín - máx)	<b>0,024</b> (0,015 - 0,053)	<b>0,034</b> (0,023 - 0,052)	<b>0,044</b> (0,019 - 0,086)	<b>0,012</b> (0,004 - 0,027)	<b>0,016</b> (0,007 - 0,042)	<b>0,080</b> (0,033 - 0,129)	<b>0,111</b> (0,0570 - 0,164)	<b>0,038</b> (0,011 - 0,119)	
Absorción máxima	A	0,25	0,25	0,4	0,2	0,4	0,6	0,8	0,9	
Tensión alimentación	V/Ph/Hz	230/1/50					230/1/50			
Contenido de agua de la batería	l	1,34	2,12	2,12	1,20	1,70	4,26	4,26	4,26	
Presión máx funcionamiento	bar	10					10			
Temperatura agua mín-máx	°C	4÷70					4÷70			
Conexión drenaje de condensado	Ø mm	12					12			
Conexiones entrada/salida agua	Ø inch	1/2" F					1/2" F			
<b>Dimensiones y pesos</b>										
Dimensiones	LxP mm	600x600					900x900			
Pesos	kg	24,0	25,4	25,4	24,0	25,4	45,0	45,0	45,0	

(1) Refrigeración: Temperatura ambiente del aire 27 °C b.s. 19 °C b.u.; Temperatura del agua de entrada 7 °C; Δt agua 5 °C

(2) Calefacción: Temperatura ambiente 20 °C; Temperatura del agua de entrada 45 °C; Δt agua 5 °C

(3) Conexiones de batería de serie a la izquierda

(4) Valor referido a la distancia de 2.5 m de la unidad, factor de direccionalidad igual a 2 y habitación constante (cerrada) R igual a 50 m<sup>2</sup>.

\* Requisitos de información para fan coils de acuerdo con el Reglamento (UE) 2016/2281

# Termostatos para unidades terminales

Termostatos para unidades terminales de aire TAE-15, TAD-15 y TAM-15



EMMETI propone una amplia gama de soluciones para la termoregulación, de las más sencillas a las más evolucionadas, que pueden variar según el tipo de instalación, de las necesidades del usuario y de las posibilidades económicas de cada uno.

El objetivo es una utilización responsable de la energía con el menor residuo posible y como consecuencia la disminución del impacto en el ambiente.

Los comandos remotos de regulación propuestos por Emmeti pueden ser de tipo Stand-Along para la gestión autónoma de la programación térmica, Master-Slave para la gestión individual de cada unidad a través de una consola Master con Network Local-Bus o ModBus.



## Termostato ambiente electrónico para fan-coils (en versión pared)

Termostato con selector verano/off/invierno y selector de las tres velocidades del motor (que puede ser termostatizado o siempre en funcionamiento). Preparado para sonda de temperatura externa y para conectar un termostato bimetálico para la función "termostato de mínima". Mediante las pestañas mecánicas, es posible reducir el ángulo de rotación del mando.

### Datos técnicos

Alimentación: 230V~ -15/+10% 50/60Hz - Rango de regulación: 5.. 35 °C

Diferencial: < 0.5 °C - Sensor interno: NTC (10K Ohm @ 25 °C)

Selector 1: 3 velocidad - Selector 2: verano/off/invierno

Grado de protección: IP20

### Entradas y salidas

Entrada: termostato de mínima

Salida (relé): 5(1)A @ 250V~ SPDT

### Accesorios suministrados por separado (opcionales)

Sonda temperatura NTC (10K 25 °C) cód. 07245210

Termostato mínima temperatura agua 32 °C cód. 07514060

Modelo	Dimensiones AxAxP mm	Ud/Caja	Código	€/Ud
TAE-15	132x87x37	1	02018054	62,87

# Termostatos ambiente TAE-15, TAD-15 y TAM-15



## Termostato ambiente digital para fan-coils (en versión pared)

Termostato digital configurable con selección automática o manual de las 3 velocidades del ventilador. Selección verano/invierno manual, automática o centralizada mediante una entrada, zona neutra y changeover sobre el agua de impulsión. Termostatización en las válvulas, en el ventilador o en ambos. Display LCD con visualización de todas las funciones configuradas. Apto para el control de válvulas On/Off, PWM, servocomandados de 3 puntos, resistencias, bombas de calor. Funciones especiales: ahorro, aviso, filtro sucio, contacto ventana. Preparado para sonda externa y sonda de impulsión.

### Datos técnicos

Alimentaciones disponibles: 230V~ -15/+10% 50Hz / 230V~ ±10% 60Hz

24V~ -15/+10% 50/60Hz

Rango de regulación: 5 .. 35 °C - Control de velocidad: Automático / manual

Diferencial: 0.2 .. 1,0 °C - Display LCD: Multifunción

Grado de protección: IP30

### Entradas y salidas

Entrada para selección verano/invierno centralizada

Entrada para "contacto ventana"

Entrada NTC (10K Ohm @ 25 °C): sonda aire externa

Entrada NTC: sonda de mínima - Salidas (relé N.A.): 3x velocidad 3A @ 230V ~

Salidas: 4x válvulas 4x0,3A (cosfi=1)

### Accesorios suministrados por separado (opcionales)

Sonda temperatura NTC (10K 25 °C) cód. 07245210

Modelo	Dimensiones AxAxP mm	Ud/Caja	Código	€/Ud
TAD-15	132x87x23,6	1	02018056	121,00



## Termostato digital para fancoils con salidas 0-10V para válvulas motorizadas y para ventilador (para instalación de pared)

Termostato digital configurable con mismas funciones que el mod. TAD-15, pero adaptado al pilotaje de actuadores 0-10 V. Pilotaje del motor ventilador mediante 3 relés o proporcional a través de señal 0-10 V. Posibilidad de pilotar el motor ventilador a 230 V~, el termostato y los actuadores a 24 V~.

### Datos técnicos

Alimentaciones disponibles: 230V~ -15/+10% 50Hz / 230V~ ±10% 60Hz

24V~ -15/+10% 50/60Hz

Rango de regulación: 5 .. 35 °C - Sensor interno: NTC (10K Ohm @ 25 °C)

Salidas proporcionales: 0 .. 10 Vdc - Control de velocidad: Automático/manual

Diferencial: 0.2 .. 1,0 °C - Display LCD: Multifunción - Grado de protección: IP30

### Entradas y salidas

Entrada para selección verano/invierno centralizada

Entrada para "contacto economy" - Entrada para "contacto ventana"

Entrada NTC (10K Ohm @ 25 °C): sonda aire externa

Entrada NTC: sonda de mínima - Salidas (relé N.A.): 3x velocidad 3A @ 230V ~

Salida señal: 3x 0..10V - Salidas: 4x válvulas 4x0,3A (cosfi=1)

### Accesorios suministrados por separado (opcionales)

Sonda temperatura NTC (10K 25 °C) cód. 07245210

Modelo	Dimensiones AxAxP mm	Ud/Caja	Código	€/Ud
TAM-15	132x87x23,6	1	02018058	145,20

## Accesorios suministrados por separado (opcionales)



### Sonda temperatura agua/aire

Medida	Ud/Caja	Código	€/Ud
NTC (10 KΩ @ 25°C) IP68	1	07245210	10,87



### Termostato mínima temperatura agua

Modelo	Ud/Caja	Código	€/Ud
TM32 (agua 32 °C)*	1	07514060	34,31
TM42 (agua 42 °C)**	1	07514065	34,31

(\*) Apto con fuente a bomba de calor

(\*\*) Apto con caldera

En combinación con todos los mandos para Fan Coil a exclusión de TAM-15

# IdroLAN system

## Termorreguladores para unidades terminales aéreas

### Termorregulador digital IdroLAN

Para garantizar altos estándares de confort climático, no es suficiente diseñar y construir un sistema de aire acondicionado que consista en componentes seleccionados y confiables, también es necesario integrarlos y armonizarlos con la inteligencia que los maneja. Solo una sinergia profunda entre el rendimiento de las unidades terminales y los dispositivos de control de temperatura puede garantizar la excelencia de los resultados y satisfacer las necesidades de gestión de confort más modernas con eficiencia y simplicidad.

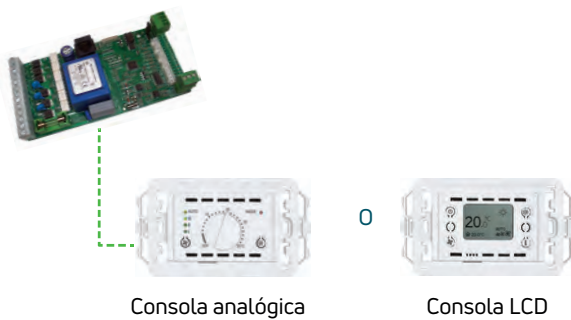
El sistema digital IdroLAN ha sido desarrollado para el control y la gestión completos de las unidades terminales de aire (fan coils, cajas hidrónicas, unidades canalizables) destinadas al acondicionamiento de entornos residenciales, comerciales y comerciales. El dispositivo fue diseñado para ser programado y utilizado en varios tipos de sistemas con extrema simplicidad y confiabilidad.

El sistema digital IdroLAN puede funcionar a diferentes niveles:

- Configuración única (independiente): la tarjeta de alimentación (IdroLAN digital) se instala en la unidad terminal y se conecta a una consola donde el usuario puede configurar el modo de funcionamiento y el estado de confort.
- Configuración centralizada a través de la red ModBus RTU: además de recibir los comandos de la consola respectiva, la placa de alimentación (IdroLAN digital) también se puede conectar a un sistema de gestión centralizado (por ejemplo, consola MASTER) o Supervisión (BMS).

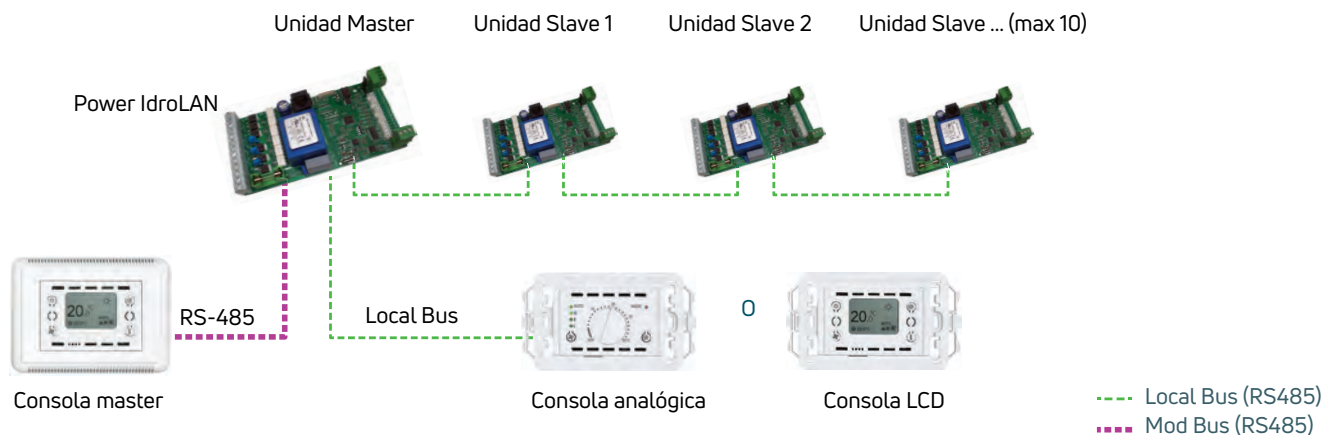
### Ejemplo de gestión

#### Ejemplo de gestión única



APLICABLE CON:	
GAMA	VERSIÓN
UTO / UTV	"SMALL"
UTO	"MEDIUM"
ECI	TODOS
SILENCE	TODOS

#### Ejemplo de gestión centralizada

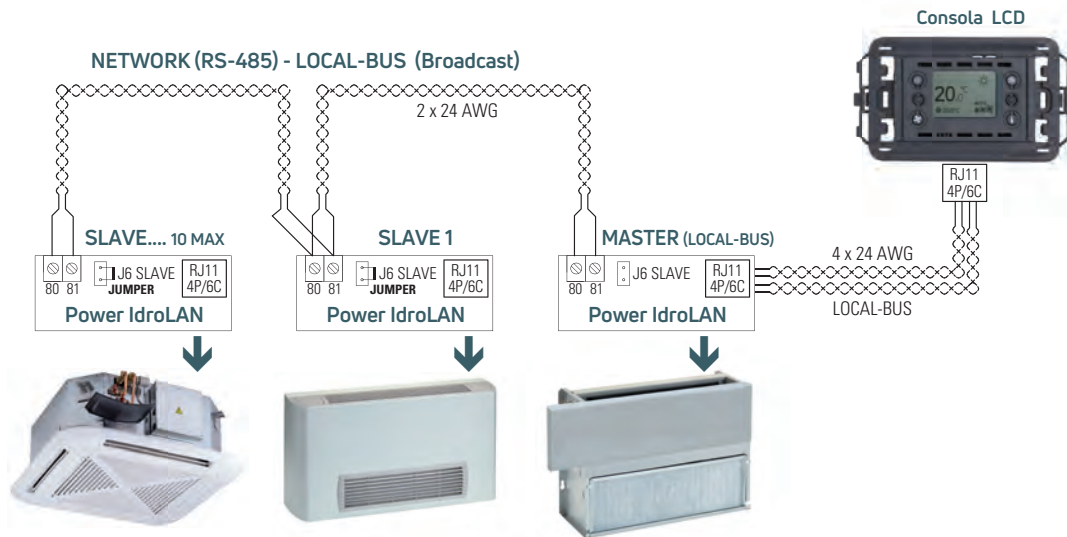




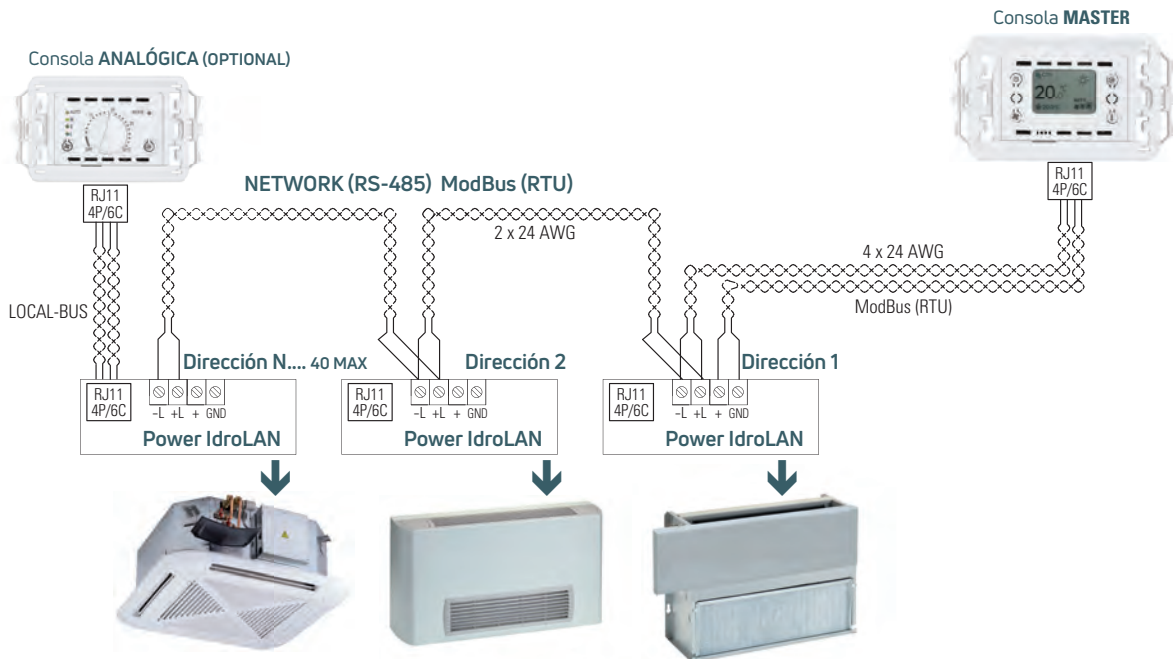
# IdroLAN system

## Ejemplo de conexión

Ejemplos de conexiones eléctricas de la placa Power IdroLAN con RED (RS-485) - LOCAL-BUS (Broadcast)



Ejemplos de conexiones eléctricas de la placa Power IdroLAN con RED (RS-485) ModBus (RTU)

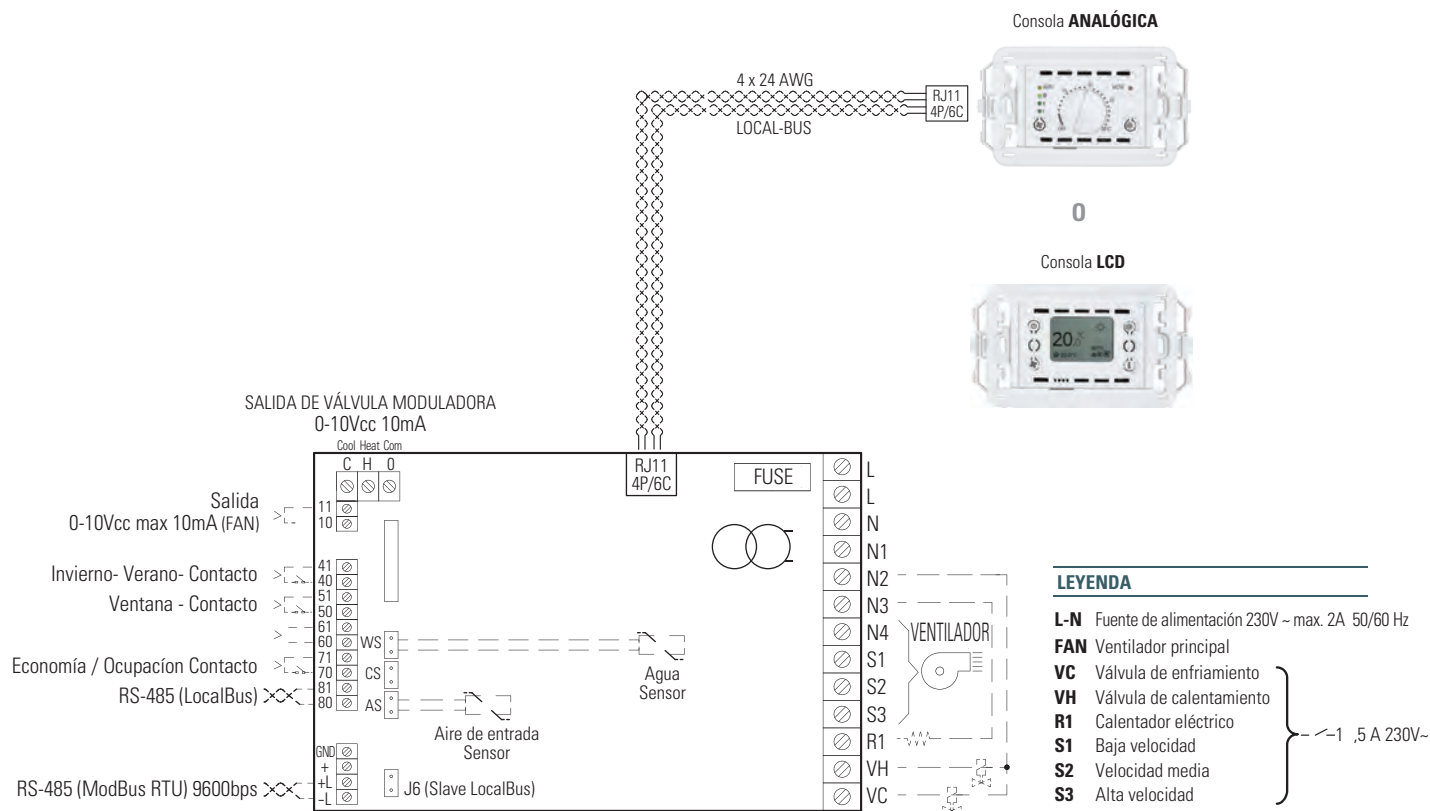


# Termorreguladores para unidades terminales aéreas

## Power IdroLAN

El termorregulador digital **POWER IdroLAN** consta de una tarjeta electrónica alojada en el panel eléctrico de la unidad terminal. La placa se alimenta con el mismo voltaje de suministro de energía (230V ~) que la unidad de aire acondicionado y puede activar directamente cargas compatibles con el mismo voltaje.

### Conexiones eléctricas de la tarjeta Power IdroLAN



La placa está equipada con un transformador de tensión (230 / 12V ~) que, además de suministrar la electrónica integrada y cualquier CONSOLA IdroLAN conectada a ella, garantiza una separación entre la tensión de red y las diversas entradas. y salidas (digitales y analógicas) presentes en el mismo.

Para administrar las funciones de la tarjeta POWER IdroLAN, se utilizó un microprocesador de última generación con tecnología de memoria flash de 32K que, además de controlar las entradas / salidas digitales y analógicas de la tarjeta, también administra los dos puertos seriales (RS485) ModBus y LocalBus.

La tarjeta POWER IdroLAN tiene una dirección ModBus, necesaria para la identificación y gestión de la misma en el caso de un sistema centralizado. Para la configuración de los distintos parámetros de funcionamiento y la verificación de los estados de entrada / salida de POWER IdroLAN, la CONSOLA LCD y / o la red RS-485 se pueden utilizar a través del protocolo ModBus estándar (RTU).



### Termoregulador IdroLAN (Power IdroLAN)

Modelo	Ud/Caja	Código	€/Ud
LPV10	1	07916900	199,00

El termoregulador IdroLAN se suministra en cajas (ECI-2xxx)

# Termorreguladores para unidades terminales aéreas

## Accesorios suministrados por separado

### Consola analógica

Con la CONSOLA ANALÓGICA, el usuario tiene la posibilidad de establecer el punto de ajuste de temperatura, la velocidad del ventilador (I-II-III-AUTO), el estado APAGADO de la unidad de control de temperatura y el funcionamiento de la unidad de serpentín del ventilador (verano / invierno). La consola está conectada a POWER IdroLAN a través de un par trenzado (4 cables), del que extrae la fuente de alimentación y el intercambio de información.

Esta unidad está equipada con:

- un led que indica el modo de funcionamiento y el estado de activación del controlador de temperatura IdroLAN;
- cuatro led para mostrar la selección relacionada con el modo de funcionamiento del ventilador y cualquier estado de advertencia;
- dos botones para configurar el modo de funcionamiento (Modo: frío / calor) y seleccionar el modo de funcionamiento del ventilador;
- un sensor de temperatura ambiente;
- una perilla para establecer el valor del punto de ajuste de la temperatura ambiente y el estado de APAGADO del termorregulador.

La CONSOLA ANALÓGICA está disponible en blanco y gris oscuro y se puede instalar: en la pared y en un módulo estándar "503" y en combinación con las placas más comunes (VIMAR, BITICINO y GEWISS).



### Consola analógica blanca en la pared

Modelo	Ud/Caja	Código	€/Ud
LC736	1	07916810	76,52



### Consola analógica incorporada blanca

Modelo	Ud/Caja	Código	€/Ud
LC735	1	07916820	71,19



### Consola analógica negra incorporada

Modelo	Pz. conf.	Código	€/Ud
LC745	1	07916830	71,19



### Sonda de aire y agua

Modelo	Ud/Caja	Código	€/Ud
LAS aire L=1 m	1	07916910	29,12
LWS agua L=3 m	1	07916920	29,12

# Termorreguladores para unidades terminales aéreas

## Consola LCD

Con la CONSOLA LCD es posible controlar todas las funciones de la unidad terminal hidrónica (punto de ajuste, velocidad del ventilador, etc.). La CONSOLA LCD le permite ver y modificar la programación de todos los parámetros de la unidad y verificar el estado de las entradas / salidas de la tarjeta Power IdroLAN.

De esta manera, también se convierte en una importante herramienta de diagnóstico (Herramienta de servicio). La consola está conectada a Power IdroLAN a través de un par trenzado (4 cables) del que extrae la fuente de alimentación y, a través del cual intercambia información en la red "BUS LOCAL".

La CONSOLA LCD está equipada con:

- pantalla gráfica
- un sensor de temperatura ambiente
- cuatro botones para configurar los parámetros y modos de funcionamiento de la unidad terminal del aire acondicionado: Estado: OFF-Confort-Economía, Ventilación: Mín., Med., Máx., Automático, Modo de funcionamiento (Refrigeración-Calefacción-Ventilación).

Punto de ajuste: regulación de la temperatura ambiente.

La CONSOLA LCD está disponible en blanco y gris oscuro y se puede instalar: en la pared o en el módulo estándar "503" y se puede combinar con las placas más comunes (VIMAR, BITICINO y GEWISS).



### Consola LCD blanca en la pared

Modelo	Ud/Caja	Código	€/Ud
LC236	1	07916840	147,80



### Consola LCD empotrada blanca

Modelo	Pz. conf.	Código	€/Ud
LC235	1	07916850	135,40



### Consola LCD empotrada negra

Modelo	Ud/Caja	Código	€/Ud
LC245	1	07916860	135,40

## Consola Master

MASTER CONSOLE es un supervisor para sistemas pequeños: gestiona un máximo de 40 tarjetas POWER IdroLAN, conectadas a la red ModBus RTU. La CONSOLA PRINCIPAL incluye las mismas características y funciones que la consola LCD, también puede administrar una o todas las unidades del sistema al mismo tiempo, de forma centralizada (TRANSMISIÓN).

Se pueden mostrar y controlar los siguientes parámetros: Estado: OFF-Confort-Economía, Ventilación: Mín., Med., Máx., Automático, Modo de funcionamiento (Ventilación de refrigeración / calefacción), Punto de ajuste: ajuste de la temperatura ambiente, Programa diario y semanal le permite personalizar la activación y el apagado de todas las unidades. Cuando la CONSOLA MASTER IdroLAN está conectada a la red ModBus, otros sistemas de supervisión no pueden conectarse a la misma red.



### Consola Master blanca montada en la pared

Modelo	Ud/Caja	Código	€/Ud
LC436	1	07916870	222,50



### Consola Master empotrada blanca

Modelo	Ud/Caja	Código	€/Ud
LC435	1	07916880	213,70

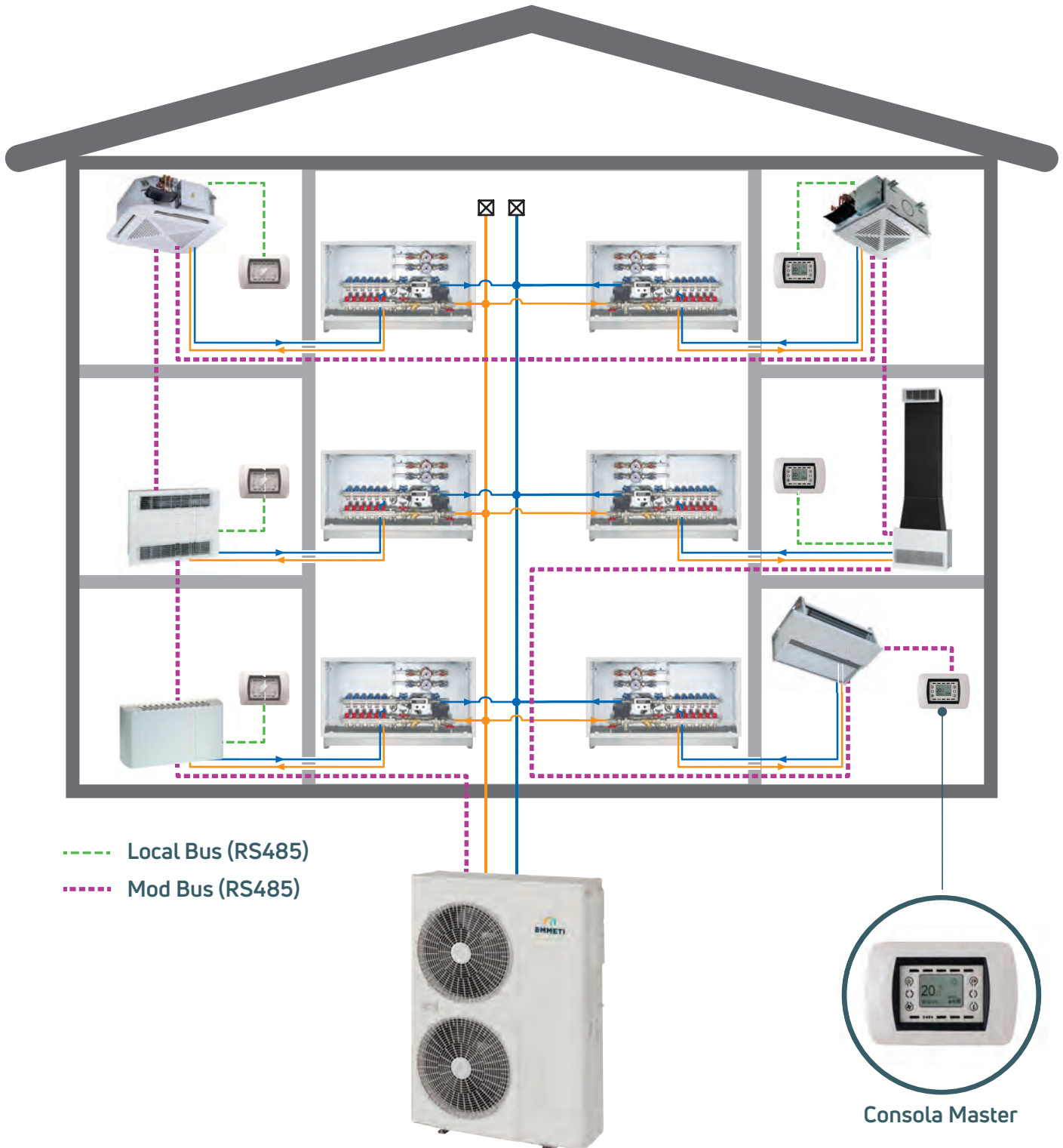
# Termorreguladores para unidades terminales aéreas



Consola Master empotrada negra

Modelo	Ud/Caja	Código	€/Ud
LC445	1	07916890	213,70

## Ejemplo





# Gerpex, Alpert

Sistema multicapa de distribución termosanitario



> Tubo Multicapa Gerpex  
con y sin aislamiento



266

> Tubo Multicapa Gerpex RA  
con y sin aislamiento



268

> Tubo Alpert  
con y sin aislamiento



270

> Racores de compresión Gerpex



272

> Válvula para empotrar Gerpex



280

> Racores modulares de apriete



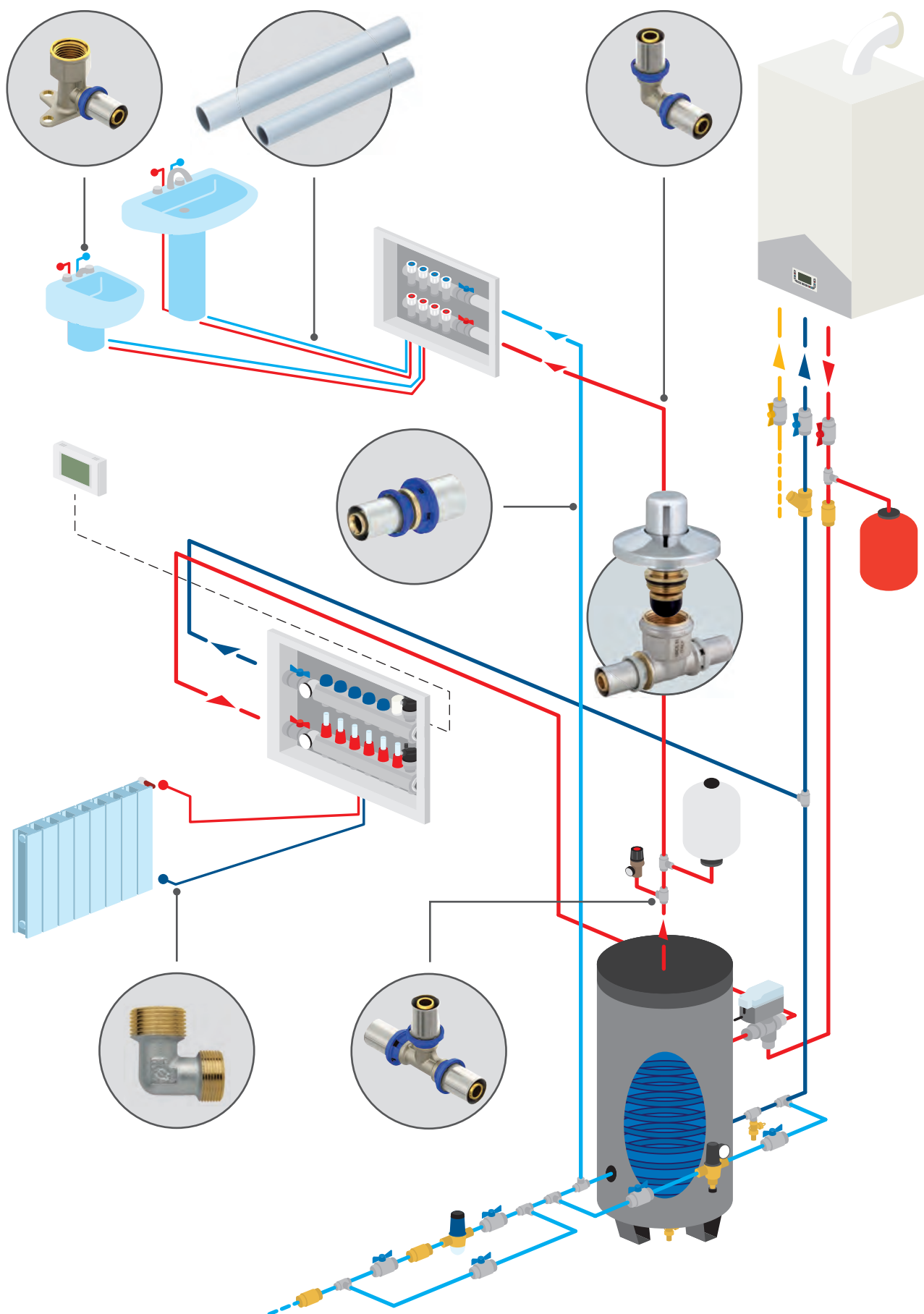
282

> Utillaje



285

# Esquema de instalación





# Sistema multicapa para agua

## Sistema de distribución termosanitario



Los sistemas Emmeti compuestos por tubos multicapa y accesorios de latón a presión representan una solución moderna y eficaz para la realización de instalaciones sanitarias, de calefacción y de refrigeración. Entre las numerosas ventajas, cabe destacar: alta resistencia a las altas temperaturas y presiones, dilatación térmica limitada (comparable a la de una tubería de cobre), bajas pérdidas de carga, resistencia al aplastamiento y a la abrasión, impermeabilidad al oxígeno (gracias a la presencia de una capa de aluminio en el interior de los tubos), resistencia a la corrosión electroquímica (gracias al uso de un elemento dieléctrico especial en el interior de los accesorios) y, por último, peso reducido e instalación extremadamente rápida.

Básicamente, los tubos multicapa combinan las ventajas tradicionales de desgaste y durabilidad de un tubo de plástico con las de robustez y estabilidad dimensional a temperatura y presión que caracterizan a un tubo metálico.

### La gama de productos Emmeti

La gama de productos de Emmeti es bastante amplia y diversificada e incluye 3 tipos de tubos multicapa y 2 tipos de accesorios de prensado de latón.

Aquí sólo se mencionan los nombres comerciales de los productos; para conocer las características de construcción, las diferencias relativas y la propuesta completa, consulte las páginas siguientes.

Tubería multicapa:

- tubi **Gerpex**;
- tubi **Gerpex RA**;
- tubi **Alpert**.


Accesorio de prensar en latón:

- racores **Gerpex**;


### Certificaciones de los sistemas multicapa agua Emmeti






#### Sistemas constituidos por TUBO GERPEX y racores de compresión

- **kiwa**  : certificación de sistema (según norma UNI EN ISO 21003) en conjunto con racores Gerpex de las siguientes medidas Dn 16, 20, 26, 32, 75.
- **WRAS** : certificación de sistema en conjunto con racores Gerpex Dn 40, Dn 50, Dn 63, Dn 75.

#### Sistemas constituidos por TUBO GERPEX RA y racores de compresión

- **kiwa**  : certificación de sistema (según norma UNI EN ISO 21003) en conjunto con racores Gerpex en las siguientes medidas Dn 16, 20, 26, 32.
- **WRAS** : certificación de sistema en conjunto con racores Gerpex de las siguientes medidas Dn 16, 20, 26, 32.

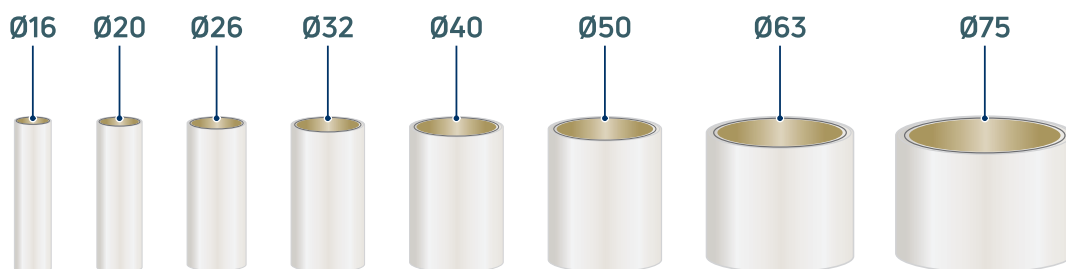
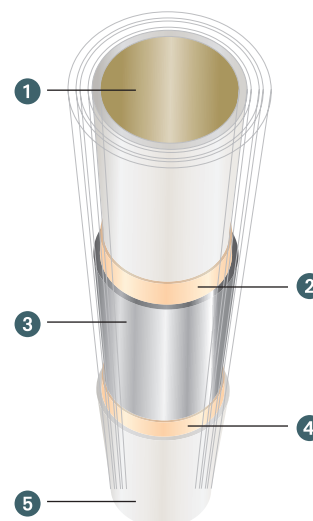
#### Sistemas constituidos por TUBO ALPERT y racores de compresión

- **kiwa**  : certificación de sistema (según norma UNI EN ISO 21003) en conjunto con racores Gerpex en las siguientes medidas Dn 16, 20.
-  : certificación de sistema (según la norma UNI EN ISO 21003) en conjunto con racores Gerpex de las siguientes medidas Dn 40, 50, 63.
-  : certificación de sistema (según Reglamento W534) en conjunto con racores Gerpex de las siguientes medidas Dn 16, 20.

Todos los sistemas mencionados arriba cumplen según Decreto Ministerial Italiano 174/2004 (Idoneidad Potable, para la distribución de agua destinada al consumo humano).

# Tubo Gerpex

## Tubo multicapa Gerpex



### Construcción

- 1 Tubo interno en polietileno reticulado (PE-Xb).
- 2 Capa de conexión que une el tubo interno al tubo de aluminio.
- 3 Tubo en aluminio soldado en continuo de cabeza, espesor mínimo 0,3 mm.
- 4 Capa de conexión que une el tubo externo al tubo de aluminio.
- 5 Tubo externo en polietileno reticulado (PE-Xb), medida 16÷75

### Datos técnicos tubo Gerpex

Clases aplicativas (UNI ISO 21003 - ver tabla "Clasificación de las condiciones de uso" en la sección de Adjuntos Técnicos):

2/10 bares, 5/10 bares

Condiciones máximas de funcionamiento por 50 años:

- Temperatura de proyecto  $T_D = 70$  °C

- Presión de proyecto  $p_D = 10$  bares

Temperatura máxima por períodos cortos: 95 °C

Coefficiente de dilatación lineal: 0,026 mm/m °C

Conductividad térmica: 0,45 W/m °C

Radio mínimo de curvatura: 5 x Ø tubo

Rugosidad superficial del tubo interno: 7 µm

Clase de reacción al fuego: E<sub>L</sub> (EN 13501-1)

### Datos técnicos funda aislante

Material: polietileno expandido a células cerradas, revestido por una película en LD-PE extrusionado.

Conductividad térmica (a 40 °C):  $\leq 0,040$  W/mK (UNI EN ISO 8497).

Factor de resistencia al vapor de agua u: 5000

Clase de reacción al fuego: B<sub>L</sub>-s2,d0 (EN 13501-1).

Espesor revestimiento: Conforme al anexo B-TAB 1 del DPR 412/93 para tuberías normales en estructuras no vistas ni en el exterior ni en locales no calentados



Ver página de introducción Sistemas multicapa agua (página 265) para más detalles.

Clasificación de las condiciones de utilización (UNI EN ISO 21003) y Curvas de regresión: ver Anexos Técnicos

# Tubo multicapa Gerpex



UNI EN ISO 21003

## Tubo multicapa Gerpex sin aislamiento

Medida	Mts./rollo	Código	€/mt
16 x 2	100	28105000	1,84
20 x 2	200	28105002	2,95
20 x 2	100	28105004	2,95
26 x 3	50	28105006	5,91
32 x 3	50	28105008	8,39



UNI EN ISO 21003

## Tubo multicapa Gerpex aislado

Medida	Espesor aislamiento	Mts./rollo	Código	€/mt
16 x 2	6 mm	100	28105100	2,55
16 x 2	6 mm	50	28105116	2,55
20 x 2	6 mm	50	28105104	3,94
20 x 2	9 mm	50	28105106	4,21
26 x 3	9 mm	50	28102882	7,59
32 x 3	9 mm	25	28102576	12,00

16x2 (6 mm) - 20x2 (9 mm) - 26x3 (9 mm) - 32x3 (9 mm): **Instalaciones de tipo C**



UNI EN ISO 21003

## Tubo multicapa Gerpex en barras de 4 mts

Medida	Mts./Rollo	Código	€/mt
16 x 2 (*)	96	28108000	2,16
20 x 2 (*)	96	28108004	2,95
26 x 3 (*)	40	28108006	6,09
32 x 3 (*)	28	28108008	8,39
40 x 3,5	20	28100096	16,92
50 x 4	20	28100098	22,70
63 x 4,5	12	28100094	33,17
75 x 5	12	28100070	57,14

(\*) Embalaje rígido protector para tubo.



## Abrazadera isofónica en acero galvanizado

Medida (mm)	Medida (pulgadas)	Ud/Caja	Código	€/Ud
15-19	3/8"	10	01241500	2,26
21-23	1/2"	10	01241502	2,41
26-28	3/4"	10	01241504	2,48
32-35	1"	10	01241506	2,67
40-43	1"1/4	5	01241508	2,93
48-56	1"1/2	5	01241510	3,27
63-67	-	5	01241512	3,79
74-80	2"1/2	5	01241514	4,12

Chapa 20x1,5 mm, tuerca conexión M8/10



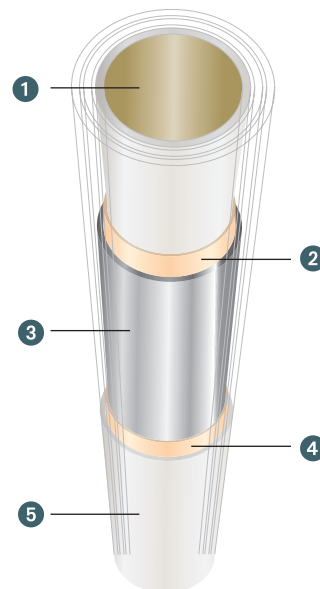
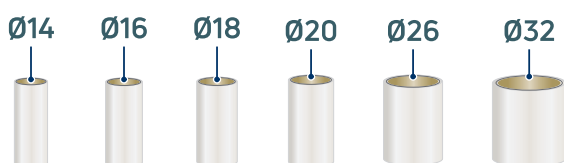
## Conjunto tornillo con taco

Medida	Ud/Caja	Código	€/Ud
Ø 8 x 90	10	01241520	0,57

Taco Ø 10 x 60

# Tubo Gerpex RA

## Tubo multicapa para agua Gerpex RA



### Construcción

- 1 Tubo interno en polietileno reticulado (PE-Xb).
- 2 Capa de conexión que une el tubo interno al tubo de aluminio.
- 3 Tubo en aluminio soldado en continuo de cabeza, espesor mínimo 0,2 mm
- 4 Capa de conexión que une el tubo externo al tubo de aluminio.
- 5 Tubo externo en polietileno reticulado (PE-Xb).

### Datos técnicos tubo Gerpex RA

Clases aplicativas (UNI ISO 21003 - ver tabla "Clasificación de las condiciones de uso" en la sección de Adjuntos Técnicos): 2/10 bares, 5/10 bares

Condiciones máximas de funcionamiento por 50 años:

- Temperatura de proyecto  $T_D = 70^\circ\text{C}$

- Presión de proyecto  $p_D = 10$  bares

Temperatura máxima por períodos cortos:  $95^\circ\text{C}$

Coefficiente de dilatación lineal:  $0,026 \text{ mm/m } ^\circ\text{C}$

Conductividad térmica:  $0,43 \text{ W/m } ^\circ\text{C}$

Radio mínimo de curvatura:  $5 \times \text{Ø tubo}$

Rugosidad superficial del tubo interno:  $7 \mu\text{m}$

Clase de reacción al fuego:  $E_L$  (EN 13501-1)

### Datos técnicos funda aislante

Material: polietileno expandido a células cerradas, revestido por una película en LD-PE extrusionado.

Conductividad térmica (a  $40^\circ\text{C}$ ):  $\leq 0,040 \text{ W/mK}$  (UNI EN ISO 8497).

Factor de resistencia al vapor de agua  $u$ : 5000

Clase de reacción al fuego:  $B_L-s2,d0$  (EN 13501-1).

Espesor revestimiento: Conforme al anexo B-TAB 1 del DPR 412/93 para tuberías normales en estructuras no vistas ni en el exterior ni en locales no calentados.



Ver página de introducción Sistemas multicapa agua (página 265) para más detalles.

Clasificación de las condiciones de utilización (UNI EN ISO 21003) y Curvas de regresión: ver Anexos Técnicos



UNI EN ISO 21003

### Tubo multicapa Gerpex RA sin aislamiento

Medida	Mts./rollo	Código	€/mt
14 x 2 (*)	100	28102314	1,61
16 x 2	100	28106000	1,59
16 x 2	200	28106010	1,59
16 x 2	500	28106050	1,59
18 x 2	100	28102318	2,32
20 x 2	100	28106004	2,22
20 x 2	200	28106002	2,22
26 x 3	50	28106006	5,27
32 x 3	50	28106008	7,29

(\*) Hasta agotar existencias

# Tubo multicapa para agua Gerpex RA



UNI EN ISO 21003

## Tubo multicapa Gerpex RA aislado

Medida	Espesor aislamiento	Mts./rollo	Código	€/mt
14 x 2 (*)	6 mm	100	28102334	2,27
16 x 2	6 mm	50	28106108	2,27
16 x 2	6 mm	100	28106100	2,27
18 x 2 (*)	6 mm	100	28102338	3,09
20 x 2	6 mm	50	28106104	2,92
20 x 2	9 mm	50	28106106	3,50
26 x 3	9 mm	50	28102880	6,87
32 x 3	9 mm	25	28102872	10,44

16x2 (6 mm) - 20x2 (9 mm) - 26x3 (9 mm) - 32x3 (9 mm): **Instalaciones de tipo C**  
 (\*) Hasta agotar existencias



UNI EN ISO 21003

## Tubo Gerpex RA aislado

Medida	Espesor aislamiento	Mts./rollo	Código	€/mt
16 x 2 rojo	6 mm	100	28106140	2,50
16 x 2 azul	6 mm	100	28106142	2,50
20 x 2 rojo	6 mm	50	28106144	3,49
20 x 2 azul	6 mm	50	28106146	3,49
26 x 3 rojo	9 mm	50	28102884	7,08
26 x 3 azul	9 mm	50	28102886	7,08
32 x 3 rojo	9 mm	50	28102892	7,72
32 x 3 azul	9 mm	50	28102894	7,72

16x2 (6 mm): **Instalaciones de tipo C**



UNI EN ISO 21003

## Tubo Gerpex aislado para agua refrigerada

Medida	Espesor aislamiento	Mts./rollo	Código	€/mt
16 x 2	10 mm	50	28102540	2,72
20 x 2	13 mm	50	28102542	4,00
26 x 3	13 mm	25	28102870	7,63
32 x 3	13 mm	25	28102874	9,92

20x2 (13 mm) - 26x3 (13 mm) - 32x3 (13 mm): **Instalaciones de tipo C**  
 16x2 (10 mm): **Instalaciones de tipo B**



UNI EN ISO 21003

## Tubo multicapa Gerpex RA sin aislamiento en barras de 4 mts

Medida	Mts./Caja	Código	€/mt
16 x 2	96	28108010	2,10
20 x 2	96	28108014	2,99
26 x 3	40	28108016	5,43
32 x 3	28	28108018	8,02

Embalaje protector rígido para tubo.



## Abrazadera isofónica en acero galvanizado

Medida (mm)	Medida (pulgadas)	Ud/Caja	Código	€/Ud
15-19	3/8"	10	01241500	2,26
21-23	1/2"	10	01241502	2,41
26-28	3/4"	10	01241504	2,48
32-35	1"	10	01241506	2,67
40-43	1"1/4	5	01241508	2,93
48-56	1"1/2	5	01241510	3,27
63-67	-	5	01241512	3,79
74-80	2"1/2	5	01241514	4,12

Chapa 20x1,5 mm, tuerca conexión M8/10



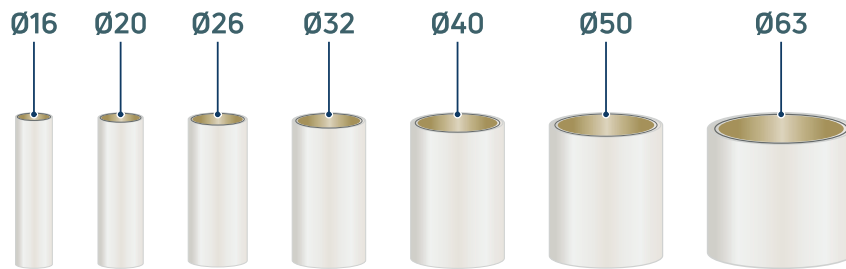
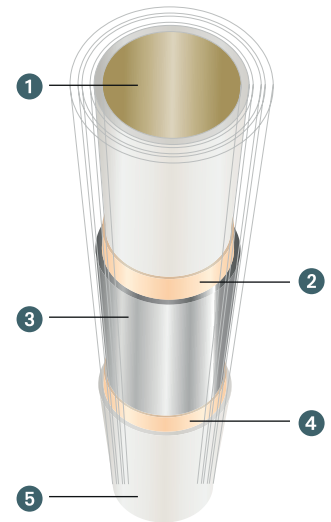
## Conjunto tornillo con taco

Medida	Ud/Caja	Código	€/Ud
Ø 8 x 90	10	01241520	0,57

Taco Ø 10 x 60

# Alpert

## Tubo multicapa para agua Alpert



### Construcción

- 1 Tubo interno en PE-RT
- 2 Capa de conexión que une el tubo interno al tubo de aluminio
- 3 Tubo en aluminio soldado en continuo de cabeza
- 4 Capa de conexión que une el tubo externo al tubo de aluminio
- 5 Tubo externo en PE-RT

### Datos técnicos tubo

Clases aplicativas (UNI ISO 21003 - ver tabla "Clasificación de las condiciones de uso" en la sección de Adjuntos Técnicos):

2/10 bar; 5/10 bar

Condiciones máximas de funcionamiento por 50 años:

- Temperatura de proyecto  $T_D = 70$  °C

- Presión de proyecto  $p_D = 10$  bares

Temperatura máxima por períodos cortos: 95 °C

Coefficiente de dilatación lineal: 0,026 mm/m °C

Conductividad térmica: 0,45 W/m °C

Radio mínimo de curvatura: 5 x Ø tubo

Rugosidad superficial del tubo interno: 7 µm

Clase de reacción al fuego: E<sub>L</sub> (EN 13501-1)

### Datos técnicos funda aislante

Material: polietileno expandido a células cerradas, revestido por una película en LD-PE extrusionado.

Conductividad térmica (a 40 °C):  $\leq 0,040$  W/mK (UNI EN ISO 8497).

Factor de resistencia al vapor de agua  $\mu$ : 5000

Clase de reacción al fuego: B<sub>L</sub>-s2,d0 (EN 13501-1).

Espesor revestimiento: Conforme al anexo B-TAB 1 del DPR 412/93 para tuberías normales en estructuras no vistas ni en el exterior ni en locales no calentados.



ver pagina de introducción Sistemas multicapa agua (pagina 265) para más detalles.

# Tubo multicapa



UNI EN ISO 21003

## Tubo Emmeti Alpert sin aislamiento

Medida	Mts./rollo	Código	€/mt
16 x 2	100 mt	28107002	1,52
16 x 2	200 mt	28107000	1,57
16 x 2	500 mt	28107004	1,57
20 x 2	100 mt	28107016	2,08
20 x 2	240 mt	28107018	2,08
26 x 3 (*)	50 mt	28142006	4,50
32 x 3 (*)	50 mt	28142008	6,22
<b>NEW</b> 26 x 3	50 mt	28107006	3,67
<b>NEW</b> 32 x 3	50 mt	28107008	4,95

(\*) Hasta agotar existencias



UNI EN ISO 21003

## Tubo Emmeti Alpert aislado

Medida	Espesor aislamiento	Mts./rollo	Código	€/mt
16 x 2	6 mm	50 mt	28107102	2,17
16 x 2	6 mm	100 mt	28107100	2,17
20 x 2	6 mm	50 mt	28107104	2,75
20 x 2	9 mm	50 mt	28107106	3,31
26 x 3 (*)	9 mm	50 mt	28142026	6,04
32 x 3 (*)	9 mm	25 mt	28142028	8,90
<b>NEW</b> 26 x 3	9 mm	50 mt	28107208	5,07
<b>NEW</b> 32 x 3	9 mm	25 mt	28107210	7,18

(\*) Hasta agotar existencias



UNI EN ISO 21003

## Tubo Emmeti Alpert sin aislamiento en barras de 4 mts

Medida	Mts./caja	Código	€/mt
26 x 3 (*)	36 mt	28142016	5,09
32 x 3 (*)	28 mt	28142018	6,83
<b>NEW</b> 26 x 3	40 mt	28108036	4,75
<b>NEW</b> 32 x 3	28 mt	28108038	7,33
<b>NEW</b> 40 x 3,5	16 mt	28142020	12,33
50 x 4	20 mt	28142032	29,84
63 x 4,5	12 mt	28142034	45,02

Embalaje en tubo de cartón protector.

(\*) Hasta agotar existencias

# Racores de compresión Gerpex para agua

## Racores de compresión para agua Gerpex



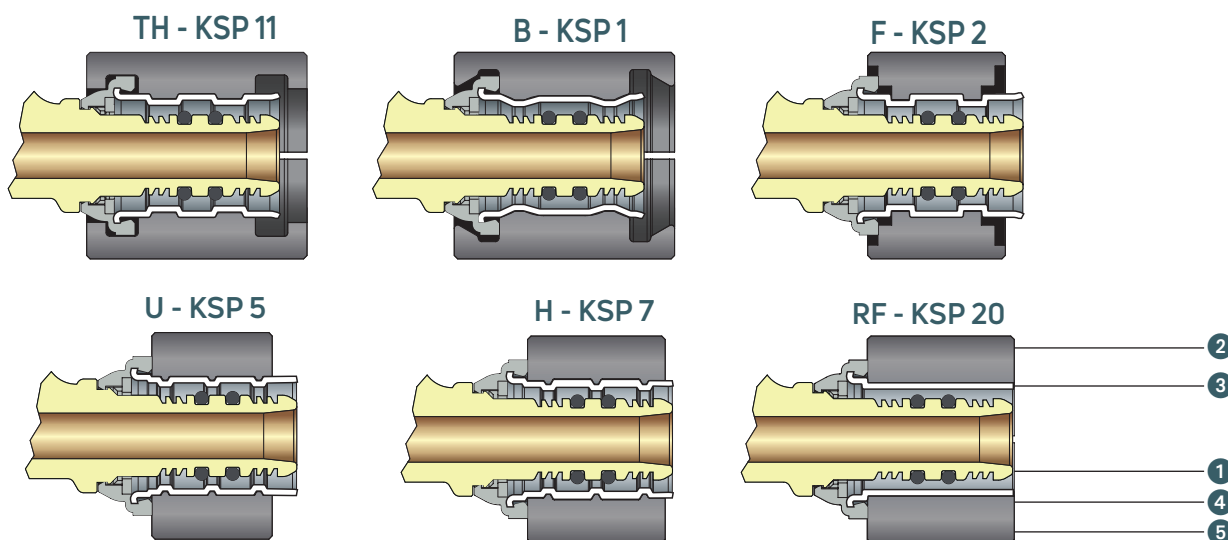
### Construcción

- 1 Cuerpo en latón CW617N - DW (UNI EN 12164 y 12165).  
Roscas: UNI EN ISO 228-1, UNI EN 10226
- 2 Anillo portaboca en nylon
- 3 Boca en acero inoxidable AISI 304 Recocido
- 4 Doble o-ring en EPDM



ver pagina de introducción Sistemas multicapa agua (pagina 265) para más detalles.

### PERFIL DE Prensado



Perfil y dimensiones de las pinzas utilizables con Racores Gerpex Multipinza

	16	18	20	26	32	40	50	63	75
TH	✓	-	✓	✓	✓	✓	✓	✓	✓
B	✓	✓	✓	✓	✓	-	-	-	-
U	✓	-	✓	-	-	-	-	-	-
H	✓	-	✓	-	-	-	-	-	-
F	✓	-	✓	-	-	-	-	-	✓
RF	✓	-	✓	-	-	-	-	-	-



# Racores de compresión para agua Gerpex



## Codo hembra

Medida	Perfil	Ud/Caja	Código	€/Ud
16 x 1/2"	B (KSP1) / TH (KSP11)	10	28101330	4,71
18 x 1/2"	B (KSP1)	10	28101332	7,04
20 x 1/2"	B (KSP1) / TH (KSP11)	10	28101334	6,39
20 x 3/4"	B (KSP1) / TH (KSP11)	10	28101335	10,29
26 x 3/4"	B (KSP1) / TH (KSP11)	5	28101336	11,02
32 x 1"	B (KSP1) / TH (KSP11)	5	28101484	20,01

Roscas: Rp (UNI EN 10226-1)



## Codo hembra con brida

Medida	Perfil	H mm	Ud/Caja	Código	€/Ud
16 x 1/2"	B (KSP1) / TH (KSP11)	48	5	28101300	6,94
16 x 1/2"	B (KSP1) / TH (KSP11)	68	5	28116202	8,58
18 x 1/2"	B (KSP1)	52,5	10	28101302	8,91
20 x 1/2"	B (KSP1) / TH (KSP11)	48	5	28101304	8,36
20 x 1/2"	B (KSP1) / TH (KSP11)	68	5	28116206	8,94
20 x 3/4"	B (KSP1) / TH (KSP11)	56	5	28101696	10,81
26 x 3/4"	B (KSP1) / TH (KSP11)	56	5	28101698	11,59

Roscas: Rp (UNI EN 10226-1)



## Codo macho

Medida	Perfil	Ud/Caja	Código	€/Ud
16 x 1/2"	B (KSP1) / TH (KSP11)	10	28101342	4,70
18 x 1/2"	B (KSP1)	10	28101344	7,09
20 x 1/2"	B (KSP1) / TH (KSP11)	10	28101346	6,43
20 x 3/4"	B (KSP1) / TH (KSP11)	10	28101347	9,98
26 x 3/4"	B (KSP1) / TH (KSP11)	5	28101348	10,70
32 x 1"	B (KSP1) / TH (KSP11)	5	28101482	18,96
40 x 1"1/4	TH (KSP11)	1	28115150	32,28
50 x 1"1/2	TH (KSP11)	1	28115160	48,41
63 x 2"	TH (KSP11)	1	28115170	76,28

Roscas: R (UNI EN 10226-1)



## Codo

Medida	Perfil	Ud/Caja	Código	€/Ud
16 x 16	B (KSP1) / TH (KSP11)	10	28101952	5,68
18 x 18	B (KSP1)	10	28101354	8,15
20 x 20	B (KSP1) / TH (KSP11)	10	28101956	8,24
26 x 26	B (KSP1) / TH (KSP11)	5	28101958	12,99
32 x 32	B (KSP1) / TH (KSP11)	5	28101980	20,99
40 x 40	TH (KSP11)	1	28115200	36,73
50 x 50	TH (KSP11)	1	28115210	59,92
63 x 63	TH (KSP11)	1	28115220	89,70
75 x 75	TH (KSP11) (1)	1	28115540	155,50

(1) Derivación 75x5 compatible además con el perfil F (KSP2)



## Codo 45°

Medida	Perfil	Ud/Caja	Código	€/Ud
40 x 40	TH (KSP11)	1	28101720	38,44
50 x 50	TH (KSP11)	1	28101722	53,22
63 x 63	TH (KSP11)	1	28101724	72,04
75 x 75	TH (KSP11) (1)	1	28115542	146,30

(1) Derivación 75x5 compatible además con el perfil F (KSP2)

# Racores de compresión para agua Gerpex



## Racord recto con tuerca loca hembra asiento plano para agua

Medida	Perfil	Ud/Caja	Código	€/Ud
16 x 1/2"	B (KSP1) / TH (KSP11)	1	28102630	6,96
20 x 3/4"	B (KSP1) / TH (KSP11)	1	28102632	8,84

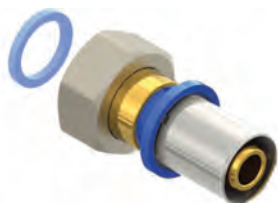
Roscas: G (UNI EN ISO 228-1)



## Racord recto con tuerca loca hembra

Medida	Perfil	Ud/Caja	Código	€/Ud
Ø 16 - 24x19	B (KSP1) / TH (KSP11)	10	28101650	6,56
Ø 20 - 24x19	B (KSP1) / TH (KSP11)	10	28101654	8,16
Ø 16 - Eurocono 3/4"	B (KSP1) / TH (KSP11)	10	28101656	6,97
Ø 20 - Eurocono 3/4"	B (KSP1) / TH (KSP11)	10	28101658	8,60

Rosca 3/4": G (UNI EN ISO 228-1)



## Recto con tuerca loca hembra asiento plano

Medida	Perfil	Ud/Caja	Código	€/Ud
16 x 3/8"	B (KSP1) / TH (KSP11)	1	28101651	5,77
16 x 1/2"	B (KSP1) / TH (KSP11)	1	28102600	6,22
16 x 3/4"	B (KSP1) / TH (KSP11)	1	28102598	7,47
20 x 1/2"	B (KSP1) / TH (KSP11)	1	28102608	6,76
20 x 3/4"	B (KSP1) / TH (KSP11)	1	28102606	7,84
26 x 3/4"	B (KSP1) / TH (KSP11)	1	28102612	8,94
26 x 1"	B (KSP1) / TH (KSP11)	1	28102610	12,61
32 x 1"	B (KSP1) / TH (KSP11)	1	28102614	13,66
32 x 1"1/4	B (KSP1) / TH (KSP11)	1	28102620	21,66
40 x 1"1/2	TH (KSP11)	1	28102622	35,57
50 x 2"	TH (KSP11)	1	28102624	58,06
63 x 2"1/2	TH (KSP11)	1	28102626	86,79

Rosca: G (UNI EN ISO 228-1)



## Te

Medida	Perfil	Ud/Caja	Código	€/Ud
16 x 16 x 16	B (KSP1) / TH (KSP11)	5	28101962	7,95
18 x 18 x 18	B (KSP1) / TH (KSP11)	5	28101364	11,53
20 x 20 x 20	B (KSP1) / TH (KSP11)	5	28101966	11,81
26 x 26 x 26	B (KSP1) / TH (KSP11)	5	28101968	18,54
32 x 32 x 32	B (KSP1) / TH (KSP11)	5	28111490	29,64
40 x 40 x 40	TH (KSP11)	1	28115250	55,57
50 x 50 x 50	TH (KSP11)	1	28115260	88,90
63 x 63 x 63	TH (KSP11)	1	28115270	129,10
75 x 75 x 75	TH (KSP11) (1)	1	28115544	231,60

(1) Derivación 75x5 compatible además con el perfil F (KSP2)

# Racores de compresión para agua Gerpex



## Te con derivación central hembra

Medida	Perfil	Ud./caja	Código	€/Ud
16 x 1/2" x 16	B (KSP1) / TH (KSP11)	5	28101400	7,54
16 x 3/4" x 16	B (KSP1) / TH (KSP11)	5	28101401	14,01
20 x 1/2" x 20	B (KSP1) / TH (KSP11)	5	28101404	9,75
20 x 3/4" x 20	B (KSP1) / TH (KSP11)	5	28101405	14,86
26 x 1/2" x 20	B (KSP1) / TH (KSP11)	5	28101700	14,67
26 x 1/2" x 26	B (KSP1) / TH (KSP11)	5	28101702	15,30
26 x 3/4" x 26	B (KSP1) / TH (KSP11)	5	28101408	16,23
32 x 3/4" x 32	B (KSP1) / TH (KSP11)	5	28101494	30,65
32 x 1" x 32	B (KSP1) / TH (KSP11)	5	28101496	28,78
40 x 3/4" x 40	TH (KSP11)	1	28115350	62,03
40 x 1" x 40	TH (KSP11)	1	28115360	61,23
40 x 1"1/4 x 40	TH (KSP11)	1	28115530	101,20
50 x 3/4" x 50	TH (KSP11)	1	28115370	69,73
50 x 1" x 50	TH (KSP11)	1	28115380	68,59
50 x 1"1/4 x 50	TH (KSP11)	1	28115532	108,40
63 x 1" x 63	TH (KSP11)	1	28115390	90,12
63 x 1"1/4 x 63	TH (KSP11)	1	28115400	95,16
75 x 1" x 75	TH (KSP11) (1)	1	28115550	218,20

(1) Derivación 75x5 compatible además con el perfil F (KSP2)

Roscas: Rp (UNI EN ISO 10226-1)



## Tee con derivación central macho

Medida	Perfil	Ud./Caja	Código	€/Ud
16 x 1/2" x 16	B (KSP1) / TH (KSP11)	5	28101410	7,65
20 x 1/2" x 20	B (KSP1) / TH (KSP11)	5	28101414	9,80
20 x 3/4" x 20	B (KSP1) / TH (KSP11)	5	28101415	14,79
26 x 3/4" x 26	B (KSP1) / TH (KSP11)	5	28101418	16,14

Roscas: R (UNI EN 10226-1)

# Racores de compresión para agua Gerpex



## Te centro reducida

Medida	Perfil	Ud/Caja	Código	€/Ud
16 x 20 x 16	B (KSP1) / TH (KSP11)	5	28101996	11,13
18 x 26 x 18	B (KSP1) <sup>(1)</sup>	5	28101369	16,49
20 x 16 x 16	B (KSP1) / TH (KSP11)	5	28101982	11,05
20 x 16 x 20	B (KSP1) / TH (KSP11)	5	28101972	11,46
20 x 20 x 16	B (KSP1) / TH (KSP11)	5	28101985	11,46
20 x 26 x 20	B (KSP1) / TH (KSP11)	5	28101998	17,24
20 x 32 x 20	B (KSP1) / TH (KSP11)	5	28111503	27,51
26 x 16 x 20	B (KSP1) / TH (KSP11)	5	28101986	16,73
26 x 16 x 26	B (KSP1) / TH (KSP11)	5	28101976	17,39
26 x 20 x 16	B (KSP1) / TH (KSP11)	5	28101988	16,70
26 x 20 x 20	B (KSP1) / TH (KSP11)	5	28101990	17,06
26 x 20 x 26	B (KSP1) / TH (KSP11)	5	28101979	17,70
26 x 26 x 16	B (KSP1) / TH (KSP11)	5	28101991	17,22
26 x 26 x 20	B (KSP1) / TH (KSP11)	5	28101992	17,55
26 x 32 x 26	B (KSP1) / TH (KSP11)	5	28111499	28,92
32 x 16 x 32	B (KSP1) / TH (KSP11)	5	28111497	27,94
32 x 20 x 20	B (KSP1) / TH (KSP11)	5	28111501	27,27
32 x 20 x 26	B (KSP1) / TH (KSP11)	5	28111508	27,51
32 x 20 x 32	B (KSP1) / TH (KSP11)	5	28111502	28,19
32 x 26 x 20	B (KSP1) / TH (KSP11)	5	28111495	27,37
32 x 26 x 26	B (KSP1) / TH (KSP11)	5	28111509	28,60
32 x 26 x 32	B (KSP1) / TH (KSP11)	5	28111506	29,23
32 x 32 x 16	B (KSP1) / TH (KSP11)	5	28111493	27,51
32 x 32 x 20	B (KSP1) / TH (KSP11)	5	28111504	27,76
32 x 32 x 26	B (KSP1) / TH (KSP11)	5	28111507	28,95
40 x 26 x 32	TH (KSP11) <sup>(2) / (3)</sup>	1	28115518	49,59
40 x 26 x 40	TH (KSP11) <sup>(2)</sup>	1	28115514	53,96
40 x 32 x 32	TH (KSP11) <sup>(3)</sup>	1	28115516	50,21
40 x 32 x 40	TH (KSP11) <sup>(3)</sup>	1	28115300	51,85
40 x 40 x 32	TH (KSP11) <sup>(3)</sup>	1	28115520	54,01
50 x 26 x 50	TH (KSP11) <sup>(2)</sup>	1	28115522	93,12
50 x 32 x 50	TH (KSP11) <sup>(3)</sup>	1	28115320	81,51
50 x 40 x 40	TH (KSP11)	1	28115524	88,37
50 x 40 x 50	TH (KSP11)	1	28115310	85,18
50 x 50 x 32	TH (KSP11) <sup>(4)</sup>	1	28115526	87,19
50 x 50 x 40	TH (KSP11)	1	28115528	91,82
63 x 50 x 63	TH (KSP11)	1	28115330	127,10
75 x 40 x 75	TH (KSP11)	1	28115546	228,60
75 x 50 x 75	TH (KSP11) <sup>(4)</sup>	1	28115548	230,70

<sup>(1)</sup> Derivación 26x3: compatible además con el perfil TH(KSP11)

<sup>(2)</sup> Derivación 26x3: compatible además con el perfil B(KSP1)

<sup>(3)</sup> Derivación 32x3: compatible además con el perfil B(KSP1)

<sup>(4)</sup> Derivación 75x5: compatible además con el perfil F (KSP2)



## Enlace recto

Medida	Perfil	Ud/Caja	Código	€/Ud
16 x 16	B (KSP1) / TH (KSP11)	10	28101922	4,84
20 x 20	B (KSP1) / TH (KSP11)	10	28101926	7,10
26 x 26	B (KSP1) / TH (KSP11)	5	28101928	8,52
32 x 32	B (KSP1) / TH (KSP11)	5	28101910	12,15



## Enlace recto

Medida	Perfil	Ud/Caja	Código	€/Ud
14 x 14 (*)	B (KSP1)	10	28101421	6,34
18 x 18	B (KSP1)	10	28101424	6,72
40 x 40	TH (KSP11)	1	28115050	33,15
50 x 50	TH (KSP11)	1	28115060	53,27
63 x 63	TH (KSP11)	1	28115070	76,10
75 x 75	TH (KSP11) <sup>(1)</sup>	1	28115554	142,60

<sup>(1)</sup> Derivación 75x5 compatible además con el perfil F (KSP2)

(\*) Hasta agotar existencias

# Racores de compresión para agua Gerpex



## Enlace recto reducido

Medida	Perfil	Ud/Caja	Código	€/Ud
20 x 16	B (KSP1) / TH (KSP11)	10	28101930	7,01
26 x 16	B (KSP1) / TH (KSP11)	5	28101934	8,21
26 x 20	B (KSP1) / TH (KSP11)	5	28101936	8,46
32 x 16	B (KSP1) / TH (KSP11)	5	28101912	10,58
32 x 20	B (KSP1) / TH (KSP11)	5	28101914	10,83
32 x 26	B (KSP1) / TH (KSP11)	5	28101916	11,58



## Enlace recto reducido

Medida	Perfil	Ud/Caja	Código	€/Ud
40 x 26	TH (KSP11) <sup>(1)</sup>	1	28115500	28,94
40 x 32	TH (KSP11) <sup>(2)</sup>	1	28115100	28,86
50 x 32	TH (KSP11) <sup>(2)</sup>	1	28115502	44,68
50 x 40	TH (KSP11)	1	28115110	48,21
63 x 40	TH (KSP11)	1	28115120	67,18
63 x 50	TH (KSP11)	1	28115130	71,95
75 x 40	TH (KSP11) <sup>(3)</sup>	1	28115556	130,30
75 x 50	TH (KSP11) <sup>(3)</sup>	1	28115558	131,40
75 x 63	TH (KSP11) <sup>(3)</sup>	1	28115560	133,80

<sup>(1)</sup> Derivación 26 x 3 compatible además con el perfil B (KSP1)

<sup>(2)</sup> Derivación 32 x 3 compatible además con el perfil B (KSP1)

<sup>(3)</sup> Derivación 75x5 compatible además con el perfil F (KSP2)



## Enlace recto macho

Medida	Perfil	Ud./caja	Código	€/Ud
16 x 1/2"	B (KSP1) / TH (KSP11)	10	28101440	3,89
18 x 1/2"	B (KSP1)	10	28101442	5,06
20 x 1/2"	B (KSP1) / TH (KSP11)	10	28101445	4,98
20 x 3/4"	B (KSP1) / TH (KSP11)	10	28101446	6,60
26 x 3/4"	B (KSP1) / TH (KSP11)	5	28101448	8,13
26 x 1"	B (KSP1) / TH (KSP11)	5	28101450	12,74
32 x 1"	B (KSP1) / TH (KSP11)	5	28101520	13,54
32 x 1 1/4"	B (KSP1) / TH (KSP11)	5	28115510	23,73
40 x 1"	TH (KSP11)	1	28115512	25,94
40 x 1 1/4"	TH (KSP11)	1	28115000	25,38
50 x 1 1/2"	TH (KSP11)	1	28115010	34,37
63 x 2"	TH (KSP11)	1	28115020	49,22
75 x 2 1/2"	TH (KSP11) <sup>(1)</sup>	1	28115552	124,20

<sup>(1)</sup> Derivación 75x5 compatible además con el perfil F (KSP2)

Roscas: R (UNI EN 10226-1)



## Enlace recto hembra

Medida	Perfil	Ud/Caja	Código	€/Ud
16 x 1/2"	B (KSP1) / TH (KSP11)	10	28101454	4,24
18 x 1/2"	B (KSP1)	10	28101456	5,17
20 x 1/2"	B (KSP1) / TH (KSP11)	10	28101459	5,41
20 x 3/4"	B (KSP1) / TH (KSP11)	10	28101460	7,87
26 x 3/4"	B (KSP1) / TH (KSP11)	5	28101462	8,80
26 x 1"	B (KSP1) / TH (KSP11)	5	28101464	13,47
32 x 1"	B (KSP1) / TH (KSP11)	5	28101522	14,35

Roscas: Rp (UNI EN 10226-1)

# Racores de compresión para agua Gerpex



## Codo doble hembra con pletina

Medida	Perfil	Ud/Caja	Código	€/Ud
16 x 1/2"	B (KSP1) / TH (KSP11)	5	28101688	38,46
20 x 1/2"	B (KSP1) / TH (KSP11)	5	28101690	39,77

Roscas: G (UNI EN ISO 228-1)



## Tubo cobre cromado

Medida	Ud/Caja	Código	€/Ud
Ø 15 x 1/2" M (l. 175 mm)	5	28101686	14,28

No apto para instalaciones sanitarias.

Roscas: G (UNI EN ISO 228-1)



## Codo con tubo de cobre cromado

Medida	Perfil	Ud/Caja	Código	€/Ud
16 x Ø 15 (L 165,5 mm)	B (KSP1) / TH (KSP11)	5	28101708	16,18

No apto para instalaciones sanitarias.



## Soporte galvanizado para codos con brida

Medida	Ud/Caja	Código	€/Ud
Kit de 10 Jgos. soportes	1	28104062	75,56

Entre ejes múltiplo: 80-100-153 mm.

Entre ejes 153 mm permite de fijar los codos con brida en 4 diferentes angulos.



## Soporte galvanizado para codos con brida

Medida	Ud/Caja	Código	€/Ud
	2	28101530	6,92

Entre ejes múltiplo: 80-100-153 mm.



## Soporte plano galvanizado para codos con brida

Medida	Ud/Caja	Código	€/Ud
	1	28101531	4,92

Entre ejes 153 mm

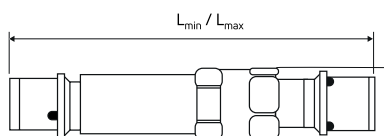


## Racor de compresión para reparar tubos multicapa Gerpex, Gerpex RA, Alpert

NEW

Racor de compresión telescópico, en latón CW617N y O-Ring in EPDM PEROX, para la reparación de tuberías multicapa dañadas.

Medida	Perfil	L <sub>min</sub>	L <sub>max</sub>	Ud/Caja	Código	€/Ud
16 x 16	TH (KSP11)	150 mm	203,5 mm	1	9985R001	128,70
20 x 20	TH (KSP11)	159 mm	219,5 mm	1	9985R002	154,70
26 x 26	TH (KSP11)	182 mm	245,5 mm	1	9985R003	229,30



# Racores de compresión para agua Gerpex



## Te hembra excéntrica

Medida	Perfil	Ud/Caja	Código	€/Ud
16 x 1/2" x 16	B (KSP1) / TH (KSP11)	5	28101620	14,01
20 x 1/2" x 20	B (KSP1) / TH (KSP11)	5	28101624	14,76

Roscas: Rp (UNI EN 10226-1)



## Terminal derecho

Medida	Perfil	Ud/Caja	Código	€/Ud
16 x 1/2"	B (KSP1) / TH (KSP11)	5	28101632	12,77
20 x 1/2"	B (KSP1) / TH (KSP11)	5	28101640	13,20

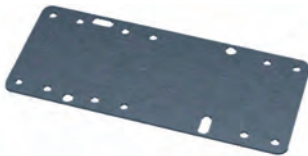
Roscas: Rp (UNI EN 10226-1)



## Terminal izquierdo

Medida	Perfil	Ud/Caja	Código	€/Ud
16 x 1/2"	B (KSP1) / TH (KSP11)	5	28101630	12,77
20 x 1/2"	B (KSP1) / TH (KSP11)	5	28101638	13,20

Roscas: Rp (UNI EN 10226-1)



## Soporte para te excéntrica

Medida	Ud/caja	Código	€/Ud
	2	28101532	3,81



## Tapón prueba instalación con O-ring

Medida	Ud/Caja	Código	€/Ud
1/2" Azul	50	28090003	0,96
1/2" Rojo	50	28090004	0,96
3/4" Azul	50	28090006	1,45
3/4" Rojo	50	28090008	1,45



## Tapón de prueba para instalación con tubo multicapa

Medida	Ud/Caja	Código	€/Ud
16 x 2	1	28101846	15,30
20 x 2	1	28101848	16,01

Provisto de conexión 1/2" H para púrgador de aire (suministrado de serie).

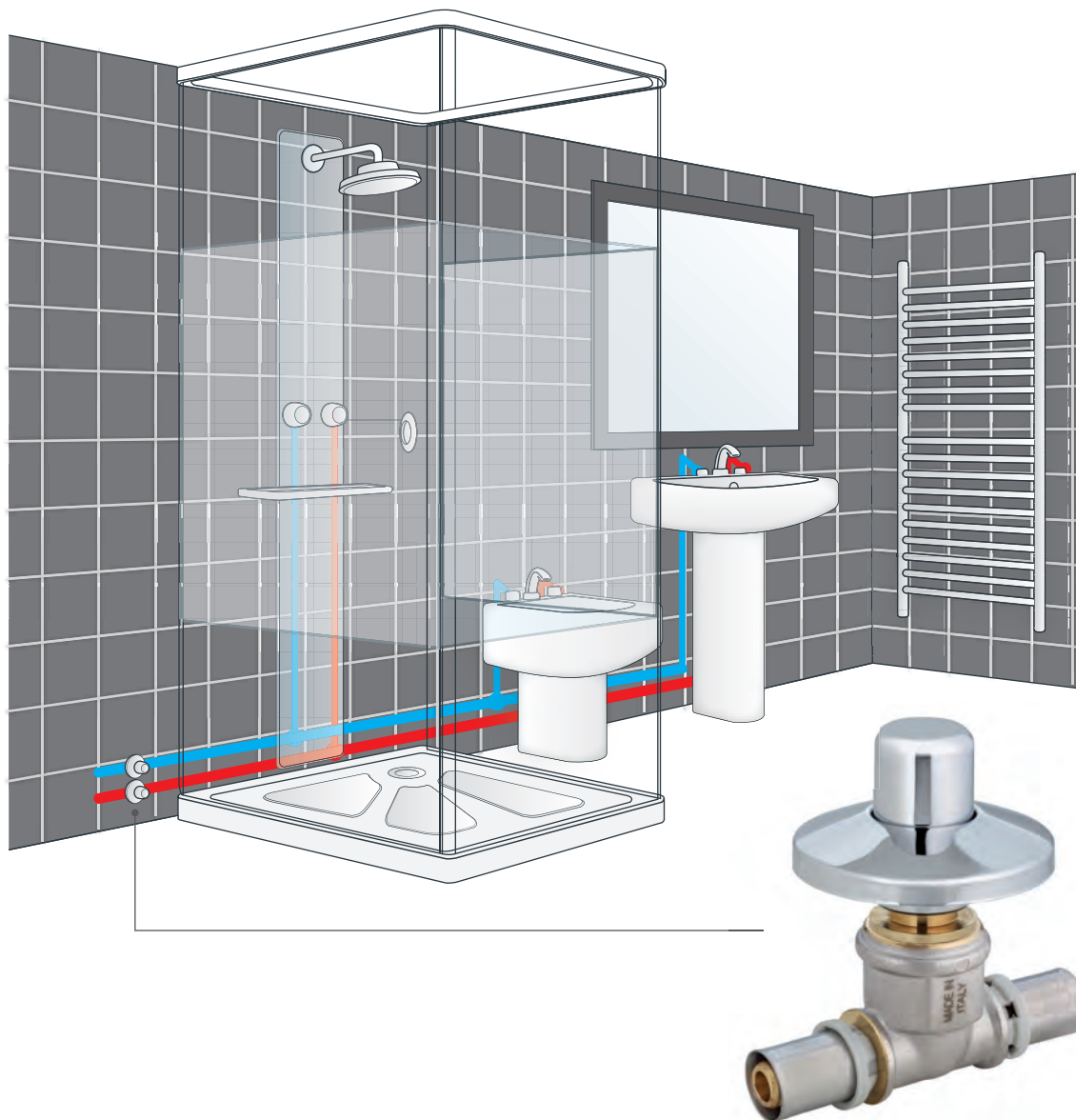


## Caja de empotrar para codos con bridas

Medida	Ud/Caja	Código	€/Ud
	1	13010010	8,61

Para la instalación de codos con bridas Gerpex.

# Válvula para empotrar Gerpex



## PATENT PENDING

### Construcción

Cuerpo en latón CW617N - DW (UNI EN 12165)  
Conjunto eje en latón CW617N - DW (UNI EN 12164)  
Rosetón-canuto-volante, cepillado y cromado  
Juntas y estanqueidad en EDPM

### Datos técnicos

Temperatura máxima de ejercicio 95 °C  
Presión máxima de ejercicio a 95 °C: 6 bar



# Válvula para empotrar



## Cuerpo válvula

Medida	Perfil	Ud/Caja	Código	€/Ud
16 x 3/4"	B (KSP1) / TH (KSP11)	5	90008120	12,88
20 x 3/4"	B (KSP1) / TH (KSP11)	5	90008140	13,74
26 x 3/4"	B (KSP1) / TH (KSP11)	5	90008150	15,23

Roscas: Rp (UNI EN 10226-1)



## Conjunto eje 3/4" con mando oculto

NEW

Medida	Ud/Caja	Código	€/Ud
3/4"	10	28100988	22,85

Roscas: G (UNI EN ISO 228-1)

Completo con tapón de protección de rosca.



## Conjunto eje 3/4" con mando visto

Medida	Ud/Caja	Código	€/Ud
3/4"	10	28100982	22,29

Roscas: G (UNI EN ISO 228-1)

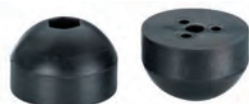


## Obturador 3/4" prolongado (+20 mm) para conjunto eje

Medida	Ud/Caja	Código	€/Ud
3/4" para conjunto eje con mando oculto (*)	10	90008172	21,16
3/4" para conjunto eje con mando visto	10	90008180	9,99

Roscas: G (UNI EN ISO 228-1)

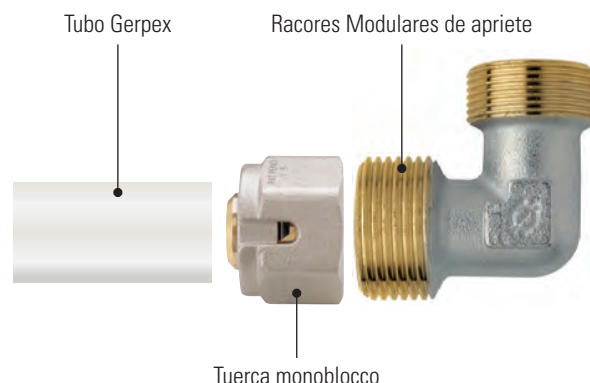
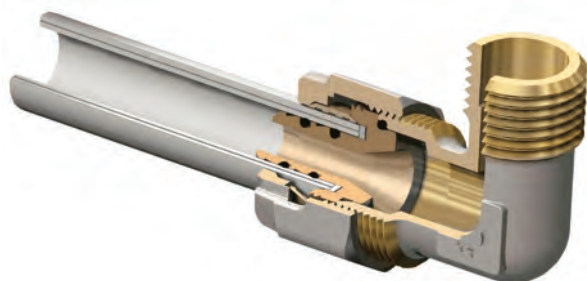
(\*) Completo con tapón de protección de rosca.



## Junta de recambio esférica

Medida	Ud/Caja	Código	€/Ud
	10	90008011	0,63

## Racores modulares de apriete para la conexión de tubos de cobre, plástico o multicapa



### Empleos

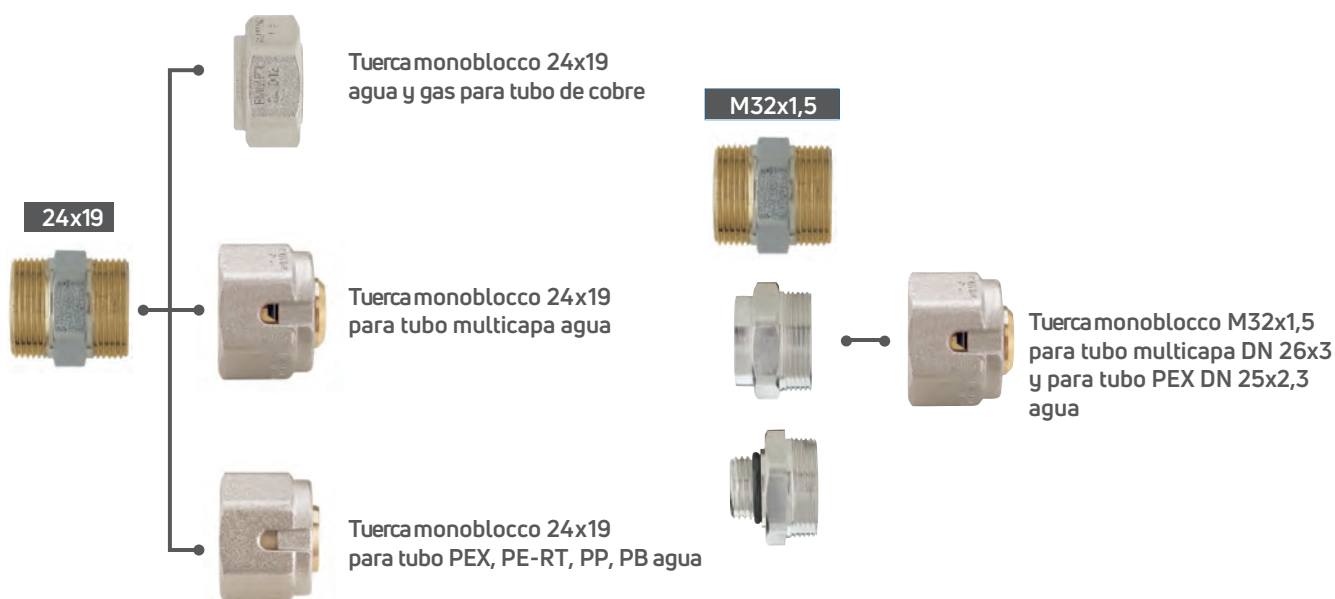
El uso de racores roscados hace que la instalación de las tuberías sea muy sencilla y, sobre todo, requiere muy poco equipamiento. La rosca 24x19 permite el uso de un solo tipo de racores acoplables a las juntas Emmeti 24x19, para tuberías de cobre, multicapa o PEX, PE-RT, PP, PB, racionalizando el almacén.

### Construcción

Cuerpo UNI EN 12165 CW617N\*\*  
Conexión Hembra y Macho  
Rosca GAS ISO 228/1 (DIN 259)

\*\* Niquelado solo sobre superficies que no estén en contacto con los fluidos transportados; disponibilidad artículos en esta versión hasta agotar existencia de los correspondientes artículos en la versión completamente niquelada.

La rosca 24x19 y M32x1,5 permite la conexión de tubos de cobre, plástico o multicapa utilizando un racor estándar que se acopla a la junta específica para el tubo utilizado.



Las juntas para tubos multicapa, PE-X, PE-RT, PP, PB están provistas de una abertura en la tuerca para comprobar la correcta inserción del tubo hasta el punto de tope.



## Racor recto hembra, niquelado

Medida	Conexión	Ud/Caja	Código	€/Ud
1/2"	24x19	50	1330K804	2,52
3/4"	24x19	30	1330K807	3,86
3/4"	M32x1,5	25	1330K809	4,23
1"	M32x1,5	20	1330K811	4,66



## Racor recto macho, niquelado

Medida	Conexión	Ud/Caja	Código	€/Ud
1/2"	24x19	50	1331K804	2,55
3/4"	24x19	30	1331K807	3,77
3/4"	M32x1,5	25	1331K809	4,37
1"	M32x1,5	20	1331K811	4,38



## Racor recto doble, niquelado

Medida	Conexión	Ud/Caja	Código	€/Ud
20 x 20	24x19	50	1332K831	2,55
26 x 26	M32x1,5	25	1332K833	4,38



## Codo hembra, niquelado

Medida	Conexión	Ud/Caja	Código	€/Ud
1/2"	24x19	25	1333K804	4,32
3/4"	24x19	20	1333K807	5,24
3/4"	M32x1,5	12	1333K809	6,30
1"	M32x1,5	10	1333K811	7,60



## Codo macho, niquelado

Medida	Conexión	Ud/Caja	Código	€/Ud
1/2"	24x19	30	1334K804	3,94
3/4"	24x19	25	1334K807	4,65
3/4"	M32x1,5	15	1334K809	5,72
1"	M32x1,5	12	1334K811	6,83



## Codo doble, niquelado

Medida	Conexión	Ud/Caja	Código	€/Ud
20x20	24x19	30	1335K831	4,00
26x26	M32x1,5	15	1335K833	5,84



## "Te" hembra, niquelada

Medida	Conexión	Ud/Caja	Código	€/Ud
1/2"	24x19	20	1336K804	4,96
3/4"	24x19	12	1336K807	6,45
3/4"	M32x1,5	8	1336K809	7,99
1"	M32x1,5	6	1336K811	9,35



### "Te" macho, niquelada

Medida	Conexión	Ud/Caja	Código	€/Ud
1/2"	24x19	20	1337K804	4,66
3/4"	24x19	15	1337K807	5,74
3/4"	M32x1,5	8	1337K809	7,14
1"	M32x1,5	6	1337K811	8,56



### "Te" triple, niquelada

Medida	Conexión	Ud/Caja	Código	€/Ud
20x20x20	24x19	20	1338K854	4,66
26x26x26	M32x1,5	8	1338K856	7,34



### Codo hembra con brida, niquelado

Medida	Conexión	Ud/Caja	Código	€/Ud
1/2"	24x19	12	1339K804	5,57
3/4"	24x19	10	1339K807	6,93



### Tuercas 24x19 para tubo multicapa niquelada

Medida	Rosca	Ud/Caja	Código	€/Ud
12 x 1,6	24x19	20	28100355	6,57
14 x 2	24x19	20	28100356	4,11
16 x 2	24x19	50	28100358	3,98
16 x 2,25	24x19	20	28100360	3,93
18 x 2	24x19	50	28100364	4,04
20 x 2	24x19	50	28100366	3,98
20 x 2,5	24x19	20	6243R932	8,49
26 x 3	M32x1,5	8	28100368	7,77

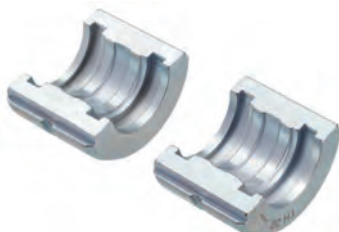
# Utillaje Gerpex



## Prensadora manual

Cabeza rotativa 360° - Brazos telescópicos, extensibles 200 mm -  
Peso de la herramienta: 3 kg aprox. - Longitud de la herramienta: 560 - 760 mm -  
Fuerza de empuje: mín. 32 kN - Racores prensables: de DN 14 a DN 32

Medida	Ud./Caja	Código	€/Ud
MP22	1	28101840	1.055,00



## Matrices para prensadora manual

Medida	Perfil	Ud./Caja	Código	€/Ud
16 x 2	TH (KSP11)	1	28100640	142,70
20 x 2	TH (KSP11)	1	28100642	142,70
26 x 3	TH (KSP11)	1	28100644	144,50
32 x 3	TH (KSP11)	1	28100646	144,50



## Prensadora electro-hidráulica SPM32 230 V para pinzas Gerpex de DN14 a DN75

### Datos técnicos

Peso incluido adaptador: 4,3 kg - Peso adaptador 230 V: 670 g - Dimensiones LxHxS: 390x310x95 - Fuerza de empuje: mín. 32kN - Alimentación: 230 V, 50 Hz - Absorción máxima: 30 A

Voltaje de salida del adaptador: 14,4 V - Tiempo de apriete: de 4 a 7 s en función del diámetro - Temperatura de uso: -20 °C ÷ 40 °C - Cabeza giratoria de 360° - Retorno automático del pistón - Conexión USB para diagnóstico remoto - Led de señalación de errores de funcionamiento y estado de funcionamiento - Incluye maleta mecánica, adaptador 230 V, cable USB y software de análisis

Modelo	Ud./Caja	Código	€/Ud
SPM32 230 V	1	28122020	2.941,00



## Prensadora electro-hidráulica SPM32 230 V para pinzas Gerpex de DN14 a DN75

### Datos técnicos

Peso total incluido la batería: 4,1 kg - Dimensiones LxHxS: 390x310x95 - Fuerza de empuje: mín. 32kN - Alimentación: 14,4 V - Carga de la batería: 230 V, 50 Hz - Capacidad de la batería: 2,6 Ah - Tiempo de recarga: 45 min aprox.

Prensados para la batería: aprox. 235 (DN20)

Tiempo de apriete: de 4 a 7 s en función del diámetro

Temperatura de uso: -20 °C ÷ 40 °C - Cabeza giratoria de 360°

Retorno automático del pistón - Conexión USB para diagnóstico remoto

Led de señalación de errores de funcionamiento y estado de funcionamiento -

Incluye maleta mecánica, batería de iones de litio (Li-ion) 14,4V, cargador de batería, cable USB y software de análisis

Modelo	Ud./Caja	Código	€/Ud
SPM32 a batería	1	28122022	3.792,00



## Batería 14,4V para prensadora SPM32

Batería de Litio-Ion (Li-ion)

Peso: 500 g

Capacidad de la batería: 2,6 Ah

Medida	Ud./Caja	Código	€/Ud
2,6 Ah	1	28122018	406,90

Para alimentación por batería de la máquina de prensado SPM32 230 V, sustituyendo el adaptador 230V.

# Utillaje para tubo multicapa



## Cargador baterías 14,4V para prensadora SPM32

Medida	Ud./Caja	Código	€/Ud
	1	28122016	368,60



## Adaptador 230V para prensadora SPM32

Medida	Ud./Caja	Código	€/Ud
	1	28122010	878,00

Permite alimentar la prensadora SPM32, directamente a 230V, reemplazandolo a la batería de 14,4V



## Maletín metálico porta pinzas

Medida	Ud./Caja	Código	€/Ud
	1	28122012	130,00

Ø 14 - Ø 18  
B (KSP1)

Ø 16 - Ø 20 - Ø 26 - Ø 32  
TH (KSP11)



Ø 40 - Ø 50  
TH (KSP11)



Ø 63  
TH (KSP11)

## Pinzas Gerpex

Medida	Perfil	Ud./Caja	Código	€/Ud
14 x 2	B (KSP1)	1	28100629	248,70
16 x 2	TH (KSP11)	1	28100630	251,20
18 x 2	B (KSP1)	1	28100631	248,70
20 x 2	TH (KSP11)	1	28100632	251,20
26 x 3	TH (KSP11)	1	28100634	273,40
32 x 3	TH (KSP11)	1	28100636	316,70
40 x 3,5	TH (KSP11)	1	28100650	421,50
50 x 4	TH (KSP11)	1	28100652	432,70
63 x 4,5	TH (KSP11)	1	28100654	1.760,00



## Pinza sistema Gerpex

Medida	Perfil	Ud./Caja	Código	€/Ud
75	TH (KSP11)	1	28100656	2.000,00

# Utillaje para tubo multicapa



## Maquina prensadora a batería SPM19 18V para pinzas Gerpex a insertos de DN16 a DN32

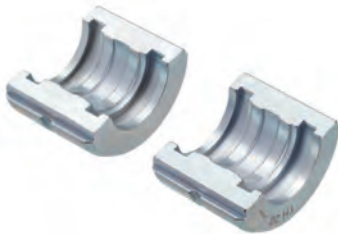
Peso (con batería) 2,3 Kg - Dimensiones (LxAxP): 371 x 100 x 74 mm - Fuerza de empuje: min. 19 kN - Alimentación: 18 V DC - Carga batería: 230 V, 50 Hz - Capacidad batería: 2,0 Ah - Tiempo de recarga: 30 min. aprox. - Tiempo de apriete: de 3 a 4 s (en función del diámetro) - Temperatura de utilización: -10 °C +40 °C - Nivel sonoro: 75 dB(A) a distancia de 1 m - Vibraciones: <2,5 m/s<sup>2</sup> (valor efectivo ponderado de la aceleración) - Cabeza rotativa 360° - Retorno automático del pistón - Conexión USB para diagnóstico remoto - Led de señalación de errores de funcionamiento y estado de funcionamiento - Incluye bolsa de nylon, batería lones de litio (Li-ion) 18 V, cargador de batería, cable USB y software de análisis.

Modelo	Ud/Caja	Código	€/Ud
SPM19	1	28101826	3.281,00



## Pinza Gerpex con inserciones para máquina prensadora SPM19

Medida	Ud/Caja	Código	€/Ud
	1	28101828	352,30



## Matrices para pinza con inserciones para prensadora SPM19

Medida	Perfil	Ud/Caja	Código	€/Ud
16 x 2	TH (KSP11)	1	28100640	142,70
20 x 2	TH (KSP11)	1	28100642	142,70
26 x 3	TH (KSP11)	1	28100644	144,50
32 x 3	TH (KSP11)	1	28100646	144,50



## Batería 18V para máquina prensadora SPM19

Medida	Ud/Caja	Código	€/Ud
2 Ah	1	28101821	352,90

Batería de Litio-Ion (Li-ion)  
Peso: 430 g



## Cargador baterías 18V para máquina prensadora SPM19

Medida	Ud/Caja	Código	€/Ud
	1	28101824	233,90

# Utillaje para tubo multicapa



## Adaptador 230V para máquina prensadora SPM19

Medida	Ud/Caja	Código	€/Ud
	1	28101822	873,90

Permite alimentar la prensadora SPM19, directamente a 230V, reemplazandolo a la batería de 18V



## Calibrador escariador Ø 14 - Ø 16 - Ø 18 - Ø 20 - Ø 26

Medida	Ud/Caja	Código	€/Ud
Ø 14	1	28100960	59,50
Ø 16	1	28100962	57,25
Ø 18	1	28100964	46,90
Ø 20	1	28100966	58,87
Ø 26	1	28100968	61,69



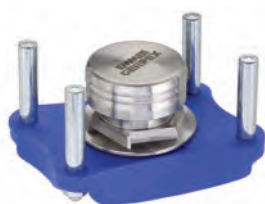
## Calibrador escariador multi Ø 16-20-26

Medida	Ud/Caja	Código	€/Ud
Ø 16-20-26	1	28100959	67,68



## Calibrador escariador Ø 32

Medida	Ud/Caja	Código	€/Ud
Ø 32	1	28100949	40,18



## Calibrador escariador Ø 40 - Ø 50

Medida	Ud/Caja	Código	€/Ud
Ø 40	1	28100946	71,03
Ø 50	1	28100947	108,00



## Calibrador escariador Ø 63

Medida	Ud/Caja	Código	€/Ud
Ø 63	1	28100972	130,00



## Calibrador escariador Ø 75

Medida	Ud/Caja	Código	€/Ud
Ø 75	1	28100885	226,50



# Utillaje para tubo multicapa



## Tijeras para tubo multicapa

Medida	Ud/Caja	Código	Ud/Caja
Ø 14 ÷ 26	1	28101808	121,30
Ø 26 ÷ 40	1	28101812	152,40
Cuchilla para tijeras Ø 14 ÷ 26	1	28101810	33,19
Cuchilla para tijeras Ø 26 ÷ 40	1	28101814	61,57



## Tijeras para Gerpex

Medida	Ud/Caja	Código	€/Ud
Ø 14 ÷ 32	1	28100942	64,77
Cuchilla para tijeras	1	28100943	17,63



## Cortatubos para Gerpex

Medida	Ud/Caja	Código	€/Ud
Cortatubos Ø 14 ÷ 32	1	28100944	72,62
Hoja de corte de recambio Ø 14 ÷ 32	1	28100948	18,40
Cortatubos Ø 6 ÷ 75	1	28024081	181,80



## Muelle dobla tubos interno

Medida	Longitud	Ud/Caja	Código	€/Ud
Ø 16	L = 500 mm	1	28100616	21,72
Ø 18	L = 500 mm	1	28100618	21,72
Ø 20	L = 500 mm	1	28100620	21,72
Ø 26	L = 1000 mm	1	28100626	37,15



## Muelle dobla tubos externo

Medida	Longitud	Ud/Caja	Código	€/Ud
Ø 16	L = 500 mm	1	28100716	37,15
Ø 20	L = 500 mm	1	28100720	37,15



## Dobladora de tubos hidráulica para tubos multicapa

Medida	Ud/Caja	Código	€/Ud
Ø 26 ÷ 32	1	28100920	892,50

Con maletín metálico, formas y contra-formas Ø 26 y Ø 32



## Formas y contra-formas dobla tubos hidráulico

Medida	Ud/Caja	Código	€/Ud
Forma Ø 16	1	28104002	80,89
Forma Ø 20	1	28104006	83,24
Contra-formas Ø 14÷16	1	28104010	115,90
Contra-formas Ø 18÷20	1	28104012	115,90



Valvulería y accesorios



> Válvulas FULL manual, termostaticables y termostáticas



393

> Válvulas POKER manual, termostaticables y termostáticas



299

> Detentores FULL a escuadra



304

> Detentores FULL rectos



305

> Válvulas y detentores MINIS para radiadores



306

> Válvulas dobles en H



311

> Cabezales termostáticos Sensor, Sensor Eco, Sensor R



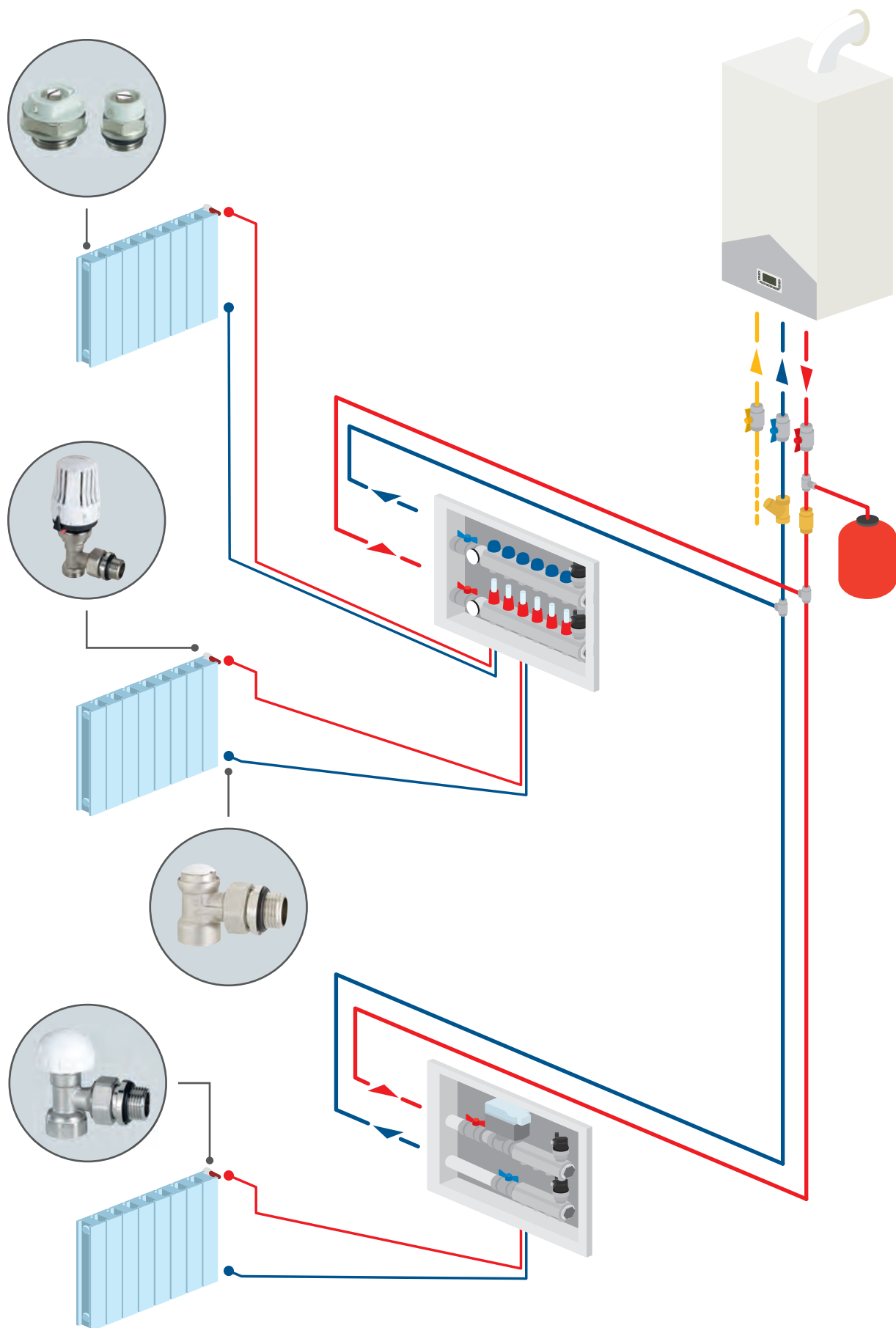
312

> Purgadores manual



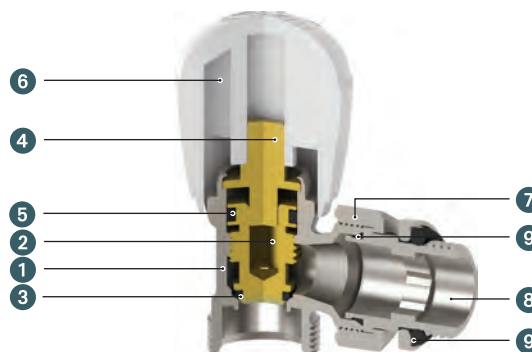
315

# Esquema de instalación



# Full manual a escuadra

## Válvulas Full regulación manual a escuadra



### Construcción válvula manual

- 1 Cuerpo en latón UNI EN 12165 CW617N niquelado
- 2 Obturador en latón UNI EN 12164 CW617N
- 3 O-Ring de estanqueidad obturador en EPDM
- 4 Eje en latón UNI EN 12164 CW617N
- 5 O-Ring de estanqueidad obturador obturador en EPDM
- 6 Volante en ABS blanco RAL 9003
- 7 Tuerca en latón UNI EN 12165 CW617N niquelado
- 8 Racor en latón UNI EN 12164 CW617N niquelado
- 9 O-Ring de estanqueidad racord en NBR

### Datos técnicos

Roscado de tuercas y vástagos UNI EN ISO 228-1  
 Rosca del cuerpo de la válvula macho: Gas 24x19 (24 mm de diámetro y 19 roscas por pulgada)  
 Rosca del cuerpo de la válvula Hembra UNI EN ISO 228-1  
 Presión máxima de funcionamiento: 10 bar.  
 Presión diferencial máxima: 1 bar.  
 Temperatura máxima de funcionamiento: +100 °C  
 Gran caudal  
 Disponibles con o sin O-R = Junta tórica (NBR) en racord

Nota: el racord con junta tórica conexión al radiador está provisto de o-ring en NBR



### Válvula Full a escuadra para tubo de cobre, multicapa, PEX, PP, PB

Medida	Tuercas Emmeti	Ud/Caja	Código	€/Ud
3/8"	24x19	10	01350920	8,69
1/2"	24x19	10	01350700	9,33
3/8" O-R	24x19	10	01350924	9,17
1/2" O-R	24x19	10	01350704	10,00
3/4" O-R	3/4" Eurocono	5	01350610	21,02

Se complementan con los diferentes sistemas de tuercas 24x19

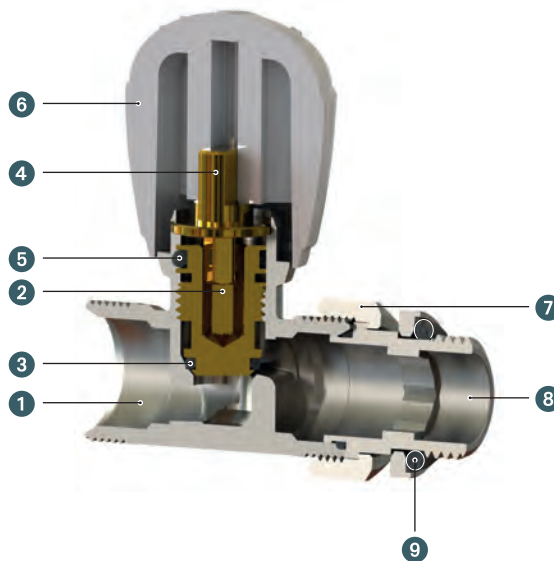


### Válvula Full a escuadra para tubo de hierro

Medida	Ud/Caja	Código	€/Ud
3/8"	5	01350930	9,07
1/2"	5	01350720	10,24
3/8" O-R	5	01350934	9,55
1/2" O-R	5	01350724	10,88
3/4" O-R	5	01350614	21,36

# Full manual rectas

## Válvulas Full regulación manual rectas



### Construcción válvula manual

- 1 Cuerpo en latón UNI EN 12165 CW617N niquelado
- 2 Obturador en latón UNI EN 12164 CW617N
- 3 O-Ring de estanqueidad obturador en EPDM
- 4 Eje en latón UNI EN 12164 CW617N
- 5 O-Ring de estanqueidad obturador obturador en EPDM
- 6 Volante en ABS blanco RAL 9003
- 7 Tuerca en latón UNI EN 12165 CW617N niquelado
- 8 Racor en latón UNI EN 12164 CW617N niquelado
- 9 O-Ring de estanqueidad racord en NBR

### Datos técnicos

Roscado de tuercas y vástagos UNI EN ISO 228-1  
 Rosca del cuerpo de la válvula macho: Gas 24x19 (24 mm de diámetro y 19 roscas por pulgada)  
 Rosca del cuerpo de la válvula Hembra UNI EN ISO 228-1  
 Presión máxima de funcionamiento: 10 bar.  
 Presión diferencial máxima: 1 bar.  
 Temperatura máxima de funcionamiento: +100 °C  
 Gran caudal  
 Disponibles con o sin O-R = Junta tórica (NBR) en racord

Nota: el racord con junta tórica conexión al radiador está provisto de o-ring en NBR



### Válvula Full recta para tubo de cobre, multicapa, PEX, PP, PB

Medida	Tuercas Emmeti	Ud/Caja	Código	€/Ud
1/2"	24 x 19	5	01350850	10,32
1/2" O-R	24 x 19	5	01350854	11,06
3/8"	24 x 19	5	01350960	10,16
3/8" O-R	24 x 19	5	01350964	10,87

Se complementan con los diferentes sistemas de tuercas 24x19

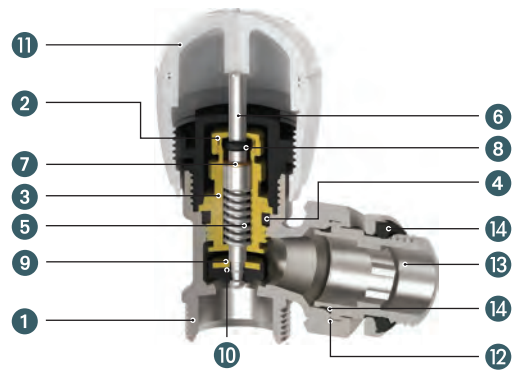


### Válvula Full recta para tubo de hierro

Medida	Ud/Caja	Código	€/Ud
1/2"	5	01350870	11,86
1/2" O-R	5	01350874	12,56

# Full termostaticizables a escuadra

## Válvulas Full termostaticizables a escuadra



### Construcción válvula termostaticizable

- 1 Cuerpo en latón UNI EN 12165 CW617N niquelado
- 2 Casquillo en PA6 (30% FV)
- 3 Obturador en latón UNI EN 12164 CW617N
- 4 O-ring de estanqueidad cuerpo obturador en NBR
- 5 Muelle en acero AISI 302
- 6 Eje en acero AISI 304
- 7 Casquillo para cuerpo obturador en latón UNI EN 12164 CW617N
- 8 O-ring estanqueidad obturador en EPDM
- 9 Arandela para bloqueo estanqueidad junta en latón UNI EN 12164 CW617N
- 10 Juntas obturador en NBR
- 11 Volante en ABS blanco RAL 9003 en dos piezas
- 12 Tuerca en latón UNI EN 12165 CW617N niquelado
- 13 Racor en latón UNI EN 12165 CW617N niquelado
- 14 O-ring estanqueidad racor en NBR

Nota: el racord con junta tórica conexión al radiador está provisto de o-ring en NBR

### Datos técnicos

Roscado de tuercas y vástagos UNI EN ISO 228-1  
 Rosca del cuerpo de la válvula macho: Gas 24x19 (24 mm de diámetro y 19 roscas por pulgada)  
 Rosca del cuerpo de la válvula Hembra UNI EN ISO 228-1  
 Presión máxima de funcionamiento: 10 bar.  
 Presión diferencial máxima: 1 bar.  
 Temperatura máxima de funcionamiento: +100 °C  
 Gran caudal  
 Disponibles con o sin O-R = Junta tórica (NBR) en racord

Nota: Se le pueden adaptar los cabezales termostáticos Sensor o los cabezales termoelectrónicos efectuando las siguientes operaciones;  
 - desenroscar la parte superior **11**  
 - desenroscar **2**  
 - extraer la parte inferior **11**  
 - volver a rosca **2** (para medida 3/4" desenroscar solamente la parte inferior **11**)  
 - montar el cabezal termostático.



### Válvula Full termostaticizable a escuadra para tubo de cobre PEX, multicapa, PP, PB

Medida	Tuercas Emmeti	Ud/Caja	Código	€/Ud
3/8"	24x19	10	01350944	11,05
1/2"	24x19	10	01350760	11,73
3/8" O-R	24x19	10	01350946	12,08
1/2" O-R	24x19	10	01350762	12,42
3/4" O-R	3/4" Eurocono	1	01350634	22,81

Se complementan con los diferentes sistemas de tuercas 24x19

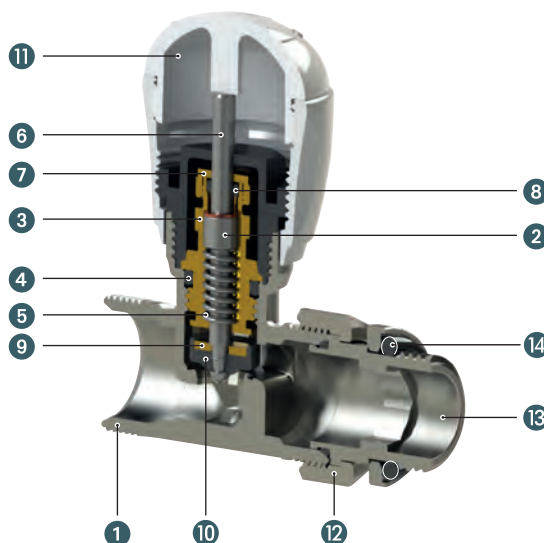


### Válvula Full termostaticizable a escuadra para tubo de hierro

Medida	Ud/Caja	Código	€/Ud
3/8"	5	01350954	11,42
1/2"	5	01350764	12,25
3/8" O-R	5	01350956	11,96
1/2" O-R	5	01350766	12,92
3/4" O-R	1	01350636	23,10

# Full termostatzables rectas

## Válvulas Full termostatzables rectas



### Construcción válvula termostatzable

- 1 Cuerpo en latón UNI EN 12165 CW617N niquelado
- 2 Casquillo en PA6 (30% FV)
- 3 Obturador en latón UNI EN 12164 CW617N
- 4 O-ring de estanqueidad cuerpo obturador en NBR
- 5 Muelle en acero AISI 302
- 6 Eje en acero AISI 304
- 7 Casquillo para cuerpo obturador en latón UNI EN 12164 CW617N
- 8 O-ring estanqueidad obturador en EPDM
- 9 Arandela de latón UNI EN 12164 CW617N
- 10 Juntas obturador en NBR
- 11 Volante en ABS blanco RAL 9003 en dos piezas
- 12 Tuerca en latón UNI EN 12165 CW617N niquelado
- 13 Racor en latón UNI EN 12165 CW617N niquelado
- 14 O-ring estanqueidad racor en NBR

Nota: el racor con junta tórica conexión al radiador está provisto de o-ring en NBR

### Datos técnicos

Rosca de tuerca y racord UNI EN ISO 228-1  
 Rosca del cuerpo de la válvula macho: Gas 24x19 (24 mm de diámetro y 19 roscas por pulgada)  
 Rosca del cuerpo de la válvula Hembra UNI EN ISO 228-1  
 Presión máxima de funcionamiento: 10 bar.  
 Presión diferencial máxima: 1 bar.  
 Temperatura máxima de funcionamiento: +100 °C  
 Gran caudal  
 Disponibles con o sin O-R = Junta tórica (NBR) en racord

Nota: Se le pueden adaptar los cabezales termostáticos Sensor o los cabezales termoelectrónicos efectuando las siguientes operaciones;  
 - desenroscar la parte superior **11**  
 - desenroscar **2**  
 - extraer la parte inferior **11**  
 - volver a roscar **2**  
 - montar el cabezal termostático.



### Válvula Full termostatzable recta para tubo de cobre PEX, multicapa, PP, PB

Medida	Tuercas Emmeti	Ud/Caja	Código	€/Ud
1/2"	24 x 19	5	01350880	12,89
1/2" O-R	24 x 19	5	01350882	13,60
3/8"	24 x 19	5	01350974	13,02
3/8" O-R	24 x 19	5	01350976	13,82

Se complementan con los diferentes sistemas de tuercas 24 x 19



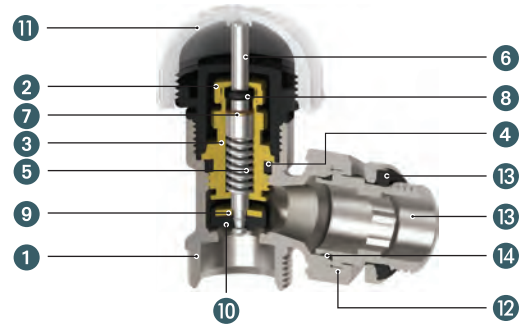
### Válvula Full termostatzable recta para tubo de hierro

Medida	Ud/Caja	Código	€/Ud
1/2"	5	01350888	13,87
1/2" O-R	5	01350890	14,65



# Full termostáticas a escuadra

## Válvulas Full termostáticas a escuadra



### Construcción válvula termostática

- 1 Cuerpo en latón UNI EN 12165 CW617N niquelado
- 2 Casquillo en PA6 (30% FV)
- 3 Obturador en latón UNI EN 12164 CW617N
- 4 O-ring de estanqueidad cuerpo obturador en NBR
- 5 Muelle en acero AISI 302
- 6 Eje en acero AISI 304
- 7 Casquillo para cuerpo obturador en latón UNI EN 12164 CW617N
- 8 O-ring estanqueidad obturador en EPDM
- 9 Arandela ajuste obturador en latón UNI EN 12164 CW617N
- 10 Juntas estanqueidad en NBR
- 11 Volante en ABS blanco RAL 9003
- 12 Tuerca en latón UNI EN 12165 CW617N niquelado
- 13 Racor en latón UNI EN 12165 CW617N niquelado
- 14 O-ring estanqueidad racor en NBR

### Datos técnicos

Roscado de tuercas y vástagos UNI EN ISO 228-1  
 Rosca del cuerpo de la válvula macho: Gas 24x19 (24 mm de diámetro y 19 roscas por pulgada)  
 Rosca del cuerpo de la válvula Hembra UNI EN ISO 228-1  
 Presión máxima de funcionamiento: 10 bar.  
 Presión diferencial máxima: 1 bar.  
 Temperatura máxima de funcionamiento: +100 ° C  
 Gran caudal  
 Disponibles con o sin O-R = Junta tórica (NBR) en racord

Nota: Aptas para su utilización con cabezales termostáticos Sensor o cabezales termoeléctricos



### Válvula Full termostática a escuadra para tubo de cobre, PEX, multicapa, PP, PB

Medida	Tuercas Emmeti	Ud/Caja	Código	€/Ud
3/8"	24x19	10	01350940	10,88
1/2"	24x19	10	01350740	11,30
3/8" O-R	24x19	10	01350942	11,10
1/2" O-R	24x19	10	01350742	12,04
3/4" O-R	3/4" Eurocono	1	01350630	21,47

Se complementan con los diferentes sistemas de tuercas 24 x 19



### Válvula Full termostática a escuadra para tubo de hierro

Medida	Ud/Caja	Código	€/Ud
3/8"	5	01350950	11,02
1/2"	5	01350744	12,26
3/8" O-R	5	01350952	11,53
1/2" O-R	5	01350746	12,04
3/4" O-R	1	01350632	21,74

### Válvula y Detentor 1" a escuadra para tubo de hierro

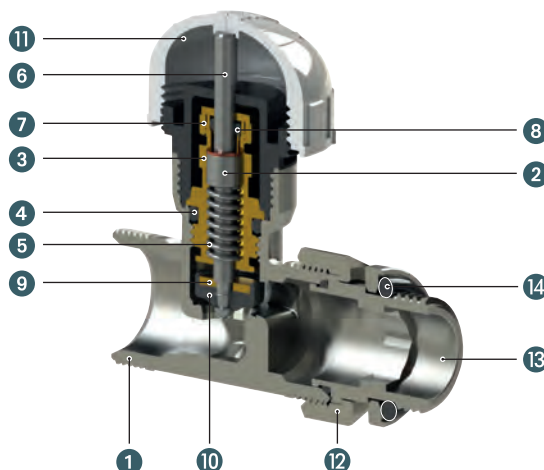
Descripción	Medida	Ud/Caja	Código	€/Ud
Válvula	1"	1	01266112	80,55
Detentor	1"	1	01266114	100,70

Rosca Hembra UNI EN 10226-1 (ISO 7-1:1994) para cuerpo válvula y detentor  
 Rosca racord UNI EN 10226-1 (ISO 7-1:1994)



# Full termostáticas rectas

## Válvulas Full termostáticas rectas



### Construcción válvula termostática

- 1 Cuerpo en latón UNI EN 12165 CW617N niquelado
- 2 Casquillo en PA6 (30% FV)
- 3 Obturador en latón UNI EN 12164 CW617N
- 4 O-ring de estanqueidad cuerpo obturador en NBR
- 5 Muelle en acero AISI 302
- 6 Eje en acero AISI 304
- 7 Casquillo para cuerpo obturador en latón UNI EN 12164 CW617N
- 8 O-ring estanqueidad obturador en EPDM
- 9 Arandela ajuste obturador en latón UNI EN 12164 CW617N
- 10 Juntas estanqueidad en NBR
- 11 Volante en ABS blanco RAL 9003
- 12 Tuerca en latón UNI EN 12165 CW617N niquelado
- 13 Racor en latón UNI EN 12165 CW617N niquelado
- 14 O-ring estanqueidad racor en NBR

### Datos técnicos

Roscado de tuercas y vástagos UNI EN ISO 228-1  
 Rosca del cuerpo de la válvula macho: Gas 24x19 (24 mm de diámetro y 19 roscas por pulgada)  
 Rosca del cuerpo de la válvula Hembra UNI EN ISO 228-1  
 Presión máxima de funcionamiento: 10 bar.  
 Presión diferencial máxima: 1 bar.  
 Temperatura máxima de funcionamiento: +100 °C  
 Gran caudal  
 Disponibles con o sin O-R = Junta tórica (NBR) en racord

Nota: Aptas para su utilización con cabezales termostáticos Sensor o cabezales termoelectrónicos  
 Nota: el racord con junta tórica conexión al radiador está provisto de o-ring en NBR



### Válvula Full termostática recta para tubo de cobre, PEX, multicapa, PP, PB

Medida	Tuercas Emmeti	Ud/Caja	Código	€/Ud
1/2"	24x19	5	01350900	12,43
1/2" O-R	24x19	5	01350902	13,22
3/8"	24x19	5	01350970	12,31
3/8" O-R	24x19	5	01350972	13,09

Se complementan con los diferentes sistemas de tuercas 24 x 19

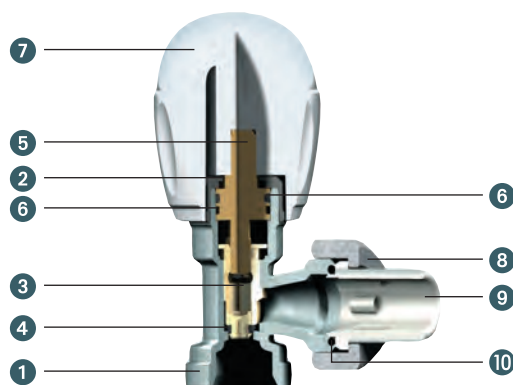


### Válvula Full termostática recta para tubo de hierro

Medida	Ud/Caja	Código	€/Ud
1/2"	5	01350908	13,46
1/2" O-R	5	01350910	14,18

# Poker manual

## Válvulas Poker regulación manual



### Aplicaciones

Conexión e interceptación de radiadores y fancoils alimentados con agua fría o caliente. Se pueden utilizar con tubos de todo tipo, cobre, acero galvanizado, hierro, pex y tubo multicapa. Las válvulas y detentores para tubo de cobre, multicapa y pex se complementan con los diferentes sistemas de tuerca 24 x 19. Gracias al útil para termostatización diseñado y patentado por Emmeti, tenemos la posibilidad de convertir una válvula tradicional en termostática, basta con sustituir el obturador standard por uno termostático; la operación resulta extremadamente fácil y rápida, pudiéndose realizar incluso después de haber sido instalada, sin necesidad de intervenciones hidráulicas. La fijación del volante se efectúa sin ningún tornillo, es suficiente con una simple presión.

### Construcción válvula manual

- 1 Cuerpo en latón UNI EN 12165 CW617N niquelado
- 2 Guía en latón UNI EN 12164 CW617N niquelado TN
- 3 Obturador en latón UNI EN 12164 CW617N
- 4 O-ring junta rosca obturador en NBR
- 5 Eje en latón UNI EN 12164 CW617N
- 6 O-ring junta rosca eje en EPDM
- 7 Volante en ABS blanco RAL 9003
- 8 Tuerca en latón UNI EN 12165 CW617N niquelado
- 9 Racor en latón UNI EN 12164 niquelado
- 10 O-ring de tuerca y racor en NBR

Nota: el racord con junta tórica conexión al radiador está provisto de o-ring en NBR

### Datos técnicos

Roscado de tuercas y vástagos UNI EN ISO 228-1  
Rosca del cuerpo de la válvula macho: Gas 24x19 (24 mm de diámetro y 19 roscas por pulgada)  
Rosca del cuerpo de la válvula Hembra UNI EN ISO 228-1  
Presión máxima de funcionamiento: 10 bar.  
Presión diferencial máxima: 1 bar.  
Temperatura máxima de funcionamiento: +100 °C  
Gran caudal  
Disponibles con o sin O-R = Junta tórica (NBR) en racord



### Válvula Poker manual a escuadra para tubo de cobre, PEX, multicapa, PP, PB

Medida	Tuercas Emmeti	Ud/Caja	Código	€/Ud
3/8"	24 x 19	10	01350300	9,20
1/2"	24 x 19	10	01350304	9,90
3/8" O-R	24 x 19	10	01350400	9,69
1/2" O-R	24 x 19	10	01350404	10,55

Se complementan con los diferentes sistemas de tuercas 24x19  
O-R = con junta tórica en racord conexión radiador



### Válvula Poker manual recta para tubo de cobre, PEX, multicapa, PP, PB

Medida	Tuercas Emmeti	Ud/Caja	Código	€/Ud
3/8"	24 x 19	5	01350308	9,88
1/2"	24 x 19	5	01350312	10,37
3/8" O-R	24 x 19	5	01350408	10,52
1/2" O-R	24 x 19	5	01350412	11,11

Se complementan con los diferentes sistemas de tuercas 24x19  
O-R = con junta tórica en racord conexión radiador

## Válvulas Poker regulación manual



### Válvula Poker manual a escuadra para tubo de hierro

Medida	Ud/Caja	Código	€/Ud
3/8"	5	01350316	9,59
1/2"	5	01350320	10,82
3/8" O-R	5	01350416	10,11
1/2" O-R	5	01350420	11,50

O-R = con junta tórica en racord conexión radiador



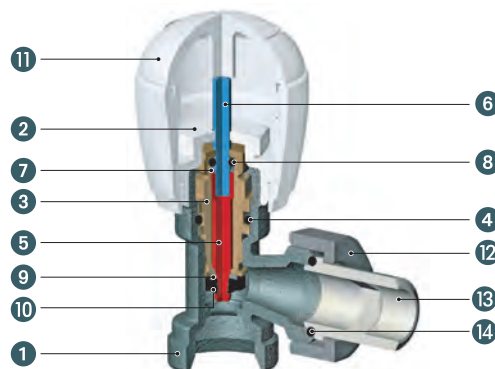
### Válvula Poker manual recta para tubo de hierro

Medida	Ud/Caja	Código	€/Ud
1/2"	5	01350328	11,34
1/2" O-R	5	01350428	12,03

O-R = con junta tórica en racord conexión radiador

# Poker termostaticizables

## Válvulas Poker termostaticizables



### Construcción válvula termostaticizables

- 1 Cuerpo en latón UNI EN 12165 CW617N niquelado
- 2 Guía en latón UNI EN 12164 CW617N
- 3 Obturador en latón UNI EN 12164 CW617N
- 4 Eje de empuje en acero AISI 304
- 5 Volante en ABS blanco RAL 9003 en dos piezas
- 6 Juntas estanqueidad en NBR
- 7 Tuerca en latón UNI EN 12165 CW617N niquelado
- 8 Racor en latón UNI EN 12164 CW617N niquelado
- 9 O-ring estanqueidad racor en NBR

Nota: Se le pueden adaptar los cabezales termostáticos Sensor o los cabezales termoeléctricos efectuando las siguientes operaciones;

- desenroscar la parte superior **5**
- desenroscar **2**
- extraer la parte inferior **5**
- volver a rosca **2**
- montar el cabezal termostático.

### Datos técnicos

Roscado de tuercas y vástagos UNI EN ISO 228-1  
 Rosca del cuerpo de la válvula macho: Gas 24x19 (24 mm de diámetro y 19 roscas por pulgada)  
 Rosca del cuerpo de la válvula Hembra UNI EN ISO 228-1  
 Presión máxima de funcionamiento: 10 bar.  
 Presión diferencial máxima: 1 bar.  
 Temperatura máxima de funcionamiento: +100 °C  
 Gran caudal  
 Disponibles con o sin O-R = Junta tórica (NBR) en racord

Nota: el racord con junta tórica conexión al radiador está provisto de o-ring en NBR



### Válvula Poker termostaticizable a escuadra para tubo de cobre, PEX, multicapa, PP, PB

Medida	Tuercas Emmeti	Ud/Caja	Código	€/Ud
3/8"	24 x 19	10	01350380	11,67
1/2"	24 x 19	10	01350382	12,40
3/8" O-R	24 x 19	10	01350480	12,25
1/2" O-R	24 x 19	10	01350482	13,13

Se complementan con los diferentes sistemas de tuercas 24x19  
 O-R = con junta tórica en racord conexión radiador



### Válvula Poker termostaticizable a escuadra para tubo de hierro

Medida	Ud/Caja	Código	€/Ud
3/8"	5	01350388	12,11
1/2"	5	01350390	13,37
3/8" O-R	5	01350488	12,67
1/2" O-R	5	01350490	14,17

O-R = con junta tórica en racord conexión radiador



### Válvula Poker termostaticizable recta para tubo de cobre, PEX, multicapa, PP, PB

Medida	Tuercas Emmeti	Ud/Caja	Código	€/Ud
3/8"	24 x 19	5	01350384	12,59
1/2"	24 x 19	5	01350386	13,08
3/8" O-R	24 x 19	5	01350484	13,18
1/2" O-R	24 x 19	5	01350486	13,67

Se complementan con los diferentes sistemas de tuercas 24x19  
 O-R = con junta tórica en racord conexión radiador



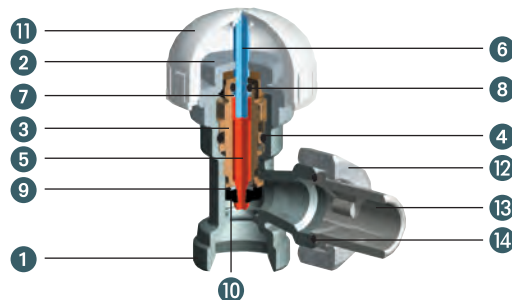
### Válvula Poker termostaticizable recta para tubo de hierro

Medida	Ud/Caja	Código	€/Ud
1/2"	5	01350394	13,94
1/2" O-R	5	01350494	14,73

O-R = Con junta tórica en racor conexión al radiador

# Poker termostáticas

## Válvulas Poker termostáticas



### Construcción válvula termostática

- 1 Cuerpo en latón UNI EN 12165 CW617N niquelado
- 2 Casquillo en latón UNI EN 12164 CW617N niquelado
- 3 Obturador en latón UNI EN 12164 CW617N
- 4 O-ring de estanqueidad cuerpo obturador en NBR
- 5 Eje obturador en latón UNI EN 12164 CW617N
- 6 Eje de maniobra en acero AISI 304
- 7 Casquillo para obturador en latón UNI EN 12164 CW617N
- 8 O-ring estanqueidad eje en EPDM
- 9 Arandela de latón UNI EN 12164 CW617N
- 10 Juntas estanqueidad obturador en NBR
- 11 Capucha en ABS blanco RAL 9003
- 12 Tuerca en latón UNI EN 12165 CW617N niquelado
- 13 Racor en latón UNI EN 12165 CW617N niquelado
- 14 O-ring estanqueidad racor en NBR

### Datos técnicos

Roscado de tuercas y vástagos UNI EN ISO 228-1  
 Rosca del cuerpo de la válvula macho: Gas 24x19 (24 mm de diámetro y 19 roscas por pulgada)  
 Rosca del cuerpo de la válvula Hembra UNI EN ISO 228-1  
 Presión máxima de funcionamiento: 10 bar.  
 Presión diferencial máxima: 1 bar.  
 Temperatura máxima de funcionamiento: +100 °C  
 Gran caudal  
 Disponibles con o sin O-R = Junta tórica (NBR) en racord

Nota: el racord con junta tórica conexión al radiador está provisto de o-ring en NBR

Nota: Aptas para la utilización de cabezales termostáticos Sensor o cabezales termoeléctricos.



### Válvula Poker termostática a escuadra para tubo de cobre, PEX, multicapa, PP, PB

Medida	Tuercas Emmeti	Ud/Caja	Código	€/Ud
3/8"	24 x 19	10	01350340	11,21
1/2"	24 x 19	10	01350342	11,95
3/8" O-R	24 x 19	10	01350440	11,76
1/2" O-R	24 x 19	10	01350442	12,74

Se complementan con los diferentes sistemas de tuercas 24x19  
 O-R = con junta tórica en racord conexión radiador



### Válvula Poker termostática a escuadra para tubo de hierro

Medida	Ud/Caja	Código	€/Ud
3/8"	5	01350348	11,64
1/2"	5	01350350	12,97
3/8" O-R	5	01350448	12,19
1/2" O-R	5	01350450	13,71

O-R = con junta tórica en racord conexión radiador



### Válvula Poker termostática recta para tubo de cobre, PEX, multicapa, PP, PB

Medida	Tuercas Emmeti	Ud/Caja	Código	€/Ud
3/8"	24 x 19	5	01350344	11,64
1/2"	24 x 19	5	01350346	12,48
3/8" O-R	24 x 19	5	01350444	12,19
1/2" O-R	24 x 19	5	01350446	13,29

Se complementan con los diferentes sistemas de tuercas 24x19  
 O-R = con junta tórica en racord conexión radiador

# Válvulas Poker termostáticas



## Válvula Poker termostática recta para tubo de hierro

Medida	Ud/Caja	Código	€/Ud
1/2"	5	01350354	13,52
1/2" O-R	5	01350454	14,26

O-R = con junta tórica en racord conexión radiador

## Producto Certificado según UNI EN 215/1 en las siguientes configuraciones

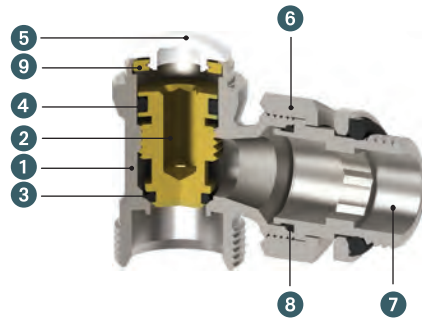


028

Válvula	Código		Cabezal	Código
Termostática	01350342	+	Cabezal	01213040
Termostática	01350346	+	Cabezal	01213040

# Detentores a escuadra

## Detentores para válvulas a escuadra



### Construcción

- 1 Cuerpo UNI EN 12165 CW617N niquelado
- 2 Obturador UNI EN 12164 CW617N
- 3 O-ring estanqueidad obturador en NBR
- 4 O-ring superior de estanqueidad obturador en EPDM
- 5 Capucha en ABS blanco RAL 9003
- 6 Tuerca UNI EN 12165 CW617N niquelada
- 7 Racord UNI EN 12164 CW617N niquelado
- 8 O-ring de estanqueidad racor en NBR
- 9 Anillo en latón UNI EN 12164 CW617N

### Datos técnicos

Roscado de tuercas y vástagos UNI EN ISO 228-1  
 Rosca del cuerpo de la válvula macho: Gas 24x19 (24 mm de diámetro y 19 roscas por pulgada)  
 Rosca del cuerpo de la válvula Hembra UNI EN ISO 228-1  
 Presión máxima de funcionamiento: 10 bar.  
 Presión diferencial máxima: 1 bar.  
 Temperatura máxima de funcionamiento: +100 °C  
 Gran caudal  
 Disponibles con o sin O-R = Junta tórica (NBR) en racord  
 Nota: el racord con junta tórica conexión al radiador está provisto de o-ring en NBR



### Detentor a escuadra para tubo de cobre, PEX, multicapa, PP, PB

Medida	Tuercas Emmeti	Ud/Caja	Código	€/Ud
3/8"	24x19	10	01350922	7,93
1/2"	24x19	10	01350702	7,73
3/8" O-R	24x19	10	01350926	8,80
1/2" O-R	24x19	10	01350706	8,40
3/4" O-R	3/4" Eurocono	5	01350612	19,89

Se complementan con los diferentes sistemas de tuercas 24x19



### Detentor a escuadra para tubo de hierro

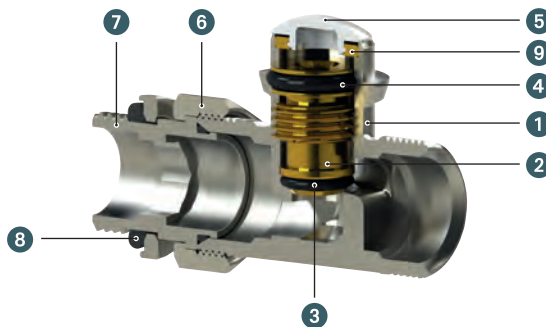
Medida	Ud/Caja	Código	€/Ud
3/8"	5	01350932	7,49
1/2"	5	01350722	8,48
3/8" O-R	5	01350936	8,07
1/2" O-R	5	01350726	9,17
3/4" O-R	5	01350616	20,20

O-R = con junta tórica en racord conexión radiador



# Detentores rectos

## Detentores para válvulas rectas



### Construcción

- 1 Cuerpo UNI EN 12165 CW617N niquelado
- 2 Obturador UNI EN 12164 CW617N
- 3 O-ring estanqueidad obturador en NBR
- 4 O-ring superior de estanqueidad obturador en EPDM
- 5 Capucha en ABS blanco RAL 9003
- 6 Tuerca UNI EN 12165 CW617N niquelada
- 7 Racord UNI EN 12164 CW617N niquelado
- 8 O-ring de estanqueidad racor en NBR
- 9 Anillo en latón UNI EN 12164 CW617N

### Datos técnicos

Roscado de tuercas y vástagos UNI EN ISO 228-1  
 Rosca del cuerpo de la válvula macho: Gas 24x19 (24 mm de diámetro y 19 roscas por pulgada)  
 Rosca del cuerpo de la válvula Hembra UNI EN ISO 228-1  
 Presión máxima de funcionamiento: 10 bar.  
 Presión diferencial máxima: 1 bar.  
 Temperatura máxima de funcionamiento: +100 °C  
 Gran caudal  
 Disponibles con o sin O-R = Junta tórica (NBR) en racord  
 Nota: el racord con junta tórica conexión al radiador está provisto de o-ring en NBR



### Detentor recto para tubo de cobre, PEX, multicapa, PP, PB

Medida	Tuercas Emmeti	Ud/Caja	Código	€/Ud
1/2"	24 x 19	5	01350852	8,97
1/2" O-R	24 x 19	5	01350856	9,73
3/8"	24 x 19	5	01350962	8,88
3/8" O-R	24 x 19	5	01350966	9,59

Se complementan con los diferentes sistemas de tuercas 24x19



### Detentor recto para tubo de hierro

Medida	Ud/Caja	Código	€/Ud
1/2"	5	01350872	9,43
1/2" O-R	5	01350876	9,82

O-R = con junta tórica en racord conexión radiador

# Minis

## Válvulas y accesorios para radiadores de baño



### Cabezal termostático Minis

Modelo	Uds./Caja	Código	€/Ud
Blanca	1	52900464	21,05
Cromo	1	52900262	28,89

Sensor termostático por expansión de líquido.  
Conexión: M30 x 1,5

Instalable también en válvulas Optis

### Escala de regulación



### Cabezal termostático Optis

Modelo	Uds./Caja	Código	€/Ud.
Blanca	1	52900130	82,95
Cromo	1	52900128	86,47

Sensor termostático por expansión de líquido.  
Conexión M30 x 1,5

Instalable también en válvulas Minis

### Escala de regulación



### Adaptador para montaje de cabezal termostático Minis en válvula Minis

Modelo	Uds./Caja	Código	€/Ud.
M30 x 1,5	1	52900458	4,32

Modalidad de utilización: ver Anexos Técnicos



### Válvula termostaticable a escuadra 1/2" - 24x19 Minis

Modelo	Uds./Caja	Código	€/Ud.
Blanca	1	52900264	34,29
Cromo	1	52900266	31,19

Con pre-regulación

# Válvulas y accesorios para radiadores de baño



## Válvula termostatizable recta 1/2" - 24x19 Minis

Modelo	Uds./Caja	Código	€/Ud.
Blanca	1	52900268	35,21
Cromo	1	52900270	32,35

Con pre-regulación



## Válvula termostatizable a escuadra 1/2" - 1/2" H Minis

Modelo	Uds./Caja	Código	€/Ud.
Blanca	1	52900272	34,29
Cromo	1	52900274	30,98

Con pre-regulación



## Válvula termostatizable recta 1/2" - 1/2" H Minis

Modelo	Uds./Caja	Código	€/Ud.
Blanca	1	52900276	35,21
Cromo (*)	1	52900278	32,12

Con pre-regulación

(\*) Artículo bajo pedido



## Válvula manual a escuadra 1/2" - 24x19 Minis

Modelo	Uds./Caja	Código	€/Ud.
Blanca	1	52900280	28,26
Cromo	1	52900282	25,72



## Válvula manual recta 1/2" - 24x19 Minis

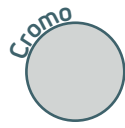
Modelo	Uds./Caja	Código	€/Ud.
Blanca	1	52900284	29,42
Cromo	1	52900286	26,89



## Válvula manual a escuadra 1/2" - 1/2" H Minis

Modelo	Uds./Caja	Código	€/Ud.
Blanca	1	52900288	28,06
Cromo	1	52900290	25,55

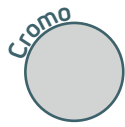
# Válvulas y accesorios para radiadores de baño



## Válvula manual recta 1/2" - 1/2" H Minis

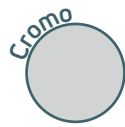
Modelo	Uds./Caja	Código	€/Ud.
Blanca (*)	1	52900292	29,23
Cromo (*)	1	52900294	26,89

(\*) Artículo bajo pedido



## Detentor a escuadra 1/2" - 24x19 Minis

Modelo	Uds./Caja	Código	€/Ud.
Blanco	1	52900296	23,58
Cromo	1	52900298	21,45



## Detentor recto 1/2" - 24x19 Minis

Modelo	Uds./Caja	Código	€/Ud.
Blanco	1	52900402	24,95
Cromo	1	52900404	22,62



## Detentor a escuadra 1/2" - 1/2" H Minis

Modelo	Uds./Caja	Código	€/Ud.
Blanco	1	52900406	23,58
Cromo	1	52900408	21,45



## Detentor recto 1/2" - 1/2" H Minis

Modelo	Uds./Caja	Código	€/Ud.
Blanco	1	52900410	24,78
Cromo	1	52900412	22,46

# Válvulas y accesorios para radiadores de baño



## Válvula termostatizable coaxial 1/2" - 24x19 Minis

Modelo	Uds./Caja	Código	€/Ud.
Blanca derecha	1	52900424	61,49
Cromo derecha	1	52900428	56,97

Blanca izquierda	1	52900422	61,49
Cromo izquierda	1	52900426	56,97

Con pre-regulación (ver Anexos Técnicos)



## Válvula termostatizable coaxial 1/2" - 1/2" H Minis

Modelo	Uds./Caja	Código	€/Ud.
Blanca derecha	1	52900432	61,07
Cromo derecha	1	52900460	56,58

Blanca izquierda	1	52900430	61,07
Cromo izquierda	1	52900462	56,58

Con pre-regulación (ver Anexos Técnicos)



## Válvula manual coaxial 1/2" - 24x19 Minis

Modelo	Uds./Caja	Código	€/Ud.
Blanca derecha	1	52900414	45,66
Cromo derecha	1	52900418	42,57

Blanca izquierda	1	52900416	45,66
Cromo izquierda	1	52900420	42,57



## Válvula manual coaxial 1/2" - 1/2" Minis

Modelo	Uds./Caja	Código	€/Ud.
Blanca derecha	1	52900434	45,66
Cromo derecha (*)	1	52900438	42,28

Blanca izquierda	1	52900436	45,66
Cromo izquierda (*)	1	52900440	42,28

(\*) Artículo bajo pedido



## Detentor coaxial 1/2" - 24x19 Minis

Modelo	Uds./Caja	Código	€/Ud.
Blanco derecha	1	52900442	45,98
Cromo derecha	1	52900446	42,57

Blanco izquierda	1	52900444	45,98
Cromo izquierda	1	52900448	42,57

# Válvulas y accesorios para radiadores de baño



## Detentor coaxial 1/2" - 1/2" H Minis

Modelo	Uds./Caja	Código	€/Ud.
Blanco derecha	1	52900450	45,66
Cromo derecha	1	52900454	42,28
Blanco izquierda	1	52900452	45,66
Cromo izquierda	1	52900456	42,28



## Tuerca para tubo de cobre, tuerca cilíndrica cromada

Modelo	Uds./Caja	Código	€/Ud.
Ø 10 - 24x19	1	52900248	8,79
Ø 12 - 24x19	1	52900250	8,79
Ø 14 - 24x19	1	52900252	8,79
Ø 15 - 24x19	1	52900254	8,79
Ø 16 - 24x19	1	52900256	8,79

Utilizables solo con válvulas y detentores Optis y Minis



## Tuerca para tubo multicapa, tuerca cilíndrica cromada

Modelo	Uds./Caja	Código	€/Ud.
Ø 16 x 2 - 24x19	1	52900258	11,14
Ø 20 x 2 - 24x19	1	52900260	11,14

Utilizables solo con válvulas y detentores Optis y Minis

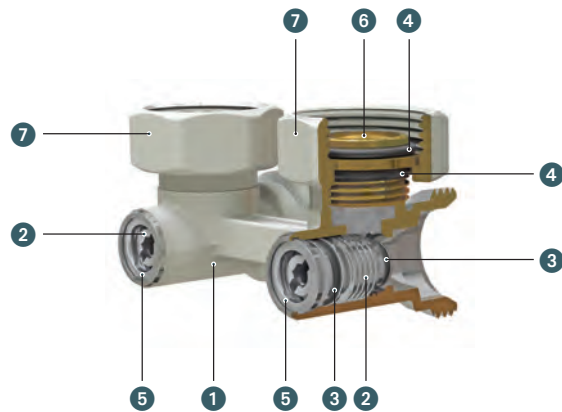


## Rosetón

Modelo	Medida	Uds./Caja	Código	€/Ud.
Rosetón blanco	Ø 45 - Ø 10 mm	1	52900238	2,34
Rosetón blanco	Ø 45 - Ø 12 mm	1	52900240	2,34
Rosetón blanco	Ø 45 - Ø 14 mm	1	52900242	2,34
Rosetón blanco	Ø 45 - Ø 15 mm	1	52900244	2,34
Rosetón blanco	Ø 45 - Ø 16 mm	1	52900246	2,34
Rosetón cromo	Ø 45 - Ø 10 mm	1	52900228	4,85
Rosetón cromo	Ø 45 - Ø 12 mm	1	52900230	4,85
Rosetón cromo	Ø 45 - Ø 14 mm	1	52900232	4,85
Rosetón cromo	Ø 45 - Ø 15 mm	1	52900234	4,85
Rosetón cromo	Ø 45 - Ø 16 mm	1	52900236	4,85

# Válvulas dobles en H

## Válvulas regulación manual



### Aplicación

Estas válvulas se pueden utilizar para conectar los radiadores a la red hidráulica de calefacción.

El conexionado tiene una distancia standard de 50 mm entre impulsión y retorno. El aislamiento del radiador es posible utilizando el mecanismo de interceptación incorporado.

Están disponibles tanto en versión recta como versión a 90°.

### Datos técnicos

Distancia entre derivaciones: 50 mm

Presión máxima de ejercicio: 10 bar - Presión diferencial máxima: 6 bar

Temperatura máxima de ejercicio: 100 °C

Conexiones instalación: 3/4" eurocono

### Construcción

1 Cuerpo en latón niquelado UNI EN 12165 CW617N

2 Obturador en latón niquelado UNI EN 12164 CW614N

3 O-Ring de estanqueidad obturador en EPDM

4 O-Ring en EPDM

5 Anillo en latón niquelado UNI EN 12164 CW614N

6 Anillo con brida en latón UNI EN 12164 CW614N

7 Tuerca en latón niquelado UNI EN 12165CW617N

### Dimensiones en Anexos técnicos



### Válvula doble en H manual, recta con adaptador

Medida	Ud/Caja	Código	€/Ud
3/4" x 1/2"	2	01306954	16,38



### Válvula doble en H manual, recta

Medida	Ud/Caja	Código	€/Ud
3/4" x 3/4"	2	01306956	13,02



### Válvula doble en H manual, a escuadra con adaptador

Medida	Ud/Caja	Código	€/Ud
3/4" x 1/2"	2	01306620	21,43



### Válvula doble en H manual a escuadra

Medida	Ud/caja	Código	€/Ud
3/4" x 3/4"	2	01306624	16,89

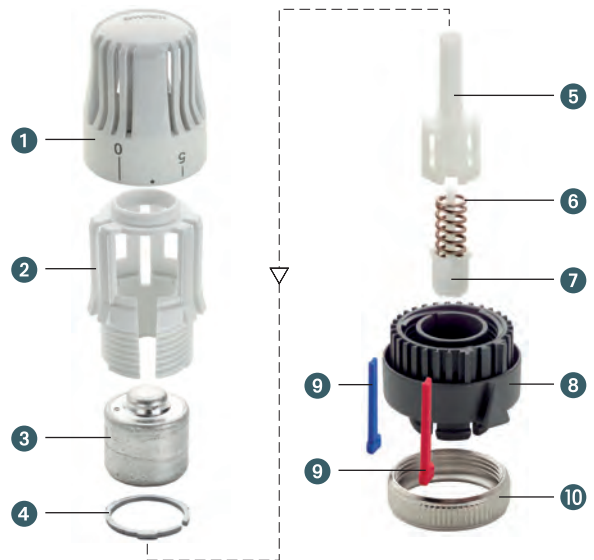


### Juego de adaptadores 3/4" Eurocono para 1/2" Macho

Medida	Ud/Caja	Código	€/Ud
3/4" M x 1/2" M	1	01306626	5,31

# Sensor

## Cabezal termostático Sensor



### Construcción

- 1 Mando de regulación en ABS blanco RAL 9003
- 2 Canastillo EN PA 6.6 reforzado
- 3 Sensor termostático por expansión de líquido
- 4 Anillo en acero para muelle
- 5 Vástago en resina natural
- 6 Muelle en acero clase D UNI 3823 niquelado
- 7 Perno en resina natural
- 8 Base en pa 6.6 reforzado
- 9 Limitadores de regulación azul o rojo en resina
- 10 Guía roscada M30x1,5 en latón tn UNI EN 12164 CW614N niquelado

### Nota:

Aptas para su utilización en válvulas: Poker y Full termostaticas, Poker y Full termostaticas.

### Datos técnicos relativos al acoplamiento entre el cabezal termostático Sensor y Válvulas Poker Termostaticas y Termostaticas

Presión máxima de ejercicio: 10 bar - Presión máxima diferencial: 1 bar  
 Influencia de la presión diferencial: 0,3 K  
 Temperatura máxima ambiente: 40 °C  
 Temperatura máxima agua instalación: 100 °C  
 Temperatura de almacenaje: -10 ÷ +50 °C  
 Campo de regulación: 7 ÷ 28 °C - Alzada nominal: 0,22 mm/K  
 Histéresis: 0,8 K - Intervención anti-hielo: 7 °C  
 Caudal nominal válvula Poker recta: 125 l/h  
 Caudal nominal válvula Poker a escuadra: 125 l/h  
 Autoridad: 0,88 - Influencia temperatura agua: 1 K  
 Tiempo de respuesta: 25 minutos  
 Control Accuracy (CA): 1 K

### UNI EN 215



### Cabezal con mando y sensor incorporado para instalaciones standard

Medida	Ud/Caja	Código	€/Ud
	6	01213040	15,80



### Abrazadera de seguridad para cabezal termostático

Medida	Ud/Caja	Código	€/Ud
	6	90023720	2,07

Utilizable solamente en combinación con la cabeza termostática código 01213040

### Escala de regulación

0	*	1	2	3	4	5
Cerrado	7 °C (*)	12 °C	16 °C	20 °C	24 °C	28 °C

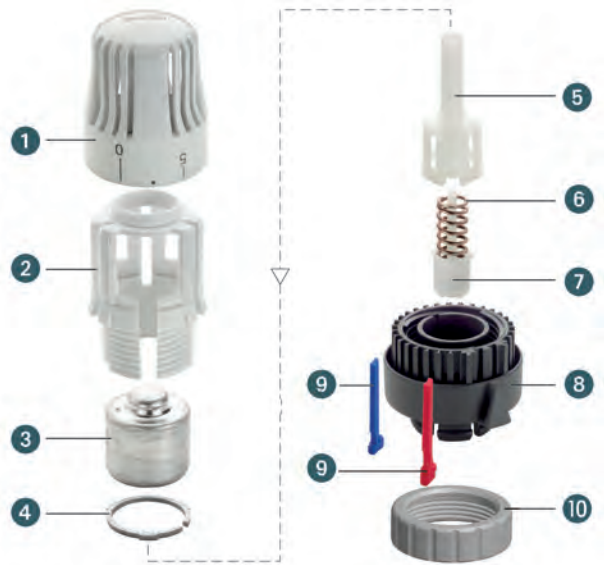
(\*) Antihielo

El mando lleva una escala con valores de 0 a 5. Cada uno de estos números corresponde a una temperatura establecida. Las distancias entre los números individuales corresponden a las temperaturas intermedias. La tabla reportada indica la correspondencia aproximada entre la escala del mando y las respectivas temperaturas.



# Sensor Eco

## Cabezal termostático Sensor Eco



### Construcción

- 1 Mando de regulación en ABS blanco RAL 9003
- 2 Canastillo EN PA 6.6 reforzado
- 3 Sensor termostático por expansión de líquido
- 4 Anillo en acero para muelle
- 5 Vástago en resina natural
- 6 Muelle en acero clase D UNI 3823 niquelado
- 7 Perno en resina natural
- 8 Base en pa 6.6 reforzado
- 9 Limitadores de regulación azul o rojo en resina
- 10 Guía roscada M 30x1,5 en PA6.6 (50% FV)

### Datos técnicos relativos al acoplamiento entre el cabezal

#### termostático Sensor Eco y Válvulas Full Termostáticas y Termostatizables

- Presión máxima de ejercicio: 10 bar
- Presión máxima diferencial: 1 bar
- Influencia de la presión diferencial: 0,3 K
- Temperatura máxima ambiente: 40 °C
- Temperatura máxima agua instalación: 100 °C
- Temperatura de almacenaje: -10 ÷ +50 °C
- Campo de regulación: 7 ÷ 28 °C
- Alzada nominal: 0,22 mm/K
- Histéresis: 0,8 K
- Intervención anti-hielo: 7 °C
- Caudal nominal válvula Full: 180 l/h
- Autoridad: 0,88
- Influencia temperatura agua: 1 K
- Tiempo de respuesta: 25 minutos



### Sensor Eco cabezal de regulación termostática

Medida	Ud/Caja	Código	€/Ud
	12	01213068	15,02

### Escala de regulación

0	❄	1	2	3	4	5
Cerrado	7 °C (*)	12 °C	16 °C	20 °C	24 °C	28 °C

(\*) Antihielo

El mando lleva una escala con valores de 0 a 5.

Cada uno de estos números corresponde a una temperatura establecida. Las distancias entre los números individuales corresponden a las temperaturas intermedias.

La tabla reportada indica la correspondencia aproximada entre la escala del mando y las respectivas temperaturas.

# Sensor R

## Cabezal termostático con sensor remoto

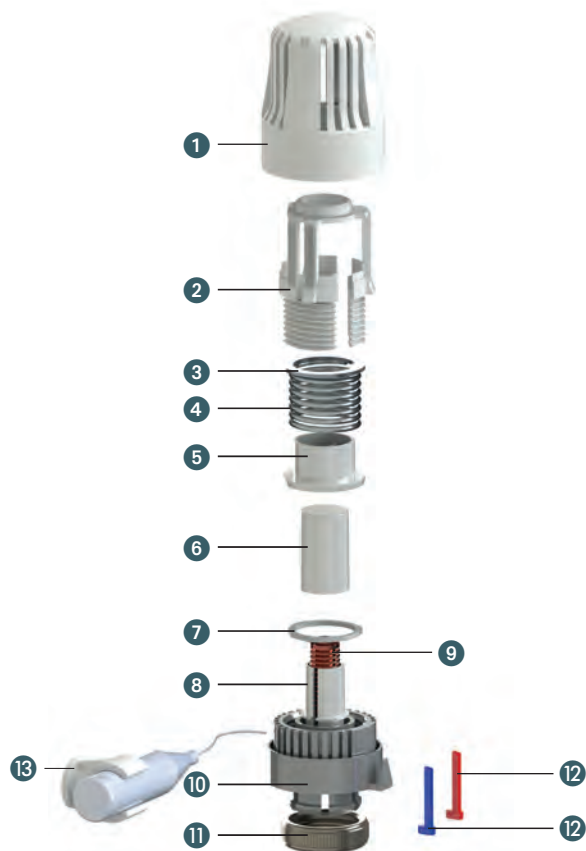


### Construcción

- 1 Mando de regulación en ABS blanco RAL 9003
- 2 Canastillo EN PA 6.6 reforzado
- 3 Arandela de aluminio
- 4 Muelle en acero 172 SGB
- 5 Taza en resina acetálica natural
- 6 Perno en resina acetálica natural
- 7 Anillo en acero para muelle
- 8 Vástago en resina acetálica natural
- 9 Sensor termostático por expansión de líquido
- 10 Base en pa 6.6 reforzado
- 11 Guía M30x1,5 en latón UNI EN 12164 CW614N niquelado
- 12 Limitadores de regulación azul o rojo en resina acetálica
- 13 Clip para fijación a pared en polietileno

### Prestaciones

Presión máxima de ejercicio: 10 bar  
 Presión máxima diferencial: 1 bar  
 Temperatura máxima ambiente: 40 °C  
 Temperatura máxima agua instalación: 100 °C  
 Temperatura de almacenaje: -10 ÷ +50 °C  
 Campo de regulación: 7 ÷ 28 °C  
 Alzada nominal: 0,22 mm/K  
 Intervención anti-hielo: 7 °C  
 Longitud capilar: 2 m



### Sensor R cabezal con sensor remoto

Medida	Ud./Caja	Código	€/Ud
	4	01213072	48,58

### Escala de regulación Sensor R

0	※	1	2	③	4	5
Cerrado	7 °C (*)	12 °C	16 °C	20 °C	24 °C	28 °C

(\*) Antihielo

El mando lleva una escala con valores de 0 a 5.

Cada uno de estos números corresponde a una temperatura establecida. Las distancias entre los números individuales corresponden a las temperaturas intermedias.

La tabla reportada indica la correspondencia aproximada entre la escala del mando y las respectivas temperaturas.

# Purgador y arandelas

## Purgador



### Purgador normal con volante blanco en plástico

Medida	Ud/Caja	Código	€/Ud
3/8"	10	00410019	1,32
1/2"	10	00410021	1,26
1/4"	10	00410017	1,13
1/2"	1	00410121	1,90

Sobre el cuerpo de latón, viene montado un volante-obturador en hostaform blanco, la garantía de estanqueidad está representada por una base cónica que permite una buena maniobrabilidad.



### Llave para pugador

Medida	Ud/Caja	Código	€
	1	00408330	1,04

## Arandelas blancas de plástico

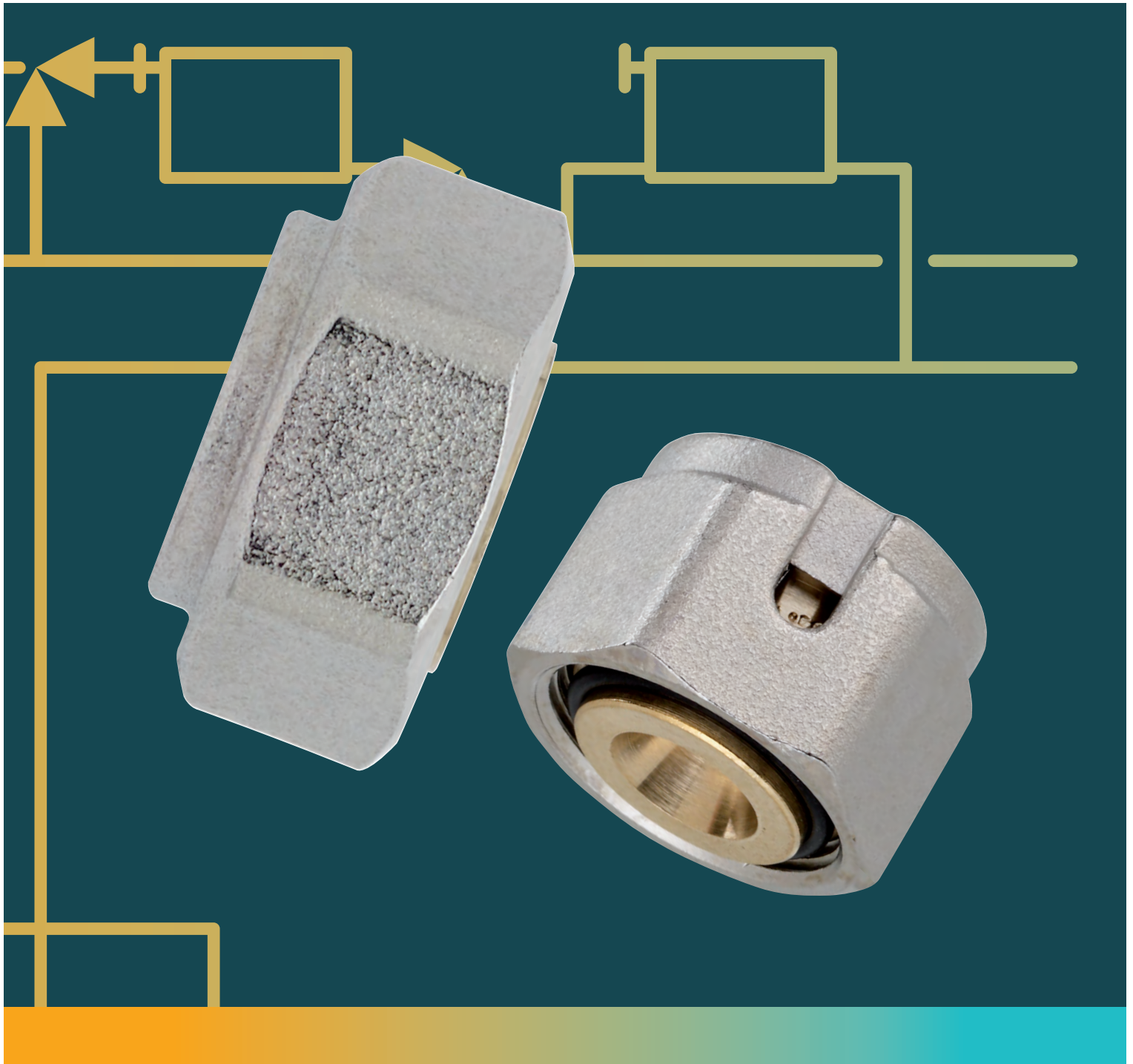


### Arandela blanca individual

#### Aplicaciones

Realizadas con material plástico de la mejor calidad, resuelven brillantemente el problema estético de la salida de los tubos de la pared o del suelo al radiador. Están disponibles para tubos del Ø 12 al Ø 22 para un tubo.

Medida	Ud/Caja	Código	€/Ud
12	25	01220132	0,31
14	25	01220134	0,31
16	25	01220136	0,31
18 = 3/8"	25	01220138	0,31
22 = 1/2"	25	01220142	0,31



Tuercas Monoblocco



> Monoblocco 24x19 para tubo de cobre, para agua



319

> Tuerca 3/4" Eurocono para tubo de cobre, para agua



319

> Monoblocco 24x19 para tubo de cobre, para gas



320

> Monoblocco 24x19 para tubo multicapa



321

> Monoblocco 3/4" Eurocono para tubo multicapa



321

> Monoblocco para PEX, PE-RT, PP y PB



322

> Monoblocco Eurocono para PEX y PE-RT



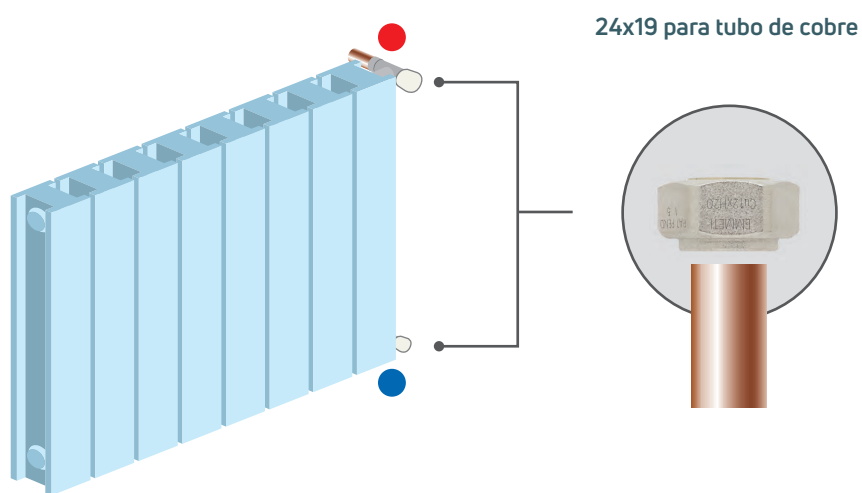
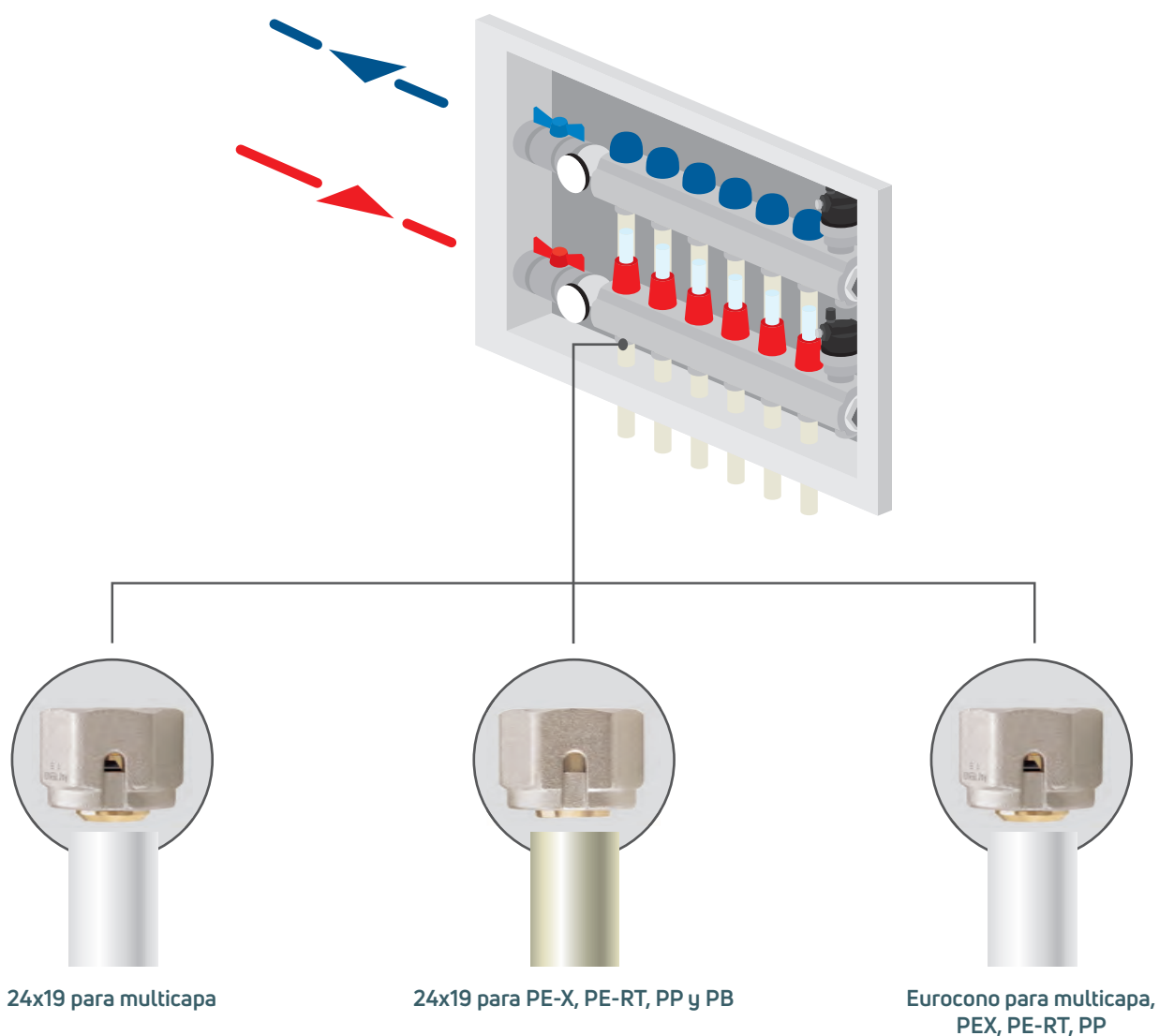
322

> Accesorios para Monoblocco



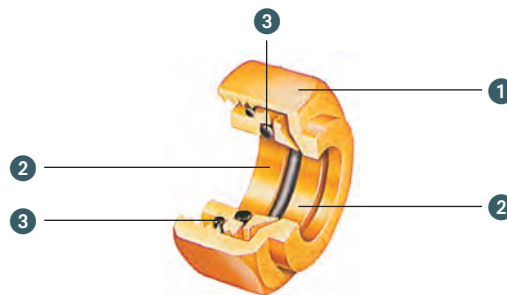
323

# Esquema de instalación



# Monoblocco cobre agua

## Tuerca Monoblocco 24x19 para tubo de cobre para agua



### PATENT PENDING

#### Aplicaciones

Las tuercas Emmeti Monoblocco son el sencillo y moderno complemento de las válvulas, de los detentores y de los colectores de distribución de la serie Full, Poker, Modular, Topway, Topway S y Multiplex con conexiones para tubo liso.

La ventaja del cierre Monoblocco está en la posibilidad de tener juntos en el interior de la tuerca, los cuatro componentes de la tradicional tuerca con ovalillo evitando así, cualquier posible error de montaje y pérdida de alguno de sus componentes. Disponibles para tubos del Ø 10 al Ø 16.

#### Construcción

- 1 Tuerca en latón UNI EN 12165 CW617N níquelado
- 2 Componentes metálicos en latón UNI EN 12164 CW 617N
- 3 O-ring de estanqueidad en NBR

#### Condiciones de ejercicio (UNI EN 1254-2)

Presión máxima de ejercicio según las temperaturas :

- $p_{max}$  para T de ejercicio hasta 30 °C: 25 bar (para diámetros de 10 a 15 mm), 16 bar (para diámetros de 16 a 18 mm)
- $p_{max}$  para T de ejercicio de 31 °C a 65 °C: 25 bar (para diámetros de 10 a 15 mm), 13 bar (para diámetros de 16 a 18 mm)
- $p_{max}$  para T de ejercicio de 66 °C a 95 °C: 16 bar (para diámetros de 10 a 15 mm), 10 bar (para diámetros de 16 a 18 mm)

#### Instalación

El montaje de las tuercas se efectúa introduciendo la Monoblocco en el tubo limpio de rebaba o sin bordes cortantes en la extremidad (el o-ring está ya lubricado para esta operación), introducimos después el terminal del tubo hasta el tope, alineando los tubos y apretando la tuerca con la llave fija.

#### Dimensiones en Anexos técnicos



#### Tuerca Monoblocco para tubo de cobre níquelada

Medida	Rosca	Par máximo de apriete (Nm)	Ud/Caja	Código	€/Ud
10	24x19	30÷35	20	01321410	2,77
12	24x19	35÷40	20	01321412	2,71
14	24x19	40÷45	20	01321414	2,59
15	24x19	40÷45	20	01321415	2,59
16	24x19	45÷50	20	01321416	2,47
18 tuerca standard	24x19	50÷55	20	01321320	2,52

**NEW**

Tapón monoblocco ciego	24x19	30÷35	20	01321462	2,80
------------------------	-------	-------	----	----------	------

## Tuerca 3/4" Eurocono para tubo de cobre



#### Tuerca 3/4" Eurocono para tubo de cobre

- Tuerca en latón ST UNI EN 12165 CW617N níquelada
- Adaptador en ST UNI EN 12164 CW614N - Ojiva en EPDM peróxido
- Presión máxima: 10 bar - Temperatura máxima: 120 °C

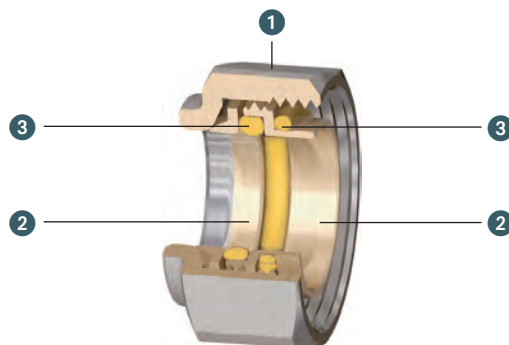
Medida	Rosca	Par máximo de apriete (Nm)	Ud/Caja	Código	€/Ud
12	3/4" Eurocono	35÷45 (*) / 60÷80 (**)	2	01321512	3,64
14	3/4" Eurocono	35÷45 (*) / 60÷80 (**)	2	01321514	3,64
15	3/4" Eurocono	35÷45 (*) / 60÷80 (**)	2	01321515	3,58
16	3/4" Eurocono	35÷45 (*) / 60÷80 (**)	2	01321516	3,03

(\*) Tubo de cobre recocido

(\*\*) Tubo de cobre semiduro

# Monoblocco cobre gas

## Tuerca Monoblocco para tubo de cobre para gas



### PATENT PENDING

### Construcción

- 1 Tuerca en latón UNI EN 12165 CW617N niquelado
- 2 Componentes metálicos en latón UNI EN 12164 CW617N
- 3 O-ring de estanqueidad HNBR amarillo

### Condiciones de ejercicio (UNI EN 1254-2)

- Temperatura de ejercicio:  $-20 \div 70$  °C
- Presión de ejercicio: MOP 5

### Dimensiones en Anexos técnicos



### Tuerca Monoblocco 24x19 para tubo de cobre para gas

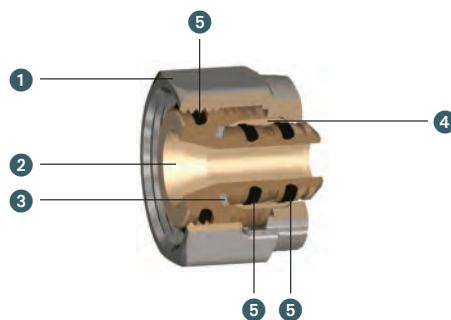
Medida	Par máximo de apriete (Nm)	Ud/Caja	Código	€/Ud
14	40÷45	20	01321454	3,02
15	40÷45	20	01321456	2,96
16	45÷50	20	01321458	2,96
24x19 H Monoblocco ciega con o-ring		20	01321460	3,29

Rosca UNI EN ISO 228-1



# Monoblocco multicapa

## Tuerca Monoblocco para tubo multicapa 24x19 o Eurocono



### PATENT PENDING

#### Construcción

- 1 Tuerca en latón niquelado UNI EN 12165 CW617N
- 2 Adaptador en latón UNI EN 12164 CW617N
- 3 Anillo PTFE
- 4 Ojiva dentada aprietatubo, cortada UNI EN 12164 CW614N
- 5 O-ring de estanqueidad EPDM

#### Dimensiones en Anexos técnicos

Par máximo de apriete:

- Ø 12 - Ø 20 con tuerca 24x19 CH27: Nm 30÷35
- Ø 12 - Ø 16 con tuerca 3/4" EK: Nm 30÷35
- Ø 20 con tuerca 3/4" EK: Nm 40÷45
- Ø 26x3: Nm 55÷60
- Ø 32x3: Nm 40÷50

Por las condiciones de uso de la tuerca (presión y temperatura), consulte las clases de aplicación del tubo combinado con la tuerca (con referencia a UNI EN ISO 21003-1).



#### Tuercas 24x19 para tubo multicapa niquelada

Medida	Rosca	Ud/Caja	Código	€/Ud
12 x 1,6	24x19	20	28100355	6,57
14 x 2	24x19	20	28100356	4,11
16 x 2	24x19	50	28100358	3,98
16 x 2,25	24x19	20	28100360	3,93
18 x 2	24x19	50	28100364	4,04
20 x 2	24x19	50	28100366	3,98
20 x 2,5	24x19	20	6243R932	8,49
26 x 3	M32x1,5	8	28100368	7,77



#### Juego racores de apriete para tubo multicapa

##### Características constructivas:

- Cuerpo en latón UNI EN 12165 CW617N niquelado - Rosca G (UNI EN ISO 228-1)
- Llave para tuercas 46 mm

Medida	Rosca	Ud/Caja	Código	€/Ud
32 x 3	1" M con O-ring	1	27180620	50,78
32 x 3	1" H	1	27180622	51,30



#### Racord Hembra 24x19 - Macho M32x1,5

Medida	Ud/Caja	Código	€/Ud
24x19 - M32x1,5	10	01306252	9,24

Se suministra con O-Ring y adaptador lado hembra



#### Racord recto Macho 1/2" - M32x1,5

Medida	Ud/Caja	Código	€/Ud
1/2" - M32x1,5	10	01306250	8,87

Se suministra con O-Ring

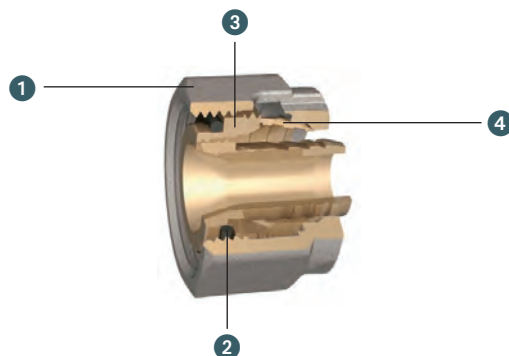


#### Tuercas Monoblocco 3/4" Eurocono

Medida	Rosca	Ud/Caja	Código	€/Ud
16 x 2	3/4" Eurocono	10	28100792	3,74
20 x 2	3/4" Eurocono	10	28100798	5,48

# Monoblocco PE-X, PE-RT, PP, PB

## Tuerca Monoblocco 24x19 y Eurocono para tubo en plástico PE-X, PE-RT, PP, PB



**PATENT PENDING**

### Construcción

- 1 Tuerca en latón UNI EN 12165 CW617N
- 2 O-ring de estanqueidad EPDM
- 3 Adaptador UNI EN 12164 CW617N
- 4 Ojiva dentada aprietatubo, cortada UNI EN 12164 CW614N

### Dimensiones en Anexos técnicos

Par máximo de apriete:

- Ø 12 - Ø 20 con dado 24x19: Nm 30±35
- Ø 12 - Ø 16 con dado 3/4" EK: Nm 30±35
- Ø 17 - Ø 20 con dado 3/4" EK: Nm 35±40
- Ø 25x2,3: Nm 55±60

Por las condiciones de uso de la tuerca (presión y temperatura), consulte las clases de aplicación del tubo combinado con la tuerca (con referencia a UNI EN ISO 21003-1 para tubos PE-Xc PENTA; UNI EN ISO 15875-1 para tubos PE-Xa; UNI EN ISO 22391-2 para tubos PE-RT).



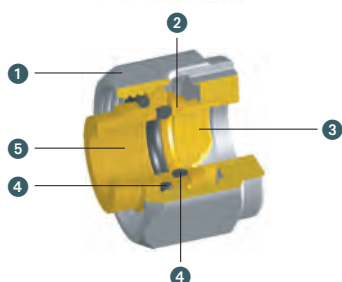
### Tuercas Monoblocco 24x19 para tubo en plástico PE-X, PE-RT, PP

Medida	Rosca	Ud/Caja	Código	€/Ud
12 x 1	24x19	20	28110100	3,69
12 x 2	24x19	20	28110106	3,69
15 x 1,7	24x19	20	28110112	3,70
16 x 1,5	24x19	20	28110116	3,63
16 x 1,8	24x19	40	6239R916	4,26
16 x 2	24x19	20	28110118	3,66
16 x 2,2	24x19	20	28110120	4,87
17 x 2	24x19	20	28110122	3,67
20 x 2	24x19	20	28110446	4,23
18 x 2	24x19	20	28100342	4,70
25 x 2,3	M32 x 1,5	8	28100382	9,38



### Tuercas 3/4" Eurocono para tubo PE-X y PE-RT

Medida	Rosca	Ud/Caja	Código	€/Ud
12 x 2 (con o-ring)	3/4" Eurocono	10	28100788	5,74
16 x 2 (con o-ring)	3/4" Eurocono	10	28100792	3,74
17 x 2 (con o-ring)	3/4" Eurocono	10	28100794	3,71
20 x 2 (con o-ring)	3/4" Eurocono	10	28100798	5,48



### Tuercas Monoblocco 24x19 para tubo en plástico PB

#### Construcción

- 1 Tuerca de latón ST UNI EN 12165 CW617N niquelada
- 2 Anillo de latón ST UNI EN 12164 CW614N
- 3 Ojiva dentada aprieta-tubos, cortada, latón ST UNI EN12164CW614N
- 4 Junta tórica de estanqueidad en EPDM
- 5 Adaptador de latón ST UNI EN 12164 CW617N

Medida	Rosca	Ud/Caja	Código	€/Ud
Ø 15 (*)	24x19	50	28100330	3,29

(\*) Polibutileno

Para el uso de las tuercas Emmeti para tubo de polibutileno, es necesario la utilización de los insertos de refuerzo para el tubo suministrados por el fabricante del tubo.

# Accesorios para Monoblocco



## Llave poligonal abierta CH 27 - 30

Medida	Ud/Caja	Código	€/Ud
CH 27 - 30	1	01306058	64,04



## Llave abierta CH 27 de apriete para tuercas en latón, niquelada, utilizable hasta el DN 18.

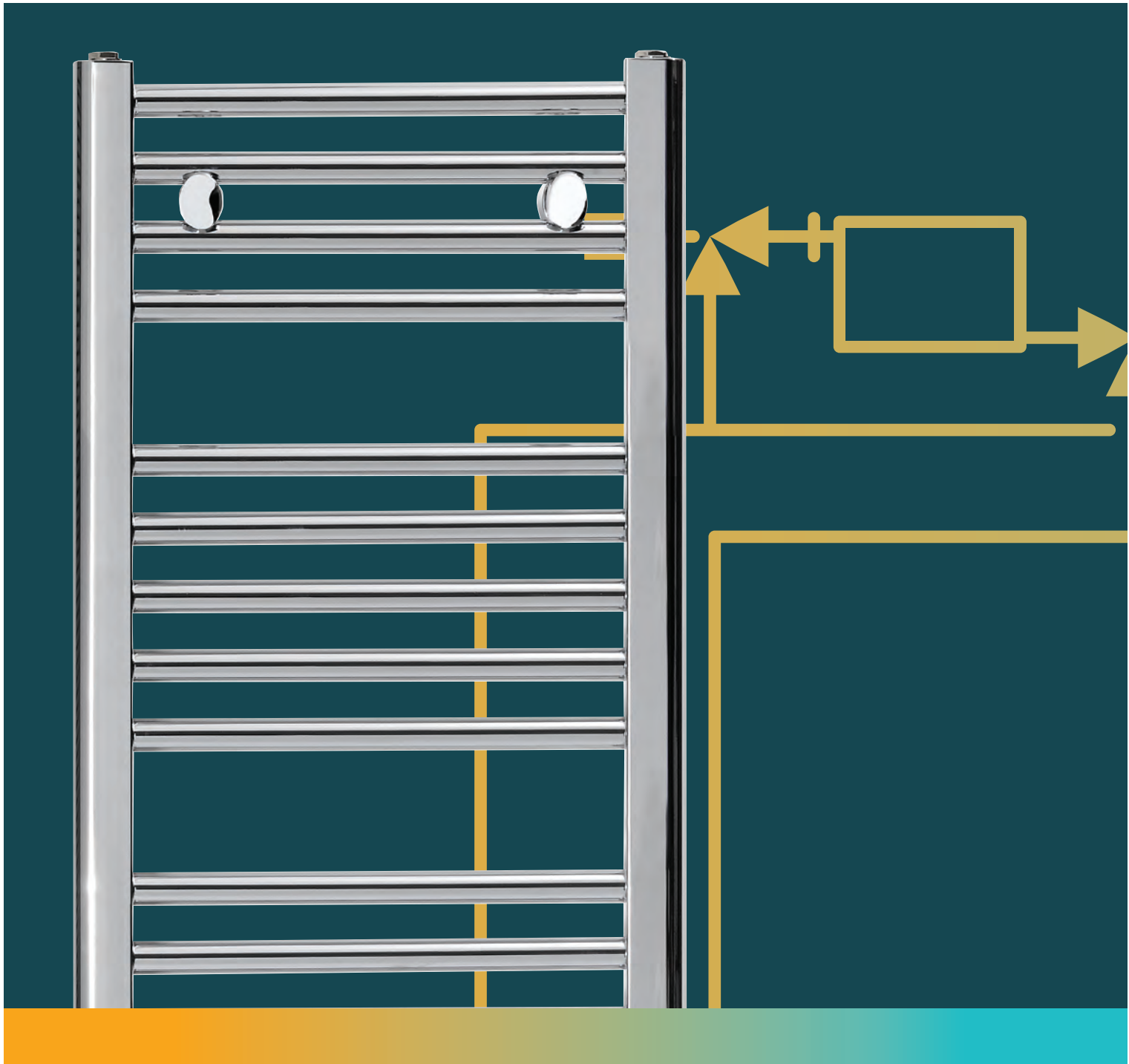
Medida	Ud/Caja	Código	€/Ud
	1	01306054	11,16



## Llave CH 38 para tuercas monoblocco multicapa 26x3

Medida	Ud/Caja	Código	€/Ud
	1	28171002	136,00

A utilizar para el apretado de las tuercas monoblocco para tubo multicapa 26x3 en las derivaciones de los colectores con derivación entre ejes 50 mm



**Radiadores baño - Toalleros**

- > Canaletto E  
Radiador de baño eléctrico recto



.....**326**

- > Canaletto / Caravaggio  
Radiadores de baño hidrónicos rectos y curvos



.....**330**

- > Accesorios para radiadores de baño



.....**336**



# Canaletto E

## Radiador de baño eléctrico recto



Garantía \*



Garantía de piezas eléctrico/electrónico \*



Versión eléctrica



Garantía \*\*

(\*) Solo para Canaletto E con control de temperatura ambiente integrado

(\*\*) Solo para Canaletto E sin control de temperatura ambiente integrado

Objeto de moda con un estilo cautivador e inusual. Emmeti con sus radiadores de baño (toalleros) innovadores y de diseño, son la primera elección para quién busca un termodiseño de alta calidad y personalizable. La combinación entre las tecnologías innovadoras para la emisión de calor y las ideas de tendencia, confirma que los productos Emmeti son de primera elección incluso para los clientes más exigentes. Los radiadores Canaletto ofrecen un gran espacio para colgar y secar prendas y toallas. Elegancia en cada detalle que garantiza un diseño de interior sofisticado. Disponible en versión blanco o cromado (este último solo en versión sin control incorporado).

### Datos técnicos

Material: Acero St 34-2

Acabado superficial modelos blancos: recubrimiento en polvo, color RAL 9016

Acabado superficial modelos cromados: cromado

Tubos horizontales: Ø 22 mm - Tubos verticales: perfil D, 40x30 mm

Elemento calefactor: resistencia eléctrica de cartucho.

Versiones:

- CON control temperatura ambiente incorporado, cable y enchufe Schuko. Control tipo PID, conforme a la directiva ECODESIGN, con programación diaria y semanal, CONFORT, ECO y anti-hielo, más OPEN WINDOW detención de función.
- con cable solo, sin enchufe (para el funcionamiento, prever en fase de instalación un control temperatura ambiente externo) (\*)

(\*) **Garantía** es **Versión eléctrica** tá diseñado para usarse como radiador de baño.

Si el producto tiene una potencia mayor de 500 W y se usa también como fuente de calor para la estancia en la cual se ha instalado, debe estar controlado por un termostato que responda con los requisitos del Reglamento Ecodesign (UE 2015/1188). Tal termostato normalmente tiene una programación semanal, con la función de puesta en marcha adaptable y/o de detección de ventanas abiertas y/o de control a distancia. También debe tener una baja absorción (no superior a 1 vatio según el Reglamento CE 1275/2008) en modo OFF y Stand-by. Es responsabilidad del instalador verificar que se haya instalado el termostato correcto.

Líquido termovector: Propilenglicol

Tensión de red: 230 V. 50 Hz

Potencia nominal: 300, 400, 500, 600, 700, 800, 1000 W (+5/-10%) Clase de protección: I (IP44)

Longitud cable: 1200 mm

### Conformes a:

- Directiva LVD 2014/35/EC
- Directiva EMC 2014/30/EC (versiones con control incorporado)
- Directiva RoHS 2011/65/EC
- Reglamento Ecodesign 2015/1188 (versiones con control incorporado). Instalación: respetar la normativa vigente (CEI 64-8, ver esquema anexos técnicos).

**Dimensiones y datos de prestaciones: ver Anexos técnicos**

# Radiador de baño eléctrico recto

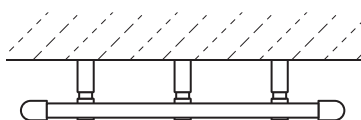


## Canaletto E Radiador de baño eléctrico recto CON control de temperatura ambiente incorporado Blanco RAL 9016

Modelo	Color	Distancia entre ejes (mm)	Potencia eléctrica	Ud./Caja	Código	PVP €/Ud.
770-600	Blanco RAL 9016	555	400 W	1	52000380	389,10
1150-500	Blanco RAL 9016	455	500 W	1	52000382	441,50
1755-500	Blanco RAL 9016	455	800 W	1	52000384	357,39
1755-600	Blanco RAL 9016	555	1000 W	1	52000386	579,90

Accesorios de serie: Kit para la sujeción en la pared.  
Se suministra con enchufe Schuko.

Dimensiones: ver anexos técnicos



Garantía

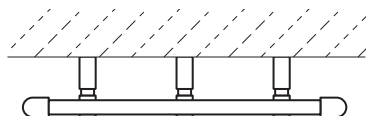


Garantía de piezas eléctrico/electrónico



Versión eléctrica

# Radiador de baño eléctrico recto



Garantía



Versión eléctrica

## Canaletto E

### Radiador de baño eléctrico recto

#### SIN control de temperatura ambiente incorporado

#### Blanco RAL 9016 o Cromado

Modelo	Color	Distancia entre ejes (mm)	Potencia eléctrica	Ud./Caja	Código	PVP €/Ud.
770-600	Blanco RAL 9016	555	400 W	1	52000340	174,27
1150-500	Blanco RAL 9016	455	500 W	1	52000342	202,46
1755-500	Blanco RAL 9016	455	800W	1	52000388	240,35
1755-600	Blanco RAL 9016	555	1000 W	1	52000346	265,29
770-600	Cromado	555	300 W	1	52000360	302,20
1150-500	Cromado	455	400 W	1	52000362	262,10
1755-500	Cromado	455	600 W	1	52000390	532,10
1755-600	Cromado	555	700 W	1	52000366	557,40

Accesorios de serie: Kit para la sujeción en la pared

Enchufe no incluido

Dimensiones: ver anexos técnicos



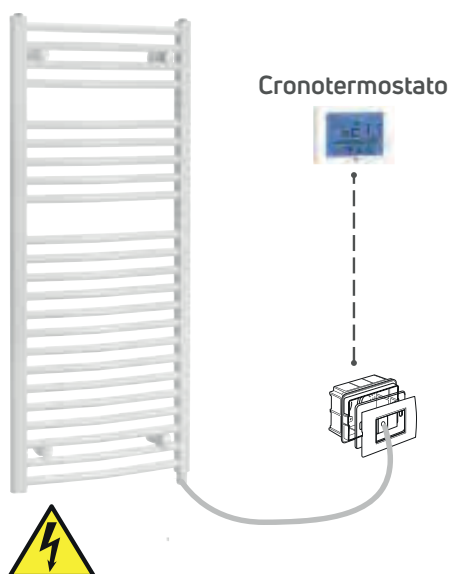
# Radiador de baño eléctrico recto

## Guía para la elección Canaletto E

Recto	Modelo	Código	Color	Altura [mm]	Longitud [mm]	Alimentación [V/Ph/Hz]	Ø tubos [mm]	Potencia [W]
	770-600	52000380 52000340	Blanco RAL 9016	770	600	230/1/50	22	400
	1150-500	52000382 52000342	Blanco RAL 9016	1150	500	230/1/50	22	500
	1755-500	52000384 52000388	Blanco RAL 9016	1755	500	230/1/50	22	800
	1755-600	52000386 52000346	Blanco RAL 9016	1755	600	230/1/50	22	1000
	770-600	52000360	Cromado	770	600	230/1/50	22	300
	1150-500	52000362	Cromado	1150	500	230/1/50	22	400
	1755-500	52000390	Cromado	1755	500	230/1/50	22	600
	1755-600	52000366	Cromado	1755	600	230/1/50	22	700

### Ejemplo esquema conexión eléctrica para control alimentación radiador eléctrico mediante cronotermostato externo

#### Canaletto E Radiador de baño eléctrico



Llamada de termostato → cierre de la salida del cronotermostato → alimentación radiador

#### Importante

Este producto ha sido proyectado para la utilización como radiador de baño (Seca toallas). Si el producto tiene una potencia mayor de 500 W y es utilizado también como fuente de calor para la habitación en la cual está instalado, debe estar controlado por un termostato que cumpla con los requisitos del Reglamento Ecodesign (EU 2015/1188). Tal termostato normalmente tiene una programación semanal, con la función de puesta en marcha adaptable y/o de detección de ventanas abiertas y/o de control a distancia.

Por ejemplo: código 01514222 Cronotermostato Smarty 230V; código 02018088 Cronotermostato incorporado alimentado por batería; código 02018146 Sintesi Wall WiFi; código 02018168 Sintesi Wall WiFi con batería; código 02018148 Sintesi Wall WiFi RF; 02018150 Sintesi Mini WiFi; código 02018144 Cronotermostato de radiofrecuencia; 02018154 Termostato programable semanal Sintesi con batería.

También debe tener una baja absorción en modo OFF y Stand-by. Es responsabilidad del instalador asegurarse de que esté instalado el termostato correcto.

# Canaletto

## Radiador de baño recto



Garantía



Versión Agua

Objeto de tendencia con un estilo cautivador e inedito. Emmeti con sus radiadores de baño innovadores y de diseño, son de primera elección para aquellos que están buscando termodesign de prestigio y personalizable.

La combinación entre la innovadora tecnología para la emisión de calor y las ideas de tendencia, confirma que los productos Emmeti son de primera elección incluso para los clientes más exigentes.

Los radiadores Canaletto ofrecen un gran espacio para colgar y secar ropa o toallas.

Elegancia en cada detalle que garantiza un diseño de interiores sofisticado.

Disponible en versión blanco o cromado.

### Datos técnicos

Material: Acero St 34-2

Acabado superficial modelos en blanco: imprimación en polvo, color RAL 9016

Acabado superficial modelos cromados: cromado

Tubos horizontales: Ø 22 mm

Tubos verticales: perfil a D, 40 x 30 mm

Nº conexiones hidráulicas: 4, medida 1/2" Hembra

Presión de prueba: 8 bar

Presión max. de ejercicio: 10 bar

Temperatura max. de ejercicio: 110 °C

Conformes a UNI EN 442

**Dimensiones y datos de prestaciones: ver Anexos técnicos**

# Radiador de baño recto



## Canaletto radiador de baño recto Blanco RAL 9016 o Cromado

Modelo	Color	Distancia entre ejes (mm)	Ud./Caja	Código	PVP €/Ud.
770-500	Blanco RAL 9016	455	1	52000206	112,70
1150-500	Blanco RAL 9016	455	1	52000208	103,82
1430-500	Blanco RAL 9016	455	1	52000210	127,80
1755-500	Blanco RAL 9016	455	1	52000212	148,96
770-500	Cromado	455	1	52000246	127,80
1150-500	Cromado	455	1	52000248	159,62
1430-500	Cromado	455	1	52000250	186,18
1755-500	Cromado	455	1	52000252	223,48

Accesorios de serie: kit para la fijación a la pared, púrgador de tapón, tapón ciego.

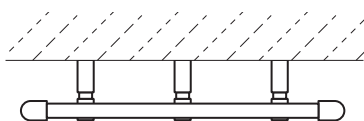
Dimensiones: ver anexos técnicos



Modelo	Color	Distancia entre ejes (mm)	Ud./Caja	Código	PVP €/Ud.
770-600	Blanco RAL 9016	555	1	52000214	121,40
1150-600	Blanco RAL 9016	555	1	52000216	164,20
1430-600	Blanco RAL 9016	555	1	52000218	138,45
1755-600	Blanco RAL 9016	555	1	52000220	162,28
1150-600	Cromado	555	1	52000256	167,61
1430-600	Cromado	555	1	52000258	196,91
1755-600	Cromado	555	1	52000260	250,04

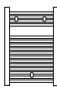
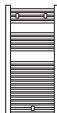
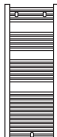

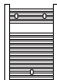
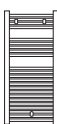
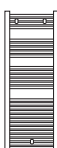
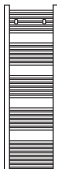
Accesorios de serie: kit para la fijación a la pared, púrgador de tapón, tapón ciego.

Dimensiones: ver anexos técnicos



# Radiador de baño recto

## Guía para la elección Canaletto

Recto	Modelo	Código	Color	Altura [mm]	Longitud [mm]	Conexiones [mm]	Ø tubos [mm]	Potencia ( $\Delta T50K$ ) [W] (*)
	770-500	52000206	Blanco Ral 9016	770	500	1/2" F x 4	22	362
	770-600	52000214	Blanco Ral 9016	770	600	1/2" F x 4	22	426
	1150-500	52000208	Blanco Ral 9016	1150	500	1/2" F x 4	22	528
	1150-600	52000216	Blanco Ral 9016	1150	600	1/2" F x 4	22	621
	1430-500	52000210	Blanco Ral 9016	1430	500	1/2" F x 4	22	650
	1430-600	52000218	Blanco Ral 9016	1430	600	1/2" F x 4	22	764
	1755-500	52000212	Blanco Ral 9016	1755	500	1/2" F x 4	22	791
	1755-600	52000220	Blanco Ral 9016	1755	600	1/2" F x 4	22	931
	770-500	52000246	Cromado	770	500	1/2" F x 4	22	255
	1150-500	52000248	Cromado	1150	500	1/2" F x 4	22	354
	1150-600	52000256	Cromado	1150	600	1/2" F x 4	22	419
	1430-500	52000250	Cromado	1430	500	1/2" F x 4	22	428
	1430-600	52000258	Cromado	1430	600	1/2" F x 4	22	516
	1755-500	52000252	Cromado	1755	500	1/2" F x 4	22	530
	1755-600	52000260	Cromado	1755	600	1/2" F x 4	22	634

(\*) En conformidad a UNI EN 442

# Caravaggio

## Radiador de baño curvo



Garantía



Versión Agua

Objeto de tendencia con un estilo cautivador e inedito. Emmeti con sus radiadores de baño innovadores y de diseño, son de primera elección para aquellos que están buscando termodesign de prestigio y personalizable.

La combinación entre la innovadora tecnología para la emisión de calor y las ideas de tendencia, confirma que los productos Emmeti son de primera elección incluso para los clientes más exigentes.

Los Radiadores Canaletto ofrecen un gran espacio para colgar y secar ropa o toallas. Elegancia en cada detalle que garantiza un diseño de interiores sofisticado.

Disponible en versión blanco o cromado.

### Datos técnicos

Material: Acero St 34-2

Acabado superficial modelos en blanco: imprimación en polvo, color RAL 9016

Acabado superficial modelos cromados: cromado

Tubos horizontales: Ø 22 mm

Tubos verticales: perfil a D, 40x30 mm

Nº conexiones hidráulicas: 4, medida 1/2" Hembra

Presión de prueba: 13 bar

Presión max. de ejercicio: 10 bar

Temperatura max. de ejercicio: 110 °C

Conformes a UNI EN 442

**Dimensiones y datos de prestaciones: ver Anexos técnicos**

# Radiador de baño curvo

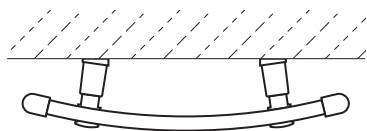


## Caravaggio Radiador de baño curvo Blanco RAL 9016 o Cromado

Modelo	Color	Distancia entre ejes (mm)	Ud./Caja	Código	PVP €/Ud.
770-500	Blanco RAL 9016	455	1	52000222	116,80
1150-500	Blanco RAL 9016	455	1	52000224	155,90
1430-500	Blanco RAL 9016	455	1	52000226	188,30
1755-500	Blanco RAL 9016	455	1	52000228	156,95
770-500	Cromado	455	1	52000262	130,38
1150-500	Cromado	455	1	52000264	164,94
1430-500	Cromado	455	1	52000266	191,51
1755-500	Cromado	455	1	52000268	231,39

Accesorios de serie: kit para la fijación a la pared, púrgador de tapón, tapón ciego.

Dimensiones: ver anexos técnicos











Garantía



Versión Agua

# Radiador de baño curvo

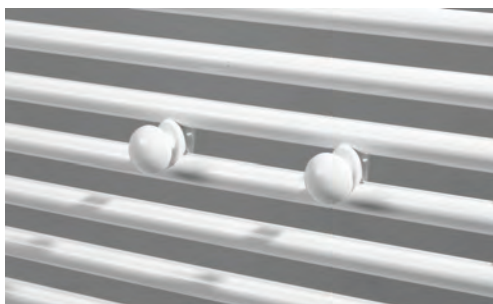
## Guía para la elección Caravaggio

Curvo	Modelo	Código	Color	Altura [mm]	Longitud [mm]	Conexiones [mm]	Ø tubos [mm]	Potencia ( $\Delta T50K$ ) [W] (*)
	770-500	52000222	Blanco Ral 9016	770	500	1/2" F x 4	22	362
	1150-500	52000224	Blanco Ral 9016	1150	500	1/2" F x 4	22	528
	1430-500	52000226	Blanco Ral 9016	1430	500	1/2" F x 4	22	650
	1755-500	52000228	Blanco Ral 9016	1755	500	1/2" F x 4	22	791
	770-500	52000262	Cromado	770	500	1/2" F x 4	22	255
	1150-500	52000264	Cromado	1150	500	1/2" F x 4	22	354
	1430-500	52000266	Cromado	1430	500	1/2" F x 4	22	428
	1755-500	52000268	Cromado	1755	500	1/2" F x 4	22	530

(\*) En conformidad a UNI EN 442

# Accesorios para radiadores de baño

## Accesorios para radiadores de baño de agua y eléctricos



### Juego perchas de botón

Modelo	Ud./Caja	Código	PVP €/Ud.
Blancos	1	52900100	25,34
Cromados	1	52900102	25,34



### Barra cuelga toallas

Modelo	Medida	Ud./Caja	Código	PVP €/Ud.
Recto Blanco	370 mm	1	52900104	33,38
Recto Blanco	460 mm	1	52900106	34,09
Recto Cromado	370 mm	1	52900108	39,48
Recto Cromado	460 mm	1	52900110	41,98
Curvo Blanco	350 mm	1	52900112	38,67
Curvo Blanco	445 mm	1	52900114	39,44
Curvo Cromado	350 mm	1	52900116	38,67
Curvo Cromado	445 mm	1	52900118	45,78



### Esmalte blanco RAL 9016

Modelo	Ud./Caja	Código	PVP €/Ud.
En spray	1	52900124	8,17

### Repuestos para radiadores

Medida	Ud./Caja	Código	PVP €/Ud.
Equipo de soporte Canaletto Blanco	1	52950064	12,23
Equipo de soporte Canaletto Cromado	1	52950066	22,50
Equipo de soporte Caravaggio Blanco	1	52950068	18,17
Equipo de soporte Caravaggio Cromado	1	52950070	29,09



# Accesorios para radiadores de baño

## Accesorios para radiadores de baño Caravaggio y Canaletto con funcionamiento mixto



### Resistencias eléctricas

#### Características constructivas

- vaina en acero AISI 304 - record roscado en latón niquelado 1/2" G con llave de 24 mm  
- alimentación 230 V 50 Hz, Clase 1, IP 64 - cable de alimentación tripolar en PVC (3x0,75 mm<sup>2</sup>) Blanco, L=1200 mm - presión máxima 6 bar

Modelo	Dimensiones	Ud./Caja	Código	PVP €/Ud.
500 W	Ø 12 x 450 mm	1	52900024	59,51
700 W	Ø 12 x 550 mm	1	52900026	61,39

Nota: Instalar las resistencias eléctricas en radiadores de dimensiones apropiadas. Utilizar las tablas de las páginas siguientes, que se refieren a las combinaciones con los radiadores de baño hidráulicos Emmeti. Durante el funcionamiento de la resistencia eléctrica, se debe interceptar la conexión hidráulica entre radiador e instalación (por ejemplo mediante cabezal termoeléctrico), pero se debe tener siempre asegurada la conexión al vaso de expansión. El funcionamiento de las resistencias se debe gestionar mediante un termostato ambiente y la alimentación eléctrica debe estar controlada con un interruptor diferencial.








## Guía para la elección y combinación con resistencia eléctrica para modelos Canaletto

Recto	Modelo	Código	Color	Altura [mm]	Longitud [mm]	Conexiones [mm]	Ø tubos [mm]	Potencia (ΔT50K) [W] (*)	Resistencia eléctrica
	770-500	52000206	Blanco Ral 9016	770	500	1/2" F x 4	22	362	300W
	770-600	52000214	Blanco Ral 9016	770	600	1/2" F x 4	22	426	400W
	1150-500	52000208	Blanco Ral 9016	1150	500	1/2" F x 4	22	528	500W
	1150-600	52000216	Blanco Ral 9016	1150	600	1/2" F x 4	22	621	700W
	1430-500	52000210	Blanco Ral 9016	1430	500	1/2" F x 4	22	650	700W
	1430-600	52000218	Blanco Ral 9016	1430	600	1/2" F x 4	22	764	700W
	1755-500	52000212	Blanco Ral 9016	1755	500	1/2" F x 4	22	791	700W
	1755-600	52000220	Blanco Ral 9016	1755	600	1/2" F x 4	22	931	1000W
	1150-500	52000248	Cromado	1150	500	1/2" F x 4	22	354	400W
	1150-600	52000256	Cromado	1150	600	1/2" F x 4	22	423	500W
	1430-500	52000250	Cromado	1430	500	1/2" F x 4	22	428	500W
	1430-600	25000258	Cromado	1430	600	1/2" F x 4	22	508	500W
	1755-500	52000252	Cromado	1755	500	1/2" F x 4	22	530	500W
	1755-600	52000260	Cromado	1755	600	1/2" F x 4	22	635	700W

(\*) En conformidad a UNI EN 442

## Accesorios para radiadores de baño

### Guía para la elección y combinación con resistencia eléctrica para modelos Caravaggio

Curvo	Modelo	Código	Color	Altura [mm]	Longitud [mm]	Conexiones [mm]	Ø tubos [mm]	Potencia ( $\Delta T50K$ ) [W] (*)	Resistencia eléctrica
	770-500	52000222	Blanco Ral 9016	770	500	1/2" F x 4	22	362	300W
	1150-500	52000224	Blanco Ral 9016	1150	500	1/2" F x 4	22	528	500W
	1430-500	52000226	Blanco Ral 9016	1430	500	1/2" F x 4	22	650	700W
	1755-500	52000228	Blanco Ral 9016	1755	500	1/2" F x 4	22	791	700W
	1150-500	52000264	Cromo	1150	500	1/2" F x 4	22	354	400W
	1430-500	52000266	Cromo	1430	500	1/2" F x 4	22	436	500W
	1755-500	52000268	Cromo	1755	500	1/2" F x 4	22	539	500W

(\*) En conformidad a UNI EN 442

# Accesorios para radiadores de baño

## Accesorios para radiadores de baño Caravaggio y Canaletto



### Cabezal termostático Optis

Modelo	Ud./Caja	Código	PVP €/Ud.
Blanca	1	52900130	82,95
Cromo	1	52900128	86,47

Sensor termostático por expansión de líquido.  
Conexión M30 x 1,5

Instalable también en válvulas Minis

### Escala de regulación



### Cabezal termostático Minis

Modelo	Ud./Caja	Código	PVP €/Ud.
Blanca	1	52900464	21,05
Cromo	1	52900262	28,89

Sensor termostático por expansión de líquido.  
Conexión M30 x 1,5

### Escala de regulación

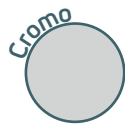


### Adaptador para montaje de cabezal termostático Minis en válvula Minis

Medida	Ud./Caja	Código	PVP €/Ud.
M30 x 1,5	1	52900458	4,32

Modalidad de utilización: ver Anexos Técnicos

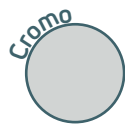
# Accesorios para radiadores de baño



## Válvula termostatizable a escuadra 1/2" - 24x19 Minis

Modelo	Ud./Caja	Código	PVP €/Ud.
Blanca	1	52900264	34,29
Cromo	1	52900266	31,19

Con pre-regulación



## Válvula termostatizable recta 1/2" - 24x19 Minis

Modelo	Ud./Caja	Código	PVP €/Ud.
Blanca	1	52900268	35,21
Cromo	1	52900270	32,35

Con pre-regulación



## Válvula termostatizable a escuadra 1/2" - 1/2" F Minis

Modelo	Ud./Caja	Código	PVP €/Ud.
Blanca	1	52900272	34,29
Cromo	1	52900274	30,98

Con pre-regulación



## Válvula termostatizable recta 1/2" - 1/2" F Minis

Modelo	Ud./Caja	Código	PVP €/Ud.
Blanca (*)	1	52900276	35,21
Cromo	1	52900278	32,12

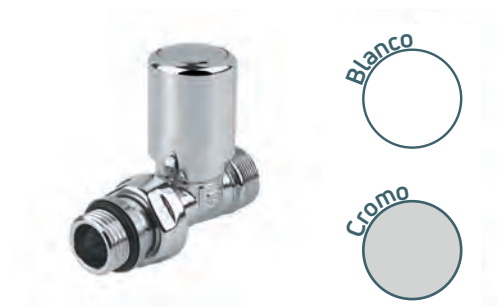
Con pre-regulación  
(\*) Artículo bajo pedido



## Válvula manual a escuadra 1/2" - 24x19 Minis

Modelo	Ud./Caja	Código	PVP €/Ud.
Blanca	1	52900280	28,26
Cromo	1	52900282	25,72

# Accesorios para radiadores de baño



## Válvula manual recta 1/2" - 24x19 Minis

Modelo	Ud./Caja	Código	PVP €/Ud.
Blanca	1	52900284	29,42
Cromo	1	52900286	26,89



## Válvula manual a escuadra 1/2" - 1/2" F Minis

Modelo	Ud./Caja	Código	PVP €/Ud.
Blanca	1	52900288	28,06
Cromo	1	52900290	25,55



## Válvula manual recta 1/2" - 1/2" F Minis

Modelo	Ud./Caja	Código	PVP €/Ud.
Blanca (*)	1	52900292	29,23
Cromo	1	52900294	26,89

(\*) Artículo bajo pedido



## Detentor a escuadra 1/2" - 24x19 Minis

Modelo	Ud./Caja	Código	PVP €/Ud.
Blanco	1	52900296	23,58
Cromo	1	52900298	21,45



## Detentor recto 1/2" - 24x19 Minis

Modelo	Ud./Caja	Código	PVP €/Ud.
Blanco	1	52900402	24,95
Cromo	1	52900404	22,62

# Accesorios para radiadores de baño



## Detentor a escuadra 1/2" - 1/2" F Minis

Modelo	Ud./Caja	Código	PVP €/Ud.
Blanco	1	52900406	23,58
Cromo	1	52900408	21,45



## Detentor recto 1/2" - 1/2" F Minis

Modelo	Ud./Caja	Código	PVP €/Ud.
Blanco (*)	1	52900410	24,78
Cromo	1	52900412	22,46

(\*) Artículo bajo pedido



## Válvula termostaticable coaxial 1/2" - 24x19 Minis

Modelo	Ud./Caja	Código	PVP €/Ud.
Blanca derecha	1	52900424	61,49
Cromo derecha	1	52900428	56,97
Blanca izquierda	1	52900422	61,49
Cromo izquierda	1	52900426	56,97

Con pre-regulación



## Válvula termostaticable coaxial 1/2" - 1/2" F Minis

Modelo	Ud./Caja	Código	PVP €/Ud.
Blanca derecha	1	52900432	61,07
Cromo derecha	1	52900460	56,58
Blanca izquierda	1	52900430	61,07
Cromo izquierda	1	52900462	56,58

Con pre-regulación



## Válvula manual coaxial 1/2" - 24x19 Minis

Modelo	Ud./Caja	Código	PVP €/Ud.
Blanca derecha	1	52900414	45,66
Cromo derecha	1	52900418	42,57
Blanca izquierda	1	52900416	45,66
Cromo izquierda	1	52900420	42,57

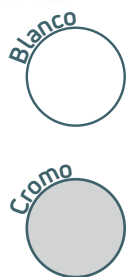
# Accesorios para radiadores de baño



## Válvula manual coaxial 1/2" - 1/2" F Minis

Modelo	Ud./Caja	Código	PVP €/Ud.
Blanca derecha (*)	1	52900434	45,66
Cromo derecha	1	52900438	42,28
Blanca izquierda (*)	1	52900436	45,66
Cromo izquierda	1	52900440	42,28

(\*) Artículo bajo pedido



## Detentor coaxial 1/2" - 24x19 Minis

Modelo	Ud./Caja	Código	PVP €/Ud.
Blanco derecha	1	52900442	45,98
Cromo derecha	1	52900446	42,57
Blanco izquierda	1	52900444	45,98
Cromo izquierda	1	52900448	42,57



## Detentor coaxial 1/2" - 1/2" F Minis

Modelo	Ud./Caja	Código	PVP €/Ud.
Blanco derecha	1	52900450	45,66
Cromo derecha	1	52900454	42,28
Blanco izquierda	1	52900452	45,66
Cromo izquierda	1	52900456	42,28



## Tuerca para tubo de cobre, tuerca cilíndrica cromada

Medida	Ud./Caja	Código	PVP €/Ud.
Ø 10 - 24x19	1	52900248	8,79
Ø 12 - 24x19	1	52900250	8,79
Ø 14 - 24x19	1	52900252	8,79
Ø 15 - 24x19	1	52900254	8,79
Ø 16 - 24x19	1	52900256	8,79

Utilizables solo con válvulas y detentores Optis y Minis



## Tuerca para tubo multicapa, tuerca cilíndrica cromada

Medida	Ud./Caja	Código	PVP €/Ud.
Ø 16 x 2 - 24x19	1	52900258	11,14
Ø 20 x 2 - 24x19	1	52900260	11,14

Utilizables solo con válvulas y detentores Optis y Minis

## Accesorios para radiadores de baño



### Rosetón

Modelo	Medida	Ud./Caja	Código	PVP €/Ud.
Rosetón Blanca	Ø 45 - Ø 10 mm	1	52900238	2,34
Rosetón Blanca	Ø 45 - Ø 12 mm	1	52900240	2,34
Rosetón Blanca	Ø 45 - Ø 14 mm	1	52900242	2,34
Rosetón Blanca	Ø 45 - Ø 15 mm	1	52900244	2,34
Rosetón Blanca	Ø 45 - Ø 16 mm	1	52900246	2,34
Rosetón cromo	Ø 45 - Ø 10 mm	1	52900228	4,85
Rosetón cromo	Ø 45 - Ø 12 mm	1	52900230	4,85
Rosetón cromo	Ø 45 - Ø 14 mm	1	52900232	4,85
Rosetón cromo	Ø 45 - Ø 15 mm	1	52900234	4,85
Rosetón cromo	Ø 45 - Ø 16 mm	1	52900236	4,85

## Accesorios para radiadores de baño Caravaggio y Canaletto con funcionamiento mixto



### Tee

Modelo	Medida	Ud./Caja	Código	PVP €/Ud.
Blanco	1/2"	1	52900032	17,36
Cromo	1/2"	1	52900030	16,16

Sin O-ring.



### Tapón ciego con o-ring

Modelo	Medida	Ud./Caja	Código	PVP €/Ud.
Blanco	1/2"	1	52900034	4,93
Cromo	1/2"	1	52900036	6,56



### Válvula termostatizable combinada 1/2" - 24x19 Optis

Modelo	Ud./Caja	Código	PVP €/Ud.
Blanca derecha	1	52900038	129,50
Cromo derecha	1	52900042	119,80
Blanca izquierda	1	52900040	129,50
Cromo izquierda	1	52900044	119,80



### Válvula manual combinada 1/2" - 24x19 Optis

Modelo	Ud./Caja	Código	PVP €/Ud.
Blanca derecha	1	52900046	93,66
Cromo derecha	1	52900050	86,72
Blanca izquierda	1	52900048	93,66
Cromo izquierda	1	52900052	86,72



# Accesorios para radiadores de baño



## Detentor combinado 1/2" - 24x19 Optis

Modelo	Ud./Caja	Código	PVP €/Ud.
Blanco derecha	1	52900054	93,66
Cromo derecha	1	52900058	86,72
Blanco izquierda	1	52900056	93,66
Cromo izquierda	1	52900060	86,72



## Válvula termostatizable combinada 1/2" - 1/2" F Optis

Modelo	Ud./Caja	Código	PVP €/Ud.
Blanca derecha (*)	1	52900062	129,50
Cromo derecha (*)	1	52900066	119,80
Blanca izquierda (*)	1	52900064	129,50
Cromo izquierda (*)	1	52900068	119,80

(\*) Artículo bajo pedido



## Válvula manual combinada 1/2" - 1/2" F Optis

Modelo	Ud./Caja	Código	PVP €/Ud.
Blanca derecha (*)	1	52900070	93,66
Cromo derecha	1	52900074	86,72
Blanca izquierda (*)	1	52900072	93,66
Cromo izquierda (*)	1	52900076	86,72

(\*) Artículo bajo pedido



## Detentor combinado 1/2" - 1/2" F Optis

Modelo	Ud./Caja	Código	PVP €/Ud.
Blanco derecha (*)	1	52900078	93,66
Cromo derecha (*)	1	52900082	86,72
Blanco izquierda (*)	1	52900080	93,66
Cromo izquierda	1	52900084	86,72

(\*) Artículo bajo pedido



Regulación, contadores de agua y medición



> SINTESI  
Wall Wi-Fi  
Cronotermostato



349

> Termostato  
ambiente electrónico



361

> SINTESI  
Mini Wi-Fi  
Cronotermostato



351

> Cronotermostato  
con humidostato  
de pared



362

> SINTESI  
Wall Wi-Fi RF  
Cronotermostato



352

> Humidostato  
electrónico  
de empotrar



363

> Cabezal actuador  
por radiofrecuencia



353

> Termorregulación  
por radiofrecuencia



364

> SINTESI  
Cronotermostatos  
y Termostatos  
táctiles



354

> Termostatos de  
regulación y  
Presostatos



371

> Smarty  
Cronotermostatos  
y Termostatos  
táctiles



356

> Manómetros  
y Termómetros



372

> Cronotermostatos  
y Termostatos táctiles  
de empotrar



358

> Contadores de  
agua y  
Electroválvulas  
para agua y aire



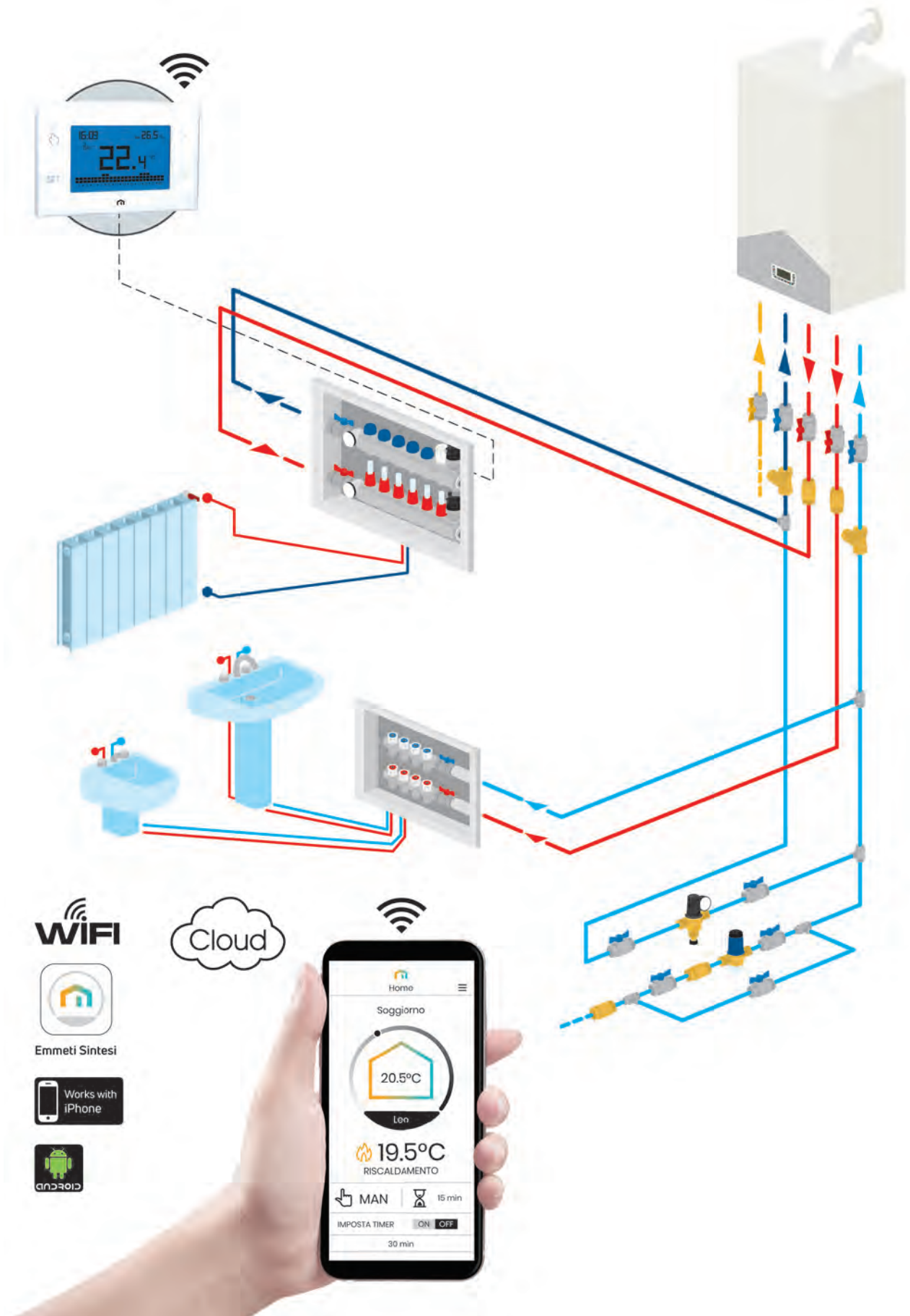
375

> Termec Evo  
Termostato ambiente  
mecánico



360

# Esquema de instalación



# SINTESI Wall Wi-Fi

## Cronotermostato semanal Wi-Fi



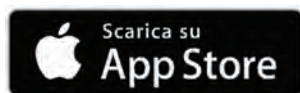
Cronotermostato electrónico con conexión Wi-Fi, programación semanal e instalación en la pared, diseñado para regular la temperatura ambiente tanto en modo calefacción (invierno) como en modo refrigeración (verano).

La aplicación gratuita, disponible en AppStore y Google Play, permite la programación y el control completo incluso desde el smartphone o la tablet. Cualquier situación de alarma se indica con el envío de un correo electrónico a la dirección especificada.

El teclado consta de cuatro teclas táctiles situadas en los laterales de la pantalla.

- 1 Una base de plástico para la instalación en la pared.
- 2 Pantalla grande retroiluminada para visualizar la temperatura medida y la programación.
- 3 Teclas táctiles retroiluminadas en los laterales de la pantalla.
- 4 Regleta de conexiones en la parte trasera del aparato para conectarla a la red eléctrica.
- 5 Módulo Wi-Fi integrado compatible con el estándar 802.11 b/g/n.

Aplicación gratuita Emmeti Sintesi disponible para sistemas iOS y Android.



Compatible con Google Home y Amazon Echo (Alexa).



### Datos técnicos

Fijación: montaje en la pared

Alimentación 230Vac (-15% ÷ +10%) 50/60Hz, consumo máximo: 6 VA / 230Vac - Capacidad del relé a 250 Vac: 5 A

Modo de funcionamiento: verano/invierno/apagado

Tipo de regulación: ON/OFF o proporcional

Diferencial: 0,1 ÷ 1 °C

Programación: semanal, intervalo mínimo de 1 hora

Temperaturas regulables: 3 + manual + antihielo

Setpoint configurable: 2 ÷ 50 °C

Resolución de la temperatura medida: 0,1 °C

Precisión de medición: 0,5 °C

Temperatura de antihielo (excluíble): 1 ÷ 50 °C

Encendido en diferido: 15, 30 o 45 minutos

Precisión del reloj: ± 1 s/día

Bloqueo de teclado con contraseña para evitar modificaciones por parte de personas no autorizadas

Cambio automático del horario oficial y sincronización automática de la fecha y hora cuando se conecta a la red

Pantalla táctil con retroiluminación azul

Temperatura de funcionamiento: 0 ÷ 50 °C

Temperatura de almacenamiento: -10 ÷ 65 °C

Humedad de funcionamiento: 20% a 90% HR sin condensación

Grado de protección: IP40

Reglamento Delegado (UE) nº811/2013; Anexo IV-3:

- Clase de dispositivo de control de temperatura: Clase 4;

- Contribución del dispositivo de control de la temperatura a la eficiencia energética estacional de la calefacción de la habitación en %: 2%.

La aplicación Emmeti Sintesi le permite controlar el termostato a distancia mediante su smartphone o tablet.

En resumen:

- encender y apagar el sistema de aire acondicionado/calefacción;
- crear y editar programas semanales;
- cambiar los valores de la temperatura de funcionamiento;
- simplificar la programación copiando y pegando un programa durante varios días;
- programar los días de apagado cuando se quiera estar de vacaciones;
- configurar una dirección de correo electrónico para recibir notificaciones cuando la temperatura medida haya superado un valor mínimo o máximo que se puede configurar;
- bloquear la operación desde el teclado ("bloqueo funcionamiento local"), permitiendo que el dispositivo sea controlado sólo desde la propia App.

### Dimensiones en anexos técnicos



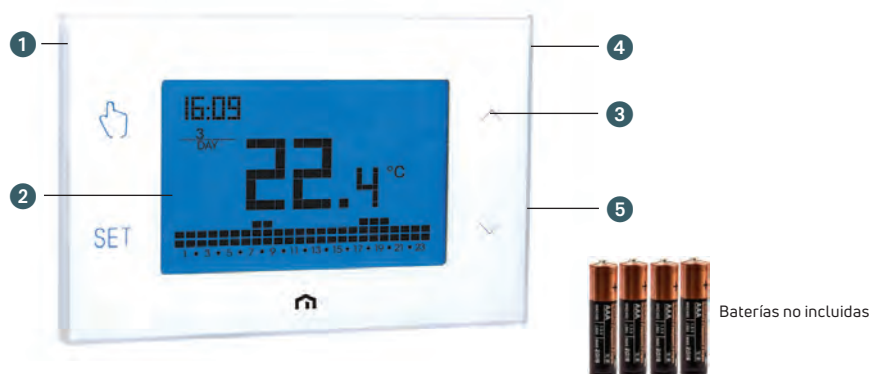
### Cronotermostato semanal Wi-Fi

Modelo	Ud./Caja	Código	€/Ud
SINTESI Wall Wi-Fi	1	02018146	228,60

# SINTESI Wall Wi-Fi con pilas

## Cronotermostato semanal Wi-Fi con pilas

NEW



Cronotermostato electrónico con conexión wifi, alimentado por batería, programación semanal y montaje en pared, diseñado para regular la temperatura ambiente tanto en modo calefacción (invierno) como aire acondicionado (verano).

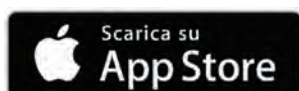
La aplicación gratuita, disponible en AppStore y Google Play, permite la programación y el control completo incluso desde su teléfono inteligente o tableta. La función de ahorro de energía permite programar la frecuencia diaria con la que el cronotermostato se conecta a la nube, optimizando así la duración de la batería.

Cualquier situación de alarma, como superar los límites de temperatura o acercarse a la descarga de la batería, se señala mediante el envío de un correo electrónico a la dirección especificada o mediante una notificación en la aplicación. El teclado consta de cuatro teclas táctiles ubicadas a ambos lados de la pantalla.

- 1 Base de plástico para instalar en la pared o para cubrir la caja de empotrar de 3 módulos
- 2 Gran pantalla retroiluminada para visualizar la temperatura medida y la programación establecida
- 3 Teclas táctiles retroiluminadas a los lados de la pantalla
- 4 Bloqueo de terminales en la parte posterior del dispositivo para conexión de carga y alimentación
- 5 Módulo Wi-Fi integrado compatible con el estándar 802.11 b/g/n

Aplicación gratuita Emmeti Sintesi disponible para sistemas iOS y Android.

### Dimensiones en anexos técnicos



Compatibile con Google Home e Amazon Echo (Alexa).



Emmeti Sintesi



### Datos técnicos

Fijación: pared o tapa sobre caja estándar tipo 503

Alimentación 4 pilas alcalinas no recargables tipo AA de 1,5 V (no incluidas). Con configuración estándar (actualización cada 8 horas) y condiciones nominales de la red Wi-Fi, la duración estimada de la batería es de 36 meses. - Capacidad del relé a 250 Vac: 5 A

Modos de funcionamiento: verano/invierno/apagado

Tipo de regulación: ON/OFF o proporcional - Diferencial: 0,1 ÷ 1 °C

Programación: semanal, intervalo mínimo 1 hora

Temperaturas configurables: 3 + manual + anticongelante

Punto de consigna configurable: 2 ÷ 50 °C - Resolución de la temperatura medida: 0,1 °C - Precisión de medición: 0,5 °C

Temperatura anticongelante (puede excluirse): 1 ÷ 50 °C

Retardo de encendido: 15, 30 o 45 minutos

Precisión del reloj: ± 1 s/día

Bloqueo de teclado con contraseña para evitar cambios por parte de personas no autorizadas

Cambio automático de horario de verano y sincronización automática de fecha y hora cuando está conectado a la red

Dimensiones AnxAlxPr: 130x85x28 mm

Pantalla táctil retroiluminada azul

Temperatura de funcionamiento: 0 ÷ 50 °C

Temperatura de almacenamiento: -10 ÷ 65 °C

Humedad de funcionamiento: 20% ÷ 90% HR sin condensación

Grado de protección: IP40

Reglamento Delegado (UE) n. 811/2013; anexo IV-3:

- Clase de dispositivo de control de temperatura: Clase 4; Clase IV

- Contribución del dispositivo de control de temperatura a la eficiencia energética estacional de calefacción de espacios en %: 2 %

La aplicación Emmeti Sintesi le permite controlar el termostato de forma remota utilizando su teléfono inteligente o tableta.

En detalle:

- encender y apagar el sistema de aire acondicionado;
- crear y editar programas semanales;
- cambiar los valores de las temperaturas de funcionamiento;
- simplificar la programación gracias al copiar y pegar un programa durante varios días;
- configurar los días de vacaciones en los que el sistema permanece apagado;
- configurar la dirección de correo electrónico para recibir notificaciones cuando la temperatura medida supere un valor mínimo o máximo configurable;
- bloquear la operación del teclado ("bloque de operación local"), permitiendo el control del dispositivo solo desde la propia aplicación. Intervalo entre dos conexiones a la nube: 10 min - 8 h



### Cronotermostato semanal Wi-Fi

Modelo	Ud./Caja	Código	€/Ud
SINTESI Wall Wi-Fi con pilas	1	02018168	214,70

# SINTESI Mini Wi-Fi

## Cronotermostato semanal de empotrar Wi-Fi



Cronotermostato electrónico con conexión Wi-Fi, programación semanal e instalación en caja empotrada con sólo 2 módulos, diseñado para la regulación de la temperatura ambiente tanto en modo de calefacción (invierno) como de acondicionamiento (verano).

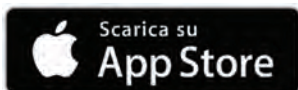
La aplicación APP gratuita, disponible en AppStore y Google Play, permite la programación y el control total desde el smartphone o la tablet.

Cualquier situación de alarma se indica con el envío de un correo electrónico a la dirección especificada.

- 1 Instalación en caja empotrada con una altura de 45 mm
- 2 Se incluyen adaptadores para instalar el dispositivo con las placas de las principales series civiles
- 3 Display LED blanco para la indicación de la temperatura y LED rojo para la indicación del estado.
- 4 Regleta de conexiones en la parte trasera del aparato para conectar la alimentación eléctrica
- 5 Módulo Wi-Fi integrado compatible con el estándar 802.11 b/g/n

Aplicación gratuita Emmeti Sintesi disponible para sistemas iOS y Android.

### Dimensiones en anexos técnicos



Compatible con Google Home y Amazon Echo (Alexa).



Emmeti Sintesi



### Datos técnicos

Fijación: empotrado con sólo 2 módulos en caja tipo 503 Alimentación 230Vac (-15% ÷ +10%) 50/60Hz, consumo máximo: 6 VA / 230Vac - Capacidad del relé a 250 Vac: 5 A

Modo de funcionamiento: verano/invierno/apagado

Tipo de regulación: ON/OFF o proporcional

Diferencial: 0,1 ÷ 1 °C - Programación: semanal, intervalo mínimo 1 hora

Temperaturas configurables: 3 + manual + anti-hielo

Setpoint configurable: 2 ÷ 50 °C - Resolución de la temperatura medida: 0,1 °C

Precisión de la medición: 0,5 °C

Temperatura de anti-hielo (excluyente): 1 ÷ 50 °C

Encendido en diferido: 15, 30 o 45 minutos - Precisión del reloj: ± 1 s/día

Cambio automático del horario oficial y sincronización automática de la fecha y la hora cuando se conecta a la red. Control de emergencia con funcionamiento manual y ajuste del punto de setpoint mediante un botón en el instrumento en caso de fallo de la conexión Wi-Fi

Temperatura de funcionamiento: 0 ÷ 50 °C

Temperatura de almacenamiento: -10 ÷ 65 °C

Humedad de funcionamiento: 20% a 90% HR sin condensación

Grado de protección: IP40

Reglamento Delegado (UE) n.º811/2013; Anexo IV-3:

- Clase del dispositivo de control de temperatura: Clase 4; Clase IV

- Contribución del dispositivo del control de la temperatura a la eficiencia energética estacional de la calefacción de la habitación en %: 2%.

La aplicación Emmeti Sintesi le permite controlar el termostato a distancia mediante su smartphone o tablet. En resumen:

- encender y apagar el sistema de aire acondicionado/calefacción;
- crear y modificar programas semanales;
- cambiar los valores de temperatura de funcionamiento;
- simplificar la programación copiando y pegando un programa durante varios días;
- programar los días de apagado cuando se quiera estar de vacaciones;
- configurar una dirección de correo electrónico para recibir notificaciones cuando la temperatura medida haya superado un valor mínimo o máximo configurable;
- bloquear la operación desde el teclado ("bloqueo funcionamiento local"), permitiendo que el dispositivo sea controlado sólo desde la propia App.

Adaptadores incluidos para la utilización con los siguientes mecanismos:

**ABB:** Mylos

**AVE:** S44

**BTICINO:** Axolute, Axolute AIR, Light, Living International, LivingLight, LivingLight AIR, Matrix

**GEWISS:** Chorus

**VIMAR:** Arkè, Eikon, Eikon Evo, Plana



### Cronotermostato semanal de empotrar Wi-Fi

Modelo	Ud/Caja	Código	€/Ud.
SINTESI Mini Wi-Fi	1	02018150	238,90

Artículo bajo pedido

# SINTESI Wall Wi-Fi RF

## Cronotermostato semanal Wi-Fi por radiofrecuencia



Cronotermostato electrónico con conexión Wi-Fi y módulo de radiofrecuencia, programación semanal e instalación en la pared, diseñado para controlar la temperatura de la habitación tanto en modo calefacción (invierno) como en modo refrigeración (verano).

La aplicación APP gratuita, disponible en AppStore y Google Play, permite la programación y el control completo también desde su teléfono Smartphone o tablet. Cualquier situación de alarma se indica con el envío de un email a la dirección especificada.

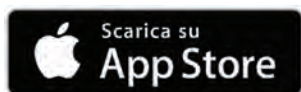
La activación del generador de calor puede realizarse a través de un actuador remoto (controlado mediante el envío de una señal de radiofrecuencia), o por cable (gracias al relé de a bordo).

El teclado consta de cuatro teclas táctiles situadas en los laterales de la pantalla.

El usuario puede personalizar el color de la retroiluminación de la pantalla.

- 1 Base en plástico para la instalación en la pared.
- 2 Pantalla grande y retroiluminada para mostrar la temperatura y la humedad medidas, así como la programación configurada.
- 3 Teclas táctiles retroiluminadas en los laterales de la pantalla.
- 4 Regleta en la parte posterior del dispositivo para conectar la carga y la fuente de alimentación de energía.
- 5 Módulo Wi-Fi integrado compatible con el estándar 802.11 b/g/n.
- 6 Módulo de radiofrecuencia integrado para el envío de señales comando a actuadores remotos.

Aplicación APP gratuita Emmeti Sintesi disponible para sistemas iOS y Android.



Compatible con Google Home y Amazon Echo (Alexa)



Emmeti Sintesi



### Datos técnicos

Fijación: montaje en la pared

Alimentación 230Vac (-15% ÷ +10%) 50/60Hz, consumo máximo: 6 VA / 230Vac - Capacidad del relé a 250 Vac: 5 A

Modo de funcionamiento: verano/invierno/apagado

Tipo de regulación: ON/OFF, proporcional o envío de setpoint para la gestión autónoma del actuador de radiofrecuencia

Diferencial: 0,1 ÷ 1 °C

Programación: semanal, intervalo mínimo de 1 hora Temperaturas ajustables: 3 + manual + anti-hielo

Setpoint regulable: 2 ÷ 50 °C

Resolución de la temperatura medida: 0,1 °C

Precisión de medición: 0,5 °C

Temperatura de anti-hielo (excluyente): 1 ÷ 50 °C

Encendido en diferido: 15, 30 o 45 minutos

Precisión del reloj: ± 1 s/día

Indicación de la humedad relativa: rango 20÷90%.

Bloqueo de teclado con contraseña para evitar modificaciones por parte de personas no autorizadas

Cambio automático del horario de verano y sincronización automática de la fecha y la hora cuando se conecta a la red

Temperatura de funcionamiento: 0 ÷ 50 °C

Temperatura de almacenamiento: -10 ÷ 65 °C

Humedad de funcionamiento: 20% a 90% HR sin condensación

Grado de protección: IP40

Pantalla táctil con retroiluminación configurable: siempre apagada, color a elegir entre 48 tonos posibles o variable entre rosa, verde y azul en función de la diferencia entre la temperatura medida y la fijada.

Compatible con actuadores de radiofrecuencia, tanto de barra DIN como de válvulas termostáticas.

Distancia máxima entre SINTESI WALL WI-FI RF y el actuador de radiofrecuencia: 50 metros en campo libre.

Reglamento Delegado (UE) nº 811/2013; anexo IV-3:

- Clase del dispositivo de control de temperatura: Clase 4; Clase IV

- Contribución del regulador de temperatura a la eficiencia energética estacional de la calefacción de la habitación en %: 2%.

La aplicación Emmeti Sintesi le permite controlar el termostato a distancia mediante su smartphone o tablet.

En resumen:

- encender y apagar el sistema de aire acondicionado;
- crear y editar programas semanales;
- cambiar los valores de temperatura de funcionamiento;
- simplificar la programación copiando y pegando un programa durante varios días;
- programar los días de apagado cuando se quiera estar de vacaciones;
- configurar una dirección de correo electrónico para recibir notificaciones cuando la temperatura medida haya superado un valor mínimo o máximo que se puede configurar;
- bloquear la operación desde el teclado ("bloqueo funcionamiento local"), permitiendo que el dispositivo sea controlado sólo desde la propia App.



# Cronotermostato semanal Wi-Fi por radiofrecuencia



## Cronotermostato semanal Wi-Fi por radiofrecuencia

Modelo	Ud/Caja	Código	€/Ud
SINTESI Wall Wi-Fi RF	1	02018148	418,10

Artículo bajo pedido

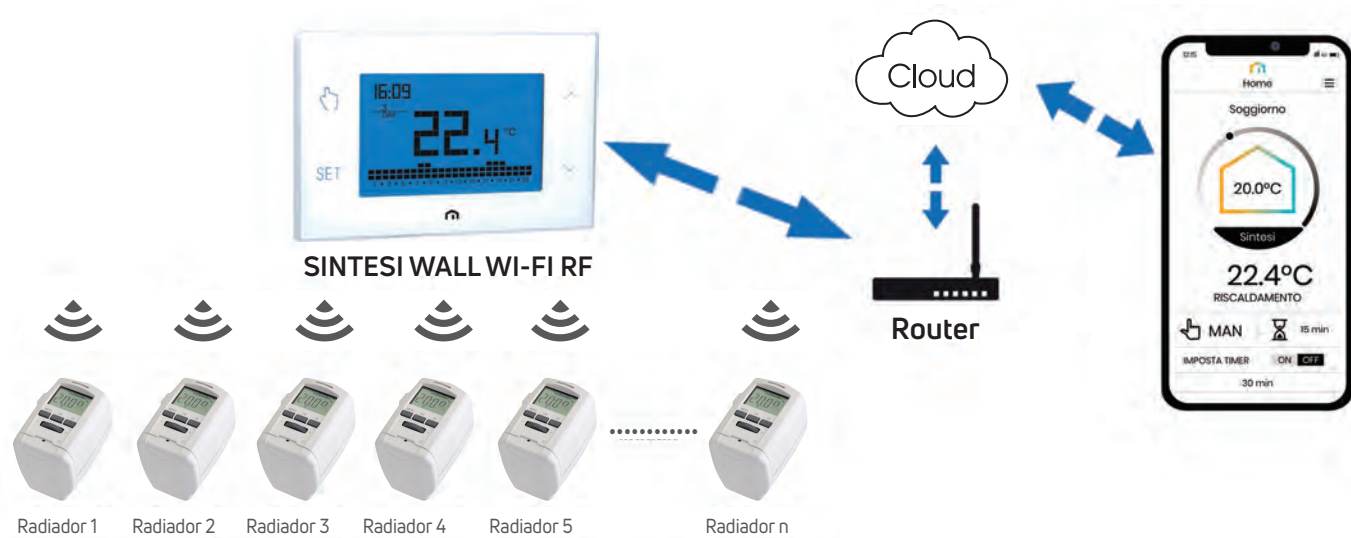


## Cabezal cronotermostático electrónico radiofrecuencia para válvulas radiador

Modelo	Ud/Caja	Código	€/Ud
Cabezal cronotermostatico	1	02018094	138,40

Combinable con: válvulas Tris 3 termostaticas, válvulas Full y Poker termostaticas y termostaticables, válvulas termostáticas de 3/4" y 1".

## Uso: sistema de radiador centralizado



# Cronotermostato SINTESI

## Cronotermostato semanal Touch screen (táctil)



Cronotermostato electrónico de pantalla táctil retroiluminada, programación semanal e instalación en pared, diseñado para la regulación de la temperatura ambiente tanto en modo calefacción (invierno) como en modo refrigeración (verano).

El teclado consta de cuatro iconos situados en la parte inferior de la pantalla táctil.

Disponible en versiones alimentadas por la red eléctrica o por baterías

- 1 Base de plástico para instalar en la pared.
- 2 Gran pantalla retroiluminada para visualizar la temperatura medida y la programación
- 3 Teclado táctil en la parte inferior de la pantalla
- 4 Regleta de conexiones en la parte trasera del aparato para la conexión de la alimentación (versión de 230 V) o del contacto externo (versión de batería).
- 5 Marco

### Dimensiones en anexos técnicos

#### Datos técnicos

Fijación: montaje en la pared

Modo de funcionamiento: verano/invierno/apagado

Tipo de regulación: ON/OFF o proporcional

Diferencial:  $0,1 \div 1$  °C

Programación: semanal, intervalo mínimo de 1 hora

Temperaturas configurables: 3 + manual + anti-hielo

Setpoint regulable:  $2 \div 50$  °C

Resolución de la temperatura medida:  $0,1$  °C

Precisión de medición:  $0,5$  °C

Temperatura del anti-hielo (excluyente):  $1 \div 50$  °C

Encendido en diferido: 15, 30 o 45 minutos

Precisión del reloj:  $\pm 1$  s/día

Bloqueo del teclado con contraseña para evitar modificaciones por parte de personas no autorizadas

Temperatura de funcionamiento:  $0 \div 50$  °C

Temperatura de almacenamiento:  $-10 \div 65$  °C

Humedad de funcionamiento: 20% a 90% HR sin condensación

Grado de protección: IP40

Reglamento Delegado (UE) n.º 811/2013; Anexo IV-3:

- Clase del dispositivo de control de temperatura: Clase 4; Clase IV

- Contribución del dispositivo del control de temperatura a la eficiencia energética estacional de la calefacción de la habitación en %:

2%.

#### Datos eléctricos versión con alimentación de 230 V

Alimentación 230Vac ( $-15\% \div +10\%$ ) 50/60Hz, consumo máximo: 6 VA / 230Vac

Pantalla táctil con retroiluminación multicolor (desactivable)

Capacidad del relé a 250 Vac: 5 A

#### Datos eléctricos versión con alimentación a baterías

Alimentación con baterías: 2x1,5 V alcalinas (tipo AAA) no suministradas, autonomía 12 meses aprox.

Pantalla táctil con retroiluminación azul que se activa al pulsar las teclas

Capacidad del relé a 250 Vac: 5 A

Entrada digital configurable para la conexión de un contacto externo con el cual reducir la temperatura configurada en 3°C.



#### Cronotermostato SINTESI

Modelo	Ud/Caja	Código	€/Ud
Cronotermostato SINTESI 230 V	1	02018152	163,80
Cronotermostato SINTESI a baterías	1	02018154	163,80

# Termostato SINTESI

## Termostato touch screen (táctil)



Termostato electrónico de pantalla táctil retroiluminada con instalación en la pared, diseñado para la regulación de la temperatura ambiente tanto en modo calefacción (invierno) como en modo refrigeración (verano). El teclado consta de dos iconos situados en la parte inferior de la pantalla táctil. Disponible en versiones alimentadas por la red eléctrica o por baterías.

- 1 Base de plástico para instalar en la pared.
- 2 Gran pantalla retroiluminada para ver la temperatura medida.
- 3 Teclas táctiles en la parte inferior del display
- 4 Regleta en la parte posterior del dispositivo para conectar la carga, la fuente de alimentación (versión de 230 V) o el contacto externo (versión de batería).
- 5 Marco.

### Dimensiones en anexos técnicos

### Datos técnicos

Fijación: montaje en la pared  
Modo de funcionamiento: verano/invierno/apagado  
Tipo de regulación: ON/OFF o proporcional  
Diferencial:  $0,1 \div 1^\circ\text{C}$   
Setpoint regulable:  $2 \div 50^\circ\text{C}$   
Resolución de la temperatura medida:  $0,1^\circ\text{C}$   
Precisión de medición:  $0,5^\circ\text{C}$   
Temperatura del anticongelante (excluyente):  $1 \div 50^\circ\text{C}$   
Bloqueo del teclado con contraseña para evitar modificaciones por parte de personas no autorizadas  
Temperatura de funcionamiento:  $0 \div 50^\circ\text{C}$   
Temperatura de almacenamiento:  $-10 \div 65^\circ\text{C}$   
Humedad de funcionamiento: 20% a 90% HR sin condensación  
Grado de protección: IP40  
Reglamento Delegado (UE) n.º811/2013; Anexo IV-3:  
- Clase del dispositivo de control de temperatura: Clase 4; Clase IV  
- Contribución del dispositivo del control de temperatura a la eficiencia energética estacional de la calefacción de la habitación en %: 2%.

### Datos eléctricos versión con alimentación de 230 V

Alimentación 230Vac (-15% ÷ +10%) 50/60Hz, consumo máximo: 6 VA / 230Vac  
Pantalla táctil con retroiluminación multicolor (desactivable)  
Capacidad del relé a 250 Vac: 5 A

### Datos eléctricos versión con alimentación a baterías

Alimentación con baterías: 2x1,5 V alcalinas (tipo AAA) no suministradas, autonomía 12 meses aprox.  
Pantalla táctil con retroiluminación azul que se activa al pulsar las teclas.  
Capacidad del relé a 250 Vac: 5 A  
Entrada digital configurable para la conexión de un contacto externo con el cual reducir la temperatura configurada en  $3^\circ\text{C}$ .



### Termostato SINTESI

Modelo	Ud/Caja	Código	€/Ud
Termostato SINTESI 230 V	1	02018156	117,20
Termostato SINTESI a baterías	1	02018158	117,20

## Termostatos touch screen (táctiles) retroiluminados



### Datos técnicos cronotermostato semanal

Dimensiones externas: 120 x 90 x 28 mm

Display touch screen 80 x 55 mm (3,8")

Programación semanal para periodos mínimos de 30 minutos.

Temperaturas regulables en 3 niveles:

- Comfort
- Ahorro
- Off

con posible configuración de la protección anti-hielo.

Campo de regulación y temperaturas, de 4 a 40 °C (de 40 a 99,4 °F), con paso 0,5 °C.

Diferencial de encendido/apagado instalación, 0,5 °C (modificable)

Función Verano/Invierno

Temperatura de funcionamiento y almacenaje, entre 0 y 40 °C

Dotado de avisador acústico

Fijación semi-empotrar en modelo a 230V, o de superficie en mo-

dulo a baterías, en caja tipo standard 503

Reglamento delegado (UE) Nr. 811/2013; Anexo IV-3:

- Clase del dispositivo de control de temperatura: Clase 1; clase I
- Contribución del dispositivo de control de temperatura a la eficiencia energética estacional de calefacción del ambiente en%: 1%

### Datos técnicos termostato ambiente con control manual

Dimensiones externas: 120 x 90 x 28 mm

Display touch screen 80 x 55 mm (3,8")

Temperaturas regulables en 2 niveles:

- Comfort
- Ahorro

Selección manual de la temperatura de funcionamiento y apagado con posible configuración de la protección anti-hielo.

Campo de regulación y temperaturas, de 4 a 40 °C (de 40 a 99,4 °F), con paso 0,5 °C.

Diferencial de encendido/apagado instalación, 0,5 °C (modificable)

Función Verano/Invierno

Temperatura de funcionamiento y almacenaje, entre 0 y 40 °C

Fijación de empotrar parcial (mod. 230 V) o de superficie, (mod. baterías) en caja tipo standard 503.

Reglamento delegado (UE) No. 811/2013; Anexo IV-3:

- Clase del dispositivo de control de temperatura: Clase 1; clase I
- Contribución del dispositivo de control de temperatura a la eficiencia energética estacional de calefacción del ambiente en%: 1%

### Datos técnicos termostato con programación diaria

Dimensiones externas: 120 x 90 x 28 mm

Display touch screen 80 x 55 mm (3,8")

Programación diaria para periodos mínimos de 1 hora

Temperaturas regulables en 2 niveles:

- Comfort
- Ahorro

Apagado manual con posible configuración de la protección anti-hielo.

Campo de regulación y temperaturas, de 4 a 40 °C (de 40 a 99,4 °F), con paso 0,5 °C.

Diferencial de encendido/apagado instalación, 0,5 °C (modificable)

Función Verano/Invierno

Temperatura de funcionamiento y almacenaje, entre 0 y 40 °C

Dotado de avisador acústico

Fijación semi-empotrar en modelo 230V, o de superficie en mo-

dulo a baterías, en caja tipo standard 503

Reglamento delegado (UE) Nr. 811/2013; Anexo IV-3:

- Clase del dispositivo de control de temperatura: Clase 1; clase I
- Contribución del dispositivo de control de temperatura a la eficiencia energética estacional de calefacción del ambiente en%: 1%

### Datos técnicos versión con alimentación 230 V

Alimentación de 110 a 230 V - 50/60 Hz

Grado de protección IP20

Contacto de activación instalación: relè con 1 contacto libre en desviación 6÷230 V - 5 (0,5) A max.

Contacto para actuador telefónico o conmutador Verano-Invierno centralizado

### Datos técnicos versión con alimentación a baterías

Alimentación mediante 2 baterías alcalinas formato AAA - LR3 - 1,5 V

Grado de protección IP20

Contacto de activación instalación: relè con 1 contacto libre en desviación 6÷230 V - 5 (0,5) A max

### Dimensiones en Anexos técnicos

## Termostatos touch screen (táctiles) retroiluminados



### Cronotermostato Touch Screen semanal

Medida	Ud/Caja	Código	€/Ud
Cronotermostato de pared a baterías	1	01514220	98,54
Cronotermostato de semi-empotrar a 230 V	1	01514222	107,00



### Termostato Touch Screen con programación diaria retroiluminado

Medida	Ud/Caja	Código	€/Ud
Termostato de pared con programa diario alimentación a baterías retroiluminado	1	01514226	94,69
Termostato de semi-empotrar con programa diario alimentación 230 V retroiluminado	1	01514224	102,10

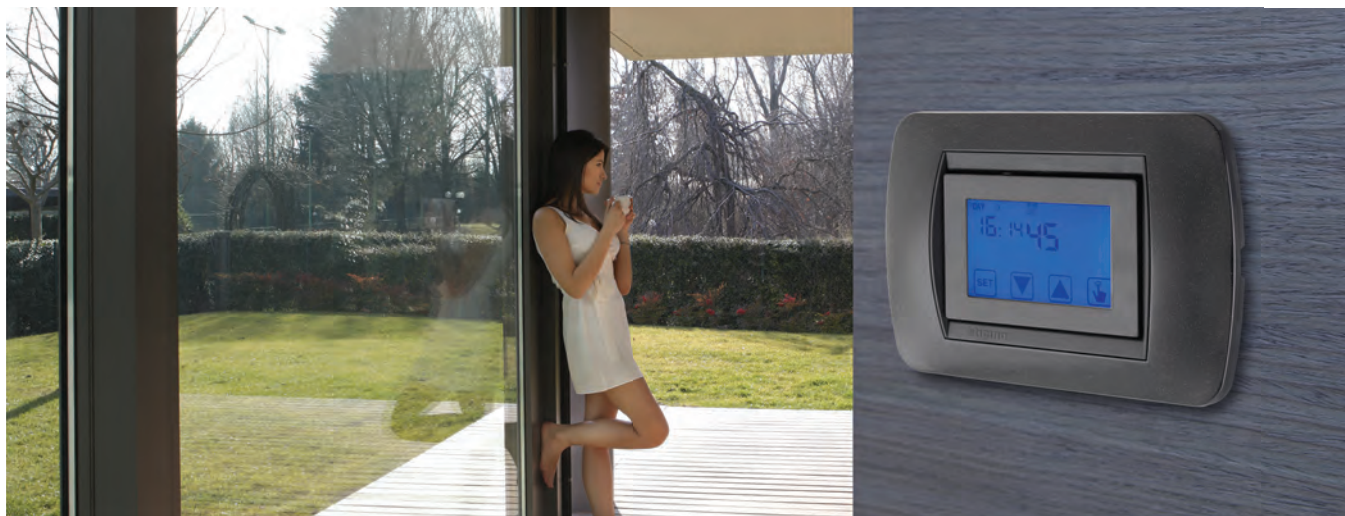


### Termostato ambiente manual touch screen retroiluminado

Medida	Ud/Caja	Código	€/Ud
Termostato de pared alimentación a baterías retroiluminado	1	01514230	90,94
Termostato de semi-empotrar alimentación 230 V retroiluminado	1	01514228	100,50

# Cronotermostato touch screen de empotrar

## Cronotermostato electrónico táctil de empotrar con programación semanal



Cronotermostato electrónico touch screen (táctil) con programación semanal e instalación de empotrar en caja 3 módulos, proyectado para el control de la temperatura ambiente tanto en calefacción como en refrigeración.

Disponibles tanto con alimentación de red eléctrica como a baterías.

- Instalación en caja de empotrar a 3 módulos (tipo 503)
- Soportes para adaptar el aparato a las placas de las principales series domésticas
- Display touch screen para la visualización de la temperatura medida y para la programación del aparato
- Regleta en la parte trasera del aparato para el conexionado al relé de salida de la alimentación (solo para modelo a 230 Vac) y del contacto externo (solo para modelo a baterías)
- Frontal intercambiable disponible en los colores blanco y gris antracita (incluidos en el pack)
- Modalidad de extracción del aparato de tipo push-push (solo para modelo a baterías) para agilizar la operación de sustitución de las baterías
- Display con retroiluminación: multicolor rojo, verde, azul para modelo a 230 Vac; monocolor azul activo al toque para modelo a batería

Adaptadores incluidos para la utilización con los siguientes mecanismos:

**ABB:** Chiara, Mylos

**AVE:** S44

**BTICINO:** Axolute, Light, Light tech, Living, Livinglight, Livinglight Air (mediante marco que se compra aparte), Matix

**GEWISS:** Chorus

**VIMAR:** Eikon, Eikon Evo, Idea, Plana, Arké

**El Pack incluye marco embellecedor blanco. En color antracita no está incluido.**



### Datos técnicos

Alimentación:

230 VAC 230 (-15% ÷ +10%) 50/60 Hz (modelo 230)

2 x 1,5 V (tipo AAA) (modelo a batería)

Fijación: de empotrar

Máxima sección de los cables: mm<sup>2</sup> 1,5

Programación: semanal

Modalidad de funcionamiento: verano / invierno / apagado

Tipo de regulaciones: ON/OFF y proporcional

Diferencial: 0,1±1 °C

Temperaturas configurables: 3 + manual + anti-hielo

Setpoint configurable: 2÷35 °C

Resolución temperatura medida: 0,1 °C

Precisión de medida: 0,5 °C

Temperatura anti-hielo (excluyente) 1÷10 °C

Resolución de programación: 1 hora

Aplazado del encendido: 15, 30 ó 45 minutos

Caudal relé de salida: 5 A / 250 V (biestable)

Precisión del reloj: ± 1 s/día

Entrada digital (solo modelo a batería): para apagado del aparato a distancia

Temperatura de funcionamiento: 0÷50 °C

Temperatura de almacenamiento: -10 ÷ 65 °C

Humedad de funcionamiento: RH 20%÷90% no condensante

Grado de protección: IP40

Reglamento delegado (UE) No. 811/2013; Anexo IV-3:

- Clase del dispositivo de control de temperatura: Clase 4; clase IV

- Contribución del dispositivo de control de temperatura a la eficiencia energética estacional de calefacción del ambiente en%: 2%

### Dimensiones en Anexos técnicos

### Cronotermostato touch screen de empotrar

Medida	Ud/Caja	Código	€/Ud
230 V	1	02018086	228,10
A baterías	1	02018088	219,80
Adaptador placa BTicino LivingLightAir	1	01306296	6,99

# Termostato touch screen de empotrar

## Termostato electrónico táctil de empotrar



Termostato electrónico touch screen (táctil) con instalación de empotrar en caja 3 módulos, proyectado para el control de la temperatura ambiente tanto en calefacción como en refrigeración, disponible tanto con alimentación de red eléctrica como a baterías.

- Instalación en caja de empotrar a 3 módulos (tipo 503)
- Soportes para adaptar el aparato a las placas de las principales series domésticas
- Display touch screen para la visualización de la temperatura medida y para la programación del aparato
- Regleta en la parte trasera del aparato para el conexionado al relé de salida, de la alimentación (solo para modelo a 230 Vac) y del contacto externo (solo para modelo a batería)
- Frontal intercambiable disponible en los colores blanco y gris antracita (incluidos en el pack)
- Modalidad de extracción del aparato de tipo push-push (solo para modelo a batería) para agilizar la operación de sustitución de las baterías
- Display con retroiluminación: multicolor rojo, verde, azul para modelo a 230 Vac; monocolor azul activo al toque para modelo a batería

Adaptadores incluidos para la utilización con los siguientes mecanismos:

**ABB:** Chiara, Mylos

**AVE:** S44

**BTICINO:** Axolute, Light, Light tech, Living, Livinglight, Livinglight Air (mediante marco que se compra aparte), Matix

**GEWISS:** Chorus

**VIMAR:** Eikon, Eikon Evo, Idea, Plana, Arké

**El Pack incluye marco embellecedor blanco.**

**En color antracita no está incluido.**

### Datos técnicos

Alimentación:

230 VAC 230 (-15% ÷ +10%) 50/60 Hz (modelo 230)

2 x 1,5 V (tipo AAA) (modelo a batería)

Fijación: de empotrar

Máxima sección de los cables: mm<sup>2</sup> 1,5

Caudal relé de salida: 5A/250V (biestable)

Autonomía: 12 meses

Entrada: dos regletas para reducción setpoint (solo modelo a batería)

Modalidad de funcionamiento: verano/invierno/apagado

Setpoint configurable: 2÷35 °C

Diferencial: 0,1÷1 °C

Resolución temperatura medida: 0,1 °C

Precisión de medida: 0,5 °C

Temperatura de anti-hielo: 1÷10 °C

Temperatura de funcionamiento: 0÷50 °C

Temperatura de almacenaje: -10÷65 °C

Humedad de funcionamiento: 20%÷90% no condensante RH

Grado de protección: IP40

Reglamento delegado (UE) No. 811/2013; Anexo IV-3:

- Clase del dispositivo de control de temperatura: Clase 4; clase IV

- Contribución del dispositivo de control de temperatura a la eficiencia energética estacional de calefacción del ambiente en%: 2%

### Dimensiones en Anexos técnicos



### Termostato touch screen de empotrar

Medida	Ud/Caja	Código	€/Ud
230 V	1	02018082	137,30
A baterías	1	02018084	140,90
Adaptador placa BTicino LivingLightAir	1	01306296	6,99

# Termec EVO

## Termostato ambiente mecánico



### Aplicaciones

Es un termostato especialmente adaptado a la regulación automática de la temperatura del ambiente: desde el simple consentimiento de la caldera unifamiliar (a dos contactos), hasta el mando de válvulas motorizadas a dos movimientos (a tres contactos), a la regulación de grupos termoventilantes con funcionamiento verano/invierno. La apertura o el cierre del contacto se efectúa a través de un elemento sensible a expansión de vapor saturado. En caso de prolongada inactividad de calefacción en invierno, Termec puede garantizar la protección anti-hielo.

### Prestaciones

Elemento sensible a la expansión de gas  
Dispositivo de bloqueo / limitación de temperatura  
Clase de protección: IP 20  
Capacidad de contacto a 250 V: 16 (2,5) A o 10 (1,5) A (según el modelo)  
Rango de temperatura: 5 a 30 ° C  
Diferencial de temperatura:  $DT \leq 1^\circ C$   
Gradiente térmico:  $1^\circ C / 15 \text{ min}$

Reglamento delegado (UE) Nr. 811/2013; Anexo IV-3:  
- Clase del dispositivo de control de temperatura: Clase 1; clase I  
- Contribución del dispositivo de control de temperatura a la eficiencia energética estacional de calefacción del ambiente en%: 1%

### Dimensiones en Anexos técnicos



### Termec Evo termostato ambiente mecánico

Medida	Ud./Caja	Código	€/Ud
3 contactos	1	02018160	19,17
3 contactos con piloto	1	02018162	20,95
3 contactos con piloto + inter. on/off	1	02018164	25,81
2 contactos con piloto + con. ver/inv/off	1	02018166	27,40



# Termostato ambiente

## Termostato ambiente electrónico



### Termostato ambiente electrónico

#### Aplicaciones

Las elevadas prestaciones obtenidas con la adopción de circuitos electrónicos de calidad lo hacen apto para todos los casos donde se exija precisión de regulación de la temperatura rapidez de respuesta y limitados diferenciales de trabajo.

#### Datos técnicos

Alimentación: 230 Vac 50 Hz

Regulación de temperatura: de 6 a 30 °C

Temperatura de funcionamiento: 0÷40 °C

Grado de protección: IP30

Absorción: 1 VA

Caudal contactos: 5 (1) AC 250 Vac

Diferencial de intervención: 0.5 °C

Dimensiones: 85 x 85 x 31 mm

Reglamento delegado (UE) Nr. 811/2013; Anexo IV-3:

- Clase del dispositivo de control de temperatura: Clase 1; clase I

- Contribución del dispositivo de control de temperatura a la eficiencia energética estacional de calefacción del ambiente en%: 1%

Medida	Ud./Caja	Código	€/Ud
Termostato 230 Vac, un contacto libre conmutado, selector off/ver/inv, y led de funcionamiento	1	02018046	50,28

# Cronotermostato con humidostato

## Cronotermostato con humidostato de pared



Cronotermostato con programación semanal con sensor de humedad integrado que permite efectuar la regulación de la temperatura y el control de la humedad ambiente gracias a dos relés independientes.

El primer relé es controlado de la configuración de la temperatura mientras el segundo relé se activa al haber alcanzado el umbral de humedad y, según la configuración como instrumento de máxima o de mínima, puede controlar por ejemplo un deshumidificador o un humidificador, con cambio automático hora solar/legal y posibilidad de bloqueo teclado para instalaciones en lugares públicos.

- Base en plástico para la instalación a pared o fijación en caja 503 (o análoga)
- Amplio display para la visualización del estado de funcionamiento, de la hora y día, de la temperatura y de la humedad presente en el ambiente
- Teclado oculto bajo el frontal para la programación del instrumento.

### Datos técnicos

Alimentación: batería 1 x 1,5 V (AAA)

Reserva de carga: 1 h

Fijación: Pared/Caja 503

Grado de protección: IP XXD

Temperatura de funcionamiento: 0÷50 °C

Temperatura de almacenamiento: -10÷65 °C

Humedad relativa: 20÷90% no condensante HR

Reglamento delegado (UE) No. 811/2013; Anexo IV-3:

- Clase del dispositivo de control de temperatura: Clase 4; clase IV

- Contribución del dispositivo de control de temperatura a la eficiencia energética estacional de calefacción del ambiente en%: 2%

### Datos técnicos Humidostato

Campo de regulación: HR Off, 30÷90%

Diferencial fijo centrado: HR 5%

Tiempo entre dos conmutaciones: 1 min

Precisión: HR ±3%

Resolución: HR 1%

Capacidad relé biestable N.A. a 250 Vac: A5

### Datos técnicos Cronotermostato

Programación: semanal

Funcionamiento: verano/invierno

Temperaturas configurables: 3 + anti-hielo + manual

Medida de la temperatura: 0÷50 °C

Precisión de medida: 0,5 °C

Resolución de la temperatura: 0,1 °C

Resolución programación: 1 h

Intervalo entre dos medidas de temperatura: 20 s

Encendido aplazado: 15, 30, 45 min

Diferencial configurable: 0,1±1 °C

Capacidad relé en intercambio a 250 Vac: 5 A

### Dimensiones en Anexos técnicos



### Cronotermostato con humidostato de pared a baterías

Medida	Ud/Caja	Código	€/Ud
	1	02018090	323,80

# Humidostato

## Humidostato electrónico de empotrar



### Humidostato electrónico de empotrar

Humidostato de empotrar apto para la regulación de la humedad en ambientes domésticos - Instalación en caja de empotrar tres módulos - Frontal intercambiable en dos colores: gris antracita o blanco (suministrados de serie).

Adaptadores incluidos para la utilización con las siguientes marcas:

**ABB:** Chiara, Mylos

**AVE:** S44

**BTICINO:** Axolute, Light, Light tech, Living, Livinglight, Livinglight Air, Matrix

**GEWISS:** Chorus

**VIMAR:** Eikon, Eikon Evo, Idea, Plana, Arké

### Datos técnicos

Alimentación: 230 VAC 50-60 Hz

Absorción: 4 VA (0,7 W)

Contactos relé a 250 VAC: 5 A

Campo de regulación: 30% ÷ 90%

Diferencial: ± 2.5%

Temperatura de funcionamiento: 0 °C ÷ 50 °C

Temperatura de almacenamiento: -10 °C ÷ 60 °C

Protección: IP40 frontal

Medida	Ud/Caja	Código	€/Ud
	1	28154581	190,00

El Pack incluye marco embellecedor blanco. En color antracita no está incluido.

Dimensiones en Anexos técnicos

# Termorregulación por radiofrecuencia

Cronotermostato semanal touch screen por radiofrecuencia para utilizar con los actuadores por radiofrecuencia.



- 1 Base en plástico para instalación en la pared o empotrado utilizando la caja Mod.503
- 2 Amplio display touch screen retroiluminado para la visualización del estado de funcionamiento, de la hora y día, así como la temperatura medida
- 3 Teclado touch screen para la programación del aparato

## Características generales

Alimentación: 2x1,5 V (tipo AAA)

Reserva de carga (para cambio batería): 1 minuto

Autonomía: 12 meses (con indicación baterías agotadas; estimada pero no garantizada)

Modalidad de regulación verano/invierno

Programación automática con:

- 7 programas para el funcionamiento invernal (modificables)

- 7 programas para el funcionamiento estival (modificables)

Regulación de la temperatura de tipo ON/OFF o proporcional

5 temperaturas configurables:

- T1, T2, T3 en función automático

- Tm en funcionamiento manual

- Toff en funcionamiento apagado (temperatura de antihielo, excluible)

Intervalo mínimo de regulación: 1 hora

Retardo de conmutación configurable entre 15, 30 ó 45 minutos (independiente para cada hora)

Bloqueo teclado a través de password

Cambio automático hora legal/solar

Función advertencia ventana abierta

Display con retroiluminación de color azul (activa al tocar)

## Datos técnicos

Alimentación a baterías: 2 baterías alcalinas de 1,5 V (tipo AAA) no incluidas

Fijación: en la pared o empotrado en caja Mod. 503

Programación: semanal

Modalidad de funcionamiento: verano/invierno/apagado

Tipo de regulación: ON/OFF, proporcional o envío setpoint para gestión autónoma del actuador por radiofrecuencia.

Diferencial: 0,1 ÷ 1 °C

Temperaturas configurables: 3 + manual + antihielo

Setpoint configurable: 2 ÷ 35 °C

Resolución temperatura medida: 0,1 °C

Precisión de medición: 0,5 °C

Temperatura de antihielo (excluible): 1 ÷ 10 °C

Resolución de programación: 1 hora

Encendido en diferido: 15, 30 ó 45 minutos

Precisión del reloj: ± 1 s/día

Distancia máxima entre cronotermostato por radiofrecuencia y actuador: 50 metros en campo libre

Temperatura de funcionamiento: 0 ÷ 50 °C

Temperatura de almacenamiento: -10 ÷ 65 °C

Humedad de funcionamiento: 20% ÷ 90% RH no condensante

Grado de protección: IP40

Reglamento delegado (UE) n. 811/2013; anexo IV-3:

- Clase del dispositivo de control de la temperatura: Clase 4; Clase IV

- Contribución del dispositivo de control de la temperatura a la eficiencia energética estacional de calentamiento del ambiente en %: 2



## Cronotermostato semanal táctil touch screen por radiofrecuencia

Medida	Ud/Caja	Código	€/Ud
	1	02018144	184,10

Dimensiones en Anexos Técnicos

# Termorregulación por radiofrecuencia

## Actuador de radiofrecuencia de barra DIN de un solo canal con retardo fijo



### Actuador de radiofrecuencia de barra DIN de un solo canal con retardo fijo

Actuador de radiofrecuencia que recibe el comando de actuación directamente del termostato electrónico de radiofrecuencia Emmeti, que funciona de manera efectiva como un actuador remoto normal, instalado en una barra DIN para gestionar la caldera, por ejemplo. La implementación se lleva a cabo después de 5 minutos desde el momento en que el actuador recibe el comando del termostato.

- 1 Led verde que indica el estado operativo
- 2 Led rojo para la señalización del estado del relé
- 3 Botón SET para programar y restablecer el canal

#### Datos técnicos

Fuente de alimentación: 230 V CA (-15% / + 10%) 50/60 Hz

Salidas:

- 1 relé con contacto de conmutación de 8 A 250 V CA con carga resistiva
- Activación con un retraso fijo de 5 min desde el momento en que recibe el comando del cronómetro de frecuencia de radio Emmeti que se muestra, y desactivación instantánea
- Conexión de una antena externa (opcional)

Distancia máxima entre el cronotermostato de frecuencia de radio y el actuador: 50 metros en campo libre

Temperatura de funcionamiento: 0 °C ÷ 50 °C

Temperatura de almacenamiento: -10 °C ÷ 65 °C

Instalación en barra DIN

Tamaño: 2 módulos DIN Grado de protección: IP40

De acuerdo con las directivas comunitarias:

- Bajo voltaje (LVD)
- Compatibilidad electromagnética (EMC)

Medida	Ud/Caja	Código	€/Ud
2 modulos DIN	1	02018124	125,10

#### Dimensiones en Anexos técnicos

# Termorregulación por radiofrecuencia

## Actuador radio frecuencia de barra DIN con 6 canales, con canal adicional con retardo ajustable



### Actuador radio frecuencia de barra DIN con 6 canales, con canal adicional con retardo ajustable

Actuador electrónico por radiofrecuencia de 6 canales, cada canal puede recibir el comando de actuación directamente por un termostato de radiofrecuencia Emmeti.

El actuador funciona de hecho como un actuador normal remoto, instalado en barra DIN para la gestión por ejemplo de caldera.

Se activa después de un tiempo configurable (de 3 segundos a 5 minutos) desde el momento en que el actuador recibe el primer comando por un termostato de radiofrecuencia Emmeti asociado al correspondiente canal.

- 1 Led Verde para la señalización estado dispositivo (presencia alimentación).
- 2 Led Rojos para la señalización estado salidas (1-6)
- 3 Led Amarillo para la señalización estado salida (7)
- 4 Tecla SET para programación y reset canales
- 5 Timer para el ajuste del retardo de conmutación del relé 7

#### Datos técnicos

Alimentación: 230 V CA (-15%/+10%) 50/60 Hz - Absorción: 3 W (8VA)

Salidas:

- 6 relés con contacto normalmente abierto 5A / 250 V AC
- 1 relé con contacto normalmente abierto 5A / 250 V AC con retardo
- conexión de una antena externa (opcional)

Retardo de conmutación del relé 7 ajustable entre 3 segundos y 5 minutos mediante timer

Máxima distancia del transmisor: 30 metros en ambiente doméstico residencial

Regletas para cables con sección máxima de 6 mm<sup>2</sup>

Temperatura de funcionamiento: 0 °C ÷ 50 °C

Temperatura de almacenamiento: -10 °C ÷ 65 °C

Humedad de funcionamiento: 20 ÷ 90% no condensante

Instalación en barra DIN - Medida: 4 módulos DIN - Grado de protección: IP20

Aislamiento: reforzado entre frontal y todas las otras regletas

Conforme a las Directivas Comunitarias:

- Baja tensión (LVD)
- Compatibilidad electromagnética (EMC)

Medida	Ud/Caja	Código	€/Ud
4 modulos DIN	1	02018126	360,90

Dimensiones en Anexos técnicos

## Antena para actuadores radio frecuencia de barra DIN



### Antena para actuadores radio frecuencia de barra DIN

#### Datos técnicos

Rangos de frecuencia: 433,92 ± 10 Mhz

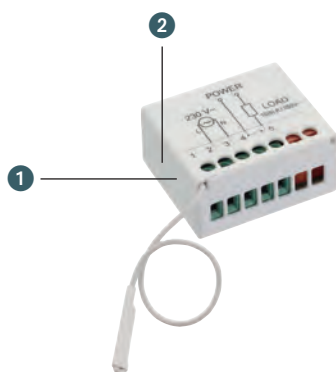
Impedancia de entrada: 50 ohm

Longitud cable: 4,5 metros

Medida	Ud/Caja	Código	€/Ud
	1	02018128	65,05

# Termorregulación por radiofrecuencia

## Actuador de radiofrecuencia incorporado



### Actuador de radiofrecuencia incorporado

Actuador electrónico de radiofrecuencia que recibe el comando de actuación directamente desde el termostato de radiofrecuencia Emmeti, que funciona efectivamente como un actuador remoto normal.

El actuador se instala empotrado en cualquier caja eléctrica civil (por ejemplo, 503) con la posibilidad de gestionar una carga, como un radiador eléctrico.

- 1 Botón para configurar el canal
- 2 Led rojo / verde de dos colores para indicar el estado operativo

### Datos técnicos

Fuente de alimentación: 230 V CA (-15% / + 10%) 50/60 Hz

Salida: relé biestable con una capacidad de 16 (8) A / 250Vac

Distancia máxima entre el cronotermostato de frecuencia de radio y el actuador: 50 metros en campo libre

Temperatura de funcionamiento: 0 °C ÷ 40 °C

Temperatura de almacenamiento: -10 °C ÷ 70 °C

Contenedor: adecuado para caja empotrada (ocupa el espacio de un módulo)

Grado de protección: IP20

Se puede combinar con cabezales electro térmicos (230 Vca o 24 Vca) en la versión N.C.

De acuerdo con las directivas comunitarias:

- Bajo voltaje (LVD)
- Compatibilidad electromagnética (EMC)

Medida	Ud/Caja	Código	€/Ud
	1	02018130	121,00

Dimensiones en Anexos técnicos

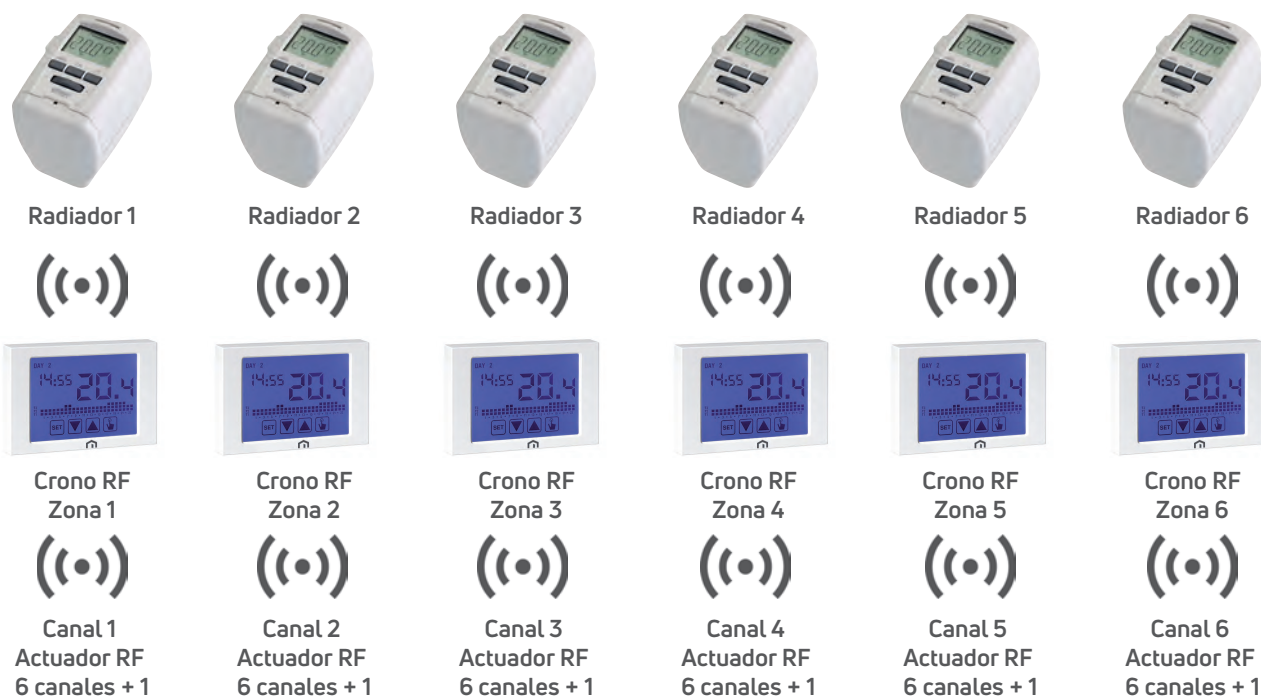
## Asociación del cronotermostato de radiofrecuencia con los distintos actuadores de radiofrecuencia.

Configuraciones	Cronotermostato radiofrecuencia Cód. 02018144	Actuador a radiofrecuencia de barra DIN a un canal con retardo ajustable Cód. 02018124	Actuador a radiofrecuencia de barra DIN a 6 canales, con contacto adicional con retardo ajustable Cód. 02018126	Actuador a radiofrecuencia da empotrar Cód. 02018130
1: sistema autónomo a radiadores multizona (hasta 6 zonas)	hasta 6		1	
2: sistema autónomo tipo multizona (hasta a 6 zonas) en las que se encuentran son interceptables en un punto único, por ejemplo con electrodos térmicos instalados en un coleccionista	hasta 6		1	
3: sistema autónomo tipo de monozona	1	1		
4: gestión remota de un radiador eléctrico	1			1

# Termorregulación por radiofrecuencia

## Configuración 1

**Cronotermostato de radiofrecuencia + actuadores cronotermostaticos de radiofrecuencia + actuador de radiofrecuencia de barra DIN de 6 canales, con contacto adicional con retardo configurable**



Out 7 con retardo configurable



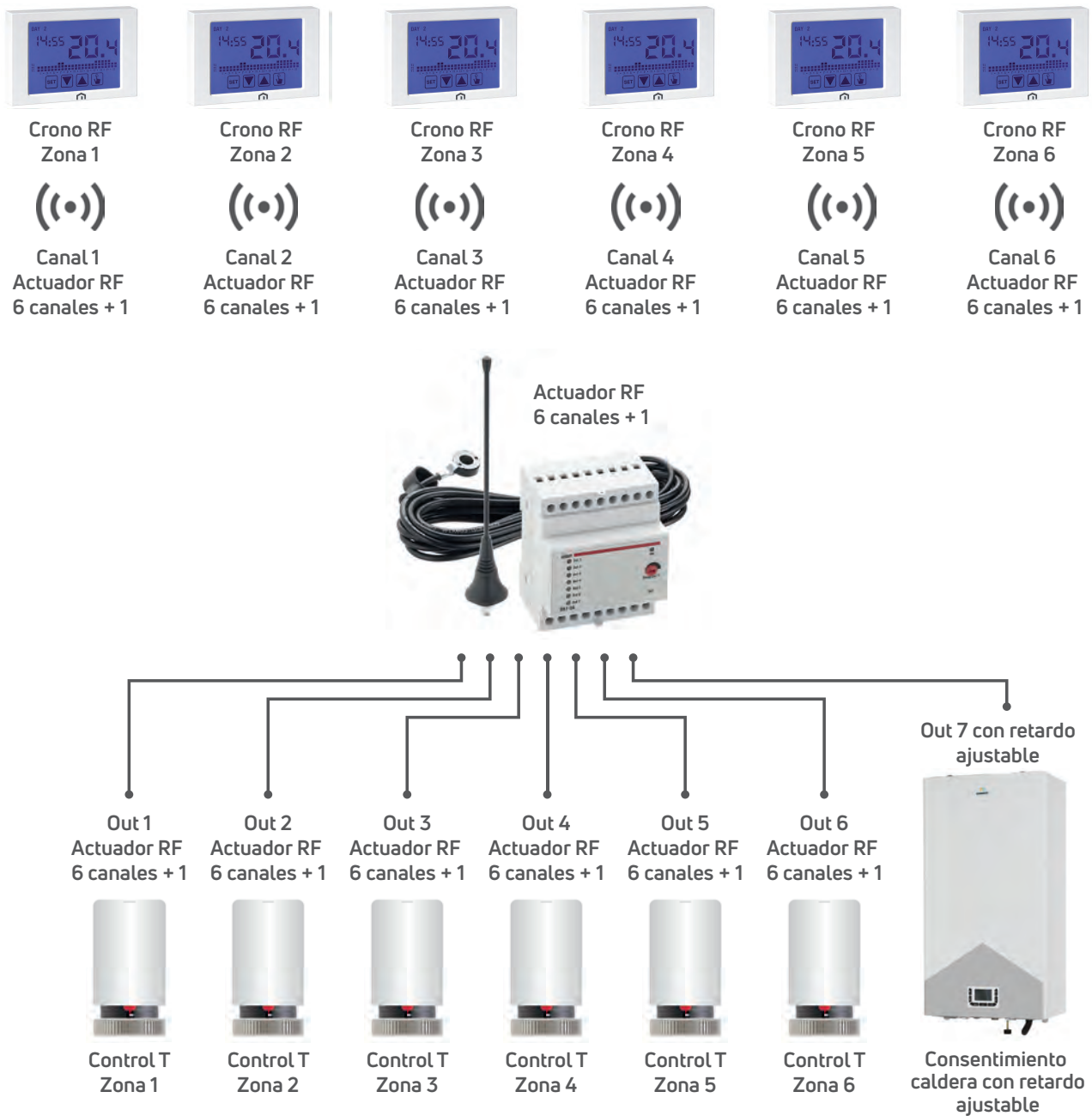
Uso: sistema de radiadores multizona independientes (hasta 6 zonas)



# Termorregulación por radiofrecuencia

## Configuración 2

**Cronotermostato de radiofrecuencia + actuador de radiofrecuencia con barra DIN de 6 canales, con canal adicional con retardo configurable**



Uso: sistema autónomo de tipo multizona (hasta 6 zonas) en el que las zonas pueden ser interceptadas en un único punto, por ejemplo con cabezales electotérmicos instalados en un colector

# Termorregulación por radiofrecuencia

## Configuración 3

Cronotermostato de radiofrecuencia + actuador de radiofrecuencia de barra DIN con un canal y retardo fijo

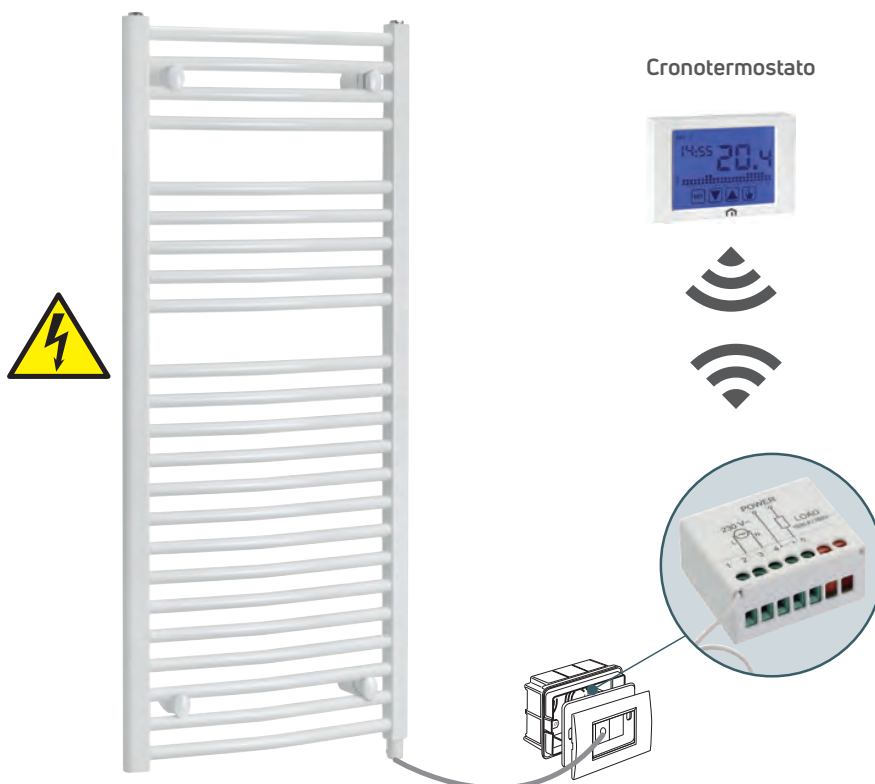


(\*) Actuador RF de riel DIN para consentimiento de caldera con 5 minutos de retraso.

Uso: sistema autónomo de zona única

## Configuración 4

Cronotermostato de radiofrecuencia + actuador de radiofrecuencia incorporado



Uso: gestión remota de un radiador eléctrico.

# Regulación



CE 0497 (\*)  
ENEC 03 (\*)  
Conforme ISPEL (\*)

## Termostato a inmersión

NEW

### Datos técnicos

Conexión: M 1/2" - Longitud bulbo: 90 mm - Campo de regulación: 30÷90 °C ± 3  
- Temperatura máxima: 105 °C - capacidad de los contactos: 250 V 10(2) A - Temperatura de seguridad: 100 +0 -6 - Diferencial 6 °C

Medida	Ud./Caja	Código	€/Ud
Termostato de regulación	1	02012052	26,99
Bi-termostato de seguridad y regulación manual (*)	1	02012060	55,78

Roscas: R (UNI EN 10226)



## Termostato de regulación a contacto

### Aplicaciones

Se obtiene de la inclusión en un contenedor en resina de un termostato especial a bulbo con capilar, de conexión bulbo-termostato muy corto. La forma especial del contenedor mantiene en contacto el bulbo del termostato con la superficie sobre la que se debe determinar la temperatura

### Condiciones de ejercicio

Campo de regulación: 30÷90 °C ± 3 / 0÷60 °C ± 3 - Temperatura máxima: 105 °C - Caudal en los contactos: 250 V 10(2) A - Diferencial: 6 °C

Medida	Ud./Caja	Código	€/Ud
30÷90 °C	1	02012040	21,29
0÷60 °C	1	02012038	21,29



CE 0497  
ENEC 03  
Conforme ISPEL

## Termostato de regulación capilar

### Aplicaciones

Está preparado para el montaje sobre cuadros caldera de cualquier tipo, ya que es intercambiable con otro termostato similar. Provisto con regulador en abs graduado, con cascara de acero y tornillos para fijar.

### Datos técnicos

Longitud bulbo: 65 mm - Ø bulbo: 7 mm - Campo de regulación: 30÷90 °C ± 3 - Capacidad contactos: 400 V 16(4) A - Diferencial: 4 °C

Medida	Ud./Caja	Código	€/Ud
Capilar 1000 mm 30÷90 °C	10	02016014	15,58
Capilar 1500 mm 30÷90 °C	10	02016016	16,35



CE 0497  
ENEC 03  
Conforme ISPEL

## Termostato capilar con parada manual

### Aplicaciones

Parada de seguridad a rearme manual de los quemadores de acción positiva según las normas vigentes. Se suministran con una tapa exagonal en ABS como protección del botón de parada.

### Condiciones de ejercicio

Temperatura de calibración: 100 °C +0 -6 - Longitud de la bombilla: 70 mm - Ø de la bombilla: 6,5 mm - Capacidad de contacto P1/1: 250 V 10(2,5) A - Capacidad de contacto P1/2: 250 V 2A

Medida	Ud./Caja	Código	€/Ud
Termostato capilar 1000 mm	10	02018095	16,71
Termostato capilar 1500 mm	10	02018097	18,45

## Accesorios para la regulación



### Presostato de máxima de rearme manual conforme directiva 2014/68/UE

NEW

Presostato de máxima para instalaciones de calefacción, para la parada automática del generador de calor al alcance de un límite prefijado máximo de presión del agua.

#### Datos técnicos

Campo de regulación: 2 ÷ 4,5 bar - Taratura de fábrica: 3 bar

Corriente nominal: 16A (10)A - Tensión nominal: 250V

Temperatura del líquido: de 20 °C a 110 °C

Temperatura máxima ambiente: 50 °C - Rosca: 1/4" F - Tipo de contacto: NC

Medida	Ud/caja	Código	€/Ud
1/4" H	1	00300006	37,48

Roscas: G (UNI EN ISO 228-1)



### Presostato de mínima de rearme manual conforme directiva 2014/68/UE

Presostato de mínima para instalaciones de calefacción, para la parada automática del generador de calor al alcance de un límite prefijado mínimo de presión del agua.

#### Datos técnicos

Grado de protección: IP44 - Tipo de contacto: N.O. - Campo de regulación:

0,5 ÷ 1,7 bar - Taratura de fábrica: 0,9 bar - Corriente nominal: 16 (10)A - Tensión nominal: 250V - Temperatura del líquido: de 20 °C a 110 °C - Temperatura máxima ambiente: 50 °C - Membrana en goma NBR con inserto textil

Medida	Ud/caja	Código	€/Ud
1/4" H	1	00300010	64,34

Roscas: G (UNI EN ISO 228-1)



### Manómetros conforme EN837.1 conexión radial con caja en ABS

NEW

Medida	Presión	Ud/Caja	Código	€/Ud
1/4" x 63 mm	2,5 bar	10	00622003	11,82
1/4" x 63 mm	4 bar	10	00622004	11,82
1/4" x 63 mm	6 bar	10	00622006	11,82
1/4" x 63 mm	10 bar	10	00622010	11,82
1/4" x 63 mm	16 bar	10	00622016	11,82
1/4" x 63 mm	25 bar	10	00622025	11,82
3/8" x 80 mm	4 bar	1	00624004	23,36
3/8" x 80 mm	6 bar	1	00624006	23,36
3/8" x 80 mm	10 bar	1	00624010	23,36
3/8" x 80 mm	16 bar	1	00624016	23,36

Roscas: G (UNI EN ISO 228-1)



### Manómetros conforme EN837.1 conexión posterior con caja en ABS

NEW

Medida	Presión	Ud/Caja	Código	€/Ud
1/4" x 63 mm	4 bar	10	00626004	12,25
1/4" x 63 mm	6 bar	10	00626006	12,25
1/4" x 63 mm	10 bar	10	00626010	12,25

Roscas: G (UNI EN ISO 228-1)

# Accesorios para la regulación



## Termómetro bimetalico a inmersión completo con bolsillo

NEW

Temperatura: 0 ÷ 120 °C

Medida	L vaina	Ud./Caja	Código	€/Ud
1/2" x 63 mm	50 mm	10	00620612	14,16
1/2" x 80 mm	50 mm	4	00620812	14,98
1/2" x 80 mm	100 mm	2	00621812	20,59

Roscas: G (UNI EN ISO 228-1)



## Termómetro capilar Ø52 mm

### Datos técnicos

Temperatura: 0÷120 °C - Longitud bulbo: 25 mm - Ø bulbo: 6,5 mm - Ø caja: 52 mm

Medida	Ud./Caja	Código	€/Ud
1000 mm	10	00622056	17,26



## Termomanómetros

NEW

### Datos técnicos

Presión (escala manométrica con una escala azul): 0÷4 bar - Temperatura (escala termométrica con una escala roja): 0÷120 °C - Ø del cuadrante: 80 mm - Conexión M 1/4" con válvula de retención: M 1/2" - Caja en acero pintado al horno - Cuadrante fondo blanco con números negros

Medida	Ud./Caja	Código	€/Ud
Conexión posterior	1	00620012	31,42
Conexión radial	1	00622012	44,21



## Termomanómetro capilar

### Datos técnicos

Presión (escala manométrica): 0÷4 bar - Temperatura (escala termométrica): 0÷120 °C - Capilar de: 1 mt - Longitud búlbo temperatura: 19 mm - Ø búlbo temperatura: 6,5 mm - Conexión toma presión: M 14x1 - Diametro hueco de encaje: 52 mm

Medida	Ud./Caja	Código	€/Ud
	6	00622052	37,03



## Válvula de retención para termo-manómetro capilar

NEW

Medida	Ud./Caja	Código	€/Ud
M 14 x 1/2"	6	00600010	6,43

Para ser utilizado solo para el termo-manómetro cód. 00622052

Rosca macho: R (UNI EN 10226)



## Llave portamanómetro con pletina según normas ISPESL

### Datos técnicos

Presión 0÷4 bar - Temperatura 0÷120 °C

### Construcción

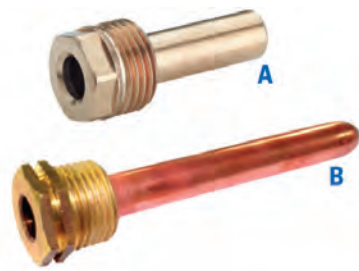
Fabricados en latón, están dotados de pletina Ø 40 mm para tomas de presión del manómetro de control.

Medida	Ud./Caja	Código	€/Ud
1/4"	10	00508014	22,27
3/8"	10	00508038	23,46

Rosca Hembra: Rp (UNI EN 10226),

Rosca Macho: R (UNI EN 10226).

## Accesorios para la regulación



### Vaina para termómetro según normas ISPEL conex. M 1/2"

#### Construcción

Fabricados para aplicaciones del termómetro de control de la temperatura del agua a la salida de cada generador de calor.

Medida	Ud./Caja	Código	€/Ud
Pasaje Ø 7 L 50 mm (A)	1	00510682	7,27
Pasaje Ø 9 L 50 mm (A)	20	00510012	5,29
Pasaje Ø 10 L 50 mm (A)	12	00510684	7,04
Pasaje Ø 10 L 100 mm (B)	12	00510686	10,34
Pasaje Ø 10 L 302 mm (B)	1	00510690	12,99
Pasaje Ø 15 L 110 mm (B)	12	00510688	8,17

Roscas: G (UNI EN ISO 228-1)



### Conector elástico circular para manómetro

#### Construcción

Fabricados en tubo de cobre con conexiones en latón, permiten gradualidad en la transmisión, de las variaciones de presión por efecto del aire contenido permanentemente en el rizo que actúa como amortiguador.

Medida	Ud./Caja	Código	€/Ud
1/4"	10	00512008	21,12
3/8"	10	00512010	21,89

Roscas Hembra: G (UNI EN ISO 228-1)  
Roscas Macho: R (UNI EN 10226)

# Contadores de agua

## Contadores de agua



### Contador de agua con cuadrante mojado verificado

Contadores de paso simple - Lectura directa 5 números - Adaptados para aguas turbias y fuertemente calcáreas - Dotados de tapa de protección (sellable) - Conforme a las normas CEE - Temp. de ejercicio: agua fría máx. 30 °C - agua caliente máx 90 °C - Presión de ejercicio: máx 16 bar (prueba 25 bar) - Conexiones a racord

Medida	Ud/Caja	Código	Verificado €/Ud
Cuadrante mojado agua fría conex. 1/2"	1	SM120012	45,38
Cuadrante mojado agua fría conex. 3/4"	1	SV120034	58,12

Conforme directiva CEE 75/33/CEE

Hasta agotar existencias



### Contador de agua con cuadrante mojado sin verificación

Contadores de paso simple - Lectura directa 5 números - Adaptados para aguas turbias y fuertemente calcáreas - Dotados de tapa de protección (sellable) - Conforme a las normas CEE - Temp. de ejercicio: agua fría máx. 30 °C - agua caliente máx 90 °C - Presión de ejercicio: máx 16 bar (prueba 25 bar) - Conexiones a racord

Medida	Ud/Caja	Código	Sin verificar €/Ud
Cuadrante mojado agua fría conex. 1/2"	1	S1120012	42,66
Cuadrante mojado agua fría conex. 3/4"	1	S1120034	54,96
Cuadrante mojado agua fría conex. 1"	1	S1120100	88,07
Cuadrante mojado agua fría conex. 2"	1	S1120200	443,70

Cuadrante mojado agua caliente conex. 1/2"	1	S1125012	47,11
Cuadrante mojado agua caliente conex. 3/4"	1	S1125034	60,46

Conforme directiva CEE 75/33/CEE

Hasta agotar existencias



### Contador de agua con cuadrante seco sin verificación

Contadores de paso simple - Lectura directa 5 números - Adaptados para aguas turbias y fuertemente calcáreas - Relojería orientable manualmente - Tapa de vidrio no manipulable - Conforme a las normas CEE - Temp. de ejercicio: agua fría máx 30 °C - agua caliente máx 90 °C - Presión de ejercicio: máx 16 bar (prueba 25 bar) - Conexiones a racord.

Medida	Ud/Caja	Código	Sin verificar €/Ud
Cuadrante seco agua fría conex. 1/2"	1	S1130012	62,45
Cuadrante seco agua fría conex. 2"	1	S1130200	555,90

Cuadrante seco agua caliente conex. 1/2"	1	S1135012	78,49
--	---	----------	-------

Conforme directiva CEE 75/33/CEE

Hasta agotar existencias

## Contadores de agua Dry



### Contador de agua Dry con cuadrante seco verificado

Contadores de paso simple - Lectura directa 5 números - Adaptados para aguas turbias y fuertemente calcáreas - Relojería orientable manualmente - Tapa de vidrio no manipulable - Conforme a las normas CEE - Temp. de ejercicio: agua fría máx 30 °C - agua caliente máx 90 °C - Presión de ejercicio: máx 16 bar (prueba 25 bar) - Conexiones a racord.

Medida	Ud/Caja	Código	Verificado €/Ud
Cuadrante seco agua fría conex. 1/2"	1	SM000211	50,42
Cuadrante seco agua fría conex. 3/4"	1	SV000234	61,51
Cuadrante seco agua fría conex. 3/8"x3/4"	1	SV000495	54,70
Cuadrante seco agua caliente conex. 1/2"	1	SM000235	61,96
Cuadrante seco agua caliente conex. 3/4"	1	SV000236	76,58

Ningun mecanismo inmerso en agua - Conforme directiva CEE 75/33/CEE - Clase metrologica CEE: instalación cuadrante horizontal clase B; instalación cuadrante vertical clase A

Hasta agotar existencias



### Contador de agua Dry con cuadrante seco sin verificación

Contadores de paso simple - Lectura directa 5 números - Adaptados para aguas turbias y fuertemente calcáreas - Relojería orientable manualmente - Tapa de vidrio no manipulable - Conforme a las normas CEE - Temp. de ejercicio: agua fría máx 30 °C - agua caliente máx 90 °C - Presión de ejercicio: máx 16 bar (prueba 25 bar) - Conexiones a racord.

Medida	Ud/Caja	Código	Sin verificar €/Ud
Cuadrante seco agua fría conex. 1/2"	1	S0000211	47,66
Cuadrante seco agua fría conex. 3/4"	1	S0000234	58,74
Cuadrante seco agua fría conex. 3/8"x3/4"	1	S0000495	51,92
Cuadrante seco agua caliente conex. 1/2"	1	S0000235	58,08
Cuadrante seco agua caliente conex. 3/4"	1	S0000236	71,38

Ningun mecanismo inmerso en agua - Conforme directiva CEE 75/33/CEE - Clase metrologica CEE: instalación cuadrante horizontal clase B; instalación cuadrante vertical clase A

Hasta agotar existencias

## Accesorios para contadores de agua Dry

Medida	Ud/Caja	Código	€/Ud
Tapa azul para contador	1	S0000610	2,56
Tapa roja para contador	1	S0000611	2,56

Hasta agotar existencias



## Electroválvulas para agua y aire



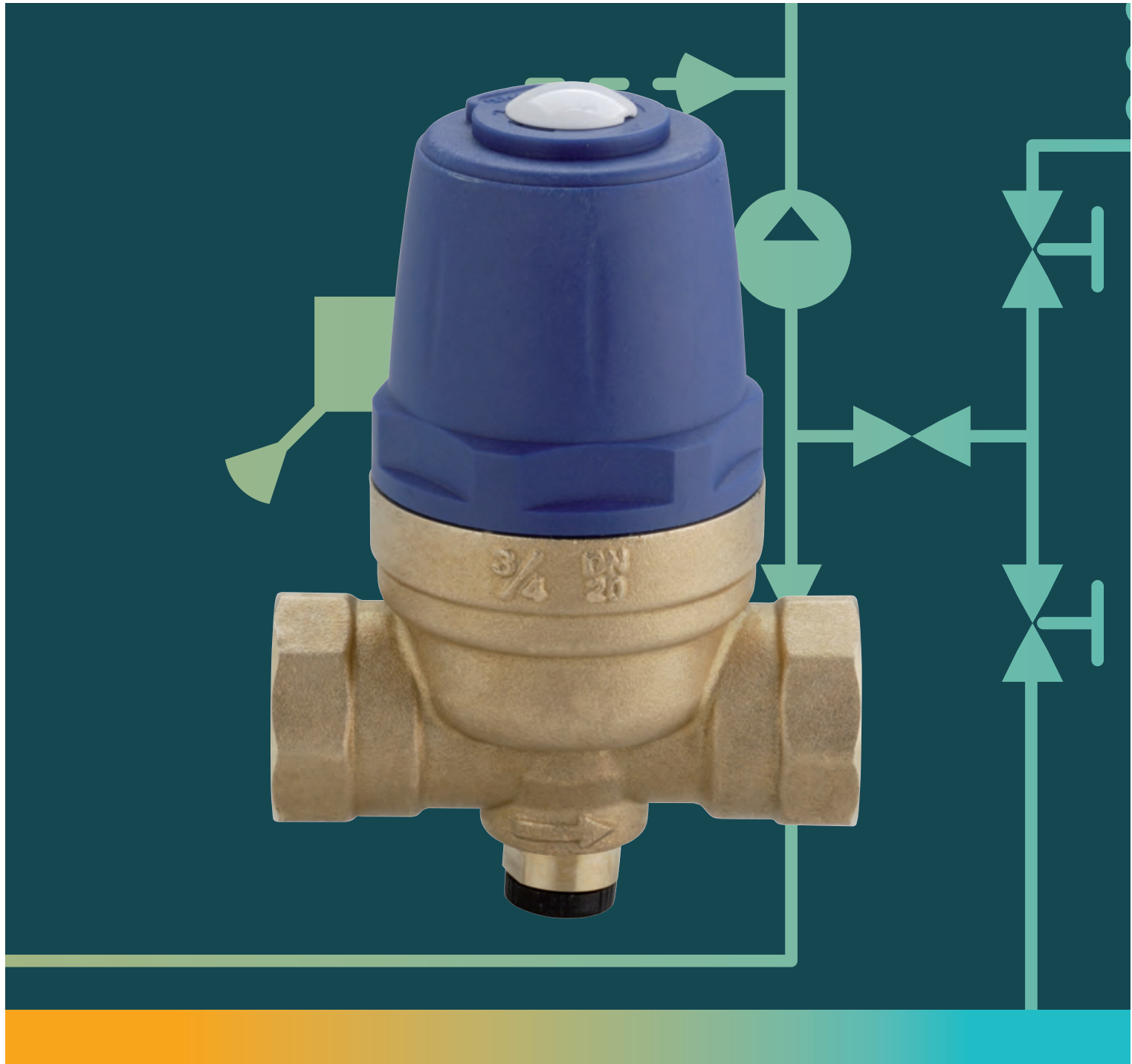
### Electroválvula para agua y aire tipo normalmente cerrada

Medida	Ud./Caja	Código	€/Ud
Electroválvula 1/2" H - 230 V	1	00306200	86,79
Electroválvula 3/4" H - 230 V	1	00306202	124,60
Electroválvula 1" H - 230 V	1	00306204	126,80
Electroválvula 1/2" H - 24 V	1	00306206	66,64
Electroválvula 3/4" H - 24 V	1	00306208	94,92

Membrana en NBR, cuerpo en latón CW617N (EN 12165)

Temperatura de ejercicio: -10 °C ÷ 90 °C

Roscas: G (UNI EN ISO 228-1)



Reductores de presión



> Reductores de presión Eco+



..... **381**

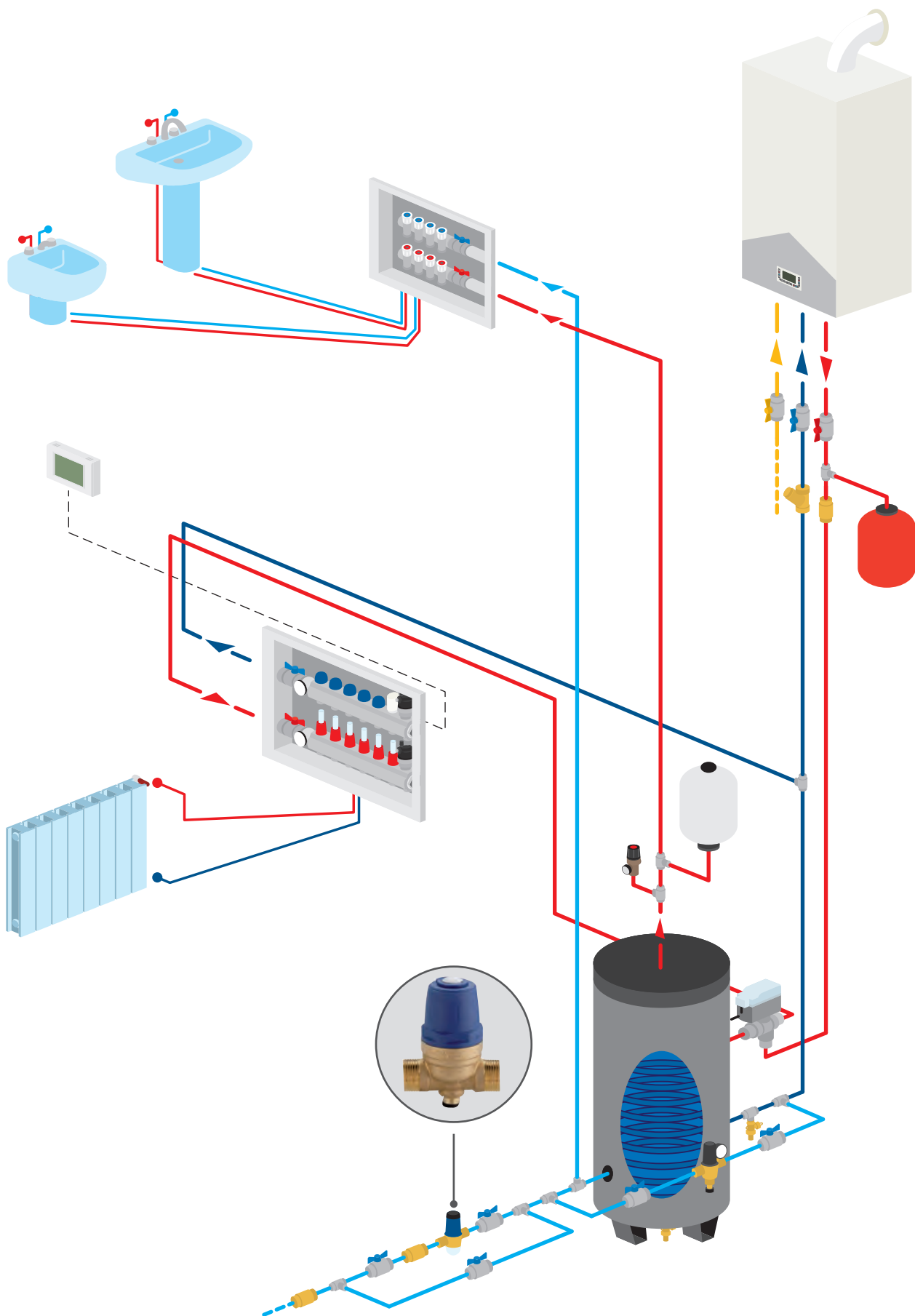
> Reductores de presión Emmeti



..... **383**

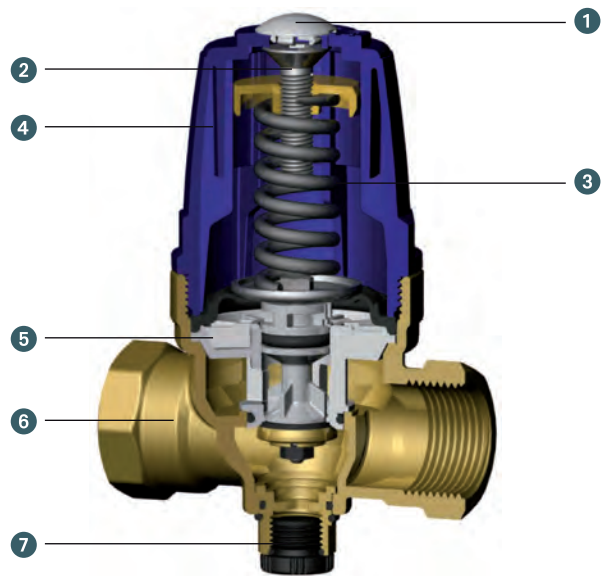


# Esquema de instalación



# Reductores de presión Eco+

## Reductores de presión a membrana Eco+



### Reductor de presión a membrana.

El cartucho obturador se encuentra alrededor de un perno en acero inoxidable con garantía de resistencia mecánica y sencillez de mantenimiento: el cartucho se puede sustituir desmontándolo del reductor sin necesidad de retirar este último de la instalación.

El obturador está unido a un pistón cuya superficie compensa la fuerza ejercida de la presión de entrada en el mismo obturador garantizando de este modo la estabilidad de la presión de salida independientemente de las fluctuaciones de la presión de alimentación.

Las superficies de deslizamiento de los elementos de estanqueidad están hechos con componentes realizados en material sintético de bajo coeficiente de fricción que reduce la formación de depósitos y funcionamientos defectuosos.

La presión máxima en entrada es de 25 bares, la de salida puede ser regulada entre 1 y 6 bares.

Todos los reductores están probados en banco y tarados a una presión de salida de 3 bares, es posible modificar esta configuración actuando en los tornillos de regulación, atornillando para aumentar el valor de la presión en salida, destornillando para disminuirlo.

El reductor está disponible con conexiones rosca hembra, macho, o con racores.

En la entrada del reductor se aconseja el montaje de un filtro que, reteniendo eventuales impurezas presentes en el agua, garantice una mayor duración del reductor mismo.

### Construcción

- 1 Capucha de protección en PA6 (15% FV)
- 2 Mecánica regulación en latón UNI EN 12164 CW617N
- 3 Muelle acero inox AISI 302
- 4 Capuchón en PA66 (30% FV)
- 5 Cartucho obturador: plásticos en Hostaform - junta y membrana en EPDM 70 WRAS - perno y arandelas en acero inox AISI 304
- 6 Cuerpo en latón UNI EN 12165 CW617N
- 7 Racor G 1/4" H para manómetro en latón UNI EN 12164 CW617N

### Datos técnicos

Rosca UNI EN 10226-1  
Presión máxima entrada: 25 bares  
Presión salida: 1-6 bares  
Temperatura máxima: 70 °C

De acuerdo con los requisitos de la Lista de composición común de 4MS

# Reductores de presión



## Reductor de presión Eco+ Hembra - Hembra, tratado al chorro de arena

Medida	Ud/Caja	Código	€/Ud
DN15 (G 1/2" H)	1	28104220	32,21
DN20 (G 3/4" H)	1	28104222	35,78
DN25 (G 1" H) (*)	1	28104224	38,21

(\*) utilizar el manómetro con conexión posterior



## Reductor de presión Eco+ Macho - Macho, sin racores, tratado al chorro de arena

Medida	Ud/Caja	Código	€/Ud
DN15 (G 3/4" M)	1	28104340	31,97
DN20 (G 1" M)	1	28104342	41,45



## Juego racores para reductor Macho - Macho

Medida	Ud/Caja	Código	€/Ud
3/4" H x 1/2" M	1	90027800	7,43
1" H x 3/4" M	1	90027810	10,72
3/4" H x 1/2" H	1	90027840	11,38
1" H x 3/4" H	1	90027850	15,90

Rosca UNI EN ISO 228-1



## Manómetro conexión radial Ø63 mm para reductores de presión DN 15 y DN20

**NEW**

Medida	Presión	Ud/Caja	Código	€/Ud
1/4" x 63 mm	6 bar	10	00622006	11,82
1/4" x 63 mm	10 bar	10	00622010	11,82

Rosca UNI EN ISO 228-1



## Manómetro conexión posterior Ø50 mm para reductores de presión Hembra-Hembra DN25

**NEW**

Medida	Presión	Ud/Caja	Código	€/Ud
1/4"	10 bar	10	00622442	11,06

Rosca UNI EN ISO 228-1

# Reductores de presión

## Reductores de presión Emmeti



### Reductores de presión Emmeti

Cuerpo y componentes internos en aleación de latón compatible con UBA

Subprocesos: G (UNI EN ISO 228)

Presión máxima entrada: 25 bares

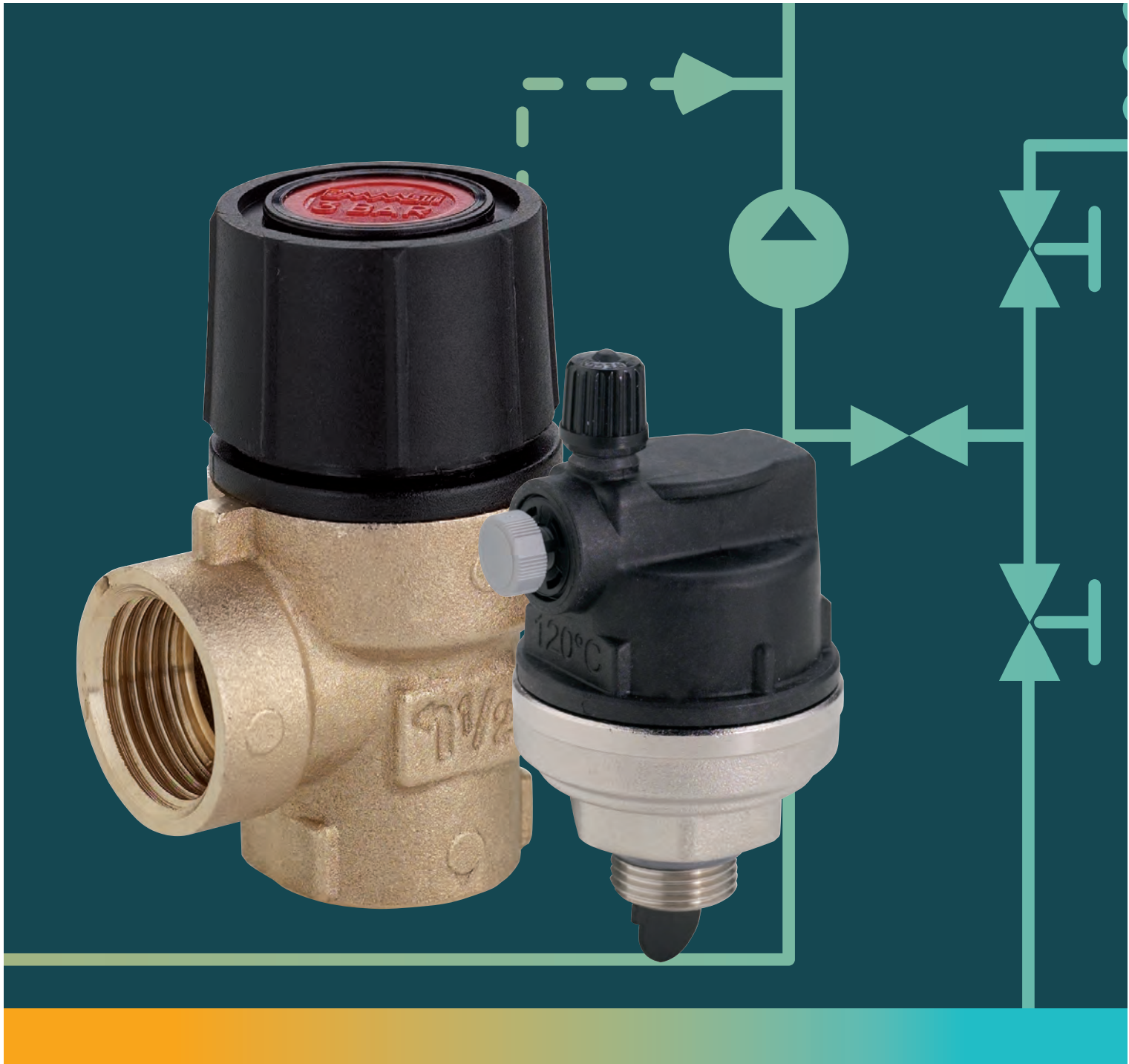
Presión salida: 0,5÷6 bares

Temperatura máxima: 80 °C

Rosca: G (UNI EN ISO 228-1)

Medida	Racores	Ud/Caja	Código	€/Ud
1" con racores	H-H	1	01060100	81,76
1"1/4 con racores	H-H	1	01060114	192,20
1"1/2 con racores	H-H	1	01060150	202,60
2" con racores	H-H	1	01060200	290,60
2"1/2 (*) sin racores	H-H	1	01060212	308,50

(\*) sin racores



Purgador automático, válvula de seguridad, alimentador automático, bomba circuladora y vasos de expansión



> Tecno-Varia  
Púrgador de aire  
automático



..... **387**

> Bomba  
circuladora  
Para SCV



..... **393**

> Varia  
Púrgador de aire  
automático



..... **388**

> Bomba  
circuladora  
electrónica



..... **394**

> Sicura  
Válvula  
de seguridad



..... **389**

> Componentes  
central  
térmica



..... **395**

> Grupo seguridad  
central térmica



..... **391**

> Tubo  
aislante



..... **399**

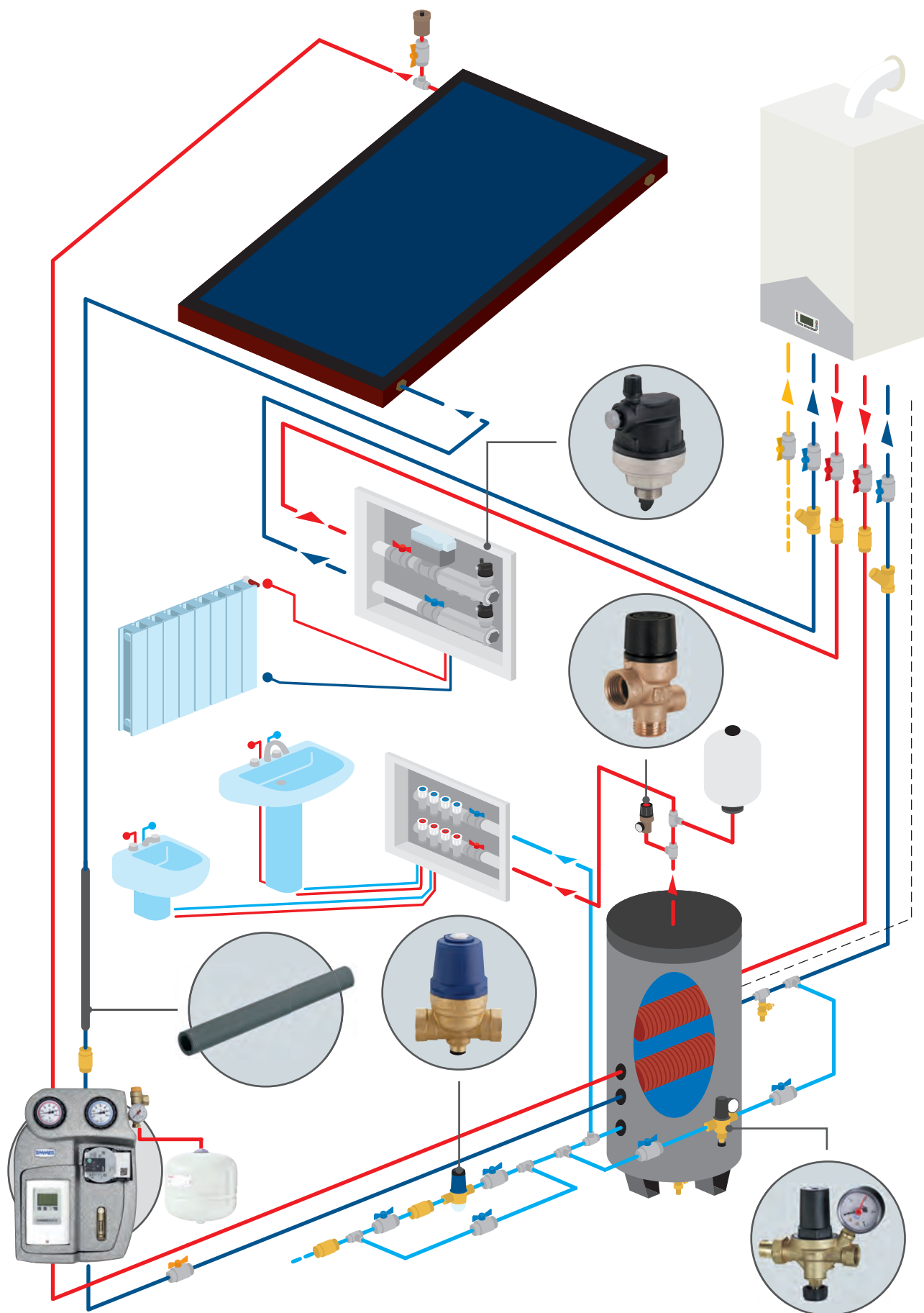
> Alimatic  
Alimentador  
automático



..... **392**

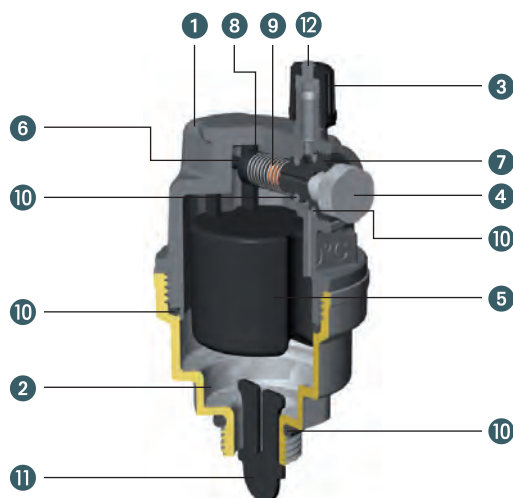


# Esquema de instalación



# Tecno-Varia

## Púrgador de aire automático con capucha en plástico



### Datos técnicos

Rosca UNI EN ISO 228-1

Presión máxima 10 bar

Temperatura máxima +110 °C

### Construcción

- ① Capucha en Zytel (HTN51)
- ② Vaso en latón UNI EN 12165 CW617 N
- ③ Tapón negro purgado manual en PA6 reforzado
- ④ Tapón gris purgado automático en PA6 reforzado
- ⑤ Boya en polipropileno
- ⑥ Eje en PA6
- ⑦ Guía en PPO
- ⑧ Muelle en acero inox
- ⑨ Obturador en goma de silicona
- ⑩ O-Ring de estanqueidad en NBR
- ⑪ Rompeburbujas en PA6 reforzado
- ⑫ Junta en NBR

### Tecno-Varia

Medida	Ud/Caja	Código	€/Ud
3/8" reducido + rompeburbujas	12	00400000	7,34
3/8" standard + rompeburbujas	12	00400002	7,99
1/2" standard	12	00400004	8,05

### Accesorios Varia y Tecno-Varia

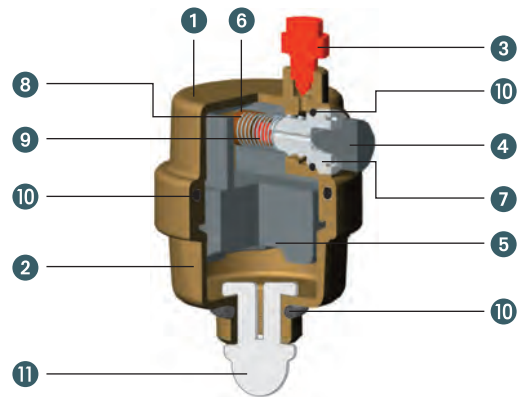


#### Racor de retención y rompeburbujas

Medida	Ud/Caja	Código	€/Ud
Retención 3/8" M x 3/8" H	12	00402060	2,00
Retención 1/2" M x 3/8" H	12	00402080	2,69
Retención 1/2" M x 1/2" H	12	00402100	3,62
Rompeburbujas	1	90000390	0,20

Rosca UNI EN ISO 228-1

## Púrgador de aire automático



### Instalación y funcionamiento

El aire que normalmente se forma en el interior de una instalación de calefacción debe ser rápidamente eliminado para evitar:

- Fenómenos corrosivos;
- Disminuciones del rendimiento térmico y de la eficiencia hidráulica;
- Sobrecalentamientos localizados;
- Ruido debido al paso de las burbujas de aire;
- Peligro de desgaste de la bomba de circulación;

El púrgador "Varia" permite la evacuación completa del aire de manera automática pero con la versión patentada varia, gracias al púrgador manual es posible además:

Comprobar el funcionamiento regular del púrgador;  
Acelerar la evacuación del aire en situaciones particulares (por ejemplo: llenado de la instalación).

El púrgador se debe instalar en posición vertical en los puntos de la instalación en los cuales haya acumulación de burbujas de aire. El funcionamiento se pone en marcha con el tapón negro levantado con una vuelta y el tapón rojo, en la versión patentada Varia, completamente apretado. El púrgador manual, en la versión patentada varia, se debe aplicar solo con la instalación fría levantando el tapón rojo sin retirarlo. El record de retención permite retirar el púrgador sin tener que vaciar la instalación.

### Construcción

- 1 Tapa en latón UNI EN 12165 CW617N
- 2 Vaso en latón UNI EN 12165 CW617N
- 3 Tapón rojo purgado manual en PA6 reforzado
- 4 Tapón negro purgado automático en PA6 reforzado
- 5 Flotador en polipropileno
- 6 Eje en PA6
- 7 Guía en PPO
- 8 Muelle en acero inox
- 9 Obturador en goma siliconica
- 10 O-ring en NBR
- 11 Rompeburbujas en PA6 reforzado

### Datos técnicos

Rosca UNI EN ISO 228-1  
Presión máxima 10 bar  
Temperatura máxima +120 °C

### Probadas al 100%



### Púrgador reducido Varia con rompeburbujas

Medida	Ud/Caja	Código	€/Ud
3/8"	16	00400620	9,04

Con descarga superior y lateral

PATENTADO EMMETI



### Púrgador standard Varia sin rompeburbujas

Medida	Ud/Caja	Código	€/Ud
1/2"	12	00400660	9,83

Con descarga superior

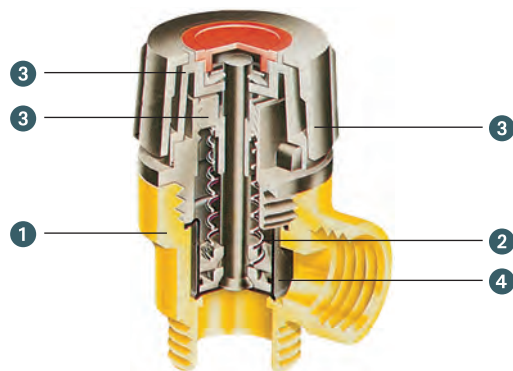


### Púrgador automático Varia Maxi 3/4"

Medida	Ud/Caja	Código	€/Ud
3/4"	10	00400340	14,32

Rosca UNI EN ISO 228-1

## Válvula de seguridad



### Condiciones de ejercicio

Válvula de seguridad a membrana, con ajuste fijo de gran salida y muelle de reacción directa. El tornillo de ajuste no puede ser manipulado sin dañar irreparablemente la válvula.

La membrana del obturador está garantizada ya que tiene características de antiadherencia e inalterabilidad en uso prolongado. La presión de ajuste está estampada en relieve sobre la tapadera a mitad de la válvula. La apertura manual accidental, esta impedida por una capucha de protección, para el accionamiento del volante es necesario desmontar la capucha.

Temperatura máxima de ejercicio +110 °C. Todas las válvulas han sido sujetas a una prueba hidráulica y funcional después del ajuste.

Rosca UNI EN ISO 228-1

### Construcción

- ① Cuerpo el latón UNI EN 12165 CW617N
- ② Muelle en acero inox
- ③ Virola, regulador y cubierta en nylon
- ④ Membrana en goma etilpropileno

### Nota

Uso previsto con equipos a presión según el art. 4 apartado 3 Directiva PED 2014/68/UE o art. 3 apartado 3 Directiva PED 97/23/CE.

### Probadas al 100%

### Aplicaciones

Protección de seguridad de generadores térmicos, vasos de expansión, depósitos de agua caliente y otros aparatos a presión.



### Válvula de seguridad

Medida	Presión de calibración	Presión descarga nom.	Ud/Caja	Código	€/Ud
1/2" H-H	3 bar	3,3 bar	12	00205030	7,69
1/2" M-H	3 bar	3,3 bar	12	00206030	7,62
1/2" H-H	6 bar	6,6 bar	12	00205060	7,69
1/2" M-H	6 bar	6,6 bar	12	00206060	7,62
3/4" H-H	3 bar	-	10	00202334	15,44
3/4" H-H	6 bar	-	10	00202634	15,44



### Válvula de seguridad modelos en producción con tarado especial

Medida	Presión de calibración	Ud/Caja	Código	€/Ud
1/2" H-H	1,5 bar	12	00205015	7,37
1/2" H-H	1,8 bar	12	00205018	7,37
1/2" H-H	2 bar	12	00205020	7,58
1/2" H-H	2,5 bar	12	00205025	7,51
1/2" H-H	4 bar	12	00205035	7,84
1/2" H-H	8 bar	12	00205082	14,80
1/2" M-H	2 bar	12	00206020	7,51
1/2" M-H	4 bar	12	00206040	7,90

# Válvula de seguridad



## Válvula de seguridad conexión 1/2" conexión manómetro

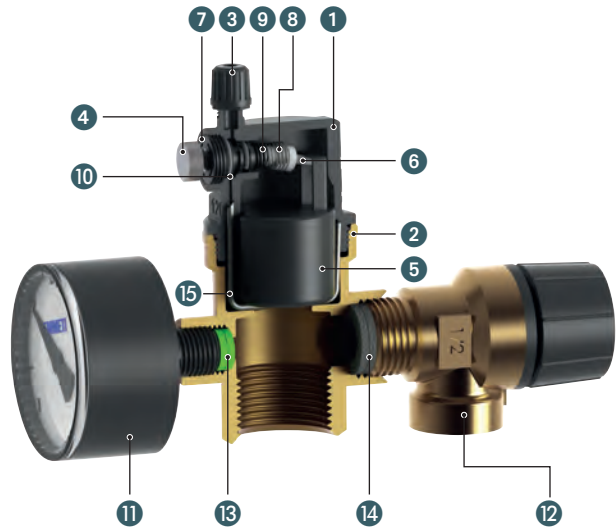
Medida	Presión de calibración	Presión descarga nom.	Ud/Caja	Código	€/Ud
1/2" H-H	3 bar	3,3 bar	10	00206080	8,23
1/2" H-H	6 bar	6,6 bar	10	00206082	8,23
1/2" M-H	3 bar	3,3 bar	10	00206090	9,17
1/2" M-H	6 bar	6,6 bar	10	00206092	9,17



## Con manómetro Ø50 mm

Medida	Presión de calibración	Presión descarga nom.	Ud/Caja	Código	€/Ud
1/2" H-H	3 bar	3,3 bar	2	00206100	19,36
1/2" H-H	8 bar	-	8	00206114	25,37

# Grupo de seguridad



## Aplicaciones

Central térmica

## Datos técnicos

Rosca UNI EN ISO 228-1

Presión máxima de ejercicio: 3 bar

Temperatura máxima de ejercicio: 95 °C

## Construcción

- 1 Capucha en Zytel (HTN51)
- 2 Cuerpo en latón UNI EN 12165 CW 617 N
- 3 Tapón negro purgado manual en PA 6 reforzado
- 4 Tapón negro purgado automático en PA 6 reforzado
- 5 Boya en PP
- 6 Eje en PA 6
- 7 Guía en PPO
- 8 Muelle en acero inox
- 9 Obturador en goma de silicona
- 10 O-ring de estanqueidad en NBR
- 11 Manómetro Ø 50 / 4 bar
- 12 Válvula de seguridad 3 bar medida 1/2" M-H
- 13 Juntas en fibra
- 14 Juntas en EPDM
- 15 Soporte de flotador en Acero Inox AISI 304

## Dimensiones en Anexos técnicos

## Grupo de seguridad

Medida	Ud/caja	Código	€/Ud
3/4" H	1	00200700	27,69

# Alimatic

## Alimentador automático



### Aplicaciones

Carga y rellena automáticamente las instalaciones de calefacción, manteniendo la presión de pre-carga y protección contra posibles inversiones de flujo que podrían causar la impurificación de la red hídrica.

Reagrupa en sí las siguientes funciones:

- regulación de la presión
- retención
- control de funcionalidad de la válvula de retención
- interceptación
- control de la presión mediante manómetro.

### Construcción

Cuerpo en OT 58 UNI 5705/65 estampado en caliente

Membrana en goma NBR reforzada con tela en nylon

Conexión entrada G 1/2" M (ISO 228/1)

Conexión salida G 1/2" H (ISO 228/1)

Conexión manómetro G 1/4" H (ISO 228/1)

Anillos o-r ovalillo en goma NBR

Caja en resina anti-choque.

### Datos técnicos

Presión máxima de entrada 10 bar

Presión máxima de salida 0,3 ÷ 4 bar

Temperatura máxima fluido 40 °C

Diámetro manómetro: 5,2 cm

**PROBADOS 100%**



### Alimentador automático

Medida	Ud/Caja	Código	€/Ud
1/2" Sin Manometro	1	00200514	53,78
1/2" Con Manometro	1	00200614	63,29



# Para SCV

## Bombas circulatoras para calefacción

NEW



Conforme a la directiva ErP

### Modos de operacion

n. 9 curvas de velocidad fija

### Datos técnicos

Temperatura del fluido: de -10 °C a +95 °C

Alimentación de red: 1 ~ 230 Vac + 10 / -15%, 50/60 Hz

Grado de protección: IPX4D

Clase de aislamiento: F.

Presión máxima de trabajo: 10 bar

Consumo de energía: 8-50 W (modelo 25/6-130), 6-75 W (modelo 25/7-130)

Presión mínima de aspiración: 0,5 mCA (a 50 °C), 4,5 mCA (a 70 °C)

Conexiones: 1"1/2 Macho

Distancia entre centros entre ataques: 130 mm

EEL≤0.20

Se suministra completo con juntas y cable de 1 m.

**Dimensiones y esquemas: ver apartado de anexos técnicos**



### Circulador electrónico para sistemas de calefacción Para SCV

Modelo	Conexiones	Ud./Caja	Código	€/Ud
25/6-130	1"1/2	1	00710372	367,00
25/7-130	1"1/2	1	00710374	403,80

# Bombas circuladoras



## Circulador doméstico para el recirculo de agua caliente sanitaria

### Datos técnicos

Campo de temperatura para el fluido: de 2 a 95 °C

Campo de regulación: de 40 a 70 °C

Temperatura máxima ambiente: 40 °C

Presión max: 10 bar

Alimentación: 230 V / 50 Hz

Clase de aislamiento: F (155 °C)

Distancia conexiones: 138 mm

Absorción: 6 W

Grado de protección: IP42

Medida	Conexión	Ud/Caja	Código	€/Ud
STAR Z NOVA T	1"	1	00710398	446,10

Aplicación: recirculo agua caliente sanitaria. Tres fases horarias diarias de funcionamiento programables. Configuración de la temperatura mínima de funcionamiento. Función desinfección térmica. Protección antibloqueo. Completo de válvula de retención y de válvula de interceptación y juntas.



## Juego racores para bomba circuladora en latón

Medida	Ud/Caja	Código	€/Ud
3/4" H x 1"1/2 H	1	00801034	27,28
1" H x 1"1/2 H	1	00801100	28,17
1"1/4 M x 1"1/2 H	1	00801114	35,13
1"1/4 H x 2" H	1	00801130	26,82
1" H x 1/2" H	1	28130312	11,49

Se suministran con juntas.

Roscas: G (UNI EN ISO 228-1)

# Componentes central térmica



## Vaso de expansión multifuncional con membrana fija y funda protectora

NEW

### Utilizaciones

Agua caliente y fría, circuitos instalaciones térmicas y de refrigeración.

### Datos técnicos

Membrana fija y funda protectora en BUTILE

Temperatura de ejercicio: -10 ÷ +99 °C

Presión máxima de ejercicio: 10 bar

Presión de precarga: 2,5 bar

Unión en acero inoxidable

Litros	Unión	Altura (mm)	Ø (mm)	Ud./Caja	Código	€/Ud
5	M 3/4" Gas	225	205	1	00820000	73,71
8	M 3/4" Gas	285	205	1	00820002	82,76
11	M 3/4" Gas	305	270	1	00820004	94,83
18	M 3/4" Gas	400	270	1	00820006	104,80
24	M 1" Gas	355	320	1	00820008	126,30

Conformes a la directiva 2014/68/UE

Roscas: G (UNI EN ISO 10226)



## Vaso de expansión a membrana fija

Los vasos de expansión Emmeti se fabrican en líneas automatizadas, empleando materiales de calidad probada. La membrana de goma sintética SBR posee características físicas y mecánicas que cumplen con la normativa DIN 4807 (parte 3) para temperaturas de funcionamiento comprendidas entre -10° y +100 °C.

### Utilizaciones

Circuitos térmicos e instalaciones de refrigeración.

### Aplicaciones

Expansión del contenido de agua de las instalaciones de calefacción.

### Datos técnicos

Membrana fija en SBR

Temperatura de ejercicio: -10 ÷ +100 °C

Presión máxima de ejercicio: De 35 l 5 bares - De 50 a 300 l 6 bares

Presión de precarga: 1,5 bares

Litros	Unión	H (mm)	Ø (mm)	Ud./Caja	Código	€/Ud
<b>SIN SOPORTE</b>						
6	Soldados con base: 3/4" M gas	250	245	1	00103006	46,39
8	Soldados con base: 3/4" M gas	280	245	1	00103008	46,96
10	Soldados con base: 3/4" M gas	330	245	1	00103010	51,79
12	Soldados con base: 3/4" M gas	325	285	1	00103012	53,64
18	Soldados con base: 3/4" M gas	395	285	1	00103018	61,23
24	Soldados con base: 3/4" M gas	420	325	1	00103024	67,94
35	Soldados con base: 3/4" M gas	455	380	1	00102400	124,40
50	Soldados con base: 3/4" M gas	590	380	1	00102405	150,00

### CON SOPORTE

80	Soldados con base: 3/4" M gas	690	460	1	00102410	254,20
100	Soldados con base: 3/4" M gas	810	460	1	00102415	297,90
150	Soldados: 1" M gas	970	510	1	00102420	398,40
200	Soldados: 1" M gas	985	590	1	00102425	477,10
250	Soldados: 1" M gas	1230	590	1	00102430	597,30
300	Soldados: 1" M gas	1220	650	1	00102435	713,70

Conformes a la directiva 2014/68/UE.

De 80 a 300 litros provistos de base de apoyo.

Roscas: G (UNI EN ISO 10226)



## Soporte fijación vaso de expansión con racord

### Datos técnicos

Soporte en "L" para la fijación en la pared del vaso de expansión. El racord de 3/4" M x 3/4" H está provisto de una doble válvula anti-retorno. Incluye tacos y tornillos.

Medida	Ud/caja	Código	€/Ud
	1	02706834	40,90

Para vasos de expansión 18 y 24 litros



## Kit tubo flexible inox para conexión vaso de expansión

### Datos técnicos

Tubo flexible en acero inox AISI 304 para la conexión del vaso de expansión al grupo de seguridad.

Roscas 3/4" lado vaso de expansión.

Incluye flexible, racores y juntas.

Medida	Ud/Caja	Código	€/Ud
L 500	1	02706836	20,63
L 1000	1	02706838	30,94

Roscas: G (UNI EN ISO 10226)



## Vaso de expansión con membrana intercambiable

### Utilizaciones

Agua caliente y fría, circuitos instalaciones térmicas y de refrigeración.

### Datos técnicos

Membrana en BUTILE intercambiable

Temperatura de ejercicio: -10 ÷ +100°C

Presión máxima de ejercicio: 10 bar

Presión de precarga: de 2 litros 3,5 bar

Litros	Unión	Altura (mm)	Ø (mm)	Ud./Caja	Código	€/Ud
2	M 1/2" Gas	240	120	4	00800002	45,86

Conformes a la directiva 2014/68/UE

Roscas: G (UNI EN ISO 10226)



## Vaso de expansión para agua sanitaria

### Datos técnicos

Membrana en EPDM intercambiable

Temperatura de ejercicio: -10 ÷ +100°C

Presión máxima de ejercicio: 10 bar

Presión de precarga: de 35 a 80 litros 1,5 bar; de 100 a 300 litros 2,5 bar

Litros	Unión	Altura (mm)	Ø (mm)	Ud./Caja	Código	€/Ud
35 *	M 1" Gas	475	380	1	00800595	165,20
35	M 1" Gas	560	380	1	00800590	297,00
50	M 1" Gas	720	380	1	00800600	232,20
80	M 1" Gas	760	460	1	00800610	357,20
100	M 1" Gas	880	460	1	00800615	453,60
150	M 1" Gas	1030	510	1	00800620	635,50
200	M 1"1/4 Gas	1100	590	1	00800625	779,40
300	M 1"1/4 Gas	1250	650	1	00800630	1.013,00

Conformes a la directiva 2014/68/UE

\*L35 sin pies.

Usos: circuito agua caliente y fría sanitaria, autoclave de presurización, circuitos instalación termo y refrigeración. Roscas: G (UNI EN ISO 10226)

# Componentes



## Separador de aire

Temperatura máxima de funcionamiento: 140 °C

Presión máxima de funcionamiento: 10 bar

Kv: 6,5 - Fluido de utilización: agua, solución de glicol

Medida	Ud./Caja	Código	€/Ud
DN 15 - G 1" M x G 3/4" H	1	02707822	64,24



## Separador de aire en línea para circuitos de calefacción y refrigeración

Cuerpo: latón CW617N 12165 - Elastómeros utilizados: EPDM y NBR

Boya: de palanca en resina polipropilénica - Cartucho: Acero Inox AISI 302

Muelle: Acero Inox AISI 302 - Conexiones: Hembra G (UNI EN ISO 228-1)

Fluido utilizable: Agua + Glicol (max 30%) - Temperatura máxima del fluido: 110 °C

Presión máxima de ejercicio: 10 bar - Presión máxima de descarga: 10 bar

Kv: 12,66 (3/4") - 20,44 (1") - 28,14 (1"1/4)

Medida	Ud./Caja	Código	€/Ud
3/4" H	1	00406010	125,50
1" H	1	00406020	159,30
1"1/4 H	1	00406030	179,00



## Racor de unión a 5 vías

Medida	Ud./Caja	Código	€/Ud
1"	10	00810010	16,08

Roscas: G (UNI EN ISO 228-1)



## Separador de fangos magnético para circuitos de calefacción y refrigeración

Los separadores de fangos en tecnopolímero compuesto con imán se utilizan para eliminar de modo continuo las impurezas existentes en los circuitos hidráulicos. Permiten separar las impurezas, incluso ferrosas, presentes en el circuito de agua, recogiénolas en la parte inferior (deposito de recogida). Realizado en un material compuesto específico para la utilización en instalaciones de climatización, este separador de fangos es especialmente versátil porque se puede instalar tanto en tuberías horizontales, como en verticales.

### Datos técnicos

Cuerpo del separador de fangos: PA66G30

Componentes en latón: UNI EN 12165 CW 617 N o UNI EN 12164 CW 614 N

Elastómeros utilizados: EPDM y Vitón

Imanes: Samario - cobalto

Fluido utilizable: Agua, Agua + Glicol (max 30%)

Temperatura máxima del fluido: 90 °C

Presión máxima de ejercicio: 3 bar

Campo magnético: 2 x 10000 G

Kvs: 10,4 (3/4") - 10,6 (1")

Medida	Ud/Caja	Código	€/Ud
3/4" H	1	09089500	177,80
1" H	1	09089502	177,80



## Válvula de sobrepresión

**NEW**

En las instalaciones por zonas o con válvulas termostáticas y una única bomba circuladora es aconsejable la instalación de la válvula de sobrepresión para evitar descompensaciones hidráulicas que se producen con la exclusión de una o más zonas. Realizando el by-pass en la parte del circuito no activo se evita que el caudal sea demasiado bajo y se limita la presión diferencial máxima a los terminales de los circuitos individuales.

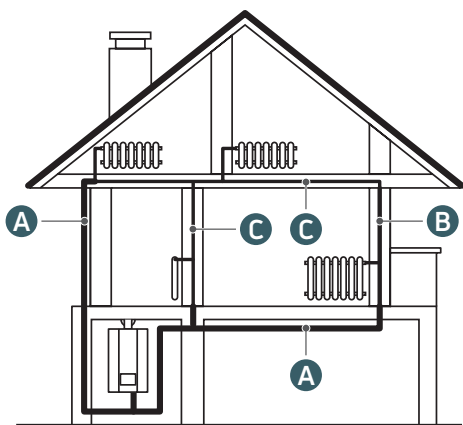
Temperatura máxima de ejercicio: 110 °C

Presión máxima de ejercicio: 6 bar

Rango de taratura: de 0,03 a 0,5 bar

Medida	Ud/Caja	Código	€/Ud
3/4"	1	90000064	102,50

# Tubo aislante Iso Gum



Ø externo de los tubos (mm)

Conductividad térmica (W/m °C)	Ø externo de los tubos (mm)					
	<20	20-39	40-59	60-79	80-90	>100
0,030	13	19	26	33	37	40
0,032	14	21	29	36	40	44
0,034	15	23	31	39	44	48
0,036	17	25	34	43	47	52
0,038	18	28	37	46	51	56
0,040	20	30	40	50	55	60
0,042	22	32	43	54	59	64
0,044	24	35	46	58	63	69
0,046	26	38	50	62	68	74
0,048	28	41	54	66	72	79
0,050	30	44	58	71	77	84

Referencia de empleo de cálculo

## Correspondencia a las normas

La principal norma en materia está incluida en el apartado B del Dpr (Decreto del Presidente de la República Italiana) n. 412/93.

Nota: la conductividad térmica útil para cada diámetro de tubería se recava del espesor mínimo del aislante en relación a la posición del tubo a revestir respecto al exterior multiplicando por 0,3, por 0,5 o por 1 el espesor indicado en la tabla del susodicho apartado B.

## Ejemplo de cálculo

Conductividad térmica material = 0,040 W/m °C

Diámetro externo de la tubería = 22 mm

Posición (ver diseño) C

Cálculo  $30 \times 0,3 = 9$  mm

Donde 30 = espesor de tabla, 0,3 = coeficiente de categoría

Los tubos aislantes Emmeti en conformidad a la Ley Italiana n. 549 del 28/12/93 no contienen CFC y están compuestos por materiales no tóxicos. Aislamiento de las redes de distribución del calor en las instalaciones térmicas (Dpr - Decreto del Presidente de la República Italiana n. 412/93)

## Instalación tipo (símbolo A)

Las tuberías de las redes de distribución de los fluidos en fase líquida a vapor de las instalaciones térmicas deben ser aisladas con material aislante cuyo espesor mínimo está fijado en la siguiente tabla en función del diámetro de los tubos expresado en mm, y de la conductividad térmica útil del material aislante expresado en W/m °C a la temperatura de 40 °C.

## Instalación tipo (símbolo B)

Los montajes verticales de las tuberías deben ser puestos al aislamiento térmico de la envoltura de albañilería, hacia el interior del fabricado y los relativos espesores mínimos del aislamiento, que se obtienen de la tabla, son multiplicados por 0,5.

## Instalación tipo (símbolo C)

Para tuberías corrientes entre estructuras no vistas ni al exterior ni en sus locales no calentados a los espesores indicados en la tabla son multiplicados por 0,3.

## ECOLÓGICO

# tubo aislante Iso Gum



EN 14304

## Aplicaciones

Aislamiento térmico de tubos para agua caliente y fría. La absoluta impermeabilidad y la superficie compacta lo hacen ideal para realizar barrera al vapor, por lo que puede ser utilizado para acondicionamiento y refrigeración. Evita la formación de condensación en los tubos fríos. Se suministra en barras de 2 metros.

Para instalaciones externas preveer una adecuada protección contra los rayos UV.

Para instalaciones enterradas preveer la protección adecuada contra la humedad y contacto directo con el terreno (aconsejamos el uso de funda externa).

## Construcción

Obtenido por extrusión de elastomero (goma sintética expandida) a célula cerrada.

## Instalación

En consideración de las posibles variaciones de longitud al variar la temperatura del fluido es oportuno comprimir el tubo aislante 5 cm aprox. por metro y poner cola o cinta adhesiva entre corte y corte.

## Condiciones de ejercicio

Temperatura de utilización: + 110°C ÷ - 40°C

Conductividad térmica a 0 °C: 0,033 W/m K

Conductividad térmica a 40 °C: 0,040 W/m K

Densidad: 60 ± 20 kg/m<sup>3</sup>

Clase de Reacción al fuego: BL-s2-d0 (UNI EN 13501-1)

Resistencia a la difusión del vapor de agua (μ): 10000

Codice di designazione (EN 14304):

FEF - EN 14304-ST(+)-110-ST(-)-40-MU10000-WS01-CL500-pH7



# Aislamiento térmico de tubos para agua caliente y fría



## Ejemplo de lectura

**C 18 - 3/8" - DN 10 - 16x2**

**C** Tipo de instalación  
**18** Ø tubo de cobre  
**3/8"** Ø tubo de acero  
**DN 10** Ø nominal  
**16x2** Ø tubo multicapa



EN 14304

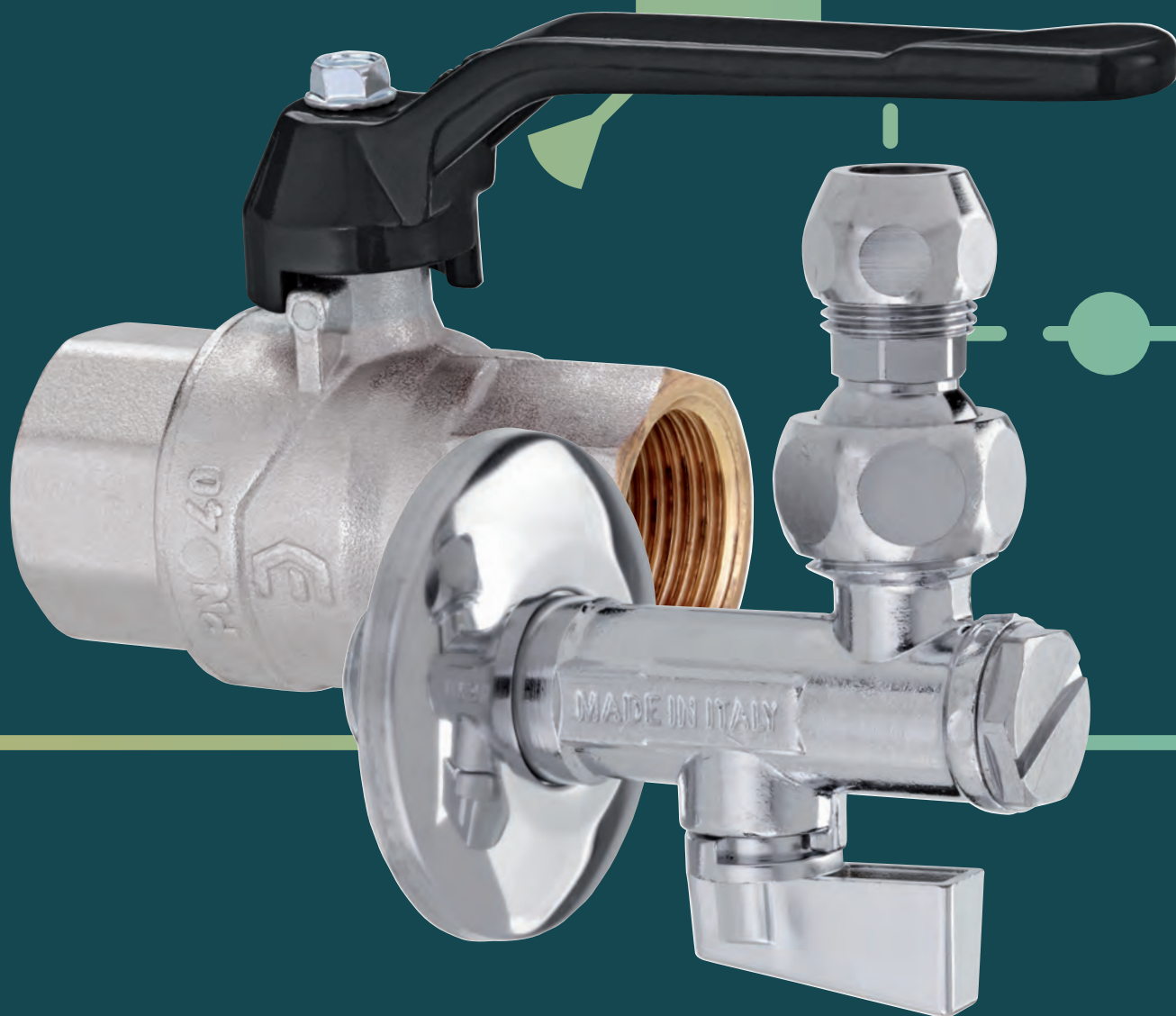
## ISO GUM

### tubo aislante en elastomero expandido

Medida	Espesor mm	Mt/Caja	Código	€/Ud
C 18 - 3/8" - DN 10 - 16x2	9 mm	166	02967748	215,40
C 22 - 1/2" - DN 15 - 20x2	9 mm	136	02967724	176,40
C 28 - 3/4" - DN 20 - 26x3	9 mm	98	02967726	178,40
C 35 - 1" - DN 25 - 32x3	9 mm	76	02967728	153,80
42 - 1"1/4 - DN 32 - 40x3,5	9 mm	60	02967730	135,70
48 - 1"1/2 - DN 40 - 50x4	9 mm	50	02967732	126,50
54 - 1"1/2 - DN 40 - 50x4	9 mm	46	02967734	149,00
60 - 2" - DN 50 - 63x4,5	9 mm	46	02967736	157,50
76 - 2"1/2 - DN 60-65 - 75x5	9 mm	40	02967738	182,30
B 18 - 3/8" - DN 10 - 16x2 - 18x2	13 mm	118	02967756	208,70
C 22 - 1/2" - DN 15 - 20x2	13 mm	98	02967758	178,40
C 28 - 3/4" - DN 20 - 26x3	13 mm	78	02967760	178,90
C 35 - 1" - DN 25 - 32x3	13 mm	58	02967762	153,70
C 42 - 1"1/4 - DN 32 - 40x3,5	13 mm	48	02967764	146,60
C 48 - 1"1/2 - DN 40 - 50x4	13 mm	40	02967766	136,90
C 54 - 50x4	13 mm	34	02967768	146,30
60 - 2" - DN 50 - 63x4,5	13 mm	32	02967770	148,60
76 - 2"1/2 - DN 60-65 - 75x5	13 mm	26	02967772	149,50
89 - 3" - DN 80	13 mm	24	02967774	173,40
B 22 - 1/2" - DN 15 - 20x2	19 mm	64	02967782	256,40
B 28 - 3/4" - DN 20 - 26x3	19 mm	48	02967784	226,40
B 35 - 1" - DN 25 - 32x3	19 mm	36	02967786	208,70
B 54 - 50x4	19 mm	24	02967788	209,70
C 42 - 1"1/4 - DN 32 - 40x3,5	19 mm	32	02967802	221,30
C 48 - 1"1/2 - DN 40 - 50x4	19 mm	24	02967804	184,90
C 60 - 2" - DN 50 - 63x4,5	19 mm	22	02967790	207,60
C 76 - 2"1/2 - DN 60-65 - 75x5	19 mm	18	02967792	216,20
C 89 - 3" - DN 80	19 mm	14	02967794	184,40
C 114 - 4" - DN 100	19 mm	12	02967806	233,60
C 140 - 5" - DN 125	19 mm	08	02967796	212,50

## ISO GUM Accesorios

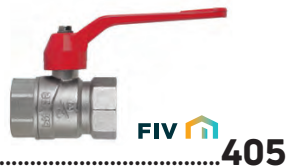
Medida	Mt/Caja	Código	€/Ud
Adhesivo especial para tubo aislante (tarro de 0,75 litro)	1	02965900	25,99
Faja adhesiva (rollo de 10 metros)	1	02965950	21,66



## Válvulas para agua

Válvulas para agua, de retención, grifos y grifos bajo lavabos

> Perfecta  
Válvulas  
de esfera



> Garden  
Export-Pesado  
grifos a esfera



> Evolution  
Válvulas  
de esfera



> Garden  
Antihielo  
grifos a esfera



> Válvulas  
3 vías



> Grifos  
bajo lavabo  
Filter King  
y Twister



> Compression  
Válvulas  
de esfera



> Mignon  
Válvulas  
de esfera



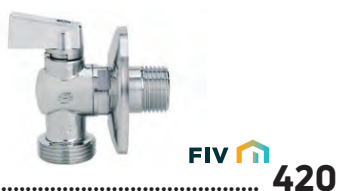
> Spacing



> Válvulas  
de compuerta



> Grifos  
varios



> Válvulas  
de retención  
Eura



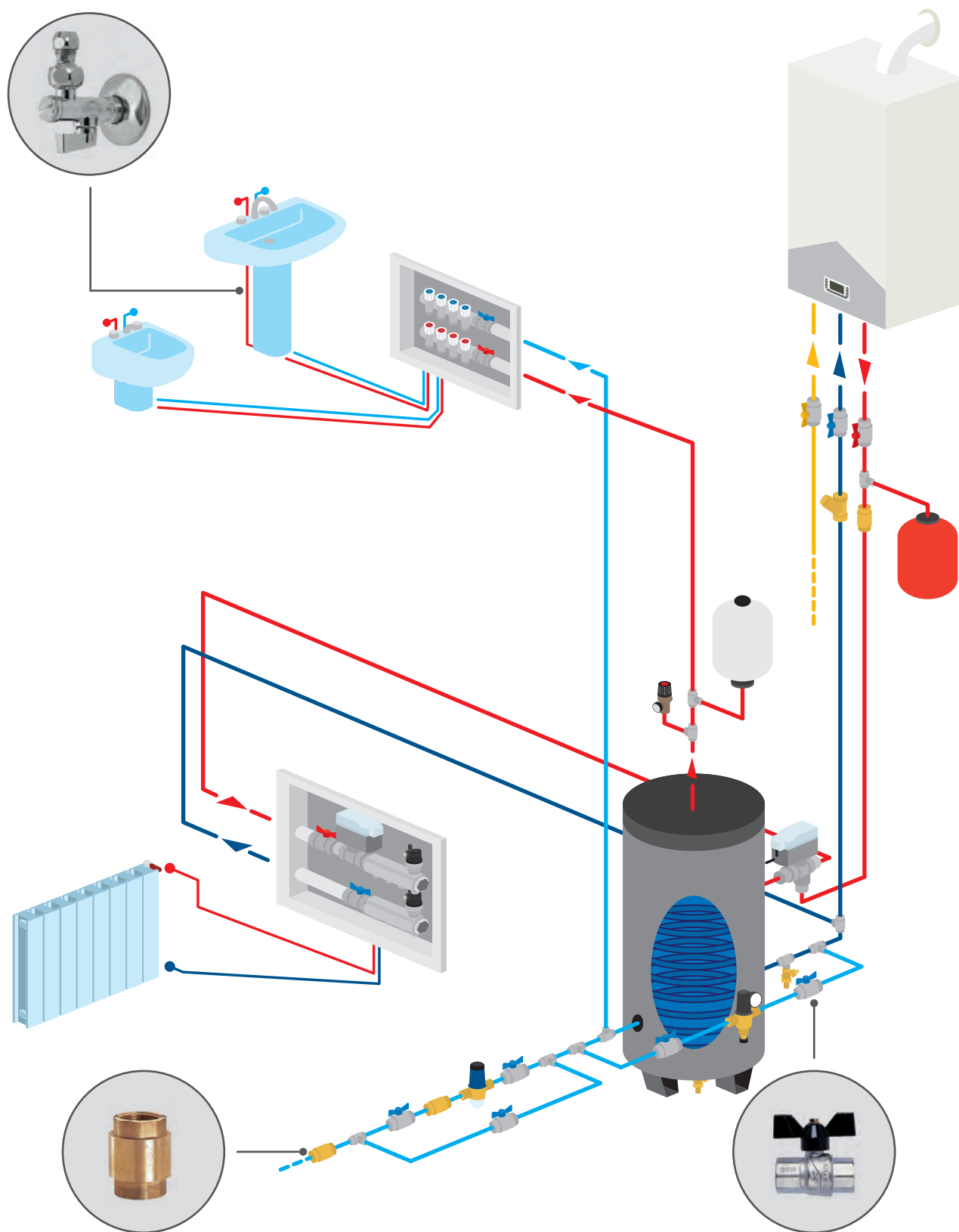
> Incasso  
válvulas  
de esfera  
a empotrar



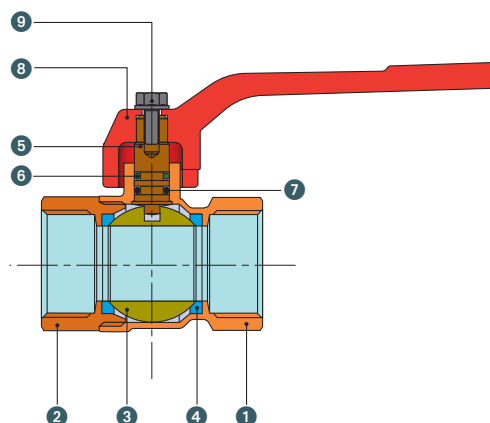
> Válvulas  
de clapeta,  
de pié  
y filtros



# Esquema de instalación



## Válvulas a esfera serie PERFECTA



### Denominación

- ① Cuerpo UNI EN 12165 CW617N - DW
- ② Manguito UNI EN 12165 CW617N - DW
- ③ Esfera UNI EN 12165 CW617N - DW  
Esfera UNI EN 12164 CW617N - DW
- ④ Sedes estanqueidad esfera P.T.F.E.
- ⑤ Vástago UNI EN 12164 CW617N - DW
- ⑥ O-Ring superior vástago VITON 70 Sh A (ASTM D 2240)
- ⑦ O-Ring inferior vástago EPDM Peróxido 70 Sh A (ASTM D2240)
- ⑧ Palanca aluminio pintado - Palanca acero cubierto de plástico -  
Mariposa aluminio pintado
- ⑨ Tornillo acero zincado - Tuerca acero zincado
- (\*) Tuerca UNI EN 12165 CW617N - DW  
UNI EN 12164 CW617N - DW
- (\*) Racord UNI EN 12165 CW617N - DW  
UNI EN 12164 CW617N - DW
- (\*) O-ring estanqueidad racord NBR 70 Sh A (ASTM D 2240)
- (\*) En la versión con racord

### Características generales

Paso: Standard  
 Gama: De 1/2" a 2"  
 Conexión hembra: Rosca UNI EN ISO 228/1 (DIN 259)  
 Conexión macho: Rosca UNI EN ISO 228/1 (DIN 259)  
 Racor y tuerca: Rosca UNI EN ISO 228/1 (DIN 259)  
 Maniobra: Rotación de 90° del órgano de maniobra.  
 Órganos de maniobra: Palanca en aluminio o acero,  
 Mariposa en aluminio.

### Condiciones de ejercicio

Dirección de flujo: En los dos sentidos.  
 Límites de temperatura: de -20 °C a +120 °C \*\*.  
 Presión máxima (T = 120 °C): 10 bar  
 Presión nominal (T = 20 °C): ver tablas  
 \*\* En ausencia de vapor; para temperaturas inferiores a 0 °C  
 utilizar mezclas de agua y glicol

Las válvulas deben ser utilizadas en posición completamente abierta o cerrada.

Estas válvulas deben utilizarse a las presiones indicadas en el catálogo y son aptas para sistemas de distribución de agua fría y caliente sanitaria (Ref. Directiva 2014/68/UE Art. 13).

A partir del tamaño 1" 1/4 no deben utilizarse para fluidos del grupo 1 (sustancias y mezclas clasificadas como peligrosas). Para usos particulares (respetando las presiones establecidas para estas válvulas y la compatibilidad de los diferentes fluidos con los materiales que componen la válvula) consultar la tabla de compatibilidad química en los anexos técnicos del catálogo vigente.

El latón CW617N-DW, el Teflón (P.T.F.E.), y los O-Rings en EPDM Peróxido en contacto con el fluido, cumplen con el Decreto Ministerial Italiano N. 174 (de 06/04/2004).

**Accesorios:** ver Kit prolongación para palanca Spacing



### Válvula a esfera conex. Hembra-Hembra, Palanca en aluminio

Medida	Ud/Caja	PN [bar]	Código	€/Ud
1/2"	36	50	8363R004	6,63
3/4"	24	40	8363R005	9,05
1"	12	25	8363R006	15,39
1"1/4	8	25	8363R007	23,58
1"1/2	4	25	8363R008	36,90
2"	4	16	8363R009	53,37



### Válvula a esfera conex. Macho-Hembra, Palanca en aluminio

Medida	Ud/Caja	PN [bar]	Código	€/Ud
1/2"	36	50	8364R004	7,10
3/4"	24	40	8364R005	9,55
1"	12	25	8364R006	16,26
1"1/4	8	25	8364R007	24,62
1"1/2	4	25	8364R008	38,00
2"	4	16	8364R009	56,89



### Válvula a esfera con Racord, Palanca en aluminio

Medida	Ud/Caja	PN [bar]	Código	€/Ud
1/2"	24	50	8372R004	11,69
3/4"	18	40	8372R005	16,17
1"	12	25	8372R006	25,54
1"1/4	8	25	8372R007	38,09



### Válvula a esfera conex. Hembra-Hembra, Palanca en acero plastificado

Medida	Ud/Caja	PN [bar]	Código	€/Ud
1/2"	36	50	8360R004	7,18
3/4"	24	40	8360R005	9,51
1"	12	25	8360R006	15,85
1"1/4	8	25	8360R007	24,03
1"1/2	4	25	8360R008	37,49
2"	4	16	8360R009	53,91



### Válvula a esfera conex. Macho-Hembra, Palanca en acero pintada

Medida	Ud/Caja	PN [bar]	Código	€/Ud
1/2"	36	50	8361R004	7,61
3/4"	24	40	8361R005	9,98
1"	12	25	8361R006	16,71
1"1/4	8	25	8361R007	25,05
1"1/2	4	25	8361R008	38,53
2"	4	16	8361R009	57,46



### Válvula a esfera conex. Hembra-Hembra, mando Mariposa en aluminio

Medida	Ud/Caja	PN [bar]	Código	€/Ud
1/2"	36	50	8366R004	6,69
3/4"	24	40	8366R005	9,05
1"	12	25	8366R006	15,34
1"1/4	8	25	8366R007	23,53



**Válvula a esfera conex. Macho-Hembra, mando Mariposa en aluminio**

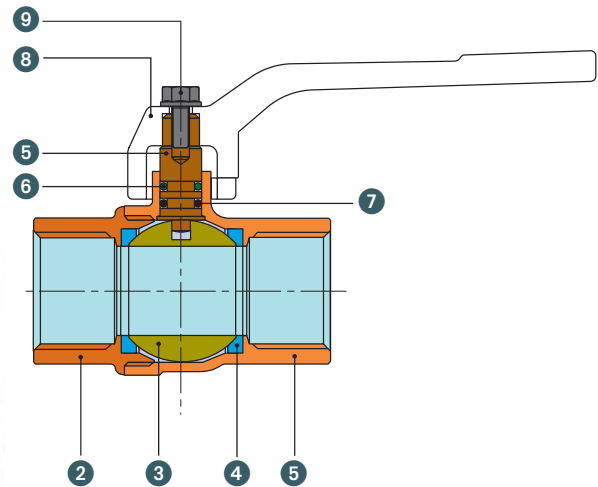
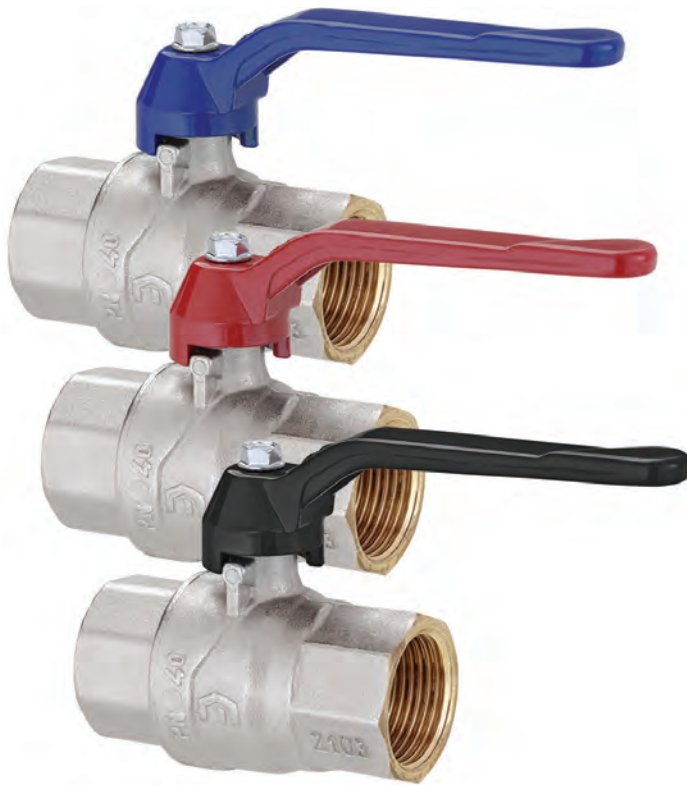
Medida	Ud./Caja	PN [bar]	Código	€/Ud.
1/2"	36	50	8367R004	7,15
3/4"	24	40	8367R005	9,60
1"	12	25	8367R006	16,19
1"1/4	8	25	8367R007	24,53



**Válvula a esfera con Racord, mando Mariposa en aluminio**

Medida	Ud./Caja	PN [bar]	Código	€/Ud.
1/2"	36	50	8373R004	11,70
3/4"	24	40	8373R005	16,03
1"	12	25	8373R006	25,45
1"1/4	8	25	8373R007	38,05

## Válvulas a esfera serie EVOLUTION



### Denominación

- 1 Cuerpo UNI EN 12165 CW617N - DW
  - 2 Manguito UNI EN 12165 CW617N - DW
  - 3 Esfera UNI EN 12165 CW617N - DW  
Esfera UNI EN 12164 CW617N - DW
  - 4 Alojamiento estanqueidad esfera P.T.F.E.
  - 5 Vástago UNI EN 12164 CW614N - DW
  - 6 O-ring superior vástago VITON 70 Sh A (ASTM D 2240)
  - 7 O-ring inferior vástago EPDM Peróxido 70 Sh A (ASTM D 2240)
  - 8 Palanca aluminio pintado  
Palanca acero cubierto de plástico  
Mariposa aluminio pintado
  - 9 Tornillo acero zincado - Tuerca acero zincado
- (\*) Rosca UNI EN 12165 CW617N - DW  
UNI EN 12164 CW617N - DW
- (\*) Codo UNI EN 12165 CW617N - DW  
UNI EN 12164 CW617N - DW
- (\*) Junta tórica de estanqueidad del racord NBR 70 Sh A (ASTM D 2240)

(\*) En la versión con racord

### Características generales

Paso: Total  
Gama: de 1/4" a 4"  
Conexión hembra de Rp 3/8" a Rp 2": rosca UNI EN 10226 (UNI EN ISO 7/1 Rp) (DIN 2999)  
Conexión hembra de Rp 2" 1/2 a Rp 4": Rosca UNI EN ISO 228/1 (DIN 259)  
Conexión macho: rosca UNI EN 10226 (UNI EN ISO 7/1 R) (DIN 2999)  
Codo y tuerca: rosca UNI EN ISO 228/1 (DIN 259)  
Maniobra: rotación de 90° del órgano de maniobra.  
Órganos de maniobra: palanca de aluminio o acero, mariposa de aluminio.

### Condiciones de funcionamiento

Dirección del flujo: en los dos sentidos.  
Límites de temperatura: de -20 °C a +120 °C \*\*.  
Presión máxima (T = 120 °C): 10 bar  
Presión nominal (T = 20 °C): ver tablas  
\*\* En ausencia de vapor; para temperaturas inferiores a 0 °C utilizar mezclas de agua y glicol

Las válvulas deben ser utilizadas en posición completamente abierta o cerrada.

Estas válvulas deben utilizarse a las presiones indicadas en el catálogo y son aptas para sistemas de distribución de agua fría y caliente sanitaria (Ref. Directiva 2014/68/UE Art. 13).

A partir del tamaño 1" 1/4 no deben utilizarse para fluidos del grupo 1 (sustancias y mezclas clasificadas como peligrosas).  
Para usos particulares (respetando las presiones establecidas para estas válvulas y la compatibilidad de los diferentes fluidos con los materiales que componen la válvula) consultar la tabla de compatibilidad química en los anexos técnicos del catálogo vigente.

El latón CW617N-DW, el Teflón (P.T.F.E.), y los O-Rings en EPDM Peróxido en contacto con el fluido, cumplen con el Decreto Ministerial Italiano N. 174 (de 06/04/2004).

**Accesorios: ver prolongación para palanca Spacing**





## Válvula a esfera conex. Hembra-Hembra, Palanca en aluminio

Medida	Ud/Caja	PN [bar]	Código	€/Ud
<b>VERSIÓN AZUL</b>				
1/4"	36	50	80001014	7,06
3/8"	36	50	80001038	6,37
1/2"	36	50	80001012	7,20
3/4"	24	40	80001034	11,13
1"	12	30	80001100	20,79
1"1/4	8	25	80001114	32,46
1"1/2	4	25	80001112	47,40
2"	4	16	80001200	75,63
2"1/2 (*)	1	15	80001212	151,00
3" (*)	1	15	80001300	230,00
4" (*)	1	15	80001400	418,60
<b>VERSIÓN ROJA</b>				
1/4"	36	50	86001014	7,06
3/8"	36	50	86001038	6,37
1/2"	36	50	86001012	7,20
3/4"	24	40	86001034	11,13
1"	12	30	86001100	20,79
1"1/4	8	25	86001114	32,46
1"1/2	4	25	86001112	47,40
2"	4	16	86001200	75,63
2"1/2 (*)	1	15	08007212	151,00
3" (*)	1	15	08007300	230,00
4" (*)	1	15	08007400	418,60
<b>VERSIÓN EN NEGRO</b>				
1/2"	36	50	81001012	7,20
3/4"	24	40	81001034	11,13
1"	12	30	81001100	20,79
1"1/4	8	25	81001114	32,46
1"1/2	4	25	81001112	47,40
2"	4	16	81001200	75,63
NEW 2"1/2	1	15	08107212	151,00
NEW 3"	1	15	08107300	230,00
NEW 4"	1	15	08107400	418,60

(\*) Válvulas con rosca ISO 228/1 y se suministran con las palancas desmontadas



## Válvula a esfera conex. Macho-Hembra, Palanca en aluminio

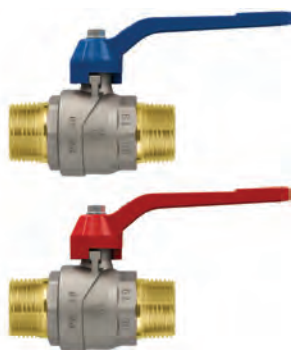
Medida	Ud/Caja	PN [bar]	Código	€/Ud
<b>VERSIÓN AZUL</b>				
1/4"	36	50	80004014	7,36
3/8"	36	50	80004038	7,14
1/2"	36	50	80004012	7,73
3/4"	24	40	80004034	11,82
1"	12	30	80004100	21,80
1"1/4	8	25	80004114	33,30
1"1/2	4	25	80004112	48,61
2"	4	16	80004200	78,95

## VERSIÓN ROJA

1/4"	36	50	86004014	7,36
3/8"	36	50	86004038	7,14
1/2"	36	50	86004012	7,73
3/4"	24	40	86004034	11,82
1"	12	30	86004100	21,80
1"1/4	8	25	86004114	33,30
1"1/2	4	25	86004112	48,61
2"	4	16	86004200	78,95

## VERSIÓN EN NEGRO

1/2"	36	50	81004012	7,73
3/4"	24	40	81004034	11,82
1"	12	30	81004100	21,80
1"1/4	8	25	81004114	33,30
1"1/2	4	25	81004112	48,61
2"	4	16	81004200	78,95



## Válvula a esfera Macho-Macho niquelada con Palanca de aluminio

Medida	Ud/Caja	PN [bar]	Código	€/Ud
<b>VERSIÓN AZUL</b>				
1/2"	36	50	6046R104	8,50
3/4"	24	40	6046R105	12,80
1"	12	30	6046R106	21,22

## VERSIÓN ROJA

1/2"	36	50	6004R104	8,50
3/4"	24	40	6004R105	12,80
1"	12	30	6004R106	21,22



## Válvula a esfera con Racord, Palanca en aluminio

Medida	Ud/Caja	PN [bar]	Código	€/Ud
<b>VERSIÓN AZUL</b>				
1/2"	24	50	80005013	12,72
3/4"	18	40	80005035	18,80
1"	12	30	80005101	29,98
1"1/4	8	25	80005115	44,35

## VERSIÓN ROJA

1/2"	24	5	86005013	12,72
3/4"	18	40	86005035	18,80
1"	12	30	86005101	29,98
1"1/4	8	25	86005115	44,35



## Válvula a esfera conex. Hembra-Hembra, mando Mariposa en aluminio

Medida	Ud/Caja	PN [bar]	Código	€/Ud
<b>VERSIÓN AZUL</b>				
1/4"	36	50	80001015	7,10
3/8"	36	50	80001039	6,39
1/2"	36	50	80001013	7,23
3/4"	24	40	80001035	11,16
1"	12	30	80001101	20,69
1"1/4"	8	25	80001115	32,39

### VERSIÓN ROJA

1/4"	36	50	86001015	7,10
3/8"	36	50	86001039	6,39
1/2"	36	50	86001013	7,23
3/4"	24	40	86001035	11,16
1"	12	30	86001101	20,69
1"1/4"	8	25	86001115	32,39

### VERSIÓN EN NEGRO

1/2"	36	50	81001013	7,23
3/4"	24	40	81001035	11,16
1"	12	30	81001101	20,69
1"1/4"	8	25	81001115	32,39



## Válvula a esfera conex. Macho-Hembra, mando Mariposa en aluminio

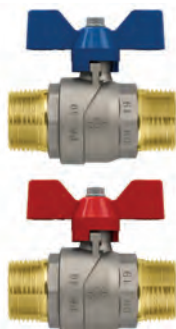
Medida	Ud/Caja	PN [bar]	Código	€/Ud
<b>VERSIÓN AZUL</b>				
1/4"	36	50	80004015	7,41
3/8"	36	50	80004039	7,18
1/2"	36	50	80004013	7,78
3/4"	24	40	80004035	11,86
1"	12	30	80004101	21,72
1"1/4"	8	25	80004115	33,20

### VERSIÓN ROJA

1/4"	36	50	86004015	7,41
3/8"	36	50	86004039	7,18
1/2"	36	50	86004013	7,78
3/4"	24	40	86004035	11,86
1"	12	30	86004101	21,72
1"1/4"	8	25	86004115	33,20

### VERSIÓN EN NEGRO

1/2"	36	50	81004013	7,78
3/4"	24	40	81004035	11,86
1"	12	30	81004101	21,72
1"1/4"	8	25	81004115	33,20

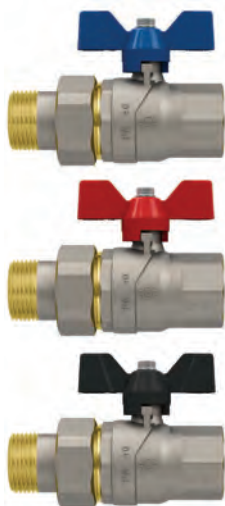


## Válvula a esfera conex. Macho-Macho, mando Mariposa en aluminio

Medida	Ud/Caja	PN [bar]	Código	€/Ud
<b>VERSIÓN AZUL</b>				
1/2"	36	50	6041R104	8,50
3/4"	24	40	6041R105	12,80
1"	12	30	6041R106	21,22

### VERSIÓN ROJA

1/2"	36	50	6021R104	8,50
3/4"	24	40	6021R105	12,80
1"	12	30	6021R106	21,22



## Válvula a esfera con Racord, mando Mariposa en aluminio

Medida	Ud/Caja	PN [bar]	Código	€/Ud
<b>VERSIÓN AZUL</b>				
1/2"	36	50	80005012	12,74
3/4"	24	40	80005034	18,45
1"	12	30	80005100	29,92
1"1/4	8	25	80005114	44,27
<b>VERSIÓN ROJA</b>				
1/2"	36	50	86005012	12,74
3/4"	24	40	86005034	18,45
1"	12	30	86005100	29,92
1"1/4	8	25	86005114	44,27
<b>VERSIÓN EN NEGRO</b>				
1/2"	36	50	81005012	12,74
3/4"	24	40	81005034	18,45
1"	12	30	81005100	29,92
1"1/4	8	25	81005114	44,27



## Válvula de esfera hembra-tuerca giratoria, con mariposa de aluminio pintada

Medida	Ud/Caja	PN [bar]	Código	€/Ud
<b>VERSIÓN AZUL</b>				
1/2" x 3/4"	30	50	6067R077	11,11
3/4" x 3/4"	18	40	6067R080	15,30
3/4" x 1"	18	40	6067R081	16,48
1" x 1"1/4	12	30	6067R085	28,41
<b>VERSIÓN ROJA</b>				
1/2" x 3/4"	30	50	6068R077	11,11
3/4" x 3/4"	18	40	6068R080	15,30
3/4" x 1"	18	40	6068R081	16,48
1" x 1"1/4	12	30	6068R085	28,41



## Válvula a esfera conex. Hembra-Hembra, Palanca en acero plastificado

Medida	Ud/Caja	PN [bar]	Código	€/Ud
1/4"	36	50	80008014	7,37
3/8"	36	50	80008038	6,67
1/2"	36	50	80008012	7,80
3/4"	24	40	80008034	11,57
1"	12	30	80008100	21,38
1"1/4	8	25	80008114	32,92
1"1/2	4	25	80008112	47,96
2"	4	16	80008200	76,15



## Válvula a esfera conex. Macho-Hembra, Palanca en acero plastificado

Medida	Ud/Caja	PN [bar]	Código	€/Ud
1/4"	36	50	80008514	7,69
3/8"	36	50	80008538	7,44
1/2"	36	50	80008512	8,30
3/4"	24	40	80008534	12,17
1"	12	30	80008600	22,35
1"1/4	8	25	80008614	33,73
1"1/2	4	25	80008612	49,20
2"	4	16	80008700	79,47



### Válvula de esfera a escuadra hembra-hembra, con mariposa de aluminio pintada

Medida	Ud/Caja	PN [bar]	Código	€/Ud
<b>VERSIÓN AZUL</b>				
1/2" x 1/2"	36	50	6770R104	11,18
3/4" x 3/4"	24	40	6770R105	16,23
1" x 1"	12	30	6770R106	25,68
1"1/4 x 1"1/4	8	25	6770R107	42,88

### VERSIÓN ROJA

1/2" x 1/2"	36	50	6778R104	11,18
3/4" x 3/4"	24	40	6778R105	16,23
1" x 1"	12	30	6778R106	25,68
1"1/4 x 1"1/4	8	25	6778R107	42,88



### Válvula de esfera a escuadra hembra-macho, con mariposa de aluminio pintada

Medida	Ud/Caja	PN [bar]	Código	€/Ud
<b>VERSIÓN AZUL</b>				
1/2" x 1/2"	36	50	6771R104	11,73
3/4" x 3/4"	24	40	6771R105	16,41
1" x 1"	12	30	6771R106	26,73

### VERSIÓN ROJA

1/2" x 1/2"	36	50	6779R104	11,73
3/4" x 3/4"	24	40	6779R105	16,41
1" x 1"	12	30	6779R106	26,73



### Válvula de esfera a escuadra macho-hembra, con mariposa de aluminio pintada

Medida	Ud/Caja	PN [bar]	Código	€/Ud
<b>VERSIÓN AZUL</b>				
1/2" x 1/2"	36	50	6772R104	11,29
3/4" x 3/4"	24	40	6772R105	16,31
1" x 1"	12	30	6772R106	26,22

### VERSIÓN ROJA

1/2" x 1/2"	36	50	6780R104	11,29
3/4" x 3/4"	24	40	6780R105	16,31
1" x 1"	12	30	6780R106	26,22



### Válvula de esfera a escuadra macho-macho, con mariposa de aluminio pintada

Medida	Ud/Caja	PN [bar]	Código	€/Ud
<b>VERSIÓN AZUL</b>				
1/2" x 1/2"	36	50	6773R104	11,81
3/4" x 3/4"	24	40	6773R105	16,50
1" x 1"	12	30	6773R106	27,26

### VERSIÓN ROJA

1/2" x 1/2"	36	50	6781R104	11,81
3/4" x 3/4"	24	40	6781R105	16,50
1" x 1"	12	30	6781R106	27,26



**Válvula de esfera a escuadra hembra-racord, con mariposa de aluminio pintada**

Medida	Ud/Caja	PN [bar]	Código	€/Ud
<b>VERSIÓN AZUL</b>				
1/2" x 1/2"	30	50	6774R076	15,69
3/4" x 3/4"	18	40	6774R080	22,13
1" x 1"	10	30	6774R084	34,81
<b>VERSIÓN ROJA</b>				
1/2" x 1/2"	30	50	6782R076	15,69
3/4" x 3/4"	18	40	6782R080	22,13
1" x 1"	10	30	6782R084	34,81



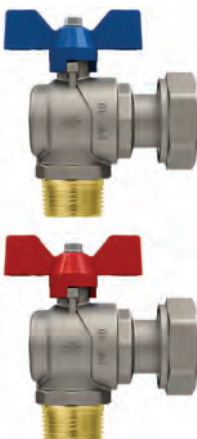
**Válvula de esfera a escuadra macho-racord, con mariposa de aluminio pintada**

Medida	Ud/Caja	PN [bar]	Código	€/Ud
<b>VERSIÓN AZUL</b>				
1/2" x 1/2"	30	50	6775R076	15,77
3/4" x 3/4"	18	40	6775R080	22,21
1" x 1"	10	30	6775R084	35,34
<b>VERSIÓN ROJA</b>				
1/2" x 1/2"	30	50	6783R076	15,77
3/4" x 3/4"	18	40	6783R080	22,21
1" x 1"	10	30	6783R084	35,34



**Válvula de esfera a escuadra hembra-tuerca giratoria, con mariposa de aluminio pintada**

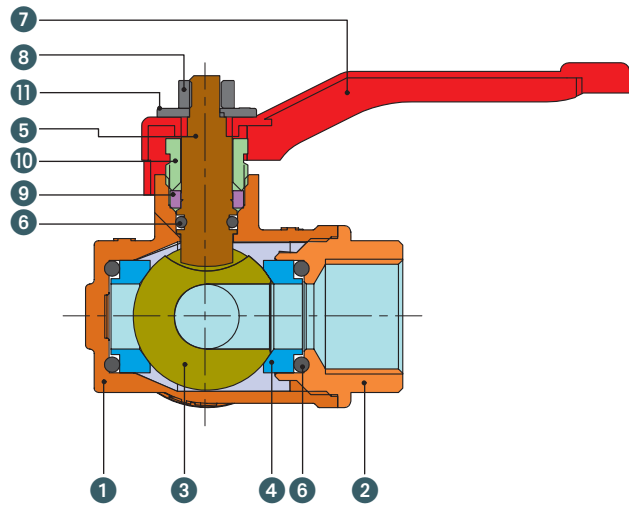
Medida	Ud/Caja	PN [bar]	Código	€/Ud
<b>VERSIÓN AZUL</b>				
1/2" H x 3/4" T	30	50	6069R077	13,89
3/4" H x 3/4" T	18	40	6069R080	18,18
3/4" H x 1" T	18	40	6069R081	21,72
1" H x 1"1/4 T	10	30	6069R085	34,11
<b>VERSIÓN ROJA</b>				
1/2" H x 3/4" T	30	50	6070R077	13,89
3/4" H x 3/4" T	18	40	6070R080	18,18
3/4" H x 1" T	18	40	6070R081	21,72
1" H x 1"1/4 T	10	30	6070R085	34,11



**Válvula de esfera a escuadra macho-tuerca giratoria, con mariposa de aluminio pintada**

Medida	Ud/Caja	PN [bar]	Código	€/Ud
<b>VERSIÓN AZUL</b>				
1/2" M x 3/4" T	30	50	6071R077	15,05
3/4" M x 3/4" T	18	40	6071R080	22,03
3/4" M x 1" T	18	40	6071R081	21,80
1" M x 1"1/4 T	10	30	6071R085	34,65
<b>VERSIÓN ROJA</b>				
1/2" M x 3/4" T	30	50	6072R077	15,05
3/4" M x 3/4" T	18	40	6072R080	22,03
3/4" M x 1" T	18	40	6072R081	21,80
1" M x 1"1/4 T	10	30	6072R085	34,65

## Válvulas a esfera de 3 vías



### Denominación

- ① Cuerpo UNI EN 12165 CW617N - DW
- ② Manguito UNI EN 12165 CW617N - DW
- ③ Esfera UNI EN 12165 CW617N - DW  
UNI EN 12164 CW617N - DW
- ④ Sedes estanqueidad esfera P.T.F.E.
- ⑤ Vástago UNI EN 12164 CW617N - DW
- ⑥ O-Ring FPM (Viton<sup>®</sup>) (\*)
- ⑦ Palanca Fe EN1011 DD13
- ⑧ Tuerca acero zincado
- ⑨ Junta P.T.F.E. (\*\*)
- ⑩ Prensaestopas UNI EN 12164 CW617N - DW
- ⑪ Signo flujos EN 7639 SGALSI 1

(\*) Viton es una marca registrada de DuPont Company

(\*\*) No está presente en medidas 1"1/2 y 2" (Doble junta tórica)

Con arreglo a la Directiva 2014/68/CE en materia de equipos a presión.

### Características generales

Paso: Reducido

Gama: De 1/2" a 2"

Conexión hembra: Rosca UNI EN ISO 228/1 (DIN 259)

Maniobra: Rotación de 90° del órgano de maniobra.

Órganos de maniobra: Palanca de hierro pintado.

### Condiciones de ejercicio

Límites de temperatura: de -10 °C a +100 °C.

La válvulas deben ser utilizadas en posición completamente abierta o cerrada.

Estas válvulas deben utilizarse con los valores de presión indicados en el catálogo y a partir del tamaño 1"1/4 no deben ser utilizadas para fluidos del grupo 1 (sustancias y mezclas clasificadas como peligrosas), Ref. Directiva 2014/68/EU, art. 13 - para usos especiales (respetando los valores de presión establecidos para estas válvulas y la compatibilidad de los diferentes fluidos con los materiales que componen la válvula) contacta con el servicio técnico. Adecuado para el uso para la distribución de agua en las instalaciones hidrotérmicas, el transporte de agua potable de conformidad con el Decreto Ministerial Italiano N. 174 (de 06/04/2004).

### Uso

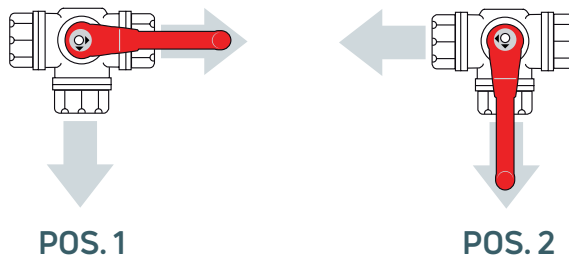
**Válvulas adecuadas para desviar el flujo de una línea a otra sin necesidad de emplear otras válvulas de dos vías, con excelente estanqueidad a elevados valores de presión.**



**Válvula a esfera paso reducido, en latón niquelado, tres vías en "L"**

Medida	Ud/Caja	PN [bar]	Código	€/Ud
1/2"	6	16	9081R004	52,16
3/4"	5	16	9081R005	66,06
1"	4	16	9081R006	99,40
1"1/4	3	16	9081R007	122,90
1"1/2	1	16	9081R008	207,10
2"	1	16	9081R009	318,00

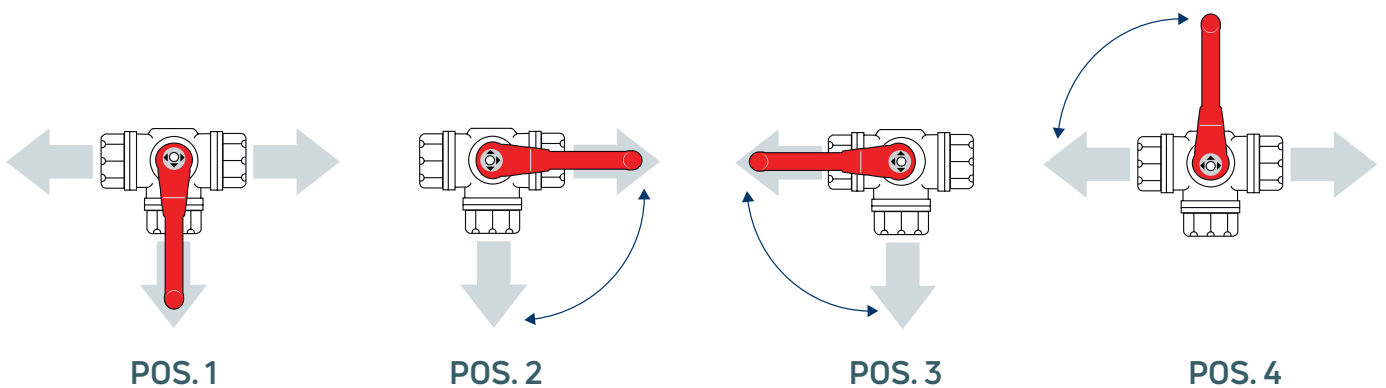
**Esquema de uso válvulas en "L"**



**Válvula a esfera paso reducido, en latón niquelado, tres vías en "T"**

Medida	Ud/Caja	PN [bar]	Código	€/Ud
1/2"	6	16	9082R004	52,16
3/4"	5	16	9082R005	66,06
1"	4	16	9082R006	99,40
1"1/4	3	16	9082R007	122,90
1"1/2	1	16	9082R008	207,10
2"	1	16	9082R009	318,00

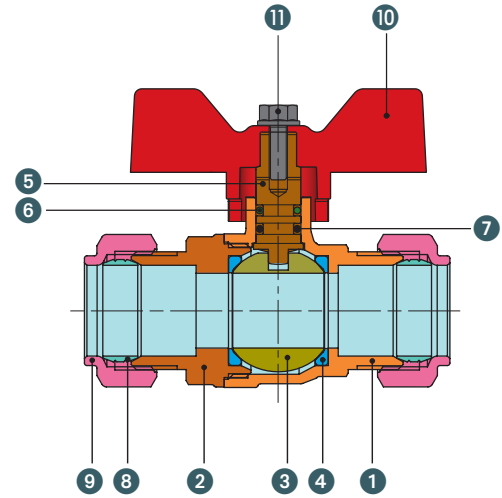
**Esquema de uso válvulas en "T"**



Para obtener la posición 3 y 4 es necesario extraer la palanca del perno y girarla de 90° hacia la izquierda.



## Válvulas a esfera serie COMPRESSION



### Denominación

- ① Cuerpo UNI EN 12165 CW617N - DW
- ② Manguito UNI EN 12165 CW617N - DW
- ③ UNI EN 12165 CW617N - DW  
UNI EN 12164 CW617N - DW
- ④ Sedes estanqueidad esfera P.T.F.E.
- ⑤ Vástago UNI EN 12164 CW617N - DW
- ⑥ O-Ring superior vástago VITON 70 Sh A (ASTM D2240)
- ⑦ O-Ring inferior vástago EPDM Peróxido 70 Sh A (ASTM D2240)
- ⑧ Ojiva UNI EN 12165 CW617N - DW  
UNI EN 12164 CW617N - DW
- ⑨ Tuerca UNI EN 12165 CW617N - DW  
UNI EN 12164 CW617N - DW
- ⑩ Mariposa aluminio pintado
- ⑪ Tornillo acero zincado

### Características generales

Paso: Ver diseños tabla.  
 Gama: De 15 - 18 - 22 mm.  
 Conexión hembra: rosca UNI EN 10226 (UNI EN ISO 7/1 Rp) (DIN 2999)  
 Conexión macho: rosca UNI EN 10226 (UNI EN ISO 7/1 R) (DIN 2999)  
 Maniobra: rotación de 90° del órgano de maniobra.  
 Órganos de maniobra: Mariposa en aluminio.

### Condiciones de ejercicio

Dirección de flujo: En los dos sentidos.  
 Límites de temperatura: de -20 °C a +120 °C \*\*.  
 Presión máxima (T = 120 °C): 10 bar  
 Presión nominal (T = 20 °C): ver tablas  
 \*\* En ausencia de vapor; para temperaturas inferiores a 0 °C utilizar mezclas de agua y glicol

La válvulas deben ser utilizadas en posición completamente abierta o cerrada.

Estas válvulas deben utilizarse a las presiones indicadas en el catálogo y son aptas para sistemas de distribución de agua fría y caliente sanitaria (Ref. Directiva 2014/68/UE Art. 13).

A partir del tamaño 1" 1/4 no deben utilizarse para fluidos del grupo 1 (sustancias y mezclas clasificadas como peligrosas). Para usos particulares (respetando las presiones establecidas para estas válvulas y la compatibilidad de los diferentes fluidos con los materiales que componen la válvula) consultar la tabla de compatibilidad química en los anexos técnicos del catálogo vigente.

El latón CW617N-DW, el Teflón (P.T.F.E.), y los O-Rings en EPDM Peróxido en contacto con el fluido, cumplen con el Decreto Ministerial Italiano N. 174 (de 06/04/2004).



### Válvula a esfera, niquelada, para tubo de cobre BS 864 con mando mariposa aluminio pintado rojo

Medida	Ud/Caja	PN [bar]	Código	€/Ud
15 x 15	36	36	6012R515	14,01
18 x 18	24	24	6012R518	14,63
22 x 22	12	12	6012R522	18,75



**Válvula a esfera, niquelada 24x19, para tubo de cobre, multicapa, PEX, PP, PB, con mando mariposa aluminio pintado rojo**

Medida	Ud/Caja	PN [bar]	Código	€/Ud
24X19	24	10	6010R518	9,27

Nota: Se pueden complementar con los diferentes tipos de tuerca monoblocco 24x19.



**Válvula de bola Hembra, conexión 24x19, niquelada, con mando mariposa de aluminio pintado rojo**

Medida	Rosca	PN [bar]	Ud/Caja	Código	€/Ud
1/2"	24x19	10	24	6014R954	8,47
3/4"	24x19	10	24	6014R955	9,32

Nota: Se pueden complementar con los diferentes tipos de tuerca monoblocco 24x19.

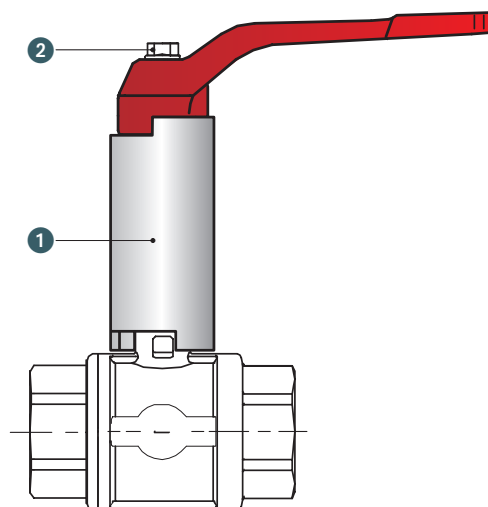


**Válvula de bola Hembra, conexión 24x19, niquelada, con mando mariposa de aluminio pintado rojo**

Medida	Rosca	PN [bar]	Ud/caja	Código	€/Ud
1/2"	24x19	10	24	6018R954	8,60
3/4"	24x19	10	24	6018R955	10,07

Nota: Se pueden complementar con los diferentes tipos de tuerca monoblocco 24x19.

## Accesorio prolongador para válvulas



### Denominación

- 1 Prolongación aluminio fundido a presión
- 2 Tornillo acero zincado

Aptas para válvulas Perfecta y Evolution



### Kit prolongación Spacing

Medida	Ud/Caja	Código	€/Ud
1°	20	09008701	2,52
2°	15	09008702	3,54
3°	10	09008703	4,18
4°	10	09008704	5,87
5°	10	09008705	68,07

Las prolongaciones Spacing puede empalmarse solamente a las palancas de aluminio.

Tabla para la elección de la medida	1/2"	3/4"	1"	1"1/4	1"1/2	2"	2"1/2	3"	4"
Perfecta	1°	1°	2°	2°	3°	3°	--	--	--
Evolution	1°	1°	2°	2°	3°	3°	4°	4°	4°

## Grifos para lavadoras, cajas de desagüe y aceite



### Denominación

Cuerpo UNI EN 12165 CW617N-DW  
UNI EN 12164 CW617N-DW para:  
Grifo para lavadora / Grifo de desagüe / Grifo de aceite

Cuerpo UNI EN 12165 CW617N-DW  
UNI EN 12164 CW614N para:  
Grifo con conexión para lavadora / Grifo clásico

Manguito UNI EN 12165 CW617N - DW  
UNI EN 12164 CW617N - DW

Esfera UNI EN 12164 CW617N - DW  
Sedes estanqueidad esfera P.T.F.E.  
Vástago UNI EN 12165 CW617N - DW

O-ring estanqueidad Peróxido de EPDM 70 Sh A (ASTM D2240)  
para Grifo para lavadora / Grifo de desagüe / Grifo de aceite

NBR 70 Sh A (ASTM D2240) para:  
Grifo con conexión para lavadora / Grifo clásico

Palanca (para lavadoras) ABS cromo  
Palanca (para cajas de desagüe y aceite) aluminio pintado  
Tornillo acero galvanizado

### Características generales

Paso: Ver dibujos.  
Gama: De 3/8" a 1/2"  
Conexión macho: Rosca UNI EN ISO 228/1 (DIN 259)  
Maniobra: Rotación de 90° del órgano de maniobra.  
Órganos de maniobra: Palanca en ABS o aluminio  
con indicadores de abierto/cerrado.

### Condiciones de ejercicio

Dirección de flujo: en ambas direcciones  
Temperatura mínima y máxima de funcionamiento: -20 °C/+90 °C \*\*.  
Presión máxima (T = 90 °C): 10 bar  
Presión nominal (T = 20 °C): ver tablas  
\*\* En ausencia de vapor; para temperaturas inferiores a 0 °C utilizar  
mezclas de agua y glicol

La válvulas deben ser utilizadas en posición completamente abierta o  
cerrada.

Estas válvulas deben utilizarse a las presiones indicadas en el catálogo  
y son aptas para sistemas de distribución de agua fría y caliente sanitaria  
(Ref. Directiva 2014/68/UE Art. 13).

A partir del tamaño 1" 1/4 no deben utilizarse para fluidos del grupo 1  
(sustancias y mezclas clasificadas como peligrosas).  
Para usos particulares (respetando las presiones establecidas para  
estas válvulas y la compatibilidad de los diferentes fluidos con los ma-  
teriales que componen la válvula) consultar la tabla de compatibilidad  
química en los anexos técnicos del catálogo vigente.

El latón CW617N-DW, el Teflón (P.T.F.E.), y los O-Rings en EPDM Peróxi-  
do en contacto con el fluido, cumplen con el Decreto Ministerial Italiano  
N. 174 (de 06/04/2004).



### Grifo bajo lavabo con conexión lavadoras, cromado

Medida	PN [bar]	Ud/Caja	Código	€/Ud
1/2" x 3/4"	10	12	7702C004	28,01



### Grifo de esfera para lavadoras con rosetón, cromado

Medida	PN [bar]	Ud/Caja	Código	€/Ud
1/2" x 1/2"	10	24	7700C025	9,40
1/2" x 3/4"	10	24	7700C026	9,82



### Grifo a esfera a escuadra para cajas de desagüe, niquelada

Medida	PN [bar]	Ud/Caja	Código	€/Ud
1/2" x 1/2"	10	48	8834R025	8,51



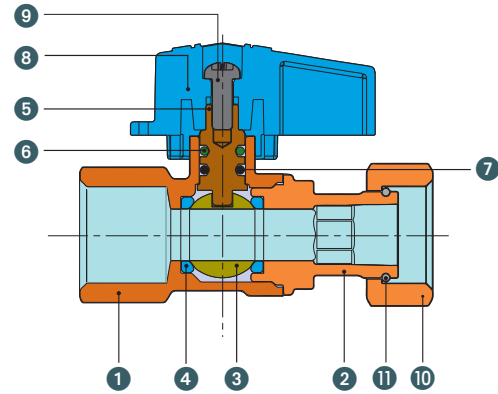
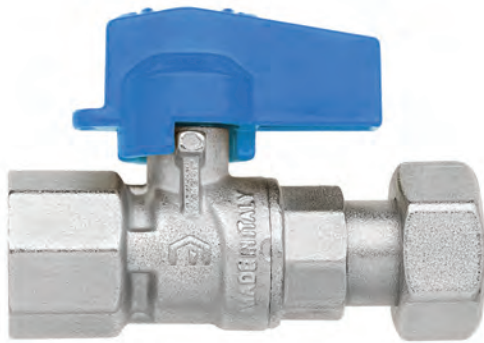
### Grifo a esfera a escuadra para aceite con palanca negra

Medida	PN [bar]	Ud/Caja	Código	€/Ud
1/2"	10	40	8260R004	8,06



### Grifo CLASSIC con portagoma, tratado al chorro de arena

Medida	PN [bar]	Ud/Caja	Código	€/Ud
1/2" x 3/4"	20	20	08027312	16,86
3/4" x 1"	20	12	08027334	25,94



### Denominación

- ① Cuerpo UNI EN 12165 CW617N - DW
- ② Manguito UNI EN 12165 CW617N - DW
- ③ Esfera UNI EN 12165 CW617N-DW / UNI EN 12164 CW617N-DW
- ④ Sedes estanqueidad esfera P.T.F.E.
- ⑤ Vástago UNI EN 12164 CW617N - DW
- ⑥ Junta tórica superior vástago VITON 70 Sh A (ASTM D2240)
- ⑦ Junta tórica inferior vástago EPDM peróxido 70 Sh A (ASTM D2240)
- ⑧ Mariposa aluminio aluminio pintado
- ⑨ Tornillo acero zincado
- ⑩ Tuerca giratoria UNI EN 12165 CW617N - DW  
UNI EN 12164 CW617N - DW
- ⑪ Anillo elástico acero al carbono EN 10270/1 SM

La válvulas deben ser utilizadas en posición completamente abierta o cerrada.

El latón CW617N-DW, el Teflón (P.T.F.E.), y los O-Rings en EPDM Peróxido en contacto con el fluido, cumplen con el Decreto Ministerial Italiano N. 174 (de 06/04/2004).

### Características generales

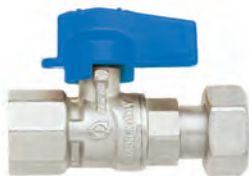
Paso: Total - Gama: 1/2"  
 Conexión H: RP 1/2": rosca UNI EN 10226 (UNI EN ISO 7/1 Rp) (DIN 2999)  
 Conexión M: rosca UNI EN 10226 (UNI EN ISO 7/1 R) (DIN 2999)  
 Codo y tuerca: rosca UNI EN ISO 228/1 (DIN 259)  
 Maniobra: rotación de 90° del órgano de maniobra.  
 Órganos de maniobra: mariposa de aluminio

### Condiciones de ejercicio

Dirección de flujo: en ambas direcciones  
 Temperatura mínima y máxima de funcionamiento: -20 °C/+90 °C \*\*  
 Presión máx (T = 90 °C): 10 bar / Presión nominal (T = 20 °C): ver tablas  
 \*\* En ausencia de vapor; para temperaturas inferiores a 0 °C utilizar mezclas de agua y glicol

Estas válvulas deben utilizarse a las presiones indicadas en el catálogo y son aptas para sistemas de distribución de agua fría y caliente sanitaria (Ref. Directiva 2014/68/UE Art. 13).

A partir del tamaño 1" 1/4 no deben utilizarse para fluidos del grupo 1 (sustancias y mezclas clasificadas como peligrosas).  
 Para usos particulares (respetando las presiones establecidas para estas válvulas y la compatibilidad de los diferentes fluidos con los materiales que componen la válvula) consultar la tabla de compatibilidad química en los anexos técnicos del catálogo vigente.



### Grifo de esfera recto Hembra-tuerca Hembra con palanca de aluminio azul

Medida	Ud/Caja	Código	€/Ud
1/2" H x 1/2" T	20	8124R076	11,11

Roscas cuerpo: Rp (UNI EN 10226-1)  
 Roscas tuerca giratoria: G (UNI EN ISO 228-1)



### Grifo de esfera recto Macho-Tuerca Hembra, con palanca de aluminio azul

Medida	Ud/Caja	Código	€/Ud
1/2" M x 1/2" T	20	8125R076	11,22

Roscas cuerpo: Rp (UNI EN 10226-1)  
 Roscas tuerca giratoria: G (UNI EN ISO 228-1)



### Grifo de esfera escuadra Hembra ISO 7 - Tuerca Hembra ISO 228, con palanca de aluminio azul

Medida	Ud/Caja	Código	€/Ud
1/2" H x 1/2" T	20	8130R076	11,58

Roscas cuerpo: Rp (UNI EN 10226-1)  
 Roscas tuerca giratoria: G (UNI EN ISO 228-1)

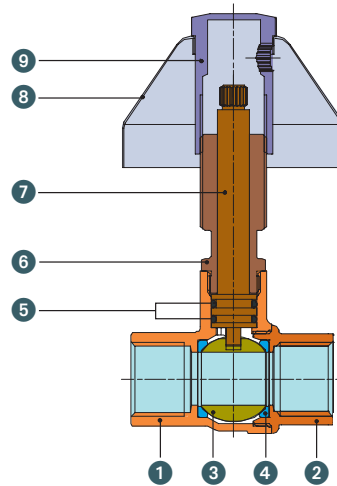


### Grifo de esfera escuadra Macho ISO 7 - Tuerca Hembra ISO 228, con palanca de aluminio azul

Medida	Ud/Caja	Código	€/Ud
1/2" M x 1/2" T	20	8131R076	11,67

Roscas cuerpo: Rp (UNI EN 10226-1)  
 Roscas tuerca giratoria: G (UNI EN ISO 228-1)

## Válvulas a esfera de empotrar



### Denominación

- ① Cuerpo UNI EN 12165 CW617N - DW
  - ② Manguito UNI EN 12165 CW617N - DW
  - ③ Esfera UNI EN 12165 CW617N - DW / UNI EN 12164 CW617N - DW
  - ④ Sedes estanqueidad esfera P.T.F.E.
  - ⑤ Junta de estanqueidad del vástago NBR 70 Sh A (ASTM D 2240)
  - ⑥ Presiona-vástago UNI EN 12164 CW617N - DW
  - ⑦ Vástago UNI EN 12164 CW617N - DW
  - ⑧ Campana latón cromado
  - ⑨ Capucha latón cromado - Palanca o Asa zama cromado
- \* Tornillo acero zincado  
\* Tapón o anillo de color ABS  
\* Plaquita para mango ABS cromado

### Características generales

Paso: Total - Gama: De 1/2" a 3/4"  
 Conexión H: Rosca UNI EN 10226 (UNI EN ISO 7/1 Rp) (DIN 2999)  
 Maniobra: Rotación de 90° del órgano de maniobra.  
 Órganos de maniobra: Capucha, Palanca.

### Condiciones de ejercicio

Dirección de flujo: en ambas direcciones  
 Temperatura mínima y máxima de funcionamiento: -20 °C/+90 °C \*\*  
 Presión máxima (T = 90 °C): 10 bar  
 Presión nominal (T = 20 °C): ver tablas  
 \*\* En ausencia de vapor; para temperaturas inferiores a 0 °C utilizar mezclas de agua y glicol  
 La válvulas deben ser utilizadas en posición completamente abierta o cerrada.

Estas válvulas deben utilizarse a las presiones indicadas en el catálogo y son aptas para sistemas de distribución de agua fría y caliente sanitaria (Ref. Directiva 2014/68/UE Art. 13). Para usos particulares (respetando las presiones establecidas para estas válvulas y la compatibilidad de los diferentes fluidos con los materiales que componen la válvula) consultar la tabla de compatibilidad química en los anexos técnicos del presente catálogo. El latón CW617N-DW, el Teflón (P.T.F.E.), y los O-Rings en EPDM Peróxido en contacto con el fluido, cumplen con con el Decreto Ministerial Italiano N. 174 (de 06/04/2004).



### Válvula de esfera de encastre hembra-hembra tratada al chorro de arena, con palanca y rosetón cromados

Medida	PN [bar]	Ud/Caja	Código	€/Ud
1/2"	40	12	7360S104	20,79
3/4"	40	12	7360S105	24,25



### Válvula de esfera de encastre hembra-hembra tratada al chorro de arena, con asa y rosetón cromados

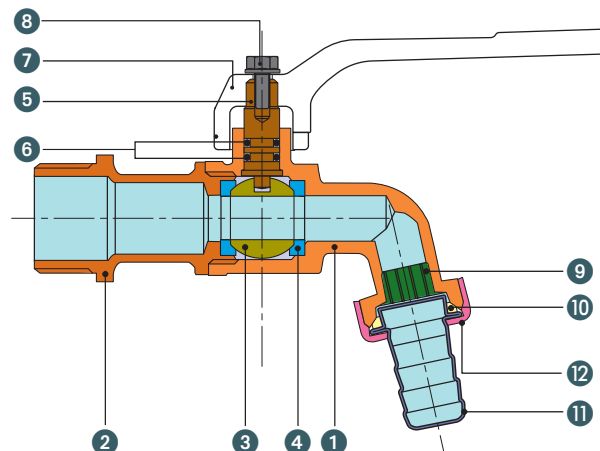
Medida	PN [bar]	Ud/Caja	Código	€/Ud
1/2"	40	10	7361S104	22,08
3/4"	40	8	7361S105	25,53



### Válvula de esfera de encastre hembra-hembra tratada al chorro de arena, con capuchón y campana cromados

Medida	PN [bar]	Ud/Caja	Código	€/Ud
1/2"	40	10	7362S104	18,18
3/4"	40	12	7362S105	22,23

## Grifo a esfera



### Denominación

- 1 Cuerpo UNI EN 12165 CW617N - DW
- 2 Manguito UNI EN 12165 CW617N - DW
- 3 Esfera UNI EN 12165 CW617N - DW
- 4 Sedes ubicación esfera P.T.F.E.
- 5 Vástago UNI EN 12165 CW617N - DW / UNI EN 12164 CW617N - DW
- 6 O-Ring estanqueidad vástago NBR 70 Sh A (ASTM D 2240)
- 7 Palanca y Mariposa aluminio pintado
- 8 Tornillo acero zincado
- 9 Rompechorro nylon
- 10 Junta portagoma NBR 70 Sh A (ASTM D 2240)
- 11 Portagoma UNI EN 12165 CW617N - DW  
UNI EN 12164 CW617N - DW
- 12 Tuerca UNI EN 12165 CW617N - DW  
UNI EN 12164 CW617N - DW

### Características generales

Gama: De 3/8" a 1"  
 Conexión macho: Rosca UNI EN ISO 228/1 (DIN 259)  
 Maniobra: Rotación de 90° del órgano de maniobra.  
 Organos de maniobra: Palanca en aluminio, mariposa en aluminio.

### Condiciones de ejercicio

Dirección de flujo: en ambas direcciones  
 Temperatura mínima y máxima de funcionamiento: -20 °C/+90 °C \*\*.  
 Presión máxima (T = 90 °C): 10 bar  
 Presión nominal (T = 20 °C): ver tablas  
 \*\* En ausencia de vapor; para temperaturas inferiores a 0 °C utilizar mezclas de agua y glicol

La válvulas deben ser utilizadas en posición completamente abierta o cerrada.

Estas válvulas deben utilizarse a las presiones indicadas en el catálogo y son aptas para sistemas de distribución de agua fría y caliente sanitaria (Ref. Directiva 2014/68/UE Art. 13).

A partir del tamaño 1" 1/4 no deben utilizarse para fluidos del grupo 1 (sustancias y mezclas clasificadas como peligrosas). Para usos particulares (respetando las presiones establecidas para estas válvulas y la compatibilidad de los diferentes fluidos con los materiales que componen la válvula) consultar la tabla de compatibilidad química en los anexos técnicos del catálogo vigente.

El latón CW617N-DW, el Teflón (P.T.F.E.), y los O-Rings en EPDM Peróxido en contacto con el fluido, cumplen con con el Decreto Ministerial Italiano N. 174 (de 06/04/2004).



### GARDEN EXPORT

#### Grifo a esfera con portagoma, Palanca en aluminio

Medida	PN [bar]	Ud/Caja	Código	€/Ud
<b>VERSIÓN AZUL</b>				
3/8" - 3/4"	15	20	08113038	10,26
1/2" - 3/4"	15	20	08113012	8,74
3/4" - 1"	15	12	08113036	13,65
1" - 1"1/4	15	8	08113106	18,24
<b>VERSIÓN ROJA</b>				
3/8" - 3/4"	15	20	08003038	10,26
1/2" - 3/4"	15	20	08003012	8,74
3/4" - 1"	15	12	08003036	13,65
1" - 1"1/4	15	8	08003106	18,24





**GARDEN EXPORT**  
Grifo a esfera con portagoma, mando Mariposa en aluminio

Medida	PN [bar]	Ud/Caja	Código	€/Ud
3/8" - 3/4"	15	20	08003039	10,16
1/2" - 3/4"	15	20	08003013	8,63
3/4" - 1"	15	12	08003037	13,65
1" - 1"1/4"	15	8	08003107	18,27



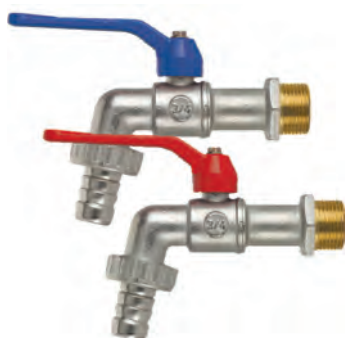
**GARDEN EXPORT**  
Grifos a esfera Plain End, Palanca en aluminio

Medida	PN [bar]	Ud/Caja	Código	€/Ud
1/2"	15	20	08003112	8,73



**GARDEN EXPORT**  
Válvula de esfera con portagomas con palanca de acero plastificada roja

Medida	PN [bar]	Ud/Caja	Código	€/Ud
1/2" - 3/4"	15	20	6048R004	9,67



**GARDEN PESADO**  
Grifo a esfera con portagoma, Palanca en aluminio

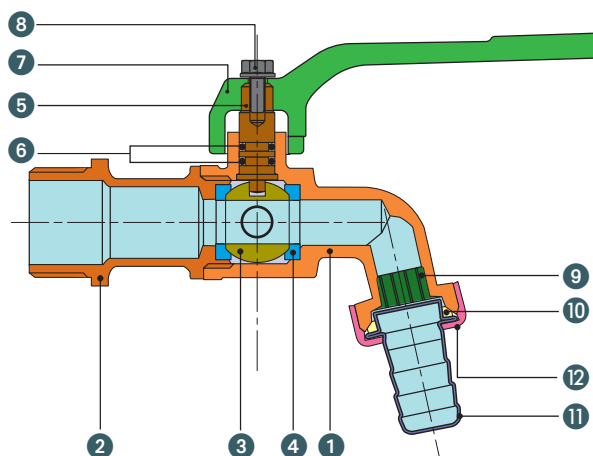
Medida	PN [bar]	Ud/Caja	Código	€/Ud
<b>VERSIÓN AZUL</b>				
3/8" - 3/4"	20	20	08112038	11,72
1/2" - 3/4"	20	20	08112012	11,70
3/4" - 1"	20	12	08112034	14,13
1" - 1"1/4"	20	8	08112100	22,05
<b>VERSIÓN ROJA</b>				
3/8" - 3/4"	20	20	08002038	11,72
1/2" - 3/4"	20	20	08002012	11,70
3/4" - 1"	20	12	08002034	14,13
1" - 1"1/4"	20	8	08002100	22,05



**GARDEN PESADO**  
Grifo a esfera con portagoma, mando Mariposa en aluminio

Medida	PN [bar]	Ud/Caja	Código	€/Ud
3/8" - 3/4"	20	20	08002039	11,74
1/2" - 3/4"	20	20	08002013	11,72
3/4" - 1"	20	12	08002035	14,13
1" - 1"1/4"	20	8	08002101	22,06

## Grifo a esfera con dispositivo de seguridad antihielo



### Denominación

- 1 Cuerpo UNI EN 12165 CW617N - DW
- 2 Manguito UNI EN 12165 CW617N - DW
- 3 Esfera UNI EN 12165 CW617N - DW
- 4 Sedes ubicación esfera P.T.F.E.
- 5 Vástago UNI EN 12165 CW617N - DW  
UNI EN 12164 CW617N - DW
- 6 O-Ring estanqueidad vástago  
Peróxido de EPDM 70 Sh A (ASTM D 2240)
- 7 Palanca aluminio pintado
- 8 Tornillo acero galvanizado
- 9 Rompechorro nylon
- 10 Junta portagoma  
Peróxido de EPDM 70 Sh A (ASTM D 2240)
- 11 Portagoma UNI EN 12165 CW617N - DW  
UNI EN 12164 CW617N - DW
- 12 Tuerca UNI EN 12165 CW617N - DW  
UNI EN 12164 CW617N - DW

### Características generales

Gama: De 1/2" a 3/4"  
 Conexión macho: Rosca UNI EN ISO 228/1 (DIN 259)  
 Maniobra: Rotación de 90° del órgano de maniobra.  
 Organos de maniobra: Palanca en aluminio.

### Condiciones de ejercicio

Dirección de flujo: en ambas direcciones  
 Temperatura mínima y máxima de funcionamiento: -20 °C/+90 °C \*\*.  
 Presión máxima (T = 90 °C): 10 bar  
 Presión nominal (T = 20 °C): ver tablas  
 \*\* En ausencia de vapor; para temperaturas inferiores a 0 °C utilizar mezclas de agua y glicol

La válvulas deben ser utilizadas en posición completamente abierta o cerrada.

Estas válvulas deben utilizarse a las presiones indicadas en el catálogo y son aptas para sistemas de distribución de agua fría y caliente sanitaria (Ref. Directiva 2014/68/UE Art. 13).

A partir del tamaño 1" 1/4 no deben utilizarse para fluidos del grupo 1 (sustancias y mezclas clasificadas como peligrosas).  
 Para usos particulares (respetando las presiones establecidas para estas válvulas y la compatibilidad de los diferentes fluidos con los materiales que componen la válvula) consultar la tabla de compatibilidad química en los anexos técnicos del catálogo vigente.

El latón CW617N-DW, el Teflón (P.T.F.E.), y los O-Rings en EPDM Peróxido en contacto con el fluido, cumplen con el Decreto Ministerial Italiano N. 174 (de 06/04/2004).

## Grifo de jardín con función de seguridad antihielo



El agua muestra una propiedad específica cuando pasa del estado líquido al sólido, es decir cuando el agua se solidifica aumenta el volumen.

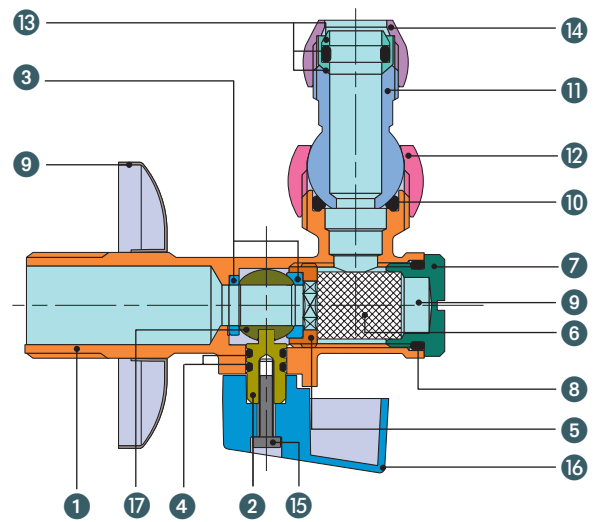
Para evitar dañar la parte mecánica de la válvula, el grifo Garden Antihielo dispone de un agujero de seguridad específico antihielo, ubicado en la esfera que permite al hielo expandirse hacia la red hídrica cuando el grifo está cerrado.



**Válvula de esfera con elevada resistencia al hielo, con portagoma y palanca en aluminio de color verde**

Medida	PN [bar]	Ud/Caja	Código	€/Ud
1/2" - 3/4"	20	20	6242R004	12,01
3/4" - 1"	20	12	6242R005	14,48

## Grifo bajo lavabo



### Denominación

- ① Cuerpo UNI EN 12165 CW617N - DW
- ② Vástago UNI EN 12165 CW617N - DW
- ③ Alojamiento estanqueidad esfera P.T.F.E.
- ④ Junta de estanqueidad del vástago-esfera Peróxido de EPDM 70 Sh A (ASTM D 2240)
- ⑤ Manguito de anillo UNI EN 12164 CW617N - DW
- ⑥ Filtro acero AISI 304/L
- ⑦ Tapón porta-filtro UNI EN 12164 CW617N - DW
- ⑧ Junta de estanqueidad del tapón Peróxido de EPDM 70 Sh A (ASTM D 2240)
- ⑨ Rosetón acero inox
- ⑩ Junta de estanqueidad de la articulación Peróxido de EPDM 70 Sh A (ASTM D 2240)
- ⑪ Articulación UNI EN 12164 CW617N - DW
- ⑫ Rosca UNI EN 12165 CW617N - DW UNI EN 12164 CW617N - DW
- ⑬ Cartucho de estanqueidad en tres piezas: Latón + Daplen + EPDM
- ⑭ Tuerca UNI EN 12165 CW617N - DW UNI EN 12164 CW617N - DW
- ⑮ Tornillo acero zincado
- ⑯ Palanca ABS cromado
- ⑰ Esfera UNI EN 12165 CW617N - DW UNI EN 12164 CW617N - DW

### Características generales

Gama: de 3/8" a 1/2"  
 Conexión macho: rosca UNI EN ISO 228/1 (DIN 259)  
 Maniobra: Rotación de 90° del órgano de maniobra.  
 Órganos de maniobra: palanca en ABS cromada con indicadores de abierto/cerrado.

### Condiciones de funcionamiento

Dirección de flujo: en ambas direcciones  
 Temperatura mínima y máxima de funcionamiento: -20 °C/+90 °C \*\*  
 Presión máxima (T = 90 °C): 10 bar  
 Presión nominal (T = 20 °C): ver tablas  
 \*\* En ausencia de vapor; para temperaturas inferiores a 0 °C utilizar mezclas de agua y glicol

La válvulas deben ser utilizadas en posición completamente abierta o cerrada.

Estas válvulas deben utilizarse a las presiones indicadas en el catálogo y son aptas para sistemas de distribución de agua fría y caliente sanitaria (Ref. Directiva 2014/68/UE Art. 13).

A partir del tamaño 1" 1/4 no deben utilizarse para fluidos del grupo 1 (sustancias y mezclas clasificadas como peligrosas).  
 Para usos particulares (respetando las presiones establecidas para estas válvulas y la compatibilidad de los diferentes fluidos con los materiales que componen la válvula) consultar la tabla de compatibilidad química en los anexos técnicos del catálogo vigente.

El latón CW617N-DW, el Teflón (P.T.F.E.), y los O-Rings en EPDM Peróxido en contacto con el fluido, cumplen con la D.M. 174 (del 04/06/2004).



**Llave bajo lavabo de esfera cromada, con filtro macho-macho, palanca, rosetón y obturador plano**

Medida	PN [bar]	Ud/Caja	Código	€/Ud
1/2" x 3/8"	10	24	8914C023	8,97
1/2" x 1/2"	10	24	8914C025	9,09



**Llave bajo lavabo de esfera cromada, con filtro macho, palanca, rosetón, tuerca y cartucho de estanqueidad**

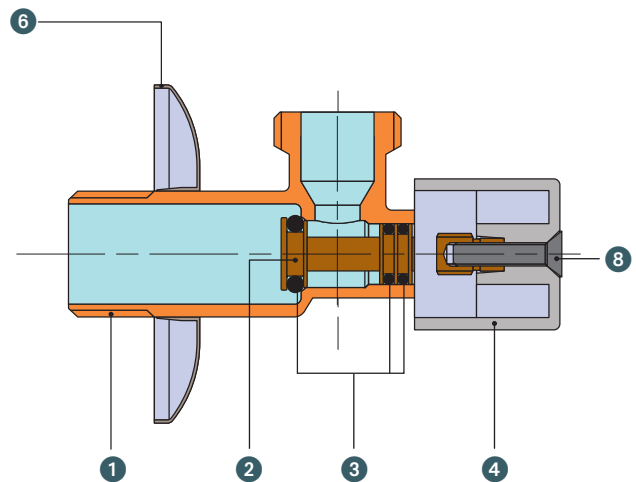
Medida	PN [bar]	Ud/caja	Código	€/Ud
1/2" x 10	10	24	8915C310	9,92



**Llave bajo lavabo de esfera cromada, con filtro macho con articulación, palanca, rosetón, tuerca y cartucho de estanqueidad**

Medida	PN [bar]	Ud/Caja	Código	€/Ud
1/2" x 10	10	24	8916C310	12,63

## Grifo a esquadra



### Denominación

- ① Cuerpo UNI EN 12165 CW617N - DW
  - ② Vástago UNI EN 12164 CW617N - DW
  - ③ Junta de estanqueidad del vástago Peróxido de EPDM 70 Sh A (ASTM D 2240)
  - ④ Palanca ABS cromo
  - ⑤ Tornillo acero zincado
  - ⑥ Rosetón acero
- \* Cartucho a ojiva de estanqueidad Latón + Daplen + NBR

\* Tuerca UNI EN 12165 CW617N - DW UNI EN 12164 CW617N - DW

### Características generales

Gama: de 3/8" a 1/2"  
 Conexión macho: rosca UNI EN ISO 228/1 (DIN 259)  
 Maniobra: rotación de la palanca hasta el tope.  
 Órganos de maniobra: palanca en ABS cromada con indicadores de abierto/cerrado.

### Condiciones de funcionamiento

Dirección de flujo: en ambas direcciones  
 Temperatura mínima y máxima de funcionamiento: -20 °C/+90 °C \*\*.  
 Presión máxima (T = 90 °C): 10 bar  
 Presión nominal (T = 20 °C): ver tablas  
 \*\* En ausencia de vapor; para temperaturas inferiores a 0 °C utilizar mezclas de agua y glicol

La válvulas deben ser utilizadas en posición completamente abierta o cerrada.

Estas válvulas deben utilizarse a las presiones indicadas en el catálogo y son aptas para sistemas de distribución de agua fría y caliente sanitaria (Ref. Directiva 2014/68/UE Art. 13).

Para usos particulares (respetando las presiones establecidas para estas válvulas y la compatibilidad de los diferentes fluidos con los materiales que componen la válvula) consultar la tabla de compatibilidad química en los anexos técnicos del catálogo vigente.

El latón CW617N-DW, el Teflón (P.T.F.E.), y los O-Rings en EPDM Peróxido en contacto con el fluido, cumplen con el Decreto Ministerial Italiano N. 174 (de 06/04/2004).



### Llave de esquadra bajo lavabo cromada, macho-macho, con palanca, rosetón y obturador plano

Medida	PN [bar]	Ud/Caja	Código	€/Ud
3/8" x 1/2"	10	30	08100010	6,41
1/2" x 1/2"	10	30	08100020	6,64



### Llave de esquadra bajo lavabo cromada, macho, con tuerca, palanca, rosetón y cartucho de estanqueidad

Medida	PN [bar]	Ud/Caja	Código	€/Ud
1/2" x 10	10	30	08100012	7,37

## Válvulas a esfera mini



### Denominación

Cuerpo UNI EN 12165 CW617N - DW / UNI EN 12164 CW617N - DW  
 Casquillo prensaesfera UNI EN 12164 CW617N - DW  
 Esfera UNI EN 12165 CW617N - DW / UNI EN 12164 CW617N - DW  
 Junta esfera P.T.F.E. / Junta vásta NBR 70 Sh A (ASTM D 2240)  
 Vástago UNI EN 12164 CW617N - DW  
 Manilla nylon reforzado con fibra de vidrio 66  
 Tornillo acero galvanizado  
 Limite de temperatura de -10 °C a +90 °C  
 Presión máxima de ejercicio 10 bar a 70 bar  
 Rosca UNI EN ISO 228/1 (DIN 259)

Estas válvulas son adecuadas para instalaciones sanitarias de distribución de agua caliente y fría (Ref. Directiva 2014/68/EU Art. 13) para usos especiales (respetando los valores de presión establecidos para estos artículos y la compatibilidad de los diferentes fluidos con los materiales que componen el artículo específico), contacta con el servicio técnico.



### Válvula a esfera conex Hembra-Hembra, cromado, con palanca negro

Medida	Ud/Caja	Código	€/Ud
1/8"	35	08012018	6,23
1/4"	35	08012014	6,23
3/8"	35	08012038	6,08
1/2"	35	08012012	6,76
3/4"	20	08012034	10,50



### Válvula a esfera conex. Macho-Hembra, cromado, con palanca negro

Medida	Ud/Caja	Código	€/Ud
1/8" (x6)	35	08013018	6,57
1/4" (x8)	35	08013014	6,57
3/8" (x12)	35	08013038	6,42
1/2" (x15)	35	08013012	7,13
3/4" (x18)	20	08013034	11,02

La válvula está preparada para ser mondata con tuerca y ovalillo en tubo de cobre



### Llave de bola Macho-Macho, versión M (gas) x M (24 x 19) con palanca azul

Medida	Ud/Caja	Código	€/Ud
1/2"	35	7903C954	7,78

Nota: Se pueden complementar con los diferentes tipos de tuerca monoblocco 24x19.



### Llave de bola Macho-Macho, versión M (gas) x M (24 x 19) con palanca roja

Medida	Ud/Caja	Código	€/Ud
1/2"	35	7904C954	7,78

Nota: Se pueden complementar con los diferentes tipos de tuerca monoblocco 24x19.

## Válvulas de compuerta de latón y bronce



### Denominación

Cuerpo - Disco - Rosca UNI EN 12165 CW617N - DW / UNI EN 12164 CW617N - DW  
 Cuerpo para versión bronce UNI EN 1982  
 Barra - Prensaestopa UNI EN 12165 CW617N - DW / UNI EN 12164 CW617N - DW  
 Junta para rosca cuerpo fibra Guarnital  
 Estopa sellado Barra EPDM 90  
 Volante acero pintado / Tuerca acero galvanizado  
 Roscados UNI EN ISO 228/1  
 Presiones máx. de ejercicio en tablas dimensionales  
 Límites de temperatura de -10 °C a +90 °C

### Condiciones de funcionamiento

Estas válvulas de compuerta son adecuadas para instalaciones sanitarias de distribución de agua caliente y fría (Ref. Directiva 2014/68/EU Art. 13) para usos especiales (respetando los valores de presión establecidos para estos artículos y la compatibilidad de los diferentes fluidos con los materiales que componen el artículo específico), contacta con el servicio técnico.



### Válvula de compuerta de latón hembra-hembra tratado al chorro de arena, con volante

Medida	PN [bar]	Ud/Caja	Código	€/Ud
3/8"	16	20	08016038	11,40
1/2"	10	20	08016012	10,70
3/4"	10	20	08016034	12,09
1"	10	20	08016100	16,78
1"1/4	10	10	08016114	26,07
1"1/2	10	10	08016112	33,30
2"	10	5	08016200	49,18
2"1/2	16	1	08016212	101,40
3"	16	1	08016300	124,70
4"	16	1	08016400	225,00
5"	16	1	08016500	671,40
6"	16	1	08016600	1.006,00

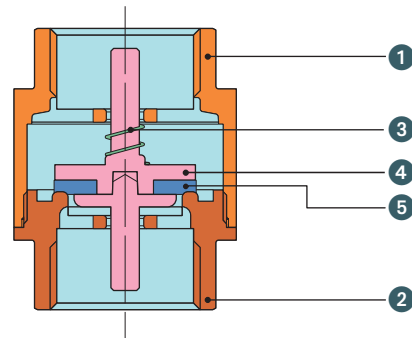


### Válvula de compuerta de bronce hembra-hembra tratado al chorro de arena, con volante

Medida	PN [bar]	Ud/Caja	Código	€/Ud
3/8"	16	20	08017038	15,95
1/2"	16	20	08017012	18,78
3/4"	16	20	08017034	25,09
1"	16	10	08017100	31,69
1"1/4	16	10	08017114	50,54
1"1/2	16	5	08017112	63,56
2"	16	5	08017200	85,80
2"1/2	16	1	08017212	155,10
3"	16	1	08017300	210,20
4"	16	1	08017400	329,30



## Válvula de retención



### Denominación

- ① Cuerpo UNI EN 12165 CW617N - DW
- ② Manguito UNI EN 12165 CW617N - DW
- ③ Muelle Acero plateado INOX AISI 302
- ④ Obturador copolímero de acetil
- ⑤ Junta de estanqueidad NBR 70 Sh A (ASTM D 2240)

### Datos técnicos

Paso: Total  
 Gama: de 3/8" a 4"  
 Conexión hembra: rosca UNI EN ISO 228/1 (DIN 259)  
 Conexión macho: rosca UNI EN ISO 228/1 (DIN 259)  
 Presión de apertura total: 0,02 bar

### Condiciones de funcionamiento

Dirección del flujo: en el sentido de la flecha.  
 Temperatura máx de funcionamiento: 90 °C, uso continuo. 110 °C de tope.  
 Presión nominal: ver tablas  
 Se puede instalar en horizontal, vertical u oblicuo.

Estas válvulas son adecuadas para instalaciones sanitarias de distribución de agua caliente y fría (Ref. Directiva 2014/68/EU Art. 13) para usos especiales (respetando los valores de presión establecidos para estos artículos y la compatibilidad de los diferentes fluidos con los materiales que componen el artículo específico), contacta con el servicio técnico.



### Válvula de retención, hembra-hembra, tratada al chorro de arena

NEW

Medida	PN [bar]	Ud/Caja	Código	€/Ud
3/8"	10	30	08030038	8,22
1/2"	10	20	08030012	6,98
3/4"	10	12	08030034	9,76
1"	10	8	08030100	13,00
1"1/4	10	8	08030114	19,14
1"1/2	10	5	08030112	28,14
2"	10	2	08030200	41,74
2"1/2	10	1	08030212	75,23
3"	10	1	08030300	98,85
4"	10	1	08030400	171,40



**Válvula de fondo Hembra con filtro, tratada al chorro de arena. (Filtración 1000 micrones)**

Medida	Ud/Caja	Código	€/Ud
1/2"	50	08031012	9,30
3/4"	48	08031034	12,17
1"	24	08031100	15,05
1"1/4	15	08031114	22,20
1"1/2	6	08031112	29,07
2"	4	08031200	44,63



**Válvula de retención, hembra-hembra, tratado al chorro de arena**

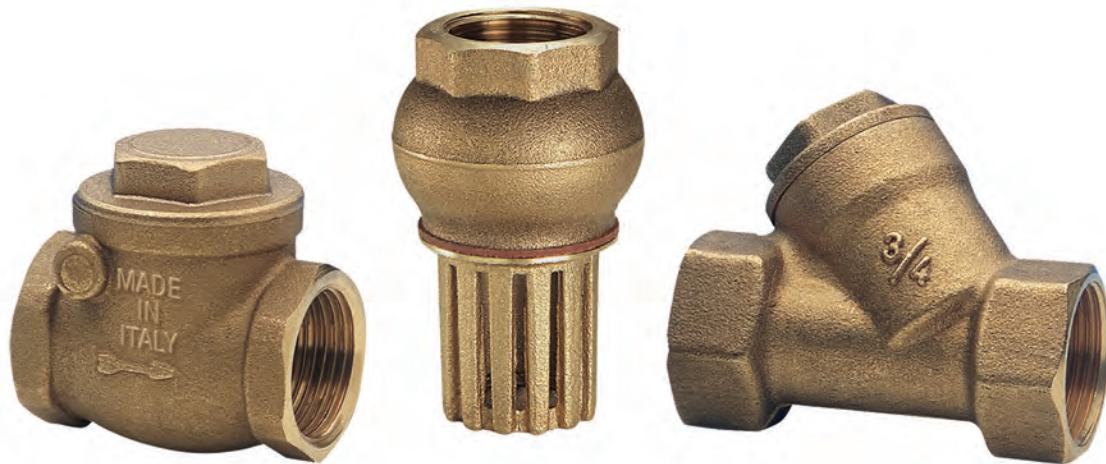
Medida	Ud/Caja	Código	€/Ud
3/8"	24	08018038	12,27
1/2"	20	08018012	12,96
3/4"	12	08018034	17,74
1"	8	08018100	24,55
1"1/4	8	08018114	39,96
1"1/2	6	08018112	50,87
2"	5	08018200	72,20
2"1/2	1	08018212	104,90
3"	1	08018300	146,60
4"	1	08018400	233,40



**Filtro Macho en acero para válvulas de retención (Filtración 1000 micrones)**

Medida	Ud/Caja	Código	€/Ud
3/8"	50	08019038	1,78
1/2"	50	08019012	1,91
3/4"	30	08019034	2,29
1"	20	08019100	2,62
1"1/4	20	08019114	3,29
1"1/2	15	08019112	3,82
2"	10	08019200	5,09
2"1/2	1	08019212	9,20
3"	1	08019300	10,94
4"	1	08019400	14,12

## Válvula de clapeta - Filtros con tamiz - Válvula de pie



### Denominación

Cuerpo UNI EN 12165 CW617N - DW  
 Tapón UUNI EN 12165 CW617N - DW / UNI EN 12164 CW617N - DW  
 Obturador UNI EN 12165 CW617N - DW / UNI EN 12164 CW617N - DW  
 Tamiz acero inox  
 Filtro para válvula de Fondo UNI EN 12165 CW617N - DW  
 UNI EN 12164 CW617N - DW  
 Estanqueidad NBR 70 Sh A (ASTM D 2240)  
 Rosca Hembra UNI EN ISO 228/1 (DIN 259)  
 Temperatura máxima de funcionamiento 90 °C  
 Presión vea tabla artículo  
 Fluidos aceptados Aire / Agua

### Condiciones de funcionamiento

Estas válvulas de compuerta son adecuadas para instalaciones sanitarias de distribución de agua caliente y fría (Ref. Directiva 2014/68/EU Art. 13) para usos especiales (respetando los valores de presión establecidos para estos artículos y la compatibilidad de los diferentes fluidos con los materiales que componen el artículo específico), contacta con el servicio técnico..



### Válvula de retención de clapeta, Hembra-Hembra tratada al chorro de arena, con junta de goma

Medida	PN [bar]	Ud/Caja	Código	€/Ud
1/2"	10	60	08028012	11,81
3/4"	10	40	08028034	16,23
1"	10	20	08028100	23,17
1"1/4	10	16	08028114	30,47
1"1/2	10	8	08028112	47,05
2"	10	4	08028200	61,28
2"1/2	6	1	08028212	94,09
3"	6	1	08028300	146,00
4"	6	1	08028400	246,50



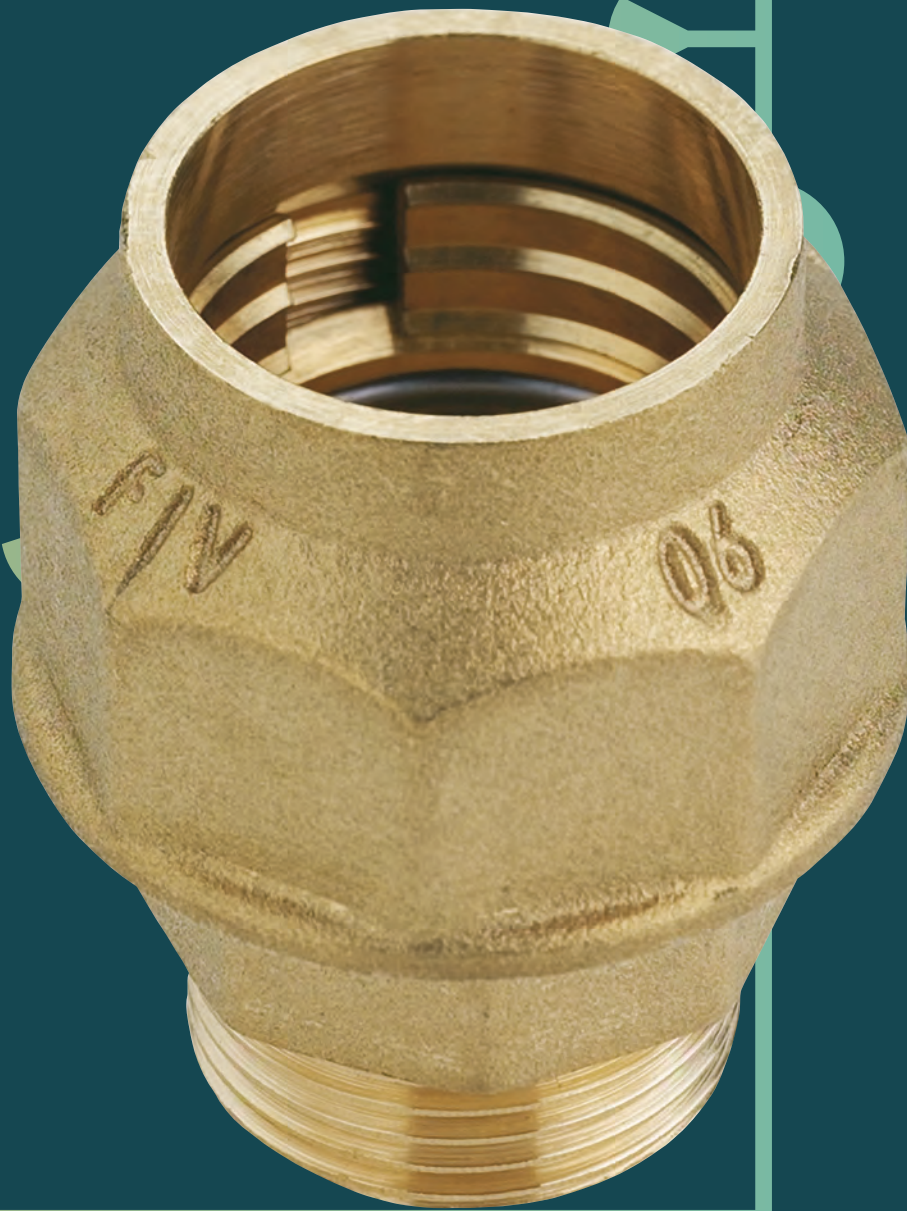
### Filtros con tamiz de acero inoxidable, hembra-hembra, tratados al chorro de arena

Medida	PN [bar]	Ud/Caja	Código	€/Ud
1/2"	20	20	08029012	10,20
3/4"	20	20	08029034	16,63
1"	20	12	08029100	19,57
1"1/4	20	10	08029114	36,46
1"1/2	20	5	08029112	45,49
2"	20	2	08029200	75,40



### Válvula de pie clásica hembra, con filtro de latón, tratada al chorro de arena

Medida	PN [bar]	Ud/Caja	Código	€/Ud
3/4"	10	30	08032034	15,74
1"	10	20	08032100	18,75
1"1/4	8	12	08032114	29,38
1"1/2	8	12	08032112	38,00
2"	8	6	08032200	55,22
2"1/2	6	1	08032212	87,98
3"	6	1	08032300	110,40
4"	6	1	08032400	209,50



## Racores "Fitting"

Racores para tubo polietileno y racores 3 piezas

> Racores para tubo polietileno  
con anillo de plástico



438

> Racores para tubo polietileno  
con anillo de latón



441

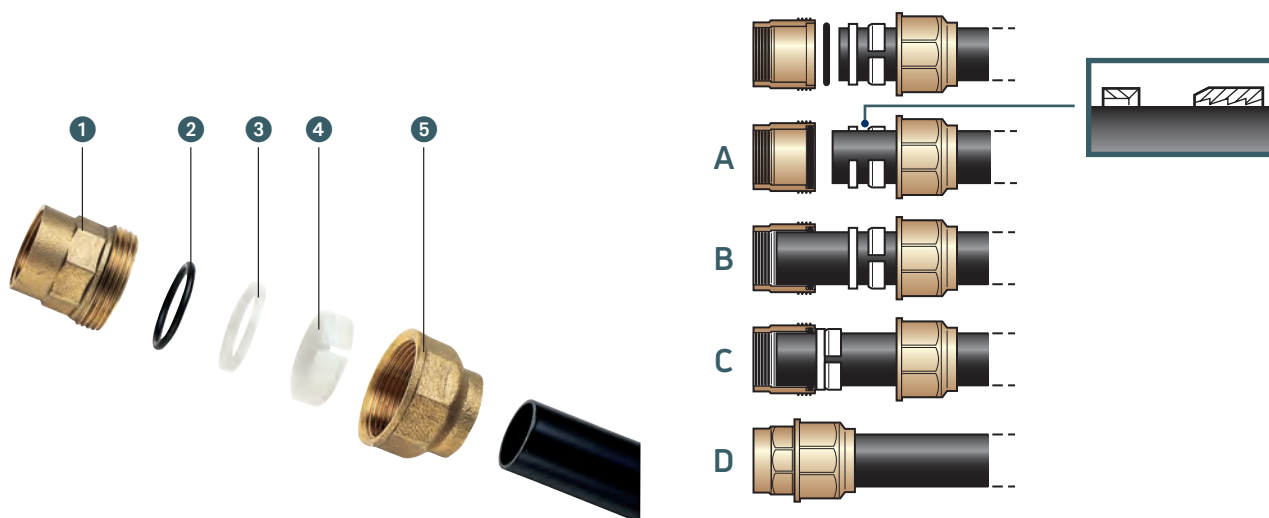
> Racord 3 piezas  
para radiadores



443



## Racores para tubo polietileno con anillo de plástico



### Denominación

- 1 Cuerpo UNI EN 12165 CW617N
- 2 O-Ring de estanqueidad NBR 70 Sh A (ASTM D 2240)
- 3 Anillo prensa O-Ring Hostaform
- 4 Anillo dentado Hostaform
- 5 Tuerca UNI EN 12165 CW617N

### Características generales

Paso: Total  
 Gama: De 1/2" (20) a 2" (63)  
 Conexión hembra: Rosca UNI EN ISO 228/1 (DIN 259)  
 Conexión macho: Rosca UNI EN ISO 228/1 (DIN 259)  
 Roscas: G (UNI EN ISO 228-1)

### Condiciones de ejercicio

Dirección de flujo: En los dos sentidos.  
 Límites de temperatura: de -20 °C a +90 °C.  
 Presión máxima de ejercicio: 16 bar.  
 Aptas para instalaciones de distribución de agua y fluidos compatibles, con tubos en polietileno de alta y baja densidad.

### Montaje

El montaje de los racores para polietileno se efectúa de forma muy sencilla. Con el tubo a unir libre de rebabas (cortado con las tijeras adecuadas) basta con aflojar la tuerca, introducir el tubo en el racor (hasta el tope) y apretar totalmente la tuerca. Si el tubo a unir no está libre de rebabas, se aconseja efectuar el montaje del siguiente modo:

- A** Introducir la junta O-Ring en el racor. Colocar el anillo de cierre, el anillo dentado y la tuerca en el tubo de polietileno. Si fuera necesario, introducir en el tubo el "cono de presión".
- B** Introducir el tubo de polietileno en el racor.
- C** Aproximar el anillo de cierre y el anillo dentado a la junta O-Ring.
- D** Apretar la tuerca.



## Racor recto - Rosca Hembra

Medida	Ud/Caja	Código	€/Ud
20 x 1/2"	40	07010012	4,41
25 x 3/4"	20	07010034	6,20
32 x 1"	15	07010100	9,71
40 x 1"1/4	8	07010114	15,96
50 x 1"1/2	10	07010112	24,33
63 x 2"	6	07010200	38,51



## Racor recto - Rosca Macho

Medida	Ud/Caja	Código	€/Ud
20 x 1/2"	40	07011012	4,45
25 x 3/4"	20	07011034	6,22
32 x 1"	15	07011100	9,82
40 x 1"1/4	8	07011114	16,26
50 x 1"1/2	10	07011112	23,78
63 x 2"	6	07011200	38,05



## Enlace recto doble

Medida	Ud/Caja	Código	€/Ud
20x20	25	07012012	7,10
25x25	15	07012034	10,08
32x32	10	07012100	15,63
40x40	5	07012114	23,92
50x50	6	07012112	37,87
63x63	4	07012200	56,55



## Codo rosca Hembra

Medida	Ud/Caja	Código	€/Ud
20 x 1/2"	30	07000012	5,82
25 x 3/4"	18	07000034	9,07
32 x 1"	10	07000100	14,53
40 x 1"1/4	5	07000114	23,05
50 x 1"1/2	6	07000112	36,55
63 x 2"	3	07000200	63,11



## Codo rosca Macho

Medida	Ud/Caja	Código	€/Ud
20 x 1/2"	30	07001012	5,98
25 x 3/4"	18	07001034	9,54
32 x 1"	10	07001100	15,68
40 x 1"1/4	5	07001114	23,76
50 x 1"1/2	6	07001112	36,89
63 x 2"	4	07001200	65,51



## Codo doble

Medida	Ud/caja	Código	€/Ud
20x20	20	07002012	8,64
25x25	10	07002034	13,04
32x32	8	07002100	19,53
40x40	3	07002114	30,14
50x50	4	07002112	48,01
63x63	2	07002200	79,45



## T rosca Hembra

Medida	Ud/Caja	Código	€/Ud
20 x 1/2" x 20	18	07003012	8,21
25 x 3/4" x 25	10	07003034	13,48
32 x 1" x 32	6	07003100	20,65
40 x 1"1/4 x 40	4	07003114	33,57
50 x 1"1/2 x 50	4	07003112	50,05
63 x 2" x 63	2	07003200	86,97



## T Triple

Medida	Ud/Caja	Código	€/Ud
20x20x20	12	07004012	11,24
25x25x25	8	07004034	17,01
32x32x32	4	07004100	25,11
40x40x40	3	07004114	34,88
50x50x50	2	07004112	63,59
63x63x63	2	07004200	101,50



## Codo rosca Hembra con brida

Medida	Ud/caja	Código	€/Ud
1/2" x 20	20	07009012	8,35
3/4" x 25	12	07009034	13,13

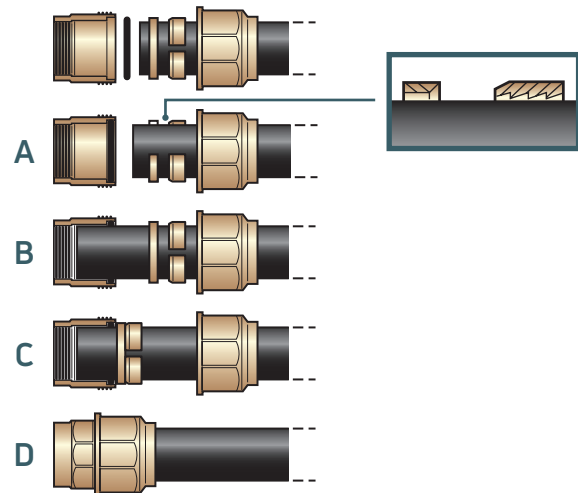


## Cono de presión interno

Medida	Ud/Caja	Código	€/Ud
20	25	07005012	1,77
25	50	07005034	2,74
32	25	07005100	4,75
40	15	07005114	11,46
50	10	07005112	13,04
63	4	07005200	27,99



## Racores para tubo polietileno con anillo de latón



### Denominación

- ① Cuerpo UNI EN 12165 CW617N
- ② O-Ring de estanqueidad NBR 70 Sh A (ASTM D 2240)
- ③ Anillo prensa O-Ring UNI EN 12164 CW614N
- ④ Anillo dentado UNI EN 12164N
- ⑤ Tuerca UNI EN 12165 CW617N

### Características generales

Paso: Total  
 Gama: De 1/2" (20) a 2" (63)  
 Conexión hembra: Rosca UNI EN ISO 228/1 (DIN 259)  
 Conexión macho: Rosca UNI EN ISO 228/1 (DIN 259)  
 Roscas: G (UNI EN ISO 228-1)

### Condiciones de ejercicio

Dirección de flujo: En los dos sentidos.  
 Límites de temperatura: de -20 °C a +90 °C.  
 Presión máxima de ejercicio: 16 bar.  
 Aptas para instalaciones de distribución de agua y fluidos compatibles, con tubos en polietileno de alta y baja densidad.

### Montaje

El montaje de los racores para polietileno se efectúa de forma muy sencilla. Con el tubo a unir libre de rebabas (cortado con las tijeras adecuadas) basta con aflojar la tuerca, introducir el tubo en el racor (hasta el tope) y apretar totalmente la tuerca. Si el tubo a unir no está libre de rebabas, se aconseja efectuar el montaje del siguiente modo:  
**A** Introducir la junta O-Ring en el racor. Colocar el anillo de cierre, el anillo dentado y la tuerca en el tubo de polietileno. Si fuera necesario, introducir en el tubo el 'cono de presión'.  
**B** Introducir el tubo de polietileno en el racor.  
**C** Aproximar el anillo de cierre y el anillo dentado a la junta O-Ring.  
**D** Apretar la tuerca.



### Racor recto - Rosca Hembra

Medida	Ud/Caja	Código	€/Ud
20 x 1/2"	40	07710012	5,00
25 x 3/4"	20	07710034	7,02
32 x 1"	15	07710100	10,87
40 x 1"1/4	8	07710114	18,13
50 x 1"1/2	10	07710112	27,59
63 x 2"	6	07710200	43,75



### Racor recto - Rosca Macho

Medida	Ud/Caja	Código	€/Ud
20 x 1/2"	40	07711012	5,02
25 x 3/4"	20	07711034	7,02
32 x 1"	15	07711100	11,00
40 x 1"1/4	8	07711114	18,43
50 x 1"1/2	10	07711112	27,07
63 x 2"	6	07711200	43,33



### Enlace recto doble

Medida	Ud/Caja	Código	€/Ud
20x20	25	07712012	8,32
25x25	15	07712034	11,77
32x32	10	07712100	17,93
40x40	5	07712114	28,23
50x50	6	07712112	44,41
63x63	4	07712200	67,04



## Codo rosca Hembra

Medida	Ud/Caja	Código	€/Ud
20 x 1/2"	30	07700012	6,50
25 x 3/4"	18	07700034	9,86
32 x 1"	10	07700100	15,73
40 x 1"1/4	5	07700114	25,19
50 x 1"1/2	6	07700112	39,82
63 x 2"	3	07700200	68,37



## Codo rosca Macho

Medida	Ud/Caja	Código	€/Ud
20 x 1/2"	30	07701012	6,71
25 x 3/4"	18	07701034	10,37
32 x 1"	10	07701100	16,86
40 x 1"1/4	5	07701114	25,93
50 x 1"1/2	6	07701112	40,14
63 x 2"	4	07701200	70,74



## Codo doble

Medida	Ud/Caja	Código	€/Ud
20x20	20	07702012	9,96
25x25	10	07702034	14,69
32x32	8	07702100	21,84
40x40	3	07702114	34,28
50x50	4	07702112	54,54
63x63	2	07702200	89,91



## Tee rosca Hembra

Medida	Ud/Caja	Código	€/Ud
20 x 1/2" x 20	18	07703012	9,52
25 x 3/4" x 25	10	07703034	15,15
32 x 1" x 32	6	07703100	22,99
40 x 1"1/4 x 40	4	07703114	37,92
50 x 1"1/2 x 50	4	07703112	56,65
63 x 2" x 63	2	07703200	97,39



## Tee triple

Medida	Ud/Caja	Código	€/Ud
20x20x20	12	07704012	13,19
25x25x25	8	07704034	19,54
32x32x32	4	07704100	28,60
40x40x40	3	07704114	41,38
50x50x50	2	07704112	73,34
63x63x63	2	07704200	117,20



## Codo rosca Hembra con brida

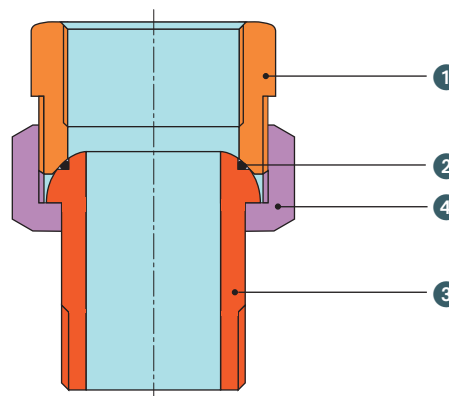
Medida	Ud/Caja	Código	€/Ud
20 x 1/2"	20	07709012	8,98
25 x 3/4"	12	07709034	13,96



## Cono de presión interno

Medida	Ud/Caja	Código	€/Ud
20	25	07005012	1,77
25	50	07005034	2,74
32	25	07005100	4,75
40	15	07005114	11,46
50	10	07005112	13,04
63	4	07005200	27,99

## Racord 3 piezas para radiadores



### Denominación

- ① Cuerpo UNI EN 12165 CW617N
- ② O-Ring de estanqueidad NBR 70 Sh A (ASTM D 2240)
- ③ Racor UNI EN 12165 CW617N
- ④ Tuerca UNI EN 12165 CW617N

Limites de temperatura: de - 20°C a +100 °C  
Roscas hembra y macho UNI EN ISO 228/1 (DIN 259)



### Racord Recto cónico con O-Ring, tratado al chorro de arena

Medida	Ud/Caja	Código	€/Ud
1/2"	50	07040012	6,76
3/4"	30	07040034	10,42
1"	15	07040100	17,67
1"1/4	8	07040114	25,44

Roscas: G (UNI EN ISO 228-1)



### Racord Curvo Hembra-Macho cónico con O-Ring, tratado al chorro de arena.

Medida	Ud/Caja	Código	€/Ud
1/2"	30	07050012	9,09
3/4"	16	07050034	13,55
1"	8	07050100	24,06
1"1/4	6	07050114	34,43

Roscas: G (UNI EN ISO 228-1)



### Racord Recto Hembra-Macho cónico con O-Ring, niquelado.

Medida	Ud/Caja	Código	€/Ud
1/2"	50	07041012	6,88
3/4"	30	07041034	10,88
1"	15	07041100	18,24
1"1/4	8	07041114	25,90

Roscas: G (UNI EN ISO 228-1)



### Racord Curvo cónico Hembra-Macho con O-Ring, niquelado.

Medida	Ud/Caja	Código	€/Ud
1/2"	30	07051012	9,36
3/4"	16	07051034	13,98
1"	8	07051100	25,09
1"1/4	6	07051114	35,77

Roscas: G (UNI EN ISO 228-1)



Acumuladores y depósitos

> Eco Hot Water  
Bomba de calor  
para agua caliente  
sanitaria



447

> Accesorios para  
acumuladores



461

> Acumuladores  
y depósitos  
de agua caliente



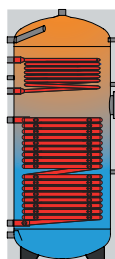
451

> Boguard  
Ánodo  
electronico



463

> Acumuladores  
para bomba de calor  
y caldera HP2V



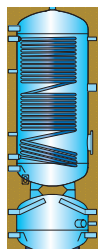
456

> Válvulas  
mezcladoras  
termostáticas



464

> Acumuladores  
dobles  
HYBV1S



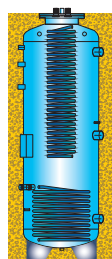
457

> Intercambiadores  
de calor  
de placas



467

> EB acumuladores  
para sistemas  
integrados



459

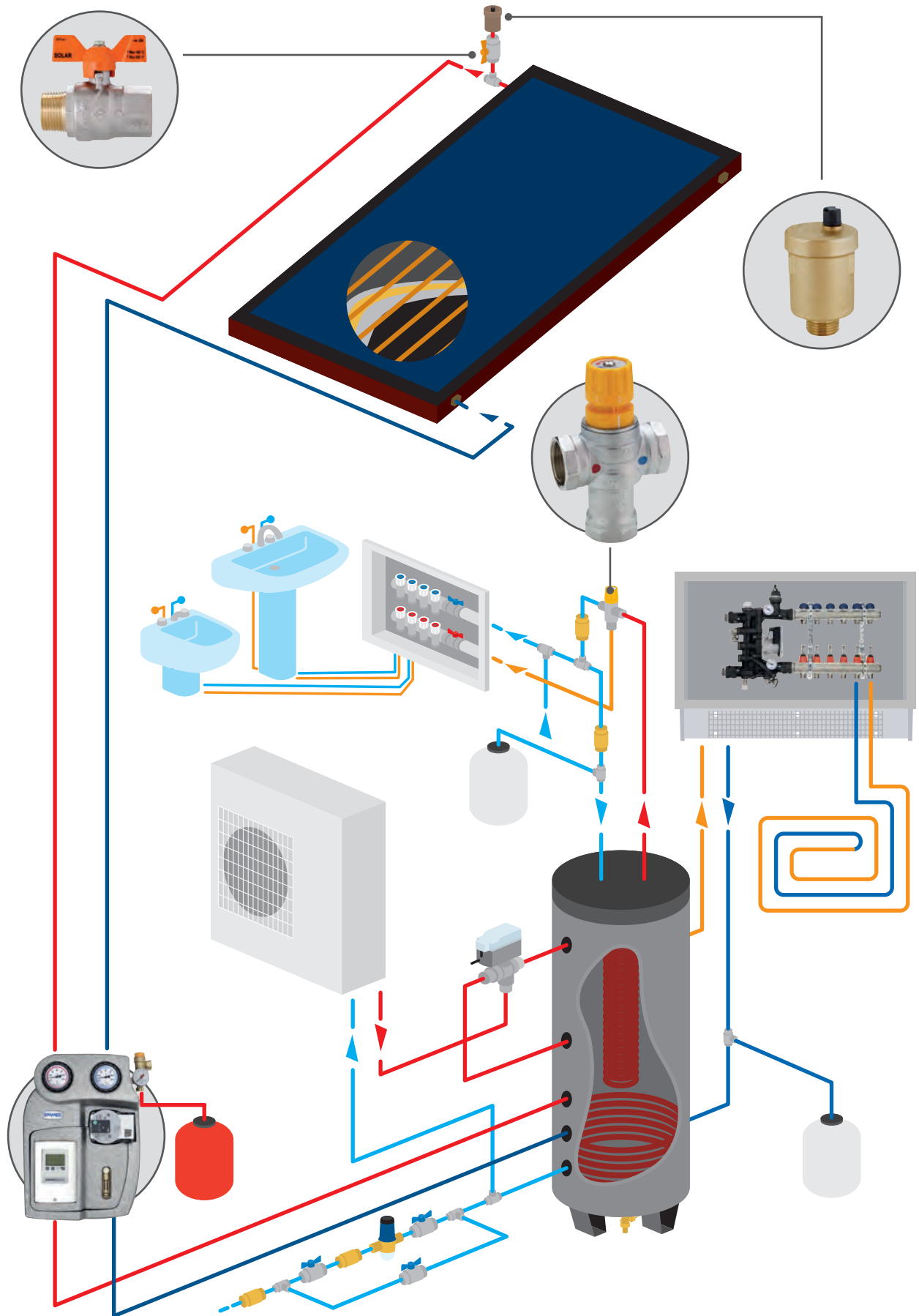
> Accesorios  
para instalaciones  
solares



468



# Esquema de instalación



# Eco Hot Water

## Bomba de calor aire-agua para agua caliente sanitaria con integración solar



Panel de control

EQ 3021 ES - 300 litros con integración solar

EQ 2021 - 200 litros

### Premisa

Las bombas de calor vertical de pie Eco Hot Water de forma cuadrada y de reducidas dimensiones facilitan su instalación en pequeños espacios. Su instalación es muy sencilla, tan solo es necesario conectar a la toma de corriente y conectarla a las tuberías para la entrada y salida del agua.

Las bombas de calor EQ 2021 y EQ 3021 ES toman calor del aire ambiente y lo ceden al agua existente en el interior del depósito, reduciendo los costes energéticos relativos al calentamiento del agua caliente sanitaria traduciéndose en un gran ahorro energético, hasta el 70% respecto a un calentador eléctrico tradicional.

### Características técnicas

#### Modelo EQ 2021

- Capacidad litros 200
- Depósito en acero S235 JR con tratamiento interno esmaltado inorgánico.

### Dimensiones en Anexos técnicos

#### Modelo EQ 3021 ES

- Capacidad litros 300
- Depósito en acero inoxidable AISI 316-L con tratamiento interno decapado
- Intercambiador para integración solar superficie 1 m<sup>2</sup>, contenido de agua 3,2 litros

#### Ambos modelos

- Aislamiento en poliuretano expandido rígido (PU) de alto espesor ausente de CFC y HCFC, espesor medio 50 mm.
- Ánodo electrónico anticorrosión (2 en el modelo de 300 litros).
- Revestimiento externo en chapa pintada con polvo epoxi (color gris plata).
- Panel de control touch screen (táctil), retroiluminado para la configuración de los varios parámetros de funcionamiento de la unidad en las 24 horas.
- Racores hidráulicos posicionados en el lado izquierdo.
- Resistencia eléctrica integrada de 1,5 kW 230 V~ Activable en modo manual mediante el panel de control o en automático como complemento a la bomba de calor o para el ciclo anti-legionela.
- Fluido refrigerante ecológico R134a.
- Compresor rotativo para el máximo silencio de funcionamiento.
- Ventilador centrífugo.
- Condensador envuelto al depósito de acero (no inmerso en agua).

# Bomba de calor aire-agua



## Bomba de calor Eco Hot Water

Medida	Capacidad	Ud/Caja	Código	€/Ud
EQ 2021	200 Lts	1	07239608	3.243,00
EQ 3021 ES	300 Lts	1	07239638	4.412,00

Modelos	u.m.	EQ 2021	EQ 3021 ES (*)
<b>Datos de acuerdo con las regulaciones de la UE No. 812-814 / 2013<sup>1</sup></b>			
Volumen útil V	ℓ	190	270
Perfil de carga declarado		L	XL
Clase de eficiencia energética		A++	A++
Consumo anual de electricidad AEC en términos de energía final	kWh	665	985
nivel de potencia sonora L <sub>WA</sub> en el interior	dB(A)	54	54
<b>Datos según EN 16147: 2017<sup>1</sup> Fuente de calor: Aire exterior en condiciones climáticas medias BS (BU) 7 (6) °C</b>			
Tiempo de calentamiento t <sub>h</sub> <sup>2</sup>	h:min	05:50	07:00
Electricidad absorbida para calefacción <sup>2</sup>	kWh	2,25	2,60
Potencia absorbida en stand-by P <sub>es</sub> <sup>3</sup>	W	19	20
COP <sub>DHW</sub> <sup>4</sup>	-	3,80	4,21
Cantidad máxima de agua mezclada a 40 °C V <sub>40</sub>	ℓ	230	300
Temperatura de referencia del agua caliente		53,1	51,8
Potencia térmica nominal P <sub>rated</sub>	kW	1,40	1,50
Caudal de aire	m <sup>3</sup> /h	350	350
Diferencial de presión estática externa	Pa	100	100
Suministro de energía		230V~ 50Hz	230V~ 50Hz
Número de resistencias eléctricas x potencia absorbida	W	1 x 1500	1 x 1500
Máxima potencia absorbida	W	2050	2050
Corriente máxima absorbida	A	8,92	8,92
Grado de protección		IPX1B	IPX1B
Carga de refrigerante R134a / CO <sub>2</sub> eq.	kg / t	1,25 / 1,79	1,25 / 1,79
Presión máxima permitida (PS)	Mpa	2,6	2,6
Temperatura admisible (TS) Min / Max	°C	-15 / 150	-15 / 150
Material del depósito de agua caliente sanitaria		Acero esmaltado	Acero inoxidable AISI 316L
Presión máxima de operación del tanque ACS	bar	6	6
Temperatura máxima de seguridad del depósito de ACS	°C	95	95
Dispersión térmica (S)	W	70	70
Protección del ánodo		1 x electrónico	2 x electrónico
Conexiones de agua	Ø	3/4"	3/4"
Conductos de aire	Ø mm	160	160
Peso (neto - con agua)	kg	109 - 299	112 - 385
<b>Campo de trabajo</b>			
Temperatura de entrada de aire	°C	-5 ÷ 43	-5 ÷ 43
Temperatura del depósito de ACS	°C	5 ÷ 60	5 ÷ 60
Temperatura ambiente de instalación	°C	0 ÷ 40	0 ÷ 40
Caudal mínimo de aire	m <sup>3</sup> /h	250	250

## Datos técnicos

- Instalación canalizada con entrada y salida de aire exterior.  
Canales de EPE, Ø interior 160 mm, longitud 1 m más un codo de 90°.  
Parámetros de consigna: R01 = 53, R03 = 15, R17 = 01, R18 = 10.
- Calentamiento del almacenamiento desde 10 °C hasta el punto de consigna de 53 °C.
- Mantener el punto de consigna de 53 °C en ausencia de extracciones de agua.
- COP calculado para la restauración de las extracciones de agua del perfil de carga.



# Bomba de calor aire-agua

## Accesorios suministrados por separado (opcionales)

### Características técnicas

Material: EPE  
 Densidad: 30 kg/m<sup>3</sup>  
 Transmisión térmica por unidad: 0,041 W/mK (EN12667)  
 Resistencia térmica: R = 0,56 m<sup>2</sup>K/W  
 Rango de temperatura: mín -30 °C; máx +60 °C  
 Espesor de pared: 16 mm  
 Clase de resistencia al fuego: B1 (DIN 4102)  
 Fluido: aire

Permeabilidad al aire: C (EN 12237:2003)

Color: gris

Material de injerto de clip y collar de sujeción y fijación: PP  
 Autoportante; montaje con la utilización de un collarín tradicional colocado cada 2 metros  
 Estanqueidad al aire sin rotura térmica y acústica.

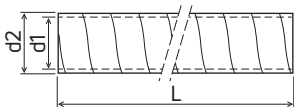
Nota: para la limpieza de la superficie interior usar solamente cepillos con cerdas suaves para evitar daños.



### Tubo EPE gris

Medida	Ud/Caja	Código	€/Ud
Ø interno 160 mm - L = 2 m	1	07235611	45,31

EPE = espuma de polietileno



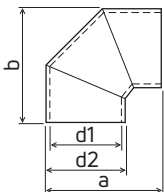
d1 [mm]	160
d2 [mm]	192
L [mm]	2.000
[kg]	0,53



### Codo 90° EPE gris

Medida	Ud/Caja	Código	€/Ud
Ø interno 160 mm	1	07235631	27,98

EPE = espuma de polietileno



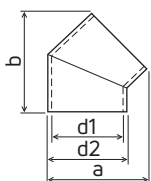
d1 [mm]	160
d2 [mm]	192
a [mm]	274
b [mm]	274



### Codo 45° EPE gris

Medida	Ud/Caja	Código	€/Ud
Ø interno 160 mm	1	07235641	21,92

EPE = espuma de polietileno

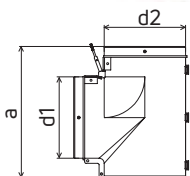


d1 [mm]	160
d2 [mm]	192
a [mm]	235
b [mm]	239



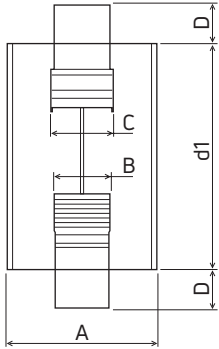
### Tee ABS negra con válvula desviadora

Medida	Ud/Caja	Código	€/Ud
Ø interno 160 mm	1	07235621	61,68



d1 [mm]	160
d2 [mm]	160
a [mm]	260

# Bomba de calor aire-agua

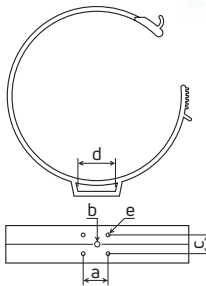


d1	[mm]	160
A	[mm]	100
B	[mm]	45
C	[mm]	48
D	[mm]	15

## Racor PP para tubo EPE

Medida	Ud/Caja	Código	€/Ud
Ø interno 160 mm	1	07235681	11,07

PP = polipropileno



a	[mm]	30
b	[mm]	M8
c	[mm]	25
d	[mm]	50
e	[mm]	Ø 4,5

## Collar de fijación PP para tubo EPE

Medida	Ud/Caja	Código	€/Ud
Ø interno 160 mm	1	07235691	11,18

PP = polipropileno



## Conjunto rejillas externas de pared, entrada y salida aire, con muelles y cadenas

Medida	Ud/Caja	Código	€/Ud
Para tubo Ø 160 mm	1	07915736	91,81



## Tubo PVC marfil

Medida	Ud/Caja	Código	€/Ud
Ø 160 mm - longitud 1 m	1	07235610	14,62

# Acumuladores

## Acumuladores y depósitos para ACS y calefacción



### Construcción

Los acumuladores Emmeti están fabricados en acero al carbono de primera calidad S235JR con fondos redondeados a moldeo profundo. El ensamblaje se realiza con maquinaria automática de precisión y soldadura a hilo continuo en atmósfera de Argón y CO<sub>2</sub> con acoplamientos en cabeza.

Aislamiento con acabado en color gris oscuro.

Los acumuladores ETW-I están fabricados en acero inoxidable AISI 304, con tapas en ABS termoformado.

### Prestaciones

Para acumuladores y depósitos esmaltados (esmaltado orgánico):

- Presión máxima de ejercicio 6 bar.
- Temperatura máxima de acumulación en ejercicio continuo: 70 °C (95 °C de pico durante máximo 20 horas anuales).

Para acumuladores y depósitos vitrificados

- Presión máxima de ejercicio 10 bar (8 bar para modelos 1500, 2000 y 3000).
- Temperatura máxima de acumulación en ejercicio continuo: 95 °C.

Para acumuladores ETW-I:

- presión máxima de trabajo: 5 bar
- temperatura máxima de acumulación en funcionamiento continuo: 95 °C

### Conformidad

Los acumuladores, depósitos y serpentines Emmeti son conformes a la directiva 2014/68/UE "Maquinaria a presión" en aplicación al artículo 4.3 de dicha Directiva, para utilización con agua caliente y refrigerada.

### Clase de reacción al fuego

- Para acumuladores de espuma: clase F (UNI EN 13501-1)
- Para acumuladores con aislamiento de poliéster: clase B-s2, d0 (UNI EN 13501-1)

### Roscas

G (ISO 228-1)

### Resistencia a la corrosión

La protección a la corrosión y la idoneidad potable se obtiene con:

- acumuladores vitrificados: tratamiento de esmaltado inorgánico (vitrificación) según cuanto previsto de las normativas vigentes (DIN 4753-3 y UNI 10025)
- acumuladores esmaltados: esmaltado orgánica (tratamiento con resinas termoendurecibles)

La inserción del ánodo electrónico Bogaard (conexión 1/2" M) proporciona protección extra de las superficies metálicas.

Para evitar la perforación del acumulador, evitar la presencia de corrientes parásitas derivados de partes externas.

En este sentido para proporcionar la conexión con juntas dieléctrico adecuado y en el caso de un acumulador provisto de un ánodo de magnesio, preparar el circuito de conexión a tierra eficaz y tal que no determina por sí mismo que las entradas de corriente parásita hacia la masa metálica del acumulador.

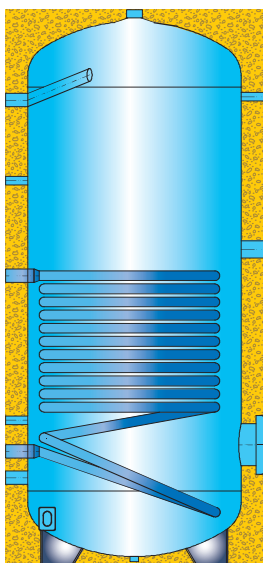
La garantía de los acumuladores sanitarios está vinculada al respeto del valor de conductividad del agua que no debe ser inferior a 150 µS o superior a 1000 µS.

El no cumplir con las prescripciones, conduce a anular la garantía del producto.

### IDONEIDAD POTABLE (sólo modelos para agua sanitaria)

### Dimensiones en Anexos técnicos

# Acumuladores y depósitos para ACS y calefacción



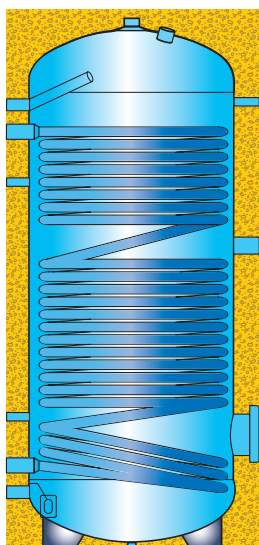
## Euro V acumulador vitrificado para agua sanitaria con serpentín fijo

Modelo	Clase de eficiencia energética	Ud./Caja	Código	€/Ud
150	B	1	02769110	1.386,00
200	C	1	02769120	1.566,00
300	C	1	02769130	1.824,00
500	C	1	02769141	2.458,00

En el precio está incluido el aislamiento térmico y un ánodo electrónico.  
Los acumuladores Euro V se suministran con pletina de cierre DN180 montada.

Dimensiones y diagramas en Anexos técnicos

NOTA: Los Acumuladores y Depósitos no disponen de boca de hombre



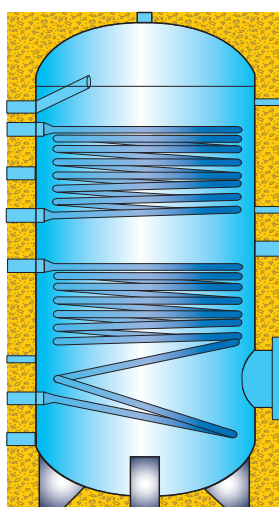
## Euro HPV acumulador para producción de ACS con serpentín fijo. Especial para su uso con bomba de calor

Modelo	Clase de eficiencia energética	Ud./Caja	Código	€/Ud
200	C	1	02769230	1.935,00
300	C	1	02769240	2.227,00
500	C	1	02769251	3.004,00
1000	-	1	02769542	4.861,00

En el precio está incluido el aislamiento térmico y un ánodo electrónico.  
Los acumuladores Euro HPV se suministran con pletina de cierre DN180 montada

Dimensiones y diagramas en Anexos técnicos

NOTA: Los Acumuladores y Depósitos no disponen de boca de hombre



Modelos  
200 ÷ 1000



Modelos  
1500 ÷ 2000



## HE2V acumulador vitrificado para agua sanitaria

Modelo	Clase de eficiencia energética	Ud./Caja	Código	€/Ud
200	C	1	02703400	1.784,00
300	C	1	02703410	2.071,00
500	C	1	02703420	2.755,00
750	-	1	02769500	3.664,00
1000	-	1	02769502	4.216,00
1500 (*)	-	1	02769504	8.008,00
2000 (**)	-	1	02769506	9.572,00

Suministrados con aislamiento térmico, pletina de cierre montada y ánodo electrónico (\*\*).  
Pletina DN180 hasta los modelos 1000, DN290 para modelos 1500 y 2000.  
Posibilidad de añadirle un kit serpentín LS (no incluido) en modelos del 200 al 1000.

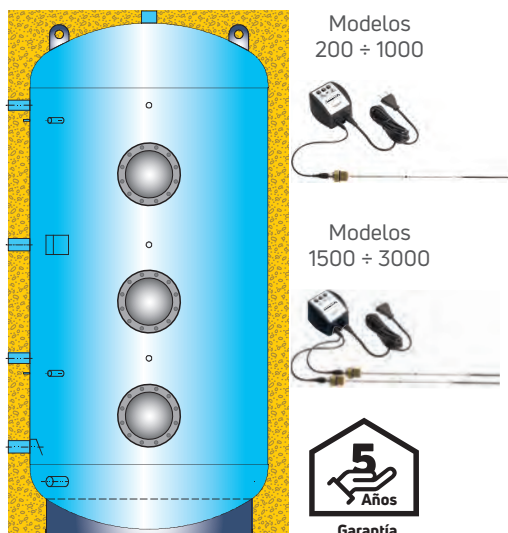
(\*) Disponibilidad bajo pedido

(\*\*) Individual para modelos de 200 a 1000; doble para modelos 1500 y 2000.

Dimensiones y diagramas en Anexos técnicos

NOTA: Los Acumuladores y Depósitos no disponen de boca de hombre

# Acumuladores y depósitos para ACS y calefacción



## Comfort V acumulador vitrificado para agua sanitaria (sin serpentines)

Modelo	Pletinas	Clase de eficiencia energética	Ud./Caja	Código	€/Ud
200	2	C	1	02769508	1.491,00
300	2	C	1	02769510	1.583,00
500	2	C	1	02769512	2.448,00
750	3	-	1	02769514	2.968,00
1000	3	-	1	02769516	3.300,00
1500	3	-	1	02769518	6.645,00
2000	3	-	1	02769520	7.759,00
3000	3	-	1	02769522	9.758,00

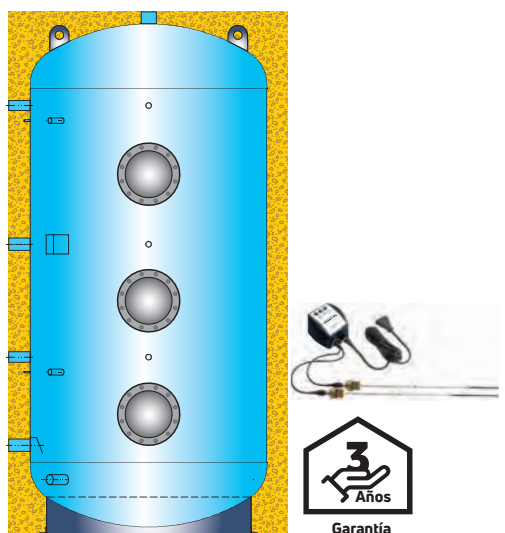
En el precio está incluido el aislamiento térmico y el ánodo electrónico (\*). Los acumuladores Comfort V se suministran con pletinas de cierre DN 290 montadas. Su acabado precisa de la colocación de uno o más serpentines.

### LOS SERPENTINES NO ESTÁN INCLUIDOS.

(\*): ánodo individual para los modelos de 200 a 1000, ánodo doble para modelos desde 1500 a 3000.

Dimensiones y diagramas en Anexos técnicos

NOTA: Los Acumuladores y Depósitos no disponen de boca de hombre



## Comfort S acumulador esmaltado para agua sanitaria (sin serpentines)

Modelo	Pletinas	Ud./Caja	Código	€/Ud
1500	3	1	02769536	4.200,00
2000	3	1	02769538	4.978,00
3000	3	1	02769540	5.649,00

En el precio está incluido el aislamiento térmico y el ánodo electrónico doble.

Los acumuladores Comfort S se suministran con pletinas de cierre DN 290 montadas.

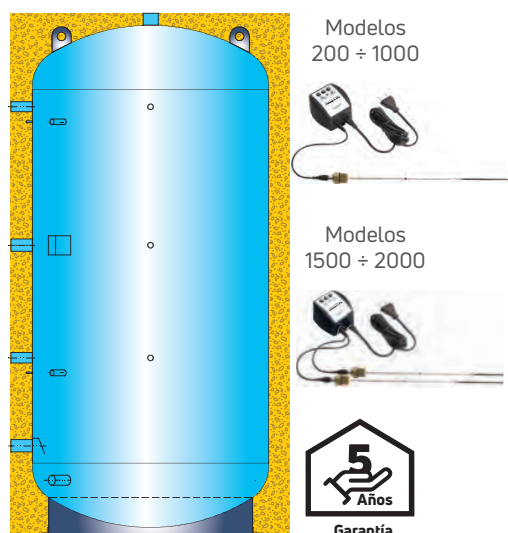
Su acabado precisa de la colocación de uno o más serpentines.

Producto no apto para su uso en sistemas solares.

### LOS SERPENTINES NO ESTÁN INCLUIDOS.

Dimensiones y diagramas en Anexos técnicos

NOTA: Los Acumuladores y Depósitos no disponen de boca de hombre



## Depósitos vitrificados para agua sanitaria (sin serpentín)

Modelo	Pletinas	Clase de eficiencia energética	Ud./Caja	Código	€/Ud
300	-	C	1	02769524	1.566,00
500	-	C	1	02769526	1.972,00
750	-	-	1	02769528	2.534,00
1000	-	-	1	02769530	2.885,00
1500	-	-	1	02769532	5.891,00
2000	1	-	1	02769534	6.863,00

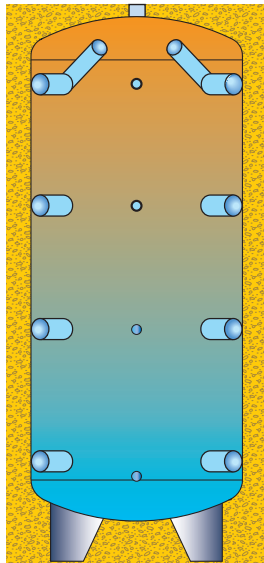
Provistos de aislamiento térmico y ánodo electrónico (individual para los modelos de 300 a 1000 y doble para los modelos desde 1500 a 2000).

El modelo 2000 se suministra con pletina de cierre DN290 montada.

Dimensiones y diagramas en Anexos técnicos

NOTA: Los Acumuladores y Depósitos no disponen de boca de hombre

# Acumuladores y depósitos para ACS y calefacción



## Puffer depósitos de acumulación para agua de calefacción

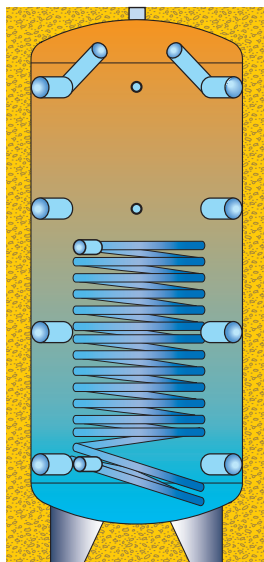
Modelo	Clase de eficiencia energética	Ud./Caja	Código	€/Ud
300 N	C	1	02704603	1.088,00
500 N	C	1	02704623	1.277,00
1000 N	-	1	02704643	1.842,00
1500 N	-	1	02704663	2.358,00
2000 N	-	1	02704673	3.298,00

Provistos de aislamiento térmico

Disponibilidad solo bajo pedido

Dimensiones y diagramas en Anexos técnicos

NOTA: Los Acumuladores y Depósitos no disponen de boca de hombre



## Puffer depósitos de acumulación con serpentín para agua de calefacción

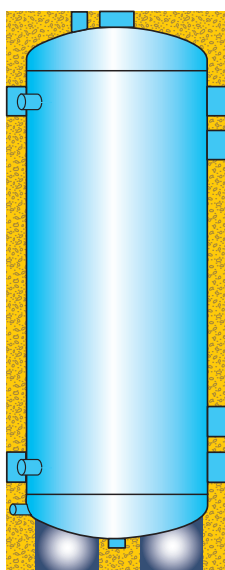
Modelo	Clase de eficiencia energética	Ud./Caja	Código	€/Ud
300 N 1S	C	1	02704803	1.354,00
500 N 1S	C	1	02704823	1.633,00
1000 N 1S	-	1	02704843	2.994,00
1500 N 1S	-	1	02704863	3.011,00
2000 N 1S	-	1	02704873	3.902,00

El precio incluye el aislamiento térmico.

Disponibilidad solo bajo pedido.

Dimensiones y diagramas en Anexos técnicos

NOTA: Los Acumuladores y Depósitos no disponen de boca de hombre



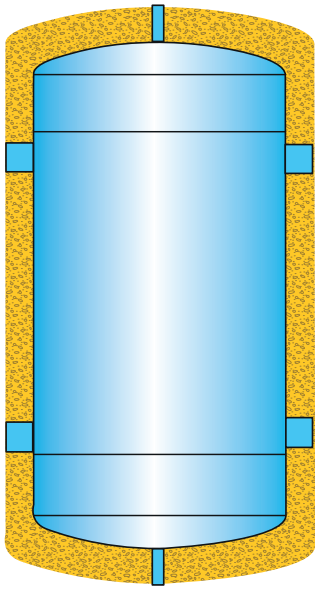
## ETW 25 - ETW 60 - ETW 120 - ETW 200 - ETW 280 Acumuladores inerciales para agua técnica caliente y fría

Modelo	Clase de eficiencia energética	Ud./Caja	Código	€/Ud
ETW 25	A	1	02704240	668,70
ETW 60	B	1	02704250	744,70
ETW 120	B	1	02704260	859,90
ETW 200	C	1	02704270	1.115,00
ETW 280	C	1	02704274	1.264,00

El precio incluye el aislamiento térmico.

Dimensiones en Anexos técnicos

# Acumuladores y depósitos para ACS y calefacción



## ETW-I acumulación para agua técnica caliente y fría en acero inox

NEW

Modelo	Clase de eficiencia energética	Ud./Caja	Código	€/Ud
ETW 25-I	C	1	02705240	760,70

El precio incluye el aislamiento térmico.

Dimensiones en Anexos técnicos



## Acumuladores para la producción de agua caliente sanitaria mediante bomba de calor y caldera

NEW



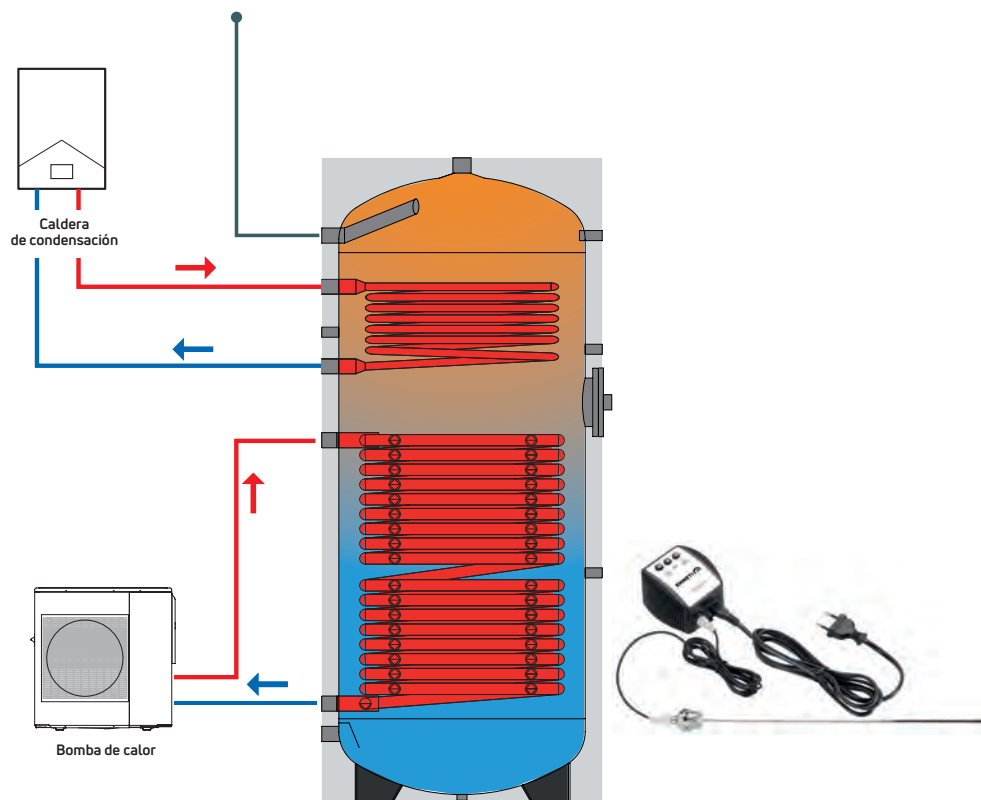
Garantía



Aptitud para beber válida sólo para la acumulación de agua caliente sanitaria



Agua caliente sanitaria



### Aplicaciones

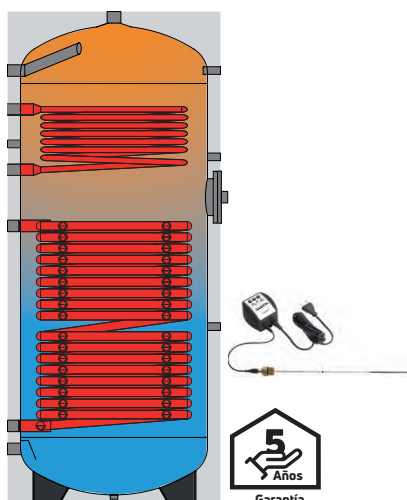
Los acumuladores de la serie HP2V son aptos para la producción de agua caliente sanitaria mediante bomba de calor y caldera.

Se suministran con la brida de cierre montada y equipada con aislamiento térmico y nr. 1 ánodo electrónico.

En el circuito de ACS cerca de la caldera se debe instalar una válvula de seguridad con ajuste máximo = 6 bar y un vaso de expansión adecuado al volumen del sistema de ACS.

### Características:

- Acristalamiento inorgánico (vitrificación)
- Aislamiento: en poliuretano expandido rígido de 50 mm de espesor para los modelos 300 y 500; en poliéster flexible de 100 mm de espesor para los modelos 750 y 1000
- Revestimiento aislante en PVC gris SKY
- Conforme al art. 4.3 Directiva PED 2014/68/UE
- Cumple con DIN 4753.3 y UNI 10025
- Ánodo electrónico para la protección contra la corrosión del acumulador.



Garantía

### HP2V acumulador para la producción de agua caliente sanitaria mediante bomba de calor y caldera

Modelo	Clase de eficiencia energética	Ud/Caja	Código	€/Ud
300	C	1	02763990	2.971,00
500	C	1	02763992	3.611,00
750	-	1	02763994	4.774,00
1000	-	1	02763996	5.754,00

No disponen de boca de hombre.

Dimensiones en Anexos técnicos



# HYBV1S

Depósito combinado, doble depósito para la producción de agua caliente sanitaria y sistema bomba de calor

NEW



Garantía



Idoneidad potable

Válido solo para almacenamiento de agua caliente sanitaria



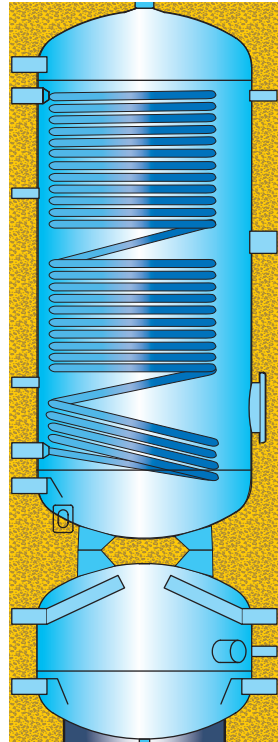
Enfriamiento



Calentamiento



Agua caliente sanitaria



Los acumuladores de la serie HYBV1S están formados por un acumulador doble para la producción de agua caliente sanitaria a partir de una bomba de calor con volante térmico para agua técnica caliente o fría.

Los acumuladores HYBV1S se suministran con brida de cierre DN180 montada (para posible integración con energía solar térmica a través de un serpentín adicional a adquirir por separado), equipados con aislamiento térmico y nr. 1 ánodo electrónico.

#### Ventajas

- Rapidez de acumulación
- Alta eficiencia
- Larga vida sin corrosión
- Facilidad de instalación
- Amplia superficie de intercambio
- Solución integrada y compacta

#### Construcción

- Caldera superior de serpentín simple con tratamiento de vitrificación
- Acumulación inferior con interior sin tratar
- Aislamiento: en poliuretano expandido rígido de 70 mm de espesor
- Revestimiento aislante SKY en PVC gris
- Esmaltado inorgánico (vitrificación) para caldera sanitaria
- Interior sin tratar para acumulación técnica de agua.
- Ánodo electrónico "Boguard" para proteger el tanque de la corrosión
- Conforme al art. 4 apartado 3 Directiva 2014/68/UE PED
- Cumple con DIN 4753.3 y UNI 10025;

#### Datos técnicos

- Presión máxima de trabajo: 10 bar (caldera sanitaria); 6 bar (almacenamiento técnico de agua)
- Presión de prueba: 15 bar (caldera sanitaria); 9 bar (almacenamiento técnico de agua)
- Temperatura máxima de funcionamiento: 95 °C

#### Dimensiones en Anexos técnicos

### Tanque doble para agua sanitaria y agua técnica

NEW

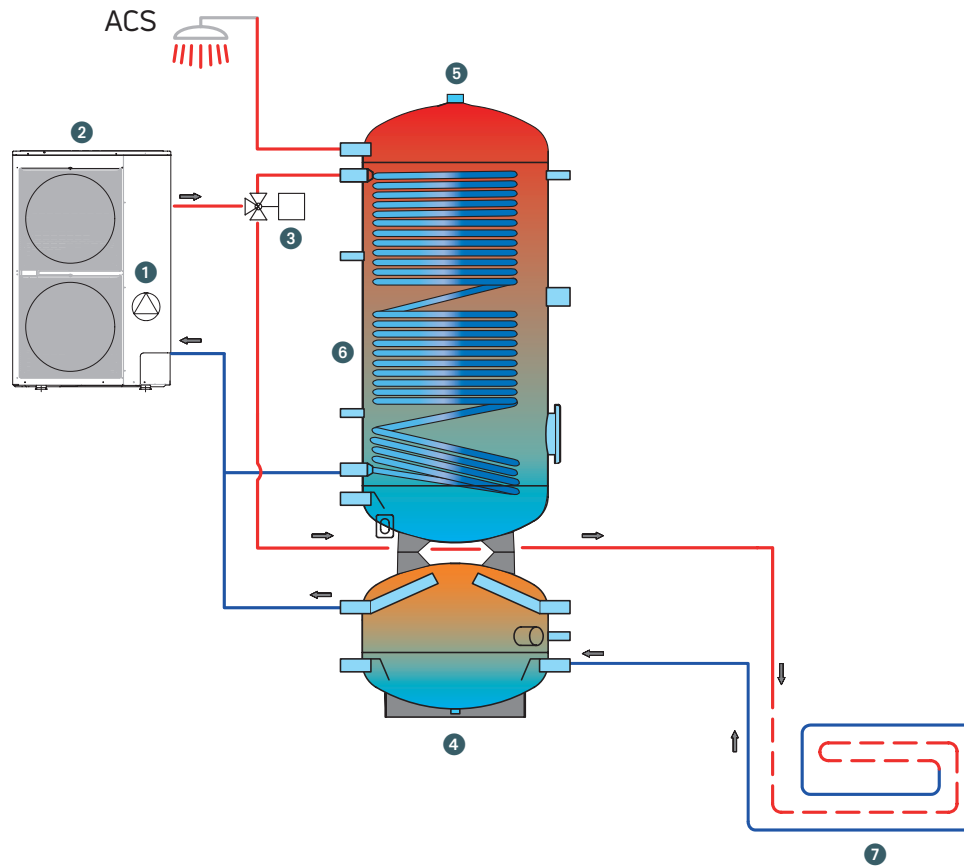
Modelo	Clase de eficiencia energética	Ud/Caja	Código	€/Ud
HYBV1S 300	B	1	02769282	4.453,00
HYBV1S 500	B	1	02769292	5.546,00

El precio incluye aislamiento térmico.

**NOTA: Sin de boca de hombre**

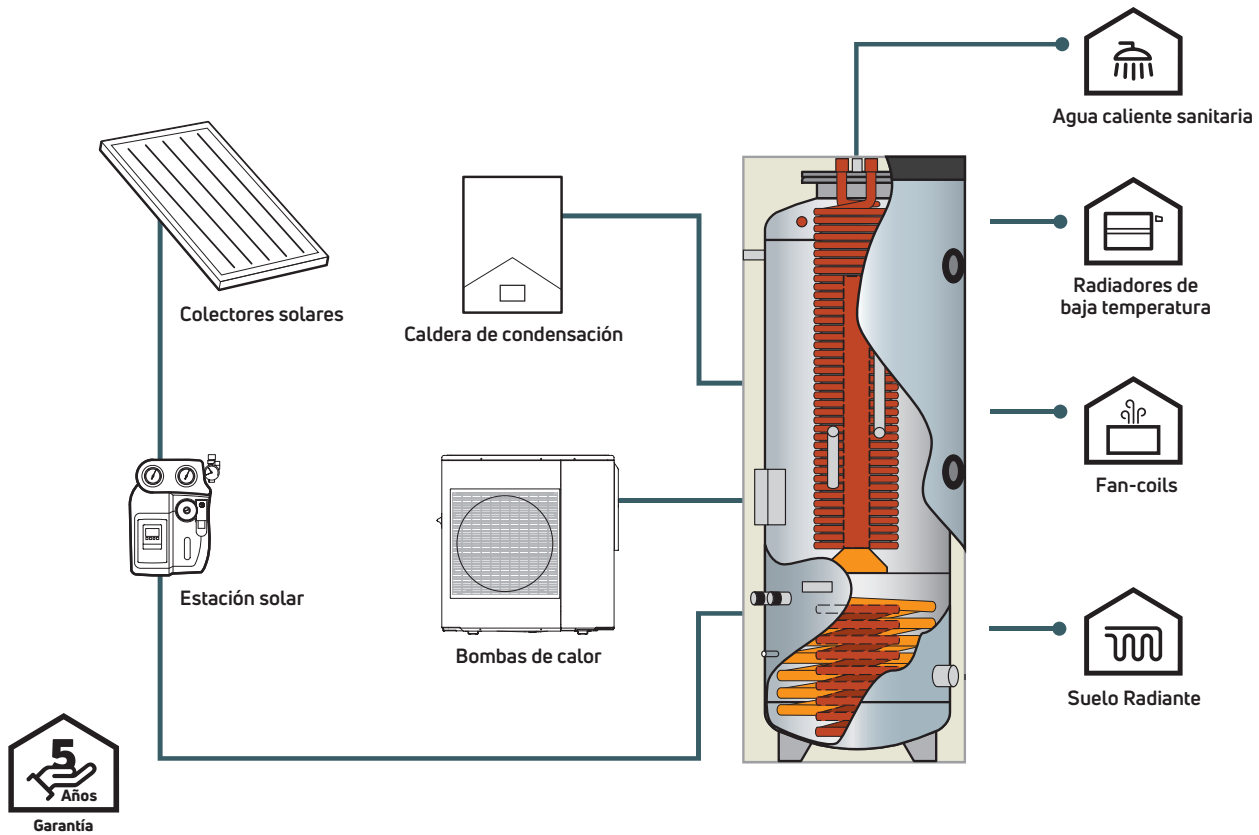
# HYBV1S

Ejemplo de instalación HYBV1S con paneles radiantes y producción de agua caliente sanitaria.



- ❶ Bomba de circulación MIRAI-SMI 4.0
- ❷ Bomba de calor MIRAI-SMI 4.0
- ❸ Válvula desviadora de 3 vías
- ❹ Almacenamiento técnico de agua
- ❺ Almacenamiento de agua caliente sanitaria
- ❻ Intercambiador de calor para ACS de bomba de calor
- ❼ Sistema radiante

## Acumulación agua de calefacción para sistemas integrados



### Modelos EB300/500

Este acumulador ha sido proyectado para poder integrar más fuentes energéticas presentes en la instalación de calefacción como por ejemplo: bombas de calor, colectores solares térmicos, caldera de gas, etc...

#### Características

- Compensador hidráulico
- Integración solar a la calefacción
- Integración caldera de condensación
- Integración eventual bomba de calor
- Integración eventual caldera de leña
- Estratificación con chimenea hidráulica
- Producción agua sanitaria instantánea
- Absoluta higiene
- Larga duración

#### Construcción

- Depósito para agua de calefacción realizado en acero S235JR.
- Interno no tratado.
- Aislamiento: en poliuretano expandido rígido espesor 70 mm.
- Revestimiento aislamiento: SKY en PVC, color gris.
- Serpentín inferior fijo para el conexionado de los colectores solares;
- Serpentín de cobre aleteado para la producción rápida de ACS, integrado con pletina de fijación en la parte superior del depósito.
- Conforme art. 4.3 Directiva 2014/68/UE PED

#### Datos técnicos

- Presión máxima de ejercicio acumulación: 3 bar;
- Presión de prueba: 4,5 bar (acumulación), 9 bar (serpentín inferior), 15 bar (serpentín sanitario);
- Temperatura máxima de ejercicio acumulación: 95 °C;
- Presión máxima de ejercicio serpentín inferior: 6 bar;
- Presión máxima de ejercicio serpentín en cobre aleteado: 10 bar

### Modelos EB1000/1500

Este acumulador ha sido proyectado para poder integrar más fuentes energéticas presentes en la instalación de calefacción como por ejemplo: bombas de calor, colectores solares térmicos, caldera de gas, etc...

#### Características

- Compensador hidráulico
- Integración solar a la calefacción
- Integración caldera de condensación
- Integración eventual bomba de calor
- Integración eventual caldera de leña
- Estratificación con chimenea hidráulica
- Producción agua sanitaria instantánea
- Absoluta higiene
- Larga duración

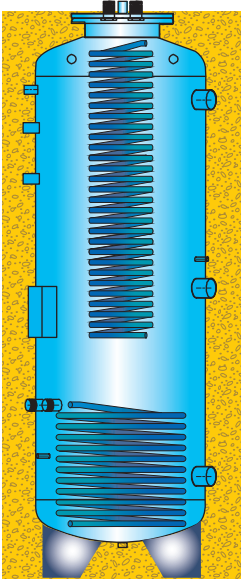
#### Construcción

- Interno no tratado
- Aislamiento en poliestere flexible espesor 100 mm
- Revestimiento aislamiento: SKY en PVC color gris
- Tubo corrugado en acero inoxidable AISI 316L para producción de ACS
- Conforme art. 4.3 Directiva 2014/68/UE PED

#### Datos técnicos

- Presión máxima de ejercicio acumulación: 3 bar;
- Presión de prueba: 4,5 bar (acumulación), 15 bar (serpentín solar y energía alternativa), 9 bar (serpentín sanitario);
- Temperatura máxima de ejercicio acumulación: 95 °C;
- Presión máxima de ejercicio serpentín sanitario: 6 bar;
- Presión máxima de ejercicio serpentín energía alternativa: 10 bar
- Presión máxima de ejercicio serpentín solar: 10 bar

# Acumulación inercial

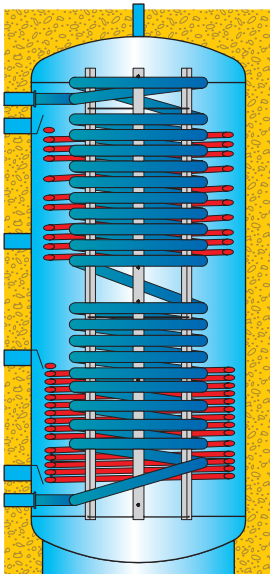


## Acumulación EB300-S15-AS50 y EB500-S18-AS50

Modelo	Clase de eficiencia energética	Ud./Caja	Código	€/Ud
EB300-S15-AS50	B	1	02704301	3.453,00
EB500-S18-AS50	C	1	02704303	3.701,00

El precio incluye aislamiento térmico.

Dimensiones en Anexos técnicos



## Acumulación EB1000-S30-AS76-AUX20 y EB1500-S35-AS89-AUX30

Medida	Clase de eficiencia energética	Ud./Caja	Código	€/Ud
EB1000-S30-AS76-AUX20	-	1	02704304	4.839,00
EB1500-S35-AS89-AUX30	-	1	02704306	6.036,00

El precio incluye aislamiento térmico.

Dimensiones en Anexos técnicos

# Accesorios para acumuladores

## Accesorios acumuladores



### Kit serpentines LS en cobre aleteado estañado para acumuladores HE2V, Euro V, Euro HPV y HYBV1S

Medida	Ud./Caja	Código	€/Ud
LS 08 (*)	1	02792030	735,70
LS 12 (**)	1	02792040	713,60

El kit se compone de pletina DN 180 y juntas, cobre pletina y arandelas, juntas dieléctricas.

(\*) Aplicación con acumuladores HE2V 200, 300, 500, 750, 1000 - Euro V 150, 200, 300, 500 - Euro HPV 200, 300, 500, 1000 - HYBV1S 300, 500.

(\*\*) Aplicación con acumuladores HE2V 500, 750, 1000 - Euro V 500 - Euro HPV 500, 1000 - HYBV1S 500 - HP2V 500, 750, 1000 - HP2V 300, 500, 750, 1000.

Dimensiones en Anexos técnicos



### Kit serpentines LN en cobre aleteado para acumuladores Comfort V, Comfort S, HE2V modelos 1500 y 2000 y acumulador vitrificado 2000.

Medida	Capacidad (lts)	Ud./Caja	Código	€/Ud
LN 12	200÷3000	1	02790580	525,40
LN 18	200÷3000	1	02790585	739,40
LN 26	500÷3000	1	02790590	891,70
LN 32	750÷3000	1	02790595	1.185,00
LN 45	750÷3000	1	02790600	1.768,00
LN 63	1500÷3000	1	02790605	2.013,00

El Kit se compone de pletina DN 290 y juntas, cobre pletina, arandelas y juntas dieléctricas.

Dimensiones en Anexos técnicos



### Resistencia eléctrica para acumuladores

Medida	Potencia (kW)	Longitud (mm)	Ud./Caja	Código	€/Ud
SH-1,5 (*)	1,50	320	1	02702900	440,70
SH-2,0 (**)	2,00	320	1	02702902	440,70
SH-2,5 (**)	2,50	390	1	02702904	447,80
SH-3,0 (**)	3,00	390	1	02702906	448,00
SH-3,8 (***)	3,75	430	1	02702908	458,00
SH-4,5 (***)	4,50	470	1	02702910	467,00
SH-6,0 (***)	6,00	620	1	02702912	479,30
SH-7,5 (***)	7,50	720	1	02702914	497,60
SH-9,0 (***)	9,00	780	1	02702916	510,70

Superficie calefactora aislada eléctricamente con conexión roscada según DIN 50927.

Idóneas para instalación horizontal en acumuladores con manguitos de longitud no superior a 100 mm.

Conexión: G 1"1/2 Macho (UNI EN ISO 228-1)

Tensión (V): (\*) ~ 230 - (\*\*) ~ 230 / 3 ~ 400 - (\*\*\*) 3 ~ 400.

Grado de protección: IP44

Rango de ajuste del termostato: 30 ÷ 75 ° C

Termostato de seguridad: 98°C (-10°C)

Área no calentada (desde la conexión roscada): 120 mm

Disponible bajo pedido

Ver tabla de compatibilidad en el apartado Anexos técnicos



### Kit resistencia eléctrica con termostato 0 - 80 °C

Medida	Ud./Caja	Código	€/Ud
1,5 kW L=30 cm	1	02717030	78,98
2,5 kW L=44 cm	1	02717040	78,98

Nota: Conexión 1"1/4 Macho

Artículo hasta agotar existencia

## Accesorios acumuladores



### Kit preinstalación resistencia eléctrica 1"1/2 para acumuladores

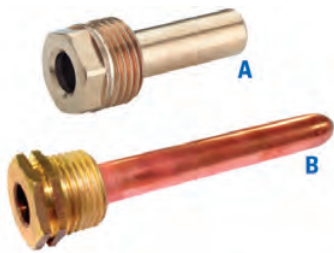
Medida	Ud/Caja	Código	€/Ud
KRE 180 (*)	1	02792020	123,60
KRE 180A (**)	1	02792018	123,80
KRE 290 (***)	1	02792022	192,60

El Kit comprende pletina DN 180 / DN 290 con manguito H 1"1/2, juntas y cubre pletina (resistencia no incluida).

(\*) Aplicación con acumuladores HE2V 200, 300, 500 - Euro V 150, 200, 300, 500 - Euro HPV 200, 300, 500 - HYBV1S 300, 500 - HP2V 300, 500 (solo repuesto).

(\*\*) Aplicación con acumuladores HE2V 750, 1000 - Euro HPV 1000 - HP2V 750, 1000 (solo repuesto).

(\*\*\*) Aplicación con acumuladores Comfort V 200, 300, 500, 750, 1000, 2000, 3000 - Comfort S 1500, 2000, 3000 - Tanque de almacenamiento V2000 - HE2V 1500, 2000.



### Vaina para termómetro de acuerdo con los estándares ISPEL conexión M 1/2"

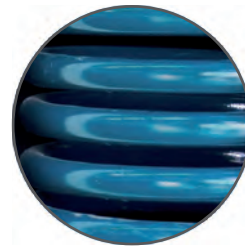
Medida	Ud/Caja	Código	€/Ud
Ø 7 L 50 mm (A)	1	00510682	7,27
Ø 9 L 50 mm (A)	20	00510012	5,29
Ø 10 L 50 mm (A)	12	00510684	7,04
Ø 10 L 100 mm (B)	12	00510686	10,34
Ø 10 L 302 mm (B)	1	00510690	12,99
Ø 15 L 110 mm (B)	12	00510688	8,17

Roscas: G (UNI EN ISO 228-1)

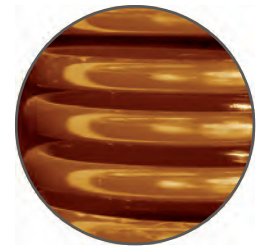
## Ánodo electrónico



OK BOGUARD



NO BOGUARD



Boguard es un ánodo electrónico a corriente impresa enteramente desarrollado por Emmeti, dotado de autoregulación del potencial de protección, que salvaguarda cualquier superficie defectuosa expuesta a corrosión, según lo especificado por la norma DIN4753 parte 3, párr. 4.2.3, hasta 100 cm<sup>2</sup> de la superficie interna de depósitos y acumuladores fabricados en acero y esmaltados con resinas plásticas o vitrificados, hasta los 5000 litros de capacidad.

A diferencia de otros tipos de ánodos electrónicos presentes en el mercado, Boguard contrasta los fenómenos corrosivos sin producir una significativa cantidad de hidrógeno en el depósito; tal gas, además de ser inflamable, si se presenta en cantidad considerable, podría dar lugar a la degradación de algunos tipos de revestimiento interno del depósito.

Boguard está dotado de una serie de nuevas funcionalidades que lo hacen único en el mercado:

- 1) Función "Booster" a la puesta en marcha eroga el máximo potencial por un tiempo limitado, de manera que agiliza la puesta en marcha de la protección del depósito.
- 2) Indicador del estado de funcionamiento óptimo.
- 3) Indicador de excesiva absorción por parte del depósito.
- 4) Indicador de absorción bajo el umbral del depósito, indicador de contacto eléctrico erróneo entre aparato y ánodo de titanio activo o agua con conductividad eléctrica extremadamente baja.
- 5) Indicador de circuito eléctrico abierto, por ejemplo cable no conectado entre aparato y ánodo en titanio activo
- 6) Indicador de cortocircuito entre polo positivo y polo negativo del ánodo en titanio activo.

7) Contador del tiempo de funcionamiento del ánodo en condiciones óptimas (ausencia de anomalías), expresado en número de años y meses, visible en el encendido y no manipulable.

8) Detector de dispersiones eléctricas y corrientes vagantes (tanto corriente continua como corriente alterna) que intervienen en el depósito y que pueden contribuir significativamente a la corrosión interna del mismo.

Tales corrientes pueden ser de pequeña entidad y por tanto, no activan la intervención de los dispositivos de seguridad eléctrica de la instalación, pueden ser causa relevante de fenómenos corrosivos.

9) Indicación de anomalías de instalación, como por ejemplo intercambiadores con juntas dieléctricas ineficaces o ausentes.

ÚNICO EN EL MERCADO. Pendiente de patente a nivel europeo.

### Datos técnicos

Alimentación: 230 Vac, 50/60 Hz

Tensión de control: 2,75±3,8 Vdc

Grado de protección: IP 55

Temperatura ambiente de funcionamiento: 0÷45 °C

Conexión de rosca tapón porta electrodo: G 1/2" macho

Electrodo con varilla diámetro 3 mm y puntera en titanio activo

Absorción max: 2,7 VA

### Dimensiones en Anexos técnicos

### Boguard ánodo electrónico

Capacidad depósito	Nr. equipos	Nr. electrodos para sistema	Longitud electrodo	Código	€/Ud
150-500	1	1	380 mm	02791201	147,60
750-1000	1	1	430 mm	02791206	149,60
1500-5000	1	2	430 mm	02791211	195,20

Se suministra de serie con cable de conexión tipo RCA, longitud 30 cm.

### Accesorios



### Cable de conexión ánodo tipo RCA (longitud 2 mts.)

Medida	Ud./Caja	Código	€/Ud
2 m M/H	1	92797550	5,19

# Válvulas mezcladoras termostáticas



## Válvulas mezcladoras termostáticas para agua sanitaria

Rosca G (UNI EN ISO 228-1)  
 Material cuerpo en latón UNI EN 12165 CW617N cromado  
 Material obturador UNI EN 12165 CW614N  
 Presión máxima de trabajo 10 bar  
 Presión diferencial máxima 3 bar  
 Temperatura máxima agua caliente 85 °C  
 Rango de temperatura: de 30 °C a 65 °C

Medida	Kv	Ud/Caja	Código	€/Ud
1/2" H	1,6	1	09089400	105,90
3/4" H	1,8	1	09089402	116,80
1" H	3,2	1	09089404	140,80

Para conexión con uniones referirse a los siguientes códigos:  
 90027800 para modelo 1/2" H, 90027810 para modelo 3/4" H, 90028290 para modelo 1" H



1"1/4 - 1"1/2 M

## Válvula mezcladora termostáticas conexiones Macho para agua sanitaria

Rosca G (UNI EN ISO 228-1)  
 Material cuerpo en latón UNI EN 12165 CW617N (cromado para medidas de 1"1/4 y 1"1/2)  
 Material obturador UNI EN 12165 CW614N  
 Presión máxima de ejercicio: 10 bar (hasta medida 1"1/4); 14 bar (modelo 2")  
 Presión diferencial máxima : 3 bar (hasta medida 1"1/4); 5 bar (modelo 2")  
 Temperatura máxima agua caliente: 85 °C (hasta medida 1"1/4); 110 °C (modelo 2")  
 Rango de temperatura: de 30 °C a 65 °C

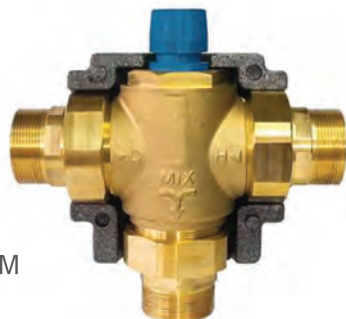
(\* ) la medida 2" se suministra con funda aislante para aislamiento térmico

Medida	Kv	Ud/Caja	Código	€/Ud
1"1/4 M	7,4	1	09089414	465,80
1"1/2 M	7,6	1	09089416	761,20

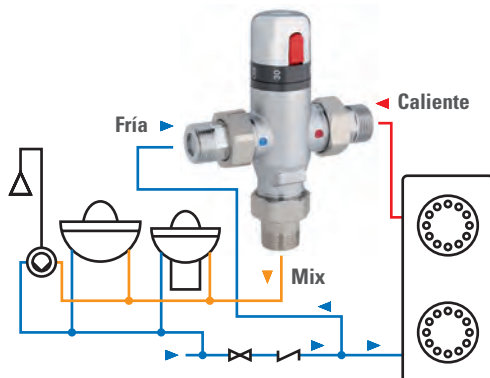
2" M (*)	18,0	1	09089418	2.442,00
----------	------	---	----------	----------

Disponibilidad bajo pedido.

(\* ) medida 2" se suministra completo con carcasa para aislamiento térmico  
 Para la conexión con uniones, use los siguientes códigos (3 piezas para cada código):  
 1"1/4: 09208910, 4874R006, 4974G006;  
 1"1/2: 09208914, 4874R007, 4974G007.



2" M



## Válvulas mezcladoras termostáticas para agua sanitaria con pulsador de parada anti-quemadura y conexiones con racores

Rosca G (UNI EN ISO 228-1)  
 Material cuerpo en latón UNI EN 12165 CW617N cromado  
 Material obturador UNI EN 12165 CW614N  
 Pulsador de parada 38 °C  
 Completo con tuercas Macho 1", vástagos Macho 3/4" y válvulas de retención  
 Presión máxima de ejercicio 10 bar  
 Presión diferencial 2 bar  
 Temperatura máxima agua caliente 85 °C  
 Rango de temperatura de 20 °C a 65 °C  
 Escala graduada volante de 20 °C a 50 °C

Rosca	Kv	Ud/caja	Código	€/Ud
3/4" M	1,7	1	09089406	208,40



# Válvulas mezcladoras termostáticas



## Válvulas mezcladoras termostáticas para agua sanitaria para instalaciones solares

Rosca G (UNI EN ISO 228-1) - Material cuerpo en latón UNI EN 12165 CW617N cromado - Material obturador UNI EN 12165 CW614N - Presión max: 10 bar  
Temperatura max. en entrada: 100 °C - Campo de regulación: 30-65 °C

Medida	Kv	Ud/caja	Código	€/Ud
1/2" H	1,7	1	09089412	130,60
3/4" H	1,8	1	09089410	146,30
1" H	3,2	1	09089408	160,20

Para conexión con uniones referirse a los siguientes códigos:

90027800 para modelo 1/2" H, 90027810 para modelo 3/4" H, 90028290 para modelo 1" H



## Válvula desviadora termostática automática para agua sanitaria para instalaciones solares

Rosca G (UNI EN ISO 228-1)  
Material cuerpo en latón UNI EN 12165 CW617N cromado  
Material obturador UNI EN 12165 CW614N  
Temperatura de desviación T = 45 °C (T > 45 °C, salida fluido lado 1; T < 45 °C, salida fluido lado 2)  
Presión máxima de ejercicio 10 bar  
Presión de funcionamiento aconsejada 1÷5 bar  
Temperatura máxima agua entrada 100 °C  
ΔT para la conmutación mezcladora 4,5 °C

Medida	Kv	Ud/caja	Código	€/Ud
1" M	1,9	1	02710560	155,70

Para conexión con uniones referirse al código 90027810



## Kit solar desviador ajustable + mezclador

Presión máxima estática: 10 bar  
Presión máxima dinámica: 5 bar  
Temperatura de entrada máxima: 100 °C (breve periodo 120 °C durante 20 seg.)  
Campo de regulación de la temperatura - desviador: 38÷54 °C  
Campo de regulación de la temperatura - mezclador: 35÷60 °C (precisión de ± 1 °C)  
Kv: 1,7 (para utilizations hasta 49 L / min, 3 bar)  
3/4" M (racord loco)  
Con válvula de retención en entrada agua fría y entrada ACS en acumulación solar  
Distancia entre ejes 163 mm (95 mm caldera)  
Material: latón CW617N-DW (UNI EN 12164 y 12165)  
Box de aislamiento EPP (dimensiones: 255 x 125 x 100 mm)

### Entrada:

- Válvula mezcladora termostática 1" M con temperatura de desviación ajustable de 38 °C a 54 °C a través de mando graduado. Kv: 3,5.
- Válvula anti-retorno solar y filtro colocados en el racord de conexión del acumulador solar.
- Tuerca loca a "T" para el conexionado de la caldera con acumulación.

### Salida:

- Mezclador termostático antiquemaduras 1" M. Kv: 2,5. Temperatura regulable de 35 °C a 60 °C a través de mando.
- Válvula anti-retorno solar y filtro colocados en el racord de conexión del agua fría.

Medida	Ud/Caja	Código	€/Ud
3/4 "	1	02716860	378,20

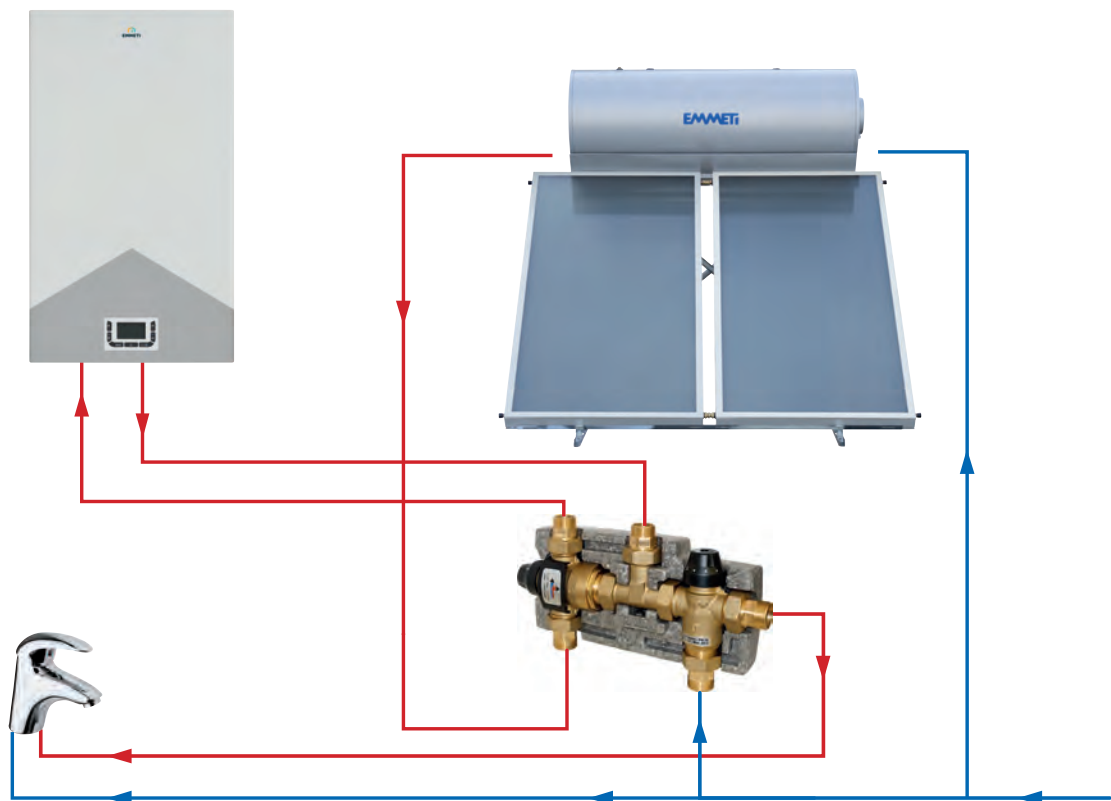
Para el conexionado de un circuito solar térmico con la caldera.

Roscas: G (ISO 228-1)

## Dimensiones en Anexos técnicos

# Válvulas mezcladoras termostáticas

## Ejemplos de aplicación kit solar ajustable + mezclador



# Intercambiadores de calor de placas



## Intercambiadores de calor de placas con soldadura fuerte SPES 210

Material placas: acero inox 316L - Material soldadura: cobre puro  
Temperatura mínima de ejercicio: 0 °C - Temperatura máxima de ejercicio: 100 °C  
Presión máxima de ejercicio: 10 bar a 100 °C  
Conexiones: 3/4" M primario - 1/2" M secundario

Medida	Ud/Caja	Código	€/Ud
10 placas	1	02709200	97,26
12 placas	1	02709202	104,70
14 placas	1	02709204	112,20
16 placas	1	02709206	119,60
20 placas	1	02709208	134,30
24 placas	1	02709210	149,10
30 placas	1	02709212	171,40
34 placas	1	02709214	185,30
40 placas	1	02709216	208,00
Funda aislante para SPES 210 24 placas	1	01306508	33,40

Roscas: G (UNI EN ISO 228-1)

### Dimensiones en Anexos técnicos



## Intercambiadores de calor de placas con soldadura fuerte SPES 315

Material placas: acero inox 316L - Material soldadura: cobre puro  
Temperatura mínima de ejercicio: 0 °C - Temperatura máxima de ejercicio: 100 °C  
Presión máxima de ejercicio: 10 bar a 100 °C  
Conexiones: 3/4" M primario - 3/4" M secundario

Medida	Ud/Caja	Código	€/Ud
20 placas	1	02709220	186,10
24 placas	1	02709222	208,30
30 placas	1	02709224	241,70
34 placas	1	02709226	263,90
40 placas	1	02709228	296,80

Roscas: G (UNI EN ISO 228-1)

### Dimensiones en Anexos técnicos



## Intercambiadores de calor de placas con soldadura fuerte SPE 524

Material placas: acero inox 316 - Material soldadura: cobre puro  
Temperatura mínima de ejercicio: -196 °C - Temperatura max. de ejercicio: 225 °C  
Presión max. de ejercicio a 135 °C: 17 bar - Presión max. de ejercicio a 225 °C: 12 bar  
Conexiones: 1" M primario - 1" M secundario

Medida	Ud/Caja	Código	€/Ud
20 placas	1	02709231	568,80
30 placas	1	02709233	702,50
40 placas	1	02709235	836,70
50 placas	1	02709237	970,30
60 placas	1	02709239	1.109,00
80 placas	1	02709241	1.377,00

Roscas: G (UNI EN ISO 228-1)

### Dimensiones en Anexos técnicos

# Accesorios instalaciones solares



## Jgo. Racores para grupos y estaciones solares

Medida	Ud/Caja	Código	€/Ud
1" H x 3/4" M	1	90027810	10,72
1" H x 3/4" H	1	90027850	15,90
1"1/4 H x 1" M	1	90028290	15,23



## Soporte fijación para vasos de expansión solar 18 y 24 lts.

Soporte en "L" para la fijación en la pared del vaso de expansión. El racord de 3/4" M x 3/4" H está provisto de una doble válvula anti-retorno. Incluye tacos y tornillos.

Medida	Ud/caja	Código	€/Ud
	1	02706834	40,90



## Kit tubo flexible inox para conexión vaso de expansión

Tubo flexible en acero inox AISI 304 para la conexión del vaso de expansión al grupo de seguridad.

Roscas 3/4" lado vaso de expansión.

Incluye flexible, racores y juntas.

Medida	Ud/Caja	Código	€/Ud
L 500	1	02706836	20,63
L 1000	1	02706838	30,94



## Regulador de caudal / fluxómetro

Conexiones DN15: 1" M - 1" casquillo

Conexiones DN20: 1"1/4 M - 1"1/4 casquillo

Presión nominal: PN 10

Temperatura continua: 120 °C (breve periodo 160 °C durante 20 seg.)

Medida	Caudal l/min	Ud/Caja	Código	€/Ud
DN15	2-12	1	02716644	57,56
DN15	8-38	1	02707750	57,52
DN20	5-42	1	02716648	90,78
DN20	20-70	1	02716650	90,78

Posibilidad de instalación horizontal o vertical con cualquier dirección de flujo.



## Termostato diferencial

Medida	Ud/Caja	Código	€/Ud
Termostato diferencial TD1 (*)	1	02708010	174,10
Termostato diferencial TD2 (**)	1	02706840	216,70
Sonda PTC + 125 °C para TD1	1	02708012	14,13
Sonda PT 1000 + 160 °C para TD2	1	02706844	19,43
Sonda PT 1000 + 200 °C para TD2	1	02706842	26,94
Vaina para sonda	1	00510686	10,34

(\*) Incluye 3 sondas PTC +125 °C. Dotado de 1 termostato diferencial y un termostato de integración.

(\*\*) Incluye 2 sondas PT 1000 +160 °C y 1 sonda PT 1000 +200 °C. Dotado de 2 termostatos diferenciales (de los cuales 1 puede ser configurado como integración/descarga sobretemperatura).

# Accesorios para instalaciones solares



## Regulador diferencial de temperatura EMCS 2015

- Regulador diferencial de temperatura para instalaciones con colectores solares o calderas de combustible sólido, dotado de 4 entradas por sondas de temperatura PT1000, 2 salidas on/off a relé bajo tensión, 1 salida PWM 0-10V para el control de bombas de circulación a alta eficiencia..
- Conexión externa mediante CAN-Bus para la gestión de la planta también remoto a través de red local o internet.
- 27 diferentes esquemas hidráulicos seleccionables con la posibilidad de poder activar funciones adicionales para los relés eventualmente no utilizados.
- Visualización de las temperaturas registradas y el estado de los relés.
- Completo de reloj y batería compensadora (autonomía 24 h).
- Simple función de contabilización del calor (\*).
- Funciones de protección del sistema, del colector solar y del acumulador.
- Función antilegionela.
- Función protección antihielo.
- Corrección offset sensores de temperatura.

(\*). Instrumento no certificado según la directiva 2004/22/CE - MID

Medida	Ud/Caja	Código	€/Ud
EMCS 2015	1	02716711	406,10

Incluye 3 sondas de inmersión PT 1000 +180 ° C con cable de silicona

## Dimensiones en Anexos técnicos



## Kit de protección contra sobretensión

Medida	Ud/Caja	Código	€/Ud
	1	02716616	24,94



## Sondas de temperatura

Sondas PT1000 +180 ° C con cable de silicona

Medida	Ud/Caja	Código	€/Ud
Sonda inmersión con cable 2 m, Ø 5,5 mm	1	02716612	27,28
Sonda contacto con cable 1,5 m	1	02716614	56,33



## Purgador de aire para solar alta temperatura

Cuerpo y tapa en latón UNI EN 12165CW617N

Boya en polipropileno

Temperatura máx: 150 ° C

Presión max: 10 bar

Medida	Ud/Caja	Código	€/Ud
1/2" M	10	28140020	22,54



## Válvula de carga / descarga de instalaciones

Temperatura continua 120 ° C (breve periodo 160 ° C para 20 s.)

Presión nominal: PN 10

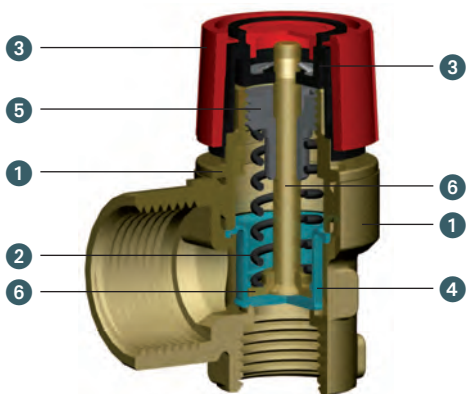
Conexiones: 1" H

Grifos lateral 3/4" M para conexión portagoma

Caudal hasta 70 l / min

Kvs: 17,0

Medida	Ud/Caja	Código	€/Ud
1"	1	02707898	61,32



## Sicura HT válvula de seguridad para solar alta temperatura

Válvula a membrana, con tarado fijo, gran alzada y muelle de reacción directa. El tornillo de tarado no puede ser manipulado sin dañar irreparablemente la válvula. La membrana del obturador está garantizado por sus características de antiadherencia e inalterabilidad en el uso prolongado.

La presión de tarado está grabada en relieve sobre el tapón de la válvula. La eventual apertura manual accidental está impedita por un capuchón de protección. Para accionar el mando es necesario quitar el capuchón.

Todas las válvulas están sometidas bajo taratura y un control hidráulico y funcional. Temperatura máxima de ejercicio: 160 °C

Idónea para el uso de mezclas hasta el 50% de glicol

### Construcción

- 1 Cuerpo y guía en latón UNI EN 12165 CW617N
- 2 Muelle en acero inox AISI
- 3 Mando y capucha en PA6
- 4 Membrana en silicona
- 5 Casquillo regulación en PPS
- 6 Eje y paralelo en latón UNI EN 12164 CW614N

Nota:

uso previsto con equipos a presión Directiva PED 2014/68/UE artículo 4 sección 3 o en el artículo 3, sección 3, Directiva 97/23/CE.

Medida	Presión	Ud/Caja	Código	€/Ud
1/2" H x 3/4" H	4 bar	12	00206122	17,66
1/2" H x 3/4" H	6 bar	12	00206124	17,66
1/2" H x 3/4" H	3 bar	12	00206120	17,40

PRODUCTO 100% TESTADO



## Vaso de expansión para solar

Membrana de goma especial para paneles solares según DIN 4807 - Presión de precarga: 2,5 bar - Presión máxima de trabajo: 10 bar - Temperatura de trabajo: -10 ÷ +100 °C

Litros	Conexiones	H (mm)	Ø (mm)	Ud/Caja	Código	€/Ud
18	M 3/4" Gas	380	260	1	00104200	81,52
24	M 3/4" Gas	490	260	1	00104205	91,66
35	M 3/4" Gas	435	380	1	00104210	148,90
50	M 3/4" Gas	565	380	1	00104215	172,70

Marcado CE conforme a la directiva PED 97/23/CE  
Modelo de 35 a 50 litros con pies de apoyo



## Progress para Solar Macho-Hembra

Temperatura de uso: -20 ÷ +180 °C

Presión nominal:

para medida 1/2", 50 bar

para medida 3/4", 40 bar

Medida	Ud/Caja	Código	€/Ud
1/2"	18	09815370	13,20
3/4"	12	09815372	19,63

## Accesorios para instalaciones solares



### Separador de aire

Cuerpo en latón CB753S (UNI EN 1982)  
Roscas: G (UNI EN ISO 228-1)  
Temperatura máxima de funcionamiento: 140 °C  
Presión máxima de funcionamiento: 10 bar  
Kv: 6,5  
Fluido utilizado: agua, disolución de glicol

Medida	Ud/Caja	Código	€/Ud
DN 15 - G 1" M x G 3/4" H	1	02707822	64,24



### Anticongelante atóxico protector premezclado para instalaciones solares

\* Contenido de glicol propilénico: 25-28%  
- pH de solución: 9,2 - 10  
- Reserva de alcalinidad mínima: ml HCl 0,1 N:15  
- Temperatura de congelación: -12°C  
- Densidad: 1,0 kg/L

\*\* Contenido de glicol propilénico: 42-45%  
- pH de solución: 9,2 - 10  
- Reserva de alcalinidad mínima: ml HCl 0,1 N: 20  
- Temperatura de congelación: -28°C  
- Densidad: 1,0-1,1 kg/L

Medida	Lts/Caja	Kg/Caja	Código	€/Ud
T = - 12 °C*	1	5 kg	02706372	57,83
T = - 12 °C*	1	25 kg	02706376	283,30
T = - 28 °C**	1	5 kg	02706382	70,85
T = - 28 °C**	1	25 kg	02706386	350,10

Líquido de color rosa-violáceo aditivo, indicativo del pH, no tóxico y listo para el uso, protege de la corrosión de las superficies metálicas, previene la formación de incrustaciones salinas, permite alcanzar temperaturas de estancamiento hasta 300 °C

Punto de ebullición:  
102 °C para códigos 02706372 - 02706376  
105 °C para los códigos 02706382 - 02706386

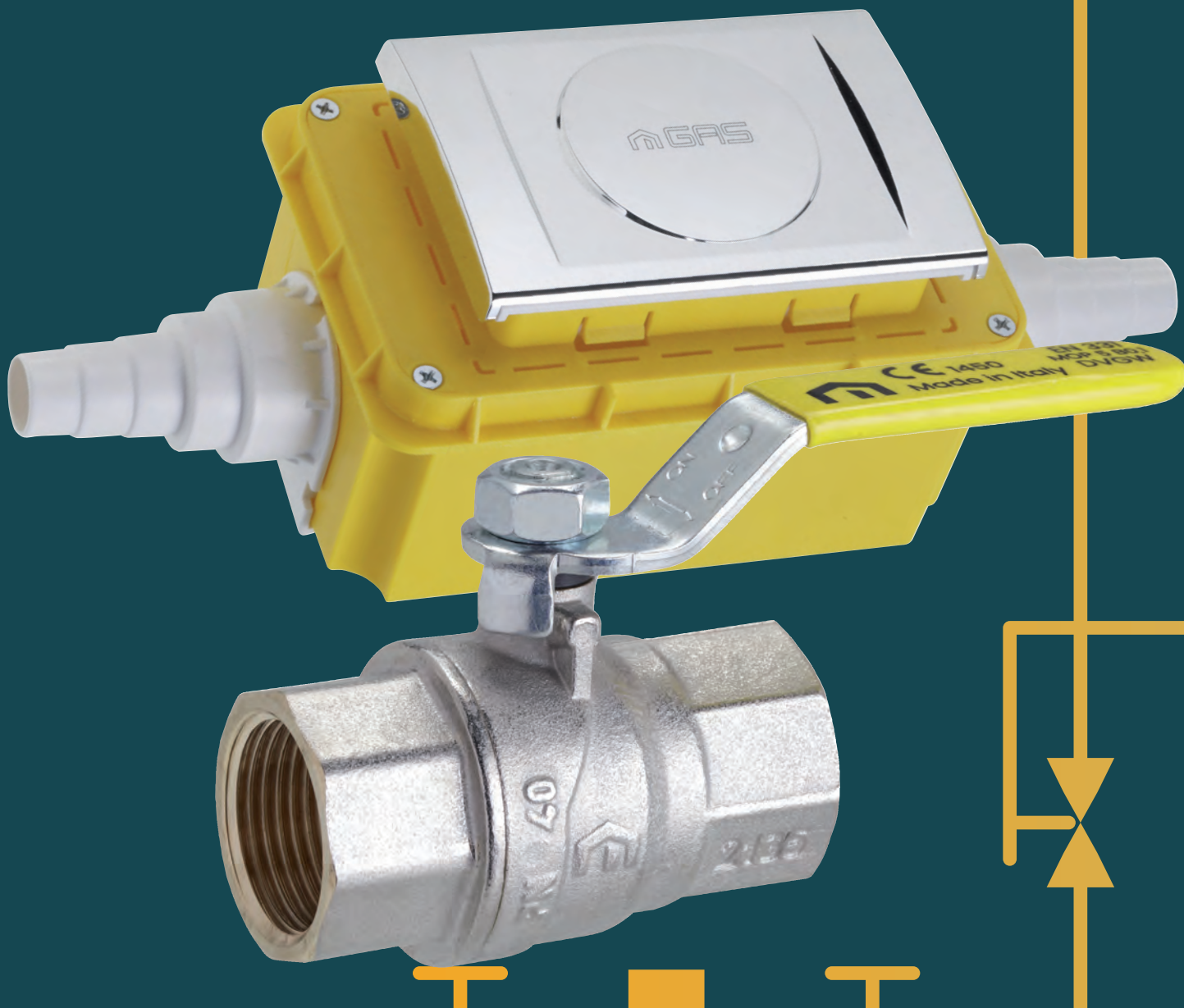


### Estación de carga de plantas

Caudal: 5,2 - 50 litros/min  
Cabezal H: 5 - 52 mca  
Voltaje: 230V - 50Hz  
Corriente = 2.6A  
Entrada de energía: 500 W máx.  
Velocidad: 2900 rpm  
Grado de protección: IP44  
Volumen del tanque: 50 litros

Medida	Ud/Caja	Código	€/Ud
50 lt	1	02706862	1.775,00

Provisto de dos tubos de conexión L = 3 m



Válvulas, grifos, flexibles, detectores y accesorios para gas





> Futurgas  
válvulas de esfera  
para gas

FIV 



.....475

> Válvula con  
colector primera entrada

FIV 



.....481

> Norm-Gas  
Grifos a esfera para gas

FIV 



.....482

> Gas-Box 2.0  
Válvula de esfera de encastre

FIV 



.....487

> Controlgas 4  
sistemas de detección de fugas de gas



.....490

> Electroválvulas para gas

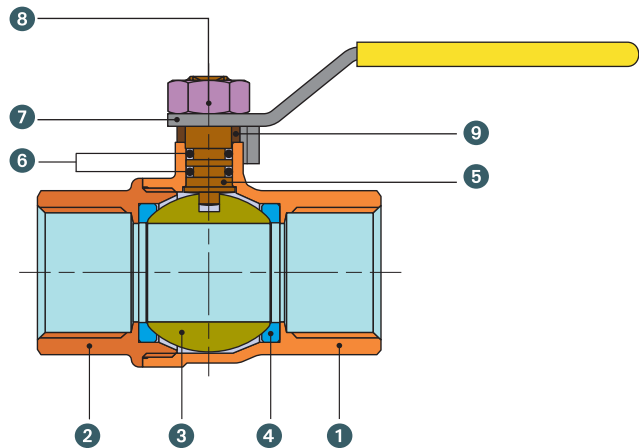


.....491





## Válvulas de esfera para gas



### Construcción

- 1 Cuerpo en latón UNI EN 12165 CW617N niquelado
- 2 Manguito en latón UNI EN 12165 CW617N niquelado
- 3 Esfera en latón UNI EN 12165 CW617N cromada
- 4 Junta esfera P.T.F.E. virgen
- 5 Asta en latón ST UNI EN 12164 CW617N
- 6 Junta vareta O-ring NBR 70 Sh A (ASTM D 2240)
- 7 Palanca acero plastificada, Mariposa en aluminio, Capuchón.
- 8 Tuerca en acero galvanizado
- 9 Anillo anti-fricción P.T.F.E.

### Datos técnicos

Rosca Macho - Hembra UNI EN 10226-1 (ISO 7/1:1994)  
 Rosca tuerca, codo y grifo de presión UNI EN ISO 228-1  
 Presión de ejercicio MOP 5  
 Clase de resistencia a las altas temperaturas: B0,1  
 Temperatura de ejercicio: de -20 a + 60 °C  
 La válvulas deben ser utilizadas en posición completamente abierta o cerrada

### Dimensiones en Anexos técnicos



UNI EN 331

### Válvula a esfera para gas Futurgas, conexión Hembra-Hembra niquelada, palanca de acero plastificado amarillo

Medida	Ud/Caja	Código	€/Ud
1/4"	36	8200R002	7,72
3/8"	36	8200R003	5,85
1/2"	36	8200R004	8,93
3/4"	24	8200R005	12,84
1"	12	8200R006	20,63
1"1/4	8	8200R007	34,82
1"1/2	4	8200R008	45,12
2"	4	8200R009	75,73



UNI EN 331

### Válvula a esfera para gas Futurgas, conexión Macho-Hembra niquelada, palanca de acero plastificado amarillo

Medida	Ud/Caja	Código	€/Ud
1/4"	36	8201R002	6,48
3/8"	36	8201R003	6,39
1/2"	36	8201R004	7,56
3/4"	24	8201R005	11,69
1"	12	8201R006	20,76
1"1/4	8	8201R007	32,89
1"1/2	4	8201R008	48,30
2"	4	8201R009	78,86



**Válvula a esfera para gas Futurgas, conexión Macho-Macho niquelada, palanca de acero plastificado amarillo**

Medida	Ud/Caja	Código	€/Ud
1/2"	36	8202R004	7,77
3/4"	24	8202R005	11,65
1"	12	8202R006	21,56



UNI EN 331



**Válvula a esfera para gas Futurgas, conexión Hembra-Hembra mando Mariposa en aluminio**

Medida	Ud/Caja	Código	€/Ud
1/4"	36	8203R002	6,19
3/8"	36	8203R003	5,81
1/2"	36	8203R004	7,18
3/4"	24	8203R005	11,17
1"	12	8203R006	19,95
1"1/4"	8	8203R007	31,54



UNI EN 331



**Válvula a esfera para gas Futurgas, conexión Macho-Hembra mando Mariposa en aluminio**

Medida	Ud/Caja	Código	€/Ud
1/4"	36	8204R002	6,44
3/8"	36	8204R003	6,31
1/2"	36	8204R004	7,40
3/4"	24	8204R005	11,47
1"	12	8204R006	20,15
1"1/4"	8	8204R007	32,39



UNI EN 331



**Válvula a esfera para gas Futurgas, conexión Macho-Macho mando Mariposa en aluminio**

Medida	Ud/Caja	Código	€/Ud
1/2"	36	8205R004	7,60
3/4"	24	8205R005	11,38
1"	12	8205R006	21,04



UNI EN 331



**Válvula de esfera para gas, conexión Hembra-Tuerca giratoria niquelada, maneta Mariposa de aluminio pintada amarilla**

Medida	Ud/Caja	Código	€/Ud
1/2" x 3/4"	30	8206R004	11,35
3/4" x 3/4"	18	8206R105	14,69
3/4" x 1"	18	8206R005	15,34
1" x 1"1/4"	12	8206R006	27,01



UNI EN 331



Válvula de esfera para gas, conexión Hembra-Hembra niquelada con conexiones de presión, maneta Mariposa de aluminio pintada

Medida	Ud/Caja	Código	€/Ud
1/2"	30	8207R004	11,52
3/4"	18	8207R005	15,46
1"	12	8207R006	25,53



UNI EN 331



Válvula de esfera para gas, conexión Hembra-Tuerca giratoria niquelada con conexiones de presión, maneta Mariposa de aluminio pintada amarilla

Medida	Pz. conf.	Código	€/Ud
3/4" x 1"	18	8208R005	20,21
1" x 1" 1/4	10	8208R006	31,24



UNI EN 331



Válvula a esfera para gas, conex. Hembra-Hembra, con capuchón de seguridad y cierre sellable con plomo

Medida	Ud/Caja	Código	€/Ud
1/2"	36	8209R004	10,53
3/4"	24	8209R005	14,38
1"	12	8209R006	23,48
1" 1/4	8	8209R007	35,01



UNI EN 331



Válvula a esfera para gas, conex. Macho-Hembra, con capuchón de seguridad y cierre sellable con plomo

Medida	Ud/Caja	Código	€/Ud
1/2"	36	8210R004	10,73
3/4"	24	8210R005	14,68
1"	12	8210R006	23,68
1" 1/4	8	8210R007	35,81



UNI EN 331



Válvula de esfera a escuadra para gas, hembra-hembra, con mariposa de aluminio pintada amarilla

Medida	Ud/Caja	Código	€/Ud
1/2" x 1/2"	36	8213R004	9,59
3/4" x 3/4"	24	8213R005	13,69
1" x 1"	12	8213R006	24,30



UNI EN 331



Válvula de esfera a escuadra para gas, hembra-macho, con mariposa de aluminio pintada amarilla

Medida	Ud/Caja	Código	€/Ud
1/2" x 1/2"	36	8214R004	9,48
3/4" x 3/4"	24	8214R005	13,64
1" x 1"	12	8214R006	25,77



UNI EN 331



Válvula de esfera a escuadra para gas, macho-hembra, con mariposa de aluminio pintada amarilla

Medida	Ud/Caja	Código	€/Ud
1/2" x 1/2"	36	8215R004	9,69
3/4" x 3/4"	24	8215R005	13,76
1" x 1"	12	8215R006	24,77



UNI EN 331



Válvula de esfera a escuadra para gas, macho-macho, con mariposa de aluminio pintada amarilla

Medida	Ud/Caja	Código	€/Ud
1/2" x 1/2"	36	8216R004	9,51
3/4" x 3/4"	24	8216R005	13,69
1" x 1"	12	8216R006	25,14



UNI EN 331



Válvula de esfera a escuadra para gas, hembra-tuerca giratoria, con mariposa de aluminio pintada amarilla

Medida	Ud/Caja	Código	€/Ud
1/2" H x 3/4" T	30	8217R004	15,03
3/4" H x 3/4" T	18	8217R105	20,11
3/4" H x 1" T	18	8217R005	20,91
1" H x 1"1/4" T	10	8217R006	31,88



UNI EN 331



**Válvula de esfera a escuadra para gas, macho-tuerca giratoria, con mariposa de aluminio pintada amarilla**

Medida	Ud/Caja	Código	€/Ud
1/2" H x 3/4" T	30	8218R004	15,08
3/4" H x 3/4" T	18	8218R105	20,20
3/4" H x 1" T	18	8218R005	20,94
1" H x 1"1/4 T	10	8218R006	32,34



UNI EN 331



**Válvula de esfera para gas de escuadra, conexión Hembra-Hembra niquelada con conexión de presión, maneta Mariposa de aluminio pintada amarilla**

Medida	Ud/Caja	Código	€/Ud
3/4"	18	8219R005	21,30
1"	10	8219R006	29,61



UNI EN 331



**Válvula de esfera para gas de escuadra, conexión Hembra -Tuerca giratoria Hembra niquelada con conexión de presión, maneta Mariposa de aluminio pintada amarilla**

Medida	Ud/Caja	Código	€/Ud
3/4" x 1"	16	8220R005	26,36
1" x 1"1/4	8	8220R006	35,38



UNI EN 331

### Válvulas de esfera para gas con cerradura de seguridad



**Válvula de esfera para gas, conexión Hembra-Hembra niquelada con mariposa de aluminio con cerradura y conexiones de presión**

Medida	Ud/Caja	Código	€	€/Ud
3/4"	10	8221R005		42,32
1"	8	8221R006		50,57



UNI EN 331



Válvula de esfera para gas, conexión Hembra-Tuerca giratoria niquelada, con mariposa de aluminio con cerradura y conexiones de presión

Medida	Ud/Caja	Código	€/Ud
3/4" x 1"	10	8222R005	47,58
1" x 1"1/4	8	8222R006	57,29



UNI EN 331



Válvula de esfera en escuadra para gas, conexión Hembra-Hembra niquelada, con mariposa de aluminio con cerradura y conexión de presión

Medida	Ud/Caja	Código	€/Ud
3/4"	10	8223R005	44,96
1"	8	8223R006	53,46



UNI EN 331



Válvula de esfera en escuadra para gas, conexión Hembra - Tuerca giratoria niquelada, con mariposa de aluminio con cerradura y conexión de presión

Medida	Ud/Caja	Código	€/Ud
3/4" x 1"	10	8224R005	49,79
1" x 1"1/4	8	8224R006	59,92



UNI EN 331



Llave maestra para Gestor / Administrador

Medida	Ud/Caja	Código	€/Ud
	1	6182X900	9,14



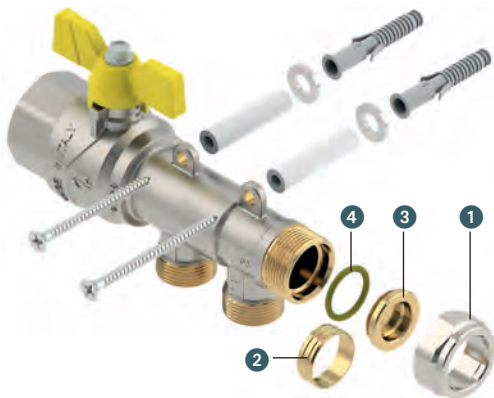


## Junta Dieléctrica para gas

Resistencia eléctrica (en aire seco)  $\geq 5$  Mohm - Tensión de aislamiento (en aire seco)  $\geq 3000$  V Presión de ejercicio 10 bar  
 Temperatura de ejercicio desde  $-10$  °C a  $+70$  °C  
 Acompañada de certificado de prueba a la presión de 15 bar.

Medida	Ud/Caja	Código	€/Ud
1/2"	5	5322R004	30,26
3/4"	6	5322R005	30,26
12	3	5322R006	33,68
1"1/4	2	5322R007	52,30
1"1/2	1	5322R008	56,96
2"	1	5322R009	72,59

## Válvula con colector primera entrada



### Válvula con colector primera entrada

Colector con válvula de interceptación integrada, con entrada 1" H dos derivaciones 24x19M / una derivación M28x1,5, apto para la realización de uniones internas en los locales, interceptables y a la vista, de acuerdo con UNI 7129. En el envase están presentes:

- Tornillos, tacos y distancias para instalación en pared.
- Tuerca M28x1,5 (3) utilizable con la ojiva (4) en latón en dotación para conexión a tubería cobre  $\varnothing 22$  mm, o utilizable con el adaptador ciego D22 (2) y relativo O-ring en HNBR 18x2,5 (1), en dotación, para sellar la salida si no es utilizada.

Derivaciones laterales: 24x19 M / Derivación de inicio: M 28x1,5

Medida	Ud/Caja	Código	€/Ud
1"	1	8225R006	49,68

Dimensiones en Anexos técnicos



UNI EN 331



### Caja para empotrar para válvula con colector de primera entrada de gas

Dentro del paquete se encuentran 4 alargadores adaptables para tubo DN16 - DN18 - DN20 - DN26 - DN32 y 2 tornillos M4x50 con sus correspondientes arandelas y tuercas.

Medida	Ud/Caja	Código	€/Ud
264 x 164 x 111	1	13010000	36,55

Dimensiones en Anexos técnicos

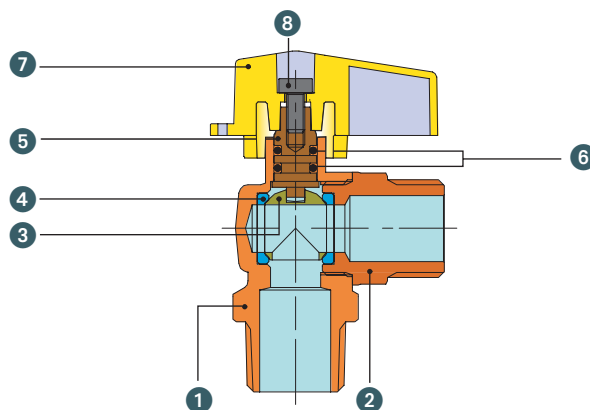


### Tapon Hembra 24x19 para gas

Medida	Ud/Caja	Código	€/Ud
24x19	20	01321460	3,29

Racor para taponar las salidas macho 24x19 de la válvula con primer colector de entrada de gas.

## Grifos a esfera para gas



### Construcción

- 1 Cuerpo en latón UNI EN 12165 CW617N niquelado
- 2 Manguito en latón UNI EN 12165 CW617N niquelado
- 3 Esfera en latón UNI EN 12165 CW617N cromada
- 4 Junta esfera P.T.F.E. virgen
- 5 Asta en latón ST UNI EN 12164 CW617N
- 6 Junta O-ring NBR 70 Sh A (ASTM D 2240)
- 7 Palanca de acero, galvanizado, plastificado, sellable al cierre.
- 8 Tuerca en acero galvanizado

### Datos técnicos

Rosca cuerpo (conexión a la planta) UNI EN 10226-1 (ISO 7/1:1994) (DIN 2999)  
 Rosca manguito Macho: UNI EN ISO 228-1 (DIN 259)  
 Rosca manguito Hembra: UNI EN 10226-1 (ISO 7/1:1994) (DIN 2999)  
 Rosca tuerca: UNI EN ISO 228-1  
 Portagoma según norma UNI 7141 para el conexionado de tubos flexibles no metálicos según norma UNI 7140

Presión de ejercicio MOP 5  
 Temperatura de ejercicio: de -20 a + 60 °C  
 La válvulas deben ser utilizadas en posición completamente abierta o cerrada



### Grifo de esfera recto Hembra-Hembra, con palanca de aluminio amarilla

Medida	Ud./Caja	Código	€/Ud
1/2"	20	8100R104	7,47



UNI EN 331

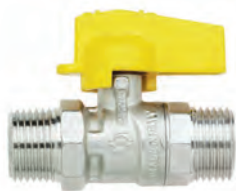


### Grifo de esfera recto Macho-Hembra, con palanca de aluminio amarilla

Medida	Ud./Caja	Código	€/Ud
1/2"	20	8101R104	7,59



UNI EN 331



**Grifo de esfera recto Macho ISO 7 - Macho ISO 228, con palanca de aluminio amarilla**

Medida	Ud/Caja	Código	€/Ud
1/2	20	8103R076	7,48



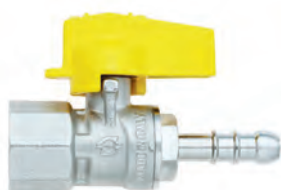
**Grifo de esfera recto Hembra-Porta-goma GAS UNI 7141, con palanca aluminio amarilla**

Medida	Ud/Caja	Código	€/Ud
1/2"	20	8104R104	10,79



**Grifo de esfera recto Macho-Porta-goma GAS UNI 7141, con palanca aluminio amarilla**

Medida	Ud/Caja	Código	€/Ud
1/2"	20	8105R104	10,89



**Grifo de esfera recto Hembra-porta-goma GPL UNI 7141, con palanca aluminio amarilla**

Medida	Ud/Caja	Código	€/Ud
1/2"	20	8106R104	8,18



**Grifo de esfera recto Macho-Porta-goma GPL UNI 7141, con palanca aluminio amarilla**

Medida	Ud/Caja	Código	€/Ud
1/2"	20	8107R104	8,26





**Grifo de esfera recto Hembra-tuerca Hembra con palanca de aluminio amarilla**

Medida	Ud/Caja	Código	€/Ud
1/2" H x 1/2" T	20	8108R076	11,26
1/2" H x 3/4" T	20	8108R077	11,63



UNI EN 331



**Grifo de esfera recto Macho-Tuerca Hembra, con palanca de aluminio amarilla**

Medida	Ud/Caja	Código	€/Ud
1/2" M x 1/2" T	20	8109R076	11,38
1/2" M x 3/4" T	20	8109R077	11,70



UNI EN 331



**Grifo de esfera a escuadra Hembra-Hembra ISO 7, con palanca de aluminio amarilla**

Medida	Ud/Caja	Código	€/Ud
1/2" x 1/2"	20	8110R104	8,17



UNI EN 331



**Grifo de esfera a escuadra Macho-Hembra ISO 7, con palanca de aluminio amarilla**

Medida	Ud/Caja	Código	€/Ud
1/2" X 1/2"	20	8111R104	8,24



UNI EN 331



**Grifo de esfera a escuadra Hembra ISO 7 - Macho ISO 228, con palanca de aluminio amarilla**

Medida	Ud/Caja	Código	€/Ud
1/2" x 1/2"	20	8112R076	8,10



**Grifo de esfera a escuadra Macho ISO 7 - Macho ISO 228, con palanca de aluminio amarilla**

Medida	Ud/Caja	Código	€/Ud
1/2" x 1/2"	20	8113R076	8,20



**Grifo de esfera a escuadra Hembra-Porta-goma GAS UNI 7141, con palanca de aluminio amarilla**

Medida	Ud/Caja	Código	€/Ud
1/2"	20	8114R104	11,24



**Grifo de esfera a escuadra Macho-Porta-goma GAS UNI 7141, con palanca de aluminio amarilla**

Medida	Ud/Caja	Código	€/Ud
1/2"	20	8115R104	11,36





**Grifo de esfera a escuadra Hembra-Porta-goma GPL UNI 7141, con palanca de aluminio amarilla**

Medida	Ud/Caja	Código	€/Ud
1/2"	20	8116R104	8,64



UNI EN 331



**Grifo de esfera a escuadra Macho-Porta-goma GPL UNI 7141, con palanca aluminio amarilla**

Medida	Ud/Caja	Código	€/Ud
1/2"	20	8117R104	8,72



UNI EN 331



**Grifo de esfera a escuadra Hembra ISO 7 - Tuerca Hembra ISO 228, con palanca de aluminio amarilla**

Medida	Ud/Caja	Código	€/Ud
1/2" H x 1/2" T	20	8118R076	11,70
1/2" H x 3/4" T	20	8118R077	12,05



UNI EN 331



**Grifo de esfera a escuadra Macho ISO 7 - Tuerca Hembra ISO 228, con palanca de aluminio amarilla**

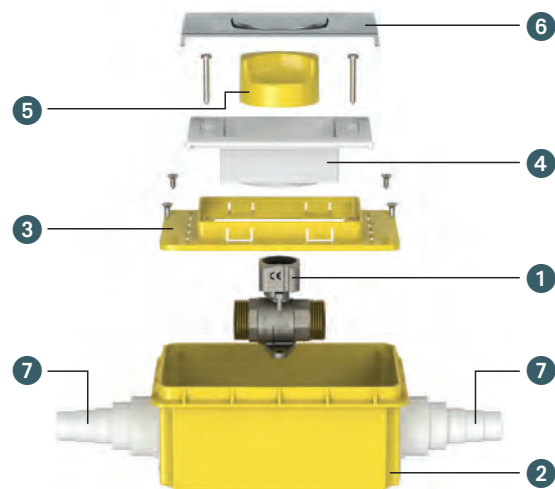
Medida	Ud/Caja	Código	€/Ud
1/2" H x 1/2" T	20	8119R076	11,79
1/2" H x 3/4" T	20	8119R077	12,15



UNI EN 331

## Válvula de esfera de encastre para gas con pomo retráctil

NEW



### Usos

Adecuado para la interceptación de gas natural, gas urbano, GLP

### Dati tecnici

Medida: DN15

Conexiones roscadas: R 3/4" UNI EN 10226-1 (ISO 7-1:1994)

Apertura y cierre con 90° de rotación de la perilla

Temperatura de funcionamiento: de -20 °C a +60 °C

Junta tórica NBR 70 Sh A (ASTM D 2240)

Presión de funcionamiento: MOP 5

Clase de resistencia a altas temperaturas: B0,1

### Construcción

- 1 Cuerpo de válvula de latón 3/4" M-M  
UNI EN 12165 CW617N niquelado arenado
- 2 Caja ABS amarilla
- 3 Base para carcasa soporte en ABS amarillo
- 4 Soporte en PS a prueba de golpes
- 5 Perilla en PS a prueba de golpes amarillo
- 6 Puerta en ABS (cromada de serie)
- 7 Insertos para vaina de PP

### Aplicación

Para interceptar la fuente de alimentación a la placa de cocción.  
Para interceptar el suministro de las calderas de gas o calderas.  
Como válvula de cierre de gas general, en una posición de fácil acceso.

### Conformidad

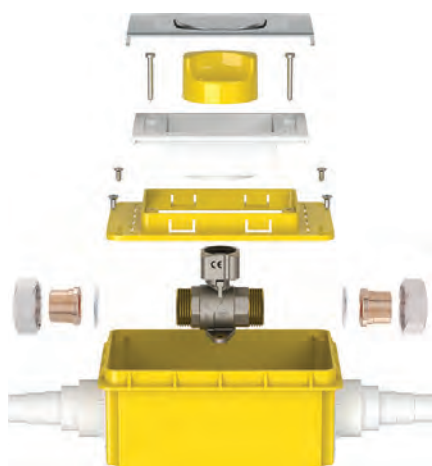


se refiere solo a la válvula

Responde a las especificaciones contenidas en la norma UNI 7129-1.

La válvula debe usarse en la posición completamente abierta o completamente cerrada.

### Dimensiones en Anexos técnicos



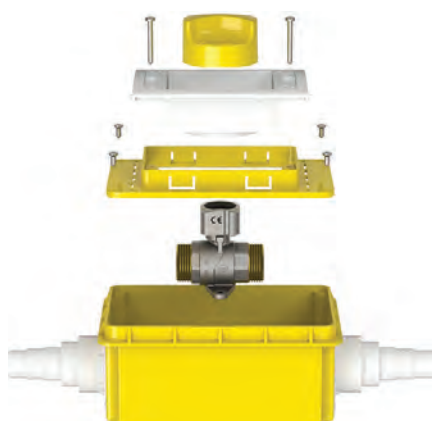
**Válvula de bola empotrada para gas con 2 kits de conexión para soldar en latón, con pomo escamoteable y puerta cromada** **NEW**

Medida	Conexion	Ud/Caja	Código	€/Ud
Ø 12	3/4"	1	8226R612	44,00
Ø 14	3/4"	1	8226R614	49,91
Ø 16	3/4"	1	8226R616	48,04
Ø 18	3/4"	1	8226R618	47,77



**Válvula de bola empotrada para gas completa con 2 kits de conexión a presión con pomo escamoteable y puerta cromada** **NEW**

Medida	Conexion	Ud/Caja	Código	€/Ud
16 x 2	3/4"	1	8227R616	52,63
20 x 2	3/4"	1	8227R620	53,42



**Válvula de bola empotrada para gas con conexiones 3/4" MM sin herrajes y sin puerta** **NEW**

Medida	Conexion	Ud/Caja	Código	€/Ud
	3/4"	1	8228R004	34,67



## Accesorios para Gas Box 2.0



### Kit puerta cromada Gas Box 2.0

Medida	Ud/Caja	Código	€/Ud
	5	6192P001	11,66

Compuesto por: puerta cromada + soporte blanco + pomo amarillo



### Kit puerta blanca Gas Box 2.0

Medida	Ud/Caja	Código	€/Ud
	5	6192P002	18,58

Compuesto por: puerta blanca + soporte blanco + pomo amarillo



### Kit puerta antracita Gas Box 2.0

Medida	Ud/Caja	Código	€/Ud
	5	6192P003	18,57

Compuesto por: puerta antracita + soporte blanco + pomo amarillo



### Kit soporte puerta con un pomo para válvula empotrada Gas-Box 2.0

Medida	Ud/Caja	Código	€/Ud
1	1	6192P004	5,15



### Kit de conexión para soldar, compuesto por tuerca y espiga de latón + junta de aluminio

Medida	Conexion	Ud/Caja	Código	€/Ud
12	3/4"	10	7373S512	4,45
14	3/4"	10	7373S514	5,11
16	3/4"	10	7373S516	4,77
18	3/4"	10	7373S518	6,21



### Kit de tuercas, vástago de latón y junta para soldar

Medida	Ud/Caja	Código	€/Ud
16 x 3/4"	40	9339S918	9,96
20 x 3/4"	40	9339S920	10,52

# Controlgas 4

## Sistemas de detección de fugas de gas

NEW



Detector de fugas de gas metano para uso doméstico con posibilidad de controlar directamente una electroválvula de 230 Vac. Equipado con botón de prueba.

CEI UNI EN 50194

Cumplimiento de la norma CEI UNI EN 50194  
Cumplimiento de la Directiva 2014/30/UE (compatibilidad electromagnética)  
Cumplimiento de la Directiva 2014/35/UE (baja tensión)

### Datos técnicos

Alimentación: 230 Vac -15/+10% 50/60Hz  
Tipo de sensor: SnO<sub>2</sub> Semiconductor  
Umbral de disparo: 10% L.I.E.  
Salida (relé): 5(2)A 250 Vac SPDT  
Vida útil del sensor: 5 años  
LED verde de señalización: Detector activo  
LED amarillo de señalización: Detector averiado  
LED rojo de señalización: Alarma  
Grado de protección: IP42  
Dimensión (LxHxP): 85x107x38 mm



### Controlgas 4 detector de fugas de gas

NEW

Modelo	Ud./Caja	Código	€/Ud
Metano	1	02204138	150,80

# Electroválvulas gas

## Datos técnicos

Tensión de alimentación 230V/50-60 HZ  
 Roscas según UNI EN 10226-1  
 Presión máxima de ejercicio: 500 mbar  
 Temperatura ambiente: -15 ÷ 60 °C  
 Temperatura superficial máxima 80 °C  
 Tiempo de cierre: < 1 s  
 Grado de protección: IP65



## Electroválvula de rearme manual para gas Normalmente Cerrada

Medida	Tipo	Ud./Caja	Código	€/Ud
H-H 1/2"	N.C. - LT	1	00309050	110,30
H-H 3/4"	N.C. - LT	1	00309052	110,30
H-H 1"	N.C. - LT	1	00309057	124,60
H-H 1"	N.C. - AL	1	00309056	128,40
H-H 1"1/4	N.C. - AL	1	00309058	184,40
H-H 1"1/2	N.C. - AL	1	00309060	188,20
H-H 2"	N.C. - AL	1	00309062	264,20

N.C. = normalmente cerrada - LT = latón - AL = aluminio  
 Potencia absorbida: 9 W - Homologación CE según UNI EN 171  
 Conformidad Directiva Gas 2009/142/CE  
 Conformidad Directiva Baja Tensión 2014/35/UE  
 Conforme Directiva Compatibilidad Electromagnética 2014/30/UE



## Electroválvula para gas de rearme manual Normalmente Abierta

Medida	Tipo	Ud./Caja	Código	€/Ud
H-H 1/2"	N.A. - LT	1	00308500	68,00
H-H 3/4"	N.A. - LT	1	00308502	68,00
H-H 1"	N.A. - LT	1	00308504	95,57
H-H 3/4"	N.A. - AL	1	00308034	97,79
H-H 1"	N.A. - AL	1	00308100	97,79
H-H 1"1/4	N.A. - AL	1	00308114	129,70
H-H 1"1/2	N.A. - AL	1	00308112	137,00
H-H 2"	N.A. - AL	1	00308200	210,20

N.A. = normalmente abierta - LT = latón - AL = aluminio  
 Potencia absorbida (latón): 7 W - Potencia absorbida (aluminio): 24 W  
 Conformidad Directiva Gas 2009/142/CE  
 Conformidad Directiva Baja Tensión 2014/35/UE  
 Conforme Directiva Compatibilidad Electromagnética 2014/30/UE



## Electroválvula para gas a rearme manual con pletina Normalmente Cerrada

Medida	Tipo	Ud./Caja	Código	€/Ud
2"1/2 DN 65	N.C. - AL	1	00309064	499,80
3" DN 80	N.C. - AL	1	00309066	621,40
4" DN 100	N.C. - AL	1	00309068	1.032,00

N.C. = normalmente cerrada - LT = latón - AL = aluminio  
 Potencia absorbida: 18 W - Conexiones roscadas según ISO 7005  
 Aprobación CE según EN161  
 Conformidad Directiva Gas 2009/142/CE  
 Conformidad Directiva Baja Tensión 2014/35/UE  
 Conforme Directiva Compatibilidad Electromagnética 2014/30/UE



## Electroválvula para gas a rearme manual de pletina Normalmente Abierta

Medida	Tipo	Ud./Caja	Código	€/Ud
2"1/2 DN 65	N.A. - AL	1	00308212	418,80
3" DN 80	N.A. - AL	1	00308300	540,10
4" DN 100	N.A. - AL	1	00308400	950,70

NA = normalmente abierta - LT = latón - AL = aluminio  
 Potencia absorbida: 23 W  
 Conexiones roscadas según ISO 7005  
 Conformidad Directiva Gas 2009/142/CE  
 Conformidad Directiva Baja Tensión 2014/35/UE  
 Conforme Directiva Compatibilidad Electromagnética 2014/30/UE



Filtros y material de consumo

> Filtros



.....495

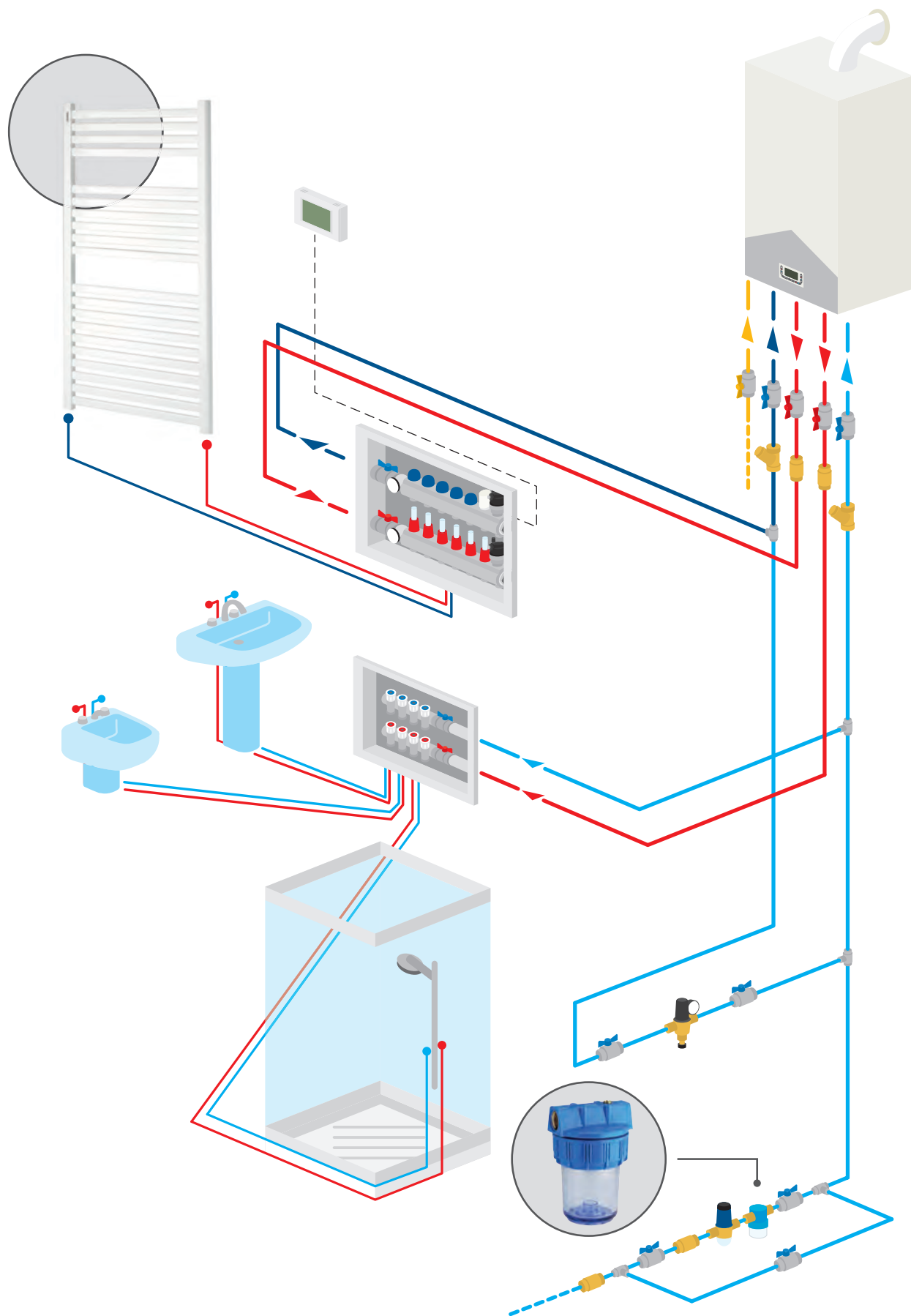
> Material de consumo



.....497



# Esquema de instalación



# Filtros y material de consumo

## Filtros para agua



### Filtro agua para cartuchos de 9"

#### Datos técnicos

Cabezal en polipropileno - Presión máxima 8 bar  
Presión de explosión 28 bar - Temperatura máxima de ejercicio 40 °C  
Diámetro 178 mm  
Roscas: G (UNI EN ISO 228-1)

Medida	Piezas	Ud./Caja	Código	€/Ud
3/4"	3 piezas	1	15460004	38,24
1"	3 piezas	1	15460006	38,24

Adecuado para su uso en plantas de tratamiento de agua destinadas al consumo humano.



### Filtro agua de 5"

#### Datos técnicos

Cabeza en polipropileno  
Presión máxima de ejercicio 8 bar  
Presión de explosión 28 bar  
Temperatura máxima de ejercicio continuo 40 °C  
Diámetro 178 mm  
Roscas: G (UNI EN ISO 228-1)

Medida	Piezas	Ud./Caja	Código	€/Ud
3/4"	3 piezas	1	15460028	32,83

Adecuado para su uso en plantas de tratamiento de agua destinadas al consumo humano.



### Cartuchos de 5" y 9"

#### Datos técnicos

Caudal nominal 3.500 l/h

- 1 Nylon: filtración 60 micron
- 2 Polipropileno: filtración 10 micron

Medida	Ud./Caja	Código	€/Ud
5" Nylon	1	15460018	13,82
5" Polipropileno	2	15100005	4,93
9" Nylon	1	15120110	16,81
9" Polipropileno	1	15100010	5,72

Adecuado para su uso en plantas de tratamiento de agua destinadas al consumo humano.



### Cartucho de 9" con polifosfatos

Medida	Ud./Caja	Código	€/Ud
	1	15120112	33,16

Adecuado para su uso en plantas de tratamiento de agua destinadas al consumo humano.



### Tubo difusor

Medida	Ud./Caja	Código	€/Ud
5"	6	15410550	2,80
9"	6	15140010	2,80

# Filtros para agua y material de consumo



## Difusor

Medida	Ud./Caja	Código	€/Ud
Para 3 piezas	6	15140012	2,21



## Llave para filtro

Medida	Ud./Caja	Código	€/Ud
Para 3 piezas	6	15460012	6,96



## Soporte metálico para filtros sin by-pass

Medida	Ud./Caja	Código	€/Ud
	1	15460014	11,51



## Filtro agua a escuadra para cartuchos de 5"

### Datos técnicos

Presión máxima 6 bar  
 Presión de explosión 25 bar  
 Temperatura máxima de ejercicio 40 °C  
 Diámetro 90 mm  
 Roscas: G (UNI EN ISO 228)

Medida	Ud./Caja	Código	€/Ud	
1/2"	3 piezas	1	15400012	22,66

Adecuado para su uso en plantas de tratamiento de agua destinadas al consumo humano.



1

2

## Cartuchos de 5" para filtros a escuadra

### Datos técnicos

- 1 Nylon: filtración 60 micras
- 2 Polipropileno: filtración 10 micras

Medida	Ud./Caja	Código	€/Ud
1 - Nylon	1	15410520	13,48
2- Polipropileno	1	15410510	5,08



## Tubo difusor para polifosfatos de 5" para filtro a escuadra

Medida	Ud./Caja	Código	€/Ud
	6	15410550	2,80



## Llave para filtro a escuadra 5"

Medida	Ud./Caja	Código	€/Ud
Para 3 piezas	1	15350001	6,96



# Filtros para agua y material de consumo



## Filtro salvavidas antical

Medida	Ud./Caja	Código	€/Ud
2 Piezas	12	15500034	13,55



## Polifosfatos

Medida	Kgs/Cubo	Código	€/Kg
	20	15500000	16,58

Suministrados en cubos de 20 kgs. aprox.; **precio al kilo.**  
Aptos para uso alimentario en condiciones standard de uso.

## Material de consumo



## Cáñamo

Medida	Ud/Caja	Código	€/kg
	12	01516020	18,22

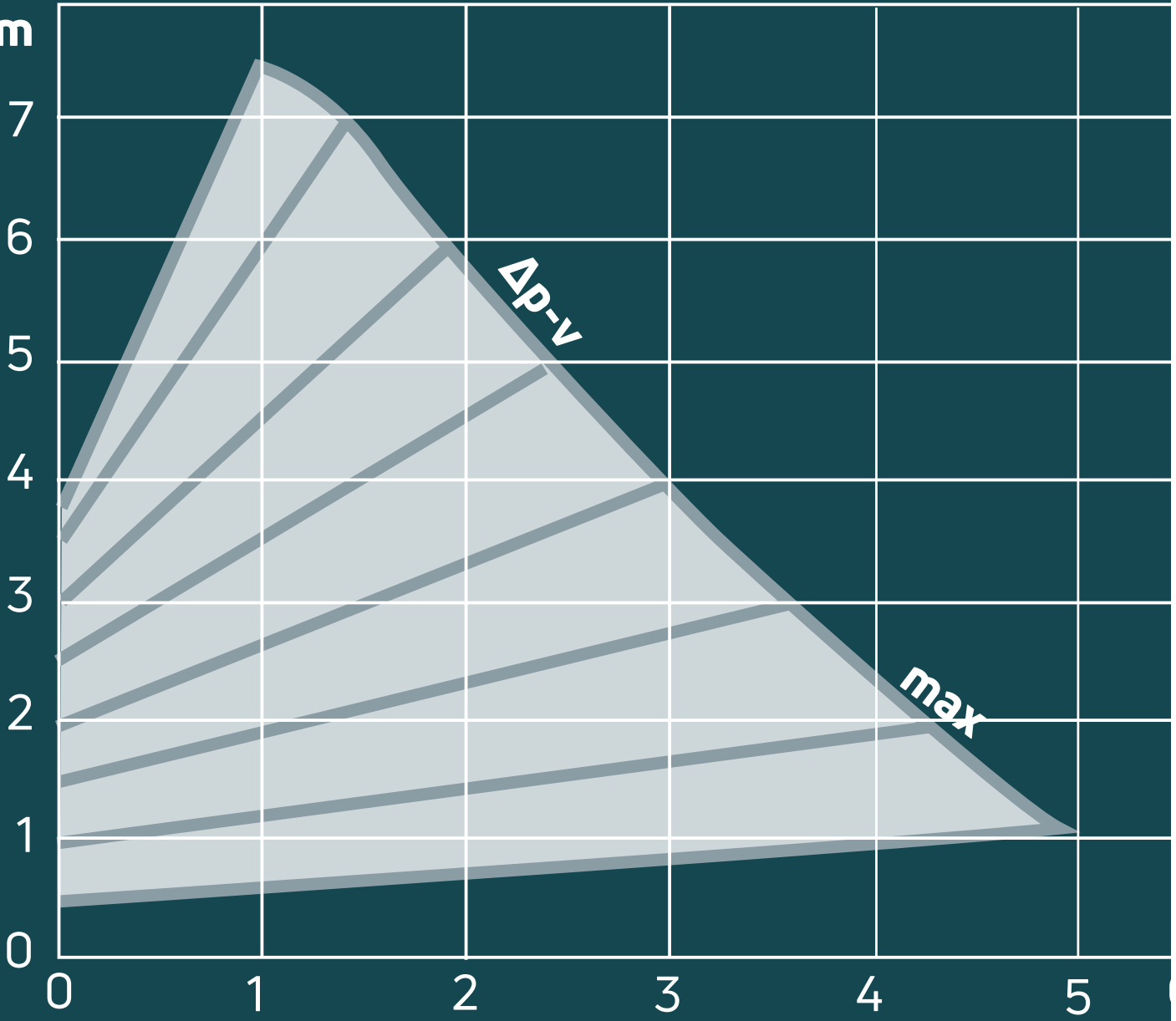
Cáñamo peinado de primera calidad. Su fibra larga y suelta lo hacen idóneo para cualquier tipo de empleo.  
Precio al kilo.  
Suministro mínimo de una caja con 12 kgs.



## Pasta verde

Medida	Ud/Caja	Código	€/Ud
Normal (500 gr)	1	01518530	4,12
Siliconada para gas (500 gr)	1	01518540	6,49

H/m



Anexos técnicos

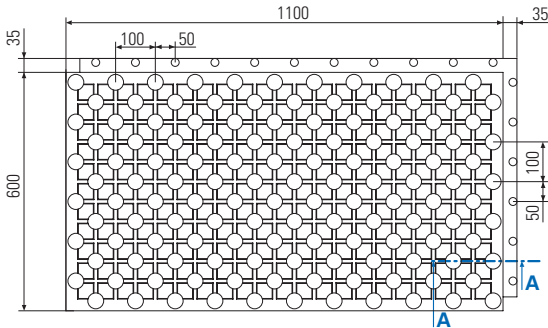


# Emmeti Floor - Suelo radiante

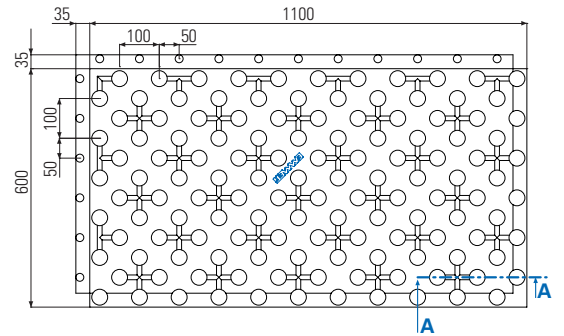
## Standard Floor

Panel aislante

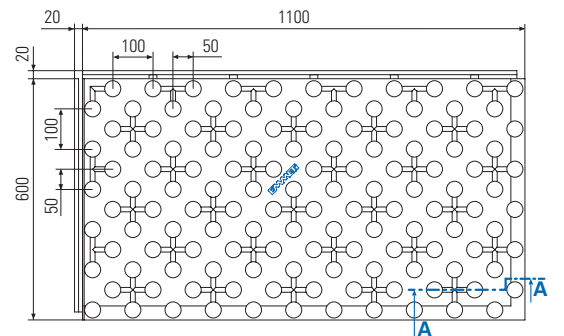
Modelo  
H = 10



Modelos  
H = 20/30

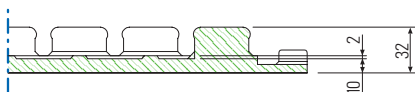


Modelos  
H = 40/50/60



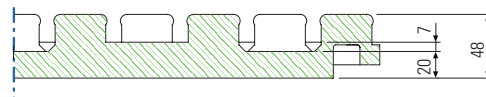
Panel 1100 x 600 H 10

Sección A-A



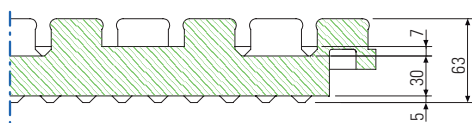
Panel 1100 x 600 H 20

Sección A-A



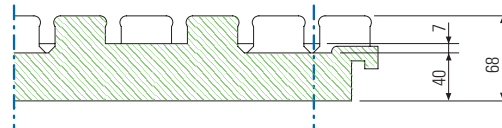
Panel 1100 x 600 H 30

Sección A-A



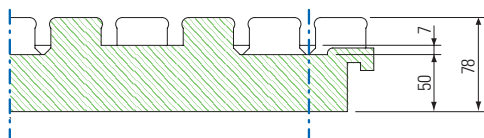
Panel 1100 x 600 H 40

Sección A-A



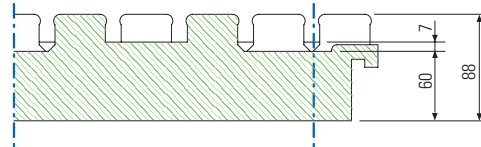
Panel 1100 x 600 H 50

Sección A-A



Panel 1100 x 600 H 60

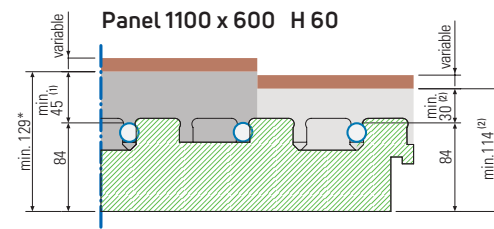
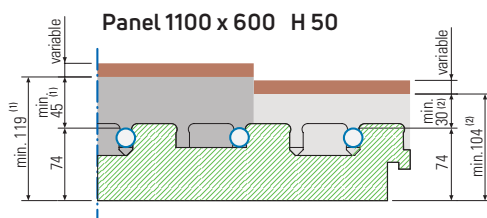
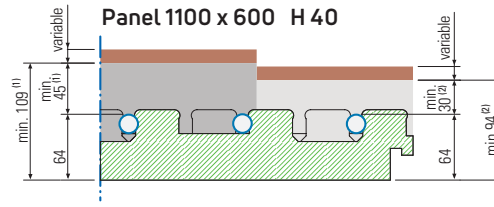
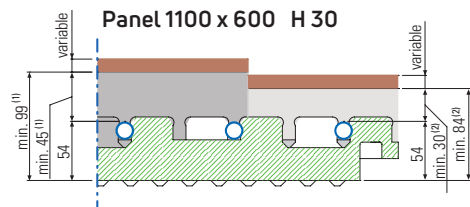
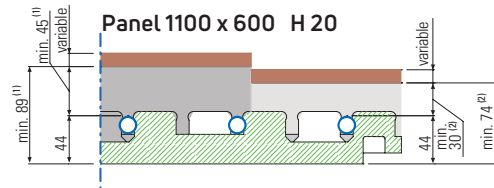
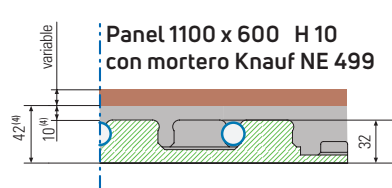
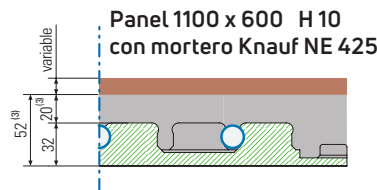
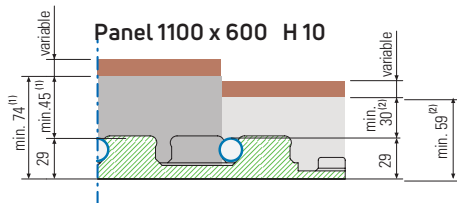
Sección A-A



# Emmeti Floor - Suelo radiante

## Standard Floor

### Panel aislante



Dimensiones mínimas del sistema para edificios civiles. (mm)

- (1) Mortero cementante tradicional\*
- (2) Mortero autonivelante\*
- (3) Mortero fluido de bajo espesor Knauf Autolivellina NE 425
- (4) Mortero fluido de bajo espesor Knauf Superlivellina NE 499

**Nota:**  
morteros **non se** suministran por Emmeti

El espesor real de mortero y el método de realización de la misma se definirá con el fabricante / proveedor de la misma de acuerdo con sus especificaciones, de acuerdo con las condiciones de instalación (tamaño y tipo de superficie de colocación, tipo de piso, etc.) y el tipo de mortero elegido.

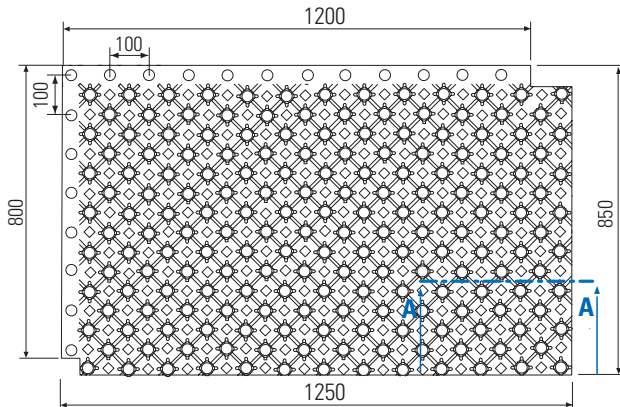
\* Si el sistema Emmeti Floor se combina con la bomba de calor Mirai SMI + Febos 4.0, se recomienda aumentar el grosor de mortero en aproximadamente 1 cm en comparación con los valores mínimos.

# Emmeti Floor - Suelo radiante

## Standard Combi Floor

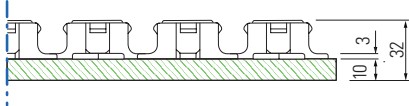
Panel aislante

Modelos H = 10/20/30



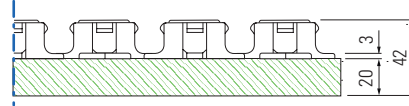
**Panel 1200 x 800 H 10**

Sección A-A



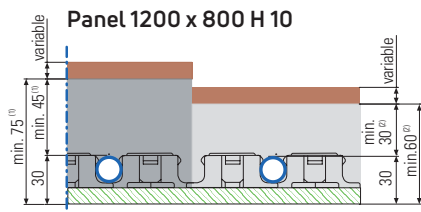
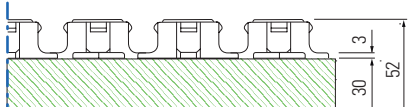
**Panel 1200 x 800 H 20**

Sección A-A

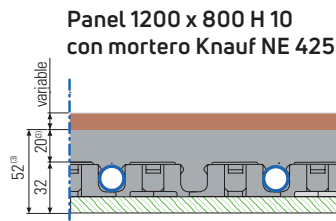


**Panel 1200 x 800 H 30**

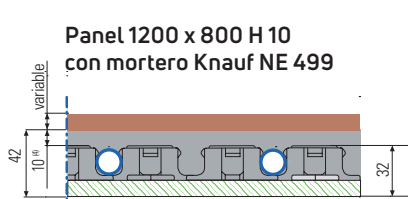
Sección A-A



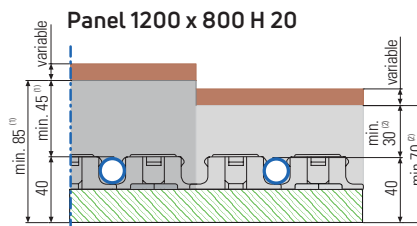
**Panel 1200 x 800 H 10**



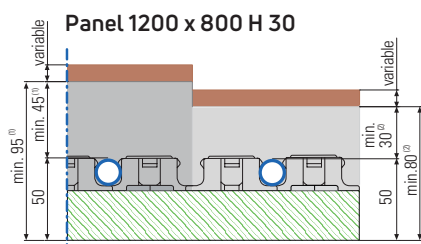
**Panel 1200 x 800 H 10  
con mortero Knauf NE 425**



**Panel 1200 x 800 H 10  
con mortero Knauf NE 499**



**Panel 1200 x 800 H 20**



**Panel 1200 x 800 H 30**

Dimensiones mínimas del sistema para edificios civiles. (mm)

- (1) Mortero cementante tradicional\*
- (2) Mortero autonivelante\*
- (3) Mortero fluido de bajo espesor Knauf Autolivellina NE 425
- (4) Mortero fluido de bajo espesor Knauf Superlivellina NE 499

El espesor real de mortero y el método de realización de la misma se definirá con el fabricante / proveedor de la misma de acuerdo con sus especificaciones, de acuerdo con las condiciones de instalación (tamaño y tipo de superficie de colocación, tipo de piso, etc.) y el tipo de mortero elegido.

\* Si el sistema Emmeti Floor se combina con la bomba de calor Mirai SMI + Febos 4.0, se recomienda aumentar el grosor de mortero en aproximadamente 1 cm en comparación con los valores mínimos.

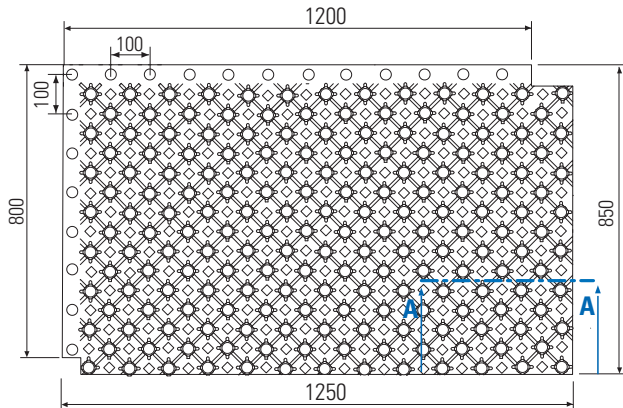
**Nota: Emmeti no suministra morteros.**

# Emmeti Floor - Suelo radiante

## Standard Combi Floor con grafito

Panel aislante

Modelos H = 10/23/38/45/60



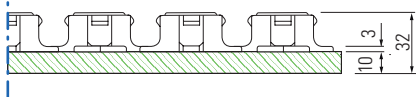
Dimensiones mínimas del sistema para edificios civiles. (mm)

- (1) Mortero cementante tradicional\*
- (2) Mortero autonivelante\*
- (3) Mortero fluido de bajo espesor Knauf Autolivellina NE 425
- (4) Mortero fluido de bajo espesor Knauf Superlivellina NE 499

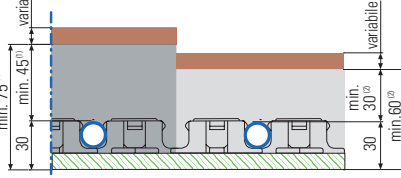
El espesor real de mortero y el método de realización de la misma se definirá con el fabricante / proveedor de la misma de acuerdo con sus especificaciones, de acuerdo con las condiciones de instalación (tamaño y tipo de superficie de colocación, tipo de piso, etc.) y el tipo de mortero elegido.

Panel 1200 x 800 H 10

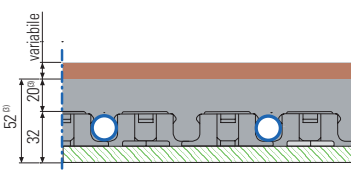
Sección A-A



Panel 1200 x 800 H 10

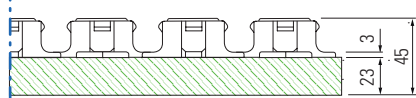


Panel 1200 x 800 H 10 con mortero Knauf NE 425

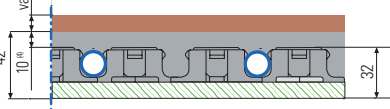


Panel 1200 x 800 H 23

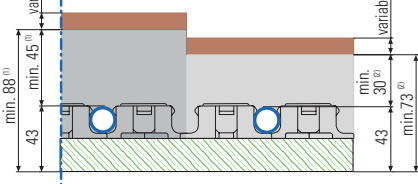
Sección A-A



Panel 1200 x 800 H 10 con mortero Knauf NE 499

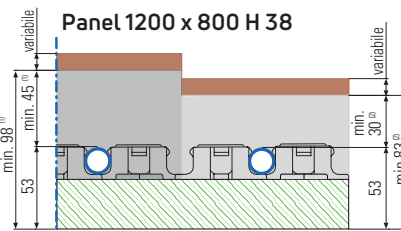
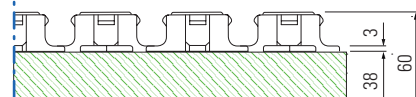


Panel 1200 x 800 H 23

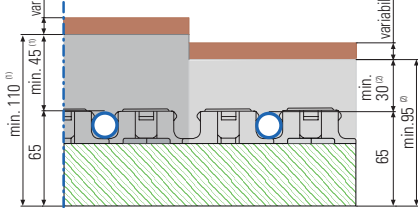


Panel 1200 x 800 H 38

Sección A-A

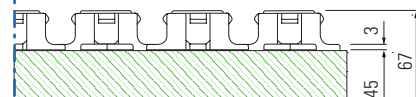


Panel 1200 x 800 H 45

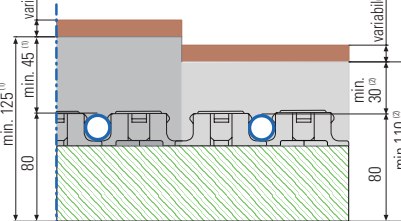


Panel 1200 x 800 H 45

Sección A-A

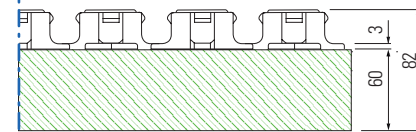


Panel 1200 x 800 H 60



Panel 1200 x 800 H 60

Sección A-A



\* Si el sistema Emmeti Floor se combina con la bomba de calor Mirai SMI + Febos 4.0, se recomienda aumentar el grosor de mortero en aproximadamente 1 cm en comparación con los valores mínimos.

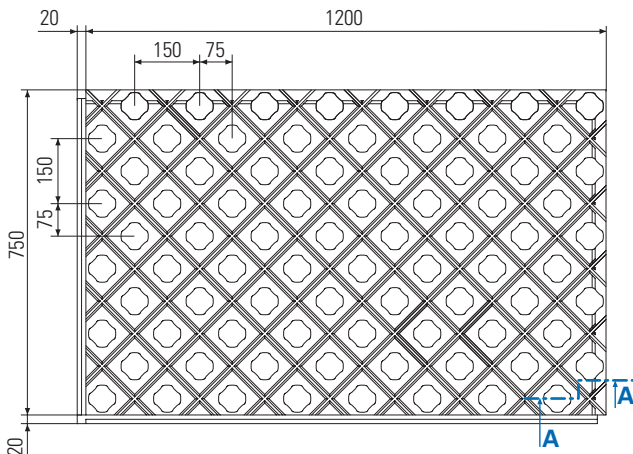
Nota: Emmeti no suministra morteros.

# Emmeti Floor - Suelo radiante

## Classic Floor

### Panel aislante

#### Modelos H = 20/30



Dimensiones mínimas del sistema para edificios civiles. (mm)

\* Mortero cementante tradicional

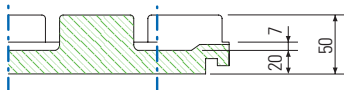
\*\* Mortero autonivelante

Si el sistema Emmeti Floor se combina con la bomba de calor Mirai SMI + Febos 4.0, se recomienda aumentar el grosor de mortero en aproximadamente 1 cm en comparación con los valores mínimos.

**Nota: Emmeti no suministra morteros.**

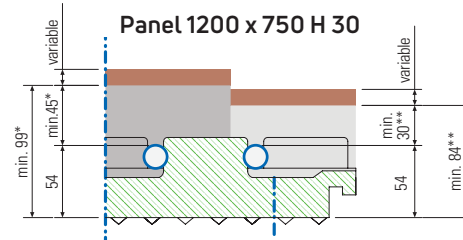
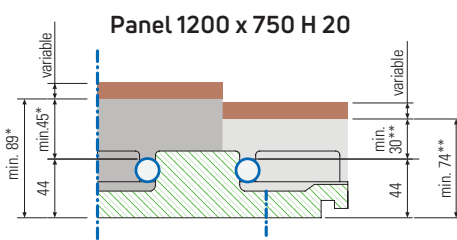
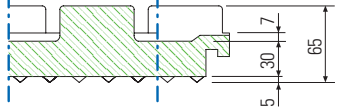
#### Panel 1200 x 750 H 20

##### Sección A-A



#### Panel 1200 x 750 H 30

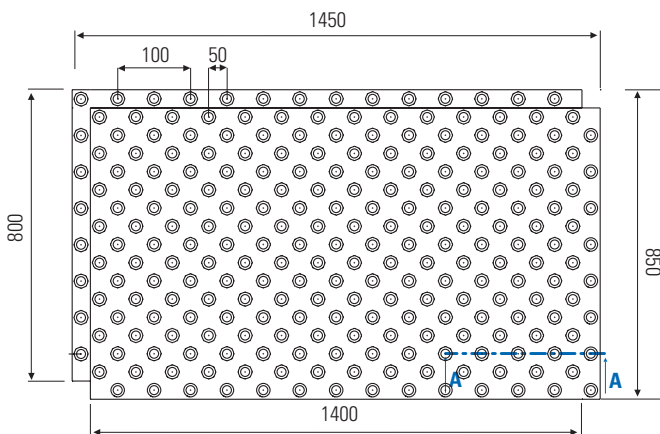
##### Sección A-A



## Step Combi Floor - Step Combi Floor con grafito

### Panel fono-aislante

#### Modelo H = 30-2



Dimensiones mínimas del sistema para edificios civiles. (mm)

\* Mortero cementante tradicional

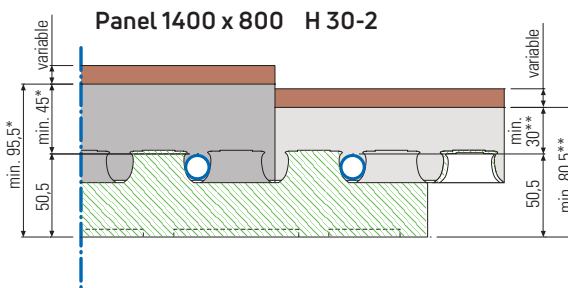
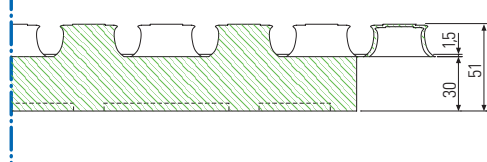
\*\* Mortero autonivelante

Si el sistema Emmeti Floor se combina con la bomba de calor Mirai SMI + Febos 4.0, se recomienda aumentar el grosor de mortero en aproximadamente 1 cm en comparación con los valores mínimos.

**Nota: Emmeti no suministra morteros.**

#### Panel 1400 x 800 H 30-2

##### Sección A-A



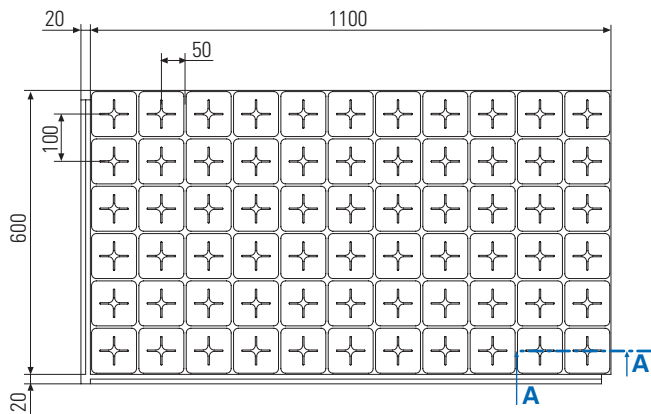


# Emmeti Floor - Suelo radiante

## Plan Floor

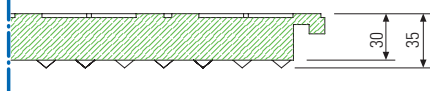
### Panel aislante

#### Modelo H = 30



Panel 1100 x 600 H 30

Sección A-A



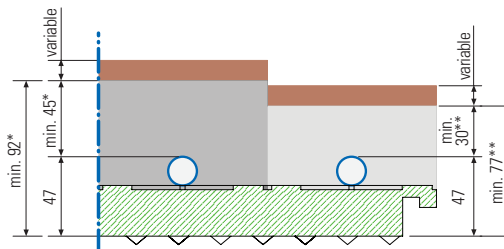
Dimensiones mínimas del sistema para edificios civiles. (mm)

- \* Mortero cementante tradicional
- \*\* Mortero autonivelante

Si el sistema Emmeti Floor se combina con la bomba de calor Mirai SMI + Febos 4.0, se recomienda aumentar el grosor de mortero en aproximadamente 1 cm en comparación con los valores mínimos.

**Nota: Emmeti no suministra morteros.**

Panel 1100 x 600 H 30

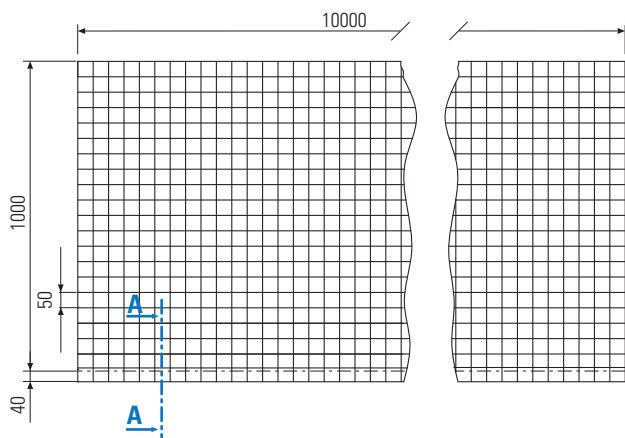


# Emmeti Floor - Suelo radiante

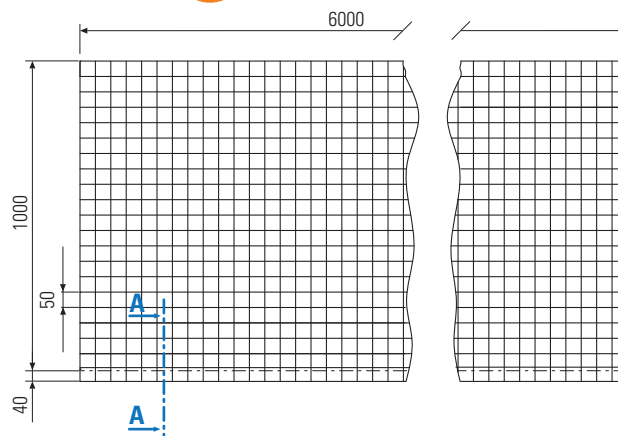
## Roll Floor

### Panel Aislante

#### Modelo H 20/30/40/50



#### Modelo H 60 NEW



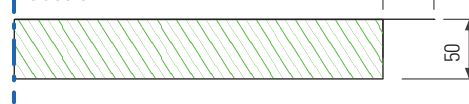
Panel 10000 x 1000 H 20

Sección A-A



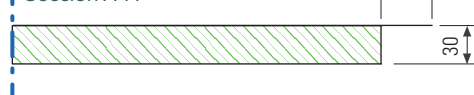
Panel 10000 x 1000 H 50

Sección A-A



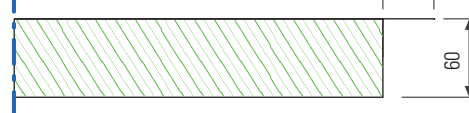
Panel 10000 x 1000 H 30

Sección A-A



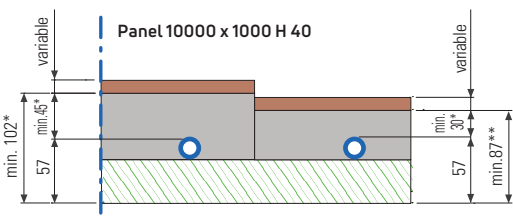
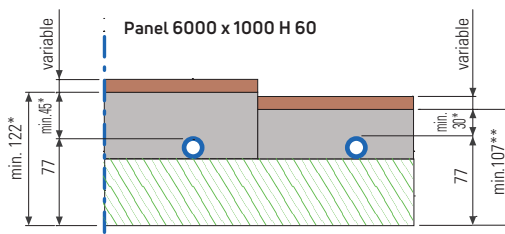
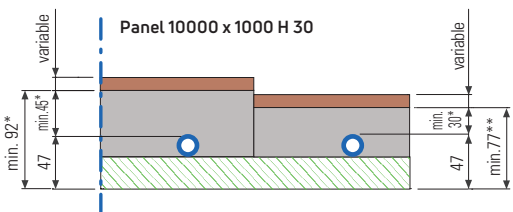
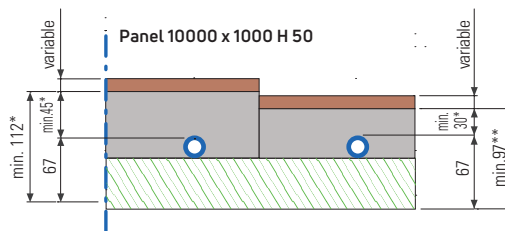
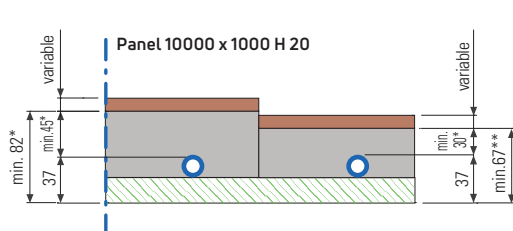
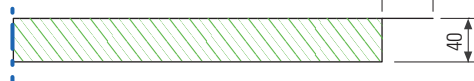
Panelo 6000 x 1000 H 60

Sección A-A



Panel 10000 x 1000 H 40

Sección A-A



Dimensiones mínimas del sistema para edificios civiles. (mm)

\* Mortero cementante tradicional

\*\* Mortero autonivelante

Si el sistema Emmeti Floor se combina con la bomba de calor Mirai SMI + Febos 4.0, se recomienda aumentar el grosor de mortero en aproximadamente 1 cm en comparación con los valores mínimos.

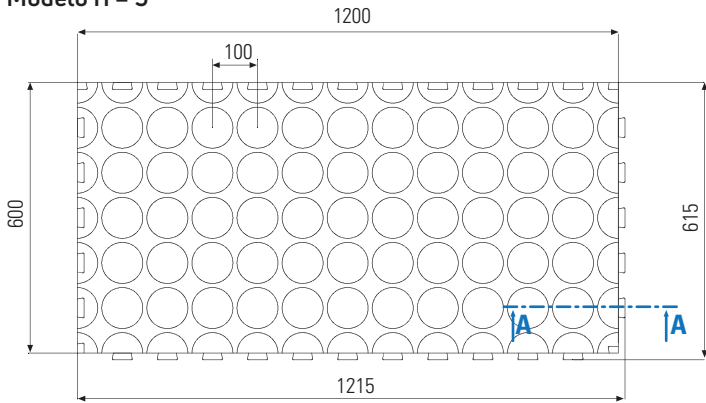
**Nota: Emmeti no suministra morteros.**

# Emmeti Floor - Suelo radiante

## Thin Floor

### Panel Aislante

#### Modelo H = 5



Dimensiones mínimas del sistema para edificios civiles. (mm)

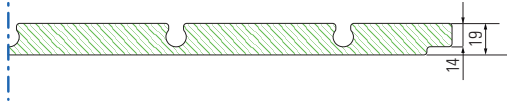
- \* Mortero autonivelante
- \*\* Mortero fluido de bajo espesor Knauf Autolivellina NE 425
- \*\*\* Mortero fluido de bajo espesor Knauf Superlivellina NE 499

El espesor real de mortero y el método de realización de la misma se definirá con el fabricante / proveedor de la misma de acuerdo con sus especificaciones, de acuerdo con las condiciones de instalación (tamaño y tipo de superficie de colocación, tipo de piso, etc.) y el tipo de mortero elegido.

**Nota:** Emmeti no suministra morteros.

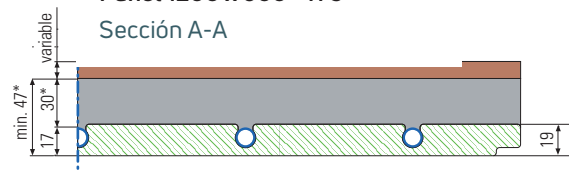
**Panel 1200 x 600 H 5**

Sección A-A



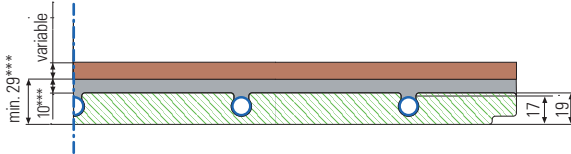
**Panel 1200 x 600 H 5**

Sección A-A



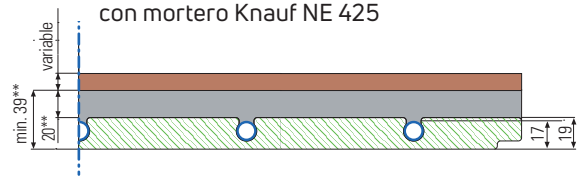
**Panel 1200 x 600 H 5**

con mortero Knauf NE 425



**Panel 1200 x 600 H 5**

con mortero Knauf NE 425

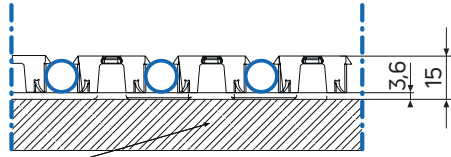


# Grid Floor - Paneles para sistemas de suelo radiante

## Panel con base autoadhesiva / con aislamiento para tubo DN 12 Secciones

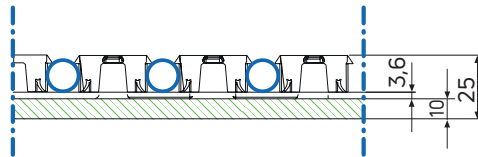
NEW

Panel 1200 x 600 H 0  
con base autoadhesiva

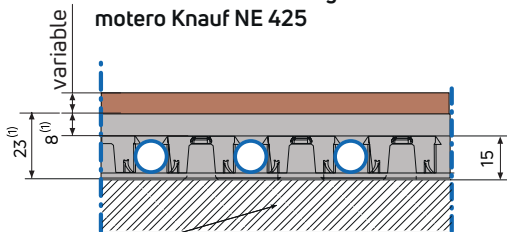


Mortero o suelo  
cerámica existente o  
material de piedra <sup>(3)</sup>

Panel 1200 x 600 H 10  
con panel aislante

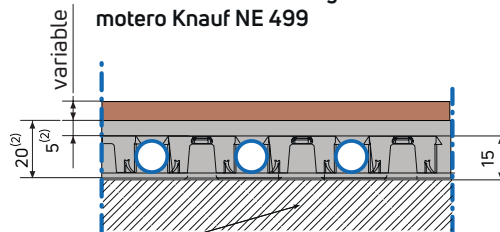


Panel 1200 x 600 H 0  
con base autoadhesiva y con  
mortero Knauf NE 425



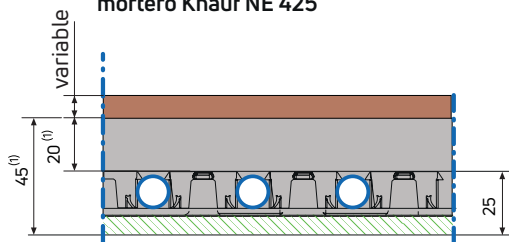
Mortero o suelo  
cerámica existente o  
material de piedra <sup>(3)</sup>

Panel 1200 x 600 H 0  
con base autoadhesiva y con  
mortero Knauf NE 499

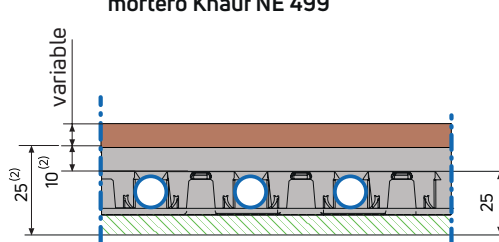


Mortero o suelo  
cerámica existente o  
material de piedra <sup>(3)</sup>

Panel 1200 x 600 H 10  
con panel aislante y con  
mortero Knauf NE 425



Panel 1200 x 600 H 10  
con panel aislante y con  
mortero Knauf NE 499



- (1) Mortero fluido de bajo espesor Knauf Autolivellina NE425
- (2) Mortero fluido de bajo espesor Knauf Superlivellina NE499
- (3) Morteros o pavimentos existentes de material cerámico o pétreo, cuyas superficies deben ser tratadas de acuerdo con las instrucciones del proveedor del nivel

El espesor real de mortero y el método de realización de la misma se definirá con el fabricante / proveedor de la misma de acuerdo con sus especificaciones, de acuerdo con las condiciones de instalación (tamaño y tipo de superficie de colocación, tipo de piso, etc.) y el tipo de mortero elegido.

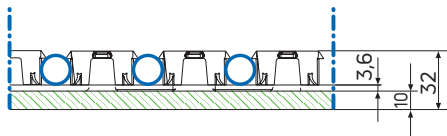
**Nota: Emmeti no suministra morteros.**

# Grid Floor - Paneles para sistemas de suelo radiante

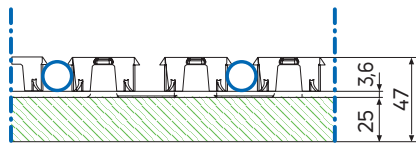
## Panel aislante para tubo DN 16-17 Secciones

NEW

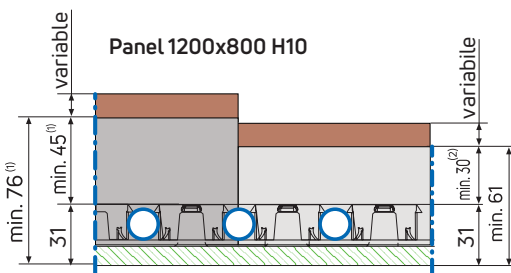
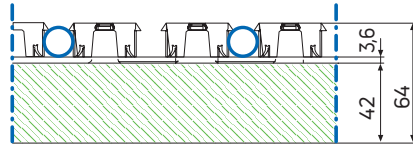
Panel 1200 x 800 H 10



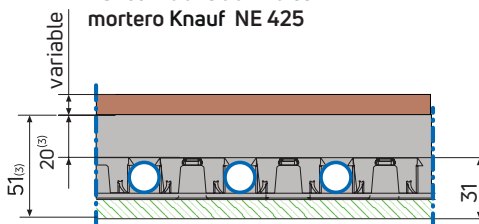
Panel 1200 x 800 H 25



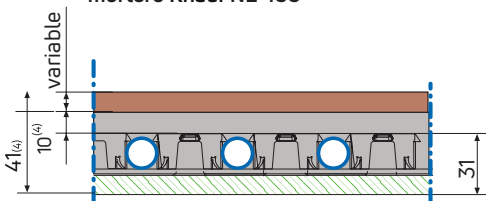
Panel 1200 x 800 H 42



Panel 1200x800 H10 con mortero Knauf NE 425



Panel 1200x800 H10 con mortero Knauf NE 499

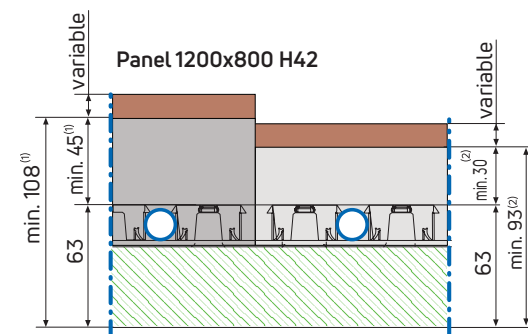
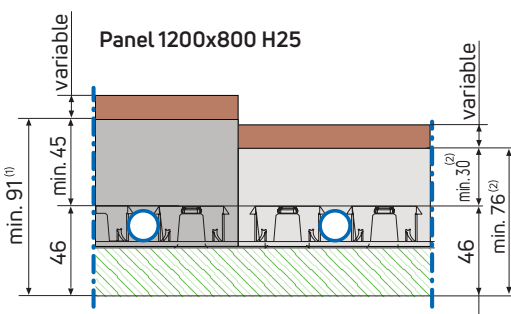


Dimensiones mínimas del sistema para edificios civiles. (mm)

- (1) Mortero cementante tradicional
- (2) Mortero autonivelante
- (3) Mortero fluido de bajo espesor Knauf Autolivellina NE425
- (4) Mortero fluido de bajo espesor Knauf Superlivellina NE499

El espesor real de mortero y el método de realización de la misma se definirá con el fabricante / proveedor de la misma de acuerdo con sus especificaciones, de acuerdo con las condiciones de instalación (tamaño y tipo de superficie de colocación, tipo de piso, etc.) y el tipo de mortero elegido.

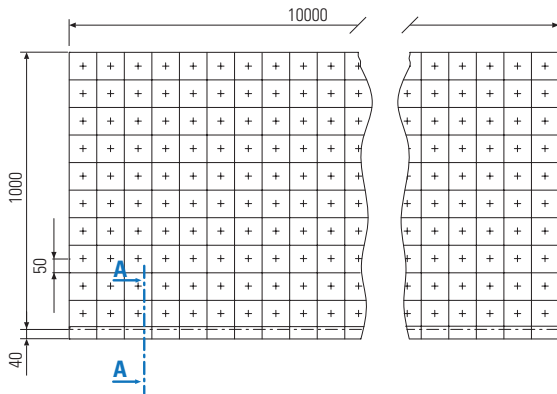
Nota: Emmeti no suministra morteros.



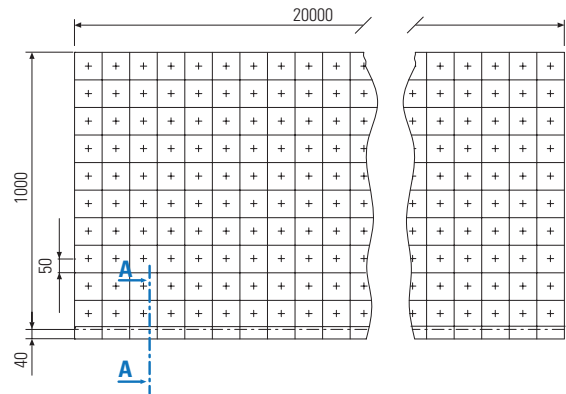
# Emmeti Floor - Suelo radiante

## Klettjet

Panel aislante Klettjet EPS-150 Modelo H 20/30/41

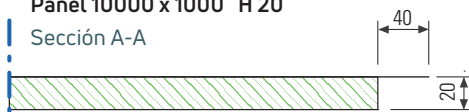


Panel aislante PE Klettjet R Modelo H 6



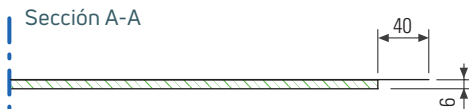
Panel 10000 x 1000 H 20

Sección A-A



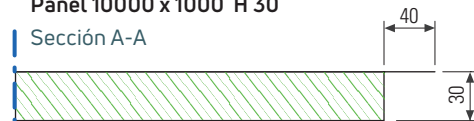
Panel 20000 x 1000 H 6

Sección A-A



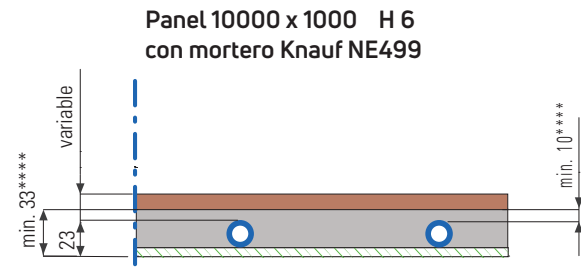
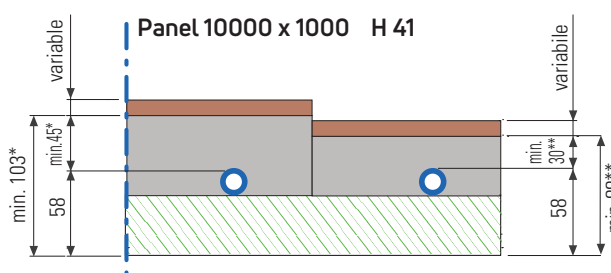
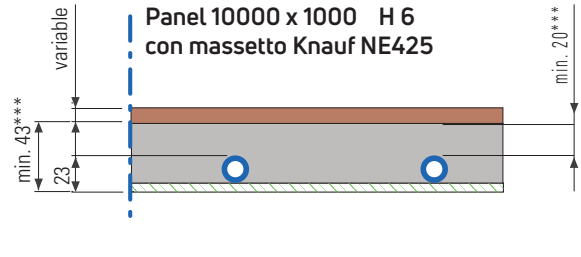
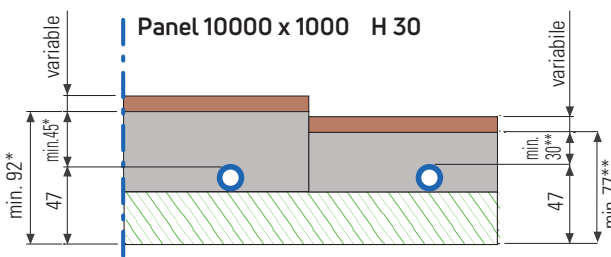
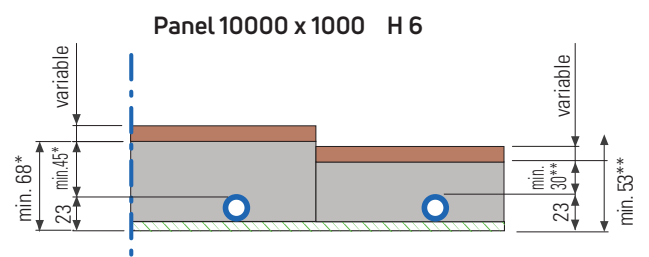
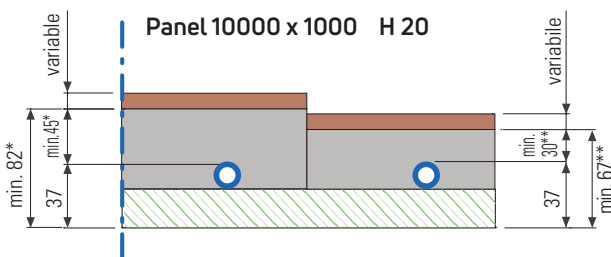
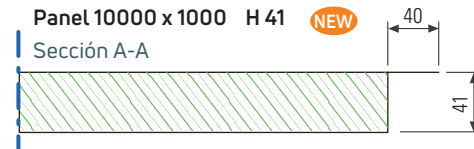
Panel 10000 x 1000 H 30

Sección A-A



Panel 10000 x 1000 H 41 **NEW**

Sección A-A



Dimensiones mínimas del sistema para edificios civiles. (mm)

- \* Mortero cementante tradicional
- \*\* Mortero autonivelante
- \*\*\* Mortero fluido de bajo espesor Knauf Autolivellina NE425
- \*\*\*\* Mortero fluido de bajo espesor Knauf Superlivellina NE499

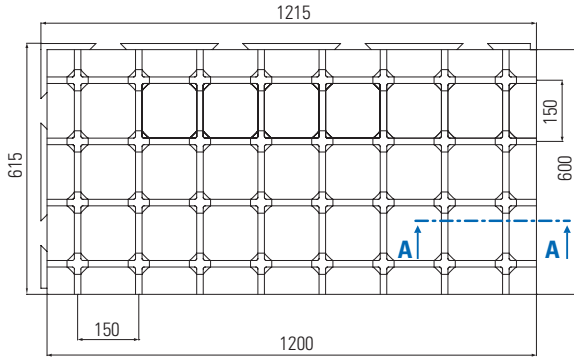
Si el sistema Emmeti Floor se combina con la bomba de calor Mirai SMI + Febos 4.0, se recomienda aumentar el grosor de mortero en aproximadamente 1 cm en comparación con los valores mínimos.

**Nota: Emmeti no suministra morteros.**

# Emmeti Floor - Suelo radiante

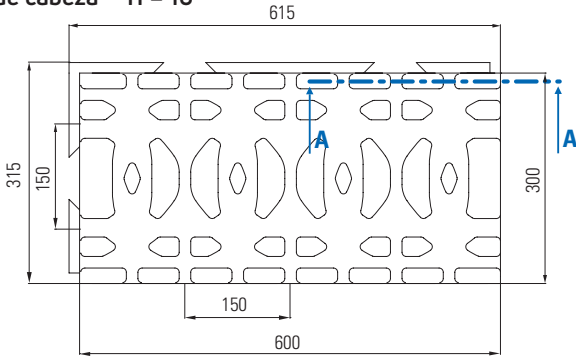
## Dry Alu Floor

Panel aislante H = 10



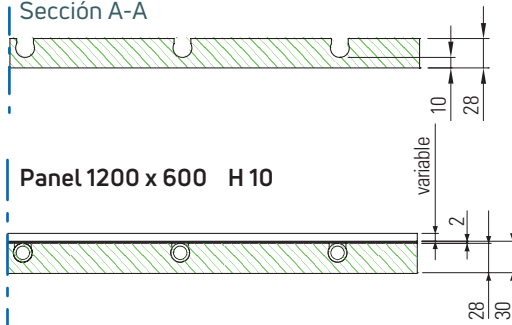
Panel aislante

de cabeza H = 10



Panel 1200 x 600 H 10

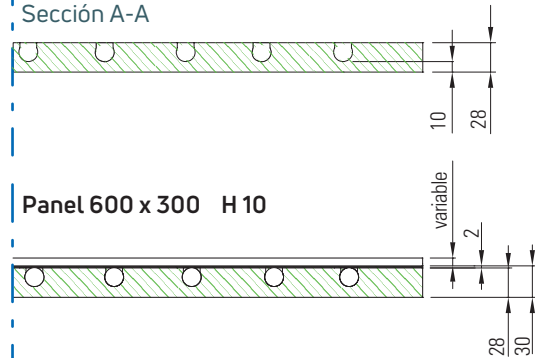
Sección A-A



Panel 1200 x 600 H 10

Panel 600 x 300 H 10

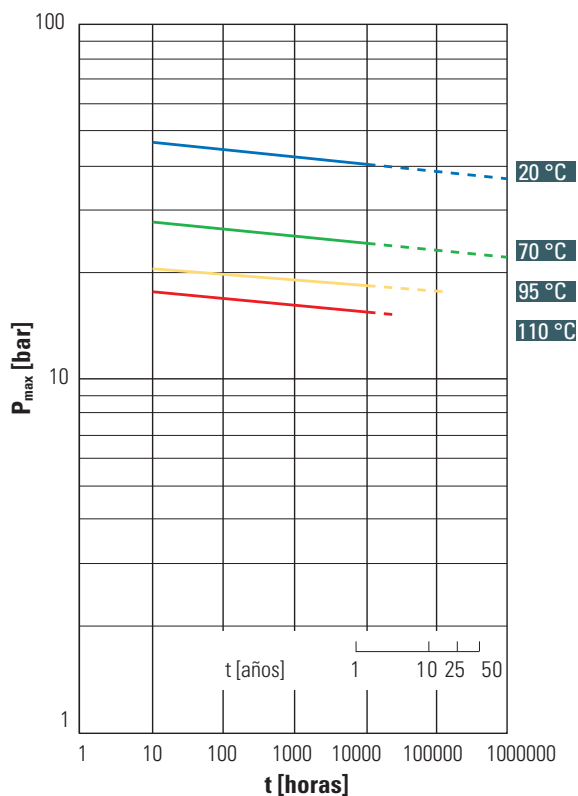
Sección A-A



Panel 600 x 300 H 10

# Emmeti Floor - Suelo radiante

## Curvas de regresión tubo Alpert (16x2)



### Ejemplo de lectura curvas de regresión

La presión máxima ( $p_{max}$ ) por una duración de 50 años a una específica.

La temperatura se identifica intersectando la línea recta (vertical) en relación con 50 años con la línea recta (coloreada) en relación con esta temperatura.

Tenga en cuenta la presión de funcionamiento esperada ( $p_{es}$ ), el coeficiente de seguridad será igual a  $k_s = p_{max} / p_{es}$

## Clasificación de las condiciones de utilización tubo Alpert (UNI EN ISO 21003-1)

Clase aplicativa	Temperatura de proyecto $T_D$ (°C)	Duración <sup>b</sup> a $T_D$ (años)	$T_{max}$ (°C)	Duración a $T_{max}$ (años)	$T_{mal}$ (°C)	Duración a $T_{mal}$ (horas)	Campo de utilización
1 <sup>a</sup>	60	49	80	1	95	100	Agua caliente (60 °C)
2 <sup>a</sup>	70	49	80	1	95	100	Agua caliente (70 °C)
4 <sup>b</sup>	20 +	2,5	70	2,5	100	100	Calefacción de Suelo Radiante y radiadores a Baja Temperatura
	40 +	20					
	60	25					
5 <sup>b</sup>	20 +	14	90	1	100	100	Radiadores a alta temperatura
	60 +	25					
	80	10					

Notas:

$T_D$  temperatura del proyecto

$T_{max}$  temperatura máxima del proyecto por periodos cortos

$T_{mal}$  temperatura de mal funcionamiento

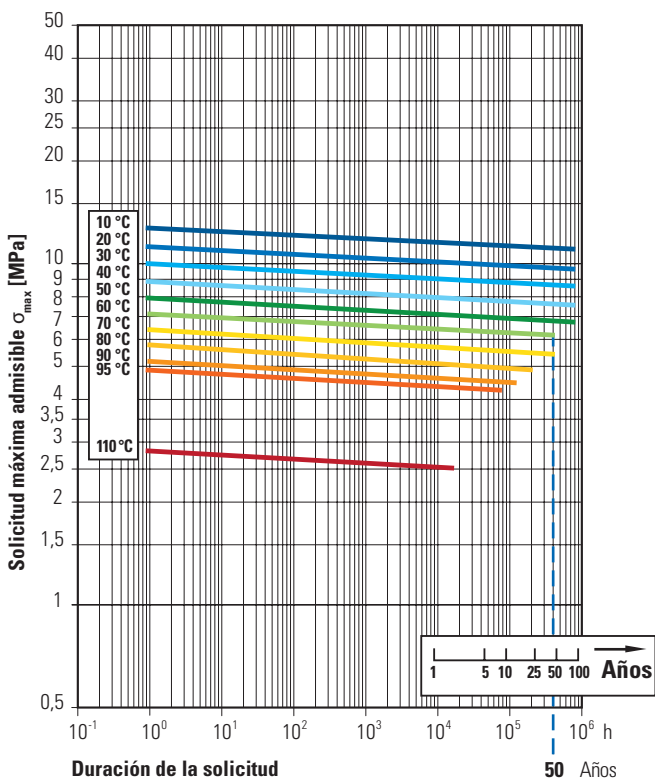
a) Un país puede seleccionar Clase 1 o Clase 2 de acuerdo con sus regulaciones nacionales.

b) Cuando en una clase están presentes varias temperaturas de diseño con las duraciones relativas en el tiempo, el símbolo "+" indica que se debe hacer una suma. Por ejemplo, el perfil de temperatura de diseño de 50 años para la clase 5 debería decir lo siguiente: 20 °C durante 14 años, seguido de 60 °C durante 25 años, 80 °C durante 10 años, 90 °C durante 1 año y 100 °C durante 100 horas



## Curvas de regresión tubo PE-Xc PENTA

NEW



### Ejemplo de lectura

La tensión máxima permitida ( $\sigma_{max}$ ) para una duración de 50 años a una temperatura dada se identifica intersectando la línea recta (vertical) en relación con 50 años con la línea recta relacionada con esta temperatura. El valor de presión equivalente se obtiene con lo siguiente:

$$p_{max} [\text{bar}] = \frac{20 \times \sigma_{max} \times S_p}{D - S_p}$$

en el cual:

$\sigma_{max}$  = tensión máxima permitida [MPa]

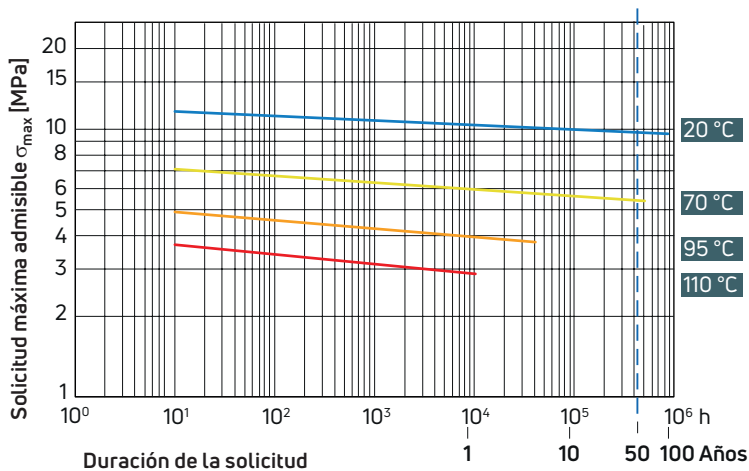
$S_p$  = espesor del tubo [mm]

$D$  =  $\varnothing$  tubo exterior [mm]

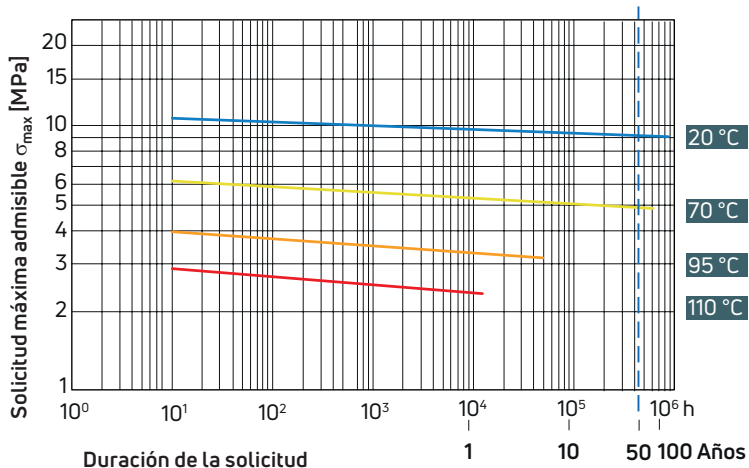
Tenga en cuenta la presión de funcionamiento ( $P_{es}$ ), el factor de seguridad será igual a  $K_s = P_{max} / P_{es}$

# Emmeti Floor - Suelo radiante

## Curvas de regresión tubo PE-Xa de 5 capas NEW



## Curvas de regresión tubo PE-RT de 5 capas NEW



### Ejemplo de lectura de curvas de regresión de tuberías PE-Xa 5 capas y PE-RT

La tensión máxima permitida ( $\sigma_{max}$ ) para una duración de 50 años a una temperatura dada se identifica intersectando la línea recta (vertical) en relación con 50 años con la línea recta relacionada con esta temperatura. El valor de presión equivalente se obtiene con lo siguiente:

$$p_{max} [\text{bar}] = \frac{20 \times \sigma_{max} \times S_p}{D - S_p}$$

en el cual:

$\sigma_{max}$  = tensión máxima permitida [MPa]

$S_p$  = espesor del tubo [mm]

$D$  =  $\varnothing$  tubo exterior [mm]

Tenga en cuenta la presión de funcionamiento ( $P_{es}$ ), el factor de seguridad será igual a  $K_s = P_{max} / P_{es}$

# Emmeti Floor - Suelo radiante

Clasificación de las condiciones de uso de las tuberías PE-Xc PENTA (UNI EN ISO 21003-1), PE-Xc y PE-Xa (UNI EN ISO 15875-1) y PE-RT (UNI EN ISO 22391-1)

Clase aplicativa	Temperatura de proyecto $T_D$ (°C)	Duración <sup>b</sup> a $T_D$ (años)	$T_{max}$ (°C)	Duración a $T_{max}$ (años)	$T_{mat}$ (°C)	Duración a $T_{mat}$ (horas)	Campo de utilización
1ª	60	49	80	1	95	100	Agua caliente (60 °C)
2ª	70	49	80	1	95	100	Agua caliente (70 °C)
4 <sup>b</sup>	20 + 40 + 60	2,5 20 25	70	2,5	100	100	Calefacción de Suelo Radiante y radiadores a Baja Temperatura
5 <sup>b</sup>	20 + 60 + 80	14 25 10	90	1	100	100	Radiadores a alta temperatura

Notas:

$T_D$  temperatura del proyecto

$T_{max}$  temperatura máxima del proyecto por periodos cortos

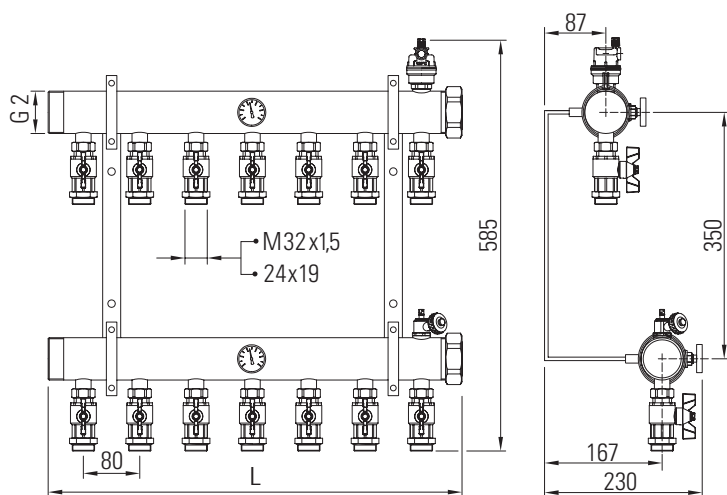
$T_{mat}$  temperatura de mal funcionamiento

a) Un país puede seleccionar Clase 1 o Clase 2 de acuerdo con sus regulaciones nacionales.

b) Cuando aparece más de una temperatura de diseño para el tiempo y la temperatura asociada para cualquier clase, deben agregarse. "Más acumulativo" en la tabla implica un perfil de temperatura de la temperatura mencionada a lo largo del tiempo (por ejemplo, el perfil de temperatura de diseño para 50 años para la clase 5 es 20 °C durante 14 años seguido de 60 °C durante 25 años, 80 °C por 10 años, 90 °C por 1 año y 100 °C por 100 h).

## Emmeti Industrial Floor - Colector de distribución

### Colector industrial de suelo

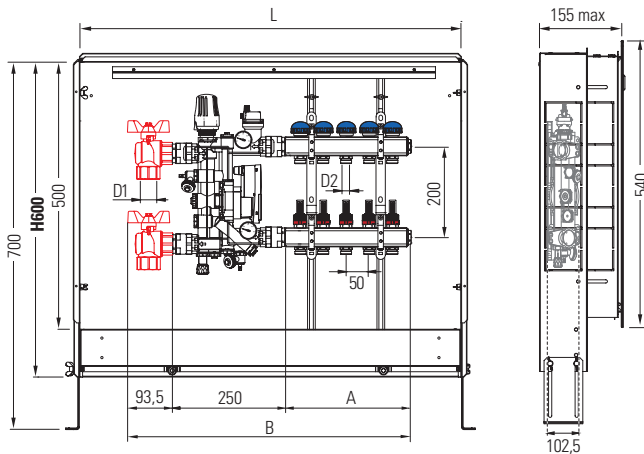


N. vías	5	6	7	8	9	10	11	12	13	14	15
L [mm]	430	510	590	670	750	830	910	990	1070	1150	1230

# Floor Control Unit HE - Conjunto de regulación

## Floor Control Unit HE Baja (B)

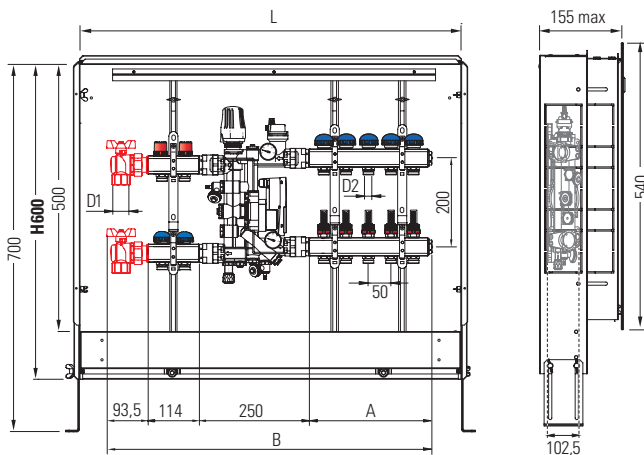
Conjunto de regulación y distribución baja temperatura



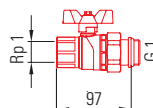
Modelo	N. vías ALTA temp.	N. vías BAJA temp.	A [mm]	B [mm]	L [mm]	D1	D2
3B	-	3	174	498	600	Rp 1	24x19
4B	-	4	224	548			
5B	-	5	274	598			
6B	-	6	324	648			
7B	-	7	374	698	850		
8B	-	8	424	748			
9B	-	9	474	798			
10B	-	10	524	848	1000		
11B	-	11	574	898			
12B	-	12	624	948			
13B	-	13	674	998	1200		

## Floor Control Unit HE Alta+Baja (2A + B)

Conjunto de regulación y distribución con 2 vías alta temperatura + baja temperatura



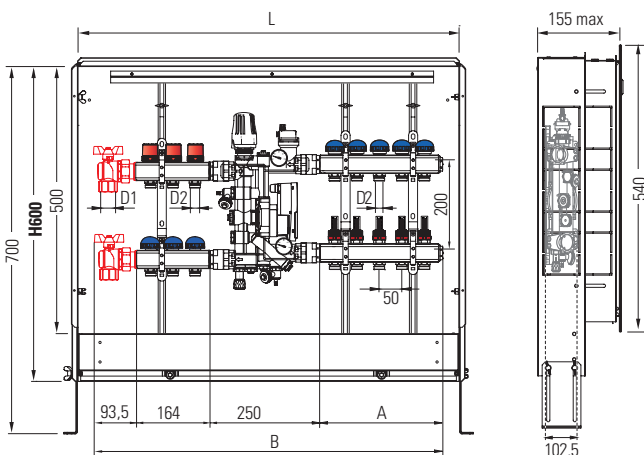
Modelo	N. vías ALTA temp.	N. vías BAJA temp.	A [mm]	B [mm]	L [mm]	D1	D2
2A + 3B	2	3	174	633	700	Rp 1	24x19
2A + 4B	2	4	224	683	850		
2A + 5B	2	5	274	733			
2A + 6B	2	6	324	783			
2A + 7B	2	7	374	833	1000		
2A + 8B	2	8	424	883			
2A + 9B	2	9	474	933			
2A + 10B	2	10	524	983	1200		
2A + 11B	2	11	574	1033			
2A + 12B	2	12	624	1083			
2A + 13B	2	13	674	1133			



Kit válvulas Progress rectas 1" con record

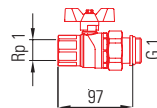
## Floor Control Unit HE Alta+Baja (3A + B)

Conjunto de regulación y distribución con 3 vías alta temperatura + baja temperatura



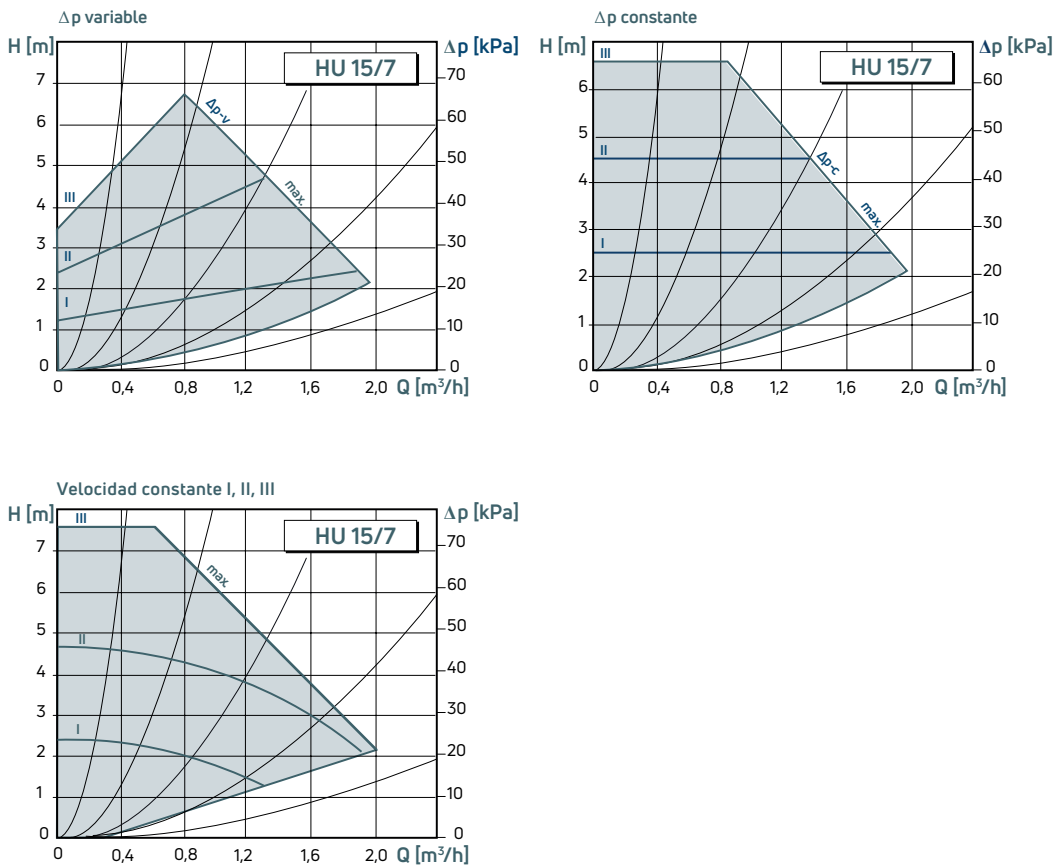
Modelo	N. vías ALTA temp.	N. vías BAJA temp.	A [mm]	B [mm]	L [mm]	D1	D2
3A + 3B	3	3	174	683	850	Rp 1	24x19
3A + 4B	3	4	224	733			
3A + 5B	3	5	274	783			
3A + 6B	3	6	324	833	1000		
3A + 7B	3	7	374	883			
3A + 8B	3	8	424	933			
3A + 9B	3	9	474	983	1200		
3A + 10B	3	10	524	1033			
3A + 11B	3	11	574	1083			
3A + 12B	3	12	624	1133			

Kit válvulas Progress rectas 1" con record

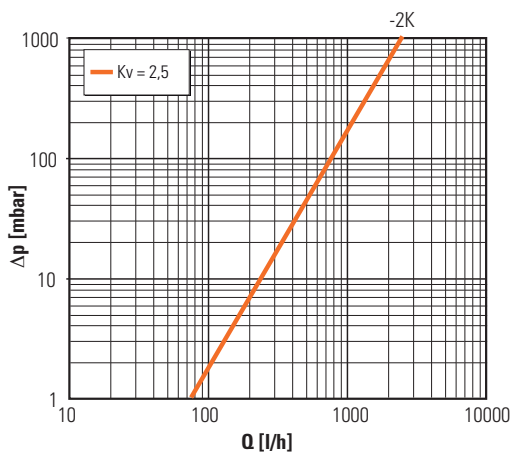


# Floor Control Unit HE - Conjunto de regulación

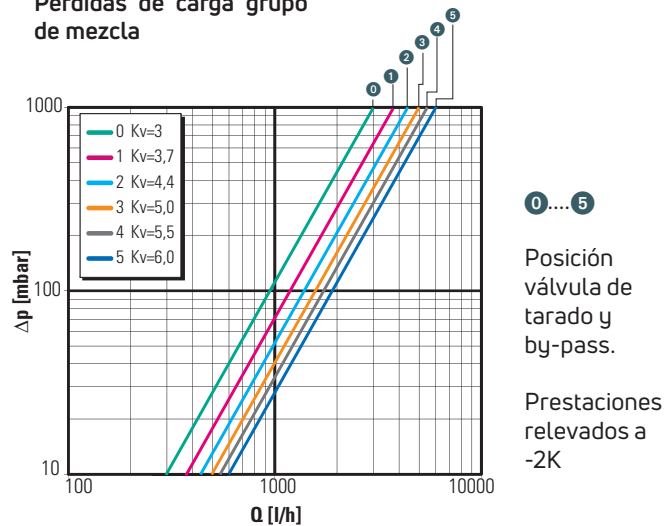
Diagramas de prestaciones bomba circuladora Wilo Para HU 15/7



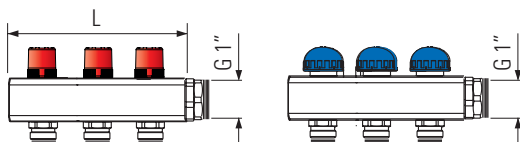
Pérdidas de carga válvula mezcladora presente en los conjuntos Floor Control Unit HE



Pérdidas de carga grupo de mezcla



Kit accesorio alta temperatura

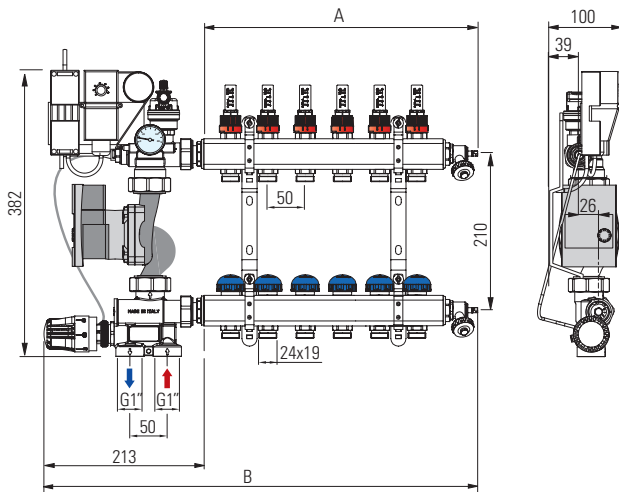


Modelo	2A	3A	4A	5A	6A
L [mm]	130	180	230	280	330

# TM3-R Mixing Unit - Conjunto de regulación

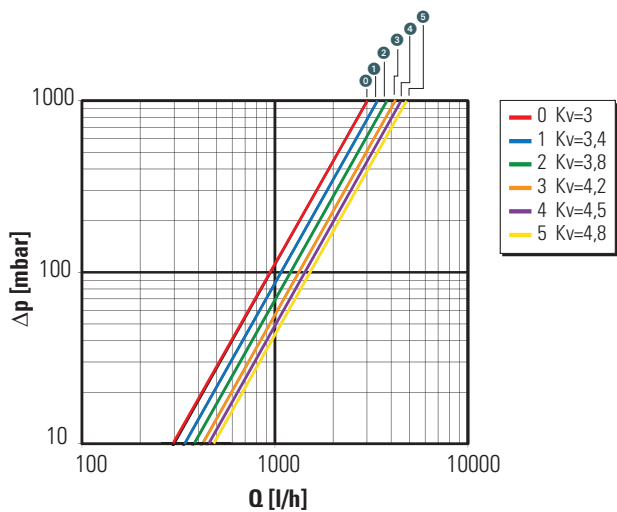
## TM3-R Mixing Unit

Conjunto de regulación y distribución con 2 o 3 vías alta temperatura



Modelo	A mm	B mm
2 vías	160	373
3 vías	210	423
4 vías	260	473
5 vías	310	523
6 vías	360	573
7 vías	410	623
8 vías	460	673
9 vías	510	723
10 vías	560	773
11 vías	610	823
12 vías	660	873

### Pérdidas de carga grupo de mezcla

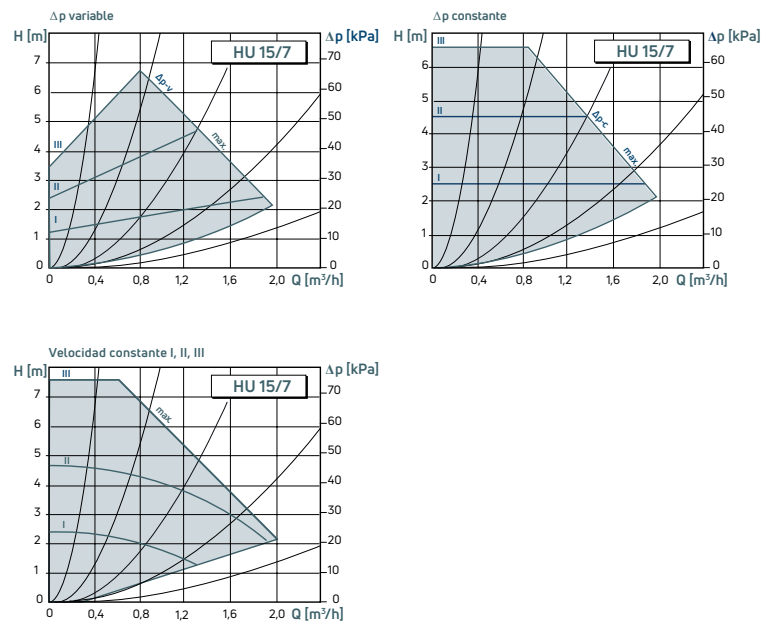


0...5

Posición  
válvula de  
tarado y  
by-pass.

Prestaciones  
relevados a -2K

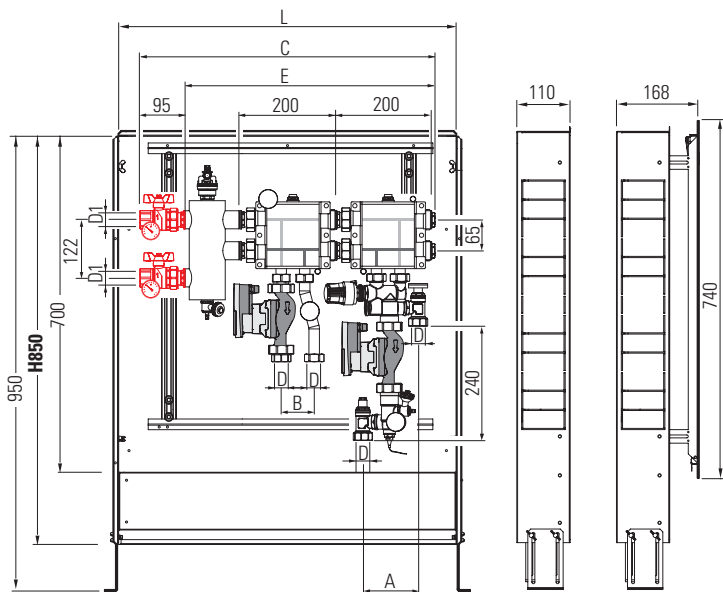
### Diagramas de prestaciones hidráulicas bomba circuladora Wilo Para 25/7



# Modular Firstbox - Kit bajo caldera instalaciones Alta-Baja temperatura

## Modular Firstbox

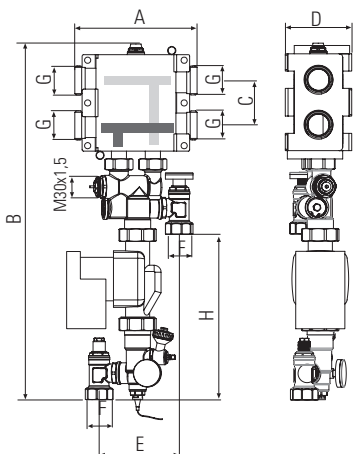
Módulos de distribución a empotrar para instalaciones a Alta / Baja temperatura



Modelo	A [mm]	B [mm]	C [mm]	D	D1	E [mm]	L [mm]
1A	mín 110 max 120	mín 60 max 70	420	G 1	Rp 1	325	500
2A	mín 110 max 120	mín 60 max 70	620	G 1	Rp 1	525	700
3A	mín 110 max 120	mín 60 max 70	820	G 1	Rp 1	725	1000
1B	mín 110 max 120	mín 60 max 70	420	G 1	Rp 1	325	500
2B	mín 110 max 120	mín 60 max 70	620	G 1	Rp 1	525	700
3B	mín 110 max 120	mín 60 max 70	820	G 1	Rp 1	725	1000
1A + 1B	mín 110 max 120	mín 60 max 70	620	G 1	Rp 1	525	700
1A + 2B	mín 110 max 120	mín 60 max 70	820	G 1	Rp 1	725	1000
2A + 1B	mín 110 max 120	mín 60 max 70	820	G 1	Rp 1	725	1000

## Modular Firstbox

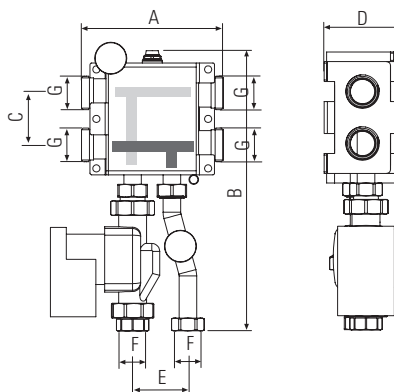
Módulos de distribución individuales para instalaciones Baja temperatura



Modelo	A [mm]	B [mm]	C [mm]	D [mm]	E [mm]	F	G	H [mm]
1B	178	516	65	96	mín 110 max 120	G 1 H	G 1 ¼ M G 1 H	240

## Modular Firstbox

Módulos de distribución individuales para instalaciones Alta temperatura



Modelo	A [mm]	B [mm]	C [mm]	D [mm]	E [mm]	F	G
1A	178	351	65	96	mín 60 max 70	G 1 H	G 1 ¼ M G 1 H

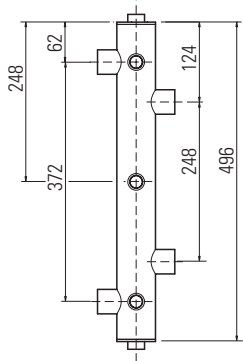




# Colectores abiertos

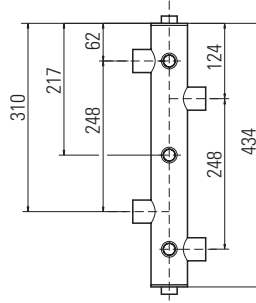
## Colectores abiertos

**Versión 2" y 3" 2+2+5 vías**



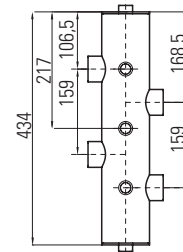
Volumen Modelo 2": 1,22 litros  
Volumen Modelo 3": 2,70 litros

**Versión 3" 2+2+5 vías S**



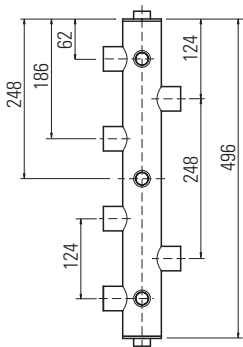
Volumen: 2,37 litros

**Versión 3" 2+2+5 S distancia entre ejes Firstbox**



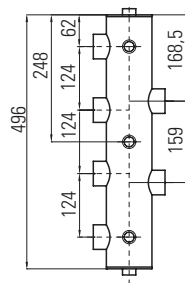
Volumen: 2,37 litros

**Versión 3" 4+2+5 vías**



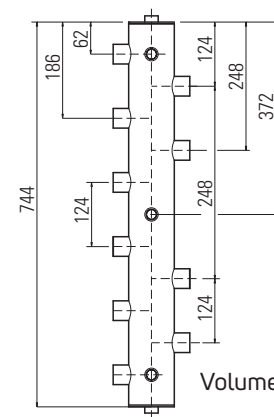
Volumen: 2,70 litros

**Versión 3" 4+2+5 distancia entre ejes Firstbox**



Volumen: 2,75 litros

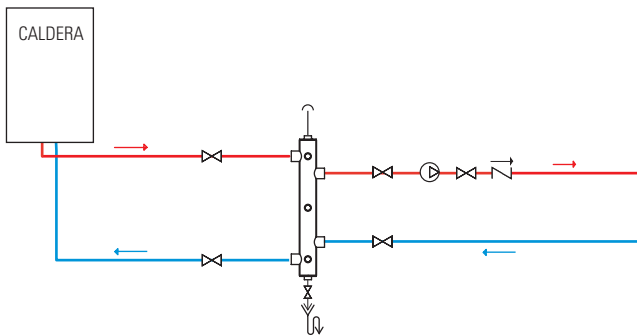
**Versión 3" 6+4+5 vías**



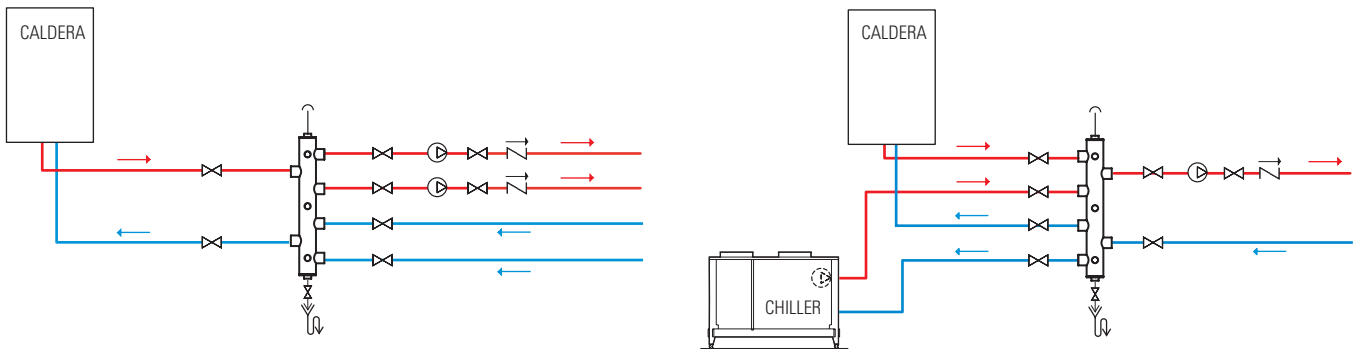
Volumen: 4,10 litros

Conexiones laterales: G 1 1/4 Hembra en los modelos "Distancia entre ejes Firstbox", G 1 Hembra en todos los otros Modelos  
Conexiones de servicio: G 1/2 Hembra en todos los modelos.

**Ejemplo de instalación Modelo 2+2+5 vías**

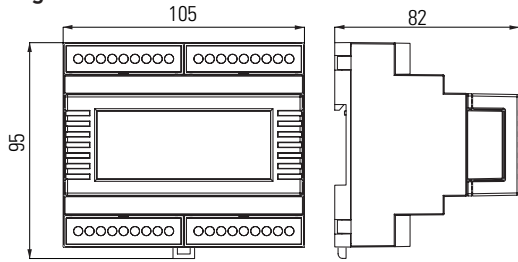


**Ejemplo de instalación Modelo 2+4+5 vías**

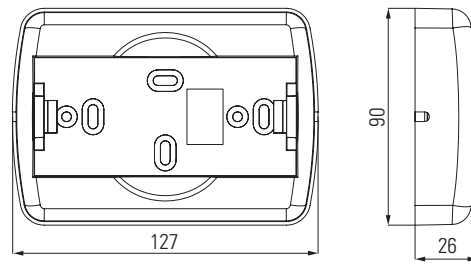


# RCE - Regulador Climático Emmeti para grupos de mezcla

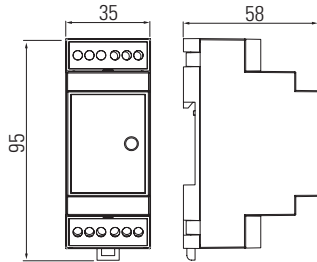
Regulador



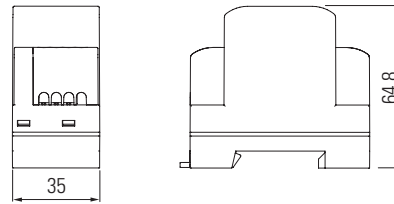
Placa de pared



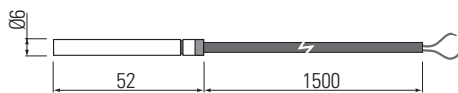
Convertidor



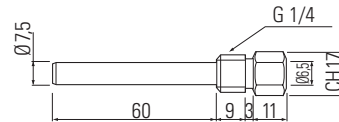
Transformador



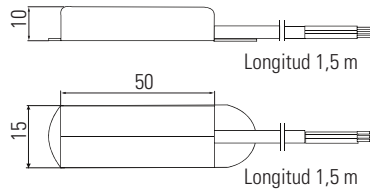
Sonda de temperatura



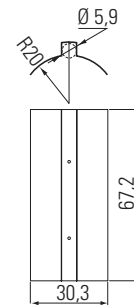
Vaina para sonda de impulsión NTC



Sonda de condensación

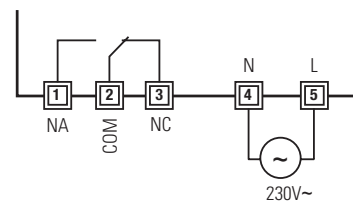
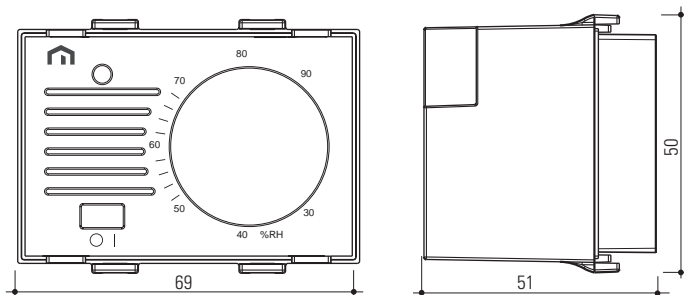


Portasonda



## Humidostato electrónico de empotrar

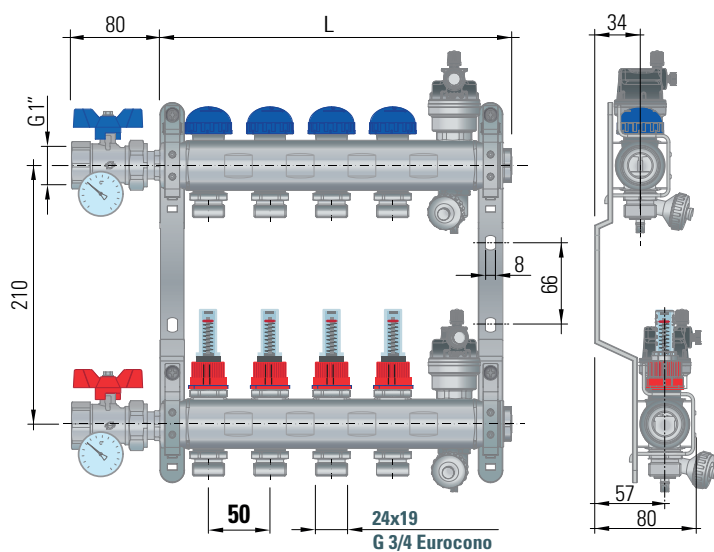
Dimensiones (mm)



Esquemas de conexión

# Topway S - Colector de distribución de barra en acero con medidores de caudal

## Topway S en acero inoxidable

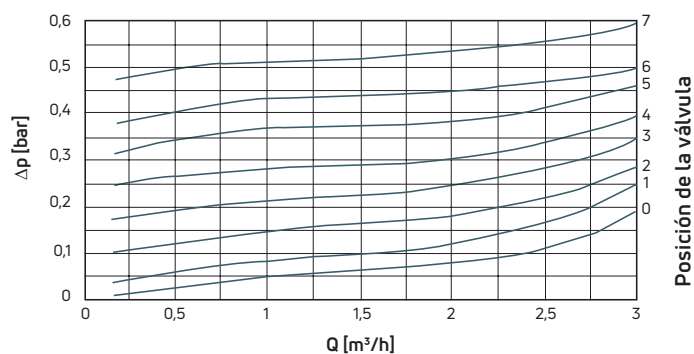


nr. vías	2	3	4	5	6
L [mm]	185	235	285	355	385

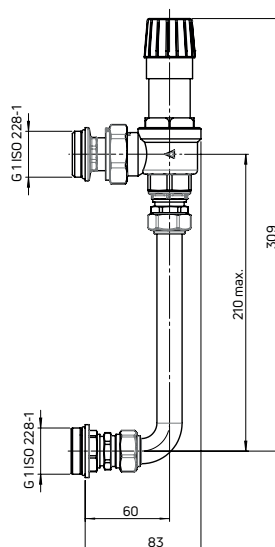
nr. vías	7	8	9	10	11	12
L [mm]	435	485	535	585	635	685

## Kit de terminales con by-pass

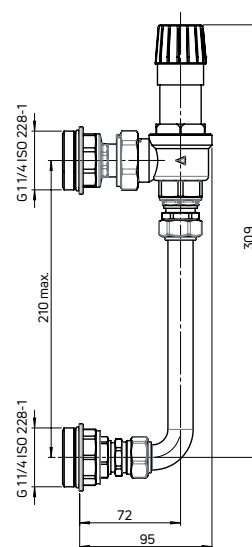
Gráfico de válvulas sobrepresion



Medida 1"

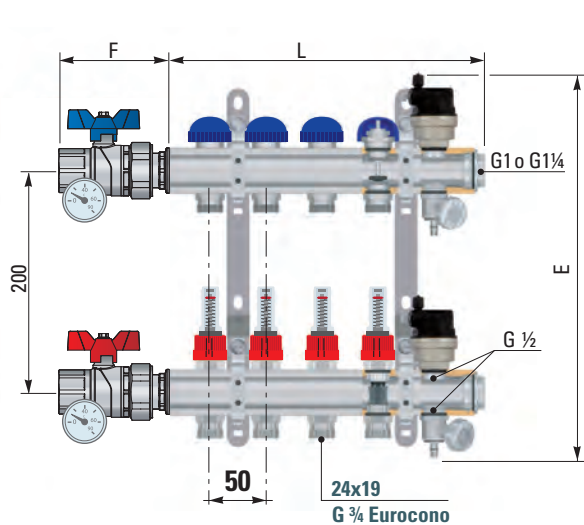


Medida 1 1/4"



# Topway - Colector de distribución de barra con medidores de caudal

## Topway niquelado premontado con Detentores con medidores de caudal incorporados



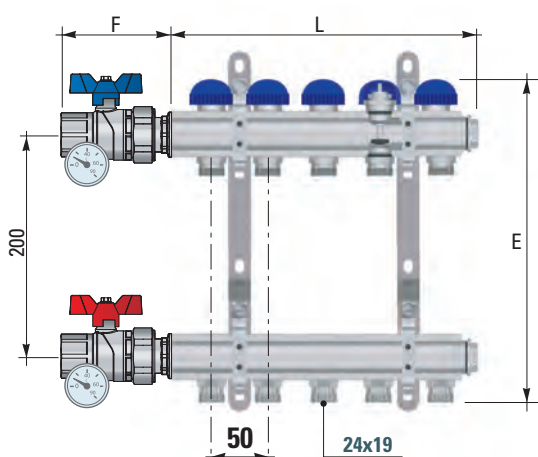
		1"	1"1/4
A	mm	26,5	30,5
B	mm	51	58,5
C	mm	56,5	60,5
D	mm	81	89,5
E	mm	361,5	371,5
F	mm	97	135

Modelo		2 vías	3 vías	4 vías	5 vías	6 vías
1"	L mm	174	224	274	324	374
1"1/4	L mm	-	-	282	332	382

Modelo		7 vías	8 vías	9 vías	10 vías	11 vías	12 vías
1"	L mm	424	474	524	574	624	674
1"1/4	L mm	432	482	532	582	632	682

# Topway R - Colector de distribución de barra para radiadores

## Topway R niquelado premontado

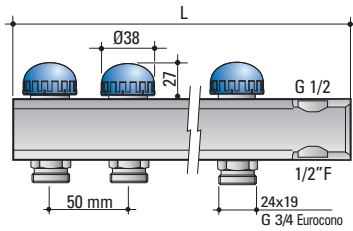


		1"	1"1/4
A	mm	26,5	30,5
B	mm	51	58,5
C	mm	56,5	60,5
D	mm	81	89,5
E	mm	323	364
F	mm	97	135

Modelo		2 vías	3 vías	4 vías	5 vías	6 vías	7 vías	8 vías	9 vías	10 vías	11 vías	12 vías
1"	L mm	124	174	224	274	324	374	424	474	524	574	624
1"1/4	L mm	-	-	232	282	332	382	432	482	532	582	632

# Topway - Colector de distribución de barra

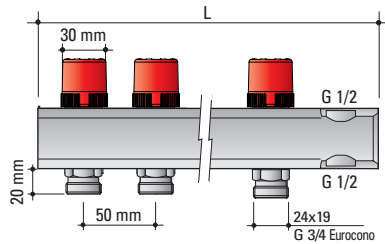
## Topway colector de retorno niquelado, con válvulas



Modelo		2 vías	3 vías	4 vías	5 vías	6 vías	7 vías	8 vías	9 vías	10 vías	11 vías	12 vías
1"	L mm	164	214	264	314	364	414	464	514	564	614	664
1"1/4	L mm	170	220	270	320	370	420	470	520	570	620	670

Nota: distancia entre ejes derivaciones 50 mm

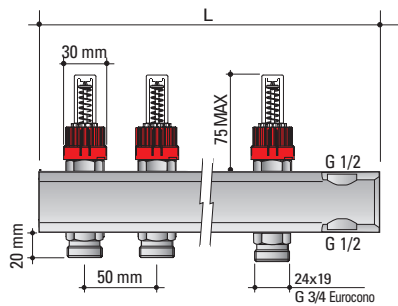
## Topway colector de ida niquelado, con Detentores



Modelo		2 vías	3 vías	4 vías	5 vías	6 vías	7 vías	8 vías	9 vías	10 vías	11 vías	12 vías
1"	L mm	164	214	264	314	364	414	464	514	564	614	664
1"1/4	L mm	170	220	270	320	370	420	470	520	570	620	670

Nota: distancia entre ejes derivaciones 50 mm

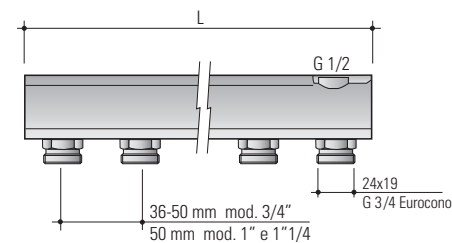
## Topway colector de ida niquelado, con medidores de caudal



Modelo		2 vías	3 vías	4 vías	5 vías	6 vías	7 vías	8 vías	9 vías	10 vías	11 vías	12 vías
1"	L mm	164	214	264	314	364	414	464	514	564	614	664
1"1/4	L mm	170	220	270	320	370	420	470	520	570	620	670

Nota: distancia entre ejes derivaciones 50 mm

## Topway colector de distribución niquelado, con derivaciones



Modelo		2 vías	3 vías	4 vías	5 vías	6 vías	7 vías	8 vías	9 vías	10 vías	11 vías	12 vías
3/4"	L mm	85	121	157	193	229	265	301	337	373	409	445

Nota: distancia entre ejes derivaciones 36 mm

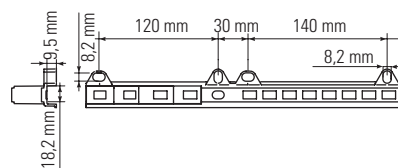
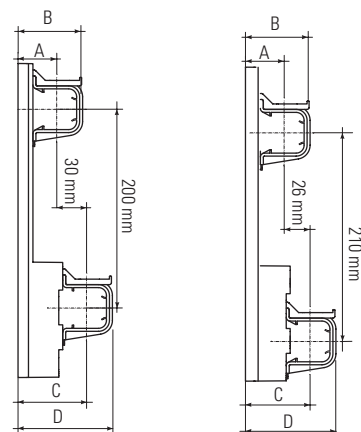
3/4"	L mm	103	153	203	253	303	353	403	453	503	553	603
1"	L mm	114	164	214	264	314	364	414	464	514	564	614
1"1/4	L mm	-	-	220	270	320	370	420	470	520	570	620

Nota: distancia entre ejes derivaciones 50 mm

## Juego de soportes regulables dobles

POSICIÓN A-A

POSICIÓN B-B



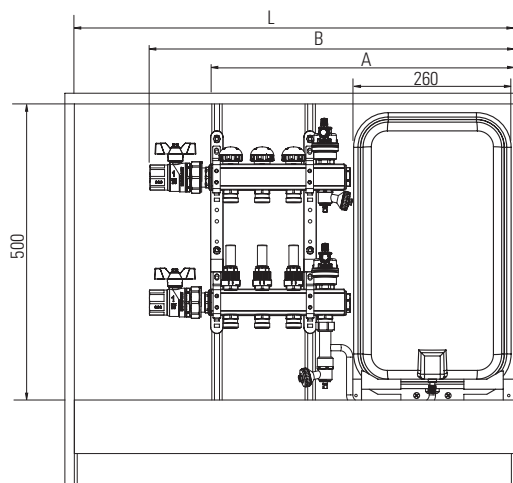
POSICIÓN A-A	3/4" (mm)	1" (mm)	1"1/4 (mm)
A	39	39	44
B	62	66	76
C	69	69	74
D	92	96	106

POSICIÓN B-B	3/4" (mm)	1" (mm)	1"1/4 (mm)
A	39	39	44
B	62	66	76
C	65	65	70
D	88	92	102

# Topway - Colector de distribución de barra

## Kit vaso de expansión para la conexión al colector de distribución Topway en la caja Metalbox

Modulo de distribución en caja de metal



Nº vías aconsejado colectores Topway 1":

- con vaso expansión 8 litros en Metalbox Plus para tabique de 80 y 120 mm
- con vaso expansión 10 litros en Metalbox Plus para tabique de 120 mm

L [mm]		Nº Vías	A [mm]	B ① [mm]	B ② [mm]
500		2	430	-	-
600	① ②	2	430	530	540
700	① ②	2	430	530	540
700	① ②	3	480	580	590
850	① ②	4	530	630	640
850	① ②	5	580	680	690
850	① ②	6	630	730	740
1000	① ②	7	680	780	790
1000	① ②	8	730	830	840
1000	① ②	9	780	880	890
1200	① ②	10	830	930	940
1200	① ②	11	880	980	990
1200	① ②	12	930	1030	1040

① Con kit Progress rectas 1" - ② Con kit Progress a escuadra 1"

Nº vías aconsejado colectores Topway 1"1/4:

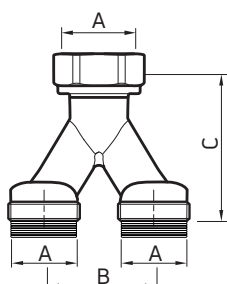
- con vaso expansión 10 litros en Metalbox Plus para tabique de 120 mm

L [mm]		Nº Vías	A [mm]	B ① [mm]	B ② [mm]
500		2	430	-	-
600	① ②	2	430	565	550
700	① ②	2	430	565	550
850	① ②	3	480	615	600
850	① ②	4	530	665	650
850	① ②	5	580	715	700
1000	① ②	6	630	735	720
1000	① ②	7	680	815	800
1000	① ②	8	730	865	850
1200	① ②	9	780	915	900
1200	① ②	10	830	965	950
1200	① ②	11	880	1015	1000
1200	① ②	12	930	1065	1050

① Con kit Progress rectas 1" 1/4 - ② Con kit Progress a escuadra 1" 1/4

## Racord duplicador

para colectores con derivaciones 24x19 y 3/4" Eurocono

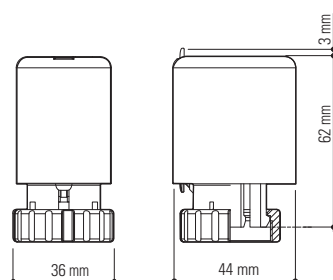


NEW

Modelo	A	B [mm]	C [mm]
24x19	24x19	36	58
3/4" Eurocono	3/4" Ek	36	49,5

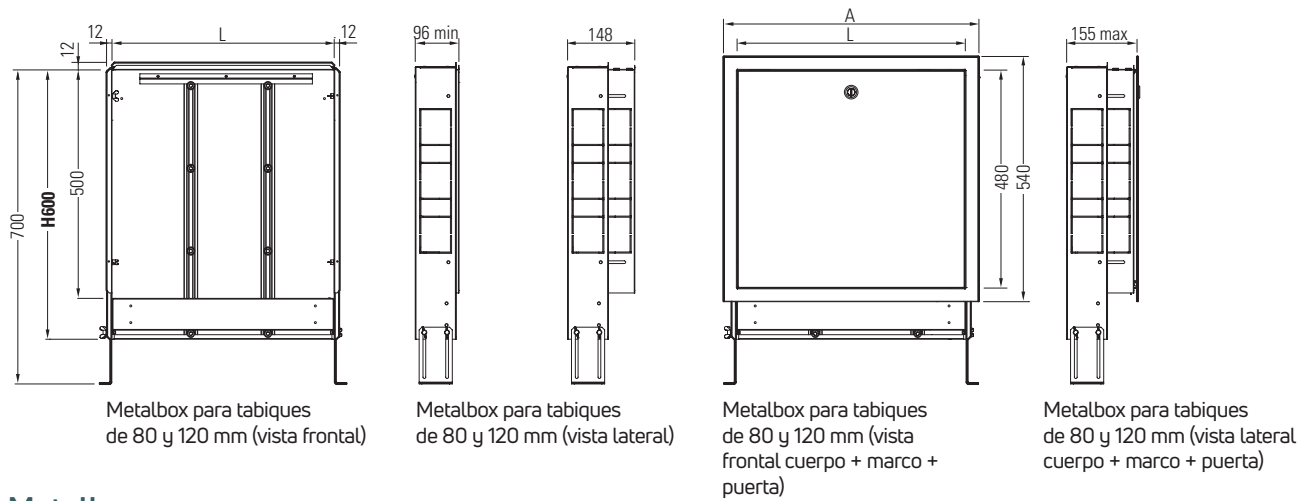
## Control T - Cabezal termoeléctrico

Control T  
cabezal termoeléctrico

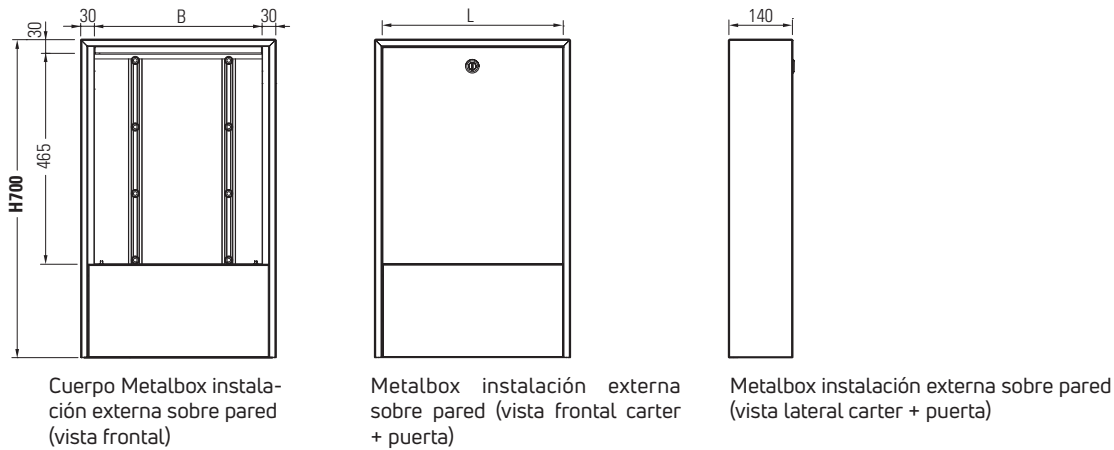


# Metalbox Plus y Metalbox - Caja para colectores y módulos de distribución

## Metalbox Plus: caja a empotrar para colectores, grupos de regulación, kit bajo caldera y módulos de contabilidad de calor (H600)



## Metalbox Caja externa para colectores (H700)



## Metalbox: Caja a empotrar para Modular Firstbox (H850)

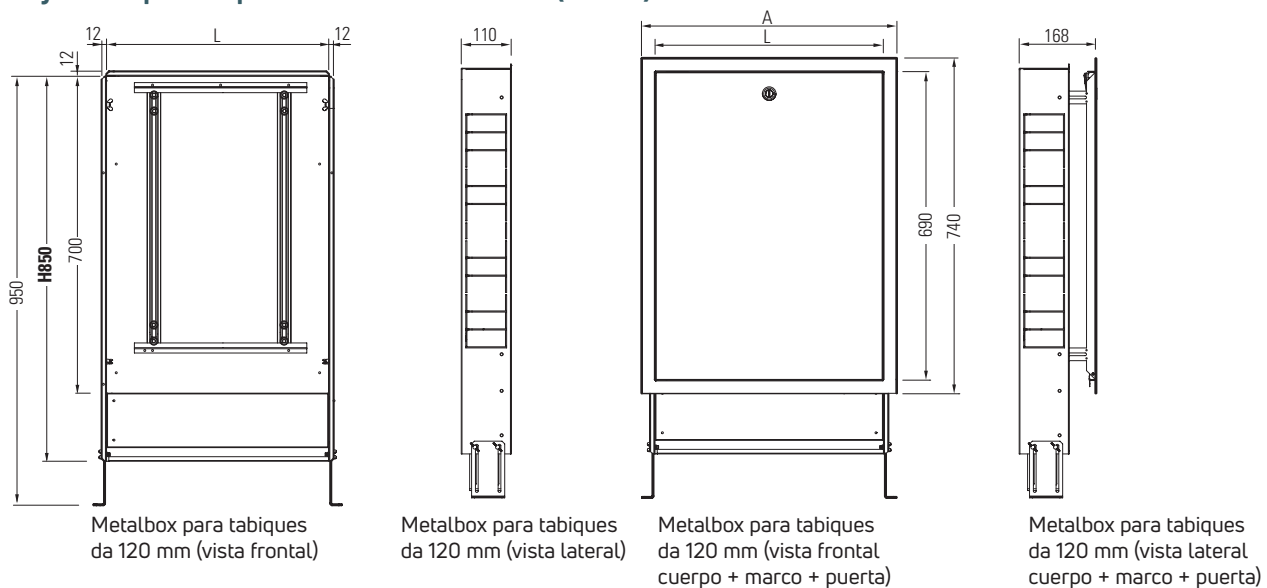


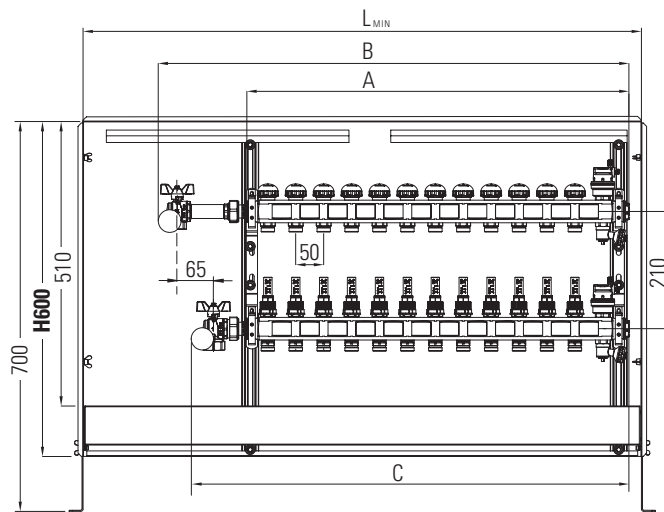
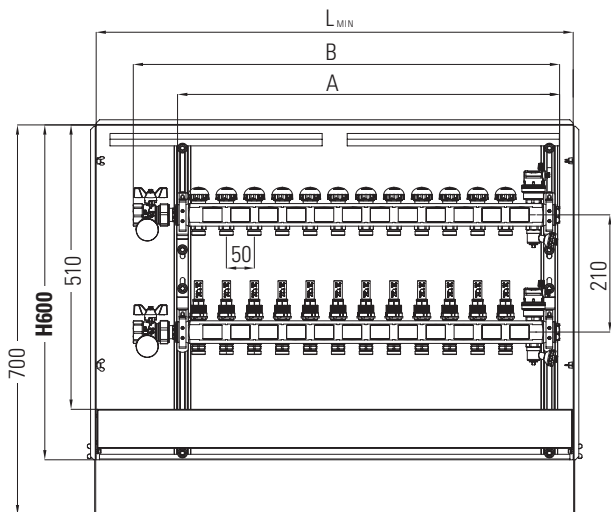
Tabla medidas cajas Metalbox Plus

Medidas [mm]	H 600/H700/H850	H 600	H 600/H700/H850	H 600/H700/H850	H 600/H700/H850	H 600/H700/H850
L	500	600	700	850	1000	1200
A	560	660	760	910	1060	1260
B	470	/	670	820	970	1170

# Metalbox Plus y Metalbox - Caja para colectores y módulos de distribución

## Colectores Topway S + accesorios. Dimensiones en caja

Con válvulas Progress + termómetros



Acoplamiento de los colectores Topway S en caja metálica

Nº vías	A [mm]	B [mm]	L <sub>MIN</sub> [mm]
2	184	264	500
3	234	314	500
4	284	364	500
5	334	414	500
6	384	464	500
7	434	514	600
8	484	564	600
9	534	614	700
10	584	664	700
11	634	714	850
12	684	764	850

Nota: L<sub>MIN</sub> incluyendo dimensiones de ajuste a presión:  
 - con kit válvulas Progress rectas 1" con racord;  
 - con kit válvulas Progress rectas 1" con termómetros y racores .

Acoplamiento de los colectores Topway S en caja metálica

Nº vías	A [mm]	B [mm]	C [mm]	L <sub>MIN</sub> [mm]
2	184	344	279	500
3	234	394	329	500
4	284	444	379	500
5	334	494	429	600
6	384	544	479	600
7	434	594	529	700
8	484	644	579	700
9	534	694	629	850
10	584	744	679	850
11	634	794	729	850
12	684	844	779	1000

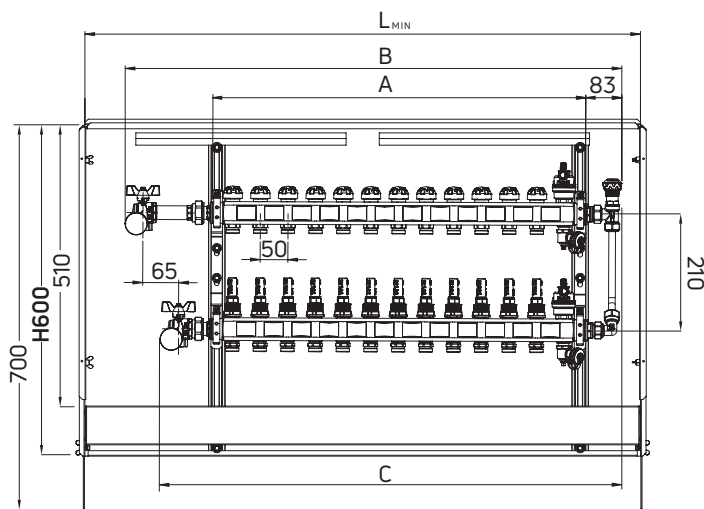
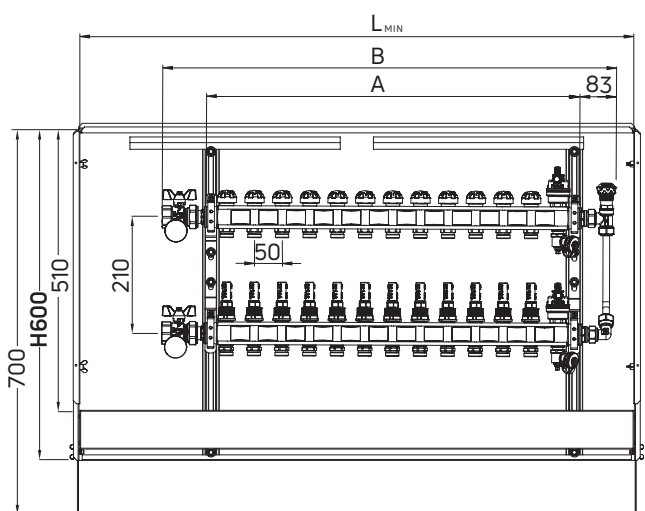
Nota: L<sub>MIN</sub> incluyendo dimensiones de ajuste a presión:  
 - con kit válvulas Progress a escuadra 1" con racord;  
 - con kit válvulas Progress a escuadra 1" con termómetros y racores.



# Metalbox Plus y Metalbox - Caja para colectores y módulos de distribución

## Colectores Topway S + accesorios. Dimensiones en caja

Con válvulas Progress + termómetros y kit terminal con by-pass



Acoplamiento de los colectores Topway S en caja metálica

Nº vías	A [mm]	B [mm]	L <sub>MIN</sub> [mm]
2	175	337	500
3	225	387	500
4	275	437	500
5	325	487	600
6	375	537	600
7	425	587	700
8	475	637	700
9	525	687	850
10	575	737	850
11	625	787	850
12	675	837	1000

Nota: L<sub>MIN</sub> incluyendo dimensiones de ajuste a presión:  
 - con kit válvulas Progress rectas 1" con racord;  
 - con kit válvulas Progress rectas 1" con termómetros y racores.

Acoplamiento de los colectores Topway S en caja metálica

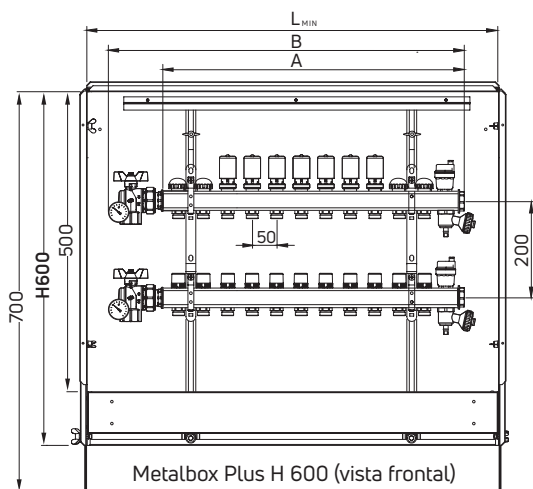
Nº vías	A [mm]	B [mm]	C [mm]	L <sub>MIN</sub> [mm]
2	174	415	350	500
3	224	465	400	500
4	274	515	450	600
5	324	565	500	600
6	374	615	550	700
7	424	665	600	700
8	474	715	650	850
9	524	765	700	850
10	574	815	750	850
11	624	865	800	1000
12	674	915	850	1000

Nota: L<sub>MIN</sub> incluyendo dimensiones de ajuste a presión:  
 - con kit válvulas Progress a escuadra 1" con racord;  
 - con kit válvulas Progress a escuadra 1" con termómetros y racores.

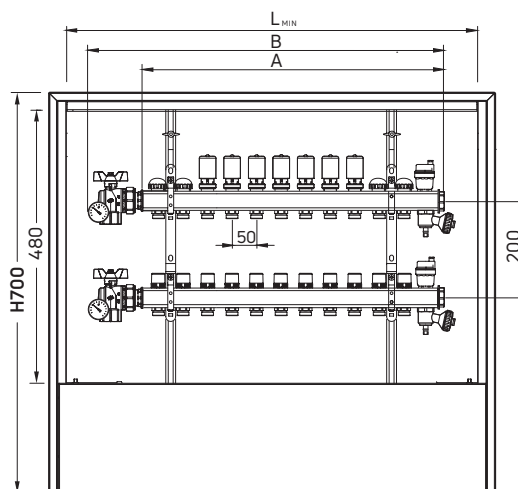
# Metalbox Plus - Caja para colectores y módulos de distribución

## Colectores Topway + accesorios. Dimensiones en caja

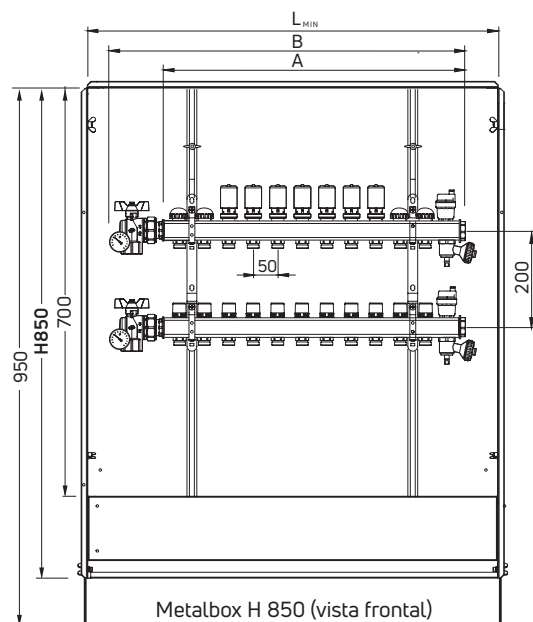
Con válvulas Progress + termómetros



Metalbox Plus H 600 (vista frontal)



Metalbox fuori traccia H 700 (vista frontal)



Metalbox H 850 (vista frontal)

### Acoplamiento de los colectores Topway 1" en caja metálica

Nº vías	A [mm]	B ① [mm]	B ② [mm]	L <sub>MIN</sub> [mm]
2	172	270	280	500
3	222	320	330	500
4	272	370	380	500
5	322	420	430	500
6	372	470	480	600
7	422	520	530	600
8	472	570	580	700
9	522	620	630	700
10	572	670	680	850
11	622	720	730	850
12	672	770	780	1000

Nota: L<sub>MIN</sub> incluyendo dimensiones de ajuste a presión

- ① con kit válvulas Progress rectas 1" con termómetros y racores.
- ② con kit válvulas Progress a escuadra 1" con termómetros y racores.

### Acoplamiento de los colectores Topway 1"1/4 en caja metálica

Nº vías	A [mm]	B ① [mm]	B ② [mm]	L <sub>MIN</sub> [mm]
2	182	316	300	500
3	232	366	350	600
4	282	416	400	600
5	332	466	450	700
6	382	516	500	700
7	432	566	550	850
8	482	616	600	850
9	532	666	650	850
10	582	716	700	1000
11	632	766	750	1000
12	682	816	800	1000

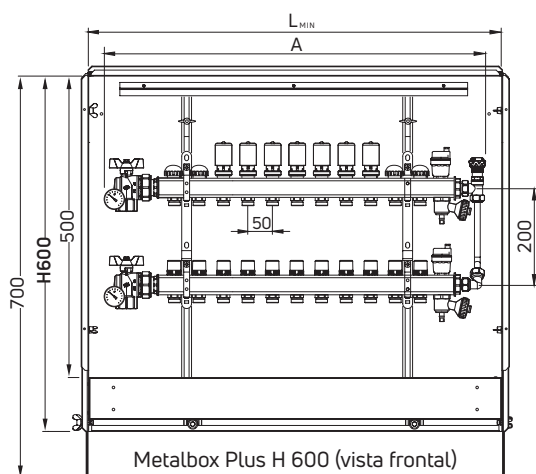
Nota: L<sub>MIN</sub> incluyendo dimensiones de ajuste a presión

- ① con kit válvulas Progress rectas 1"1/4 con termómetros y racores.
- ② con kit válvulas Progress a escuadra 1"1/4 con termómetros y racores.

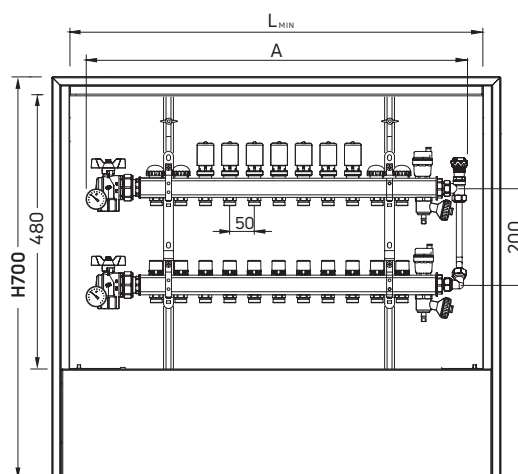
# Metalbox Plus - Caja para colectores y módulos de distribución

## Colectores Topway + accesorios. Dimensiones en caja

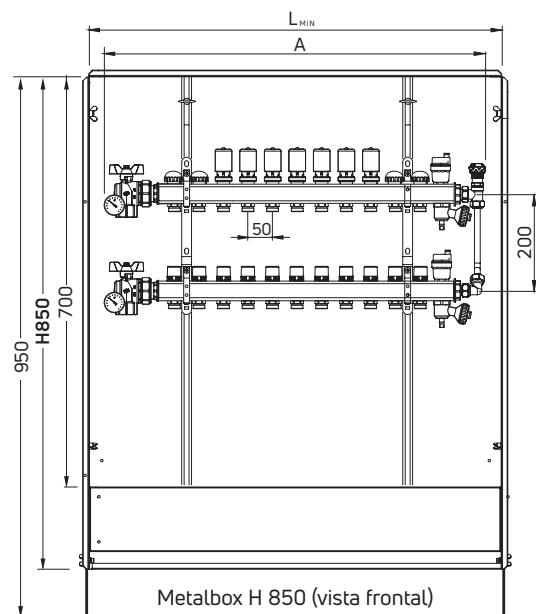
Con válvulas Progress + termómetros y kit terminal con by-pass



Metalbox Plus H 600 (vista frontal)



Metalbox fuori traccia H 700 (vista frontal)



Metalbox H 850 (vista frontal)

### Acoplamiento de los colectores Topway 1" en caja metálica

N° vías	A ① [mm]	A ② [mm]	L <sub>MIN</sub> ① [mm]	L <sub>MIN</sub> ② [mm]
2	357	367	500	500
3	407	417	500	500
4	457	467	600	600
5	507	517	600	600
6	557	567	700	700
7	607	617	700	700
8	657	667	850	850
9	707	717	850	850
10	757	757	850	850
11	807	817	1000	1000
12	857	867	1000	1000

Nota: L<sub>MIN</sub> comprensivo di ingombro pressatura raccordi

- ① Con kit valvole Progress dritte 1" con termometri e bocchettoni
- ② Con kit valvole Progress a squadra 1" con termometri e bocchettoni

### Acoplamiento de los colectores Topway 1 1/4" en caja metálica

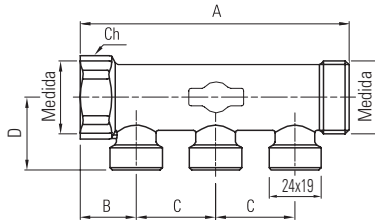
N° vías	A ① [mm]	A ② [mm]	L <sub>MIN</sub> ① [mm]	L <sub>MIN</sub> ② [mm]
2	415	395	600	500
3	465	445	600	600
4	515	495	700	600
5	565	545	850	700
6	615	595	850	700
7	665	645	850	850
8	715	695	850	850
9	765	745	1000	850
10	815	795	1000	850
11	865	845	1000	1000
12	915	895	1000	1000

Nota: L<sub>MIN</sub> comprensivo di ingombro pressatura raccordi

- ① Con kit valvole Progress dritte 1 1/4" con termometri e bocchettoni
- ② Con kit valvole Progress a squadra 1 1/4" con termometri e bocchettoni

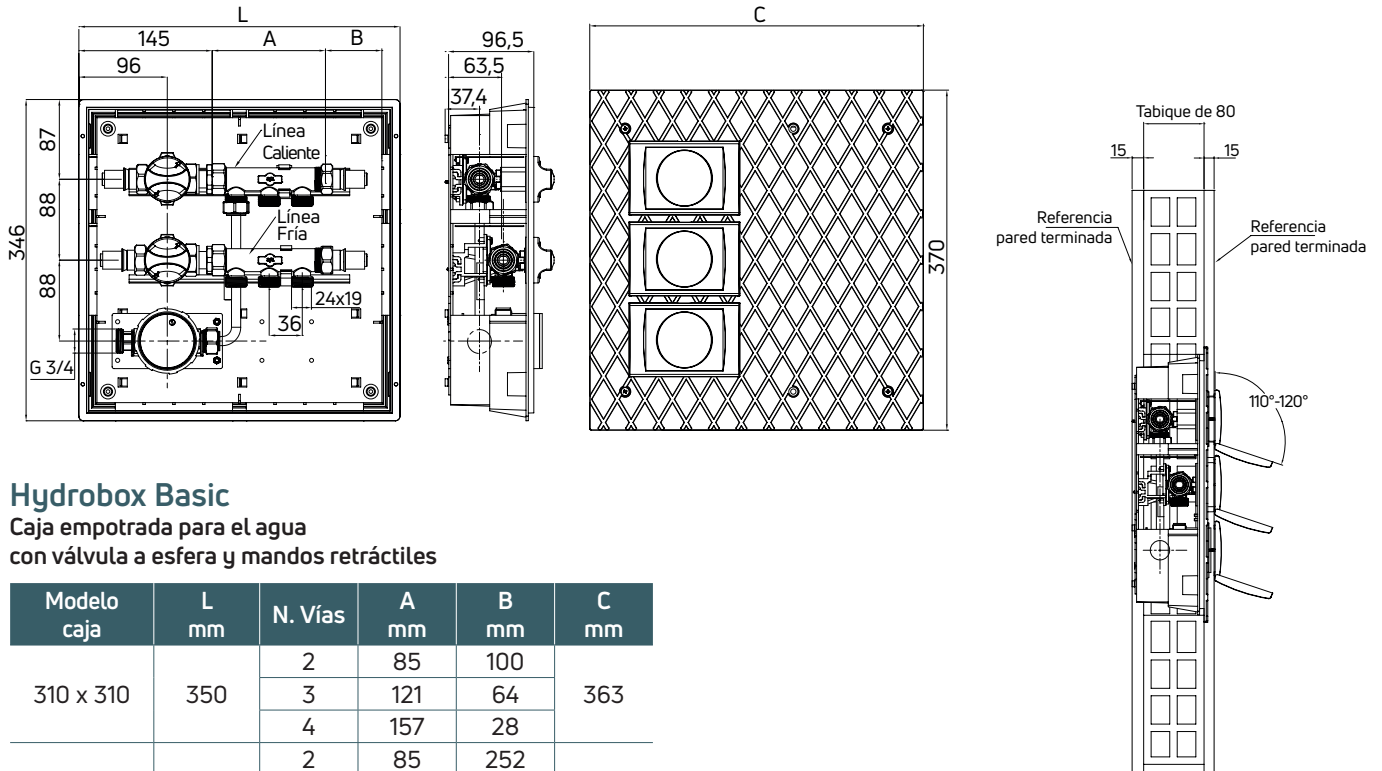
# Modular - Colectores en latón

**Modular** Colectores en latón distancia entre ejes 36 mm



Medida	N° vías	DN	A mm	B mm	C mm	D mm	CH mm	PN bar	g
G 3/4	2	20	85	24,5	36	29	31	10	185
G 3/4	3	20	121	24,5	36	29	31	10	230
G 3/4	4	20	157	24,5	36	29	31	10	330
G 1	2	25	86	25,5	36	33	38	10	240
G 1	3	25	122	25,5	36	33	38	10	325
G 1	4	25	158	25,5	36	33	38	10	410

# Hydrobox - Caja de distribución empotrable para agua



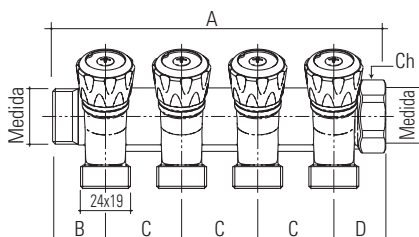
## Hydrobox Basic

Caja empotrada para el agua con válvula a esfera y mandos retráctiles

Modelo caja	L mm	N. Vías	A mm	B mm	C mm
310 x 310	350	2	85	100	363
		3	121	64	
		4	157	28	
460 x 310	500	2	85	252	513
		3	121	216	
		4	157	180	
		2 + 3	215	122	
		3 + 3	251	86	
		3 + 4	287	50	
		4 + 4	323	14	

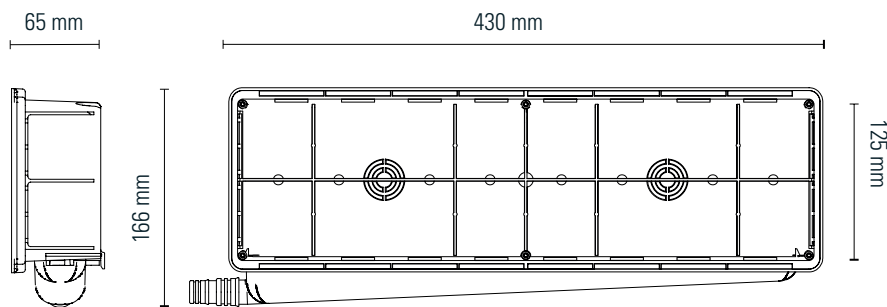
# Multiplex - Colectores con válvulas de corte

**Multiplex** Colectores en latón con válvulas de corte

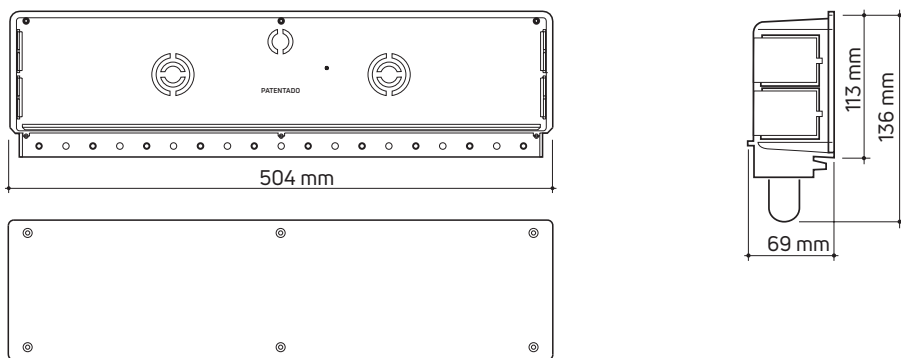


Medida	N°vías	A mm	B mm	C mm	D mm	CH mm
G 3/4	2	86	25	36	24,5	31
G 3/4	3	122	25	36	24,5	31
G 3/4	4	158	25	36	24,5	31
G 1	2	92	27	36	27,5	37
G 1	3	128	27	36	27,5	37
G 1	4	164	27	36	27,5	37

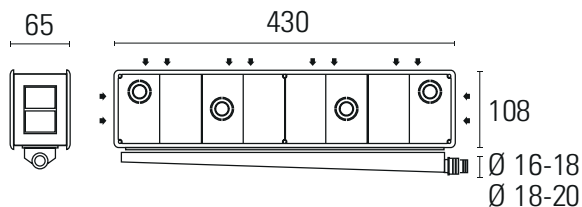
## Hydro Box - Caja de preparación para terminales hidrónicos y acondicionadores de aire



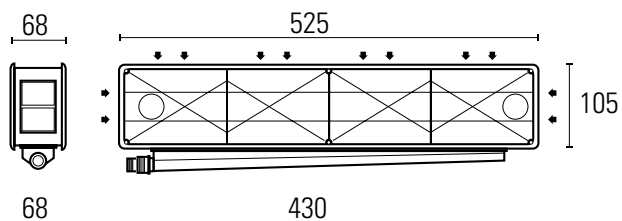
## Easy Box - Cajas para la preinstalación Split Pared



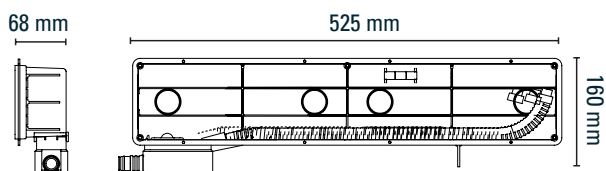
## Free Easy Box - Cajas de preinstalación



## Combi Easy Box - Cajas de preinstalación



## Dry Easy Box - Cajas de preinstalación



# Silence THIN ETM - ETI - Fan coils

## SILENCE THIN ETM - ETI

### Datos técnicos

Modelo	ETM / ETI		220	240	260	280
Potencia frigorífica total <sup>(1)</sup>		kW <b>med</b> (mín - máx)	<b>0,61</b> (0,36 - 0,76)	<b>1,36</b> (0,66 - 1,77)	<b>2,16</b> (1,30 - 2,89)	<b>2,52</b> (1,82 - 3,20)
Potencia frigorífica sensible <sup>(1)</sup>	Prated,c*	kW <b>med</b> (mín - máx)	<b>0,56</b> (0,31 - 0,68)	<b>0,98</b> (0,39 - 1,33)	<b>1,53</b> (0,99 - 2,09)	<b>1,55</b> (1,22 - 1,78)
Potencia frigorífica latente <sup>(1)</sup>	Prated,c*	kW <b>med</b> (mín - máx)	<b>0,05</b> (0,05 - 0,09)	<b>0,38</b> (0,27 - 0,44)	<b>0,64</b> (0,31 - 0,80)	<b>0,97</b> (0,60 - 1,42)
Caudal de agua <sup>(1)</sup>		l/h <b>med</b> (mín - máx)	<b>105</b> (62 - 131)	<b>234</b> (114 - 304)	<b>372</b> (224 - 497)	<b>434</b> (313 - 551)
Pérdidas de carga <sup>(1)</sup>		kPa <b>med</b> (mín - máx)	<b>1,2</b> (1,0 - 4,7)	<b>2,8</b> (1,2 - 2,9)	<b>19,3</b> (4,3 - 27,0)	<b>13,1</b> (2,1 - 24,0)
Potencia térmica <sup>(2)</sup>	Prated,h*	kW <b>med</b> (mín - máx)	<b>0,73</b> (0,38 - 0,97)	<b>1,63</b> (0,95 - 2,18)	<b>2,33</b> (1,24 - 3,11)	<b>3,05</b> (1,90 - 3,88)
Caudal de agua <sup>(2)</sup>		l/h <b>med</b> (mín - máx)	<b>125</b> (65 - 168)	<b>280</b> (164 - 374)	<b>401</b> (212 - 535)	<b>525</b> (327 - 668)
Pérdidas de carga <sup>(2)</sup>		kPa <b>med</b> (mín - máx)	<b>3,8</b> (1,5 - 7,8)	<b>4,2</b> (1,3 - 7,2)	<b>3,3</b> (8,6 - 11,5)	<b>11,2</b> (3,8 - 21,3)
Caudal de aire		m <sup>3</sup> /h <b>med</b> (mín - máx)	<b>90</b> (49 - 146)	<b>210</b> (118 - 294)	<b>318</b> (180 - 438)	<b>411</b> (247 - 567)
Nivel de potencia sonora	LWA*	dB(A) <b>med</b> (mín - máx)	<b>44</b> (33 - 50)	<b>45</b> (35 - 51)	<b>46</b> (36 - 53)	<b>47</b> (36 - 55)
Nivel de presión <sup>(4)</sup>		dB(A) <b>med</b> (mín - máx)	<b>34</b> (23-40)	<b>35</b> (25-41)	<b>36</b> (26-43)	<b>37</b> (26-45)
Potencia eléctrica absorbida total	Pelec*	kW <b>med</b> (mín - máx)	<b>0,006</b> (0,003 - 0,011)	<b>0,009</b> (0,005 - 0,019)	<b>0,010</b> (0,004 - 0,020)	<b>0,013</b> (0,005 - 0,029)
Potencia max		W	12	21	22	32
Corriente máx		A	0,11	0,18	0,19	0,28
Alimentación eléctrica		V/Ph/Hz	230/1/50			
Contenido agua batería		l	0,47	0,80	1,13	1,46
Presión máxima de trabajo		bar	10			
Temperatura agua mín-máx		°C	4 - 70			
Conexiones entrada/salida agua <sup>(3)</sup>	Ø	inch	3/4" Eurocono Macho			
Conexión desagüe de condensación	Ø	mm	14			

(1) Refrigeración: Temperatura ambiente del aire 27 °C b.s. 19 °C b.u.; Temperatura del agua de entrada ; 7 °C - Δt agua 5 °C

(2) Calefacción: Temperatura ambiente 20 °C; Temperatura del agua de entrada 45 °C - Δt agua 5 °C

(3) Conexiones de batería de serie a la izquierda

(4) Valor referido a la distancia de 2.5 m de la unidad, factor de direccionalidad igual a 2 y habitación constante (cerrada) R igual a 50 m<sup>2</sup>.

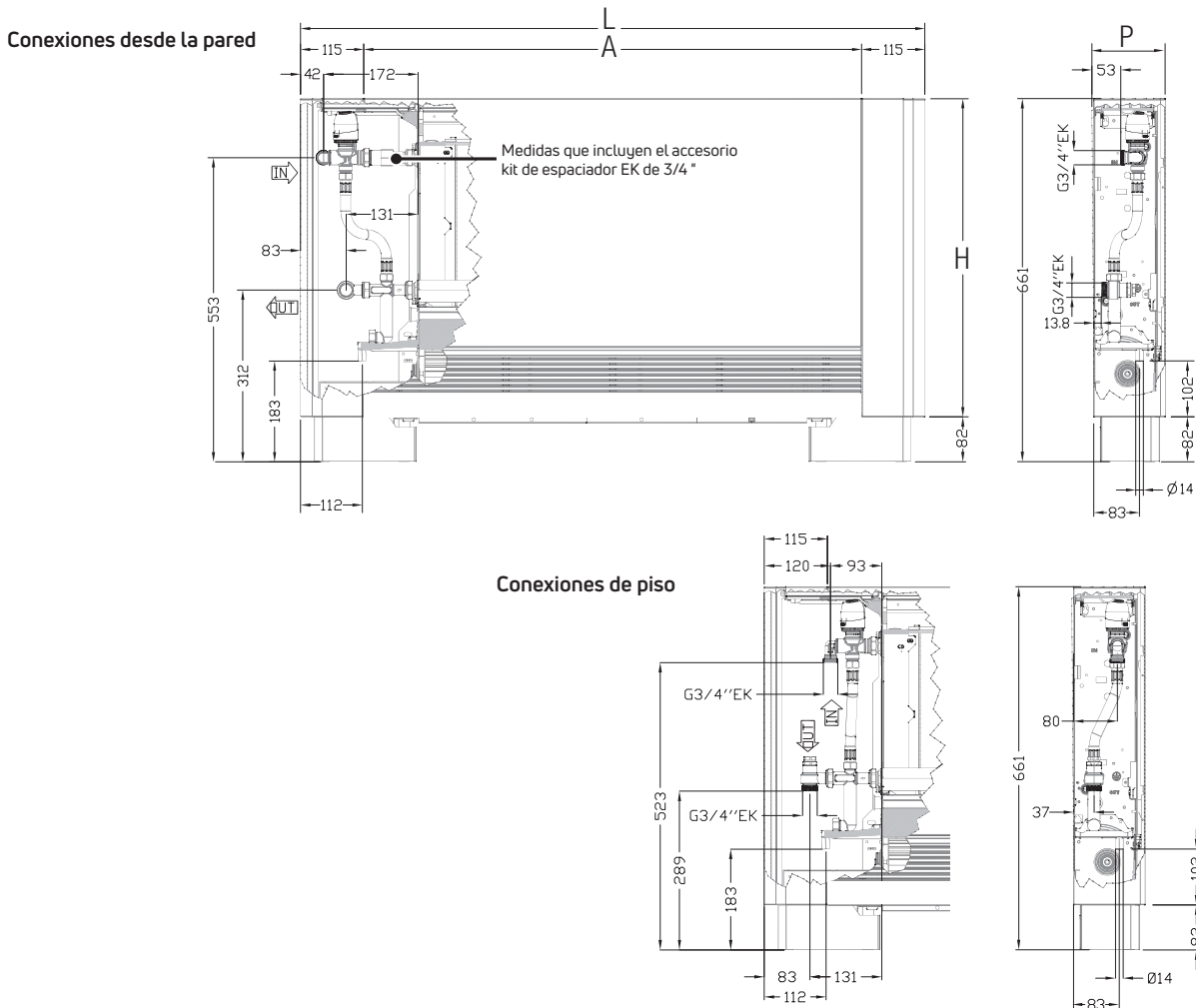
\* Requisitos de información para fan coils de acuerdo con el Reglamento (UE) 2016/2281

Rendimiento según EN 1397, EN 16583

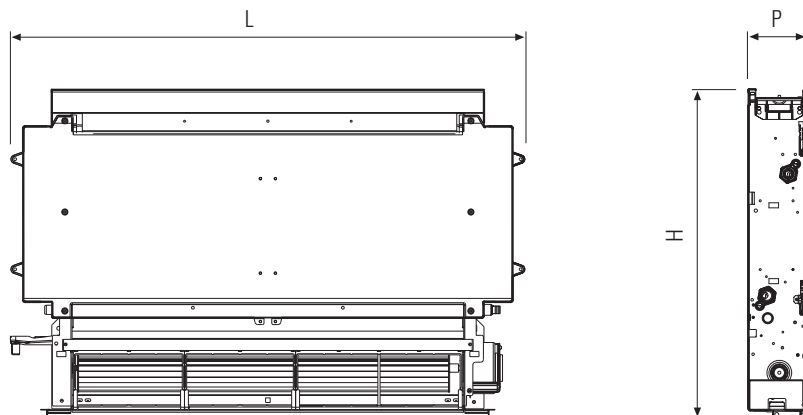
Nota: El agua que circula en el intercambiador no debe superar los 60 °C.

# Silence THIN ETM - ETI - Fan coils

## SILENCE THIN ETM - ETI Dimensiones y pesos



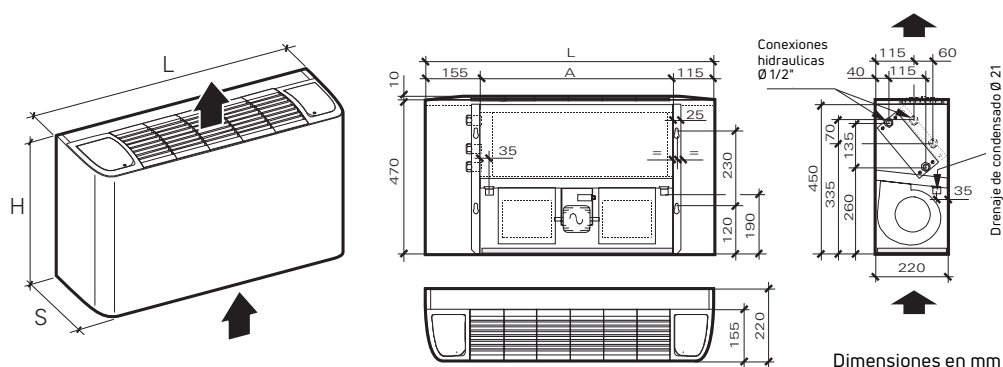
Modelos	ETM	220	240	260	280
Dimensiones	LxHxPxA mm	735x579x131x505	935x579x131x705	1135x579x131x905	1335x579x131x1105
Peso neto	kg	17	20	23	26



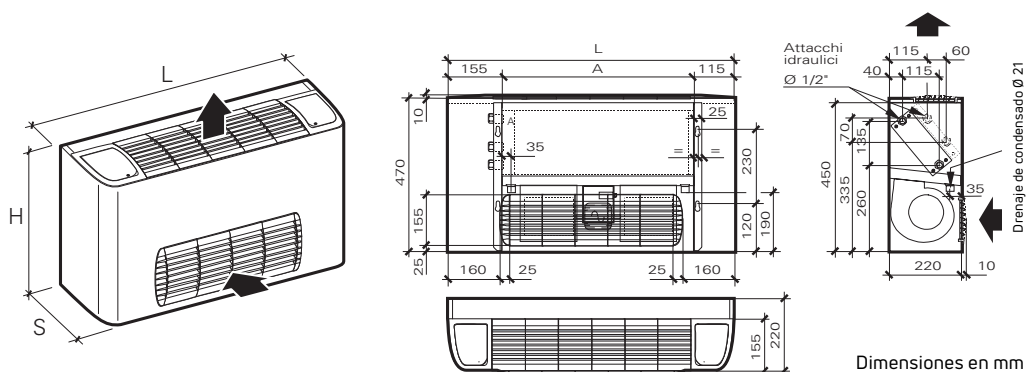
Modelos	ETI	220	240	260	280
Dimensiones	LxHxP mm	525x576x126	725x576x126	925x576x126	1125x576x126
Peso neto	kg	9	12	15	18

# Silence - Fan coils MV · MO

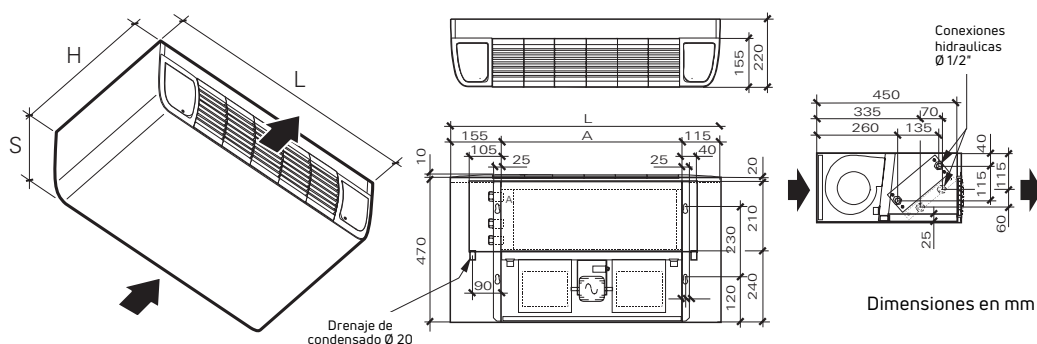
## Modelo vertical MV-AI



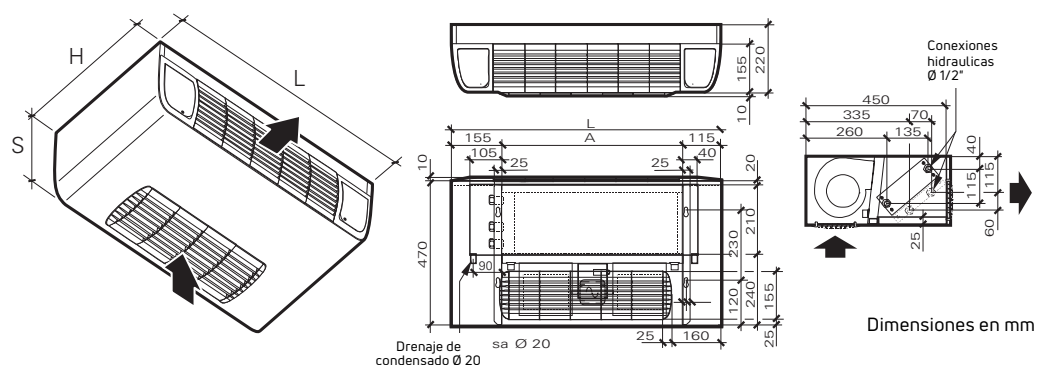
## Modelo vertical MV-AF



## Modelo horizontal MO-AP



## Modelo horizontal MO-AI

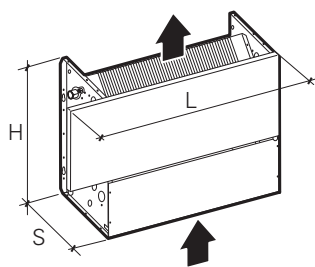


Modelo		15	20	25	30	40	50	60	70
Dimensiones	instalación 2 tubos								
	L mm	670	870	870	1070	1270	1270	1470	1670
	H mm	470	470	470	470	470	470	470	470
	S mm	220	220	220	220	220	220	220	220
Peso neto (instalación 2 tubos)	A mm	400	600	600	800	1000	1000	1200	1400
	kg	15	18,5	19,3	25,2	29,3	29,3	34	38,5

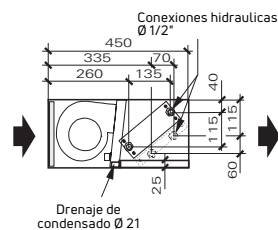
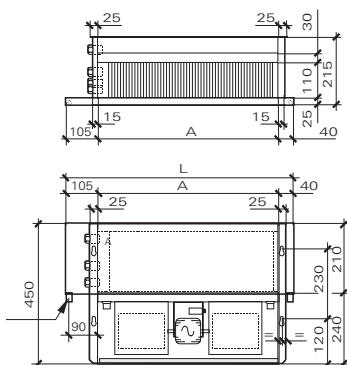


# Silence - Fan coils IVO

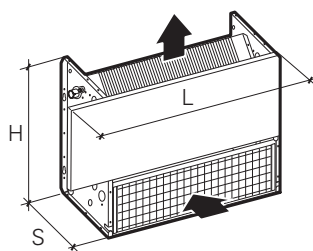
## Modelo IVO-AP instalación vertical



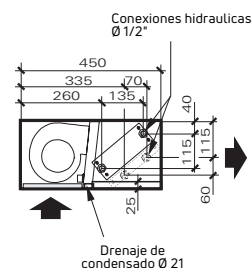
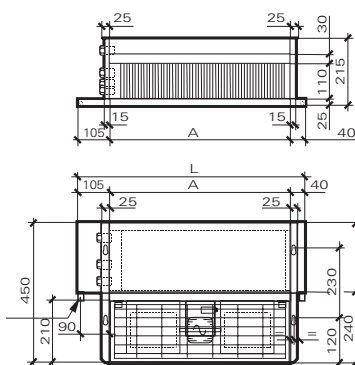
Drenaje de condensado Ø 20



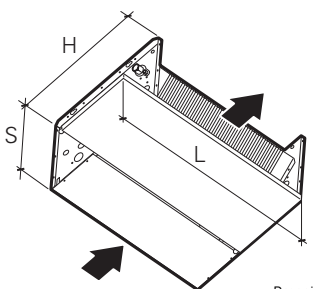
## Modelo IVO-AF instalación vertical



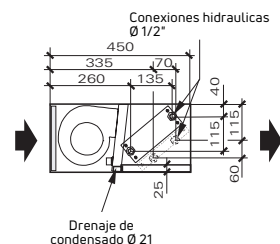
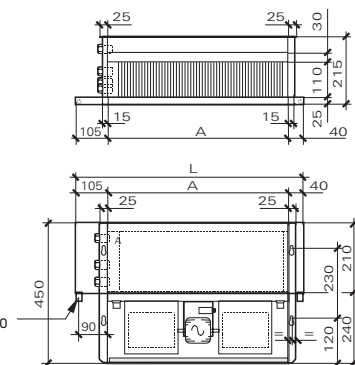
Drenaje de condensado Ø 20



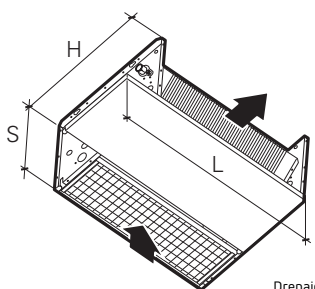
## Modelo IVO-AP instalación horizontal



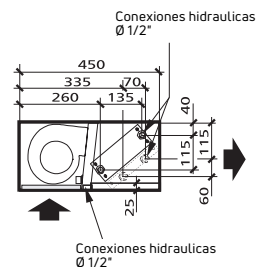
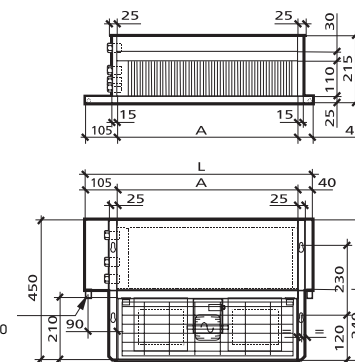
Drenaje de condensado Ø 20



## Modelo IVO-AF instalación horizontal



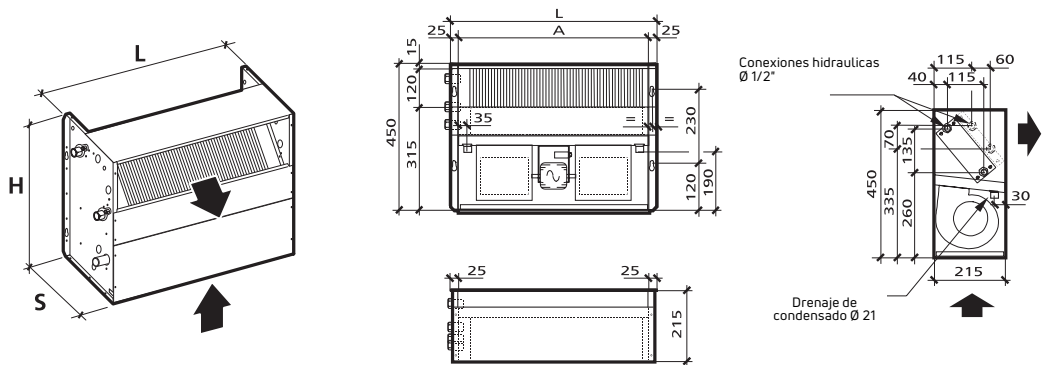
Drenaje de condensado Ø 20



Modelo		15	20	25	30	40	50	60	70
	instalación 2 tubos								
Dimensiones	L mm	545	745	745	945	1145	1145	1347	1545
	H mm	450	450	450	450	450	450	450	450
	S mm	215	215	215	215	215	215	215	215
	A mm	400	600	600	800	1000	1000	1200	1400
Peso neto (instalación 2 tubos)	kg	11,1	14	14,7	20	23,3	23,3	27,2	31,1

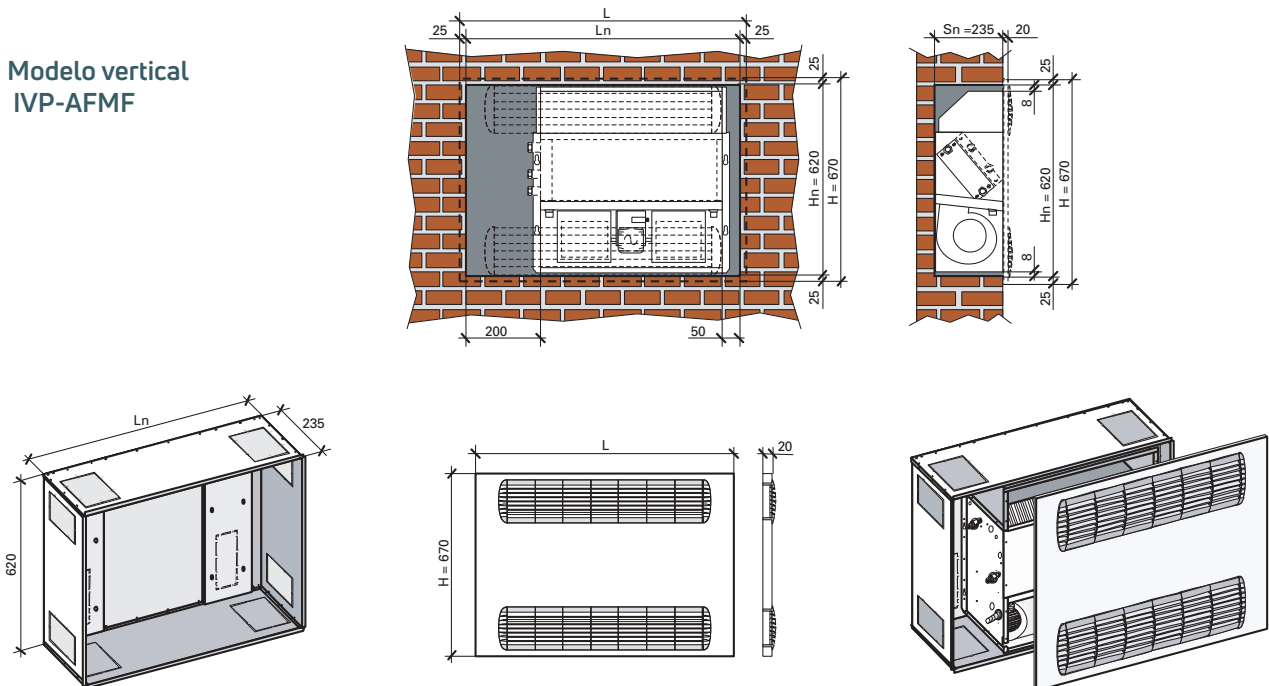
# Silence - Fan coils IV · IVP

## Modelo vertical IV-MF



Modelo		15	20	25	30
instalación 2 tubos					
Dimensiones	L mm	450	650	650	850
	H mm	450	450	450	450
	S mm	215	215	215	215
	A mm	400	600	600	800
Peso neto (instalación 2 tubos)	kg	11,1	14	14,7	20

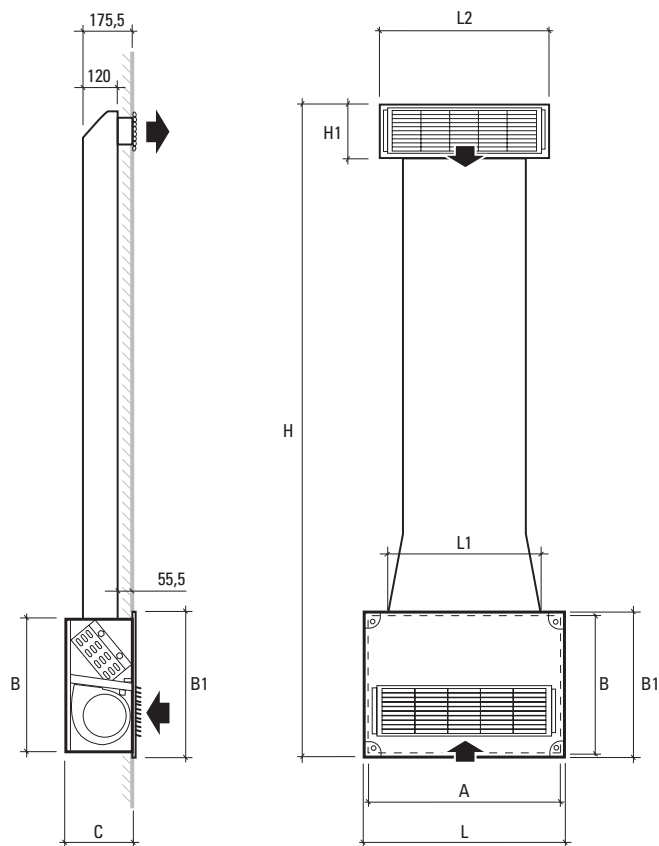
## Modelo vertical IVP-AFMF



Modelo		15	20	25	30	40	50	60	70	
instalación 2 tubos										
Dimensiones	Panel frontal	L mm	700	900	900	1100	1300	1300	1500	1700
	Embellecedor plano	Ln mm	650	850	850	1050	1250	1250	1450	1650
	Panel frontal	H mm	670	670	670	670	670	670	670	670
	Embellecedor plano	Hn mm	620	620	620	620	620	620	620	620
	Panel frontal	S mm	20	20	20	20	20	20	20	20
	Embellecedor plano	Sn mm	235	235	235	235	235	235	235	235
	Peso neto (instalación 2 tubos)	kg	22	24,5	26,3	33,2	38,3	38,3	44	49,5

# Silence - Fan coils IVPD

## Modelo vertical IVPD-AFMF



Modelo		20	25	30	40	50
instalación 2 tubos						
Dimensiones	A mm	850	850	1050	1250	1250
	B mm	460	460	460	460	460
	C mm	235	235	235	235	235
	L mm	900	900	1100	1300	1300
	B1 mm	500	500	500	500	500
	L1 mm	740	740	940	1140	1140
	H1 mm	182	182	182	182	182
	L2 mm	785	785	785	1185	1185
	H mm	2241,5	2241,5	2241,5	2241,5	2241,5
Peso neto (instalación 2 tubos)	kg	38,5	39,2	50	58,7	58,7

# UTO - UTV SMALL

## UTO - UTV SMALL Datos técnicos

Modelo		UTO C1	25	30	35	40	45
Potencia frigorífica total (1)		kW med (mín - máx)	2,61 (1,74 - 2,83)	3,03 (2,29 - 3,94)	3,44 (2,48 - 4,25)	4,43 (2,93 - 4,92)	5,15 (3,29 - 5,55)
Potencia frigorífica sensible (1)	Prated,c*	kW med (mín - máx)	1,95 (1,22 - 2,14)	2,25 (1,62 - 3,03)	2,53 (1,73 - 3,23)	3,35 (2,08 - 3,79)	3,72 (2,22 - 4,06)
Potencia frigorífica latente (1)	Prated,c*	kW med (mín - máx)	0,66 (0,52 - 0,69)	0,79 (0,67 - 0,90)	0,91 (0,75 - 1,02)	1,07 (0,85 - 1,13)	1,43 (1,07 - 1,49)
Caudal de agua (1)		l/h med (mín - máx)	449 (299 - 487)	522 (394 - 677)	591 (427 - 731)	761 (504 - 846)	885 (566 - 954)
Pérdidas de carga (1)		kPa med (mín - máx)	15,5 (6,9 - 18,2)	14,8 (8,4 - 24,9)	15,8 (8,2 - 24,1)	15,8 (6,9 - 19,5)	17,4 (7,1 - 20,3)
Potencia térmica (2)	Prated,h*	kW med (mín - máx)	2,87 (1,87 - 3,13)	3,26 (2,41 - 4,29)	3,77 (2,66 - 4,72)	4,74 (3,06 - 5,31)	5,26 (3,27 - 5,70)
Caudal de agua (2)		l/h med (mín - máx)	494 (321 - 538)	560 (415 - 739)	648 (458 - 812)	816 (526 - 913)	904 (562 - 980)
Pérdidas de carga (2)		kPa med (mín - máx)	16,4 (6,9 - 19,4)	14,8 (8,1 - 25,8)	16,5 (8,2 - 25,9)	15,7 (6,5 - 19,7)	15,8 (6,1 - 18,5)
Caudal de aire		m <sup>3</sup> /h med (mín - máx)	435 (226 - 495)	476 (302 - 724)	511 (302 - 720)	700 (360 - 830)	735 (357 - 830)
Presión estática disponible		Pa			30		
Potencia frigorífica total (1)		kW med (mín - máx)	2,40 (1,60 - 2,59)	2,38 (1,78 - 3,09)	2,70 (1,93 - 3,35)	3,64 (2,40 - 4,02)	4,23 (2,72 - 4,53)
Potencia frigorífica sensible (1)	Prated,c*	kW med (mín - máx)	1,77 (1,11 - 1,93)	1,70 (1,21 - 2,29)	1,91 (1,30 - 2,45)	2,67 (1,65 - 3,00)	2,97 (1,78 - 3,21)
Potencia frigorífica latente (1)	Prated,c*	kW med (mín - máx)	0,63 (0,49 - 0,66)	0,68 (0,57 - 0,79)	0,79 (0,63 - 0,90)	0,96 (0,75 - 1,02)	1,27 (0,94 - 1,32)
Caudal de agua (1)		l/h med (mín - máx)	413 (276 - 445)	410 (306 - 531)	464 (332 - 576)	625 (412 - 692)	728 (468 - 780)
Pérdidas de carga (1)		kPa med (mín - máx)	13,1 (5,9 - 15,3)	9,1 (5,1 - 15,3)	9,7 (5,0 - 15,0)	10,6 (4,6 - 13,0)	11,8 (4,9 - 13,5)
Potencia térmica (2)	Prated,h*	kW med (mín - máx)	2,63 (1,71 - 2,85)	2,52 (1,85 - 3,32)	2,91 (2,04 - 3,67)	3,85 (2,47 - 4,29)	4,27 (2,67 - 4,59)
Caudal de agua (2)		l/h med (mín - máx)	452 (294 - 490)	433 (317 - 570)	501 (351 - 630)	662 (425 - 737)	734 (459 - 790)
Pérdidas de carga (2)		kPa med (mín - máx)	13,7 (5,8 - 16,1)	8,9 (4,8 - 15,4)	9,8 (4,8 - 15,6)	10,4 (4,3 - 12,8)	10,4 (4,1 - 12,1)
Caudal de aire		m <sup>3</sup> /h med (mín - máx)	380 (198 - 429)	322 (201 - 489)	346 (202 - 490)	510 (260 - 600)	536 (263 - 599)
Presión estática disponible		Pa			50		
Nivel de potencia sonora	LWA*	dB(A) med (mín - máx)	60 (43 - 64)	51 (39 - 62)	53 (39 - 62)	59 (41 - 63)	60 (41 - 63)
Nivel de presión (3)		dB(A) med (mín - máx)	50 (33 - 54)	41 (29 - 52)	43 (29 - 52)	49 (31 - 53)	50 (31 - 53)
Potencia eléctrica absorbida total	Pelec*	kW med (mín - máx)	0,020 (0,008 - 0,054)	0,023 (0,009 - 0,061)	0,023 (0,009 - 0,061)	0,025 (0,010 - 0,065)	0,025 (0,010 - 0,065)
Potencia máx absorbida		W	65	85	85	90	90
Corriente máx		A	0,45	0,55	0,55	0,55	0,55
Alimentación eléctrica		V/Ph/Hz			230/1/50		
Dimensiones y pesos							
Conexión batería		Ø			1/2" H		
Dimensiones	LxHxS	mm	600x750x215	800x750x215		1000x750x215	
Conexiones circulares (aire)		No. x Ø mm	4 x 160-180-200	4 x 160-180-200		6 x 160-180-200	
Pesos		kg	15	20	21	24	25

(1) Refrigeración: Temperatura ambiente del aire 27 °C b.s. 19 °C b.u.;

Temperatura del agua de entrada ; 7 °C - Δt agua 5 °C

(2) Calefacción: Temperatura ambiente 20 °C;

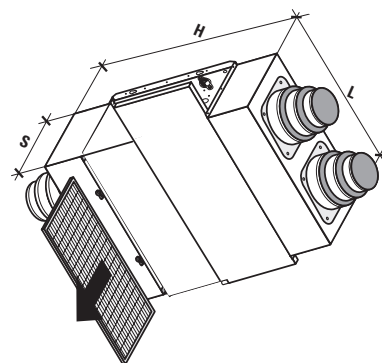
Temperatura del agua de entrada 45 °C - Δt agua 5 °C

(3) Conexiones de batería de serie a la izquierda

(4) Valor referido a la distancia de 2.5 m de la unidad, factor de direccionalidad igual a 2 y habitación constante (cerrada) R igual a 50 m<sup>2</sup>.

\* Requisitos de información para fan coils de acuerdo con el Reglamento (UE) 2016/2281 Rendimiento según EN 1397, EN 16583

Nota: El agua que circula en el intercambiador no debe superar los 60 °C.



# UTO - UTV SMALL

## UTO - UTV SMALL

### Datos técnicos

Modelo	UTO AP/AF	25	30	35	40	45
Potencia frigorífica total <sup>(1)</sup>	kW med (mín - máx)	3,02 (2,01 - 3,28)	3,75 (2,82 - 4,86)	4,25 (3,07 - 5,28)	5,52 (3,64 - 6,12)	6,42 (4,13 - 6,93)
Potencia frigorífica sensible <sup>(1)</sup> Prated,c*	kW med (mín - máx)	2,31 (1,45 - 2,54)	2,87 (2,06 - 3,87)	3,23 (2,22 - 4,15)	4,33 (2,67 - 4,88)	4,80 (2,88 - 5,24)
Potencia frigorífica latente <sup>(1)</sup> Prated,c*	kW med (mín - máx)	0,71 (0,57 - 0,74)	0,88 (0,76 - 0,99)	1,02 (0,85 - 1,13)	1,19 (0,96 - 1,24)	1,62 (1,25 - 1,69)
Caudal de agua <sup>(1)</sup>	l/h med (mín - máx)	519 (346 - 563)	645 (484 - 836)	731 (527 - 908)	949 (625 - 1052)	1104 (710 - 1191)
Pérdidas de carga <sup>(1)</sup>	kPa med (mín - máx)	20,8 (9,2 - 24,5)	22,6 (12,8 - 38)	24,1 (12,6 - 37,3)	24,5 (10,6 - 30,1)	27,1 (11,2 - 31,6)
Potencia térmica <sup>(2)</sup> Prated,h*	kW med (mín - máx)	3,36 (2,18 - 3,66)	4,08 (3,01 - 5,38)	4,72 (3,34 - 5,95)	6,00 (3,85 - 6,69)	6,65 (4,16 - 7,21)
Caudal de agua <sup>(2)</sup>	l/h med (mín - máx)	577 (375 - 629)	702 (517 - 925)	812 (574 - 1023)	1032 (662 - 1151)	1144 (715 - 1240)
Pérdidas de carga <sup>(2)</sup>	kPa med (mín - máx)	22,3 (9,4 - 26,5)	23,3 (12,7 - 40,4)	25,9 (12,9 - 41)	25,2 (10,4 - 31,3)	25,3 (9,9 - 29,7)
Caudal de aire	m <sup>3</sup> /h med (mín - máx)	550 (286 - 627)	670 (422 - 1018)	720 (425 - 1022)	1000 (510 - 1180)	1050 (515 - 1187)
Presión estática disponible	Pa	0				
Potencia frigorífica total <sup>(1)</sup>	kW med (mín - máx)	2,51 (1,82 - 2,71)	2,72 (2,24 - 3,53)	3,08 (2,43 - 3,82)	4,04 (2,92 - 4,48)	4,70 (3,29 - 5,06)
Potencia frigorífica sensible <sup>(1)</sup> Prated,c*	kW med (mín - máx)	1,86 (1,17 - 2,04)	1,98 (1,42 - 2,67)	2,23 (1,52 - 2,85)	3,02 (1,87 - 3,41)	3,35 (2,00 - 3,64)
Potencia frigorífica latente <sup>(1)</sup> Prated,c*	kW med (mín - máx)	0,64 (0,65 - 0,67)	0,74 (0,82 - 0,85)	0,85 (0,91 - 0,96)	1,02 (1,04 - 1,08)	1,35 (1,29 - 1,41)
Caudal de agua <sup>(1)</sup>	l/h med (mín - máx)	431 (288 - 466)	468 (351 - 606)	530 (381 - 656)	695 (459 - 771)	809 (518 - 870)
Pérdidas de carga <sup>(1)</sup>	kPa med (mín - máx)	14,3 (6,4 - 16,8)	11,9 (6,7 - 20,0)	12,7 (6,6 - 19,5)	13,1 (5,7 - 16,2)	14,5 (6 - 16,8)
Potencia térmica <sup>(2)</sup> Prated,h*	kW med (mín - máx)	2,75 (1,79 - 2,99)	2,90 (2,14 - 3,82)	3,35 (2,36 - 4,21)	4,31 (2,77 - 4,81)	4,78 (2,98 - 5,16)
Caudal de agua <sup>(2)</sup>	l/h med (mín - máx)	474 (308 - 514)	499 (368 - 657)	577 (406 - 724)	741 (477 - 827)	822 (512 - 888)
Pérdidas de carga <sup>(2)</sup>	kPa med (mín - máx)	15 (6,3 - 17,7)	11,8 (6,4 - 20,4)	13 (6,5 - 20,6)	13 (5,4 - 16,2)	13 (5,1 - 15,2)
Caudal de aire	m <sup>3</sup> /h med (mín - máx)	408 (212 - 462)	399 (252 - 607)	429 (252 - 605)	605 (310 - 715)	636 (310 - 715)
Presión estática disponible	Pa	50				
Nivel de potencia sonora LWA*	dB(A) med (mín - máx)	60 (43 - 64)	51 (39 - 62)	53 (39 - 62)	59 (41 - 63)	60 (41 - 63)
Nivel de presión <sup>(3)</sup>	dB(A) med (mín - máx)	50 (33 - 54)	41 (29 - 52)	43 (29 - 52)	49 (31 - 53)	50 (31 - 53)
Potencia eléctrica absorbida total Pelec*	kW med (mín - máx)	0,020 (0,054 - 0,008)	0,023 (0,061 - 0,009)	0,023 (0,061 - 0,009)	0,025 (0,065 - 0,010)	0,025 (0,065 - 0,010)
Potencia máx absorbida	W	65	85	85	90	90
Corriente máx	A	0,45	0,55	0,55	0,55	0,55
Alimentación eléctrica	V/Ph/Hz	230/1/50				
Dimensiones y pesos						
Conexión batería	Ø	1/2" H				
Dimensiones LxHxS	mm	600x450x215	800x450x215	1000x450x215		
Pesos	kg	15	20	21	24	25

(1) Refrigeración: Temperatura ambiente del aire 27 °C b.s. 19 °C b.u.;

Temperatura del agua de entrada ; 7 °C - Δt agua 5 °C

(2) Calefacción: Temperatura ambiente 20 °C;

Temperatura del agua de entrada 45 °C - Δt agua 5 °C

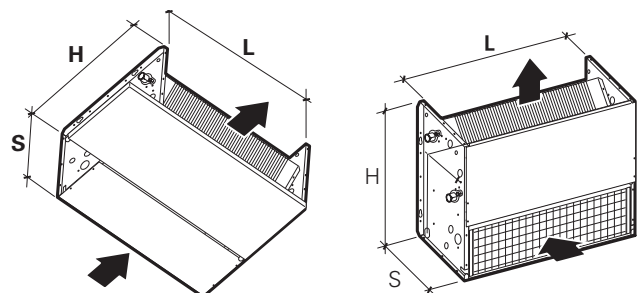
(3) Conexiones de batería de serie a la izquierda

(4) Valor referido a la distancia de 2.5 m de la unidad, factor de direccionalidad igual a 2 y habitación constante (cerrada) R igual a 50 m<sup>2</sup>.

\* Requisitos de información para fan coils de acuerdo con el Reglamento (UE) 2016/2281

Rendimiento según EN 1397, EN 16583

Nota: El agua que circula en el intercambiador no debe superar los 60 °C.



# UTO MEDIUM

## UTO MEDIUM Datos técnicos

Modelo	UTO EC-AP / AF	08-05	08-07	08-08	12-09	12-12
Potencia frigorífica total (1)	kW med (mín - máx)	5,27 (4,27 - 5,99)	6,75 (5,49 - 7,65)	7,95 (6,49 - 9,00)	9,79 (7,52 - 10,53)	12,61 (9,64 - 13,44)
Potencia frigorífica sensible (1) P <sub>rated,c*</sub>	kW med (mín - máx)	3,94 (3,09 - 4,56)	4,94 (3,89 - 5,71)	5,60 (4,43 - 6,46)	7,73 (5,70 - 8,41)	9,75 (7,15 - 10,50)
Potencia frigorífica latente (1) P <sub>rated,c*</sub>	kW med (mín - máx)	1,34 (1,19 - 1,43)	1,81 (1,60 - 1,94)	2,35 (2,06 - 2,54)	2,06 (1,82 - 2,12)	2,86 (2,49 - 2,94)
Caudal de agua (1)	l/h med (mín - máx)	907 (735 - 1030)	1161 (944 - 1316)	1368 (1117 - 1548)	1684 (1293 - 1811)	2169 (1659 - 2312)
Pérdidas de carga (1)	kPa med (mín - máx)	21,4 (14,0 - 27,6)	24 (15,9 - 30,9)	23,9 (15,9 - 30,6)	18,7 (11,0 - 21,6)	26,4 (15,5 - 30)
Potencia térmica (2)	P <sub>rated,h*</sub> kW med (mín - máx)	5,78 (4,62 - 6,62)	7,26 (5,83 - 8,29)	7,76 (6,25 - 8,85)	11,44 (8,64 - 12,36)	14,43 (10,85 - 15,44)
Caudal de agua (2)	l/h med (mín - máx)	994 (795 - 1138)	1248 (1002 - 1426)	1334 (1075 - 1522)	1967 (1485 - 2126)	2482 (1866 - 2656)
Pérdidas de carga (2)	kPa med (mín - máx)	22,3 (14,3 - 29,2)	24,1 (15,5 - 31,5)	19,7 (12,8 - 25,6)	22,1 (12,6 - 25,8)	30 (17,0 - 34,4)
Caudal de aire	m <sup>3</sup> /h med (mín - máx)	891 (635 - 1094)	1005 (720 - 1230)	986 (711 - 1204)	1980 (1293 - 2228)	2220 (1440 - 2460)
Presión estática disponible	Pa			50		
Potencia frigorífica total (1)	kW med (mín - máx)	4,36 (3,14 - 5,15)	5,78 (4,27 - 6,67)	6,73 (4,98 - 7,79)	8,02 (5,88 - 8,69)	10,56 (7,90 - 11,37)
Potencia frigorífica sensible (1) P <sub>rated,c*</sub>	kW med (mín - máx)	3,16 (2,17 - 3,83)	4,13 (2,91 - 4,88)	4,62 (3,26 - 5,47)	6,14 (4,29 - 6,74)	7,95 (5,68 - 8,65)
Potencia frigorífica latente (1) P <sub>rated,c*</sub>	kW med (mín - máx)	1,20 (0,98 - 1,32)	1,65 (1,36 - 1,80)	2,11 (1,72 - 2,32)	1,88 (1,59 - 1,95)	2,62 (2,22 - 2,72)
Caudal de agua (1)	l/h med (mín - máx)	750 (541 - 886)	994 (734 - 1148)	1158 (857 - 1340)	1380 (1010 - 1495)	1817 (1359 - 1955)
Pérdidas de carga (1)	kPa med (mín - máx)	14,6 (7,6 - 20,4)	17,6 (9,6 - 23,5)	17,1 (9,4 - 22,9)	12,5 (6,7 - 14,7)	18,5 (10,4 - 21,5)
Potencia térmica (2)	P <sub>rated,h*</sub> kW med (mín - máx)	4,72 (3,34 - 5,64)	6,16 (4,46 - 7,17)	6,50 (4,72 - 7,59)	9,25 (6,65 - 10,08)	11,95 (8,78 - 12,93)
Caudal de agua (2)	l/h med (mín - máx)	812 (574 - 970)	1059 (767 - 1234)	1118 (812 - 1305)	1592 (1143 - 1733)	2056 (1510 - 2223)
Pérdidas de carga (2)	kPa med (mín - máx)	14,9 (7,4 - 21,3)	17,4 (9,1 - 23,6)	13,8 (7,3 - 18,9)	14,5 (7,5 - 17,2)	20,6 (11,1 - 24,1)
Caudal de aire	m <sup>3</sup> /h med (mín - máx)	656 (387 - 859)	783 (480 - 987)	754 (464 - 954)	1436 (869 - 1634)	1668 (1044 - 1878)
Presión estática disponible	Pa			100		
Nivel de potencia sonora	L <sub>WA*</sub> dB(A) med (mín - máx)	63 (55 - 69)	64 (56 - 70)	64 (56 - 70)	68 (57 - 72)	69 (58 - 73)
Nivel de presión (3)	dB(A) med (mín - máx)	53 (45 - 59)	54 (46 - 60)	54 (46 - 60)	58 (47 - 62)	59 (48 - 63)
Potencia eléctrica absorbida total	P <sub>elec*</sub> kW med (mín - máx)	0,075 (0,025 - 0,16)	0,075 (0,025 - 0,16)	0,075 (0,025 - 0,16)	0,116 (0,031 - 0,3)	0,116 (0,031 - 0,3)
Potencia máx absorbida	W	180	180	180	400	400
Corriente máx	A	1,4	1,4	1,4	1,8	1,8
Alimentación eléctrica	V/Ph/Hz			230/1/50		

### Dimensiones y pesos

Conexión batería	Ø			3/4" F			
Dimensiones	LxHxS	mm		808x605x275		1208x605x275	
Pesos	kg		36	37	39	51	53

(1) Refrigeración: Temperatura ambiente del aire 27 °C b.s. 19 °C b.u.;  
Temperatura del agua de entrada ; 7 °C - Δt agua 5 °C

(2) Calefacción: Temperatura ambiente 20 °C;  
Temperatura del agua de entrada 45 °C - Δt agua 5 °C

(3) Conexiones de batería de serie a la izquierda

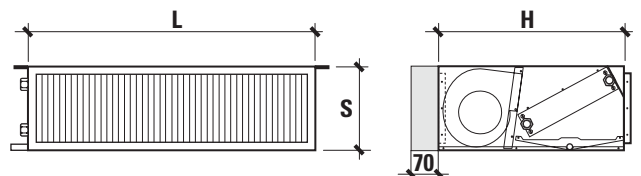
(4) Valor referido a la distancia de 2.5 m de la unidad, factor de direccionalidad igual a 2 y habitación constante (cerrada) R igual a 50 m<sup>2</sup>.

\* Requisitos de información para fan coils de acuerdo con el Reglamento (UE) 2016/2281

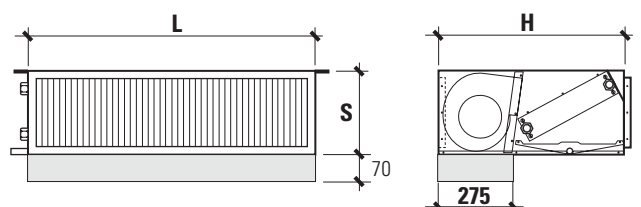
Rendimiento según EN 1397, EN 16583

Nota: El agua que circula en el intercambiador no debe superar los 60 °C.

### UTO EC-AP



### UTO EC-AF



# UTO MEDIUM

## UTO MEDIUM Datos técnicos

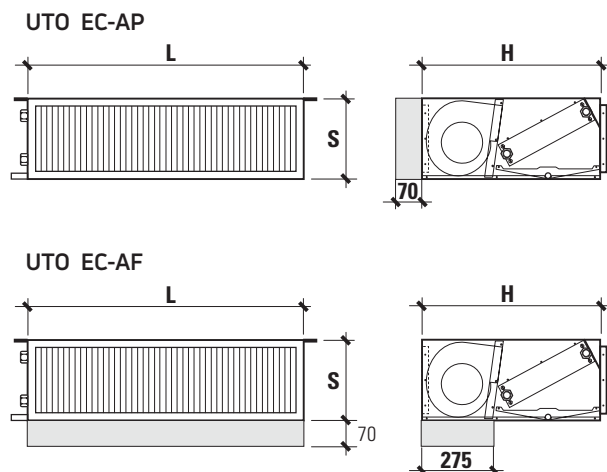
Modelo	UTO EC-AP / AF	12-14	16-13	16-17	16-20
Potencia frigorífica total (1)	kW med (mín - máx)	14,769 (11,44 - 15,739)	13,973 (12,042 - 14,767)	17,883 (15,445 - 18,887)	21,51 (18,769 - 22,548)
Potencia frigorífica sensible (1)	P <sub>rated,c</sub> * kW med (mín - máx)	10,882 (8,103 - 11,712)	11,314 (9,528 - 12,059)	14,132 (11,931 - 15,052)	15,939 (13,618 - 16,83)
Potencia frigorífica latente (1)	P <sub>rated,c</sub> * kW med (mín - máx)	3,887 (3,337 - 4,027)	2,659 (2,514 - 2,708)	3,751 (3,514 - 3,835)	5,571 (5,151 - 5,718)
Caudal de agua (1)	l/h med (mín - máx)	2540 (1968 - 2707)	2403 (2071 - 2540)	3076 (2657 - 3249)	3700 (3228 - 3878)
Pérdidas de carga (1)	kPa med (mín - máx)	21,1 (12,7 - 24)	14,7 (10,9 - 16,5)	21,2 (15,8 - 23,6)	17,8 (13,6 - 19,6)
Potencia térmica (2)	P <sub>rated,h</sub> * kW med (mín - máx)	15,252 (11,627 - 16,32)	16,796 (14,34 - 17,811)	20,989 (17,961 - 22,244)	22,408 (19,385 - 23,558)
Caudal de agua (2)	l/h med (mín - máx)	2623 (2000 - 2807)	2889 (2466 - 3064)	3610 (3089 - 3826)	3854 (3334 - 4052)
Pérdidas de carga (2)	kPa med (mín - máx)	19,5 (11,4 - 22,4)	18,5 (13,5 - 20,8)	25,3 (18,6 - 28,5)	16,8 (12,6 - 18,6)
Caudal de aire	m <sup>3</sup> /h med (mín - máx)	2109 (1397 - 2337)	3038 (2390 - 3321)	3344 (2640 - 3652)	3192 (2562 - 3444)
Presión estática disponible	Pa	50			
Potencia frigorífica total (1)	kW med (mín - máx)	12,343 (9,252 - 13,206)	11,32 (9,404 - 12,092)	14,928 (12,526 - 15,983)	17,917 (15,24 - 18,882)
Potencia frigorífica sensible (1)	P <sub>rated,c</sub> * kW med (mín - máx)	8,845 (6,341 - 9,564)	8,871 (7,161 - 9,574)	11,471 (9,367 - 12,413)	12,906 (10,706 - 13,713)
Potencia frigorífica latente (1)	P <sub>rated,c</sub> * kW med (mín - máx)	3,498 (2,911 - 3,642)	2,449 (2,243 - 2,518)	3,457 (3,159 - 3,57)	5,011 (4,534 - 5,169)
Caudal de agua (1)	l/h med (mín - máx)	2123 (1591 - 2272)	1947 (1618 - 2080)	2568 (2154 - 2749)	3082 (2621 - 3248)
Pérdidas de carga (1)	kPa med (mín - máx)	14,7 (8,3 - 16,9)	9,7 (6,7 - 11)	14,8 (10,4 - 16,9)	12,4 (8,9 - 13,7)
Potencia térmica (2)	P <sub>rated,h</sub> * kW med (mín - máx)	12,604 (9,278 - 13,543)	13,427 (11,026 - 14,403)	17,323 (14,376 - 18,628)	18,451 (15,536 - 19,51)
Caudal de agua (2)	l/h med (mín - máx)	2168 (1596 - 2329)	2309 (1896 - 2477)	2980 (2473 - 3204)	3174 (2672 - 3356)
Pérdidas de carga (2)	kPa med (mín - máx)	13,3 (7,2 - 15,4)	11,8 (8 - 13,6)	17,3 (11,9 - 20)	11,4 (8,1 - 12,7)
Caudal de aire	m <sup>3</sup> /h med (mín - máx)	1579 (992 - 1761)	2163 (1604 - 2406)	2499 (1883 - 2790)	2377 (1831 - 2587)
Presión estática disponible	Pa	100			
Nivel de potencia sonora	L <sub>WA</sub> * dB(A) med (mín - máx)	69 (58 - 73)	72 (67 - 73)	73 (68 - 74)	73 (68 - 74)
Nivel de presión (3)	dB(A) med (mín - máx)	59 (48 - 63)	62 (57 - 63)	63 (58 - 64)	63 (58 - 64)
Potencia eléctrica absorbida total	P <sub>elec</sub> * kW med (mín - máx)	0,116 (0,031 - 0,3)	0,171 (0,043 - 0,55)	0,171 (0,043 - 0,55)	0,171 (0,043 - 0,55)
Potencia máx absorbida	W	400	550	550	550
Corriente máx	A	1,8	2,5	2,5	2,5
Alimentación eléctrica	V/Ph/Hz	230/1/50			

### Dimensiones y pesos

Conexión batería	Ø	3/4" F			
Dimensiones	LxHxS	mm	1208x605x275	1608x605x275	
Pesos	kg	56	67	69	72

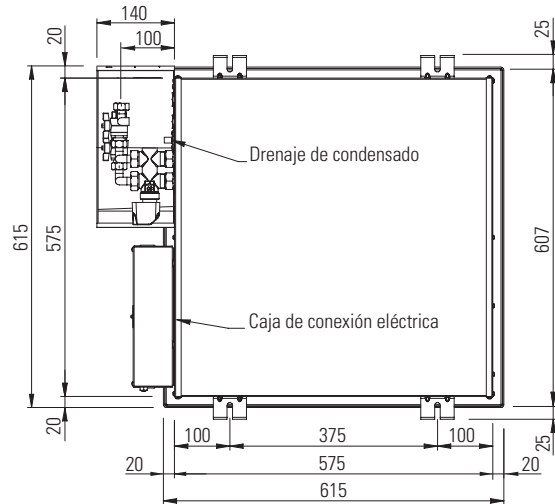
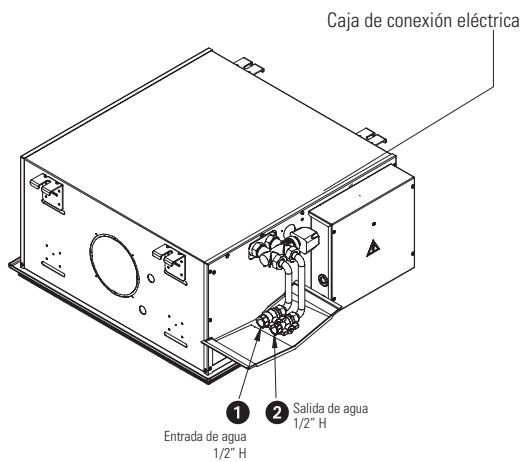
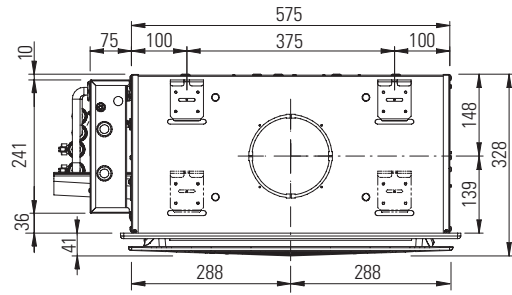
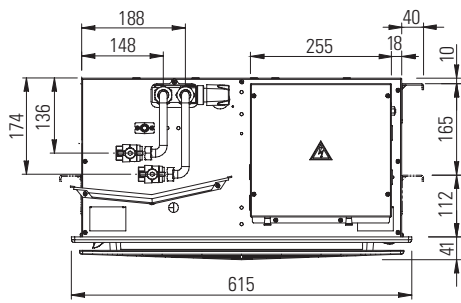
- (1) Refrigeración: Temperatura ambiente del aire 27 °C b.s. 19 °C b.u.;  
Temperatura del agua de entrada ; 7 °C - Δt agua 5 °C
- (2) Calefacción: Temperatura ambiente 20 °C;  
Temperatura del agua de entrada 45 °C - Δt agua 5 °C
- (3) Conexiones de batería de serie a la izquierda
- (4) Valor referido a la distancia de 2.5 m de la unidad, factor de direccionalidad igual a 2 y habitación constante (cerrada) R igual a 50 m<sup>2</sup>.
- \* Requisitos de información para fan coils de acuerdo con el Reglamento (UE) 2016/2281
- Rendimiento según EN 1397, EN 16583

Nota: El agua que circula en el intercambiador no debe superar los 60 °C.

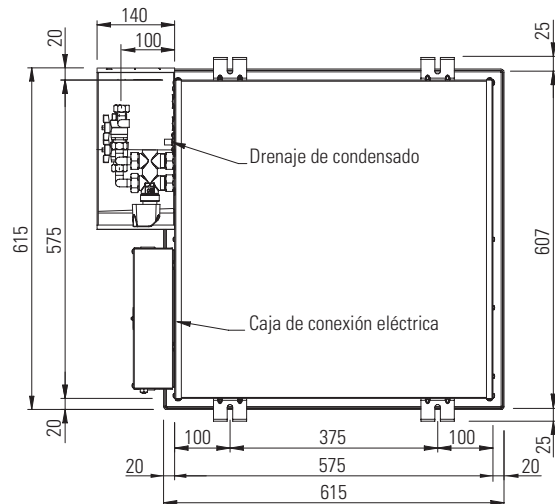
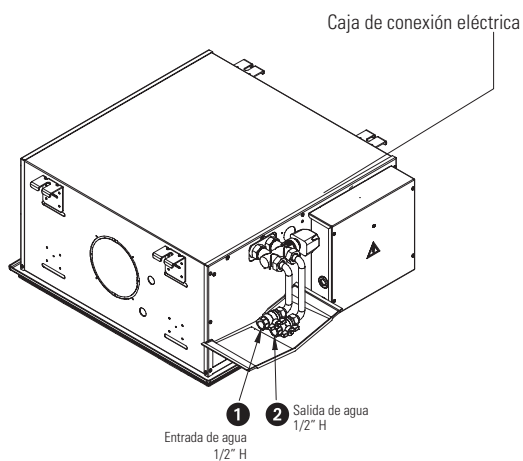
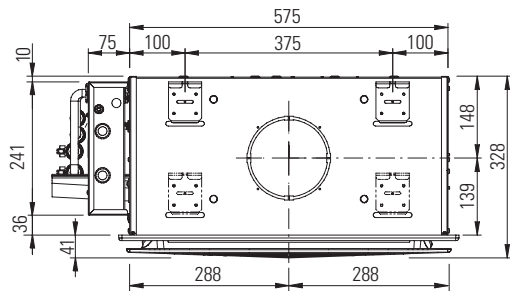
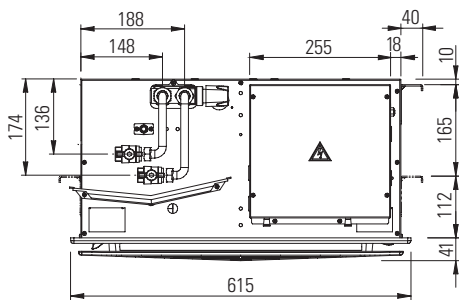


# ECI - Unidades de termoventilación

## Dimensiones ECI-2025 / ECI-2035 / ECI-2045 / ECI-2025 DC / ECI-2045 DC

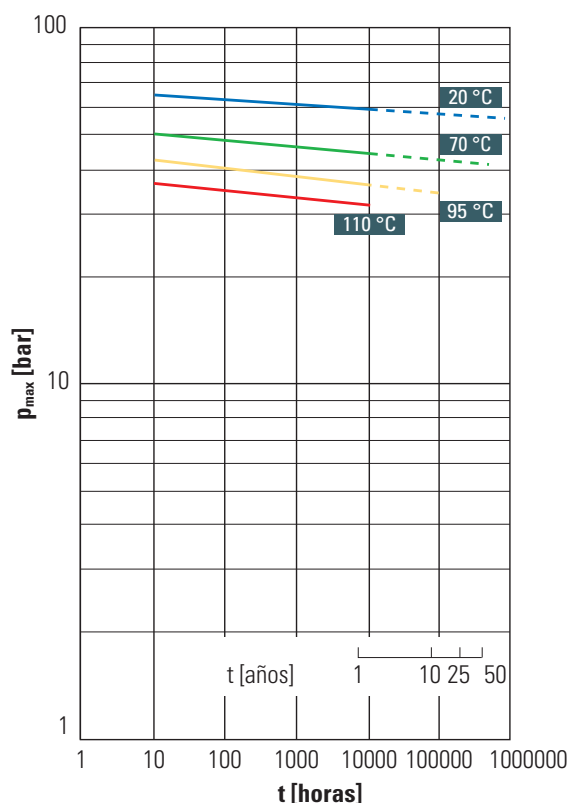


## Dimensiones ECI-2085 / ECI-2100 / ECI-2100 DC





## Curvas de regresión Tubo Gerpex - Gerpex RA (16x2)



### Ejemplo de lectura

La presión máxima admisible ( $p_{max}$ ) pasados 50 años para una determinada temperatura se encuentra en la intersección de AMBAS RECTAS.

Nota: La presión de ejercicio ( $Pes$ ), el coeficiente de seguridad será  $k_s = p_{max}/Pes$

## Clasificación de las condiciones de utilización tubos Gerpex, Gerpex RA (UNI EN ISO 21003-1)

Clase aplicativa	Temperatura de proyecto $T_D$ (°C)	Duración <sup>b</sup> a $T_D$ (años)	$T_{max}$ (°C)	Duración a $T_{max}$ (años)	$T_{mal}$ (°C)	Duración a $T_{mal}$ (horas)	Campo de utilización
1 <sup>a</sup>	60	49	80	1	95	100	Agua caliente (60 °C)
2 <sup>a</sup>	70	49	80	1	95	100	Agua caliente (70 °C)
4 <sup>b</sup>	20 + 40 + 60	2,5 20 25	70	2,5	100	100	Calefacción de Suelo Radiante y radiadores a Baja Temperatura
5 <sup>b</sup>	20 + 60 + 80	14 25 10	90	1	100	100	Radiadores a alta temperatura

Notas:

$T_D$  temperatura del proyecto

$T_{max}$  temperatura máxima del proyecto por periodos cortos

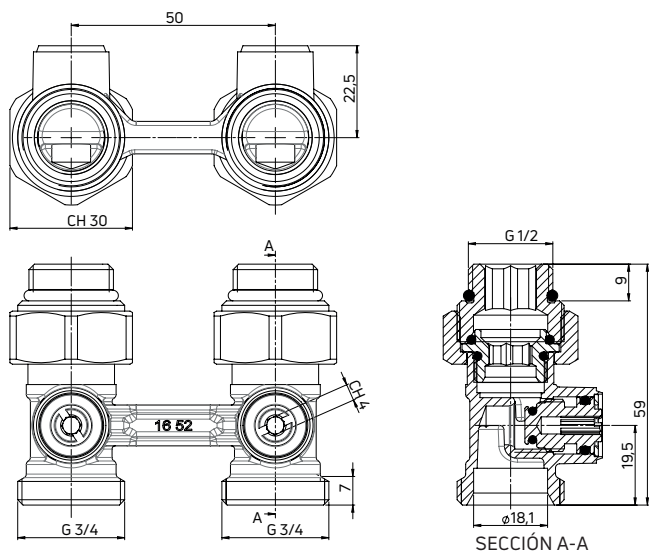
$T_{mal}$  temperatura de mal funcionamiento

a) Un país puede seleccionar Clase 1 o Clase 2 de acuerdo con sus regulaciones nacionales.

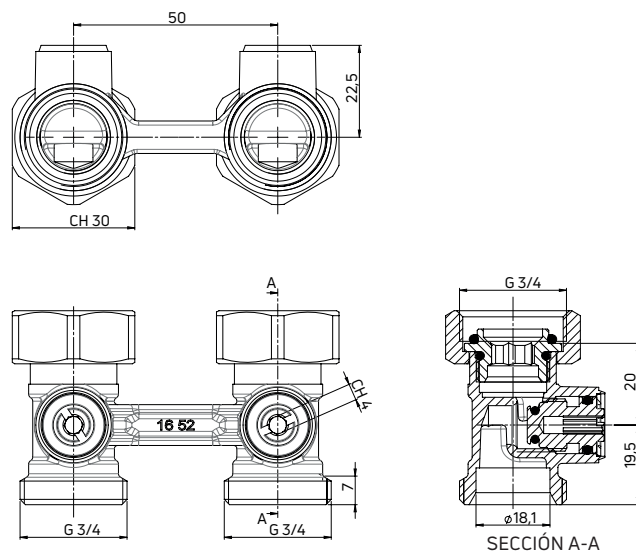
b) Cuando en una clase están presentes varias temperaturas de diseño con las duraciones relativas en el tiempo, el símbolo "+" indica que se debe hacer una suma. Por ejemplo, el perfil de temperatura de diseño de 50 años para la clase 5 debería decir lo siguiente: 20 °C durante 14 años, seguido de 60 °C durante 25 años, 80 °C durante 10 años, 90 °C durante 1 año y 100 °C durante 100 horas

# Válvulas dobles en H

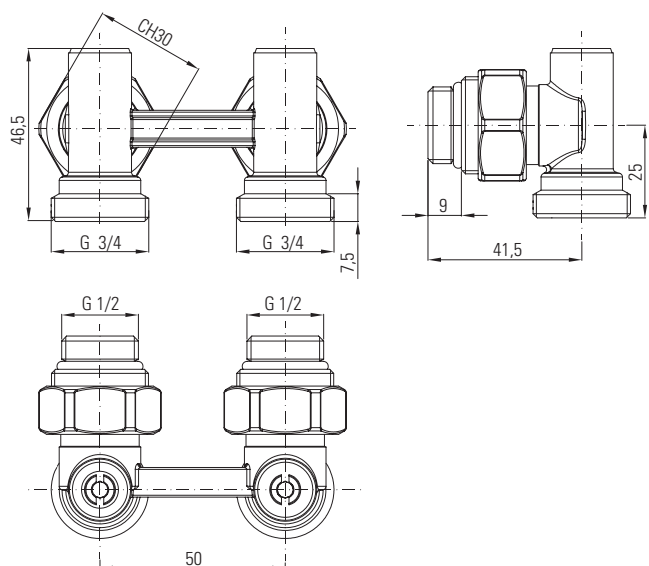
## Válvula manual en H recta con adaptador



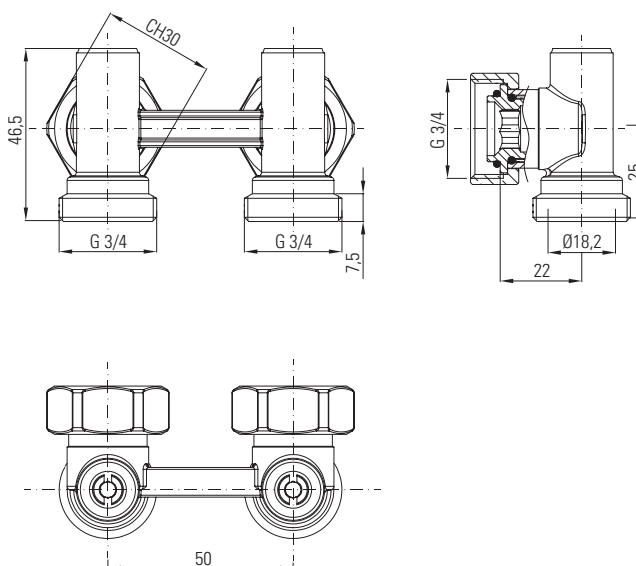
## Válvula manual en H recta



## Válvula manual en H a escuadra con adaptador

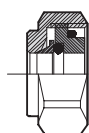


## Válvula manual en H a escuadra



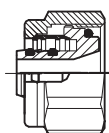
# Tuercas Monoblocco

Tuerca Monoblocco para tubo de cobre



Medida [mm]	Par máximo de apriete [Nm]
Ø 10	30÷35
Ø 12	35÷40
Ø 14 - Ø 15	40÷45
Ø 16	45÷50
Ø 18	50÷55
Monoblocco ciego	30÷35

Tuerca Monoblocco para tubo plástico PEX-PP



Medida [mm]	Tuerca	Par máximo de apriete [Nm]
Ø 12 ÷ 20	24x19 CH27	30÷35
Ø 12 ÷ 16	G 3/4 EK CH27	30÷35
Ø 17 ÷ 20	G 3/4 EK CH27	35÷40
Ø 25	M32x1,5 CH37	55÷60

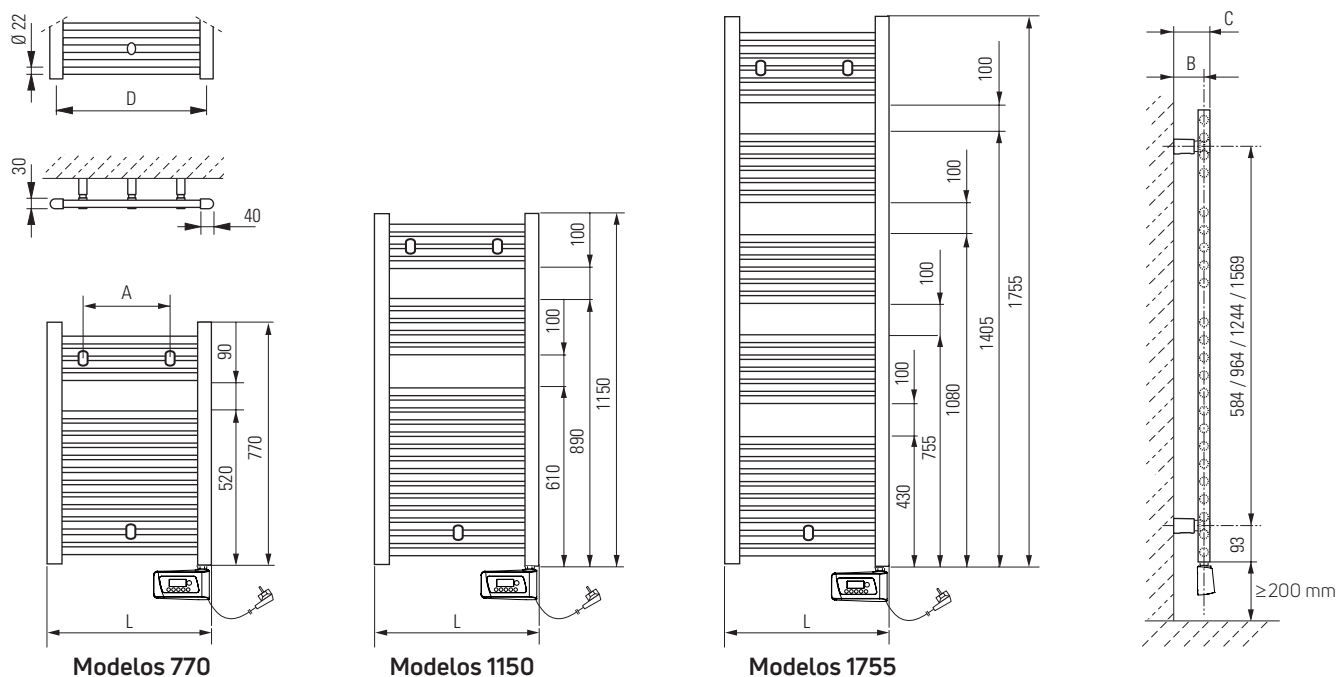
Tuerca Monoblocco para tubo multicapa



Medida [mm]	Tuerca	Par máximo de apriete [Nm]
Ø 12 ÷ 20	24x19 CH27	30÷35
Ø 12 ÷ 16	G 3/4 EK CH27	30÷35
Ø 17 ÷ 20	G 3/4 EK CH27	35÷40
Ø 26x3	M32x1,5 CH37	55÷60

# Canaletto E - Radiadores de baño Eléctricos RECTOS

Modelos eléctricos rectos (Canaletto E) blanco RAL 9016  
CON control de temperatura ambiente incorporado

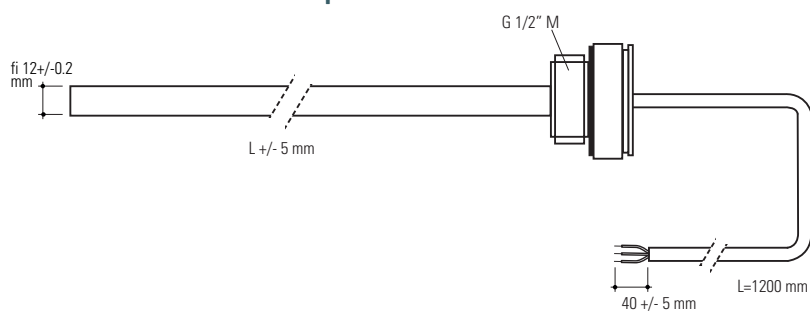


L [mm]	A [mm]	B [mm]	C [mm]	D [mm]
500	350	68 - 91	83 - 106	455
600	450	68 - 91	83 - 106	555

## Datos técnicos

Modelos Canaletto E	Peso [kg]	Alimentación eléctrica	Potencia eléctrica
770-600 blanco	10,11	230V - 50Hz	400 W (+5%/-10%)
1150-500 blanco	13,82	230V - 50Hz	500 W (+5%/-10%)
1755-500 blanco	18,63	230V - 50Hz	800 W (+5%/-10%)
1755-600 blanco	21,31	230V - 50Hz	1000 W (+5%/-10%)

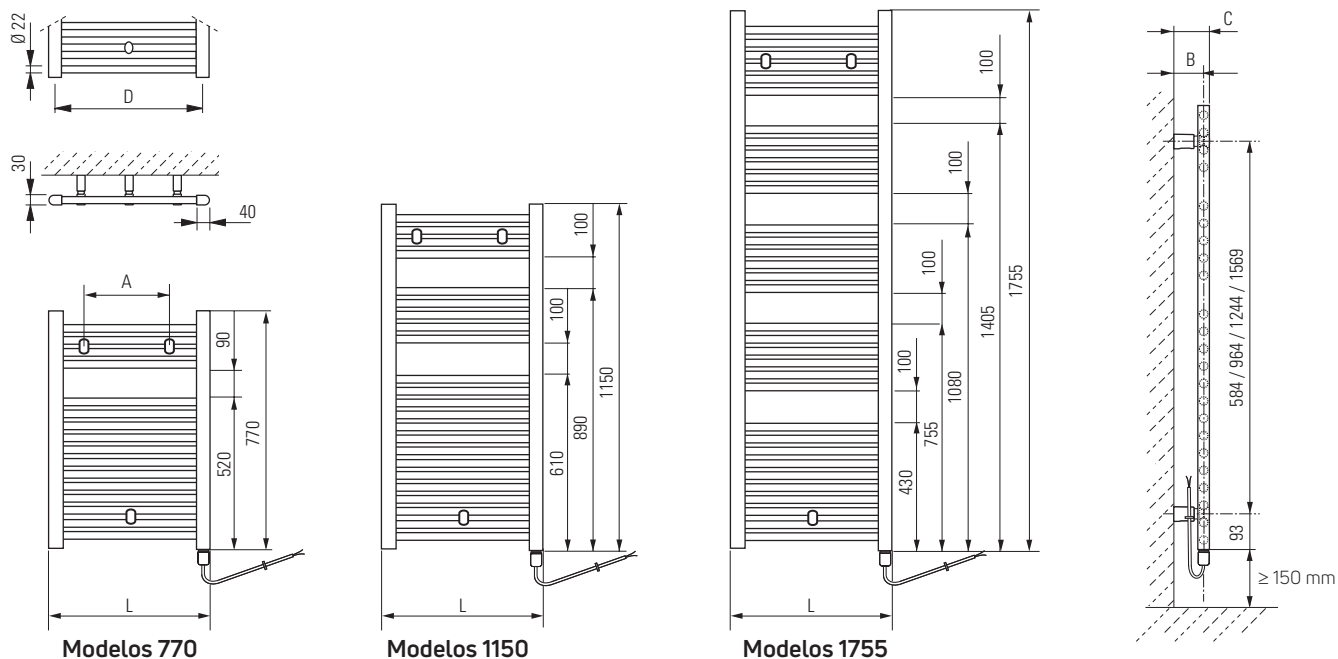
## Resistencias electricas para radiadores



Potencia eléctrica [W]	L [mm]	Carga específica [W/cm <sup>2</sup> ]	Límite de temperatura [°C]	Fusible térmico [°C]
300 +5%/-10%	350	3.9	100	152
400 +5%/-10%	415	3.9	100	152
500 +5%/-10%	450	4.4	100	152
700 +5%/-10%	550	4.6	100	152
1000 +5%/-10%	710	4.7	100	152

# Canaletto E - Radiadores de baño Eléctricos RECTOS

Modelos eléctricos rectos (Canaletto E) blanco RAL 9016  
SIN control de temperatura ambiente incorporado



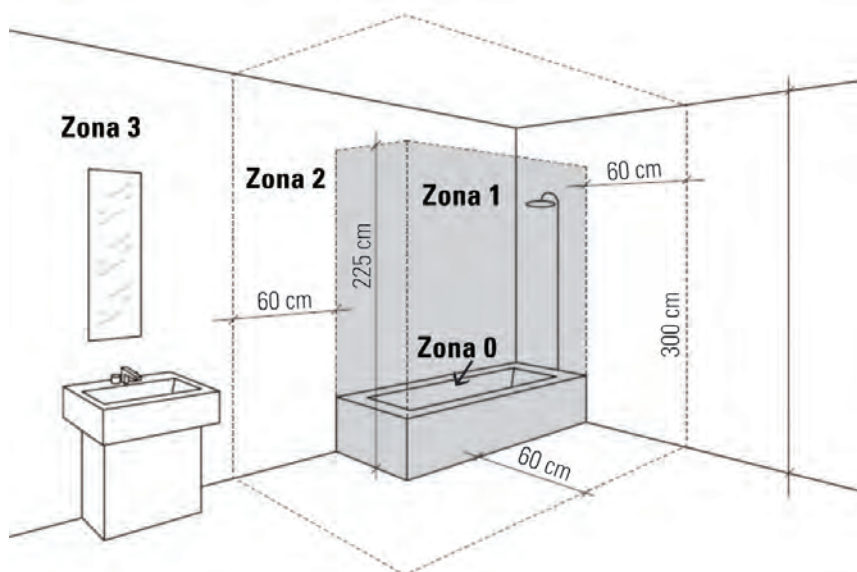
L [mm]	A [mm]	B [mm]	C [mm]	D [mm]
500	350	68 - 91	83 - 106	455
600	450	68 - 91	83 - 106	555

## Datos técnicos

Modelos Canaletto E	Peso [kg]	Alimentación eléctrica	Potencia eléctrica
770-600 blanco	9,71	230V - 50Hz	400 W (+5%/-10%)
1150-500 blanco	12,22	230V - 50Hz	500 W (+5%/-10%)
1755-500 blanco	18,23	230V - 50Hz	800 W (+5%/-10%)
1755-600 blanco	20,91	230V - 50Hz	1000 W (+5%/-10%)
770-600 cromo	9,71	230V - 50Hz	300 W (+5%/-10%)
1150-500 cromo	12,22	230V - 50Hz	400 W (+5%/-10%)
1755-500 cromo	18,23	230V - 50Hz	600 W (+5%/-10%)
1755-600 cromo	20,91	230V - 50Hz	700 W (+5%/-10%)

# Canaletto E - Radiadores de baño Eléctricos RECTOS

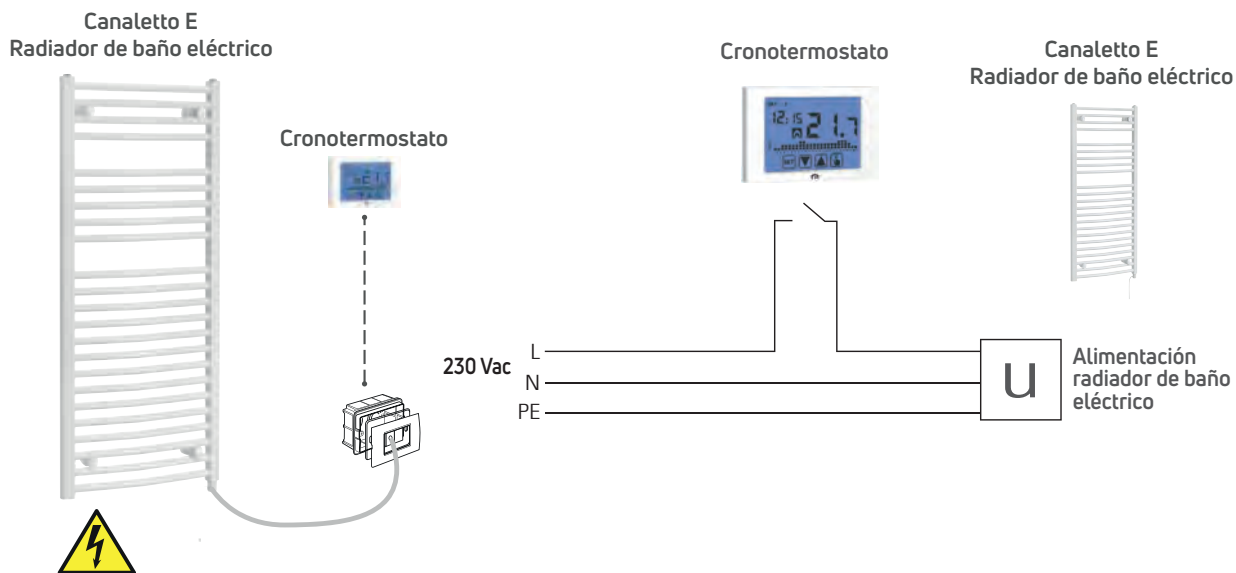
## Instalación (Norma 64-8 sez- 70I)



Los radiadores eléctricos Emmeti están en la clase 1, con grado de protección IP 44. La instalación está permitida en la zona 2 de peligro siempre que el interruptor u otros dispositivos de control no sean accesibles desde la ducha o bañera y que haya un interruptor diferencial con idn < 30ma. IPX4 (IP24, IP44). La toma de corriente y el interruptor diferencial deben colocarse en la zona 3.

### Ejemplo esquema conexión eléctrica para control alimentación radiador eléctrico mediante cronotermostato externo

Llamada de termostato → cierre de la salida del cronotermostato → alimentación radiador



Llamada de termostato → cierre de la salida del cronotermostato → alimentación radiador

### Importante

Este producto ha sido proyectado para la utilización como radiador de baño.

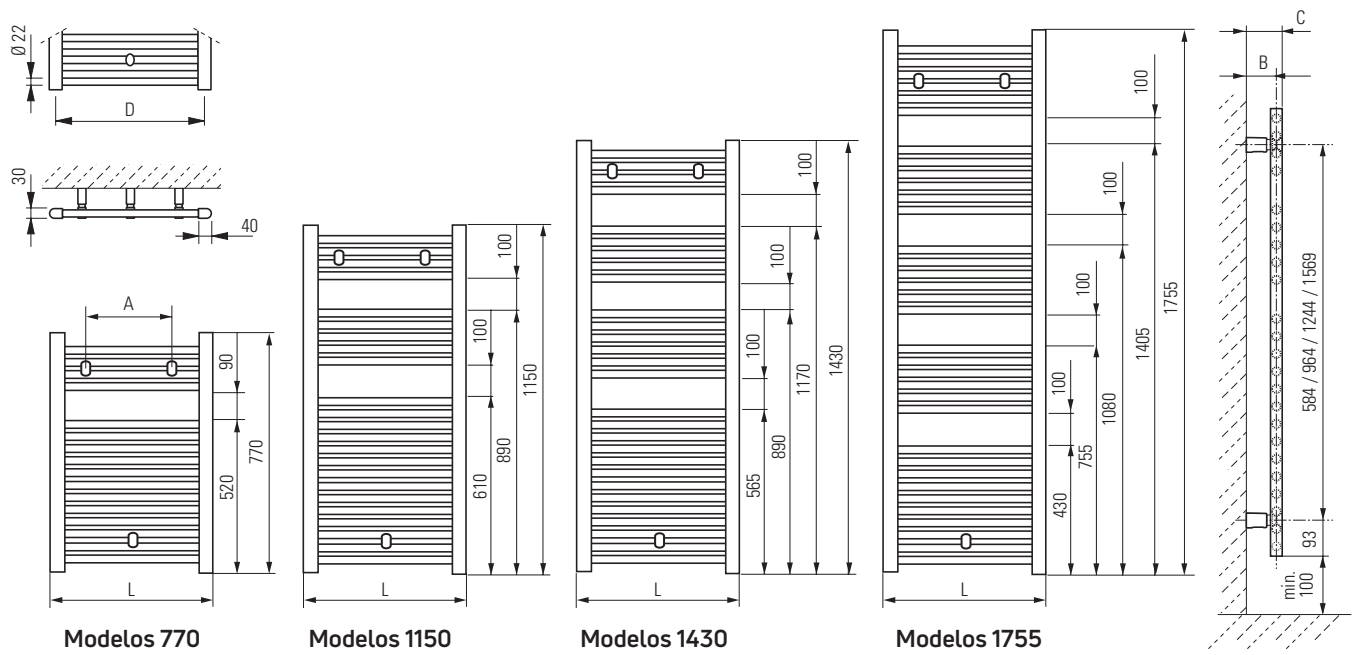
Si el producto tiene una potencia mayor de 500 W y es utilizado también como fuente de calor para la habitación en la cual está instalado, debe estar controlado por un termostato que cumpla con los requisitos del Reglamento Ecodesign (EU 2015/1188). Tal termostato normalmente tiene una programación semanal, con la función de puesta en marcha adaptable y/o de detección de ventanas abiertas y/o de control a distancia (p(por ejemplo: código 01514222 Cronotermostato Smarty 230V; código 02018088 Cronotermostato batería incorporada; código 02018146 Sintesi Wall Wi-Fi; código 02018168 Sintesi Wall Wi-Fi batería; código 02018148 Sintesi Wall Wi-Fi RF; 02018150 Sintesi Mini Wi-Fi ; código 02018144 Cronotermostato radiofrecuencia; 02018154 Cronotermostato semanal Sintesi con batería).

También debe tener una baja absorción en modo OFF y Stand-by.

Es responsabilidad del instalador asegurarse de que esté instalado el termostato correcto..

# Canaletto - Radiador de baño RECTOS

## Modelos RECTOS (Canaletto) blanco RAL 9016 y cromo



L [mm]	A [mm]	B [mm]	C [mm]	D [mm]
500	350	68 - 94	83 - 109	455
600	450	68 - 94	83 - 109	555

## Datos técnicos

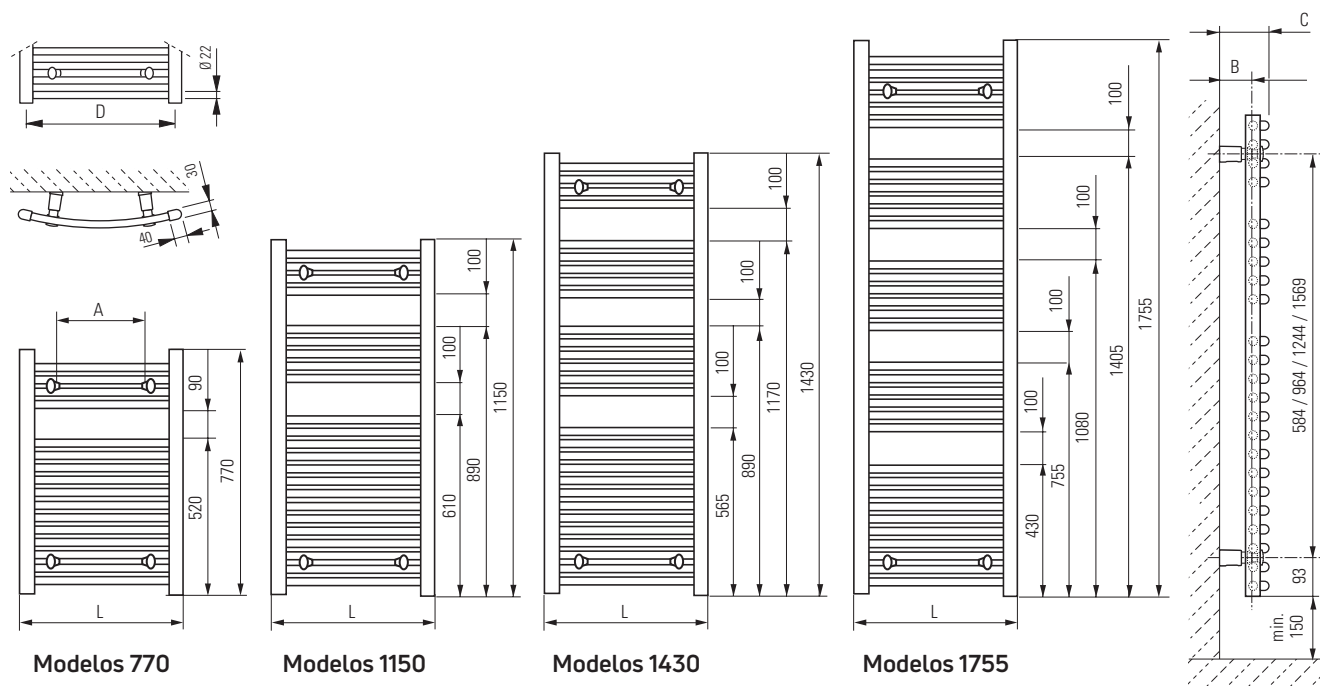
Modelos Canaletto	Potencia térmica $\phi$ [W] (*)		Exponente n del radiador	K (**)	Peso [kg]	Depósito de agua [ℓ]	Presión máxima de ejercicio [bar]	Temperatura máxima de ejercicio [° C]
	$\Delta T_{50}$	$\Delta T_{30}$						
770-500 blanco	362	191	1,2501	2,722	4,95	3,60	8 bar	110 °C
770-600 blanco	426	226	1,2419	3,307	5,60	4,15		
1150-500 blanco	528	279	1,2520	3,940	7,28	5,26		
1150-600 blanco	621	328	1,2489	4,691	8,45	5,96		
1430-500 blanco	650	340	1,2694	4,531	9,03	6,48		
1430-600 blanco	764	403	1,2541	5,655	10,55	7,30		
1755-500 blanco	791	415	1,2630	5,650	10,70	8,03		
1755-600 blanco	931	492	1,2499	7,005	12,30	9,15		
770-500 cromo	255	134	1,2685	1,786	5,20	3,60		
1150-500 cromo	354	189	1,2238	2,950	7,80	5,20		
1150-600 cromo	419	221	1,2492	3,158	9,50	5,90		
1430-500 cromo	428	221	1,2921	2,730	9,710	6,75		
1430-600 cromo	516	273	1,2478	3,917	10,70	7,20		
1755-500 cromo	530	277	1,2668	3,733	11,50	7,90		
1755-600 cromo	634	350	1,1614	6,740	14,00	8,70		

(\*) En conformidad a UNI EN 442

(\*\*) K = constante de la ecuación característica  $\phi = K(\Delta T)^n$  donde  $\Delta T = (T_{in} + T_{out}) / 2 - T_a$   
 $T_{in}$  = temperatura entrada agua  $T_{out}$  = Temperatura salida agua  $T_a$  = Temperatura ambiente

# Caravaggio - Radiador de baño CURVOS

## Modelos CURVOS (Caravaggio) blanco RAL 9016 y cromo



L [mm]	A [mm]	B [mm]	C [mm]	D [mm]
500	300	66 - 83	100 - 122	455

## Datos técnicos

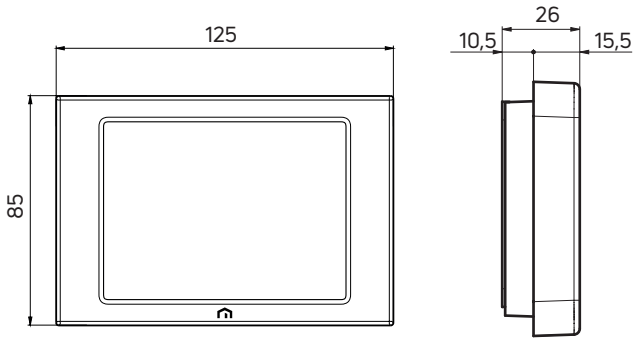
Modelos Canaletto	Potencia térmica $\phi$ [W] (*)		Exponente n del radiador	K (**)	Peso [kg]	Depósito de agua [ℓ]	Presión máxima de ejercicio [bar]	Temperatura máxima de ejercicio [° C]
	$\Delta T_{50}$	$\Delta T_{30}$						
770-500 blanco	362	191	1,2501	2,722	4,95	3,60	8 bar	110 °C
1150-500 blanco	528	279	1,2520	3,940	7,28	5,26		
1430-500 blanco	650	340	1,2694	4,531	9,03	6,48		
1755-500 blanco	791	415	1,2632	5,650	10,70	8,03		
770-500 cromo	255	134	1,2685	1,786	5,20	3,60		
1150-500 cromo	354	189	1,2238	2,950	7,80	5,20		
1430-500 cromo	428	221	1,2925	2,730	9,710	6,75		
1755-500 cromo	530	277	1,2668	3,733	11,50	7,90		

(\*) En conformidad a UNI EN 442

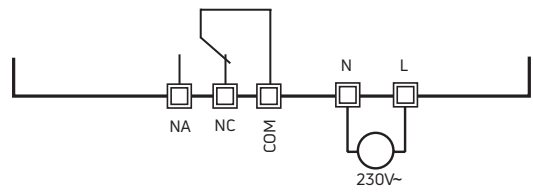
(\*\*) K = constante de la ecuación característica  $\phi = K(\Delta T)^n$  donde  $\Delta T = (T_{in} + T_{out}) / 2 - T_a$   
 $T_{in}$  = temperatura entrada agua  $T_{out}$  = Temperatura salida agua  $T_a$  = Temperatura ambiente

# SINTESI - Cronotermostatos y Termostatos

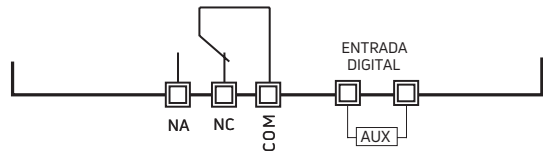
## Termostatos y cronotermostatos SINTESI



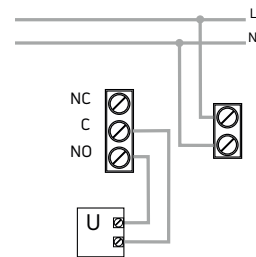
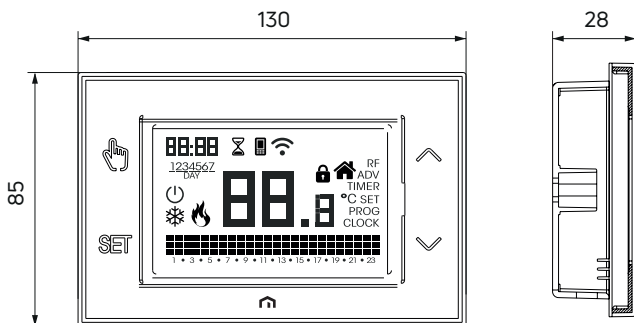
Alimentación 230 V



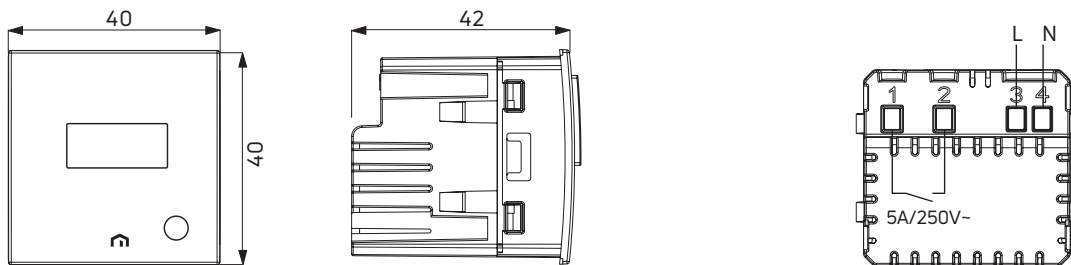
Alimentación a batería



## SINTESI Wall Wi-Fi Y SINTESI Wall Wi-Fi RF

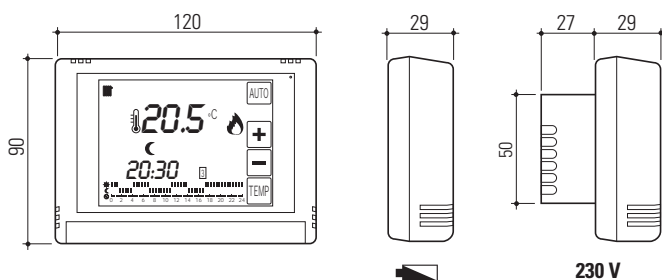


## SINTESI Mini Wi-Fi



# Smarty - Cronotermostato / Termostato Touch Screen

Dimensiones (mm)

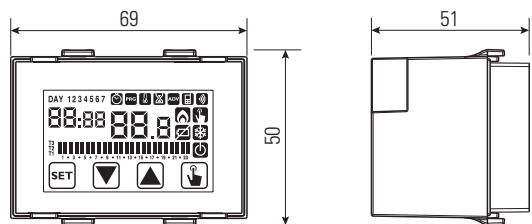


230 V

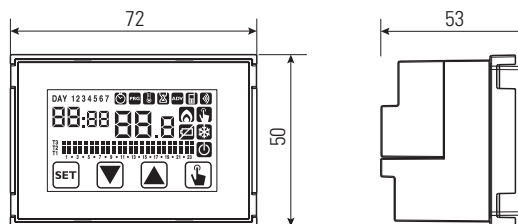


# Cronotermostato Touch screen - De empotrar

Dimensiones (mm) Modelo a 230 V

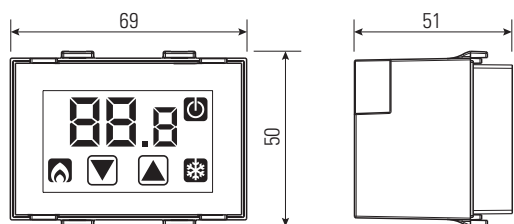


Dimensiones (mm) Modelo a batería

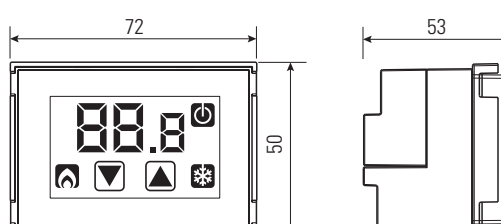


# Termostato Touch screen - De empotrar

Dimensiones (mm) Modelo a 230 V

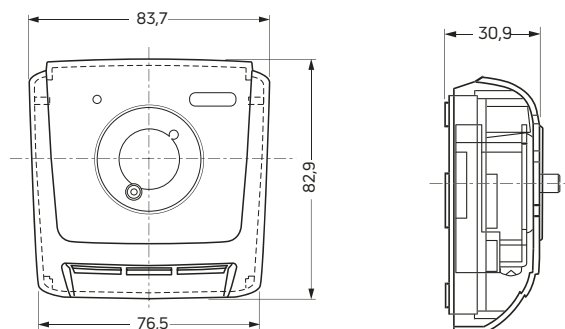


Dimensiones (mm) Modelo a batería



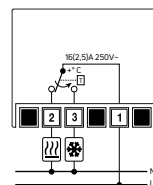
# Termec EVO - Termostato ambiente mecánico

Dimensiones

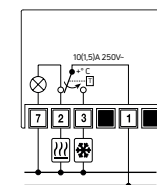


Diagramas de cableado

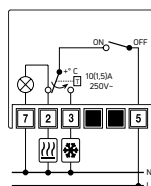
3 contactos



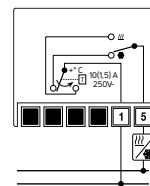
3 contactos con piloto



3 contactos con piloto + inter. on/off

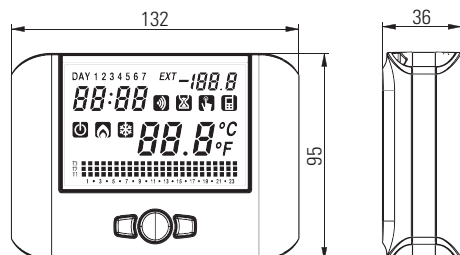


2 contactos con piloto + comm. ver/inv/off

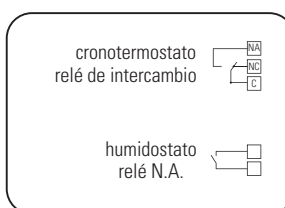


# Cronotermostato con humidostato - A pared

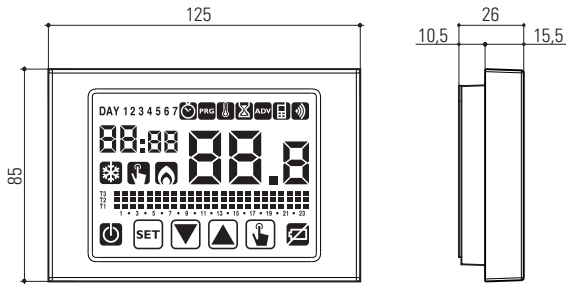
Dimensiones (mm)



Esquema electrico



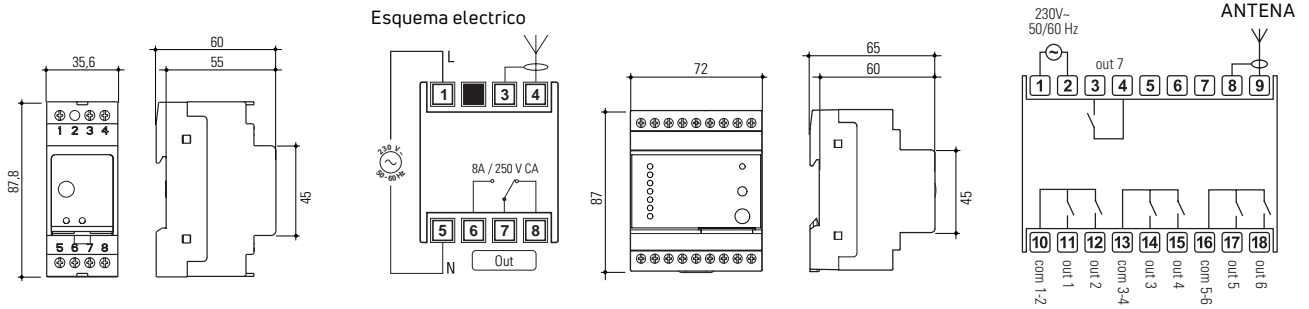
# Cronotermostato por radiofrecuencia



# Actuador de radiofrecuencia de frecuencia de barra

Actuador de radiofrecuencia con barra DIN a un canal con retraso fijo

Actuador de radiofrecuencia con barra DIN de 6 canales, con canal adicional, con retardo ajustable



# Actuador de radiofrecuencia incorporado

Dimensiones (mm)

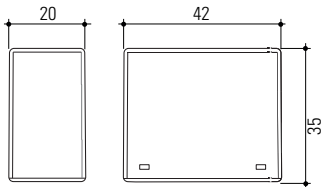
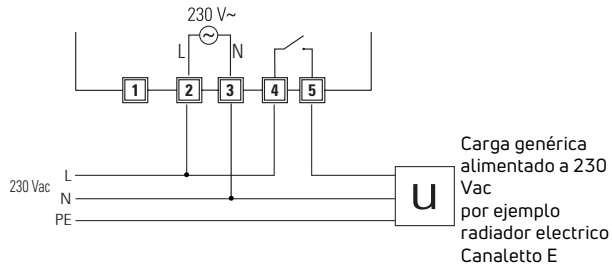


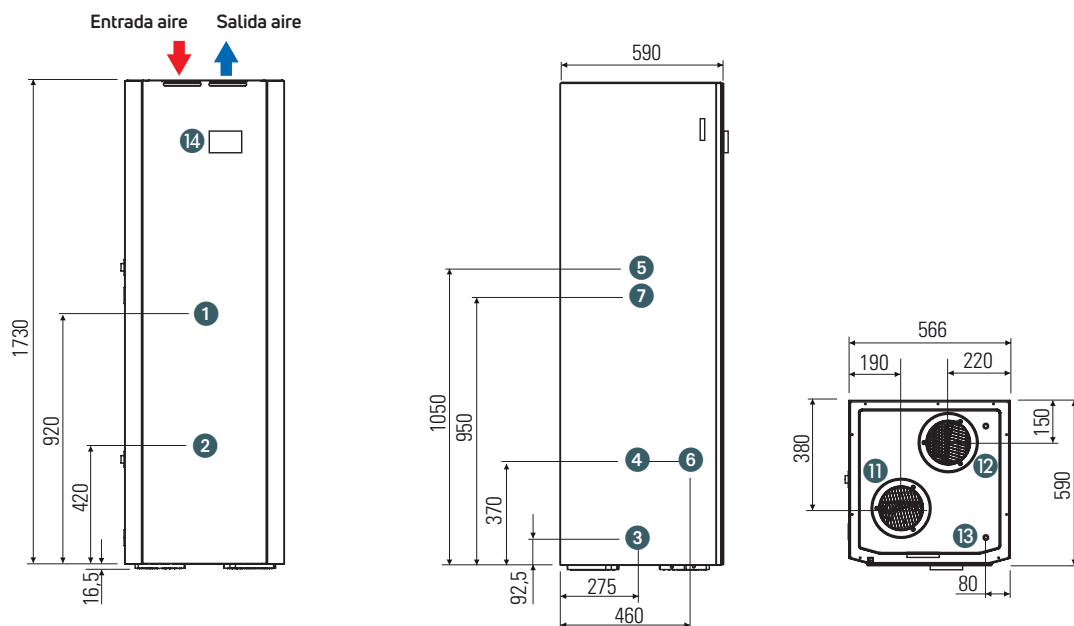
Diagrama de cableado para controlar una carga a 230 Vac



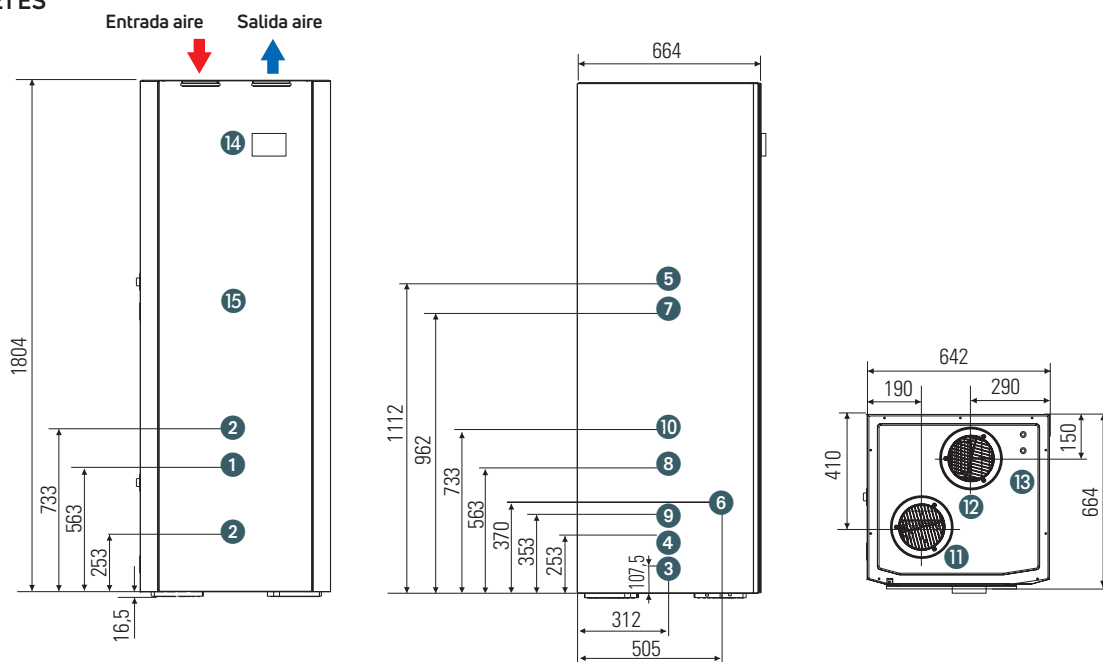
# Eco Hot Water - Bomba de calor

## Componentes y dimensiones Eco Hot Water

Modelo EQ 2021



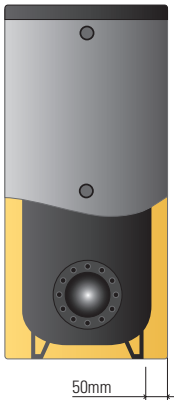
Modelo EQ 3021 ES



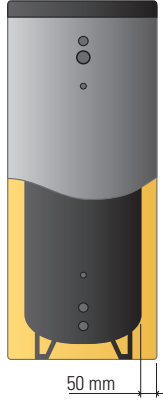
- 1 Resistencia eléctrica auxiliar 1.5 kW
- 2 Protección ánodo electrónico
- 3 Desagüe agua acumulación
- 4 Entrada agua fría sanitaria
- 5 Salida agua caliente sanitaria
- 6 Desagüe condensación
- 7 Válvula de seguridad presión & temperatura (P&T)
- 8 Entrada energía solar
- 9 Salida energía solar
- 10 Entrada agua recirculación
- 11 Entrada aire Ø 160 mm
- 12 Salida aire Ø 160 mm
- 13 Paso cable alimentación
- 14 Panel de control

# Acumuladores y depósitos de agua caliente

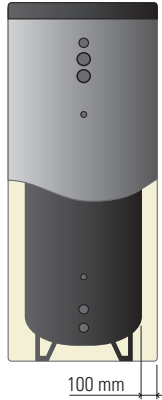
Euro V  
150 ÷ 500



Euro HPV  
200 ÷ 500



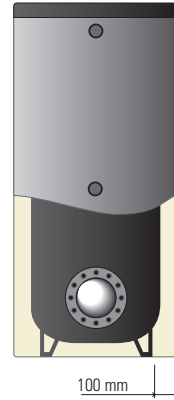
Euro HPV  
1.000



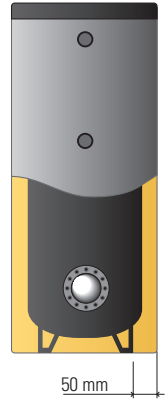
HE2V  
200 ÷ 500



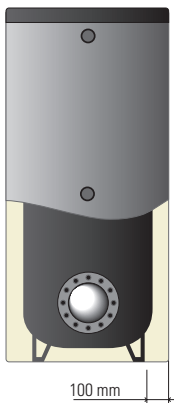
HE2V  
750 ÷ 2.000



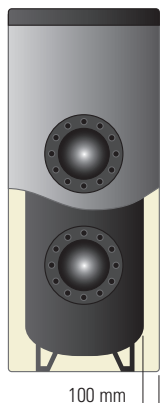
HP2V  
300 ÷ 500



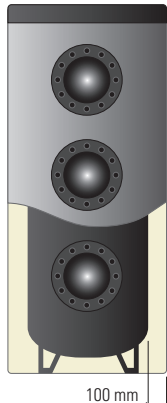
HP2V  
750 ÷ 1.000



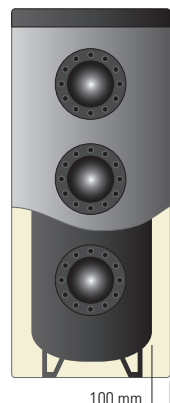
Comfort V  
2 flange 200 ÷ 500



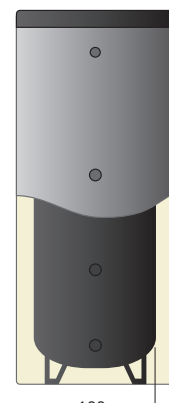
Comfort V  
3 flange  
750 ÷ 3000



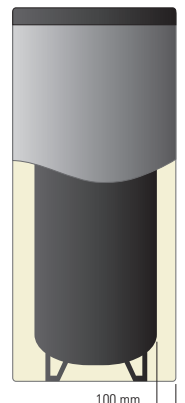
Comfort S  
3 flange  
1500 ÷ 3000



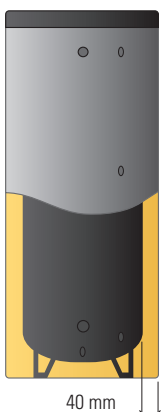
Serbatoi d'accumulo  
300 ÷ 2000



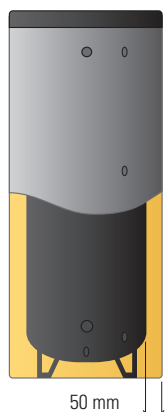
Puffer  
300 ÷ 2000



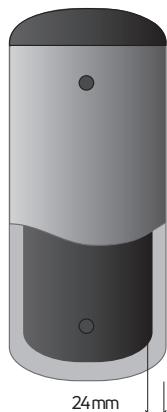
ETW  
25 ÷ 60



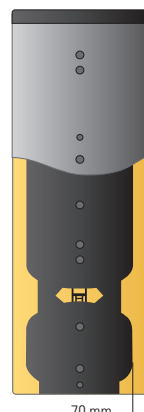
ETW  
120 ÷ 280



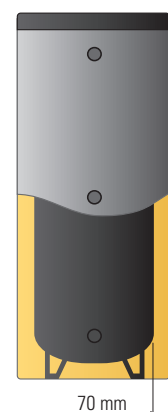
ETW-I  
25



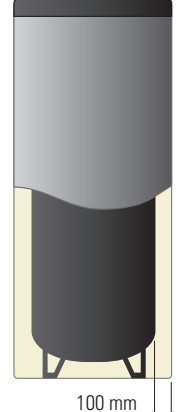
HYBV1S  
300 ÷ 500



EB  
300 ÷ 500

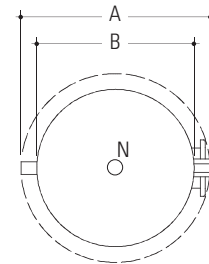
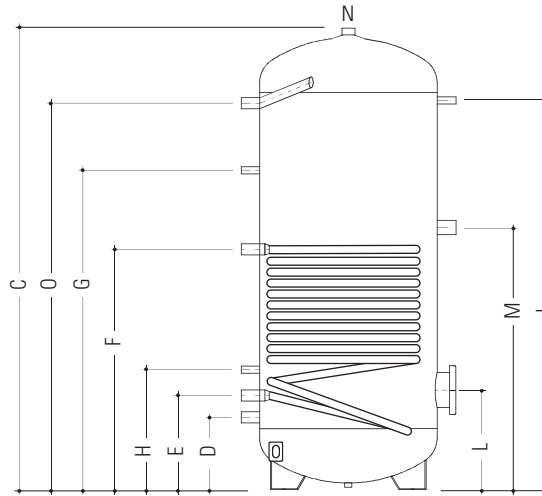
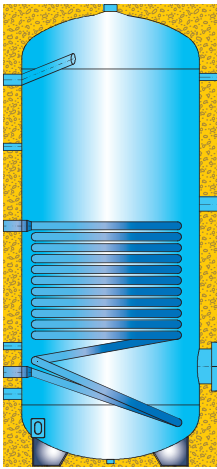


EB  
1000 ÷ 1500



# Acumuladores y depósitos de agua caliente

## Acumulador Euro V vitrificado para agua sanitaria



- Presión máxima de ejercicio: 6 bar serpentín, 10 bar sanitario
- Temperatura máxima de ejercicio continuo acumulación: 95 °C
- Presión de prueba: 15 bar
- Esmaltado inorgánico (vitrificación)
- Aislamiento en poliuretano expandido rígido espumado, espesor 50 mm
- Revestimiento aislamiento: SKY en PVC color gris
- Conforme art. 4.3 directiva PED 2014/68/UE
- Conforme DIN 4753.3 y UNI 10025

En el precio está incluido el aislamiento térmico y un ánodo electrónico. Los acumuladores Euro V se suministran con tapa de cierre montada.

**Nota:** en el circuito sanitario en proximidad al acumulador se debe instalar una válvula de seguridad 6 bar y vaso de expansión adecuado al volumen de la instalación sanitaria.

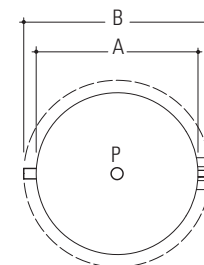
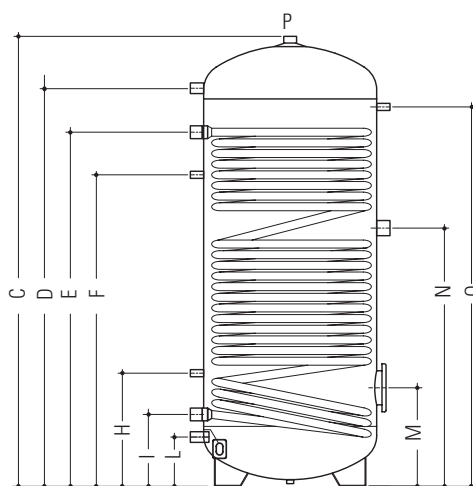
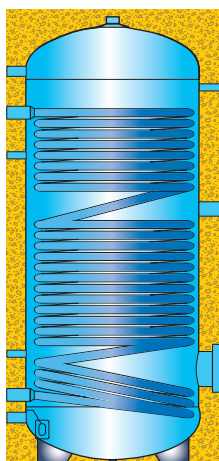
Modelos		u.m.	150	200	300	500
Capacidad total (volumen útil)		ℓ	160	196	273	475
Volumen non solar Vbu		ℓ	0	0	0	0
∅ con aislamiento	A	mm	600	600	600	750
∅ sin aislamiento	B	mm	500	500	500	650
Altura	C	mm	990	1215	1615	1705
Altura con aislamiento		mm	1000	1225	1625	1715
Entrada agua fría	D	1" mm	220	220	220	265
Salida serpentín fijo	E	1" mm	300	290	290	345
Entrada serpentín fijo	F	1" mm	620	750	890	880
Recirculación	G	1/2" mm	695	835	1165	1170
Termostato/Termómetro	H	1/2" mm	385	375	375	440
Termostato/Termómetro	I	1/2" mm	775	1000	1390	1425
Pletina	L	DN 180 mm	330	320	320	365
Resistencia electrica	M	1"1/2 mm	655	810	955	960
Ánodo	N	1"1/4 mm	En alto	En alto	En alto	En alto
Salida agua caliente	O	1" mm	765	975	1390	1415
Superficie de intercambio serpentín fijo		m <sup>2</sup>	0,5	0,7	1,2	1,8
Contenido serpentín fijo		ℓ	3,1	5,6	7,9	11,4
Peso en vacío		kg	70	90	115	155
Dispersión S (*)		W	55	67	85	112
Dispersión específica psbsol		W/K	1,22	1,49	1,89	2,49
Clase energética			B	C	C	C

Rosca: G (ISO 228-1)

(\*) En conformidad con UNI EN 12897 con  $T_{\text{agua}} = 65 \text{ °C}$  y  $T_{\text{ambiente}} = 20 \text{ °C}$

# Acumuladores y depósitos de agua caliente

## Euro HPV 200-300-500 acumulador vitrificado



- Presión máxima de ejercicio: 6 bar serpentín, 10 bar sanitario
- Temperatura máxima de ejercicio continuo acumulación: 95 °C
- Presión de prueba: 15 bar
- Aislamiento: en poliuretano expandido rígido espesor 50 mm para modelos 200, 300 y 500
- Revestimiento aislamiento: SKY en PVC color gris
- Conforme art. 4.3 directiva PED 2014/68/UE
- Conforme DIN 4753.3 y UNI 10025
- Esmaltado inorgánico (vitrificación);
- Ánodo electrónico Boguard para la protección de la corrosión del acumulador.

Los acumuladores Euro HPV se suministran con pletina de cierre montada y dotados de aislamiento térmico y un ánodo electrónico.

**Nota:** En el circuito sanitario cerca del acumulador se debe instalar una válvula de seguridad con tarado máximo = 6 bar y vaso de expansión adecuado a la volumetría de la instalación sanitaria.

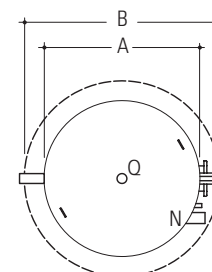
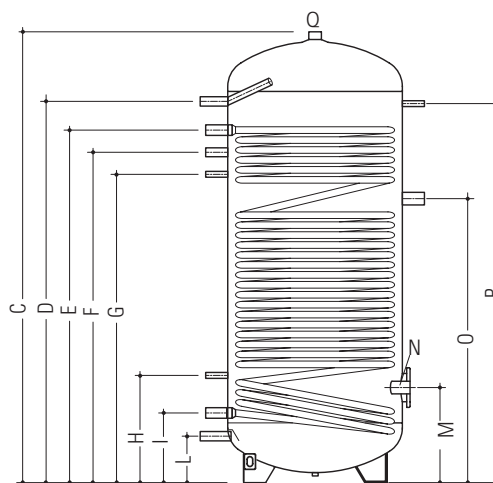
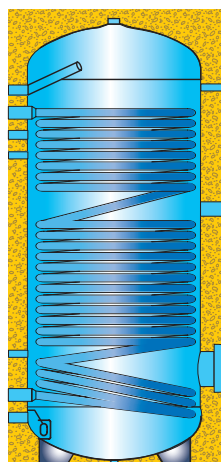
Modelos	200 / 300	500	u.m.	Euro HPV200	Euro HPV300	Euro HPV500
Capacidad total (volumen útil)			ℓ	190	263	470
Volumen no solar Vbu			ℓ	0	0	0
Ø sin aislamiento	A		mm	500	500	650
Ø con aislamiento	B		mm	600	600	750
Altura	C		mm	1215	1615	1705
Altura con aislamiento			mm	1225	1625	1715
Salida agua caliente	D	1"	mm	1070	1390	1415
Entrada serpentín fijo	E	1"	mm	990	1310	1330
Recirculación	F	1/2"	mm	835	1165	1170
Termostato/Termómetro	G	-	mm	-	-	-
Termostato/Termómetro	H	1/2"	mm	370	395	425
Salida serpentín fijo	I	1"	mm	220	220	270
Entrada agua fría	L	1"	mm	140	140	185
Pletina	M	DN 180	mm	320	340	370
Resistencia eléctrica	N	1 1/2"	mm	735	945	970
Termostato/Termómetro	O	1/2"	mm	995	1390	1425
Ánodo	P	1 1/2"	mm		En alto	
Superficie de intercambio serpentín fijo			m <sup>2</sup>	3,0	4,0	6,0
Contenido serpentín fijo			ℓ	17,2	23,0	50,5
Peso en vacío			kg	120	160	220
Dispersión S (*)			W	67	85	112
Dispersión específica psbsol			W/K	1,49	1,89	2,49
Clase energética				C	C	C

Rosca: G (ISO 228-1)

(\*) En conformidad con UNI EN 12897 con T<sub>agua</sub> = 65 °C y T<sub>ambiente</sub> = 20 °C

# Acumuladores y depósitos de agua caliente

## Euro HPV 1000 acumulador vitrificado



- Presión máxima de ejercicio: 6 bar serpentín, 10 bar sanitario
- Temperatura máxima de ejercicio continuo acumulación: 95 °C
- Presión de prueba: 15 bar
- Aislamiento en poliuretano expandido flexible espesor 100 mm para modelo 1000
- Revestimiento aislamiento: SKY en PVC color gris
- Conforme art. 4.3 directiva PED 2014/68/UE
- Conforme DIN 4753.3 y UNI 10025
- Esmaltado inorgánico (vitrificación);
- Ánodo electrónico Boguard para la protección de la corrosión Acumulador.

Los acumuladores Euro HPV se suministran con pletina de cierre montada y dotados de aislamiento térmico y un ánodo electrónico.

**Nota:** En el circuito sanitario cerca del acumulador se debe instalar una válvula de seguridad con tarado máximo = 6 bar y vaso de expansión adecuado a la volumetría de la instalación sanitaria.

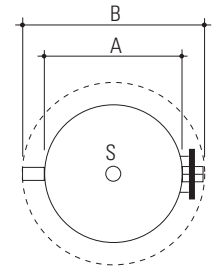
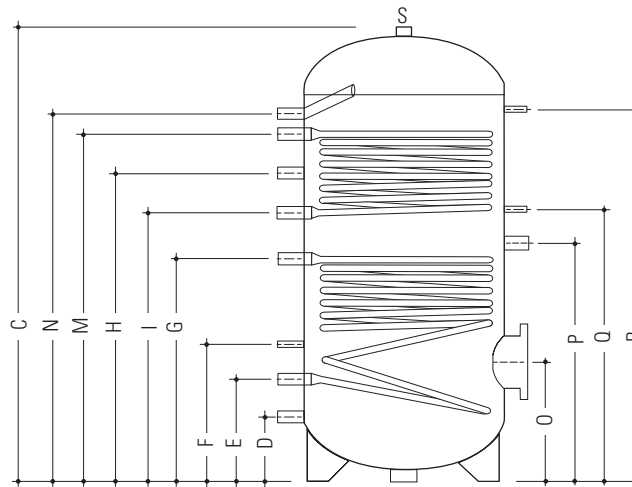
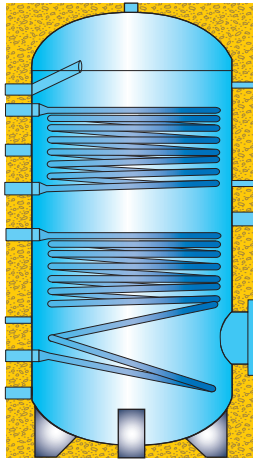
Modelos		u.m.	Euro HPV 1000
Capacidad total (volumen útil)		ℓ	900
Volumen non solar Vbu		ℓ	0
Ø sin aislamiento	A	mm	790
Ø con aislamiento	B	mm	990
Altura	C	mm	2140
Altura con aislamiento		mm	2230
Salida agua caliente	D	1"1/4	1940
Entrada serpentín fijo	E	1"1/4	1830
Recirculación	F	1"	1615
Termostato/Termómetro	G	1"	1485
Termostato/Termómetro	H	1"	515
Salida serpentín fijo	I	1"1/4	345
Entrada agua fría	L	1"1/4	240
Pletina	M	DN 180	470
Ánodo	N	1"1/2	470
Resistencia electrica	O	1"1/2	1435
Termostato/Termómetro	P	1/2"	1940
Ánodo	Q	1"1/2	En alto
Superficie de intercambio serpentín fijo		m <sup>2</sup>	8,0
Contenido serpentín fijo		ℓ	68,5
Peso en vacío		kg	320
Dispersión S (*)		W	142
Dispersión específica psbsol		W/K	3,16
Clase energética			-

Rosca: G (ISO 228-1)

(\*) En conformidad con UNI EN 12897 con  $T_{\text{agua}} = 65 \text{ °C}$  y  $T_{\text{ambiente}} = 20 \text{ °C}$

# Acumuladores y depósitos de agua caliente

## HE2V 200 - 300 - 500 acumulador vitrificado para agua sanitaria



- Presión máxima de ejercicio: 6 bar serpentín, 10 bar sanitario
- Temperatura máxima de ejercicio continuo acumulación: 95 °C
- Presión de prueba: 15 bar
- Esmaltado inorgánico (vitrificación)
- Aislamiento: en poliuretano expandido rígido espesor 50 mm
- Revestimiento aislamiento: SKY en PVC color gris
- Conforme art. 4.3 directiva PED 2014/68/UE
- Conforme DIN 4753.3 y UNI 10025

Los acumuladores HE2V se suministran con pletina de cierre montada y dotados de aislamiento térmico y un ánodo electrónico.

### Nota:

En el circuito sanitario cerca del acumulador se debe instalar una válvula de seguridad con tarado máximo = 6 bar y vaso de expansión adecuado a la volumetría de la instalación sanitaria.

Modelos		u.m.	200	300	500	
Capacidad total (volumen útil)		ℓ	196	273	475	
Volumen non solar Vbu		ℓ	60	100	180	
Ø sin aislamiento	A	mm	500	500	650	
Ø con aislamiento	B	mm	600	600	750	
Altura	C	mm	1215	1615	1705	
Altura con aislamiento		mm	1225	1625	1715	
Entrada agua fría	D	1"	220	220	265	
Salida serpentín inferior	E	1"	290	290	345	
Termómetro - sonda	F	1/2"	375	375	440	
Entrada serpentín inferior	G	1"	750	890	880	
Recirculación	H	1/2"	905	1165	1170	
Salida serpentín superior	I	1"	835	1005	1015	
Entrada serpentín superior	M	1"	975	1320	1330	
Salida agua caliente	N	1"	1070	1390	1415	
Pletina	O	DN 180	320	320	365	
Resistencia eléctrica	P	1"1/2	810	955	960	
Termómetro - sonda	Q	1/2"	885	1045	1060	
Termómetro - sonda	R	1/2"	1000	1390	1425	
Ánodo	S	1"1/4		En alto		
Superficie serpentín inferior	-	-	m <sup>2</sup>	0,7	1,2	1,8
Superficie serpentín superior	-	-	m <sup>2</sup>	0,5	0,8	0,9
Contenido serpentín inferior	-	-	ℓ	5,6	7,9	11,4
Contenido serpentín superior	-	-	ℓ	2,6	4,1	5,6
Peso en vacío			kg	95	130	170
Volumen no solar			ℓ	60	100	180
Dispersión S (*)			W	67	85	112
Dispersión específica psbsol			W/K	1,48	1,88	2,49
Clase energética				C	C	C

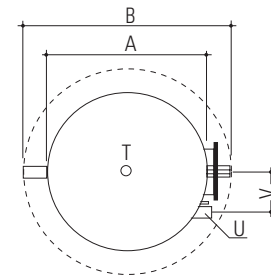
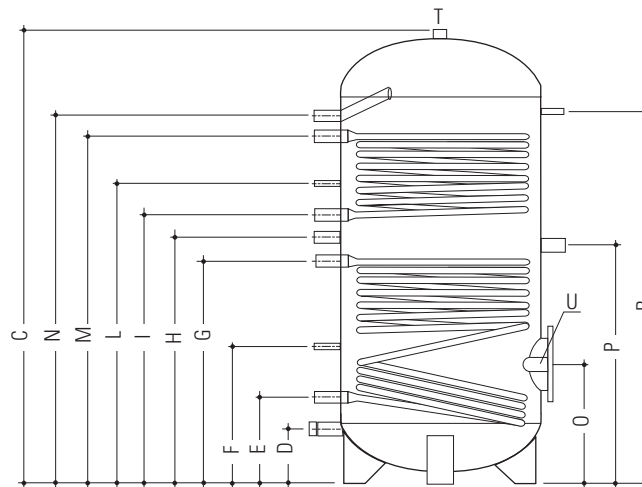
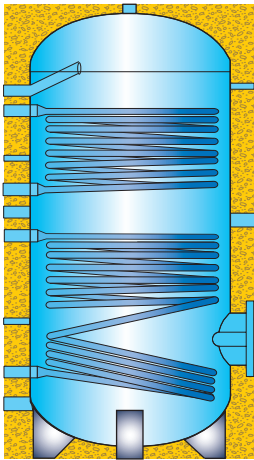
Rosca: G (ISO 228-1)

(\*) En conformidad con UNI EN 12897 con T<sub>agua</sub> = 65 °C y T<sub>ambiente</sub> = 20 °C



# Acumuladores y depósitos de agua caliente

## HE2V 750-1000-1500-2000 acumulador vitrificado para agua sanitaria



- Presión máxima de ejercicio: 6 bar serpentín, 10 bar sanitario (8 bar para acumuladores de 1500 a 2000)
- Temperatura máxima de ejercicio continuo acumulación: 95 °C
- Presión de prueba: 15 bar (12 bar para acumuladores de 1500 a 2000)
- Esmaltado inorgánico (vitrificación)
- Aislamiento en poliuretano expandido flexible espesor 100 mm
- Revestimiento aislamiento: SKY en PVC color gris
- Conforme art. 4.3 directiva PED 2014/68/UE
- Conforme DIN 4753.3 y UNI 10025

Los acumuladores HE2V se suministran aislamiento térmico y un ánodo electrónico (individual para Modelos hasta 1000, doble para Modelos desde 1500 hasta 2000) y pletina de cierre montada.

### Nota:

En el circuito sanitario cerca del acumulador se debe instalar una válvula de seguridad con tarado máximo = 6 bar y vaso de expansión adecuado a la volumetría de la instalación sanitaria.

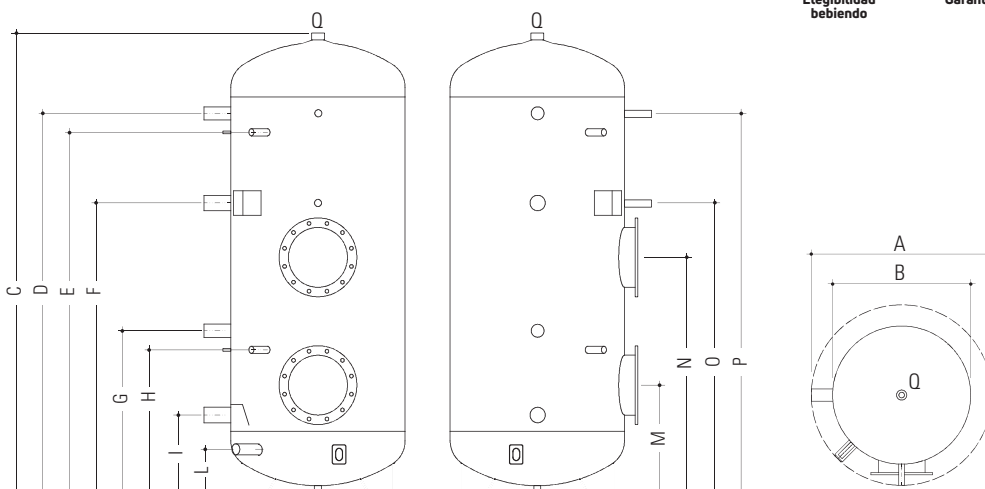
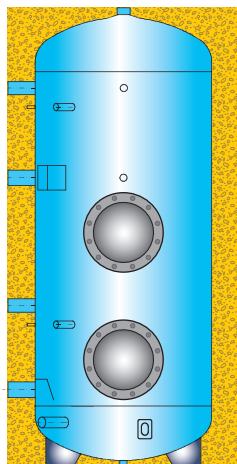
Modelos		750÷1000	1500÷2000	u.m.	750	1000	1500	2000
Capacidad total (volumen útil)				ℓ	738	930	1390	1950
Volumen no solar Vbu				ℓ	300	330	605	840
Ø sin aislamiento	A			mm	790	790	1000	1100
Ø con aislamiento	B			mm	990	990	1200	1300
Altura	C			mm	1810	2140	2120	2405
Altura con aislamiento				mm	1900	2230	2210	2495
Entrada agua fría	D	1"1/4	1"1/2	mm	240	240	280	250
Salida serpentín inferior	E	1"1/4	1"1/4	mm	365	380	415	400
Termómetro - sonda	F	1/2"	1/2"	mm	565	600	525	662
Entrada serpentín inferior	G	1"1/4	1"1/4	mm	905	1120	1125	1205
Recirculación	H	1"	1"	mm	995	1235	1225	1315
Salida serpentín superior	I	1"1/4	1"1/4	mm	1085	1345	1325	1425
Termómetro - sonda	L	1/2"	1/2"	mm	1235	1495	1420	1487
Entrada serpentín superior	M	1"1/4	1"1/4	mm	1400	1660	1730	1870
Salida agua caliente	N	1"1/4	1"1/2	mm	1500	1830	1890	1990
Pletina	O	DN 180	DN 290	mm	470	470	515	550
Resistencia electrica	P	1"1/2	1"1/2	mm	980	1220	1230	1340
Termómetro - sonda	R	1/2"	1/2"	mm	1500	1830	1775	2000
Ánodo	T	1"1/2	1"1/2				En alto	
Ánodo	U	1"1/2	1"1/2	mm	470	470	515	550
Distancia entre ejes Pletina - Ánodo	V			mm	200	200	230	230
Superficie serpentín inferior	-	-	-	m <sup>2</sup>	2,0	2,4	3,4	4,6
Superficie serpentín superior	-	-	-	m <sup>2</sup>	1,2	1,2	1,8	2,8
Contenido serpentín inferior	-	-	-	ℓ	12,6	15,1	19,4	28,1
Contenido serpentín superior	-	-	-	ℓ	7,0	7,0	10,4	16,9
Peso en vacío				kg	220	265	365	480
Volumen no solar				ℓ	300	330	605	840
Dispersión S (*)				W	130	142	162	186
Dispersión específica psbsol				W/K	2,89	3,16	3,60	4,13
Clase energética					-	-	-	-

Rosca: G (ISO 228-1)

(\*) En conformidad con UNI EN 12897 con T<sub>agua</sub> = 65 °C y T<sub>ambiente</sub> = 20 °C

# Acumuladores y depósitos de agua caliente

## Comfort V Acumulador vitrificado para agua sanitaria



- Presión máxima de ejercicio: 10 bar
- Temperatura máxima de ejercicio continuo acumulación: 95 °C
- Presión de prueba: 15 bar
- Esmaltado inorgánico (vitrificación)
- Aislamiento en poliestere flexible espesor 100 mm
- Revestimiento aislamiento: SKY en PVC color gris
- Conforme art. 4.3 directiva PED 2014/68/UE
- Conforme DIN 4753.3 y UNI 10025.

Los acumuladores Comfort V se suministran con pletina de cierre montada, aislamiento térmico y un Ánodo electrónico. Su acabado precisa de la colocación del serpentín elegido. Los serpentines no están incluidos.

**Nota:** En el circuito sanitario cerca del acumulador se debe instalar una válvula de seguridad con tarado máximo = 6 bar y vaso de expansión adecuado a la volumetría de la instalación sanitaria.

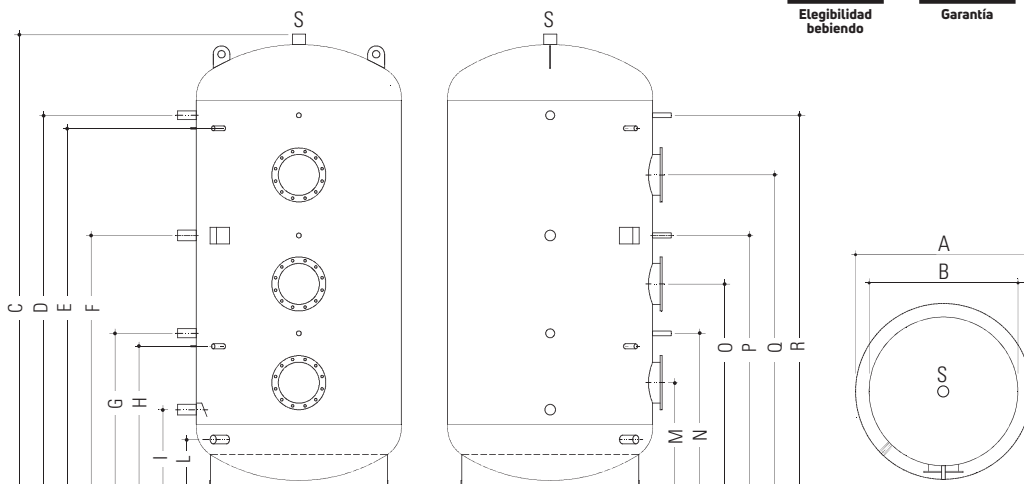
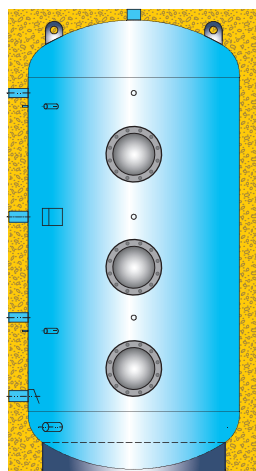
Modelos		u.m.	200	300	500
Capacidad total (volumen útil)		ℓ	208	285	490
Volumen non solar Vbu		ℓ	95	160	275
Ø con aislamiento	A	mm	700	700	850
Ø sin aislamiento	B	mm	500	500	650
Altura	C	mm	1215	1615	1690
Altura con aislamiento		mm	1305	1705	1780
Ánodo	D	1"1/4 mm	965	1375	1395
Termómetro/Sonda/Ánodo	E	1/2" mm	895	1315	1325
Resistencia eléctrica/Recirculación	F	1"1/2 mm	725	1010	1065
Ánodo	G	1"1/4 mm	485	540	595
Termómetro/Sonda/Ánodo	H	1/2" mm	415	480	525
Entrada agua fría	I	1"1/2 mm	245	235	285
Desagüe	L	1"1/4 mm	140	140	165
Primera pletina	M	DN290 mm	345	345	395
Segunda pletina	N	DN290 mm	765	810	865
Termómetro/Sonda/Ánodo	O	1/2" mm	-	1010	1065
Termómetro/Sonda/Ánodo	P	1/2" mm	965	1375	1395
Salida agua caliente	Q	1"1/4 mm		En alto	
Peso en vacío		kg	70	105	145
Volumen no solar		ℓ	95	160	275
Dispersión S (*)		W	77	95	115
Dispersión específica psbsol		W/K	1,71	2,11	2,56
Clase energética			C	C	C

Rosca: G (ISO 228-1)

(\*) En conformidad con UNI EN 12897 con  $T_{\text{agua}} = 65 \text{ °C}$  y  $T_{\text{ambiente}} = 20 \text{ °C}$

# Acumuladores y depósitos de agua caliente

## Comfort V Acumulador vitrificado para agua sanitaria



- Presión máxima de ejercicio: 10 bar (8 bar para 1500, 2000 y 3000)
- Temperatura máxima de ejercicio continuo acumulación: 95 °C
- Presión de prueba: 15 bar (12 bar per 1500, 2000 e 3000)
- Esmaltado inorgánico (vitrificación)
- Aislamiento en poliestireno flexible espesor 100 mm
- Revestimiento aislamiento: SKY en PVC color gris
- Conforme art. 4.3 directiva PED 2014/68/UE
- Conforme DIN 4753.3 y UNI 10025

Los acumuladores Comfort V se suministran con pletina de cierre montada, aislamiento térmico y un Ánodo electrónico (individual para modelos hasta 1000, doble para modelos de 1500 a 3000). Su acabado precisa de la colocación del serpentín elegido. Los serpentines no están incluidos.

**Nota:** En el circuito sanitario cerca del acumulador se debe instalar una válvula de seguridad con tarado máximo = 6 bar y vaso de expansión adecuado a la volumetría de la instalación sanitaria.

Modelos		u.m.	750	1000	1500	2000	3000	
Capacidad total (volumen útil)		ℓ	749	955	1430	1990	2848	
Volumen no solar Vbu		ℓ	420	490	790	840	1745	
Ø con aislamiento	A	mm	990	990	1200	1300	1450	
Ø sin aislamiento	B	mm	790	790	1000	1100	1250	
Altura	C	mm	1810	2140	2120	2425	2650	
Altura con aislamiento		mm	1900	2230	2180	2495	2705	
Ánodo	D	1"1/4	mm	1500	1830	1720	1990	2180
Termómetro/Sonda/Ánodo	E	1/2"	mm	1430	1760	1650	1920	2110
Resistencia eléctrica o Recirculación	F	1"1/2	mm	1130	1295	1300	1345	1425
Ánodo	G	1"1/4	mm	670	760	800	820	835
Termómetro/Sonda/Ánodo	H	1/2"	mm	600	690	730	750	765
Entrada agua fría	I	1"1/2 o 2" (*)	mm	350	350	435	410	440
Desagüe	L	1"1/4	mm	240	240	280	250	235
Primera pletina	M	DN290	mm	470	470	545	555	550
Termómetro/Sonda/Ánodo	N	1/2"	mm	-	-	760	820	835
Segunda pletina	O	DN290	mm	940	1075	1075	1085	1130
Termómetro/Sonda/Ánodo	P	1/2"	mm	1130	1295	1290	1345	1425
Tercera pletina	Q	DN290	mm	1320	1610	1505	1670	1800
Termómetro/Sonda/Ánodo	R	1/2"	mm	1510	1830	1720	1990	2180
Salida agua caliente	S	1"1/2 o 2" (*)	mm			En alto		
Peso en vacío		kg	195	205	285	350	620	
Volumen no solar		ℓ	420	490	790	840	1745	
Dispersión S (**)		W	130	142	162	186	344	
Dispersión específica psbsol		W/K	2,89	3,16	3,6	4,13	7,64	

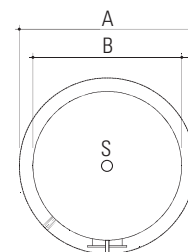
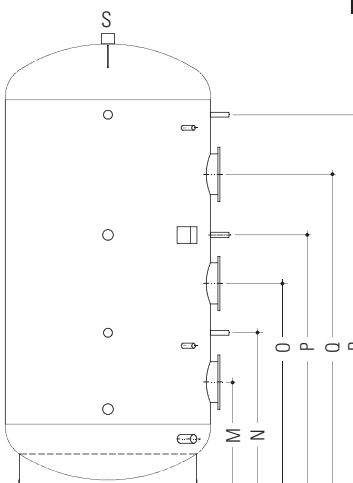
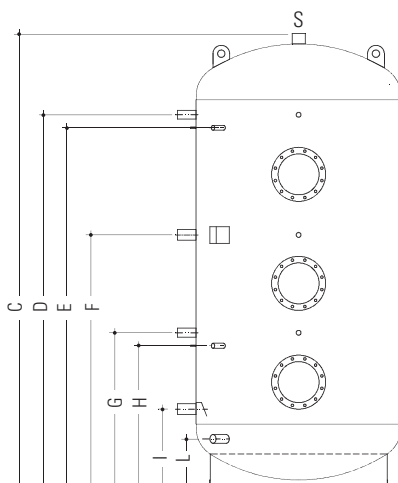
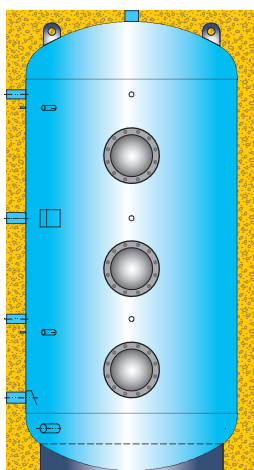
Rosca: G (ISO 228-1)

(\*\*) En conformidad con UNI EN 12897 con  $T_{\text{agua}} = 65 \text{ °C}$  y  $T_{\text{ambiente}} = 20 \text{ °C}$

(\*) 1"1/2 para Modelos hasta 1500, 2" para Modelos de 2000 a 3000

# Acumuladores y depósitos de agua caliente

## Comfort S acumulador esmaltado para agua sanitaria



- Presión máxima de ejercicio: 6 bar
- Temperatura máxima de ejercicio continuo acumulación: 70 °C
- Presión de prueba: 9 bar
- Esmaltado inorgánico (tratamiento con resinas termoestables)
- Aislamiento en poliestere flexible espesor 100 mm
- Revestimiento aislamiento: SKY en PVC color gris
- Conforme art. 4.3 directiva PED 2014/68/UE

En el precio está incluido el aislamiento térmico y un ánodo electrónico doble. Los acumuladores Comfort S se suministran con pletinas de cierre montadas; su acabado precisa de la colocación de uno o más serpentines. Los serpentines no están incluidos.

**Nota:** En el circuito sanitario cerca del acumulador se debe instalar una válvula de seguridad con tarado máximo = 6 bar y vaso de expansión adecuado a la volumetría de la instalación sanitaria.

Modelos		u.m.	1500	2000	3000
Capacidad total (volumen útil)		ℓ	1430	1990	2959
∅ con aislamiento	A	mm	1200	1300	1450
∅ sin aislamiento	B	mm	1000	1100	1250
Altura	C	mm	2105	2425	2700
Altura con aislamiento		mm	2210	2495	2755
Ánodo	D	1"1/4 mm	1750	1990	2265
Termómetro/Sonda/Ánodo	E	1/2" mm	1680	1920	2196
Resistencia eléctrica o Recirculación	F	1"1/2 mm	1295	1345	1455
Ánodo	G	1"1/4 mm	780	820	865
Termómetro/Sonda/Ánodo	H	1/2" mm	710	750	795
Entrada agua fría	I	1"1/2 o 2" (*) mm	395	410	475
Desagüe	L	1"1/4 mm	180	180	190
Primera pletina	M	DN290 mm	530	555	580
Termómetro/Sonda/Ánodo	N	1/2" mm	780	820	865
Segunda pletina	O	DN290 mm	1000	1085	1165
Termómetro/Sonda/Ánodo	P	1/2" mm	1295	1345	1455
Tercera pletina	Q	DN290 mm	1525	1670	1860
Termómetro/Sonda/Ánodo	R	1/2" mm	1750	1990	2265
Salida agua caliente	S	1"1/2 o 2" (*) mm		En alto	
Peso en vacío		kg	285	350	535
Volumen no solar		ℓ	790	840	1745
Dispersión S (**)		W	162	186	344
Dispersión específica		W/K	3,60	4,13	7,64

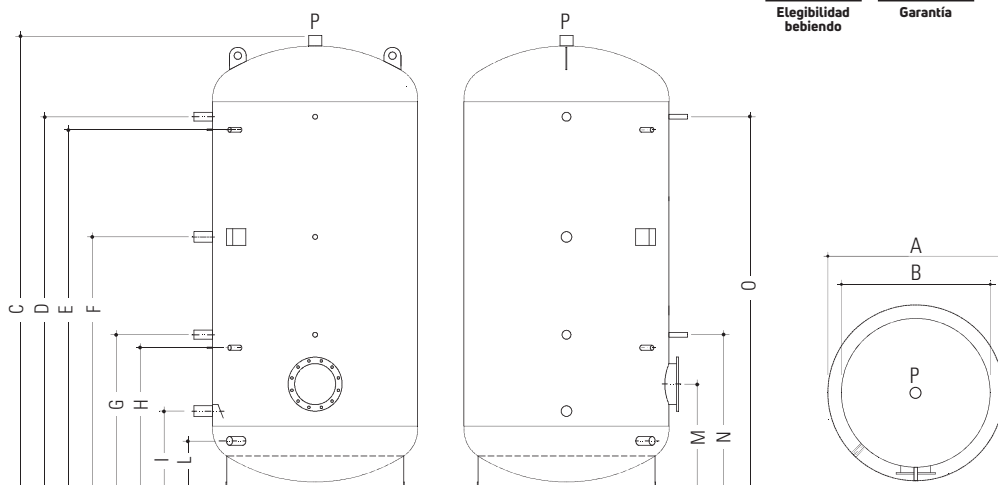
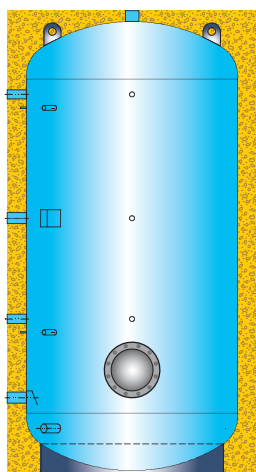
Rosca: G (ISO 228-1)

(\*\*) En conformidad con UNI EN 12897 con  $T_{\text{agua}} = 65 \text{ °C}$  y  $T_{\text{ambiente}} = 20 \text{ °C}$

(\*) 1"1/2 para modelo 1500, 2" para modelos de 2000 a 3000

# Acumuladores y depósitos de agua caliente

## Acumuladores vitrificados para agua sanitaria



- Presión máxima de ejercicio: 10 bar (8 bar per 1500 e 2000)
- Temperatura máxima de ejercicio continuo acumulación: 95 °C
- Presión de prueba: 15 bar (12 bar per 1500 e 2000)
- Esmaltado inorgánico (vitrificación)
- Aislamiento en poliestireno flexible espesor 100 mm
- Revestimiento aislamiento: SKY en PVC color gris
- Conforme art. 4.3 directiva PED 2014/68/UE
- Conforme DIN 4753.3 y UNI 10025

En el precio está incluido el aislamiento térmico y un ánodo electrónico (individual para modelos hasta 1000, doble para modelos de 1500 a 2000).

Solo en el modelo 2000 está presente una pletina de cierre montada.

**Nota:** En el circuito sanitario cerca del acumulador se debe instalar una válvula de seguridad con tarado máximo = 6 bar y vaso de expansión adecuado a la volumetría de la instalación sanitaria.

Modelos		u.m.	300	500	750	1000	1500	2000	
Capacidad total (volumen útil)		ℓ	285	490	749	955	1430	1990	
Ø con aislamiento	A	mm	700	850	990	990	1200	1300	
Ø sin aislamiento	B	mm	500	650	790	790	1000	1100	
Altura	C	mm	1615	1690	1810	2140	2120	2425	
Altura con aislamiento		mm	1705	1780	1900	2230	2180	2495	
Ánodo	D	1"1/4	mm	1375	1395	1500	1830	1720	1990
Termómetro/Sonda/Ánodo	E	1/2"	mm	1315	1325	1430	1760	1650	1920
Resistencia eléctrica/Recirculación	F	1"1/2	mm	1010	1065	1130	1295	1300	1345
Ánodo	G	1"1/4	mm	540	595	670	760	800	820
Termómetro/Sonda/Ánodo	H	1"1/2	mm	480	525	600	690	730	750
Entrada agua fría	I	1"1/2 o 2"(*)	mm	235	285	350	350	435	410
Desagüe	L	1"1/4	mm	140	165	240	240	250	250
Pletina	M	DN290	mm	-	-	-	-	-	555
Termómetro/Sonda/Ánodo	N	1/2"	mm	-	-	-	-	760	820
Termómetro/Sonda/Ánodo	O	1/2"	mm	1375	1395	1510	1830	1720	1990
Salida agua caliente	P	1"1/4 o 1"1/2" o 2"(**)	mm				En alto		
Peso en vacío		kg	105	145	195	205	285	350	
Volumen no solar		ℓ	160	275	420	490	790	840	
Dispersión S (***)		W	95	115	130	142	162	186	
Dispersión específica ppsol		W/K	2,11	2,56	2,89	3,16	3,6	4,13	
Clase energética			C	C	-	-	-	-	

Rosca : G (ISO 228-1)

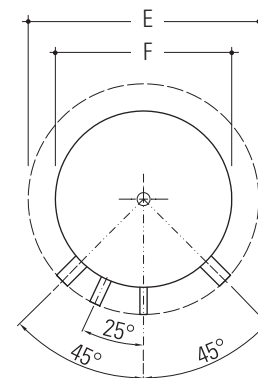
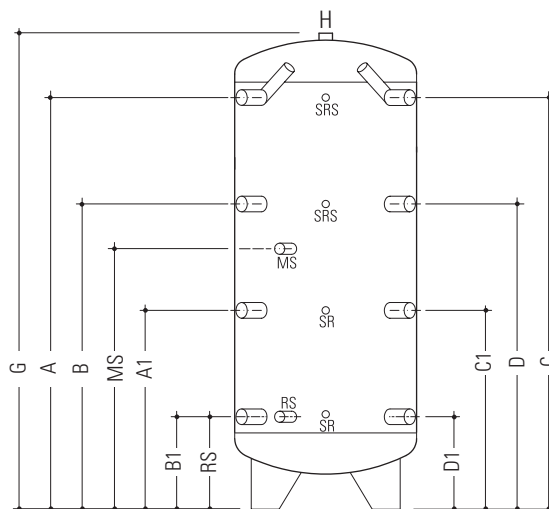
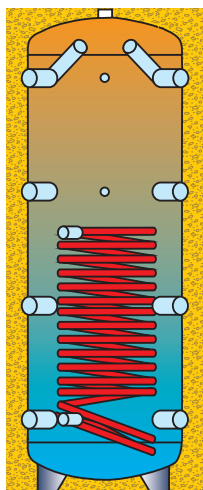
(\*) 1"1/2 para modelos hasta 1500, 2" para modelo 2000

(\*\*) 1"1/4 para modelos de 300 a 500, 1"1/2 para modelos de 750 a 1500, 2" para modelo 2000

(\*\*\*) En conformidad con UNI EN 12897 con  $T_{agua} = 65\text{ °C}$  y  $T_{ambiente} = 20\text{ °C}$

# Acumuladores y depósitos de agua caliente

## Puffer para agua de calefacción



Los Puffers se utilizan para la acumulación de Agua de calefacción como soporte para sistemas con caldera, caldera de leña, cocina térmica, chimeneas y otras fuentes de energía.

- Tanque sin procesar en el interior, superficie externa pintada
- Con o sin serpentín para sistema solar o chimenea.
- Aislamiento de poliester flexible, espesor 100 mm..

- Revestimiento aislamiento: SKY en PVC color gris.
- Conforme art. 4.3 directiva PED 2014/68/UE

**Nota:** equipe los Puffers con una válvula de seguridad y un tanque de expansión adecuados para el volumen del sistema.

Modelos		u.m.	300	500	1000	1500	2000
Capacidad total (volumen útil)		ℓ	270	476	920	1410	2010
Impulsión termo chimenea	A	1"½ mm	1340	1470	1860	1770	2070
Retorno termo chimenea	A1	1"½ mm	230	710	805	850	950
Impulsión calefacción	B	1"½ mm	970	1090	1335	1310	1510
Retorno calefacción	B1	1"½ mm	600	330	280	390	390
Impulsión caldera	C	1"½ mm	1340	1470	1860	1770	2070
Retorno caldera	C1	1"½ mm	600	710	805	850	950
Impulsión tercera fuente calefacción o resistencia electrica	D	1"½ mm	970	1090	1335	1310	1510
Retorno tercera fuente calefacción	D1	1"½ mm	230	330	280	390	390
Impulsión solar (**)	MS	1" mm	830	930	990	1290	1290
Retorno solar (**)	RS	1" mm	230	330	280	390	390
Sonda de calefacción	SR	1/2"	-	-	-	-	-
Sonda de calefacción solar	SRS	1/2"	-	-	-	-	-
Ø con aislamiento	E	mm	700	850	990	1200	1300
Ø sin aislamiento	F	mm	500	650	790	1000	1100
Purgado	H	1"¼			En alto		
Altura	G	mm	1560	1700	2115	2090	2405
Altura con aislamiento		mm	1665	1800	2215	2190	2505
Superficie de intercambio serpentín (**)		m²	1,8	1,8	2,6	3,8	3,8
Contenido serpentín fijo (**)		ℓ	10,4	10,4	14,6	21,6	21,6
Peso en vacío (*)		kg	77,5 (95*)	105 (124*)	150 (180*)	196 (240*)	215 (260*)
Presión máxima de ejercicio depósito		bar	6	6	6	6	6
Presión máxima de ejercicio serpentín (**)		bar	6	6	6	6	6
Temperatura máxima de ejercicio depósito		°C	95	95	95	95	95
Dispersión S (***)		W	93	110	143	167	190
Dispersión específica psbsol		W/K	2,07	2,44	3,18	3,71	4,22
Clase energética			C	C	-	-	-

Rosca: G (ISO 228-1)

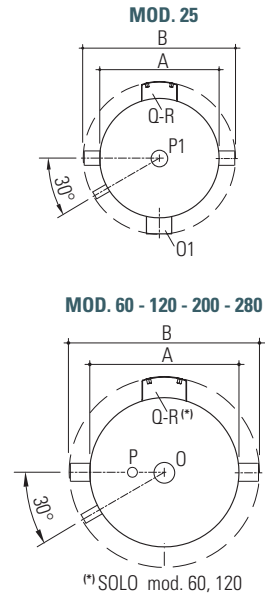
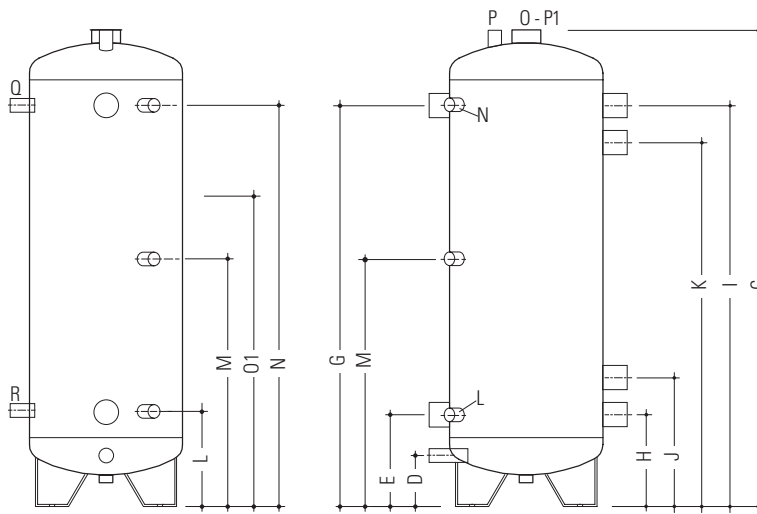
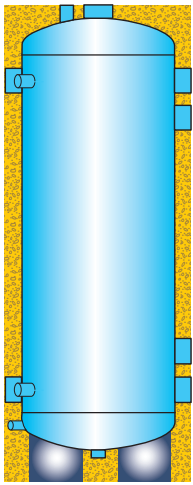
(\*) El valor del modelo con serpentín se muestra entre paréntesis

(\*\*) Solo modelo con serpentín

(\*\*\*) En conformidad con UNI EN 12897 con  $T_{\text{agua}} = 65^\circ \text{C}$  y  $T_{\text{ambiente}} = 20^\circ \text{C}$

# Acumuladores y depósitos de agua caliente

## ETW acumuladores para agua técnica caliente y fría



Los acumuladores de la serie ETW son óptimos para acumular agua caliente y fría, para crear volantes térmicos para sistemas con bombas de calor. No son aptos para el almacenamiento de agua para uso higiénico-sanitario.

- Presión máxima de ejercicio: 6 bar
- Presión de prueba: 9 bar

- Temperatura máxima de ejercicio: 95 °C
- Interior no tratado.
- Aislamiento: en poliuretano expandido rígido espesor 50 mm (40 mm ETW 25 y ETW 60).
- Revestimiento aislamiento: SKY en PVC color gris
- Los modelos ETW 25, ETW 60, ETW 120 se pueden colgar en la pared usando los soporte de fijación.
- Conforme art. 4.3 directiva PED 2014/68/UE

Modelos	ETW 25	ETW 60 ETW 120	ETW 200	ETW 280	u.m.	ETW 25	ETW 60	ETW 120	ETW 200	ETW 280	
Capacidad total (volumen útil)					ℓ	24	57	123	203	277	
∅ sin aislamiento	A				mm	300	300	400	450	500	
∅ con aislamiento	B				mm	380	380	510	550	600	
Altura	C				mm	451	935	1100	1395	1560	
Altura con aislamiento					mm	461	945	1120	1405	1570	
Desagüe	D	1/2"	1/2"	1/2"	3/4"	mm	80	100	100	105	120
Retorno instalación	E	1 1/4"	1 1/4"	1 1/2"	2"	mm	165	180	185	215	235
Impulsión instalación	G	1 1/4"	1 1/4"	1 1/2"	2"	mm	300	785	935	1200	1340
Retorno bomba de calor	H	1 1/4"	1 1/4"	1 1/2"	2"	mm	165	180	185	215	235
Impulsión caldera	I	1 1/4"	1 1/4"	1 1/2"	2"	mm	300	785	935	1200	1340
Retorno caldera	J	-	1 1/4"	1 1/2"	2"	mm	-	275	280	315	350
Impulsión bomba de calor	K	-	1 1/4"	1 1/2"	2"	mm	-	690	840	1100	1225
Termómetro - sonda	L	1/2"	1/2"	1/2"	1/2"	mm	80	180	185	215	235
Termómetro - sonda	M	1/2"	1/2"	1/2"	1/2"	mm	165	485	560	705	785
Termómetro - sonda	N	1/2"	1/2"	1/2"	1/2"	mm	300	785	935	1200	1340
Resistencia eléctrica (*)	O	-	1" 1/2"	1" 1/2"	1" 1/2"		-		En alto		
	O1	1" 1/2"	-	-	-	mm	210	-	-	-	
Conexión para purgador de aire	P	1/2"	1/2"	1/2"	1/2"		-		En alto		
	P1	1"	-	-	-		En alto	-	-	-	
Soporte de fijación superior	Q				mm	300	785	935	-	-	
Soporte de fijación inferior	R				mm	165	180	185	-	-	
Peso en vacío					kg	18	25	35	45	55	
Dispersión S (**)					W	19	34	50	68	82	
Dispersión específica psbsol					W/K	0,42	0,75	1,10	1,51	1,82	
Clase energética						A	B	B	C	C	

Rosca: G (ISO 228-1)

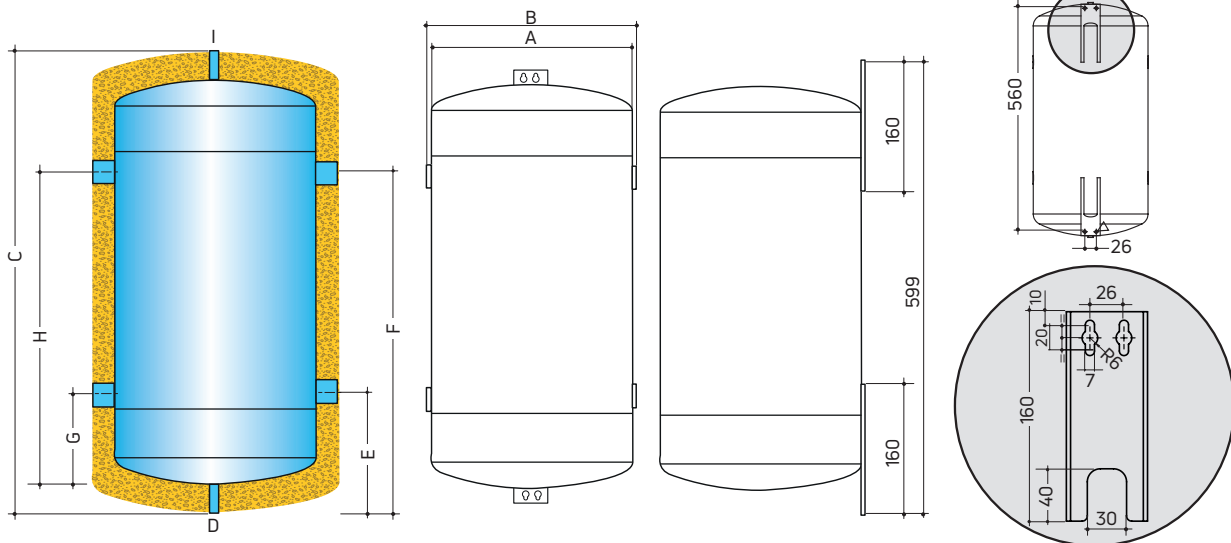
(\*) La Resistencia eléctrica, en el caso de los Modelos 60, 120, 200, 280 (conexión O), debe ser adecuada para el funcionamiento en posición vertical.

(\*\*) En conformidad con UNI EN 12897 con  $T_{\text{agua}} = 65^\circ \text{C}$  y  $T_{\text{ambiente}} = 20^\circ \text{C}$

# Acumuladores y depósitos de agua caliente

## ETW-I acumuladores para agua técnica caliente y fría en acero inox

NEW



Los acumuladores de la serie ETW son optimos para acumular agua caliente y fría, para crear volantes térmicos para sistemas con bombas de calor.

No son aptos para el almacenamiento de agua para uso higiénico-sanitario.

- Presión máxima de ejercicio: 5 bar
- Temperatura máxima de ejercicio: 95 °C
- Aislamiento en polietileno expandido reticulado de 24 mm de espesor
- Se puede colgar en la pared con el soporte suministrado
- Conforme al art. 4.3 Directiva PED 2014/68/UE

Modelos		ETW 25-I	u.m.	ETW25-I
Capacidad total (volumen útil)			ℓ	23
Ø con aislamiento	A		mm	302
Altura máxima	B		mm	306
Altura con aislamiento	C		mm	554
Desagüe	D	3/8" H	mm	0
Retorno instalación	E	1"1/4 H	mm	124,5
Impulsión instalación	F	1"1/4 H	mm	429,5
Retorno bomba de calor	G	1"1/4 H	mm	124,5
Impulsión bomba de calor	H	1"1/4 H	mm	429,5
Conexión para purgador de aire	I	3/8" H	mm	554
Peso en vacío			kg	6
Dispersión S (*)			W	43
Dispersión específica psbsol			W/K	0,96
Clase energética				C

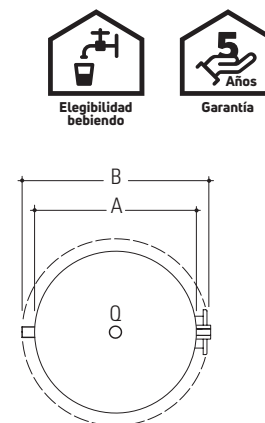
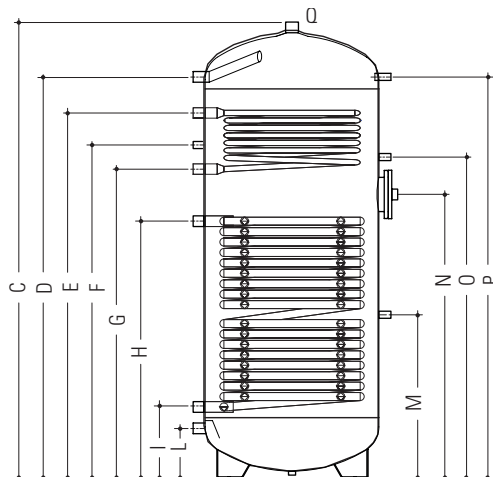
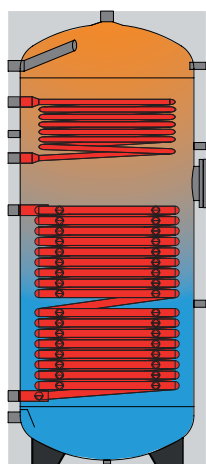
(\*) Según norma EN 12897:2020 con temperatura del agua en el acumulador  $T_w=65\text{ °C}$  y temperatura ambiente  $T_a=20\text{ °C}$



# Acumuladores y depósitos de agua caliente

## HP2V 300 - 500 - 750 - 1000 acumulador vitrificado para producción de agua sanitaria

NEW



- Temperatura máxima de funcionamiento continuo del acumulador: 95 °C
  - Presión máxima de trabajo del acumulador: 10 bar
  - Presión máxima de trabajo de las bobinas: 10 bar
  - Presión de prueba: 15 bar
  - Acristalamiento inorgánico (vitrificación)
  - Aislamiento: de poliuretano expandido rígido de 50 mm de espesor para mod. 300 y 500; en poliéster flexible de 100 mm de espesor para mod. 750 y 1000
  - Revestimiento aislante en PVC gris SKY
  - Conforme al art. 4.3 Directiva PED 2014/68/UE
  - Cumple con DIN 4753.3 y UNI 10025
  - Ánodo electrónico Boguard para la protección contra la corrosión del tanque de almacenamiento
- Las calderas de la serie HP2V se suministran con pletina de cierre montada y equipadas con aislamiento térmico y no. 1 ánodo electrónico. En el circuito de ACS cerca de la caldera se debe instalar una válvula de seguridad con calibración máxima = 6 bar y un vaso de expansión adecuado al volumen del sistema de ACS.

Modelos	Rif.	u.m.	300 / 500	750 / 1000	HP2V 300	HP2V 500	HP2V 750	HP2V 1000
Capacidad total (volumen útil)		ℓ			260	455	702	900
Clase energética					C	C	-	-
Dispersión S (*)		W			85	112	130	142
Dispersión específica psbsol		W/K			1,88	2,49	2,89	3,16
Peso en vacío					125	170	288	318
Volumen no solar Vbu		ℓ			175	300	385	430
Superficie de intercambio de serpentín inferior					3,7	5,2	5,1	6,0
Contenido serpentín inferior		ℓ			18,0	31,0	39,9	36,6
Superficie de intercambio de serpentín superior					0,7	1,0	1,0	1,4
Contenido serpentín superior		ℓ			3,5	5,9	6,4	8,3
Ø sin aislamiento	A	mm			500	650	790	790
Ø con aislamiento	B	mm			600	750	990	990
Altura	C	mm			1615	1705	1810	2140
Altura con aislamiento		mm			1615	1705	1875	2205
Salida agua caliente	D	mm	1"	1"1/4	1470	1500	1610	1830
Entrada serpentín superior	E	mm	1"	1"1/4	1320	1365	1440	1660
Recirculación	F	mm	1/2"	1"	1090	1245	1270	1485
Salida serpentín superior	G	mm	1"	1"1/4	1180	1155	1125	1345
Entrada serpentín inferior	H	mm	1"	1"1/4	960	970	915	1085
Salida serpentín inferior	I	mm	1"	1"1/4	220	265	350	350
Entrada agua fría	L	mm	1"	1"1/4	140	185	240	240
Termostato/termómetro	M	mm	1/2"	1/2"	605	610	565	520
Pletina/Resistencia eléctrica	N	mm	DN 180 / 1"1/2	DN 180 / 1"1/2	1045	1070	1015	1200
Termostato/termómetro	O	mm	1/2"	1/2"	1230	1210	1270	1485
Termómetro/Sonda	P	mm	1/2"	1/2"	1390	1365	1610	1830
Ánodo	Q		1" (mod. 300) 1"1/4 (mod. 500)	1"1/2			En alto	

Rosca: G (ISO 228-1)

(\*) En conformidad con UNI EN 12897 con  $T_{\text{agua}} = 65^\circ\text{C}$  y  $T_{\text{ambiente}} = 20^\circ\text{C}$

# Acumuladores y depósitos de agua caliente



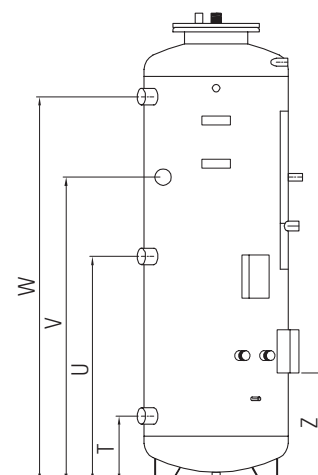
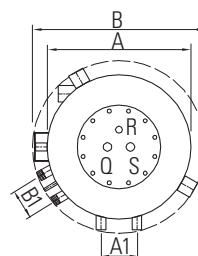
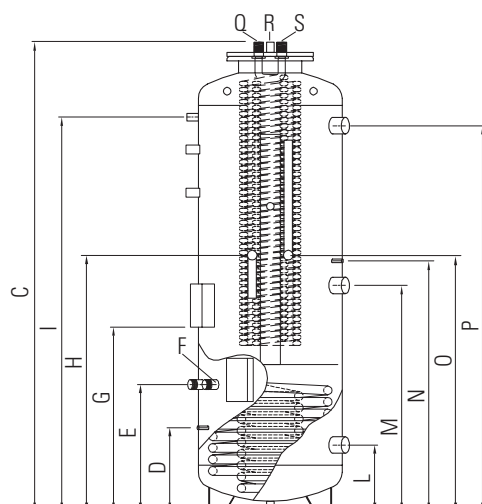
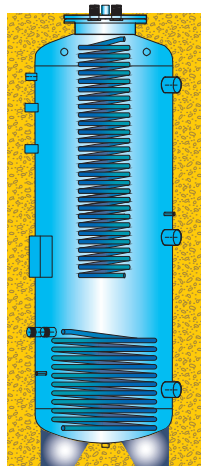
Elegibilidad  
bebiendo



Garantía

## EB300/500 acumulación agua de calefacción para sistemas integrados

VÁLIDO SOLO PARA  
SERPENTÍN INTERNO  
POR AGUA CALIENTE  
SANITARIA



Modelos		u.m.	EB 300-S15-AS50	EB 500-S18-AS50
Capacidad total (volumen útil)		ℓ	267	467
Volumen non solar Vbu		ℓ	0	0
Ø sin aislamiento	A	mm	500	690
Ø con aislamiento	B	mm	640	790
Altura	C	mm	1630	1680
Altura con aislamiento		mm	1640	1690
Sonda	D	Ø 10 mm	290	320
Entrada serpentín inferior	E	1" mm	440	470
Salida serpentín inferior	F	1" mm	440	470
Soporte de grupo solar	G	80x150 mm	640	670
Retorno caldera	H	3/4" mm	890	920
Termómetro - sonda	I	1/2" mm	1340	1370
Retorno bomba de calor o energía alternativa	L	1 1/2" mm	230	260
Impulsión Baja Temperatura de bomba de calor o energía alternativa	M	1 1/2" mm	785	815
Sonda	N	Ø 10 mm	870	900
Impulsión caldera	O	3/4" mm	890	920
Impulsión Alta Temperatura de bomba de calor o energía alternativa	P	1 1/2" mm	1340	1370
Entrada agua fría sanitaria	Q	1" (*) mm	En alto	En alto
Purgador de aire	R	1/2" mm	En alto	En alto
Salida agua caliente sanitaria	S	1" (*) mm	En alto	En alto
Retorno instalación en el suelo	T	1 1/2" mm	230	260
Retorno instalación de calefacción	U	1 1/2" mm	785	815
Resistencia eléctrica	V	1 1/2" mm	1060	1090
Impulsión instalación de calefacción y en el suelo	W	1 1/2" mm	1340	1370
Soporte de tanque de expansión solar	Z	80x150 mm	380	410
Distancia entre ejes conexiones caldera	A1	mm	125	125
Distancia entre ejes conexiones solar	B1	mm	100	100
Superficie de intercambio térmico serpentín inferior		m <sup>2</sup>	1,4	1,8
Contenido agua serpentín inferior		ℓ	8,3	10,3
Caudal nominal serpentín sanitario		m <sup>3</sup> /h	4,3	4,3
Pérdida de carga serpentín sanitario referido al caudal nominal		mbar	4400	4400
Superficie de intercambio térmico intercambiador sanitario		m <sup>2</sup>	5	5
Contenido agua serpentín sanitario		ℓ	3,5	3,5
Peso en vacío		kg	138	150
Dispersión S (**)		W	63	113
Dispersión específica psbsol		W/K	1,40	2,51
Clase energética			B	C

Rosca: G (ISO 228-1)

(\*) Con junta dieléctrica

(\*\*) En conformidad con UNI EN 12897 con T<sub>agua</sub> = 65 °C y T<sub>ambiente</sub> = 20 °C

# Acumuladores y depósitos de agua caliente



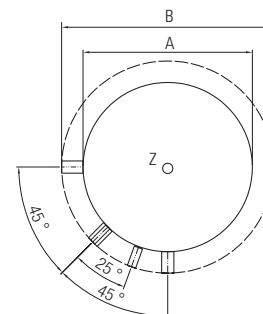
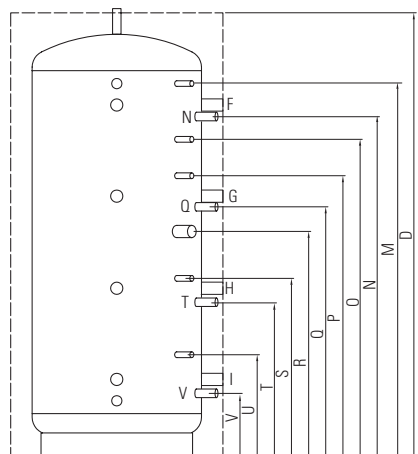
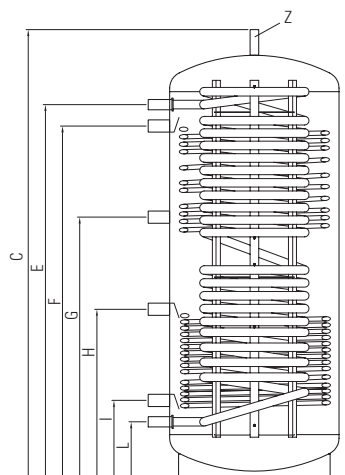
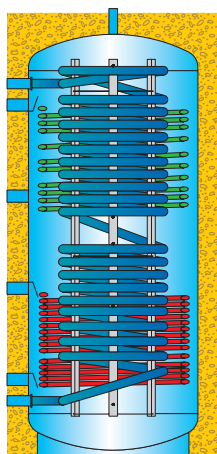
Elegibilidad bebiendo



Garantía

## EB1000/1500 acumulación agua de calefacción para sistemas integrados

VÁLIDO SOLO PARA SERPENTÍN INTERNO POR AGUA CALIENTE SANITARIA



Modelo	Ref.	u.m.	EB1000 S30 AS76 AUX20	EB1500 S35 AS89 AUX30
Capacidad total (volumen útil)		ℓ	870	1470
Volumen non solar Vbu		ℓ	356	672
Ø sin aislamiento	A	mm	790	1000
Ø con aislamiento	B	mm	990	1200
Altura	C	mm	2110	2240
Altura aislamiento	D	mm	2135	2265
Salida agua caliente sanitaria	E	1"1/4 mm	1760	1825
Impulsión caldera	F	1"1/2 mm	1660	1725
Impulsión instalación de calefacción	G	1"1/2 mm	1235	1300
Retorno caldera	H	1"1/2 mm	805	870
Retorno instalación de calefacción	I	1"1/2 mm	380	445
Entrada agua fría sanitaria	L	1"1/4 mm	280	345
Termómetro - sonda	M	1/2" mm	1760	1825
Impulsión energía alternativa	N	1" mm	1655	1715
Termómetro - sonda	O	1/2" mm	1500	1525
Termómetro - sonda	P	1/2" mm	1330	1415
Retorno energía alternativa	Q	1" mm	1185	1165
Resistencia eléctrica	R	1"1/2 mm	1070	1055
Termómetro - sonda	S	1/2" mm	840	870
Impulsión solar	T	1" mm	785	835
Termómetro - sonda	U	1/2" mm	495	520
Retorno solar	V	1" mm	365	445
Purgador de aire	Z	1"	En alto	En alto
Superficie de intercambio serpentín sanitario ●		m <sup>2</sup>	7,6	8,9
Contenido agua serpentín sanitario ●		ℓ	48	56
Caudal nominal serpentín sanitario ●		m <sup>3</sup> /h	1,89	2,36
Pérdida de carga serpentín sanitario referido al caudal nominal ●		mbar	100	150
Superficie de intercambio serpentín energía alternativa ●		m <sup>2</sup>	2,0	3,0
Contenido agua serpentín energía alternativa ●		ℓ	11,8	19,0
Superficie de intercambio serpentín solar ●		m <sup>2</sup>	3,0	3,5
Contenido agua serpentín solar ●		ℓ	16,6	20,5
Peso en vacío		kg	315	390
Dispersión S(**)		W/K	141	170
Dispersión específica psbsol		W/K	3,13	3,78

Rosca: G (ISO 228-1)

(\*\*) En conformidad con UNI EN 12897 con T<sub>agua</sub> = 65 ° C y T<sub>ambiente</sub> = 20 ° C

- : SERPENTÍN SANITARIO
- : SERPENTÍN ENERGÍA ALTERNATIVA
- : SERPENTÍN SOLAR

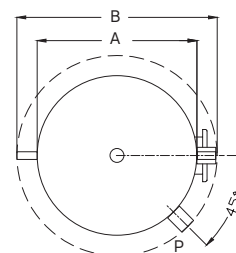
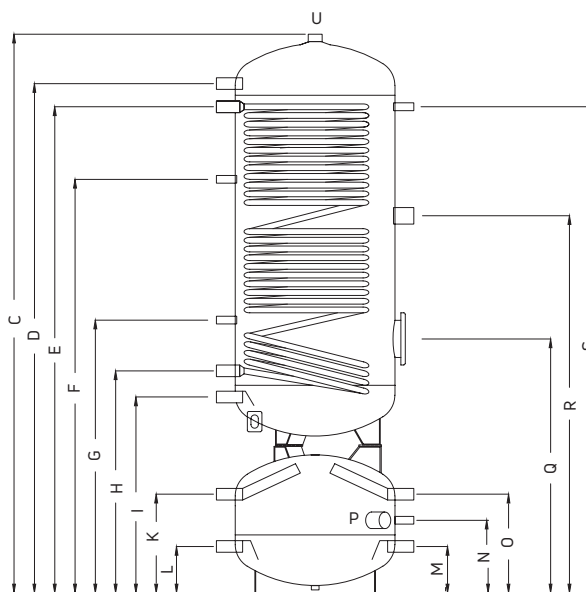
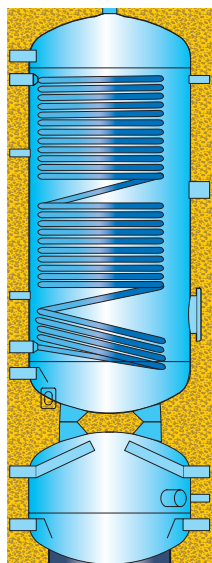
# Acumuladores y depósitos de agua caliente

HYBV1S acumulación doble para agua sanitaria y agua técnica

NEW



VALIDO SOLO PARA LA ACUMULACIÓN DE AGUA CALIENTE SANITARIA



Los acumuladores de la serie HYBV1S están formados por un acumulador doble para la producción de agua caliente sanitaria a partir de una bomba de calor con volante térmico para agua técnica caliente o fría.

Los acumuladores HYBV1S se suministran con pletina de cierre DN180 montada (para posible integración con energía solar térmica a través de un serpentín adicional a adquirir por separado), equipados con aislamiento térmico y nr. 1 ánodo electrónico.

Modelos		u.m.	HYBV1S 300	HYBV1S 500
Volumen útil (acumulador sanitario/agua técnica)		ℓ	350 (270/80)	524 (450/74)
Volumen no solar Vbu		ℓ	0	0
Ø sin aislamiento	A	mm	550	650
Ø con aislamiento	B	mm	690	790
Altura	C	mm	1925	2040
Altura con aislamiento		mm	1935	2050
Impulsión agua caliente sanitaria	D	1"	1755	1850
Entrada serpentín	E	1"	1675	1755
Recirculación	F	1/2"	1425	1520
Sonda	G	1/2"	940	810
Salida serpentín	H	1"	765	655
Entrada de agua fría sanitaria	I	1"	675	565
Impulsión bomba de calor	K	1"	340	235
Retorno bomba de calor	L	1"	160	135
Retorno instalación	M	1"	160	135
Termómetro - sonda	N	1/2"	250	235
Impulsión instalación	O	1"	340	235
Resistencia electrica	P	1"1/2	250	135
Pletina	Q	DN 180	875	750
Resistencia	R	1"1/2	1300	1355
Termómetro - sonda	S	1/2"	1675	1770
Ánodo	U	1"1/4		En alto
Superficie de intercambio serpentín		m <sup>2</sup>	3,3	6,0
Contenido serpentín		ℓ	20,2	51,5
Peso en vacío		kg	150	200
Dispersión S (*)		W	73	84
Dispersión específica psbsol		W/K	1,62	1,87
Clase energética			B	B

Rosca: G (ISO 228-1)

(\*) En conformidad con UNI EN 12897 con Tagua = 65 ° C y Ambiente = 20 ° C

# Acumuladores y depósitos de agua caliente

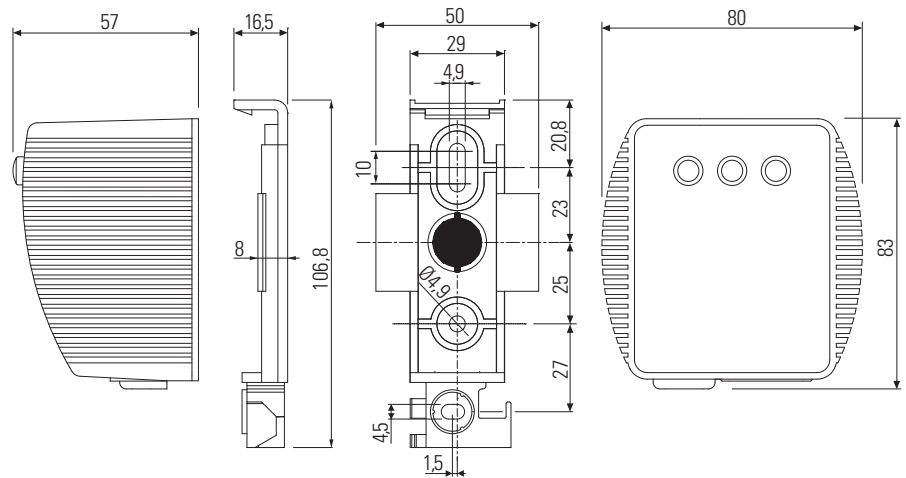
## Compatibilidad de resistencias eléctricas SH / acumuladores Emmeti

Acumulador	Resistencia								
	SH-1,5	SH-2,0	SH-2,5	SH-3,0	SH-3,8	SH-4,5	SH-6,0	SH-7,5	SH-9,0
Euro V 150	•	•	•	•	•	•	--	--	--
Euro V 200	•	•	•	•	•	•	--	--	--
Euro V 300	•	•	•	•	•	•	--	--	--
Euro V 500	•	•	•	•	•	•	•	--	--
Euro HPV 200	•	•	•	•	•	•	--	--	--
Euro HPV 300	•	•	•	•	•	•	--	--	--
Euro HPV 500	•	•	•	•	•	•	•	--	--
Euro HPV 1000	•	•	•	•	•	•	•	•	•
HP2V 300	•	•	•	•	•	•	--	--	--
HP2V 500	•	•	•	•	•	•	•	--	--
HP2V 750	•	•	•	•	•	•	•	•	•
HP2V 1000	•	•	•	•	•	•	•	•	•
Comfort V 2F 200	•	•	•	•	•	•	--	--	--
Comfort V 2F 300	•	•	•	•	•	•	--	--	--
Comfort V 2F 500	•	•	•	•	•	•	•	•	--
Comfort V 3F 750	•	•	•	•	•	•	•	•	•
Comfort V 3F 1000	•	•	•	•	•	•	•	•	•
Comfort V 3F 1500	•	•	•	•	•	•	•	•	•
Comfort V 3F 2000	•	•	•	•	•	•	•	•	•
Comfort V 3F 3000	•	•	•	•	•	•	•	•	•
Comfort S 3F 1500	•	•	•	•	•	•	•	•	•
Comfort S 3F 2000	•	•	•	•	•	•	•	•	•
Comfort S 3F 3000	•	•	•	•	•	•	•	•	•
HE2V 200	•	•	•	•	•	•	--	--	--
HE2V 300	•	•	•	•	•	•	--	--	--
HE2V 500	•	•	•	•	•	•	•	--	--
HE2V 750	•	•	•	•	•	•	•	•	•
HE2V 1000	•	•	•	•	•	•	•	•	•
HE2V 1500	•	•	•	•	•	•	•	•	•
HE2V 2000	•	•	•	•	•	•	•	•	•
Depósitos V 300	•	•	•	•	•	•	--	--	--
Depósitos V 500	•	•	•	•	•	•	•	•	--
Depósitos V 750	•	•	•	•	•	•	•	•	•
Depósitos V 1000	•	•	•	•	•	•	•	•	•
Depósitos V 1500	•	•	•	•	•	•	•	•	•
Depósitos V 2000	•	•	•	•	•	•	•	•	•
Puffer 300 N	•	•	•	•	•	•	--	--	--
Puffer 500 N	•	•	•	•	•	•	•	•	--
Puffer 1000 N	•	•	•	•	•	•	•	•	•
Puffer 1500 N	•	•	•	•	•	•	•	•	•
Puffer 2000 N	•	•	•	•	•	•	•	•	•
Puffer 300 N 1S	•	•	•	•	•	•	--	--	--
Puffer 500 N 1S	•	•	•	•	•	•	•	•	--
Puffer 1000 N 1S	•	•	•	•	•	•	•	•	•
Puffer 1500 N 1S	•	•	•	•	•	•	•	•	•
Puffer 2000 N 1S	•	•	•	•	•	•	•	•	•
ETW 25-I	--	--	--	--	--	--	--	--	--
ETW 25	•	•	--	--	--	--	--	--	--
ETW 60	--	--	--	--	--	--	--	--	--
ETW 120	--	--	--	--	--	--	--	--	--
ETW 200	--	--	--	--	--	--	--	--	--
ETW 280	--	--	--	--	--	--	--	--	--
EB300-S15-AS50	•	•	--	--	--	--	--	--	--
EB500-S18-AS50	•	•	•	•	•	--	--	--	--
EB1000-S30-AS76 AUX20	•	•	•	•	•	•	•	•	•
EB1500-S35-AS89 AUX30	•	•	•	•	•	•	•	•	•
HYBV1S 300	•	•	•	•	•	•	--	--	--
HYBV1S 500	•	•	•	•	•	•	•	--	--

• Utilizable -- No utilizable

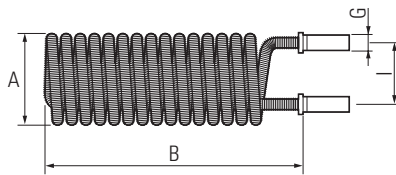
# Acumuladores y depósitos de agua caliente

## Boguard - Ánodo electrónico



### LS08 - LS12

Serpentines calefactores en cobre aleado estañado para acumuladores HEVS, HE2V, Euro V, Euro HPV, HYBV1S



Descripción	u.m.	LS 08	LS 12
Ø externo	A mm	100	100
Longitud	B mm	450	550
Superficie	m <sup>2</sup>	0,80	1,21
Pletina	DN	180	180
Conexiones (*)	G gas	3/4"	3/4"
Distancia entre ejes conexiones	I mm	60	60
Contenido	ℓ	0,5	0,5
Peso en vacío	kg	5,0	9,6

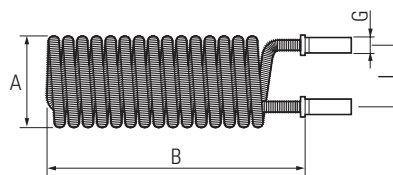
(\*) con juntas dieléctricas

**LS 08:** Utilizable en acumuladores HE2V 200-300-500-750-1000; HEVS 300-500; Euro V 150-200-300-500, Euro HPV 200-300-500-1000, HYBV1S 300-500.

**LS 12:** Utilizable en acumuladores HE2V 500-750-1000; HEVS 500; Euro V 500-1000, Euro HPV 500-1000.

### LN 12 ÷ LN 63

Kit serpentín en cobre aleado para acumuladores Comfort V

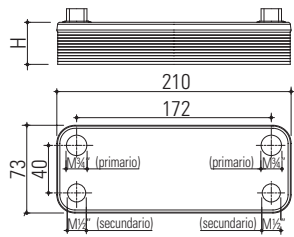


Descripción	u.m.	LN 12	LN 18	LN 26	LN 32	LN 45	LN 63
Ø externo	A mm	200	200	200	200	200	200
Longitud	B mm	420	470	580	660	750	980
Superficie	m <sup>2</sup>	1,21	1,80	2,63	3,20	4,54	6,34
Pletina	DN	290	290	290	290	290	290
Conexiones (*)	G gas	1"	1"	1"	1"	1"1/4	1"1/4
Distancia entre ejes conexiones	I mm	80	80	80	80	80	80
Contenido	ℓ	0,7	1,4	2,0	2,5	3,5	5,0
Peso sin racores	kg	9,6	11,7	14,9	17,0	21,1	29,0
Para acumuladores (de+a)	ℓ	200÷3000	200÷3000	500÷3000	750÷3000	750÷3000	1500÷3000

(\*) con juntas dieléctricas

# Intercambiadores de calor de placas

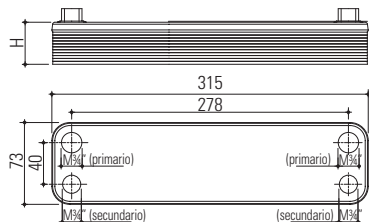
## Modelo SPES 210



Datos técnicos	u.m.	10	12	14	16	20	24	30	34	40
Nº de placas nominal	Nº	10	12	14	16	20	24	30	34	40
Área de intercambio	m <sup>2</sup>	0,112	0,140	0,168	0,196	0,252	0,308	0,392	0,448	0,532
Coefficiente de intercambio KA	W/K	800	1000	1200	1400	1800	2200	2800	3200	3800
Kv (primario=primario) (*)	m <sup>3</sup> /h / (bar) <sup>0,5</sup>	2,1	2,6	3,1	3,5	4,3	4,9	5,7	6,1	6,5
Kv (primario=secundario) (*)	m <sup>3</sup> /h / (bar) <sup>0,5</sup>	2,5	2,9	3,3	3,6	4,2	4,6	5,1	5,3	5,5
Altura H	mm	27	31	36	41	50	60	72	82	95
Peso	g	760	850	940	1040	1220	1400	1680	1860	2140

(\*) temperatura agua = 15 °C

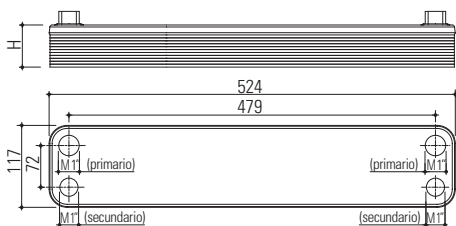
## Modelo SPES 315



Datos técnicos	u.m.	20	24	30	34	40
Nº de placas nominal	Nº	20	24	30	34	40
Área de intercambio	m <sup>2</sup>	0,414	0,506	0,644	0,736	0,874
Coefficiente de intercambio KA	W/K	2790	3410	4340	4960	5890
Kv (primario=primario) (*)	m <sup>3</sup> /h / (bar) <sup>0,5</sup>	3,1	3,7	4,4	4,8	5,4
Kv (primario=secundario) (*)	m <sup>3</sup> /h / (bar) <sup>0,5</sup>	3,4	3,9	4,6	5,0	5,5
Altura H	mm	50	60	72	82	95
Peso	g	1890	2190	2640	2940	3390

(\*) temperatura agua = 15 °C

## Modelo SPES 524



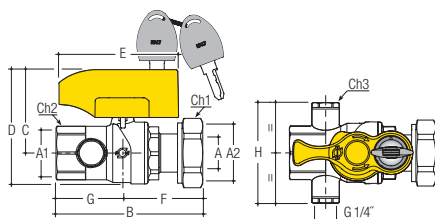
Datos técnicos	u.m.	20	30	40	50	60	80
Nº de placas nominal	Nº	20	30	40	50	60	80
Área de intercambio	m <sup>2</sup>	1,13	1,76	2,39	3,02	3,65	4,91
Coefficiente de intercambio KA	W/K	8550	13300	18050	22800	27550	37050
Kv (primario=primario) (*)	m <sup>3</sup> /h / (bar) <sup>0,5</sup>	3,0	4,5	5,8	6,8	7,7	8,9
Kv (primario=secundario) (*)	m <sup>3</sup> /h / (bar) <sup>0,5</sup>	3,4	4,8	6,0	7,0	7,8	9,0
Altura H	mm	55	82	107	131	155	204
Peso	g	4640	6410	8190	9960	11740	15290

(\*) temperatura agua = 15 °C

# Futurgas - Válvulas de esfera

## Futurgas

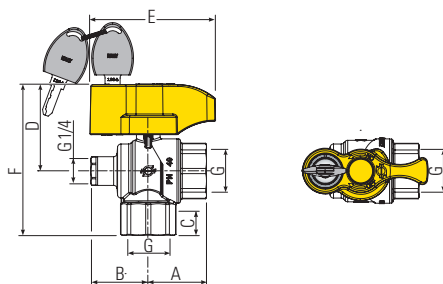
H + Tuerca giratoria niquelada, con cerradura y conexiones de presión



DN mm	A mm	A1/A2 mm	B mm	C mm	D mm	E mm	F mm	G mm	Ch1/2/3 mm	MOP bar
20	20	3/4"1"	90,3	51,1	70,2	74,4	48,8	41,5	38/31/15	5 B0,1
25	25	1"1"1/4	102,5	57,3	80,1	74,4	53,5	49,0	47/38/15	5 B0,1

## Futurgas

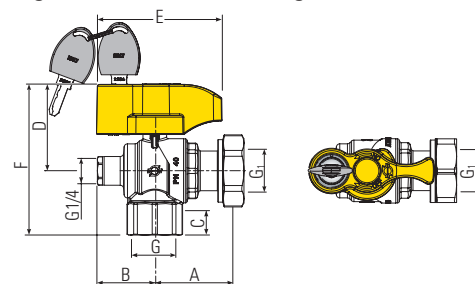
Conexión H-H + conexión G 1/4 y cerradura con llave



DN mm	A mm	B mm	C mm	D mm	E mm	F mm	G	MOP bar
20	34,5	30	18,3	51	74	89	Rp 3/4	5 B0,1
25	41,5	34,5	22	57	74	102	Rp 1	5 B0,1

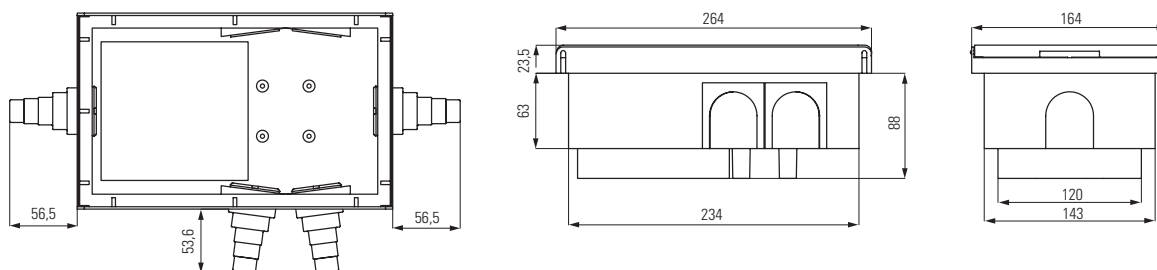
## Futurgas

H + tuerca giratoria + conexión G1/4 y cerradura con llave

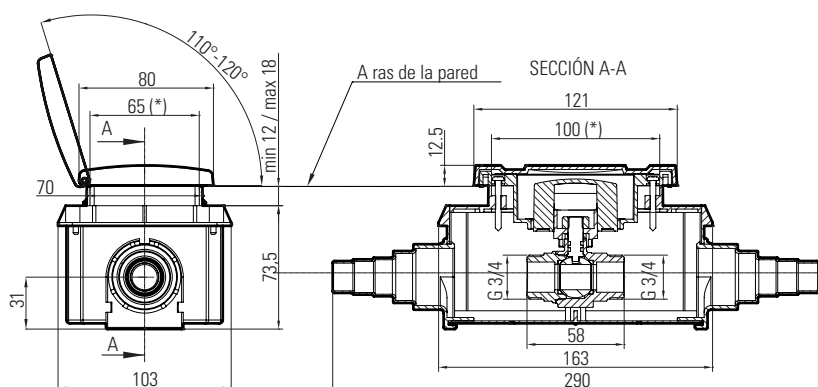


DN mm	A mm	B mm	C mm	D mm	E mm	F mm	G <sub>1</sub>	G	MOP bar
20	52,8	30	18,3	51	74	89	G 1	Rp 3/4	5 B0,1
25	58,2	34,5	22	57	74	102	G 1 1/4	Rp 1	5 B0,1

## Caja para válvula Con colector primera entrada



## Gas Box Válvula a esfera a empotrar para gas con mango retráctil



(\*) Dimensiones internas sin soporte y puerta instalada



# Tabla de resistencia química

LEYENDA	LATÓN	PT.FE.	N.B.R.	INOX 316	NYLON
Excelente	E	E	E	E	E
Bien	B	B	B	B	B
Mediocre	M	M	M	M	M
No recomendado	S	S	S	S	S
Sin experiencia	-	-	-	-	-
Cloruro de etilo	B	E	E	E	B
Cloruro férrico	S	E	E	S	-
Cloruro ferroso	S	E	E	S	-
Cloruro de magnesio	S	E	E	B	E
Cloruro de metilo	B	E	M	B	M
Cloruro de níquel	M	E	E	B	-
Cloruro de potasio	M	E	E	B	E
Cloruro de cobre	S	E	E	B	S
Cloruro de sodio	M	E	E	B	E
Cloruro de zinc	S	E	E	B	B
Dicloroetano	-	E	M	B	-
Fenol	-	E	B	B	B
Fluoruro de aluminio	-	E	E	M	-
Fluoruro de sodio	-	E	-	B	-
Formaldehído	M	E	E	M	-
Formiato de metilo	-	E	M	B	-
Fosfato de amonio	-	E	E	B	-
Fosfato de sodio	M	E	E	B	-
Freon 11-12-21-22-TE	E	E	B	E	E
Furfuròlo	E	E	S	B	-
Gas natural	E	E	E	E	E
Gelatina	B	E	E	E	-
Glicerina	E	E	E	E	B
Etilenglicol	B	E	B	E	E
Glucosa	E	E	E	B	-
Hidrato de sodio	B	E	E	E	-
hidrocarburos	E	E	E	E	E
Sulfuro de hidrógeno seco	E	E	-	-	S
Sulfuro de hidrógeno húmedo	M	E	-	-	S
Hidróxido de amonio	S	E	E	E	-
hidróxido de bario	B	E	E	B	-
Idrossido di calcio	B	E	E	B	-
Hidróxido de magnesio	B	E	E	E	-
Hidróxido de potasio	M	E	E	E	-
Hidróxido de sodio	M	E	E	E	-
Yodoformo	-	E	-	E	-
Yoduro de potasio	-	E	E	B	-
Hipoclorito de sodio	M	E	M	M	-
Hipoclorito de calcio	S	E	E	M	S
Hipoclorito de sodio	S	E	E	M	B
Hiposulfito de sodio	M	E	E	B	-
Isoctano	-	E	E	E	-
Leche	B	E	E	E	E
Melaza	B	E	E	E	-
Mercurio	S	E	E	M	E
Metano	E	E	E	B	E
Silicato metálico de sodio	-	E	E	E	-
Monofosfato de amonio	-	E	E	E	-
Nafta	B	E	E	B	E
Naftalina	-	E	-	B	E
Nitrato de amonio	S	E	E	B	-
Nitrato de plata	S	E	E	B	E
Nitrato de níquel	-	E	E	B	-
Nitrato de cobre	M	E	E	E	-
Nitrato de sodio	M	E	E	B	E

LEYENDA	LATÓN	PT.FE.	N.B.R.	INOX 316	NYLON
Excelente	E	E	E	E	E
Bien	B	B	B	B	B
Mediocre	M	M	M	M	M
No recomendado	S	S	S	S	S
Sin experiencia	-	-	-	-	-
Nitrobenzeno	-	E	S	B	B
Óleum	-	E	S	B	S
Quemando aceite	E	E	E	E	-
Aceite de coco	-	E	E	B	E
Aceite de creosota	E	E	S	B	E
Aceite de linaza	B	E	E	B	E
Aceite de pescado	-	E	E	E	E
Aceite de pino	-	E	E	E	E
Aceite de castor	M	E	E	E	E
Aceite de algodón	E	E	E	B	E
Aceite de soja	-	E	E	E	E
Aceite mineral	E	E	E	E	E
Óxido de etileno	E	E	S	B	-
Óxido de magnesio	-	E	E	B	-
Oxígeno	E	E	E	E	E
Parafina	E	E	E	E	-
Paraformaldehído	-	E	B	B	-
Pentano	-	E	E	E	-
Perborato de sodio	-	E	E	B	-
Propano	E	E	E	B	-
Salmuera	B	E	E	B	-
Sales de mercurio	S	E	E	S	-
Jabones	B	E	E	B	E
Silicato de sodio	B	E	E	B	-
Hidróxido de sodio	M	E	E	B	B
Sulfato de aluminio	M	E	E	B	E
Sulfato de amonio	S	E	E	B	-
Sulfato de bario	E	E	E	B	E
Sulfato de calcio	E	E	E	B	-
Sulfato de magnesio	M	E	E	B	-
Sulfato de níquel	M	E	E	B	-
Sulfato de potasio	B	E	E	B	-
Sulfato de cobre	S	E	E	B	E
Sulfato de sodio	B	E	E	B	E
Sulfato de zinc	S	E	E	B	-
Sulfato férrico	S	E	E	E	-
Sulfato de hierro	S	E	E	B	-
Sulfito de sodio	B	E	E	B	-
Sulfuro de bario	B	E	E	-	B
Sulfuro de carbono	E	E	S	B	E
Sulfuro de sodio	B	E	E	B	-
Disolventes de pintura	E	E	M	E	-
Estireno	-	E	B	E	-
Jugos de fruta	S	E	E	E	-
Tetracloruro de carbono húmedo	M	E	S	M	E
Tiosulfato de sodio	M	E	E	E	-
Toluòlo o toluène	E	E	M	E	E
Trementina	B	E	S	E	-
Tricloroetileno seco (tricloroetileno)	E	E	M	B	B
Tricloroetileno húmedo	M	E	M	-	B
Trifosfato de amonio	-	E	E	E	-
Vapor	M	E	-	E	-
Pintar	E	E	E	E	-
Xileno seco	-	E	S	E	-
Azufre	S	E	S	B	E

**Nota:** la información de las tablas es orientativa. Para estar seguro de la funcionalidad de los materiales de los productos enumerados, es necesario investigar las condiciones reales de uso, concentración, presión, temperatura y posibles choques dinámicos. Los datos se tomaron de las tablas de los fabricantes de materiales.

# Condiciones generales de venta

## Pedido mínimo

El pedido mínimo a suministrar será de 180 € netos (impuestos aparte) si por cualquier circunstancia fuera necesario enviar un pedido de cuantía inferior será enviado contrareembolso o previo pago mediante transferencia.

## Portes

Los precios incluidos en nuestra tarifa se concederán a portes pagados para pedidos superiores a 360 € y con destino dentro de la Península Ibérica, excepto PORTUGAL, ANDORRA, CANARIAS, CEUTA, MELILLA y GIBRALTAR (impuestos indirectos no incluidos). Las entregas con estos destinos requieren de cotizaciones especiales, por lo que se cargará en factura al cliente destinatario una parte del precio del porte dependiendo del destino, peso, volumen y cantidad.

Si por deseo expreso del cliente debe enviarse la mercancía por alguna agencia distinta a la que Emmeti Iberica, S.L.U., tiene contratada, ésta se enviará a Portes Debidos (Ej. Transporte Urgente).

## NOTA IMPORTANTE:

Los pedidos de Paneles de Suelo Radiante irán a portes pagados si forman parte del Presupuesto/Proyecto EMMETI FLOOR. En caso contrario se enviarán a Portes Debidos.

## Embalaje

La mercancía se enviará libre de embalajes siempre que el pedido se ajuste a las cajas Standard indicadas en el Catálogo.

En caso de avería, menoscabo, golpes, etc... el cliente deberá dirigirse siempre al transportista.

## Forma de pago

Transferencia anticipada: 1,5% Dto.  
Giros: 60 dff.

## Garantía

Los productos vendidos están garantizados de anomalías de fabricación durante 24 meses desde la expedición (salvo diversas indicaciones en relación al tipo de producto).

La garantía se entiende limitada a la sustitución del producto reconocido defectuoso.

Emmeti Iberica, S.L.U., declina en cualquier modo toda responsabilidad consecuente a la instalación errónea o al uso impropio de los productos adquiridos.

Eventuales defectos del material, ya sea los referentes a las anomalías que cubren la garantía las cuales hemos descrito en el apartado anterior, ya sean por otra índole, deberán ser denunciados a Emmeti Iberica antes de 8 días de la fecha de entrega para no perder los derechos.

Nuestros artículos están cubiertos por un seguro de Responsabilidad Civil Productos estipulados con primera compañía.

## Devoluciones

Solo se admitirán las devoluciones de mercancía pactadas previamente con Emmeti Iberica, S.L.U.

En cualquier caso siempre se devolverían a Portes Pagados.

Toda devolución de mercancía llevará implícita una reducción mínima del - 15% de su valor en concepto de verificación, embalaje, etc...

## Precios

La presente Lista de Precios, anula cualquier precio vigente y ofertado anteriormente. Precios válidos salvo error tipográfico.

## Impuestos

Siempre a cargo del comprador.

## Diseño

Nuestros artículos están sujetos a una constante mejora, por lo que pueden ser modificados sin previo aviso, siempre redundando en un beneficio para el artículo.

## Jurisdicción

Ambas partes se someten, con renuncia a su propio fuero, a los Tribunales de Murcia.

**EMMETI IBERICA, S.L.U.**

## Declaración

### DECLARACIÓN DE ACUERDO CON EL REGLAMENTO REACH N. 1907/2006

Emmeti Spa, consciente de sus obligaciones derivadas del Reglamento (CE) no. 1907/2006 REACH, como usuario intermedio, advierte que el plomo se incluyó en la lista de sustancias SVHC, el 27.06.2018, de la siguiente manera:

Nombre de la sustancia	Número CAS	Número EC	Fecha de registro	Decisión
Plomo	7439-92-1	231-100-4	27.06.2018	ED/61/2018

La última versión de Candidate List está disponible en la ECHA (Agencia Europea de Sustancias Químicas)

<https://echa.europa.eu/home>

Emmeti informa, como lo exige el art. 33 del Reglamento REACH, que en los productos de este catálogo, que contienen latón, plomo puede estar presente en una concentración superior al 0.1% (p / p), dependiendo del tipo de aleación de latón utilizada.

La inclusión de plomo en la lista SVHC no implica nuevas formas de usar los productos Emmeti para su uso seguro, si se usa de la manera provista por la documentación relacionada del producto.

Emmeti se compromete, con base en la información que sus proveedores de componentes y productos terminados comunicarán a la compañía, a mantener a los clientes actualizados sobre el posible uso en sus productos de sustancias, que actualmente no están incluidas en la lista SVHC pero que podrían estar en futuras revisiones. La información puede incluirse directamente en las hojas de información del producto.

### DECLARACIÓN DE CONFORMIDAD RoHS

Emmeti SpA Unipersonal, consciente de sus obligaciones derivadas de la directiva (CE) no. 2011/65 RoHS II (y posteriores enmiendas y adiciones), declara que los productos en este catálogo cumplen con los requisitos de la directiva europea antes mencionada sobre la restricción del uso de ciertas sustancias peligrosas en equipos eléctricos y electrónicos.





**EMMETI IBERICA, S.L.U.**

Polígono Ind. Oeste, parcela 9/15A

Apartado de correos nº 124 - 30169 San Ginés - Murcia - España

Tel. 968.808050

www.emmeti.es - e-mail: emmeti@emmeti.es

e-mail: pedidos@emmeti.es

Se ha tenido mucho cuidado en la creación de este documento..

Esta prohibida cualquier forma de reproducción si no está autorizada por escrito por Emmeti Iberica, S.L.U.

Los datos contenidos en esta publicación pueden, por una necesidad técnica y / o comercial, sufrir cambios en cualquier momento y sin previo aviso.

Por lo tanto, Emmeti Iberica, S.L.U. no se hace responsable de los errores o imprecisiones que contenga.

