

Tabla comparativa de calderas para el dimensionamiento de las instalaciones

Zen

CALDERAS MURALES MIXTAS
A GAS DE CONDENSACIÓN

PARA INTERIOR Y PARA EXTERIOR

ZI24

ZI29

ZI34



Código	R-REBKB12424FF	R-REBKB12929FF	R-REBKB13535FF
Clase energética de la calefacción			
Potencia térmica nominal (kW)	23	28	34
Nivel de potencia acústica en interiores (dB)	40	44	43
Perfil de carga / Clase energética del ACS	L	XL	XL
Condensación			
Número de usos de ACS en funcionamiento simultáneo			
Dimensiones (A x L x P) (mm)	660x440x285	660x440x285	660x440x335
Peso en vacío (Kg)	33	33	37
Qn Potencia térmica nominal sobre P.C.I. Calefacción (kW)	24,0	29,0	34,9
Qnw Potencia térmica nominal sobre P.C.I. ACS (kW)	24,0	29,0	34,9
Caudal de agua caliente sanitaria $\Delta T=25^{\circ}\text{C}$ (l/min)	13,5	16,3	19,6
Clase NOx	6	6	6
Anti-hielo de serie ($^{\circ}\text{C}$)	-20	-20	-20
Crono-termostato	Wi-Fi de serie con App My Rinnai	Wi-Fi de serie con App My Rinnai	Wi-Fi de serie con App My Rinnai
Grado de protección	IPX5D	IPX5D	IPX5D
Temperatura de trabajo Mín. - Máx. ($^{\circ}\text{C}$)	35 - 80	35 - 80	35 - 80
Neutralizador de la condensación integrado			
Sonda climática integrada en el interior			
Posibilidad de gestionar una bomba externa			
Sistema específico para alta temperatura	-	-	-
G20 con mezcla de hasta 30% de hidrógeno / GLP			



Zen

Gama doméstica de calderas murales mixtas de condensación con **crono-termostato Wi-Fi de serie**. Incluyen sonda climática, neutralizador de condensación y sensor de terremotos.



Zen

24 / 29 / 34

Generador térmico a gas de condensación de tipo instantáneo para calefacción y producción de agua caliente sanitaria



Termoregulación evolucionada de clase V con cronotermostato Wi-Fi y APP My Rinnai incluida de serie. Regulación y autodiagnóstico, programaciones semanal y diaria, modificación de los ajustes desde cualquier lugar y en cualquier momento.

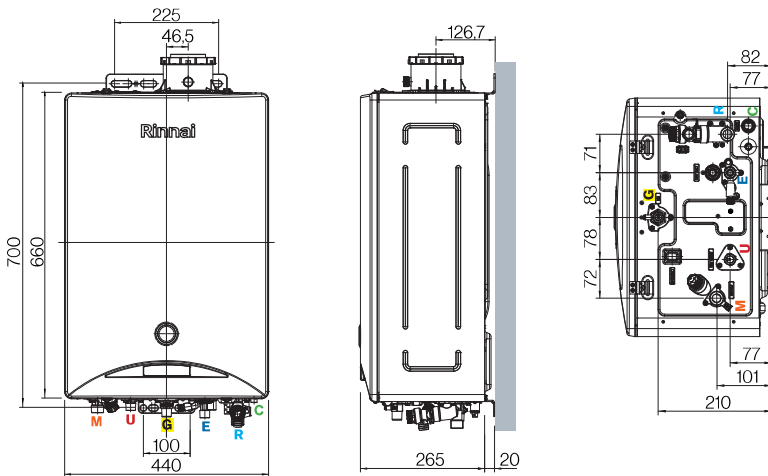
Quemador de fibra metálica

Intercambiador primario de acero inoxidable

	Sensor de terremotos*		Neutralizador de la condensación integrado		Sonda climática integrada
	Instalable en el exterior, con protección IPX5D		Compatible con G20 mezclado con hasta un 30% de hidrógeno		Anti-hielo de serie hasta -20°C

CÓDIGO	ZEN 24			ZEN 29			ZEN 34		
	R-REBKBi2424FFN (G20)			R-REBKBi2929FFN (G20)			R-REBKBi3535FFN (G20)		
	R-REBKBi2424FFP (GLP o propano)			R-REBKBi2929FFP (GLP o propano)			R-REBKBi3535FFP (GLP o propano)		
€	2.230,00			2.355,00			2.424,00		
Clase energética de la calefacción	A			A			A		
Potencia térmica nominal (kW)	23			28			34		
Nivel de potencia acústica en interiores (dB)	40			44			43		
Perfil de carga / Clase energética del ACS	L A			XL A			XL A		
Qn Potencia térmica nominal sobre P.C.I. Calefacción (kW)	24,0			29,0			34,9		
Qn Potencia térmica nominal sobre P.C.I. ACS (kW)	24,0			29,0			34,9		
Rendimiento EN677 sobre P.C.I. (80-60°C) (%)	97,5			98,1			98,4		
Rendimiento EN677 sobre P.C.I. (50-30°C) (%)	107,4			107,9			107,8		
Modulación de la potencia nominal (80-60°C) Calefacción (kW)	5,3 - 23,3			5,3 - 28,0			7,3 - 33,7		
Modulación de la potencia nominal (50-30°C) Calefacción (kW)	5,8 - 24,8			5,8 - 30,0			8,0 - 36,1		
Modulación de la potencia nominal ACS (kW)	5,4 - 23,5			5,4 - 28,4			7,4 - 33,1		
Clase NOx				6					
Temperatura de humos a carga total (Tm/Tr=80/60°C)				73					
Temperatura de humos a carga parcial (Tm/Tr=50/30°C)				45					
Consumo de gas G20 a 1.013 mbar y 15°C (ACS) Mín/Máx (m3/h)	0,61 (2,59)			0,61 (3,06)			0,83 (3,68)		
Rango de modulación	1:4			1:5			1:4		
Presión nominal de alimentación del gas (mbar)				20					
Categoría de la caldera	B23, B53, C13, C33, C53, C63, C83, C93, C(10)3, C(12)3, C(13)3, C(15)3								
Potencia térmica máxima absorbida en calefacción (W)	83			100			95		
Potencia eléctrica absorbida a carga parcial (W)	65			66			66		
Potencia eléctrica en modo de espera (W)				<3					
Tensión de alimentación (V/Hz)				230 / 50					
Grado de protección				IPX5D					
Capacidad del vaso de expansión (L)				7,5			9		
Temperatura Mín/Máx de trabajo en calefacción (°C)				35 - 80					
Producción de ACS (ΔT=35°C) (l/min)	9,6			11,6			14,0		
Producción de ACS (ΔT=25°C) (l/min)	13,5			16,3			19,6		

* para una mayor seguridad, en caso de eventos sísmicos de media o alta intensidad, el sensor aísla la caldera de la instalación del gas. El uso del aparato con aire propanado requiere una operación de conversión y regulación obligatoria y gratuita, a realizar en la fase de verificación técnica por un Técnico Autorizado Rinnai



CONEXIONES

	Salida de humos / aspiración de aire	60/100 mm
M	Conexión de la ida de la calefacción	3/4"
U	Conexión de salida del ACS	1/2"
G	Conexión del gas	1/2"
E	Conexión del entrada del agua fría	1/2"
R	Conexión del retorno de la calefacción	3/4"
C	Conexión del desagüe de la condensación	20 mm

PESO kg

Zen 24	33
Zen 29	33
Zen 34	37

MEDIDAS mm

anchura	440
profundidad	285- 335*
altura	660
lado izquierdo / salida de humos	266,5
lado izquierdo / admisión de aire	266,5
parte posterior / salida de humos	126,7
lado izquierdo / tubo del gas	220
lado izquierdo / tubo de la ida	70
lado izquierdo / tubo del retorno	374
lado izquierdo / desagüe de la condensación	390
lado izquierdo / entrada del agua fría	303
lado izquierdo / salida del agua caliente	142
longitud conexión del gas	25
longitud conexión del retorno	45
longitud conexión del la ida	40
longitud conexión del ACS	25
longitud conexión del agua fría	25
parte posterior / desagüe de la condensación	40
parte posterior / tubo del gas	210
parte posterior / tubo de la ida	101
parte posterior / tubo del retorno	82
parte posterior / salida del agua caliente	77
parte posterior / entrada del agua fría	77

ACCESORIOS

CÓDIGO DESCRIPCIÓN

€

Imanes	RFOT-KS000-037	Imanes adhesivos para instalación del comando remoto de la caldera (x2)	5,00
Sonda climática externa	RCBRS19068	Sonda climática externa con longitud de 15m	60,00
Cableado bomba auxiliar****	RK440015948	Cable de conexión para una bomba de circulación secundaria comandada por el circuito electrónico de la caldera	15,00
Cubierta para las conexiones	RPCD-KA01	Cubierta para las conexiones compatible con Zen 24 y Zen 29	90,00
	RPCD-KA02	Cubierta para las conexiones compatible con Zen 34	125,00

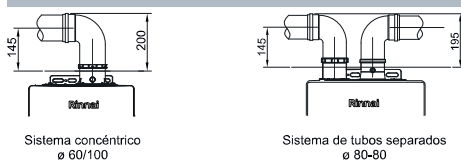
CHIMENEAS

CÓDIGO DESCRIPCIÓN

€

ø 60/100, longitud máxima equivalente** 30m	CMTUALTU30	Tubo prolongación concéntrico ø60/100 1000 PP	40,00
	CMTUALCO25	Codo concéntrico ø60/100 45° PP	28,00
	CMTUALCO20	Codo concéntrico ø60/100 90° PP	35,00
La toma para el análisis de combustión está integrada en el aparato	CMTUALTU10	Kit salida de humos ø60/100 PP	81,00
	ø 80/80, longitud máxima equivalente** 50m	CMTUALTU40	Tubo prolongación ø80 L=1000 M-H PP
	CMTUALCO45	Codo ø80 45° M-H PP	20,00
	CMTUALCO40	Codo ø80 90° M-H PP	12,00
	RFOTKS080007	Kit evacuación de humos ø80 PP	55,00
	RFOTKB015	Adaptador doble flujo ø80-80 ZEN	80,00
	CMTUALTU20	Kit salida de humos ø80/125 PP vertical	139,00
	***RFOTKS080037	Rejilla para la aspiración ø80	10,00

DIMENSIONES



Sistema concéntrico ø 60/100

Sistema de tubos separados ø 80-80







* El modelo Zen 34 tiene una profundidad de 335 mm diferente a los modelos Z124 y Z129.

** Por longitud máxima equivalente se entiende la distancia entre el aparato y el terminal de salida que incluye tanto los tramos rectos como el resto de accesorios del trazado de la chimenea.

*** FOT-KS080-37: se aconseja la instalación de la rejilla para la aspiración en el codo 90° código CMTUALCO40.

**** Para los detalles del funcionamiento ver Accesorios en la pág.36

Accesorios

DESCRIPCIÓN		COMPATIBILIDAD			€
		R-REBKB12424FF	R-REBKB12929FF	R-REBKB13535FF	
RPCD-KA01 Cubierta para las conexiones Zen 24 e 29		●	●		90,00
RPCD-KA02 Cubierta para las conexiones Zen 34				●	125,00
FOT-KS000-037 Imanes para la instalación del cronotermostato		●	●	●	5,00
RK440015948* Cable de conexión para una bomba de circulación secundaria comandada por el circuito electrónico de las calderas serie Momiji e Zen		●	●	●	15,00
RCBRS19068 Sonda climática externa con longitud de 15m para calderas Zen		●	●	●	60,00
RKITVALV-V3VBNLRNL Kit para aislamiento y limpieza de los aparatos		●	●	●	90,00

* La bomba secundaria conectada se activará junto a la caldera en modo calefacción (no sanitario), durante el ciclo de purga y con la protección anti-hielo.

Es posible conectar mas de una bomba auxiliar al generador, cada una se activará como se ha indicado antes.

Con el fin de evitar daños al generador, antes de realizar la conexión es necesario verificar la compatibilidad de la bomba secundaria.

Las características de una bomba compatible son: voltaje 230V AC, 50Hz; amperaje <1 A; corriente de arranque <1,5A.

Se ruega dirigirse a nuestros técnicos y consultar la documentación técnica suministrada junto con el generador.

Cronotermostato Wi-Fi



ZEN

Para gestionar y controlar el confort en completa libertad, desde cualquier sitio y en cualquier momento, está el cronotermostato Wi-Fi.

De serie para los modelos Zen, el cronotermostato Wi-Fi se completa con la APP dedicada "My Rinnai" disponible para Apple iOS y Android.

Una vez descargada la APP, es sencillo conectarle con el cronotermostato Wi-Fi y definir las programaciones diaria y semanal desde el teléfono según las necesidades particulares y el confort deseado.

Con la APP se puede **apagar o encender la caldera desde cualquier distancia, resetearla en caso de un mal funcionamiento, ver los informes de consumo, recibir notificaciones de estado y modificar los ajustes en caso de cambios imprevistos**, como una cena fuera programada en el último minuto, o configurar el despertador que, sincronizado con el del smartphone, activa la caldera diez minutos antes de despertarte y te permite darte una **ducha caliente inmediatamente**.

Desde una misma APP se pueden **gestionar el funcionamiento de más calderas contemporaneamente**, por ejemplo, la propia y la de los padres, o la de la segunda residencia y habilitar a más miembros de una familia para el control de una caldera.






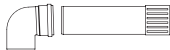

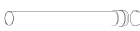




Immagini a titolo di esempio



Cronotermostato Wi-Fi de serie ZEN



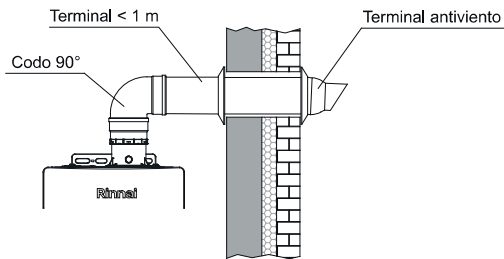
Salidas de humos

CÓDIGO	DESCRIPCIÓN	COMPATIBILIDAD			€
		R-REBKB12424FF	R-REBKB12929FF	R-REBKB13535FF	
*CMTUALTU40	 Tubo prolongación ø80 L=1000 M-H PP	●	●	●	17,00
*CMTUALCO45	 Codo ø80 45° M-H PP	●	●	●	20,00
*CMTUALCO40	 Codo ø80 90° M-H PP	●	●	●	12,00
*RFOTKS080007	 Kit evacuación de humos ø80 PP	●	●	●	55,00
**RFOTKS080037	 Rejilla para la aspiración ø80	●	●	●	10,00
CMTUALTU30	 Tubo prolongación concéntrico ø60/100 1000 PP	●	●	●	40,00
CMTUALCO25	 Codo concéntrico ø60/100 45° PP	●	●	●	28,00
CMTUALCO20	 Codo concéntrico ø60/100 90° PP	●	●	●	35,00
CMTUALTU10	 Kir salida de humos ø60/100 PP	●	●	●	81,00
RFOTKB015	 Adaptador doble flujo ø80-80 ZEN	●	●	●	80,00

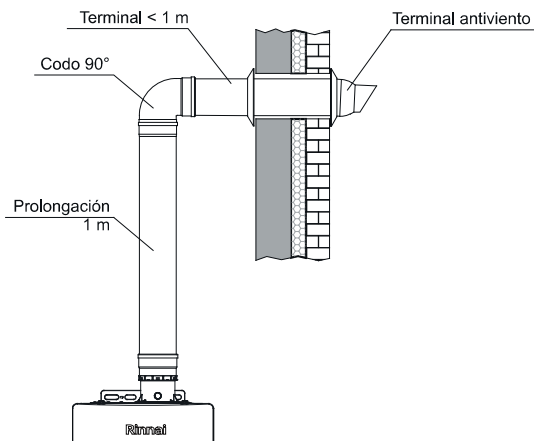
* Compatible con los productores de ACS Infinity serie Sensei de condensación, N26i y N32i.

** R-FOTKS080037: se aconseja la instalación de la rejilla para la aspiración en el codo 90° cod. CMTUALCO40

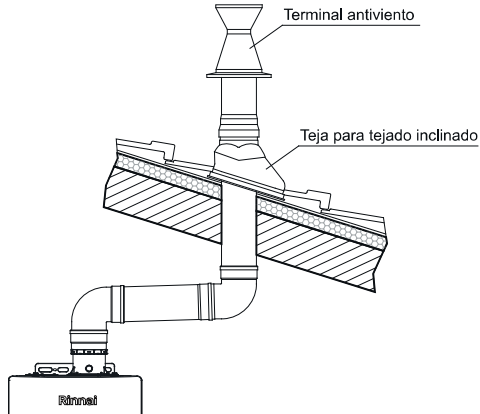
Sistemas de salidas de humos



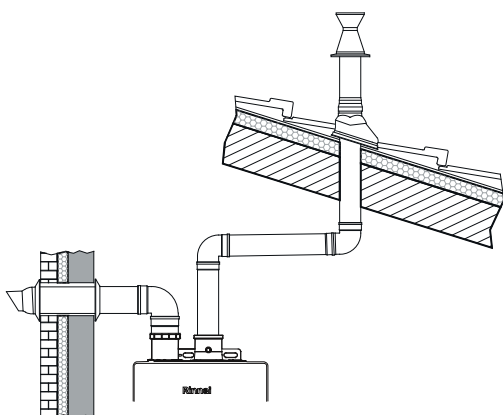
SISTEMA CON SALIDA DIRECTA A PARED	
APARATOS	R-REBKB12424FF R-REBKB12929FF R-REBKB13535FF
CÓDIGOS DIÁMETRO	CMTUALTU10 60/100



SISTEMA CON SALIDA A PARED A DISTANCIA	
APARATOS	R-REBKB12424FF R-REBKB12929FF R-REBKB13535FF
CÓDIGOS DIÁMETRO	CMTUALTU30 60/100 CMTUALTU10
DISTANCIA MÁXIMA*	30 m



SISTEMA CON SALIDA A TEJADO	
APARATOS	R-REBKB12424FF R-REBKB12929FF R-REBKB13535FF
CÓDIGOS DIÁMETRO	CMTUALTU30 60/100 CMTUALCO25 CMTUALCO20 CMTUALTU10 RFOTHX060015 CFTUALTJ15 CFTUALCH10
DISTANCIA MÁXIMA*	30 m



SISTEMA CON SALIDA DE TUBOS SEPARADOS	
APARATOS	R-REBKB12424FF R-REBKB12929FF R-REBKB13535FF
CÓDIGOS Diámetro	CMTUALTU40 80/80 CMTUALCO45 CMTUALCO40 RFOTKS080007 RFOTKB015
DISTANCIA MÁXIMA	50 m
EVACUACIÓN**	(Evacuación)

* Longitud expresada en metros equivalentes por cada codo 90° descontar 2 m
 ** Longitud expresada en metros equivalentes por cada codo 90° descontar 1,5 m