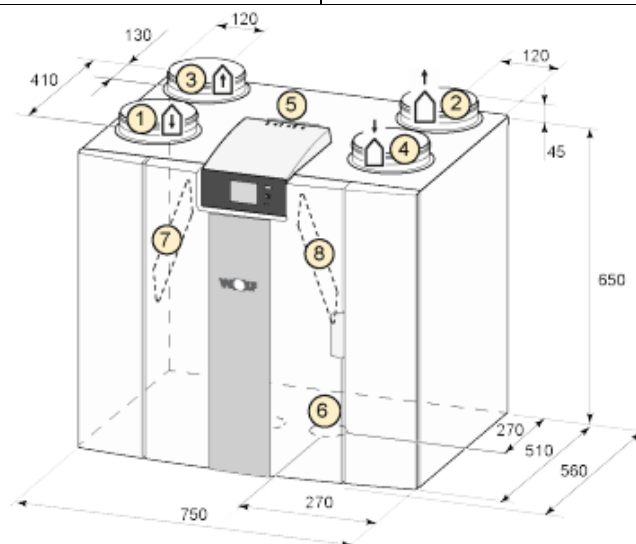




Ref.: 2139591	CWL-400 Excellent	
Caudal máximo del ventilador con 150 Pa	m ³ /h	400
Grado máximo de recuperación	%	94
Alto	mm	650
Ancho	mm	750
Fondo	mm	560
Conexiones de conducto	mm	180
Clase de filtro		G4[F7 como accesorio]
Factor de potencia	Cos ϕ	0,34 - 0,54
Consumo de potencia eléctrica	W	8 - 178
Consumo de potencia eléctrica [sin precal.]	W	66 [a 225 m ³ /h y 142 Pa]
Peso [con bypass]	kg	38
Grado de protección	IP	30
Conexión eléctrica		230 V / 50 Hz



1 aire de impulsión [a estancias]
2 aire de expulsión [a exterior]

3 aire de extracción [de estancias]
4 aire de renovación [de exterior]

5 conexión eléctrica
6 conexión condensados