



N/Ref.: 8614361	
Denominación: CGB-2 (K) 20	Tipo: Mural. Condensación Mixta
Potencia: 20kW	Combustible: Gas Natural - Propano
Homologación: 0085CO0098	
<p>Descripción: Caldera mural a gas mixta Tecnología de combustión eficiente por control adaptativo de gas y autoajuste para obtener una combustión perfecta según la calidad/composición del gas Intercambiador de calor recubierto con ALUpro Integra bomba de impulsión de alta eficiencia EEI<0,23</p>	

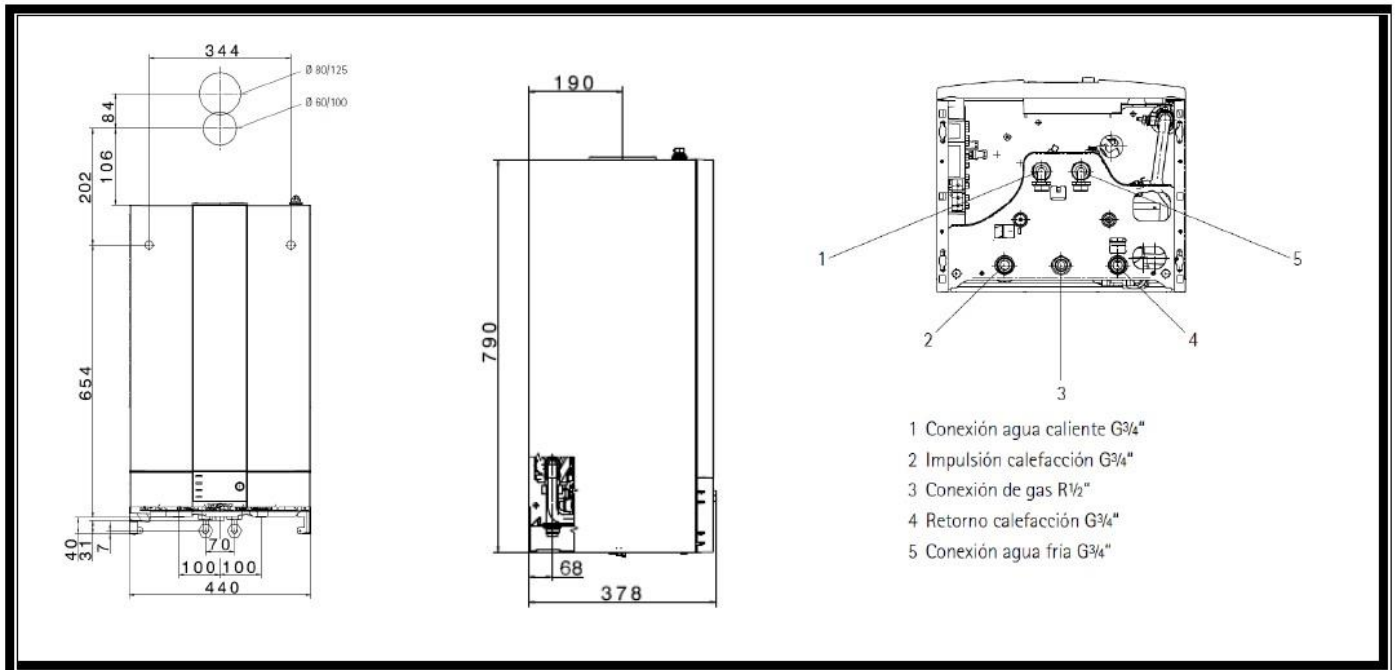
DATOS TÉCNICOS

Clase de eficiencia energética estacional de calefacción conforme al reglamento (UE) 811/2013		A
Clase de eficiencia energética estacional de ACS conforme al reglamento (UE) 811/2013		A
Perfil de carga		XL
Potencia Calorífica nominal a 80º/60ºC	kW	18,9/22,2 1)
Potencia Calorífica nominal a 50º/30ºC	kW	20,4
Carga térmica calorífica nominal	kW	19,6/23,0
Potencia Calorífica mínima (con modulación) a 80º/60ºC	kW	3,8/6,8 2)
Potencia Calorífica mínima (con modulación) a 50º/30ºC	kW	4,4/7,4 2)
Carga térmica mínima (con modulación)	kW	3,9/6,9 2)
Valores de conexión de gas		
➤ Gas natural E/H (Hi=9,5 kWh/m³ = 34,2 MJ/m³)	m³/h	2,06/2,42
➤ GLP (Hi=12,8 kWh/m³ = 46,1 MJ/m³)	m³/h	1,53/1,80
Presión de conexión de gas natural (mínima - máxima permitida)	mbar	20 (17-25)
Presión de conexión de GLP (mínima - máxima permitida)	mbar	37 (25-45)
Ajuste de fabrica temperatura de impulsión	ºC	75
Temperatura máxima admisible de impulsión	ºC	90
Presión máxima de trabajo circuito de calefacción	bar	3
Altura de bombeo disponible máxima para circuitos de calefacción: Bomba de alta eficiencia (IEE < 0,23)		

➤ 600 l/h caudal (14 kW a $\Delta t = 20$ K)	mbar	550
➤ 860 l/h caudal (20 kW a $\Delta t = 20$ K)	mbar	430
➤ 1030 l/h caudal (24 kW a $\Delta t = 20$ K)	mbar	---
Caudal ACS (ajuste de fabrica en limitador de caudal)	l/min	2,0-6,5
Presión de flujo mínima según EN 625	bar	0,4
Caudal ACS "D" a $\Delta t = 30$ K	l/min	10,3
Presión máxima admisible ACS	bar	10
Intervalo de temperatura de ACS (ajustable)	°C	45-65
Capacidad del intercambiador de calor agua de calefacción	Litros	1,3
Capacidad total deposito de expansión	Litros	10
Presión inicial deposito de expansión	bar	0,75-0,95
Temperatura gases de la combustión 80/60°C – 50/30 °C con carga máx.	°C	70-50
Temperatura gases de la combustión 80/60°C – 50/30 °C con carga min	°C	30-25
Caudal másico de gases de combustión 80/60°C – 50/30 °C con carga máx.	g/s	8,8/10,7 ¹⁾
Caudal másico de gases de combustión 80/60°C – 50/30 °C con carga min	g/s	1,8
Presión impelente disponible del ventilador con carga máx.	Pa	135
Presión impelente disponible del ventilador con carga min	Pa	14
Grupo de valores de los gases de la combustión		G52
Clase Nox		5
Volumen de agua de condensación a 50/30°C	l/h	Aprox. 2,0
Valor pH del agua condensada		Aprox. 4,0
Consumo de potencia eléctrica en espera	W	3
Consumo máximo de potencia eléctrica	W	17-51/63 ¹⁾
Grado de protección	IP	IPX4D
Conexión eléctrica / Protección con fusibles		230 V/50 Hz/16 A/B
¹⁾ Modo Calefacción / Modo agua caliente sanitaria (ACS)		
²⁾ Gas natural / GLP (G31)		

RENDIMIENTOS

Rendimiento estacional a 75/60 °C (PCI/PCS)	%	110/99
Rendimiento estacional a 40/30 °C (PCI/PCS)	%	109/96
Rendimiento a carga nominal 80/60°C (PCI/PCS)	%	98/88
Rendimiento al 30% de carga y TR = 30°C (PCI/PCS)	%	108/97



DIMENSIONES Y PESOS

Profundidad	mm	378
Ancho	mm	440
Alto	mm	790
Peso	Kg	33

CONEXIONES

Conexión de impulsión de calefacción	G	¾" (DN20)
Conexión de retorno de calefacción	G	¾" (DN20)
Conexión de agua caliente sanitaria (ACS)	G	¾"
Conexión de agua fría / Recirculación	G	¾"
Conexión de gas	R	½"
Conexión tubo de aire/gases de la combustión	mm	60/100
Salida de gases	Tipo	B23P, B33P, C13(x), C33(x), C43(x), C53(x), C63(x), C83(x), C93(x)