



N/Ref.: 8615631	
Denominación: FGB K - 24	Tipo: Mural. Condensación. Mixta
Potencia: 19kW	Combustible: Gas Natural/GLP
Homologación: CE 0085CQ0261	
Descripción: Caldera mural condensación a gas mixta Integra bomba de impulsión de alta eficiencia [EEI<0,23] Posibilidad de producción de ACS mediante microacumulación con Sistema EcoWolf Regulación digital incluida, intuitiva y de fácil manejo	

DATOS TÉCNICOS		
Clase de eficiencia energética estacional de calefacción conforme al reglamento (UE) 811/2013		A
Clase de eficiencia energética estacional de ACS conforme al reglamento (UE) 811/2013		A
Perfil de carga		XL
Potencia Calorífica nominal a 80º/60ºC [modo calefacción/modo ACS]	kW	19,4/23,3
Potencia Calorífica nominal a 50º/30ºC	kW	20,7
Carga térmica calorífica nominal [modo calefacción/modo ACS]	kW	20/24
Potencia Calorífica mínima [con modulación] a 80º/60ºC [Gas Natural/GLP]	kW	4,8
Potencia Calorífica mínima [con modulación] a 50º/30ºC [Gas Natural/GLP]	kW	5,3
Carga térmica mínima [con modulación] [Gas natural/GLP]	kW	4,9
Valores de conexión de gas		
■ Gas natural E/H [Hi=9,5 kWh/m³= 34,2 MJ/m³]	m³/h	2,11/2,53
■ GLP [Hi=12,8 kWh/m³ = 46,1 MJ/m³]	m³/h	1,56/1,88
Presión de conexión de gas natural [mínima - máxima permitida]	mbar	20 [18-25]
Presión de conexión de GLP [mínima - máxima permitida]		37 [25-45]
Ajuste de fabrica temperatura de impulsión	ºC	75
Temperatura máxima admisible de impulsión	ºC	85
Presión máxima de trabajo circuito de calefacción	bar	3
Altura de bombeo disponible máxima para circuitos de calefacción: Bomba de alta eficiencia [IEE < 0,23]		
■ 1075 l/h caudal [25 kW a Δt = 20 K]	mbar	450
■ 1376 l/h caudal [32 kW a Δt = 20 K]	mbar	-

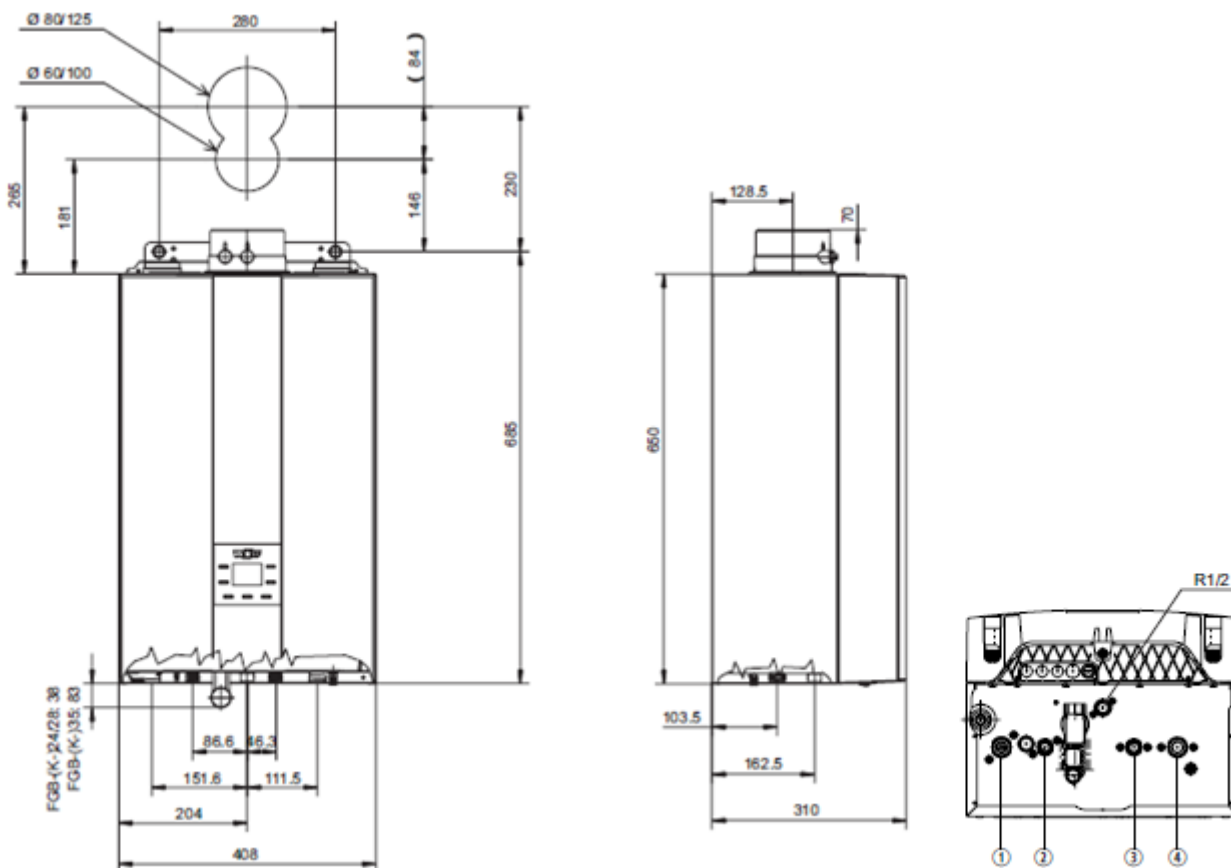
Presión máxima admisible/ Temperatura máxima admisible de ACS	bar / °C	10bar / 65°C
Caudal de ACS	l/min	2,0-14,4
Presión de red mínima para máximo caudal de ACS	bar	0,7
Rango de Temperatura de ACS (ajustable)	°C	30-65
Caudal ACS "D" a $\Delta t = 30$ K	l/min	13,4
Capacidad total depósito de expansión	Litros	8
Presión inicial depósito de expansión	bar	0,75-0,95
Temperatura gases de la combustión 80/60°C - 50/30 °C con carga máx.	°C	75-55
Temperatura gases de la combustión 80/60°C - 50/30 °C con carga mín.	°C	50-40
Caudal másico de gases de combustión 80/60°C - 50/30 °C con carga máx.	g/s	8,45/11,17
Caudal másico de gases de combustión 80/60°C - 50/30 °C con carga mín.	g/s	2,33
Presión impelente disponible del ventilador con carga máx.	Pa	72
Presión impelente disponible del ventilador con carga mín.	Pa	8
Grupo de valores de los gases de la combustión		G52
Clase NOx		6
Emisiones de óxido de nitrógeno	mg/kWh	21
Volumen de agua de condensación a 50/30°C	l/h	Aprox.1,0
Valor pH del agua condensada		Aprox.4,3
Consumo de potencia eléctrica en modo espera	W	2
Consumo máximo de potencia eléctrica	W	76
Grado de protección	IP	IPX4D
Conexión eléctrica / Protección con fusibles		230V/50Hz/16 A/B
1) Modo Calefacción / Modo agua caliente sanitaria (ACS) 2) Gas natural / GLP (G31)		

RENDIMIENTOS

Rendimiento estacional a 75/60 °C [PCI/PCS]	%	107/96
Rendimiento estacional a 40/30 °C [PCI/PCS]	%	110/99
Rendimiento a carga nominal 80/60°C [PCI/PCS]	%	97/87
Rendimiento al 30% de carga y TR = 30°C [PCI/PCS]	%	110/99

Datos técnicos conforme al reglamento (UE) nº 811/2013

Perfil de carga			XL
Clase de eficiencia energética estacional de calefacción		A++ → G	A
Clase de eficiencia energética en el caldeo de agua		A+ → F	A
Potencia Calorífica nominal	P_{rated}	kW	19
Consumo anual de energía para calentar espacios	Q_{HE}	kWh	10298
Consumo anual de combustible para el caldeo de agua	AFC	GJ	17
Eficiencia energética estacional de calefacción	η_s	%	94
Eficiencia energética estacional para el caldeo de agua	η_{wh}	%	84
Nivel de potencia acústica en interiores	L_{WA}	dB	53
Cualesquiera precauciones específicas que hayan de tomarse durante el montaje, instalación o mantenimiento			Véase instrucciones de montaje



- ① Impulsión de calefacción G 3/4"
- ② Conexión ACS G 1/2"
- ③ Conexión de agua fría G 1/2"
- ④ Retorno de calefacción G 3/4"

DIMENSIONES Y PESOS		
Profundidad	mm	310
Ancho	mm	408
Alto [incluida brida de conexión salida de gases]	mm	720
Peso	Kg	30

CONEXIONES		
Conexión de impulsión de calefacción	G	3/4" [DN20]
Conexión de retorno de calefacción	G	3/4" [DN20]
Conexión de agua caliente sanitaria [ACS]	G	1/2"
Conexión de agua fría	G	1/2"
Conexión de gas	R	1/2"
Conexión tubo de aire/gases de la combustión	mm	60/100
Salida de gases	Tipo	B23P, B33P, C13(x), C33(x), C43(x), C53(x), C63(x), C83(x), C93(x)