



N/Ref.: 8908861	
Denominación: COB - 2 - 20	Tipo: Pie. Condensación
Potencia: 20 kW	Combustible: Gasóleo
Homologación: CE-0085BS0326	
<p>Descripción: Caldera de pie de gasóleo Preparada para el combustible del futuro, apta para BIODIESEL Consumo eléctrico reducido. Superficies de intercambio de alta eficiencia de aleación de Aluminio-Silicio, alta longevidad, mantenimiento reducido, sin caudal mínimo de recirculación necesario. Salida de gases concéntrico Ø80/125 hasta 27 m</p>	

DATOS TÉCNICOS		
Clase de eficiencia energética estacional de calefacción conforme al reglamento (UE) 811/2013		A
Potencia calorífica nominal a 80°C/60°C etapa 1/2	kW	13,4/19,5
Potencia calorífica nominal a 50°C/30°C etapa 1/2	KW	11,1/20,4
Carga Térmica nominal etapa 1/2:	kW	13,5/20,4
Caudal de gasoleo etapa 1/2	kg/h	1,15/1,66
Gasoleo de calefacción		Gasóleo de calefacción EL bajo en azufre, biogasóleo (biodiesel) B10 o gasóleo de calefacción EL estándar
Boquilla *		Danfoss 0,40 / 80° S LE
Filtro de gasoleo		Siku máx. 40 µm
Ajuste de CO2 etapa 1 y etapa 2	%	13,5 ± 0,3
Presión bomba etapa 1	bar	8,5 ± 1,0
Presión bomba etapa 2	bar	16,8 ± 2,5
Presión negativa máxima en la conducción de gasoleo	bar	-0,3

Temperatura de impulsión [ajuste de fabrica]	°C	80
Temperatura de impulsión maxima admisible	°C	85
Resistencia agua de calefacción con $\Delta t = 20K$	mbar	6
Resistencia agua de calefacción con $\Delta t = 10K$	mbar	21
Sobrepresión maxima permitida de la caldera	bar	3
Superficie calefactora recuperador de calor de agua de calefacción	m ²	2,55
Capacidad de agua recuperador de calor	Litros	7,5
Carga termica nominal [etapa 2]		
▣ Caudal másico de humos	g/s	9,06
▣ Temperatura de humos 50°/30°C - 80°/60°C	°C	49-69
▣ Presión impelente disponible del ventilador	Pa	65
Carga termica nominal [etapa 1]		
▣ Caudal másico de humos	g/s	6,28
▣ Temperatura de humos 50°/30°C - 80°/60°C	°C	40-61
▣ Presión impelente disponible del ventilador	Pa	45
Conexión electrica	V~/Hz	230/50
Fusible instalado [de acción semirretardada]	A	5A
Consumo de potencia electrica etapa1 / etapa 2	W	99/139
Grado de protección		IP20
Volumen de agua de condensacion a 40°/30°C	Ltr./h	1,6
pH del condensado		aprox. 3
*Estas boquillas cumplen los requisitos de emisión según RAL-UZ 46 y garantizan un funcionamiento fiable. El uso de otras boquillas no está permitido.		

RENDIMIENTOS

Rendimiento estacional a 75/60 °C [PCI/PCS]	%	101/96
Rendimiento estacional a 40/30 °C [PCI/PCS]	%	105/99
Rendimiento a carga nominal 80/60°C [PCI/PCS]	%	97/92
Rendimiento al 30% de carga y TR = 30°C [PCI/PCS]	%	103/97
Perdida llama piloto caldera qB con 70°C [EnEV]	%	0,75

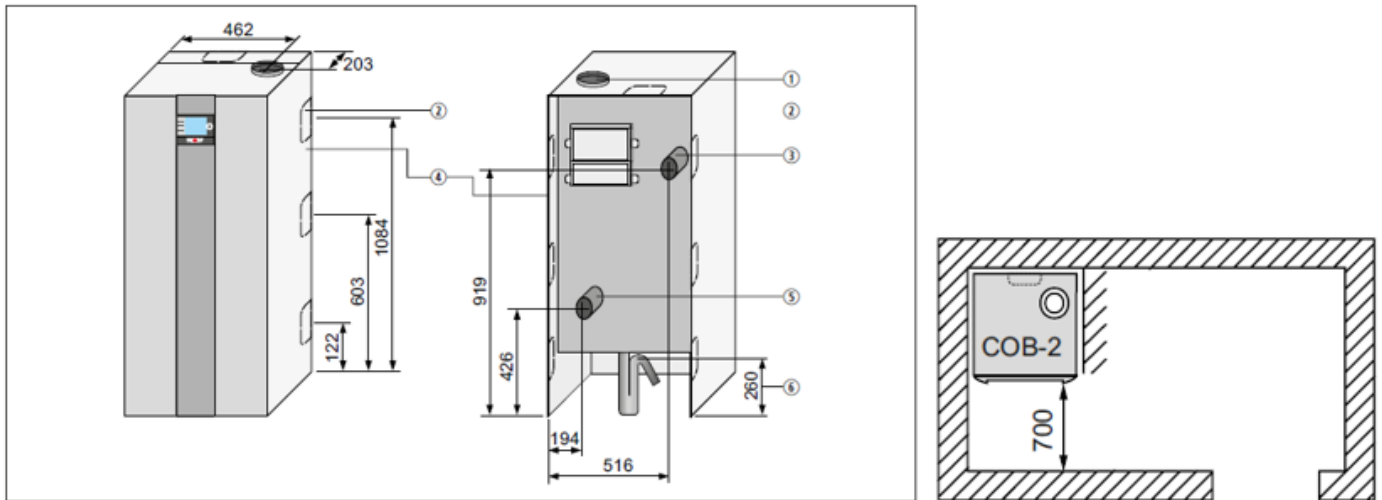


Abb. 11.4 Conexiones COB [mm]

- ① Conexión salida de gases
- ② Troquelado para conexión de las tuberías
- ③ Impulsión de calefacción
- ④ Posibilidad de sujeción para el filtro de gasóleo
- ⑤ Retorno de calefacción
- ⑥ Altura de salida de condensados

DIMENSIONES Y PESOS

Alto	mm	1290
Ancho	mm	566
Profundo	mm	605
Peso Caldera	kg	92

CONEXIONES

∅ exterior impulsión Calefacción	G	1 ½"
∅ exterior retorno Calefacción	G	1 ½"
Conexión de desagüe [condensados]		1"
Conexión de gasoleo mangueras impulsión/retorno	G	3/8"
Conexión tubo de aire/gases de la combustión	mm	80/125
Salida de gases	Tipo	B23, B33, C33(x), C43(x), C53(x), C63(x), C83(x), C93(x)