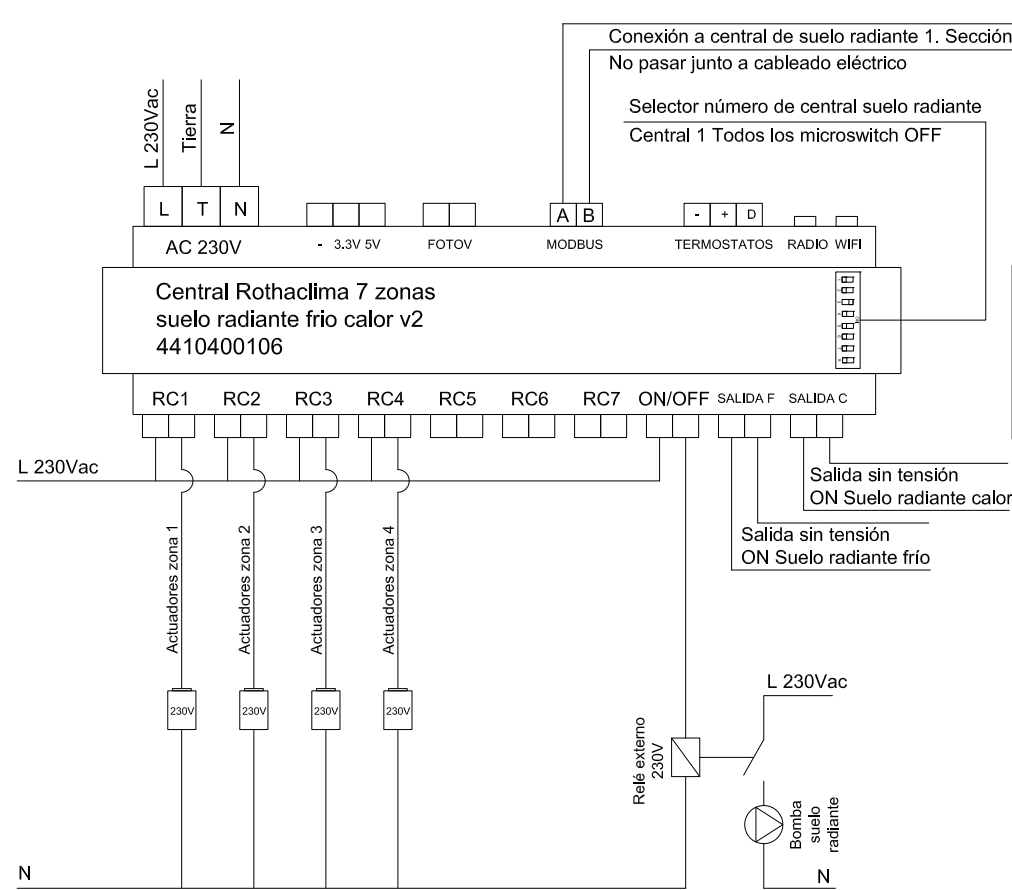


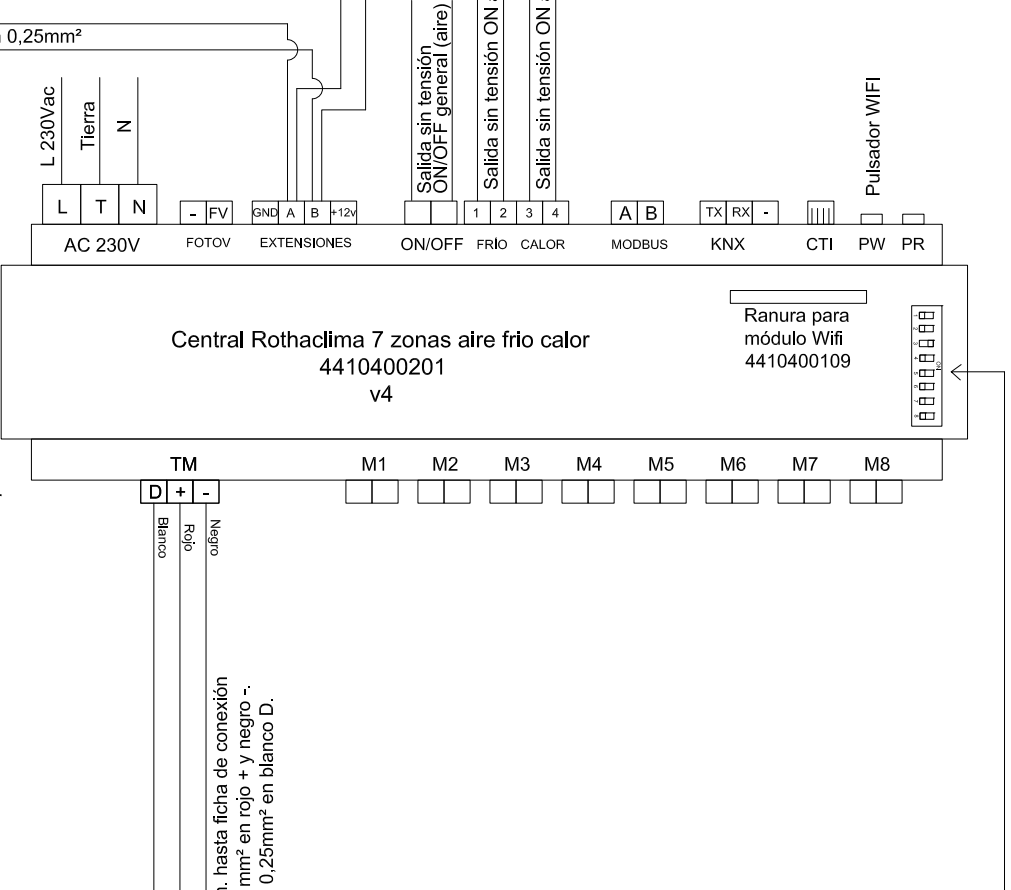
Sección 0,25mm²
No pasar junto a cableado eléctrico

Selección de zona Fancoil por estancia

ZONA	DIP 1	DIP 2	DIP 3	DIP 4
1	OFF	ON	ON	OFF
2	ON	OFF	ON	OFF
3	OFF	OFF	ON	OFF
4	ON	ON	OFF	OFF
5	OFF	ON	OFF	OFF
6	ON	OFF	OFF	OFF
7	OFF	OFF	OFF	OFF
8	ON	ON	ON	ON
9	OFF	ON	ON	ON
10	ON	OFF	ON	ON
11	OFF	OFF	ON	ON
12	ON	ON	OFF	ON
13	OFF	ON	OFF	ON
14	ON	OFF	OFF	ON



Cada termostato puede controlar 3 zonas consecutivas (a partir de firmware v14)
Máximo 3 actuadores 230V 1135007412 en paralelo por zona (ejemplo en RC2).
En caso de necesitar conectar más, utilizar relé externo (ejemplo en RC1).



Configuración de los microswitch de la central Rothaclima 7 zonas aire frío calor 4410400201

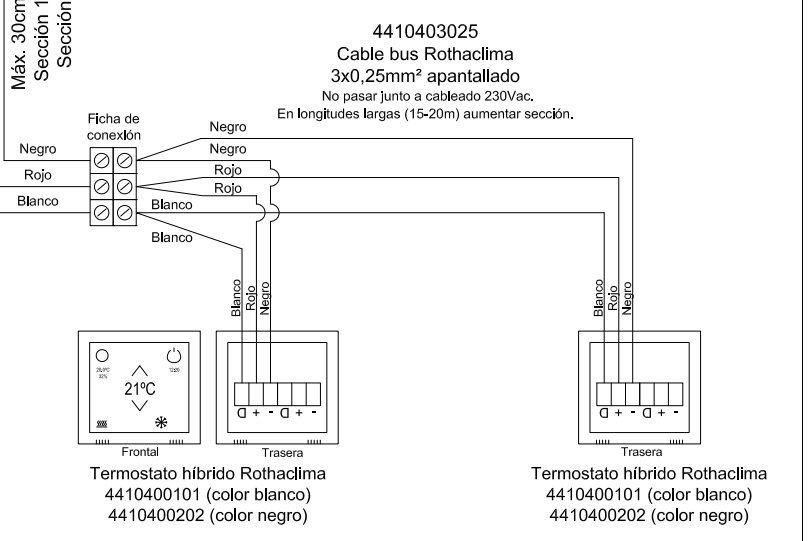
SW2 ON - Con pasarelas ventilador expansión directa, se envía la temperatura de consigna más alta de todas las zonas activas +3°C en calor y -3°C en frío.
SW2 OFF - Con pasarelas ventilador expansión directa, se envía la temperatura de consigna más alta de todas las zonas activas

SW3 ON - Si hay demanda de frío, activa Salida sin tensión ON aire frío y si hay demanda de calor, activa Salida ON aire calor
SW3 OFF - Si hay demanda de frío, activa Salida sin tensión ON aire frío y si hay demanda de calor, activa Salida ON aire frío + Salida ON aire calor

SW5 ON - Ventilador fancoil OFF tras 2 minutos del cierre de última rejilla
SW5 OFF - Ventilador fancoil OFF tras 8 segundos del cierre de última rejilla

SW7 ON - Habilita en control sin rejillas o compuertas motorizadas (fancoil directo).
SW7 OFF - Habilita el control zonificado con rejillas o compuertas motorizadas.

SW8 ON - Activa comunicación con pasarela KNX y deshabilita función RADIO.
SW8 OFF - Activa función RADIO y WIFI. Dehabilita comunicación KNX.



Máximo 7 termostatos o 14 con módulo de ampliación

Este esquema es a título orientativo. No compromete a Roth en una posible instalación



Esquema eléctrico 36223

Central Rothaclima 7 zonas aire y suelo radiante (aire V4 y SR v2)