



# Catálogo bombas de piscina





## SERIE/SERIES



PUMA

Pag 2-3



CONTRA

Pag 16-17



PANTHER

Pag 4-5



EFP

Pag 18



TIGER

Pag 6-7



CASETAS

Pag 19



PETUNIA

Pag 8-9



ACCESORIOS

Pag 20



PTF a 1450 r.p.m

Pag 10-11



MOPA

Pag 21



PTF a 2850 r.p.m

Pag 12-13



SUB/TURBO

Pag 22



MANTA

Pag 14-15



FONTANA

Pag 23



**PUMA 75 M**



Incluye 2 racord manguera Ø40 de serie  
*Includes inlet and outlet Ø40 clamps*  
*Incorporent bouches Ø40 d'aspiration et impulsion*

## **(E) APLICACIONES**

Electrobombas centrifugas auto-aspirantes con prefiltro completo, ideales para la recirculación y el filtrado de agua de pequeñas y medianas piscinas.

### **MOTOR**

Motor cerrado con ventilación externa. Protección IP-55, aislamiento clase F. Motores monofásicos con protector termico incorporado. 2850 r.p.m. 50 Hz.

### **MATERIALES CONSTRUCTIVOS**

Eje en acero inoxidable AISI 420. Cuerpo de bomba, pie, difusor y cuerpo unión bomba motor en polipropileno reforzado con fibra de vidrio. Turbina en Noryl<sup>®</sup>, con carga de fibra de vidrio. Juntas en NBR. Tapa de prefiltro en policarbonato transparente. Cierre mecánico en grafito y alúmina. Carcasa de motor en aluminio.

### **CARACTERÍSTICAS**

Temperatura máxima del agua 40°C. Bobinado del motor impregnado por barniz epoxi. Todos los modelos incorporan de serie rácores de aspiración e impulsión de dos piezas.

## **(GB) APPLICATIONS**

Self priming centrifugal electropumps with a complete prefilter, used for recycling and filtering of water from small and medium pools.

### **MOTOR**

Closed motor with external cooling fan. Protection IP-55, insulation class F. Single-phase motors with thermal protection included. 2850 r.p.m. 50 Hz.

### **CONSTRUCTIVE MATERIALS**

Shaft in AISI 420 Stainless Steel. Pump body, base, diffuser and motor pump support in reinforced polypropylene with glass fibre. Impeller in Noryl<sup>®</sup>, with glass fibre charge. O'rings in NBR. Pre-filter lid in transparent polycarbonate. Mechanical seal in graphite and alumine. Motor housing in aluminium.

### **CHARACTERISTICS**

Maximum water temperature is 40°C. Windings impregnated with epoxy resin. All models incorporate charge and discharge heads unions, made of two pieces.

## **(F) APPLICATIONS**

Électropompes centrifuges auto-amorçantes avec préfiltre, appropriées pour re-circulation et filtration d'eau des piscines petites et moyennes.

### **MOTEUR**

Moteur fermé avec le ventilateur externe. Protection IP-55, isolation classe F. Moteurs monophasée avec protection thermique incorporée. 2850 r.p.m. 50 Hz.

### **MATÉRIAUX CONSTRUCTIFS**

Axe en acier inox AISI 420. Corps de pompe, base, diffuseur et support pompe moteur en polypropylène renforcé en fibre de verre. Turbine en Noryl<sup>®</sup>, charge en fibre de verre. Joint en NBR. Couvercle préfiltre en polycarbonate transparent. Garniture mécanique en graphite et alumine. Carcasse moteur en aluminium.

### **CARACTÉRISTIQUES**

La température de l'eau max. est 40°C. Impregnation bobinage par vernis époxy. Tous les modèles incorporent bouches d'aspiration et impulsión avec manchon á deux pièces.

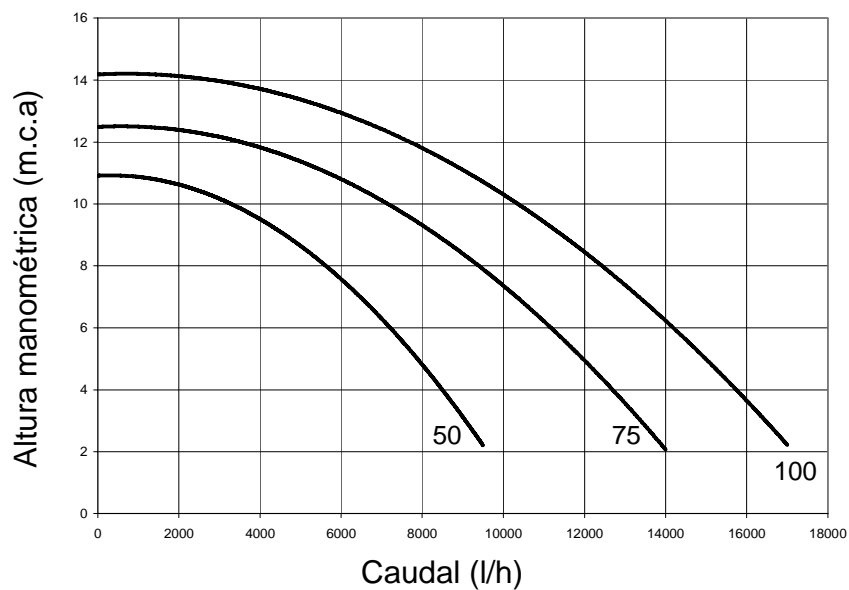
# SERIE PUMA / PUMA SERIES



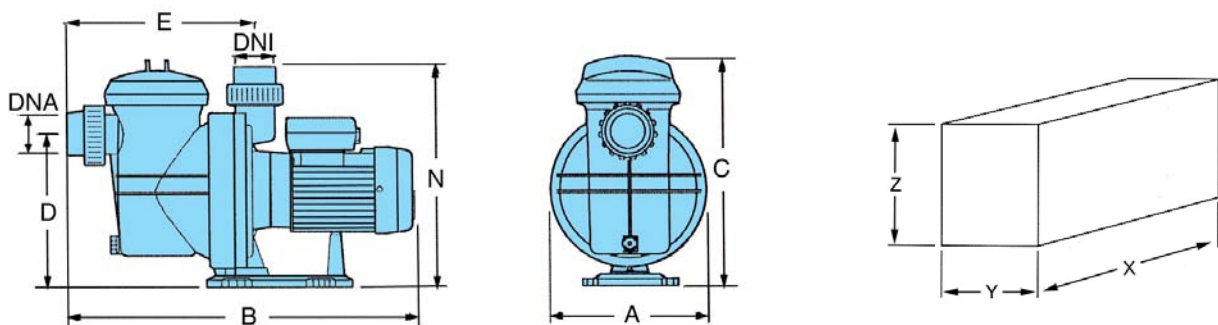
## DATOS TÉCNICOS / TECHNICAL DATA

Modelo / Model	HP	kW	Tensión Voltage	Ampere (A) 1~ 230	Cond. (µF)	Caudal / Flow (l/h)	Altura manométrica (m.c.a.) / Manometric head (w.c.m.)						Piscinas de Pools of
							2	4	6	8	10	12	
<b>PUMA 50 M</b>	0,5	0,37	230	2	12		9500	8500	7500	5500	3000		30 m <sup>3</sup>
<b>PUMA 75 M</b>	0,75	0,55	230	2,8	12		14000	12500	11500	9500	7000	3000	60 m <sup>3</sup>
<b>PUMA 100 M</b>	1	0,75	230	3,8	12		17000	16000	14000	12500	10500	7500	70 m <sup>3</sup>

## CURVAS DE CAUDAL / FLOW CURVES



## DIMENSIONES / DIMENSIONS



Modelo / Model	Dimensiones / Dimensions (mm)								Peso (kg) Weight	Embalaje / Packing		
	DNA	DNI	A	B	C	D	E	N		X	Y	Z
<b>PUMA 50 M</b>	50	50	212	475	311,5	210	257	301	7,4	660	290	380
<b>PUMA 75 M</b>	50	50	212	475	311,5	210	257	301	7,7	660	290	380
<b>PUMA 100 M</b>	50	50	212	475	311,5	210	257	301	8,4	660	290	380



**PANTHER 50M**

## **E APLICACIONES**

Electrobombas centrifugas auto-aspirantes con prefiltro completo, ideal para equipos de depuración de piscinas.

### **MOTOR**

Motor cerrado con ventilación externa. Protección IP-55, aislamiento clase F. Motores monofásicos con protector termico incorporado. 2850 r.p.m. 50 Hz.

### **MATERIALES CONSTRUCTIVOS**

Eje en acero inoxidable AISI 420. Cuerpo de bomba, pie, difusor y cuerpo unión bomba motor en polipropileno reforzado con fibra de vidrio. Turbina en Noryl<sup>®</sup>, con carga de fibra de vidrio. Juntas en NBR. Tapa de prefiltro en policarbonato transparente. Cierre mecánico en grafito y alumina. Carcasa de motor en aluminio.

### **CARACTERÍSTICAS**

Temperatura máxima del agua 40°C. Intensidad sonora inferior a 65 dBA. Bobinado del motor impregnado por barniz epoxi. Todos los modelos incorporan de serie racord de dos piezas en aspiración e impulsión, reductor de aspiración a 50mm y llave para apertura de la tapa del prefiltro.

## **GB APPLICATIONS**

Self priming centrifugal electropumps with a complete prefilter, used for swimming pools filtration units.

### **MOTOR**

Closed motor with external cooling fan. Protection IP-55, insulation class F. Single-phase motors with thermal protection included. 2850 r.p.m. 50 Hz.

### **CONSTRUCTIVE MATERIALS**

Shaft in AISI 420 Stainless Steel. Pump body, base, diffuser and motor pump support in reinforced polypropylene with glass fibre. Impeller in Noryl<sup>®</sup>, with glass fibre charge. O'rings in NBR. Pre-filter lid in transparent polycarbonate. Mechanical seal in graphite and alumine. Motor housing in aluminium.

### **CHARACTERISTICS**

Maximum water temperature is 40°C. Sonorous intensity inferior to 65 dBA. Windings impregnated with epoxy resin. All models incorporate charge and discharge heads unions made of two pieces, reduction socket to 50mm in charge head and a standard key for opening the pre-filter lid.

## **F APPLICATIONS**

Électropompes centrifuges auto-amorçantes avec préfiltre, appropriées pour groupes de filtration pour piscines.

### **MOTEUR**

Moteur fermé avec le ventilateur externe. Protection IP-55, isolation classe F. Moteurs monophasée avec protection thermique incorporée. 2850 r.p.m. 50 Hz.

### **MATÉRIAUX CONSTRUCTIFS**

Axe en acier inox AISI 420. Corps de pompe, base, diffuseur et support pompe moteur en polypropylène renforcé en fibre de verre. Turbine en Noryl<sup>®</sup>, charge en fibre de verre. Joint en NBR. Couvercle préfiltre en polycarbonate transparent. Garniture mécanique en graphite et alumine. Carcasse moteur en aluminium.

### **CARACTÉRISTIQUES**

La température de l'eau max. est 40°C. Intensité de bruit inférieure au 65 dBA. Impregnation bobinage par vernis époxy. Tous les modèles incorporent bouches d'aspiration et impulsión avec manchon á deux pièces, réduction d'aspiration á 50mm et une clef pour ouvrir le couvercle de préfiltrage.



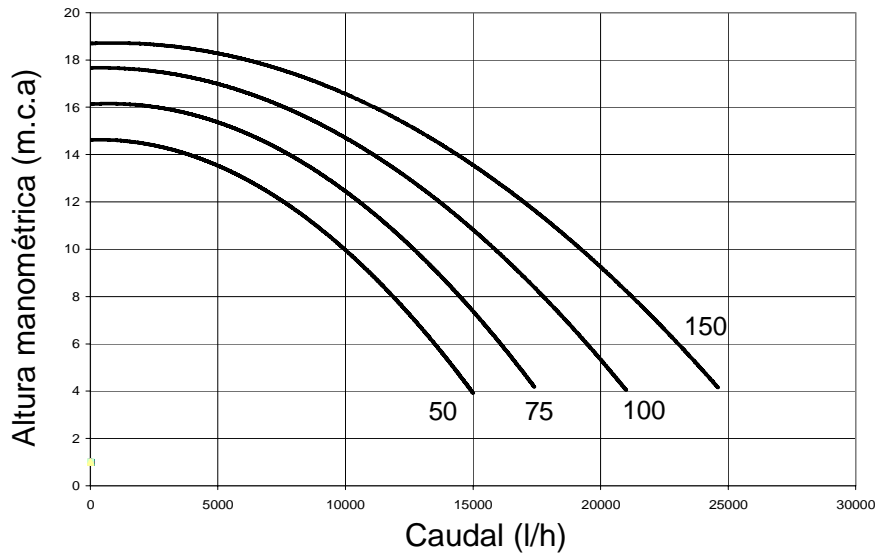
# SERIE PANTHER / PANTHER SERIES



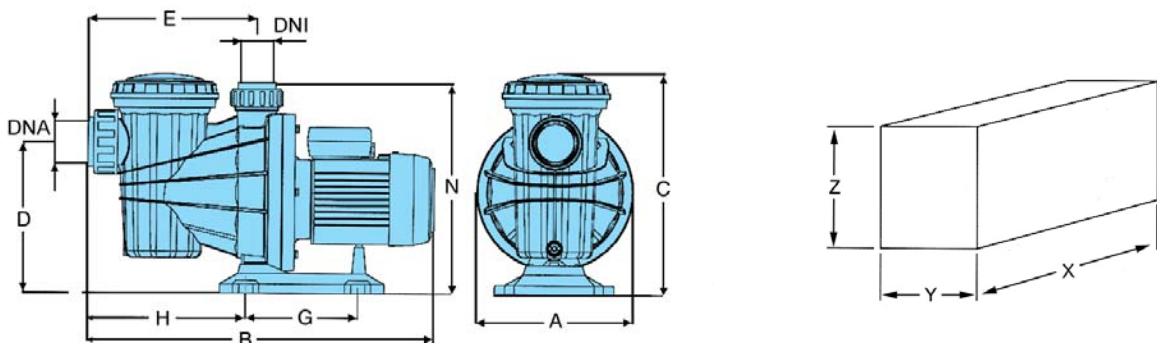
## DATOS TÉCNICOS / TECHNICAL DATA

Modelo / Model	HP	kW	Tensión Voltage	Ampere (A)			Cond. (µF)	Altura manométrica (m.c.a.) / Manometric head (w.c.m.)								Piscinas de Pools of	
				1~ 230	3~ 230	3~ 400		4	6	8	10	12	14	16	18		
PANTHER 50 M	0,5	0,37	230	3,6	-	-	16	15000	13500	12000	10000	7500					50 m <sup>3</sup>
PANTHER 50 T	0,5	0,37	230 / 400	-	2,4	1,4	-	15000	13500	12000	10000	7500					50 m <sup>3</sup>
PANTHER 75 M	0,75	0,55	230	5,1	-	-	16	18000	16500	14500	13000	11000	8000				70 m <sup>3</sup>
PANTHER 75 T	0,75	0,55	230 / 400	-	3,3	1,9	-	18000	16500	14500	13000	11000	8000				70 m <sup>3</sup>
PANTHER 100 M	1	0,75	230	5,8	-	-	16	21000	18500	17500	16000	13000	11500	6000			90 m <sup>3</sup>
PANTHER 100 T	1	0,75	230 / 400	-	3,8	2,2	-	21000	18500	17500	16000	13000	11500	6000			90 m <sup>3</sup>
PANTHER 150 M	1,5	1,1	230	7,1	-	-	25	26000	23000	22000	19500	17500	15500	11500	6000		120 m <sup>3</sup>
PANTHER 150 T	1,5	1,1	230 / 400	-	4,8	2,8	-	26000	23000	22000	19500	17500	15500	11500	6000		120 m <sup>3</sup>

## CURVAS DE CAUDAL / FLOW CURVES



## DIMENSIONES / DIMENSIONS



Modelo / Model	Dimensiones / Dimensions (mm)										Peso (kg) Weight	Embalaje / Packing		
	DNA	DNI	A	B	C	D	E	G	H	N		X	Y	Z
PANTHER 50	50 / 63	50	235	515	328	232	240	170	223	305	9,4	580	250	360
PANTHER 75	50 / 63	50	235	515	328	232	240	170	223	305	10,4	580	250	360
PANTHER 100	50 / 63	50	235	515	328	232	240	170	223	305	11,4	580	250	360
PANTHER 150	50 / 63	50	235	540	328	232	240	170	223	305	13,6	580	250	360



**TIGER 150M**

## **(E) APLICACIONES**

Electrobombas centrífugas auto-aspirantes con prefiltro completo, ideal para equipos de depuración de piscinas.

### **MOTOR**

Motor cerrado con ventilación externa. Protección IP-55, aislamiento clase F. Motores monofásicos con protector termico incorporado. 2850 r.p.m. 50 Hz.

### **MATERIALES CONSTRUCTIVOS**

Eje en acero inoxidable AISI 420. Cuerpo de bomba, pie, difusor y cuerpo unión bomba motor en polipropileno reforzado con fibra de vidrio. Turbina en Noryl<sup>®</sup>, con carga de fibra de vidrio. Juntas en NBR. Tapa de prefiltro en policarbonato transparente. Cierre mecánico en grafito y alúmina. Carcasa de motor en aluminio.

### **CARACTERÍSTICAS**

Temperatura máxima del agua 40°C. Bobinado del motor impregnado por barniz epoxi. Todos los modelos incorporan de serie rácores de aspiración e impulsión de dos piezas y llave para apertura de la tapa del prefiltro.

## **(GB) APPLICATIONS**

Self priming centrifugal electropumps with a complete prefilter, used for swimming pools filtration units.

### **MOTOR**

Closed motor with external cooling fan. Protection IP-55, insulation class F. Single-phase motors with thermal protection included. 2850 r.p.m. 50 Hz.

### **CONSTRUCTIVE MATERIALS**

Shaft in AISI 420 Stainless Steel. Pump body, base, diffuser and motor pump support in reinforced polypropylene with glass fibre. Impeller in Noryl<sup>®</sup>, with glass fibre charge. O'rings in NBR. Pre-filter lid in transparent polycarbonate. Mechanical seal in graphite and alumine. Motor housing in aluminium.

### **CHARACTERISTICS**

Maximum water temperature is 40°C. Windings impregnated with epoxy resin. All models incorporate charge and discharge heads unions, made of two pieces and a standard key for opening the pre-filter lid.

## **(F) APPLICATIONS**

Électropompes centrifuges auto-amorçantes avec préfiltre, appropriées pour groupes de filtration pour piscines.

### **MOTEUR**

Moteur fermé avec le ventilateur externe. Protection IP-55, isolation classe F. Moteurs monophasée avec protection thermique incorporée. 2850 r.p.m. 50 Hz.

### **MATÉRIAUX CONSTRUCTIFS**

Axe en acier inox AISI 420. Corps de pompe, base, diffuseur et support pompe moteur en polypropylène renforcé en fibre de verre. Turbine en Noryl<sup>®</sup>, charge en fibre de verre. Joint en NBR. Couvercle préfiltre en polycarbonate transparent. Garniture mécanique en graphite et alumine. Carcasse moteur en aluminium.

### **CARACTÉRISTIQUES**

La température de l'eau max. est 40°C. Impregnation bobinage par vernis époxy. Tous les modèles incorporent bouches d'aspiration et impulsión avec manchon à deux pièces et une clef pour ouvrir le couvercle de préfiltrage.



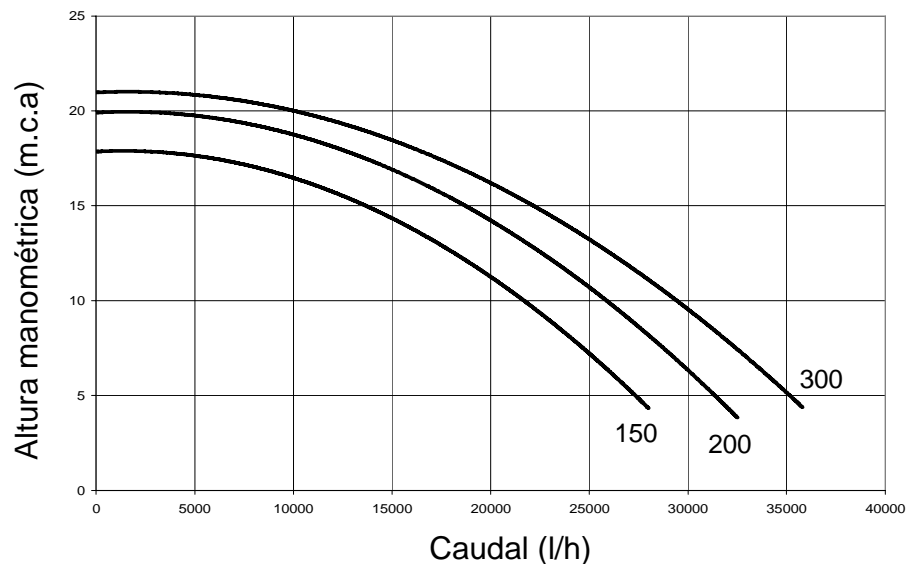
# SERIE TIGER / TIGER SERIES



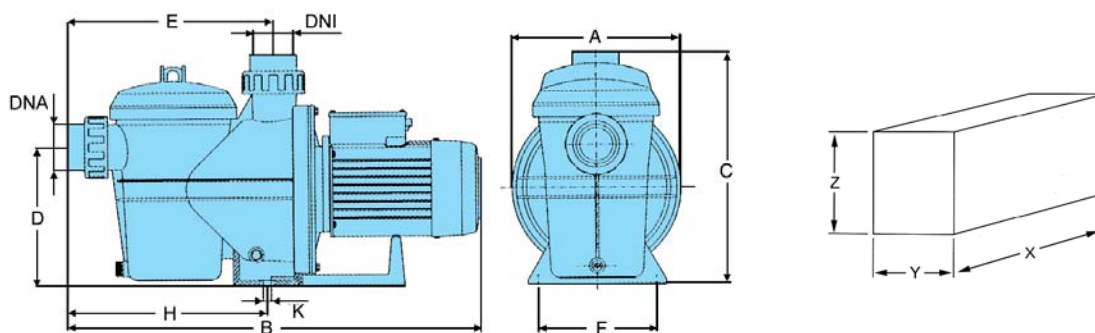
## DATOS TÉCNICOS / TECHNICAL DATA

Modelo / Model	HP	kW	Tensión Voltage	Ampere (A)			Cond. (μF)	Caudal / Flow (l/h)	Altura manométrica (m.c.a.) / Manometric head (w.c.m.)							Piscinas de Pools of
				1~ 230	3~ 230	3~ 400			4	6	8	10	12	14	16	
TIGER 150 M	1,5	1,1	230	7,3	-	-	25	28000	26000	24000	22000	19000	16000	10000		120 m <sup>3</sup>
TIGER 150 T	1,5	1,1	230 / 400	-	5	3	---	28000	26000	24000	22000	19000	16000	10000		120 m <sup>3</sup>
TIGER 200 M	2	1,5	230	8,8	-	-	25	32000	30000	28000	26000	24000	21000	16000	11000	140 m <sup>3</sup>
TIGER 200 T	2	1,5	230 / 400	-	5,5	3,4	---	32000	30000	28000	26000	24000	21000	16000	11000	140 m <sup>3</sup>
TIGER 300 M	3	2,2	230	10	-	-	30	37000	34000	32000	30000	27000	24000	20000	16000	160 m <sup>3</sup>
TIGER 300 T	3	2,2	230 / 400	-	6,9	4	---	37000	34000	32000	30000	27000	24000	20000	16000	160 m <sup>3</sup>

## CURVAS DE CAUDAL / FLOW CURVES



## DIMENSIONES / DIMENSIONS



Modelo / Model	Dimensiones / Dimensions (mm)										Peso (kg) Weight	Embalaje / Packing		
	DNA	DNI	A	B	C	D	E	F	H	K		X	Y	Z
TIGER 150	63	63	268	655,5	368	222	327	188	314,5	13	16	660	290	380
TIGER 200	63	63	268	655,5	368	222	327	188	314,5	13	19	660	290	380
TIGER 300	63	63	268	655,5	368	222	327	188	314,5	13	22	660	290	380



**PT - 400 G**

## **E** APLICACIONES

Electrobombas centrífugas autoaspirantes con prefiltro completo, ideal para grandes instalaciones de filtración.

### **MOTOR**

Motor cerrado con ventilación externa. Protección IP-55, aislamiento clase F. 2950 r.p.m. 50 Hz.

### **MATERIALES CONSTRUCTIVOS**

Eje y cestillo prefiltro en acero inoxidable. Tapa de prefiltro en policarbonato transparente y cierre mediante palomillas. Cuerpo de bomba, prefiltro, tapa cuerpo bomba y pie, en polipropileno reforzado con fibra de vidrio. Turbina en Noryl® (Modelos 4 y 5,5 CV), resto en bronce. Cierre mecánico en cerámica y grafito. Juntas en EPDM. Carcasa del motor en aluminio.

### **CARACTERÍSTICAS**

Temperatura máxima del agua 40°C. Todos los modelos incorporan de serie rácores de dos piezas y juntas de aspiración e impulsión.

## **GB** APPLICATIONS

Self priming centrifugal electropumps with a complete prefilter, used for big filtration units.

### **MOTOR**

Closed motor with external cooling fan. Protection IP-55, insulation class F. 2950 r.p.m. 50 Hz.

### **CONSTRUCTIVE MATERIALS**

Shaft and pre-filter basket in Stainless Steel. Pre-filter cover in transparent polycarbonate and fixing by butterfly nut. Pump body, pre-filter, pump body lid and base in reinforced polypropylene with glass fibre. Impeller in Noryl® (only for 4 and 5,5 CV), rest in bronze. Mechanical seal in ceramic and graphite. Motor housing in aluminium.

### **CHARACTERISTICS**

Maximum water temperature is 40°C. All models incorporate charge and discharge heads unions, made of two pieces and o'rings.

## **F** APPLICATIONS

Électropompes centrifuges auto-amorçantes avec pré filtre, appropriées pour grands débits de filtration.

### **MOTEUR**

Moteur fermé avec le ventilateur externe. Protection IP-55, isolation classe F. 2950 r.p.m. 50 Hz.

### **MATÉRIAUX CONSTRUCTIFS**

Axe et panier du pré filtre en acier inox. Couvercle pré filtre en polycarbonate transparent et Garniture type papillon. Corps de pompe, pré filtre et base en polypropylène renforcé en fibre de verre. Turbine en Noryl® (model 4 et 5, 5 cv) reste de la gamme en bronze. Garniture mécanique en céramique et graphite. Joints en EPDM. Carcasse moteur en aluminium.

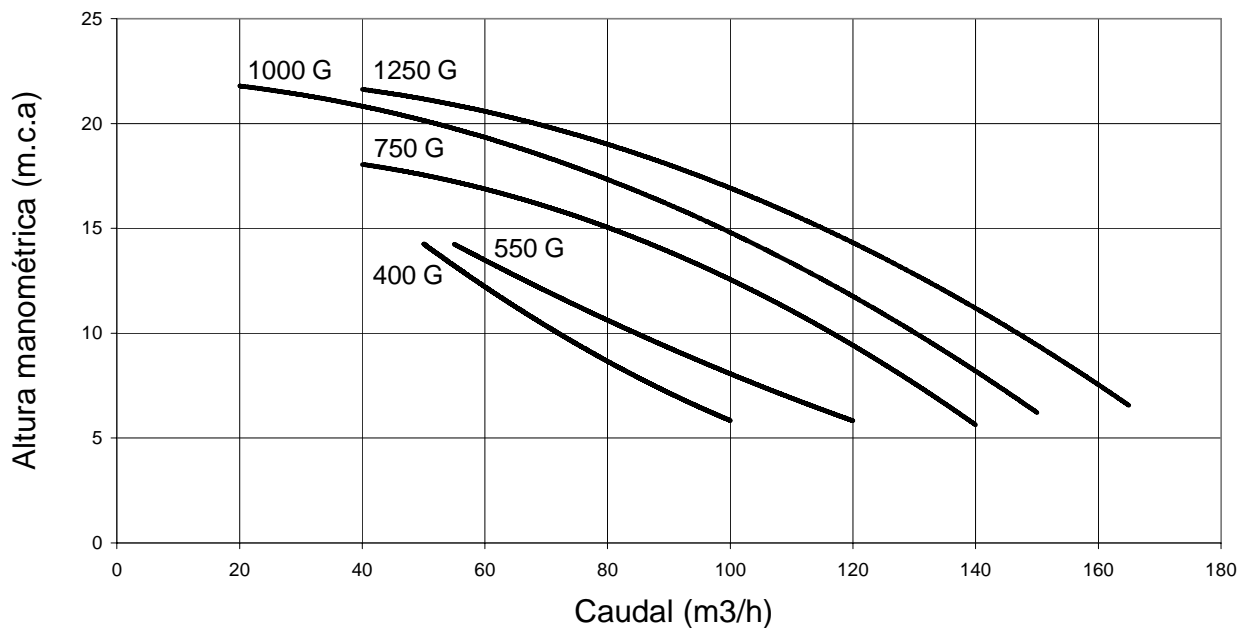
### **CARACTÉRISTIQUES**

La température de l'eau max. est 40°C. Tous les modèles incorporent bouches à deux pièces et joints d'aspiration et impulsión.

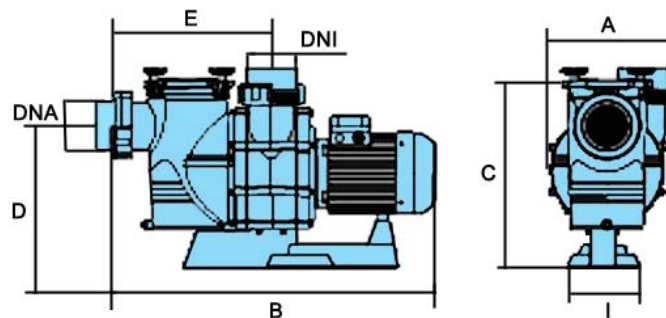
## DATOS TÉCNICOS / TECHNICAL DATA

Modelo / Model	HP	kW	Tensión Voltage	Ampere (A)			Caudal / Flow (m <sup>3</sup> /h)	Altura manométrica (m.c.a.) / Manometric head (w.c.m.)								Piscinas de Pools of	
				3~ 230	3~ 400	3~ 690		6	8	10	12	14	16	18	20		22
<b>PT-400 G</b>	4	0,37	230 / 400	13,2	7,6	-		6	8	10	12	14	16	18	20	22	320 m <sup>3</sup>
<b>PT-550 G</b>	5,5	0,55	230 / 400	17,9	10,3	-		120	95	85	75	55					380 m <sup>3</sup>
<b>PT-750 G</b>	7,5	0,75	400 / 690	-	13,3	7,6		140	125	115	105	92	70	40			500 m <sup>3</sup>
<b>PT-1000 G</b>	10	7,5	400 / 690	-	17,6	9,5		150	140	130	122	108	90	70	50	20	560 m <sup>3</sup>
<b>PT-1250 G</b>	12,5	9,2	400 / 690	-	23,3	12,1		165	155	150	140	125	105	85	65	40	620 m <sup>3</sup>

## CURVAS DE CAUDAL / FLOW CURVES



## DIMENSIONES / DIMENSIONS



Modelo / Model	Dimensiones / Dimensions (mm)								Peso (kg) Weight	Embalaje / Packing		
	DNA	DNI	A	B	C	D	E	I		X	Y	Z
<b>PT-400 G</b>	90	90	330	820	535	375	115	200	42	360	1010	570
<b>PT-550 G</b>	110	110	330	840	535	375	115	200	51	360	1010	570
<b>PT-750 G</b>	110	110	330	840	535	375	115	200	63	360	1010	570
<b>PT-1000 G</b>	110	110	330	910	535	375	115	200	75	360	1010	570
<b>PT-1250 G</b>	110	110	330	955	535	375	115	200	90	360	1010	570



**PTF-430**



**PTF-430**

*Modelo en Bronce / Bronze model*

## **(E) APLICACIONES**

Electrobombas centrífugas de elevado rendimiento, adecuadas para grandes instalaciones de filtración.

### **MOTOR**

Motor cerrado con ventilación externa. Protección IP-55, aislamiento clase F. 1450 r.p.m. 50 Hz.

### **MATERIALES CONSTRUCTIVOS**

Eje y cestillo prefiltro en acero inoxidable. Cuerpo de bomba, cuerpo de unión bomba motor y prefiltro en fundición gris. Turbina en bronce. Cierre mecánico de alta calidad.

### **CARACTERÍSTICAS**

Temperatura máxima del agua 80°C. Aspiración máxima 2 m. **Bajo demanda estas bombas pueden suministrarse en BRONCE para agua de mar.**

## **(GB) APPLICATIONS**

High performance centrifugal electropumps, recommended for large filtering units.

### **MOTOR**

Closed motor with external cooling fan. Protection IP-55, insulation class F. 1450 r.p.m. 50 Hz.

### **CONSTRUCTIVE MATERIALS**

Shaft and pre-filter basket in Stainless Steel. Pump body, motor pump support and pre-filter in cast iron. Impeller in bronze. High quality mechanical seal.

### **CHARACTERISTICS**

Maximum water temperature is 80°C. Maximum suction 2 m. **On request, these pumps may be supplied in BRONZE for sea water.**

## **(F) APPLICATIONS**

Électropompes centrifuges auto-amorçantes avec préfiltre, appropriées pour groupes de filtration pour piscines.

### **MOTEUR**

Moteur fermé avec le ventilateur externe. Protection IP-55, isolation classe F. 1450 r.p.m. 50 Hz.

### **MATÉRIAUX CONSTRUCTIFS**

Axe et le panier du préfiltrage en acier inoxydable. Corps de pompe, support pompe moteur et préfiltre en fonte. Turbine en bronze. Garniture mécanique de haute qualité.

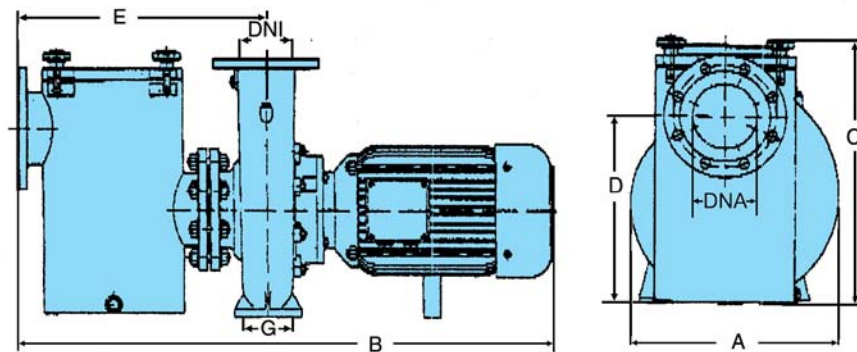
### **CARACTÉRISTIQUES**

La température de l'eau max. est 80°C. Aspiration max. 2 m. **À la demande, ces pompes peuvent être fournies en BRONZE pour l'eau de mer.**

## DATOS TÉCNICOS / TECHNICAL DATA

Modelo / Model	HP	kW	Tensión Voltage	Ampere (A)			Altura manométrica (m.c.a.) / Manometric head (w.c.m.)										
				3~ 230	3~ 400	3~ 690	6	8	10	12	14	16	18	20	21		
PTF - 423	10	7,5	400 / 690	-	16,4	9,4	Caudal / Flow (m3/h)	240	215	181	132	48					
PTF - 424	12,5	9,2	400 / 690	-	21,5	12,4		258	235	208	165	95					
PTF - 425	12,5	9,2	400 / 690	-	21,5	12,4		278	260	235	198	149					
PTF - 426	15	11	400 / 690	-	23	13,2				260	230	200					
PTF - 427	4	3	230 / 400	12,9	7,5	-				66	55	42	15				
PTF - 428	5,5	4	230 / 400	16,4	9,5	-				84	75	64	49	18			
PTF - 429	7,5	5,5	400 / 690	-	13,8	7,9				115	107	94	80	52			
PTF - 430	10	7,5	400 / 690	-	16,4	6,4				151	140	132	121	107	89	70	
PTF - 431	12,5	9,2	400 / 690	-	21,5	12,4				200	189	173	147	98			
PTF - 432	15	11	400 / 690	-	23	13,2				225	215	204	189	162	115	63	
PTF - 433	20	15	400 / 690	-	32	18,4				330	315	300	250	200			
PTF - 434	25	18,5	400 / 690	-	39	22,4				370	350	330	315	290	235	123	

## DIMENSIONES / DIMENSIONS



Modelo / Model	Dimensiones / Dimensions (mm)								Peso (kg) Weight
	DNA	DNI	A	B	C	D	E	G	
PTF - 423	150	240	485	1075	622	440	585	120	212
PTF - 424	150	240	485	1100	622	440	585	120	210
PTF - 425	150	240	485	1100	622	440	585	120	219
PTF - 426	150	240	485	1200	622	440	585	120	246
PTF - 427	100	80	365	840	450	200	400	120	97
PTF - 428	100	80	365	860	450	200	400	120	104
PTF - 429	125	80	405	980	480	200	473	120	136
PTF - 430	125	100	405	1016	480	200	473	120	145
PTF - 431	150	100	422	1100	622	440	755	120	200
PTF - 432	150	100	422	1200	622	440	755	120	229
PTF - 433	250	125	660	1410	605	250	588	120	303
PTF - 434	250	125	660	1410	605	250	588	120	319





**PTF - 40**

## **E** APLICACIONES

Electrobombas centrífugas de elevado rendimiento, adecuadas para grandes instalaciones de filtración.

### **MOTOR**

Motor cerrado con ventilación externa. Protección IP-44, aislamiento clase F. 2850 r.p.m. 50 Hz.

### **MATERIALES CONSTRUCTIVOS**

Eje y cestillo prefiltro en acero inoxidable. Cuerpo de bomba, cuerpo de unión bomba motor, turbina y prefiltro en fundición gris. Cierre mecánico de alta calidad.

### **CARACTERÍSTICAS**

Temperatura máxima del agua 80°C. Aspiración máxima 2 m. Estas bombas se suministran con contrabridas norma UNI 2236. **Bajo demanda estas bombas pueden suministrarse en BRONZE para agua de mar.**

## **GB** APPLICATIONS

High performance centrifugal electro-pumps, recommended for medium and large filtering units.

### **MOTOR**

Closed motor with external cooling fan. Protection IP-44, insulation class F. 2850 r.p.m. 50 Hz.

### **CONSTRUCTIVE MATERIALS**

Shaft and pre-filter basket in Stainless Steel. Pump body, motor pump support, impeller and pre-filter in cast iron. High quality mechanical seal.

### **CHARACTERISTICS**

Maximum water temperature is 80°C. Maximum suction 2 m. This pumps are supplied with inlet and outlet clamps according to UNI 2236. **On request, these pumps may be supplied in BRONZE for sea water.**

## **F** APPLICATIONS

Électropompes centrifuges auto-amorçantes avec préfiltre, appropriées pour groupes de filtration pour piscines.

### **MOTEUR**

Moteur fermé avec le ventilateur externe. Protection IP-44, isolation classe F. 2850 r.p.m. 50 Hz.

### **MATÉRIAUX CONSTRUCTIFS**

Axe et le panier du préfiltrage en acier inoxydable. Corps de pompe, support pompe moteur, turbine et préfiltre en fonte. Garniture mécanique de haute qualité.

### **CARACTÉRISTIQUES**

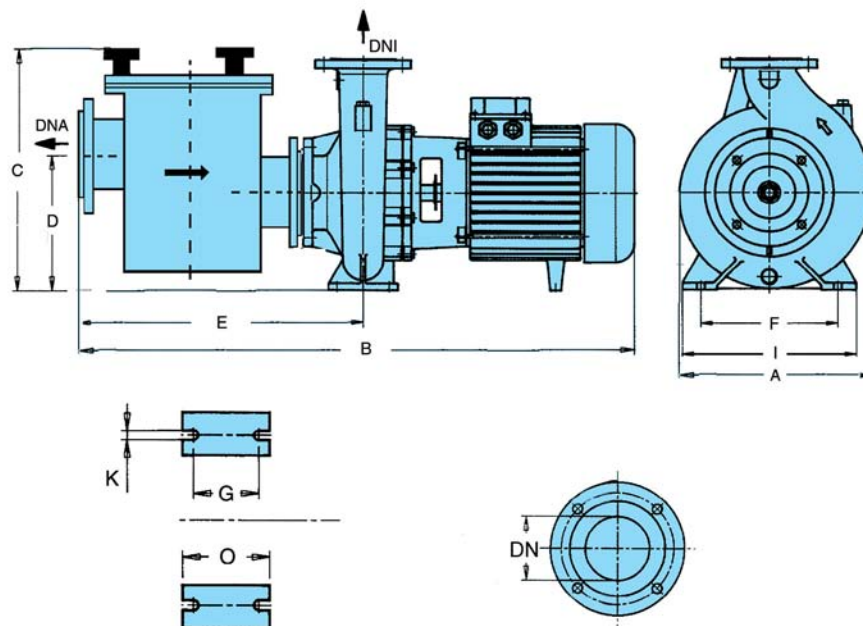
La température de l'eau max. est 80°C. Aspiration max. 2 m. Ces pompes sont fournis avec brides d'entrée et de sortie conformes à la norme UNI 2236. **À la demande, ces pompes peuvent être fournies en BRONZE pour l'eau de mer.**



## DATOS TÉCNICOS / TECHNICAL DATA

Modelo / Model	HP	kW	Tensión Voltage	Ampere (A)			Caudal / Flow (m <sup>3</sup> /h)	Altura manométrica (m.c.a.) / Manometric head (w.c.m.)								
				3~ 230	3~ 400	3~ 690		10	12	14	16	18	20	22	24	
<b>PTF - 30</b>	3	2,2	230 / 400	8,9	5,1	-		10	12	14	16	18	20	22	24	
<b>PTF - 40</b>	4	3	230 / 400	10,6	6,1	-		50	45	37	25					
<b>PTF - 55</b>	5,5	4	230 / 400	14,7	8,5	-		72	67	50						
<b>PTF - 75</b>	7,5	5,5	400 / 690	-	14	7		92	85	75	62	30				
<b>PTF - 100</b>	10	7,5	400 / 690	-	16	9,5				100	90	74	57			
<b>PTF - 150</b>	15	11	400 / 690	-	20,8	11,5					110	100	90	75	55	
<b>PTF - 200</b>	20	15	400 / 690	-	25,8	14,2						150	128	113	90	
													180	165	155	140

## DIMENSIONES / DIMENSIONS



Modelo / Model	Dimensiones / Dimensions (mm)												Peso (kg) Weight
	DNA	DNI	A	B	C	D	E	F	G	I	K	O	
<b>PTF - 30</b>	65	50	294	810	321	196	465	190	70	240	14	100	74
<b>PTF - 40</b>	80	65	322	835	349	224	465	212	95	280	14	125	77
<b>PTF - 55</b>	80	65	322	860	349	224	465	212	95	280	14	125	82
<b>PTF - 75</b>	80	65	322	885	349	224	465	212	95	280	14	125	101
<b>PTF - 100</b>	80	65	322	1110	349	224	465	212	95	280	14	125	106
<b>PTF - 150</b>	100	80	372	1180	369	244	490	250	95	320	14	125	135
<b>PTF - 200</b>	100	80	372	1020	369	244	490	250	95	320	14	125	165



**MANTA 75 M**

## **E** APLICACIONES

Electrobombas centrífugas multicelulares construidas totalmente con materiales no corrosivos, ideales para el funcionamiento de los limpiafondos automáticos.

### **MOTOR**

Motor cerrado con ventilación externa. Protección IP-55, aislamiento clase F. Motor monofásico con protector térmico incorporado. 2850 r.p.m. 50 Hz.

### **MATERIALES CONSTRUCTIVOS**

Eje en acero inoxidable AISI 316 L. Cuerpo de bomba y pie en poliamida con carga de fibra de vidrio. Difusores en Noryl®, turbina MANTA 75 M en inox AISI 304 y modelo MANTA 100 M en inox AISI 316 L. Cierre mecánico en grafito y óxido de aluminio. Carcasa del motor en aluminio.

### **CARACTERÍSTICAS**

Temperatura máxima del agua 40°C. Bobinado del motor impregnado con barniz epoxi.

## **GB** APPLICATIONS

Centrifugal multicellular electro-pumps totally made with noncorrosive materials, used for the operation of the automatic pool cleaner.

### **MOTOR**

Closed motor with external cooling fan. Protection IP-55, insulation class F. Single-phase motor with thermal protection included. 2850 r.p.m. 50 Hz.

### **CONSTRUCTIVE MATERIALS**

Shaft in AISI 316 L Stainless Steel. Pump body and motor pump support in polyamide with glass fibre. Diffusers in Noryl®, impeller MANTA 75 M in AISI 304 Stainless Steel and MANTA 100 M in AISI 316 L. Mechanical seal in graphite and aluminum oxide. Motor housing in aluminium.

### **CHARACTERISTICS**

Maximum water temperature is 40°C. Windings impregnated with epoxy resin.

## **F** APPLICATIONS

Électropompes centrifuges multicellulaires construites avec des matériels non corrosifs idéaux pour le fonctionnement des balais automatiques pour fonds des piscines.

### **MOTEUR**

Moteur fermé avec le ventilateur externe. Protection IP-55, isolation classe F. Moteurs monophasée avec protection thermique incorporée. 2850 r.p.m. 50 Hz.

### **MATÉRIAUX CONSTRUCTIFS**

Axe en acier inox AISI 316 L. Corps de pompe et base en polyamide chargé en fibre de verre. Diffuseurs en Noryl® charge en fibre de verre. Turbine MANTA 75 M en inox AISI 304 et MANTA 100 M en inox AISI 316 L. Garniture mécanique en graphite et alumine. Carcasse moteur en aluminium.

### **CARACTÉRISTIQUES**

La température de l'eau max. est 40°C. Imprégnation bobinage avec film polyester.

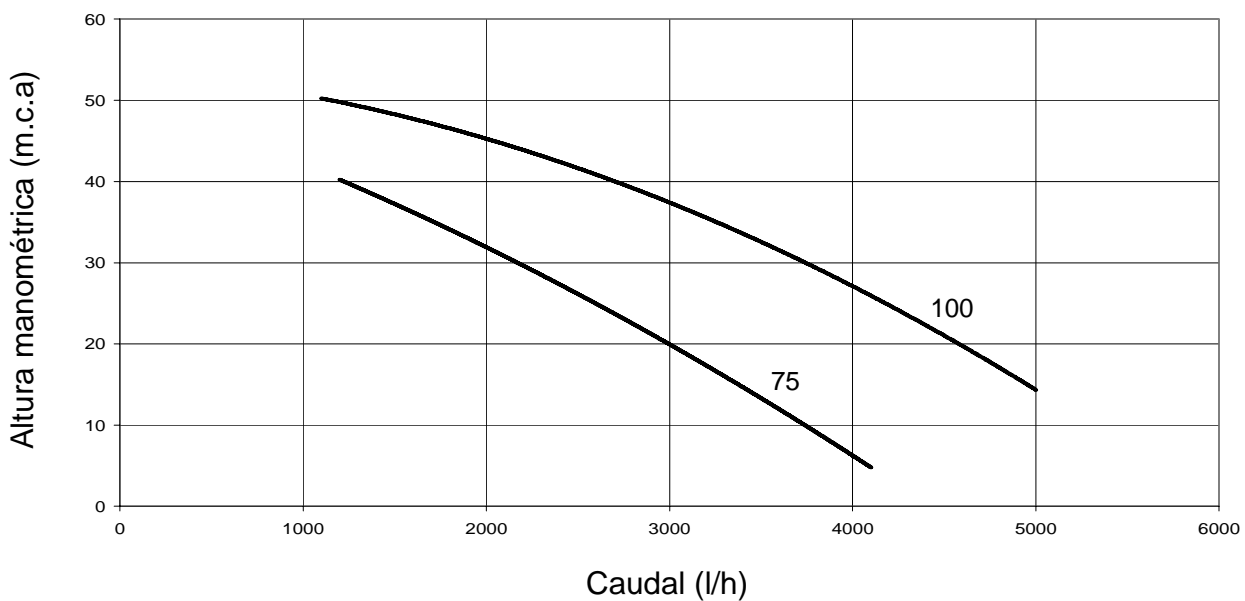
# SERIE MANTA / MANTA SERIES



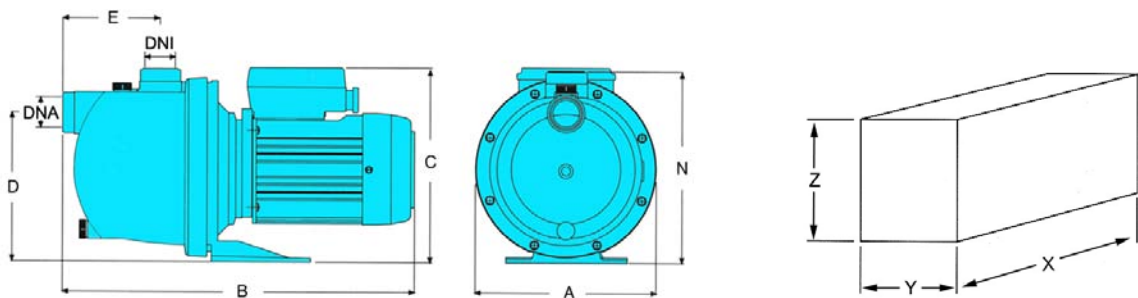
## DATOS TÉCNICOS / TECHNICAL DATA

Modelo / Model	HP	kW	Tensión Voltage	Ampere (A) 1~ 230	Cond. (µF)	Caudal / Flow (l/h)	Altura manométrica (m.c.a.) / Manometric head (w.c.m.)								Piscinas de Pools of	
							10	15	20	25	30	35	40	45		50
<b>MANTA 75 M</b>	0,5	0,37	230	2	12		3700	3400	3000	2600	2100	1800	1200			30 m3
<b>MANTA 100 M</b>	0,75	0,55	230	2,8	12			5000	4500	4200	3700	3300	2700	2100	1100	60 m3

## CURVAS DE CAUDAL / FLOW CURVES



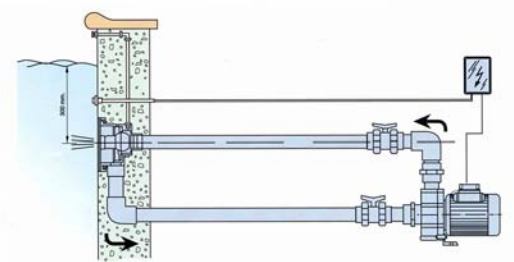
## DIMENSIONES / DIMENSIONS



Modelo / Model	Dimensiones / Dimensions (mm)								Peso (kg) Weight	Embalaje / Packing		
	DNA	DNI	A	B	C	D	E	N		X	Y	Z
<b>MANTA 75 M</b>	1"	1"	190	370	203,5	155	103	201	10,1	445	280	335
<b>MANTA 100 M</b>	1"	1"	190	370	203,5	155	103	201	10,5	445	238	235



**CONTRA - 300 T**



**ESQUEMA DE INSTALACION**

## **E** APLICACIONES

Electrobombas centrífugas de gran caudal, ideales para trabajar en equipos de natación contracorriente.

### **MOTOR**

Motor cerrado con ventilación externa. Protección IP-55, aislamiento clase F. 2850 r.p.m. 50Hz.

### **MATERIALES CONSTRUCTIVOS**

Eje en acero inoxidable AISI 316. Cuerpo de bomba y pie en polipropileno reforzado con fibra de vidrio, turbina en Noryl®. Junta en EPDM, cierre mecánico en cerámica grafito. Carcasa de motor en aluminio.

### **CARACTERÍSTICAS**

Temperatura máxima del agua 40°C. Los modelos 400 y 550 incorporan de serie record 2 piezas y junta en aspiración e impulsión.

## **GB** APPLICATIONS

Large flow centrifugal electro-pumps, used for swimming equipment crosscurrent.

### **MOTOR**

Closed motor with external cooling fan. Protection IP-55, insulation class F. 2850 r.p.m. 50 Hz.

### **CONSTRUCTIVE MATERIALS**

Shaft in AISI 316 L Stainless Steel. Pump body and motor pump support in reinforced polypropylene with glass fibre, impeller in Noryl®. O'ring in EPDM, mechanical seal in ceramic and graphite. Motor housing in aluminium.

### **CHARACTERISTICS**

Maximum water temperature is 40°C. Models 400 and 500 incorporate heads unions made of two pieces and charge and discharge o'ring.

## **F** APPLICATIONS

Électropompes centrifuges grand débit idéaux pour travailler en équipements pour nage à contre-courant.

### **MOTEUR**

Moteur fermé avec le ventilateur externe. Protection IP-54, isolation classe F. 2850 r.p.m. 50 Hz.

### **MATÉRIAUX CONSTRUCTIFS**

Axe en acier inox AISI 316 L. Corps de pompe et base en polypropylène chargé en fibre de verre. Turbine en Noryl®. Joint en EPDM. Garniture mécanique en céramique graphite. Carcasse moteur en aluminium.

### **CARACTÉRISTIQUES**

La température de l'eau max. est 40°C. Les modèles 400 et 500 incorporent raccord à deux pièces et joint d'aspiration et impulsión.

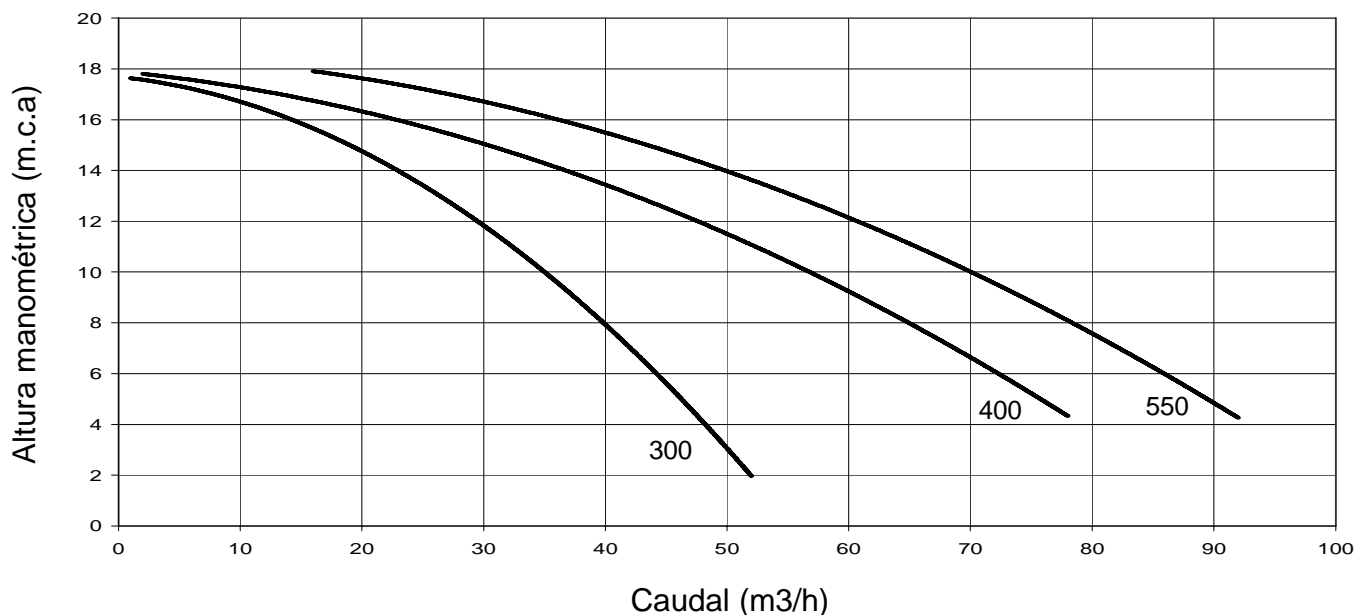
# SERIE CONTRA / CONTRA SERIES



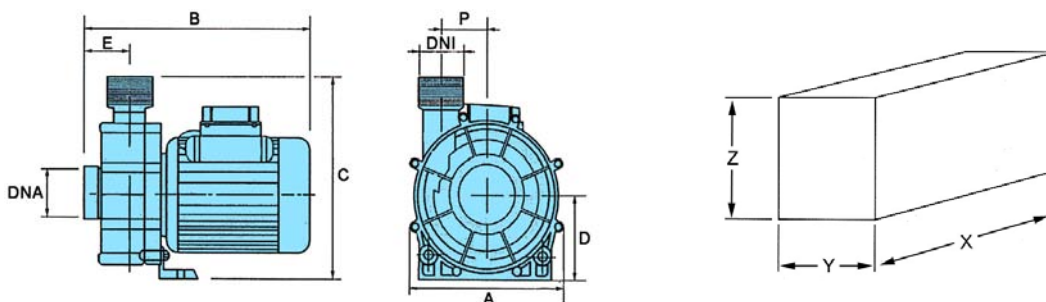
## DATOS TÉCNICOS / TECHNICAL DATA

Modelo / Model	HP	kW	Tensión Voltage	Ampere (A)			Cond. $\mu\text{F}$	Caudal / Flow (m <sup>3</sup> /h)	Altura manométrica (m.c.a.) / Manometric head (w.c.m.)								
				1~ 230	3~ 230	3~ 400			2	4	6	8	10	12	14	16	18
CONTRA - 300 M	3	2,2	230	11	-	-	30	52	48	44	40	35	30	24	10	1	
CONTRA - 300 T	3	2,2	230 / 400	-	7	4	-	52	48	44	40	35	30	24	10	1	
CONTRA - 400 T	4	2,9	230 / 400	-	13,2	7,6	-		78	73	65	58	48	36	20	2	
CONTRA - 550 T	5,5	4	230 / 400	-	17,9	10,3	-		92	86	80	70	60	50	35	16	

## CURVAS DE CAUDAL / FLOW CURVES



## DIMENSIONES / DIMENSIONS



Modelo / Model	Dimensiones / Dimensions (mm)								Peso (kg) Weight	Embalaje / Packing		
	DNA	DNI	A	B	C	D	E	P		X	Y	Z
CONTRA - 300 M	2 1/2"	2"	234	388	260	117	58	64	42	445	280	335
CONTRA - 300 T	2 1/2"	2"	234	388	260	117	58	64	51	445	280	335
CONTRA - 400 T	3"	3"	260	450	319	156	77	---	63	---	---	---
CONTRA - 550 T	3"	3"	260	450	319	156	77	---	75	---	---	---



**EFP - 500/75**

**(E) DESCRIPCIÓN**

Equipos compuestos por filtro, bomba, válvula, bancada y conexiones filtro-bomba.

**(GB) APPLICATIONS**

Groups equipped with filter, pump, valve, base and filter-pump connections.

**(F) APPLICATIONS**

Kit équipé avec filtre, pompe, clapet, base et raccords de filtre-pompe.

**(E) APLICACIONES**

Adecuados para piscinas domésticas.

**CARACTERÍSTICAS**

Válvula selectora de 4 vías PRAMER. Filtro de polietileno de alta densidad con una presión máxima de 2 kg/m<sup>2</sup>. Motor monofásico a 230 V. Protección IP-55. Aislamiento clase F. Base de apoyo en ABS. Manguera flexible unión filtro-bomba en P.V.C.

**(GB) APPLICATIONS**

Recommended for private pools.

**CHARACTERISTICS**

Selector valve of 4 ways PRAMER. Filter of high density polyethylene with maximum pressure of 2 kg/m<sup>2</sup>. Single-phase motor at 230 V. Protection IP-55. Insulation class F. Base in ABS. Flexible hose, valve to pump union, in P.V.C.

**(F) APPLICATIONS**

Appropriés pour piscines domestiques.

**CARACTÉRISTIQUES**

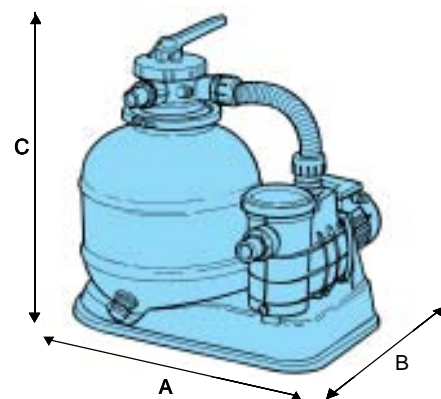
Vanne multivoies 4 voies PRAMER. Filtre en polyéthylène haut densité dont pression max. 2 kg/m<sup>2</sup>. Moteur monophasique à 230 v. Protection IP-55. Isolation classe F. Basse d'appui en ABS. Tuyau d'arrosage flexible raccordement filtré-pompe en PVC.

## DATOS TÉCNICOS / TECHNICAL DATA

Modelo / Model	Filtro / Filter Ø mm.	Caudal / Flow l/h	Pres. trabajo Working press.	HP	kW	Tensión Voltage	
<b>EFP-300/25</b>	300	4000	0,6 kg/cm <sup>2</sup>	0,25	0,19	1~	230V
<b>EFP-400/33</b>	400	6000	0,7 kg/cm <sup>2</sup>	0,33	0,24	1~	230V
<b>EFP-500/50</b>	500	9000	1,1 kg/cm <sup>2</sup>	0,5	0,37	1~	230V
<b>EFP-500/75</b>	500	11000	1,2 kg/cm <sup>2</sup>	0,75	0,55	1~	230V
<b>EFP-600/100</b>	600	15000	1,3 kg/cm <sup>2</sup>	1	0,75	1~	230V

## DIMENSIONES / DIMENSIONS

Modelo / Model	Dimensiones / Dimensions (mm)					Peso (kg) Weight	Capacidad arena filtro Filter sand capacity
	DNA	DNI	A	B	C		
<b>EFP-300/25</b>	1 1/2"	1 1/2"	450	420	700	12,4	20
<b>EFP-400/33</b>	1 1/2"	1 1/2"	630	420	730	13,2	25
<b>EFP-500/50</b>	1 1/2"	1 1/2"	680	480	820	18,4	50
<b>EFP-500/75</b>	1 1/2"	1 1/2"	700	530	860	18,4	50
<b>EFP-600/100</b>	1 1/2"	1 1/2"	840	600	920	22,6	100







## CASETA SEMIENTERRADA 600/100

### **E** APLICACIONES

Casetas enterradas o semienterradas para equipos de filtración domésticos.

#### COMPONENTES

- Caseta enterrada o semienterrada de poliéster y fibra de vidrio.
  - Bomba serie Panther de 0,75 y 1 c.v.
  - Filtro laminado de Ø 500 ó 600 mm. con válvula lateral.
  - Colector, valvulería y accesorios en P.V.C.
  - Cuadro eléctrico de protección bomba con focos o sin.
- (Opcional y se entrega suelto.)

### **GB** APPLICATIONS

Buried or half-buried huts for private filtration groups.

#### COMPONENTS

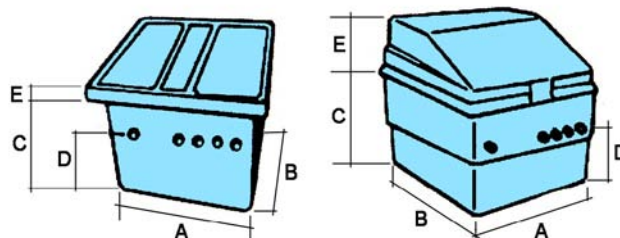
- Buried or half-buried hut of polyester and glass fibre.
  - Serie Panther pump of 0,75 and 1 c.v.
  - Laminated filter of Ø 500 or 600 mm. with lateral valve.
  - Collecting, valves and accessories in P.V.C.
  - Electric control panel for protect the pump with spotlight or without it.
- (Optional and give in it loose.)

### **F** APPLICATIONS

Locaux techniques enterrés ou semi-enterré pour équipements de filtration domestiques.

#### COMPOSANTS

- Local technique enterré ou semi-enterré en polyester et fibre de verre.
- Pompe gamme Panther de 0,75 et 1 c.v.
- Filtre à sable laminé 500 ou 600 avec vanne multivoies latérale.
- Collecteur, vannes et accessoires en P.V.C.
- Coffret électrique protection moteur avec ou sans projecteurs (optionnel, se livre par séparé).



Modelo / Model	Filtro / Filter Ø mm.	Bomba / Pump	Tipo / Type	Dimensiones / Dimensions (mm)					Peso (kg) Weight
				A	B	C	D	E	
<b>Caseta enterrada 500/75</b>	500	PANTHER 75 M	A	1110	1110	890	690	45	80
<b>Caseta enterrada 600/100</b>	600	PANTHER 100 M	A	1150	1350	950	800	60	85
<b>Caseta semi-enterrada 500/75</b>	500	PANTHER 75 M	B	1400	1640	840	610	550	75
<b>Caseta semi-enterrada 600/100</b>	600	PANTHER 100 M	B	1400	1640	840	610	550	80

ACCESORIOS PARA PISCINAS DE HORMIGÓN/  
ACCESORIES FOR CONCRETE SWIMMING POOLS/  
PIÈCES A SCELLER POUR PISCINES EN BÉTON



FILTRO

**(E) DESCRIPCIÓN**

Filtros laminados con válvula lateral de diámetros 450, 500, 600, 650, 750 y 900.

**(GB) DESCRIPTION**

Laminated filters with lateral valvule of Ø 450, 500, 600, 650, 750 and 900.

**(F) DESCRIPTION**

Filtre à sable laminé pourvu de vanne multivoies latérale 450, 500...



SKIMMERS

**(E) DESCRIPCIÓN**

Skimmers tapa redonda en 1 ½", boca estrecha y boca ancha.

**(GB) DESCRIPTION**

Round corer skimmer in 1 ½", narrow entrance and broad entrance.

**(F) DESCRIPTION**

Skimmers couvercle ronde en 11/2, bouche étroite et large entrée.



ESCALERAS

**(E) DESCRIPCIÓN**

Escaleras tipo standard y muro de 2, 3, 4, y 5 peldaños.

**(GB) DESCRIPTION**

Standard ladders and wall of 2, 3, 4, and 5 steps.

**(F) DESCRIPTION**

Echelles type standard et droite de 2,3, 4 et 5 marchées.



SUMIDERO

**(E) DESCRIPCIÓN**

Sumideros de 1 ½" y 2".

**(GB) DESCRIPTION**

Drains of 1 ½" and 2".

**(F) DESCRIPTION**

Bond de fond de 1 ½" et 2".



BOQUILLAS

**(E) DESCRIPCIÓN**

Boquillas impulsión y aspiración más racord aspiración limpiafondos.

**(GB) DESCRIPTION**

Charge and discharge nozzles with charge head union for manual pool cleaner.

**(F) DESCRIPTION**

Bouches d'impulsion et aspiration.

# SERIE MOPA / MOPA SERIES



**MOPA - 40 M**



**MOPA - 50 M**

## **(E) APLICACIONES**

Electrobombas sumergibles aptas para el vaciado de piscina.

### **MOTOR**

Motor refrigerado por el mismo agua bombeada. Protección IP-68.

### **MATERIALES CONSTRUCTIVOS**

Carcasa exterior y rejilla de aspiración en tecnopolimero, turbina en Noryl®. Cierre mecánico de alta calidad.

### **CARACTERÍSTICAS**

Temperatura máxima del agua 35°C. Recogida del agua hasta un nivel mínimo de 2 mm.

## **(GB) APPLICATIONS**

Submersible electropumps used to empty the pool.

### **MOTOR**

Motor cooled by the pumped water. Protection IP-68.

### **CONSTRUCTIVE MATERIALS**

Motor housing and charge grille in tecnopolymer, impeller in Noryl®. High quality mechanical seal.

### **CARACTERÍSTICAS**

Maximum water temperature is 35°C. They absorb until minimum level of 2 mm.

## **(F) APPLICATIONS**

Electropompes submersibles aptes pour la vidange des piscines.

### **MOTEUR**

Moteur réfrigéré par la même eau pompée. Protection IP-68.

### **MATÉRIAUX CONSTRUCTIFS**

Carcasse extérieur et crépine d'aspiration en technopolymère. Turbine en Noryl®. Garniture mécanique haut qualité.

### **CARACTÉRISTIQUES**

La température de l'eau max. est 35°C. Ramassage de l'eau jusqu'à un niveau de 2 mm.

Modelo / Model	HP	kW	Tensión Voltage	Ampere (A) 1~ 230	DNI	Caudal / Flow (l/h)	Altura manométrica (m.c.a.) / Manometric head (w.c.m.)								Piscinas de Pools of
							10	15	20	25	30	35	40	45	
<b>MOPA - 40 M</b>	0,5	0,37	230	2,35	1 1/4"	3700	3400	3000	2600	2100	1800	1200			30 m3
<b>MOPA - 50 M</b>	0,5	0,37	230	2,2	1 1/4" - 30mm		5000	4500	4200	3700	3300	2700	2100	1100	60 m3



**SUB 3500 AUT.**



**TURBO 55**

### **E** APLICACIONES

Electrobombas sumergibles aptas para el vaciado de piscinas.

#### **MOTOR**

Motor refrigerado por el mismo agua bombeada. Protección IP-68 y aislamiento clase B.

#### **MATERIALES CONSTRUCTIVOS**

Carcasa exterior en polipropileno para la Sub 3500 Aut. y en inoxidable para la Turbo 55. Turbina y difusor en Noryl®, eje y carcasa interior en acero inoxidable. Cierre mecánico de alta calidad.

#### **CARACTERÍSTICAS**

Temperatura máxima del agua 35° C. Se suministran con 10 mts. de cable eléctrico.

### **GB** APPLICATIONS

Submersible electropumps used to empty the pool.

#### **MOTOR**

Motor cooled by the pumped water. Protection IP-68 and insulation class B.

#### **CONSTRUCTIVE MATERIALS**

Sub 3500 Aut. motor housing in polypropylene and Turbo 55 motor housing in Stainless Steel. Impeller and diffuser in Noryl®, Shaft in Stainless Steel. High quality mechanical seal.

#### **CARACTERÍSTICAS**

Maximum water temperature is 35°C. They incorporate a wire of 10 mts.

### **F** APPLICATIONS

Electropompes submersibles aptes pour la vidange des piscines.

#### **MOTEUR**

Moteur réfrigéré par la même eau pompée. Protection IP-68. Isolation classe B.

#### **MATÉRIAUX CONSTRUCTIFS**

Carcasse extérieur en polypropylène pour le modèle SUB 3500 Aut. et en inox pour le TURBO 55. Turbine en Noryl®, axe et carcasse intérieure en inox. Garniture mécanique haut qualité.

#### **CARACTÉRISTIQUES**

La température de l'eau max. est 35°C. On est fournis par 10 mètres de câble électrique.

Modelo / Model	HP	kW	Tensión Voltage	Ampere (A)	Caudal / Flow (l/h)	Altura manométrica (m.c.a.) / Manometric head (w.c.m.)								
						0	1	2	3	4	5	6	7	8
<b>SUB 3500 AUT</b>	0,5	0,37	230	1,5		7400	7000	6500	5500	4000	3000	1750	1000	
<b>SUB 7500 D AUT</b>	1	0,75	230	3		13500	13200	13000	12300	10500	8300	6100	4100	1800
<b>TURBO 55</b>	0,5	0,37	230	1,5		6500	6200	6000	5000	4000	2500	2000	1000	
<b>TURBO 100 D</b>	1	0,75	230	3		11000	10800	10500	9500	8000	6300	4800	3300	1400



**FONTANA-30**



**FONTANA-20  
con kit de accesorios**

**(E) APLICACIONES**

Pequeñas electrobombas sumergibles ideales para fuentes decorativas, surtidores, acuarios, refrigeración de máquinas de corte, etc.

**CARACTERÍSTICAS TÉCNICAS**

- Electrobombas sumergibles para corriente monofásica 230 Voltios.
- Motor asíncrono con retén estanco, de accionamiento magnético.
- Electrobombas con filtro incorporado y regulador de flujo.
- Se suministran con 1,5 m. de cable eléctrico.
- Temperatura máxima del agua 35°C.

**(GB) APPLICATIONS**

Small submersible pumps used for fountains, jets, aquariums, refrigeration of out machines...

**TECHNICAL CHARACTERISTICS**

- Submersible pumps for single-phase current 230 v.
- Asynchronous motor with water tight detent of magnetic drive.
- Electropumps with filter and flow control incorporate.
- Prolide with 1,5 m. of wire.
- Maximum water temperature is 40°C.

**(F) APPLICATIONS**

Electropompas sumergibles idéaux pour des fontaines décoratives, des jets d'eau, des aquariums, réfrigération de machines de coupure, etc.

**CARACTÉRISTIQUES**

- Electropompas sumergibles à 230 v.
- Moteur asynchrone avec bague d'étanchéité, d'un démarrage magnétique.
- Electropompas avec filtre incorporée et régulateur du flux.
- On est fournis par 1,5 mètre de câble électrique.
- La température de l'eau max. est 35°C.

Modelo	Altura máxima	Caudal máximo	Consumo Watt	Dimensiones en mm. a x b x h	Kit accesorios opcional
<b>FONTANA-10</b>	0,8 m.	500 l/h	5	67 x 52 x 55	Kit surtidor fontana - 10/20
<b>FONTANA-20</b>	1,3 m.	800 l/h	14,5	64 x 85 x 75	Kit surtidor fontana - 10/20
<b>FONTANA-30</b>	2,1 m.	1400 l/h	35	80 x 109 x 97	Kit surtidor fontana - 30/40/50
<b>FONTANA-40</b>	3,3 m.	3000 l/h	50	104 x 141 x 126	Kit surtidor fontana - 30/40/50
<b>FONTANA-50</b>	3,7 m.	4000 l/h	65	104 x 141 x 126	Kit surtidor fontana - 30/40/50



**microfontirete**

**(E)** Electrobombas sumergibles para corriente continua de 12 voltios.

**(GB)** Sumersible pumps for direct current 12 v.

**(F)** Electropompas sumergibles pour courant continu de 12 volts.

Modelo	Altura máxima	Caudal máximo	Consumo Amp.	Dimensiones en mm.
<b>MICROFONTIRETE</b>	9 m.	600 l/h	2,2	Ø 36 x h 130





## MIEMBROS ASOCIADOS A:



## PARTICIPACIÓN EN FERIAS INTERNACIONALES



Barcelona 2.007



Zaragoza 2.008

## GARANTÍA / GUARANTEE

- Todas nuestras electrobombas tienen una garantía de dos años a partir de la fecha de venta, sobre cualquier defecto de fabricación quedando limitada al reemplazo de las piezas por personal técnico de **hidráulica alsina, s.a.** sin indemnización alguna.
- El examen de las averías y sus causas será siempre exclusivo del personal autorizado de **hidráulica alsina, s.a.**
- La intervención o manipulación en la bomba de cualquier persona ajena al servicio oficial anulará la garantía.
- La garantía no cubre las averías de motor eléctrico, cuando vienen determinadas por falta de protección adecuada.
- El envío de los materiales defectuosos a los servicios oficiales de reparación, o a nuestros propios talleres, será por cuenta y riesgo del comprador.

- *All our electro-pumps have a two years guarantee after the sale date, over any manufacture defect being limited the replacement of the pieces by **hidráulica alsina, s.a.** technical service staff, without indemnification about.*
- *The examination of the failures and its causes will be always exclusive of **hidráulica alsina, s.a.** authorized staff.*
- *Guarantee is not applied if pump have been modified or repaired by external people to our technical service staff.*
- *Guarantee does not cover electrical motor failures, when they come determined by lack from suitable protection.*
- *Shipment cost of defective materials for repairing, to our official services or to our own factory, is in charge and risk of the buyer.*

**Hidráulica Alsina, s.a.** no se hace responsable de posibles imprecisiones en el presente catálogo, debido a errores de imprenta o de transcripción, reservándose el derecho a la modificación de los productos, sin que ello afecte a las características principales de éstos.

***Hidráulica Alsina, s.a.** does not accept responsibility for possible errors in this catalogue, due to printing or transcription problems, and it reserves the right to modify the products, without affecting the main characteristics of them.*

Distribuidor



**hidráulica alsina, s.a.**

Dr. Ferrán 38 - 42 Apt. cor. 17 - 08120 LALLAGOSTA (Barcelona) - Tel. 93 574 30 84 - Fax 93 570 42 00  
www.bombashasa.com - E-mail: comercial@bombashasa.com - tecnico@bombashasa.com - sat@bombashasa.com