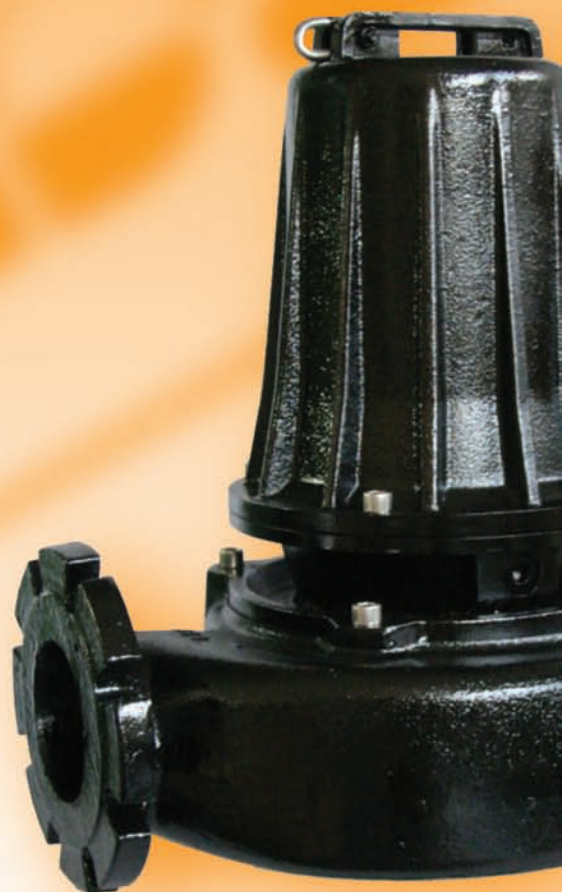




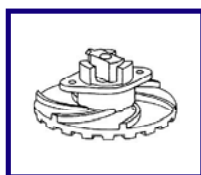
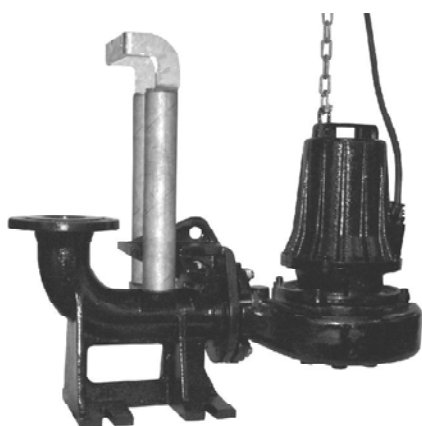
Catálogo bombas aguas fecales





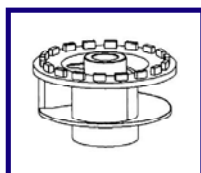
GENERALIDADES

2-5



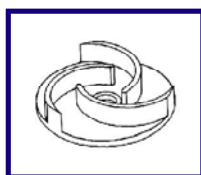
TRITURANT

6-13



**Serie A a 2850 r.p.m.
Monocanal**

14-21



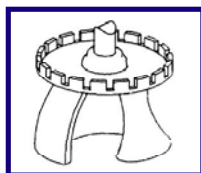
**Serie V a 2850 r.p.m.
Vórtex**

22-29



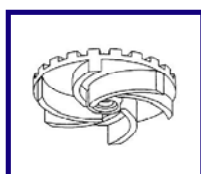
**Serie H a 2850 r.p.m.
Alta presión**

30-35



**Serie A a 1450 r.p.m.
Monocanal**

36-51



**Serie V a 1450 r.p.m.
Vórtex**

52-65

Aplicaciones:

Nuestras electrobombas sumergibles, gracias a su robusta construcción, permiten su utilización en diferentes fluidos, tales como : aguas limpias, aguas potables, aguas pluviales, aguas mixtas, aguas residuales, aguas residuales con contenidos sólidos y fibrosos, aguas fangosas, etc.

Temperatura y características del fluido:

Temperatura máxima del fluido a bombear : + 40°C con la bomba completamente sumergida.

(versiones especiales para fluidos hasta + 60°C)

Máxima profundidad de inmersión : 20 m.

Mínima profundidad de inmersión : Consultar características de cada bomba.

Valor de pH admitido : de pH 6 a pH 10.

Las características hidráulicas representadas son válidas para fluidos con una densidad <1,1 Kg/dm³.

El fluido a bombear puede contener partículas en suspensión cuyo diámetro máximo sea tolerado por el diseño de la turbina.

Materiales:

| | |
|---------------|------------------|
| Carcasa motor | Fundición G G 25 |
| Cuerpo bomba | Fundición G G 25 |
| Eje motor | Inox AISI 420 |
| Turbina | Fundición G G 25 |
| Tornillería | Inox AISI 304 |
| Juntas | NBR |

Motores monofásicos :

Motores eléctricos asíncronos de 2 ó 4 polos.

Aislamiento motor clase F (155° C).

Protección IP 68.

Todos los motores monofásicos han sido equipados con condensadores internos (excepto los modelos que se suministran con caja de conexiones externa) y son equipados internamente con protecciones de sobrecarga térmica, para lograr una desconexión inmediata en caso de altas temperaturas.

La refrigeración del motor se realiza mediante por el propio fluido en el que la bomba está sumergida, la carcasa del motor ha sido diseñada para una muy eficaz disipación térmica.

Motores trifásicos :

Motores eléctricos asíncronos de 2 o 4 polos.

Aislamiento motor clase F (155° C).

Protección IP 68.

La protección térmica debe ser instalada por el usuario.

Las electrobombas están equipadas con sensores térmicos en el bobinado, que indican un aviso o desconectan las bombas en el caso de que las temperaturas sean excesivas en el interior del motor. Las bombas se conectarán automáticamente al enfriarse. No obstante la protección térmica externa resulta "imprescindible".

¡Atención! Los sensores térmicos deben estar conectados correctamente al cuadro de control instalado.

Las electrobombas incluyen un electrodo, que produce una señal que revela una eventual infiltración de fluido en la cámara del sello mecánico.

La refrigeración del motor se realiza mediante el propio fluido en el que la bomba está sumergida, la carcasa del motor ha sido diseñada para una muy eficaz disipación térmica.

Los motores han sido construidos para un máximo de 15 arranques / hora, debidamente distanciados en el tiempo.

Tensión de alimentación:

Monofásica : 230 Volt (± 10%) 50 Hz.

Trifásica : 230 / 400 / 690 Volts (± 10 %) 50 Hz.

Otras tensiones : Bajo demanda.

Tolerancia máxima de la potencia absorbida : ± 5%.

Se suministran con 10m. de cable H07RNF con terminales libres (SCHUKO para las versiones monofásicas).

Sentido de giro : Horario desde el punto de vista superior.

El máximo nivel de ruido para todas las bombas es ≤70dB (A). En función del tipo de instalación y en ciertos puntos de trabajo de la curva es posible superar este punto máximo.

Eje motor y rodamientos:

La parte del eje en contacto con el fluido está construida en acero inoxidable AISI 420.
El eje del motor está sujeto mediante dos rodamientos lubricados de alta calidad (SKF o equivalente).

Cierres mecánicos:

La estanqueidad hidráulica se realiza mediante dos cierres mecánicos (BURGMANN o equivalente), con superficies de rozamiento en silicio/silicio y refrigerados en cámara de aceite ecológico. En caso de deterioro del primer cierre mecánico un segundo garantiza el trabajo de la bomba.

Tipos de cierres aplicados a la parte eléctrica:

- Series AM 32 y AM 40: Cierre radial de alta calidad
- Series con motor tipo 125/152/173: Cierre de Cerámica - Grafito resistente al desgaste
- Series con motor tipo 200/240/340: Cierre de Carburo de Silicio - Vitón resistente al desgaste

Tipos de cierres aplicados a la parte hidráulica:

- Todas las versiones: Cierre de carburo de silicio - vitón resistente al desgaste

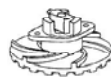
Tipos de turbinas:



TRICANAL



CUADRICANAL



TRITURADOR



VORTEX



MONOCANAL ABIERTA



MONOCANAL CERRADA

Instalación móvil:

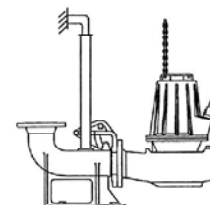
Para operaciones móviles en casos de emergencia. La bomba debe funcionar completa o parcialmente sumergida en los intervalos 1 y 2 definidos en las características técnicas.



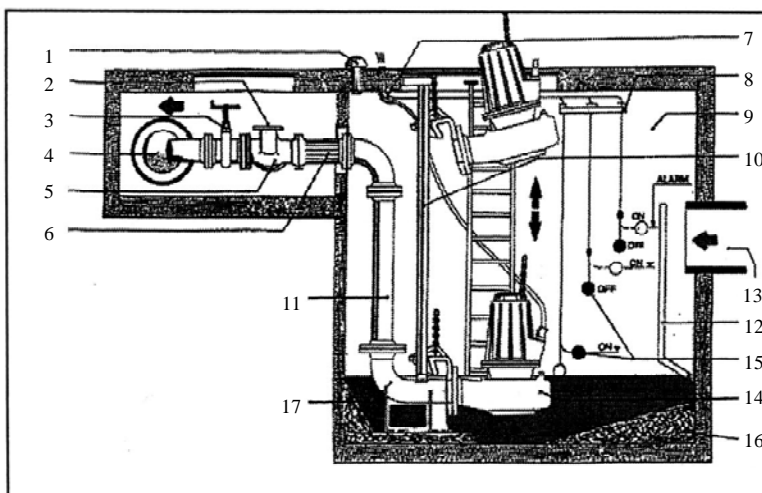
Instalación Móvil

Instalación fija:

Las instalaciones fijas sumergidas con el sistema de dos tubos guía permiten el acoplamiento automático de la bomba al pie de canalización y evacuación del fluido. El sellado de la instalación se garantiza por el propio peso de la bomba. La bomba puede ser fácilmente extraída para trabajos de mantenimiento sin la necesidad de tener que entrar en la zona de trabajo. Las bombas pueden operar completa o parcialmente sumergidas entre los intervalos 1 y 2 definidos en las características técnicas.



Instalación Fija



- 1 - Tubo de aireación
- 2 - Registro válvula de retención
- 3 - Válvula de compuerta
- 4 - Colector de descarga.
- 5 - Válvula de retención
- 6 - Manguito flexible
- 7 - Protección del cable
- 8 - Sujeción interruptores de nivel
- 9 - Fosa séptica
- 10 - Tubos guía
- 11 - Tubería de descarga
- 12 - Difusor
- 13 - Tubo alimentación
- 14 - Electrobomba
- 15 - Interruptores de nivel
- 16 - Fondo de la fosa en cemento
- 17 - Pie de acoplamiento

Tabla de selección trituradoras a 2850 r.p.m.

| Modelo | Altura manométrica en m.c.a. | Caudal en m3/h | | | | | | | | | | Página Catálogo | | | |
|---------------------|------------------------------|----------------|------|------|------|------|------|------|------|------|------|-----------------|----|--|---------|
| | | 2 | 4 | 6 | 8 | 10 | 12,5 | 15 | 17,5 | 20 | 25 | | 28 | | |
| TRITURANT 120 M / T | | 16,9 | 15,0 | 13,1 | 10,8 | 8,8 | 5,7 | | | | | | | | 6 - 7 |
| TRITURANT 150 M / T | | 16,8 | 15,6 | 14,0 | 12,1 | 10,1 | 7,7 | 10,0 | | | | | | | 8 - 9 |
| TRITURANT 200 M / T | | 22,7 | 21,2 | 19,2 | 17,1 | 14,9 | 11,9 | 6,0 | | | | | | | 8 - 9 |
| TRITURANT 300 T | | 29,3 | 27,5 | 25,7 | 23,4 | 21,0 | 18,4 | 2,0 | | | | | | | 8 - 9 |
| TRITURANT 400 T | | | 31,5 | 30,1 | 28,5 | 27,0 | 23,8 | 19,1 | 2,5 | | | | | | 10 - 11 |
| TRITURANT 550 T | | | 40,1 | 39,2 | 37,0 | 35,0 | 31,9 | 26,4 | 15,0 | 5,0 | | | | | 10 - 11 |
| TRITURANT 750 T | | | 42,4 | 41,7 | 40,9 | 39,1 | 37,6 | 35,0 | 32,3 | 27,4 | 15,2 | 2,5 | | | 12 - 13 |
| TRITURANT 1000 T | | | 55,5 | 54,9 | 53,8 | 52,6 | 51,3 | 48,4 | 46,5 | 42,1 | 29,9 | 7,0 | | | 12 - 13 |

Tabla de selección series A-V-H a 2850 r.p.m.

| Modelo | Altura manométrica en m.c.a. | Caudal en m3/h | | | | | | | | | | | | | | Página Catálogo |
|-----------------------|------------------------------|----------------|------|------|------|------|------|------|------|------|------|------|------|------|------|-----------------|
| | | 5 | 10 | 20 | 30 | 40 | 50 | 60 | 75 | 100 | 125 | 150 | 175 | 200 | 225 | |
| AM-AT 65/2/125 C. 236 | | | 15,3 | 13,1 | 9,9 | 6,2 | 1,9 | 1,9 | | | | | | | | 14 - 15 |
| AM-AT 65/2/125 C. 237 | | | 19,4 | 17,4 | 15,5 | 11,8 | 7,1 | 3,3 | | | | | | | | 14 - 15 |
| AT 65/2/152 C. 247 | | | 19,1 | 17,2 | 14,9 | 12,2 | 9,3 | 6,8 | 3,0 | | | | | | | 16 - 17 |
| AT 80/2/173 C. 257 | | | | 27,1 | 24,9 | 22,4 | 21,2 | 17,6 | 14,6 | 8,2 | 4,2 | | | | | 18 - 19 |
| AT 80/2/200 C. 267 | | | | 36,5 | 34,9 | 33,4 | 32,0 | 30,4 | 28,1 | 24,2 | 20,8 | 17,9 | 15,1 | 12,0 | 9,7 | 20 - 21 |
| AT 80/2/200 C. 268 | | | | 45,5 | 43,6 | 41,8 | 39,9 | 38,4 | 37,8 | 32,1 | 28,6 | 25,0 | 21,4 | 17,9 | 14,2 | 20 - 21 |
| VM-VT 65/2/125 C. 336 | | 7,6 | 6,3 | 3,7 | 1,2 | | | | | | | | | | | 22 - 23 |
| VM-VT 65/2/125 C. 337 | | 11,9 | 9,8 | 7,4 | 4,5 | 2,0 | | | | | | | | | | 22 - 23 |
| VT 65/2/152 C. 346 | | 13,3 | 12,6 | 11,1 | 8,8 | 6,4 | | | | | | | | | | 24 - 25 |
| VT 65/2/152 C. 347 | | 17,2 | 16,5 | 14,7 | 12,9 | 10,2 | 7,7 | | | | | | | | | 24 - 25 |
| VT 80/2/173 C. 354 | | | 15,6 | 14,8 | 13,6 | 11,9 | 10,0 | 7,8 | | | | | | | | 26 - 27 |
| VT 80/2/173 C. 357 | | | 20,1 | 18,9 | 17,5 | 15,8 | 14,1 | 12,0 | 8,9 | | | | | | | 26 - 27 |
| VT 80/2/200 C. 367 | | | | 27,1 | 26,6 | 25,9 | 25,2 | 24,4 | 23,0 | 11,8 | 15,9 | 10,6 | | | | 28 - 29 |
| VT 80/2/200 C. 368 | | | | 32,2 | 31,7 | 30,6 | 29,8 | 28,3 | 27,1 | 23,9 | 19,7 | 16,0 | | | | 28 - 29 |
| HM-HT 50/2/125 C. 500 | | 19,9 | 16,6 | 9,3 | | | | | | | | | | | | 30 - 31 |
| HM-HT 50/2/125 C. 501 | | 24 | 23,1 | 14,1 | 1,1 | | | | | | | | | | | 30 - 31 |
| HT 65/2/152 C. 502 | | 25 | 22,2 | 15,2 | 5,7 | | | | | | | | | | | 32 - 33 |
| HT 65/2/152 C. 503 | | 36 | 32,3 | 24,8 | 14,9 | 2,5 | | | | | | | | | | 32 - 33 |
| HT 65/2/173 C. 504 | | 34,5 | 32,5 | 25,1 | 17,4 | 11,5 | 3,2 | | | | | | | | | 34 - 35 |
| HT 65/2/173 C. 505 | | 39,6 | 37,3 | 31,5 | 24,8 | 18 | 10,2 | 1,7 | | | | | | | | 34 - 35 |

Tabla de selección series A-V a 1450 r.p.m.

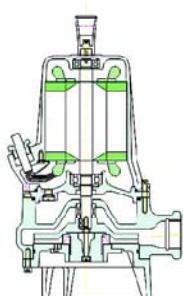
| Modelo | Caudal en m3/h | | | | | | | | | | | | | | | | | Página Catálogo | |
|--------------------|----------------|------|------|------|------|------|------|------|------|------|------|------|------|------|------|------|------|--------------------|---------|
| | 10 | 20 | 30 | 40 | 50 | 60 | 75 | 100 | 125 | 150 | 175 | 200 | 250 | 300 | 350 | 400 | 450 | | 500 |
| AM 80/4/125 C.241 | 8,3 | 7,6 | 6,6 | 5,7 | 4,4 | 2,9 | | | | | | | | | | | | | 36 - 37 |
| AT 80/4/125 C.241 | 8,3 | 7,6 | 6,6 | 5,7 | 4,4 | 2,9 | | | | | | | | | | | | | 36 - 37 |
| AM 80/4/125 C.242 | 9,1 | 8,4 | 7,5 | 6,6 | 5,4 | 4,0 | | | | | | | | | | | | | 36 - 37 |
| AT 80/4/125 C.242 | 9,1 | 8,4 | 7,5 | 6,6 | 5,4 | 4,0 | | | | | | | | | | | | | 36 - 37 |
| AT 80/4/152 C.243 | 9,2 | 7,9 | 6,9 | 5,9 | 4,8 | 3,7 | 2,2 | | | | | | | | | | | | 38 - 39 |
| AT 80/4/152 C.244 | 10,4 | 9,5 | 8,6 | 7,7 | 6,6 | 5,4 | 3,8 | 1,1 | | | | | | | | | | | 38 - 39 |
| AT 80/4/152 C.245 | 12,2 | 11,3 | 10,2 | 9,4 | 8,2 | 7,0 | 5,3 | 2,0 | | | | | | | | | | | 38 - 39 |
| AT 100/4/152 C.243 | 9,9 | 9,2 | 8,4 | 7,8 | 7,0 | 6,2 | 4,8 | 2,2 | | | | | | | | | | | 40 - 41 |
| AT 100/4/152 C.244 | 13,7 | 11,9 | 11,2 | 10,5 | 9,6 | 8,6 | 7,4 | 5,0 | | | | | | | | | | | 40 - 41 |
| AT 100/4/152 C.245 | 15,8 | 14,4 | 13,3 | 12,5 | 11,7 | 10,6 | 9,5 | 7,3 | | | | | | | | | | | 40 - 41 |
| AT 100/4/173 C.255 | | 14,3 | 13,6 | 12,7 | 12,1 | 11,3 | 10,2 | 8,4 | 6,4 | 2,1 | | | | | | | | | 42 - 43 |
| AT 100/4/173 C.256 | | 18,1 | 17,4 | 16,3 | 15,7 | 14,9 | 13,7 | 11,7 | 9,4 | 7,2 | 4,9 | | | | | | | | 42 - 43 |
| AT 150/4/173 C.258 | | 19,8 | 19,1 | 18,5 | 17,9 | 17,1 | 16,5 | 14,5 | 13,1 | 11,3 | 10,2 | 8,8 | 6,0 | | | | | | 44 - 45 |
| AT 150/4/200 C.264 | | | | | 18,0 | 17,7 | 17,4 | 16,8 | 15,2 | 14,7 | 13,0 | 12,5 | 10,6 | 8,2 | 7,2 | 5,2 | | | 46 - 47 |
| AT 150/4/200 C.265 | | | | | 22,0 | 21,8 | 21,1 | 20,1 | 18,2 | 17,6 | 16,4 | 15,8 | 14,6 | 12,4 | 11,0 | 8,2 | 7,1 | | 46 - 47 |
| AT 150/4/240 C.275 | | | | | 25,7 | 25,0 | 24,2 | 22,6 | 22,1 | 21,3 | 19,1 | 18,2 | 17,1 | 15,0 | 13,0 | 11,1 | 9,1 | 7,3 | 48 - 49 |
| AT 150/4/240 C.280 | | | | | 28,1 | 27,7 | 27,5 | 25,8 | 24,9 | 23,7 | 22,3 | 21,7 | 19,5 | 17,6 | 16,2 | 13,0 | 11,2 | 8,2 | 48 - 49 |
| AT 150/4/340 C.285 | | | | | 38,2 | 37,7 | 36,1 | 33,9 | 32,4 | 30,2 | 29,6 | 27,8 | 24,9 | 22,1 | 19,9 | 17,7 | 15,4 | 13,0 | 50 - 51 |
| AT 150/4/340 C.290 | | | | | 43,9 | 43,5 | 42,0 | 39,6 | 37,9 | 36,3 | 34,1 | 32,6 | 30,0 | 27,8 | 26,9 | 23,8 | 21,2 | 18,6 | 50 - 51 |
| AT 150/4/340 C.295 | | | | | 48,2 | 47,8 | 46,1 | 43,5 | 41,7 | 39,8 | 38,1 | 36,5 | 34,5 | 32,0 | 30,4 | 28,9 | 26,4 | 23,3 | 50 - 51 |
| VM 80/4/125 C.341 | 6,1 | 5,3 | 4,2 | 2,7 | | | | | | | | | | | | | | | 52 - 53 |
| VT 80/4/125 C.341 | 6,1 | 5,3 | 4,2 | 2,7 | | | | | | | | | | | | | | | 52 - 53 |
| VM 80/4/125 C.342 | 7,5 | 6,3 | 5,1 | 3,7 | 2,2 | | | | | | | | | | | | | | 52 - 53 |
| VT 80/4/125 C.342 | 7,5 | 6,3 | 5,1 | 3,7 | 2,2 | | | | | | | | | | | | | | 52 - 53 |
| VT 80/4/152 C.343 | 7,9 | 6,4 | 5,7 | 5,0 | 4,5 | 3,8 | 3,0 | | | | | | | | | | | | 54 - 55 |
| VT 80/4/152 C.344 | 8,9 | 7,3 | 6,6 | 6,0 | 5,2 | 4,6 | 3,7 | | | | | | | | | | | | 54 - 55 |
| VT 80/4/152 C.345 | 9,8 | 8,9 | 8,0 | 7,2 | 6,3 | 5,7 | 4,3 | | | | | | | | | | | | 54 - 55 |
| VT 100/4/152 C.349 | 6,7 | 6,1 | 5,7 | 5,3 | 4,8 | 4,4 | 3,7 | 2,3 | | | | | | | | | | | 56 - 57 |
| VT 100/4/152 C.350 | 8,3 | 7,7 | 7,0 | 6,6 | 6,2 | 5,6 | 4,9 | 3,4 | 1,6 | | | | | | | | | | 56 - 57 |
| VT 100/4/173 C.355 | | 11,5 | 11,2 | 10,8 | 10,5 | 10,0 | 9,5 | 7,6 | 5,8 | 3,8 | | | | | | | | | 58 - 59 |
| VT 100/4/173 C.356 | | 13,4 | 12,8 | 12,6 | 12,0 | 11,6 | 10,8 | 9,6 | 8,2 | 5,9 | | | | | | | | | 58 - 59 |
| VT 100/4/200 C.360 | | 15,8 | 15,2 | 14,8 | 14,1 | 13,4 | 12,1 | 10,4 | 8,7 | 6,2 | | | | | | | | | 60 - 61 |
| VT 100/4/200 C.362 | | 18,8 | 18,1 | 17,7 | 17,0 | 16,4 | 15,7 | 13,6 | 11,6 | 8,6 | | | | | | | | | 60 - 61 |
| VT 100/4/200 C.363 | | 23,6 | 23,2 | 22,8 | 21,5 | 20,5 | 19,6 | 17,8 | 15,4 | 12,6 | | | | | | | | | 60 - 61 |
| VT 100/4/240 C.375 | | 31,4 | 30,9 | 30,3 | 29,7 | 29,1 | 28,4 | 27,2 | 26,2 | 25,1 | | | | | | | | | 62 - 63 |
| VT 100/4/240 C.380 | | 34,6 | 33,8 | 33,2 | 32,7 | 32,0 | 31,2 | 29,9 | 29,0 | 27,9 | | | | | | | | | 62 - 63 |
| VT 150/4/340 C.385 | | | | | 16,4 | 15,3 | 14,8 | 13,7 | 13,4 | 13,2 | 13,0 | 12,8 | 11,6 | 9,5 | 8,3 | 7,2 | | | 64 - 65 |
| VT 150/4/340 C.390 | | | | | 20,6 | 20,5 | 20,3 | 19,8 | 19,2 | 18,1 | 17,2 | 16,0 | 14,8 | 12,9 | 11,8 | 10,5 | 9,9 | | 64 - 65 |

Altura manométrica en m.c.a.

TRITURANT 120



Bajo demanda
On request
Sur requête



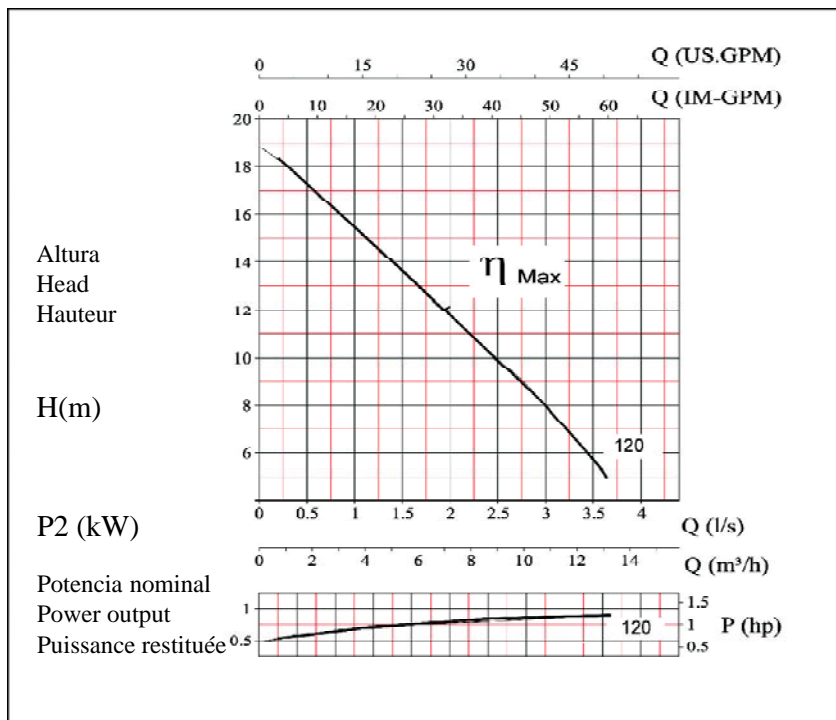
TURBINA CON TRITURADOR
IMPELLER FOR GRINDER
ROUE POUR SECATRICE



| | |
|--------------------|------|
| PASO LIBRE | 6 mm |
| FREE PASSAGE | 6 mm |
| SECTION DE PASSAGE | 6 mm |

| | |
|--------------|----------|
| EJE MOTOR | AISI 420 |
| MOTOR SHAFT | AISI 420 |
| ARBRE MOTEUR | AISI 420 |

Curva según ISO 9906. Nivel 2
Curves as per ISO 9906. Grade 2
Courbes selon ISO 9906. Niveau 2



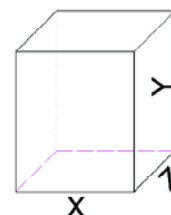
| Electrobomba Tipo Electric pump Type Electropompe Type | Altura - Head - Hauteur (m.c.a / bar) | | | | | | | | | | |
|--|---------------------------------------|-----|--------|-------|-------|-------|-------|-----|----|-----|-----|
| | 4 | 5 | 6 | 10 | 12 | 14 | 16 | 18 | 20 | 22 | 24 |
| | 0,4 | 0,5 | 0,6 | 1 | 1,2 | 1,4 | 1,6 | 1,8 | 2 | 2,2 | 2,4 |
| Caudal - Capacity - Débit (l/h) | | | | | | | | | | | |
| TRITURANT 120 M/T | | | 12.600 | 9.000 | 6.480 | 5.040 | 2.880 | 900 | | | |

Datos técnicos / Specifications / Données

| Electrobomba Tipo Electric pump Type Electropompe Type | Salida Delivery Refoulement | P2 | | r.p.m 1/min | Polos Poles | Hz | Amperios - Ampere | | |
|--|-----------------------------------|-------|-----|----------------|----------------|----|-------------------|----|----------|
| | | kW | CV | | | | 1~ | | 3~ 400 V |
| | | 230 V | uf | | | | | | |
| TRITURANT 120 M/T | G 1" ¼ | 0,9 | 1,2 | 2850 | 2 | 50 | 6,5 | 30 | 2,5 |

Dimensiones de embalaje
Overall dimensions of packing
Dimensions d'encombrement des emballages

| TIPO-TYPE | X | Y | Z | Kg |
|--------------------------|-----|-----|-----|------|
| TRITURANT 120 M/T | 245 | 430 | 205 | 21,5 |

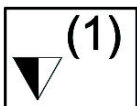
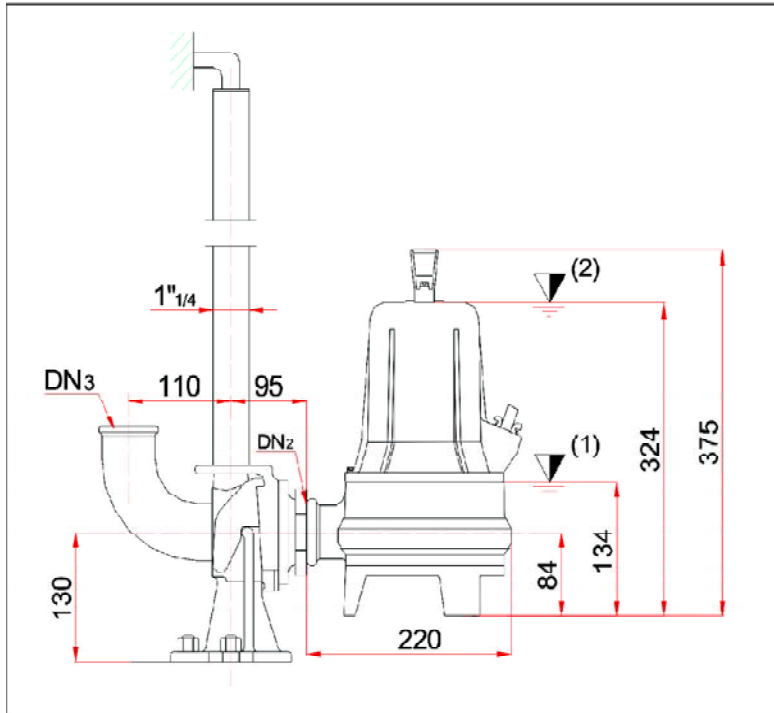


Electrobombas sumergibles para aguas residuales serie Triturant a 2850 rpm

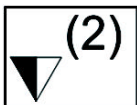


TRITURANT 120

INSTALACIÓN FIJA
STATIONARY INSTALLATION
INSTALLATION FIXE

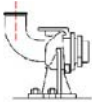


Nivel mínimo del fluido en caso de funcionamiento automático
Lowest shut-off point for automatic operation
Point d'arrêt le plus bas en service automatique



Nivel mínimo del fluido en caso de funcionamiento continuo
Minimum covering for continuous operation
Recouvrement minimal pour service continu

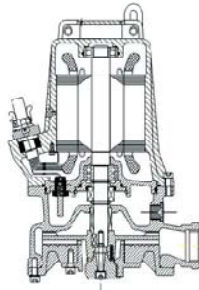
CARACTERÍSTICAS TÉCNICAS - TECHNICAL FEATURES - CARACTERISTIQUES TECHNIQUES

| TIPO - TYPE | DN2 | DN3 | CABLE H07 - RNF | MT | RETÉN DE ACEITE | CIERRE MECÁNICO | RODAMIENTOS | | OPCIONAL |
|-----------------|----------------|-----|--|----|---------------------------------------|---------------------------------------|---------------------------------------|---------------------------------------|---|
| | SALIDA ROSCADA | | | | | | | | |
| TRITURANT 120 M | G 1" ¼ | 2" | (1) 4x1,5 φ 11,5 Panel de control <i>Control panel</i> Tableaut automatique | 10 | Superior <i>Upper</i> Supérieur | Inferior <i>Lower</i> Inférieur | Superior <i>Upper</i> Supérieur | Inferior <i>Lower</i> Inférieur |  Tipo: B1 |
| TRITURANT 120 T | | | | | SC 15-26-6 | MG1S2/14/G6 | 6302 2Z | 6202 2Z | |
| | | | | | Superior <i>Upper</i> Supérieur | Inferior <i>Lower</i> Inférieur | Superior <i>Upper</i> Supérieur | Inferior <i>Lower</i> Inférieur | |

TRITURANT 150-200-300



Bajo demanda
On request
Sur requête



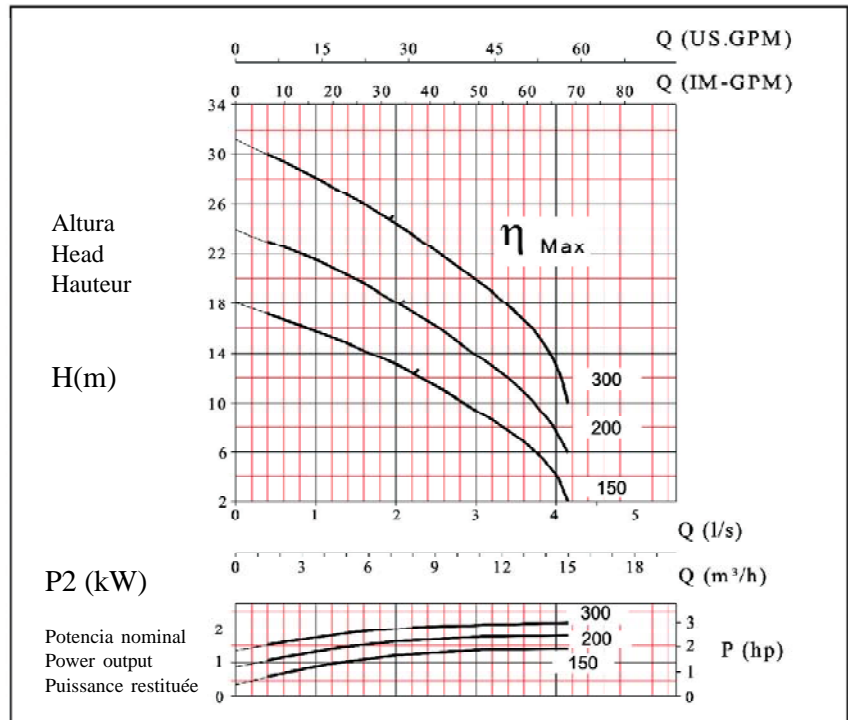
TURBINA CON TRITURADOR
IMPELLER FOR GRINDER
ROUE POUR SECATRICE



| | |
|--------------------|------|
| PASO LIBRE | 6 mm |
| FREE PASSAGE | 6 mm |
| SECTION DE PASSAGE | 6 mm |

| | |
|--------------|----------|
| EJE MOTOR | AISI 420 |
| MOTOR SHAFT | AISI 420 |
| ARBRE MOTEUR | AISI 420 |

Curva según ISO 9906. Nivel 2
Curves as per ISO 9906. Grade 2
Courbes selon ISO 9906. Niveau 2



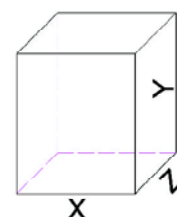
| Electrobomba Tipo Electric pump Type Electropompe Type | Altura - Head - Hauteur (m.c.a. / bar) | | | | | | | | | | |
|--|--|--------|--------|--------|--------|--------|--------|--------|--------|-------|-------|
| | 4 | 6 | 10 | 12 | 14 | 16 | 18 | 20 | 24 | 30 | 32 |
| | 0,4 | 0,6 | 1 | 1,2 | 1,4 | 1,6 | 1,8 | 2 | 2,4 | 3 | 3,2 |
| | Caudal - Capacity - Débit (l/h) | | | | | | | | | | |
| TRITURANT 150 M/T | 16.200 | 15.480 | 11.520 | 9.360 | 6.120 | 3.600 | | | | | |
| TRITURANT 200 M/T | | 16.200 | 15.480 | 14.400 | 12.600 | 10.080 | 7.920 | 5.400 | | | |
| TRITURANT 300 M/T | | | 16.200 | 15.840 | 15.480 | 15.120 | 14.400 | 13.320 | 10.440 | 5.040 | 2.880 |

Datos técnicos / Specifications / Données

| Electrobomba Tipo Electric pump Type Electropompe Type | Salida Delivery Refoulement | P2 | | r.p.m 1/min | Polos Poles | Hz | Amperios - Ampere | | |
|--|-----------------------------------|-------|-----|----------------|----------------|----|-------------------|----|----------|
| | | kW | CV | | | | 1~ | | 3~ 400 V |
| | | 230 V | uf | | | | | | |
| TRITURANT 150 M/T | G 1" ¼ | 1,1 | 1,5 | 2.850 | 2 | 50 | 10,8 | 40 | 3,5 |
| TRITURANT 200 M/T | G 1" ¼ | 1,5 | 2 | 2.850 | 2 | 50 | 13,3 | 50 | 4,0 |
| TRITURANT 300 T | G 1" ¼ | 2,2 | 3 | 2.850 | 2 | 50 | | | 5,5 |

Dimensiones de embalaje
Overall dimensions of packing
Dimensions d'encombrement des emballages

| TIPO-TYPE | X | Y | Z | Kg |
|-------------------|-----|-----|-----|----|
| TRITURANT 150 M/T | 290 | 435 | 310 | 35 |
| TRITURANT 200 M/T | 290 | 435 | 310 | 37 |
| TRITURANT 300 T | 290 | 435 | 310 | 39 |

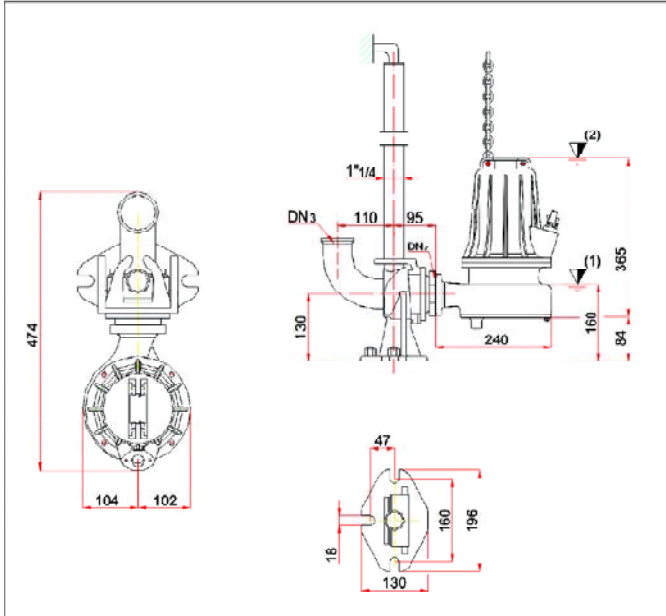


Electrobombas sumergibles para aguas residuales serie Triturant a 2850 rpm

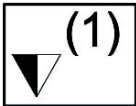
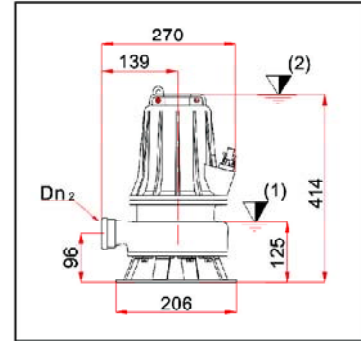


TRITURANT 150-200-300

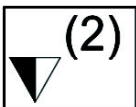
INSTALACIÓN FIJA
STATIONARY INSTALLATION
INSTALLATION FIXE



INSTALACIÓN MÓVIL
MOBILE INSTALLATION
INSTALLATION PORTABLE



(1) Nivel mínimo del fluido en caso de funcionamiento automático
Lowest shut-off point for automatic operation
Point d'arrêt le plus bas en service automatique



(2) Nivel mínimo del fluido en caso de funcionamiento continuo
Minimum covering for continuous operation
Recouvrement minimal pour service continu

CARACTERÍSTICAS TÉCNICAS - TECHNICAL FEATURES - CARACTERISTIQUES TECHNIQUES

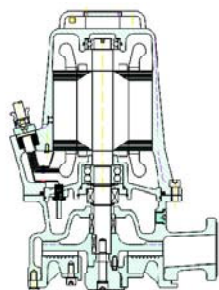
| TIPO - TYPE | DN2 | DN3 | CABLE H07 - RNF | MT | SERIE | OPCIONAL |
|---|----------------|-----|--|----|-------|----------|
| | Salida Roscada | | | | | |
| TRITURANT 150 M TRITURANT 200 M | G 1" ¼ | 2" | (1) 7x1,5 φ 15 Panel de control <i>Control panel</i> Tabeaut automatique | 10 | | |
| TRITURANT 150 T TRITURANT 200 T TRITURANT 300 T | | | (1) 7x1,5 f 15 con terminal libre <i>with free cable terminals</i> avec bornes libres | | | |

| TIPO - TYPE | Sonda térmica | Si Yes Oui | CIERRE MECÁNICO | | RODAMIENTOS | |
|---|---------------------------|------------------|-----------------|------------|-------------|-----------|
| | <i>Thermal probes</i> | | Superior | Inferior | Superior | Inferior |
| | Sondes thermiques | | Upper | Lower | Upper | Lower |
| TRITURANT 150 T TRITURANT 200 T TRITURANT 300 T | Sonda de conductividad | Si Yes Oui | Superior | Inferior | Superior | Inferior |
| | <i>Conductivity probe</i> | | Supérieur | Inférieur | Supérieur | Inférieur |
| | Sonde de conductivité | | AR 20 | MG1/20G/G5 | 6204 2Z | 3204 2Z |

TRITURANT 400-550



Bajo demanda
On request
Sur requête



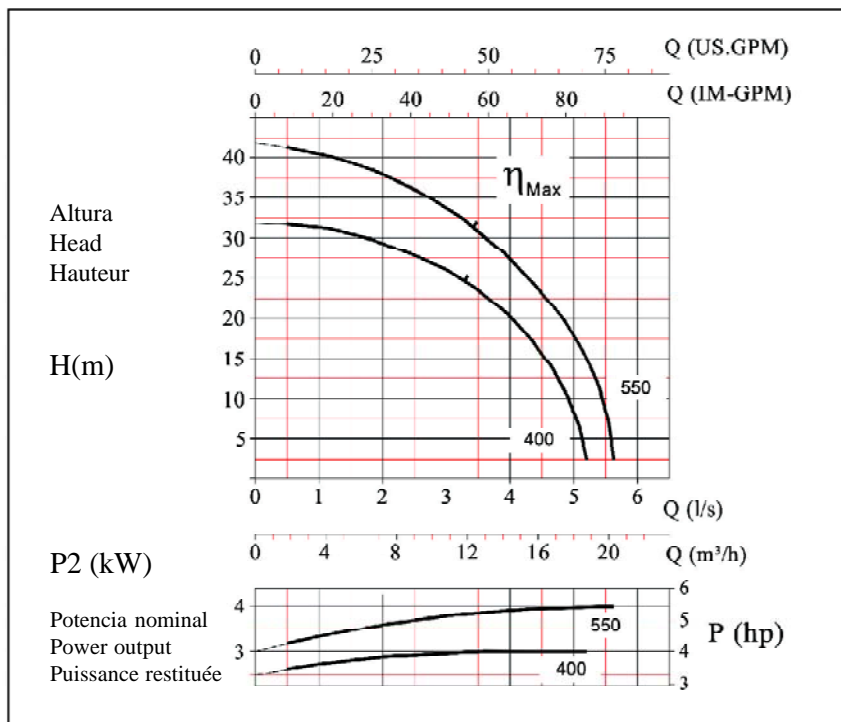
TURBINA CON TRITURADOR
IMPELLER FOR GRINDER
ROUE POUR SECATRICE



| | |
|--------------------|------|
| PASO LIBRE | 8 mm |
| FREE PASSAGE | 8 mm |
| SECTION DE PASSAGE | 8 mm |

| | |
|--------------|----------|
| EJE MOTOR | AISI 420 |
| MOTOR SHAFT | AISI 420 |
| ARBRE MOTEUR | AISI 420 |

Curva según ISO 9906. Nivel 2
Curves as per ISO 9906. Grade 2
Courbes selon ISO 9906. Niveau 2



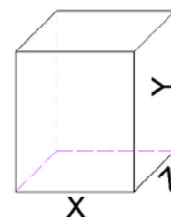
| Electrobomba Tipo Electric pump Type Electropompe Type | Altura - Head - Hauteur (m.c.a. / bar) | | | | | | | | | | |
|--|--|--------|--------|--------|--------|--------|--------|-------|-------|----|-----|
| | 4 | 6 | 10 | 12 | 14 | 16 | 18 | 20 | 24 | 30 | 32 |
| | 0,4 | 0,6 | 1 | 1,2 | 1,4 | 1,6 | 1,8 | 2 | 2,4 | 3 | 3,2 |
| Caudal - Capacity - Débit (l/h) | | | | | | | | | | | |
| TRITURANT 400 T | 19.080 | 18.720 | 18.000 | 16.560 | 14.400 | 11.880 | 6.480 | | | | |
| TRITURANT 550 T | | 20.160 | 19.800 | 18.720 | 17.280 | 15.480 | 12.960 | 9.900 | 4.500 | | |

Datos técnicos / Specifications / Données

| Electrobomba Tipo Electric pump Type Electropompe Type | Salida Delivery Refoulement | P2 | | r.p.m 1/min | Polos Poles | Amperios Ampere 3~ 400V | Hz | Cos j |
|--|-----------------------------------|----|-----|----------------|----------------|-------------------------------|----|-------|
| | | kW | CV | | | | | |
| TRITURANT 400 T | DN2 65 | 3 | 4 | 2.850 | 2 | 7,9 | 50 | 0,89 |
| TRITURANT 550 T | DN2 65 | 4 | 5,5 | 2.850 | 2 | 9,4 | 50 | 0,92 |

Dimensiones de embalaje
Overall dimensions of packing
Dimensions d'encombrement des emballages

| TIPO-TYPE | X | Y | Z | Kg |
|-----------------|-----|-----|-----|----|
| TRITURANT 400 T | 285 | 540 | 370 | 62 |
| TRITURANT 550 T | 285 | 540 | 370 | 63 |

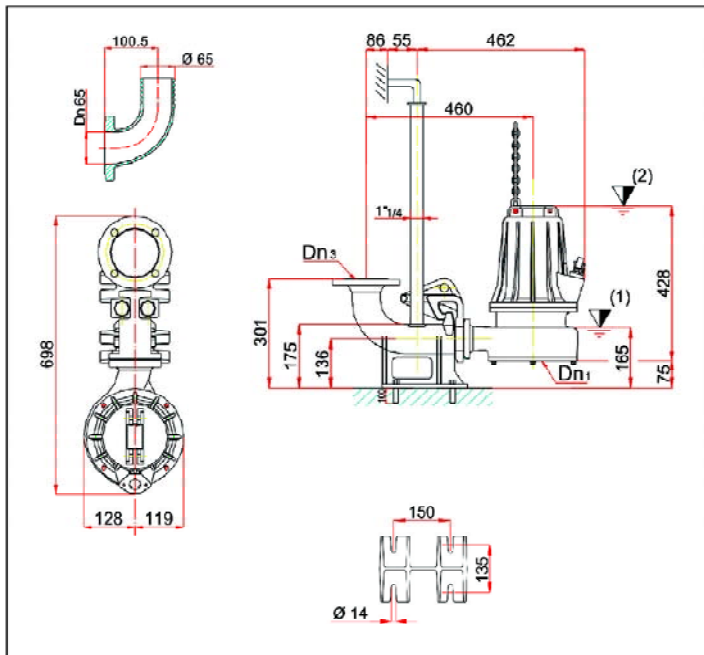


Electrobombas sumergibles para aguas residuales serie Triturant a 2850 rpm

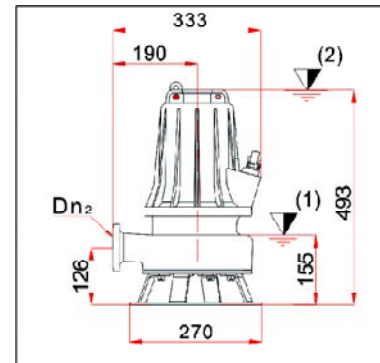


TRITURANT 400-550

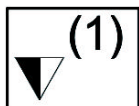
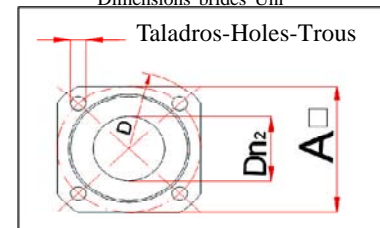
INSTALACIÓN FIJA
STATIONARY INSTALLATION
INSTALLATION FIXE



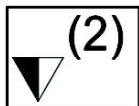
INSTALACIÓN MÓVIL
MOBILE INSTALLATION
INSTALLATION PORTABLE



Dimensiones brida UNI
UNI flange dimensions
Dimensions brides Uni



Nivel mínimo del fluido en caso de funcionamiento automático
Lowest shut-off point for automatic operation
Point d'arrêt le plus bas en service automatique



Nivel mínimo del fluido en caso de funcionamiento continuo
Minimum covering for continuous operation
Recouvrement minimal pour service continu

DIMENSIONES BRIDA UNI - UNI FLANGE DIMENSIONS - DIMENSIONS BRIDES UNI

| TIPO - TYPE | DN 1 | DN 2/3 | A | B | Taladros - Holes - Trous | | SERIE | OPCIONAL |
|------------------------------------|------|--------|-----|-----|--------------------------|------|----------|----------|
| | | | | | n° | φ mm | | |
| TRITURANT 400 T TRITURANT 550 T | 65 | 65 | 130 | 160 | 4 | 14 | | |
| | | | | | | | P2-DN 65 | B4-DN 65 |

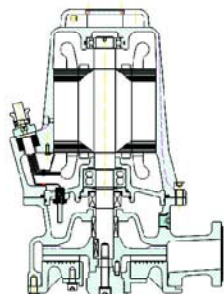
CARACTERÍSTICAS TÉCNICAS - TECHNICAL FEATURES - CARACTERISTIQUES TECHNIQUES

| TIPO - TYPE | CABLE H07 - RNF | MT | Sonda térmica | si | CIERRE MECÁNICO | | RODAMIENTOS | |
|------------------------------------|---------------------------------------|----|---------------------------|-----|--------------------------------|--------------------------------|--------------------------------|--------------------------------|
| | | | <i>Thermal probes</i> | yes | | | | |
| | | | Sondes thermiques | oui | | | | |
| TRITURANT 400 T TRITURANT 550 T | (1) 7x1,5 φ 15 Arranque Directo | 10 | Sonda de conductividad | si | Superior Upper Supérieur | Inferior Lower Inférieur | Superior Upper Supérieur | Inferior Lower Inférieur |
| | | | <i>Conductivity probe</i> | yes | AR25 | MG1/25G/G5 | 6205 Z2 | 3205 Z2 |
| | | | Sonde de conductivité | oui | | | | |

TRITURANT 750-1000



Bajo demanda
On request
Sur requête



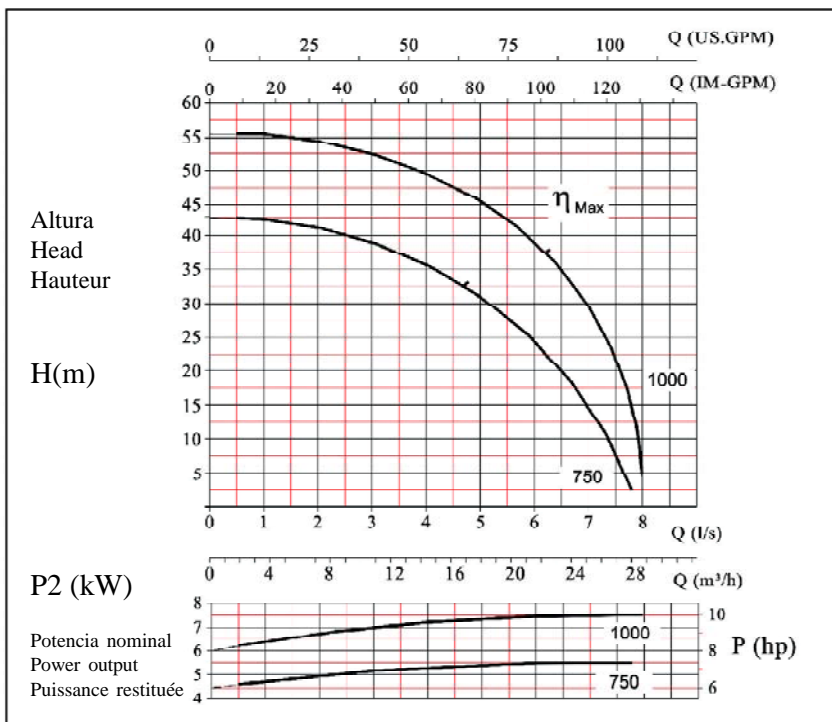
TURBINA CON TRITURADOR
IMPELLER FOR GRINDER
ROUE POUR SECATRICE



| | |
|--------------------|-------|
| PASO LIBRE | 10 mm |
| FREE PASSAGE | 10 mm |
| SECTION DE PASSAGE | 10 mm |

| | |
|--------------|----------|
| EJE MOTOR | AISI 420 |
| MOTOR SHAFT | AISI 420 |
| ARBRE MOTEUR | AISI 420 |

Curva según ISO 9906. Nivel 2
Curves as per ISO 9906. Grade 2
Courbes selon ISO 9906. Niveau 2



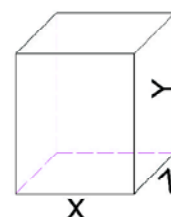
| Electrobomba Tipo Electric pump Type Electropompe Type | Altura - Head - Hauteur (m.c.a / bar) | | | | | | | | | | |
|--|---------------------------------------|--------|--------|--------|--------|--------|--------|--------|--------|--------|-------|
| | 5 | 10 | 15 | 20 | 25 | 30 | 35 | 40 | 45 | 50 | 55 |
| | 0,5 | 1 | 1,5 | 2 | 2,5 | 3 | 3,5 | 4 | 4,5 | 5 | 5,5 |
| Caudal - Capacity - Débit (l/h) | | | | | | | | | | | |
| TRITURANT 750 T | 28.080 | 26.640 | 25.200 | 23.400 | 21.240 | 19.080 | 14.400 | 9.000 | | | |
| TRITURANT 1000 T | 28.800 | 28.440 | 27.900 | 27.360 | 26.640 | 25.200 | 23.400 | 20.880 | 18.000 | 14.400 | 5.400 |

Datos técnicos / Specifications / Données

| Electrobomba Tipo Electric pump Type Electropompe Type | Salida Delivery Refoulement | kW | | r.p.m | Polos Poles | Amperios Ampere 3~ 400V | Hz | Cos j |
|--|-----------------------------------|-----|-----|-------|----------------|-------------------------------|----|-------|
| | | P1 | P2 | 1/min | | | | |
| TRITURANT 750 T | DN2 65 | 5,5 | 7,5 | 2.850 | 2 | 13,5 | 50 | 0,83 |
| TRITURANT 1000 T | DN2 65 | 7,5 | 10 | 2.850 | 2 | 17,5 | 50 | 0,87 |

Dimensiones de embalaje
Overall dimensions of packing
Dimensions d'encombrement des emballages

| TIPO-TYPE | X | Y | Z | Kg |
|-------------------------|-----|-----|-----|----|
| TRITURANT 750 T | 350 | 535 | 420 | 85 |
| TRITURANT 1000 T | 350 | 535 | 420 | 86 |

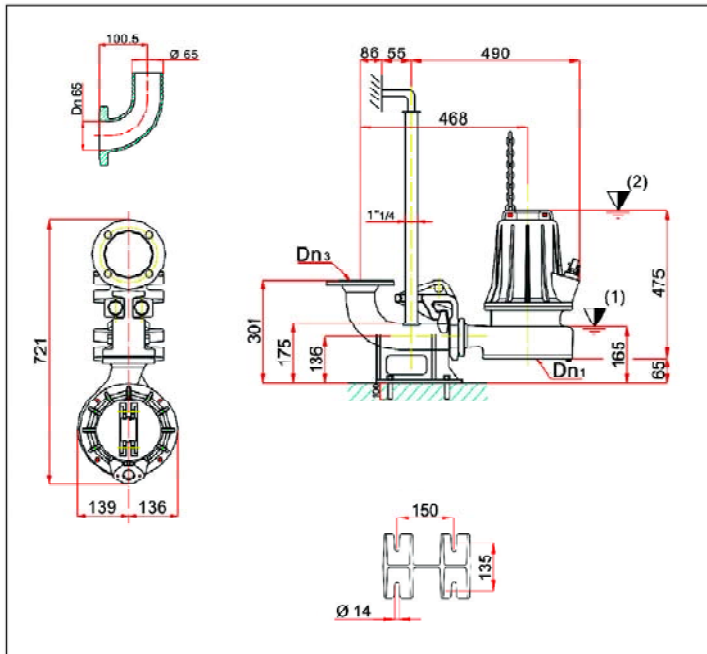


Electrobombas sumergibles para aguas residuales serie Triturant a 2850 rpm

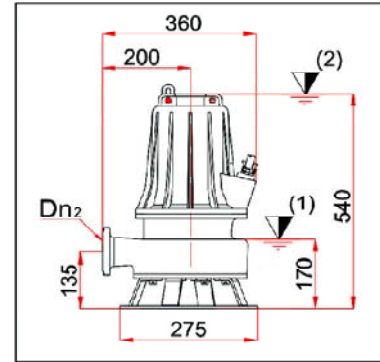


TRITURANT 750-1000

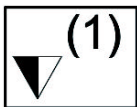
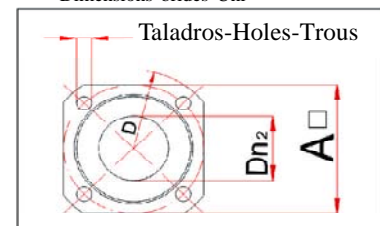
INSTALACIÓN FIJA
STATIONARY INSTALLATION
INSTALLATION FIXE



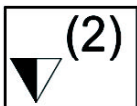
INSTALACIÓN MÓVIL
MOBILE INSTALLATION
INSTALLATION PORTABLE



Dimensiones brida UNI
UNI flange dimensions
Dimensions brides Uni



Nivel mínimo del fluido en caso de funcionamiento automático
Lowest shut-off point for automatic operation
Point d'arrêt le plus bas en service automatique



Nivel mínimo del fluido en caso de funcionamiento continuo
Minimum covering for continuous operation
Recouvrement minimal pour service continu

DIMENSIONES BRIDA UNI - UNI FLANGE DIMENSIONS - DIMENSIONS BRIDES UNI

| TIPO - TYPE | DN 1 | DN 2/3 | A | B | Taladro-Holes-Trous | | SERIE | OPCIONAL |
|-------------------------------------|------|--------|-----|-----|---------------------|------|----------|----------|
| | | | | | n° | φ mm | | |
| TRITURANT 750 T TRITURANT 1000 T | 65 | 65 | 130 | 160 | 4 | 14 | P3-DN 65 | B4-DN 65 |

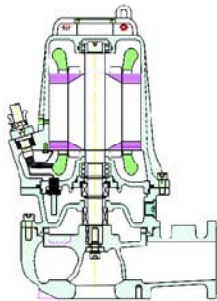
CARACTERÍSTICAS TÉCNICAS - TECHNICAL FEATURES - CARACTERISTIQUES TECHNIQUES

| TIPO - TYPE | CABLE H07 - RNF | MT | | | CIERRE MECÁNICO | | RODAMIENTOS | |
|-------------------------------------|-----------------------|----|--|------------------|--------------------------------|--------------------------------|--------------------------------|--------------------------------|
| | | | Sonda termica <i>Thermal probes</i> Sondes thermiques | si yes oui | Superior Upper Supérieur | Inferior Lower Inférieur | Superior Upper Supérieur | Inferior Lower Inférieur |
| TRITURANT 750 T TRITURANT 1000 T | (1)10x1,5 f 20 Y-D | 10 | Sonda de conductividad <i>Conductivity probe</i> Sonde de conductivité | si yes oui | AR 30 | MG1/30/G6 | 6206 2Z | 3206 2Z |

AM-AT 65/2/125 C. 236-237



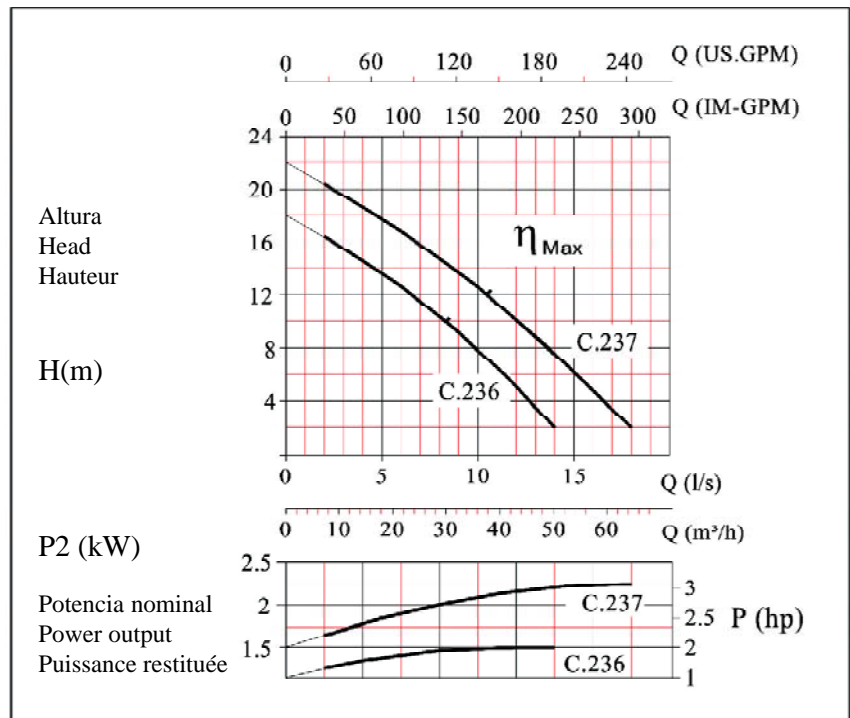
Bajo demanda
On request
Sur requête



TURBINA MONOCANAL
IMPELLER SINGLECHANNEL
ROUE MONOCANAL

| | |
|--------------------|----------|
| PASO LIBRE | 40 mm |
| FREE PASSAGE | 40 mm |
| SECTION DE PASSAGE | 40 mm |
| EJE MOTOR | AISI 420 |
| MOTOR SHAFT | AISI 420 |
| ARBRE MOTEUR | AISI 420 |

Curva según ISO 9906. Nivel 2
Curves as per ISO 9906. Grade 2
Courbes selon ISO 9906. Niveau 2



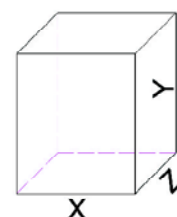
| Electrobomba Tipo Electric pump Type Electropompe Type | Altura - Head - Hauteur (m.c.a. / bar) | | | | | | | | | | |
|--|--|--------|--------|--------|--------|--------|--------|--------|--------|-------|-----|
| | 2 | 4 | 6 | 8 | 10 | 12 | 14 | 16 | 18 | 20 | 22 |
| | 0,2 | 0,4 | 0,6 | 0,8 | 1 | 1,2 | 1,4 | 1,6 | 1,8 | 2 | 2,2 |
| Caudal - Capacity - Débit (l/h) | | | | | | | | | | | |
| AM-AT 65/2/125 C. 236 | 50.400 | 45.360 | 40.320 | 36.000 | 30.600 | 23.400 | 17.280 | 9.000 | | | |
| AT 65/2/125 C. 237 | 64.800 | 59.400 | 54.000 | 49.680 | 43.200 | 37.800 | 30.600 | 25.200 | 18.000 | 7.200 | |

Datos técnicos / Specifications / Données

| Electrobomba Tipo Electric pump Type Electropompe Type | Salida Delivery Refoulement | P2 | | r.p.m 1/min | Poles | Hz | Amperios-Ampere | | | Cos j |
|--|-----------------------------------|-------|----|----------------|-------|----|-----------------|----|-------------|-------|
| | | kW | CV | | | | 1~ | | 3~ 400 V | |
| | | 230 V | uf | | | | | | | |
| AM-AT 65/2/125 C. 236 | DN2 65 | 1,5 | 2 | 2.850 | 2 | 50 | 11 | 40 | 3,6 | 0,91 |
| AT 65/2/125 C. 237 | DN2 65 | 2,2 | 3 | 2.850 | 2 | 50 | | | 5,1 | 0,87 |

Dimensiones de embalaje
Overall dimensions of packing
Dimensions d'encombrement des emballages

| TIPO-TYPE | X | Y | Z | Kg |
|-----------------------|-----|-----|-----|------|
| AM-AT 65/2/125 C. 236 | 285 | 540 | 370 | 37,5 |
| AT 65/2/125 C. 237 | 285 | 540 | 370 | 38 |

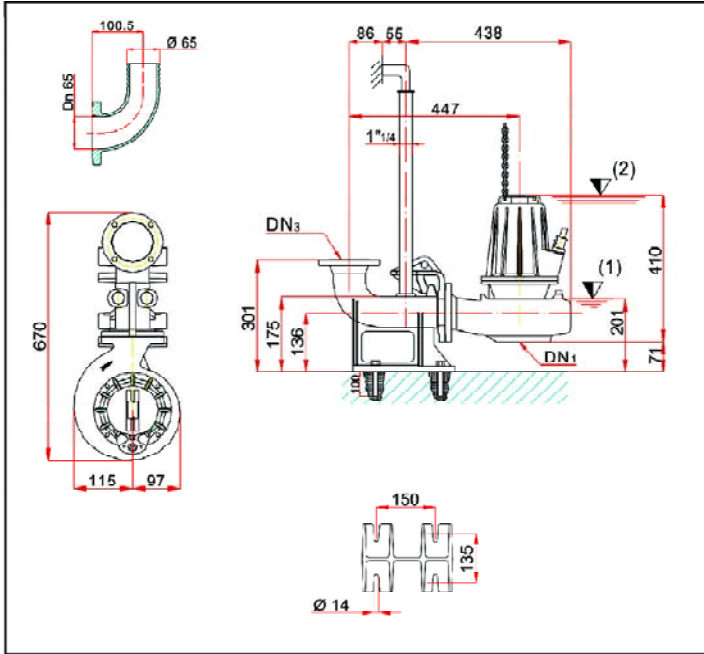


Electrobombas sumergibles para aguas residuales serie A a 2850 rpm

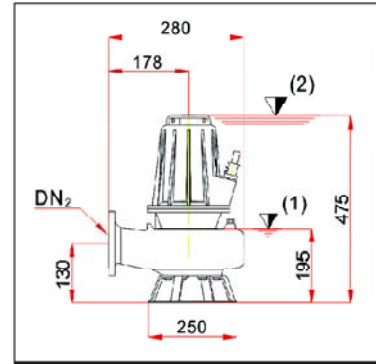


AM-AT 65/2/125 C. 236-237

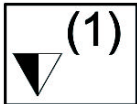
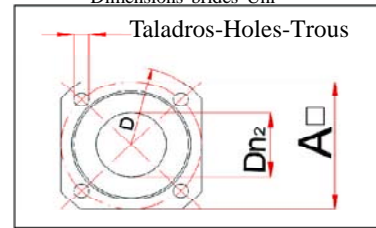
INSTALACIÓN FIJA
STATIONARY INSTALLATION
INSTALLATION FIXE



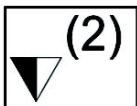
INSTALACIÓN MÓVIL
MOBILE INSTALLATION
INSTALLATION PORTABLE



Dimensiones brida UNI
UNI flange dimensions
Dimensions brides Uni



Nivel mínimo del fluido en caso de funcionamiento automático
Lowest shut-off point for automatic operation
Point d'arrêt le plus bas en service automatique



Nivel mínimo del fluido en caso de funcionamiento continuo
Minimum covering for continuous operation
Recouvrement minimal pour service continu

DIMENSIONES BRIDA UNI - UNI FLANGE DIMENSIONS - DIMENSIONS BRIDES UNI

| TIPO - TYPE | DN 1 | DN 2/3 | A | B | Taladros - Holes - Trous | | SERIE | OPCIONAL |
|---|------|--------|-----|-----|--------------------------|------|----------|----------|
| | | | | | n° | φ mm | | |
| AM-AT 65/2/125 C.236 AT 65/2/125 C.237 | 65 | 65 | 130 | 160 | 4 | 14 | P4-DN 65 | B4-DN 65 |

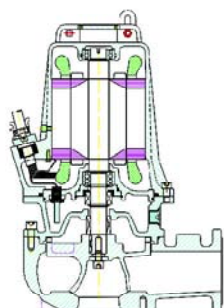
CARACTERÍSTICAS TÉCNICAS - TECHNICAL FEATURES - CARACTERISTIQUES TECHNIQUES

| TIPO - TYPE | CABLE H07 - RNF | MT | Sonda térmica | si | CIERRE MECÁNICO | | RODAMIENTOS | |
|---|---------------------------------------|----|---------------------------|-----|--------------------------------|--------------------------------|--------------------------------|--------------------------------|
| | | | <i>Thermal probes</i> | yes | | | | |
| AM-AT 65/2/125 C.236 AT 65/2/125 C.237 | (1) 7x1,5 φ 15 Arranque Directo | 10 | Sondes thermiques | oui | Superior Upper Supérieur | Inferior Lower Inférieur | Superior Upper Supérieur | Inferior Lower Inférieur |
| | | | Sonda de conductividad | si | | | | |
| | | | <i>Conductivity probe</i> | yes | | | | |
| | | | Sonde de conductivité | oui | AR20 | MG1/20G/G5 | 6204 2Z | 3204 2Z |

AT 65/2/152 C. 247



Bajo demanda
On request
Sur requête

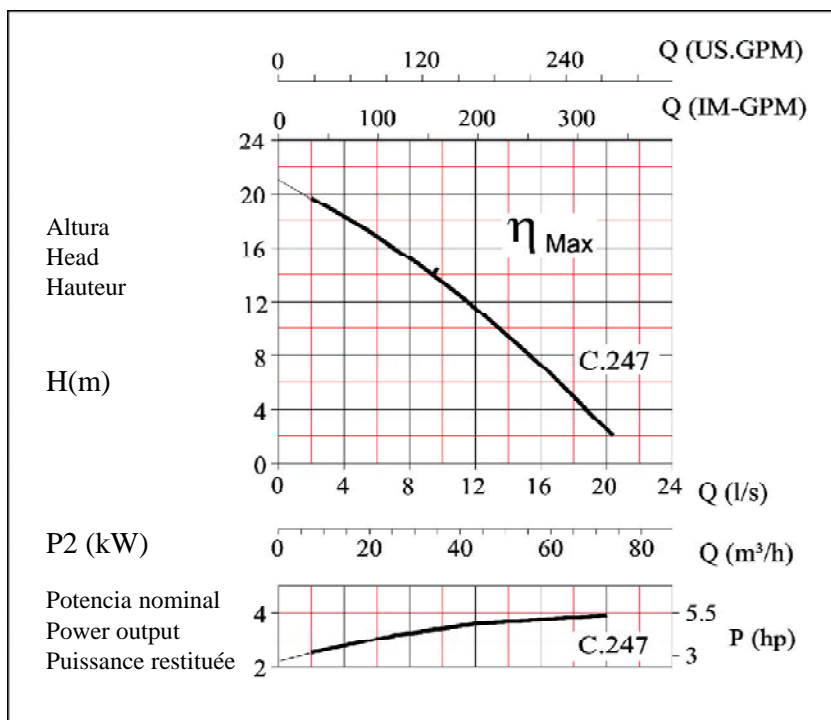


TURBINA MONOCANAL
IMPELLER SINGLECHANNEL
ROUE MONOCANAL



| | |
|--------------------|----------|
| PASO LIBRE | 45 mm |
| FREE PASSAGE | 45 mm |
| SECTION DE PASSAGE | 45 mm |
| EJE MOTOR | AISI 420 |
| MOTOR SHAFT | AISI 420 |
| ARBRE MOTEUR | AISI 420 |

Curva según ISO 9906. Nivel 2
Curves as per ISO 9906. Grade 2
Courbes selon ISO 9906. Niveau 2



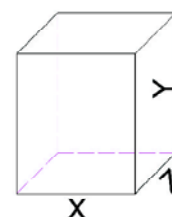
| Electrobomba Tipo Electric pump Type Electropompe Type | Altura - Head - Hauteur (m.c.a. / bar) | | | | | | | | | | |
|--|--|--------|--------|--------|--------|--------|--------|--------|--------|-------|-----|
| | 2 | 4 | 6 | 8 | 10 | 12 | 14 | 16 | 18 | 20 | 22 |
| | 0,2 | 0,4 | 0,6 | 0,8 | 1 | 1,2 | 1,4 | 1,6 | 1,8 | 2 | 2,2 |
| Caudal - Capacity - Débit (l/h) | | | | | | | | | | | |
| AT 65/2/152 C. 247 | 73.800 | 68.400 | 61.200 | 54.000 | 46.800 | 41.400 | 32.400 | 25.200 | 14.400 | 6.480 | |

Datos técnicos / Specifications / Données

| Electrobomba Tipo Electric pump Type Electropompe Type | Salida Delivery Refoulement | P2 | | r.p.m 1/min | Polos Poles | Amperios - Ampere | Hz | Cos j |
|--|-----------------------------------|----|-----|----------------|----------------|-------------------|----|-------|
| | | kW | CV | | | 3~ 400V | | |
| AT 65/2/152 C. 247 | DN2 65 | 4 | 5,5 | 2.850 | 2 | 9,0 | 50 | 0,9 |

Dimensiones de embalaje
Overall dimensions of packing
Dimensions d'encombrement des emballages

| TIPO-TYPE | X | Y | Z | Kg |
|---------------------------|-----|-----|-----|----|
| AT 65/2/152 C. 247 | 285 | 540 | 370 | 66 |

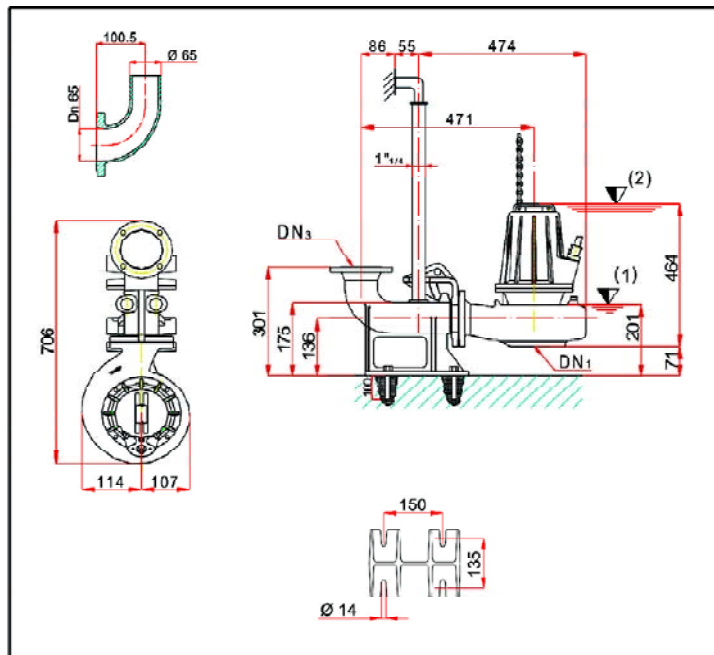


Electrobombas sumergibles para aguas residuales serie A a 2850 rpm

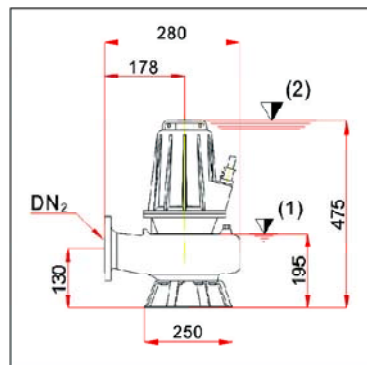


AT 65/2/152 C. 247

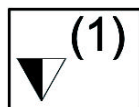
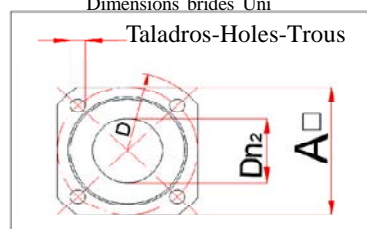
INSTALACIÓN FIJA
STATIONARY INSTALLATION
INSTALLATION FIXE



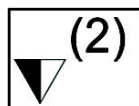
INSTALACIÓN MÓVIL
MOBILE INSTALLATION
INSTALLATION PORTABLE



Dimensiones brida UNI
UNI flange dimensions
Dimensions brides Uni



Nivel mínimo del fluido en caso de funcionamiento automático
Lowest shut-off point for automatic operation
Point d'arrêt le plus bas en service automatique



Nivel mínimo del fluido en caso de funcionamiento continuo
Minimum covering for continuous operation
Recouvrement minimal pour service continu

DIMENSIONES BRIDA UNI - UNI FLANGE DIMENSIONS - DIMENSIONS BRIDES UNI

| TIPO - TYPE | DN 1 | DN 2/3 | A | B | Taladros - Holes - Trous | | SERIE | OPCIONAL |
|-------------------|------|--------|-----|-----|--------------------------|------|----------|----------|
| | | | | | n° | φ mm | | |
| AT 65/2/152 C.247 | 65 | 65 | 130 | 160 | 4 | 14 | P4-DN 65 | B4-DN 65 |

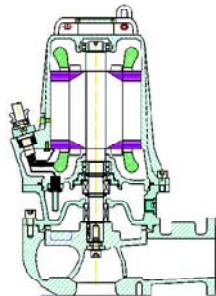
CARACTERÍSTICAS TÉCNICAS - TECHNICAL FEATURES - CARACTERISTIQUES TECHNIQUES

| TIPO - TYPE | CABLE H07 - RNF | MT | Sonda térmica | si | CIERRE MECÁNICO | | RODAMIENTOS | |
|----------------------|---------------------------------------|----|---------------------------|-----|--------------------------------|--------------------------------|--------------------------------|--------------------------------|
| | | | <i>Thermal probes</i> | yes | | | | |
| | | | Sondes thermiques | oui | | | | |
| AM-AT 65/2/152 C.247 | (1) 7x1,5 φ 15 Arranque Directo | 10 | Sonda de conductividad | si | Superior Upper Supérieur | Inferior Lower Inférieur | Superior Upper Supérieur | Inferior Lower Inférieur |
| | | | <i>Conductivity probe</i> | yes | | | | |
| | | | Sonde de conductivité | oui | AR25 | MG1/25G/G5 | 6205 2Z | 3205 2Z |

AT 80/2/173 C. 257



Bajo demanda
On request
Sur requête

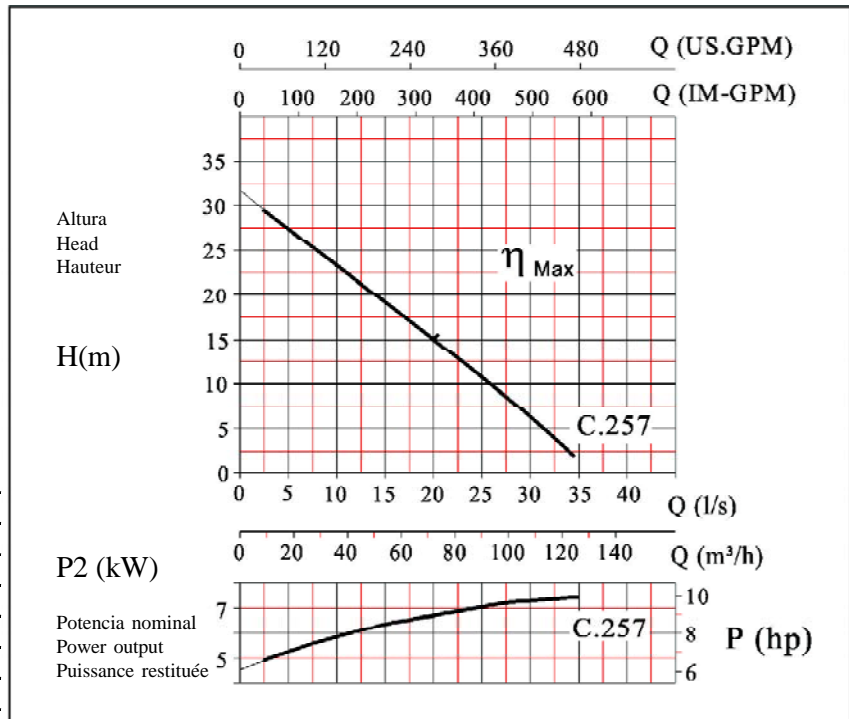


TURBINA MONOCANAL
IMPELLER SINGLECHANNEL
ROUE MONOCANAL



| | |
|--------------------|-------|
| PASO LIBRE | 55 mm |
| FREE PASSAGE | 55 mm |
| SECTION DE PASSAGE | 55 mm |

| | |
|--------------|----------|
| EJE MOTOR | AISI 420 |
| MOTOR SHAFT | AISI 420 |
| ARBRE MOTEUR | AISI 420 |



Curva según ISO 9906. Nivel 2
Curves as per ISO 9906. Grade 2
Courbes selon ISO 9906. Niveau 2

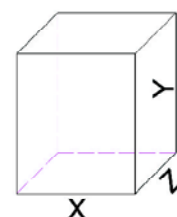
| Electrobomba Tipo Electric pump Type Electropompe Type | Altura - Head - Hauteur (m.c.a / bar) | | | | | | | | | | |
|--|---------------------------------------|---------|---------|--------|--------|--------|--------|-------|-----|----|-----|
| | 0 | 2,5 | 5 | 10 | 15 | 20 | 25 | 30 | 35 | 40 | 45 |
| | 0 | 0,25 | 0,5 | 1 | 1,5 | 2 | 2,5 | 3 | 3,5 | 4 | 4,5 |
| Caudal - Capacity - Débit (l/h) | | | | | | | | | | | |
| AT 80/2/173 C. 257 | | 122.400 | 111.600 | 93.600 | 72.000 | 48.600 | 27.000 | 8.640 | | | |

Datos técnicos / Specifications / Données

| Electrobomba Tipo Electric pump Type Electropompe Type | Salida Delivery Refoulement | P2 | | r.p.m | Polos Poles | Amperios Ampere | Hz | Cos j |
|--|-----------------------------------|---------------------------|--------|-------|----------------|--------------------|----|-------|
| | | kW | CV | 1/min | | Trifase 3~ (400V) | | |
| | | AT 80/2/173 C. 257 | DN2 80 | 7,1 | | 10 | | |

Dimensiones de embalaje
Overall dimensions of packing
Dimensions d'encombrement des emballages

| TIPO-TYPE | X | Y | Z | Kg |
|---------------------------|-----|-----|-----|----|
| AT 80/2/173 C. 257 | 350 | 535 | 420 | 94 |

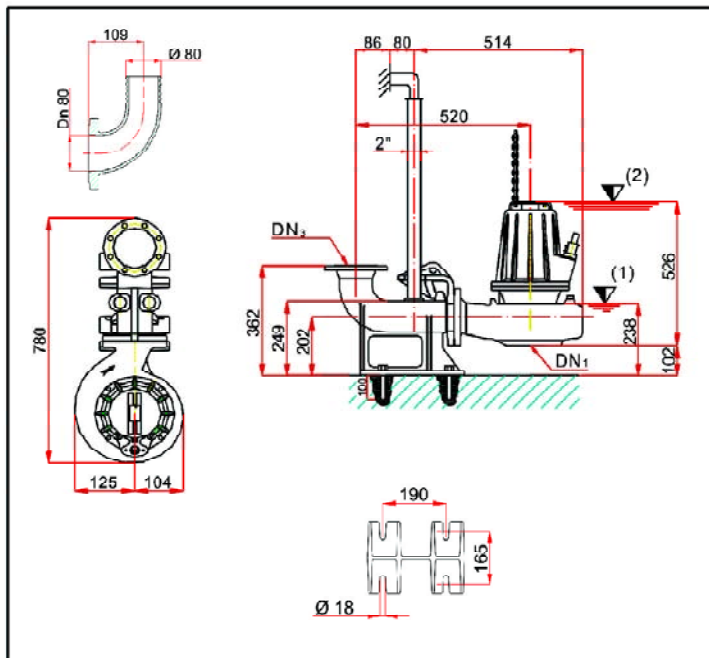


Electrobombas sumergibles para aguas residuales serie A a 2850 rpm

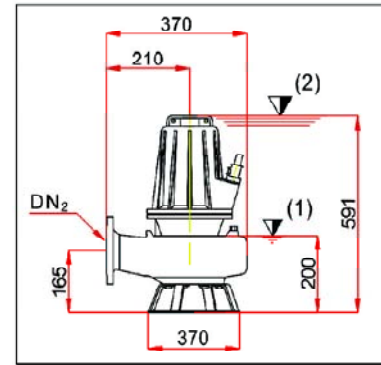


AT 80/2/173 C. 257

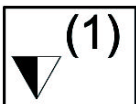
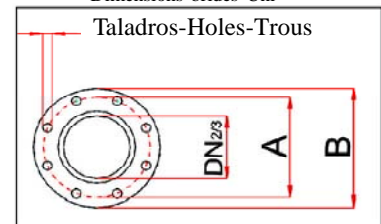
INSTALACIÓN FIJA
STATIONARY INSTALLATION
INSTALLATION FIXE



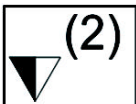
INSTALACIÓN MÓVIL
MOBILE INSTALLATION
INSTALLATION PORTABLE



Dimensiones brida UNI
UNI flange dimensions
Dimensions brides Uni



Nivel mínimo del fluido en caso de funcionamiento automático
Lowest shut-off point for automatic operation
Point d'arrêt le plus bas en service automatique



Nivel mínimo del fluido en caso de funcionamiento continuo
Minimum covering for continuous operation
Recouvrement minimal pour service continu

DIMENSIONES BRIDA UNI - UNI FLANGE DIMENSIONS - DIMENSIONS BRIDES UNI

| TIPO - TYPE | DN ₁ | DN _{2/3} | A | B | Taladro-Holes-Trous | | SERIE | OPCIONAL |
|-------------------|-----------------|-------------------|-----|-----|---------------------|------|----------|----------|
| | | | | | n° | φ mm | | |
| AT 80/2/173 C.257 | 80 | 80 | 160 | 200 | 8 | 18 | | |
| | | | | | | | P5-DN 80 | B5-DN 80 |

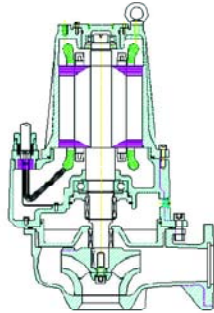
CARACTERÍSTICAS TÉCNICAS - TECHNICAL FEATURES - CARACTERISTIQUES TECHNIQUES

| TIPO - TYPE | CABLE H07 - RNF | MT | Sonda térmica | si | CIERRE MECÁNICO | | RODAMIENTOS | |
|-------------------|------------------------|----|---------------------------|-----|--------------------------------|--------------------------------|--------------------------------|--------------------------------|
| | | | <i>Thermal probes</i> | yes | | | | |
| | | | Sondes thermiques | oui | | | | |
| AT 80/2/173 C.257 | (1) 10x1,5 f 20 Y-D | 10 | Sonda de conductividad | si | Superior Upper Supérieur | Inferior Lower Inférieur | Superior Upper Supérieur | Inferior Lower Inférieur |
| | | | <i>Conductivity probe</i> | yes | | | | |
| | | | Sonde de conductivité | oui | AR30 | MG1/30G/G6 | 6206 2Z | 3306 2Z |

AT 80/2/200 C. 267-268



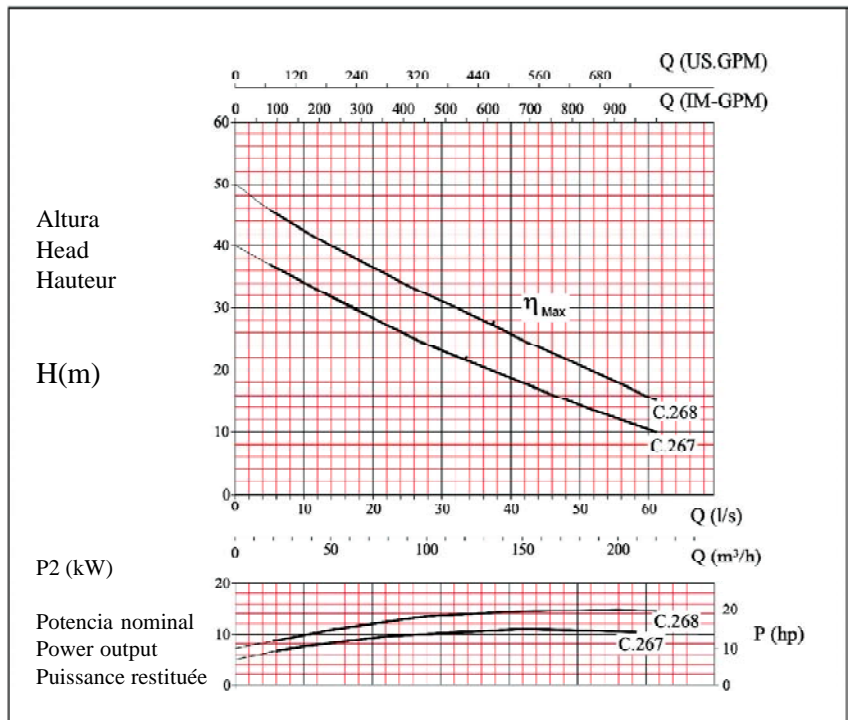
Bajo demanda
On request
Sur requête



TURBINA MONOCANAL
IMPELLER SINGLECHANNEL
ROUE MONOCANAL



| | |
|--------------------|----------|
| PASO LIBRE | 33 mm |
| FREE PASSAGE | 33 mm |
| SECTION DE PASSAGE | 33 mm |
| EJE MOTOR | AISI 420 |
| MOTOR SHAFT | AISI 420 |
| ARBRE MOTEUR | AISI 420 |



Curva según ISO 9906. Nivel 2
Curves as per ISO 9906. Grade 2
Courbes selon ISO 9906. Niveau 2

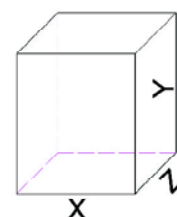
| Electrobomba Tipo Electric pump Type Electropompe Type | Altura - Head - Hauteur (m.c.a / bar) | | | | | | | | | | |
|--|---------------------------------------|---------|---------|---------|---------|--------|--------|--------|----|-----|----|
| | 10 | 15 | 20 | 25 | 30 | 35 | 40 | 45 | 50 | 55 | 60 |
| | 1 | 1,5 | 2 | 2,5 | 3 | 3,5 | 4 | 4,5 | 5 | 5,5 | 6 |
| Caudal - Capacity - Débit (l/h) | | | | | | | | | | | |
| AT 80/2/200 C. 267 | 223.200 | 169.200 | 127.800 | 90.000 | 57.600 | 28.800 | | | | | |
| AT 80/2/200 C. 268 | | 216.000 | 187.200 | 144.000 | 115.200 | 82.800 | 50.400 | 21.600 | | | |

Datos técnicos / Specifications / Données

| Electrobomba Tipo Electric pump Type Electropompe Type | Salida Delivery Refoulement | P2 | | r.p.m | Polos Poles | Amperios Ampere 3~ 400V | Hz | Cos j |
|--|-----------------------------------|------|----|-------|----------------|-------------------------------|----|-------|
| | | kW | CV | 1/min | | | | |
| AT 80/2/200 C. 267 | DN2 80 | 11 | 15 | 2.850 | 2 | 21 | 50 | 0,81 |
| AT 80/2/200 C. 268 | DN2 80 | 14,7 | 20 | 2.850 | 2 | 31 | 50 | 0,89 |

Dimensiones de embalaje
Overall dimensions of packing
Dimensions d'encombrement des emballages

| TIPO-TYPE | X | Y | Z | Kg |
|--------------------|-----|-----|-----|-----|
| AT 80/2/200 C. 267 | 550 | 860 | 645 | 188 |
| AT 80/2/200 C. 268 | 550 | 860 | 645 | 190 |



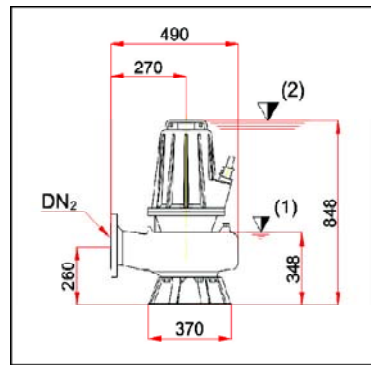
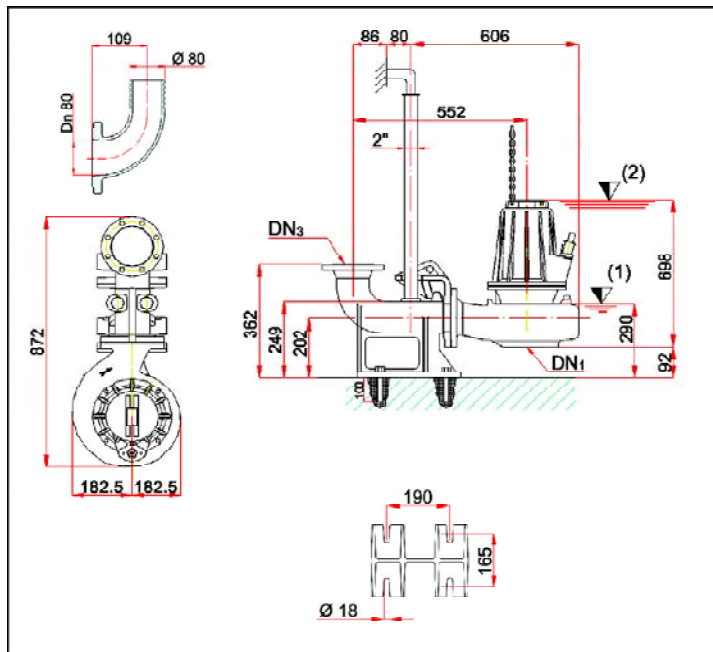
Electrobombas sumergibles para aguas residuales serie A a 2850 rpm



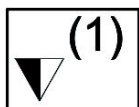
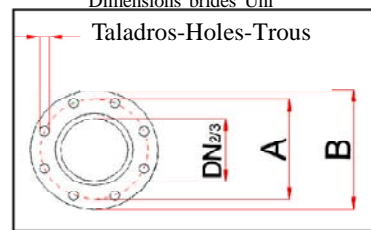
AT 80/2/200 C. 267-268

INSTALACIÓN FIJA
STATIONARY INSTALLATION
INSTALLATION FIXE

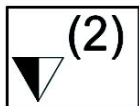
INSTALACIÓN MÓVIL
MOBILE INSTALLATION
INSTALLATION PORTABLE



Dimensiones brida UNI
UNI flange dimensions
Dimensions brides Uni



(1) Nivel mínimo del fluido en caso de funcionamiento automático
Lowest shut-off point for automatic operation
Point d'arrêt le plus bas en service automatique



(2) Nivel mínimo del fluido en caso de funcionamiento continuo
Minimum covering for continuous operation
Recouvrement minimal pour service continu

DIMENSIONES BRIDA UNI - UNI FLANGE DIMENSIONS - DIMENSIONS BRIDES UNI

| TIPO - TYPE | DN 1 | DN 2/3 | A | B | Taladro-Holes-Trous | | SERIE | OPCIONAL |
|--|------|--------|-----|-----|---------------------|------|-----------|----------|
| | | | | | n° | φ mm | | |
| AT 80/2/200 C.267 AT 80/2/200 C.268 | 150 | 80 | 160 | 200 | 8 | 18 | P7-DN 150 | B5-DN 80 |

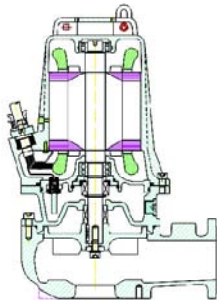
CARACTERÍSTICAS TÉCNICAS - TECHNICAL FEATURES - CARACTERISTIQUES TECHNIQUES

| TIPO - TYPE | CABLE H07 - RNF | MT | Sonda termica | si | CIERRE MECÁNICO | | RODAMIENTOS | |
|---------------------------------------|------------------------|----|------------------------|-----|--------------------------------|--------------------------------|--------------------------------|--------------------------------|
| | | | <i>Thermal probes</i> | yes | | | | |
| | | | Sondes thermiques | oui | | | | |
| AT 80/2/200 C.267 AT80/2/200 C.268 | (1) 10x2,5 f 23 Y-D | 10 | Sonda de conductividad | si | Superior Upper Supérieur | Inferior Lower Inférieur | Superior Upper Supérieur | Inferior Lower Inférieur |
| | | | Conductivity probe | yes | | | | |
| | | | Sonde de conductivité | oui | MG1/55/G4 | MG1/40/G6 | NU 207ECJC3 | 6312 2RS1 |

VM-VT 65/2/125 C. 336-337



Bajo demanda
On request
Sur requête

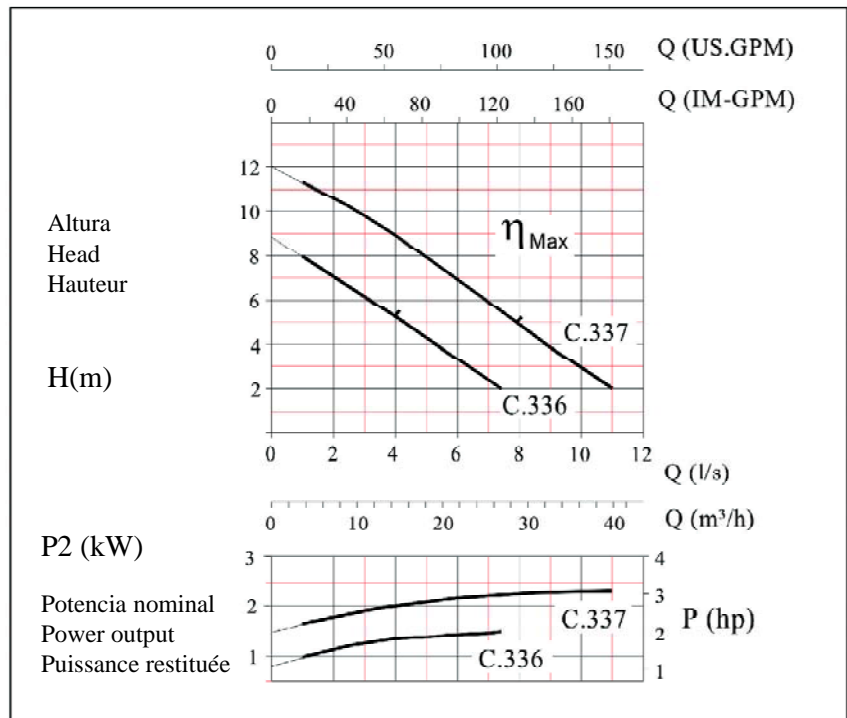


TURBINA VORTEX
IMPELLER VORTEX
ROUE VORTEX

| | |
|--------------------|-------|
| PASO LIBRE | 65 mm |
| FREE PASSAGE | 65 mm |
| SECTION DE PASSAGE | 65 mm |

| | |
|--------------|----------|
| EJE MOTOR | AISI 420 |
| MOTOR SHAFT | AISI 420 |
| ARBRE MOTEUR | AISI 420 |

Curva según ISO 9906. Nivel 2
Curves as per ISO 9906. Grade 2
Courbes selon ISO 9906. Niveau 2



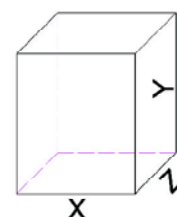
| Electrobomba Tipo Electric pump Type Electropompe Type | Altura - Head - Hauteur (m.c.a. / bar) | | | | | | | | | | |
|--|--|--------|--------|--------|--------|--------|--------|--------|--------|-------|-------|
| | 1 | 2 | 3 | 4 | 5 | 6 | 7 | 8 | 9 | 10 | 11 |
| | 0,1 | 0,2 | 0,3 | 0,4 | 0,5 | 0,6 | 0,7 | 0,8 | 0,9 | 1 | 1,1 |
| | Caudal - Capacity - Débit (l/h) | | | | | | | | | | |
| VM-VT 65/2/125 C.336 | | 27.000 | 22.320 | 18.720 | 15.120 | 9.000 | 7.200 | | | | |
| VT 65/2/125 C.337 | | 39.600 | 36.000 | 32.400 | 28.800 | 25.200 | 21.600 | 18.000 | 14.400 | 8.640 | 5.400 |

Datos técnicos / Specifications / Données

| Electrobomba Tipo Electric pump Type Electropompe Type | Salida Delivery Refoulement | P2 | | r.p.m 1/min | Poles | Hz | Ampere | | | Cos j |
|--|-----------------------------------|-----|----|----------------|-------|----|--------|----|-------------|-------|
| | | kW | CV | | | | 1~ | | 3~ 400 V | |
| | | | | 230 V | uf | | | | | |
| VM-VT 65/2/125 C.336 | DN2 65 | 1,5 | 2 | 2.850 | 2 | 50 | 11 | 40 | 3,3 | 0,89 |
| VT 65/2/125 C.337 | DN2 65 | 2,2 | 3 | 2.850 | 2 | 50 | | | 5,1 | 0,86 |

Dimensiones de embalaje
Overall dimensions of packing
Dimensions d'encombrement des emballages

| TIPO-TYPE | X | Y | Z | Kg |
|----------------------|-----|-----|-----|----|
| VM-VT 65/2/125 C.336 | 285 | 540 | 370 | 40 |
| VT 65/2/125 C.337 | 285 | 540 | 370 | 42 |

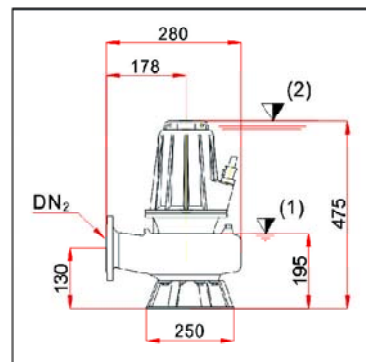
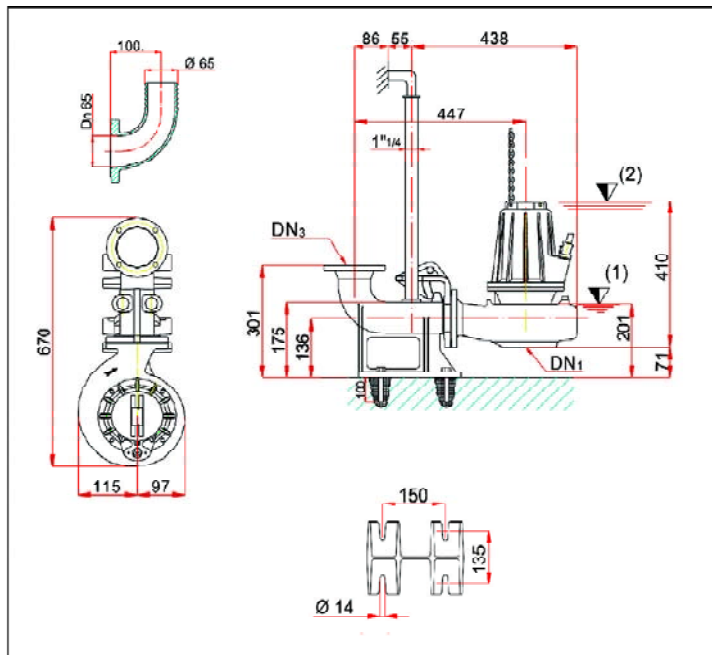


VM-VT 65/2/125 C.336-337

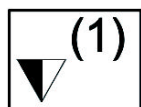
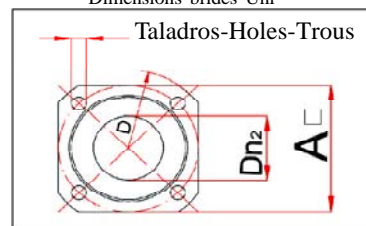


INSTALACIÓN FIJA
STATIONARY INSTALLATION
INSTALLATION FIXE

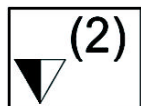
INSTALACIÓN MÓVIL
MOBILE INSTALLATION
INSTALLATION PORTABLE



Dimensiones brida UNI
UNI flange dimensions
Dimensions brides Uni



Nivel mínimo del fluido en caso de funcionamiento automático
Lowest shut-off point for automatic operation
Point d'arrêt le plus bas en service automatique



Nivel mínimo del fluido en caso de funcionamiento continuo
Minimum covering for continuous operation
Recouvrement minimal pour service continu

DIMENSIONES BRIDA UNI - UNI FLANGE DIMENSIONS - DIMENSIONS BRIDES UNI

| TIPO - TYPE | DN 1 | DN 2/3 | A | B | Taladros - Holes - Trous | | SERIE | OPCIONAL |
|---|------|--------|-----|-----|--------------------------|------|----------|----------|
| | | | | | n° | φ mm | | |
| VM-VT 65/2/125 C.336 VT 65/2/125 C.337 | 65 | 65 | 130 | 160 | 4 | 14 | P4-DN 65 | B4-DN 65 |

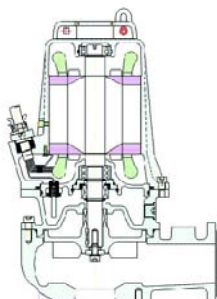
CARACTERÍSTICAS TÉCNICAS - TECHNICAL FEATURES - CARACTERISTIQUES TECHNIQUES

| TIPO - TYPE | CABLE H07 - RNF | MT | Sonda térmica | si | CIERRE MECÁNICO | | RODAMIENTOS | |
|---|---------------------------------------|----|---------------------------|-----|--------------------------------|--------------------------------|--------------------------------|--------------------------------|
| | | | <i>Thermal probes</i> | yes | | | | |
| | | | Sondes thermiques | oui | | | | |
| VM-VT 65/2/125 C.236 VT 65/2/125 C.237 | (1) 7x1,5 f 15 Arranque Directo | 10 | Sonda de conductividad | si | Superior Upper Supérieur | Inferior Lower Inférieur | Superior Upper Supérieur | Inferior Lower Inférieur |
| | | | <i>Conductivity probe</i> | yes | | | | |
| | | | Sonde de conductivité | oui | AR20 | MG1/20G/G5 | 6204 2Z | 3204 2Z |

VT 65/2/152 C. 346-347



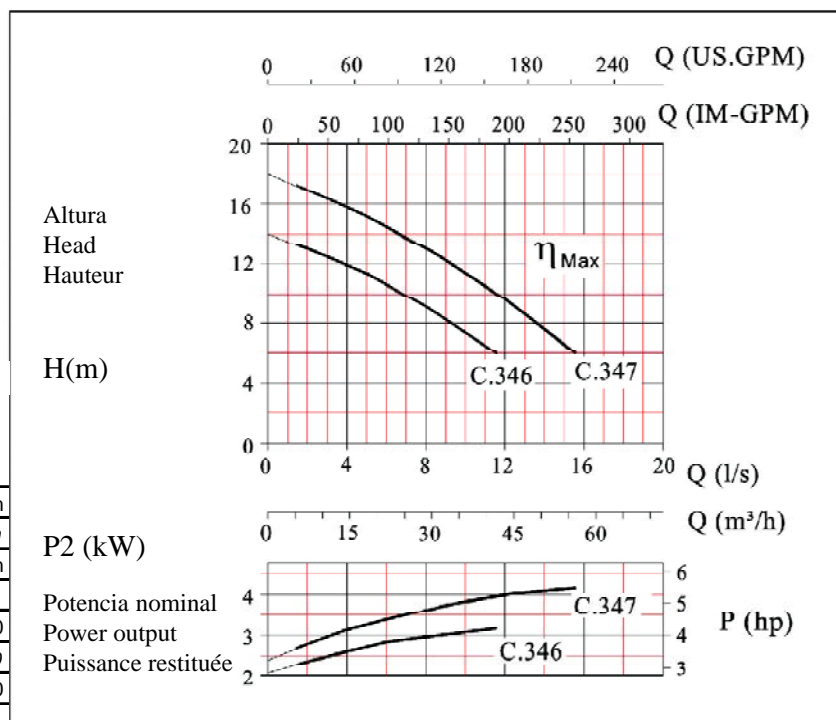
Bajo demanda
On request
Sur requête



TURBINA VORTEX
IMPELLER VORTEX
ROUE VORTEX



| | |
|--------------------|----------|
| PASO LIBRE | 60 mm |
| FREE PASSAGE | 60 mm |
| SECTION DE PASSAGE | 60 mm |
| EJE MOTOR | AISI 420 |
| MOTOR SHAFT | AISI 420 |
| ARBRE MOTEUR | AISI 420 |



Curva según ISO 9906. Nivel 2
Curves as per ISO 9906. Grade 2
Courbes selon ISO 9906. Niveau 2

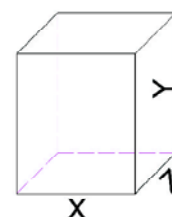
| Electrobomba Tipo Electric pump Type Electropompe Type | Altura - Head - Hauteur (m.c.a. / bar) | | | | | | | | | | |
|--|--|-----|--------|--------|--------|--------|--------|--------|--------|-----|----|
| | 1 | 2 | 4 | 6 | 8 | 10 | 12 | 14 | 16 | 18 | 20 |
| | 0,1 | 0,2 | 0,4 | 0,6 | 0,8 | 1 | 1,2 | 1,4 | 1,6 | 1,8 | 2 |
| Caudal - Capacity - Débit (l/h) | | | | | | | | | | | |
| VT 65/2/152 C.346 | | | 50.400 | 43.200 | 34.200 | 25.200 | 14.400 | | | | |
| VT 65/2/152 C.347 | | | 64.800 | 57.600 | 50.400 | 43.200 | 36.000 | 25.200 | 14.400 | | |

Datos técnicos / Specifications / Données

| Electrobomba Tipo Electric pump Type Electropompe Type | Salida Delivery Refoulement | P2 | | r.p.m 1/min | Polos Poles | Amperios - Ampere | Hz | Cos j |
|--|-----------------------------------|-----|-----|----------------|----------------|-------------------|----|-------|
| | | kW | CV | | | 3~ 400V | | |
| VT 65/2/152 C.346 | DN2 65 | 2,9 | 4 | 2.850 | 2 | 7,1 | 50 | 0,89 |
| VT 65/2/152 C.347 | DN2 65 | 4 | 5,5 | 2.850 | 2 | 9,0 | 50 | 0,9 |

Dimensiones de embalaje
Overall dimensions of packing
Dimensions d'encombrement des emballages

| TIPO-TYPE | X | Y | Z | Kg |
|-------------------|-----|-----|-----|----|
| VT 65/2/152 C.346 | 285 | 540 | 370 | 66 |
| VT 65/2/152 C.347 | 285 | 540 | 370 | 67 |



Electrobombas sumergibles para aguas residuales serie V a 2850 rpm

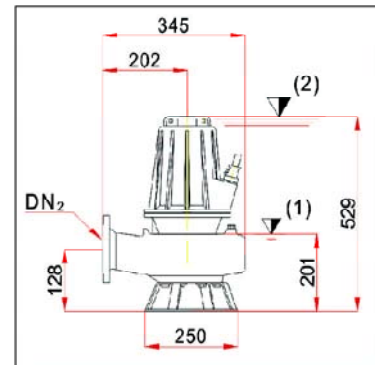
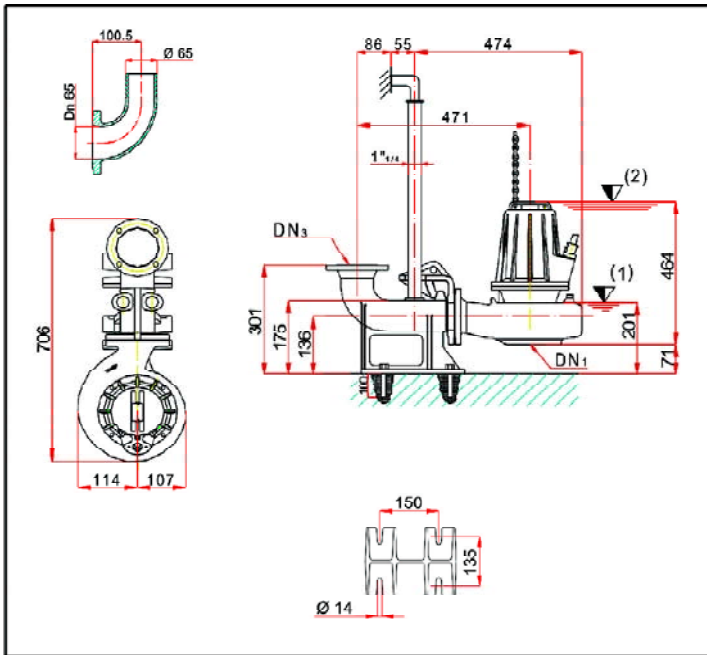


VT 65/2/152 C. 346-347

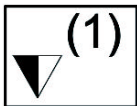
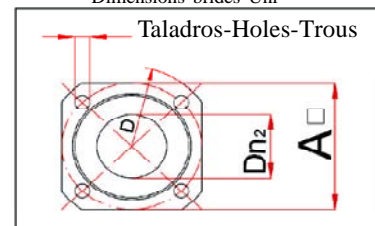


INSTALACIÓN FIJA
STATIONARY INSTALLATION
INSTALLATION FIXE

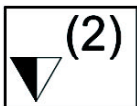
INSTALACIÓN MÓVIL
MOBILE INSTALLATION
INSTALLATION PORTABLE



Dimensiones brida UNI
UNI flange dimensions
Dimensions brides Uni



Nivel mínimo del fluido en caso de funcionamiento automático
Lowest shut-off point for automatic operation
Point d'arrêt le plus bas en service automatique



Nivel mínimo de fluido en caso de funcionamiento continuo
Minimum covering for continuous operation
Recouvrement minimal pour service continu

DIMENSIONES BRIDA UNI - UNI FLANGE DIMENSIONS - DIMENSIONS BRIDES UNI

| TIPO - TYPE | DN ₁ | DN _{2/3} | A | B | Taladros - Holes - Trous | | SERIE | OPCIONAL |
|---|-----------------|-------------------|-----|-----|--------------------------|------|----------|----------|
| | | | | | n° | φ mm | | |
| VM-VT 65/2/152 C.346 VT 65/2/152 C.347 | 65 | 65 | 130 | 160 | 4 | 14 | | |
| | | | | | | | P4-DN 65 | B4-DN 65 |

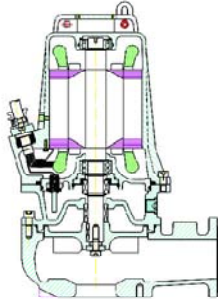
CARACTERÍSTICAS TÉCNICAS - TECHNICAL FEATURES - CARACTERISTIQUES TECHNIQUES

| TIPO - TYPE | CABLE H07 - RNF | MT | Sonda térmica | si | CIERRE MECÁNICO | | RODAMIENTOS | |
|---|---------------------------------------|----|---------------------------|-----|--------------------------------|--------------------------------|--------------------------------|--------------------------------|
| | | | <i>Thermal probes</i> | yes | | | | |
| | | | Sondes thermiques | oui | | | | |
| VM-VT 65/2/152 C.346 VT 65/2/152 C.347 | (1) 7x1,5 f 15 Arranque Directo | 10 | Sonda de conductividad | si | Superior Upper Supérieur | Inferior Lower Inférieur | Superior Upper Supérieur | Inferior Lower Inférieur |
| | | | <i>Conductivity probe</i> | yes | AR25 | MG1/25G/G5 | 6205 2Z | 3205 2Z |
| | | | Sonde de conductivité | oui | | | | |

VT 80/2/173 C. 354-357



Bajo demanda
On request
Sur requête

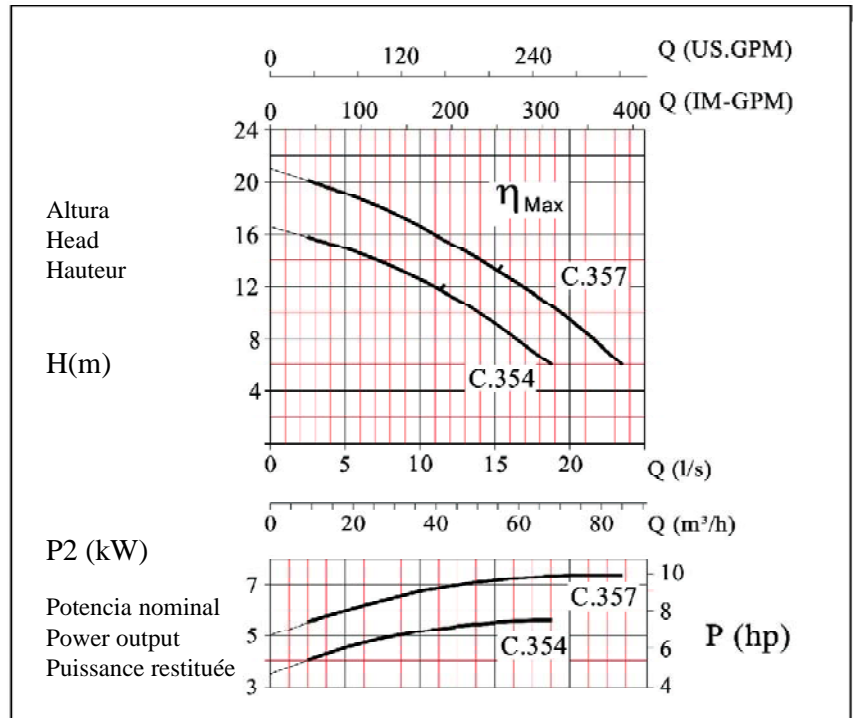


TURBINA VORTEX
IMPELLER VORTEX
ROUE VORTEX

| | |
|--------------------|-------|
| PASO LIBRE | 70 mm |
| FREE PASSAGE | 70 mm |
| SECTION DE PASSAGE | 70 mm |

| | |
|--------------|----------|
| EJE MOTOR | AISI 420 |
| MOTOR SHAFT | AISI 420 |
| ARBRE MOTEUR | AISI 420 |

Curva según ISO 9906. Nivel 2
Curves as per ISO 9906. Grade 2
Courbes selon ISO 9906. Niveau 2



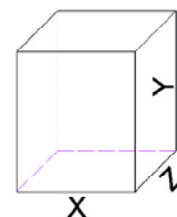
| Electrobomba Tipo Electric pump Type Electropompe Type | Altura - Head - Hauteur (m.c.a. / bar) | | | | | | | | | | |
|--|--|--------|--------|--------|--------|--------|--------|--------|-------|-----|-----|
| | 4 | 6 | 8 | 10 | 12 | 14 | 16 | 18 | 20 | 21 | 22 |
| | 0,4 | 0,6 | 0,8 | 1 | 1,2 | 1,4 | 1,6 | 1,8 | 2 | 2,1 | 2,2 |
| Caudal - Capacity - Débit (l/h) | | | | | | | | | | | |
| VT 80/2/173 C.354 | | 68.400 | 57.600 | 50.400 | 39.600 | 25.200 | 9.000 | | | | |
| VT 80/2/173 C.357 | | 82.800 | 75.600 | 68.400 | 61.200 | 50.400 | 39.600 | 25.200 | 9.000 | | |

Datos técnicos / Specifications / Données

| Electrobomba Tipo Electric pump Type Electropompe Type | Salida Delivery Refoulement | P2 | | r.p.m 1/min | Polos Poles | Amperios Ampere 3~ 400V | Hz | Cos j |
|--|-----------------------------------|-----|-----|----------------|----------------|-------------------------------|----|-------|
| | | kW | CV | | | | | |
| VT 80/2/173 C.354 | DN2 80 | 5,5 | 7,5 | 2.850 | 2 | 12,5 | 50 | 0,88 |
| VT 80/2/173 C.357 | DN2 80 | 7,2 | 10 | 2.850 | 2 | 15,7 | 50 | 0,90 |

Dimensiones de embalaje
Overall dimensions of packing
Dimensions d'encombrement des emballages

| TIPO-TYPE | X | Y | Z | Kg |
|-------------------|-----|-----|-----|----|
| VT 80/2/173 C.354 | 350 | 535 | 420 | 92 |
| VT 80/2/173 C.357 | 350 | 535 | 420 | 94 |

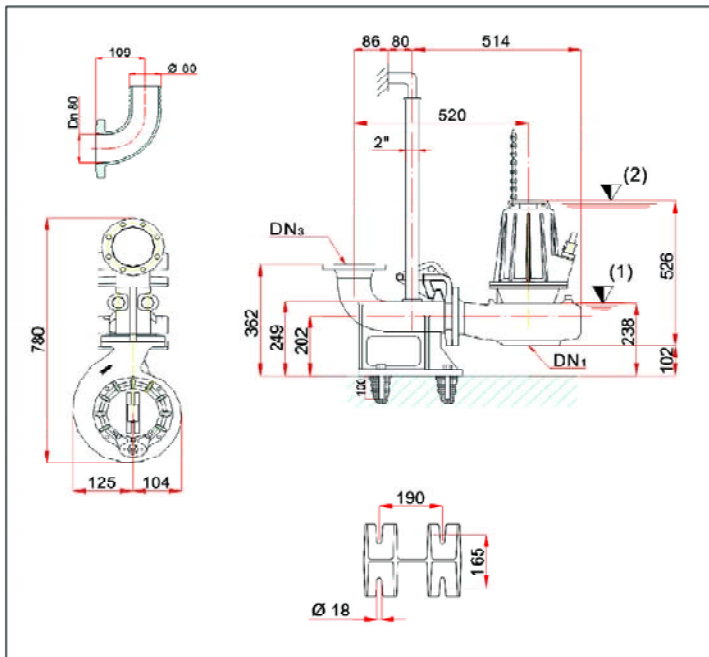


Electrobombas sumergibles para aguas residuales serie V a 2850 rpm

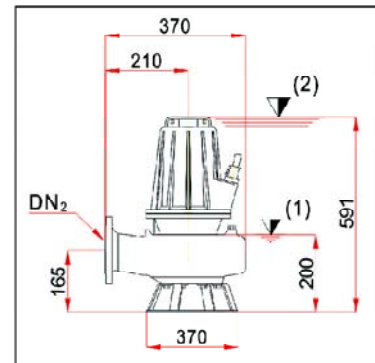


VT 80/2/173 C. 354-357

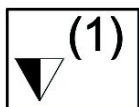
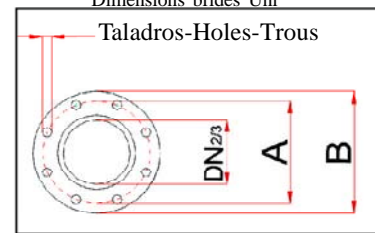
INSTALACIÓN FIJA
STATIONARY INSTALLATION
INSTALLATION FIXE



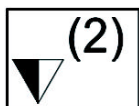
INSTALACIÓN MÓVIL
MOBILE INSTALLATION
INSTALLATION PORTABLE



Dimensiones brida UNI
UNI flange dimensions
Dimensions brides Uni



Nivel mínimo del fluido en caso de funcionamiento automático
Lowest shut-off point for automatic operation
Point d'arrêt le plus bas en service automatique



Nivel mínimo del fluido en caso de funcionamiento continuo
Minimum covering for continuous operation
Recouvrement minimal pour service continu

DIMENSIONES BRIDA UNI - UNI FLANGE DIMENSIONS - DIMENSIONS BRIDES UNI

| TIPO - TYPE | DN 1 | DN 2/3 | A | B | Taladro-Holes-Trous | | SERIE | OPCIONAL |
|--|------|--------|-----|-----|---------------------|------|----------|----------|
| | | | | | n° | φ mm | | |
| VT 80/2/173 C.354 VT 80/2/173 C.357 | 80 | 80 | 160 | 200 | 8 | 18 | | |
| | | | | | | | P5-DN 80 | B5-DN 80 |

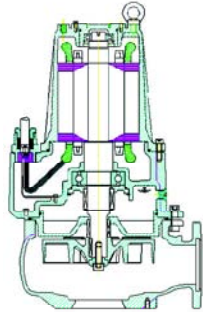
CARACTERÍSTICAS TÉCNICAS - TECHNICAL FEATURES - CARACTERISTIQUES TECHNIQUES

| TIPO - TYPE | CABLE H07 - RNF | MT | Sonda térmica | | CIERRE MECÁNICO | | RODAMIENTOS | |
|--|------------------------|----|---------------------------|------------|--------------------------------|--------------------------------|--------------------------------|--------------------------------|
| | | | si | no | | | | |
| | | | <i>Thermal probes</i> | <i>yes</i> | | | | |
| | | | Sondes thermiques | oui | | | | |
| VT 80/2/173 C.354 VT 80/2/173 C.357 | (1) 10x1,5 f 20 Y-D | 10 | Sonda de conductividad | si | Superior Upper Supérieur | Inferior Lower Inférieur | Superior Upper Supérieur | Inferior Lower Inférieur |
| | | | <i>Conductivity probe</i> | yes | | | | |
| | | | Sonde de conductivité | oui | AR30 | MG1/30G/G6 | 6206 2Z | 3306 2Z |

VT 80/2/200 C. 367-368



Bajo demanda
On request
Sur requête

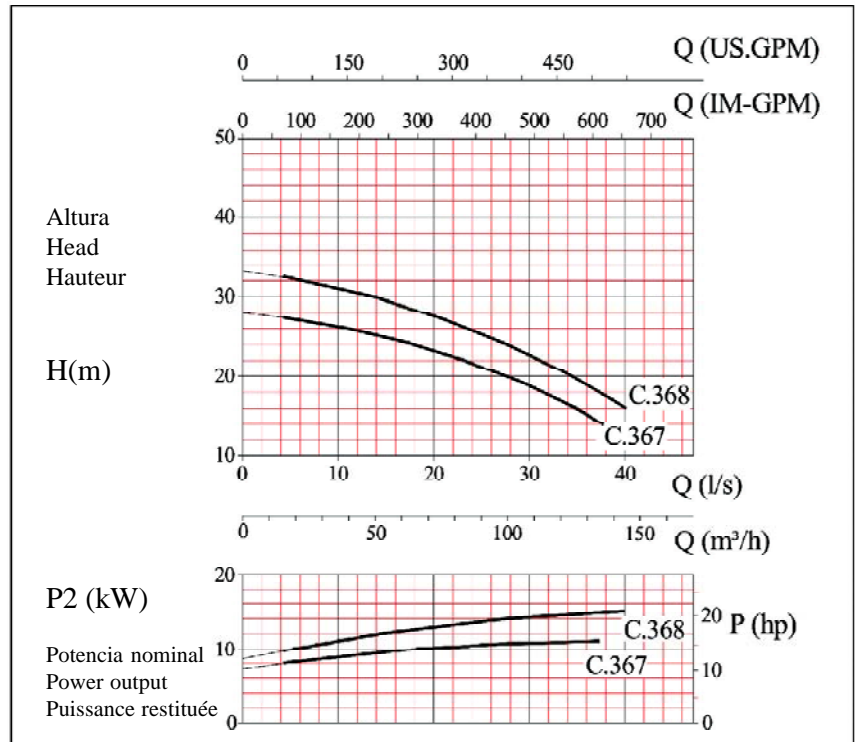


TURBINA VORTEX
IMPELLER VORTEX
ROUE VORTEX

| | |
|--------------------|-------|
| PASO LIBRE | 70 mm |
| FREE PASSAGE | 70 mm |
| SECTION DE PASSAGE | 70 mm |

| | |
|--------------|----------|
| EJE MOTOR | AISI 420 |
| MOTOR SHAFT | AISI 420 |
| ARBRE MOTEUR | AISI 420 |

Curva según ISO 9906. Nivel 2
Curves as per ISO 9906. Grade 2
Courbes selon ISO 9906. Niveau 2



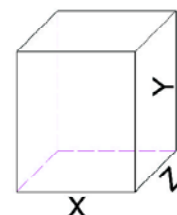
| Electrobomba Tipo Electric pump Type Electropompe Type | Altura - Head - Hauteur (m.c.a. / bar) | | | | | | | | | | | |
|--|--|---------|---------|---------|---------|---------|---------|--------|--------|--------|--------|--|
| | 12 | 14 | 16 | 18 | 20 | 22 | 24 | 26 | 28 | 30 | 32 | |
| | 1,2 | 1,4 | 1,6 | 1,8 | 2 | 2,2 | 2,4 | 2,6 | 2,8 | 3 | 3,2 | |
| Caudal - Capacity - Débit (l/h) | | | | | | | | | | | | |
| VT 80/2/200 C.367 | | 136.800 | 122.400 | 115.200 | 100.800 | 79.200 | 64.800 | 36.000 | | | | |
| VT 80/2/200 C.368 | | | 144.000 | 136.800 | 122.400 | 111.600 | 100.800 | 86.400 | 72.000 | 50.400 | 21.600 | |

Datos técnicos / Specifications / Données

| Electrobomba Tipo Electric pump Type Electropompe Type | Salida Delivery Refoulement | P2 | | r.p.m | Polos Poles | Amperios Ampere 3~ 400V | Hz | Cos j |
|--|-----------------------------------|------|----|-------|----------------|-------------------------------|----|-------|
| | | kW | CV | 1/min | | | | |
| VT 80/2/200 C.367 | DN2 80 | 11 | 15 | 2.850 | 2 | 21 | 50 | 0,81 |
| VT 80/2/200 C.368 | DN2 80 | 14,7 | 20 | 2.850 | 2 | 30 | 50 | 0,81 |

Dimensiones de embalaje
Overall dimensions of packing
Dimensions d'encombrement des emballages

| TIPO-TYPE | X | Y | Z | Kg |
|--------------------------|-----|-----|-----|-----|
| VT 80/2/200 C.367 | 550 | 860 | 645 | 185 |
| VT 80/2/200 C.368 | 550 | 860 | 645 | 187 |



Electrobombas sumergibles para aguas residuales serie V a 2850 rpm

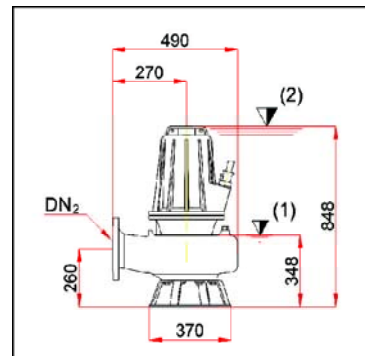
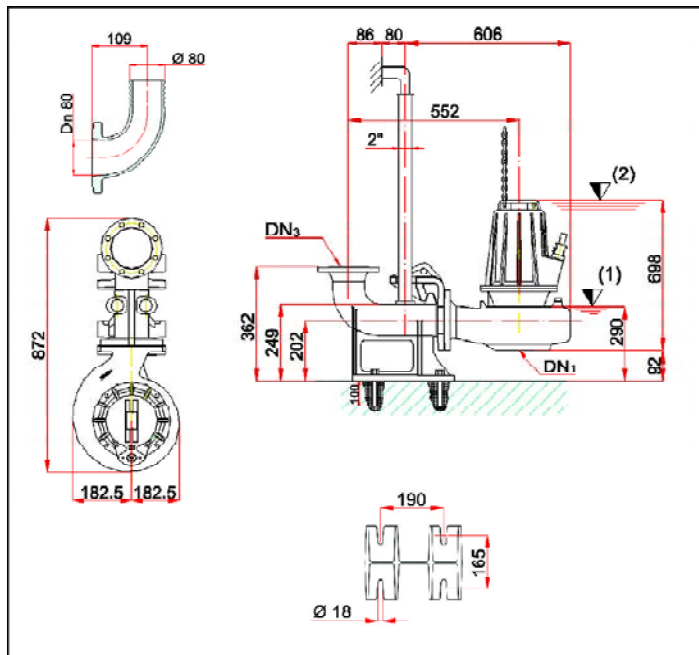


VT 80/2/200 C. 367-368

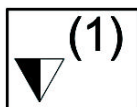
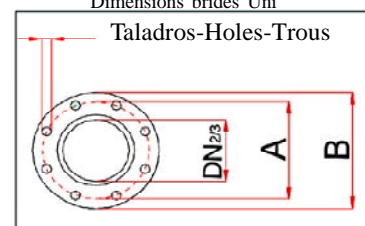


INSTALACIÓN FIJA
STATIONARY INSTALLATION
INSTALLATION FIXE

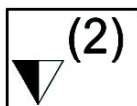
INSTALACIÓN MÓVIL
MOBILE INSTALLATION
INSTALLATION PORTABLE



Dimensiones brida UNI
UNI flange dimensions
Dimensions brides Uni



(1) Nivel mínimo del fluido en caso de funcionamiento automático
Lowest shut-off point for automatic operation
Point d'arrêt le plus bas en service automatique



(2) Nivel mínimo del fluido en caso de funcionamiento continuo
Minimum covering for continuous operation
Recouvrement minimal pour service continu

DIMENSIONES BRIDA UNI - UNI FLANGE DIMENSIONS - DIMENSIONS BRIDES UNI

| TIPO - TYPE | DN 1 | DN 2/3 | A | B | Taladro-Holes-Trous | | SERIE | OPCIONAL |
|--|------|--------|-----|-----|---------------------|------|-----------|----------|
| | | | | | n° | φ mm | | |
| VT 80/2/200 C.367 VT 80/2/200 C.368 | 150 | 80 | 160 | 200 | 8 | 18 | P7-DN 150 | B5-DN 80 |

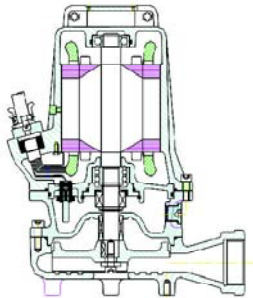
CARACTERÍSTICAS TÉCNICAS - TECHNICAL FEATURES - CARACTERISTIQUES TECHNIQUES

| TIPO - TYPE | CABLE H07 - RNF | MT | Sonda termica | si | CIERRE MECÁNICO | | RODAMIENTOS | |
|--|------------------------|----|---------------------------|-----|--------------------------|--------------------------|--------------------------|--------------------------|
| | | | <i>Thermal probes</i> | yes | | | | |
| | | | Sondes thermiques | oui | | | | |
| VT 80/2/200 C.367 VT 80/2/200 C.368 | (1) 10x2,5 f 23 Y-D | 10 | Sonda de conductividad | si | Superior <i>Upper</i> | Inferior <i>Lower</i> | Superior <i>Upper</i> | Inferior <i>Lower</i> |
| | | | <i>Conductivity probe</i> | yes | Supérieur | Inférieur | Supérieur | Inférieur |
| | | | Sonde de conductivité | oui | MG1/55/G4 | MG1/40/G6 | NU 207EC.JC3 | 6312 2RS1 |

HM-HT 50/2/125 C. 500-501



Bajo demanda
On request
Sur requête

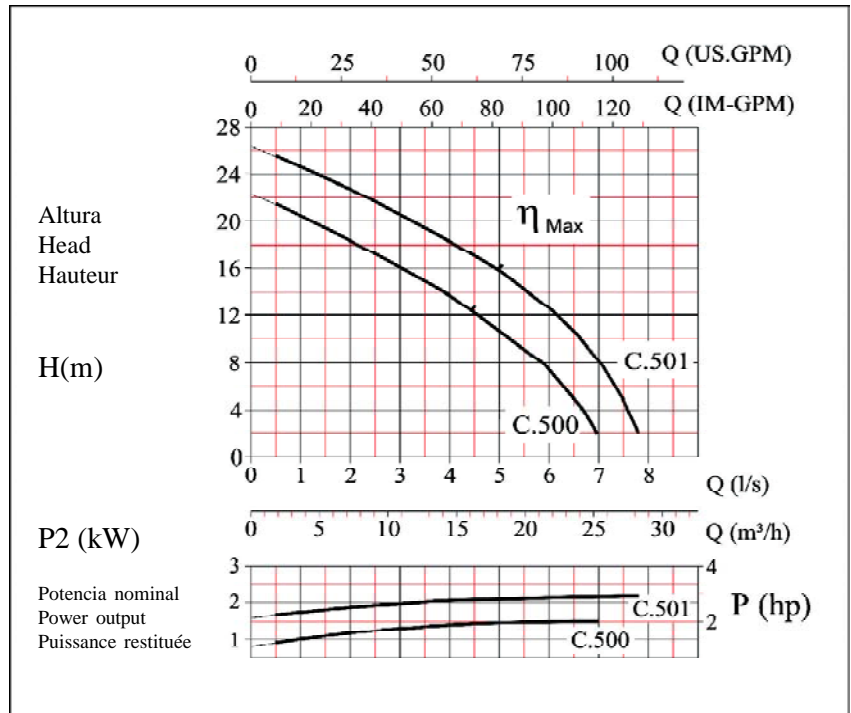


TURBINA BICANAL
DOUBLE CHANNEL IMPELLER
ROUE OUBERTE A DEUX AUBES



| | |
|--------------------|----------|
| PASO LIBRE | 16 mm |
| FREE PASSAGE | 16 mm |
| SECTION DE PASSAGE | 16 mm |
| EJE MOTOR | AISI 420 |
| MOTOR SHAFT | AISI 420 |
| ARBRE MOTEUR | AISI 420 |

Curva según ISO 9906. Nivel 2
Curves as per ISO 9906. Grade 2
Courbes selon ISO 9906. Niveau 2



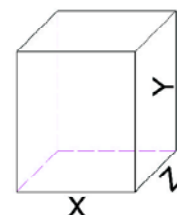
| Electrobomba Tipo Electric pump Type Electropompe Type | Altura - Head - Hauteur (m.c.a. / bar) | | | | | | | | | | |
|--|--|--------|--------|--------|--------|--------|--------|--------|--------|-------|-------|
| | 2 | 4 | 6 | 8 | 10 | 12 | 14 | 16 | 20 | 22 | 24 |
| | 0,2 | 0,4 | 0,6 | 0,8 | 1 | 1,2 | 1,4 | 1,6 | 2 | 2,2 | 2,4 |
| Caudal - Capacity - Débit (l/h) | | | | | | | | | | | |
| HM-HT 50/2/125 C.500 | 25.200 | 24.300 | 23.400 | 20.880 | 18.900 | 16.200 | 14.400 | 10.800 | 4.500 | | |
| HT 50/2/125 C.501 | 28.080 | 27.000 | 26.100 | 25.200 | 23.760 | 22.680 | 19.800 | 18.000 | 11.700 | 8.280 | 5.400 |

Datos técnicos / Specifications / Données

| Electrobomba Tipo Electric pump Type Electropompe Type | Salida Delivery Refoulement | P2 | | r.p.m 1/min | Poles | Hz | Ampere | | | Cos j |
|--|-----------------------------------|-----|----|----------------|-------|----|--------|----|-------------|-------|
| | | kW | CV | | | | 1~ | | 3~ 400 V | |
| | | | | 230 V | uf | | | | | |
| HM-HT 50/2/125 C.500 | G 2" | 1,5 | 2 | 2.850 | 2 | 50 | 11 | 40 | 4,4 | 0,92 |
| HT 50/2/125 C.501 | G 2" | 2,2 | 3 | 2.850 | 2 | 50 | | | 5,8 | 0,86 |

Dimensiones de embalaje
Overall dimensions of packing
Dimensions d'encombrement des emballages

| TIPO-TYPE | X | Y | Z | Kg |
|----------------------|-----|-----|-----|----|
| HM-HT 50/2/125 C.500 | 290 | 435 | 310 | 33 |
| HT 50/2/125 C.501 | 290 | 435 | 310 | 34 |



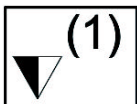
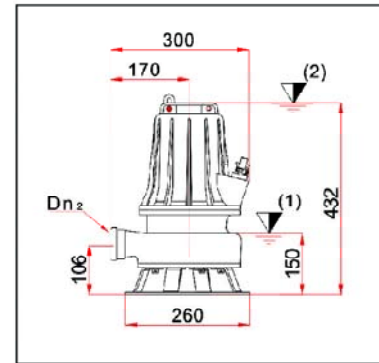
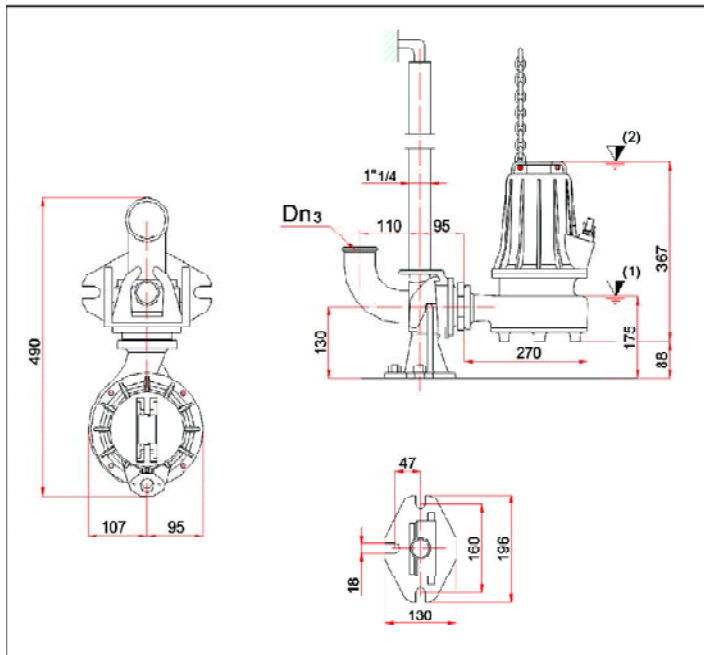
Electrobombas sumergibles para aguas residuales serie H a 2850 rpm



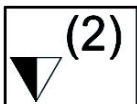
HM-HT 50/2/125 C.500-501

INSTALACIÓN FIJA
STATIONARY INSTALLATION
INSTALLATION FIXE

INSTALACIÓN MÓVIL
MOBILE INSTALLATION
INSTALLATION PORTABLE



(1) Nivel mínimo del fluido en caso de funcionamiento automático
Lowest shut-off point for automatic operation
Point d'arrêt le plus bas en service automatique



(2) Nivel mínimo del fluido en caso de funcionamiento continuo
Minimum covering for continuous operation
Recouvrement minimal pour service continu

CARACTERÍSTICAS TÉCNICAS - TECHNICAL FEATURES - CARACTERISTIQUES TECHNIQUES

| TIPO - TYPE | DN | CABLE H07 - RNF | MT | SERIE | OPCIONAL |
|---|----------------|---|----|-----------|-----------|
| | Salida Roscada | | | | |
| HM-HT 50/2/125 C.500 HT 50/2/125 C.501 | G 2" | (1) 7x1,5 ϕ 15 Arranque Directo | 10 | | |
| | | | | Tipo : B3 | Tipo : P4 |

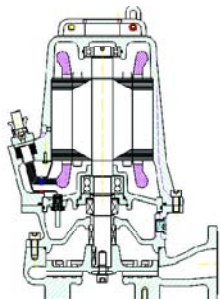
CARACTERÍSTICAS TÉCNICAS - TECHNICAL FEATURES - CARACTERISTIQUES TECHNIQUES

| TIPO - TYPE | Sonda térmica | si | CIERRE MECÁNICO | | RODAMIENTOS | |
|---|---------------------------|-----|---------------------------------------|---------------------------------------|---------------------------------------|---------------------------------------|
| | <i>Thermal probes</i> | yes | | | | |
| | Sondes thermiques | oui | | | | |
| HM-HT 50/2/125 C.500 HT 50/2/125 C.501 | Sonda de conductividad | si | Superior <i>Upper</i> Supérieur | Inferior <i>Lower</i> Inférieur | Superior <i>Upper</i> Supérieur | Inferior <i>Lower</i> Inférieur |
| | <i>Conductivity probe</i> | yes | | | | |
| | Sonde de conductivité | oui | AR20 | MG1/20G/G5 | 6204 2Z | 3204 2Z |

HT 65/2/152 C. 502-503



Bajo demanda
On request
Sur requête

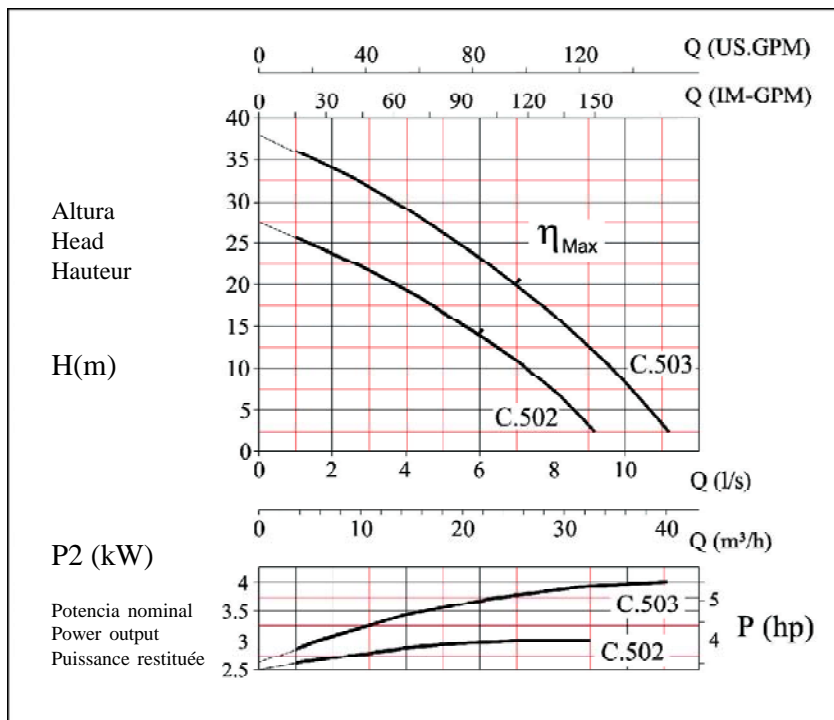


TURBINA CUADRICANAL
IMPELLER FOUR-CHANNEL
ROUE QUADRI CANAL



| | |
|--------------------|----------|
| PASO LIBRE | 10 mm |
| FREE PASSAGE | 10 mm |
| SECTION DE PASSAGE | 10 mm |
| EJE MOTOR | AISI 420 |
| MOTOR SHAFT | AISI 420 |
| ARBRE MOTEUR | AISI 420 |

Curva según ISO 9906. Nivel 2
Curves as per ISO 9906. Grade 2
Courbes selon ISO 9906. Niveau 2



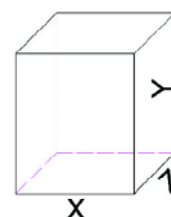
| Electrobomba Tipo Electric pump Type Electropompe Type | Altura - Head - Hauteur (m.c.a / bar) | | | | | | | | | | |
|--|---------------------------------------|--------|--------|--------|--------|--------|--------|--------|-------|-----|----|
| | 1 | 2,5 | 5 | 10 | 15 | 20 | 25 | 30 | 35 | 38 | 40 |
| | 0,1 | 0,25 | 0,5 | 1 | 1,5 | 2 | 2,5 | 3 | 3,5 | 3,8 | 4 |
| Caudal - Capacity - Débit (l/h) | | | | | | | | | | | |
| HT 65/2/152 C. 502 | | 32.400 | 30.600 | 25.920 | 20.160 | 14.400 | 5.400 | | | | |
| HT 65/2/152 C. 503 | | 37.800 | 34.560 | 34.560 | 29.880 | 25.200 | 18.720 | 12.960 | 5.400 | | |

Datos técnicos / Specifications / Données

| Electrobomba Tipo Electric pump Type Electropompe Type | Salida Delivery Refoulement | P2 | | r.p.m 1/min | Polos Poles | Hz | Amperios - Ampere | | Cos j |
|--|-----------------------------------|----|-----|----------------|----------------|----|-------------------|------|-------|
| | | kW | CV | | | | 3~ 400 V | | |
| | | | | | | | | | |
| HT 65/2/152 C. 502 | DN2 65 | 3 | 4 | 2.850 | 2 | 50 | 7,5 | 0,89 | |
| HT 65/2/152 C. 503 | DN2 65 | 4 | 5,5 | 2.850 | 2 | 50 | 8,2 | 0,91 | |

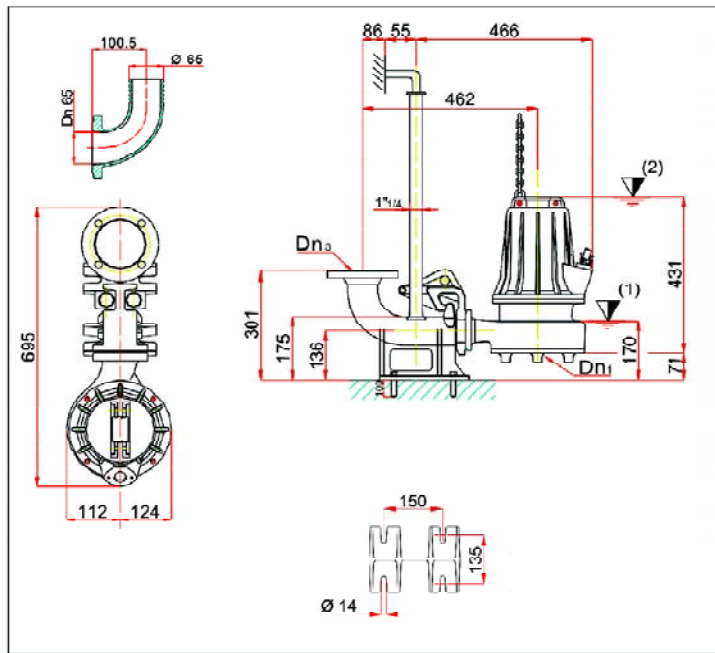
Dimensiones de embalaje
Overall dimensions of packing
Dimensions d'encombrement des emballages

| TIPO-TYPE | X | Y | Z | Kg |
|--------------------|-----|-----|-----|----|
| HT 65/2/152 C. 502 | 285 | 540 | 370 | 61 |
| HT 65/2/152 C. 503 | 285 | 540 | 370 | 63 |

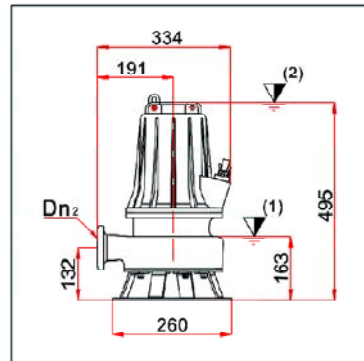


HT 65/2/152 C. 502-503

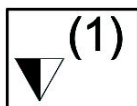
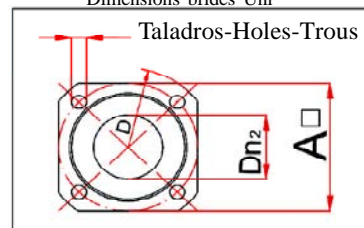
INSTALACIÓN FIJA
STATIONARY INSTALLATION
INSTALLATION FIXE



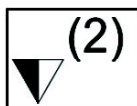
INSTALACIÓN MÓVIL
MOBILE INSTALLATION
INSTALLATION PORTABLE



Dimensiones brida UNI
UNI flange dimensions
Dimensions brides Uni



(1) Nivel mínimo del fluido en caso de funcionamiento automático
Lowest shut-off point for automatic operation
Point d'arrêt le plus bas en service automatique



(2) Nivel mínimo del fluido en caso de funcionamiento continuo
Minimum covering for continuous operation
Recouvrement minimal pour service continu

DIMENSIONES BRIDA UNI - UNI FLANGE DIMENSIONS - DIMENSIONS BRIDES UNI

| TIPO - TYPE | DN 1 | DN 2/3 | A | B | Taladros - Holes - Trous | | SERIE | OPCIONAL |
|---|------|--------|-----|-----|--------------------------|------|----------|----------|
| | | | | | n° | φ mm | | |
| HM-HT 65/2/152 C.502 HT 65/2/152 C.503 | 65 | 65 | 130 | 160 | 4 | 14 | P4-DN 65 | B4-DN 65 |

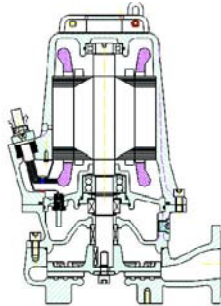
CARACTERÍSTICAS TÉCNICAS - TECHNICAL FEATURES - CARACTERISTIQUES TECHNIQUES

| TIPO - TYPE | CABLE H07 - RNF | MT | Sonda térmica | si | CIERRE MECÁNICO | | RODAMIENTOS | |
|---|------------------------------------|----|------------------------|-----|--------------------------------|--------------------------------|--------------------------------|--------------------------------|
| | | | Thermal probes | yes | | | | |
| | | | Sondes thermiques | oui | | | | |
| HM-HT 65/2/152 C.502 HT 65/2/152 C.503 | (1) 7x1,5 φ 15 Arranque Directo | 10 | Sonda de conductividad | si | Superior Upper Supérieur | Inferior Lower Inférieur | Superior Upper Supérieur | Inferior Lower Inférieur |
| | | | Conductivity probe | yes | | | | |
| | | | Sonde de conductivité | oui | AR25 | MG1/25G/G5 | 6205 2Z | 3205 2Z |

HT 65/2/173 C. 504-505



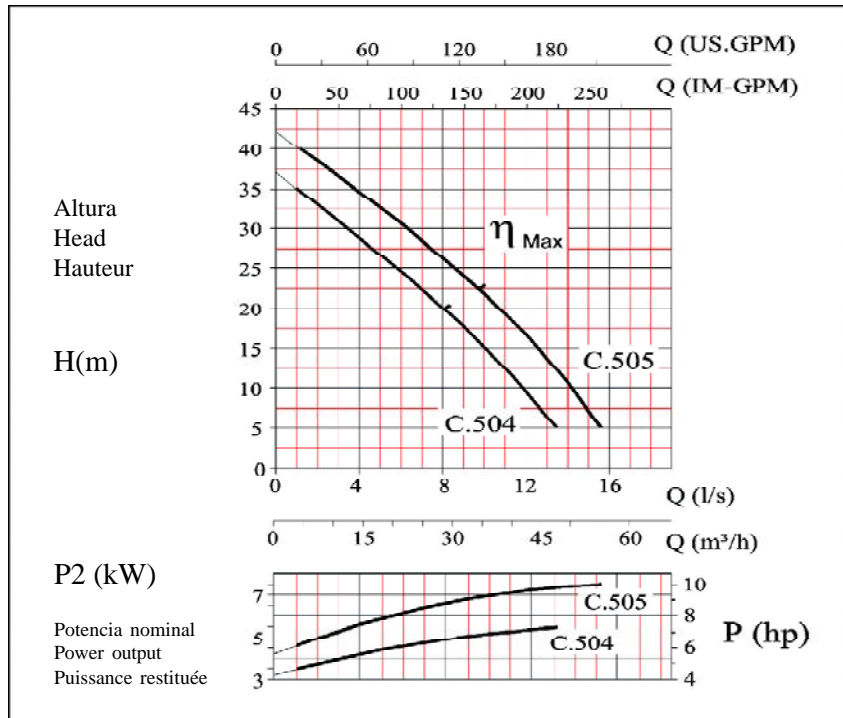
Bajo demanda
On request
Sur requête



TURBINA CUADRICANAL
IMPELLER FOUR-CHANNEL
ROUE QUADRI CANAL



| | |
|--------------------|----------|
| PASO LIBRE | 10 mm |
| FREE PASSAGE | 10 mm |
| SECTION DE PASSAGE | 10 mm |
| EJE MOTOR | AISI 420 |
| MOTOR SHAFT | AISI 420 |
| ARBRE MOTEUR | AISI 420 |



Curva según ISO 9906. Nivel 2
Curves as per ISO 9906. Grade 2
Courbes selon ISO 9906. Niveau 2

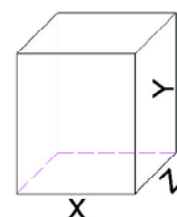
| Electrobomba Tipo Electric pump Type Electropompe Type | Altura - Head - Hauteur (m.c.a / bar) | | | | | | | | | | |
|--|---------------------------------------|--------|--------|--------|--------|--------|--------|--------|-------|-----|----|
| | 2,5 | 5 | 10 | 15 | 20 | 25 | 30 | 35 | 40 | 45 | 50 |
| | 0,25 | 0,5 | 1 | 1,5 | 2 | 2,5 | 3 | 3,5 | 4 | 4,5 | 5 |
| Caudal - Capacity - Débit (l/h) | | | | | | | | | | | |
| HT 65/2/173 C. 504 | | 48.600 | 43.200 | 36.000 | 28.800 | 21.600 | 13.680 | 3.600 | | | |
| HT 65/2/173 C. 505 | | 55.800 | 50.400 | 45.000 | 39.600 | 29.520 | 23.040 | 13.680 | 4.320 | | |

Datos técnicos / Specifications / Données

| Electrobomba Tipo Electric pump Type Electropompe Type | Salida Delivery Refoulement | P2 | | r.p.m 1/min | Polos Poles | Hz | Amperios - Ampere | | Cos j |
|--|-----------------------------------|-----|-----|----------------|----------------|----|-------------------|------|-------|
| | | kW | CV | | | | 3~ 400 V | | |
| | | | | | | | | | |
| HT 65/2/173 C. 504 | DN2 65 | 5,5 | 7,5 | 2.850 | 2 | 50 | 12,8 | 0,84 | |
| HT 65/2/173 C. 505 | DN2 65 | 7,5 | 10 | 2.850 | 2 | 50 | 14,8 | 0,87 | |

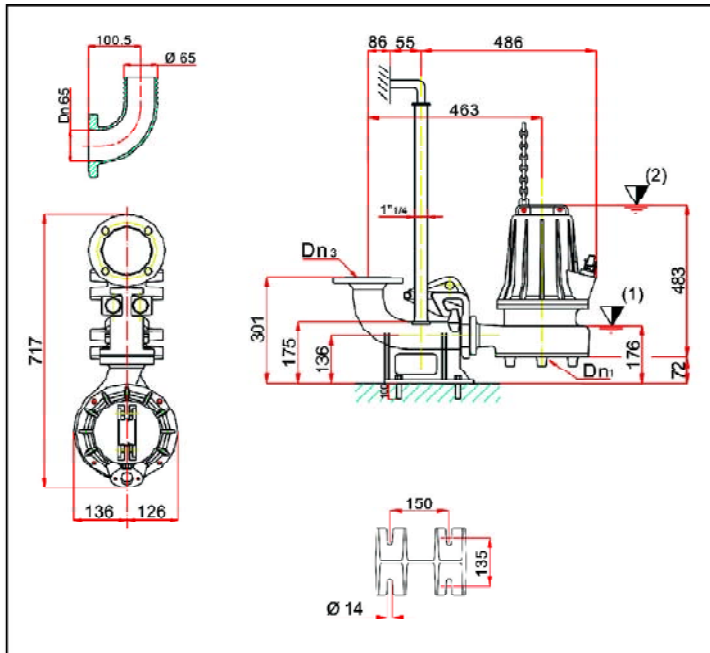
Dimensiones de embalaje
Overall dimensions of packing
Dimensions d'encombrement des emballages

| TIPO-TYPE | X | Y | Z | Kg |
|--------------------|-----|-----|-----|----|
| HT 65/2/173 C. 504 | 285 | 540 | 370 | 79 |
| HT 65/2/173 C. 505 | 285 | 540 | 370 | 79 |

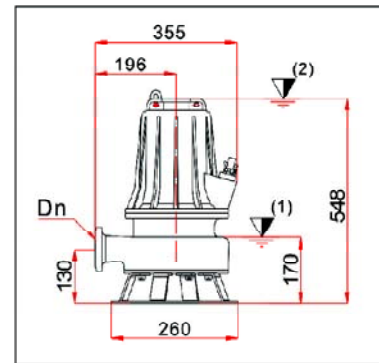


HT 65/2/173 C. 504-505

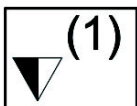
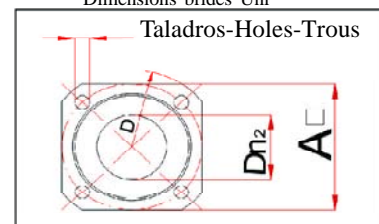
INSTALACIÓN FIJA
STATIONARY INSTALLATION
INSTALLATION FIXE



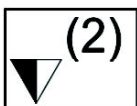
INSTALACIÓN MÓVIL
MOBILE INSTALLATION
INSTALLATION PORTABLE



Dimensiones brida UNI
UNI flange dimensions
Dimensions brides Uni



Nivel mínimo del fluido en caso de funcionamiento automático
Lowest shut-off point for automatic operation
Point d'arrêt le plus bas en service automatique



Nivel mínimo del fluido en caso de funcionamiento continuo
Minimum covering for continuous operation
Recouvrement minimal pour service continu

DIMENSIONES BRIDA UNI - UNI FLANGE DIMENSIONS - DIMENSIONS BRIDES UNI

| TIPO - TYPE | DN 1 | DN 2/3 | A | B | Taladro-Holes-Trous | | SERIE | OPCIONAL |
|--|------|--------|-----|-----|---------------------|------|----------|----------|
| | | | | | n° | φ mm | | |
| HT 65/2/173 C.504 HT 65/2/173 C.505 | 65 | 65 | 130 | 160 | 4 | 14 | | |
| | | | | | | | P4-DN 65 | B4-DN 65 |

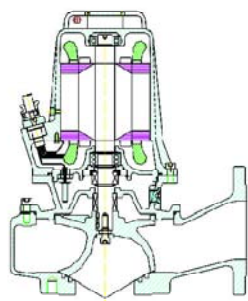
CARACTERÍSTICAS TÉCNICAS - TECHNICAL FEATURES - CARACTERISTIQUES TECHNIQUES

| TIPO - TYPE | CABLE H07 - RNF | MT | Sonda térmica | si | CIERRE MECÁNICO | | RODAMIENTOS | |
|--|------------------------|----|------------------------|-----|--------------------------------|--------------------------------|--------------------------------|--------------------------------|
| | | | Thermal probes | yes | | | | |
| | | | Sondes thermiques | oui | | | | |
| HT 65/2/173 C.504 HT 65/2/173 C.505 | (1) 10x1,5 f 20 Y-D | 10 | Sonda de conductividad | si | Superior Upper Supérieur | Inferior Lower Inférieur | Superior Upper Supérieur | Inferior Lower Inférieur |
| | | | Conductivity probe | yes | | | | |
| | | | Sonde de conductivité | oui | AR30 | MG1/30G/G6 | 6206 2Z | 306 2Z |

AM-AT 80/4/125 C. 241-242



Bajo demanda
On request
Sur requête

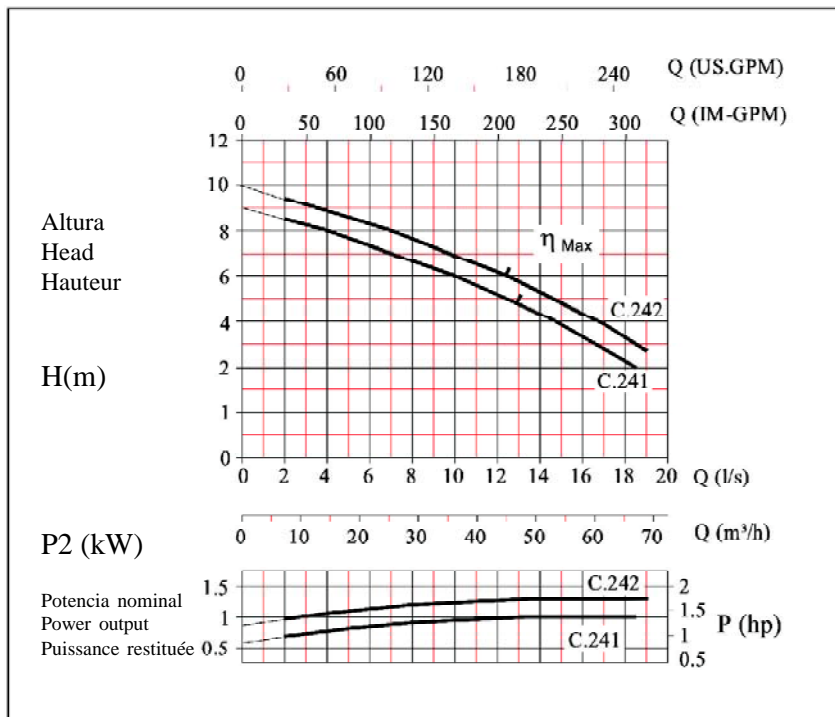


TURBINA MONOCANAL
IMPELLER SINGLECHANNEL
ROUE MONOCANAL



| | |
|--------------------|----------|
| PASO LIBRE | 75 mm |
| FREE PASSAGE | 75 mm |
| SECTION DE PASSAGE | 75 mm |
| EJE MOTOR | AISI 420 |
| MOTOR SHAFT | AISI 420 |
| ARBRE MOTEUR | AISI 420 |

Curva según ISO 9906. Nivel 2
Curves as per ISO 9906. Grade 2
Courbes selon ISO 9906. Niveau 2



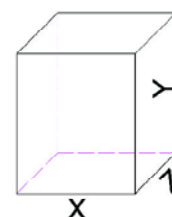
| Electrobomba Tipo Electric pump Type Electropompe Type | Altura - Head - Hauteur (m.c.a. / bar) | | | | | | | | | | |
|--|--|--------|--------|--------|--------|--------|--------|--------|--------|----|-----|
| | 1 | 2 | 3 | 4 | 5 | 6 | 7 | 8 | 9 | 10 | 11 |
| | 0,1 | 0,2 | 0,3 | 0,4 | 0,5 | 0,6 | 0,7 | 0,8 | 0,9 | 1 | 1,1 |
| | Caudal - Capacity - Débit (l/h) | | | | | | | | | | |
| AM - AT 80/4/125 C. 241 | | 66.600 | 60.480 | 52.920 | 45.000 | 36.000 | 25.200 | 14.400 | | | |
| AM - AT 80/4/125 C. 242 | | 72.000 | 66.600 | 59.400 | 52.200 | 45.000 | 34.200 | 25.200 | 12.600 | | |

Datos técnicos / Specifications / Données

| Electrobomba Tipo Electric pump Type Electropompe Type | Salida Delivery Refoulement | P2 | | r.p.m 1/min | Poles | Hz | Ampere | | | Cos j |
|--|-----------------------------------|-------|-----|----------------|-------|----|--------|----|-------------|-------|
| | | kW | CV | | | | 1~ | | 3~ 400 V | |
| | | 230 V | uf | | | | | | | |
| AM - AT 80/4/125 C. 241 | DN2 80 | 1,1 | 1,5 | 1.450 | 4 | 50 | 10,5 | 40 | 2,6 | 0,84 |
| AM - AT 80/4/125 C. 242 | DN2 80 | 1,25 | 1,7 | 1.450 | 4 | 50 | 12,5 | 50 | 3,2 | 0,83 |

Dimensiones de embalaje
Overall dimensions of packing
Dimensions d'encombrement des emballages

| TIPO-TYPE | X | Y | Z | Kg |
|-------------------------|-----|-----|-----|----|
| AM - AT 80/4/125 C. 241 | 350 | 535 | 420 | 54 |
| AM - AT 80/4/125 C. 242 | 350 | 535 | 420 | 56 |

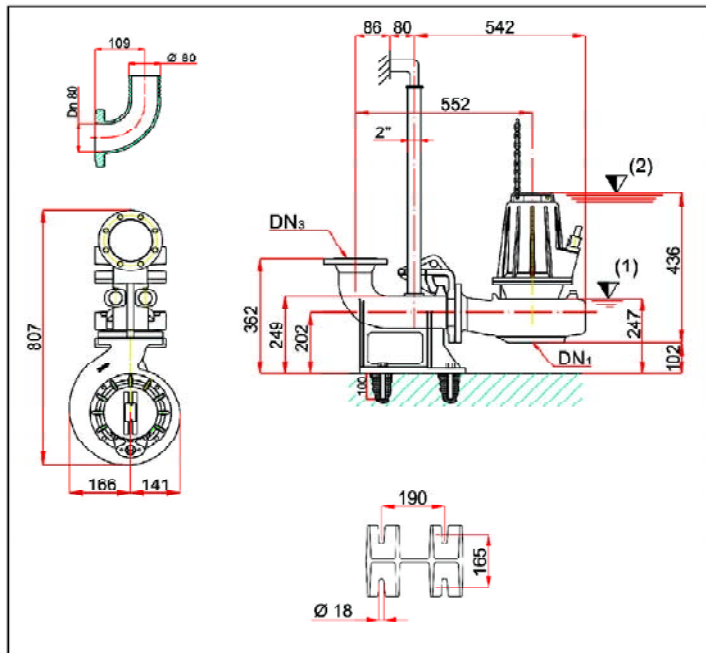


Electrobombas sumergibles para aguas residuales serie A a 1450 rpm

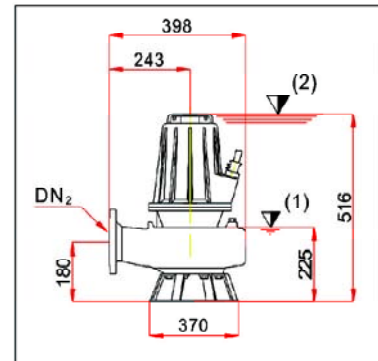


AM-AT 80/4/125 C. 241-242

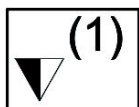
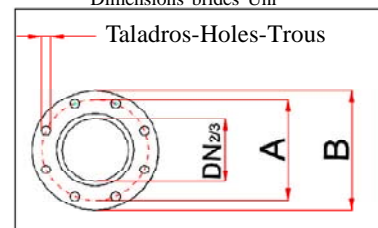
INSTALACIÓN FIJA
STATIONARY INSTALLATION
INSTALLATION FIXE



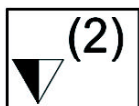
INSTALACIÓN MÓVIL
MOBILE INSTALLATION
INSTALLATION PORTABLE



Dimensiones brida UNI
UNI flange dimensions
Dimensions brides Uni



Nivel mínimo del fluido en caso de funcionamiento automático
Lowest shut-off point for automatic operation
Point d'arrêt le plus bas en service automatique



Nivel mínimo del fluido en caso de funcionamiento continuo
Minimum covering for continuous operation
Recouvrement minimal pour service continu

DIMENSIONES BRIDA UNI - UNI FLANGE DIMENSIONS - DIMENSIONS BRIDES UNI

| TIPO - TYPE | DN 1 | DN 2/3 | A | B | Taladros - Holes - Trous | | SERIE | OPCIONAL |
|---|------|--------|-----|-----|--------------------------|------|----------|----------|
| | | | | | n° | φ mm | | |
| AM-AT 80/4/125 C.241 AT 80/4/125 C.241 | 80 | 80 | 160 | 200 | 8 | 18 | P5-DN 80 | B5-DN 80 |

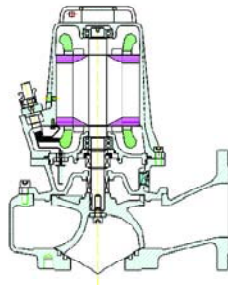
CARACTERÍSTICAS TÉCNICAS - TECHNICAL FEATURES - CARACTERISTIQUES TECHNIQUES

| TIPO - TYPE | CABLE H07 - RNF | MT | Sonda térmica | si | CIERRE MECÁNICO | | RODAMIENTOS | |
|---|------------------------------------|----|---------------------------|-----|--------------------------------|------------------------------|--------------------------------|------------------------------|
| | | | <i>Thermal probes</i> | yes | | | | |
| | | | Sondes thermiques | oui | | | | |
| AM-AT 80/4/125 C.241 AT 80/4/125 C.242 | (1) 7x1,5 φ 15 Arranque Directo | 10 | Sonda de conductividad | si | Superior Upper Supérieur | Infior Lower Inférieur | Superior Upper Supérieur | Infior Lower Inférieur |
| | | | <i>Conductivity probe</i> | yes | | | | |
| | | | Sonde de conductivité | oui | AR20 | MG1/20G/G5 | 6204 ZZ | 3204 ZZ |

AT 80/4/152 C. 243-244-245



Bajo demanda
On request
Sur requête

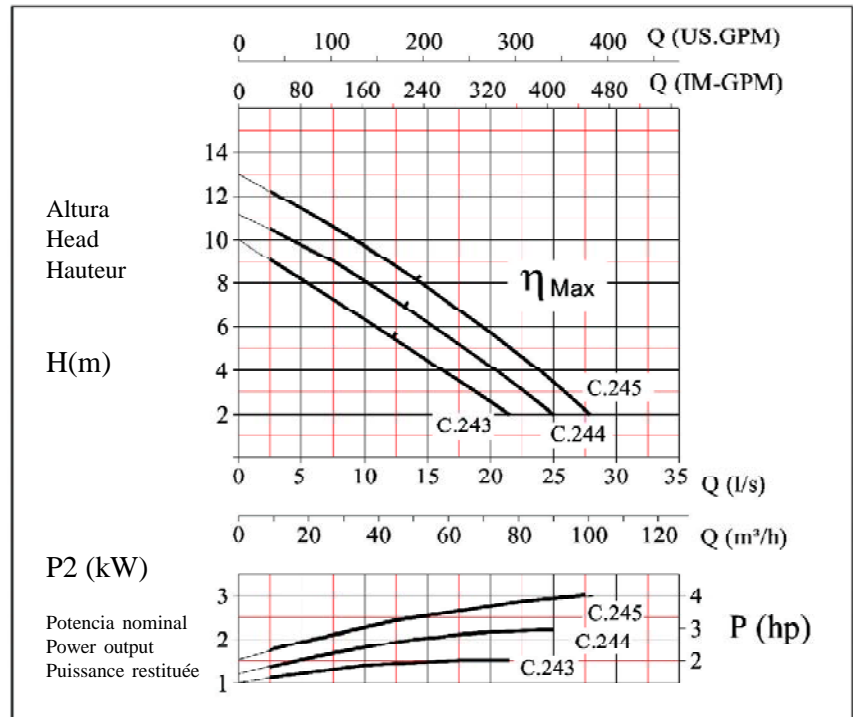


TURBINA MONOCANAL
IMPELLER SINGLECHANNEL
ROUE MONOCANAL



| | |
|--------------------|----------|
| PASO LIBRE | 75 mm |
| FREE PASSAGE | 75 mm |
| SECTION DE PASSAGE | 75 mm |
| EJE MOTOR | AISI 420 |
| MOTOR SHAFT | AISI 420 |
| ARBRE MOTEUR | AISI 420 |

Curva según ISO 9906. Nivel 2
Curves as per ISO 9906. Grade 2
Courbes selon ISO 9906. Niveau 2



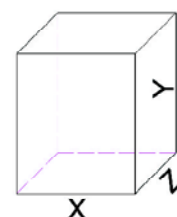
| Electrobomba Tipo Electric pump Type Electropompe Type | Altura - Head - Hauteur (m.c.a / bar) | | | | | | | | | | |
|--|---------------------------------------|---------|--------|--------|--------|--------|--------|--------|--------|--------|-----|
| | 1 | 2 | 3 | 4 | 5 | 6 | 8 | 10 | 11 | 12 | 13 |
| | 0,1 | 0,2 | 0,3 | 0,4 | 0,5 | 0,6 | 0,8 | 1 | 1,1 | 1,2 | 1,3 |
| Caudal - Capacity - Débit (l/h) | | | | | | | | | | | |
| AT 80/4/152 C. 243 | | 79.200 | 68.400 | 57.600 | 50.400 | 39.600 | 19.800 | | | | |
| AT 80/4/152 C. 244 | | 90.000 | 81.000 | 72.000 | 64.800 | 55.800 | 36.000 | 14.400 | | | |
| AT 80/4/152 C. 245 | | 100.800 | 93.600 | 86.400 | 77.400 | 68.400 | 50.400 | 32.400 | 21.600 | 10.800 | |

Datos técnicos / Specifications / Données

| Electrobomba Tipo Electric pump Type Electropompe Type | Salida Delivery Refoulement | P2 | | r.p.m 1/min | Polos Poles | Amperios - Ampere | Hz | Cos j |
|--|-----------------------------------|--------------------|--------|----------------|----------------|-------------------|----|-------|
| | | kW | CV | | | 3~ 400V | | |
| | | AT 80/4/152 C. 243 | DN2 80 | 1,5 | 2 | 1.450 | 4 | 4,0 |
| AT 80/4/152 C. 244 | DN2 80 | 2,2 | 3 | 1.450 | 4 | 5,0 | 50 | 0,86 |
| AT 80/4/152 C. 245 | DN2 80 | 3 | 4 | 1.450 | 4 | 6,4 | 50 | 0,85 |

Dimensiones de embalaje
Overall dimensions of packing
Dimensions d'encombrement des emballages

| TIPO-TYPE | X | Y | Z | Kg |
|--------------------|-----|-----|-----|----|
| AT 80/4/152 C. 243 | 350 | 535 | 420 | 66 |
| AT 80/4/152 C. 244 | 350 | 535 | 420 | 67 |
| AT 80/4/152 C. 245 | 350 | 535 | 420 | 72 |



Electrobombas sumergibles para aguas residuales serie A a 1450 rpm

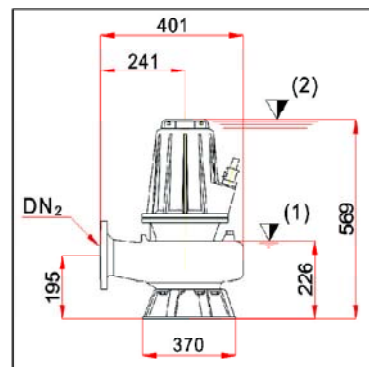
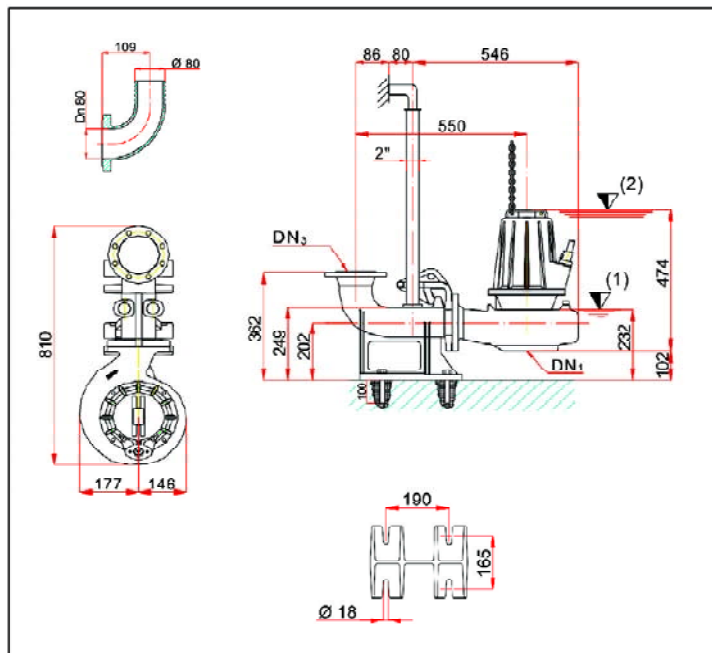


AT 80/4/152 C. 243-244-245

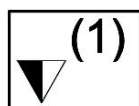
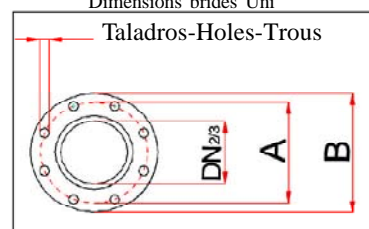


INSTALACIÓN FIJA
STATIONARY INSTALLATION
INSTALLATION FIXE

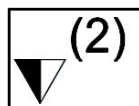
INSTALACIÓN MÓVIL
MOBILE INSTALLATION
INSTALLATION PORTABLE



Dimensiones brida UNI
UNI flange dimensions
Dimensions brides Uni



(1) Nivel mínimo del fluido en caso de funcionamiento automático
Lowest shut-off point for automatic operation
Point d'arrêt le plus bas en service automatique



(2) Nivel mínimo del fluido en caso de funcionamiento continuo
Minimum covering for continuous operation
Recouvrement minimal pour service continu

DIMENSIONES BRIDA UNI - UNI FLANGE DIMENSIONS - DIMENSIONS BRIDES UNI

| TIPO - TYPE | DN 1 | DN 2/3 | A | B | Taladros - Holes - Trous | | SERIE | OPCIONAL |
|---|------|--------|-----|-----|--------------------------|------|----------|----------|
| | | | | | n° | φ mm | | |
| AT 80/4/152 C.243 AT 80/4/152 C.244 AT 80/4/152 C.245 | 80 | 80 | 160 | 200 | 8 | 18 | P5-DN 80 | B5-DN 80 |

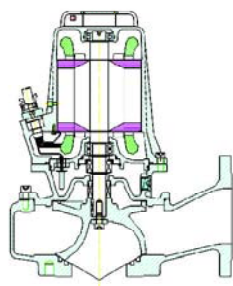
CARACTERÍSTICAS TÉCNICAS - TECHNICAL FEATURES - CARACTERISTIQUES TECHNIQUES

| TIPO - TYPE | CABLE H07 - RNF | MT | Sonda térmica | si | CIERRE MECÁNICO | | RODAMIENTOS | |
|---|---------------------------------------|----|---------------------------|-----|--------------------------------|--------------------------------|--------------------------------|--------------------------------|
| | | | <i>Thermal probes</i> | yes | | | | |
| | | | Sondes thermiques | oui | | | | |
| AT 80/4/152 C.243 AT 80/4/152 C.244 AT 80/4/152 C.245 | (1) 7x1,5 φ 15 Arranque Directo | 10 | Sonda de conductividad | si | Superior Upper Supérieur | Inferior Lower Inférieur | Superior Upper Supérieur | Inferior Lower Inférieur |
| | | | <i>Conductivity probe</i> | yes | | | | |
| | | | Sonde de conductivité | oui | AR25 | MG1/25G/G5 | 6205 2Z | 3205 2Z |

AT 100/4/152 C. 243-244-245



Bajo demanda
On request
Sur requête



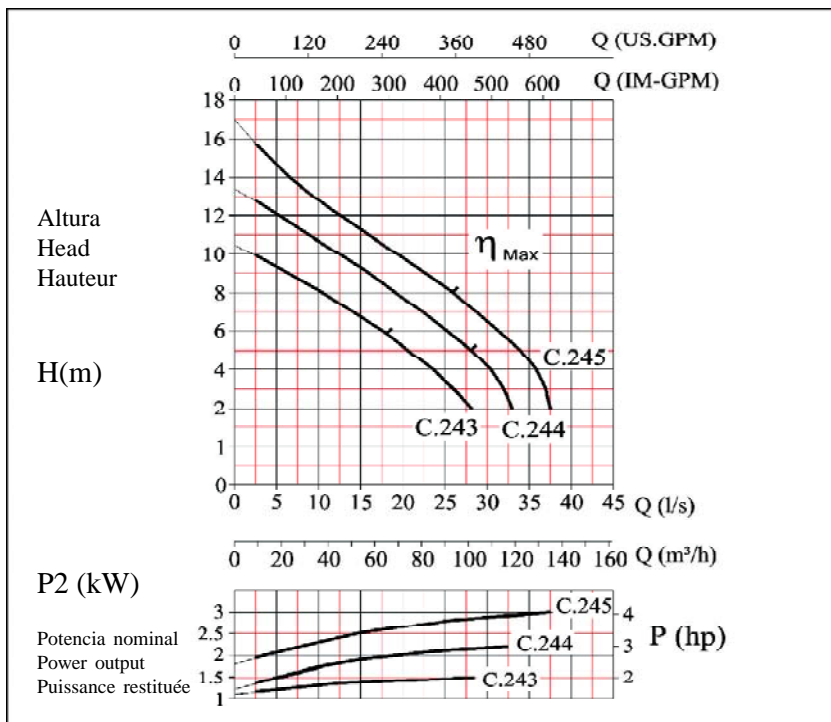
TURBINA MONOCANAL
IMPELLER SINGLECHANNEL
ROUE MONOCANAL



| | |
|--------------------|-------|
| PASO LIBRE | 90 mm |
| FREE PASSAGE | 90 mm |
| SECTION DE PASSAGE | 90 mm |

| | |
|--------------|----------|
| EJE MOTOR | AISI 420 |
| MOTOR SHAFT | AISI 420 |
| ARBRE MOTEUR | AISI 420 |

Curva según ISO 9906. Nivel 2
Curves as per ISO 9906. Grade 2
Courbes selon ISO 9906. Niveau 2



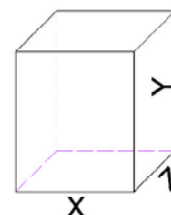
| Electrobomba Tipo Electric pump Type Electropompe Type | Altura - Head - Hauteur (m.c.a. / bar) | | | | | | | | | | |
|--|--|---------|---------|---------|---------|--------|--------|--------|--------|-------|-----|
| | 2 | 3 | 4 | 5 | 6 | 8 | 10 | 12 | 14 | 16 | 18 |
| | 0,2 | 0,3 | 0,4 | 0,5 | 0,6 | 0,8 | 1 | 1,2 | 1,4 | 1,6 | 1,8 |
| Caudal - Capacity - Débit (l/h) | | | | | | | | | | | |
| AT 100/4/152 C. 243 | 100.800 | 93.600 | 82.800 | 75.600 | 63.000 | 36.000 | 9.000 | | | | |
| AT 100/4/152 C. 244 | 118.800 | 115.200 | 108.000 | 93.600 | 90.000 | 68.400 | 45.000 | 18.000 | | | |
| AT 100/4/152 C. 245 | 135.000 | 133.200 | 129.600 | 122.400 | 113.400 | 93.600 | 68.400 | 45.000 | 23.400 | 7.200 | |

Datos técnicos / Specifications / Données

| Electrobomba Tipo Electric pump Type Electropompe Type | Salida Delivery Refoulement | P2 | | r.p.m 1/min | Polos Poles | Amperios Ampere 3~ 400V | Hz | Cos j |
|--|-----------------------------------|---------------------|---------|----------------|----------------|-------------------------------|----|-------|
| | | kW | CV | | | | | |
| | | AT 100/4/152 C. 243 | DN2 100 | 1,5 | | | | |
| AT 100/4/152 C. 244 | DN2 100 | 2,2 | 3 | 1.450 | 4 | 4,7 | 50 | 0,84 |
| AT 100/4/152 C. 245 | DN2 100 | 3 | 4 | 1.450 | 4 | 6,5 | 50 | 0,81 |

Dimensiones de embalaje
Overall dimensions of packing
Dimensions d'encombrement des emballages

| TIPO-TYPE | X | Y | Z | Kg |
|---------------------|-----|-----|-----|----|
| AT 100/4/152 C. 243 | 350 | 535 | 420 | 69 |
| AT 100/4/152 C. 244 | 350 | 535 | 420 | 70 |
| AT 100/4/152 C. 245 | 350 | 535 | 420 | 73 |



Electrobombas sumergibles para aguas residuales serie A a 1450 rpm

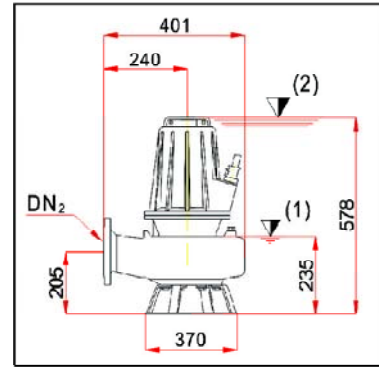
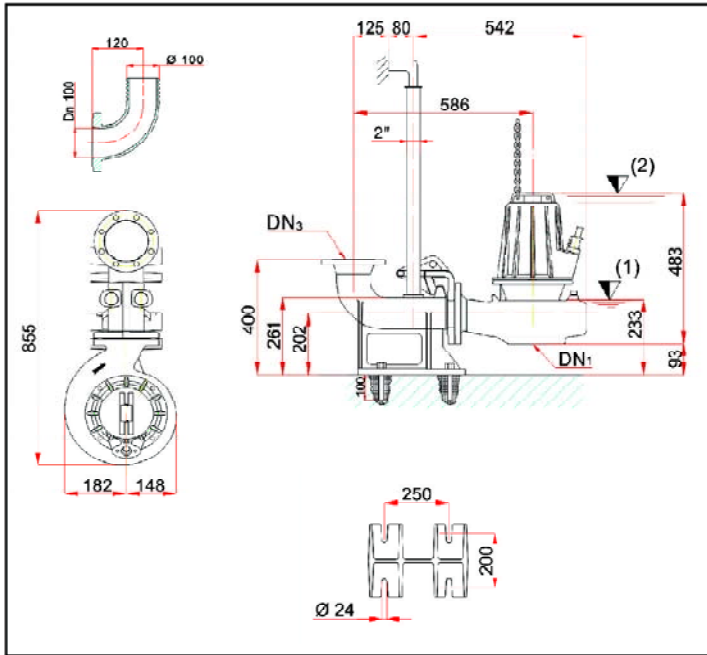


AT 100/4/152 C. 243-244-245

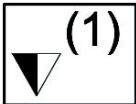
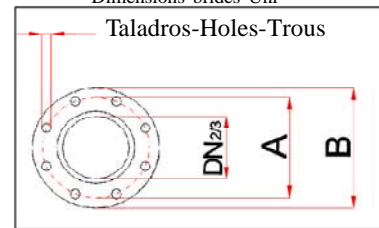


INSTALACIÓN FIJA
STATIONARY INSTALLATION
INSTALLATION FIXE

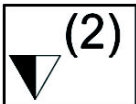
INSTALACIÓN MÓVIL
MOBILE INSTALLATION
INSTALLATION PORTABLE



Dimensiones brida UNI
UNI flange dimensions
Dimensions brides Uni



Nivel mínimo del fluido en caso de funcionamiento automático
Lowest shut-off point for automatic operation
Point d'arrêt le plus bas en service automatique



Nivel mínimo del fluido en caso de funcionamiento continuo
Minimum covering for continuous operation
Recouvrement minimal pour service continu

DIMENSIONES BRIDA UNI - UNI FLANGE DIMENSIONS - DIMENSIONS BRIDES UNI

| TIPO - TYPE | DN 1 | DN 2/3 | A | B | Taladro-Holes-Trous | | SERIE | OPCIONAL |
|--|------|--------|-----|-----|---------------------|------|-----------|-----------|
| | | | | | n° | φ mm | | |
| AT 100/4/152 C.243 AT 100/4/152 C.244 AT 100/4/152 C.245 | 100 | 100 | 180 | 220 | 8 | 18 | P6-DN 100 | B6-DN 100 |

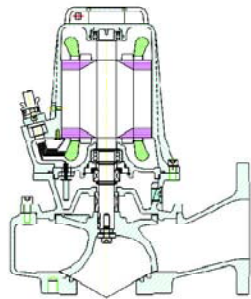
CARACTERÍSTICAS TÉCNICAS - TECHNICAL FEATURES - CARACTERISTIQUES TECHNIQUES

| TIPO - TYPE | CABLE H07 - RNF | MT | Sonda térmica | si | CIERRE MECÁNICO | | RODAMIENTOS | |
|--|------------------------------------|----|------------------------|-----|--------------------------------|--------------------------------|--------------------------------|--------------------------------|
| | | | <i>Thermal probes</i> | yes | | | | |
| | | | Sondes thermiques | oui | | | | |
| AT 100/4/152 C.243 AT 100/4/152 C.244 AT 100/4/152 C.245 | (1) 7x1,5 φ 15 Arranque Directo | 10 | Sonda de conductividad | si | Superior Upper Supérieur | Inferior Lower Inférieur | Superior Upper Supérieur | Inferior Lower Inférieur |
| | | | Sonde de conductivité | oui | AR25 | MG1/25G/G5 | 6205 2Z | 3205 2Z |

AT 100/4/173 C. 255-256



Bajo demanda
On request
Sur requête

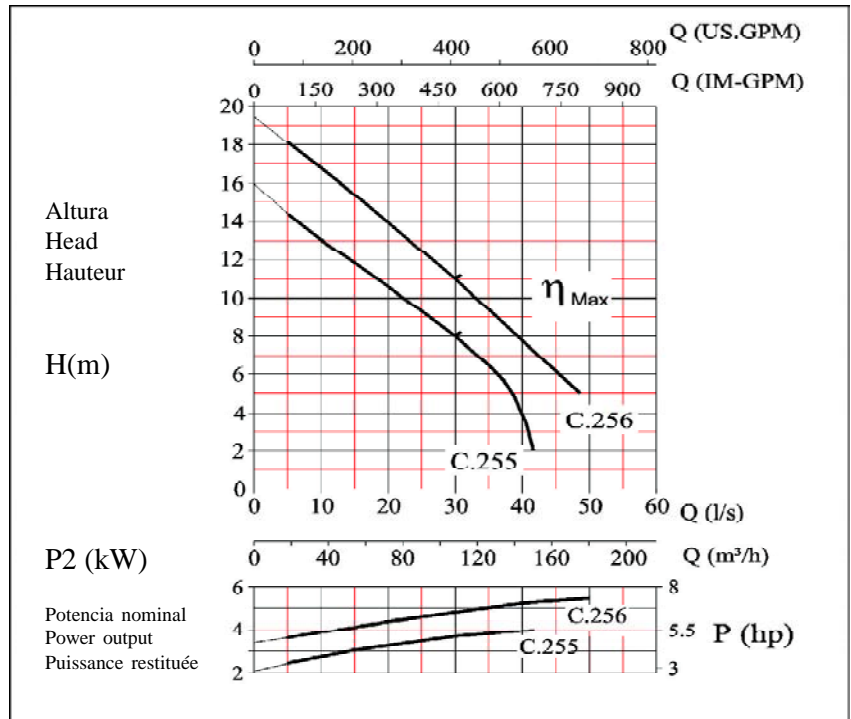


TURBINA MONOCANAL
IMPELLER SINGLECHANNEL
ROUE MONOCANAL



| | |
|--------------------|----------|
| PASO LIBRE | 90 mm |
| FREE PASSAGE | 90 mm |
| SECTION DE PASSAGE | 90 mm |
| EJE MOTOR | AISI 420 |
| MOTOR SHAFT | AISI 420 |
| ARBRE MOTEUR | AISI 420 |

Curva según ISO 9906. Nivel 2
Curves as per ISO 9906. Grade 2
Courbes selon ISO 9906. Niveau 2



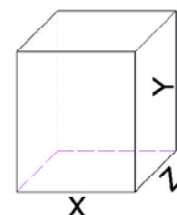
| Electrobomba Tipo Electric pump Type Electropompe Type | Altura - Head - Hauteur (m.c.a. / bar) | | | | | | | | | | |
|--|--|---------|---------|---------|---------|---------|---------|--------|--------|--------|--------|
| | 2 | 3 | 4 | 6 | 7 | 8 | 10 | 12 | 14 | 16 | 18 |
| | 0,2 | 0,3 | 0,4 | 0,6 | 0,7 | 0,8 | 1 | 1,2 | 1,4 | 1,6 | 1,8 |
| Caudal - Capacity - Débit (l/h) | | | | | | | | | | | |
| AT 100/4/173 C. 255 | 151.200 | 147.600 | 144.000 | 131.400 | 118.800 | 108.000 | 82.800 | 50.400 | 21.600 | | |
| AT 100/4/173 C. 256 | | | | 162.000 | 153.000 | 140.400 | 118.800 | 95.400 | 72.000 | 46.800 | 18.000 |

Datos técnicos / Specifications / Données

| Electrobomba Tipo Electric pump Type Electropompe Type | Salida Delivery Refoulement | P2 | | r.p.m | Polos Poles | Amperios Ampere 3~ 400V | Hz | Cos j |
|--|-----------------------------------|-----|-----|-------|----------------|-------------------------------|----|-------|
| | | kW | CV | 1/min | | | | |
| AT 100/4/173 C. 255 | DN2 100 | 4 | 5,5 | 1.450 | 4 | 7,8 | 50 | 0,83 |
| AT 100/4/173 C. 256 | DN2 100 | 5,5 | 7,5 | 1.450 | 4 | 11,6 | 50 | 0,79 |

Dimensiones de embalaje
Overall dimensions of packing
Dimensions d'encombrement des emballages

| TIPO-TYPE | X | Y | Z | Kg |
|---------------------|-----|-----|-----|----|
| AT 100/4/125 C. 255 | 405 | 605 | 470 | 92 |
| AT 100/4/125 C. 256 | 405 | 605 | 470 | 96 |



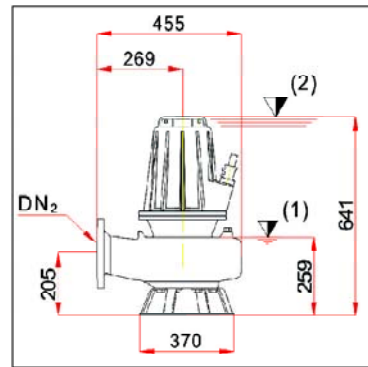
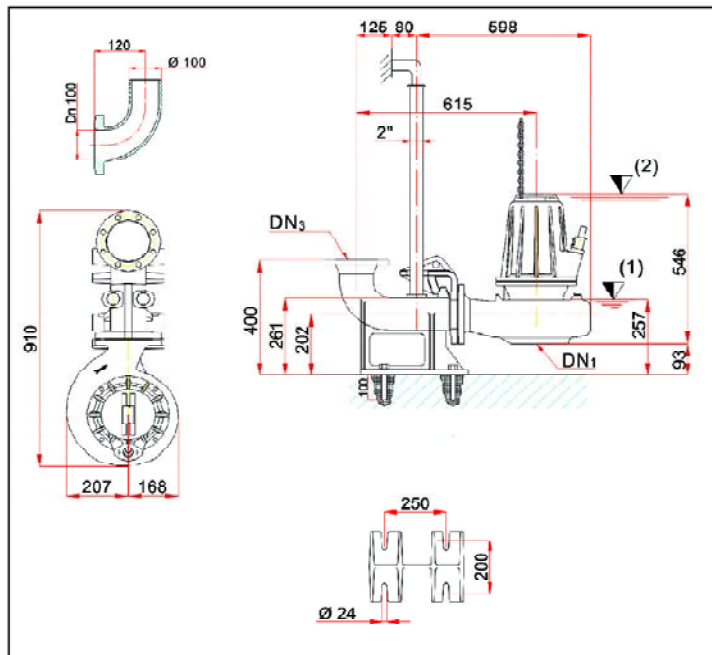
Electrobombas sumergibles para aguas residuales serie A a 1450 rpm



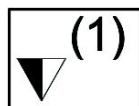
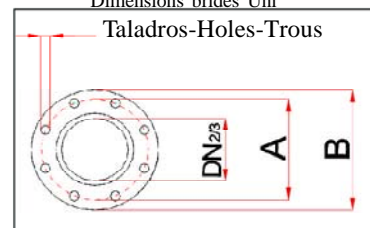
AT 100/4/173 C. 255-256

INSTALACIÓN FIJA
STATIONARY INSTALLATION
INSTALLATION FIXE

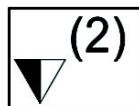
INSTALACIÓN MÓVIL
MOBILE INSTALLATION
INSTALLATION PORTABLE



Dimensiones brida UNI
UNI flange dimensions
Dimensions brides Uni



(1) Nivel mínimo del fluido en caso de funcionamiento automático
Lowest shut-off point for automatic operation
Point d'arrêt le plus bas en service automatique



(2) Nivel mínimo del fluido en caso de funcionamiento continuo
Minimum covering for continuous operation
Recouvrement minimal pour service continu

DIMENSIONES BRIDA UNI - UNI FLANGE DIMENSIONS - DIMENSIONS BRIDES UNI

| TIPO - TYPE | DN 1 | DN 2/3 | A | B | Taladro-Holes-Trous | | SERIE | OPCIONAL |
|--|------|--------|-----|-----|---------------------|------|-----------|-----------|
| | | | | | n° | φ mm | | |
| AT 100/4/173 C.255 AT 100/4/173 C.256 | 100 | 100 | 180 | 220 | 8 | 18 | P6-DN 100 | B6-DN 100 |

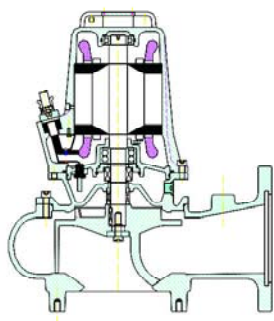
CARACTERÍSTICAS TÉCNICAS - TECHNICAL FEATURES - CARACTERISTIQUES TECHNIQUES

| TIPO - TYPE | CABLE H07 - RNF | MT | Sonda termica | si | CIERRE MECÁNICO | | RODAMIENTOS | |
|--|------------------------|----|------------------------|-----|--------------------------------|--------------------------------|--------------------------------|--------------------------------|
| | | | Thermal probes | yes | | | | |
| | | | Sondes thermiques | oui | | | | |
| AT 100/4/173 C.255 AT 100/4/173 C.256 | (1) 10x1,5 φ 20 Y-Δ | 10 | Sonda de conductividad | si | Superior Upper Supérieur | Inferior Lower Inférieur | Superior Upper Supérieur | Inferior Lower Inférieur |
| | | | Conductivity probe | yes | | | | |
| | | | Sonde de conductivité | oui | AR30 | MG1/30/G6 | 6206 2Z | 3306 2Z |

AT 150/4/173 C. 258



Bajo demanda
On request
Sur requête



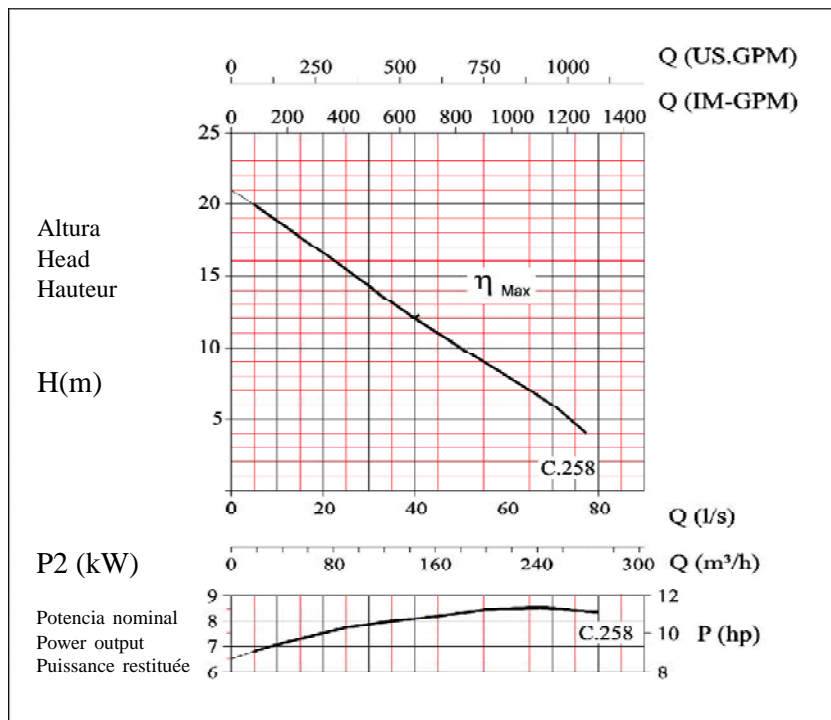
TURBINA MONOCANAL
IMPELLER SINGLECHANNEL
ROUE MONOCANAL



| | |
|--------------------|--------|
| PASO LIBRE | 100 mm |
| FREE PASSAGE | 100 mm |
| SECTION DE PASSAGE | 100 mm |

| | |
|--------------|----------|
| EJE MOTOR | AISI 420 |
| MOTOR SHAFT | AISI 420 |
| ARBRE MOTEUR | AISI 420 |

Curva según ISO 9906. Nivel 2
Curves as per ISO 9906. Grade 2
Courbes selon ISO 9906. Niveau 2



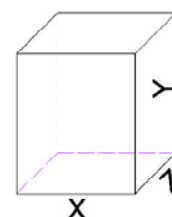
| Electrobomba Tipo Electric pump Type Electropompe Type | Altura - Head - Hauteur (m.c.a. / bar) | | | | | | | | | | |
|--|--|---------|---------|---------|---------|---------|--------|--------|--------|-----|-----|
| | 4 | 6 | 8 | 10 | 12 | 14 | 16 | 18 | 20 | 22 | 24 |
| | 0,4 | 0,6 | 0,8 | 1 | 1,2 | 1,4 | 1,6 | 1,8 | 2 | 2,2 | 2,4 |
| Caudal - Capacity - Débit (l/h) | | | | | | | | | | | |
| AT 150/4/173 C. 258 | 277.200 | 252.000 | 216.000 | 180.000 | 144.000 | 111.600 | 79.200 | 50.400 | 18.000 | | |

Datos técnicos / Specifications / Données

| Electrobomba Tipo Electric pump Type Electropompe Type | Salida Delivery Refoulement | P2 | | r.p.m | Polos Poles | Amperios Ampere 3~ 400V) | Hz | Cos j |
|--|-----------------------------------|-----|------|-------|----------------|--------------------------------|----|-------|
| | | kW | CV | 1/min | | | | |
| AT 150/4/173 C. 258 | DN2 150 | 8,5 | 11,5 | 1.450 | 4 | 17,5 | 50 | 0,87 |

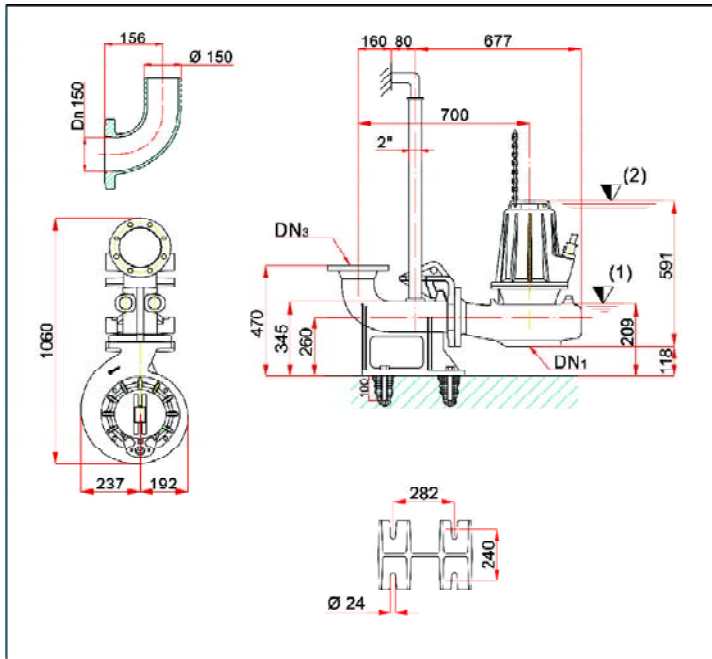
Dimensiones de embalaje
Overall dimensions of packing
Dimensions d'encombrement des emballages

| TIPO-TYPE | X | Y | Z | Kg |
|----------------------------|-----|-----|-----|-----|
| AT 150/4/173 C. 258 | 550 | 860 | 645 | 120 |

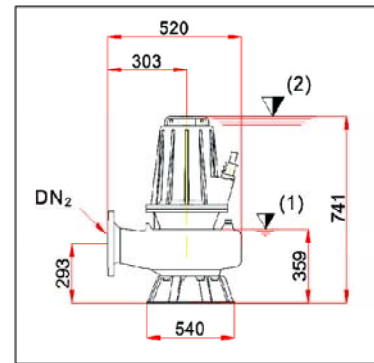


AT 150/4/173 C. 258

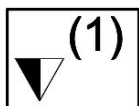
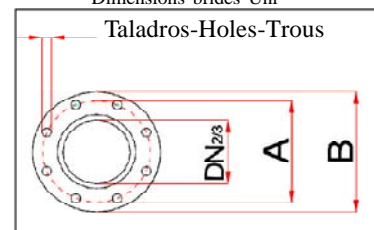
INSTALACIÓN FIJA
STATIONARY INSTALLATION
INSTALLATION FIXE



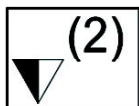
INSTALACIÓN MÓVIL
MOBILE INSTALLATION
INSTALLATION PORTABLE



Dimensiones brida UNI
UNI flange dimensions
Dimensions brides Uni



(1) Nivel mínimo del fluido en caso de funcionamiento automático
Lowest shut-off point for automatic operation
Point d'arrêt le plus bas en service automatique



(2) Nivel mínimo del fluido en caso de funcionamiento continuo
Minimum covering for continuous operation
Recouvrement minimal pour service continu

DIMENSIONES BRIDA UNI - UNI FLANGE DIMENSIONS - DIMENSIONS BRIDES UNI

| TIPO - TYPE | DN 1 | DN 2/3 | A | B | Taladro-Holes-Trous | | SERIE | OPCIONAL |
|--------------------|------|--------|-----|-----|---------------------|------|-----------|-----------|
| | | | | | n° | φ mm | | |
| AT 150/4/173 C.258 | 150 | 150 | 240 | 285 | 8 | 22 | P7-DN 150 | B7-DN 150 |

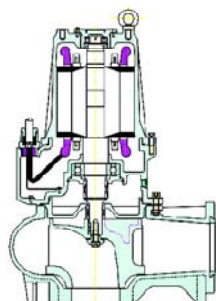
CARACTERÍSTICAS TÉCNICAS - TECHNICAL FEATURES - CARACTERISTIQUES TECHNIQUES

| TIPO - TYPE | CABLE H07 - RNF | MT | Sonda termica | si | CIERRE MECÁNICO | | RODAMIENTOS | |
|--------------------|------------------------|----|---------------------------|-----|--------------------------|--------------------------|--------------------------|--------------------------|
| | | | <i>Thermal probes</i> | yes | | | | |
| | | | Sondes thermiques | oui | | | | |
| AT 150/4/173 C.258 | (1) 10x1,5 φ 20 Y-Δ | 10 | Sonda de conductividad | si | Superior <i>Upper</i> | Inferior <i>Lower</i> | Superior <i>Upper</i> | Inferior <i>Lower</i> |
| | | | <i>Conductivity probe</i> | yes | Supérieur | Inférieur | Supérieur | Inférieur |
| | | | Sonde de conductivité | oui | AR30 | MG1/30/G6 | 6206 2Z | 3306 2Z |

AT 150/4/200 C. 264-265



Bajo demanda
On request
Sur requête

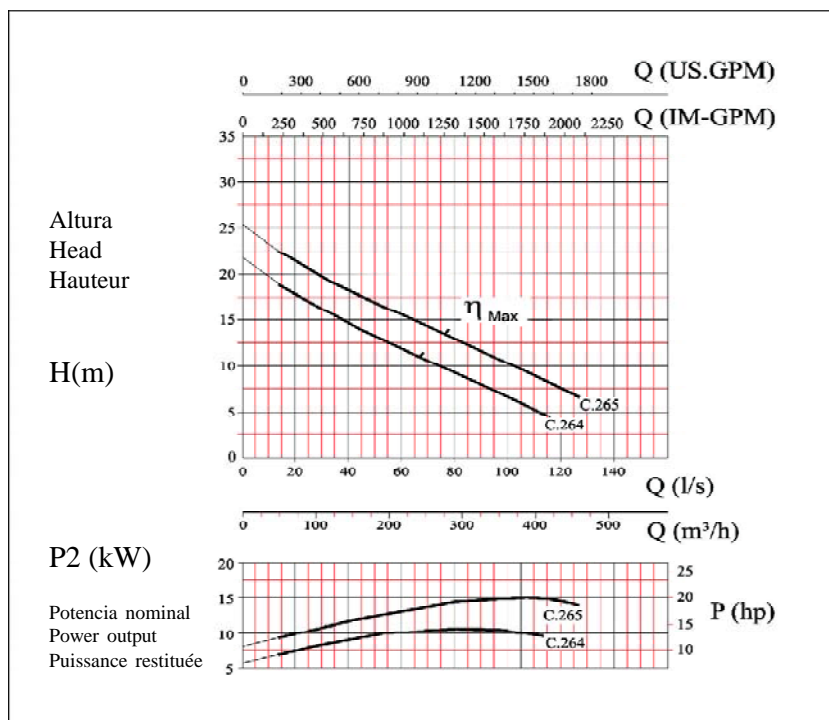


TURBINA MONOCANAL
IMPELLER SINGLECHANNEL
ROUE MONOCANAL



| | |
|--------------------|----------|
| PASO LIBRE | 110 mm |
| FREE PASSAGE | 110 mm |
| SECTION DE PASSAGE | 110 mm |
| EJE MOTOR | AISI 420 |
| MOTOR SHAFT | AISI 420 |
| ARBRE MOTEUR | AISI 420 |

Curva según ISO 9906. Nivel 2
Curves as per ISO 9906. Grade 2
Courbes selon ISO 9906. Niveau 2



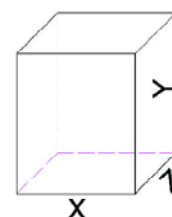
| Electrobomba Tipo Electric pump Type Electropompe Type | Altura - Head - Hauteur (m.c.a / bar) | | | | | | | | | | |
|--|---------------------------------------|---------|---------|---------|---------|---------|--------|--------|-----|------|----|
| | 5 | 7,5 | 10 | 12,5 | 15 | 17,5 | 20 | 22,5 | 25 | 27,5 | 30 |
| | 0,5 | 0,75 | 1 | 1,25 | 1,5 | 1,75 | 2 | 2,25 | 2,5 | 2,75 | 3 |
| Caudal - Capacity - Débit (l/h) | | | | | | | | | | | |
| AT 150/4/200 C. 264 | 403.200 | 338.400 | 266.400 | 198.000 | 136.800 | 86.400 | 28.800 | | | | |
| AT 150/4/200 C. 265 | | 432.000 | 367.200 | 298.800 | 234.000 | 162.000 | 93.600 | 54.000 | | | |

Datos técnicos / Specifications / Données

| Electrobomba Tipo Electric pump Type Electropompe Type | Salida Delivery Refoulement | P2 | | r.p.m 1/min | Polos Poles | Amperios Ampere 3~ 400V | Hz | Cos j |
|--|-----------------------------------|------|----|----------------|----------------|-------------------------------|----|-------|
| | | kW | CV | | | | | |
| AT 150/4/200 C. 264 | DN2 150 | 11 | 15 | 1.450 | 4 | 21 | 50 | 0,86 |
| AT 150/4/200 C. 265 | DN2 150 | 14,7 | 20 | 1.450 | 4 | 30 | 50 | 0,87 |

Dimensiones de embalaje
Overall dimensions of packing
Dimensions d'encombrement des emballages

| TIPO-TYPE | X | Y | Z | Kg |
|---------------------|-----|-----|-----|-----|
| AT 150/4/200 C. 264 | 550 | 860 | 645 | 255 |
| AT 150/4/200 C. 265 | 550 | 860 | 645 | 270 |



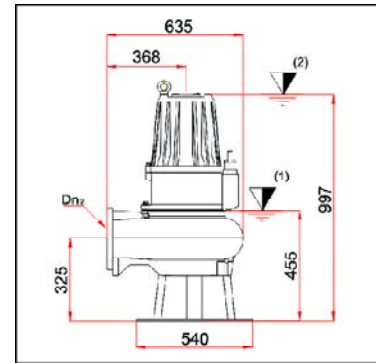
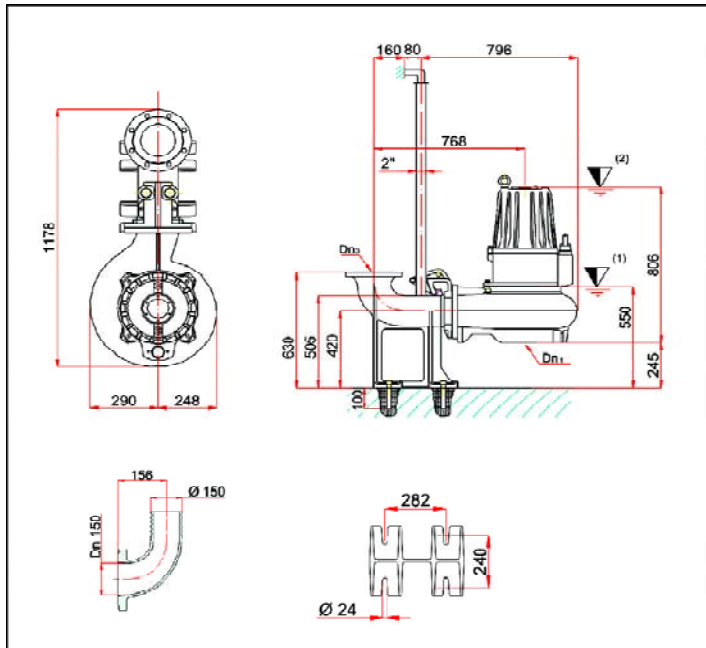
Electrobombas sumergibles para aguas residuales serie A a 1450 rpm



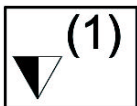
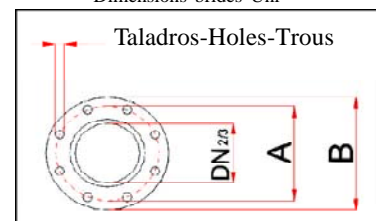
AT 150/4/200 C. 264-265

INSTALACIÓN FIJA
STATIONARY INSTALLATION
INSTALLATION FIXE

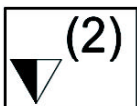
INSTALACIÓN MÓVIL
MOBILE INSTALLATION
INSTALLATION PORTABLE



Dimensiones brida UNI
UNI flange dimensions
Dimensions brides Uni



(1) Nivel mínimo del fluido en caso de funcionamiento automático
Lowest shut-off point for automatic operation
Point d'arrêt le plus bas en service automatique



(2) Nivel mínimo del fluido en caso de funcionamiento continuo
Minimum covering for continuous operation
Recouvrement minimal pour service continu

DIMENSIONES BRIDA UNI - UNI FLANGE DIMENSIONS - DIMENSIONS BRIDES UNI

| TIPO - TYPE | DN 1 | DN 2/3 | A | B | Taladro-Holes-Trous | | SERIE | OPCIONAL |
|--|------|--------|-----|-----|---------------------|------|-----------|-----------|
| | | | | | n° | φ mm | | |
| AT 150/4/200 C.264 AT 150/4/200 C.265 | 150 | 150 | 240 | 285 | 8 | 22 | | |
| | | | | | | | P8-DN 150 | B8-DN 150 |

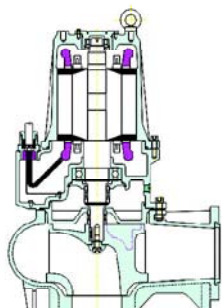
CARACTERÍSTICAS TÉCNICAS - TECHNICAL FEATURES - CARACTERISTIQUES TECHNIQUES

| TIPO - TYPE | CABLE H07 - RNF | MT | Sonda termica | si | CIERRE MECÁNICO | | RODAMIENTOS | |
|--|------------------------|----|---------------------------|-----|--------------------------|--------------------------|--------------------------|--------------------------|
| | | | <i>Thermal probes</i> | yes | | | | |
| | | | Sondes thermiques | oui | | | | |
| AT 150/4/200 C.264 AT 150/4/200 C.265 | (1) 10x2,5 φ 23 Y-Δ | 10 | Sonda de conductividad | si | Superior <i>Upper</i> | Inferior <i>Lower</i> | Superior <i>Upper</i> | Inferior <i>Lower</i> |
| | | | <i>Conductivity probe</i> | yes | Supérieur | Inférieur | Supérieur | Inférieur |
| | | | Sonde de conductivité | oui | MG1/55/G4 | MG1/40/G6 | NU 207EC.JC3 | 6312 2RS1 |

AT 150/4/240 C. 275-280



Bajo demanda
On request
Sur requête



TURBINA MONOCANAL
IMPELLER SINGLECHANNEL
ROUE MONOCANAL



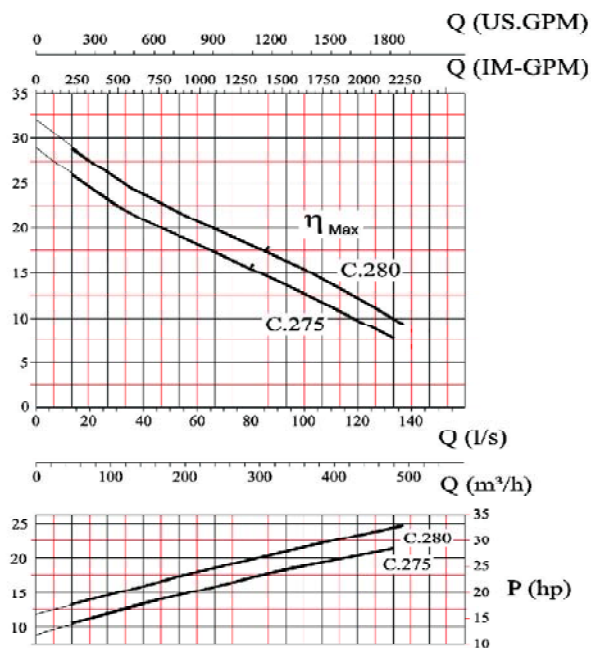
| | |
|--------------------|----------|
| PASO LIBRE | 120 mm |
| FREE PASSAGE | 120 mm |
| SECTION DE PASSAGE | 120 mm |
| EJE MOTOR | AISI 420 |
| MOTOR SHAFT | AISI 420 |
| ARBRE MOTEUR | AISI 420 |

Altura
Head
Hauteur

H(m)

P2 (kW)

Potencia nominal
Power output
Puissance restituée



Curva según ISO 9906. Nivel 2
Curves as per ISO 9906. Grade 2
Courbes selon ISO 9906. Niveau 2

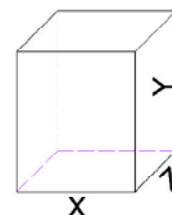
| Electrobomba Tipo Electric pump Type Electropompe Type | Altura - Head - Hauteur (m.c.a. / bar) | | | | | | | | | | |
|--|--|---------|---------|---------|---------|---------|---------|---------|--------|--------|------|
| | 7,5 | 10 | 12,5 | 15 | 17,5 | 20 | 22,5 | 25 | 27,5 | 30 | 32,5 |
| | 0,75 | 1 | 1,25 | 1,5 | 1,75 | 2 | 2,25 | 2,5 | 2,75 | 3 | 3,25 |
| | Caudal - Capacity - Débit (l/h) | | | | | | | | | | |
| AT 150/4/240 C. 275 | 482.400 | 424.800 | 360.000 | 306.000 | 234.000 | 162.000 | 108.000 | 64.800 | | | |
| AT 150/4/240 C. 280 | | 489.600 | 421.200 | 378.000 | 306.000 | 237.600 | 165.600 | 122.400 | 72.000 | 36.000 | |

Datos técnicos / Specifications / Données

| Electrobomba Tipo Electric pump Type Electropompe Type | Salida Delivery Refoulement | P2 | | r.p.m 1/min | Polos Poles | Amperios Ampere 3~ 400V | Hz | Cos j |
|--|-----------------------------------|----|----|----------------|----------------|-------------------------------|----|-------|
| | | kW | CV | | | | | |
| AT 150/4/240 C. 275 | DN2 150 | 22 | 30 | 1.450 | 4 | 43 | 50 | 0,84 |
| AT 150/4/240 C. 280 | DN2 150 | 25 | 34 | 1.450 | 4 | 50 | 50 | 0,84 |

Dimensiones de embalaje
Overall dimensions of packing
Dimensions d'encombrement des emballages

| TIPO-TYPE | X | Y | Z | Kg |
|---------------------|-----|-----|-----|-----|
| AT 150/4/240 C. 275 | 550 | 860 | 645 | 308 |
| AT 150/4/240 C. 280 | 550 | 860 | 645 | 315 |

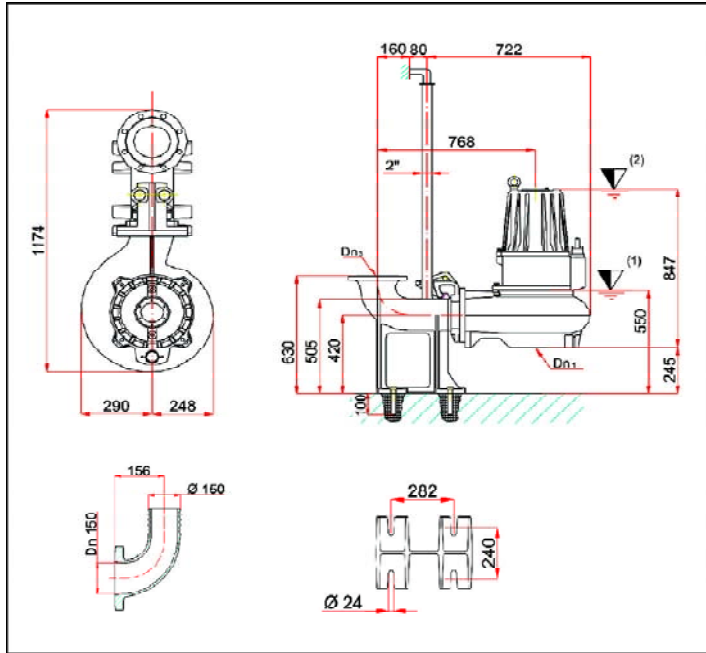


Electrobombas sumergibles para aguas residuales serie A a 1450 rpm

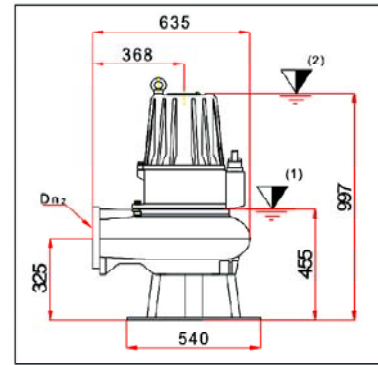


AT 150/4/240 C. 275-280

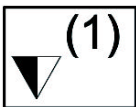
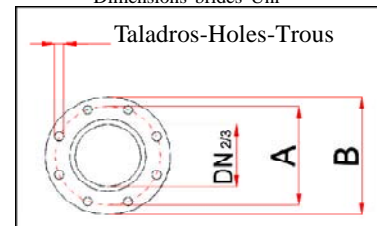
INSTALACIÓN FIJA
STATIONARY INSTALLATION
INSTALLATION FIXE



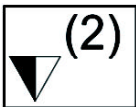
INSTALACIÓN MÓVIL
MOBILE INSTALLATION
INSTALLATION PORTABLE



Dimensiones brida UNI
UNI flange dimensions
Dimensions brides Uni



(1) Nivel mínimo del fluido en caso de funcionamiento automático
Lowest shut-off point for automatic operation
Point d'arrêt le plus bas en service automatique



(2) Nivel mínimo del fluido en caso de funcionamiento continuo
Minimum covering for continuous operation
Recouvrement minimal pour service continu

DIMENSIONES BRIDA UNI - UNI FLANGE DIMENSIONS - DIMENSIONS BRIDES UNI

| TIPO - TYPE | DN 1 | DN 2/3 | A | B | Taladro-Holes-Trous | | SERIE | OPCIONAL |
|--|------|--------|-----|-----|---------------------|------|-----------|-----------|
| | | | | | n° | φ mm | | |
| AT 150/4/240 C.275 AT 150/4/240 C.280 | 150 | 150 | 240 | 285 | 8 | 22 | | |
| | | | | | | | P8-DN 150 | B8-DN 150 |

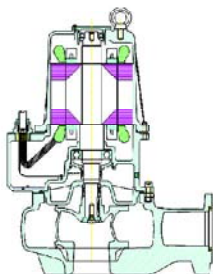
CARACTERÍSTICAS TÉCNICAS - TECHNICAL FEATURES - CARACTERISTIQUES TECHNIQUES

| TIPO - TYPE | CABLE H07 - RNF | MT | Sonda termica | si | CIERRE MECÁNICO | | RODAMIENTOS | |
|--|---------------------------|----|---------------------------|-----|--------------------|-------------------|-------------------|-------------------|
| | | | <i>Thermal probes</i> | yes | | | | |
| | | | Sondes thermiques | oui | | | | |
| AT 150/4/240 C.275 AT 150/4/240 C.280 | (1) 7x4+3x1 φ 20,5 Y-Δ | 10 | Sonda de conductividad | si | Superior Upper | Inferior Lower | Superior Upper | Inferior Lower |
| | | | <i>Conductivity probe</i> | yes | Supérieur | Inférieur | Supérieur | Inférieur |
| | | | Sonde de conductivité | oui | MG1/55/G4 | MG1/40/G6 | NU 207EC.JC3 | 6314 2RS1 |

AT 150/4/340 C. 285-290-295



Bajo demanda
On request
Sur requête



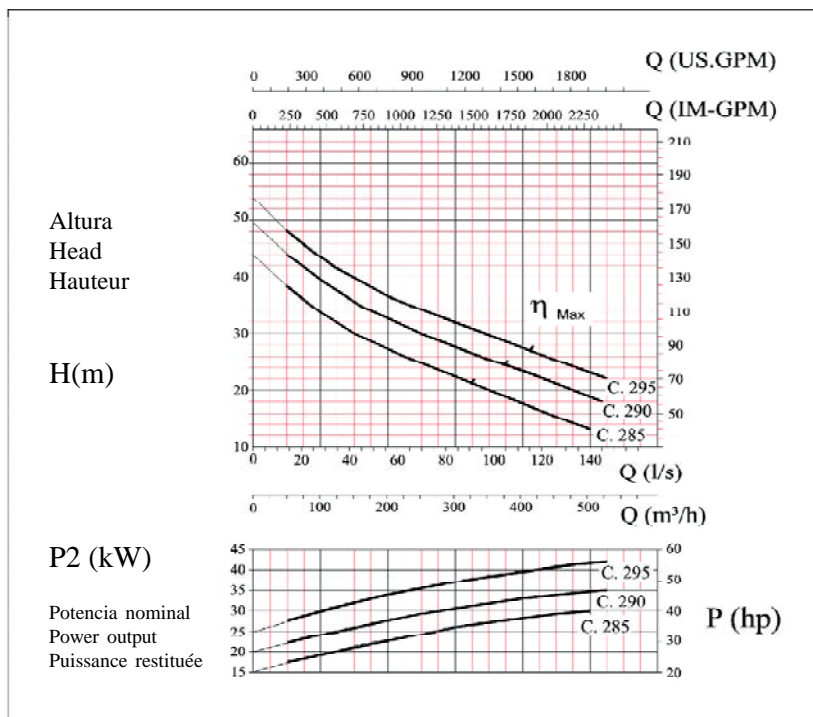
TURBINA MONOCANAL
IMPELLER SINGLECHANNEL
ROUE MONOCANAL



PASO LIBRE
FREE PASSAGE
SECTION DE PASSAGE

| | |
|--------|--------|
| C. 285 | 110 mm |
| C. 290 | 120 mm |
| C. 295 | 130 mm |

| | |
|--------------|----------|
| EJE MOTOR | AISI 420 |
| MOTOR SHAFT | AISI 420 |
| ARBRE MOTEUR | AISI 420 |



Curva según ISO 9906. Nivel 2
Curves as per ISO 9906. Grade 2
Courbes selon ISO 9906. Niveau 2

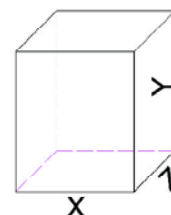
| Electrobomba Tipo Electric pump Type Electropompe Type | Altura - Head - Hauteur (m.c.a. / bar) | | | | | | | | | | |
|--|--|---------|---------|---------|---------|---------|---------|---------|---------|--------|--------|
| | 10 | 14 | 18 | 22 | 26 | 30 | 34 | 38 | 42 | 46 | 48 |
| | 1 | 1,4 | 1,8 | 2,2 | 2,6 | 3 | 3,4 | 3,8 | 4,2 | 4,6 | 4,8 |
| Caudal - Capacity - Débit (l/h) | | | | | | | | | | | |
| AT 150/4/340 C. 285 | | 468.000 | 385.200 | 306.000 | 223.200 | 151.200 | 91.800 | 54.000 | | | |
| AT 150/4/340 C. 290 | | | 522.000 | 428.400 | 333.000 | 241.200 | 172.800 | 118.800 | 72.000 | | |
| AT 150/4/340 C. 295 | | | | 529.200 | 432.000 | 345.600 | 252.000 | 172.800 | 118.800 | 68.400 | 50.400 |

Datos técnicos / Specifications / Données

| Electrobomba Tipo Electric pump Type Electropompe Type | Salida Delivery Refoulement | P2 | | r.p.m | Polos Poles | Amperios Ampere 3~ 400V | Hz | Cos j |
|--|-----------------------------------|------|------|-------|----------------|-------------------------------|----|-------|
| | | kW | CV | 1/min | | | | |
| AT 150/4/340 C. 285 | DN2 150 | 29,5 | 40 | 1.450 | 4 | 56 | 50 | 0,82 |
| AT 150/4/340 C. 290 | DN2 150 | 35 | 47,5 | 1.450 | 4 | 68 | 50 | 0,82 |
| AT 150/4/340 C. 295 | DN2 150 | 43 | 58 | 1.450 | 4 | 81 | 50 | 0,82 |

Dimensiones de embalaje
Overall dimensions of packing
Dimensions d'encombrement des emballages

| TIPO-TYPE | X | Y | Z | Kg |
|---------------------|-----|------|-----|-----|
| AT 150/4/340 C. 285 | 604 | 1038 | 800 | 550 |
| AT 150/4/340 C. 290 | 604 | 1038 | 800 | 585 |
| AT 150/4/340 C. 295 | 604 | 1038 | 800 | 590 |



Electrobombas sumergibles para aguas residuales serie A a 1450 rpm

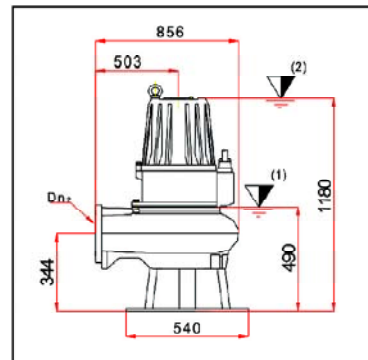
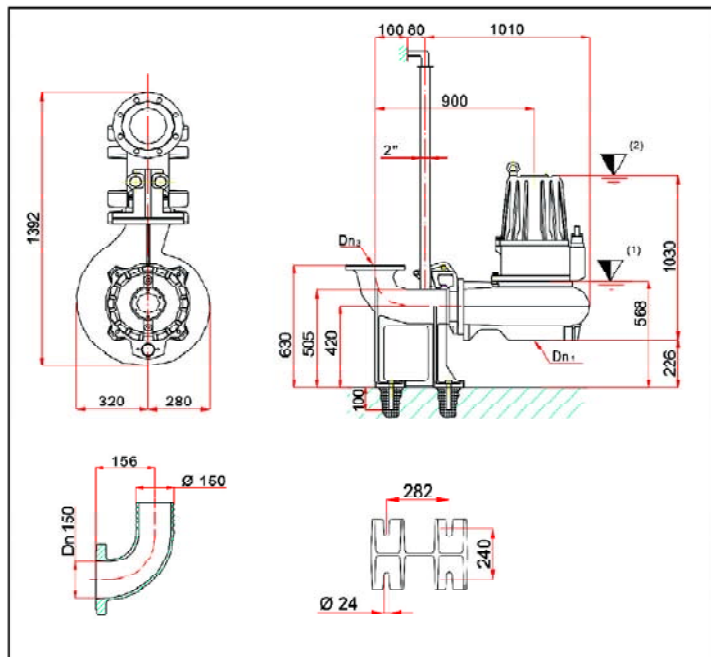


AT 150/4/340 C. 285-290-295

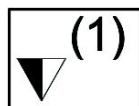
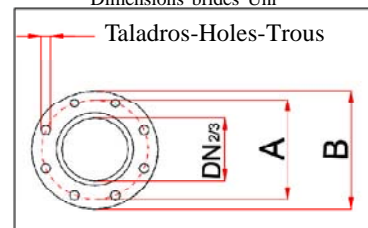


INSTALACIÓN FIJA
STATIONARY INSTALLATION
INSTALLATION FIXE

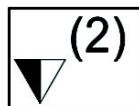
INSTALACIÓN MÓVIL
MOBILE INSTALLATION
INSTALLATION PORTABLE



Dimensiones brida UNI
UNI flange dimensions
Dimensions brides Uni



(1) Nivel mínimo del fluido en caso de funcionamiento automático
Lowest shut-off point for automatic operation
Point d'arrêt le plus bas en service automatique



(2) Nivel mínimo del fluido en caso de funcionamiento continuo
Minimum covering for continuous operation
Recouvrement minimal pour service continu

DIMENSIONES BRIDA UNI - UNI FLANGE DIMENSIONS - DIMENSIONS BRIDES UNI

| TIPO - TYPE | DN ₁ | DN _{2/3} | A | B | Taladro-Holes-Trous | | SERIE | OPCIONAL |
|--|-----------------|-------------------|-----|-----|---------------------|------|---------------|---------------|
| | | | | | n° | φ mm | | |
| AT 150/4/340 C.285 AT 150/4/340 C.290 AT 150/4/340 C.295 | 150 | 150 | 240 | 285 | 8 | 22 | P8-DN 150 | B8-DN 150 |

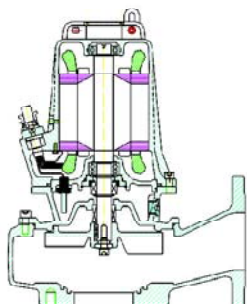
CARACTERÍSTICAS TÉCNICAS - TECHNICAL FEATURES - CARACTERISTIQUES TECHNIQUES

| TIPO - TYPE | CABLE H07 - RNF | MT | Sonda termica | si | CIERRE MECANICO | | RODAMIENTOS | |
|--|--------------------------|----|---------------------------|-----|--------------------------|--------------------------|--------------------------|--------------------------|
| | | | <i>Thermal probes</i> | yes | | | | |
| AT 150/4/340 C.285 AT 150/4/340 C.290 AT 150/4/340 C.295 | (1) 7x10+5x1 φ 29 Y-Δ | 10 | Sondes thermiques | oui | Superior <i>Upper</i> | Inferior <i>Lower</i> | Superior <i>Upper</i> | Inferior <i>Lower</i> |
| | | | Sonda de conductividad | si | Supérieur | Inférieur | Supérieur | Inférieur |
| | | | <i>Conductivity probe</i> | yes | MG1/65/G6 | MG1/55/G4 | NU 211 EC | 6316 2RS1 |
| | | | Sonde de conductivité | oui | | | | |

VM-VT 80/4/125 C. 341-342



Bajo demanda
On request
Sur requête



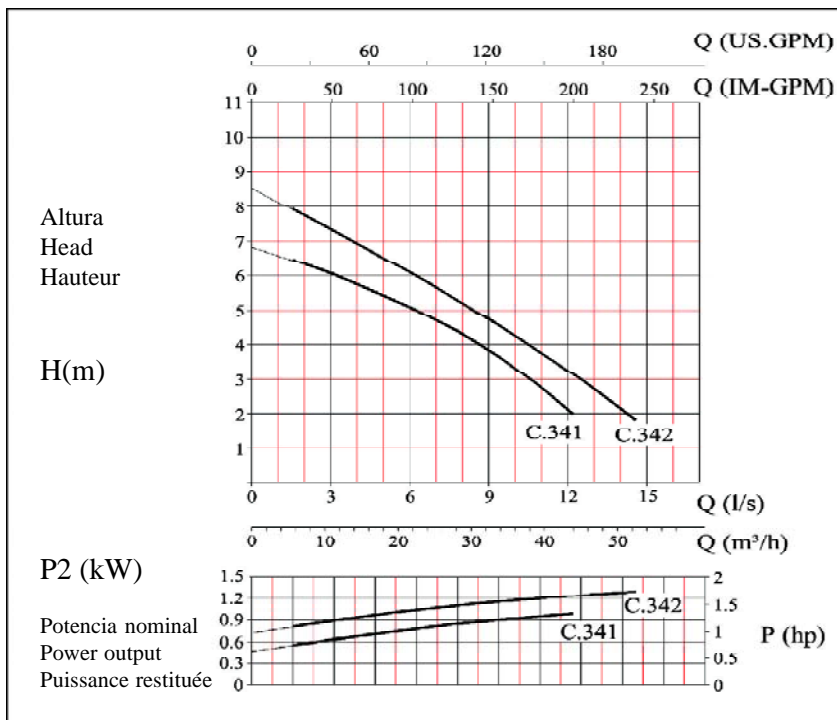
TURBINA VORTEX
IMPELLER VORTEX
ROUE VORTEX



| | |
|--------------------|-------|
| PASO LIBRE | 75 mm |
| FREE PASSAGE | 75 mm |
| SECTION DE PASSAGE | 75 mm |

| | |
|--------------|----------|
| EJE MOTOR | AISI 420 |
| MOTOR SHAFT | AISI 420 |
| ARBRE MOTEUR | AISI 420 |

Curva según ISO 9906. Nivel 2
Curves as per ISO 9906. Grade 2
Courbes selon ISO 9906. Niveau 2



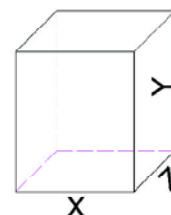
| Electrobomba Tipo Electric pump Type Electropompe Type | Altura - Head - Hauteur (m.c.a. / bar) | | | | | | | | | | |
|--|--|--------|--------|--------|--------|--------|--------|-------|-----|----|-----|
| | 1 | 2 | 3 | 4 | 5 | 6 | 7 | 8 | 9 | 10 | 11 |
| | 0,1 | 0,2 | 0,3 | 0,4 | 0,5 | 0,6 | 0,7 | 0,8 | 0,9 | 1 | 1,1 |
| Caudal - Capacity - Débit (l/h) | | | | | | | | | | | |
| VM - VT 80/4/125 C. 341 | | 43.200 | 37.800 | 30.600 | 21.600 | 10.800 | | | | | |
| VM - VT 80/4/125 C. 342 | | 50.400 | 45.000 | 36.000 | 28.800 | 21.600 | 14.400 | 5.400 | | | |

Datos técnicos / Specifications / Données

| Electrobomba Tipo Electric pump Type Electropompe Type | Salida Delivery Refoulement | P2 | | r.p.m 1/min | Poles | Hz | Ampere | | | Cos j |
|--|-----------------------------------|-------|-----|----------------|-------|----|--------|----|-----|-------|
| | | kW | CV | | | | 1~ | | 3~ | |
| | | 230 V | uf | 400 V | | | | | | |
| VM - VT 80/4/125 C. 341 | DN2 80 | 1,1 | 1,5 | 1.450 | 4 | 50 | 10,5 | 40 | 2,6 | 0,88 |
| VM - VT 80/4/125 C. 342 | DN2 80 | 1,25 | 1,7 | 1.450 | 4 | 50 | 12,5 | 50 | 3,2 | 0,89 |

Dimensiones de embalaje
Overall dimensions of packing
Dimensions d'encombrement des emballages

| TIPO-TYPE | X | Y | Z | Kg |
|-------------------------|-----|-----|-----|----|
| VM - VT 80/4/125 C. 341 | 350 | 535 | 420 | 40 |
| VM - VT 80/4/125 C. 342 | 350 | 535 | 420 | 42 |



Electrobombas sumergibles para aguas residuales serie V a 1450 rpm

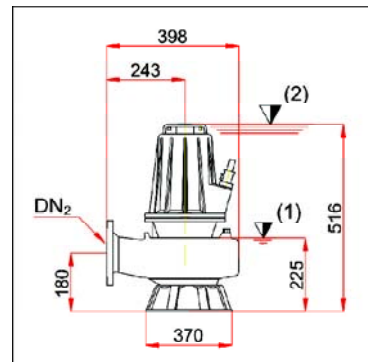
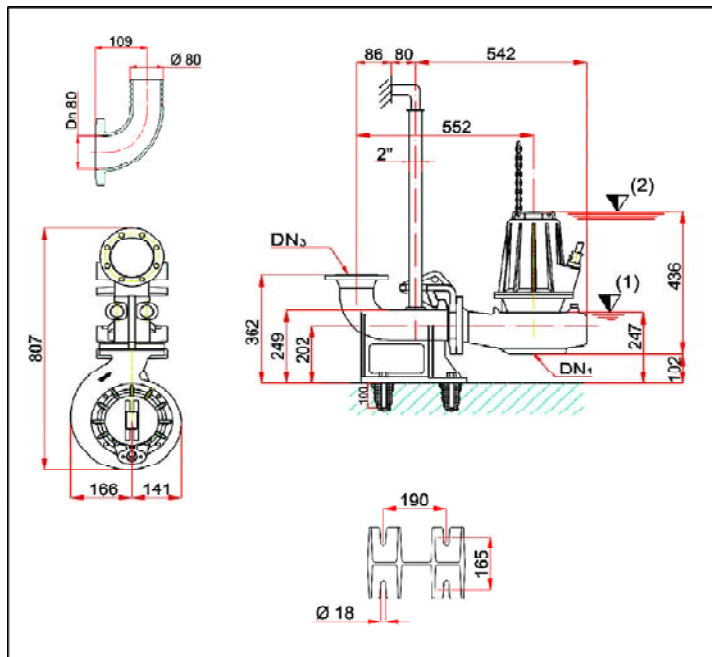


VM-VT 80/4/125 C. 341-342

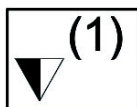
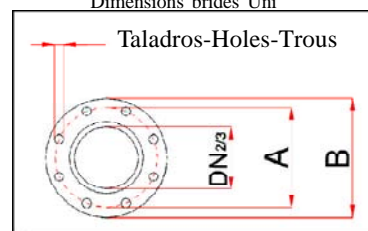


INSTALACIÓN FIJA
STATIONARY INSTALLATION
INSTALLATION FIXE

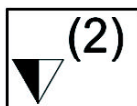
INSTALACIÓN MÓVIL
MOBILE INSTALLATION
INSTALLATION PORTABLE



Dimensiones brida UNI
UNI flange dimensions
Dimensions brides Uni



Nivel mínimo del fluido en caso de funcionamiento automático
Lowest shut-off point for automatic operation
Point d'arrêt le plus bas en service automatique



Nivel mínimo del fluido en caso de funcionamiento continuo
Minimum covering for continuous operation
Recouvrement minimal pour service continu

DIMENSIONES BRIDA UNI - UNI FLANGE DIMENSIONS - DIMENSIONS BRIDES UNI

| TIPO - TYPE | DN ₁ | DN _{2/3} | A | B | Taladros - Holes - Trous | | SERIE | OPCIONAL |
|--|-----------------|-------------------|-----|-----|--------------------------|------|----------|----------|
| | | | | | n° | φ mm | | |
| VM-VT 80/4/125 C.341 VM-VT 80/4/125 C.342 | 80 | 80 | 160 | 200 | 8 | 18 | | |
| | | | | | | | P5-DN 80 | B5-DN 80 |

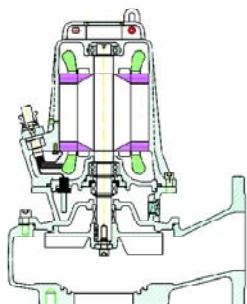
CARACTERÍSTICAS TÉCNICAS - TECHNICAL FEATURES - CARACTERISTIQUES TECHNIQUES

| TIPO - TYPE | CABLE H07 - RNF | MT | Sonda térmica | | CIERRE MECÁNICO | | RODAMIENTOS | |
|--|------------------------------------|----|------------------------|-----|--------------------------------|--------------------------------|--------------------------------|--------------------------------|
| | | | si | yes | | | | |
| | | | Thermal probes | oui | | | | |
| VM-VT 80/4/125 C.341 VM-VT 80/4/125 C.342 | (1) 7x1,5 φ 15 Arranque Directo | 10 | Sonda de conductividad | si | Superior Upper Supérieur | Inferior Lower Inférieur | Superior Upper Supérieur | Inferior Lower Inférieur |
| | | | Conductivity probe | yes | | | | |
| | | | Sonde de conductivité | oui | AR20 | MG1/20G/G5 | 6204 2Z | 3204 2Z |

VT 80/4/152 C. 343-344-345



Bajo demanda
On request
Sur requête

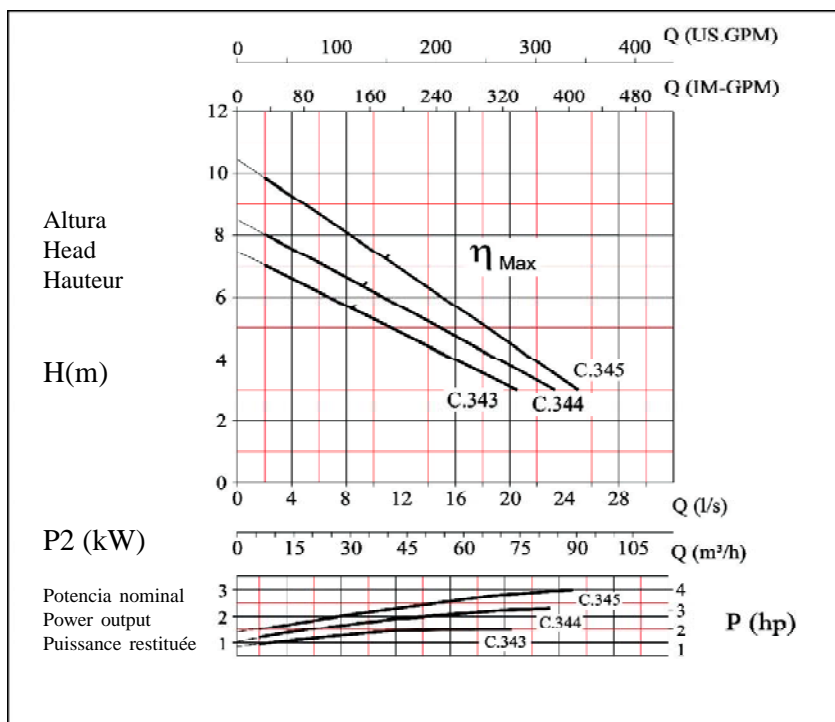


TURBINA VORTEX
IMPELLER VORTEX
ROUE VORTEX



| | |
|--------------------|----------|
| PASO LIBRE | 75 mm |
| FREE PASSAGE | 75 mm |
| SECTION DE PASSAGE | 75 mm |
| EJE MOTOR | AISI 420 |
| MOTOR SHAFT | AISI 420 |
| ARBRE MOTEUR | AISI 420 |

Curva según ISO 9906. Nivel 2
Curves as per ISO 9906. Grade 2
Courbes selon ISO 9906. Niveau 2



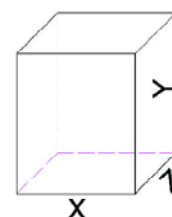
| Electrobomba Tipo Electric pump Type Electropompe Type | Altura - Head - Hauteur (m.c.a. / bar) | | | | | | | | | | |
|--|--|--------|--------|--------|--------|--------|--------|--------|-------|-----|-----|
| | 2 | 3 | 4 | 5 | 6 | 7 | 8 | 9 | 10 | 11 | 12 |
| | 0,2 | 0,3 | 0,4 | 0,5 | 0,6 | 0,7 | 0,8 | 0,9 | 1 | 1,1 | 1,2 |
| Caudal - Capacity - Débit (l/h) | | | | | | | | | | | |
| VT 80/4/152 C. 343 | | 75.600 | 57.600 | 39.600 | 19.440 | 7.200 | | | | | |
| VT 80/4/152 C. 344 | | 82.800 | 68.400 | 54.000 | 39.600 | 22.320 | 7.200 | | | | |
| VT 80/4/152 C. 345 | | 90.000 | 79.200 | 64.800 | 54.000 | 43.200 | 28.800 | 18.000 | 5.400 | | |

Datos técnicos / Specifications / Données

| Electrobomba Tipo Electric pump Type Electropompe Type | Salida Delivery Refoulement | P2 | | r.p.m 1/min | Poles | Hz | Amperios - Ampere 3~ 400 V | Cos j |
|--|-----------------------------------|--------------------|--------|----------------|-------|-------|-------------------------------|-------|
| | | kW | CV | | | | | |
| | | VT 80/4/152 C. 343 | DN2 80 | 1,5 | 2 | 1.450 | 4 | 50 |
| VT 80/4/152 C. 344 | DN2 80 | 2,2 | 3 | 1.450 | 4 | 50 | 5,2 | 0,87 |
| VT 80/4/152 C. 345 | DN2 80 | 3 | 4 | 1.450 | 4 | 50 | 6,8 | 0,86 |

Dimensiones de embalaje
Overall dimensions of packing
Dimensions d'encombrement des emballages

| TIPO-TYPE | X | Y | Z | Kg |
|--------------------|-----|-----|-----|----|
| VT 80/4/152 C. 343 | 350 | 535 | 420 | 67 |
| VT 80/4/152 C. 344 | 350 | 535 | 420 | 68 |
| VT 80/4/152 C. 345 | 350 | 535 | 420 | 72 |



Electrobombas sumergibles para aguas residuales serie V a 1450 rpm

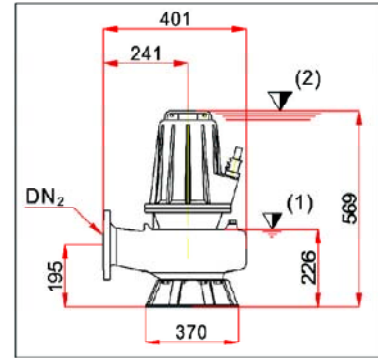
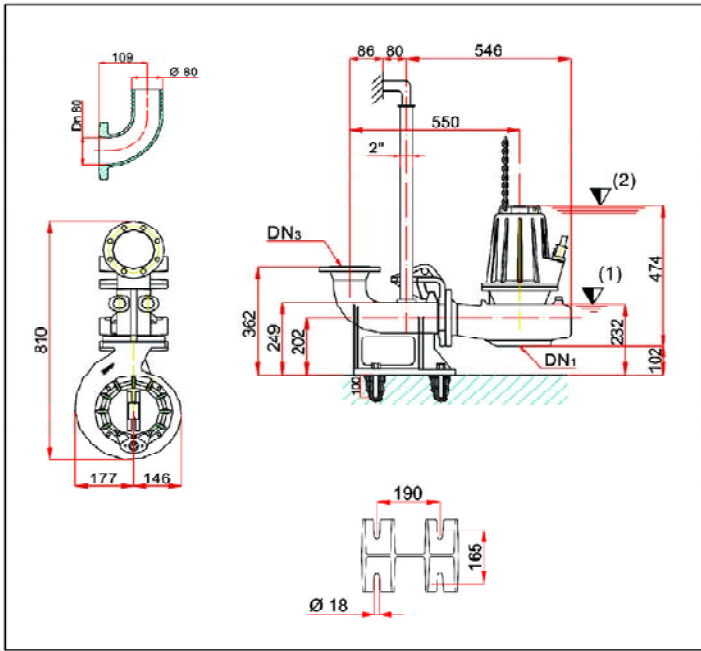


VT 80/4/152 C. 343-344-345

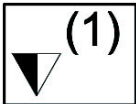
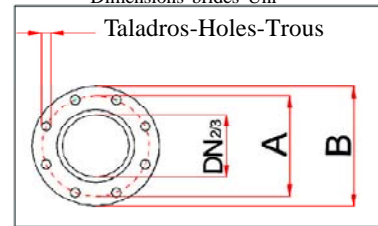


INSTALACIÓN FIJA
STATIONARY INSTALLATION
INSTALLATION FIXE

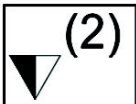
INSTALACIÓN MÓVIL
MOBILE INSTALLATION
INSTALLATION PORTABLE



Dimensiones brida UNI
UNI flange dimensions
Dimensions brides Uni



(1) Nivel mínimo del fluido en caso de funcionamiento automático
Lowest shut-off point for automatic operation
Point d'arrêt le plus bas en service automatique



(2) Nivel mínimo del fluido en caso de funcionamiento continuo
Minimum covering for continuous operation
Recouvrement minimal pour service continu

DIMENSIONES BRIDA UNI - UNI FLANGE DIMENSIONS - DIMENSIONS BRIDES UNI

| TIPO - TYPE | DN 1 | DN 2/3 | A | B | Taladros - Holes - Trous | | SERIE | OPCIONAL |
|---|------|--------|-----|-----|--------------------------|------|----------|----------|
| | | | | | n° | φ mm | | |
| VT 80/4/125 C.343 VT 80/4/125 C.344 VT 80/4/125 C.345 | 80 | 80 | 160 | 200 | 8 | 18 | | |
| | | | | | | | P5-DN 80 | B5-DN 80 |

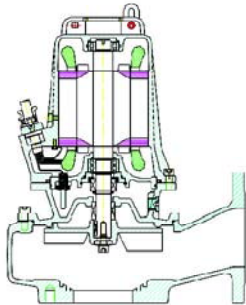
CARACTERÍSTICAS TÉCNICAS - TECHNICAL FEATURES - CARACTERISTIQUES TECHNIQUES

| TIPO - TYPE | CABLE H07 - RNF | MT | Sonda térmica | si | CIERRE MECÁNICO | | RODAMIENTOS | |
|---|---------------------------------------|----|---------------------------|-----|--------------------|-------------------|-------------------|-------------------|
| | | | <i>Thermal probes</i> | yes | | | | |
| | | | Sondes thermiques | oui | | | | |
| VT 80/4/125 C.343 VT 80/4/125 C.344 VT 80/4/125 C.345 | (1) 7x1,5 φ 15 Arranque Directo | 10 | Sonda de conductividad | si | Superior Upper | Inferior Lower | Superior Upper | Inferior Lower |
| | | | <i>Conductivity probe</i> | yes | Supérieur | Inférieur | Supérieur | Inférieur |
| | | | Sonde de conductivité | oui | AR25 | MG1/25G/G5 | 6205 2Z | 3205 2Z |

VT 100/4/152 C. 349-350



Bajo demanda
On request
Sur requête

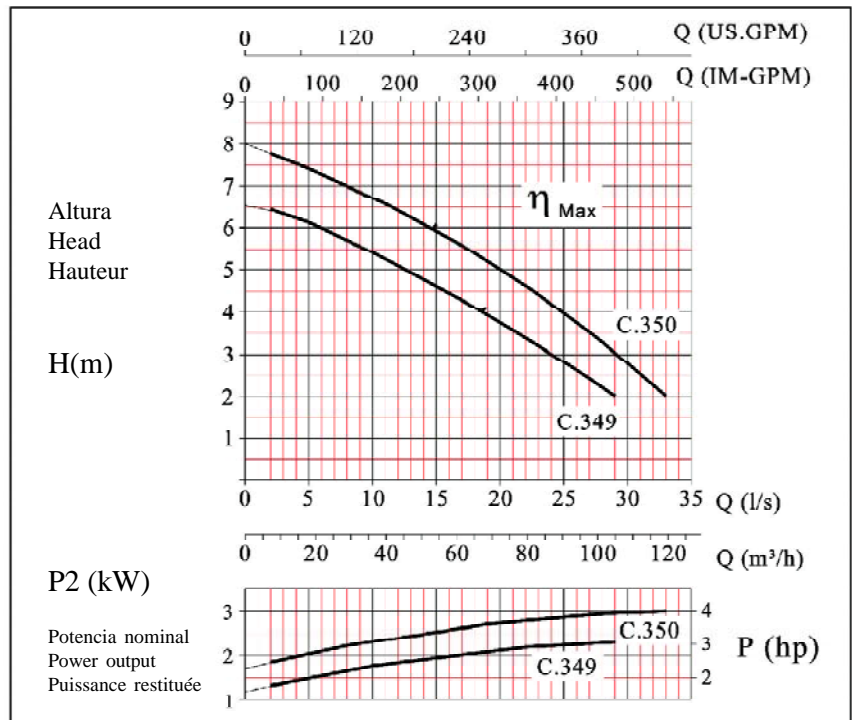


TURBINA VORTEX
IMPELLER VORTEX
ROUE VORTEX



| | |
|--------------------|----------|
| PASO LIBRE | 80 mm |
| FREE PASSAGE | 80 mm |
| SECTION DE PASSAGE | 80 mm |
| EJE MOTOR | AISI 420 |
| MOTOR SHAFT | AISI 420 |
| ARBRE MOTEUR | AISI 420 |

Curva según ISO 9906. Nivel 2
Curves as per ISO 9906. Grade 2
Courbes selon ISO 9906. Niveau 2



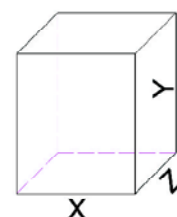
| Electrobomba Tipo Electric pump Type Electropompe Type | Altura - Head - Hauteur (m.c.a. / bar) | | | | | | | | | | |
|--|--|---------|---------|--------|--------|--------|--------|-----|-----|----|-----|
| | 1 | 2 | 3 | 4 | 5 | 6 | 7 | 8 | 9 | 10 | 11 |
| | 0,1 | 0,2 | 0,3 | 0,4 | 0,5 | 0,6 | 0,7 | 0,8 | 0,9 | 1 | 1,1 |
| | Caudal - Capacity - Débit (l/h) | | | | | | | | | | |
| VT 100/4/152 C. 349 | | 104.400 | 86.400 | 66.600 | 45.000 | 21.600 | | | | | |
| VT 100/4/152 C. 350 | | 118.800 | 104.400 | 90.000 | 72.000 | 54.000 | 28.800 | | | | |

Datos técnicos / Specifications / Données

| Electrobomba Tipo Electric pump Type Electropompe Type | Salida Delivery Refoulement | P2 | | r.p.m 1/min | Polos Poles | Hz | Amperios - Ampere | Cos. j |
|--|-----------------------------------|---------------------|--------|----------------|----------------|-------|-------------------|--------|
| | | kW | CV | | | | 3~ 400 V | |
| | | VT 100/4/152 C. 349 | DN2 80 | 2,2 | 3 | 1.450 | 4 | 50 |
| VT 100/4/152 C. 350 | DN2 80 | 3,0 | 4 | 1.450 | 4 | 50 | 7,1 | 0,84 |

Dimensiones de embalaje
Overall dimensions of packing
Dimensions d'encombrement des emballages

| TIPO-TYPE | X | Y | Z | Kg |
|---------------------|-----|-----|-----|----|
| VT 100/4/152 C. 349 | 350 | 535 | 420 | 68 |
| VT 100/4/152 C. 350 | 350 | 535 | 420 | 72 |



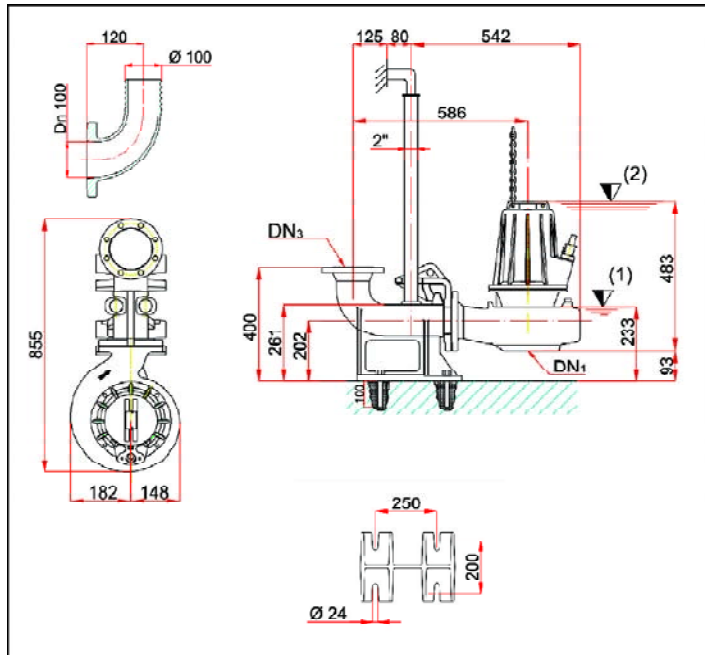
Electrobombas sumergibles para aguas residuales serie V a 1450 rpm



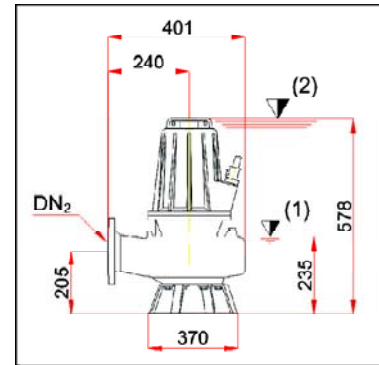
VT 100/4/152 C. 349-350



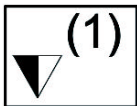
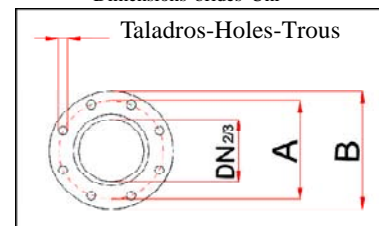
INSTALACIÓN FIJA
STATIONARY INSTALLATION
INSTALLATION FIXE



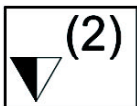
INSTALACIÓN MÓVIL
MOBILE INSTALLATION
INSTALLATION PORTABLE



Dimensiones brida UNI
UNI flange dimensions
Dimensions brides Uni



(1) Nivel mínimo del fluido en caso de funcionamiento automático
Lowest shut-off point for automatic operation
Point d'arrêt le plus bas en service automatique



(2) Nivel mínimo del fluido en caso de funcionamiento continuo
Minimum covering for continuous operation
Recouvrement minimal pour service continu

DIMENSIONES BRIDA UNI - UNI FLANGE DIMENSIONS - DIMENSIONS BRIDES UNI

| TIPO - TYPE | DN ₁ | DN _{2/3} | A | B | Taladro-Holes-Trous | | SERIE | OPCIONAL |
|--|-----------------|-------------------|-----|-----|---------------------|------|-----------|-----------|
| | | | | | n° | φ mm | | |
| VT 100/4/152 C.349 VT 100/4/152 C.350 | 100 | 100 | 180 | 220 | 8 | 18 | P6-DN 100 | B6-DN 100 |

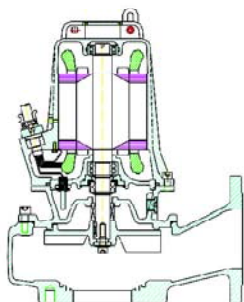
CARACTERÍSTICAS TÉCNICAS - TECHNICAL FEATURES - CARACTERISTIQUES TECHNIQUES

| TIPO - TYPE | CABLE H07 - RNF | MT | Sonda térmica | si | CIERRE MECÁNICO | | RODAMIENTOS | |
|--|------------------------------------|----|---------------------------|-----|-------------------|-------------------|-------------------|-------------------|
| | | | <i>Thermal probes</i> | yes | | | | |
| VT 100/4/152 C.349 VT 100/4/152 C.350 | (1) 7x1,5 φ 15 Arranque Directo | 10 | Sondes thermiques | oui | Superior Upper | Inferior Lower | Superior Upper | Inferior Lower |
| | | | Sonda de conductividad | si | Supérieur | Inférieur | Supérieur | Inférieur |
| | | | <i>Conductivity probe</i> | yes | AR25 | MG1/25G/G5 | 6205 2Z | 3205 2Z |
| | | | Sonde de conductivité | oui | | | | |

VT 100/4/173 C. 355-356



Bajo demanda
On request
Sur requête



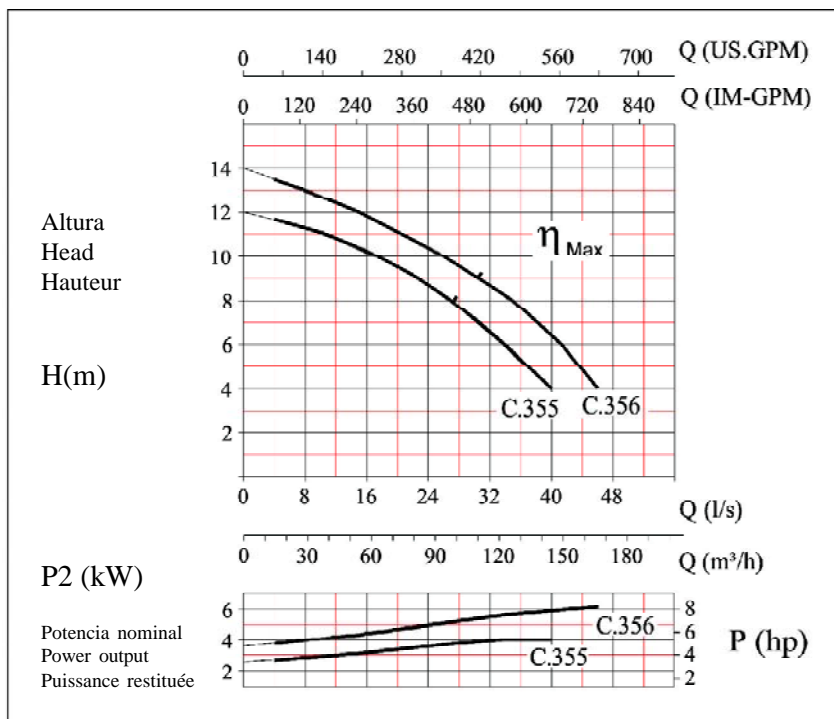
TURBINA VORTEX
IMPELLER VORTEX
ROUE VORTEX



| | |
|--------------------|-------|
| PASO LIBRE | 90 mm |
| FREE PASSAGE | 90 mm |
| SECTION DE PASSAGE | 90 mm |

| | |
|--------------|----------|
| EJE MOTOR | AISI 420 |
| MOTOR SHAFT | AISI 420 |
| ARBRE MOTEUR | AISI 420 |

Curva según ISO 9906. Nivel 2
Curves as per ISO 9906. Grade 2
Courbes selon ISO 9906. Niveau 2



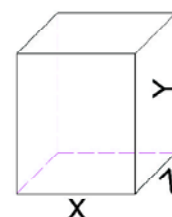
| Electrobomba Tipo Electric pump Type Electropompe Type | Altura - Head - Hauteur (m.c.a. / bar) | | | | | | | | | | |
|--|--|---------|---------|---------|---------|---------|--------|--------|--------|--------|-----|
| | 4 | 5 | 6 | 7 | 8 | 9 | 10 | 11 | 12 | 13 | 14 |
| | 0,4 | 0,5 | 0,6 | 0,7 | 0,8 | 0,9 | 1 | 1,1 | 1,2 | 1,3 | 1,4 |
| Caudal - Capacity - Débit (l/h) | | | | | | | | | | | |
| VT 100/4/173 C. 355 | 144.000 | 129.600 | 120.600 | 108.000 | 97.200 | 79.200 | 61.200 | 36.000 | | | |
| VT 100/4/173 C. 356 | 165.600 | 158.400 | 147.600 | 136.800 | 124.200 | 111.600 | 90.000 | 72.000 | 54.000 | 28.800 | |

Datos técnicos / Specifications / Données

| Electrobomba Tipo Electric pump Type Electropompe Type | Salida Delivery Refoulement | P2 | | r.p.m 1/min | Polos Poles | Amperios - Ampere 3~ 400 V | Hz | Cos j |
|--|-----------------------------------|----|-----|----------------|----------------|-------------------------------|----|-------|
| | | kW | CV | | | | | |
| VT 100/4/173 C. 355 | DN2 100 | 4 | 5,5 | 1.450 | 4 | 9 | 50 | 0,88 |
| VT 100/4/173 C. 356 | DN2 100 | 6 | 8 | 1.450 | 4 | 12,4 | 50 | 0,87 |

Dimensiones de embalaje
Overall dimensions of packing
Dimensions d'encombrement des emballages

| TIPO-TYPE | X | Y | Z | Kg |
|---------------------|-----|-----|-----|----|
| VT 100/4/173 C. 355 | 405 | 605 | 470 | 96 |
| VT 100/4/173 C. 356 | 405 | 605 | 470 | 98 |



Electrobombas sumergibles para aguas residuales serie V a 1450 rpm

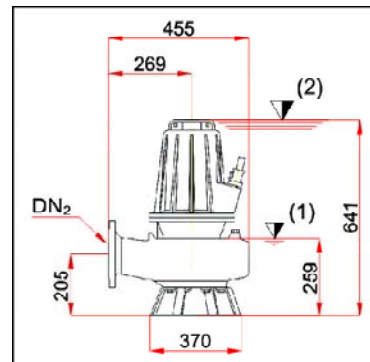
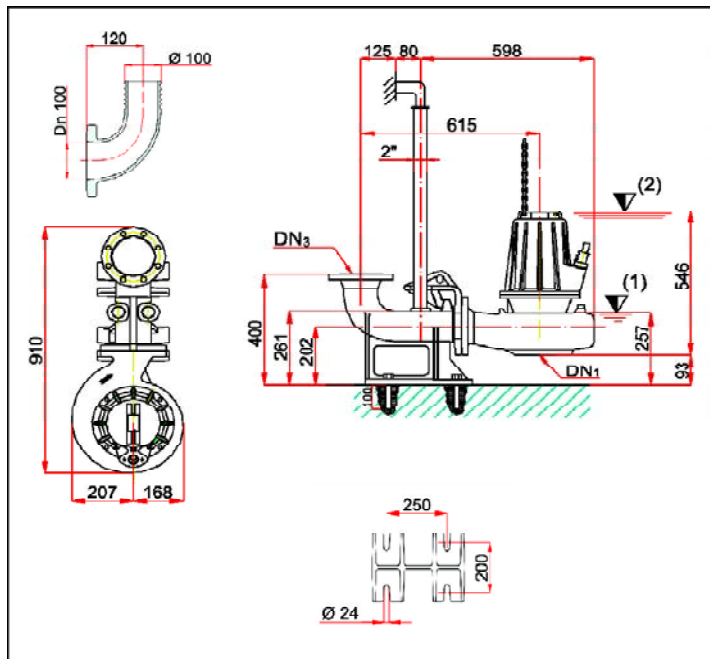


VT 100/4/173 C. 355-356

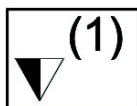
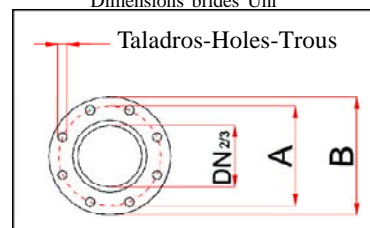


INSTALACIÓN FIJA
STATIONARY INSTALLATION
INSTALLATION FIXE

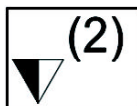
INSTALACIÓN MÓVIL
MOBILE INSTALLATION
INSTALLATION PORTABLE



Dimensiones brida UNI
UNI flange dimensions
Dimensions brides Uni



(1) Nivel mínimo del fluido en caso de funcionamiento automático
Lowest shut-off point for automatic operation
Point d'arrêt le plus bas en service automatique



(2) Nivel mínimo del fluido en caso de funcionamiento continuo
Minimum covering for continuous operation
Recouvrement minimal pour service continu

DIMENSIONES BRIDA UNI - UNI FLANGE DIMENSIONS - DIMENSIONS BRIDES UNI

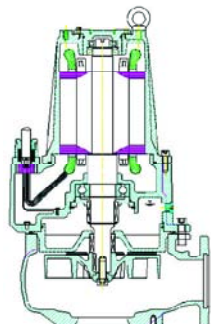
| TIPO - TYPE | DN 1 | DN 2/3 | A | B | Taladro-Holes-Trous | | SERIE | OPCIONAL |
|--|------|--------|-----|-----|---------------------|------|-----------|-----------|
| | | | | | n° | φ mm | | |
| VT 100/4/173 C.355 VT 100/4/173 C.356 | 100 | 100 | 180 | 220 | 8 | 18 | P6-DN 100 | B6-DN 100 |

CARACTERÍSTICAS TÉCNICAS - TECHNICAL FEATURES - CARACTERISTIQUES TECHNIQUES

| TIPO - TYPE | CABLE H07 - RNF | MT | Sonda térmica | si | CIERRE MECÁNICO | | RODAMIENTOS | |
|--|------------------------|----|---------------------------|-----|--------------------|------------|-------------|-----------|
| | | | <i>Thermal probes</i> | yes | | | | |
| VT 100/4/173 C.355 VT 100/4/173 C.356 | (1) 10x1,5 φ 20 Y-Δ | 10 | Sondes thermiques | oui | Superior | Inferior | Superior | Inferior |
| | | | Sonda de conductividad | si | Upper | Lower | Upper | Lower |
| | | | <i>Conductivity probe</i> | yes | Supérieur | Inférieur | Supérieur | Inférieur |
| | | | Sonde de conductivité | oui | AR30 | MG1/30G/G6 | 6206 2Z | 3306 2Z |

VT 100/4/200 C. 360-362-363

Bajo demanda
On request
Sur requête

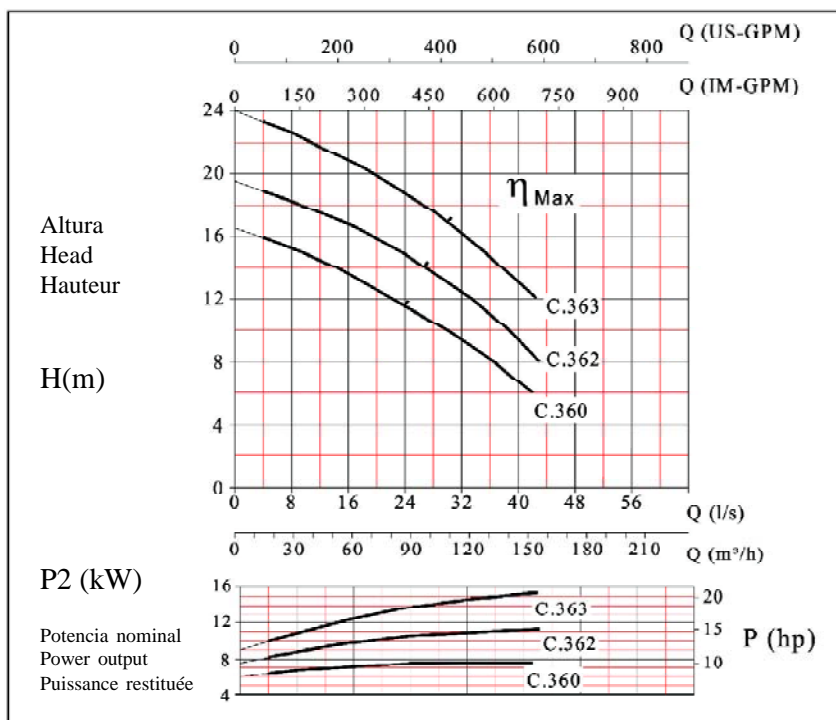


TURBINA VORTEX
IMPELLER VORTEX
ROUE VORTEX



| | |
|--------------------|----------|
| PASO LIBRE | 90 mm |
| FREE PASSAGE | 90 mm |
| SECTION DE PASSAGE | 90 mm |
| EJE MOTOR | AISI 420 |
| MOTOR SHAFT | AISI 420 |
| ARBRE MOTEUR | AISI 420 |

Curva según ISO 9906. Nivel 2
Curves as per ISO 9906. Grade 2
Courbes selon ISO 9906. Niveau 2



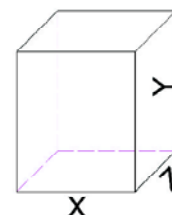
| Electrobomba Tipo Electric pump Type Electropompe Type | Altura - Head - Hauteur (m.c.a / bar) | | | | | | | | | | |
|--|---------------------------------------|---------|---------|---------|---------|---------|---------|--------|--------|--------|-----|
| | 4 | 6 | 8 | 10 | 12 | 14 | 16 | 18 | 20 | 22 | 24 |
| | 0,4 | 0,6 | 0,8 | 1 | 1,2 | 1,4 | 1,6 | 1,8 | 2 | 2,2 | 2,4 |
| Caudal - Capacity - Débit (l/h) | | | | | | | | | | | |
| VT 100/4/200 C. 360 | | 151.200 | 129.600 | 108.000 | 79.200 | 50.400 | 14.400 | | | | |
| VT 100/4/200 C. 362 | | | 154.800 | 140.400 | 118.800 | 100.800 | 72.000 | 32.400 | | | |
| VT 100/4/200 C. 363 | | | | | 151.200 | 136.800 | 115.200 | 97.200 | 72.000 | 36.000 | |

Datos técnicos / Specifications / Données

| Electrobomba Tipo Electric pump Type Electropompe Type | Salida Delivery Refoulement | P2 | | r.p.m 1/min | Polos Poles | Amperios - Ampere 3~ 400 V | Hz | Cos j |
|--|-----------------------------------|---------------------|---------|----------------|----------------|-------------------------------|----|-------|
| | | kW | CV | | | | | |
| | | VT 100/4/200 C. 360 | DN2 100 | | | 7,5 | 10 | 1.450 |
| VT 100/4/200 C. 362 | DN2 100 | 11,4 | 15 | 1.450 | 4 | 22,5 | 50 | 0,81 |
| VT 100/4/200 C. 363 | DN2 100 | 15,3 | 20 | 1.450 | 4 | 28,7 | 50 | 0,80 |

Dimensiones de embalaje
Overall dimensions of packing
Dimensions d'encombrement des emballages

| TIPO-TYPE | X | Y | Z | Kg |
|---------------------|-----|-----|-----|-----|
| VT 100/4/200 C. 360 | 550 | 860 | 645 | 170 |
| VT 100/4/200 C. 362 | 550 | 860 | 645 | 175 |
| VT 100/4/200 C. 363 | 550 | 860 | 645 | 190 |



Electrobombas sumergibles para aguas residuales serie V a 1450 rpm

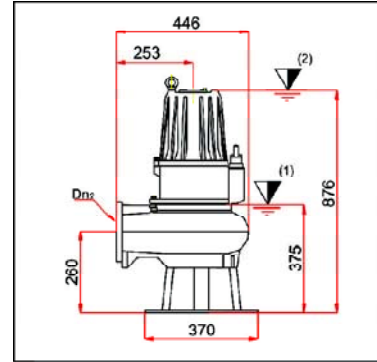
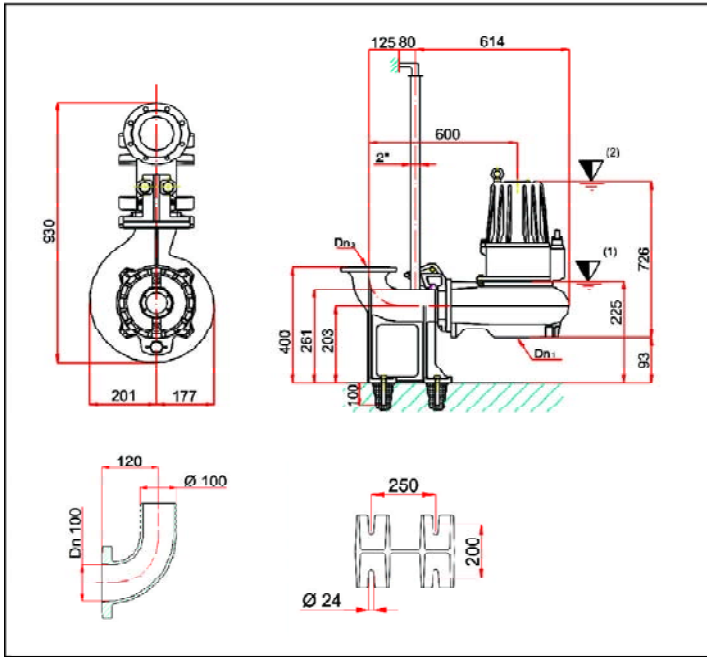


VT 100/4/200 C. 360-362-363

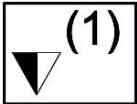
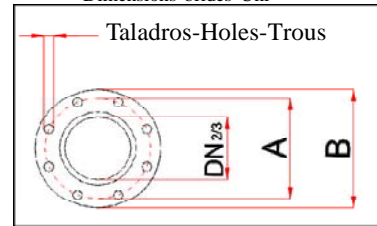


INSTALACIÓN FIJA
STATIONARY INSTALLATION
INSTALLATION FIXE

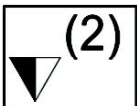
INSTALACIÓN MÓVIL
MOBILE INSTALLATION
INSTALLATION PORTABLE



Dimensiones brida UNI
UNI flange dimensions
Dimensions brides Uni



(1) Nivel mínimo del fluido en caso de funcionamiento automático
Lowest shut-off point for automatic operation
Point d'arrêt le plus bas en service automatique



(2) Nivel mínimo del fluido en caso de funcionamiento continuo
Minimum covering for continuous operation
Recouvrement minimal pour service continu

DIMENSIONES BRIDA UNI - UNI FLANGE DIMENSIONS - DIMENSIONS BRIDES UNI

| TIPO - TYPE | DN ₁ | DN _{2/3} | A | B | Taladro-Holes-Trous | | SERIE | OPCIONAL |
|--|-----------------|-------------------|-----|-----|---------------------|------|-----------|-----------|
| | | | | | n° | φ mm | | |
| VT 100/4/200 C.360 VT 100/4/200 C.362 VT 100/4/200 C.363 | 150 | 100 | 180 | 220 | 8 | 18 | P6-DN 100 | B6-DN 100 |

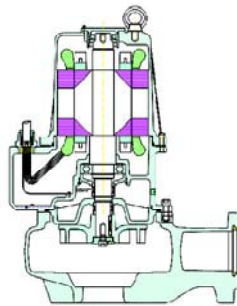
CARACTERÍSTICAS TÉCNICAS - TECHNICAL FEATURES - CARACTERISTIQUES TECHNIQUES

| TIPO - TYPE | CABLE H07 - RNF | MT | Sonda térmica | si | CIERRE MECÁNICO | | RODAMIENTOS | |
|--|------------------------|----|------------------------|-----|---------------------------------------|---------------------------------------|--------------------------------|---------------------------------------|
| | | | <i>Thermal probes</i> | yes | | | | |
| | | | Sondes thermiques | oui | | | | |
| VT 100/4/200 C.360 VT 100/4/200 C.362 VT 100/4/200 C.363 | (1) 10x2,5 φ 23 Y-Δ | 10 | Sonda de conductividad | si | Superior <i>Upper</i> Supérieur | Inferior <i>Lower</i> Inférieur | Superior Upper Supérieur | Inferior <i>Lower</i> Inférieur |
| | | | Conductivity probe | yes | | | | |
| | | | Sonde de conductivité | oui | MG1/55G/G4 | MG1/40G/G6 | NU 207 ECJC3 | 6312 2RS1 |

VT 100/4/240 C. 375-380



Bajo demanda
On request
Sur requête

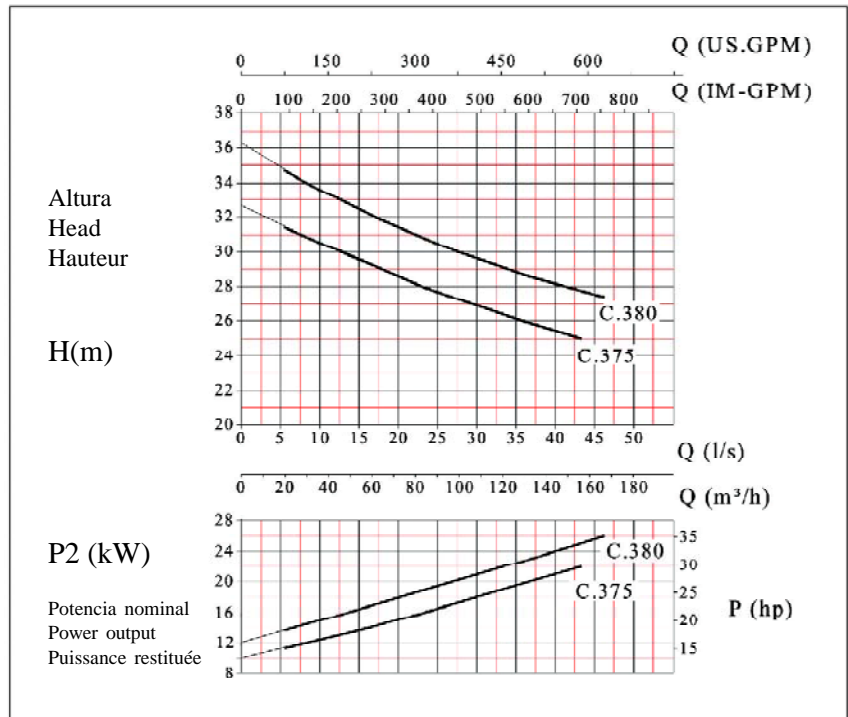


TURBINA VORTEX
IMPELLER VORTEX
ROUE VORTEX



| | |
|--------------------|----------|
| PASO LIBRE | 90 mm |
| FREE PASSAGE | 90 mm |
| SECTION DE PASSAGE | 90 mm |
| EJE MOTOR | AISI 420 |
| MOTOR SHAFT | AISI 420 |
| ARBRE MOTEUR | AISI 420 |

Curva según ISO 9906. Nivel 2
Curves as per ISO 9906. Grade 2
Courbes selon ISO 9906. Niveau 2



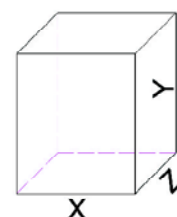
| Electrobomba Tipo Electric pump Type Electropompe Type | Altura - Head - Hauteur (m.c.a. / bar) | | | | | | | | | | |
|--|--|-----|---------|---------|--------|--------|--------|-----|-----|----|-----|
| | 22 | 24 | 26 | 28 | 30 | 32 | 34 | 36 | 38 | 40 | 42 |
| | 2,2 | 2,4 | 2,6 | 2,8 | 3 | 3,2 | 3,4 | 3,6 | 3,8 | 4 | 4,2 |
| Caudal - Capacity - Débit (l/h) | | | | | | | | | | | |
| VT 100/4/240 C. 375 | | | 129.600 | 81.000 | 45.000 | 10.800 | | | | | |
| VT 100/4/240 C. 380 | | | | 147.600 | 99.000 | 61.200 | 28.800 | | | | |

Datos técnicos / Specifications / Données

| Electrobomba Tipo Electric pump Type Electropompe Type | Salida Delivery Refoulement | P2 | | r.p.m 1/min | Polos Poles | Amperios - Ampere 3~ 400 V | Hz | Cos j |
|--|-----------------------------------|---------------------|---------|----------------|----------------|-------------------------------|----|-------|
| | | kW | CV | | | | | |
| | | VT 100/4/240 C. 375 | DN2 100 | | | 22 | | |
| VT 100/4/240 C. 380 | DN2 100 | 26 | 35 | 1.450 | 4 | 50 | 50 | 0,79 |

Dimensiones de embalaje
Overall dimensions of packing
Dimensions d'encombrement des emballages

| TIPO-TYPE | X | Y | Z | Kg |
|---------------------|-----|-----|-----|-----|
| VT 100/4/240 C. 375 | 550 | 860 | 645 | 287 |
| VT 100/4/240 C. 380 | 550 | 860 | 645 | 295 |



Electrobombas sumergibles para aguas residuales serie V a 1450 rpm

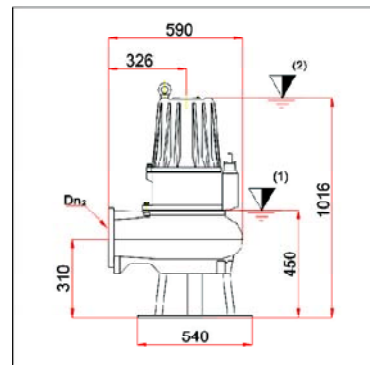
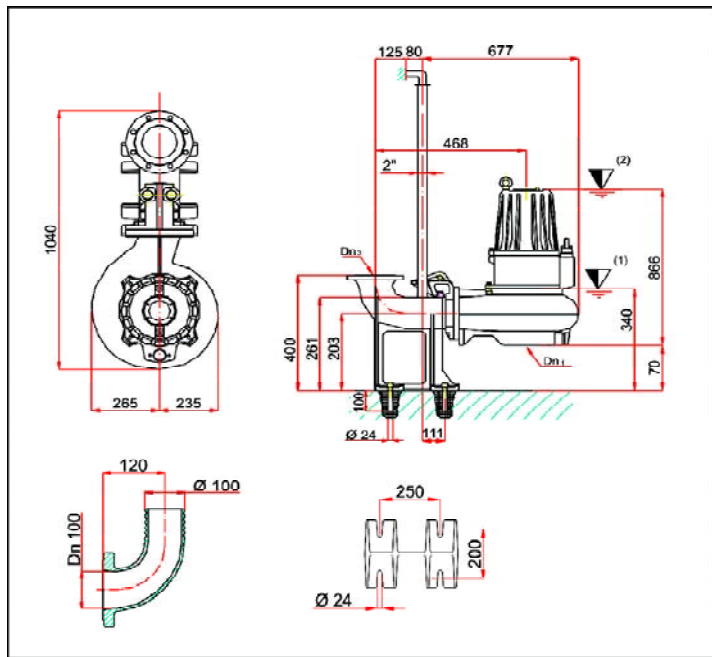


VT 100/4/240 C. 375-380

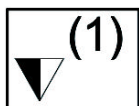
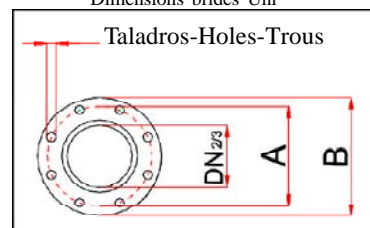


INSTALACIÓN FIJA
STATIONARY INSTALLATION
INSTALLATION FIXE

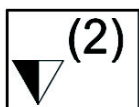
INSTALACIÓN MÓVIL
MOBILE INSTALLATION
INSTALLATION PORTABLE



Dimensiones brida UNI
UNI flange dimensions
Dimensions brides Uni



(1) Nivel mínimo del fluido en caso de funcionamiento automático
Lowest shut-off point for automatic operation
Point d'arrêt le plus bas en service automatique



(2) Nivel mínimo del fluido en caso de funcionamiento continuo
Minimum covering for continuous operation
Recouvrement minimal pour service continu

DIMENSIONES BRIDA UNI - UNI FLANGE DIMENSIONS - DIMENSIONS BRIDES UNI

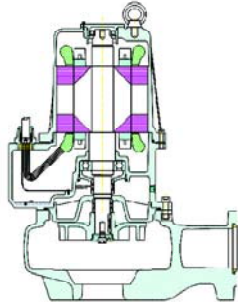
| TIPO - TYPE | DN 1 | DN 2/3 | A | B | Taladro-Holes-Trous | | SERIE | OPCIONAL |
|--|------|--------|-----|-----|---------------------|------|-----------|-----------|
| | | | | | n° | φ mm | | |
| VT 100/4/240 C.375 VT 100/4/240 C.380 | 150 | 100 | 180 | 220 | 8 | 18 | | |
| | | | | | | | P7-DN 150 | B6-DN 100 |

CARACTERÍSTICAS TÉCNICAS - TECHNICAL FEATURES - CARACTERISTIQUES TECHNIQUES

| TIPO - TYPE | CABLE H07 - RNF | MT | Sonda térmica | si | CIERRE MECÁNICO | | RODAMIENTOS | |
|--|---------------------------|----|------------------------|-----|--------------------------------|--------------------------------|--------------------------------|--------------------------------|
| | | | Thermal probes | yes | | | | |
| | | | Sondes thermiques | oui | | | | |
| VT 100/4/240 C.375 VT 100/4/240 C.380 | (1) 7x4+3x1 φ 20'5 Y-Δ | 10 | Sonda de conductividad | si | Superior Upper Supérieur | Inferior Lower Inférieur | Superior Upper Supérieur | Inferior Lower Inférieur |
| | | | Conductivity probe | yes | MG1/55G/G4 | MG1/40G/G6 | NU 207 ECJC3 | 6314 2RS1 |
| | | | Sonde de conductivité | oui | | | | |

VT 150/4/340 C. 385-390-395

Bajo demanda
On request
Sur requête

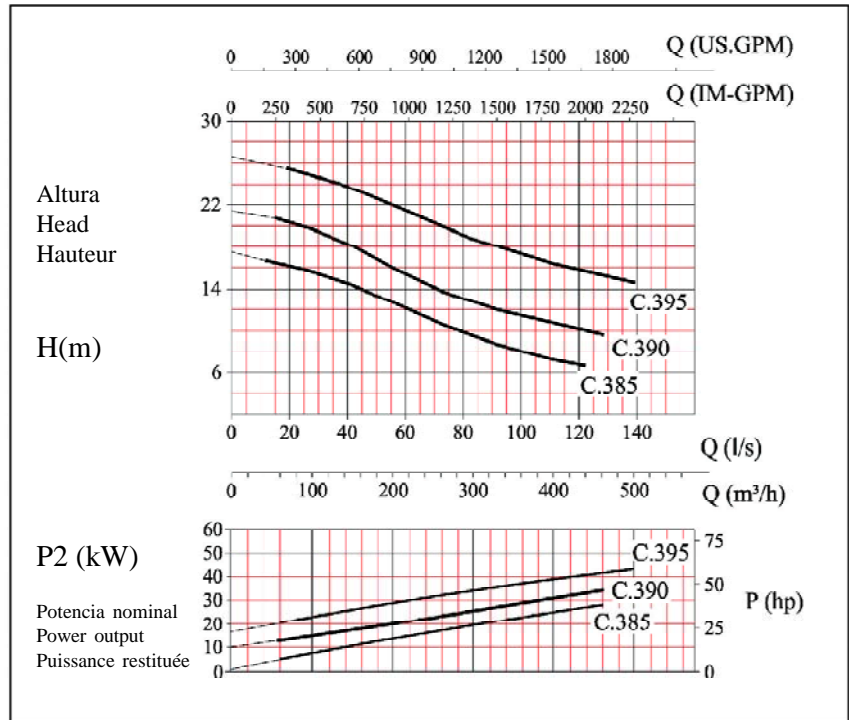


TURBINA VORTEX
IMPELLER VORTEX
ROUE VORTEX



| | |
|--------------------|----------|
| PASO LIBRE | 130 mm |
| FREE PASSAGE | 130 mm |
| SECTION DE PASSAGE | 130 mm |
| EJE MOTOR | AISI 420 |
| MOTOR SHAFT | AISI 420 |
| ARBRE MOTEUR | AISI 420 |

Curva según ISO 9906. Nivel 2
Curves as per ISO 9906. Grade 2
Courbes selon ISO 9906. Niveau 2



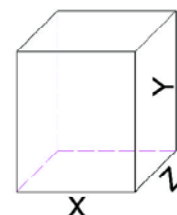
| Electrobomba Tipo Electric pump Type Electropompe Type | Altura - Head - Hauteur (m.c.a. / bar) | | | | | | | | | | |
|--|--|---------|---------|---------|---------|---------|---------|---------|---------|---------|--------|
| | 6 | 8 | 10 | 12 | 14 | 16 | 18 | 20 | 22 | 24 | 26 |
| | 0,6 | 0,8 | 1 | 1,2 | 1,4 | 1,6 | 1,8 | 2 | 2,2 | 2,4 | 2,6 |
| Caudal - Capacity - Débit (l/h) | | | | | | | | | | | |
| VT 150/4/340 C. 385 | 468.000 | 378.000 | 288.000 | 226.800 | 162.000 | 72.000 | | | | | |
| VT 150/4/340 C. 390 | | | 450.000 | 342.000 | 252.000 | 198.000 | 151.200 | 90.000 | | | |
| VT 150/4/340 C. 395 | | | | | 540.000 | 432.000 | 342.000 | 259.200 | 198.000 | 144.000 | 36.000 |

Datos técnicos / Specifications / Données

| Electrobomba Tipo Electric pump Type Electropompe Type | Salida Delivery Refoulement | P2 | | r.p.m 1/min | Polos Poles | Amperios - Ampere | Hz | Cos j |
|--|-----------------------------------|---------------------|---------|----------------|----------------|-------------------|----|-------|
| | | kW | CV | | | 3~ 400 V | | |
| | | VT 150/4/340 C. 385 | DN2 150 | 29,5 | 40 | 1.450 | 4 | 56 |
| VT 150/4/340 C. 390 | DN2 150 | 37 | 50 | 1.450 | 4 | 68 | 50 | 0,80 |
| VT 150/4/340 C. 395 | DN2 150 | 43 | 58 | 1.450 | 4 | 81 | 50 | 0,79 |

Dimensiones de embalaje
Overall dimensions of packing
Dimensions d'encombrement des emballages

| TIPO-TYPE | X | Y | Z | Kg |
|---------------------|-----|-----|-----|-----|
| VT 150/4/340 C. 385 | 540 | 855 | 639 | 530 |
| VT 150/4/340 C. 390 | 540 | 855 | 639 | 560 |
| VT 150/4/340 C. 395 | 540 | 855 | 639 | 570 |



Electrobombas sumergibles para aguas residuales serie V a 1450 rpm

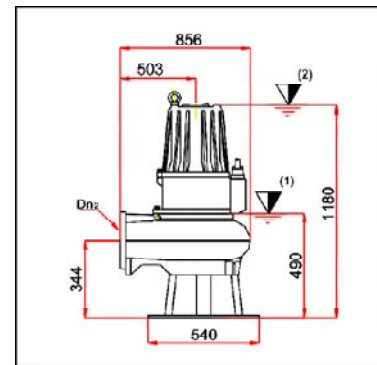
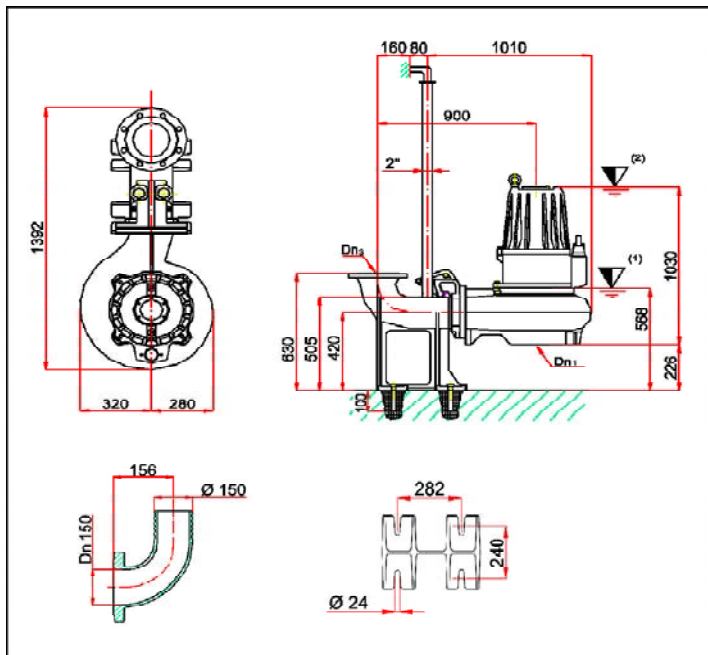


VT 150/4/340 C. 385-390-395

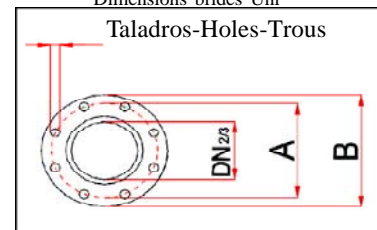


INSTALACIÓN FIJA
STATIONARY INSTALLATION
INSTALLATION FIXE

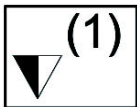
INSTALACIÓN MÓVIL
MOBILE INSTALLATION
INSTALLATION PORTABLE



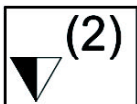
Dimensiones brida UNI
UNI flange dimensions
Dimensions brides Uni



Taladros-Holes-Trous



Nivel mínimo del fluido en caso de funcionamiento automático
Lowest shut-off point for automatic operation
Point d'arrêt le plus bas en service automatique



Nivel mínimo del fluido en caso de funcionamiento continuo
Minimum covering for continuous operation
Recouvrement minimal pour service continu

DIMENSIONES BRIDA UNI - UNI FLANGE DIMENSIONS - DIMENSIONS BRIDES UNI

| TIPO - TYPE | DN 1 | DN 2/3 | A | B | Taladro-Holes-Trous | | SERIE | OPCIONAL |
|--|------|--------|-----|-----|---------------------|------|-----------|-----------|
| | | | | | n° | φ mm | | |
| VT 150/4/340 C.385 VT 150/4/340 C.390 VT 150/4/340 C.395 | 150 | 150 | 240 | 285 | 8 | 22 | P8-DN 150 | B8-DN 150 |

CARACTERÍSTICAS TÉCNICAS - TECHNICAL FEATURES - CARACTERISTIQUES TECHNIQUES

| TIPO - TYPE | CABLE H07 - RNF | MT | Sonda térmica | si | CIERRE MECÁNICO | | RODAMIENTOS | |
|--|--------------------------|----|---------------------------|-----|--------------------------------|--------------------------------|--------------------------------|--------------------------------|
| | | | <i>Thermal probes</i> | yes | | | | |
| | | | Sondes thermiques | oui | | | | |
| VT 150/4/340 C.385 VT 150/4/340 C.390 VT 150/4/340 C.395 | (1) 7x10+5x1 φ 29 Y-Δ | 10 | Sonda de conductividad | si | Superior Upper Supérieur | Inferior Lower Inférieur | Superior Upper Supérieur | Inferior Lower Inférieur |
| | | | <i>Conductivity probe</i> | yes | | | | |
| | | | Sonde de conductivité | oui | MG1/65G/G6 | MG1/55G/G4 | NU 211 ECJC3 | 6314 2RS1 |

Cálculo del caudal sanitario y pluvial en un bloque de viviendas

Caudal de los aparatos sanitarios por vivienda

Ejemplo : Debemos calcular el dimensionado de la bomba para evacuar el agua de un bloque de 10 viviendas tipo D con una cubierta impermeable de 180 m².

Consumo por vivienda :

Una vivienda tipo D se compone de una cocina, un lavadero, un cuarto de baño y un aseo. Por tanto si realizamos la descomposición de los aparatos sanitarios que componen una vivienda de tipo D en función de la tabla T.1. obtenemos un consumo instantáneo total, Qi, de 6,3 l/seg para cada vivienda.

| | |
|------------------|---------------------|
| 1 bañera | 1,5 l/seg |
| 2 lavabos | 2 x 0,1 = 0,2 l/seg |
| 1 bidet | 0,1 l/seg |
| 2 W.C. | 2 x 1,5 l/seg |
| 1 lavadora | 0,75 l/seg |
| 1 fregadero | 0,75 l/seg |
| <hr/> | |
| TOTAL 8 aparatos | Qi = 6,3 l/seg |

| Denominación | Consumo (l/seg) | Descarga (l/seg) |
|--------------|-----------------|------------------|
| Lavabo | 0,1 | --- |
| Bañera | --- | 1,5 |
| Ducha | 0,2 | --- |
| Bidet | 0,1 | --- |
| W.C. | --- | 1,5 |
| Fregadero | --- | 0,75 |
| Lavadero | --- | 0,75 |
| Office | 0,15 | --- |
| Fluxómetro | --- | 1,25 |
| Lavadora | --- | 0,75 |
| Lavaplatos | --- | 0,75 |

T.1. - Tabla consumo aparatos sanitarios

El coeficiente de simultaneidad según el número de aparatos sanitarios instalados por vivienda, Ka, viene dado por la fórmula:

$$K_a = \frac{1}{\sqrt{n-1}}$$

Ka : coeficiente de simultaneidad según el número de aparatos sanitarios por vivienda.
n : número de aparatos por vivienda.

$$K_a = \frac{1}{\sqrt{8-1}} = 0,378$$

Caudal por vivienda, Qv, es **Qv = Qi x Ka = 6,3 x 0,378 = 2,38 l/seg**

El coeficiente de simultaneidad según el número de viviendas iguales, Kb, está definido como:

$$K_b = \frac{19 + N}{10(N+1)}$$

Kb : coeficiente de simultaneidad según el número de viviendas por bloque.
N : número de viviendas por bloque.

$$K_b = \frac{19 + 10}{10(10 + 1)} = 0,263$$

Caudal aguas residuales por bloque, Qr, es **Qr = N° viviendas x Qv x Kb = 10 x 2,38 x 0,263 = 5,61 l/seg = 20.196 l/h**

Caudal para aguas pluviales

La clasificación de los regímenes de lluvia en función de su intensidad, L, está definida en la tabla T.2.

| Régimen | Nivel |
|---------------------|-----------------------|
| Normal | Menos de 0,12 mm/min |
| Intenso | de 0,12 a 0,30 mm/min |
| Tromentoso | de 0,30 a 0,50 mm/min |
| Inundaciones | Mas de 0,50 mm/min |

1 mm. x 1m²= 1 litro

T.2. - Tabla clasificación régimen de lluvia

El coeficiente de escorrentía, Ki, viene determinado por la naturaleza del techo del edificio o zona donde cae agua de lluvia. Algunos valores representativos están representados en la tabla T.3.

| Zona | Coefficiente escorrentia |
|------------------------------|--------------------------|
| Edificación densa | 0,7 a 0,9 |
| No edificada | 0,1 a 0,2 |
| Techos impermeables | 0,7 a 0,95 |
| Pavimentos asfálticos | 0,25 a 0,9 |

T.3. - Tabla coeficiente escorrentia

Como término medio puede escogerse el coeficiente de escorrentía de i=0,8.

Caudal pluvial, Qp es
$$Qp = \frac{L \times S \times Ki}{60}$$

donde, L = régimen de lluvia (mm/m²)
S = Superficie (m²)
Ki = coeficiente escorrentia

En el caso particular supondremos el caso más desfavorable del régimen tormentoso, L=0,5, y del coeficiente de escorrentia según la naturaleza del edificio, Li=0,95.

$$Qp = \frac{0,5 \times 180 \times 0,95}{60} = 1,425 \text{ l/seg}$$

Caudal total a bombear , Qt, es es la suma del caudal de aguas residuales y el caudal de aguas pluviales .

$$Qt = Qr + Qp$$

$$Qt = 5,61 + 1,425 = 7,035 \text{ l/seg} = 25.326 \text{ l/h}$$

La bomba deberá bombear 25.326 l/h a la altura geométrica de la instalación más la pérdida de carga. Esta pérdida de carga puede calcularse a partir de la tabla T.4. Como recomendación para las instalaciones de aguas residuales dimensionaremos la sección de tubería para obtener una velocidad del fluido no inferior a 1,5 m/s.

Tabla de pérdidas de carga

| Caudal | | | Diámetro nominal | | | | | | | | | | | |
|-------------------|-------|-------|------------------|-------|-------|--------|--------|-------|--------|-------|--------|-------|----|----|
| m ³ /h | l/min | l/seg | 1/2" | 3/4" | 1" | 1 1/4" | 1 1/2" | 2" | 2 1/2" | 3" | 3 1/2" | 4" | 5" | 6" |
| 0.6 | 10 | 0.17 | 0,855 | 0,47 | 0,292 | | | | | | | | | |
| | | | 9,91 | 2,407 | 0,784 | | | | | | | | | |
| 0.9 | 15 | 0.25 | 1,202 | 0,705 | 0,438 | 0,249 | | | | | | | | |
| | | | 20,11 | 4,862 | 1,57 | 0,416 | | | | | | | | |
| 1.2 | 20 | 0.33 | 1,71 | 0,94 | 0,584 | 0,331 | 0,249 | | | | | | | |
| | | | 33,53 | 8,35 | 2,588 | 0,677 | 0,346 | | | | | | | |
| 1.5 | 25 | 0.42 | 2,138 | 1,174 | 0,73 | 0,415 | 0,312 | | | | | | | |
| | | | 49,93 | 11,91 | 3,834 | 1,004 | 0,51 | | | | | | | |
| 1.8 | 30 | 0.5 | 2,565 | 1,409 | 0,876 | 0,498 | 0,374 | 0,231 | | | | | | |
| | | | 69,34 | 16,5 | 5,277 | 1,379 | 0,7 | 0,223 | | | | | | |
| 2.1 | 35 | 0.58 | 2,993 | 1,644 | 1,022 | 0,581 | 0,436 | 0,269 | | | | | | |
| | | | 91,54 | 21,75 | 6,949 | 1,811 | 0,914 | 0,291 | | | | | | |
| 2.4 | 40 | 0.67 | | 1,879 | 1,168 | 0,664 | 0,499 | 0,308 | | | | | | |
| | | | | 27,66 | 8,82 | 2,29 | 1,16 | 0,368 | | | | | | |
| 3 | 50 | 0.83 | | 2,349 | 1,46 | 0,83 | 0,623 | 0,385 | 0,299 | | | | | |
| | | | | 41,4 | 13,14 | 3,403 | 1,719 | 0,544 | 0,159 | | | | | |
| 3.6 | 60 | 1 | | 2,819 | 1,751 | 0,996 | 0,748 | 0,462 | 0,275 | | | | | |
| | | | | 57,74 | 18,28 | 4,718 | 2,375 | 0,751 | 0,218 | | | | | |
| 4.2 | 70 | 1.17 | | 3,288 | 2,043 | 1,162 | 0,873 | 0,539 | 0,321 | 0,231 | | | | |
| | | | | 76,49 | 24,18 | 6,231 | 3,132 | 0,988 | 0,287 | 0,131 | | | | |
| 4.8 | 80 | 1.33 | | 2,335 | 1,328 | 0,997 | 0,616 | 0,376 | 0,263 | | | | | |
| | | | | 30,87 | 7,94 | 3,988 | 1,254 | 0,363 | 0,164 | | | | | |
| 5.4 | 90 | 1.5 | | 2,627 | 1,494 | 1,122 | 0,693 | 0,413 | 0,296 | | | | | |
| | | | | 38,3 | 9,828 | 4,927 | 1,551 | 0,449 | 0,203 | | | | | |
| 6 | 100 | 1.67 | | 2,919 | 1,66 | 1,247 | 0,77 | 0,459 | 0,329 | 0,248 | | | | |
| | | | | 46,49 | 11,9 | 5,972 | 1,875 | 0,542 | 0,244 | 0,124 | | | | |
| 7.5 | 125 | 2.08 | | 3,649 | 2,075 | 1,558 | 0,962 | 0,574 | 0,412 | 0,31 | 0,241 | | | |
| | | | | 70,41 | 17,93 | 8,967 | 2,802 | 0,809 | 0,365 | 0,185 | 0,101 | | | |
| 9 | 150 | 2.5 | | 2,49 | 1,87 | 1,154 | 0,688 | 0,494 | 0,372 | 0,289 | | | | |
| | | | | 25,11 | 12,53 | 3,903 | 1,124 | 0,506 | 0,256 | 0,14 | | | | |
| 10.5 | 175 | 2.92 | | 2,904 | 2,182 | 1,347 | 0,803 | 0,576 | 0,434 | 0,337 | | | | |
| | | | | 33,32 | 16,66 | 5,179 | 1,488 | 0,67 | 0,338 | 0,184 | | | | |
| 12 | 200 | 3.33 | | 3,319 | 2,493 | 1,539 | 0,918 | 0,659 | 0,496 | 0,385 | 0,251 | | | |
| | | | | 42,75 | 21,63 | 6,624 | 1,901 | 0,855 | 0,431 | 0,234 | 0,084 | | | |
| 15 | 250 | 4.17 | | 4,419 | 3,117 | 1,924 | 1,147 | 0,823 | 0,62 | 0,481 | 0,314 | | | |
| | | | | 64,86 | 32,32 | 10,03 | 2,86 | 1,282 | 0,646 | 0,35 | 0,126 | | | |
| 18 | 300 | 5 | | | 3,74 | 2,309 | 1,377 | 0,988 | 0,744 | 0,577 | 0,377 | 0,263 | | |
| | | | | | 45,52 | 14,04 | 4,009 | 1,792 | 0,903 | 0,488 | 0,175 | 0,074 | | |
| 24 | 400 | 6.67 | | | 4,987 | 3,078 | 1,836 | 1,317 | 0,992 | 0,77 | 0,502 | 0,351 | | |
| | | | | | 78,17 | 24,04 | 6,828 | 3,053 | 1,53 | 0,829 | 0,294 | 0,124 | | |
| 30 | 500 | 8.33 | | | | 3,848 | 2,295 | 1,647 | 1,24 | 0,962 | 0,628 | 0,439 | | |
| | | | | | | 36,71 | 10,4 | 4,622 | 2,315 | 1,254 | 0,445 | 0,187 | | |
| 36 | 600 | 10 | | | | 4,618 | 2,753 | 1,976 | 1,448 | 1,155 | 0,753 | 0,526 | | |
| | | | | | | 51,84 | 14,62 | 6,505 | 3,261 | 1,757 | 0,623 | 0,26 | | |
| 42 | 700 | 11.67 | | | | | 3,212 | 2,306 | 1,736 | 1,347 | 0,879 | 0,614 | | |
| | | | | | | | 19,52 | 8,693 | 4,356 | 2,345 | 0,831 | 0,347 | | |
| 48 | 800 | 13.33 | | | | | 3,671 | 2,635 | 1,984 | 1,54 | 1,005 | 0,702 | | |
| | | | | | | | 25,2 | 11,18 | 5,582 | 3,009 | 1,066 | 0,445 | | |
| 54 | 900 | 15 | | | | | 4,13 | 2,694 | 2,232 | 1,732 | 1,13 | 0,79 | | |
| | | | | | | | 31,51 | 13,97 | 6,983 | 3,762 | 1,328 | 0,555 | | |
| 60 | 1000 | 16.67 | | | | | 4,589 | 3,294 | 2,48 | 1,925 | 1,256 | 0,877 | | |
| | | | | | | | 38,43 | 17,06 | 8,521 | 4,595 | 1,616 | 0,674 | | |
| 75 | 1250 | 20.83 | | | | | | 4,117 | 3,1 | 2,406 | 1,57 | 1,097 | | |
| | | | | | | | | 26,1 | 13 | 7,01 | 2,458 | 1,027 | | |
| 90 | 1500 | 25 | | | | | | 4,941 | 3,72 | 2,887 | 1,883 | 1,316 | | |
| | | | | | | | | 36,97 | 18,42 | 9,892 | 3,458 | 1,444 | | |
| 105 | 1750 | 29.17 | | | | | | 4,34 | 3,368 | 2,197 | 1,535 | | | |
| | | | | | | | | 24,76 | 13,3 | 4,665 | 1,934 | | | |
| 120 | 2000 | 33.33 | | | | | | 4,96 | 3,85 | 2,511 | 1,754 | | | |
| | | | | | | | | 31,94 | 17,16 | 5,995 | 2,496 | | | |
| 150 | 2500 | 41.67 | | | | | | | 4,812 | 3,139 | 2,193 | | | |
| | | | | | | | | | 26,26 | 9,216 | 3,807 | | | |
| 180 | 3000 | 50 | | | | | | | | 3,767 | 2,632 | | | |
| | | | | | | | | | | 13,05 | 5,417 | | | |
| 240 | 4000 | 66.67 | | | | | | | | 5,023 | 3,509 | | | |
| | | | | | | | | | | 22,72 | 8,926 | | | |
| 300 | 5000 | 83.33 | | | | | | | | | 4,386 | | | |
| | | | | | | | | | | | | 14,42 | | |

0,458 Velocidad del agua.
 4,215 Pérdida de carga para cada 100 m. de tubería instalada.
 Valores correspondientes a tubería galvanizada.

T.4. - Tabla de pérdidas de carga



Distribuidor

hidráulica alsina, s.a.

Dr. Ferrán, 38 - Apt. cor.17 - 08120 LA LLAGOSTA (Barcelona) - Tel. 93 574 30 84 - Fax 93 560 42 00
www.bombasha.com - E. mail: comercial@bombasha.com - E. mail: administracio@bombasha.com