

AEG

GAMA DE PRODUCTOS

2022/2023







EN EL HOGAR PERFECTO, TÚ TIENES EL CONTROL ABSOLUTO

Te presentamos la nueva gama de productos AEG para la cocina y para el cuidado de la ropa. Dentro de cada electrodoméstico encontrarás tecnología inteligente y un diseño pensado para adaptarse a ti, garantía de rendimiento y resultados excepcionales, una y otra vez. Descubrirás que es posible redefinir nuestra idea de hogar con una ligera variación del punto de vista.

Innovamos para que puedas elevar tu experiencia en el hogar perfecto a otro nivel, día tras día.



ÍNDICE DE CONTENIDO

Hornos	4	Frigoríficos y congeladores	82
Compactos	26	Lavadoras	112
Microondas	38	Lavasecadoras	130
Placas	46	Secadoras	140
Campanas	64	Lavavajillas	152



HORNOS

En AEG estamos a tu lado en la búsqueda de la excelencia en tus recetas. Por ello, ponemos a tu disposición las últimas y más innovadoras técnicas para que vivas una experiencia culinaria excepcional. Incorporamos tecnologías como la cocción al vacío o programas de vapor para elevar el sabor de cada ingrediente a otro nivel.



Cooking Result
Rare
• **Medium**
Well Done

AEG

19:51

AEG

Hornos a Vapor

BSE999330M

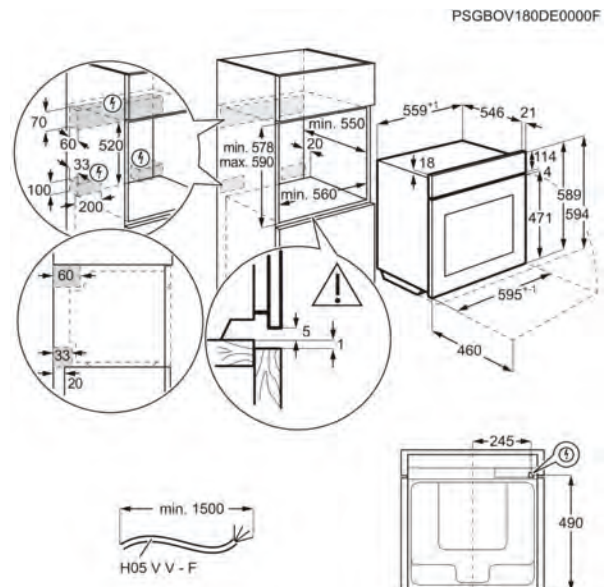
HERO

- > **Resultados profesionales sin salir de tu cocina** – Hornea, cocina al vapor o incluso al vacío
- > **CookView®, disfruta en primera persona de lo que ocurre dentro del horno** – Controla tu cocina con la cámara integrada
- > **Steamify®, el vapor que necesitas, automáticamente** – Ajuste automático de las funciones de cocción a vapor
- > **Función de cocción al vacío, textura y sabor únicos** – El poder de cocinar como un chef profesional en la comodidad de tu hogar
- > **Horno conectado que se adapta a tus necesidades** – Un asistente personal para disfrutar de las ventajas de la cocina conectada
- > **Mando Mastery, selecciona todos los ajustes con un único mando intuitivo** – Navega por el menú y selecciona las funciones de cocción a través de este fantástico display a color

- > Limpieza: Vapor
- > Sonda Térmica
- > Carril telescópico en 1 nivel
- > Puerta con 4 cristales
- > Rejillas Easy Entry
- > Luces: 2, Lateral halógena, Cenital halógena
- > Medidas (mm): 594 x 595 x 567
- > Medidas hueco (mm): 590 x 560 x 550

PNC	944 188 304	EAN	7332543679270
Familia	SteamPro	Clase	Clase A++
Temperaturas	30°C - 230°C	Panel	Mando Mastery con conectividad
Mandos	Mando Mastery	Capacidad útil (L)	70
Potencia máxima (W)	3500	Máx. Potencia grill (W)	2300
Color	Inox antihuellas	Funciones de cocción	Gratinar, Calor inferior, Horneado de pan, Cocción convencional / tradicional, Descongelar, Leudar masas, Desecar alimentos, Congelados, 100% vapor (Solo vapor), Gratinar, Alto nivel de humedad, Bajo nivel de humedad, Nivel de humedad medio, Mantener caliente, Turbo + Horneado sin extraer la humedad, Función Pizza, Calentar platos, Conservar alimentos, Cocción lenta, Cocción al vacío, Regenerar con vapor, Steamify, Turbo, Grill Turbo, Función Yogur

Etiqueta energética



Hornos a Vapor

BSE782380B

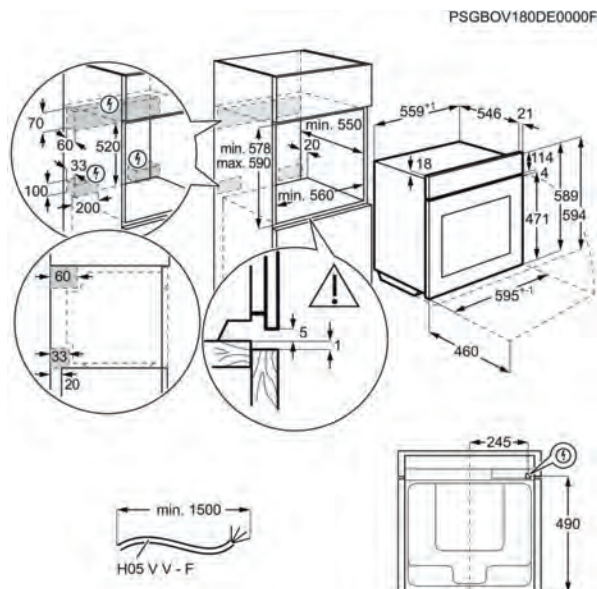
NUEVO | DISPONIBLE DESDE 6 JUNIO 22

- **Intensifica los sabores** – Hornea y cocina al vapor
- **Cocina al vapor y consigues resultados perfectos** – El horno controlará automáticamente los ajustes de vapor con Steamify®
- **Sonda Térmica, control absoluto del punto de cocción** – Disfruta siempre de los resultados extraordinarios que deseas compartir con tu familia
- **Cocina de forma intuitiva gracias al display táctil** – Explora el menú de funciones con la pantalla táctil a color
- **Olvidate de esperar a que tu horno se caliente.** – Menos tiempo de precalentamiento para que cocines más rápido y consigas los mejores resultados
- **Ventilador XXL, cocina de manera uniforme y eficiente** – El aire caliente circula uniformemente por toda la cavidad del horno

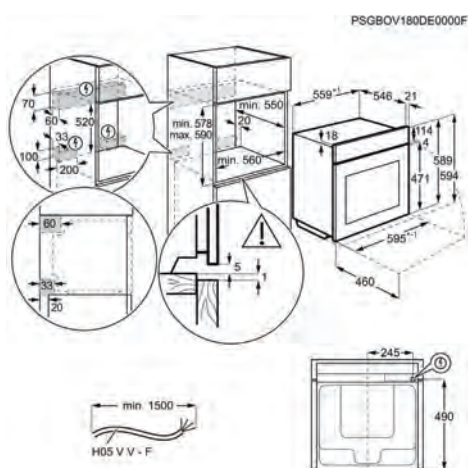
- Limpieza: Vapor
- Sonda Térmica
- Carril telescópico en 1 nivel
- Puerta con 3 cristales
- Rejillas Easy Entry
- Luces: 2, Lateral halógena, Cenital halógena
- Medidas (mm): 594 x 595 x 567
- Medidas hueco (mm): 590 x 560 x 550

PNC	944 188 683	EAN	7332543842070
Familia	SteamBoost	Clase	Clase A++
Temperaturas	30°C - 230°C	Panel	Display táctil Excite
Mandos	Táctiles	Capacidad útil (L)	70
Potencia máxima (W)	3500	Máx. Potencia grill (W)	2300
Color	Negro	Funciones de cocción	Gratinar, Calor inferior, Horneado de pan, Cocción convencional / tradicional, Descongelar, Leudar masas, Desechar alimentos, Congelados, 100% vapor (Solo vapor), Gratinar, Alto nivel de humedad, Bajo nivel de humedad, Mantener caliente, Turbo + Horneado sin extraer la humedad, Función Pizza, Calentar platos, Conservar alimentos, Cocción lenta, Regenerar con vapor, Steamify, Turbo, Grill Turbo

Etiqueta energética



Hornos a Vapor



Horno BSE782380M

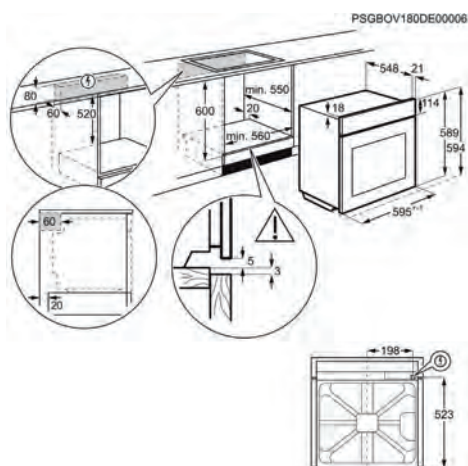
NUEVO | DISPONIBLE DESDE 06 JUNIO 22

- Intensifica los sabores – Hornea y cocina al vapor
- Ajusta automáticamente el vapor con Steamify® – Steamify® ajusta automáticamente los niveles de vapor para un mayor control.
- Sonda Térmica, control absoluto del punto de cocción – Disfruta siempre de los resultados extraordinarios que deseas compartir con tu familia
- Cocina de forma intuitiva gracias al display táctil – Explora el menú de funciones con la pantalla táctil a color
- Olvídate de esperar a que tu horno se caliente. – Menos tiempo de precalentamiento para que cocines más rápido y consigas los mejores resultados

- Limpieza: Vapor
- Sonda Térmica
- Carril telescópico en 1 nivel
- Rejillas Easy Entry
- Luces: 2, Lateral halógena, Cenital halógena
- Medidas (mm): 594 x 567
- Medidas hueco (mm): 590 x 560 x 550

PNC	944 188 676	EAN	7332543841677
Familia	SteamBoost	Clase	Clase A++
Temperaturas	30°C - 230°C	Panel	Display táctil Excite
Mandos	Táctiles	Capacidad útil (L)	70

Etiqueta energética



Horno BSE572360M

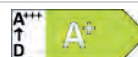
HERO | DISPONIBLE DESDE 26 SEPTIEMBRE 22

- Resultados a otro nivel – Mejora tus recetas y consigue los acabados más jugosos
- Horno SteamCrisp, función vapor para preparar asados deliciosos – Combina lo mejor de ambos mundos, vapor y convencional, para obtener resultados crujientes y sabrosos
- Limpieza pirolítica, el horno se limpia solo – Reduce la suciedad a cenizas para que las quites con solo pasar un paño húmedo
- Sonda Térmica, control absoluto del punto de cocción – Disfruta siempre de aquellos resultados extraordinarios que deseas
- Cómodo y sin esfuerzo – Controla de manera fácil los ajustes de tu horno

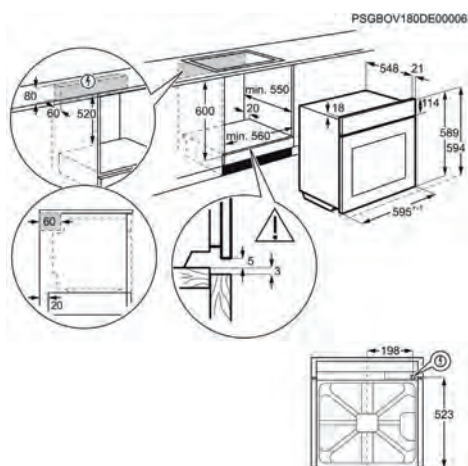
- Limpieza: Pirolítica
- Sonda Térmica
- Carril telescópico en 1 nivel
- Puerta con 3 cristales
- SoftClosing - cierre suave de la puerta
- Rejillas Easy Entry
- Luces: 1, Posterior lateral halógena
- Medidas (mm): 594 x 596 x 568
- Medidas hueco (mm): 600 x 560 x 550

PNC	949 494 805	EAN	7332543842933
Familia	SteamCrisp	Clase	Clase A+
Temperaturas	30°C - 300°C	Panel	Display LED Explore
Mandos	Escamoteables	Capacidad útil (L)	72

Etiqueta energética



Hornos a Vapor



Horno BSE577321M

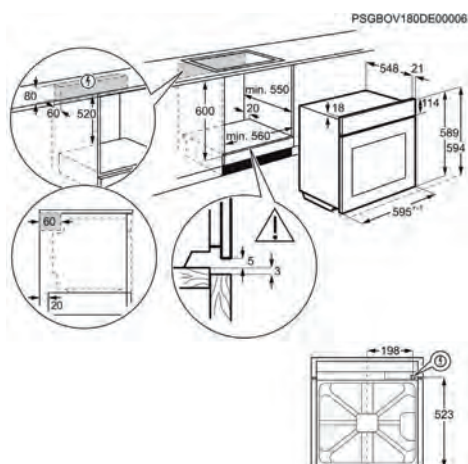
DISPONIBLE HASTA 30 SEPTIEMBRE 22

- › Resultados a otro nivel – Mejora tus recetas y consigue los acabados más jugosos
- › Horno SteamCrisp, función vapor para preparar asados deliciosos – Combina lo mejor de ambos mundos, vapor y convencional, para obtener resultados crujientes y sabrosos
- › Limpieza pirolítica, el horno se limpia solo – Reduce la suciedad a cenizas para que las quites con solo pasar un paño húmedo
- › Sonda Térmica, control absoluto del punto de cocción – Disfruta siempre de aquellos resultados extraordinarios que deseas

- › Limpieza: Piroclítica
- › Sonda Térmica
- › Carril telescópico en 1 nivel
- › Puerta con 3 cristales
- › SoftClosing - cierre suave de la puerta
- › Rejillas Easy Entry
- › Luces: 1, Posterior lateral halógena
- › Medidas (mm): 594 x 596 x 568
- › Medidas hueco (mm): 600 x 560 x 550

PNC	949 494 700	EAN	7332543586011
Familia	SteamCrisp	Clase	Clase A+
Temperaturas	30°C - 300°C	Panel	Display LED
Mandos	Escamoteables	Capacidad útil (L)	72

Etiqueta energética



Horno BSE576321M

- › Resultados a otro nivel – Mejora tus recetas y consigue los acabados más jugosos
- › Sonda Térmica, control absoluto del punto de cocción – Disfruta siempre de aquellos resultados extraordinarios que deseas
- › Ventilador XXL, cocina de manera uniforme y eficiente – El aire caliente circula uniformemente por toda la cavidad del horno
- › Anillo térmico adicional, cocina en varios niveles a la vez con el mejor resultado* – No dejes que nada se quede sin cocinar o se pase de punto de cocción
- › Pantalla LCD, mayor claridad y precisión – Control preciso del proceso de cocción, no te conformes con menos

- › Sonda Térmica
- › Carril telescópico en 1 nivel
- › Puerta con 2 cristales
- › SoftClosing - cierre suave de la puerta
- › Rejillas Easy Entry
- › Luces: 1, Posterior lateral halógena
- › Medidas (mm): 594 x 596 x 568
- › Medidas hueco (mm): 600 x 560 x 550

PNC	949 494 005	EAN	7332543586004
Familia	SteamCrisp	Clase	Clase A
Temperaturas	50°C - 275°C	Panel	Display LED
Mandos	Escamoteables	Capacidad útil (L)	72

Etiqueta energética



Hornos a Vapor



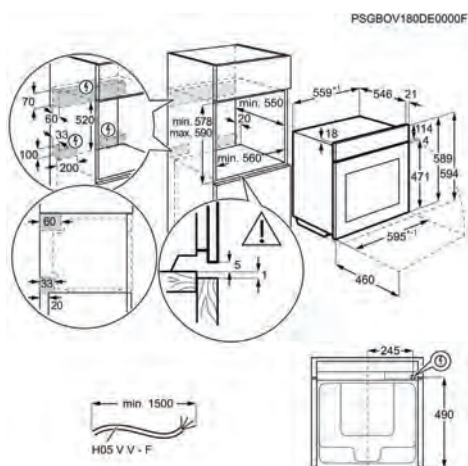
Horno BPE555320M

- › Resultados más crujientes – La función PlusSteam añadirá vapor al principio del cocinado
- › Horno SteamBake, añade un toque de vapor ideal para repostería – El botón PlusSteam de los hornos SteamBake añade un toque de vapor al inicio
- › Limpieza pirolítica, el horno se limpia solo – Reduce la suciedad a cenizas para que las quites con solo pasar un paño húmedo
- › Pantalla LCD con panel táctil, mayor claridad y precisión – Control intuitivo sobre el proceso de cocción

- › Limpieza: Piroclítica
- › Carril telescópico en 1 nivel
- › Puerta con 4 cristales
- › SoftClosing - cierre suave de la puerta
- › Rejillas Easy Entry
- › Luces: 1, Cenital halógena
- › Medidas (mm): 594 x 595 x 567
- › Medidas hueco (mm): 590 x 560 x 550

PNC	944 188 141	EAN	7332543565344
Familia	SteamBake	Clase	Clase A+
Temperaturas	30°C - 300°C	Panel	Display LED
Mandos	Escamoteables	Capacidad útil (L)	71

Etiqueta energética



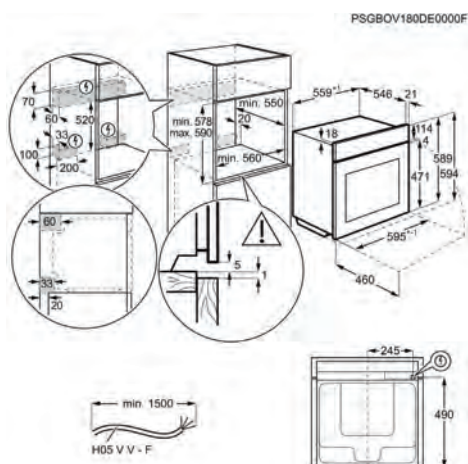
Horno BPS351120M

- › Resultados más crujientes – La función PlusSteam añadirá vapor al principio del cocinado
- › Horno SteamBake, añade un toque de vapor ideal para repostería – El botón PlusSteam de los hornos SteamBake añade un toque de vapor al inicio
- › Limpieza pirolítica, el horno se limpia solo – Reduce la suciedad a cenizas para que las quites con solo pasar un paño húmedo
- › Pantalla LCD, mayor claridad y precisión – Control preciso del proceso de cocción, no te conformes con menos

- › Limpieza: Piroclítica
- › Carril telescópico en 1 nivel
- › Puerta con 4 cristales
- › Luces: 1, Cenital halógena
- › Medidas (mm): 594 x 595 x 567
- › Medidas hueco (mm): 590 x 560 x 550

PNC	944 187 968	EAN	7332543530472
Familia	SteamBake	Clase	Clase A+
Temperaturas	30°C - 300°C	Panel	Display LED
Mandos	Escamoteables	Capacidad útil (L)	71

Etiqueta energética



Hornos a Vapor



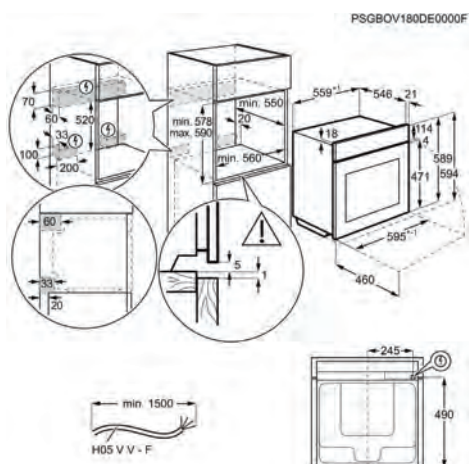
Horno BEE455120M

- > Resultados más crujientes – La función PlusSteam añadirá vapor al principio del cocinado
- > Horno SteamBake, añade un toque de vapor ideal para repostería – El botón PlusSteam de los hornos SteamBake añade un toque de vapor al inicio
- > Sistema AquaClean, limpieza natural con vapor – La humedad del interior de la cavidad del horno genera vapor para suavizar la grasa residual más resistente
- > Panel de control con temporizador, controla el proceso de cocción – Comprueba el proceso de cocción de cada plato directamente en la pantalla del panel de control táctil

- > Carril telescópico en 1 nivel
- > Luces: 1, Cenital halógena
- > Medidas hueco (mm): 590 x 560 x 550
- > Rejillas Easy Entry
- > Medidas (mm): 594 x 595 x 567

PNC	944 188 084	EAN	7332543564033
Familia	SteamBake	Clase	Clase A+
Temperaturas	50°C - 275°C	Panel	Display LED
Mandos	Escamoteables	Capacidad útil (L)	71

Etiqueta energética



Hornos con Cocción Asistida

BPE742380M

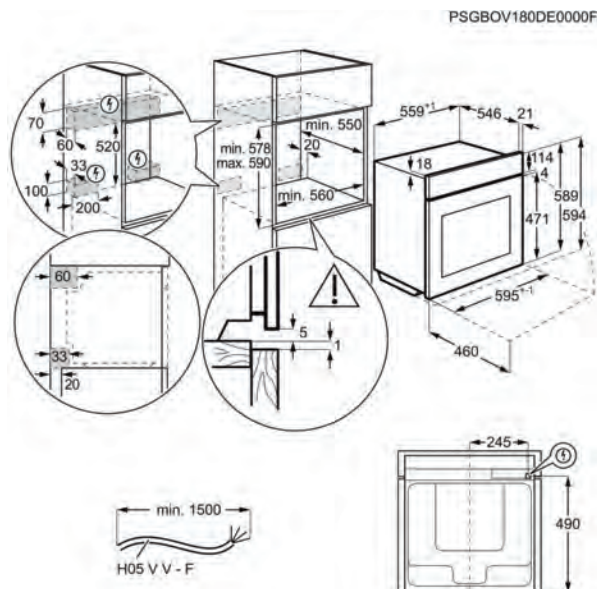
NUEVO | DISPONIBLE DESDE 06 JUNIO 22

- **Resultados precisos siempre** – Disfruta de un cocinado perfecto sin esfuerzos
- **Cocción asistida, resultados perfectos, siempre** – Ajusta el programa de cocción adecuado para los alimentos que vayas a preparar
- **Sonda Térmica, control absoluto del punto de cocción** – Disfruta siempre de los resultados extraordinarios que deseas compartir con tu familia
- **Cocina de forma intuitiva gracias al display táctil** – Explora el menú de funciones con la pantalla táctil a color
- **Limpieza pirolítica, el horno se limpia solo** – Reduce la suciedad a cenizas para que las quites con solo pasar un paño húmedo
- **Olvidate de esperar a que tu horno se caliente.** – Menos tiempo de precalentamiento para que cocines más rápido y consigas los mejores resultados

- Limpieza: Pirolítica
- Sonda Térmica
- Carril telescópico en 1 nivel
- Rejillas Easy Entry
- Luces: 2, Lateral halógena, Cenital halógena
- Medidas (mm): 594 x 595 x 567
- Medidas hueco (mm): 590 x 560 x 550

PNC	944 188 629	EAN	7332543832002
Familia	Multifunción	Clase	Clase A++
Temperaturas	30°C - 300°C	Panel	Display táctil Excite
Mandos	Táctiles	Capacidad útil (L)	71
Potencia máxima (W)	3500	Máx. Potencia grill (W)	2300
Color	Inox antihuellas	Funciones de cocción	Gratinar, Calor inferior, Horneado de pan, Cocción convencional / tradicional, Descongelar, Leudar masas, Congelados, Gratinar, Mantener caliente, Turbo + Horneado sin extraer la humedad, Función Pizza, Calentar platos, Conservar alimentos, Cocción lenta, Turbo, Grill Turbo

Etiqueta energética



Hornos con Cocción Asistida

BPE642120M

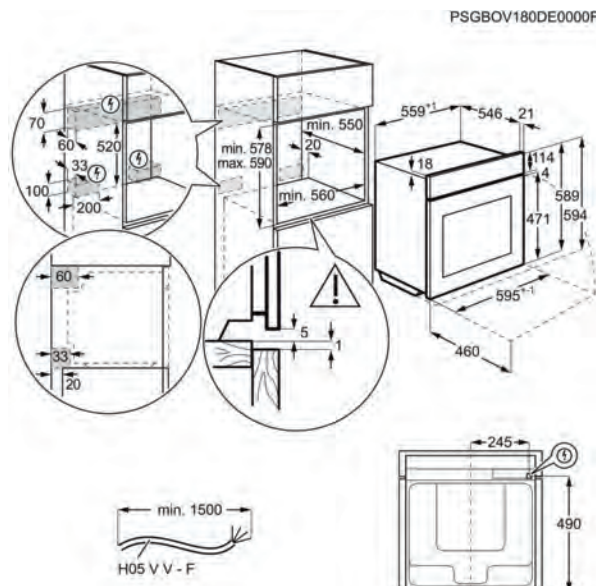
HERO

- **Poco hecho, al punto o muy hecho. Tú eliges** – Controla con precisión el proceso de cocción con los Hornos multifunción SenseCook
- **Sonda Térmica, control absoluto del punto de cocción** – Disfruta siempre de aquellos resultados extraordinarios que deseas
- **Display LCD táctil, toda la información a tu alcance** – Encuentra todo lo que necesitas sin complicaciones
- **Limpieza pirolítica, el horno se limpia solo** – Reduce la suciedad a cenizas para que las quites con solo pasar un paño húmedo
- **Olvidate de esperar a que tu horno se caliente.** – Menos tiempo de precalentamiento para que cocines más rápido y consigas los mejores resultados
- **Ventilador XXL, cocina de manera uniforme y eficiente** – El aire caliente circula uniformemente por toda la cavidad del horno

- Limpieza: Pirolítica
- Sonda Térmica
- Carril telescópico en 1 nivel
- Puerta con 4 cristales
- Rejillas Easy Entry
- Luces: 2, Lateral halógena, Cenital halógena
- Medidas (mm): 594 x 595 x 567
- Medidas hueco (mm): 590 x 560 x 550

PNC	944 187 920	EAN	7332543510566
Familia	Multifunción	Clase	Clase A+
Temperaturas	30°C - 300°C	Panel	Display LCD
Mandos	Táctiles	Capacidad útil (L)	71
Potencia máxima (W)	3500	Máx. Potencia grill (W)	2300
Color	Inox antihuellas	Funciones de cocción	Calor inferior, Horneado de pan, Cocción convencional / tradicional, Descongelar, Congelados, Gratinar, Mantener caliente, Turbo + Horneado sin extraer la humedad, Función Pizza, Cocción lenta, Turbo, Grill Turbo

Etiqueta energética



Hornos con Cocción Asistida



Horno BPE546360M

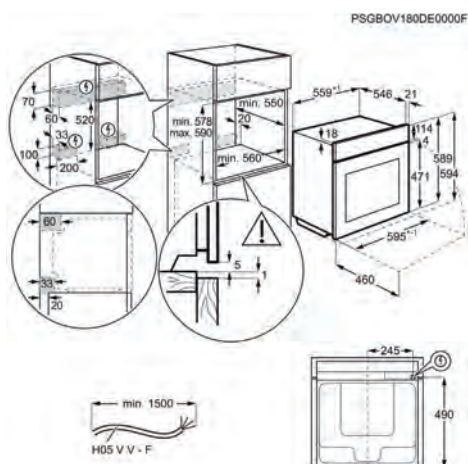
NUEVO | DISPONIBLE DESDE 6 JUNIO 22

- › Poco hecho, al punto o muy hecho. Tú eliges – Controla con precisión el proceso de cocción con los Hornos multifunción SenseCook
- › Sonda Térmica, control absoluto del punto de cocción – Disfruta siempre de aquellos resultados extraordinarios que deseas
- › Cómodo y sin esfuerzo – Controla de manera fácil los ajustes de tu horno
- › Limpieza pirolítica, el horno se limpia solo – Reduce la suciedad a cenizas para que las quites con solo pasar un paño húmedo
- › Olvídate de esperar a que tu horno se caliente. – Menos tiempo de precalentamiento para que cocines más rápido y consigas los mejores resultados

- › Limpieza: Pirolítica
- › Sonda Térmica
- › Carril telescópico en 1 nivel
- › Rejillas Easy Entry
- › Luces: 1, Cenital halógena
- › Medidas hueco (mm): 590 x 560 x 550
- › Medidas (mm): 594 x 595 x 567

PNC	944 188 666	EAN	7332543841325
Familia	Multifunción	Clase	Clase A+
Temperaturas	30°C - 300°C	Panel	Display LED Explore
Mandos	Escamoteables	Capacidad útil (L)	71

Etiqueta energética



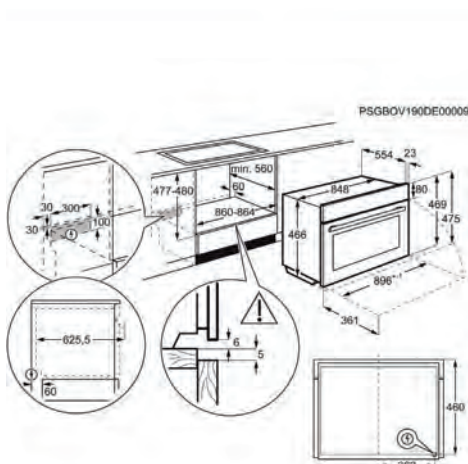
Horno KEK452910M

- › Poco hecho, al punto o hecho. Siempre a tu gusto – Domina el punto perfecto de la carne con el horno SenseCook y su sensor de alimentos
- › Resultados perfectos con el sensor de alimentos – Utiliza el sensor de alimentos para medir la temperatura de forma precisa y lograr resultados excelentes
- › Aire caliente, para una cocción perfecta – Circuito de aire caliente inteligente y más eficiente
- › Cocina varios platos a la vez, con excelente resultados – Domina la cocina multinivel, con calor adicional para acabados perfectos

- › Limpieza: Aqua Clean
- › Sonda Térmica
- › Carril telescópico en 1 nivel
- › Puerta con 3 cristales
- › Luces: 2, Doble lateral
- › Medidas (mm): 475 x 896 x 577
- › Medidas hueco (mm): 469 x 860 x 560

PNC	947 727 362	EAN	7332543742172
Familia	Multifunción	Clase	Clase A+
Temperaturas	30°C - 260°C	Panel	Display LED
Mandos	Escamoteables	Capacidad útil (L)	85

Etiqueta energética



Hornos Multifunción

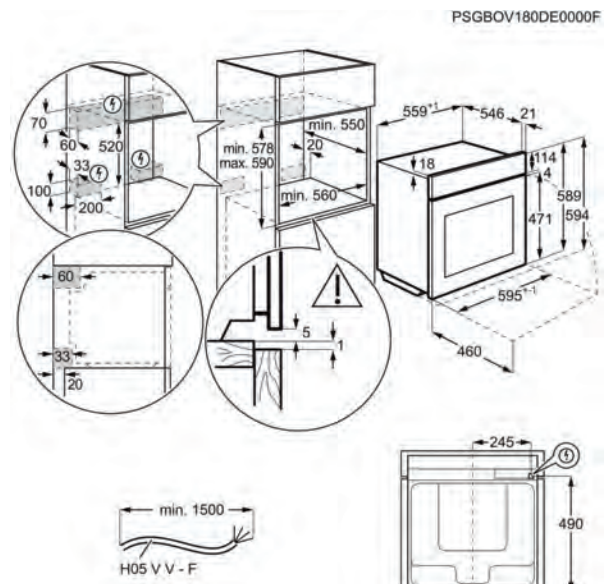
BPS535160W

NUEVO | DISPONIBLE DESDE 20 JUNIO 22

- **Resultados a la altura de tus expectativas** – SurroundCook, cocinado uniforme en cada plato
- **Anillo térmico adicional, cocina en varios niveles a la vez con el mejor resultado*** – No dejes que nada se quede sin cocinar o se pase de punto de cocción
- **Limpeza pirolítica, el horno se limpia solo** – Reduce la suciedad a cenizas para que las quites con solo pasar un paño húmedo
- **Olvidate de esperar a que tu horno se caliente.** – Menos tiempo de precalentamiento para que cocines más rápido y consigas los mejores resultados
- **Cómodo y sin esfuerzo** – Controla de manera fácil los ajustes de tu horno
- **Ventilador XXL, cocina de manera uniforme y eficiente** – El aire caliente circula uniformemente por toda la cavidad del horno

➤ Limpieza: Pirolítica	➤ Rejillas Easy Entry	➤ Medidas (mm):594 x 595 x 567
➤ Carril telescópico en 1 nivel	➤ Luces: 1, Cenital halógena	➤ Medidas hueco (mm): 590 x 560 x 550
PNC 944 188 668	EAN 7332543841349	
Familia Multifunción	Clase Clase A+	
Temperaturas 30°C - 300°C	Panel Display LED Explore	
Mandos Escamoteables	Capacidad útil (L) 71	
Potencia máxima (W) 3500	Máx. Potencia grill (W) 2300	
Color Blanco	Funciones de cocción Cocción convencional / tradicional, Descongelar, Congelados, Gratinar, Turbo + Horneado sin extraer la humedad, Función Pizza, Turbo, Grill Turbo, Calor inferior	

Etiqueta energética



Hornos Multifunción

BPE535160B

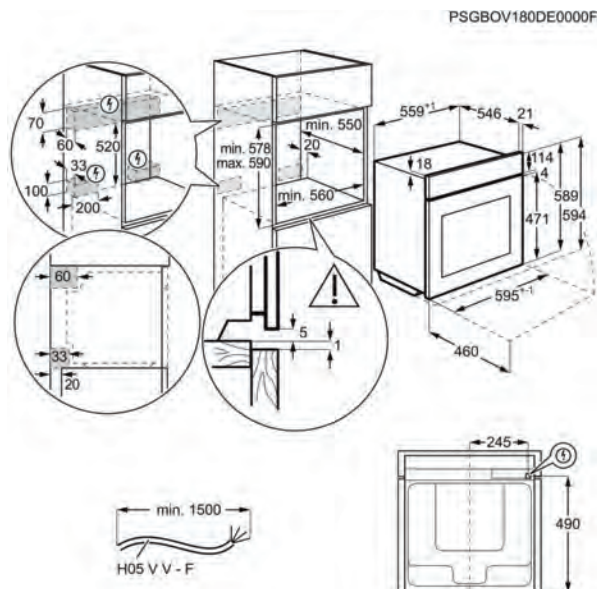
NUEVO | DISPONIBLE DESDE 6 JUNIO 22

- > **Resultados a la altura de tus expectativas** – SurroundCook, cocinado uniforme en cada plato
- > **Anillo térmico adicional, cocina en varios niveles a la vez con el mejor resultado*** – No dejes que nada se quede sin cocinar o se pase de punto de cocción
- > **Limpeza pirolítica, el horno se limpia solo** – Reduce la suciedad a cenizas para que las quites con solo pasar un paño húmedo
- > **Olvidate de esperar a que tu horno se caliente.** – Menos tiempo de precalentamiento para que cocines más rápido y consigas los mejores resultados
- > **Cómodo y sin esfuerzo** – Controla de manera fácil los ajustes de tu horno
- > **Ventilador XXL, cocina de manera uniforme y eficiente** – El aire caliente circula uniformemente por toda la cavidad del horno

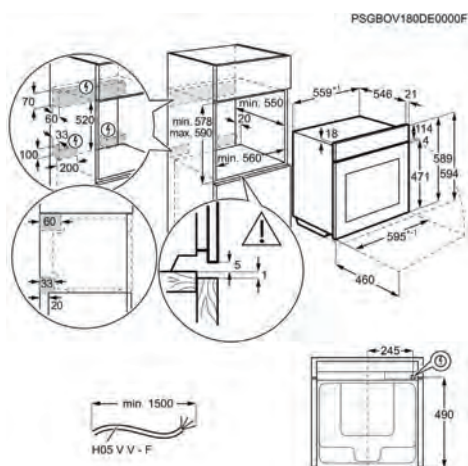
- > Limpieza: Pirolítica
- > Carril telescópico en 1 nivel
- > Rejillas Easy Entry
- > Luces: 1, Cenital halógena
- > Medidas (mm): 594 x 595 x 567
- > Medidas hueco (mm): 590 x 560 x 550

PNC	944 188 689	EAN	7332543841363
Familia	Multifunción	Clase	Clase A+
Temperaturas	30°C - 300°C	Panel	Display LED Explore
Mandos	Escamoteables	Capacidad útil (L)	71
Potencia máxima (W)	3500	Máx. Potencia grill (W)	2300
Color	Negro	Funciones de cocción	Cocción convencional / tradicional, Descongelar, Congelados, Gratinar, Turbo + Horneado sin extraer la humedad, Función Pizza, Turbo, Grill Turbo, Calor inferior

Etiqueta energética



Hornos Multifunción



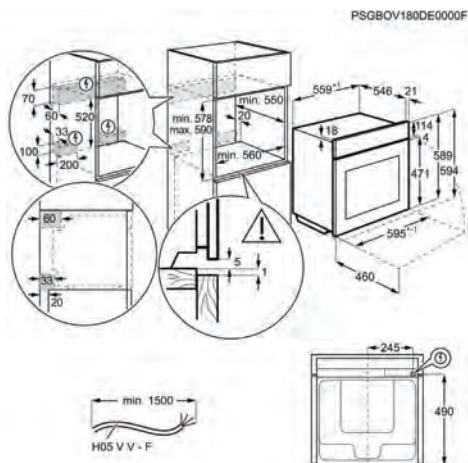
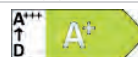
Horno BPE53512YM

- › Resultados a la altura de tus expectativas – SurroundCook, cocinado uniforme en cada plato
- › Anillo térmico adicional, cocina en varios niveles a la vez con el mejor resultado* – No dejes que nada se quede sin cocinar o se pase de punto de cocción
- › Limpieza pirolítica, el horno se limpia solo – Reduce la suciedad a cenizas para que las quites con solo pasar un paño húmedo
- › Olvídate de esperar a que tu horno se caliente. – Menos tiempo de precalentamiento para que cocines más rápido y consigas los mejores resultados

- › Limpieza: Pirolítica
- › Carril telescópico en 1 nivel
- › Puerta con 4 cristales
- › Rejillas Easy Entry
- › Luces: 1, Cenital halógena
- › Medidas (mm): 594 x 595 x 567
- › Medidas hueco (mm): 590 x 560 x 550

PNC	944 188 252	EAN	7332543723249
Familia	Multifunción	Clase	Clase A+
Temperaturas	30°C - 300°C	Panel	Display LED
Mandos	Escamoteables	Capacidad útil (L)	71

Etiqueta energética



Horno BPS331120M

- › Resultados a la altura de tus expectativas – SurroundCook, cocinado uniforme en cada plato
- › Anillo térmico adicional, cocina en varios niveles a la vez con el mejor resultado* – No dejes que nada se quede sin cocinar o se pase de punto de cocción
- › Limpieza pirolítica, el horno se limpia solo – Reduce la suciedad a cenizas para que las quites con solo pasar un paño húmedo
- › Olvídate de esperar a que tu horno se caliente. – Menos tiempo de precalentamiento para que cocines más rápido y consigas los mejores resultados

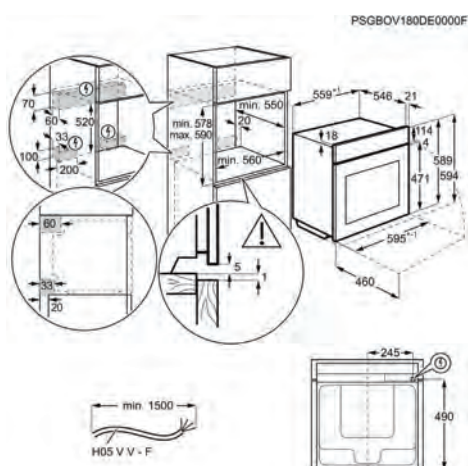
- › Limpieza: Pirolítica
- › Carril telescópico en 1 nivel
- › Puerta con 4 cristales
- › Luces: 1, Cenital halógena
- › Medidas (mm): 594 x 595 x 567
- › Medidas hueco (mm): 590 x 560 x 550

PNC	944 187 916	EAN	7332543510177
Familia	Multifunción	Clase	Clase A+
Temperaturas	30°C - 300°C	Panel	Display LED
Mandos	Escamoteables	Capacidad útil (L)	71

Etiqueta energética



Hornos Multifunción



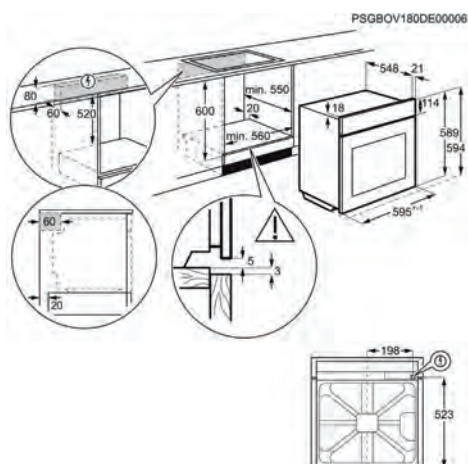
Horno BEK435120W

- › Resultados a la altura de tus expectativas – SurroundCook, cocinado uniforme en cada plato
- › Anillo térmico adicional, cocina en varios niveles a la vez con el mejor resultado* – No dejes que nada se quede sin cocinar o se pase de punto de cocción
- › Panel de control con temporizador, controla el proceso de cocción – Comprueba el proceso de cocción de cada plato directamente en la pantalla del panel de control táctil
- › Ventilador XXL, cocina de manera uniforme y eficiente – El aire caliente circula uniformemente por toda la cavidad del horno

- › Carril telescópico en 1 nivel
- › Rejillas Easy Entry
- › Medidas (mm): 594 x 595 x 567
- › Luces: 1, Cenital
- › Puerta con 3 cristales
- › halógena
- › Medidas hueco (mm): 590 x 560 x 550

PNC	944 188 088	EAN	7332543564071
Familia	Multifunción	Clase	Clase A+
Temperaturas	50°C - 275°C	Panel	Display LED
Mandos	Escamoteables	Capacidad útil (L)	71

Etiqueta energética



Horno BEE435111M

- › Resultados a la altura de tus expectativas – SurroundCook, cocinado uniforme en cada plato
- › Ventilador XXL, cocina de manera uniforme y eficiente – El aire caliente circula uniformemente por toda la cavidad del horno
- › Pantalla LCD con temporizador, controla el tiempo de cocción – Comprueba la cocción de cada plato directamente desde la pantalla del panel de control táctil
- › Bandeja XL, hornea remesas más grandes – Un 20% más grande para hornear más cantidad sin perder la calidad

- › Carril telescópico en 1 nivel
- › Luces: 1, Posterior lateral halógena
- › Medidas hueco (mm): 600 x 560 x 550
- › Puerta con 2 cristales
- › Medidas (mm): 594 x 594 x 568

PNC	949 496 100	EAN	7332543586042
Familia	Multifunción	Clase	Clase A+
Temperaturas	50°C - 275°C	Panel	Display LED
Mandos	Escamoteables	Capacidad útil (L)	72

Etiqueta energética



Hornos Multifunción



Horno BES331111M

- › Resultados a la altura de tus expectativas – SurroundCook, cocinado uniforme en cada plato
- › Anillo térmico adicional, cocina en varios niveles a la vez con el mejor resultado* – No dejes que nada se quede sin cocinar o se pase de punto de cocción
- › Sistema AquaClean, limpieza natural con vapor – La humedad del interior de la cavidad del horno genera vapor para suavizar la grasa residual más resistente
- › Pantalla LCD con temporizador, controla el tiempo de cocción – Comprueba la cocción de cada plato directamente desde la pantalla del panel de control táctil

- › Carril telescópico en 1 nivel
- › Luces: 1, Posterior lateral halógena
- › Medidas hueco (mm): 600 x 560 x 550
- › Puerta con 2 cristales
- › Medidas (mm): 589 x 594 x 569

PNC	949 496 150	EAN	7332543623938
Familia	Multifunción	Clase	Clase A
Temperaturas	50°C - 275°C	Panel	Display LED
Mandos	Escamoteables	Capacidad útil (L)	72

Etiqueta energética

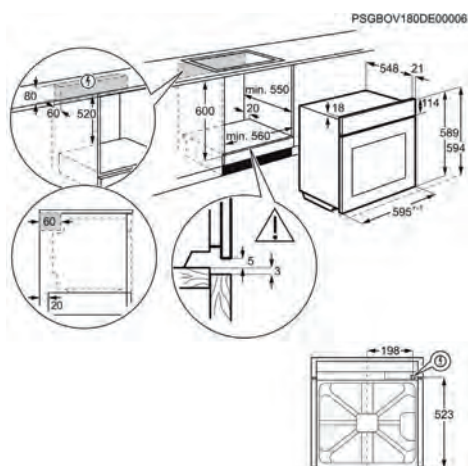


Tabla Hornos



	AEG Horno BSE999330M	AEG Horno BSE782380B	AEG Horno BSE782380M	AEG Horno BSE572360M
PNC	944 188 304	944 188 683	944 188 676	949 494 805
EAN	7332543679270	7332543842070	7332543841677	7332543842933
Familia	SteamPro	SteamBoost	SteamBoost	SteamCrisp
Clase	Clase A++	Clase A++	Clase A++	Clase A+
Temperaturas	30°C - 230°C	30°C - 230°C	30°C - 230°C	30°C - 300°C
Panel	Mando Mastery con conectividad	Display táctil Excite	Display táctil Excite	Display LED Explore
Mandos	Mando Mastery	Táctiles	Táctiles	Escamoteables
Capacidad útil (L)	70	70	70	72
Potencia máxima (W)	3500	3500	3500	3380
Máx. Potencia grill (W)	2300	2300	2300	2300
Color	Inox antihuellas	Negro	Inox antihuellas	Inox antihuellas
Funciones de cocción	Gratinar, Calor inferior, Horneado de pan, Cocción convencional / tradicional, Descongelar, Leudar masas, Desecar alimentos, Congelados, 100% vapor (Solo vapor), Gratinar, Alto nivel de humedad, Bajo nivel de humedad, Nivel de humedad medio, Mantener caliente, Turbo + Horneado sin extraer la humedad, Función Pizza, Calentar platos, Conservar alimentos, Cocción lenta, Cocción al vacío, Regenerar con vapor, Steamify, Turbo, Grill Turbo, Función Yogur	Gratinar, Calor inferior, Horneado de pan, Cocción convencional / tradicional, Descongelar, Leudar masas, Desecar alimentos, Congelados, 100% vapor (Solo vapor), Gratinar, Alto nivel de humedad, Bajo nivel de humedad, Mantener caliente, Turbo + Horneado sin extraer la humedad, Función Pizza, Calentar platos, Conservar alimentos, Cocción lenta, Regenerar con vapor, Steamify, Turbo, Grill Turbo	Gratinar, Calor inferior, Horneado de pan, Cocción convencional / tradicional, Descongelar, Leudar masas, Desecar alimentos, Congelados, 100% vapor (Solo vapor), Gratinar, Alto nivel de humedad, Bajo nivel de humedad, Mantener caliente, Turbo + Horneado sin extraer la humedad, Función Pizza, Calentar platos, Conservar alimentos, Cocción lenta, Regenerar con vapor, Steamify, Turbo, Grill Turbo	Calor inferior, Cocción convencional / tradicional, Congelados, Gratinar, Bajo nivel de humedad, Turbo + Horneado sin extraer la humedad, Función Pizza, Turbo, Grill Turbo
Serie	9000	8000	8000	7000
Tipo	Homo multifunción	Homo multifunción	Homo multifunción	Homo multifunción
Índice de eficiencia energética	61.9	61.9	61.9	81.2
Consumo energético en modo estándar (kWh/ciclo)	0.99	1.09	1.09	0.93
Consumo energético en circulación forzada (kWh/ciclo)	0.52	0.52	0.52	0.69
Tipo de cavidad	Grande	Grande	Grande	Grande
Número de cavidades	1	1	1	1
Fuente de energía	Eléctrico	Eléctrico	Eléctrico	Eléctrico
Conectividad	Sí	Sin conectividad	Sin conectividad	Sí
Cámara de visión remota	Sí	No	No	No
Recetas cocción al vacío	Sí	No	No	No
VarioGuide	Sí	Sí	Sí	Sí
Memorización de programas	Sí	Sí	Sí	No
Recetas o programas automáticos	Sí	Sí	Sí	Sí
Sonda Térmica	Sí	Sí	Sí	Sí
Nivel de ruido dB(A)	53	53	53	44
Limpeza	Vapor	Vapor	Vapor	Pirólítica
Alto (mm)	594	594	594	594
Ancho (mm)	595	595	595	596
Fondo (mm)	567	567	567	568
Accesorios incluidos	1 Carril TR1LFSTV, Kit para la comprobación de la dureza del agua	1 Carril TR1LFSTV, Kit para la comprobación de la dureza del agua	1 Carril TR1LFSTV, Kit para la comprobación de la dureza del agua	1 Carril TR1LV
Alto hueco (mm)	590	590	590	600
Ancho hueco (mm)	560	560	560	560
Fondo hueco (mm)	550	550	550	550
Voltaje (V):	230	230	230	220-240
Frecuencia (Hz)	50	50	50	50 / 60
Etiqueta energética				

Tabla Hornos



	AEG Horno BSE577321M	AEG Horno BSE576321M	AEG Horno BPE555320M	AEG Horno BPS351120M
PNC	949 494 700	949 494 005	944 188 141	944 187 968
EAN	7332543586011	7332543586004	7332543565344	7332543530472
Familia	SteamCrisp	SteamCrisp	SteamBake	SteamBake
Clase	Clase A+	Clase A	Clase A+	Clase A+
Temperaturas	30°C - 300°C	50°C - 275°C	30°C - 300°C	30°C - 300°C
Panel	Display LED	Display LED	Display LED	Display LED
Mandos	Escamoteables	Escamoteables	Escamoteables	Escamoteables
Capacidad útil (L)	72	72	71	71
Potencia máxima (W)	3380	3380	3500	3500
Máx. Potencia grill (W)	2300	2300	2300	2300
Color	Inox antihuellas	Inox antihuellas	Inox antihuellas	Inox antihuellas
Funciones de cocción	Calor inferior, Cocción convencional / tradicional, Descongelar, Calentamiento rápido, Turbo + Homeado sin extraer la humedad, Función Pizza, Turbo + PlusSteam, Turbo, Grill Turbo	Calor inferior, Cocción convencional / tradicional, Grill rápido, Luz interior, Turbo + Homeado sin extraer la humedad, Función Pizza, Turbo + PlusSteam, Turbo, Grill Turbo	Calor inferior, Cocción convencional / tradicional, Descongelar, Calentamiento rápido, Gratinar, Turbo + Homeado sin extraer la humedad, Función Pizza, Limpieza pirolítica, Turbo, Turbo Plus, Grill Turbo	Calor inferior, Descongelar, Gratinar, Luz interior, Turbo + Homeado sin extraer la humedad, Función Pizza, Limpieza pirolítica, Calor superior e inferior, Turbo Plus, Grill Turbo
Serie	7000	7000	6000	6000
Tipo	Horno multifunción	Horno multifunción	Horno multifunción	Horno multifunción
Índice de eficiencia energética	81.2	95.3	81.2	81.2
Consumo energético en modo estándar (kWh/ciclo)	0.93	0.93	1.09	1.09
Consumo energético en circulación forzada (kWh/ciclo)	0.69	0.81	0.69	0.69
Tipo de cavidad	Grande	Grande	Grande	Grande
Número de cavidades	1	1	1	1
Fuente de energía	Eléctrico	Eléctrico	Eléctrico	Eléctrico
Conectividad	Sin conectividad	Sin conectividad	Sin conectividad	Sin conectividad
Cámara de visión remota	No	No	No	No
Recetas cocción al vacío	No	No	No	No
VarioGuide	No	No	No	No
Memorización de programas	No	No	No	No
Recetas o programas automáticos	No	No	No	No
Sonda Térmica	Sí	Sí	No	No
Nivel de ruido dB(A)	44	44	48	48
Limpieza	Pirolítica	Esmalte de fácil limpieza	Pirolítica	Pirolítica
Alto (mm)	594	594	594	594
Ancho (mm)	596	596	595	595
Fondo (mm)	568	568	567	567
Accesorios incluidos	1 Carril TR1LV	1 Carril TR1LV	1 Carril TR1LV	1 Carril TR1LV
Alto hueco (mm)	600	600	590	590
Ancho hueco (mm)	560	560	560	560
Fondo hueco (mm)	550	550	550	550
Voltaje (V):	220-240	220-240	230	230
Frecuencia (Hz)	50 / 60	50 / 60	50	50
Etiqueta energética				

Tabla Hornos



	AEG Homo BEE455120M	AEG Homo BPE742380M	AEG Homo BPE642120M	AEG Homo BPE546360M
PNC	944 188 084	944 188 629	944 187 920	944 188 666
EAN	7332543564033	7332543832002	7332543510566	7332543841325
Familia	SteamBake	Multifunción	Multifunción	Multifunción
Clase	Clase A+	Clase A++	Clase A+	Clase A+
Temperaturas	50°C - 275°C	30°C - 300°C	30°C - 300°C	30°C - 300°C
Panel	Display LED	Display táctil Excite	Display LCD	Display LED Explore
Mandos	Escamoteables	Táctiles	Táctiles	Escamoteables
Capacidad útil (L)	71	71	71	71
Potencia máxima (W)	3500	3500	3500	3500
Máx. Potencia grill (W)	2950	2300	2300	2300
Color	Inox antihuellas	Inox antihuellas	Inox antihuellas	Inox antihuellas
Funciones de cocción	Calor inferior, Cocción convencional / tradicional, Descongelar, Grill rápido, Gratinar, Luz interior, Función Pizza, Turbo, Turbo Plus, Grill Turbo	Gratinar, Calor inferior, Homeado de pan, Cocción convencional / tradicional, Descongelar, Leudar masas, Congelados, Gratinar, Mantener caliente, Turbo + Homeado sin extraer la humedad, Función Pizza, Calentar platos, Conservar alimentos, Cocción lenta, Turbo, Grill Turbo	Calor inferior, Homeado de pan, Cocción convencional / tradicional, Descongelar, Congelados, Gratinar, Mantener caliente, Turbo + Homeado sin extraer la humedad, Función Pizza, Cocción lenta, Turbo, Grill Turbo	Cocción convencional / tradicional, Descongelar, Congelados, Gratinar, Turbo + Homeado sin extraer la humedad, Función Pizza, Turbo, Grill Turbo, Calor inferior
Serie	6000	8000	7000	7000
Tipo	Homo multifunción	Homo multifunción	Homo multifunción	Homo multifunción
Índice de eficiencia energética	81.2	61.2	81.2	81.2
Consumo energético en modo estándar (kWh/ciclo)	0.99	1.09	1.09	1.09
Consumo energético en circulación forzada (kWh/ciclo)	0.69	0.52	0.69	0.69
Tipo de cavidad	Grande	Grande	Grande	Grande
Número de cavidades	1	1	1	1
Fuente de energía	Eléctrico	Eléctrico	Eléctrico	Eléctrico
Conectividad	Sin conectividad	Sin conectividad	Sin conectividad	Sin conectividad
Cámara de visión remota	No	No	No	No
Recetas cocción al vacío	No	No	No	No
VarioGuide	No	Sí	No	Sí
Memorización de programas	No	Sí	Sí	No
Recetas o programas automáticos	No	Sí	Sí	Sí
Sonda Térmica	No	Sí	Sí	Sí
Nivel de ruido dB(A)	47	48	48	48
Limpieza	AquaClean	Pirolítica	Pirolítica	Pirolítica
Alto (mm)	594	594	594	594
Ancho (mm)	595	595	595	595
Fondo (mm)	567	567	567	567
Accesorios incluidos	1 Carril TR1LV	1 Carril TR1LV	1 Carril TR1LV	1 Carril TR1LV
Alto hueco (mm)	590	590	590	590
Ancho hueco (mm)	560	560	560	560
Fondo hueco (mm)	550	550	550	550
Voltaje (V):	230	230	230	230
Frecuencia (Hz)	50	50	50	50
Etiqueta energética				

Tabla Hornos



	AEG Horno KEK452910M	AEG Horno BPS535160W	AEG Horno BPE535160B	AEG Horno BPE53512YM
PNC	947 727 362	944 188 668	944 188 689	944 188 252
EAN	7332543742172	7332543841349	7332543841363	7332543723249
Familia	Multifunción	Multifunción	Multifunción	Multifunción
Clase	Clase A+	Clase A+	Clase A+	Clase A+
Temperaturas	30°C - 260°C	30°C - 300°C	30°C - 300°C	30°C - 300°C
Panel	Display LED	Display LED Explore	Display LED Explore	Display LED
Mandos	Escamoteables	Escamoteables	Escamoteables	Escamoteables
Capacidad útil (L)	85	71	71	71
Potencia máxima (W)	3100	3500	3500	3500
Máx. Potencia grill (W)	2900	2300	2300	2300
Color	Inox antihuellas	Blanco	Negro	Inox antihuellas
Funciones de cocción	Calor inferior, Cocción convencional / tradicional, Descongelar, Turbo, Grill rápido, Turbo + Homeado sin extraer la humedad, Función Pizza, Turbo, Grill Turbo	Cocción convencional / tradicional, Descongelar, Congelados, Gratinar, Turbo + Homeado sin extraer la humedad, Función Pizza, Turbo, Grill Turbo, Calor inferior	Cocción convencional / tradicional, Descongelar, Congelados, Gratinar, Turbo + Homeado sin extraer la humedad, Función Pizza, Turbo, Grill Turbo, Calor inferior	Calor inferior, Cocción convencional / tradicional, Descongelar, Calentamiento rápido, Gratinar, Turbo + Homeado sin extraer la humedad, Función Pizza, Limpieza pirolítica, Turbo, Grill Turbo
Serie		6000	6000	6000
Tipo	Horno multifunción	Horno multifunción	Horno multifunción	Horno multifunción
Índice de eficiencia energética	81.3	81.2	81.2	81.2
Consumo energético en modo estándar (kWh/ciclo)	1.19	1.09	1.09	1.09
Consumo energético en circulación forzada (kWh/ciclo)	0.74	0.69	0.69	0.69
Tipo de cavidad	Grande	Grande	Grande	Grande
Número de cavidades	1	1	1	1
Fuente de energía	Eléctrico	Eléctrico	Eléctrico	Eléctrico
Conectividad	Sin conectividad	Sin conectividad	Sin conectividad	Sin conectividad
Cámara de visión remota	No	No	No	No
Recetas cocción al vacío	No	No	No	No
VarioGuide	No	Sí	Sí	No
Memorización de programas	No	No	No	No
Recetas o programas automáticos	No	Sí	Sí	No
Sonda Térmica	Sí	No	No	No
Nivel de ruido dB(A)	52	48	48	48
Limpieza	Aqua Clean	Pirolítica	Pirolítica	Pirolítica
Alto (mm)	475	594	594	594
Ancho (mm)	896	595	595	595
Fondo (mm)	577	567	567	567
Accesorios incluidos	1 Carril TR1L	1 Carril TR1LV	1 Carril TR1LV	1 Carril TR1LV
Alto hueco (mm)	469	590	590	590
Ancho hueco (mm)	860	560	560	560
Fondo hueco (mm)	560	550	550	550
Voltaje (V):	220-240	230	230	230
Frecuencia (Hz)	50-60	50	50	50
Etiqueta energética				

Tabla Hornos



	AEG Horno BPS331120M	AEG Horno BEK435120W	AEG Horno BEE435111M	AEG Horno BES331111M
PNC	944 187 916	944 188 088	949 496 100	949 496 150
EAN	7332543510177	7332543564071	7332543586042	7332543623938
Familia	Multifunción	Multifunción	Multifunción	Multifunción
Clase	Clase A+	Clase A+	Clase A+	Clase A
Temperaturas	30°C - 300°C	50°C - 275°C	50°C - 275°C	50°C - 275°C
Panel	Display LED	Display LED	Display LED	Display LED
Mandos	Escamoteables	Escamoteables	Escamoteables	Escamoteables
Capacidad útil (L)	71	71	72	72
Potencia máxima (W)	3500	3000	2780	2780
Máx. Potencia grill (W)	2300	2950	2700	2700
Color	Inox antihuellas	Blanco	Inox antihuellas	Inox antihuellas
Funciones de cocción	Calor inferior, Cocción convencional / tradicional, Descongelar, Gratinar, Luz interior, Turbo + Homeado sin extraer la humedad, Función Pizza, Limpieza pirolítica, Turbo, Grill Turbo	Descongelar, Gratinar, Luz interior, Turbo + Homeado sin extraer la humedad, Función Pizza, Turbo, Grill Turbo, Calor inferior, Cocción convencional / tradicional	Calor inferior, Cocción convencional / tradicional, Grill rápido, Gratinar, Turbo + Homeado sin extraer la humedad, Función Pizza, Calor superior, Turbo, Grill Turbo	Calor inferior, Cocción convencional / tradicional, Descongelar, Grill rápido, Luz interior, Turbo + Homeado sin extraer la humedad, Función Pizza, Turbo
Serie	6000	6000	6000	6000
Tipo	Homo multifunción	Homo multifunción	Homo multifunción	Homo multifunción
Índice de eficiencia energética	81.2	81.2	81.2	95.3
Consumo energético en modo estándar (kWh/ciclo)	1.09	0.99	0.93	0.93
Consumo energético en circulación forzada (kWh/ciclo)	0.69	0.69	0.69	0.81
Tipo de cavidad	Grande	Grande	Grande	Grande
Número de cavidades	1	1	1	1
Fuente de energía	Eléctrico	Eléctrico	Eléctrico	Eléctrico
Conectividad	Sin conectividad	Sin conectividad	Sin conectividad	Sin conectividad
Cámara de visión remota	No	No	No	No
Recetas cocción al vacío	No	No	No	No
VarioGuide	No	No	No	No
Memorización de programas	No	No	No	No
Recetas o programas automáticos	No	No	No	No
Sonda Térmica	No	No	No	No
Nivel de ruido dB(A)	48	47	43	43
Limpieza	Pirolítica	Esmalte de fácil limpieza	AquaClean	AquaClean
Alto (mm)	594	594	594	589
Ancho (mm)	595	595	594	594
Fondo (mm)	567	567	568	569
Accesorios incluidos	1 Carril TR1LV	1 Carril TR1LV	1 Carril TR1LV	1 Carril TR1LV
Alto hueco (mm)	590	590	600	600
Ancho hueco (mm)	560	560	560	560
Fondo hueco (mm)	550	550	550	550
Voltaje (V):	230	230	220-240	220-240
Frecuencia (Hz)	50	50	50 / 60	50 / 60
Etiqueta energética				



COMPACTOS

Nuestros electrodomésticos compactos aportan perfección y resultados óptimos. Todas las prestaciones y la máxima versatilidad en un tamaño reducido para que diseñes tu cocina ideal.





Hornos y Microondas Compactos

KSE998290M

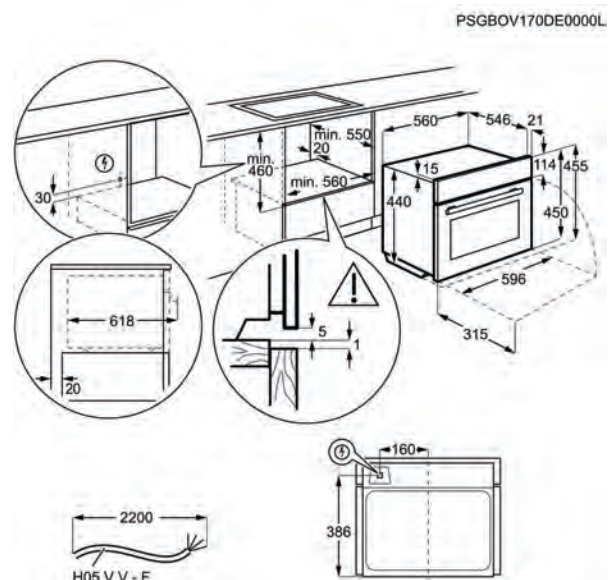
HERO

- > **Resultados profesionales sin salir de tu cocina** – Hornea, cocina al vapor o incluso al vacío
- > **Steamify®, el vapor que necesitas, automáticamente** – Ajuste automático de las funciones de cocción a vapor
- > **Función de cocción al vacío, textura y sabor únicos** – El poder de cocinar como un chef profesional en la comodidad de tu hogar
- > **Horno conectado que se adapta a tus necesidades** – Un asistente personal para disfrutar de las ventajas de la cocina conectada
- > **Sonda Térmica, control absoluto del punto de cocción** – Disfruta siempre de aquellos resultados extraordinarios que deseas
- > **Mando Mastery, selecciona todos los ajustes con un único mando intuitivo** – Navega por el menú y selecciona las funciones de cocción a través de este fantástico display a color

- > Limpieza: Vapor
- > Sonda Térmica
- > Puerta con 4 cristales
- > SoftClosing - cierre suave de la puerta
- > Rejillas Easy Entry
- > Luces: 1, Cenital halógena
- > Medidas (mm): 455 x 595 x 567
- > Medidas hueco (mm): 450 x 560 x 550

PNC	944 066 841	EAN	7332543773954
Familia	SteamPro	Clase	Clase A++
Temperaturas	30°C - 230°C	Panel	Mando Mastery con conectividad
Mandos	Mando Mastery	Capacidad útil (L)	43
Potencia máxima (W)	3000	Máx. Potencia grill (W)	1900
Color	Inox antihuellas	Funciones de cocción	Calor inferior, Horneado de pan, Dorar al gratén, Descongelar, Congelados, 100% vapor (Solo vapor), Gratinar, Cocción con alto nivel de humedad, Cocción con bajo nivel de humedad, Cocción con nivel de humedad medio, Mantener caliente, Cocción a baja temperatura, Turbo + Horneado sin extraer la humedad, Función Pizza, Calentar platos, Conservar alimentos, Cocción al vacío, Regenerar con vapor, Calor superior, Turbo, Grill Turbo, Función Yogur, Leudar masas, Desecar alimentos, Grill rápido

Etiqueta energética



Hornos y Microondas Compactos

Horno compacto KMK761080B

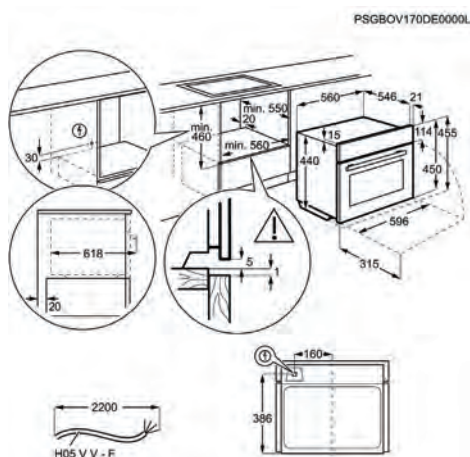
NUEVO | DISPONIBLE DESDE 1 JUNIO 22



- > Todo el sabor en la mitad de tiempo – La manera más rápida para conseguir los mejores resultados
- > Consigue los mejores resultados con la precisión de un horno y la rapidez de un microondas gracias a las función Fast Cooking – Cocción rápida, acabado crujiente
- > Olvidate de esperar a que tu horno se caliente. – Menos tiempo de precalentamiento para que cocines más rápido y consigas los mejores resultados
- > Cocina de forma intuitiva gracias al display táctil – Explora el menú de funciones con la pantalla táctil a color

- > Puerta con 4 cristales
- > Rejillas Easy Entry
- > Luces: 1, Cenital halógena
- > Medidas (mm): 455 x 595 x 567
- > Medidas hueco (mm): 450 x 560 x 550

PNC	944 066 996	EAN	7332543840052
Familia	Multifunción	Clase	.
Temperaturas	30°C - 230°C	Panel	Display táctil Excite
Mandos	Táctiles	Capacidad útil (L)	43



Horno compacto KPE742280M

NUEVO | DISPONIBLE DESDE 1 SEPTIEMBRE 22

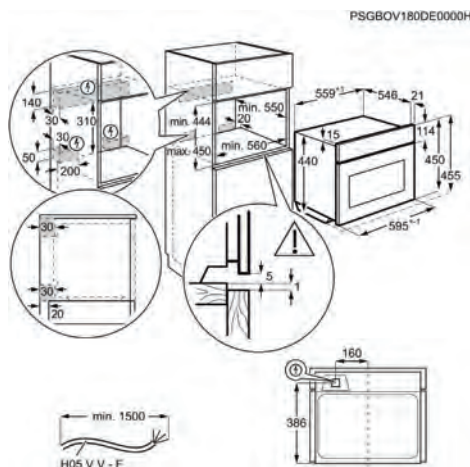
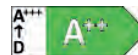


- > Cocción asistida, resultados perfectos sin esfuerzo – Los hornos con cocción asistida están diseñados para ofrecer siempre resultados perfectos
- > Cocción asistida: disfruta siempre del mejor sabor – La Cocción asistida ajusta el programa adecuado para cada ingrediente.
- > Sonda Térmica, control absoluto del punto de cocción – Disfruta siempre de aquellos resultados extraordinarios que deseas
- > Cocina de forma intuitiva gracias al display táctil – Explora el menú de funciones con la pantalla táctil a color

- > Limpieza: Piroclítica
- > Sonda Térmica
- > Puerta con 4 cristales
- > SoftClosing - cierre suave de la puerta
- > Rejillas Easy Entry
- > Luces: 1, Cenital halógena
- > Medidas (mm): 455 x 595 x 567
- > Medidas hueco (mm): 450 x 560 x 550

PNC	944 004 940	EAN	7332543842162
Familia	Multifunción	Clase	Clase A++
Temperaturas	30°C - 300°C	Panel	Display táctil Excite
Mandos	Táctiles	Capacidad útil (L)	43

Etiqueta energética



Hornos y Microondas Compactos

Horno compacto KEE542020M

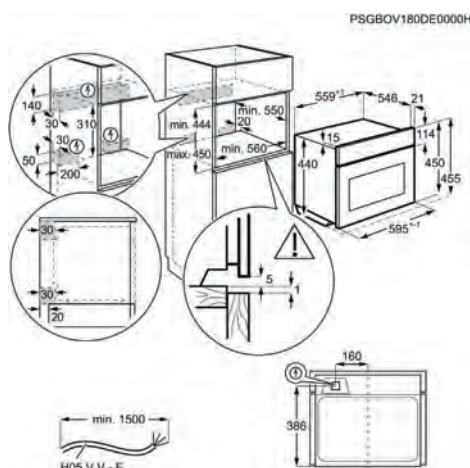
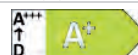


- > Horno SenseCook®, recetas siempre a tu gusto – Gracias al control del punto de cocción, tus recetas más perfectas que nunca
- > Sonda Térmica, control absoluto del punto de cocción – Disfruta siempre de aquellos resultados extraordinarios que deseas
- > Pantalla LCD, mayor claridad y precisión – Control preciso del proceso de cocción, no te conformes con menos
- > Ventilador XXL, cocina de manera uniforme y eficiente – El aire caliente circula uniformemente por toda la cavidad del horno

- > Sonda Térmica
- > Puerta con 3 cristales
- > SoftClosing - cierre suave de la puerta
- > Rejillas Easy Entry
- > Luces: 1, Cenital halógena
- > Medidas (mm): 455 x 595 x 567
- > Medidas hueco (mm): 450 x 560 x 550

PNC	944 066 473	EAN	7332543530236
Familia	Multifunción	Clase	Clase A+
Temperaturas	30°C - 300°C	Panel	Display LED
Mandos	Escamoteables	Capacidad útil (L)	43

Etiqueta energética



Horno compacto KME721880M

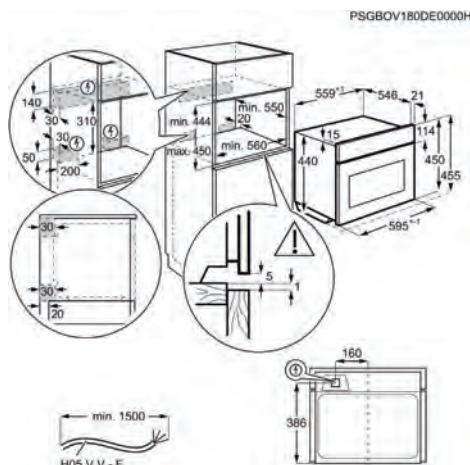
NUEVO | DISPONIBLE DESDE 1 JUNIO 22



- > Microondas con función microondas y grill, resultado perfectos – Descongela, calienta y añade el toque final crujiente que te gusta tanto
- > Resultados consistentes, calor uniforme – Plato giratorio XL, cocina y calienta rápida y fácilmente
- > Cocina, calienta o descongela – Programas automáticos para facilitarte el cocinado
- > Cocina de forma intuitiva gracias al display táctil – Explora el menú de funciones con la pantalla táctil a color
- > Capacidad XL – Con una capacidad de hasta 42L podrás cocinar para toda la familia

- > Puerta con 3 cristales
- > Luces: 1, Cenital halógena
- > Medidas (mm): 455 x 595 x 567
- > Medidas hueco (mm): 450 x 560 x 550

PNC	944 004 946	EAN	7332543844937
Familia	Multifunción	Clase	.
Temperaturas	-	Panel	Display táctil Excite
Mandos	Táctiles	Capacidad útil (L)	42



Hornos y Microondas Compactos

Horno compacto KMK721880B

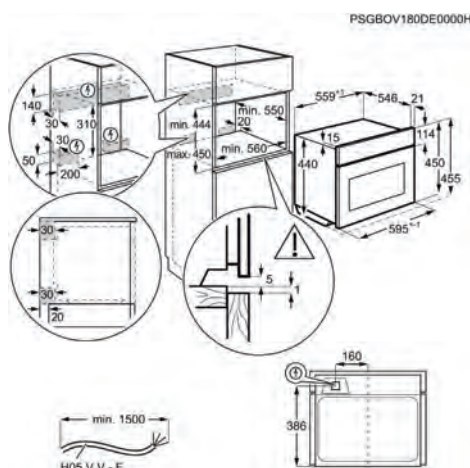
NUEVO | DISPONIBLE DESDE 6 JUNIO 22



- > Microondas con función microondas y grill, resultado perfectos – Descongela, calienta y añade el toque final crujiente que te gusta tanto
- > Resultados consistentes, calor uniforme – Plato giratorio XL, cocina y calienta rápida y fácilmente
- > Cocina, calienta o descongela – Programas automáticos para facilitarte el cocinado
- > Cocina de forma intuitiva gracias al display táctil – Explora el menú de funciones con la pantalla táctil a color
- > Capacidad XL – Con una capacidad de hasta 42L podrás cocinar para toda la familia

- > Puerta con 3 cristales
- > Luces: 1, Cenital halógena
- > Medidas (mm): 455 x 595 x 567
- > Medidas hueco (mm): 450 x 560 x 550

PNC	944 004 921	EAN	7332543841745
Familia	Multifunción	Clase	.
Temperaturas	-	Panel	Display táctil Excite
Mandos	Táctiles	Capacidad útil (L)	42



Microondas KMR721000B

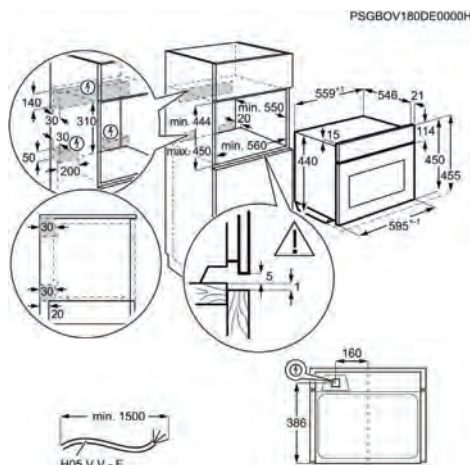
DISPONIBLE HASTA 30 JUNIO 22



- > Microondas con función microondas y grill, resultado perfectos – Descongela, calienta y añade el toque final crujiente que te gusta tanto
- > Horno compacto con función microondas, ahorra espacio sin renunciar a nada – Te permite cocinar, gratinar y recalentar a la perfección
- > Grill de alta potencia, una forma rápida de dorar y gratinar – Tarda menos tiempo en tostar, dorar o gratinar cualquier receta
- > Pantalla LCD grande y asistente de recetas, resultados de calidad y facilidad de uso – Tus recetas más gourmet que nunca gracias al ajuste automático las propiedades de cocinado

- > Puerta con 3 cristales
- > Rejillas Easy Entry
- > Luces: 1, Cenital halógena
- > Medidas (mm): 455 x 595 x 567
- > Medidas hueco (mm): 450 x 560 x 550

PNC	944 066 486	EAN	7332543543960
Familia	Multifunción	Clase	.
Temperaturas	30°C - 230°C	Panel	Display LCD
Mandos	Táctiles	Capacidad útil (L)	46



Hornos y Microondas Compactos

Horno compacto KMK721880W

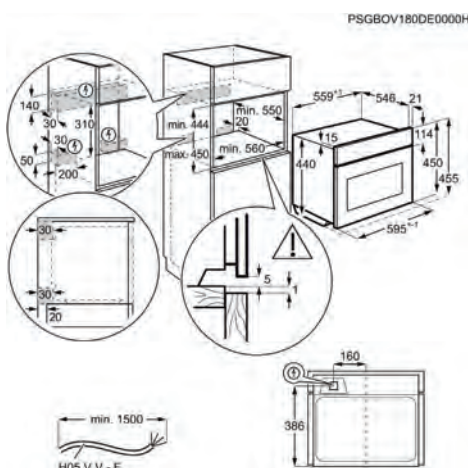
NUEVO | DISPONIBLE DESDE 1 JUNIO 22



- Microondas con función microondas y grill, resultado perfectos – Descongela, calienta y añade el toque final crujiente que te gusta tanto
- Resultados consistentes, calor uniforme – Plato giratorio XL, cocina y calienta rápida y fácilmente
- Cocina, calienta o descongela – Programas automáticos para facilitarte el cocinado
- Cocina de forma intuitiva gracias al display táctil – Explora el menú de funciones con la pantalla táctil a color
- Capacidad XL – Con una capacidad de hasta 42L podrás cocinar para toda la familia

- Puerta con 3 cristales
- Medidas (mm): 455 x 595 x 567
- Luces: 1, Cenital
- Medidas hueco (mm): 450 x 560 x 550
- halógena

PNC	944 004 927	EAN	7332543842803
Familia	Multifunción	Clase	.
Temperaturas	-	Panel	Display táctil Excite
Mandos	Táctiles	Capacidad útil (L)	42



Microondas KMK721000W

DISPONIBLE HASTA 30 JUNIO 22



- Microondas con función microondas y grill, resultado perfectos – Descongela, calienta y añade el toque final crujiente que te gusta tanto
- Horno compacto con función microondas, ahorra espacio sin renunciar a nada – Te permite cocinar, gratinar y recalentar a la perfección
- Grill de alta potencia, una forma rápida de dorar y gratinar – Tarda menos tiempo en tostar, dorar o gratinar cualquier receta
- Pantalla LCD grande y asistente de recetas, resultados de calidad y facilidad de uso – Tus recetas más gourmet que nunca gracias al ajuste automático las propiedades de cocinado

- Puerta con 3 cristales
- Medidas (mm): 455 x 595 x 567
- Luces: 1, Cenital
- Medidas hueco (mm): 450 x 560 x 550
- halógena

PNC	944 066 498	EAN	7332543555499
Familia	Multifunción	Clase	.
Temperaturas	30°C - 230°C	Panel	Display LCD
Mandos	Táctiles	Capacidad útil (L)	46

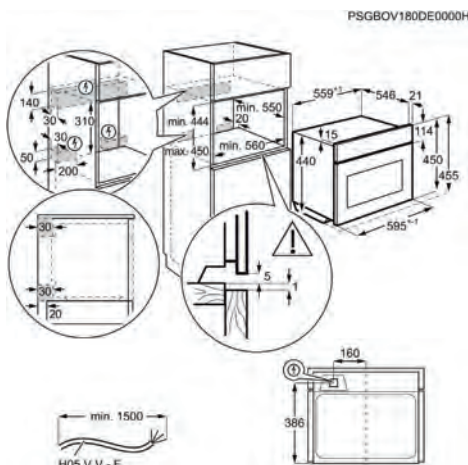


Tabla Hornos y Microondas Compactos



	AEG Horno compacto KSE998290M	AEG Horno compacto KMK761080B	AEG Horno compacto KPE742280M	AEG Horno compacto KEE542020M
PNC	944 066 841	944 066 996	944 004 940	944 066 473
EAN	7332543773954	7332543840052	7332543842162	7332543530236
Familia	SteamPro	Multifunción	Multifunción	Multifunción
Clase	Clase A++	.	Clase A++	Clase A+
Temperaturas	30°C - 230°C	30°C - 230°C	30°C - 300°C	30°C - 300°C
Panel	Mando Mastery con conectividad	Display táctil Excite	Display táctil Excite	Display LED
Mandos	Mando Mastery	Táctiles	Táctiles	Escamoteables
Capacidad útil (L)	43	43	43	43
Potencia máxima (W)	3000	3000	3000	3000
Máx. Potencia grill (W)	1900	1900	1900	1900
Color	Inox antihuellas	Negro	Inox antihuellas	Inox antihuellas
Funciones de cocción	Calor inferior, Homeado de pan, Dorar al gratén, Descongelar, Congelados, 100% vapor (Solo vapor), Gratinar, Cocción con alto nivel de humedad, Cocción con bajo nivel de humedad, Cocción con nivel de humedad medio, Mantener caliente, Cocción a baja temperatura, Turbo + Homeado sin extraer la humedad, Función Pizza, Calentar platos, Conservar alimentos, Cocción al vacío, Regenerar con vapor, Calor superior, Turbo, Grill Turbo, Función Yogur, Leudar masas, Desechar alimentos, Grill rápido	Gratinar, Calor inferior, Homeado de pan, Cocción convencional + Microondas, Cocción convencional / tradicional, Descongelar + Microondas, Leudar masas, Desechar alimentos, Congelados, Grill + Microondas, Gratinar, Mantener caliente, Líquidos + Microondas, Microondas, Función Pizza, Calentar platos, Conservar alimentos, Recalentar + Microondas, Cocción lenta, Turbo, Turbo + Microondas, Grill Turbo, Grill Turbo + Microondas	Gratinar, Calor inferior, Homeado de pan, Cocción convencional / tradicional, Descongelar, Leudar masas, Congelados, Gratinar, Mantener caliente, Turbo + Homeado sin extraer la humedad, Función Pizza, Calentar platos, Conservar alimentos, Cocción lenta, Turbo, Grill Turbo	Calor inferior, Cocción convencional / tradicional, Descongelar, Gratinar, Mantener caliente, Luz interior, Turbo + Homeado sin extraer la humedad, Función Pizza, Turbo, Grill Turbo
Serie	9000	7000	8000	8000
Tipo	Homo multifunción	Homo multifunción	Homo multifunción	Homo multifunción
Índice de eficiencia energética	61.6		61.6	80.8
Consumo energético en modo estándar (kWh/ciclo)	0.89		0.89	0.89
Consumo energético en circulación forzada (kWh/ciclo)	0.45		0.45	0.59
Tipo de cavidad	Media	Media	Media	Media
Número de cavidades	1	1	1	1
Fuente de energía	Eléctrico	Eléctrico	Eléctrico	Eléctrico
Conectividad	Sin conectividad	Sin conectividad	Sin conectividad	Sin conectividad
Cámara de visión remota	No	No	No	No
Recetas cocción al vacío	Sí	No	No	No
VarioGuide	Sí	Sí	Sí	No
Memorización de programas	Sí	Sí	Sí	No
Recetas o programas automáticos	Sí	Sí	Sí	No
Sonda Térmica	Sí	No	Sí	Sí
Nivel de ruido dB(A)	52	52	48	48
Limpieza	Vapor	Esmalte de fácil limpieza	Pirolítica	Esmalte de fácil limpieza
Alto (mm)	455	455	455	455
Ancho (mm)	595	595	595	595
Fondo (mm)	567	567	567	567
Alto hueco (mm)	450	450	450	450
Ancho hueco (mm)	560	560	560	560
Fondo hueco (mm)	550	550	550	550
Voltaje (V):	220-240	220-240	220-240	220-240
Frecuencia (Hz)	50	50	50	50
Etiqueta energética				

Tabla Hornos y Microondas Compactos



	AEG Homo compacto KME721880M	AEG Homo compacto KMK721880B	AEG Microondas KMR721000B	AEG Homo compacto KMK721880W
PNC	944 004 946	944 004 921	944 066 486	944 004 927
EAN	7332543844937	7332543841745	7332543543960	7332543842803
Familia	Multifunción	Multifunción	Multifunción	Multifunción
Clase	-	-	-	-
Temperaturas	-	-	30°C - 230°C	-
Panel	Display táctil Excite	Display táctil Excite	Display LCD	Display táctil Excite
Mandos	Táctiles	Táctiles	Táctiles	Táctiles
Capacidad útil (L)	42	42	46	42
Potencia máxima (W)	2100	2100	1900	2100
Máx. Potencia grill (W)	1200	1200	1900	1200
Color	Inox antihuellas	Negro	Negro	Blanco
Funciones de cocción	Descongelar, Grill + Microondas, Gratinar, Luz interior, Líquidos + Microondas, Derretir, Microondas, Palomitas, Recalentar + Microondas	Descongelar, Grill + Microondas, Gratinar, Luz interior, Líquidos + Microondas, Derretir, Microondas, Palomitas, Recalentar + Microondas	Gratinar, Función microondas	Descongelar, Grill + Microondas, Gratinar, Luz interior, Líquidos + Microondas, Derretir, Microondas, Palomitas, Recalentar + Microondas
Serie	6000	6000	6000	6000
Tipo	Homo multifunción	Homo multifunción	Homo multifunción	Homo multifunción
Índice de eficiencia energética			0	
Consumo energético en modo estándar (kWh/ciclo)			0	
Consumo energético en circulación forzada (kWh/ciclo)			0	
Tipo de cavidad	Media	Media	Media	Media
Número de cavidades	1	1	1	1
Fuente de energía	Eléctrico	Eléctrico	Eléctrico	Eléctrico
Conectividad	Sin conectividad	Sin conectividad	Sin conectividad	Sin conectividad
Cámara de visión remota	No	No	No	No
Recetas cocción al vacío	No	No	No	No
VarioGuide	No	No	No	No
Memorización de programas	No	No	No	No
Recetas o programas automáticos	No	No	Sí	No
Sonda Térmica	No	No	No	No
Nivel de ruido dB(A)	52	52	52	52
Limpieza	Esmalte de fácil limpieza	Esmalte de fácil limpieza	Esmalte de fácil limpieza	Esmalte de fácil limpieza
Alto (mm)	455	455	455	455
Ancho (mm)	595	595	595	595
Fondo (mm)	567	567	567	567
Accesorios incluidos	Kit de cocción al grill, Plato giratorio pequeño	Kit de cocción al grill, Plato giratorio pequeño		Kit de cocción al grill, Plato giratorio pequeño
Alto hueco (mm)	450	450	450	450
Ancho hueco (mm)	560	560	560	560
Fondo hueco (mm)	550	550	550	550
Voltaje (V):	220-240	220-240	220-240	220-240
Frecuencia (Hz)	50	50	50	50

Tabla Hornos y Microondas Compactos



**AEG Microondas
KMK721000W**

PNC	944 066 498
EAN	7332543555499
Familia	Multifunción
Clase	.
Temperaturas	30°C - 230°C
Panel	Display LCD
Mandos	Táctiles
Capacidad útil (L)	46
Máx. Potencia grill (W)	1900
Color	Blanco
Funciones de cocción	Gratinar, Función microondas
Serie	6000
Tipo	Horno multifunción
Índice de eficiencia energética	0
Consumo energético en modo estándar (kWh/ciclo)	0
Consumo energético en circulación forzada (kWh/ciclo)	0
Tipo de cavidad	Media
Número de cavidades	1
Fuente de energía	Eléctrico
Conectividad	Sin conectividad
Cámara de visión remota	No
Recetas cocción al vacío	No
VarioGuide	No
Memorización de programas	No
Recetas o programas automáticos	Sí
Sonda Térmica	No
Limpieza	Esmalte de fácil limpieza
Alto (mm)	455
Ancho (mm)	595
Fondo (mm)	567
Alto hueco (mm)	450
Ancho hueco (mm)	560
Fondo hueco (mm)	550
Voltaje (V):	220-240
Frecuencia (Hz)	50

Cajones Calientaplatos

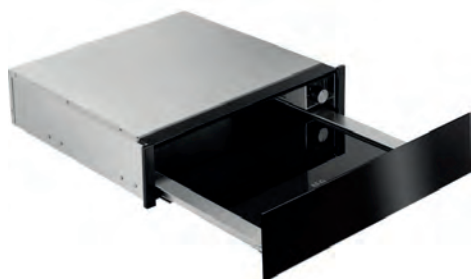
Cajón calientaplatos KDE911424B

NUEVO

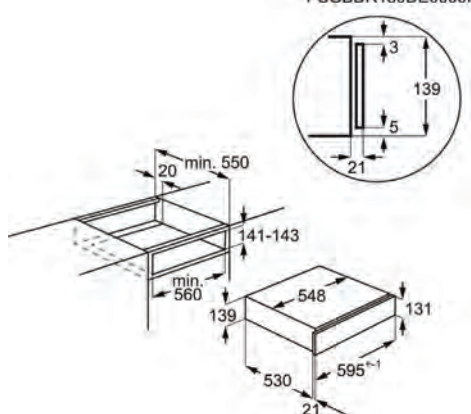
- › Cajón calientaplatos que además mantiene calientes los alimentos emplatados – Cajón térmico para mantener los platos servidos calientes
- › Ventilador de alto rendimiento, excelente circulación del calor – Distribuye el calor de manera uniforme por todo el interior del cajón
- › Función descongelar, ideal para los ingredientes más delicados – Suave y delicada para una descongelación óptima de cualquier ingrediente
- › Leudar masas – Perfecto para repostería de calidad profesional
- › Comodidad de uso, fácil acceso y perfecta estabilidad – Totalmente extraíble y con alfombrilla antideslizante

- › Capacidad máxima para 6 servicios
- › Temperaturas: 30-80°C
- › Circulación de aire caliente
- › Base interior de cristal

PNC	947 727 515	EAN	7332543836260
Tipo instalación	Integrable	Medidas (mm)	139x595x530
Color	Negro	Potencia total (W)	800
Tirador	Apertura Push	Funciones de control	Calientaplatos, Descongelación, Conservación del calor, Leudar masas



PSGBDR180DE0000I



Cajón calientaplatos KDE911424M

NUEVO

- › Cajón calientaplatos que además mantiene calientes los alimentos emplatados – Cajón térmico para mantener los platos servidos calientes
- › Ventilador de alto rendimiento, excelente circulación del calor – Distribuye el calor de manera uniforme por todo el interior del cajón
- › Función descongelar, ideal para los ingredientes más delicados – Suave y delicada para una descongelación óptima de cualquier ingrediente
- › Leudar masas – Perfecto para repostería de calidad profesional
- › Comodidad de uso, fácil acceso y perfecta estabilidad – Totalmente extraíble y con alfombrilla antideslizante

- › Acabado en acero inoxidable antihuellas
- › Temperaturas: 30-80°C
- › Base interior de cristal
- › Capacidad máxima para 6 servicios
- › Circulación de aire caliente

PNC	947 727 513	EAN	7332543836246
Tipo instalación	Integrable	Medidas (mm)	139x595x530
Color	Inox antihuellas	Potencia total (W)	800
Tirador	Apertura Push	Funciones de control	Calientaplatos, Descongelación, Conservación del calor, Leudar masas



PSGBDR180DE0000I

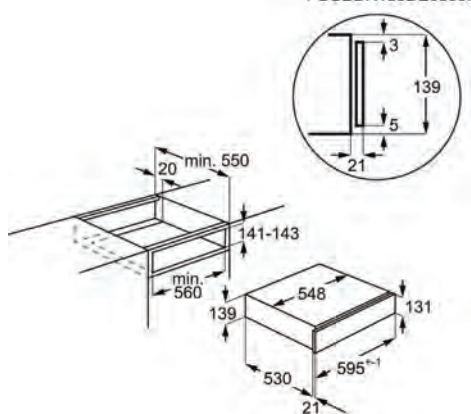


Tabla Cajones Calientaplatos



	AEG Cajón calientaplatos KDE911424B	AEG Cajón calientaplatos KDE911424M
PNC	947 727 515	947 727 513
EAN	7332543836260	7332543836246
Tipo instalación	Integrable	Integrable
Medidas (mm)	139x595x530	139x595x530
Color	Negro	Inox antihuellas
Potencia total (W)	800	800
Tirador	Apertura Push	Apertura Push
Funciones de control	Calientaplatos, Descongelación, Conservación del calor, Leudar masas	Calientaplatos, Descongelación, Conservación del calor, Leudar masas
Tipo de enchufe	Schuko	Schuko
Voltaje (V):	220-240	220-240
Frecuencia (Hz)	50 / 60	50 / 60

MICROONDAS

Consigue una perfecta integración en tu cocina gracias al cuidado diseño de nuestra gama de microondas. Es el complemento perfecto a nuestra gama de hornos a la hora de cocinar.



AEG

AEG

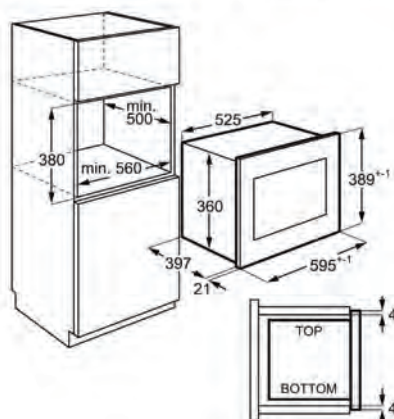
Microondas

Microondas MBE2657DEM



- › Microondas con función grill, resultados instantáneos – Emplata tus alimentos con elegancia directamente desde el microondas
- › Apertura electrónica, con solo tocar un botón – Acceso rápido y práctico al interior
- › 3 funciones favoritas, acceso instantáneo a programas personalizados – Ajustes de microondas a medida
- › Descongela los alimentos de forma rápida y eficaz – Preserva el sabor y la textura de cada ingrediente
- › Diseño elegante y limpieza rápida – Panel de control táctil de fácil mantenimiento

PSGBMC220DE00007



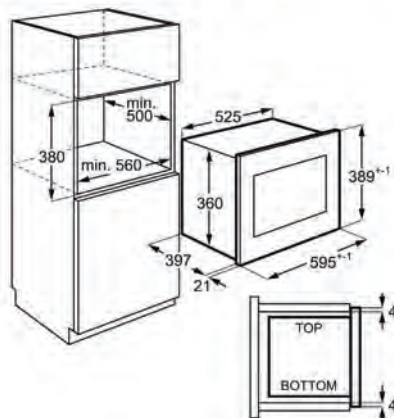
› Modos de cocción: Grill, Microondas, Microondas y grill	› Diámetro del plato: 325 mm	› Programas de descongelación por peso	
› Display: LED, Símbolos	› Plato con retorno a posición original	› Medidas (mm): 388 x 596 x 404	
› Grill de cuarzo	› Luz interior 25W, LED		
PNC	947 608 725	EAN	7332543631612
Tipo instalación	Integrable sin necesidad de ventilación trasera	Color	Negro + INOX Antihuellas
Capacidad bruta (L)	26	Potencia micro (W)	900
Potencia grill (W)	grill de 800 W	Niveles de potencia	5

Microondas MBE2657SEB



- › La gama más amplia de opciones de cocción – Horno de microondas para complementar las opciones de cocina
- › Apertura electrónica, con solo tocar un botón – Acceso rápido y práctico al interior
- › 3 funciones favoritas, acceso instantáneo a programas personalizados – Ajustes de microondas a medida
- › Descongela los alimentos de forma rápida y eficaz – Preserva el sabor y la textura de cada ingrediente
- › Diseño elegante y limpieza rápida – Panel de control táctil de fácil mantenimiento

PSGBMC220DE00007

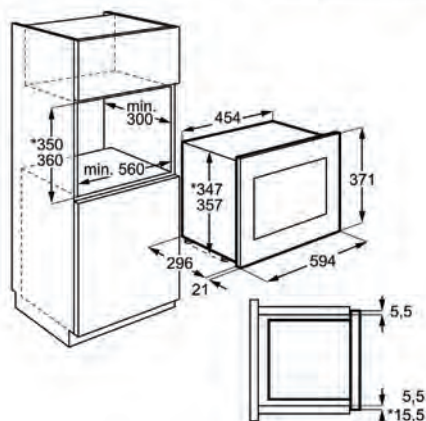


› Modos de cocción: Microondas	› Plato con retorno a posición original	› Medidas (mm): 388 x 596 x 404	
› Display: LED, Símbolos	› Luz interior 25W, LED		
› Diámetro del plato: 325 mm	› Programas de descongelación por peso		
PNC	947 608 733	EAN	7332543713837
Tipo instalación	Integrable sin necesidad de ventilación trasera	Color	Negro
Capacidad bruta (L)	26	Potencia micro (W)	900
Potencia grill (W)	sin grill	Niveles de potencia	5

Microondas



PSGBMC130D000016



Microondas MBB1756DEM

- › Microondas con función grill, resultados instantáneos – Emplata tus alimentos con elegancia directamente desde el microondas
- › Apertura electrónica, con solo tocar un botón – Acceso rápido y práctico al interior
- › 3 funciones favoritas, acceso instantáneo a programas personalizados – Ajustes de microondas a medida
- › Diseño elegante y limpieza rápida – Panel de control táctil de fácil mantenimiento

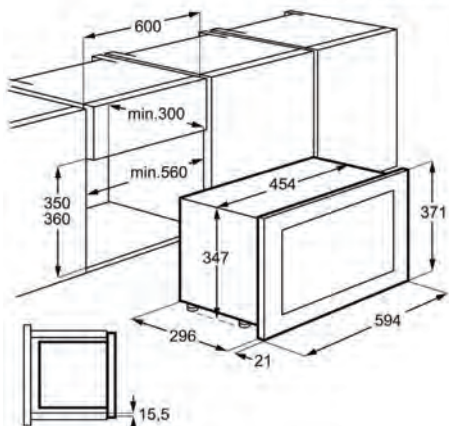
- › Modos de cocción: Grill, Microondas, Microondas y grill
- › Display: LED, Símbolos
- › Grill de cuarzo
- › Diámetro del plato: 272 mm
- › Plato con retorno a posición original
- › Luz interior 25W, LED
- › Programas de descongelación por peso
- › Medidas (mm): 371 x 594 x 316

PNC	947 608 712	EAN	7332543631490
Tipo instalación	Integrable sin necesidad de ventilación trasera	Color	Negro + INOX Antihuellas
Capacidad bruta (L)	17	Potencia micro (W)	800
Potencia grill (W)	grill de 800 W	Niveles de potencia	5

Microondas MBB1756SEW



PSGBMC190DE00002



- › La gama más amplia de opciones de cocción – Horno de microondas para complementar las opciones de cocina
- › Apertura electrónica, con solo tocar un botón – Acceso rápido y práctico al interior
- › 3 funciones favoritas, acceso instantáneo a programas personalizados – Ajustes de microondas a medida
- › Diseño elegante y limpieza rápida – Panel de control táctil de fácil mantenimiento

- › Modos de cocción: Microondas
- › Display: LED, Símbolos
- › Diámetro del plato: 272 mm
- › Plato con retorno a posición original
- › Luz interior 25W, LED
- › Programas de descongelación por peso
- › Medidas (mm): 371 x 594 x 316

PNC	947 608 714	EAN	7332543631513
Tipo instalación	Integrable sin necesidad de ventilación trasera	Color	Blanco
Capacidad bruta (L)	17	Potencia micro (W)	800
Potencia grill (W)	sin grill	Niveles de potencia	5

Microondas



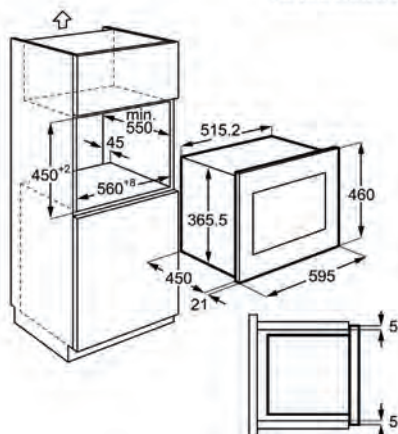
Microondas MSB2548C-M

- > Microondas multifunción con grill y calor por convección – Disfruta de una cocción rápida y uniforme
- > Instalación PerfectFit, fácil y rápida – Disfruta de una instalación sin esfuerzo tan inspirada como tu cocina
- > Control táctil, precisión y facilidad de uso – Cambia de función y tiempos en cuestión de segundos

- > Modos de cocción: Convección, Grill, Microondas, Microondas y convección, Microondas y grill
- > Display: LED
- > Grill metálico
- > Diámetro del plato: 315 mm
- > LED
- > Programas de descongelación por peso
- > Medidas (mm): 460 x 595 x 471

PNC	947 607 445	EAN	7332543511242
Tipo instalación	Integrable	Color	Inox antihuellas
Capacidad bruta (L)	25	Potencia micro (W)	900
Potencia grill (W)	grill de 1100 W	Niveles de potencia	10

PSGBMC130D000020



Microondas MSB2547D-M

- > Microondas con función grill, resultados instantáneos – Emplata tus alimentos con elegancia directamente desde el microondas
- > Control táctil, precisión y facilidad de uso – Cambia de función y tiempos en cuestión de segundos
- > Instalación PerfectFit, fácil y rápida – Disfruta de una instalación sin esfuerzo tan inspirada como tu cocina

- > Modos de cocción: Grill, Microondas, Microondas y grill
- > Display: LED
- > Grill de cuarzo
- > Diámetro del plato: 315 mm
- > LED
- > Programas de descongelación por peso
- > Medidas (mm): 388 x 595 x 400

PNC	947 607 444	EAN	7332543511235
Tipo instalación	Integrable	Color	Inox antihuellas
Capacidad bruta (L)	25	Potencia micro (W)	900
Potencia grill (W)	grill de 1000 W	Niveles de potencia	8

PSGBMC150D363006

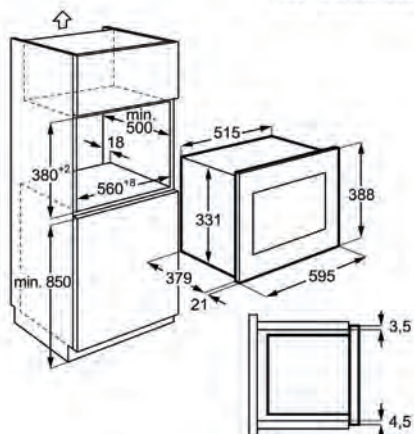


Tabla Microondas



	AEG Microondas MBE2657DEM	AEG Microondas MBE2657SEB	AEG Microondas MBB1756DEM	AEG Microondas MBB1756SEW
PNC	947 608 725	947 608 733	947 608 712	947 608 714
EAN	7332543631612	7332543713837	7332543631490	7332543631513
Tipo instalación	Integrable sin necesidad de ventilación trasera	Integrable sin necesidad de ventilación trasera	Integrable sin necesidad de ventilación trasera	Integrable sin necesidad de ventilación trasera
Color	Negro + INOX Antihuellas	Negro	Negro + INOX Antihuellas	Blanco
Capacidad bruta (L)	26	26	17	17
Potencia micro (W)	900	900	800	800
Potencia grill (W)	grill de 800 W	sin grill	grill de 800 W	sin grill
Niveles de potencia	5	5	5	5
Programas automáticos	Seguridad niños, Auto + 30 segundos, Inicio rápido	Seguridad niños, Auto + 30 segundos, Inicio rápido	Seguridad niños, Auto + 30 segundos, Inicio rápido	Seguridad niños, Auto + 30 segundos, Inicio rápido
Funciones de cocción	Microondas / Grill	Microondas	Microondas / Grill	Microondas
Medidas hueco (mm)	380x562x500	380x562x500	360x562x300	360x562x300
Controles	Control táctil	Control táctil	Control táctil	Control táctil
Alto (mm)	388	388	371	371
Ancho (mm)	596	596	594	594
Fondo (mm)	404	404	316	316
Alto interior (mm)	192	192	190	190
Ancho interior (mm)	348	348	305	305
Fondo interior (mm)	370	370	290	290
Apertura de la puerta	Apertura electrónica	Apertura electrónica	Apertura electrónica	Apertura electrónica
Diámetro del plato (mm)	325	325	272	272
Material del plato	Vidrio	Vidrio	Vidrio	Vidrio
Plato giratorio retomable	Sí	Sí	Sí	Sí
Tipo de grill	Grill de cuarzo	No lleva	Grill de cuarzo	No lleva
Seguridad niños	Sí	Sí	Sí	Sí
Prog de descongelación por peso	Pan, Pescado, Carne, Pollo	Pan, Pescado, Carne, Pollo	Pan, Pescado, Carne, Pollo	Pan, Pescado, Carne, Pollo
Luz Interior	Luz interior 25W, LED	Luz interior 25W, LED	Luz interior 25W, LED	Luz interior 25W, LED
Cavidad interior	Acero Inoxidable	Esmalte Blanco	Acero Inoxidable	Esmalte Blanco
Capacidad útil (L)	25.37	25.37	16.8	16.8
Voltaje (V):	230	230	220-240	220-240
Frecuencia (Hz)	50	50	50	50

Tabla Microondas



	AEG Microondas MSB2548C-M	AEG Microondas MSB2547D-M
PNC	947 607 445	947 607 444
EAN	7332543511242	7332543511235
Tipo instalación	Integrable	Integrable
Color	Inox antihuellas	Inox antihuellas
Capacidad bruta (L)	25	25
Potencia micro (W)	900	900
Potencia grill (W)	grill de 1100 W	grill de 1000 W
Niveles de potencia	10	8
Funciones de cocción	Microondas / Grill / Cocción tradicional	Microondas / Grill
Medidas hueco (mm)	450x560x550	380x560x500
Controles	Control táctil	Control táctil
Alto (mm)	460	388
Ancho (mm)	595	595
Fondo (mm)	471	400
Apertura de la puerta	Pulsador de apertura	Pulsador de apertura
Diámetro del plato (mm)	315	315
Material del plato	Vidrio	Vidrio
Plato giratorio retornable	Sí	Sí
Tipo de grill	Grill metálico	Grill de cuarzo
Seguridad niños	No	No
Prog de descongelación por peso	Pan, Pescado, Verduras congeladas, Carne	Pan, Pescado, Verduras congeladas, Carne
Luz Interior	LED	LED
Cavidad interior	Acero Inoxidable	Acero Inoxidable
Capacidad útil (L)	23	23
Voltaje (V):	230	230
Frecuencia (Hz)	50	50



PLACAS

Con las placas de cocción de AEG, tendrás lo último en tu cocina sin complicaciones. La tecnología más innovadora que te ayudará a convertir la receta más complicada en un simple juego. Ya busques la rapidez de la inducción o el sabor de la cocina a gas, tenemos una placa para tí.



Placas de Inducción Cocción Asistida

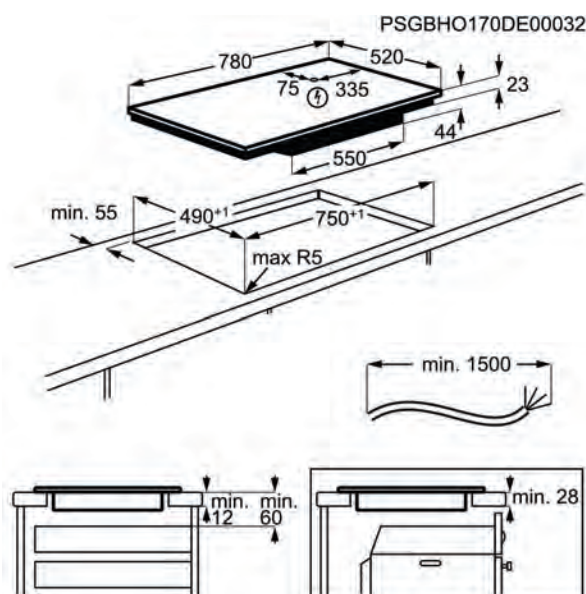
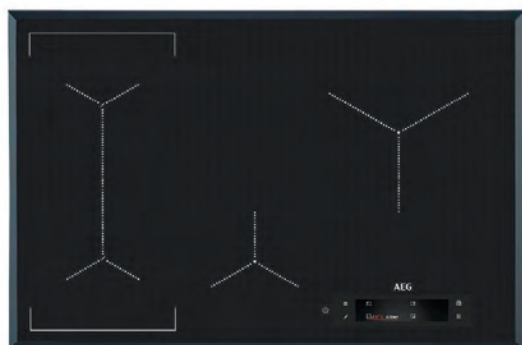
IAE84881FB

HERO

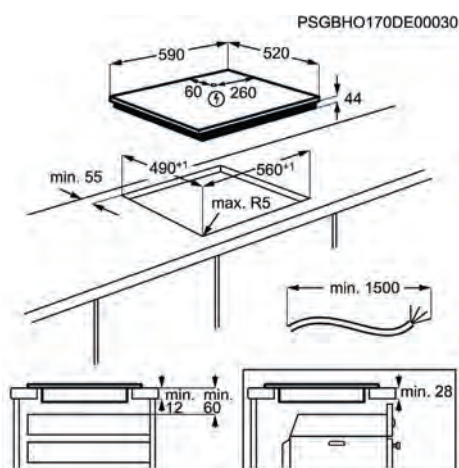
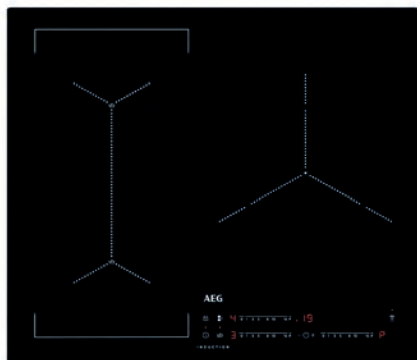
- > **Placas de inducción de la Serie 9000 SensePro®, máxima precisión** – Mide la temperatura interior de los alimentos con la sonda térmica de las placas SensePro®
- > **Sonda térmica, cualquier tipo de receta con el punto de cocción perfecto** – Mide la temperatura en el interior de los alimentos
- > **Controles táctiles a todo color en tu idioma** – Guía paso a paso con los controles táctiles a todo color
- > **Función Puente, combina dos zonas de cocción en una** – Comparte los mismos ajustes de temperatura y tiempo de cocción
- > **Hob2Hood®: La campana extractora manos libres** – Hob2Hood® ajusta la velocidad del ventilador según va cambiando la temperatura.
- > **Cada zona de cocción con su propio temporizador** – Resultados precisos en todas tus recetas

- | | | |
|-----------------------------------|--|--|
| > Temporizador | > Desconexión automática | > Zona frontal izq. (W / mm): 2300-3200W / 210mm |
| > Función Pausa | > Zona trasera izq. (W / mm): 2300-3200W / 210mm | > Zona frontal centro (W / mm): 1400 / 2500 W / 145 mm |
| > Bloqueo de seguridad para niños | > Zona trasera der. (W / mm): 2300 / 3600 W / 240 mm | |

PNC	949 597 485	EAN	7332543643004
Tipo	de inducción	Tamaño (cm)	80
Mandos de control	Pantalla TFT	Estética	Cuádruple biselado
Dimensiones	780x520	Ancho hueco (mm)	750
Fondo hueco (mm)	490	Conexión Hob2Hood	Sí
Cocción Asistida	Sonda térmica, sensor de fritura, control de temperatura de los líquidos y cocción a baja temperatura	Voltaje (V):	220-240 / 400V2N



Placas de Inducción Cocción Asistida

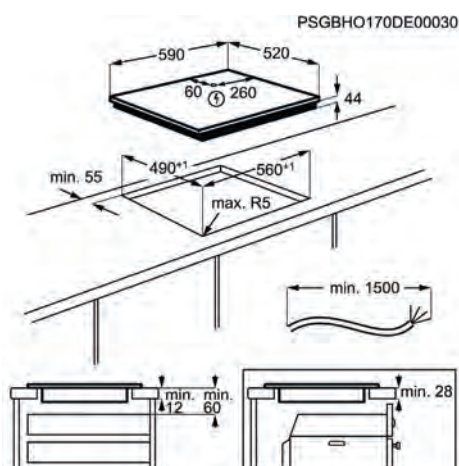


Placa de cocción IAE63421CB

- > Serie 7000 SenseBoil®, agua hirviendo con control total – Regula la ebullición para que nunca rebose el agua
- > Sensor de ebullición, despreocupate de que el agua rebose al hervir – Mantiene el agua en el punto de rotura de hervor sin que rebose
- > Función Puente, combina dos zonas de cocción en una – Comparte los mismos ajustes de temperatura y tiempo de cocción
- > Función PowerBoost, potencia intensiva para acabar más rápido – Alcanza una elevada temperatura de manera más rápida.

- > Temporizador
- > Bloqueo de seguridad para niños
- > Zona trasera izq. (W / mm): 2300-3200W / 210mm
- > Zona frontal izq. (W / mm): 2300-3200W / 210mm
- > Zona trasera der. (W / mm): 1800 / 2800 / 3500 / 3700 W / 180 / 280 mm
- > Zona frontal der. (W / mm): 1800 / 2800 / 3500 / 3700 W / 180 / 280 mm

PNC	949 597 746	EAN	7332543735143
Tipo	de inducción	Tamaño (cm)	60
Mandos de control	Deslizante independiente	Estética	Sin marco
Dimensiones	590x520	Ancho hueco (mm)	560



Placa de cocción IAE63431FB

- > Placas de inducción AEG SenseFry®, fríe y soasa al gusto – Platos dorados al punto, listos para servir
- > Sensor de fritura, resultados consistentes al freír alimentos – Controla la temperatura del aceite y el punto de cocción
- > Hob2Hood®: La campana extractora manos libres – Hob2Hood® ajusta la velocidad del ventilador según va cambiando la temperatura.
- > Función PowerBoost, potencia intensiva para acabar más rápido – Alcanza una elevada temperatura de manera más rápida.

- > Temporizador
- > Función Pausa
- > Bloqueo de seguridad para niños
- > Desconexión automática
- > Zona trasera izq. (W / mm): 2300-3200W / 210mm
- > Zona frontal izq. (W / mm): 2300-3200W / 210mm
- > Zona trasera der. (W / mm): 1800 / 2800 / 3500 / 3700 W / 180 / 280 mm
- > Zona frontal der. (W / mm): 1800 / 2800 / 3500 / 3700 W / 180 / 280 mm

PNC	949 597 410	EAN	7332543602520
Tipo	de inducción	Tamaño (cm)	60
Mandos de control	Deslizante independiente	Estética	Cuádruple biselado
Dimensiones	590x520	Ancho hueco (mm)	560

Placas de Inducción Versátiles

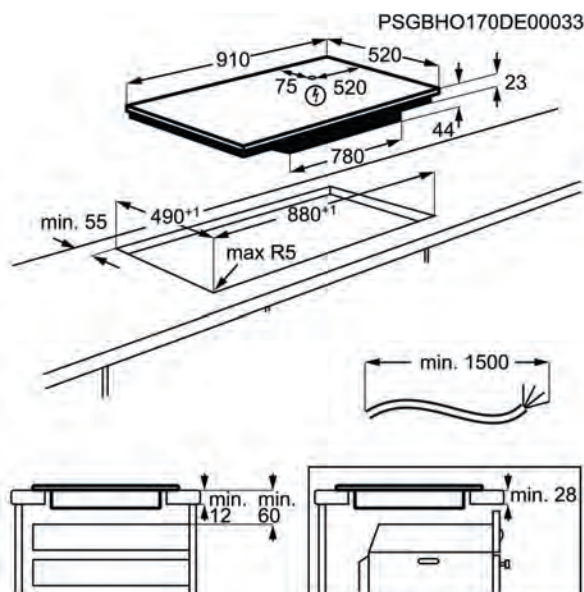
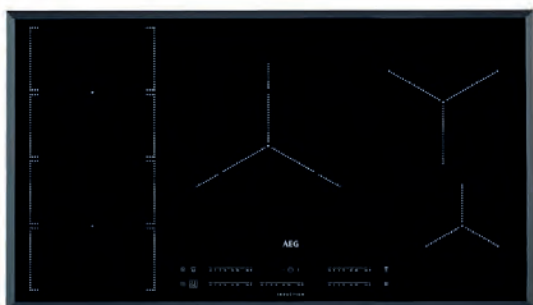
IKE95471FB

HERO

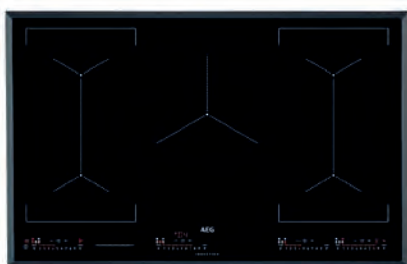
- > **Serie 6000 FlexiBridge®, versatilidad total** – Combina dos zonas de cocción para crear una zona flexible personalizable
- > **Cocción versátil con FlexiBridge®** – Une hasta cuatro segmentos de cocción con FlexiBridge®
- > **Función PowerSlide, cambia la temperatura de cada recipiente con rapidez** – Puedes cambiar de fuego a lento a fuego fuerte moviendo el recipiente por la zona PowerSlide
- > **Hob2Hood®: La campana extractora manos libres** – Hob2Hood® ajusta la velocidad del ventilador según va cambiando la temperatura.
- > **Función PowerBoost, potencia intensiva para acabar más rápido** – Alcanza una elevada temperatura de manera más rápida.
- > **Temporizador fin de cocción, cocina de precisión** – Las zonas de cocción se desactivan automáticamente cuando el tiempo programado finaliza

- | | | |
|-----------------------------------|--|--|
| > Temporizador | > Desconexión automática | > Zona frontal izq. (W / mm): 2300 / 3200 W / 220 mm |
| > Función Pausa | > Zona trasera izq. (W / mm): 2300 / 3200 W / 220 mm | > Zona frontal centro (W / mm): 1800 / 2800 / 3500 / 3700 W x 180 / 280 mm |
| > Bloqueo de seguridad para niños | > Zona trasera der. (W / mm): 2300-3200W / 210mm | > Zona frontal der. (W / mm): 1400 / 2500 W / 145 mm |

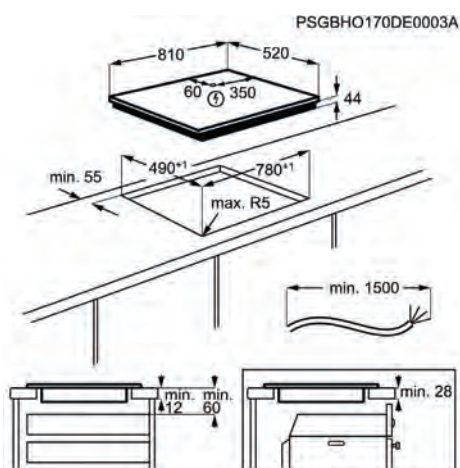
PNC	949 597 252	EAN	7332543592135
Tipo	de inducción	Tamaño (cm)	90
Mandos de control	Controles táctiles deslizantes	Estética	Cuádruple biselado
Dimensiones	910x520	Ancho hueco (mm)	880
Fondo hueco (mm)	490	Conexión Hob2Hood	Sí
Cocción Asistida	No	Voltaje (V):	220-240 / 400V2N



Placa de cocción IKE85651FB



- > Serie 6000 Puente, más espacio, más sabor, en un instante – Combina dos zonas en una para utilizar una plancha u otro recipiente grande
- > Función Puente Doble, aprovecha al máximo tu placa de inducción – No solo una zona puente, ¡sino dos!
- > Hob2Hood®: La campana extractora manos libres – Hob2Hood® ajusta la velocidad del ventilador según va cambiando la temperatura.
- > ActiveTouch, zonas de cocción que se iluminan automáticamente – Cuando sitúas un recipiente sobre la zona se ilumina el panel de control de la zona correspondiente

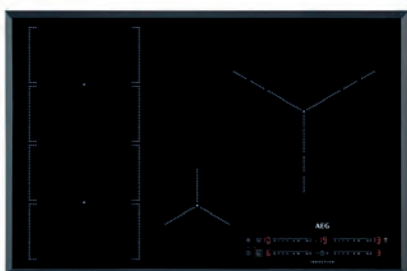


- > Temporizador
- > Función Pausa
- > Bloqueo de seguridad para niños
- > Desconexión automática
- > Zona trasera izq. (W / mm): 2300 / 3200 W / 180 x 210 mm
- > Zona trasera der. (W / mm): 2300 / 3200 W / 180 x 210 mm
- > Zona frontal izq. (W / mm): 2300 / 3200 W / 180x210 mm
- > Zona frontal centro (W / mm): 2300 / 3200 W / 240 mm
- > Zona frontal der. (W / mm): 2300 / 3200 W / 180 x 210 mm

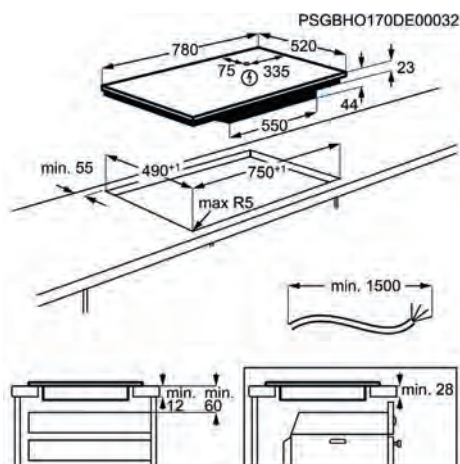
PNC	949 597 302	EAN	7332543582488
Tipo	de inducción	Tamaño (cm)	80
Mandos de control	Táctil deslizante	Estética	Cuádruple biselado
Dimensiones	810x520	Ancho hueco (mm)	780

Placa de cocción IKE84475FB

HERO



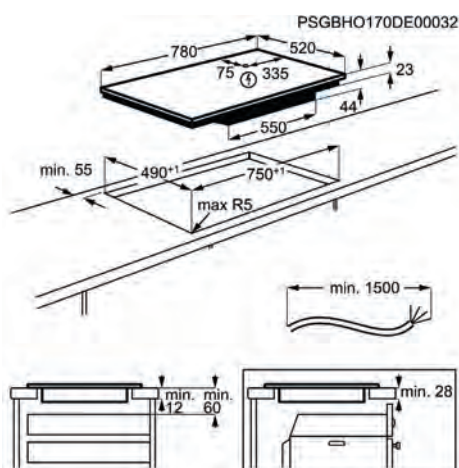
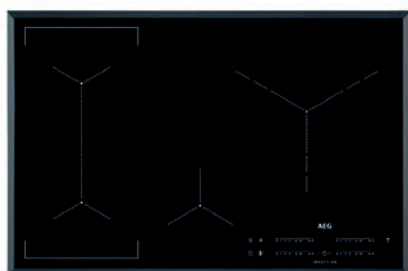
- > Serie 6000 FlexiBridge®, versatilidad total – Combina dos zonas de cocción para crear una zona flexible personalizable
- > Cocción versátil con FlexiBridge® – Une hasta cuatro segmentos de cocción con FlexiBridge®
- > Función PowerSlide, cambia la temperatura de cada recipiente con rapidez – Puedes cambiar de fuego a lento a fuego fuerte moviendo el recipiente por la zona PowerSlide
- > Hob2Hood®: La campana extractora manos libres – Hob2Hood® ajusta la velocidad del ventilador según va cambiando la temperatura.



- > Temporizador
- > Bloqueo de seguridad para niños
- > Desconexión automática
- > Zona trasera izq. (W / mm): 2300 / 3200 W / 220 mm
- > Zona trasera der. (W / mm): 1600 / 2300 / 3000 / 2500 / 3600 W / 180 / 240 / 320 mm
- > Zona frontal izq. (W / mm): 2300 / 3200 W / 220 mm
- > Zona frontal centro (W / mm): 1400 / 2500 W / 145 mm

PNC	949 597 653	EAN	7332543711468
Tipo	de inducción	Tamaño (cm)	80
Mandos de control	Deslizante independiente	Estética	Cuádruple biselado
Dimensiones	780x520	Ancho hueco (mm)	750

Placa de cocción IKE84445FB



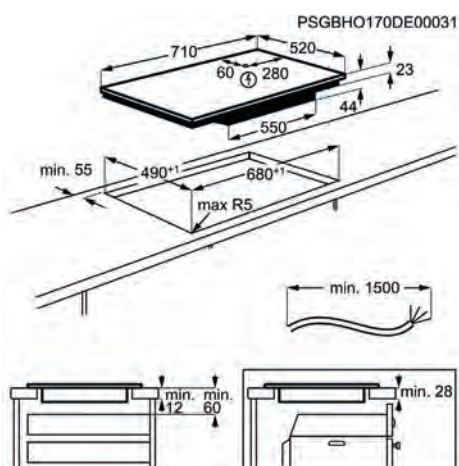
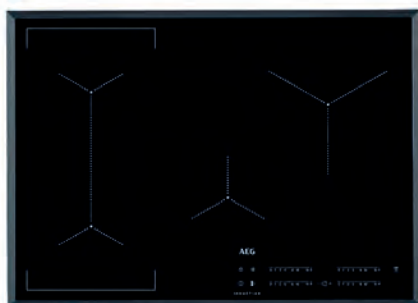
- > Serie 6000 Bridge, combina dos zonas para crear una más grande – Convierte dos zonas de cocción en un espacio grande ideal para planchas
- > Función Puente, combina dos zonas de cocción en una – Comparte los mismos ajustes de temperatura y tiempo de cocción
- > Zona Triple XL, sabor superior – Ideal para preparar recetas que requieran de un recipiente grande
- > Controles táctiles deslizante DirectTouch – Temperatura de precisión con solo deslizar el dedo por el panel

- > Temporizador
- > Función Pausa
- > Bloqueo de seguridad para niños
- > Desconexión automática
- > Zona trasera izq. (W / mm): 2300-3200W / 210mm
- > Zona trasera der. (W / mm): 1600 / 2300 / 3000 / 2500 / 3600 W / 180 / 240 / 320 mm
- > Zona frontal izq. (W / mm): 2300-3200W / 210mm
- > Zona frontal centro (W / mm): 1400 / 2500 W / 145 mm

PNC	949 597 361	EAN	7332543592173
Tipo	de inducción	Tamaño (cm)	80
Mandos de control	Deslizante independiente	Estética	Cuádruple biselado
Dimensiones	780x520	Ancho hueco (mm)	750

Placa de cocción IKE74441FB

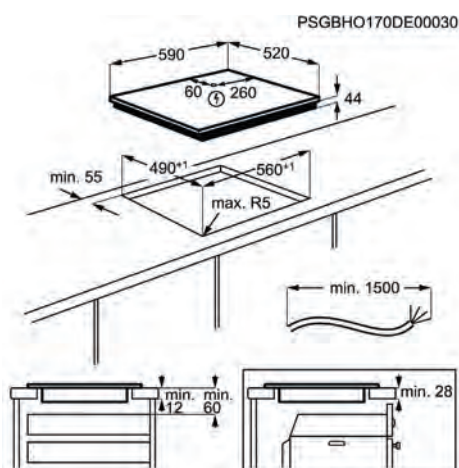
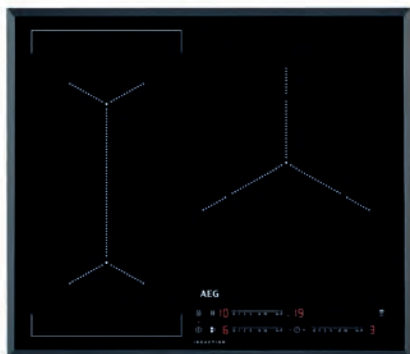
NUEVO



- > Serie 6000 Bridge, combina dos zonas para crear una más grande – Convierte dos zonas de cocción en un espacio grande ideal para planchas
- > Función Puente, combina dos zonas de cocción en una – Comparte los mismos ajustes de temperatura y tiempo de cocción
- > Hob2Hood®: La campana extractora manos libres – Hob2Hood® ajusta la velocidad del ventilador según va cambiando la temperatura.
- > Controles táctiles deslizante DirectTouch – Temperatura de precisión con solo deslizar el dedo por el panel

- > Temporizador
- > Función Pausa
- > Bloqueo de seguridad para niños
- > Desconexión automática
- > Zona trasera izq. (W / mm): 2300-3200W / 210mm
- > Zona trasera der. (W / mm): 2300 / 3600 W / 240 mm
- > Zona frontal izq. (W / mm): 2300-3200W / 210mm
- > Zona frontal centro (W / mm): 1400 / 2500 W / 145 mm

PNC	949 597 275	EAN	7332543564644
Tipo	de inducción	Tamaño (cm)	68
Mandos de control	Deslizante independiente	Estética	Cuádruple biselado
Dimensiones	710x520	Ancho hueco (mm)	680

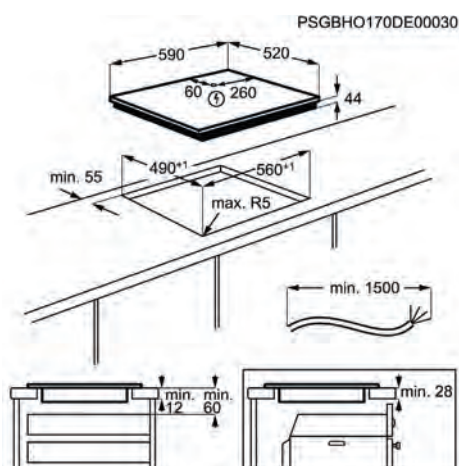


Placa de cocción ILB63445FB

- > Serie 6000 Bridge, combina dos zonas para crear una más grande – Convierte dos zonas de cocción en un espacio grande ideal para planchas
- > Función Puente, combina dos zonas de cocción en una – Comparte los mismos ajustes de temperatura y tiempo de cocción
- > Hob2Hood®: La campana extractora manos libres – Hob2Hood® ajusta la velocidad del ventilador según va cambiando la temperatura.
- > Controles táctiles deslizante DirectTouch – Temperatura de precisión con solo deslizar el dedo por el panel

- > Temporizador
- > Función Pausa
- > Bloqueo de seguridad para niños
- > Desconexión automática
- > Zona trasera izq. (W / mm): 2300-3200W / 210mm
- > Zona frontal izq. (W / mm): 2300-3200W / 210mm
- > Zona frontal der. (W / mm): 1800 / 2800 / 3500 / 3700 W / 180 / 280 mm

PNC	949 597 807	EAN	7332543767403
Tipo	de inducción	Tamaño (cm)	60
Mandos de control	Deslizante independiente	Estética	Cuádruple biselado
Dimensiones	590x520	Ancho hueco (mm)	560



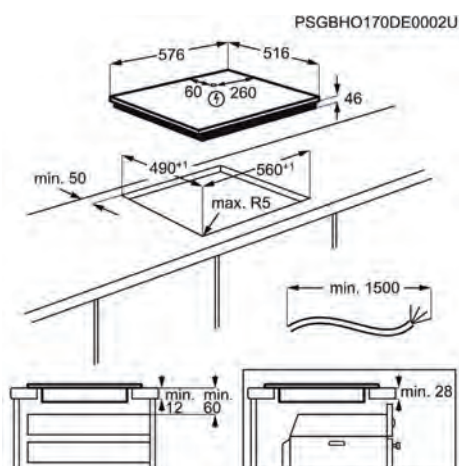
Placa de cocción ILB63306FB

- > Placas de cocina a inducción – Rápidas y de alta precisión en el control de temperatura
- > Cocción a inducción, el perfecto aliado en tu cocina – Potencia y precisión a la hora de ajustar la temperatura
- > Hob2Hood®: La campana extractora manos libres – Hob2Hood® ajusta la velocidad del ventilador según va cambiando la temperatura.
- > Controles táctiles independientes, acceso instantáneo y de precisión – Controla los ajustes de cada zona de manera independiente

- > Temporizador
- > Función Pausa
- > Bloqueo de seguridad para niños
- > Desconexión automática
- > Zona trasera izq. (W / mm): 1400-2500W / 145mm
- > Zona frontal izq. (W / mm): 1800-2800W / 180mm
- > Zona frontal der. (W / mm): 2300 / 3200 / 3700 / 4500 W / 210 / 320 mm

PNC	949 597 836	EAN	7332543794263
Tipo	de inducción	Tamaño (cm)	60
Mandos de control	Táctil independiente	Estética	Cuádruple biselado
Dimensiones	590x520	Ancho hueco (mm)	560

Placas de Inducción Tradicionales

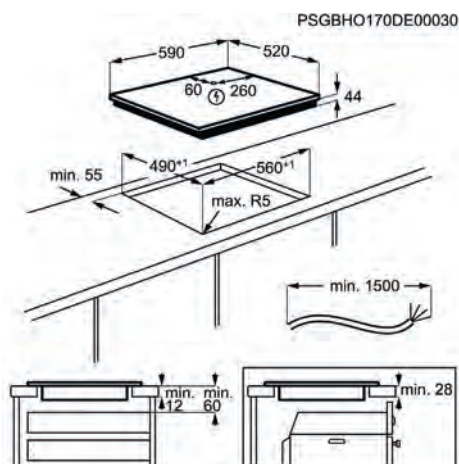


Placa de cocción IKB63301XB

- › Placas de cocina a inducción – Rápidas y de alta precisión en el control de temperatura
- › Cocción a inducción, el perfecto aliado en tu cocina – Potencia y precisión a la hora de ajustar la temperatura
- › Hob2Hood®: La campana extractora manos libres – Hob2Hood® ajusta la velocidad del ventilador según va cambiando la temperatura.
- › Controles táctiles independientes, acceso instantáneo y de precisión – Controla los ajustes de cada zona de manera independiente

- › Temporizador
- › Función Pausa
- › Bloqueo de seguridad para niños
- › Desconexión automática
- › Zona trasera izq. (W / mm): 1400-2500W / 145mm
- › Zona frontal izq. (W / mm): 2300-3700W / 210mm
- › Zona frontal der. (W / mm): 1800 / 2800 / 3500 / 5200 W / 180 / 280 mm

PNC	949 597 415	EAN	7332543602575
Tipo	de inducción	Tamaño (cm)	60
Mandos de control	Táctil independiente	Estética	Marco INOX
Dimensiones	576x516	Ancho hueco (mm)	560



Placa de cocción IKB6330SFB

- › Temperatura de precisión – Temperatura de precisión
- › Cocción a inducción, el perfecto aliado en tu cocina – Potencia y precisión a la hora de ajustar la temperatura
- › Controles táctiles independientes, acceso instantáneo y de precisión – Controla los ajustes de cada zona de manera independiente
- › Función PowerBoost, potencia intensiva en un instante – Calienta los recipientes de forma rápida cuando lo necesites
- › Temporizador fin de cocción, cocina de precisión – Las zonas de cocción se desactivan automáticamente cuando el tiempo programado finaliza

- › Temporizador
- › Bloqueo de seguridad para niños
- › Desconexión automática
- › Zona trasera izq. (W / mm): 1400 W / 145 mm
- › Zona frontal izq. (W / mm): 2300-3700W / 210mm
- › Zona frontal der. (W / mm): 1800 / 2800 / 3500 / 3700 W / 180 / 280 mm

PNC	949 492 366	EAN	7332543701568
Tipo	de inducción	Tamaño (cm)	60
Mandos de control	Táctil independiente	Estética	Cuádruple biselado
Dimensiones	590x520	Ancho hueco (mm)	560

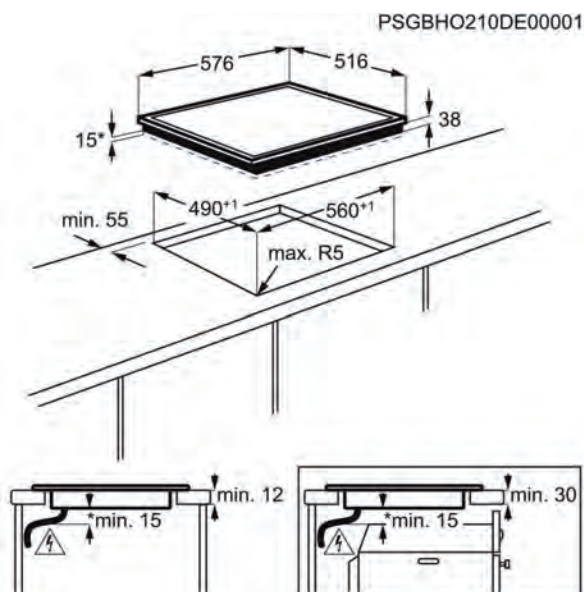
Placas Vitrocerámicas Radiantes

HK624010XB

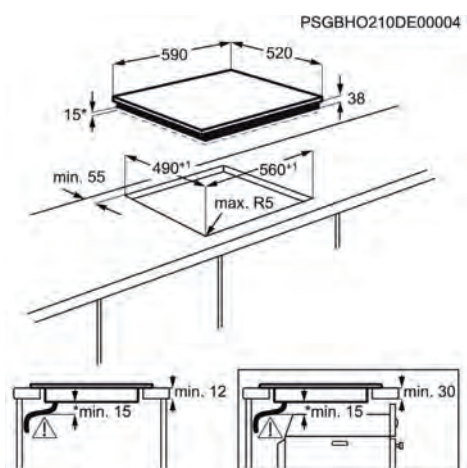
- > **Controles táctiles independientes, mayor eficacia y comodidad** – Placa de cocción con control táctil integrado en una superficie plana fácil de limpiar
- > **Zona de cocción doble, para utensilios de distintos tamaños** – Puedes utilizar una gran variedad de ollas y sartenes para preparar tus recetas
- > **Indicadores de calor residual** – Los indicadores de calor residual en la parte delantera, ofrecen con claridad cuales las zonas de la placa que siguen enfriándose
- > **Bloqueo de seguridad para niños, evita accidentes** – Garantiza que la placa no se pueda encender por accidente

- > Bloqueo de seguridad para niños
- > Desconexión automática
- > Zona trasera izq. (W / mm): 1200 W / 145 mm
- > Zona trasera der. (W / mm): 1800 W / 180 mm
- > Zona frontal izq. (W / mm): 750-2200W / 120-210mm
- > Zona frontal der. (W / mm): 1200 W / 145 mm

PNC	949 492 128	EAN	7332543484379
Tipo	vitrocerámica	Tamaño (cm)	60
Mandos de control	Táctil independiente	Estética	Marco INOX
Dimensiones	576x516	Ancho hueco (mm)	560
Fondo hueco (mm)	490	Conexión Hob2Hood	No
Cocción Asistida	No	Voltaje (V):	220-240



Placas Vitrocerámicas Radiantes

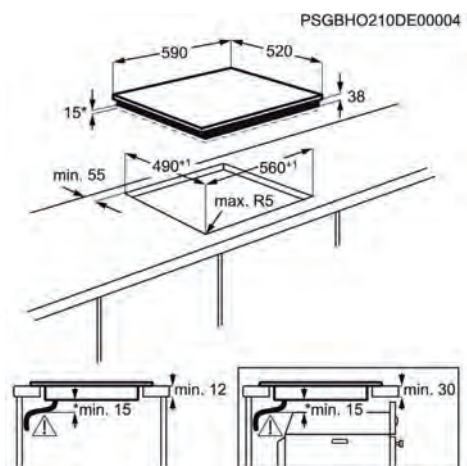


Placa de cocción HK623020FB

- › Controles táctiles independientes, mayor eficacia y comodidad – Placa de cocción con control táctil integrado en una superficie plana fácil de limpiar
- › Indicadores de calor residual – Los indicadores de calor residual en la parte delantera, ofrecen con claridad cuales las zonas de la placa que siguen enfriándose
- › Bloqueo de seguridad para niños, evita accidentes – Garantiza que la placa no se pueda encender por accidente

- › Bloqueo de seguridad para niños
- › Desconexión automática
- › Zona trasera izq. (W / mm): 1200 W / 145 mm
- › Zona frontal izq. (W / mm): 1800 W / 180 mm
- › Zona frontal der. (W / mm): 1050 / 1950 / 2700 W / 145 / 210 / 270 mm

PNC	949 492 161	EAN	7332543486175
Tipo	vitrocerámica	Tamaño (cm)	60
Mandos de control	Táctil independiente	Estética	Cuádruple biselado
Dimensiones	590x520	Ancho hueco (mm)	560



Placa de cocción HK623021FB

- › Controles táctiles independientes, mayor eficacia y comodidad – Placa de cocción con control táctil integrado en una superficie plana fácil de limpiar
- › Indicadores de calor residual – Los indicadores de calor residual en la parte delantera, ofrecen con claridad cuales las zonas de la placa que siguen enfriándose
- › Bloqueo de seguridad para niños, evita accidentes – Garantiza que la placa no se pueda encender por accidente

- › Bloqueo de seguridad para niños
- › Desconexión automática
- › Zona trasera izq. (W / mm): 1200 W / 145 mm
- › Zona frontal izq. (W / mm): 1800 W / 180 mm
- › Zona frontal der. (W / mm): 1700 / 2700 W / 210 / 270 mm

PNC	949 492 166	EAN	7332543486229
Tipo	vitrocerámica	Tamaño (cm)	60
Mandos de control	Táctil independiente	Estética	Cuádruple biselado
Dimensiones	590x520	Ancho hueco (mm)	560

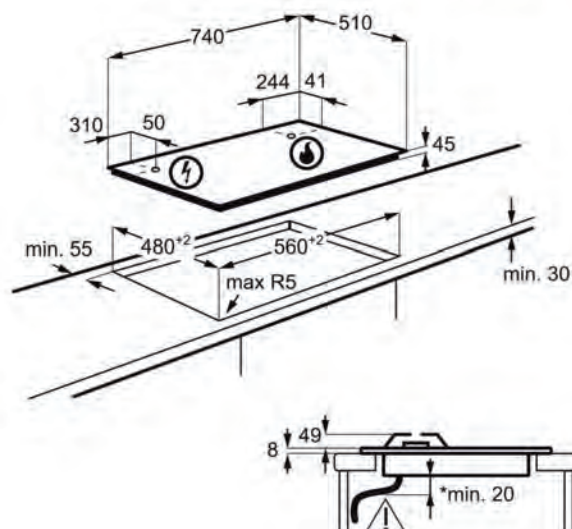
Placas a Gas HKB75451NB

- **Luces LED para que puedas controlar mejor la zona de cocción** – Muestra los niveles de la llama y controla el calor residual de cada zona, todo esto gracias a la iluminación LED
- **Pantalla LED FlameLight para facilitar la selección del nivel de la llama** – Descubre fácilmente si un quemador está apagado o encendido con FlameLight.
- **Un ajuste de precisión siempre implica resultados impecables** – Incrementos de potencia calorífica regulada para controlar el proceso de cocción de todas tus recetas
- **Hob2Hood, conexión automática entre placa y campana** – Regula la potencia de la campana según el nivel de intensidad de cocción
- **Temporizador con avisador acústico, monitoriza el tiempo de cocción** – Permite monitorizar la cocción y controlar mejor el resultado y sabores de cada plato. Funciona con la placa apagada
- **Indicadores LED de encendido y calor residual, cocina con mayor seguridad** – Permiten ver si tienes algún quemador encendido y si las parrillas aún están muy calientes para tocarlas

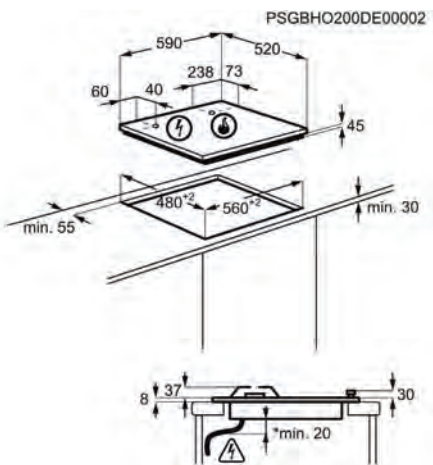
- Parrillas: 3, Hierro fundido
- Potencia máxima gas (V):
- Zona trasera izq. (W / mm): 2000 W / 80 mm
- Zona trasera der. (W / mm): 2000 W / 80 mm
- Zona central medio (W / mm): 3900W / 128mm
- Zona frontal izq. (W / mm): 2000 W / 80 mm
- Zona frontal der. (W / mm): 1000 W / 65 mm

PNC	949 630 919	EAN	7332543753987
Tipo	de gas	Tamaño (cm)	75
Mandos de control	Mandos giratorios	Estética	Estándar
Dimensiones	740x510	Ancho hueco (mm)	560
Fondo hueco (mm)	480	Conexión Hob2Hood	Sí
Cocción Asistida	No	Voltaje (V):	220-240

PSGBHO200DE00001



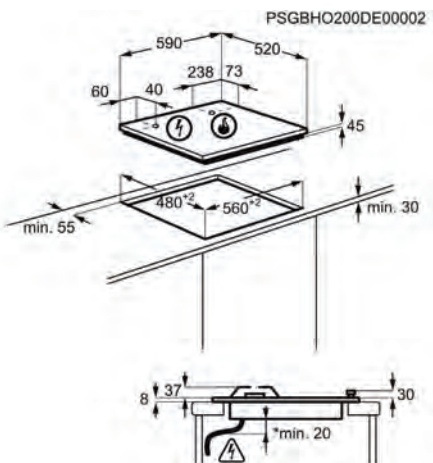
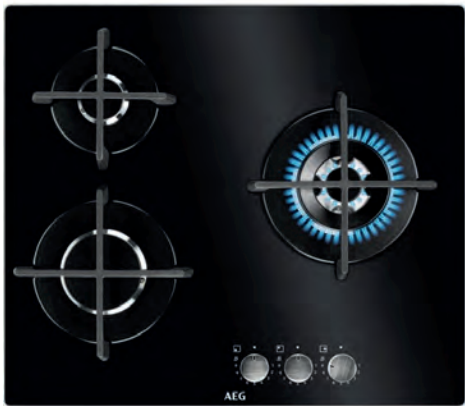
Placas a Gas



Placa de cocción HKB64451NB

- › Luces LED para que puedas controlar mejor la zona de cocción – Muestra los niveles de la llama y controla el calor residual de cada zona, todo esto gracias a la iluminación LED
- › Pantalla LED FlameLight para facilitar la selección del nivel de la llama – Descubre fácilmente si un quemador está apagado o encendido con FlameLight.
- › Un ajuste de precisión siempre implica resultados impecables – Incrementos de potencia calorífica regulada para controlar el proceso de cocción de todas tus recetas
- › Hob2Hood, conexión automática entre placa y campana – Regula la potencia de la campana según el nivel de intensidad de cocción

› Parrillas: 2, Hierro fundido	› Zona trasera izq. (W / mm): 2000 W / 80 mm	› Zona frontal izq. (W / mm): 3900 W / 128 mm
› Potencia máxima gas (V):	› Zona trasera der. (W / mm): 2000 W / 80 mm	› Zona frontal der. (W / mm): 1000 W / 65 mm
PNC	949 640 877	EAN 7332543752935
Tipo	de gas	Tamaño (cm) 60
Mandos de control	Mandos giratorios	Estética
Dimensiones	590x520	Ancho hueco (mm) 560



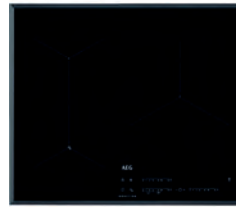
Placa de cocción HKB63320NB

NUEVO

- › Tecnología StepPower, panel de control con mandos giratorios de precisión – 9 niveles de potencia calorífica. Sin necesidad de agacharte a ver la llama
- › Un ajuste de precisión siempre implica resultados impecables – Incrementos de potencia calorífica regulada para controlar el proceso de cocción de todas tus recetas
- › Quemadores SpeedBurner, mayor eficiencia y calentamiento más rápido – Permite que la llama conecte con la base del recipiente de manera más vertical. Te ayudarán a cocinar un 20% más rápido
- › Calor intenso con el potente Wok – Consigue mejores sabores gracias a su calor directo e intenso

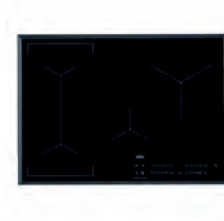
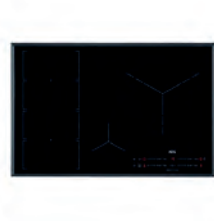
› Parrillas: 3, Hierro fundido	› Zona trasera izq. (W / mm): 1000 W / 54 mm	› Zona frontal der. (W / mm): 3900 W / 128 mm
› Potencia máxima gas (V): 7900	› Zona frontal izq. (W / mm): 3000 W / 100 mm	
PNC	949 640 922	EAN 7332543810567
Tipo	de gas	Tamaño (cm) 60
Mandos de control	Mandos giratorios	Estética Estándar
Dimensiones	590x520	Ancho hueco (mm) 560

Tabla Placas



	AEG Placa de cocción IAE84881FB	AEG Placa de cocción IAE63421CB	AEG Placa de cocción IAE63431FB	AEG Placa de cocción IKE95471FB
PNC	949 597 485	949 597 746	949 597 410	949 597 252
EAN	7332543643004	7332543735143	7332543602520	7332543592135
Tipo	de inducción	de inducción	de inducción	de inducción
Tamaño (cm)	80	60	60	90
Mandos de control	Pantalla TFT	Deslizante independiente	Deslizante independiente	Controles táctiles deslizantes
Estética	Cuádruple biselado	Sin marco	Cuádruple biselado	Cuádruple biselado
Dimensiones	780x520	590x520	590x520	910x520
Ancho hueco (mm)	750	560	560	880
Fondo hueco (mm)	490	490	490	490
Conexión Hob2Hood	Sí	Sí	Sí	Sí
Cocción Asistida	Sonda térmica, sensor de fritura, control de temperatura de los líquidos y cocción a baja temperatura	Sensor de ebullición	Sensor de fritura	No
Voltaje (V):	220-240 / 400V2N	220-240 / 400V2N	220-240 / 400V2N	220-240 / 400V2N
Potencia total (W)	7350	7350	7350	7350
Zona cocción frontal dcho.		1800 / 2800 / 3500 / 3700 W / 180 / 280 mm	1800 / 2800 / 3500 / 3700 W / 180 / 280 mm	1400 / 2500 W / 145 mm
Zona cocción frontal izdo.	2300-3200W / 210mm	2300-3200W / 210mm	2300-3200W / 210mm	2300 / 3200 W / 220 mm
Zona cocción frontal central	1400 / 2500 W / 145 mm			1800 / 2800 / 3500 / 3700 W x 180 / 280 mm
Zona de cocción central centro	0			
Zona cocción central dcha.	0			
Zona de cocción central izda.	0			
Zona cocción posterior dcho.	2300 / 3600 W / 240 mm			2300-3200W / 210mm
Zona cocción posterior izdo.	2300-3200W / 210mm	2300-3200W / 210mm	2300-3200W / 210mm	2300 / 3200 W / 220 mm
Funciones de control	Indicador de calor residual en tres niveles, Avisador acústico, Programa intensivo, Bloqueo de seguridad, Cronómetro, Temporizado Eco, Conexión Hob2Hood, Bloqueo de panel de control, Función Puente, Derretir, Avisador de minutos, Función Pausa, Asistente de cocción con control de la ebullición, Asistente de cocción con sonda térmica, control de la temperatura de los líquidos y cocción al vacío, Desactivar sonidos, Temporizador	Indicador de calor residual en tres niveles, Avisador acústico, Calentamiento automático, Programa intensivo, Función Puente, Bloqueo de seguridad, Cronómetro, Temporizado Eco, Conexión Hob2Hood, Bloqueo de panel de control, Avisador de minutos, Asistente de cocción con control de la ebullición, Desactivar sonidos, Temporizador	Indicador de calor residual en tres niveles, Avisador acústico, Calentamiento automático, Programa intensivo, Bloqueo de seguridad, Cronómetro, Temporizado Eco, Conexión Hob2Hood, Bloqueo de panel de control, Avisador de minutos, Función Pausa, Asistente de cocción con control de la fritura, Desactivar sonidos, Temporizador	Indicador de calor residual en tres niveles, Avisador acústico, Calentamiento automático, Programa intensivo, Bloqueo de seguridad, Cronómetro, Temporizado Eco, Puente flexible, Conexión Hob2Hood, Bloqueo de panel de control, Avisador de minutos, Función Pausa, PowerSlide, Desactivar sonidos, Temporizador
Avisador acústico	Sí	Sí	Sí	Sí
Bloqueo de seguridad	Sí	Sí	Sí	Sí
PowerSlide	No	No	No	Sí
Función Puente	Sí	Sí	No	Puente Flexible
Función Pausa	Sí	No	Sí	Sí
Cronómetro	Sí	Sí	Sí	Sí
Temporizador	Sí	Sí	Sí	Sí
Función PowerBoost	Sí	Sí	Sí	Sí
Indicador de calor residual	Sí	Sí	Sí	Sí
Encendido electrónico	No	No	No	No
Gas butano/propano	No aplica	No aplica	No aplica	No aplica
Seguridad de la placa	Desconexión automática		Desconexión automática	Desconexión automática
Parrillas	No lleva		No lleva	No lleva
Consumo de energía Modo Apagado (W)		0.49		
Color	Gris Oscuro	Negro	Negro	Negro
Frecuencia (Hz)	50-60	50-60	50-60	50-60
Longitud del cable (m)	1.5	1.5	1.5	1.5
Tipo de enchufe	No incluye enchufe	No incluye enchufe	No incluye enchufe	No incluye enchufe

Tabla Placas



	AEG Placa de cocción IKE85651FB	AEG Placa de cocción IKE84475FB	AEG Placa de cocción IKE84445FB	AEG Placa de cocción IKE74441FB
PNC	949 597 302	949 597 653	949 597 361	949 597 275
EAN	7332543582488	7332543711468	7332543592173	7332543564644
Tipo	de inducción	de inducción	de inducción	de inducción
Tamaño (cm)	80	80	80	68
Mandos de control	Táctil deslizante	Deslizante independiente	Deslizante independiente	Deslizante independiente
Estética	Cuádruple biselado	Cuádruple biselado	Cuádruple biselado	Cuádruple biselado
Dimensiones	810x520	780x520	780x520	710x520
Ancho hueco (mm)	780	750	750	680
Fondo hueco (mm)	490	490	490	490
Conexión Hob2Hood	Sí	Sí	Sí	Sí
Cocción Asistida	No	No	No	No
Voltaje (V):	220-240 / 400V2N	220-240 / 400V2N	220-240 / 400V2N	220-240 / 400V2N
Potencia total (W)	7350	7350	7350	7350
Zona cocción frontal dcho.	2300 / 3200 W / 180 x 210 mm			
Zona cocción frontal izdo.	2300 / 3200 W / 180x210 mm	2300 / 3200 W / 220 mm	2300-3200W / 210mm	2300-3200W / 210mm
Zona cocción frontal central	2300 / 3200 W / 240 mm	1400 / 2500 W / 145 mm	1400 / 2500 W / 145 mm	1400 / 2500 W / 145 mm
Zona cocción posterior dcho.	2300 / 3200 W / 180 x 210 mm	1600 / 2300 / 3000 / 2500 / 3600 / 3600 W / 180 / 240 / 320 mm	1600 / 2300 / 3000 / 2500 / 3600 / 3600 W / 180 / 240 / 320 mm	2300 / 3600 W / 240 mm
Zona cocción posterior izdo.	2300 / 3200 W / 180 x 210 mm	2300 / 3200 W / 220 mm	2300-3200W / 210mm	2300-3200W / 210mm
Funciones de control	Indicador de calor residual en tres niveles, Avisador acústico, Programa intensivo, Bloqueo de seguridad, Cronómetro, Temporizado Eco, Conexión Hob2Hood, Bloqueo de panel de control, Función Doble Puente, Avisador de minutos, Función Pausa, Desactivar sonidos, Temporizador	Indicador de calor residual en tres niveles, Avisador acústico, Calentamiento automático, Programa intensivo, Bloqueo de seguridad, Cronómetro, Temporizado Eco, Puente flexible, Conexión Hob2Hood, Bloqueo de panel de control, Avisador de minutos, PowerSlide, Desactivar sonidos, Temporizador	Indicador de calor residual en tres niveles, Avisador acústico, Calentamiento automático, Programa intensivo, Función Puente, Bloqueo de seguridad, Cronómetro, Temporizado Eco, Conexión Hob2Hood, Bloqueo de panel de control, Avisador de minutos, Función Pausa, Desactivar sonidos, Temporizador	Indicador de calor residual en tres niveles, Avisador acústico, Calentamiento automático, Programa intensivo, Función Puente, Bloqueo de seguridad, Cronómetro, Temporizado Eco, Conexión Hob2Hood, Bloqueo de panel de control, Avisador de minutos, Función Pausa, Desactivar sonidos, Temporizador
Avisador acústico	Sí	Sí	Sí	Sí
Bloqueo de seguridad	Sí	Sí	Sí	Sí
PowerSlide	No	Sí	No	No
Función Puente	Doble Puente	Puente Flexible	Sí	Sí
Función Pausa	Sí	No	Sí	Sí
Cronómetro	Sí	Sí	Sí	Sí
Temporizador	Sí	Sí	Sí	Sí
Función PowerBoost	Sí	Sí	Sí	Sí
Indicador de calor residual	Sí	Sí	Sí	Sí
Encendido electrónico	No	No	No	No
Gas butano/propano	No aplica	No aplica	No aplica	No aplica
Seguridad de la placa	Desconexión automática	Desconexión automática	Desconexión automática	Desconexión automática
Parrillas	No lleva	No lleva	No lleva	No lleva
Consumo de energía Modo Apagado (W)	0.49	0.49		
Color	Negro	Negro	Negro	Negro
Frecuencia (Hz)	50-60	50-60	50-60	50-60
Longitud del cable (m)	1.5	1.5	1.5	1.5
Tipo de enchufe	No incluye enchufe	No incluye enchufe	No incluye enchufe	No incluye enchufe

Tabla Placas



	AEG Placa de cocción ILB63445FB	AEG Placa de cocción ILB63306FB	AEG Placa de cocción IKB63301XB	AEG Placa de cocción IKB6330SFB
PNC	949 597 807	949 597 836	949 597 415	949 492 366
EAN	7332543767403	7332543794263	7332543602575	7332543701568
Tipo	de inducción	de inducción	de inducción	de inducción
Tamaño (cm)	60	60	60	60
Mandos de control	Deslizante independiente	Táctil independiente	Táctil independiente	Táctil independiente
Estética	Cuádruple biselado	Cuádruple biselado	Marco INOX	Cuádruple biselado
Dimensiones	590x520	590x520	576x516	590x520
Ancho hueco (mm)	560	560	560	560
Fondo hueco (mm)	490	490	490	490
Conexión Hob2Hood	Sí	Sí	Sí	No
Cocción Asistida	No	No	No	No
Voltaje (V):	220-240	220-240	220-240	220-240V / 400V2N
Potencia total (W)	4600	4600	7350	7350
Zona cocción frontal dcho.	1800 / 2800 / 3500 / 3700 W / 180 / 280 mm	2300 / 3200 / 3700 / 4500 W / 210 / 320 mm	1800 / 2800 / 3500 / 5200 W / 180 / 280 mm	1800 / 2800 / 3500 / 3700 W / 180 / 280 mm
Zona cocción frontal izdo.	2300-3200W / 210mm	1800-2800W / 180mm	2300-3700W / 210mm	2300-3700W / 210mm
Zona cocción posterior izdo.	2300-3200W / 210mm	1400-2500W / 145mm	1400-2500W / 145mm	1400 W / 145 mm
Funciones de control	Indicador de calor residual en tres niveles, Avisador acústico, Calentamiento automático, Programa intensivo, Bloqueo de seguridad, Cronómetro, Temporizador Eco, Gestión de cocción flexible, Conexión Hob2Hood, Bloqueo de panel de control, Función Puente, Función Pausa, Desactivar sonidos	Indicador de calor residual en tres niveles, Avisador acústico, Calentamiento automático, Programa intensivo, Bloqueo de seguridad, Cronómetro, Gestión de cocción flexible, Conexión Hob2Hood, Bloqueo de panel de control, Avisador de minutos, Función Pausa, Temporizador	Indicador de calor residual en tres niveles, Avisador acústico, Calentamiento automático, Programa intensivo, Conexión Hob2Hood, Bloqueo de panel de control, Avisador de minutos, Función Pausa, Desactivar sonidos, Temporizador, Bloqueo de seguridad	Calentamiento automático, Programa intensivo, Bloqueo de seguridad, Bloqueo de panel de control, Avisador de minutos, Indicador de calor residual, Temporizador, Avisador acústico
Avisador acústico	Sí	Sí	Sí	Sí
Bloqueo de seguridad	Sí	Sí	Sí	Sí
PowerSlide	No	No	No	No
Función Puente	Sí	No	No	No
Función Pausa	Sí	Sí	Sí	No
Cronómetro	Sí	Sí	No	No
Temporizador	Sí	Sí	Sí	Sí
Función PowerBoost	Sí	Sí	Sí	Sí
Indicador de calor residual	Sí	Sí	Sí	Sí
Encendido electrónico	No	No	No	No
Gas butano/propano	No aplica	No aplica	No aplica	No aplica
Seguridad de la placa	Desconexión automática	Desconexión automática	Desconexión automática	Desconexión automática
Parrillas	No lleva	No lleva	No lleva	No lleva
Consumo de energía Modo Apagado (W)	0,49	0,49		0,49
Color	Negro	Negro	Negro	Negro
Frecuencia (Hz)	50-60	50-60	50-60	50-60
Longitud del cable (m)	1,5	1,5	1,5	1,5
Tipo de enchufe	No incluye enchufe	No incluye enchufe	No incluye enchufe	No incluye enchufe

Tabla Placas



	AEG Placa de cocción HK624010XB	AEG Placa de cocción HK623020FB	AEG Placa de cocción HK623021FB	AEG Placa de cocción HKB75451NB
PNC	949 492 128	949 492 161	949 492 166	949 630 919
EAN	7332543484379	7332543486175	7332543486229	7332543753987
Tipo	vitrocerámica	vitrocerámica	vitrocerámica	de gas
Tamaño (cm)	60	60	60	75
Mandos de control	Táctil independiente	Táctil independiente	Táctil independiente	Mandos giratorios
Estética	Marco INOX	Cuádruple biselado	Cuádruple biselado	Estándar
Dimensiones	576x516	590x520	590x520	740x510
Ancho hueco (mm)	560	560	560	560
Fondo hueco (mm)	490	490	490	480
Conexión Hob2Hood	No	No	No	Sí
Cocción Asistida	No	No	No	No
Voltaje (V):	220-240	220-240	220-240	220-240
Potencia total (W)	6400	5700	5700	
Potencia máxima (W)	0	0	0	
Zona cocción frontal dcho.	1200 W / 145 mm	1050 / 1950 / 2700 W / 145 / 210 / 270 mm	1700 / 2700 W / 210 / 270 mm	1000 W / 65 mm
Zona cocción frontal izdo.	750-2200W / 120-210mm	1800 W / 180 mm	1800 W / 180 mm	2000 W / 80 mm
Zona de cocción central centro				3900W / 128mm
Zona cocción posterior dcho.	1800 W / 180 mm			2000 W / 80 mm
Zona cocción posterior izdo.	1200 W / 145 mm	1200 W / 145 mm	1200 W / 145 mm	2000 W / 80 mm
Funciones de control	Bloqueo de seguridad, Indicador de calor residual	Bloqueo de seguridad, Indicador de calor residual	Avisador acústico, Bloqueo de seguridad, Indicador de calor residual	Avisador acústico, Conexión Hob2Hood, Avisador de minutos
Avisador acústico	No	No	Sí	Sí
Bloqueo de seguridad	Sí	Sí	Sí	No
PowerSlide	No	No	No	No
Función Puente	No	No	No	No
Función Pausa	No	No	No	No
Cronómetro	No	No	No	No
Temporizador	No	No	No	No
Función PowerBoost	No	No	No	No
Indicador de calor residual	Sí	Sí	Sí	No
Encendido electrónico	No	No	No	No
Gas butano/propano	No aplica	No aplica	No aplica	Posible funcionamiento con gas butano / propano
Seguridad de la placa	Desconexión automática	Desconexión automática	Desconexión automática	Termopar de seguridad
Parrillas	No lleva	No lleva	No lleva	3, Hierro fundido
Consumo de energía Modo Apagado (W)	0.49	0.49	0.49	
Color	Negro	Negro	Negro	Negro
Frecuencia (Hz)	50-60	50-60	50-60	50-60
Longitud del cable (m)	1.5	1.5	1.5	1.1
Tipo de enchufe	No incluye enchufe	No incluye enchufe	No incluye enchufe	No incluye enchufe

Tabla Placas



	AEG Placa de cocción HKB64451NB	AEG Placa de cocción HKB63320NB
PNC	949 640 877	949 640 922
EAN	7332543752935	7332543810567
Tipo	de gas	de gas
Tamaño (cm)	60	60
Mandos de control	Mandos giratorios	Mandos giratorios
Estética		Estándar
Dimensiones	590x520	590x520
Ancho hueco (mm)	560	560
Fondo hueco (mm)	480	480
Conexión Hob2Hood	Sí	No
Cocción Asistida	No	No
Voltaje (V):	220-240	220-240
Potencia máxima (W)		7900
Zona cocción frontal dcho.	1000 W / 65 mm	3900 W / 128 mm
Zona cocción frontal izdo.	3900 W / 128 mm	3000 W / 100 mm
Zona cocción posterior dcho.	2000 W / 80 mm	
Zona cocción posterior izdo.	2000 W / 80 mm	1000 W / 54 mm
Funciones de control	Avisador acústico, Conexión Hob2Hood, Avisador de minutos	N / A
Avisador acústico	Sí	No
Bloqueo de seguridad	No	No
PowerSlide	No	No
Función Puente	No	No
Función Pausa	No	No
Cronómetro	No	No
Temporizador	No	No
Función PowerBoost	No	No
Indicador de calor residual	No	No
Encendido electrónico	No	No
Gas butano/propano	Posible funcionamiento con gas butano / propano	Posible funcionamiento con gas butano / propano
Seguridad de la placa	Termopar de seguridad	Termopar de seguridad
Parrillas	2, Hierro fundido	3, Hierro fundido
Color	Negro	Negro
Frecuencia (Hz)	50-60	50 / 60
Longitud del cable (m)	1.1	1.1
Tipo de enchufe	No incluye enchufe	No incluye enchufe

CAMPANAS

Nuestras campanas combinan alta potencia de extracción y una amplia gama de diseños que mantendrán el entorno de tu cocina fresco de manera silenciosa. Además, sus nuevas funciones te permitirán olvidarte de la extracción para que puedas concentrarte en cocinar.



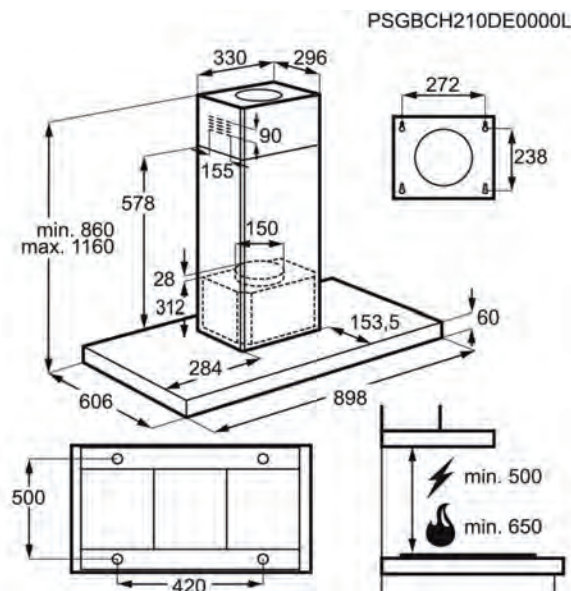
Campana Decorativa de Isla DIE5961HG

- › **Limpia el aire eficientemente. Funciona virtualmente en silencio** – La campana 9000 SilenceTech garantiza un funcionamiento virtualmente silencioso.
- › **Silencetech. Limpia el aire eficientemente. Funciona virtualmente en silencio** – La tecnología Silencetech garantiza un funcionamiento virtualmente silencioso.
- › **Aire natural, sin esfuerzo y en silencio.** – Función de brisa que elimina olores y mantiene fresca la cocina.
- › **Hob2Hood. La campana manos libres** – La función Hob2Hood activa automáticamente la campana extractora y las luces.
- › **Un motor potente. Para que la cocina tenga un aire más limpio** – El aire se limpia rápidamente gracias a este motor de alto rendimiento.
- › **Campana LEDlights para cocinar con más precisión** – La campana LEDlights es una elección inteligente y efectiva.

- › Tipo de campana: Isla de 90 cm
- › Niveles de Potencia: 3 + intensiva, Función Brisa, Modo SilentTech
- › Potencia intensiva: 700 m3 / h
- › Capacidad de extracción (Máx / Mín): 400 m3 / h / 285 m3 / h
- › Extracción de aire o recirculación, con filtro de carbón incluido.
- › Indicador de filtro de grasa saturado
- › Conexión Hob2Hood con placas compatibles
- › Tipo y N° de lámparas de iluminación: 4 Luces LED
- › Tipo y número de filtros: 3 de Malla de aluminio

PNC	942 051 314	EAN	7332543712021
Clase	A	Color	Inox antihuellas
Chimenea	Incluida	Válvula antirretorno	Sí
Nivel de ruido máximo	54 dB(A)	Tipo de filtro de carbón	MCFB58
Consumo energético anual (kWh/año)	55.2	Extracción máxima en modo Recirculación (m3/h)	380
Extracción mínima en modo Recirculación (m3/h)	250	Índice de eficiencia fluodinámica	30.5

Etiqueta energética



Campanas Decorativas de Pared

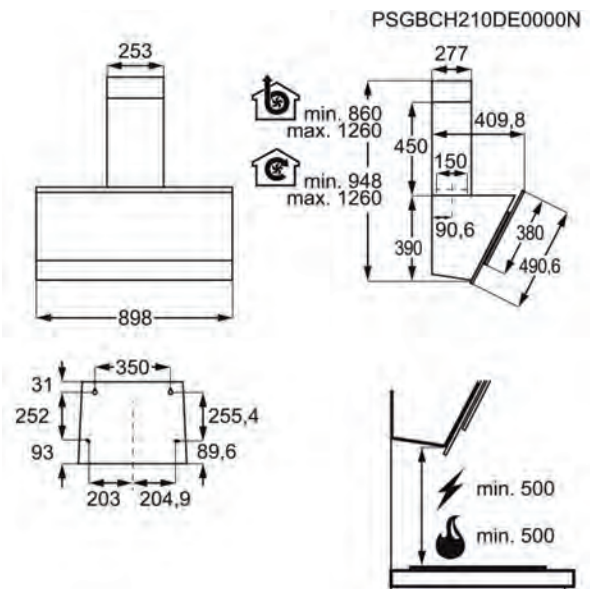
DVE5971HG

NUEVO

- **Limpia el aire eficientemente. Funciona virtualmente en silencio** – La campana 9000 SilenceTech garantiza un funcionamiento virtualmente silencioso.
- **Silencetech. Limpia el aire eficientemente. Funciona virtualmente en silencio** – La tecnología Silencetech garantiza un funcionamiento virtualmente silencioso.
- **Aire natural, sin esfuerzo y en silencio.** – Función de brisa que elimina olores y mantiene fresca la cocina.
- **Hob2Hood. La campana manos libres** – La función Hob2Hood activa automáticamente la campana extractora y las luces.
- **Un motor potente. Para que la cocina tenga un aire más limpio** – El aire se limpia rápidamente gracias a este motor de alto rendimiento.
- **Campana LEDlights para cocinar con más precisión** – La campana LEDlights es una elección inteligente y efectiva.

➤ Tipo de campana: Decorativa de 90 cm	➤ Aspiración perimetral	➤ Tipo y Nº de lámparas de iluminación: 2 LEDs cuadrados
➤ Niveles de Potencia: 3 + intensiva, Función Brisa, Modo SilentTech	➤ Extracción de aire o recirculación, con filtro de carbón incluido.	➤ Tipo y número de filtros: 2 de Malla de aluminio
➤ Potencia intensiva: 700 m ³ / h	➤ Indicador de filtro de grasa saturado	
➤ Capacidad de extracción (Máx / Mín): 400 m ³ / h / 270 m ³ / h	➤ Conexión Hob2Hood con placas compatibles	
PNC	942 051 422	EAN
Clase	A	Color
Chimenea	Incluida	Válvula antirretorno
Nivel de ruido máximo	54 dB(A)	Tipo de filtro de carbón
Consumo energético anual (kWh/año)	51.1	Extracción máxima en modo Recirculación (m³/h)
Extracción mínima en modo Recirculación (m³/h)	200	Índice de eficiencia fluodinámica

Etiqueta energética



Campanas Decorativas de Pared

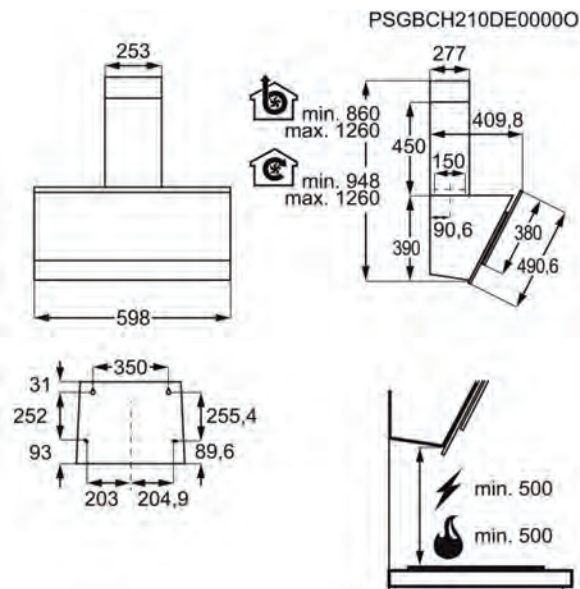
DVE5671HG

NUEVO

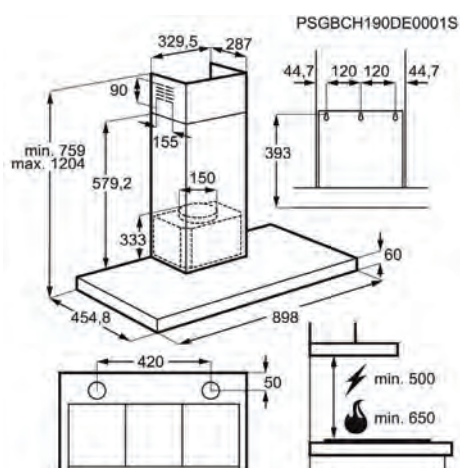
- **Limpia el aire eficientemente. Funciona virtualmente en silencio** – La campana 9000 SilenceTech garantiza un funcionamiento virtualmente silencioso.
- **Silencetech. Limpia el aire eficientemente. Funciona virtualmente en silencio** – La tecnología Silencetech garantiza un funcionamiento virtualmente silencioso.
- **Aire natural, sin esfuerzo y en silencio.** – Función de brisa que elimina olores y mantiene fresca la cocina.
- **Hob2Hood. La campana manos libres** – La función Hob2Hood activa automáticamente la campana extractora y las luces.
- **Un motor potente. Para que la cocina tenga un aire más limpio** – El aire se limpia rápidamente gracias a este motor de alto rendimiento.
- **Campana LEDlights para cocinar con más precisión** – La campana LEDlights es una elección inteligente y efectiva.

➤ Tipo de campana: Decorativa de 60 cm	➤ Aspiración perimetral	➤ Tipo y Nº de lámparas de iluminación: 2 LEDs cuadrados	
➤ Niveles de Potencia: 3 + intensiva, Función Brisa, Modo SilentTech	➤ Extracción de aire o recirculación, con filtro de carbón incluido.	➤ Tipo y número de filtros: 2 de Malla de aluminio	
➤ Potencia intensiva: 700 m ³ / h	➤ Indicador de filtro de grasa saturado		
➤ Capacidad de extracción (Máx / Mín): 400 m ³ / h / 270 m ³ / h	➤ Conexión Hob2Hood con placas compatibles		
PNC	942 051 424	EAN	7332543810079
Clase	A	Color	Negro / Acero INOX
Chimenea	Incluida	Válvula antirretorno	Sí
Nivel de ruido máximo	54 dB(A)	Tipo de filtro de carbón	ECFB02
Consumo energético anual (kWh/año)	51.1	Extracción máxima en modo Recirculación (m³/h)	310
Extracción mínima en modo Recirculación (m³/h)	200	Índice de eficiencia fluidinámica	31.4

Etiqueta energética



Campanas Decorativas de Pared



Campana extractora DBE5961HG

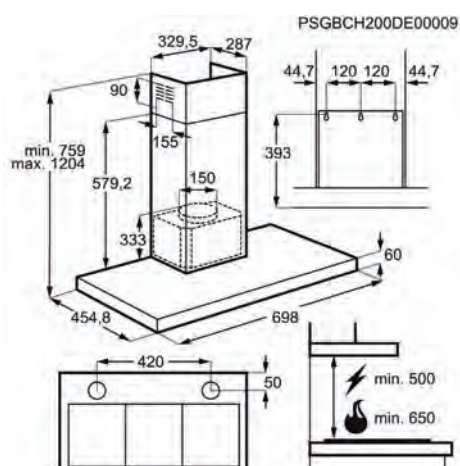
HERO

- > Limpia el aire eficientemente. Funciona virtualmente en silencio – La campana 9000 SilenceTech garantiza un funcionamiento virtualmente silencioso.
- > Silencetech. Limpia el aire eficientemente. Funciona virtualmente en silencio – La tecnología Silencetech garantiza un funcionamiento virtualmente silencioso.
- > Aire natural, sin esfuerzo y en silencio. – Función de brisa que elimina olores y mantiene fresca la cocina.
- > Hob2Hood. La campana manos libres – La función Hob2Hood activa automáticamente la campana extractora y las luces.

- > Tipo de campana: Decorativa de 90 cm
- > Niveles de Potencia: 3 + intensiva, Función Brisa, Modo SilentTech
- > Potencia intensiva: 700 m3 / h
- > Capacidad de extracción (Máx / Mín): 400 m3 / h / 285 m3 / h
- > Extracción de aire o recirculación, con filtro de carbón incluido.
- > Indicador de filtro de grasa saturado
- > Conexión Hob2Hood con placas compatibles
- > Tipo y N° de lámparas de iluminación: 2 Luces LED
- > Tipo y número de filtros: 3 de Cartuchos lavables de aluminio

PNC	942 051 315	EAN	7332543712038
Clase	A	Color	Inox antihuellas
Chimenea	Incluida	Válvula antirretorno	Sí
Nivel de ruido máximo	54 dB(A)	Tipo de filtro de carbón	MCFB58

Etiqueta energética



Campana extractora DBE5761HG

- > Limpia el aire eficientemente. Funciona virtualmente en silencio – La campana 9000 SilenceTech garantiza un funcionamiento virtualmente silencioso.
- > Silencetech. Limpia el aire eficientemente. Funciona virtualmente en silencio – La tecnología Silencetech garantiza un funcionamiento virtualmente silencioso.
- > Aire natural, sin esfuerzo y en silencio. – Función de brisa que elimina olores y mantiene fresca la cocina.
- > Hob2Hood. La campana manos libres – La función Hob2Hood activa automáticamente la campana extractora y las luces.

- > Tipo de campana: Decorativa de 70 cm
- > Niveles de Potencia: 3 + intensiva, Función Brisa, Modo SilentTech
- > Potencia intensiva: 700 m3 / h
- > Capacidad de extracción (Máx / Mín): 400 m3 / h / 285 m3 / h
- > Extracción de aire o recirculación, con filtro de carbón incluido.
- > Indicador de filtro de grasa saturado
- > Conexión Hob2Hood con placas compatibles
- > Tipo y N° de lámparas de iluminación: 2 Luces LED
- > Tipo y número de filtros: 2 de Cartuchos lavables de aluminio

PNC	942 051 344	EAN	7332543718030
Clase	A	Color	Inox antihuellas
Chimenea	Incluida	Válvula antirretorno	Sí
Nivel de ruido máximo	54 dB(A)	Tipo de filtro de carbón	MCFB58

Etiqueta energética



Campanas Decorativas de Pared



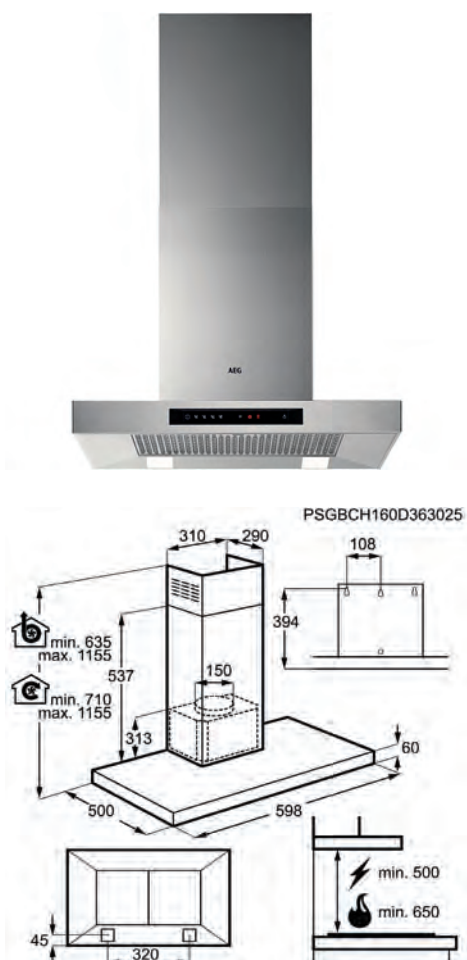
Campana extractora DBB5960HM

- › Purifica el aire. Silenciosamente. Fácilmente. – La campana extractora 8000 Breeze mantiene fresca tu cocina.
- › Aire natural, sin esfuerzo y en silencio. – Función de brisa que elimina olores y mantiene fresca la cocina.
- › Hob2Hood. La campana manos libres – La función Hob2Hood activa automáticamente la campana extractora y las luces.
- › Un motor potente. Para que la cocina tenga un aire más limpio – El aire se limpia rápidamente gracias a este motor de alto rendimiento.

- › Tipo de campana: Decorativa de 90 cm
- › Niveles de Potencia: 3 + intensiva, Función Brisa
- › Potencia intensiva: 779 m3 / h
- › Capacidad de extracción (Máx / Mín): 352 m3 / h / 175 m3 / h
- › Extracción de aire, o recirculación si se instala con filtro de carbono
- › Indicador de filtro de grasa saturado
- › Conexión Hob2Hood con placas compatibles
- › Tipo y N° de lámparas de iluminación: 2 Luces LED
- › Tipo y número de filtros: 2 de Acero inoxidable de diseño

PNC	942 150 526	EAN	7332543517596
Clase	A	Color	Inox antihuellas
Chimenea	Incluida	Válvula antirretorno	Sí
Nivel de ruido máximo	55 dB(A)	Tipo de filtro de carbón	MCFE01

Etiqueta energética



Campana extractora DBB5660HM

- › Purifica el aire. Silenciosamente. Fácilmente. – La campana extractora 8000 Breeze mantiene fresca tu cocina.
- › Aire natural, sin esfuerzo y en silencio. – Función de brisa que elimina olores y mantiene fresca la cocina.
- › Hob2Hood. La campana manos libres – La función Hob2Hood activa automáticamente la campana extractora y las luces.
- › Un motor potente. Para que la cocina tenga un aire más limpio – El aire se limpia rápidamente gracias a este motor de alto rendimiento.

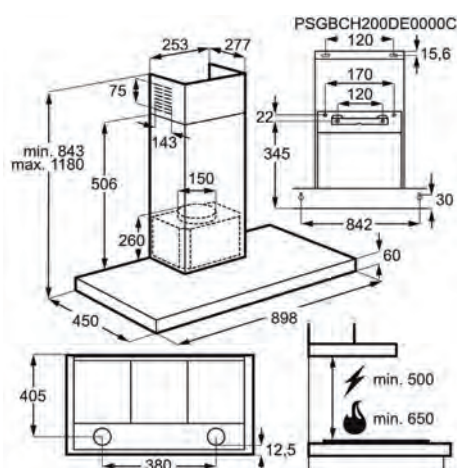
- › Tipo de campana: Decorativa de 60 cm
- › Niveles de Potencia: 3 + intensiva, Función Brisa
- › Potencia intensiva: 779 m3 / h
- › Capacidad de extracción (Máx / Mín): 352 m3 / h / 175 m3 / h
- › Extracción de aire, o recirculación si se instala con filtro de carbono
- › Indicador de filtro de grasa saturado
- › Conexión Hob2Hood con placas compatibles
- › Tipo y N° de lámparas de iluminación: 2 Luces LED
- › Tipo y número de filtros: 1 de Acero inoxidable de diseño

PNC	942 150 529	EAN	7332543517626
Clase	A	Color	Inox antihuellas
Chimenea	Incluida	Válvula antirretorno	Sí
Nivel de ruido máximo	55 dB(A)	Tipo de filtro de carbón	MCFE01

Etiqueta energética



Campanas Decorativas de Pared



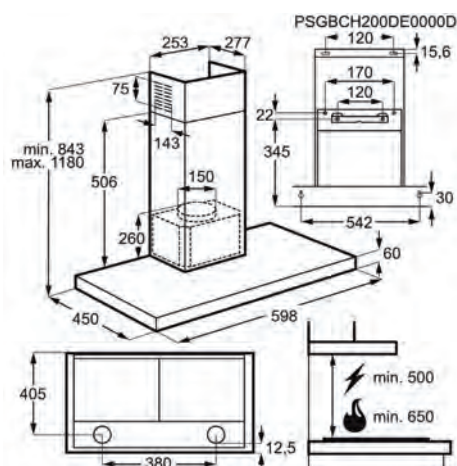
Campana extractora DBB3951M

- › Aire fresco para tu cocina – El motor de la 6000 ExtractionTech limpia más rápido el aire de tu cocina.
- › Aire limpio. Más rápido. – Su potente motor limpia más rápido el aire de la cocina
- › Campana LEDlights para cocinar con más precisión – La campana LEDlights es una elección inteligente y efectiva.
- › Máxima filtración, una vez tras otra – Mantiene un alto rendimiento de filtración gracias a sus filtros lavables
- › Ajustes de la campana. Bajo demanda – Ajusta la luz y la velocidad del ventilador de forma más rápida y eficiente.

- | | | |
|---|---|---|
| › Tipo de campana:
Decorativa de 90 cm | › Pulsadores de 3
velocidades | › Tipo y número de filtros:
3 de Cartuchos lavables
de aluminio |
| › Niveles de Potencia: 3 | › Extracción de aire, o
recirculación si se
instala con filtro de
carbón | |
| › Capacidad de
extracción (Máx /
Mín): 600 m ³ / h / 295
m ³ / h | › Tipo y N° de lámparas
de iluminación: 2
Luces LED | |

PNC	942 022 490	EAN	7332543714360
Clase	C	Color	Inox antihuellas
Chimenea	Incluida	Válvula antirretorno	Sí
Nivel de ruido máximo	68 dB(A)	Tipo de filtro de carbón	ECFB01

Etiqueta energética



Campana extractora DBB3651M

- › Aire fresco para tu cocina – El motor de la 6000 ExtractionTech limpia más rápido el aire de tu cocina.
- › Aire limpio. Más rápido. – Su potente motor limpia más rápido el aire de la cocina
- › Campana LEDlights para cocinar con más precisión – La campana LEDlights es una elección inteligente y efectiva.
- › Máxima filtración, una vez tras otra – Mantiene un alto rendimiento de filtración gracias a sus filtros lavables
- › Ajustes de la campana. Bajo demanda – Ajusta la luz y la velocidad del ventilador de forma más rápida y eficiente.

- | | | |
|---|---|---|
| › Tipo de campana:
Decorativa de 60 cm | › Pulsadores de 3
velocidades | › Tipo y número de filtros:
2 de Cartuchos lavables
de aluminio |
| › Niveles de Potencia: 3 | › Extracción de aire, o
recirculación si se
instala con filtro de
carbón | |
| › Capacidad de
extracción (Máx /
Mín): 600 m ³ / h / 295
m ³ / h | › Tipo y N° de lámparas
de iluminación: 2
Luces LED | |

PNC	942 022 491	EAN	7332543714377
Clase	C	Color	Inox antihuellas
Chimenea	Incluida	Válvula antirretorno	Sí
Nivel de ruido máximo	68 dB(A)	Tipo de filtro de carbón	ECFB01

Etiqueta energética

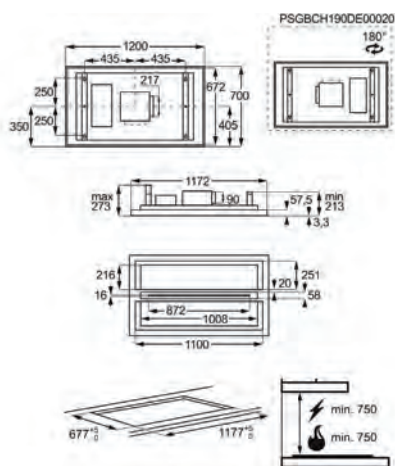


Campana Integrada de Techo



Campana extractora DCK5281HG

- › El compañero perfecto para cocinar – La función Hob2Hood controla automáticamente la campana y la iluminación.
- › Hob2Hood. La campana manos libres – La función Hob2Hood activa automáticamente la campana extractora y las luces.
- › Aire limpio. Más rápido. – Su potente motor limpia más rápido el aire de la cocina
- › Campana LEDlights para cocinar con más precisión – La campana LEDlights es una elección inteligente y efectiva.
- › Máxima filtración, una vez tras otra – Mantiene un alto rendimiento de filtración gracias a sus filtros lavables



- › Tipo de campana: Techo de 120 cm
- › Niveles de Potencia: 3 + intensiva
- › Potencia intensiva: 720 m3 / h
- › Capacidad de extracción (Máx / Mín): 590 m3 / h / 355 m3 / h
- › Aspiración perimetral
- › Botones de activación electrónica con 3 + intensiva velocidades
- › Mando a distancia incluido
- › Extracción de aire o recirculación, con filtro de carbón incluido.
- › Indicador de filtro de grasa saturado

PNC	942 051 319	EAN	7332543712076
Clase	A+	Color	Blanco
Chimenea	No disponible	Válvula antirretorno	Sí
Nivel de ruido máximo	70 dB(A)	Tipo de filtro de carbón	MCFB60

Etiqueta energética

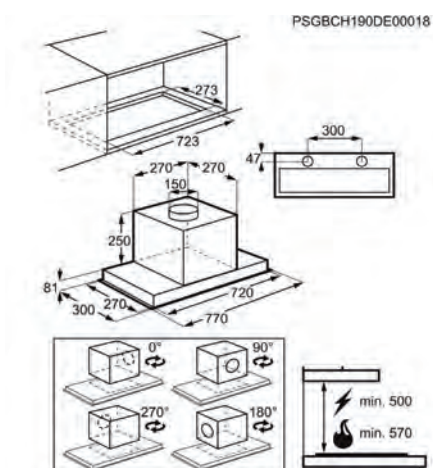


Campanas Integradas



Campana extractora DGE5861HM

- › El compañero perfecto para cocinar – La función Hob2Hood controla automáticamente la campana y la iluminación.
- › Hob2Hood. La campana manos libres – La función Hob2Hood activa automáticamente la campana extractora y las luces.
- › Aire limpio. Más rápido. – Su potente motor limpia más rápido el aire de la cocina
- › Campana LEDlights para cocinar con más precisión – La campana LEDlights es una elección inteligente y efectiva.
- › Máxima filtración, una vez tras otra – Mantiene un alto rendimiento de filtración gracias a sus filtros lavables



- | | | |
|--|--|---|
| › Tipo de campana:
Integrada de 80 cm | › Capacidad de extracción (Máx / Mín): 580 m ³ / h / 300 m ³ / h | › Mando a distancia incluido |
| › Niveles de Potencia: 3 + intensiva | › Aspiración perimetral | › Extracción de aire, o recirculación si se instala con filtro de carbono |
| › Potencia intensiva: 700 m ³ / h | › Botones de activación electrónica con 3 + intensiva velocidades | › Indicador de filtro de grasa saturado |

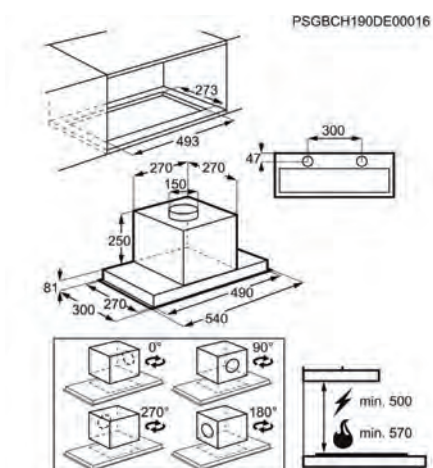
PNC	942 022 567	EAN	7332543791644
Clase	A	Color	Inox antihuellas
Chimenea	No disponible	Válvula antirretorno	Sí
Nivel de ruido máximo	67 dB(A)	Tipo de filtro de carbón	ECFB01

Etiqueta energética



Campana extractora DGE5661HM

- › El compañero perfecto para cocinar – La función Hob2Hood controla automáticamente la campana y la iluminación.
- › Hob2Hood. La campana manos libres – La función Hob2Hood activa automáticamente la campana extractora y las luces.
- › Aire limpio. Más rápido. – Su potente motor limpia más rápido el aire de la cocina
- › Campana LEDlights para cocinar con más precisión – La campana LEDlights es una elección inteligente y efectiva.
- › Máxima filtración, una vez tras otra – Mantiene un alto rendimiento de filtración gracias a sus filtros lavables



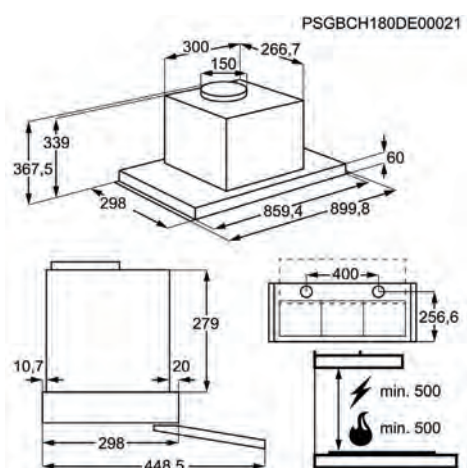
- | | | |
|--|--|---|
| › Tipo de campana:
Integrada de 54 cm | › Capacidad de extracción (Máx / Mín): 580 m ³ / h / 300 m ³ / h | › Mando a distancia incluido |
| › Niveles de Potencia: 3 + intensiva | › Aspiración perimetral | › Extracción de aire, o recirculación si se instala con filtro de carbono |
| › Potencia intensiva: 700 m ³ / h | › Botones de activación electrónica con 3 + intensiva velocidades | › Indicador de filtro de grasa saturado |

PNC	942 022 568	EAN	7332543793624
Clase	A	Color	Inox antihuellas
Chimenea	No disponible	Válvula antirretorno	Sí
Nivel de ruido máximo	67 dB(A)	Tipo de filtro de carbón	ECFB01

Etiqueta energética



Campanas Integradas-extraíbles



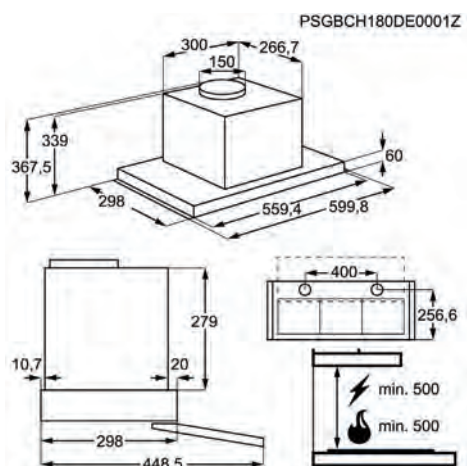
Campana extractora DPE4941M

- › Aire fresco para tu cocina – El motor de la 6000 ExtractionTech limpia más rápido el aire de tu cocina.
- › Aire limpio. Más rápido. – Su potente motor limpia más rápido el aire de la cocina
- › Campana LEDlights para cocinar con más precisión – La campana LEDlights es una elección inteligente y efectiva.
- › Máxima filtración, una vez tras otra – Mantiene un alto rendimiento de filtración gracias a sus filtros lavables
- › Ajustes de la campana. Bajo demanda – Ajusta la luz y la velocidad del ventilador de forma más rápida y eficiente.

- › Tipo de campana: Extraíble de 90 cm
- › Niveles de Potencia: 3
- › Capacidad de extracción (Máx / Mín): 600 m³ / h / 250 m³ / h
- › Pulsadores de 3 velocidades
- › Extracción de aire, o recirculación si se instala con filtro de carbono
- › Tipo y N° de lámparas de iluminación: 2 Luces LED
- › Tipo y número de filtros: 3 de Malla de aluminio

PNC	942 022 113	EAN	7332543656660
Clase	C	Color	Inox antihuellas
Chimenea	No disponible	Válvula antirretorno	No
Nivel de ruido máximo	68 dB(A)	Tipo de filtro de carbón	ECFB02

Etiqueta energética



Campana extractora DPE4641M

- › Aire fresco para tu cocina – El motor de la 6000 ExtractionTech limpia más rápido el aire de tu cocina.
- › Aire limpio. Más rápido. – Su potente motor limpia más rápido el aire de la cocina
- › Campana LEDlights para cocinar con más precisión – La campana LEDlights es una elección inteligente y efectiva.
- › Máxima filtración, una vez tras otra – Mantiene un alto rendimiento de filtración gracias a sus filtros lavables
- › Ajustes de la campana. Bajo demanda – Ajusta la luz y la velocidad del ventilador de forma más rápida y eficiente.

- › Tipo de campana: Extraíble de 60 cm
- › Niveles de Potencia: 3
- › Capacidad de extracción (Máx / Mín): 600 m³ / h / 250 m³ / h
- › Pulsadores de 3 velocidades
- › Extracción de aire, o recirculación si se instala con filtro de carbono
- › Tipo y N° de lámparas de iluminación: 2 Luces LED
- › Tipo y número de filtros: 2 de Malla de aluminio

PNC	942 022 112	EAN	7332543656653
Clase	C	Color	Inox antihuellas
Chimenea	No disponible	Válvula antirretorno	No
Nivel de ruido máximo	68 dB(A)	Tipo de filtro de carbón	ECFB02

Etiqueta energética



Campanas Extraíbles

DPE5960M

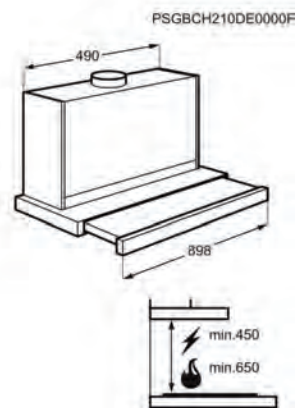
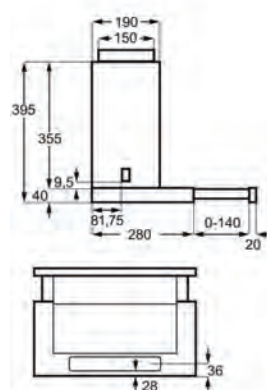
NUEVO

- > **Aire fresco para tu cocina** – El motor de la 6000 ExtractionTech limpia más rápido el aire de tu cocina.
- > **Aire limpio. Más rápido.** – Su potente motor limpia más rápido el aire de la cocina
- > **Campana LEDlights para cocinar con más precisión** – La campana LEDlights es una elección inteligente y efectiva.
- > **Máxima filtración, una vez tras otra** – Mantiene un alto rendimiento de filtración gracias a sus filtros lavables
- > **Un solo toque. Control total** – Todas las funciones de la campana se controlan con un toque.
- > **Instalación rápida y fiable, la mejor de su clase** – Diseñada para una instalación adaptable, rápida y fácil

- > Tipo de campana: Extraíble de 90 cm
- > Niveles de Potencia: 3 + intensiva
- > Potencia intensiva: 660 m³ / h
- > Capacidad de extracción (Máx / Mín): 445 m³ / h / 235 m³ / h
- > Botones de activación electrónica con 3 + intensiva velocidades
- > Extracción de aire, o recirculación si se instala con filtro de carbono
- > Indicador de filtro de grasa saturado
- > Tipo y N° de lámparas de iluminación: 1 Tira LED
- > Tipo y número de filtros: 4 de Malla de aluminio

PNC	942 022 598	EAN	7332543805778
Clase	A	Color	Gris
Chimenea	No disponible	Válvula antirretorno	Sí
Nivel de ruido máximo	60 dB(A)	Tipo de filtro de carbón	MCFB71
Consumo energético anual (kWh/año)	56.2	Extracción máxima en modo Recirculación (m3/h)	415
Extracción mínima en modo Recirculación (m3/h)	205	Índice de eficiencia fluodinámica	29.6

Etiqueta energética



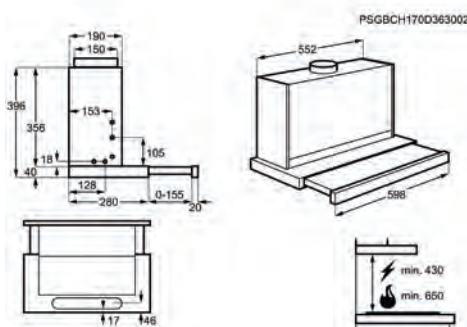
Campanas Extraíbles



Campana extractora DPE5660M

NUEVO

- > Aire fresco para tu cocina – El motor de la 6000 ExtractionTech limpia más rápido el aire de tu cocina.
- > Aire limpio. Más rápido. – Su potente motor limpia más rápido el aire de la cocina
- > Campana LEDlights para cocinar con más precisión – La campana LEDlights es una elección inteligente y efectiva.
- > Máxima filtración, una vez tras otra – Mantiene un alto rendimiento de filtración gracias a sus filtros lavables
- > Un solo toque. Control total – Todas las funciones de la campana se controlan con un toque.



- > Tipo de campana: Extraíble de 60 cm
- > Niveles de Potencia: 3 + intensiva
- > Potencia intensiva: 660 m3 / h
- > Capacidad de extracción (Máx / Mín): 445 m3 / h / 235 m3 / h
- > Botones de activación electrónica con 3 + intensiva velocidades
- > Extracción de aire, o recirculación si se instala con filtro de carbono
- > Indicador de filtro de grasa saturado
- > Tipo y N° de lámparas de iluminación: 1 Tira LED
- > Tipo y número de filtros: 2 de Malla de aluminio

PNC	942 022 596	EAN	7332543805761
Clase	A	Color	Gris
Chimenea	No disponible	Válvula antirretorno	Sí
Nivel de ruido máximo	60 dB(A)	Tipo de filtro de carbón	MCFB71

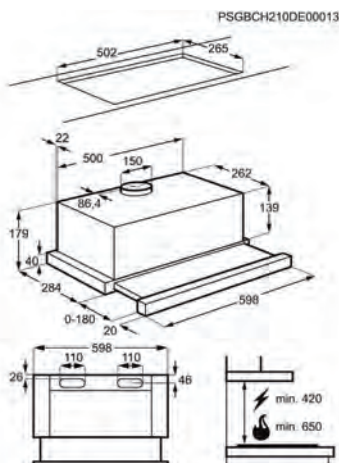
Etiqueta energética



Campana extractora DPB3632S

NUEVO

- > Larga vida útil. Menos energía. Mejor iluminación – Nuestra campana LEDlights de la Serie 3000 ofrece una iluminación excepcional para cocinar.
- > Campana LEDlights para cocinar con más precisión – La campana LEDlights es una elección inteligente y efectiva.
- > Motor fiable y eficaz – Limpia el aire de tu cocina con esta campana
- > Máxima filtración, una vez tras otra – Mantiene un alto rendimiento de filtración gracias a sus filtros lavables
- > Ajustes de la campana. Bajo demanda – Ajusta la luz y la velocidad del ventilador de forma más rápida y eficiente.



- > Tipo de campana: Extraíble de 60 cm
- > Niveles de Potencia: 3, Micro switch
- > Capacidad de extracción (Máx / Mín): 410 m3 / h / 170 m3 / h
- > Pulsadores de 3, Micro switch velocidades
- > Extracción de aire, o recirculación si se instala con filtro de carbono
- > Tipo y N° de lámparas de iluminación: 2 LED
- > Tipo y número de filtros: 2 de Malla de aluminio

PNC	942 022 672	EAN	7332543827831
Clase	C	Color	Gris
Chimenea	No disponible	Válvula antirretorno	Sí
Nivel de ruido máximo	69 dB(A)	Tipo de filtro de carbón	ECFB03

Etiqueta energética



Tabla Campanas



	AEG Campana extractora DIE5961HG	AEG Campana extractora DVE5971HG	AEG Campana extractora DVE5671HG	AEG Campana extractora DBE5961HG
PNC	942 051 314	942 051 422	942 051 424	942 051 315
EAN	7332543712021	7332543810055	7332543810079	7332543712038
Clase	A	A	A	A
Color	Inox antihuellas	Negro / Acero INOX	Negro / Acero INOX	Inox antihuellas
Chimenea	Incluida	Incluida	Incluida	Incluida
Válvula antirretorno	Sí	Sí	Sí	Sí
Nivel de ruido máximo	54 dB(A)	54 dB(A)	54 dB(A)	54 dB(A)
Tipo de filtro de carbón	MCFB58	ECFB02	ECFB02	MCFB58
Consumo energético anual (kWh/año)	55.2	51.1	51.1	51.5
Extracción máxima en modo Recirculación (m3/h)	380	310	310	380
Extracción mínima en modo Recirculación (m3/h)	250	200	200	250
Índice de eficiencia fluodinámica	30.5	31.4	31.4	30.5
Clase de eficiencia fluodinámica	A	A	A	A
Eficiencia lumínica (lux/W)	45.8	53.6	53.6	48.8
Clase de eficiencia lumínica	A	A	A	A
Eficiencia de filtrado de grasas (%)	85.1	65.1	65.1	85.1
Clase de eficiencia del filtrado de grasas	B	D	D	B
Potencia mínima	285 m3 / h	270 m3 / h	270 m3 / h	285 m3 / h
Potencia máxima	400 m3 / h	400 m3 / h	400 m3 / h	400 m3 / h
Potencia intensiva	700 m3 / h	700 m3 / h	700 m3 / h	700 m3 / h
Nivel de ruido intensivo	65 dB(A)	64 dB(A)	64 dB(A)	65 dB(A)
Nivel de ruido mínimo	44 dB(A)	42 dB(A)	42 dB(A)	44 dB(A)
Extracción intensiva en modo Recirculación (m3/h)	480	425	425	480
Consumo en Stand by (W)	0	0	0	0
Consumo en modo Apagado (W)	0.49	0.49	0.49	0.49
Absorción del motor, W	260	260	260	260
Presión Máx, Pa	565	550	550	565
Alto Máx.	1175	1265	1265	1204
Alto (mm)	758	915	915	759
Ancho (mm)	898	898	598	898
Fondo (mm)	606	418	418	454.8
Salida de aire (mm)	150	150	150	150
Dist. instalación placa eléctrica	50	50	50	50
Dist. instalación placa gas	65	65	50	65
Nº de motores	1	1	1	1
Opciones de diseño		Cristal superior con franja INOX	Cristal negro y acero INOX	Panel frontal acristalado
Nº de velocidades	3 + intensiva, Función Brisa, Modo SilentTech	3 + intensiva, Función Brisa, Modo SilentTech	3 + intensiva, Función Brisa, Modo SilentTech	3 + intensiva, Función Brisa, Modo SilentTech
Hob2Hood	Sí	Sí	Sí	Sí
Nº de filtros	3	2	2	3
Tipo de filtro	Malla de aluminio	Malla de aluminio	Malla de aluminio	Cartuchos lavables de aluminio
Voltaje (V):	220-240	220-240	220-240	220-240
Frecuencia (Hz)	50	50	50	50
Longitud del cable (m)	1.33	1	1	1.3
Tipo de enchufe	Schuko	Schuko	Schuko	Schuko
Etiqueta energética				

Tabla Campanas



	AEG Campana extractora DBE5761HG	AEG Campana extractora DBB5960HM	AEG Campana extractora DBB5660HM	AEG Campana extractora DBB3951M
PNC	942 051 344	942 150 526	942 150 529	942 022 490
EAN	7332543718030	7332543517596	7332543517626	7332543714360
Clase	A	A	A	C
Color	Inox antihuellas	Inox antihuellas	Inox antihuellas	Inox antihuellas
Chimenea	Incluida	Incluida	Incluida	Incluida
Válvula antirretorno	Sí	Sí	Sí	Sí
Nivel de ruido máximo	54 dB(A)	55 dB(A)	55 dB(A)	68 dB(A)
Tipo de filtro de carbón	MCFB58	MCFE01	MCFE01	ECFB01
Consumo energético anual (kWh/año)	51.5	57.7	57.7	96.4
Extracción máxima en modo Recirculación (m3/h)	380	302	302	415
Extracción mínima en modo Recirculación (m3/h)	250	127	127	250
Índice de eficiencia fluodinámica	30.5	30.5	30.5	15.3
Clase de eficiencia fluodinámica	A	A	A	D
Eficiencia lumínica (lux/W)	48.8	29	29	46
Clase de eficiencia lumínica	A	A	A	A
Eficiencia de filtrado de grasas (%)	85.1	76	76	75.1
Clase de eficiencia del filtrado de grasas	B	C	C	C
Potencia mínima	285 m3 / h	175 m3 / h	175 m3 / h	295 m3 / h
Potencia máxima	400 m3 / h	352 m3 / h	352 m3 / h	600 m3 / h
Potencia intensiva	700 m3 / h	779 m3 / h	779 m3 / h	Sin modo intensivo
Nivel de ruido intensivo	65 dB(A)	73 dB(A)	73 dB(A)	
Nivel de ruido mínimo	44 dB(A)	38 dB(A)	38 dB(A)	51 dB(A)
Extracción intensiva en modo Recirculación (m3/h)	480	524	524	0
Consumo en Stand by (W)	0	0.49	0.49	0
Consumo en modo Apagado (W)	0.49	0.49	0.49	0.01
Absorción del motor, W	260	280	265	210
Presión Máx, Pa	565	556	544	435
Alto Máx.	1204	1155	1155	1180
Alto (mm)	759	635	635	678
Ancho (mm)	700	898	598	898
Fondo (mm)	455	500	500	450
Salida de aire (mm)	150	150	150	150
Dist. instalación placa eléctrica	50	50	50	50
Dist. instalación placa gas	65	65	65	65
Nº de motores	1	1	1	1
Opciones de diseño	Panel frontal acristalado			Panel de control negro, Botones de acero INOX, Pantalla blanca impresa, control frontal de policarbonato
Nº de velocidades	3 + intensiva, Función Brisa, Modo SilentTech	3 + intensiva, Función Brisa	3 + intensiva, Función Brisa	3
Hob2Hood	Sí	Sí	Sí	No
Nº de filtros	2	2	1	3
Tipo de filtro	Cartuchos lavables de aluminio	Acero inoxidable de diseño	Acero inoxidable de diseño	Cartuchos lavables de aluminio
Voltaje (V):	220-240	220-240	220-240	220-240
Frecuencia (Hz)	50	50	50	50
Longitud del cable (m)	1.3	1.5	1.5	1.35
Tipo de enchufe	No incluye enchufe	Schuko	Schuko	Schuko
Etiqueta energética				

Tabla Campanas



	AEG Campana extractora DBB3651M	AEG Campana extractora DCK5281HG	AEG Campana extractora DGE5861HM	AEG Campana extractora DGE5661HM
PNC	942 022 491	942 051 319	942 022 567	942 022 568
EAN	7332543714377	7332543712076	7332543791644	7332543793624
Clase	C	A+	A	A
Color	Inox antihuellas	Blanco	Inox antihuellas	Inox antihuellas
Chimenea	Incluida	No disponible	No disponible	No disponible
Válvula antirretorno	Sí	Sí	Sí	Sí
Nivel de ruido máximo	68 dB(A)	70 dB(A)	67 dB(A)	67 dB(A)
Tipo de filtro de carbón	ECFB01	MCFB60	ECFB01	ECFB01
Consumo energético anual (kWh/año)	96.4	40.1	54.7	54.7
Extracción máxima en modo Recirculación (m3/h)	415	580	430	430
Extracción mínima en modo Recirculación (m3/h)	250	345	295	295
Índice de eficiencia fluodinámica	15.3	38.4	29.2	29.2
Clase de eficiencia fluodinámica	D	A	A	A
Eficiencia lumínica (lux/W)	46	57.61111111111111	44.2	44.2
Clase de eficiencia lumínica	A	A	A	A
Eficiencia de filtrado de grasas (%)	75.1	65.1	65.1	65.1
Clase de eficiencia del filtrado de grasas	C	D	D	D
Potencia mínima	295 m3 / h	355 m3 / h	300 m3 / h	300 m3 / h
Potencia máxima	600 m3 / h	590 m3 / h	580 m3 / h	580 m3 / h
Potencia intensiva	Sin modo intensivo	720 m3 / h	700 m3 / h	700 m3 / h
Nivel de ruido intensivo	0	75 dB(A)	68 dB(A)	70 dB(A)
Nivel de ruido mínimo	51 dB(A)	57 dB(A)	54 dB(A)	54 dB(A)
Extracción intensiva en modo Recirculación (m3/h)	0	700	435	435
Consumo en Stand by (W)	0	0.49	0.49	0.49
Consumo en modo Apagado (W)	0.01	0	0.49	0.49
Absorción del motor, W	210	210	250	250
Presión Máx, Pa	435	550	530	530
Alto Máx.	1180	273	331	331
Alto (mm)	678	213	331	331
Ancho (mm)	600	1200	770	540
Fondo (mm)	450	700	300	300
Salida de aire (mm)	150	0	150	150
Dist. instalación placa eléctrica	50	75	50	50
Dist. instalación placa gas	65	75	57	57
Nº de motores	1	1	1	1
Opciones de diseño	Panel de control de cristal negro, botones INOX, y mandos blancos	Instalación mediante ajuste a presión		
Nº de velocidades	3	3 + intensiva	3 + intensiva	3 + intensiva
Hob2Hood	No	Sí	Sí	Sí
Nº de filtros	2	6	2	1
Tipo de filtro	Cartuchos lavables de aluminio	Malla de aluminio	Malla de aluminio	Malla de aluminio
Voltaje (V):	220-240	230-240	220-240	220-240
Frecuencia (Hz)	50	50	50	50
Longitud del cable (m)	1.32	1.1	1.5	1.5
Tipo de enchufe	Schuko	No incluye enchufe	Schuko	Schuko
Etiqueta energética				

Tabla Campanas



	AEG Campana extractora DPE4941M	AEG Campana extractora DPE4641M	AEG Campana extractora DPE5960M	AEG Campana extractora DPE5660M
PNC	942 022 113	942 022 112	942 022 598	942 022 596
EAN	7332543656660	7332543656653	7332543805778	7332543805761
Clase	C	C	A	A
Color	Inox antihuellas	Inox antihuellas	Gris	Gris
Chimenea	No disponible	No disponible	No disponible	No disponible
Válvula antirretorno	No	No	Sí	Sí
Nivel de ruido máximo	68 dB(A)	68 dB(A)	60 dB(A)	60 dB(A)
Tipo de filtro de carbón	ECFB02	ECFB02	MCFB71	MCFB71
Consumo energético anual (kWh/año)	86.5	86.5	56.2	56.2
Extracción máxima en modo Recirculación (m3/h)	415	415	415	415
Extracción mínima en modo Recirculación (m3/h)	230	230	205	205
Índice de eficiencia fluodinámica	18.1	18.1	29.6	29.6
Clase de eficiencia fluodinámica	C	C	A	A
Eficiencia lumínica (lux/W)	44	44	55	55
Clase de eficiencia lumínica	A	A	A	A
Eficiencia de filtrado de grasas (%)	65.1	65.1	75.1	75.1
Clase de eficiencia del filtrado de grasas	D	D	C	C
Potencia mínima	250 m3 / h	250 m3 / h	235 m3 / h	235 m3 / h
Potencia máxima	600 m3 / h	600 m3 / h	445 m3 / h	445 m3 / h
Potencia intensiva			660 m3 / h	660 m3 / h
Nivel de ruido intensivo			69 dB(A)	69 dB(A)
Nivel de ruido mínimo	49 dB(A)	49 dB(A)	46 dB(A)	46 dB(A)
Extracción intensiva en modo Recirculación (m3/h)			495	495
Consumo en Stand by (W)	0	0	0	0
Consumo en modo Apagado (W)	0.01	0.01	0.49	0.49
Absorción del motor, W	250	250	230	230
Presión Máx, Pa	485	485	530	530
Alto Máx.	339	339		
Alto (mm)	339	339		
Ancho (mm)	861	561	898	598
Fondo (mm)	298	298	300	300
Salida de aire (mm)	150	150	150	150
Dist. instalación placa eléctrica	50	50	45	45
Dist. instalación placa gas	50	50	65	65
Nº de motores	1	1	1	1
Opciones de diseño	Campana integrada oculta	Campana integrada oculta		
Nº de velocidades	3	3	3 + intensiva	3 + intensiva
Hob2Hood	No	No	No	No
Nº de filtros	3	2	4	2
Tipo de filtro	Malla de aluminio	Malla de aluminio	Malla de aluminio	Malla de aluminio
Voltaje (V):	220-240	220-240	220-240	220-240
Frecuencia (Hz)	50	50	50	50
Longitud del cable (m)	1.6	1.6	1.4	1.4
Tipo de enchufe	Schuko	Schuko	Schuko	Schuko
Etiqueta energética				

Tabla Campanas



**AEG Campana extractora
DPB3632S**

PNC	942 022 672
EAN	7332543827831
Clase	C
Color	Gris
Chimenea	No disponible
Válvula antirretorno	Sí
Nivel de ruido máximo	69 dB(A)
Tipo de filtro de carbón	ECFB03
Consumo energético anual (kWh/año)	56.6
Extracción máxima en modo Recirculación (m3/h)	225
Extracción mínima en modo Recirculación (m3/h)	130
Índice de eficiencia fluodinámica	15
Clase de eficiencia fluodinámica	D
Eficiencia lumínica (lux/W)	10.125
Clase de eficiencia lumínica	E
Eficiencia de filtrado de grasas (%)	65.1
Clase de eficiencia del filtrado de grasas	D
Potencia mínima	170 m3 / h
Potencia máxima	410 m3 / h
Potencia intensiva	Sin modo intensivo
Nivel de ruido intensivo	0
Nivel de ruido mínimo	48 dB(A)
Extracción intensiva en modo Recirculación (m3/h)	0
Consumo en Stand by (W)	0
Consumo en modo Apagado (W)	0.01
Absorción del motor, W	100
Presión Máx, Pa	270
Alto Máx.	179
Alto (mm)	179
Ancho (mm)	598
Fondo (mm)	284
Salida de aire (mm)	150
Dist. instalación placa eléctrica	42
Dist. instalación placa gas	65
Nº de motores	1
Opciones de diseño	Referencia de modelo 942 022 049
Nº de velocidades	3, Micro switch
Hob2Hood	No
Nº de filtros	2
Tipo de filtro	Malla de aluminio
Voltaje (V):	220-240
Frecuencia (Hz)	50
Longitud del cable (m)	1.3
Tipo de enchufe	Euro

Etiqueta energética



FRÍO

La buena conservación de la materia prima es crucial a la hora de elaborar una receta o de mantener los alimentos frescos. Con nuestros frigoríficos y congeladores los alimentos conservan sus propiedades durante más tiempo.



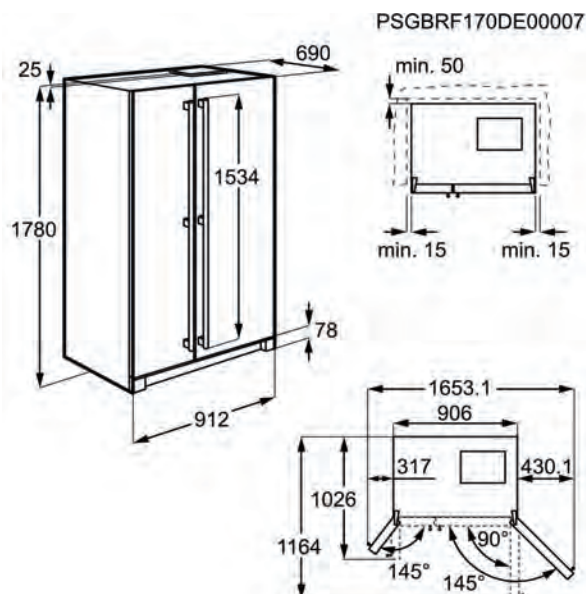


Frigoríficos Side by Side RMB76121NX

- **Menos de consumo energético con un electrodoméstico eficiente** – Conserva los alimentos con mayor eficiencia energética
- **Agua fría y filtrada o hielo, siempre a mano** – Dispensador integrado para ahorrar tiempo y espacio
- **Controles independientes para el frigorífico y el congelador** – Ajusta las temperaturas de cada uno para que se adapten a tus preferencias
- **Iluminación LED en el interior** – Para disponer de una luz intensa en todo el espacio interior
- **Almacenamiento seguro para productos pesados** – Sus resistentes estantes de vidrio de seguridad soportarán los productos de mayor peso

➤ Congelador No Frost	➤ 1 o más cajones para fruta y verdura	➤ Enfriamiento rápido: Sí; Congelación rápida: Sí; Función vacaciones: No	
➤ Display: LED	➤ Luz: Interior, LED	➤ Medidas (mm): 1780 x 912 x 738	
➤ Control: Control electrónico táctil	➤ Tirador: Vertical		
PNC	925 993 181	EAN	7332543527458
Tipo	Frigorífico americano	Color	Look Inox
Clase	F	Capacidad total (litros)	570
Nº de termostatos	1	Clasificación climática	SN-N-ST-T
Consumo ponderado de energía en kilovatios hora por año (kWh/a) (EU) 2017/1369	390	Capacidad de congelación kg/24h (EU2017/1369)	12
Nº estrellas congelador	4	Autonomía sin corriente (h)	4

Etiqueta energética



Frigoríficos Combi RCB646E3MX

- > **Mantiene los alimentos jugosos e hidratados** – Los frigoríficos Combi de la Serie 6000 TwinTech® No Frost conservan hidratados los alimentos.
- > **TwinTech® No Frost: conserva los alimentos jugosos e hidratados** – TwinTech® No Frost hace que los alimentos permanezcan jugosos e hidratados.
- > **DesignLine, deja que tu cocina llame la atención** – Líneas puras y calidad de materiales, elegancia y armonía todo en uno
- > **Lo último en sistemas de almacenamiento de gran capacidad** – Altura extra y almacenamiento flexible para un sistema altamente innovador
- > **MultiFlow, temperatura estable en todo el compartimento frigorífico** – Evita que los alimentos se sequen, sea donde sea que los hayas puesto
- > **Diseño premium, para cocinas premium** – Líneas puras y diseño minimalista para un aspecto visual armónico

- | | | |
|-------------------------|---------------------------------------|---|
| > Frigorífico MultiFlow | > Control: Control electrónico táctil | > Tirador: Integrado |
| > Congelador No Frost | > Cajón 0° C | > Enfriamiento rápido: Sí; Congelación rápida: Sí; Función vacaciones: Sí |
| > Display: LED | > Luz: LED en panel superior | > Medidas (mm): 1920 x 700 x 712 |

PNC	925 993 286	EAN	7332543729883
Tipo	Frigorífico Combi	Color	Inox antihuellas
Clase	E	Capacidad total (litros)	481
Nº de termostatos	2	Clasificación climática	SN-N-ST-T
Consumo ponderado de energía en kilovatios hora por año (kWh/a) (EU) 2017/1369	287	Capacidad de congelación kg/24h (EU2017/1369)	8
Nº estrellas congelador	4	Autonomía sin corriente (h)	13.5

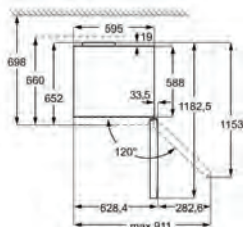
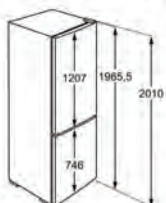
Etiqueta energética



Frigoríficos Combi



PSGBRF200DE0000D



Combi de libre instalación RCB736E4MK

HERO

- › Cada rincón fresco. Cada bocado sabroso – La función 8000 Cooling 360° enfría con uniformidad todos los rincones.
- › Refrigeración avanzada para una protección superior – La circulación de aire en un frigo Cooling 360° asegura una temperatura constante en cada rincón
- › TwinTech® No Frost, tus alimentos hidratados y jugosos por más tiempo – Protege la calidad de tus alimentos. Sin escarcha y con la humedad adecuada
- › Cajón Extra Chill, para alimentos frescos y delicados – Cajón a baja temperatura Extra Chill, para mantener tus carnes y quesos frescos por más tiempo

- | | | |
|--------------------------------------|---------------------------------------|---|
| › Frigorífico Cooling 360° MultiFlow | › Control: Control electrónico táctil | › Tirador: Integrado |
| › Congelador No Frost | › Cajón 0° C | › Enfriamiento rápido: Sí; Congelación rápida: Sí; Función vacaciones: No |
| › Display: LED | › Luz: Interior, LED, Lateral | › Medidas (mm): 2010 x 595 x 662 |

PNC	925 993 347	EAN	7332543743728
Tipo	Frigorífico Combi	Color	Cristal negro
Clase	E	Capacidad total (litros)	366
Nº de termostatos	2	Clasificación climática	SN-N-ST-T

Etiqueta energética



Combi de libre instalación RCB736E4ML

HERO

- › Cada rincón fresco. Cada bocado sabroso – La función 8000 Cooling 360° enfría con uniformidad todos los rincones.
- › Refrigeración avanzada para una protección superior – La circulación de aire en un frigo Cooling 360° asegura una temperatura constante en cada rincón
- › TwinTech® No Frost, tus alimentos hidratados y jugosos por más tiempo – Protege la calidad de tus alimentos. Sin escarcha y con la humedad adecuada
- › Cajón Extra Chill, para alimentos frescos y delicados – Cajón a baja temperatura Extra Chill, para mantener tus carnes y quesos frescos por más tiempo

- | | | |
|--------------------------------------|---------------------------------------|---|
| › Frigorífico Cooling 360° MultiFlow | › Control: Control electrónico táctil | › Tirador: Integrado |
| › Congelador No Frost | › Cajón 0° C | › Enfriamiento rápido: Sí; Congelación rápida: Sí; Función vacaciones: No |
| › Display: LED | › Luz: Interior, LED, Lateral | › Medidas (mm): 2010 x 595 x 662 |

PNC	925 993 348	EAN	7332543743735
Tipo	Frigorífico Combi	Color	Cristal blanco
Clase	E	Capacidad total (litros)	366
Nº de termostatos	2	Clasificación climática	SN-N-ST-T

Etiqueta energética



Frigoríficos Combi



Combi de libre instalación RCB736D3MX

- › Mantiene los alimentos jugosos e hidratados – Los frigoríficos Combi de la Serie 6000 TwinTech® No Frost conservan hidratados los alimentos.
- › TwinTech® No Frost: conserva los alimentos jugosos e hidratados – TwinTech® No Frost hace que los alimentos permanezcan jugosos e hidratados.
- › MultiFlow, temperatura estable en todo el compartimento frigorífico – Evita que los alimentos se sequen, sea donde sea que los hayas puesto
- › Organiza los contenedores de la puerta como mejor te convenga con Customflex® – Sistema de almacenamiento exclusivo con el que puedes organizar el frigo como desees

› Frigorífico MultiFlow	› Control: Control electrónico táctil	› Tirador: Integrado
› Congelador No Frost	› Cajón 0° C	› Enfriamiento rápido: Sí;
› Display: LED	› Luz: LED en panel superior	› Congelación rápida: Sí;
		› Función vacaciones: Sí
		› Medidas (mm): 2010 x 595 x 650

PNC	925 993 358	EAN	7332543746255
Tipo	Frigorífico Combi	Color	Inox antihuellas
Clase	D	Capacidad total (litros)	366
Nº de termostatos	2	Clasificación climática	SN-N-ST-T

Etiqueta energética



Combi de libre instalación RCB736D3MW

- › Mantiene los alimentos jugosos e hidratados – Los frigoríficos Combi de la Serie 6000 TwinTech® No Frost conservan hidratados los alimentos.
- › TwinTech® No Frost: conserva los alimentos jugosos e hidratados – TwinTech® No Frost hace que los alimentos permanezcan jugosos e hidratados.
- › MultiFlow, temperatura estable en todo el compartimento frigorífico – Evita que los alimentos se sequen, sea donde sea que los hayas puesto
- › Organiza los contenedores de la puerta como mejor te convenga con Customflex® – Sistema de almacenamiento exclusivo con el que puedes organizar el frigo como desees

› Frigorífico MultiFlow	› Control: Control electrónico táctil	› Tirador: Integrado
› Congelador No Frost	› Cajón 0° C	› Enfriamiento rápido: Sí;
› Display: LED	› Luz: LED en panel superior	› Congelación rápida: Sí;
		› Función vacaciones: Sí
		› Medidas (mm): 2010 x 595 x 650

PNC	925 993 366	EAN	7332543748907
Tipo	Frigorífico Combi	Color	Blanco
Clase	D	Capacidad total (litros)	366
Nº de termostatos	2	Clasificación climática	SN-N-ST-T

Etiqueta energética



Frigoríficos Combi



Combi de libre instalación RCB636E4MX

- › Mantiene los alimentos jugosos e hidratados – Los frigoríficos Combi de la Serie 6000 TwinTech® No Frost conservan hidratados los alimentos.
- › TwinTech® No Frost: conserva los alimentos jugosos e hidratados – TwinTech® No Frost hace que los alimentos permanezcan jugosos e hidratados.
- › MultiFlow, temperatura estable en todo el compartimento frigorífico – Evita que los alimentos se sequen, sea donde sea que los hayas puesto
- › Organiza los contenedores de la puerta como mejor te convenga con Customflex® – Sistema de almacenamiento exclusivo con el que puedes organizar el frigo como desees

› Frigorífico MultiFlow	› Control: Control electrónico táctil	› Tirador: Integrado
› Congelador No Frost	› Cajón 0° C	› Enfriamiento rápido: Sí;
› Display: LED	› Luz: LED en panel superior	› Congelación rápida: Sí;
		› Función vacaciones: No
		› Medidas (mm): 2010 x 595 x 650

PNC	925 993 279	EAN	7332543729746
Tipo	Frigorífico Combi	Color	Inox antihuellas
Clase	E	Capacidad total (litros)	366
Nº de termostatos	2	Clasificación climática	SN-N-ST-T

Etiqueta energética



Combi de libre instalación RCB636E4MW

- › Mantiene los alimentos jugosos e hidratados – Los frigoríficos Combi de la Serie 6000 TwinTech® No Frost conservan hidratados los alimentos.
- › TwinTech® No Frost: conserva los alimentos jugosos e hidratados – TwinTech® No Frost hace que los alimentos permanezcan jugosos e hidratados.
- › MultiFlow, temperatura estable en todo el compartimento frigorífico – Evita que los alimentos se sequen, sea donde sea que los hayas puesto
- › Organiza los contenedores de la puerta como mejor te convenga con Customflex® – Sistema de almacenamiento exclusivo con el que puedes organizar el frigo como desees

› Frigorífico MultiFlow	› Control: Control electrónico táctil	› Tirador: Integrado
› Congelador No Frost	› Cajón 0° C	› Enfriamiento rápido: Sí;
› Display: LED	› Luz: LED en panel superior	› Congelación rápida: Sí;
		› Función vacaciones: No
		› Medidas (mm): 2010 x 595 x 650

PNC	925 993 278	EAN	7332543732968
Tipo	Frigorífico Combi	Color	Blanco
Clase	E	Capacidad total (litros)	366
Nº de termostatos	2	Clasificación climática	SN-N-ST-T

Etiqueta energética



Frigoríficos Combi



Combi de libre instalación RCB632E4MX

- › Mantiene los alimentos jugosos e hidratados – Los frigoríficos Combi de la Serie 6000 TwinTech® No Frost conservan hidratados los alimentos.
- › TwinTech® No Frost: conserva los alimentos jugosos e hidratados – TwinTech® No Frost hace que los alimentos permanezcan jugosos e hidratados.
- › MultiFlow, temperatura estable en todo el compartimento frigorífico – Evita que los alimentos se sequen, sea donde sea que los hayas puesto
- › Organiza los contenedores de la puerta como mejor te convenga con Customflex® – Sistema de almacenamiento exclusivo con el que puedes organizar el frigo como desees

› Frigorífico MultiFlow	› Control: Control electrónico táctil	› Tirador: Integrado
› Congelador No Frost	› Cajón 0° C	› Enfriamiento rápido: Sí;
› Display: LED	› Luz: LED en panel superior	› Congelación rápida: Sí;
		› Función vacaciones: No
		› Medidas (mm): 1860 x 595 x 650

PNC	925 993 272	EAN	7332543729432
Tipo	Frigorífico Combi	Color	Inox antihuellas
Clase	E	Capacidad total (litros)	330
Nº de termostatos	2	Clasificación climática	SN-N-ST-T

Etiqueta energética



Combi de libre instalación RCB632E4MW

- › Mantiene los alimentos jugosos e hidratados – Los frigoríficos Combi de la Serie 6000 TwinTech® No Frost conservan hidratados los alimentos.
- › TwinTech® No Frost: conserva los alimentos jugosos e hidratados – TwinTech® No Frost hace que los alimentos permanezcan jugosos e hidratados.
- › MultiFlow, temperatura estable en todo el compartimento frigorífico – Evita que los alimentos se sequen, sea donde sea que los hayas puesto
- › Organiza los contenedores de la puerta como mejor te convenga con Customflex® – Sistema de almacenamiento exclusivo con el que puedes organizar el frigo como desees

› Frigorífico MultiFlow	› Control: Control electrónico táctil	› Tirador: Integrado
› Congelador No Frost	› Cajón 0° C	› Enfriamiento rápido: Sí;
› Display: LED	› Luz: LED en panel superior	› Congelación rápida: Sí;
		› Función vacaciones: No
		› Medidas (mm): 1860 x 595 x 650

PNC	925 993 271	EAN	7332543731886
Tipo	Frigorífico Combi	Color	Blanco
Clase	E	Capacidad total (litros)	330
Nº de termostatos	2	Clasificación climática	SN-N-ST-T

Etiqueta energética



Frigoríficos Coolers



Frigorífico 1 Puerta RKB638E5MX

- › Temperatura estable. Para proteger la calidad de los alimentos. Con MultiFlow – Tecnología MultiFlow para conservar perfectamente los alimentos.
- › MultiFlow, temperatura estable en todo el compartimento frigorífico – Mantendrás tus alimentos frescos gracias a la tecnología que hace circular el aire frío por todo el frigorífico
- › CustomFlex®, organiza tus alimentos como mejor te convenga – Sistema de almacenamiento exclusivo con el que puedes organizar el frigorífico como desees
- › Cajón Extra Chill, para alimentos frescos y delicados – Cajón a baja temperatura Extra Chill, para mantener tus carnes y quesos frescos por más tiempo.

- | | | |
|---------------------------------------|---|-----------------------------|
| › Frigorífico MultiFlow | › Luz: LED en panel superior | › Tirador: Cologne |
| › Display: LED | › Enfriamiento rápido: Sí; Función vacaciones: No | › Medidas (mm):1860x595x650 |
| › Control: Control electrónico táctil | › Bisagras de la puerta:A derecha reversibles | |

PNC	923 421 214	EAN	7332543745937
Tipo	Frigorífico 1 puerta	Color	Inox antihuellas
Estante botellero	2 transparentes de ancho total	Nº de botellas	
Clase	E	Capacidad total del frigorífico (l)	390

Etiqueta energética



Frigorífico 1 Puerta RKB638E5MW

- › Temperatura estable. Para proteger la calidad de los alimentos. Con MultiFlow – Tecnología MultiFlow para conservar perfectamente los alimentos.
- › MultiFlow, temperatura estable en todo el compartimento frigorífico – Mantendrás tus alimentos frescos gracias a la tecnología que hace circular el aire frío por todo el frigorífico
- › CustomFlex®, organiza tus alimentos como mejor te convenga – Sistema de almacenamiento exclusivo con el que puedes organizar el frigorífico como desees
- › Cajón Extra Chill, para alimentos frescos y delicados – Cajón a baja temperatura Extra Chill, para mantener tus carnes y quesos frescos por más tiempo.

- | | | |
|---------------------------------------|---|-----------------------------|
| › Frigorífico MultiFlow | › Luz: LED en panel superior | › Tirador: Cologne |
| › Display: LED | › Enfriamiento rápido: Sí; Función vacaciones: No | › Medidas (mm):1860x595x650 |
| › Control: Control electrónico táctil | › Bisagras de la puerta:A derecha reversibles | |

PNC	923 421 137	EAN	7332543741991
Tipo	Frigorífico 1 puerta	Color	Blanco
Estante botellero	2 transparentes de ancho total	Nº de botellas	
Clase	E	Capacidad total del frigorífico (l)	390

Etiqueta energética



Congeladores Verticales



Congelador vertical AGB728E3NX

- › Sin escarcha para siempre – La tecnología NoFrost garantiza que no se acumule hielo en el congelador.
- › La mejor tecnología a la hora de congelar tus alimentos – Evita con NoFrost tener que trabajar de más a la hora de mantener tu congelador en óptimas condiciones
- › Deja destacar tu cocina con la excepcional línea de diseño DesignLine – Líneas puras y materiales de alta calidad para un aspecto armonioso
- › Iluminación LED integrada en cada rincón – La iluminación LED integrada ilumina el interior de la cavidad de forma discreta siendo a la vez más eficiente y sostenible

- › Puertas: Planas
- › Control: Control electrónico táctil
- › Congelador No Frost
- › Cajones del congelador: 5, Plástico transparente.
- › Luces: Panel LED Superior
- › Bisagras A izquierda reversibles
- › Congelación rápida: Sí
- › Medidas (mm):1860x595x650

PNC	922 717 138	EAN	7332543745913
Tipo	Congelador vertical	Color	Inox antihuellas
Clase	E	Capacidad total (litros)	279
Capacidad de congelación kg/24h (EU2017/1369)	14	Clasificación climática	SN-N-ST-T

Etiqueta energética



Congelador vertical AGB728E6NW

- › Sin escarcha para siempre – La tecnología NoFrost garantiza que no se acumule hielo en el congelador.
- › La mejor tecnología a la hora de congelar tus alimentos – Evita con NoFrost tener que trabajar de más a la hora de mantener tu congelador en óptimas condiciones
- › Deja destacar tu cocina con la excepcional línea de diseño DesignLine – Líneas puras y materiales de alta calidad para un aspecto armonioso
- › Iluminación LED integrada en cada rincón – La iluminación LED integrada ilumina el interior de la cavidad de forma discreta siendo a la vez más eficiente y sostenible

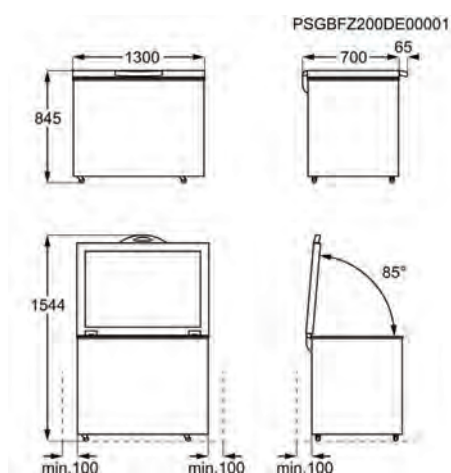
- › Puertas: Planas
- › Control: Control electrónico táctil
- › Congelador No Frost
- › Cajones del congelador: 5, Plástico transparente.
- › Luces: Panel LED Superior
- › Bisagras A izquierda reversibles
- › Congelación rápida: Sí
- › Medidas (mm):1860x595x650

PNC	922 717 117	EAN	7332543740932
Tipo	Congelador vertical	Color	Blanco
Clase	E	Capacidad total (litros)	279
Capacidad de congelación kg/24h (EU2017/1369)	14	Clasificación climática	SN-N-ST-T

Etiqueta energética



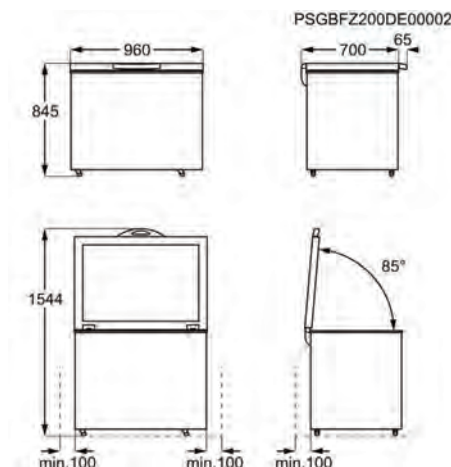
Congeladores Horizontales



Arcón congelador AHB538E1LW

- > Menos acumulación de escarcha. Descongela con menos frecuencia – El arcón congelador LowFrost facilita la descongelación.
- > LowFrost facilita la descongelación – Menos acumulación de escarcha gracias a una tecnología que aprovecha las capacidades del arcón
- > Compresor Inverter, más eficiente, estable y silencioso – Disfruta del silencio y además aprovecha su alta eficiencia energética
- > Regula las funciones y la temperatura con el control electrónico – Refleja al instante sus ajustes en el panel de control digital

> Display LCD retroiluminado en puerta	> Alarma acústica y luminosa	> Patas / Ruedas: 4 ruedas
> Control: Táctil	> Luz interior	> Evaporador del congelador oculto
> Congelación rápida	> Compartimentos: 3, blanco metálico	> Medidas (mm): 845 x 1300 x 700
PNC	922 718 144	EAN 7332543721955
Panel de control	Inferior	Capacidad total (litros) 371
Clasificación climática	SN-N-ST-T	Clase E
Consumo ponderado de energía en kilovatios hora por año (kWh/a) (EU) 2017/1369	255	Capacidad de congelación kg/24h (EU2017/1369) 18
Etiqueta energética		

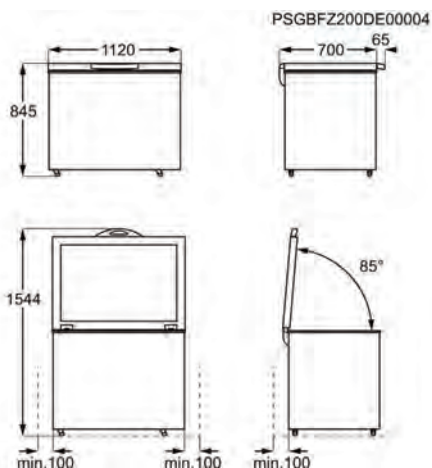


Arcón congelador AHB526D1LW

- > Menos acumulación de escarcha. Descongela con menos frecuencia – El arcón congelador LowFrost facilita la descongelación.
- > LowFrost facilita la descongelación – Menos acumulación de escarcha gracias a una tecnología que aprovecha las capacidades del arcón
- > Gestiona las funciones y la temperatura con el control electrónico – Controla las funciones de almacenamiento con el control electrónico.
- > Congela rápidamente alimentos frescos con Frostmatic – La función Frostmatic congela rápidamente para conservar los nutrientes.

> Display LCD retroiluminado en puerta	> Alarma acústica y luminosa	> Patas / Ruedas: 4 ruedas
> Control: Táctil	> Luz interior	> Evaporador del congelador oculto
> Congelación rápida	> Compartimentos: 2, blanco metálico	> Medidas (mm): 845 x 960 x 700
PNC	922 718 139	EAN 7332543722600
Panel de control	Inferior	Capacidad total (litros) 254
Clasificación climática	SN-N-ST-T	Clase D
Consumo ponderado de energía en kilovatios hora por año (kWh/a) (EU) 2017/1369	174	Capacidad de congelación kg/24h (EU2017/1369) 15
Etiqueta energética		

Congeladores Horizontales



Arcón congelador AHB531E1LW

- > Menos acumulación de escarcha. Descongela con menos frecuencia – El arcón congelador LowFrost facilita la descongelación.
- > LowFrost facilita la descongelación – Menos acumulación de escarcha gracias a una tecnología que aprovecha las capacidades del arcón
- > Compresor Inverter, más eficiente, estable y silencioso – Disfruta del silencio y además aprovecha su alta eficiencia energética
- > Regula las funciones y la temperatura con el control electrónico – Refleja al instante sus ajustes en el panel de control digital

- > Display LCD retroiluminado en puerta
- > Control: Táctil
- > Congelación rápida
- > Alarma acústica y luminosa
- > Luz interior
- > Compartimentos: 3, blanco metálico
- > Patas / Ruedas: 4 ruedas
- > Evaporador del congelador oculto
- > Medidas (mm): 845 x 1120 x 700

PNC	922 718 142	EAN	7332543721740
Panel de control	Inferior	Capacidad total (litros)	308
Clasificación climática	SN-N-ST-T	Clase	E
Consumo ponderado de energía en kilovatios hora por año (kWh/a) (EU) 2017/1369	235	Capacidad de congelación kg/24h (EU2017/1369)	15
Etiqueta energética			

Frigoríficos Dos Puertas



Combi de libre instalación RDB428E1AX

NUEVO

- › Frigorífico Combi de la Serie 5000 ColdSense – Disminuye en un 20% el desperdicio de alimentos
- › ColdSense protege los alimentos con una refrigeración rápida – Reduce el desperdicio de alimentos en un 20%*
- › LowFrost facilita el descongelado y lo requiere menos frecuentemente – Minimiza la creación de escarcha con la tecnología LowFrost
- › Garantía de cinco años, para que no tengas que preocuparte de nada – Disfruta de cinco años de tranquilidad con la garantía del compresor.

- | | | |
|------------------------|-------------------------|---|
| › Frigorífico Estático | › Cajón 0° C | › Enfriamiento rápido: No; Congelación rápida: No; Función vacaciones: No |
| › Congelador Estático | › Luz: 1, Interior, LED | › Medidas (mm): 1610 x 550 x 547 |
| › Control: Táctil | › Tirador: Integrado | |

PNC	925 992 236	EAN	7332543738434
Tipo	Frigorífico 2 puertas	Color	Look Inox
Clase	E	Capacidad total (litros)	244
Nº de termostatos	1	Clasificación climática	SN-N-ST

Etiqueta energética



Combi de libre instalación RDB428E1AW

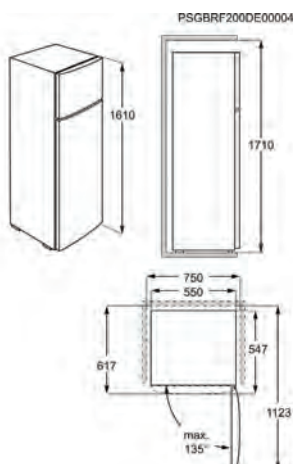
NUEVO

- › Frigorífico Combi de la Serie 5000 ColdSense – Disminuye en un 20% el desperdicio de alimentos
- › ColdSense protege los alimentos con una refrigeración rápida – Reduce el desperdicio de alimentos en un 20%*
- › LowFrost facilita el descongelado y lo requiere menos frecuentemente – Minimiza la creación de escarcha con la tecnología LowFrost
- › Garantía de cinco años, para que no tengas que preocuparte de nada – Disfruta de cinco años de tranquilidad con la garantía del compresor.

- | | | |
|------------------------|-------------------------|---|
| › Frigorífico Estático | › Cajón 0° C | › Enfriamiento rápido: No; Congelación rápida: No; Función vacaciones: No |
| › Congelador Estático | › Luz: 1, Interior, LED | › Medidas (mm): 1610 x 550 x 547 |
| › Control: Táctil | › Tirador: Integrado | |

PNC	925 992 237	EAN	7332543738441
Tipo	Frigorífico 2 puertas	Color	Blanco
Clase	E	Capacidad total (litros)	244
Nº de termostatos	1	Clasificación climática	SN-N-ST

Etiqueta energética



Frigoríficos Integrables

SCB818E8TS

NUEVO

- **Conserva los nutrientes durante más tiempo, mantiene cada bocado saludable** – El frigorífico combi 7000 GreenZone conserva hasta un 95 % de vitaminas.*
- **GreenZone ayuda a mantener las propiedades nutritivas de frutas y verduras** – Hasta un 95 % de conservación de las vitaminas con GreenZone.*
- **TwinTech® No Frost: conserva los alimentos jugosos e hidratados** – TwinTech® No Frost hace que los alimentos permanezcan jugosos e hidratados.
- **Con DynamicAir, tus alimentos tendrán la temperatura óptima que necesitan** – Temperatura estable y aire fresco en cada estante, para preservar tus alimentos frescos por más tiempo
- **Diez años de tranquilidad** – Disfruta de diez años de tranquilidad con la nueva garantía del compresor.
- **Manejo fácil de las funciones desde el control electrónico táctil superior** – Control electrónico táctil superior: facilita el acceso a las funciones.

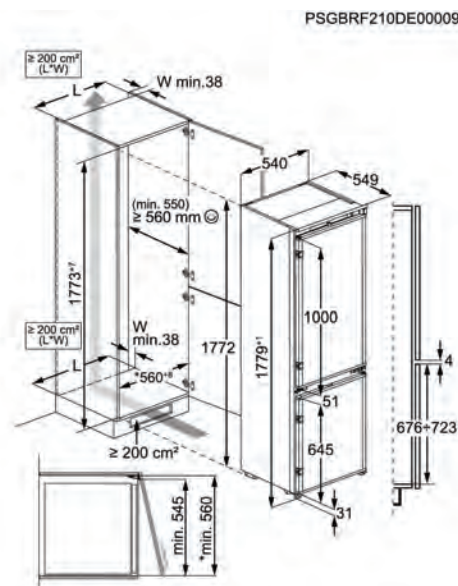
- Técnica de arrastre
- Frigorífico HighFan
- Congelador No Frost
- Display: Digital electrónico

- Control: Control electrónico táctil
- Cajón 0° C
- Luz: 1, Integrada en el ventilador, Interior, LED, De intensidad gradual
- Enfriamiento rápido: Sí; Congelación rápida: Sí; Función vacaciones: Sí

- Medidas (mm): 1772 x 546 x 549
- Hueco (mm): 1780 X 560 X 550

PNC	925 501 322	EAN	7332543816583
Tipo	Frigorífico Combi	Color	Blanco
Clase	E	Capacidad total (litros)	256
Nº de termostatos	2	Clasificación climática	SN-N-ST-T
Consumo ponderado de energía en kilovatios hora por año (kWh/a) (EU) 2017/1369	216	Capacidad de congelación kg/24h (EU2017/1369)	7
Nº estrellas congelador	4	Autonomía sin corriente (h)	9.5

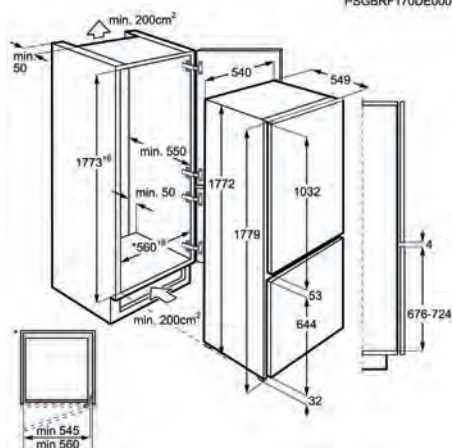
Etiqueta energética



Frigoríficos Integrables



PSGBRF170DE00005



Combi integrable SCK818E3FS

- > ColdSense, protege la calidad de los alimentos. Mantiene la temperatura estable con los sensores de frío – Temperatura adaptable, para una protección total de los alimentos
- > Protegido con ColdSense, por el bien de la frescura de los alimentos – La temperatura se recupera rápidamente tras abrirse la puerta
- > Con DynamicAir, tus alimentos tendrán la temperatura óptima que necesitan – Temperatura estable y aire fresco en cada estante, para preservar tus alimentos frescos por más tiempo

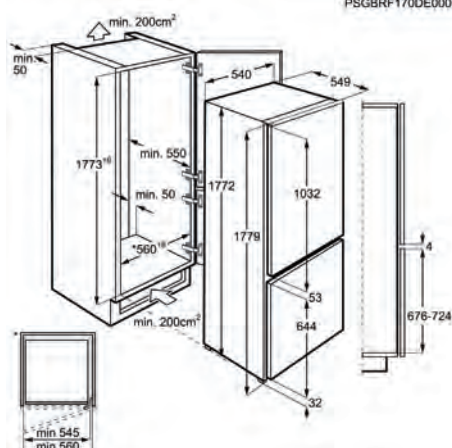
- > Técnica de arrastre
- > Frigorífico HighFan
- > Congelador LowFrost
- > Display: Digital electrónico
- > Control: Control electrónico táctil
- > Cajón 0° C
- > Luz: 1, Integrada en el ventilador, Interior, LED, De intensidad gradual
- > Enfriamiento rápido: Sí; Congelación rápida: Sí; Función vacaciones: Sí
- > Medidas (mm): 1772 x 548 x 549

PNC	925 500 025	EAN	7332543720255
Tipo	Frigorífico Combi	Color	Blanco
Clase	E	Capacidad total (litros)	265
Nº de termostatos	2	Clasificación climática	SN-N-ST-T

Etiqueta energética



PSGBRF170DE00005



Combi integrable SCB418F3LS

- > Frigorífico Combi de la Serie 5000 ColdSense – Disminuye en un 20% el desperdicio de alimentos
- > ColdSense protege los alimentos con una refrigeración rápida – Reduce el desperdicio de alimentos en un 20%*
- > LowFrost facilita el descongelado y lo requiere menos frecuentemente – Minimiza la creación de escarcha con la tecnología LowFrost
- > Control electrónico interno. Para una refrigeración precisa – El control electrónico interno ofrece funciones de refrigeración precisas.

- > Técnica de arrastre
- > Frigorífico Estático
- > Congelador LowFrost
- > Display: LED
- > Control: Control electrónico táctil
- > Cajón 0° C
- > Luz: 1, Interior, LED, Lateral, De intensidad gradual
- > Enfriamiento rápido: No; Congelación rápida: Sí; Función vacaciones: No
- > Medidas (mm): 1772 x 548 x 549

PNC	925 503 170	EAN	7332543735778
Tipo	Frigorífico Combi	Color	Blanco
Clase	F	Capacidad total (litros)	268
Nº de termostatos	1	Clasificación climática	SN-N-ST-T

Etiqueta energética

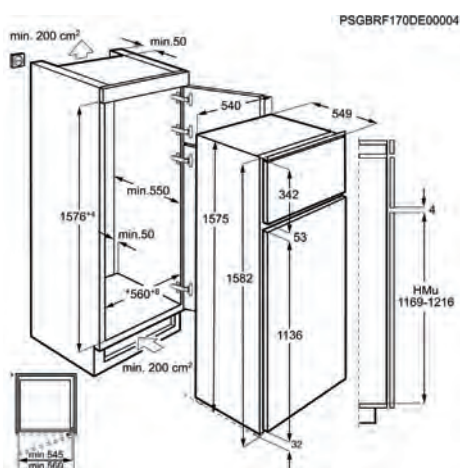


Frigoríficos Integrables



Combi integrable SDB416E1AS

- › Frigorífico Combi de la Serie 5000 ColdSense – Disminuye en un 20% el desperdicio de alimentos
- › ColdSense protege los alimentos con una refrigeración rápida – Reduce el desperdicio de alimentos en un 20%*
- › LowFrost facilita el descongelado y lo requiere menos frecuentemente – Minimiza la creación de escarcha con la tecnología LowFrost
- › Diez años de tranquilidad – Disfruta de diez años de tranquilidad con la nueva garantía del compresor.



- › Técnica de arrastre
- › Frigorífico Estático
- › Congelador Estático
- › Display: LED
- › Control: Control electrónico táctil
- › Luz: 1, Interior, LED, Lateral, De intensidad gradual
- › Enfriamiento rápido: No; Congelación rápida: Sí; Función vacaciones: No
- › Medidas (mm): 1575 x 540 x 549
- › Hueco (mm): 1580 X 560 X 550

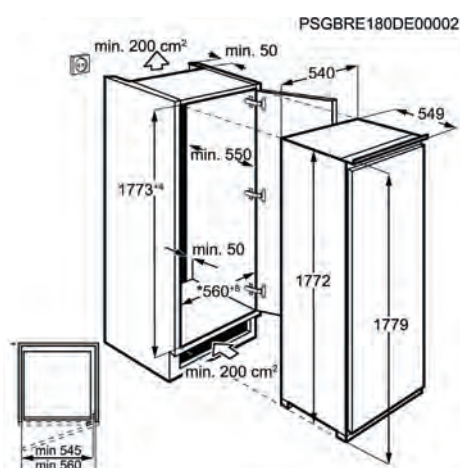
PNC	925 632 630	EAN	7332543774104
Tipo	Frigorífico 2 puertas	Color	Blanco
Clase	E	Capacidad total (litros)	259
Nº de termostatos	2	Clasificación climática	SN-N-ST-T

Etiqueta energética



Frigorífico 1 Puerta integrable SKE818E1DS

- › Todos los estantes. Refrigeración uniforme – Los frigoríficos de la Serie 6000 DynamicAir mantienen la temperatura estable y precisa.
- › Con DynamicAir tus alimentos disfrutarán de la temperatura óptima que necesitan – Un sistema que garantiza la refrigeración estable y constante para evitar zonas más cálidas
- › Manejo fácil de las funciones desde el control electrónico táctil superior – Control electrónico táctil superior: facilita el acceso a las funciones.
- › Espacio en la nevera. Adaptado sin problemas con FlexiShelf – Auténtica personalización de la frigorífico para almacenar los artículos más altos



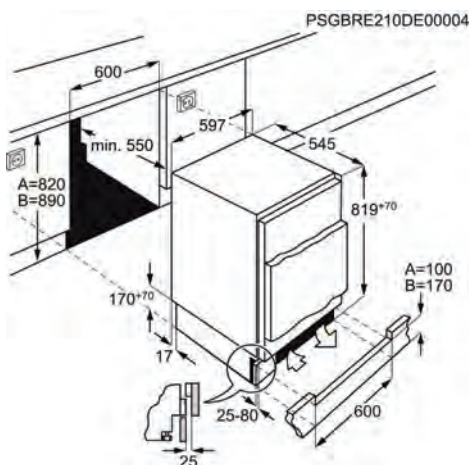
- › Técnica de arrastre
- › Frigorífico HighFan
- › Display: Digital electrónico
- › Control: Control electrónico táctil
- › Luz: 1, Integrada en el ventilador, Interior, LED, De intensidad gradual
- › Enfriamiento rápido: Sí; Función vacaciones: Sí
- › Bisagras de la puerta: A derecha reversibles
- › Medidas (mm): 1772x548x549
- › Hueco de integración HxWxD (mm): 1780 X 560 X 550

PNC	923 581 064	EAN	7332543730391
Tipo	Frigorífico 1 puerta	Color	Blanco
Estante botellero	1 transparente de ancho total, Con embellecedor	Nº de botellas	
Clase	E	Capacidad total del frigorífico (l)	311

Etiqueta energética



Frigoríficos Integrables



Frigorífico 1 Puerta integrable SFB682E1AF

- › Almacena muchas cosas a la vez – Los frigoríficos de la Serie 5000 OptiSpace ofrecen amplias soluciones de almacenamiento.
- › Almacena muchas cosas a la vez. Con OptiSpace – El frigorífico con un óptimo almacenamiento. OptiSpace.
- › Compartimento 4 estrellas, espacio para congelar en tu frigorífico – El compartimento congelador de cuatro estrellas se congela a -18°C, incluso dentro del frigo
- › Control electrónico interno. Enfriamiento de precisión – El control electrónico interno proporciona funciones de enfriamiento precisas.
- › Iluminación LED de primera – Verás claramente cada rincón del frigorífico

- › Puerta sobre puerta
- › Frigorífico Estático
- › Display: LED
- › Control: Control electrónico táctil
- › Luz: 1, Interior, LED, Lateral
- › Enfriamiento rápido: No; Función vacaciones: No
- › Bisagras de la puerta: A derecha reversibles
- › Medidas (mm): 819x596x547
- › Hueco de integración HxWxD (mm): 820 X 600 X 550

PNC	933 025 090	EAN	7332543760763
Tipo	Frigorífico 1 puerta	Color	Blanco
Estante botellero	1 transparente de ancho total, Con embellecedor	Nº de botellas	
Clase	E	Capacidad total del frigorífico (l)	94

Etiqueta energética



Congeladores Integrables

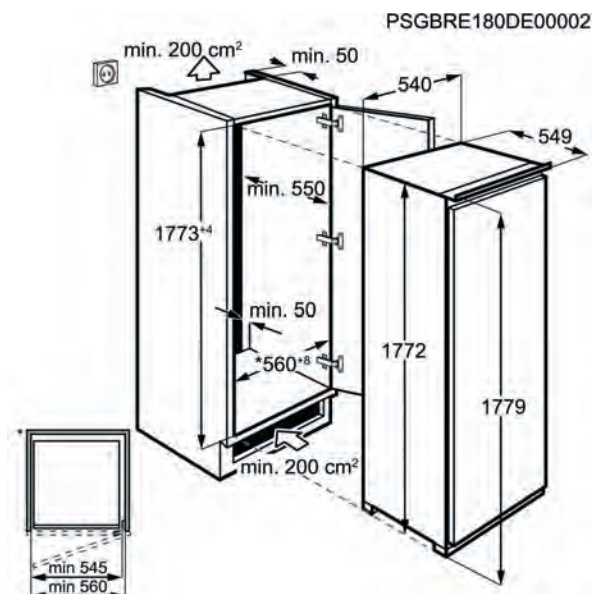
ABE818F6NS

- **Sin escarcha para siempre** – La tecnología NoFrost garantiza que no se acumule hielo en el congelador.
- **La mejor tecnología a la hora de congelar tus alimentos** – Evita con NoFrost tener que trabajar de más a la hora de mantener tu congelador en óptimas condiciones
- **Manejo fácil de las funciones desde el control electrónico táctil superior** – Control electrónico táctil superior: facilita el acceso a las funciones.
- **Función Frostmatic, congelación rápida para mantener la frescura** – Mantiene las propiedades de los alimentos al congelar
- **Más robusto, más estable. Con cristal de seguridad** – Las baldas de cristal de seguridad garantizan un almacenaje estable y robusto.

- Técnica de arrastre
- Control: Control electrónico táctil
- Congelador No Frost
- Cajones del congelador: 5, Plástico transparente.
- Alarma acústica y visual de puerta abierta
- Bisagras A derecha reversibles
- Congelación rápida: Sí
- Medidas (mm):1772x540x549
- Medidas hueco (mm):1780 x560 x 550

PNC	922 782 038	EAN	7332543737581
Tipo	Congelador vertical	Color	Blanco
Clase	F	Capacidad total (litros)	204
Capacidad de congelación kg/24h (EU2017/1369)	15.7	Clasificación climática	SN-N-ST-T
Consumo ponderado de energía en kilovatios hora por año (kWh/a) (EU) 2017/1369	292	Emisiones de sonido ambiente, Clase (EU 2017/1369)	C
Nivel de ruido dB(A) (EU 2017/1369)	39	Medidas (mm)	1772x540x549

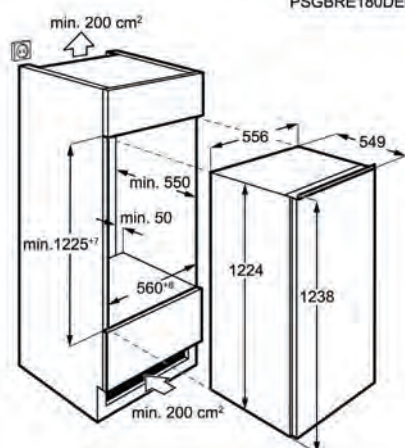
Etiqueta energética



Congeladores Integrables



PSGBRE180DE00001



Congelador vertical integrable ABE812E6NF

- › Sin escarcha para siempre – La tecnología NoFrost garantiza que no se acumule hielo en el congelador.
- › La mejor tecnología a la hora de congelar tus alimentos – Evita con NoFrost tener que trabajar de más a la hora de mantener tu congelador en óptimas condiciones
- › Manejo fácil de las funciones desde el control electrónico táctil superior – Control electrónico táctil superior: facilita el acceso a las funciones.
- › Función Frostmatic, congelación rápida para mantener la frescura – Mantiene las propiedades de los alimentos al congelar

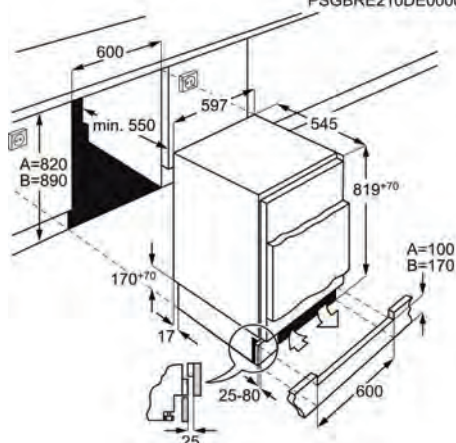
- › Puerta sobre puerta
- › Control: Control electrónico táctil
- › Congelador No Frost
- › Cajones del congelador: 4, Plástico transparente.
- › Alarma acústica y visual de puerta abierta
- › Bisagras A derecha reversibles
- › Congelación rápida: Sí
- › Medidas (mm): 1224x556x549
- › Medidas hueco (mm): 1225 x 560 x 550

PNC	933 033 420	EAN	7332543724352
Tipo	Congelador vertical	Color	Blanco
Clase	E	Capacidad total (litros)	122
Capacidad de congelación kg/24h (EU2017/1369)	11.5	Clasificación climática	SN-N-ST-T

Etiqueta energética



PSGBRE210DE00004



Congelador vertical integrable ABB682F1AF

- › Congelador compacto que te ayuda a ahorrar espacio – Aprovecha al máximo el espacio en tu cocina apostando por un congelador de tamaño compacto
- › Un congelador compacto que cabe en cualquier sitio – Producto especialmente diseñado para aprovechar al máximo el espacio
- › Control electrónico, ajusta la temperatura y demás funciones con facilidad y precisión – Funciones de almacenamiento optimizadas electrónicamente
- › Función Frostmatic, congelación rápida para mantener la frescura – Mantiene las propiedades de los alimentos al congelar

- › Puerta sobre puerta
- › Control: Táctil
- › Congelador Estático
- › Cajones del congelador: 3, Plástico transparente.
- › Alarma acústica y visual de puerta abierta
- › Bisagras A derecha reversibles
- › Congelación rápida: Sí
- › Medidas (mm): 819x596x547
- › Medidas hueco (mm): 820 x 600 x 550

PNC	933 027 087	EAN	7332543788040
Tipo	Congelador vertical	Color	Blanco
Clase	F	Capacidad total (litros)	95
Capacidad de congelación kg/24h (EU2017/1369)	7.1	Clasificación climática	SN-N-ST-T

Etiqueta energética



Tabla Side and Side y Combis



AEG Side by Side
RMB76121NX

AEG Combi de libre
instalación
RCB646E3MX

AEG Combi de libre
instalación
RCB736E4MK

AEG Combi de libre
instalación
RCB736E4ML

PNC	925 993 181	925 993 286	925 993 347	925 993 348
EAN	7332543527458	7332543729883	7332543743728	7332543743735
Tipo	Frigorífico americano	Frigorífico Combi	Frigorífico Combi	Frigorífico Combi
Color	Look Inox	Inox antihuellas	Cristal negro	Cristal blanco
Clase	F	E	E	E
Capacidad total (litros)	570	481	366	366
Nº de termostatos	1	2	2	2
Clasificación climática	SN-N-ST-T	SN-N-ST-T	SN-N-ST-T	SN-N-ST-T
Consumo ponderado de energía en kilovatios hora por año (kWh/a) (EU) 2017/1369	390	287	250	250
Capacidad de congelación kg/24h (EU2017/1369)	12	8	8	8
Nº estrellas congelador	4	4	4	4
Autonomía sin corriente (h)	4	13.5	10	10
Capacidad total del congelador (l)	196	137	101	101
Capacidad total del frigorífico (l)	374	344	266	266
Tipo frío congelador	No Frost	No Frost	No Frost	No Frost
Temperatura ambiente mínima °C (EU) 2017/1369	10	10	10	10
Emisiones de sonido ambiente, Clase (EU 2017/1369)	D	D	D	D
Nivel de ruido dB(A) (EU 2017/1369)	44	43	42	42
Índice de eficiencia energética (EU 2017/1369)	119	100	100	100
Tipo instalación	Side by Side	Libre instalación	Libre instalación	Libre instalación
Mandos de control	Control electrónico táctil	Control electrónico táctil	Control electrónico táctil	Control electrónico táctil
Tipo de puerta	Planas	Planas	Planas	Planas
Bisagras de la puerta	French Door (Abatibles)	A derecha reversibles	A derecha reversibles	A derecha reversibles
Iluminación	Interior, LED	LED en panel superior	Interior, LED, Lateral	Interior, LED, Lateral
Medidas (mm)	1780x912x738	1920x700x712	2010x595x662	2010x595x662
Medidas hueco (mm)	No aplica	No aplica	No aplica	No aplica
Tipo de frío	Refrigeración para vino	MultiFlow	Cooling 360° MultiFlow	Cooling 360° MultiFlow
Descongelación automática	Sí	Sí	Sí	Sí
Seguridad niños	No	No	No	No
Display LED	Sí	Sí	Sí	Sí
Puerta reversible	No	Sí	Sí	Sí
Dispensador de bebidas	1, En la puerta			
Dispensador de agua y hielo	Sí	No	No	No
Cajón LongFresh	No	No	No	No
LowFrost	No	No	No	No
Puerta sobre Puerta	No	No	No	No
Técnica de arrastre	No	No	No	No
Estante lácteos	1 de ancho total, Transparente	1 transparente de ancho total, Con embellecedor	1 transparente de ancho total, Con embellecedor	1 transparente de ancho total, Con embellecedor
Estantes de la puerta	3, Ancho total, Transparente	2, Ancho total, Transparente, Con embellecedor	2, Ancho total, Transparente, Con embellecedor	2, Ancho total, Transparente, Con embellecedor
Cajones especiales	Ninguno	Metálico	Metálico	Metálico
Nº de cajones congelador	2	3	3	3
Tipo de cajones congelador	Plástico transparente.	Plástico transparente.	Plástico transparente.	Plástico transparente.
Refrigerante	R600a	R600a	R600a	R600a
Potencia (W)	280		162	162
Voltaje (V):	220-240	220-240	220-240	220-240
Frecuencia (Hz)	50	50	50	50
Longitud del cable (m)	1.9	2,5	2,5	2,5

Etiqueta energética



Tabla Side and Side y Combis



	AEG Combi de libre instalación RCB736D3MX	AEG Combi de libre instalación RCB736D3MW	AEG Combi de libre instalación RCB636E4MX	AEG Combi de libre instalación RCB636E4MW
PNC	925 993 358	925 993 366	925 993 279	925 993 278
EAN	7332543746255	7332543748907	7332543729746	7332543732968
Tipo	Frigorífico Combi	Frigorífico Combi	Frigorífico Combi	Frigorífico Combi
Color	Inox antihuellas	Blanco	Inox antihuellas	Blanco
Clase	D	D	E	E
Capacidad total (litros)	366	366	366	366
Nº de termostatos	2	2	2	2
Clasificación climática	SN-N-ST-T	SN-N-ST-T	SN-N-ST-T	SN-N-ST-T
Consumo ponderado de energía en kilovatios hora por año (kWh/a) (EU) 2017/1369	200	200	250	250
Capacidad de congelación kg/24h (EU2017/1369)	8	8	8	8
Nº estrellas congelador	4	4	4	4
Autonomía sin corriente (h)	10	10	10	10
Capacidad total del congelador (l)	101	101	101	101
Capacidad total del frigorífico (l)	266	266	266	266
Tipo frío congelador	No Frost	No Frost	No Frost	No Frost
Temperatura ambiente mínima °C (EU) 2017/1369	10	10	10	10
Emisiones de sonido ambiente, Clase (EU 2017/1369)	C	C	D	D
Nivel de ruido dB(A) (EU 2017/1369)	39	39	42	42
Índice de eficiencia energética (EU 2017/1369)	80	80	100	100
Tipo instalación	Libre instalación	Libre instalación	Libre instalación	Libre instalación
Mandos de control	Control electrónico táctil	Control electrónico táctil	Control electrónico táctil	Control electrónico táctil
Tipo de puerta	Planas	Planas	Planas	Planas
Bisagras de la puerta	A derecha reversibles	A derecha reversibles	A derecha reversibles	A derecha reversibles
Iluminación	LED en panel superior	LED en panel superior	LED en panel superior	LED en panel superior
Medidas (mm)	2010x595x650	2010x595x650	2010x595x650	2010x595x650
Medidas hueco (mm)	No aplica	No aplica	No aplica	No aplica
Tipo de frío	MultiFlow	MultiFlow	MultiFlow	MultiFlow
Descongelación automática	Sí	Sí	Sí	Sí
Seguridad niños	No	No	No	No
Display LED	Sí	Sí	Sí	Sí
Puerta reversible	Sí	Sí	Sí	Sí
Dispensador de agua y hielo	No	No	No	No
Cajón LongFresh	No	No	No	No
LowFrost	No	No	No	No
Puerta sobre Puerta	No	No	No	No
Técnica de arrastre	No	No	No	No
Estante lácteos	No lleva	No lleva	No lleva	No lleva
Estantes de la puerta	5 ménsulas CustomFlex	5 ménsulas CustomFlex	5 ménsulas CustomFlex	5 ménsulas CustomFlex
Cajones especiales	Metálico	Metálico	Metálico	Metálico
Nº de cajones congelador	3	3	3	3
Tipo de cajones congelador	Plástico transparente.	Plástico transparente.	Plástico transparente.	Plástico transparente.
Refrigerante	R600a	R600a	R600a	R600a
Potencia (W)	162	162	162	162
Voltaje (V):	220-240	220-240	220-240	220-240
Frecuencia (Hz)	50	50	50	50
Longitud del cable (m)	2,5	2,5	2,5	2,5
Etiqueta energética				

Tabla Side and Side y Combis



**AEG Combi de libre
instalación
RCB632E4MX**

**AEG Combi de libre
instalación
RCB632E4MW**

PNC	925 993 272	925 993 271
EAN	7332543729432	7332543731886
Tipo	Frigorífico Combi	Frigorífico Combi
Color	Inox antihuellas	Blanco
Clase	E	E
Capacidad total (litros)	330	330
Nº de termostatos	2	2
Clasificación climática	SN-N-ST-T	SN-N-ST-T
Consumo ponderado de energía en kilovatios hora por año (kWh/a) (EU) 2017/1369	250	250
Capacidad de congelación kg/24h (EU2017/1369)	8	8
Nº estrellas congelador	4	4
Autonomía sin corriente (h)	10	10
Capacidad total del congelador (l)	101	101
Capacidad total del frigorífico (l)	230	230
Tipo frío congelador	No Frost	No Frost
Temperatura ambiente mínima °C (EU) 2017/1369	10	10
Emisiones de sonido ambiente, Clase (EU 2017/1369)	D	D
Nivel de ruido dB(A) (EU 2017/1369)	42	42
Índice de eficiencia energética (EU 2017/1369)	100	100
Tipo instalación	Libre instalación	Libre instalación
Mandos de control	Control electrónico táctil	Control electrónico táctil
Tipo de puerta	Planas	Planas
Bisagras de la puerta	A derecha reversibles	A derecha reversibles
Iluminación	LED en panel superior	LED en panel superior
Medidas (mm)	1860x595x650	1860x595x650
Medidas hueco (mm)	No aplica	No aplica
Tipo de frío	MultiFlow	MultiFlow
Descongelación automática	Sí	Sí
Seguridad niños	No	No
Display LED	Sí	Sí
Puerta reversible	Sí	Sí
Dispensador de agua y hielo	No	No
Cajón LongFresh	No	No
LowFrost	No	No
Puerta sobre Puerta	No	No
Técnica de arrastre	No	No
Estante lácteos	No lleva	No lleva
Estantes de la puerta	4 estantes CustomFlex de 1 / 2 de ancho	4 estantes CustomFlex de 1 / 2 de ancho
Cajones especiales	Metálico	Metálico
Nº de cajones congelador	3	3
Tipo de cajones congelador	Plástico transparente.	Plástico transparente.
Refrigerante	R600a	R600a
Potencia (W)	197	197
Voltaje (V):	220-240	220-240
Frecuencia (Hz)	50	50
Longitud del cable (m)	2,5	2,5

Etiqueta energética



Tabla Frio Coolers



	AEG Frigorífico 1 Puerta RKB638E5MX	AEG Frigorífico 1 Puerta RKB638E5MW
PNC	923 421 214	923 421 137
EAN	7332543745937	7332543741991
Tipo	Frigorífico 1 puerta	Frigorífico 1 puerta
Color	Inox antihuellas	Blanco
Estante botellero	2 transparentes de ancho total	2 transparentes de ancho total
Clase	E	E
Capacidad total del frigorífico (l)	390	390
Clasificación climática	SN-N-ST-T	SN-N-ST-T
Consumo ponderado de energía en kilovatios hora por año (kWh/a) (EU) 2017/1369	121	121
Descongelación del frigorífico	Automática	Automática
Nº de estantes	4	4
Estantes de la puerta	6 ménsulas CustomFlex	6 ménsulas CustomFlex
Estante lácteos	No lleva	No lleva
Estante para huevos	2 para 8 huevos	2 para 8 huevos
Puertas abatibles	1	1
Tipo de Cajones	1 cajón extraíble	1 cajón extraíble
Cajones especiales	Plástico y aluminio	Plástico y aluminio
Iluminación	LED en panel superior	LED en panel superior
Índice de eficiencia energética (EU) 2017/1369	99	99
Emisiones de sonido ambiente, Clase (EU) 2017/1369	C	C
Nivel de ruido dB(A) (EU) 2017/1369	40	40
Temperatura ambiente mínima °C (EU) 2017/1369	10	10
Temperatura ambiente máxima °C (EU) 2017/1369	43	43
Temperatura de refrigeración recomendada °C (EU) 2017/1369	4	4
Tipo instalación	Libre instalación	Libre instalación
Tipo de puerta	Planas	Planas
Nº de puertas	1	1
Puerta reversible	Sí	Sí
Bisagras de la puerta	A derecha reversibles	A derecha reversibles
Carriles telescópicos	No	No
Mandos de control	Control electrónico táctil	Control electrónico táctil
Medidas (mm)	1860x595x650	1860x595x650
Medidas hueco (mm)	No aplica	No aplica
Tipo de frío	MultiFlow	MultiFlow
Seguridad niños	No	No
Display LED	Sí	Sí
Puerta sobre Puerta	No	No
Técnica de arrastre	No	No
Voltaje (V):		220-240
Frecuencia (Hz)		50
Longitud del cable (m)	2,5	2,5

Etiqueta energética



Tabla Congeladores Verticales



	AEG Congelador vertical AGB728E3NX	AEG Congelador vertical AGB728E6NW
PNC	922 717 138	922 717 117
EAN	7332543745913	7332543740932
Tipo	Congelador vertical	Congelador vertical
Color	Inox antihuellas	Blanco
Clase	E	E
Capacidad total (litros)	279	279
Capacidad de congelación kg/24h (EU2017/1369)	14	14
Clasificación climática	SN-N-ST-T	SN-N-ST-T
Consumo ponderado de energía en kilovatios hora por año (kWh/a) (EU) 2017/1369	248	248
Emisiones de sonido ambiente, Clase (EU 2017/1369)	D	D
Nivel de ruido dB(A) (EU 2017/1369)	42	42
Medidas (mm)	1860x595x650	1860x595x650
Puerta reversible	Sí	Sí
Tipo frío congelador	No Frost	No Frost
Luz del congelador	Panel LED Superior	Panel LED Superior
Tipo de puerta	Planas	Planas
Condensador	Estático	Estático
Capacidad del congelador (4-Estrellas) (EU2017/1369)	279,9	279,9
Capacidad total del congelador (l)	280	280
Display LED	Sí	Sí
Seguridad niños	No	No
Descongelación automática	Sí	Sí
Pedal fácil apertura	-	-
Cierre automático de la puerta	No	No
Puerta sobre Puerta	No	No
Técnica de arrastre	No	No
Mandos de control	Control electrónico táctil	Control electrónico táctil
Congelación rápida	Sí	Sí
Autonomía sin corriente (h)	15	15
Temperatura ambiente máxima °C (EU) 2017/1369	43	43
Temperatura ambiente mínima °C (EU) 2017/1369	10	10
Estantes congelador	0	0
Cajones congelador	1, Frontal de plástico	1, Frontal de plástico
Tipo de cajones congelador	Plástico transparente.	Plástico transparente.
Puertas abatibles	2, Plástico transparente	2, Plástico transparente
Descongelación periódica	No es necesaria	No es necesaria
Alto (mm)	1860	1860
Ancho (mm)	595	595
Fondo (mm)	650	650
Alto hueco (mm)	0	0
Ancho hueco (mm)	0	0
Fondo hueco (mm)	0	0
Voltaje (V):	230	220-240
Frecuencia (Hz)	50	50
Potencia (W)	183	183
Longitud del cable (m)	2,5	2,5

Etiqueta energética



Tabla Frio Congeladores Horizontales



	AEG Arcón congelador AHB538E1LW	AEG Arcón congelador AHB526D1LW	AEG Arcón congelador AHB531E1LW
PNC	922 718 144	922 718 139	922 718 142
EAN	7332543721955	7332543722600	7332543721740
Panel de control	Inferior	Inferior	Inferior
Capacidad total (litros)	371	254	308
Clasificación climática	SN-N-ST-T	SN-N-ST-T	SN-N-ST-T
Clase	E	D	E
Consumo ponderado de energía en kilovatios hora por año (kWh/a) (EU 2017/1369)	255	174	235
Capacidad de congelación kg/24h (EU2017/1369)	18	15	15
Mandos de control	Táctil	Táctil	Táctil
Cestos	3, blanco metálico	2, blanco metálico	3, blanco metálico
Luz del congelador	Interna, LED	Interna, LED	Interna, LED
Sistema LowFrost	Sí	Sí	Sí
Congelación rápida	Sí	Sí	Sí
Emisiones de sonido ambiente, Clase (EU 2017/1369)	D	C	D
Nivel de ruido dB(A) (EU 2017/1369)	45	39	42
Autonomía sin corriente (h)	36	32	36
Índice de eficiencia energética (EU 2017/1369)	100	80	100
Temperatura ambiente mínima °C (EU) 2017/1369	10	10	10
Indicador temperatura alta	Alarma acústica y visual en Display LCD	Alarma acústica y visual en Display LCD	Alarma acústica y visual en Display LCD
Tipo de compresor	Inverter	Inverter	Inverter
Color	Blanco	Blanco	Blanco
Tipo de puerta	Sólida	Sólida	Sólida
Rueda/s	4 ruedas	4 ruedas	4 ruedas
Refrigerante	R600a	R600a	R600a
Medidas (mm)	845x1300x700	845x960x700	845x1120x700
Potencia (W)	180	140	155
Frecuencia (Hz)	50		50
Voltaje (V):	220-240	230-240	220-240
Longitud del cable (m)	2	2	2
Etiqueta energética			

Tabla Frio Refrigeríficos Dos Puertas



AEG Combi de libre
instalación
RDB428E1AX

AEG Combi de libre
instalación
RDB428E1AW

	NUEVO	NUEVO
PNC	925 992 236	925 992 237
EAN	7332543738434	7332543738441
Tipo	Frigorífico 2 puertas	Frigorífico 2 puertas
Color	Look Inox	Blanco
Clase	E	E
Capacidad total (litros)	244	244
Nº de termostatos	1	1
Clasificación climática	SN-N-ST	SN-N-ST
Consumo ponderado de energía en kilovatios hora por año (kWh/a) (EU) 2017/1369	178	178
Capacidad de congelación kg/24h (EU2017/1369)	2.7	2.7
Nº estrellas congelador	4	4
Autonomía sin corriente (h)	12	12
Capacidad total del congelador (l)	41	41
Capacidad total del frigorífico (l)	203	203
Tipo frío congelador	Estático	Estático
Temperatura ambiente mínima °C (EU) 2017/1369	10	10
Emisiones de sonido ambiente, Clase (EU 2017/1369)	C	C
Nivel de ruido dB(A) (EU 2017/1369)	40	40
Índice de eficiencia energética (EU 2017/1369)	100	100
Tipo instalación	Libre instalación	Libre instalación
Mandos de control	Táctil	Táctil
Tipo de puerta	Planas	Planas
Bisagras de la puerta	A derecha reversibles	A derecha reversibles
Iluminación	1, Interior, LED	1, Interior, LED
Medidas (mm)	1610x550x547	1610x550x547
Medidas hueco (mm)	No aplica	No aplica
Tipo de frío	Estático	Estático
Descongelación automática	No	No
Seguridad niños	No	No
Display LED	Sí	Sí
Puerta reversible	Sí	Sí
Dispensador de bebidas	No	No
Dispensador de agua y hielo	No	No
Cajón LongFresh	No	No
LowFrost	No	No
Puerta sobre Puerta	No	No
Técnica de arrastre	No	No
Estante lácteos	1 transparente de ancho total	1 transparente de ancho total
Estantes de la puerta	3, Ancho total, Transparente	3, Ancho total, Transparente
Cajones especiales	Plástico y aluminio	Plástico y aluminio
Nº de cajones congelador	Ninguno	Ninguno
Tipo de cajones congelador	-	-
Refrigerante	R600a	R600a
Potencia (W)	110	110
Voltaje (V):	230	230
Frecuencia (Hz)	50	50
Longitud del cable (m)	2,5	2,5

Etiqueta energética



Tabla Frigoríficos Integrables



	AEG Combi integrable SCB818E8TS	AEG Combi integrable SCK818E3FS	AEG Combi integrable SCB418F3LS	AEG Combi integrable SDB416E1AS
	NUEVO			
PNC	925 501 322	925 500 025	925 503 170	925 632 630
EAN	7332543816583	7332543720255	7332543735778	7332543774104
Tipo	Frigorífico Combi	Frigorífico Combi	Frigorífico Combi	Frigorífico 2 puertas
Color	Blanco	Blanco	Blanco	Blanco
Clase	E	E	F	E
Capacidad total (litros)	256	265	268	259
Nº de termostatos	2	2	1	2
Clasificación climática	SN-N-ST-T	SN-N-ST-T	SN-N-ST-T	SN-N-ST-T
Consumo ponderado de energía en kilovatios hora por año (kWh/a) (EU) 2017/1369	216	218	272	193
Capacidad de congelación kg/24h (EU2017/1369)	7	4.5	3.9	6.3
Nº estrellas congelador	4	4	4	4
Autonomía sin corriente (h)	9.5	11.5	11.5	15.3
Capacidad total del congelador (l)	62	72	72	50
Capacidad total del frigorífico (l)	194	193	196	209
Tipo frío congelador	No Frost	LowFrost	LowFrost	Estático
Temperatura ambiente mínima °C (EU) 2017/1369	10	10	10	10
Emisiones de sonido ambiente, Clase (EU 2017/1369)	B	B	B	B
Nivel de ruido dB(A) (EU 2017/1369)	34	35	35	34
Índice de eficiencia energética (EU 2017/1369)	100	99	125	100
Tipo instalación	Técnica de arrastre	Técnica de arrastre	Técnica de arrastre	Técnica de arrastre
Mandos de control	Control electrónico táctil	Control electrónico táctil	Control electrónico táctil	Control electrónico táctil
Tipo de puerta	Planas	Planas	Planas	Planas
Bisagras de la puerta	A derecha reversibles	A derecha reversibles	A derecha reversibles	A derecha reversibles
Iluminación	1, Integrada en el ventilador, Interior, LED, De intensidad gradual	1, Integrada en el ventilador, Interior, LED, De intensidad gradual	1, Interior, LED, Lateral, De intensidad gradual	1, Interior, LED, Lateral, De intensidad gradual
Medidas (mm)	1772x546x549	1772x548x549	1772x548x549	1575x540x549
Medidas hueco (mm)	1780x560x550	1780x560x550	1780x560x550	1580x560x550
Tipo de frío	HighFan	HighFan	Estático	Estático
Descongelación automática	Sí	No	No	No
Seguridad niños	Sí	Sí	No	No
Display LED	Sí	Sí	Sí	Sí
Puerta reversible	Sí	Sí	Sí	Sí
Dispensador de bebidas	No	No	No	No
Dispensador de agua y hielo	No	No	No	No
Cajón LongFresh	No	No	No	No
LowFrost	No	Sí	Sí	No
Puerta sobre Puerta	No	No	No	No
Técnica de arrastre	Sí	Sí	Sí	Sí
Estante lácteos	1 transparente de ancho total, Con tapa	1 transparente de ancho total, Con tapa, Con embellecedor	1 transparente de ancho total	1 transparente de ancho total
Estantes de la puerta	1, Ancho total, Transparente	2, Ancho total, Transparente, Con embellecedor	2, Ancho total, Transparente	2, Ancho total, Transparente
Cajones especiales	Plástico blanco	Plástico y aluminio	Sin perfil embellecedor	Sin perfil embellecedor
Nº de cajones congelador	3	3	3	Ninguno
Tipo de cajones congelador	Plástico transparente.	Plástico transparente.	Plástico transparente.	-
Refrigerante	R600a	R600a	R600a	R600a
Potencia (W)	120	140	140	200
Voltaje (V):	230-240	230-240	230-240	230-240
Frecuencia (Hz)	50	50	50	50
Longitud del cable (m)	2.4	2.4	2.4	2.4
Etiqueta energética				

Tabla Frigoríficos Integrables



	AEG Frigorífico 1 Puerta integrable SKE818E1DS	AEG Frigorífico 1 Puerta integrable SFB682E1AF
PNC	923 581 064	933 025 090
EAN	7332543730391	7332543760763
Tipo	Frigorífico 1 puerta	Frigorífico 1 puerta
Color	Blanco	Blanco
Estante botellero	1 transparente de ancho total, Con embellecedor	1 transparente de ancho total, Con embellecedor
Clase	E	E
Capacidad total del frigorífico (l)	311	94
Clasificación climática	SN-N-ST	SN-N-ST-T
Consumo ponderado de energía en kilovatios hora por año (kWh/a) (EU) 2017/1369	114	148
Descongelación del frigorífico	Automática	Automática
N° de estantes	4 de ancho total + 1 Flexible	2
Estantes de la puerta	3, Ancho total, Transparente, Con embellecedor	
Estante lácteos	1 transparente de ancho total, Con tapa, Con embellecedor	1 transparente de ancho total, Con tapa
Estante para huevos	2 para 12 huevos	1 de 6 huevos
Puertas abatibles	1	1
Tipo de Cajones	1 cajón extraíble con panel divisor	1 cajón
Cajones especiales	Plástico y aluminio	Sin perfil embellecedor
Iluminación	1, Integrada en el ventilador, Interior, LED, De intensidad gradual	1, Interior, LED, Lateral
Índice de eficiencia energética (EU) 2017/1369	100	100
Emisiones de sonido ambiente, Clase (EU 2017/1369)	B	C
Nivel de ruido dB(A) (EU 2017/1369)	34	38
Temperatura ambiente mínima °C (EU) 2017/1369	10	10
Temperatura ambiente máxima °C (EU) 2017/1369	38	43
Temperatura de refrigeración recomendada °C (EU2017/1369)	4	4
Tipo instalación	Técnica de arrastre	Puerta sobre puerta
Tipo de puerta	Planas	Planas
N° de puertas	1	1
Puerta reversible	Sí	Sí
Bisagras de la puerta	A derecha reversibles	A derecha reversibles
Carriles telescópicos	Sí	
Mandos de control	Control electrónico táctil	Control electrónico táctil
Medidas (mm)	1772x548x549	819x596x547
Medidas hueco (mm)	1780x560x550	820x600x550
Tipo de frío	HighFan	Estático
Seguridad niños	Sí	No
Display LED	Sí	Sí
Puerta sobre Puerta	No	Sí
Técnica de arrastre	Sí	No
Dispensador de bebidas	No	No
Otros accesorios	Separador de cajón	
Voltaje (V):	230-240	230-240
Frecuencia (Hz)	50	50
Potencia (W)	100	110
Longitud del cable (m)	2.4	2.4

Etiqueta energética



Tabla Congeladores Integrables



	AEG Congelador vertical integrable ABE818F6NS	AEG Congelador vertical integrable ABE812E6NF	AEG Congelador vertical integrable ABB682F1AF
PNC	922 782 038	933 033 420	933 027 087
EAN	7332543737581	7332543724352	7332543788040
Tipo	Congelador vertical	Congelador vertical	Congelador vertical
Color	Blanco	Blanco	Blanco
Clase	F	E	F
Capacidad total (litros)	204	122	95
Capacidad de congelación kg/24h (EU2017/1369)	15.7	11.5	7.1
Clasificación climática	SN-N-ST-T	SN-N-ST-T	SN-N-ST-T
Consumo ponderado de energía en kilovatios hora por año (kWh/a) (EU 2017/1369)	292	203	220
Emisiones de sonido ambiente, Clase (EU 2017/1369)	C	C	C
Nivel de ruido dB(A) (EU 2017/1369)	39	40	39
Medidas (mm)	1772x540x549	1224x556x549	819x596x547
Puerta reversible	Sí	Sí	Sí
Tipo frío congelador	No Frost	No Frost	Estático
Luz del congelador	Ninguna	Ninguna	Ninguna
Tipo de puerta	Planas	Planas	Planas
Condensador	Estático	Estático	Dinámico
Capacidad del congelador (4-Estrellas) (EU2017/1369)	204	122	95
Capacidad total del congelador (l)	204	122	95
Display LED	No	No	No
Seguridad niños	Sí	Sí	No
Descongelación automática	Sí	Sí	No
Pedal fácil apertura	-	-	-
Cierre automático de la puerta	No	No	No
Puerta sobre Puerta	No	Sí	Sí
Técnica de arrastre	Sí	No	No
Mandos de control	Control electrónico táctil	Control electrónico táctil	Táctil
Congelación rápida	Sí	Sí	Sí
Autonomía sin corriente (h)	7.9	10.9	13.5
Temperatura ambiente máxima °C (EU) 2017/1369	43	43	43
Temperatura ambiente mínima °C (EU) 2017/1369	10	10	10
Estantes congelador	6, Ancho completo, Cristal	4, Ancho completo, Cristal	
Cajones congelador	4, Transparentes	4, Transparentes	3, Transparentes
Tipo de cajones congelador	Plástico transparente.	Plástico transparente.	Plástico transparente.
Puertas abatibles	2, Plástico transparente	1, Plástico transparente	-
Descongelación periódica	No es necesaria	No es necesaria	Del congelador
Alto (mm)	1772	1224	819
Ancho (mm)	540	556	596
Fondo (mm)	549	549	547
Alto hueco (mm)	1780	1225	820
Ancho hueco (mm)	560	560	600
Fondo hueco (mm)	550	550	550
Voltaje (V):	230-240	230-240	230-240
Frecuencia (Hz)	50	50	50
Potencia (W)	150	120	120
Longitud del cable (m)	2.4	2.4	2.4

Etiqueta energética





LAVADO

En AEG ponemos a tu disposición la mejor tecnología para hacer que tus prendas favoritas duren más y mantengan los colores como el primer día.





AEG

NEW SERIES | LAVAMAT

SERIES | TECHNOLOGIE 7™

Programme
Wash Only
Cotton
Cotton-ECO
Synthetic
Delicate
Wool
Down-Jackets
Silk
Tulle-Drum
90
104
30 1200
EcoPower Spin Sensor Extra Steam
ON/OFF Push-Start 10kg-Start Start/Cancel



Lavadoras de Carga Frontal

L9FEB946

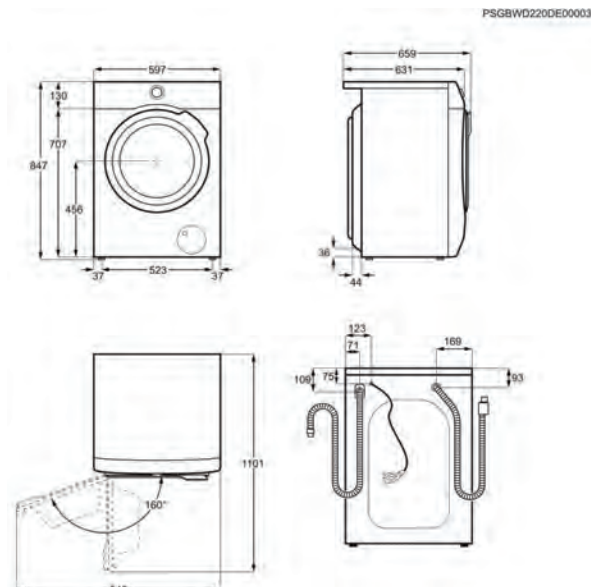
HERO

- **Serie 9000 SoftWater, todos tus colores siempre como el primer día** – Suaviza el agua para cuidar de tu ropa de forma natural dejando trabajar al detergente y al suavizante en condiciones óptimas
- **SoftWater, colores vibrantes lavado tras lavado** – Tus tejidos como el primer día, mejores resultados a temperaturas bajas
- **El programa de lavado diario para todo lo que necesitas con MyWash** – Cuidado sin precedentes para tus cargas mixtas de 5 kg en tan solo 49 minutos
- **Una pareja conectada con comunicación ininterrumpida** – Lava y seca tu ropa sin esfuerzo. Con la app, tendrás tu lavadora y secadora conectadas. El programa de secado en base al de lavado
- **ProSteam®, reduce las arrugas y refresca la ropa** – El vapor atenúa las arrugas reduciendo la necesidad de planchado y refrescando tus prendas
- **ProSense®, ahorra tiempo, agua y energía** – No lavarás la ropa de más, gracias a su detector de carga que ajusta tiempo y consumo

- Libre instalación
- Motor Inverter
- Cajón dispensador de 2 compartimentos + dispensador de sal
- Display XXL Black
- Medidas en mm: 847, 597, 631 (fondo tapa), 660

PNC	914 550 950	EAN	7332543733910
Capacidad de lavado kg (EU 2017/1369)	9	Velocidad máxima de centrifugado (rpm)	1400
Clase	A	Certificado Woolmark	Woolmark Green + Ariel Lenor Lanas
Nivel de ruido dB(A)	72	Aqua Control	Sí
Lista de Programas	«My Wash» 49 min, Algodón, Eco a 40°-60°, Sintéticos, Delicados, Lana, Anoraks de plumas, 3 kg en 20 minutos, Outdoor, Vapor	Funciones	On / Off, Vapor, Ahorro de tiempo, Inicio / Pausa, Selección de temperatura, Centrifugado, Antimanchas, Aclarado extra, Inicio diferido remoto
Panel	Display XXL Black	Color	Blanco

Etiqueta energética



Lavadoras de Carga Frontal

L8FEC942Q

HERO

- **Ahorrar energía y tiempo ya es posible y si a la vez cuidas tus prendas, mejor aún** – Eficiencia en cuidado y energía y velocidad optimizada con el programa ÖKOPower.
- **Con el programa ÖKOPower, cuidado minucioso y más rápido** – Tu ropa limpia en menos de una hora con el programa de lavado rápido ÖKOPower
- **Dosificación automática AutoDose, dosis precisa y cuidado eficiente** – Utiliza la dosis exacta de detergente y suavizante para cada lavado
- **App My AEG Care, lavado conectado de última generación** – Controla los ajustes de tu lavadora cómodamente desde tu smartphone
- **ÖKOMix, protege hasta la última fibra** – Disuelve y activa el detergente y suavizante distribuyendo la mezcla uniformemente para llegar a cada fibra
- **ProSteam®, reduce las arrugas y refresca la ropa** – El vapor atenúa las arrugas reduciendo la necesidad de planchado y refrescando tus prendas

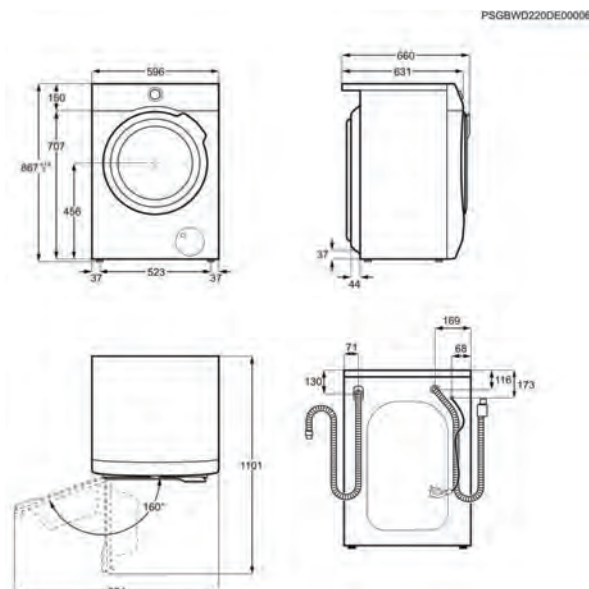
- Libre instalación
- Motor Inverter

- Dosificación automática
- Cajón dispensador de 4 compartimentos

- Display XXL
- Medidas en mm: 847, 597, 631 (fondo tapa), 660

PNC	914 550 741	EAN	7332543798414
Capacidad de lavado kg (EU 2017/1369)	9	Velocidad máxima de centrifugado (rpm)	1400
Clase	A	Certificado Woolmark	Woolmark Green + Ariel Lenor Lanas
Nivel de ruido dB(A)	75	Aqua Control	Sí
Lista de Programas	Eco a 40°-60°, Algodón, ÖKOPower, Sintéticos, Delicados, Lana\Seda, Vapor, Antialérgico, 3 kg en 20 minutos, Outdoor	Funciones	On / Off, Vapor, Inicio diferido remoto, Inicio / Pausa, Selección de temperatura, Centrifugado, Prelavado intensivo, Ahorro de tiempo, Opciones, Suavizante, Detergente
Panel	Display XXL	Color	Blanco

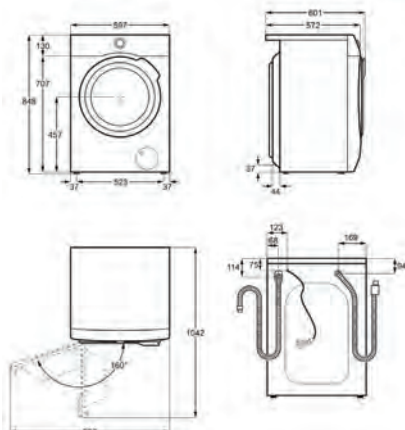
Etiqueta energética



Lavadoras de Carga Frontal




PSGBWM220DE0001



Lavadora L8FEE842

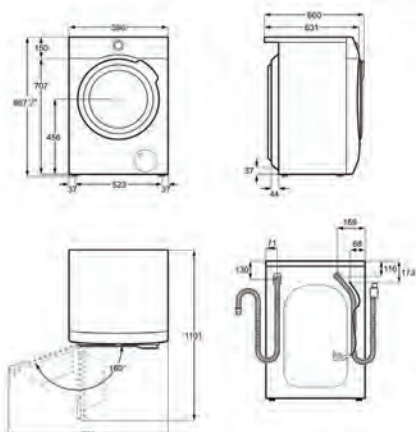
- › Ahorrar energía y tiempo ya es posible y si a la vez cuidas tus prendas, mejor aún – Eficiencia en cuidado y energía y velocidad optimizada con el programa ÖKOPower.
- › Con el programa ÖKOPower, cuidado minucioso y más rápido – Tu ropa limpia en menos de una hora con el programa de lavado rápido ÖKOPower
- › ÖKOMix, protege hasta la última fibra – Disuelve y activa el detergente y suavizante distribuyendo la mezcla uniformemente para llegar a cada fibra
- › ProSense®, ahorra tiempo, agua y energía – No lavarás la ropa de más, gracias a su detector de carga que ajusta tiempo y consumo

- › Libre instalación
- › Motor Inverter
- › Cajón dispensador de 3 compartimentos
- › Display XL
- › Medidas en mm: 847, 597, 576 (fondo tapa), 600

PNC	914 550 851	EAN	7332543823895
Capacidad de lavado kg (EU 2017/1369)	8	Velocidad máxima de centrifugado (rpm)	1400
Clase	A	Certificado Woolmark	Woolmark Green + Ariel Lenor Lanas
Nivel de ruido dB(A)	75	Aqua Control	Sí
Etiqueta energética			




PSGBWC220DE0008



Lavadora L7FEE942Q

- › Serie 7000 ProSteam®, reduce el planchado – La nueva función Vapor Plus te permite finalizar cada lavado con vapor
- › ProSteam®, reduce las arrugas y refresca la ropa – El vapor atenúa las arrugas reduciendo la necesidad de planchado y refrescando tus prendas
- › Dosificación automática AutoDose, dosis precisa y cuidado eficiente – Utiliza la dosis exacta de detergente y suavizante para cada lavado
- › App My AEG Care, lavado conectado de última generación – Controla los ajustes de tu lavadora cómodamente desde tu smartphone

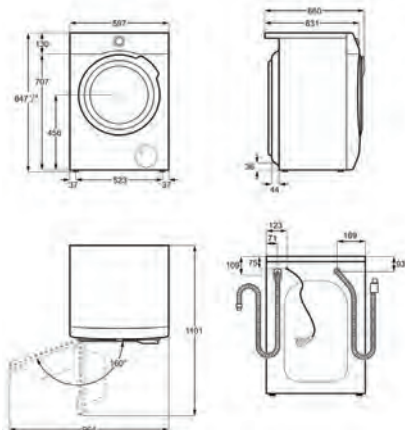
- › Libre instalación
- › Motor Inverter
- › Dosificación automática
- › Cajón dispensador de 4 compartimentos
- › Display XL
- › Medidas en mm: 847, 597, 631 (fondo tapa), 660

PNC	914 550 534	EAN	7332543800261
Capacidad de lavado kg (EU 2017/1369)	9	Velocidad máxima de centrifugado (rpm)	1400
Clase	A	Certificado Woolmark	Woolmark Blue + Ariel Lenor Lana
Nivel de ruido dB(A)	75	Aqua Control	Sí
Etiqueta energética			

Lavadoras de Carga Frontal



PSGBW0220CE0002




Lavadora L7FEE942V

HERO

- › Serie 7000 ProSteam®, reduce el planchado – La nueva función Vapor Plus te permite finalizar cada lavado con vapor
- › ProSteam®, reduce las arrugas y refresca la ropa – El vapor atenúa las arrugas reduciendo la necesidad de planchado y refrescando tus prendas
- › Cajón UniversalDose: aporta más potencia a los lavados fríos y rápidos.* – UniversalDose funciona con todos los tipos de detergente, incluidos los PODS®.
- › Programa MyMix 69 min. Más tiempo para ti. Limpia la ropa a fondo. – Programa MyMix 69 min.: rendimiento óptimo para la colada diaria.

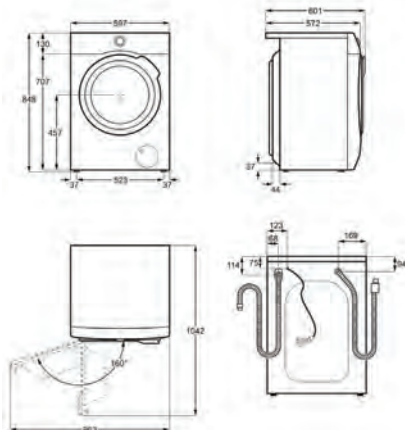
- › Libre instalación
- › Motor Inverter
- › Cajón dispensador de 4 compartimentos
- › Display XL
- › Medidas en mm: 847, 597, 631 (fondo tapa), 660

PNC	914 550 535	EAN	7332543806850
Capacidad de lavado kg (EU 2017/1369)	9	Velocidad máxima de centrifugado (rpm)	1400
Clase	A	Certificado Woolmark	Woolmark Blue + Ariel Lenor Lana
Nivel de ruido dB(A)	75	Aqua Control	Sí
Etiqueta energética			

Lavadora L7FEE842S




PSGBW0220DE0001



- › Serie 7000 ProSteam®, reduce el planchado – La nueva función Vapor Plus te permite finalizar cada lavado con vapor
- › ProSteam®, reduce las arrugas y refresca la ropa – El vapor atenúa las arrugas reduciendo la necesidad de planchado y refrescando tus prendas
- › ProSense®, ahorra tiempo, agua y energía – No lavarás la ropa de más, gracias a su detector de carga que ajusta tiempo y consumo
- › SoftPlus, mejora la distribución del suavizante – El suavizante alcanza hasta la última fibra de tus prendas, quedando suaves y protegidas

- › Libre instalación
- › Motor Inverter
- › Cajón dispensador de 3 compartimentos
- › Display XL
- › Modelo de color Silver
- › Medidas en mm: 847, 597, 576 (fondo tapa), 600

PNC	914 550 123	EAN	7332543823888
Capacidad de lavado kg (EU 2017/1369)	8	Velocidad máxima de centrifugado (rpm)	1400
Clase	B	Certificado Woolmark	Woolmark Blue + Ariel Lenor Lana
Nivel de ruido dB(A)	75	Aqua Control	Sí
Etiqueta energética			

Lavadoras de Carga Frontal



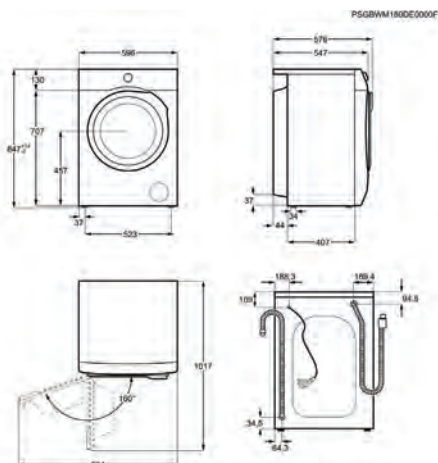
Lavadora L7FBG8410

- > Serie 7000 ProSteam®, reduce el planchado – La nueva función Vapor Plus te permite finalizar cada lavado con vapor
- > ProSteam®, reduce las arrugas y refresca la ropa – El vapor atenúa las arrugas reduciendo la necesidad de planchado y refrescando tus prendas
- > ProSense®, ahorra tiempo, agua y energía – No lavarás la ropa de más, gracias a su detector de carga que ajusta tiempo y consumo
- > El patrón de tambor suave Care es mucho más suave con tus tejidos.* – El tambor Care tiene un patrón mejorado para un cuidado delicado.

- > Libre instalación
- > Motor Inverter
- > Cajón dispensador de 3 compartimentos
- > Display medio
- > Medidas en mm: 850, 600, 575 (fondo tapa), 600

PNC	914 921 719	EAN	7332543799398
Capacidad de lavado kg (EU 2017/1369)	8	Velocidad máxima de centrifugado (rpm)	1400
Clase	A	Certificado Woolmark	Woolmark Blue
Nivel de ruido dB(A)	74	Aqua Control	Sí

Etiqueta energética



Lavadora L7FBG8620

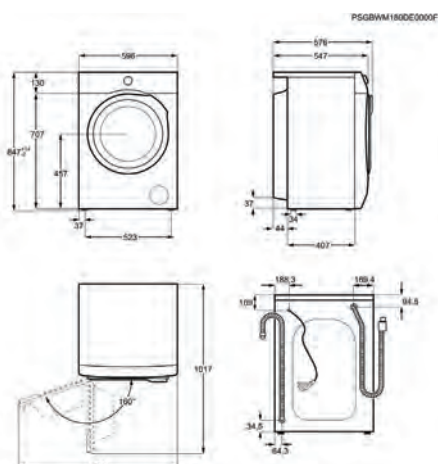
HERO

- > Serie 7000 ProSteam®, reduce el planchado – La nueva función Vapor Plus te permite finalizar cada lavado con vapor
- > ProSteam®, reduce las arrugas y refresca la ropa – El vapor atenúa las arrugas reduciendo la necesidad de planchado y refrescando tus prendas
- > ProSense®, ahorra tiempo, agua y energía – No lavarás la ropa de más, gracias a su detector de carga que ajusta tiempo y consumo
- > El patrón de tambor suave Care es mucho más suave con tus tejidos.* – El tambor Care tiene un patrón mejorado para un cuidado delicado.

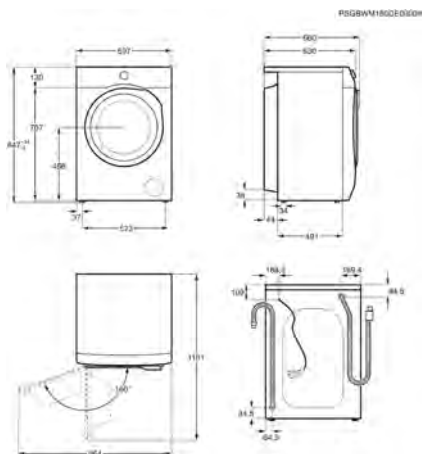
- > Libre instalación
- > Motor Inverter
- > Cajón dispensador de 3 compartimentos
- > Display medio
- > Medidas en mm: 850, 600, 575 (fondo tapa), 600

PNC	914 921 721	EAN	7332543799411
Capacidad de lavado kg (EU 2017/1369)	8	Velocidad máxima de centrifugado (rpm)	1600
Clase	A	Certificado Woolmark	Woolmark Blue
Nivel de ruido dB(A)	76	Aqua Control	Sí

Etiqueta energética



Lavadoras de Carga Frontal

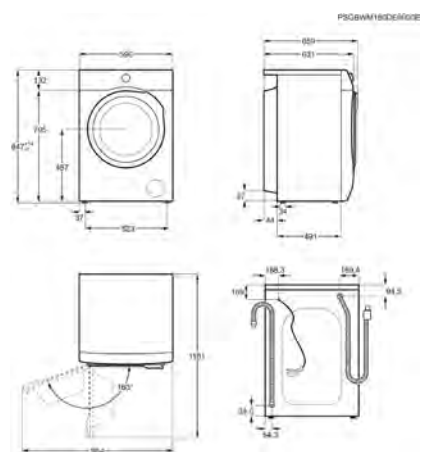


Lavadora L6FBI147P

- › Serie 6000 ProSense®, ni más ni menos lavado que el que tus prendas necesitan – Detecta el volumen de la carga para ajustar a medida cada ciclo de lavado
- › ProSense®, ahorra tiempo, agua y energía – No lavarás la ropa de más, gracias a su detector de carga que ajusta tiempo y consumo
- › Tambor Suave, lava tu ropa con mayor delicadeza – Reduce el rozamiento entre las prendas y su desgaste al lavar
- › Motor Inverter, más eficiente y fiable – Máximo rendimiento con el mínimo nivel de ruido

› Libre instalación	› Cajón dispensador de 3 compartimentos	› Medidas en mm: 847, 597, 636 (fondo tapa), 660
› Motor Inverter	› Display LCD	
PNC	914 915 512	EAN 7332543803323
Capacidad de lavado kg (EU 2017/1369)	10	Velocidad máxima de centrifugado (rpm) 1400
Clase	A	Certificado Woolmark Woolmark Blue
Nivel de ruido dB(A)	76	Aqua Control Sí

Etiqueta energética



Lavadora L6FBI947P

- › Serie 6000 ProSense®, ni más ni menos lavado que el que tus prendas necesitan – Detecta el volumen de la carga para ajustar a medida cada ciclo de lavado
- › ProSense®, ahorra tiempo, agua y energía – No lavarás la ropa de más, gracias a su detector de carga que ajusta tiempo y consumo
- › Tambor Suave, lava tu ropa con mayor delicadeza – Reduce el rozamiento entre las prendas y su desgaste al lavar
- › Motor Inverter, más eficiente y fiable – Máximo rendimiento con el mínimo nivel de ruido

› Libre instalación	› Cajón dispensador de 3 compartimentos	› Medidas en mm: 847, 597, 636 (fondo tapa), 660
› Motor Inverter	› Display LCD	
PNC	914 915 513	EAN 7332543803330
Capacidad de lavado kg (EU 2017/1369)	9	Velocidad máxima de centrifugado (rpm) 1400
Clase	A	Certificado Woolmark Woolmark Blue
Nivel de ruido dB(A)	76	Aqua Control Sí

Etiqueta energética



Lavadoras de Carga Frontal



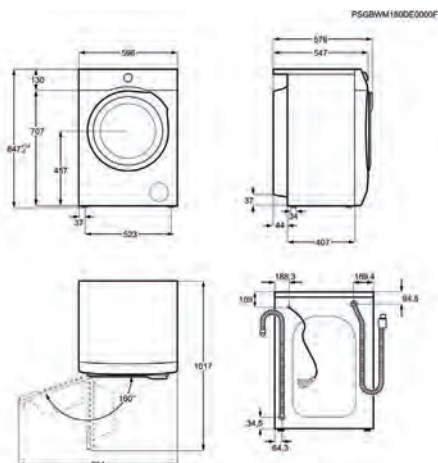
Lavadora L6FBI848P

- › Serie 6000 ProSense®, ni más ni menos lavado que el que tus prendas necesitan – Detecta el volumen de la carga para ajustar a medida cada ciclo de lavado
- › ProSense®, ahorra tiempo, agua y energía – No lavarás la ropa de más, gracias a su detector de carga que ajusta tiempo y consumo
- › Tambor Suave, lava tu ropa con mayor delicadeza – Reduce el rozamiento entre las prendas y su desgaste al lavar
- › Motor Inverter, más eficiente y fiable – Máximo rendimiento con el mínimo nivel de ruido

- › Libre instalación
- › Motor Inverter
- › Cajón dispensador de 3 compartimentos
- › Display LCD
- › Medidas en mm: 847, 596, 547 (fondo tapa), 577

PNC	914 913 542	EAN	7332543803279
Capacidad de lavado kg (EU 2017/1369)	8	Velocidad máxima de centrifugado (rpm)	1400
Clase	B	Certificado Woolmark	Woolmark Blue
Nivel de ruido dB(A)	74	Aqua Control	Sí

Etiqueta energética



Lavadora L6FBI827

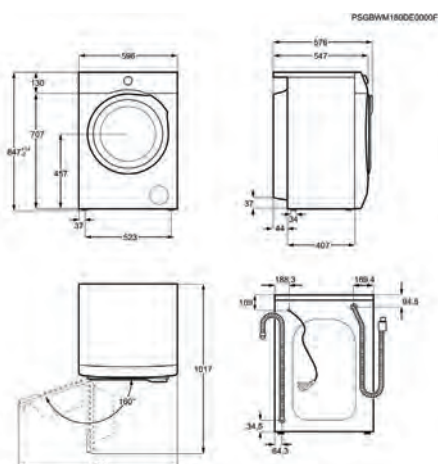
NUEVO

- › Serie 6000 ProSense®, ni más ni menos lavado que el que tus prendas necesitan – Detecta el volumen de la carga para ajustar a medida cada ciclo de lavado
- › ProSense®, ahorra tiempo, agua y energía – No lavarás la ropa de más, gracias a su detector de carga que ajusta tiempo y consumo
- › Tambor Suave, lava tu ropa con mayor delicadeza – Reduce el rozamiento entre las prendas y su desgaste al lavar
- › Motor Inverter, más eficiente y fiable – Máximo rendimiento con el mínimo nivel de ruido

- › Libre instalación
- › Motor Inverter
- › Cajón dispensador de 3 compartimentos
- › Display LCD
- › Medidas en mm: 847, 596, 547 (fondo tapa), 577

PNC	914 913 581	EAN	7332543839308
Capacidad de lavado kg (EU 2017/1369)	8	Velocidad máxima de centrifugado (rpm)	1200
Clase	C	Certificado Woolmark	Woolmark Blue
Nivel de ruido dB(A)	73	Aqua Control	Sí

Etiqueta energética



Lavadoras de Carga Superior

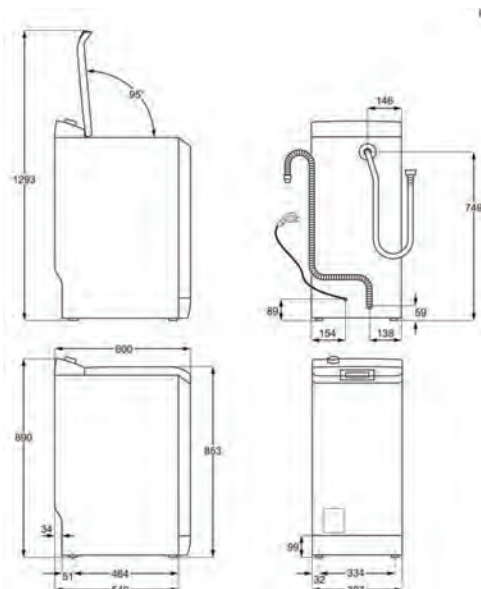
L7TEE621

- **Serie 7000, reduce el planchado** – La tecnología ProSteam®, de las lavadoras de carga superior de la serie 7000 de AEG, utiliza el poder del vapor para reducir las arrugas y refrescar la ropa.
- **ProSteam®, reduce las arrugas y refresca la ropa** – Programa a vapor independiente para reducir las arrugas de la ropa seca en 30 minutos.
- **ProSense®, ahorra tiempo, agua y energía - No lavarás la ropa de más, gracias a su detector que ajusta tiempo y consumo** –
- **SoftPlus, mejora la distribución del suavizante** – El suavizante llega a todos los tejidos al entrar en el tambor
- **SoftOpening, apertura suave de la puerta y el tambor** – Accede con seguridad y una sola mano
- **Motor ÖKOInverter, la mayor eficiencia energética y durabilidad** – Mínimo consumo de energía con la máxima eficacia y durabilidad.

- Lavadora de Carga Superior
- Motor: Inverter
- N° de funciones: 10
- Opciones adicionales: ChildLock, Vapor, Sistema SoftPlus
- Display XL
- Aqua Stop
- Dispensador: Apto para detergente líquido
- Dispositivo antifugas: Flotador
- Medidas (mm): 890 x 400 x 600

PNC	913 143 702	EAN	7332543805365
Capacidad de lavado kg (EU 2017/1369)	6	Velocidad máxima de centrifugado (rpm)	1200
Clase	C	Certificado Woolmark	Woolmark Green
Posicionamiento del tambor	Posicionamiento retardado	Aqua Control	Sí
Lista de Programas	Eco a 40°-60°, Algodón, Sintéticos, Delicados, Lana\Seda, Vapor, 3 kg en 20 minutos, Outdoor, Edredón, Vaqueros, Antialérgico	Funciones	On / Off, Vapor, Antialérgico, Inicio / Pausa, Selección de temperatura, Centrifugado, Antimanchas, Aclarado, Ahorro de tiempo, Inicio diferido
Color	Blanco	Panel	Display XL

Etiqueta energética



Lavadoras de Carga Superior



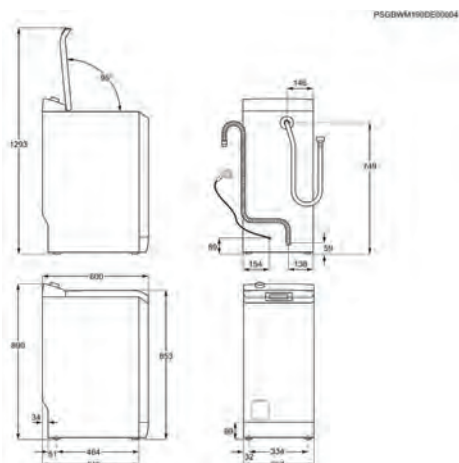
Lavadora L6TBG721

- › Serie 6000, ni más ni menos lavado que el que tus prendas necesitan – No lavarás la ropa de más gracias a su detector de carga que ajusta tiempo y consumo
- › ProSense®, ahorra tiempo, agua y energía - No lavarás la ropa de más, gracias a su detector que ajusta tiempo y consumo –
- › SoftPlus, mejora la distribución del suavizante – El suavizante llega a todos los tejidos al entrar en el tambor
- › Eco TimeSave, lavado eficiente en el menor tiempo posible – Un programa que te permite activar las opciones ECO y TimeSave a la vez, para lavar rápidamente y con una elevada eficiencia energética

- › Lavadora de Carga Superior
- › N° de funciones: 10
- › Opciones adicionales: ChildLock, ExtraRinse, Sistema SoftPlus
- › Display medio
- › Aqua Stop
- › Dispensador: Apto para detergente líquido
- › Dispositivo antifugas: Presostato
- › Medidas (mm): 890 x 400 x 600

PNC	913 143 605	EAN	7332543802555
Capacidad de lavado kg (EU 2017/1369)	7	Velocidad máxima de centrifugado (rpm)	1200
Clase	E	Certificado Woolmark	Woolmark Blue
Posicionamiento del tambor	Posicionamiento retardado	Aqua Control	Sí

Etiqueta energética



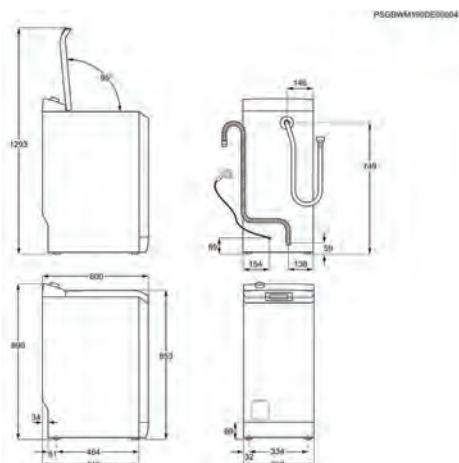
Lavadora L6TBK621

- › Serie 6000, ni más ni menos lavado que el que tus prendas necesitan – No lavarás la ropa de más gracias a su detector de carga que ajusta tiempo y consumo
- › ProSense®, ahorra tiempo, agua y energía - No lavarás la ropa de más, gracias a su detector que ajusta tiempo y consumo –
- › Eco TimeSave, lavado eficiente en el menor tiempo posible – Un programa que te permite activar las opciones ECO y TimeSave a la vez, para lavar rápidamente y con una elevada eficiencia energética
- › SoftOpening, apertura suave de la puerta y el tambor – Apertura suave y segura

- › Lavadora de Carga Superior
- › N° de funciones: 7
- › Opciones adicionales: ChildLock, ExtraRinse
- › Display LED
- › Aqua Stop
- › Dispensador: Apto para detergente líquido
- › Dispositivo antifugas: Presostato
- › Medidas (mm): 890 x 400 x 600

PNC	913 143 502	EAN	7332543797684
Capacidad de lavado kg (EU 2017/1369)	6	Velocidad máxima de centrifugado (rpm)	1200
Clase	D	Certificado Woolmark	Woolmark Blue
Posicionamiento del tambor	Posicionamiento retardado	Aqua Control	Sí

Etiqueta energética



Lavadoras Integrables



Lavadora L7FEC842BI

- › Serie 7000, reduce el planchado – Lavadora de integración con tecnología ProSteam
- › ProSteam®, reduce las arrugas y refresca la ropa – El vapor atenúa las arrugas reduciendo la necesidad de planchado y refresca tus prendas
- › ProSense®, ahorra tiempo, agua y energía – No lavarás la ropa de más, gracias a su detector de carga que ajusta tiempo y consumo
- › SoftPlus, mejora la distribución del suavizante – Garantiza que el suavizante llega a todas las fibras
- › Eco TimeSave, lavado eficiente en el menor tiempo posible – Ahorra tiempo y energía en un único ciclo de lavado

- › Integrable
- › Motor Inverter
- › Cajón dispensador de 3 compartimentos
- › Display XL
- › Medidas en mm: 819, 596, 540 (fondo tapa), 553

PNC 914
580 007

EAN 7332543635283

Capacidad de lavado kg (EU 2017/1369) 8

Velocidad máxima de centrifugado (rpm) 1400

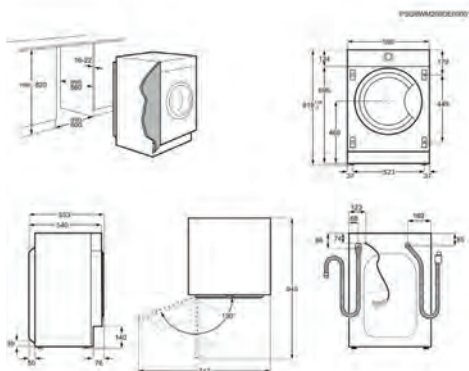
Clase D

Certificado Woolmark Woolmark Blue + Ariel Lenor Lana

Nivel de ruido dB(A) 68

Aqua Control Sí

Etiqueta energética



Lavadora L7FBG842BI

- › Serie 7000, reduce el planchado – Lavadora de integración con tecnología ProSteam
- › ProSteam®, reduce las arrugas y refresca la ropa – El vapor atenúa las arrugas reduciendo la necesidad de planchado y refresca tus prendas
- › ProSense®, ahorra tiempo, agua y energía – No lavarás la ropa de más, gracias a su detector de carga que ajusta tiempo y consumo
- › SoftPlus, mejora la distribución del suavizante – Garantiza que el suavizante llega a todas las fibras
- › Bajo nivel de ruido, confort de hogar – Un ambiente de hogar silencioso es clave para disfrutar de una buena calidad de vida

- › Integrable
- › Cajón dispensador de 3 compartimentos
- › Display L
- › Medidas en mm: 819, 596, 540 (fondo tapa), 553

PNC 914
580 246

EAN 7332543822034

Capacidad de lavado kg (EU 2017/1369) 8

Velocidad máxima de centrifugado (rpm) 1400

Clase D

Certificado Woolmark Woolmark Blue + Ariel Lenor Lana

Nivel de ruido dB(A) 72

Aqua Control Sí

Etiqueta energética

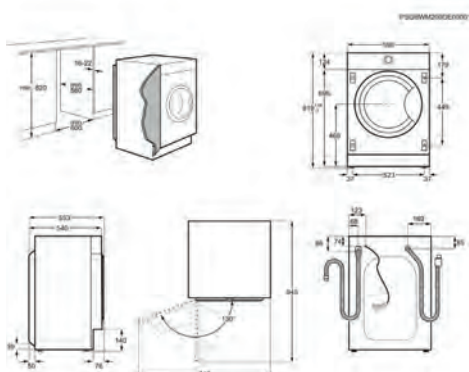


Tabla Lavadoras



	AEG Lavadora L9FEB946	AEG Lavadora L8FEC942Q	AEG Lavadora L8FEE842	AEG Lavadora L7FEE942Q
PNC	914 550 950	914 550 741	914 550 851	914 550 534
EAN	7332543733910	7332543798414	7332543823895	7332543800261
Capacidad de lavado kg (EU 2017/1369)	9	9	8	9
Velocidad máxima de centrifugado (rpm)	1400	1400	1400	1400
Clase	A	A	A	A
Certificado Woolmark	Woolmark Green + Ariel Lenor Lanas	Woolmark Green + Ariel Lenor Lanas	Woolmark Green + Ariel Lenor Lanas	Woolmark Blue + Ariel Lenor Lana
Nivel de ruido dB(A)	72	75	75	75
Aqua Control	Sí	Sí	Sí	Sí
Lista de Programas	«My Wash» 49 min, Algodón, Eco a 40°-60°, Sintéticos, Delicados, Lana, Anoraks de plumas, 3 kg en 20 minutos, Outdoor, Vapor	Eco a 40°-60°, Algodón, ÖKOPower, Sintéticos, Delicados, Lana\Seda, Vapor, Antialérgico, 3 kg en 20 minutos, Outdoor	Eco a 40°-60°, Algodón, Sintéticos, Delicados, Lana\Seda, Vapor, ÖKOPower, 3 kg en 20 minutos, Outdoor, Vaqueros, Antialérgico	Eco a 40°-60°, Algodón, Sintéticos, Delicados, Lana\Seda, Vapor, Antialérgico, 3 kg en 20 minutos, Outdoor, Vaqueros
Funciones	On / Off, Vapor, Ahorro de tiempo, Inicio / Pausa, Selección de temperatura, Centrifugado, Antimanchas, Aclarado extra, Inicio diferido remoto	On / Off, Vapor, Inicio diferido remoto, Inicio / Pausa, Selección de temperatura, Centrifugado, Prelavado intensivo, Ahorro de tiempo, Opciones, Suavizante, Detergente	On / Off, Vapor, Modo antialérgico, Inicio / Pausa, Selección de temperatura, Centrifugado, Antimanchas, Aclarado, Ahorro de tiempo, Inicio diferido	On / Off, Vapor, Inicio diferido remoto, Inicio / Pausa, Selección de temperatura, Centrifugado, Prelavado intensivo, Ahorro de tiempo, Suavizante, Detergente
Panel	Display XXL Black	Display XXL	Display XL	Display XL
Color	Blanco	Blanco	Blanco	Blanco
Dosificación automática	No	Sí	No	Sí
Conectividad	Sí	Sí	Sin conectividad	Sí
Cajón dispensador	Dispensador de sal	AutoDosificador	Largo	AutoDosificador
Índice de eficiencia energética (EU 2017/1369)	51.8	51.8	51.8	51.8
Consumo de energía del programa eco en kW/h por ciclo (EU 2017/1369)	0.493	0.493	0.471	0.493
Eficiencia del progr. eco 40-60 (EU 2017/1369)	1.031	1.031	1.031	1.031
Consumo de energía en modo apagado (EU 2017/1369)	0.3	0.5	0.5	0.5
Consumo de energía en modo de espera (EU 2017/1369)	0.3	0.5	0.5	0.5
Consumo de agua del programa eco en l/ciclo (EU 2017/1369)	49	46	46	46
Consumo de energía ponderado en kW/h por 100 ciclos del programa eco 40-60 (EU 2017/1369)	49	49	47	49
Eficiencia de centrifugado progr. Eco 40-60 (EU 2017/1369)	B	B	B	B
% medio de humedad en la carga a capacidad nominal (EU 2017/1369)	53	53.4	53.4	53.4
Duración del programa eco 40-60 en horas y minutos a capacidad nominal (EU 2017/1369)	3:40	3:40	3:20	3:40
Duración del ciclo de lavado eco 40-60 en horas y minutos a media capacidad (EU 2017/1369)	2:45	2:40	2:35	2:35
Emisiones de sonido ambiente, Clase (EU 2017/1369)	A	B	B	B
Instalación	de libre instalación	de libre instalación	de libre instalación	de libre instalación
Alto (mm)	847	847	847	847
Ancho (mm)	597	597	597	597
Fondo (mm)	631	631	576	631
Fondo total (mm)	660	660	600	660
Volumen tambor (L)	69	69	55	69
Voltaje (V):	230	230	230	230
Frecuencia (Hz)	50	50	50	50
Longitud del cable (m)	1,8	1,8	1,8	1,8
Potencia (W)	2200	2200	2200	2200
Etiqueta energética				

Tabla Lavadoras



	AEG Lavadora L7FEE942V	AEG Lavadora L7FEE842S	AEG Lavadora L7FBG8410	AEG Lavadora L7FBG8620
PNC	914 550 535	914 550 123	914 921 719	914 921 721
EAN	7332543806850	7332543823888	7332543799398	7332543799411
Capacidad de lavado kg (EU 2017/1369)	9	8	8	8
Velocidad máxima de centrifugado (rpm)	1400	1400	1400	1600
Clase	A	B	A	A
Certificado Woolmark	Woolmark Blue + Ariel Lenor Lana	Woolmark Blue + Ariel Lenor Lana	Woolmark Blue	Woolmark Blue
Nivel de ruido dB(A)	75	75	74	76
Aqua Control	Sí	Sí	Sí	Sí
Lista de Programas	Eco a 40°-60°, Algodón, Sintéticos, Delicados, Lana\Seda, Vapor, Carga Mixta 69 min, 3 kg en 20 minutos, Outdoor, Antialérgicos con vapor	Eco a 40°-60°, Algodón, Sintéticos, Delicados, Lana\Seda, Vapor, 3 kg en 20 minutos, Outdoor, Edredón, Vaqueros, Antialérgico	Eco a 40°-60°, Algodón, Sintéticos, Carga Mixta 69 min, Delicados, Lana\Seda, Vapor, 3 kg en 20 minutos, Edredón, Centrifugado / Drenaje, Vapor antialergias	Eco a 40°-60°, Algodón, Sintéticos, Carga Mixta 69 min, Delicados, Lana\Seda, Vapor, 3 kg en 20 minutos, Edredón, Centrifugado / Drenaje, Vapor antialergias
Funciones	On / Off, Vapor, Lavado con Pods, Inicio / Pausa, Selección de temperatura, Centrifugado, Antimanchas, Aclarado, Ahorro de tiempo, Inicio diferido	On / Off, Vapor, Modo antialérgico, Inicio / Pausa, Selección de temperatura, Centrifugado, Antimanchas, Aclarado, Ahorro de tiempo, Inicio diferido	On / Off, Vapor Plus, Antiarrugas, Inicio / Pausa, Selección de temperatura, Centrifugado, Manchas / Prelavado, Aclarado, Ahorro de tiempo, Inicio diferido	On / Off, Vapor Plus, Antiarrugas, Inicio / Pausa, Selección de temperatura, Centrifugado, Manchas / Prelavado, Aclarado, Ahorro de tiempo, Inicio diferido
Panel	Display XL	Display XL	Display medio	Display medio
Color	Blanco	Silver	Blanco	Blanco
Dosificación automática	No	No	No	No
Conectividad	Sin conectividad	Sin conectividad	Sin conectividad	Sin conectividad
Cajón dispensador	Universal con compartimento para Pods	Largo	Corto	Corto
Índice de eficiencia energética (EU 2017/1369)	51.8	59.8	51.8	51.8
Consumo de energía del programa eco en kWh por ciclo (EU 2017/1369)	0.493	0.544	0.471	0.471
Eficiencia del progr. eco 40-60 (EU 2017/1369)	1.031	1.031	1.031	1.031
Consumo de energía en modo apagado (EU 2017/1369)	0.5	0.5	0.5	0.5
Consumo de energía en modo de espera (EU 2017/1369)	0.5	0.5	0.5	0.5
Consumo de agua del programa eco en l/ciclo (EU 2017/1369)	46	43	42	42
Consumo de energía ponderado en kWh/h por 100 ciclos del programa eco 40-60 (EU 2017/1369)	49	54	47	47
Eficiencia de centrifugado progr. Eco 40-60 (EU 2017/1369)	B	B	B	B
% medio de humedad en la carga a capacidad nominal (EU 2017/1369)	53.4	52.7	53.4	52.7
Duración del programa eco 40-60 en horas y minutos a capacidad nominal (EU 2017/1369)	3:40	3:20	3:30	3:30
Duración del ciclo de lavado eco 40-60 en horas y minutos a media capacidad (EU 2017/1369)	2:35	2:40	2:45	2:45
Emisiones de sonido ambiente, Clase (EU 2017/1369)	B	B	B	B
Instalación	de libre instalación	de libre instalación	de libre instalación	de libre instalación
Alto (mm)	847	847	850	850
Ancho (mm)	597	597	600	600
Fondo (mm)	631	576	575	575
Fondo total (mm)	660	600	600	600
Volumen tambor (L)	69	55	59	59
Voltaje (V):	230	230	230	230
Frecuencia (Hz)	50	50	50	50
Longitud del cable (m)	1,8	1,8	1,8	1,8
Potencia (W)	2200	2200	2200	2200
Etiqueta energética				

Tabla Lavadoras



	AEG Lavadora L6FB1147P	AEG Lavadora L6FB1947P	AEG Lavadora L6FB1848P	AEG Lavadora L6FB1827
PNC	914 915 512	914 915 513	914 913 542	914 913 581
EAN	7332543803323	7332543803330	7332543803279	7332543839308
Capacidad de lavado kg (EU 2017/1369)	10	9	8	8
Velocidad máxima de centrifugado (rpm)	1400	1400	1400	1200
Clase	A	A	B	C
Certificado Woolmark	Woolmark Blue	Woolmark Blue	Woolmark Blue	Woolmark Blue
Nivel de ruido dB(A)	76	76	74	73
Aqua Control	Sí	Sí	Sí	Sí
Lista de Programas	Eco a 40°-60°, Algodón, Sintéticos, Delicados, Lana\Seda, 3 kg en 20 minutos, Algodón 20°, Edredón, Vapor antialergias, Centrifugado / Drenaje	Eco a 40°-60°, Algodón, Sintéticos, Delicados, Lana\Seda, 3 kg en 20 minutos, Algodón 20°, Edredón, Vapor antialergias, Centrifugado / Drenaje	Eco a 40°-60°, Algodón, Sintéticos, Delicados, Lana\Seda, 3 kg en 20 minutos, Algodón 20°, Plancha fácil, Vapor antialergias, Centrifugado / Drenaje	Eco a 40°-60°, Algodón, Sintéticos, Delicados, Lana\Seda, 3 kg en 20 minutos, Algodón 20°, Plancha fácil, Vapor antialergias, Centrifugado / Drenaje
Funciones	On / Off, Selección de temperatura, Centrifugado, Opciones, Inicio / Pausa, Ahorro de tiempo, Inicio diferido	On / Off, Selección de temperatura, Centrifugado, Opciones, Inicio / Pausa, Ahorro de tiempo, Inicio diferido	On / Off, Selección de temperatura, Centrifugado, Opciones, Inicio / Pausa, Ahorro de tiempo, Inicio diferido	On / Off, Selección de temperatura, Centrifugado, Opciones, Inicio / Pausa, Ahorro de tiempo, Inicio diferido
Panel	Display LCD	Display LCD	Display LCD	Display LCD
Color	Blanco	Blanco	Blanco	Blanco
Dosificación automática	No	No	No	No
Conectividad	Sin conectividad	Sin conectividad	Sin conectividad	Sin conectividad
Cajón dispensador	Largo	Largo	Corto	Corto
Índice de eficiencia energética (EU 2017/1369)	51.8	51.8	59.8	68.8
Consumo de energía del programa eco en kW/h por ciclo (EU 2017/1369)	0.512	0.493	0.544	0.625
Eficiencia del progr. eco 40-60 (EU 2017/1369)	1.031	1.031	1.031	1.031
Consumo de energía en modo apagado (EU 2017/1369)	0.5	0.5	0.5	0.5
Consumo de energía en modo de espera (EU 2017/1369)	0.5	0.5	0.5	0.5
Consumo de agua del programa eco en l/ciclo (EU 2017/1369)	53	50	43	43
Consumo de energía ponderado en kW/h por 100 ciclos del programa eco 40-60 (EU 2017/1369)	51	49	54	63
Eficiencia de centrifugado progr. Eco 40-60 (EU 2017/1369)	B	B	B	B
% medio de humedad en la carga a capacidad nominal (EU 2017/1369)	53.5	53.4	53.4	53.7
Duración del programa eco 40-60 en horas y minutos a capacidad nominal (EU 2017/1369)	3:50	3:40	3:25	3:25
Duración del ciclo de lavado eco 40-60 en horas y minutos a media capacidad (EU 2017/1369)	2:55	2:45	2:40	2:40
Emisiones de sonido ambiente, Clase (EU 2017/1369)	B	B	B	B
Instalación	de libre instalación	de libre instalación	de libre instalación	de libre instalación
Alto (mm)	847	847	847	847
Ancho (mm)	597	597	596	596
Fondo (mm)	636	636	547	547
Fondo total (mm)	660	660	577	577
Volumen tambor (L)	68.6	68.6	53	53
Voltaje (V):	230	230	230	230
Frecuencia (Hz)	50	50	50	50
Longitud del cable (m)	1,8	1,8	1,8	1,8
Potencia (W)	2200	2200	2200	2000
Etiqueta energética				

Tabla Lavadoras



	AEG Lavadora L7TEE621	AEG Lavadora L6TBG721	AEG Lavadora L6TBK621	AEG Lavadora L7FEC842BI
PNC	913 143 702	913 143 605	913 143 502	914 580 007
EAN	7332543805365	7332543802555	7332543797684	7332543635283
Capacidad de lavado kg (EU 2017/1369)	6	7	6	8
Velocidad máxima de centrifugado (rpm)	1200	1200	1200	1400
Clase	C	E	D	D
Certificado Woolmark	Woolmark Green	Woolmark Blue	Woolmark Blue	Woolmark Blue + Ariel Lenor Lana
Posicionamiento del tambor	Posicionamiento retardado	Posicionamiento retardado	Posicionamiento retardado	
Aqua Control	Sí	Sí	Sí	Sí
Lista de Programas	Eco a 40°-60°, Algodón, Sintéticos, Delicados, Lana\Seda, Vapor, 3 kg en 20 minutos, Outdoor, Edredón, Vaqueros, Antialérgico	Eco a 40°-60°, Algodón, Sintéticos, Delicados, Lana\Seda, 3 kg en 20 minutos, Outdoor, Edredón, Plancha fácil, Centrifugado / Drenaje, Antialérgico	On / Off, Eco a 40°-60°, Algodón, Sintéticos, Plancha fácil, Delicados, Lana\Seda, Edredón, Centrifugado / Drenaje, Aclarado, Rápido intensivo, Vaqueros, Algodón 20°, Ropa Deportiva, 3 kg en 20 minutos	Eco a 40°-60°, Algodón, Sintéticos, Delicados, Outdoor, Vapor, Centrifugado / Drenaje, Aclarado, Antialérgico, Edredón, 3 kg en 20 minutos, Ropa Deportiva, Ropa vaquera, Lana\Seda
Funciones	On / Off, Vapor, Antialérgico, Inicio / Pausa, Selección de temperatura, Centrifugado, Antimanchas, Aclarado, Ahorro de tiempo, Inicio diferido	On / Off, Detergente líquido, Antialérgico, Inicio / Pausa, Selección de temperatura, Centrifugado, Antimanchas, Aclarado, Ahorro de tiempo, Inicio diferido	On / Off, Selección de temperatura, Centrifugado, Opciones, Inicio / Pausa, Ahorro de tiempo LED, Inicio diferido LED	On / Off, Selección de temperatura, Centrifugado, Prelavado, Manchas, Aclarado extra, Suave plus, Vapor Plus, Inicio diferido, Ahorro de tiempo, Inicio / Pausa
Color	Blanco	Blanco	Blanco	Blanco
Panel	Display XL	Display medio	Display LED	Display XL
Índice de eficiencia energética (EU 2017/1369)	68.8	90.8	79.8	79.8
Consumo de energía del programa eco en kW/h por ciclo (EU 2017/1369)	0.557	0.783	0.646	0.725
Eficiencia del progr. eco 40-60 (EU 2017/1369)	1.031	1.031	1.031	1.031
Consumo de energía en el programa normal de algodón a 60 °C con carga parcial	0	0	0	
Consumo de energía en el programa normal de algodón a 40 °C con carga completa	0	0	0	
Consumo de energía en el programa normal de algodón a 40 °C con carga parcial	0	0	0	
Consumo de energía en modo apagado (EU 2017/1369)	0.5	0.48	0.48	0.3
Consumo de energía en modo de espera (EU 2017/1369)	0.5	0.48	0.48	0.3
Consumo de agua del programa eco en l/ciclo (EU 2017/1369)	43	41	40	47
Consumo de energía ponderado en kW/h por 100 ciclos del programa eco 40-60 (EU 2017/1369)	56	78	65	73
Eficiencia de centrifugado progr. Eco 40-60 (EU 2017/1369)	B	B	B	B
% medio de humedad en la carga a capacidad nominal (EU 2017/1369)	53.5	53.6	53.5	53
Duración del programa eco 40-60 en horas y minutos a capacidad nominal (EU 2017/1369)	3:15	3:25	3:17	3:30
Duración del ciclo de lavado eco 40-60 en horas y minutos a media capacidad (EU 2017/1369)	2:35	2:40	2:35	2:40
Emisiones de sonido ambiente, Clase (EU 2017/1369)	C	C	C	A
Nivel de ruido dB(A)	78	77	77	68
Instalación	de libre instalación	de libre instalación	de libre instalación	integrable
Alto (mm)	890	890	890	819
Ancho (mm)	400	400	400	596
Fondo (mm)	600	600	600	540
Fondo total (mm)	600	600	600	553
Volumen tambor (L)	42	42	42	52
Voltaje (V):	230	230	230	230
Frecuencia (Hz)	50	50	50	50
Longitud del cable (m)	1.61	1.65	1.65	145
Etiqueta energética				

Tabla Lavadoras



AEG Lavadora
L7FBG842BI

PNC	914 580 246
EAN	7332543822034
Capacidad de lavado kg (EU 2017/1369)	8
Velocidad máxima de centrifugado (rpm)	1400
Clase	D
Certificado Woolmark	Woolmark Blue + Ariel Lenor Lana
Nivel de ruido dB(A)	72
Aqua Control	Sí
Lista de Programas	Eco a 40°-60°, Algodón, Sintéticos, Delicados, Antialérgico, Vapor, Centrifugado / Drenaje, Aclarado, Ropa Deportiva, Edredón, 3 kg en 20 minutos, Outdoor, Ropa vaquera, Lana\Seda
Funciones	On / Off, Selección de temperatura, Centrifugado, Prelavado, Suave plus, Vapor Plus, Inicio diferido, Ahorro de tiempo, Inicio / Pausa
Panel	Display L
Color	Blanco
Dosificación automática	No
Conectividad	Sin conectividad
Cajón dispensador	Largo
Índice de eficiencia energética (EU 2017/1369)	79,8
Consumo de energía del programa eco en kWh por ciclo (EU 2017/1369)	0.725
Eficiencia del progr. eco 40-60 (EU 2017/1369)	1.031
Consumo de energía en modo apagado (EU 2017/1369)	0.5
Consumo de energía en modo de espera (EU 2017/1369)	0.5
Consumo de agua del programa eco en l/ciclo (EU 2017/1369)	42
Consumo de energía ponderado en kWh por 100 ciclos del programa eco 40-60 (EU 2017/1369)	73
Eficiencia de centrifugado progr. Eco 40-60 (EU 2017/1369)	B
% medio de humedad en la carga a capacidad nominal (EU 2017/1369)	53.4
Duración del programa eco 40-60 en horas y minutos a capacidad nominal (EU 2017/1369)	3:25
Duración del ciclo de lavado eco 40-60 en horas y minutos a media capacidad (EU 2017/1369)	2:30
Emisiones de sonido ambiente, Clase (EU 2017/1369)	A
Instalación	integrable
Alto (mm)	819
Ancho (mm)	596
Fondo (mm)	540
Fondo total (mm)	553
Volumen tambor (L)	52
Voltaje (V):	230
Frecuencia (Hz)	50
Longitud del cable (m)	145
Potencia (W)	2200

Etiqueta energética





LAVASECADORAS

Nuestra nueva gama de lavasecadoras ha sido diseñada de manera que los beneficios de cada producto queden perfectamente claros.

Basada en sus tecnologías clave, las series representan un nuevo paso en la forma de cuidar tu ropa. Lavado y secado perfectos en un solo ciclo.





AEG

HeatPump TECH

Programmi:
- Eco 60°C
- Eco 40°C
- Eco 30°C
- Eco 20°C
- Eco 15°C
- Eco 10°C
- Eco 5°C
- Eco 0°C
- Eco 0°C
- Eco 0°C
- Eco 0°C

05 30

30 0

Start/Pause

PowerLock

Temp. 60°C

Temp. 40°C

Temp. 30°C

Temp. 20°C

Temp. 15°C

Temp. 10°C

Temp. 5°C

Temp. 0°C

Temp. 0°C

Temp. 0°C

Temp. 0°C

Lavadoras Secadoras

L9WEC163C

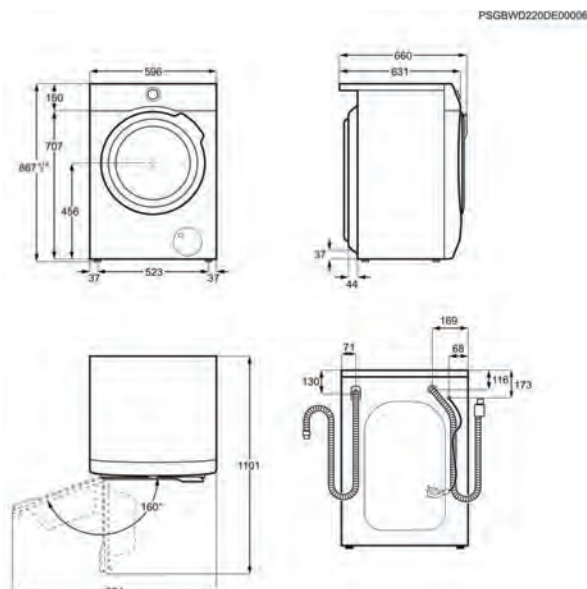
HERO

- **Serie 9000, menor temperatura, mayor cuidado** – Con tecnología de bomba de calor
- **SensiDry®, secado suave y eficiente** – La bomba de calor seca a temperaturas más suaves
- **DualSense®, lavado y secado adaptados a cada tipo de tejido** – Incluso para tus prendas más delicadas, añadiendo vapor para reducir las arrugas y tiempo de planchado
- **App My AEG Care, lavado de última generación** – Conecta tu lavadora secadora y personaliza los ajustes de forma remota para cuidar tu ropa como se merece
- **ProSense®, ahorra tiempo, agua y energía** – No lavarás la ropa de más, gracias a su detector de carga que ajusta tiempo y consumo
- **Programa NonStop 3h/3kg, lava y seca 3 kg de ropa en 3 horas** – Lava y seca de una sola vez hasta 3 kg de tu ropa diaria en tan solo tres horas

- 10 kg de lavado y 6 kg de secado
- Libre instalación
- Motor Inverter
- Conectividad: Sí
- Display XXL
- Sistema de seguridad antifugas de agua
- Medidas (mm): 870 x 597 x 636 (Fondo Total 660)

PNC	914 600 364	EAN	7332543805198
Clase	A	Clase del ciclo de lavado y secado	C
Centrifugado máx. (rpm):	1600	Tecnología de secado	con Bomba de Calor
Certificado Woolmark	Woolmark Blue + Ariel Lenor Lana	Nivel de ruido dB(A)	75
Detergente Líquido	Sí	Lista de Programas	Eco a 40°-60°, Algodón, Sintéticos, NonStop 3 kg en 3 horas, Delicados, Lana / Lavado a mano, Outdoor, Vapor, Aclarado, Centrifugado / Drenaje
Funciones	On / Off, Antiarrugas, Rápido, Inicio / Pausa, Selección de temperatura, Centrifugado, Antimanchas, Inicio diferido, Modo, Secado automático, Tiempo de secado	Color	Blanco

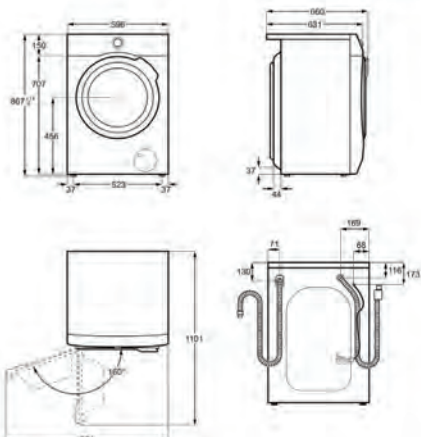
Etiqueta energética



Lavadoras Secadoras



PSGRHW220DE3000



Lavadora secadora L8WEC162SC

- > Serie 8000, cuidado completo para tus prendas delicadas – Las lavasecadoras AEG de la Serie 8000 cuentan con la avanzada tecnología ÖKOMix de premezcla del detergente y del suavizante
- > ÖKOMix, protege hasta la última fibra – Premezcla el detergente y suavizante antes de entrar en contacto con la ropa para cuidar de todos los tejidos
- > DualSense®, lavado y secado adaptados a cada tipo de tejido – Incluso para tus prendas más delicadas, añadiendo vapor para reducir las arrugas y tiempo de planchado
- > App My AEG Care, lavado de última generación – Conecta tu lavadora secadora y personaliza los ajustes de forma remota para cuidar tu ropa como se merece

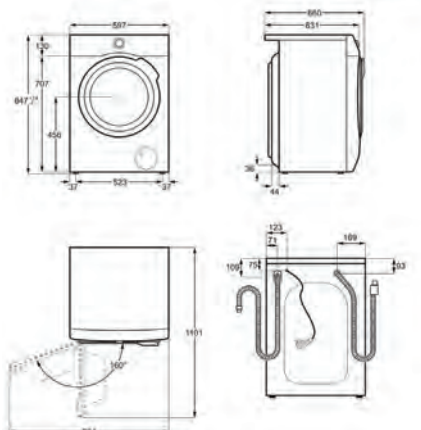
- > 10 kg de lavado y 6 kg de secado
- > Libre instalación
- > Motor Inverter
- > Conectividad: Sí
- > Display XXL
- > Sistema de seguridad antifugas de agua
- > Modelo de color Silver
- > Medidas (mm): 847 x 597 x 631 (Fondo Total 660)

PNC	914 605 251	EAN	7332543779567
Clase	A	Clase del ciclo de lavado y secado	E
Centrifugado máx. (rpm):	1600	Tecnología de secado	de Condensación
Certificado Woolmark	Woolmark Blue + Ariel Lenor Lana	Nivel de ruido dB(A)	76

Etiqueta energética



PSGRWD220CE0002



Lavadora secadora L8WEC162S

NUEVO

- > Serie 8000, cuidado completo para tus prendas delicadas – Las lavasecadoras AEG de la Serie 8000 cuentan con la avanzada tecnología ÖKOMix de premezcla del detergente y del suavizante
- > ÖKOMix, protege hasta la última fibra – Premezcla el detergente y suavizante antes de entrar en contacto con la ropa para cuidar de todos los tejidos
- > DualSense®, lavado y secado adaptados a cada tipo de tejido – Incluso para tus prendas más delicadas, añadiendo vapor para reducir las arrugas y tiempo de planchado
- > ProSense®, ahorra tiempo, agua y energía – No lavarás la ropa de más, gracias a su detector de carga que ajusta tiempo y consumo

- > 10 kg de lavado y 6 kg de secado
- > Libre instalación
- > Motor Inverter
- > Conectividad: Sin conectividad
- > Display XXL
- > Sistema de seguridad antifugas de agua
- > Modelo de color Silver
- > Medidas (mm): 847 x 597 x 631 (Fondo Total 660)

PNC	914 605 262	EAN	7332543846221
Clase	A	Clase del ciclo de lavado y secado	E
Centrifugado máx. (rpm):	1600	Tecnología de secado	de Condensación
Certificado Woolmark	Woolmark Blue + Ariel Lenor Lana	Nivel de ruido dB(A)	76

Etiqueta energética



Lavadoras Secadoras



Lavadora secadora L8WEC162

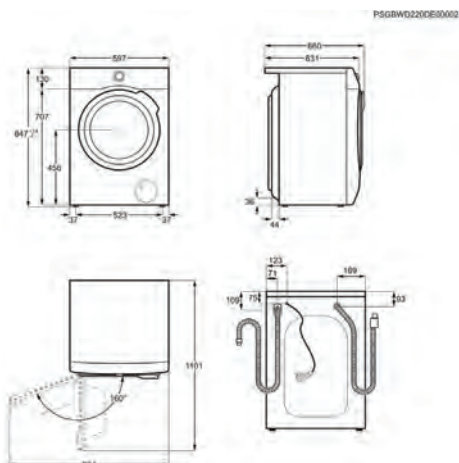
HERO

- > Serie 8000, cuidado completo para tus prendas delicadas – Las lavasecadoras AEG de la Serie 8000 cuentan con la avanzada tecnología ÖKOMix de premezcla del detergente y del suavizante
- > ÖKOMix, protege hasta la última fibra – Premezcla el detergente y suavizante antes de entrar en contacto con la ropa para cuidar de todos los tejidos
- > DualSense®, lavado y secado adaptados a cada tipo de tejido – Incluso para tus prendas más delicadas, añadiendo vapor para reducir las arrugas y tiempo de planchado
- > ProSense®, ahorra tiempo, agua y energía – No lavarás la ropa de más, gracias a su detector de carga que ajusta tiempo y consumo

- > 10 kg de lavado y 6 kg de secado
- > Libre instalación
- > Motor Inverter
- > Conectividad: Sin conectividad
- > Display XXL
- > Sistema de seguridad antifugas de agua
- > Medidas (mm): 847 x 597 x 631 (Fondo Total 660)

PNC	914 605 256	EAN	7332543804771
Clase	A	Clase del ciclo de lavado y secado	E
Centrifugado máx. (rpm):	1600	Tecnología de secado	de Condensación
Certificado Woolmark	Woolmark Blue + Ariel Lenor Lana	Nivel de ruido dB(A)	76

Etiqueta energética



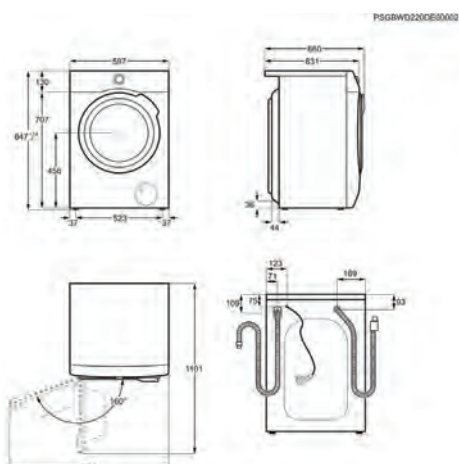
Lavadora secadora L7WEE962

- > Serie 7000, tecnología que se adapta para cuidar de tu ropa – DualSense lava y seca cuidadosamente toda tu ropa, incluso lana y prendas delicadas para lavar a mano.
- > DualSense®, lavado y secado adaptados a cada tipo de tejido – Incluso para tus prendas más delicadas, añadiendo vapor para reducir las arrugas y tiempo de planchado
- > ProSense®, ahorra tiempo, agua y energía – No lavarás la ropa de más, gracias a su detector de carga que ajusta tiempo y consumo
- > Programa NonStop 60 min, lava y seca 1 kg de ropa en 1 hora – Lava y seca tu ropa en un solo ciclo, 1 kg en 60 min y totalmente seca.

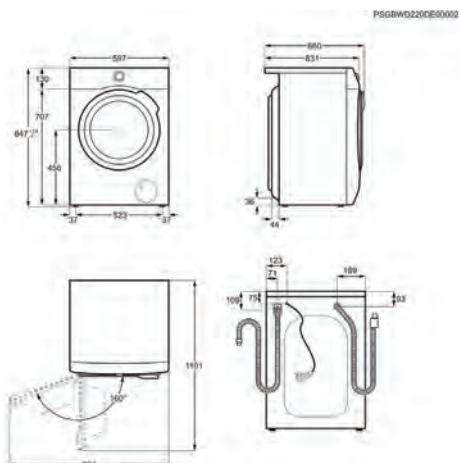
- > 9 kg de lavado y 6 kg de secado
- > Libre instalación
- > Motor Inverter
- > Conectividad: Sin conectividad
- > Display XL
- > Sistema de seguridad antifugas de agua
- > Medidas (mm): 847 x 597 x 631 (Fondo Total 660)

PNC	914 605 177	EAN	7332543805204
Clase	A	Clase del ciclo de lavado y secado	E
Centrifugado máx. (rpm):	1600	Tecnología de secado	de Condensación
Certificado Woolmark	Woolmark Blue (Lavado y Secado)	Nivel de ruido dB(A)	76

Etiqueta energética



Lavadoras Secadoras



Lavadora secadora L7WEE862S

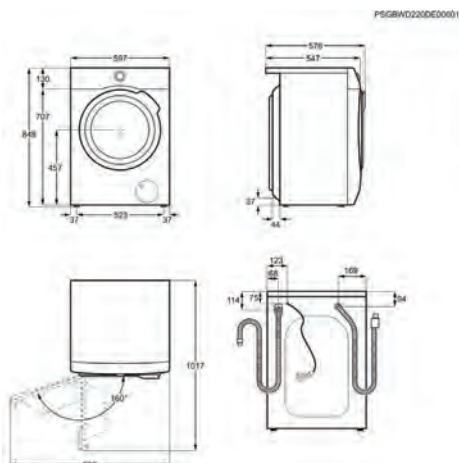
HERO

- › Serie 7000, tecnología que se adapta para cuidar de tu ropa – DualSense lava y seca cuidadosamente toda tu ropa, incluso lana y prendas delicadas para lavar a mano.
- › DualSense®, lavado y secado adaptados a cada tipo de tejido – Incluso para tus prendas más delicadas, añadiendo vapor para reducir las arrugas y tiempo de planchado
- › ProSense®, ahorra tiempo, agua y energía – No lavarás la ropa de más, gracias a su detector de carga que ajusta tiempo y consumo
- › Programa NonStop 60 min, lava y seca 1 kg de ropa en 1 hora – Lava y seca tu ropa en un solo ciclo, 1 kg en 60 min y totalmente seca.

- › 8 kg de lavado y 6 kg de secado
- › Libre instalación
- › Motor Inverter
- › Conectividad: Sin conectividad
- › Display XL
- › Sistema de seguridad antifugas de agua
- › Modelo de color Silver
- › Medidas (mm): 847 x 597 x 631 (Fondo Total 660)

PNC	914 605 178	EAN	7332543805891
Clase	B	Clase del ciclo de lavado y secado	E
Centrifugado máx. (rpm):	1600	Tecnología de secado	de Condensación
Certificado Woolmark	Woolmark Blue + Ariel Lenor Lana	Nivel de ruido dB(A)	76

Etiqueta energética



Lavadora secadora L7WBG851

- › Serie 7000, tecnología que se adapta para cuidar de tu ropa – DualSense lava y seca cuidadosamente toda tu ropa, incluso lana y prendas delicadas para lavar a mano.
- › DualSense®, lavado y secado adaptados a cada tipo de tejido – Incluso para tus prendas más delicadas, añadiendo vapor para reducir las arrugas y tiempo de planchado
- › ProSense®, ahorra tiempo, agua y energía – No lavarás la ropa de más, gracias a su detector de carga que ajusta tiempo y consumo
- › Lavado rápido de 20' y seco 60': cuando tienes prisa. – Lavado rápido de 20' y seco 60': rápido y práctico.

- › 8 kg de lavado y 5 kg de secado
- › Libre instalación
- › Motor Inverter
- › Conectividad: Sin conectividad
- › Display medio
- › Sistema de seguridad antifugas de agua
- › Medidas (mm): 847 x 597 x 551 (Fondo Total 575)

PNC	914 610 227	EAN	7332543808434
Clase	A	Clase del ciclo de lavado y secado	D
Centrifugado máx. (rpm):	1600	Tecnología de secado	de Condensación
Certificado Woolmark	Woolmark Blue + Ariel Lenor Lana	Nivel de ruido dB(A)	76

Etiqueta energética



Lavadoras Secadoras Integrables

L7WEE741BI

- > **Serie 7000, tecnología que se adapta para cuidar de tu ropa** – La lavadora secadora integrable de la serie 7000 usa tecnología DualSense®, para cuidar tu ropa.
- > **DualSense®, lavado y secado adaptados a cada tipo de tejido** – Lava y seca toda tu ropa, incluso tus prendas delicadas y de lana, con la tecnología DualSense de AEG
- > **ProSense®, ahorra tiempo, agua y energía** – No lavarás la ropa de más, gracias a su detector de carga que ajusta tiempo y consumo
- > **Programa de vapor, reduce las arrugas y refresca la ropa** – Usa el programa de vapor para refrescar la ropa entre lavados.
- > **Programa NonStop 60 min, lava y seca 1kg de ropa en 1 hora** – El programa NonStop 60 minutos lava y seca la ropa en una hora.
- > **Bajo nivel de ruido** – Verás que poco ruido hacen las lavadoras secadoras AEG

- > 7 kg de lavado y 4 kg de secado
- > Integrable
- > Motor Inverter
- > Conectividad: Sin conectividad
- > Display L
- > Sistema de seguridad antifugas de agua
- > Medidas (mm): 819 x 596 x 540 (Fondo Total 553)

PNC	914 606 606	EAN	7332543634224
Clase	D	Clase del ciclo de lavado y secado	E
Centrifugado máx. (rpm):	1600	Tecnología de secado	de Condensación
Certificado Woolmark	Woolmark Blue + Ariel Lenor Lana	Nivel de ruido dB(A)	70
Detergente Líquido	Sí	Lista de Programas	Eco a 40°-60°, Algodón, Sintéticos, Delicados, Lana / Lavado a mano, Vapor, Centrifugado / Drenaje, Aclarado, Limpieza de la máquina, Antialérgico, Ropa deportiva, Outdoor, Ropa vaquera, NonStop 60 minutos
Funciones	On / Off, Modo, Selección de temperatura, Centrifugado, Prelavado, Ahorro de tiempo, Tiempo de secado, Secado automático, Inicio / Pausa, Inicio diferido	Color	Blanco

Etiqueta energética

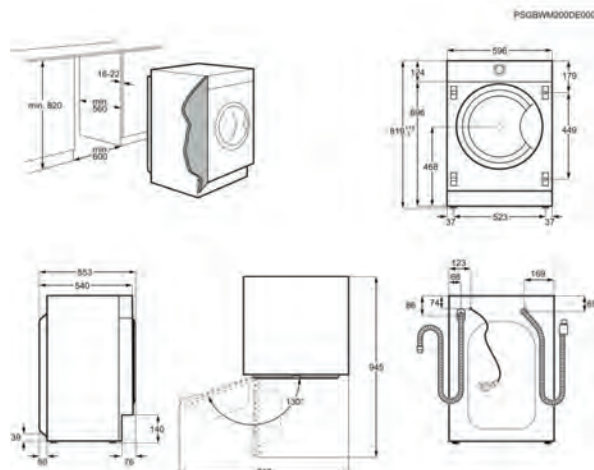


Tabla Lavadoras Secadoras



	AEG Lavadora secadora L9WEC163C	AEG Lavadora secadora L8WEC162SC	AEG Lavadora secadora L8WEC162S	AEG Lavadora secadora L8WEC162
PNC	914 600 364	914 605 251	914 605 262	914 605 256
EAN	7332543805198	7332543779567	7332543846221	7332543804771
Clase	A	A	A	A
Clase del ciclo de lavado y secado	C	E	E	E
Centrifugado máx. (rpm):	1600	1600	1600	1600
Tecnología de secado	con Bomba de Calor	de Condensación	de Condensación	de Condensación
Certificado Woolmark	Woolmark Blue + Ariel Lenor Lana	Woolmark Blue + Ariel Lenor Lana	Woolmark Blue + Ariel Lenor Lana	Woolmark Blue + Ariel Lenor Lana
Nivel de ruido dB(A)	75	76	76	76
Detergente Líquido	Sí	Sí	Sí	Sí
Lista de Programas	Eco a 40°-60°, Algodón, Sintéticos, NonStop 3 kg en 3 horas, Delicados, Lana / Lavado a mano, Outdoor, Vapor, Aclarado, Centrifugado / Drenaje	Eco a 40°-60°, Algodón, Sintéticos, Delicados, Lana / Lavado a mano, Outdoor, ÖKOPower, Vapor, Aclarado, Centrifugado / Drenaje	Eco a 40°-60°, Algodón, Sintéticos, Delicados, Lana / Lavado a mano, Outdoor, ÖKOPower, Vapor, Aclarado, Centrifugado / Drenaje	Eco a 40°-60°, Algodón, Sintéticos, Delicados, Lana / Lavado a mano, Outdoor, ÖKOPower One Go (5 kg en 4 horas), Vapor, Aclarado, Centrifugado / Drenaje
Funciones	On / Off, Antiarrugas, Rápido, Inicio / Pausa, Selección de temperatura, Centrifugado, Antimanchas, Inicio diferido, Modo, Secado automático, Tiempo de secado	On / Off, Antiarrugas, Rápido, Inicio / Pausa, Selección de temperatura, Centrifugado, Antimanchas, Inicio diferido, Modo, Secado automático, Tiempo de secado	On / Off, Antiarrugas, Rápido, Inicio / Pausa, Selección de temperatura, Centrifugado, Antimanchas, Inicio diferido, Modo, Secado automático, Tiempo de secado	On / Off, Antiarrugas, Rápido, Inicio / Pausa, Selección de temperatura, Centrifugado, Antimanchas, Inicio diferido, Modo, Secado automático, Tiempo de secado
Color	Blanco	Silver	Silver	Blanco
Panel	Display XXL	Display XXL	Display XXL	Display XXL
Índice de eficiencia del programa eco 40-60 (EU 2017/1369)	1.04	1.04	1.04	1.04
Eficiencia del ciclo de lavado/secado (EU 2017/1369)	1.031	1.031	1.031	1.031
Duración del ciclo de lavado y secado h/min (EU 2017/1369)	9:40	7:55	7:55	7:55
Consumo de energía ponderado en kWh/h por 100 ciclos del programa eco 40-60 (EU 2017/1369)	51	51	51	51
Consumo ponderado de energía en kWh cada 100 ciclos de lavado/secado (EU 2017/1369)	252	356	356	356
Consumo de energía en kWh por kg y ciclo de completo eco 40-60 (EU 2017/1369)	2.518	3.56	3.56	3.56
Consumo de energía en kWh por kg y ciclo de lavado eco 40-60 (EU 2017/1369)	0.512	0.512	0.512	0.512
Consumo de agua del programa eco en l/ciclo (EU 2017/1369)	47	47	47	47
Consumo de agua del ciclo completo en l/ciclo (EU 2017/1369)	50	70	70	70
% medio de humedad en la carga a capacidad nominal (EU 2017/1369)	52.9	52.9	52.9	52.9
Temperatura máxima declarada °C (EU 2017/1369)	39	33	33	33
Temperatura máxima declarada a media carga °C (EU 2017/1369)	35	31	31	31
Capacidad de lavado kg (EU 2017/1369)	10	10	10	10
Capacidad de secado kg (EU 2017/1369)	6	6	6	6
Eficiencia de centrifugado progr. Eco 40-60 (EU 2017/1369)	B	B	B	B
Consumo de energía en modo apagado (EU 2017/1369)	0.5	0.5	0.5	0.5
Consumo de energía en modo de espera (EU 2017/1369)	0.5	0.5	0.5	0.5
Emisiones de sonido ambiente, Clase (EU 2017/1369)	B	B	B	B
Display multifunción	LED Grande	LED Grande	LED Grande	LED Grande
Alto (mm)	870	847	847	847
Ancho (mm)	597	597	597	597
Fondo (mm)	636	631	631	631
Fondo total (mm)	660	660	660	660
Voltaje (V):	230	230	230	230
Etiqueta energética				

Tabla Lavadoras Secadoras



	AEG Lavadora secadora L7WEE962	AEG Lavadora secadora L7WEE862S	AEG Lavadora secadora L7WBG851	AEG Lavadora secadora L7WEE741BI
PNC	914 605 177	914 605 178	914 610 227	914 606 606
EAN	7332543805204	7332543805891	7332543808434	7332543634224
Clase	A	B	A	D
Clase del ciclo de lavado y secado	E	E	D	E
Centrifugado máx. (rpm):	1600	1600	1600	1600
Tecnología de secado	de Condensación	de Condensación	de Condensación	de Condensación
Certificado Woolmark	Woolmark Blue (Lavado y Secado)	Woolmark Blue + Ariel Lenor Lana	Woolmark Blue + Ariel Lenor Lana	Woolmark Blue + Ariel Lenor Lana
Nivel de ruido dB(A)	76	76	76	70
Detergente Líquido	Sí	Sí	Sí	Sí
Lista de Programas	Eco a 40°-60°, Algodón, Sintéticos, Delicados, Lana / Lavado a mano, Outdoor, Antialérgico, NonStop 60 minutos, Vapor, Aclarado	Eco a 40°-60°, Algodón, Sintéticos, Delicados, Lana / Lavado a mano, Outdoor, Antialérgico, NonStop 60 minutos, Vapor, Aclarado	Eco a 40°-60°, Algodón, Sintéticos, Delicados, Lana / Lavado a mano, Outdoor, Lavado y secado 20 minutos a 60°C, Vapor, Aclarado, Centrifugado / Drenaje	Eco a 40°-60°, Algodón, Sintéticos, Delicados, Lana / Lavado a mano, Vapor, Centrifugado / Drenaje, Aclarado, Limpieza de la máquina, Antialérgico, Ropa deportiva, Outdoor, Ropa vaquera, NonStop 60 minutos
Funciones	On / Off, Rápido, Inicio diferido, Inicio / Pausa, Selección de temperatura, Centrifugado, Antimanchas, Modo, Secado automático, Tiempo de secado	On / Off, Rápido, Inicio diferido, Inicio / Pausa, Selección de temperatura, Centrifugado, Antimanchas, Modo, Secado automático, Tiempo de secado	On / Off, Rápido, Inicio diferido, Inicio / Pausa, Selección de temperatura, Centrifugado, Antimanchas, Modo, Secado automático, Tiempo de secado	On / Off, Modo, Selección de temperatura, Centrifugado, Prelavado, Ahorro de tiempo, Tiempo de secado, Secado automático, Inicio / Pausa, Inicio diferido
Color	Blanco	Silver	Blanco	Blanco
Panel	Display XL	Display XL	Display medio	Display L
Índice de eficiencia del programa eco 40-60 (EU 2017/1369)	1.04	1.04	1.04	1.04
Eficiencia del ciclo de lavado/secado (EU 2017/1369)	1.031	1.031	1.031	1.031
Duración del ciclo de lavado y secado h/min (EU 2017/1369)	8:05	8:05	5:55	6:15
Consumo de energía ponderado en kWh por 100 ciclos del programa eco 40-60 (EU 2017/1369)	49	54	47	69
Consumo ponderado de energía en kWh cada 100 ciclos de lavado/secado (EU 2017/1369)	376	376	265	266
Consumo de energía en kWh por kg y ciclo de completo eco 40-60 (EU 2017/1369)	3.758	3.758	2.653	2.659
Consumo de energía en kWh por kg y ciclo de lavado eco 40-60 (EU 2017/1369)	0.493	0.544	0.471	0.688
Consumo de agua del programa eco en l/ciclo (EU 2017/1369)	46	42	42	45
Consumo de agua del ciclo completo en l/ciclo (EU 2017/1369)	70	70	62	60
% medio de humedad en la carga a capacidad nominal (EU 2017/1369)	52.8	52.7	52.7	51
Temperatura máxima declarada °C (EU 2017/1369)	37	37	35	41
Temperatura máxima declarada a media carga °C (EU 2017/1369)	34	34	32	37
Capacidad de lavado kg (EU 2017/1369)	9	8	8	7
Capacidad de secado kg (EU 2017/1369)	6	6	5	4
Eficiencia de centrifugado progr. Eco 40-60 (EU 2017/1369)	B	B	B	B
Consumo de energía en modo apagado (EU 2017/1369)	0.5	0.5	0.5	0.3
Consumo de energía en modo de espera (EU 2017/1369)	0.5	0.5	0.5	0.3
Emisiones de sonido ambiente, Clase (EU 2017/1369)	B	B	B	A
Display multifunción	LED Medio	LED Medio	Pequeños LEDs	Pequeños LEDs
Alto (mm)	847	847	847	819
Ancho (mm)	597	597	597	596
Fondo (mm)	631	631	551	540
Fondo total (mm)	660	660	575	553
Etiqueta energética				



NUESTRA GAMA DE SECADORAS

Resulta igual de fácil entender la diferencia entre las distintas secadoras de nuestra gama. Cada nuevo nivel de secado incluye todas las tecnologías disponibles en las secadoras de los niveles anteriores, y además, cada secadora muestra una etiqueta con la serie a la que pertenece. Ahora elegir una combinación lavadora-secadora es igual de sencillo que decidirse por un tamaño de tambor o por una clasificación energética en particular.



Secadoras

T9DEB979

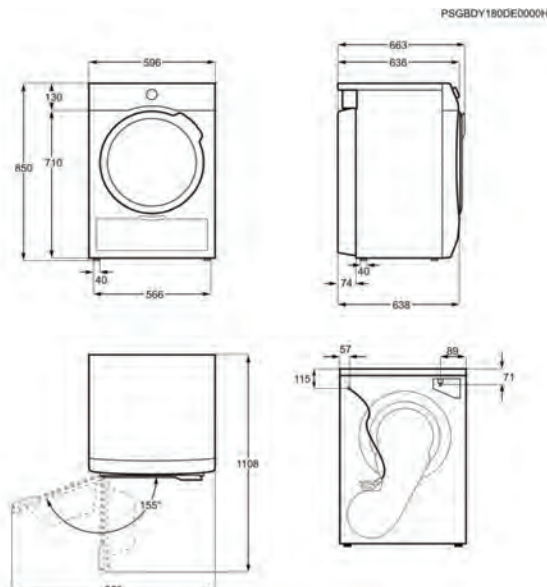
HERO

- > **FiberPro, optimiza el flujo de aire para un secado más eficiente** – Tecnología punta con un diseño mejorado
- > **Tecnología 3Dscan, secado de precisión** – Detecta la humedad de las prendas para un secado inteligente
- > **Secado suave y rápido para cargas mixtas de 5 kg con MyDry** – No necesitaras clasificar tus prendas. Cuidado perfecto para algodones y sintéticos
- > **Una pareja conectada, comunicación ininterrumpida** – Lava y seca tu ropa sin esfuerzo. Con la app, tendrás tu lavadora y secadora conectadas. El programa de secado en base al de lavado desde tu móvil
- > **AbsoluteCare®, secado adaptado a cada tipo de tejido** – La ropa recupera sus propiedades y conserva su forma original
- > **SensiDry®, secado suave y eficiente gracias a la bomba de calor** – Extrae la humedad a la mitad de temperatura

- > Libre instalación
- > Motor Inverter
- > Display XXL Black
- > 3DScan
- > Puerta: Negra
- > Función Autoreverse
- > Instalación en columna: Sí
- > Medidas (mm): 850 x 596 x 638 x 663 (Fondo total)

PNC	916 098 761	EAN	7332543733385
Tipo	Secadora con Bomba de Calor	Capacidad de secado (Kg)	9
Etiqueta Energética	Clase A+++	Certificado Woolmark	Woolmark Blue
Tambor	Protex	Tipo de filtro	Filtro ÖKOFlow
Panel	Display XXL Black	Programas especiales	Rápido 3 kg, Ropa de cama XL, Algodón Eco, Algodón, Delicados, Chaquetas de plumas, «My Dry», Outdoor (ropa técnica de exterior), Sintéticos, Lana
Indicadores	Limpieza filtro, Depósito lleno, Limpieza condensador	Funciones	On / Off, Inicio / Pausa, Tipo de secado, Antiarrugas, Tiempo de secado, Silencioso, Inicio Diferido / Control remoto

Etiqueta energética



Secadoras



Secadora T9DEC866

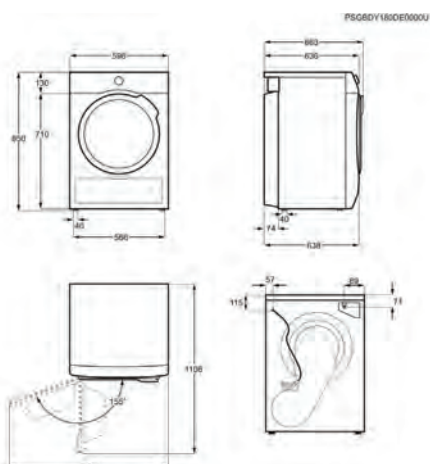
HERO

- > FiberPro, optimiza el flujo de aire para un secado más eficiente – Tecnología punta con un diseño mejorado
- > Tecnología 3Dscan, secado de precisión – Detecta la humedad de las prendas para un secado inteligente
- > Programa Mix XL, sin necesidad de separar por tejidos – Menos arrugas que secando de la manera tradicional
- > Asesor de cuidado, conectividad y cuidado personalizado – Conecte los electrodomésticos a la app para disfrutar de un cuidado más inteligente y rápido.

- > Libre instalación
- > Motor Inverter
- > Display XXL
- > 3DScan
- > Puerta: P1S+ Turbine
- > Función Autoreverse
- > Instalación en columna: Sí
- > Medidas (mm): 850 x 596 x 638 (Fondo total)

PNC	916 098 799	EAN	7332543742257
Tipo	Secadora con Bomba de Calor	Capacidad de secado (Kg)	8
Etiqueta Energética	Clase A+++	Certificado Woolmark	Woolmark Blue
Tambor	Protex	Tipo de filtro	Filtro ÖKOFlow

Etiqueta energética



Secadora T8DEE862

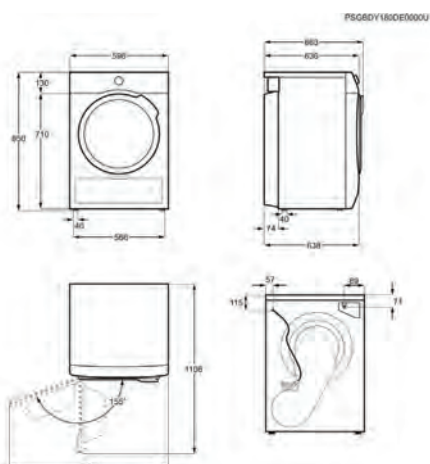
HERO

- > Serie 8000, protege hasta tus prendas más delicadas – El sistema AbsoluteCare® redefine el concepto de secado a máquina para adecuarlo a cada prenda y tejido de tu guardarropa.
- > AbsoluteCare®, secado adaptado a cada tipo de tejido – La ropa recupera sus propiedades y conserva su forma original
- > SensiDry®, secado suave y eficiente gracias a la bomba de calor – Extrae la humedad a la mitad de temperatura
- > Filtro ÖKOFlow, más eficiente y fácil de limpiar – Seca toda la carga sin esfuerzo con una gran eficiencia energética

- > Libre instalación
- > Motor Inverter
- > Display XL
- > Puerta: P1S+ Turbine
- > Función Autoreverse
- > Instalación en columna: Sí
- > Medidas (mm): 850 x 596 x 638 (Fondo total)

PNC	916 097 893	EAN	7332543486878
Tipo	Secadora con Bomba de Calor	Capacidad de secado (Kg)	8
Etiqueta Energética	Clase A+++	Certificado Woolmark	Woolmark Blue
Tambor	Protex	Tipo de filtro	Filtro ÖKOFlow

Etiqueta energética



Secadoras



Secadora T8DEE865

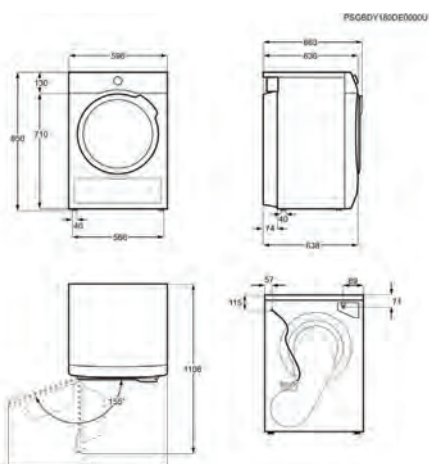
HERO | NUEVO

- > Serie 8000, protege hasta tus prendas más delicadas – El sistema AbsoluteCare® redefine el concepto de secado a máquina para adecuarlo a cada prenda y tejido de tu guardarropa.
- > AbsoluteCare®, secado adaptado a cada tipo de tejido – La ropa recupera sus propiedades y conserva su forma original
- > SensiDry®, secado suave y eficiente gracias a la bomba de calor – Extrae la humedad a la mitad de temperatura
- > ProSense®, ahorra tiempo y energía – Garantiza un tratamiento optimo para cada tipo de carga

- > Libre instalación
- > Motor Inverter
- > Display XL
- > Puerta: Silver
- > Función Autoreverse
- > Instalación en columna: Sí
- > Medidas (mm): 850 x 596 x 638 (Fondo total)

PNC	916 099 123	EAN	7332543799848
Tipo	Secadora con Bomba de Calor	Capacidad de secado (Kg)	8
Etiqueta Energética	Clase A+++	Certificado Woolmark	Woolmark Blue
Tambor	Protex	Tipo de filtro	Filtro ÖKOFlow

Etiqueta energética



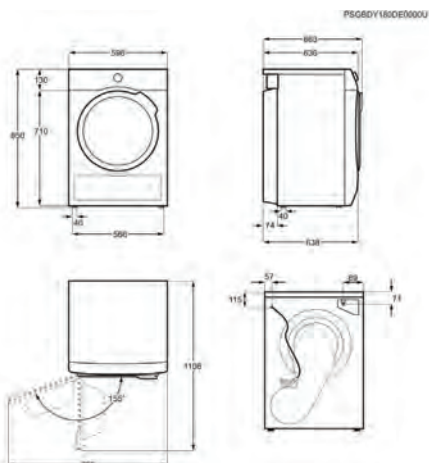
Secadora T8DBG861

- > Serie 8000, protege hasta tus prendas más delicadas – El sistema AbsoluteCare® redefine el concepto de secado a máquina para adecuarlo a cada prenda y tejido de tu guardarropa.
- > AbsoluteCare®, secado adaptado a cada tipo de tejido – La ropa recupera sus propiedades y conserva su forma original
- > SensiDry®, secado suave y eficiente gracias a la bomba de calor – Extrae la humedad a la mitad de temperatura
- > ProSense®, ahorra tiempo y energía – Garantiza un tratamiento optimo para cada tipo de carga

- > Libre instalación
- > Motor Inverter
- > Display medio
- > Puerta: P1 White + Turbine
- > Función Autoreverse
- > Instalación en columna: Sí
- > Medidas (mm): 850 x 596 x 638 (Fondo total)

PNC	916 098 850	EAN	7332543747221
Tipo	Secadora con Bomba de Calor	Capacidad de secado (Kg)	8
Etiqueta Energética	Clase A+++	Certificado Woolmark	Woolmark Blue
Tambor	Protex	Tipo de filtro	Filtro ÖKOFlow

Etiqueta energética



Secadoras



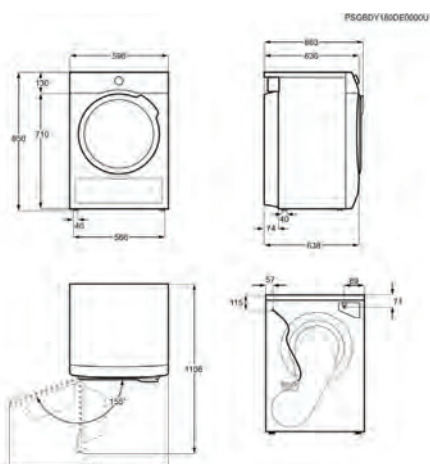
Secadora T8DEE942

- > Serie 8000, protege hasta tus prendas más delicadas – El sistema AbsoluteCare® redefine el concepto de secado a máquina para adecuarlo a cada prenda y tejido de tu guardarropa.
- > AbsoluteCare®, secado adaptado a cada tipo de tejido – La ropa recupera sus propiedades y conserva su forma original
- > SensiDry®, secado suave y eficiente gracias a la bomba de calor – Extrae la humedad de los tejidos a la mitad de temperatura
- > Filtro ÖKOFlow, más eficiente y fácil de limpiar – Seca toda la carga sin esfuerzo con una gran eficiencia energética

- > Libre instalación
- > Motor Inverter
- > Display XL
- > Puerta: P1S+ Turbine
- > Función Autoreverse
- > Instalación en columna: Sí
- > Medidas (mm): 850 x 596 x 638 (Fondo total)

PNC	916 098 536	EAN	7332543667079
Tipo	Secadora con Bomba de Calor	Capacidad de secado (Kg)	9
Etiqueta Energética	Clase A++	Certificado Woolmark	Woolmark Blue
Tambor	Protex	Tipo de filtro	Filtro ÖKOFlow

Etiqueta energética



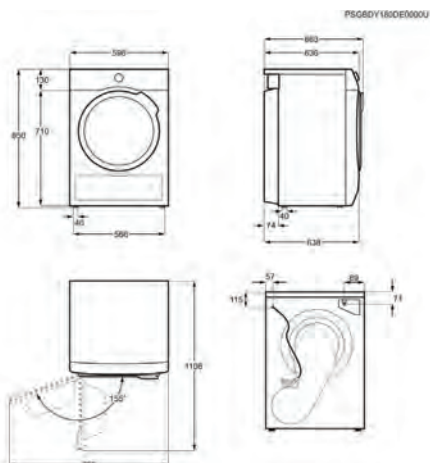
Secadora T8DEG844

- > Serie 8000, protege hasta tus prendas más delicadas – El sistema AbsoluteCare® redefine el concepto de secado a máquina para adecuarlo a cada prenda y tejido de tu guardarropa.
- > AbsoluteCare®, secado adaptado a cada tipo de tejido – La ropa recupera sus propiedades y conserva su forma original
- > SensiDry®, secado suave y eficiente gracias a la bomba de calor – Extrae la humedad a la mitad de temperatura
- > ProSense®, ahorra tiempo y energía – Garantiza un tratamiento optimo para cada tipo de carga

- > Libre instalación
- > Motor Inverter
- > Display medio
- > Puerta: P1S+ Turbine
- > Función Autoreverse
- > Instalación en columna: Sí
- > Medidas (mm): 850 x 596 x 638 (Fondo total)

PNC	916 099 005	EAN	7332543763818
Tipo	Secadora con Bomba de Calor	Capacidad de secado (Kg)	8
Etiqueta Energética	Clase A++	Certificado Woolmark	Woolmark Blue
Tambor	Protex	Tipo de filtro	Filtro ÖKOFlow

Etiqueta energética



Secadoras



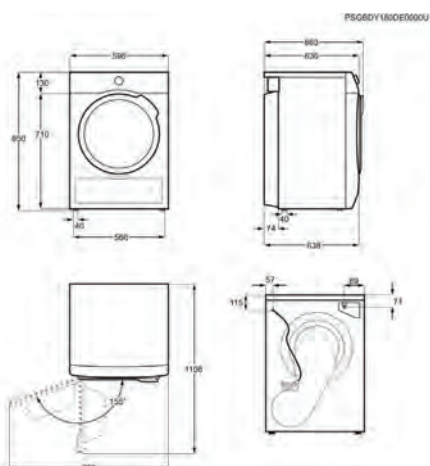
Secadora T7DBG841

- > Serie 7000, menor temperatura, mayor cuidado – Tecnología SensiDry® con sistema deshumidificador con bomba de calor de precisión que seca sus prendas a la mitad de temperatura
- > SensiDry®, secado suave y eficiente gracias a la bomba de calor – Extrae la humedad a la mitad de temperatura
- > ProSense®, ahorra tiempo y energía – Garantiza un tratamiento óptimo para cada tipo de carga
- > Ciclos de secado más cortos gracias al flujo de aire mejorado – Tus prendas mejor cuidadas y de forma más eficaz

- > Libre instalación
- > Display medio
- > Puerta: P1 White + Turbine
- > Función Autoreverse
- > Instalación en columna: Sí
- > Medidas (mm): 850 x 596 x 638 x 663 (Fondo total)

PNC	916 098 691	EAN	7332543703739
Tipo	Secadora con Bomba de Calor	Capacidad de secado (Kg)	8
Etiqueta Energética	Clase A++	Certificado Woolmark	
Tambor	Protex	Tipo de filtro	Filtro ÖKOFlow

Etiqueta energética



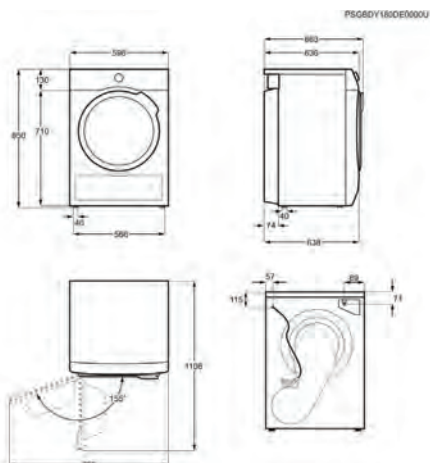
Secadora T8DBK861

- > Serie 8000, protege hasta tus prendas más delicadas – El sistema AbsoluteCare® redefine el concepto de secado a máquina para adecuarlo a cada prenda y tejido de tu guardarropa.
- > AbsoluteCare®, secado adaptado a cada tipo de tejido – La ropa recupera sus propiedades y conserva su forma original
- > SensiDry®, secado suave y eficiente gracias a la bomba de calor – Extrae la humedad a la mitad de temperatura
- > ProSense®, ahorra tiempo y energía – Garantiza un tratamiento óptimo para cada tipo de carga

- > Libre instalación
- > Motor Inverter
- > Display LED
- > Puerta: P1 White + Turbine
- > Función Autoreverse
- > Instalación en columna: Sí
- > Medidas (mm): 850 x 596 x 638 x 663 (Fondo total)

PNC	916 099 126	EAN	7332543799893
Tipo	Secadora con Bomba de Calor	Capacidad de secado (Kg)	8
Etiqueta Energética	Clase A+++	Certificado Woolmark	Woolmark Blue
Tambor	Protex	Tipo de filtro	Filtro ÖKOFlow

Etiqueta energética



Secadoras



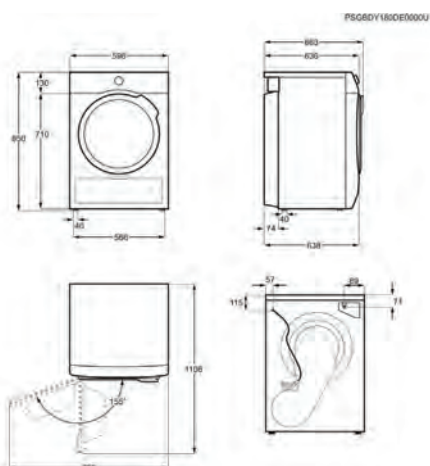
Secadora T7DBK841Z

- › Serie 7000, menor temperatura, mayor cuidado – Tecnología SensiDry® con sistema deshumidificador con bomba de calor de precisión que seca sus prendas a la mitad de temperatura
- › SensiDry®, secado suave y eficiente gracias a la bomba de calor – Extrae la humedad a la mitad de temperatura
- › ProSense®, ahorra tiempo y energía – Garantiza un tratamiento óptimo para cada tipo de carga
- › Ciclos de secado más cortos gracias al flujo de aire mejorado – Tus prendas mejor cuidadas y de forma más eficaz

- › Libre instalación
- › Display LED
- › Puerta: P1 White + Turbine
- › Función Autoreverse
- › Instalación en columna: Sí
- › Medidas (mm): 850 x 596 x 638 (Fondo total)

PNC	916 098 692	EAN	7332543703746
Tipo	Secadora con Bomba de Calor	Capacidad de secado (Kg)	8
Etiqueta Energética	Clase A++	Certificado Woolmark	
Tambor	Estándar	Tipo de filtro	Filtro ÖKOFlow

Etiqueta energética



Secadora T6DBG821

- › Serie 6000, ni más ni menos secado que el que tus prendas necesitan – Tecnología ProSense™ - control avanzado de humedad y temperatura por software inteligente que ajusta el tiempo de secado y el consumo de energía
- › ProSense®, ahorra tiempo y energía – Garantiza un tratamiento óptimo para cada tipo de carga
- › Inicio Diferido, permite programar el comienzo del secado –
- › Puerta reversible, coloca el tirador en la posición que más te convenga –
- › Tu ropa delicada, seca correctamente – Dos funciones de secado especialmente diseñadas para la ropa delicada

- › Libre instalación
- › Motor Inverter
- › Display medio
- › Puerta: P1 White + Turbine
- › Función Autoreverse
- › Instalación en columna: Sí
- › Medidas (mm): 850 x 596 x 626 (Fondo total)

PNC	916 099 043	EAN	7332543782031
Tipo	Secadora de condensación	Capacidad de secado (Kg)	8
Etiqueta Energética	Clase B	Certificado Woolmark	
Tambor	Protex	Tipo de filtro	

Etiqueta energética

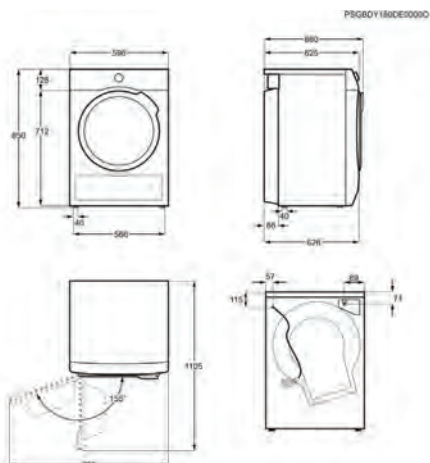


Tabla Secadoras



	AEG Secadora T9DEB979	AEG Secadora T9DEC866	AEG Secadora T8DEE862	AEG Secadora T8DEE865
PNC	916 098 761	916 098 799	916 097 893	22,00
EAN	7332543733385	7332543742257	7332543486878	916 099 123
Tipo	Secadora con Bomba de Calor	Secadora con Bomba de Calor	Secadora con Bomba de Calor	Secadora con Bomba de Calor
Capacidad de secado (Kg)	9	8	8	8
Etiqueta Energética	Clase A+++	Clase A+++	Clase A+++	Clase A+++
Certificado Woolmark	Woolmark Blue	Woolmark Blue	Woolmark Blue	Woolmark Blue
Tambor	Protex	Protex	Protex	Protex
Tipo de filtro	Filtro ÓKOFLOW	Filtro ÓKOFLOW	Filtro ÓKOFLOW	Filtro ÓKOFLOW
Panel	Display XXL Black	Display XXL	Display XL	Display XL
Programas especiales	Rápido 3 kg, Ropa de cama XL, Algodón Eco, Algodón, Delicados, Chaquetas de plumas, «My Dry», Outdoor (ropa técnica de exterior), Sintéticos, Lana	Ropa de cama XL, Algodón Eco, Algodón, Delicados, Chaquetas de plumas, Mix XL, Outdoor (ropa técnica de exterior), Seda, Sintéticos, Lana	Ropa de cama, Algodón Eco, Algodón, Edredones, Fácil Plancha, Mix, Outdoor (ropa técnica de exterior), Seda, Sintéticos, Lana	Ropa de cama, Algodón Eco, Algodón, Programa higiénico, Mix, Outdoor (ropa técnica de exterior), Seda, Sintéticos, Lana, Ropa deportiva
Indicadores	Limpiar filtro, Depósito lleno, Limpieza condensador	Limpiar filtro, Depósito lleno, Limpieza condensador	Limpiar filtro, Depósito lleno, Limpieza condensador	Limpiar filtro, Depósito lleno, Limpieza condensador, Limpiar filtro, Depósito lleno
Funciones	On / Off, Inicio / Pausa, Tipo de secado, Antiarrugas, Tiempo de secado, Silencioso, Inicio Diferido / Control remoto	On / Off, Inicio / Pausa, Inicio diferido, Tipo de secado, Antiarrugas, Refrescar, Tiempo de secado, Silencioso	On / Off, Inicio / Pausa, Inicio diferido, Tipo de secado, Antiarrugas, Refrescar, Modo secado, Tiempo de secado	Antiarrugas, Inicio diferido, Modo secado, Tipo de secado, On / Off, Refrescar, Inicio / Pausa, Tiempo de secado
Duración estándar del programa de secado Seco para el Armario a 1000 rpm	208	175	173	175
Duración estándar del programa de secado Seco para el Armario a media carga y 1000 rpm	116	105	105	105
Consumo de energía Modo Apagado (W)	0.05	0.05	0.05	0.05
Consumo eléctrico ponderado en el modo «en espera» en W	0.05	0.05	0.05	0.05
Consumo energético estándar del ciclo de secado Seco para el Armario a 1000 rpm	1.69	1.47	1.47	1.49
Consumo energético estándar del programa de secado Seco para el Armario a media carga y 1000 rpm	0.85	0.83	0.83	0.81
Duración ponderada del programa (min)	155	135	134	135
Clase de la eficiencia de la condensación en una escala de G (menos eficiente) a A (más eficiente)	A	B	B	B
Eficiencia de la condensación ponderada del programa normal de algodón con carga total y parcial'	91	86	86	86
Eficacia ponderada de condensación	90	86	86	86
Nivel de Potencia Sonora dB(A)	62	64	65	65
Instalación	de libre instalación	de libre instalación	de libre instalación	de libre instalación
Accesorios incluidos	Manguera de desagüe	Manguera de desagüe	Manguera de desagüe	Manguera de desagüe
Accesorios opcionales	Kit de montaje en columna	Kit de montaje en columna	Kit de montaje en columna	Kit de montaje en columna
Motor Inverter	Sí	Sí	Sí	Sí
3DScan	Sí	Sí	No	No
Alto (mm)	850	850	850	850
Ancho (mm)	596	596	596	596
Fondo (mm)	638	638	638	638
Fondo total (mm)	663	663	663	663
Frecuencia (Hz)	50	50	50	50
Voltaje (V):	230	230	230	230
Potencia (W)	700	700	700	700
Color	Blanco	Blanco	Blanco	Blanco
Etiqueta energética				

Tabla Secadoras



	AEG Secadora T8DBG861	AEG Secadora T8DEE942	AEG Secadora T8DEG844	AEG Secadora T7DBG841
PNC	916 098 850	916 098 536	916 099 005	916 098 691
EAN	7332543747221	7332543667079	7332543763818	7332543703739
Tipo	Secadora con Bomba de Calor	Secadora con Bomba de Calor	Secadora con Bomba de Calor	Secadora con Bomba de Calor
Capacidad de secado (Kg)	8	9	8	8
Etiqueta Energética	Clase A+++	Clase A++	Clase A++	Clase A++
Certificado Woolmark	Woolmark Blue	Woolmark Blue	Woolmark Blue	Woolmark Blue
Tambor	Protex	Protex	Protex	Protex
Tipo de filtro	Filtro ÖKOFlow	Filtro ÖKOFlow	Filtro ÖKOFlow	Filtro ÖKOFlow
Panel	Display medio	Display XL	Display medio	Display medio
Programas especiales	Ropa de cama, Algodón Eco, Algodón, Edredones, Fácil Plancha, Mix, Outdoor (ropa técnica de exterior), Seda, Sintéticos, Lana	Ropa de cama, Algodón Eco, Algodón, Fácil Plancha, Mix, Outdoor (ropa técnica de exterior), Seda, Ropa deportiva, Sintéticos, Lana	Ropa de cama, Algodón Eco, Algodón, Edredones, Fácil Plancha, Mix, Outdoor (ropa técnica de exterior), Seda, Sintéticos, Lana	Ropa de cama, Algodón Eco, Algodón, Edredones, Fácil Plancha, Mix, Seda, Sintéticos, Lana, Ropa deportiva
Indicadores	Limpiar filtro, Depósito lleno, Limpieza condensador	Limpiar filtro, Depósito lleno, Limpieza condensador	Limpiar filtro, Depósito lleno, Limpieza condensador	Limpiar filtro, Depósito lleno, Limpieza condensador
Funciones	On / Off, Inicio diferido (LED), Inicio / Pausa, Tipo de secado, Antiarrugas, Modo secado, Tiempo de secado	On / Off, Inicio / Pausa, Inicio diferido, Tipo de secado, Antiarrugas, Refrescar, Modo secado, Tiempo de secado	On / Off, Inicio / Pausa, Inicio diferido, Tipo de secado, Antiarrugas, Modo secado, Tiempo de secado	On / Off, Inicio / Pausa, Inicio diferido, Tipo de secado, Antiarrugas, Refrescar, Tiempo de secado
Duración estándar del programa de secado Seco para el Armario a 1000 rpm	173	185	154	178
Duración estándar del programa de secado Seco para el Armario a media carga y 1000 rpm	105	103	89	104
Consumo de energía Modo Apagado (W)	0.05	0.13	0.13	0.5
Consumo eléctrico ponderado en el modo «en espera» en W	0.05	0.13	0.13	0.5
Consumo energético estándar del ciclo de secado Seco para el Armario a 1000 rpm	1.47	2.21	1.99	1.93
Consumo energético estándar del programa de secado Seco para el Armario a media carga y 1000 rpm	0.83	1.16	1.07	1.08
Duración ponderada del programa (min)	134	138	117	136
Clase de la eficiencia de la condensación en una escala de G (menos eficiente) a A (más eficiente)	B	B	B	B
Eficiencia de la condensación ponderada del programa normal de algodón con carga total y parcial	86	81	81	81
Eficacia ponderada de condensación	86	81	81	81
Nivel de Potencia Sonora dB(A)	65	65	66	66
Instalación	de libre instalación	de libre instalación	de libre instalación	de libre instalación
Accesorios incluidos	Manguera de desagüe	Manguera de desagüe	Manguera de desagüe	Manguera de desagüe
Accesorios opcionales	Kit de montaje en columna	Kit de montaje en columna	Kit de montaje en columna	Kit de montaje en columna
Motor Inverter	Sí	Sí	Sí	No
3DScan	No	No	No	No
Alto (mm)	850	850	850	850
Ancho (mm)	596	596	596	596
Fondo (mm)	638	638	638	638
Fondo total (mm)	663	663	663	663
Frecuencia (Hz)	50	50	50	50
Voltaje (V):	230	230	230	230
Potencia (W)	700	900	900	800
Color	Blanco	Blanco	Blanco	Blanco
Etiqueta energética				

Tabla Secadoras



	AEG Secadora T8DBK861	AEG Secadora T7DBK841Z	AEG Secadora T6DBG821
PNC	916 099 126	916 098 692	916 099 043
EAN	7332543799893	7332543703746	7332543782031
Tipo	Secadora con Bomba de Calor	Secadora con Bomba de Calor	Secadora de condensación
Capacidad de secado (Kg)	8	8	8
Etiqueta Energética	Clase A+++	Clase A++	Clase B
Certificado Woolmark	Woolmark Blue		
Tambor	Protex	Estándar	Protex
Tipo de filtro	Filtro ÓKOFLOW	Filtro ÓKOFLOW	
Panel	Display LED	Display LED	Display medio
Programas especiales	Ropa de cama, Algodón Eco, Programa higiénico, Mix, Outdoor (ropa técnica de exterior), Seda, Gestor del tiempo, Lana	Ropa de cama, Algodón Eco, Fácil Plancha, Mix, Seda, Gestor del tiempo, Lana, Ropa deportiva	Ropa de cama, Algodón Eco, Algodón, Delicados, Edredones, Fácil Plancha, Vaqueros, Mix, Ropa deportiva, Sintéticos
Indicadores	Limpiar filtro, Depósito lleno, Limpieza condensador	Limpiar filtro, Depósito lleno, Limpieza condensador	Limpiar filtro, Depósito lleno, Limpieza condensador
Funciones	On / Off, Inicio / Pausa, Inicio diferido, Antiarrugas, Modo secado, Tiempo de secado	On / Off, Inicio / Pausa, Inicio diferido, Alarma, Antiarrugas, Tiempo de secado	On / Off, Delicados, Inicio / Pausa, Inicio diferido, Tipo de secado, Antiarrugas, Tiempo de secado
Duración estándar del programa de secado Seco para el Armario a 1000 rpm	175	178	139
Duración estándar del programa de secado Seco para el Armario a media carga y 1000 rpm	105	104	79
Consumo de energía Modo Apagado (W)	0.05	0.5	0.05
Consumo eléctrico ponderado en el modo «en espera» en W	0.05	0.5	0.05
Consumo energético estándar del ciclo de secado Seco para el Armario a 1000 rpm	1.49	1.93	4.81
Consumo energético estándar del programa de secado Seco para el Armario a media carga y 1000 rpm	0.81	1.08	2.52
Duración ponderada del programa (min)	135	136	105
Clase de la eficiencia de la condensación en una escala de G (menos eficiente) a A (más eficiente)	B	B	B
Eficiencia de la condensación ponderada del programa normal de algodón con carga total y parcial	86	81	81
Eficacia ponderada de condensación	86	81	81
Nivel de Potencia Sonora dB(A)	67	66	65
Instalación	de libre instalación	de libre instalación	de libre instalación
Accesorios incluidos	Manguera de desagüe	Manguera de desagüe	Ninguno
Accesorios opcionales	Kit de montaje en columna	Kit de montaje en columna	Kit de montaje en columna, Salida desagüe
Motor Inverter	Sí	No	Sí
3DScan	No	No	No
Alto (mm)	850	850	850
Ancho (mm)	596	596	596
Fondo (mm)	638	638	626
Fondo total (mm)	663	663	660
Frecuencia (Hz)	50	50	50
Voltaje (V):	230	230	230
Potencia (W)	700	800	2800
Color	Blanco	Blanco	Blanco

Etiqueta energética





LAVAVAJILLAS

Ponemos a tu disposición al mejor aliado para que nada estropee una gran cena entre amigos. Te presentamos las tecnologías más innovadoras para que tú solo te preocupes de disfrutar de la velada.



Lavavajillas

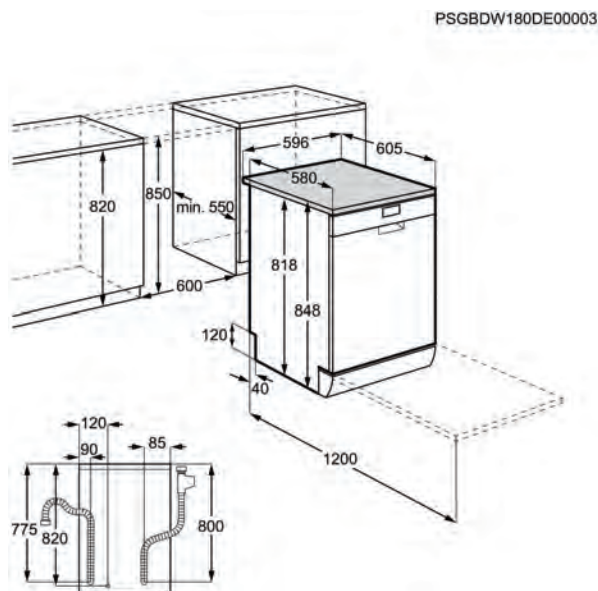
FFB83806PM

- **ComfortLift®**, el primer sistema que eleva el cesto inferior a una posición de carga **confortable** – Carga y descarga el lavavajillas con total comodidad
- **Bandeja para cubiertos extraíble**, carga y descarga fácilmente todos los utensilios – Espacio y funcionalidad óptimos para cualquier situación y necesidad de limpieza
- **SoftGrips y SoftSpikes**, limpia la cristalería más delicada de forma **segura** – Limpieza superior con la mejor protección para la cristalería delicada
- **Beam on floor**, comprueba de un solo vistazo si el ciclo ha terminado – Proyecta una luz roja en el suelo mientras dura el ciclo, y verde cuando acaba

- 5 niveles de aspersión
- Brazo aspersor: Satélite
- Cavidad XXL
- ExtraHygiene, My Favorite, Time Saver, XtraDry
- SoftGrips para cristalería
- SoftSpikes para cristalería
- Beam on Floor: Rojo / Verde
- Tipo de motor: Inverter
- Medidas (mm): 850 x 596 x 610

PNC	911 417 368	EAN	7332543788439
Tipo instalación	Libre instalación	Nº de cubiertos	13
Clase	D	Nivel de ruido dB(A)	45
Nº de programas	10	Nº de temperaturas	5
Programas	30 minutos a 60° C, 89 minutos a 60° C, AutoSense de 45°C a 70° C, Eco, Extra silencioso, Cristalería 45°, Intensivo a 70°, Mantenimiento, Pro Zone, Prelavado	Funciones	Inicio diferido, ExtraHygiene, My Favorite, On / Off, Selección de programas, Ahorro de tiempo, XtraDry
Sistema QuickSelect	No lleva	Cesto superior	Altura regulable

Etiqueta energética



Lavavajillas

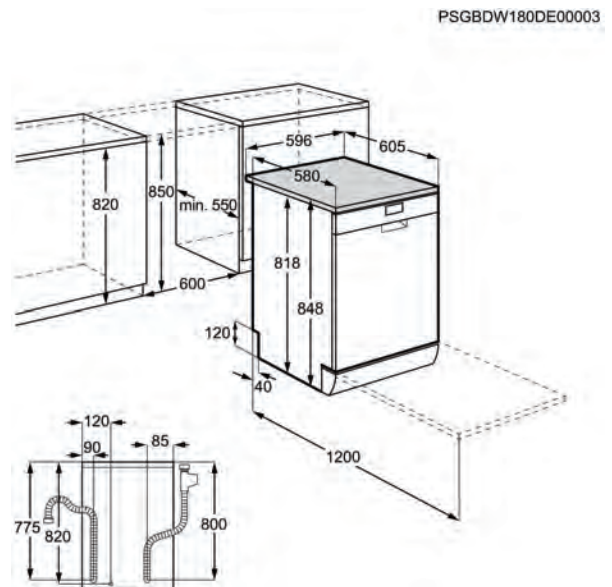
FFB63700PM

- > **Brazo aspersor satélite, limpieza potente y minuciosa** – Hasta el último rincón del aparato y de la carga reciben el agua necesaria.
- > **SoftGrips y SoftSpikes, limpia la cristalería más delicada de forma segura** – Limpieza superior con la mejor protección para la cristalería delicada
- > **AirDry, maximiza el secado y reduce el consumo energético** – Reduce el coste energético y ofrece unos resultados impecables
- > **Programa Glass 45°**, limpia tu cristalería con especial cuidado – Programa de limpieza especial para cristalería, protección perfecta
- > **Elimina más del 99,9999 % de las bacterias y los virus*** – ExtraHygiene elimina más del 99,9999 % de las bacterias y los virus* de tu vajilla.

- | | | |
|----------------------------|-------------------------------------|---|
| > 5 niveles de aspersión | > ExtraHygiene, Time Saver, XtraDry | > Tipo de motor: Inverter |
| > Brazo aspersor: Satélite | > SoftGrips para cristalería | > Medidas (mm): 850 x 596 x 610 |
| > Cavidad XXL | > SoftSpikes para cristalería | > Medidas hueco (mm): 820 / 850 x 600 x 570 |

PNC	911 414 377	EAN	7332543539956
Tipo instalación	Libre instalación	Nº de cubiertos	15
Clase	D	Nivel de ruido dB(A)	48
Nº de programas	7	Nº de temperaturas	5
Programas	30 minutos a 60° C, AutoSense de 45° C a 70° C, Eco, Extra silencioso, Cristalería 45°, Intensivo a 70°, Pro Zone	Funciones	Inicio diferido, Ok / Inicio, On / Off, Opciones, Selección de programas
Sistema QuickSelect	No lleva	Cesto superior	Altura regulable

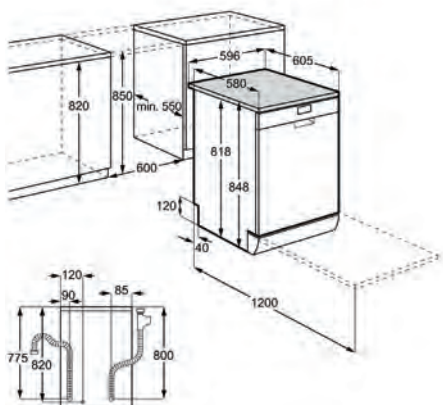
Etiqueta energética



Lavavajillas



PSGBDW180DE00003



Lavavajillas de libre instalación FFB63700PW

- › Brazo aspersor satélite, limpieza potente y minuciosa – Hasta el último rincón del aparato y de la carga reciben el agua necesaria.
- › SoftGrips y SoftSpikes, limpia la cristalería más delicada de forma segura – Limpieza superior con la mejor protección para la cristalería delicada
- › AirDry, maximiza el secado y reduce el consumo energético – Reduce el coste energético y ofrece unos resultados impecables
- › Programa Glass 45°, limpia tu cristalería con especial cuidado – Programa de limpieza especial para cristalería, protección perfecta

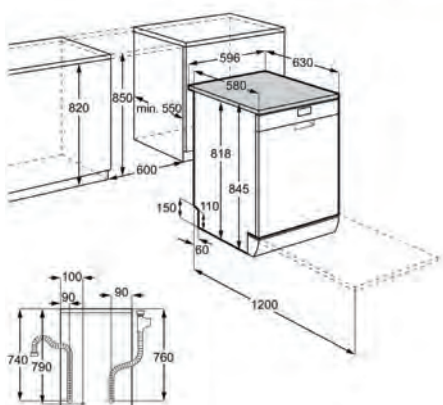
- › 5 niveles de aspersión
- › Brazo aspersor: Satélite
- › Cavidad XXL
- › ExtraHygiene, Time Saver, XtraDry
- › SoftGrips para cristalería
- › SoftSpikes para cristalería
- › Tipo de motor: Inverter
- › Medidas (mm): 850 x 596 x 610
- › Medidas hueco (mm): 820 / 850 x 600 x 570

PNC	911 414 376	EAN	7332543539949
Tipo instalación	Libre instalación	Nº de cubiertos	15
Clase	D	Nivel de ruido dB(A)	48
Nº de programas	7	Nº de temperaturas	5

Etiqueta energética



PSGBDW210DE00005



Lavavajillas de libre instalación FFB53910ZM

- › Tercera bandeja MaxiFlex, limpieza personalizada para todos tus cubiertos – Con una guía gráfica para saber dónde poner cada cosa.
- › Tercera bandeja MaxiFlex, espacio personalizado y fácil limpieza – Para utensilios de todos los tamaños
- › Brazo aspersor satélite, limpieza potente y minuciosa – Limpieza potente y minuciosa con una cobertura de alcance tres veces mayor
- › AirDry, maximiza el secado y reduce el consumo energético – Reduce el coste energético y ofrece unos resultados impecables

- › 5 niveles de aspersión
- › Brazo aspersor: Satélite
- › Time Saver, XtraDry
- › Tipo de motor: Inverter
- › Medidas (mm): 850 x 600 x 625

PNC	911 514 057	EAN	7332543700639
Tipo instalación	Libre instalación	Nº de cubiertos	14
Clase	D	Nivel de ruido dB(A)	49
Nº de programas	5	Nº de temperaturas	4

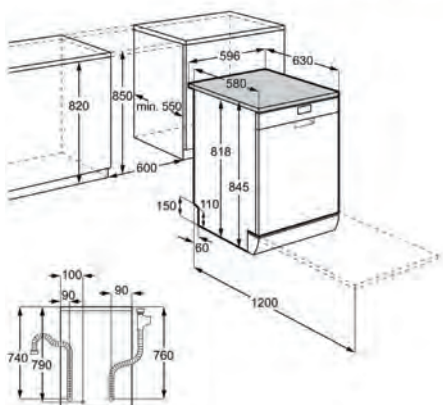
Etiqueta energética



Lavavajillas



PSGBDW210DE00005



Lavavajillas de libre instalación FFB53910ZW

- › Tercera bandeja MaxiFlex, limpieza personalizada para todos tus cubiertos – Con una guía gráfica para saber dónde poner cada cosa.
- › Tercera bandeja MaxiFlex, espacio personalizado y fácil limpieza – Para utensilios de todos los tamaños
- › Brazo aspersor satélite, limpieza potente y minuciosa – Limpieza potente y minuciosa con una cobertura de alcance tres veces mayor
- › AirDry, maximiza el secado y reduce el consumo energético – Reduce el coste energético y ofrece unos resultados impecables

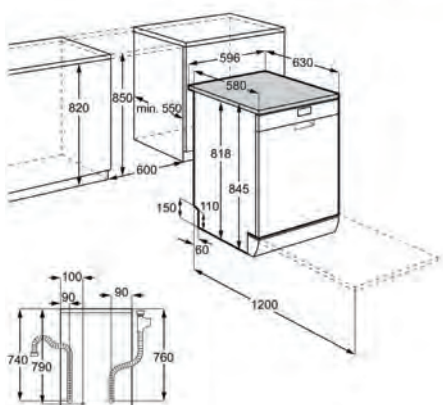
- › 5 niveles de aspersión
- › Time Saver, XtraDry
- › Medidas (mm): 850 x 600 x 625
- › Brazo aspersor: Satélite
- › Tipo de motor: Inverter

PNC	911 514 058	EAN	7332543700646
Tipo instalación	Libre instalación	Nº de cubiertos	14
Clase	D	Nivel de ruido dB(A)	49
Nº de programas	5	Nº de temperaturas	4

Etiqueta energética



PSGBDW210DE00005



Lavavajillas de libre instalación FFB53620ZM

- › Rejillas plegables y cesto regulable en altura – Carga el lavavajillas como mejor te parezca
- › Rendimiento rápido y eficaz – Programa de media hora para un lavado perfecto
- › Inicio Diferido, programa el inicio del ciclo según te convenga – Puedes cargar la vajilla y programar la hora de inicio según tus necesidades
- › AutoSense, adapta el ciclo para un consumo eficiente – La limpieza a medida es un estándar de los lavavajillas AEG con sensores que ajustan la duración, temperatura y consumo de agua a cada tipo de carga

- › Brazo aspersor: Estándar
- › Tipo de motor: Inverter
- › Medidas (mm): 850 x 600 x 625
- › Time Saver, XtraDry

PNC	911 514 027	EAN	7332543571314
Tipo instalación	Libre instalación	Nº de cubiertos	13
Clase	D	Nivel de ruido dB(A)	49
Nº de programas	5	Nº de temperaturas	4

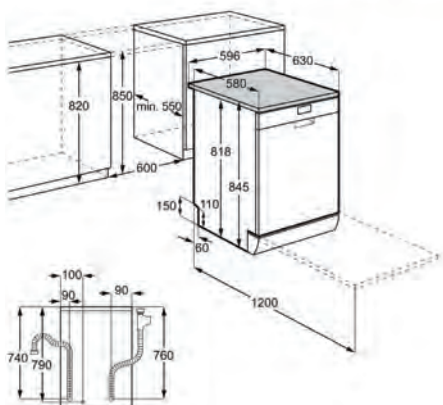
Etiqueta energética



Lavavajillas



PSGBDW210DE00005



Lavavajillas de libre instalación FFB53620ZW

- › Rejillas plegables y cesto regulable en altura – Carga el lavavajillas como mejor te parezca
- › Rendimiento rápido y eficaz – Programa de media hora para un lavado perfecto
- › Inicio Diferido, programa el inicio del ciclo según te convenga – Puedes cargar la vajilla y programar la hora de inicio según tus necesidades
- › AutoSense, adapta el ciclo para un consumo eficiente – La limpieza a medida es un estándar de los lavavajillas AEG con sensores que ajustan la duración, temperatura y consumo de agua a cada tipo de carga

- › Brazo aspersor: Estándar
- › Tipo de motor: Inverter
- › Medidas (mm): 850 x 600 x 625

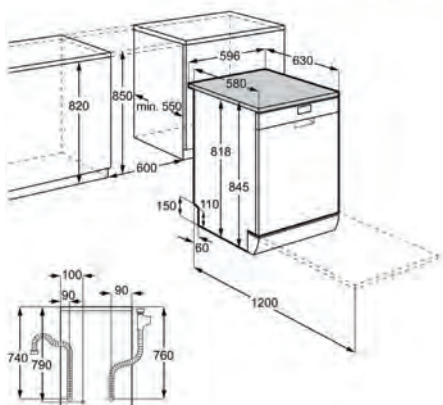
› Time Saver, XtraDry

PNC	911 514 026	EAN	7332543571307
Tipo instalación	Libre instalación	Nº de cubiertos	13
Clase	D	Nivel de ruido dB(A)	49
Nº de programas	5	Nº de temperaturas	4

Etiqueta energética



PSGBDW210DE00005



Lavavajillas de libre instalación FFB52601ZM

- › AirDry, maximiza el secado y reduce el consumo energético – Reduce el coste energético y ofrece unos resultados impecables
- › AutoSense, adapta el ciclo para un consumo eficiente – La limpieza a medida es un estándar de los lavavajillas AEG con sensores que ajustan la duración, temperatura y consumo de agua a cada tipo de carga
- › Inicio Diferido, programa el inicio del ciclo según te convenga – Puedes cargar la vajilla y programar la hora de inicio según tus necesidades
- › Programa Glass 45°, limpia tu cristalería con especial cuidado – Programa de limpieza especial para cristalería, protección perfecta

- › Brazo aspersor: Estándar
- › Tipo de motor: Inverter
- › Medidas (mm): 850 x 600 x 625

› Time Saver, XtraDry

PNC	911 514 037	EAN	7332543616183
Tipo instalación	Libre instalación	Nº de cubiertos	13
Clase	E	Nivel de ruido dB(A)	49
Nº de programas	5	Nº de temperaturas	4

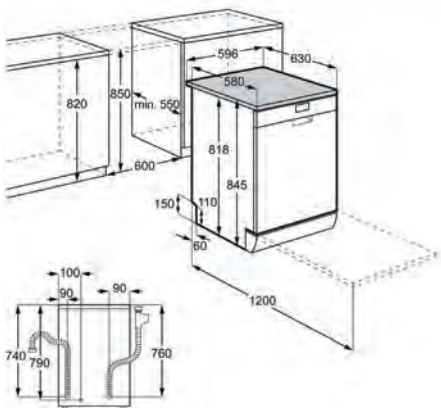
Etiqueta energética



Lavavajillas



PSGBDW210DE00005



Lavavajillas de libre instalación FFB52601ZW

- > AirDry, maximiza el secado y reduce el consumo energético – Reduce el coste energético y ofrece unos resultados impecables
- > AutoSense, adapta el ciclo para un consumo eficiente – La limpieza a medida es un estándar de los lavavajillas AEG con sensores que ajustan la duración, temperatura y consumo de agua a cada tipo de carga
- > Inicio Diferido, programa el inicio del ciclo según te convenga – Puedes cargar la vajilla y programar la hora de inicio según tus necesidades
- > Programa Glass 45°, limpia tu cristalería con especial cuidado – Programa de limpieza especial para cristalería, protección perfecta

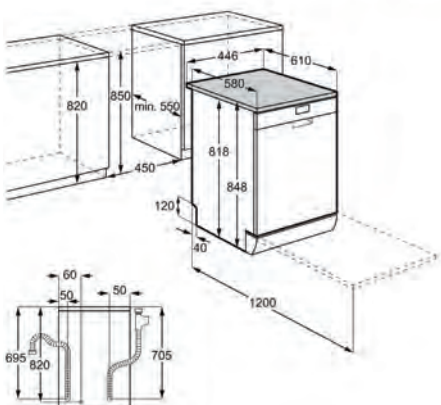
- > Brazo aspersor: Estándar
- > Tipo de motor: Inverter
- > Medidas (mm): 850 x 600 x 625
- > Time Saver, XtraDry

PNC	911 514 036	EAN	7332543616176
Tipo instalación	Libre instalación	Nº de cubiertos	13
Clase	E	Nivel de ruido dB(A)	49
Nº de programas	5	Nº de temperaturas	4

Etiqueta energética



PSGBDW210DE00002



Lavavajillas de libre instalación FFB73517ZM

- > Lavavajillas personalizable. Limpieza eficiente – Utensilios de varias formas caben dentro del cajón personalizable MaxiFlex.
- > Espacio personalizable y limpieza cómoda con MaxiFlex – Utensilios de tamaños diferentes. Limpieza en un ciclo con MaxiFlex.
- > Brazo aspersor satélite, limpieza potente y minuciosa – Limpieza potente y minuciosa con una cobertura de alcance tres veces mayor
- > Brazo aspersor dual, alcance total – Toda la vajilla se somete a un lavado intenso
- > Cesto QuickLift, adapta su altura para facilitarte el trabajo – Dependiendo de cada carga, puedes regular la altura del cesto a su medida

- > Brazo aspersor: Satélite
- > SoftGrips para cristalería
- > Medidas (mm): 850 x 446 x 615
- > ExtraHygiene, GlassCare, XtraPower
- > Tipo de motor: Inverter
- > Medidas hueco (mm): 820 / 850 x 450 x 570

PNC	911 054 053	EAN	7332543735518
Tipo instalación	Libre instalación	Nº de cubiertos	10
Clase	D	Nivel de ruido dB(A)	48
Nº de programas	9	Nº de temperaturas	4

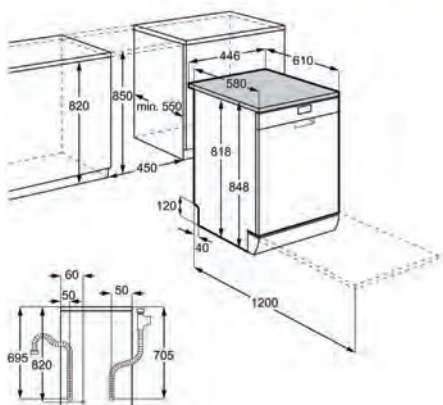
Etiqueta energética



Lavavajillas



PSGBDW210DE00002



Lavavajillas de libre instalación FFB62407ZM

- › Brazo aspersor satélite, limpieza exhaustiva de esquina a esquina – Garantiza que el agua alcance todos los rincones del interior del lavavajillas
- › Brazo aspersor satélite, limpieza potente y minuciosa – Limpieza potente y minuciosa con una cobertura de alcance tres veces mayor
- › Brazo aspersor dual, alcance total – Toda la vajilla se somete a un lavado intenso
- › Cesto QuickLift, adapta su altura para facilitarte el trabajo – Dependiendo de cada carga, puedes regular la altura del cesto a su medida
- › Elimina más del 99,9999 % de las bacterias y los virus* – ExtraHygiene elimina más del 99,9999 % de las bacterias y los virus* de tu vajilla.

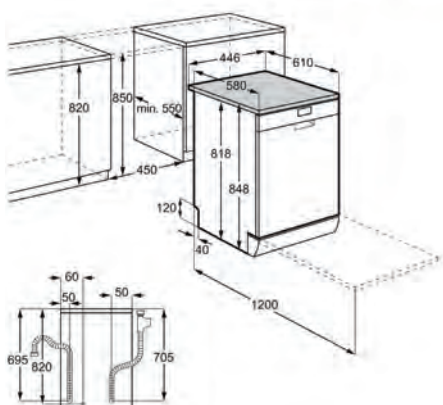
- › Brazo aspersor: Satélite
- › Tipo de motor: Inverter
- › Medidas hueco (mm): 820 / 850 x 450 x 570
- › ExtraHygiene, GlassCare, XtraPower
- › Medidas (mm): 850 x 446 x 615

PNC	911 054 056	EAN	7332543735631
Tipo instalación	Libre instalación	Nº de cubiertos	9
Clase	E	Nivel de ruido dB(A)	49
Nº de programas	9	Nº de temperaturas	4

Etiqueta energética



PSGBDW210DE00002



Lavavajillas de libre instalación FFB62407ZW

- › Brazo aspersor satélite, limpieza exhaustiva de esquina a esquina – Garantiza que el agua alcance todos los rincones del interior del lavavajillas
- › Brazo aspersor satélite, limpieza potente y minuciosa – Limpieza potente y minuciosa con una cobertura de alcance tres veces mayor
- › Brazo aspersor dual, alcance total – Toda la vajilla se somete a un lavado intenso
- › Cesto QuickLift, adapta su altura para facilitarte el trabajo – Dependiendo de cada carga, puedes regular la altura del cesto a su medida
- › Elimina más del 99,9999 % de las bacterias y los virus* – ExtraHygiene elimina más del 99,9999 % de las bacterias y los virus* de tu vajilla.

- › Brazo aspersor: Satélite
- › Tipo de motor: Inverter
- › Medidas hueco (mm): 820 / 850 x 450 x 570
- › ExtraHygiene, GlassCare, XtraPower
- › Medidas (mm): 850 x 446 x 615

PNC	911 054 057	EAN	7332543735648
Tipo instalación	Libre instalación	Nº de cubiertos	9
Clase	E	Nivel de ruido dB(A)	49
Nº de programas	9	Nº de temperaturas	4

Etiqueta energética



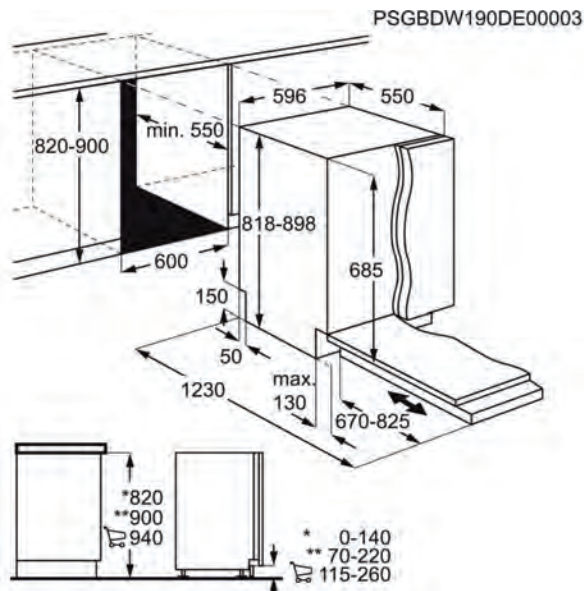
Lavavajillas Integrables

FSE83847P

- › **ComfortLift®**, el primer sistema que eleva el cesto inferior a una posición de carga confortable – Carga y descarga el lavavajillas con total comodidad
 - › **Sistema ComfortLift®**, carga y descarga la vajilla con total comodidad – Lavavajillas que incorpora un novedoso mecanismo para elevar el cesto inferior
 - › **Sistema QuickSelect**, configura los ajustes del programa con facilidad deslizando el dedo por el selector – Limpieza impecable de toda la vajilla y a medida
 - › **Luz interior, mayor visibilidad y eficiencia en la carga** – Carga tus platos con más eficiencia y menos esfuerzo gracias a la luz interior de los lavavajillas AEG
 - › **TimeBeam**, comprueba de un solo vistazo cuánto queda del ciclo – Proyecta en el suelo el tiempo restante con una nítida luz roja
 - › **Tercera bandeja MaxiFlex, espacio personalizado y fácil limpieza** – Para utensilios de todos los tamaños
- › 5 niveles de aspersión
 - › SoftSpikes para cristalería
 - › Medidas (mm): 818 x 596 x 550
 - › Brazo aspersor: Satélite
 - › Instalación PerfectFit, sin necesidad de cortar el zócalo
 - › Medidas hueco (mm): 820 / 900 x 600 x 570
 - › Cavidad XXL
 - › Beam on Floor: TimeBeam
 - › SoftGrips para cristalería
 - › Tipo de motor: Inverter

PNC	911 438 444	EAN	7332543840564
Tipo instalación	Integrable	Nº de cubiertos	14
Clase	D	Nivel de ruido dB(A)	42
Nº de programas	7	Nº de temperaturas	4
Programas	160 minutos, 60 minutos, 90 minutos, AUTO Sense, Eco, Mantenimiento, Rápido en 30 minutos	Funciones	Inicio diferido, Extra silencioso, GlassCare, Mi tiempo, On / Off, Selección de programas, ExtraPower
Sistema QuickSelect	Sí, de cuatro funciones con TFT	Cesto superior	Altura regulable

Etiqueta energética



Lavavajillas Integrables

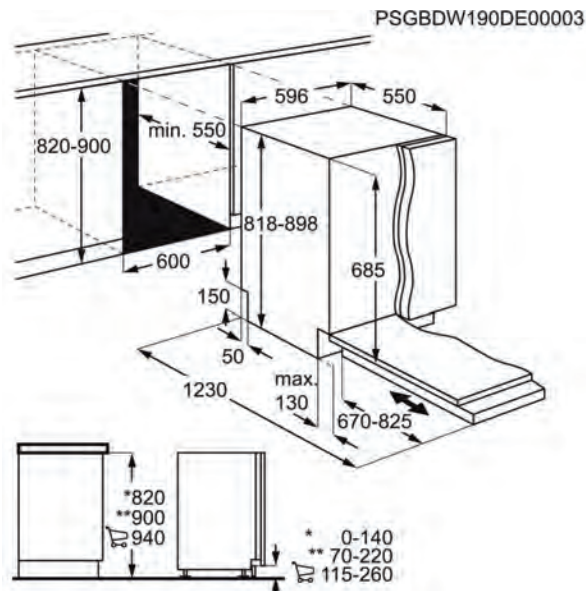
FSE74707P

- **Tercera bandeja MaxiFlex, limpieza personalizada para todos tus cubiertos** – Con una guía gráfica para saber dónde poner cada cosa
- **Tercera bandeja MaxiFlex, espacio personalizado y fácil limpieza** – Para utensilios de todos los tamaños
- **Brazo aspersor satélite, limpieza potente y minuciosa** – Limpieza potente y minuciosa con una cobertura de alcance tres veces mayor
- **Sistema QuickSelect, configura los ajustes del programa con facilidad deslizando el dedo por el selector** – Limpieza impecable de toda la vajilla y a medida
- **Beam on floor, comprueba de un solo vistazo si el ciclo ha terminado** – Proyecta una luz roja en el suelo mientras dura el ciclo, y verde cuando acaba
- **AirDry, maximiza el secado y reduce el consumo energético** – Reduce el coste energético y ofrece unos resultados impecables

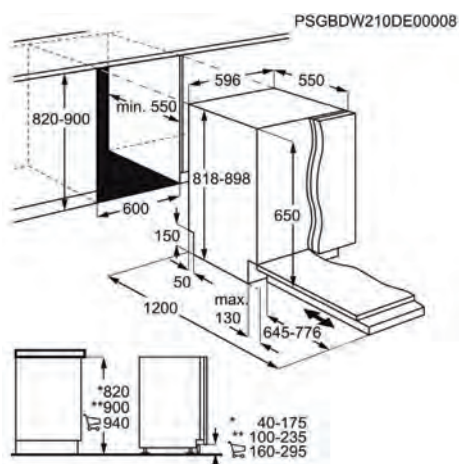
- 5 niveles de aspersión
- Brazo aspersor: Satélite
- Cavidad XXL
- SoftGrips para cristalería
- SoftSpikes para cristalería
- Instalación PerfectFit, sin necesidad de cortar el zócalo
- Beam on Floor: Rojo / Verde
- Tipo de motor: Inverter
- Medidas (mm): 818 x 596 x 550
- Medidas hueco (mm): 820 / 900 x 600 x 570

PNC	911 434 760	EAN	7332543809790
Tipo instalación	Integrable	Nº de cubiertos	15
Clase	C	Nivel de ruido dB(A)	42
Nº de programas	7	Nº de temperaturas	4
Programas	160 minutos, 60 minutos, 90 minutos, AUTO Sense, Eco, Mantenimiento, Rápido en 30 minutos	Funciones	Inicio diferido, Extra silencioso, GlassCare, Mi tiempo, On / Off, Selección de programas, ExtraPower
Sistema QuickSelect	Sí, de tres funciones	Cesto superior	Altura regulable

Etiqueta energética



Lavavajillas Integrables



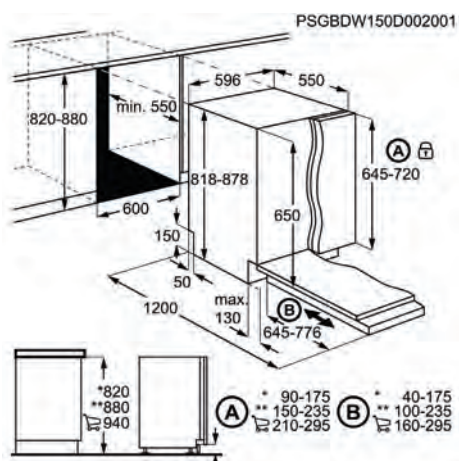
Lavavajillas integrable FSB53907Z

- › Tercera bandeja MaxiFlex, limpieza personalizada para todos tus cubiertos – Con una guía gráfica para saber dónde poner cada cosa.
- › Tercera bandeja MaxiFlex, espacio personalizado y fácil limpieza – Para utensilios de todos los tamaños
- › Brazo aspersor satélite, limpieza potente y minuciosa – Limpieza potente y minuciosa con una cobertura de alcance tres veces mayor
- › Sistema QuickSelect, configura los ajustes del programa con facilidad deslizando el dedo por el selector – Limpieza impecable de toda la vajilla y a medida

- › 5 niveles de aspersión
- › Brazo aspersor: Satélite
- › Instalación PerfectFit, sin necesidad de cortar el zócalo
- › Beam on Floor: Rojo / Verde
- › Tipo de motor: Inverter
- › Medidas (mm): 818 x 596 x 550
- › Medidas hueco (mm): 820 / 880 x 600 x 550

PNC	911 536 416	EAN	7332543671700
Tipo instalación	Integrable	Nº de cubiertos	14
Clase	D	Nivel de ruido dB(A)	44
Nº de programas	7	Nº de temperaturas	3

Etiqueta energética



Lavavajillas integrable FSB53617Z

- › Brazo aspersor satélite, limpieza exhaustiva de esquina a esquina – Garantiza que el agua alcance todos los rincones del interior del lavavajillas
- › Brazo aspersor satélite, limpieza potente y minuciosa – Limpieza potente y minuciosa con una cobertura de alcance tres veces mayor
- › Sistema QuickSelect, configura los ajustes del programa con facilidad deslizando el dedo por el selector – Limpieza impecable de toda la vajilla y a medida
- › Beam on floor, comprueba de un solo vistazo si el ciclo ha terminado – Proyecta una luz roja en el suelo mientras dura el ciclo, y verde cuando acaba

- › Brazo aspersor: Satélite
- › Instalación PerfectFit, sin necesidad de cortar el zócalo
- › Beam on Floor: Rojo / Verde
- › Tipo de motor: Inverter
- › Medidas (mm): 818 x 596 x 550
- › Medidas hueco (mm): 820 / 880 x 600 x 550

PNC	911 536 514	EAN	7332543761753
Tipo instalación	Integrable	Nº de cubiertos	13
Clase	D	Nivel de ruido dB(A)	46
Nº de programas	7	Nº de temperaturas	4

Etiqueta energética



Lavavajillas Integrables



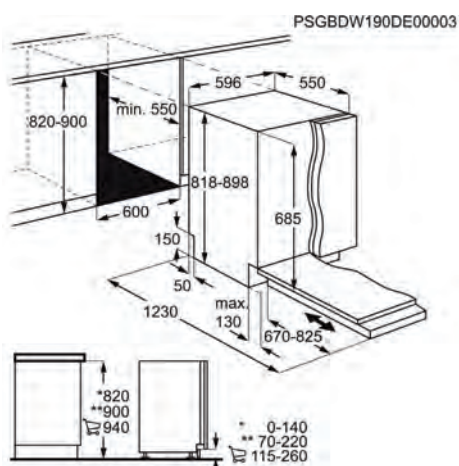
Lavavajillas integrable FSB52637P

- › QuickSelect, limpieza a medida al alcance de tu mano – Configurar rápidamente los ajustes óptimos para cada ciclo
- › Sistema QuickSelect, configura los ajustes del programa con facilidad deslizando el dedo por el selector – Limpieza impecable de toda la vajilla y a medida
- › AirDry, maximiza el secado y reduce el consumo energético – Reduce el coste energético y ofrece unos resultados impecables
- › Rendimiento rápido y eficaz – Programa de media hora para un lavado perfecto
- › Beam on floor, comprueba de un solo vistazo si el ciclo ha terminado – Proyecta una luz roja en el suelo mientras dura el ciclo, y verde cuando acaba

- › Brazo aspersor: Estándar
- › Cavity XXL
- › Instalación PerfectFit, sin necesidad de cortar el zócalo
- › Beam on Floor: Rojo / Verde
- › Tipo de motor: Inverter
- › Medidas (mm): 818 x 596 x 550
- › Medidas hueco (mm): 820 / 900 x 600 x 570

PNC	911 436 394	EAN	7332543749423
Tipo instalación	Integrable	Nº de cubiertos	13
Clase	E	Nivel de ruido dB(A)	44
Nº de programas	7	Nº de temperaturas	4

Etiqueta energética



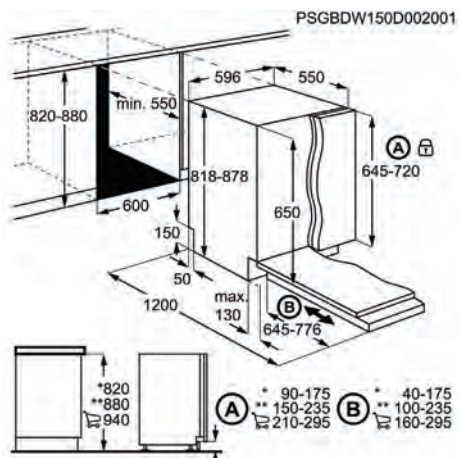
Lavavajillas integrable FSB32610Z

- › Abre la puerta para secar los platos – AirDry ofrece un secado tres veces mejor que los sistemas con puerta cerrada.
- › AirDry, maximiza el secado y reduce el consumo energético – Reduce el coste energético y ofrece unos resultados impecables
- › Rendimiento rápido y eficaz – Programa de media hora para un lavado perfecto

- › Brazo aspersor: Estándar
- › Instalación PerfectFit, sin necesidad de cortar el zócalo
- › Tipo de motor: Inverter
- › Medidas (mm): 818 x 596 x 550
- › Medidas hueco (mm): 820 / 880 x 600 x 550

PNC	911 539 270	EAN	7332543758593
Tipo instalación	Integrable	Nº de cubiertos	13
Clase	E	Nivel de ruido dB(A)	49
Nº de programas	5	Nº de temperaturas	3

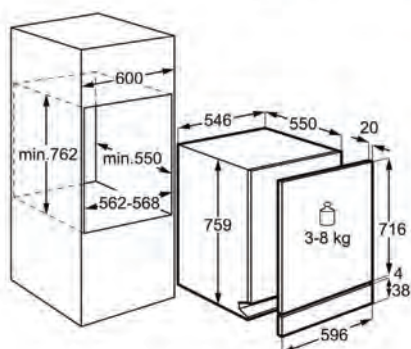
Etiqueta energética



Lavavajillas Integrables



PSGBDW200DE00001



Lavavajillas integrable FSE63307P

- › Brazo aspersor satélite, limpieza exhaustiva de esquina a esquina – Garantiza que el agua alcance todos los rincones del interior del lavavajillas
- › Brazo aspersor satélite, limpieza potente y minuciosa – Limpieza potente y minuciosa con una cobertura de alcance tres veces mayor
- › Protección específica para sus copas delicadas – SoftSpikes y SoftGrips para proteger y estabilizar el cristal delicado
- › Sistema QuickSelect, configura los ajustes del programa con facilidad deslizando el dedo por el selector – Limpieza impecable de toda la vajilla y a medida

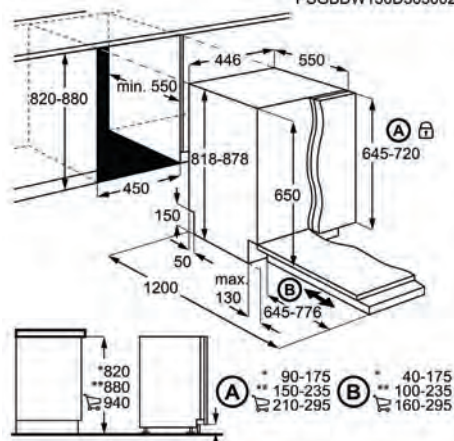
- › Brazo aspersor: Satélite
- › SoftGrips para cristalería
- › SoftSpikes para cristalería
- › Tipo de motor: Inverter
- › Medidas (mm): 759 x 546 x 550
- › Medidas hueco (mm): 762 / 765 x 550 x 580

PNC	911 384 151	EAN	7332543742547
Tipo instalación	Integrable	Nº de cubiertos	12
Clase	D	Nivel de ruido dB(A)	42
Nº de programas	7	Nº de temperaturas	4

Etiqueta energética



PSGBDW150D363002



Lavavajillas integrable FSE72507P

- › Lavavajillas personalizable. Limpieza eficiente – Utensilios de varias formas caben dentro del cajón personalizable MaxiFlex.
- › Espacio personalizable y limpieza cómoda con MaxiFlex – Utensilios de tamaños diferentes. Limpieza en un ciclo con MaxiFlex.
- › Brazo aspersor satélite, limpieza potente y minuciosa – Limpieza potente y minuciosa con una cobertura de alcance tres veces mayor
- › Sistema QuickSelect, configura los ajustes del programa con facilidad deslizando el dedo por el selector – Limpieza impecable de toda la vajilla y a medida
- › Brazo aspersor dual, alcance total – Toda la vajilla se somete a un lavado intenso

- › Brazo aspersor: Satélite
- › Instalación PerfectFit, sin necesidad de cortar el zócalo
- › Beam on Floor: Rojo / Verde
- › Tipo de motor: Inverter
- › Medidas (mm): 818 x 446 x 550
- › Medidas hueco (mm): 820 / 900 x 450 x 550

PNC	911 074 063	EAN	7332543736898
Tipo instalación	Integrable	Nº de cubiertos	10
Clase	E	Nivel de ruido dB(A)	44
Nº de programas	7	Nº de temperaturas	4

Etiqueta energética



Lavavajillas Integrables



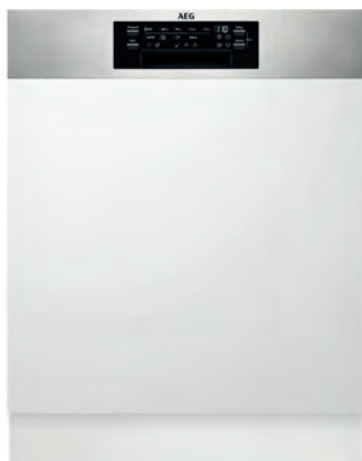
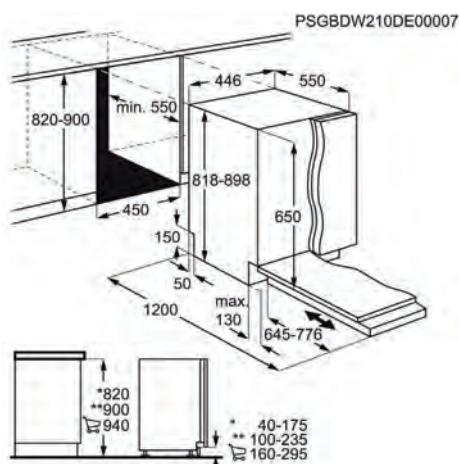
Lavavajillas integrable FSE62417P

- › Brazo aspersor satélite, limpieza exhaustiva de esquina a esquina – Garantiza que el agua alcance todos los rincones del interior del lavavajillas
- › Brazo aspersor satélite, limpieza potente y minuciosa – Limpieza potente y minuciosa con una cobertura de alcance tres veces mayor
- › Sistema QuickSelect, configura los ajustes del programa con facilidad deslizando el dedo por el selector – Limpieza impecable de toda la vajilla y a medida
- › Beam on floor, comprueba de un solo vistazo si el ciclo ha terminado – Proyecta una luz roja en el suelo mientras dura el ciclo, y verde cuando acaba

- › Brazo aspersor: Satélite
- › Beam on Floor: Rojo / Verde
- › Medidas (mm): 818 x 446 x 550
- › Instalación PerfectFit, sin necesidad de cortar el zócalo
- › Tipo de motor: Inverter
- › Medidas hueco (mm): 820 / 900 x 450 x 550

PNC	911 074 065	EAN	7332543735549
Tipo instalación	Integrable	Nº de cubiertos	9
Clase	E	Nivel de ruido dB(A)	44
Nº de programas	7	Nº de temperaturas	4

Etiqueta energética



Lavavajillas integrable FEE63606PM

- › GlassCare de 2ª Generación, protege tu cristalería también en el cesto inferior – GlassCare de 2ª Generación - la mejor protección y limpieza para tu cristalería
- › Brazo aspersor satélite, limpieza potente y minuciosa – Limpieza potente y minuciosa con una cobertura de alcance tres veces mayor
- › Protección específica para sus copas delicadas – SoftSpikes y SoftGrips para proteger y estabilizar el cristal delicado
- › Elimina más del 99,9999 % de las bacterias y los virus* – ExtraHygiene elimina más del 99,9999 % de las bacterias y los virus* de tu vajilla.

- › 5 niveles de aspersión
- › Brazo aspersor: Satélite
- › Cavity XXL
- › SoftGrips para cristalería
- › SoftSpikes para cristalería
- › Tipo de motor: Inverter
- › Medidas (mm): 818 x 596 x 570
- › Medidas hueco (mm): 820 / 900 x 600 x 570

PNC	911 424 487	EAN	7332543813872
Tipo instalación	Integración	Nº de cubiertos	13
Clase	D	Nivel de ruido dB(A)	44
Nº de programas	9	Nº de temperaturas	4

Etiqueta energética

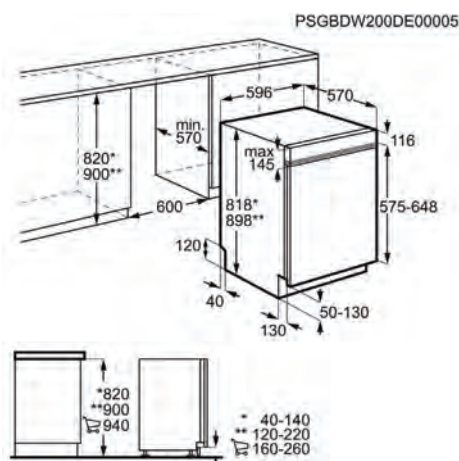


Tabla Lavavajillas



	AEG Lavavajillas de libre instalación FFB83806PM	AEG Lavavajillas de libre instalación FFB63700PM	AEG Lavavajillas de libre instalación FFB63700PW	AEG Lavavajillas de libre instalación FFB53910ZM
PNC	911 417 368	911 414 377	911 414 376	911 514 057
EAN	732543788439	732543539956	732543539949	732543700639
Tipo instalación	Libre instalación	Libre instalación	Libre instalación	Libre instalación
Nº de cubiertos	13	15	15	14
Clase	D	D	D	D
Nivel de ruido dB(A)	45	48	48	49
Nº de programas	10	7	7	5
Nº de temperaturas	5	5	5	4
Programas	30 minutos a 60° C, 89 minutos a 60° C, AutoSense de 45°C a 70° C, Eco, Extra silencioso, Cristalería 45°, Intensivo a 70°, Mantenimiento, Pro Zone, Prelavado	30 minutos a 60° C, AutoSense de 45°C a 70° C, Eco, Extra silencioso, Cristalería 45°, Intensivo a 70°, Pro Zone	30 minutos a 60° C, AutoSense de 45°C a 70° C, Eco, Extra silencioso, Cristalería 45°, Intensivo a 70°, Pro Zone	30 minutos a 60° C, AutoSense de 45°C a 70° C, Eco, Cristalería 40°, Intensivo a 70°
Funciones	Inicio diferido, ExtraHygiene, My Favorite, On / Off, Selección de programas, Ahorro de tiempo, XtraDry	Inicio diferido, Ok / Inicio, On / Off, Opciones, Selección de programas	Inicio diferido, Ok / Inicio, On / Off, Opciones, Selección de programas	Inicio diferido, On / Off, Opciones, Selección de programas, Inicio
Sistema QuickSelect	No lleva	No lleva	No lleva	No lleva
Cesto superior	Altura regulable	Altura regulable	Altura regulable	Altura regulable
Cavidad XXL	Sí	Sí	Sí	Sí
Material de la cuba	Acero inoxidable	Acero inoxidable	Acero inoxidable	Acero inoxidable
Tercera bandeja MaxiFlex	No	No	No	Sí
Bandeja para cubiertos	Bandeja para cubiertos con tirador INOX, Soporte para cuchillos	Bandeja para cubiertos con tirador INOX	Bandeja para cubiertos con tirador INOX	Soporte para cuchillos, Tercera bandeja MaxiFlex, Separadores extraíbles
Luz interior	Sí	No	No	No
Conectividad	Sin conectividad	Sin conectividad	Sin conectividad	Sin conectividad
Consumo de energía ponderado en kW/h por 100 ciclos del programa eco 40-60 (EU 2017/1369)	84	86	86	85
Consumo de energía del programa eco en kW/h por ciclo (EU 2017/1369)	0.835	0.86	0.86	0.848
Índice de eficiencia energética (EU 2017/1369)	49.9	49.9	49.9	49.9
Consumo de energía en modo apagado (EU 2017/1369)	0.5	0.5	0.5	0.5
Consumo de energía en modo de espera (EU 2017/1369)	0.5	0.5	0.5	0.5
Consumo de agua del programa eco en litros por ciclo (EU 2017/1369)	11	11	11	10.5
Índice de rendimiento de limpieza (EU 2017/1369)	1.121	1.121	1.121	1.121
Índice de rendimiento de secado (EU 2017/1369)	1.061	1.061	1.061	1.061
Duración del programa estándar (EU 2017/1369)	3:55	3:55	3:55	3:55
Motor	Inverter	Inverter	Inverter	Inverter
SoftGrips	6 pinzas SoftGrips	6 pinzas SoftGrips	6 pinzas SoftGrips	No
SoftSpikes	2 soportes SoftSpikes	2 soportes SoftSpikes	2 soportes SoftSpikes	No
Apertura automática puerta AirDry	Sí	Sí	Sí	Sí
Apagado automático	Sí	Sí	Sí	Sí
Cesto superior	Altura regulable	Altura regulable	Altura regulable	Altura regulable
Cesto inferior	4 bastidores ComfortLift plegables para platos, Tirador de Acero Inoxidable	2 bastidores plegables para platos, Tirador de Acero Inoxidable	2 bastidores plegables para platos, Tirador de Acero Inoxidable	4 bastidores plegables para platos, Tirador de plástico a color
Brazo aspersor superior	Brazo aspersor estándar	Brazo aspersor estándar	Brazo aspersor estándar	Brazo aspersor estándar
Beam-On-Floor	Rojo / Verde	No	No	No
Dispositivo antifugas	Flotador	Flotador	Flotador	Flotador
Bisagras	Estándar	Estándar	Estándar	Estándar
Instalación en altura	No	No	No	No
Voltaje (V):	200-240	220-240	220-240	220-240
Frecuencia (Hz)	50-60	50	50	50
Medidas (mm)	850x596x610	850x596x610	850x596x610	850x600x625
Longitud del cable (m)	1.6	1.6	1.6	1.5
Potencia (W)	1550-2200	1950	1950	1950
Etiqueta energética				

Tabla Lavavajillas



	AEG Lavavajillas de libre instalación FFB53910ZW	AEG Lavavajillas de libre instalación FFB53620ZM	AEG Lavavajillas de libre instalación FFB53620ZW	AEG Lavavajillas de libre instalación FFB52601ZM
PNC	911 514 058	911 514 027	911 514 026	911 514 037
EAN	7332543700646	7332543571314	7332543571307	7332543616183
Tipo instalación	Libre instalación	Libre instalación	Libre instalación	Libre instalación
Nº de cubiertos	14	13	13	13
Clase	D	D	D	E
Nivel de ruido dB(A)	49	49	49	49
Nº de programas	5	5	5	5
Nº de temperaturas	4	4	4	4
Programas	30 minutos a 60° C, AutoSense de 45°C a 70° C, Eco, Cristalería 40°, Intensivo a 70°	30 minutos a 60° C, AutoSense de 45°C a 70° C, Eco, Cristalería 40°, Intensivo a 70°	30 minutos a 60° C, AutoSense de 45°C a 70° C, Eco, Cristalería 40°, Intensivo a 70°	30 minutos a 60° C, AutoSense de 45°C a 70° C, Eco, Cristalería 45°, Intensivo a 70°
Funciones	Inicio diferido, On / Off, Opciones, Selección de programas, Inicio	Inicio diferido, On / Off, Opciones, Selección de programas, Inicio	Inicio diferido, On / Off, Opciones, Selección de programas, Inicio	Inicio diferido, On / Off, Opciones, Selección de programas, Inicio
Sistema QuickSelect	No lleva	No lleva	No lleva	No lleva
Cesto superior	Altura regulable	Altura regulable	Altura regulable	Altura regulable
Material de la cuba	Acero inoxidable	Acero inoxidable	Acero inoxidable	Acero inoxidable
Tercera bandeja MaxiFlex	Sí	No	No	No
Bandeja para cubiertos	Soporte para cuchillos, Tercera bandeja MaxiFlex, Separadores extraíbles	No lleva	No lleva	No lleva
Luz interior	No	No	No	No
Conectividad	Sin conectividad	Sin conectividad	Sin conectividad	Sin conectividad
Consumo de energía ponderado en kWh por 100 ciclos del programa eco 40-60 (EU 2017/1369)	85	84	84	94
Consumo de energía del programa eco en kWh/h por ciclo (EU 2017/1369)	0.848	0.835	0.835	0.936
Índice de eficiencia energética (EU 2017/1369)	49.9	49.9	49.9	55.9
Consumo de energía en modo apagado (EU 2017/1369)	0.5	0.5	0.5	0.5
Consumo de energía en modo de espera (EU 2017/1369)	0.5	0.5	0.5	0.5
Consumo de agua del programa eco en litros por ciclo (EU 2017/1369)	10.5	9.9	9.9	9.9
Índice de rendimiento de limpieza (EU 2017/1369)	1.121	1.121	1.121	1.121
Índice de rendimiento de secado (EU 2017/1369)	1.061	1.061	1.061	1.061
Duración del programa estándar (EU 2017/1369)	3:55	3:57	3:57	3:57
Motor	Inverter	Inverter	Inverter	Inverter
SoftGrips	No	No	No	No
SoftSpikes	No	2 soportes SoftSpikes	2 soportes SoftSpikes	2 soportes SoftSpikes
Apertura automática puerta AirDry	Sí	Sí	Sí	Sí
Apagado automático	Sí	Sí	Sí	Sí
Cesto superior	Altura regulable	Altura regulable	Altura regulable	Altura regulable
Cesto inferior	4 bastidores plegables para platos, Tirador de plástico a color	2 bastidores plegables para platos, Tirador de plástico a color	2 bastidores plegables para platos, Tirador de plástico a color	2 bastidores plegables para platos, Tirador de plástico a color
Brazo aspersor superior	Brazo aspersor estándar	Brazo aspersor estándar	Brazo aspersor estándar	Brazo aspersor estándar
Beam-On-Floor	No	No	No	No
Dispositivo antifugas	Flotador	Flotador	Flotador	Flotador
Bisagras	Estándar	Estándar	Estándar	Estándar
Instalación en altura	No	No	No	No
Voltaje (V):	220-240	220-240	220-240	220-240
Frecuencia (Hz)	50	50	50	50
Medidas (mm)	850x600x625	850x600x625	850x600x625	850x600x625
Longitud del cable (m)	1.5	1.5	1.5	1.5
Potencia (W)	1950	1950	1950	1950
Etiqueta energética				

Tabla Lavavajillas



	AEG Lavavajillas de libre instalación FFB52601ZW	AEG Lavavajillas de libre instalación FFB73517ZM	AEG Lavavajillas de libre instalación FFB62407ZM	AEG Lavavajillas de libre instalación FFB62407ZW
PNC	911 514 036	911 054 053	911 054 056	911 054 057
EAN	7332543616176	7332543735518	7332543735631	7332543735648
Tipo instalación	Libre instalación	Libre instalación	Libre instalación	Libre instalación
Nº de cubiertos	13	10	9	9
Clase	E	D	E	E
Nivel de ruido dB(A)	49	48	49	49
Nº de programas	5	9	9	9
Nº de temperaturas	4	4	4	4
Programas	30 minutos a 60° C, AutoSense de 45° C a 70° C, Eco, Cristalería 45°, Intensivo a 70°	160 minutos, 60 minutos, 90 minutos, AUTO Sense, Eco, Extra silencioso, Mantenimiento, Rápido en 30 minutos, Prelavado	160 minutos, 60 minutos, 90 minutos, AUTO Sense, Eco, Extra silencioso, Mantenimiento, Rápido en 30 minutos, Prelavado	160 minutos, 60 minutos, 90 minutos, AUTO Sense, Eco, Extra silencioso, Mantenimiento, Rápido en 30 minutos, Prelavado
Funciones	Inicio diferido, On / Off, Opciones, Selección de programas, Inicio	Inicio diferido, On / Off, Opciones, Selección de programas, Resetear, Inicio	Inicio diferido, On / Off, Opciones, Selección de programas, Resetear, Inicio	Inicio diferido, On / Off, Opciones, Selección de programas, Resetear, Inicio
Sistema QuickSelect	No lleva	No lleva	No lleva	No lleva
Cesto superior	Altura regulable	Altura regulable	Altura regulable	Altura regulable
Material de la cuba	Acero inoxidable	Acero inoxidable	Acero inoxidable	Acero inoxidable
Tercera bandeja MaxiFlex	No	Sí	No	No
Bandeja para cubiertos	No lleva	Soporte para cuchillos, Tercera bandeja MaxiFlex, Separadores extraíbles	No lleva	No lleva
Luz interior	No	No	No	No
Conectividad	Sin conectividad	Sin conectividad	Sin conectividad	Sin conectividad
Consumo de energía ponderado en kWh/h por 100 ciclos del programa eco 40-60 (EU 2017/1369)	94	67	70	70
Consumo de energía del programa eco en kWh/h por ciclo (EU 2017/1369)	0.936	0.673	0.704	0.704
Índice de eficiencia energética (EU 2017/1369)	55.9	49.9	55.9	55.9
Consumo de energía en modo apagado (EU 2017/1369)	0.5	0.5	0.5	0.5
Consumo de energía en modo de espera (EU 2017/1369)	0.5	0.5	0.5	0.5
Consumo de agua del programa eco en litros por ciclo (EU 2017/1369)	9.9	9.9	9.9	9.9
Índice de rendimiento de limpieza (EU 2017/1369)	1.121	1.121	1.121	1.121
Índice de rendimiento de secado (EU 2017/1369)	1.061	1.061	1.061	1.061
Duración del programa estándar (EU 2017/1369)	3:57	4:00	4:00	4:00
Motor	Inverter	Inverter	Inverter	Inverter
SoftGrips	No	2 pinzas para copas SoftGrips	No	No
SoftSpikes	2 soportes SoftSpikes	2 soportes SoftSpikes	2 soportes SoftSpikes	2 soportes SoftSpikes
Apertura automática puerta AirDry	Sí	Sí	Sí	Sí
Apagado automático	Sí	Sí	Sí	Sí
Cesto superior	Altura regulable	Altura regulable	Altura regulable	Altura regulable
Cesto inferior	2 bastidores plegables para platos, Tirador de plástico a color	4 bastidores plegables para platos, Tirador de plástico a color	2 bastidores plegables para platos, Tirador de plástico a color	2 bastidores plegables para platos, Tirador de plástico a color
Brazo aspersor superior	Brazo aspersor estándar	Doble brazo aspersor	Doble brazo aspersor	Doble brazo aspersor
Beam-On-Floor	No	No	No	No
Dispositivo antifugas	Flotador	Flotador	Flotador	Flotador
Bisagras	Estándar	Estándar	Estándar	Estándar
Instalación en altura	No	No	No	No
Voltaje (V):	220-240	220-240	220-240	220-240
Frecuencia (Hz)	50	50	50	50
Medidas (mm)	850x600x625	850x446x615	850x446x615	850x446x615
Longitud del cable (m)	1.5	1.5	1.5	1.5
Potencia (W)	1950	1950	1950	1950
Etiqueta energética				

Tabla Lavavajillas



	AEG Lavavajillas integrable FSE83847P	AEG Lavavajillas integrable FSE74707P	AEG Lavavajillas integrable FSB53907Z	AEG Lavavajillas integrable FSB53617Z
PNC	911 438 444	911 434 760	911 536 416	911 536 514
EAN	7332543840564	7332543809790	7332543671700	7332543761753
Tipo instalación	Integrable	Integrable	Integrable	Integrable
Nº de cubiertos	14	15	14	13
Clase	D	C	D	D
Nivel de ruido dB(A)	42	42	44	46
Nº de programas	7	7	7	7
Nº de temperaturas	4	4	3	4
Programas	160 minutos, 60 minutos, 90 minutos, AUTO Sense, Eco, Mantenimiento, Rápido en 30 minutos	160 minutos, 60 minutos, 90 minutos, AUTO Sense, Eco, Mantenimiento, Rápido en 30 minutos	160 minutos, 60 minutos, 90 minutos, AUTO Sense, Eco, Mantenimiento, Rápido en 30 minutos	160 minutos, 60 minutos, 90 minutos, AUTO Sense, Eco, Mantenimiento, Rápido en 30 minutos
Funciones	Inicio diferido, Extra silencioso, GlassCare, Mi tiempo, On / Off, Selección de programas, ExtraPower	Inicio diferido, Extra silencioso, GlassCare, Mi tiempo, On / Off, Selección de programas, ExtraPower	Inicio diferido, GlassCare, On / Off, Selección de programas, Reseteat, ExtraPower	Inicio diferido, GlassCare, On / Off, Selección de programas, Reseteat, ExtraPower
Sistema QuickSelect	Sí, de cuatro funciones con TFT	Sí, de tres funciones	Sí, de dos funciones	Sí, de dos funciones
Cesto superior	Altura regulable	Altura regulable	Altura regulable	Altura regulable
Cavidad XXL	Sí	Sí	Sí	No
Material de la cuba	Acero inoxidable	Acero inoxidable	Acero inoxidable	Acero inoxidable
Tercera bandeja MaxiFlex	Sí	Sí	Sí	No
Bandeja para cubiertos	Soporte para cuchillos, Tercera bandeja MaxiFlex, Separadores extraíbles	Soporte para cuchillos, Tercera bandeja MaxiFlex, Separadores extraíbles	Soporte para cuchillos, Tercera bandeja MaxiFlex, Separadores extraíbles	No lleva
Luz interior	Sí	No	No	No
Conectividad	Sin conectividad	Sin conectividad	Sin conectividad	Sin conectividad
Consumo de energía ponderado en kWh por 100 ciclos del programa eco 40-60 (EU 2017/1369)	85	76	85	84
Consumo de energía del programa eco en kWh por ciclo (EU 2017/1369)	0.848	0.757	0.848	0.835
Índice de eficiencia energética (EU 2017/1369)	49.9	43.9	49.9	49.9
Consumo de energía en modo apagado (EU 2017/1369)	0.5	0.5	0.5	0.5
Consumo de energía en modo de espera (EU 2017/1369)	0.5	0.5	0.5	0.5
Consumo de agua del programa eco en litros por ciclo (EU 2017/1369)	11	11	10.5	9.9
Índice de rendimiento de limpieza (EU 2017/1369)	1.121	1.121	1.121	1.121
Índice de rendimiento de secado (EU 2017/1369)	1.061	1.061	1.061	1.061
Duración del programa estándar (EU 2017/1369)	4:00	4:00	4:00	4:00
Motor	Inverter	Inverter	Inverter	Inverter
SoftGrips	6 pinzas SoftGrips	6 pinzas SoftGrips	No	No
SoftSpikes	2 soportes SoftSpikes	2 soportes SoftSpikes	No	No
Apertura automática puerta AirDry	Sí	Sí	Sí	Sí
Apagado automático	Sí	Sí	Sí	Sí
Cesto superior	Altura regulable	Altura regulable	Altura regulable	Altura regulable
Cesto inferior	4 bastidores ComfortLift plegables para platos, Tirador de Acero Inoxidable	4 bastidores plegables para platos, Tirador de plástico	4 bastidores plegables para platos, Tirador de plástico a color	2 bastidores plegables para platos, Tirador de plástico a color
Brazo aspersor superior	Brazo aspersor estándar	Brazo aspersor estándar	Brazo aspersor estándar	Brazo aspersor estándar
Beam-On-Floor	TimeBeam	Rojo / Verde	Rojo / Verde	Rojo / Verde
Dispositivo antifugas	Flotador	Flotador	Flotador	Flotador
Bisagras	Deslizantes PerfectFit	Deslizantes PerfectFit	Deslizantes PerfectFit	Deslizantes PerfectFit
Instalación en altura	No	Sí	No	Sí
Voltaje (V):	200-240	200-240	220-240	220-240
Frecuencia (Hz)	50-60	50-60	50	50
Medidas (mm)	818x596x550	818x596x550	818x596x550	818x596x550
Longitud del cable (m)	1.6	1.6	1.5	1.5
Potencia (W)	1550-2200	1550-2200	1950	1950
Etiqueta energética				

Tabla Lavavajillas



	AEG Lavavajillas integrable FSB52637P	AEG Lavavajillas integrable FSB32610Z	AEG Lavavajillas integrable FSE63307P	AEG Lavavajillas integrable FSE72507P
PNC	911 436 394	911 539 270	911 384 151	911 074 063
EAN	7332543749423	7332543758593	7332543742547	7332543736898
Tipo instalación	Integrable	Integrable	Integrable	Integrable
Nº de cubiertos	13	13	12	10
Clase	E	E	D	E
Nivel de ruido dB(A)	44	49	42	44
Nº de programas	7	5	7	7
Nº de temperaturas	4	3	4	4
Programas	160 minutos, 60 minutos, 90 minutos, AUTO Sense, Eco, Mantenimiento, Rápido en 30 minutos	160 minutos, 90 minutos, Eco, Rápido en 30 minutos, Prelavado	160 minutos, 60 minutos, 90 minutos, AUTO Sense, Eco, Mantenimiento, Rápido en 30 minutos	160 minutos, 60 minutos, 90 minutos, AUTO Sense, Eco, Mantenimiento, Rápido en 30 minutos
Funciones	Inicio diferido, GlassCare, Mi tiempo, On / Off, Selección de programas, ExtraPower	Inicio diferido, On / Off, Selección de programas, Resetear	Inicio diferido, ExtraHygiene, GlassCare, Mi tiempo, On / Off, Selección de programas, ExtraPower	Inicio diferido, GlassCare, On / Off, Selección de programas, Resetear, ExtraPower
Sistema QuickSelect	Sí, de dos funciones	No lleva	Sí, de tres funciones	Sí, de dos funciones
Cesto superior	Altura regulable	Fijo	Altura regulable	Altura regulable
Cavidad XXL	Sí	No	No	No
Material de la cuba	Acero inoxidable	Acero inoxidable	Acero inoxidable	Acero inoxidable
Tercera bandeja MaxiFlex	No	No	No	Sí
Bandeja para cubiertos	No lleva	No lleva	No lleva	Soporte para cuchillos, Tercera bandeja MaxiFlex, Separadores extraíbles
Luz interior	No	No	Sí	No
Conectividad	Sin conectividad	Sin conectividad	Sin conectividad	Sin conectividad
Consumo de energía ponderado en kW/h por 100 ciclos del programa eco 40-60 (EU 2017/1369)	94	94	82	75
Consumo de energía del programa eco en kW/h por ciclo (EU 2017/1369)	0.936	0.936	0.823	0.754
Índice de eficiencia energética (EU 2017/1369)	55.9	55.9	49.9	55.9
Consumo de energía en modo apagado (EU 2017/1369)	0.5	0.5	0.5	0.5
Consumo de energía en modo de espera (EU 2017/1369)	0.5	0.5	0.5	0.5
Consumo de agua del programa eco en litros por ciclo (EU 2017/1369)	10.5	9.9	9.9	9.9
Índice de rendimiento de limpieza (EU 2017/1369)	1.121	1.121	1.121	1.121
Índice de rendimiento de secado (EU 2017/1369)	1.061	1.061	1.061	1.061
Duración del programa estándar (EU 2017/1369)	4:00	3:47	4:00	4:00
Motor	Inverter	Inverter	Inverter	Inverter
SoftGrips	No	No	6 pinzas SoftGrips	No
SoftSpikes	No	No	2 soportes SoftSpikes	2 soportes SoftSpikes
Apertura automática puerta AirDry	Sí	Sí	Sí	Sí
Apagado automático	Sí	No	Sí	Sí
Cesto superior	Altura regulable	Fijo	Altura regulable	Altura regulable
Cesto inferior	4 bastidores plegables para platos, Tirador de plástico	Bastidores placa fija	4 bastidores plegables para platos, Tirador de Acero Inoxidable	2 bastidores plegables para platos, Tirador de plástico a color
Brazo aspersor superior	Brazo aspersor estándar	Brazo aspersor estándar	Brazo aspersor estándar	Doble brazo aspersor
Beam-On-Floor	Rojo / Verde	No	No	Rojo / Verde
Dispositivo antifugas	Flotador	Flotador	Flotador	Flotador
Bisagras	Deslizantes PerfectFit	Deslizantes PerfectFit	Doble fulcro	Deslizantes PerfectFit
Instalación en altura	No	No	Sí	Sí
Voltaje (V):	220-240	220-240	220-240	220-240
Frecuencia (Hz)	50	50	50	50
Medidas (mm)	818x596x550	818x596x550	759x546x550	818x446x550
Longitud del cable (m)	1.6	1.5	1.6	1.5
Potencia (W)	1950	1950	1950	1950
Etiqueta energética				

Tabla Lavavajillas



	AEG Lavavajillas integrable FSE62417P	AEG Lavavajillas integrable FEE63606PM
PNC	911 074 065	911 424 487
EAN	7332543735549	7332543813872
Tipo instalación	Integrable	Integración
Nº de cubiertos	9	13
Clase	E	D
Nivel de ruido dB(A)	44	44
Nº de programas	7	9
Nº de temperaturas	4	4
Programas	160 minutos, 60 minutos, 90 minutos, AUTO Sense, Eco, Mantenimiento, Rápido en 30 minutos	160 minutos, 60 minutos, 90 minutos, AUTO Sense, Eco, Extra silencioso, Mantenimiento, Rápido en 30 minutos, Prelavado
Funciones	Inicio diferido, GlassCare, On / Off, Selección de programas, Resetear, ExtraPower	Inicio diferido, Ok / Inicio, On / Off, Opciones, Selección de programas
Sistema QuickSelect	Sí, de dos funciones	No lleva
Cesto superior	Altura regulable	Altura regulable
Cavidad XXL		Sí
Material de la cuba	Acero inoxidable	Acero inoxidable
Tercera bandeja MaxiFlex	No	No
Bandeja para cubiertos	No lleva	No lleva
Luz interior	No	No
Conectividad	Sin conectividad	Sin conectividad
Consumo de energía ponderado en kW/h por 100 ciclos del programa eco 40-60 (EU 2017/1369)	70	84
Consumo de energía del programa eco en kW/h por ciclo (EU 2017/1369)	0.704	0.835
Índice de eficiencia energética (EU 2017/1369)	55,9	49,9
Consumo de energía en modo apagado (EU 2017/1369)	0.5	0.5
Consumo de energía en modo de espera (EU 2017/1369)	0.5	0.5
Consumo de agua del programa eco en litros por ciclo (EU 2017/1369)	9,9	10,5
Índice de rendimiento de limpieza (EU 2017/1369)	1.121	1.121
Índice de rendimiento de secado (EU 2017/1369)	1.061	1.061
Duración del programa estándar (EU 2017/1369)	4:00	4:00
Motor	Inverter	Inverter
SoftGrips	No	12 pinzas SoftGrips
SoftSpikes	2 soportes SoftSpikes	4 soportes SoftSpikes
Apertura automática puerta AirDry	Sí	Sí
Apagado automático	Sí	Sí
Cesto superior	Altura regulable	Altura regulable
Cesto inferior	2 bastidores plegables para platos, Tirador de plástico a color	2 bastidores plegables para platos, Tirador de plástico
Brazo aspersor superior	Doble brazo aspersor	Brazo aspersor estándar
Beam-On-Floor	Rojo / Verde	No
Dispositivo antifugas	Flotador	Flotador
Bisagras	Deslizantes PerfectFit	Doble fulcro
Instalación en altura	Sí	Sí
Voltaje (V):	220-240	220-240
Frecuencia (Hz)	50	50
Medidas (mm)	818x446x550	818x596x575
Longitud del cable (m)	1.5	1.6
Potencia (W)	1950	1950

Etiqueta energética





Atención al Consumidor
912 665 682
www.aeg.es

Amplía tu Garantía
900 670 051



Atención a distribuidores
911 178 067

Información sobre pedidos y disponibilidad

Canal Retailer | b2b.es@electrolux.com

Canal Mueblista | partner.es@electrolux.com

Consultas 24/7 Trade Place | <https://www.tradeplace.com/es/>

Devoluciones y Dañados

<https://areadistribuidoreselectrolux.evolutiva.es/SBO/Login>

rma.es@electrolux.com

Todas las clases energéticas indicadas en esta tarifa están
alineadas con la norma UE 2017/1369.

Los electrodomésticos AEG están sometidos a constantes perfeccionamientos. Por consiguiente, las características técnicas de nuestros productos pueden sufrir modificaciones sin previo aviso. Electrolux España S.A.U. no se responsabiliza de los posibles fallos o errores cometidos en la impresión y ajenos a nuestra voluntad.



AEG

www.aeg.es