



KENDRA+ 500^L

INTERACUMULADOR BOMBA DE CALOR ACS

Producción de ACS

Diseñado para obtener el mayor rendimiento de la BC

Resistencia eléctrica de apoyo 3000W opcional

Temperatura de trabajo: 5° a 90°

B CLASE ENERGETICA
 47 (W)
 1,04 (UA)



Fácil Instalación



Medidas compactas



Garantía 5 años



Compatible con Solar Térmica



Opción Kit eléctrico



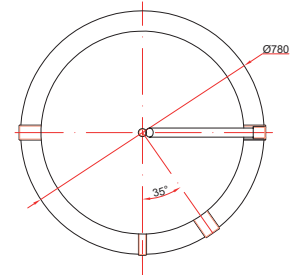
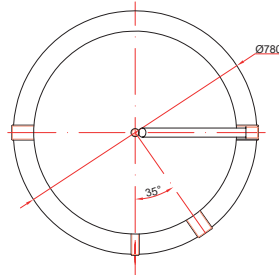
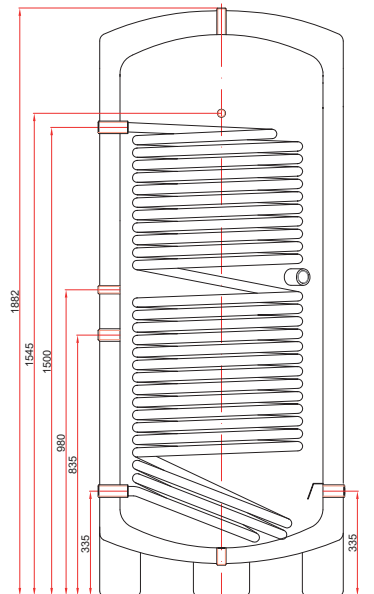
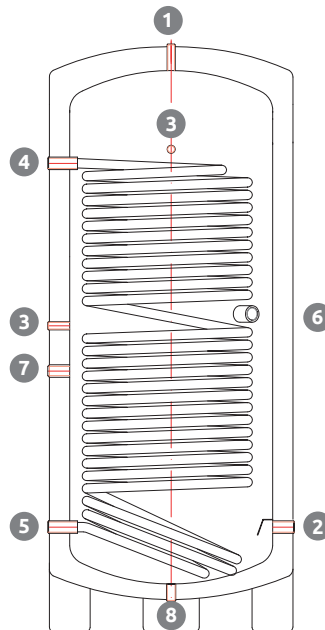
Erp Ready

DIMENSIONES Y CONEXIONES

DESCRIPCIÓN

CONEXIÓN

1	SALIDA DE AGUA CALIENTE SANITARIA	1" H
2	ENTRADA DE AGUA FRIA SANITARIA	1" H
3	CONEXIÓN SONDAS DE TEMPERATURA	½" H
4	IDA CIRCUITO PRIMARIO	1" H
5	RETORNO CIRCUITO PRIMARIO	1" H
6	CONEXIÓN PARA RESIST.	1½" H
7	RECIRCULACIÓN	¾" H
8	VACIADO	¾" H



Resistencia compatible



3000W
 Titanio 1½"
 800313

KENDRA+ 500^L

INTERACUMULADOR BOMBA DE CALOR ACS

DATOS TECNICOS

Dimensiones	mm.	H1880 / Ø780
Capacidad total	L	500
Capacidad ACS	L	500
Superficie serpentín	m ²	4,5
Presión máxima serpentín	bar	8
Presión máxima depósito	bar	6
Temperatura máxima operación	°C	90
Peso vacío	Kg	143
Ref.:	#	5320020500

POTENCIA SERPENTÍN Y PROD. CONTINUA DE ACS ¹

Caudal (m ³ / h)	CALDERAS DE BIOMASA, GAS, GASÓLEO ²	
5	kW	114
	Lt/h	2799
Caudal (m ³ / h)	BOMBAS DE CALOR ³	
5	kW	76
	Lt/h	1876

1- Producción de ACS continua de 10°C a 45°C si la potencia de la fuente de calor es como mínimo igual a la potencia del serpentín correspondiente.

2- Temperatura impulsión 70°C ; Temperatura depósito 10°C

3- Temperatura impulsión 50°C ; Temperatura depósito 10°C

PÉRDIDAS DE CARGA SERPENTÍN ¹

Caudal (m ³ / h)		
1	mca	0,57
3	mca	5,16
5	mca	14,13

1- Temperatura de agua 50°