

Delta

Pro S 25 - 45 - 55

Pro Pack 25 - 45

INSTALACIÓN, USO Y MANTENIMIENTO



Instrucciones para el instalador y el usuario

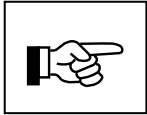
ADVERTENCIAS	3	Conexión sanitaria	16
A quién van dirigidas estas instrucciones	3	Conexión calefacción	17
Símbolos	3	Alimentación de Gasoil de los quemadores ACV	17
Recomendaciones	3	Alimentación de gas de los quemadores ACV	17
Certificación	3	REGULACIÓN	18
Advertencias	3	Instalación de un circuito de calefacción de alta o baja temperatura con regulación por Control Unit	18
DESCRIPCIÓN	4	CARACTERÍSTICAS QUEMADORES DE GASOIL BMR 31	20
Principio de funcionamiento	4	Descripción del quemador de Gasoil BMR 31	20
Equipamiento estándar	4	Parámetros de ajuste de los quemadores de Gasoil BMR 31	20
Equipamiento opcional	4	CARACTERÍSTICAS QUEMADORES DE GASOIL BMW	21
Características de fabricación	4	Descripción del quemador de Gasoil BMW	21
Descripción de la caldera	4	Parámetros de ajuste de los quemadores de Gasoil BMW	21
GUÍA DEL USUARIO	6	CARACTERÍSTICAS DE LOS QUEMADORES DE GAS BG 2000-S	22
Uso de la caldera	6	Quemadores Premix ACV BG 2000-S	22
Presión del sistema de calefacción	6	Parámetros de ajuste del quemador gas BG 2000-S	22
Familiarizarse con el panel de mandos	6	Categorías de gas	23
Bloqueo del quemador de Gasoil o gas	7	PUESTA EN MARCHA Y MANTENIMIENTO	25
CARACTERÍSTICAS TÉCNICAS	8	Llenado de los circuitos sanitarios y de calefacción	25
Aspectos generales	8	Primera puesta en marcha de la caldera	25
Condiciones extremas de uso:	8	Recomendación	25
Características generales	8	Mantenimiento de la caldera	25
Rendimiento agua caliente sanitaria	8	Mantenimiento del quemador	25
Puerta hogar [Gasoil o gas presurizado]	8	Mantenimiento de los dispositivos de seguridad	25
Dimensiones	9	Vaciado de la caldera	25
CONEXIÓN ELÉCTRICA	10	Vaciado del circuito de calefacción	25
Conexión eléctrica de la caldera	10	Vaciado del circuito sanitario	25
INSTALACIÓN	11	PIEZAS DE RECAMBIO	www.acv.com
Recomendaciones para la prevención de la corrosión y las incrustaciones	11		
Sala de calderas	12		
Kit de conexión estanca opcional	12		
Conexión chimenea de tipo B23	12		
Tipo de conexión de la chimenea	13		
Accesorios de conexión de la chimenea	15		

A QUIÉN VAN DIRIGIDAS ESTAS INSTRUCCIONES

Estas instrucciones van dirigidas:

- al ingeniero encargado de la prescripción
- al usuario
- al instalador
- al técnico encargado del mantenimiento

SÍMBOLOS



Instrucciones básicas para un funcionamiento correcto de la instalación.



Instrucciones básicas para la seguridad de las personas y del medio ambiente.



Peligro de electrocución. Solicite la asistencia de un técnico cualificado.



Riesgo de quemaduras.

RECOMENDACIONES



- Lea atentamente este manual antes de instalar la caldera y antes de ponerla en marcha.
- Se prohíbe hacer cualquier modificación en el interior del aparato sin el acuerdo previo y por escrito del fabricante.
- La instalación deberá ser realizada por un técnico cualificado de conformidad con las normas y códigos locales vigentes.
- El incumplimiento de las instrucciones relativas a las operaciones y procedimientos de control puede provocar daños a las personas o riesgos de contaminación medioambiental.
- Con el fin de garantizar el funcionamiento correcto y seguro del aparato, deberá ser revisado una vez al año por un instalador o una empresa de mantenimiento autorizada, quien realizará el mantenimiento.
- En caso de anomalía, póngase en contacto con el instalador.
- A pesar de las estrictas normas de calidad establecidas por ACV en sus aparatos durante la producción, el control y el transporte, pueden producirse averías. Notifique de inmediato dichas averías al instalador autorizado.
- Las piezas defectuosas sólo se podrán sustituir por piezas de fábrica originales. Al final del documento se presenta una lista de piezas de recambio con su número de referencia ACV.
- Los quemadores de gas BG 2000-S han sido preajustados en fábrica para gas natural [equivalente al G20].
- Norma específica para Bélgica:

La regulación del CO₂, del caudal de gas, del caudal de aire y la aportación de aire/gas se ajustan en fábrica y no se pueden modificar en Bélgica.



- Antes de realizar cualquier intervención en la caldera, es fundamental cortar la alimentación eléctrica desde la caja exterior.
- El usuario no deberá acceder a los componentes internos de la caldera y del cuadro de mandos.
- Este aparato lo pueden utilizar niños a partir de 8 años y personas con capacidad motriz, sensorial o mental reducida o que no poseen la experiencia y los conocimientos necesarios, sólo si lo utilizan bajo la supervisión de una persona responsable de su seguridad reciban instrucciones sobre su uso.
- Los niños no deben jugar con el aparato.
- Los niños de menos de 8 años no deben llevar a cabo las tareas de limpieza y mantenimiento, a menos que estén supervisados.
- Este aparato no está diseñado para que lo utilicen personas (incluidos niños) con capacidad motriz, sensorial o mental reducida, a menos que lo utilicen bajo la supervisión de una persona responsable de su seguridad.
- Se debe vigilar a los niños para asegurarse de que no juegan con el aparato.

CERTIFICACIÓN

Los productos han sido certificados "CE" según las normas vigentes en distintos países (Directivas Europeas 92/42/CEE "rendimiento", 2009/142/CE "aparatos de gas"). Estos productos también han recibido las etiquetas belgas "HR+" (calderas gas) y "OPTIMAZ" (calderas de fuel).



ADVERTENCIAS

EN CASO DE QUE NOTE OLOR A GAS:

- Cierre inmediatamente la entrada de gas.
- Ventile la habitación (abra las ventanas).
- No utilice aparatos eléctricos y no accione interruptores.
- Avise inmediatamente a la compañía de gas y/o al instalador.

Estas instrucciones forman parte integrante del equipo a las que se refieren y deben entregarse al usuario.

La instalación y el mantenimiento del producto deberán ser realizadas por técnicos cualificados, conforme a las reglamentaciones vigentes.

El fabricante no aceptará ninguna responsabilidad por daños derivados de un fallo en la instalación o en caso de utilización de aparatos o accesorios que no hayan sido especificados por el fabricante.



El fabricante se reserva el derecho de modificar las características técnicas y los equipamientos de sus productos sin previo aviso.

La disponibilidad de determinados modelos, así como sus accesorios, puede variar en función de los mercados.

PRINCIPIO DE FUNCIONAMIENTO

La caldera **Delta Pro** es un productor de agua caliente sanitaria de alto rendimiento, con un sistema de calentamiento indirecto gracias a su concepción Tank-in-Tank.

En el núcleo de la **Delta Pro** se encuentra un calderín de acero inoxidable atravesado por los tubos de humos. Está rodeado de un envoltorio de acero dulce que contiene agua primaria (fluido neutro). El envoltorio exterior desciende hasta la cámara de combustión y rodea también los tubos de humos. La superficie de intercambio de calor es por lo tanto más importante que la de los productores de agua caliente tradicionales.

El quemador, de gas o gasoil, calienta el fluido primario e indirectamente el calderín de acero inoxidable que contiene el agua sanitaria. Como en todos los sistemas Tank-in-Tank, el calderín es ondulado en toda su altura y está suspendido en la caldera por sus conexiones de agua caliente y agua fría.

Como el calderín se dilata y se contrae durante el uso y el agua fría no está en contacto con el calor intenso de la llama del quemador, se evita la formación de depósitos de cal. La resistencia a los depósitos de cal, así como la resistencia anticorrosión del acero inoxidable, evitan el uso de ánodos consumibles.

La caldera **Delta Pro** dispone de ventaja adicional respecto a los demás productores de agua caliente: calienta el agua caliente sanitaria con un circuito primario, lo que permite al fluido primario ser utilizado también para la calefacción.

EQUIPAMIENTO ESTÁNDAR

LAS DELTA PRO S 25/45/55 LLEVAN LOS SIGUIENTES ELEMENTOS DE SERIE:

- interruptor general
- conmutador verano/invierno
- termostato de regulación de 60° a 90°C termomanómetro
- termostato límite 95°C
- termostato de seguridad con rearme manual 103°C
- válvula de seguridad primaria 3 bar
- válvula de seguridad sanitaria 7 bar
- grifo de vaciado
- cuerpo totalmente aislado mediante una espuma de poliuretano rígido

LAS DELTA PRO PACK 25/45 LLEVAN LOS SIGUIENTES ELEMENTOS DE SERIE:

- interruptor general
- conmutador verano/invierno
- termostato de regulación de 60° a 90°C
- termomanómetro
- termostato límite 95°C
- termostato de seguridad con rearme manual 103°C
- válvula de seguridad primaria 3 bar
- válvula de seguridad sanitaria 7 bar
- válvula de 4 vías manual (servomotor opcional)
- circulador con purgador automático
- vasos de expansión primaria 12 litros
- vasos de expansión sanitaria 2 litros
- grifo de vaciado
- cuerpo totalmente aislado mediante espuma de poliuretano rígida

EQUIPAMIENTO OPCIONAL

DELTA PRO S 25/45 & PRO PACK 25/45

- Kit estanco (*salvo Delta Pro S 55*)
- Kit de regulación Control Unit (*únicamente Delta Pro Pack*)
- Servomotor (*únicamente Delta Pro Pack*)

CARACTERÍSTICAS DE FABRICACIÓN

CARCASA

La caldera está revestida por un mueble de acero sometido a un procedimiento de desengrase y de fosfatación antes de pintarse por proyección de pintura y cocerse en el horno a 220°C.

CUERPO DE CALENTAMIENTO

El cuerpo de calentamiento que contiene el fluido primario está fabricado con acero STW 22 de amplio grosor. Este está probado bajo presión de 4,5 bar, (Presión de servicio máxima = 3 bar).

INTERCAMBIADOR ACUMULADOR DE TIPO "TANK-IN-TANK"

El calderín interno de tipo anular está fabricado con acero inoxidable cromo-níquel 18/8 y dispone de una gran superficie de intercambio de calor para calentar rápidamente el agua sanitaria. Está ondulado en toda su altura mediante un procedimiento de fabricación exclusivo y está totalmente soldado con argón conforme al procedimiento TIG (Tungsten Inert Gas).

CIRCUITO DE LOS GASES DE COMBUSTIÓN

Incluye:

- **Los tubos de humos:**
Los distintos modelos **DELTA Pro** llevan, según la potencia, 4 o 8 tubos de humos de acero con un diámetro interior de 64 mm. Cada tubo está equipado con un turbulador de acero especial para mejorar el intercambio térmico y reducir la temperatura del humo.
- **La cámara de combustión estanca:**
La cámara de combustión de los modelos **DELTA Pro** se refrigera totalmente con agua.

AISLAMIENTO

El cuerpo de la caldera está totalmente aislado por la proyección de una espuma de poliuretano con un alto coeficiente de aislamiento térmico. Este proceso no provoca emisiones de CFC.

DESCRIPCIÓN DE LA CALDERA

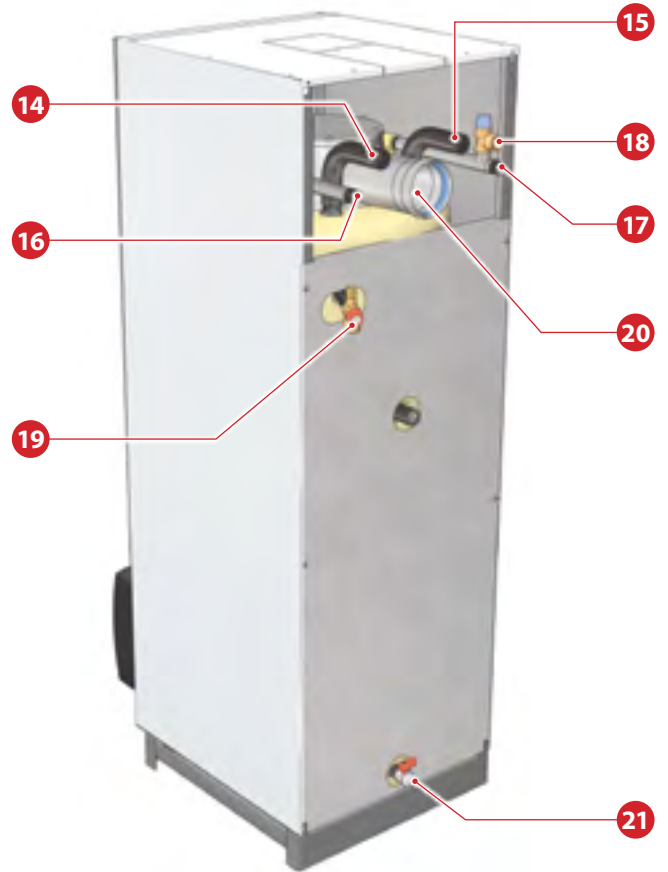
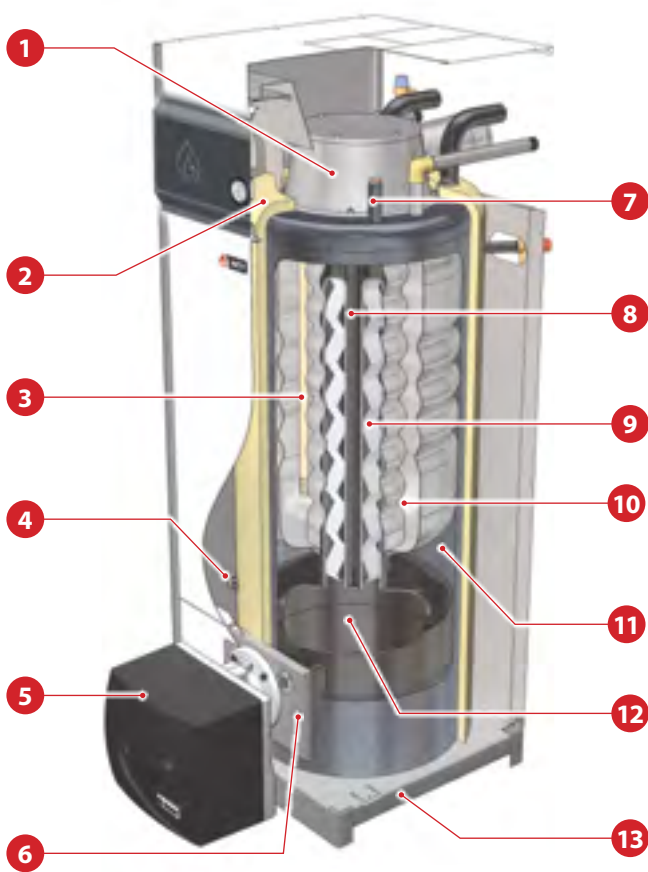
MODELOS DELTA PRO S 25/45/55 & PRO PACK 25/45

1. Reducción chimenea con acceso fácil para su mantenimiento
2. Aislamiento de espuma de poliuretano rígida
3. Depósito de PVCC con difusor de agua fría sanitaria
4. Bulbo del termostato de regulación
5. Quemador
6. Puerta del hogar con aislamiento de fibra cerámica refractaria
7. Bulbo del termostato límite y del termostato de seguridad con rearme manual
8. Tubos de humos
9. Turbuladores
10. Acumulador de agua caliente sanitaria "Tank-in-Tank" de acero inoxidable
11. Circuito primario (calentamiento)
12. Cámara de combustión
13. Zócalo de la caldera
14. Salida de la calefacción
15. Retorno de la calefacción
16. Salida de agua caliente sanitaria
17. Alimentación de agua fría sanitaria
18. Válvula de seguridad sanitaria [7 bar]
19. Válvula de seguridad calefacción [3 bar]
20. Conexión de chimenea Ø 100 mm
21. Grifo de vaciado

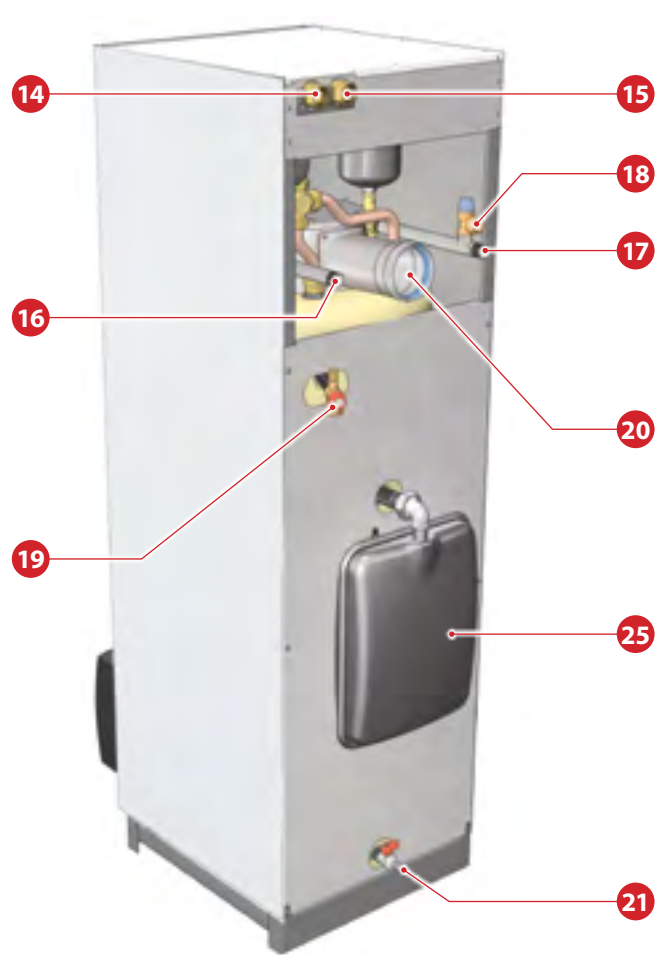
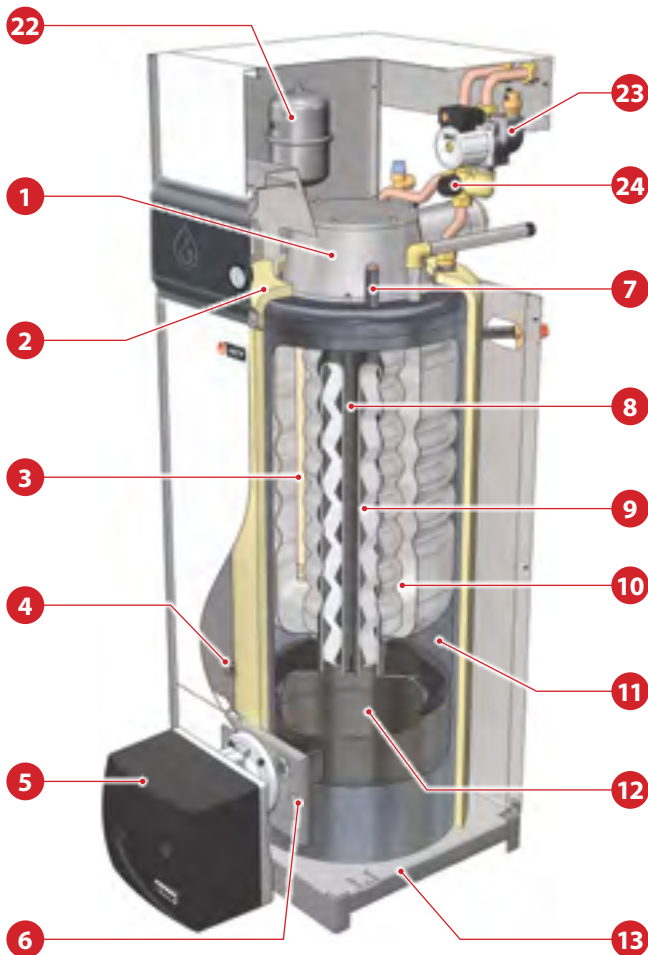
MODELOS DELTA PRO PACK 25/45

22. Vaso de expansión sanitario [2 litros]
23. Circulador calefacción con purgador automático integrado
24. Válvula mezcladora de 4 vías motorizable
25. Vaso de expansión calefacción [12 litros]

Modelos Delta Pro S 25/45/55



Modelos Delta Pro Pack 25/45



USO DE LA CALDERA



Un técnico cualificado deberá realizar el mantenimiento del sistema todos los años. Si la caldera se utiliza mucho, puede requerir un mantenimiento más regular que una vez al año. En ese caso, pida consejo al instalador.

Arranque del quemador:

En funcionamiento normal, el arranque del quemador se produce automáticamente en la medida que la temperatura de la caldera es inferior a la de referencia.



Antes de cualquier intervención en la caldera, es preciso cortar la alimentación eléctrica de la caldera con la ayuda del interruptor de la caja exterior. El interruptor general también tiene que ponerse en posición "OFF".

PRESIÓN DEL SISTEMA DE CALEFACCIÓN

La presión del circuito de calefacción debe ser al menos de 1 bar y el usuario final debe controlarla con regularidad. Compruebe que el aparato esté siempre apagado al llenar el sistema. Para ello, desactive el interruptor ON/OFF. Para más información, consulte al instalador.

Existe una válvula de seguridad en el aparato. Si la presión de la instalación supera los 3 bar, esta válvula se abre y evacúa el agua de la instalación al desagüe. En ese caso, póngase en contacto con su instalador.



El agua que sale de la válvula de seguridad puede estar extremadamente caliente y provocar quemaduras muy graves.

FAMILIARIZARSE CON EL CUADRO DE MANDOS

1 - Termostato de regulación

Cuando la caldera se usa solo como producto de agua caliente sanitaria, la temperatura de la caldera puede ajustarse entre 60 et 90°C.

Si la caldera se usa para la producción de agua caliente sanitaria y para la calefacción, el termostato de regulación debe ajustarse en general a 80°C para garantizar unas condiciones óptimas de funcionamiento.

2 - Interruptor general

Este interruptor permite arrancar y detener la caldera.

3 - Conmutador Verano/Invierno

Permite accionar y detener el circulador de calefacción.

4 - Termomanómetro

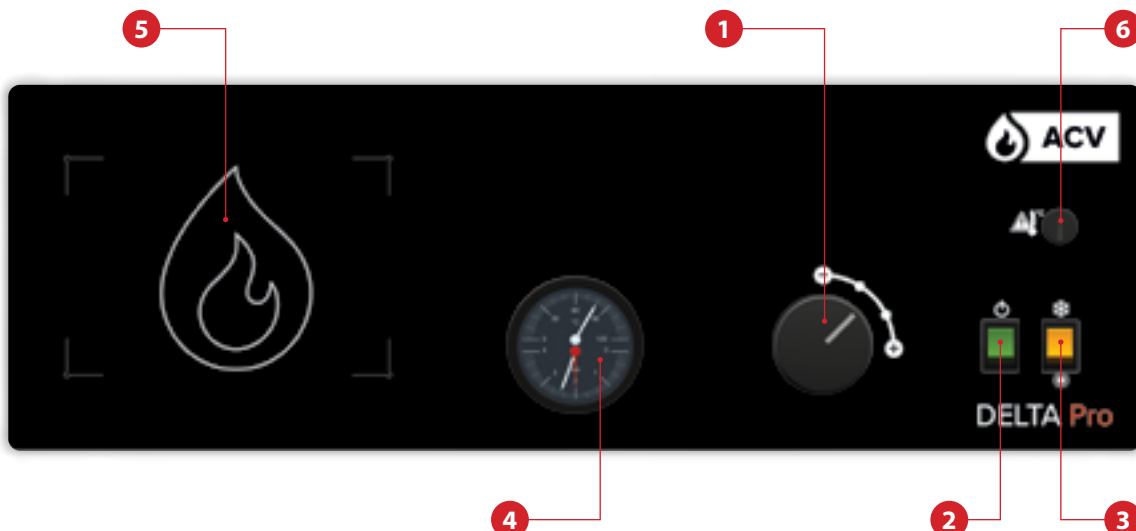
Este termomanómetro muestra la temperatura de la caldera y la presión dentro del circuito primario. La temperatura no debería superar los 90 °C. Si es superior, es preciso detener la caldera y controlar los ajustes del termostato. Si la avería persiste, avise a un técnico. La presión no debería bajar por debajo de 1 bar. Si es el caso, consulte el apartado "Presión del sistema de calefacción" más adelante en este capítulo.

5 - Regulación ACV (opcional)

Remítase a las instrucciones de uso adjuntas al aparato si dispone de esta opción.

6 - Termostato de seguridad con rearme manual

Si la temperatura de la caldera supera los 103 °C, este dispositivo de seguridad detendrá la caldera y se encenderá el piloto de temperatura elevada. Para que funcione de nuevo, la temperatura de la caldera tiene que bajar por debajo de los 60°C. Destornille la tapa y pulse el botón de rearme con un bolígrafo o un objeto puntiagudo similar, y después vuelva a colocar la tapa. Si la avería persiste, apague la caldera y avise a un técnico.



BLOQUEO DEL QUEMADOR DE GASOIL O GAS

El indicador visual de seguridad situado en el quemador indica un fallo en el funcionamiento. Espere cinco minutos antes de rearmar el quemador pulsando el botón "RESET" situado en el quemador.

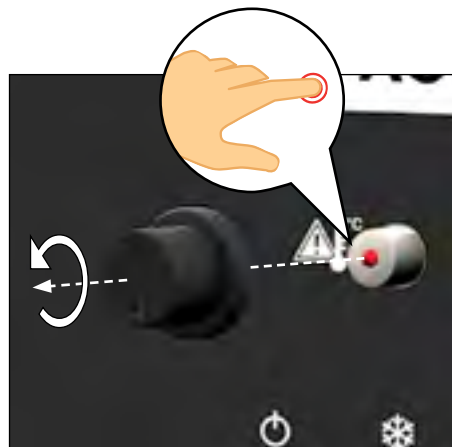
Si el quemador no arranca, avise a un técnico después de asegurarse de que no se trata de un corte de corriente o de la falta de Gasoil en el depósito.



Quemadores de Gasoil ACV



Si el quemador de Gasoil o gas no funciona, corte la alimentación eléctrica de la caldera mediante el interruptor del cofre exterior antes de rearmar el termostato de seguridad situado en el cuadro de mandos.



Termostato de seguridad con rearme manual



Espera que la temperatura de la caldera sea inferior a 60°C antes de accionar el interruptor general.

En caso de que la anomalía persista, póngase en contacto con el Servicio Técnico.

Arranque del quemador:

En funcionamiento normal, el arranque del quemador se produce automáticamente cuando la temperatura de la caldera es inferior a la de consigna.



Para garantizar un buen funcionamiento de la instalación, solicite a un técnico cualificado que realice su mantenimiento anual antes del periodo invernal.

MANTENIMIENTO DEL QUEMADOR

Para todos los quemadores, remítase a los apartados de mantenimiento y reparación del manual técnico del quemador.



Quemadores de gas Premix ACV

ASPECTOS GENERALES

Los aparatos se entregan totalmente montados, probados y embalados en un soporte de madera con bordes antigolpes; después se embala con una película de plástico termorretráctil. En el momento de la recepción y después de retirar el embalaje, compruebe que los aparatos no han sido dañados durante el transporte. Para el transporte, remítase a las dimensiones y pesos siguientes:

CONDICIONES DE USO EXTREMAS

Presión máxima de servicio (Tanque ACS lleno de agua)

- Circuito primario:.....3 bar
- Circuito ACS: 8,6 bar
- Válvula de seguridad recomendada (circuito de calefacción): 3 bar
- Válvula de seguridad recomendada (ACS):..... 7 bar

Presión de suministro de red

Máximo 6 bares, sin ser requerida una válvula reductora de presión. (Para evitar la descarga de la válvula de seguridad).

Temperatura de utilización

Temperatura máxima: 90°C

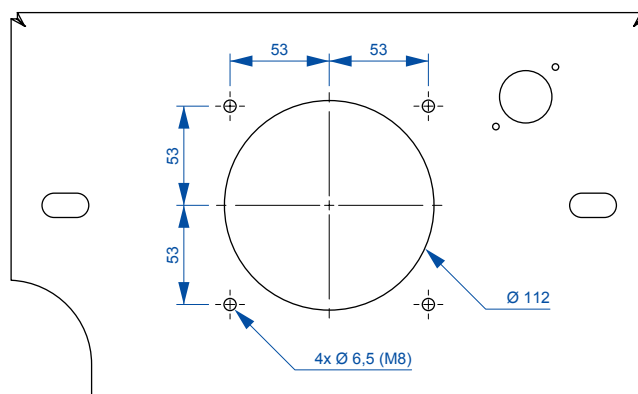
Calidad del agua sanitaria

Consultar "Recomendaciones para prevenir la corrosión y el sarro"..

PUERTA DEL HOGAR

[GASOIL O GAS PRESURIZADO]

La puerta del hogar dispone de 4 tornillos (M 8) para fijar el quemador. Está protegida del calor por un aislamiento térmico.



CARACTERÍSTICAS GENERALES

		Delta Pro S & Pro Pack 25	Delta Pro S & Pro Pack 45	Delta Pro S 55
Potencia calorífica [Input]	kW	28,3	49,3	58,7
Potencia nominal útil [output]	kW	26,0	44,3	53,9
Rendimiento útil máx. 80/60°C	%	91,9	89,8	91,8
Capacidad total	L	158	127,5	151
Capacidad primaria	L	83	62,5	68
Conexión calefacción	Ø	1" [F]	1" [F]	1" [F]
Conexión sanitaria	Ø	3/4" [M]	3/4" [M]	3/4" [M]
Superficie de intercambio del calderín sanitario	m²	1,59	1,99	2,46
Pérdida de carga hidráulica con Δt = 20°C	mbar	15	25	37
Pérdida de carga salida humos	mbar	0,25	0,30	0,45

RENDIMIENTO EN AGUA CALIENTE SANITARIA

		Delta Pro S & Pro Pack 25	Delta Pro S & Pro Pack 45	Delta Pro S 55
Régimen de funcionamiento a 80°C				
Caudal punta a 40°C [ΔT = 30°C]	L/10'	268	316	362
Caudal punta a 40°C [ΔT = 30°C]	L/60'	806	1284	1533
Caudal continuo a 40°C [ΔT = 30°C]	l/h	645	1161	1405
Tiempo de carga del acumulador a 60°C				
Puesta en servicio	Minutos	32	16	16
Después de la salida de 140 litros a 45°C	Minutos	15	9	7

CARACTERÍSTICAS TÉCNICAS

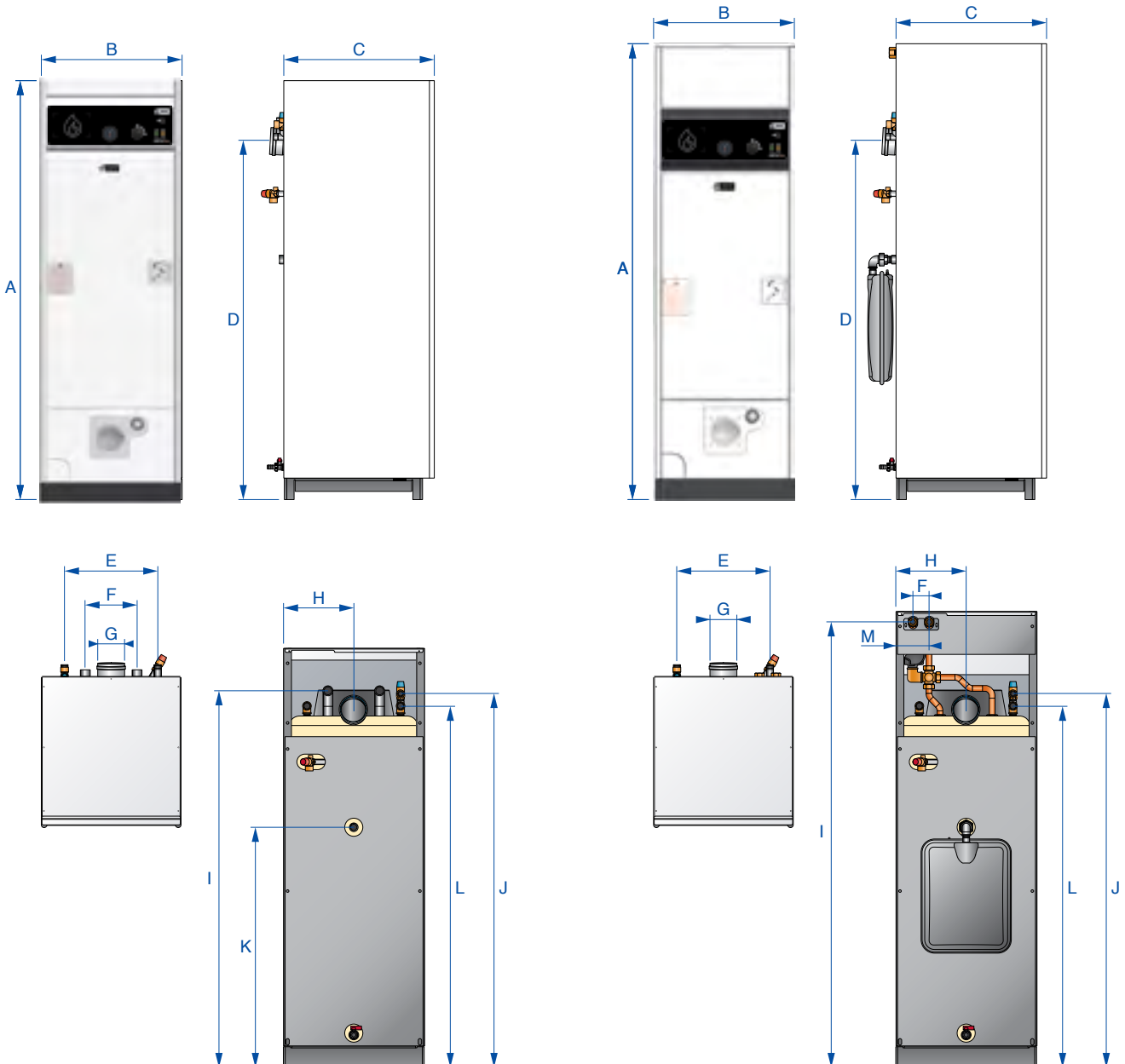


DIMENSIONES	A [mm]	B [mm]	C [mm]	D [mm]	E [mm]	F [mm]	ØG [mm]	H [mm]	I [mm]	J [mm]	K [mm]	L [mm]	M [mm]	Kg (*)
Delta Pro S 25	1615	540	584	1386	360	200	100	220	1445	1445	928	1400	—	145
Delta Pro S 45	1615	540	584	1386	390	200	100	220	1445	1445	928	1400	—	168
Delta Pro S 55	1760	540	584	1586	390	200	100	220	1645	1645	928	1600	—	200
Delta Pro Pack 25	1760	540	584	1386	360	63	100	220	1723	1445	—	1400	128	145
Delta Pro Pack 45	1760	540	584	1386	390	63	100	220	1723	1445	—	1400	128	168

(*) Peso en vacío sin quemador

Delta Pro S 25/45/55

Delta Pro Pack 25/45



MANTENIMIENTO ELÉCTRICO DE LA CALDERA

PRINCIPIO DE ALIMENTACIÓN

La caldera funciona con corriente monofásica 230 V - 50 Hz. Debe instalarse una caja con el interruptor general y fusibles de 6 A en el exterior para poder cortar la alimentación eléctrica de la caldera durante el mantenimiento y antes de efectuar cualquier intervención en esta.

CONFORMIDAD

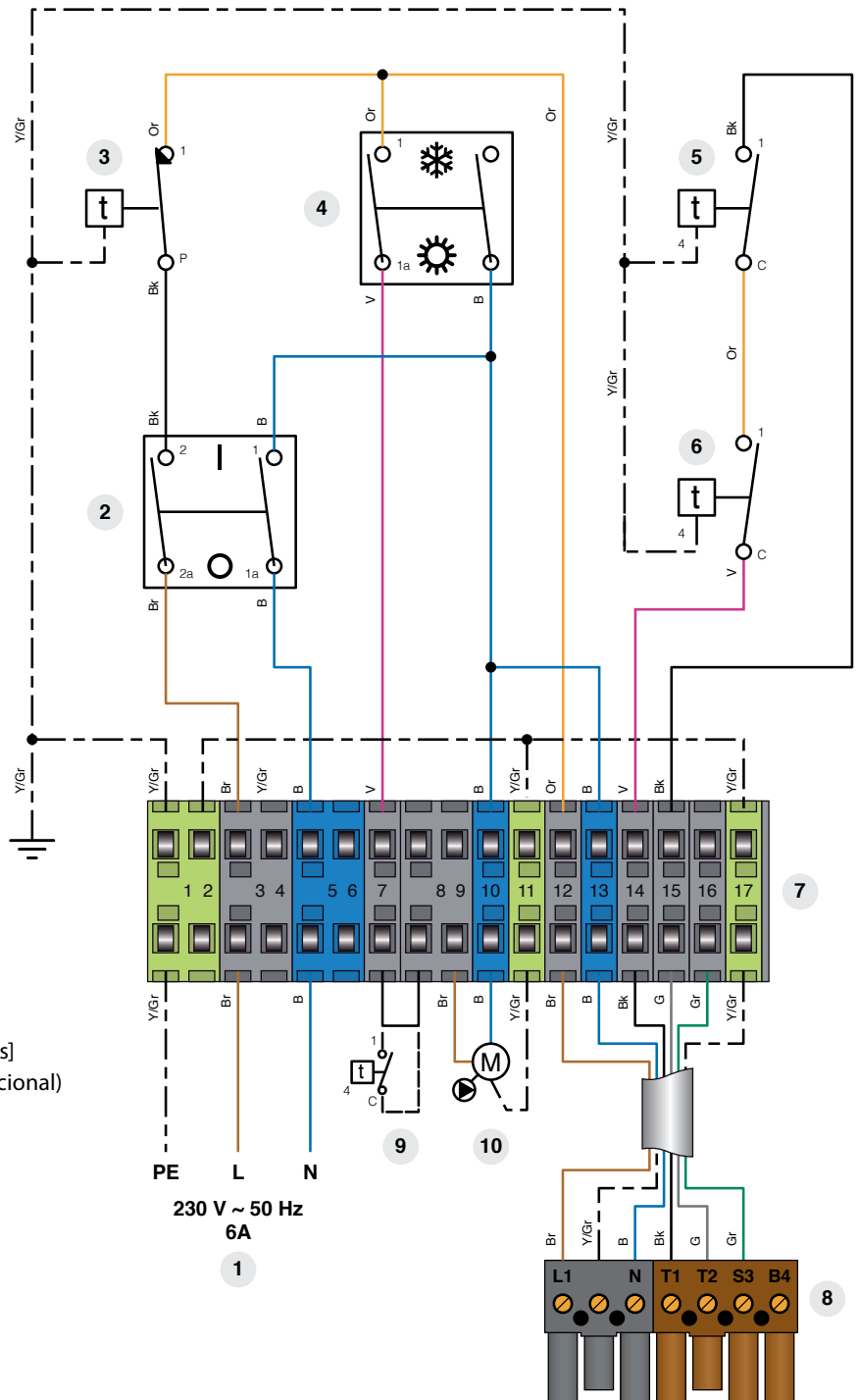
La instalación deberá realizarse conforme a las normas técnicas y códigos locales vigentes.

SEGURIDAD

El circuito sanitario deberá estar conectado por separado a tierra.



- Antes de realizar cualquier intervención, es fundamental cortar la alimentación eléctrica.
- Asegúrese de que el aparato esté conectado a tierra.



1. Alimentación caldera
2. Interruptor general
3. Termostato de seguridad [103°C máx.]
4. Conmutador verano/invierno
5. Termostato de regulación [60/90°C]
6. Termostato límite [95°C máx.]
7. Regleta de conexión
8. Toma de conexión del quemador [7 clavijas]
9. Conexión del termostato de ambiente (opcional)
10. Conexión del circulador calefacción [opcional salvo en Pro Pack]

- B. Azul
- Br. Marrón
- Bk. Negro
- G. Gris
- Gr. Verde
- Or. Naranja
- V. Violeta
- Y/Gr. Amarillo/Verde

RECOMENDACIONES PARA LA PREVENCIÓN DE LA CORROSIÓN Y LAS INCRUSTACIONES

INFLUENCIA DEL OXIGENO Y DE LA CAL DENTRO DE LOS CIRCUITOS PRIMARIOS

La presencia en el circuito primario de oxígeno y gases facilitan la oxidación y la corrosión de los componentes de acero de la instalación (radiadores, ...).

La presencia de cal y dióxido de carbono en el agua del circuito primario de las instalaciones produce la formación de incrustaciones, normalmente en el intercambiador de las calderas.

Los depósitos en el intercambiador de calor reducen el flujo de agua y aíslan térmicamente las superficies de intercambio de calor, esto puede dañar la caldera.

ORIGEN DEL OXIGENO Y EL CARBONATO EN LAS INSTALACIONES

El circuito primario es un circuito cerrado, el agua de este circuito estará aislado del agua de red. Por motivos de mantenimiento o fugas de la instalación, si la aportación de agua al circuito primario es muy grande, esta producirá aportación de oxígeno, cal, Fe etc.

Los materiales que no tienen barrera antioxidante (tubos de PE) producen también oxígeno en el circuito primario.

PRINCIPIOS DE PREVENCIÓN

1. Limpie la instalación existente antes de instalar una nueva Caldera

- Antes de completar la instalación, se debe limpiar de acuerdo con la norma EN14868.
- Se pueden utilizar productos químicos para limpiar las instalaciones (estos se recomendarán por ACV).
- Si el circuito está en malas condiciones, o la limpieza no es eficaz, y la cantidad de agua en el sistema es importante (Ej. instalación de cascada), se recomienda hacer el circuito de calderas independiente (intercambiador de placas).

2. Verificación del llenado

- El llenado de la instalación debe ser el mínimo posible. Para verificar la cantidad de agua introducido en la instalación, instalaremos un contador.
- Los sistemas de llenado automático están prohibidos.
- Si tenemos de llenar la instalación a menudo, compruebe que no existen fugas.

3. Limitar la presencia de oxígeno y el lodo en el agua

- Instalar un desgasificador con filtro. Este debe ser montado en la instalación de acuerdo con las especificaciones de los fabricantes.
- ACV también recomienda aditivos para que no tengamos corrosión en el primario (Desox 80).
- Estos aditivos se utilizarán según las instrucciones del fabricante.

4. Límites de cal en el agua

- El agua de llenado de un circuito primario será tratada si excede de 20° fH (11,2° dH).

Dureza de agua	°fH	°dH	mmolCa(HCO ₃) ₂ /l
Agua Blanda	0 - 7	0 - 3,9	0 - 0,7
Agua levemente blanda	7 - 15	3,9 - 8,4	0,7 - 1,5
Agua moderadamente dura	15 - 25	8,4 - 14	1,5 - 2,5
Dura	25 - 42	14 - 23,5	2,5 - 4,2
Muy dura	> 42	> 23,5	> 4,2

5. Características del agua de calefacción

- Hay otros parámetros del agua que tendremos de tener en cuenta aparte del oxígeno y la dureza.
- Si los valores del agua no son los que indicamos en la tabla tendremos de tratar el agua.

Acidez	6,5 < pH < 8,5
Conductividad	< 400 µS/cm (à 25°C)
Cloruros	< 125 mg/l
Hierro	< 0,5 mg/l
Cobre	< 0,1 mg/l

SALA DE CALDERAS

- La conexión deberá realizarse de acuerdo con las normas vigentes, como por ejemplo NBN B51-003, teniendo en cuenta las prescripciones locales del proveedor de energía, los requisitos de los bomberos y la normativa relativa a las "molestias".
- Compruebe que los eventuales orificios de ventilación están despejados permanentemente.
- No almacene productos inflamables en la sala de calderas.
- Procure no almacenar productos corrosivos cerca de la caldera, como pintura, disolventes, cloro, sal, jabón y otros productos de limpieza.
- La base donde se colocará la caldera deberá estar fabricada con materiales incombustibles.

Accesibilidad

La sala de calderas deberá tener unas dimensiones suficientes para que pueda accederse fácilmente a la caldera. Es conveniente respetar las siguientes distancias mínimas alrededor de la caldera: (500 mm en la parte delantera, 200 mm en los lados, 150 mm detrás y 700 mm en la parte superior).

KIT DE CONEXIÓN ESTANCA OPCIONAL

(code : 10800264)

Disponible únicamente para los modelos Delta Pro S & Pro Pack 25/45.



CONEXIÓN CHIMENEA DE TIPO B23



IMPORTANTE:

La instalación deberá ser realizada por un técnico cualificado conforme a las normas y códigos locales vigentes.



El diámetro de la chimenea no deberá ser inferior al de la reducción de chimenea de la caldera.

VENTILACIÓN DE LA SALA DE CALDERAS

La sala de calderas deberá estar dotada de una ventilación baja y una ventilación alta.



Las siguientes tablas recopilan los valores definidos según la reglamentación belga.

Teniendo en cuenta que las normativas varían según el país, estas tablas informan únicamente a título indicativo.

Cada usuario debe asegurarse de que la ventilación de la estancia sea conforme a la normativa local vigente.

Diámetro chimenea tipo B23	Altura		
	5 m	10 m	15 m
Delta Pro S 25			
_____ Ø mm	120	100	100
Delta Pro Pack 25			
Delta Pro S 45			
_____ Ø mm	160	140	125
Delta Pro Pack 45			
Delta Pro S 55			
_____ Ø mm	180	150	135

TIPO DE CONEXIÓN DE LA CHIMENEA

- B23** : Conexión a una chimenea; el aire comburente se extrae directamente de la estancia.
- B23P**: Conexión a un sistema de evacuación de los productos de combustión diseñada para funcionar con presión positiva.
- C13** : Conexión por conductos a terminal horizontal que admite simultáneamente el aire comburente para el quemador y expulsa los productos de combustión hacia el exterior por orificios concéntricos o bien lo suficientemente cercanos para estar sometidos a condiciones de viento similares.
- C33** : Conexión por conductos a terminal vertical que admite simultáneamente el aire fresco para el quemador y expulsa los productos de combustión exterior por orificios concéntricos o bien lo suficientemente cercanos para estar sometidos a condiciones de viento similares.
- C43** : Conexión por dos conductos a un sistema de conducto colectivo para más de un aparato; este sistema de conducto colectivo lleva dos conductos conectados a un terminal que admite simultáneamente aire fresco para el quemador y expulsa los productos de combustión hacia el exterior por orificios concéntricos o bien lo suficientemente cercanos para estar sometidos a condiciones de viento similares.

C53 : Conexión a conductos separados para la alimentación de aire comburente y para la evacuación de productos de combustión; esos conductos pueden llegar a zonas de presiones diferentes.

C63 : Caldera de tipo C destinada a ser conectada a un sistema de entrada de aire comburente y de evacuación de los productos de combustión aprobado y vendido por separado. **(Prohibido en Bélgica).**



Debido al gran rendimiento de nuestras calderas, los humos son expulsados a baja temperatura. Como consecuencia, es posible la condensación de los humos de la combustión, que pueden dañar las chimeneas de obra. Para evitar este riesgo recomendamos revestir el interior de la chimenea con otro tubo de acero inoxidable en el interior. Para evitar que los condensados retornen hacia las calderas, recomendamos la instalación de una recogida de condensados. Para más información contactar con el instalador.

MODELOS	QUEMADORES	TIPO DE CONEXIÓN						
		B23	B23P	C13	C33	C43	C53	C63
	BMV1 / BMR-31 / BME1	●						
DELTA PRO S 25 &	BMV1-FV	●		●	●			
DELTA PRO PACK 25	BG 2000-S 25	●	●					
	BG 2000-SV 25	●	●	●	●	●	●	●
	BMV2	●						
DELTA PRO S 45 &	BMV2-FV	●		●	●			
DELTA PRO PACK 45	BG 2000-S 45	●	●					
	BG 2000-SV 45	●	●	●	●	●	●	●
DELTA PRO S 55	BMV2	●						
	BG 2000-S 55	●	●					



Como conexión concéntrica, la longitud total de la conexión está limitada a 6 metros máximo y a 1 metro mínimo (incluyendo el terminal).

En conexión bi-tubos (solamente con el gas):

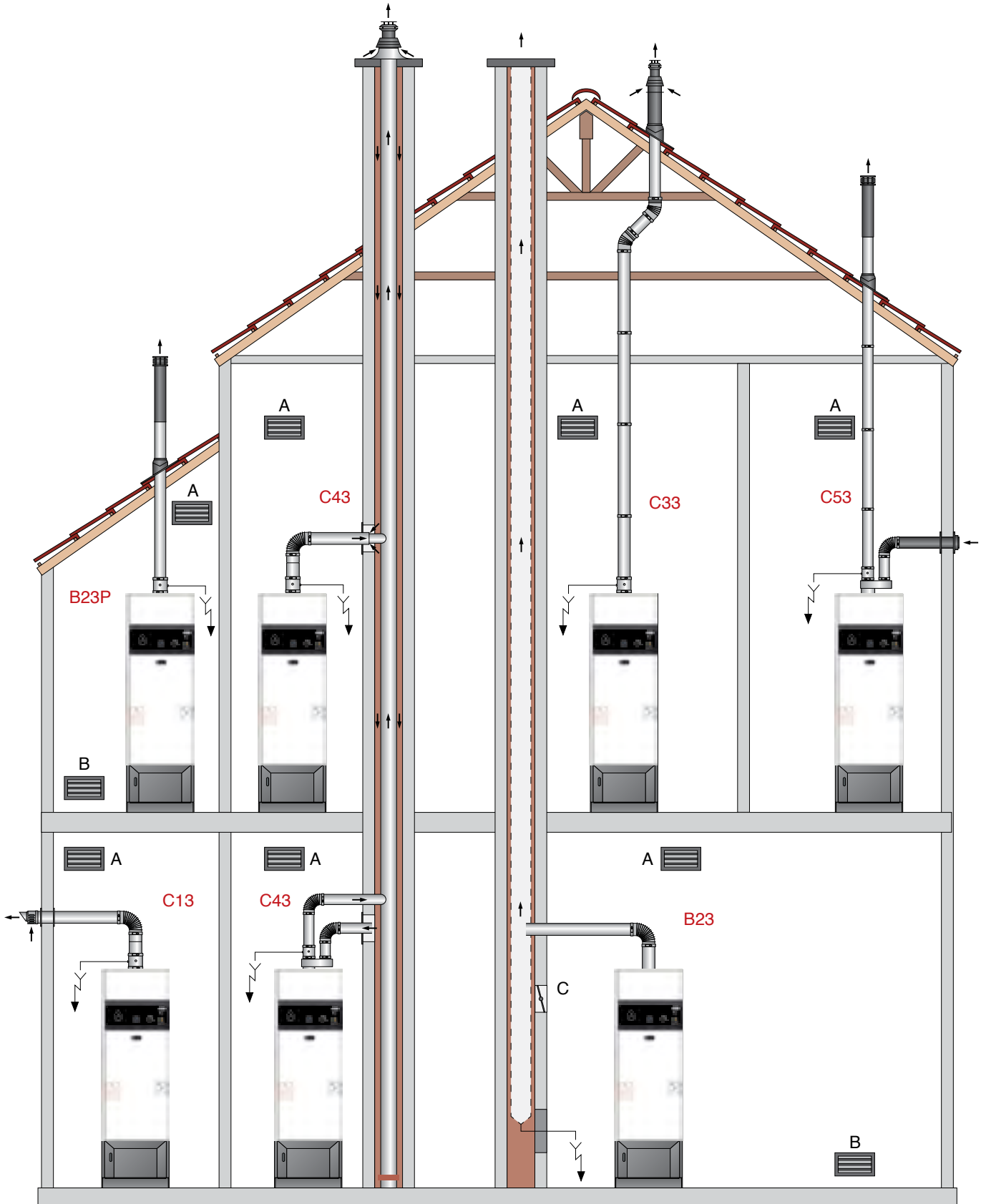
Gas = 10 metros + 4 codos

Posibilidades de conexión de la chimenea

Ventilación de la sala de calderas

Delta Pro S & Pro Pack

A = Ventilación alta	cm ²	150
B = Ventilación baja	cm ²	180
C = Regulador de tiro	mm	Ø 100



ACCESORIOS DE CONEXIÓN DE LA CHIMENEA

Concéntrico Inox - Inox Ø 100/150 mm

A TERMINALES

CÓDIGO	ARTÍCULO	DIMENSIONES
537D6197	TERMINAL VERTICAL	1515 MM
537D6198	TERMINAL HORIZONTAL CON PLACAS MURALES	795 MM

B CONDUCTOS

CÓDIGO	ARTÍCULO	DIMENSIONES
537D6199	LARGO 250 MM	210 MM
537D6200	LARGO 500 MM	460 MM
537D6201	LARGO 1000 MM	960 MM

C CONDUCTO AJUSTABLE

CÓDIGO	ARTÍCULO
537D6202	LARGO AJUSTABLE DE 325 A 400

D CODOS

CÓDIGO	ARTÍCULO
537D6203	CODO 43° - 45°
537D6204	CODO 87° - 90°

E DISPOSITIVOS DE MEDICIÓN Y RECUPERACIÓN DE CONDENSACIÓN

CÓDIGO	ARTÍCULO	DIMENSIONES
537D6226	RECUPERADOR DE CONDENSADOS Y TUBO DE MEDICIÓN	140 MM

F ACCESORIOS

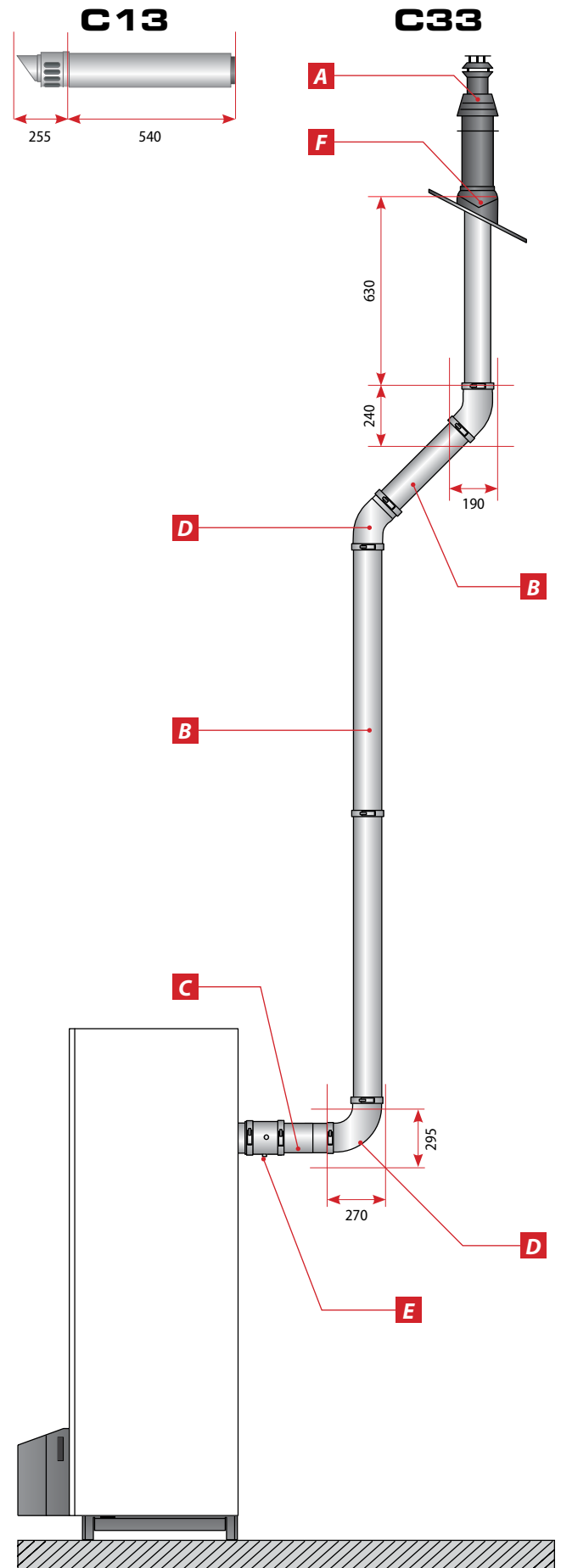
CÓDIGO	ARTÍCULO	DIMENSIONES
537D6208	BOVEDILLA TEJADO PLANO (Ø 430 MM)	110 MM
537D6209	BOVEDILLA REGULABLE	
537D6210	FIJACIÓN Ø 150 MM	

G ADAPTADOR

CÓDIGO	ARTÍCULO	DIMENSIONES
537D6207	ADAPTADOR CONCÉNTRICO PARALELO Ø 100/150 MM - 2 X Ø 100 MM	205 MM

F CONEXIÓN ESTANCA

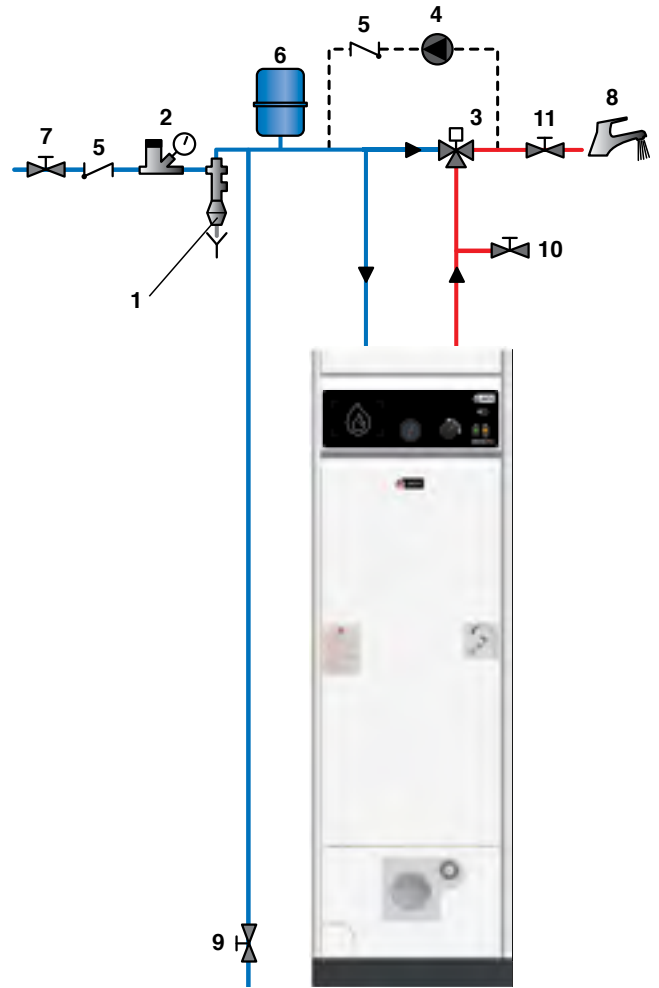
CÓDIGO	ARTÍCULO
10800264	KIT DE CONEXIÓN ESTANCA



CONEXIÓN SANITARIA

EJEMPLO DE CONEXIÓN CON VÁLVULA TERMOSTÁTICA

1. Válvula de seguridad sanitaria 7 bar (de serie)
2. Reductor de presión
3. Mezclador termostático
4. Circulador sanitario
5. Válvula de retención
6. Vaso de expansión sanitario (de serie en Pro Pack, 2 litros)
7. Grifo de alimentación de agua fría
8. Grifo de salida de agua
9. Grifo de vaciado
10. Grifo de purga
11. Válvula de aislamiento



IMPORTANTE

Es fundamental que el calderín sanitario esté bajo presión antes de llenar el circuito de calefacción.

Reductor de presión

Si la presión del agua de distribución es superior a 6 bar, es preciso instalar un reductor de presión calibrado en 4,5 bar.

Válvula de seguridad sanitaria

La válvula de seguridad sanitaria está en 7 bar; la descarga de la válvula debe estar conectada al desague.

Vaso de expansión sanitario (de serie en Pro Pack, 2 litros)

La instalación de un vaso de expansión sanitario permite evitar cualquier riesgo de sobrepresión debido a los golpes de ariete o a las variaciones de presión.

Circulación de agua caliente

Si el calderín está muy lejos del punto de uso, la instalación de un circuito cerrado de recirculación puede garantizar ininterrumpidamente una salida de agua caliente más rápida.



IMPORTANTE

Por seguridad, se aconseja encarecidamente que se instale un grifo mezclador termostático para evitar cualquier riesgo de quemaduras.

Accesorios disponibles opcionalmente

Reductor de presión	Ø 3/4"
Mezclador termostático	Ø 3/4"
Vaso de expansión	5 litros

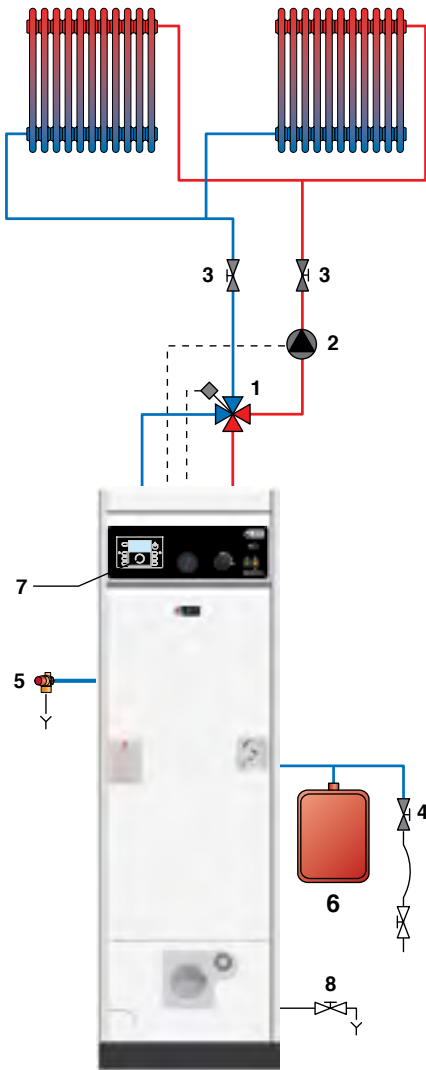


En caso de riesgo de baja presión en el circuito de agua caliente sanitaria (instalación de una Delta Pro S & Pro Pack en el tejado de un edificio), es obligatorio instalar un dispositivo regulador de vacío (vacuum breaker) en la alimentación de agua fría.

CONEXIÓN CALEFACCIÓN

EJEMPLO DE CONEXIÓN SIMPLE CIRCUITO

1. Válvula mezcladora de 4 vías motorizable (*de serie en Pro Pack*)
2. Circulador (*de serie en Pro Pack*)
3. Válvula de aislamiento calefacción
4. Válvula de llenado de la instalación
5. Válvula de seguridad calefacción 3 bar (*de serie*)
6. Vaso de expansión primario (*de serie en Pro Pack*)
7. Regulación Control Unit (*opcional*)
8. Grifo de vaciado (*de serie*)



ALIMENTACIÓN CON GASOIL DE LOS QUEMADORES ACV

La fabricación y la instalación del sistema deberán realizarse conforme a las normas y códigos locales vigentes.



Para cualquier información referente a la alimentación con Gasoil, consulte el manual técnico suministrado con el quemador.



Si se instala otro quemador, remítase al manual técnico del fabricante.

ALIMENTACIÓN CON GAS DE LOS QUEMADORES ACV BG 2000-S

- Las calderas **Delta Pro S & Pro Pack** combinadas con un quemador **ACV BG 2000-S** están provistas de una conexión para gas $\varnothing 3/4"$ [F] para conectar en esta un grifo de alimentación de gas.
- La conexión de gas se deberá realizar de conformidad con las normas vigentes localmente (Bélgica: NBN D51-003).
- Si existe riesgo de suciedad procedente de la red, ponga un filtro de gas más arriba de la conexión.
- Purgue el conducto de gas y compruebe minuciosamente si todos los conductos de la caldera, tanto internos como externos, son estancos.
- Compruebe la presión de gas de la instalación. Consulte la tabla que presenta los datos técnicos.
- Compruebe la presión y el consumo de gas en el momento de la puesta en marcha del aparato.

VACIADO

El grifo de vaciado y las válvulas de seguridad deberán estar conectados al desagüe.

KIT HIDRÁULICO DELTA PRO PACK

Este juego hidráulico se acopla previamente en fábrica en los modelos **Delta Pro Pack 25** y **Delta Pro Pack 45** que incluyen:

- Un circulador con purgador automático integrado.
- Una válvula de 4 vías manual motorizable (servomotor opcional).
- Un vaso de expansión primario de 12 litros.
- Un vaso de expansión sanitario de 2 litros.

INSTALACIÓN DE UN CIRCUITO DE CALEFACCIÓN ALTA O BAJA CON REGULACIÓN POR CONTROL UNIT

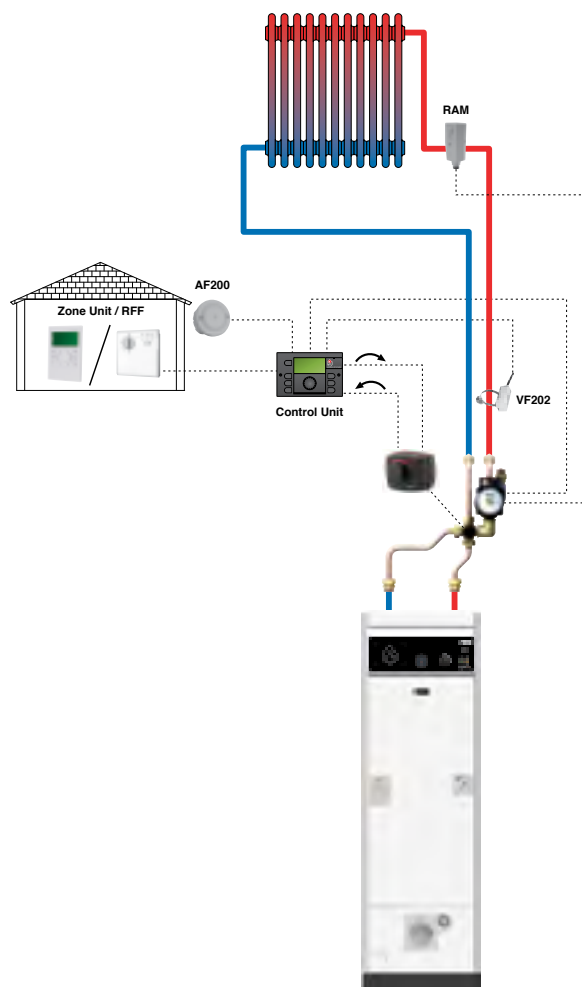
ESQUEMA DE PRINCIPIO

La calefacción (alta temperatura o calefacción suelo radiante) está dirigida por la sonda de temperatura exterior AF200 entregada con el Control Unit, y por la sonda de ambiente RFF o Zone Unit RS.

Las sondas están conectadas a un regulador que puede integrarse en la caldera.

Este regulador dirige la válvula de 4 vías y el circulador en función de las necesidades (calculadas en base a la temperatura exterior), y en función de la temperatura de salida medida por una tercera sonda.

- El sistema ofrece un gran confort gracias a la adaptación continua de la temperatura de salida en calefacción.
- Reloj integrado con programación de los intervalos horarios de calefacción (día) y temperatura reducida (noche).
- La sonda de ambiente permite al usuario corregir la consigna de confort cuando lo solicita específicamente.



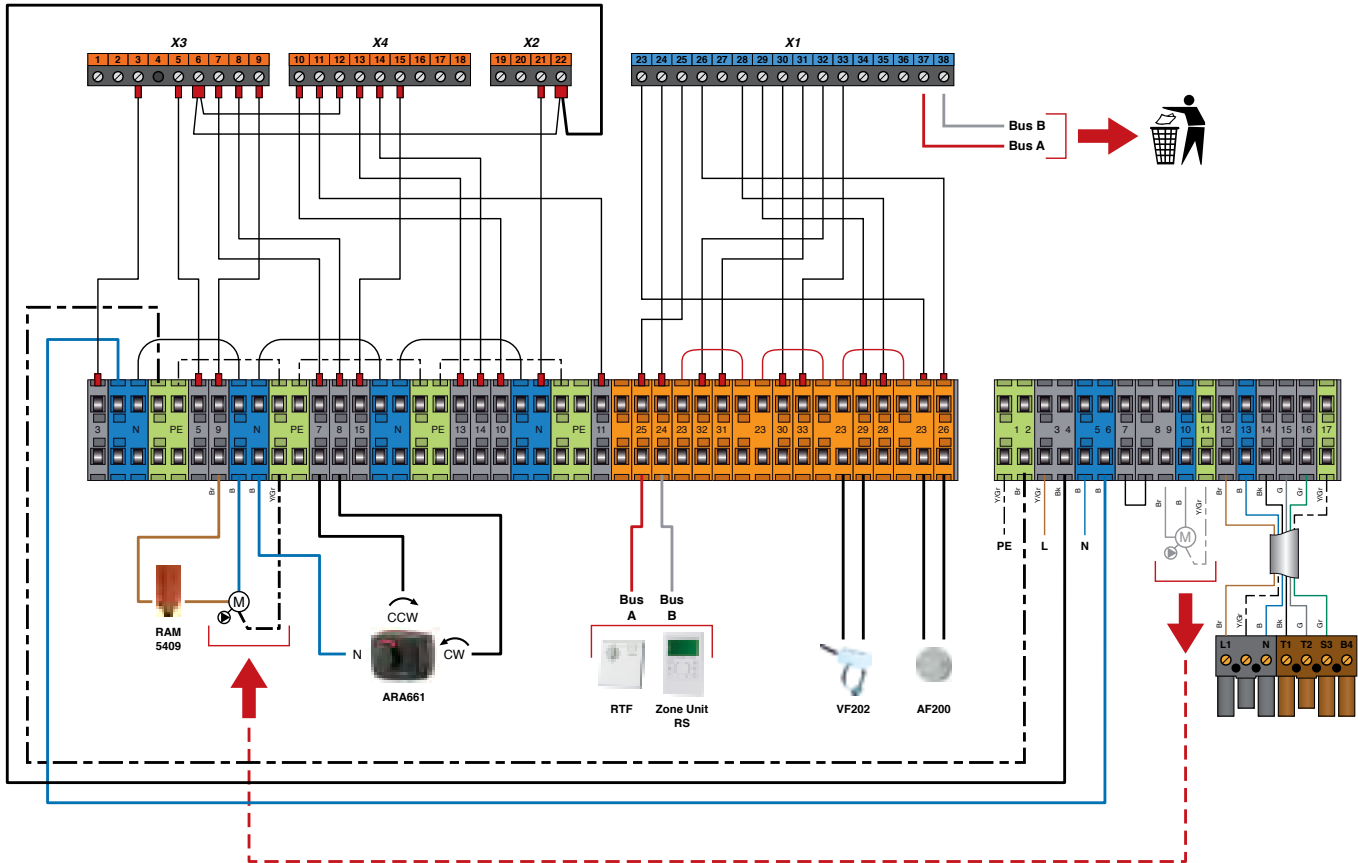
MATERIAL NECESARIO OPCIONAL

	CÓDIGOS	DESCRIPCIONES
	10800188	CONTROL UNIT: SE ENTREGA CON UNA SONDA EXTERIOR AF200 Y UNA SONDA ENVAINADA DE 2 KΩ KVT
	10800108	SONDA EXTERIOR 2 KΩ AF200: INCLUIDA CON EL CONTROL UNIT
 ou	10800056	ZONA UNIT RS: MANDO A DISTANCIA + SONDA DE AMBIENTE
	10800120	SONDA DE AMBIENTE RTF
	10800045	SONDA DE CONTACTO 2 KΩ VF202: PARA SALIDA DE CIRCUITO REGULADO
	10510900	TERMOSTATO DE APLIQUE RAM 5409: OBLIGATORIO PARA PROTEGER LOS CIRCUITOS DE CALEFACCIÓN DE SUELO RADIANTE
	10800199	SERVOMOTOR ARA661: MOTOR PARA VÁLVULA 4 VÍAS

Esquema de cableado de la base intermedia de conexión al regulador Control Unit



X3 X4 X2 X1



MENÚ HIDRÁULICO DEL CONTROL UNIT

PARÁMETROS	DESCRIPCIONES
P02	OFF
P04	OFF
P05	OFF

MENÚ CALEFACCIÓN DEL CONTROL UNIT

PARÁMETROS	DESCRIPCIONES
P01	OFF

DESCRIPCIÓN DEL QUEMADOR DE GASOIL BMR 31

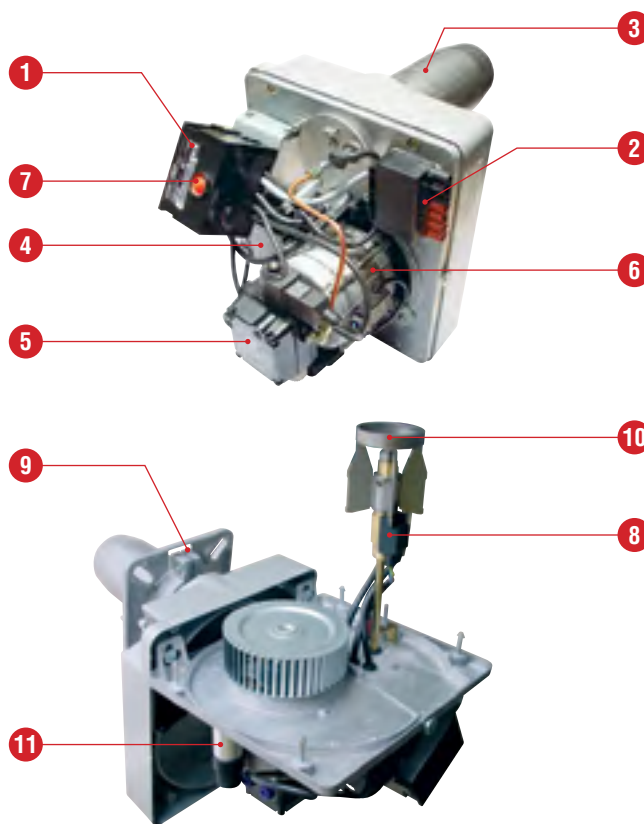
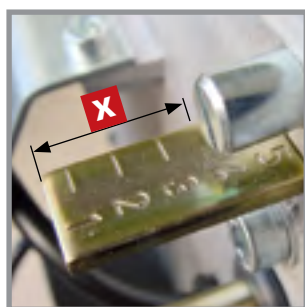
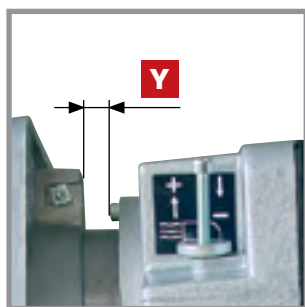
Quegador de la nueva generación, que permite satisfacer a los más exigentes en materia de prestaciones e higiene de los gases de combustión. Los componentes del quemador son de gran calidad y el modelo BMR 31 esta equipado en origen con precalentador. Debido a la dificultad en el ajuste, ACV no recomienda el uso del quemador BMR-31 con las calderas Delta Pro S y Delta Pro Pack.



Para cualquier información adicional, consulte el manual técnico suministrado con el quemador.

PARÁMETROS DE AJUSTE DE LOS QUEMADORES FUEL BMR 31

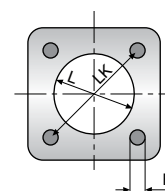
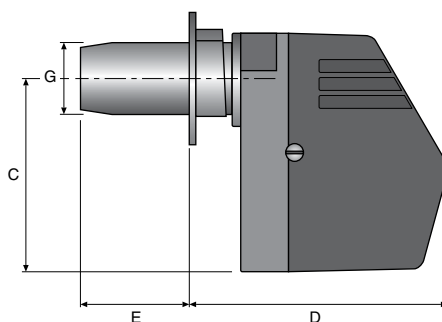
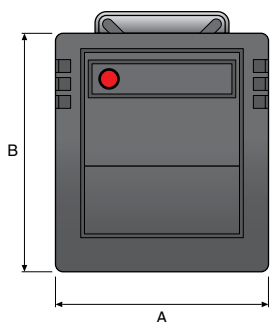
TIPO DE QUEMADOR	DELTA PRO S & PRO PACK 25	
	BMR 31	
POTENCIA CALORÍFICA	KW	25
INYECTOR	TIPO	STEINEN
	GAL/H	0,65
	ÁNGULO	45°H
PRESIÓN BOMBA	BAR	10,5
PRESIÓN TRAGANTE	MBAR	3,2
V = AJUSTE VÁLVULA DE AIRE		2-3
X = AJUSTE CABEZA DE COMBUSTIÓN		2
Y = DISTANCIA QUEMADOR - BRIDA	MM	40
Z = TORNILLO DE AJUSTE VÁLVULA DE AIRE	MM	20



1. Caja de control (relé)
2. Ficha de conexión eléctrica
3. Tragante
4. Transformador de encendido
5. Bomba Gasoil
6. Motor
7. Lámpara piloto
8. Precalentador de gasoil
9. Brida de fijación
10. Hélice difusora
11. Condensador del motor

DIMENSIONES

	A mm	B mm	C mm	D mm	E mm	F	G ø mm	L ø mm	LK ø mm	Kg
BMR 31	240	270	215	280	135	M 8,5	80	81	150	12



DESCRIPCIÓN DEL QUEMADOR DE GASOIL BMW

Para equipar nuestras calderas **DELTA Pro S & Pro Pack**, hemos optado por la totalmente nueva tecnología de los quemadores **ACV BMV1 y BMV2**. Se trata de un quemador llama transparente de última generación. Las ventajas de este tipo de quemador radican en su funcionamiento, que ahorra al máximo el consumo de energía, unas emisiones de sustancias perjudiciales muy débiles (homologación según EN 267:1999-11, clase 3, etiqueta alemana medioambiental "Ange bleu", según RAL-UZ 9, homologación según el decreto suizo referente a la pureza del aire, LRV, un ventilador extremadamente resistente a la presión, así como una estructura fácil de mantener. Debe observarse que el montaje, la puesta en servicio y el mantenimiento deberán ser efectuados por una empresa especializada. Estas instrucciones de montaje y de servicio contienen informaciones importantes sobre esta cuestión. Para garantizar un funcionamiento permanente de ahorro de energía y con la emisión de pocas sustancias perjudiciales, recomendamos que se realice una inspección anual del quemador por una empresa especializada.

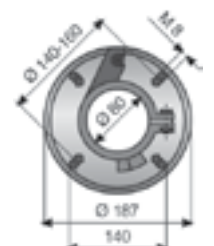
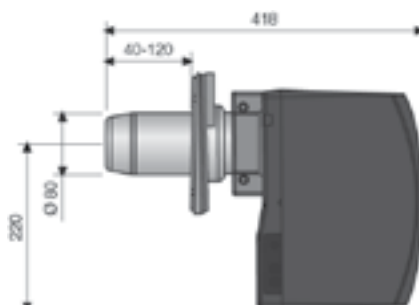
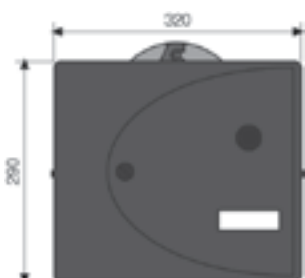
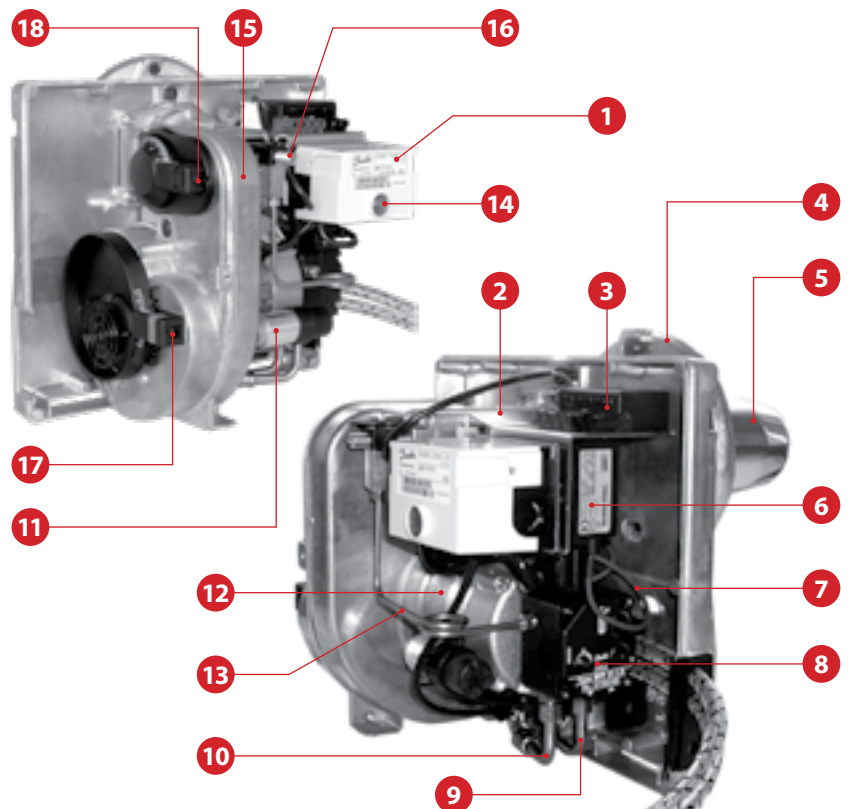


Para cualquier información adicional, consulte el manual técnico suministrado con el quemador.

PARÁMETROS DE AJUSTE DE LOS QUEMADORES FUEL BMW

TIPO DE QUEMADOR		DELTA PRO S & PRO PACK 25		DELTA PRO S & PRO PACK 45		DELTA PRO S 55
		BMV1	BMV1 FV	BMV2	BMV2 FV	BMV2
POTENCIA CALORÍFICA	KW	27,9	27,9	50,0	50,0	61,0
INYECTOR	GAL/H	0,60	0,60	1,25	1,25	1,35
ÁNGULO DEL INYECTOR		45° H	45° H	60° H	60° H	60° H
CAUDAL FUEL	KG/H	2,35	2,35	4,22	4,22	5,14
PRESIÓN BOMBA	BAR	12	12	10	10	11
REDUCTOR DE AIRE	%	25 - 30	—	67 - 72	—	90 - 95
ENTRADA DE AIRE	%	30 - 35	24 - 28	57 - 62	75 - 80	88 - 93
LÍNEA INYECTOR	MM	6 - 8	6 - 8	12 - 14	13 - 15	17 - 19
PRESIÓN TRAGANTE	MBAR	2,0 - 2,5	2,0 - 2,5	2,2 - 2,7	2,0 - 2,5	2,8 - 3,3
TEMPERATURA NETA DE HUMOS	°C	138	138	164	164	140

1. Caja de control (relé)
2. Tapa línea inyector
3. Ficha de conexión eléctrica
4. Brida de fijación
5. Tragante
6. Transformador de encendido
7. Cable de encendido alta tensión
8. Bomba Gasoil
9. Conexión de aspiración Gasoil
10. Conexión de retorno Gasoil
11. Condensador del motor
12. Motor
13. Tubo de enlace bomba/inyector
14. Lámpara piloto
15. Carcasa del quemador
16. Tornillo de ajuste de la línea inyector
17. REDUCTOR DE AIRE (excepto BMV1 FV y BMV2 FV)
18. ENTRADA DE AIRE



QUEMADORES DE GAS PREMIX ACV BG 2000-S

El quemador de premezcla aire/gas **BG 2000-S** está dotado de una válvula de gas Honeywell, un Venturi y un relé de mando eléctrico. La válvula de gas ha sido desarrollada especialmente para quemadores de premezcla aire/gas NOx con encendido automático y detección de llama por ionización.

La presión en la salida de la válvula de gas es igual a la presión de aire en el cuello del Venturi, reducida hasta el ajuste del offset. El ventilador aspira el aire de combustión a través el Venturi donde desemboca la llegada del gas. Durante su paso, el aire crea una depresión al nivel del cuello del Venturi y aspira el gas a la salida del Venturi. Una mezcla perfecta aire/gas atraviesa después el ventilador y se dirige hacia la rampa.

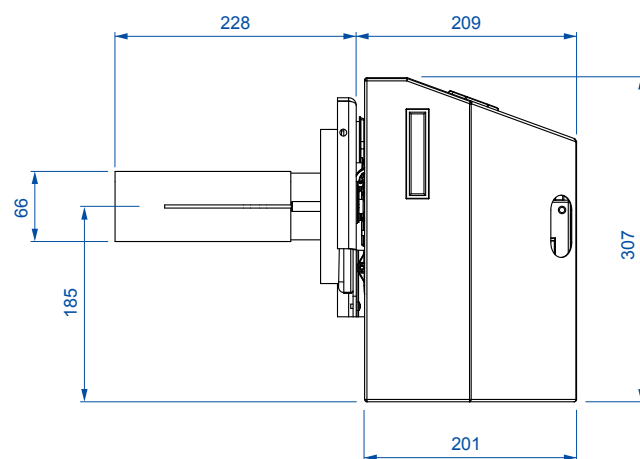
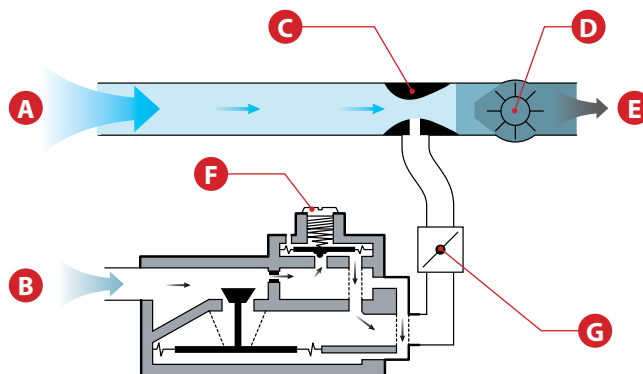
La centralita de maniobra integrada en la válvula de gas garantiza un buen encendido y el control de la llama en el quemador.

Este principio garantiza un funcionamiento silencioso y con total seguridad:

- En caso de falta de aire, cae la depresión en el Venturi, disminuye el caudal de gas, desaparece la llama y se cierra la válvula de gas: el quemador entonces se bloquea.
- En caso de restricción en la evacuación de gases quemados, el caudal de aire cae y se producen las mismas reacciones que las descritas antes, lo que provoca la parada del quemador en modo bloqueo.

Principio de control de la mezcla aire/gas

- A. Aire
- B. Gas
- C. Venturi
- D. Ventilador
- E. Mezcla aire/gas
- F. Tornillo de ajuste del offset
- G. Tornillo de ajuste del caudal de gas



El quemador BG 2000-S está preajustado en fábrica para gas natural.



Conversión a propano: PROHIBIDO EN BÉLGICA.

Kit de conversión adjunto al quemador que comprende:

- Diafragma (s).
- Placa (s) descriptiva (s).
- Adhesivo de ajustes.
- Instrucciones de montaje.

PARÁMETROS DE AJUSTE DEL QUEMADOR DE GAS

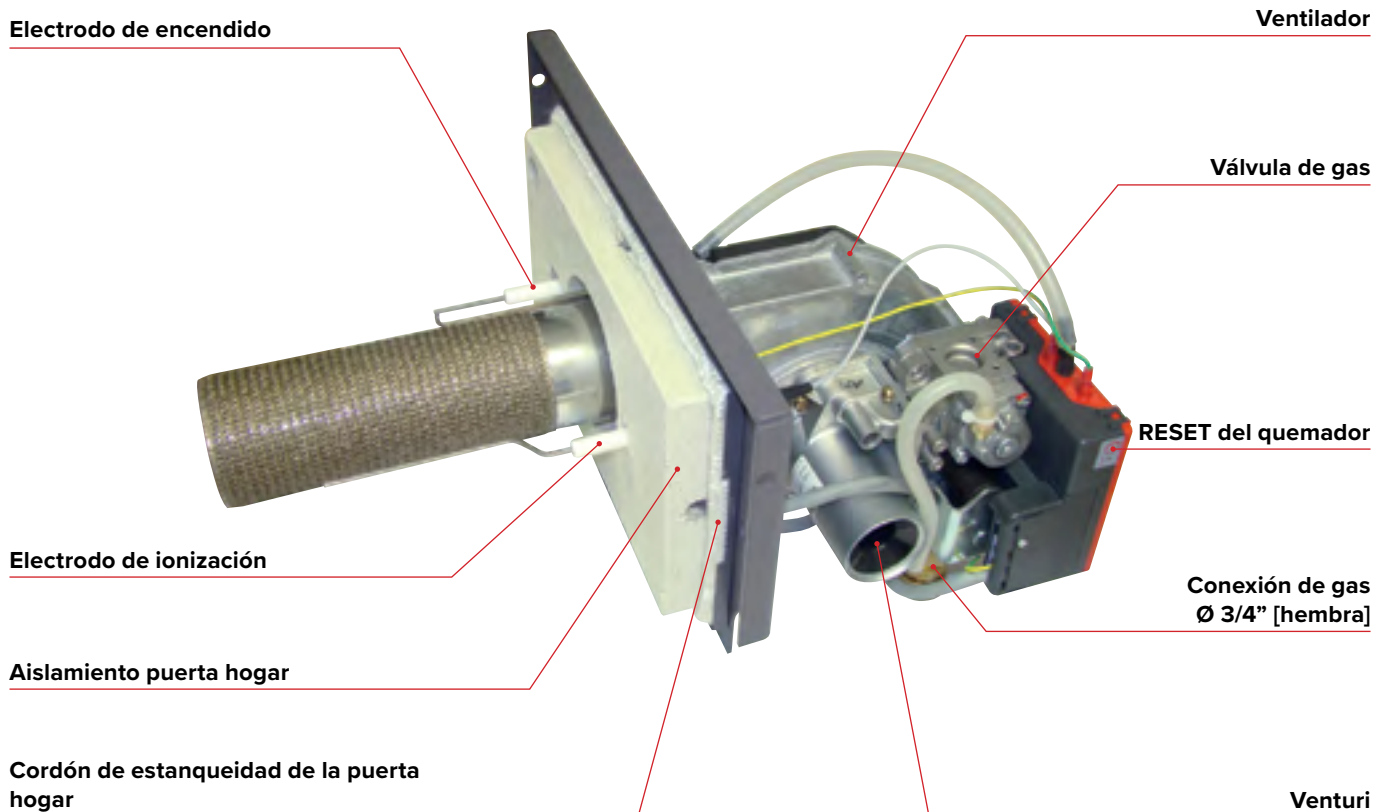
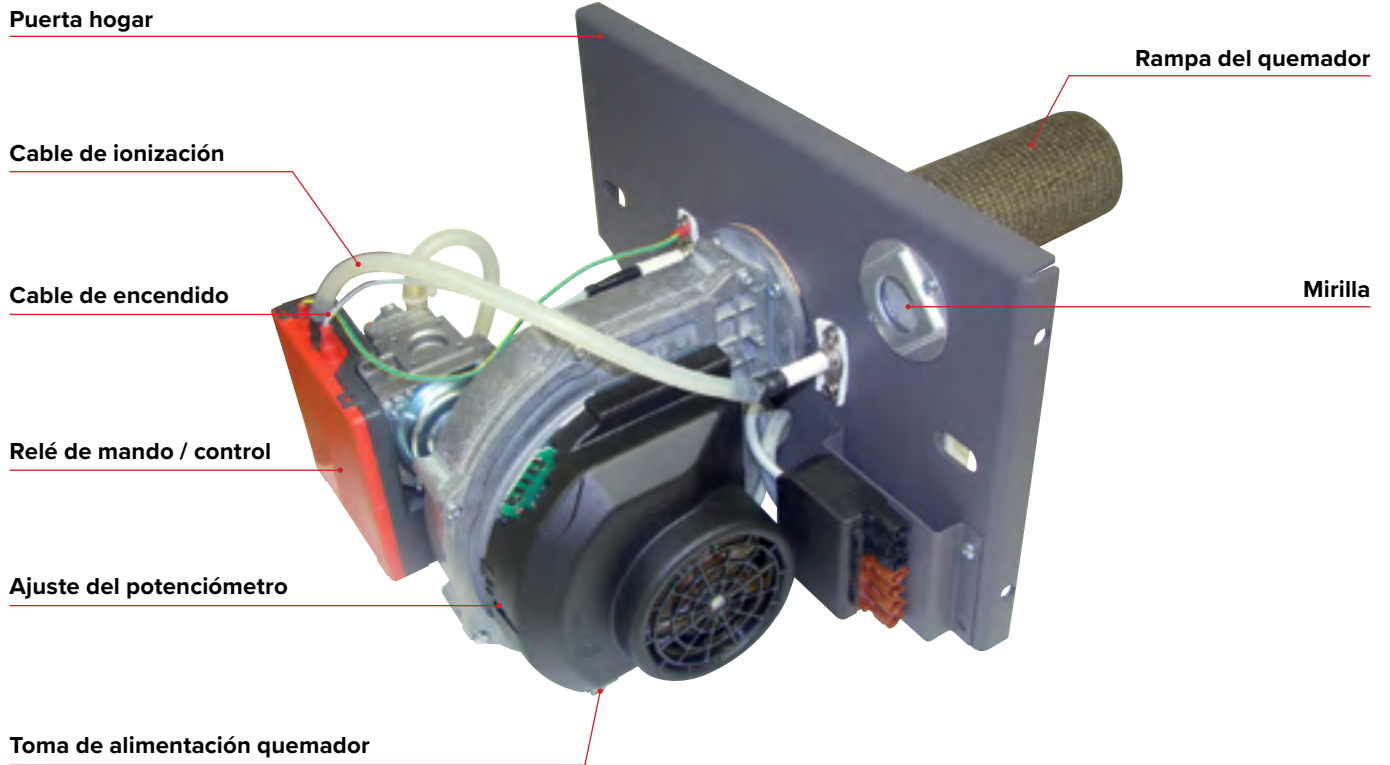
QUEMADOR		DELTA PRO S & PRO PACK 25		DELTA PRO S & PRO PACK 45		DELTA PRO S 55
		BG 2000-S/25	BG 2000-SV/25	BG 2000-S/45	BG 2000-SV/45	BG 2000-S/55
POTENCIA CALORÍFICA	KW	28,0	28,0	50,0	50,0	61,0
CO2 GAS NATURAL	%	9,0	9,0	9,0	9,0	9,0
CO2 PROPANO	%	11,0	11,0	11,0	11,0	11,0
CONEXIÓN DE GAS	Ø	3/4" [F]	3/4" [F]	3/4" [F]	3/4" [F]	3/4" [F]
VELOCIDAD DEL VENTILADOR	RPM	3400	3400	4400	4400	4100
CAUDAL DE GAS [G20 - 20 MBAR]	M³/H	2,95	2,95	5,29	5,29	6,45
CAUDAL DE GAS [G25 - 25 MBAR]	M³/H	3,43	3,43	6,15	6,15	7,51
CAUDAL DE GAS [G31 - 37/50 MBAR]	M³/H	1,14	1,14	2,05	2,05	2,50
TEMPERATURA NETA DE HUMOS	°C	151	151	178	178	150

CATEGORÍAS DE GAS

		I2E(S)B	I2H3B/P	I2H3P	I2E3B/P	I2ER3P	I2L3B/P	I2L3P	I3P
G20		20 MBAR	20 MBAR	20 MBAR	20 MBAR	20 MBAR			
G25		25 MBAR				25 MBAR	25 MBAR	25 MBAR	
G30			30 - 50 MBAR		30 - 50 MBAR		30 - 50 MBAR		
G31			30 - 50 MBAR	37 - 50 MBAR	30 - 50 MBAR	37 - 50 MBAR	30 - 50 MBAR	37 - 50 MBAR	37 MBAR
BE	BELGIUM	●							●
CH	SWITZERLAND		●	●					
CZ	CZECH REPUBLIC		●	●					
DE	GERMANY				●				
DK	DENMARK		●						
EE	ESTONIA		●						
ES	SPAIN			●					
FR	FRANCE			●		●		●	
GB	GREAT BRITAIN			●					
GR	GREECE		●	●					
IE	IRELAND			●					
IT	ITALY		●	●					
LU	LUXEMBOURG				●				
LT	LITHUANIA		●						
NL	NETHERLANDS						●	●	
PL	POLAND				●				
PT	PORTUGAL			●					
SI	SLOVENIA		●	●					
SK	SLOVAKIA		●	●					
SE	SWEDEN		●						



Compruebe que el tipo de gas y la presión de la red de distribución son compatibles con los ajustes del aparato.



LLENADO DE LOS CIRCUITOS SANITARIO Y DE CALEFACCIÓN



IMPORTANTE

Es fundamental que el calderín sanitario esté bajo presión antes de llenar el circuito de calefacción.

1. Llene el circuito sanitario y póngalo bajo presión.
2. Llene el circuito de calefacción procurando no superar la presión de 2 bar.
3. Purgar el aire contenido en la parte superior de la caldera.
4. Después de purgar el aire de la instalación, lleve de nuevo la presión a la presión estática aumentada de 0,5 bar:

Altura de la instalación de la calefacción:

- 10 m ⇒ presión del circuito de calefacción = 1,5 bar
- 15 m ⇒ presión del circuito de calefacción = 2 bar

PRIMERA PUESTA EN MARCHA DE LA CALDERA

1. Comprobar la conexión de alimentación de gas o Gasoil así como su estanquidad.
2. Comprobar la conexión eléctrica de la caldera, la ventilación del local de la caldera, la estanquidad de los conductos de evacuación de los gases de combustión, así como la estanquidad de la puerta del hogar.
3. Ajustar el termostato o el potenciómetro de la caldera entre 60 y 90°C.
4. Posicionar el interruptor Verano/Invierno en la selección deseada.
5. Ponga el interruptor general en posición «ON».
6. Efectuar las purgas, las mediciones y los ajustes necesarios.

RECOMENDACIÓN

ACV recomienda que se realice el mantenimiento de la caldera por lo menos una vez al año. Dicho mantenimiento, así como la comprobación del quemador, deberán ser efectuados por un técnico cualificado.

MANTENIMIENTO DE LA CALDERA

1. Corte la alimentación eléctrica de la caldera con el interruptor de la caja exterior y cierre la llave del gas o Gasoil.
2. Ponga el interruptor general del cuadro de mandos en posición «OFF».
3. Desmontar la tapa superior del mueble (A).
4. Desmontar la parte superior de la reducción chimenea (B).
5. Extraer los deflectores (C) de los tubos de humos (D) para su limpieza.
6. Desmontar la puerta del hogar [E].
7. Cepillar los tubos de humos (D).
8. Limpiar la cámara de combustión (F) y el quemador.
9. Comprobar el estado del aislamiento de la puerta del hogar [H] y sustituir si es necesario.

MANTENIMIENTO DEL QUEMADOR

Consultar el manual de mantenimiento y reparación del quemador.

MANTENIMIENTO DE LOS DISPOSITIVOS DE SEGURIDAD

- Comprobar el buen funcionamiento de todos los termostatos y dispositivos de seguridad: termostato de la caldera, termostato límite y termostato de seguridad de rearme manual.
- Compruebe las válvulas de seguridad del circuito de calefacción y el circuito sanitario.

VACIADO DE LA CALDERA



El agua que sale del grifo de vaciado está muy caliente y puede causar quemaduras muy graves. Evitar la presencia de cualquier persona cerca de las descargas de agua caliente.

VACIADO DEL CIRCUITO DE CALEFACCIÓN

1. Poner el interruptor general del cuadro de mandos en posición OFF, cortar la alimentación eléctrica exterior de la caldera con el interruptor de la caja exterior y cierre la válvula de alimentación de gas o fuel.
2. Cerrar los grifos de aislamiento (3) del circuito de calefacción.
3. Conecte un tubo flexible al grifo de vaciado (8).
4. Abrir el grifo de vaciado (8) para vaciar el circuito de calefacción.

VACIADO DEL CIRCUITO SANITARIO

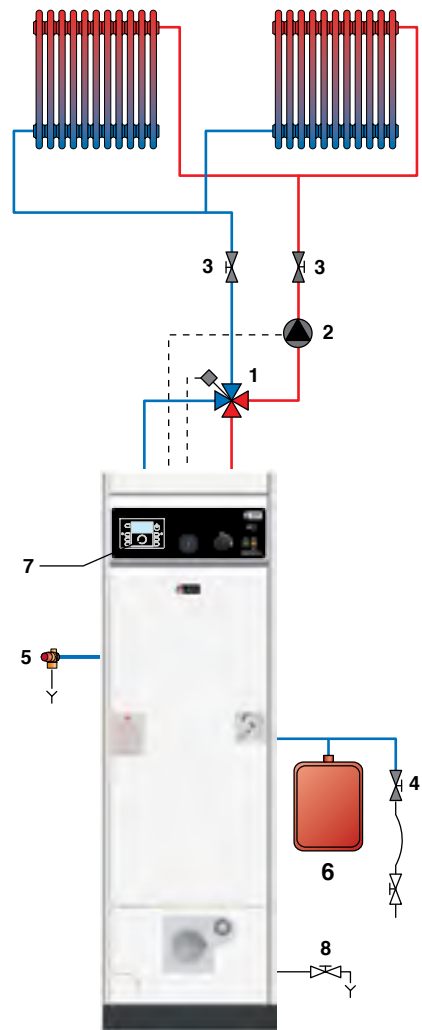
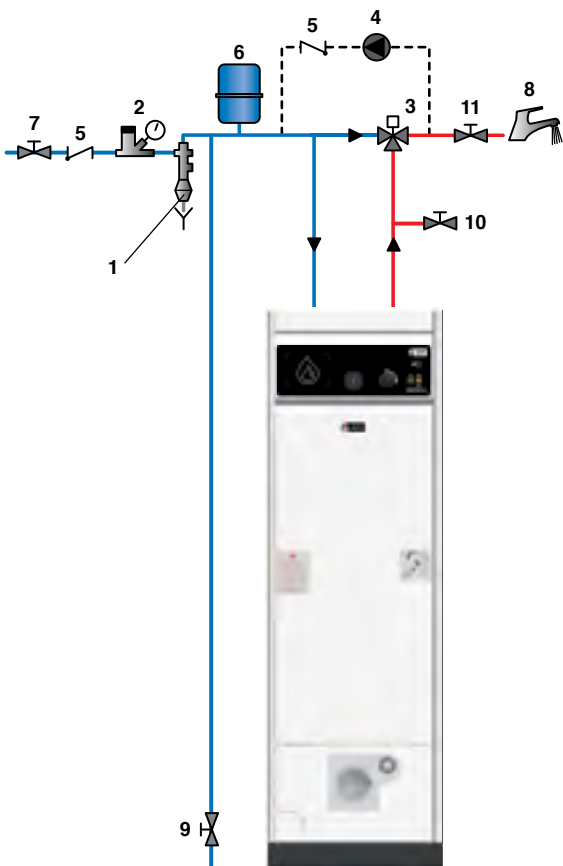
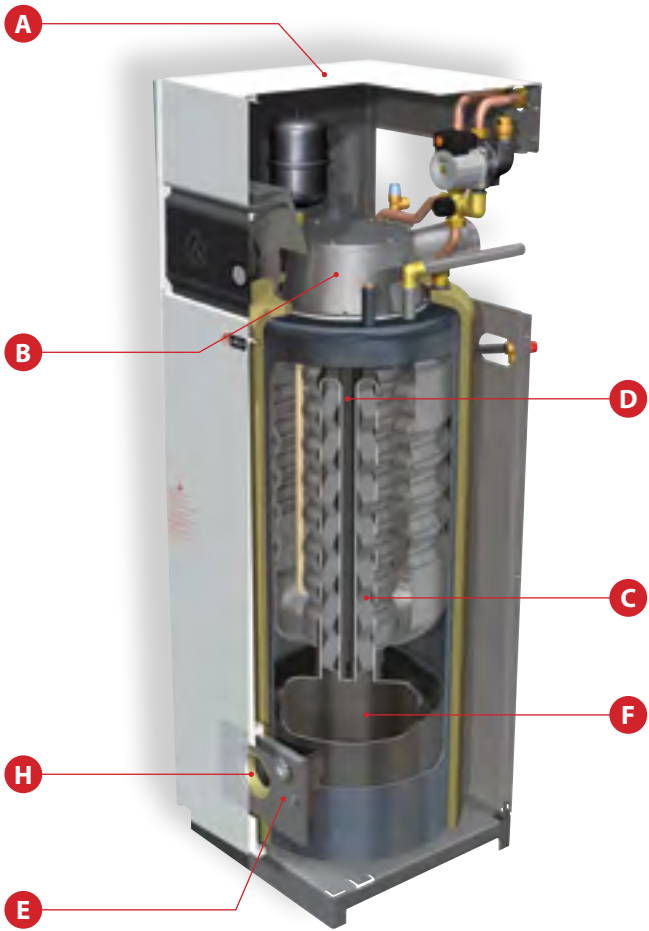
1. Poner el interruptor general del cuadro de mandos en posición OFF, cortar la alimentación eléctrica de la caldera con el interruptor de la caja exterior y cerrar la válvula de alimentación de gas o fuel.
2. Disminuir la presión del circuito de calefacción hasta que el manómetro indique una presión nula.
3. Cierre los grifos (7 y 11).
4. Abra los grifos (9 y 10) (primero 9 y después 10).
5. Dejar que el circuito sanitario se vacíe en el desagüe.



Para que pueda vaciarse, el grifo (9) tiene que estar situado a nivel del suelo.



El agua que fluye de la válvula de seguridad o del grupo de seguridad puede estar extremadamente caliente y provocar quemaduras muy graves.





EU DECLARATION OF CONFORMITY

Product type: **Low temperature boiler - Oil
For Industrial Use Only**

Name and address of manufacturer: **Groupe Atlantic Manufacturing Belgium
Rue Henry Becquerel, 1
7180 Seneffe
Belgium**

This declaration of conformity is issued under the sole responsibility of the manufacturer.

Model: **Delta Pro S 25
Delta Pro S 45
Delta Pro S 55
Delta Pro Pack 25
Delta Pro Pack 45**

We declare hereby that the appliances specified above are conform to the following Regulations/Directives:

Regulation/ Directive	Description	Date
2006/42/EC	Machinery Directive	17.05.2006
2014/35/EU	Voltage Limits Directive	26.02.2014
2014/30/EU	Electromagnetic Compatibility Directive	26.02.2014
2021/0105	Regulation on Machinery	21.04.2021

**Signed for and on behalf of
ACV International SA/NV**

Seneffe, 01/01/2024

Date



R&D Director
Céline Coupain

EU DECLARATION OF CONFORMITY

Product type: **Low temperature boiler - Gas
For Industrial Use Only**

Name and address of manufacturer: **Groupe Atlantic Manufacturing Belgium
Rue Henry Becquerel, 1
7180 Seneffe
Belgium**

This declaration of conformity is issued under the sole responsibility of the manufacturer.

Model: **Delta Pro S 25
Delta Pro S 45
Delta Pro S 55
Delta Pro Pack 25
Delta Pro Pack 45**

We declare hereby that the appliances specified above are conform to the following Regulations/Directives:

Regulation/ Directive	Description	Date
2006/42/EC	Machinery Directive	17.05.2006
2014/35/EU	Voltage Limits Directive	26.02.2014
2014/30/EU	Electromagnetic Compatibility Directive	26.02.2014
2021/0105	Regulation on Machinery	21.04.2021

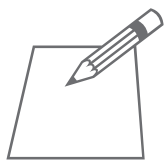
**Signed for and on behalf of
ACV International SA/NV**

Seneffe, 01/01/2024

Date



R&D Director
Céline Coupain



A series of horizontal dotted lines for writing, extending across the width of the page.



Handwriting practice area with horizontal dotted lines.



Handwriting practice area with horizontal lines.



www.acv.com



Groupe Atlantic Manufacturing Belgium
Rue Henry Becquerel, 1
7180 Seneffe
Belgium