



IL FUOCO AL CENTRO



TARIFA IBÉRICA

20
SEPTIEMBRE 24

 **EDILKAMIN**
Fire Technology

CONTACTOS ÚTILES

Realización y consulta pedidos info comerciales
celia.vinolas@edilkamin.com

Contabilidad
anna.gifre@edilkamin.com

Logística y gestión entregas
jordi.porcell@edilkamin.com

Administración SAT
anna.bou@edilkamin.com

Consultas Pre-Venta
preventa@edilkamin.com

Marketing
marketingiberica@edilkamin.com

PELLET



ESTUFAS		10-29
ESTUFAS ESTANCAS		30-41
INSERTABLES		42-43
CHIMENEAS		44-45
TERMO-ESTUFAS		47-55
CALDERAS		57-59
TERMO-CHIMENEAS		60-61

LEÑA



ESTUFAS		64-75
ESTUFAS-CHIMENEAS		76-78
INSERTABLES		79-83
CHIMENEAS		84-95
TERMO-ESTUFAS		97
TERMO-CHIMENEAS		98-103

ACCESORIOS

		104-119
LEYENDA SÍMBOLOS		121
ÍNDICE		123

Tecnología



La evolución del crisol autolimpiante.



Limpieza automática del crisol.



Gestiona automáticamente la cantidad de aire de combustión.



Regula adecuadamente la cantidad de combustible.



Efectúa automáticamente la limpieza del crisol y, en las termoestufas, también la limpieza de los turboladores, sin intervenciones manuales.

Para una calentamiento más práctico y una combustión más eficiente.



FUNCIÓN NIGHT

Permite programar el apagado retardado de la estufa en el horario deseado, para el máximo confort sin desperdiciar combustible.

Ahora, con la función NIGHT, es posible programar el encendido diferido dejando la estufa apagada.

RELAX



FUNCIÓN RELAX

Permite desactivar la ventilación forzada con un simple movimiento, para disfrutar del calor por convección natural en el máximo silencio.



FUNCIÓN EASY TIMER

Permite programar el encendido y el apagado de la estufa.

RESISTENCIA CERÁMICA

Para un rápido encendido a bajo consumo energético.

Edilkamin WiFi y AppFire

Aplicaciones que permiten gestionar las funciones base de un producto de pellet con el uso de smartphone o tablet, en casa y fuera de casa, desde cualquier lugar. Basta instalar el kit opcional WiFi en la estufa/caldera/hogar y tener una conexión de datos disponible.

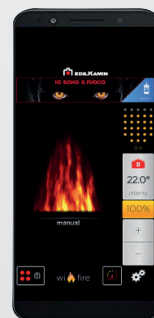
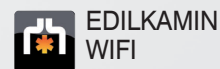
Las principales funciones gestionables con las app Edilkamin son:

- Encendido y apagado
- Configuración de funcionamiento manual/automático
- Configuración de potencias
- Configuración de la temperatura ambiente
- Programación horaria diaria/semanal.

Con Edilkamin WiFi es posible también visualizar el nivel de combustible en el depósito y regular la temperatura del agua caliente.

Con AppFire es posible monitorar el funcionamiento de la estufa, con disponibilidad de un histórico de 3 variables principales.

Disponible en Google Play y Apple Store.





Termoestufa de pellet Tera H Evo con limpieza automática. Comodidad y diseño para calentar toda la casa.

NEW Tera H Evo y el termoestufas de pellet con **AshKontrol2**, el renovado sistema de limpieza automática del crisol.

El departamento R&D, en colaboración con la red CAT, Ha mejorado el sistema tanto desde el punto de vista mecánico, como electrónico:

- nuevas geometrías para todas las piezas en movimiento
- nueva tecnología Xswitch para la colocación de los peines
- todos los componentes están hechos de AISI 310S

DESCRIPCIÓN DE FUNCIONAMIENTO

El sistema de limpieza comprende diversas fases:

1. al arrancar la estufa, los dos "peines" que constituyen el crisol oscilan hacia arriba y hacia abajo para "romper" eventuales incrustaciones de ceniza.

2. Sucesivamente, el crisol se abre completamente para dejar caer la ceniza en el compartimento de cenizas, preparando así el crisol limpio para el encendido.

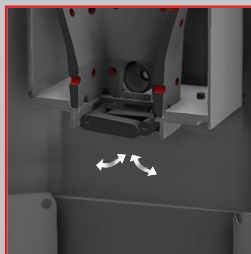
Durante el funcionamiento, incluso con brasas presentes en el crisol, se repite el movimiento de oscilación de los "peines" para evitar que la ceniza genere incrustaciones

3. A crisol completamente cerrado, se garantiza el paso del aire necesario para la combustión del pellet.

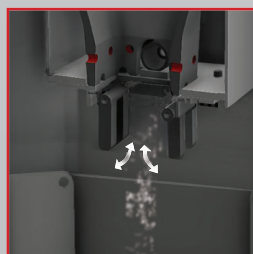
Post-combustión, el aire se introduce por encima de la llama mediante agujeros adecuadamente creados



1. - 3.



2.



Doble cajón de cenizas, uno en la cámara de combustión, y otro bajo el sistema de limpieza de los tubuladores; **A**

Panel de mandos retráctil **B**

Motorreductor Brushless para carga del pellet;

Motorreductor Brushless para limpieza del crisol.





Abran su mente al calor domótico.

The Mind es el sistema innovador que conecta la estufa de pellet con la red wi-fi de casa; es posible gestionar su calefacción mediante radiomando **Mind Remote**, **APP The Mind** (con wi-fi o bluetooth, descargable en smartphone o tablet desde Google Play o Apple Store), **panel** de la estufa.

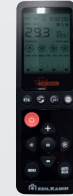
6

Calentamiento con **AIRE**
Mind Remote y App The Mind

Calentamiento con **AGUA**
Panel de la estufa y APP The Mind



DISPLAY



Mind Remote



APP The Mind

Las principales funciones:

- AIRKARE**, acción combinada de ozonizador e ionizador.
- Wi-fi** y **Bluetooth**, para gestionar en remoto la calefacción.
- Función EASY TIMER**, para simplificar la programación de encendido/apagado.
- Programador horario**, para una calefacción a su medida.
- Regulación de la ventilación**, para un confort personalizado.
- Alerta de RESERVA DE PELLETT** que indica que el producto tendrá todavía una autonomía de media hora.
- Uso simplificado o avanzado**, para una tecnología a la medida de todos.

*Los Requisitos mínimos para el uso de la APP The Mind en dispositivos móviles son los siguientes:

- Sistema operativo iOS 14 o superior o Android 9.0 o superior.
- En los iPhone 6S, 7 y 8 no se puede utilizar la función de "zoom" del display.
- Además, informamos que los dispositivos de la marca HUAWEI (y relativas marcas asociadas a estos, ej: HONOR), no son compatibles con la App The Mind.

Esta información podría sufrir modificaciones o actualizaciones; siempre hacer referencia al sitio web www.edilkamin.com/es/tecnologie-edilkamin.



airKare ¡Mejora el aire de casa todo el año!

La calidad del aire de casa es muy importante pero con frecuencia viene perjudicada por virus, bacterias, polvo y otros.

El **sistema airKare puede mejorar la calidad del aire de casa todo el año**, también con la estufa apagada con solo tener el producto conectado a la red eléctrica.

airKare desarrolla una acción combinada:

-ionizador: que abate las partículas suspendidas en el aire como polvo, polen y humo;

-ozonizador: ayuda a reducir virus, bacterias, hongos, gérmenes, microbios y aleja a pequeños insectos.



Vea el video airKare

airKare El sistema va en dotación, y también opcional, en algunos modelos de estufas y termoestufas.

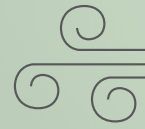




EL PELLETT

Compuesto por serrín de madera, permite programar las principales funciones y gestionar la calefacción de forma automática.

Las soluciones de pellet propuestas por Edilkamin son tecnológicamente avanzadas: a través del mando a distancia, display, asistente vocal y combinador telefónico, es posible tener siempre bajo control la calefacción de casa de manera sencilla e intuitiva, incluso de forma remota.



Aire caliente

Las estufas, las chimeneas y los insertables están proyectados para calentar con el aire caliente el local de la instalación o bien uno o más locales a través de la canalización.

Estufas

NEW



Sense 6

5,4 kW
ver pág. 10-11



Slide2 5 Up

5,1 kW
ver pág. 12



Slide2 7 Up

6,9 kW
ver pág. 12



Yana

6,9 kW
ver pág. 13



**Yana Plus
Yana 9+ Evo**

9,2 kW
ver pág. 13



Evia2 Up

7,9 kW
ver pág. 14



Nara2 Up

6,9 kW
ver pág. 15



**Nara2 Plus Up
Nara 9+ Evo**

9,2 kW
ver pág. 15



Lena

7,9 kW
ver pág. 16-17



**Lena Plus
Lena 9+ Evo**

9,2 kW
ver pág. 16-17



Lille 8 Up

8,1 kW
ver pág. 18



Klik

8,3 kW
ver pág. 19



Cherie 11 Evo

11,4 kW
ver pág. 20-21



Bild Up

9,1 kW
ver pág. 22-23



**Myrna Q/Myrna
Myrna Q Plus/
Myrna Plus**

10 kW
12,3 kW
ver pág. 24-25



**Blade2 12 Up
Blade 12++ Evo**

12,1 kW
ver pág. 26-27



Kira2 Evo

12,6 kW
ver pág. 28

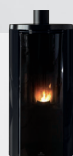


**Vyda Evo
Vyda2 Evo**

14,8 kW
12,6 kW
ver pág. 29

Estufas estancas

AT Air Tight



Celia ATC Magic

7,2 kW
ver pág. 31



**Celia ATC / ATC Plus
Celia AT / AT Plus**

7,2 kW / 9,6 kW
ver pág. 32-33



**Dania ATC / ATC Plus
Dania AT / AT Plus**

6 kW / 8 kW
ver pág. 34-35



**Cherie 9 Evo AT
Cherie 9 / 11 Evo ATC**

9 kW
9 / 11 kW
ver pág. 36
ver pág. 37

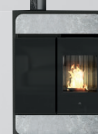


Bild ATC Up

9,1 kW
ver pág. 38-39



Rada ATC

12,8 kW
ver pág. 40-41

Insertables



Pellkamin Evo 8

8,1 kW
ver pág. 42



Pellkamin Evo 10 Plus

9,8 kW
ver pág. 43

Chimeneas



Pellkamin 12 Evo

12,7 kW
ver pág. 44-45



10

ESTUFAS

NEW

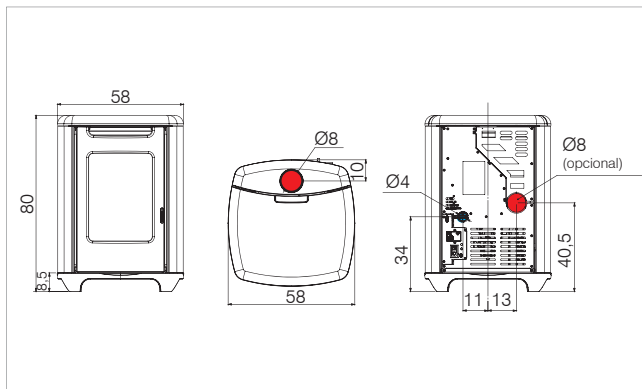




ECO DESIGN Sense 6

Tapa corredera de fundición para la carga del pellet.

- hogar, base y puerta en fundición
- resistencia cerámica
- salida humos Ø 8 cm:
 - superior, hembra
 - posterior, macho (opcional)
- programación diaria / semanal
- función EASY TIMER
- función RELAX (aire caliente desactivable)
- depósito de 15 kg para cargar una bolsa entera de pellets



● salida humos ● toma aire

Sense 6																					
	2,6-5,4	11,6	87,2	140	0,6-1,3	12-25	15	•	G	↑ 8 F	142	58x58x80	•	•	•	•	•				

código	Euros precios sin IVA
--------	-----------------------

Sense 6	acero negro		815100	2.890
---------	-------------	--	--------	-------

DOTACIÓN

Alarma reserva de pellet: indica que al producto le queda una autonomía de una media hora desde que lo indica el display	--	--
---------------------------------------------------------------------------------------------------------------------------------	----	----

	ver pág. 6
--	------------

	ver pág. 4
--	------------

OPCIONAL

kit salida humos Ø 8 cm posterior	1183900	55
-----------------------------------	---------	----





12

ESTUFAS



Piedra natural

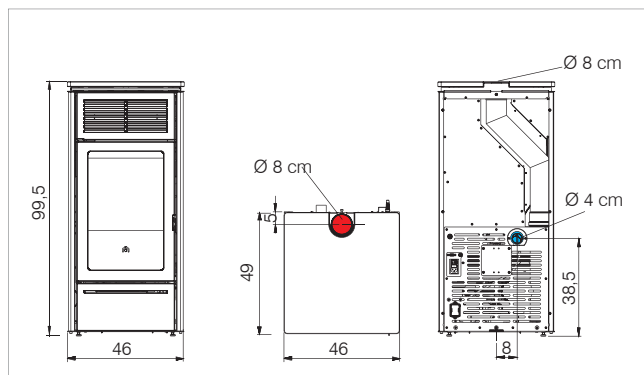


Slide2 5 Up

Slide2 7 Up

Tapa corredera para la carga del pellet.

- hogar de fundición
- resistencia cerámica
- salida humos superior central Ø 8 cm, hembra
- programación diaria / semanal
- función EASY TIMER
- función RELAX (aire caliente desactivable)



- salida humos
- toma aire
- aire canalizable

código	Euros precios sin IVA
--------	-----------------------



Estructura

Slide2 5 Up	812790	2.190
Slide2 7 Up	812230	2.250

Es indispensable comprar una de las series abajo detalladas.

serie acero negro



1050660 160

serie piedra natural



1036520 260

DOTACIÓN

sistemas LEONARDO Fine Control

ver pág. 4

Alarma reserva de pellet: indica que al producto le queda una autonomía de una media hora desde que lo indica el display

-- --



Wi-Fi integrado y Radiomando "Mind Remote"

ver pág. 6

OPCIONAL

Kit airKare

1115580 160

Instalación a cargo del técnico autorizado



	kW	kW	%	m ³	kg/h	h	kg	cm	cm	R	OK	CHECK	RELAX	30±
Slide2 5 Up	2,3-5,1	5,5	91,9	135	0,5-1,2	17-40	20	•	G	↑ 8 F	121/128	46x49x99,5	•	•
Slide2 7 Up	3-6,9	7,8	88	180	0,7-1,6	13-29	20	•	G	↑ 8 F	121/128	46x49x99,5	•	•





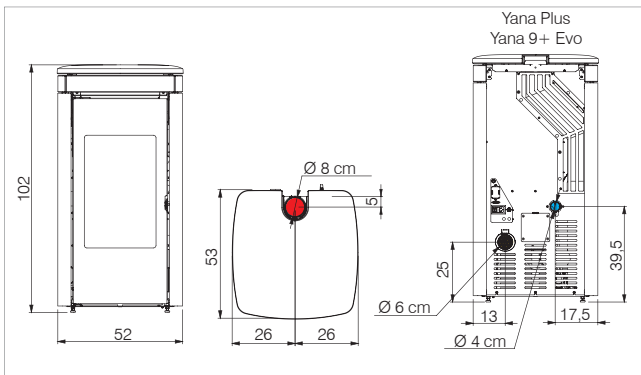
Cerámica blanco mate

Yana
Yana Plus canalizable
Yana 9+ Evo canalizable

Tapa corredera para la carga del pellet.

- hogar en fundición
- resistencia cerámica
- salida humos Ø 8 cm superior hembra
- programación diaria/semanal
- función EASY TIMER
- función RELAX (destactivación ventilación)

Yana Plus/Yana 9+ Evo: aire caliente canalizable posterior Ø 6 cm, ajuste independiente, por control remoto, del ventilador frontal y del ventilador canalizado termostatzable mediante instalación sonda ambiente opcional.



● salida humos ● toma aire ● aire canalizable

	kW	kW	%	m³	kg/h	h	kg		cm	kg	cm		R	OK	CHECK	RELAX	30±
Yana	3-6,9	7,8	88	180	0,7-1,6	13-29	20	•	G	↑ 8 F	123	52x53x102	•	•	•	•	•
Yana Plus	3,8-9,2	10,4	88,5	240	0,9-2,2	9-22	20	•	G	↑ 8 F	125	52x53x102 n. 1x6	•	•	•	•	•
Yana 9+ Evo	4,3-9,2	10,4	88,8	240	1-2,2	9-22	20	•	G	↑ 8 F	125	52x53x102 n. 1x6	•	•	•	•	•

		código	Euros precios sin IVA
FLEX Estructura	Yana	813010	2.420
	Yana Plus	813020	2.620

Yana 9+ Evo estará disponible SOLO hasta que se agoten las existencias de los códigos arriba detallados.			
FLEX Estructura	Yana 9+ Evo	815410	2.620

Es indispensable comprar una de las series abajo detalladas.

serie cerámica	blanco mate	1105180	400
	negro mate	1105190	
serie piedra natural		1143800	940

DOTACIÓN		
Alarma reserva de pellet: indica que al producto le queda una autonomía de una media hora desde que lo indica el display	--	--

THE MIND Wi-Fi integrado y Radiomando "Mind Remote"	ver pág. 6
------------------------------------------------------------	------------

LEONARDO Fire Control	ver pág. 4
------------------------------	------------

OPCIONAL		
Kit airKare	1115580	160
Instalación a cargo del técnico autorizado		

Para Yana Plus / Yana 9+ Evo:		
Kit prolongación 3 metros tubo aislado Ø 6,5 cm	804280	70
Para la canalización Ø 6 cm:	Air D - Desviación Y Ø 6 cm	804500 40
	Se puede combinar con las bocas de canalización SPLIT, BENT, ORIGAMI y SHARP	ver pág. 105
Para la canalización Ø 8 cm	Adaptador de Ø 6 a 8 cm	1053280 50
	KIT 12 - 12 bis para canalización aire caliente	ver pág. 106
Sondas aire NTC para lectura temperatura en canalización	1115600	25
Kit desviador de aire Ø 6 cm negro (difunde el aire caliente en el ambiente de la instalación, en el caso en que la estufa no fuera canalizada)	1155360	40





14

ESTUFAS



Acero blanco mate



Evia2 Up

código Euros precios sin IVA

- hogar de fundición
- resistencia cerámica
- salida de humos superior Ø 8 cm, hembra
- puerta externa de diseño moderno, totalmente de cristal
- doble puerta
- programación diaria / semanal
- función EASY TIMER
- función RELAX (aire caliente desactivable)



Estructura

Evia2 Up

814750

3.090

Es indispensable comprar una de las series abajo detalladas.

serie	color	código	precio
serie acero	blanco mate	1095260	370
	negro	1081080	
	bronce	1081070	

DOTACIÓN

Alarma reserva de pellet: indica que al producto le queda una autonomía de una media hora desde que lo indica el display



Wi-Fi integrado y Radiomando "Mind Remote"

ver pág. 6



OPCIONAL

Kit salida de humos posterior Ø 8 cm, macho

1077590

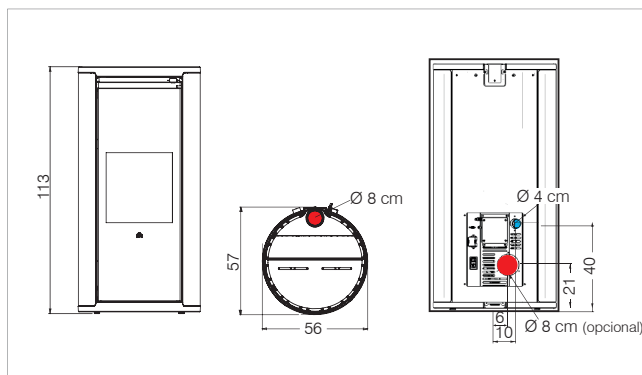
65

Kit airKare

Instalación a cargo del técnico autorizado

1115580

160



● salida humos ● toma aire



Evia2 Up

3-7,9

9,1

87,1

205

0,7-1,9

8-23

16

•

G

↑ 8 F

150

56x57x113

•

•

•

•

•

•

•

•

•

•

•

•





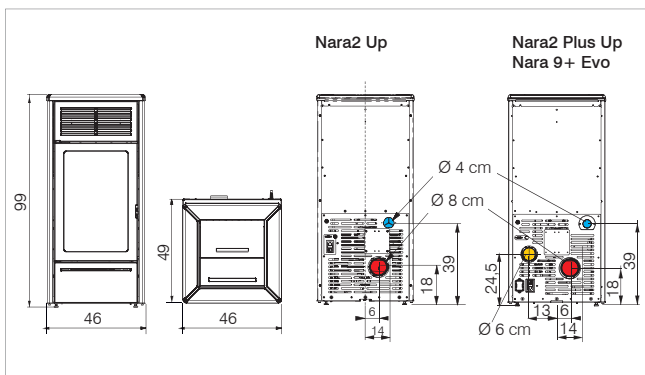
Cerámica negra



Nara2 Up
Nara2 Plus Up **canalizable**
Nara 9+ Evo **canalizable**

- hogar de fundición
- resistencia cerámica
- salida humos posterior Ø 8 cm, macho
- programación diaria / semanal
- función EASY TIMER
- función RELAX (aire caliente desactivable)

Nara2 Plus Up/Nara 9+ Evo: aire caliente canalizable posterior Ø 6 cm, ajuste independiente, por control remoto, del ventilador frontal y del ventilador canalizado termostatizable mediante instalación sonda ambiente opcional.



● salida humos ● toma aire ● aire canalizable



	kW	%	m³	kg/h	h	kg		cm	kg	cm		R	OK	CHECK	RELAX	30±
Nara2 Up	3-6,9	7,9	88	180	0,7-1,6	15-34	24	•	G	8 M	123	46x49x99	--	•	•	•
Nara2 Plus Up	3,8-9,2	10,4	88,5	240	0,9-2,2	11-27	24	•	G	8 M	125	46x49x99	n. 1x6	•	•	•
Nara 9+ Evo	4,3-9,2	10,4	88,8	240	1-2,2	11-24	24	•	G	8 M	125	46x49x99	n. 1x6	•	•	•

código	Euros precios sin IVA
--------	-----------------------

Nara2 812210 2.150



Nara2 Plus 812220 2.350

Nara 9+ Evo estará disponible SOLO hasta que se agoten las existencias de los códigos arriba detallados.



Nara 9+ Evo 815420 2.350

Es indispensable comprar una de las series abajo detalladas.

serie cerámica			
	negro brillo		1021380
	burdeos		1021370
	blanco mate		1021360
			200

DOTACIÓN

Alarma reserva de pellet: indica que al producto le queda una autonomía de una media hora desde que lo indica el display



Wi-Fi integrado y Radiomando "Mind Remote" ver pág. 6



ver pág. 4

OPCIONAL



Instalación a cargo del técnico autorizado 1115580 160

Para Nara2 Plus Up/ Nara 9+ Evo:

	Kit prolongación 3 metros tubo aislado Ø 6,5 cm	804280	70
para canalización Ø 6 cm:	Air D - Desviación Y Ø 6 cm	804500	40
	Se puede combinar con las bocas de canalización SPLIT, BENT, ORIGAMI y SHARP		ver pág. 105
para canalización Ø 8 cm	Adaptador de Ø 6 a 8 cm	1053280	50
	KIT 12 - 12 bis para canalización aire caliente		ver pág. 106
Sondas aire NTC para lectura temperatura en canalización		1115600	25
Kit desviador de aire Ø 6 cm negro (difunde el aire caliente en el ambiente de la instalación, en el caso en que la estufa no fuera canalizada)		1155360	40



15

ESTUFAS





16

ESTUFAS

Detalles en **cerámica blanco mate**

Lena

Lena Plus **canalizable**Lena 9+ Evo **canalizable**

- hogar de fundición
- resistencia cerámica
- salida humos Ø 8 cm posterior, macho
- programación diaria/semanal
- función EASY TIMER
- función RELAX (desativa ventilación)

Lena Plus/Lena 9+ Evo: aire caliente canalizable posterior Ø 6 cm, ajuste independiente, por control remoto, del ventilador frontal y del ventilador canalizado termostatable mediante instalación sonda ambiente opcional.



Acero negro



	kW	%	m ²	kg/h	h	kg			cm	kg	cm		R	OK	CHECK	RELAX	30±
Lena	3-7,9	9,1	87,1	205	0,7-1,9	13-34	24	•	G	8 M	121/108 50x49x100	-	•	•	•	•	•
Lena Plus	3,8-9,2	10,4	88,5	240	0,9-2,2	11-27	24	•	G	8 M	115/123 50x49x100 n. 1x6	-	•	•	•	•	•
Lena 9+ Evo	4,3-9,2	10,4	88,8	240	1-2,2	11-24	24	•	G	8 M	115/123 50x49x100 n. 1x6	-	•	•	•	•	•



	código	Euros precios sin IVA
--	--------	-----------------------



Estructura

Lena

813030

2.330

Lena Plus

813040

2.530

Lena 9+ Evo estará disponible SOLO hasta que se agoten las existencias de los códigos arriba detallados.



Estructura

Lena 9+ Evo

815430

2.530

Es indispensable comprar una de las series abajo detalladas.

serie top

cerámica blanco mate

1148140

430

serie laterales

acero negro mate

1148160

260

DOTACIÓN

Alarma reserva de pellet: indica que al producto le queda una autonomía de una media hora desde que lo indica el display

--

--



WI-FI integrado y radiomando "Mind Remote"

ver pág. 6



sistema LEONARDO FireControl

ver pág. 4

OPCIONAL

Kit airKare

Instalación a cargo del técnico autorizado

1115580

160

para Lena Plus/Lena 9+ Evo:

Kit prolongación 3 metros tubo aislado Ø 6,5 cm

804280

70

Para la canalización Ø 6 cm:

Air D - Desviación Y Ø 6 cm

804500

40

Se puede combinar con las bocas de canalización SPLIT, BENT, ORIGAMI, SHARP

ver pág. 105

Para la canalización Ø 8 cm:

Adaptador de Ø 6 a 8 cm

1053280

50

KIT 12 - 12 bis para canalización aire caliente

ver pág. 106

Sondas aire NTC para lectura temperatura en canalización

1115600

25

Kit desviador de aire Ø 6 cm negro (difunde el aire caliente en el ambiente de la instalación, en el caso en que la estufa no fuera canalizada)

1155360

40



Laterales en piedra natural



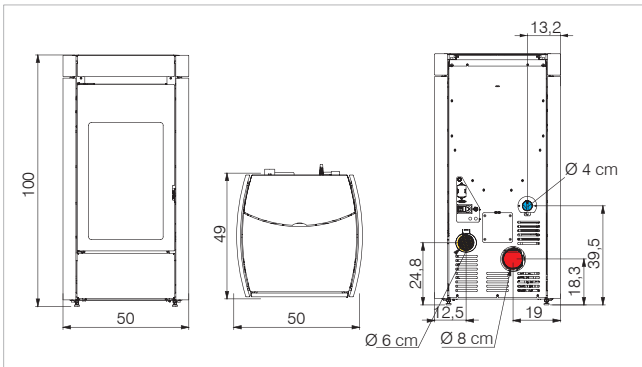
Lena

Lena Plus **canalizable**

Lena 9+ Evo **canalizable**

- hogar de fundición
- resistencia cerámica
- salida humos Ø 8 cm posterior, macho
- programación diaria/semanal
- función EASY TIMER
- función RELAX (desativa ventilación)

Lena Plus/Lena 9+ Evo: aire caliente canalizable posterior Ø 6 cm, ajuste independiente, por control remoto, del ventilador frontal y del ventilador canalizado termostatzable mediante instalación sonda ambiente opcional.



- salida humos
- toma aire
- aire canalizable

	kW		%	m³	kg/h	h	kg		cm	kg	cm		R	OK	CHECK	RELAX	30±
Lena	3-7,9	9,1	87,1	205	0,7-1,9	13-34	24	•	G	8 M	123/110	50x49x100	-	•	•	•	•
Lena Plus	3,8-9,2	10,4	88,5	240	0,9-2,2	11-27	24	•	G	8 M	117/125	50x49x100 n. 1x6		•	•	•	•
Lena 9+ Evo	4,3-9,2	10,4	88,8	240	1-2,2	11-24	24	•	G	8 M	117/125	50x49x100 n. 1x6		•	•	•	•

código Euros precios sin IVA



Estructura

	Lena	813030	2.330
	Lena Plus	813040	2.530

Lena 9+ Evo estará disponible SOLO hasta que se agoten las existencias de los códigos arriba detallados.



Estructura

	Lena 9+ Evo	815430	2.530
--	-------------	--------	-------

Es indispensable comprar una de las series abajo detalladas.

serie top	piedra natural	1148150	530
serie laterales	piedra natural	1148170	1.010

DOTACIÓN ver pág. 16

OPCIONAL ver pág. 16



Detalles en piedra natural



18

ESTUFAS



Fundición negra abocardada



Lille 8 Up

- totalmente de fundición y hogar de fundición
- resistencia cerámica
- salida humos Ø 8 cm superior, hembra o posterior, macho
- programación diaria / semanal
- función EASY TIMER
- función RELAX (aire caliente desactivable)
- Posibilidad de eliminar los pies (<10 cm) para instalación a ras de suelo.



código	Euros precios sin IVA
--------	-----------------------

Lille 8 Up



813580

4.150

DOTACIÓN

Alarma reserva de pellet: indica que al producto le queda una autonomía de una media hora desde que lo indica el display

--	--
----	----



Wi-Fi integrado y radiomando "Mind Remote"

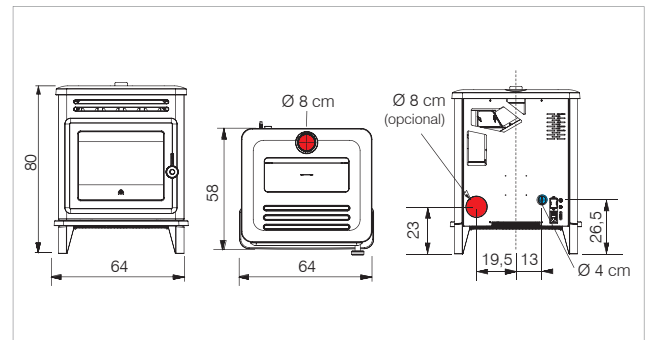
ver pág. 6



ver pág. 4



Apta para insertar en una vieja chimenea



● salida humos ● toma aire



Lille 8 Up

2,4-8,1



9



90



210



0,5-1,9



11-40



20



G



8/F/M



196



64x58x80



•



•



•



•



•



•



•



•



•



•



•



•





Cerámica blanco mate

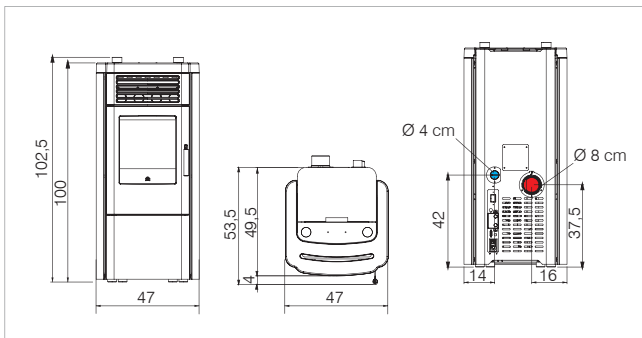


"Simple e intuitiva, la estufa que simplifica la vida"

- estructura y hogar de fundición
- resistencia cerámica
- salida de humos posterior Ø 8 cm, macho
- panel simplificado con 2 pomos y 2 testigos
- 6 posiciones de funcionamiento:
 - apagado «OFF»,
 - potencia 1/2/3,
 - función RELAX y función «TURBO» (B)
- temporizador de encendido (E)
- interruptor luminosos ON/OFF
- programación diaria / semanal (con radiando opcional)



- 2 pomos:**
- _ encendido/apagado; potencias
 - _ encendido retardado programable
- 2 advertencias luminosas:**
- _ carga pellet (C);
 - _ limpieza del crisol (D)



● salida humos ● toma aire



código	Euros precios sin IVA
--------	-----------------------

Acero con top en cerámica	blanco mate	807160	2.540
	gris oscuro	807170	

DOTACIÓN	
Alarma reserva de pellet: indica que al producto le queda una autonomía de una media hora desde que lo indica el display (C)	--

sistema LEONARDO Leonardo Fine Control	ver pág. 4
----------------------------------------	------------

OPCIONAL	
Radiando con receptor Instalación a cargo del técnico autorizado	1128600 250
Kit WI-FI H (AppFire)	1050460 305

Klik	3,5-8,3	9,2	90	215	0,8-1,9	9-21	17	•	G	8 M	140	47x49,5x100	•	opcional	opcional	•	•	•	opcional	•
------	---------	-----	----	-----	---------	------	----	---	---	-----	-----	-------------	---	----------	----------	---	---	---	----------	---





20

ESTUFAS



Piedra natural

Cerámica blanco crema



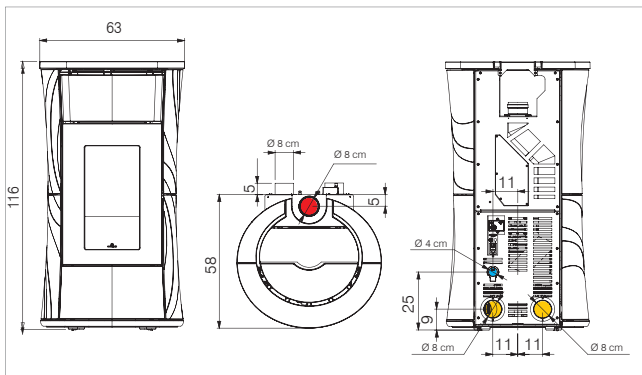


Acero gris oscuro



Cherie 11 Evo canalizable

- hogar de fundición
 - resistencia cerámica
 - salida humos Ø 8 cm,
 - superior, hembra (de serie)
 - posterior, macho (opcional)
 - 3 salidas de aire caliente y 3 ventiladores:
 - 1 salida aire caliente frontal
 - 2 salidas posteriores **canalizables** para calentar dos locales.
- Por control remoto, del ventilador frontal y del ventilador canalizado termostatizable mediante instalación sonda ambiente opcional.
- programación diaria / semanal
 - función EASY TIMER
 - función RELAX (aire caliente desactivable)



- salida humos
- toma aire
- aire canalizable



Cherie 11 Evo 3,6-11,4



12,5 91,3 295 0,8-2,6 7-23 18 • G ↑ 8 F 218 220 252 63x58x116 n2x8 • • • • •

código	Euros precios sin IVA
--------	-----------------------

FLEX Estructura	Cherie 11 Evo	812340	3.490
------------------------	---------------	--------	-------

Es indispensable comprar una de las series abajo detalladas.

serie	color	código	precio
serie acero	blanco mate	1136000	840
	bronce	1136010	
	gris oscuro	1136020	
serie cerámica	blanco crema	1136030	1.030
	burdeos	1136040	
	gris oscuro	1136050	
serie piedra natural		1136070	1.490

DOTACIÓN

Alarma reserva de pellet: indica que al producto le queda una autonomía de una media hora desde que lo indica el display	--	--
THE MIND Wi-Fi integrado y radiomando "Mind Remote" airKare Acción combinada de ozonizador e ionizador	ver pág. 6-7	
LEONARDO sistema FireControl	ver pág. 4	

OPCIONAL

Kit salida humos posterior Ø 8 cm macho Completo con raccord y tapón descarga superior	1128660	70
KIT 12 - 12 bis para canalización aire caliente Ø 8 cm	ver pág. 106	
Adaptador de Ø 8 a 6 cm	1067020	45
Kit prolongación 3 metros tubo aislado Ø 6,5 cm	804280	70
Para la canalización Ø 6 cm: Air D - Desviación Y Ø 6 cm	804500	40
Se puede combinar con las bocas de canalización SPLIT, BENT, ORIGAMI y SHARP	ver pág. 105	
Sondas aire NTC para lectura temperatura en canalización	1115600	25
Kit desviador de aire Ø 8 cm negro (difunde el aire caliente en el ambiente de la instalación, en el caso en que la estufa no fuera canalizada)	1155280	45



21

ESTUFAS





22

ESTUFAS



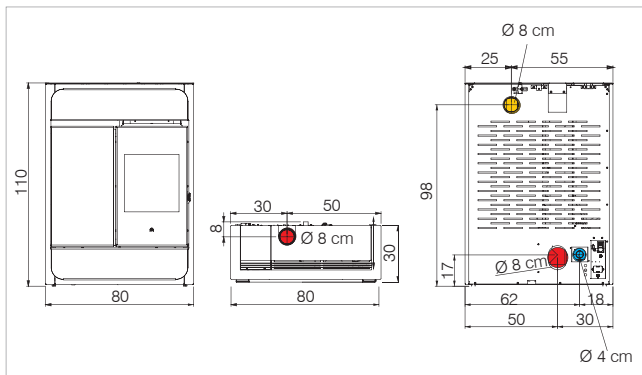
Piedra natural



Bild Up canalizable

Profundidad reducida (cm 30)

- hogar de fundición
- resistencia cerámica
- salida de humos superior Ø 8 cm, hembra posterior Ø 8 cm, macho con kit opcional
- Aire caliente canalizable posterior Ø 8 cm, ajuste independiente, por control remoto, del ventilador frontal y del ventilador canalizado termostatable mediante instalación sonda ambiente opcional.
- programación diaria / semanal
- función EASY TIMER
- función RELAX (aire caliente desactivable)



- salida humos
- toma aire
- aire canalizable



Bild Up 4,4-9,1 10,2 89 235 1-2,1 10-22 22 • G ↑ 8 F 155 80x30x110 n1x8 • • • • • • • • • •

código	Euros precios sin IVA
Bild Up 812890	3.710



Es indispensable comprar una de las series abajo detalladas.

serie piedra natural		1086310	450
----------------------	--	---------	-----

DOTACIÓN

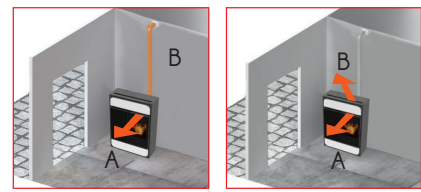
Alarma reserva de pellet: indica que al producto le queda una autonomía de una media hora desde que lo indica el display

THE MIND WI-FI integrado y radiomando "Mind Remote" ver pág. 6-7

airKare Acción combinada de ozonizador e ionizador

sistema LEONARDO FingControl ver pág. 4

OPCIONAL ver pág. 23



- _ 2 ventiladores independientes
- _ Posibilidad de desviar el aire caliente canalizado(B)





Cristal negro

ECO DESIGN Bild Up canalizable

Profundidad reducida (cm 30)

- hogar de fundición
- resistencia cerámica
- salida de humos superior Ø 8 cm, hembra posterior Ø 8 cm, macho con kit opcional
- salida aire caliente canalizable posterior Ø 8 cm, ajuste independiente, por control remoto, del ventilador frontal y del ventilador canalizado termostatizable mediante instalación sonda ambiente opcional.
- programación diaria / semanal
- función EASY TIMER
- función RELAX (aire caliente desactivable)



Cerámica blanco mate

	código	Euros precios sin IVA
Estructura Bild Up	812890	3.710

Es indispensable comprar una de las series abajo detalladas.

serie cristal	negro	1086320	250
serie cerámica	blanco mate	1086290	280
	negro mate	1086300	

DOTACIÓN

Alarma reserva de pellet: indica que al producto le queda una autonomía de una media hora desde que lo indica el display



Wi-Fi integrado y radiomando "Mind Remote"

ver pág. 6-7



Acción combinada de ozonizador e ionizador



ver pág. 4

OPCIONAL

Tirador FIT	1080270	40	
Kit salida humos posterior Ø 8 cm, macho	1083090	70	
KIT 12 - 12 bis para canalización aire caliente Ø 8 cm	ver pág. 106		
Para la canalización Ø 6 cm:	Adaptador de Ø 8 a 6 cm	1067020	45
	Kit prolongación 3 metros tubo aislado Ø 6,5 cm	804280	70
	Air D - Desviación Y Ø 6 cm	804500	40
	Se puede combinar con las bocas de canalización SPLIT, BENT, ORIGAMI y SHARP	ver pág. 105	
Sondas aire NTC para lectura temperatura en canalización	1115600	25	
Kit desviador de aire Ø 8 cm negro (difunde el aire caliente en el ambiente de la instalación, en el caso en que la estufa no fuera canalizada)	1155280	45	

Bild Up	kW	%	m³	kg/h	h	kg	cm	kg	cm	R	OK	CHECK	RELAX	30±
4,4-9,1	10,2	89	235	1-2,1	10-22	22	G	130	80x30x110 n1x8	8 F	•	•	•	•



23

ESTUFAS





24

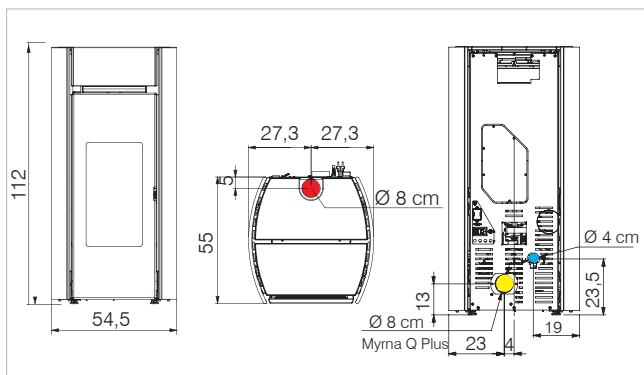
ESTUFAS

Acero con top y detalles en **cerámica gris claro**

Myrna Q Myrna Q Plus **canalizable**

- hogar en fundición
- resistencia cerámica
- **salida humos Ø 8 cm superior, hembra**
- programación diaria / semanal
- función EASY TIMER
- función RELAX (desactivación ventilación)

Myrna Q Plus: aire caliente canalizable posterior Ø 8 cm, ajuste independiente, por control remoto, del ventilador frontal y del ventilador canalizado termostatable mediante instalación sonda ambiente opcional.



- salida humos
- toma aire
- aire canalizable



	kW	%	m³	kg/h	h	kg		cm	kg	cm							
Myrna Q	3,5-10	10,9	91,4	260	0,8-2,3	11-31	25	•	G	↑ 8 F	160	54,5x55x112	-	•	•	•	•
Myrna Q Plus	3,5-12,3	13,7	90	320	0,8-2,8	9-31	25	•	G	↑ 8 F	163	54,5x55x112	n1x8	•	•	•	•



	código	Euros precios sin IVA
Myrna Q	814130	3.140
Myrna Q Plus	814140	3.340

Es indispensable comprar una de las series abajo detalladas.

serie cerámica	color	código	precio
	blanco mate	1117060	
	cipria	1117070	240
	gris claro mate	1117080	

DOTACIÓN

Alarma reserva de pellet: indica que al producto le queda una autonomía de una media hora desde que lo indica el display



Wi-Fi integrado y radiomando "Mind Remote"

ver pág. 6-7



Acción combinada de ozonizador e ionizador



ver pág. 4

OPCIONAL

para Myrna Q Plus / Myrna Plus

Kit 12 - 12 bis para canalización aire caliente Ø 8 cm	precio
Adaptador de Ø 8 a 6 cm	1067020 45
Kit prolongación 3 metros tubo aislado Ø 6,5 cm	804280 70
Air D - Desviación Y Ø 6 cm	804500 40
Se puede combinar con las bocas de canalización SPLIT, BENT, ORIGAMI y SHARP	ver pág. 105
Sondas aire NTC para lectura temperatura en canalización	1115600 25
Kit desviador de aire Ø 8 cm negro (difunde el aire caliente en el ambiente de la instalación, en el caso en que la estufa no fuera canalizada)	1155280 45

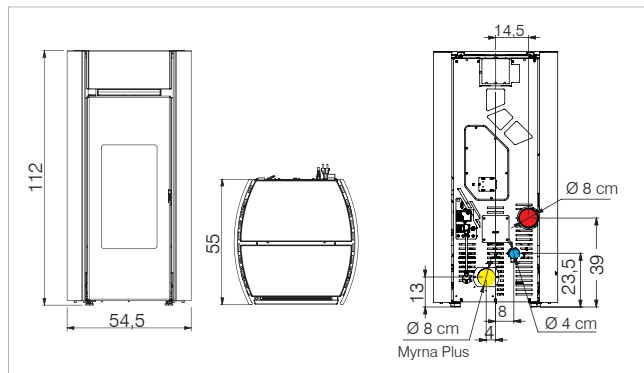


Acero con top y detalles en cerámica cipria

Myrna Myrna Plus canalizable

- hogar en fundición
- resistencia cerámica
- salida humos Ø 8 cm posterior, macho
- programación diaria / semanal
- función EASY TIMER
- función RELAX (desactivación ventilación)

Myrna Plus: aire caliente canalizable posterior Ø 8 cm, ajuste independiente, por control remoto, del ventilador frontal y del ventilador canalizado termostatable mediante instalación sonda ambiente opcional.



- salida humos
- toma aire
- aire canalizable

	código	Euros precios sin IVA
Myrna	814110	3.140
Myrna Plus	814120	3.340



Es indispensable comprar una de las series abajo detalladas.

serie cerámica	color	código	precio
serie cerámica	blanco mate	1116590	240
	cipria	1116600	
	gris claro mate	1116610	

DOTACIÓN

Alarma reserva de pellet: indica que al producto le queda una autonomía de una media hora desde que lo indica el display



Wi-Fi integrado y radiomando "Mind Remote" ver pág. 6-7



Acción combinada de ozonizador e ionizador



ver pág. 4

OPCIONAL ver pág. 24



	kW	%	m³	kg/h	h	kg	cm	kg	cm	cm	R	OK	CHECK	RELAX	30±		
Myrna	3,5-10	10,9	91,4	260	0,8-2,3	11-31	25	•	G	8 M	160	54,5x55x112	-	•	•	•	•
Myrna Plus	3,5-12,3	13,7	90	320	0,8-2,8	9-31	25	•	G	8 M	163	54,5x55x112	n1x8	•	•	•	•





26

ESTUFAS



Piedra natural

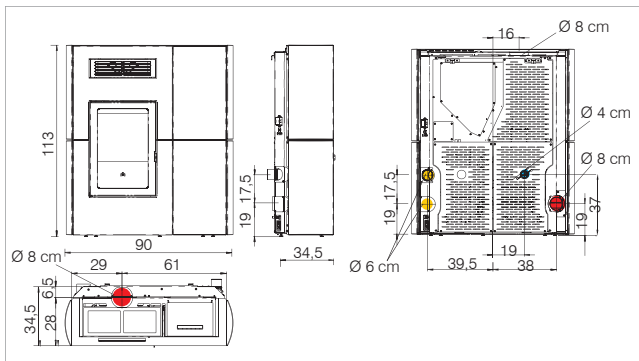


Blade2 12 Up canalizable

Blade 12++ Evo canalizable

Profundidad reducida (cm 34,5).

- hogar de fundición
 - resistencia cerámica
 - salida humos Ø 8 cm:
 - superior, hembra
 - posterior y lateral izquierd, macho (opcional)
 - 2 salidas de aire caliente y 3 ventiladores:
 - 1 salida aire caliente frontal, gestionado mediante radiomando que funciona como termostato ambiente
 - 2 salida Ø 6 cm canalizable para calentar un local.
- Por control remoto, del ventilador frontal y del ventilador canalizado termostatizable mediante instalación sonda ambiente opcional.
- Las 2 salidas canalizables son orientables independientemente (solo una o bien las dos) orientación trasera o lateral del producto
 - programación diaria / semanal
 - función EASY TIMER
 - función RELAX (aire caliente desactivable)



● salida humos ● toma aire ● aire canalizable



	kW	%	m³	kg/h	h	kg	cm	kg	cm	R	OK	CHECK	RELAX	30±
Blade2 12 Up	4,3-12,1	13,4	90,6	315	1-2,8	8-22	22	•	G	↑ 8 F	217	90x34,5x113	n1/2x6	•
Blade 12++ Evo	4,3-12,1	*13,4	*90,6	*315	*1-2,8	*8-22	22	•	G	↑ 8 F	217	90x34,5x113	n1/2x6	•



	código	Euros precios sin IVA
FLEX Estructura Blade2 12 Up	813100	3.140



Estructura

Blade2 12 Up

Blade 12++ Evo estará disponible SOLO hasta que se agoten las existencias de los códigos arriba detallados.		
FLEX Estructura Blade 12++ Evo	815440	3.140



Estructura

Blade 12++ Evo

Es indispensable comprar una de las series abajo detalladas.

serie piedra natural



1044420	1.380
---------	-------

DOTACIÓN

Alarma reserva de pellet: indica que al producto le queda una autonomía de una media hora desde que lo indica el display

--	--
----	----



Wi-Fi integrado y radiomando "Mind Remote"

ver pág. 6



sistema LEONARDO FIRE CONTROL

ver pág. 4

OPCIONAL

Kit airKare

Instalación a cargo del técnico autorizado

1115580	160
---------	-----

Kit salida humos Ø 8 cm macho posterior y lateral izquierda (piedra natural/acero), posterior (cerámica)

1059990	55
---------	----

Kit prolongación 3 metros tubo aislado Ø 6,5 cm

804280	70
--------	----

Air D - Desviación Y Ø 6 cm

804500	40
--------	----

Se puede combinar con las bocas de canalización SPLIT, BENT, ORIGAMI y SHARP

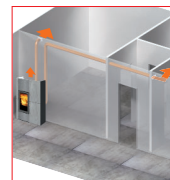
ver pág. 105

Sondas aire NTC para lectura temperatura en canalización

1115600	25
---------	----

Kit desviador de aire Ø 6 cm negro (difunde el aire caliente en el ambiente de la instalación, en el caso en que la estufa no fuera canalizada)

1155360	40
---------	----

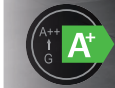


1 ventilador superior aire ambiente
+ 2 ventiladores posterior para canalización.

Ventiladores gestionados individualmente (con radiomando)



Acero negro

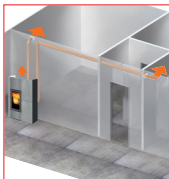


Blade2 12 Up **canalizable**

Blade 12++ Evo **canalizable**

Profundidad reducida (cm 34,5).

- hogar de fundición
 - resistencia cerámica
 - salida humos Ø 8 cm:
 - superior, hembra
 - posterior y lateral izquierd, macho (opcional)
 - 2 salidas de aire caliente y 3 ventiladores:
 - 1 salida aire caliente frontal, gestionado mediante radiomando que funciona como termostato ambiente
 - 2 salida Ø 6 cm **canalizable** para calentar un local.
- Por control remoto, del ventilador frontal y del ventilador canalizado termostatizable mediante instalación sonda ambiente opcional.
- Las 2 salidas canalizables son orientables independientemente (solo una o bien las dos) orientación trasera o lateral del producto
 - programación diaria / semanal
 - función EASY TIMER
 - función RELAX (aire caliente desactivable)



1 ventilador superior aire ambiente
+ 2 ventiladores posterior para canalización.

Ventiladores gestionados individualmente (con radiomando)



struttura

Blade2 12 Up

código

 Euros
precios
sin IVA

813100

3.140



Estructura

Blade 12++ Evo

815440

3.140

Blade 12++ Evo estará disponible SOLO hasta que se agoten las existencias de los códigos arriba detallados.

Es indispensable comprar una de las series abajo detalladas.

	*burdeos		1091180	630
*Serie acero	*negro		1091190	
	*blanco mate		1091200	
	*bronce		1091210	

*Fin de existencias

Serie Acciaio	bordeaux		1170230	630
	nero		1170210	
	bianco opaco		1170220	
	bronzio		1170200	

OPCIONAL ver pág. 26

OPCIONAL ver pág. 26



	kW	%	m ²	kg/h	h	kg			cm	kg	cm		R	OK	CHECK	RELAX	30±
Blade2 12 Up	4,3-12,1	13,4	90,6	315	1-2,8	8-22	22	•	G	↑ 8 F	175	90x34,5x113	n1/2x6	•	•	•	•
Blade 12++ Evo	4,3-12,1	*13,4	*90,6	*315	*1-2,8	*8-22	22	•	G	↑ 8 F	175	90x34,5x113	n1/2x6	•	•	•	•





28

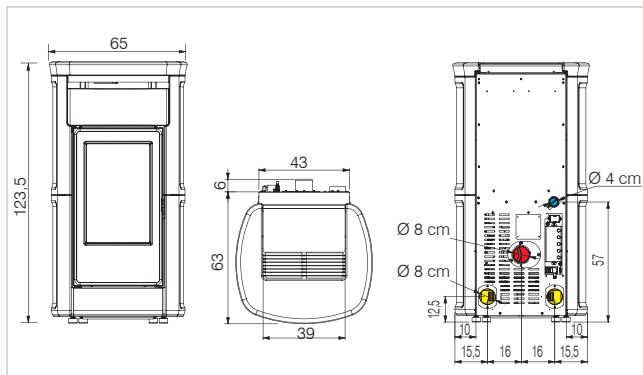
ESTUFAS



Cerámica color pergamino

ECO DESIGN Kira2 Evo canalizable

- hogar de fundición
 - resistencia cerámica
 - salida humos Ø 8 cm posterior macho
 - 3 salidas de aire caliente y 3 ventiladores:
 - 1 salida aire caliente frontal
 - 2 salidas posteriores **canalizables** para calentar dos locales.
- Por control remoto, del ventilador frontal y del ventilador canalizado termostatizable mediante instalación sonda ambiente opcional.
- programación diaria / semanal
 - función EASY TIMER
 - función RELAX (aire caliente desactivable)



- salida humos
- toma aire
- aire canalizable



Kira2 Evo 4,8-12,6



13,9



90,9



330



1,1-2,9



11-29



32



G



8 M



267



65x63x123,5



n2x8



•



•



•



•



•

código	Euros precios sin IVA
--------	-----------------------



Kira2 Evo

814890

3.490

Es indispensable una de las series abajo detalladas.

serie cerámica	blanco crema	burdeos	color pergamino	
	1049320	1049310	1049330	1.190

DOTACIÓN

Alarma reserva de pellet: indica que al producto le queda una autonomía de una media hora desde que lo indica el display

--

--



WI-FI integrado y radiomando "Mind Remote"

ver pág. 6



ver pág. 4

OPCIONAL

KIT 12 - 12 bis
para canalización aire caliente Ø 8 cm

ver pág. 106

Adaptador de Ø 8 a 6 cm

1067020

45

Kit prolongación 3 metros tubo aislado Ø 6,5 cm

804280

70

Para la canalización Ø 6 cm:

Air D - Desviación Y Ø 6 cm

804500

40

Se puede combinar con las bocas de canalización SPLIT, BENT, ORIGAMI y SHARP

ver pág. 105

Sondas aire NTC para lectura temperatura en canalización

1115600

25

Kit desviador de aire Ø 8 cm negro (difunde el aire caliente en el ambiente de la instalación, en el caso en que la estufa no fuera canalizada)

1155280

45





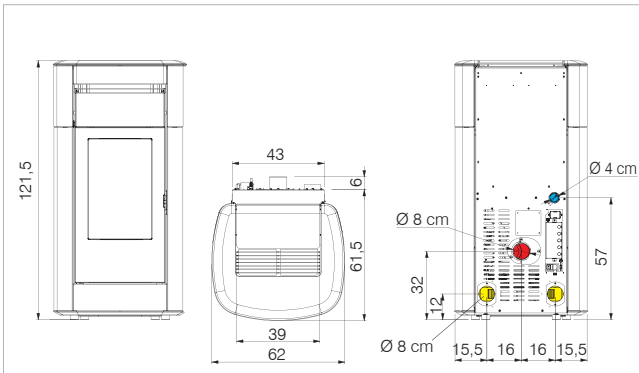
Piedra natural



Vyda Evo canalizable

Vyda2 Evo canalizable

- hogar de fundición
 - resistencia cerámica
 - salida humos Ø 8 cm posterior macho
 - 3 salidas de aire caliente y 3 ventiladores:
 - 1 salida aire caliente frontal
 - 2 salidas posteriores **canalizables** para calentar dos locales.
- Por control remoto, del ventilador frontal y del ventilador canalizado termostatizable mediante instalación sonda ambiente opcional.
- programación diaria / semanal
 - función EASY TIMER
 - función RELAX (aire caliente desactivable)



- salida humos
- toma aire
- aire canalizable

código	Euros precios sin IVA
--------	-----------------------



Estructura

Vyda Evo

812520

4.090

Vyda2 Evo estará disponible SOLO hasta que se agoten las existencias de los códigos arriba detallados.



Estructura

Vyda2 Evo

814900

4.090

Es indispensable una de las series abajo detalladas.

serie	blanco mate	1049560	480
cerámica	gris oscuro	1152650	
serie		1136980	1.000
pedra natural			

DOTACIÓN

Alarma reserva de pellet: indica que al producto le queda una autonomía de una media hora desde que lo indica el display



WI-FI integrado y radiomando "Mind Remote"

ver pág. 6



OPCIONAL ver pág. 28

ver pág. 4



	kW	%	m³	kg/h	h	kg		cm	kg	cm								
Vyda Evo	4,8-14,8	16,5	89,9	385	1,1-3,4	9-29	32	•	G	8 M	280	62,5x61,5x121,5	n2x8	•	•	•	•	•
Vyda2 Evo	4,8-12,6	13,9	90,9	330	1,1-2,9	11-29	32	•	G	8 M	280	62,5x61,5x121,5	n2x8	•	•	•	•	•



Instalación con salida humos COAXIAL

Entre las estufas de pellet estancas, algunos modelos se caracterizan con salida coaxial, marcadas con "C".

La principal ventaja de la salida coaxial es que para la instalación es suficiente realizar un solo orificio que incluye salida humos y entrada aire de combustión, limitando las obras de albañilería.



Las estufas ESTANCAS

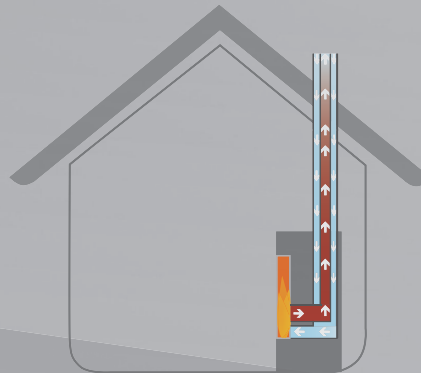
Las estufas estancas son completamente herméticas en el ambiente de instalación:

toman el aire (de combustión y limpieza de cristal) directamente desde el exterior y no desde el local donde están situadas. Ideales para las modernas casas pasivas, donde es fundamental el aislamiento hacia el exterior, son adecuadas para cualquier tipo de vivienda.

En base a sus particulares características, son ideales para calentar todos los ambientes de una casa.

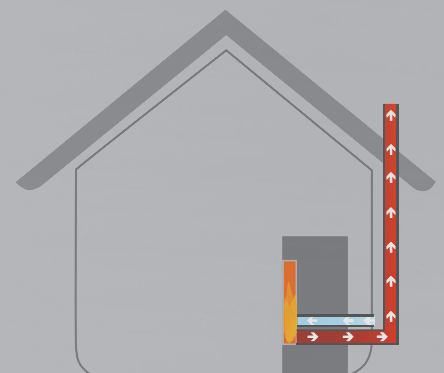


EJEMPLO DE INSTALACIÓN COAXIALES



con salida de humos y toma de aire exterior coaxiales

EJEMPLO DE INSTALACIÓN TRADICIONAL



con salida de humos y toma de aire exterior separadas



Cristal negro

ECO DESIGN **Celia Air Tight C Magic**

El cristal "Magic": cuando la estufa está funcionando, regala una placentera visión de la llama.

Con la estufa apagada, el cristal totalmente negro, deja invisible el hogar, exaltando la elegancia del diseño.

Apta para casas pasivas.

Tapa corredera para la carga del pellet.

- hogar de fundición
- resistencia cerámica
- salida de humos superior Ø 8/13 cm coaxial, hembra
- puerta externa, totalmente de cristal
- doble puerta
- programación diaria / semanal
- función EASY TIMER
- función RELAX (aire caliente desactivable)



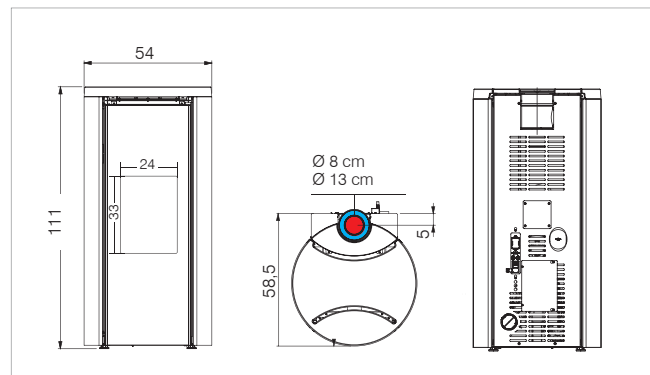
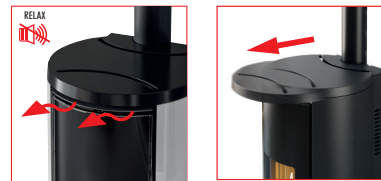
Cristal blanco (estufa apagada)

		código	Euros precios sin IVA
FLEX Estructura	Celia ATC Magic	814640	3.810

Es indispensable una de las series abajo detalladas.

serie cristal	blanco	negro	
	1161670	1161680	750

DOTACIÓN		
THE MIND	WI-FI integrado y radiomando "Mind Remote"	ver pág. 6-7
	Acción combinada de ozonizador e ionizador	
	sistema LEONARDO Fine Control	ver pág. 4



● salida humos ● toma aire

Celia ATC Magic

2,7-7,2	7,8	92,8	190	0,6-1,6	10-27	16	G	↑8/13 F	142	54x58,5x111	•	•	•	•	•	•	•





Celia Air Tight C



Celia Air Tight C Plus

Cristal blanco



Celia Air Tight C

Celia Air Tight C Plus canalizable

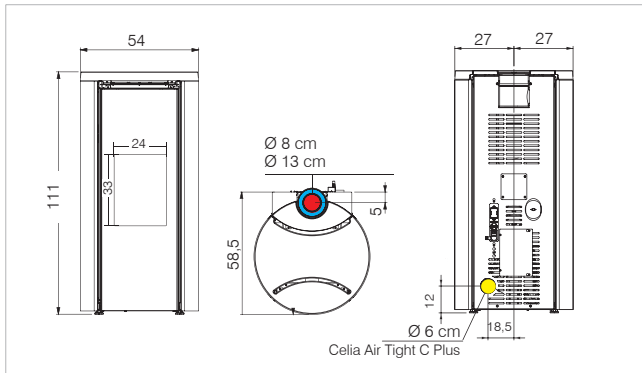
Apta para casas pasivas.

Tapa corredera para la carga del pellet.

- hogar de fundición
- resistencia cerámica
- salida de humos superior Ø 8/13 cm coaxial, hembra
- puerta externa, totalmente de cristal
- doble puerta
- programación diaria / semanal
- función EASY TIMER
- función RELAX (aire caliente desactivable)



Celia Air Tight Plus: aire caliente canalizable posterior Ø 6 cm, ajuste independiente, por control remoto, del ventilador frontal y del ventilador canalizado termostatable mediante instalación sonda ambiente opcional.



Celia Air Tight C Plus

- salida humos
- toma aire
- aire canalizable

código	Euros precios sin IVA
--------	-----------------------



Estructura

Celia Air tight C

814640

3.810

Celia Air tight C Plus

814650

4.010

Es indispensable comprar una de las series abajo detalladas.

Serie	Color	Código	Precio
Serie acero	negro	1161710	390
	blanco	1161690	710
Serie cristal	negro	1161700	710

DOTACIÓN



Wi-Fi integrado y radiomando "Mind Remote"

ver pág. 6-7



Acción combinada de ozonizador e ionizador



ver pág. 4

OPCIONAL ver pág. 32



	kW	%	m³	kg/h	h	kg	cm	kg	cm	cm	R	AT	PH	OK	CHECK	RELAX	30±
Celia ATC	2,7-7,2	7,8	92,8	190	0,6-1,6	10-27	16	G	8/13 F	142	54x58,5x111	-	•	•	•	•	•
Celia ATC Plus	2,7-9,6	10,6	90,7	250	0,6-2,2	7-27	16	G	8/13 F	145	54x58,5x111	n1x6	•	•	•	•	•





Acero gris

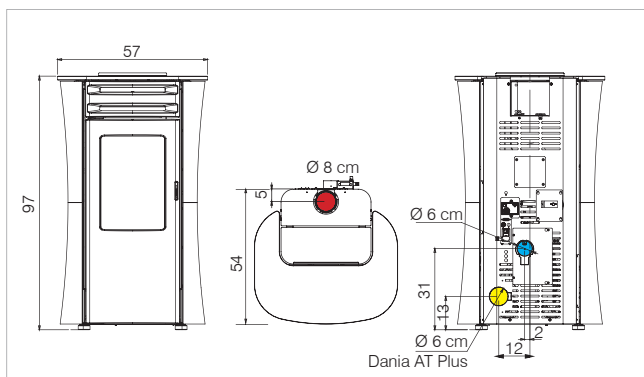


Dania Air Tight Dania Air Tight Plus canalizable

Apta para casas pasivas.

- hogar de fundición
- resistencia cerámica
- salida humos Ø 8 cm superior, hembra
- programación diaria / semanal
- función EASY TIMER
- función RELAX (aire caliente desactivable)

Dania Air Tight Plus: salida aire frontal y 1 salida de aire caliente canalizable posterior Ø 6 cm, ajuste independiente, por control remoto, del ventilador frontal y del ventilador canalizado termostatizable mediante instalación sonda ambiente opcional.



- salida humos
- toma aire
- aire canalizable



	kW	kW	%	m ³	kg/h	h	kg	cm	kg	cm	cm	R	AT	PH	OK	CHECK	RELAX	30±
Dania AT	2,6-6	6,6	91,1	155	0,6-1,4	13-30	18	G	48 F	133	57x54x97	-	•	•	•	•	•	•
Dania AT Plus	2,6-8	8,9	90,1	210	0,6-1,8	10-30	18	G	48 F	137	57x54x97	n1x6	•	•	•	•	•	•

	código	Euros precios sin IVA
--	--------	-----------------------



Estructura

Dania Air Tight	814700	3.090
Dania Air Tight Plus	814710	3.290

Es indispensable comprar una de las series abajo detalladas.

Serie acero, top cristal	gris		1161740	320
	blanco		1161720	
Serie cristal	negro		1161730	520

DOTACIÓN

airKare Wi-Fi integrado y radiomando "Mind Remote"	ver pág. 6-7
 Acción combinada de ozonizador e ionizador	
 sistema LEONARDO Fine Control	ver pág. 4

OPCIONAL

para Dania Air Tight Plus	
Kit prolongación 3 metros tubo aislado Ø 6,5 cm	804280 70
Para la canalización Ø 6 cm:	
Air D - Desviación Y Ø 6 cm	804500 40
Se puede combinar con las bocas de canalización SPLIT, BENT, ORIGAMI y SHARP	ver pág. 105
Para la canalización Ø 8 cm:	
Adaptador de Ø 6 a 8 cm	1053280 50
KIT 12 - 12 bis para canalización aire caliente	ver pág. 106
Sondas aire NTC para lectura temperatura en canalización	1115600 25
Kit desviador de aire Ø 6 cm negro (difunde el aire caliente en el ambiente de la instalación, en el caso en que la estufa no fuera canalizada)	1155360 40





Cristal blanco



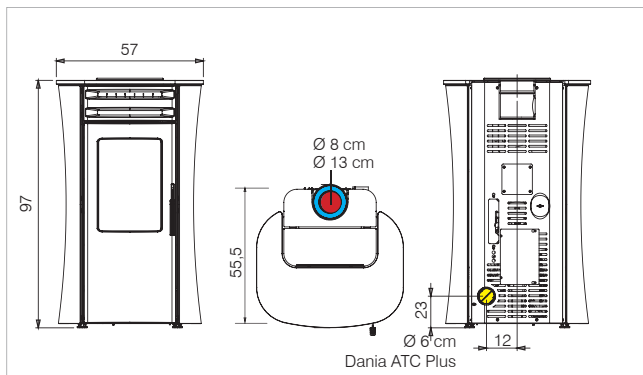
Dania Air Tight C

Dania Air Tight C Plus **canalizable**

Apta para casas pasivas.

- hogar de fundición
- resistencia cerámica
- salida de humos superior Ø 8/13 cm coaxial, hembra
- programación diaria / semanal
- función EASY TIMER
- función RELAX (aire caliente desactivable)

Dania Air Tight C Plus: salida aire frontal y 1 salida de aire caliente canalizable posterior Ø 6 cm, ajuste independiente, por control remoto, del ventilador frontal y del ventilador canalizado termostatable mediante instalación sonda ambiente opcional.



- salida humos
- toma aire
- aire canalizable



Estructura

	código	Euros precios sin IVA
Dania Air Tight C	814680	3.270
Dania Air Tight Plus C	814690	3.470

Es indispensable comprar una de las series abajo detalladas.

Serie acero, top cristal	gris	blanco	negro		
				1161740	320
				1161720	520
Serie cristal				1161730	

DOTACIÓN

airKare Wi-Fi integrado y radiomando "Mind Remote"	ver pág. 6-7
THE MIND Acción combinada de ozonizador e ionizador	
sistema LEONARDO FLEX Fire Control	ver pág. 4

OPCIONAL ver pág. 34



	kW	%	m³	kg/h	h	kg	cm	kg	cm	R	AT	PH	OK	CHECK	RELAX	30±
Dania ATC	2,6-6	6,6	91,1	155	0,6-1,4	13-30	18	G	8/13 F	133	57x55,5x97	-	•	•	•	•
Dania ATC Plus	2,6-8	8,9	90,1	210	0,6-1,8	10-30	18	G	8/13 F	137	57x55,5x97	n1x6	•	•	•	•





Cerámica burdeos



Cherie 9 Evo AT

Apta para casas pasivas.

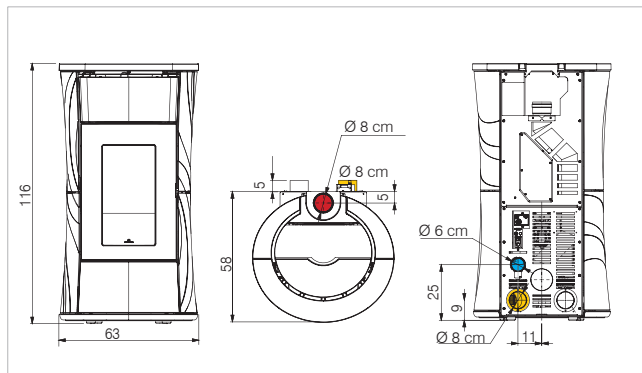
- hogar de fundición
- resistencia cerámica
- salida de humos superior Ø 8 cm, hembra
- 2 salidas de aire caliente y 2 ventiladores:
 - 1 salida aire caliente frontal
 - 1 salida posterior **canalizable** para calentar un local.

Por control remoto, del ventilador frontal y del ventilador canalizado

termostatizable mediante instalación sonda ambiente opcional.

- programación diaria / semanal
- función EASY TIMER
- función RELAX (aire caliente desactivable)

- Cherie 9 Evo AT (A)



- salida humos
- toma aire
- aire canalizable



Cherie 9 Evo AT

3,7-9



10,1



89,2



235



0,9-2,1



9-20



18



G



8 F



216



218



252



63x58x116



n1x8



•



•



•



•



•



•



•



•



•



•

código	Euros precios sin IVA
814460	3.440



Estructura

Cherie 9 Evo AT

814460

3.440

Es indispensable una de las series abajo detalladas.

serie acero	blanco mate	1136000	840
	bronce	1136010	
	gris oscuro	1136020	
serie cerámica	blanco mate	1136030	1.030
	burdeos	1136040	
	gris oscuro	1136050	
serie piedra natural		1136070	1.490

DOTACIÓN



WI-FI integrado y radiomando "Mind Remote"

ver pág. 6-7



Acción combinada de ozonizador e ionizador



ver pág. 4

OPCIONAL

KIT 12 - 12 bis para canalización aire caliente Ø 8 cm

ver pág.106

Adaptador de Ø 8 a 6 cm	1067020	45
Para la canalización Ø 6 cm:		
Kit prolongación 3 metros tubo aislado Ø 6,5 cm	804280	70
Air D - Desviación Y Ø 6 cm	804500	40
Se puede combinar con las bocas de canalización SPLIT, BENT, ORIGAMI y SHARP		ver pág. 105
Sondas aire NTC para lectura temperatura en canalización	1115600	25
Kit desviador de aire Ø 8 cm negro (difunde el aire caliente en el ambiente de la instalación, en el caso en que la estufa no fuera canalizada)	1155280	45





Cherie 9 Evo ATC Cherie 11 Evo ATC

Apta para casas pasivas.

- hogar de fundición
- resistencia cerámica
- salida de humos superior Ø 8/13 cm coaxial, hembra

Cherie 9 Evo ATC: 2 salidas de aire caliente y 2 ventiladores:

- 1 salida aire caliente frontal
- 1 salida posterior **canalizable** para calentar un local.

Por control remoto, del ventilador frontal y del ventilador canalizado termostatizable mediante instalación sonda ambiente opcional.

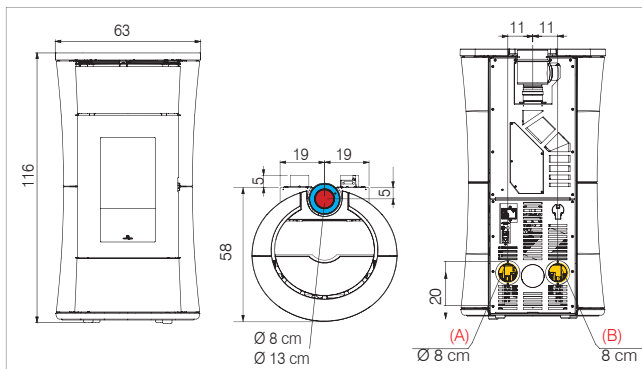
Cherie 11 Evo ATC: 3 salidas de aire caliente y 3 ventiladores:

- 1 salida aire caliente frontal
- 2 salidas posteriores **canalizables** para calentar dos locales.

Por control remoto, del ventilador frontal y del ventilador canalizado termostatizable mediante instalación sonda ambiente opcional.

- programación diaria / semanal
- función EASY TIMER / RELAX (aire caliente desactivable)

- Cherie 9 Evo ATC (A)
- Cherie 11 Evo ATC (A/B)



- salida humos
- toma aire
- aire canalizable

kW



kW

%

m³

kg/h

h

kg

cm

kg

cm

kg

cm

kg

cm

kg

cm

kg

cm

kg

cm

kg

cm

kg

cm

kg

cm

kg

cm

Cherie 9 Evo ATC

3,7-9

10,1

89,2

235

0,9-2,1

9-20

18

G

8/13 F

218

63x58x116

n1x8

•

•

•

•

•

•

•

•

•

•

•

•

•

•

•

•

Cherie 11 Evo ATC

3,7-11

12,4

88,9

285

0,8-2,6

7-23

18

G

8/13 F

220

63x58x116

n2x8

•

•

•

•

•

•

•

•

•

•

•

•

•

•

•

•



Estructura

Cherie 9 Evo ATC

814470

3.730

Cherie 11 Evo ATC

814490

3.890

Es indispensable una de las series abajo detalladas.

serie	color	código	Euros precios sin IVA
serie acero	blanco mate	1136000	840
	bronce	1136010	
	gris oscuro	1136020	
serie cerámica	blanco mate	1136030	1.030
	burdeos	1136040	
	gris oscuro	1136050	
serie piedra natural		1136070	1.490

DOTACIÓN



WI-Fi integrado y radiomando "Mind Remote"

ver pág. 6-7



Acción combinada de ozonizador e ionizador



ver pág. 4

OPCIONAL

KIT 12 - 12 bis para canalización aire caliente Ø 8 cm

ver pág. 106

Para la canalización Ø 6 cm:

Adaptador de Ø 8 a 6 cm

1067020

45

Kit prolongación 3 metros tubo aislado Ø 6,5 cm

804280

70

Air D - Desviación Y Ø 6 cm

804500

40

Se puede combinar con las bocas de canalización SPLIT, BENT, ORIGAMI y SHARP

ver pág. 105

Sondas aire NTC para lectura temperatura en canalización

1115600

25

Kit desviador de aire Ø 8 cm negro (difunde el aire caliente en el ambiente de la instalación, en el caso en que la estufa no fuera canalizada)

1155280

45



37

ESTUFAS ESTANCAS





Cerámica blanco mate



Bild Air Tight C Up **canalizable**

código **Euros precios sin IVA**

Apta para casas pasivas.

- profundidad reducida (cm 30)
- hogar de fundición
- resistencia cerámica
- salida de humos superior Ø 8/13 cm coaxial, hembra
- 1 salida de aire caliente canalizable posterior Ø 8 cm, ajuste independiente, por control remoto, del ventilador frontal y del ventilador canalizado termostatable mediante instalación sonda ambiente opcional.
- programación diaria / semanal
- función EASY TIMER
- función RELAX (aire caliente desactivable)



Estructura

Bild ATC Up

812900

4.370

Es indispensable comprar una de las series abajo detalladas.

serie cristal

negro



1086320

250

serie cerámica

blanco mate



1086290

280

negro opaco



1086300

DOTACIÓN



Wi-Fi integrado y radiomando "Mind Remote"

ver pág. 6-7



Acción combinada de ozonizador e ionizador



ver pág. 4

OPCIONAL ver pág. 39



Cristal negro

kW



Bild ATC

4,4-9,1

10,2

89

235

1-2,1

10-22

22

G

↑ 8/13 F

133

80x30x110

n1x8

153

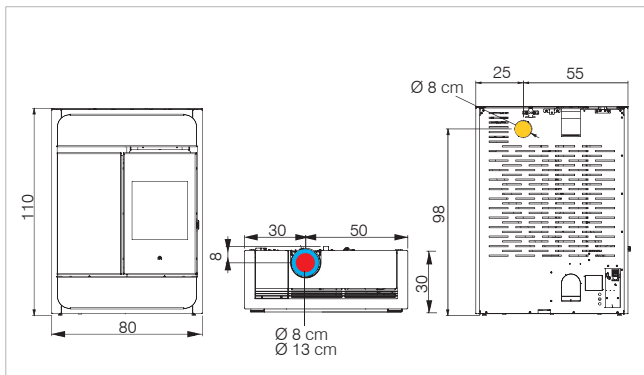




Bild Air Tight C Up canalizable

Apta para casas pasivas.

- profundidad reducida (cm 30)
- hogar de fundición
- resistencia cerámica
- salida de humos superior Ø 8/13 cm coaxial, hembra
- 1 salida de aire caliente canalizable posterior Ø 8 cm, ajuste independiente, por control remoto, del ventilador frontal y del ventilador canalizado termostatzable mediante instalación sonda ambiente opcional.
- programación diaria / semanal
- función EASY TIMER
- función RELAX (aire caliente desactivable)



● salida humos ● toma aire ● aire canalizable

kW	kW	%	m²	Kg/h	h	Kg	G	cm	cm	cm	cm	R	SL	PH	AT	OK	CHECK	RELAX	30±
Bild ATC	4,4-9,1	10,2	89	235	1-2,1	10-22	22	G	↑8/13	F	130	80x30x110	n.1x8	•	•	•	•	•	•



código	Euros precios sin IVA
--------	-----------------------

FLEX Estructura	Bild ATC Up	812900	4.370
------------------------	-------------	--------	-------

Es indispensable comprar una de las series abajo detalladas.

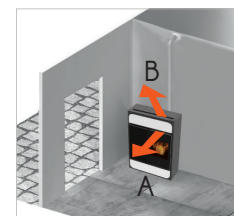
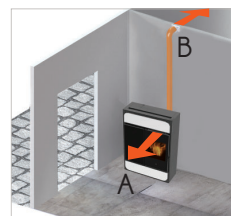
serie piedra natural		1086310	450
----------------------	--	---------	-----

DOTACIÓN

 Wi-Fi integrado y radiomando "Mind Remote"	ver pág. 6-7
 Acción combinada de ozonizador e ionizador	
 sistema LEONARDO FineControl	ver pág. 4

OPCIONAL

Tirador FIT	1080270	40
KIT 12 - 12 bis para canalización aire caliente	ver pág. 106	
Adaptador de Ø 8 a 6 cm	1067020	45
Kit prolongación 3 metros tubo aislado Ø 6,5 cm	804280	70
Air D - Desviación Y Ø 6 cm	804500	40
Se puede combinar con las bocas de canalización SPLIT, BENT, ORIGAMI y SHARP	ver pág. 105	
Sondas aire NTC para lectura temperatura en canalización	1115600	25
Kit desviador de aire Ø 8 cm negro (difunde el aire caliente en el ambiente de la instalación, en el caso en que la estufa no fuera canalizada)	1155280	45



_2 Ventiladores gestionados individualmente (con radiomando)
_Posibilidad de desviar el aire caliente canalizable (B)





40

ESTUFAS ESTANCAS



Cerámica blanco mate



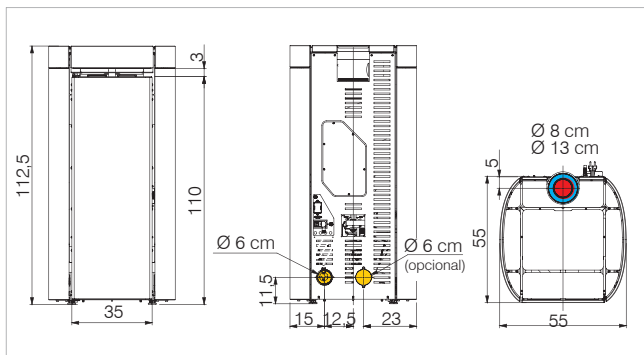


ECO DESIGN Rada Air Tight C canalizable

Apta para casas pasivas.

Tapa corredera para la carga del pellet.

- hogar de fundición
- resistencia cerámica
- salida de humos superior Ø 8/13 cm coaxial, hembra
- 2 salidas de aire caliente canalizable posterior Ø 6 cm (1 de serie + 1 con kit opcional), ajuste independiente, por control remoto, del ventilador frontal y del ventilador canalizado termostatable mediante
- 1 canalización OPCIONAL con Kit 2º ventilador (cod.1035440) instalación sonda ambiente opcional.
- programación diaria / semanal
- función NIGHT
- función RELAX



● salida humos ● toma aire ● aire canalizable

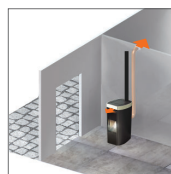
		código	Euros precios sin IVA
FLEX Estructura	Rada ATC	814500	4.160

Es indispensable comprar una de las series abajo detalladas.

serie cerámica	blanco mate	1094970	220
	negra	1094980	

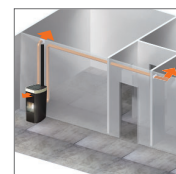
DOTACIÓN			
Radiomando con display		--	--
sistema LEONARDO Fines Control		ver pág. 4	

OPCIONAL			
Kit WI-FI H (AppFire)		1050460	305
Kit 2º ventilador para montar en la estufa para calentar otro local adicional. Se puede combinar con las bocas de canalización.		1035440	350
Kit prolongación 3 metros tubo aislado Ø 6,5 cm		804280	70
Air D - Desviación Y Ø 6 cm		804500	40
Se puede combinar con las bocas de canalización SPLIT, BENT, ORIGAMI y SHARP		ver pág. 105	
Sondas aire NTC para lectura temperatura en canalización Instalación a cargo del técnico autorizado		1115600	25
Kit desviador de aire Ø 6 cm negro (difunde el aire caliente en el ambiente de la instalación, en el caso en que la estufa no fuera canalizada)		1155360	40



1 ventilador frontal aire ambiente + 1 ventilador posterior para canalización

Ventiladores gestionados individualmente (con radiomando)



ejemplo de canalización con 2º ventilador posterior (kit opcional)

kW	kW	%	m³	kg/h	h	kg	cm	kg	cm	R	AT	PH	OK	CHECK	RELAX	NIGHT
Rada ATC	2,8-12,8	14	91,3	335	0,6-2,9	8-40	24	G	48/13 F	142	55x55x112,5	n1/2x6	•	•	•	•





42

INSERTABLES

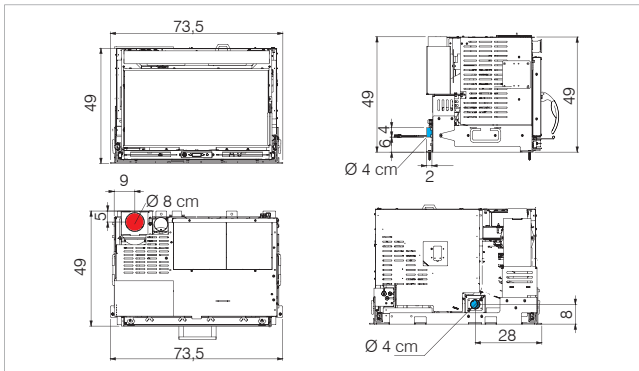


PELLET **Pellkamin Evo 8**

Hogar de pellet compacto, ideal para recuperar una chimenea antigua abierta o para realizar una nueva.

- hogar de fundición
- resistencia cerámica
- manofría
- salida de humos superior Ø 8 cm, macho
- salida aire frontal
- carga de pellet ver imágenes
- extracción sobre guías para mantenimiento
- programación diaria / semanal
- función EASY TIMER
- panel de emergencia situado en la parte frontal inferior, bajo la puerta

Pellkamin Evo 8 (sin cornisa)
para versiones con Kit de carga cajón frontal y con trampilla ver ficha técnica



● salida humos

● toma aire



Pellkamin Evo 8 3,8-8,1



8,9



91,2



210



1-1,9



6-11



11



G



48 M



151



73,5x49x49



•



•



•



•



•



•



•



•



•



•



•



•



•



•



•

	Euros precios sin IVA
código	814820
Pellkamin Evo 8	3.580



Estructura

Pellkamin Evo 8

814820

3.580

Para un correcto funcionamiento es indispensable la compra de un kit abajo detallado.

KIT DE CARGA

Kit cornisa contorno boca	1133080	85
Kit cajón de carga frontal (completo con: cajón de doble guía y cornisa contorno boca)	1167410	285
Kit de carga superior con pendiente (completo con: cargador de trampilla con puerta abatible, y tubo flexible con brida, abrazaderas de fijación y cornisa contorno boca)	1167450	255

DOTACIÓN

Alarma reserva de pellet: indica que al producto le queda una autonomía de una media hora desde que lo indica el display



Wi-Fi integrado y radiomando "Mind Remote"

ver pág. 6



OPCIONAL



Caballete para instalación como chimeneas

1011650

205

CARGA DE PELLETT para Pellkamin Evo 8 y Pellkamin Evo 10 Plus



dotación



opcional







por trampilla

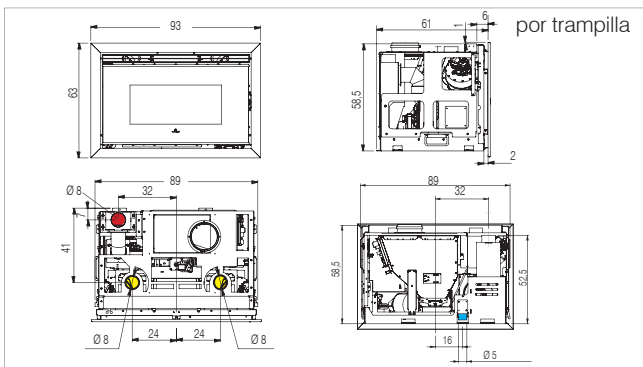


cajón frontal



ECO DESIGN Pelkamin 12 Evo canalizable

- hogar de fundición
- resistencia cerámica
- puerta de cristal
- salida de humos superior Ø 8 cm, macho
- 3 ventiladores:
 - 1 frontal
 - 2 ventiladores orientables para la canalización
- extracción sobre guías para mantenimiento
- programación diaria / semanal
- función EASY TIMER
- función RELAX
- panel de emergencia situado en el frontal a la derecha bajo la puerta



● salida humos ● toma aire ● aire canalizable

		código	Euros precios sin IVA
FLEX	Estructura Pelkamin 12 Evo - 2 kit bocas de compensación LABEL 90x7 cm	811370	4.450

Para un correcto funcionamiento es indispensable la compra de un kit abajo detallado.

KIT DE CARGA		
por trampilla y marco contorno bocca	1132260	420

cajón frontal y marco contorno bocca	1132290	590
------------------------------------------------	---------	-----

DOTACIÓN		
Alarma reserva de pellet: indica que al producto le queda una autonomía de una media hora desde que lo indica el display	--	--

THE MIND		
WI-FI integrado y radiomando "Mind Remote"		ver pág. 6

LEONARDO sistema FinControl		ver pág. 4
-------------------------------------------	--	------------

OPCIONAL		
Caballete de altura regulable	1030630	235

KIT 12 - 12 bis para canalización aire caliente Ø 8 cm		ver pág. 106
------------------------------------------------------------------	--	--------------

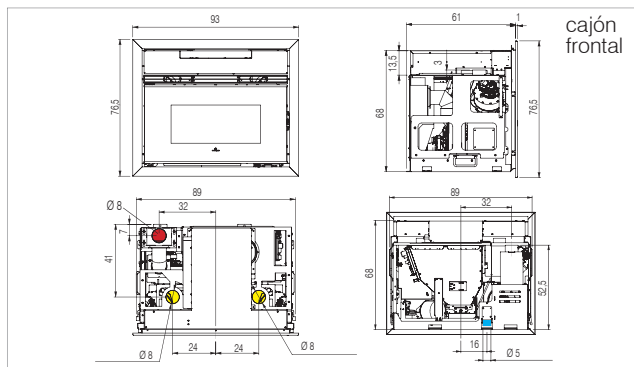
Adaptador de Ø 8 a 6 cm	1067020	45
-------------------------	---------	----

Kit prolongación 3 metros tubo aislado Ø 6,5 cm	804280	70
-------------------------------------------------	--------	----

Para la canalización Ø 6 cm: Air D - Desviación Y Ø 6 cm	804500	40
-------------------------------------------------------------	--------	----

Se puede combinar con las bocas de canalización SPLIT, BENT, ORIGAMI y SHARP		ver pág. 105
------------------------------------------------------------------------------	--	--------------

Sondas aire NTC para lectura temperatura en canalización	1115600	25
----------------------------------------------------------	---------	----



kW
 Pelkamin 12 Evo 4-12,7 14,3 89,1 330 0,9-3 6-20 18 • G 8 M 211 93x61x63 93x61x76,5 n2x8





EL PELLETT

Compuesto por serrín de madera, permite programar las principales funciones y gestionar la calefacción de forma automática.

Las soluciones de pellet propuestas por Edilkamin son tecnológicamente avanzadas: a través del mando a distancia, display, asistente vocal y combinador telefónico, es posible tener siempre bajo control la calefacción de casa de manera sencilla e intuitiva, incluso de forma remota.



Agua caliente

Las termo-estufas, las termo-chimeneas y las calderas de pellet producen agua caliente para alimentar los radiadores y los paneles radiantes del suelo de toda la casa.

Gracias a los kits especiales, pueden producir agua caliente sanitaria.

Termo-estufas



Cherie H 10 Evo
Cherie H 14 Evo

10,5 kW
14,2 kW
p. 47



Milla H 12 Up
Milla H 12 Evo
Milla H 15 Evo

12,4 kW
14,8 kW
p. 48



Myrna H 15
Myrna H 15 Evo

15,3 kW
14,8 kW
p. 49



Blade H 15
Blade H 15 Evo

15,3 kW
14,8 kW
p. 50-51



Vyda2 H 18 Up
Vyda2 H 22 Up

19,2 kW
22,8 kW
p. 52



Kira2 H 18 Up
Kira2 H 22 Up

19,2 kW
22,8 kW
p. 53



Blade2 H 18 Up
Blade2 H 22 Up

19,2 kW
22,8 kW
p. 54



Tera H 25 Evo
Tera H 30 Evo

25,1 kW
29,5 kW
p. 55

Calderas



Laguna2 P18
Laguna2 P24
Laguna2 P29

16,2 kW
22,2 kW
25,8 kW
p. 57



Gora2 Slim Up

20,1 kW
p. 58



Gora 22
Gora 26
Gora 29

20,1 kW
24 kW
27 kW
p. 59

Termo-chimeneas



Idropellbox

15,6 kW
p. 60



Idropellbox 30

27 kW
p. 61





48

TERMO-ESTUFAS



Milla H 12 Up

Milla H 15 Evo
Milla H 12 Evo

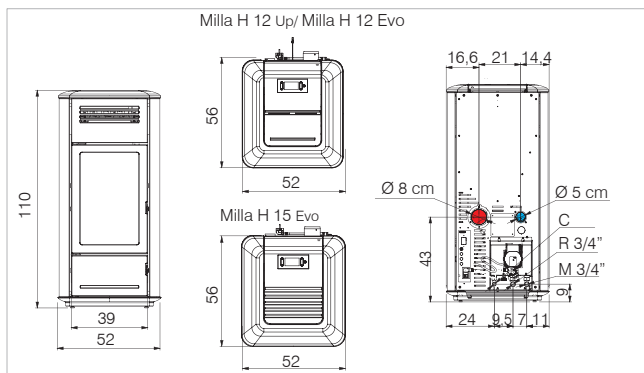
Cerámica color pergamino

Milla H 12 Up
Milla H 12 Evo
Milla H 15 Evo

- hogar de acero
- resistencia cerámica
- salida humos Ø 8 cm posterior macho
- instalación configurable por display, con bornera para sondas externas
- aire caliente frontal (modulable y desactivable)
- panel sinóptico en el top
- programación diaria / semanal

Milla H 12 up
Milla H 12 Evo

Milla H 15 Evo



● salida humos ● toma aire

código	Euros precios sin IVA
--------	-----------------------

Estructura	Milla H 12 up	812970	3.350
------------	---------------	--------	-------

Milla H 12 Evo estará disponible SOLO hasta que se agoten las existencias de los códigos arriba detallados.			
Estructura	Milla H 12 Evo	815380	3.350

Estructura	Milla H 15 Evo	815390	3.550
------------	----------------	--------	-------

Es indispensable comprar una de las series abajo detalladas.

serie acero/cerámica	blanco mate		1141320	370
	burdeos		1141330	
	negro brillante		1141340	
	color pergamino		1141350	

DOTACIÓN		
Kit hidráulico incorporado con vaso de expansión cerrado, circulador y válvula de sobrepresión	--	--
Alarma reserva de pellet: indica que al producto le queda una autonomía de una media hora desde que lo indica el display	--	--
WI-Fi integrado	ver pág. 6	
sistema LEONARDO	ver pág. 4	

OPCIONAL		
Válvula anticondensación	1095280	130
KIT *A2: Kit hidráulico pre-instalado	801170	930
KIT P: Kit hidráulico pre-instalado	1155270	980
Centralita con display (ver pág. 110) <i>comprar para kit P en caso de necesidad</i>	1156200	165
KIT MANÓMETRO a instalar junto con los kits para la visualización de la presión del agua en el sistema	1060010	75
Sondas agua NTC	1115000	30

*Fin de existencias



	kW	kW _{H₂O}	%	m ²	kg/h	h	kg	cm	kg	cm	cm	cm	cm	cm	cm	cm	cm	cm	
Milla H 12 up	3,3-12,4	13,3	10,2	93	325	0,7-2,8	9-34	24	•	A	8 M	189	52x56x110	13	•	•	•	•	•
Milla H 12 Evo	5-11,9	13,1	10,2	90,7	310	1,1-2,7	9-22	24	•	A	8 M	189	52x56x110	13	•	•	•	•	•
Milla H 15 Evo	5-14,8	16,6	13	89,4	385	1,1-3,4	7-22	24	•	A	8 M	189	52x56x110	13	•	•	•	•	•





Myrna H 15



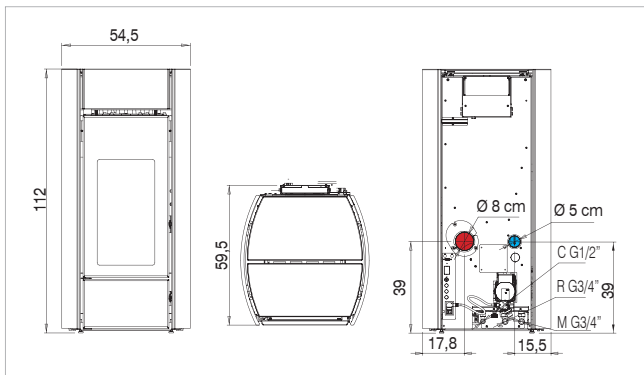
Myrna H 15 Evo

Cerámica blanco mate



Myrna H 15 Myrna H 15 Evo

- hogar de acero
- resistencia cerámica
- salida humos Ø 8 cm posterior macho
- instalación configurable por display, con bornera para sondas externas
- aire caliente frontal (modulable y desactivable)
- panel sinóptico en el top
- programación diaria / semanal



● salida humos ● toma aire



13

kW



Myrna H 15 3,3-15,3

16,6

13

92,1

400

0,7-3,5

7-37

26

•

A

8 M

160

54,5x39,5x112

13

•

•

•

•

•

•

•

•

•

•

•

•

Myrna H 15 Evo 5-14,8

16,6

13

89,4

385

1,1-3,4

8-24

26

•

A

8 M

160

54,5x39,5x112

13

•

•

•

•

•

•

•

•

•

•

•

•

código	Euros precios sin IVA
812990	3.850



Estructura

Myrna H 15

812990

3.850



Estructura

Myrna H 15 Evo

815370

3.850

Myrna H 15 Evo estará disponible SOLO hasta que se agoten las existencias de los códigos arriba detallados.

Es indispensable comprar una de las series abajo detalladas.

serie cerámica	blanco mate	1116590	240
	cipria	1116600	
	gris claro mate	1116610	

DOTACIÓN

Kit hidráulico incorporado con vaso de expansión cerrado, circulador y válvula de sobrepresión

Alarma reserva de pellet: indica que al producto le queda una autonomía de una media hora desde que lo indica el display

THE MIND WI-Fi integrado ver pág. 6

LEONARDO sistema **FireControl** ver pág. 4

OPCIONAL

Válvula anticondensación	1095280	130
KIT *A2: Kit hidráulico pre-instalado	801170	930
KIT P: Kit hidráulico pre-instalado	1155270	980
Centralita con display (ver pág. 110) <i>comprar para kit P en caso de necesidad</i>	1156200	165
KIT MANÓMETRO a instalar junto con los kits para la visualización de la presión del agua en el sistema	1060010	75
Sondas agua NTC	1115000	30

*Fin de existencias



49

TERMO-ESTUFAS





50

TERMO-ESTUFAS



Blade H 15



Blade H 15 Evo

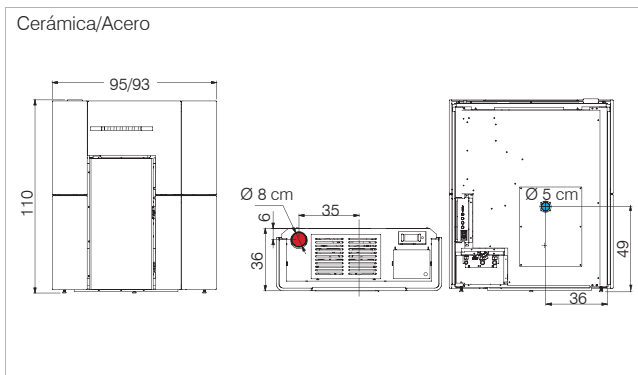
Cerámica burdeos



Blade H 15

Blade H 15 Evo

- hogar de acero
- resistencia cerámica
- salida humos Ø 8 cm:
 - superior, hembra (de serie)
 - posterior, macho (opcional)
- instalación configurable por display, con bornera para sondas externas
- aire caliente (modulable y desactivable)
- panel sinóptico
- programación diaria / semanal



● salida humos ● toma aire



	kW	kW _{H₂O}	%	m ²	kg/h	h	kg		cm	kg	cm							
Blade H 15	3,3-15,3	16,6	13	92,1	400	0,7-3,5	7-33	23	•	A	↑8 F	280	95x36x110	13	•	•	•	•
Blade H 15 Evo	5-14,8	16,6	9,4	89,4	385	1,1-3,4	7-21	23	•	A	↑8 F	280	95x36x110	13	•	•	•	•

	código	Euros precios sin IVA
Estructura Blade H 15	813000	3.760



Estructura

Blade H 15

código

Euros
precios
sin IVA

Estructura

Blade H 15 Evo

815400

3.760

Blade H 15 Evo estará disponible SOLO hasta que se agoten las existencias de los códigos arriba detallados.

Es indispensable comprar una de las series abajo detalladas.

serie cerámica	color	código	Euros precios sin IVA
	burdeos	1141360	1.310
	blanco mate	1141370	
	beige	1141380	

DOTACIÓN

Kit hidráulico incorporado con vaso de expansión cerrado, circulador modular y válvula de sobrepresión	--	--
Alarma reserva de pellet: indica que al producto le queda una autonomía de una media hora desde que lo indica el display	--	--
THE MIND	ver pág. 6	
WI-FI integrado	ver pág. 4	
sistema LEONARDO Leonardo Fine Control	ver pág. 4	

OPCIONAL

Kit salida humos Ø 8 cm posterior, macho Completo con raccord y tapón descarga superior	1130910	55
Válvula anticondensación	1095280	130
KIT *A2: Kit hidráulico pre-instalado	801170	930
KIT P: Kit hidráulico pre-instalado	1155270	980
Centralita con display (ver pág. 110) comprar para kit P en caso de necesidad	1156200	165
KIT MANÓMETRO a instalar junto con los kits para la visualización de la presión del agua en el sistema	1060010	75
Sondas agua NTC	1115000	30

*Fin de existencias





Cristal negro



Blade H 15



Blade H 15 Evo



Blade H 15

Blade H 15 Evo

- hogar de acero
- resistencia cerámica
- salida humos Ø 8 cm:
 - superior, hembra (de serie)
 - posterior, macho (opcional)
- instalación configurable por display, con bornera para sondas externas
- programación diaria / semanal
- aire caliente (modulable y desactivable)
- panel sinóptico



Estructura

Blade H 15

código

Euros
precios
sin IVA

813000

3.760



Estructura

Blade H 15 Evo

815400

3.760

Blade H 15 Evo estará disponible SOLO hasta que se agoten las existencias de los códigos arriba detallados.

Es indispensable comprar una de las series abajo detalladas.

	negro		1130900	
serie acero	blanco mate		1130870	750
	bronce		1130890	
serie cristal	negro		1137550	1.090

DOTACIÓN

Kit hidráulico incorporado con vaso de expansión cerrado, circulador modular y válvula de sobrepresión

--

--

Alarma reserva de pellet: indica que al producto le queda una autonomía de una media hora desde que lo indica el display

--

--



WI-FI integrado

ver pág. 6

sistema
LEONARDO FireControl

ver pág. 4

OPCIONAL ver pág. 50



Acero blanco mate



kW

kW_{H2O}

%

m³

kg/h

h

kg

•

A

cm

kg

cm

•

•

•

•

•

•

•

•

•

•

•

•

•

•

•

•

•

•

•

•

•

Blade H 15 3,3-15,3

16,6

13

92,1

400

0,7-3,5

7-33

23

•

A

↑8 F

230/250

93x36x110

13

•

•

•

•

•

•

•

•

•

•

•

•

•

•

•

•

•

•

•

•

Blade H 15 Evo 5-14,8

16,6

9,4

89,4

385

1,1-3,4

7-21

23

•

A

↑8 F

230/250

93x36x110

13

•

•

•

•

•

•

•

•

•

•

•

•

•

•

•

•

•

•

•

•





52

TERMO-ESTUFAS



VYDA H - cerámica gris oscuro

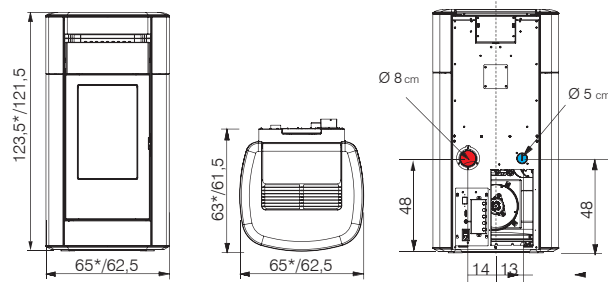


Vyda2 H 18 Up

Vyda2 H 22 Up

- hogar de acero
- resistencia cerámica
- salida humos posterior Ø 8 cm, macho
- instalación configurable por display, con bornera para sondas externas
- panel sinóptico abatible
- programación diaria / semanal
- aire caliente frontal (modulable y desactivable)

Vyda2 H 18 Up / Vyda2 H 22 Up



● salida humos ● toma aire

kW



kW

kW_{H₂O}

%

m³

kg/h

h

kg

A

cm

kg

cm

cm

cm

cm

cm

cm

cm

cm

cm

cm

cm

Vyda2 H 18 Up

5,4-19,2

20,9

15,5

91,7

500

1,2-4,4

7-25

30

•

A

8 M

260

62,5x61,5x121,5

20

•

•

•

•

•

•

•

•

Vyda2 H 22 Up

5,4-22,8

24,9

19

91,6

595

1,2-5,2

6-25

30

•

A

8 M

260

62,5x61,5x121,5

20

•

•

•

•

•

•

•

•

código

Euros
precios
sin IVA

Vyda2 H 18 Up

812930

4.180



Estructura

Vyda2 H 22 Up

812940

4.430

Es indispensable una de las series abajo detalladas

serie	blanco mate			
cerámica			1049560	480
			1152650	
serie			1136980	1.000
piedra natural				

Para un correcto funcionamiento es indispensable la instalación de un kit abajo detallado.

Kit R-FX sin producción de agua caliente sanitaria (Vyda2 H 18 Up / Vyda2 H 22 Up)	1106770	480
Kit RW-FX con producción de agua caliente sanitaria (Vyda2 H 22 Up)	1106780	675
Kit R2-FX sin producción de agua caliente sanitaria y separador instalación (Vyda2 H 18 Up -Vyda2 H 22 Up)	1106790	985
KIT TUBOS (compuesto por: chapa, tubo de envío, tubo de retorno) ATENCIÓN: preparar elementos de seguridad	805340	240

DOTACIÓN

Vaso de expansión cerrado	--	--
Alarma reserva de pellet: indica que al producto le queda una autonomía de una media hora desde que lo indica el display	--	--
WI-FI integrado	ver pág. 6	
sistema LEONARDO Fire Control	ver pág. 4	

OPCIONAL

Válvula anticondensación	1095280	130
KIT MANÓMETRO a instalar junto con los kits para la visualización de la presión del agua en el sistema	1060010	75
Sondas agua NTC	1115000	30





KIRA H - Cerámica burdeos

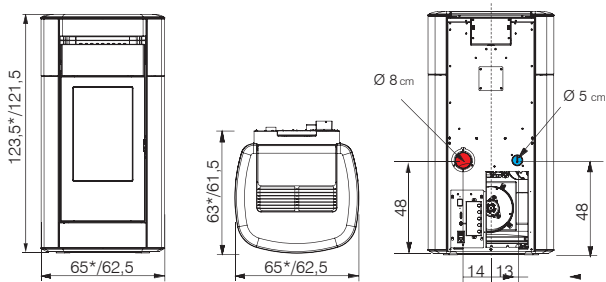


Kira2 H 18 Up Kira2 H 22 Up

- hogar de acero
- resistencia cerámica
- salida humos posterior Ø 8 cm, macho
- instalación configurable por display, con bornera para sondas externas
- panel sinóptico abatible
- programación diaria / semanal
- aire caliente frontal (modulable y desactivable)



Kira2 H 18 Up / Kira2 H 22 Up



- salida humos
- toma aire



	código	Euros precios sin IVA
Kira2 H 18 Up	812910	3.670
Kira2 H 22 Up	812920	3.970

Es indispensable una de las series abajo detalladas

serie cerámica			
blanco panna		1049320	1.190
burdeos		1049310	
color pergamino		1049330	

Para un correcto funcionamiento es indispensable la instalación de un kit abajo detallado.

Kit R-FX sin producción de agua caliente sanitaria (Vyda2 H 18 Up / Vyda2 H 22 Up)	1106770	480
Kit RW-FX con producción de agua caliente sanitaria (Vyda2 H 22 Up)	1106780	675
Kit R2-FX sin producción de agua caliente sanitaria y separador instalación (Vyda2 H 18 Up -Vyda2 H 22 Up)	1106790	985
KIT TUBOS (compuesto por: chapa, tubo de envío, tubo de retorno) <i>ATENCIÓN: preparar elementos de seguridad</i>	805340	240

DOTACIÓN

Vaso de expansión cerrado	--	--
Alarma reserva de pellet: indica que al producto le queda una autonomía de una media hora desde que lo indica el display	--	--
WI-FI integrado	ver pág. 6	
sistema	ver pág. 4	

OPCIONAL

Válvula anticondensación	1095280	130
KIT MANÓMETRO a instalar junto con los kits para la visualización de la presión del agua en el sistema	1060010	75
Sondas agua NTC	1115000	30

kW



	kW	kW _{H₂O}	%	m ³	kg/h	h	kg			cm	kg	cm	cm			OK	CHECK	SWITCH
Kira2 H 18 Up	5,4-19,2	20,9	15,5	91,7	500	1,2-4,4	7-25	30	•	A	8 M	280	65x63x123,5	20	•	•	•	•
Kira2 H 22 Up	5,4-22,8	24,9	19	91,6	595	1,2-5,2	6-25	30	•	A	8 M	280	65x63x123,5	20	•	•	•	•



53

TERMO-ESTUFAS





54

TERMO-ESTUFAS

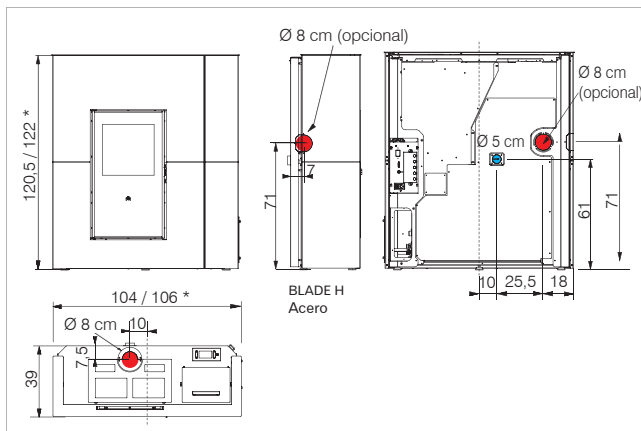


Cerámica beige

Blade2 H 18 Up

Blade2 H 22 Up

- hogar de acero
- resistencia cerámica
- salida humos Ø 8 cm:
 - superior, hembra (de serie en todas las versiones)
 - posterior, macho (cerámica) (kit opcional)
 - posterior y lateral izquierda, macho (acero) (kit opcional)
- programación diaria / semanal
- instalación configurable por display, con bornera para sondas externas
- panel sinóptico
- aire caliente (modulable y desactivable)



● salida humos ● toma aire

kW



Blade2 H 18 Up 5,4-19,2
Blade2 H 22 Up 5,4-22,8

20,9
24,915,5
1991,7
91,6500
5951,2-4,4
1,2-5,27-25
6-2530
30•
•A
A↑ 8 F
↑ 8 F259/307
259/307104x39x120,5
106x39x12220
20•
••
••
••
••
••
••
••
••
••
••
••
••
•

		código	Euros precios sin IVA
Estructura	Blade2 H 18 Up	812950	4.090
	Blade2 H 22 Up	812960	4.190



Estructura

Es indispensable comprar una de las series abajo detalladas.

serie acero	burdeos		1146080	740
	negro		1146110	
	blanco mate		1146090	
	bronzo		1146100	
serie cerámica	burdeos		1148390	1.290
	blanco mate		1148410	
	beige		1148420	

Para un correcto funcionamiento es indispensable la instalación de un kit abajo detallado.

Kit R-FX sin producción de agua caliente sanitaria (Blade2 H 18 Up - Blade2 H 22 Up)	1106770	480
Kit RW-FX con producción de agua caliente sanitaria (Blade2 H 22 Up)	1106780	675
Kit R2-FX sin producción de agua caliente sanitaria y separador instalación (Blade2 H 18 Up - Blade2 H 22 Up)	1106790	985

DOTACIÓN

Vaso de expansión cerrado	--	--
Alarma reserva de pellet: indica que al producto le queda una autonomía de una media hora desde que lo indica el display	--	--
WI-FI integrado	ver pág. 6	
	ver pág. 4	

OPCIONAL

Kit salida humos Ø 8 cm macho posterior (cerámica)	1122810	55
Kit salida humos Ø 8 cm macho posterior y lateral izquierda (acero)		
Válvula anticondensación	1095280	130
KIT MANÓMETRO a instalar junto con los kits para la visualización de la presión del agua en el sistema	1060010	75
Sondas agua NTC	1115000	30

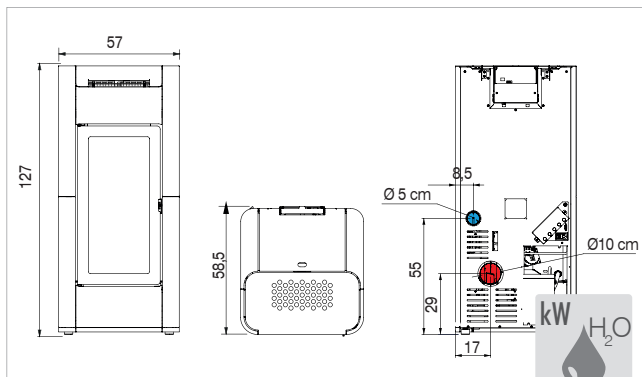


Cerámica blanco crema



Tera H 25 Evo Tera H 30 Evo

- hogar de fundición y acero
- resistencia cerámica
- carga con motorreductores brushless
- salida humos Ø 10 cm posterior, macho
- instalación configurable por display, con bornera para sondas externas
- amplio cajón de cenizas
- aire caliente (modulable y desactivable)
- panel sinoptico abatible
- programación diaria / semanal



● salida humos ● toma aire

18,4
22,6



Tera H 25 Evo
Tera H 30 Evo

8,5-25,1
8,5-29,5

kW
26,7
31,6

kW_{H₂O}
18,4
22,6

%
94
93

m²
655
770

Kg/h
1,8-5,6
1,8-6,6

h
8-25
7-25

Kg
45
45

•
•

G-A
G-A

cm
10 M
10 M

Kg
250
250

cm
57x58,5x127
57x58,5x127

30
30

•
•

•
•

•
•

•
•

•
•

•
•

•
•

•
•

	código	Euros precios sin IVA
Estructura	Tera H 25 Evo	814570 4.190
	Tera H 30 Evo	814580 4.490



Estructura

Es indispensable una de las series abajo detalladas

serie cerámica			
blanco crema		1139210	820
burdeos		1139220	
gris claro mate		1139230	

Para un correcto funcionamiento es indispensable la instalación de un kit abajo detallado.

Kit R-FX sin producción de agua caliente sanitaria	1106770	480
Kit RW-FX con producción de agua caliente sanitaria	1106780	675
Kit R2-FX sin producción de agua caliente sanitaria y separador instalación	1106790	985

DOTACIÓN

Vaso de expansión cerrado	--	--
Sonda de reserva pellet: indica que al producto le queda una autonomía de una media hora desde que lo indica el display	--	--
NEW ASH KONTROL ₂ La evolución del crisol autolimpiante.	--	--
Limpieza manual de los tubuladores	--	--
THE MIND Wi-Fi integrado	ver pág. 6-7	
airKare Acción combinada de ozonizador e ionizador	ver pág. 4	
sistema LEONARDO Fine Control	ver pág. 4	

OPTIONAL

Válvula anticondensación	1095280	130
KIT MANÓMETRO a instalar junto con los kits para la visualización de la presión del agua en el sistema	1060010	75
Sondas agua NTC	1115000	30



55

TERMO-ESTUFAS

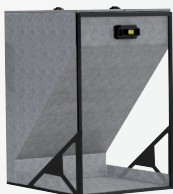


SISTEMAS MECÁNICOS PARA ALIMENTACIÓN PELLET

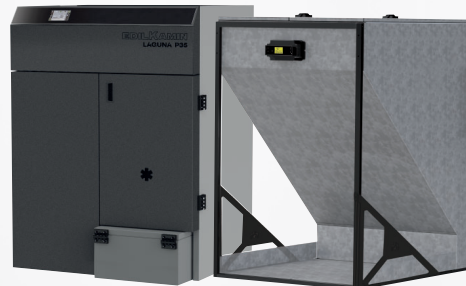
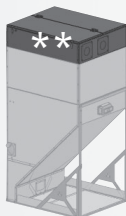
Depósito



250 kg/385 L



500 kg/769 L



* Kit con capacidad 300 kg/462 L para transformación depósito de 500/769 L a 800 kg/1.231 L

** Kit con capacidad 200 kg/308 L para transformación depósito de 800/1.231 a 1000 kg/1.538 L

Cóclea con motor y accesorios



100 cm



150 cm



300 cm



500 cm

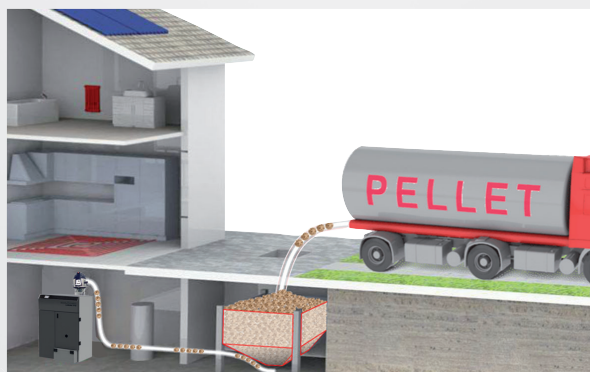
Kit collar para suspensión cóclea a techo (incluidos tirantes)



SISTEMAS NEUMÁTICOS PARA ALIMENTACIÓN PELLET



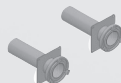
Silos almacenamiento pellet:
 _ de 2,1 a 3,2 t cm 170x170x180/250 h
 _ de 4,2 a 6,7 t cm 250x250x180/250 h



** Sistema neumático para transporte pellet



Unidad para extracción a aspiración(mecánico sin motor y cóclea)



Kit bocas para relleno con accesorios:
 - SISTEMA GUILLEMIN



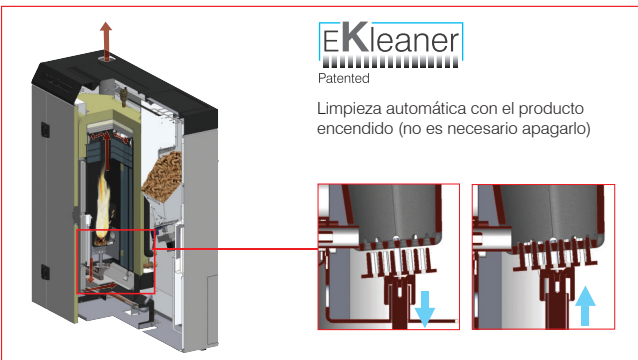
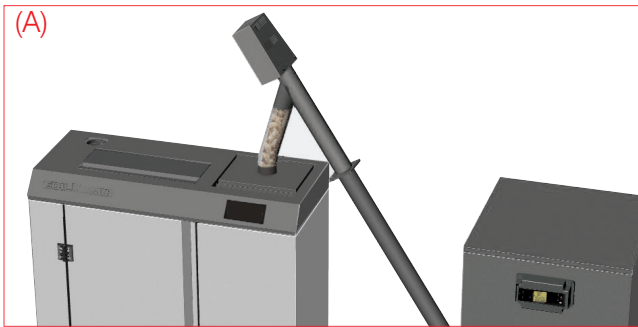
58

CALDERAS



Gora2 Slim Up

- hogar en acero
 - resistencia cerámica
 - salida humos Ø 8 cm superior, hembra
 - depósito 40 kg/64 L
 - doble puerta aislada
 - vaso de expansión cerrado
 - display en el frontal
 - programación diaria / semanal
 - instalación configurable por display, con bornera para sondas externas
- CLASE 5 según las normas EN 303-5



	Euros precios sin IVA	
	código	
Gora2 Slim Up	813090	4.950

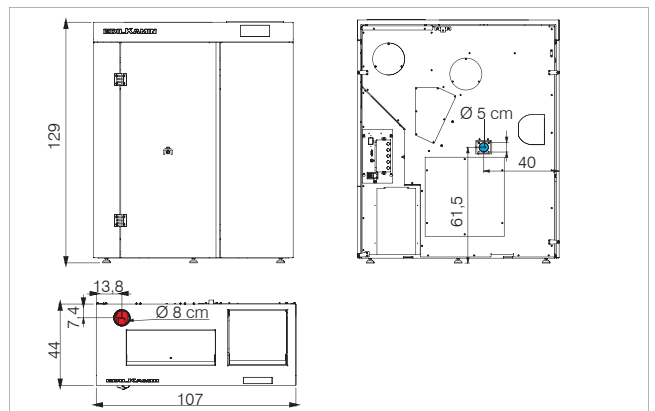
Para un correcto funcionamiento es indispensable la instalación de un kit abajo detallado.

Kit R-FX sin producción de agua caliente sanitaria	1106770	480
Kit RW-FX con producción de agua caliente sanitaria	1106780	675
Kit R2-FX sin producción de agua caliente sanitaria y separador instalación	1106790	985

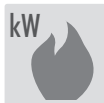
DOTACIÓN		
Vaso de expansión cerrado	--	--
EKleaner efectúa automáticamente la limpieza del crisol e intercambiadores de calor	--	--
sistema LEONARDO FineControl	ver pág. 4	
THE MIND WI-FI integrado	ver pág. 6	

OPCIONAL		
Kit salida humos Ø 8 cm macho posterior	1122810	55
Sonda de reserva pellet	1083150	60
KIT MANÓMETRO a instalar junto con los kits para la visualización de la presión del agua en el sistema	1060010	75
Válvula anticondensación	1095280	130
Accesorios	ver pág. 110	

(A) Kit indispensable para uso de deposito + coccia	1117410	95
-----------------------------------------------------	---------	-----------



● salida humos ● toma aire



Gora2 Slim Up

21,5



23



5,7-20,1



93,4



525



1,3-4,5



9-31



40/64



A



48 F



233



107x44x129



20



•



•



•



•



CHECK



•



•



•



•

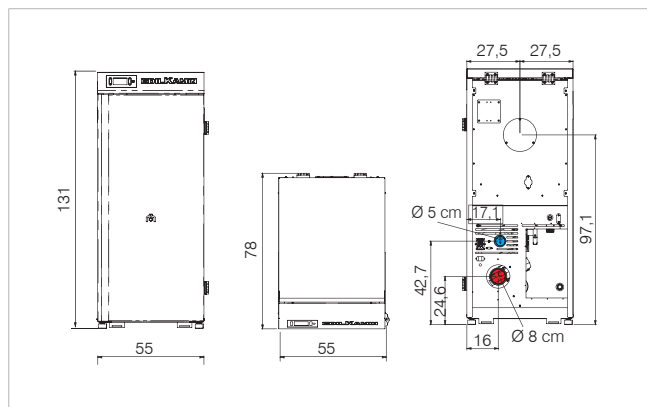




Gora 22
Gora 26
Gora 29

- hogar en acero y fundición
- resistencia cerámica
- salida humos Ø 8 cm posterior macho
- depósito 60 kg/94 L
- doble puerta aislada
- display en el frontal
- programación diaria / semanal
- instalación configurable por display, con bornera para sondas externas

CLASE 5 según las normas EN 303-5



● salida humos ● toma aire



	kW	kW _{H₂O}	%	m ³	kg/h	h	kg/L	cm	kg	cm								
Gora 22	21,5	23	6-20,1	93,5	525	1,4-4,5	13-43	60/94	A-G	8 M	302	55x78x131h	40	•	•	•	•	•
Gora 26	25,8	27,8	6-24	92,9	625	1,4-5,4	11-43	60/94	A-G	8 M	335	55x78x131h	40	•	•	•	•	•
Gora 29	29,2	31,5	6-27	92,5	705	1,4-6,1	10-43	60/94	A-G	8M	328	55x78x131h	40	•	•	•	•	•

	código	Euros precios sin IVA
Gora 22	809910	4.650
Gora 26	809920	4.850
Gora 29	809930	5.050

Para un correcto funcionamiento es indispensable la instalación de un kit abajo detallado.

KIT R-FX sin producción de agua caliente sanitaria	1106770	480
KIT RW-FX con producción de agua caliente sanitaria	1106780	675
KIT R2-FX sin producción de agua caliente sanitaria y separador instalación	1106790	985

DOTACIÓN

Vaso de expansión cerrado	--	--
	ver pág. 4	

OPCIONAL

Kit WI-FI H (AppFire)	1050460	305
Válvula anticondensación	1095280	130
KIT MANÓMETRO a instalar junto con los kits para la visualización de la presión del agua en el sistema	1060010	75
Accesorios	ver pág. 110	
Depósitos de acero y accesorios	ver pág. 111	





60

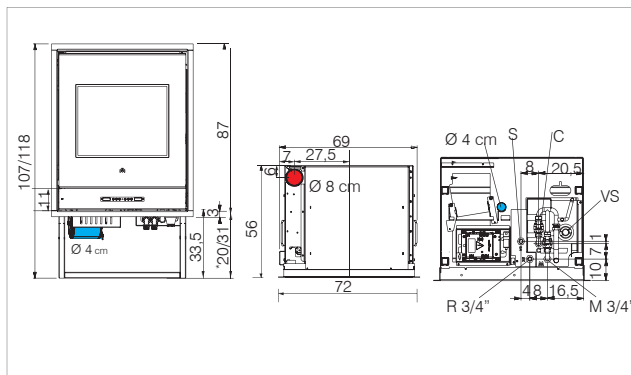
TERMO-CHIMENEA



Idropellbox

- hogar de acero
- salida humos superior Ø 8 cm, macho
- panel sinóptico frontal
- programación diaria / semanal
- fácil carga del pellet también con la chimenea encendida, gracias a un cómodo cajón extraíble
- fácil acceso a los componentes hidráulicos y electromecánicos, también con el producto ya revestido

Dimensiones cristal 64x66 h cm



● salida humos ● toma aire

CON SERPENTIN	código	Euros precios sin IVA
Idropellbox	801010	4.930
DOTACIÓN		
Kit hidráulico incorporado con vaso de expansión cerrado, circulador y válvula de seguridad	--	--
Telemando con display	--	--
Soporte incorporado regulable en altura	--	--
sistema LEONARDO Fire Control	ver pág. 4	
OPCIONAL		
Kit WI-FI LX (App Edilkamin WiFi)	1009270	305
CABLE AZUL de conexión para termostato ambiente	640560	35
Válvula anticondensación	ver pág. 110	
KIT *A2: Kit hidráulico pre-instalado	801170	930
KIT P: Kit hidráulico pre-instalado	1155270	980
Centralita con display (ver pág. 110) comprar para kit P en caso de necesidad	1156200	165
Kit cargador pellet superior	682240	250

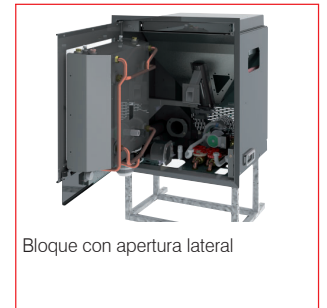
*Fin de existencias



Cajón pellet



Kit hidráulico incorporado



Bloque con apertura lateral



Idropellbox

4,5-15,6



16,9



12,6



92,1



405



1-3,5



9-30



30



A



8 M



201



72x56x107



72x56x118



15



•



•



•



•



•



•



•



•



•

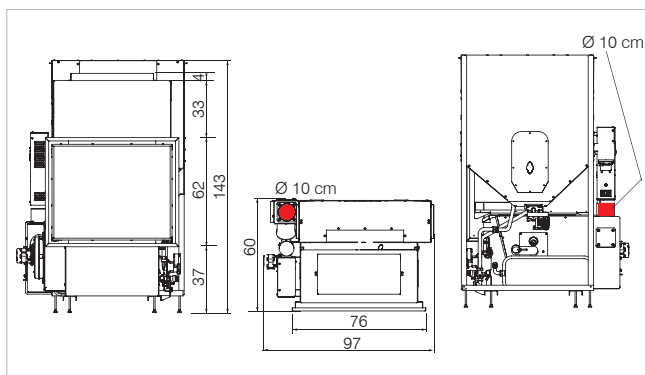




Idropellbox 30

- hogar de Ecoveram
- resistencia cerámica
- salida de humos posterior Ø 10 cm, macho
- carga de pellet lateral derecho o izquierdo (a definir en fase de instalación)
- ruedas para facilitar el desplazamiento durante la instalación
- instalación configurable por display, con bornera para sondas externas
- programación diaria / semanal
- ventilación aire caliente frontal modulable y desactivable (kit opcional)

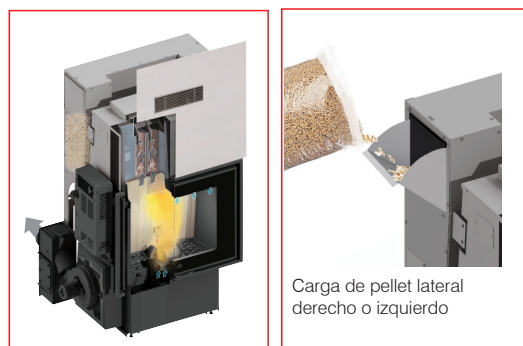
Dimensiones cristal 66x52 h cm



● salida humos ● toma aire

CON SERPENTIN	código	Euros precios sin IVA
Idropellbox 30	807330	5.130
DOTACIÓN		
Kit hidráulico incorporado con vaso de expansión cerrado, circulador y válvula de sobrepresión	--	--
Radiomando a distancia	--	--
Pies de altura regulable	--	--
sistema LEONARDO FireControl	ver pág. 4	
OPCIONAL		
Kit Wi-Fi H (AppFire)	1050460	305
Válvula anticondensación	1095280	130
kit panel sinóptico con cable	1083130	250
kit de ventilación frontal compuesto de ventilador y rejilla	1080260	260
KIT *4, *A2: Kit hidráulico pre-instalado	ver pág. 113	
KIT P, PW: Kit hidráulico pre-instalado	ver pág. 113	
Centralita con display (ver pág. 110) <i>comprar para kit P en caso de necesidad</i>	1156200	165
Kit AIR DIFFUSER "con 1 ud turbina"	803490	545
Kit prolongación 3 metros tubo aislado Ø 6,5 cm	804280	70
Air D - Desviación Y Ø 6 cm	804500	40
Se puede combinar con los kit bocas de canalización SPLIT, BENT, ORIGAMI, SHARP	ver pág. 105	

*Fin de existencias



61

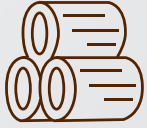
TERMO-CHIMENEA



Idropellbox 30 8,3-27

kW	kW _{H₂O}	%	m ³	kg/h	h	kg	cm	kg	cm	R	OK	CHECK						
29,9	22	90,4	705	1,8-6,2	10-33	60	E	10 M	265	97x60x143	50							

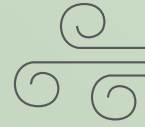




LEÑA

Es el combustible más económico del mercado y se encuentra en la naturaleza, por lo tanto desvinculado de variaciones de precios y dinámicas comerciales.

La llama de la leña es más natural y los productos alimentados con leña se hacen no sólo para quien desea un calor ecológico ahorrando en la factura, sino también a quien ama recrear la atmósfera de antaño.



Aire caliente

Las estufas, los hogares y los insertables calientan con aire caliente el local de instalación y, en base al modelo, otros locales mediante canalizaciones.

Estufas

NEW



Klass

10,1 kW
ver pág. 64



Klass GL

10,1 kW
ver pág. 65



Krio

10,1 kW
ver pág. 66



Krio S

10,1 kW
ver pág. 66



Krio GL

10,1 kW
ver pág. 67



Body

10,1 kW
ver pág.68-69



Code Evo

8,1 kW
ver pág. 70



Code J Evo

8,1 kW
ver pág.71



Polo Evo

8,1 kW
ver pág.72



Polo Open Evo

8,1 kW
ver pág.73



**Tally 8 Up
Tally Up Evo**

8 kW
8,1 kW
ver pág. 74



Tally Evo

8,1 kW
ver pág.74



**Tally 8 Up S
Tally Up S Evo**

8 kW
9,1 kW
ver pág. 75



Tally S Evo

9,1 kW
ver pág. 75

Estufa -
chimenea



Bench 54
9,4 kW
ver pág. 76-77



Bench 65
14,9 kW
ver pág. 78

Insertables



Firebox Evo 54
9,4 kW
ver pág. 79



Firebox Evo 60
12,5 kW
ver pág. 80



Firebox Evo 65
14,9 kW
ver pág. 81



Firebox Luce Plus
9,6 kW
ver pág. 82



Firebox Riga
9,6 kW
ver pág. 83

Chimeneas



Screen Evo 80/2
Screen Evo 100
10,4 kW
14,6 kW
p. 84



Windo2 50
12,2 kW
p. 85



Windo2 75
Windo2 75 Evo
15 kW
p. 86



Windo2 95
14,7 kW
p. 87



Windo3 50
13,2 kW
p. 88



Windo3 85
Windo3 85 Evo
13,2 kW
15 kW
p. 89



Windo 70 Evo
Windo 90 Evo
15 kW
17,5 kW
p. 90
p. 91



Windo 100
Windo 120
18 kW
19,2 kW
p. 92-93



Blokk 70 Evo
Blokk 90 Evo
15 kW
17,5 kW
p. 94
p. 95



64

ESTUFAS

NEW

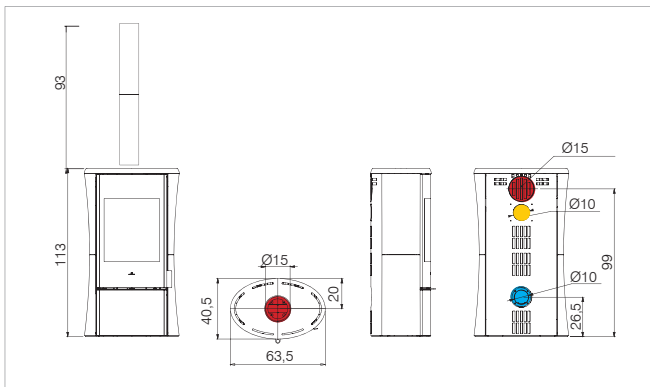


Klass - acero negro



Estufa de leña de sección elíptica con diseño “reloj de arena”, top y puerta de fundición con cierre soft-close y espectacular vista a la llama.

- hogar de vermiculita, base de fundición
- salida humos superior o posterior Ø 15 cm, hembra
- aire caliente canalizable mediante kit Air Diffuser con 1 un turbina y rejillas ventiladas opcionales
- **compartimento para objetos con práctica apertura push-pull**
- práctico cajón de cenizas
- **troncos de leña de hasta 33 cm incluso horizontal**



- salida humos
- toma aire
- aire canalizable



Klass

10,1



11,6



87,3



265



2,5



38x17x39



15F



135



63,5x40,5x113



n1x10



•

código

Euros
precios
sin IVA

Estructura Klass

815120

2.270

Es indispensable comprar una de las series abajo detalladas.

Serie	Color	Código	Precio
Serie acero	negro	1177580	530
	gris	1177590	
	bronce	1177600	
Serie cerámica	blanco mate	1177550	680
	negro mate	1177560	

DOTACIÓN

2 inspecciones de 50 cm. de tubo de Ø 15 cm.

--

--

OPCIONAL

Hogar de fundición

1182500

390

OPCIONAL para INSTALACIÓN CON KIT AIR DIFFUSER CON 1 TURBINA

Ver descripciones en página 104

ADAPTADOR para fijar el tubo de conducción (completo con brida y soporte) que se debe pedir para conectar el Kit Air Diffuser

803160

30

OPCIONAL para INSTALACIÓN CON REJILLAS VENTILADAS

Ver descripciones en página 105





66

ESTUFAS

NEW



Krio - acero gris



Krio - con serie S acero negro



Estufa de leña de sección elíptica, puerta de fundición con cierre soft-close y espectacular vista a la llama

- hogar de vermiculita, base de fundición
- salida humos superior o posterior Ø 15 cm, hembra
- aire caliente canalizable mediante kit Air Diffuser con 1 un turbina y rejillas ventiladas opcionales
- **compartimento para objetos con práctica apertura push-pull**
- práctico cajón de cenizas
- troncos de leña de hasta 33 cm incluso horizontal



Krio

10,1



11,6



87,3



265



2,5



38x17x39



15F



130/140



225



63,5x40,5x116



h n1x10



•



Estructura Krio

código

Euros
precios
sin IVA

815140

2.300

Es indispensable comprar una de las series abajo detalladas.

		negro	gris	bronce	
Serie acero		1177610	1177620	1177630	390
Serie S acero Preparado para acumulación (kit opcional)		1177640	1177650	1177660	830

DOTACIÓN

2 inspecciones de 50 cm. de tubo de Ø 15 cm. -- --

OPCIONAL

Hogar de fundición

1182500

390

OPCIONAL para la serie S

Kit acumulación en refractario



804100

520

OPCIONAL para INSTALACIÓN CON KIT AIR DIFFUSER CON 1 UN TURBINA

Ver descripciones en página 104

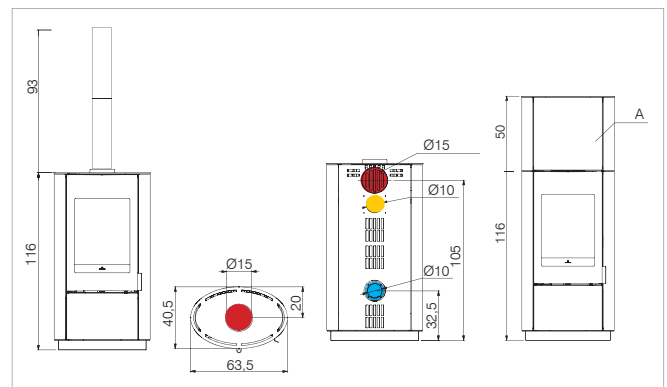
ADAPTADOR para fijar el tubo de conducción (completo con brida y soporte) que se debe pedir para conectar el Kit Air Diffuser

803160

30

OPCIONAL para INSTALACIÓN CON REJILLAS VENTILADAS

Ver descripciones en página 105



● salida humos

● toma aire

● aire canalizable





Krio GL - acero negro



Krio GL

Estufa de leña de sección elíptica, puerta de cristal serigrafiada con cierre soft-close y espectacular vista de la llama.

- hogar de vermiculita, base de fundición
- salida humos superior o posterior Ø 15 cm, hembra
- aire caliente canalizable mediante kit Air Diffuser con 1 un turbina y rejillas ventiladas opcionales
- top y acabados en acero.
- **compartimento para objetos con práctica apertura push-pull**
- práctico cajón de cenizas
- **troncos de leña de hasta 33 cm incluso horizontal**



Estructura Krio GL

código	Euros precios sin IVA
815150	2.810

Es indispensable comprar una de las series abajo detalladas.

Serie acero	Color	Código	Precio
	negro	1177610	390
	gris	1177620	
	bronce	1177630	

DOTACIÓN	
2 inspecciones de 50 cm. de tubo de Ø 15 cm.	-- --

OPCIONAL	
Hogar de fundición	1182500 390

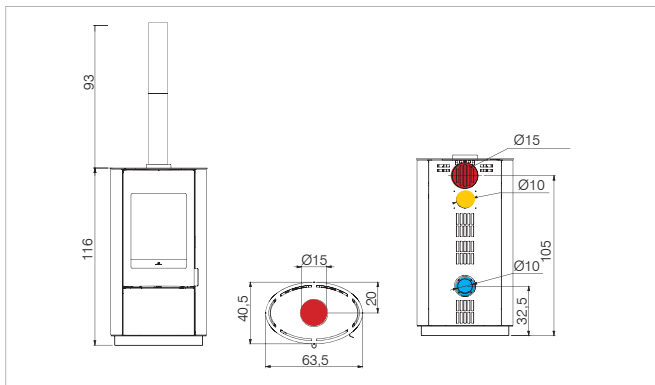
OPCIONAL para INSTALACIÓN CON KIT AIR DIFFUSER CON 1 UN TURBINA

Ver descripciones en página 104

ADAPTADOR para fijar el tubo de conducción (completo con brida y soporte) que se debe pedir para conectar el Kit Air Diffuser	803160	30
-------------------------------------------------------------------------------------------------------------------------------	--------	----

OPCIONAL para INSTALACIÓN CON REJILLAS VENTILADAS

Ver descripciones en página 105



- salida humos
- toma aire
- aire canalizable



Krio GL 10,1 11,6 87,3 265 2,5 38x17x39 V 15F 130 63,5x40,5x116h n1x10



67

ESTUFAS

NEW





68

ESTUFAS

NEW



cerámica blanco mate





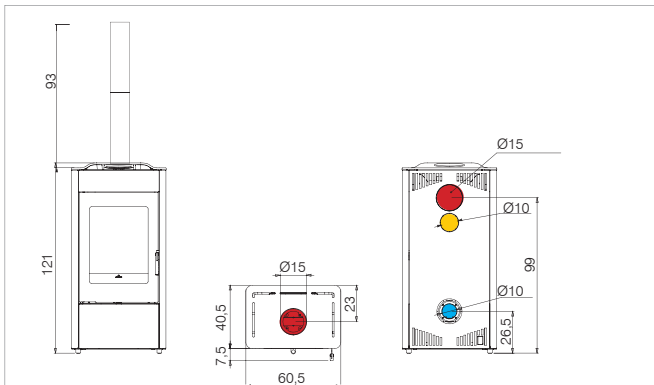
acero bronce



Preparado para ventilación integrada (kit opcional)

Estufa de leña rectangular, profundidad reducida (40 cm).
Puerta y top de fundición con rejilla de ventilación integrada.

- hogar de vermiculita, base de fundición
- salida humos superior o posterior Ø 15 cm, hembra
- aire caliente canalizable mediante kit Air Diffuser con 1 un turbina y rejillas ventiladas opcionales
- práctico cajón de cenizas
- maneta fija de acero con empuñadura recubierta de silicona
- troncos de leña de hasta 33 cm incluso horizontal.



● salida humos ● toma aire ● aire canalizable

Body	10,1	11,6	87,3	265	2,5	38x17x39	15F	140	60,5x40,5x121	n1x10	•	(optional)
-------------	-------------	-------------	-------------	------------	------------	-----------------	------------	------------	----------------------	--------------	----------	-------------------



Estructura Body

código	Euros precios sin IVA
815110	1.950

Es indispensable comprar una de las series abajo detalladas.

Serie acero	negro	1177670	440
	gris	1177680	
	bronce	1177690	
Serie cerámica	blanco mate	1177700	740
	negro mate	1177710	

DOTACIÓN		
2 inspecciones de 50 cm. de tubo de Ø 15 cm.	--	--

OPCIONAL		
kit para ventilación frontale con ventilador centrífugo A y radiomando B	1182190	450
Hogar de fundición	1182500	390

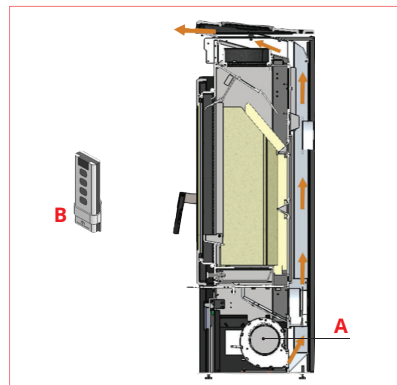
OPCIONAL para INSTALACIÓN CON KIT AIR DIFFUSER CON 1 UN TURBINA

Ver descripciones en página 104

ADAPTADOR para fijar el tubo de conducción (completo con brida y soporte) que se debe pedir para conectar el Kit Air Diffuser	803160	30
-------------------------------------------------------------------------------------------------------------------------------	--------	----

OPCIONAL para INSTALACIÓN CON REJILLAS VENTILADAS

Ver descripciones en página 105



69

ESTUFAS

NEW





70

ESTUFAS



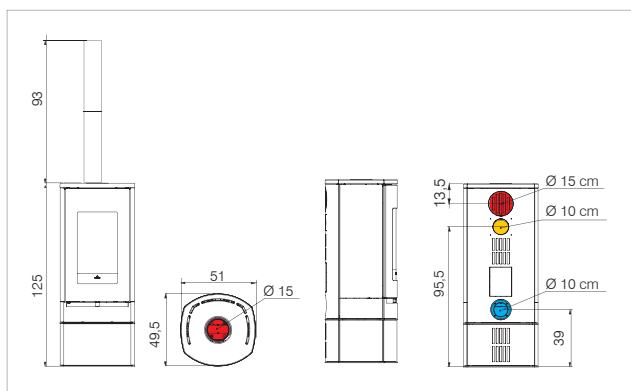
Acero gris



Code Evo

Estufa de leña equipada con un compartimento para objetos con práctica apertura push-pull.

- hogar de vermiculita
- salida humos superior o posterior Ø 15 cm, hembra
- aire caliente canalizable mediante kit Air Diffuser con 1 un turbina y rejas ventiladas opcionales
- puerta con cierre automático con amortiguador
- aire caliente de convección natural
- troncos de leña de hasta 33 cm verticales y 25 cm horizontales
- regulación aire de combustión mediante mando



- salida humos
- toma aire
- aire canalizable



Code Evo 8,1



9,3



87,1



210



2



29x23x39



15F



168



51x49,5x125 n1x10



•

código	Euros precios sin IVA
--------	-----------------------



Estructura Code Evo

814760

2.600

Es indispensable comprar una de las series abajo detalladas.

serie acero	color	código	Euros precios sin IVA
	negro	1161930	150
	gris	1161940	
	bronce	1161950	

DOTACIÓN

2 inspecciones de 50 cm. de tubo de Ø 15 cm.	--	--
----------------------------------------------	----	----

OPCIONAL

Hogar de fundición		1077150	300
--------------------	--	---------	-----

OPCIONAL para INSTALACIÓN CON KIT AIR DIFFUSER CON 1 UN TURBINA

Ver descripciones en página 104

ADAPTADOR para fijar el tubo de conducción (completo con brida y soporte) que se debe pedir para conectar el Kit Air Diffuser	803160	30
-------------------------------------------------------------------------------------------------------------------------------	--------	----

OPCIONAL para INSTALACIÓN CON REJILLAS VENTILADAS

Ver descripciones en página 105





Acero gris



Code J Evo

Estufa de leña se caracteriza por un elegante pedestal que la eleva desde el suelo, convirtiéndola en una presencia sugestiva y distintiva.

- hogar de vermiculita
- salida humos superior o posterior Ø 15 cm, hembra
- aire caliente canalizable mediante kit Air Diffuser con 1 un turbina y rejillas ventiladas opcionales
- puerta con cierre automático con amortiguador
- aire caliente de convección natural
- troncos de leña de hasta 33 cm verticales y 25 cm horizontales
- regulación aire de combustión mediante mando



Estructura Code J Evo

código	Euros precios sin IVA
--------	-----------------------

814770	2.500
--------	-------

Es indispensable comprar una de las series abajo detalladas.

serie acero	negro	gris	bronce	
	1161930	1161940	1161950	150

DOTACIÓN

2 inspecciones de 50 cm. de tubo de Ø 15 cm.

--	--
----	----

OPCIONAL

Hogar de fundición



1077150	300
---------	-----

OPCIONAL para INSTALACIÓN CON KIT AIR DIFFUSER CON 1 UN TURBINA

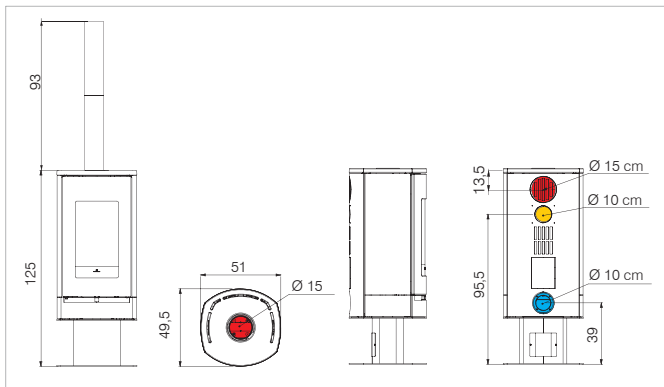
Ver descripciones y códigos en página 104

ADAPTADOR para fijar el tubo de conducción (completo con brida y soporte) que se debe pedir para conectar el Kit Air Diffuser

803160	30
--------	----

OPTIONAL per installazione con BOCCHETTE VENTILATE

Ver descripciones y códigos en página 105



● salida humos ● toma aire ● aire canalizable



Code J Evo 8,1



9,3



87,1



210



2



29x23x39



15F



152



51x49,5x125



n1x10



•



Acero negro

ECO DESIGN Polo Evo

Estufa de leña se caracteriza por dos puertas, hogar y un compartimento para objetos, con maneta de acero inoxidable.

- hogar de vermiculita
- salida humos superior o posterior Ø 15 cm, hembra
- aire caliente canalizable mediante kit Air Diffuser con 1 un turbina y rejillas ventiladas opcionales
- puerta con cierre automático con amortiguador
- aire caliente de convección natural
- troncos de leña de hasta 33 cm verticales y 25 cm horizontales
- regulación aire de combustión mediante mando

código	Euros precios sin IVA
--------	-----------------------------

Acero negro



814780

2.650

DOTACIÓN

2 inspecciones de 50 cm. de tubo de Ø 15 cm.

--

--

OPCIONAL

Hogar de fundición



1077150

300

OPCIONAL para INSTALACIÓN CON KIT AIR DIFFUSER CON 1 UN TURBINA

Ver descripciones y códigos en página 104

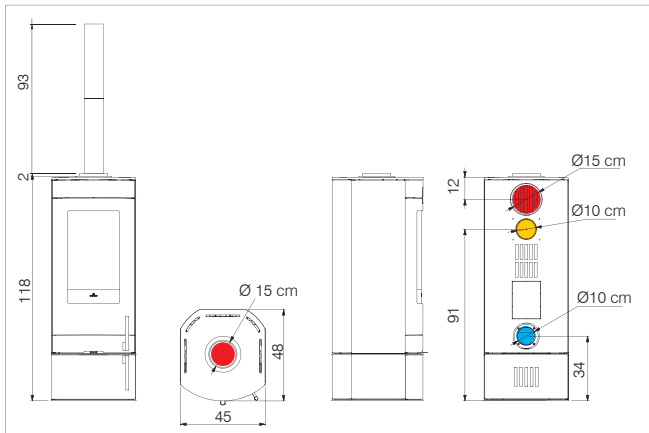
ADAPTADOR para fijar el tubo de conducción (completo con brida y soporte) que se debe pedir para conectar el Kit Air Diffuser

803160

30

OPCIONAL para INSTALACIÓN CON REJILLAS VENTILADAS

Ver descripciones y códigos en página 105



● salida humos

● toma aire

● aire canalizable



8,1



9,3



87,1



210



2



29x23x39



15F



170



45x48x120



n1x10



•

Polo Evo

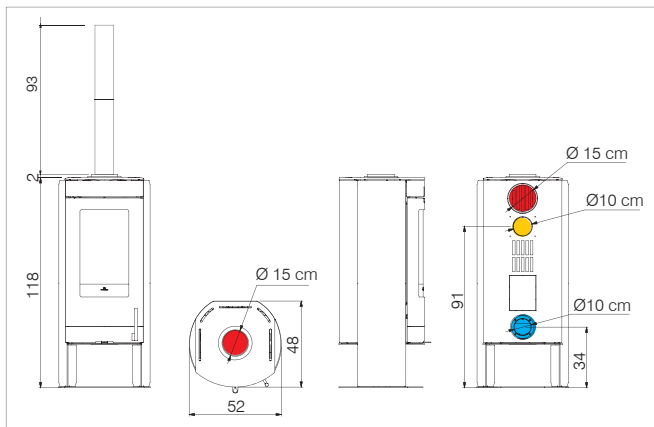




Polo Open Evo

Estufa de leña con un compartimento porta-leña con efecto “diseño suspendido”.

- hogar de vermiculita
- salida humos superior o posterior Ø 15 cm, hembra
- aire caliente canalizable mediante kit Air Diffuser con 1 un turbina y rejillas ventiladas opcionales
- puerta con cierre automático con amortiguador
- aire caliente de convección natural
- troncos de leña de hasta 33 cm verticales y 25 cm horizontales
- regulación aire de combustión mediante mando



- salida humos ● toma aire ● aire canalizable



Polo Open Evo

8,1



9,3



87,1



210



2



29x23x39



15F



158



52x48x120



n1x10

•



73

ESTUFAS

código Euros
precios
sin IVA



Estructura Polo Open Evo

814790 2.450

Es indispensable comprar una de las series abajo detalladas.

serie piedra natural



1166030 1.200

DOTACIÓN

2 inspecciones de 50 cm. de tubo de Ø 15 cm. -- --

OPCIONAL

Hogar de fundición



1077150 300

OPCIONAL para INSTALACIÓN CON KIT AIR DIFFUSER CON 1 UN TURBINA

Ver descripciones en página 104

ADAPTADOR para fijar el tubo de conducción (completo con brida y soporte) que se debe pedir para conectar el Kit Air Diffuser

803160 30

OPCIONAL para INSTALACIÓN CON REJILLAS VENTILADAS

Ver descripciones en página 105





Tally 8 Up / Tally Up Evo

- hogar de vermiculita
- salida humos superior o posterior Ø 15 cm, hembra
- aire caliente canalizable mediante kit Air Diffuser con 1 un turbina y rejillas ventiladas opcionales
- puerta con cierre automático con amortiguador
- cámara de combustión de alto rendimiento
- aire caliente canalizable (kit opcional)
- troncos de leña de hasta 33 cm verticales y 25 cm horizontales
- cajón para leña acero negro (30 kg)
- regulación aire de combustión mediante mando



Tally Evo

- compartimento para leña
- mismas características que Tally Up Evo



		código	Euros precios sin IVA
Tally 8 Up	negro	808341	3.130
	gris	808351	
	bronce	808361	
	acero	808371	3.770
	pieira natural		

La estructura FLEX estará disponible SOLO hasta que se agoten las existencias de los códigos arriba detallados.

		código	Euros precios sin IVA
FLEX	Estructura Tally Up Evo	814620	2.490

Es indispensable comprar una de las series abajo detalladas.

serie acero	negro	1161530	750
	gris	1161540	
	bronce	1161550	
serie piedra natural		1161560	1.430

		código	Euros precios sin IVA
FLEX	Estructura Tally Evo	814630	2.020

Es indispensable comprar una de las series abajo detalladas.

serie acero	negro	1161570	640
	gris	1161580	
	bronce	1161590	
serie piedra natural		1161600	960

DOTACIÓN

2 inspecciones de 50 cm. de tubo de Ø 15 cm.	--	--
----------------------------------------------	----	----

OPCIONAL

Kit cajón para leña acero negro (Tally Evo) (A)	1161610	255
-------------------------------------------------	---------	-----

Hogar de fundición	1077150	300
--------------------	---------	-----

OPCIONAL para INSTALACIÓN CON KIT AIR DIFFUSER CON 1 UN TURBINA

Ver descripciones en página 104

ADAPTADOR para fijar el tubo de conducción (completo con brida y soporte) que se debe pedir para conectar el Kit Air Diffuser	803160	30
-------------------------------------------------------------------------------------------------------------------------------	--------	----

OPCIONAL para INSTALACIÓN CON REJILLAS VENTILADAS

Ver descripciones en página 105



	kW	%	m³	kg/h	V	cm	kg	cm	N		
Tally 8 Up	8	9,3	85,6	210	2	29x23x39	15 F	158/246	50x60x128/131	n1x10	•
Tally Up Evo/Tally Evo	8,1	9,3	87,1	210	2	29x23x39	15 F	171/245	50x60x128/131	n1x10	•



Tally 8 Up S/Tally Up S Evo

Preparado para acumulación (kit opcional)

- hogar de vermiculita
- salida humos superior o posterior Ø 15 cm, hembra
- aire caliente canalizable mediante kit Air Diffuser con 1 un turbina y rejas ventiladas opcionales
- puerta con cierre automático con amortiguador
- cámara de combustión de alto rendimiento
- aire caliente por convección natural
- regulación aire de combustión mediante mando
- troncos de leña de hasta 33 cm verticales y 25 cm horizontales
- cajón para leña acero negro (30 kg)



Tally S Evo

Preparado para acumulación (kit opcional)

- compartimento para leña
- mismas características que Tally Up S Evo



	kW	kW	%	m ²	kg/h	V	cm	kg	cm	N
Tally 8 Up s	8	9,3	85,6	210	2	29x23x39	15 F	178/274	50x50x178/179	n1x10
Tally Up S Evo/ Tally S Evo	9,1	10,1	90,3	235	2,2	+40 kg di accumulo	238/330	50x50x178/179	n1x10	•

		código	Euros precios sin IVA
Tally 8 Up S	negro	808421	3.450
	acero gris	808431	
	bronce	808441	
	piedra natural	808451	

FLEX Estructura	Tally Up S Evo	814840	2.490
-----------------	----------------	--------	-------

Es indispensable comprar una de las series abajo detalladas.

serie acero	negro	1161450	1.060
	gris	1161460	
	bronce	1161470	
serie piedra natural		1161480	1.610

La estructura FLEX estará disponible SOLO hasta que se agoten las existencias de los códigos arriba detallados.

FLEX Estructura	Tally S Evo	814850	2.020
-----------------	-------------	--------	-------

Es indispensable comprar una de las series abajo detalladas.

serie acero	negro	1161490	950
	gris	1161500	
	bronce	1161510	
serie piedra natural		1161520	1.550

OPCIONAL

Kit acumulación en refractario (peso 40 kg)	804100	520
Kit cajón para leña acero negro (Tally S Evo) (A)	1161610	255
Hogar de fundición	1077150	300

OPCIONAL para INSTALACIÓN CON KIT AIR DIFFUSER CON 1 UN TURBINA

Ver descripciones en página 104

ADAPTADOR para fijar el tubo de conducción (completo con brida y soporte) que se debe pedir para conectar el Kit Air Diffuser	803160	30
-------------------------------------------------------------------------------------------------------------------------------	--------	----

OPCIONAL para INSTALACIÓN CON REJILLAS VENTILADAS

Ver descripciones en página 105



75

ESTUFAS





BENCH 54 con módulos A



BENCH 54 con módulos B



BENCH 54 con módulos C
(con carro porta-leña extraíble sobre ruedas)



BENCH 54 con módulos D



hogar en Eckeram negro
(refractario disponible también en color blanco)



Bench 54

Un poco estufa, un poco chimenea, el fuego se vuelve modular.

- hogar en Eckeram blanco o negro, base de hierro fundido
- salida humos Ø 15 cm superior, hembra
- sistema de limpieza cristal
- post-combustione
- aire caliente de convección natural



Estructura

Bench
54

hogar

blanco

código

Euros
precios
sin IVA

814800

2.480

negro
NEW

815200

2.680

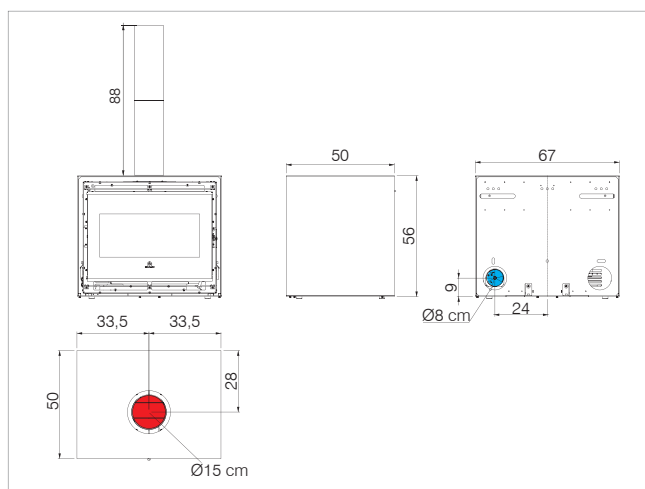
Es indispensable comprar una de las series abajo detalladas.

Bench 54: sin módulos A-B-C-D	1169840	--
Módulos A banco L=70 cm	1163140	600
Módulos B banco L=120 cm	1162940	800
Módulos C carro L=70 cm	1163980	1.000
* Módulos D para instalación suspendida (soporte de fijación a pared)	1181950	60

DOTACIÓN

2 inspecciones de 50 cm. de tubo de Ø 15 cm.	--	--
----------------------------------------------	----	----

* La instalación suspendida se realizará en un muro de carga que no presente ningún elemento inflamable y será efectuada por personal cualificado. Edilkamin no asume ninguna responsabilidad en caso de instalación inadecuada (p. ej., en paredes de yeso o con capacidad de carga no verificada).



● salida humos ● toma aire

Módulos A con banco 70
67(L)x50(P)x52(H) cm



Módulos C con carro 80
67(L)x51(P)x53(H) cm



Módulos B con banco 120
120(L)x58(P)x35(H) cm



En ambos casos (módulo A y B), el banco se puede utilizar como un compartimento para leña o como un soporte para objetos.



9,4



11



85,4



245



2,4



G-E



15F



158



67x50x56



•



•

Bench 54

49,5x24x25,5





78

ESTUFA - CHIMENEA

NEW



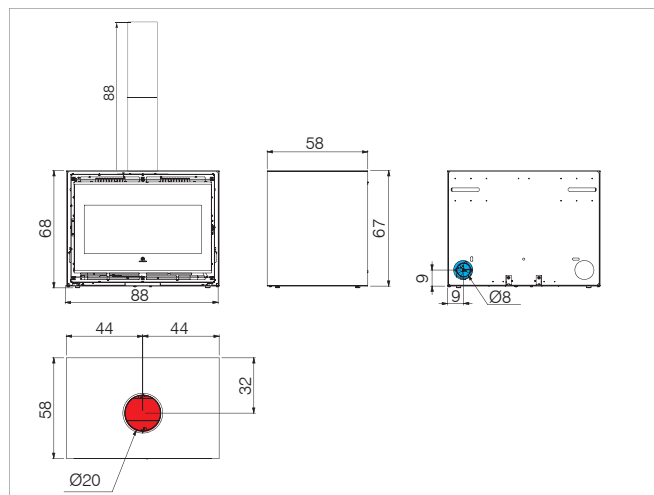
hogar en EcoKeram blanco
(refractario disponible también en color negro)



Bench 65

Un poco estufa, un poco chimenea, el fuego se vuelve modular.

- hogar en EcoKeram blanco o negro, base de hierro fundido
- salida humos Ø 15 cm superior, hembra
- sistema de limpieza cristal
- post-combustione
- aire caliente de convección natural



● salida humos ● toma aire



Bench 65

14,9



17,5



85,1



390



3,8



G-E



↑20F



240



88x58x68



•



•

Módulos B con banco 120
120(L)x58(P)x35(H) cm



Módulos E con banco 90
88(L)x58(P)x32,5(H) cm



código Euros
precios
sin IVA



Estructura Bench 65

hogar

blanco	814810	3.090
negro	815250	3.290

Es indispensable comprar una de las series abajo detalladas.

Bench 65: sin módulos: B-E	1169840	--
Módulos B banco L = 120 cm	1162940	800
Módulos E banco L = 90 cm	1168640	700

Los bancos de los módulos B y E se pueden utilizar como compartimento para leña o como portaobjetos.

DOTACIÓN

2 inspecciones de 50 cm. de tubo de Ø 20 cm.	--	--
----------------------------------------------	----	----





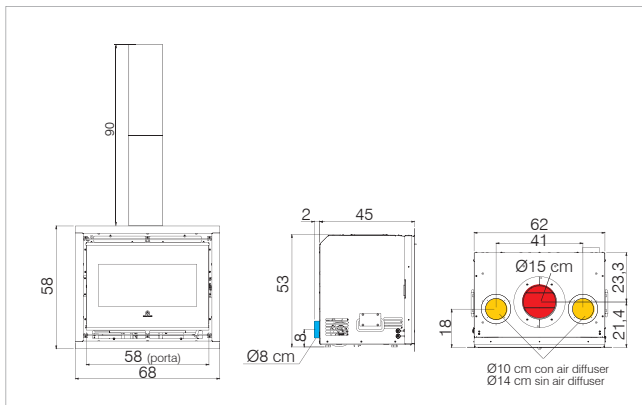
hogar en Ecoveram negro
(refractario disponible también en color blanco)



Firebox Evo 54

Insertable de leña canalizable, ideal para recuperar viejas chimeneas abiertas o realizar nuevas, caracterizado por una elegancia sobria y esencial.

- hogar en Ecoveram blanco o negro, base de hierro fundido
- salida humos Ø 15 cm superior, hembra
- aire caliente canalizable en 2 locales adyacentes (kit opcional)
- sistema de limpieza cristal
- post-combustione
- prácticas asas para transporte e instalación
- puerta reversible (en fase de montaje puede ser instalada con la puerta que se abra a izquierda o a derecha)
- versión N (convección natural)
- versión V (ventilación forzada) con ventilador centrífugo integrado dentro del producto y centralita touchscreen.



- salida humos
- toma aire
- aire canalizable



Firebox Evo 54

9,4



11



85,4



245



2,4



G-E



15F



126



62x45x53



n2x10/14



•



•



•



•



•



•



•



•



•



•



•



•



•



•



•



•



•



•



•



•



•



•

			código	Euros precios sin IVA
Firebox Evo 54	hogar	blanco	814360	2.120
		negro NEW	815180	2.320
Firebox Evo 54	hogar	blanco	814410	2.350
		negro NEW	815190	2.550

DOTACIÓN		
2 inspecciones de 50 cm. de tubo de Ø 20 cm.	--	--
Cornisa 3 latos + 1	--	--

OPCIONAL		
Caballete de soporte	1170440	235

Kit toma de aire externa permite la instalación lateral e inferior	1170450	39
------------------------------------------------------------------------------	---------	----

OPCIONAL para VERSIÓN V		
Kit canalización aire caliente modelos Kit UNO, DOS, TRES		ver pág.106-107

Tubo aluminio ø 14 cm para canalización aire caliente	1,5 m	76770	30
	3 m	76790	40

OPCIONAL para VERSIÓN N		
-------------------------	--	--

instalación con AIR-DIFFUSER

Kit AIR DIFFUSER "con 1 ud turbina" (pág.104)	803490	545
KIT AIR DIFFUSER "con 2 ud turbinas" (pág.104)	803590	865
Kit extensión 3 metros tubo aislado ø 6,5 cm	804280	70
Posibilidad de comprar una centralita doble (ver pág. 104)	803540	240
kit bocas de compensación LABEL - TRATTO PUNTO		ver pág.104
Bocas de canalización: SPLIT, BENT, ORIGAMI y SHARP		ver pág. 105

instalación con REJILLAS VENTILADAS

Es indispensable el uso de una de las centralitas debajo detalladas **

Kit centralita touch**	1155320	150
Centralita electrónica con radiomando**	803540	240
Bocas de canalización: SPLIT V, BENT V, ORIGAMI V, SHARP V, BASIC V		ver pág.105



79

ESTUFA - CHIMENEA





80

INSERTABLES



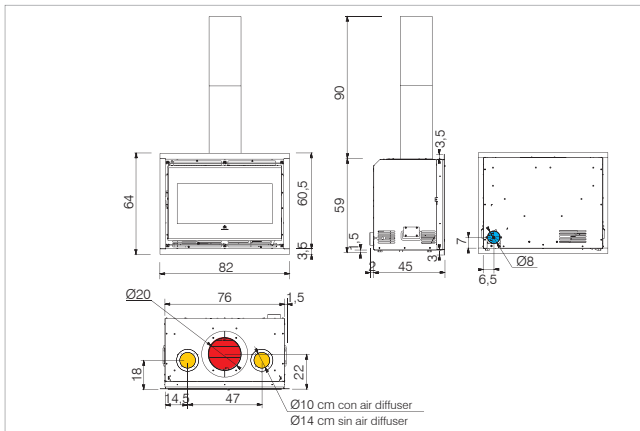
hogar en Ecoleram negro
(refractario disponible también en color blanco)



Firebox Evo 60

Insertable de leña canalizable, ideal para recuperar viejas chimeneas abiertas o realizar nuevas, caracterizado por una elegancia sobria y esencial.

- hogar en Ecoleram blanco o negro, base de hierro fundido
- salida humos Ø 20 cm superior, hembra
- aire caliente canalizable en 2 locales adyacentes (kit opcional)
- sistema de limpieza cristal
- post-combustione
- prácticas asas para transporte e instalación
- puerta reversible (en fase de montaje puede ser instalada con la puerta que se abra a izquierda o a derecha)
- versión N (convección natural)
- versión V (ventilación forzada) **con ventilador centrífugo integrado dentro del producto y centralita touchscreen.**



● salida humos ● toma aire ● aire canalizable



Firebox Evo 60

12,5

14,7

85,1

325

3,2

G-E

↑20F

158

76x45x59

n2x10/14

•

•

•

63x25x30

		código	Euros precios sin IVA
Firebox Evo 60	hogar	blanco	814380 2.390
		negro	815210 2.590
	hogar	blanco	814420 2.690
		negro	815220 2.890

DOTACIÓN

2 inspecciones de 50 cm. de tubo de Ø 20 cm.	--	--
Cornisa 3 latos + 1	--	--

OPCIONAL

Caballete de soporte	1170440	235
Kit toma de aire externa permite la instalación lateral e inferior	1170450	39

OPCIONAL para VERSIÓN V

Kit canalización aire caliente modelos Kit UNO, DOS, TRES		ver pág.106-107
Tubo aluminio ø 14 cm para canalización aire caliente	1,5 m	76770 30
	3 m	76790 40

OPCIONAL para VERSIÓN N

instalación con AIR-DIFFUSER		
Kit AIR DIFFUSER "con 1 ud turbina" (pág.104)	803490	545
KIT AIR DIFFUSER "con 2 ud turbinas" (pág.104)	803590	865
Kit extensión 3 metros tubo aislado ø 6,5 cm	804280	70
Posibilidad de comprar una centralita doble (ver pág. 104)	803540	240
kit bocas de compensación LABEL - TRATTO PUNTO		ver pág.104
Bocas de canalización: SPLIT, BENT, ORIGAMI y SHARP		ver pág. 105

instalación con REJILLAS VENTILADAS

Es indispensable el uso de una de las centralitas debajo detalladas **

Kit centralita touch**	1155320	150
Centralita electrónica con radiomando**	803540	240
Bocas de canalización: SPLIT V, BENT V, ORIGAMI V, SHARP V, BASIC V		ver pág.105





hogar en Ecoleram blanco
(refractario disponible también en color negro)

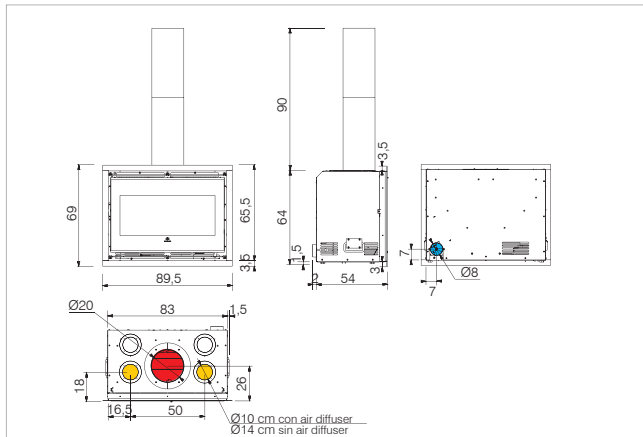


Firebox Evo 65

Insertable de leña canalizable, ideal para recuperar viejas chimeneas abiertas o realizar nuevas, caracterizado por una elegancia sobria y esencial.

- hogar en Ecoleram blanco o negro, base de hierro fundido
- salida humos Ø 20 cm superior, hembra
- aire caliente canalizable en 2 locales adyacentes (kit opcional)
- sistema de limpieza cristal
- post-combustione
- prácticas asas para transporte e instalación
- puerta reversible (en fase de montaje puede ser instalada con la puerta que se abra a izquierda o a derecha)
- versión N (convección natural)
- versión V (ventilación forzada) **completo con:**

2 ventiladores + centralita electrónica táctil y mando a distancia



- salida humos
- toma aire
- aire canalizable



Firebox Evo 65 14,9 17,5 85,1 390 3,8 G-E 20F 176 83x54x64 n2x10/14

		código	Euros precios sin IVA
Firebox Evo 65	hogar	blanco N	814400 2.590
		negro	815230 2.790
	hogar	blanco V	814430 2.890
		negro	815240 3.090

DOTACIÓN

2 inspecciones de 50 cm. de tubo de Ø 20 cm.	--	--
Cornisa 3 latos + 1	--	--

OPCIONAL

Caballete de soporte	1170440	235
Kit toma de aire externa permite la instalación lateral e inferior	1170450	39

OPCIONAL para VERSIÓN V

Kit canalización aire caliente modelos Kit UNO, DOS, TRES	ver pág.106-107	
Tubo aluminio ø 14 cm	1,5 m	76770 30
para canalización aire caliente	3 m	76790 40

OPCIONAL para VERSIÓN N

instalación con AIR-DIFFUSER

Kit AIR DIFFUSER "con 1 ud turbina" (pág.104)	803490	545
KIT AIR DIFFUSER "con 2 ud turbinas" (pág.104)	803590	865
Kit extensión 3 metros tubo aislado ø 6,5 cm	804280	70
Posibilidad de comprar una centralita doble	803540	240
kit bocas de compensación LABEL - TRATTO PUNTO	ver pág.104	
Bocas de canalización: SPLIT, BENT, ORIGAMI y SHARP	ver pág. 105	

instalación con REJILLAS VENTILADAS

Es indispensable el uso de una de las centralitas debajo detalladas **		
Kit centralita touch**	1155320	150
Centralita electrónica con radiomando**	803540	240
Bocas de canalización: SPLIT V, BENT V, ORIGAMI V, SHARP V, BASIC V	ver pág.105	



81

INSERTABLES

NEW





82

INSERTABLES

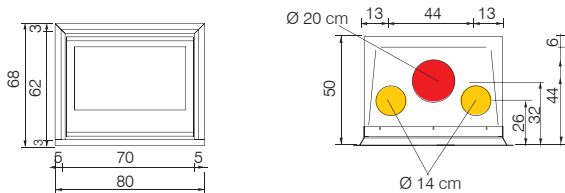


Firebox Luce Plus 62

Cristal a vista

- hogar de fundición
- salida humos Ø 20 cm superior, macho
- aire caliente canalizable en 2 locales adyacentes (kit opcional)
- sistema de limpieza cristal
- post-combustione
- versión N (convección natural)
- versión V (ventilación forzada)

Dimensiones cristal 68,5x55,5 h cm



● salida humos ● aire canalizable



Firebox Luce Plus 62



9,6



10,8



89,5



250



2,3



52x32x28,5



20M



144



70x50x68



n2x14



•



•



•



•



•



•



•



•



•



•



•



•

	código	Euros precios sin IVA
Firebox Luce Plus 62	808580	2.220
	808590	2.420

OPCIONAL		
Kit canalización aire caliente modelos Kit UNO, DOS, TRES	ver pág.106-107	
Caballete de soporte universal cm 64x46x53 h	605430	210
Reja cenizas de fundición curva Ø 23 cm	118560	35
Conector a tubo flexible DOBLE PARED para chimeneas con salida humos macho Ø 20 cm	ERRI200	35
Tubo aluminio ø 14 cm para canalización aire caliente y toma aire externo	1,5 m	76770 30
	3 m	76790 40

OPCIONAL para INSTALACIÓN CON REJILLAS VENTILADAS		
Es indispensable el uso de una de las centralitas debajo detalladas**		
Kit centralita touch**	1155320	150
Centralita electrónica con radiomando**	803540	240
Bocas de canalización: SPLIT V, BENT V, ORIGAMI V, SHARP V, BASIC V	ver pág. 105	





Firebox Riga 49 abierto a un lado
L - izquierda

Firebox Riga 49, 49 abierto un lado, 54

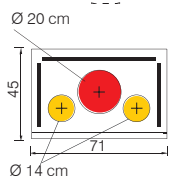
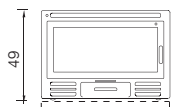
- hogar de fundición
- salida humos Ø 20 cm superior, macho
- aire caliente frontal y canalizable en 2 locales adyacentes (kit opcional)
- post combustión
- regulables autónomamente mediante palanca
- versión V (ventilación forzada)



Firebox Riga 49
abierto a un lado
R - derecha

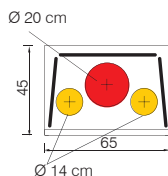
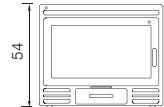
Firebox Riga 49

Dimensiones cristal
57x26,5h cm



Firebox Riga 54

Dimensiones cristal
55x30 h cm



● salida humos ● aire canalizable



Riga 49/49 1LA 9,6 10,8 89,5 250 2,3 60x32x25 60x32x29
Riga 54 111 71x45x49 65x45x54

			código	Euros precios sin IVA
Firebox Riga 49	V	Cristal frontal	808600	2.290
Firebox Riga 49 abierto un lado	V	R derecha	808610	2.330
		L izquierda	808620	
*Firebox Riga 54	V	Cristal frontal	808630	2.070

*Fin de existencias

OPCIONAL

Kit canalización aire caliente modelos Kit UNO, DOS, TRES	ver pág.106-107		
Firebox Riga (54) Caballete de soporte universal cm 64x46x53 h	605430		210
Firebox Riga (54) Mecanismo toma aire exterior, h cm 5 (B) (para tubo de entrada aire Ø 10 cm)	163760		185
Firebox Riga (49) mecanismo toma aire exterior, h cm 5 (B) (para tubo de entrada aire Ø 10 cm) (no utilizar con caballete)	146310		190
Reja cenizas de fundición curva Ø 23 cm	118560		35
Conector a tubo flexible DOBLE PARED para chimeneas con salida humos macho Ø 20 cm	ERRI200		35
Tubo aluminio ø 14 cm para canaliza- ción aire caliente y toma aire externo	1,5 m	76770	30
	3 m	76790	40

OPCIONAL para INSTALACIÓN CON REJILLAS VENTILADAS

Es indispensable el uso de una de las centralitas debajo detalladas**

Kit centralita touch**	1155320	150
Centralita electrónica con radiomando**	803540	240
Bocas de canalización: SPLIT V, BENT V, ORIGAMI V, SHARP V, BASIC V	ver pág. 105	



83

INSERTABLES





Screen Evo 100



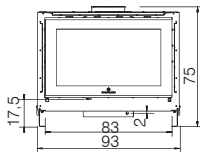
Screen Evo 80/2 Screen Evo 100

Puerta reversible (en fase de montaje puede ser instalada con la puerta que se abra a izquierda o a derecha).

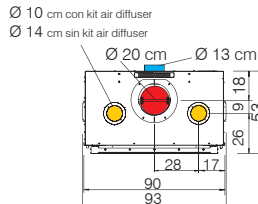
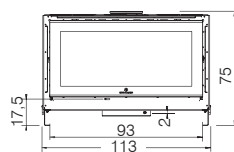
- hogar de Ecoveram
- salida de humos Ø 20 cm superior , hembra
- aire caliente canalizable (kit opcional)
- 2 bocas de compensación (LABEL)
- post-combustión



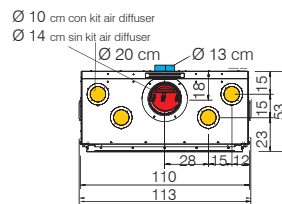
Dimensiones cristal 79,5x47,5 cm



Dimensiones cristal 99,5x47,5 cm



● salida humos ● toma aire ● aire canalizable



Screen Evo 80/2	10,4	12,7	81,7	270	2,8	E	↑ 20F	167	93x53x75	n2x14	•	•
Screen Evo 100	14,6	17,3	84,5	380	3,8	73x40x44		200	113x53x75			
						93x40x44						

	código	Euros precios sin IVA
--	--------	-----------------------

Screen Evo 80/2	808700	2.520
-----------------	--------	-------

Screen Evo 100	804520	2.890
----------------	--------	-------

OPCIONAL

Marco perfil boca negro (dimensiones internas)	Screen Evo 80/2 cm 82x54h	1049080	245
	Screen Evo 100 cm 102x54h	1049010	255

Caballete de altura regulable	Screen Evo 80/2	1028180	225
	Screen Evo 100	1023170	240

Válvula termostática para la regulación de la combustión	1023230	95
----------------------------------------------------------	---------	----

OPCIONAL PARA INSTALACIÓN con AIR-DIFFUSER

Kit AIR DIFFUSER "con 1 ud turbina" (p.104)	803490	545
---------------------------------------------	--------	-----

KIT AIR DIFFUSER "con 2 ud turbinas" (pág.104)	803590	865
------------------------------------------------	--------	-----

Kit extensión 3 metros tubo aislado ø 6,5 cm	804280	70
----------------------------------------------	--------	----

Posibilidad de comprar una centralita doble (ver pág. 94)	803540	240
-----------------------------------------------------------	--------	-----

kit bocas de compensación LABEL, TRATTO PUNTO (SCREEN UP 80/2 - EVO 80/2 cm 60x7 EVO 100 cm 90x7)	ver pág. 104
---------------------------------------------------------------------------------------------------	--------------

Bocas de canalización: SPLIT, BENT, ORIGAMI y SHARP	ver pág. 105
-----------------------------------------------------	--------------

OPCIONAL para INSTALACIÓN A CONVECCIÓN NATURAL:

Kit canalización aire caliente modelos: UNO/bis, DUE/bis, TRE/bis	ver pág.106-107
-------------------------------------------------------------------	-----------------

OPCIONAL para INSTALACIÓN CON REJILLAS VENTILADAS

Es indispensable el uso de una de las centralitas debajo detalladas**

Kit centralita touch**	1155320	150
------------------------	---------	-----

Centralita electrónica con radiomando**	803540	240
-----------------------------------------	--------	-----

Bocas de canalización: SPLIT V, BENT V, ORIGAMI V, SHARP V, BASIC V	ver pág. 105
---------------------------------------------------------------------	--------------





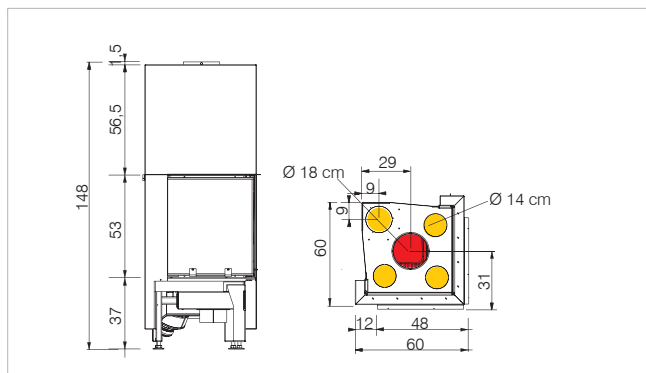
hogar en Ecokeram blanco
(disponible también en color negro)

Windo2 50

Portón corredero a cristal entero y angulo

- hogar de Ecokeram blanco o negro
- salida humos superior Ø 18 cm, hembra
- aire primario regulable: impulsión de aire "turbo" para facilitar el reencendido
- aire caliente canalizable en 1 local adyacente (kit opcional)
- puerta guillotina con cristal entero angular
- sistema de limpieza del cristal
- postcombustión
- ventilación forzada (V)

Dimensiones cristal 44x44x50 h cm



● salida humos ● aire canalizable



85

CHIMENEAS

		código	Euros precios sin IVA	
Windo2 50	hogar blanco	811110	3.490	
	hogar negro NEW	815170	3.790	
OPCIONAL				
Cornisa contorno boca negra profundidad 50 mm (dimensiones internas)		 cm 53x53x54h	1110260	200
	ALUMINIO	B1 cm 36x9	54210	80
		B3 cm 18x9	86270	70
Rejas envío aire caliente, compuestas por: marco, rejilla, registro regulable y conector.	BLANCO MATE	B1 cm 36x9	1112100	95
		B3 cm 18x9	1112110	75
	Tubo aluminio Ø 14 cm para canaliza- ción aire caliente y toma aire externo	1,5 m	76770	30
		3 m	76790	40
Kit canalización aire caliente modelos: SEIS/bis		1000700	245	
Raccord negro- de Ø 18 M a Ø 20 H cm		1112450	50	



Windo2 50

12,2



15,6



78



320



3,4



E



↑18F



231



60x60x148



n1x14



•



•

40x40x49





Windo2 75 - L
Instalación en angula izquierda,
cristal a derecho



Windo2 75 L/R Windo2 75 Evo L/R

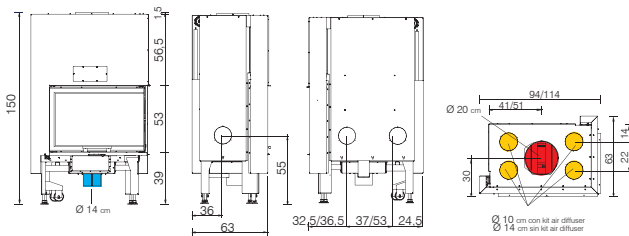
Cristal angular derecho (R) o izquierdo (L).

- hogar de Eckeram blanco
- hogar de Eckeram blanco o negro (Windo2 75 Evo)
- salida de humos superior Ø 20 cm, hembra
- aire caliente canalizable (kit opcional)
- regulación aire de combustión
- limpieza fácil del cristal (izquierdo/derecho)
- postcombustión



Windo2 75 - R
Instalación en angula derecho,
cristal a izquierda

Dimensiones cristal 75F x 44,5L x 51 h cm



- salida humos
- toma aire
- aire canalizable



Windo2 75	13,2	15,6	84,6	345	3,3	E	↑20F	336	94x63x150	n4x14	•
Windo2 75 Evo	*15	*20,6	*85	*390	*3,8	E	20F	336	94x63x150	n4x14	•

			código	Euros precios sin IVA
Windo2 75	hogar	blanco	R derecha 803040	4.020
			L izquierda 803030	
Windo2 75 Evo	hogar	negro	R derecha 815510	4.420
			L izquierda 815520	

Disponibile SOLO hasta que se agoten las existencias de los códigos arriba detallados.

Windo2 75 Evo	hogar	blanco	R derecha 815490	4.120
			L izquierda 815500	

OPCIONAL

Marco perfil boca negro profundidad 50 mm (dimensiones internas)	cm 54x85x55h	R derecha 1102860	270
		L izquierda 1102850	

OPCIONAL PARA INSTALACIÓN CON KIT AIR DIFFUSER

KIT AIR DIFFUSER "con 1 ud turbina" (pág.104)	803490	545
KIT AIR DIFFUSER "con 2 ud turbinas" (pág.104)	803590	865
Kit extensión 3 metros tubo aislado Ø 6,5 cm	804280	70
Posibilidad de comprar una centralita doble	803540	240
kit bocas de compensación: LABEL - TRATTOPUNTO cm 60x7		ver pág. 104
Bocas de canalización: SPLIT, BENT, ORIGAMI y SHARP		ver pág. 105

OPCIONAL PARA INSTALACIÓN A CONVECCIÓN NATURAL

Rejas envío aire caliente, compuestas por: marco, rejilla, registro regulable y conector.	ALUMINIO	B1 cm 36x9	54210	80
		B3 cm 18x9	86270	70
	BLANCO MATE	B1 cm 36x9	1112100	95
		B3 cm 18x9	1112110	75
Tubo aluminio Ø 14 cm para canalización aire caliente y toma aire externo		1,5 m	76770	30
		3 m	76790	40

Kit canalización aire caliente modelos: **Kit UNO/BIS** ver pág.106-107

Kit canalización aire caliente modelos: **KIT CUATRO/BIS, CINCO/BIS**

OPCIONAL PARA INSTALACIÓN CON REJILLAS VENTILADAS

Es indispensable el uso de una de las centralitas debajo detalladas**

Kit centralita touch**	1155320	150
Centralita electrónica con radiomando**	803540	240
Bocas de canalización: SPLIT V, BENT V, ORIGAMI V, SHARP V, BASIC V		ver pág.105



Windo2 75/95 - L
Instalación en angula izquierda,
cristal a derecho

Windo2 95 L/R

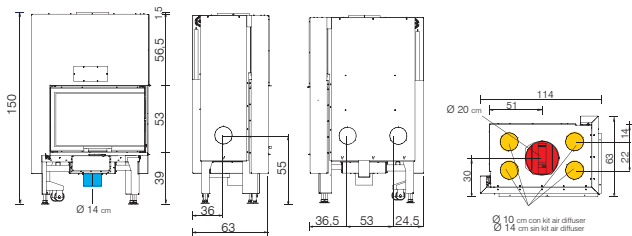
Cristal angular derecho (DX) o izquierdo (SX).

- hogar de Ecoveram blanco o negro
- salida de humos superior Ø 20 cm, hembra
- aire caliente canalizable (kit opcional)
- regulación aire de combustión
- limpieza fácil del cristal (izquierdo/derecho)
- postcombustión



Windo2 27/95 - R
Instalación en angula derecho,
cristal a izquierda

Dimensiones cristal 95F x 44,5L x 51 h cm



- salida humos
- toma aire
- aire canalizable



Windo2 95

14,7



18,1



81



385



3,9



E



20F



380



114x63x150



n4x14



•



87x36x44

código Euros
precios
sin IVA



87

CHIMENEAS

Windo2 95 hogar	blanco	R derecha	803060	4.420
		L izquierda	803050	
	negro NEW	R derecha	815780	4.720
		L izquierda	815790	

OPCIONAL

*Marco perfil boca negro profundidad 30 mm (dimensiones internas)	Windo2 95 cm 54x105x55h	R derecha	*1033810	230
-------------------------------------------------------------------	-------------------------	-----------	----------	------------

*Fin de existencias

Marco perfil boca negro profundidad 50 mm (dimensiones internas)	Windo2 95 cm 54x105x55h	R derecha	1110050	280
		L izquierda	1110040	

OPCIONAL PARA INSTALACIÓN CON KIT AIR DIFFUSER

KIT AIR DIFFUSER "con 1 ud turbina" (pág.104)	803490	545
-----------------------------------------------	--------	------------

KIT AIR DIFFUSER "con 2 ud turbinas" (pág.104)	803590	865
------------------------------------------------	--------	------------

Kit extensión 3 metros tubo aislado ø 6,5 cm	804280	70
----------------------------------------------	--------	-----------

Posibilidad de comprar una centralita doble	803540	240
---------------------------------------------	--------	------------

kit bocas de compensación: LABEL - TRATTOPUNTO cm 90x7	ver pág. 104	
--------------------------------------------------------	--------------	--

Bocas de canalización: SPLIT, BENT, ORIGAMI y SHARP	ver pág. 105	
-----------------------------------------------------	--------------	--

OPCIONAL PARA INSTALACIÓN A CONVECCIÓN NATURAL

Rejas envío aire caliente, compuestas por: marco, rejilla, registro regulable y conector.	ALUMINIO	B1 cm 36x9	54210	80
		B3 cm 18x9	86270	70

	BLANCO MATE	B1 cm 36x9	1112100	95
		B3 cm 18x9	1112110	75

	Tubo aluminio ø 14 cm para canalización aire caliente y toma aire externo	1,5 m	76770	30
		3 m	76790	40

Kit canalización aire caliente modelos: Kit UNO/bis	ver pág.106-107	
------------------------------------------------------------	-----------------	--

Kit canalización aire caliente modelos: KIT CUATRO/BIS, CINCO/BIS		
--------------------------------------------------------------------------	--	--

OPCIONAL PARA INSTALACIÓN CON REJILLAS VENTILADAS

Es indispensable el uso de una de las centralitas debajo detalladas**

Kit centralita touch**	1155320	150
------------------------	---------	------------

Centralita electrónica con radiomando**	803540	240
-----------------------------------------	--------	------------

Bocas de canalización: SPLIT V, BENT V, ORIGAMI V, SHARP V, BASIC V	ver pág.105	
---------------------------------------------------------------------	-------------	--





hogar en Ecoveram negro
(disponible también en color blanco)

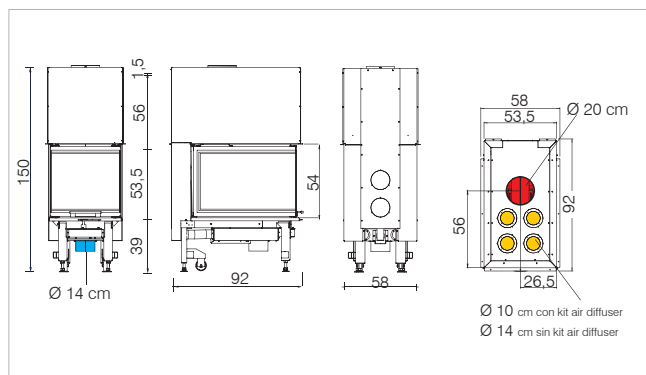


Windo3 50

Cristal a 3 caras.

- hogar de Ecoveram blanco o negro
- salida de humos superior Ø 20 cm, hembra
- aire caliente canalizable (kit opcional)
- regulación aire de combustión
- limpieza fácil del cristal
- postcombustión

Dimensiones cristal 75L x 50F X 75L x 51 h cm



- salida humos
- toma aire
- aire canalizable



Windo3 50

13,2

kW

16,6

%

79,4

m³

345

kg/h

3,6

E

↑20F

kg

348

cm

58x92x150

cm

n4x14

•

38x70x51

		código	Euros precios sin IVA
Windo3 50	hogar	blanco	811290 4.960
		negro NEW	815160 5.260

OPCIONAL

Marco perfil boca negro profundidad 50 mm (dimensiones internas)	1110250	305
cm 64x86x56h		
OPCIONAL PARA Instalación CON KIT AIR DIFFUSER		
KIT AIR DIFFUSER "con 1 ud turbina"	803490	545
KIT AIR DIFFUSER "con 2 ud turbinas"	803590	865
Kit extensión 3 metros tubo aislado ø 6,5 cm	804280	70
Posibilidad de comprar una centralita doble	803540	240

kit bocas de compensación para LABEL - TRATTO PUNTO cm 60x7 ver pág. 104

Bocas de canalización: SPLIT, BENT, ORIGAMI y SHARP ver pág.105

OPCIONAL para Instalación a CONVECCIÓN NATURAL

	ALUMINIO	B1 cm 36x9	54210	80
		B3 cm 18x9	86270	70
Rejas envío aire caliente, compuestas por: marco, rejilla, registro regulable y conector.	BLANCO MATE	B1 cm 36x9	1112100	95
		B3 cm 18x9	1112110	75
	Tubo aluminio ø 14 cm para canalización aire caliente y toma aire externo	1,5 m	76770	30
		3 m	76790	40

Kit canalización aire caliente modelos: **UNO/bis** ver pág.106-107

Kit canalización aire caliente modelos: **QUATTRO/bis, CINQUE/bis**

OPCIONAL PARA INSTALACIÓN CON REJILLAS VENTILADAS

Es indispensable el uso de una de las centralitas debajo detalladas**

Kit centralita touch**	1155320	150
Centralita electrónica con radiomando**	803540	240

Bocas de canalización: SPLIT V, BENT V, ORIGAMI V, SHARP V, BASIC V ver pág. 105

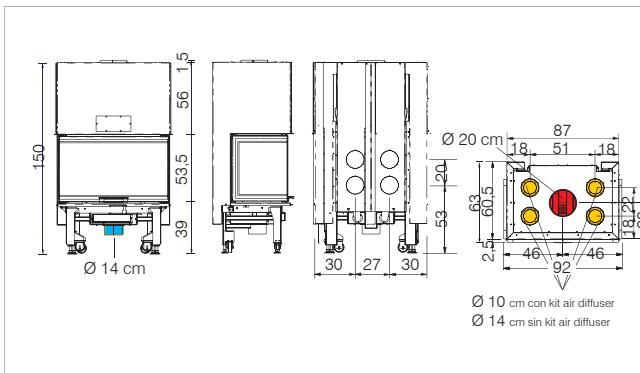


Windo3 85 Windo3 85 Evo

Cristal a 3 caras.

- hogar de Ecokeram
- salida de humos superior Ø 20 cm, hembra
- aire caliente canalizable (kit opcional)
- regulación aire de combustión
- limpieza fácil del cristal
- postcombustión

Dimensiones cristal 43L x 85F x 43L x 51 h cm



- salida humos
- toma aire
- aire canalizable

	kW	kW	%	m³	kg/h	E	cm	kg	cm									
Windo3 85	13,2	15,6	84,6	345	3,4	69x36x43	20F	350	92x63x150	n4x14								
Windo3 85 Evo	*15	*17,6	*85	*390	*3,8	69x36x43	20F	350	92x63x150	n4x14								

* Producto en fase de certificación

		código	Euros precios sin IVA
Windo3 85	blanco	803070	4.660
hogar			
Windo3 85 Evo	negro	815580	5.090

Windo3 85 Evo estará disponible SOLO hasta que se agoten las existencias de los códigos arriba detallados.				
Windo3 85 Evo	hogar	blanco	815570	4.790

OPCIONAL			
Marco perfil boca negro profundidad 50 mm (dimensiones internas)	cm 54x98x56h	1110100	365

OPCIONAL PARA Instalación CON KIT AIR DIFFUSER			
KIT AIR DIFFUSER "con 1 ud turbina"		803490	545
KIT AIR DIFFUSER "con 2 ud turbinas"		803590	865
Kit extensión 3 metros tubo aislado ø 6,5 cm		804280	70
Posibilidad de comprar una centralita doble		803540	240
kit bocas de compensación para LABEL - TRATTO PUNTO cm 60x7			ver pág. 104
Bocas de canalización: SPLIT, BENT, ORIGAMI y SHARP			ver pág. 105

OPCIONAL para Instalación a CONVECCIÓN NATURAL				
Rejas envío aire caliente, compuestas por: marco, rejilla, registro regulable y conector.	ALUMINIO	B1 cm 36x9	54210	80
		B3 cm 18x9	86270	70
	BLANCO MATE	B1 cm 36x9	1112100	95
		B3 cm 18x9	1112110	75
Tubo aluminio ø 14 cm para canalización aire caliente y toma aire externo		1,5 m	76770	30
		3 m	76790	40

Kit canalización aire caliente modelos: UNO/bis			ver pág.106-107
Kit canalización aire caliente modelos: QUATTRO/bis, CINQUE/bis			

OPCIONAL PARA INSTALACIÓN CON REJILLAS VENTILADAS			
Es indispensable el uso de una de las centralitas debajo detalladas**			
Kit centralita touch**		1155320	150
Centralita electrónica con radiomando**		803540	240
Bocas de canalización: SPLIT V, BENT V, ORIGAMI V, SHARP V, BASIC V			ver pág. 105





90

CHIMENEAS



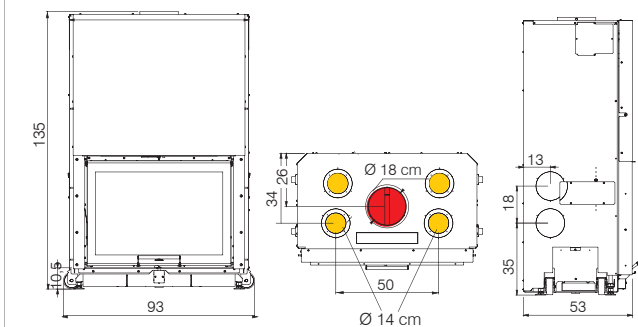
hogar en Ecoveram negro
(disponible también en color blanco)

Windo 70 Windo 70 Evo

Ideales para instalación a ras del suelo.

- hogar en Ecoveram blanco o negro
- salida humos Ø 18 cm superior, hembra
- 4 pies para regular la altura
- 4 ruedas para facilitar el movimiento durante la instalación
- puerta guillotina
- aire caliente canalizable en 4 locales adyacentes (kit opcional)
- kit toma de aire primario
- sistema de limpieza de cristal
- post combustión
- maneta extraíble
- convección natural N posibilidad de escoger 3 soluciones opcionales para la ventilación
 - con kit de ventilacion
 - con kit air diffuser
 - con rejillas ventiladas

Dimensiones cristal 70x51



● salida humos ● aire canalizable



	kW	%	m³	kg/h	cm	kg	cm	N
Windo 70	14,3	17,6	81,4	3,8	64,5x31x45	18 F	294	93x53x135 n4x14
Windo 70 Evo	*15	*17,6	*85	*3,8	64,5x31x45	18 F	294	93x53x135 n4x14

		código	Euros precios sin IVA	
Windo 70	hogar	blanco	809870	3.700
		negro	809880	4.000

Windo 70 Evo estará disponible SOLO hasta que se agoten las existencias de los códigos arriba detallados.

Windo 70 Evo	hogar	blanco	815450	3.790
		negro	815460	4.090

OPCIONAL

Cornisa contorno boca (dimensiones internas)	cm 72x55h	1110110	145
Soporte campana (dimensiones internas)	cm 72,3x54,5h	1110180	185
Rejas envío aire caliente		ver pág. 108	
Tubo aluminio Ø 12,5 para toma aire externo	1,5 m	282010	30
	3 m	282030	40
Tubo aluminio Ø 14 cm para canalización aire caliente y toma aire externo	1,5 m	76770	30
	3 m	76790	40
Kit canalización aire caliente modelos: Kit UNO/bis, DUE/bis, TRE/bis, QUATTRO/bis, CINQUE/bis		ver pág. 96-97	
Raccord negro- de Ø 18 M a Ø 20 H cm		1112450	50

OPCIONAL para INSTALACIÓN CON KIT DE VENTILACION pág.91

OPCIONAL para INSTALACIÓN CON KIT AIR DIFFUSER pág.91

OPCIONAL para INSTALACIÓN CON REJILLAS VENTILADAS pág. 91



hogar en Ecoveram blanco
(disponible también en color negro)

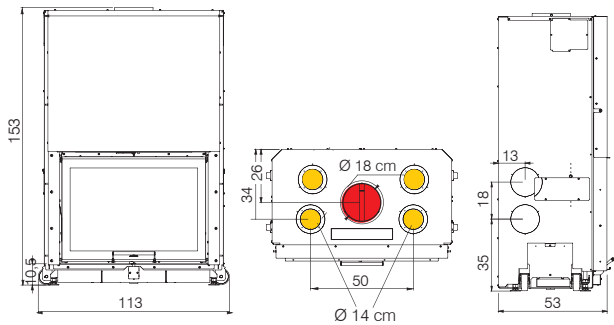


Windo 90 Windo 90 Evo

Ideales para instalación a ras del suelo.

- hogar en Ecoveram blanco o negro
- salida humos Ø 18 cm superior, hembra
- 4 pies para regular la altura
- 4 ruedas para facilitar el movimiento durante la instalación
- puerta guillotina
- aire caliente canalizable en 4 locales adyacentes (kit opcional)
- kit toma de aire primario
- sistema de limpieza de cristal - Post combustión
- maneta extraíble
- convección natural N posibilidad de escoger 3 soluciones opcionales para la ventilación
 - con kit de ventilación
 - con kit air diffuser
 - con rejillas ventiladas

Dimensiones cristal 90x67



● salida humos ● aire canalizable



Windo 90	17,6	21,7	81,1	460	4,7	E	↑18F	372	113x53x153	n4x14	•	•
Windo 90 Evo	*17,5	*20,6	*85	*455	*4,5	E	↑18F	372	113x53x153	n4x14	•	•

				código	Euros precios sin IVA
Windo 90	hogar	blanco	N	810200	4.060
		negro		810210	4.360

Windo 90 Evo estará disponible SOLO hasta que se agoten las existencias de los códigos arriba detallados.					
Windo 90 Evo	hogar	blanco	N	815470	4.190
		negro		815480	4.490

OPCIONAL					
Cornisa contorno boca (dimensiones internas)	cm 92x71h	1110120		165	
Soporte campana (dimensiones internas)	cm 92,3x70,8h	1110190		190	
Rejas envío aire caliente					ver pág. 108
Tubo aluminio Ø 12,5 para toma aire externo	1,5 m	282010		30	
	3 m	282030		40	
Tubo aluminio Ø 14 cm para canalización aire caliente y toma aire externo	1,5 m	76770		30	
	3 m	76790		40	
Kit canalización aire caliente modelos: Kit UNO/bis, DUE/bis, TRE/bis, QUATTRO/bis, CINQUE/bis					ver pág. 96-97
Raccord negro- de Ø 18 M a Ø 20 H cm		1112450		50	

OPCIONAL para INSTALACIÓN CON KIT DE VENTILACION					
Kit de ventilación (instalación lateral) (instalable también en chimeneas ya montadas y no revestidas) compuesto de: Caja aire (para instalaciones a lado), Ventilador, regulador electrónico, conector a 2 salidas, 2 conectores, R2 (tubo para toma de aire externa combinable Ø 14 cod.76790), uncionamiento automático, arranque manual, Sonda de temperatura y telemando.		1112090		895	
Tubo aluminio ø 20 para toma aire externo	1,5 m	149210		35	
	3 m	149230		55	

OPCIONAL para INSTALACIÓN CON KIT AIR DIFFUSER					
KIT AIR DIFFUSER "con 1 ud turbina" (pág.104)		803490		545	
Kit extensión 3 metros tubo aislado ø 6,5 cm		804280		70	
kit bocas de compensación: LABEL - TRATTOPUNTO cm 60x7					ver pág. 104
Bocas de canalización: SPLIT, BENT, ORIGAMI y SHARP					ver pág. 105

OPCIONAL para INSTALACIÓN CON REJILLAS VENTILADAS					
Bocas de canalización: SPLIT V, BENT V, ORIGAMI V, SHARP V, BASIC V					ver pág. 105
Posibilidad de comprar una centralita doble		803540		240	





92

CHIMENEAS





hogar en Ecokeram negro
(disponible también en color blanco)

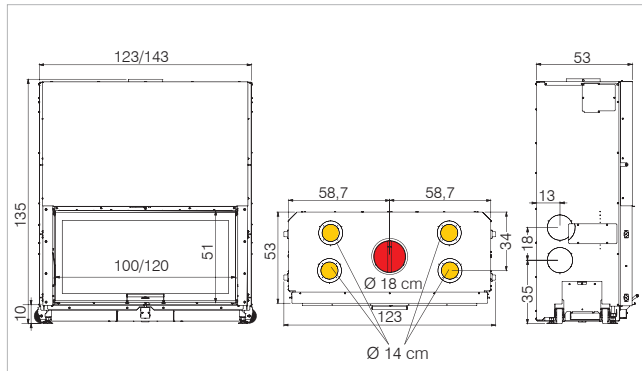
Windo 100 Windo 120

Ideales para instalación a ras del suelo.

- hogar en Ecokeram blanco o negro
- salida humos Ø 18 cm superior, hembra
- 4 pies para regular la altura
- 4 ruedas para facilitar el movimiento durante la instalación
- puerta guillotina
- aire caliente canalizable hasta 4 locales adyacentes (kit opcional)
- kit toma de aire primario
- sistema de limpieza de cristal
- Post combustión
- maneta extraíble
- convección natural N posibilidad de escoger 3 soluciones opcionales para la ventilación
 - con kit de ventilación
 - con kit air diffuser
 - con rejillas ventiladas

Dimensiones cristal 100x51 (Windo 100)

Dimensiones cristal 120x51 (Windo 120)



● salida humos ● aire canalizable

			código	Euros precios
Windo 100	hogar	blanco	810220	4.590
		negro	810230	4.890
Windo 120	hogar	blanco	810240	4.990
		negro	810250	5.290

OPCIONAL

Cornisa contorno boca (dimensiones internas)	Windo 100 cm 102x55h	1110130	185
	Windo 120 cm 122x55h	1110140	200
Soporte campana (dimensiones internas)	Windo 100 cm 102,3x54,5h	1110200	190
	Windo 120 cm 122,3x54,5h	1110210	190
Rejas envío aire caliente, compuestas por: marco, rejilla, registro regulable y conector.	ALUMINIO B1 cm36x9	54210	80
	B3 cm18x9	86270	70
BLANCO MATE	B1 cm36x9	1112100	95
	B3 cm18x9	1112110	75
Tubo aluminio Ø 12,5 para toma aire externo	1,5 m	282010	30
	3 m	282030	40
Tubo aluminio Ø 14 cm para canalización aire caliente y toma aire externo	1,5 m	76770	30
	3 m	76790	40
Kit canalización aire caliente modelos: UNO/bis, DUE/bis, TRE/bis, QUATTRO/bis, CINQUE/bis		ver pág.106-107	
Raccord humos - de Ø 18 M cm a Ø 20 F cm		1112450	50

OPCIONAL para INSTALACIÓN CON KIT DE VENTILACION

Kit de ventilación (instalación lateral) (instalable también en chimeneas ya montadas y no revestidas) compuesto de: Caja aire (para instalaciones a lado). Ventilador, regulador electrónico, conector a 2 salidas, 2 conectores, R2 (tubo para toma de aire externa combinable Ø 14 cod.76790).uncionamiento automático, arranque manual, Sonda de temperatura y telemando.		1112090	895
Tubo aluminio ø 20 para toma aire externo	1,5 m	149210	35
	3 m	149230	55

OPCIONAL para INSTALACIÓN CON KIT AIR DIFFUSER

KIT AIR DIFFUSER "con 1 ud turbina" (pág.104)	803490	545
Kit extensión 3 metros tubo aislado ø 6,5 cm	804280	70
kit bocas de compensación: LABEL - TRATTOPUNTO cm 60x7		ver pág. 104
Bocas de canalización: SPLIT, BENT, ORIGAMI y SHARP		ver pág. 105

OPCIONAL para INSTALACIÓN CON REJILLAS VENTILADAS

Bocas de canalización: SPLIT V, BENT V, ORIGAMI V, SHARP V, BASIC V		ver pág. 105
Posibilidad de comprar una centralita doble	803540	240



	kW	%	m³	kg/h	cm	kg	cm	N
Windo 100	18	23	78,2	470	5	363	123x53x135	n4x14
Windo 120	19,2	24,6	78,2	500	5,3	399	143x53x135	n4x14





BLOKK 70 EVO - N
hogar en Ecoveram blanco
(disponible también en color negro)

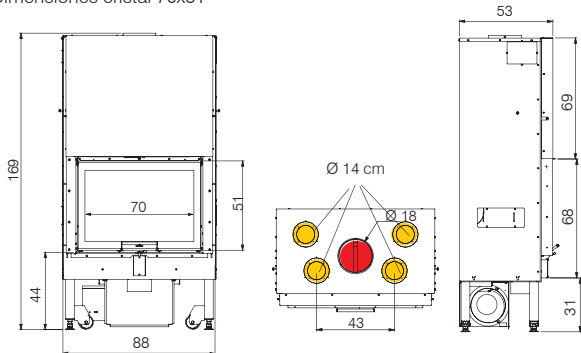


Blokk 70 Evo

- hogar en Ecoveram blanco o negro
- salida humos Ø 18 cm superior, hembra
- puerta retráctil plana
- 4 pies para regular la altura
- 4 ruedas para facilitar el movimiento durante la instalación
- deflector de regulación manual del aire de combustión
- Post combustión - sistema de limpieza de cristal
- maneta extraíble
- versión N (convección natural) con carter convección
- versión V (ventilación forzada) con carter convección para canalización aire caliente, de kit de ventilación integrado con regulador electrónico y telexando
- aire caliente canalizable hasta 4 locales adyacentes



Dimensiones cristal 70x51



● salida humos ● aire canalizable



Blokk 70 Evo

*15



*17,6



*85



*390



*3,8



E



↑18F



306(N/326M)



88x53x169



n4x14



•



•



•



•



•



•



•



•



•



•



•



•



•



•



•

		código	Euros precios sin IVA
Blokk 70 Evo	hogar	N 815590	3.890
		V 815600	4.330
	blanco	N 815610	4.190
		V 815620	4.630

OPCIONAL			
Cornisa contorno boca (dimensiones internas)	cm 72x55h	1110110	145
Soporte campana (dimensiones internas)	cm 72,3x54,5h	1110180	185
Rejas envío aire aliente, compuestas por: marco, rejilla, registro regulable y conector	ALUMINIO	B1 cm 36x9	54210
		B3 cm 18x9	86270
	BLANCO MATE	B1 cm 36x9	1112100
		B3 cm 18x9	1112110
Tubo aluminio Ø 14 para canaliz. aire caliente	1,5 m	76770	30
	3 m	76790	40
Tubo aluminio Ø 20 para toma aire externo	1,5 m	149210	35
	3 m	149230	55
Kit canalización aire caliente modelos: UNO/bis, DOS/bis, TRES/bis, CUATRO/bis, CINCO/bis			ver pág.106-107
Raccord negro de Ø 18 M a Ø 20 H cm		1112450	50



BLOKK 90 EVO - V
hogar en Ecokeram negro
(refractario disponible también en color blanco)

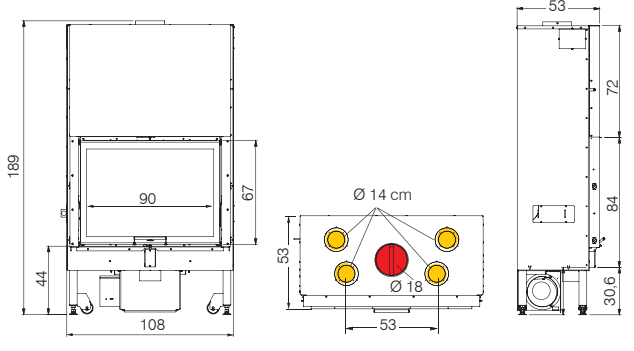


Blokk 90 Evo

- hogar en Ecokeram blanco o negro
- salida humos Ø 18 cm superior, hembra
- puerta retráctil plana
- 4 pies para regular la altura
- 4 ruedas para facilitar el movimiento durante la instalación
- deflector de regulación manual del aire de combustión
- Post combustión - sistema de limpieza de cristal
- maneta extraíble
- versión N (convección natural) con carter convección
- versión V (ventilación forzada) con carter convección para canalización aire caliente, de kit de ventilación integrado con regulador electrónico y telemando
- aire caliente canalizable hasta 4 locales adyacentes



Dimensiones cristal 90x67



● salida humos ● aire canalizable



Blokk 90 Evo

*17,5



*20,6



*85



*455



*4,5



E



↑18 F



383(N)/403(N)



108x53x189



nAc14



•



•



•



•



•



•



•



•



•



•



•



•



•



•



•



•

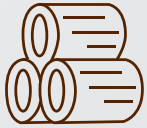
		código	Euros precios sin IVA	
Blokk 90 Evo	hogar	N	815630	4.450
		V	815640	4.890
	negro	N	815650	4.750
		V	815660	5.190
OPCIONAL				
Cornisa contorno boca (dimensiones internas)		cm 92x71h	1110120	165
Soporte campana (dimensiones internas)		cm 92,3x70,8h	1110190	190
Rejas envío aire caliente, compuestas por: marco, rejilla, registro regulable y conector	ALUMINIO	B1 cm 36x9	54210	80
		B3 cm 18x9	86270	70
	BLANCO MATE	B1 cm 36x9	1112100	95
		B3 cm 18x9	1112110	75
Tubo aluminio Ø 14 para canaliz. aire caliente	1,5 m	76770	30	
	3 m	76790	40	
Tubo aluminio Ø 20 para toma aire externo	1,5 m	149210	35	
	3 m	149230	55	
Kit canalización aire caliente modelos: UNO/bis, DOS/bis, TRES/bis, CUATRO/bis, CINCO/bis			ver pág.106-107	
Raccord negro de Ø 18 M a Ø 20 H cm			1112450	50



95

CHIMENEAS





LEÑA

Es el combustible más económico del mercado y se encuentra en la naturaleza, por lo tanto desvinculado de variaciones de precios y dinámicas comerciales.

La llama de la leña es más natural y los productos alimentados con leña se hacen no sólo para quien desea un calor ecológico ahorrando en la factura, sino también a quien ama recrear la atmósfera de antaño.



Agua caliente

Las termo-estufas, las termo-chimeneas producen agua caliente para alimentar los radiadores y los paneles radiantes del suelo de toda la casa. Pueden producir agua caliente sanitaria.

Termo-estufas



Flamma 14

14,2 kW
ver pág. 97



Flamma 14

14,2 kW
ver pág. 97

Termo-chimeneas



**Widro 85 Evo
Widro 85 cs Evo**

28 kW
28 kW
ver pág. 98-99



**Acquatondo 22
Acquatondo 29
Plus**

23 kW
28,1 kW
ver pág. 100



**Acquatondo 22
Acquatondo 29
Prismático**

23 kW
28,1 kW
ver pág. 101



**Acquatondo 29
Abierto un lado**

28,1 kW
ver pág. 102



**H₂Oceano 15
H₂Oceano 23
H₂Oceano 28**

16,6 kW
23 kW
28,1 kW
ver pág. 103



Acero blanco perla



Flamma 14

- hogar de acero y Eckeram
- salida humos superior Ø 15 cm, hembra
- puerta con cierre automático con amortiguador
- sin vaso de expansión
- regulación aire de combustión
- troncos de leña de hasta 50 cm verticales y 33 cm horizontales



cerámica color pergamino

FLEX Estructura

sin serpentín
con serpentín (CS*)

código	Euros precios sin IVA
814510	2.360
814520	2.590

Es indispensable comprar una de las series abajo detalladas.

serie	color	código	precio
serie acero	tortora	1162150	430
	burdeos	1161890	
	blanco perla	1161880	
	negro mate	1161900	
serie cerámica	color pergamino	1162200	930
	burdeos	1162210	
	blanco crema	1162190	
	gris oscuro	1162220	

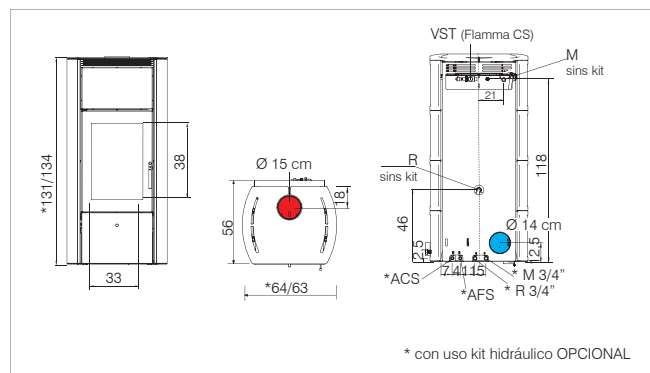
*Para la versión VASO CERRADO (CS) se recomienda la instalación del kit que figura a continuación. Incluye un vaso de expansión.

Kit MULTI: solución completa y compacta para la instalación del termoproducto de leña, con vaso cerrado (véase específicamente pagina 112)	precio
1166491	950

ATENCIÓN el vaso de expansión es de 14 litros, compruebe el tamaño correcto para la instalación

DOTACIÓN	
Serpentín y válvula de descarga térmica incorporados en la versión con vaso cerrado (CS)	-- --
OPCIONAL	
Kit ventilación	1031390 155
Kit *A1, W, WW: Kit hidráulico pre-instalado	ver pag. 112
kit adaptador hidráulico a utilizar combinado con los kits R, RW, R2 y RW2	1037560 105
Centralita con display	1156200 165

*Fin de existencias



● salida humos ● toma aire



Flamma 14 14,2 16,2 9,7 87,4 370 3,5 A-E 33x4x38 15F 260/265 cs 64x56x131 40 278/283 cs 63x56x134



97

TERMO-ESTUFAS





98

TERMO-CHIMENEAS

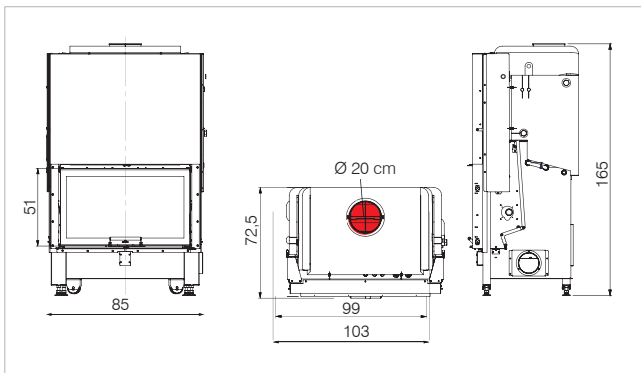




Widro 85 Evo Widro 85 cs Evo

Disponibles en las versiones sin serpentín y con serpentín (CS) con 1 serpentín extraíble de cobre

- hogar en Ecokeram blanco
- salida humos: Ø 20 cm superior, hembra
- puerta con apertura de subida (abatible para la Limpieza del cristal)
- estructura de acero de fuerte espesor
- válvula by-pass gira-humos manual con función de Starter
- maneta fija o removible
- post combustión



● salida humos



18,2



28



32,3



18,2



86,6



730



7



E



20F



561



103x72,5x165



115

Widro 85 Evo
Widro 85 cs Evo

77x48x45

SIN SERPENTIN

	código	Euros precios sin IVA
Widro 85 Evo	815310	4.550

CON SERPENTIN (CS)

Widro 85 cs Evo	815320	5.050
-----------------	--------	-------

Para la versión VASO CERRADO (CS) se recomienda la instalación del kit que figura a continuación. Incluye un vaso de expansión.


Kit MULTI: solución completa y compacta para la instalación del termoproducto de leña, con vaso cerrado (véase específicamente pagina 112)	1166491	950
---------------------------------------------------------------------------------------------------------------------------------------------------	---------	-----

ATENCIÓN el vaso de expansión es de 14 litros, compruebe el tamaño correcto para la instalación

DOTACIÓN

1 serpentín extraíble de cobre (CS)	--	--
Preparado para incorporar asador	--	--
Pies con 4 ruedas para facilitar el movimiento	--	--

OPCIONAL

Cornisa contorno boca negra	1110170	145
Soporte campana	1110240	185
Conjunto asador con bandeja recoge grasas en inox 	1112400	190
Accesorios para la producción de agua sanitaria	ver pág. 110	
KIT *A1, W, WW: Kit hidráulico pre-instalado	ver pág. 112	
Válvula de descarga térmica	276280	170

*Fin de existencias



99

TERMO-CHIMENEAS





100

TERMO-CHIMENEAS

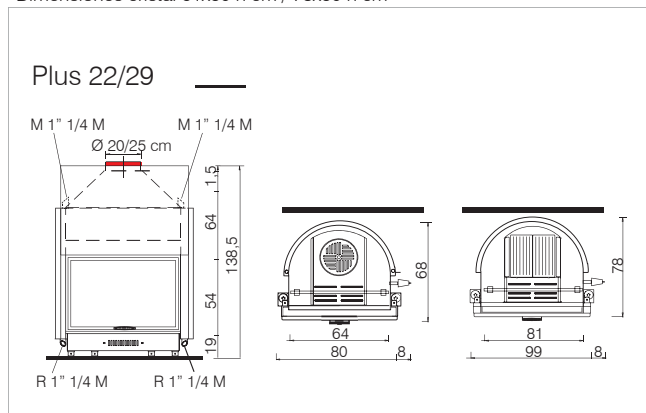


Acquatondo 22 Acquatondo 29 Plus

Disponible en 2 versiones: sin serpentín y con serpentín (CS) con serpentina de descarga térmica y válvula de seguridad.

- hogar de acero y fundición, adaptado también para la cocción
- salida humos superior Ø 20/25 cm, hembra
- estructura de acero de fuerte espesor

Dimensiones cristal 61x50 h cm / 78x50 h cm



salida humos

SIN SERPENTIN	código	Euros precios sin IVA
Acquatondo 22	656330	2.960
	Plus	
Acquatondo 29	656350	3.390

CON SERPENTIN (CS)	código	Euros precios sin IVA
Acquatondo 22	656340	3.490
	Plus	
Acquatondo 29	656360	3.890

Para la versión VASO CERRADO (CS) se recomienda la instalación del kit que figura a continuación. Incluye un vaso de expansión.

Kit MULTI: solución completa y compacta para la instalación del termoproducto de leña, con vaso cerrado (véase específicamente pagina 112)	1166491	950
---------------------------------------------------------------------------------------------------------------------------------------------------	---------	-----

ATENCIÓN el vaso de expansión es de 14 litros, compruebe el tamaño correcto para la instalación

DOTACIÓN		
Soporte de asador	--	--
Serpentina y válvula seguridad incorporadas (CS)	--	--
OPCIONAL		
Pies regulables (kit de 4 pies)	216660	45
Conjunto asador con varilla inox	Acquatondo 22 Plus 59 cm	234560 180
	Acquatondo 29 Plus 77 cm	236710 185
G5 reja toma aire exterior cm 24x16	83060	40
Conector con registro y mando para toma aire exterior	608850	75
Accesorios para la producción de agua sanitaria	vedi pág. 110	
KIT *A1, W, WW: Kit hidráulico pre-instalado	vedi pág. 112	

*Fin de existencias

kW



Acquatondo 22	23	28	13,3	82,2	600	6,1	A-G	20F	234/249	80x68x138,5	70
Acquatondo 29	28,1	34,5	17,4	81,5	730	7,5	56x47x50 74x55x50	25F	302/311	99x78x138,5	90



SIN SERPENTIN

código	Euros precios sin IVA
240530	3.170
240560	3.590

Acquatondo 22

prismático

Acquatondo 29
CON SERPENTIN (CS)
Acquatondo 29

prismático

 276350 **4.190**

***Para la versión VASO CERRADO (CS) se recomienda la instalación del kit que figura a continuación. Incluye un vaso de expansión.**

Kit MULTI: solución completa y compacta para la instalación del termoproducto de leña, con vaso cerrado (véase específicamente pagina 112)

 1166491 **950**

ATENCIÓN el vaso de expansión es de 14 litros, compruebe el tamaño correcto para la instalación

DOTACIÓN

Soporte de asador	--	--
Serpentina y válvula seguridad incorporadas (CS)	--	--

OPCIONAL

Pies regulables (kit de 4 pies)	216660	45
Conjunto asador con varilla inox	Acquatondo 22 prismático 59 cm	234560 180
	Acquatondo 29 prismático 77 cm	241090 190
G5 reja toma aire exterior cm 24x16	83060	40
Conector con registro y mando para toma aire exterior	608850	75
Accesorios para la producción de agua sanitaria	vedi pág. 110	
KIT *A1, W, WW: Kit hidráulico pre-instalado	vedi pág. 112	

*Fin de existencias



Acquatondo 22

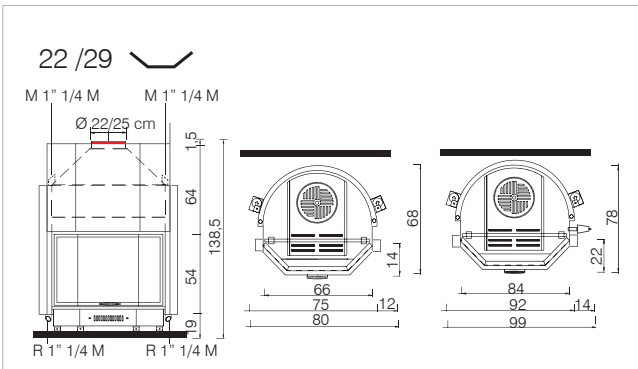
Acquatondo 29

Prismático

Disponibles en 2 versiones: sin serpentín y con serpentín (CS) con serpentina de descarga térmica y válvula de seguridad.

- hogar de acero y fundición, adaptado también para la cocción
- salida humos superior Ø 22/25 cm, hembra
- reducción Ø 20 (Acquatondo 22 - prismático)
- estructura de acero de fuerte espesor

Dimensiones cristal 16L x 34F x 16L x 48 h cm / 24L x 46F x 24L x 47 h cm



salida humos



kW

 kW_{H₂O}

%

 m³

kg/h

cm

kg

cm

cm

Acquatondo 22	23	28	13,3	82,2	600	6,1	A-G	↑ 22 F	234/249	80x68x138,5	70
Acquatondo 29	28,1	34,5	17,4	81,5	730	7,5	56x47x30 74x35x30	↑ 25 F	311	99x78x138,5	90



102

TERMO-CHIMENEAS

Acquatondo 29 -
L - izquierda

Acquatondo 29

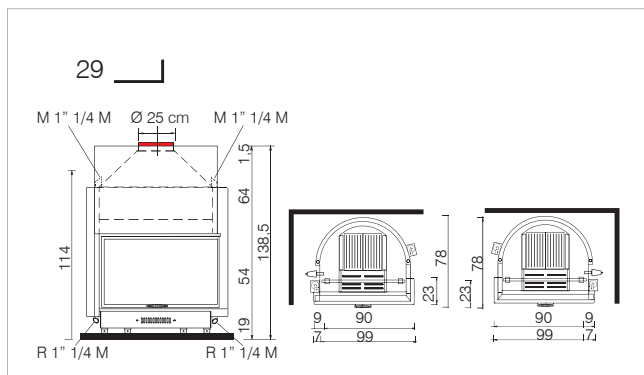
Abierto un lado

Para instalación sin serpentín

- mismas características ver pág. 101
- salida humos superior Ø 25 cm, hembra

Acquatondo 29 -
R - derecha

Dimensiones cristal 84F x 19L x 49 h cm



● salida humos



Acquatondo 29

28,1



34,5



17,4



81,5



730



7,5



A-G



25 F



302



99x78x138,5



90



90



90



90



90



90



90



90



90



90



90



90



90



90



90



90

SIN SERPENTIN

Acquatondo
29

abierto un lado

R
derecha
L
izquierdacódigo Euros
precios
sin IVA

262980

262970

3.520

DOTACIÓN

Soporte de asador

--

--

OPCIONAL



Pies regulables (kit de 4 pies)

216660

45

Conjunto asador
con varilla inoxAcquatondo
abierto un lado
77 cm

236710

185

G5 reja toma aire exterior

cm 24x16

83060

40

Conector con registro y mando para toma
aire exterior

608850

75

Accesorios para la producción de agua
sanitaria

vedi pág. 110

KIT *A1, W, WW:

Kit hidráulico pre-instalado

ver pág. 112

*Fin de existencias



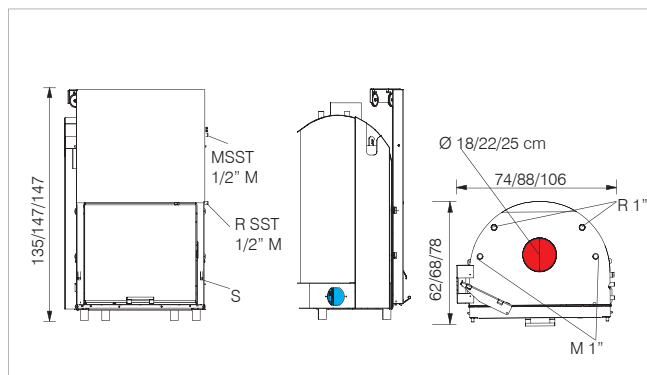


ECO DESIGN
H₂Oceano 15
H₂Oceano 23
H₂Oceano 28

3 modelos, disponibles en las versiones sin serpentín y con serpentín (CS) de descarga térmica y válvula de seguridad.

- hogar de fundición y acero, adaptado también para la cocción
- salida humos superior Ø 18/22/25 cm, hembra
- estructura de acero de fuerte espesor
- sistema de post-combustión
- raccord con puerta y mando toma de aire externa

Dimensiones cristal 55x54,5 h cm / 68,5x59 h cm / 85,5x59,5 h cm



● salida humos ● toma aire

	kW	kW _{H₂O}	%	m ²	kg/h	A-G	cm	kg	cm		
H ₂ Oceano 15	16,6	20	8,2	83,1	435	4,4	52x40x40	↑18 F	246/251	74x62x135	75
H ₂ Oceano 23	23	28	13,3	82,2	600	6,1	60x50x40	↑22 F	297/303	88x68x147	100
H ₂ Oceano 28	28,1	34,5	17,4	81,5	730	7,5	78x63x40	↑25 F	302/308	106x78x147	130

SIN SERPENTIN	código	Euros precios sin IVA
H ₂ Oceano 15	738160	2.640
H ₂ Oceano 23	738180	3.170
H ₂ Oceano 28	738200	3.590

CON SERPENTIN (CS)		
H ₂ Oceano 15	738170	3.140
H ₂ Oceano 23	738190	3.670
H ₂ Oceano 28	738210	4.090

***Para la versión VASO CERRADO (CS) se recomienda la instalación del kit que figura a continuación. Incluye un vaso de expansión.**

Kit MULTI: solución completa y compacta para la instalación del termostato de leña, con vaso cerrado (véase específicamente pagina 112)	1166491	950
------------------------------------------------------------------------------------------------------------------------------------------------	---------	-----

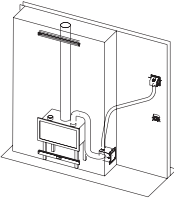
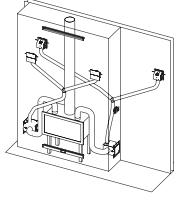


ATENCIÓN el vaso de expansión es de 14 litros, compruebe el tamaño correcto para la instalación

DOTACIÓN			
Soporte de asador	--	--	
Serpentina y válvula seguridad incorporadas (para instalación con serpentín)	--	--	
OPCIONAL			
	Pies regulables (kit de 4 pies)	H ₂ oceano 15	739360 40
		H ₂ oceano 23	739340 45
		H ₂ oceano 28	739350 45
	Conjunto asador con varilla inox	H ₂ oceano 15 49 cm	750820 170
		H ₂ oceano 23 59 cm	234560 180
		H ₂ oceano 28 77 cm	236710 185
	G5 reja toma aire exterior cm 24x16	83060	40
	Válvula termostática de control entrada aire de combustión	H ₂ oceano 15	739460 150
		H ₂ oceano 23	739440 155
		H ₂ oceano 28	739450 155
	Cornisa contorno boca cornisa rematada	H ₂ oceano 15	739390 125
		H ₂ oceano 23	739370 140
		H ₂ oceano 28	739380 155
KIT *A1, W, WW: Kit hidráulico pre-instalado			ver pag. 112
Soporte Kit para H2oceano para Kit A1, B, C instalación derecha		H ₂ oceano 15	739510 35
		H ₂ oceano 23	739470 35
		H ₂ oceano 28	739490 40

*Fin de existencias



ACCESORIOS: KIT PARA CANALIZACIÓN DE AIRE

		código	Euros precios sin IVA
KIT AIR DIFFUSER	<p>“CON 1 UD TURBINA”, compuesto por: 1 ud turbina, 1 ud tubo de aluminio Ø 10 cm 1,5 metros, 1 ud tubo de aluminio Ø 6 cm 3 metros, 1 ud derivación Ø 6 cm, 1 ud reducción Ø 14 cm /10 cm , 1 ud reducción Ø 10 cm 1 ud centralita electrónica con radiocontrol.</p>		803490 545
	<p>“CON 2 UD TURBINAS” compuesto por: 2 ud turbinas, 2 ud tubos de aluminio Ø 10 cm 1,5 metros, 2 ud tubos de aluminio Ø 6 cm 3 metros, 2 ud derivaciones “Y” Ø 6 cm, 2 ud reducción Ø 14 cm /10 cm , 2 ud reducción Ø 10 cm 1 ud centralita electrónica con radiocontrol.</p>		803590 865
KIT PROLONGACIÓN 3 METROS TUBO AISLADO Ø 6,5 cm permite ampliar la canalización de 6 a 9 metros		804280	70
Air D - Desviación Y Ø 6 cm		804500	40
<p>CENTRALITA ELECTRÓNICA (A)</p>  (A)  (B)	<p>centralita añadida: permite gestionar independientemente los 2 ventiladores Controlado mediante radiocontrol, para regular la ventilación de aire caliente y la intensidad de la iluminación. Gestiona hasta 2 ventiladores: cada ventilador puede canalizar el aire caliente hasta un máximo de 8 metros* (1 canalización) o 4 metros* (2 canalizaciones).</p> <p><i>A utilizar con Air-Diffuser y/o con rejillas ventiladas.</i></p>	803540	240
	<p>Kit centralita touch</p> <p>insertable para regular la ventilación del aire caliente. <i>A utilizar con rejillas ventiladas.</i></p>	1155320	150

BOCAS DE COMPENSACIÓN

Las bocas Edilkamin sirven para difundir aire caliente en el ambiente o para la circulación de aire caliente en la contracapa. Están realizadas en acero pintado blanco mate.

TRATTO PUNTO

Se puede combinar con bocas de canalización de impulsión de aire caliente, para su instalación con ventilación. El embalaje incluye 2 piezas.



		código	Euros precios sin IVA
TRATTO PUNTO	cm 60x7 circa	803560	130
blanca	cm 90x7 circa	803550	135

LABEL

Se puede combinar con bocas de canalización de impulsión de aire caliente, para su instalación con ventilación. El embalaje incluye 2 piezas.



		código	Euros precios sin IVA
LABEL	cm 60x7 circa	803580	105
blanca	cm 90x7 circa	803570	115



ACCESORIOS: BOCAS PARA CANALIZACIÓN DE AIRE

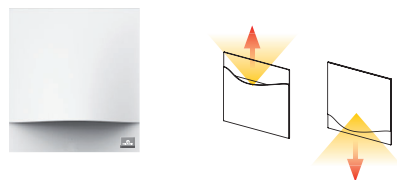
BOCAS DE CANALIZACIÓN bi-direccionales o multi-direccionales para instalación con canalización.

BENT - BENT V blanca cm 20x21,5

Dotadas de iluminación, posibilidad de instalación hacia el bajo o hacia el alto.

Boca de canalización fabricada con acero barnizado blanco mate. Compuesta por: 1 boca, 1 soporte, 1 bombilla halógena casquillo R7S, 78 mm (120 W). Equipada con iluminación, posibilidad de instalación hacia abajo o hacia arriba.

Bent V con ventilador integrado.

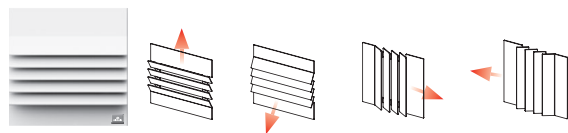


SHARP - SHARP V blanca cm 20x20

Posibilidad de instalación hacia el bajo, hacia el alto o lateral. Boca de canalización fabricada con acero barnizado blanco mate.

Posibilidad de instalación hacia abajo, hacia arriba o lateral.

Sharp V con ventilador integrado.



BASIC V blanca cm 20x20

Posibilidad de instalación hacia el bajo, hacia el alto o lateral. Realizada en acero barnizado a polvo blanco mate.

Compuesta de: 1 soporte pre-montado, 1 rejilla, y un marco contorno rejilla. Posibilidad de instalación hacia abajo, hacia arriba o lateral.

Con ventilador integrado.

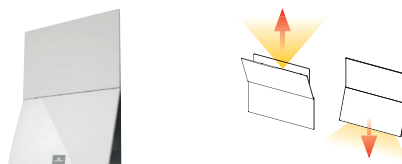


SPLIT - SPLIT V blanca cm 20x20

Dotadas de iluminación, posibilidad de instalación hacia el bajo hacia el alto.

Boca de canalización fabricada con acero barnizado blanco mate. Apertura automática de la boca cuando se pone en marcha el ventilador para la canalización del aire caliente. Compuesta por: 1 boca, 1 soporte pre-montado con los componentes de iluminación y de apertura automática, 1 bombilla halógena casquillo R7S, 78 mm (120 W). Equipada con iluminación, posibilidad de instalación hacia abajo o hacia arriba.

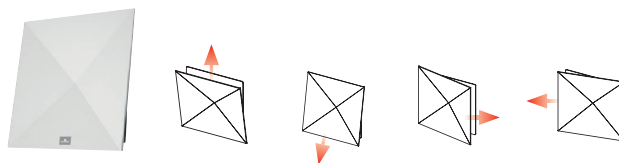
Split V con ventilador integrado.



ORIGAMI - ORIGAMI V blanca cm 20x20

Posibilidad de regulación manual de la dirección del aire caliente hacia cuatro lados, sin moverla del soporte. Boca de canalización fabricada con acero barnizado blanco mate. Posibilidad de regulación manual de la dirección del aire caliente en los cuatro lados, sin quitarla del soporte.

Origami V con ventilador integrado.



		código	Euros precios sin IVA
REJILLAS NO VENTILADAS - Ø 6 cm			
	Para canalización combinable con:		
SHARP	Bild ATC Up, Bild Up, Blade2 12 Up, Blade 12+ + Evo, Body, Celia AT Plus, Celia ATC Plus, Cherie 11 Evo ATC, Cherie 9 Evo ATC, Cherie 11 Evo, Code Evo, Code J Evo, Dania AT Plus, Dania ATC Plus, Firebox Evo 54-60-65, Kira2 Evo, Klass, Klass GL, Krio, Krio GL, Lena Plus, Lena 9+ Evo, Myrna Plus, Myrna Q Plus, Nara2 Plus Up, Nara 9+ Evo, Pellkamin Evo 10 Plus, Pellkamin 12 Evo, Polo Evo, Polo Open Evo, Rada ATC, Screen Evo 80/2, Screen Evo 100, Tally Up Evo, Tally Evo, Vyda2 Evo, Wyda2 Evo, Windo 100/120, Windo 70, Windo 70 Evo, Windo 90, Windo 90 Evo, Windo2 75, Windo2 75 Evo, Windo2 95, Windo3 50, Windo3 85, Windo3 85 Evo, Yana Plus, Yana 9+ Evo	803530	170
SPLIT*		803500	250
ORIGAMI		803520	270
BENT*		803510	290
REJILLAS VENTILADAS - Ø 10 cm			
BASIC V	Para canalización con ventilador integrado combinable con:	1169750	350
SHARP V	Body, Code Evo, Code J Evo, Firebox Evo 54-60-65, Firebox Luce Plus, Firebox Riga, Kira2 Evo, Klass, Krio, Krio GL, Polo Evo, Polo Open Evo, Screen Evo 100, Screen Evo 80/2, Tally Up Evo, Windo 70 Evo, Windo 90, Windo 90 Evo, Windo 100, Windo 120, Windo2 75, Windo2 75 Evo, Windo2 95, Windo3 85, Windo3 85 Evo, Windo3 50	1169730	405
BENT V		1169710	495
ORIGAMI V		1169740	495
SPLIT V		1169720	495

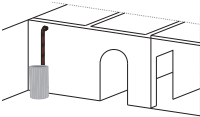
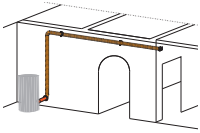
* En caso de que quiera tener la función luz en las bocas, la conexión será a cargo del usuario/instalador



ACCESORIOS: KIT PARA CANALIZACIÓN DE AIRE






106

KIT PARA CANALIZACIÓN DE AIRE

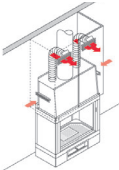
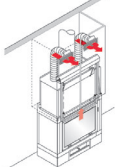
		código	Euros precios sin IVA
KIT CANALIZACIÓN PARA UN LOCAL CONTIGUO, PARA USO DE UNA SOLA SALIDA			
	KIT 12 Compuesto por: 1 ud tubo Ø 8 cm, longitud máx 3 m; 1 ud boca terminal; 2 ud abrazaderas bloqueo tubos.	Bild ATC Up, Bild Up, Celia AT Plus, Celia ATC Plus, Cherie 11 Evo, Cherie 9 Evo AT, Cherie 9 Evo ATC, Cherie 11 Evo ATC, Dania AT Plus, Dania ATC Plus, Kira2 Evo, Lena Plus, Lena 9+ Evo, Myrna Plus, Myrna Q Plus, Nara2 Plus Up, Nara 9+ Evo, Pellkamin 12 Evo, Pellkamin Evo 10 Plus, Vyda Evo, Vyda2 Evo, Yana Plus, Yana 9+ Evo	778150 90
KIT CANALIZACIÓN PARA UN LOCAL DISTANTE, PARA USO DE UNA SOLA SALIDA			
	KIT 12 BIS Compuesto por: 1 ud tubo Ø 8 cm, longitud máx 6 m; 1 ud boca terminal; 2 ud abrazaderas bloqueo tubos.	Bild ATC Up, Bild Up, Celia AT Plus, Celia ATC Plus, Cherie 11 Evo, Cherie 9 Evo AT, Cherie 9 Evo ATC, Cherie 11 Evo ATC, Dania AT Plus, Dania ATC Plus, Kira2 Evo, Lena Plus, Lena 9+ Evo, Myrna Plus, Myrna Q Plus, Nara2 Plus Up, Nara 9+ Evo, Pellkamin 12 Evo, Pellkamin Evo 10 Plus, Vyda Evo, Vyda2 Evo, Yana Plus, Yana 9+ Evo	778160 115
Adaptador de Ø H6 a M8 cm para la canalización (Celia AT Plus, Celia ATC Plus, Dania AT Plus, Dania ATC Plus, Lena Plus, Lena 9+ Evo, Nara2 Plus Up, Nara 9+ Evo, Yana Plus, Yana 9+ Evo)		1053280	50
Adaptador de Ø H8 a M6 cm para la canalización (Bild ATC Up, Bild Up, Myrna Plus, Myrna Q Plus)		1067020	45

SISTEMA DE CANALIZACIÓN AIRE CALIENTE

(Celia AT Plus, Celia ATC Plus, Dania AT Plus, Dania ATC Plus, Lena Plus, Lena 9+ Evo, Nara2 Plus Up, Nara 9+ Evo, Yana Plus, Yana 9+ Evo)

	Tubo aluminio blanco Ø 6 cm longitud 100 cm	1036630	40
	Curva aluminio blanco Ø 6 cm	45° 1036640	40
		90° 1036650	45
	Rosetón tubos aluminio blanco ø 6 cm	1036660	25
	Soporte fijación tubos aluminio blanco	1036670	25

KIT CANALIZACIÓN AIRE CALIENTE en el LOCAL de la Instalación (2 SALIDAS AIRE)

	KIT UNO Compuesto por: 2 ud tubos flexibles aluminio Ø 14 cm longitud ml. 1,5. 4 ud abrazaderas Ø 14 cm 2 ud rejas B2 con marco, rejilla y conector. 2 ud ranuras G1 para montar en la base campana.	aluminio	89130	245
		blanco mate	1112320	290
	KIT UNO/bis Compuesto por: 2 ud tubos flexibles aluminio Ø 14 cm longitud ml. 1,5. 4 ud abrazaderas Ø 14 cm 2 ud rejas (B2) con marco, rejilla y conector.	aluminio	112830	185
		blanco mate	1112330	220



ACCESORIOS: KIT PARA CANALIZACIÓN DE AIRE



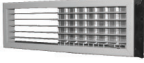



KIT CANALIZACIÓN AIRE CALIENTE EN EL LOCAL DE LA INSTALACIÓN + 1 LOCAL ADYACENTE (2 SALIDAS AIRE)			código	Euros precios sin IVA
 <p>KIT DOS Compuesto por: 2 ud tubos flexibles aluminio Ø 14 cm longitud ml. 1,5, 4 ud abrazaderas Ø 14 cm, 1 ud reja B1: marco, rejilla, registro regulable y conector. 1 ud reja B3: marco, rejilla, registro regulable y conector. 1 ud ranura G1 para montar en la base campana.</p>	<p>Firebox Evo 54-60-65, Firebox Luce Plus, Firebox Riga.</p>	aluminio	89140	250
		blanco mate	1112340	280
 <p>KIT DOS/bis Compuesto por: 2 ud tubos flexibles aluminio Ø 14 cm longitud ml. 1,5, 4 ud abrazaderas Ø 14 cm, 1 ud reja B1: marco, rejilla, registro regulable y conector, 1 ud reja B3: marco, rejilla, registro regulable y conector.</p>	<p>Blokk 70 Evo, Blokk 90 Evo, Screen Evo 80/2, Screen Evo 100, Windo 70, Windo 90, Windo 70 Evo, Windo 90 Evo, Windo 100, Windo 120</p>	aluminio	112850	220
		blanco mate	1112350	245
 <p>KIT SEIS /bis (1 SALIDA AIRE) Compuesto por: 1 ud tubo flexible aluminio Ø 14 cm longitud ml. 1,5. 2 ud abrazaderas Ø 14 cm, 1 ud reja B2 con marco, rejilla y conector, 2 ud ranuras G1 para montar en la base campana.</p>	<p>Windo2 50</p>	aluminio	1000700	245
KIT CANALIZACIÓN AIRE CALIENTE en el LOCAL de la Instalación + 2 LOCALES ADYACENTES (2 SALIDAS AIRE)				
 <p>KIT TRES Compuesto por: 2 ud tubos flexibles aluminio Ø 14 cm longitud ml. 1,5. 4 ud abrazaderas Ø 14 cm 2 ud rejias B3: marco, rejilla, registro regulable y conector. 2 ud ranuras G1 para montar en la base campana, una en el bajo y otra en el alto, en lados opuestos.</p>	<p>Firebox Evo 54-60-65, Firebox Luce Plus, Firebox Riga.</p>	aluminio	89150	265
		blanco mate	1112360	295
 <p>KIT TRES/BIS Compuesto por: 2 ud tubos flexibles aluminio Ø 14 cm longitud ml. 1,5. 4 ud abrazaderas Ø 14 cm, 2 ud rejias B3: marco, rejilla, registro regulable y conector, 1 ud ranura G1 para montar en la base campana.</p>	<p>Blokk 70 Evo, Blokk 90 Evo, Screen Evo 80/2, Screen Evo 100, Windo 70, Windo 90, Windo 70 Evo, Windo 90 Evo, Windo 100, Windo 120</p>	aluminio	112870	235
		blanco mate	1112370	255
KIT CANALIZACIÓN AIRE CALIENTE en el LOCAL de la Instalación + 3 LOCALES ADYACENTES (4 SALIDAS AIRE)				
 <p>KIT CUATRO/BIS Compuesto por: 1 ud reja B1: marco, rejilla, registro regulable y conector, 3 ud rejias B3: marco, rejilla, registro regulable y conector, los tubos de aluminio Ø 14 cm y las respectivas abrazaderas deben ser pedidas a parte, según la necesidad. Disponibles tramos de 1,5 o 3 m.</p>	<p>Blokk 70 Evo, Blokk 90 Evo, Windo 70, Windo 90, Windo 70 Evo, Windo 90 Evo, Windo 100, Windo 120, Windo 2 75, Windo 2 75 Evo Windo 2 95, Windo3 50, Windo3 85, Windo3 85 Evo</p>	aluminio	163650	295
		blanco mate	1112380	325
KIT CANALIZACIÓN AIRE CALIENTE en el LOCAL de la Instalación + 4 LOCALES ADYACENTES (4 SALIDAS AIRE)				
 <p>KIT CINCO/BIS Compuesto por: 4 ud rejias B3: marco, rejilla, registro regulable y conector. 1 ud ranura G1 para montar en la base campana. los tubos de aluminio Ø 14 cm y las respectivas abrazaderas deben ser pedidas a parte, según la necesidad. Disponibles tramos de 1,5 o 3 m.</p>	<p>Blokk 70 Evo, Blokk 90 Evo, Windo 70, Windo 90, Windo 70 Evo, Windo 90 Evo, Windo 100, Windo 120, Windo 2 75, Windo 2 75 Evo Windo 2 95, Windo3 50, Windo3 85, Windo3 85 Evo</p>	aluminio	163670	315
		blanco mate	1112390	350



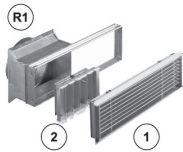
ACCESORIOS: REJAS

108

REJAS

					código	Euros precios sin IVA
C1 raccordo Ø 14 cm con marco, rejilla (1), registro regulable (2), conector (R1)		37x12 cm	blanco mate		1112280	125
C3 raccordo Ø 14 cm con marco, rejilla (1), registro regulable (2), conector (R1)		22x12 cm	blanco mate		1112290	100
C4 raccordo Ø 8 cm con marco, rejilla (1), registro regulable (2), conector (R1)		9,3x9,3 cm	blanco mate		1112270	50
C5 raccordo Ø 6 cm con marco, rejilla (1), registro regulable (2), conector (R1)		9,3x9,3 cm	blanco mate		1112260	50

REJAS envío aire caliente



				unidad		pack de 6 piezas	
				código	Euros precios sin IVA	código	Euros precios sin IVA
B1 con marco, rendija (1), registro regulable (2), conector (R1)	cm 36x9	aluminio	54210	80	54190	430	
		blanco mate	1112100	95	1112180	520	
B3 ídem c.s.	cm 18x9	aluminio	86270	70	86280	375	
		blanco mate	1112110	75	1112190	405	
B2 ídem c.s.	cm 36x9	aluminio	83560	60	83570	295	
		blanco mate	1112120	70	1112200	385	
B4 ídem c.s.	cm 18x9	aluminio	86300	55	86310	280	
		blanco mate	1112130	60	1112210	310	

REJAS toma aire exterior



G1 para toma aire en soporte campana, con marco	cm 36x3	aluminio	54230	35	54240	165
		blanco mate	1112140	45	1112220	225
G9 ídem c.s.	cm 18x3	aluminio	89360	35	89370	140
		blanco mate	1112150	35	1112230	160
G4 ídem c.s.	cm 36x9	aluminio	83590	45	83600	200
		blanco mate	1112160	55	1112240	280
G7 ídem c.s.	cm 18x9	aluminio	86330	40	86340	165
		blanco mate	1112170	45	1112250	195

REJAS aire exterior









G5	cm 24x16	aluminio	83060	40	83070	155
G6	cm 36x16	aluminio	83090	40	83100	165
G8	cm 25x25	aluminio	4180	40	5580	180



ACCESORIOS: CONECTORES Y REDUCCIONES



		código	Euros precios sin IVA			
TUBOS ALUMINIO para canalización AIRE CALIENTE Ø 14 cm	tramo de m 1,5 cad.	76770	30			
	tramo de m 3 cad.	76790	40			
	manguito con juntas en láminas Ø 14 cm	4300	25			
FIBRA CERÁMICA para el aislamiento		cm 74x61x2,5 h	178790	50/m ²		
CONECTORES Y REDUCCIONES	R1 para conectar tubos flexibles Ø 14 a las bocas envío	 unidad	54360	30		
		pack de 6 piezas	54370	125		
	R2 para conectar tubos flexibles Ø 14 a la chimena para kit 1-2-3-4-5	 unidad	4400	20		
		pack de 6 piezas	54390	45		
		R6 reducción R6 curva de acero 2 mm (C)	da Ø 20 a Ø 16	unidad	86040	45
				pack de 6 piezas	86230	200
da Ø 20 a Ø 16 con manecilla		unidad	126280	50		
		pack de 6 piezas	189380	235		
	Conector a tubo flexible DOBLE PARED ERFL para chimeneas con salida humos hembra	Ø 20 cm	EFAS200	20		
		Ø 16 cm	ERFL160	35		
		Ø 20 cm	ERFL200	35		
		Ø 22 cm	ERFL220	35		
		Ø 25 cm	ERFL250	40		
	Reducción de acero inox	de Ø 25 a Ø 20 cm	1019650	75		
		de Ø 25 a Ø 22 cm	ERID-MF250/220	75		
		de Ø 22 a Ø 20 cm	1019640	70		
	Raccord negro de Ø 18 M a Ø 20 H cm para chimeneas de leña		1112450	50		






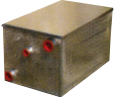
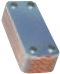








ACCESORIOS: PARA PRODUCTOS DE AGUA



110

ACCESORIOS: PARA PRODUCTOS DE AGUA

			código	Euros precios sin IVA
	Válvula de 3 vías 1" F		1033070	175
	Válvula de seguridad 1/2"		281710	30
	Válvula salida aire 3/8"		284150	25
	Válvula descarga térmica 3/4"		72940	70
	Fluxostato para agua sanitaria 1/2"		220830	85
	Tramo tubo con registro Ø 25 cm		262920	90
	Vaso expansión abierto (zincado)	30 litros	264730	100
		50 litros	264740	130
	Intercambiador a láminas	20 láminas	262570	100
		30 láminas	671810	195
	Intercambiador 3 vías		638100	270
	Centralita con display (para kit P-PW-W-WW)		1156200	165
	Regulador electrónico "touchscreen"		1058150	135
	* Vaso solar 18 litros completado con abrazadera con conector y tubo flexible		676700	60
	* Vaso solar 35 litros completado con abrazadera con conector y tubo flexible		676710	95
	* Vaso calentamiento de 100 litros		676760	190
	* Sonda climática externa		753000	55
*Fin de existencias				
	VÁLVULA ANTICONDENSACIÓN Garantiza una temperatura de retorno adecuada al producto, evita la formación de condensación dentro del producto.		1033100	115
	KIT ANTICONDENSACIÓN Válvula anticondensación equipada con tubos flexibles.		1033500	265
	CENTRALITA SOLAR Para gestionar instalaciones hidráulicas en combinación con paneles solares y acumuladores.		1028780	160



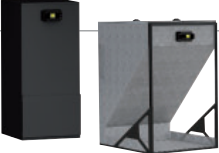
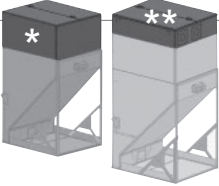
ACCESORIOS: PARA CALDERAS DE PELLET

Para carga vedi pág. 56







111


ACCESORIOS: PARA CALDERAS DE PELLET




	código	Euros precios sin IVA
Depósito de acero (sin cóclea y motor) para combinar a la cóclea		
	Depósito 250 kg/385 L con estructura de acero predisposición para la carga automática	758900 1.310
	Depósito 500 kg/769 L con estructura de acero predisposición para la carga automática	758910 1.840
	***Kit con capacidad 300 kg/462 L para transformación depósito de 500 a 800 kg (*) / de 769 a 1.231 L (*)	683000 250
	***Kit con capacidad 150 kg/230 L para transformación depósito de 800 a 950 kg (**) / de 1.231 a 1.460 L (**)	745040 235

***componentes y ejemplo utilizando 2 KIT, hasta una capacidad máxima de 950 kg/1.460 L

ATENCIÓN: combinar siempre el depósito con una de las cócleas

Sistemas mecánicos para alimentación pellet (la medida indicada es del centro depósito a conexión caldera)		
	Cóclea de 100 cm con motor y accesorios	1004440 610
	Cóclea de 150 cm con motor y accesorios	683010 660
	Cóclea de 300 cm con motor y accesorios	683020 790
	Cóclea de 500 cm con motor y accesorios	683030 955
	Kit collar para suspensión cóclea a techo (incluidos tirantes)	748060 45

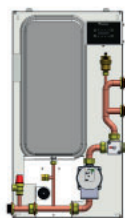
(A) Silos remotos de tejido		
	Silos almacenamiento pellet (capacidad de 2,1 a 3,2 t) (A)	682860 3.040
	Silos almacenamiento pellet (capacidad de 4,2 a 6,7 t)	682870 3.900

Sistemas neumáticos para alimentación pellet		
	Sistema neumático para transporte pellet, a colocar sobre la caldera	1058160 2.835
	Unidad para la extracción y aspiración, a colocar debajo del silo (mecánico sin motor ni cóclea)	1058170 565
	Kit bocas para relleno con accesorios - SISTEMA STORTZ	682880 485
	Kit bocas para relleno con accesorios - SISTEMA GUILLEMIN (sistema francés)	752940 515



código Euros
precios
sin IVA

KIT PARA LA INSTALACIÓN DE ESTUFA O CHIMENEA DE LEÑA CON VASO CERRADO, ÚNICA FUENTE DE CALOR. ADECUADO PARA LA PRODUCCIÓN DE AGUA CALIENTE SANITARIA CON ACUMULACIÓN.



KIT MULTI:

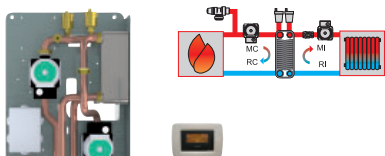
La solución completa y compacta para la instalación del termaproducto de leña, con vaso cerrado.
Compuesto por: Sistema de circulación, válvula termostática anticondensación, vaso de expansión 14 litros, válvula de purga, válvula de seguridad, manómetro y centralita con pantalla (cod. 1156200).

ATENCIÓN el vaso de expansión es de 14 litros, compruebe el tamaño correcto para la instalación

1166491

950

KIT PARA INSTALACIÓN TERMO-ESTUFA O TERMO-CHIMENEA DE LEÑA, COMBINADA CON CALDERA DE GAS SIN PRODUCCIÓN DE AGUA SANITARIA; CON CIRCULADOR PARA EL CIRCUITO SECUNDARIO

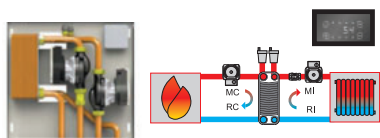


***Kit A1**

Compuesto por:
intercambiador 30 láminas, circulador chimenea, circulador instalación, 2 purgadores, válvula de seguridad, display remoto para gestión temperatura.

801160

1.195



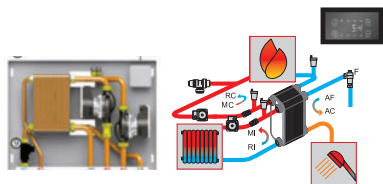
Kit W

Compuesto por:
intercambiador 34 láminas, circulador chimenea, circulador instalación, 2 purgadores, centralita con display para gestión temperatura **.

1155290

1.255

KIT PARA INSTALACIÓN TERMO-ESTUFA O TERMO-CHIMENEA DE LEÑA COMBINADA CON CALDERA DE GAS CON PRODUCCIÓN INSTANTÁNEA DE AGUA SANITARIA; CON CIRCULADOR PARA EL CIRCUITO SECUNDARIO



Kit WW

Compuesto por:
intercambiador a 3 vías, 34+20 láminas, circulador chimenea, circulador instalación, 2 purgadores, fluxostato, centralita con display para gestión temperatura **.

1155350

1.590

** las válvulas de seguridad y el vaso de expansión se dimensionarán y agregarán por el instalador de acuerdo con la instalación y la normativa vigente.

**Caja opcional para colocar Kit 1, 2 en la pared

262140

165

AC: Agua Caliente Sanitaria
AF: Agua Fría


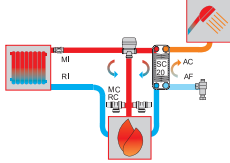

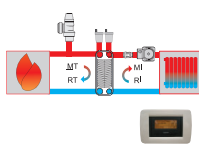

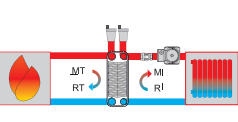

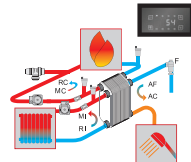
F: Fluxostato que cierra bomba instalación
Vs: Válvula de Seguridad

MC: Envío Chimenea
RC: Retorno Chimenea

MI: Envío Instalación
RI: Retorno Instalación

ACCESORIOS: KIT PARA PRODUCTOS DE AGUA



		código	Euros precios sin IVA
KIT PARA INSTALACIÓN TERMO-ESTUFA, CALDERA Y TERMO-CHIMENEA A PELLETT ÚNICA FUENTE DE CALOR PARA PRODUCCIÓN INSTANTÁNEA DE AGUA SANITARIA.			
 	<p>*Kit 4</p> <p>Útil para la producción moderada de agua caliente sanitaria, combinable solo a termo-estucas de potencia mínima al agua superior a 18 kW.</p> <p>Compuesto por: intercambiador 20 láminas, electroválvula de 3 vías, válvula de seguridad, fluxostato, regulador electrónico externo.</p>	264290	645
KIT PARA INSTALACIÓN TERMO-ESTUFA, CALDERA Y TERMO-CHIMENEA DE PELLETT EN COMBINACIÓN CON CALDERA DE GAS (ideal para separar instalaciones)			
 	<p>*Kit A2</p> <p>Compuesto por: intercambiador 30 láminas, circulador instalación, 2 purgadores, válvula de seguridad, display remoto para gestión temperatura.</p>	801170	930
 	<p>Kit P</p> <p>Compuesto por: intercambiador 34 láminas, circulador instalación, 2 purgadores, centralita con display opcional (ver pàg. 100) **</p>	1155270	980
KIT PARA INSTALACIÓN TERMO-ESTUFA, CALDERA Y TERMO-CHIMENEA DE PELLETT EN COMBINACIÓN CON CALDERA DE GAS CON PRODUCCIÓN INSTANTÁNEA DE AGUA SANITARIA			
 	<p>Kit PW</p> <p>Útil para la producción moderada de agua caliente sanitaria, combinable solo a termo-estucas de potencia mínima al agua superior a 18 kW. Compuesto por: intercambiador a 3 vías, 34+20 láminas, circulador instalación, 2 purgadores, fluxostato, centralita con display para gestión temperatura **.</p>	1155340	1.590

** las válvulas de seguridad y el vaso de expansión se dimensionarán y agregarán por el instalador de acuerdo con la instalación y la normativa vigente.

AC: Agua Caliente Sanitaria
AF: Agua Fría

F: Fluxostato que cierra bomba instalación
Vs: Válvula de Seguridad

MC: Envío Chimenea
RC: Retorno Chimenea

MI: Envío Instalación
RI: Retorno Instalación



ACCESORIOS: PARA PRODUCTOS DE AGUA: VASO CERRADO



114

KIT PARA PRODUCTOS DE AGUA: VASO CERRADO

			código	Euros precios sin IVA
KIT PARA INSTALACIÓN ÚNICA FUENTE DE CALOR SIN PRODUCCIÓN DE AGUA CALIENTE SANITARIA.				
Kit R	Compuesto por: circulador alta eficiencia, válvula carga, válvula descarga, válvula de seguridad, presostato agua, conexión para manómetro incorporado en la termo-estufa, conexión a vaso de expansión incorporado.	Laguna2 P18, Laguna2 P24, Laguna2 P29, Flamma (cs)	1015630	435
KIT PARA INSTALACIÓN ÚNICA FUENTE DE CALOR CON PRODUCCIÓN INSTANTÁNEA DE AGUA CALIENTE SANITARIA.				
Kit RW	Compuesto por: circulador de alta eficiencia, conexión para manómetro incorporado en la termo-estufa/ caldera, conexión para vaso de expansión incorporado en la termo-estufa/ caldera, válvula de carga, presostato agua, válvula de seguridad, intercambiador, válvula de descarga, fluxostato, válvula de 3 vías motorizada, válvula bypass.	Laguna2 P24, Laguna2 P29, Flamma (cs)	1015640	625
KIT PARA INSTALACIÓN COMBINADO CON CALDERA DE GAS Y SEPARADOR INSTALACIÓN SIN PRODUCCIÓN DE AGUA CALIENTE SANITARIA.				
Kit R2	.Compuesto por: circulador alta eficiencia, válvula carga, válvula descarga, válvula de seguridad, presostato agua, conexión para manómetro incorporado en la termo-estufa, conexión a vaso de expansión incorporado, intercambiador para separación de instalación.	Laguna2 P18, Laguna2 P24, Laguna2 P29, Flamma (cs)	1015650	775
KIT PARA INSTALACIÓN COMBINADO CON CALDERA DE GAS Y SEPARADOR INSTALACIÓN CON PRODUCCIÓN DE AGUA CALIENTE SANITARIA.				
Kit RW2	Compuesto por: circulador de alta eficiencia, conexión para manómetro, conexión para vaso de expansión, válvula de carga, presostato agua, válvula de seguridad, intercambiador para producción de agua caliente sanitaria, válvula de descarga, fluxostato, válvula de 3 vías motorizada, válvula bypass, intercambiador para separación de la instalación.	Laguna2 P24, Laguna2 P29, Flamma (cs)	1015660	970





		código	Euros precios sin IVA
KIT PARA INSTALACIÓN ÚNICA FUENTE DE CALOR SIN PRODUCCIÓN DE AGUA CALIENTE SANITARIA.			
Kit R-FX	Compuesto por: circulador de alta eficiencia, conexión para manómetro incorporado en la termo-estufa/ caldera, conexión para vaso de expansión incorporado en la termo-estufa/caldera, válvula de carga, presostato agua, válvula de seguridad, intercambiador, válvula de descarga, fluxostato, válvula de 3 vías motorizada, válvula bypass.	Gora2 Slim Up, Gora 22, Gora 26, Gora 29, Vyda2 H 18 Up, Vyda2 H 22 Up, Kira2 H 18 Up, Kira2 H 22 Up, Blade2 H 18 Up, Blade2 H 22 Up, Tera H 25 Evo, Tera H 30 Evo.	1106770 480
KIT PARA INSTALACIÓN ÚNICA FUENTE DE CALOR CON PRODUCCIÓN INSTANTÁNEA DE AGUA CALIENTE SANITARIA.			
Kit RW-FX	Compuesto por: circulador de alta eficiencia, conexión para manómetro incorporado en la termo-estufa/ caldera, conexión para vaso de expansión incorporado en la termo-estufa/ caldera, válvula de carga, presostato agua, válvula de seguridad, intercambiador, válvula de descarga, fluxostato, válvula de 3 vías motorizada, válvula bypass.	Gora2 Slim Up, Gora 22, Gora 26, Gora 29, Vyda2 H 22 Up, Kira2 H 22 Up, Blade2 H 22 Up, Tera H 25 Evo, Tera H 30 Evo.	1106780 675
KIT PARA INSTALACIÓN COMBINADO CON CALDERA DE GAS Y SEPARADOR INSTALACIÓN SIN PRODUCCIÓN DE AGUA CALIENTE SANITARIA.			
Kit R2-FX	Compuesto por: circulador de alta eficiencia, válvula de carga, válvula de descarga, válvula de seguridad, presostato agua, conexión para manómetro incorporado en la termo-estufa/ caldera, conexión para vaso de expansión incorporado, intercambiador para separación de la instalación.	Gora2 Slim Up, Gora 22, Gora 26, Gora 29, Vyda2 H 18 Up, Vyda2 H 22 Up, Kira2 H 18 Up, Kira2 H 22 Up, Blade2 H 18 Up, Blade2 H 22 Up, Tera H 25 Evo, Tera H 30 Evo.	1106790 985



ACCESORIOS

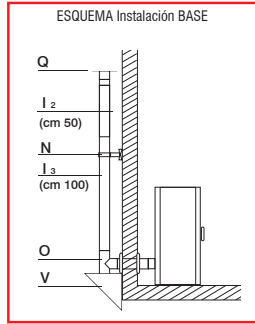
TUBO

A DOBLE PARED INTERNA EN INOX AISLADOS

para EXTERIOR

116

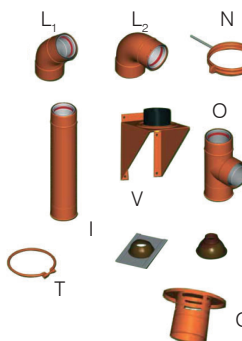
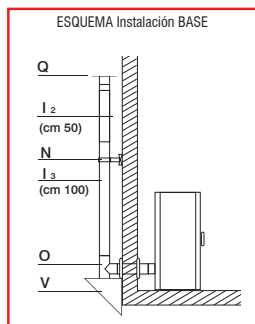
TUBO



pared externa in ALUMINIO PINTADO MARRÓN Ø 10 cm - pared interna en inox aisl. 316/L Ø cm 8

		código	Euros precios sin IVA	composición número de piezas
tubo	25 cm	606280	50	1
	50 cm	606290	65	1
	100 cm	606300	95	1
codo	45°	606310	90	1
	90°	606320	165	1
anillo para fijación a pared (N)		606340	25	1
abrazadera (T)		606410	25	1
soporte a pared (V)		606360	130	1
tubo a T (O)		606350	150	1
tapón con descarga condensación		606370	50	1
teja con casquete inferior y casquete superior (U)		RFIN100	130	1/1
terminal descarga humos (Q)		606390	65	1

pared externa in COBRE Ø 10 cm - pared interna en inox aisl. 316/L Ø cm 8



tubo	(I ₁) 25 cm	RDBAS200/80	65	1
	(I ₂) 50 cm	RDBAS450/80	85	1
	(I ₃) 100 cm	RDBAS950/80	140	1
codo	(L ₁) 45°	RDC45/80	115	1
	(L ₂) 90°	RDC90/80	150	1
anillo para fijación a pared (N)		RFIS100	25	1
abrazadera (T)		RDFAS80	25	1
soporte a pared (V)		RMEN80	180	1
tubo a T (O)		RDT90/80	210	1
tapón con descarga condensación		RDTAP80	70	1
terminal descarga humos (Q)		RDBOT80	80	1



ACCESORIOS

TUBO
MONOPARED INOX

para INTERIOR



117

TUBO

monopared in INOX aisi 316/L PINTADO NEGRO Ø 8 cm - con juntas		código	Euros precios sin IVA	composición numero de piezas
	tubo	(A ₁) 25 cm EBAS200/80N	40	4
		(A ₂) 50 cm EBAS450/80N	40	9
		(A ₃) 100 cm EBAS950/80N	55	9
	tubo	150 cm EBAS1450/80N	75	6
	tubo	150 cm EBAS1450/80NPT	135	4
	codo	(B ₁) 45° EC45/80N	50	6
		(B ₂) 90° EC90/80N	60	6
	rosetón a pared (C)	EROS80N	30	10
	anillo para fijación a pared (D)	EFIS80N	25	10
	tubo a T macho (E)	ET90/80N	70	4
	tubo a T hembra (E)	ETF90/80N	70	4
	tapón sin descarga condensación (F)	ETAP80N	40	1
	sombrero protege lluvia (G)	EPAR80N	90	5
	doble tubo hembra (H)	EDFF80N	45	6
	terminal descarga humos	ESCAR80N	45	4

monopared in INOX aisi 316/L INOX Ø 8 cm - con juntas		código	Euros precios sin IVA	composición numero de piezas
	tubo	(A ₁) 25 cm EBAS200/80	30	9
		(A ₂) 50 cm EBAS450/80	35	9
		(A ₃) 100 cm EBAS950/80	45	9
	codo	(B ₁) 45° EC45/80	40	4
		(B ₂) 90° EC90/80	50	4
	rosetón a pared (C)	EROS80	25	1
	anillo para fijación a pared (D)	EFIS80	25	10
	tubo a T macho (E)	ET90/80	60	4
	tubo a T hembra (E)	ETF90/80	60	4
	tapón sin descarga condensación (F)	ETAPSSC80	40	10
	sombrero protege lluvia (G)	EPAR80	55	5
	doble tubo hembra (H)	EDFF80	35	6
	abrazadera	EFAS80	20	10

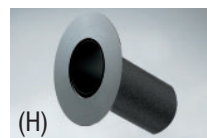
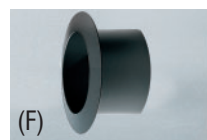


ACCESORIOS: TUBO

TUBERÍA DE HUMOS - MONOPARED EN ACERO

118

TUBO



Ø 15 cm Body, Code Evo, Code J Evo, Flamma 14, Klass, Klass GL, Krio, Krio GL, Polo Evo, Polo Open Evo, serie Tally Evo

		gris		negro		
		código	Euros precios sin IVA	código	Euros precios sin IVA	
	tubo con codo a 90° con inspección y registro (B)	204490	140	112220	140	
	cm 25	204500	35	112230	35	
	cm 50	204510	45	112240	45	
	cm 100	204520	60	112250	60	
	tubo con registro (A)	cm 30	204530	45	112260	45
	kit anticondensación (I)	204540	40	174300	40	
	rosetón fijo a pared (F)	204550	45	113750	45	
	rosetón telescópico (G)	204560	100	174290	100	
	rosetón para codo (H)	45°	292590	90	292600	90
		45°	204570	60	112270	60
	codo con inspección (D/E)	90°	204580	65	112280	65



ACCESORIOS

			código	Euros precios sin IVA
	CRONOTERMOSTATO SEMANAL INALÁMBRICO para encender y apagar la estufa, el fuego o la introducción de pellet en función de los horarios y de la temperatura configurados. Permite controlar las temperaturas de un ambiente sin necesidad de cables de conexión entre el termostato y el aparato. 4 intervalos día, función verano/invierno.		1028770	175
	CRONOTERMOSTATO SEMANAL para encender y apagar la estufa, el fuego o la introducción de pellet en función de los horarios y de la temperatura configurados. 4 intervalos día, función verano/invierno.		1028760	115
	Glasskamin (A)	limpia cristales cerámicos 12 botellas de 75 cl.	155240	140
	Placa de acero para suelo (B)	100x120 cm	112700	260
	Placa de cristal para suelo espesor 8 mm	48x110 cm	1029380	140
	Placa de cristal para suelo espesor 8 mm (C)	80x80 cm	784420	140
	Botes de pintura	para chimeneas para insertables parte interna gris antracita	693840	30
	Botes de pintura	para chimeneas para insertables parte externa negro	935514	25



Certificaciones

Los productos, además del marcaje CE, en base a las normas:

- EN 13229 - Hogares de leña
- EN 13240 - Estufas de leña
- EN 14785 - Estufas de pellet
- EN 303-5 - Calderas

según las necesidades, respetan los criterios de:

- FLAMME VERTE: Certificación francesa de calidad
- BAFA: Ministerio de Energía alemán
- BImSchV: Requisitos para el mercado alemán

Clases de eficiencia energética

Todos los productos Edilkamin pertenecen a las clases de eficiencia energética, según los reglamentos UE 2015-1186/1187.



Ecodesign



Define los requisitos mínimos que los productos de combustible sólido, usan para calentar, deben respetar, para poder ser introducidos en el mercado europeo.

Condiciones generales de venta

- Los precios de la presente tarifa no incluyen el I.V.A.
- Los pedidos se aceptarán sólo si se reciben por escrito o vía mail

1.1 Los precios a los que se hace referencia en la confirmación a la recepción del pedido están sujetos a posibles cambios en concepto de aumentos en los costos de las materias primas y/o cualquier otro costo de producción y de transporte, que puedan acaecer en el período comprendido entre la fecha del pedido y la fecha de entrega. Por lo tanto, cualquier variación de los factores antes mencionados, que se produzca después de la fecha de confirmación del pedido, dará derecho a la empresa Edilkamin S.p.A. a cambiar el precio acordado.

1.2 Los ajustes a los que se refiere el artículo anterior (1.1) podrán ser aplicados por la sociedad Edilkamin S.p.a. hasta una semana antes de la fecha de entrega efectiva y debe ser comunicado al Comprador por la empresa Edilkamin S.p.A. por correo electrónico.

1.3 El Comprador, dentro de las 48 (cuarenta y ocho) horas siguientes a la recepción de la comunicación del cambio de precio a que se refiere el artículo anterior (1.2), tendrá derecho a cancelar el pedido confirmado por escrito mediante correo electrónico, o en su defecto, el cambio de precio se considerará aceptado.

- Cualquier venta a crédito estará condicionada al límite autorizado por la compañía aseguradora.
- Toda pieza enviada por Edilkamin Iberica S.L.U., hasta el almacén del comprador, conllevará un cargo en concepto de colaboración transporte del 2% para España y 3% para Portugal del valor neto del producto, que se aplicará en factura.

Las entregas en direcciones distintas del almacén del comprador tendrán que ser autorizadas por la Dirección Comercial, y tendrán un cargo de portes, que será calculado por este Departamento, en base al destino y peso de la mercancía.

- La mercancía viaja por cuenta y riesgo del comprador, quién tiene la obligación de verificar el producto a su llegada.

• EDILKAMIN IBÉRICA S.L.U. sólo tendrá en consideración aquellas reclamaciones formuladas al recibo del material informadas como "POSIBLE ROTURA" con anotación en el albarán de la agencia de transportes correspondiente, o bien por escrito hasta **24 horas** después del recibo de éste.

- Sólo se aceptará devolución de material por causas imputables a EDILKAMIN IBÉRICA S.L.U. si se alcanzara algún acuerdo excepcional, autorizado por escrito por la Dirección Comercial, que permita la devolución de material.




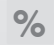





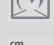
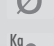










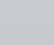
Los materiales devueltos serán abonados por un importe de un 80% del precio de facturación, siempre que la mercancía esté en perfecto estado y con el embalaje de origen.





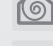







- Todas las mercancías pertenecen a EDILKAMIN IBÉRICA S.L.U. hasta su total pago.
- La realización de un pedido implica la aceptación íntegra de todas las condiciones arriba indicadas.

*Se calcula en base a una necesidad de 33 kcal/m³h. El mismo volumen puede variar sensiblemente en consideración al grado de aislamiento de la habitación, de su exposición, de la zona climática, etc.

**Para el cálculo del consumo de combustible se usa un poder calorífico de 4,6 kW/kg para la leña y 4,8kW/kg para el pellet.

*** El Ø de la salida de humos no es el Ø del sistema de chimenea que deberá ser dimensionado de conformidad con las normas nacionales y locales y en particular, aunque no exhaustivas, EN 13384, EN 1443, EN 1856, EN 1457.

-  Potencia útil min-max
-  Potencia al agua
-  Potencia nominal
-  Rendimiento
-  * m³ * Volumen calentable
-  ** Consumo Min-Max
-  Autonomía
-  Depósito pellet
-  Alarma reserva de pellet
-  Hogar: **G**: fundición, **A**: acero, **V**: vermiculita, **E**: Ecokeram
-  *** Salida humos Macho/Hembra
↑ Superior ↗ trasera → lateral
-  Peso con embalaje
-  Dimension:
Largo/Profundidad/Altura
-  Salida de aire caliente: n° salidas x Ø cm
↑ Superior ↗ trasera → lateral
-  Contenido de agua
-  Panel sinóptico
-  Touch Screen
-  Radiomando
-  Telemando
-  Programación diaria / semanal
-  (N) convección natural
-  (V) ventilación forzada

-  AIR-TIGHT:
Estufas de pellet estanca
-  Apta para casas pasivas
-  instalación coaxial
-  Autoclean:
Limpieza automática del cristal
-  Confort clima: Apagado al alcanzar la temperatura
-  Autocheck en frío: que permite encontrar inmediatamente eventuales inconvenientes
-  Post-combustión
-  Función NIGHT
-  Función RELAX
-  Función EASY TIMER
-  Ventilación con aire caliente desactivable
-  Función TURBO

INFORMACIÓN ÚTIL

Para pedidos de chimeneas de ubicación en ángulo, indique DERECHA cuando estos deban colocarse a la derecha y viceversa:



Windo2 L
(izquierda)



Windo2 R
(derecha)



ÍNDICE

Acquatondo 22	100-101	Firebox Luce Plus	82	Polo Open Evo	73
Acquatondo 29	100-102	Firebox Riga	83	Rada Air Tight C	41
Bench 54	76-77	Flamma 14	97	Sense 6	10-11
Bench 65	78	Gora2 Slim Up	58	Screen Evo 80/2	84
Bild Air Tight C Up	38-39	Gora 22-26-29	59	Screen Evo 100	84
Bild Up	22-23	H ₂ oceano 15-23-28	103	Slide2 5 Up	12
Blade H 15/ Blade H 15 Evo	50-51	Idropellbox	60	Slide2 7 Up	12
Blade2 H 18 Up	54	Idropellbox 30	61	Tally Evo	74
Blade2 H 22 Up	54	Kira2 Evo	28	Tally S Evo	75
Blade2 12 Up/Blade 12++ Evo	26-27	Kira2 H 18 Up	53	Tally Up Evo	74
Blokk 70 Evo	94	Kira2 H 22 Up	53	Tally Up S Evo	75
Blokk 90 Evo	95	Klass - Klass GL	64-65	Tera H 25 Evo	57
Body	69	Klik	19	Tera H 30 Evo	57
Celia Air Tight	32	Krio - Krio GL	66-67	Vyda Evo/Vyda2 Evo	29
Celia Air Tight C	33	Laguna2 P18-P24-P29	57	Vyda2 H 18 Up	55
Celia Air Tight Plus	32	Lena	16-17	Vyda2 H 22 Up	55
Celia Air Tight C Plus	33	Lena Plus/Lena 9+ Evo	16-17	Widro 85 Evo	99
Celia Air Tight C Magic	31	Lille 8 Up	18	Widro 85 cs Evo	99
Cherie H 10 Evo	47	Milla H 12 Up/ Milla H 12 Evo	48	Windo 70/Windo 70 Evo	90
Cherie H 14 Evo	47	Milla H 15 Evo	48	Windo 90/Windo 90 Evo	91
Cherie 9 Evo AT	36	Myrna H 15/ Myrna H 15 Evo	49	Windo 100	93
Cherie 9-11 Evo ATC	37	Myrna	25	Windo 120	93
Cherie 11 Evo	20-21	Myrna Plus	25	Windo2 50	85
Code Evo	70	Myrna Q	24	Windo2 75/Windo2 75 Evo	86
Code J Evo	71	Myrna Q Plus	24	Windo2 95	87
Dania Air Tight	34	Nara2 Up	15	Windo3 85/ Windo3 85 Evo	89
Dania Air Tight C	35	Nara2 Plus Up/Nara 9+ Evo	15	Windo3 50	88
Dania Air Tight Plus	34	Pellkamin Evo 8	42	Yana	13
Dania Air Tight C Plus	35	Pellkamin Evo 10 Plus	43	Yana Plus/Yana 9+ Evo	13
Evia2 Up	14	Pellkamin 12 Evo	44-45		
Firebox Evo 54-60-65	79-81	Polo Evo	72		

EDILKAMIN S.p.A.

Se reserva la facultad de modificar en cualquier momento, sin previo aviso, las características técnicas y estéticas de los elementos ilustrados declina cualquier responsabilidad por posibles errores de impresión presentes en el catálogo.

Reservase o direito de modificar a qualquer momento, sem aviso prévio, as características técnicas e estéticas dos elementos ilustrados, e declinase toda a responsabilidade por eventuais erros de impressão contidos no presente documento.



**IO SONO
IL FUOCO**

 **EDILKAMIN & Co.**
MILANO

www.edilkamin.com
edilkaminiberica@edilkamin.com

Follow us   