

TARIFA IBÉRICA

20 22

 EDILKAMIN

## CONTACTOS ÚTILES

Realización y consulta pedidos info comerciales

**[celia.vinolas@edilkamin.com](mailto:celia.vinolas@edilkamin.com)**

**[carmen.luque@edilkamin.com](mailto:carmen.luque@edilkamin.com)**

Contabilidad

**[anna.gifre@edilkamin.com](mailto:anna.gifre@edilkamin.com)**

Logística y gestión entregas

**[jordi.porcell@edilkamin.com](mailto:jordi.porcell@edilkamin.com)**

Administración SAT

**[anna.bou@edilkamin.com](mailto:anna.bou@edilkamin.com)**

Consultas Pre-Venta

**[preventa@edilkamin.com](mailto:preventa@edilkamin.com)**

Marketing

**[marketingiberica@edilkamin.com](mailto:marketingiberica@edilkamin.com)**







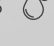
---

## PELLET

ESTUFAS 	10-27
ESTUFAS ESTANCAS 	28-39
INSERTABLES 	40-41
CHIMENEAS 	42-43
TERMO-ESTUFAS 	45-55
CALDERAS 	57-59
TERMO-CHIMENEAS 	60-61

---

## LEÑA

ESTUFAS 	64-65
INSERTABLES 	66-67
CHIMENEAS 	68-77
TERMO-ESTUFAS 	79
TERMO-CHIMENEAS 	80-85

---

## ACCESORIOS 86-101

LEYENDA SÍMBOLOS	103
ÍNDICE	107

---

# Tecnología



Limpieza automática del crisol.



Gestiona automáticamente la cantidad de aire de combustión.



Regula adecuadamente la cantidad de combustible.



Efectúa automáticamente la limpieza del crisol y, en las termoestufas, también la limpieza de los turboladores, sin intervenciones manuales.

Para una calentamiento más práctico y una combustión más eficiente.



## FUNCIÓN NIGHT

Permite programar el apagado retardado de la estufa en el horario deseado, para el máximo confort sin desperdiciar combustible.

Ahora, con la función NIGHT, es posible programar el encendido diferido dejando la estufa apagada.

RELAX



## FUNCIÓN RELAX

Permite desactivar la ventilación forzada con un simple movimiento, para disfrutar del calor por convección natural en el máximo silencio.



## FUNCIÓN EASY TIMER

Permite programar el encendido y el apagado de la estufa.

## RESISTENCIA CERÁMICA

Para un rápido encendido a bajo consumo energético.

# WiFi y AppFire

Aplicaciones que permiten gestionar las funciones base de un producto de pellet con el uso de smartphone o tablet, en casa y fuera de casa, desde cualquier lugar. Basta instalar el kit opcional WiFi en la estufa/caldera/hogar y tener una conexión de datos disponible.

Las principales funciones gestionables con las app Edilkamin son:

- Encendido y apagado
- Configuración de funcionamiento manual/automático
- Configuración de potencias
- Configuración de la temperatura ambiente
- Programación horaria diaria/semanal.

Con WiFi es posible también visualizar el nivel de combustible en el depósito y regular la temperatura del agua caliente.

Con AppFire es posible monitorar el funcionamiento de la estufa, con disponibilidad de un histórico de 3 variables principales. Disponible en Google Play y Apple Store.





# Abran su mente al calor domótico.

**The Mind** es el sistema innovador que conecta la estufa de pellet con la red wi-fi de casa; es posible gestionar su calefacción mediante radiomando **Mind Remote**, **APP The Mind** (con wi-fi o bluetooth, descargable en smartphone o tablet desde Google Play o Apple Store), **panel** de la estufa.

Calentamiento con **AIRE**  
Mind Remote y App The Mind

Calentamiento con **AGUA**  
Panel de la estufa y APP The Mind

### Las principales funciones:

**AIRKARE**, acción combinada de ozonizador e ionizador.

**Wi-fi y Bluetooth**, para gestionar en remoto la calefacción.

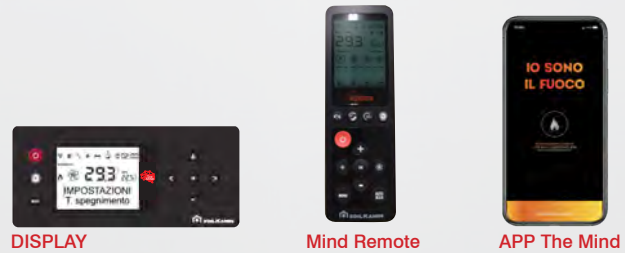
**Función EASY TIMER**, para simplificar la programación de encendido/apagado.

**Programador horario**, para una calefacción a su medida.

**Regulación de la ventilación**, para un confort personalizado.

**Alerta de RESERVA DE PELLETT** que indica que el producto tendrá todavía una autonomía de media hora.

**Uso simplificado o avanzado**, para una tecnología a la medida de todos.



## airKare ¡Mejora el aire de casa todo el año!

La calidad del aire de casa es muy importante pero con frecuencia viene perjudicada por virus, bacterias, polvo y otros. El **sistema airKare puede mejorar la calidad del aire de casa todo el año**, también con la estufa apagada con solo tener el producto conectado a la red eléctrica.

**airKare** desarrolla una acción combinada:

- ionizador**: que abate las partículas suspendidas en el aire como polvo, polen y humo;
- ozonizador**: ayuda a reducir virus, bacterias, hongos, gérmenes, microbios y aleja a pequeños insectos.

**airKare** El sistema va en dotación, y también opcional, en algunos modelos de estufas y termoestufas.



Vea el video airKare





Tera H

## Termoestufa de pellet Cherie H Evo y Tera H con limpieza automática.

Cherie H Evo y Tera H son las termoestufas de pellet con **AshKontrol**, nuevo sistema de limpieza automática del crisol.

Cherie H Evo y Tera H están disponibles en varios modelos, esta última también en dos potencias.

El sistema de limpieza comprende diversas fases: al arrancar la estufa, los dos “peines” que constituyen el crisol oscilan hacia arriba y hacia abajo para “romper” eventuales incrustaciones de ceniza. **A**

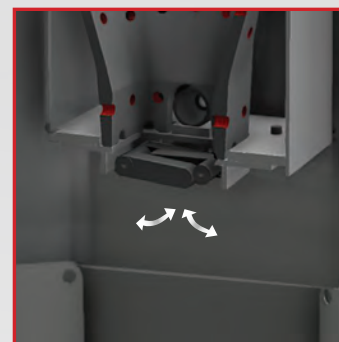
Sucesivamente, el crisol se abre completamente para dejar caer la ceniza en el compartimento de cenizas, preparando así el crisol limpio para el encendido. **B**

Durante el funcionamiento, incluso con brasas presentes en el crisol, se repite el movimiento de oscilación de los “peines” para evitar que la ceniza genere incrustaciones. A crisol completamente cerrado, se garantiza el paso del aire necesario para la combustión del pellet. **C**

Post-combustión, el aire se introduce por encima de la llama mediante agujeros adecuadamente creados.



A - C



B





Cherie H Evo

Comodidad y diseño para calentar toda la casa.

**F**

**G**

**D**

**E**

**ASH K**

Cherie H Evo

Tera H

Vaciado de cenizas (Cherie H Evo) **D**

Doble cajón de cenizas, uno en la cámara de combustión, y otro bajo el sistema de limpieza de los tubuladores (Tera H); **E**

Motorreductor Brushless para carga del pellet;  
Motorreductor Brushless para limpieza del crisol;

Panel de mandos en el top (Cherie H Evo) **F**

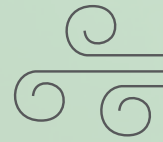
Panel de mandos retráctil (Tera H) **G**



## EL PELLETT

Compuesto por serrín de madera, permite programar las principales funciones y gestionar la calefacción de forma automática.

Las soluciones de pellet propuestas por Edilkamin son tecnológicamente avanzadas: a través del mando a distancia, display, asistente vocal y combinador telefónico, es posible tener siempre bajo control la calefacción de casa de manera sencilla e intuitiva, incluso de forma remota.



## Aire caliente

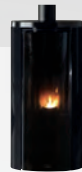
Las estufas, las chimeneas y los insertables están proyectados para calentar con el aire caliente el local de la instalación o bien uno o más locales a través de la canalización.



Producto a solicitar con códigos separados:  
estructura + revestimiento (en el material elegido).

### Estufas estancas

**AT** Air Tight



Celia ATC Magic

7,2 kW  
ver pág. 29



Celia ATC / ATC Plus  
Celia AT / AT Plus

7,2 kW / 9,6 kW  
ver pág. 30-31



Dania ATC / ATC Plus  
Dania AT / AT Plus

6 kW / 8 kW  
ver pág. 32-33



Cherie 9 / 11 Evo ATC

9,3 / 11,4 kW  
ver pág. 34-35



Bild ATC Up

9,1 kW  
ver pág. 36-37



Vyda2 ATC  
Vyda2 AT

10,6 kW  
ver pág. 38






Rada ATC

12,8 kW  
ver pág. 39



## Estufas

						
<b>Slide2 5 Up</b>	<b>Slide2 7 Up</b>	<b>Yana Yana Plus</b>	<b>Evia2 Up</b>	<b>Nara2 Up Nara2 Plus Up</b>	<b>Lena Lena Plus</b>	<b>Lille 8 Up</b>
5,1 kW ver pág.10	6,9 kW ver pág. 10	6,9 kW 9,2 kW ver pág.11	7,9 kW ver pág. 12	6,9 kW 9,2 kW ver pág. 13	7,9 kW 9,2 kW ver pág.14-15	8,1 kW ver pág. 16

							
<b>Klik</b>	<b>Cherie 9/11 Evo</b>	<b>Bild Up</b>	<b>Myrna Q Myrna Q Plus</b>	<b>Myrna Myrna Plus</b>	<b>Blade2 12 Up</b>	<b>Kira Evo</b>	<b>Vyda Evo</b>
8,3 kW ver pág. 17	9,3 kW/ 11,4 kW ver pág. 18-19	9,1 kW ver pág. 20-21	10 kW 12,3 kW ver pág. 22	10 kW 12,3 kW ver pág.23	12,1 kW ver pág.24-25	14,8 kW ver pág. 26	14,8 kW ver pág.27

## Insertables


<b>Pellkamin 8 Evo</b> <b>Pellkamin 10 Evo Plus</b>
8,3 kW 10,5 kW ver pág. 40-41

## Chimeneas

		
<b>Pellkamin2 12</b>	<b>Pellkamin 12 Evo</b> por trampilla	<b>Pellkamin 12 Evo</b> cajón frontal
12,6 kW ver pág. 42	2,7 kW ver pág. 43	12,7 kW ver pág. 43



10

ESTUFAS



Energy A++ A+ A B C D E F G

pedra natural

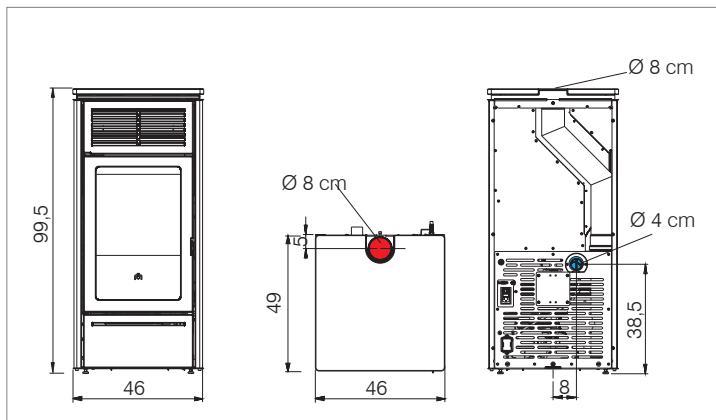
Link PRECIOS



# Slide2 5 Up Slide2 7 Up

Tapa corredera para la carga del pellet.

- hogar de fundición
- resistencia cerámica
- salida humos superior central Ø 8 cm, hembra
- programación diaria / semanal
- función EASY TIMER
- función RELAX (aire caliente desactivable)



● salida humos   ● toma aire   ● aire canalizable

código



Estructura

Slide2 5 Up 812790 2040

Slide2 7 Up 812230 2100

Es indispensable comprar una de las series abajo detalladas.

serie acero negro 1050660 150

serie pedra natural 1036520 250

### DOTACIÓN

sistema LEONARDO Leonardo Fines Control ver pág. 4

Alarma reserva de pellet: indica que al producto le queda una autonomía de una media hora desde que lo indica el display

THE MIND Wi-Fi integrado y Radiomando "Mind Remote" ver pág. 5

### OPCIONAL

Kit airKare 1115580 150

Instalación a cargo del técnico autorizado



	kW	kWh	%	m³	kg/h	h	kg			cm	kg	cm	R		OK	CHECK	RELAX	30±
Slide2 5 Up	2,3-5,1	5,5	91,9	135	0,5-1,2	17-40	20	•	G	↑ 8 F	121/128	46x49x99,5	•	•	•	•	•	•
Slide2 7 Up	3-6,9	7,8	88	180	0,7-1,6	13-29	20	•	G	↑ 8 F	121/128	46x49x99,5	•	•	•	•	•	•





Energy  
A++  
**A+**  
A  
B  
C  
D  
E  
F  
G

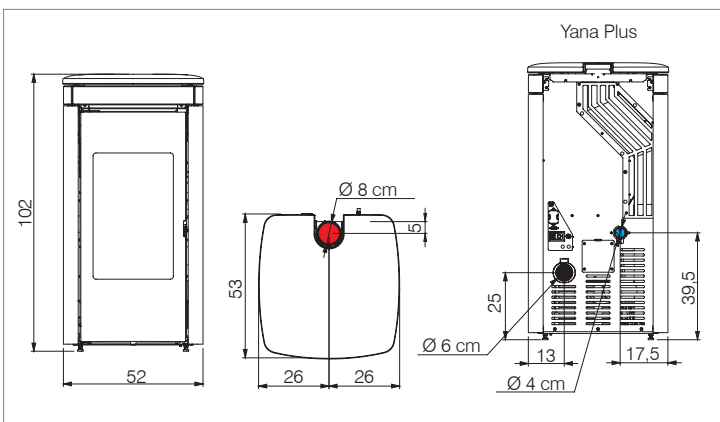
Cerámica blanco mate

## Yana Yana Plus canalizable

### Tapa corredera para la carga del pellet.

- hogar en fundición
- resistencia cerámica
- salida humos Ø 8 cm superior hembra
- programación diaria/semanal
- función EASY TIMER
- función RELAX (destactivación ventilación)

**Yana Plus:** aire caliente canalizable posterior Ø 6 cm, ajuste independiente, por control remoto, del ventilador frontal y del ventilador canalizado termostatzable mediante instalación sonda ambiente opcional.



● salida humos    ● toma aire    ● aire canalizable



código



Estructura

Yana

813010

2230

Yana Plus

813020

2430

Es indispensable comprar una de las series abajo detalladas.

serie cerámica	blanco mate	1105180	390
	negro mate	1105190	
serie piedra natural		1143800	890

### DOTACIÓN

Alarma reserva de pellet: indica que al producto le queda una autonomía de una media hora desde que lo indica el display	--	--
Wi-Fi integrado y Radiomando "Mind Remote"	ver pág. 5	
LEONARDO sistema FireControl	ver pág. 4	

### OPCIONAL

Kit airKare	1115580	150
-------------	---------	-----

Instalación a cargo del técnico autorizado

### Para Yana Plus

Kit prolongación 3 metros tubo aislado Ø 6,5 cm	804280	65	
Para la canalización Ø 6 cm:	Air D - Desviación Y Ø 6 cm	804500	35
	Se puede combinar con las bocas de canalización SPLIT, BENT, ORIGAMI y SHARP	ver pág. 87	
Para la canalización Ø 8 cm	Adaptador de Ø 6 a 8 cm	1053280	45
	KIT 12 - 12 bis para canalización aire caliente	ver pág. 88	
Sondas aire NTC para lectura temperatura en canalización	1115600	20	
Kit desviador de aire (difunde el aire caliente en el ambiente de la instalación, en el caso en que la estufa no fuera canalizada)	1122740	35	



kW

Yana	3-6,9	7,8	88	180	0,7-1,6	13-29	20	•	G	↑ 8 F	123	52x53x102	•	•	•	•	•	•	•	•	•	•
Yana Plus	3,8-9,2	10,4	88,5	240	0,9-2,2	9-22	20	•	G	↑ 8 F	125	52x53x102	n. 1x6	•	•	•	•	•	•	•	•	•





12

ESTUFAS



Acero blanco mate

Link PRECIOS



# Evia2 Up

código

- hogar de fundición
- resistencia cerámica
- salida de humos superior Ø 8 cm, hembra
- puerta externa de diseño moderno, totalmente de cristal
- doble puerta
- programación diaria / semanal
- función EASY TIMER
- función RELAX (aire caliente desactivable)

Frontal en cristal negro y laterales en **acero**

blanco mate



812690

negro



812700

3290

bronce



812710

## DOTACIÓN

**Alarma reserva de pellet:** indica que al producto le queda una autonomía de una media hora desde que lo indica el display

--

--



Wi-Fi integrado y Radiomando "Mind Remote"

ver pág. 5



LEONARDO sistema Leonardo FineControl

ver pág. 4

## OPCIONAL

Kit salida de humos posterior Ø 8 cm, macho

1077590

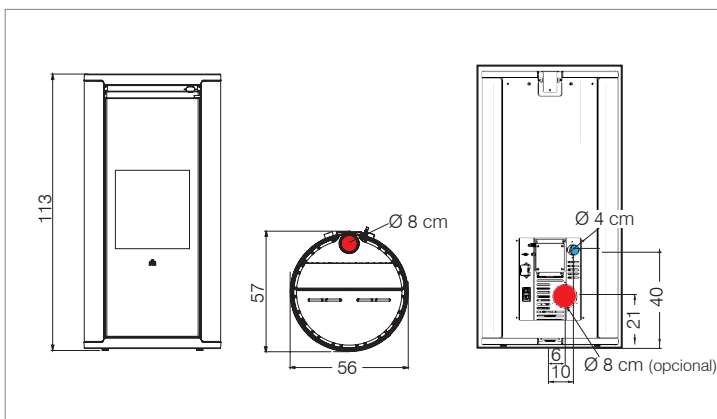
60

Kit **airKare**

Instalación a cargo del técnico autorizado

1115580

150



● salida humos ● toma aire



Evia2 Up

3-7,9



9,1



87,1



205



0,7-1,9



8-23



16



G



↑ 8 F



150



56x57x113



•



•



•



•



•



•



•



•



•



•



•



•



•





Energy  
A++  
**A+**  
A  
B  
C  
D  
E  
F  
G

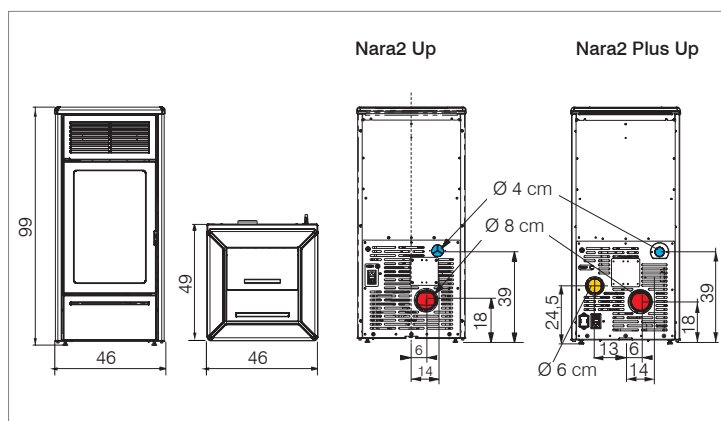
Cerámica negra



## Nara2 Up Nara2 Plus Up canalizable

- hogar de fundición
- resistencia cerámica
- salida humos posterior Ø 8 cm, macho
- programación diaria / semanal
- función EASY TIMER
- función RELAX (aire caliente desactivable)

**Nara2 Plus Up:** aire caliente canalizable posterior Ø 6 cm, ajuste independiente, por control remoto, del ventilador frontal y del ventilador canalizado termostatizable mediante instalación sonda ambiente opcional.



● salida humos ● toma aire ● aire canalizable

kW



Nara2 Up	3-6,9	7,9	88	180	0,7-1,6	15-34	24	•	G	↗ 8 M	123	46x49x99	--	•	•	•	•	•	•
Nara2 Plus Up	3,8-9,2	10,4	88,5	240	0,9-2,2	11-27	24	•	G	↗ 8 M	125	46x49x99	n. 1x6	•	•	•	•	•	•

código

**FLEX** Estructura

Nara2

812210

1990

Nara2 Plus

812220

2190

Es indispensable comprar una de las series abajo detalladas.

serie cerámica	negro brillo		1021380	190
	burdeos		1021370	
	blanco mate		1021360	

### DOTACIÓN

**Alarma reserva de pellet:** indica que al producto le queda una autonomía de una media hora desde que lo indica el display



Wi-Fi integrado y Radiomando "Mind Remote"

ver pág. 5



### OPCIONAL

Kit **airKare**

Instalación a cargo del técnico autorizado

1115580

150

Kit prolongación 3 metros tubo aislado Ø 6,5 cm

804280

65

**Nara2 Plus Up:** Air D - Desviación Y Ø 6 cm para canalización Ø 6 cm:

804500

35

Se puede combinar con las bocas de canalización SPLIT, BENT, ORIGAMI y SHARP

ver pág. 87

**Nara2 Plus Up:** Adaptador de Ø 6 a 8 cm para canalización Ø 8 cm

1053280

45

**KIT 12 - 12 bis** para canalización aire caliente

ver pág. 88

Sondas aire NTC para lectura temperatura en canalización

1115600

20

**Kit desviador de aire**

(difunde el aire caliente en el ambiente de la instalación, en el caso en que la estufa no fuera canalizada)



1122740

35



13

ESTUFAS





14

ESTUFAS



Energy  
A++  
**A+**  
A  
B  
C  
D  
E  
F  
G

Detalles en **cerámica blanco mate**

Link **PRECIOS**



## Lena Lena Plus **canalizable**

- hogar de fundición
- resistencia cerámica
- salida humos Ø 8 cm posterior, macho
- programación diaria/semanal
- función EASY TIMER
- función RELAX (desativa ventilación)



**Lena Plus:** aire caliente canalizable posterior Ø 6 cm, ajuste independiente, por control remoto, del ventilador frontal y del ventilador canalizado termostatizable mediante instalación sonda ambiente opcional.



**Acero negro**

código



Estructura

Lena 813030 **2150**Lena Plus 813040 **2350**

**Es indispensable comprar una de las series abajo detalladas.**

serie top **cerámica blanco mate** 1148140 **390**

serie laterales **acero negro mate** 1148160 **240**

### DOTACIÓN

**Alarma reserva de pellet:** indica que al producto le queda una autonomía de una media hora desde que lo indica el display

-- --



WI-FI integrado y radiomando "Mind Remote"

ver pág. 5



sistema **LEONARDO** **Fine Control**

ver pág. 4

### OPCIONAL

Kit **airKare**

1115580 **150**

Instalación a cargo del técnico autorizado

### para Lena Plus

Kit prolongación 3 metros tubo aislado Ø 6,5 cm 804280 **65**

Para la canalización Ø 6 cm: Air D - Desviación Y Ø 6 cm 804500 **35**

Se puede combinar con las bocas de canalización SPLIT, BENT, ORIGAMI, SHARP ver pág. 87

Para la canalización Ø 8 cm: Adaptador de Ø 6 a 8 cm 1053280 **45**

**KIT 12 - 12 bis** para canalización aire caliente ver pág. 88

Sondas aire NTC para lectura temperatura en canalización 1115600 **20**

### Kit desviador de aire

(difunde el aire caliente en el ambiente de la instalación, en el caso en que la estufa no fuera canalizada)

1122740 **35**

kW



kW

%

m²

kg/h

h

kg

G

cm

kg

cm

R

OK

CHECK

RELAX

30±

Lena  
Lena Plus3-7,9  
3,8-9,29,1  
10,487,1  
88,5205  
2400,7-1,9  
0,9-2,213-34  
11-2724  
24•  
•G  
G8 M  
8 M121/108  
115/12350x49x100  
50x49x100-  
n1x6•  
••  
••  
••  
••  
••  
••  
••  
•



Energy  
A++  
**A+**  
A  
B  
C  
D  
E  
F  
G

Laterales en  **piedra natural**

[Link PRECIOS](#)



**Lena**  
**Lena Plus canalizable**

- hogar de función
- resistencia cerámica
- salida humos Ø 8 cm posterior, macho
- programación diaria/semanal
- función EASY TIMER
- función RELAX (desativa ventilación)



**Lena Plus:** aire caliente canalizable posterior Ø 6 cm, ajuste independiente, por control remoto, del ventilador frontal y del ventilador canalizado termostatable mediante instalación sonda ambiente opcional.

código

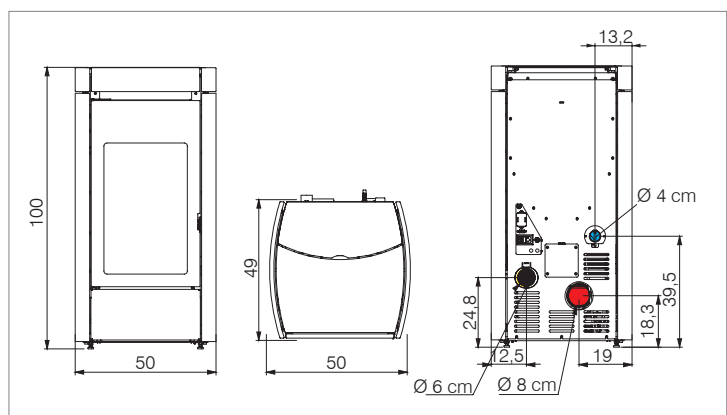
<b>FLEX</b> Estructura	Lena	813030	<b>2150</b>
	Lena Plus	813040	<b>2350</b>

Es indispensable comprar una de las series abajo detalladas.

serie top	piedra natural		1148150	<b>480</b>
serie laterales	piedra natural		1148170	<b>980</b>

DOTACIÓN ver pág. 14

OPCIONAL ver pág. 14



● salida humos    ● toma aire    ● aire canalizable



Detalles en  **piedra natural**



Lena	3-7,9	9,1	87,1	205	0,7-1,9	13-34	24	•	G	8 M	123/110	50x49x100	-	•	•	•	•	•	•	•
Lena Plus	3,8-9,2	10,4	88,5	240	0,9-2,2	11-27	24	•	G	8 M	117/125	50x49x100	n1x6	•	•	•	•	•	•	•





Energy  
A++  
**A+**  
A  
B  
C  
D  
E  
F  
G

Fundición negra abocardada

Link **PRECIOS**



## Lille 8 Up

- totalmente de fundición y hogar de fundición
- resistencia cerámica
- salida humos Ø 8 cm superior, hembra o posterior, macho
- programación diaria / semanal
- función EASY TIMER
- función RELAX (aire caliente desactivable)
- Posibilidad de eliminar los pies (<10 cm) para instalación a ras de suelo.



Apta para insertar en una vieja chimenea

### Lille 8 Up



código	
813580	<b>3990</b>

#### DOTACIÓN

**Alarma reserva de pellet:** indica que al producto le queda una autonomía de una media hora desde que lo indica el display

--	--
----	----

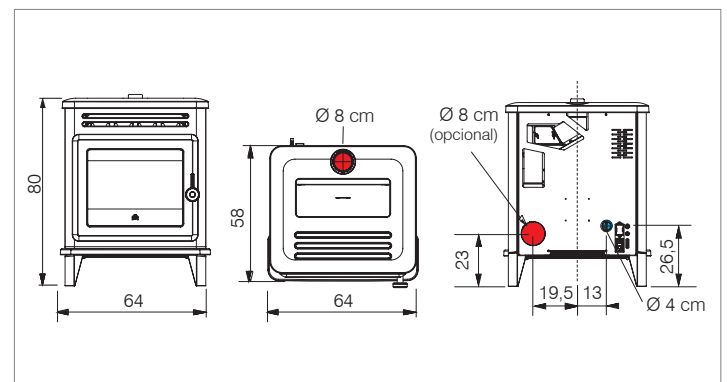


Wi-Fi integrado y radiomando "Mind Remote"

ver pág. 5



ver pág. 4



● salida humos ● toma aire



Lille 8 Up

2,4-8,1



9



90



210



0,5-1,9



11-40



20



•



G



8/F/M



196



64x58x80



•



•



•



•



•



•



•



•



•



•



•



•



•





Cerámica blanco mate

Link PRECIOS

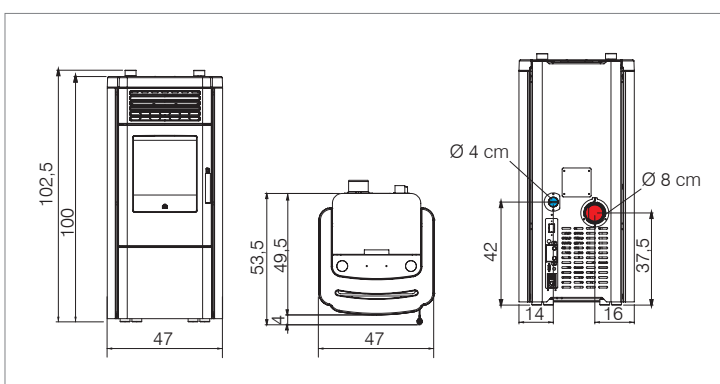


### “Simple e intuitiva, la estufa que simplifica la vida”

- estructura y hogar de fundición
- resistencia cerámica
- salida de humos posterior Ø 8 cm, macho
- panel simplificado con 2 pomos y 2 testigos
- 6 posiciones de funcionamiento:  
apagado «OFF», potencia 1/2/3, función RELAX y función «TURBO» (B)
- temporizador de encendido (E)
- interruptor luminosos ON/OFF
- programación diaria / semanal (con radiomando opcional)



- 2 pomos:  
\_ encendido/apagado; potencias  
\_ encendido retardado programable
- 2 advertencias luminosas:  
\_ carga pellet (C);  
\_ limpieza del crisol (D)



● salida humos ● toma aire



Klik

3,5-8,3



9,2



90



215



0,8-1,9



9-21



17



G



8 M



140



47x49,5x100



•



opcional



opcional



•



•



•



•



•



•



•



•



•



•



•



•



•



•



•



•

código

blanco mate

807160

2390

Acero con top en cerámica

gris oscuro

807170

#### DOTACIÓN

<b>Alarma reserva de pellet:</b> indica que al producto le queda una autonomía de una media hora desde que lo indica el display (C)	--	--
---	----	----

sistema LEONARDO Leonardo Patentecl FireControl ver pág. 4

#### OPCIONAL

Radiomando con receptor Instalación a cargo del técnico autorizado	1128600	235
---	---------	-----

Kit WI-FI H (AppFire)	1050460	290
-----------------------	---------	-----





Energy  
A++  
A+  
A  
B  
C  
D  
E  
F  
G

Piedra natural

Link PRECIOS



## Cherie 9 Evo canalizable

- hogar de fundición
  - resistencia cerámica
  - salida humos Ø 8 cm,
    - superior, hembra (de serie)
    - posterior, macho (opcional)
  - 2 salidas de aire caliente y 2 ventiladores:
    - 1 salida aire caliente frontal
    - 1 salida posterior **canalizable** para calentar un local.
- Por control remoto, del ventilador frontal y del ventilador canalizado termostatzable mediante instalación sonda ambiente opcional.
- programación diaria / semanal
  - función EASY TIMER
  - función RELAX (aire caliente desactivable)



Energy  
A++  
A+  
A  
B  
C  
D  
E  
F  
G

Acero gris oscuro

código



Estructura

Cherie 9 Evo

812330

3200

Es indispensable comprar una de las series abajo detalladas.

serie acero	blanco mate	1136000	770
	bronce	1136010	
	gris oscuro	1136020	
serie cerámica	blanco crema	1136030	990
	burdeos	1136040	
	gris oscuro	1136050	
serie piedra natural		1136070	1490

### DOTACIÓN

**Alarma reserva de pellet:** indica que al producto le queda una autonomía de una media hora desde que lo indica el display



Wi-Fi integrado y radiomando "Mind Remote"

ver pág. 5



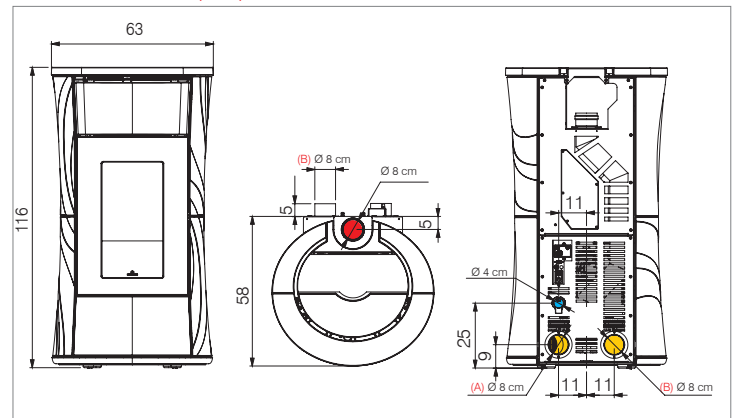
Acción combinada de **ozonizador** e **ionizador**



ver pág. 4

### OPCIONAL ver pág. 19

- Cherie 9 Evo (A)
- Cherie 11 Evo (A/B)



● salida humos

● toma aire

● aire canalizable

kW



Cherie 9 Evo

3,6-9,3

10,1

92,5

240

0,8-2,1

9-23

18

•

G

↑ 8 F

216

218

250

63x58x116

n1x8

•

•

•

•

•

•

•

•

•

•

•

•

•

•

•





Energy  
A++  
**A+**  
A  
B  
C  
D  
E  
F  
G

Cerámica burdeos

Link PRECIOS



## Cherie 11 Evo canalizable

- hogar de fundición
  - resistencia cerámica
  - salida humos Ø 8 cm,
    - superior, hembra (de serie)
    - posterior, macho (opcional)
  - 3 salidas de aire caliente y 3 ventiladores:
    - 1 salida aire caliente frontal
    - 2 salidas posteriores **canalizables** para calentar dos locales.
- Por control remoto, del ventilador frontal y del ventilador canalizado termostatizable mediante instalación sonda ambiente opcional.
- programación diaria / semanal
  - función EASY TIMER
  - función RELAX (aire caliente desactivable)



Energy  
A++  
**A+**  
A  
B  
C  
D  
E  
F  
G

Acero bronce

código



Estructura

Cherie 11 Evo

812340

3350

Es indispensable comprar una de las series abajo detalladas.

serie acero	blanco mate	1136000	770
	bronce	1136010	
	gris oscuro	1136020	
serie cerámica	blanco crema	1136030	990
	burdeos	1136040	
	gris oscuro	1136050	
serie piedra natural		1136070	1490

### DOTACIÓN

**Alarma reserva de pellet:** indica que al producto le queda una autonomía de una media hora desde que lo indica el display



Wi-Fi integrado y radiomando "Mind Remote"

ver pág. 5



Acción combinada de **ozonizador** e **ionizador**



ver pág. 4

### OPCIONAL

<b>Kit salida humos posterior Ø 8 cm macho</b> Completo con raccord y tapón descarga superior	1128660	65
<b>KIT 12 - 12 bis</b> para canalización aire caliente Ø 8 cm		ver pág. 88
Adaptador de Ø 8 a 6 cm	1067020	40
Kit prolongación 3 metros tubo aislado Ø 6,5 cm	804280	65
Para la canalización Ø 6 cm: Air D - Desviación Y Ø 6 cm	804500	35
Se puede combinar con las bocas de canalización SPLIT, BENT, ORIGAMI y SHARP		ver pág. 87
Sondas aire NTC para lectura temperatura en canalización	1115600	20
<b>Kit desviador de aire</b> (difunde el aire caliente en el ambiente de la instalación, en el caso en que la estufa no fuera canalizada)	1122740	35

Cherie 11 Evo

kW  
3,6-11,4

kW  
12,5

%  
91,3

m<sup>2</sup>  
295

kg/h  
0,8-2,6

h  
7-23

kg  
18

•

G

↑ 8 F

kg  
218  
220  
252

cm  
63x58x116

n2x8

•

•

•

•

•

•

•

•

•

•

•





20

ESTUFAS



Link PRECIOS

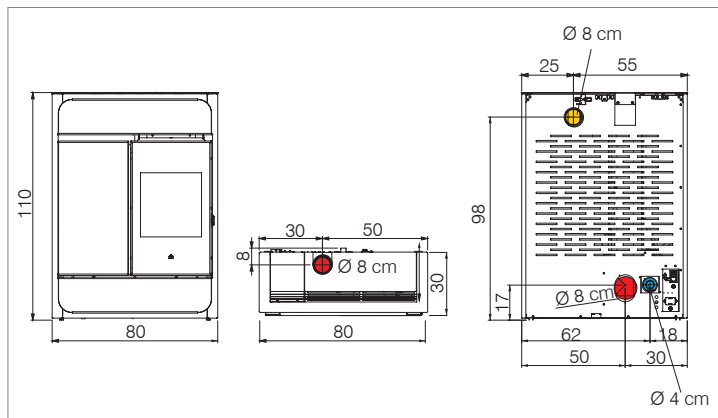


## Bild Up canalizable

código

### Profundidad reducida (cm 30)

- hogar de fundición
- resistencia cerámica
- salida de humos superior Ø 8 cm, hembra posterior Ø 8 cm, macho con kit opcional
- Aire caliente canalizable posterior Ø 8 cm, ajuste independiente, por control remoto, del ventilador frontal y del ventilador canalizado termostatable mediante instalación sonda ambiente opcional.
- programación diaria / semanal
- función EASY TIMER
- función RELAX (aire caliente desactivable)



● salida humos    ● toma aire    ● aire canalizable



Estructura

Bild Up

812890

3500

Es indispensable comprar una de las series abajo detalladas.

serie piedra natural



1086310

440

### DOTACIÓN

**Alarma reserva de pellet:** indica que al producto le queda una autonomía de una media hora desde que lo indica el display

--

--



Wi-Fi integrado y radiomando "Mind Remote"

ver pág. 5

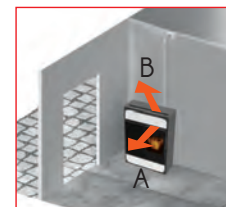
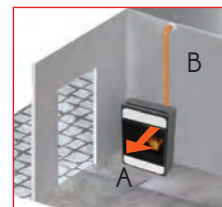


Acción combinada de ozonizador e ionizador



ver pág. 4

OPCIONAL ver pág. 21



2 ventiladores independientes

Posibilidad de desviar el aire caliente canalizado(B)



4,4-9,1



10,2



89



235



1-2,1



10-22



22



G



8 F



155



80x30x10



n1x8



•



•



•



•



•



•



•



•



•



•



•



•





21

ESTUFAS



Energy  
A++  
**A+**  
A  
B  
C  
D  
E  
F  
G

Cristal negro

Link PRECIOS



Bild up canalizable

## Profundidad reducida (cm 30)

- hogar de fundición
- resistencia cerámica
- salida de humos superior Ø 8 cm, hembra posterior Ø 8 cm, macho con kit opcional
- salida aire caliente canalizable posterior Ø 8 cm, ajuste independiente, por control remoto, del ventilador frontal y del ventilador canalizado termostatizable mediante instalación sonda ambiente opcional.
- programación diaria / semanal
- función EASY TIMER
- función RELAX (aire caliente desactivable)



Cerámica blanco mate

código



Estructura

Bild Up

812890

3500

Es indispensable comprar una de las series abajo detalladas.

serie cristal

negro



1086320

240

serie  
cerámica

blanco mate



1086290

270

negro mate



1086300

## DOTACIÓN

**Alarma reserva de pellet:** indica que al producto le queda una autonomía de una media hora desde que lo indica el display

--

--



Wi-Fi integrado y radiomando "Mind Remote"

ver pág. 5

Acción combinada de **ozonizador** e **ionizador**

ver pág. 4

## OPCIONAL

Tirador FIT



1080270

35

Kit salida humos posterior Ø 8 cm, macho

1083090

65

## KIT 12 - 12 bis

para canalización aire caliente Ø 8 cm

ver pág. 88

Adaptador de Ø 8 a 6 cm

1067020

40

Kit prolongación 3 metros tubo aislado Ø 6,5 cm

804280

65

Para la canalización Ø 6 cm:

Air D - Desviación Y Ø 6 cm

804500

35

Se puede combinar con las bocas de canalización SPLIT, BENT, ORIGAMI y SHARP

ver pág. 87

Sondas aire NTC para lectura temperatura en canalización

1115600

20



Bild up

4,4-9,1



10,2



89



235



1-2,1



10-22



22



G



8 F



130 cristal



80x30x110



n1x8



•



•



•



•



•



•



•



•



•





22

ESTUFAS



Energy A++  
A  
B  
C  
D  
E  
F  
G

Acero con top y detalles en cerámica gris claro

Link PRECIOS



código



Myrna Q 814130 2990

Myrna Q Plus 814140 3190

Es indispensable comprar una de las series abajo detalladas.

	blanco mate		1117060	
serie cerámica	cipria		1117070	230
	gris claro mate		1117080	

DOTACIÓN

Alarma reserva de pellet: indica que al producto le queda una autonomía de una media hora desde que lo indica el display -- --



WI-FI integrado y radiomando "Mind Remote" ver pág. 5



Acción combinada de ozonizador e ionizador



ver pág. 4

OPCIONAL

para Myrna Q Plus / Myrna Plus

KIT 12 - 12 bis para canalización aire caliente Ø 8 cm ver pág. 88

Para la canalización Ø 6 cm:	Adaptador de Ø 8 a 6 cm	1067020	40
	Kit prolongación 3 metros tubo aislado Ø 6,5 cm	804280	65
	Air D - Desviación Y Ø 6 cm	804500	35

Se puede combinar con las bocas de canalización SPLIT, BENT, ORIGAMI y SHARP ver pág. 87

Sondas aire NTC para lectura temperatura en canalización 1115600 20

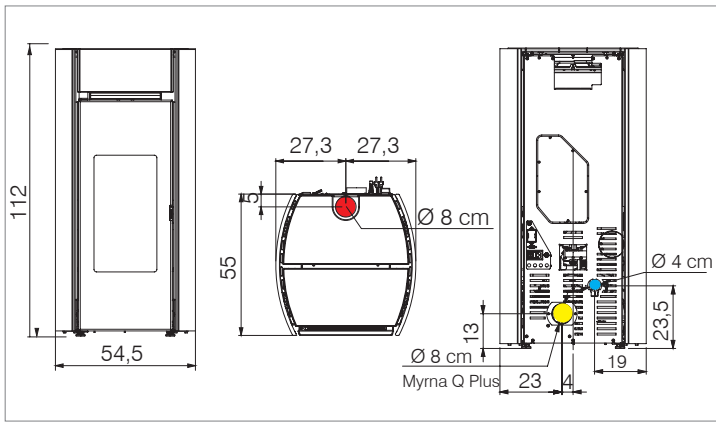
Kit desviador de aire (difunde el aire caliente en el ambiente de la instalación, en el caso en que la estufa no fuera canalizada) 1122740 35



Myrna Q Myrna Q Plus canalizable

- hogar en fundición
- resistencia cerámica
- salida humos Ø 8 cm superior, hembra
- programación diaria / semanal
- función EASY TIMER
- función RELAX (desactivación ventilación)

Myrna Q Plus: aire caliente canalizable posterior Ø 8 cm, ajuste independiente, por control remoto, del ventilador frontal y del ventilador canalizado termostatable mediante instalación sonda ambiente opcional.



● salida humos ● toma aire ● aire canalizable



Myrna Q	3,5-10	10,9	91,4	260	0,8-2,3	11-31	25	•	G	↑ 8 F	160	54,5x55x112	-	•	•	•	•	•	•	•	•	•
Myrna Q Plus	3,5-12,3	13,7	90	320	0,8-2,8	9-31	25	•	G	↑ 8 F	163	54,5x55x112	n1x8	•	•	•	•	•	•	•	•	•





Energy  
A++  
**A+**  
A  
B  
C  
D  
E  
F  
G

Acero con top y detalles en cerámica cipria

Link PRECIOS

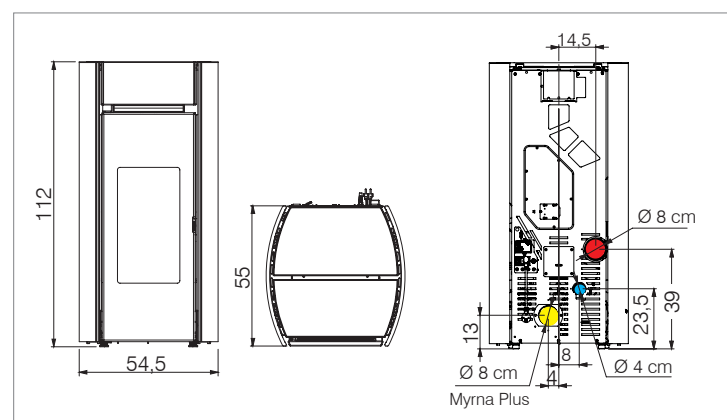


# Myrna

## Myrna Plus canalizable

- hogar en fundición
- resistencia cerámica
- salida humos Ø 8 cm posterior, macho
- programación diaria / semanal
- función EASY TIMER
- función RELAX (desactivación ventilación)

**Myrna Plus:** aire caliente canalizable posterior Ø 8 cm, ajuste independiente, por control remoto, del ventilador frontal y del ventilador canalizado termostatzable mediante instalación sonda ambiente opcional.



● salida humos    ● toma aire    ● aire canalizable

	kW	kW	%	m <sup>3</sup>	kg/h	h	kg		cm	kg	cm		R	OK	CHECK	RELAX	30±
Myrna	3,5-10	10,9	91,4	260	0,8-2,3	11-31	25	•	G	160	54,5x65x112	-	•	•	•	•	•
Myrna Plus	3,5-12,3	13,7	90	320	0,8-2,8	9-31	25	•	G	163	54,5x65x112	n1x8	•	•	•	•	•

código

ESTRUCTURA	Myrna	814110	2990
	Myrna Plus	814120	3190

Es indispensable comprar una de las series abajo detalladas.

serie cerámica	blanco mate	1116590	230
	cipria	1116600	
	gris claro mate	1116610	

### DOTACIÓN

**Alarma reserva de pellet:** indica que al producto le queda una autonomía de una media hora desde que lo indica el display

**THE MIND** WI-FI integrado y radiomando "Mind Remote" ver pág. 5

**airKare** Acción combinada de **ozonizador** e **ionizador**

**LEONARDO** sistema **Fire Control** ver pág. 4

OPCIONAL ver pág. 22





24

ESTUFAS



Energy  
A++  
**A+**  
A  
B  
C  
D  
E  
F  
G

Piedra natural

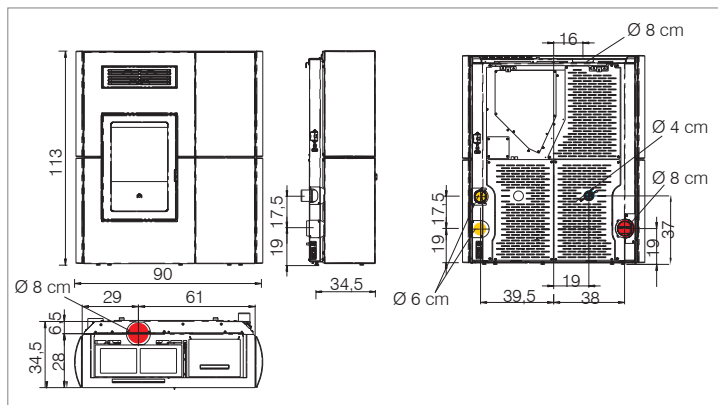
Link PRECIOS



## Blade2 12 Up canalizable

### Profundidad reducida (cm 34,5).

- hogar de fundición
  - resistencia cerámica
  - salida humos Ø 8 cm:
    - superior, hembra
    - posterior y lateral izquierd, macho (opcional)
  - 2 salidas de aire caliente y 3 ventiladores:
    - 1 salida aire caliente frontal, gestionado mediante radiomando que funciona como termostato ambiente
    - 2 salida Ø 6 cm canalizable para calentar un local.
- Por control remoto, del ventilador frontal y del ventilador canalizado termostatizable mediante instalación sonda ambiente opcional.
- Las 2 salidas canalizables son orientables independientemente (solo una o bien las dos) orientación trasera o lateral del producto
  - programación diaria / semanal
  - función EASY TIMER
  - función RELAX (aire caliente desactivable)



● salida humos ● toma aire ● aire canalizable



Estructura

Blade2 12 Up

código

813100

2990

Es indispensable comprar una de las series abajo detalladas.

serie piedra natural



1044420

1300

### DOTACIÓN

Alarma reserva de pellet: indica que al producto le queda una autonomía de una media hora desde que lo indica el display

--

--



WI-FI integrado y radiomando "Mind Remote"

ver pág. 5



sistema LEONARDO FINE CONTROL

ver pág. 4

### OPCIONAL

Kit airKare

Instalación a cargo del técnico autorizado

1115580

150

Kit salida humos Ø 8 cm macho posterior y lateral izquierda (piedra natural/acero), posterior (cerámica)

1059990

50

Kit prolongación 3 metros tubo aislado Ø 6,5 cm

804280

65

Air D - Desviación Y Ø 6 cm

804500

35

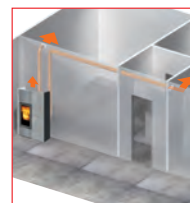
Se puede combinar con las bocas de canalización SPLIT, BENT, ORIGAMI y SHARP

ver pág. 87

Sondas aire NTC para lectura temperatura en canalización

1115600

20



1 ventilador superior aire ambiente + 2 ventiladores posterior para canalización.

Ventiladores gestionados individualmente (con radiomando)



Blade2 12 Up

4,3-12,1

13,4

90,6

315

1-2,8

8-22

22

•

G

↑ 8 F

217

90x34,5x113 n1/2x6

•

•

•

•

•

•

•

•

•

•

•

•

•







Energy  
A++  
**A+**  
A  
B  
C  
D  
E  
F  
G

Acero negro

Link PRECIOS

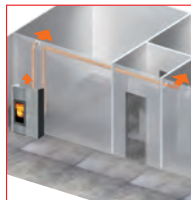


## Blade2 12 Up canalizable

código

### Profundidad reducida (cm 34,5).

- hogar de fundición
  - resistencia cerámica
  - salida humos Ø 8 cm:
    - superior, hembra
    - posterior y lateral izquierd, macho (opcional)
  - 2 salidas de aire caliente y 3 ventiladores:
    - 1 salida aire caliente frontal, gestionado mediante radiomando que funciona como termostato ambiente
    - 2 salida Ø 6 cm **canalizable** para calentar un local.
- Por control remoto, del ventilador frontal y del ventilador canalizado termostatizable mediante instalación sonda ambiente opcional.
- Las 2 salidas canalizables son orientables independientemente (solo una o bien las dos) orientación trasera o lateral del producto
  - programación diaria / semanal
  - función EASY TIMER
  - función RELAX (aire caliente desactivable)



1 ventilador superior aire ambiente  
+ 2 ventiladores posterior para canalización.

Ventiladores gestionados individualmente (con radiomando)



estructura

Blade2 12 Up

813100

2990

Es indispensable comprar una de las series abajo detalladas.

Serie acero	Color	Código	Precio
	burdeos	1091180	600
	negro	1091190	
	blanco mate	1091200	
	bronce	1091210	

### DOTACIÓN

<b>Alarma reserva de pellet:</b> indica que al producto le queda una autonomía de una media hora desde que lo indica el display	--	--
WI-FI integrado y radiomando "Mind Remote"	ver pág. 5	
sistema LEONARDO FINE CONTROL	ver pág. 4	
<b>OPCIONAL ver pág. 24</b>		



Blade2 12 Up 4,3-12,1



13,4



90,6



315



1-2,8



8-22



22



•



8 F



175



90x34,5x113



n1/2x6



•



•



•



•



•



•



•



•



•



•



•



•



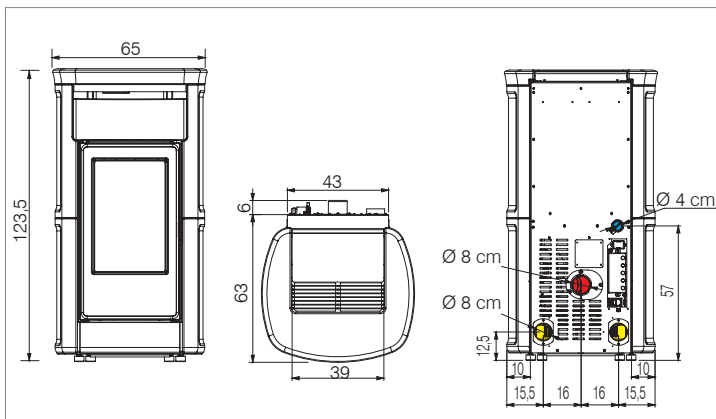
Cerámica color pergamino

Link PRECIOS



## Kira Evo

- hogar de fundición
  - resistencia cerámica
  - salida humos Ø 8 cm posterior macho
  - 3 salidas de aire caliente y 3 ventiladores:
    - 1 salida aire caliente frontal
    - 2 salidas posteriores **canalizables** para calentar dos locales.
- Por control remoto, del ventilador frontal y del ventilador canalizado termostatable mediante instalación sonda ambiente opcional.
- programación diaria / semanal
  - función EASY TIMER
  - función RELAX (aire caliente desactivable)



- salida humos
- toma aire
- aire canalizable

**FLEX** Estructura

Kira Evo

código

812510

3290

Es indispensable una de las series abajo detalladas.

serie cerámica	blanco crema		1049320	1130
	burdeos		1049310	
	color pergamino		1049330	

### DOTACIÓN

**Alarma reserva de pellet:** indica que al producto le queda una autonomía de una media hora desde que lo indica el display



WI-FI integrado y radiomando "Mind Remote"

ver pág. 5



sistema LEONARDO Leonardo Fire Control

ver pág. 4

### OPCIONAL

**KIT 12 - 12 bis**  
para canalización aire caliente Ø 8 cm

ver pág. 88

Adaptador de Ø 8 a 6 cm

1067020

40

Kit prolongación 3 metros tubo aislado Ø 6,5 cm

804280

65

Para la canalización Ø 6 cm:

Air D - Desviación Y Ø 6 cm

804500

35

Se puede combinar con las bocas de canalización SPLIT, BENT, ORIGAMI y SHARP

ver pág. 87

Sondas aire NTC  
para lectura temperatura en canalización

1115600

20

### Kit desviador de aire

(difunde el aire caliente en el ambiente de la instalación, en el caso en que la estufa no fuera canalizada)



1122740

35



Kira Evo 4,8-14,8



16,5



89,9



385



1,1-3,4



9-29



32



G



Ø 8 M



267



65x63x123,5



n2x8



•



•



•



•



•



•



•



•



•



•



Energy  
A++  
**A+**  
A  
B  
C  
D  
E  
F  
G

Piedra natural



# Vyda Evo

código

- hogar de fundición
  - resistencia cerámica
  - salida humos Ø 8 cm posterior macho
  - 3 salidas de aire caliente y 3 ventiladores:
    - 1 salida aire caliente frontal
    - 2 salidas posteriores **canalizables** para calentar dos locales.
- Por control remoto, del ventilador frontal y del ventilador canalizado  
termostatizable mediante instalación sonda ambiente opcional.
- programación diaria / semanal
  - función EASY TIMER
  - función RELAX (aire caliente desactivable)



Estructura

Vyda Evo

812520

3860

Es indispensable una de las series abajo detalladas.

serie cerámica	blanco mate		1049560	460
	gris oscuro		1152650	
serie piedra natural			1136980	890

### DOTACIÓN

**Alarma reserva de pellet:** indica que al producto le queda una autonomía de una media hora desde que lo indica el display



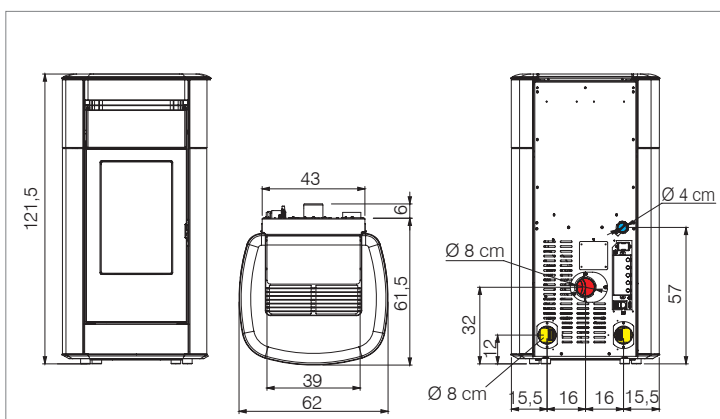
WI-FI integrado y radiomando "Mind Remote"

ver pág. 5



OPCIONAL ver pág. 26

ver pág. 4



- salida humos
- toma aire
- aire canalizable



Vyda Evo

4,8-14,8

16,5	89,9	385	1,1-3,4	9-29	32	•	G	8 M	280	62,5x61,5x121,5	n2x8	•	•	•
									293					



### Instalación con salida humos COAXIAL

Entre las estufas de pellet estancas, algunos modelos se caracterizan con salida coaxial, marcadas con "C".

La principal ventaja de la salida coaxial es que para la instalación es suficiente realizar un solo orificio que incluye salida humos y entrada aire de combustión, limitando las obras de albañilería.



## Las estufas ESTANCAS

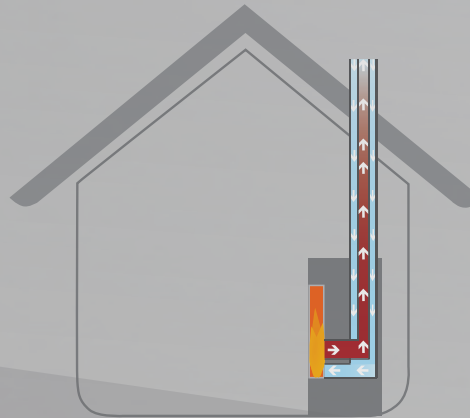
Las estufas estancas son completamente herméticas en el ambiente de instalación:

toman el aire (de combustión y limpieza de cristal) directamente desde el exterior y no desde el local donde están situadas. Ideales para las modernas casas pasivas, donde es fundamental el aislamiento hacia el exterior, son adecuadas para cualquier tipo de vivienda.

En base a sus particulares características, son ideales para calentar todos los ambientes de una casa.

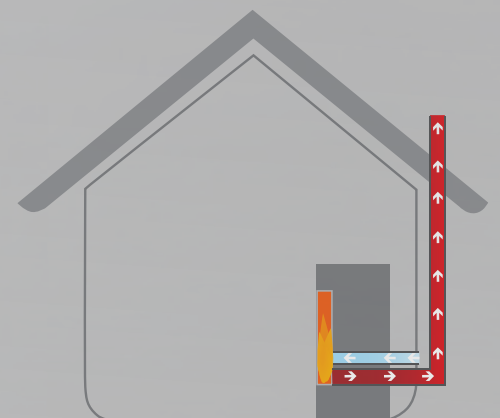


EJEMPLO DE INSTALACIÓN COAXIALES



con salida de humos y toma de aire exterior coaxiales

EJEMPLO DE INSTALACIÓN TRADICIONAL



con salida de humos y toma de aire exterior separadas



Cristal negro



## Celia Air Tight C Magic

El cristal "Magic": cuando la estufa está funcionando, regala una placentera visión de la llama.

Con la estufa apagada, el cristal totalmente negro, deja invisible el hogar, exaltando la elegancia del diseño.








Apta para casas pasivas.

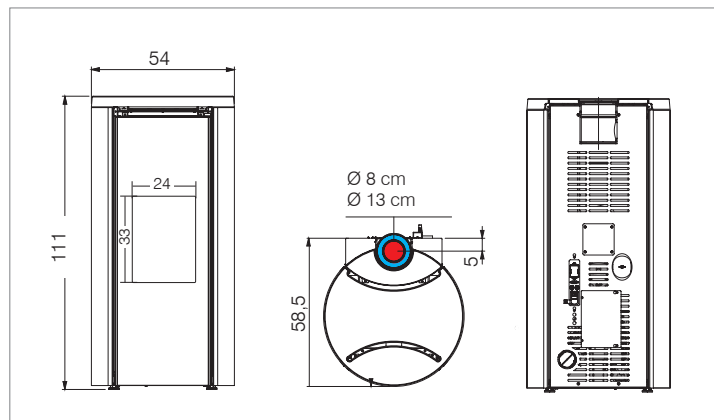
Tapa corredera para la carga del pellet.

- hogar de fundición
- resistencia cerámica
- salida de humos superior Ø 8/13 cm coaxial, hembra
- puerta externa, totalmente de cristal
- doble puerta
- programación diaria / semanal
- función EASY TIMER
- función RELAX (aire caliente desactivable)







Cristal blanco (estufa apagada)

		código	
<b>Celia ATC Magic</b>	Laterales en cristal	blanco 	811140
		negro 	811150
		<b>4390</b>	
<b>DOTACIÓN</b>			
 		WI-FI integrado y radiomando "Mind Remote"	
airKare 		Acción combinada de ozonizador e ionizador	
 		ver pág. 4	
		ver pág. 5	



 salida humos  toma aire

Celia ATC Magic

																	
2,7-7,2	7,8	92,8	190	0,6-1,6	10-27	16	G	↑8/13 F	142	54x68,5x111	•	•	•	•	•	•	•





30

ESTUFAS ESTANCAS

Celia  
Air Tight  
Energy  
A++  
A+  
A  
B  
C  
D  
E  
F  
G

Celia  
Air Tight Plus  
Energy  
A++  
A+  
A  
B  
C  
D  
E  
F  
G

Acero negro

Link PRECIOS



## Celia Air Tight Celia Air Tight Plus canalizable

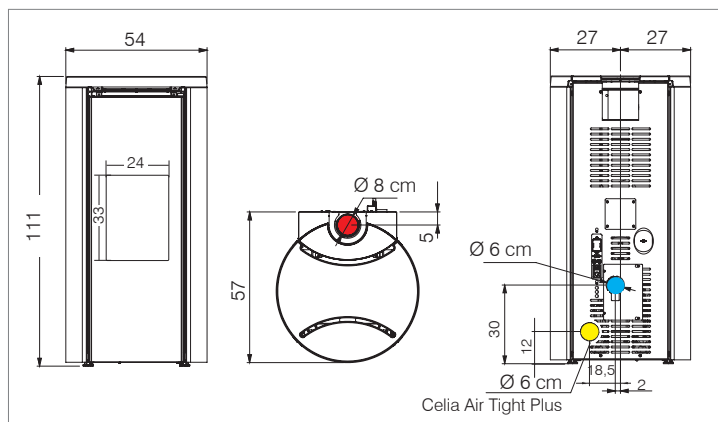
código

### Apta para casas pasivas.

Tapa corredera para la carga del pellet.

- hogar de fundición
- resistencia cerámica
- salida de humos superior Ø 8 cm, hembra
- puerta externa, totalmente de cristal
- doble puerta
- programación diaria / semanal
- función EASY TIMER
- función RELAX (aire caliente desactivable)

**Celia Air Tight Plus:** aire caliente canalizable posterior Ø 6 cm, ajuste independiente, por control remoto, del ventilador frontal y del ventilador canalizado termostatizable mediante instalación sonda ambiente opcional.



- salida humos
- toma aire
- aire canalizable

<b>Celia</b> Air Tight	Laterales en <b>acero negro</b>	810310	3790
<b>Celia</b> Air Tight Plus		810350	3990
<b>Celia</b> Air Tight	Laterales en <b>crystal blanco</b>	810320	4150
<b>Celia</b> Air Tight Plus		810360	4290
<b>Celia</b> Air Tight	Laterales en <b>crystal negro</b>	810330	4150
<b>Celia</b> Air Tight Plus		810370	4290

DOTACIÓN ver pág. 31

### OPCIONAL

#### para Celia Air Tight Plus:

	Kit prolongación 3 metros tubo aislado Ø 6,5 cm	804280	65
Para la canalización Ø 6 cm:	Air D - Desviación Y Ø 6 cm	804500	35
	Se puede combinar con las bocas de canalización SPLIT, BENT, ORIGAMI, SHARP		ver pág. 87
Para la canalización Ø 8 cm	Adaptador de Ø 6 a 8 cm	1053280	45
	<b>KIT 12 - 12 bis</b> para canalización aire caliente		ver pág. 88
Sondas aire NTC para lectura temperatura en canalización		1115600	20
<b>Kit desviador de aire</b> (difunde el aire caliente en el ambiente de la instalación, en el caso en que la estufa no fuera canalizada)		1122740	35



Celia AT	2,7-7,2	7,8	92,8	190	0,6-1,6	10-27	16	G	↑8 F	142	54x57x111	-	•	•	•	•	•	•	•	•	•	•
Celia AT Plus	2,7-9,6	10,6	90,7	250	0,6-2,2	7-27	16	G	↑8 F	145	54x57x111	n1x6	•	•	•	•	•	•	•	•	•	•




 Celia  
Air Tight C  
Energy

 A++  
A  
B  
C  
D  
E  
F  
G

 Celia  
Air Tight C Plus  
Energy

 A++  
A+  
A  
B  
C  
D  
E  
F  
G

Cristal blanco

Link PRECIOS



# Celia Air Tight C

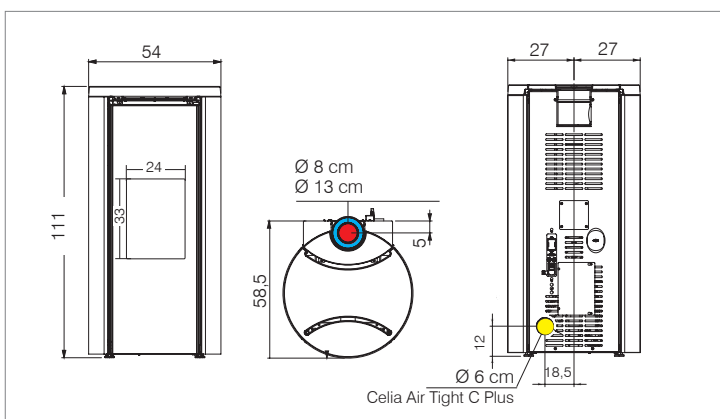
## Celia Air Tight C Plus canalizable

### Apta para casas pasivas.

Tapa corredera para la carga del pellet.

- hogar de fundición
- resistencia cerámica
- salida de humos superior Ø 8/13 cm coaxial, hembra
- puerta externa, totalmente de cristal
- doble puerta
- programación diaria / semanal
- función EASY TIMER
- función RELAX (aire caliente desactivable)

**Celia Air Tight Plus:** aire caliente canalizable posterior Ø 6 cm, ajuste independiente, por control remoto, del ventilador frontal y del ventilador canalizado termostatable mediante instalación sonda ambiente opcional.



- salida humos
- toma aire
- aire canalizable

Celia	Laterales en	código	Euros precios sin IVA
Air Tight C	acero negro	810390	4030
Air Tight C Plus	acero negro	810430	4230
Air Tight C	cristal blanco	810400	4350
Air Tight C Plus	cristal blanco	810440	4530
Air Tight C	cristal negro	810410	4350
Air Tight C Plus	cristal negro	810450	4530

### DOTACIÓN



Wi-Fi integrado y radiomando "Mind Remote"

ver pág. 5



Acción combinada de ozonizador e ionizador



ver pág. 4

OPCIONAL ver pág. 30



	kW	%	m <sup>3</sup>	kg/h	h	kg	cm	kg	cm	AT	PH	OK	CHECK	RELAX	30±
Celia ATC	2,7-7,2	7,8	92,8	190	0,6-1,6	10-27	16	G	↑8/13 F	142	54x58,5x111	-	•	•	•
Celia ATC Plus	2,7-9,6	10,6	90,7	250	0,6-2,2	7-27	16	G	↑8/13 F	145	54x58,5x111	n1x6	•	•	•





Acero gris oscuro

Link PRECIOS



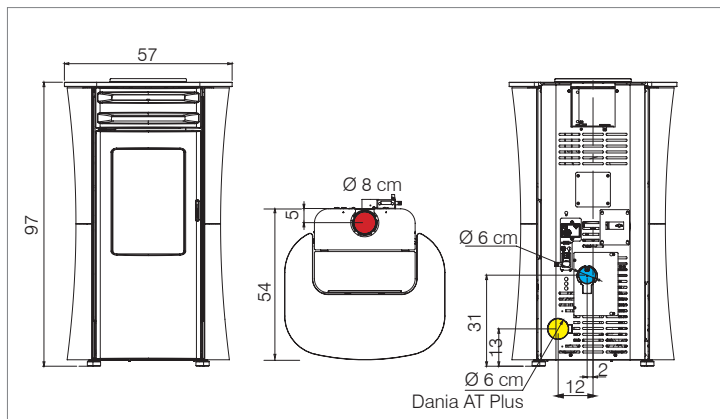
# Dania Air Tight

# Dania Air Tight Plus **canalizable**

**Apta para casas pasivas.**

- hogar de fundición
- resistencia cerámica
- salida humos Ø 8 cm superior, hembra
- programación diaria / semanal
- función EASY TIMER
- función RELAX (aire caliente desactivable)

**Dania Air Tight Plus:** salida aire frontal y 1 salida de aire caliente canalizable posterior Ø 6 cm, ajuste independiente, por control remoto, del ventilador frontal y del ventilador canalizado termostatizable mediante instalación sonda ambiente opcional.



- salida humos
- toma aire
- aire canalizable

código

AT	Laterales <b>acero gris oscuro</b> , top <b>crystal gris oscuro</b>		810470	<b>3150</b>	
	Laterales y top en	<b>crystal blanco</b>		810480	<b>3350</b>
		<b>crystal negro</b>		810490	
AT Plus	Laterales <b>acero gris oscuro</b> , top <b>crystal gris oscuro</b>		810510	<b>3350</b>	
	Laterales y top en	<b>crystal blanco</b>		810520	<b>3550</b>
		<b>crystal negro</b>		810530	

**DOTACIÓN**


WI-FI integrado y radiomando "Mind Remote"

ver pág. 5



Acción combinada de ozonizador e ionizador



ver pág. 4

**OPCIONAL**

para Dania Air Tight Plus

	Kit prolongación 3 metros tubo aislado Ø 6,5 cm	804280	<b>65</b>
Para la canalización Ø 6 cm:	Air D - Desviación Y Ø 6 cm	804500	<b>35</b>
	Se puede combinar con las bocas de canalización SPLIT, BENT, ORIGAMI y SHARP		
Para la canalización Ø 8 cm:	Adaptador de Ø 6 a 8 cm	1053280	<b>45</b>
	<b>KIT 12 - 12 bis</b> para canalización aire caliente	ver pág. 88	
Sondas aire NTC para lectura temperatura en canalización	1115600	<b>20</b>	
<b>Kit desviador de aire</b> (difunde el aire caliente en el ambiente de la instalación, en el caso en que la estufa no fuera canalizada)	1122740	<b>35</b>	



	kW	%	m <sup>3</sup>	kg/h	h	kg	cm	kg	cm	cm	R	AT	PH	OK	CHECK	RELAX	30°±
Dania AT	2,6-6	6,6	91,1	155	0,6-1,4	13-30	18	G	↑8 F	133	57x54x97	-	•	•	•	•	•
Dania AT Plus	2,6-8	8,9	90,1	210	0,6-1,8	10-30	18	G	↑8 F	137	57x54x97	n1x6	•	•	•	•	•







Energy  
A++  
**A+**  
A  
B  
C  
D  
E  
F  
G

Cristal blanco

Link PRECIOS



## Dania Air Tight C

### Dania Air Tight C Plus **canalizable**

código

#### Apta para casas pasivas.

- hogar de fundición
- resistencia cerámica
- salida de humos superior Ø 8/13 cm coaxial, hembra
- programación diaria / semanal
- función EASY TIMER
- función RELAX (aire caliente desactivable)

**Dania Air Tight C Plus:** salida aire frontal y 1 salida de aire caliente canalizable posterior Ø 6 cm, ajuste independiente, por control remoto, del ventilador frontal y del ventilador canalizado termostatizable mediante instalación sonda ambiente opcional.

ATC	Laterales <b>acero gris oscuro</b> , top <b>cristal gris oscuro</b>		810550	<b>3330</b>
	<b>cristal blanco</b>		810560	<b>3530</b>
Laterales y top en	<b>cristal negro</b>		810570	
ATC Plus	Laterales <b>acero gris oscuro</b> , top <b>cristal gris oscuro</b>		810590	<b>3530</b>
	<b>cristal blanco</b>		810600	<b>3730</b>
	Laterales y top en	<b>cristal negro</b>		

#### DOTACIÓN



Wi-Fi integrado y radiomando "Mind Remote"

ver pág. 5

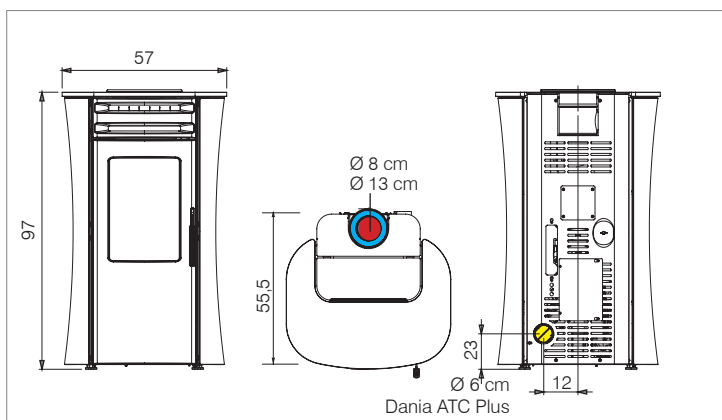


Acción combinada de **ozonizador** e **ionizador**



ver pág. 4

**OPCIONAL** ver pág. 32



- salida humos
- toma aire
- aire canalizable



	<b>kW</b>	<b>%</b>	<b>m³</b>	<b>kg/h</b>	<b>h</b>	<b>kg</b>	<b>cm</b>	<b>kg</b>	<b>cm</b>	<b>R</b>	<b>AT</b>	<b>PH</b>	<b>OK</b>	<b>RELAX</b>	<b>30±</b>
Dania ATC	2,6-6	6,6	91,1	155	0,6-1,4	13-30	18	G	8/13 F	133	57x55,5x97	-	•	•	•
Dania ATC Plus	2,6-8	8,9	90,1	210	0,6-1,8	10-30	18	G	8/13 F	137	57x55,5x97	n1x6	•	•	•





Cerámica burdeos



## Cherie 9 Evo Air Tight C

### Apta para casas pasivas.

- hogar de fundición
  - resistencia cerámica
  - salida de humos superior Ø 8/13 cm coaxial, hembra
  - 2 salidas de aire caliente y 2 ventiladores:
    - 1 salida aire caliente frontal
    - 1 salida posterior **canalizable** para calentar un local.
- Por control remoto, del ventilador frontal y del ventilador canalizado termostatizable mediante instalación sonda ambiente opcional.
- programación diaria / semanal
  - función EASY TIMER
  - función RELAX (aire caliente desactivable)



Acero blanco



código



Estructura

Cherie 9 Evo ATC

812350

3450

Es indispensable una de las series abajo detalladas.

serie acero	blanco mate	1136000	770
	bronce	1136010	
	gris oscuro	1136020	
serie cerámica	blanco mate	1136030	990
	burdeos	1136040	
	gris oscuro	1136050	
serie piedra natural		1136070	1490

### DOTACIÓN



WI-FI integrado y radiomando "Mind Remote"

ver pág. 5



Acción combinada de ozonizador e ionizador



ver pág. 4

### OPCIONAL

**KIT 12 - 12 bis** para canalización aire caliente Ø 8 cm ver pág. 88

Para la canalización Ø 6 cm:	Adaptador de Ø 8 a 6 cm	1067020	40
	Kit prolongación 3 metros tubo aislado Ø 6,5 cm	804280	65
	Air D - Desviación Y Ø 6 cm	804500	35
	Se puede combinar con las bocas de canalización SPLIT, BENT, ORIGAMI y SHARP		ver pág. 87

Sondas aire NTC para lectura temperatura en canalización 1115600 **20**

**Kit desviador de aire** (difunde el aire caliente en el ambiente de la instalación, en el caso en que la estufa no fuera canalizada) 1122740 **35**



Cherie 9 Evo ATC

3,6-9,3



10,1



92,5



240



0,8-2,1



9-23



18



G



8/13



216



218



63x58x116



n1x8



•



•



•



•



•



•



•



•



•





Energy  
A++  
**A+**  
A  
B  
C  
D  
E  
F  
G

Piedra natural

Link PRECIOS



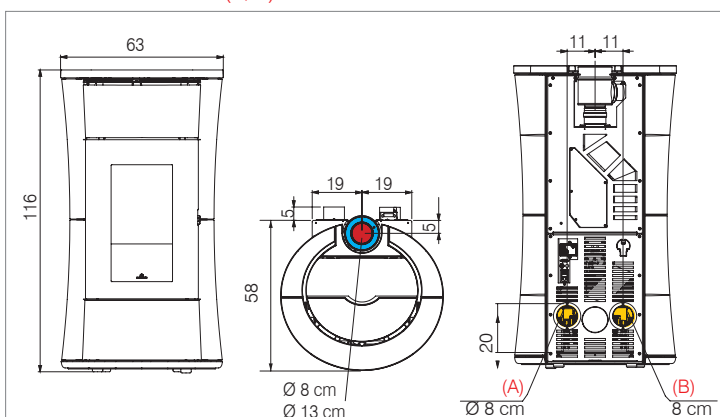
## Cherie 11 Evo Air Tight C

código

### Apta para casas pasivas.

- hogar de fundición
  - resistencia cerámica
  - salida de humos superior Ø 8/13 cm coaxial, hembra
  - 3 salidas de aire caliente y 3 ventiladores:
    - 1 salida aire caliente frontal
    - 2 salidas posteriores **canalizables** para calentar dos locales.
- Por control remoto, del ventilador frontal y del ventilador canalizado termostatizable mediante instalación sonda ambiente opcional.
- programación diaria / semanal
  - función EASY TIMER
  - función RELAX (aire caliente desactivable)

- Cherie 9 Evo ATC (A)
- Cherie 11 Evo ATC (A/B)



- salida humos
- toma aire
- aire canalizable

	Estructura	Cherie 11 Evo ATC	812360	<b>3650</b>
--	------------	-------------------	--------	-------------

Es indispensable una de las series abajo detalladas.

serie acero	blanco mate	1136000	
	bronce	1136010	<b>770</b>
	gris oscuro	1136020	
serie cerámica	blanco mate	1136030	
	burdeos	1136040	<b>990</b>
	gris oscuro	1136050	
serie piedra natural		1136070	<b>1490</b>

### DOTACIÓN

	WI-FI integrado y radiomando "Mind Remote"	ver pág. 5
	Acción combinada de ozonizador e ionizador	
		ver pág. 4
<b>OPCIONAL ver pág. 34</b>		



Cherie 11 Evo ATC 3,6-11,4





36

ESTUFAS ESTANCAS



Energy  
A++  
**A+**  
A  
B  
C  
D  
E  
F  
G

Cerámica blanco mate

Link PRECIOS



## Bild Air Tight C Up **canalizable**

código

**Apta para casas pasivas.**

- profundidad reducida (cm 30)
- hogar de fundición
- resistencia cerámica
- salida de humos superior Ø 8/13 cm coaxial, hembra
- 1 salida de aire caliente canalizable posterior Ø 8 cm, ajuste independiente, por control remoto, del ventilador frontal y del ventilador canalizado termostatzable mediante instalación sonda ambiente opcional.
- programación diaria / semanal
- función EASY TIMER
- función RELAX (aire caliente desactivable)



Estructura

Bild ATC Up

812900

4150

Es indispensable comprar una de las series abajo detalladas.

serie cristal

negro



1086320

240

serie cerámica

blanco mate



1086290

negro opaco



1086300

270

### DOTACIÓN



Wi-Fi integrado y radiomando "Mind Remote"

ver pág. 5



Acción combinada de ozonizador e ionizador



ver pág. 4

OPCIONAL ver pág. 37



Cristal negro

kW



kW

%

m<sup>3</sup>

kg/h

h

kg

cm

cm

kg

cm

n1x8

AT

PH

OK

CHECK

RELAX

30±

Bild ATC 4,4-9,1

10,2

89

235

1-2,1

10-22

22

G

8/13 F

133

80x30x110

153





Energy  
A++  
**A+**  
A  
B  
C  
D  
E  
F  
G

Link PRECIOS



Piedra natural

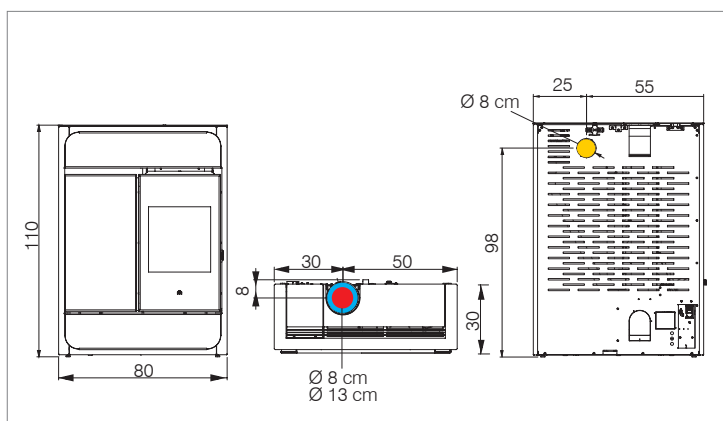


## Bild Air Tight C up canalizable

Apta para casas pasivas.

- profundidad reducida (cm 30)

- hogar de fundición
- resistencia cerámica
- salida de humos superior Ø 8/13 cm coaxial, hembra
- 1 salida de aire caliente canalizable posterior Ø 8 cm, ajuste independiente, por control remoto, del ventilador frontal y del ventilador canalizado termostatizable mediante instalación sonda ambiente opcional.
- programación diaria / semanal
- función EASY TIMER
- función RELAX (aire caliente desactivable)

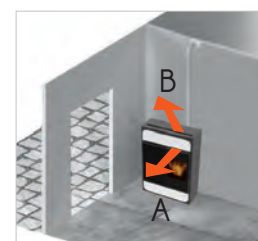
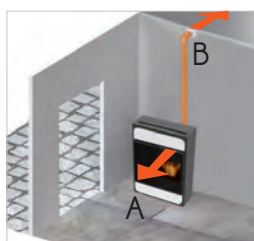


- salida humos
- toma aire
- aire canalizable

		código	
	Estructura	Bild ATC Up	812900 <b>4150</b>

Es indispensable comprar una de las series abajo detalladas.

serie piedra natural		1086310	<b>440</b>
DOTACIÓN			
	WI-FI integrado y radiomando "Mind Remote"	ver pág. 5	
	Acción combinada de ozonizador e ionizador	ver pág. 4	
OPCIONAL			
Tirador FIT		1080270	<b>35</b>
KIT 12 - 12 bis para canalización aire caliente		ver pág. 88	
	Adaptador de Ø 8 a 6 cm	1067020	<b>40</b>
	Kit prolongación 3 metros tubo aislado Ø 6,5 cm	804280	<b>65</b>
Para la canalización Ø 6 cm:	Air D - Desviación Y Ø 6 cm	804500	<b>35</b>
	Se puede combinar con las bocas de canalización SPLIT, BENT, ORIGAMI y SHARP	ver pág. 87	
Sondas aire NTC para lectura temperatura en canalización		1115600	<b>20</b>



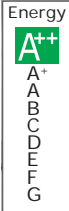
- \_ 2 Ventiladores gestionados individualmente (con radiomando)
- \_ Posibilidad de desviar el aire caliente canalizable (B)

Bild ATC	4,4-9,1	10,2	89	235	1-2,1	10-22	22	G	↑ 8/13 F	130	80x30x110	n.1x8	•	•	•	•



38

ESTUFAS ESTANCAS



Cerámica gris oscuro

Link PRECIOS



código

**\*Vyda2 AT**  
Acero con parte superior de

\*cerámica blanco mate



810880

3820

\*cerámica gris oscuro



814230

\*piedra natural



810900

4150

**\*Vyda2 ATC**  
Acero con parte superior de

\*cerámica blanco mate



810910

4050

\*cerámica gris oscuro



814240

\*piedra natural



810930

4390

\*Fin de existencias

DOTACIÓN

Radiomando a distancia

--

--



ver pág. 4

OPCIONAL

Kit WI-FI H (AppFire)

1050460

290

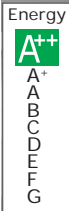


### \*Vyda2 Air Tight

Apta para casas pasivas.

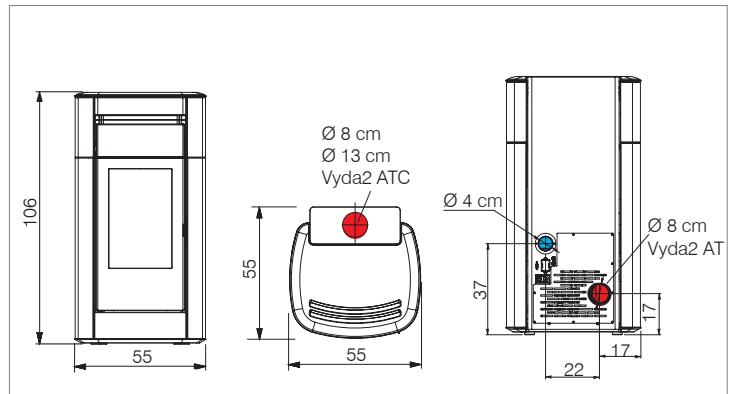
Tapa corredera para la carga del pellet

- hogar de fundición
- resistencia cerámica
- salida de humos posterior Ø 8 cm, macho
- programación diaria / semanal
- función NIGHT
- función RELAX (aire caliente desactivable)



Cerámica blanco mate

Link PRECIOS



salida humos



toma aire



aire canalizable



### \*Vyda2 Air Tight C

- salida de humos superior Ø 8/13 cm coaxial, hembra
- características como Vyda2 AT

kW



kW

%

m³

kg/h

h

kg

G

cm

kg

cm

R

AT

PH

OK

OK

OK

OK

CHECK

RELAX

NIGHT

Vyda2 AT  
Vyda2 ATC

3,7-10,6  
3,7-10,6

11,5  
11,5

92,3  
92,3

275  
275

0,8-2,4  
0,8-2,4

7-21  
7-21

17  
17

G  
G

8 M  
8/13 F

280/293  
280/293

55x55x106  
55x55x106

•  
•

•  
•

•  
•

•  
•

•  
•

--  
•

•  
•

•  
•

•  
•

•  
•





Energy  
A++  
**A+**  
A  
B  
C  
D  
E  
F  
G

Cerámica negra

Link PRECIOS

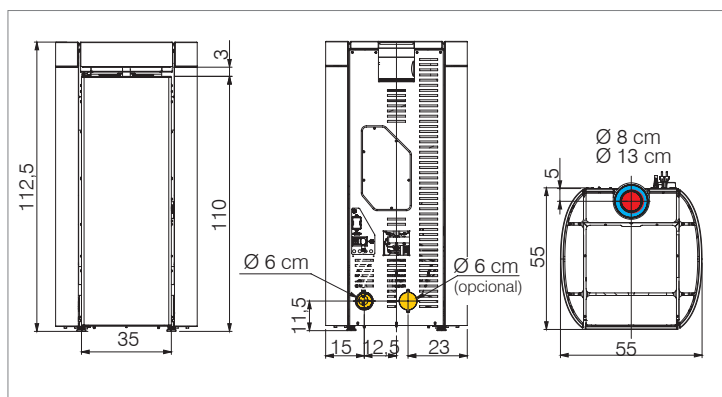


## Rada Air Tight C **canalizable**

Apta para casas pasivas.

Tapa corredera para la carga del pellet.

- hogar de fundición
- resistencia cerámica
- salida de humos superior Ø 8/13 cm coaxial, hembra
- 2 salidas de aire caliente canalizable posterior Ø 6 cm (1 de serie + 1 con kit opcional), ajuste independiente, por control remoto, del ventilador frontal y del ventilador canalizado termostatzable mediante
- 1 canalización OPCIONAL con Kit 2º ventilador (cod.1035440) instalación sonda ambiente opcional.
- programación diaria / semanal
- función NIGHT
- función RELAX



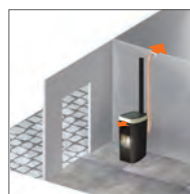
● salida humos ● toma aire ● aire canalizable

Acero con parte superior de <b>cerámica</b>	blanco mate	809170	4290
	negra	809180	

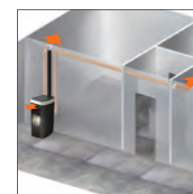
DOTACIÓN ver pág. 38

### OPCIONAL

Kit WI-FI H (AppFire)	1050460	290
Kit 2º ventilador para montar en la estufa para calentar otro local adicional. Se puede combinar con las bocas de canalización.	1035440	330
Kit prolongación 3 metros tubo aislado Ø 6,5 cm	804280	65
Air D - Desviación Y Ø 6 cm	804500	35
Se puede combinar con las bocas de canalización SPLIT, BENT, ORIGAMI y SHARP	ver pág. 87	
Sondas aire NTC para lectura temperatura en canalización <b>Instalación a cargo del técnico autorizado</b>	1115600	20
<b>Kit desviador de aire</b> (difunde el aire caliente en el ambiente de la instalación, en el caso en que la estufa no fuera canalizada)	1122740	35



1 ventilador frontal aire ambiente + 1 ventilador posterior para canalización



ejemplo de canalización con 2º ventilador posterior (kit opcional)

Ventiladores gestionados individualmente (con radiomando)

Rada ATC 2,8-12,8 kW 14 91,3 % 335 m³ 0,6-2,9 kg/h 8-40 h 24 kg G 8/13 F 142 55x55x112,5n1/2x6





40

INSERTABLES



Link PRECIOS

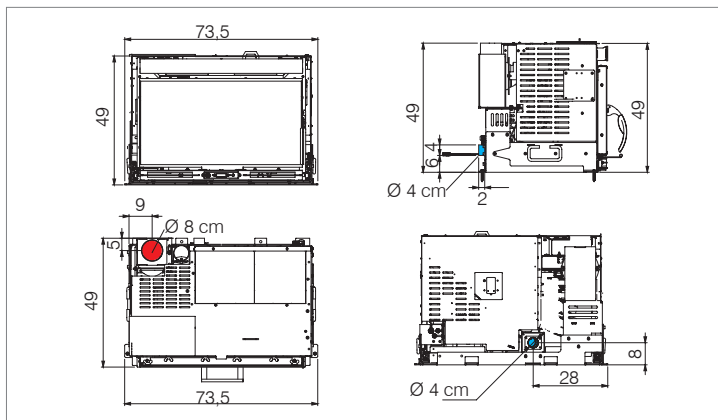


# Pellkamin 8 Evo

Hogar de pellet compacto, ideal para recuperar una chimenea antigua abierta o para realizar una nueva.

- hogar de fundición
- resistencia cerámica
- manofría
- salida de humos superior Ø 8 cm, macho
- salida aire frontal
- carga de pellet ver imágenes
- extracción sobre guías para mantenimiento
- programación diaria / semanal
- función EASY TIMER
- panel de emergencia situado en la parte frontal inferior, bajo la puerta

Pellkamin 8 Evo código 811320 (sin cornisa)  
para versiones con Kit de carga cajón frontal y con trampilla ver ficha técnica



● salida humos ● toma aire

carga de pellet:



dotación



opcional

código

Pellkamin 8 Evo

811320

3370

## DOTACIÓN

**Alarma reserva de pellet:** indica que al producto le queda una autonomía de una media hora desde que lo indica el display

--

--



Wi-Fi integrado y radiomando "Mind Remote"

ver pág. 5



ver pág. 4

## OPCIONAL



Caballete para instalación como chimeneas

1011650

195

**Kit cornisa** contorno boca

1133080

80

**Kit cajón de carga frontal**

(completo con: cajón de doble guía y cornisa contorno boca)

1133090

270

**Kit de carga superior con pendiente**

(completo con: cargador de trampilla con puerta abatible, y tubo flexible con brida, abrazaderas de fijación y cornisa contorno boca)

1133100

240



Pellkamin 8 Evo 3,5-8,3



9,2



89,9



215



0,8-1,9



6-14



11



G



18 M



151



73,5x49x49



•



•



•



•



•



•



•



•



•



•



•





Energy  
 A++  
**A+**  
 A  
 B  
 C  
 D  
 E  
 F  
 G


Link PRECIOS

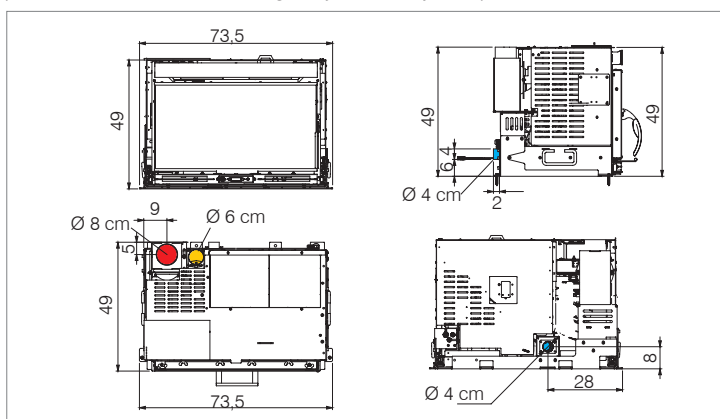


## Pellkamin 10 Evo Plus

Hogar de pellet compacto, ideal para recuperar una chimenea antigua abierta o para realizar una nueva.

- hogar de fundición
- resistencia cerámica
- manofría
- salida de humos superior Ø 8 cm, macho
- 1 salida de canalización Ø 6 cm con ventilador, con posibilidad de orientar hacia la parte trasera (a efectuar antes de eventuales obras de paredes, a cargo del instalador)
- mediante el radiomando regulación independiente del ventilador frontal o del ventilador canalizado (termostatizable mediante instalación sonda ambiente NTC, opcional)
- salida aire frontal
- carga pellet ver imágenes Pellkamin 8 Evo
- extracción sobre guías para mantenimiento
- programación diaria / semanal
- función EASY TIMER
- panel de emergencia situado en la parte frontal inferior, bajo la puerta

Pellkamin 10 Evo Plus código 811330 (sin cornisa)  
 para versiones con Kit de carga cajón frontal y trampilla ver ficha técnica



- salida humos
- toma aire
- aire canalizable


 Pellkamin 10  
 Evo Plus


3,5-10,5 11,8 89,1 275 0,8-2,5 4-14 11 • G 48 M 147 73,5x49x49 n1x6 • • • • •



código

**Pellkamin 10 Evo Plus** 811330 **3520**
**DOTACIÓN**

**Alarma reserva de pellet:** indica que al producto le queda una autonomía de una media hora desde que lo indica el display

**WI-FI integrado y radiomando "Mind Remote"** ver pág. 5

**LEONARDO Fire Control** ver pág. 4

**OPCIONAL**

**Cabalete para instalación como chimeneas** 1011650 **195**

**Kit cornisa contorno boca** 1133080 **80**

**Kit cajón de carga frontal** (completo con: cajón de doble guía y cornisa contorno boca) 1133090 **270**

**Kit de carga superior con pendiente** (completo con: cargador de trampilla con puerta abatible, y tubo flexible con brida, abrazaderas de fijación y cornisa contorno boca) 1133100 **240**

Kit prolongación 3 metros tubo aislado Ø 6,5 cm 804280 **65**

Para la canalización Ø 6 cm: Air D - Desviación Y Ø 6 cm 804500 **35**

Se puede combinar con las bocas de canalización SPLIT, BENT, ORIGAMI y SHARP ver pág. 87

Para la canalización Ø 8 cm: Adaptador de Ø 6 a 8 cm 1053280 **45**

**KIT 12 - 12 bis** para canalización aire caliente ver pág. 88

Sondas aire NTC para lectura temperatura en canalización 1115600 **20**





por trampilla

Link PRECIOS



## Pelkamin2 12 canalizable

- hogar de fundición
- resistencia cerámica
- puerta de cristal
- salida humos superior Ø 8 cm, macho
- extracción sobre guías para mantenimiento
- programación diaria / semanal
- función NIGHT
- función RELAX (aire caliente desactivable)

código

### Pelkamin2 12 kit carga pellet por trampilla

- kit de ventilación externos (compuesto por 2 tubos aluminio Ø 10 cm alargable a 1,5 mt; grupo encaje ventilador; 2 tubos aluminio Ø 6 cm. alargable a 3 mt; 2 ventiladores; 2 abrazaderas Ø 8-10 cm; 2 bridas de 10 cm)
- 2 kit bocas de compensación LABEL 90x7 cm
- marco contorno boca negra

809530

4250

#### DOTACIÓN

Radiomando a distancia

--

--



ver pág. 4

#### OPCIONAL

Kit WI-FI H (AppFire)

1050460

290

Caballete de altura regulable

1030630

220

Kit prolongación 3 metros tubo aislado Ø 6,5 cm

804280

65

Air D - Desviación Y Ø 6 cm

804500

35

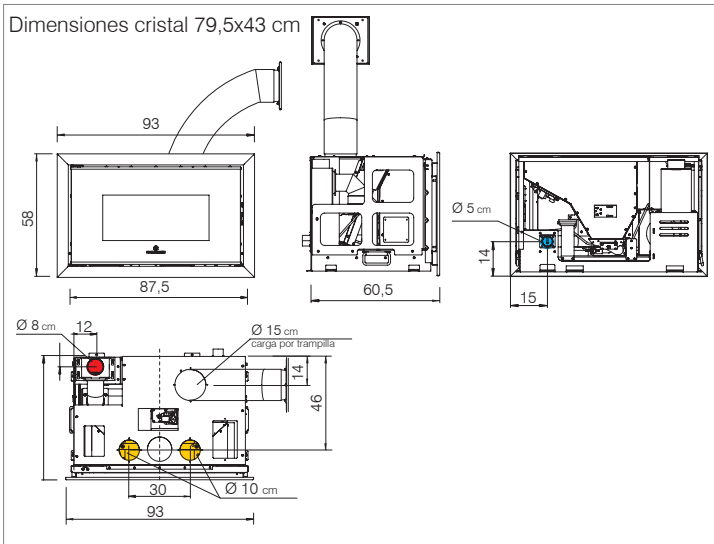
Bocas de canalización SPLIT, BENT, ORIGAMI e SHARP

ver pág. 87

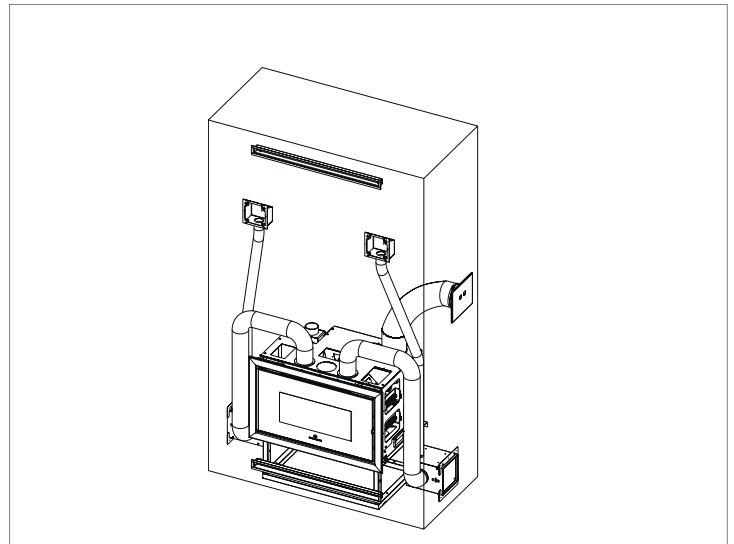
Sonda de reserva pellet

1083150

55



- salida humos
- toma aire
- aire canalizable



Ejemplo de instalación



Pelkamin2 12 3,8-12,6



13,7



92,1



330



0,8-2,9



6-21



17



G



8 M



271



93x60,5x58



n2x10





por trampa



cajón frontal

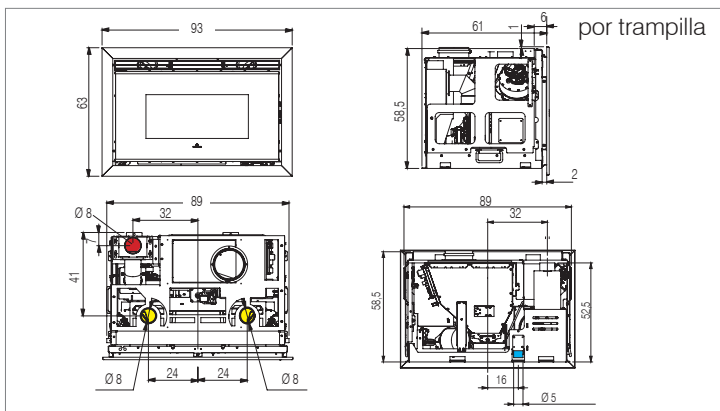


Link PRECIOS

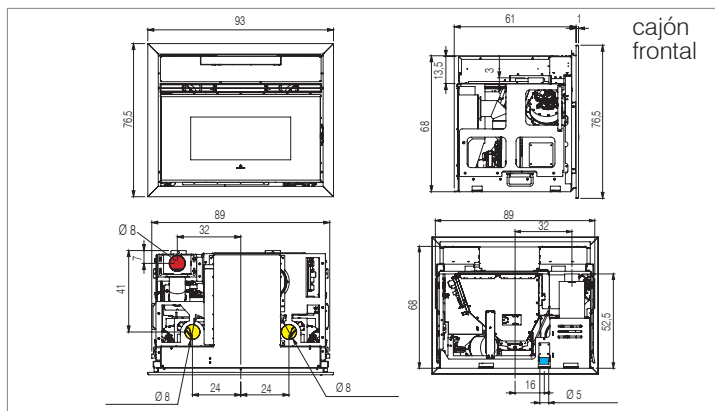


## Pellkamin 12 Evo canalizable

- hogar de fundición
- resistencia cerámica
- puerta de cristal
- salida de humos superior Ø 8 cm, macho
- 3 ventiladores:
  - 1 frontal
  - 2 ventiladores orientables para la canalización
- extracción sobre guías para mantenimiento
- programación diaria / semanal
- función EASY TIMER
- función RELAX
- panel de emergencia situado en el frontal a la derecha bajo la puerta



por trampa



cajón frontal

● salida humos ● toma aire ● aire canalizable



Pellkamin 12 Evo 4-12,7



14,3 89,1 330 0,9-3 6-20 18 • G 18 M 211 93x61x63 93x61x76,5 n2x8

código



Estructura **Pellkamin 12 Evo**  
- 2 kit bocas de compensación  
LABEL 90x7 cm

811370 **4190**

Para un correcto funcionamiento es indispensable la compra de un kit abajo detallado.

KIT DE CARGA		
<b>por trampa</b> y marco contorno bocca	1132260	<b>380</b>
<b>cajón frontal</b> y marco contorno bocca	1132290	<b>530</b>
DOTACIÓN		
<b>Alarma reserva de pellet:</b> indica que al producto le queda una autonomía de una media hora desde que lo indica el display	--	--
<b>WI-FI integrado y radiomando "Mind Remote"</b>		ver pág. 5
<b>sistema LEONARDO FINE CONTROL</b>		ver pág. 4
OPCIONAL		
Caballete de altura regulable	1030630	<b>20</b>
<b>KIT 12 - 12 bis</b> para canalización aire caliente Ø 8 cm		ver pág. 88
Adaptador de Ø 8 a 6 cm	1067020	<b>40</b>
Kit prolongación 3 metros tubo aislado Ø 6,5 cm	804280	<b>65</b>
Para la canalización Ø 6 cm: Air D - Desviación Y Ø 6 cm	804500	<b>35</b>
Se puede combinar con las bocas de canalización SPLIT, BENT, ORIGAMI y SHARP		ver pág. 87
Sondas aire NTC para lectura temperatura en canalización	1115600	<b>20</b>





## EL PELLETT

Compuesto por serrín de madera, permite programar las principales funciones y gestionar la calefacción de forma automática.

Las soluciones de pellet propuestas por Edilkamin son tecnológicamente avanzadas: a través del mando a distancia, display, asistente vocal y combinador telefónico, es posible tener siempre bajo control la calefacción de casa de manera sencilla e intuitiva, incluso de forma remota.



## Agua caliente

Las termo-estufas, las termo-chimeneas y las calderas de pellet producen agua caliente para alimentar los radiadores y los paneles radiantes del suelo de toda la casa.

Gracias a los kits especiales, pueden producir agua caliente sanitaria.

### Termo-estufas



**Milla H 12 Up**  
**Milla H 15 Up**

12,4 kW  
15,3 kW  
p. 45



**Myrna H 15**

15,3 kW  
p. 47



**Blade H 15**

15,3 kW  
p. 48-49



**Cherie H 10 Evo**  
**Cherie H 14 Evo**

10,5 kW  
14,2 kW  
p. 50-51



**Vyda2 H 18 Up**  
**Vyda2 H 22 Up**

19,2 kW  
22,8 kW  
p. 52



**Kira2 H 18 Up**  
**Kira2 H 22 Up**

19,2 kW  
22,8 kW  
p. 53



**Blade2 H 18 Up**  
**Blade2 H 22 Up**

19,2 kW  
22,8 kW  
p. 54



**Tera H 25**  
**Tera H 30**

24,2 kW  
29,3 kW  
p. 55

### Calderas



**Laguna2 P18**  
**Laguna2 P24**  
**Laguna2 P29**

16,2 kW  
22,2 kW  
25,8 kW  
p. 57



**Gora2 Slim Up**

20,1 kW  
p. 58



**Gora 22**  
**Gora 26**  
**Gora 29**

20,1 kW  
24 kW  
27 kW  
p. 59

### Termo-chimeneas



**Idropellbox**

15,6 kW  
p. 60



**Idropellbox 30**

27 kW  
p. 61



Producto a solicitar con códigos separados:  
estructura + revestimiento (en el material elegido).



Energy  
A++  
A  
B  
C  
D  
E  
F  
G

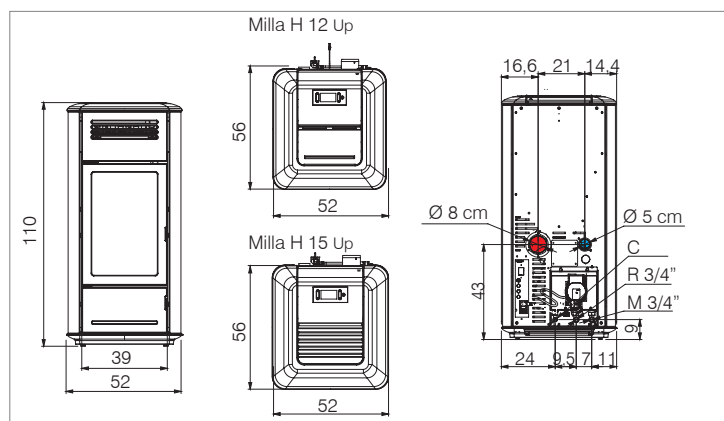
Cerámica color pergamino

Link PRECIOS



## Milla H 12 Up Milla H 15 Up

- hogar de acero
- resistencia cerámica
- salida humos Ø 8 cm posterior macho
- instalación configurable por display, con bornera para sondas externas
- aire caliente frontal (modulable y desactivable)
- panel sinóptico en el top
- programación diaria / semanal



● salida humos ● toma aire



Milla H 12 Up	812970	3190
Milla H 15 Up	812980	3390

Es indispensable comprar una de las series abajo detalladas.

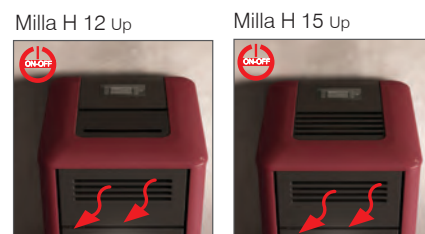
serie acero/cerámica	blanco mate	1141320	360
	burdeos	1141330	
	negro brillante	1141340	
	color pergamino	1141350	

### DOTACIÓN

Kit hidráulico incorporado con vaso de expansión cerrado, circulador y válvula de sobrepresión	--	--
<b>Alarma reserva de pellet:</b> indica que al producto le queda una autonomía de una media hora desde que lo indica el display	--	--
WI-FI integrado	ver pág. 5	
sistema LEONARDO FINE CONTROL	ver pág. 4	

### OPCIONAL

Válvula anticondensación	1095280	120
<b>KIT A2:</b> Kit hidráulico pre-instalado	801170	930
<b>KIT MANÓMETRO</b> a instalar junto con los kits para la visualización de la presión del agua en el sistema	1060010	70
Sondas agua NTC	1115000	25



	kW	kW <sub>H<sub>2</sub>O</sub>	%	m <sup>3</sup>	kg/h	h	kg			cm	kg	cm							
Milla H 12 up	3,3-12,4	13,3	10,2	93	325	0,7-2,8	9-34	24	•	A	8 M	189 52x56x110	13	•	•	•	•	•	•
Milla H 15 up	3,3-15,3	16,6	13	92,1	400	0,7-3,5	7-34	24	•	A	8 M	189 52x56x110	13	•	•	•	•	•	•



45

TERMO-ESTUFAS



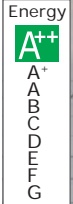


46

TERMO-ESTUFAS



Cerámica cipria



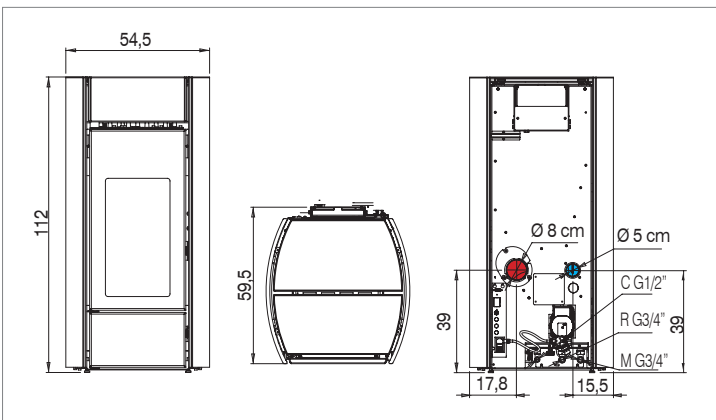
Cerámica blanco mate

Link PRECIOS



# Myrna H 15

- hogar de acero
- resistencia cerámica
- salida humos Ø 8 cm posterior macho
- instalación configurable por display, con bornera para sondas externas
- aire caliente frontal (modulable y desactivable)
- panel sinóptico en el top
- programación diaria / semanal



● salida humos ● toma aire

	código
--	--------

Estructura	Myrna H 15	812990	3660
------------	------------	--------	------

Es indispensable comprar una de las series abajo detalladas.

serie cerámica	blanco mate		1116590	230
	cipria		1116600	
	gris claro mate		1116610	

### DOTACIÓN

Kit hidráulico incorporado con vaso de expansión cerrado, circulador y válvula de sobrepresión	--	--
--	----	----

<b>Alarma reserva de pellet:</b> indica que al producto le queda una autonomía de una media hora desde que lo indica el display	--	--
---	----	----

WI-Fi integrado	ver pág. 5
-----------------	------------

sistema LEONARDO FINE CONTROL	ver pág. 4
-------------------------------	------------

### OPCIONAL

Válvula anticondensación	1095280	120
<b>KIT A2:</b> Kit hidráulico pre-instalado	801170	930
<b>KIT MANÓMETRO</b> a instalar junto con los kits para la visualización de la presión del agua en el sistema	1060010	70
Sondas agua NTC	1115000	25



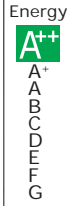
Myrna H 15	3,3-15,3	16,6	13	92,1	400	0,7-3,5	7-37	26	•	A	8 M	160	54,5x59,5x112	13	•	•	•	•	•
------------	----------	------	----	------	-----	---------	------	----	---	---	-----	-----	---------------	----	---	---	---	---	---





48

TERMO-ESTUFAS



Cerámica burdeos

Link PRECIOS



# Blade H 15

- hogar de acero
- resistencia cerámica
- salida humos Ø 8 cm:
  - superior, hembra (de serie)
  - posterior, macho (opcional)
- instalación configurable por display, con bornera para sondas externas
- aire caliente (modulable y desactivable)
- panel sinóptico
- programación diaria / semanal



código



Estructura

Blade H 15

813000

3580

Es indispensable comprar una de las series abajo detalladas.

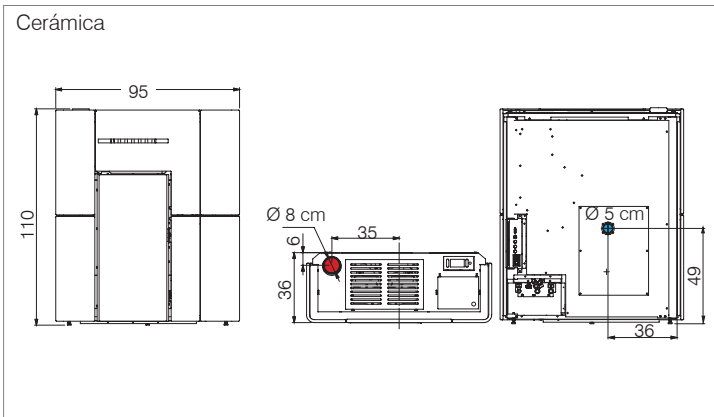
serie cerámica	burdeos	1141360	1240
	blanco mate	1141370	
	beige	1141380	

### DOTACIÓN

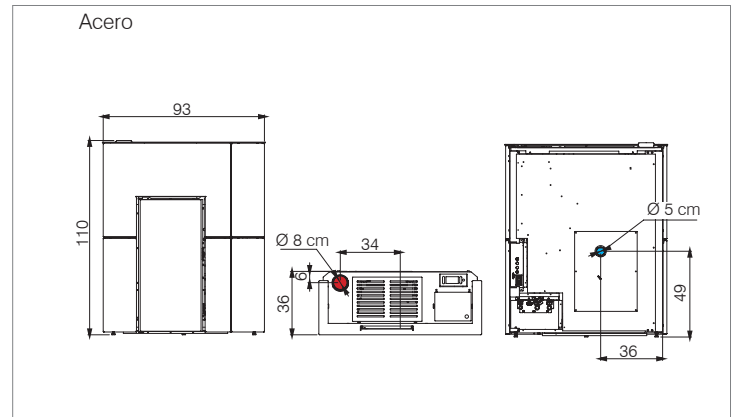
Kit hidráulico incorporado con vaso de expansión cerrado, circulador modular y válvula de sobrepresión	--	--
<b>Alarma reserva de pellet:</b> indica que al producto le queda una autonomía de una media hora desde que lo indica el display	--	--
<b>THE MIND</b> Wi-Fi integrado		ver pág. 5
<b>LEONARDO</b> sistema <b>FinControl</b>		ver pág. 4

### OPCIONAL

<b>Kit salida humos Ø 8 cm posterior, macho</b> Completo con raccord y tapón descarga superior	1130910	50
Válvula anticondensación	1095280	120
<b>KIT A2:</b> Kit hidráulico pre-instalado	801170	930
<b>KIT MANÓMETRO</b> a instalar junto con los kits para la visualización de la presión del agua en el sistema	1060010	70
Sondas agua NTC	1115000	25



● salida humos ● toma aire



● salida humos ● toma aire



Blade H 15

3,3-15,3



16,6



13



92,1



400



0,7-3,5



7-33



23



A



8 F



280



95x36x110



13



•



•



•



•



•



•



•



•



•







Energy  
A++  
A+  
A  
B  
C  
D  
E  
F  
G

Cristal negro

Link PRECIOS



## Blade H 15

- hogar de acero
- resistencia cerámica
- salida humos Ø 8 cm:
  - superior, hembra (de serie)
  - posterior, macho (opcional)
- instalación configurable por display, con bornera para sondas externas
- programación diaria / semanal
- aire caliente (modulable y desactivable)
- panel sinóptico



Acero blanco mate

código



Estructura

Blade H 15

813000

3580

Es indispensable comprar una de las series abajo detalladas.

serie acero	negro	1130900	710
	blanco mate	1130870	
	bronce	1130890	
serie cristal	negro	1137550	1040

## DOTACIÓN

Kit hidráulico incorporado con vaso de expansión cerrado, circulador modular y válvula de sobrepresión

**Alarma reserva de pellet:** indica que al producto le queda una autonomía de una media hora desde que lo indica el display



WI-FI integrado

ver pág. 5

sistema LEONARDO FLEX con Fine Control Patenteo

ver pág. 4

OPCIONAL ver pág.48

kW



Blade H 15 3,3-15,3

16,6

13

92,1

400

0,7-3,5

7-33

23

•

A

↑8 F

230

250

93x36x110

13

•

•

•

•

•

•

•

•

•

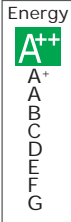




50

TERMO-ESTUFAS

NEW



Link PRECIOS



Cerámica gris oscuro



# Cherie H 10 Evo Cherie H 14 Evo

- hogar de fundición y acero
- resistencia cerámica
- carga con motorreductores brushless
- salida humos Ø 8 cm a posterior, macho
- instalación configurable por display, con bornera para sondas externas
- panel sinóptico
- aire caliente (modulable y desactivable) solo Cherie H 14 Evo
- programación diaria / semanal



Piedra natural

código



Estructura

Cherie H 10 Evo

814280

3500

Cherie H 14 Evo

812480

3750

Es indispensable comprar una de las series abajo detalladas.

serie cerámica	blanco crema		1148510	990
	burdeos		1148520	
	gris oscuro		1148530	
serie piedra natural			1148540	1490

### DOTACIÓN

Kit hidráulico incorporado con vaso de expansión cerrado, circulador modular y válvula de sobrepresión

-- --

**Alarma reserva de pellet:** indica que al producto le queda una autonomía de una media hora desde que lo indica el display

-- --



Limpieza automática del crisol

-- --

Limpieza manual de los tubuladores

-- --



WI-FI integrado

ver pág. 5

airKare solo Cherie H 14 Evo

Acción combinada de **ozonizador** e **ionizador**



ver pág. 4

### OPCIONAL

Válvula anticondensación

1095280

120

**KIT A2:** Kit hidráulico pre-instalado

801170

930

Sondas agua NTC

1115000

25



Cherie H 10 Evo 3,8-10,5  
Cherie H 14 Evo 3,8-14,2

8  
11

92,9  
92,9

275  
370

0,9-2,4  
0,9-3,2

12-34  
9-34

29  
29

•  
•

G-A  
G-A

8 M  
8 M

240/265  
240/265

63x58x118  
63x58x118

22  
22

•  
•

•  
•

•  
•

•  
•

•  
•

•  
•

--  
Cherie H 14 Evo





Energy A++ A+ A B C D E F G

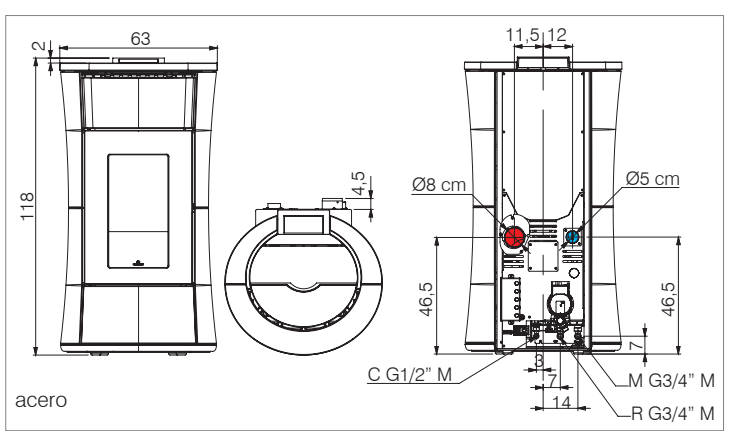
acero bronce

Link PRECIOS



# Cherie H 10 Evo Cherie H 14 Evo

- hogar de fundición y acero
- resistencia cerámica
- carga con motorreductores brushless
- salida humos Ø 8 cm a posterior, macho
- instalación configurable por display, con bornera para sondas externas
- panel sinóptico
- aire caliente (modulable y desactivable) solo Cherie H 14 Evo
- programación diaria / semanal



Cherie H 10 Evo	814280	3500
Cherie H 14 Evo	812480	3750

Es indispensable comprar una de las series abajo detalladas.

serie acero	blanco mate	1137770	840
	bronce	1137790	
	gris oscuro	1137800	

DOTACIÓN			
Kit hidráulico incorporado con vaso de expansión cerrado, circulador modular y válvula de sobrepresión	--	--	
<b>Alarma reserva de pellet:</b> indica que al producto le queda una autonomía de una media hora desde que lo indica el display	--	--	
Limpieza automática del crisol	--	--	
Limpieza manual de los tubuladores	--	--	
WI-FI integrado			ver pág. 5
airKare  solo Cherie H 14 Evo Acción combinada de <b>ozonizador</b> e <b>ionizador</b>			ver pág. 4
sistema <b>LEONARDO FineControl</b>			ver pág. 4
<b>OPCIONAL ver pág.50</b>			

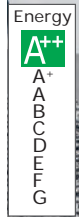
Cherie H 10 Evo	3,8-10,5	8	92,9	275	0,9-2,4	12-34	29	•	G-A	8 M	237	63x58x118	22	•
Cherie H 14 Evo	3,8-14,2	11	92,9	370	0,9-3,2	9-34	29	•	G-A	8 M	237	63x58x118	22	•





52

TERMO-ESTUFAS



Cerámica gris oscuro

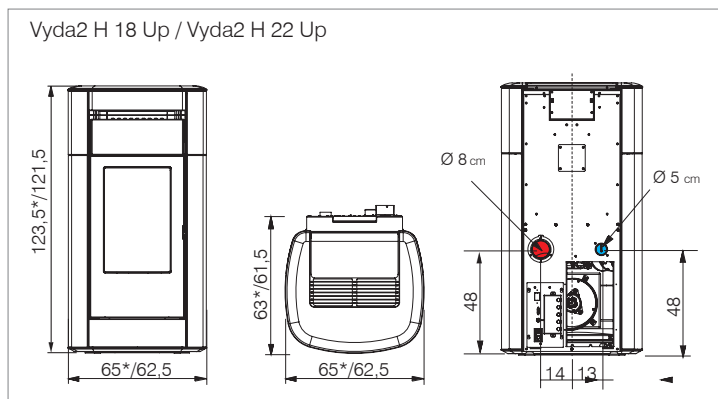
Link PRECIOS



## Vyda2 H 18 Up

## Vyda2 H 22 Up

- hogar de acero
- resistencia cerámica
- salida humos posterior Ø 8 cm, macho
- instalación configurable por display, con bornera para sondas externas
- panel sinóptico abatible
- programación diaria / semanal
- aire caliente frontal (modulable y desactivable)



● salida humos ● toma aire



Vyda2 H 18 Up 5,4-19,2  
Vyda2 H 22 Up 5,4-22,8

kW	kW <sub>H<sub>2</sub>O</sub>	%	m <sup>2</sup>	kg/h	h	kg			cm	kg	cm	cm						
Vyda2 H 18 Up	20,9	15,5	91,7	500	1,2-4,4	7-25	30	•	A	8 M	260	62,5x61,5x121,5	20	•	•	•	•	•
Vyda2 H 22 Up	24,9	19	91,6	595	1,2-5,2	6-25	30	•	A	8 M	260	62,5x61,5x121,5	20	•	•	•	•	•



código



Estructura

Vyda2 H 18 Up

812930

3980

Vyda2 H 22 Up

812940

4230

Es indispensable una de las series abajo detalladas

serie	blanco mate		1049560	
serie cerámica				460
			1152650	
serie piedra natural			1136980	890

## DOTACIÓN

Vaso de expansión cerrado	--	--
<b>Alarma reserva de pellet:</b> indica que al producto le queda una autonomía de una media hora desde que lo indica el display	--	--
WI-Fi integrado		ver pág. 5
sistema LEONARDO FINE CONTROL		ver pág. 4

## OPCIONAL

Válvula anticondensación	1095280	120
<b>KIT MANÓMETRO</b> a instalar junto con los kits para la visualización de la presión del agua en el sistema	1060010	70

Para un correcto funcionamiento es indispensable la instalación de un kit abajo detallado.

<b>Kit R-FX</b> sin producción de agua caliente sanitaria (Vyda2 H 18 Up / Vyda2 H 22 Up)	1106770	455
<b>Kit RW-FX</b> con producción de agua caliente sanitaria (Vyda2 H 22 Up)	1106780	640
<b>Kit R2-FX</b> sin producción de agua caliente sanitaria y separador instalación (Vyda2 H 18 Up -Vyda2 H 22 Up)	1106790	935
<b>KIT TUBOS</b> (compuesto por: chapa, tubo de envío, tubo de retorno) <i>ATENCIÓN: preparar elementos de seguridad</i>	805340	225
Sondas agua NTC	1115000	25



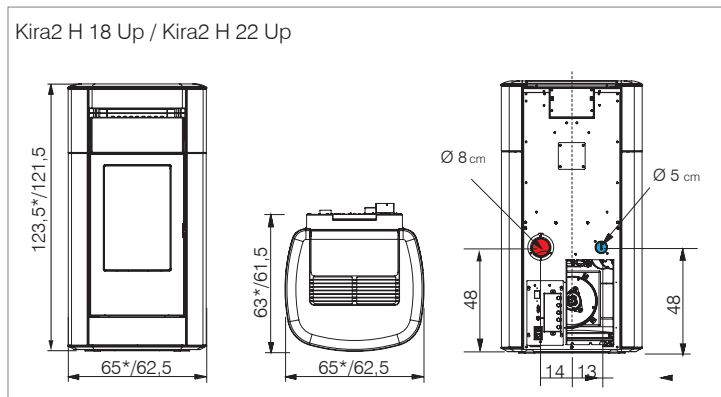
Link PRECIOS



Cerámica burdeos

## Kira2 H 18 Up Kira2 H 22 Up

- hogar de acero
- resistencia cerámica
- salida humos posterior Ø 8 cm, macho
- instalación configurable por display, con bornera para sondas externas
- panel sinóptico abatible
- programación diaria / semanal
- aire caliente frontal (modulable y desactivable)



● salida humos ● toma aire



Kira2 H 18 Up  
Kira2 H 22 Up

5,4-19,2	20,9	15,5	91,7	500	1,2-4,4	7-25	30	•	A	8 M	280	65x63x123,5	20	•	•	•	•	•	•
5,4-22,8	24,9	19	91,6	595	1,2-5,2	6-25	30	•	A	8 M	280	65x63x123,5	20	•	•	•	•	•	•

código



Estructura

Kira2 H 18 Up 812910 3490

Kira2 H 22 Up 812920 3790

Es indispensable una de las series abajo detalladas

serie cerámica	blanco panna	1049320
	burdeos	1049310
	color pergamino	1049330

### DOTACIÓN

Vaso de expansión cerrado	--	--
<b>Alarma reserva de pellet:</b> indica que al producto le queda una autonomía de una media hora desde que lo indica el display	--	--
<b>THE MIND</b>	ver pág. 5	
WI-FI integrado	ver pág. 4	

### OPCIONAL

Válvula anticondensación	1095280	120
<b>KIT MANÓMETRO</b> a instalar junto con los kits para la visualización de la presión del agua en el sistema	1060010	70

Para un correcto funcionamiento es indispensable la instalación de un kit abajo detallado.

<b>Kit R-FX</b> sin producción de agua caliente sanitaria (Vyda2 H 18 Up / Vyda2 H 22 Up)	1106770	455
<b>Kit RW-FX</b> con producción de agua caliente sanitaria (Vyda2 H 22 Up)	1106780	640
<b>Kit R2-FX</b> sin producción de agua caliente sanitaria y separador instalación (Vyda2 H 18 Up -Vyda2 H 22 Up)	1106790	935
<b>KIT TUBOS</b> (compuesto por: chapa, tubo de envío, tubo de retorno) <b>ATENCIÓN: preparar elementos de seguridad</b>	805340	225
Sondas agua NTC	1115000	25





54

TERMO-ESTUFAS

Energy  
A++  
A+  
A  
B  
C  
D  
E  
F  
G

Cerámica beige

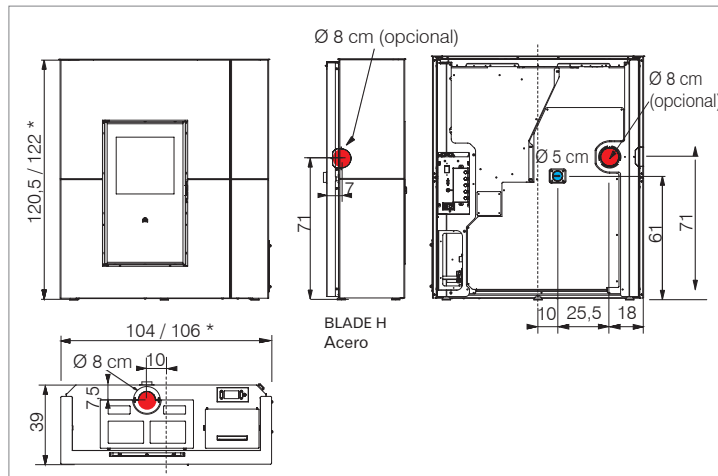
Link PRECIOS



## Blade2 H 18 Up

## Blade2 H 22 Up

- hogar de acero
- resistencia cerámica
- salida humos Ø 8 cm:
  - superior, hembra (de serie en todas las versiones)
  - posterior, macho (cerámica) (kit opcional)
  - posterior y lateral izquierda, macho (acero) (kit opcional)
- programación diaria / semanal
- instalación configurable por display, con bornera para sondas externas
- panel sinóptico
- aire caliente (modulable y desactivable)



● salida humos ● toma aire



Blade2 H 18 Up 5,4-19,2  
Blade2 H 22 Up 5,4-22,8

20,9  
24,915,5  
1991,7  
91,6500  
5951,2-4,4  
1,2-5,27-25  
6-2530  
30A  
A8 F  
8 F259/307  
259/307104x39x120,5  
106x39x122acero  
cerámica20  
20•  
••  
••  
••  
••  
••  
••  
••  
••  
••  
•

código



Blade2 H 18 Up

812950

3890

Blade2 H 22 Up

812960

3990

Es indispensable comprar una de las series abajo detalladas.

serie cerámica	burdeos		1148390	1240
	blanco mate		1148410	
	beige		1148420	
serie acero	burdeos		1146080	700
	negro		1146110	
	blanco mate		1146090	
	bronzo		1146100	

### DOTACIÓN

Vaso de expansión cerrado

--

--

**Alarma reserva de pellet:** indica que al producto le queda una autonomía de una media hora desde que lo indica el display

--

--



WI-FI integrado

ver pág. 5



ver pág. 4

### OPCIONAL

Kit salida humos Ø 8 cm macho posterior (cerámica)

1122810

50

posterior y lateral izquierda (acero)

Válvula anticondensación

1095280

120

**KIT MANÓMETRO** a instalar junto con los kits para la visualización de la presión del agua en el sistema

1060010

70

Para un correcto funcionamiento es indispensable la instalación de un kit abajo detallado.

**Kit R-FX** sin producción de agua caliente sanitaria (Blade2 H 18 Up - Blade2 H 22 Up)

1106770

455

**Kit RW-FX** con producción de agua caliente sanitaria (Blade2 H 22 Up)

1106780

640

**Kit R2-FX** sin producción de agua caliente sanitaria y separador instalación (Blade2 H 18 Up - Blade2 H 22 Up)

1106790

935

Sondas agua NTC

1115000

25

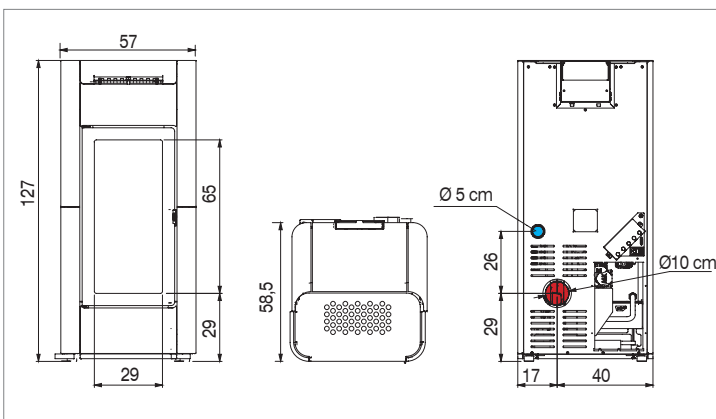


Cerámica blanco crema



## Tera H 25 Tera H 30

- hogar de fundición y acero
- resistencia cerámica
- carga con motorreductores brushless
- salida humos Ø 10 cm posterior, macho
- instalación configurable por display, con bornera para sondas externas
- amplio cajón de cenizas
- aire caliente (modulable y desactivable)
- panel sinoptico abatible
- programación diaria / semanal



● salida humos ● toma aire



Tera H 25 7,2-24,2  
Tera H 30 7,2-29,3



kW	kW <sub>H<sub>2</sub>O</sub>	%	m <sup>3</sup>	Kg/h	h	Kg	G-A	cm Ø	Kg	cm									
25,4	19,7	95,1	630	1,6-5,3	8-28	45	•	G-A	10 M	250	57x58,5x127	25	•	•	•	•	•	•	•
31,1	24,7	94,3	765	1,6-6,5	7-28	45	•	G-A	10 M	250	57x58,5x127	25	•	•	•	•	•	•	•

código



Estructura

Tera H 25	812730	3990
Tera H 30	812740	4290

Es indispensable una de las series abajo detalladas

serie cerámica	blanco crema	1139210	770
	burdeos	1139220	
	gris claro mate	1139230	

### DOTACIÓN

Vaso de expansión cerrado	--	--
<b>Sonda de reserva pellet:</b> indica que al producto le queda una autonomía de una media hora desde que lo indica el display	--	--
Limpieza automática del crisol	--	--
Limpieza manual de los tubuladores	--	--
WI-FI integrado	ver pág. 5	
Acción combinada de <b>ozonizador</b> e <b>ionizador</b>	ver pág. 4	
sistema <b>LEONARDO Fire Control</b>	ver pág. 4	

### OPTIONAL

Válvula anticondensación	1095280	120
<b>KIT MANÓMETRO</b> a instalar junto con los kits para la visualización de la presión del agua en el sistema	1060010	70

Para un correcto funcionamiento es indispensable la instalación de un kit abajo detallado.

<b>Kit R-FX</b> sin producción de agua caliente sanitaria	1106770	455
<b>Kit RW-FX</b> con producción de agua caliente sanitaria	1106780	640
<b>Kit R2-FX</b> sin producción de agua caliente sanitaria y separador instalación	1106790	935
Sondas agua NTC	1115000	25



55

TERMO-ESTUFAS

NEW



## ACCESORIOS OPCIONAL PARA CARGA

precios y códigos en pag. 93

### SISTEMAS MECÁNICOS PARA ALIMENTACIÓN PELLETT

Depósito



250 kg/385 L



500 kg/769 L



\* Kit con capacidad 300 kg/462 L para transformación depósito de 500/769 L a 800 kg/1.231 L

\*\* Kit con capacidad 200 kg/308 L para transformación depósito de 800/1.231 a 1000 kg/1.538 L

Cóclea con motor y accesorios



100 cm



150 cm



300 cm

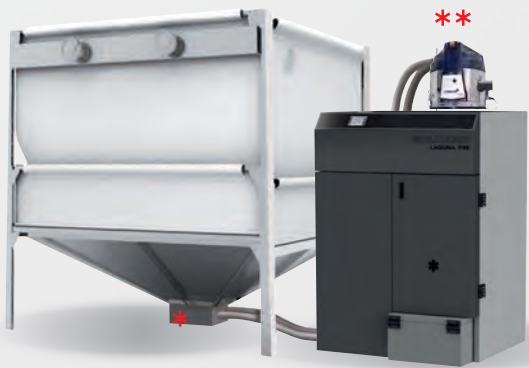


500 cm

Kit collar para suspensión cóclea a techo (incluidos tirantes)



### SISTEMAS NEUMÁTICOS PARA ALIMENTACIÓN PELLETT



Silos almacenamiento pellet:  
 \_de 2,1 a 3,2 t cm 170x170x180/250 h  
 \_de 4,2 a 6,7 t cm 250x250x180/250 h



\*\* Sistema neumático para transporte pellet



Unidad para extracción a aspiración (mecánico sin motor y cóclea)



Kit bocas para relleno con accesorios:  
 - SISTEMA GUILLEMIN





57

CALDERAS



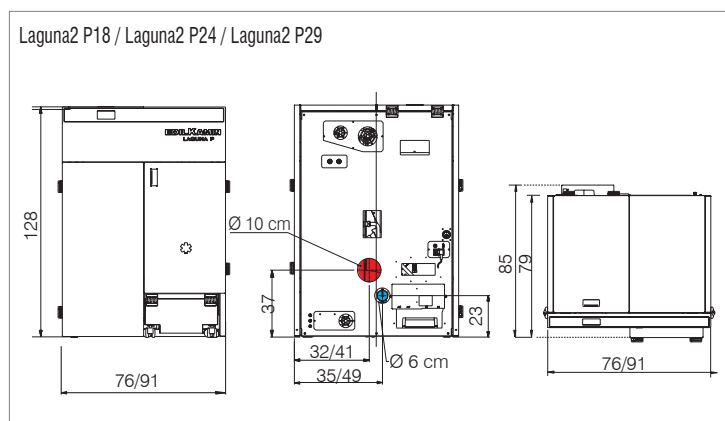
Energy  
A+++  
A++  
**A+**  
A  
B  
C  
D



## Laguna2 P18 Laguna2 P24 Laguna2 P29

- hogar de acero
- resistencia cerámica
- salida humos posterior Ø 10 cm, macho
- depósito lateral 60 kg/97 L (Laguna2 P18)
- depósito lateral 100 kg/148 L (Laguna2 P24, Laguna2 P29)
- instalación configurable por display, con bornera para sondas externas
- panel sinóptico de pantalla táctil en color **1**
- programación diaria / semanal

CLASE 5 según las normas EN 303-5.

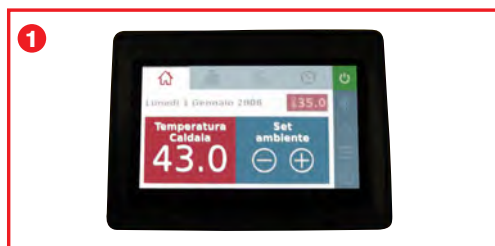


● salida humos ● toma aire

	código	
Laguna2 P18	809070	5990
Laguna2 P24	809080	6390
Laguna2 P29	809090	6590

DOTACIÓN		
Vaso de expansión cerrado	--	--
Contenedor para cenizas con compactador, extraíble con ruedas	--	--
Limpieza automática de los intercambiadores, del fuego y expulsión automática de la ceniza	--	--
sistema <b>LEONARDO</b> <b>FireControl</b> Patented	ver pág. 4	

OPCIONAL		
Válvula anticondensación	1095280	120
Sondas agua NTC	1115000	25
Depósitos de acero, cóclea, kit para transformación de capacidad	ver pág. 93	
Acumulador agua caliente, púfer y accesorios	ver pág. 92	
<b>Para un correcto funcionamiento es indispensable la instalación de un kit abajo detallado.</b>		
<b>KIT R</b> sin producción de agua caliente sanitaria (Laguna2 P18, Laguna2 P24, Laguna2 P29)	1015630	410
<b>KIT RW</b> con producción de agua caliente sanitaria (Laguna2 P24, Laguna2 P29)	1015640	595
<b>KIT R2</b> sin producción de agua caliente sanitaria y separador instalación (Laguna2 P18, Laguna2 P24, Laguna2 P29)	1015650	735
<b>KIT RW2</b> con producción de agua caliente sanitaria y separador instalación (Laguna2 P24, Laguna2 P29)	1015660	920
<b>KIT TUBOS</b> (compuesto por: chapa, tubo de envío, tubo de retorno) <b>ATENCIÓN:</b> preparar elementos de seguridad	1063460	225



	kW	kW	kW <sub>H2O</sub>	%	m <sup>3</sup>	kg/h	h	kg/L	cm	kg	cm	cm	cm	cm	cm	cm	cm	cm	cm
Laguna2 P18	17,6	19,1	4,7-16,2	91,8	420	1,1-3,7	16-55	60/97	A	10 M	350	76x79x128	65	•	•	•	•	•	•
Laguna2 P24	24,2	26,4	4,7-22,2	91,6	580	1,1-5	20-91	100/148	A	10 M	364	91x79x128	65	•	•	•	•	•	•
Laguna2 P29	28,2	30,9	4,7-25,8	91,4	670	1,1-5,9	17-91	100/148	A	10 M	364	91x79x128	65	•	•	•	•	•	•





58

CALDERAS

Energy  
A+++  
A++  
**A+**  
A  
B  
C  
D



Link PRECIOS



## Gora2 Slim Up

- hogar en acero
  - resistencia cerámica
  - salida humos Ø 8 cm superior, hembra
  - depósito 40 kg/64 L
  - doble puerta aislada
  - vaso de expansión cerrado
  - display en el frontal
  - programación diaria / semanal
  - instalación configurable por display, con bornera para sondas externas
- CLASE 5 según las normas EN 303-5



código

Gora2 Slim Up

813090

4850

### DOTACIÓN

Vaso de expansión cerrado

--

--

**EKleaner** efectúa automáticamente la limpieza del crisol e intercambiadores de calor

--

--

sistema **LEONARDO** **FireControl**

ver pág. 4

**THE MIND** WI-Fi integrado

ver pág. 5

### OPCIONAL

Kit salida humos Ø 8 cm macho posterior

1122810

50

Sonda de reserva pellet

1083150

55

**KIT MANÓMETRO** a instalar junto con los kits para la visualización de la presión del agua en el sistema

1060010

70

Válvula anticondensación

1095280

120

Acumulador agua caliente, púfer y accesorios

ver pág. 92

(A) Kit indispensable para uso de depósito + coccia

1117410

90

**Para un correcto funcionamiento es indispensable la instalación de un kit abajo detallado.**

**Kit R-FX** sin producción de agua caliente sanitaria

1106770

455

**Kit RW-FX** con producción de agua caliente sanitaria

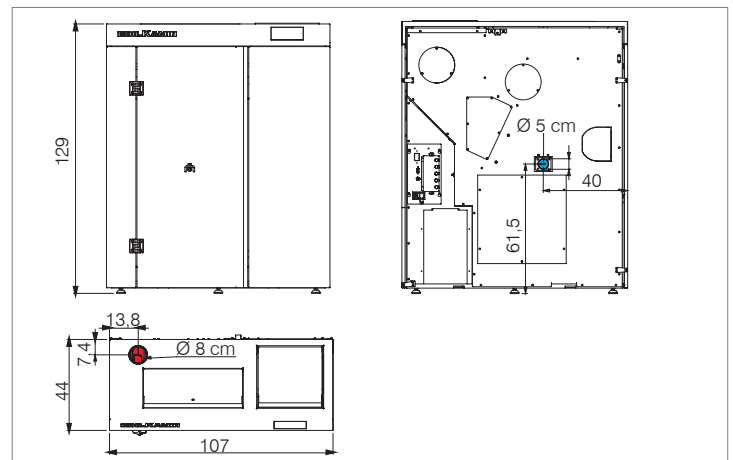
1106780

640

**Kit R2-FX** sin producción de agua caliente sanitaria y separador instalación

1106790

935



● salida humos ● toma aire

kW



Gora2 Slim Up

21,5

kW



23

kW<sub>H<sub>2</sub>O</sub>



5,7-20,1

%



93,4

m<sup>2</sup>



525

kg/h



1,3-4,5

h



9-31

kg/L



40/64

A



A

cm



48 F

kg



233

cm



107x44x129

20



20





Energy  
A+++  
A++  
A+  
A  
B  
C  
D

Link PRECIOS

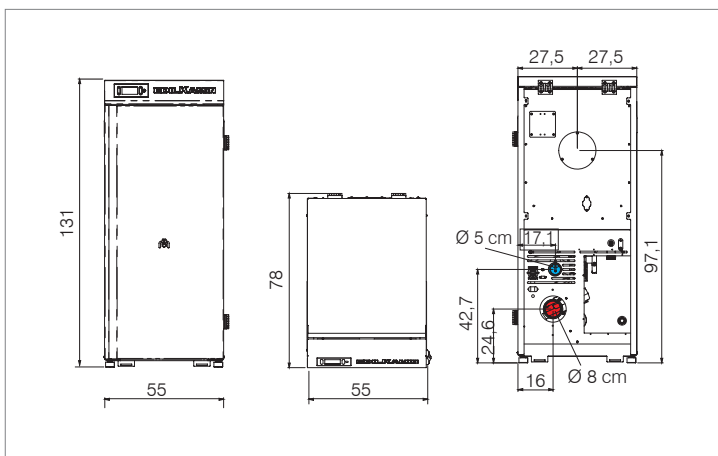


**Gora 22**  
**Gora 26**  
**Gora 29**

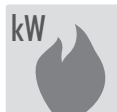
- hogar en acero y fundición
- resistencia cerámica

- salida humos Ø 8 cm posterior macho
- depósito 60 kg/94 L
- doble puerta aislada
- display en el frontal
- programación diaria / semanal
- instalación configurable por display, con bornera para sondas externas

CLASE 5 según las normas EN 303-5



● salida humos ● toma aire



	kW	kW <sub>H<sub>2</sub>O</sub>	%	m <sup>3</sup>	kg/h	h	kg/L	cm	kg	cm	cm	cm	cm	cm	cm	cm	cm	cm
Gora 22	21,5	23	6-20,1	93,5	525	1,4-4,5	13-43	60/94	A-G	8 M	302	55x78x131h	40	•	•	•	•	•
Gora 26	25,8	27,8	6-24	92,9	625	1,4-5,4	11-43	60/94	A-G	8 M	335	55x78x131h	40	•	•	•	•	•
Gora 29	29,2	31,5	6-27	92,5	705	1,4-6,1	10-43	60/94	A-G	8 M	328	55x78x131h	40	•	•	•	•	•

código

<b>Gora 22</b>	809910	<b>4550</b>
<b>Gora 26</b>	809920	<b>4750</b>
<b>Gora 29</b>	809930	<b>4950</b>
<b>DOTACIÓN</b>		
Vaso de expansión cerrado	--	--
sistema <b>LEONARDO</b> control	ver pág. 4	
<b>OPCIONAL</b>		
Kit WI-FI H (AppFire)	1050460	<b>290</b>
Válvula anticondensación	1095280	<b>120</b>
<b>KIT MANÓMETRO</b> a instalar junto con los kits para la visualización de la presión del agua en el sistema	1060010	<b>70</b>
Acumulador agua caliente, púfer y accesorios	ver pág. 92	
Depósitos de acero y accesorios	ver pág. 93	

**Para un correcto funcionamiento es indispensable la instalación de un kit abajo detallado.**

<b>KIT R-FX</b> sin producción de agua caliente sanitaria	1106770	<b>455</b>
<b>KIT RW-FX</b> con producción de agua caliente sanitaria	1106780	<b>640</b>
<b>KIT R2-FX</b> sin producción de agua caliente sanitaria y separador instalación	1106790	<b>935</b>





60

TERMO-CHIMENEA



Energy  
A++  
**A+**  
A  
B  
C  
D  
E  
F  
G

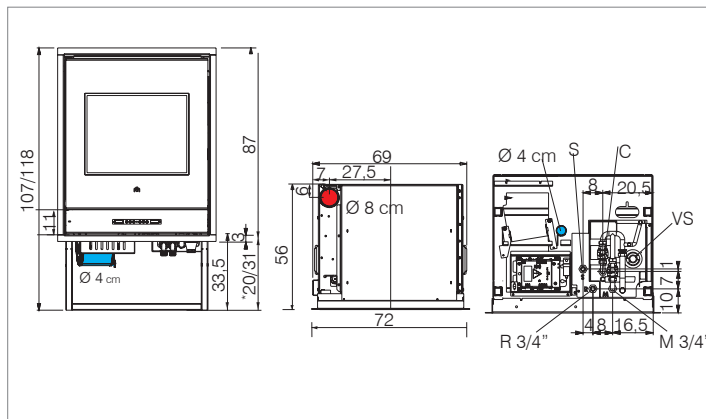
Link PRECIOS



# Idropellbox

- hogar de acero
- salida humos superior Ø 8 cm, macho
- panel sinóptico frontal
- programación diaria / semanal
- fácil carga del pellet también con la chimenea encendida, gracias a un cómodo cajón extraíble
- fácil acceso a los componentes hidráulicos y electromecánicos, también con el producto ya revestido

Dimensiones cristal 64x66 h cm



● salida humos ● toma aire

CON SERPENTIN

código

Idropellbox

801010

4740

### DOTACIÓN

Kit hidráulico incorporado con vaso de expansión cerrado, circulador y válvula de seguridad	--	--
Telemando con display	--	--
Soporte incorporado regulable en altura	--	--
sistema LEONARDO FireControl Patented	ver pág. 4	

### OPCIONAL

Kit WI-FI LX (App WiFire)	1009270	290
CABLE AZUL de conexión para termostato ambiente	640560	30
Válvula anticondensación	ver pág. 92	
KIT A2: Kit hidráulico pre-instalado	801170	930
Kit cargador pellet superior	682240	235



Cajón pellet



Kit hidráulico incorporado



Bloque con apertura lateral



Idropellbox

4,5-15,6



16,9



12,6



92,1



405



1-3,5



9-30



30



A



8 M



201



72x56x107



72x56x118



15



•



•



•



•



•



•



CON SERPENTIN

código



**Idropellbox 30** 807330 4940

**DOTACIÓN**

Kit hidráulico incorporado con vaso de expansión cerrado, circulador y válvula de sobrepresión -- --

Radiomando a distancia -- --

Pies de altura regulable -- --

**LEONARDO** **FireControl** sistema LEONARDO Patented ver pág. 4

**OPCIONAL**

Kit WI-FI H (AppFire) 1050460 290

Válvula anticondensación 1095280 120

kit panel sinóptico con cable 1083130 235

kit de ventilación frontal compuesto de ventilador y rejilla 1080260 245

**KIT 4, A2:** Kit hidráulico pre-instalado ver pág. 95

Kit AIR DIFFUSER "adyacente" 803490 515

Kit prolongación 3 metros tubo aislado Ø 6,5 cm 804280 65

Air D - Desviación Y Ø 6 cm 804500 35

Se puede combinar con los kit bocas de canalización SPLIT, BENT, ORIGAMI, SHARP ver pág. 87

61

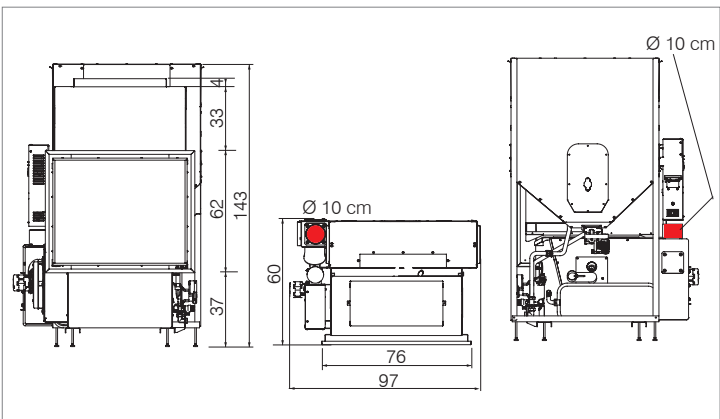
TERMO-CHIMENEA



**Idropellbox 30**

- hogar de Eckeram
- resistencia cerámica
- salida de humos posterior Ø 10 cm, macho
- carga de pellet lateral derecho o izquierdo (a definir en fase de instalación)
- ruedas para facilitar el desplazamiento durante la instalación
- instalación configurable por display, con bornera para sondas externas
- programación diaria / semanal
- ventilación aire caliente frontal modulable y desactivable (kit opcional)

Dimensiones cristal 66x52 h cm

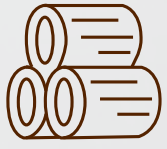


Carga de pellet lateral derecho o izquierdo



Idropellbox 30	8,3-27	29,9	22	90,4	705	1,8-6,2	10-33	60	E	10 M	265	97x60x143	50	•	•	•	•	•
----------------	--------	------	----	------	-----	---------	-------	----	---	------	-----	-----------	----	---	---	---	---	---

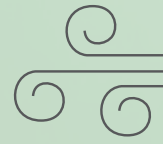




## LEÑA

Es el combustible más económico del mercado y se encuentra en la naturaleza, por lo tanto desvinculado de variaciones de precios y dinámicas comerciales.

La llama de la leña es más natural y los productos alimentados con leña se hacen no sólo para quien desea un calor ecológico ahorrando en la factura, sino también a quien ama recrear la atmósfera de antaño.



## Aire caliente

Las estufas, los hogares y los insertables calientan con aire caliente el local de instalación y, en base al modelo, otros locales mediante canalizaciones.

### Estufas



**Tally 8 Up**

8 kW  
p. 64



**Tally 8**

8 kW  
p. 64



**Tally 8 Up s**

8 kW  
p. 65



**Tally 8 s**

8 kW  
p. 65

# Insertables



**Firebox Luce Plus**

9,6 kW  
p. 66



**Firebox Riga**

9,6 kW  
p. 67



**Firebox Deco**

9,6 kW  
p. 67

# Chimeneas



**Screen Evo 80/2  
Screen Evo 100**

10,4 kW  
14,6 kW  
p. 68



**Windo 70 T  
Windo 90 T**

15,5 kW  
18,6 kW  
p. 69



**Windo 70  
Windo 90**

14,3 kW  
17,6 kW  
p. 70



**Windo 100  
Windo 120**

18 kW  
19,2 kW  
p. 71



**Windo2 50**

12,2 kW  
p. 72



**Windo2 75  
Windo2 95**

13,2 kW  
14,7 kW  
p. 73



**Windo3 85**

13,2 kW  
p. 74



**Windo3 50**

13,2 kW  
p. 75



**Blokk 70 T  
Blokk 90 T**

15,5 kW  
18,6 kW  
p. 76



**Blokk 70  
Blokk 90**

14,3 kW  
17,6 kW  
p. 77



Energy  
A++  
**A+**  
A  
B  
C  
D  
E  
F  
G

Acero bronce

Link PRECIOS



## Tally 8 Up canalizable

- hogar de vermiculita
- salida humos superior o posterior Ø 15 cm, macho
- puerta con cierre automático con amortiguador
- cámara de combustión de alto rendimiento
- aire caliente canalizable (kit opcional)
- troncos de leña de hasta 35 cm verticales y 25 cm horizontales
- cajón para leña acero negro (30 kg)
- regulación aire de combustión mediante mando



Energy  
A++  
**A+**  
A  
B  
C  
D  
E  
F  
G

Acero gris

Link PRECIOS



## Tally 8 canalizable

- compartimento para leña
- mismas características que Tally 8 Up

código

Tally 8 Up	Acero	negro	808340	2950
		gris	808350	
		bronce	808360	
	Piedra natural		808370	3590

Tally 8	Acero	negro	808380	2250
		gris	808390	
		bronce	808400	
	Piedra natural		808410	2690

### OPCIONAL

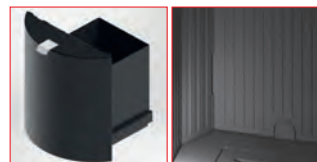
Kit cajón para leña acero negro (Tally 8)	804130	240
Kit encendido automático	1031380	365
Hogar de fundición	1077150	285

### OPCIONAL para INSTALACIÓN CON KIT AIR DIFFUSER

Ver descripciones y códigos en página 65

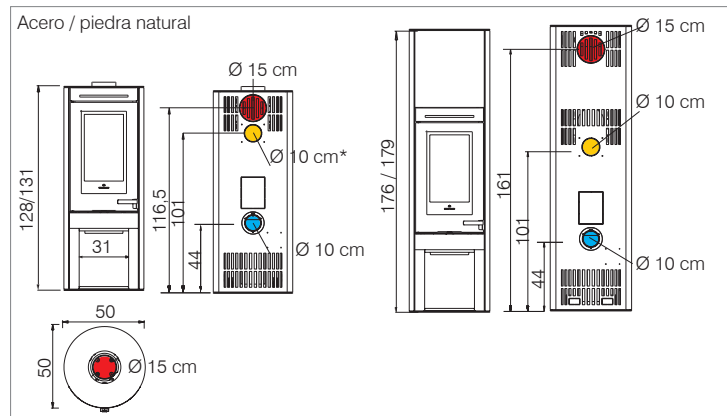
### OPCIONAL para INSTALACIÓN CON REJILLAS VENTILADAS

Ver descripciones y códigos en página 65



Tally 8 Up, Tally 8

Tally 8 Up s, Tally 8 s



● salida humos ● toma aire ● aire canalizable



8



9,3



85,6



210



2



29x23x39



15 M



158/246



50x50x128/131



n1x10



171/245

Tally 8 Up  
Tally 8







Energy  
A++  
**A+**  
A  
B  
C  
D  
E  
F  
G

Piedra natural

Link PRECIOS



## Tally 8 Up s canalizable

Preparado para acumulación (kit opcional)

- hogar de vermiculita
- salida humos superior o posterior Ø 15 cm, macho
- puerta con cierre automático con amortiguador
- cámara de combustión de alto rendimiento
- aire caliente por convección natural
- regulación aire de combustión mediante mando
- troncos de leña de hasta 35 cm verticales y 25 cm horizontales
- cajón para leña acero negro (30 kg)



Energy  
A++  
**A+**  
A  
B  
C  
D  
E  
F  
G

Acero negro

Link PRECIOS



## Tally 8 s canalizable

Preparado para acumulación (kit opcional)

- compartimento para leña
- mismas características que Tally 8 Up S



		código	
Tally 8 Up S	Acero	negro	808420
		gris	808430
		bronce	808440
	Piedra natural	808450	3750
Tally 8 S	Acero	negro	808460
		gris	808470
		bronce	808480
	Piedra natural	808490	3250

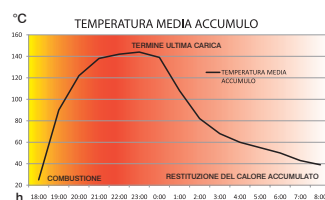
OPCIONAL		
Kit acumulación en refractario (peso 40 kg)	804100	280
Kit cajón para leña acero negro (Tally 8)	804130	240
Kit encendido automático	1031380	365
Hogar de fundición	1077150	285

OPCIONAL para INSTALACIÓN CON KIT AIR DIFFUSER		
Kit AIR DIFFUSER "adyacente" (se pide junto con el código 803160)	803490	515
Adaptador (indispensable pedirlo junto con el código 803490)	803160	25
Bocas de canalización: SPLIT, BENT, ORIGAMI, SHARP	ver pág. 87	

OPCIONAL para INSTALACIÓN CON REJILLAS VENTILADAS		
<b>** Es indispensable el uso de una de las centralitas debajo detalladas</b>		
**centralita electrónica manual	1084940	95
**centralita electrónica con radiomando	803540	225
kit accesorio para rejilla (Necesaria 1 unidad para cada rejilla)	1084900	50
Adaptador (indispensable pedirlo junto con el código 803490)	803160	25
Bocas de canalización: SPLIT V, BENT V, ORIGAMI V, SHARP V, BASIC V	ver pág. 87	

Tally 8 Up s predispuesta para acumulador (opcional): estufa caliente durante horas aún después del apagado.

El top con anillos refractarios permite acumular calor y relanzarlo en manera prolongada para emitir calor aun en horas sucesivas a la última carga de leña. Cargando la leña por la noche, por la mañana las brasas están aún calientes facilitando un nuevo encendido.



Tapa con anillos refractarios. (opcional)



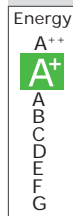
kW		%		m³		kg/h		cm		kg		cm		V		cm	
Tally 8 Up s	8	9,3	85,6	210	2	29x23x39	15 M	178/274	50x60x176/179	n1x10	238/330						
Tally 8 s																	



65

ESTUFAS





Link PRECIOS



## Firebox Luce Plus

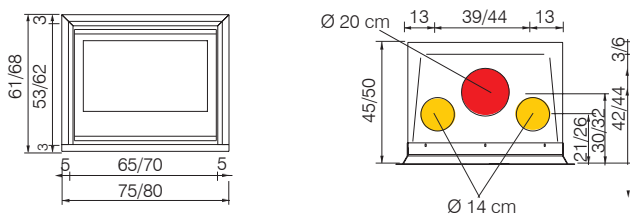
54, 62

### Cristal a vista

- hogar de fundición
- salida humos Ø 20 cm superior, macho
- aire caliente canalizable en 2 locales adyacentes (kit opcional)
- sistema de limpieza cristal
- post-combustione
- versión N (convección natural)
- versión V (ventilación forzada)

### Firebox Luce Plus 54/62

Dimensiones cristal 64,5x49 h cm  
Dimensiones cristal 68,5x55,5 h cm



● salida humos ● aire canalizable



9,6



10,8



89,5



250



2,3


 55x38x29  
57x38x29


20M


 126  
144

 65x45x61  
70x50x68


n2x14



•



•



•

código

Firebox Luce Plus 54	N	808560	1990
	V	808570	2190
Firebox Luce Plus 62	N	808580	2090
	V	808590	2290

### OPCIONAL

Kit canalización aire caliente modelos <b>Kit UNO, DOS, TRES</b>	ver pág. 88-89		
Caballete de soporte universal cm 64x46x53 h	605430	200	
Reja cenizas de fundición curva Ø 23 cm	118560	30	
Conector a tubo flexible DOBLE PARED para chimeneas con salida humos macho Ø 20 cm	ERRI200	30	
Tubo aluminio ø 14 cm para canaliza- ción aire caliente y toma aire externo	1,5 m	76770	25
	3 m	76790	35

### OPCIONAL para INSTALACIÓN CON REJILLAS VENTILADAS

**\*\* Es indispensable el uso de una de las centralitas debajo detalladas**

**centralita electrónica manual	1084940	95
**centralita electrónica con radiomando	803540	225
Kit accesorio para rejilla (Necesaria 1 unidad para cada rejilla)	1084900	50

Bocas de canalización:  
SPLIT V, BENT V, ORIGAMI V, SHARP V, BASIC V

ver pág. 87



Firebox Riga 49 abierto a un lado SX izquierda

 Energy  
 A++  
**A+**  
 A  
 B  
 C  
 D  
 E  
 F  
 G

Link PRECIOS



## Firebox Riga

49, 49 abierto un lado, 54

- hogar de fundición
- salida humos Ø 20 cm superior, macho
- aire caliente frontal y canalizable en 2 locales adyacentes (kit opcional)
- post combustión
- regulables autónomamente mediante palanca
- versión V (ventilación forzada)



Firebox Riga 49 abierto a un lado DX derecha


 Energy  
 A++  
**A+**  
 A  
 B  
 C  
 D  
 E  
 F  
 G

Link PRECIOS



## Firebox Deco

54

- hogar de fundición
- salida humos Ø 20 cm superior, macho
- aire caliente frontal y canalizable en 2 locales adyacentes (kit opcional)
- apertura automática de la compuerta de humos para evitar fugas de humo durante la apertura de la puerta - post combustión
- versión V (ventilación forzada)

		código	
Firebox Riga 49	V	Cristal frontal	808600 <b>2150</b>
Firebox Riga 49 abierto un lado	V	DX derecha	808610 <b>2190</b>
		SX izquierda	808620
Firebox Riga 54	V	Cristal frontal	808630 <b>1950</b>
Firebox Deco 54	V		808640 <b>1890</b>
OPCIONAL			
Kit canalización aire caliente modelos		ver pág. 88-89	
Kit UNO, DOS, TRES			
Firebox Riga/ Firebox Deco (54) Caballete de soporte universal		cm 64x46x53 h	605430 <b>200</b>
Firebox Riga (54) Firebox Deco (54)		Mecanismo toma aire exterior, h cm 5 (B) (para tubo de entrada aire Ø 10 cm)	163760 <b>175</b>
		Firebox Riga (49) mecanismo toma aire exterior, h cm 5 (B) (para tubo de entrada aire Ø 10 cm) (no utilizar con caballete)	146310 <b>180</b>
		Reja cenizas de fundición curva Ø 23 cm	118560 <b>30</b>
		Conector a tubo flexible DOBLE PARED para chimeneas con salida humos macho Ø 20 cm	ERRI200 <b>30</b>
		Tubo aluminio ø 14 cm para canalización aire caliente y toma aire externo	1,5 m 76770 <b>25</b>
			3 m 76790 <b>35</b>

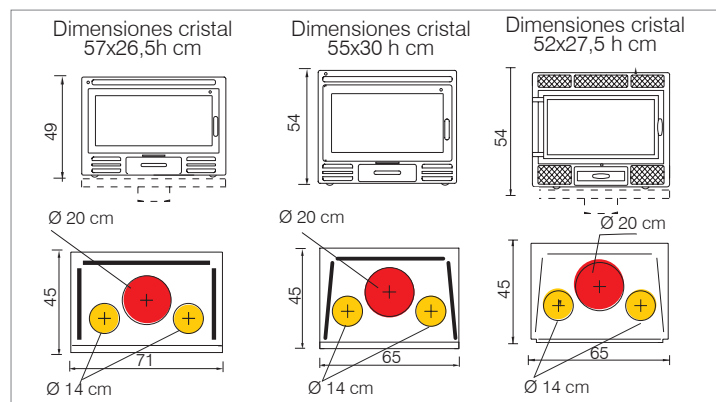
### OPCIONAL para INSTALACIÓN CON REJILLAS VENTILADAS

Ver descripciones y códigos en página 66

Firebox Riga 49

Firebox Riga 54

Firebox Deco



salida humos aire canalizable



9,6



10,8



89,5



250



2,3



G



20M



122/114



71x45x49



n2x14



•



•

 Riga 49 1  
 lado abierto  
 Riga-Deco 54

 52x32x21,5  
 52x32x28,5

 111/124  
 65x45x54




Screen Evo 100

Link PRECIOS



## Screen Evo 80/2 Screen Evo 100

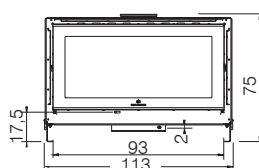
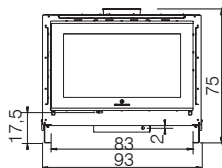
**Apertura lateral** (en fase de montaje puede ser instalada con la puerta que se abra a izquierda o a derecha).

- hogar de Ecoveram
- salida de humos Ø 20 cm superior , hembra
- aire caliente canalizable (kit opcional)
- 2 bocas de compensación (LABEL)
- post-combustión

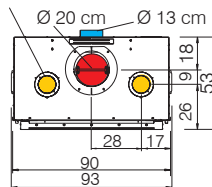


Dimensiones cristal 79,5x47,5 cm

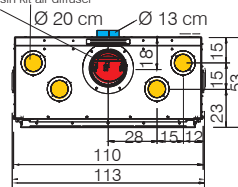
Dimensiones cristal 99,5x47,5 cm



Ø 10 cm con kit air diffuser  
Ø 14 cm sin kit air diffuser



Ø 10 cm con kit air diffuser  
Ø 14 cm sin kit air diffuser



● salida humos ● toma aire ● aire canalizable

kW



kW



%



m<sup>2</sup>



kg/h



cm



kg



cm



n2x14



N



•



•



•



•



•



•



•



•



•



•

Screen Evo 80/2

10,4

12,7

81,7

270

2,8

E

↑ 20F

167

93x53x75

n2x14

•

•

Screen Evo 100

14,6

17,3

84,5

380

3,8

73x40x44

93x40x44

código

Screen Evo 80/2

808700

2370

Screen Evo 100

804520

2720

OPCIONAL

Marco perfil boca negro  
(dimensiones internas)

Screen Evo 80/2  
cm 82x54h

1049080

230

Screen Evo 100  
cm 102x54h

1049010

240

Caballote  
de altura  
regulable



Screen Evo 80/2

1028180

210

Screen Evo 100

1023170

225

Válvula termostática para la regulación de la  
combustión

1023230

90

OPCIONAL PARA INSTALACIÓN con AIR-DIFFUSER

Kit AIR DIFFUSER "adyacente" (pág. 96)

803490

515

KIT AIR DIFFUSER "distante" (pág. 96)

803590

820

Kit extensión 3 metros tubo aislado ø 6,5 cm

804280

65

Posibilidad de comprar una centralita doble  
(ver pág. 96)

803540

225

kit bocas de compensación LABEL, TRATTO  
PUNTO (SCREEN UP 80/2 - EVO 80/2 cm 60x7  
EVO 100 cm 90x7)

ver pág. 86

Bocas de canalización:  
SPLIT, BENT, ORIGAMI y SHARP

ver pág. 87

OPCIONAL para INSTALACIÓN A CONVECCIÓN NATURAL:

Kit canalización aire caliente modelos:  
UNO/bis, DUE/bis, TRE/bis

ver pág. 88-89

OPCIONAL para INSTALACIÓN CON REJILLAS VENTILADAS

**\*\* Es indispensable el uso de una de las centralitas debajo detalladas**

\*\*centralita electrónica manual

1084940

95

\*\*centralita electrónica con radiomando

803540

225

Kit accesorio para rejilla

(Necesaria 1 unidad para cada rejilla)

1084900

50

Bocas de canalización:

SPLIT V, BENT V, ORIGAMI V, SHARP V, BASIC V

ver pág. 87





hogar en Ecoveram blanco  
(refractario disponible también en color negro)

Link PRECIOS



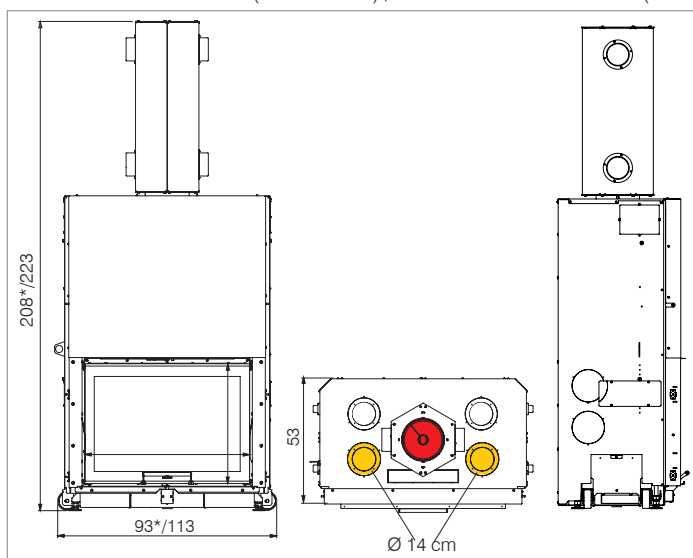
## Windo 70 T Windo 90 T

con intercambiador de calor  
y kit air diffuser

### Ideales para instalación a ras del suelo.

- hogar en Ecoveram blanco o negro
- salida humos Ø 18 cm superior, hembra
- 4 pies para regular la altura
- 4 ruedas para facilitar el movimiento durante la instalación
- puerta guillotina
- aire caliente canalizable superior en otros locales utilizando 2 salidas
- sistema de limpieza de cristal
- Post combustión
- maneta extraíble
- con kit de ventilación integrado "Air Diffuser distante" con regulador electrónico

Dimensiones cristal 70x51 (Windo 70 T\*) / Dimensiones cristal 90x67 (Windo 90 T)



● salida humos ● aire canalizable

		código		
<b>Windo 70 T</b>	hogar	blanco	811020	4690
		negro	811030	4990
<b>Windo 90 T</b>	hogar	blanco	811040	5030
		negro	811050	5330
<b>OPCIONAL</b>				
Cornisa contorno boca (dimensiones internas)	Windo 70 T cm 72x55h	1110110		135
	Windo 90 T cm 92x71h	1110120		155
Soporte campana (dimensiones internas)	Windo 70 T cm 72,3x54,5h	1110180		175
	Windo 90 T cm 92,3x70,8h	1110190		180
Rejas envío aire caliente				ver pág. 90
Kit toma de aire primario (és indispensable el uso de uno de los tubos 282010 ó 282030)		1109410		60
Tubo aluminio Ø 12,5 para toma aire externo	1,5 m	282010		25
	3 m	282030		35
Tubo aluminio ø 20 para toma aire externo	1,5 m	149210		30
	3 m	149230		50
Raccord negro- de Ø 18 M a Ø 20 H cm		1112450		45
<b>OPCIONAL para INSTALACIÓN con AIR-DIFFUSER</b>				
Kit extensión 3 metros tubo aislado ø 6,5 cm		804280		65
Posibilidad de comprar una centralita doble (ver pág. 104)		803540		225
kit bocas de compensación LABEL y TRATTOPUNTO cm 60x7				ver pág. 86
Bocas de canalización: SPLIT, BENT, ORIGAMI y SHARP				ver pág. 87



Los modelos T están dotados de:  
- intercambiador de calor para instalar encima de la chimenea.

	kW	kW	%	m <sup>3</sup>	kg/h	cm	kg	cm	V										
Windo 70 T	15,5	17,8	87,2	405	3,9	R	385	93x53x208	n2x14	•	•								
Windo 90 T	18,6	21,6	86,3	485	4,7	64,5x31x45 84,5x31x61	463	113x53x223	n2x14										



70

CHIMENEAS



hogar en Ecoveram negro (refractario disponible también en color blanco)

Link PRECIOS



## Windo 70

Ideales para instalación a ras del suelo.

- hogar en Ecoveram blanco o negro
- salida humos Ø 18 cm superior, hembra
- 4 pies para regular la altura
- 4 ruedas para facilitar el movimiento durante la instalación
- puerta guillotina
- aire caliente canalizable en 4 locales adyacentes (kit opcional)
- sistema de limpieza de cristal - Post combustión
- maneta extraíble
- convección natural N posibilidad de escoger 3 soluciones opcionales para la ventilación
  - con kit de ventilacion
  - con kit air diffuser
  - con rejillas ventiladas



hogar en Ecoveram blanco (refractario disponible también en color negro)

Link PRECIOS



## Windo 90

Ideales para instalación a ras del suelo.  
- características como Windo 70



Windo 70  
Windo 90

14,3  
17,6

17,6  
21,7

81,4  
81,1

375  
460

3,8  
4,7

E  
64,5x31x45  
84,5x31x61

18F  
18F

294  
372

93x53x135  
113x53x153

n4x14  
n4x14

•  
•

•  
•

código

<b>Windo 70</b>	hogar	blanco	N	809870	3490
		negro		809880	3790
<b>Windo 90</b>	hogar	blanco	N	810200	3830
		negro		810210	4130

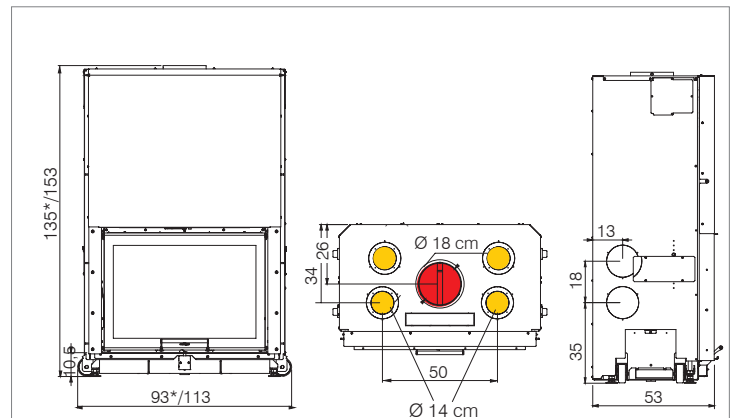
OPCIONAL					
Cornisa contorno boca (dimensiones internas)	Windo 70 cm 72x55h	1110110		135	
	Windo 90 cm 92x71h	1110120		155	
Soporte campana (dimensiones internas)	Windo 70 cm 72,3x54,5h	1110180		175	
	Windo 90 cm 92,3x70,8h	1110190		180	
Rejas envío aire caliente					ver pág. 90
Kit toma de aire primario (és indispensable el uso de uno de los tubos 282010 ó 282030)		1109410		60	
Tubo aluminio Ø 12,5 para toma aire externo	1,5 m	282010		25	
	3 m	282030		35	
Tubo aluminio Ø 14 cm para canalización aire caliente y toma aire externo	1,5 m	76770		25	
	3 m	76790		35	
Kit canalización aire caliente modelos: <b>Kit UNO/bis, DUE/bis, TRE/bis, QUATTRO/bis, CINQUE/bis</b>					ver pág. 88-89
Raccord negro- de Ø 18 M a Ø 20 H cm		1112450		45	

OPCIONAL para INSTALACIÓN CON KIT DE VENTILACION pág.71

OPCIONAL para INSTALACIÓN CON KIT AIR DIFFUSER pág.71

OPCIONAL para INSTALACIÓN CON REJILLAS VENTILADAS pág. 71

Dimensiones cristal 70x51 (Windo70\*) /Dimensiones cristal 90x67 (Windo 90)



● salida humos

● aire canalizable



Energy  
A++  
A+  
**A**  
B  
C  
D  
E  
F  
G



hogar en Ecoveram negro  
(refractario disponible también en color blanco)

Link **PRECIOS**



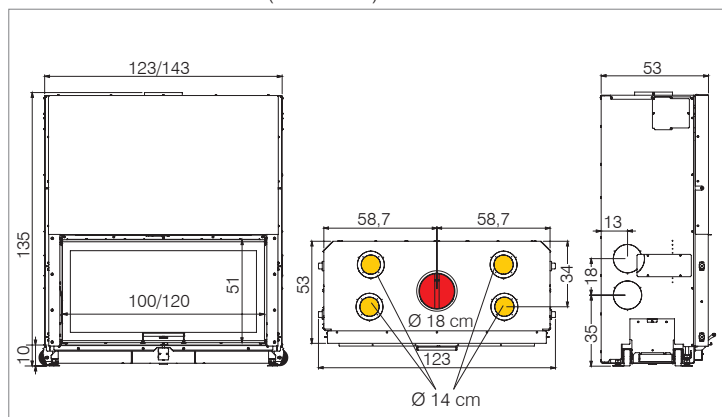
## Windo 100 Windo 120

### Ideales para instalación a ras del suelo.

- hogar en Ecoveram blanco o negro
- salida humos Ø 18 cm superior, hembra
- 4 pies para regular la altura
- 4 ruedas para facilitar el movimiento durante la instalación
- puerta guillotina
- aire caliente canalizable hasta 4 locales adyacentes (kit opcional)
- sistema de limpieza de cristal
- Post combustión
- maneta extraíble
- convección natural N posibilidad de escoger 3 soluciones opcionales para la ventilación
  - con kit de ventilacion
  - con kit air diffuser
  - con rejillas ventiladas

Dimensiones cristal 100x51 (Windo 100)

Dimensiones cristal 120x51 (Windo 120)



● salida humos ● aire canalizable

kW



kW



%



m<sup>2</sup>



kg/h



cm



kg



cm



N



cm



cm



cm



cm



cm



cm



cm



cm



cm



cm



cm



cm



cm



	18	23	78,2	470	5	E	↑18F	363	123x53x135	n4x14	•	•
Windo 100	18	23	78,2	470	5	E	↑18F	363	123x53x135	n4x14	•	•
Windo 120	19,2	24,6	78,2	500	5,3	94x31x45	↑18F	399	143x53x135	n4x14	•	•

código

<b>Windo 100</b>	hogar	blanco	N	810220	4330
		negro		810230	4630
<b>Windo 120</b>	hogar	blanco	N	810240	4690
		negro		810250	4990

### OPCIONAL

Cornisa contorno boca (dimensiones internas)	Windo 100 cm 102x55h	1110130	175	
	Windo 120 cm 122x55h	1110140	190	
Soporte campana (dimensiones internas)	Windo 100 cm 102,3x54,5h	1110200	180	
	Windo 120 cm 122,3x54,5h	1110210	180	
Rejas envío aire caliente, compuestas por: marco, rejilla, registro regulable y conector.	ALUMINIO	B1 cm36x9	54210	75
		B3 cm18x9	86270	65
	BLANCO	B1 cm36x9	1112100	90
	MATE	B3 cm18x9	1112110	70
Kit toma de aire primario (és indispensable el uso de uno de los tubos 282010 ó 282030)		1109410	60	
Tubo aluminio Ø 12,5 para toma aire externo	1,5 m	282010	85	
	3 m	282030	35	
Tubo aluminio Ø 14 cm para canalización aire caliente y toma aire externo	1,5 m	76770	25	
	3 m	76790	35	
Kit canalización aire caliente modelos: <b>UNO/bis, DUE/bis, TRE/bis, QUATTRO/bis, CINQUE/bis</b>		ver pág. 88-89		
Raccord humos - de Ø 18 M cm a Ø 20 F cm		1112450	45	

### OPCIONAL para INSTALACIÓN CON KIT DE VENTILACION

Kit de ventilación (instalación lateral) (instalable también en chimeneas ya montadas y no revestidas) compuesto de: Caja aire (para instalaciones a lado). Ventilador, regulador electrónico, conector a 2 salidas, 2 conectores, R2(tubo para toma de aire externa combinable Ø 14 cod.76790),uncionamiento automático, arranque manual, Sonda de temperatura y telemando.		1112090	850
Tubo aluminio ø 20 para toma aire externo	1,5 m	149210	30
	3 m	149230	50

### OPCIONAL para INSTALACIÓN CON KIT AIR DIFFUSER

<b>KIT AIR DIFFUSER "adyacente"</b> (pág. 96)	803490	515
Kit extensión 3 metros tubo aislado ø 6,5 cm	804280	65
Posibilidad de comprar una centralita doble	803540	225
kit bocas de compensación: LABEL - TRATTOPUNTO cm 60x7	ver pág. 86	
Bocas de canalización: SPLIT, BENT, ORIGAMI y SHARP	ver pág. 87	
<b>OPCIONAL para INSTALACIÓN CON REJILLAS VENTILADAS</b>		
Bocas de canalización: SPLIT V, BENT V, ORIGAMI V, SHARP V, BASIC V	ver pág. 87	



Link PRECIOS



## Windo2 50

### Portón corredero a cristal entero y angulo

- hogar de Ecoveram
- salida humos superior Ø 18 cm, hembra
- aire primario regulable: impulsión de aire "turbo" para facilitar el reencendido
- aire caliente canalizable en 1 local adyacente (kit opcional)
- puerta guillotina con cristal entero angular
- sistema de limpieza del cristal
- postcombustión
- ventilación forzada (V)

código

**Windo2 50**

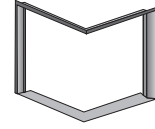
V

811110

**3290**

### OPCIONAL

Cornisa contorno boca negra profundidad 50 mm (dimensiones internas)



cm 53x53x54h

1110260

**190**


ALUMINIO

 B1  
cm 36x9

54210

**75**

 B3  
cm 18x9

86270

**65**

Rejas envío aire caliente, compuestas por: marco, rejilla, registro regulable y conector.

BLANCO MATE

 B1  
cm 36x9

1112100

**90**

 B3  
cm 18x9

1112110

**70**


Tubo aluminio Ø 14 cm para canalización aire caliente y toma aire externo

1,5 m

76770

**25**

3 m

76790

**35**

 Kit canalización aire caliente modelos: **SEIS/bis**

1000700

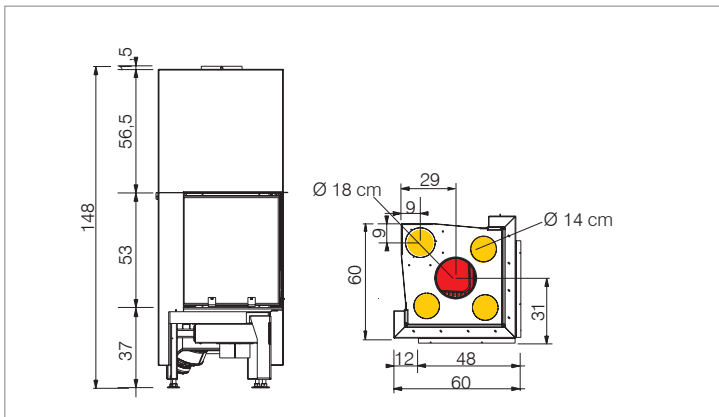
**230**

Raccord negro- de Ø 18 M a Ø 20 H cm

1112450

**45**

Dimensiones cristal 44x44x50 h cm



salida humos

aire canalizable



Windo2 50

12,2



15,6



78



320



3,4



E



18F



231



60x60x148



n1x14



•



•

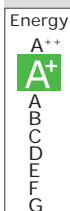
40x40x49







**Windo2 75/95 - SX**  
Instalación en angula izquierda,  
cristal a derecho



Link **PRECIOS**



## Windo2 75 L/R Windo2 95 L/R

### Cristal angular derecho (DX) o izquierdo (SX).

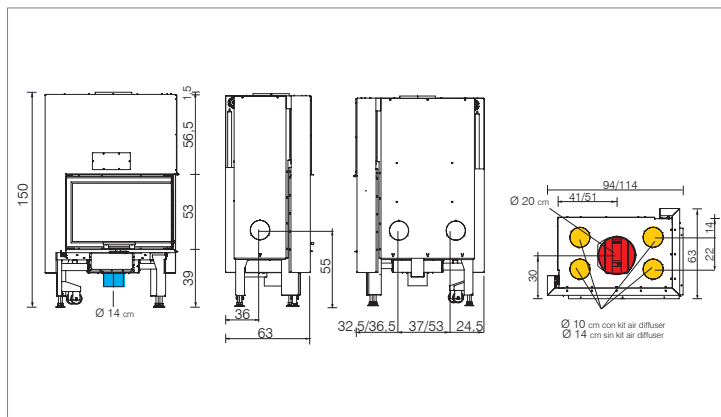
- hogar de Ecoveram
- salida de humos superior Ø 20 cm, hembra
- aire caliente canalizable (kit opcional)
- regulación aire de combustión
- limpieza fácil del cristal (izquierdo/derecho)
- postcombustión



**Windo2 27/95 - DX**  
Instalación en angula derecho,  
cristal a izquierda

Dimensiones cristal 75F x 44,5L x 51 h cm

Dimensiones cristal 95F x 44,5L x 51 h cm



- salida humos
- toma aire
- aire canalizable



	kW	%	m³	kg/h	cm	kg	cm		
Windo2 75	13,2	15,6	84,6	3,3	E	336	94x63x150	n4x14	•
Windo2 95	14,7	18,1	81	3,9	67x36x44	380	114x63x150		•

código

<b>Windo2 75</b>	<b>DX</b> derecha	803040	3790
	<b>SX</b> izquierda	803030	
<b>Windo2 95</b>	<b>DX</b> derecha	803060	4190
	<b>SX</b> izquierda	803050	

### OPCIONAL

*Marco perfil boca negro profundidad 30 mm (dimensiones internas)	Windo2 95 cm 54x105x55h	<b>DX</b> derecha	*1033810	230
---	-------------------------	-------------------	----------	-----

### \*Fin de existencias

Marco perfil boca negro profundidad 50 mm (dimensiones internas)	Windo2 75 cm 54x85x55h	<b>DX</b> derecha	1102860	255
		<b>SX</b> izquierda	1102850	
	Windo2 95 cm 54x105x55h	<b>DX</b> derecha	1110050	265
		<b>SX</b> izquierda	1110040	

### OPCIONAL PARA INSTALACIÓN CON KIT AIR DIFFUSER

<b>KIT AIR DIFFUSER "adyacente"</b>	803490	515
<b>KIT AIR DIFFUSER "distante"</b>	803590	820
Kit extensión 3 metros tubo aislado ø 6,5 cm	804280	65
Posibilidad de comprar una centralita doble	803540	225
kit bocas de compensación: LABEL - TRATTO PUNTO cm 60x7 (WINDO2 75) cm 90x7 (WINDO2 95)		ver pág.86
Bocas de canalización: SPLIT, BENT, ORIGAMI y SHARP		ver pág. 87

### OPCIONAL PARA INSTALACIÓN A CONVECCIÓN NATURAL

Rejas envío aire caliente, compuestas por: marco, rejilla, registro regulable y conector.	ALUMINIO	B1 cm 36x9	54210	75
		B3 cm 18x9	86270	65
	BLANCO MATE	B1 cm 36x9	1112100	90
		B3 cm 18x9	1112110	70
Tubo aluminio ø 14 cm para canalización aire caliente y toma aire externo		1,5 m	76770	25
		3 m	76790	35

Kit canalización aire caliente modelos: **Kit UNO/bis** ver pág. 88-89

Kit canalización aire caliente modelos:  
**KIT CUATRO/BIS, CINCO/BIS**

### OPCIONAL PARA INSTALACIÓN CON REJILLAS VENTILADAS

**\*\* Es indispensable el uso de una de las centralitas debajo detalladas**

** centralita electrónica manual	1084940	95
** centralita electrónica con radiomando	803540	225
Kit accesorio para rejilla (Necesaria 1 unidad para cada rejilla)	1084900	50

Bocas de canalización:  
SPLIT V, BENT V, ORIGAMI V, SHARP V, BASIC V ver pág. 87



73

CHIMENEAS





Link PRECIOS

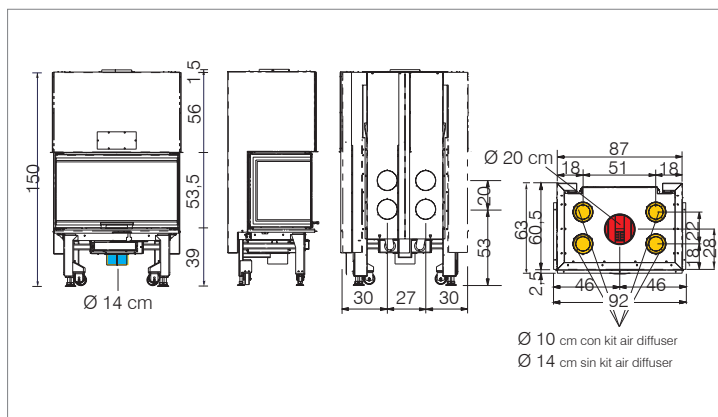


## Windo3 85

### Cristal a 3 caras.

- hogar de Ecoveram
- salida de humos superior Ø 20 cm, hembra
- aire caliente canalizable (kit opcional)
- regulación aire de combustión
- limpieza fácil del cristal
- postcombustión

Dimensiones cristal 43L x 85F x 43L x 51 h cm



- salida humos
- toma aire
- aire canalizable



Windo3 85 13,2 15,6 84,6 345 3,4 E 69x36x43 20F 350 92x63x150 n4x14



código

**Windo3 85**

803070

**4390**

### OPCIONAL

Marco perfil boca negro profundidad 50 mm (dimensiones internas)	cm 54x98x56h	1110100	<b>335</b>
--	--------------	---------	------------

### OPCIONAL PARA INSTALACIÓN CON KIT AIR DIFFUSER

KIT AIR DIFFUSER "adiacente"	803490	<b>515</b>
------------------------------	--------	------------

KIT AIR DIFFUSER "distante"	803590	<b>820</b>
-----------------------------	--------	------------

Kit extensión 3 metros tubo aislado ø 6,5 cm	804280	<b>65</b>
--	--------	-----------

Posibilidad de comprar una centralita doble	803540	<b>225</b>
---	--------	------------

kit bocas de compensación para LABEL - TRATTO PUNTO cm 60x7	ver pág. 86
---	-------------

Bocas de canalización: SPLIT, BENT, ORIGAMI y SHARP	ver pág. 87
---	-------------

### OPCIONAL para INSTALACIÓN a CONVECCIÓN NATURAL

Rejas envío aire caliente, compuestas por: marco, rejilla, registro regulable y conector.	ALUMINIO	B1 cm 36x9	54210	<b>75</b>
		B3 cm 18x9	86270	<b>65</b>
	BLANCO MATE	B1 cm 36x9	1112100	<b>90</b>
		B3 cm 18x9	1112110	<b>70</b>
Tubo aluminio ø 14 cm para canalización aire caliente y toma aire externo		1,5 m	76770	<b>25</b>
		3 m	76790	<b>35</b>

Kit canalización aire caliente modelos: UNO/bis	ver pág. 88-89
---	----------------

Kit canalización aire caliente modelos: QUATTRO/bis, CINQUE/bis	
---	--

### OPCIONAL PARA INSTALACIÓN CON REJILLAS VENTILADAS

**\*\* Es indispensable el uso de una de las centralitas debajo detalladas**

** centralita electrónica manual	1084940	<b>95</b>
----------------------------------	---------	-----------

** centralita electrónica con radiomando	803540	<b>225</b>
--	--------	------------

Kit accesorio para rejilla (Necesaria 1 unidad para cada rejilla)	1084900	<b>50</b>
---	---------	-----------

Bocas de canalización: SPLIT V, BENT V, ORIGAMI V, SHARP V, BASIC V	ver pág. 87
---	-------------

Energy  
 A++  
 A+  
**A**  
 B  
 C  
 D  
 E  
 F  
 G


Link PRECIOS

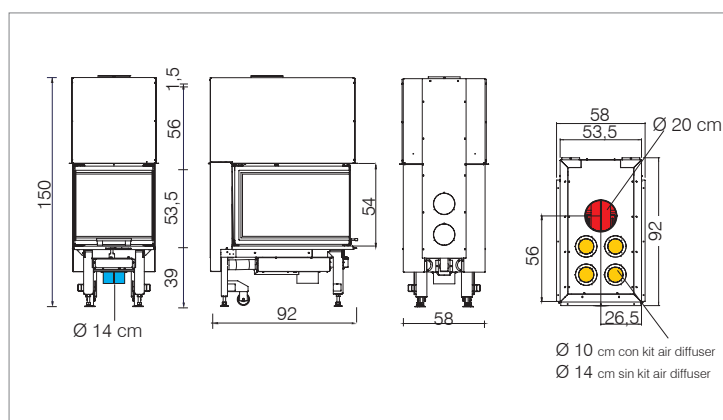


## Windo3 50

### Cristal a 3 caras.

- hogar de Eckeram
- salida de humos superior Ø 20 cm, hembra
- aire caliente canalizable (kit opcional)
- regulación aire de combustión
- limpieza fácil del cristal
- postcombustión

Dimensiones cristal 75L x 50F X 75L x 51 h cm



- salida humos
- toma aire
- aire canalizable



Windo3 50 13,2 16,6 79,4 345 3,6 E ↑20F 348 58x92x150 n4x14 • 38x70x51

código

**Windo3 50**

811290

**4690**
**OPCIONAL**

 Marco perfil boca negro profundidad 50 mm  
 (dimensiones internas)  
 cm 64x86x56h

1110250

**290**
**OPCIONAL PARA INSTALACIÓN CON KIT AIR DIFFUSER**
**KIT AIR DIFFUSER "adyacente"**

803490

**515**
**KIT AIR DIFFUSER "distante"**

803590

**820**

Kit extensión 3 metros tubo aislado ø 6,5 cm

804280

**65**

Posibilidad de comprar una centralita doble

803540

**225**

 kit bocas de compensación para LABEL -  
 TRATTO PUNTO cm 60x7

ver pág. 86

 Bocas de canalización:  
 SPLIT, BENT, ORIGAMI y SHARP

ver pág. 87

**OPCIONAL para INSTALACIÓN a CONVECCIÓN NATURAL**


ALUMINIO

 B1  
 cm 36x9

54210

**75**

 B3  
 cm 18x9

86270

**65**

 Rejas envío aire  
 caliente, compues-  
 tas por:  
 marco, rejilla,  
 registro regulable  
 y conector.

 BLANCO  
 MATE

 B1  
 cm 36x9

1112100

**90**

 B3  
 cm 18x9

1112110

**70**

 Tubo aluminio ø 14 cm  
 para canalización aire  
 caliente y toma aire  
 externo

1,5 m

76770

**25**

3 m

76790

**35**

 Kit canalización aire caliente modelos: **UNO/bis**

ver pág. 88-89

 Kit canalización aire caliente modelos:  
**QUATTRO/bis, CINQUE/bis**
**OPCIONAL PARA INSTALACIÓN CON REJILLAS VENTILADAS**
**\*\* Es indispensable el uso de una de las centralitas debajo detalladas**
**\*\* centralita electrónica manual**

1084940

**95**
**\*\* centralita electrónica con radiomando**

803540

**225**

Kit accesorio para rejilla

(Necesaria 1 unidad para cada rejilla)

1084900

**50**

Bocas de canalización:

SPLIT V, BENT V, ORIGAMI V, SHARP V, BASIC V

ver pág. 87



hogar en Ecoveram blanco (refractario disponible también en color negro)

Link PRECIOS



código

Blokk 70 T

hogar

blanco

811060

4590

negro

811070

4890

Blokk 90 T

hogar

blanco

811080

5090

negro

811090

5390

OPCIONAL

Cornisa contorno boca (dimensiones internas)

Blokk 70 T cm 72x55h

1110110

135

Blokk 90 T cm 92x71h

1110120

155

Soporte campana (dimensiones internas)

Blokk 70 T cm 72,3x54,5h

1110180

175

Blokk 90 T cm 92,3x70,8h

1110190

180

Rejas envío aire aliente, compuestas por: marco, rejilla, registro regulable y conector

ALUMINIO

B1

cm 36x9

54210

75

B3

cm 18x9

86270

65

BLANCO MATE

B1

cm 36x9

1112100

90

B3

cm 18x9

1112110

70



Tubo aluminio Ø 14 para canaliz. aire caliente

1,5 m

76770

25

3 m

76790

35

Tubo aluminio Ø 20 para toma aire externo

1,5 m

149210

30

3 m

149230

50

Raccord negro- de Ø 18 M a Ø 20 H cm

1112450

45

Blokk 70 T  
Blokk 90 T

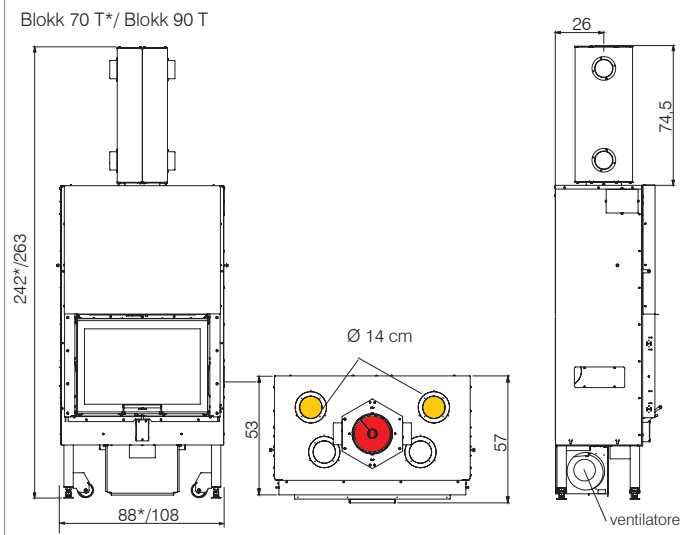
con intercambiador y ventilación integrada

- hogar en Ecoveram blanco o negro
- salida humos Ø 18 cm superior, hembra
- 4 pies para regular la altura
- 4 ruedas para facilitar el movimiento durante la instalación
- puerta retractil plana
- deflector de regulación manual del aire de combustión
- Post combustión
- sistema de limpieza de cristal
- con kit de ventilación integrado con regulador electrónico y telemando
- aire caliente canalizable superior en otros locales utilizando 2 salidas.



Posibilidad de acceder al ventilador para su mantenimiento con la chimenea ya instalada.

Dimensiones cristal 70x51 (Blokk 70\*) / Dimensiones cristal 90x67 (Blokk 90)



● salida humos ● aire canalizable



Los modelos T están dotados de:  
- intercambiador de calor para instalar encima de la chimenea,  
- ventilación.



Blokk 70 T  
15,5



Blokk 90 T  
18,6



17,8  
21,6



87,2  
86,3



405  
485



3,9  
4,7



E  
64,5x31x49  
84,5x31x61



18 F  
18 F



380  
457



88x53x242  
108x53x263



n2x14  
n2x14



• •



• •



**Blokk 70 N**  
hogar en Ecoveram blanco  
(refractario disponible también en color negro)



Link PRECIOS



## Blokk 70

- hogar en Ecoveram blanco o negro
- salida humos Ø 18 cm superior, hembra
- puerta retractil plana
- 4 pies para regular la altura
- 4 ruedas para facilitar el movimiento durante la instalación
- deflector de regulación manual del aire de combustión
- Post combustión - sistema de limpieza de cristal
- maneta extraible
- versión N (convección natural) sin carter convección
- versión V (ventilación forzada) compuesto de: carter convección para canalización aire caliente, kit de ventilación integrado con regulador electrónico y telemando
- aire caliente canalizable hasta 4 locales adyacentes



**Blokk 90 V** hogar en Ecoveram negro  
(refractario disponible también en color blanco)



Link PRECIOS



## Blokk 90

- características como Blok 70



Blokk 70	14,3	17,6	81,4	375	3,8	E	↑18 F	306(N)/326(V)	88x53x169	n4x14	•	•	•
Blokk 90	17,6	21,7	81,1	460	4,7	E	↑18 F	383(N)/403(V)	108x53x189	n4x14	•	•	•

código

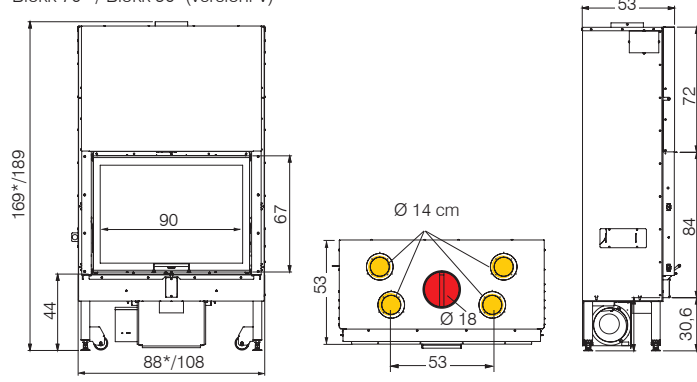
<b>Blokk 70</b>	hogar	blanco	N	810040	3490
			V	810060	3990
	negro	N	810050	3790	
		V	810070	4290	
<b>Blokk 90</b>	hogar	blanco	N	810260	3990
			V	810280	4490
	negro	N	810270	4290	
		V	810290	4790	

### OPCIONAL

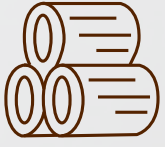
Cornisa contorno boca (dimensiones internas)	Blokk 70 cm 72x55h	1110110	135
	Blokk 90 cm 92x71h	1110120	155
Soporte campana (dimensiones internas)	Blokk 70 cm 72,3x54,5h	1110180	175
	Blokk 90 cm 92,3x70,8h	1110190	180
Rejas envío aire aiente, compuestas por: marco, rejilla, registro regulable y conector	ALUMINIO B1 cm 36x9	54210	75
	B3 cm 18x9	86270	65
BLANCO MATE	B1 cm 36x9	1112100	90
	B3 cm 18x9	1112110	70
Tubo aluminio Ø 14 para canaliz. aire caliente	1,5 m	76770	25
	3 m	76790	35
Tubo aluminio Ø 20 para toma aire externo	1,5 m	149210	30
	3 m	149230	50
Kit canalización aire caliente modelos: UNO/bis, DOS/bis, TRES/bis, CUATRO/bis, CINCO/bis			ver pág. 88-89
Raccord negro de Ø 18 M a Ø 20 H cm		1112450	45

Dimensiones cristal 70x51 (Blok 70\*) /Dimensiones cristal 90x67 (Blok 90)

Blok 70 \* / Blok 90 (versioni V)



● salida humos ● aire canalizable



## LEÑA

Es el combustible más económico del mercado y se encuentra en la naturaleza, por lo tanto desvinculado de variaciones de precios y dinámicas comerciales.

La llama de la leña es más natural y los productos alimentados con leña se hacen no sólo para quien desea un calor ecológico ahorrando en la factura, sino también a quien ama recrear la atmósfera de antaño.



## Agua caliente

Las termo-estufas, las termo-chimeneas producen agua caliente para alimentar los radiadores y los paneles radiantes del suelo de toda la casa. Pueden producir agua caliente sanitaria.

### Termo-estufas



**Flamma 14**

14,2 kW  
p. 79

### Termo-chimeneas



**Widro 85**

29,7 kW  
p. 81



**Acquatondo 22  
Acquatondo 29  
Plus**

23 kW  
28,1 kW  
p. 82



**Acquatondo 22  
Acquatondo 29  
Prismático**

23 kW  
28,1 kW  
p. 83



**Acquatondo 29  
Abierto un lado**

28,1 kW  
p. 84



**H<sub>2</sub>Oceano 15  
H<sub>2</sub>Oceano 23  
H<sub>2</sub>Oceano 28**

16,6 kW  
23 kW  
28,1 kW  
p. 85



Energy  
A++  
**A+**  
A  
B  
C  
D  
E  
F  
G

Cerámica blanco crema

Link PRECIOS

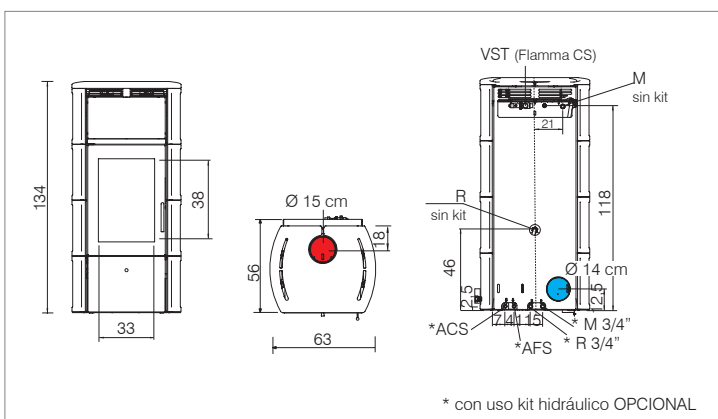


79

TERMO-ESTUFAS

## Flamma 14

- hogar de acero y vermiculita
- salida humos superior Ø 15 cm, macho
- puerta con cierre automático con amortiguador
- sin vaso de expansión
- regulación aire de combustión
- troncos de leña de hasta 50 cm verticales y 33 cm horizontales



● salida humos ● toma aire

código

color pergamino	sin serpentín	803830	3090
	con serpentín (CS)	803870	3320
burdeos	sin serpentín	803840	3090
	con serpentín (CS)	803880	3320
blanco crema	sin serpentín	803850	3090
	con serpentín (CS)	803890	3320
gris oscuro	sin serpentín	814210	3090
	con serpentín (CS)	814220	3320

Cerámica

### DOTACIÓN

Serpentín y válvula de descarga térmica incorporados en la versión con vaso cerrado (CS)

### OPCIONAL

Kit ventilación	1031390	145
<b>OPCIONAL para VASO ABIERTO</b>		
<b>KIT 1, 2</b> Kit hidráulico pre-instalado	ver pág. 94	
<b>OPCIONAL para VASO CERRADO (CS)</b>		
kit <b>adaptador hidráulico</b> a utilizar combinado con los kits <b>R, RW, R2 y RW2</b>	1037560	100
Regulador electrónico (se pide junto con el código 1037560)	220780	155
<b>KIT 5, 6:</b> Kit hidráulico pre-instalado	ver pág. 95	



Flamma 14

14,2



16,2



9,7



87,4



370



3,5



A-V  
33x34x38



↑15M



278



63x56x134



40

283 cs





LENA



80

TERMO-CHIMENEAS







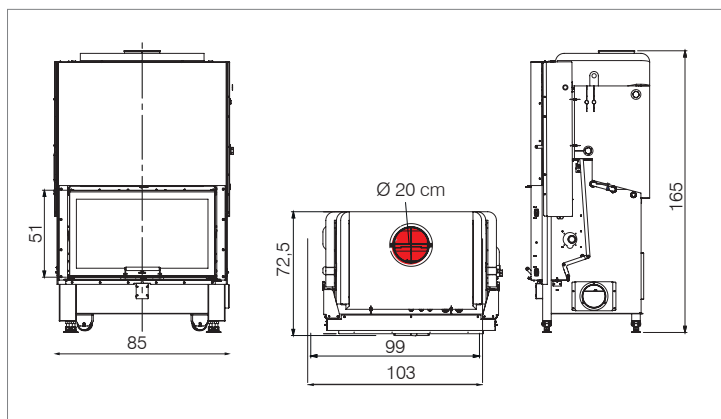
ECO DESIGN 2022

## Widro 85

## Widro 85 cs

Disponibles en las versiones sin serpentín y con serpentín (CS) con 1 serpentín extraíble de cobre

- hogar en Ecoveram blanco
- salida humos: Ø 20 cm superior, hembra
- puerta con apertura de subida (abatible para la Limpieza del cristal)
- estructura de acero de fuerte espesor
- válvula by-pass gira-humos manual con función de Starter
- maneta fija o removible
- post combustión



salida humos

código

### SIN SERPENTIN

Widro 85	810820	4290
----------	--------	------

### CON SERPENTIN (CS)

Widro 85 cs	810830	4790
-------------	--------	------

### DOTACIÓN

1 serpentín extraíble de cobre (CS)	--	--
Preparado para incorporar asador	--	--
Pies con 4 ruedas para facilitar el movimiento	--	--

### OPCIONAL

Cornisa contorno boca negra	1110170	135
Soporte campana	1110240	175
Conjunto asador con bandeja recoge grasas en inox	1112400	180
Accesorios para la producción de agua sanitaria	ver pág. 92	

### OPCIONAL PARA INSTALACIÓN sin SERPENTIN

KIT 1, 2, A1, B, C: Kit hidráulico pre-instalado	ver pág. 94	
--	-------------	--

### OPCIONAL PARA INSTALACIÓN con SERPENTIN

Válvula de descarga térmica	276280	160
KIT 5, 6: Kit hidráulico pre-instalado	ver pág. 95	

kW



kW

kW<sub>H<sub>2</sub>O</sub>

%

m<sup>3</sup>

kg/h

E

cm

kg

cm

cm

cm

cm

cm

cm

cm

cm

cm

cm

cm

cm

cm

cm

cm

cm

Widro 85

29,7

34,7

18,2

85,7

775

7,5

E

↑20F

500

103x72,5x165

108

•

77x48x45

500 CS





82

TERMO-CHIMENEAS



Link PRECIOS

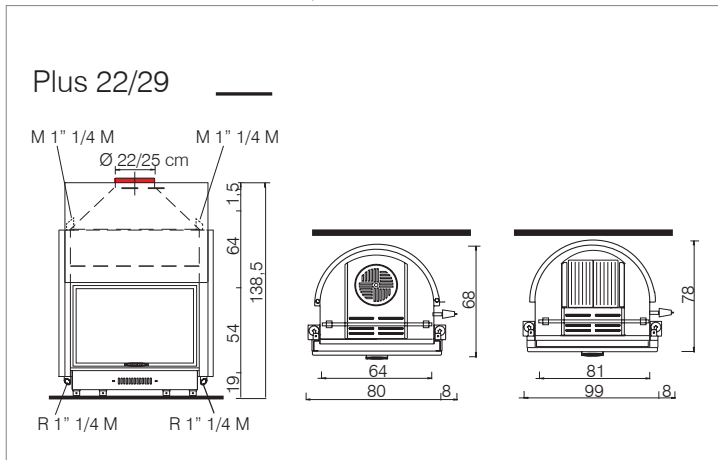


## Acquatondo 22 Acquatondo 29 Plus

Disponible en 2 versiones: sin serpentín y con serpentín (CS) con serpentina de descarga térmica y válvula de seguridad.

- hogar de acero y fundición, adaptado también para la cocción
- salida humos superior Ø 20/25 cm, hembra
- estructura de acero de fuerte espesor

Dimensiones cristal 61x50 h cm / 78x50 h cm



● salida humos

SIN SERPENTIN		código	
Acquatondo 22	Plus	656330	2790
Acquatondo 29		656350	3190

CON SERPENTIN (CS)			
Acquatondo 22	Plus	656340	3290
Acquatondo 29		656360	3690

DOTACIÓN			
Soporte de asador		--	--
Serpentina y válvula seguridad incorporadas (CS)		--	--

OPCIONAL			
Pies regulables (kit de 4 pies)		216660	40
Conjunto asador con varilla inox	Acquatondo 22 Plus 59 cm	234560	170
	Acquatondo 29 Plus 77 cm	236710	175
G5 reja toma aire exterior cm 24x16		83060	35
Conector con registro y mando para toma aire exterior		608850	70

Accesorios para la producción de agua sanitaria vedi da pag. 92

### OPCIONAL PARA INSTALACIÓN SIN SERPENTIN

**KIT A1, B, C:** Kit hidráulico pre-instalado vedi pag. 94

### OPCIONAL PARA INSTALACIÓN AVEC SERPENTIN

**KIT 5,6:** Kit hidráulico pre-instalado vedi pag. 95

kW



kW

kW<sub>H2O</sub>

%

m<sup>3</sup>

kg/h

cm

kg

cm

cm

cm

cm

cm

cm

cm

cm

cm

cm

cm

cm

cm

cm

cm

Acquatondo 22	23	28	13,3	82,2	600	6,1	A-G	↑20/25 F	234/249	80x68x138,5	70
Acquatondo 29	28,1	34,5	17,4	81,5	730	7,5	56x47x50 74x55x50	↑20/25 F	302/311	99x78x138,5	90



SIN SERPENTIN		código	
Acquatondo 22	prismático	240530	2990
		240560	3390

CON SERPENTIN (CS)			
Acquatondo 29	prismático	276350	3990

**DOTACIÓN**

Soporte de asador	--	--
Serpentina y válvula seguridad incorporadas (CS)	--	--

**OPCIONAL**

Pies regulables (kit de 4 pies)	216660	40	
Conjunto asador con varilla inox	Acquatondo 22 prismático 59 cm	234560	170
	Acquatondo 29 prismático 77 cm	241090	175
G5 reja toma aire exterior cm 24x16	83060	35	
Conector con registro y mando para toma aire exterior	608850	70	

Accesorios para la producción de agua sanitaria vedi da pág. 92

**OPCIONAL PARA INSTALACIÓN SIN SERPENTIN**

**KIT A1, B, C:** Kit hidráulico pre-instalado vedi pág. 94

**OPCIONAL PARA INSTALACIÓN AVEC SERPENTIN**

**KIT 5,6:** Kit hidráulico pre-instalado vedi pág. 95

Energy  
A++  
**A+**  
A  
B  
C  
D  
E  
F  
G



Link PRECIOS

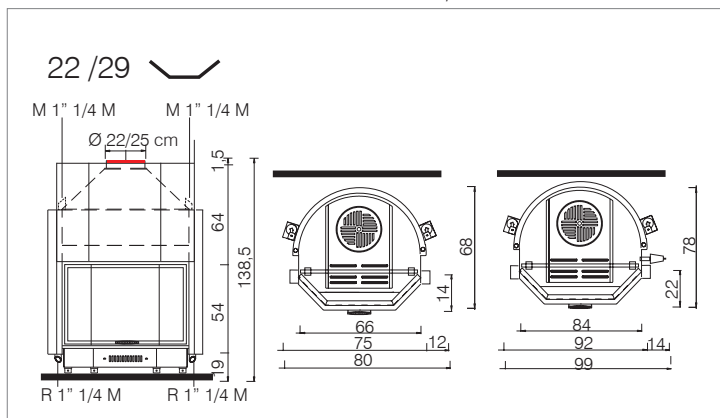


## Acquatondo 22 Acquatondo 29 Prismático

Disponibile en 2 versiones: sin serpiente y con serpiente (CS) con serpiente de descarga térmica y válvula de seguridad.

- hogar de acero y fundición, adaptado también para la cocción
- salida humos superior Ø 20/25 cm, hembra
- reducción Ø 20 (Acquatondo 22 - prismático)
- estructura de acero de fuerte espesor

Dimensiones cristal 16L x 34F x 16L x 48 h cm / 24L x 46F x 24L x 47 h cm



● salida humos

kW



kW

kW<sub>H<sub>2</sub>O</sub>

%

m<sup>2</sup>

kg/h

cm

kg

cm

cm

cm

cm

cm

cm

cm

cm

cm

cm

cm

cm

cm

cm

cm

cm

Acquatondo 22	23	28	13,3	82,2	600	6,1	A-G	↑20/25 F	234/249	80x68x138,5	70
Acquatondo 29	28,1	34,5	17,4	81,5	730	7,5	56x47x50 74x55x50	↑20/25 F	311	99x78x138,5	90



Acquatondo 29 - SX izquierda

Link PRECIOS



# Acquatondo 29 Abierto un lado

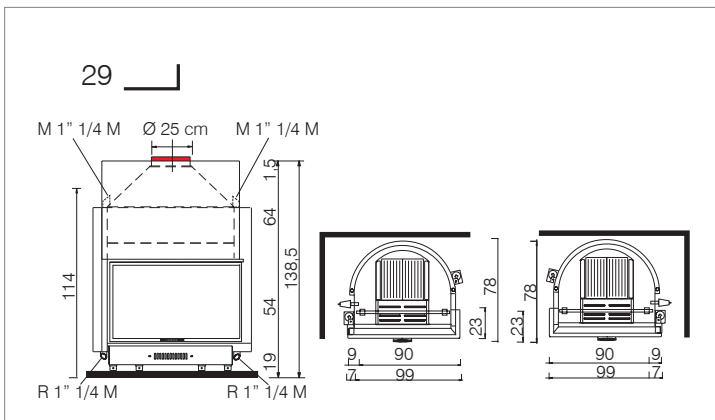
### Para instalación sin serpentín

- mismas características ver pág. 101
- salida humos superior Ø 25 cm, hembra



Acquatondo 29 - DX derecha

Dimensiones cristal 84F x 19L x 49 h cm



● salida humos



Acquatondo 29

28,1



34,5



17,4



81,5



730



7,5



A-G



↑ 25 F



302



99x78x138,5



90

74x55x50

### SIN SERPENTIN

código

Acquatondo 29	abierto un lado	DX derecha	262980	3320
		SX izquierda	262970	

### DOTACIÓN

Soporte de asador	--	--
-------------------	----	----

### OPCIONAL

	Pies regulables (kit de 4 pies)	216660	40	
	Conjunto asador con varilla inox	Acquatondo abierto un lado 77 cm	236710	175
	G5 reja toma aire exterior	cm 24x16	83060	35
	Conector con registro y mando para toma aire exterior		608850	70
	Accesorios para la producción de agua sanitaria		vedi da pág. 92	
<b>OPCIONAL PARA INSTALACIÓN SIN SERPENTIN</b>				
	KIT A1, B, C: Kit hidráulico pre-instalado		ver pág. 94	





Link PRECIOS



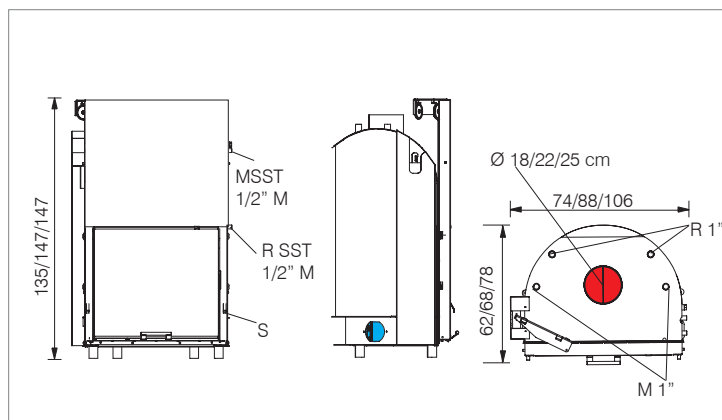
ECO DESIGN 2022

H<sub>2</sub>Oceano 15  
H<sub>2</sub>Oceano 23  
H<sub>2</sub>Oceano 28

3 modelos, disponibles en las versiones sin serpentín y con serpentín (CS) de descarga térmica y válvula de seguridad.

- hogar de fundición y acero, adaptado también para la cocción
- salida humos superior Ø 18/22/25 cm, hembra
- estructura de acero de fuerte espesor
- sistema de post-combustión
- raccord con puerta y mando toma de aire externa

Dimensiones cristal 55x54,5 h cm / 68,5x59 h cm / 85,5x59,5 h cm



● salida humos ● toma aire

SIN SERPENTIN	código	
H <sub>2</sub> Oceano 15	738160	2490
H <sub>2</sub> Oceano 23	738180	2990
H <sub>2</sub> Oceano 28	738200	3390

CON SERPENTIN (CS)		
H <sub>2</sub> Oceano 15	738170	2990
H <sub>2</sub> Oceano 23	738190	3490
H <sub>2</sub> Oceano 28	738210	3890

DOTACIÓN		
Soporte de asador	--	--
Serpentina y válvula seguridad incorporadas (para instalación con serpentín)	--	--

OPCIONAL			
	H <sub>2</sub> oceano 15	739360	35
	Pies regulables (kit de 4 pies)	H <sub>2</sub> oceano 23	739340
	H <sub>2</sub> oceano 28	739350	40
	H <sub>2</sub> oceano 15 49 cm	750820	160
	Conjunto asador con varilla inox	H <sub>2</sub> oceano 23 59 cm	234560
	H <sub>2</sub> oceano 28 77 cm	236710	175
	G5 reja toma aire exterior cm 24x16	83060	35
	Válvula termostática de control entrada aire de combustión	H <sub>2</sub> oceano 15	739460
	H <sub>2</sub> oceano 23	739440	145
	H <sub>2</sub> oceano 28	739450	145
	Cornisa contorno boca cornisa rematada	H <sub>2</sub> oceano 15	739390
	H <sub>2</sub> oceano 23	739370	130
	H <sub>2</sub> oceano 28	739380	145

OPCIONAL PARA INSTALACIÓN SIN SERPENTIN		
<b>KIT A1, B, C:</b> Kit hidráulico pre-instalado	ver pág. 94	
<b>*KIT V</b> Para H <sub>2</sub> Oceano a VASO ABIERTO completado con display remoto	801200	1520
OPCIONAL PARA INSTALACIÓN CON SERPENTIN		
<b>KIT 5,6:</b> Kit hidráulico pre-instalado	ver pág. 95	
<b>Soporte Kit para H2oceano</b> para Kit A1, B, C instalación derecha	H <sub>2</sub> oceano 15	739510
	H <sub>2</sub> oceano 23	739470
	H <sub>2</sub> oceano 28	739490

\*Fin de existencias

kW



kW

kW H<sub>2</sub>O

%

m<sup>3</sup>

kg/h

cm

kg

cm

cm

H <sub>2</sub> Oceano 15	16,6	20	8,2	83,1	435	4,4	A-G	↑18 F	246/251	74x62x135	75
H <sub>2</sub> Oceano 23	23	28	13,3	82,2	600	6,1	52x40x40	↑22 F	297/303	88x68x147	100
H <sub>2</sub> Oceano 28	28,1	34,5	17,4	81,5	730	7,5	60x50x40	↑25 F	302/308	106x78x147	130



## ACCESORIOS: KIT PARA CANALIZACIÓN DE AIRE



<b>KIT AIR DIFFUSER</b>	<p><b>“ADYACENTE”</b>, compuesto por:                  1 ud turbina,                  1 ud tubo de aluminio Ø 10 cm 1,5 metros,                  1 ud tubo de aluminio Ø 6 cm 3 metros,                  1 ud derivación Ø 6 cm,                  1 ud reducción Ø 14 cm /10 cm , 1 ud reducción Ø 10 cm                  1 ud centralita electrónica con radiocontrol.</p>		código 803490 <b>515</b>
	<p><b>“DISTANTE”</b> compuesto por:                  2 ud turbinas,                  2 ud tubos de aluminio Ø 10 cm 1,5 metros,                  2 ud tubos de aluminio Ø 6 cm 3 metros,                  2 ud derivaciones “Y” Ø 6 cm,                  2 ud reducción Ø 14 cm /10 cm , 2 ud reducción Ø 10 cm                  1 ud centralita electrónica con radiocontrol.</p>		803590 <b>830</b>
	KIT PROLONGACIÓN 3 METROS TUBO AISLADO Ø 6,5 cm permite ampliar la canalización de 6 a 9 metros		804280 <b>65</b>
<b>CENTRALITA ELECTRÓNICA (A)</b>	<p><b>centralita añadida: permite gestionar independientemente los 2 ventiladores</b>                  Controlado mediante radiocontrol, para regular la ventilación de aire caliente y la intensidad de la iluminación. Gestiona hasta 2 ventiladores: cada ventilador puede canalizar el aire caliente hasta un máximo de 8 metros* (1 canalización) o 4 metros* (2 canalizaciones).</p>		803540 <b>235</b>
<b>Accesorio para rejilla</b>	Compuesto por: 1,5 mts tubo Ø 10 cn. 1 ud brida 10 cm, brida reducción de Ø 14/10 cm. fascette y cableado. <b>A utilizar con rejillas ventiladas.</b>		1084900 <b>50</b>
<b>Centralita electrónica manual</b>	Centralita electrónica touch insertable para regular la ventilación del aire caliente. <b>A utilizar con rejillas ventiladas.</b>		1084940 <b>95</b>

## BOCAS DE COMPENSACIÓN

Las bocas Edilkamin sirven para difundir aire caliente en el ambiente o para la circulación de aire caliente en la contracapa. Están realizadas en acero pintado blanco mate.

### TRATTO PUNTO

Se puede combinar con bocas de canalización de impulsión de aire caliente, para su instalación con ventilación. El embalaje incluye 2 piezas.

		código	
TRATTO PUNTO	cm 60x7 circa	803560	<b>120</b>
blanca	cm 90x7 circa	803550	<b>125</b>

### LABEL

Se puede combinar con bocas de canalización de impulsión de aire caliente, para su instalación con ventilación. El embalaje incluye 2 piezas.

		código	
LABEL	cm 60x7 circa	803580	<b>100</b>
blanca	cm 90x7 circa	803570	<b>105</b>





## ACCESORIOS: BOCAS PARA CANALIZACIÓN DE AIRE

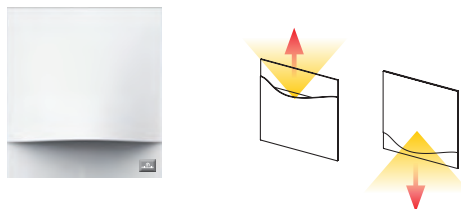
BOCAS DE CANALIZACIÓN bi-direccionales o multi-direccionales para instalación con canalización.

### BENT - BENT V blanca cm 20x21,5

**Dotadas de iluminación, posibilidad de instalación hacia el bajo o hacia el alto.**

Boca de canalización fabricada con acero barnizado blanco mate. Compuesta por: 1 boca, 1 soporte, 1 bombilla halógena casquillo R7S, 78 mm (120 W). Equipada con iluminación, posibilidad de instalación hacia abajo o hacia arriba.

Bent V con ventilador integrado.

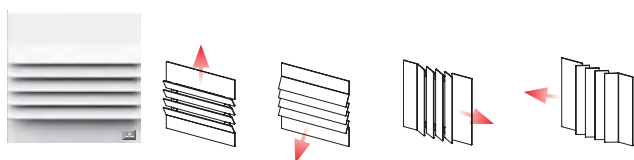


### SHARP - SHARP V blanca cm 20x20

**Posibilidad de instalación hacia el bajo, hacia el alto o lateral.** Boca de canalización fabricada con acero barnizado blanco mate.

Posibilidad de instalación hacia abajo, hacia arriba o lateral.

Sharp V con ventilador integrado.



### BASIC V blanca cm 20x20

**Posibilidad de instalación hacia el bajo, hacia el alto o lateral.** Realizada en acero barnizado a polvo blanco mate. Compuesta de: 1 soporte pre-montado, 1 rejilla, y un marco contorno rejilla. Posibilidad de instalación hacia abajo, hacia arriba o lateral.

Con ventilador integrado.



### SPLIT - SPLIT V blanca cm 20x20

**Dotadas de iluminación, posibilidad de instalación hacia el bajo o hacia el alto.** Boca de canalización fabricada con acero barnizado blanco mate.

Apertura automática de la boca cuando se pone en marcha el ventilador para la canalización del aire caliente. Compuesta por: 1 boca, 1 soporte pre-montado con los componentes de iluminación y de apertura automática, 1 bombilla halógena casquillo R7S, 78 mm (120 W). Equipada con iluminación, posibilidad de instalación hacia abajo o hacia arriba.

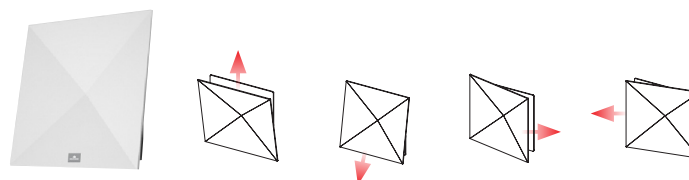
Split V con ventilador integrado.



### ORIGAMI - ORIGAMI V blanca cm 20x20

**Posibilidad de regulación manual de la dirección del aire caliente hacia cuatro lados, sin moverla del soporte.** Boca de canalización fabricada con acero barnizado blanco mate. Posibilidad de regulación manual de la dirección del aire caliente en los cuatro lados, sin quitarla del soporte.

Origami V con ventilador integrado.



código

#### REJILLAS NO VENTILADAS - Ø 6 cm

Modelo	Para canalización combinable con:	Código	Precio
BENT*	Bild ATC Up, Bild Up, Blade2 12 Up, Celia AT Plus, Celia ATC Plus, Cherie 11 Evo ATC, Cherie 9 Evo ATC, Dania AT Plus, Dania ATC Plus, Kira Evo, Lena Plus, Myrna Plus, Myrna Q Plus, Nara2 Plus Up, Pellkamin 10 Evo Plus, Pellkamin 12 Evo, Pellkamin2 12, Rada ATC, Screen Evo 80/2, Screen Evo 100, Tally 8 Up, Tally 8, Vyda Evo, Windo 100/120, Windo 70/90, Windo 70 T/90 T, Windo2 75/95, Windo3 50, Windo3 85, Yana Plus	803510	255
SPLIT*		803500	310
SHARP		803530	145
ORIGAMI		803520	205

#### REJILLAS VENTILADAS - Ø 10 cm

Modelo	Para canalización con ventilador integrado combinable con:	Código	Precio
BENT V		807020	415
SPLIT V	Firebox Deco, Firebox Luce Plus, Firebox Riga, Pellkamin2 12, Screen Evo 100, Screen Evo 80/2, Tally 8 Up, Tally 8, Windo 70, Windo 90, Windo 100, Windo 120, Windo2 75/95, Windo3 85, Windo3 50	807010	475
SHARP V		807040	330
ORIGAMI V		807030	375
BASIC V		807000	240

\* En caso se quiera tener la función luz en las bocas, la conexión será a cargo del usuario/instalador





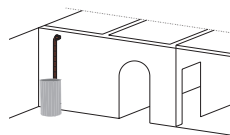
## ACCESORIOS: KIT PARA CANALIZACIÓN DE AIRE

88

KIT PARA CANALIZACIÓN DE AIRE

### KIT CANALIZACIÓN PARA UN LOCAL CONTIGUO, PARA USO DE UNA SOLA SALIDA

código



#### KIT 12

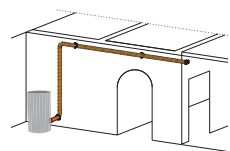
Compuesto por:  
1 ud tubo Ø 8 cm, longitud máx 3 m;  
1 ud boca terminal;  
2 ud abrazaderas bloqueo tubos.

Bild ATC Up, Bild Up, Celia AT Plus, Celia ATC Plus, Cherie 9 Evo, Cherie 11 Evo, Cherie 9 Evo ATC, Cherie 11 Evo ATC, Dania AT Plus, Dania ATC Plus, Kira Evo, Lena Plus, Myrna Plus, Myrna Q Plus, Nara2 Plus Up, Pellkamin 12 Evo, Pellkamin 10 Evo Plus, Vyda Evo, Yana Plus

778150

85

### KIT CANALIZACIÓN PARA UN LOCAL DISTANTE, PARA USO DE UNA SOLA SALIDA



#### KIT 12 BIS

Compuesto por:  
1 ud tubo Ø 8 cm, longitud máx 6 m;  
1 ud boca terminal;  
2 ud abrazaderas bloqueo tubos.

Bild ATC Up, Bild Up, Celia AT Plus, Celia ATC Plus, Cherie 9 Evo, Cherie 11 Evo, Cherie 9 Evo ATC, Cherie 11 Evo ATC, Dania AT Plus, Dania ATC Plus, Kira Evo, Lena Plus, Myrna Plus, Myrna Q Plus, Nara2 Plus Up, Pellkamin 12 Evo, Pellkamin 10 Evo Plus, Vyda Evo, Yana Plus

778160

105

Adaptador de Ø H6 a M8 cm para la canalización

(Celia AT Plus, Celia ATC Plus, Dania AT Plus, Dania ATC Plus, Lena Plus, Nara2 Plus Up, Yana Plus)

1053280

45

Adaptador de Ø H8 a M6 cm para la canalización

(Bild ATC Up, Bild Up, Myrna Plus, Myrna Q Plus)

1067020

40

## SISTEMA DE CANALIZACIÓN AIRE CALIENTE

(Celia AT Plus, Celia ATC Plus, Dania AT Plus, Dania ATC Plus, Lena Plus, Nara2 Plus Up, Yana Plus)



Tubo aluminio blanco Ø 6 cm longitud 100 cm

1036630

35

Curva aluminio blanco Ø 6 cm

45°

1036640

35

90°

1036650

40

Rosetón tubos aluminio blanco ø 6 cm

1036660

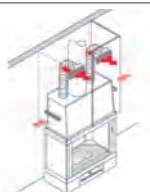
20

Soporte fijación tubos aluminio blanco

1036670

20

### KIT CANALIZACIÓN AIRE CALIENTE en el LOCAL de la INSTALACIÓN (2 SALIDAS AIRE)



#### KIT UNO

Compuesto por:  
2 ud tubos flexibles aluminio Ø 14 cm longitud ml. 1,5.  
4 ud abrazaderas Ø 14 cm  
2 ud rejas B2 con marco, rejilla y conector.  
2 ud ranuras G1 para montar en la base campana.

Firebox Luce Plus,  
Firebox Riga,  
Firebox Deco

aluminio

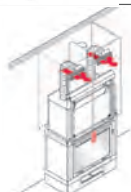
89130

230

blanco mate

1112320

275



#### KIT UNO/bis

Compuesto por:  
2 ud tubos flexibles aluminio Ø 14 cm longitud ml. 1,5.  
4 ud abrazaderas Ø 14 cm  
2 ud rejas (B2) con marco, rejilla y conector.

Blokk 70, Blokk 90,  
Screen Evo 80/2  
Screen 100,  
Windo 70,  
Windo 2 75/95,  
Windo 90,  
Windo 100,  
Windo 120.

aluminio

112830

175

blanco mate

1112330

205





## ACCESORIOS: KIT PARA CANALIZACIÓN DE AIRE

Link PRECIOS



89

KIT PER CANALIZZAZIONE ARIA CALDA

KIT CANALIZACIÓN AIRE CALIENTE EN EL LOCAL DE LA INSTALACIÓN + 1 LOCAL ADYACENTE (2 SALIDAS AIRE)		código		
 <p><b>KIT DOS</b> Compuesto por: 2 ud tubos flexibles aluminio Ø 14 cm longitud ml. 1,5, 4 ud abrazaderas Ø 14 cm, 1 ud reja B1: marco, rejilla, registro regulable y conector. 1 ud reja B3: marco, rejilla, registro regulable y conector. 1 ud ranura G1 para montar en la base campana.</p>	<p><b>Firebox Deco, Firebox Luce Plus, Firebox Riga</b></p>	aluminio	89140	235
		blanco mate	1112340	260
 <p><b>KIT DOS/bis</b> Compuesto por: 2 ud tubos flexibles aluminio Ø 14 cm longitud ml. 1,5, 4 ud abrazaderas Ø 14 cm, 1 ud reja B1: marco, rejilla, registro regulable y conector, 1 ud reja B3: marco, rejilla, registro regulable y conector,</p>	<p><b>Blokk 70, Blokk 90, Screen Evo 80/2-100, Windo 70, Windo 90, Windo 100, Windo 120</b></p>	aluminio	112850	205
		blanco mate	1112350	230
 <p><b>KIT SEIS /bis (1 SALIDA AIRE)</b> Compuesto por: 1 ud tubo flexible aluminio Ø 14 cm longitud ml. 1,5. 2 ud abrazaderas Ø 14 cm, 1 ud reja B2 con marco, rejilla y conector, 2 ud ranuras G1 para montar en la base campana</p>	<p><b>Windo2 50</b></p>	aluminio	1000700	230
KIT CANALIZACIÓN AIRE CALIENTE en el LOCAL de la INSTALACIÓN + 2 LOCALES ADYACENTES (2 SALIDAS AIRE)				
 <p><b>KIT TRES</b> Compuesto por: 2 ud tubos flexibles aluminio Ø 14 cm longitud ml. 1,5. 4 ud abrazaderas Ø 14 cm 2 ud rejas B3: marco, rejilla, registro regulable y conector. 2 ud ranuras G1 para montar en la base campana, una en el bajo y otra en el alto, en lados opuestos.</p>	<p><b>Firebox Deco, Firebox Luce Plus, Firebox Riga.</b></p>	aluminio	89150	250
		blanco mate	1112360	280
 <p><b>KIT TRES/BIS</b> Compuesto por: 2 ud tubos flexibles aluminio Ø 14 cm longitud ml. 1,5. 4 ud abrazaderas Ø 14 cm, 2 ud rejas B3: marco, rejilla, registro regulable y conector, 1 ud ranura G1 para montar en la base campana,</p>	<p><b>Blokk 70, Blokk 90, Screen Evo 80/2, Screen Evo100, Windo 70, Windo 90, Windo 100, Windo 120</b></p>	aluminio	112870	220
		blanco mate	1112370	240
KIT CANALIZACIÓN AIRE CALIENTE en el LOCAL de la INSTALACIÓN + 3 LOCALES ADYACENTES (4 SALIDAS AIRE)				
 <p><b>KIT CUATRO/BIS</b> Compuesto por: 1 ud reja B1: marco, rejilla, registro regulable y conector, 3 ud rejas B3: marco, rejilla, registro regulable y conector, los tubos de aluminio Ø 14 cm y las respectivas abrazaderas deben ser pedidas a parte, según la necesidad. Disponibles tramos de 1,5 o 3 m.</p>	<p><b>Blokk 70, Blokk 90, Windo 70, Windo 90, Windo 100, Windo 120, Windo 2 75/95</b></p>	aluminio	163650	280
		blanco mate	1112380	305
KIT CANALIZACIÓN AIRE CALIENTE en el LOCAL de la INSTALACIÓN + 4 LOCALES ADYACENTES (4 SALIDAS AIRE)				
 <p><b>KIT CINCO/BIS</b> Compuesto por: 4 ud rejas B3: marco, rejilla, registro regulable y conector. 1 ud ranura G1 para montar en la base campana. los tubos de aluminio Ø 14 cm y las respectivas abrazaderas deben ser pedidas a parte, según la necesidad. Disponibles tramos de 1,5 o 3 m.</p>	<p><b>Blokk 70, Blokk 90, Windo 70, Windo 90, Windo 100, Windo 120, Windo 2 75/95.</b></p>	aluminio	163670	300
		blanco mate	1112390	335







# ACCESORIOS: REJAS

Link PRECIOS

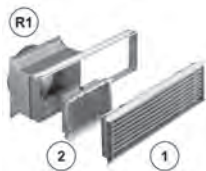


REJAS

90

					código	
<b>C1</b>	raccordo Ø 14 cm con marco, rejilla (1), registro regulable (2), conector (R1)		37x12 cm	blanco mate	1112280	110
<b>C3</b>	raccordo Ø 14 cm con marco, rejilla (1), registro regulable (2), conector (R1)		22x12 cm	blanco mate	1112290	100
<b>C4</b>	raccordo Ø 8 cm con marco, rejilla (1), registro regulable (2), conector (R1)		9,3x9,3 cm	blanco mate	1112270	45
<b>C5</b>	raccordo Ø 6 cm con marco, rejilla (1), registro regulable (2), conector (R1)		9,3x9,3 cm	blanco mate	1112260	45

## REJAS envío aire caliente



				unidad		pack de 6 piezas	
				código		código	
<b>B1</b> con marco, rendija (1), registro regulable (2), conector (R1)	cm 36x9	aluminio	54210	75	54190	405	
			blanco mate	1112100	90	1112180	490
<b>B3</b> ídem c.s.	cm 18x9	aluminio	86270	65	86280	355	
			blanco mate	1112110	70	1112190	380
<b>B2</b> ídem c.s.	cm 36x9	aluminio	83560	55	83570	280	
			blanco mate	1112120	65	1112200	365
<b>B4</b> ídem c.s.	cm 18x9	aluminio	86300	50	86310	265	
			blanco mate	1112130	55	1112210	295

## REJAS toma aire exterior



<b>G1</b> para toma aire en soporte campana, con marco	cm 36x3	aluminio	54230	30	54240	155
			blanco mate	1112140	40	1112220
<b>G9</b> ídem c.s.	cm 18x3	aluminio	89360	30	89370	130
			blanco mate	1112150	30	1112230
<b>G4</b> ídem c.s.	cm 36x9	aluminio	83590	40	83600	190
			blanco mate	1112160	50	1112240
<b>G7</b> ídem c.s.	cm 18x9	aluminio	86330	35	86340	155
			blanco mate	1112170	40	1112250

## REJAS aire exterior





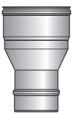



<b>G5</b>	cm 24x16	aluminio	83060	35	83070	145
<b>G6</b>	cm 36x16	aluminio	83090	35	83100	155
<b>G8</b>	cm 25x25	aluminio	4180	35	5580	170



## ACCESORIOS: CONECTORES Y REDUCCIONES

Link PRECIOS



		código	
TUBOS ALUMINIO para canalización AIRE CALIENTE Ø 14 cm	tramo de m 1,5 cad.	76770	25
	tramo de m 3 cad.	76790	35
	manguito con juntas en láminas Ø 14 cm	4300	20
FIBRA CERÁMICA para el aislamiento cm 74x61x2,5 h		178790	45 m <sup>2</sup>
CONECTORES Y REDUCCIONES	<b>R1</b> para conectar tubos flexibles Ø 14 a las bocas envío	 unidad	54360 25
		pack de 6 piezas	54370 110
	<b>R2</b> para conectar tubos flexibles Ø 14 a la chimena para kit 1-2-3-4-5	 unidad	4400 15
		pack de 6 piezas	54390 40
	<b>R6</b> reducción R6 curva de acero 2 mm (C)	da Ø 20 a Ø 16	unidad 86040 40
		pack de 6 piezas	86230 190
	da Ø 20 a Ø 16 con manecilla	unidad	126280 45
		pack de 6 piezas	189380 215
	Abrazadera canalización rígida monopared <b>EFAS</b>	Ø 20 cm	EFAS200 15
		Ø 16 cm	ERFL160 30
		Ø 20 cm	ERFL200 30
		Ø 22 cm	ERFL220 30
		Ø 25 cm	ERFL250 35
	Reducción de acero inox	de Ø 25 a Ø 20 cm	1019650 70
		de Ø 25 a Ø 22 cm	ERIDMF250/220 70
		de Ø 22 a Ø 20 cm	1019640 65
	Raccord negro de Ø 18 M a Ø 20 H cm para chimeneas de leña	1112450	45

CONECTORES Y REDUCCIONES










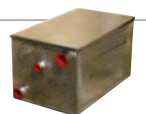




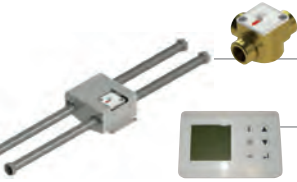
# ACCESORIOS: PARA PRODUCTOS DE AGUA

Link PRECIOS



92

ACCESORIOS: PARA PRODUCTOS DE AGUA

	<b>Acumulador agua caliente:</b> Acumula agua caliente sanitaria proveniente de termoproductos de leña o de pellet; ideal para combinar con paneles solares. Acumulador de 2 intercambiadores, de acero al carbono, completado con protección anódica y tratamiento interno vetrificado a doble capa. Alto grado de aislamiento con Poliuretano rígido 70 mm.	200 litros	676590	1345
		300 litros	676600	1575
	Regulador electrónico digital para termoproductos con gestión de acumulador		266190	175
	<b>Púfer:</b> Constituye un volante térmico de calidad donde la energía térmica proveniente de fuentes alternativas se recoge para distribuirse según instalación. Acumulador con 2 intercambiadores, de acero al carbono, para agua de calefacción; interior no tratado, exterior pintado. Aislamiento: Poliuretano móbido espesor 100 mm.	500 litros	676610	1500
		1000 litros	676620	2365
	Válvula de 3 vías 1" F		1033070	165
	Válvula de seguridad 1/2"		281710	25
	Válvula salida aire 3/8"		284150	30
	Válvula descarga térmica 3/4"		72940	65
	Fluxostato para agua sanitaria 1/2"		220830	80
	Tramo tubo con registro Ø 25 cm		262920	85
	Vaso expansión abierto (zincado)	30 litros	264730	95
		50 litros	264740	120
	Intercambiador a láminas	20 láminas	262570	95
		30 láminas	671810	185
	Intercambiador 3 vías		638100	255
	Regulador electrónico		220780	155
	Regulador electrónico "touchscreen"		1058150	125
	* Vaso solar 18 litros completado con abrazadera con conector y tubo flexible		676700	60
	* Vaso solar 35 litros completado con abrazadera con conector y tubo flexible		676710	95
	* Grupo mezcladora AT	con bypass	1021840	450
			754390	
	* Grupo calefacción mezcladora BT+MOT	con bypass	1021850	630
			754380	
	* Vaso calentamiento de 100 litros		676760	190
	* Sonda climática externa		753000	60
	<b>VÁLVULA ANTICONDENSACIÓN</b> Garantiza una temperatura de retorno adecuada al producto, evita la formación de condensación dentro del producto.		1033100	110
		<b>KIT ANTICONDENSACIÓN</b> Válvula anticondensación equipada con tubos flexibles.		1033500
	<b>CENTRALITA SOLAR</b> Para gestionar instalaciones hidráulicas en combinación con paneles solares y acumuladores.		1028780	150



\*Fin de existencias

## ACCESORIOS: PARA CALDERAS DE PELLET

Link PRECIOS



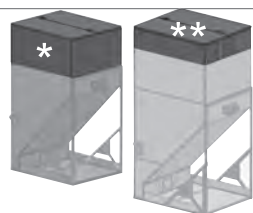
código

93

### Depósito de acero (sin cóclea y motor) para combinar a la cóclea



Depósito 250 kg/385 L con estructura de acero predisposición para la carga automática	758900	1245
Depósito 500 kg/769 L con estructura de acero predisposición para la carga automática	758910	1750








***Kit con capacidad 300 kg/462 L para transformación depósito de 500 a 800 kg (*) / de 769 a 1.231 L (*)	683000	235
***Kit con capacidad 200 kg/308 L para transformación depósito de 800 a 1000 kg (**) / de 1.231 a 1.538 L (**)	745040	220

\*\*\*componentes y ejemplo utilizando 2 KIT, hasta una capacidad máxima de 1.000 kg/1.538 L

### ATENCIÓN: combinar siempre el depósito con una de las cócleas

#### Sistemas mecánicos para alimentación pellet (la medida indicada es del centro depósito a conexión caldera)

	Cóclea de 100 cm con motor y accesorios	1004440	580
	Cóclea de 150 cm con motor y accesorios	683010	625
	Cóclea de 300 cm con motor y accesorios	683020	750
	Cóclea de 500 cm con motor y accesorios	683030	905
	Kit collar para suspensión cóclea a techo (incluidos tirantes)	748060	40

#### (A) Silos remotos de tejido



Silos almacenamiento pellet (capacidad de 2,1 a 3,2 t) (A)	682860	2895
Silos almacenamiento pellet (capacidad de 4,2 a 6,7 t)	682870	3710

#### Sistemas neumáticos para alimentación pellet



Sistema neumático para transporte pellet, a colocar sobre la caldera	1058160	2700
Unidad para la extracción y aspiración, a colocar debajo del silo (mecánico sin motor ni cóclea)	1058170	535



Kit bocas para relleno con accesorios - SISTEMA STORTZ	682880	460
Kit bocas para relleno con accesorios - SISTEMA GUILLEMIN (sistema francés)	752940	

ACCESORIOS: PARA CALDERAS DE PELLET





# ACCESORIOS: KIT PARA PRODUCTOS DE AGUA: VASO ABIERTO

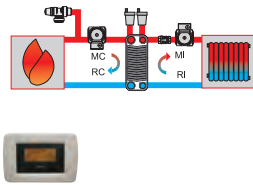
Link PRECIOS



código

KIT PARA PRODUCTOS DE AGUA: VASO ABIERTO

## KIT PARA INSTALACIÓN TERMO-ESTUFA O TERMO-CHIMENEA DE LEÑA COMBINADA CON CALDERA DE GAS SIN PRODUCCIÓN DE AGUA SANITARIA



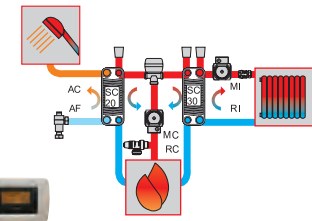
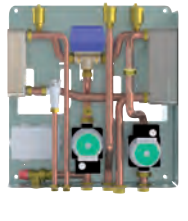
### Kit A1

Compuesto por:  
intercambiador 30 láminas, circulador para circuito primario, circulador instalación, 2 purgadores, válvula de seguridad, display remoto para gestión temperatura.

801160

1195

## KIT PARA INSTALACIÓN TERMO-ESTUFA O TERMO-CHIMENEA DE LEÑA COMBINADA CON CALDERA DE GAS CON PRODUCCIÓN INSTANTÁNEA DE AGUA SANITARIA; CON CIRCULADOR PARA EL CIRCUITO SECUNDARIO

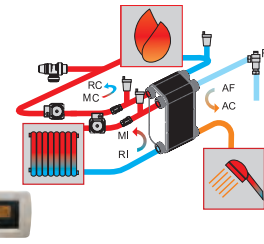
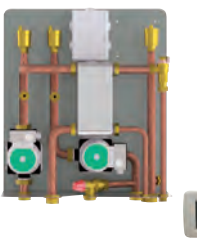


### Kit B

Compuesto por:  
intercambiador 30 láminas, intercambiador 20 láminas, válvula a 3 vías, circulador para circuito primario, circulador instalación, 2 purgadores, válvula de seguridad, display remoto para gestión temperatura.

801180

1510



### \*Kit C

Compuesto por:  
intercambiador a 3 vías, circulador para circuito primario, circulador para circuito secundario, fluxostato, 3 purgadores, válvula de seguridad, display remoto para gestión temperatura.

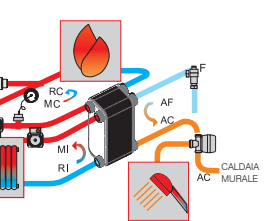
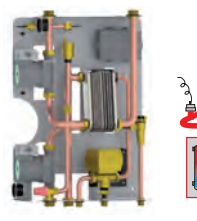
801480

1435

\*Caja opcional para colocar Kit 1, 2 en la pared

262140

153



### \*Kit V

Para H2Oceano a VASO ABIERTO completado con display remoto. Idóneo para separar instalación primaria de secundaria con termo-chimenea o termoestufa combinada con caldera de gas con producción instantánea de agua sanitaria; con circulador para circuito secundario. Compuesto por: intercambiador a 3 vías, electroválvula a 3 vías, circuladores, válvula seguridad, fluxostato a efecto Hall, ficha electrónica.

801200

1520

\*Fin de existencias

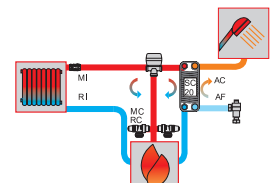


**ACCESORIOS: KIT PARA PRODUCTOS DE AGUA: VASO CERRADO**



código 95

**KIT PARA INSTALACIÓN TERMO-ESTUFA, CALDERA Y TERMO-CHIMENEA A PELLETT ÚNICA FUENTE DE CALOR PARA PRODUCCIÓN INSTANTÁNEA DE AGUA SANITARIA.**

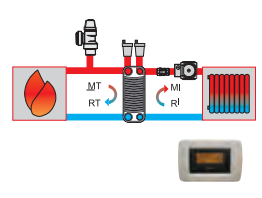


**\*Kit 4**

Útil para la producción moderada de agua caliente sanitaria, combinable solo a termo-estufas de potencia mínima al agua superior a 18 Kw. Compuesto de: intercambiador 20 láminas, electroválvula de 3 vías, válvula de seguridad, fluxostato, regulador electrónico externo.

264290 610

**KIT PARA INSTALACIÓN TERMO-ESTUFA, CALDERA Y TERMO-CHIMENEA DE PELLETT EN COMBINACIÓN CON CALDERA DE GAS (IDEAL PARA SEPARAR INSTALACIONES)**

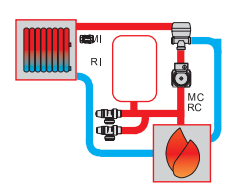


**Kit A2**

Compuesto por: intercambiador 30 láminas, circulador instalación, 2 purgadores, válvula de seguridad, display remoto para gestión temperatura.

801170 930

**KIT PARA INSTALACIÓN TERMO-ESTUFA O TERMO-CHIMENEA DE LEÑA, ÚNICA FUENTE DE CALOR SIN PRODUCCIÓN AGUA SANITARIA. APTO PARA COMBINAR CON CALDERA DE GAS CON INTERCAMBIADOR Y CIRCULADOR ADICIONAL.**



**Kit 5**

Compuesto por: vaso expansión, electroválvula a 3 vías, circulador, válvula de descarga térmica, válvula de seguridad, válvula de no retorno, manómetro, regulador electrónico externo.

801410 915

\*Fin de existencias

KIT PARA PRODUCTOS DE AGUA: VASO CERRADO



**ACCESORIOS: PARA PRODUCTOS DE AGUA: VASO CERRADO**

Link PRECIOS



código

**KIT PARA INSTALACIÓN ÚNICA FUENTE DE CALOR SIN PRODUCCIÓN DE AGUA CALIENTE SANITARIA.**

<b>Kit R</b>	Compuesto por: circulador alta eficiencia, válvula carga, válvula descarga, válvula de seguridad, presostato agua, conexión para manómetro incorporado en la termo-estufa, conexión a vaso de expansión incorporado.	Laguna2 P18, Laguna2 P24, Laguna2 P29, Flamma (cs)	1015630	410
--------------	--	---	---------	-----

**KIT PARA INSTALACIÓN ÚNICA FUENTE DE CALOR CON PRODUCCIÓN INSTANTÁNEA DE AGUA CALIENTE SANITARIA.**

<b>Kit RW</b>	Compuesto por: circulador de alta eficiencia, conexión para manómetro incorporado en la termo-estufa/ caldera, conexión para vaso de expansión incorporado en la termo-estufa/ caldera, válvula de carga, presostato agua, válvula de seguridad, intercambiador, válvula de descarga, fluxostato, válvula de 3 vías motorizada, válvula bypass.	Laguna2 P24, Laguna2 P29, Flamma (cs)	1015640	595
---------------	---	---	---------	-----

**KIT PARA INSTALACIÓN COMBINADO CON CALDERA DE GAS Y SEPARADOR INSTALACIÓN SIN PRODUCCIÓN DE AGUA CALIENTE SANITARIA.**

<b>Kit R2</b>	.Compuesto por: circulador alta eficiencia, válvula carga, válvula descarga, válvula de seguridad, presostato agua, conexión para manómetro incorporado en la termo-estufa, conexión a vaso de expansión incorporado, intercambiador para separación de instalación.	Laguna2 P18, Laguna2 P24, Laguna2 P29, Flamma (cs)	1015650	735
---------------	--	---	---------	-----

**KIT PARA INSTALACIÓN COMBINADO CON CALDERA DE GAS Y SEPARADOR INSTALACIÓN CON PRODUCCIÓN DE AGUA CALIENTE SANITARIA.**

<b>Kit RW2</b>	Compuesto por: circulador de alta eficiencia, conexión para manómetro, conexión para vaso de expansión, válvula de carga, presostato agua, válvula de seguridad, intercambiador para producción de agua caliente sanitaria, válvula de descarga, fluxostato, válvula de 3 vías motorizada, válvula bypass, intercambiador para separación de la instalación.	Laguna2 P24, Laguna2 P29, Flamma (cs)	1015660	920
----------------	--	---	---------	-----





**ACCESORIOS:** PARA PRODUCTOS DE AGUA: VASO CERRADO



código

97

**KIT PARA INSTALACIÓN ÚNICA FUENTE DE CALOR SIN PRODUCCIÓN DE AGUA CALIENTE SANITARIA.**

<p><b>Kit R-FX</b></p>	<p>Compuesto por:                  circulador de alta eficiencia, conexión para manómetro incorporado en la termo-estufa/ caldera, conexión para vaso de expansión incorporado en la termo-estufa/caldera, válvula de carga, presostato agua, válvula de seguridad, intercambiador, válvula de descarga, fluxostato, válvula de 3 vías motorizada, válvula bypass.</p>	<p>Gora2 Slim Up, Gora 22,                  Gora 26, Gora 29,                  Vyda H 18, Vyda H 22,                  Kira H 18, Kira H 22                  Blade H 18, Blade H 22                  Tera H 25, Tera H 30</p>	<p>1106770</p>	<p>455</p>
------------------------	--	--	----------------	------------

**KIT PARA INSTALACIÓN ÚNICA FUENTE DE CALOR CON PRODUCCIÓN INSTANTÁNEA DE AGUA CALIENTE SANITARIA.**

<p><b>Kit RW-FX</b></p>	<p>Compuesto por:                  circulador de alta eficiencia, conexión para manómetro incorporado en la termo-estufa/ caldera, conexión para vaso de expansión incorporado en la termo-estufa/ caldera, válvula de carga, presostato agua, válvula de seguridad, intercambiador, válvula de descarga, fluxostato, válvula de 3 vías motorizada, válvula bypass.</p>	<p>Gora2 Slim Up, Gora 22,                  Gora 26, Gora 29,                  Vyda H 22, Kira H 22,                  Blade H 22,                  Tera H 25, Tera H 30</p>	<p>1106780</p>	<p>640</p>
-------------------------	---	---	----------------	------------

**KIT PARA INSTALACIÓN COMBINADO CON CALDERA DE GAS Y SEPARADOR INSTALACIÓN SIN PRODUCCIÓN DE AGUA CALIENTE SANITARIA.**

<p><b>Kit R2-FX</b></p>	<p>Compuesto por:                  circulador de alta eficiencia, válvula de carga, válvula de descarga, válvula de seguridad, presostato agua, conexión para manómetro incorporado en la termo-estufa/ caldera, conexión para vaso de expansión incorporado, intercambiador para separación de la instalación.</p>	<p>Gora2 Slim Up, Gora 22,                  Gora 26, Gora 29,                  Vyda H 18, Vyda H 22,                  Kira H 18, Kira H 22,                  Blade H 18, Blade H 22,                  Tera H 25, Tera H 30</p>	<p>1106790</p>	<p>935</p>
-------------------------	---	--	----------------	------------

KIT PARA PRODUCTOS DE AGUA: VASO CERRADO



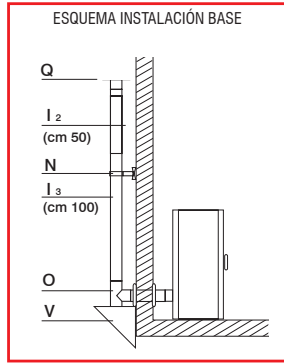


TUBO

A DOBLE PARED INTERNA EN INOX AISLADOS

para EXTERIOR

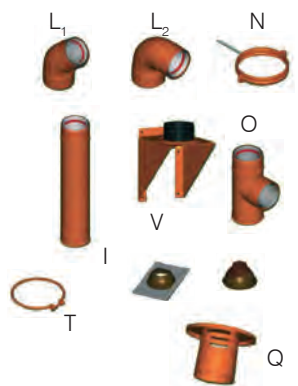
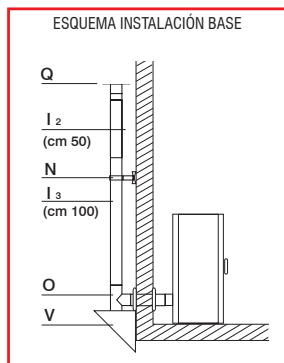
TUBO



pared externa in ALUMINIO PINTADO MARRÓN Ø 10 cm - pared interna en inox aisl. 316/L Ø cm 8

tubo	25 cm	606280	45	1
tubo	50 cm	606290	60	1
tubo	100 cm	606300	95	1
codo	45°	606310	90	1
codo	90°	606320	160	1
anillo para fijación a pared (N)		606340	20	1
abrazadera (T)		606410	20	1
soporte a pared (V)		606360	120	1
tubo a T (O)		606350	130	1
tapón con descarga condensación		606370	45	1
teja con casquete inferior y casquete superior (U)		RFIN100	120	1/1
terminal descarga humos (Q)		606390	60	1

pared externa in COBRE Ø 10 cm - pared interna en inox aisl. 316/L Ø cm 8



tubo	(L <sub>1</sub> ) 25 cm	RDBAS200/80	60	1
tubo	(L <sub>2</sub> ) 50 cm	RDBAS450/80	85	1
tubo	(L <sub>3</sub> ) 100 cm	RDBAS950/80	130	1
codo	(L <sub>1</sub> ) 45°	RDC45/80	110	1
codo	(L <sub>2</sub> ) 90°	RDC90/80	140	1
anillo para fijación a pared (N)		RFIS100	20	1
abrazadera (T)		RDFAS80	20	1
soporte a pared (V)		RMEN80	175	1
tubo a T (O)		RDT90/80	205	1
tapón con descarga condensación		RDTAP80	65	1
terminal descarga humos (Q)		RDBOT80	75	1



# ACCESORIOS

TUBO  
MONOPARED INOX

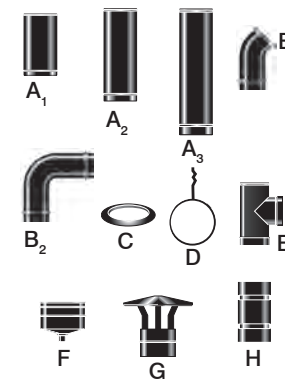
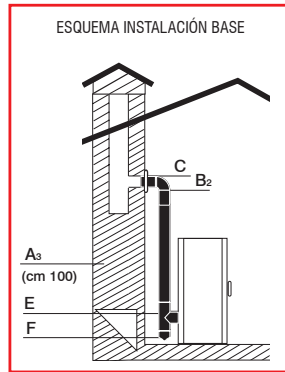
para INTERIOR

Link PRECIOS



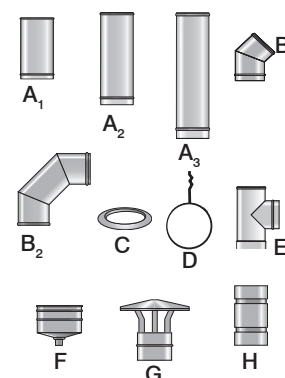
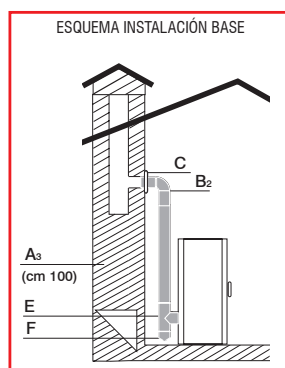
99

TUBO



monopared in INOX aisi 316/L PINTADO NEGRO Ø 8 cm - con juntas		código	composición número de piezas	
tubo	(A <sub>1</sub> ) 25 cm	EBAS200/80N	35	4
	(A <sub>2</sub> ) 50 cm	EBAS450/80N	35	9
	(A <sub>3</sub> ) 100 cm	EBAS950/80N	50	9
tubo	150 cm	EBAS1450/80N	70	6
	150 cm	EBAS1450/80NPT	125	4
codo	(B <sub>1</sub> ) 45°	EC45/80N	45	6
	(B <sub>2</sub> ) 90°	EC90/80N	55	6
rosetón a pared (C)		EROS80N	25	10
anillo para fijación a pared (D)		EFIS80N	20	10
tubo a T macho (E)		ET90/80N	65	4
tubo a T hembra (E)		ETF90/80N	65	4
tapón sin descarga condensación (F)		ETAP80N	35	1
sombbrero protege lluvia (G)		EPAR80N	85	5
doble tubo hembra (H)		EDFF80N	40	6
terminal descarga humos		ESCAR80N	40	4

monopared in INOX aisi 316/L INOX Ø 8 cm - con juntas



tubo	(A <sub>1</sub> ) 25 cm	EBAS200/80	25	9
	(A <sub>2</sub> ) 50 cm	EBAS450/80	30	9
	(A <sub>3</sub> ) 100 cm	EBAS950/80	40	9
codo	(B <sub>1</sub> ) 45°	EC45/80	35	4
	(B <sub>2</sub> ) 90°	EC90/80	45	4
rosetón a pared (C)		EROS80	20	1
anillo para fijación a pared (D)		EFIS80	20	10
tubo a T macho (E)		ET90/80	55	4
tubo a T hembra (E)		ETF90/80	55	4
tapón sin descarga condensación (F)		ETAPSSC80	35	10
sombbrero protege lluvia (G)		EPAR80	30	5
doble tubo hembra (H)		EDFF80	30	6
abrazadera		EFAS80	15	10



# ACCESORIOS: TUBO



## TUBERÍA DE HUMOS - MONOPARED EN ACERO

100

TUBO



(A)

Ø 15 cm para Flamma 14, Tally 8 - Tally 8 S - Tally 8 Up - Tally 8 Up S



(B)

tubo con codo a 90° con inspección y registro (B)



(C)

tubo (C)

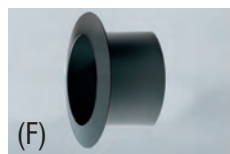


(D)



(E)

kit anticondensación (I)



(F)

rosetón fijo a pared (F)



(G)

rosetón telescópico (G)



(H)

rosetón para codo (H)



(I)

codo con inspección (D/E)

		gris		negro	
		código		código	
		204490	130	112220	130
	cm 25	204500	30	112230	30
	cm 50	204510	40	112240	40
	cm 100	204520	55	112250	55
	cm 30	204530	40	112260	40
		204540	35	174300	35
		204550	40	113750	40
		204560	100	174290	100
	45°	292590	85	292600	85
	45°	204570	55	112270	55
	90°	204580	60	112280	60



# ACCESORIOS

Link PRECIOS



código

101

ACCESORIOS



### CRONOTERMOSTATO SEMANAL INALÁMBRICO

para encender y apagar la estufa, el fuego o la introducción de pellet en función de los horarios y de la temperatura configurados.  
Permite controlar las temperaturas de un ambiente sin necesidad de cables de conexión entre el termostato y el aparato.  
4 intervalos día, función verano/invierno.

1028770

165



### CRONOTERMOSTATO SEMANAL

para encender y apagar la estufa, el fuego o la introducción de pellet en función de los horarios y de la temperatura configurados.  
4 intervalos día, función verano/invierno.

1028760

110



A

Glasskamin (A) limpia cristales cerámicos 12 botellas de 75 cl.

155240

130

Placa de acero para suelo (B) 100x120 cm

112700

245



B

Placa de cristal para suelo espesor 8 mm 48x110 cm

1029380

130

Placa de cristal para suelo espesor 8 mm (C) 80x80 cm

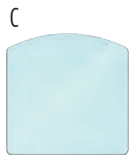
784420

130

para chimeneas parte interna gris  
para insertables antracita

268780

25



C

Botes de pintura para chimeneas parte externa negro  
para insertables

67030

20

para estufas gris

271240

30



# Certificaciones

Los productos, además del marcaje CE, en base a las normas:

- EN 13229 - Hogares de leña
- EN 13240 - Estufas de leña
- EN 14785 - Estufas de pellet
- EN 303-5 - Calderas

según las necesidades, respetan los criterios de:

- FLAMME VERTE: Certificación francesa de calidad
- BImSchV: Requisitos para el mercado alemán
- BAFA: Ministerio de Energía alemán
- EKO SKLAD: Ministerio de Energía esloveno

102

# Clases de eficiencia energética

Todos los productos Edilkamin pertenecen a las clases de eficiencia energética, según los reglamentos UE 2015-1186/1187.



# Ecodesign



Define los requisitos mínimos que los productos de combustible sólido, usan para calentar, deben respetar, para poder ser introducidos en el mercado europeo; calderas desde 2020, otros productos desde el 2022.

# CONDICIONES GENERALES DE VENTA

- Los precios de la presente tarifa no incluyen el I.V.A.
- Los pedidos se aceptarán sólo si se reciben por escrito o vía mail.
- Cualquier venta a crédito estará condicionada al límite autorizado por la compañía aseguradora.
- Para la entrega a portes pagados hasta el almacén del comprador, los pedidos deberán cumplir una de estas condiciones:
  - Mínimo 2 piezas
  - Importe igual o superior a 2.000 € (Valor neto)

Las entregas en direcciones distintas del almacén del comprador tendrán que ser autorizadas por la Dirección Comercial, y tendrán un cargo de portes, que será calculado por este Departamento, en base al destino y peso de la mercancía.

- La mercancía viaja por cuenta y riesgo del comprador, quién tiene la obligación de verificar el producto a su llegada.
- EDILKAMIN IBÉRICA S.L.U. sólo tendrá en consideración aquellas reclamaciones formuladas al recibo del material informadas como "POSIBLE ROTURA" con anotación en el albarán de la agencia de transportes correspondiente, o bien por escrito hasta 24 horas después del recibo de éste.
- Sólo se aceptará devolución de material por causas imputables a EDILKAMIN IBÉRICA S.L.U. si se alcanzara algún acuerdo excepcional, autorizado por escrito por la Dirección Comercial, que permita la devolución de material.

Los materiales devueltos serán abonados por un importe de un 80% del precio de facturación, siempre que la mercancía esté en perfecto estado y con el embalaje de origen.























- Todas las mercancías pertenecen a EDILKAMIN IBÉRICA S.L.U. hasta su total pago.
- La realización de un pedido implica la aceptación íntegra de todas las condiciones arriba indicadas.





\*Se calcula en base a una necesidad de 33 kcal/m<sup>3</sup>h. El mismo volumen puede variar sensiblemente en consideración al grado de aislamiento de la habitación, de su exposición, de la zona climática, etc.

\*\*Para el cálculo del consumo de combustible se usa un poder calorífico de 4,6 kW/kg para la leña y 4,8kW/kg para el pellet.

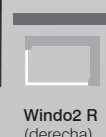
\*\*\* El Ø de la salida de humos no es el Ø del sistema de chimenea que deberá ser dimensionado de conformidad con las normas nacionales y locales y en particular, aunque no exhaustivas, EN 13384, EN 1443, EN 1856, EN 1457.

-  Potencia útil min-max
-  Potencia al agua
-  Potencia nominal
-  Rendimiento
-  \* m<sup>3</sup> \* Volumen calentable
-  \*\* Consumo Min-Max
-  Autonomía
-  Depósito pellet
-  Alarma reserva de pellet
-  Hogar: **G**: fundición, **A**: acero, **V**: vermiculita, **E**: Ecokeram
-  \*\*\* Salida humos Macho/Hembra  
↑ Superior ↗ trasera → lateral
-  Peso con embalaje
-  Dimension:  
Largo/Profundidad/Altura
-  Salida de aire caliente: n° salidas x Ø cm  
↑ Superior ↗ trasera → lateral
-  Contenido de agua
-  Panel sinóptico
-  Touch Screen
-  Radiomando
-  Telemando
-  Programación diaria / semanal
-  (N) convección natural
-  (V) ventilación forzada

-  AIR-TIGHT:  
Estufas de pellet estanca
-  Apta para casas pasivas
-  instalación coaxial
-  Autoclean:  
Limpieza automática del crisol
-  Confort clima: Apagado al alcanzar la temperatura
-  Autocheck en frío: que permite encontrar inmediatamente eventuales inconvenientes
-  Post-combustión
-  Función NIGHT
-  Función RELAX
-  Función EASY TIMER
-  Ventilación con aire caliente desactivable
-  Función TURBO

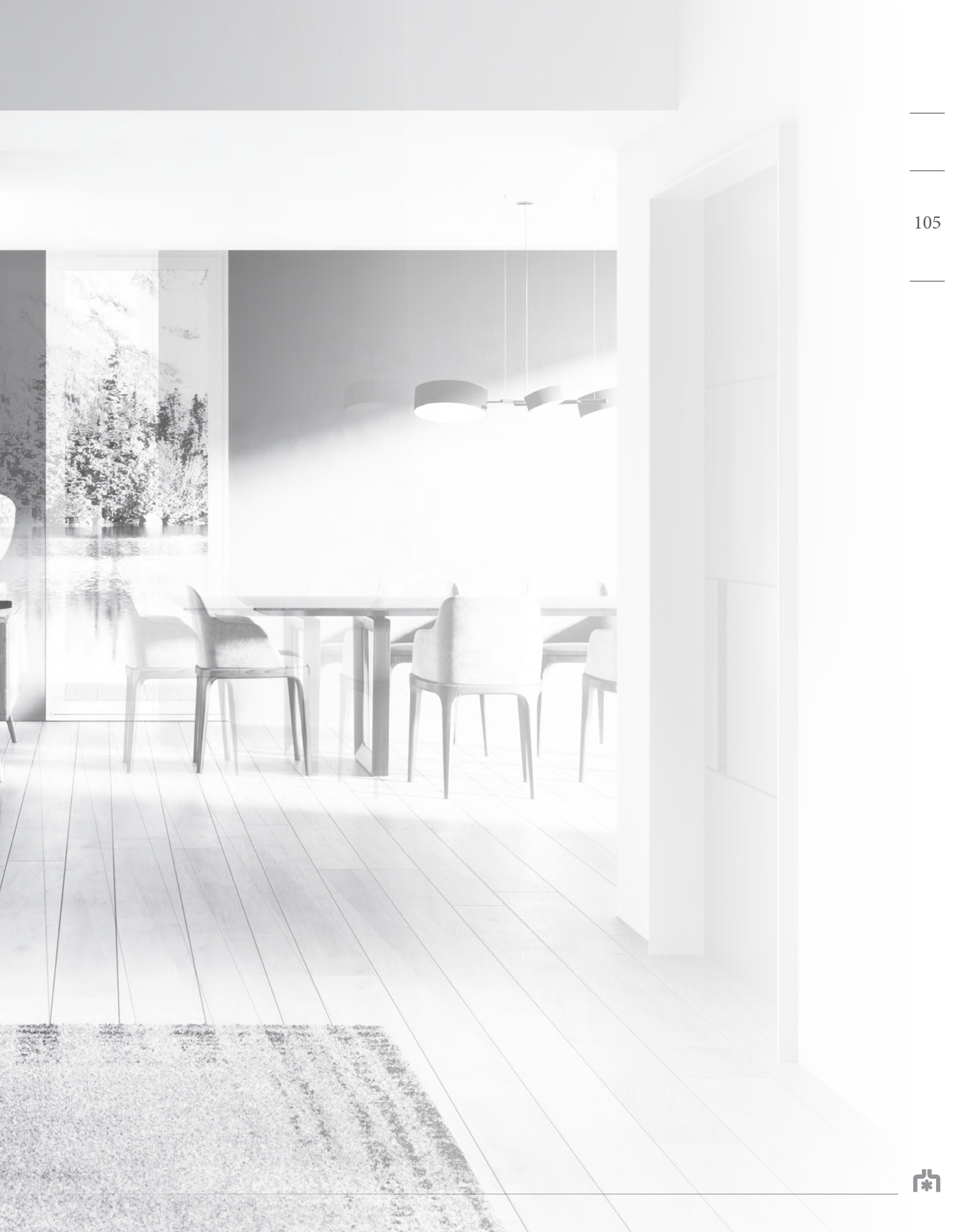
## INFORMACIÓN ÚTIL

Para pedidos de chimeneas de ubicación en ángulo, indique DERECHA cuando estos deban colocarse a la derecha y viceversa:









---

---

106

---

## ÍNDICE

Acquatondo 22	82-83	Idropellbox	60	Tally 8 Up s	65
Acquatondo 29	82-84	Idropellbox 30	61	Tera H 25	55
Bild Air Tight C Up	36-37	Kira Evo	26	Tera H 30	55
Bild Up	20-21	Kira2 H 18 Up	53	Vyda Evo	27
Blade H 15	48-49	Kira2 H 22 Up	53	Vyda2 H 18 Up	52
Blade2 H 18 Up	54	Klik	17	Vyda2 H 22 Up	52
Blade2 H 22 Up	54	Laguna2 P18-P24-P29	57	Vyda2 Air Tight	38
Blade2 12 Up	24-25	Lena	14-15	Vyda2 Air Tight C	38
Blokk 70 - 90	77	Lena Plus	14-15	Widro 85	81
Blokk 70 T - 90 T	76	Lille 8 Up	16	Widro 85 cs	81
Celia Air Tight	30	Milla H 12 Up	45	Windo 70 - 90	70
Celia Air Tight C	31	Milla H 15 Up	45	Windo 70 T - 90 T	69
Celia Air Tight Plus	30	Myrna H 15	47	Windo 100	71
Celia Air Tight C Plus	31	Myrna	23	Windo 120	71
Celia Air Tight C Magic	29	Myrna Plus	23	Windo2 50	72
Cherie H 10 Evo	50-51	Myrna Q	22	Windo2 75	73
Cherie H 14 Evo	50-51	Myrna Q Plus	22	Windo2 95	73
Cherie 9-11 Evo ATC	34-35	Nara2 Up	13	Windo3 85	74
Cherie 9-11 Evo	18-19	Nara2 Plus Up	13	Windo3 50	75
Dania Air Tight	32	Pellkamin 8 Evo	40	Yana	11
Dania Air Tight C	33	Pellkamin 10 Evo Plus	41	Yana Plus	11
Dania Air Tight Plus	32	Pellkamin 12 Evo	43		
Dania Air Tight C Plus	33	Pellkamin2 12	42		
Evia2 Up	12	Rada Air Tight C	39		
Firebox Deco	67	Screen Evo 80/2	68		
Firebox Luce Plus	66	Screen Evo 100	68		
Firebox Riga	67	Slide2 5 Up	10		
Flamma 14	79	Slide2 7 Up	10		
Gora2 Slim Up	58	Tally 8	64		
Gora 22-26-29	59	Tally 8 s	65		
H <sub>2</sub> ocean 15-23-28	85	Tally 8 Up	64		

### EDILKAMIN S.p.A.

Se reserva la facultad de modificar en cualquier momento, sin previo aviso, las características técnicas y estéticas de los elementos ilustrados declina cualquier responsabilidad por posibles errores de impresión presentes en el catálogo.

Reservase o direito de modificar a qualquer momento, sem aviso prévio, as características técnicas e estéticas dos elementos ilustrados, e declinase toda a responsabilidade por eventuais erros de impressão contidos no presente documento.





[edilkaminiberica@edilkamin.com](mailto:edilkaminiberica@edilkamin.com)



[edilkamin.com](http://edilkamin.com)