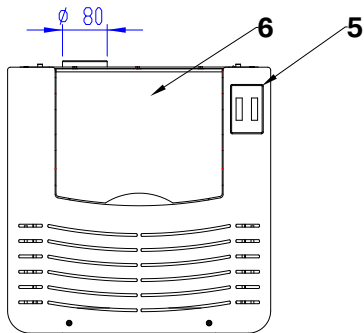
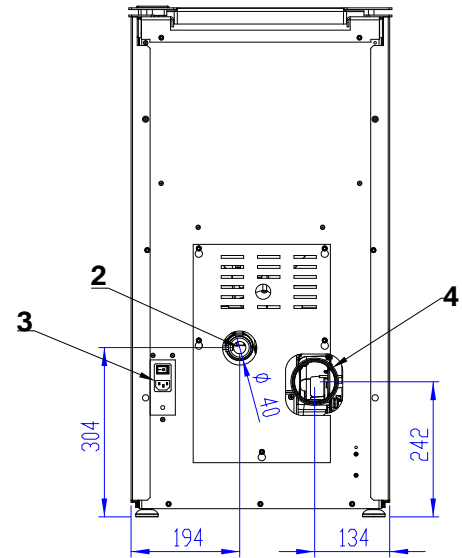
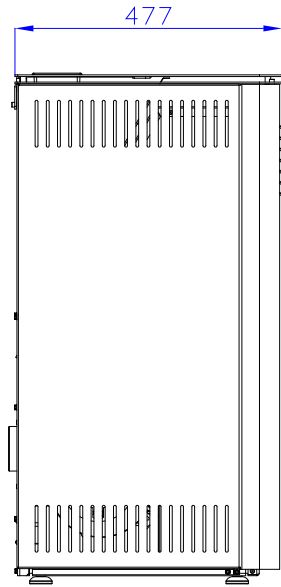
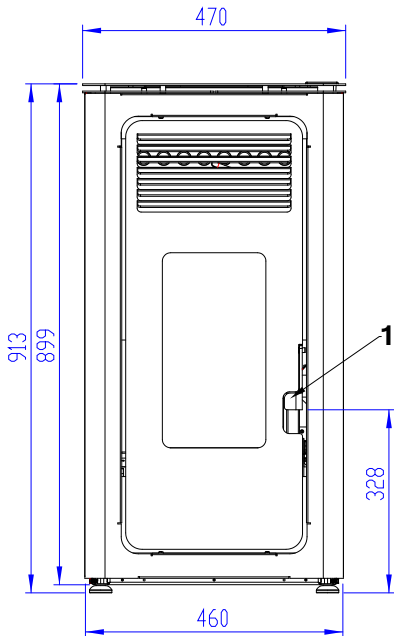


FICHA TÉCNICA ESTUFAS TERMAT 6-8-10 kW



Tipo de aparato:	<i>Aparato de calefacción doméstica alimentado con pellets de madera</i>		
Modelo / Color:	6 kW	8 kW	10 kW
Burdeos	2319-T	2322-T	2325-T
Blanco	2320-T	2323-T	2326-T
Negro	2321-T	2324-T	2327-T

CARACTERÍSTICAS TÉCNICAS



COMPONENTES	
1	Manilla puerta
2	Entrada aire $\varnothing 40$
3	Conexión eléctrica
4	Salida de humos $\varnothing 80$
5	Cuadro de mandos
6	Cubierta tolva

Características técnicas					
			6 kW	8 kW	10 kW
Dimensiones:	Longitud	mm	470		
	Profundidad	mm	477		
	Altura	mm	913		
Salida humos		Ø mm	80		
Potencia térmica nominal mín. / máx.		kW	3,5 – 6,4	3,9 – 8,2	3,7 – 10,4
Rendimiento mín. /máx.		%	87 - 86	93 - 86	89 - 85
Temperatura humos		°C	216	181	203
Consumo por hora mín. / máx.		Kg/h	0,8 – 1,5	0,8 – 1,7	0,8 – 2,1
Capacidad depósito		kg	15		
Autonomía mín. / máx.		h	18,7 - 10	18,7 – 8,8	18,7 – 7,1
Consumo eléctrico a régimen		W	80 - 150		

Principales características:

Construcción en acero
 Aislamiento interior en vermiculita
 Vidrio cerámico 750 °C
 Seguridad antideflagración
 Encendido/Apagado programable
 Eco-Modulación