

# esybox max

EN LÍNEA CON EL FUTURO

GRUPOS  
ELECTRÓNICOS  
DE PRESURIZACIÓN  
.....



**DAB**<sup>®</sup>  
WATER • TECHNOLOGY



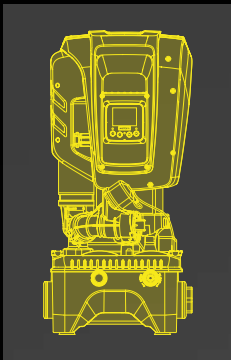
# CUIDANDO EL FUTURO



NO SE TRATA SOLO DE HABLAR DE RENDIMIENTOS, DE CARACTERÍSTICAS TÉCNICAS, NI SIQUIERA DE AFIRMAR QUE SOMOS MEJORES QUE LA COMPETENCIA.



SE TRATA DE PENSAR EN LAS PERSONAS, EN LOS USUARIOS Y DE DARLES ALGO QUE SIMPLEMENTE FACILITE O MEJORE SUS VIDAS; DE ESTA MANERA ESTARÁN ENCANTADOS DE SEGUIRNOS.

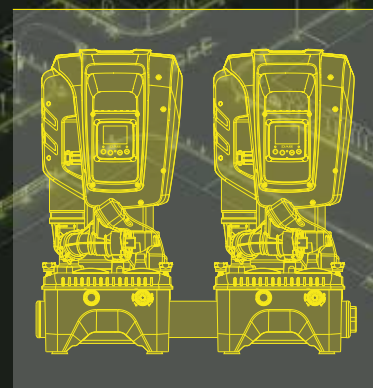


## **EDIFICIOS**

Ejemplo: 10 plantas  
20 apartamentos

## **HOTEL**

Ejemplo: 6 plantas  
80 habitaciones

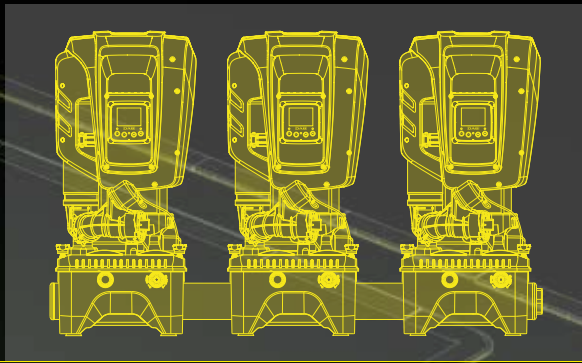


# No es solo una gran bomba

... es sobre todo un nuevo concepto  
en la industria de los grupos de presión

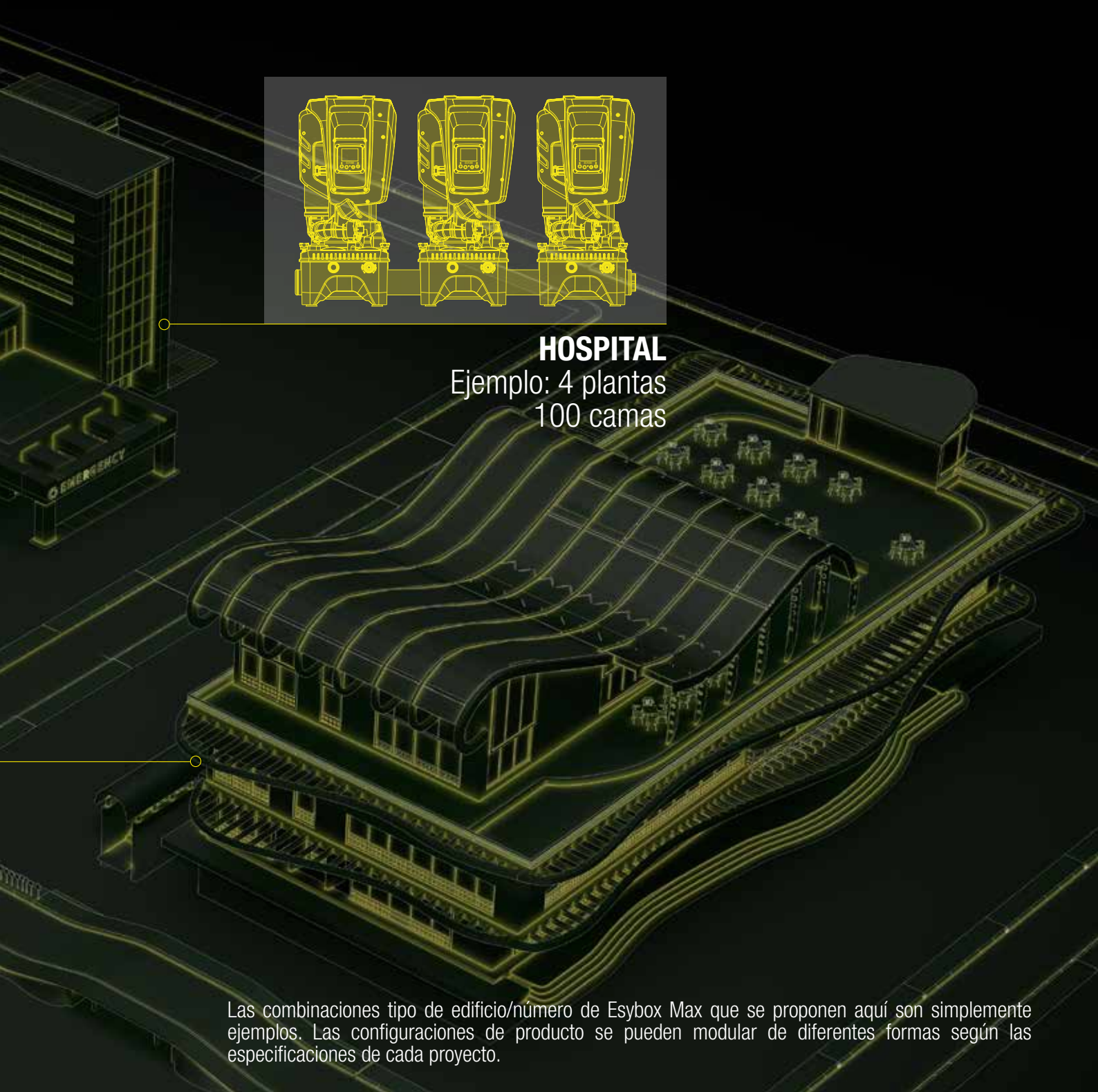


**OSA**  
ON SITE ASSEMBLY



## HOSPITAL

Ejemplo: 4 plantas  
100 camas



Las combinaciones tipo de edificio/número de Esybox Max que se proponen aquí son simplemente ejemplos. Las configuraciones de producto se pueden modular de diferentes formas según las especificaciones de cada proyecto.



esybox max

# El Viaje del Producto

“Una vez que se identifican a los interlocutores adecuados y sus problemas, el producto llega”

**Paolo Montanari**  
Group Marketing and sales Director



## INGENIER@

"Elegir un producto con el rendimiento adecuado para mis proyectos a menudo lleva demasiado tiempo. Necesito una solución con la máxima eficiencia energética y dimensiones reducidas respecto a los sistemas tradicionales"



## DISTRIBUIDOR

"Necesito mejorar la eficiencia de mi almacén para garantizar siempre la disponibilidad del producto a mis clientes"



## INSTALADOR

"Necesito productos fáciles de instalar que me ahorren tiempo, a menudo las salas donde se va a instalar el producto son estrechas y de difícil acceso"

# LA VISIÓN

"Cuando empezamos a pensar en Esybox Max nos preguntamos cómo gestionar la evolución de la gama Esybox Line.

Teníamos claro desde el principio que no podía ser solo un producto más grande.

Sentíamos que teníamos que dar otro paso hacia adelante evolucionando y cambiando por completo las reglas del juego para los grupos de presión en edificios residenciales y comerciales.

Esybox Max es el resultado de escuchar a todas las personas que entrarán en contacto con el producto durante su ciclo de vida"



## MANTENEDOR

"Se habla mucho sobre IoT (el Internet de las cosas), ¿cómo puedo ofrecer un mejor servicio a mis clientes e introducir una nueva línea de negocio utilizando el Internet de las bombas?"



## USUARIO FINAL

"La factura de la luz cada día cuesta más, necesito productos fiables que me ayuden a pagar menos reduciendo el consumo de energía"



## MEDIO AMBIENTE

"Es fundamental entender que cuidar de las personas también significa cuidar de nuestro planeta.  
No tiene que creer nuestra palabra, solo deje que los hechos hablen por sí solos"

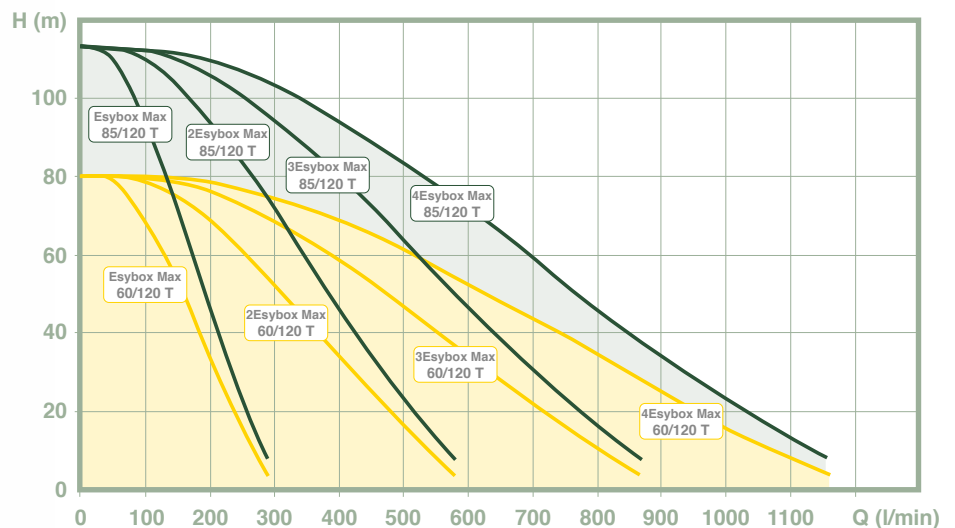


**INGENIER@**

## Fácil de seleccionar

Entender una gama nueva nunca ha sido tan fácil. Ahora solo tiene que seleccionar entre dos modelos diferentes en función de la altura del edificio, hasta 20 plantas.

Por lo tanto, puede crear fácilmente su grupo de presión de hasta cuatro bombas, según la demanda.





# Eficiencia a la vanguardia

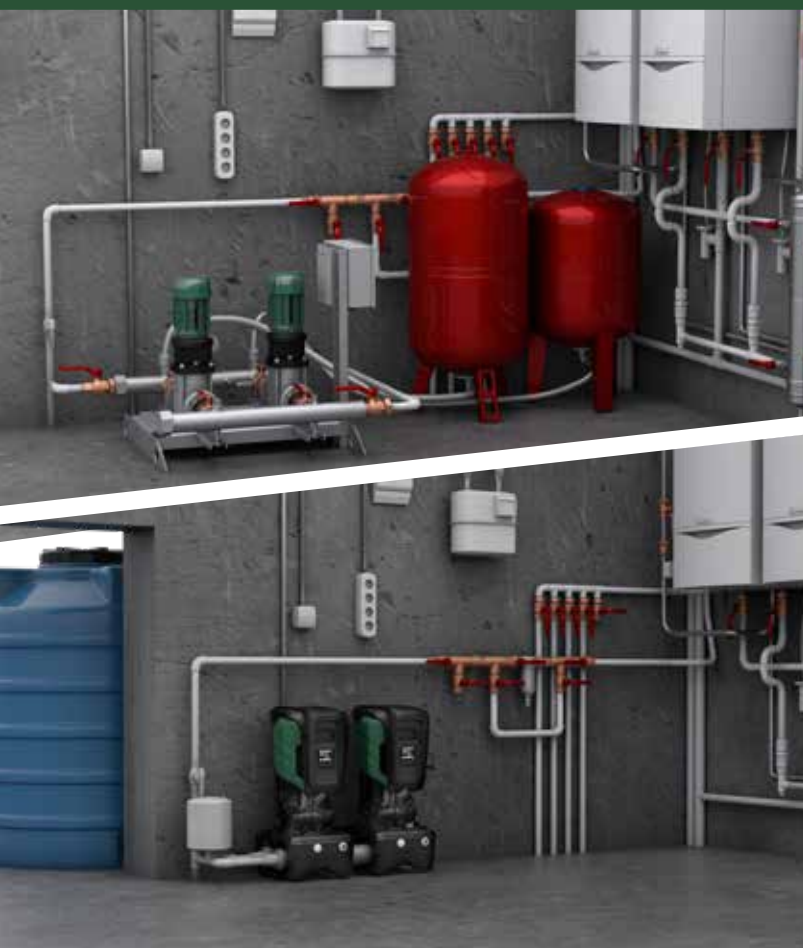
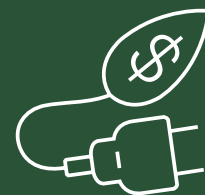
El inverter DAB junto con un nuevo motor de imanes permanentes y al nuevo diseño de las turbinas hacen posible un salto más en términos de eficiencia de energía.

ANTES

AHORA

20%

Ahorro  
Energético



## Integración modular

Esybox Max es el grupo de presión más compacto e integrado disponible en el mercado en comparación con cualquier solución tradicional.

**D** + **CONNECT**

## El control remoto para sus proyectos

**DConnect integrado** ofrece muchas más ventajas que los típicos sistemas BMS.

El almacenamiento de los datos de rendimiento y el control remoto permiten gestionar, desde cualquier lugar, que los parámetros de funcionamiento de las bombas sigan exactamente las especificaciones del proyecto, evitando cualquier problema en la instalación para una total tranquilidad.



## ¿Y la logística?

Esybox Max mejorará la eficiencia de su almacén.

De tener 1 grupo que ocupa un espacio ahora podrá colocar 3 en el mismo lugar, ¡eso es tres veces más eficiente!

Esto significa que puede almacenar y transportar la gama completa en un palet, y los clientes lo agradecerán porque su grupo de presión siempre estará disponible.

¡Eso es eficiencia!



**DISTRIBUIDOR**



Un grupo de presión de 2 bombas



Seis Esybox Max + tres 2 Esydock Max





## Fácil de transportar e instalar

**INSTALADOR**

para hacerle la vida más fácil, ampliamos el concepto de montaje in situ. Por lo tanto, si tiene dificultades para llegar a la ubicación de las bombas, debido a escaleras, pasillos estrechos, etc., puede optar por ensamblar el grupo en el sitio, moviendo solo cajas más pequeñas y livianas con cómodas asas sin necesidad de ayuda.



# Tan rápido como un clic

Al final solo hay que instalar el Esysdock, "conectar" las bombas y configurar el grupo fácilmente con la nueva app Dconnect



## D+CONNECT

# Todas las instalaciones bajo control

Puede utilizar su smartphone para interactuar con la bomba, que detecta automáticamente el idioma, la hora y la unidad de medida de la ubicación de instalación para ahorrar tiempo durante la primera configuración del sistema.

Se pueden realizar y configurar todos los ajustes de forma remota, lo que permite un control total sin sorpresas.

DConnect hace que el control de productos DAB sea fácil e intuitivo.



## Mantenimiento sencillo

¿Por qué perder el tiempo atrapado en un atasco? Ahora es posible conectarse a las diferentes bombas de las diferentes instalaciones desde cualquier lugar. Desde la cafetería, el coche o en la comodidad de su casa, simplemente inicie sesión a través de su PC o smartphone en la aplicación DConnect. Todo lo que necesita hacer es verificar el historial de datos almacenados y cambiar cualquier configuración con un solo clic.

### MANTENEDOR





## Un nuevo impulso para su negocio

Gracias al Dconnect podrá monitorizar y controlar todas sus instalaciones recibiendo alarmas y notificaciones sobre posibles averías y manteniendo bajo control los principales datos operativos, como el consumo de energía y el consumo de agua.

Conseguirá reducir los costes relacionados con las visitas in situ y la duración de las intervenciones, al tiempo que se asegura una mayor fiabilidad de las instalaciones.

Con DConnect puede ofrecer a sus clientes un servicio más eficaz y económico, como los nuevos paquetes Silver y Gold, que permiten tanto una asistencia básica como avanzada, puesta en marcha, monitorización y control remoto de las bombas, recepción en tiempo real de alarmas específicas e informes periódicos sobre el funcionamiento de las instalaciones.



# Aquí llega el CONFORT

Ahorro energético, gracias al inverter integrado que optimiza el rendimiento; comodidad, gracias a la aplicación Dconnect que permite gestionar la presión necesaria en cualquier momento para disfrutar, por ejemplo, de una agradable ducha caliente en total relajación



## ¡REDUZCA LOS COSTOS DE SU FACTURA!

VISITE NUESTRO  
SITIO WEB PARA  
CALCULAR EL AHORRO



USUARIO FINAL







## Diseñado para el medio ambiente

"SOSTENIBILIDAD, para DAB,  
no es solo tecnología, es  
mucho más..."



Esybox Max está  
a la vanguardia  
en eficiencia  
energética



Construido con  
gran cantidad  
de materiales  
reciclados



Una logística  
más eficiente  
reduce las  
emisiones de  
CO<sub>2</sub> durante el  
transporte

# Integración al desnudo

Con Eskybox Max, el concepto de integración alcanza un nuevo estándar.

Cada nuevo componente se combina para ofrecer una mejor experiencia de producto/usuario.



- 1 DISPLAY
- 2 INVERTER
- 3 MÓDULO WIFI/BLUETOOTH
- 4 SENSOR DE PRESIÓN (impulsión)
- 5 SENSOR DE PRESIÓN (aspiración)
- 6 VÁLVULA DE NO RETORNO
- 7 VASO DE EXPANSIÓN 2 LT.
- 8 TURBINAS
- 9 DOCK PARA CONEXIÓN HIDRÁULICA
- 10 HERRAMIENTA DE CONEXIÓN RÁPIDA
- 11 MOTOR DE IMANES PERMANENTES REFRIGERADO POR AGUA
- 12 ASAS





# Tecnología de montaje

## ERGONOMÍA

Cada movimiento del operador ha sido analizado y diseñado para crear una línea de producción que sea tanto segura como eficiente.



## CALIDAD

Todas las operaciones de montaje se realizan con equipos supervisados por un sistema de control centralizado y el operador tiene todas las instrucciones necesarias inmediatamente disponibles en la pantalla. Después de cada fase de montaje, los distintos componentes se someten a pruebas de control específicas que aseguran la calidad y el perfecto funcionamiento del 100% de la producción: ningún componente pasa a la siguiente fase de montaje si no pasa cada prueba.



## TRAZABILIDAD

Todo el proceso de montaje está optimizado. Todos los datos históricos y técnicos tanto del proceso productivo como del producto se registran en una única base de datos y se pueden consultar en cualquier momento. El sistema de control y trazabilidad de datos está diseñado para aprovechar al máximo el potencial de nuestro sistema MES (Manufacturing Execution System).

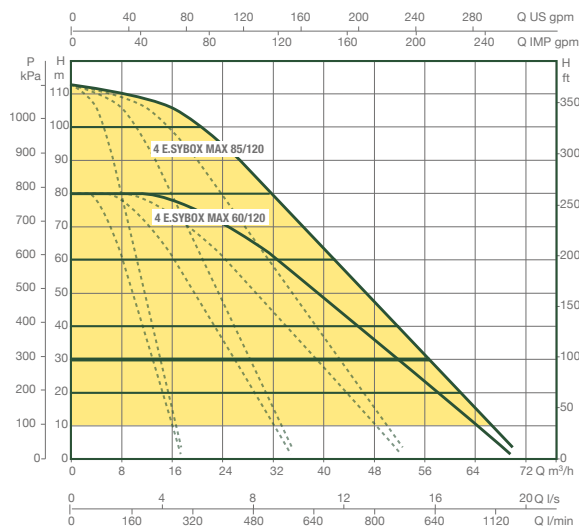
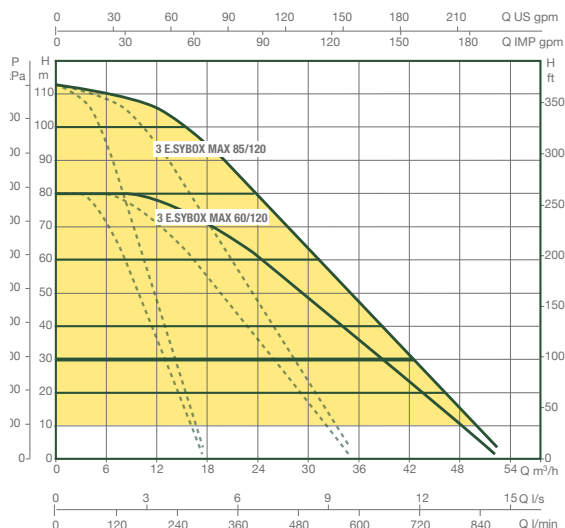
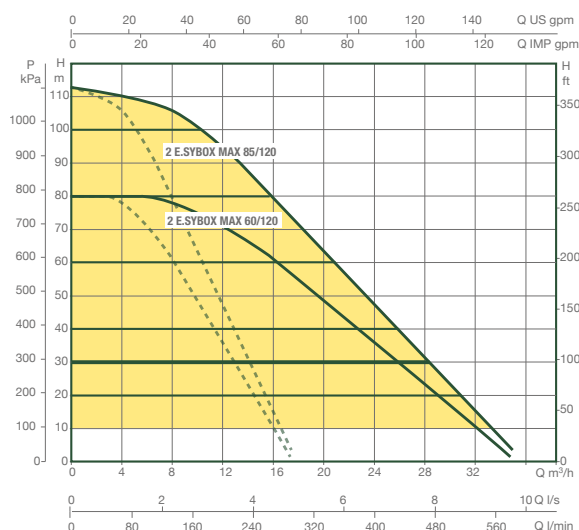
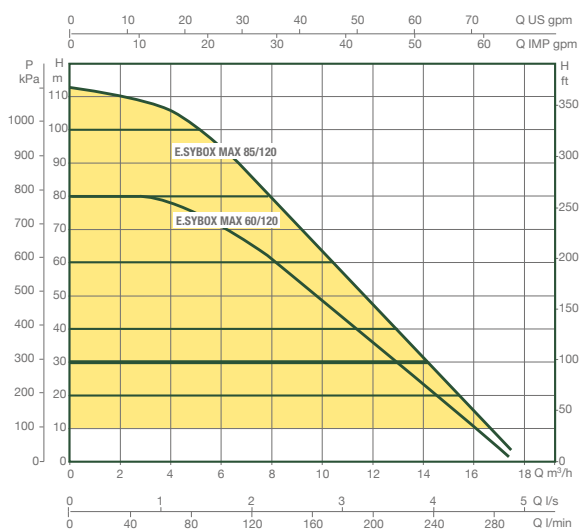


Para DAB, la investigación y aplicación de nuevas tecnologías significa encontrar la mejor solución posible a las necesidades de los usuarios, respetando plenamente el medio ambiente. La innovación tecnológica nunca es un fin en sí mismo, sino un medio para mejorar la calidad del trabajo y maximizar la fiabilidad del producto.



# Datos Técnicos

<b>CAUDAL:</b>	hasta 17,4 m <sup>3</sup> /h (por bomba)
<b>ALTURA:</b>	113 m
<b>TEMPERATURA DEL LÍQUIDO:</b>	+50°C
<b>TEMPERATURA AMBIENTE MÁXIMA:</b>	+55°C
<b>PRESIÓN MÁXIMA DE ENTRADA:</b>	5 bar
<b>PRESIÓN MÁXIMA DE TRABAJO:</b>	12 bar / 1200 kPa
<b>RANGO PRESIÓN CONSTANTE:</b>	1-12 bar (3 bar configurado de fábrica)
<b>GRADO DE PROTECCIÓN DEL MOTOR:</b>	IP X5
<b>CLASE DE AISLAMIENTO DEL MOTOR:</b>	F
<b>MATERIAL DE CONSTRUCCIÓN TURBINA/S:</b>	Tecnopolímero
<b>ALIMENTACIÓN MONOFÁSICA:</b>	208-240V 50/60Hz
<b>ALIMENTACIÓN TRIFÁSICA:</b>	380-480V 50/60Hz
<b>TIPO DE INSTALACIÓN POSIBLE:</b>	Fija, vertical
<b>TIPO DE LÍQUIDO BOMBEADO:</b>	Limpio, libre de sólidos o sustancias abrasivas, no viscoso, no agresivo, no cristalizado y químicamente neutro
<b>CERTIFICACIONES:</b>	WRAS, ACS, NSF61 (pendiente de aprobación))



# ACCESORIOS

## ESY I/O

Es el módulo de expansión electrónico que permite a Esybox Max interactuar con sistemas de control externos (flotadores, presostatos, alarmas, etc.) y con el mundo BMS (sistema de gestión de edificios).



ESYBOX MAX	2 ESYBOX MAX	3 ESYBOX MAX	4 ESYBOX MAX
•	•	•	•

## CUADROS ELÉCTRICOS

Cuadros de conexión eléctrica para 2 o 3 bombas con interruptores magnetotérmicos para alimentar grupos de varias bombas.

Se puede instalar en la pared o directamente en el grupo utilizando el kit de sujeción específico.



DESCRIPCIÓN	ESYBOX MAX	2 ESYBOX MAX	3 ESYBOX MAX	4 ESYBOX MAX
<b>CUADRO DE CONTROL E2G5.2</b>	-	• Monofásico	-	• 2 x Monofásico
<b>CUADRO DE CONTROL E2G7</b>	-	• Trifásico	-	• 2 x Trifásico
<b>CUADRO DE CONTROL E3G10.5</b>	-	-	• Trifásico	-

## KIT SOPORTE SUJECIÓN

Diseñado para la instalación del cuadro de control en grupos de 2 o 3 Esybox max. Compuesto por columna, perno y soporte de sujeción inferior (todo en acero).

ESYBOX MAX	2 ESYBOX MAX	3 ESYBOX MAX	4 ESYBOX MAX
-	•	•	2X



## KIT UNIÓN

kit compuesto por 2 uniones de 3 piezas y 2 niples de 2" para conectar la impulsión y la aspiración de dos grupos de 2 bombas esybox max para la creación de un grupo Esybox max de 4 bombas.

ESYBOX MAX	2 ESYBOX MAX	3 ESYBOX MAX	4 ESYBOX MAX
-	-	-	•



**DAB PUMPS LTD.**

6 Gilberd Court  
Newcomen Way  
Severalls Business Park  
Colchester  
Essex  
C04 9WN - UK  
salesuk@dwtgroup.com  
Tel. +44 0333 777 5010

**DAB PUMPS BV**

'tHofveld 6 C1  
1702 Groot Bijgaarden - Belgium  
info.belgium@dwtgroup.com  
Tel. +32 2 4668353

**DAB PUMPS B.V.**

Albert Einsteinweg, 4  
5151 DL Drunen - Nederland  
info.netherlands@dwtgroup.com  
Tel. +31 416 387280  
Fax +31 416 387299

**DAB PUMPS GMBH**

Am Nordpark 3  
D - 41069 Mönchengladbach - Germany  
info.germany@dwtgroup.com  
Tel. +49 2161 47388-0  
Fax +49 2161 47388-36

**DAB PUMPS IBERICA S.L.**

Calle Verano 18-20-22  
28850 - Torrejón de Ardoz - Madrid  
Spain  
Info.spain@dwtgroup.com  
Tel. +34 91 6569545  
Fax: + 34 91 6569676

**DAB PUMPS HUNGARY KFT.**

H-8800  
Nagykanizsa, Buda Ernő u.5  
Hungary  
Tel. +36 93501700

**DAB PUMPS POLAND Sp. z o.o.**

Ul. Janka Muzykanta 60  
02-188 Warszawa - Poland  
polska@dabpumps.com.pl

**OOO DAB PUMPS**

Novgorodskaya str. 1, block G  
office 308, 127247, Moscow - Russia  
info.russia@dwtgroup.com  
Tel. +7 495 122 0035  
Fax +7 495 122 0036

**DAB PUMPS INC.**

3226 Benchmark Drive  
Ladson, SC 29456 - USA  
info.usa@dwtgroup.com  
Tel. 1-843-797-5002  
Fax 1-843-797-3366

**DAB PUMPS SOUTH AFRICA (PTY) LTD**

Twenty One industrial Estate,  
16 Purlin Street, Unit B, Warehouse 4  
Olifantsfontein -1666 - South Africa  
info.sa@dwtgroup.com  
Tel. +27 12 361 3997

**DAB PUMPS (QINGDAO) CO. LTD.**

No.40 Kaituo Road, Qingdao Economic & Technological  
Development Zone  
Qingdao City, Shandong Province - China  
PC: 266500  
sales.cn@dwtgroup.com  
Tel. +86 400 186 8280  
Fax +86 53286812210

**DAB PUMPS DE MÉXICO, S.A. DE C.V.**

Av Amsterdam 101 Local 4  
Col. Hipódromo Condesa,  
Del. Cuauhtémoc CP 06170  
Ciudad de México  
Tel. +52 55 6719 0493

**DAB PUMPS OCEANIA PTY LTD**

426 South Gippsland Hwy,  
Dandenong South VIC 3175 - Australia  
info.oceania@dwtgroup.com  
Tel. +61 1300 373 677

**PT DAB PUMPS INDONESIA**

Satrio Tower lantai 26  
unit C-D, Jl. Prof. Dr. Satrio Kav. C4,  
Kel. Kuningan Timur, Kec. Setiabudi, Kota Adm.  
Jakarta Selatan, Prov. DKI Jakarta. - Indonesia  
Tel. +62 2129222850