



INTERCAMBIADORES DE CALOR

DESMTONTABLES

MODELO  
(DN32) S020+

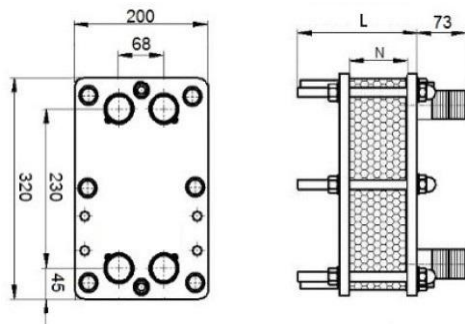
REFERENCIA	Nº PLACAS	LONGITUD (mm)	P.V.P. INOX (€)	P.V.P. TITANIO (€)
S020-05	5	178	546	725
S020-07	7	178	596	819
S020-09	9	178	637	904
S020-11	11	178	685	998
S020-13	13	178	722	1.077
S020-15	15	178	760	1.157
S020-17	17	178	798	1.236
S020-19	19	178	835	1.316
S020-21	21	178	907	1.451
S020-23	23	178	949	1.537
S020-25	25	178	989	1.620
S020-27	27	178	1.027	1.703
S020-29	29	178	1.067	1.787
S020-31	31	278	1.172	1.904
S020-33	33	278	1.183	1.939
S020-35	35	278	1.223	2.020
S020-37	37	278	1.263	2.103
S020-39	39	278	1.304	2.185
S020-41	41	278	1.344	2.267
S020-43	43	278	1.384	2.349
S020-45	45	278	1.451	2.476
S020-47	47	278	1.492	2.559
S020-49	49	278	1.544	2.661
S020-51	51	478	1.649	2.754
S020-53	53	478	1.690	2.836
S020-55	55	478	1.731	2.920
S020-57	57	478	1.773	3.002
S020-59	59	478	1.815	3.085
S020-61	61	478	1.855	3.167
S020-63	63	478	1.897	3.250
S020-65	65	478	1.938	3.332
S020-67	67	478	1.980	3.415
S020-69	69	478	2.020	3.497
S020-71	71	478	2.062	3.580
S020-73	73	478	2.103	3.662
S020-75	75	478	2.145	3.746



CIPRIANI SCAMBIATORI ESPAÑA S.L.

Tel. Contacto 93.432.38.59

cipriani@cipriani.es



OPCIONALES

ASLAMIENTO FRÍO/CALOR

REFERENCIA	Nº MAX. PLACAS	P.V.P. (€)
AS-020-29	29	211
AS-020-49	49	253
AS-020-75	75	279

ANCLAJES

REFERENCIA	P.V.P. (€)
ANCLAJE SUELO	75
ANCLAJE PARED*	120

\* Hasta 29 placas

INTERCAMBIADORES DE CALOR

DESMTONTABLES

MODELO

(DN32) S040+

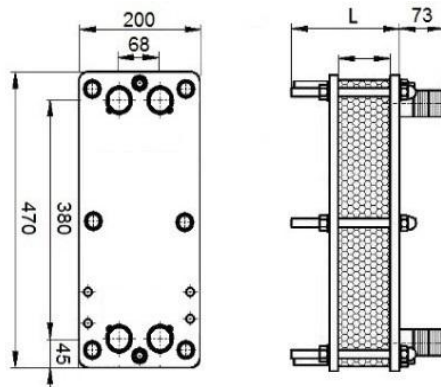


CIPRIANI SCAMBIATORI ESPAÑA S.L.

Tel. Contacto 93.432.38.59

cipriani@cipriani.es

REFERENCIA	Nº PLACAS	LONGITUD (mm)	P.V.P. INOX (€)	P.V.P. TITANIO (€)
S040-05	5	178	672	860
S040-07	7	178	742	984
S040-09	9	178	819	1.120
S040-11	11	178	890	1.251
S040-13	13	178	942	1.353
S040-15	15	178	993	1.454
S040-17	17	178	1.044	1.556
S040-19	19	178	1.095	1.659
S040-21	21	178	1.270	1.930
S040-23	23	178	1.327	2.066
S040-25	25	178	1.383	2.179
S040-27	27	178	1.440	2.292
S040-29	29	178	1.496	2.405
S040-31	31	278	1.627	2.538
S040-33	33	278	1.696	2.669
S040-35	35	278	1.756	2.789
S040-37	37	278	1.815	2.898
S040-39	39	278	1.875	3.013
S040-41	41	278	1.933	3.127
S040-43	43	278	1.993	3.241
S040-45	45	278	2.131	3.484
S040-47	47	278	2.192	3.602
S040-49	49	278	2.281	3.767
S040-51	51	478	2.422	3.888
S040-53	53	478	2.485	4.006
S040-55	55	478	2.547	4.123
S040-57	57	478	2.609	4.232
S040-59	59	478	2.671	4.360
S040-61	61	478	2.733	4.478
S040-63	63	478	2.796	4.596
S040-65	65	478	2.858	4.714
S040-67	67	478	2.920	4.832
S040-69	69	478	2.982	4.951
S040-71	71	478	3.045	5.068
S040-73	73	478	3.108	5.186
S040-75	75	478	3.170	5.304



OPCIONALES

AISLAMIENTO FRÍO/CALOR

REFERENCIA	Nº MAX. PLACAS	P.V.P. (€)
AS-040-29	29	228,00
AS-040-49	49	259,00
AS-040-75	75	286,00

ANCLAJES

REFERENCIA	P.V.P. (€)
ANCLAJE SUELO	75,00
ANCLAJE PARED*	120,00

\* Hasta 29 placas



INTERCAMBIADORES DE CALOR

DESMTONTABLES

MODELO

(DN32) S080+

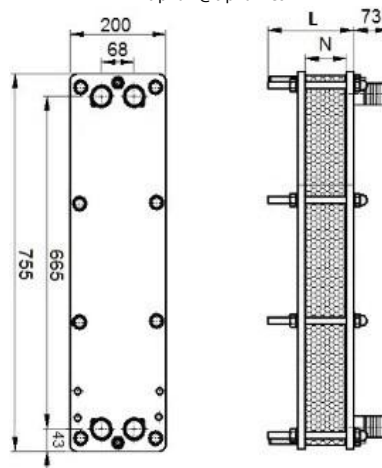


CIPRIANI SCAMBIATORI ESPAÑA S.L.

Tel. Contacto 93.432.38.59

cipriani@cipriani.es

REFERENCIA	Nº PLACAS	LONGITUD (mm)	P.V.P. INOX (€)	P.V.P. TITANIO (€)
S080-05	5	178	920	1.145
S080-07	7	178	1.016	1.316
S080-09	9	178	1.112	1.488
S080-11	11	178	1.208	1.669
S080-13	13	178	1.276	1.808
S080-15	15	178	1.344	1.948
S080-17	17	178	1.411	2.087
S080-19	19	178	1.479	2.227
S080-21	21	178	1.677	2.566
S080-23	23	178	1.773	2.750
S080-25	25	178	1.846	2.904
S080-27	27	178	1.921	3.058
S080-29	29	178	1.996	3.210
S080-31	31	278	2.161	3.379
S080-33	33	278	2.254	3.557
S080-35	35	278	2.332	3.712
S080-37	37	278	2.409	3.866
S080-39	39	278	2.487	4.021
S080-41	41	278	2.565	4.175
S080-43	43	278	2.643	4.329
S080-45	45	278	2.815	4.639
S080-47	47	278	2.895	4.798
S080-49	49	278	3.002	5.003
S080-51	51	478	3.167	5.146
S080-53	53	478	3.378	5.514
S080-55	55	478	3.462	5.678
S080-57	57	478	3.547	5.843
S080-59	59	478	3.631	6.008
S080-61	61	478	3.747	6.224
S080-63	63	478	3.832	6.390
S080-65	65	478	3.918	6.556
S080-67	67	478	4.002	6.722
S080-69	69	478	4.088	6.888
S080-71	71	478	4.208	7.113
S080-73	73	478	4.294	7.281
S080-75	75	478	4.389	7.464



OPCIONALES

AISLAMIENTO FRÍO/CALOR

REFERENCIA	Nº MAX. PLACAS	P.V.P. (€)
AS-080-29	29	<b>257,00</b>
AS-080-49	49	<b>268,00</b>
AS-080-75	75	<b>289,00</b>

ANCLAJES

REFERENCIA	P.V.P. (€)
ANCLAJE SUELO	<b>75,00</b>
ANCLAJE PARED*	<b>120,00</b>

\* Hasta 29 placas

INTERCAMBIADORES DE CALOR  
DES-MONTABLES

MODELO  
(DN50) **S070+**

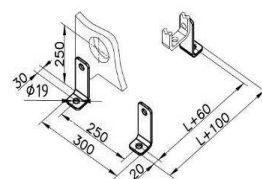
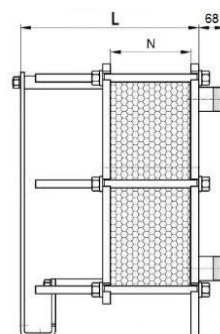
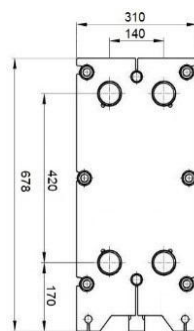
REFERENCIA	Nº PLACAS	LONGITUD (mm)	P.V.P. INOX (€)	P.V.P. TITANIO (€)
S070-05	5	320	1.455	1.573
S070-07	7	320	1.554	1.740
S070-09	9	320	1.627	1.881
S070-11	11	320	1.721	2.049
S070-13	13	320	1.781	2.178
S070-15	15	320	1.842	2.305
S070-17	17	320	1.903	2.434
S070-19	19	320	1.964	2.628
S070-21	21	320	2.284	2.921
S070-23	23	320	2.370	3.205
S070-25	25	320	2.440	3.350
S070-27	27	320	2.509	3.497
S070-29	29	320	2.578	3.643
S070-31	31	320	2.646	3.789
S070-33	33	320	2.804	4.063
S070-35	35	320	2.875	4.214
S070-37	37	320	2.946	4.365
S070-39	39	320	3.017	4.515
S070-41	41	320	3.088	4.609
S070-43	43	460	3.109	4.703
S070-45	45	460	3.135	4.797
S070-47	47	460	2.028	4.891
S070-49	49	460	3.189	4.984
S070-51	51	460	3.256	5.084
S070-53	53	460	3.321	5.224
S070-55	55	460	3.388	5.364
S070-57	57	460	3.454	5.504
S070-59	59	460	3.520	5.644
S070-61	61	460	3.587	5.784
S070-63	63	460	3.653	5.925
S070-65	65	460	3.719	6.066
S070-67	67	460	3.786	6.206
S070-69	69	460	3.851	6.346
S070-71	71	460	3.918	6.486
S070-73	73	600	4.040	6.675
S070-75	75	600	4.384	6.815



CIPRIANI SCAMBIATORI ESPAÑA S.L.

Tel. Contacto 93.432.38.59

cipriani@cipriani.es



OPCIONALES

ASLAMIENTO FRÍO/CALOR

REFERENCIA	Nº MAX. PLACAS	P.V.P. (€)
AS-070-41	41	336,00
AS-070-71	71	435,00
AS-070-101	101	525,00

ANCLAJES

REFERENCIA	P.V.P. (€)
ANCLAJE SUELO	45,00

INTERCAMBIADORES DE CALOR  
DES-MONTABLES

MODELO  
(DN50) S160+

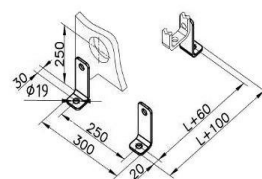
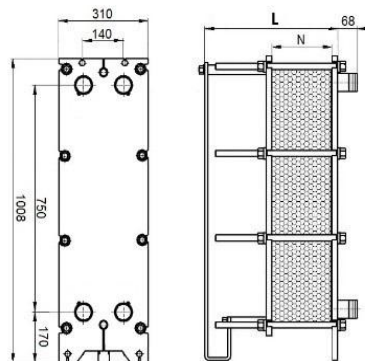
REFERENCIA	Nº PLACAS	LONGITUD (mm)	P.V.P. INOX (€)	P.V.P. TITANIO (€)
S160-05	5	320	1.956	2.128
S160-07	7	320	2.092	2.378
S160-09	9	320	2.193	2.592
S160-11	11	320	2.323	2.843
S160-13	13	320	2.408	3.041
S160-15	15	320	2.493	3.239
S160-17	17	320	2.579	3.436
S160-19	19	320	2.663	3.634
S160-21	21	320	3.101	4.240
S160-23	23	320	3.221	4.580
S160-25	25	320	3.318	4.805
S160-27	27	320	3.415	5.030
S160-29	29	320	3.511	5.255
S160-31	31	320	3.698	5.617
S160-33	33	320	3.825	5.891
S160-35	35	320	3.926	6.122
S160-37	37	320	4.025	6.355
S160-39	39	320	4.125	6.587
S160-41	41	320	4.156	6.606
S160-43	43	460	4.174	6.820
S160-45	45	460	4.226	6.851
S160-47	47	460	4.332	7.038
S160-49	49	460	4.460	7.253
S160-51	51	460	4.555	7.469
S160-53	53	460	4.650	7.685
S160-55	55	460	4.746	7.901
S160-57	57	460	4.853	8.117
S160-59	59	460	4.929	8.333
S160-61	61	460	4.948	8.548
S160-63	63	460	5.021	8.764
S160-65	65	460	5.128	8.980
S160-67	67	460	5.221	9.196
S160-69	69	460	5.314	9.412
S160-71	71	460	5.478	9.628
S160-73	73	600	5.999	9.899
S160-75	75	600	6.100	10.115



CIPRIANI SCAMBIATORI ESPAÑA S.L.

Tel. Contacto 93.432.38.59

cipriani@cipriani.es



OPCIONALES

AS-160-41 41 531,00

REFERENCIA	Nº MAX. PLACAS	P.V.P. (€)
AS-160-41	41	531,00
AS-160-71	71	557,00
AS-160-101	101	633,00

ANCLAJES

REFERENCIA	P.V.P. (€)
ANCLAJE SUELO	45,00

INTERCAMBIADORES DE CALOR  
DESMONTABLES

MODELO  
(DN65) **S110+**

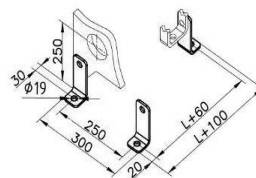
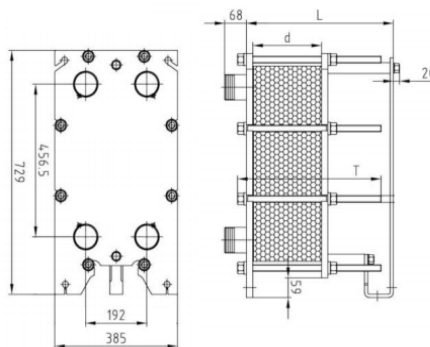


CIPRIANI SCAMBIATORI ESPAÑA S.L.

Tel. Contacto 93.432.38.59

cipriani@cipriani.es

REFERENCIA	Nº PLACAS	LONGITUD (mm)	P.V.P. INOX (€)	P.V.P. TITANIO (€)
S110-05	5	355	1.813	2.042
S110-07	7	355	1.935	2.255
S110-09	9	355	2.025	2.435
S110-11	11	355	2.141	2.649
S110-13	13	355	2.217	2.811
S110-15	15	355	2.293	2.974
S110-17	17	355	2.367	3.138
S110-19	19	355	2.443	3.385
S110-21	21	355	2.842	3.761
S110-23	23	355	2.948	4.123
S110-25	25	355	3.034	4.309
S110-27	27	355	3.120	4.494
S110-29	29	355	3.206	4.680
S110-31	31	355	3.292	4.866
S110-33	33	355	3.487	5.216
S110-35	35	355	3.575	5.407
S110-37	37	355	3.665	5.599
S110-39	39	355	3.753	5.790
S110-41	41	355	3.841	5.909
S110-43	43	495	3.938	6.090
S110-45	45	495	3.970	6.207
S110-47	47	495	3.998	6.326
S110-49	49	495	4.035	6.443
S110-51	51	495	4.118	6.570
S110-53	53	495	4.199	6.747
S110-55	55	495	4.282	6.926
S110-57	57	495	4.364	7.103
S110-59	59	495	4.447	7.282
S110-61	61	495	4.528	7.460
S110-63	63	495	4.610	7.638
S110-65	65	495	4.693	7.816
S110-67	67	495	4.775	7.995
S110-69	69	495	4.857	8.172
S110-71	71	495	4.939	8.351
S110-73	73	635	4.989	8.655
S110-75	75	635	5.412	8.833



OPCIONALES

AISLAMIENTO FRÍO/CALOR

REFERENCIA	Nº MAX. PLACAS	P.V.P. (€)
AS-110-41	41	<b>402,00</b>
AS-110-71	71	<b>503,00</b>
AS-110-101	101	<b>573,00</b>

ANCLAJES

REFERENCIA	P.V.P. (€)
ANCLAJE SUELO	<b>45,00</b>



INTERCAMBIADORES DE CALOR  
DES-MONTABLES

MODELO  
(DN65) **S210+**

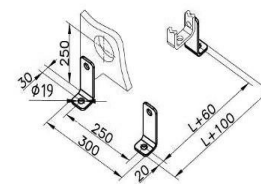
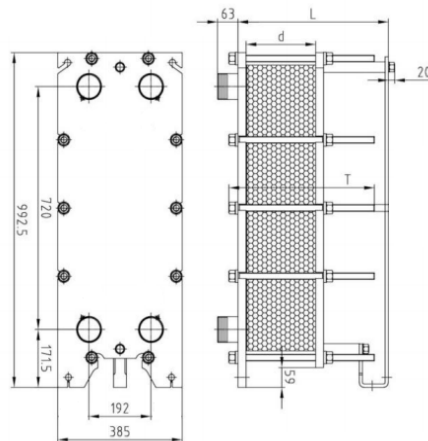


CIPRIANI SCAMBIATORI ESPAÑA S.L.

Tel. Contacto 93.432.38.59

cipriani@cipriani.es

REFERENCIA	Nº PLACAS	LONGITUD (mm)	P.V.P. INOX (€)	P.V.P. TITANIO (€)
S210-05	5	355	2.476	2.737
S210-07	7	355	2.637	3.027
S210-09	9	355	2.755	3.271
S210-11	11	355	2.909	3.561
S210-13	13	355	3.005	3.783
S210-15	15	355	3.102	4.005
S210-17	17	355	3.199	4.227
S210-19	19	355	3.296	4.563
S210-21	21	355	3.827	5.070
S210-23	23	355	3.966	5.563
S210-25	25	355	4.077	5.816
S210-27	27	355	4.187	6.068
S210-29	29	355	4.297	6.321
S210-31	31	355	4.407	6.573
S210-33	33	355	4.665	7.049
S210-35	35	355	4.779	7.310
S210-37	37	355	4.893	7.570
S210-39	39	355	5.006	7.831
S210-41	41	355	5.120	7.994
S210-43	43	495	5.231	8.225
S210-45	45	495	5.269	8.387
S210-47	47	495	5.302	8.547
S210-49	49	495	5.349	8.709
S210-51	51	495	5.455	8.881
S210-53	53	495	5.561	9.124
S210-55	55	495	5.667	9.367
S210-57	57	495	5.772	9.608
S210-59	59	495	5.878	9.851
S210-61	61	495	5.983	10.093
S210-63	63	495	6.090	10.336
S210-65	65	495	6.196	10.578
S210-67	67	495	6.301	10.821
S210-69	69	495	6.407	11.064
S210-71	71	495	6.512	11.306
S210-73	73	635	6.797	11.705
S210-75	75	635	7.371	11.947



OPCIONALES

AISLAMIENTO FRÍO/CALOR

REFERENCIA	Nº MAX. PLACAS	P.V.P. (€)
AS-210-41	41	<b>559,00</b>
AS-210-71	71	<b>606,00</b>
AS-210-101	101	<b>709,00</b>

ANCLAJES

REFERENCIA	P.V.P. (€)
ANCLAJE SUELO	<b>45,00</b>

INTERCAMBIADORES DE CALOR  
DESMONTABLES

MODELO  
(DN80) **S270+**

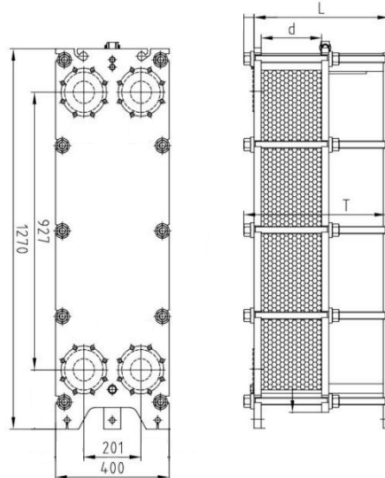


CIPRIANI SCAMBIATORI ESPAÑA S.L.

Tel. Contacto 93.432.38.59

cipriani@cipriani.es

REFERENCIA	Nº PLACAS	LONGITUD (mm)	P.V.P. INOX (€)	P.V.P. TITANIO (€)
S270-05	5	385	3.048	3.182
S270-07	7	385	3.136	3.407
S270-09	9	385	3.224	3.632
S270-11	11	385	3.312	3.856
S270-13	13	385	3.400	4.080
S270-15	15	385	3.488	4.304
S270-17	17	385	3.576	4.529
S270-19	19	385	3.665	4.665
S270-21	21	385	3.753	4.885
S270-23	23	385	3.841	5.008
S270-25	25	385	3.929	5.224
S270-27	27	385	4.017	5.440
S270-29	29	385	4.105	5.656
S270-31	31	385	4.193	5.871
S270-33	33	385	4.282	6.088
S270-35	35	385	4.370	6.304
S270-37	37	385	4.458	6.520
S270-39	39	385	4.546	6.736
S270-41	41	385	4.634	6.952
S270-43	43	485	4.761	6.992
S270-45	45	485	4.849	7.203
S270-47	47	485	4.937	7.412
S270-49	49	485	5.025	7.622
S270-51	51	485	5.113	7.832
S270-53	53	485	5.201	8.041
S270-55	55	485	5.290	8.251
S270-57	57	485	5.378	8.460
S270-59	59	485	5.466	8.670
S270-61	61	485	5.554	8.881
S270-63	63	485	5.642	9.090
S270-65	65	485	5.731	9.300
S270-67	67	485	5.820	9.509
S270-69	69	485	5.908	9.719
S270-71	71	485	5.996	9.929
S270-73	73	625	6.033	10.187
S270-75	75	625	6.118	10.397



**OPCIONALES**

**AISLAMIENTO FRÍO/CALOR**

REFERENCIA	Nº MAX. PLACAS	P.V.P. (€)
AS-270-41	41	<b>1.156,00</b>
AS-270-71	71	<b>1.156,00</b>
AS-270-101	101	<b>1.454,00</b>

\* Anclaje a suelo - Incluido

INTERCAMBIADORES DE CALOR

DESMTONTABLES

MODELO  
(DN100) S300+

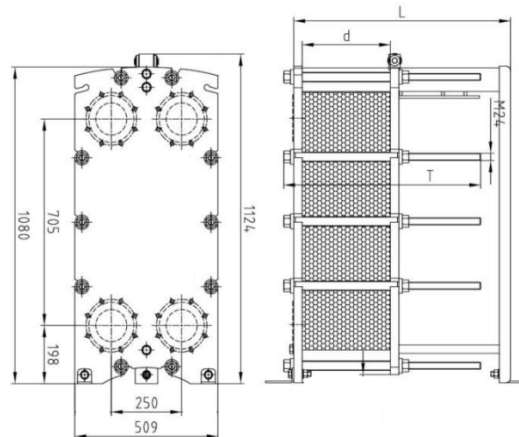
REFERENCIA	Nº PLACAS	LONGITUD (mm)	P.V.P. INOX (€)	P.V.P. TITANIO (€)
S300-05	5	740	3.546	3.932
S300-07	7	740	3.636	4.236
S300-09	9	740	3.727	4.541
S300-11	11	740	3.817	4.845
S300-13	13	740	3.909	5.151
S300-15	15	740	3.999	5.455
S300-17	17	740	4.089	5.760
S300-19	19	740	4.180	6.064
S300-21	21	740	4.270	6.369
S300-23	23	740	4.362	6.673
S300-25	25	740	4.452	6.977
S300-27	27	740	4.543	7.282
S300-29	29	740	4.633	7.586
S300-31	31	740	4.725	7.891
S300-33	33	740	4.815	8.195
S300-35	35	740	4.905	8.500
S300-37	37	740	4.996	8.804
S300-39	39	740	5.086	9.109
S300-41	41	740	5.178	9.413
S300-43	43	740	5.268	9.718
S300-45	45	740	5.358	10.022
S300-47	47	740	5.449	10.327
S300-49	49	740	5.539	10.631
S300-51	51	740	5.631	10.638
S300-53	53	740	5.721	10.934
S300-55	55	740	5.812	11.230
S300-57	57	740	5.902	11.526
S300-59	59	740	5.992	11.822
S300-61	61	740	6.084	12.118
S300-63	63	740	6.174	12.414
S300-65	65	740	6.265	12.710
S300-67	67	740	6.355	13.007
S300-69	69	740	6.446	13.303
S300-71	71	740	6.537	13.600
S300-73	73	740	6.626	13.896
S300-75	75	740	6.718	14.192



CIPRIANI SCAMBIATORI ESPAÑA S.L.

Tel. Contacto 93.432.38.59

cipriani@cipriani.es



OPCIONALES

ASLAMIENTO FRÍO/CALOR

REFERENCIA	Nº MAX. PLACAS	P.V.P. (€)
AS-300-101	101	1.991,00

° Anclaje a suelo - Incluido

**SERIE 2A14**

MODELO	CONEXIONES	FONDO (mm)	PESO (kg)	P.V.P. (€)	P.V.P. AISLAMIENTO (€)
2A14-10	3/4" M	32	1,00	117	154
2A14-20	3/4" M	55	1,50	142	154
2A14-30	3/4" M	78	2,00	166	154
2A14-40	3/4" M	101	2,50	190	154

**SERIE 2A22**

MODELO	CONEXIONES	FONDO (mm)	PESO (kg)	P.V.P. (€)	P.V.P. AISLAMIENTO (€)
2A22-10	3/4" M	32	1,50	138	162
2A22-20	3/4" M	55	2,20	169	162
2A22-30	3/4" M	78	2,90	205	162
2A22-40	3/4" M	101	3,70	270	162
2A22-50	3/4" M	124	4,40	339	162

**SERIE 2B31**

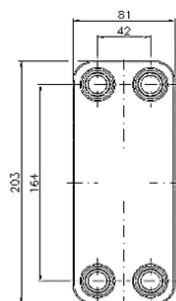
MODELO	CONEXIONES	FONDO (mm)	PESO (kg)	P.V.P. (€)	P.V.P. AISLAMIENTO (€)
2B31-15	1-1/4" M	45	3,10	284	182
2B31-20	1-1/4" M	57	3,90	345	182
2B31-30	1-1/4" M	81	5,00	421	188
2B31-40	1-1/4" M	104	6,10	503	188
2B31-50	1-1/4" M	128	7,10	591	197
2B31-60	1-1/4" M	151	8,20	654	197

**SERIE 2C110**

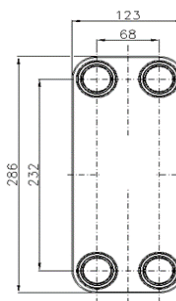
MODELO	CONEXIONES	FONDO (mm)	PESO (kg)	P.V.P. (€)	P.V.P. AISLAMIENTO (€)
2C110-30	2" M	84	18,90	1.055	293
2C110-40	2" M	108	23,40	1.220	293
2C110-50	2" M	132	28,00	1.398	316

**SERIE 2C170**

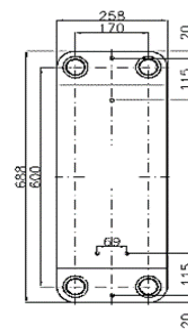
MODELO	CONEXIONES	FONDO (mm)	PESO (kg)	P.V.P. (€)	P.V.P. AISLAMIENTO (€)
2C170-30	2" M	84	30,00	1.442	447
2C170-40	2" M	108	36,10	1.712	447
2C170-50	2" M	132	42,30	1.986	476



SERIE 2A14



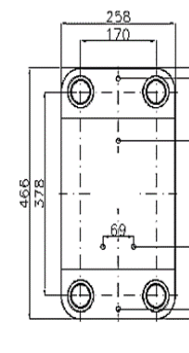
SERIE 2B31



SERIE 2C170



SERIE 2A22



SERIE 2C110

INTERCAMBIADORES DE CALOR

**TUBULARES**

INOXIDABLE (AGUA)								
MODELO	CONEXIONES		LONGITUD L (mm)	DIÁMETRO D (mm)	ANCHO TOTAL B (mm)	ENTRE EJES B (mm)	PESO (Kg)	P.V.P. (€)
	Entrada/salida 1º	Entrada/salida 2º						
<b>T03</b>	1"	1-1/2"	637	102	144	451	7,3	608
<b>T05</b>	1"	2"	1.103	102	144	884	12,4	894
<b>T10</b>	2"	2"	946	140	190	598	23,5	1.489

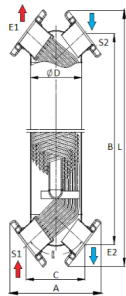
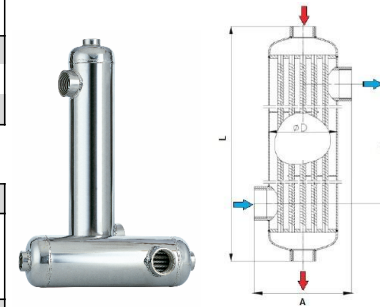
TITANIO (AGUA)								
MODELO	CONEXIONES		LONGITUD L (mm)	DIÁMETRO D (mm)	ANCHO TOTAL B (mm)	ENTRE EJES B (mm)	PESO (Kg)	P.V.P. (€)
	Entrada/salida 1º	Entrada/salida 2º						
<b>TITS03</b>	1-1/2"	1-1/2"	353	102	140	170	2,1	981
<b>TITS05</b>	1-1/2"	1-1/2"	453	102	140	270	2,7	1.096

INOXIDABLE (VAPOR)												
MODELO	CONEXIONES		LONGITUD L (mm)	DIÁMETRO D (mm)	ANCHO TOTAL A (mm)	ENTRE EJES			PESO (Kg)	P.V.P. (€)	P.V.P. AISLAMIENTO (€)	P.V.P. ANCLAJES (€)
	Entrada/salida 1º	Entrada/salida 2º				B (mm)	C (mm)					
<b>TV2FF</b>	DN40	DN40	942	80	253	853	160	14,5	2.820	520	260	
<b>TV3FF</b>	DN50	DN50	1.041	102	278	917	172	21,1	3.779	570	260	
<b>TV5FF</b>	DN65	DN65	1.047	140	317	908	201	30,5	5.365	570	260	
<b>TV6FF</b>	DN80	DN80	1.068	159	341	907	206	37,3	6.285	630	260	
<b>TF9FF</b>	DN100	DN100	1.050	219	390	886	256	52,1	8.582	648	278	

CIPRIANI SCAMBIATORI ESPAÑA S.L.

Tel. Contacto 93.432.38.59

cipriani@cipriani.es



ACCESORIOS INTERCAMBIADORES  
DES MONTALBES



CIPRIANI SCAMBIATORI ESPAÑA S.L.

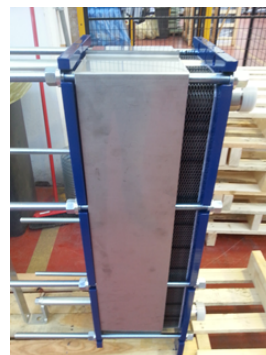
Tel. Contacto 93.432.38.59

cipriani@cipriani.es

**PROTECCIÓN PAQUETE PLACAS**

PROTECCIÓN PAQUETE DE PLACAS P.V.P. (€)				
MODELO	HASTA 29 P	HASTA 49 P	HASTA 75 P	HASTA 101 P
S020+	188	208	228	-
S040+	195	220	244	-
S080+	212	228	249	296
MODELO	HASTA 41 P	HASTA 71 P	HASTA 101 P	HASTA 151 P
S070+	188	220	269	306
S160+	181	241	302	355
S110+	167	217	261	294
S210+	176	236	297	346
S270+	184	249	314	366

Protección del paquete de placas fabricada en acero inoxidable AISI304



**BANDEJA DE CONDENSACIÓN**

BANDEJA CONDENSACIÓN P.V.P. (€)				
MODELO	HASTA 29 P	HASTA 49 P	HASTA 75 P	HASTA 101 P
S020+	149	154	162	-
S040+	149	154	162	-
S080+	149	154	162	182
MODELO	HASTA 41 P	HASTA 71 P	HASTA 101 P	HASTA 151 P
S070+	173	184	193	202
S160+	173	184	193	202
S110+	173	189	193	207
S210+	173	189	193	207
S270+	173	189	193	207

Bandeja en Inox 304 con manguito de desagüe 3/4"



**LIMPIEZA INTERCAMBIADORES**

LIMPIEZA DE PLACAS POR RECIRCULACIÓN		
MODELO	APLICACIÓN	P.V.P. (€)
CIPRI DESIN 10	Limpieza ácida, contra cal, lodos y fangos. Apto para circuitos alimentarios.	54,00 (5 litros)
CIPRI NEUTREX	Neutralizador. Permite desaguar a la red los circuitos tratados con DESIN 10	30,00 (5 litros)





### LIMPIEZA DE PLACAS POR RECIRCULACIÓN

MODELO	APLICACIÓN	P.V.P. (€)
DESENGRASANTE INO	Limpieza ácida contra grasas Apto para uso alimentario	42,00 (5 litros)
CIPRI INOX TITAN 10	Limpieza contra cal, lodos y fangos. Apto para Titanio	51,00 (5 litros)
CIPRI NEUTREX	Neutralizador. Permite desaguar a la red los circuitos tratados con INOX 10 e INOX TITAN 10	27,00 (5 litros)

**Nuestros productos de limpieza han sido formulados específicamente para realizar su función sin dañar los diferentes materiales empleados (placas, juntas.....).**

**Cada garrafa incluye instrucciones para su uso y aplicación**