



**Eastech Green Solutions**  
SOLAR TECHNOLOGIES

# TARIFA DISTRIBUCIÓN

## Mayo 2022



***Soluciones integrales para las necesidades de energía solar fotovoltaica***

Paneles solares FV, estructuras, inversores, reguladores, conectores, baterías, accesorios y mucho más.

## Condiciones generales de venta

**1. ACEPTACIÓN DE PEDIDOS.** La aceptación de un pedido por parte de Eastech Electric S.A.U. implica el compromiso de su ejecución y suministro bajo sus condiciones de venta. Cualquier oferta, presupuesto o pedido no se considerará en firme hasta la autorización previa por parte del personal de la sede central de Madrid, en nómina de la empresa, y expresamente

**3. DEVOLUCIONES.** No se admite ningún tipo de devolución sin la autorización previa de Eastech Electric S.A.U. Las facturas rectificativas por devolución (que no estén afectadas por algún defecto de fabricación en el periodo de garantía), tendrán un cargo del 10% sobre el importe total de la factura. Así mismo, el cliente correrá con los gastos de transporte. El producto deberá ser devuelto en su embalaje original intacto.

**4. PLAZOS DE ENTREGA.** Los plazos de entrega facilitados por Eastech Electric S.A.U. son meramente orientativos. El incumplimiento de estos, en ningún caso será causa de reclamación alguna por parte del comprador.

**5. PRECIOS.** Los precios de los productos son Precios Netos y sin IVA, y tendrán validez durante el periodo reflejado en la oferta personalizada para cada cliente. No obstante, en caso de fluctuaciones de costes en el mercado, por causas ajenas a Eastech Electric S.A.U. como el aumento de los costes de fabricación o por devaluaciones de divisas, Eastech Electric S.A.U. se reserva el derecho de modificar los precios mediante comunicación expresa.

**6. IMPUESTOS.** El comprador se hará cargo de cualquier impuesto añadido a la venta de este tipo de producto. También será el único responsable de la gestión y obtención de cualquier permiso necesario para la ejecución de la instalación o para su propio uso.

**7. JURISDICCIÓN.** Para la resolución de cualquier tipo de cuestión o conflicto en relación a las condiciones de venta anteriormente citadas, tanto Eastech Electric S.A.U. como el comprador, se someten de modo expreso a los juzgados y tribunales de la jurisdicción ordinaria de la ciudad de Madrid, renunciando a cualquier otra

**8. IMPORTE MÍNIMO Y GASTOS DE ENVÍO.** El pedido mínimo debe ser superior a 200 € (base imponible). Todos los pedidos cuya base imponible **sea inferior a 1.800 € se enviarán a portes debidos, o se incluirá el coste del porte en la factura.**

Del mismo modo, todos los pedidos cuya **base imponible sea superior a 1.800 € se enviarán a portes pagados.**

Los **paneles solares On Grid (>250W)** se suministrarán **siempre a portes debidos.**

# PANELES SOLARES

## Paneles solares OFF GRID

MODELOS OFF GRID	Cantidad	PVP
ESF-3PC - Policristalina - 170x186x17mm - 600 V - 3W	20	19,08 €
ESF-5PA - Policristalina - 251x186x17mm - 715 V - 5W	10	23,44 €
ESF-10PC - Policristalina - 355x252x25mm - 715 V - 10W	10	31,17 €
ESF-20PC - Policristalina - 540x290x25mm - 600 V - 20W	5	52,87 €
ESF-20MC* - Monocristalina - 390x350x25mm - 600 V - 20W	5	60,82 €
ESF-50PA* - Policristalina - 700x510x30mm - 715 V - 50W	2	102,46 €
ESF-100PC* - Policristalina - 1020x670x30mm - 715V - 100W	2	154,78 €
ESF-160PC* - Policristalina - 1482x670x35mm - 715V - 160W	2	185,30 €

\* Precio por unidad o panel



**ESF-10PA**



**ESF-20PA**



**ESF-50PA**

## Paneles solares ON GRID

MODELOS ON GRID	PVP
AMERISOLAR 450W* - Monocristalina - 2108x1048x40mm - 1000V	306,00 €
JUSTSOLAR 460W* - Monocristalina - 2108x1048x40mm - 1000V	315,00 €
ECODELTA 550W* - Monocristalina - 2278x1133x35mm - 1000V	385,00 €



**Panel 450W**

### Microinversores de conexión a red

Microinversores de Conexión a Red	Referencia	PVP
Deye Micro inversor SUN2000G3-EU-230 - 4 MPPT/ 1 STRING	SUN2000G3-EU-230	650,00 €



### Inversores de conexión a red monofásicos

Inversores Conexión a Red DEYE Monofásicos	Referencia	PVP
INVERSOR DE RED DEYE SUN-3,6K-G MPPT 70-500V Monofásico - 2 MPPT/ 1 STRING	SUN-3.6K-G	955,00 €
INVERSOR DE RED DEYE SUN-5K-G MPPT 70-500V Monofásico - 2 MPPT/ 1 STRING	SUN-5K-G	995,00 €
INVERSOR DE RED DEYE SUN-6K-G MPPT 70-500V Monofásico - 2 MPPT/ 1 STRING	SUN-6K-G	1.170,00 €



### Inversores de conexión a red trifásicos

Inversores Conexión a Red DEYE Trifásico	Referencia	PVP
INVERSOR DE RED DEYE SUN-5K-G03-P 120-850V Trifásico - 2 MPPT/ 1 STRING	SUN-5K-G03	1.375,00 €
INVERSOR DE RED DEYE SUN-6K-G03-P 120-850V Trifásico - 2 MPPT/ 1 STRING	SUN-6K-G03	1.575,00 €
INVERSOR DE RED DEYE SUN-10K-G03-P 120-850V Trifásico - 2 MPPT/ 1 STRING	SUN-10K-G03	1.725,00 €
INVERSOR DE RED DEYE SUN-15K-G05 200-850V Trifásico - 2 MPPT/ 3 STRING	SUN-15K-G03	2.095,00 €



### Inversores híbridos monofásicos

Inversores Conexión a Red DEYE Híbridos Monofásicos	Referencia	PVP
INVERSOR HIBRIDO DEYE SUN-5K-SG03LP1-EU 150V-500VV Monofásico - 2 MPPT/ 2 STRING	SUN-5K-SG03LP1-EU	2.895,00 €
INVERSOR HIBRIDO DEYE SUN-8K-SG01LP1-EU 150V-500VV Monofásico - 2 MPPT/ 2 STRING	SUN-8K-SG01LP1-EU	4.900,00 €

### Inversores híbridos trifásicos

Inversores Conexión a Red DEYE Híbridos Trifásico	Referencia	PVP
INVERSOR HIBRIDO DEYE SUN-6K-SG04LP3-EU 160V-800VV Trifásico - 2 MPPT/ 2 STRING	SUN-6K-SG04LP3-EU	5.795,00 €
INVERSOR HIBRIDO DEYE SUN-10K-SG04LP3-EU 160V-800VV Trifásico - 2 MPPT/ 3 STRING	SUN-10K-SG04LP3-EU	6.485,00 €



### ACCESORIOS INVERSORES DEYE

#### Vatímetros Eastron

Accesorios Vatímetros Eastron Inversores DEYE	Referencia	PVP
Vatímetro EASTRON SDM 230 Modbus. Sistema de inyección 0 inversores monofásicos	SDM 230-Modbus	145,00 €
Vatímetro EASTRON SDM 630-Modbus V2. Sistema de inyección 0 inversores trifásico	SDM 630-Modbus	249,00 €
Vatímetro EASTRON SDM 630 MCT. Sistema de inyección 0 inversores trifásico	SDM 630 MCT	355,00 €

#### Vatímetros Chint

Accesorios Vatímetros Chint Inversores DEYE	Referencia	PVP
Vatímetro Chint DDSU666. Sistema de inyección 0 inversores monofásicos	DDSU666	145,00 €
Vatímetro Chint DTSU666. Sistema de inyección 0 inversores trifásico	DTSU666	249,00 €



Vatímetro Eastron



Vatímetro Chint

### Pinza toroidal

Accesorio Pinza Toroidal DEYE	Referencia	PVP
Pinza Toroidal CTSA016. Transformer 100A/50mA	CTSA016	25,00 €



### Monitorización

Accesorios Monitorización DEYE	Referencia	PVP
Deye/Solarman Stick Logger LAN Dongle (LAN LSE-3)	LAN LSE-3	85,00 €
Deye/Solarman Stick Logger Smart Dongle (WIFI LSW-3)	WIFI LSW-3	85,00 €
Deye/Solarman Stick Logger Smart Dongle (4G LS4G-3)	4G LS4G-3	425,00 €



Stick Logger WIFI



Stick Logger 4G



Stick Logger LAN

### Inversores de conexión a red monofásicos

CR Inversores Conexión a red HUAWEI monofásicos	Referencia	PVP
Inversor de conexión a red y autoconsumo HUAWEI SUN2000 2KTL-L0. 2.000W. Sin acumulación. Monofásico. Sin trafo.	CRH102385	<b>687,10 €</b>
Inversor de conexión a red y autoconsumo HUAWEI SUN2000 3KTL-L0. 3.000W. Sin acumulación. Monofásico. Sin trafo.	CRH103385	<b>819,24 €</b>
Inversor de conexión a red y autoconsumo HUAWEI SUN2000 4KTL-L0. 4.000W. Sin acumulación. Monofásico. Sin trafo.	CRH104385	<b>1.080,86 €</b>
Inversor de conexión a red y autoconsumo HUAWEI SUN2000 5KTL-L0. 5.000W. Sin acumulación. Monofásico. Sin trafo.	CRH105385	<b>1.107,29 €</b>

### Inversores de conexión a red monofásicos híbridos

CR Inversores Conexión a red HUAWEI monofásicos Híbridos	Referencia	PVP
Inversor de conexión a red y autoconsumo HUAWEI SUN2000 2KTL-L1. 2.000W. Monofásico. Sin trafo.	CRH102390	<b>1.139,00 €</b>
Inversor de conexión a red y autoconsumo HUAWEI SUN2000 3KTL-L1. 3.000W. Monofásico. Sin trafo.	CRH103390	<b>1.339,85 €</b>
Inversor de conexión a red y autoconsumo HUAWEI SUN2000 3.68KTL-L1. 3,68kW. Monofásico. Sin trafo.	CRH103690	<b>1.575,05 €</b>
Inversor de conexión a red y autoconsumo HUAWEI SUN2000 4KTL-L1. 4.000W. Monofásico. Sin trafo.	CRH104390	<b>1.638,47 €</b>
Inversor de conexión a red y autoconsumo HUAWEI SUN2000 4.6KTL-L1. 4.600W. Monofásico. Sin trafo.	CRH104690	<b>1.757,39 €</b>
Inversor de conexión a red y autoconsumo HUAWEI SUN2000 5KTL-L1. 5.000W. Monofásico. Sin trafo.	CRH105390	<b>1.775,89 €</b>
Inversor de conexión a red y autoconsumo HUAWEI SUN2000 6KTL-L1. 6.000W. Monofásico. Sin trafo.	CRH106390	<b>2.021,66 €</b>



### Inversores de conexión a red trifásicos

CR Inversores Conexión a red HUAWEI trifásicos	Referencia	PVP
Inversor de conexión a red y autoconsumo HUAWEI SUN2000 12KTL-M2. 13.200W. Trifásico.	CRH301218	<b>3.218,80 €</b>
Inversor de conexión a red y autoconsumo HUAWEI SUN2000 15KTL-M2. 16.500W. Trifásico.	CRH301518	<b>3.636,35 €</b>
Inversor de conexión a red y autoconsumo HUAWEI SUN2000 17KTL-M2. 18.700W. Trifásico.	CRH301718	<b>3.705,06 €</b>
Inversor de conexión a red y autoconsumo HUAWEI SUN2000 20KTL-M2. 22.000W. Trifásico.	CRH302018	<b>3.871,55 €</b>
Inversor de conexión a red y autoconsumo HUAWEI SUN2000 30KTL-M3. 30.000W. Trifásico.	CRH303360	<b>4.566,58 €</b>
Inversor de conexión a red y autoconsumo HUAWEI SUN2000 36KTL-M3. 36.000W. Trifásico.	CRH303660	<b>5.097,76 €</b>
Inversor de conexión a red y autoconsumo HUAWEI SUN2000 40KTL-M3. 40.000W. Trifásico.	CRH304000	<b>5.510,02 €</b>
Inversor de conexión a red y autoconsumo HUAWEI SUN2000 60KTL-M0. 66.000W. Trifásico.	CRH306016	<b>6.392,68 €</b>
Inversor de conexión a red y autoconsumo HUAWEI SUN2000 100KTL-M1. 110.000W. Salida 400 Vac Trifásico.	CRH310018	<b>9.156,94 €</b>
Inversor de conexión a red y autoconsumo HUAWEI SUN2000 100KTL-M1 PRO. 110.000W. Salida 400 Vac Trifásico. Sin trafo. con AFCI	CRH310025	<b>10.084,53 €</b>
Inversor de conexión a red y autoconsumo HUAWEI SUN2000 105KTL-H1. 116.000W (25°C). Salida 800 Vac Trifásico. Sin trafo.	CRH310520	<b>9.378,93 €</b>
Inversor de conexión a red y autoconsumo HUAWEI SUN2000 185KTL-H1. 185kW (25°C). Salida 800 Vac Trifásico. Sin trafo.	CRH318520	<b>12.814,44 €</b>
Inversor de conexión a red y autoconsumo HUAWEI SUN2000 215KTL-H0. 215kW (25°C). Salida 800 Vac Trifásico. Sin trafo.	CRH321520	<b>13.665,38 €</b>

### Inversores de conexión a red trifásicos híbridos

CR Inversores Conexión a red HUAWEI trifásicos Híbridos	Referencia	PVP
Inversor de conexión a red y autoconsumo HUAWEI SUN2000 3KTL-M1. 3.000W. Trifásico.	CRH300318	<b>1.897,46 €</b>
Inversor de conexión a red y autoconsumo HUAWEI SUN2000 4KTL-M1. 4.000W. Trifásico.	CRH300418	<b>1.982,02 €</b>
Inversor de conexión a red y autoconsumo HUAWEI SUN2000 5KTL-M1. 5.000W. Trifásico.	CRH300518	<b>2.093,02 €</b>
Inversor de conexión a red y autoconsumo HUAWEI SUN2000 6KTL-M1. 6.000W. Trifásico.	CRH300618	<b>2.338,79 €</b>
Inversor de conexión a red y autoconsumo HUAWEI SUN2000 8KTL-M1. 8.000W. Trifásico.	CRH300818	<b>2.766,90 €</b>
Inversor de conexión a red y autoconsumo HUAWEI SUN2000 10KTL-M1. 10.000W. Trifásico	CRH301018	<b>3.113,10 €</b>





### ACCESORIOS INVERSORES HUAWEI

#### Accesorios para inversores de conexión a red de Huawei

Accesorios Inversores Conexión a red Huawei	Referencia	PVP
Sistema de monitorización HUAWEI Smartlogger 3000A. Hasta 80 inversores FUSIONSOLAR.	CRHA7003A	938,16 €
Sistema de monitorización HUAWEI Smartlogger 3000A. Hasta 80 inversores FUSIONSOLAR. Con PLC.	CRHA7003AP	2.180,22 €
Vatímetro para sistemas monofásicos HUAWEI Smart Power Meter DDSU666-H. (100A Max. Consumo. Trafo nucleo abierto incluido).	CRHA7018	161,20 €
Vatímetro para sistema trifásicos HUAWEI Smart Power Meter DTSU666-H. (250A Max. Consumo. Trafos nucleo abierto incluidos).	CRHA7019	274,84 €
Smart Dongle WLAN-FE. Comunicaciones mediante WIFI y ethernet para convertidores Huawei SUN2000	CRHA7028	105,71 €
Smart Dongle mobile 4G. USB. IP65. Comunicaciones mediante telefonía móvil para convertidores Huawei SUN2000 L1/M0/M1/M2/M3	CRHA7032	251,06 €

#### Accesorios de Carlo Gavazzi para inversores de conexión a red de Huawei

Vatímetros de Carlo Gavazzi para inversores Huawei	Referencia	PVP
Vatímetro EM111 Carlo Gavazzi monofásico 32A para Huawei. ModBus. 1 mod.DIN. EM111DINAV81XS1X08	CRAW07007	48,16 €
Vatímetro EM111 Carlo Gavazzi monofásico. Medida indirecta XX/5A.para Huawei ModBus. 1 mod.DIN. EM111DINAV51XS1X08	CRAW07008	102,25 €
Vatímetro EM112 Carlo Gavazzi monofásico 100A para Huawei. ModBus. 2 mod DIN. EM112DINAV01XS1X08	CRAW07014	116,85 €
Vatímetro EM340 Carlo Gavazzi trifasico para Huawei. Medida directa 65A. ModBus. 3 mod DIN. EM340DINAV23XS1X08	CRAW07044	229,33 €

# INVERSORES

## INVERSORES FRONIUS



### Inversores Fronius de conexión a red monofásicos (WLAN incluido)

Inversores Conexión a red FRONIUS monofásicos (WLAN incluido)	Referencia	PVP
Inversores Conexión a red FRONIUS Primo 3.0-1 WLAN	202-0010	1.752,27 €
Inversores Conexión a red FRONIUS Primo 3.6-1 WLAN	202-0012	1.854,74 €
Inversores Conexión a red FRONIUS Primo 4.0-1 WLAN	202-0013	1.941,84 €
Inversores Conexión a red FRONIUS Primo 4.6-1 WLAN	202-0014	2.062,25 €
Inversores Conexión a red FRONIUS Primo 5.0-1 WLAN	202-0015	2.136,54 €
Inversores Conexión a red FRONIUS Primo 6.0-1 WLAN	202-0016	2.525,93 €

### Inversores Fronius Light de conexión a red monofásicos (WLAN no incluido)

Inversores Conexión a red FRONIUS LIGHT monofásicos (WLAN no incluido)	Referencia	PVP
Inversores Conexión a red FRONIUS Primo 3.0-1 Light	202-0018	1.563,98 €
Inversores Conexión a red FRONIUS Primo 3.6-1 Light	202-0020	1.666,45 €
Inversores Conexión a red FRONIUS Primo 4.0-1 Light	202-0021	1.753,55 €
Inversores Conexión a red FRONIUS Primo 4.6-1 Light	202-0022	1.873,96 €
Inversores Conexión a red FRONIUS Primo 5.0-1 Light	202-0023	1.948,25 €
Inversores Conexión a red FRONIUS Primo 6.0-1 Light	202-0024	2.333,80 €
Inversores Conexión a red FRONIUS Primo 8.2-1 Light	202-0025	2.720,63 €

### Inversores Fronius de conexión a red trifásicos (WLAN incluido) 1 MPPT

Inversores Conexión a red FRONIUS (WLAN incluido) - 1 MPPT	Referencia	PVP
Inversor trifásico de conexión a red FRONIUS Symo 3.0-3-S WLAN	202-0026	1.826,56 €
Inversor trifásico de conexión a red FRONIUS Symo 3.7-3-S WLAN	202-0027	2.009,73 €
Inversor trifásico de conexión a red FRONIUS Symo 4.5-3-S WLAN	202-0028	2.227,48 €

### Inversores Fronius Light de conexión a red trifásicos (WLAN no incluido) 1 MPPT

Inversor Conexión a red FRONIUS LIGHT trifásico (WLAN no incluido) - 1 MPPT	Referencia	PVP
Inversor Conexión a red FRONIUS Symo 3.0-3-S Light	202-0029	1.651,08 €
Inversor Conexión a red FRONIUS Symo 3.7-3-S Light	202-0030	1.835,53 €
Inversor Conexión a red FRONIUS Symo 4.5-3-S Light	202-0031	2.053,28 €



# INVERSORES

## INVERSORES FRONIUS



### Inversores Fronius de conexión a red trifásicos (WLAN incluido) 2 MPPT

Inversor Conexión a red FRONIUS trifásico (WLAN incluido) - 2 MPPT	Referencia	PVP
Inversor trifásico de conexión a red FRONIUS Symo 3.0-3-M WLAN	202-0032	2.022,54 €
Inversor trifásico de conexión a red FRONIUS Symo 3.7-3-M WLAN	202-0033	2.219,80 €
Inversor trifásico de conexión a red FRONIUS Symo 4.5-3-M WLAN	202-0034	2.341,48 €
Inversor trifásico de conexión a red FRONIUS Symo 5.0-3 M WLAN	202-0035	2.379,91 €
Inversor trifásico de conexión a red FRONIUS Symo 6.0-3 M WLAN	202-0036	2.429,87 €
Inversor trifásico de conexión a red FRONIUS Symo 7.0-3-M WLAN	202-0037	3.015,24 €
Inversor trifásico de conexión a red FRONIUS Symo 8.2-3-M WLAN	202-0038	3.335,46 €
Inversor trifásico de conexión a red FRONIUS Symo 10.0-3-M WLAN	202-0046	3.468,67 €
Inversor trifásico de conexión a red FRONIUS Symo 12.5-3-M WLAN	202-0047	3.934,92 €
Inversor trifásico de conexión a red FRONIUS Symo 15.0-3-M WLAN	202-0048	3.961,82 €
Inversor trifásico de conexión a red FRONIUS Symo 17.5-3-M WLAN	202-0049	4.228,25 €
Inversor trifásico de conexión a red FRONIUS Symo 20.0-3-M WLAN	202-0050	4.416,54 €

### Inversores Fronius Light de conexión a red trifásicos (WLAN no incluido) 2 MPPT

Inversor trifásico de conexión a red FRONIUS LIGHT ( WLAN no incluido) - 2 MPPT	Referencia	PVP
Inversor trifásico de conexión a red FRONIUS Symo 3.0-3-M Light	202-0039	1.848,34 €
Inversor trifásico de conexión a red FRONIUS Symo 3.7-3-M Light	202-0040	2.044,31 €
Inversor trifásico de conexión a red FRONIUS Symo 4.5-3-M Light	202-0041	2.167,28 €
Inversor trifásico de conexión a red FRONIUS Symo 5.0-3 M Light	202-0042	2.205,71 €
Inversor trifásico de conexión a red FRONIUS Symo 6.0-3-M Light	202-0043	2.255,66 €
Inversor trifásico de conexión a red FRONIUS Symo 7.0-3-M Light	202-0044	2.839,75 €
Inversor trifásico de conexión a red FRONIUS Symo 8.2-3-M Light	202-0045	3.161,26 €
Inversor trifásico de conexión a red FRONIUS Symo 10.0-3-M Light	202-0051	3.288,07 €
Inversor trifásico de conexión a red FRONIUS Symo 12.5-3-M Light	202-0052	3.753,03 €
Inversor trifásico de conexión a red FRONIUS Symo 15.0-3-M Light	202-0053	3.796,58 €
Inversor trifásico de conexión a red FRONIUS Symo 17.5-3-M Light	202-0054	4.063,01 €

### Inversores híbrido Fronius Primo Gen24

Inversor Híbrido FRONIUS Primo GEN24	Referencia	PVP
Inversor Híbrido FRONIUS Primo GEN24 3.0 Plus	202-0126	2.896,11 €
Inversor Híbrido FRONIUS Primo GEN24 3.6 Plus	202-0127	3.019,08 €
Inversor Híbrido FRONIUS Primo GEN24 4.0 Plus	202-0128	3.112,58 €
Inversor Híbrido FRONIUS Primo GEN24 4.6 Plus	202-0129	3.359,80 €
Inversor Híbrido FRONIUS Primo GEN24 5.0 Plus	202-0130	3.514,79 €
Inversor Híbrido FRONIUS Primo GEN24 6.0 Plus	202-0131	3.900,34 €

# INVERSORES

## INVERSORES FRONIUS



### Inversores híbrido Fronius Symo Gen24

Inversor Híbrido FRONIUS Symo GEN24	Referencia	PVP
Inversor Híbrido FRONIUS Symo GEN24 3.0 Plus	202-0140	3.314,97 €
Inversor Híbrido FRONIUS Symo GEN24 4.0 Plus	202-0141	3.536,56 €
Inversor Híbrido FRONIUS Symo GEN24 5.0 Plus	202-0142	3.724,85 €
Inversor Híbrido FRONIUS Symo GEN24 6.0 Plus	202-0132	4.433,19 €
Inversor Híbrido FRONIUS Symo GEN24 8.0 Plus	202-0133	5.101,82 €
Inversor Híbrido FRONIUS Symo GEN24 10.0 Plus	202-0134	5.331,10 €

### Inversores conexión a red Fronius Tauro

Inversores Conexión a red FRONIUS TAURO	Referencia	PVP
Inversores Conexión a red FRONIUS Tauro Eco 50-3-D	202-0136	8.085,03 €
Inversores Conexión a red FRONIUS Tauro Eco 50-3-P	202-0137	7.530,40 €
Inversores Conexión a red FRONIUS Tauro Eco 100-3-D	202-0138	11.109,24 €
Inversores Conexión a red FRONIUS Tauro Eco 100-3-P	202-0139	10.070,43 €



## ACCESORIOS INVERSORES FRONIUS

### Accesorios para inversores de conexión a red de Fronius

Accesorios Inversores Conexión a red Fronius	Referencia	PVP
FRONIUS Datamanager 2.0 retrofit WLAN	202-2000	147,96 €
FRONIUS Datamanager 2.0 BOX WLAN	202-2001	258,87 €
FRONIUS Smart Meter TS 100A-1	202-2067	258,87 €
FRONIUS Smart Meter TS 65A-3	202-2068	454,98 €
FRONIUS Smart Meter TS 5kA-3	202-2069	625,13 €
FRONIUS Checkbox 500 V (Conexión LG Chem)	202-2042	737,80 €

# REGULADORES

## Reguladores Victron Energy



REGULADORES VICTRON	Referencia	PVP
Maximizador Victron BlueSolar MPPT 75/10. 10 A. 12/24 Vcc.	RM14101000	89,19 €
Maximizador Victron SmartSolar MPPT 75/15. 15/15A. 12/24Vcc. IP43. Bluetooth.	RM14151551	132,13 €
Maximizador Victron BlueSolar MPPT 75/15. 15/15 A. 12/24 Vcc.	RM14151552	99,10 €
Maximizador Victron BlueSolar MPPT 100/15. 15/15A. 12/24Vcc.	RM14151553	121,12 €
Maximizador Victron SmartSolar MPPT 100/20. 20/20A. (Up to 48V). IP43. Bluetooth.	RM14201048	176,18 €
Maximizador Victron BlueSolar MPPT 100/20. 20/20A. Up 48V.	RM14201553	143,15 €
Maximizador Victron BlueSolar MPPT 100/30. 30/0 A. 12/24 Vcc.	RM14300050	220,22 €
Maximizador Victron SmartSolar MPPT 100/30. 30/0 A. 12/24 Vcc. Bluetooth.	RM14300055	253,26 €
Maximizador Victron BlueSolar MPPT 150/35. 35/0 A. 12/24/36/48 Vcc.	RM14350050	330,34 €
Maximizador Victron SmartSolar MPPT 150/35. 35/0 A. 12/24/36/48 Vcc. IP43. Bluetooth.	RM14350055	363,37 €
Maximizador Victron BlueSolar MPPT 150/45. 45/0 A. 12/24/36/48 Vcc.	RM14450055	396,40 €
Maximizador Victron SmartSolar MPPT 150/45-MC4. 45/0 A. 12/24/36/48 Vcc.	RM14450062	495,51 €
Maximizador Victron SmartSolar MPPT 150/45. 45/0 A. 12/24/36/48 Vcc.	RM14450064	429,44 €
Maximizador Victron BlueSolar MPPT 100/50. 50/0 A. 12/24 Vcc.	RM14500050	330,34 €
Maximizador Victron SmartSolar MPPT 100/50. 50/0 A. 12/24 Vcc. IP43.	RM14500055	363,37 €
Maximizador Victron BlueSolar MPPT 150/60-Tr. 60/0 A, 12/24/36/48 Vcc.	RM1806020	550,56 €
Maximizador Victron SmartSolar MPPT 150/70-Tr. 70/0 A. 12/24/36/48 Vcc. VE.Can. Bluetooth.	RM1807049	715,73 €
Maximizador Victron BlueSolar MPPT 150/70-Tr. 70/0 A, 12/24/48 Vcc.	RM1807051	605,62 €
Maximizador Victron BlueSolar MPPT 250/70-Tr VE.Can. 70/0 A, 12/24/48 Vcc.	RM1807052	858,88 €
Maximizador Victron SmartSolar MPPT 250/85-MC4. VE Can. Bluetooth.	RM1808576	963,48 €
Maximizador Victron SmartSolar MPPT 250/85-Tr.VE.Can 85/0 A. 12/24/36/48 Vcc. Bluetooth.	RM1808580	946,97 €
Maximizador Victron BlueSolar MPPT 150/100-Tr.VE.Can. 100/0 A, 12/24/48 Vcc.	RM1810055	858,88 €
Maximizador Victron SmartSolar MPPT 150/100-Tr.VE.Can. 100A. Bluetooth.	RM1810060	713,53 €
Maximizador Victron BlueSolar MPPT 250/100-Tr VE.Can.	RM1810065	1.051,57 €
Maximizador Victron SmartSolar MPPT 250/100-Tr VE.Can. Bluetooth	RM1810080	1.057,08 €
Maximizador Victron SmartSolar MPPT RS 450/100-Tr.	RM1810085	1.453,48 €
Maximizador Victron SmartSolar MPPT 150/60-Tr. 60/0 A, 12/24/36/48 Vcc. Bluetooth	RM1816020	605,62 €
Maximizador Victron SmartSolar MPPT RS 450/200-Tr.	RM1820085	2.543,60 €

## Reguladores Eastech Solar



REGULADORES EASTECH	Referencia	PVP
EA-SRNE HP2410 12/24Vcc, 10A, 55V - PWM	HP2410	38,00 €
EA-SRNE ML2420 MPPT 12/24Vcc, 20A, 100V - MPPT	ML2420	128,00 €
Regulador MPPT 12/24/36/48V 60A 150V PV - MPPT	ESMC4860N15	519,00 €
Regulador MPPT 12/24/36/48V 100A 150V PV - MPPT	ESMC48100N15	797,00 €
Regulador MPPT 12/24/36/48V 100A 250V PV - MPPT	ESMC48100N25	935,00 €



# CONECTORES SOLARES

## Conectores solares 1.500 VDC para cable de 2,5 / 4,0 / 6,0 mm

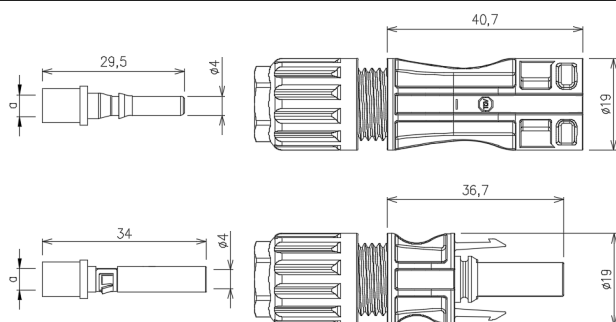
Conectores solares 1.500 VDC para cable de 2,5 / 4,0 / 6,0 mm	Voltaje	PVP
ST4M12B	1.500 VDC	1,60 €
ST4F12B	1.500 VDC	1,60 €



\* Venta mínima de 100 parejas

## Conectores solares 1.500 VDC para cable de 10 mm

Conectores solares 1.500 VDC para cable de 10 mm	Voltaje	PVP
4CP 10 A	1.500 VDC	4,66 €
4CN 10 A	1.500 VDC	4,66 €

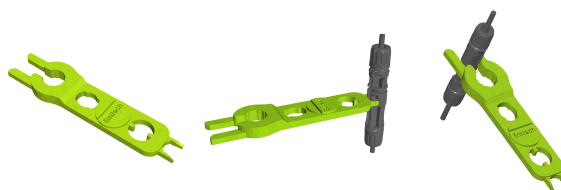


4CN 10 A

4CP 10 A

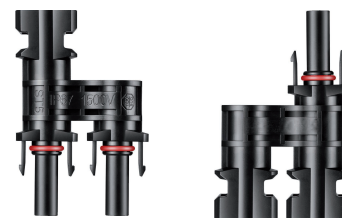
## Montaje y llave de desbloqueo para conectores solares

Referecian	Descripción	PVP
ST4SPANNER	Llave para montaje y desbloqueo de conectores solares Compatible con 1000VDC , 1500VDC, ST4M 12B, ST4M 12F, ECM 4M, ECM 4F, 4CP 10 A, 4CN 10 A y otros del mercado tipo EVO 2.	12,95 €



## Conectores solares - derivación "T" 1.500 VDC

Conectores solares - derivación "T" 1.500 VDC	Voltaje	PVP
ST5M	1.500 VDC	6,78 €
ST5F	1.500 VDC	6,78 €



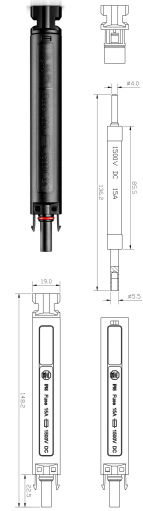
ST5M

ST5F

# CONECTORES SOLARES

## Conectores solares con fusible

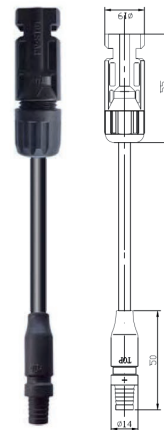
Conectores solares con fusible	Voltaje	PVP
ST6FMF 15 AMPERIOS	1.500 VDC	<b>15,98 €</b>
ST6FMF 20 AMPERIOS	1.500 VDC	<b>16,70 €</b>
FUSIBLES 15 A REEMPLAZO		<b>6,66 €</b>
FUSIBLES 20 A REEMPLAZO		<b>6,96 €</b>



## Latiguillos BAJO PEDIDO

Latiguillos *	Voltaje	PVP
EA-ST01-ST02M	1.000 VDC - 1.500VDC	<b>Consultar</b>
EA-ST02F-ST01M	1.000 VDC - 1.500VDC	<b>Consultar</b>

\* Bajo pedido. Ad Hoc. Bajo las especificaciones o necesidades del cliente en cuanto a longitud y diámetro de cable.



**EA-ST01-ST02M**



**EA-ST02F-ST01M**

# BATERÍAS DE LITIO

## Baterías de litio Huawei

ALH Baterías Litio HUAWEI	Referencia	PVP
Sistema Inteligente de Almacenamiento Huawei Luna. Módulo Batería 5kWh LUNA2000-5-E0	ALH05K001	<b>4.191,32 €</b>
Sistema Inteligente de Almacenamiento Huawei Luna. Módulo de Potencia LUNA2000-5kW-C0	ALH05K005	<b>1.757,39 €</b>
Huawei Back Up Box monofásico para SUN2000	ALH05K010	<b>1.004,22 €</b>
Huawei Back Up Box trifasico para SUN2000	ALH05K015	<b>1.606,76 €</b>



## Baterías de litio Turbo Energy

AL Baterías Litio TURBO ENERGY	Referencia	PVP
Batería Litio Turbo Energy TE LITHIUM SERIES 48V 2,4kWh	AL311K411	<b>1.664,90 €</b>
Batería Litio Turbo Energy TE LITHIUM SERIES 48V 5,1kWh	AL311K412	<b>4.223,03 €</b>
Batería Litio Turbo Energy TE LITHIUM SERIES 24V 2,24kWh	AL311K413	<b>1.585,62 €</b>
Batería Litio Turbo Energy TE LITHIUM SERIES 48V 3,6kWh	AL311K414	<b>2.352,00 €</b>
Batería Litio Turbo Energy TE LITHIUM SERIES 48V 5,1kWh SLIM	AL311K415	<b>3.438,15 €</b>
Batería Litio Turbo Energy TE HV LITHIUM SERIES 48V 2,4kWh	AL311K811	<b>1.717,75 €</b>



## Accesorios para baterías de litio Turbo Energy

ALA, Baterías Litio TURBO ENERGY ACCESORIOS	Referencia	PVP
Rack 6 Baterías Turbo Energy TE LITHIUM SERIES 48V 2,4kWh	ALA010016	<b>502,11 €</b>
Kit cables conexión baterías con inversor TE Turbo Energy (1,5 metros)	ALA010017	<b>39,64 €</b>
Módulo BMS SC500-100 para Baterías Turbo Energy HV SERIES 48V 2,4kWh	ALA050100	<b>1.717,75 €</b>



# ESTRUCTURAS SOLARES

## Estructuras de perfil continuo con soporte coplanar

PERFIL CONTINUO SOPORTE COPLANAR	Posición	Paneles por fila	PVP
01H1. Soporte coplanar continuo atornillado para cubierta de teja. Horizontal para 1 módulo de un máximo de 2279x1150mm.	Horizontal	1	92,70 €
01H2. Soporte coplanar continuo atornillado para cubierta de teja. Horizontal 2 módulos de un máximo de 2279x1150mm.1 Fila.	Horizontal	2	185,21 €
01H3. Soporte coplanar continuo atornillado para cubierta de teja. Horizontal 3 módulos de un máximo de 2279x1150mm.1 Fila.	Horizontal	3	308,99 €
01V1. Soporte coplanar continuo atornillado para cubierta de teja. Vertical 1 módulo de un máximo de 2279x1150mm.	Vertical	1	77,67 €
01V2. Soporte coplanar continuo atornillado para cubierta de teja. Vertical 2 módulos de un máximo de 2279x1150mm.1 Fila.	Vertical	2	122,45 €
01V3. Soporte coplanar continuo atornillado para cubierta de teja. Vertical 3 módulos de un máximo de 2279x1150mm.1 Fila.	Vertical	3	175,09 €
01V4. Soporte coplanar continuo atornillado para cubierta de teja. Vertical 4 módulos de un máximo de 2279x1150mm.1 Fila.	Vertical	4	231,03 €
01V5. Soporte coplanar continuo atornillado para cubierta de teja. Vertical 5 módulos de un máximo de 2279x1150mm. O 6 módulos de 1000mm de ancho.1 Fila.	Vertical	5 o 6	297,44 €
01V6. Soporte coplanar continuo atornillado para cubierta de teja. Vertical 6 módulos de un máximo de 2279x1150mm. O 7 módulos de 1000mm de ancho.1 Fila.	Vertical	6 o 7	342,39 €
01.1H1. Soporte coplanar continuo fijación a correas con varilla roscada. Horizontal 1 módulo de un máximo de 2279x1150mm.	Horizontal	1	110,07 €
01.1H2. Soporte coplanar continuo fijación a correas con varilla roscada. Horizontal 2 módulos de un máximo de 2279x1150mm.	Horizontal	2	225,03 €
01.1H3. Soporte coplanar continuo fijación a correas con varilla roscada. Horizontal 3 módulos de un máximo de 2279x1150mm.	Horizontal	3	350,78 €
01.1V1. Soporte coplanar continuo fijación a correas con varilla roscada. Vertical 1 módulo de un máximo de 2279x1150mm.	Vertical	1	109,33 €
01.1V2. Soporte coplanar continuo fijación a correas con varilla roscada. Vertical 2 módulos de un máximo de 2279x1150mm.1 Fila.	Vertical	2	148,95 €
01.1V3. Soporte coplanar continuo fijación a correas con varilla roscada. Vertical 3 módulos de un máximo de 2279x1150mm.1 Fila.	Vertical	3	214,27 €
01.1V4. Soporte coplanar continuo fijación a correas con varilla roscada. Vertical 4 módulos de un máximo de 2279x1150mm.1 Fila.	Vertical	4	263,04 €
01.1V5. Soporte coplanar continuo fijación a correas con varilla roscada. Vertical 5 módulos de un máximo de 2279x1150mm. O 6 módulos de 1000mm de ancho.1 Fila	Vertical	5 o 6	350,43 €
01.1V6. Soporte coplanar continuo fijación a correas con varilla roscada. Vertical 6 módulos de un máximo de 2279x1150mm. O 7 módulos de 1000mm de ancho.1 Fila	Vertical	6 o 7	408,65 €

# ESTRUCTURAS SOLARES

## Estructuras de perfil continuo con soporte coplanar

PERFIL CONTINUO SOPORTE COPLANAR	Posición	Paneles por fila	PVP
02.1V1 Soporte coplanar continuo con salvatejas para cubierta de pizarra. Vertical 1 módulo de un máximo de 2279x1150mm.	Vertical	1	83,63 €
02.1V2 Soporte coplanar continuo con salvatejas para cubierta de pizarra. Vertical 2 módulos de un máximo de 2279x1150mm. 1 Fila.	Vertical	2	134,88 €
02.1V3 Soporte coplanar continuo con salvatejas para cubierta de pizarra. Vertical 3 módulos de un máximo de 2279x1150mm. 1 Fila.	Vertical	3	187,06 €
02.1V4 Soporte coplanar continuo con salvatejas para cubierta de pizarra. Vertical 4 módulos de un máximo de 2279x1150mm. 1 Fila.	Vertical	4	245,76 €
02.1V5 Soporte coplanar continuo con salvatejas para cubierta de pizarra. Vertical 6 módulos de un máximo de 2279x1150mm. 1 Fila.	Vertical	6	309,56 €
02.1V6 Soporte coplanar continuo con salvatejas para cubierta de pizarra. Vertical 7 módulos de un máximo de 2279x1150mm. 1 Fila.	Vertical	7	368,67 €
02V1. Soporte coplanar continuo con salvateja para cubierta de teja mixta. Vertical 1 módulo de un máximo de 2279x1150mm.	Vertical	1	87,83 €
02V2. Soporte coplanar continuo con salvateja para cubierta de teja mixta. Vertical 2 módulos de un máximo de 2279x1150mm.1 Fila.	Vertical	2	126,42 €
02V3. Soporte coplanar continuo con salvateja para cubierta de teja mixta. Vertical 3 módulos de un máximo de 2279x1150mm. 1 Fila.	Vertical	3	186,99 €
02V4. Soporte coplanar continuo con salvateja para cubierta de teja mixta. Vertical 4 módulos de un máximo de 2279x1150mm. 1 Fila.	Vertical	4	245,68 €
02V5. Soporte coplanar continuo con salvateja para cubierta de teja mixta. Vertical 5 módulos de un máximo de 2279x1150mm. O 6 módulos de 1000m de ancho.1 Fila	Vertical	5 o 6	309,44 €
02V6. Soporte coplanar continuo con salvateja para cubierta de teja mixta. Vertical 6 módulos de un máximo de 2279x1150mm. O 7 módulos de 1000m de ancho.1 Fila	Vertical	6 o 7	368,49 €
03H1. Soporte coplanar continuo fijación a correas. Horizontal para 1 módulo de un máximo de 2279x1150mm.	Horizontal	1	84,27 €
03H2. Soporte coplanar continuo fijación a correas. Horizontal 2 módulos de un máximo de 2279x1150mm.1 Fila.	Horizontal	2	165,14 €
03H3. Soporte coplanar continuo fijación a correas. Horizontal 3 módulos de un máximo de 2279x1150mm.1 Fila.	Horizontal	3	267,89 €
03V1. Soporte coplanar continuo fijación a correas. Vertical para 1 módulo de un máximo de 2279x1150mm.	Vertical	1	62,55 €
03V2. Soporte coplanar continuo fijación a correas. Vertical para 2 módulos de un máximo de 2279x1150mm.1 Fila.	Vertical	2	101,29 €
03V3. Soporte coplanar continuo fijación a correas. Vertical para 3 módulos de un máximo de 2279x1150mm.1 Fila.	Vertical	3	153,34 €
03V4. Soporte coplanar continuo fijación a correas. Vertical para 4 módulos de un máximo de 2279x1150mm.1 Fila.	Vertical	4	199,85 €
03V5. Soporte coplanar continuo fijación a correas. Vertical para 5 módulos de un máximo de 2279x1150mm. O 6 módulos de 1000m de ancho.1 Fila.	Vertical	5 o 6	261,19 €
03V6. Soporte coplanar continuo fijación a correas. Vertical para 6 módulos de un máximo de 2279x1150mm. O 7 módulos de 1000m de ancho.1 Fila.	Vertical	6 o 7	292,51 €

# ESTRUCTURAS SOLARES

## Microrraíles soporte coplanar

MICRORAILES SOPORTE COPLANAR	Posición	Paneles por fila	PVP
05V1 Soporte coplanar microrail fijación a chapa	Vertical	1	41,02 €
05V2 Soporte coplanar microrail fijación a chapa	Vertical	2	61,99 €
05V3 Soporte coplanar microrail fijación a chapa	Vertical	3	78,41 €
05V4 Soporte coplanar microrail fijación a chapa	Vertical	4	90,17 €
05V5 Soporte coplanar microrail fijación a chapa	Vertical	5	108,16 €
05V6 Soporte coplanar microrail fijación a chapa	Vertical	6	126,17 €
05V7 Soporte coplanar microrail fijación a chapa	Vertical	7	144,21 €
05V8 Soporte coplanar microrail fijación a chapa	Vertical	8	162,25 €
05.1V1. Soporte coplanar microrail anclaje a chapa metálica, incluye tornillería fijación	Vertical	1	48,04 €
05.1V2. Soporte coplanar microrail anclaje a chapa metálica, incluye tornillería fijación	Vertical	2	72,51 €
05.1V3. Soporte coplanar microrail anclaje a chapa metálica, incluye tornillería fijación	Vertical	3	95,52 €
05.1V4. Soporte coplanar microrail anclaje a chapa metálica, incluye tornillería fijación	Vertical	4	117,00 €
05.1V5. Soporte coplanar microrail anclaje a chapa metálica, incluye tornillería fijación	Vertical	5	141,63 €
05.1V6. Soporte coplanar microrail anclaje a chapa metálica, incluye tornillería fijación	Vertical	6	152,17 €
05.1V7. Soporte coplanar microrail anclaje a chapa metálica, incluye tornillería fijación	Vertical	7	173,66 €
05.1V8. Soporte coplanar microrail anclaje a chapa metálica, incluye tornillería fijación	Vertical	8	193,58 €
06H1. Soporte coplanar microrail fijación a chapa metálica, horizontal	Horizontal	1	30,18 €
06H2. Soporte coplanar microrail fijación a chapa metálica, horizontal	Horizontal	2	44,01 €
06H3. Soporte coplanar microrail fijación a chapa metálica, horizontal	Horizontal	3	57,93 €
06H4. Soporte coplanar microrail fijación a chapa metálica, horizontal	Horizontal	4	71,29 €
06H5. Soporte coplanar microrail fijación a chapa metálica, horizontal	Horizontal	5	85,14 €
06H6. Soporte coplanar microrail fijación a chapa metálica, horizontal	Horizontal	6	98,86 €
06H7. Soporte coplanar microrail fijación a chapa metálica, horizontal	Horizontal	7	112,41 €
06H8. Soporte coplanar microrail fijación a chapa metálica, horizontal	Horizontal	8	126,31 €
07H1. Soporte coplanar microrail anclaje a chapa sandwich, incluye tornillería fijación	Horizontal	1	126,31 €
07H2. Soporte coplanar microrail anclaje a chapa sandwich, incluye tornillería fijación	Horizontal	2	126,31 €
07H3. Soporte coplanar microrail anclaje a chapa sandwich, incluye tornillería fijación	Horizontal	3	126,31 €
07H4. Soporte coplanar microrail anclaje a chapa sandwich, incluye tornillería fijación	Horizontal	4	126,31 €
07H5. Soporte coplanar microrail anclaje a chapa sandwich, incluye tornillería fijación	Horizontal	5	126,31 €
07H6. Soporte coplanar microrail anclaje a chapa sandwich, incluye tornillería fijación	Horizontal	6	126,31 €
07H7. Soporte coplanar microrail anclaje a chapa sandwich, incluye tornillería fijación	Horizontal	7	126,31 €
07H8. Soporte coplanar microrail anclaje a chapa sandwich, incluye tornillería fijación	Horizontal	8	126,31 €
07.1H1. Soporte coplanar microrail anclaje a chapa metálica, pegado.	Horizontal	1	48,78 €
07.1H2. Soporte coplanar microrail anclaje a chapa metálica, pegado.	Horizontal	2	70,29 €
07.1H3. Soporte coplanar microrail anclaje a chapa metálica, pegado.	Horizontal	3	94,87 €
07.1H4. Soporte coplanar microrail anclaje a chapa metálica, pegado.	Horizontal	4	117,93 €
07.1H5. Soporte coplanar microrail anclaje a chapa metálica, pegado.	Horizontal	5	141,03 €
07.1H6. Soporte coplanar microrail anclaje a chapa metálica, pegado.	Horizontal	6	165,67 €
07.1H7. Soporte coplanar microrail anclaje a chapa metálica, pegado.	Horizontal	7	188,77 €

# ESTRUCTURAS SOLARES

## Soporte inclinado para cubierta plana

SOPORTES INCLINADOS PARA CUBIERTA PLANA	Posición	Paneles por fila	PVP
09V1. Soporte abierto inclinado 30º para cubierta plana. Vertical 1 módulo de un máximo de 2279x1150mm.	Vertical	1	154,99 €
09V2. Soporte abierto inclinado 30º para cubierta plana. Vertical 2 módulos de un máximo de 2279x1150mm. 1 Fila.	Vertical	2	201,51 €
09V3 15°. Soporte abierto inclinado 15º para cubierta plana. Vertical 3 módulos de un máximo de 2279x1150mm. 1 Fila.	Vertical	3	289,37 €
09V3. Soporte abierto inclinado 30º para cubierta plana. Vertical 3 módulos de un máximo de 2279x1150mm. 1 Fila.	Vertical	3	289,37 €
09V4. Soporte abierto inclinado 15º para cubierta plana. Vertical 4 módulos de un máximo de 2279x1150mm. 1 Fila.	Vertical	4	443,20 €
09V4. Soporte abierto inclinado 30º para cubierta plana. Vertical 4 módulos de un máximo de 2279x1150mm. 1 Fila.	Vertical	4	337,80 €
09V5. Soporte abierto inclinado 30º para cubierta plana. Vertical 5 módulos de un máximo de 2279x1150mm. O 6 módulos de 1000mm de ancho.1 Fila	Vertical	5 o 6	443,20 €
09V6. Soporte abierto inclinado 30º para cubierta plana. Vertical 6 módulos de un máximo de 2279x1150mm. O 7 módulos de 1000mm de ancho.1 Fila	Vertical	6 o 7	519,40 €
25H2 15º Soporte inclinado cerrado, 2 filas de módulos	Horizontal	2	194,16 €
25H2 30º Soporte inclinado cerrado, 2 filas de módulos	Horizontal	2	194,16 €
10V1. Soporte cerrado inclinado 30º para cubierta metálica. Vertical 1 módulo de un máximo de 1800x1150mm.	Vertical	1	165,09 €
10V2. Soporte cerrado inclinado 30º para cubierta metálica. Vertical 2 módulos de un máximo de 1800x1150mm.1 Fila.	Vertical	2	208,33 €
10V3. Soporte cerrado inclinado 30º para cubierta metálica. Vertical 3 módulos de un máximo de 1800x1150mm.1 Fila.	Vertical	3	300,48 €
10V4. Soporte cerrado inclinado 30º para cubierta metálica. Vertical 4 módulos de un máximo de 1800x1150mm. 1 Fila.	Vertical	4	347,06 €
10V5. Soporte cerrado inclinado 30º para cubierta metálica. Vertical 5 módulos de un máximo de 1800x1150mm. 1 Fila.	Vertical	5	460,97 €
10V6. Soporte cerrado inclinado 30º para cubierta metálica. Vertical 6 módulos de un máximo de 1800x1150mm. 1 Fila.	Vertical	6	531,31 €
11H1 30°. Soporte inclinado cerrado, horizontal	Horizontal	1	166,39 €
11H2 30°. Soporte inclinado cerrado, horizontal	Horizontal	2	285,14 €
11H3 30°. Soporte inclinado cerrado, horizontal	Horizontal	3	420,36 €

# ESTRUCTURAS SOLARES

## Soporte inclinado para cubierta plana

SOPORTES INCLINADOS PARA CUBIERTA PLANA	Posición	Paneles por fila	PVP
11V1. Soporte cerrado inclinado 30º para cubierta metálica. Vertical 1 módulo de un máximo de 2279x1150mm.	Vertical	1	<b>194,30 €</b>
11V2. Soporte cerrado inclinado 30º para cubierta metálica. Vertical 2 módulos de un máximo de 2279x1150mm.1 Fila.	Vertical	2	<b>240,86 €</b>
11V3. Soporte cerrado inclinado 30º para cubierta metálica. Vertical 3 módulos de un máximo de 2279x1150mm.1 Fila.	Vertical	3	<b>341,02 €</b>
11V4. Soporte cerrado inclinado 30º para cubierta metálica. Vertical 4 módulos de un máximo de 2279x1150mm.1 Fila.	Vertical	4	<b>406,17 €</b>
11V5. Soporte cerrado inclinado 30º para cubierta metálica. Vertical 5 módulos de un máximo de 2279x1150mm. O 6 módulos de 1000mm de ancho.1 Fila.	Vertical	5 o 6	<b>526,38 €</b>
11V6. Soporte cerrado inclinado 30º para cubierta metálica. Vertical 6 módulos de un máximo de 2279x1150mm. O 7 módulos de 1000mm de ancho.1 Fila.	Vertical	6 o 7	<b>609,62 €</b>
41V500. Subestructura elevada 500mm	Vertical	Altura 500mm	<b>168,78 €</b>
41V1000. Subestructura elevada 1000mm	Vertical	Altura 1000mm	<b>191,46 €</b>
41V1500. Subestructura elevada 1500mm	Vertical	Altura 1500mm	<b>216,23 €</b>
42V2 15°. Soporte inclinado abierto para cubierta plana, para 2 módulos en 2 filas en vertical para módulo < 2279x1150 mm.	Vertical	2	<b>414,24 €</b>
42V2 30°. Soporte inclinado abierto para cubierta plana, para 2 módulos en 2 filas en vertical para módulo < 2279x1150 mm.	Vertical	2	<b>414,24 €</b>
42V4 15º Soporte inclinado abierto para cubierta plana, para 4 módulos en 2 filas en vertical para módulo < 2279x1150 mm.	Vertical	4	<b>515,91 €</b>
42V4 30º Soporte inclinado abierto para cubierta plana, para 4 módulos en 2 filas en vertical para módulo < 2279x1150 mm.	Vertical	4	<b>515,91 €</b>
42V6 15º Soporte inclinado abierto para cubierta plana, para 6 módulos en 2 filas en vertical para módulo < 2279x1150 mm.	Vertical	6	<b>767,61 €</b>
42V6 30º Soporte inclinado abierto para cubierta plana, para 6 módulos en 2 filas en vertical para módulo < 2279x1150 mm.	Vertical	6	<b>767,61 €</b>



# Eastech Green Solutions

SOLAR TECHNOLOGIES



**Eastech Green Solutions**  
C/ Vereda de los Barros, 47 A  
P.I. Ventorro del Cano  
28925 - Alcorcón (Madrid)  
comercial@eastech.es  
Tel: 91 632 41 11