

# JAKA HFD CONDENS

CALDERA DE CONDENSACIÓN DE HIERRO FUNDIDO  
SÓLO CALEFACCIÓN  
2 POTENCIAS: 20 y 30 kW

Salida de gases en polipropileno



Termostato conectable CONFORT WiFi



## ESPECIFICACIONES

MODELO	POTENCIA ÚTIL 50 °C / 30 °C	POTENCIA ÚTIL 80 °C / 60 °C	CLASE EFICIENCIA CALEFACCIÓN	CÓDIGO	PRECIO €
	kW	kW			
JAKA HFD 20 CONDENS	20,3	19,1	A	TJAK000071	2.817*
JAKA HFD 30 CONDENS	30,2	28,7		TJAK000072	2.916*

\* Tasa de reciclaje incluida



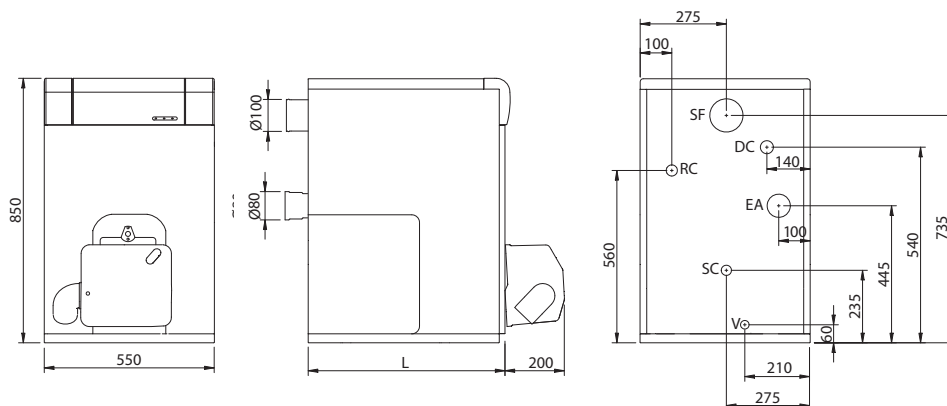
Filtro con desgasificador (Tiger Loop)

OPCIONES	CÓDIGO	PRECIO €
Accesorios salida de gases		Ver pág. 176
Kit hidráulico circuito mezclado JAKA HFD CONDENS	TKITJAF004	621
Control y regulación (necesario para el kit hidráulico JAKA HFD CONDENS)		Ver pág. 172
Filtro con desgasificador (Tiger Loop)	TKIT000005	330
Termostato conectable CONFORT WiFi	CELCO00579	146

EQUIPAMIENTO	OPCIÓN KIT HIDRÁULICO JAKA HFD CONDENS
Cuerpo de hierro fundido	Vaso de expansión
Envoltorios con revestimiento EPOXY	Válvula 3 vías
Quemador	Motor válvula 3 vías
Fronte de mandos montado compuesto de:	Bomba de circulación
Termostato de regulación	Válvula anti-retorno
Termostato de seguridad	Válvula de seguridad
Interruptor marcha/paro luminoso	
Termómetro	
Precableado para regulación climática LAGO	



## DIMENSIONES



DC: Ida calefacción  
EA: Entrada de aire  
SC: Salida de calefacción  
V: Llave de vaciado  
RC: Retorno de calefacción  
SF: Salida de humos

MODELO	L	DC-RC
JAKA 30 HFD CONDENS	640	1"
JAKA 20 HFD CONDENS	540	3/4"

NOTA: La puesta en marcha está incluida. No se incluye el desplazamiento.