

Mecalia[®]
energy systems

Catálogo General
General Catalog
Catalogue Général
Catálogo Geral

Mecalia

Certificado

Normativa de aplicación **ISO 9001:2015**

Nº registro certificado 0.04.05421

Titular del certificado: **MECALIA, S.L.**
El Pasaje, s/n
36780 La Guardia
España

Ámbito de aplicación: Diseño, fabricación y comercialización de: depósitos atmosféricos, depósitos a presión, depósitos de producción y acumulación de agua caliente sanitaria y comercialización de valvulería, racorería, grifería, accesorios y repuestos.

Mediante una auditoría se verificó el cumplimiento de los requisitos recogidos en la norma ISO 9001:2015.

Fecha de la siguiente auditoría: 09-09 (mm.dd.)

Validez: Este certificado es válido desde 2020-11-19 hasta 2023-11-18.
Primera auditoría de certificación 2005

2020-11-26


TUV Rheinland Iberica Inspection,
Certification & Testing S.A.
Garrotxa, 10-12 - E-08820 El Prat de
Llobregat

©TUV, TÜV and TÜV are registered trademarks. Utilization and application require prior approval.

www.tuv.com



ÍNDICE

ACUMULADOR INOX-316	02
ACUMULADOR ACERO AL CARBONO	04
TERMO ELÉCTRICO INOX-316	06
INTERACUMULADOR INOX-316 SERPENTÍN ESPIRAL ENERGÍA SOLAR	08
INTERACUMULADOR INOX-316 SERPENTÍN ESPIRAL BOMBA DE CALOR	12
INTERACUMULADOR INOX-316 SERPENTÍN ESPIRAL BOMBA DE CALOR CON DEPÓSITO DE INERCIA INCORPORADO TWIN	14
INTERACUMULADOR ACERO AL CARBONO SERPENTINES ESPIRALES DESMONTABLES INOX-316	16
INTERACUMULADOR ACERO AL CARBONO SERPENTINES ESPIRALES DESMONTABLES ACERO INOX- 316 PARA BOMBA DE CALOR	18
INTERACUMULADOR INOX-316 SERPENTÍN ESPIRAL CALDERA	20
INTERACUMULADOR INOX-316 DOBLE ENVOLVENTE PARA CALDERA	24
INTERACUMULADOR INOX-316 DOBLE ENVOLVENTE ENERGÍA SOLAR	26
INTERACUMULADOR INOX-316 CON HAZ TUBULAR INOX-316 ENERGÍA SOLAR	28
INTERACUMULADOR ACERO AL CARBONO CON SERPENTÍN HAZ TUBULAR INOX-316 ENERGÍA SOLAR	30
INTERACUMULADOR INOX-316 CON HAZ TUBULAR INOX-316 CALDERA	32
INTERACUMULADOR ACERO AL CARBONO CON SERPENTÍN HAZ TUBULAR INOX-316 CALDERA	34
INTERACUMULADOR INOX-316 CON HAZ TUBULAR INOX-316 PARA VAPOR	36
INTERACUMULADOR ACERO AL CARBONO CON HAZ TUBULAR INOX-316 PARA VAPOR	38
INTERACUMULADOR INOX-316 DOBLE SERPENTÍN PARA ENERGÍA SOLAR Y BOMBA DE CALOR	40
INTERACUMULADOR INOX-316 DOBLE SERPENTÍN ESPIRAL ENERGÍA SOLAR	42
INTERACUMULADOR ACERO CARBONO/INOX-316 NOA ENERGÍA SOLAR	44
DEPÓSITO DE INERCIA CON SERPENTIN PARA PRODUCCION DE ACS INSTANTÁNEA MASAT	46
DEPÓSITO DE INERCIA ACERO AL CARBONO SERPENTÍN ESPIRAL ENERGÍA SOLAR	48
DEPÓSITO DE EQUILIBRADO HIDRÁULICO DE ACERO AL CARBONO	50
DEPÓSITO DE INERCIA ACERO AL CARBONO	52
DEPÓSITO DE INERCIA INOX-304	54
DEPÓSITOS PARA AIRE COMPRIMIDO	56
ESQUEMAS HIDRÁULICOS	60
ADVERTENCIAS GENERALES	74
RECOMENDACIONES. EFICIENCIA ENERGÉTICA	76
CONDICIONES GENERALES DE VENTA	80

INDEX





316 STAINLESS STEEL STORAGE TANK	02
CARBON STEEL STORAGE TANK	04
316 STAINLESS STEEL ELECTRIC WATER HEATER	06
316 STAINLESS STEEL WATER STORAGE TANK WITH SPIRAL COIL FOR SOLAR ENERGY	08
316 STAINLESS STEEL WATER STORAGE TANK WITH SPIRAL COIL FOR HEAT PUMP	12
316 STAINLESS STEEL WATER STORAGE TANK WITH SPIRAL COIL FOR HEAT PUMP WITH BUFFER TANK INCLUDED, CALLED TWIN	14
CARBON STEEL WITH EPOXIDIC COATING STORAGE TANK WITH 316 STAINLESS STEEL DETACHABLE SPIRAL COILS	16
CARBON STEEL WITH EPOXIDIC COATING, STORAGE TANK WITH 316 STAINLESS STEEL DETACHABLE SPIRAL COILS, FOR HEAT PUMP	18
316 STAINLESS STEEL STORAGE TANK WITH SPIRAL COIL FOR BOILER	20
316 STAINLESS STEEL DOUBLE WALLED STORAGE TANK FOR BOILER	24
316 STAINLESS STEEL DOUBLE WALLED STORAGE TANK FOR SOLAR ENERGY	26
316 STAINLESS STEEL STORAGE TANK WITH 316 STAINLESS STEEL TUBULAR EXCHANGER FOR SOLAR ENERGY	28
CARBON STEEL WITH EPOXIDIC COATING STORAGE TANK WITH 316 STAINLESS STEEL TUBULAR EXCHANGER FOR SOLAR ENERGY	30
316 STAINLESS STEEL STORAGE TANK WITH 316 STAINLESS STEEL TUBULAR EXCHANGER FOR BOILER	32
CARBON STEEL WITH EPOXIDIC COATING STORAGE TANK WITH 316 STAINLESS STEEL TUBULAR EXCHANGER FOR BOILER	34
316 STAINLESS STEEL STORAGE TANK WITH 316 STAINLESS STEEL TUBULAR EXCHANGE FOR STEAM	36
CARBON STEEL WITH EPOXIDIC COATING STORAGE TANK WITH 316 STAINLESS STEEL TUBULAR EXCHANGER FOR STEAM	38
316 STAINLESS STEEL STORAGE TANK WITH DOUBLE SPIRAL COIL FOR SOLAR ENERGY AND HEAT PUMP	40
316 STAINLESS STEEL STORAGE TANK WITH DOUBLE SPIRAL COIL FOR SOLAR ENERGY	42
CARBON STEEL- 316 STAINLESS STEEL STORAGE TANK WITH COIL FOR SOLAR ENERGY, CALLED NOA	44
CARBON STEEL BUFFER TANK WITH 316 STAINLESS STEEL SPIRAL COIL FOR INSTANT DHW PRODUCTION, CALLED MASAT	46
CARBON STEEL BUFFER TANK WITH SPIRAL COIL FOR SOLAR ENERGY	48
CARBON STEEL HYDRAULIC BALANCE TANK	50
CARBON STEEL BUFFER TANK	52
304 STAINLESS STEEL BUFFER TANK	54
TANKS FOR COMPRESSOR AIR	56
HYDRAULIC SCHEMES	60
GENERAL WARNINGS	74
RECOMMENDATIONS. ENERGY EFFICIENCY	76
GENERAL CONDITIONS OF SALE	80

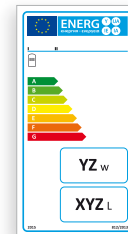
INDICE

BALLON EAU CHAUDE INOX 316	02
BALLON EAU CHAUDE ACIER AU CARBONE	04
CHAUFFE-EAU ÉLECTRIQUES ACIER INOX 316	06
PRÉPARATEUR INOX-316 SERPENTIN SPIRAL ÉNERGIE SOLAIRE	08
PRÉPARATEUR INOX-316 SERPENTIN SPIRAL POMPE À CHALEUR	12
PRÉPARATEUR INOX-316 SERPENTIN SPIRAL POMPE À CHALEUR AVEC RÉSERVOIR TAMPON ,TWIN	14
PRÉPARATEUR ACIER AU CARBONE SERPENTINS SPIRAUX AMOVIBLE INOX-316	16
PRÉPARATEUR ACIER AU CARBONE SERPENTINS SPIRAUX AMOVIBLE INOX-316 POMPE À CHALEUR	18
PRÉPARATEUR INOX-316 SERPENTIN SPIRAL CHAUDIÈRE	20
PRÉPARATEUR INOX-316 DOUBLE CHAMBRE POUR CHAUDIÈRE	24
PRÉPARATEUR INOX-316 DOUBLE CHAMBRE POUR ÉNERGIE SOLAIRE	26
PRÉPARATEUR INOX-316 AVEC ÉCHANGEUR TUBULAIRE INOX-316 ÉNERGIE SOLAIRE	28
PRÉPARATEUR ACIER AU CARBONE AVEC ÉCHANGEUR TUBULAIRE INOX-316 ÉNERGIE SOLAIRE	30
PRÉPARATEUR INOX-316 AVEC ÉCHANGEUR TUBULAIRE INOX-316 CHAUDIÈRE	32
PRÉPARATEUR ACIER AU CARBONE AVEC SERPENTIN ÉCHANGEUR TUBULAIRE INOX-316 CHAUDIÈRE	34
PRÉPARATEUR INOX-316 AVEC RÉCHAUFFER TUBULAIRE INOX-316 AVEC VAPOUR	36
PRÉPARATEUR ACIER AU CARBONE AVEC SERPENTIN RÉCHAUFFER TUBULAIRE INOX-316 AVEC VAPOUR	38
PRÉPARATEUR INOX-316 DOBLE SERPENTIN SPIRAL ÉNERGIE SOLAIRE ET POMPE À CHAUEUR	40
PRÉPARATEUR INOX-316 DOBLE SERPENTIN SPIRAL ÉNERGIE SOLAIRE	42
PRÉPARATEUR COMBI ACIER AU CARBONE/INOX-316 NOA ÉNERGIE SOLAIRE	44
RÉRERVOIR TAMPON ACIER AU CARBONE AVEC SERPENTIN ACIER INOX-316 POUR PRODUCTION INSTANTANÉE D'EC'S , MASAT	46
RÉSERVOIR TAMPON ACIER AU CARBONE SERPENTIN SPIRAL ÉNERGIE SOLAIRE	48
RÉSERVOIR TAMPON ACIER AU CARBONE	50
RÉSERVOIR D'EQUILIBRAGE HYDRAULIQUE EN ACIER AU CARBONE	52
RÉSERVOIR TAMPON INOX-304	54
RÉSERVOIR POUR L' AIR COMPRIMÉ	56
SCHEMAS HYDRAULIQUES	60
AVERTISSEMENTS GÉNÉRAUX	74
RECOMMANDATIONS. EFFICACITÉ ÉNERGÉTIQUE	76
CONDITIONS GENERALES DE VENTE	80

INDICE

ACUMULADOR INOX-316	02
ACUMULADOR AÇO CARBONO	04
TERMO ELÉTRICO INOX-316	06
INTERACUMULADOR INOX-316 SERPENTINA EM ESPIRAL ENERGIA SOLAR	08
INTERACUMULADOR INOX-316 SERPENTINA EM ESPIRAL BOMBA DE CALOR	12
INTERACUMULADOR INOX-316 SERPENTINA EM ESPIRAL BOMBA DE CALOR CON DEPÓSITO DE INERCIA INCORPORADO, TWIN	14
INTERACUMULADOR AÇO CARBONO SERPENTINAS EM ESPIRAL DESMONTÁVEIS INOX-316	16
INTERACUMULADOR AÇO CARBONO SERPENTINAS EM ESPIRAL DESMONTÁVEIS INOX-316 PARA BOMBA DE CALOR	18
INTERACUMULADOR INOX-316 SERPENTINA ESPIRAL CALDEIRA	20
INTERACUMULADOR INOX-316 DUPLA ENVOLVENTE PARA CALDEIRA	24
INTERACUMULADOR INOX-316 DUPLA ENVOLVENTE PARA ENERGIA SOLAR	26
INTERACUMULADOR INOX-316 COM FEIXE TUBULAR INOX-316 ENERGIA SOLAR	28
INTERACUMULADOR AÇO CARBONO COM SERPENTINA DE FEIXE TUBULAR INOX-316 ENERGIA SOLAR	30
INTERACUMULADOR INOX-316 COM FEIXE TUBULAR INOX-316 CALDEIRA	32
INTERACUMULADOR AÇO CARBONO COM SERPENTINA DE FEIXE TUBULAR INOX-316 CALDEIRA	34
INTERACUMULADOR AÇO INOX-316 COM FEIXE TUBULAR INOX-316 PARA VAPOR	36
INTERACUMULADOR AÇO CARBONO COM SERPENTINA DE FEIXE TUBULAR INOX-316 PARA VALOR	38
INTERACUMULADOR AÇO INOX-316 COM DUPLA SERPENTINA PARA ENERGIA SOLAR E BOMBA DE CALOR	40
INTERACUMULADOR INOX-316 COM DUPLA SERPENTINA ESPIRAL PARA ENERGIA SOLAR E AQUECIMENTO	42
INTERACUMULADOR AÇO CARBONO/INOX-316 NOA ENERGIA SOLAR	44
DEPÓSITO DE INERCIA AÇO CARBONO PARA PRODUÇÃO DE AGUA INSTANTÁNEA, MASAT	46
DEPÓSITO DE INERCIA AÇO CARBONO SERPENTINA ESPIRAL ENERGIA SOLAR	48
DEPÓSITO DE EQUILÍBRIO HIDRÁULICO DE AÇO CARBONO	50
DEPÓSITO DE INERCIA AÇO CARBONO	52
DEPÓSITO DE INERCIA INOX-304	54
DEPÓSITOS PARA AR COMPRIMIDO	56
ESQUEMA HIDRÁULICOS	60
SUGESTÕES GERAIS	74
RECOMENDAÇÕES. EFICIÊNCIA ENERGÉTICA	76
CONDIÇÕES GERAIS DE VENDA	80

 **ACUMULADOR ACERO INOXIDABLE 316**
 **316 STAINLESS STEEL STORAGE TANK**
 **BALLON EAU CHAUDE INOX 316**
 **ACUMULADOR AÇO INOXIDÁVEL 316**



Depósito acumulador para agua caliente sanitaria fabricado en acero inoxidable AISI 316 para instalación vertical en suelo hasta 6.000 litros.

Capacidades de 200 a 6.000 litros estándar o capacidades mayores o menores bajo pedido.

Calentamiento por energía solar, caldera de gas, gasóleo o biomasa a través de un intercambiador de placas.

Presión de trabajo 6, 8 ó 10 bar.

Temperatura máxima de trabajo 90°C.

Aislamiento térmico en espuma rígida de poliuretano inyectado $\lambda=0,022$ W/m°C; $\rho=45$ a 50 kg/m³, libre de HCFC y acabado exteriormente en PVC o poliéster semirrígido según capacidades.

Ánodos de protección catódica de titanio permanentes Correx-up (OPCIONALES).

Bocas de registro OPCIONALES DN-150, DN-200, DN-250 ó DN-400. Para capacidades superiores a 750 litros y calentamiento por energía solar es obligatoria la boca DN-400, de acuerdo con el CTE.

Aplicaciones: Acumulación de agua caliente sanitaria para consumos con volúmenes de acumulación medios y grandes, con producción a través de un intercambiador de placas.

Ejemplos de utilización: Hoteles, hospitales, gimnasios, penitenciarias, cuarteles, edificios de viviendas con agua caliente centralizada.



Ballon pour production d'eau chaude sanitaire fabriquée en acier inox AISI 316 pour installation vertical sur sol jusqu'à 6.000 litres.

Capacité de 200 à 6.000 litres standard ou capacités plus grands ou plus petit sous demande.

Chauffage par énergie solaire, chaudière à gaz, fioul ou biomasse à partir d'un échangeur de chaleur à plaques.

Pression de travail 6, 8 ou 10 bar.

Température maximum de travail 90°C.

Isolation thermique en mousse rigide de polyuréthane injecté $\lambda=0,022$ W/m°C; $\rho=45$ a 50kg/m³ sans HCFC et habillage extérieure en PVC ou polyester semi-rigide selon capacité.

Anodes de protection cathodique de titane permanent Correx-up (SOUS COMMANDE). Trappe de visite OPTIONNELLE DN-150, DN-200, DN-250 ou DN-400 para capacidades superiores a 750 litros e aquecimento por energia solar é obrigatória a flange de DN-400, de acordo com o CTE (Code Technique de Construction Espagnol).

Application : Accumulation d'eau chaude sanitaire pour consommation et avec un volume d'accumulation moyenne et grande avec production à partir d'un échangeur de plaques.

Exemples d'utilisation : Hôtels, hôpitaux, gymnases, prisons, casernes, bâtiments résidentiels avec de l'eau chaude centrale.



Storage tank for domestic hot water made of AISI 316 stainless steel for vertical installation on the floor up to 6,000 litres.

Standard capacities from 200 to 6,000 litres; larger or smaller capacities on request.

Heating by solar energy, gas boiler, gasoil or biomass through a plate heat exchanger.

Working pressure 6, 8 or 10 bar.

Maximum working temperature 90 °C.

Thermal insulation of injected polyurethane rigid foam, HCFC-free $\lambda=0.022$ W/m°C; $\rho=45$ to 50 kg/m³, and external finishing in PVC or semi rigid polyester depending on capacities.

Cathodic protection by Correx-up permanent titanium anodes (OPTIONAL).

OPTIONAL manholes: DN-150, DN-200, DN-250 or DN-400. For capacities greater than 750 litres and solar heating manhole DN-400 is compulsory, according to the CTE (Spanish Technical Construction Code).

Applications: Storage of domestic hot water for consumptions with medium and large storage volumes, with production through a plate heat exchanger.

Examples of use: Hotels, hospitals, gyms, penitentiaries, barracks, residential buildings with centralized hot water.



Depósito acumulador para água quente sanitária fabricado em aço inoxidável AISI 316 para colocação vertical de chão até 6.000 litros.

Capacidades de 200 a 6.000 litros standard e capacidades maiores ou menores sob pedido.

Aquecimento por energia solar, caldeira de gás, gasóleo ou biomassa através de um permutador de placas.

Pressão de trabalho de 6, 8 ou 10 bar.

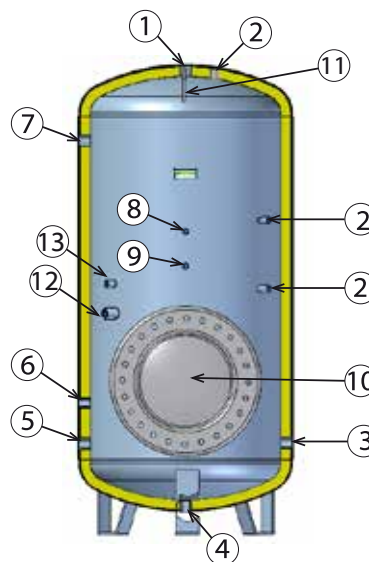
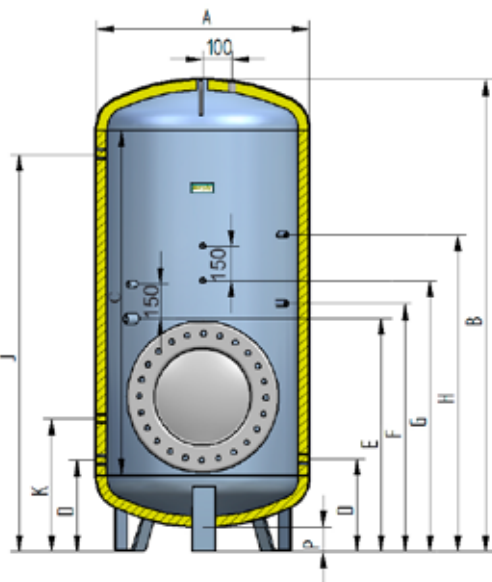
Temperatura máxima de trabalho 90°C.

Isolamento térmico em espuma rígida de poliuretano injectado $\lambda=0,022$ W/m°C; $\rho=45$ a 50kg/m³, livre de HCFC e acabamento exterior em PVC ou poliéster semi-rígido consoante as capacidades. Ánodos de proteção catódica de titânio permanente Correx-up (OPCIONAIS).

Flanges de inspeção OPCIONAIS nos diâmetros DN-150, DN-200, DN-250 ou DN-400 para capacidades superiores a 750 litros e aquecimento por energia solar é obrigatória a flange de DN-400, de acordo com o CTE (Código Técnico da Construção Espanhol).

Aplicações: Acumulação de água quente sanitária para consumos com volumes de acumulação médios e grandes, com produção através de um permutador de placas.

Exemplos de utilização: Hotéis, hospitais, ginásios, penitenciárias, quartéis, edifícios de habitação com água quente centralizada.






INSTALAR SIEMPRE VÁLVULAS DE SEGURIDAD / ALWAYS INSTALL SAFETY VALVES
INSTALLER TOUJOURS AVEC SOUPAPES DE SÉCURITÉ / SEMPRE INSTALAR VÁLVULA DE SEGURANÇA

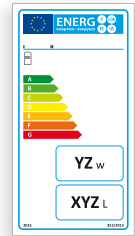
Modelo / Model	Capacidad nominal / Nominal capacity (Litros/Litres)	Capacidad real / Effective capacity (Litros/Litres)	A (mm)	B (mm)	C (mm)	D (mm)	E (mm)	F (mm)	G (mm)	H (mm)	J (mm)	K (mm)	P (mm)	Conexiones / Connections							*Peso/ Weight (kg)	Eficiencia Energética/ Energy efficiency	Pérdidas estáticas/ Static heat loss (w)
														1-5	2	3-7	4	6	8-9-13	12			
DPI/A 200	200	210	520	1.513	1.150	292	692	---	797	---	1.302	472	80	1"	3/4"	1"	3/4"	3/4"	1/2"	1-1/4"	41	B	57
DPI/A 300	300	305	560	1.886	1.500	303	913	---	983	---	1.663	483	80	1"	3/4"	1"	1"	3/4"	1/2"	1-1/4"	57	C	88
DPI/A 400	400	401	670	1.684	1.250	327	1.007	---	882	---	1.437	507	80	1-1/4"	3/4"	1-1/4"	1-1/4"	3/4"	1/2"	1-1/2"	74	C	90
DPI/A 500	500	498	670	1.934	1.500	327	1.007	---	1.007	---	1.687	507	80	1-1/4"	3/4"	1-1/4"	1-1/4"	3/4"	1/2"	1-1/2"	93	C	96
DPI/A 750	750	821	930	1.838	1.250	412	1.092	742	967	---	1.522	592	115	1-1/4"	3/4"	1-1/4"	1-1/4"	3/4"	1/2"	2"	145		114
DPI/A - DPI/ABR 1.000	1.000	1.014	930	2.088	1.500	412	1.332	1.082	1.092	---	1.772	592	115	1-1/4"	3/4"	1-1/4"	1-1/4"	3/4"	1/2"	2"	193		122
DPI/A - DPI/ABR 1.500	1.500	1.508	1.280	1.834	1.000	545	1.325	775	1.175	---	1.405	725	115	1-1/2"	3/4"	1-1/2"	1-1/2"	1"	1/2"	2"	285		136
DPI/A - DPI/ABR 2.000	2.000	2.006	1.280	2.334	1.500	545	1.425	975	1.225	---	1.905	725	115	2"	3/4"	1-1/2"	1-1/2"	1"	1/2"	2"	352		151
DPI/A - DPI/ABR 2.500	2.500	2.486	1.510	1.984	1.000	610	1.550	840	1.240	---	1.470	790	115	2"	3/4"	1-1/2"	1-1/2"	1"	1/2"	2"	437		
DPI/A - DPI/ABR 3.000	3.000	3.061	1.510	2.484	1.500	610	1.690	1.040	1.290	1.540	1.970	790	115	2-1/2"	3/4"	2"	1-1/2"	1"	1/2"	2"	488		
DPI/A - DPI/ABR 3.500	3.500	3.514	1.510	2.734	1.750	610	1.690	1.040	1.415	1.790	2.220	790	115	2-1/2"	3/4"	2"	1-1/2"	1"	1/2"	2-1/2"	549		
DPI/A - DPI/ABR 4.000	4.000	4.000	1.910	2.183	1.000	734	1.654	934	1.334	1.534	884	115	3"	3/4"	2"	1-1/2"	1"	1/2"	2-1/2"	718			
DPI/A - DPI/ABR 5.000	5.000	5.073	1.910	2.683	1.500	734	1.914	1.134	1.384	1.634	2.034	884	115	3"	3/4"	2"	1-1/2"	1"	1/2"	2-1/2"	784		
DPI/A - DPI/ABR 6.000	6.000	6.195	1.910	3.183	2.000	734	2.014	1.134	1.384	1.634	2.034	884	115	3"	3/4"	2"	1-1/2"	1"	1/2"	2-1/2"	930		

* Pesos estimados para 8 bar, a partir de 1.000 litros con boca de registro/
Estimated weight for 8 bar, up to 1.000 litres with manhole/
Poids estimés pour 8 bar à partir de 1 000 litres avec trappe de visite/
Pesos estimados para 8 bar, a partir de 1.000 litros com flange de inspeção.

Pesos de las bocas de registro/ Weight of manholes			
DN-150	DN-200	DN-250	DN-400
16 kg	29 kg	19 kg	35 kg

- Salida ACS / DHW outlet / Sortie ECS / Saída AQS.
- Toma ánodo protección catódica / Connection for cathodic protection anode / Connexion pour anode de protection cathodique / Tomada para ánodo proteção catódica.
- Retorno agua primario/Primary water return / Retour circuit primaire/Retorno água primário.
- Vaciado / Drain / Vidange / Vazamento.
- Entrada agua fría / Cold water inlet / Entrée eau froide / Entrada de água fria.
- Recirculación / Recirculation / Recirculation / Recirculação.
- Entrada de agua primario / Primary water inlet / Entrée d'eau circuit primaire/Entrada água primário.
- Toma para termostato / Connection for thermostat / Connexion pour thermostat/Tomada para termostato.
- Toma para termómetro / Connection for thermometer / Connexion pour thermomètre / Tomada para termómetro.
- Boca de registro opcional / Optional manhole / Trappe de visite optionelle / Flange de inspeção opcional.
- Los depósitos se suministran sin ó con orejetas de elevación dependiendo de la capacidad / The tanks are supplied with or without lifting lugs depending on capacity/ Les réservoirs sont livrés avec ou sans des anneaux de levage en fonction de la capacité / Os tanques são fornecidos com ou sem alças de elevação dependendo da capacidade.
- Toma para resistencia para apoyo / Connection for support heating element / Connexion pour résistance électrique comme appui / Tomada para Residência elétrica de suporte.
- Toma para sonda / Connection for probe / Connexion pour sonde / Tomada para sonda.

 **ACUMULADOR ACERO EPOXI ALIMENTARIO**
 **CARBON STEEL WITH EPOXIDIC COATING STORAGE TANK**
 **BALLON EAU CHAUDE ACIER AVEC REVÊTEMENT ÉPOXY**
 **ACUMULADOR AÇO ÉPOXI ALIMENTAR**



Depósito acumulador para agua caliente sanitaria, fabricado en acero al carbono con recubrimiento de resina epoxi alimentaria de 300µ de espesor para instalación vertical en suelo.

Capacidades de 1.000 a 10.000 litros estándar, o capacidades mayores bajo pedido.

Calentamiento por energía solar, caldera de gas, gasóleo o biomasa a través de un intercambiador de placas.

Presión de trabajo 8 ó 10 bar.

Temperatura máxima de trabajo 90°C.

Aislamiento térmico en espuma rígida de poliuretano inyectado $\lambda=0,022$ W/m°C; $\rho=45$ a 50 kg/m³, libre de HCFC y acabado exteriormente poliéster semirrígido.

Ánodos de protección catódica de titanio permanentes Correx-up incluidos en el suministro.

Boca de registro DN-400 aislada incluida en el suministro.

Aplicaciones: Acumulación de agua caliente sanitaria para consumos con volúmenes de acumulación medios y grandes, con producción a través de un intercambiador de placas.

Ejemplos de utilización: Hoteles, hospitales, gimnasios, penitenciarias, cuarteles, edificios de viviendas con agua caliente centralizada.



Storage tank for DHW made of carbon steel with epoxidic coating 300 µ in thickness for vertical installation on the floor.



Storage tank for DHW made of carbon steel with epoxidic coating 300 µ in thickness for vertical installation on the floor.

Capacities from 1,000 to 10,000 standard litres, or larger capacities on request.

Heated by solar energy, gas boiler, gasoil or biomass through a plate heat exchanger.

Working pressure 8 or 10 bar.

Maximum working temperature 90°C.

Thermal insulation of injected polyurethane rigid foam, HCFC-free $\lambda=0.022$ W/m°C; $\rho=45$ to 50 kg/m³, and PVC or semi rigid polyester external finishing depending on capacities.

Cathodic protection by Correx-up permanent titanium anodes included in the delivery.

Insulate DN-400 manhole included in the delivery.

Applications: Storage of domestic hot water for consumptions with medium and large storage volumes, with production through a plate heat exchanger.

Examples of use: Hotels, hospitals, gyms, penitentiaries, barracks, residential buildings with centralized hot water.



Ballon pour eau chaude sanitaire fabriqué en acier au carbone avec revêtement de résine époxy alimentaire de 300 µ d'épaisseur pour installation vertical sur sol .

Capacité de 1.000 à 10.000 litres standard ou capacités plus gros sous commande.

Chauffage par énergie solaire, chaudière à gaz, fioul ou biomasse à partir d'un échangeur de chaleur à plaques .

Pression de travaille 8 ou 10 bar .

Température maximum de travaille 90°C .

Isolation thermique en mousse rigide de polyuréthane injecté $\lambda=0,022$ W/m°C ; $\rho=45$ à 50 kg/m³ sans HCFC et habillage extérieure en PVC ou polyester semi-rigide selon capacités.

Anodes de protection cathodique de titane permanent Correx-up inclus .

Trappe de visite DN-400 isole inclus .

Application : Accumulation d'eau chaude sanitaire pour consommation et avec un volume d'accumulation moyenne et grande avec production à partir d'un échangeur de plaques .

Exemples d'utilisation : Hôtels, hôpital, gymnases, prisons, casernes, bâtiments résidentiels avec de l'eau chaude centralisé .



Depósito acumulador para água quente sanitária fabricado em aço carbono com revestimento em resina epoxi alimentar de 300 µ de espessura para colocação vertical de chão.

Capacidades de 1.000 a 10.000 litros standard, ou capacidades maiores sob pedido.

Aquecimento por energia solar, caldeira de gás, gasóleo ou biomassa através de um permutador de placas.

Pressão de trabalho 8 ou 10 bar.

Temperatura máxima de trabalho 90°C.

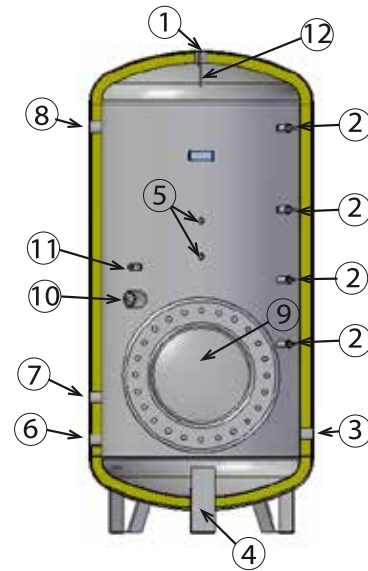
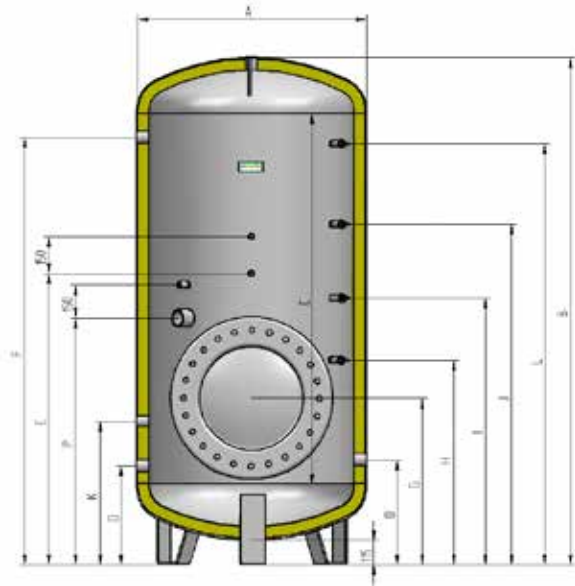
Isolamento térmico em espuma rígida de poliuretano injectado $\lambda=0,022$ W/m°C; $\rho=45$ a 50 kg/m³, livre de HCFC e acabamento exterior em PVC ou poliéster semi-rígido conforme capacidades.

Ânodos de proteção catódica de titânio permanentes Correx-up incluídos no fornecimento.

Flange de inspeção DN-400 isolada incluída no fornecimento.

Aplicações: Acumulação de água quente sanitária para consumos com volumes de acumulação médios e grandes, com produção através de um permutador de placas.

Exemplos de utilização: Hotéis, hospitais, ginásios, penitenciárias, quartéis, edifícios de habitação com água quente centralizada.

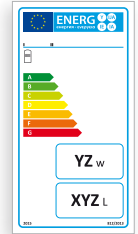


INSTALAR SIEMPRE VÁLVULAS DE SEGURIDAD / ALWAYS INSTALL SAFETY VALVES
INSTALLER TOUJOURS AVEC SOUPAPES DE SÉCURITÉ / SEMPRE INSTALAR VÁLVULA DE SEGURANÇA

Modelo/ Model	Capacidad nominal/ Nominal capacity (Litros/Litres)	Capacidad real/ Effective capacity (Litros/Litres)	A	B	C	D	E	F	G	H	I	J	K	L	P	Conexiones/ Connections						Nº de Ánodos/ Number of anodes	Peso/ Weight (kg)	Pérdidas estáticas/ Static heat loss (w)
			(mm)	(mm)	(mm)	(mm)	(mm)	(mm)	(mm)	(mm)	(mm)	(mm)	(mm)	(mm)	(mm)	(mm)	1-6	2-5-11	3-8	4	7			
DPAC/A 1000	1.000	1.014	930	2.085	1.500	415	1.095	1.775	658	1.095	---	---	595	---	945	1-1/4"	1/2"	1-1/4"	1-1/4"	3/4"	2"	1	226	138
DPAC/A 1500	1.500	1.508	1.280	1.841	1.000	548	1.178	1.408	781	778	1.178	---	728	---	978	1-1/2"	1/2"	1-1/2"	1-1/2"	1"	2"	2	400	156
DPAC/A 2000	2.000	2.006	1.280	2.341	1.500	548	1.228	1.908	781	978	1.478	---	728	---	1.078	2"	1/2"	1-1/2"	1-1/2"	1"	2"	2	460	178
DPAC/A 2500	2.500	2.486	1.510	1.978	1.000	607	1.237	1.467	880	837	1.237	---	787	---	1.037	2"	1/2"	1-1/2"	1-1/2"	1"	2"	2	640	
DPAC/A 3000	3.000	3.061	1.510	2.478	1.500	607	1.287	1.967	880	1.037	1.537	---	787	---	1.187	2-1/2"	1/2"	2"	1-1/2"	1"	2"	2	708	
DPAC/A 3500	3.500	3.514	1.510	2.728	1.750	607	1.412	2.217	880	1.037	1.787	---	787	---	1.187	2-1/2"	1/2"	2"	1-1/2"	1"	2-1/2"	2	760	
DPAC/A 4000	4.000	4.000	1.910	2.187	1.000	731	1.331	1.531	944	931	1.331	---	881	---	1.131	3"	1/2"	2"	1-1/2"	1"	2-1/2"	2	918	
DPAC/A 5000	5.000	5.073	1.910	2.687	1.500	731	1.381	2.031	944	1.131	1.631	---	881	---	1.281	3"	1/2"	2"	1-1/2"	1"	2-1/2"	2	1.130	
DPAC/A 6000	6.000	6.195	1.910	3.187	2.000	731	1.631	2.531	943	1.131	2.131	---	881	---	1.281	3"	1/2"	2"	1-1/2"	1"	2-1/2"	2	1.272	
DPAC/A 7000	7.000	7.480	1.910	3.687	2.500	731	1.881	3.031	943	846	1.536	2.226	881	2.916	1.281	3"	1/2"	2"	1-1/2"	1"	2-1/2"	4	1.415	
DPAC/A 8000	8.000	8.080	1.910	3.944	2.750	738	2.013	3.288	950	888	1.638	2.388	888	3.138	1.288	3"	1/2"	2"	1-1/2"	1"	2-1/2"	4	1.758	
DPAC/A 9000	9.000	9.144	1.910	4.444	3.250	738	2.138	3.788	950	988	1.838	2.688	888	3.538	1.288	3"	1/2"	2"	2"	1"	2-1/2"	4	1.943	
DPAC/A 10000	10.000	10.023	1.910	4.694	3.500	738	2.388	4.038	950	1.053	1.943	2.833	888	3.723	1.288	3"	1/2"	2"	2"	1"	2-1/2"	4	2.051	

1. Salida ACS/ DHW outlet/ Sortie ECS/Saída AQS.
2. Ánodos protección catódica/ Cathodic protection anode/ Anode de protection cathodique/ Ânodo proteção catódica.
3. Retorno agua primario/Primary water return/ Retour circuit primaire/ Retorno água primário.
4. Vaciado/ Drain/ Vidange/ Vazamento.
5. Toma para termómetro y termostato/ Connection for thermometer and thermostat/ Connexion pour thermomètre et thermostat/ Tomada para termômetro e termostato.
6. Entrada agua fría/ Cold water inlet/ Entrée eau froide/ Entrada de água fria.
7. Recirculación/ Recirculation/ Recirculation/ Recirculação.
8. Entrada de agua primario/ Primary water inlet/ Entrée d'eau circuit primaire/ Entrada água primário.
9. Boca de registro DN-400/ DN-400 Manhole/ Trappe de visite DN-400/ Flange de inspeção DN-400.
10. Toma para resistencia de apoyo/ Connection for heating element for support/ Connexion pour résistance électrique comme appui/ Tomada para resistência elétrica de suporte.
11. Toma para sonda/ Connection for probe/ Connexion pour sonde/ Tomada para sonda.
12. Los depósitos se suministran con orejetas de elevación dependiendo de la capacidad/ The tanks are supplied with lifting lugs depending on capacity/ Les réservoirs sont livrés avec des anneaux de levage en fonction de la capacité/ Os tanques são fornecidos com alças de elevação dependendo da capacidade.

 **TERMO ELÉCTRICO ACERO INOXIDABLE 316**
 **316 STAINLES STEEL ELECTRIC WATER HEATER**
 **CHAUFFE-EAU ÉLECTRIQUES ACIER INOX 316**
 **TERMO ELÉTRICO AÇO INOX 316**



Termo eléctrico para producción de agua caliente sanitaria fabricado en acero inoxidable AISI 316 para instalación mural vertical u horizontal hasta 200 litros o instalación en suelo hasta 300 litros.

Proporciona agua caliente sanitaria a cualquier hora en cantidad suficiente para cubrir las necesidades de forma higiénica, cómoda y segura.

Capacidades de 30 a 300 litros estándar, o capacidades mayores bajo pedido.

Calentamiento a través de resistencia eléctrica de inmersión incoloy monofásica, de potencia adecuada según capacidades, que permite una alta y veloz transmisión de calor.

Elementos de regulación y control de la resistencia incluidos en el suministro (termostato de seguridad, termostato de regulación, termómetro, interruptor con piloto, cable con clavija y carcasa de protección).

Presión de trabajo 8 bar.

Temperatura máxima de trabajo 90°C.

Conexión rosca macho para salida de ACS y entrada de agua fría en depósitos de instalación mural y rosca hembra en depósitos de instalación en suelo.

Aislamiento térmico en espuma rígida de poliuretano inyectado $\lambda=0,022$ W/m°C; $\rho = 45$ a 50 kg/m³, libre de HCFC y acabado exteriormente en PVC semirrígido.

Aplicaciones: Acumulación y producción de agua caliente sanitaria para consumos con volúmenes de acumulación medianos y pequeños, con producción por medio de energía eléctrica.

Ejemplos de utilización: Viviendas unifamiliares, cafeterías y peluquerías.



Chauffe-eau électrique pour production d'eau chaude sanitaire en acier inox AISI 316 pour installation murale verticale ou horizontale jusqu'à 200 litres ou installation au sol jusqu'à 300 litres.

Ils donnent eau chaude sanitaire en tout moment et en quantité suffisante pour répondre aux besoins de façon hygiénique, confortable et en toute sécurité.

Capacités de 30 à 300 litres standard ou capacités plus importantes sous commande.

Le chauffage par immersion à partir d'une résistance électrique d'immersion incoloy, monophasique, avec une puissance conçue à chaque capacité, permet un ratio de transfert de chaleur élevé et rapide.

Éléments de régulation et de contrôle de la résistance inclus (thermostat de sécurité, thermostat de régulation, thermomètre, commutateur avec lumière, câble avec connecteur et carter de protection).

Pression de service 8 bar.

Température de service maximale de 90 °C.

Filetage extérieur pour connexions, sortie d'ECS et entrée d'eau froide dans les réservoirs d'installation murale et filetage intérieur dans les réservoirs d'installation au sol.

Isolation thermique en mousse rigide de polyuréthane injecté $\lambda=0,022$ W/m°C ; $\rho = 45$ à 50 kg/m³ sans HCFC et habillage extérieure en PVC semi-rigide.

Applications: Accumulation et production d'eau chaude sanitaire pour petite ou moyenne consommations, avec production à partir énergie électrique.

Exemples d'utilisation: Maisons familiales, des cafés et salons de coiffure.



Electric water heater for domestic hot water production made of AISI 316 stainless steel for wall installation, vertically or horizontally, up to 200 litres or installation on the floor up to 300 litres.

They provide domestic hot water at any time of day or night in enough amounts of water to cover the needs in a hygienic, comfortable and safe way.

Standard capacities from 30 to 300 litres, or larger capacities under request.

Heated through a single-phase electrical resistance incoloy for immersion, with appropriate power according to capacities, which allows a high and fast heat transfer.

Regulation and control elements of the heating element included in the supply (safety thermostat, thermometer, switch with indicator light, cable with plug and protective cover).

Working pressure 8 bar.

Maximum working temperature 90°C.

Connection male thread for DHW outlet and cold water inlet in tanks for wall installations, and female thread in tanks for installation on the floor.

Thermal insulation of injected polyurethane rigid foam, HCFC-free $\lambda=0.022$ W/m °C; $\rho=45$ a 50 kg/m³ and external finishing in semi rigid PVC.

Applications: Storage and production of domestic hot water for consumptions with small and medium storage volume, with production through electrical energy.

Examples of use: Family houses, cafes and hairdressers.



Cilindro para produção de água quente sanitária fabricado em aço inoxidável AISI 316 para instalação mural vertical ou horizontal até 200 litros ou instalação de chão até 300 litros.

Proporcionam água quente sanitária a qualquer hora em quantidade suficiente para cobrir as necessidades de forma higiénica, cómoda y segura.

Capacidades de 30 a 300 litros standard, outras capacidades sob encomenda.

Aquecimento através de resistência elétrica de imersão incoloy monofásica, de potencia adequada à capacidade, que permite uma rápida transmissão do calor.

Elementos de regulação e controlo da resistência incluídos no fornecimento (termóstato de segurança, termóstato de regulação, termómetro, interruptor com piloto, cabo com cavilha e carcaça de protecção).

Pressão de trabalho 8 bar.

Temperatura máxima de trabalho 90°C.

Ligação roscada macho para saída de AQS e entrada de água fria em depósitos de instalação mural e rosca de fêmea em depósitos de instalação de chão.

Isolamento térmico em espuma rígida de poliuretano injectado $\lambda=0,022$ W/m°C; $\rho = 45$ a 50 kg/m³, livre de HCFC e acabamento exterior em PVC semirrígido.

Aplicações: Acumulação e produção de água quente sanitária para consumos com volumes de acumulação médios e pequenos através de energia eléctrica.

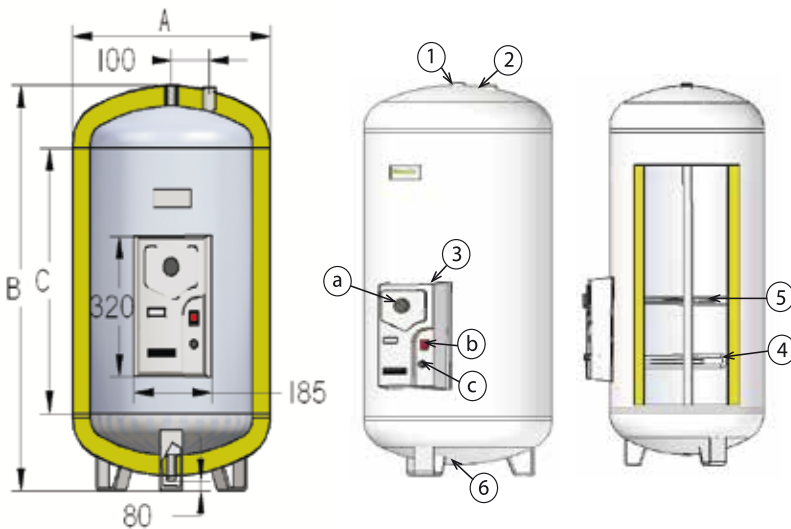
Exemplos de utilização: Moradas unifamiliares, cafés e cabeleireiros.



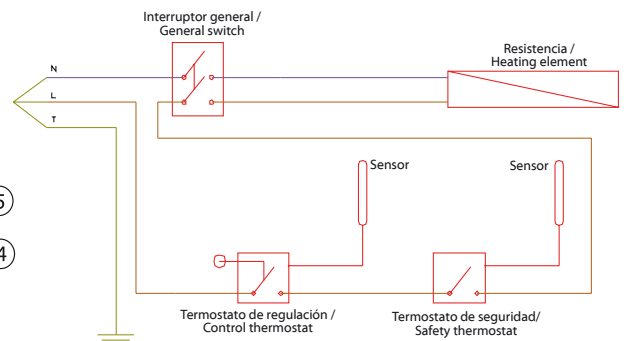
Colocado en posición horizontal
Installed in a horizontal position
Pour installation horizontale
Posicionado horizontalmente

**INSTALAR SIEMPRE VÁLVULAS DE SEGURIDAD / ALWAYS INSTALL SAFETY VALVES
INSTALLER TOUJOURS AVEC SOUPAPES DE SÉCURITÉ / SEMPRE INSTALAR VÁLVULA DE SEGURANÇA**

Modelo/ Model	Capacidad nominal / Nominal Capacity (Litros/ Litres)	Dimensiones/ Dimensions (mm)							Resistencia/ Heating element		Tiempo de calentamiento a 45° / Time of heating to 45°	Conexiones/ Connections		Peso/ Weight (kg)	Perfil de carga/ Load profile	Eficiencia energética/ Energy efficiency	Consumo anual/ Annual consumption (kw/h)	Consumo semanal/ Weekly consumption (kw/h)	
		A	B	C	D	E	F	G	Potencia/ Power (W)	Tensión/ Voltage (V)		1-2	4						
DPI/EM 30	30	440	590	250	280	475	100	195	1.500	230	48 min	3/4"	1-1/4"	20	S	B	37%	503	16
DPI/EM 50	50	440	840	500	280	475	200	270	1.500	230	1h 20 min	3/4"	1-1/4"	23	S	B	35%	525	17
DPI/EM 80	80	440	1.090	750	280	475	430	280	1.500	230	2h 10 min	3/4"	1-1/4"	27	M	C	38%	1.362	44
DPI/EM 100	100	520	972	600	380	555	430	221	1.500	230	2h 45 min	3/4"	1-1/4"	28	M	C	37%	1.385	45
DPI/EM 150	150	520	1.222	850	380	555	580	271	1.500	230	4h	3/4"	1-1/4"	32	M	C	36%	1.424	47
DPI/EM 200	200	520	1.522	1.150	380	555	580	421	2.000	230	4h	3/4"	1-1/4"	41	M	C	38%	1.605	53

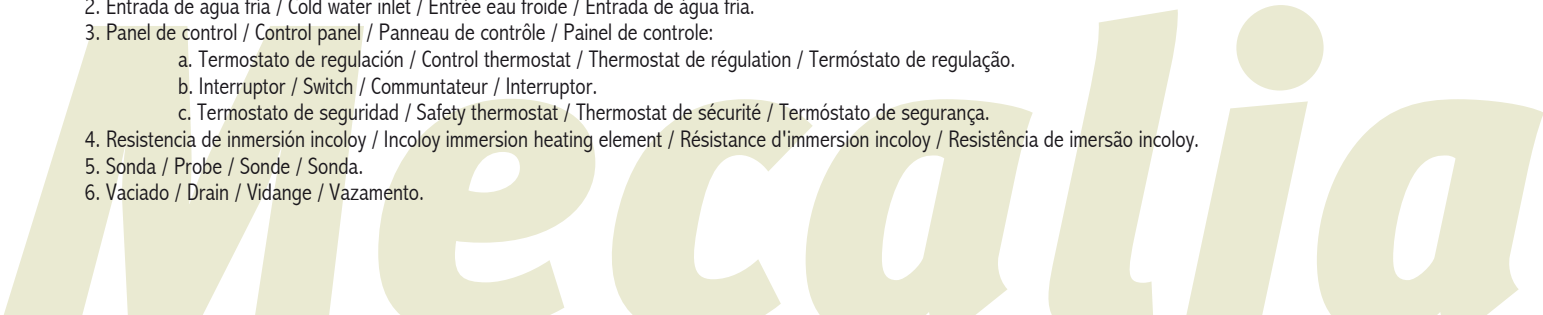



ESQUEMA ELÉCTRICO / ELECTRICAL SCHEME

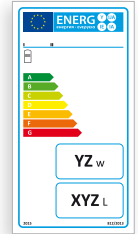


Modelo/ Model	Capacidad nominal / Nominal capacity (Litros/ Litres)	Dimensiones/ Dimensions (mm)			Resistencia/ Heating element		Tiempo de calentamiento a / Time of heating to 45°	Conexiones/ Connections			Peso/ Weight (kg)	Perfil de carga/ Load profile	Eficiencia energética/ Energy efficiency	Consumo anual/ Annual consumption (kw/h)	Consumo semanal/ Weekly consumption (kw/h)	
		A	B	C	Potencia/ Power (W)	Tensión/ Voltage (V)		1-2	6	4						
DPI/E 80	80	440	1.070	750	1.500	230	2h 10 min	3/4"	1/2"	1-1/4"	27	M	C	38%	1.362	44
DPI/E 100	100	520	952	600	1.500	230	2h 45 min	3/4"	1/2"	1-1/4"	28	M	C	37%	1.385	45
DPI/E 150	150	520	1.202	850	1.500	230	4h	3/4"	3/4"	1-1/4"	32	M	C	36%	1.424	47
DPI/E 200	200	520	1.502	1.150	2.000	230	4h	3/4"	3/4"	1-1/4"	43	M	C	38%	1.605	53
DPI/E 300	300	560	1.866	1.500	2.500	230	4h	3/4"	3/4"	1-1/4"	59	L	C	37%	2.765	90

1. Salida ACS / DHW outlet / Sortie ECS/ Saída AQS.
2. Entrada de agua fría / Cold water inlet / Entrée eau froide / Entrada de água fria.
3. Panel de control / Control panel / Panneau de contrôle / Painel de controle:
 - a. Termostato de regulación / Control thermostat / Thermostat de régulation / Termóstato de regulação.
 - b. Interruptor / Switch / Commutateur / Interruptor.
 - c. Termostato de seguridad / Safety thermostat / Thermostat de sécurité / Termóstato de segurança.
4. Resistencia de inmersión incoloy / Incoloy immersion heating element / Résistance d'immersion incoloy / Resistência de imersão incoloy.
5. Sonda / Probe / Sonde / Sonda.
6. Vaciado / Drain / Vidange / Vazamento.



 **INTERACUMULADOR INOX 316 SERPENTÍN ESPIRAL**
 **316 STAINLESS STEEL STORAGE TANK WITH SPIRAL COIL**
 **PRÉPARATEUR INOX 316 SERPENTIN SPIRAL**
 **INTERACUMULADOR INOX 316 SERPENTINA ESPIRAL**



ACS ENERGÍA SOLAR
DHW SOLAR ENERGY
ECS ÉNERGIE SOLAIRE
AQS ENERGIA SOLAR



Depósito interacumulador con intercambiador serpentín espiral, para agua caliente sanitaria, especial para energía solar. Fabricado en acero inoxidable AISI 316 para instalación mural vertical hasta 150 litros.

Capacidades de 50 a 150 litros estándar.

Calentamiento por energía solar a través de un intercambiador serpentín espiral en el interior del depósito. El serpentín ha sido dimensionado de acuerdo con las necesidades de la instalación de energía solar.

Presión de trabajo de ACS, 6, 8 ó 10 bar, presión de trabajo del serpentín espiral, 6 bar.

Temperatura máxima de trabajo 90°C.

Aislamiento térmico en espuma rígida de poliuretano inyectado $\lambda=0,022$ W/m°C; $\rho=45$ a 50 kg/m³, libre de HCFC y acabado exteriormente en PVC semirrígido.

Ánodos de protección catódica de titanio permanentes Correx-up (OPCIONALES).

Boca de registro OPCIONAL DN-150.

Aplicaciones: Acumulación y producción de agua caliente sanitaria con energía solar para consumos con pequeños y medios volúmenes de acumulación.

Ejemplos de utilización: Viviendas unifamiliares, hoteles, casas de turismo rural, gimnasios, edificios de viviendas con agua caliente centralizada.



Storage tank with spiral coil, for domestic hot water, special for solar energy, made of AISI 316 stainless steel for vertical wall-mounted installation up to 150 litres.

Capacities: form 50 to 150 standard litres.

Heated by solar energy through a spiral coil inside the tank. The coil has been dimensioned according to the needs of the solar energy installation.

DHW working pressure 6,8, or 10 bar; spiral coil working pressure 6 bar.

Maximum working temperature 90°C.

Thermal insulation of injected polyurethane rigid foam, HCFC-free $\lambda=0,022$ W/m°C; $\rho=45$ to 50 kg/m³ and external finishing in semi rigid PVC.

Cathodic protection by Correx-up permanent titanium anodes (OPTIONAL).

OPTIONAL manhole: DN-150

Applications: storage and production of domestic hot water with solar energy for consumptions with small and medium storage volumes.

Examples of use: Family houses, hotels, rural tourism houses, gyms, and residential buildings with centralized hot water.



Depósito interacumulador, com permutador de serpentina espiral, para água quente sanitária, especial para energia solar, fabricado em aço inoxidável AISI 316 para colocação mural até 150 litros.

Capacidades de 50 a 150 litros standard.

Aquecimento por energia solar através de um permutador de serpentina espiral no interior do depósito. A segunda serpentina é dimensionada de acordo com as necessidades da colocação de energia solar.

Pressão de trabalho de AQS 6, 8 ou 10 bar, serpentina 6 bar.

Temperatura máxima de trabalho de 90°C.

Isolamento térmico em espuma rígida de poliuretano inyectado $\lambda=0,022$ W/m°C; $\rho=45$ a 50 kg/m³ livre de HCFC e acabamento exterior em PVC semi-rígido.

Ânodos de protecção catódica de titânio permanentes Correx-up (OPCIONAIS).

Flange de inspeção OPCIONAL DN-150.

Aplicações: Acumulação e produção de água quente sanitária com energia solar para consumos com pequenos e médios volumes.

Exemplos de utilização: Habitações unifamiliares, hotéis, moradas de turismo rural, ginásios, prédios de habitação com água quente centralizada.



Préparateur d'eau chaude avec serpentín spiral pour eau chaude sanitaire spécifique pour énergie solaire fabriqué en acier inox AISI 316 pour installation vertical jusqu'à 150 litres .

Capacités de 50 à 150 litres standard .

Chauffage solaire à partir d'un échangeur serpentín spiral à l'intérieur du ballon . Le serpentín a été dessiné pour respecter les besoins d'installation d'énergie solaire .

Pression de travail de ECS de 6, 8 ou 10 bar . Pression de travail du serpentín spiral de 6 bar .

Température maximum de travail 90°C .

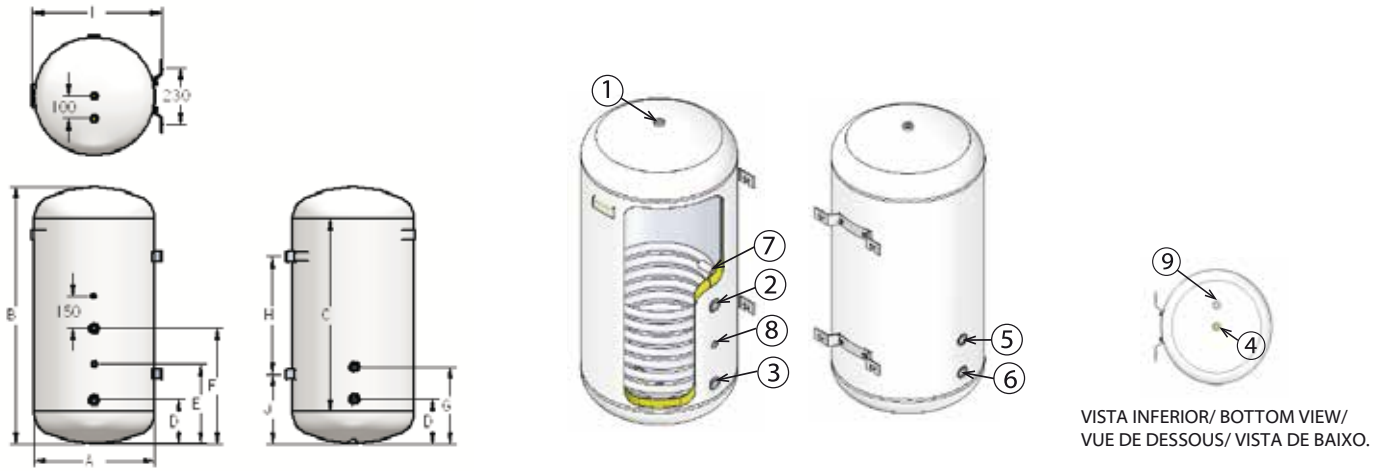
Isolation thermique en mousse rigide de polyuréthane injecté $\lambda=0,022$ W/m°C ; $\rho=45$ à 50 kg/m³ sans HCFC et habillage extérieure en PVC semi-rigide .

Anodes de protection cathodique de titane permanent Correx-up (SOUS COMMANDE) .

Trappe de visite OPTIONNELLE DN-150 .

Application : Préparation et accumulation d'eau chaude sanitaire pour consommation et avec un volume d'accumulation petite et moyenne .

Exemples d'utilisation : Maisons, hôtels, gymnasium, bâtiments résidentiels avec de l'eau chaude centralisée .



VISTA INFERIOR/ BOTTOM VIEW/
VUE DE DESSOUS/ VISTA DE BAIXO.

**INSTALAR SIEMPRE VÁLVULAS DE SEGURIDAD / ALWAYS INSTALL SAFETY VALVES
INSTALLER TOUJOURS AVEC SOUPAPES DE SÉCURITÉ / SEMPRE INSTALAR VÁLVULA DE SEGURANÇA**




Modelo/ Model	Capacidad nominal/ Nominal capacity (Litros/ Litres)	Capacidad real/ Effective capacity (Litros/ Litres)	A (mm)	B (mm)	C (mm)	D (mm)	E (mm)	F (mm)	G (mm)	H (mm)	I (mm)	J (mm)
DPI/IM/ES 50	50	57	440	750	500	195	295	395	375	430	475	160
DPI/IM/ES 80	80	82	440	1.004	750	197	297	397	377	430	475	287
DPI/IM/ES 100	100	105	520	882	600	212	312	412	392	430	555	227
DPI/IM/ES 150	150	156	520	1.132	850	212	352	492	392	580	555	277

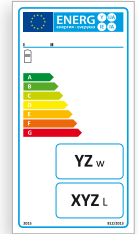
Modelo/ Model	Capacidad nominal/ Nominal capacity (Litros/ Litres)	Capacidad real/ Effective capacity (Litros/ Litres)	Superficie de intercambio/ Exchange surface (m ²)	Potencia/ Power (kw)	Volumen de serpentín/ Coil volume (L)	Pérdida de carga Serpentín/ Loss of coil load (m c a)	Caudal circulante primario/ Circulating primary flow (L/h)	Producción continuo/ Continuous production (L/h)	Conexiones/ Connections			*Peso/ Weight (kg)	Eficiencia Energética/ Energy efficiency	Pérdidas estáticas / Static heat loss (w)
									1-2-3-5-6-9	4	7-8			
DPI/IM/ES 50	50	57	0,50	5,0	2,00	0,05	438	267	3/4"	1-1/4"	1/2"	23	B	36
DPI/IM/ES 80	80	82	0,66	6,8	2,90	0,07	585	309	3/4"	1-1/4"	1/2"	27	B	44
DPI/IM/ES 100	100	105	0,66	6,8	2,90	0,07	585	464	3/4"	1-1/4"	1/2"	28	B	47
DPI/IM/ES 150	150	156	0,98	10,2	4,30	0,24	875	577	3/4"	1-1/4"	1/2"	33	B	52

* Pesos estimados para 8 bar, sin boca de registro/ Estimated weight for 8 bar, without manhole/
Poids estimés pour 8 bar sans trappe de visite/ Pesos estimados para 8 bar, sem flange de inspeção.

Condiciones de trabajo PRIMARIO: 65/50°C, SECUNDARIO: 10/45 °C/
Working conditions PRIMARY: 65/50°C, SECONDARY 10/45°C/
Conditions de travaille PRIMAIRE : 65/50°C, SECONDAIRE : 10/45°C/
Condições de trabalho PRIMÁRIO: 65/50°C, SECUNDÁRIO: 10/45 °C.

1. Salida ACS/ DHW outlet/ Sortie ECS/ Saída AQS.
2. Ida circuito primario/ Primary circuit inlet/ Entrée circuit primaire/ Ida circuito primário.
3. Retorno circuito primario/ Primary circuit return/ Sortie circuit primaire/ Retorno circuito primário.
4. Vaciado y toma para resistencia / Drain and connection for heating element / Vidange et connexion pour résistance électrique
Vazamento e tomada para resistência elétrica.
5. Recirculación/ Recirculation/ Recirculation/ Recirculação.
6. Entrada agua fría/ Cold water inlet/ Entrée eau froide/ Entrada água fria.
7. Toma para termómetro/ Connection for thermometer/ Connexion pour thermomètre/ Tomada para termômetro.
8. Toma para sonda/ Connection for probe/ Connexion pour sonde/ Tomada para sonda.
9. Tomas para protección catódica/ Connection for cathodic protection/ Connexion pour protection cathodique/ Tomada para proteção catódica.

 **INTERACUMULADOR INOX 316 SERPENTÍN ESPIRAL**
 **316 STAINLESS STEEL STORAGE TANK WITH SPIRAL COIL**
 **PRÉPARATEUR INOX 316 SERPENTIN SPIRAL**
 **INTERACUMULADOR INOX 316 SERPENTINA ESPIRAL**



ACS ENERGÍA SOLAR
DHW SOLAR ENERGY
ECS ÉNERGIE SOLAIRE
AQS ENERGIA SOLAR



Depósito interacumulador con intercambiador serpentín espiral, para agua caliente sanitaria, especial para energía solar. Fabricado en acero inoxidable AISI 316 para instalación vertical en suelo hasta 6.000 litros.

Capacidades de 100 a 6.000 litros estándar, o capacidades mayores bajo pedido.

Calentamiento por energía solar a través de un intercambiador serpentín espiral en el interior del depósito. El serpentín ha sido dimensionado de acuerdo con las necesidades de la instalación de energía solar.

Presión de trabajo de ACS, 6, 8 ó 10 bar, presión de trabajo del serpentín espiral, 6 bar.

Temperatura máxima de trabajo 90°C.

Aislamiento térmico en espuma rígida de poliuretano inyectado $\lambda=0,022$ W/m°C; $\rho=45$ a 50 kg/m³, libre de HCFC y acabado exteriormente en PVC o poliéster según capacidades.

Ánodos de protección catódica de titanio permanentes Correx-up (OPCIONALES).

Bocas de registro OPCIONALES DN-150, DN-200, DN-250 ó DN-400. Para capacidades superiores a 750 litros y calentamiento por energía solar es obligatoria la boca DN-400, de acuerdo con el CTE.

Aplicaciones: Acumulación y producción de agua caliente sanitaria con energía solar para consumos con pequeños y medios volúmenes de acumulación.

Ejemplos de utilización: Viviendas unifamiliares, hoteles, casas de turismo rural, gimnasios, edificios de viviendas con agua caliente centralizada.



Préparateur d'eau chaude avec serpentín spiral pour eau chaude sanitaire spécifique pour énergie solaire fabriqué en acier inox AISI 316 pour installation vertical sur sol jusqu'à 6.000 litres.

Capacités de 100 à 6.000 litres standard ou capacités plus grandes sous demande.

Chauffage solaire à partir d'un échangeur serpentín spiral à l'intérieur du ballon. Le serpentín a été dessiné pour respecter les besoins d'installation d'énergie solaire.

Pression de travail de ECS de 6, 8 ou 10 bar. Pression de travail du serpentín spiral de 6 bar.

Température maximum de travail 90°C.

Isolation thermique en mousse rigide de polyuréthane injecté $\lambda=0,022$ W/m°C; $\rho=45$ à 50 kg/m³ sans HCFC et habillage extérieure en PVC ou polyester semi-rigide selon capacités.

Ánodos de protección catódica de titano permanent Correx-up (SOUS COMMANDE).

Trappe de visite OPTIONNELLE DN-150, DN-200, DN-250 ou DN-400. Pour capacité supérieur à 750 litres et chauffage par énergie solaire il est obligatoire la trappe DN-400, dès la réglementation CTE (Code Technique de Construction Espagnol).

Application: Préparation et accumulation d'eau chaude sanitaire pour consommation et avec un volume d'accumulation petite et moyenne.

Exemples d'utilisation: Maisons, hôtels, gymnasium, bâtiments résidentiels avec de l'eau chaude centralisée.



Storage tank with spiral coil, for domestic hot water, special for solar energy, made of AISI 316 stainless steel for vertical installation on the floor up to 6.000 litres.

Capacities: from 100 to 6.000 standard litres, larger capacities on request.

Heated by solar energy through a spiral coil inside the tank. The coil has been dimensioned according to the needs of the solar energy installation.

DHW working pressure 6, 8, or 10 bar; spiral coil working pressure 6 bar.

Maximum working temperature 90°C.

Thermal insulation of injected polyurethane rigid foam, HCFC-free $\lambda=0.022$ W/m °C; $\rho=45$ to 50 kg/m³ and external finishing in PVC or semi rigid polyester depending on capacities.

Cathodic protection by Correx-up permanent titanium anodes (OPTIONAL).

OPTIONAL manholes: DN-150, DN-200, DN-250 or DN-400. For larger capacities than 750 litres and solar energy heating DN-400 manhole is compulsory, according to the CTE (Spanish Technical Construction Code).

Applications: storage and production of domestic hot water with solar energy for consumptions with small and medium storage volumes.

Examples of use: Family houses, hotels, rural tourism houses, gyms, and residential buildings with centralized hot water.



Depósito interacumulador, com permutador de serpentina espiral, para água quente sanitária, especial para energia solar, fabricado em aço inoxidável AISI 316 para colocação vertical de chão até 6.000 litros.

Capacidades de 100 a 6.000 litros standard, e capacidades maiores sob pedido.

Aquecimento por energia solar através de um permutador de serpentina espiral no interior do depósito. A serpentina é dimensionada de acordo com as necessidades da colocação de energia solar.

Pressão de trabalho de AQS 6, 8 ou 10 bar, serpentina 6 bar.

Temperatura máxima de trabalho de 90°C.

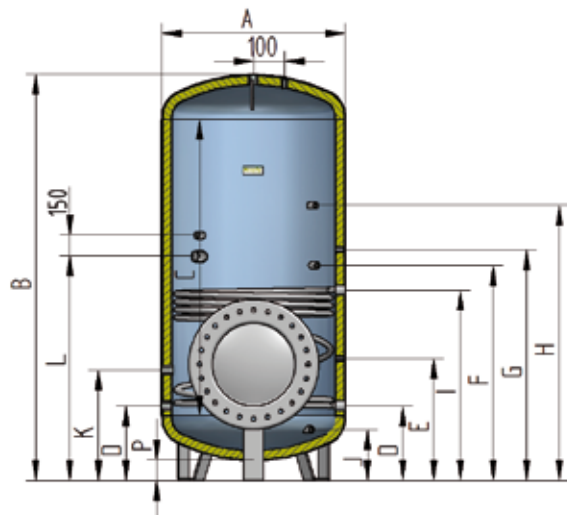
Isolamento térmico em espuma rígida de poliuretano injectado $\lambda=0,022$ W/m°C; $\rho=45$ a 50 kg/m³ livre de HCFC e acabamento exterior em PVC ou poliéster semi-rígido conforme capacidades.

Ánodos de protecção catódica de titânio permanentes Correx-up (OPCIONAIS).

Flange de inspeção OPCIONAIS DN-150, DN-200, DN-250 ou DN-400. Para capacidades superiores a 750 litros e aquecimento por energia solar é obrigatória a flange de inspeção de DN-400, de acordo com o CTE (Código Técnico da Construção Espanhol).

Aplicações: Acumulação e produção de água quente sanitária com energia solar para consumos com pequenos e médios volumes.

Exemplos de utilização: Habitações unifamiliares, hotéis, moradas de turismo rural, ginásios, prédios de habitação com água quente centralizada.



**INSTALAR SIEMPRE VÁLVULAS DE SEGURIDAD / ALWAYS INSTALL SAFETY VALVES
INSTALLER TOUJOURS AVEC SOUPAPES DE SÉCURITÉ / SEMPRE INSTALAR VÁLVULA DE SEGURANÇA**

Modelo/ Model	Capacidad nominal/ Nominal capacity (Litros/ Litres)	Capacidad real/ Effective capacity (Litros/ Litres)	A (mm)	B (mm)	C (mm)	D (mm)	E (mm)	F (mm)	G (mm)	H (mm)	I (mm)	J (mm)	K (mm)	L (mm)	P (mm)
DPI/ES 100	100	105	520	963	600	292	392	---	642	---	492	---	472	572	80
DPI/ES 150	150	156	520	1.213	850	292	432	---	722	---	572	---	472	652	80
DPI/ES 200	200	210	520	1.513	1.150	292	452	---	762	---	612	---	472	692	80
DPI/ES 300	300	305	560	1.886	1.500	303	483	---	983	---	833	---	483	913	80
DPI/ES 400	400	401	670	1.684	1.250	327	627	---	1.077	---	927	---	507	1007	80
DPI/ES 500	500	498	670	1.934	1.500	327	627	---	1.077	---	927	---	507	1007	80
DPI/ES 750	750	821	930	1.838	1.250	412	712	1.112	1.162	---	1.012	---	592	1092	115
DPI/ES - DPI/IBR/ES 1.000	1.000	1.014	930	2.088	1.500	412	832	1.112	1.402	---	1.252	---	592	1332	115
DPI/ES - DPI/IBR/ES 1.500	1.500	1.508	1.280	1.834	1.000	545	895	1.225	1.395	---	1.245	---	725	1325	115
DPI/ES - DPI/IBR/ES 2.000	2.000	2.006	1.280	2.334	1.500	545	945	1.245	1.195	---	1.345	---	725	1425	115
DPI/ES - DPI/IBR/ES 2.500	2.500	2.486	1.510	1.984	1.000	610	1.110	1.290	1.620	---	1.470	---	790	1550	115
DPI/ES - DPI/IBR/ES 3.000	3.000	3.061	1.510	2.484	1.500	610	1.110	1.310	1.760	1.560	1.610	---	790	1690	115
DPI/ES - DPI/IBR/ES 3.500	3.500	3.514	1.510	2.734	1.750	610	1.110	1.310	1.760	1.560	1.710	---	790	1690	115
DPI/ES - DPI/IBR/ES 4.000	4.000	4.000	1.910	2.183	1.000	734	1.144	1.410	1.704	---	1.554	564	884	1654	115
DPI/ES - DPI/IBR/ES 5.000	5.000	5.000	1.910	2.683	1.500	734	1.274	1.434	1.964	1.684	1.814	---	884	1914	115
DPI/ES - DPI/IBR/ES 6.000	6.000	6.195	1.910	3.183	2.000	734	1.324	1.964	1.064	---	1.914	564	884	2014	115

Modelo/ Model	Capacidad nominal/ Nominal Capacity (Litros/ Litres)	Capacidad real/ Effective Capacity (Litros/ Litres)	Superficie de intercambio/ Exchange surface (m ²)	Potencia/ Power (kw)	Volumen de serpentín/ Coil volume (L)	Pérdida de carga Serpentín/ Lost of coil load (m c a)	Caudal circulante primario/ Circulating primary flow (L/h)	Producción continuo/ Continuous production (L/h)	Conexiones/ Connections								#Peso/ Weight (kg)	Eficiencia energética/ Energy efficiency	Pérdidas estáticas/ Statische loss (w)
									1-6	2-3	4	5	7-8 13	9	12				
DPI/ES 100	100	105	0,66	6,78	2,9	0,07	585	167	1"	3/4"	3/4"	3/4"	1/2"	3/4"	1-1/4"	29	B	47	
DPI/ES 150	150	156	0,98	10,18	4,3	0,24	875	250	1"	3/4"	3/4"	3/4"	1/2"	3/4"	1-1/4"	34	B	52	
DPI/ES 200	200	210	1,15	11,80	5,0	0,39	1022	291	1"	3/4"	3/4"	3/4"	1/2"	3/4"	1-1/4"	45	B	57	
DPI/ES 300	300	305	1,69	15,20	5,0	0,83	1315	375	1"	3/4"	1"	3/4"	1/2"	3/4"	1-1/4"	62	C	88	
DPI/ES 400	400	401	1,87	19,30	9,3	0,98	1668	476	1-1/4"	3/4"	1-1/4"	3/4"	1/2"	3/4"	1-1/2"	81	C	90	
DPI/ES 500	500	498	2,11	21,80	9,3	1,61	1875	536	1-1/4"	3/4"	1-1/4"	3/4"	1/2"	3/4"	1-1/2"	100	C	96	
DPI/ES 750	750	821	2,73	28,30	12,1	2,70	2.440	697	1-1/4"	1"	1-1/4"	3/4"	1/2"	3/4"	2"	156		114	
DPI/ES - DPI/IBR/ES 1000	1.000	1.014	3,04	31,50	13,4	3,40	2.710	775	1-1/4"	1"	1-1/4"	3/4"	1/2"	3/4"	2"	205		122	
DPI/ES - DPI/IBR/ES 1500	1.500	1.508	3,59	33,50	25,0	2,65	2.170	820	1-1/2"	1"	1-1/2"	1"	1/2"	3/4"	2"	342		136	
DPI/ES - DPI/IBR/ES 2000	2.000	2.006	4,35	37,10	28,2	3,20	2.440	911	2"	1"	1-1/2"	1"	1/2"	3/4"	2"	409		151	
DPI/ES - DPI/IBR/ES 2500	2.500	2.486	5,08	46,00	36,0	4,10	3.522	1.165	2"	1"	1-1/2"	1"	1/2"	3/4"	2"	515			
DPI/ES - DPI/IBR/ES 3000	3.000	3.061	6,50	61,00	40,0	5,30	4.480	1.508	2-1/2"	1-1/2"	1-1/2"	1"	1/2"	3/4"	2"	579			
DPI/ES - DPI/IBR/ES 3500	3.500	3.514	6,50	61,00	40,0	5,30	4.480	1.508	2-1/2"	1-1/2"	1-1/2"	1"	1/2"	3/4"	2-1/2"	650			
DPI/ES - DPI/IBR/ES 4000	4.000	4.000	8,36	67,00	46,2	6,00	4.880	1.641	3"	1-1/2"	1-1/2"	1"	1/2"	3/4"	2-1/2"	848			
DPI/ES - DPI/IBR/ES 5000	5.000	5.073	10,25	89,00	57,9	7,20	6.505	2.168	3"	1-1/2"	1-1/2"	1"	1/2"	3/4"	2-1/2"	914			
DPI/ES - DPI/IBR/ES 6000	6.000	6.195	10,70	111,00	70,0	8,80	8.130	2.393	3"	1-1/2"	1-1/2"	1"	1/2"	3/4"	2-1/2"	1.070			





* Pesos estimados para 8 bar, a partir de 1.000 litros con boca de registro/
Estimated weight for 8 bar, up to 1.000 litres with manhole/
Poids estimés pour 8 bar à partir de 1 000 litres anneaux de visite/
Pesos estimados para 8 bar, a partir de 1.000 litros com flange de inspeção.

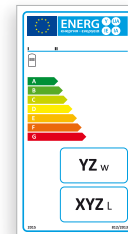
Pesos de las bocas de registro/Weight of manholes			
DN-150	DN-200	DN-250	DN-400
16 kg	29 kg	19 kg	35 kg

Condiciones de trabajo PRIMARIO: 65/50°C, SECUNDARIO: 10/45 °C/ Working conditions PRIMARY: 65/50°C, SECONDARY 10/45°C/
Conditions de travaille PRIMAIRE : 65/50°C, SECONDAIRE : 10/45°C/ Condições de trabalho PRIMÁRIO: 65/50°C, SECUNDÁRIO: 10/45 °C.

- Salida ACS/ DHW outlet/ Sortie ECS/ Saída AQS.
- Ida circuito primario/ Primary circuit inlet/ Entrée circuit primaire/ Ida circuito primário.
- Retorno circuito primario/ Primary circuit return/ Sortie circuit primaire/ Retorno circuito primário.
- Vaciado/ Drain/ Vidange/ Vazamento.
- Recirculación/ Recirculation/ Recirculation/ Recirculação.
- Entrada agua fría/ Cold water inlet/ Entrée eau froide/ Entrada água fria.
- Toma para termómetro/ Connection for thermometer/ Connexion pour thermomètre/ Tomada para termómetro.
- Toma para sonda/ Connection for probe/ Connexion pour sonde/ Tomada para sonda.
- Tomas para protección catódica/ Connection for cathodic protection/ Connexion pour protection cathodique/Tomada para proteção catódica.

- Boca de registro opcional / Optional manhole / Trappe de visite optionelle / Flange de inspeção opcional
- Los depósitos se suministran sin ó con orejetas de elevación dependiendo de la capacidad/ The tanks are supplied with or without lifting lugs depending on capacity/ Les réservoirs sont livrés avec ou sans des anneaux de levage en fonction de la capacité/ Os tanques são fornecidos com ou sem alças de elevação dependendo da capacidade.
- Toma para resistencia para apoyo / Connection for support heating element / Connexion pour résistance électrique comme appui / Tomada para resistência elétrica de suporte.
- Toma para sonda / Connection for probe / Connexion pour sonde / Tomada para sonda.

 **INTERACUMULADOR INOX 316 SERPENTÍN ESPIRAL**
 **316 STAINLESS STEEL STORAGE TANK WITH SPIRAL COIL**
 **PRÉPARATEUR INOX 316 SERPENTIN SPIRAL**
 **INTERACUMULADOR INOX 316 SERPENTINA ESPIRAL**



ACS BOMBA DE CALOR
DHW HEAT PUMP
ECS POMPE À CHALEUR
AQS BOMBA DE CALOR



Depósito interacumulador con intercambiador serpentín espiral, para agua caliente sanitaria, especial para bomba de calor. Fabricado en acero inoxidable AISI 316 para instalación vertical mural o sobre suelo.

Capacidades de 100 a 1.000 litros.

Calentamiento con bomba de calor a través de un intercambiador serpentín espiral en el interior del depósito. El serpentín ha sido dimensionado de acuerdo con las necesidades de la instalación de bomba de calor.

Presión de trabajo de ACS 8 bar, presión de trabajo del serpentín espiral 6 bar.

Temperatura máxima de trabajo 90°C.

Aislamiento térmico en espuma rígida de poliuretano inyectado $\lambda=0,022$ W/m°C; $\rho=45$ a 50 kg/m³, libre de HCFC y acabado exteriormente en PVC o poliéster semirrígido según capacidades.

Ánodos de protección catódica de titanio permanentes Correx-up (OPCIONALES).

Boca de registro OPCIONAL DN-150 o DN-200 para depósitos de 300 y 500 litros. Boca de registro DN-250 aislada para depósitos de 750 litros, incluida en el suministro y boca DN-400 aislada para depósitos de 1.000 litros, incluida en el suministro.

Aplicaciones: Acumulación y producción de agua caliente sanitaria con bomba de calor para consumos con pequeños y medios volúmenes de acumulación.

Ejemplos de utilización: Viviendas unifamiliares, consumo doméstico.



Préparateur d'eau chaude sanitaire avec serpentín spiral spécifique pour pompe à chaleur en acier inox AISI 316 pour installation murale verticale ou installation au sol.

Capacités de 100 à 1000 litres.

Chauffage avec pompe à chaleur à partir d'un échangeur serpentín spiral à l'intérieur du ballon. Le serpentín a été dessiné pour respecter les besoins d'installation d'pompe à chaleur.

Pression de travail de ECS de 8 bar. Pression de travail du serpentín spiral de 6 bar.

Température maximum de travail 90°C.

Isolation thermique en mousse rigide de polyuréthane injecté $\lambda=0,022$ W/m°C; $\rho=45$ a 50 kg/m³ sans HCFC et habillage extérieure en PVC ou polyester semi-rigide selon capacités.

Anodes de protection cathodique de titane permanent Correx-up (SOUS COMMANDE).

Trappe de visite OPTIONNELLE DN-150 ou DN-200 pour préparateurs de 300 et 500 litres. Trappe de visite DN-250 isolée pour les préparateurs de 750 litres inclus et trappe de visite DN-400 isolée pour les préparateurs de 1.000 litres inclus.

Application: Production et accumulation d'eau chaude sanitaire avec un volume d'accumulation petite et moyenne.



Storage tank with spiral coil, for domestic hot water, special for heat pump, made of AISI 316 stainless steel for vertical wall-mounted or for installation on the floor.

Capacities from 100 to 1,000 litres.

Heated by heat pump through a spiral coil inside the tank. The coil has been dimensioned according to the needs of the heat pump installation.

DHW working pressure 8 bar; spiral coil working pressure 6 bar.

Maximum working temperature 90°C.

Thermal insulation of injected polyurethane rigid foam, HCFC-free $\lambda=0.022$ W/m °C; $\rho=45$ a 50 kg/ m³ and external finishing in semi rigid wall-mounted or for installation on the floor.

Cathodic protection by Correx-up permanent titanium anodes (OPTIONAL).

OPTIONAL manhole DN-150 or DN-200 for 300 and 500 litre tanks. Insulated DN-250 manhole for 750 litre tanks included and DN-400 for 1.000 litre tanks included.

Applications: storage and production of domestic hot water with solar energy for consumptions with small and medium storage volumes.

Examples of use: Family houses and domestic consumption.



Depósito interacumulador, com permutador de serpentina espiral, para água quente sanitária, especial para bomba de calor, fabricado em aço inoxidável AISI 316 para colocação vertical mural ou de chão.

Capacidades de 100 a 1.000 litros.

Aquecimento por bomba de calor através de um permutador de serpentina espiral no interior do depósito. A serpentina é dimensionada de acordo com as necessidades da colocação de bomba de calor.

Pressão de trabalho de AQS 8 bar, serpentina 6 bar.

Temperatura máxima de trabalho de 90°C.

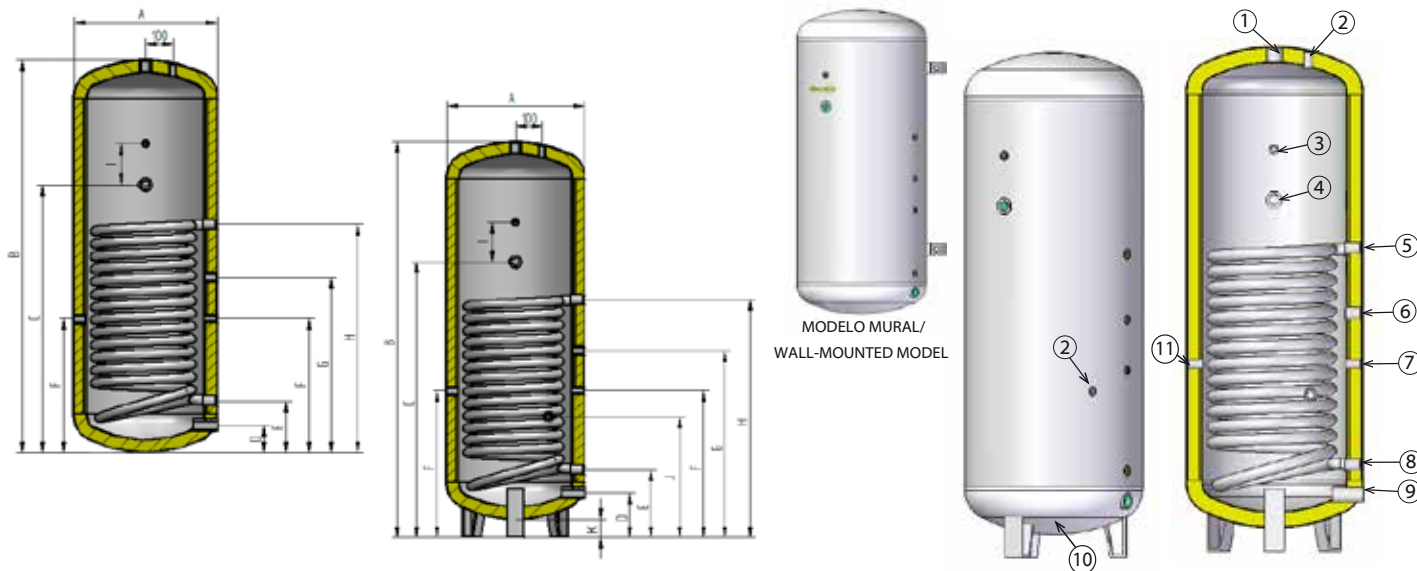
Isolamento térmico em espuma rígida de poliuretano injectado $\lambda=0,022$ W/m°C; $\rho=45$ a 50 kg/m³ livre de HCFC e acabamento exterior em PVC semi-rígido.

Ânodos de proteção catódica de titânio permanentes Correx-up (OPCIONAIS).

Flange de inspeção OPCIONAL DN-150 OU DN-200 para depósitos de 300 e 500 litros. Flange de inspeção DN-250 isolada para depósitos de 750 litros incluída no fornecimento e flange de inspeção DN-400 isolada para depósitos de 1.000 litros incluída no fornecimento.

Aplicações: Acumulação e produção de água quente sanitária com energia solar para consumos com pequenos e médios volumes.

Exemplos de utilização: Habitações unifamiliares, consumo doméstico.



INSTALAR SIEMPRE VÁLVULAS DE SEGURIDAD / ALWAYS INSTALL SAFETY VALVES
INSTALLER TOUJOURS AVEC SOUPAPES DE SÉCURITÉ / SEMPRE INSTALAR VÁLVULA DE SEGURANÇA

Modelo/Model	Capacidad nominal/Nominal capacity (Litros/Litres)	Capacidad real/Effective capacity (Litros/Litres)	A (mm)	B (mm)	C (mm)	D (mm)	E (mm)	F (mm)	G (mm)	H (mm)	I (mm)
DPI/BCM 100	100	105	520	883	410	100	190	410	---	630	---
DPI/BCM 150	150	156	520	1.133	795	100	190	450	---	710	120
DPI/BCM 200	200	210	520	1.433	977	98	188	533	683	878	150

Modelo/Model	Capacidad nominal/Nominal capacity (Litros/Litres)	Capacidad real/Effective capacity (Litros/Litres)	A (mm)	B (mm)	C (mm)	D (mm)	E (mm)	F (mm)	G (mm)	H (mm)	I (mm)	J (mm)	K (mm)
DPI/IBC 100	100	105	520	963	490	180	270	490	---	710	---	---	80
DPI/IBC 150	150	156	520	1.213	875	180	270	530	---	790	120	---	80
DPI/IBC 200	200	210	520	1.513	1.057	178	268	613	763	958	150	---	80
DPI/IBC 300	300	305	560	1.886	1.298	188	278	728	878	1.198	150	---	80
DPI/IBC 500	500	498	670	1.934	1.444	204	314	914	1.044	1.534	150	---	80
DPI/IBC 750	750	821	930	1.838	960	275	405	960	585	1.515	100	660	115
DPI/IBC 1000	1.000	1.014	930	2.088	1.085	275	405	1.085	585	1.765	100	835	115





Modelo/Model	Capacidad nominal/Nominal capacity (Litros/Litres)	Capacidad real/Effective capacity (Litros/Litres)	Superficie de intercambio/Exchange surface (m²)	Potencia/Power (kw)	Volumen de serpentín/Coil volume (L)	Pérdida de carga Serpentin/Loss of coil load (m c a)	Caudal circulante primario/Circulating primary flow (L/h)	Producción continuo/Continuous production (L/h)	Conexiones/Connections							Peso/Weight (kg)	Eficiencia energética/Energy efficiency	Pérdidas estáticas/Static heat loss (w)
									1-9	2	3	4	5-8-10	6	7-11			
DPI/BCM 100	100	105	1,50	9	5,5	0,31	806	230	1"	3/4"	---	1-1/4"	3/4"	---	1/2"	32	B	47
DPI/BCM 150	150	156	1,80	12	9,3	0,57	985	281	1"	3/4"	---	1-1/4"	3/4"	---	1/2"	37	B	52
DPI/BCM 200	200	210	2,30	15	10,0	1,18	1.254	358	1"	3/4"	1/2"	1-1/4"	3/4"	3/4"	1/2"	49	B	57

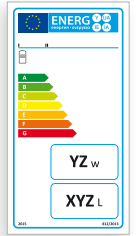
Modelo/Model	Capacidad nominal/Nominal capacity (Litros/Litres)	Capacidad real/Effective capacity (Litros/Litres)	Superficie de intercambio/Exchange surface (m²)	Potencia/Power (kw)	Volumen de serpentín/Coil volume (L)	Pérdida de carga Serpentin/Loss of coil load (m c a)	Caudal circulante primario/Circulating primary flow (L/h)	Producción continuo/Continuous production (L/h)	Conexiones/Connections							Peso/Weight (kg)	Eficiencia energética/Energy efficiency	Pérdidas estáticas/Static heat loss (w)
									1-9	2	3	4	5-8-10	6	7-11			
DPI/IBC 100	100	105	1,50	9	5,5	0,31	806	230	1"	3/4"	---	1-1/4"	3/4"	---	1/2"	32	B	47
DPI/IBC 150	150	156	1,80	12	9,3	0,57	985	281	1"	3/4"	---	1-1/4"	3/4"	---	1/2"	37	B	52
DPI/IBC 200	200	210	2,30	15	10,0	1,18	1.254	358	1"	3/4"	1/2"	1-1/4"	3/4"	3/4"	1/2"	49	B	57
DPI/IBC 300	300	305	3,11	20	14,0	2,96	1.700	486	1"	3/4"	1/2"	1-1/4"	3/4"	3/4"	1/2"	64	C	88
DPI/IBC 500	500	498	4,42	28	20,0	6,29	2.188	625	1-1/4"	3/4"	1/2"	2"	1"	1"	1/2"	106	C	96
DPI/IBC 750	750	821	7,20	46	43,0	1,68	3.935	1.123	1-1/4"	3/4"	1/2"	2"	1-1/4"	1"	1/2"	200	C	114
DPI/IBC 1000	1.000	1.014	8,30	53	46,2	2,59	4.540	1.296	1-1/4"	3/4"	1/2"	2"	1-1/4"	1"	1/2"	265	C	122

Condiciones de trabajo PRIMARIO: 55/45°C, SECUNDARIO: 10/45 °C / Working conditions PRIMARY: 55/45°C, SECONDARY 10/45°C/
Conditions de travaille PRIMAIRE : 55/45°C, SECONDAIRE : 10/45°C/ Condições de trabalho PRIMÁRIO: 55/45°C, SECUNDÁRIO: 10/45 °C.

1. Salida ACS/ DHW outlet/ Sortie ECS/ Saída AQS.
2. Toma para protección catódica/ Connection for cathodic protection/ Connexion pour protection cathodique/ Tomada par a proteção catódica.
3. Toma para sonda/ Connection for probe/ Connexion pour sonde/ Tomada para sonda.
4. Toma para resistencia de apoyo/ Connection for heating element for support/ Connexion pour résistance comme appui / Tomada para resistência de suporte.
5. Ida circuito primario bomba de calor/ Primary heat pump circuit inlet/ Entrée circuit primaire pompe à chaleur/ Ida circuito primário bomba de calor.
6. Recirculación ACS/ Recirculation DHW/ Recirculation ECS/ Recirculação AQS.
7. Toma para sonda/ Connection for probe/ Connexion pour sonde/ Tomada para sonda.
8. Retorno circuito primario bomba de calor/ Primary heat pump circuit return/ Sortie circuit primaire pompe à chaleur/ Retorno circuito primário bomba de calor.
9. Entrada agua fría/ Cold water inlet/ Entrée eau froide/ Entrada água fria.
10. Vaciado/ Drain/ Vidange/ Vazamento.
11. Toma libre/ Free disposal connection/ Connexion pour main libre/ Tomada libre.

* Los depósitos de 750 litros llevan incluida boca de registro DN-250 aislada y los depósitos de 1.000 litros llevan incluida boca de registro DN-400 aislada. / The 750 litre tanks with an insulated DN-250 manhole included and the 1,000-litre tanks with an insulated DN-400 manhole included. / Les réservoirs de 750 litres ont un trou d'homme isolé DN-250 et les réservoirs de 1 000 litres ont un trou d'homme isolé DN-400. / Os tanques de 750 litros têm uma flange de inspeção de DN-250 isolada incluída no fornecimento e os tanques de 1.000 litros têm uma flange de inspeção DN-400 isolada, incluída no fornecimento.

-  INTERACUMULADOR INOX 316 SERPENTÍN ESPIRAL CON INERCIA INCORPORADO, TWIN
-  316 STAINLESS STEEL STORAGE TANK WITH SPIRAL COIL WITH BUFFER TANK INCLUDED , NAMED TWIN
-  PRÉPARATEUR INOX 316 SERPENTIN SPIRAL AVEC RÉSERVOIR TAMPON , TWIN
-  INTERACUMULADOR INOX 316 SERPENTINA ESPIRAL CON INERCIA INCORPORADO TWIN



ACS BOMBA DE CALOR
DHW HEAT PUMP
ECS POMPE À CHALEUR
AQS BOMBA DE CALOR



Depósito interacumulador con inercia incorporado, con intercambiador serpentín espiral para agua caliente sanitaria, especial para calentamiento con bomba de calor. Fabricado en acero inoxidable AISI 316 y acero inox AISI 304 para instalación vertical en suelo.

Capacidades de 150, 200, 300 y 500 litros de ACS combinados con depósitos de inercia de 30, 44, 64 y 120 litros de capacidad.

Calentamiento con bomba de calor a través de un intercambiador serpentín espiral en el interior del depósito. El serpentín ha sido dimensionado de acuerdo con las necesidades de la instalación de bomba de calor.

El aparato incorpora un depósito de inercia en acero inox 304 para dar volumen a la instalación de primario de la bomba de calor y dar respuesta a las necesidades de dichas instalaciones.

Presión de trabajo de ACS 8 bar, depósito de inercia 4 bar y serpentín espiral 6 bar.

Temperatura máxima de trabajo 90°C.

Aislamiento térmico en espuma rígida de poliuretano inyectado $\lambda=0,022$ W/m°C; $\rho=45$ a 50 kg/m³, libre de HCFC y acabado exteriormente en PVC semirrígido.

Ánodos de protección catódica de titanio permanentes Correx-up (OPCIONALES) para el depósito de ACS.

Aplicaciones: Instalaciones de calefacción y climatización con agua caliente sanitaria que necesiten un pequeño volumen de inercia.

Ejemplos de utilización: Viviendas unifamiliares, consumo doméstico.



Préparateur d'eau chaude sanitaire avec réservoir tampon intégrée, avec serpentín spiral spécifique pour pompe à chaleur fabriqué en acier inox AISI 316 et en acier inoxydable AISI 304 pour installation vertical sur sol.

Capacités de 150, 200, 300 et 500 litres d'ACS combinées à des réservoirs tampon de 30, 44, 64 et 120 litres de capacité.

Chauffage avec pompe à chaleur à partir d'un échangeur serpentín spiral à l'intérieur du ballon . Le serpentín a été dessiné pour respecter les besoins d'installation d'pompe à chaleur .

L'appareil comprend un réservoir tampon en acier inoxydable 304 pour donner du volume à l'installation principale de la pompe à chaleur et répondre aux besoins des dites installations.

Pression de travail de ECS de 8 bar . Pression de travail du réservoir tampon 4 bar. Pression de travail du serpentín spiral de 6 bar .

Température maximum de travail 90°C .

Isolation thermique en mousse rigide de polyuréthane injecté $\lambda=0,022$ W/m°C ; $\rho=45$ à 50 kg/m³ sans HCFC et habillage extérieure en PVC semi-rigide .

Ánodos de protección catódica de titane permanent Correx-up (SOUS COMMANDE) pour ECS .

Trappe de visite OPTIONNELLE DN-150 ou DN-200 .

Application : Installations de chauffage et de climatisation à eau chaude sanitaire nécessitant un faible volume d'inertie.

Exemples d'utilisation : Maisons, la consommation intérieure .



Storage tank with spiral coil, for domestic hot water with buffer tank incorporated, with spiral coil for DHW, special for heat pump, made of AISI 316 stainless steel and AISI 304 stainless steel for vertical installation on the floor.

Capacities 150, 200, 300 and 500 liters of DHW combined with buffer tank of 30,44,64 and 120 liters.

Heated by heat pump through a spiral coil inside the tank. The coil has been dimensioned according to the needs of the heat pump installation.

It incorporates a 304 stainless steel buffer tank to give volume to the primary installation of the heat pump and respond to the needs of the heat pump installations.

DHW working pressure 8 bar; buffer tank working pressure 4 bar; spiral coil working pressure 6 bar.

Maximum working temperature 90°C.

Thermal insulation of injected polyurethane rigid foam, HCFC-free $\lambda=0.022$ W/m °C; $\rho=45$ a 50 kg/ m³ and external finishing in semi rigid PVC.

Cathodic protection by Correx-up permanent titanium anodes (OPTIONAL) for DHW tank.

Applications: Heating and air conditioning installations with domestic hot water that require a small volume of inertia.

Examples of use: Family houses and domestic consumption.



Depósito interacumulador con inercia incorporado, com permutador de serpentina espiral, para água quente sanitária, especial para bomba de calor, fabricado em aço inoxidável AISI 316 e aço inoxidável AISI 304 para colocação vertical de chão.

Capacidades de 150, 200, 300 e 500 litros de AQS combinados com depósitos de inercia de 30, 44, 64 e 120 litros de capacidade.

Aquecimento por bomba de calor através de um permutador de serpentina espiral no interior do depósito. A serpentina é dimensionada de acordo com as necessidades da colocação de bomba de calor.

O tanque incorpora um depósito de inercia em aço inox 304 para dar volume à instalação de bomba de calor e dar serviço às necessidades desas instalações.

Pressão de trabalho de AQS 8 bar, depósito de inercia 4 bar e serpentina 6 bar.

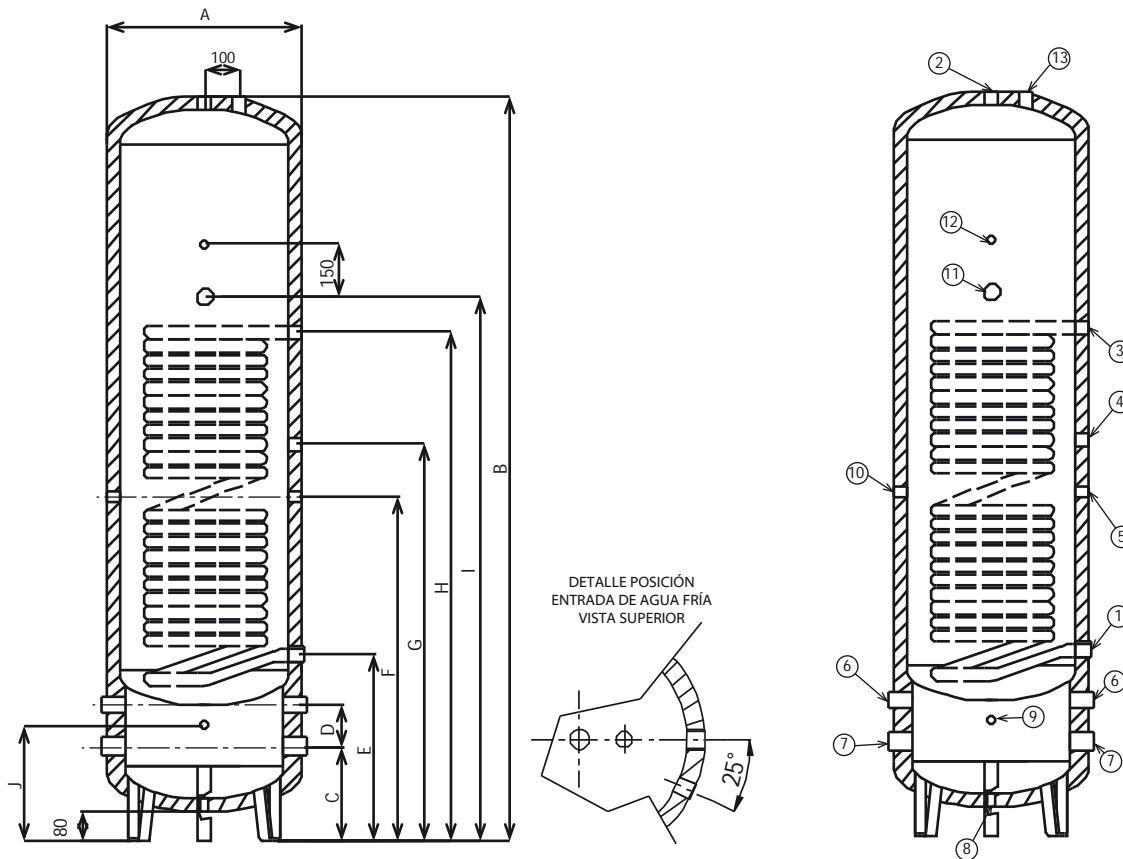
Temperatura máxima de trabalho de 90°C.

Isolamento térmico em espuma rígida de poliuretano injectado $\lambda=0,022$ W/m°C; $\rho=45$ a 50 kg/m³ livre de HCFC e acabamento exterior em PVC semi-rígido.

Ánodos de proteção catódica de titânio permanentes Correx-up (OPCIONAIS) para o depósito de AQS.

Aplicações: Instalações de aquecimento y arrefecimento com água quente sanitária que precisem um pequeno volume de inercia.

Exemplos de utilização: Habitações unifamiliares, consumo doméstico.



INSTALAR SIEMPRE VÁLVULAS DE SEGURIDAD / ALWAYS INSTALL SAFETY VALVES
INSTALLER TOUJOURS AVEC SOUPAPES DE SÉCURITÉ / SEMPRE INSTALAR VÁLVULA DE SEGURANÇA

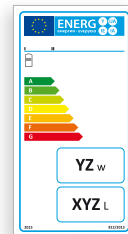
Modelo/Model	Capacidad nominal ACS/DHW Nominal capacity (Litros/Litres)	Capacidad inercia/buffer tank capacity (Litros/Litres)	A (mm)	B (mm)	C (mm)	D (mm)	E (mm)	F (mm)	G (mm)	H (mm)	I (mm)	J (mm)
DPI/IBC/TWIN 150	150	34	520	1.496	270	110	553	813	---	1.073	1.158	325
DPI/IBC/TWIN 200	200	44	520	1.921	270	268	676	1.021	1.171	1.366	1.465	404
DPI/IBC/TWIN 300	300	64	560	2.322	278	260	714	1.164	1.314	1.634	1.734	408
DPI/IBC/TWIN 500	500	120	670	2.481	314	360	861	1.461	1.591	2.081	1.991	494

Modelo/Model	Capacidad nominal/Nominal capacity (Litros/Litres)	Capacidad inercia/Buffer tank capacity (Litros/Litres)	Superficie de intercambio/Exchange surface (m²)	Potencia/Power (kw)	Volumen de serpentín/coil volume (L)	Pérdida de carga Serpentin/Loss of coil load (m c a)	Caudal circulante primario/Circulating primary flow (L/h)	Producción continuo/Continuous production (L/h)	Conexiones/Connections							Peso/Weight (kg)	Eficiencia energética/Energy efficiency	Pérdidas estáticas/Static heat loss (w)
									1-2	3-8	4	5-9-10-12	6-7	11	13			
DPI/IBC/TWIN 150	150	30	1,80	12	9,3	0,57	985	281	1"	3/4"	---	1/2"	1"	1-1/4"	3/4"	65	B	57
DPI/IBC/TWIN 200	200	44	2,30	15	10,0	1,18	1.254	358	1"	3/4"	3/4"	1/2"	1"	1-1/4"	3/4"	74	B	64
DPI/IBC/TWIN 300	300	64	3,11	20	14,0	2,96	1.700	486	1"	3/4"	3/4"	1/2"	1-1/4"	1-1/4"	3/4"	104	C	95
DPI/IBC/TWIN 500	500	120	4,42	28	20,0	6,29	2.188	625	1-1/4"	1"	1"	1/2"	1-1/4"	2"	3/4"	125	C	110

Condiciones de trabajo PRIMARIO: 55/45°C, SECUNDARIO: 10/45 °C/
 Working conditions PRIMARY: 55/45°C, SECONDARY 10/45°C/
 Conditions de travaille PRIMAIRE : 55/45°C, SECONDAIRE : 10/45°C/
 Condições de trabalho PRIMÁRIO: 55/45°C, SECUNDÁRIO: 10/45 °C.

- Entrada agua fría/ Cold water inlet/ Entrée eau froide/ Entrada água fria.
- Salida ACS/ DHW outlet/ Sortie ECS/ Saída AQS.
- Ida circuito primario bomba de calor/ Primary heat pump circuit inlet/ Entrée circuit primaire pompe à chaleur/ Ida circuito primário bomba de calor.
- Recirculación ACS/ Recirculation DHW/ Recirculation ECS/ Recirculação AQS.
- Toma para sonda ACS/ Connection for probe DHW/ Connexion pour sonde ECS/ Tomada para sonda AQS.
- Ida circuito inercia/ Buffer circuit inlet/ Entrée reservoir tampon/ Ida circuito inercia.
- Retorno circuito inercia/ Buffer circuit return/ Sortie reservoir tampon/ Retorno circuito inercia.
- Vaciado depósito de inercia/ Drain of the buffer tank/ Vidange reservoir tampon/ Vazamento do depósito de inercia.
- Toma para sonda depósito de inercia/ Connection for probe buffer tank/ Connexion pour sonde reservoir tampon/ Tomada para sonda depósito de inercia.
- Toma para sonda ACS/ Connection for probe DHW/ Connexion pour sonde ECS/ Tomada para sonda AQS.
- Toma para resistencia de apoyo/ Connection for heating element for support/ Connexion pour résistance comme appui / Tomada para resistência de suporte.
- Toma para termostato de resistencia/ Connection for thermostat of heating element/ Connexion pour sonde résistance/ Tomada para termostato de resistencia.
- Toma para protección catódica/ Connection for cathodic protection/ Connexion pour protection cathodique/ Tomada para a proteção catódica.
- Retorno circuito primario bomba de calor/ Primary heat pump circuit return/ Sortie circuit primaire pompe à chaleur/ Retorno circuito primário bomba de calor.

 **INTERACUMULADOR ACERO EPOXI SERPENTÍN ESPIRAL**
 **CARBON STEEL WITH EPOXI COATING STORAGE TANK WITH COIL**
 **PRÉPARATEUR ACIER AU CARBONE AVEC DE SERPENTIN SPIRAL**
 **INTERACUMULADOR AÇO ÉPOXI SERPENTINA ESPIRAL**



ACS ENERGÍA SOLAR O CALDERA
DHW SOLAR ENERGY OR BOILER
ECS ÉNERGIE SOLAIRE OU CHAUDIÈRE
AQS ENERGIA SOLAR OU AQUECIMENTO



Depósito interacumulador con serpentines espirales desmontables para agua caliente sanitaria. Fabricado en acero al carbono con recubrimiento de resina epoxi alimentaria, de 300 μ de espesor, para instalación vertical en suelo.

Capacidades de 1.000 a 6.000 litros estándar.

Calentamiento por energía solar, caldera de gas, gasóleo o biomasa, a través de intercambiadores serpentín espiral de acero inoxidable AISI 316 en el interior del depósito. Los serpentines espirales han sido dimensionados de acuerdo con las necesidades de las instalaciones de energía solar, más exigentes que las instalaciones con caldera.

Presión de trabajo de ACS 8 ó 10 bar; Serpentines espirales 6 bar.

Temperatura máxima de trabajo 90°C.

Aislamiento térmico en espuma rígida de poliuretano inyectado $\lambda=0,022$ W/m°C; $\rho=45$ a 50 kg/m³, libre de HCFC y acabado exteriormente en PVC o poliéster semirrígido.

Ánodos de protección catódica de titanio permanentes Correx-up incluidos en el suministro.

Boca de registro DN-400 aislada incluida en el suministro.

Aplicaciones: Acumulación y producción de agua caliente sanitaria con energía solar o con caldera.

Ejemplos de utilización: Viviendas unifamiliares, hoteles, casas de turismo rural, gimnasios, edificios de viviendas con agua caliente centralizada.



Storage tank with detachable spiral coils, for domestic hot water. Made of carbon steel with epoxidic coating of 300 μ in thickness for vertical installation on the floor.



Storage tank with detachable spiral coils, for domestic hot water. Made of carbon steel with epoxidic coating of 300 μ in thickness for vertical installation on the floor.

Capacities from 1,000 to 6,000 standard litres.

Heated by solar energy, gas boiler, gasoil or biomass through spiral coils made of AISI 316 stainless steel, inside the tank. The spiral coils has been dimensioned according to the needs of the solar energy installation, more demanding than installations with boiler.

DHW working pressure 8 or 10 bar; spiral coils 6 bar.

Maximum working temperature 90°C.

Thermal insulation of injected polyurethane rigid foam, HCFC-free $\lambda=0.022$ W/m °C; $\rho=45$ to 50 kg/m³, and PVC or semi rigid polyester external finishing depending on capacities.

Cathodic protection by Correx-up permanent titanium anodes, included in the delivery.

Insulated DN-400 Manhole included in the delivery.

Applications: Storage and production of domestic hot water with solar energy or with boiler.

Examples of use: Family houses, hotels, rural tourism houses, gyms, and residential buildings with centralized hot water.



Préparateur d'eau chaude avec serpentins spirales démontable pour eau chaude sanitaire en acier au carbone avec revêtement de résine époxy alimentaire de 300 μ d'épaisseur pour installation vertical sur sol.

Capacités de 1.000 à 6.000 litres standard .

Chauffage solaire, chaudière à fioul, de gaz ou de la biomasse à partir d'un échangeur serpentín spirál d'acier inox AISI 316, à l'intérieur du ballon. Les serpentins spiraux ont été dessinés pour respecter les besoins d'installation d'énergie solaire, plus exigent que les installations pour chaudière .

Pression de travaille de ECS 8 ou 10 bar. Pression de travaille des serpentins spirales de 6 bar .

Température maximum de travaille 90°C .

Isolation thermique en mousse rigide de polyuréthane injecté $\lambda=0,022$ W/m°C ; $\rho=45$ à 50 kg/m³ sans HCFC et habillage extérieure en PVC ou polyester semi-rigide selon capacités.

Anodes de protection cathodique de titane permanent Correx-up inclus .

Trappe de visite DN-400 isole inclus .

Application : Préparation et accumulation d'eau chaude sanitaire avec énergie solaire ou avec chaudière .

Exemples d'utilisation : Hôtels, gymnasiums, bâtiments résidentiels avec de l'eau chaude centralisé .



Depósito interacumulador, com serpentinas espirais desmontáveis para água quente sanitária, fabricado em aço carbono com revestimento de resina epóxi alimentar de 300 μ de espessura para instalações verticais de chão.

Capacidades de 1.000 a 6.000 litros standards.

Aquecimento por energia solar, caldeira de gás, gasóleo ou biomassa através de permutadores de serpentina espiral de aço inoxidável AISI 316, no interior do depósito. As serpentinas espirais foram dimensionadas de acordo com as necessidades das colocações de energia solar, mais exigentes que as instalações com caldeira.

Pressão de trabalho de AQS 8 ou 10 bar; serpentinas espirais 6 bar.

Temperatura máxima de trabalho 90°C.

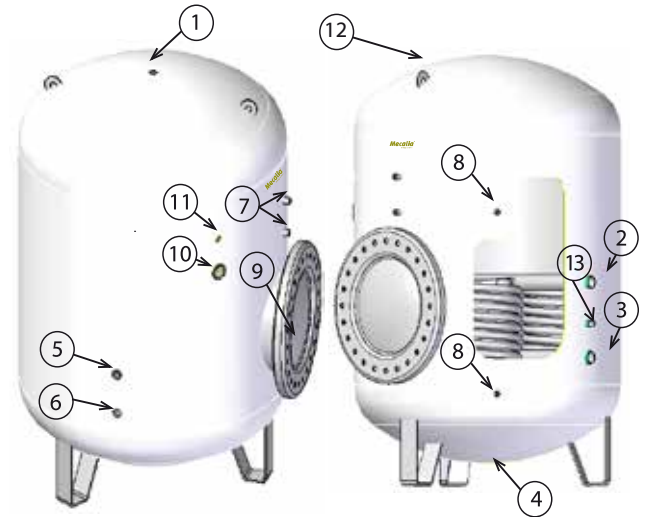
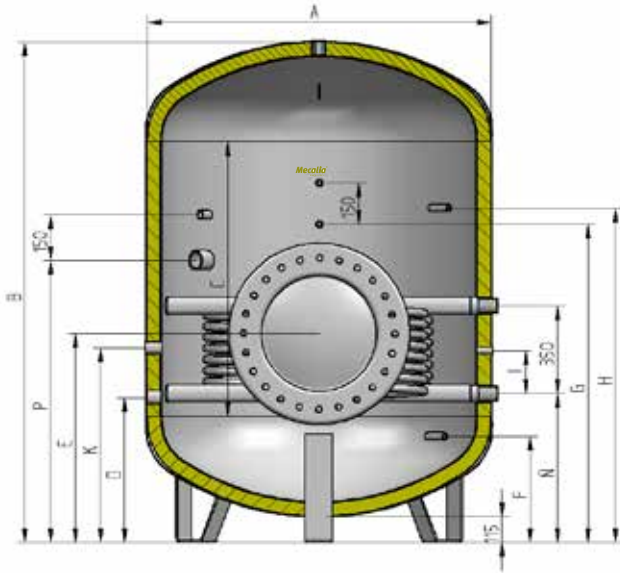
Isolamento térmico em espuma rígidas de poliuretano inyectado $\lambda=0,022$ W/m°C; $\rho=45$ a 50 kg/m³, livre de HCFC e acabamento exterior em PVC ou poliéster semi-rígido conforme as capacidades.

Ánodos de proteção catódica de titânio permanente Correx-up incluídos no fornecimento.

Flange de inspeção DN-400 isolada incluída no fornecimento.

Aplicações: Acumulação e produção de água quente sanitária com energia solar ou caldeira.

Exemplos de utilização: Habitações unifamiliares, hotéis, moradas de turismo rural, ginásios, prédios de habitação com água quente centralizada.



**INSTALAR SIEMPRE VÁLVULAS DE SEGURIDAD / ALWAYS INSTALL SAFETY VALVES
INSTALLER TOUJOURS AVEC SOUPAPES DE SÉCURITÉ / SEMPRE INSTALAR VÁLVULA DE SEGURANÇA**

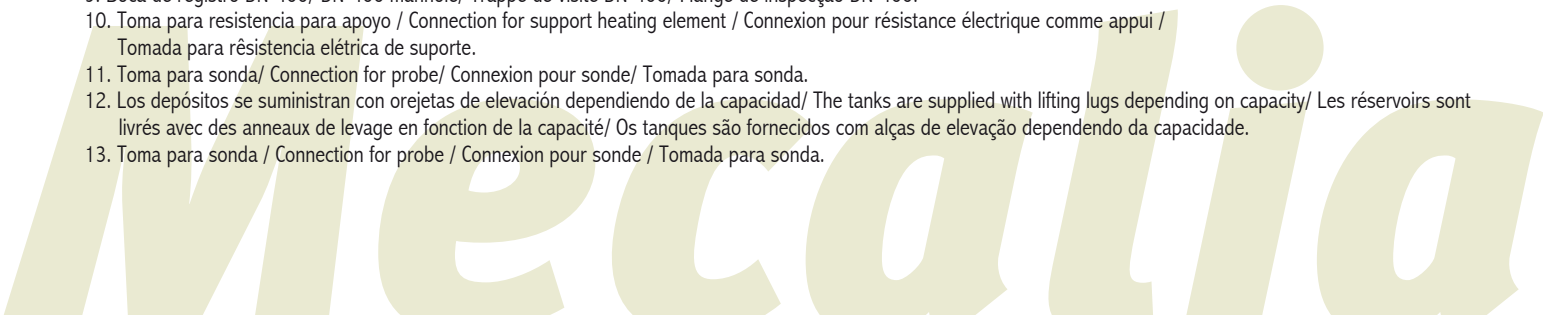
Modelo/ Model	Capacidad nominal/ Nominal capacity (Litros/Litres)	Capacidad real/ Effective Capacity (Litros/Litres)	A (mm)	B (mm)	C (mm)	D (mm)	E (mm)	F (mm)	G (mm)	H (mm)	I (mm)	K (mm)	Ñ (mm)	P (mm)	Conexiones/ Connections						Nº de Ánodos/ Number of anodes	Peso/ Weight (kg)	Pérdidas estáticas/ Static heat loss (w)
															1-6	2-3	4	5	7-8-11 13	10			
DPAC/IES 1.000	1.000	1.014	930	2.085	1.500	415	658	---	1.095	845	175	595	425	945	1-1/4"	2"	1-1/4"	3/4"	1/2"	2"	1	241	138
DPAC/IES 1.500	1.500	1.508	1.280	1.841	1.000	548	781	408	1.178	1.178	175	728	548	978	1-1/4"	2"	1-1/4"	1"	1/2"	2"	2	421	156
DPAC/IES 2.000	2.000	2.006	1.280	2.341	1.500	548	781	408	1.228	1.478	175	728	548	1.078	2"	2"	1-1/4"	1"	1/2"	2"	2	481	178
DPAC/IES 2.500	2.500	2.486	1.510	1.978	1.000	607	880	467	1.237	1.237	175	787	607	1.037	2"	2"	1-1/2"	1"	1/2"	2"	2	667	
DPAC/IES 3.000	3.000	3.061	1.510	2.478	1.500	607	880	467	1.287	1.537	175	787	607	1.187	2-1/2"	2"	1-1/2"	1"	1/2"	2"	2	761	
DPAC/IES 4.000	4.000	4.000	1.910	2.187	1.000	731	944	531	1.331	1.431	175	881	731	1.131	3"	2"	1-1/2"	1"	1/2"	2-1/2"	2	958	
DPAC/IES 5.000	5.000	5.073	1.910	2.687	1.500	731	944	531	1.381	1.631	175	881	731	1.281	3"	2"	1-1/2"	1"	1/2"	2-1/2"	2	1.182	
DPAC/IES 6.000	6.000	6.195	1.910	3.187	2.000	731	944	531	1.631	1.881	175	881	731	1.281	3"	2"	1-1/2"	1"	1/2"	2-1/2"	2	1.324	

Modelo/ Model	Capacidad nominal/ Nominal capacity (Litros/Litres)	Potencia/ Power (Kw)	Volumen de serpentin/ Coil Volume (L)	Pérdida de carga/ Loss of load (m.c.a.)	Caudal primario/ Primary flow (L/h)	Producción 1ª Hora/ 1ª hour production (L/h)	Producción continuo/ Continuous production (L/h)	Modelo/ Model	Capacidad nominal/ Nominal capacity (Litros/Litres)	Superficie de intercambio/ Exchange surface (m²)	Potencia/ Power (kw)	Volumen de serpentin/ Coil volume (L)	Pérdida de carga serpentin/ Loss of coil load (m ca)	Caudal circulante primario/ Circulating primary flow (L/h)	Producción continuo/ Continuous production (L/h)
DPAC/IES 1.000	1.000	99,1	17,4	2,2	4.263,4	4.437	2.436	DPAC/IES 1.000	1.000	2,62	27	17,40	0,73	2.335	667
DPAC/IES 1.500	1.500	148,7	22,4	1,84	6.395,1	6.655	3.655	DPAC/IES 1.500	1.500	3,93	40	22,40	0,60	3.502	1.000
DPAC/IES 2.000	2.000	148,7	27,3	2,2	6.395,1	7.655	3.655	DPAC/IES 2.000	2.000	3,93	40	27,30	0,85	3.502	1.000
DPAC/IES 2.500	2.500	198,3	31,8	1,8	8.526,9	10.873	4.873	DPAC/IES 2.500	2.500	5,24	54	31,80	0,92	4.670	1.334
DPAC/IES 3.000	3.000	247,8	38,1	1,61	10.658,6	12.092	6.091	DPAC/IES 3.000	3.000	6,55	68	38,10	0,80	5.837	1.668
DPAC/IES 4.000	4.000	297,4	46,8	1,8	12.790,3	15.310	7.310	DPAC/IES 4.000	4.000	7,86	80	46,80	1,10	7.005	2.002
DPAC/IES 5.000	5.000	396,6	59,4	1,75	17.053,8	19.746	9.746	DPAC/IES 5.000	5.000	10,48	108	59,40	0,83	9.340	2.670
DPAC/IES 6.000	6.000	500,0	78,53	2	21.320	22.183	12.183	DPAC/IES 6.000	6.000	13,10	136	78,53	1,10	11.675	3.336

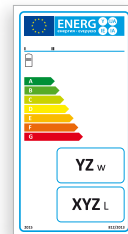
Condiciones de trabajo PRIMARIO: 90/70°C, SECUNDARIO: 10/45 °C/
Working conditions PRIMARY: 90/70°C, SECONDARY 10/45°C/
Conditions de travaille PRIMAIRE : 90/70°C, SECONDAIRE : 10/45°C/
Condições de trabalho PRIMÁRIO: 90/70°C, SECUNDÁRIO: 10/45°C.

Condiciones de trabajo PRIMARIO: 65/50°C, SECUNDARIO: 10/45 °C/
Working conditions PRIMARY: 65/50°C, SECONDARY 10/45°C/
Conditions de travaille PRIMAIRE : 65/50°C, SECONDAIRE : 10/45°C/
Condições de trabalho PRIMÁRIO: 65/50°C, SECUNDÁRIO: 10/45°C.

- Salida de ACS/ DHW outlet/ Sortie ECS/ Saída AQS.
- Ida circuito primario/ Primary circuit inlet/ Entrée circuit primaire/ Ida circuito primário.
- Retorno circuito primario/ Primary circuit return/ Sortie circuit primaire/Retorno circuito primário.
- Vaciado/ Drain/ Vidange/ Vazamento.
- Recirculación/ Recirculation/ Recirculation/ Recirculação.
- Entrada agua fría/ Cold water inlet/ Entrée eau froide/ Entrada água fria.
- Toma para termómetro/ Connection for thermometer/ Connexion pour thermomètre/Tomada para termômetro.
- Protección catódica/ Cathodic protection/ Protection cathodique/ Proteção catódica.
- Boca de registro DN-400/ DN-400 manhole/ Trappe de visite DN-400/ Flange de inspeção DN-400.
- Toma para resistencia para apoyo / Connection for support heating element / Connexion pour résistance électrique comme appui / Tomada para resistência elétrica de suporte.
- Toma para sonda/ Connection for probe/ Connexion pour sonde/ Tomada para sonda.
- Los depósitos se suministran con orejetas de elevación dependiendo de la capacidad/ The tanks are supplied with lifting lugs depending on capacity/ Les réservoirs sont livrés avec des anneaux de levage en fonction de la capacité/ Os tanques são fornecidos com alças de elevação dependendo da capacidade.
- Toma para sonda / Connection for probe / Connexion pour sonde / Tomada para sonda.



INTERACUMULADOR ACERO EPOXI SERPENTÍN ESPIRAL
CARBON STEEL WITH EPOXI COATING STORAGE TANK WITH COIL
PRÉPARATEUR ACIER AU CARBONE AVEC DE SERPENTIN SPIRAL
INTERACUMULADOR AÇO ÉPOXI SERPENTINA ESPIRAL



ACS BOMBA DE CALOR
DHW HEAT PUMP
ECS POMPE À CHALEUR
AQS BOMBA DE CALOR



Depósito interacumulador con serpentines espirales desmontables para agua caliente sanitaria. Fabricado en acero al carbono con recubrimiento de resina epoxi alimentaria, de 300 μ de espesor, para instalación vertical en suelo.

Capacidades de 1.000 a 5.000 litros estándar.

Calentamiento por bomba de calor, a través de intercambiadores serpentín espiral de acero inoxidable AISI 316 en el interior del depósito. Los serpentines espirales han sido dimensionados de acuerdo con las necesidades de las instalaciones de bomba de calor.

Presión de trabajo de ACS 8 ó 10 bar; Serpentines espirales 6 bar.

Temperatura máxima de trabajo 90°C.

Aislamiento térmico en espuma rígida de poliuretano inyectado $\lambda=0,022$ W/m°C; $\rho=45$ a 50 kg/m³, libre de HCFC y acabado exteriormente en PVC o poliéster semirrígido.

Ánodos de protección catódica de titanio permanentes Correx-up incluidos en el suministro.

Boca de registro DN-400 aislada incluida en el suministro.

Aplicaciones: Acumulación y producción de agua caliente sanitaria con bomba de calor para consumos con pequeños y medios volúmenes de acumulación.

Ejemplos de utilización: Viviendas unifamiliares, hoteles, casas de turismo rural, gimnasios, edificios de viviendas.



Préparateur d'eau chaude avec serpentins spirales démontable pour eau chaude sanitaire fabriqué en acier au carbone avec revêtement de résine époxy alimentaire de 300 μ d'épaisseur pour installation verticale sur sol.

Capacités de 1.000 à 5.000 litres standard .

Chauffage avec pompe à chaleur à partir d'un échangeur serpentín spirale d'acier inox AISI 316, à l'intérieur du ballon. Les serpentins spiraux ont été dessinés pour respecter les besoins d'installation d'une pompe à chaleur .

Pression de travail de ECS 8 ou 10 bar. Pression de travail des serpentins spirales de 6 bar .

Température maximum de travail 90°C .

Isolation thermique en mousse rigide de polyuréthane injecté $\lambda=0,022$ W/m°C ; $\rho=45$ à 50 kg/m³ sans HCFC et habillage extérieure en PVC ou polyester semi-rigide selon capacités.

Anodes de protection cathodique de titane permanent Correx-up inclus .

Trappe de visite isolé DN-400 inclus .

Application : Préparation et accumulation d'eau chaude sanitaire avec pompe à chaleur avec un volume d'accumulation petite et moyenne .

Exemples d'utilisation : Maisons, hôtels, gymnasiums, bâtiments, résidentiels.



Storage tank with detachable spiral coils, for domestic hot water. Made of carbon steel with epoxidic coating of 300 μ in thickness for vertical installation on the floor.

Capacities from 1,000 to 5,000 standard litres.

Heated by heat pump through spiral coils made of AISI 316 stainless steel, inside the tank. The spiral coils has been dimensioned according to the needs of heat pump installation.

DHW working pressure 8 or 10 bar; spiral coils 6 bar.

Maximum working temperature 90°C.

Thermal insulation of injected polyurethane rigid foam, HCFC-free $\lambda=0.022$ W/m °C; $\rho=45$ to 50 kg/m³, and PVC or semi rigid polyester external finishing depending on capacities.

Cathodic protection by Correx-up permanent titanium anodes, included in the delivery.

Insulated DN-400 Manhole included in the delivery.

Applications: Storage and production of domestic hot water with heat pump for consumptions with small and medium storage volumes.

Examples of use: Family houses, hotels, rural tourism houses, gyms, residential buildings.



Depósito interacumulador, com serpentinas espirais desmontáveis para água quente sanitária, fabricado em aço carbono com revestimento de resina epóxi alimentar de 300 μ de espessura para instalações verticais de chão.

Capacidades de 1.000 a 5.000 litros standards.

Aquecimento por bomba de calor através de permutadores de serpentina espiral de aço inoxidável AISI 316, no interior do depósito. As serpentinas espirais foram dimensionadas de acordo com as necessidades das colocações de bomba de calor.

Pressão de trabalho de AQS 8 ou 10 bar; serpentinas espirais 6 bar.

Temperatura máxima de trabalho 90°C.

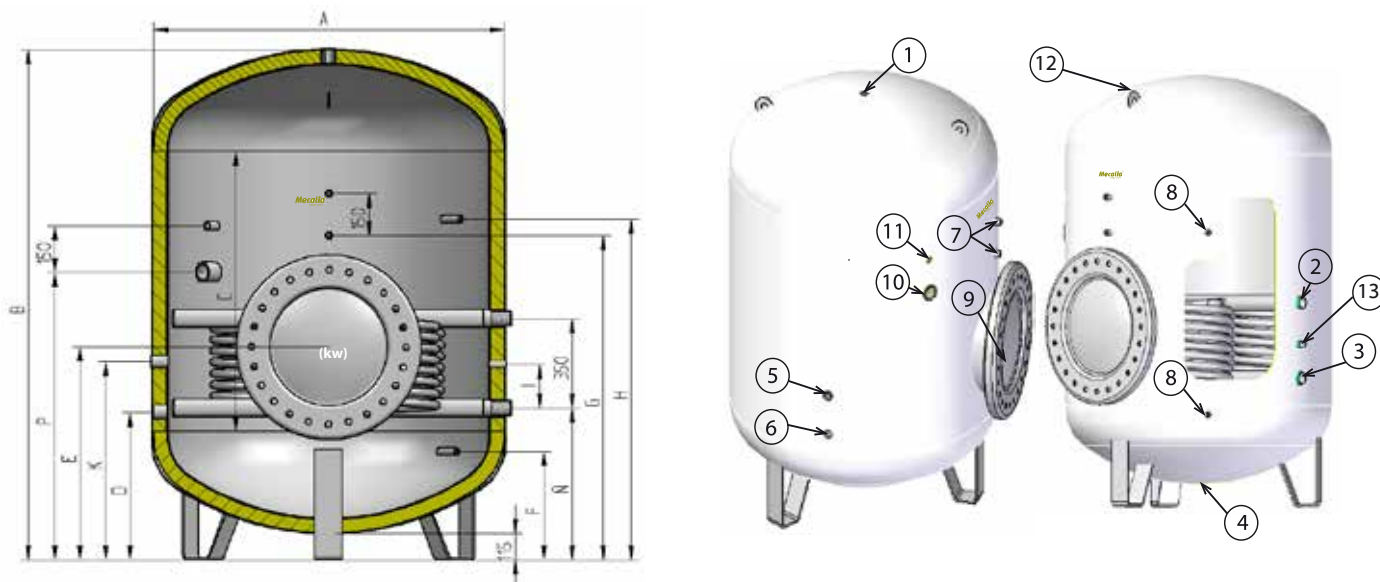
Isolamento térmico em espuma rígidas de poliuretano injectado $\lambda=0,022$ W/m°C; $\rho=45$ a 50 kg/m³, livre de HCFC e acabamento exterior em PVC ou poliéster semi-rígido conforme as capacidades.

Ánodos de proteção catódica de titânio permanente Correx-up incluídos no fornecimento.

Flange de inspeção DN-400 isolada incluída no fornecimento.

Aplicações: Acumulação e produção de água quente sanitária com bomba de calor para consumos com pequeno e meiano volume de acumulação.

Exemplos de utilização: Habitações unifamiliares, hotéis, moradas de turismo rural, ginásios, prédios de habitação.



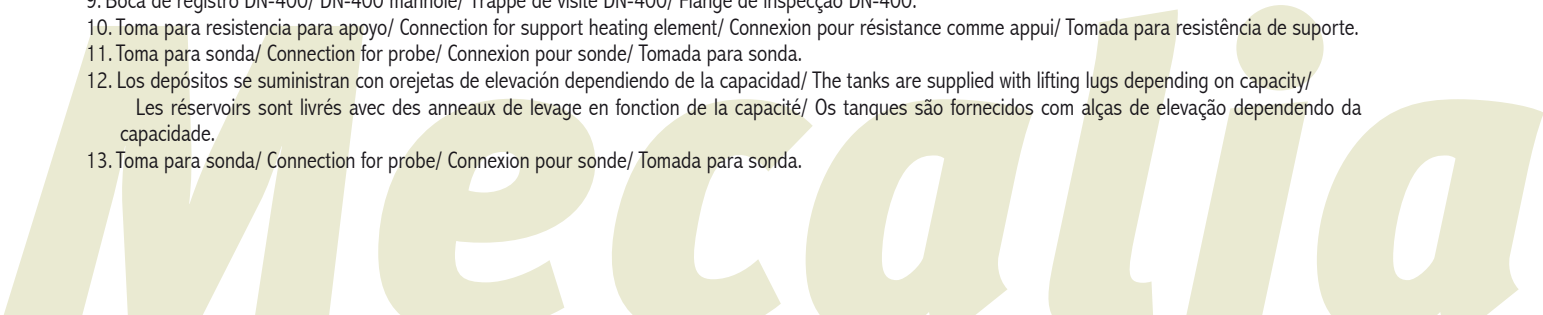
**INSTALAR SIEMPRE VÁLVULAS DE SEGURIDAD / ALWAYS INSTALL SAFETY VALVES
INSTALLER TOUJOURS AVEC SOUPAPES DE SÉCURITÉ / SEMPRE INSTALAR VÁLVULA DE SEGURANÇA**

Modelo/ Model	Capacidad nominal/ Nominal capacity (Litros/ Litres)	Capacidad real/ Effective Capacity (Litros/ Litres)	A (mm)	B (mm)	C (mm)	D (mm)	E (mm)	F (mm)	G (mm)	H (mm)	K (mm)	Ñ (mm)	P (mm)	Conexiones/ Connections						Nº de Ánodos/ Number of anodes	Peso/ Weight (kg)	Pérdidas estáticas/ Static heat loss (w)
														1-6	2-3	4	5	7-8-11-13	10			
DPAC/IBC 1.000	1.000	1.014	930	2.085	1.500	415	658	---	1.095	845	595	425	945	1-1/4"	2"	1-1/4"	3/4"	1/2"	2"	1	253	138
DPAC/IBC 1.500	1.500	1.508	1.280	1.841	1.000	548	781	408	1.178	1.178	728	548	978	1-1/4"	2"	1-1/4"	1"	1/2"	2"	2	450	156
DPAC/IBC 2.000	2.000	2.006	1.280	2.341	1.500	548	781	408	1.228	1.478	728	548	1.078	2"	2"	1-1/4"	1"	1/2"	2"	2	515	178
DPAC/IBC 2.500	2.500	2.486	1.510	1.978	1.000	607	880	467	1.237	1.237	787	607	1.037	2"	2"	1-1/2"	1"	1/2"	2"	2	703	
DPAC/IBC 3.000	3.000	3.061	1.510	2.478	1.500	607	880	467	1.287	1.537	787	607	1.187	2-1/2"	2"	1-1/2"	1"	1/2"	2"	2	776	
DPAC/IBC 4.000	4.000	4.000	1.910	2.187	1.000	731	944	531	1.331	1.431	881	731	1.131	3"	2"	1-1/2"	1"	1/2"	2-1/2"	2	1.206	
DPAC/IBC 5.000	5.000	5.073	1.910	2.687	1.500	731	944	531	1.381	1.631	881	731	1.281	3"	2"	1-1/2"	1"	1/2"	2-1/2"	2	1.360	

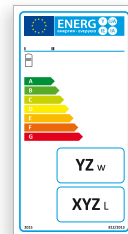
Modelo/ Model	Capacidad nominal/ Nominal capacity (Litros/ Litres)	Superficie de intercambio/ Exchange surface (m ²)	Volumen de serpentín/ Coil volume (L)	Potencia/ Power (kw)	Pérdida de carga serpentín/ Loss of coil load (m c a)	Caudal circulante primario/ Circulating primary flow (L/h)	Producción 1ª hora/ 1st hour production (L/h)	Producción en continuo/ Continuous production (L/h)
DPAC/IBC 1.000	1.000	3,93	21,68	40	3,30	2.730	3.001	1.000
DPAC/IBC 1.500	1.500	5,88	32,24	54	3,50	3.640	4.335	1.334
DPAC/IBC 2.000	2.000	5,88	32,24	54	3,50	3.640	5.335	1.334
DPAC/IBC 2.500	2.500	7,85	42,23	81	3,60	5.460	7.002	2.002
DPAC/IBC 3.000	3.000	9,80	50,81	95	3,80	6.370	8.335	2.335
DPAC/IBC 4.000	4.000	10,50	61,37	108	4,20	7.270	10.669	2.670
DPAC/IBC 5.000	5.000	15,80	78,53	160	4,90	10.904	14.003	4.003

Condiciones de trabajo PRIMARIO: 55/45°C, SECUNDARIO: 10/45 °C/
Working conditions PRIMARY: 55/45°C, SECUNDARY 10/45°C/
Conditions de travail PRIMAIRES : 55/45°C, SECONDAIRE : 10/45°C/
Condições de trabalho PRIMÁRIO: 55/45°C, SECUNDÁRIO: 10/45°C.

1. Salida de ACS/ DHW outlet/ Sortie ECS/ Saída AQS.
2. Ida circuito primario/ Primary circuit inlet/ Entrée circuit primaire/ Ida circuito primário.
3. Retorno circuito primario/ Primary circuit return/ Sortie circuit primaire/Retorno circuito primário.
4. Vaciado/ Drain/ Vidange/ Vazamento.
5. Recirculación/ Recirculation/ Recirculation/ Recirculação.
6. Entrada agua fría/ Cold water inlet/ Entrée eau froide/ Entrada água fria.
7. Toma para termómetro/ Connection for thermometer/ Connexion pour thermomètre/Tomada para termómetro.
8. Protección catódica/ Cathodic protection/ Protection cathodique/ Proteção catódica.
9. Boca de registro DN-400/ DN-400 manhole/ Trappe de visite DN-400/ Flange de inspeção DN-400.
10. Toma para resistencia para apoyo/ Connection for support heating element/ Connexion pour résistance comme appui/ Tomada para resistência de suporte.
11. Toma para sonda/ Connection for probe/ Connexion pour sonde/ Tomada para sonda.
12. Los depósitos se suministran con orejetas de elevación dependiendo de la capacidad/ The tanks are supplied with lifting lugs depending on capacity/
Les réservoirs sont livrés avec des anneaux de levage en fonction de la capacité/ Os tanques são fornecidos com alças de elevação dependendo da capacidade.
13. Toma para sonda/ Connection for probe/ Connexion pour sonde/ Tomada para sonda.



 **INTERACUMULADOR INOX 316 SERPENTÍN ESPIRAL**
 **316 STAINLESS STEEL STORAGE TANK WITH SPIRAL COIL**
 **PRÉPARATEUR INOX 316 SERPENTIN SPIRAL**
 **INTERCUMULADOR INOX 316 SERPENTINA EM ESPIRAL**



ACS CALDERA
DHW BOILER
ECS CHAUDIÈRE
AQS AQUECIMENTO



Depósito interacumulador, con intercambiador serpentín espiral, para agua caliente sanitaria. Fabricado en acero inoxidable AISI 316 para instalación mural vertical hasta 150 litros.

Capacidades de 80 a 150 litros estándar.

Calentamiento por caldera de gas, gasóleo o biomasa, a través de un intercambiador serpentín espiral en el interior del depósito.

Presión de trabajo de ACS 6, 8 ó 10 bar, presión de trabajo del serpentín espiral 6 bar.

Temperatura máxima de trabajo 90°C.

Aislamiento térmico en espuma rígida de poliuretano inyectado $\lambda=0,022$ W/m°C; $\rho=45$ a 50 kg/m³, libre de HCFC y acabado exteriormente en PVC semirrígido.

Ánodos de protección catódica de titanio permanentes Correx-up (OPCIONALES).

Boca de registro OPCIONAL DN-150.

Aplicaciones: Acumulación y producción de agua caliente sanitaria con caldera para consumo, con pequeños y medios volúmenes de acumulación.

Ejemplos de utilización: Viviendas unifamiliares, hoteles, casas de turismo rural, gimnasios, edificios de viviendas con agua caliente centralizada.



Storage tank spiral coil, for domestic hot water, made of AISI 316 stainless steel for vertical wall-mounting installation up to 150 liters.

Capacities from 80 to 150 standard litres.

Heated by gas boiler, gasoil or biomass, through a spiral heat exchanger inside the tank.

DHW working pressure 6, 8 or 10 bar, spiral coil working pressure 6 bar.

Maximum working temperature 90 °C.

Thermal insulation of injected polyurethane rigid foam, HCFC-free $\lambda=0.022$ W/m °C; $\rho=45$ to 50 kg/m³, and semi rigid PVC external finishing.

Cathodic protection by Correx-up permanent titanium anodes (OPTIONAL).

OPTIONAL manhole: DN-150.

Applications: Storage and production of domestic hot water with boiler for consumption, with small and medium storage volumes.

Examples of use: Family houses, hotels, rural tourism houses, gyms, and residential buildings with centralized hot water.



Préparateur d'eau chaude avec échangeur serpentín spiral pour eau chaude sanitaire fabriqué en acier inox AISI-316 pour installation mural vertical jusqu'à 150 litres.

Capacités de 80 à 150 litres ou capacités.

Chauffage par chaudière à gaz, ou fioul, ou biomasse à partir un échangeur de chaleur spirale à l'intérieur du réservoir.

Pression de travail de ECS de 6, 8 ou 10 bar. Pression de travail du serpentín spiral de 6 bar.

Température maximum de travail 90°C.

Isolation thermique en mousse rigide de polyuréthane injecté $\lambda=0,022$ W/m°C ; $\rho=45$ à 50 kg/m³ sans HCFC et habillage extérieure en PVC semi-rigide.

Anodes de protection cathodique de titane permanent Correx-up (SOUS DEMANDE).

Trappe de visite SOUS DEMANDE DN-150.

Application : Préparation et accumulation et production d'eau chaude sanitaire avec chaudière pour petite ou moyenne consommation.

Exemples d'utilisation : Maisons, hôtels, gymnasium, bâtiments résidentiels avec de l'eau chaude centralisé.



Depósito interacumulador, com serpentina em espiral, para água quente sanitária, fabricado em aço inoxidável AISI 316 para colocação mural vertical até 150 litros.

Capacidade de 80 a 150 litros standard.

Aquecimento por caldeira de gás, gasóleo ou biomassa, através de permutador de serpentina em espiral no interior do depósito.

Pressão de trabalho de AQS, 6, 8 ou 10 bar, pressão de trabalho da serpentina espiral, 6 bar.

Temperatura máxima de trabalho 90°C.

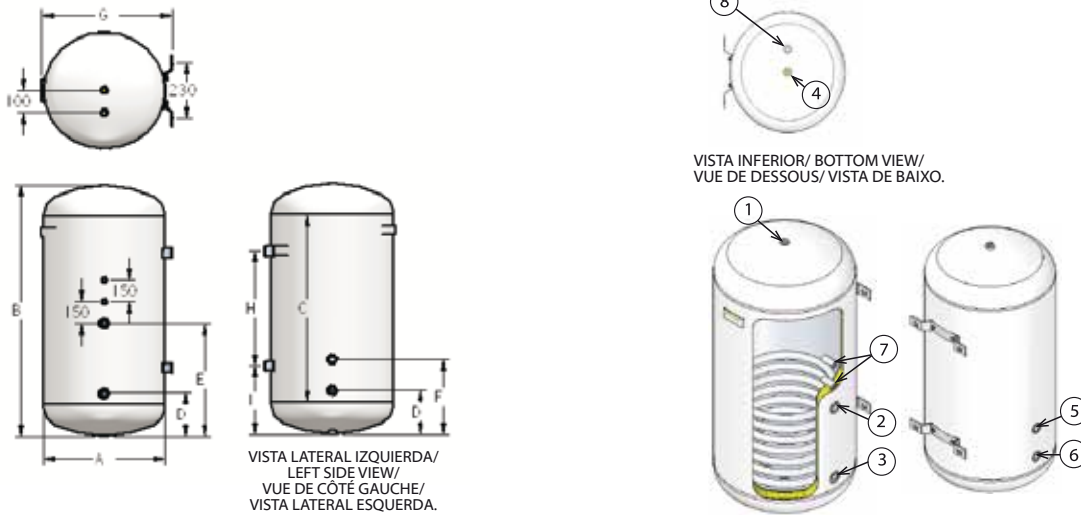
Isolamento térmico em espuma rígida de poliuretano injectado $\lambda=0,022$ W/m°C; $\rho=45$ a 50 kg/m³, livre de HCFC e acabamento exterior em PVC semi-rígido.

Ânodos de proteção catódica de titânio permanentes Correx-up (OPCIONAIS).

Flange de inspeção OPCIONAL DN-150.

Aplicações: Acumulação e produção de água quente sanitária com caldeira para consumo, com pequenos e médios volumes de acumulação.

Exemplos de utilização: Habitações unifamiliares, hotéis, moradas de turismo rural, ginásios, edifícios de habitações com água quente centralizada.



**INSTALAR SIEMPRE VÁLVULAS DE SEGURIDAD / ALWAYS INSTALL SAFETY VALVES
INSTALLER TOUJOURS AVEC SOUPAPES DE SÉCURITÉ / SEMPRE INSTALAR VÁLVULA DE SEGURANÇA**

Modelo/ Model	Capacidad nominal/ Nominal capacity (Litros/ Litres)	Capacidad real/ Effective capacity (Litros/ Litres)	A (mm)	B (mm)	C (mm)	D (mm)	E (mm)	F (mm)	G (mm)	H (mm)	I (mm)
DPI/IM 80	80	82	440	1.004	750	197	437	377	475	430	287
DPI/IM 100	100	105	520	883	600	212	412	392	555	430	227
DPI/IM 150	150	156	520	1.133	850	212	492	392	555	580	277

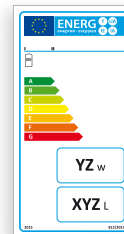
Modelo/ Model	Capacidad nominal/ Nominal capacity (Litros/ Litres)	Capacidad real/ Effective capacity (Litros/ Litres)	Potencia/ Power (kw)	Volumen de serpentín/ Coil volume (L)	Pérdida de carga Serpentín/ Loss of coil load (m c a)	Caudal circulante primario/ Circulating primary flow (L/h)	Producción 1ª hora/ 1 st hour production (L/h)	Producción continuo/ Continuous production (L/h)	Conexiones/ Connections			*Peso/ Weight (kg)	Eficiencia energética/ Energy efficiency	Pérdidas estáticas/ Static heat loss (w)
									1-2-3- 5-6-8	4	7			
DPI/IM 80	80	82	22	1,25	0,15	952	658	544	3/4"	1-1/4"	1/2"	26	B	44
DPI/IM 100	100	105	25	1,45	0,22	1.066	752	609	3/4"	1-1/4"	1/2"	28	B	47
DPI/IM 150	150	156	30	1,80	0,35	1.300	950	737	3/4"	1-1/4"	1/2"	33	B	52

* Pesos estimados para 8 bar, sin boca de registro/ Estimated weight for 8 bar, without manhole/
Poids estimés pour 8 bar sans trappe de visite/ Pesos estimados para 8 bar, sem flange de inspeção.

Condiciones de trabajo PRIMARIO: 90/70°C, SECUNDARIO: 10/45 °C/
Working conditions PRIMARY: 90/70°C, SECONDARY: 10/45°C/
Conditions de travaille PRIMAIRE : 90/70°C, SECONDAIRE: 10/45°C/
Condições de trabalho PRIMÁRIO:90/70°C, SECUNDÁRIO: 10/45°C.

1. Salida ACS/ DHW outlet/ Sortie ECS/ Saída AQS.
2. Ida circuito primario/ Primary circuit inlet/ Entrée circuit primaire/ Ida circuito primário.
3. Retorno circuito primario/ Primary circuit return/ Sortie circuit primaire/ Retorno circuito primário.
4. Vaciado y toma para resistencia / Drain and connection for heating element / Vidange et connexion pour résistance électrique /
Vazamento e tomada para resistência elétrica.
5. Recirculación/ Recirculation/ Recirculation/ Recirculação.
6. Entrada agua fría/ Cold water inlet/ Entrée eau froide/ Entrada de água fria.
7. Toma para termómetro y termostato/ Connection for thermometer and thermostat/ Connexion pour thermomètre et thermostat/ Tomada para termômetro e termóstato.
8. Tomas para protección catódica/ Connections for cathodic protection/ Connexions pour protection cathodique/ Tomadas para proteção catódica.

 **INTERACUMULADOR INOX 316 SERPENTÍN ESPIRAL**
 **316 STAINLESS STEEL STORAGE TANK WITH SPIRAL COIL**
 **PRÉPARATEUR INOX 316 SERPENTIN SPIRAL**
 **INTERCUMULADOR INOX 316 SERPENTINA EM ESPIRAL**



**ACS CALDERA
DHW BOILER
ECS CHAUDIÈRE
AQS AQUECIMENTO**



Depósito interacumulador, con intercambiador serpentín espiral, para agua caliente sanitaria. Fabricado en acero inoxidable AISI 316 para instalación vertical en suelo hasta 6.000 litros.

Capacidades de 80 a 6.000 litros estándar, o capacidades mayores bajo pedido.

Calentamiento por caldera de gas, gasóleo o biomasa, a través de un intercambiador serpentín espiral en el interior del depósito.

Presión de trabajo de ACS 6, 8 ó 10 bar, presión de trabajo del serpentín espiral 6 bar.

Temperatura máxima de trabajo 90°C.

Aislamiento térmico en espuma rígida de poliuretano inyectado $\lambda=0,022$ W/m°C; $\rho=45$ a 50 kg/m³, libre de HCFC y acabado exteriormente en PVC o poliéster semirrígido según capacidades.

Ánodos de protección catódica de titanio permanentes Correx-up (OPCIONALES).

Bocas de registro OPCIONALES DN-150, DN-200, DN-250 ó DN-400.

Aplicaciones: Acumulación y producción de agua caliente sanitaria con caldera para consumo, con pequeños y medios volúmenes de acumulación.

Ejemplos de utilización: Viviendas unifamiliares, hoteles, casas de turismo rural, gimnasios, edificios de viviendas con agua caliente centralizada.



Préparateur d'eau chaude avec échangeur serpentín spiral pour eau chaude sanitaire fabriqué en acier inox AISI-316 pour installation vertical sur sol jusqu'à 6.000 litres .

Capacités de 80 à 6.000 litres ou capacités plus grands sous demande .

Chauffage par chaudière à gaz, ou fioul, ou biomasse à partir un échangeur de chaleur spirale à intérieur du réservoir .

Pression de travaille de ECS de 6, 8 ou 10 bar. Pression de travaille du serpentín spiral de 6 bar .

Température maximum de travaille 90°C .

Isolation thermique en mousse rigide de polyuréthane injecté $\lambda=0,022$ W/m°C ; $\rho=45$ à 50 kg/m³ sans HCFC et habillage extérieure en PVC ou polyester semi-rigide selon capacité.

Anodes de protection cathodique de titane permanent Correx-up (SOUS DEMANDE).

Trappe de visite SOUS DEMANDE DN-150, DN-200, DN-250 ou DN-400 .

Application : Preparation et accumulation et production d'eau chaude sanitaire avec chaudière pour petite ou moyenne consommation .

Exemples d'utilisation : Maisons, hôtels, gymnasium, bâtiments résidentiels avec de l'eau chaude centralisé .



Storage tank spiral coil, for domestic hot water, made of AISI 316 stainless steel for vertical installation on the floor up to 6,000 litres.

Capacities from 80 to 6,000 standard litres, or larger capacities on request.

Heated by gas boiler, gasoil or biomass, through a spiral heat exchanger inside the tank.

DHW working pressure 6, 8 or 10 bar, spiral coil working pressure 6 bar.

Maximum working temperature 90 °C.

Thermal insulation of injected polyurethane rigid foam, HCFC-free $\lambda=0.022$ W/m °C; $\rho=45$ to 50 kg/m³, and PVC or semi rigid polyester external finishing depending on capacities.

Cathodic protection by Correx-up permanent titanium anodes (OPTIONAL).

OPTIONAL manholes: DN-150, DN-200, DN-250 or DN-400.

Applications: Storage and production of domestic hot water with boiler for consumption, with small and medium storage volumes.

Examples of use: Family houses, hotels, rural tourism houses, gyms, and residential buildings with centralized hot water.



Depósito interacumulador, com serpentina em espiral, para água quente sanitária, fabricado em aço inoxidável AISI 316 para colocação vertical de chão até 6.000 litros.

Capacidade de 80 a 6.000 litros standard ou capacidades maiores sob pedido.

Aquecimento por caldeira de gás, gasóleo ou biomassa, através de permutador de serpentina em espiral no interior do depósito.

Pressão de trabalho de AQS, 6, 8 ou 10 bar, pressão de trabalho da serpentina espiral, 6 bar.

Temperatura máxima de trabalho 90°C.

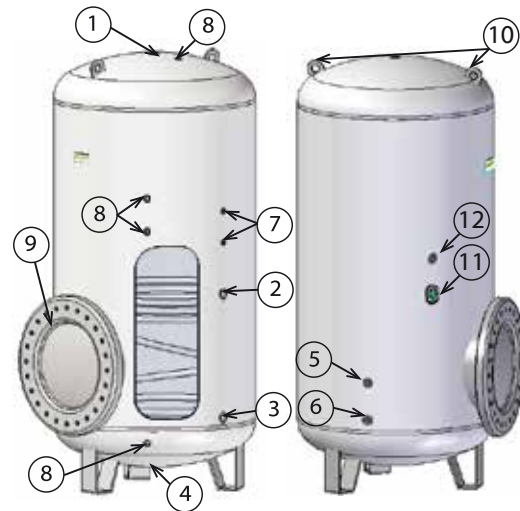
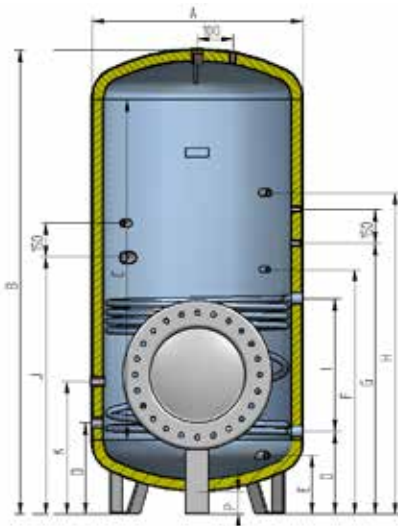
Isolamento térmico em espuma rígida de poliuretano injectado $\lambda=0,022$ W/m°C; $\rho=45$ a 50 kg/m³, livre de HCFC e acabamento exterior em PVC ou poliéster semi-rígido conforme as capacidades.

Ánodos de proteção catódica de titânio permanentes Correx-up (OPCIONAIS).

Flanges de inspeção OPCIONAIS DN-150, DN-200, DN-250 ou DN-400.

Aplicações: Acumulação e produção de água quente sanitária com caldeira para consumo, com pequenos e médios volumes de acumulação.

Exemplos de utilização: Habitações unifamiliares, hotéis, moradas de turismo rural, ginásios, edifícios de habitações com água quente centralizada.



**INSTALAR SIEMPRE VÁLVULAS DE SEGURIDAD / ALWAYS INSTALL SAFETY VALVES
INSTALLER TOUJOURS AVEC SOUPAPES DE SÉCURITÉ / SEMPRE INSTALAR VÁLVULA DE SEGURANÇA**

Modelo/ Model	Capacidad nominal/ Nominal capacity (Litros/ Litres)	Capacidad real/ Effective capacity (Litros/ Litres)	A (mm)	B (mm)	C (mm)	D (mm)	E (mm)	F (mm)	G (mm)	H (mm)	I (mm)	J (mm)	K (mm)	P (mm)
DPI/I 80	80	82	440	1.084	750	277	---	---	667	---	240	552	457	80
DPI/I 100	100	105	520	963	600	292	---	---	642	---	200	572	472	80
DPI/I 150	150	156	520	1.213	850	292	---	---	722	---	280	652	472	80
DPI/I 200	200	210	520	1.513	1.150	292	---	---	722	---	280	692	472	80
DPI/I 300	300	305	560	1.886	1.500	303	---	---	933	---	480	913	483	80
DPI/I 400	400	401	670	1.684	1.250	327	---	---	917	---	440	1.007	507	80
DPI/I 500	500	498	670	1.934	1.500	327	---	---	917	---	440	1.007	507	80
DPI/I 750	750	821	930	1.838	1.250	412	---	1.112	1.242	---	680	1.092	592	115
DPI/I - DPI/IBR 1000	1.000	1.014	930	2.088	1.500	412	---	1.112	1.242	---	592	1.332	680	115
DPI/I - DPI/IBR 1500	1.500	1.508	1.280	1.834	1.000	545	---	1.225	1.265	---	640	1.325	725	115
DPI/I - DPI/IBR 2000	2.000	2.006	1.280	2.334	1.500	545	---	1.245	1.375	---	680	1.425	725	115
DPI/I - DPI/IBR 2500	2.500	2.486	1.510	1.984	1.000	610	---	1.290	1.330	---	640	1.550	790	115
DPI/I - DPI/IBR 3000	3.000	3.061	1.510	2.484	1.500	610	---	1.310	1.440	1.560	680	1.690	790	115
DPI/I - DPI/IBR 3500	3.500	3.514	1.510	2.734	1.750	610	---	1.310	1.440	1.560	680	1.690	790	115
DPI/I - DPI/IBR 4000	4.000	4.000	1.910	2.183	1.000	734	564	1.410	1.454	---	640	1.654	884	115
DPI/I - DPI/IBR 5000	5.000	5.073	1.910	2.683	1.500	734	---	1.434	1.564	1.684	680	1.914	884	115
DPI/I - DPI/IBR 6000	6.000	6.195	1.910	3.183	2.000	734	564	1.964	2.064	---	1.080	2.014	884	115

Modelo/ Model	Capacidad nominal/ Nominal capacity (Litros/ Litres)	Capacidad real/ Effective capacity (Litros/ Litres)	Potencia/ Power (kw)	Volumen de serpentin/ Coil volume (L)	Pérdida de carga serpentin/ Loss of coil load (m c a)	Caudal circulante primario/ Circulating primary flow (L/h)	Producción 1ª hora/ 1st hour production (L/h)	Producción continuo/ Continuous production (L/h)	Conexiones/ Connections						*Peso/ Weight (kg)	Eficiencia energética/ Energy efficiency	Pérdidas estáticas/ Static heat loss (w)	
									1-6	2-3	4	5	7-12	8				11
DPI/I 80	80	82	22,0	1,25	0,15	952	658	544	1"	3/4"	3/4"	3/4"	1/2"	3/4"	1-1/4"	26	B	44
DPI/I 100	100	105	25,0	1,45	0,22	1.066	752	609	1"	3/4"	3/4"	3/4"	1/2"	3/4"	1-1/4"	28	B	47
DPI/I 150	150	156	30,0	1,80	0,35	1.300	950	737	1"	3/4"	3/4"	3/4"	1/2"	3/4"	1-1/4"	33	B	52
DPI/I 200	200	210	37,0	2,17	0,76	1.600	1.199	914	1"	3/4"	3/4"	3/4"	1/2"	3/4"	1-1/4"	44	B	57
DPI/I 300	300	305	37,0	2,17	0,76	1.600	1.342	914	1"	3/4"	1"	3/4"	1/2"	3/4"	1-1/4"	60	C	88
DPI/I 400	400	401	44,2	4,14	1,29	1.903	1.688	1.088	1-1/4"	3/4"	1-1/4"	3/4"	1/2"	3/4"	1-1/2"	77	C	90
DPI/I 500	500	498	44,2	4,14	1,29	1.903	1.802	1.088	1-1/4"	3/4"	1-1/4"	3/4"	1/2"	3/4"	1-1/2"	96	C	96
DPI/I 750	750	821	69,0	6,73	4,85	2.969	2.822	1.697	1-1/4"	1"	1-1/4"	3/4"	1/2"	3/4"	2"	151		114
DPI/I - DPI/IBR 1000	1.000	1.014	69,0	6,73	4,85	2.969	3.125	1.697	1-1/4"	1"	1-1/4"	3/4"	1/2"	3/4"	2"	199		122
DPI/I - DPI/IBR 1500	1.500	1.508	78,0	9,32	3,10	3.338	4.050	1.907	1-1/2"	1"	1-1/2"	1"	1/2"	3/4"	2"	303		136
DPI/I - DPI/IBR 2000	2.000	2.006	116,0	13,9	4,85	5.006	5.718	2.860	2"	1"	1-1/2"	1"	1/2"	3/4"	2"	377		151
DPI/I - DPI/IBR 2500	2.500	2.486	122,0	13,9	5,40	5.244	6.568	2.997	2"	1"	1-1/2"	1"	1/2"	3/4"	2"	463		
DPI/I - DPI/IBR 3000	3.000	3.061	146,0	16,2	6,80	6.293	7.882	3.596	2-1/2"	1-1/2"	1-1/2"	1"	1/2"	3/4"	2"	519		
DPI/I - DPI/IBR 3500	3.500	3.514	146,0	16,2	8,80	6.293	8.596	3.596	2-1/2"	1-1/2"	1-1/2"	1"	1/2"	3/4"	2-1/2"	580		
DPI/I - DPI/IBR 4000	4.000	4.000	187,6	18,53	10,20	6.556	9.460	3.746	3"	1-1/2"	1-1/2"	1"	1/2"	3/4"	2-1/2"	750		
DPI/I - DPI/IBR 5000	5.000	5.073	217,3	20,71	11,60	7.867	11.638	4.495	3"	1-1/2"	1-1/2"	1"	1/2"	3/4"	2-1/2"	823		
DPI/I - DPI/IBR 6000	6.000	6.195	244,0	29,5	12,80	10.490	13.137	5.994	3"	1-1/2"	1-1/2"	1"	1/2"	3/4"	2-1/2"	1.020		

* Pesos estimados para 8 bar, a partir de 1.000 litros con boca de registro/
Estimated weight for 8 bar, up to 1.000 litres with manhole/
Poids estimés pour 8 bar à partir de 1 000 litres avec trappe de visite/
Pesos estimados para 8 bar, a partir de 1.000 litros com flange de inspeção.





Pesos de las bocas de registro/ Weight of manholes.			
DN-150	DN-200	DN-250	DN-400
16 kg	29 kg	19 kg	35 kg

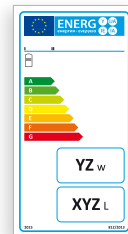
Condiciones de trabajo PRIMARIO: 90/70°C, SECUNDARIO: 10/45 °C/
Conditions de travaille PRIMAIRE : 90/70°C, SECONDAIRE : 10/45°C/

Working conditions PRIMARY: 90/70°C, SECONDARY 10/45°C/
Condições de trabalho PRIMÁRIO:90/70°C, SECUNDÁRIO: 10/45°C.

- Salida ACS/ DHW outlet/ Sortie ECS/ Saída AQS.
- Ida circuito primario/ Primary circuit inlet/ Entrée circuit primaire/ Ida circuito primário.
- Retorno circuito primario/ Primary circuit return/ Sortie circuit primaire/ Retorno circuito primário.
- Vaciado/ Drain/ Vidange/ Vazamento.
- Recirculación/ Recirculation/ Recirculation/ Recirculação.
- Entrada agua fría/ Cold water inlet/ Entrée eau froide/ Entrada de água fria.
- Toma para termómetro y termostato/ Connection for thermometer and thermostat/ Connexion pour thermomètre et thermostat/ Tomada para termômetro e termôstato.
- Tomas para protección catódica/ Connections for cathodic protection/ Connexions pour protection cathodique/ Tomadas para proteção catódica.
- Boca de registro opcional / Optional manhole / Trappe de visite optionelle / Flange de inspeção opcional

- Los depósitos se suministran sin ó con orejetas de elevación dependiendo de la capacidad/ The tanks are supplied with or without lifting lugs depending on capacity/ Les réservoirs sont livrés avec ou sans des anneaux de levage en fonction de la capacité/ Os tanques são fornecidos com ou sem alças de elevação dependendo da capacidade.
- Toma para resistencia para apoyo / Connection for support heating element / Connexion pour résistance électrique comme appui / Tomada para resistência elétrica de suporte.
- Toma para sonda / Connection for probe / Connexion pour sonde / Tomada para sonda.

 **INTERACUMULADOR INOX-316 DOBLE CÁMARA**
 **316 STAINLESS STEEL DOUBLE-WALL STORAGE TANK**
 **PRÉPARATEUR ACIER INOX 316 DOUBLE CHAMBRE**
 **INTERACUMULADOR INOX-316 DUPLA CÁMARA**



ACS CALDERA
DHW BOILER
ECS CHAUDIÈRE
AQS AQUECIMENTO



Depósito interacumulador de doble envoltente, para agua caliente sanitaria, fabricado en acero inoxidable AISI 316 y doble cámara fabricada en acero inox 304, para instalación mural vertical u horizontal hasta 150 litros, o para instalación vertical en suelo hasta 500 litros.

Capacidades de 80 a 500 litros.

Calentamiento por energía solar, caldera de gas, gasóleo, biomasa o bomba de calor a través de la cámara de calentamiento de la doble envoltente incorporada en el depósito.

Presión de trabajo: ACS, 8 bar (Modelo de 500 litros 7 bar); Cámara de calentamiento, 3 bar.

Temperatura máxima de trabajo 90°C.

Los modelos DPI/CE/PRM y DPI/CE/PR incluyen panel de control y resistencia eléctrica de apoyo. Debido a esto, los depósitos modelo DPI/CE/PRM incrementan la cota de altura total en 100 mm.

Aislamiento térmico en espuma rígida de poliuretano inyectado $\lambda=0,022$ W/m°C; $\rho=45$ a 50 kg/m³, libre de HCFC y acabado exteriormente en PVC semirrígido.

Aplicaciones: Acumulación y producción de agua caliente sanitaria con energía solar, caldera o bomba de calor, para consumos con pequeños volúmenes de acumulación.

Ejemplos de utilización: Viviendas unifamiliares, casas de turismo rural y pequeños hoteles.



Préparateur de double chambre pour eau chaude sanitaire fabriqué en acier inox AISI-316 et double chambre (circuit primaire) fabriquée en acier inox 304, pour installation vertical mural jusqu'à 150 litres ou pour installation vertical sur sol jusqu'à 500 litres.

Capacités de 80 à 500 litres.

Chauffage par énergie solaire, chaudière à gaz, fioul, biomasse ou pompe de chaleur à partir de la chambre de chauffage incorporé au préparateur.

Pression de travaille : ECS, 8 bar (Modèle de 500 litres 7 bar); Chambre de chauffage 3 bar.

Température maximum de travaille 90°C.

Les modèles DPI/CE/PRM et DPI/CE/PR comprennent le panneau de contrôle et la résistance électrique de support. Pour cette raison, le modèle DPI/CE/PRM ont une hauteur totale de 100 mm plus haut.

Isolation thermique en mousse rigide de polyuréthane injecté $\lambda=0,022$ W/m°C; $\rho=45$ a 50 kg/m³ sans HCFC et habillage extérieure en PVC semi-rigide.

Application : Preparation et accumulation et production d'eau chaude sanitaire avec capteur solaire, chaudière ou pompe de chaleur, pour petite consommations.

Exemples d'utilisation : Maisons et petits hôtels.



Double walled storage tank, for domestic hot water, made of AISI 316 stainless steel and with double chamber made of 304 stainless steel, for wall mounting installation vertically or horizontally up to 150 litres, or for vertical installation on the floor up to 500 litres.

Capacities: from 80 to 500 litres.

Heated by solar energy, gas boiler, gas oil, biomass, or heat pump through the heating chamber of the double wall built into the tank.

Working pressure DHW 8 bar (500 litre model 7 bar); heat chamber 3 bar.

Maximum working temperature 90 °C.

The DPI/CE/PRM and DPI/CE/PR types include control panel and electric heating element for support. Due to this particularity, the DPI/CE/PRM tanks increase the total elevation height in 100 mm.

Thermal insulation of injected polyurethane rigid foam, HCFC-free $\lambda=0.022$ W/m °C; $\rho=45$ to 50 kg/m³, and external finishing in semi rigid PVC.

Applications: storage and production of domestic hot water with solar energy, boiler, or heat pump for consumption with small and medium storage volumes.

Examples of use: Family houses, rural tourism houses, and small hotels.



Depósito interacumulador de dupla câmara para água quente sanitária, fabricado em aço inoxidável AISI 316 e câmara interior fabricada em aço inox 304, para colocação mural vertical ou horizontal até 150 litros, ou para colocação vertical de chão até 500 litros.

Capacidades de 80 a 500 litros.

Aquecimento através de energia solar, caldeira de gás, gasóleo, biomassa ou bomba de calor através da câmara de aquecimento câmara envoltente incorporada no depósito.

Pressão de trabalho: AQS, 8 bar (Modelo de 500 litros 7 bar); Câmara de aquecimento, 3 bar.

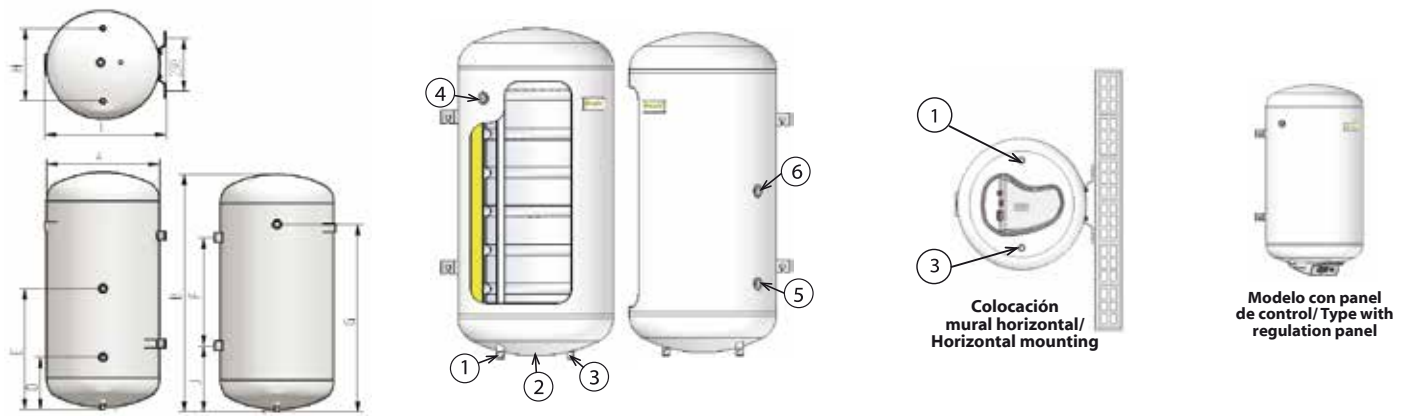
Temperatura máxima de trabalho 90°C.

Os modelos DPI/CE/PRM e DPI/CE/PR incluem painel de controlo e resistência elétrica de apoio. Devido a isto, os depósitos de modelo DPI/CE/PRM têm um incremento da altura total em 100mm.

Isolamento térmico em espuma rígida de poliuretano inyectado $\lambda=0,022$ W/m°C; $\rho=45$ a 50 kg/m³, livre de HCFC e acabamento exterior em PVC semi-rígido.

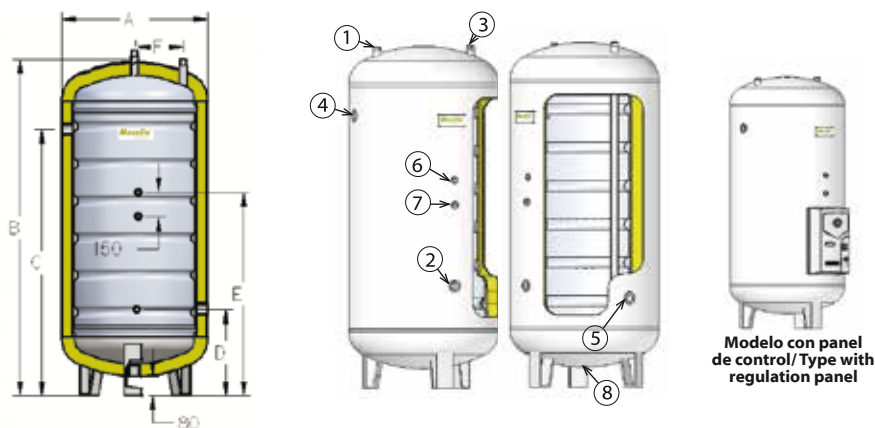
Aplicações: Acumulação e produção de água quente sanitário com energia solar, caldeira ou bomba de calor, para consumos com pequenos volumes de utilização.

Exemplos de utilização: Habitações unifamiliares, moradas de turismo rural e pequenos hotéis.



INSTALAR SIEMPRE VÁLVULAS DE SEGURIDAD / ALWAYS INSTALL SAFETY VALVES
INSTALLER TOUJOURS AVEC SOUPAPES DE SÉCURITÉ / SEMPRE INSTALAR VÁLVULA DE SEGURANÇA

Modelo/ Model	Capacidad nominal/ Nominal capacity (Litros/Litres)	Capacidad real/ Effective capacity (Litros/Litres)	Capacidad de la doble cámara / double-wall capacity (litros/litres)	A (mm)	B (mm)	D (mm)	E (mm)	F (mm)	G (mm)	H (mm)	I (mm)	J (mm)	Potencia absorbida/ Absorbed power (kw)	Superficie de intercambio/ Exchange surface (m ²)	Producción continuo/ Continuous production (L/h)	Pérdida de carga / Loss of load (m c a)	Conexiones/ Connections				Peso/ Weight (kg)	Eficiencia energética/ Energy efficiency	Pérdidas estáticas/ Static heat loss (w)
																	1-3	2	4-5	6			
DPI/CEM DPI/CE/PRM 80	80	82	8,5	440	1.004	157	467	430	837	280	475	282	11	0,85	490	0,20	3/4"	1-1/4"	1"	1/2"	39	B	45
DPI/CEM DPI/CE/PRM 100	100	105	8,3	520	883	171	371	430	696	380	555	219	22	1,05	550	0,60	3/4"	1-1/4"	1"	1/2"	40	B	48
DPI/CEM DPI/CE/PRM 150	150	156	12	520	1.133	171	446	580	946	380	555	269	25	1,25	610	0,66	3/4"	1-1/4"	1"	1/2"	48	B	54







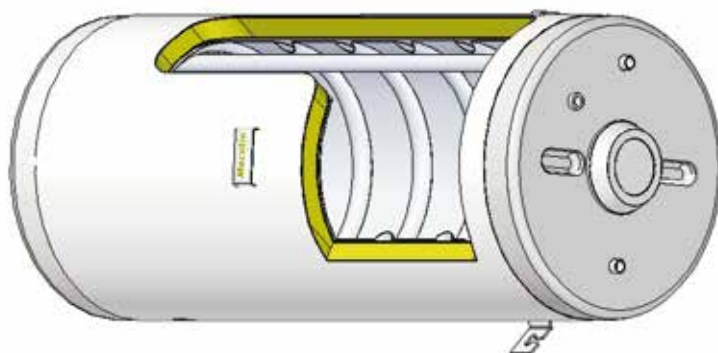
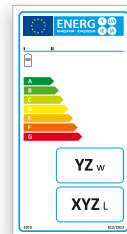
Modelo/ Model	Capacidad nominal/ Nominal capacity (Litros/Litres)	Potencia/ Power (W)	Tensión Voltage (V)
DPI/CE/PRM y DPI/CE/PR 80	80	1.500	230
DPI/CE/PRM y DPI/CE/PR 100	100	1.500	230
DPI/CE/PRM y DPI/CE/PR 150	150	1.500	230
DPI/CE/PR 200	200	2.000	230
DPI/CE/PR 300	300	2.500	230
DPI/CE/PR 500	500	2.500	230

Modelo/ Model	Capacidad nominal/ Nominal capacity (Litros/Litres)	Capacidad real/ Effective capacity (Litros/Litres)	Capacidad de la doble cámara / double-wall capacity (litros/litres)	A (mm)	B (mm)	C (mm)	D (mm)	E (mm)	F (mm)	Potencia absorbida/ Absorbed power (kw)	Superficie de intercambio/ Exchange surface (m ²)	Producción continuo/ Continuous production (L/h)	Pérdida de carga / Loss of load (m c a)	Conexiones/ Connections								Peso/ Weight (kg)	Eficiencia energética/ Energy efficiency	Pérdidas estáticas/ Static heat loss (w)
														1-3	2	4-5	6	7	8					
DPI/CE DPI/CE/PR 80	80	82	8,5	440	1.084	837	242	577	140	11	0,85	490	0,20	3/4"	1-1/4"	1"	1/2"	---	1/2"	39	B	45		
DPI/CE DPI/CE/PR 100	100	105	8,3	520	963	704	259	514	190	22	1,05	550	0,60	3/4"	1-1/4"	1"	1/2"	---	1/2"	40	B	48		
DPI/CE DPI/CE/PR 150	150	156	12	520	1.213	899	259	639	190	25	1,25	610	0,66	3/4"	1-1/4"	1"	1/2"	---	1/2"	48	B	54		
DPI/CE DPI/CE/PR 200	200	210	16	520	1.513	1.176	291	786	190	31	1,65	760	1,00	3/4"	1-1/4"	1-1/4"	1/2"	---	1/2"	72	B	58		
DPI/CE DPI/CE/PR 300	300	305	23	560	1.886	1.588	303	973	200	41	2,44	1.020	2,00	3/4"	1-1/4"	1-1/4"	1/2"	1/2"	3/4"	83	C	88		
DPI/CE DPI/CE/PR 500	500	498	29	670	1.934	1.624	327	997	200	55	3,26	1.360	2,40	1-1/4"	1-1/4"	1-1/4"	1/2"	1/2"	3/4"	110	C	103		


Condiciones de trabajo PRIMARIO: 90/70°C, SECUNDARIO: 10/45 °C/
Working conditions PRIMARY: 90/70°C, SECONDARY 10/45°C/
Conditions de travaille PRIMAIRE : 90/70°C, SECONDAIRE : 10/45°C/
Condições de trabalho PRIMÁRIO 90/70°C, SECUNDÁRIO 10/45°C.

1. Salida ACS/ DHW outlet/ Sortie ECS/ Saída AQS.
2. Toma para resistencia/ Connection for heating element/ Connexion pour résistance/ Tomada para resistência.
3. Entrada agua fría/ Cold water inlet/ Entrée eau froide/ Entrada de água fria.
4. Ida circuito calefacción/ Heating circuit inlet/ Entrée circuit chauffage/ Ida circuito primário.
5. Retorno circuito calefacción/ Heating circuit return/ Sortie circuit chauffage/ Retorno circuito aquecimento.
6. Toma para termostato/ Connection for thermostat/ Connexion pour et thermostat/ Tomada para termóstato.
7. Toma para termostato/ Connection for thermostat/ Connexion pour et thermostat/ Tomada para termóstato.
(Sólo modelos de 300 y 500 litros)/ (Only 300 and 500-litre types)/ (Seule modèles de 300 et 500 litres)/ (Apenas nos modelos de 300 e 500 litros).
8. Vaciado/ Drain/ Vidange/ Vazamento.

 **INTERACUMULADOR INOX-316 DOBLE CÁMARA**
 **316 STAINLESS STEEL DOUBLE-WALL STORAGE TANK**
 **PRÉPARATEUR ACIER INOX 316 DOUBLE CHAMBRE**
 **INTERACUMULADOR INOX-316 DUPLA CÁMARA**



ACS ENERGÍA SOLAR
DHW SOLAR ENERGY
ECS ÉNERGIE SOLAIRE
AQS ENERGIA SOLAR

 Depósito interacumulador de doble envoltente, para agua caliente sanitaria, fabricado en acero inoxidable AISI 316 y doble cámara fabricada en acero inox 304, para instalación mural horizontal con equipos termosifónicos.

Capacidades de 150 a 300 litros.

Calentamiento por energía solar a través de la cámara de calentamiento de la doble envoltente incorporada en el depósito por sistema de circulación natural.

Presión de trabajo: ACS, 8 bar; Cámara de calentamiento, 3 bar.


Temperatura máxima de trabajo 90°C.

Resistencia eléctrica con termostato para apoyo incluida en el suministro.

Aislamiento térmico en espuma rígida de poliuretano inyectado $\lambda=0,022$ W/m°C; $\rho=45$ a 50 kg/m³, libre de HCFC y acabado exteriormente en poliéster semirrígido apto para la intemperie.

Aplicaciones: Acumulación y producción de agua caliente sanitaria con energía solar, para consumos con pequeños volúmenes de acumulación.

Ejemplos de utilización: Viviendas unifamiliares, casas de turismo rural y pequeños hoteles.

 Préparateur de double chambre pour eau chaude sanitaire fabriqué en acier inox AISI-316 et double chambre (circuit primaire) fabriquée en acier inox 304, pour installation horizontale murale avec équipe de termosiphon.

Capacités de 150 à 300 litres.

Chauffage par énergie solaire à partir de la chambre de chauffage incorporé au préparateur par système de circulation naturelle.

Pression de travail : ECS, 8 bar ;Chambre de chauffage 3 bar .


Température maximum de travail 90°C .

Résistance électrique avec thermostat de support , inclus.

Isolation thermique en mousse rigide de polyuréthane injecté $\lambda=0,022$ W/m°C ; $\rho=45$ à 50 kg/m³ sans HCFC et habillage extérieure en polyester semi-rigide adapté pour l'extérieur.

Application : Préparation et accumulation et production d'eau chaude sanitaire avec capteur solaire, pour petite consommations .

Exemples d'utilisation : Maisons et petits hôtels .

 Double walled storage tank for domestic hot water, made of AISI 316 stainless steel and with double chamber made of 304 stainless steel, for wall mounting installation horizontally with thermosiphon equipments.

Capacities: from 150 to 300 litres.

Heated by solar energy through the heating chamber of the double wall built into the tank by natural circulation system.

Working pressure DHW 8 bar; heat chamber 3 bar.


Maximum working temperature 90 °C.

Electric heating element with thermostat as backup included.

Thermal insulation of injected polyurethane rigid foam, HCFC-free $\lambda=0.022$ W/m °C; $\rho=45$ to 50 kg/m³, and external finishing in semi rigid polyester suitable for outdoor installation.

Applications: Storage and production of domestic hot water with solar energy, for consumption with small storage volumes.

Examples of use: Family houses, rural tourism houses, and small hotels.

 Depósito interacumulador de dupla câmara para água quente sanitária, fabricado em aço inoxidável AISI 316 e câmara interior fabricada em aço inox 304, para colocação mural horizontal com equipamentos termo-sifónicos.

Capacidades de 150 a 300 litros.

Aquecimento através de energia solar através da câmara de aquecimento, câmara envoltente incorporada no depósito em sistemas de circulação natural.

Pressão de trabalho: AQS, 8 bar; Câmara de aquecimento, 3 bar.

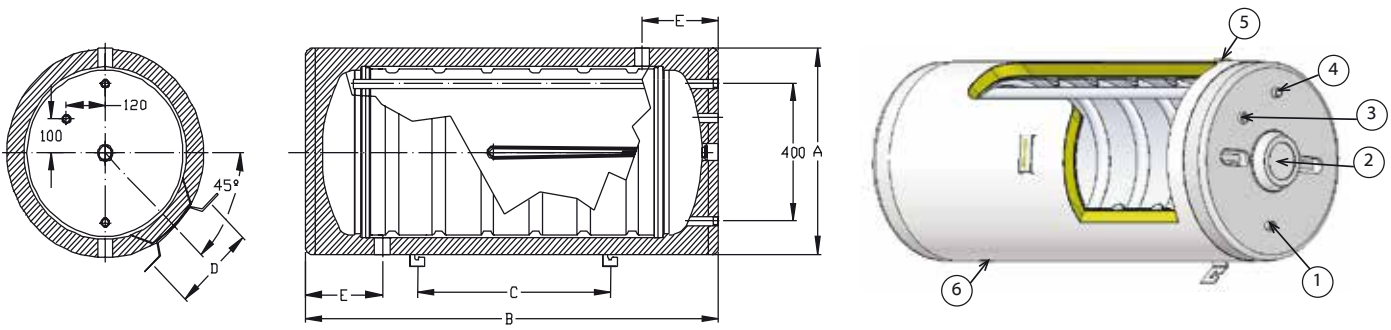
Temperatura máxima de trabalho 90°C.

Resistência eléctrica com termostato de apoio, incluída no fornecimento.

Isolamento térmico em espuma rígida de poliuretano inyectado $\lambda=0,022$ W/m°C; $\rho=45$ a 50 kg/m³, livre de HCFC e acabamento exterior em poliéster semi-rígido adequado para instalação ao ar livre.

Aplicações: Acumulação e produção de água quente sanitário com energia solar, para consumos com pequenos volumes de utilização.

Exemplos de utilização: Habitações unifamiliares, moradas de turismo rural e pequenos hotéis.



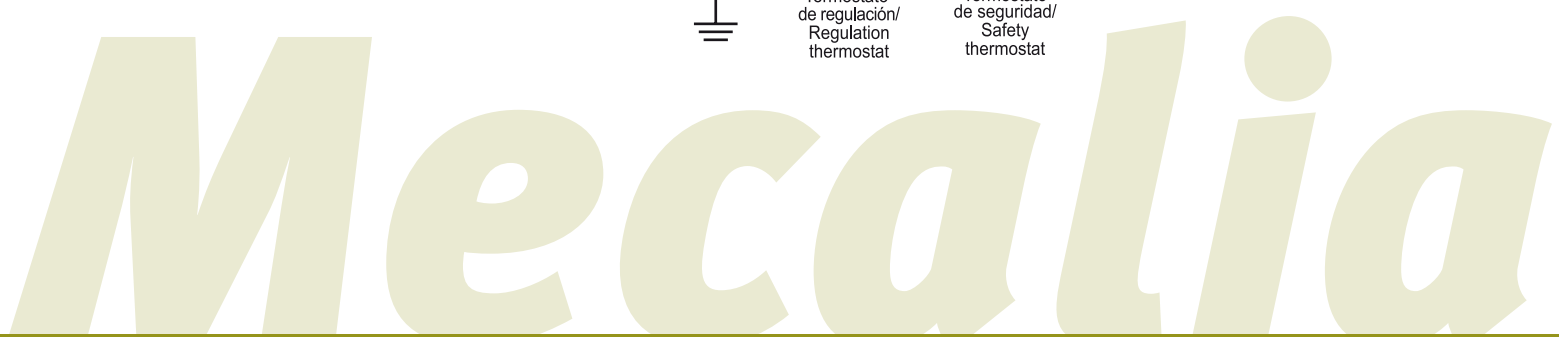
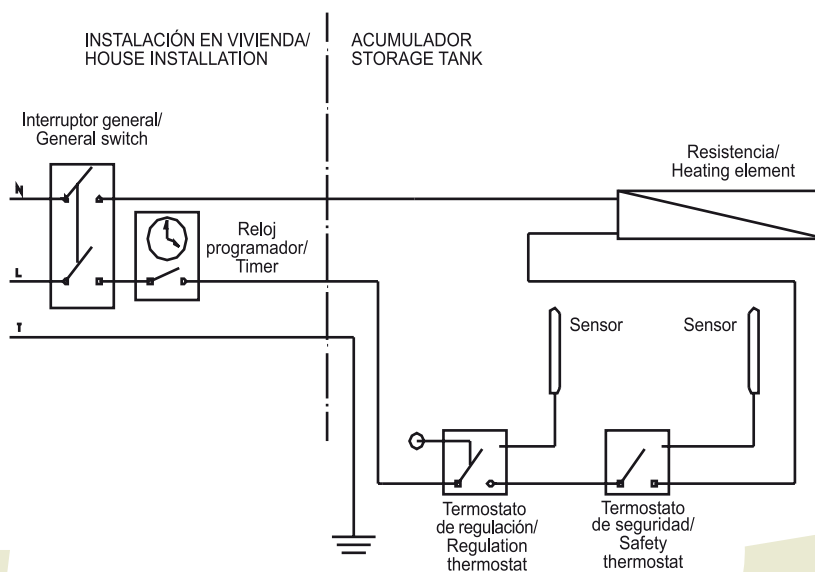
INSTALAR SIEMPRE VÁLVULAS DE SEGURIDAD / ALWAYS INSTALL SAFETY VALVES
INSTALLER TOUJOURS AVEC SOUPAPES DE SÉCURITÉ / SEMPRE INSTALAR VÁLVULA DE SEGURANÇA





Modelo/ Model	Capacidad nominal/ Nominal capacity (Litros/ Litres)	Capacidad real/ Effective capacity (Litros/ Litres)	A (mm)	B (mm)	C (mm)	D (mm)	E (mm)	Superficie de intercambio/ Exchange surface (m ²)	Resistencia / heating element		Conexiones/ Connections			Peso/ Weight (kg)	Eficiencia Energética/ Energy efficiency	Pérdidas estáticas/ Static heat loss (w)
									Potencia / Power (W)	Tensión/ Voltage (V)	1-4	2-5-6	3			
DPI/CE/ES 150	150	156	600	1.030	500	230	220	1,25	1.500	230	3/4"	1-1/4"	1/2"	37	B	42
DPI/CE/ES 200	200	210	600	1.280	600	230	220	1,65	2.000	230	3/4"	1-1/4"	1/2"	47	B	45
DPI/CE/ES 300	300	305	600	1.780	600	230	220	2,44	2.000	230	3/4"	1-1/4"	1/2"	68	B	51

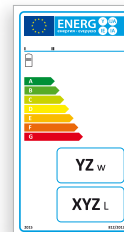
Condiciones de trabajo PRIMARIO: 65/50°C, SECUNDARIO: 10/45 °C/
 Working conditions PRIMARY: 65/50°C, SECONDARY 10/45°C/
 Conditions de travaille PRIMAIRE : 65/50°C, SECONDAIRE : 10/45°C/
 Condições de trabalho PRIMÁRIO: 65/50°C, SECUNDÁRIO 10/45°C.

1. Entrada agua fría/ Cold water inlet/ Entrée eau froide/ Entrada água fria.
2. Resistencia para apoyo/ Support heating element/ Résistance comme appui/ Resistência de suporte.
3. Toma para sonda/ Connection for probe/ Connexion pour sonde/ Tomada para sonda.
4. Salida ACS/ DHW outlet/ Sortie ECS/ Saída AQS.
5. Entrada agua circuito solar/ Solar circuit inlet/ Entrée circuit primaire/ Entrada circuito primário.
6. Retorno circuito solar/ Solar circuit return/ Sortie circuit primaire/ Retorno circuito solar.

ESQUEMA ELÉCTRICO/ ELECTRIC SCHEMA



 **INTERACUMULADOR INOX-316 HAZ TUBULAR**
 **316 STAINLESS STEEL TUBULAR COIL STORAGE TANK**
 **PRÉPARATEUR INOX 316 AVEC ÉCHANGEUR TUBULAIRE**
 **INTERACUMULADOR INOX-316 COM FEIXE TUBULAR**



ACS ENERGÍA SOLAR
DHW SOLAR ENERGY
ECS ÉNERGIE SOLAIRE
AQS ENERGIA SOLAR



Depósito interacumulador para agua caliente sanitaria, fabricado en acero inoxidable AISI 316, para instalación vertical en suelo.

Capacidades de 750 a 5.000 litros.

Calentamiento por energía solar a través de un intercambiador serpentín haz tubular en el interior del depósito.

Serpentín haz tubular, montado sobre boca DN-200, DN-250 o DN-400 según capacidades, diseñado para instalaciones de energía solar.

Presión de trabajo: ACS, 6, 8 ó 10 bar; Serpentín, 6 bar.

Temperatura máxima de trabajo 90°C.

Aislamiento térmico en espuma rígida de poliuretano inyectado $\lambda=0,022$ W/m°C; $\rho=45$ a 50 kg/m³, libre de HCFC y acabado exteriormente en PVC o poliéster semirrígido.

Boca de registro DN-400, de acuerdo con CTE, incluida en el suministro (Modelo de 750 litros boca DN-200).

Ánodos de protección catódica de titanio permanentes Correx-up (OPCIONALES).

Aplicaciones: Acumulación y producción de agua caliente sanitaria con energía solar, para consumos con medios volúmenes de acumulación.

Ejemplos de utilización: Edificios de viviendas con agua caliente centralizada, hoteles, casas de turismo rural, gimnasios.



Préparateur d'eau chaude sanitaire fabriqué en acier inox AISI-316 pour installation verticale sur sol.

Capacité de 750 à 5.000 litres.

Chauffage par énergie solaire à partir d'un échangeur de chaleur, échangeur tubulaire à l'intérieur du préparateur.

Échangeur tubulaire assemblé dans une trappe DN-200, DN-250 ou DN-400 selon capacité. Dessiné pour installations d'énergie solaire.

Pression de travail : ECS, 6, 8 ou 10 bar ; Échangeur tubulaire 6 bar.

Température maximum de travail 90°C.

Isolation thermique en mousse rigide de polyuréthane injecté $\lambda=0,022$ W/m°C ; $\rho=45$ a 50 kg/m³ sans HCFC et habillage extérieure en PVC ou polyester semi-rigide.

Trappe de visite inclue DN-400, nécessaire à cause dès la regulation CTE (Code Technique de Construction Espagnol). Modèle de 750 litres trappe de DN-200.

Anodes de protection cathodique de titane permanent Correx-up (SOUS DEMANDE).

Application : Preparation et accumulation et production d'eau chaude sanitaire avec énergie solaire pour consommation avec un volume d'accumulation moyenne.

Exemples d'utilisation : Hôtels, gymnases, bâtiments résidentiels avec de l'eau chaude centrale, gîte rural.



Storage tank with exchanger for DHW, made of AISI 316 stainless steel, for vertical installation on the floor.

Capacities: from 750 to 5,000 litres.

Heated by solar energy through a tubular exchanger inside the tank.

Tubular exchanger assembled on DN-200, DN-250 or DN-400 manholes, depending on capacities. Designed for solar energy installations.

Working pressure: DHW 6, 8 or 10 bar, tubular exchanger 6 bar.

Maximum working temperature 90 °C.

Thermal insulation of injected polyurethane rigid foam $\lambda=0.022$ W/m°C; $\rho=45$ to 50 kg/m³, HCFC-free and external finishing in PVC or semi rigid polyester.

DN-400 manhole, according to CTE (Spanish Technical Construction Code), included in the delivery (750 liter model with DN-200 manhole).

Cathodic protection by Correx-up permanent titanium anodes (OPTIONAL).

Applications: DHW storage and production of domestic hot water with solar energy, for consumptions with medium storage volume.

Examples of use: Family houses with centralized hot water, hotels, rural tourism houses, gyms.



Depósito interacumulador para água quente sanitária, fabricado em aço inoxidável AISI 316 para colocação vertical de chão.

Capacidades de 750 a 5.000 litros.

Aquecimento por energia solar através de um permutador de serpentina em feixe tubular no interior do depósito.

Serpentina em feixe tubular, montado em flange de DN-200, DN-250 e DN-400 conforme as capacidades, desenhado para instalações de energia solar.

Pressão de trabalho: AQS 6, 8 ou 10 bar; serpentina, 6 bar.

Temperatura máxima de trabalho 90°C.

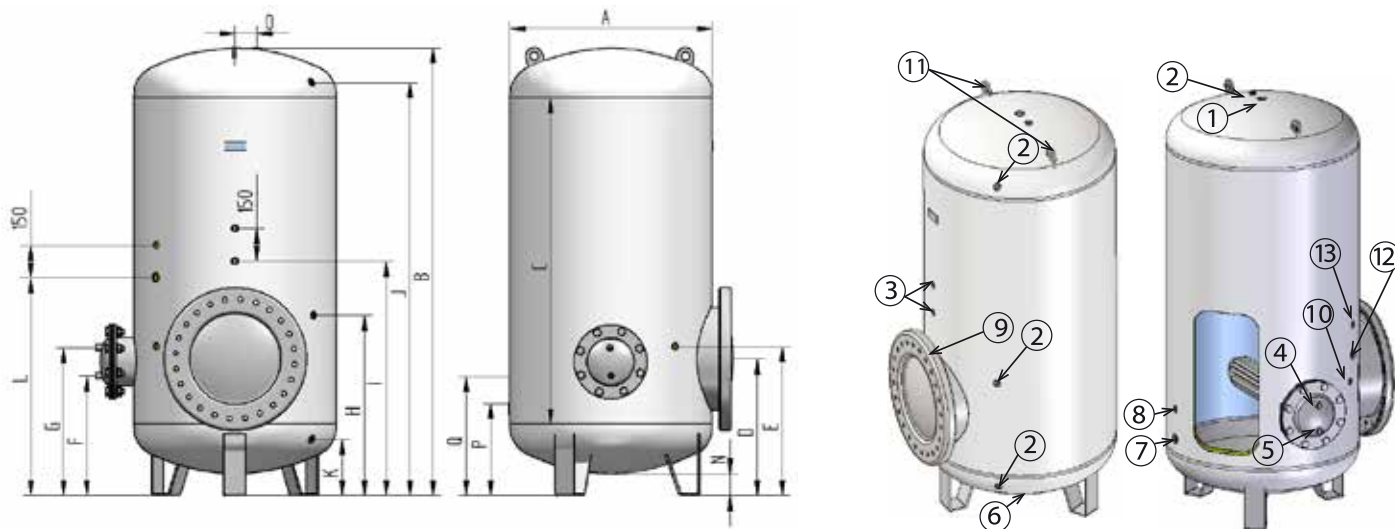
Isolamento térmico em espuma rígida de poliuretano inyectado $\lambda=0,022$ W/m°C; $\rho=45$ a 50 kg/m³, livre de HCFC e acabamento exterior em PVC ou poliéster semi-rígido.

Flange de inspeção DN-400, de acordo com o CTE (Código Técnico da Construção Espanhol), incluída no fornecimento. (Modelo de 750 litros falange DN-200).

Ânodos de proteção catódica de titânio permanentes Correx-up (OPCIONAIS).

Aplicações: Acumulação e produção de água quente sanitária com energia solar, para consumos com volumes de acumulação médios.

Exemplos de utilização: Edifícios de habitação com água quente centralizada, hotéis, moradas de turismo rural e ginásios.



INSTALAR SIEMPRE VÁLVULAS DE SEGURIDAD / ALWAYS INSTALL SAFETY VALVES
INSTALLER TOUJOURS AVEC SOUPAPES DE SÉCURITÉ / SEMPRE INSTALAR VÁLVULA DE SEGURANÇA

Modelo/ Model	Capacidad nominal/ Nominal capacity (Litros/ Litres)	Capacidad real/ Effective capacity (Litros/ Litres)	A (mm)	B (mm)	C (mm)	D (mm)	E (mm)	F (mm)	G (mm)	H (mm)	I (mm)	J (mm)	K (mm)	L (mm)	N (mm)	O (mm)	P (mm)	Q (mm)
DPI/IHT/ES 750	750	821	930	1.818	1.250	562	723	499	629	752	967	---	---	942	115	100	412	592
DPI/IHT/ES 1.000	1.000	1.014	930	2.068	1.500	655	723	499	629	852	1.092	---	---	942	115	100	412	592
DPI/IHT/ES 1.500	1.500	1.508	1.280	1.854	1.000	778	900	631	791	---	1.175	---	405	975	115	100	545	725
DPI/IHT/ES 2.000	2.000	2.006	1.280	2.354	1.500	778	900	631	791	---	1.225	---	405	1.075	115	100	545	725
DPI/IHT/ES 2.500	2.500	2.486	1.510	1.964	1.000	883	1.005	696	856	---	1.240	---	470	1.040	115	100	610	790
DPI/IHT/ES 3.000	3.000	3.061	1.510	2.464	1.500	883	1.005	696	856	1.040	1.290	---	470	1.190	115	100	610	790
DPI/IHT/ES 4.000	4.000	4.000	1.910	2.193	1.000	947	1.202	787	1.107	1.234	1.334	1.704	564	1.214	115	---	734	884
DPI/IHT/ES 5.000	5.000	5.073	1.910	2.693	1.500	947	1.202	787	1.107	1.234	1.384	---	564	1.384	115	100	734	884

Modelo/ Model	Capacidad nominal/ Nominal capacity (Litros/ Litres)	Capacidad real/ Effective capacity (Litros/ Litres)	Superficie de intercambio/ Exchange surface (m²)	Potencia/ Power (kW)	Volumen de serpentín/ Coil volume (L)	Pérdida de carga Serpentin/ Loss of coil load (m c a)	Caudal circulante primario/ Circulating primary flow (L/h)	Conexiones/ Connections								Brida Haz Tubular/ Tubular Exchanger flange	*Peso/ Weight (kg)	Pérdidas estáticas/ Static heat loss (w)	
								1-7	2	3-10-13	4-5	6	8	9	12				
DPI/IHT/ES 750	750	821	2,65	14	12,0	0,0	805	1-1/4"	3/4"	1/2"	1"	1-1/4"	3/4"	DN-200	2"	DN-200	234	114	
DPI/IHT/ES 1.000	1.000	1.014	2,65	14	12,0	0,06	805	1-1/4"	3/4"	1/2"	1"	1-1/4"	3/4"	DN-400	2"	DN-200	282	122	
DPI/IHT/ES 1.500	1.500	1.508	3,56	21	16,5	0,09	1.376	1-1/2"	3/4"	1/2"	1"	1-1/4"	1-1/2"	1"	DN-400	2"	DN-250	372	136
DPI/IHT/ES 2.000	2.000	2.006	4,50	27	20,5	0,07	1.548	2"	3/4"	1/2"	1-1/4"	1-1/2"	1"	DN-400	2"	DN-250	447	151	
DPI/IHT/ES 2.500	2.500	2.486	5,60	31	24,5	0,09	1.777	2"	3/4"	1/2"	1-1/2"	1-1/2"	1"	DN-400	2"	DN-250	541		
DPI/IHT/ES 3.000	3.000	3.061	7,00	34	30,0	0,10	1.949	2-1/2"	3/4"	1/2"	1-1/2"	1-1/2"	1"	DN-400	2"	DN-250	604		
DPI/IHT/ES 4.000	4.000	4.000	8,50	50	41,0	0,17	2.867	3"	3/4"	1/2"	2"	1-1/2"	1"	DN-400	2-1/2"	DN-400	816		
DPI/IHT/ES 5.000	5.000	5.073	11,00	56	51,5	0,22	3.211	3"	3/4"	1/2"	2"	1-1/2"	1"	DN-400	2-1/2"	DN-400	971		

* Pesos estimados para 8 bar/ Estimated weight for 8 bar/Poids estimés pour 8 bar/ Pesos estimados para 8 bar.

Condiciones de trabajo PRIMARIO: 65/50°C, SECUNDARIO: 10/45 °C/
 Working conditions PRIMARY: 65/50°C, SECONDARY 10/45°C/
 Conditions de travaille PRIMAIRE : 65/50°C, SECONDAIRE : 10/45°C/
 Condições de trabalho PRIMÁRIO: 65/50C, SECONDÁRIO: 10/45°C.

- Salida ACS/ DHW outlet/ Sortie ECS/ Saída de AQS.
- Tomas para protección catódica/ Connection for cathodic protection/ Connexion pour protection cathodique/ Tomadas para protecção catódica.
- Toma para termómetro y termostato/ Connection for thermometer and thermostat/ Connexion pour thermomètre et thermostat/ Tomada para temômetro e termóstato.
- Ida circuito primario/ Primary circuit inlet/ Entrée circuit primaire/ Ida circuito primário.
- Retorno circuito primario/ Primary circuit return/ Sortie circuit primaire/ Retorno circuito primário.
- Vaciado/ Drain/ Vidange/ Vazamento.
- Entrada agua fría/ Cold water inlet/ Entrée eau froide/ Entrada de água fria.
- Recirculación/ Recirculation/ Recirculation/ Recirculação.
- Boca de registro/ Manhole/ Trappe de visite/ Flange de inspeção.
- Toma para sonda/ Connection for probe/ Connexion pour sonde/ Tomada para sonda.
- Los depósitos se suministran sin ó con orejetas de elevación dependiendo de la capacidad/ The tanks are supplied with or without lifting lugs depending on capacity/ Les réservoirs sont livrés avec ou sans des anneaux de levage en fonction de la capacité/ Os tanques são fornecidos com ou sem alças de elevação dependendo da capacidade.
- Toma para resistencia para apoyo / Connection for support heating element / Connexion pour résistance électrique comme appui / Tomada para resistência elétrica de suporte.
- Toma para sonda / Connection for probe / Connexion pour sonde / Tomada para sonda.



INTERACUMULADOR ACERO EPOXI HAZ TUBULAR



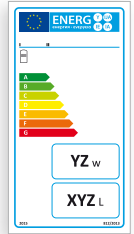
CARBON STEEL WITH EPOXIDIC COATING TUBULAR COIL STORAGE TANK



PRÉPARATEUR ACIER AU CARBONE AVEC ÉCHANGEUR TUBULAIRE



INTERACUMULADOR AÇO CARBONO COM FEIXE TUBULAR



ACS ENERGÍA SOLAR DHW SOLAR ENERGY ECS ÉNERGIE SOLAIRE AQS ENERGIA SOLAR



Depósito interacumulador para agua caliente sanitaria, fabricado en acero al carbono con recubrimiento interior de resina epoxi alimentaria con serpentín haz tubular de acero inoxidable AISI 316, para instalación vertical en suelo.

Capacidades de 1.000 a 5.000 litros.

Calentamiento por energía solar a través de un intercambiador serpentín haz tubular en el interior del depósito.

Serpentín haz tubular, montado sobre boca DN-200, DN-250 o DN-400 según capacidades, diseñado para instalaciones de energía solar.

Presión de trabajo: ACS, 8 bar; Serpentín, 6 bar.

Temperatura máxima de trabajo 90°C.

Aislamiento térmico en espuma rígida de poliuretano inyectado $\lambda=0,022$ W/m°C; $\rho=45$ a 50 kg/m³, libre de HCFC y acabado exteriormente en PVC o poliéster semirrígido.

Boca de registro DN-400 aislada, de acuerdo con CTE, incluida en el suministro.

Ánodos de protección catódica de titanio permanentes Correx-up incluidos en el suministro.

Aplicaciones: Acumulación y producción de agua caliente sanitaria con energía solar, para consumos con medios volúmenes de acumulación.

Ejemplos de utilización: Edificios de viviendas con agua caliente centralizada, hoteles, casas de turismo rural, gimnasios.



Préparateur d'eau chaude sanitaire fabriqué en acier au carbone avec revêtement de résine époxy alimentaire avec échangeur tubulaire en acier Inox AISI 316 pour installation verticale au sol.

Capacité de 1.000 à 5.000 litres.

Chauffage par énergie solaire à partir d'un échangeur de chaleur échangeur tubulaire à l'intérieur du préparateur.

Échangeur tubulaire assemblé sur une trappe DN-200, DN-250 ou DN-400 selon capacité. Dessiné pour installations d'énergie solaire.

Pression de travail : ECS, 8 bar ; Échangeur tubulaire 6 bar .

Température maximum de travail 90°C .

Isolation thermique en mousse rigide de polyuréthane injecté $\lambda=0,022$ W/m°C ; $\rho=45$ a 50 kg/m³ sans HCFC et habillage extérieure en PVC ou polyester semi-rigide.

Trappe de visite inclue DN-400 isolé, nécessaire dès la réglementation CTE (Code Technique de Construction Espagnol) .

Anodes de protection cathodique de titane permanent Correx-up inclus .

Application : Preparation et accumulation et production d'eau chaude sanitaire avec énergie solaire pour moyenne consommations .

Exemples d'utilisation : Hôtels, gymnases, bâtiments résidentiels avec de l'eau chaude centrale .



Storage tank with exchanger for DHW, made of carbon steel with internal epoxy coating with AISI 316 stainless steel tubular exchanger, for vertical installation on the floor.

Capacities from 1,000 to 5,000 litres.

Heated by solar energy through a tubular exchanger inside the tank.

Tubular exchanger, assembled on DN-200, DN-250 or DN-400 manhole, depending on capacities, designed for solar energy installations.

Working pressure: DHW, 8 bar; Tubular exchanger, 6 bar.

Maximum working temperature 90°C.

Thermal insulation of injected polyurethane rigid foam, HCFC-free $\lambda=0.022$ W/m°C; $\rho=45$ to 50 kg/m³ and external finishing in PVC or semi rigid polyester.

Insulated DN-400 manhole according to CTE (Spanish Technical Construction Code), included in the delivery.

Cathodic protection by Correx-up permanent titanium anodes.

Applications: storage and production of DHW with solar energy, for consumptions with medium storage volume.

Examples of use: Building houses with centralized hot water, hotels, rural tourism houses, gyms.



Depósito interacumulador para água quente sanitária, fabricado em aço ao carbono com revestimento interior de resina epoxi alimentar e serpentina de feixe tubular em aço inoxidável AISI 316, para colocação vertical de chão.

Capacidades de 1.000 a 5.000 litros.

Aquecimento por energia solar através de um permutador de serpentina em feixe tubular no interior do depósito.

Serpentina em feixe tubular, montado em flange de DN-200, DN-250 ou DN-400 conforme as capacidades, desenhado para instalações de energia solar.

Pressão de trabalho: AQS, 8 bar; Serpentina, 6 bar.

Temperatura máxima de trabalho 90°C.

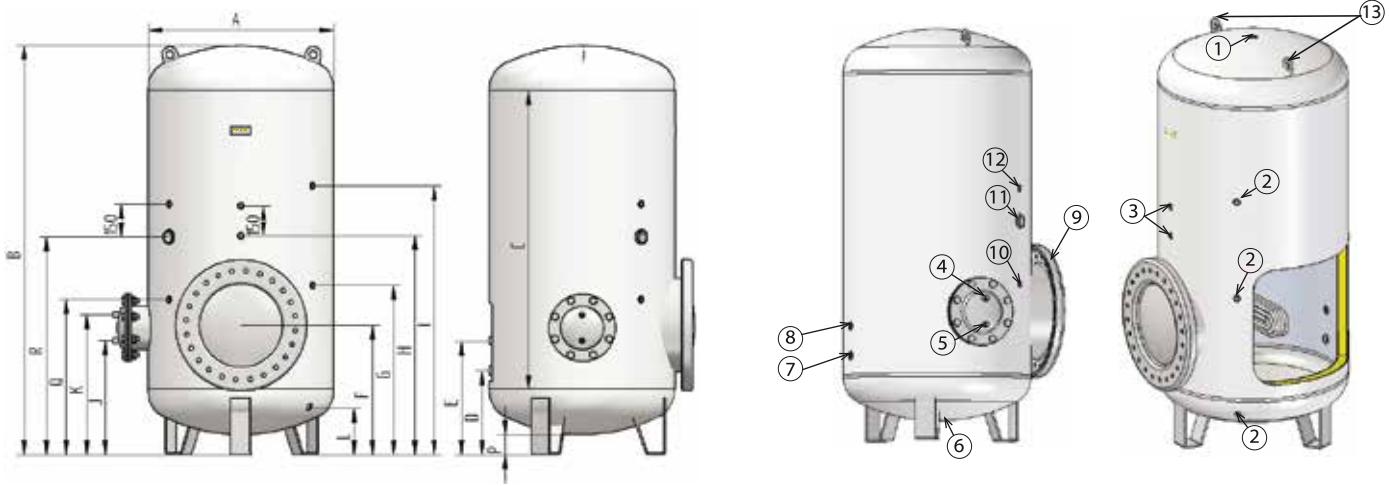
Isolamento térmico em espuma rígida de poliuretano injectado $\lambda=0,022$ W/m°C; $\rho=45$ a 50 kg/m³, livre de HCFC e acabamento exterior em PVC ou poliéster semi-rígido.

Flange de inspeção DN-400 isolada, de acordo com o CTE (Código Técnico da Construção Espanhol), incluído no fornecimento.

Ánodos de proteção catódica de titânio permanentes Correx-up incluídos no fornecimento.

Aplicações: Acumulação e produção de água quente sanitária com energia solar, para consumos com volumes de acumulação médios.

Exemplos de utilização: Edifícios de habitação com água quente centralizada, hotéis, moradas de turismo rural e ginásios.



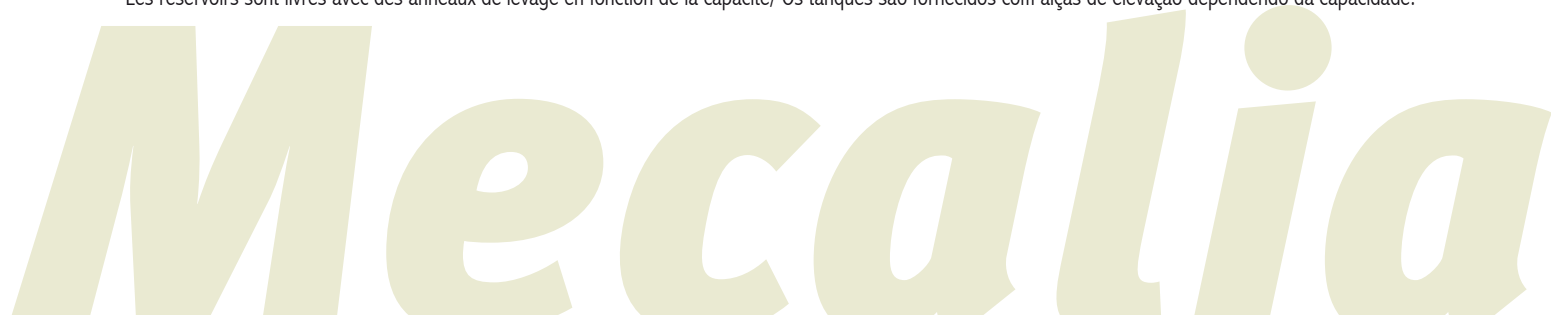
**INSTALAR SIEMPRE VÁLVULAS DE SEGURIDAD / ALWAYS INSTALL SAFETY VALVES
INSTALLER TOUJOURS AVEC SOUPAPES DE SÉCURITÉ / SEMPRE INSTALAR VÁLVULA DE SEGURANÇA**





Modelo/Model	Capacidad nominal/Nominal capacity (Litros/Litres)	Capacidad real/Effective capacity (Litros/Litres)	A (mm)	B (mm)	C (mm)	D (mm)	E (mm)	F (mm)	G (mm)	H (mm)	I (mm)	J (mm)	K (mm)	L (mm)	P (mm)	Q (mm)	R (mm)
DPAC/IHT/ES 1.000	1.000	1.014	930	2.085	1.500	412	592	655	1.082	1.092	---	499	629	---	115	723	942
DPAC/IHT/ES 1.500	1.500	1.508	1.280	1.861	1.000	545	725	778	1.175	1.175	---	631	791	405	115	900	975
DPAC/IHT/ES 2.000	2.000	2.006	1.280	2.361	1.500	545	725	778	1.025	1.225	1.725	631	791	---	115	900	1.075
DPAC/IHT/ES 2.500	2.500	2.486	1.510	1.978	1.000	610	790	883	1.240	1.240	---	736	896	470	115	965	1.040
DPAC/IHT/ES 3.000	3.000	3.061	1.510	2.478	1.500	610	790	883	1.110	1.290	1.810	736	896	---	115	1.005	1.190
DPAC/IHT/ES 4.000	4.000	4.000	1.910	2.197	1.000	734	884	947	1.334	1.334	---	787	1.107	564	115	1.134	1.214
DPAC/IHT/ES 5.000	5.000	5.073	1.910	2.697	1.500	734	884	947	1.221	1.384	1.921	787	1.107	---	115	1.202	1.384

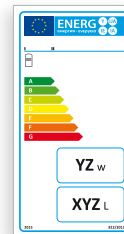
Modelo/Model	Capacidad nominal/Nominal capacity (Litros/Litres)	Capacidad real/Effective capacity (Litros/Litres)	Superficie de intercambio/Exchange surface (m ²)	Potencia/Power (kW)	Volumen de serpentín/Coil volume (L)	Pérdida de carga Serpentin/Loss of coil load (m c a)	Caudal circulante primario/Circulating primary flow (L/h)	Conexiones/Connections							Nº de Anodos/Number of anodes	Brida Haz Tubular/Tubular Exchanger flange	Peso/Weight (kg)	Pérdidas estáticas/Static heat loss (w)
								1-7	2-3-10-12	4-5	6	8	9	11				
DPAC/IHT/ES 1.000	1.000	1.014	2,65	14	12,0	0,06	805	1-1/4"	1/2"	1"	1-1/4"	3/4"	DN-400	2"	1	DN-200	272	138
DPAC/IHT/ES 1.500	1.500	1.508	3,56	21	16,5	0,09	1.376	1-1/2"	1/2"	1-1/4"	1-1/2"	1"	DN-400	2"	2	DN-250	463	156
DPAC/IHT/ES 2.000	2.000	2.006	4,50	27	20,5	0,07	1.548	2"	1/2"	1-1/4"	1-1/2"	1"	DN-400	2"	2	DN-250	531	178
DPAC/IHT/ES 2.500	2.500	2.486	5,60	31	24,5	0,09	1.777	2"	1/2"	1-1/2"	1-1/2"	1"	DN-400	2"	2	DN-250	720	
DPAC/IHT/ES 3.000	3.000	3.061	7,00	34	30,0	0,10	1.949	2-1/2"	1/2"	1-1/2"	1-1/2"	1"	DN-400	2"	2	DN-250	819	
DPAC/IHT/ES 4.000	4.000	4.000	8,50	50	41,0	0,17	2.867	3"	1/2"	2"	1-1/2"	1"	DN-400	2-1/2"	2	DN-400	1041	
DPAC/IHT/ES 5.000	5.000	5.073	11,00	56	51,5	0,22	3.211	3"	1/2"	2"	1-1/2"	1"	DN-400	2-1/2"	2	DN-400	1274	

Condiciones de trabajo PRIMARIO: 65/50°C, SECUNDARIO: 10/45 °C/
Working conditions PRIMARY: 65/50°C, SECONDARY 10/45°C/
Conditions de travaille PRIMAIRE : 65/50°C, SECONDAIRE : 10/45°C/
Condições de trabalho PRIMÁRIO: 65/50C, SECONDÁRIO: 10/45°C.

1. Salida ACS/ DHW outlet/ Sortie ECS/ Saída AQS.
2. Protección catódica/ Cathodic protection/ Protection cathodique/ Proteção catódica.
3. Toma para termómetro y termostato/ Connection for thermometer and thermostat/ Connexion pour thermomètre et thermostat/ Tomada para termômetro e termôstato.
4. Ida circuito primario/ Primary circuit inlet/ Entrée circuit primaire/ Ida circuito primário.
5. Retorno circuito primario/ Primary circuit return/ Sortie circuit primaire/ Retorno circuito primário.
6. Vaciado/ Drain/ Vidange/ Vazamento.
7. Entrada agua fría/ Cold water inlet/ Entrée eau froide/ Entrada de água fria.
8. Recirculación/ Recirculation/ Recirculation/ Recirculação.
9. Boca de registro/ Manhole/ Trappe de visite/ Flange de inspeção.
10. Toma para sonda solar/ Connection for solar probe/ Connexion pour sonde solaire/ Tomada para sonda solar.
11. Toma para resistencia de apoyo/ Connection for heating element support/ Connexion pour résistance comme appui/ Tomada para resistência de suporte.
12. Toma para sonda/ Connection for probe/ Connexion pour sonde/ Tomada para sonda.
13. Los depósitos se suministran con orejetas de elevación dependiendo de la capacidad/ The tanks are supplied with lifting lugs depending on capacity/ Les réservoirs sont livrés avec des anneaux de levage en fonction de la capacité/ Os tanques são fornecidos com alças de elevação dependendo da capacidade.



 **INTERACUMULADOR INOX-316 HAZ TUBULAR**
 **316 STAINLESS STEEL TUBULAR COIL STORAGE TANK**
 **PRÉPARATEUR INOX 316 AVEC ÉCHANGEUR TUBULAIRE**
 **INTERACUMULADOR INOX-316 COM FEIXE TUBULAR**



**ACS CALDERA
DHW BOILER
ECS CHAUDIÈRE
AQS AQUECIMENTO**



Depósito interacumulador con intercambiador serpentín haz tubular, para agua caliente sanitaria, fabricado en acero inoxidable AISI 316, para instalación vertical en suelo.

Capacidades de 300 a 5.000 litros.

Calentamiento por caldera de gas, gasóleo o biomasa a través de un intercambiador serpentín haz tubular en el interior del depósito.

Serpentín haz tubular, montado sobre boca DN-150, DN-200, DN-250 o DN-400 según capacidades.

Presión de trabajo: ACS, 6, 8 ó 10 bar; Serpentín, 6 bar.

Temperatura máxima de trabajo 90°C.

Aislamiento térmico en espuma rígida de poliuretano inyectado $\lambda=0,022$ W/m°C; $\rho=45$ a 50 kg/m³, libre de HCFC y acabado exteriormente en PVC o poliéster semirrígido.

Ánodos de protección catódica de titanio permanentes Correx-up (OPCIONALES).

Aplicaciones: Acumulación y producción de agua caliente sanitaria con caldera, para consumos con medios volúmenes de acumulación.

Ejemplos de utilización: Viviendas unifamiliares, hoteles, casas de turismo rural, gimnasios, edificios de viviendas con agua caliente centralizada.



Storage tank with tubular exchanger, for DHW, made of AISI 316 stainless steel, for vertical installation on the floor.

Storage tank with tubular exchanger, for DHW, made of AISI 316 stainless steel, for vertical installation on the floor.

Capacities from 300 to 5,000 litres.

Heated by gas boiler, gasoil or biomass through the tubular exchanger inside the tank.

Tubular exchanger tank, assembled on DN-150, DN-200, DN-250 or DN-400 manhole, depending on capacities.

Working pressure: DHW, 6, 8 or 10 bar; Tubular exchanger, 6 bar.

Maximum working temperature 90°C.

Thermal insulation of injected polyurethane rigid foam, HCFC-free $\lambda=0.022$ W/m°C; $\rho=45$ to 50 kg/m³, and external finishing in PVC or semi rigid polyester.

Cathodic protection by Correx-up permanent titanium anodes (OPTIONAL).

Applications: Storage and production of DHW, for consumptions with medium storage volume.

Examples of use: Family houses, hotels, rural tourism houses, gyms, and residential buildings with centralized hot water.



Préparateur d'eau chaude sanitaire avec échangeur échangeur tubulaire fabriqué en acier Inox AISI 316 pour installation vertical au sol .

Capacité de 300 à 5.000 litres .

Chauffage par chaudière à gaz, fioul ou biomasse à partir d'un échangeur de chaleur, échangeur tubulaire à l'intérieur du réservoir .

Échangeur tubulaire assemblé sur une trappe DN-150, DN-200, DN-250 ou DN-400 selon capacité .

Pression de travaille : ECS, 6, 8 ou 10bar; Échangeur tubulaire 6bar .

Température maximum de travaille 90°C .

Isolation thermique en mousse rigide de polyuréthane injecté $\lambda=0,022$ W/m°C ; $\rho=45$ à 50 kg/m³ sans HCFC et habillage extérieure en PVC ou polyester semi-rigide.

Anodes de protection cathodique de titane permanent Correx-up (SOUS DEMANDE).

Application : Preparation et accumulation et production d'eau chaude sanitaire avec chaudière pour moyenne consommations .

Exemples d'utilisation : Maisons, hôtels, gymnases, bâtiments résidentiels avec de l'eau chaude centralisé .



Depósito interacumulador com permutador de serpentina em feixe tubular, para água quente sanitária, fabricado em aço inoxidável AISI 316, para colocação vertical de chão.

Capacidades de 300 a 5.000 litros.

Aquecimento por caldeira de gás, gasóleo ou biomassa através de um permutador serpentina em feixe tubular no interior do depósito.

Serpentina em feixe, montado em flange DN-150, DN-200, DN-250 ou DN-400 conforme as capacidades.

Pressão de trabalho: AQS 6, 8 ou 10 bar; serpentina, 6 bar.

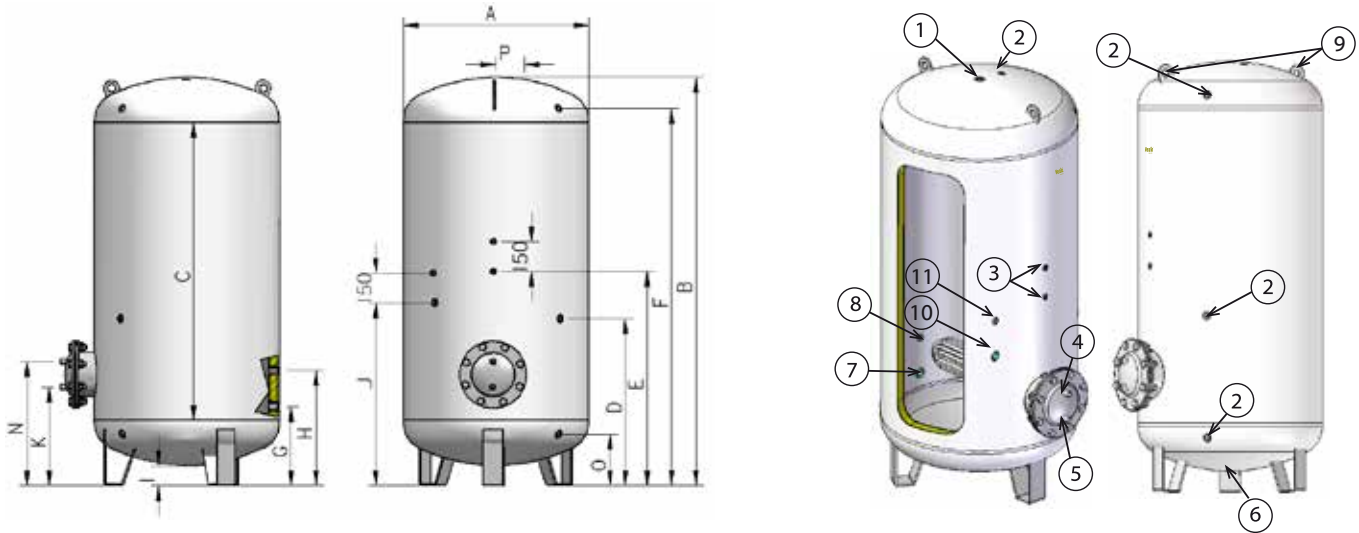
Temperatura máxima de trabalho 90°C.

Isolamento térmico em espuma rígida de poliuretano inyectado $\lambda=0,022$ W/m°C; $\rho=45$ a 50 kg/m³, livre de HCFC e acabamento exterior em PVC ou poliéster semi-rígido.

Ánodos de proteção catódica de titânio permanentes Correx-up (OPCIONAIS).

Aplicações: Acumulação e produção de água quente sanitária com caldeira, para consumos com volumes de acumulação médios.

Exemplos de utilização: Edifícios de habitação com água quente centralizada, hotéis, moradas de turismo rural e ginásios e edifícios de habitação com água quente centralizada.



**INSTALAR SIEMPRE VÁLVULAS DE SEGURIDAD / ALWAYS INSTALL SAFETY VALVES
INSTALLER TOUJOURS AVEC SOUPAPES DE SÉCURITÉ / SEMPRE INSTALAR VÁLVULA DE SEGURANÇA**

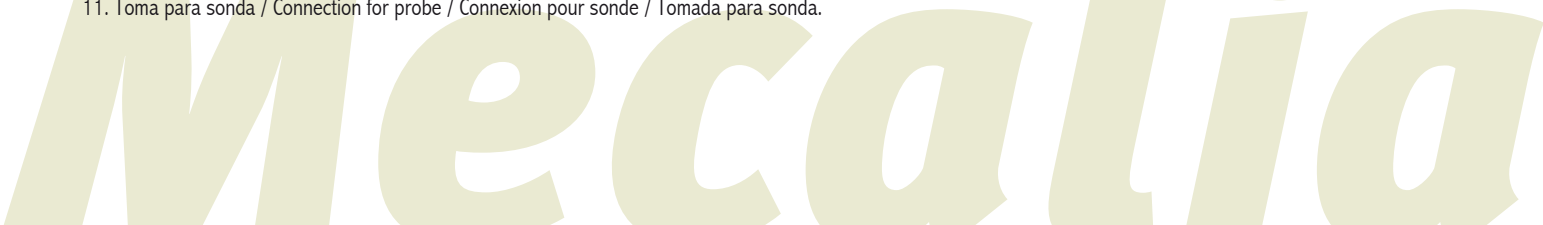
Modelo/ Model	Capacidad nominal/ Nominal capacity (Litros/ Litres)	Capacidad real/ Effective capacity (Litros/ Litres)	A (mm)	B (mm)	C (mm)	D (mm)	E (mm)	F (mm)	G (mm)	H (mm)	I (mm)	J (mm)	K (mm)	N (mm)	O (mm)	P (mm)
DPI/IHT 300	300	305	560	1.866	1.500	---	983	---	303	483	80	913	501	571	---	100
DPI/IHT 500	500	498	670	1.934	1.500	---	1.007	---	327	507	80	1007	515	585	---	100
DPI/IHT 750	750	821	930	1.818	1.250	752	967	---	412	592	115	942	590	720	---	100
DPI/IHT 1.000	1.000	1.014	930	2.068	1.500	852	1.092	---	412	592	115	942	590	720	---	100
DPI/IHT 1.500	1.500	1.508	1.280	1.854	1.000	---	1.175	---	545	725	115	975	698	858	405	100
DPI/IHT 2.000	2.000	2.006	1.280	2.354	1.500	---	1.225	---	545	725	115	1.075	698	858	405	100
DPI/IHT 2.500	2.500	2.486	1.510	1.964	1.000	---	1.240	---	610	790	115	1.040	803	963	470	100
DPI/IHT 3.000	3.000	3.061	1.510	2.464	1.500	1.040	1.290	---	610	790	115	1.190	803	963	470	100
DPI/IHT 4.000	4.000	4.000	1.910	2.193	1.000	1.234	1.334	1.704	734	884	115	1.214	787	1.107	564	---
DPI/IHT 5.000	5.000	5.073	1.910	2.693	1.500	1.234	1.384	---	734	884	115	1.384	787	1.107	564	100





Modelo/ Model	Capacidad nominal/ Nominal capacity (Litros/ Litres)	Capacidad real/ Effective capacity (Litros/ Litres)	Potencia/ Power (kW)	Volumen de serpentin/ Coil volume (L)	Pérdida de carga serpentin/ Loss of coil load (m c a)	Caudal circulante primario/ Circulating primary flow (L/h)	Producción 1ª hora/ 1st hour production (L/h)	Producción continuo/ Continuous production (L/h)	Conexiones/ Connections							Brida Haz Tubular/ Tubular Exchanger flange	*Peso/ Weight (kg)	Eficiencia energética/ Energy efficiency	Pérdidas estáticas/ Static heat loss (w)
									1-7	2	3-11	4-5	6	8	10				
DPI/IHT 300	300	305	14,2	2,4	0,03	640	484	350	1"	3/4"	1/2"	1"	1"	3/4"	1-1/4"	DN-150	88	C	88
DPI/IHT 500	500	498	21,1	2,7	0,02	907	797	520	1-1/4"	3/4"	1/2"	1"	1"	3/4"	1-1/2"	DN-150	117	C	96
DPI/IHT 750	750	821	34,6	3,6	0,03	1.487	1.207	850	1-1/4"	3/4"	1/2"	1"	1-1/4"	3/4"	2"	DN-200	185		114
DPI/IHT 1.000	1.000	1.014	41,5	4,0	0,05	1.784	1.590	1.020	1-1/4"	3/4"	1/2"	1"	1-1/4"	3/4"	2"	DN-200	236		122
DPI/IHT 1.500	1.500	1.508	59,0	5,6	0,04	2.537	2.372	1.450	1-1/2"	3/4"	1/2"	1-1/4"	1-1/2"	1"	2"	DN-250	325		136
DPI/IHT 2.000	2.000	2.006	81,0	7,0	0,08	3.483	3.173	2.000	2"	3/4"	1/2"	1-1/4"	1-1/2"	1"	2"	DN-250	399		151
DPI/IHT 2.500	2.500	2.486	99,7	7,9	0,12	4.287	3.958	2.450	2"	3/4"	1/2"	1-1/2"	1-1/2"	1"	2"	DN-250	488		
DPI/IHT 3.000	3.000	3.061	122,0	8,8	0,19	5.246	4.760	3.000	2-1/2"	3/4"	1/2"	1-1/2"	1-1/2"	1"	2"	DN-250	545		
DPI/IHT 4.000	4.000	4.000	162,7	14,4	0,21	6.996	6.347	4.000	3"	3/4"	1/2"	2"	1-1/2"	1"	2-1/2"	DN-400	755		
DPI/IHT 5.000	5.000	5.073	203,4	16,4	0,39	8.750	7.933	5.000	3"	3/4"	1/2"	2"	1-1/2"	1"	2-1/2"	DN-400	899		

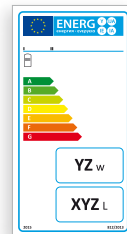
* Pesos estimados para 8 bar / Estimated weight for 8 bar/ Poids estimés pour 8 bar / Pesos estimados para 8 bar.

Condiciones de trabajo PRIMARIO: 90/70°C, SECUNDARIO: 10/45 °C/
Working conditions PRIMARY: 90/70°C, SECONDARY: 10/45°C/
Conditions de travaille PRIMAIRE : 90/70°C, SECONDAIRE : 10/45°C/
Condições de trabalho PRIMÁRIO: 90/70C, SECUNDÁRIO: 10/45.

1. Salida ACS/ DHW outlet/ Sortie ECS/ Saída AQS.
2. Tomas para protección catódica/ Connection for cathodic protection/ Connexion pour protection cathodique/ Tomada para proteção catódica.
3. Toma para termómetro y termostato/ Connection for thermometer and thermostat/ Connexion pour thermomètre et thermostat/ Tomada para termômetro e termostato.
4. Ida circuito primario/ Primary circuit inlet/ Entrée circuit primaire/ Ida circuito primário.
5. Retorno circuito primario/ Primary circuit return/ Sortie circuit primaire/ Retorno circuito primário.
6. Vaciado/ Drain/ Vidange/ Vazamento.
7. Entrada agua fría/ Cold water inlet/ Entrée eau froide/ Entrada de água fria.
8. Recirculación/ Recirculation/ Recirculação/ Recirculação.
9. Los depósitos se suministran sin ó con orejetas de elevación dependiendo de la capacidad/ The tanks are supplied with or without lifting lugs depending on capacity/
Les réservoirs sont livrés avec ou sans des anneaux de levage en fonction de la capacité/ Os tanques são fornecidos com ou sem alças de elevação dependendo da capacidade.
10. Toma para resistencia para apoyo / Connection for support heating element / Connexion pour résistance électrique comme appui / Tomada para resistência elétrica de suporte.
11. Toma para sonda / Connection for probe / Connexion pour sonde / Tomada para sonda.



 **INTERACUMULADOR ACERO EPOXI HAZ TUBULAR**
 **CARBON STEEL WITH EPOXIDIC COATING TUBULAR COIL STORAGE TANK**
 **RÉPARATEUR ACIER AU CARBONE AVEC ÉCHANGEUR TUBULAIRE**
 **INTERACUMULADOR AÇO CARBONO COM FEIXE TUBULAR**



**ACS CALDERA
DHW BOILER
ECS CHAUDIÈRE
AQS AQUECIMENTO**



Depósito interacumulador con intercambiador serpentín haz tubular, para agua caliente sanitaria, fabricado en acero al carbono con recubrimiento interior de resina epoxi alimentaria con serpentín haz tubular de acero inoxidable AISI 316, para instalación vertical en suelo.

Capacidades de 1.000 a 5.000 litros.

Calentamiento por caldera de gas, gasóleo o biomasa, a través de un intercambiador serpentín haz tubular en el interior del depósito.

Serpentín haz tubular montado sobre boca DN-400.

Presión de trabajo: ACS, 8 bar; Serpentín, 6 bar.

Temperatura máxima de trabajo 90°C.

Aislamiento térmico en espuma rígida de poliuretano inyectado $\lambda=0,022$ W/m°C; $\rho=45$ a 50 kg/m³, libre de HCFC y acabado exteriormente en poliéster semirrígido.

Ánodos de protección catódica de titanio permanentes Correx-up incluidos en el suministro.

Aplicaciones: Acumulación y producción de agua caliente sanitaria con energía solar, para consumos con medios volúmenes de acumulación.

Ejemplos de utilización: Edificios de viviendas con agua caliente centralizada, hoteles, casas de turismo rural, gimnasios.



Préparateur d'eau chaude sanitaire avec échangeur serpentín échangeur tubulaire fabriqué en acier au carbone avec revêtement de résine époxy alimentaire avec échangeur tubulaire en acier Inox AISI 316 pour installation verticale au sol.

Capacité de 1.000 à 5.000 litres.

Chauffage par chaudière à gaz, fioul ou biomasse à partir d'un échangeur de chaleur, échangeur tubulaire à l'intérieur du réservoir.

Échangeur tubulaire assemblé sur une trappe DN-400.

Pression de travail : ECS, 8 bar ; Échangeur tubulaire 6 bar.

Température maximum de travail 90°C.

Isolation thermique en mousse rigide de polyuréthane injecté $\lambda=0,022$ W/m°C ; $\rho=45$ à 50 kg/m³ sans HCFC et habillage extérieure en polyester semi-rigide.

Anodes de protection cathodique de titane permanent Correx-up inclus.

Application : Préparation et accumulation et production d'eau chaude sanitaire avec chaudière pour moyenne consommations.

Exemples d'utilisation : Hôtels, gymnases, bâtiments résidentiels avec de l'eau chaude centralisé.



Storage tank with tubular exchanger, for domestic hot water, made of carbon steel with epoxidic coating with 316 stainless steel tubular exchanger, for vertical installation on the floor.

Capacities from 1,000 litres to 5,000 litres.

Heated by gas boiler, gasoil or biomass through a tubular exchanger inside the tank.

Tubular exchanger assembled on DN-400 manhole.

Working pressure: DHW, 8 bar; tubular exchanger, 6 bar.

Maximum working temperature 90°C.

Thermal insulation of injected polyurethane rigid foam, HCFC-free $\lambda=0.022$ W/m°C; $\rho=45$ to 50 kg/m³, and external finishing in semi rigid polyester.

Cathodic protection by Correx-up permanent titanium anodes included in the delivery.

Applications: Storage and production of DHW with solar energy, for consumptions with medium storage volume.

Examples of use: Buildings houses with centralized hot water, hotels, rural tourism houses, gyms.



Depósito interacumulador com permutadores de feixe tubular, para água quente sanitária, fabricado em aço ao carbono com revestimento interior em resina époxi alimentar e feixe tubular de aço inoxidável AISI 316, para colocação vertical de chão.

Capacidades de 1.000 a 5.000 litros.

Aquecimento por caldeira de gás, gasóleo ou biomassa através de um permutador serpentina em feixe tubular no interior do depósito.

Serpentina de feixe tubular montado sobre flange de DN-400.

Pressão de trabalho: AQS 8 bar; Serpentina, 6 bar.

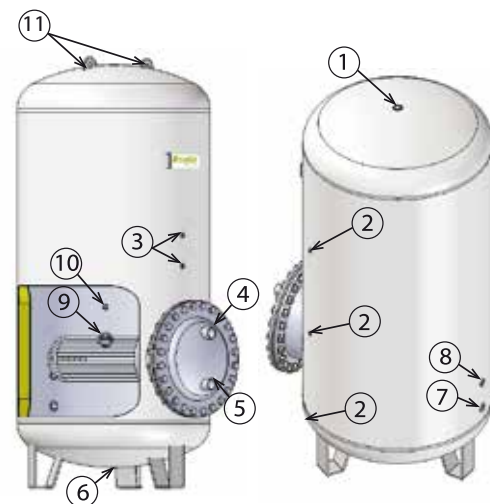
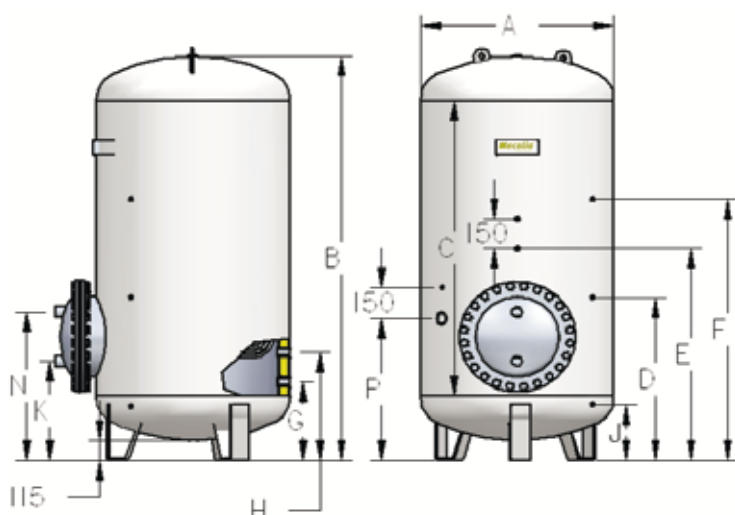
Temperatura máxima de trabalho 90°C.

Isolamento térmico em espuma rígida de poliuretano injectado $\lambda=0,022$ W/m°C; $\rho=45$ a 50 kg/m³, livre de HCFC e acabamento exterior em poliéster semi-rígido.

Ánodos de proteção catódica de titânio permanentes Correx-up incluídos no fornecimento.

Aplicações: Acumulação e produção de água quente sanitária através de energia solar, para consumos com volumes de acumulação médios.

Exemplos de utilização: Edifícios de habitação com água quente centralizada, hotéis, moradas de turismo rural e ginásios.







INSTALAR SIEMPRE VÁLVULAS DE SEGURIDAD / ALWAYS INSTALL SAFETY VALVES
INSTALLER TOUJOURS AVEC SOUPAPES DE SÉCURITÉ / SEMPRE INSTALAR VÁLVULA DE SEGURANÇA

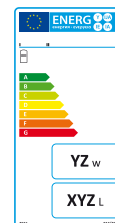
Modelo/ Model	Capacidad nominal/ Nominal capacity (Litros/ Litres)	Capacidad real/ effective capacity (Litros/ Litres)	A (mm)	B (mm)	C (mm)	D (mm)	E (mm)	F (mm)	G (mm)	H (mm)	J (mm)	K (mm)	N (mm)	P (mm)
DPAC/IHT 1.000	1.000	1.015	930	2.085	1.500	1.085	1.095	---	415	595	---	498	818	945
DPAC/IHT 1.500	1.500	1.508	1.280	1.841	1.000	1.178	1.178	---	548	728	408	621	941	1.028
DPAC/IHT 2.000	2.000	2.006	1.280	2.341	1.500	1.028	1.228	1.728	548	728	---	621	941	1.078
DPAC/IHT 2.500	2.500	2.486	1.510	1.978	1.000	1.237	1.237	---	607	787	467	720	1.040	1.137
DPAC/IHT 3.000	3.000	3.061	1.510	2.478	1.500	1.107	1.287	1.987	607	787	---	720	1.040	1.187
DPAC/IHT 4.000	4.000	4.000	1.910	2.187	1.000	1.331	1.331	---	731	881	561	784	1.104	1.231
DPAC/IHT 5.000	5.000	5.073	1.910	2.687	1.500	1.218	1.381	1.918	731	881	---	784	1.104	1.281

Modelo/ Model	Capacidad nominal/ Nominal capacity (Litros/ Litres)	Capacidad real/ effective capacity (Litros/ Litres)	Potencia/ Power (kW)	Volumen de serpentin/ Coil volume (L)	Pérdida de carga serpentin/ Loss of coil load (m c a)	Caudal circulante primario/ Circulating primary flow (L/h)	Producción 1ª hora/ 1st hour production (L/h)	Producción continuo/ Continuous production (L/h)	Conexiones/ Connections					Nº de Ánodos/ Number of anodes	Peso/ Weight (kg)	Pérdidas estáticas/ Static heat loss (w)	
									1-7	2-3-10	4-5	6	8				9
DPAC/IHT 1.000	1.000	1.014	41,5	4,0	0,05	1.784	1.590	1.020	1-1/4"	1/2"	1"	1-1/4"	3/4"	2"	1	237	138
DPAC/IHT 1.500	1.500	1.508	59,0	5,6	0,04	2.537	2.372	1.450	1-1/2"	1/2"	1-1/4"	1-1/2"	1"	2"	2	417	156
DPAC/IHT 2.000	2.000	2.006	81,0	7,0	0,08	3.483	3.173	2.000	2"	1/2"	1-1/4"	1-1/2"	1"	2"	2	484	178
DPAC/IHT 2.500	2.500	2.486	99,7	7,9	0,12	4.287	3.958	2.450	2"	1/2"	1-1/2"	1-1/2"	1"	2"	2	668	
DPAC/IHT 3.000	3.000	3.061	122,0	8,8	0,19	5.246	4.760	3.000	2-1/2"	1/2"	1-1/2"	1-1/2"	1"	2"	2	762	
DPAC/IHT 4.000	4.000	4.000	162,7	14,4	0,21	6.996	6.347	4.000	3"	1/2"	2"	1-1/2"	1"	2-1/2"	2	962	
DPAC/IHT 5.000	5.000	5.073	203,4	16,4	0,39	8.750	7.933	5.000	3"	1/2"	2"	1-1/2"	1"	2-1/2"	2	1.184	

Condiciones de trabajo PRIMARIO: 90/70°C, SECUNDARIO: 10/45 °C/
Working conditions PRIMARY: 90/70°C, SECONDARY 10/45°C/
Conditions de travaille PRIMAIRE : 90/70°C, SECONDAIRE : 10/45°C/
Condições de trabalho PRIMÁRIO: 90/70°C, SECONDÁRIO: 10/45°C.

- Salida ACS/ DHW outlet/ Sortie ECS/ Saída AQS.
- Protección catódica/ Cathodic protection/ Protection cathodique/ Proteção catódica.
- Toma para termómetro y termostato/ Connection for thermometer and thermostat/ Connexion pour thermomètre et thermostat/ Tomada para termômetro e termostato.
- Ida circuito primario/ Primary circuit inlet/ Entrée circuit primaire/ Ida circuito primário.
- Retorno circuito primario/ Primary circuit return/ Sortie circuit primaire/ Retorno circuito primário.
- Vaciado/ Drain/ Vidange/ Vazamento.
- Entrada agua fría/ Cold water inlet/ Entrée eau froide/ Entrada de água fria.
- Recirculación/ Recirculation/ Recirculation/ Recirculação.
- Toma para resistencia para apoyo / Connection for support heating element / Connexion pour résistance électrique comme appui / Tomada para resistência elétrica de suporte.
- Toma para sonda/ Connection for probe/ Connexion pour sonde/ Tomada para sonda.
- Los depósitos se suministran con orejetas de elevación dependiendo de la capacidad/ The tanks are supplied with lifting lugs depending on capacity/ Les réservoirs sont livrés avec des anneaux de levage en fonction de la capacité/ Os tanques são fornecidos com alças de elevação dependendo da capacidade.

 **INTERACUMULADOR INOX-316 HAZ TUBULAR**
 **316 STAINLESS STEEL TUBULAR COIL STORAGE TANK**
 **PRÉPARATEUR INOX 316 AVEC ÉCHANGEUR TUBULAIRE**
 **INTERACUMULADOR INOX-316 COM FEIXE TUBULAR**



ACS CON VAPOR
DHW WITH STEAM
ECS AVEC VAPEUR
AQS COM VAPOR



Depósito interacumulador con intercambiador serpentín haz tubular, para producción y acumulación de agua caliente sanitaria, calentado por vapor, fabricado en acero inoxidable AISI 316, para instalación vertical en suelo.

Capacidades de 1.000 a 5.000 litros.

Calentamiento por vapor a través de un intercambiador serpentín haz tubular en el interior del depósito especialmente dimensionado para calentamiento con vapor.

Presión de trabajo: ACS, 6, 8 ó 10 bar; Serpentín, 8 bar.

Temperatura máxima de trabajo 90°C, soportando puntas superiores. Temperatura máxima de trabajo de vapor 170°C.

Aislamiento térmico en espuma rígida de poliuretano inyectado $\lambda=0,022$ W/m°C; $\rho=45$ a 50 kg/m³, libre de HCFC y acabado exteriormente en poliéster semirrígido.

Ánodos de protección catódica de titanio permanentes Correx-up (OPCIONALES).

Aplicaciones: Acumulación y producción de agua caliente sanitaria con vapor, para medios y grandes consumos con medios y grandes volúmenes de acumulación.

Ejemplos de utilización: ACS en industrias, para consumo de vestuarios o consumo de ACS en procesos de producción. Industrias de alimentación y procesamiento de alimentos.



Préparateur d'eau chaude sanitaire, avec d'échangeur faisceau tubulaire, pour production et accumulation d'eau chaude sanitaire, chauffé par vapeur. Pour installation verticale au sol.

Capacité de 1000 à 5.000 litres .

Chauffage par médiation d'échangeur faisceau tubulaire vapeur, désignée spécialement d'accord aux besoins de l'installation de vapeur.

Pression de travaille : ECS, 6, 8 ou 10 bar ; Échangeur tubulaire 8 bar .

Température maximum de travail ECS 90°C, et occasionnellement températures supérieures. Température maximum de travail vapeur 170 °C .

Isolation thermique en mousse rigide de polyuréthane injecté $\lambda=0,022$ W/m°C ; $\rho=45$ à 50 kg/m³ sans HCFC et habillage extérieure en polyester semi-rigide.

Anodes de protection cathodique de titane permanent Correx-up (SOUS DEMANDE).

Application: Accumulation et préparation d'ECS avec vapeur, pour moyennes et grands volumes de consommations et d'accumulation.

Exemples d'utilisation : Usines avec grand consommation d'ECS. Industries d'alimentation, et élaboration d'aliments.



Storage tank with tubular exchanger, for production and storage of DHW, heated by steam, made of AISI 316 stainless steel, for vertical installation on the floor.

Capacities from 1.000 to 5.000 litres.

Steam heating through a tubular coil heat exchanger inside the tank specially dimensioned for steam heating.

Working pressure: DHW, 6, 8 or 10 bar; Tubular exchanger, 8 bar.

Maximum working temperature 90°C, supporting upper tips. Maximum working temperature of steam 170°C.

Thermal insulation of injected polyurethane rigid foam, HCFC-free $\lambda=0.022$ W/m°C; $\rho=45$ to 50 kg/m³, and external finishing in semi rigid polyester.

Cathodic protection by Correx-up permanent titanium anodes (OPTIONAL).

Applications: Storage and production of DHW with steam, for medium or large volume consumptions with medium or large storage volume.

Examples of use: DHW in industries, for consumption of changing rooms or consumption of DHW in production processes. Industries of food and food processing.



Depósito interacumulador com permutador de serpentina em feixe tubular, para produção e acumulação de água quente sanitária por vapor, fabricado em aço inoxidável AISI 316, para colocação vertical de chão.

Capacidades de 1.000 a 5.000 litros.

Aquecimento por vapor através de um permutador serpentina em feixe tubular no interior do depósito especialmente dimensionado para o aquecimento a vapor.

Pressão de trabalho: AQS 6, 8 ou 10 bar; serpentina, 8 bar.

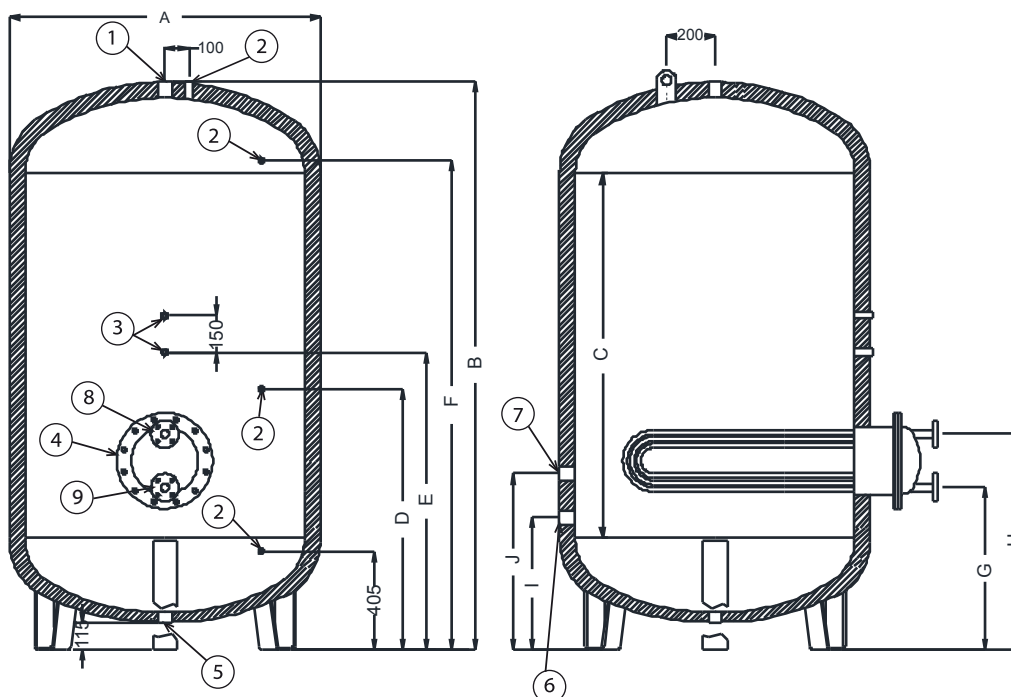
Temperatura operacional máxima de 90°C, suportando pontos superiores. Temperatura operacional máxima de vapor 170°C.

Isolamento térmico em espuma rígida de poliuretano injectado $\lambda=0,022$ W/m°C; $\rho=45$ a 50 kg/m³, livre de HCFC e acabamento exterior em poliéster semi-rígido.

Ánodos de proteção catódica de titânio permanentes Correx-up (OPCIONAIS).

Aplicações: Acumulação e água quente com vapor, para consumos médios e grandes com grandes e médios volumes de acumulação.

Exemplos de utilização: AQS em indústrias, para vestiários ou o consumo de AQS em processos de produção da planta. Indústrias de alimentos e processamento de alimentos.



INSTALAR SIEMPRE VÁLVULAS DE SEGURIDAD / ALWAYS INSTALL SAFETY VALVES
INSTALLER TOUJOURS AVEC SOUPAPES DE SÉCURITÉ / SEMPRE INSTALAR VÁLVULA DE SEGURANÇA

Modelo/ Model	Capacidad nominal/ Nominal capacity (Litros/ Litres)	Capacidad real/ Effective capacity (Litros/ Litres)	A (mm)	B (mm)	C (mm)	D (mm)	E (mm)	F (mm)	G (mm)	H (mm)	I (mm)	J (mm)	*Peso/ Weight (kg)
DPI/IHTV 1.000	1.000	1.014	930	2.068	1.500	852	1.092	---	590	720	412	592	261
DPI/IHTV 1.500	1.500	1.508	1.280	1.854	1.000	---	1.175	---	698	858	545	725	343
DPI/IHTV 2.000	2.000	2.006	1.280	2.354	1.500	---	1.225	---	698	858	545	725	421
DPI/IHTV 2.500	2.500	2.486	1.510	1.964	1.000	---	1.240	---	803	963	610	790	513
DPI/IHTV 3.000	3.000	3.061	1.510	2.464	1.500	1.040	1.290	---	803	963	610	790	576
DPI/IHTV 4.000	4.000	4.000	1.910	2.193	1.000	1.234	1.334	1.704	787	1.107	734	884	848
DPI/IHTV 5.000	5.000	5.073	1.910	2.693	1.500	1.234	1.384	1.704	787	1.107	734	884	929

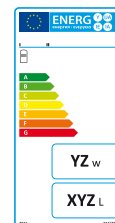
Modelo/ Model	Capacidad nominal/ Nominal capacity (Litros/ Litres)	Capacidad real/ Effective capacity (Litros/ Litres)	Potencia/ Power (kW)	Consumo de vapor saturado / Consumption of saturated steam (kg/h)	Producción 1ª hora ΔT 45°C/ 1st hour production ΔT 45°C (L/h)	Producción continuo ΔT 45°C/ Continuous production ΔT 45°C (L/h)	Conexiones/ Connections								Pérdidas estáticas/ Static heat loss (w)
							1-6	2	3	4	5	6	8		
DPI/IHTV 1.000	1.000	1.014	127	165	3.760	2.427	1-1/4"	3/4"	1/2"	DN-250	1-1/4"	3/4"	DN-32	122	
DPI/IHTV 1.500	1.500	1.508	210	273	5.847	4.013	1-1/2"	3/4"	1/2"	DN-250	1-1/2"	1"	DN-40	136	
DPI/IHTV 2.000	2.000	2.006	210	273	6.347	4.013	1-1/2"	3/4"	1/2"	DN-250	1-1/2"	1"	DN-40	151	
DPI/IHTV 2.500	2.500	2.486	322	418	8.987	6.154	1-1/2"	3/4"	1/2"	DN-250	1-1/2"	1"	DN-40		
DPI/IHTV 3.000	3.000	3.061	322	418	9.487	6.154	2"	3/4"	1/2"	DN-250	1-1/2"	1"	DN-40		
DPI/IHTV 4.000	4.000	4.000	525	681	14.367	10.033	3"	3/4"	1/2"	DN-400	1-1/2"	1"	DN-65		
DPI/IHTV 5.000	5.000	5.073	525	681	15.367	10.033	3"	3/4"	1/2"	DN-400	1-1/2"	1"	DN-65		

• * Pesos estimados para 8 bar / Estimated weight for 8 bar/ Poids estimés pour 8 bar / Pesos estimados para 8 bar.

1. Salida ACS/ DHW outlet/ Sortie ECS/ Saida AQS.
2. Tomas para protección catódica/ Connection for cathodic protection/ Connexion pour protection cathodique/ Tomada para proteção catódica.
3. Toma para termómetro y termostato/ Connection for thermometer and thermostat/ Connexion pour thermomètre et thermostat/ Tomada para termômetro e termóstato.
4. Haz tubular / Tubular exchanger/ Échangeur tubulaire/ Feixe tubular.
5. Vaciado/ Drain/ Vidange/ Vazamento.
6. Recirculación/ Recirculation/ Recirculation/ Recirculação.
7. Entrada agua fría/ Cold water inlet/ Entrée eau froide/ Entrada de água fria.
8. Ida circuito primario vapor/ Primary circuit steam inlet/ Entrée circuit primaire vapeur/ Ida circuito primário vapor.
9. Retorno circuito primario vapor/ Primary circuit steam return/ Sortie circuit primaire vapeur/ Retorno circuito primário vapor.

** Los depósitos se suministran sin ó con orejetas de elevación dependiendo de la capacidad/ The tanks are supplied with or without lifting lugs depending on capacity/ Les réservoirs sont livrés avec ou sans des anneaux de levage en fonction de la capacité/ Os tanques são fornecidos com ou sem alças de elevação dependendo da capacidade.

 **INTERACUMULADOR ACERO EPOXI HAZ TUBULAR**
 **CARBON STEEL WITH EPOXIDIC COATING TUBULAR COIL STORAGE TANK**
 **PRÉPARATEUR ACIER AU CARBONE AVEC ÉCHANGEUR TUBULAIRE**
 **INTERACUMULADOR AÇO CARBONO COM FEIXE TUBULAR**



ACS CON VAPOR
DHW WITH STEAM
ECS AVEC VAPEUR
AQS COM VAPOR



Depósito interacumulador con intercambiador serpentín haz tubular, para agua caliente sanitaria, fabricado en acero al carbono con recubrimiento interior de resina epoxi alimentaria con serpentín haz tubular de acero inoxidable AISI 316, para instalación vertical en suelo.

Capacidades de 1.000 a 5.000 litros.

Calentamiento por vapor a través de un intercambiador serpentín haz tubular en el interior del depósito especialmente dimensionado para calentamiento con vapor.

Presión de trabajo: ACS, 8 bar; Serpentín, 8 bar.

Temperatura máxima de trabajo 90°C, soportando puntas superiores. Temperatura máxima de trabajo de vapor 170°C.

Aislamiento térmico en espuma rígida de poliuretano inyectado $\lambda=0,022$ W/m°C; $\rho=45$ a 50 kg/m³, libre de HCFC y acabado exteriormente poliéster semirrígido.

Ánodos de protección catódica de titanio permanentes Correx-up.

Aplicaciones: Acumulación y producción de agua caliente sanitaria con vapor, para medios y grandes consumos con medios y grandes volúmenes de acumulación.

Ejemplos de utilización: ACS en industrias, para consumo de vestuarios o consumo de ACS en procesos de producción. Industrias de alimentación y procesamiento de alimentos.



Préparateur d'eau chaude sanitaire avec échangeur serpentín échangeur tubulaire fabriqué en acier au carbone avec revêtement de résine époxy alimentaire avec échangeur tubulaire en acier Inox AISI 316 pour installation verticale au sol.

Capacité de 1000 à 5.000 litres.

Chauffage par médiation d'échangeur faisceau tubulaire vapeur, désignée spécialement d'accord aux besoins de l'installation de vapeur.

Pression de travaille : ECS, 8 bar ; Échangeur tubulaire 8 bar .

Température maximum de travail ECS 90 °C, et occasionnellement températures supérieures. Température maximum de travail vapeur 170 °C .

Isolation thermique en mousse rigide de polyuréthane injecté $\lambda=0,022$ W/m°C ; $\rho=45$ à 50 kg/m³ sans HCFC et habillage extérieure en Polyester semi-rigide .

Anodes de protection cathodique de titane permanent Correx-up .

Application : Accumulation et préparation d'ECS avec vapeur, pour moyennes et grands volumes de consommations et d'accumulation.

Exemples d'utilisation : Usines avec grand consommation d'ECS. Industries d'alimentation, et élaboration d'aliments.



Storage tank with tubular exchanger , for domestic hot water, made of carbon steel with epoxidic coating with 316 stainless steel tubular exchanger, for vertical installation on the floor.

Capacities from 1,000 to 5,000 litres.

Steam heating through a tubular coil heat exchanger inside the tank specially dimensioned for steam heating.

Working pressure: DHW, 8 bar; Tubular exchanger, 8 bar.

Maximum working temperature 90°C, supporting upper tips. Maximum working temperature of steam 170°C.

Thermal insulation of injected polyurethane rigid foam, HCFC-free $\lambda= 0.022$ W/m°C; $\rho= 45$ to 50 kg/m³, and external finishing semi rigid polyester.

Cathodic protection by Correx-up permanent titanium anodes.

Applications: Storage and production of DHW with steam, for medium or large volume consumptions with medium or large storage volume.

Examples of use: DHW in industries, for consumption of changing rooms or consumption of DHW in production processes. Industries of food and food processing.



Depósito interacumulador com permutadores de feixe tubular, para água quente sanitária, fabricado em aço ao carbono com revestimento interior em resina epoxi alimentar e feixe tubular de aço inoxidável AISI 316, para colocação vertical de chão.

Capacidades de 1.000 a 5.000 litros.

Aquecimento por vapor através de um permutador serpentina em feixe tubular no interior do depósito especialmente dimensionado para o aquecimento a vapor.

Pressão de trabalho: AQS 8 bar; serpentina, 8 bar.

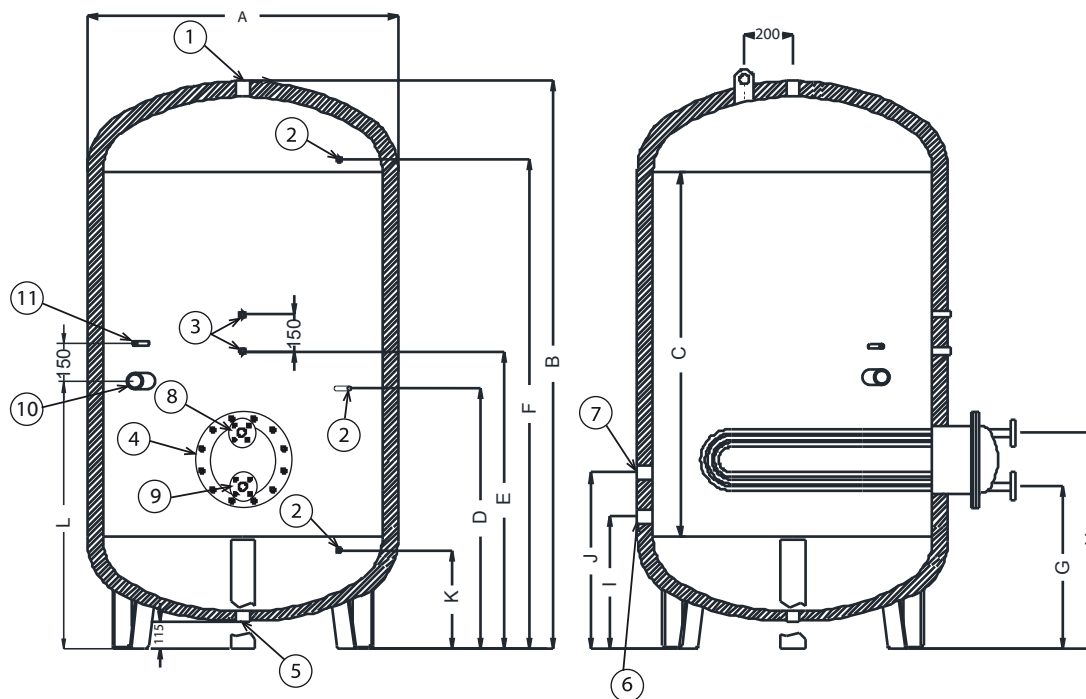
Temperatura operacional máxima de 90°C, suportando pontos superiores. Temperatura operacional máxima de vapor 170°C.

Isolamento térmico em espuma rígida de poliuretano injectado $\lambda=0,022$ W/m°C; $\rho=45$ a 50 kg/m³, livre de HCFC e acabamento exterior em poliéster semi-rígido.

Ánodos de proteção catódica de titânio permanentes Correx-up.

Aplicações: Acumulação e água quente com vapor, para consumos médios e grandes com grandes e médios volumes de acumulação.

Exemplos de utilização: AQS em indústrias, para vestiários ou o consumo de AQS em processos de produção da planta. Indústrias de alimentos e processamento de alimentos.







INSTALAR SIEMPRE VÁLVULAS DE SEGURIDAD / ALWAYS INSTALL SAFETY VALVES
INSTALLER TOUJOURS AVEC SOUPAPES DE SÉCURITÉ / SEMPRE INSTALAR VÁLVULA DE SEGURANÇA

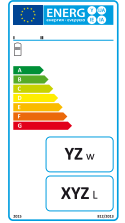
Modelo/ Model	Capacidad nominal/ Nominal capacity (Litros/ Litres)	Capacidad real/ Effective capacity (Litros/ Litres)	A (mm)	B (mm)	C (mm)	D (mm)	E (mm)	F (mm)	G (mm)	H (mm)	I (mm)	J (mm)	K (mm)	L (mm)	*Peso/ Weight (kg)
DPAC/IHTV 1.000	1.000	1.014	930	2.085	1.500	1.085	1.095	---	485	840	415	595	---	942	247
DPAC/IHTV 1.500	1.500	1.508	1.280	1.841	1.000	1.178	1.178	---	628	983	548	728	408	975	427
DPAC/IHTV 2.000	2.000	2.006	1.280	2.341	1.500	1.028	1.228	1.728	628	983	548	728	---	1.075	494
DPAC/IHTV 2.500	2.500	2.486	1.510	1.978	1.000	1.237	1.237	---	707	1.062	607	787	467	1.040	678
DPAC/IHTV 3.000	3.000	3.061	1.510	2.478	1.500	1.107	1.287	1.987	707	1.062	607	787	---	1.090	772
DPAC/IHTV 4.000	4.000	4.000	1.910	2.187	1.000	1.331	1.331	---	771	1.126	731	881	561	1.214	972
DPAC/IHTV 5.000	5.000	5.073	1.910	2.687	1.500	1.218	1.381	1.918	771	1.126	731	881	---	1.384	1.194

Modelo/ Model	Capacidad nominal/ Nominal capacity (Litros/ Litres)	Capacidad real/ Effective capacity (Litros/ Litres)	Potencia / Power (kW)	Consumo de vapor saturado / Consumption of saturated steam (kg/h)	Producción 1ª hora ΔT 45°C/ 1st hour production ΔT 45°C (L/h)	Producción continuo ΔT 45°C/ Continuous production ΔT 45°C (L/h)	Conexiones/ Connections										Pérdidas estáticas/ Static heat loss (w)
							1-6	2-11	3	4	5	6	8-9	10			
DPAC/IHTV 1.000	1.000	1.014	127	165	3.760	2.427	1-1/2"	1/2"	1/2"	DN-400	1-1/2"	1"	DN-32	2"	122		
DPAC/IHTV 1.500	1.500	1.508	210	273	5.847	4.013	1-1/2"	1/2"	1/2"	DN-400	1-1/2"	1"	DN-40	2"	136		
DPAC/IHTV 2.000	2.000	2.006	210	273	6.347	4.013	1-1/2"	1/2"	1/2"	DN-400	1-1/2"	1"	DN-40	2"	151		
DPAC/IHTV 2.500	2.500	2.486	322	418	8.987	6.154	1-1/2"	1/2"	1/2"	DN-400	1-1/2"	1"	DN-40	2"			
DPAC/IHTV 3.000	3.000	3.061	322	418	9.487	6.154	2"	1/2"	1/2"	DN-400	1-1/2"	1"	DN-40	2"			
DPAC/IHTV 4.000	4.000	4.000	525	681	14.367	10.033	3"	1/2"	1/2"	DN-400	1-1/2"	1"	DN-65	2-1/2"			
DPAC/IHTV 5.000	5.000	5.073	525	681	15.367	10.033	3"	1/2"	1/2"	DN-400	1-1/2"	1"	DN-65	2-1/2"			

1. Salida ACS/ DHW outlet/ Sortie ECS/ Saída AQS.
2. Tomas para protección catódica/ Connection for cathodic protection/ Connexion pour protection cathodique/ Tomada para proteção catódica.
3. Toma para termómetro y termostato/ Connection for thermometer and thermostat/ Connexion pour thermomètre et thermostat/Tomada para termômetro e termostato.
4. Haz tubular / Tubular exchanger/ Échangeur tubulaire/ Feixe tubular.
5. Vaciado/ Drain/ Vidange/ Vazamento.
6. Entrada agua fría/ Cold water inlet/ Entrée eau froide/ Entrada de água fria.
7. Recirculación/ Recirculation/ Recirculation/ Recirculação.
8. Ida circuito primario vapor/ Primary circuit steam inlet/ Entrée circuit primaire vapeur/ Ida circuito primário vapor.
9. Retorno circuito primario vapor/ Primary circuit steam return/ Sortie circuit primaire vapeur/ Retorno circuito primário vapor.
10. Toma para resistencia de apoyo / Connection for support heating element / Connexion pour résistance électrique comme appui / Tomada para resistência de suporte.
11. Toma para sonda / Connection for probe / Connexion pour sonde / Tomada para sonda.

** Los depósitos se suministran con orejetas de elevación dependiendo de la capacidad/ The tanks are supplied with lifting lugs depending on capacity/
 Les réservoirs sont livrés avec des anneaux de levage en fonction de la capacité/ Os tanques são fornecidos com alças de elevação dependendo da capacidade.

 **INTERACUMULADOR INOX 316 DOBLE SERPENTÍN ESPIRAL**
 **316 STAINLESS STEEL STORAGE TANK WITH DOUBLE SPIRAL COIL**
 **PRÉPARATEUR INOX 316 DOUBLE SERPENTIN SPIRAL**
 **INTERACUMULADOR INOX 316 DUPLA SERPENTINA ESPIRAL**



ACS ENERGÍA SOLAR Y BOMBA DE CALOR
DHW SOLAR ENERGY AND HEAT PUMP
ECS ÉNERGIE SOLAIRE ET POMPE À CHALEUR
AQS ENERGIA SOLAR E BOMBA DE CALOR



Depósito interacumulador con doble serpentín espiral, para agua caliente sanitaria, especial para energía solar y bomba de calor. Fabricado en acero inoxidable AISI 316 para instalación vertical en suelo.

Capacidades de 200, 300 y 500 litros.

El serpentín inferior ha sido dimensionado de acuerdo con las necesidades de la instalación de energía solar.

El serpentín superior ha sido dimensionado de acuerdo con las necesidades de la instalación de bomba de calor.

Presión de trabajo de ACS 8 bar, presión de trabajo de los serpentines espirales 6 bar. Temperatura máxima de trabajo 90°C.

Aislamiento térmico en espuma rígida de poliuretano inyectado $\lambda=0,022$ W/m°C; $\rho=45$ a 50 kg/m³, libre de HCFC y acabado exteriormente en PVC semirrígido.

Ánodos de protección catódica de titanio permanentes Correx-up (OPCIONALES).

Boca de registro OPCIONAL DN-150 ó DN-200 para depósitos de 300 y 500 litros.

Aplicaciones: Acumulación y producción de agua caliente sanitaria con bomba de calor para consumos con pequeños y medios volúmenes de acumulación.

Ejemplos de utilización: Viviendas unifamiliares, consumo doméstico.



Préparateur d'eau chaude sanitaire avec double serpentín spiral spécifique pour énergie solaire et pompe à chaleur fabriqué en acier inox AISI 316 pour installation vertical sur sol .

Capacités de 200 , 300 et 500 litres .

Le chauffage de l'ECS est conçu par énergie solaire dans le serpentín inférieur et une pompe à chaleur dans le serpentín supérieur .

Le serpentín supérieur a été dessiné pour respecter les besoins d'installation d'pompe à chaleur .

Pression de travail de ECS de 8 bar . Pression de travail de serpentins spirals de 6 bar .

Température maximum de travail 90°C .

Isolation thermique en mousse rigide de polyuréthane injecté $\lambda=0,022$ W/m°C ; $\rho=45$ à 50 kg/m³ sans HCFC et habillage extérieure en PVC semi-rigide .

Anodes de protection cathodique de titane permanent Correx-up (SOUS COMMANDE) .

Trappe de visite OPTIONNELLE DN-150 ou DN-200 pour les préparateur de 300 et 500 litres .

Application : Production et accumulation d'eau chaude sanitaire avec un volume d'accumulation petite et moyenne .

Exemples d'utilisation : Maisons, la consommation intérieure .



Storage tank with double spiral coil, for domestic hot water, special for solar energy and heat pump, made of AISI 316 stainless steel for vertical installation on the floor.

Capacities 200, 300 and 500 litres.

Lower coil has been dimensioned according to the needs of the solar energy installation.

Upper coil heated by heat pump. The coil has been dimensioned according to the needs of the heat pump installation.

DHW working pressure 8 bar; spiral coil working pressure 6 bar.

Maximum working temperature 90°C.

Thermal insulation of injected polyurethane rigid foam, HCFC-free $\lambda=0.022$ W/m °C; $\rho=45$ a 50 kg/ m³ and external finishing in semi rigid PVC.

Cathodic protection by Correx-up permanent titanium anodes (OPTIONAL).

OPTIONAL manhole DN-150 or DN-200 for 300 and 500 litre tanks.

Applications: storage and production of domestic hot water with solar energy for consumptions with small and medium storage volumes.

Examples of use: Family houses and domestic consumption.



Depósito interacumulador, com permutador de dupla serpentina espiral, para água quente sanitária, especial para energia solar e bomba de calor, fabricado em aço inoxidável AISI 316 para colocação vertical de chão.

Capacidades de 200, 300 e 500 litros.

O aquecimento da AQS realiza-se com energia solar na serpentina inferior e com uma bomba de calor na serpentina superior.

A serpentina inferior foi dimensionada de acordo com as necessidades da colocação solar.

A serpentina superior foi dimensionada de acordo com as necessidades da colocação de bomba de calor.

Pressão de trabalho de AQS 8 bar, serpentina 6 bar.

Temperatura máxima de trabalho de 90°C.

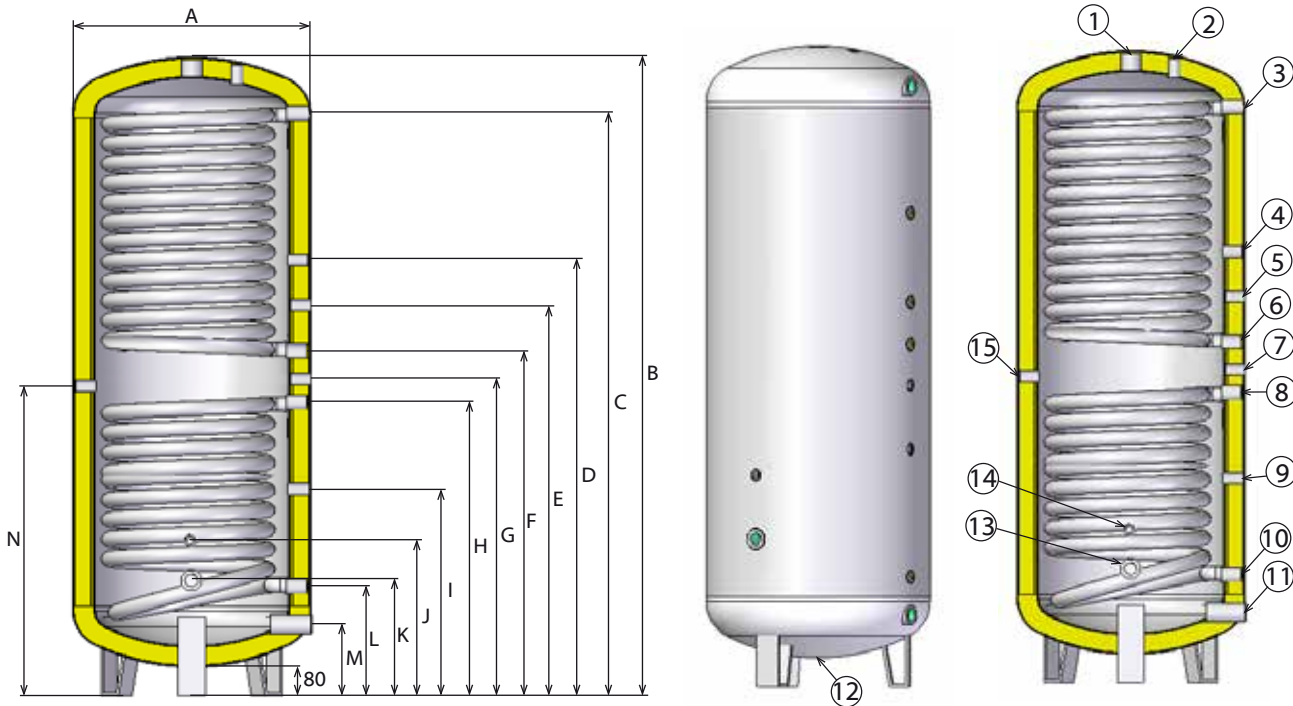
Isolamento térmico em espuma rígida de poliuretano injectado $\lambda=0,022$ W/m°C; $\rho=45$ a 50 kg/m³ livre de HCFC e acabamento exterior em PVC semi-rígido.

Ánodos de proteção catódica de titânio permanentes Correx-up (OPCIONAIS).

Flange de inspeção OPCIONAL DN-150 ou DN-200 para depósitos de 300 e 500 litros.

Aplicações: Acumulação e produção de água quente sanitária com energia solar para consumos com pequenos e médios volumes.

Exemplos de utilização: Habitações unifamiliares, consumo doméstico.



INSTALAR SIEMPRE VÁLVULAS DE SEGURIDAD / ALWAYS INSTALL SAFETY VALVES
INSTALLER TOUJOURS AVEC SOUPAPES DE SÉCURITÉ / SEMPRE INSTALAR VÁLVULA DE SEGURANÇA

Modelo/ Model	Capacidad nominal/ Nominal capacity (Litros/ Litres)	Capacidad real/ Effective capacity (Litros/ Litres)	A (mm)	B (mm)	C (mm)	D (mm)	E (mm)	F (mm)	G (mm)	H (mm)	I (mm)	J (mm)	K (mm)	L (mm)	M (mm)	N (mm)	Conexiones/ Connections						
																	1-11	2	3-5-6-8-10	4-9-14-15	7	12	13
DPI/IBC/ES2 200	200	210	520	1.513	1.405	1.115	980	830	760	690	490	540	390	290	180	760	1"	3/4"	3/4"	1/2"	1/2"	3/4"	1-1/4"
DPI/IBC/ES2 300	300	305	560	1.886	1.650	1.290	1.080	930	810	690	470	570	420	290	180	810	1"	3/4"	3/4"	1/2"	1/2"	3/4"	1-1/4"
DPI/IBC/ES2 500	500	498	670	1.934	1.674	1.274	1.044	874	---	754	554	464	314	314	204	814	1-1/4"	3/4"	1"	1/2"	---	1"	1-1/4"

Modelo/ Model	Capacidad nominal/ Nominal capacity (Litros/ Litres)	Serpentín inferior/ Lower coil						Serpentín superior/ Upper coil						*Peso/ Weight (kg)	Eficiencia energética/ Energy efficiency	Pérdidas estáticas/ Static heat loss (w)
		Superficie de intercambio/ Exchange surface (m2)	Potencia / Power (kW)	Volumen de serpentín/ Coil volume (L)	Pérdida de carga serpentín/ Loss of coil load (m c a)	Caudal circulante primario/ Circulating primary flow (L/h)	Producción continuo/ Continuous production (L/h)	Superficie de intercambio/ Exchange surface (m2)	Potencia Power (kW)	Volumen de serpentín/ Coil volume (L)	Pérdida de carga serpentín/ Loss of coil load (m c a)	Caudal circulante primario/ Circulating primary flow (L/h)	Producción continuo/ Continuous production (L/h)			
DPI/IBC/ES2 200	200	1,15	11,80	5,0	0,39	1.022	291	2,30	15	10	1,18	1.254	358	52	B	57
DPI/IBC/ES2 300	300	1,69	15,20	6,0	0,83	1.315	375	3,11	20	14	2,96	1.700	486	67	C	88
DPI/IBC/ES2 500	500	2,11	21,80	9,3	1,61	1.875	536	4,42	28	20	6,29	2.188	625	109	C	96

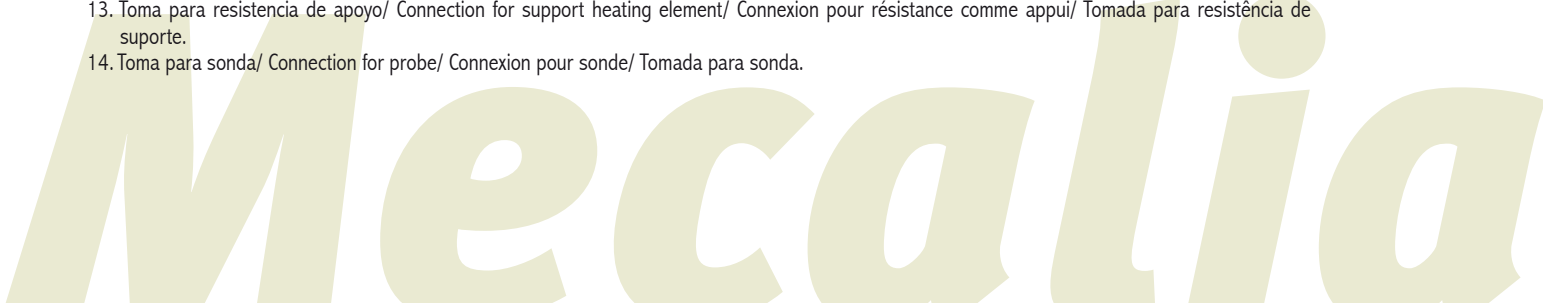
Condiciones de trabajo; Serpentín superior PRIMARIO: 55/45°C, SECUNDARIO: 10/45 °C. Serpentín inferior: PRIMARIO: 65/50°C, SECUNDARIO: 10/45°C/





Working conditions; Upper coil: PRIMARY: 55/45°C, SECUNDARY 10/45°C. Lower coil: PRIMARY: 65/50°C, SECUNDARY: 10/45 °C/

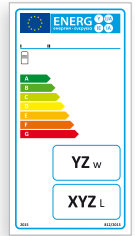
Conditions de travail; Serpentín supérieur: PRIMAIRE : 55/45°C, SECONDAIRE : 10/45°C. Serpentín inférieur : PRIMAIRE : 65/50°C, SECONDAIRE : 10/45°C/

Condições de trabalho; Serpentina superior: PRIMÁRIO: 55/45°C, SECUNDÁRIO: 10/45°C. Serpentina inferior: PRIMÁRIO: 65/50°C, SECUNDÁRIO: 10/45°C.

1. Salida ACS/ DHW outlet/ Sortie ECS/ Saída AQS.
2. Toma para protección catódica/ Connection for cathodic protection/ Connexion pour protection cathodique/ Tomada par a proteção catódica.
3. Ida serpentín superior/ Upper coil inlet/ Entrée serpentín supérieur/ Ida serpentina superior.
4. Toma para sonda/ Connection for probe/ Connexion pour sonde/ Tomada para sonda.
5. Recirculación ACS/ Recirculation DHW/ Recirculation ECS/ Recirculação AQS
6. Retorno serpentín superior/ Upper coil return/ Sortie serpentín supérieur/ Retorno serpentina superior.
7. Toma para sonda/ Connection for probe/ Connexion pour sonde/ Tomada para sonda.
8. Ida serpentín inferior/ Lower coil inlet/ Entrée serpentín inférieur/ Ida serpentina inferior.
9. Toma para sonda/ Connection for probe/ Connexion pour sonde/ Tomada para sonda.
10. Retorno serpentín inferior/ Lower coil return/ Sortie serpentín inférieur/ Retorno serpentina inferior.
11. Entrada agua fría/ Cold water inlet/ Entrée eau froide/ Entrada água fria.
12. Vaciado/ Drain/ Vidange/ Vazamento.
13. Toma para resistencia de apoyo/ Connection for support heating element/ Connexion pour résistance comme appui/ Tomada para resistência de suporte.
14. Toma para sonda/ Connection for probe/ Connexion pour sonde/ Tomada para sonda.



 **INTERACUMULADOR INOX-316 DOBLE SERPENTÍN**
 **316 STAINLESS STEEL DOUBLE SPIRAL COIL STORAGE TANK**
 **PRÉPARATEUR INOX 316 DOUBLE SERPENTIN SPIRAL**
 **INTERACUMULADOR INOX-316 DUPLA SERPENTINA ESPIRAL**



ACS ENERGÍA SOLAR
DHW SOLAR ENERGY
ECS ÉNERGIE SOLAIRE
AQS ENERGIA SOLAR



Depósito interacumulador con dos intercambiadores serpentín espiral, para agua caliente sanitaria, especial para energía solar y apoyo caldera, fabricado en acero inoxidable AISI 316, para instalación vertical en suelo.

Capacidades de 200 a 5.000 litros.

El calentamiento del ACS se realiza con energía solar en el serpentín inferior, y con una caldera convencional a través del serpentín superior.

El serpentín inferior ha sido dimensionado de acuerdo con las necesidades de la instalación de energía solar.

Apoyo al calentamiento de ACS por caldera de gas, gasóleo o biomasa a través del serpentín superior.

Presión de trabajo: ACS, 6, 8 ó 10 bar; Serpentina, 6 bar.

Temperatura máxima de trabajo 90°C.

Aislamiento térmico en espuma rígida de poliuretano inyectado $\lambda=0,022$ W/m°C; $\rho=45$ a 50 kg/m³, libre de HCFC y acabado exteriormente en PVC o poliéster semirrígido. Anodos de protección catódica de titanio permanentes Correx-up (OPCIONALES). Bocas de registro OPCIONALES DN-150, DN-200, DN-250 ó DN-400. Para capacidades superiores a 750 litros es obligatoria la boca DN-400, de acuerdo con CTE.

Aplicaciones: Acumulación y producción de agua caliente sanitaria con energía solar y apoyo de caldera, para consumos con pequeños y medios volúmenes de acumulación.

Ejemplos de utilización: Viviendas unifamiliares, hoteles, casas de turismo rural, gimnasios, edificios de viviendas con agua caliente centralizada.



Préparateur d'eau chaude sanitaire avec deux échangeurs serpentins spirales spécial pour énergie solaire et support chaudière fabriqué en acier inox AISI 316 pour installation verticale au sol.

Capacité de 200 à 5.000 litres.

Le chauffage de l'ECS est fait par énergie solaire dans le serpentín inférieur et une chaudière conventionnelle dans le serpentín supérieur.

Le serpentín inférieur a été dessiné pour respecter les besoins de l'installation d'énergie solaire.

Support au chauffage d'ECS par chaudière à gaz, fioul ou biomasse à partir du serpentín supérieur.

Pression de travail : ECS, 6, 8 ou 10 bar ; Serpentina 6 bar.

Température maximum de travail 90°C.

Isolation thermique en mousse rigide de polyuréthane injecté $\lambda=0,022$ W/m°C ; $\rho=45$ a 50 kg/m³ sans HCFC et habillage extérieure en PVC ou polyester semi-rigide.

Anodos de protección catódica de titanio permanente Correx-up (SOUS DEMANDE).

Trappe de visite SOUS DEMANDE DN-150, DN-200, DN-250 OU DN-400. Pour capacités supérieures à 750 litres et chauffage par énergie solaire il est obligatoire la trappe DN-400, dès la réglementation CTE (code technique de construction espagnol).

Application : Préparation et accumulation et production d'eau chaude sanitaire avec énergie solaire et support de chaudière pour petites et moyennes consommations.

Exemples d'utilisation : Maisons, hôtels, gymnases, bâtiments résidentiels avec de l'eau chaude centralisée.



Storage tank with two spiral coils, for DHW, special for solar energy and supported by a boiler, made of AISI 316 stainless steel, for vertical installation on the floor.

Capacities from 200 to 5,000 litres.

DHW heating is done by solar energy in the lower coil, and with a conventional boiler through the upper coil.

Lower coil has been dimensioned according to the needs of the solar energy installation.

Support to the DHW heating by gas boiler, gas oil or biomass through the upper coil.

Working pressure: DHW, 6, 8 or 10 bar; Spiral coils, 6 bar.

Maximum working temperature 90°C.

Thermal insulation of injected polyurethane rigid foam, HCFC-free $\lambda=0.022$ W/m°C ; $\rho=45$ to 50 kg/m³, and external finishing in PVC or semi rigid polyester. Cathodic protection by Correx-up permanent titanium anodes (OPTIONAL).

OPTIONAL manholes: DN-150, DN-200, DN-250 or DN-400. For larger capacities than 750 litres is compulsory the DN-400 manhole, according to CTE.

Applications: Storage and production of DHW with solar energy and supported by a boiler, for consumptions with small and medium storage volume.

Examples of use: houses, hotels, rural tourism houses, gyms and residential buildings with centralized DHW.



Depósito interacumulador com dois permutadores em serpentina em espiral, para água quente sanitária, especial para energia solar e apoio a caldeira, fabricado em aço inoxidável AISI 316, para colocação vertical de chão.

Capacidades de 200 a 5.000 litros.

O aquecimento da AQS realiza-se com energia solar na serpentina inferior e com uma caldeira convencional na serpentina superior.

A serpentina inferior foi dimensionada de acordo com as necessidades da colocação solar.

Apoio ao aquecimento de AQS por caldeira a gás, gasóleo ou biomassa pela serpentina superior.

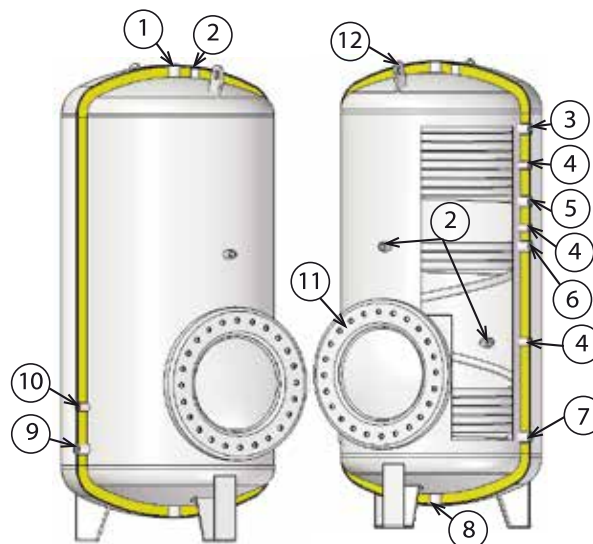
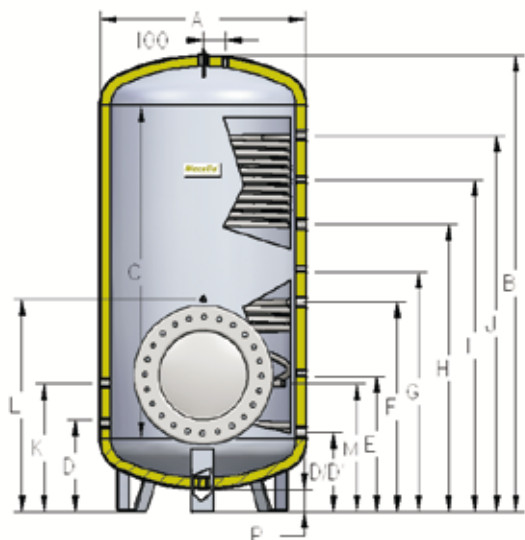
Pressão de trabalho: AQS, 6, 8 ou 10 bar; Serpentina, 6 bar.

Temperatura máxima de trabalho 90°C.

Isolamento térmico em espuma rígida de poliuretano injectado $\lambda=0,022$ W/m°C; $\rho=45$ a 50 kg/m³, livre de HCFC e acabamento exterior em PVC ou poliéster semi-rígido. Anodos de proteção catódica de titânio permanentes Correx-up (OPCIONAIS). Flanges de inspeção OPCIONAIS DN-150, DN-200, DN-250 ou DN-400. Para capacidades superiores a 750 litros é obrigatória a flange de DN-400 de acordo com o CTE (Código Técnico da Construção Espanhol).

Aplicações: Acumulação e produção de água quente sanitária através de energia solar e apoio de caldeira, para consumos com volumes de acumulação pequenos e médios.

Exemplos de utilização: Habitações unifamiliares, hotéis, moradas de turismo rural, ginásios e edifícios de habitação com água quente centralizada.



**INSTALAR SIEMPRE VÁLVULAS DE SEGURIDAD / ALWAYS INSTALL SAFETY VALVES
INSTALLER TOUJOURS AVEC SOUPAPES DE SÉCURITÉ / SEMPRE INSTALAR VÁLVULA DE SEGURANÇA**

Modelo/ Model	Capacidad nominal/ Nominal capacity (Litros/ Litres)	Capacidad real/ Efective capacity (Litros/ Litres)	A (mm)	B (mm)	C (mm)	D (mm)	E (mm)	F (mm)	G (mm)	H (mm)	I (mm)	J (mm)	K (mm)	L (mm)	M (mm)	P (mm)	Eficiencia energética/ Energy efficiency	Pérdidas estáticas/ Static heat loss (w)
DPI//ES2 200	200	210	520	1.513	1.150	286	446	606	756	1.016	1.156	1.296	466	---	---	80	B	57
DPI//ES2 300	300	305	560	1.886	1.500	293	558	823	973	1.333	1.493	1.653	473	---	---	80	C	88
DPI//ES2 500	500	498	670	1.934	1.500	312	612	912	1.062	1.392	1.532	1.672	492	---	---	80	C	96
DPI//ES2 750	750	821	930	1.838	1.250	362	662	962	1.112	1.152	1.312	1.472	542	1.012	---	115		114
DPI//ES2 1.000	1.000	1.014	930	2.088	1.500	397	817	1.237	1.387	1.437	1.597	1.757	577	1.307	---	115		122
DPI//ES2 1.500	1.500	1.508	1.280	1.834	1.000	550/540	840	1.140	1.320	1.220	1.320	1.420	730	1.110	---	115		136
DPI//ES2 2.000	2.000	2.006	1.280	2.334	1.500	550	950	1.350	1.500	1.550	1.730	1.910	730	1.400	---	115		151
DPI//ES2 3.000	3.000	3.061	1.510	2.484	1.500	605	1.105	1.605	1.665	1.725	1.845	1.965	785	1.635	1.035	115		
DPI//ES2 4.000	4.000	4.000	1.910	2.183	1.000	724/694	924	1.154	1.254	1.294	1.394	1.524	874	1.224	854	115		
DPI//ES2 5.000	5.000	5.073	1.910	2.683	1.500	724	1.184	1.644	1.714	1.784	1.904	2.024	874	1.684	1.084	115		

Modelo/ Model	Capacidad/ nominal capacity (Litros/ Litres)	Serpentín inferior/ Lower coil						Serpentín superior/ Upper coil						Conexiones/ Connections						*Peso/ Weight (kg)
		Superficie de intercambio/ Exchange surface (m ²)	Potencia/ Power (kW)	Volumen de serpentín/ Coil volume (L)	Pérdida de carga serpentín/ Loss of coil load (m c a)	Caudal circulante primario/ Circulating primary flow (L/h)	Producción continuo/ Continuous production (L/h)	Potencia/ Power (kW)	Volumen de serpentín/ Coil volume (L)	Pérdida de carga serpentín/ Loss of coil load (m c a)	Caudal circulante primario/ Circulating primary flow (L/h)	Producción continuo/ Continuous production (L/h)	1-9	2	3-5-6-7	4	8	10		
DPI//ES2 200	200	1,15	11,80	5,0	0,39	1022	291	37,0	2,17	0,76	1.600	914	1"	3/4"	3/4"	1/2"	3/4"	3/4"	48	
DPI//ES2 300	300	1,15	15,20	5,0	0,83	1315	375	37,0	2,17	0,76	1.600	914	1"	3/4"	3/4"	1/2"	1"	3/4"	65	
DPI//ES2 500	500	2,11	21,80	9,3	1,61	1875	536	44,2	4,14	1,29	1.903	1.088	1"	3/4"	3/4"	1/2"	1"	3/4"	103	
DPI//ES2 750	750	2,73	28,30	12,1	2,70	2440	697	69,0	5,34	4,85	2.969	1.697	1-1/4"	3/4"	1"	1/2"	1-1/4"	3/4"	160	
DPI//ES2 1.000	1.000	3,04	31,50	13,4	3,40	2710	775	69,0	6,73	4,85	2.969	1.697	1-1/4"	3/4"	1"	1/2"	1-1/4"	3/4"	209	
DPI//ES2 1.500	1.500	3,59	33,50	25,0	2,65	2170	820	78,0	9,32	3,10	3.338	1.907	1-1/2"	3/4"	1-1/4"	1/2"	1-1/2"	1"	346	
DPI//ES2 2.000	2.000	4,35	37,10	28,2	3,20	2440	911	116,0	13,90	4,85	5.006	2.860	2"	3/4"	1-1/4"	1/2"	1-1/2"	1"	422	
DPI//ES2 3.000	3.000	6,50	61,00	40,0	5,30	4480	1508	146,0	16,20	6,80	6.293	3.596	2-1/2"	3/4"	1-1/4"	1/2"	1-1/2"	1"	592	
DPI//ES2 4.000	4.000	8,36	67,00	46,2	6,00	4880	1641	187,6	18,53	10,20	6.556	3.746	3"	3/4"	1-1/4"	1/2"	1-1/2"	1"	854	
DPI//ES2 5.000	5.000	10,25	89,00	57,9	7,20	6505	2168	217,3	20,71	11,60	7.867	4.495	3"	3/4"	1-1/4"	1/2"	1-1/2"	1"	926	

* Pesos estimados para 8 bar, sin boca de registro / Estimated weight for 8 bar, without manhole/
Poids estimés pour 8 bar sans trappe de visite/ Pesos estimados para 8 bar, sem flange de inspeção.

Condiciones de trabajo; Serpentín superior PRIMARIO: 90/70°C, SECUNDARIO: 10/45 °C. Serpentín inferior: PRIMARIO: 65/50°C, SECUNDARIO: 10/45°C/
Working conditions; Upper coil: PRIMARY: 90/70°C, SECUNDARY 10/45°C. Lower coil: PRIMARY: 65/50°C, SECUNDARY: 10/45 °C/
Conditions de travail; Serpentín supérieur: PRIMAIRE : 90/70°C, SECONDAIRE : 10/45°C. Serpentín inférieur : PRIMAIRE : 65/50°C, SECONDAIRE : 10/45°C/
Condições de trabalho; Serpentina superior: PRIMÁRIO: 90/70°C, SECUNDÁRIO: 10/45°C. Serpentina inferior: PRIMÁRIO: 65/50°C, SECUNDÁRIO: 10/45°C.

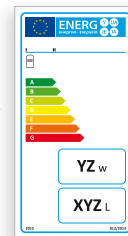
- Salida ACS/ DHW outlet/ Sortie ECS/ Saída AQS.
- Tomas para protección catódica/ Connection for cathodic protection/ Connexion pour protection cathodique/ Tomada para proteção catódica.
- Ida serpentín superior/ Upper coil inlet/ Entrée serpentín supérieur/ Ida serpentina superior.
- Toma para sonda/ Connection for probe/ Connexion pour sonde/ Tomada para sonda.
- Retorno serpentín superior/ Upper coil return/ Sortie serpentín supérieur/ Retorno serpentina superior.
- Ida serpentín inferior/ Lower coil inlet/ Entrée serpentín inférieur/ Ida serpentina inferior.
- Retorno serpentín inferior/ Lower coil return/ Sortie serpentín inférieur/ Retorno serpentina inferior.
- Vaciado/ Drain/ Vidange/ Vazamento.
- Entrada agua fría/ Cold water inlet/ Entrée eau froide/ Entrada água fria.
- Recirculación/ Recirculation/ Recirculation/ Recirculação.
- Boca de registro opcional / Optional manhole / Trappe de visite optionelle / Flange de inspeção opcional.
- Los depósitos se suministran sin ó con orejetas de elevación dependiendo de la capacidad/ The tanks are supplied with or without lifting lugs depending on capacity/ Les réservoirs sont livrés avec ou sans des anneaux de levage en fonction de la capacité/ Os tanques são fornecidos com ou sem alças de elevação dependendo da capacidade.

INTERACUMULADOR NOA CARBONO/INOX-316

CARBON STEEL/316 STAINLESS STEEL STORAGE TANK WITH COIL NAMED NOA

PRÉPARATEUR ACIER AU CARBONE/ INOX 316 NOA

INTERACUMULADOR AÇO CARBONO/INOX 316 NOA



ACS ENERGÍA SOLAR
DHW SOLAR ENERGY
ECS ÉNERGIE SOLAIRE
AQS ENERGIA SOLAR



Depósito interacumulador combinado, con intercambiador serpentín espiral, para producción y acumulación de agua caliente sanitaria y apoyo a circuito de calefacción, para instalación vertical en suelo.

Fabricado en acero al carbono y acero inoxidable AISI 316; Capacidades de 150, 200 y 250 litros de ACS y 350, 550 y 750 litros de inercia.

Calentamiento por energía solar a través de serpentín espiral en acero al carbono y apoyo con caldera de gas, gasóleo o biomasa a través de depósito de inercia.

El serpentín espiral ha sido dimensionado de acuerdo con las necesidades de la instalación de energía solar.

Presión de trabajo: ACS 8 bar; Serpentín, 6 bar; Depósito de inercia, 3 bar.

EL DEPÓSITO DE ACS SIEMPRE TIENE QUE TENER PRESIÓN.

Temperatura máxima de trabajo 90°C.

Aislamiento térmico en espuma rígida de poliuretano inyectado $\lambda=0,022$ W/m°C; $\rho=45$ a 50 kg/m³, libre de HCFC. Acabado exteriormente PVC o poliéster semirígido según capacidades.

Aplicaciones: Acumulación y producción de agua caliente sanitaria con energía solar, con apoyo a calefacción por suelo radiante, para consumos con pequeños volúmenes de acumulación.

Ejemplos de utilización: Viviendas unifamiliares con instalación de suelo radiante y piscina.



Préparateur combi avec échangeur serpentín spirale pour production et accumulation d'eau chaude sanitaire et accumulation inertiel, pour support au circuit de chauffage pour installation vertical au sol.

Fabriqué en acier au carbone et acier inoxydable AISI 316. Capacités de 150, 200 et 250 litres d'ECS et 350, 550, et 750 litres d'inertie.

Chauffage par énergie solaire avec le serpentín spirale en acier au carbone et support avec chaudière à gaz, fioul ou biomasse à partir du réservoir tampon.

Le serpentín spirale a été dessiné pour respecter les besoins de l'installation d'énergie solaire.

Pression de travail : ECS, 8 bar ; Serpentín 6 bar ; Réservoir tampon 3 bar.

LE RÉSERVOIR D'ECS DOIT TOUJOURS AVOIR PRESSION

Température maximum de travail 90°C.

Isolation thermique en mousse rigide de polyuréthane injecté $\lambda=0,022$ W/m°C ; $\rho=45$ a 50 kg/m³ sans HCFC et habillage extérieure en PVC ou polyester semi-rigides.

Application : Préparation et accumulation et production d'eau chaude sanitaire avec énergie solaire avec support à chauffage par plancher chauffant, pour installations domestiques.

Exemples d'utilisation : Maisons avec installation de plancher chauffant et piscine.



Combined storage tank, with spiral coil, for production and storage of DHW and supply for the heating circuit, for vertical installation on the floor.

Made of carbon steel and AISI 316 stainless steel. Capacities of 150, 200 and 250 litres for DHW; and 350, 550 and 750 litres for inertia.

Heating by solar energy through a spiral coil made of carbon steel and supported by gas boiler, gas oil or biomass through the buffer tank.

The coil has been dimensioned according to the needs of the solar energy installation.

Working pressure: DHW 8 bar; coil 6 bar; buffer tank, 3 bar.

THE TANK OF DHW MUST ALWAYS HAVE PRESSURE.

Maximum working temperature 90°C.

Thermal insulation of injected polyurethane rigid foam, HCFC-free $\lambda=0.022$ W/m°C; $\rho=45$ to 50 kg/m³. External finishing in PVC or semi rigid polyester.

Applications: Storage and production of domestic hot water with solar energy, and supported by radiant floor, for consumptions with small storage volume.

Examples of use: Houses with radiant floor system and swimming pool.



Depósito interacumulador combinado, com permutador de serpentina em espiral, para produção e acumulação de água quente sanitária e apoio ao circuito de aquecimento, para colocação vertical de chão.

Fabricado em aço carbono e aço inoxidável AISI 316; Capacidades de 150, 200 e 250 litros de AQS e 350, 550 e 750 litros de inércia.

Aquecimento por energia solar através de uma serpentina de aço carbono e apoio a caldeira de gás, gasóleo ou biomassa por depósitos de inércia.

A serpentina espiral foi dimensionada de acordo com as necessidades da colocação de energia solar.

Pressão de trabalho : AQS 8 bar; Serpentina: 6 bar; Depósito de inércia, 3 bar.

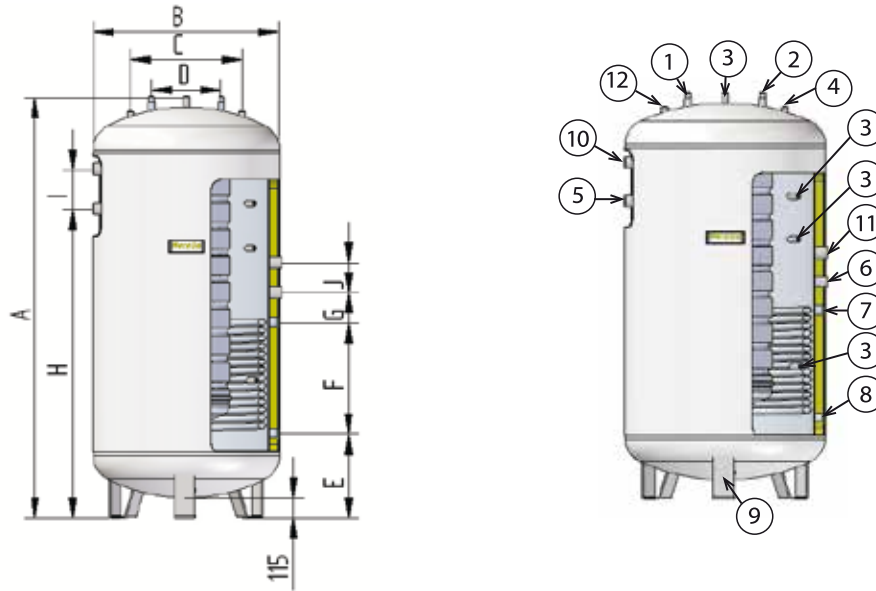
O DEPÓSITO TEM DE ESTAR SUJEITO A PRESSÃO SEMPRE.

Temperatura máxima de trabalho 90°C.

Isolamento térmico em espuma rígida de poliuretano injectado $\lambda=0,022$ W/m°C; $\rho=45$ a 50 kg/m³, livre de HCFC e acabamento exterior em PVC ou poliéster semi-rígido.

Aplicações: Acumulação e produção de água quente sanitária através de energia solar, para o aquecimento de piso radiante, para consumos com volumes de acumulação pequenos.

Exemplos de utilização: Habitações unifamiliares com colocação de piso radiante e piscina.



INSTALAR SIEMPRE VÁLVULAS DE SEGURIDAD / ALWAYS INSTALL SAFETY VALVES
INSTALLER TOUJOURS AVEC SOUPAPES DE SÉCURITÉ / SEMPRE INSTALAR VÁLVULA DE SEGURANÇA

Modelo/ Model	Capacidad/ Capacity (Litros/ Litres)	A (mm)	B (mm)	C (mm)	D (mm)	E (mm)	F (mm)	G (mm)	H (mm)	I (mm)	J (mm)
DPAC/I/NOA 500/150	500/150	1.904	670	530	330	337	480	150	1.477	200	200
DPAC/I/NOA 750/200	750/200	1.815	930	600	360	422	510	150	1.362	200	150
DPAC/I/NOA 1.000/250	1.000/250	2.055	930	600	360	422	630	180	1.562	200	200

Modelo/ Model	Capacidad/ Capacity (Litros/ Litres)	Volumen inercia/ Inertial volume (L)	Volumen ACS/ DHW volume (L)	Superficie de intercambio/ Exchange surface (m ²)	Superficie de intercambio serpentin solar/ Exchange surface of solar coil (m ²)	Volumen de serpentin/ Coil volume (L)	Pérdida de carga serpentin/ Loss of coil load (m c a)	Caudal recirculado/ Recirculated flow (L/h)	Conexiones/ Connections				Peso/ Weight (kg)
									1-2	3-4-12	5-6-7-8-10-11	9	
DPAC/I/NOA 500/150	500/150	350	150	1,32	2,00	13,86	0,14	1.008	3/4"	1/2"	1-1/2"	1"	171
DPAC/I/NOA 750/200	750/200	550	200	2,12	2,50	15,67	0,15	1.063	3/4"	1/2"	1-1/2"	1"	233
DPAC/I/NOA 1.000/250	1.000/250	750	250	2,52	3,00	21,09	0,20	1.500	3/4"	1/2"	1-1/2"	1"	261

1. Salida ACS/ DHW outlet/ Sortie ECS/ Saída AQS.
2. Entrada agua fría/ Cold water inlet/ Entrée eau froide/ Entrada água fria.
3. Tomas para sondas/ Connections for probes/ Connexion pour sondes/ Tomadas para sondas.
4. Purgador circuito calefacción/ Heating circuit purge/ Purgueur/ Purgador.
5. Ida caldera/ Boiler inlet/ Entrée chaudière/ Ida caldeira.
6. Retorno caldera/ Boiler return/ Sortie chaudière/ Retorno caldeira.
7. Ida circuito solar/ Solar circuit inlet/ Entrée circuit solaire/ Ida circuito solar.
8. Retorno circuito solar / Solar circuit return/ Sortie circuit solaire/ Retorno circuito solar.
9. Vaciado circuito inercia/ Buffer circuit drain/ Vidange circuit d'inertie/ Vazamento circuito de inercia.
10. Ida circuito calefacción/ Heating circuit inlet/ Entrée circuit chauffage/ Ida circuito aquecimento.
11. Retorno circuito calefacción/ Heating circuit return/ Retour circuit chauffage/ Retorno circuito aquecimento.
12. Toma para válvula de seguridad/ Connection for safety valve/ Connexion pour soupape de sécurité/ Tomada para válvula de segurança.

DEPÓSITO DE INERCIA CON SERPENTÍN PARA ACS INSTANTÁNEA MASAT

BUFFER TANK WITH SPIRAL COIL FOR INSTANT DHW PRODUCTION, CALLED MASAT

RÉRERVOIR TAMPON AVEC SERPENTIN POUR PRODUCTION INSTANTANÉE D'ECS, MASAT

DEPÓSITO DE INÉRCIA PARA PRODUÇÃO DE AGUA INSTANTÂNEA, MASAT



Depósito interacumulador de inercia de acero al carbono, con serpentín espiral acero inox 316 para producción de ACS instantánea, para instalación vertical sobre suelo.

Fabricado en acero al carbono S-235-JR para el depósito de inercia, y serpentín acero inoxidable AISI 316 para la producción de ACS instantánea, y apoyo a instalación de calefacción.

Capacidades de 500, 750, 900, 1500, y 2000 litros.

Calentamiento por caldera de gas, gasóleo, o biomasa, directamente sobre el depósito de inercia. No apto para Bomba de Calor.

Serpentín espiral especialmente dimensionada para la producción de ACS de forma instantánea.

Presión de trabajo del circuito de inercia 6 bar (Excepto 750 y 900 L 5 bar), serpentín de ACS 10 bar.

Temperatura máxima de trabajo 90°C.

Aislamiento térmico en espuma rígida de poliuretano inyectado $\lambda=0,022$ W/m°C; $\rho=45$ a 50 Kg/m³, libre de HCFC y acabado exteriormente en PVC o poliéster semirrígido según capacidades.

Aplicaciones: Acumulación de energía para producción de ACS de forma instantánea, y apoyo a calefacción, para consumos pequeños y medios de ACS, en locales de pública concurrencia, evitando las operaciones de control de legionela.

Ejemplos de utilización: Instalaciones de pública concurrencia de tamaño pequeño y mediano, con apoyo a calefacción.



Réservoir tampon en acier au carbone, avec serpentín spirale en acier inoxydable 316 pour production d'ECS instantanée, pour installation verticale au sol.

Fabriqué en acier au carbone S-235-JR pour la cuve à inertie, et serpentín en acier inoxydable AISI 316 pour la production d'ECS instantanée, et appui pour installation de chauffage.

Capacités de 500, 750, 900, 1500 et 2000 litres.

Chauffage par chaudière gaz, diesel ou biomasse, directement sur le ballon tampon. Non apte pour Pompe à Chaleur.

Serpentín spirale spécialement dimensionnée pour la production instantanée d'ECS.

Pression de service circuit inertie 6 bar (sauf 750 et 900 L 5 bar), serpentín spirale ECS 10 bar.

Température maximale de travail 90°C.

Isolation thermique en mousse polyuréthane rigide injectée $\lambda = 0,022$ W / m°C; $\rho = 45$ à 50 Kg / m³, sans HCFC et habillage extérieure en PVC ou polyester semirrígido selon capacité.

Applications : Accumulation d'énergie pour la production d'ECS instantanée, et d'appui de chauffage, pour les petites et moyennes consommations d'ECS, dans les lieux publics, évitant les opérations de contrôle des légionelles.

Exemples d'utilisation : Petits et moyens équipements publics, comme appui de chauffage.



Carbon steel buffer tank, with 316 stainless steel spiral coil for instant DHW production, for vertical installation on the floor.

Buffer tank made of carbon steel S-235-JR and spiral coil made of AISI 316 stainless steel for production of instantaneous DHW, and support for heating installation.

Capacities of 500, 750, 900, 1500, and 2000 liters.

Heating by gas, diesel or biomass boiler, directly on the buffer tank. Not suitable for Heat Pump.

Spiral coil specially dimensioned for instant DHW production.

Inertia circuit working pressure 6 bar (except 750 and 900 L 5 bar), DHW coil 10 bar.

Maximum working temperature 90°C.

Thermal insulation in rigid injected polyurethane foam $\lambda = 0.022$ W / m°C; $\rho = 45$ to 50 Kg / m³, free of HCFC and external finishing in PVC or semi-rigid polyester according to capacities.

Applications: Accumulation of energy for instant DHW production, and heating support, for small and medium DHW consumptions, in public places, avoiding legionella control operations.

Examples of use: Small and medium-sized public facilities, with heating support.



Tanque de armazenamento de inércia em aço carbono, com serpentina em espiral de aço inoxidável 316 para produção instantânea de AQS, para instalação vertical no chão.

Fabricado em aço carbono S-235-JR para o tanque de inércia, e serpentina de aço inoxidável AISI 316 para a produção de AQS instantânea, e suporte para instalação de aquecimento.

Capacidades de 500, 750, 900, 1.500 e 2.000 litros.

Aquecimento por caldeira a gás, diesel ou biomassa, diretamente no tanque pulmão. Não apto para bomba de calor.

Serpentina em espiral especialmente dimensionada para a produção instantânea de AQS.

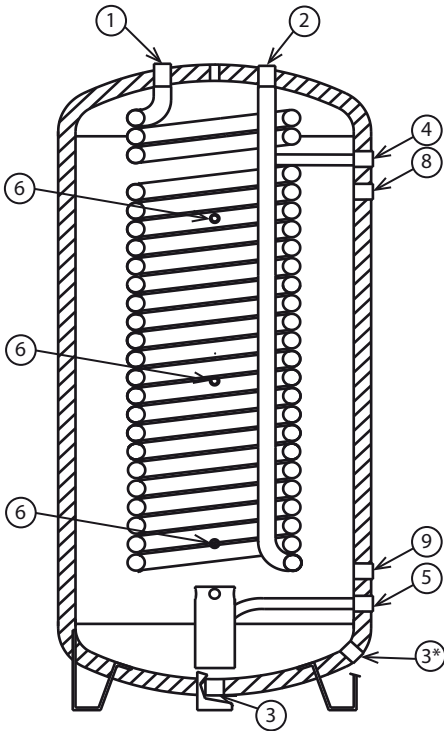
Pressão de trabalho do circuito de inércia 6 bar (exceto 750 e 900 L 5 bar), serpentina AQS 10 bar.

Temperatura máxima de trabalho 90°C.

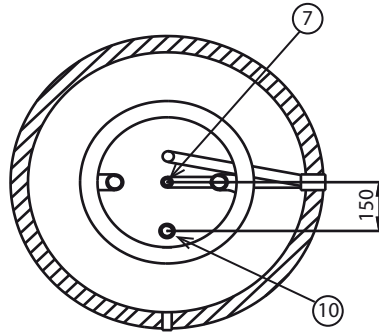
Isolamento térmico em espuma rígida de poliuretano injetado $\lambda = 0,022$ W / m°C; $\rho = 45$ a 50 Kg / m³, isento de HCFC e com acabamento externo em PVC ou poliéster semirrígido de acordo com as capacidades.

Aplicações: Acumulação de energia para produção instantânea de AQS, e suporte de aquecimento, para pequenos e médios consumos de AQS, em locais públicos, evitando operações de controle de legionela.

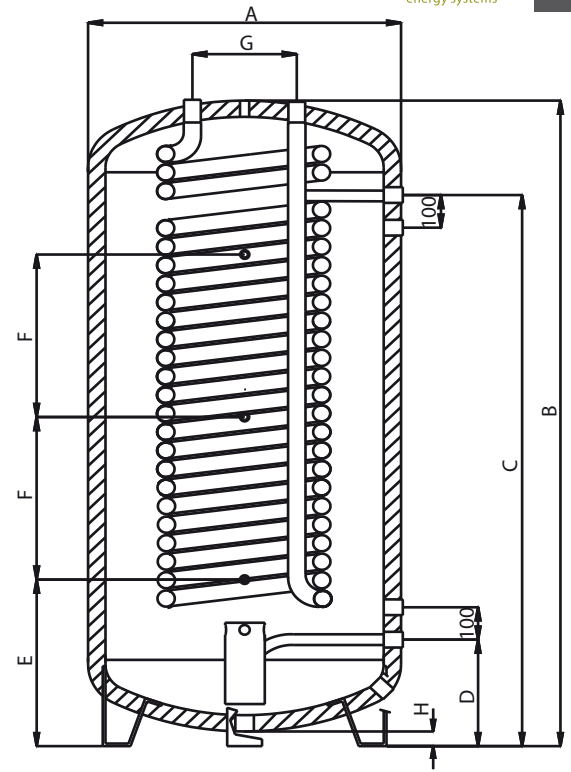
Exemplos de utilização: Instalações públicas de pequena e média dimensão, com apoio a aquecimento.



3*: Sólo para depósitos de 750 y 900 litros
3 *: Only for 750 and 900 liter tanks



VISTA SUPERIOR/
TOP VIEW



INSTALAR SIEMPRE VÁLVULAS DE SEGURIDAD / ALWAYS INSTALL SAFETY VALVES
INSTALLER TOUJOURS AVEC SOUPAPES DE SÉCURITÉ / SEMPRE INSTALAR VÁLVULA DE SEGURANÇA

Modelo/ Model	Capacidad nominal/ Nominal capacity (Litros/ liters)	Capacidad real/ Effective capacity (Litros/ liters)	A (mm)	B (mm)	C (mm)	D (mm)	E (mm)	F (mm)	G (mm)	H (mm)	Conexiones/ Connections				Peso/ Weight (kg)
											1-2-4-5-8-9	3	6-7	10	
DPAC/PI MASAT 500	500	498	670	1.934	1.680	320	495	500	300	80	1-1/4"	1"	1/2"	1"	145
DPAC/PI MASAT 750	750	740	900	1.736	1.445	328	512	400	300	45	1-1/4"	1"	1/2"	1"	175
DPAC/PI MASAT 900	900	865	900	1.986	1.695	328	512	500	300	45	1-1/4"	1"	1/2"	1"	195
DPAC/PI MASAT 1.500	1.500	1.508	1.090	2.133	1.804	444	624	500	300	115	1-1/4"	1-1/2"	1/2"	1-1/4"	351
DPAC/PI MASAT 2.000	2.000	2.006	1.280	2.334	1.898	398	718	500	300	115	1-1/4"	1-1/2"	1/2"	1-1/4"	394

Modelo/ Model	Capacidad nominal/ Nominal capacity (Litros/ liters)	Capacidad real/ Effective capacity (Litros/ liters)	Superficie de intercambio/ Exchange surface (m ²)	Pérdida de carga serpentín/ Loss of coil load (m c a)	Producción de ACS con T ^a inercia constante 65°C/ DHW production with constant buffer temperature 60° (L/h)	Producción de ACS con T ^a inercia constante 75°C/ DHW production with constant buffer temperature 75° (L/h)	Eficiencia energética / Energy Efficiency	Pérdidas estáticas/ Static heat loss (w)
DPAC/PI MASAT 500	500	498	5,5	3,53	1.395	1.605	C	96
DPAC/PI MASAT 750	750	740	8,0	6,86	2.716	3.124		98
DPAC/PI MASAT 900	900	865	8,0	6,86	2.952	3.396		100
DPAC/PI MASAT 1.500	1.500	1.508	9,0	16,00	3.166	3.342		138
DPAC/PI MASAT 2.000	2.000	2.006	10,0	22,00	3.388	3.921		151

Temperaturas de trabajo: Agua fría: 12°C, ACS: 43°C / Working temperatures: Cold water: 12°C, DHW: 43°C
Température de travail: Eau froide: 12°C, ECS: 43°C / Temperatura de trabalho: Água fria: 12°C, AQS: 43°C

* Nota: El uso del depósito como apoyo a calefacción puede reducir las prestaciones en ACS, recomendamos programar los usos dando prioridad al ACS.





Note: The use of the tank as a heating support can reduce the DHW performance, we recommend scheduling the uses giving priority to the DHW.

Remarque : L'utilisation du ballon comme appui de chauffage peut réduire les performances ECS, nous recommandons de programmer les utilisations en privilégiant l'ECS.

Observação: O uso do tanque como suporte de aquecimento pode reduzir o desempenho da AQS, recomendamos agendar os usos priorizando a AQS.

1. Salida ACS instantánea/ Instant DHW outlet/ Sortie ECS instantanée/ Saída AQS instantánea.
2. Entrada de agua fría/ Cold water inlet/ Entrée d'eau froide/Entrada de água fria.
3. Vaciado/ Drain/ Vidange/ Vazamento.
4. Ida caldera/ Boiler inlet/ Entrée chaudière/ Ida caldeira.
Toma para sonda/Connection for probe/ Connexion pour sonde/ Tomada para sonda.
5. Retorno caldera/ Boiler return/ Sortie chaudière/ Retorno caldeira.
6. Tomas para control: termómetro, termostato y manómetro/ Connections for control: thermometer, thermostat and pressure gauge/
Connexion de commande : thermomètre, thermostat et manomètre/ Tomadas de controle: termômetro, termostato e manômetro.
7. Purga/ Purge/ Purgue/ Purga.
8. Ida apoyo a calefacción/ Heating support inlet/ Entrée d'aide au chauffage/ Ida suporte o aquecimento.
9. Retorno apoyo a calefacción/ Heating support return/ Retour d'aide au chauffage/ Retorno suporte o aquecimento.
10. Toma para válvula de seguridad/ Connection for safety valve/ Connection pour valve de sécurité/ Tomada para válvula de segurança.

*Los depósitos se suministran sin ó con orejetas de elevación dependiendo de la capacidad/ The tanks are supplied with or without lifting lugs depending on capacity/Les réservoirs sont livrés avec ou sans des anneaux de levage en fonction de la capacité/ Os tanques são fornecidos com ou sem alças de elevação dependendo da capacidade.

 **DEPÓSITO DE INERCIA ACERO CARBONO SERPENTÍN ESPIRAL**
 **CARBON STEEL BUFFER TANK WITH SPIRAL COIL**
 **RÉSERVOIR TAMPON ACIER AU CARBONE SERPENTIN SPIRAL**
 **DEPÓSITO DE INÉRCIA AÇO CARBONO SERPENTINA ESPIRAL**



Depósito de inercia con intercambiador serpentín espiral para agua caliente de circuito primario calentado con energía solar, fabricado en acero al carbono, para instalación vertical en suelo.

NO APTO PARA ACS, FUNCIONAMIENTO EN CIRCUITO CERRADO.

El serpentín espiral evita la necesidad de un circuito con agua glicolada excesivamente grande y proporciona un funcionamiento más uniforme a la instalación de energía solar.

Capacidades de 500 a 4.000 litros.

Calentamiento por energía solar a través de serpentín espiral en el interior del depósito.

Presión de trabajo 6 bar.

Temperatura máxima de trabajo 90°C.

Aislamiento térmico en espuma rígida de poliuretano inyectado $\lambda=0,022$ W/m°C; $\rho=45$ a 50 kg/m³, libre de HCFC y acabado exteriormente en PVC o poliéster semirrígido según capacidades.

Aplicaciones: Acumulación y producción de agua de circuito primario con energía solar, para consumos con medios volúmenes de acumulación.

Ejemplos de utilización: Edificios de viviendas con instalación de energía solar con acumulación de ACS descentralizada, instalaciones de energía solar con distintos consumidores.



Réservoir tampon avec échangeur serpentín spiral pour eau chaude de circuit primaire chauffé avec énergie solaire fabriqué en acier au carbone pour installation verticale au sol.

NON APTE POUR ECS, FONCTIONNEMENT EN CIRCUIT FERMÉ.

Le serpentín spiral élimine le besoin d'un circuit d'eau glycolée trop grande et donne un fonctionnement plus uniforme à l'installation d'énergie solaire.

Capacité de 500 à 4.000 litres.

Le chauffage de l'ECS est fait par énergie solaire dans le serpentín à l'intérieur du réservoir.

Pression de travail 6 bar.

Température maximum de travail 90°C.

Isolation thermique en mousse rigide de polyuréthane injecté $\lambda=0,022$ W/m°C; $\rho=45$ a 50 kg/m³ sans HCFC et habillage extérieure en PVC ou polyester semi-rigide selon capacité.

Application : Accumulation et production d'eau chaude de circuit primaire avec énergie solaire pour moyennes consommations.

Exemples d'utilisation : Bâtiments résidentiels avec de d'accumulation l'eau chaude décentralisé, et captation d'énergie solaire centralisée, avec différent consommateurs.



Buffer tank with spiral coil for hot water of the primary circuit heated by solar energy; made of carbon steel, for vertical installation on the floor.

NOT SUITABLE FOR DHW, CLOSED CIRCUIT FUNCTIONING.

The spiral coil avoids the need for a too big circuit with glycol water and provides a more uniform functioning to the solar energy installation.

Capacities: from 500 to 4,000 litres.

Heated by solar energy through a spiral coil inside the tank.

Working pressure 6 bar.

Maximum working temperature 90°C.

Thermal insulation of injected polyurethane rigid foam, HCFC-free $\lambda=0.022$ W/m °C; $\rho=45$ to 50 kg/m³, and external finishing in PVC or semi rigid polyester depending on capacities.

Applications: Storage and production of water of primary circuit with solar energy, for consumptions with medium storage volume.

Examples of use: Residential buildings with solar energy installation with DHW storage decentralized, solar energy installations with different consumers.



Depósito de inércia com permutador de serpentina em espiral para água quente de circuito primário aquecido através de energia solar, fabricado em aço ao carbono, para colocação vertical de chão.

NÃO APTO PARA AQS, OPERAÇÃO EN CIRCUITO FECHADO.

A serpentina espiral evita a necessidade de um circuito com água glicolada e proporciona um funcionamento mais uniforme da colocação de energia solar.

Capacidades de 500 a 4.000 litros.

Aquecimento por energia solar através de uma serpentina espiral no interior do depósito.

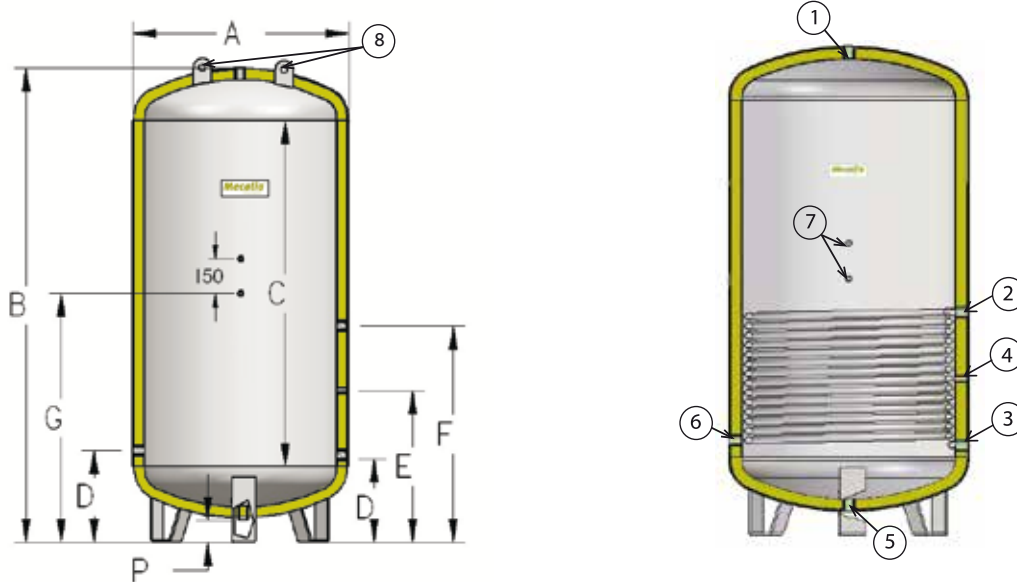
Pressão de trabalho 6 bar.

Temperatura máxima de trabalho 90°C.

Isolamento térmico em espuma rígida de poliuretano inyectado $\lambda=0,022$ W/m°C; $\rho=45$ a 50 kg/m³, livre de HCFC e acabamento exterior em PVC ou poliéster semi-rígido.

Aplicações: Acumulação e produção de água de circuito primário com energia solar, para consumos com volumes de acumulação médios.





Exemplo de utilização: Edifícios de Habitação com colocação de energia solar com acumulação de AQS descentralizada, instalações de energia solar com consumidores distintos.



INSTALAR SIEMPRE VÁLVULAS DE SEGURIDAD / ALWAYS INSTALL SAFETY VALVES
INSTALLER TOUJOURS AVEC SOUPAPES DE SÉCURITÉ / SEMPRE INSTALAR VÁLVULA DE SEGURANÇA

Modelo/ Model	Capacidad/ Capacity (Litros/ Litres)	A (mm)	B (mm)	C (mm)	D (mm)	E (mm)	F (mm)	G (mm)	P (mm)	Superficie de intercambio/ Exchange surface (m ²)	Volumen de serpentin/ Coil volume (L)	Pérdida de carga serpentin/ Loss of coil load (m c a)	Caudal circulante primario/ Circulating primary flow (L/h)	Conexiones/ Connections				Peso/ Weight (kg)
														1-6	2-3	5	4-7	
DPAC/DI/ES 500	500	670	1.921	1.500	320	595	870	1.000	80	1,74	4,50	0,16	800	1-1/2"	1-1/2"	1"	1/2"	140
DPAC/DI/ES 750	750	930	1.828	1.250	412	662	912	967	115	2,21	5,72	0,31	1.000	1-1/2"	1-1/2"	1"	1/2"	201
DPAC/DI/ES 1.000	1.000	930	2.078	1.500	412	687	962	1.092	115	2,58	6,67	0,39	1.100	1-1/2"	1-1/2"	1-1/4"	1/2"	235
DPAC/DI/ES 1.500	1.500	1.280	1.841	1.000	548	823	1.098	1.128	115	3,59	9,28	1,19	1.500	1-1/2"	1-1/2"	1-1/4"	1/2"	352
DPAC/DI/ES 2.000	2.000	1.280	2.341	1.500	548	873	1.198	1.108	115	4,35	11,25	0,75	2.100	2"	1-1/2"	1-1/4"	1/2"	405
DPAC/DI/ES 2.500	2.500	1.510	1.971	1.000	603	888	1.173	1.203	115	5,08	12,92	1,10	2.500	2"	1-1/2"	1-1/2"	1/2"	552
DPAC/DI/ES 3.000	3.000	1.510	2.471	1.500	603	978	1.353	1.383	115	6,50	16,80	1,54	2.900	2"	1-1/2"	1-1/2"	1/2"	664
DPAC/DI/ES 4.000	4.000	1.910	2.190	1.000	698	1083	1.468	1.298	115	8	28	2,91	4.100	2"	1-1/2"	1-1/2"	1/2"	943

1. Ida secundario/ Secondary inlet/ Entrée circuit secondaire/ Ida circuito secundário.
2. Entrada de agua primario/ Primary water inlet/ Entrée d'eau circuit primaire/Entrada de água primário.
3. Retorno agua primario/Primary water return/ Sortie circuit primaire/ Retorno circuito primário.
4. Toma para sonda/Connection for probe/ Connexion pour sonde/ Tomada para sonda.
5. Vaciado/ Drain/ Vidange/ Vazamento.
6. Retorno secundario/ Secondary return/ Sortie circuit secondaire/ Retorno circuito secundário.
7. Toma para termómetro y termostato/ Connection for thermometer and thermostat/ Connexion pour thermomètre et thermostat/ Tomada para termômetro e termostato.
8. Los depósitos se suministran sin ó con orejetas de elevación dependiendo de la capacidad/ The tanks are supplied with or without lifting lugs depending on capacity/ Les réservoirs sont livrés avec ou sans des anneaux de levage en fonction de la capacité/ Os tanques são fornecidos com ou sem alças de elevação dependendo da capacidade.

 **DEPÓSITO DE EQUILIBRADO HIDRÁULICO ACERO AL CARBONO**
 **CARBON STEEL HYDRAULIC BALANCE TANK**
 **RÉSERVOIR D'ÉQUILIBRAGE HYDRAULIQUE EN ACIER AU CARBONE**
 **DEPÓSITO EQUILÍBRIO HIDRÁULICO DE AÇO CARBONO**



Depósito de equilibrado hidráulico, sin aislar, para instalaciones con caldera de gas, gasóleo o biomasa, fabricado en acero al carbono, para instalación en posición vertical en el suelo.

NO APTO PARA ACS, FUNCIONAMIENTO EN CIRCUITO CERRADO.

Fabricado en tamaños de 6", 8", 10", 12", 16" y 18".

Presión máxima de trabajo 6 bar.

Temperatura máxima de trabajo 90°C.

Cuatro tubuladuras roscadas hembra en acero al carbono en el modelo de 6". En el resto de los modelos, 4 tubuladuras embreadadas DIN 2576 PN-10 de diferentes tamaños según cada modelo.

Aislamiento térmico en espuma rígida de poliuretano inyectado $\lambda=0,022$ W/m°C; $\rho=45$ a 50 kg/m³, libre de HCFC. Acabado exteriormente PVC semirrígido OPCIONAL para los modelos 16" y 18".

Aplicaciones: Depósito de equilibrado hidráulico para circuitos primarios de calderas de gas, gasóleo o biomasa.

Ejemplos de utilización: Instalaciones con salas de calderas de mediana y gran potencia.



Hydraulic balancing tank, not insulated, for installations with a gas, diesel or biomass boiler, made of carbon steel, for vertical installation on the floor.

NOT SUITABLE FOR DHW, CLOSED CIRCUIT FUNCTIONING.

Made in 6", 8", 10", 12", 16" and 18" sizes.

Maximum working pressure 6 bar.

Maximum working temperature 90°C.

Four carbon steel female threaded connections on the 6" model. Four flanged connections DIN 2576 PN-10 of different sizes according to each model from 8" to 18".

Thermal insulation in rigid injected polyurethane foam $\lambda = 0.022$ W / m°C; $\rho = 45$ to 50 kg / m³, HCFC free and semi-rigid PVC exterior finish OPTIONAL for models 16" and 18".

Applications: Hydraulic balancing tank for primary circuits of gas, diesel or biomass boilers.

Examples of use: Installations with medium and high power boiler rooms.



Réservoir d'équilibrage hydraulique, non isolé, pour installations avec chaudière à gaz, diesel ou biomasse, en acier au carbone, pour installation en position verticale au sol.

NON APTÉ POUR ECS, FONCTIONNEMENT EN CIRCUIT FERMÉ.

fabriqué en tailles 6", 8", 10", 12", 16" et 18".

Pression de travail maximale 6 bars.

Température maximale de travail 90°C.

Quatre connections femelles en acier au carbone sur le modèle 6". Dans le reste des modèles, quatre connections à brides DIN 2576 PN-10 de différentes tailles selon chaque modèle.

Isolation thermique en mousse de polyuréthane rigide injectée $\lambda = 0,022$ W / m°C; $\rho = 45$ à 50 kg / m³, sans HCFC et finition extérieure PVC semi-rigide EN OPTION pour les modèles 16" et 18".

Applications : Réservoir d'équilibrage hydraulique pour circuits primaires de chaudières à gaz, diesel ou biomasse.

Exemples d'utilisation : Installations avec chaufferies de moyenne et haute puissance.



Tanque de balanceamento hidráulico, não isolado, para instalações com caldeira a gás, diesel ou biomassa, em aço carbono, para instalação em posição vertical sobre o solo.

NÃO APTO PARA AQS, OPERAÇÃO DE CIRCUITO FECHADO.

Fabricado nos tamanhos 6", 8", 10", 12", 16" e 18".

Pressão máxima de trabalho 6 bar.

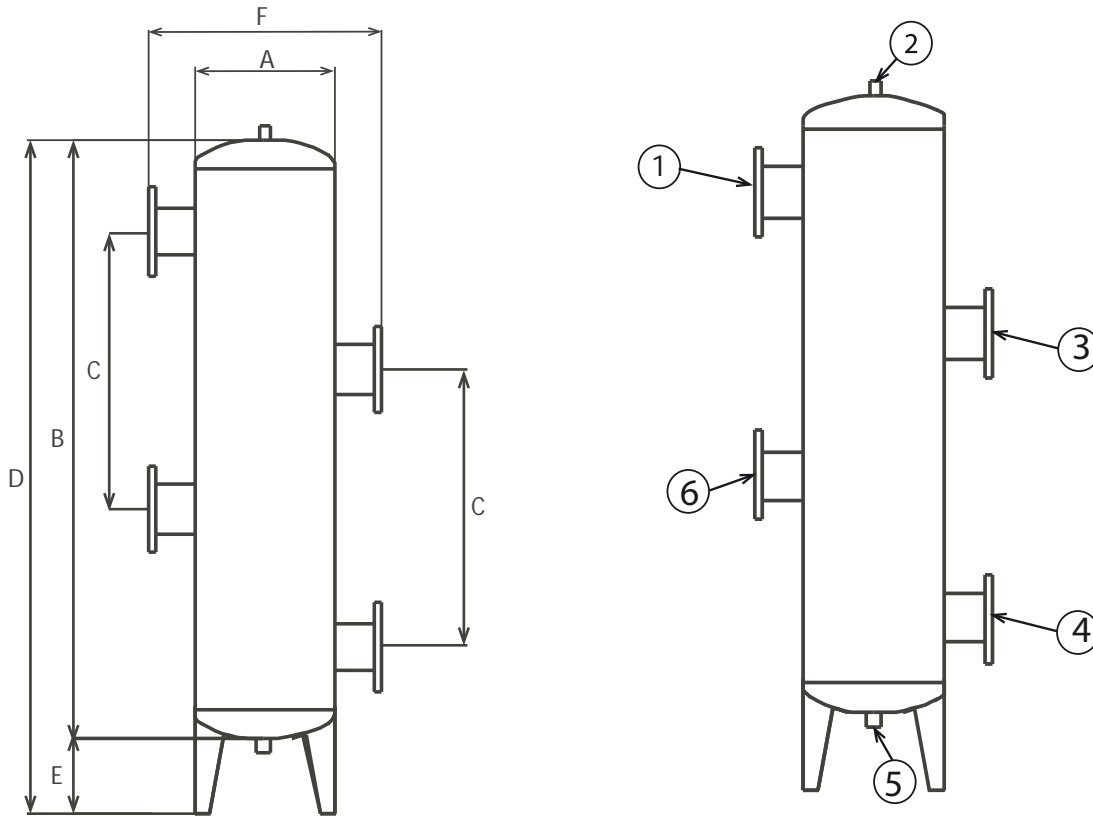
Temperatura máxima de trabalho 90°C.

Quatro soquetes roscados fêmeas de aço carbono no modelo 6". Nos restantes modelos, 4 tomadas flangeadas DIN 2576 PN-10 de diferentes tamanhos de acordo com cada modelo.

Isolamento térmico em espuma rígida de poliuretano injetado $\lambda = 0,022$ W / m°C; $\rho=45$ a 50 kg / m³, livre de HCFC. Acabamento exterior em PVC semi-rígido OPCIONAL para modelos 16" e 18".

Aplicações: Tanque de balanceamento hidráulico para circuitos primários de caldeiras a gás, diesel ou biomassa.

Exemplos de uso: Instalações com salas de caldeiras de média e alta potência.



INSTALAR SIEMPRE VÁLVULAS DE SEGURIDAD / ALWAYS INSTALL SAFETY VALVES
INSTALLER TOUJOURS AVEC SOUPAPES DE SÉCURITÉ / SEMPRE INSTALAR VÁLVULA DE SEGURANÇA

Modelo/ Model	Capacidad/ Capacit (Litros/ Litres)	Caudales recomendados/ Recommended flow rates (L/h)	A (mm)	B (mm)	C (mm)	D (mm)	E (mm)	F (mm)	Conexiones/ Connections			Peso/ Weight (kg)
									1-3-4-6	2	5	
DPAC/DCH 6"	15	7.000- 12.000	6"	750	300	877	85	376	2" o DN-50	1/2"	1-1/2"	29
DPAC/DCH 8"	30	12.000- 20.000	8"	925	390	1.052	85	429	DN-65	1/2"	1-1/2"	50
DPAC/DCH 10"	60	18.000- 30.000	10"	1.120	480	1.243	85	483	DN-80	1/2"	1-1/2"	70
DPAC/DCH 12"	100	28.000- 40.000	12"	1.300	600	1.550	250	524	DN-100	1/2"	1-1/2"	86
DPAC/DCH 16"	200	40.000- 65.000	16"	1.625	750	1.875	250	619	DN-125	1/2"	1-1/2"	97
DPAC/DCH 18"	300	60.000-100.000	18"	1.950	900	2.200	250	770	DN-150	1/2"	1-1/2"	137

1. Ida caldera/ Boiler inlet/ Entrée chaudière/ Ida caldeira.
2. Purga/ Purge/ Purgeur/ Purga.
3. Ida circuito calefacción/ Heating circuit inlet/ Entrée circuit chauffage/ Ida circuito aquecimento.
4. Retorno circuito calefacción/ Heating circuit return/ Retour circuit chauffage/ Retorno circuito aquecimento.
5. Vaciado/ Drain/ Vidange/ Vazamento.
6. Retorno caldera/ Boiler return/ Sortie chaudière/ Retorno caldeira.

DEPÓSITO DE INERCIA ACERO AL CARBONO CARBON STEEL BUFFER TANK RÉSERVOIR TAMPON ACIER AU CARBONE DEPÓSITO DE INÉRCIA AÇO CARBONO



HASTA 500 LITROS
UP TO 500 LITRES



DE 750 A 5.000 LITROS
FROM 750 TO 5,000 LITRES



DE 5.000 A 10.000 LITROS
FROM 5,000 TO 10,000 LITRES



Depósito de inercia para agua fría o caliente de circuito primario, para instalaciones de calefacción o climatización, fabricado en acero al carbono, para instalación vertical en suelo.

NO APTO PARA ACS, FUNCIONAMIENTO EN CIRCUITO CERRADO.

Capacidades de 100 a 10.000 litros, estándar, o capacidades mayores bajo pedido.
Calentamiento o enfriamiento por energía solar, bomba de calor o caldera.
Presión de trabajo 6 bar.
Temperatura máxima de trabajo entre -5 y 90°C.

Cuatro tubuladuras roscadas hembra en depósitos hasta 500 litros incluidos. Cuatro tubuladuras embreadas DIN 2576 PN-10 para depósitos a partir de 750 litros incluidos.

Boca de registro opcional para depósitos hasta 5.000 litros. Para depósitos de 6.000 a 10.000 litros, boca de registro DN-400 incluida en el suministro.

Aislamiento térmico en espuma rígida de poliuretano inyectado $\lambda=0,022$ W/m°C; $\rho=45$ a 50 kg/m³, libre de HCFC y acabado exteriormente en PVC o poliéster semirrígido según capacidades.

Aplicaciones: Acumulación, calentamiento o enfriamiento de agua de circuito primario con energía solar, bomba de calor o caldera, para cualquier consumo y volumen de acumulación.

Ejemplos de utilización: Instalaciones de climatización con enfriadora de agua, grandes instalaciones de energía solar con varios consumidores, instalaciones de energía solar con acumulación de ACS descentralizada.



Réservoir tampon pour eau froide, ou chaude de circuit primaire pour installations de chauffage ou climatisation, fabriqué en acier au carbone pour installation verticale au sol.

NON APTÉ POUR ECS, FONCTIONNEMENT EN CIRCUIT FERMÉ.

Capacité de 100 à 10.000 litres standar ou capacités plus grands sous demande.
Chauffage ou refroidissement par énergie solaire, pompe de chaleur ou chaudière.
Pression de travaille 6 bar.
Température maximum de travaille entre -5 et 90°C.

Quatre connections femelle jusqu'à 500 litres inclus. Quatre brides prise DIN 2576 PN-10 pour les réservoirs de 750 litres inclus.

Trappe de visite optionnelle pour les réservoirs jusqu'à 5.000 litres. Pour les réservoirs de 6.000 à 10.000 litres trappe de visite DN-400 inclus dans la livraison.

Isolation thermique en mousse rigide de polyuréthane injecté $\lambda=0,022$ W/m°C; $\rho=45$ a 50 kg/m³ sans HCFC et habillage extérieure en PVC ou polyester semi-rigide selon capacité.

Application : Accumulation d'eau de circuit primaire de chauffage ou refrigeration avec énergie solaire, pompe de chaleur ou chaudière pour toutes consommations et volume d'accumulation.

Exemples d'utilisation : Installations de climatisation avec refroidisseur d'eau, grandes installations d'énergie solaire avec plusieurs consommateurs, installations d'énergie solaire avec accumulation d'ECS décentralisé.



Buffer tank for hot or cold water of primary circuit, for heating or air conditioning installations, made of carbon steel for vertical installation on the floor.

NOT SUITABLE FOR DHW, CLOSED CIRCUIT FUNCTIONING.

Capacities from 100 to 10,000 litres, larger capacities on request.
Heating or cooling by solar energy, heat pump or boiler.
Working pressure 6 bar.
Working temperature between -5 and 90°C.

Four female threaded connections in tanks up 500 included litres. Four flanged connections DIN 2576 PN-10 for tanks from 750 included litres.

Optional manhole for tanks up to 5,000 litres. For deposits of 6,000 to 10,000 litres manhole DN-400 included in the delivery.

Thermal insulation of injected polyurethane rigid foam, HCFC-free $\lambda=0,022$ W/m°C; $\rho=45$ to 50 kg/m³. External finishing in PVC or semi rigid polyester, depending on capacities.

Applications: Storage, heating or cooling of water of the primary circuit with solar energy, heat pump or boiler, for any consumption and volume of storage.

Examples of use: Air conditioning installations with cooling unit, big solar energy installations with several consumers, solar energy installations with decentralized storage of DHW.



Depósito de inércia para água fria ou quente de circuito primaria, para instalações de aquecimento ou climatização, fabricado em aço carbono, para colocação vertical de chão.

NÃO APTO PARA AQS, OPERAÇÃO EN CIRCUITO FECHADO.

Capacidades de 100 a 10.000 litros, standar e capacidades maiores sob pedido.
Aquecimento ou refrigeração por energia solar, bomba de calor ou caldeira.
Pressão de trabalho 6 bar.
Temperatura máxima de trabalho entre -5 e 90°C.

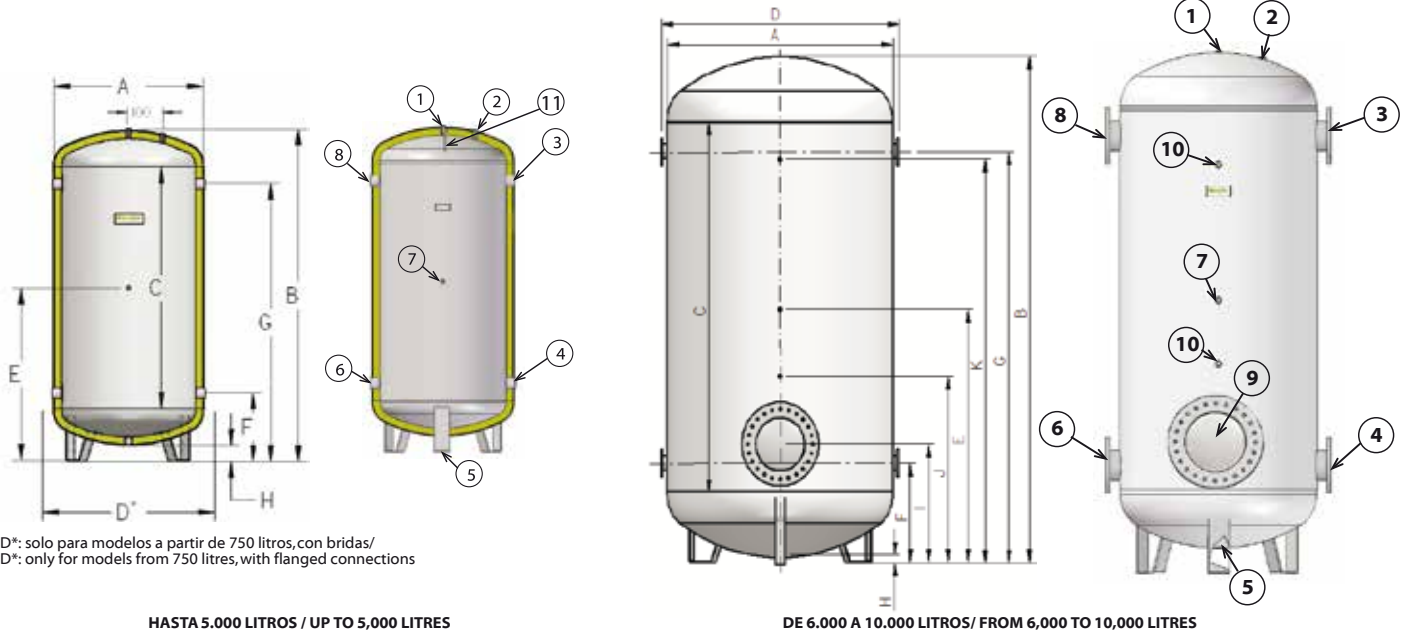
Quatro ligações fêmea em tanques de até 500 litros incluído. Quatro flanges DIN 2576 PN-10 em tanques de 750 litros incluídos.

Porta de visita opcional para tanques de até 5.000 litros. Para os depósitos de 6.000 a 10.000 litros porta de visita DN-400 incluído na entrega.

Isolamento térmico em espuma rígida de poliuretano inyectado $\lambda=0,022$ W/m°C; $\rho=45$ a 50 kg/m³, livre de HCFC e acabamento exterior em PVC ou poliéster semi-rígido.

Aplicações: Acumulação, aquecimento ou refrigeração de água de circuito primário com energia solar, bomba de calor ou caldeira, para qualquer consumo e volume de acumulação.

Exemplo de utilização: Instalações de climatização com arrefecimento por água, grandes instalações de energia solar com vários consumidores, instalações de energia solar com acumulação de AQS descentralizada.



D*: solo para modelos a partir de 750 litros, con bridas/
D*: only for models from 750 litres, with flanged connections

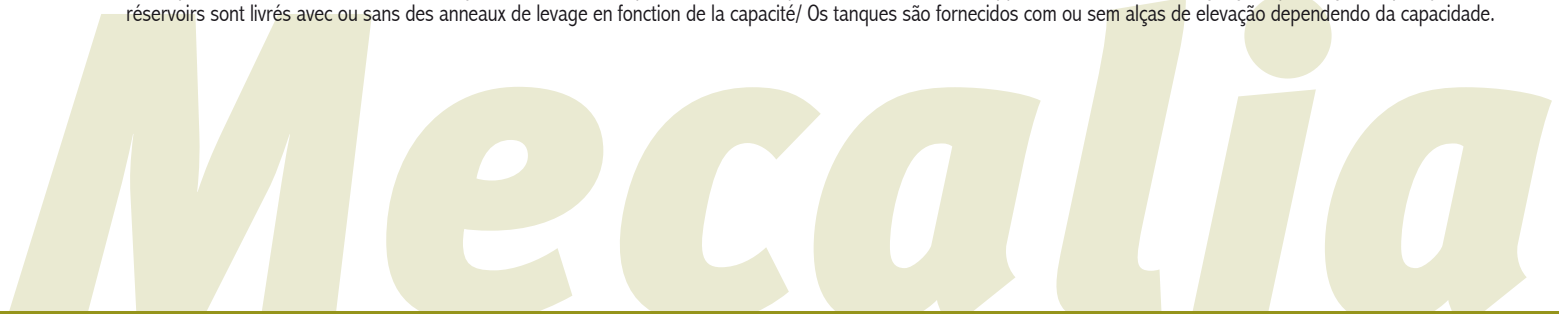
HASTA 5.000 LITROS / UP TO 5,000 LITRES

DE 6.000 A 10.000 LITROS/ FROM 6,000 TO 10,000 LITRES

INSTALAR SIEMPRE VÁLVULAS DE SEGURIDAD / ALWAYS INSTALL SAFETY VALVES
INSTALLER TOUJOURS AVEC SOUPAPES DE SÉCURITÉ / SEMPRE INSTALAR VÁLVULA DE SEGURANÇA

Modelo/ Model	Capacidad/ Capacity (Litros/ Litres)	A (mm)	B (mm)	C (mm)	D (mm)	E (mm)	F (mm)	G (mm)	H (mm)	I (mm)	J (mm)	K (mm)	Conexiones/ Connections						Peso/ Weight (kg)
													1-7	2	3-4-6-8	5	9	10	
DPAC/DI 100	100	520	953	600	---	511	291	731	80	---	---	---	1/2"	1/2"	1-1/2"	3/4"	---	---	45
DPAC/DI 150	150	520	1.203	850	---	636	291	981	80	---	---	---	1/2"	1/2"	1-1/2"	3/4"	---	---	53
DPAC/DI 200	200	520	1.503	1.150	---	786	291	1.281	80	---	---	---	1/2"	1/2"	2"	3/4"	---	---	69
DPAC/DI 250	250	560	1.613	1.250	---	846	301	1.391	80	---	---	---	1/2"	1/2"	2"	3/4"	---	---	82
DPAC/DI 300	300	560	1.863	1.500	---	971	301	1.641	80	---	---	---	1/2"	1/2"	2"	3/4"	---	---	106
DPAC/DI 500	500	670	1.921	1.500	---	1.001	330	1.671	80	---	---	---	1/2"	1/2"	2"	1"	---	---	128
DPAC/DI 750	750	930	1.828	1.250	1.130	967	462	1.472	115	---	---	---	1/2"	1/2"	3"	1"	---	---	171
DPAC/DI 1.000	1.000	930	2.078	1.500	1.130	1.092	462	1.692	115	---	---	---	1/2"	1/2"	3"	1"	---	---	212
DPAC/DI 1.500	1.500	1.280	1.861	1.000	1.450	978	628	1.328	115	---	---	---	1/2"	1/2"	4"	1"	---	---	324
DPAC/DI 2.000	2.000	1.280	2.361	1.500	1.450	1.228	628	1.828	115	---	---	---	1/2"	1/2"	4"	1-1/2"	---	---	364
DPAC/DI 2.500	2.500	1.510	1.971	1.000	1.720	1.033	683	1.383	115	---	---	---	1/2"	1/2"	4"	1-1/2"	---	---	518
DPAC/DI 3.000	3.000	1.510	2.471	1.500	1.720	1.293	693	1.893	115	---	---	---	1/2"	1/2"	4"	1-1/2"	---	---	555
DPAC/DI 4.000	4.000	1.910	2.190	1.000	2.050	1.138	788	1.488	115	---	---	---	1/2"	1/2"	4"	1-1/2"	---	---	898
DPAC/DI 5.000	5.000	1.910	2.690	1.500	2.050	1.388	788	1.988	115	---	---	---	1/2"	1/2"	4"	1-1/2"	---	---	975
DPAC/DI 6.000	6.000	1.910	3.190	2.000	2.050	1.631	781	2.481	115	946	1.476	2.470	1/2"	1-1/2"	4"	2"	DN-400	1/2"	1.030
DPAC/DI 7.000	7.000	1.910	3.694	2.500	2.050	1.881	781	2.981	115	946	1.476	2.970	1/2"	1-1/2"	4"	2"	DN-400	1/2"	1.069
DPAC/DI 8.000	8.000	1.910	3.944	2.750	2.050	2.006	781	3.231	115	946	1.476	3.220	1/2"	1-1/2"	5"	2"	DN-400	1/2"	1.205
DPAC/DI 9.000	9.000	1.910	4.444	3.250	2.050	2.256	781	3.731	115	946	1.476	3.720	1/2"	1-1/2"	5"	2"	DN-400	1/2"	1.308
DPAC/DI 10.000	10.000	1.910	4.694	3.500	2.050	2.381	781	3.981	115	946	1.476	3.970	1/2"	1-1/2"	5"	2"	DN-400	1/2"	1.452

1. Purga/Purge/ Purgeur/ Purga.
2. Válvula de seguridad/ Safety valve/ Soupape de sécurité/ Válvula de segurança.
3. Salida a circuito de calor/ Outlet to heater circuit/Sortie circuit chauffage/ Saída circuito de calor.
4. Salida a circuito de frío/ Outlet to cold circuit/ Sortie circuit refroidissement/ Saída circuito de frio.
5. Vaciado/ Drain/ Vidange/ Vazamento.
6. Entrada desde enfriadora o retorno a caldera/ Inlet from cooling unit or return to boiler/ Entrée dés refroidisseur ou retour á la chaudière/ Entrada a partir do chiller ou retorno á caldeira.
7. Toma para termómetro/ Connection for thermometer/ Connexion pour thermomètre/ Tomada para termômetro.
8. Entrada desde caldera o retorno a enfriadora/ Inlet from boiler or return to cooling unit/ Entrée dés chaudière ou retour á la refroidisseur/ Entrada a partir da caldeira ou retorno ó chiller.
9. Boca de registro DN-400 (Solo para depósitos a partir de 6.000 litros)/ Manhole DN-400 (only for tanks from 6,000 litres).
Trappe de visite DN-400 (uniquement pour les réservoirs de 6.000 litres) / Porta de visita (so para tanques a partir de 6.000 litros)
10. Toma para sonda (Solo para depósitos a partir de 6.000 litros)/ Connection for probe (only for tanks from 6,000 litres) Connexion pour sonde (uniquement pour les réservoirs de 6.000 litres) / Tomada para sonda (so para tanques a partir de 6.000 litros)
11. Los depósitos se suministran con o sin orejetas de elevación dependiendo de la capacidad/ The tanks are supplied with or without lifting lugs depending on capacity/ Les réservoirs sont livrés avec ou sans des anneaux de levage en fonction de la capacité/ Os tanques são fornecidos com ou sem alças de elevação dependendo da capacidade.



DEPÓSITO DE INERCIA ACERO INOX 304

304 STAINLESS STEEL BUFFER TANK

RÉSERVOIR TAMPON ACIER INOX 304

DEPÓSITO DE INÉRCIA INOXIDÁVEL 304



HASTA 500 LITROS
UP TO 500 LITRES



DE 750 A 5.000 LITROS
FROM 750 TO 5,000 LITRES



DE 5.000 A 10.000 LITROS
FROM 5,000 TO 10,000 LITRES



Depósito de inercia para agua fría o caliente de circuito primario, para instalaciones de calefacción o climatización, fabricado en acero inox 304, para instalación vertical en suelo.

NO APTO PARA ACS, FUNCIONAMIENTO EN CIRCUITO CERRADO.

Capacidades de 30 a 10.000 litros, estándar, o capacidades mayores bajo pedido.

Calentamiento o enfriamiento por energía solar, bomba de calor o caldera.

Presión de trabajo 6 bar.

Temperatura máxima de trabajo entre -10 y 90°C.

Cuatro tubuladuras roscadas hembra en depósitos hasta 500 litros incluidos. Cuatro tubuladuras embridadas DIN 2576 PN-10 para depósitos a partir de 750 litros incluidos.

Boca de registro opcional para depósitos hasta 5.000 litros. Para depósitos de 6.000 a 10.000 litros, boca de registro DN-400 aislada incluida en el suministro.

Aislamiento térmico en espuma rígida de poliuretano inyectado $\lambda=0,022$ W/m°C; $\rho=45$ a 50 kg/m³, libre de HCFC y acabado exteriormente en PVC o poliéster semirrígido según capacidades.

Aplicaciones: Acumulación, calentamiento o enfriamiento de agua de circuito primario con energía solar, bomba de calor o caldera, para cualquier consumo y volumen de acumulación.

Ejemplos de utilización: Instalaciones de climatización con enfriadora de agua, grandes instalaciones de energía solar con varios consumidores, instalaciones de energía solar con acumulación de ACS descentralizada.



Réservoir tampon pour eau froide, ou chaude de circuit primaire pour installations de chauffage ou climatisation, fabriqué en acier inox AISI 304 pour installation verticale au sol.

NON APTÉ POUR ECS, FONCTIONNEMENT EN CIRCUIT FERMÉ.

Capacité de 30 à 10.000 litres standard ou capacités plus grands sous demande.

Chauffage ou refroidissement par énergie solaire, pompe de chaleur ou chaudière.

Pression de travail 6 bar.

Température maximum de travail entre -10 et 90°C.

Quatre connexions femelle jusqu'à 500 litres inclus. Quatre brides prise DIN 2576 PN-10 pour les réservoirs de 750 litres inclus.

Trappe de visite optionnelle pour les réservoirs jusqu'à 5.000 litres. Pour les réservoirs de 6.000 à 10.000 litres always de visite DN-400 isolé inclus dans la livraison.

Isolation thermique en mousse rigide de polyuréthane injecté $\lambda=0,022$ W/m°C; $\rho=45$ a 50 kg/m³ sans HCFC et habillage extérieure en PVC ou polyester semi-rigide selon capacité.

Application : Accumulation d'eau de circuit primaire de chauffage ou réfrigération avec énergie solaire, pompe de chaleur ou chaudière pour toutes consommations et volume d'accumulation.

Exemples d'utilisation : Installations de climatisation avec refroidisseur d'eau, grands installations d'énergie solaire avec plusieurs consommateurs, installations d'énergie solaire avec accumulation d'ECS décentralisé.



Buffer tank for hot or cold water of primary circuit, for heating or air conditioning installations, made of AISI 304 stainless steel, for vertical installation on the floor.

NOT SUITABLE FOR DHW, CLOSED CIRCUIT FUNCTIONING.

Standard from 30 to 10,000 litres, larger capacities on request.

Heating or cooling by solar energy, heat pump or boiler.

Working pressure 6 bar.

Working temperature between -10 and 90°C.

Four female threaded connections in tanks up 500 included litres. Four flanged connections DIN 2576 PN-10 for tanks from 750 included litres.

Optional manhole for tanks up to 5,000 litres. For tanks from 6,000 to 10,000 litres, insulated manhole DN-400 included.

Thermal insulation of injected polyurethane rigid foam, HCFC-free $\lambda=0.022$ W/m °C; $\rho=45$ to 50 kg/m³, free of HCFC. External finishing in PVC or semi rigid polyester, depending on capacities.

Applications: Storage, heating or cooling of water of the primary circuit with solar energy, heat pump or boiler, for any consumption and volume of storage.

Examples of use: Air conditioning installations with cooling unit, big solar energy installations with several consumers, solar energy installations with decentralized storage of DHW.



Depósito de inércia para água fria ou quente de circuito primária, para instalações de aquecimento ou climatização, fabricado em aço inoxidável AISI 304, para colocação vertical de chão.

NÃO APTO PARA AQS, OPERAÇÃO EM CIRCUITO FECHADO.

Capacidades de 30 a 10.000 litros, standard e capacidades maiores sob pedido.

Aquecimento ou refrigeração por energia solar, bomba de calor ou caldeira.

Pressão de trabalho 6 bar.

Temperatura máxima de trabalho entre -10 e 90°C.

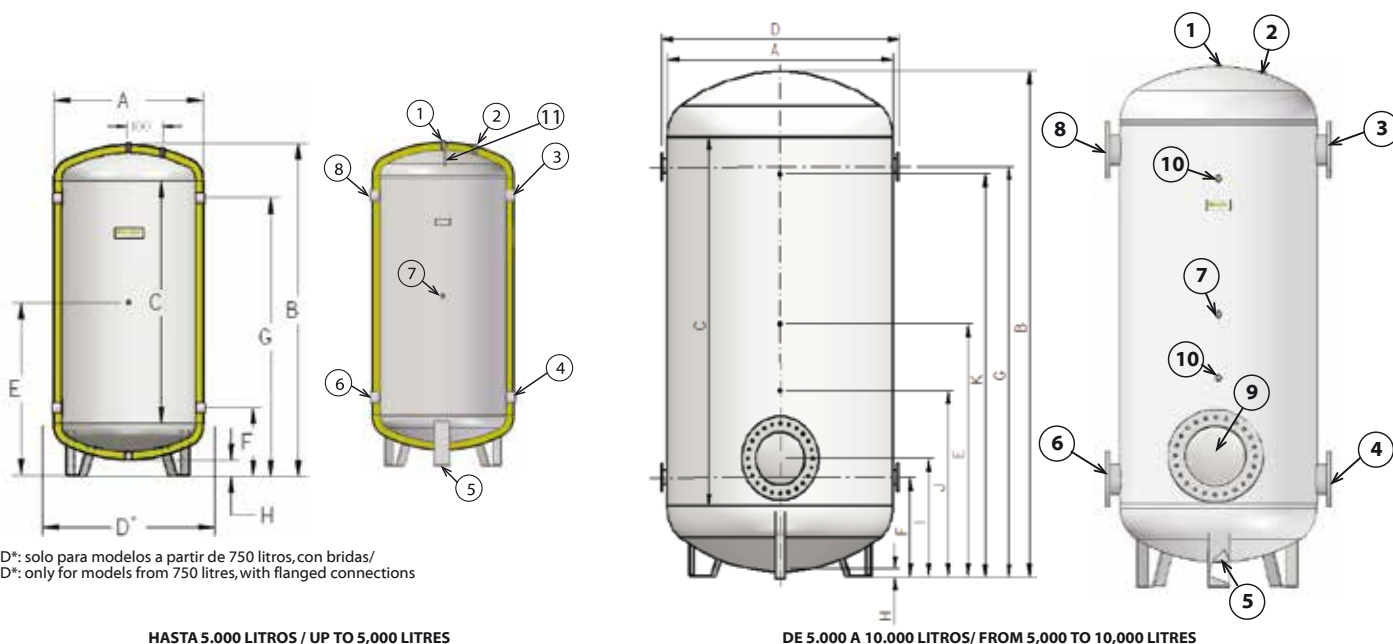
Quatro ligações fêmea em tanques de até 500 litros incluído. Quatro flanges DIN 2576 PN-10 em tanques de 750 litros incluídos.

Porta de visita opcional para tanques de até 5.000 litros. Para os depósitos de 6.000 a 10.000 litros porta de visita DN-400 isolada incluída na entrega.

Isolamento térmico em espuma rígida de poliuretano injectado $\lambda=0,022$ W/m°C; $\rho=45$ a 50 kg/m³, livre de HCFC e acabamento exterior em PVC ou poliéster semi-rígido.

Aplicações: Acumulação, aquecimento ou refrigeração de água de circuito primário com energia solar, bomba de calor ou caldeira, para qualquer consumo e volume de acumulação.

Exemplo de utilização: Instalações de climatização com arrefecimento por água, grandes instalações de energia solar com vários consumidores, instalações de energia solar com acumulação de AQS descentralizada.



D*: solo para modelos a partir de 750 litros, con bridas/
D*: only for models from 750 litres, with flanged connections

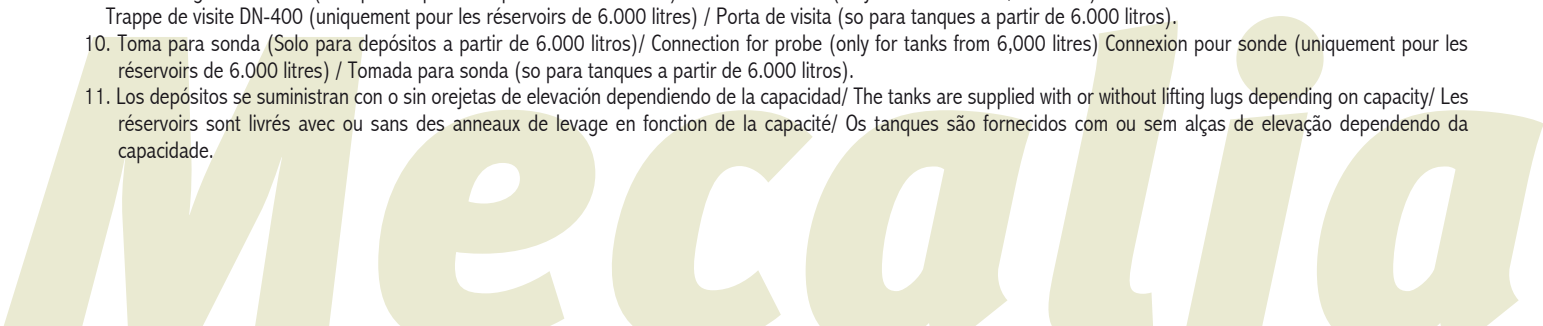
HASTA 5.000 LITROS / UP TO 5,000 LITRES

DE 5.000 A 10.000 LITROS / FROM 5,000 TO 10,000 LITRES

INSTALAR SIEMPRE VÁLVULAS DE SEGURIDAD / ALWAYS INSTALL SAFETY VALVES
INSTALLER TOUJOURS AVEC SOUPAPES DE SÉCURITÉ / SEMPRE INSTALAR VÁLVULA DE SEGURANÇA

Modelo/ Model	Capacidad/ Capacity (Litros/ Litres)	A (mm)	B (mm)	C (mm)	D (mm)	E (mm)	F (mm)	G (mm)	H (mm)	Conexiones/ Connections						Peso/ Weight (kg)	
										1-7	2	3-6	4-8	5	9		10
DPI/DI 30	30	440	494	250	---	270	195	345	80	1/2"	1/2"	1"	---	3/4"	---	---	20
DPI/DI 50	50	440	840	500	---	425	245	605	80	1/2"	1/2"	1"	---	3/4"	---	---	23
DPI/DI 80	80	440	1.084	750	---	582	277	887	80	1/2"	1/2"	1"	1"	3/4"	---	---	25
DPI/DI 100	100	520	963	600	---	522	302	742	80	1/2"	1/2"	1-1/2"	1-1/2"	3/4"	---	---	26
DPI/DI 150	150	520	1.213	850	---	647	302	992	80	1/2"	1/2"	1-1/2"	1-1/2"	3/4"	---	---	29
DPI/DI 200	200	520	1.513	1.150	---	797	342	1.252	80	1/2"	1/2"	2"	2"	3/4"	---	---	39
DPI/DI 250	250	560	1.636	1.250	---	858	353	1.363	80	1/2"	1/2"	2"	2"	3/4"	---	---	52
DPI/DI 300	300	560	1.886	1.500	---	983	353	1.613	80	1/2"	1/2"	2"	2"	3/4"	---	---	72
DPI/DI 500	500	670	1.934	1.500	---	1.007	377	1.637	80	1/2"	1/2"	2"	2"	1-1/4"	---	---	86
DPI/DI 750	750	930	1.838	1.250	1.130	967	462	1.472	115	1/2"	1/2"	3"	3"	1-1/4"	---	---	135
DPI/DI 1000	1.000	930	2.088	1.500	1.130	1.092	462	1.692	115	1/2"	1/2"	3"	3"	1-1/4"	---	---	147
DPI/DI 1500	1.500	1.280	1.834	1.000	1.450	974	624	1.324	115	1/2"	1/2"	4"	4"	1-1/4"	---	---	188
DPI/DI 2000	2.000	1.280	2.334	1.500	1.450	1.224	624	1.824	115	1/2"	1/2"	4"	4"	1-1/2"	---	---	246
DPI/DI 2500	2.500	1.510	1.984	1.000	1.720	1.040	690	1.390	115	1/2"	1/2"	4"	4"	1-1/2"	---	---	290
DPI/DI 3000	3.000	1.510	2.484	1.500	1.720	1.290	690	1.890	115	1/2"	1/2"	4"	4"	1-1/2"	---	---	344
DPI/DI 4000	4.000	1.910	2.183	1.000	2.050	1.134	784	1.484	115	1/2"	1/2"	4"	4"	1-1/2"	---	---	493
DPI/DI 5000	5.000	1.910	2.683	1.500	2.050	1.384	784	1.984	115	1/2"	1/2"	4"	4"	1-1/2"	---	---	582
DPI/DI 6000	6.000	1.910	3.183	2.000	2.050	1.631	784	2.481	115	1/2"	1-1/2"	4"	4"	2"	DN-400	1/2"	759
DPI/DI 7000	7.000	1.910	3.683	2.500	2.050	1.881	784	2.981	115	1/2"	1-1/2"	4"	4"	2"	DN-400	1/2"	886
DPI/DI 8000	8.000	1.910	3.933	2.750	2.050	2.006	784	3.231	115	1/2"	1-1/2"	5"	5"	2"	DN-400	1/2"	951
DPI/DI 9000	9.000	1.910	4.433	3.250	2.050	2.256	784	3.731	115	1/2"	1-1/2"	5"	5"	2"	DN-400	1/2"	1.077
DPI/DI 10000	10.000	1.910	4.683	3.500	2.050	2.381	784	3.981	115	1/2"	1-1/2"	5"	5"	2"	DN-400	1/2"	1.148

1. Purga/Purge/ Purgeur/ Purga.
2. Válvula de seguridad/ Safety valve/ Soupape de sécurité/ Válvula de segurança.
3. Salida a circuito de calor/ Outlet to heater circuit/Sortie circuit chauffage/ Saída circuito de calor.
4. Salida a circuito de frío/ Outlet to cold circuit/ Sortie circuit refroidissement/ Saída circuito de frío.
5. Vaciado/ Drain/ Vidange/ Vazamento.
6. Entrada desde enfriadora o retorno a caldera/ Inlet from cooling unit or return to boiler/ Entrée dés refroidisseur ou retour á la chaudière/ Entrada a partir do chiller ou retorno á caldeira.
7. Toma para termómetro/ Connection for thermometer/ Connexion pour thermomètre/ Tomada para termômetro.
8. Entrada desde caldera o retorno a enfriadora/ Inlet from boiler or return to cooling unit/ Entrée dés chaudière ou retour á la refroidisseur/ Entrada a partir da caldeira ou retorno ó chiller.
9. Boca de registro DN-400 (Solo para depósitos a partir de 6.000 litros)/ Manhole DN-400 (only for tanks from 6,000 litres).
Trappe de visite DN-400 (uniquement pour les réservoirs de 6.000 litres) / Porta de visita (so para tanques a partir de 6.000 litros).
10. Toma para sonda (Solo para depósitos a partir de 6.000 litros)/ Connection for probe (only for tanks from 6,000 litres) Connexion pour sonde (uniquement pour les réservoirs de 6.000 litres) / Tomada para sonda (so para tanques a partir de 6.000 litros).
11. Los depósitos se suministran con o sin orejetas de elevación dependiendo de la capacidad/ The tanks are supplied with or without lifting lugs depending on capacity/ Les réservoirs sont livrés avec ou sans des anneaux de levage en fonction de la capacité/ Os tanques são fornecidos com ou sem alças de elevação dependendo da capacidade.



 **DEPÓSITO DE AIRE COMPRIMIDO**
 **TANK FOR COMPRESSED AIR**
 **RÉSERVOIR D'AIR COMPRIMÉ**
 **RESERVATORIO DE AR COMPRIMIDO**



Depósito acumulador para aire comprimido fabricado en acero al carbono o en acero inoxidable AISI 304, para instalación vertical en suelo.

Capacidades de 750 a 8.000 litros en acero al carbono y de 300 a 8.000 litros en acero inoxidable.

Presiones de trabajo de 8, 10 ó 15 bar.

Boca de registro ovalada de 150 x 105 ó de 320 x 220 mm dependiendo de la capacidad.

Marcado CE de acuerdo con Directiva Europea 2014/68 UE, de aparatos a presión.

Aplicaciones: Acumulación, como reserva de aire, para absorber los picos de consumo en redes de aire comprimido.

Ejemplos de utilización: Talleres de automóvil, talleres de mecanizado, talleres textiles, y cualquier industria con herramientas o máquinas neumáticas.



Réservoir tampon d'air comprimé, fabriquée en acier au carbon ou acier inoxydable AISI 304, pour installation verticale, sur sol .

Capacités de 750 a 8.000 litres en acier au carbon, et de 300 a 8.000 litres en acier inoxydable.

Presion de travail 8, 10 ou 15 bar .

trappe de visite 150 x 105 mm, ó de 320 x 220 mm selon capacité .

Marcage CE d'accord PED 2014/68 UE, de appareils à pression .

Applications: Stockage d'air comprimé pour absorber les pointes de consommation des réseaux de distribution d'air comprime .

Exemples d'utilisation: Ateliers de l'automobile, ateliers mécaniques, ateliers textiles, y quelque autre usine avec d'outils ou machines pneumatiques.



Storage tank for compressed air made of carbon steel or AISI 304 stainless steel, for vertical installation on the floor.

Capacities of 750 to 8,000 liters in carbon steel and 300 to 8,000 liters in stainless steel.

Working pressures 8, 10 or 15 bar.

Oval manhole of 150 x 105 mm or 320 x 220 mm depending on the capacity.

CE marking in accordance with European Directive 2014/68 EU, of pressure equipment.

Applications: Storage as a reserve of air, to absorb consumption peaks in compressed air networks.

Examples of use: Car workshops, machining workshops, textile workshops, and any industry with pneumatic tools or machines.



Reservatório para ar comprimido em aço carbono ou aço inox AISI 304, para instalação vertical de chão.

Capacidades de 750 a 8.000 litros em aço carbono e 300 a 8.000 litros em aço inoxidável.

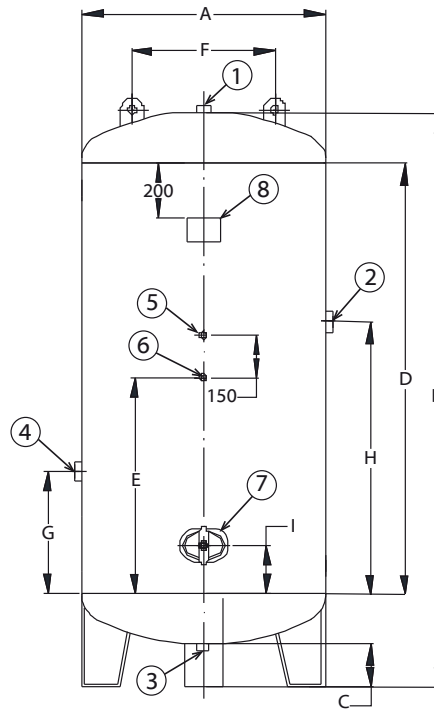
Pressões de trabalho de 8, 10 ou 15 bar.

Boca de registro oval de 150 x 105 mm ou 320 x 220 mm, dependendo da capacidade.

Marcação CE de acordo com a Diretiva Europeia 2014/68 EU, de equipamentos sob pressão.

Aplicações: Acumulação, como reserva de ar, para absorver picos de consumo em redes de ar comprimido.

Exemplos de uso: oficinas de automóveis, oficinas de usinagem, oficinas têxteis e qualquer indústria com ferramentas ou máquinas pneumáticas.



INSTALAR SIEMPRE VÁLVULAS DE SEGURIDAD / ALWAYS INSTALL SAFETY VALVES
INSTALLER TOUJOURS AVEC SOUPAPES DE SÉCURITÉ / SEMPRE INSTALAR VÁLVULA DE SEGURANÇA

Modelo/ Model	Capacidad nominal/ Nominal capacity (Litros/Litres)	Dimensiones/Dimensions									Conexiones/Connections					*Peso acero al carbono/ carbon steel Weight (kg)	*Peso acero inox/ stainless steel Weight (kg)
		A (mm)	B (mm)	C (mm)	D (mm)	E (mm)	F (mm)	G (mm)	H (mm)	I (mm)	1	2-4	3	5-6	7		
DPI/DAC 300	300	500	1.948	200	1.500	750	350	700	1.200	100	1"	2"	1/2"	1/2"	105 x 150	---	97
DPI/DAC 500	500	630	2.007	200	1.500	750	450	650	1.150	100	1"	2"	1/2"	1/2"	105 x 150	---	152
DPI/DAC 750	750	750	2.238	200	1.500	750	550	600	1.100	100	1"	2"	1/2"	1/2"	105 x 150	---	198
DPI/DAC 1.000	1.000	800	2.521	200	1.750	875	600	600	1.100	100	1"	2"	1/2"	1/2"	105 x 150	---	247
DPAC/DAC 750	750	750	2.245	300	1.500	750	550	500	1.000	175	2"	2"	1"	1/2"	105 x 150	238	---
DPAC/DAC 1.000	1.000	800	2.521	300	1.750	875	600	500	1.000	175	2"	2"	1"	1/2"	105 x 150	282	---
DPI/DAC Y DPAC/DAC 1.500	1.500	900	2.830	300	2.000	1.000	600	450	950	175	2"	2" ó DN-50	1"	1/2"	105 x 150	412	350
DPI/DAC Y DPAC/DAC 2.000	2.000	1.100	2.691	300	1.750	875	800	400	900	175	2"	2" ó DN-50	1"	1/2"	105 x 150	630	436
DPI/DAC Y DPAC/DAC 3.000	3.000	1.200	3.250	300	2.250	1.125	850	350	850	175	2"	3" ó DN-80	1"	1/2"	105 x 150	824	688
DPI/DAC Y DPAC/DAC 4.000	4.000	1.300	3.559	300	2.500	1.250	1.000	350	850	175	2"	3" ó DN-80	1"	1/2"	220 x 320	1.223	829
DPI/DAC Y DPAC/DAC 5.000	5.000	1.400	3.861	300	2.750	1.375	1.000	300	800	175	2"	3" ó DN-80	1"	1/2"	220 x 320	1.432	1.160
DPI/DAC Y DPAC/DAC 7.000	7.000	1.500	4.670	300	3.500	1.750	1.000	300	800	175	2"	4" ó DN-100	1"	1/2"	220 x 320	1.840	1.488
DPI/DAC Y DPAC/DAC 8.000	8.000	1.500	5.170	300	4.000	2.000	1.000	250	750	175	2"	4" ó DN-100	1"	1/2"	220 x 320	2.030	1.728

● * Pesos estimados para 15 bar/ Estimated weight for 15 bar/ Poids estimés pour 15 bar/ Peso estimado para 15 bar.

1. Toma para válvula de seguridad/ Connection for safety valve/ Connexion pour soupape de sécurité/ Tomada para válvula de segurança.
2. Salida de aire a instalación/ Air outlet to installation/ Sortie d'air à l'installation/ Saída de ar para instalação.
3. Purga de condensados/ Purge of condensate/ Purger de condensat/ Purga de condensado.
4. Entrada de aire desde compresor/ Air inlet from compressor/ Entrée d'air du compresseur/ Entrada de ar do compressor.
5. Toma para manómetro/ Connection for manometer/ Connexion pour manomètre/ Tomada para manómetro.
6. Toma para presostato/ Connection for pressure switch/ Connexion pour pressostat/ Tomada para presostato.
7. Boca de inspección ovalada/ Oval manhole/ Trappe de visite ovale/ Porta de visita oval.
8. Placa de características/ Rating plate/ Plaque signalétique/ Placa de identificação.

Meo

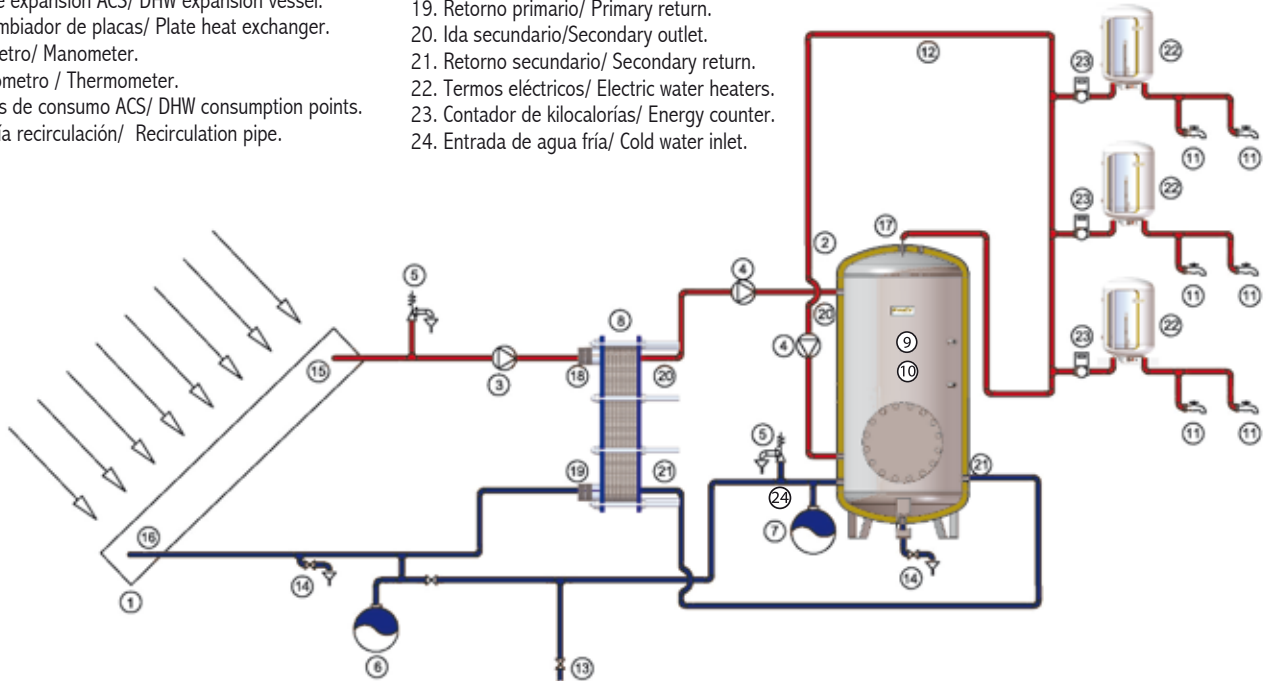
*ESQUEMAS HIDRÁULICOS.
HYDRAULIC SCHEMES.
SCHÉMAS HYDRAULIQUES.
ESQUEMAS HIDRÁULICOS.*

calia

INSTALACIÓN DE PRODUCCIÓN DE ACS CON CALENTAMIENTO POR ENERGÍA SOLAR CON DEPÓSITO ACUMULADOR Y APOYO CON TERMOS ELÉCTRICOS.

INSTALLATION OF DHW PRODUCTION HEATED BY SOLAR ENERGY WITH STORAGE TANK AND SUPPORTED BY ELECTRIC WATER HEATERS.

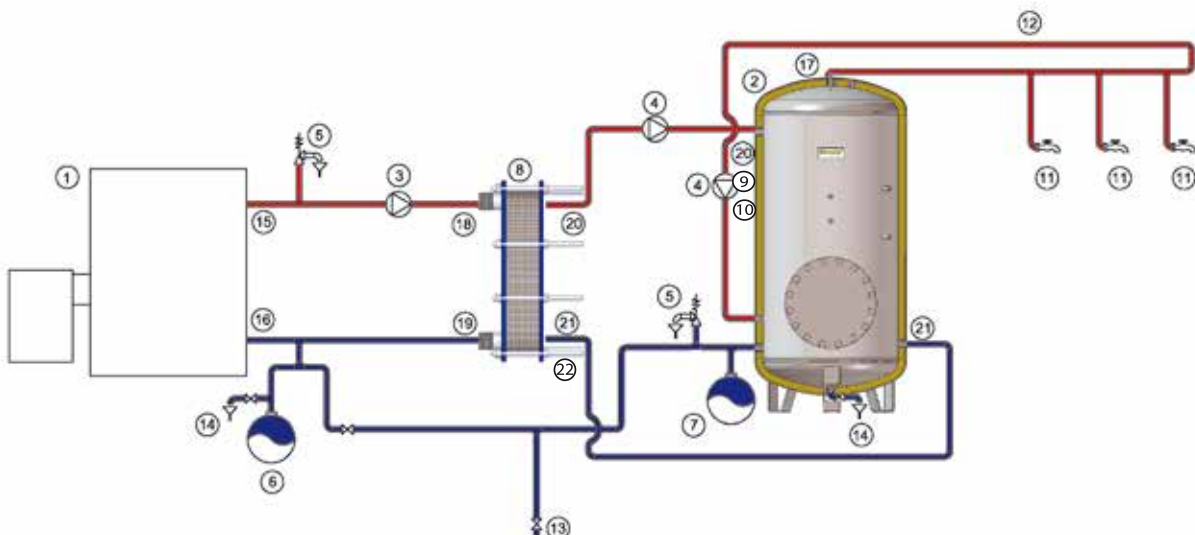
- | | |
|--|---|
| 1. Colectores de energía solar/ Solar collectors. | 13. Acometida agua fría/ Cold water supply. |
| 2. Acumulador / Storage tank. | 14. Vaciado/Drain. |
| 3. Bomba circuladora primario/ Primary circulation pump. | 15. Ida placas solares/ Solar collectors outlet. |
| 4. Bomba recirculadora ACS/ DHW recirculation pump. | 16. Retorno placas solares/Solar collectors return. |
| 5. Válvula de seguridad/Safety valve. | 17. Salida ACS/ DHW outlet. |
| 6. Vaso de expansión primario/ Primary expansion vessel. | 18. Ida primario/ Primary inlet. |
| 7. Vaso de expansión ACS/ DHW expansion vessel. | 19. Retorno primario/ Primary return. |
| 8. Intercambiador de placas/ Plate heat exchanger. | 20. Ida secundario/Secondary outlet. |
| 9. Manómetro/ Manometer. | 21. Retorno secundario/ Secondary return. |
| 10. Termómetro / Thermometer. | 22. Termos eléctricos/ Electric water heaters. |
| 11. Puntos de consumo ACS/ DHW consumption points. | 23. Contador de kilocalorías/ Energy counter. |
| 12. Tubería recirculación/ Recirculation pipe. | 24. Entrada de agua fría/ Cold water inlet. |



INSTALACIÓN DE PRODUCCIÓN DE ACS CON CALENTAMIENTO POR CALDERA CON DEPÓSITO ACUMULADOR.

INSTALLATION OF DHWP PRODUCTION HEATED BY A BOILER WITH STORAGE TANK.

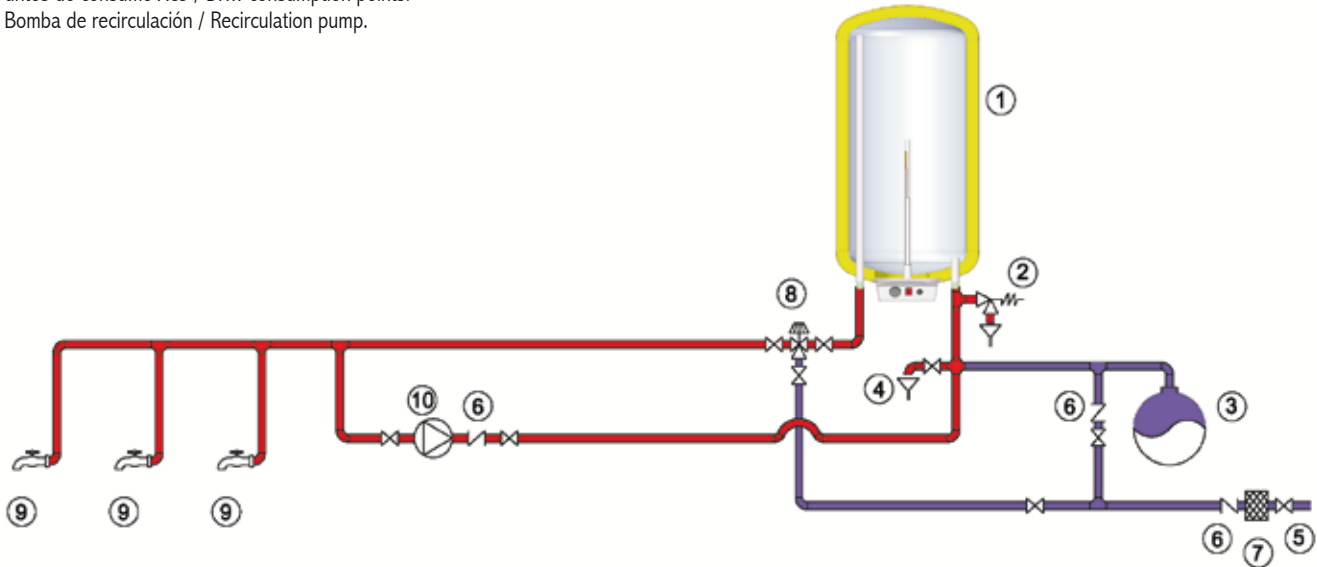
- | | |
|--|--|
| 1. Caldera/ Boiler. | 12. Tubería recirculación/ Recirculation pipe. |
| 2. Acumulador/ Storage tank. | 13. Acometida agua fría/ Cold water supply. |
| 3. Bomba circuladora primario/ Primary circulation pump. | 14. Vaciado/ Drain. |
| 4. Bomba recirculadora ACS/ DHW recirculation pump. | 15. Ida caldera/ Boiler outlet. |
| 5. Válvula de seguridad/ Safety valve. | 16. Retorno caldera/ Boiler return. |
| 6. Vaso de expansión primario/ Primary expansion vessel. | 17. Salida ACS/ DHW outlet. |
| 7. Vaso de expansión ACS/ DHW expansion vessel. | 18. Ida primario/ Primary inlet. |
| 8. Intercambiador de placas/ Plate heat exchanger. | 19. Retorno primario/ Primary return. |
| 9. Manómetro/ Manometer. | 20. Ida secundario/ Secondary outlet. |
| 10. Termómetro/ Thermometer . | 21. Retorno secundario/ Secondary return. |
| 11. Puntos de consumo ACS/ DHW Consumption points. | 22. Entrada de agua fría/ Cold water inlet. |



INSTALACIÓN DE PRODUCCIÓN Y ACUMULACIÓN DE ACS CON ENERGÍA ELÉCTRICA, VÁLVULA MEZCLADORA Y CIRCUITO DE RECIRCULACIÓN.

INSTALLATION OF DHW' PRODUCTION AND STORAGE WITH ELECTRICITY, MIXING VALVE AND RE-CIRCULATION CIRCUIT.

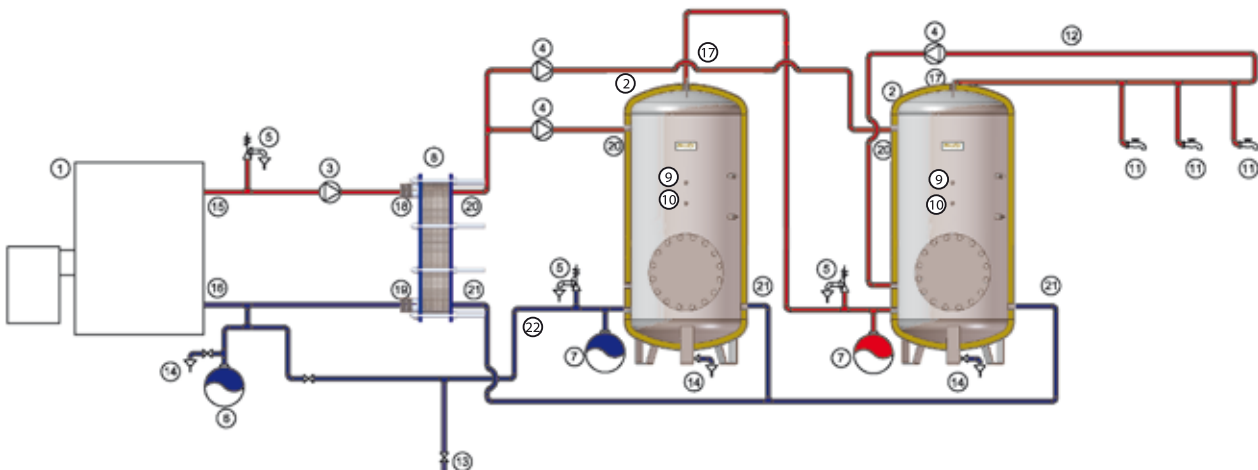
1. Termo eléctrico DPI/E ó DPAV/E / DPI/E or DPAV/E electric water heater.
2. Válvula de seguridad / Safety valve.
3. Vaso de expansión ACS / DHW expansion vessel.
4. Vaciado / Drain.
5. Acometida de agua fría / Cold water supply.
6. Válvula antirretorno / Non-return valve.
7. Filtro / Filter.
8. Válvula mezcladora / Mixing valve.
9. Puntos de consumo ACS / DHW consumption points.
10. Bomba de recirculación / Recirculation pump.



INSTALACIÓN DE PRODUCCIÓN DE ACS CON CALENTAMIENTO POR CALDERA Y VARIOS DEPÓSITOS ACUMULADORES.

INSTALLATION OF DHW PRODUCTION HEATED BY BOILER AND SEVERAL STORAGE TANKS.

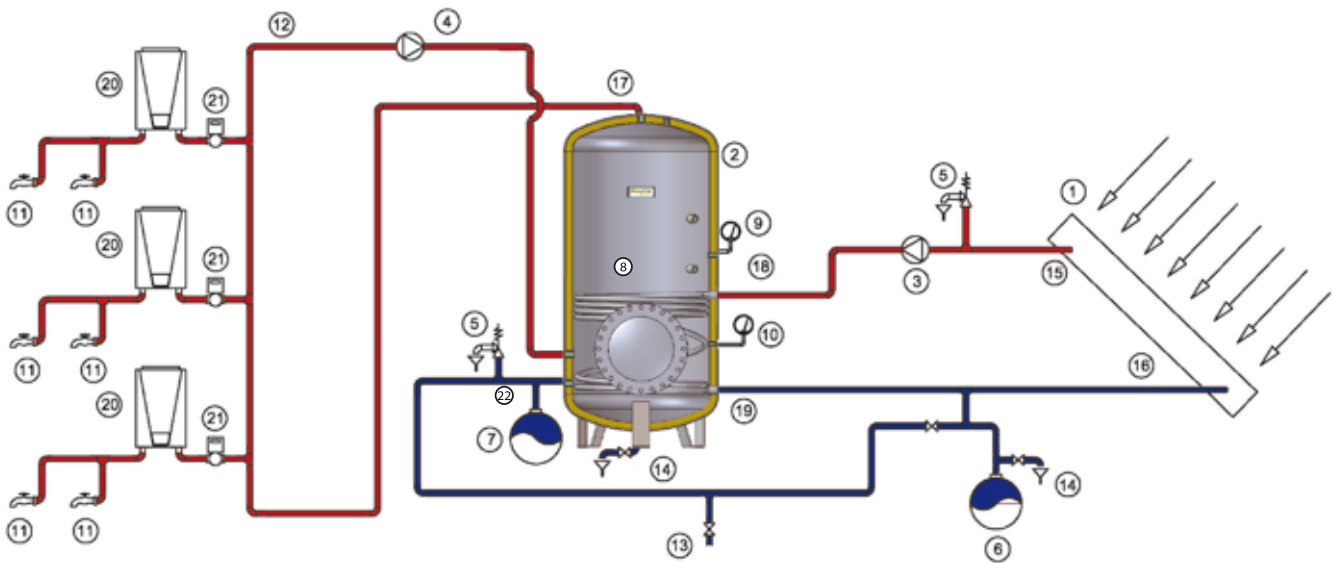
- | | |
|--|--|
| 1. Caldera/ Boiler. | 12. Tubería recirculación/ Recirculation pipe. |
| 2. Acumulador/ Storage tank. | 13. Acometida agua fría/ Cold water supply. |
| 3. Bomba circuladora primario/ Primary circulation pump. | 14. Vaciado/ Drain. |
| 4. Bomba recirculadora ACS/ DHW recirculation pump. | 15. Ida caldera/ Boiler outlet. |
| 5. Válvula de seguridad/ Safety valve. | 16. Retorno caldera/ Boiler return. |
| 6. Vaso de expansión primario/ Primary expansion vessel. | 17. Salida ACS/ DHW outlet. |
| 7. Vaso de expansión ACS/ DHW expansion vessel. | 18. Ida primario/ Primary inlet. |
| 8. Intercambiador de placas/ Plate heat exchanger. | 19. Retorno primario/ Primary return. |
| 9. Manómetro/ Manometer. | 20. Ida secundario/ Secondary outlet. |
| 10. Termómetro/ Thermometer. | 21. Retorno secundario/ Secondary return. |
| 11. Puntos de consumo ACS/ DHW consumption points. | 22. Entrada de agua fría/ Cold water inlet. |



INSTALACIÓN DE PRODUCCIÓN DE ACS CON CALENTAMIENTO POR ENERGÍA SOLAR CON DEPÓSITO INTERACUMULADOR Y APOYO CON CALDERAS MURALES DE GAS.

INSTALLATION DIAGRAM OF DHW WITH SOLAR ENERGY HEATED BY STORAGE TANK WITH COIL AND SUPPLIED BY WALL-MOUNTING GAS BOILERS.

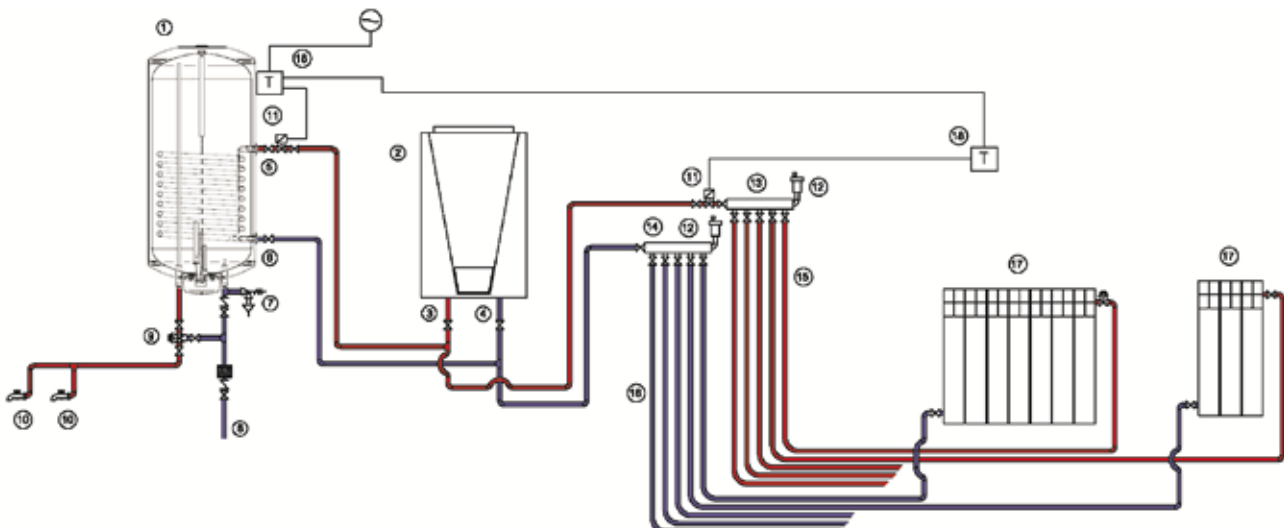
- | | |
|--|--|
| 1. Colectores de energía solar/ Solar collectors. | 12. Tubería de recirculación/ Recirculation pipe. |
| 2. Interacumulador/ Storage tank with coil. | 13. Acometida de agua fría/ Cold water supply. |
| 3. Bomba circuladora primario/ Primary circuit pump. | 14. Vaciado/ Drain. |
| 4. Bomba recirculadora ACS/ DHW recirculation pump. | 15. Ida placas solares/ Solar panels outlet. |
| 5. Válvula de seguridad/ Safety valve. | 16. Retorno placas solares/ Solar panels return. |
| 6. Vaso de expansión primario/ Primary expansion vessel. | 17. Salida ACS/ DHW outlet. |
| 7. Vaso de expansión ACS/ DHW expansion vessel. | 18. Ida primario/ Primary inlet. |
| 8. Serpentin espiral/ Spiral coil. | 19. Retorno primario/ Primary return. |
| 9. Manómetro/ Manometer. | 20. Caldera mural mixta/ Mixed wall-mounting boiler. |
| 10. Termómetro/ Thermometer. | 21. Contador de kilocalorías/ Energy counter. |
| 11. Puntos de consumo ACS/ DHW consumption points. | 22. Entrada de agua fría/ Cold water inlet. |



INSTALACIÓN DE CALEFACCIÓN, PRODUCCIÓN Y ACUMULACIÓN DE ACS CON CALENTAMIENTO POR CALDERA MURAL CON VÁLVULAS DE CONTROL DE 2 VÍAS.

INSTALLATION OF HEATING, PRODUCTION AND DHW STORAGE HEATED BY WALL-MOUNTING BOILER WITH TWO WAY CONTROL VALVES

- | | |
|---|--|
| 1. Interacumulador/ Storage tank with coil. | 10. Puntos de consumo de ACS/ DHW consumptions points. |
| 2. Caldera mural/ Wall-mounting boiler. | 11. Válvula de dos vías/ Two-way valve. |
| 3. Ida circuito calefacción/ Outlet heating circuit. | 12. Purgador/ Purge valve. |
| 4. Retorno circuito calefacción/ Return heating circuit. | 13. Colector ida circuito calefacción/ Outlet collector heating circuit. |
| 5. Ida circuito calefacción interacumulador/ Outlet heating circuit storage tank with coil. | 14. Colector retorno circuito calefacción/ Return collector heating circuit. |
| 6. Retorno circuito calefacción interacumulador/ Return heating circuit storage tank with coil. | 15. Tubería ida circuito calefacción/ Outlet pipe heating circuit. |
| 7. Válvula de seguridad/ Safety valve. | 16. Tubería retorno circuito calefacción/ Return pipe heating circuit. |
| 8. Acometida agua fría/ Cold water supply. | 17. Radiadores/ Radiators. |
| 9. Válvula mezcladora./ Mixing valve. | 18. Termostato/ Thermostat. |

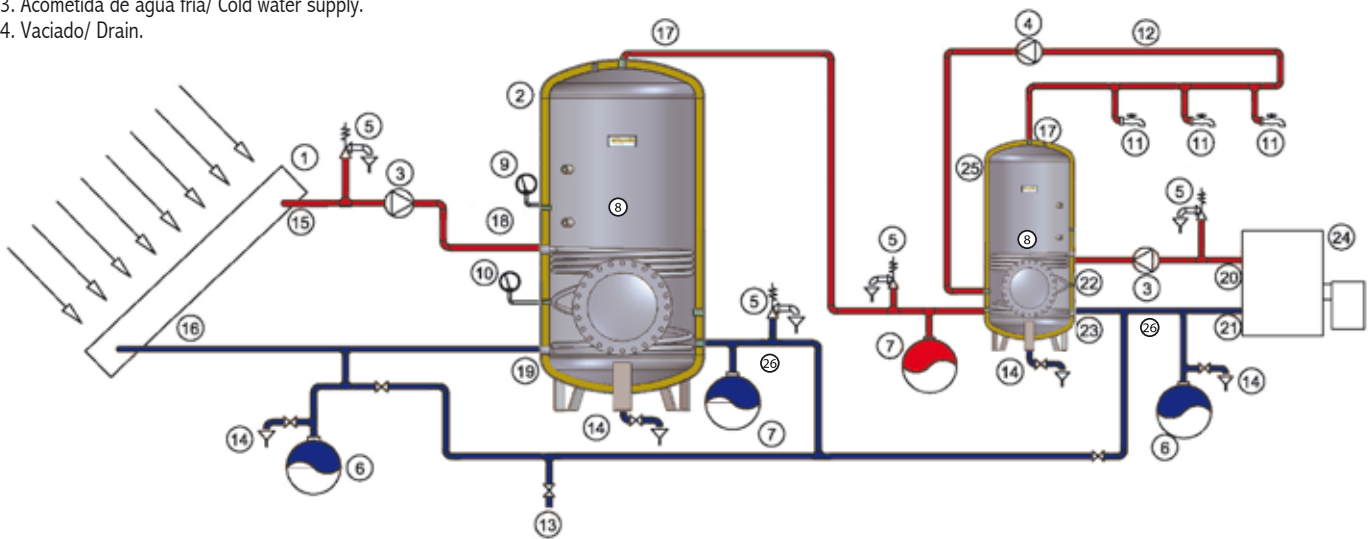


INSTALACIÓN DE PRODUCCIÓN DE ACS CON CALENTAMIENTO POR ENERGÍA SOLAR CON DEPÓSITO INTERACUMULADOR Y OTRO DEPÓSITO INTERACUMULADOR CALENTADO POR CALDERA AUXILIAR.

INSTALLATION OF DHW PRODUCTION HEATED BY SOLAR ENERGY WITH A STORAGE TANK WITH COIL AND OTHER STORAGE TANK WITH COIL HEATED BY AN AUXILIARY BOILER.

1. Colectores de energía solar/ Energy solar collectors.
2. Interacumulador/ Storage tank with coil.
3. Bomba circuladora primario/ Primary circuit pump.
4. Bomba recirculadora ACS/ DHW recirculation pump.
5. Válvula de seguridad/ Safety valve.
6. Vaso de expansión primario/ Primary expansion vessel.
7. Vaso de expansión ACS/ DHW expansion vessel.
8. Serpentín espiral/ Spiral coil.
9. Manómetro/ Manometer.
10. Termómetro/ Thermometer.
11. Puntos de consumo ACS/ DHW consumption points.
12. Tubería de recirculación/ Recirculation pipe.
13. Acometida de agua fría/ Cold water supply.
14. Vaciado/ Drain.

15. Ida placas solares/ Solar panels outlet.
16. Retorno placas solares/ Solar panels return.
17. Salida ACS./ DHW outlet.
18. Ida primario circuito solar/ Solar circuit primary outlet.
19. Retorno primario circuito solar/ Solar circuit primary return.
20. Ida caldera/ Boiler outlet.
21. Retorno caldera/ Return boiler.
22. Ida primario caldera/ Boiler primary outlet.
23. Retorno primario caldera/ Boiler primary return.
24. Caldera de apoyo/ Auxiliary boiler.
25. Interacumulador/ Storage tank with coil.
26. Entrada de agua fría/ Cold water inlet..

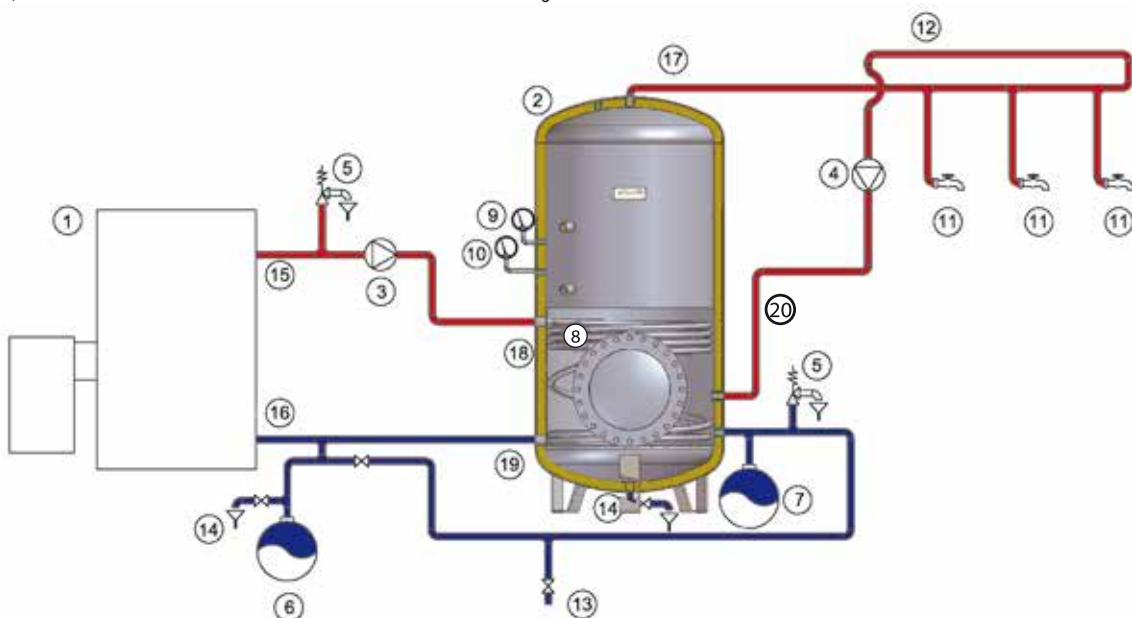


INSTALACIÓN DE PRODUCCIÓN DE ACS CON CALENTAMIENTO POR CALDERA CON DEPÓSITO INTERACUMULADOR SERPENTÍN ESPIRAL.

INSTALLATION OF DHW PRODUCTION HEATED BY BOILER WITH SEVERAL STORAGE TANK WITH SPIRAL COIL.

1. Caldera/ Boiler.
2. Interacumulador/ Storage tank.
3. Bomba circuladora primario/ Primary circulation pump.
4. Bomba recirculadora ACS/ DHW recirculation pump.
5. Válvula de seguridad/ Safety valve.
6. Vaso de expansión primario/ Primary expansion vessel.
7. Vaso de expansión ACS/ DHW expansion vessel.
8. Serpentín espiral/ Spiral coil.
9. Manómetro/ Manometer.
10. Termómetro/ Thermometer.

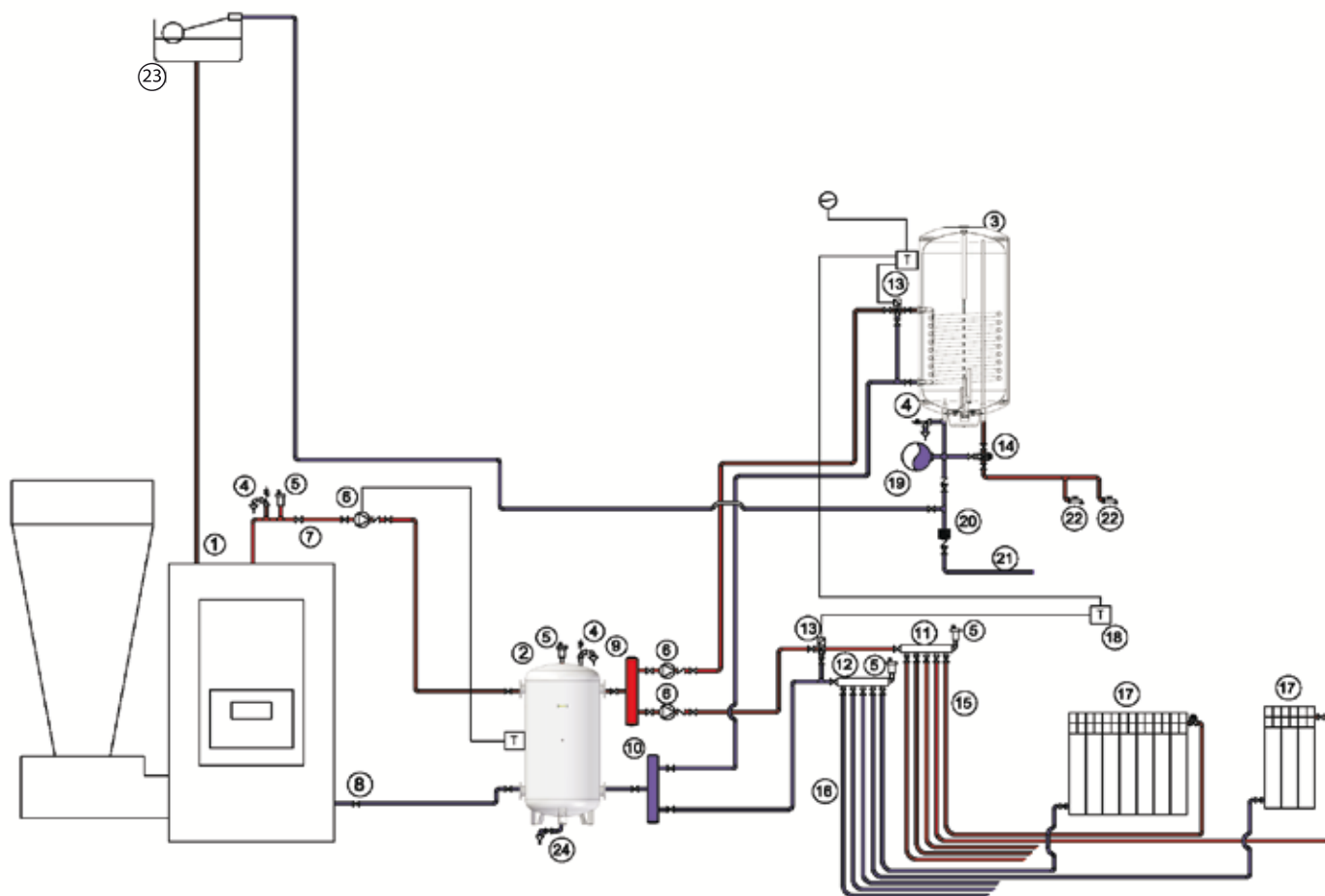
11. Puntos de consumo ACS/ DHW consumption points.
12. Tubería de recirculación/ Recirculation pipe.
13. Acometida de agua fría/ Cold water supply.
14. Vaciado/ Drain.
15. Ida caldera/ Boiler outlet.
16. Retorno caldera/ Boiler return.
17. Salida ACS/ DHW outlet.
18. Ida primario/ Primary inlet.
19. Retorno primario/ Primary return.
20. Entrada de agua fría / Cold water inlet.



INSTALACIÓN DE CALEFACCIÓN, PRODUCCIÓN Y ACUMULACIÓN DE ACS CON CALENTAMIENTO POR CALDERA DE BIOMASA Y DEPÓSITO DE INERCIA.

INSTALLATION OF HEATING, PRODUCTION AND DHW STORAGE HEATED BY BIOMASS BOILER, AND BUFFER TANK.

- | | |
|--|---|
| 1. Caldera de biomasa/ Biomass boiler. | 13. Válvula de tres vías/ Three way valve. |
| 2. Depósito de inercia/ Buffer tank. | 14. Válvula mezcladora/ Mixing valve. |
| 3. Depósito interacumulador/ Storage tank with coil. | 15. Tuberías ida circuito radiadores/ Outlet pipes radiators circuit. |
| 4. Válvula de seguridad/ Safety valve. | 16. Tuberías retorno circuito radiadores/ Return pipes radiators circuit. |
| 5. Purgador/ Purge valve. | 17. Radiadores/ Radiators. |
| 6. Bomba circuladora circuito primario/ Primary circuit circulation pump. | 18. Termostato/ Thermostat. |
| 7. Ida primario caldera/ Primary outlet boiler. | 19. Vaso de expansión ACS/ DHW expansion vessel. |
| 8. Retorno primario caldera/ Primary return boiler. | 20. Filtro/ Filter. |
| 9. Colector ida circuito calefacción/ Outlet collector heating circuit. | 21. Acometida agua fría/ Cold water supply. |
| 10. Colector retorno circuito calefacción/ Return collector heating circuit. | 22. Puntos de consumo ACS/ DHW consumption points. |
| 11. Colector ida circuito radiadores/ Outlet collector radiator circuit. | 23. Vaso de expansión abierto/ Open expansion vessel. |
| 12. Colector retorno circuito radiadores/ Return collector radiator circuit. | 24. Vaciado/ Drain. |

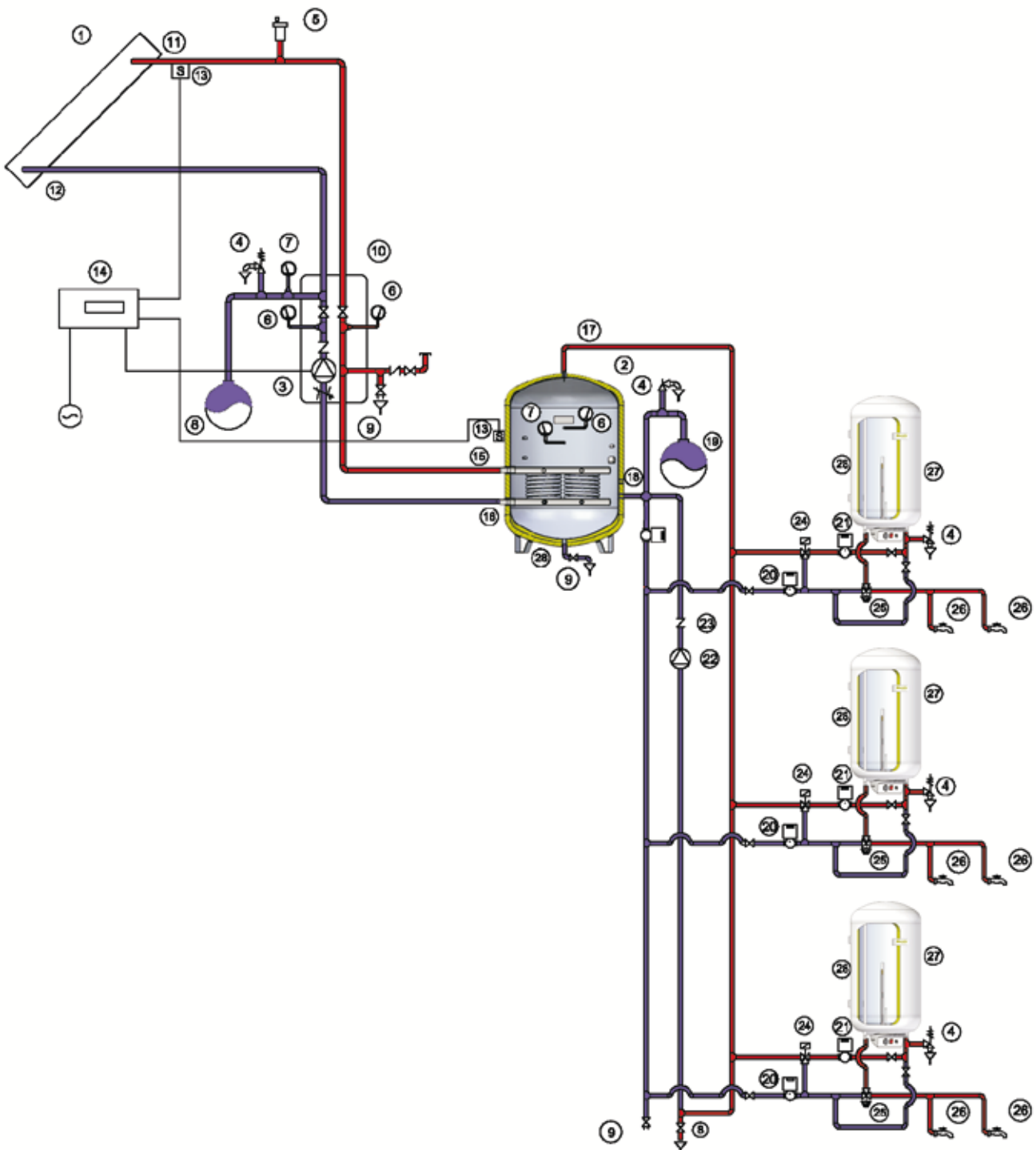


INSTALACIÓN DE PRODUCCIÓN DE ACS CON CALENTAMIENTO POR ENERGÍA SOLAR, ACUMULACIÓN DE ACS CENTRALIZADA A TRAVÉS DE UN INTERACUMULADOR CON SERPENTÍN ESPIRAL Y ACUMULACIÓN DESCENTRALIZADA.

INSTALLATION OF DHW PRODUCTION HEATED BY SOLAR ENERGY, DHW CENTRALIZED STORAGE THROUGH A STORAGE TANK WITH COIL AND DECENTRALIZED STORAGE WATER.

1. Colectores solares/ Solar collectors.
2. Interacumulador/ Storage tank with coil.
3. Bomba circuladora primario/ Primary circulation pump.
4. Válvula de seguridad/ Safety valve.
5. Purgador/ Purge valve.
6. Termómetro/ Thermometer.
7. Manómetro/ Manometer.
8. Vaso de expansión primario solar/ Primary solar vessel expansion.
9. Vaciado/ Drain.
10. Grupo de bombeo solar/ Solar pumping group/unit.
11. Ida primario colectores solares/ Primary outlet solar collectors.
12. Retorno primario colectores solares/ Primary return solar collectors.
13. Sonda/ Probe.
14. Centralita solar diferencial/ Differential solar switchboard.
15. Ida primario interacumulador/ Primary inlet storage tank with coil.

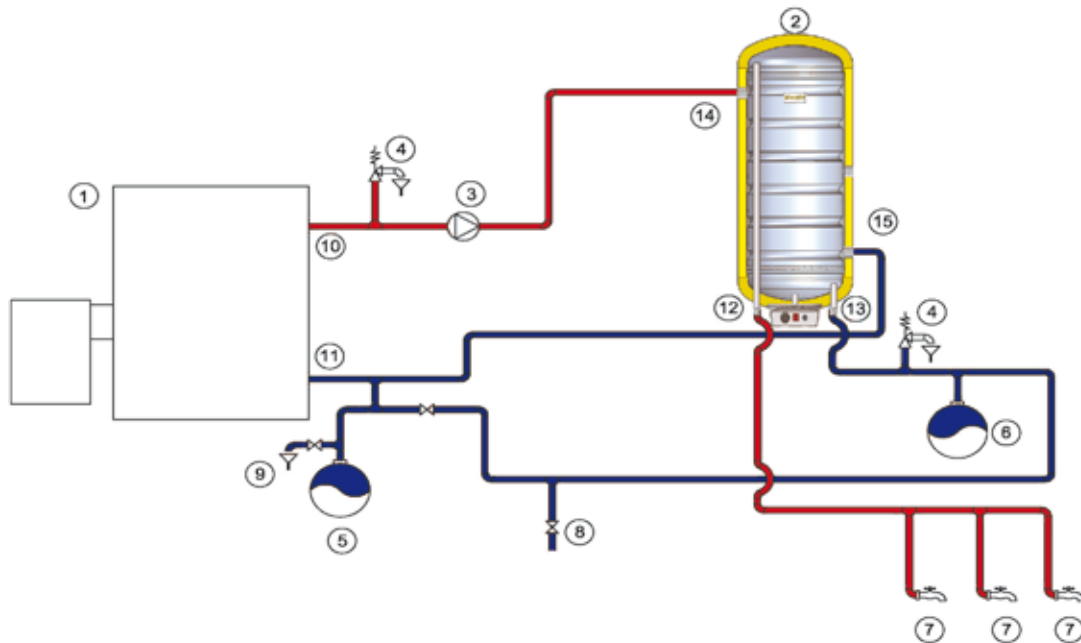
16. Retorno primario interacumulador/ Primary return storage tank with coil.
17. Ida secundario interacumulador/ Secondary outlet storage tank with coil.
18. Retorno secundario interacumulador/ Secondary return storage tank with coil.
19. Vaso de expansión secundario ACS/ DHW secondary vessel expansion.
20. Contador de agua/ Water meter.
21. Contador de energía/ Energy meter.
22. Bomba recirculación secundario ACS/ DHW secondary recirculation pump.
23. Válvula antirretorno/ Non-return valve.
24. Válvula de tres vías/ Three way valve.
25. Válvula mezcladora/ Mixing valve.
26. Puntos de consumo de ACS/ DHW points of consumption.
27. Resistencia eléctrica/ Electric heating element.
28. Termo eléctrico/ Electric water heater.
29. Resistencia antilegionela/ Anti-legionella heating element.



INSTALACIÓN DE PRODUCCIÓN DE ACS CON CALENTAMIENTO POR CALDERA CON DEPÓSITO INTERACUMULADOR DE DOBLE CÁMARA.

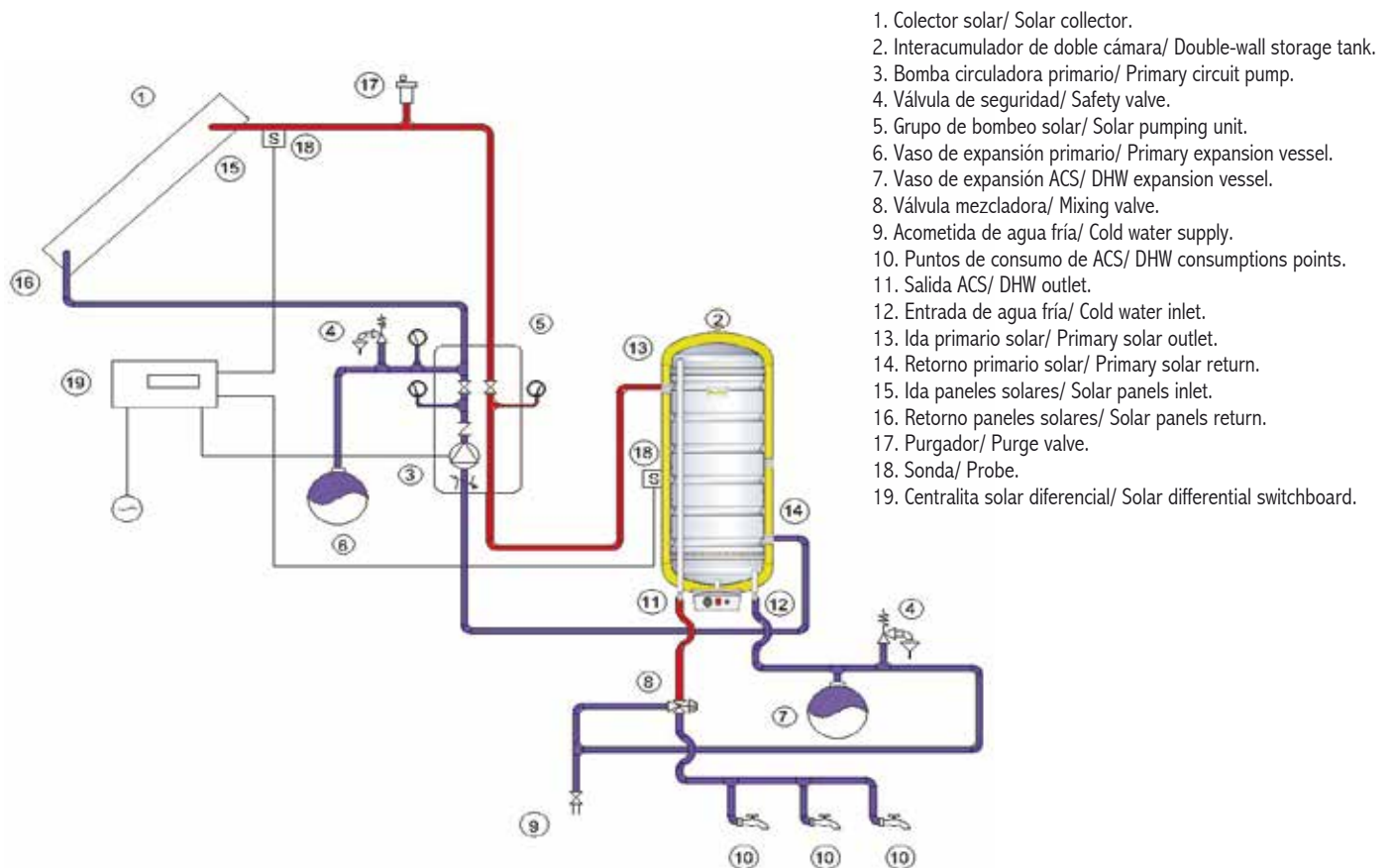
INSTALLATION OF DHW PRODUCTION HEATED BY A BOILER WITH A DOUBLE- WALL STORAGE TANK.

- | | |
|---|---|
| 1. Caldera/ Boiler. | 9. Vaciado/ Drain. |
| 2. Interacumulador de doble cámara/ Double-wall storage tank. | 10. Ida caldera/ Boiler outlet. |
| 3. Bomba circuladora primario/ Primary circulation pump. | 11. Retorno caldera/ Boiler return. |
| 4. Válvula de seguridad/ Safety valve. | 12. Salida ACS/ DHW outlet. |
| 5. Vaso de expansión primario/ Primary expansion vessel. | 13. Entrada de agua fría/ Cold water inlet. |
| 6. Vaso de expansión ACS/ DHW expansion vessel. | 14. Ida primario/ Primary inlet. |
| 7. Puntos de consumo ACS/ DHW consumption points. | 15. Retorno primario/ Primary return. |
| 8. Acometida de agua fría/ Cold water supply. | |



INSTALACIÓN DE PRODUCCIÓN DE ACS CON CALENTAMIENTO POR ENERGÍA SOLAR CON DEPÓSITO INTERACUMULADOR DE DOBLE CÁMARA.

INSTALLATION OF DHW PRODUCTION HEATED BY SOLAR ENERGY WITH A DOUBLE-WALL STORAGE TANK.

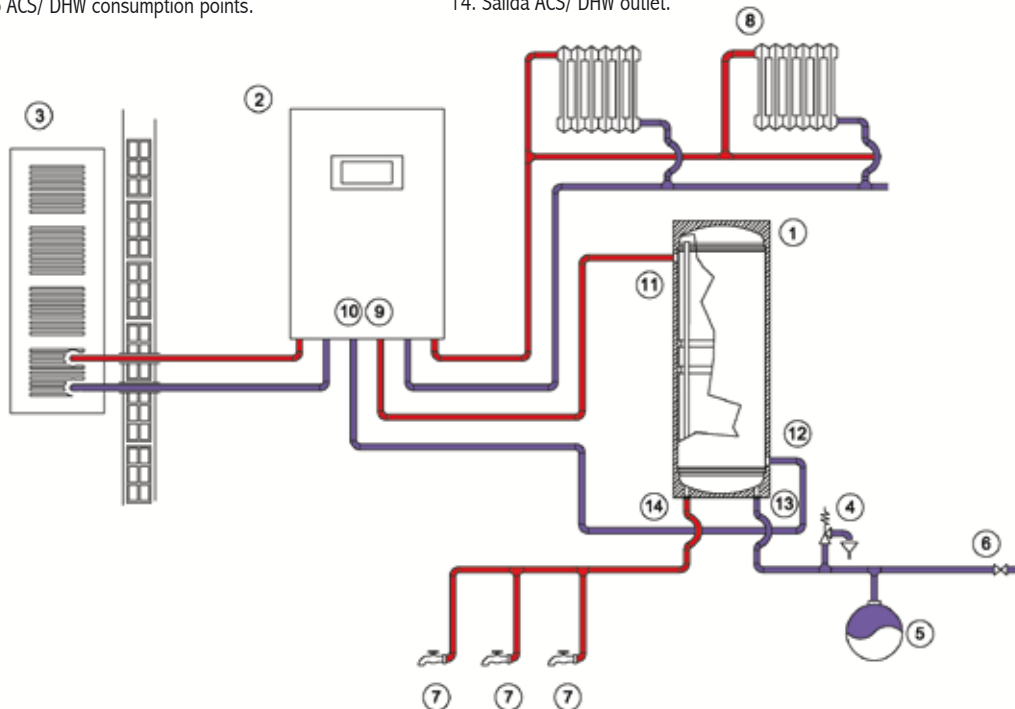


- | |
|---|
| 1. Colector solar/ Solar collector. |
| 2. Interacumulador de doble cámara/ Double-wall storage tank. |
| 3. Bomba circuladora primario/ Primary circuit pump. |
| 4. Válvula de seguridad/ Safety valve. |
| 5. Grupo de bombeo solar/ Solar pumping unit. |
| 6. Vaso de expansión primario/ Primary expansion vessel. |
| 7. Vaso de expansión ACS/ DHW expansion vessel. |
| 8. Válvula mezcladora/ Mixing valve. |
| 9. Acometida de agua fría/ Cold water supply. |
| 10. Puntos de consumo de ACS/ DHW consumptions points. |
| 11. Salida ACS/ DHW outlet. |
| 12. Entrada de agua fría/ Cold water inlet. |
| 13. Ida primario solar/ Primary solar outlet. |
| 14. Retorno primario solar/ Primary solar return. |
| 15. Ida paneles solares/ Solar panels inlet. |
| 16. Retorno paneles solares/ Solar panels return. |
| 17. Purgador/ Purge valve. |
| 18. Sonda/ Probe. |
| 19. Centralita solar diferencial/ Solar differential switchboard. |

INSTALACIÓN DE CALEFACCIÓN, PRODUCCIÓN Y ACUMULACIÓN DE AGUA CALIENTE SANITARIA CON BOMBA DE CALOR A TRAVÉS DE INTERACUMULADOR DE DOBLE CÁMARA Y RADIADORES DE BAJA TEMPERATURA.

INSTALLATION OF HEATING, PRODUCTION AND STORAGE OF DOMESTIC HOT WATER WITH HEAT PUMP THROUGH A DOUBLE-WALL STORAGE TANK AND LOW-TEMPERATURE RADIATORS.

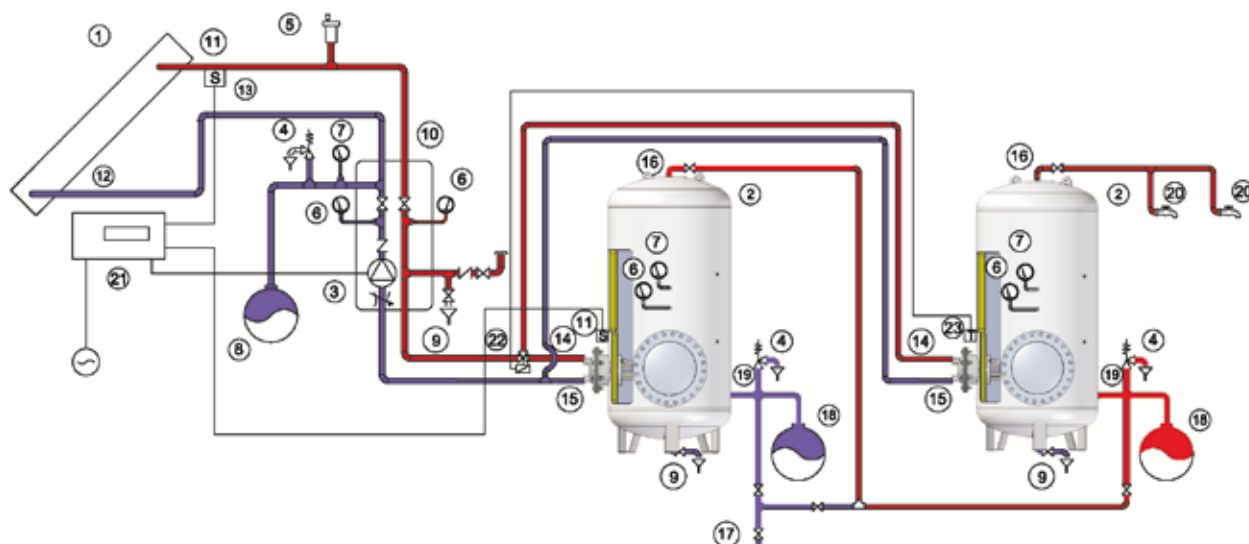
- | | |
|---|--|
| 1. Interacumulador de doble cámara/ Storage tank with double-wall tank. | 8. Circuito calefacción/ Heating circuit. |
| 2. Bomba de calor unidad interior/ Heat pump indoor unit. | 9. Ida bomba de calor ACS/ DHW heat pump outlet. |
| 3. Bomba de calor unidad exterior/ Heat pump outdoor unit. | 10. Retorno bomba de calor ACS/ DHW heat pump return. |
| 4. Válvula de seguridad/ Safety valve. | 11. Ida primario interacumulador/ Primary inlet double-wall storage tank. |
| 5. Vaso de expansión ACS/ DHW expansion vessel. | 12. Retorno primario interacumulador/ Primary return double-wall storage tank. |
| 6. Acometida agua fría/ Water supply. | 13. Entrada agua fría/ Cold water inlet. |
| 7. Puntos de consumo ACS/ DHW consumption points. | 14. Salida ACS/ DHW outlet. |



INSTALACIÓN DE PRODUCCIÓN DE ACS CON CALENTAMIENTO POR COLECTORES SOLARES CON DOS DEPÓSITOS INTERACUMULADORES DE HAZ TUBULAR CONECTADOS EN CASCADA.

INSTALLATION OF DHW PRODUCTION HEATED BY SOLAR COLLECTORS WITH TWO STORAGE TANKS WITH TUBULAR EXCHANGER CONNECTED IN CASCADE.

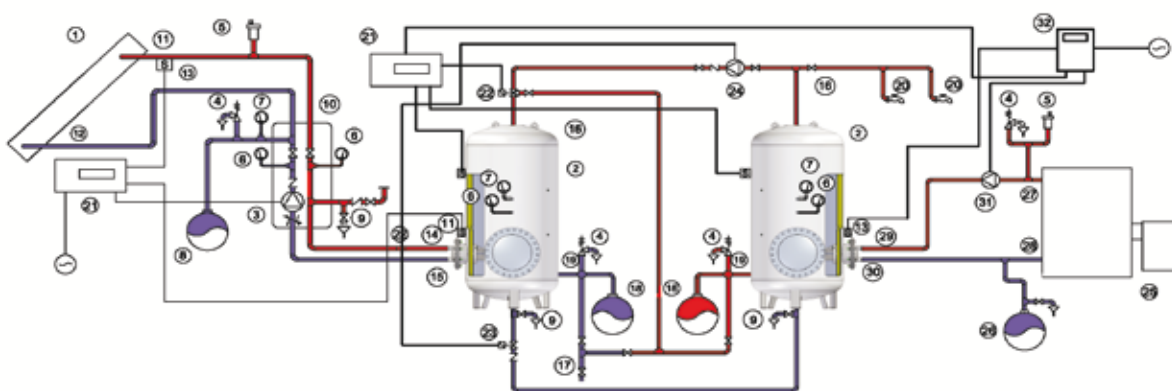
- | | |
|--|---|
| 1. Colectores solares/ Solar collectors. | 13. Sonda /Probe. |
| 2. Interacumulador haz tubular/ Storage tank with tubular exchanger. | 14. Ida primario intercambiador/ Primary exchanger outlet. |
| 3. Bomba circuladora primario solar/ Primary solar circulation pump. | 15. Retorno primario intercambiador/ Primary exchanger return. |
| 4. Válvula de seguridad/ Safety valve. | 16. Salida ACS/ DHW outlet. |
| 5. Purgador/ Purge valve. | 17. Acometida agua fría/ Cold water supply. |
| 6. Termómetro/ Thermometer. | 18. Vaso de expansión ACS/ DHW expansion vessel. |
| 7. Manómetro/ Manometer. | 19. Entrada agua fría/ Cold water inlet. |
| 8. Vaso de expansión primario solar/ Primary solar expansion vessel. | 20. Puntos de consumo de ACS/ DHW consumption points. |
| 9. Vaciado/ Drain. | 21. Centralita diferencial solar/ Differential solar switchboard. |
| 10. Grupo bombeo solar/ Solar pump unit. | 22. Válvula de tres vías/ Three-way valve. |
| 11. Ida primario solar/ Primary solar inlet. | 23. Termostato/ Thermostat. |
| 12. Retorno primario solar/ Primary solar return. | |



INSTALACIÓN DE PRODUCCIÓN DE ACS CON CALENTAMIENTO POR COLECTORES SOLARES A TRAVÉS DE UN INTERACUMULADOR HAZ TUBULAR Y APOYO CON CALDERA DE GAS, GASÓLEO O BIOMASA SOBRE UN INTERACUMULADOR HAZ TUBULAR Y TRATAMIENTO ANTILEGIONELA DE LOS DOS ACUMULADORES CON LA CALDERA.

INSTALLATION FOR DHW PRODUCTION HEATED BY SOLAR COLLECTORS THROUGH A TUBULAR EXCHANGER AND SUPPORTED BY A GAS BOILER, GAS OIL OR BIOMASS ON A TUBULAR EXCHANGER STORAGE TANK AND ANTI-LEGIONELLA TREATMENT OF BOTH STORAGE TANKS WITH THE BOILER.

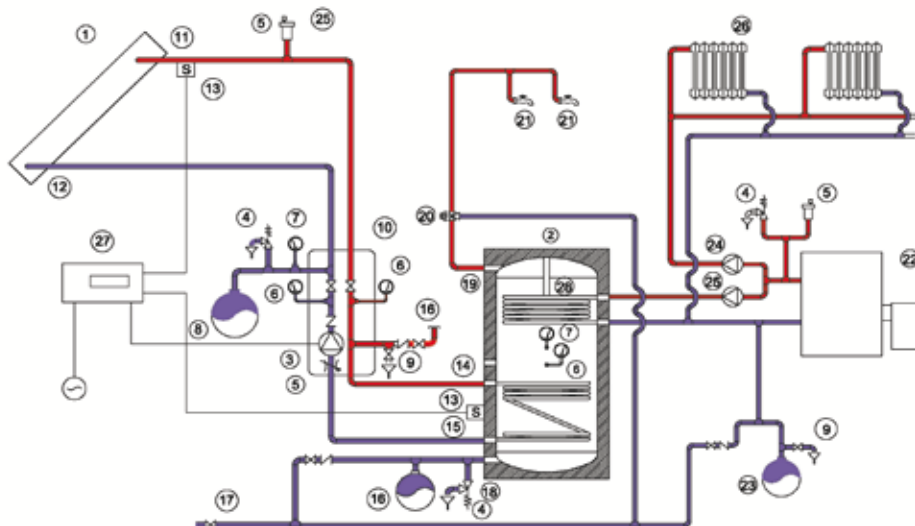
1. Colectores solares/ Solar collectors.
2. Interacumulador serpentín haz tubular/ Storage tank with tubular exchanger.
3. Bomba circuladora primario solar/ Primary solar circulating pump.
4. Válvula de seguridad/ Safety valve.
5. Purgador/ Purge valve.
6. Termómetro/ Thermometer.
7. Manómetro/ Manometer.
8. Vaso de expansión primario solar/ Primary solar expansion vessel.
9. Vaciado/ Drain.
10. Grupo bombeo solar/ Solar pumping unit.
11. Ida colectores primario solar/ Primary solar collectors outlet.
12. Retorno colectores primario solar/ Primary solar collectors return.
13. Sonda/ Probe.
14. Ida primario intercambiador/ Primary exchanger outlet.
15. Retorno primario intercambiador/ Primary exchanger return.
16. Salida ACS/ DHW outlet.
17. Acometida agua fría/ Cold water supply.
18. Vaso de expansión ACS/ DHW expansion vessels.
19. Entrada agua fría/ Cold water inlet.
20. Puntos de consumo de ACS/ DHW consumption points.
21. Centralita diferencial solar/ Solar differential switchboard.
22. Válvula de tres vías/ Three-way valve.
23. válvula de dos vías/ Two-way valve.
24. Bomba recirculación legionela/ Legionella circulating pump.
25. Caldera/ Boiler.
26. Vaso de expansión primario caldera/ Primary expansion vessel boiler.
27. Ida primario caldera/ Primary outlet boiler.
28. Retorno primario caldera/ Primary return boiler.
29. Ida primario interacumulador/ Primary inlet storage tank with coil.
30. Retorno primario interacumulador/ Primary return storage tank with coil.
31. Bomba circuladora primario caldera/ Primary circulation pump boiler.
32. Centralita antilegionela/ Anti-legionella switchboard.



INSTALACIÓN DE PRODUCCIÓN DE ACS CON CALENTAMIENTO POR ENERGÍA SOLAR Y APOYO CON CALDERA A TRAVÉS DE UN INTERACUMULADOR DE DOBLE SERPENTÍN.

INSTALLATION OF DHW PRODUCTION HEATED BY SOLAR ENERGY AND SUPPORTED BY A BOILER THROUGH A STORAGE TANK WITH A DOUBLE EXCHANGER.

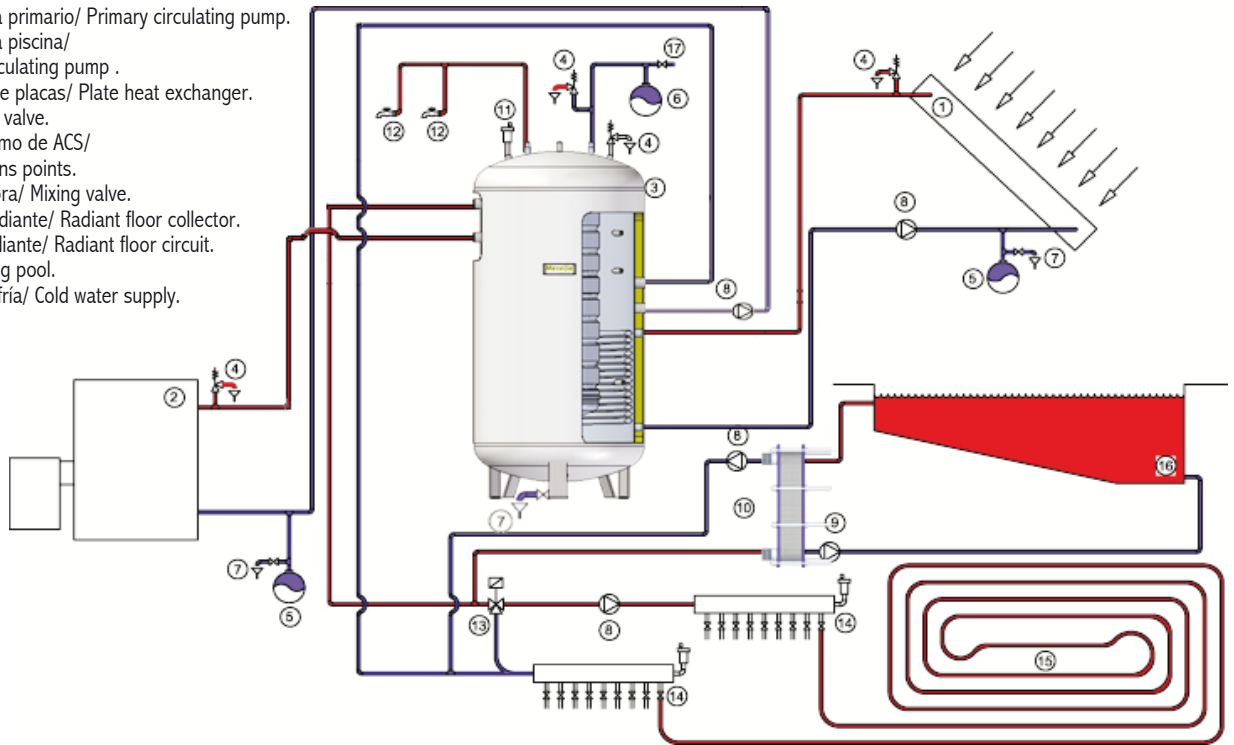
1. Colector solar/ Solar collector.
2. Interacumulador doble serpentín/ Storage tank with double spiral coil.
3. Bomba circuladora primario solar/ Primary solar circulating pump.
4. Válvula de seguridad/ Safety valve.
5. Purgador/ Purge valve.
6. Termómetro/ Thermometer.
7. Manómetro/ Manometer.
8. Vaso de expansión primario solar/ Primary solar expansion vessel.
9. Vaciado/ Drain.
10. Grupo de bombeo primario solar/ Primary solar pumping unit.
11. Ida primario paneles solares/ Primary outlet solar panels.
12. Retorno primario placas solares/ Primary return solar panels.
13. Sonda/ Probe.
14. Ida primario interacumulador/ Primary inlet storage tank with double coil.
15. Retorno primario interacumulador/ Primary return storage tank with double coil.
16. Llenado anticongelante/ Antifreeze filling.
17. Acometida de agua fría/ Cold water supply.
18. Entrada agua fría/ Cold water inlet.
19. Salida ACS/ DHW outlet.
20. Válvula mezcladora termostática/ Thermostatic mixing valve.
21. Puntos de consumo de ACS/ DHW consumption points.
22. Caldera/ Boiler.
23. Vaso de expansión primario caldera/ Primary boiler expansion vessel.
24. Bomba circuladora primario ACS/ Primary DHW circulating pump.
25. Bomba circuladora primario calefacción/ Primary heating circulating pump.
26. Circuito de calefacción/ Heating circuit.
27. Centralita diferencial solar/ Differential solar switchboard.
28. Ánodo de magnesio/ Magnesium anode.



INSTALACIÓN DE PRODUCCIÓN Y ACUMULACIÓN DE ACS Y CALEFACCIÓN POR SUELO RADIANTE CON CALENTAMIENTO POR ENERGÍA SOLAR Y APOYO CON CALDERA.

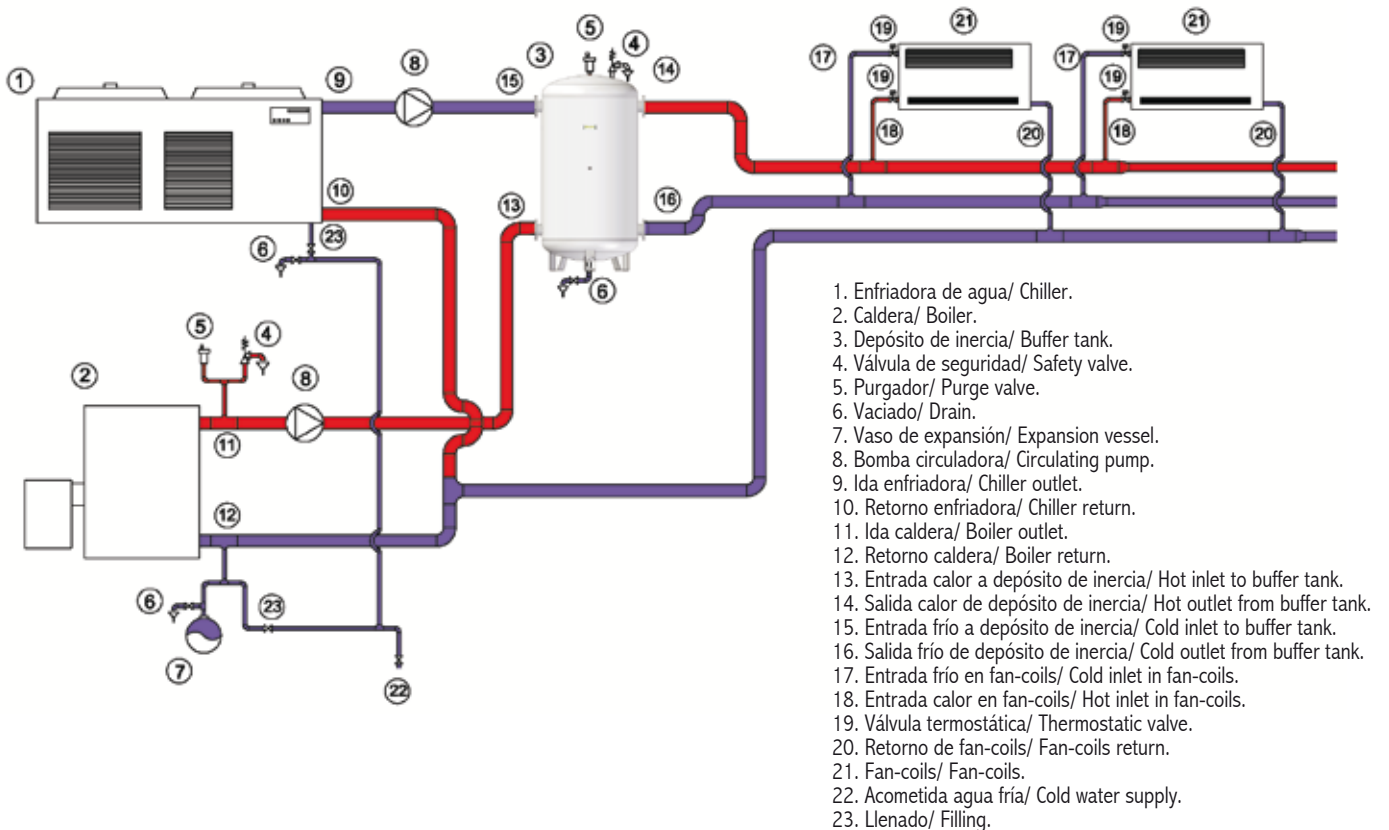
INSTALLATION OF PRODUCTION AND DHW STORAGE AND UNDERFLOOR/ RADIANT FLOOR HEATED BY SOLAR ENERGY AND A SUPPORT BOILER.

1. Colectores solares/ Solar collectors.
2. Caldera/ Boiler.
3. Acumulador combinado NOA/ Combined storage tank named NOA.
4. Válvula de seguridad/ Safety valve.
5. Vaso de expansión primario/ Primary expansion vessel.
6. Vaso de expansión secundario/ Secondary expansion vessel.
7. Vaciado/ Drain.
8. Bomba circuladora primario/ Primary circulating pump.
9. Bomba circuladora piscina/ Swimming pool circulating pump.
10. Intercambiador de placas/ Plate heat exchanger.
11. Purgador/ Purge valve.
12. Puntos de consumo de ACS/ DHW consumption points.
13. Válvula mezcladora/ Mixing valve.
14. Colector suelo radiante/ Radiant floor collector.
15. Circuito suelo radiante/ Radiant floor circuit.
16. Piscina/ Swimming pool.
17. Acometida agua fría/ Cold water supply.



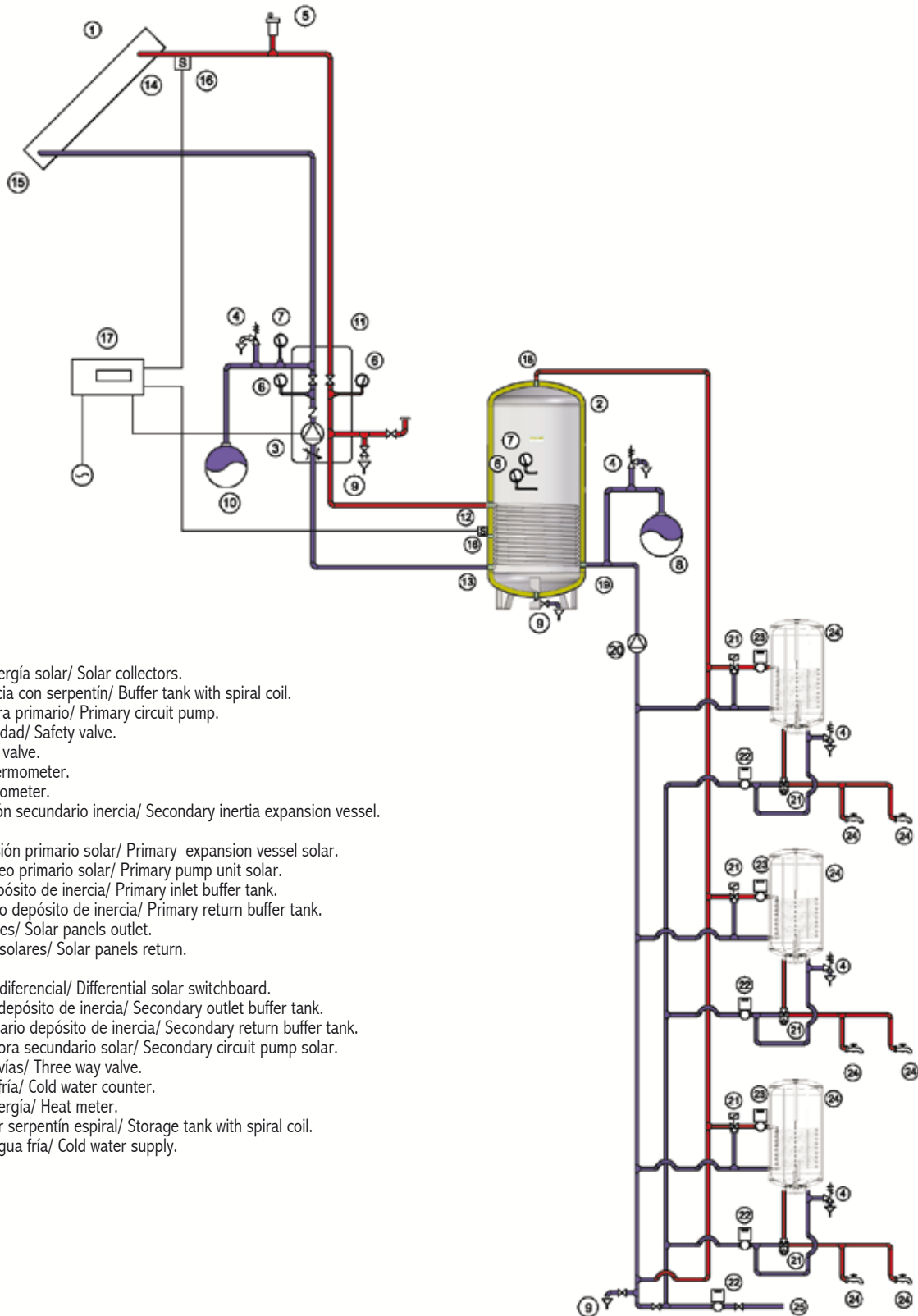
INSTALACIÓN DE CLIMATIZACIÓN CON ENFRIADORA DE AGUA, DEPÓSITO DE INERCIA DPAC/DI Y UNIDADES TERMINALES, CON APOYO DE CALDERA.

INSTALLATION OF AIR-CONDITIONING WITH WATER CHILLER, DPAC/DI BUFFER TANK AND TERMINAL UNITS, WITH SUPPORT BOILER.



INSTALACIÓN DE PRODUCCIÓN Y ACUMULACIÓN DE ENERGÍA SOLAR, CON ACUMULACIÓN DE INERCIA CENTRALIZADA CON UN DEPÓSITO DE INERCIA CON SERPENTÍN ESPIRAL Y ACUMULACIÓN DE ACS DESCENTRALIZADA EN CADA VIVIENDA CON INTERACUMULADORES.

INSTALLATION OF PRODUCTION AND STORAGE OF SOLAR ENERGY, WITH CENTRALIZED INERTIA STORAGE WITH A BUFFER TANK WITH SPIRAL COIL AND DHW DECENTRALIZED STORAGE IN EACH HOUSE WITH STORAGE TANKS WITH COIL.



1. Colectores de energía solar/ Solar collectors.
2. Depósito de inercia con serpentín/ Buffer tank with spiral coil.
3. Bomba circuladora primario/ Primary circuit pump.
4. Válvula de seguridad/ Safety valve.
5. Purgador/ Purge valve.
6. Termómetro/ Thermometer.
7. Manómetro/ Manometer.
8. Vaso de expansión secundario inercia/ Secondary inertia expansion vessel.
9. Vaciado/ Drain.
10. Vaso de expansión primario solar/ Primary expansion vessel solar.
11. Grupo de bombeo primario solar/ Primary pump unit solar.
12. Ida primario depósito de inercia/ Primary inlet buffer tank.
13. Retorno primario depósito de inercia/ Primary return buffer tank.
14. Ida placas solares/ Solar panels outlet.
15. Retorno placas solares/ Solar panels return.
16. Sonda/ Probe.
17. Centralita solar diferencial/ Differential solar switchboard.
18. Ida secundario depósito de inercia/ Secondary outlet buffer tank.
19. Retorno secundario depósito de inercia/ Secondary return buffer tank.
20. Bomba circuladora secundario solar/ Secondary circuit pump solar.
21. Válvula de tres vías/ Three way valve.
22. Contador agua fría/ Cold water counter.
23. Contador de energía/ Heat meter.
24. Interacumulador serpentín espiral/ Storage tank with spiral coil.
25. Acometida de agua fría/ Cold water supply.

Meo

***ADVERTENCIAS GENERALES
Y RECOMENDACIONES.***

***GENERAL WARNINGS
AND RECOMMENDATIONS.***

***INFORMATIONS GÉNÉRALES
ET RECOMMANDATIONS.***

***RECOMENDAÇÕES GERAIS
E RECOMENDAÇÕES.***

calia



ADVERTENCIAS GENERALES

- La instalación de depósitos y demás productos Mecalía deberá ser realizada por personal cualificado y cumplir las normas y reglamentos que les sean de aplicación y los libros de instrucciones del fabricante.
- Se deberá instalar siempre válvula(s) de seguridad con el tarado adecuado. Está prohibida la manipulación de la válvula de seguridad.
- La válvula de seguridad deberá instalarse directamente sobre el depósito sin ningún elemento intermedio que pueda impedir su funcionamiento.
- Está prohibida la utilización de depósitos Mecalía con fluidos, presiones o temperaturas distintas a las indicadas por el fabricante.
- Cuando se efectúen limpiezas en los depósitos, deberán utilizarse productos y herramientas que no deterioren los mismos.
- Si se instala ánodo de protección catódica tipo Correx-up, deberá instalarse de acuerdo con las indicaciones del fabricante del ánodo recogidas en su libro de instrucciones y deberá vigilarse su funcionamiento. Está prohibida cualquier manipulación de los ánodos no autorizada por el fabricante.
- En los depósitos vitrificados debe revisarse periódicamente el ánodo de magnesio y sustituirse en caso necesario.
- En los depósitos de calentamiento exterior y combinados, en acero inoxidable o acero vitrificado, deberán observarse las indicaciones del fabricante para el llenado y vaciado de los mismos. La rotura por aplastamiento del depósito de ACS está siempre fuera de garantía.
- El presente manual contiene la información más actualizada en el momento de su impresión. Sin embargo los productos de Mecalía están sujetos a continuas mejoras, pudiendo existir pequeñas diferencias. En caso de duda consulte a su proveedor habitual.
- Los esquemas de la instalación son ejemplos de instalaciones que pueden ejecutarse con un correcto funcionamiento, no obstante pueden existir otros tipos de instalación igualmente válidos.
- Los esquemas de instalación han sido simplificados para su mejor comprensión, y pueden carecer de elementos tales como llaves de corte, válvulas, tuberías de by-pass u otros, que deberán añadirse para un correcto funcionamiento de la instalación.
- **MECALIA NO SE HACE RESPONSABLE DE LOS PERJUICIOS QUE POR ERROR U OMISIÓN PUDIERA CAUSAR LA UTILIZACIÓN DEL PRESENTE CATÁLOGO Y SE RESERVA EL DERECHO A CAMBIARLO SIN PREVIO AVISO.**



GENERAL WARNINGS

- The installation of the tanks and other Mecalía products should be performed by qualified staff and shall comply the rules and regulations which are expected to be applied to them and the manufacturers' instruction book.
 - Safety valves must always be installed with the appropriate calibrated. It is not allowed the manipulation of the safety valve.
 - The safety valve must be installed directly on the tank without any intermediate element that can prevent its operation.
 - It is not allowed the use of Mecalía tanks with different fluids, pressures or temperatures from those indicated by the manufacture.
 - When carrying out cleaning in the tanks, it shall be used products and tools which do not damage/ deteriorate them.
 - If cathodic protection anodes type Correx-up are installed, it must be installed according to the anode manufacturer's indications contained in the instruction book and its operation shall be monitored. It is not allowed any manipulation of the anodes, not authorized by the manufacturer.
 - Tanks made of enamelled steel, magnesium anode shall be periodically checked and be removed if necessary.
 - The manufacturer's indications for the filling and the emptying of tanks of exterior heating and combined tanks, made of stainless steel and enamelled steel shall be observed. Breakage for crushing of the DHW tank is always out of guarantee.
 - This manual contains the most current information at the time of printing. However, Mecalía products are always subjected to continuous improvement, there may be minor differences. In case of doubt, ask your regular supplier.
 - The diagrams of installations are examples of installations that can be executed with proper operation. However, there may be other type of equally valid installation.
 - The installation diagrams have been simplified for better understanding, and may lack some elements such as stopcocks, valves, bypass pipes and others, that should be added for a correct operation of the installation.
 - **MECALIA IS NOT RESPONSABLE FOR ANY DAMAGE WHICH, FOR ERROR OR OMISSION, COULD CAUSE THE USE OF THE CURRENT MANUAL AND REVERSE THE RIGHT TO CHANGE IT WITHOUT PRIOR ANNOUNCEMENT.**
- IN THE EVENT OF A DISPUTE THE SPANISH VERSION OF THIS CATALOGUE IS USED AS REFERENCE.**



INFORMATIONS GÉNÉRALES

- L'installation de réservoirs et d'autres produits Mecalia doit être effectuée par personnel qualifié et accomplir les normes et règlements qui soient d'application et les livres d'instructions du fabricant.
- Il faut toujours installer soupape(s) de sécurité avec le réglage correcte. Il est interdite la manipulation de la soupape de sécurité.
- La soupape de sécurité doit être installée directement sur le réservoir sans aucun élément intermédiaire qui pourrait empêcher le fonctionnement.
- Il est interdit d'utiliser dans les produits Mecalia des fluides, d'autres pressions ou températures que celles spécifiées par le fabricant.
- Quand un nettoyage soit effectué dans les produits Mecalia, on doit utiliser produits et outils qui ne peuvent pas les endommager.
- S'il est installé une anode de protection cathodique du type Correx-up, il faudra l'installer conformément aux instructions du fabricant contenues dans son livre d'instructions et on doit surveiller son fonctionnement. Il est interdit toute manipulation de l'anode non autorisée par le fabricant.
- Dans les ballons émaillés il faut vérifier périodiquement l'anode en magnésium et le remplacer si nécessaire.
- Sur les réservoirs de chauffage double chambre et combis en acier inox ou en acier émaillé, on devra respecter les instructions du fabricant pour le remplissage et vidage. La rupture par écrasement du ballon ECS est toujours hors garantie.
- Ce catalogue contient les informations plus actuelles au moment de l'impression. Toutefois, les produits de Mecalia sont soumis à améliorations continues, donc, on pourra trouver des petites différences. En cas de doute consultez votre fournisseur habituel.
- Les schémas d'installation sont des exemples d'installations qui peuvent être exécutées avec un fonctionnement correct, mais il peut y avoir d'autre type installation aussi valable.
- Les schémas d'installation ont été simplifiées pour une meilleure compréhension, et peuvent manquer d'éléments comment clapets, vannes, circuits de bypas, qu'il faudrait ajouter pour le fonctionnement correct du système.
- **MECALIA NE SERA PAS RESPONSABLE DES PROBLÉMATIQUES QUI PAR ERREURS OU OMISSIONS POURRAI PROVOQUER L'UTILISATION DE CE CATALOGUE ET SE RÉSERVE LE DROIT DE LE MODIFIER SANS PRÉAVIS.**
EN CAS DE LITIGE LA VERSION EN ESPAGNOL DE CE CATALOGUE SERA PRIS COMME RÉFÉRENTIEL.



RECOMENDAÇÕES GERAIS

- A colocação de depósitos e outros produtos da Mecalia deverá ser realizada por pessoal qualificado e cumprir as normas e regulamentos de aplicação e as instruções do fabricante.
- Deve-se sempre instalar válvula(s) de segurança com a calibragem adequada. É proibida a manipulação da válvula de segurança.
- A válvula de segurança deve instalar-se directamente sobre o depósito sem nenhum elemento intercalar que possa impedir o seu correcto funcionamento.
- É proibida a utilização de depósitos Mecalia em fluidos, pressões ou temperaturas distintas daquelas indicadas pelo fabricante.
- Quando for efectuada a limpeza dos depósito, devem utilizar-se produtos e ferramentas que não deterioreem os mesmos.
- Caso se instale o ânodo de proteção catódica tipo Correx-up, deverá instalar-se de acordo com as indicações do fabricante do ânodo descritas no livro de instruções do mesmo e deverá ser vigiados o seu funcionamento. É proibida qualquer manipulação dos ânodos não autorizada pelo fabricante.
- Os depósitos vitrificados devem ser revistos periodicamente os ânodos de magnésio e substituídos caso seja necessário.
- Nos depósitos de aquecimento exterior e combinados, em aço inoxidável ou aço vitrificado, é aconselhada a leitura das indicações do fabricante para o enchimento ou vazamento dos mesmos. A rotura por esmagamento do depósito de AQS não está incluída na garantia.
- O presente manual contém a informação actual no momento da sua impressão. No entanto os produtos Mecalia estão sujeitos a contínuas melhorias, podendo existir pequenas diferenças. Em caso de dúvida consulte o seu fornecedor habitual.
- Os esquemas da colocação são exemplos de instalações que podem ser executados com funcionamento correcto, não obstante podem existir outros tipos de colocação igualmente válidos.
- Os esquema de colocação foram simplificados para melhorar a sua compreensão, e podem carecer de elementos tais como chaves de corte, válvulas, tubagens de by-pass ou outros, que deveriam estar instaladas para um correcto funcionamento da colocação.
- **A MECALIA NÃO É RESPONSÁVEL POR PREJUÍZOS CAUSADOS POR OMISSÃO OU ERROS NO PRESENTE CATÁLOGO E RESERVA O DIREITO A MODIFICAR O MESMO SEM AVISO PRÉVIO.**
NO CASO DE LITÍGIO A VERSÃO ESPANHOLA DO PRESENTE CATÁLOGO É USADO COMO REFERÊNCIA.

RECOMENDACIONES. EFICIENCIA ENERGÉTICA

RECOMMENDATIONS. ENERGY EFFICIENCY

RECOMMANDATIONS. EFFICACITÉ ÉNERGÉTIQUE

RECOMENDAÇÕES. EFICIÊNCIA ENERGÉTICA



DIRECTIVAS DE EFICIENCIA ETIQUETADO ENERGÉTICO Y DISEÑO ECOLÓGICO PARA CALENTADORES DE AGUA

¿Qué son las directivas de eficiencia energética?

Desde septiembre de 2015, los productos relacionados con la energía como calderas, bombas de calor, etc. y en particular los destinados a producción y acumulación de ACS, deberán cumplir con unos niveles de eficiencia energética, dictados por la Unión Europea a través de las directivas ELD y ErP. El objetivo de dichas directivas es la reducción del consumo de energía, emisiones de dióxido de carbono y el aumento del consumo de energías renovables.

Estas directivas no serán aplicables a depósitos de producción de ACS con biomasa ó combustibles sólidos.

La Directiva ELD, obliga a los acumuladores, interacumuladores y depósitos de agua caliente eléctricos, hasta 500 litros de capacidad, a estar etiquetados. La etiqueta aportará información acerca de la eficiencia energética del producto, capacidad de producción de ACS del mismo y servirá para hacer una rápida comparación con otros productos similares, para determinar cuál es más eficiente, y tiene un menor consumo.

La etiqueta será similar a las ya conocidas en frigoríficos, lavadoras, lavavajillas, etc. y deberá tener el mismo formato y dimensiones para todos los fabricantes.

La Directiva Erp, obliga a los acumuladores, interacumuladores y depósitos de agua caliente eléctricos, desde 501, hasta 2000 litros de capacidad, a suministrarse con información acerca de su consumo de energía y eficiencia.

Los fabricantes deberán proporcionar también una ficha de producto, que contenga información energética específica de cada producto. Esta ficha deberá incluirse también en los manuales de cada producto.

Toda la información relacionada con la ELD y la ErP, deberá ser obtenida bajo condiciones standard en laboratorio y el cálculo de la eficiencia energética se realizará de acuerdo con los métodos marcados en la Directiva. En los acumuladores eléctricos los perfiles de carga declarados, serán los indicados en la Directiva.

Los perfiles de carga, son los consumos de ACS realizados durante las pruebas de laboratorio. Indican la capacidad de producción de ACS y la recuperación del aparato. Su escala va desde 3XS, a XXL, siendo el perfil 3XS, el de menor producción.

La eficiencia energética va de F, hasta A+, siendo F la clasificación de menor eficiencia energética.



ENERGY EFFICIENCY LABELLING DIRECTIVES AND ECO-DESIGN FOR WATER HEATERS:

What are the energy efficiency directives?

Since September 2015, energy-related products such as boilers, heat pumps, etc, and particularly those for production and storage of DHW, must meet levels of energy efficiency, dictated by the EU through the directives ELD, and ErP. The objective of those directives is the reduction of power consumption, lower CO2 emissions and increase consumption of renewable energies.

These directives will be not applied to DHW production tanks with biomass or solid fuels.

Directive ELD obliges to the storage tanks, storage tanks with coil and electric water heaters, up to 500 litres, to be labelled. The label will provide information about the energy efficiency of the product, production capacity of DHW and will be intended to make a quick comparison with similar products, to determinate what is the most efficient and has the lowest consumption.

The label will be similar to labels of the fridges, washing machines, etc, and it must have the same format and dimensions for all the manufacturers.

Directive Erp, obliges to the storage tanks, with or without coil, and electric water heaters up from 501 to 2.000 L, to be supplied with information about their energy consumption and efficiency.

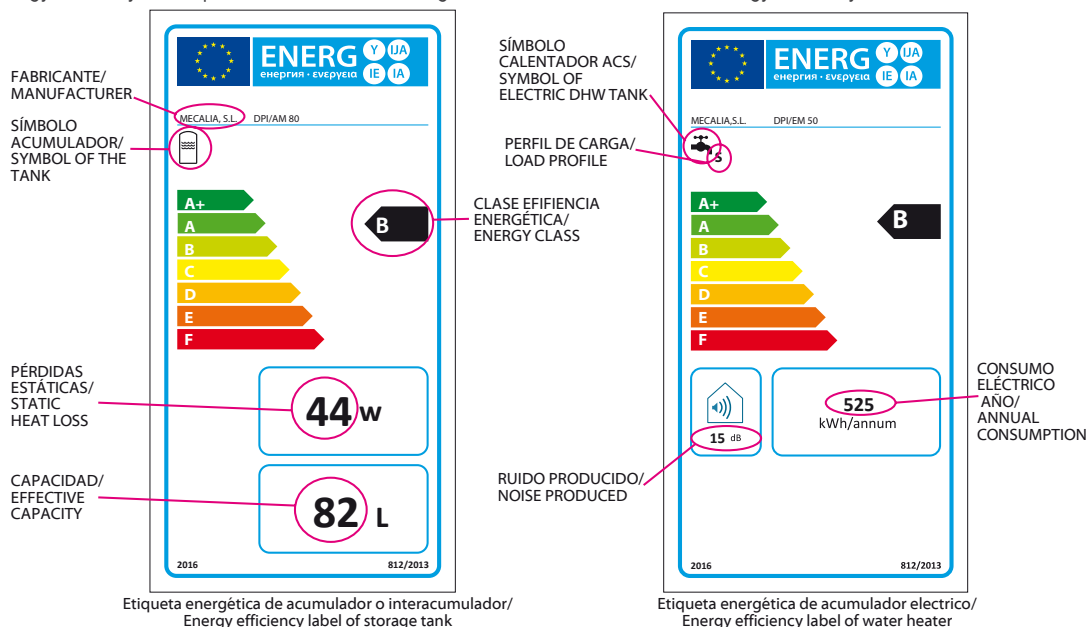
The manufactures must also supply a data sheet of the product. This data sheet must be included in the instruction manuals of every product.

All the information related to ELD and ErP shall be obtained under standard laboratory conditions, and the calculation of the energy efficiency will be done according to the methods established in the Directive.

Loads profiles are the DHW consumptions done during laboratory tests. They indicate the capacity of DHW production and the recuperation of the device.

The scale is from 3XS to XXL, being the profile of lowest production the 3XS.

The energy efficiency encompasses from F to A+, being F the classification of lowest energy efficiency.





CONSEJOS PARA EL AHORRO DE ENERGÍA.

Además de instalar aparatos de elevada eficiencia energética, en su instalación puede usted reducir el consumo si sigue las siguientes indicaciones en relación con su acumulador, intercambiador o depósito de ACS eléctrico.

Regule los termostatos a la menor temperatura posible que asegure un correcto servicio.

Los depósitos de agua deben estar aislados. El no aislamiento o el deterioro del mismo aumentarán el consumo, y reducirá la eficiencia.

No instale los depósitos a intemperie. Las pérdidas caloríficas se multiplicarán y con ellas el consumo.

Todos los depósitos obligatoriamente tienen que tener un control de temperatura, si su depósito no tiene control, instale un termostato o regulador. Con controles electrónicos inteligentes se consigue una mayor eficiencia que con termostatos.

Las válvulas mezcladoras y termostáticas, contribuyen a evitar el despilfarro de agua caliente y la reducción del consumo. Instale dichas válvulas siempre que sea posible.

Aísle, en la medida de lo posible todas las tuberías de agua caliente, tanto de las conexiones a los serpentines e intercambiadores, como las de ACS. Las tuberías, llaves y demás válvulas expuestas al aire, actúan como radiadores robando calor del agua y aumentando el consumo.

Si en su instalación tiene fugas de agua, repárelas lo antes posible. La pérdida de agua caliente tendrá que ser repuesta con agua fría, que necesitará ser calentada de nuevo elevando el consumo.



TIPS FOR SAVING ENERGY

Apart from installing high energy efficiency devices, you can reduce the consumption of your installation following these indications related to your storage tank, storage tank with coil or electric water heater.

Regulate thermostats at the lowest possible temperature that ensure a good service.

The water tanks must be insulated. Not being insulated or the deterioration of the insulation will rise the consumption and reduce the efficiency.

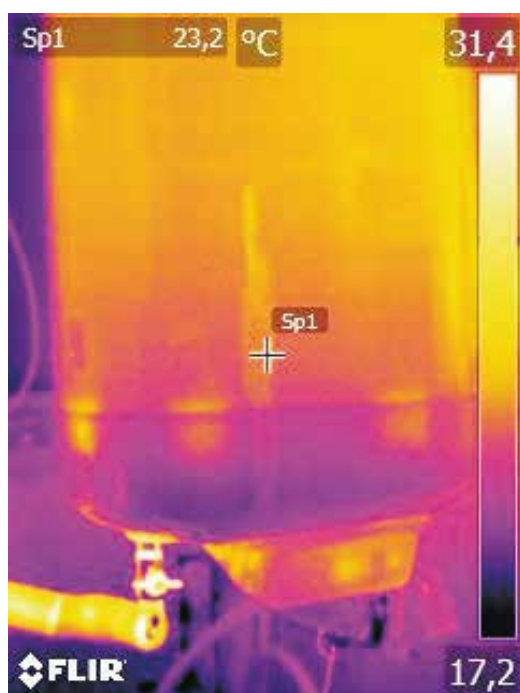
Tanks should not be installed outdoors. The heat losses will increase and therefore the consumption.

Tanks must compulsory have temperature controller, if your tank does not have controller, install a regulating thermostat. Better energy efficiency is achieved with intelligent electronic controllers than with thermostats.

Mixing and thermostatic valves contribute to avoid wasting hot water. Install these valves whenever is possible.

Insulate, as far as possible, all the hot water pipes, both connections to the coils and heat exchangers, such as DHW. Pipes, fitting and valves that are exposed to air behave as radiators, stealing heat to the water and increasing consumption.

If your installation has water leaks, repair them as soon as possible. Hot water losses will have to be replaced with cold water, which will need to be heated again, increasing the consumption.



Imágenes de cámara termográfica/
Images from thermographic camera

NOTA IMPORTANTE:

La información energética facilitada está obtenida en condiciones estándar. Si las condiciones de trabajo de su acumulador Mecalia no son las estándar, los resultados obtenidos pueden no coincidir exactamente con la información proporcionada.

La información energética facilitada es válida para depósitos estándar aislados por Mecalia, S.L. en sus instalaciones.

Para los casos de depósitos con boca de registro, los datos son para depósitos provistos de aislamiento de boca de Mecalia, S.L.

IMPORTANT NOTE:

The energy information provided is obtained under standard conditions. If the working conditions of your Mecalia tank are not standard, the results may not coincide exactly with the information provided.

Energy information provided is valid for standard tanks isolated by Mecalia, S.L. in its facilities.

For cases of deposits with manhole, the information provided is for tanks with manhole isolation of Mecalia, S.L.

Meo

CONDICIONES GENERALES DE VENTA.

GENERAL CONDITIONS OF SALE.

CONDITIONS GENERALES DE VENTE.

CONDIÇÕES GERAIS DE VENDA.

calia



CONDICIONES GENERALES DE VENTA

La venta de productos de MECALIA, S.L. se regula por las presentes Condiciones Generales de Venta. Estas Condiciones Generales de Venta se consideran aceptadas sin reservas por el comprador. Asimismo, serán de aplicación prioritaria sobre las condiciones generales del comprador. MECALIA, S.L. se reserva el derecho a actualizar el contenido de las presentes Condiciones Generales de Venta sin previo aviso. Las presentes condiciones sustituyen y anulan todas las anteriores.

- PRECIOS**
- 1 - Los precios indicados pueden ser variados sin previo aviso y sólo son vinculantes si son expresamente confirmados por MECALIA, S.L.
- 2 - En el precio no se incluyen los gastos de transporte, los impuestos (p.ej.: IVA) o embalajes especiales, distintos al habitual empleado por MECALIA, S.L. Se pueden realizar envíos a portes pagados con agencias de bajo coste, cargándose posteriormente en la factura. Cuando por acuerdo entre ambas partes, el porte sea pagado, la mercancía viajará por el transporte elegido por MECALIA, S.L.; cualquier otra agencia indicada por el cliente será a cargo del comprador.
- PEDIDOS**
- 3 - Todos los pedidos están sujetos a la aprobación de MECALIA, S.L.
- 4 - Con el pedido, el cliente reconoce conocer y aceptar nuestras Condiciones Generales de Venta y todos los datos y características técnicas de nuestros productos detallados en el catálogo y tarifas.
- 5 - Los pedidos se consideran en firme con el cliente que se compromete en todas sus condiciones y no pueden ser variados o anulados sin el consentimiento por escrito de MECALIA, S.L.
- 6 - Los pedidos confirmados, se entienden aceptados pero con facultad de anularse parcial o totalmente por parte de MECALIA, S.L., con motivo de no suministro de material o por causas de fuerza mayor o no previsible.
- ENTREGAS**
- 7 - Los plazos de entrega son indicativos y no comprometen a MECALIA, S.L. Eventuales retrasos o entregas parciales no pueden dar lugar por parte del cliente ni a la anulación del pedido ni a cargos de ningún tipo por daños y/o suspensión de los pagos.
- ENVÍOS**
- 8 - Por fecha de entrega se entiende el día de llegada al lugar de entrega.
- RECLAMACIONES**
- 9 - No se aceptarán reclamaciones no efectuadas en el momento de la recepción del material o con un máximo de 48 horas según reconoce la Ley.
- 10 - En cualquier caso las reclamaciones por daños del transporte deberán ser realizadas por escrito en el albarán del transportista. Si la contratación del transporte la ha efectuado el comprador, será éste quien deba tramitar las reclamaciones oportunas.
- 11 - No se aceptará material devuelto sin previa autorización por MECALIA, S.L. y en cualquier caso los portes serán a cargo del cliente. No se aceptará devolución de productos fabricados a medida. No se aceptará la devolución de ningún material usado. Tampoco se aceptará la devolución de ningún material no usados transcurridos 6 meses desde su venta. En cualquier caso, en toda devolución realizada de material de serie, la mercancía se depreciará un 10% del valor neto facturado, en concepto de gastos de revisión y acondicionamiento.
- 12 - Eventuales reclamaciones no darán derecho a suspensión de pagos acordados.
- 13 - En caso de aceptados defectos del producto, MECALIA, S.L. sustituirá o reparará a su propio o único juicio el producto defectuoso o los elementos del propio producto. Además de esto, el cliente no podrá reivindicar ninguna reclamación.
- 14 - No se aceptarán reclamaciones que contravengan las presentes Condiciones Generales de Venta o aquellas otras particulares que hubieren podido ser pactadas por escrito, en cualquier caso las reclamaciones deberán ser cursadas siempre, y con preciso detalle, por escrito.
- GARANTÍAS**
- 15 - La garantía cubre cualquier defecto de fabricación de los aparatos y consiste en la sustitución o reparación del mismo, siempre dictaminada por nuestro departamento técnico y conforme a la legislación vigente.
- La garantía decaerá si no han sido respetadas todas las instrucciones indicadas en nuestros esquemas, manuales de instrucciones y fichas técnicas o no se hayan respetado eventuales disposiciones de leyes o normas técnicas específicas.
- Todos los elementos que tengan como origen de reclamación un ataque corrosivo de cualquier naturaleza quedan exentos de garantía.
- MECALIA, S.L. no está obligado a indemnizar al comprador o a terceros por las consecuencias del uso del producto, ya sean daños directos o indirectos, accidentes sufridos por personas, daños a los bienes, daños que provienen o que provengan de un deterioro.
- La garantía no cubre los gastos de desmontaje de los aparatos de la instalación en que estén situados, ni el conexionado de los nuevos, así como los gastos de embalaje y transporte que originen las reparaciones o sustitución.
- Además la existencia de reparaciones no autorizadas, alteraciones, utilización de accesorios ó componentes no compatibles, hace decaer automáticamente la garantía.
- La garantía de cualquier producto de MECALIA, S.L. no cubre ningún material electrónico o eléctrico, ni ninguna pieza consumible tales como: resistencias, ánodos de protección catódica,...
- 15- **(SÓLO PARA VASOS DE EXPANSIÓN)** El comprador se compromete a controlar y verificar cada vaso de expansión suministrado y el embalaje inmediatamente después de recibirlo. Si el producto presenta defectos en los componentes originales, el comprador debe notificar al vendedor cualquier defecto dentro de las 24 horas siguientes a su entrega. En este caso, el comprador deberá devolver el objeto defectuoso y MECALIA, S.L., lo reemplazará. Una vez reemplazado, el comprador no tiene derecho a ningún tipo de indemnización adicional, descuento o reembolso. Si MECALIA, S.L. no es informada en este tiempo tras la recepción, asumiremos que la mercancía ha sido enviada en perfectas condiciones. MECALIA, S.L. no aceptará ninguna queja o reclamación que no haya sido notificada en los plazos de tiempo permitidos antes mencionados. De hecho, MECALIA, S.L. no se hace responsable de las mercancías dañadas después de la entrega. Todos los productos MECALIA, S.L. tienen 2 AÑOS de garantía después de la fecha de entrega. Esta garantía solo es válida si el producto está adecuadamente instalado según los estándares europeos y las instrucciones facilitadas con el producto. Las partes acuerdan expresamente que la garantía expira en caso de que la mercancía sea manipulada por personal no autorizado. MECALIA, S.L. no se responsabiliza de sustituciones/reparaciones realizadas por personal no autorizado en nuestros productos. En todo caso, la garantía solo cubre el reemplazo o reparación gratuita del producto defectuoso. Se excluye cualquier otra indemnización, descuento o reembolso. El comprador no tiene derecho a ningún tipo de reclamación contra el vendedor en las reparaciones/ sustituciones del producto defectuoso. Cualquier producto restituido en garantía quedará en propiedad exclusiva de MECALIA, S.L. Si se plantea alguna disputa o controversia, el lugar de jurisdicción será Bassano del Grappa y solo será aplicada la ley italiana. Todas las instrucciones y dibujos técnicos contenidos en este catálogo son solamente una indicación. MECALIA, S.L. se reserva el derecho de realizar cualquier modificación sin previo aviso en cualquier momento.
- INSTALACIÓN**
- 16 - La instalación de los aparatos suministrados por MECALIA, S.L., deberá ser realizada por personal cualificado y cumplir las normas y reglamentos que le sean de aplicación, así como las indicaciones de MECALIA, S.L. contenidas en su libro de instrucciones, suministrado con cada uno de sus productos.
- JURISDICCIÓN**
- 17 - Para cuanto no esté previsto por las presentes Condiciones Generales de Venta, valen las disposiciones de ley. Para cualquier controversia ambas partes se someterán en renuncia a su propio fuero a los tribunales de Pontevedra.

MECALIA SE RESERVA EL DERECHO DE MODIFICAR EL PRESENTE CATÁLOGO SIN PREVIO AVISO.

MEDIDAS SUJETAS A ERROR TIPOGRÁFICO.



GENERAL CONDITIONS OF SALE

The sale of products of MECALIA, S.L. is regulated by these General Conditions of Sales. These General Conditions of Sale are considered to be accepted by the purchaser. They will be also of priority implementation on the General Conditions of the purchaser. MECALIA, S.L. reserves the right to update the information contained on the current General Conditions of Sales without prior notice.

These conditions replace and cancel the previous ones.

PRICES

1- The indicated prices can vary without prior notice and are only binding if they are expressly confirmed by MECALIA, S.L.

2- The price does not include shipping expenses, taxes (e.g. IVA) or special packaging, different from the usual packaging used by MECALIA, S.L. It is allowed to send prepaid merchandise through low cost agencies, while charging later the cost on the invoice. When, in agreement between both parties, the shipping was paid, the merchandise will be delivered by the transport chosen by Mecalia, S.L. Any other company chosen by the customer will be paid by the purchaser.

ORDERS

3- All orders are subjected to the approval of MECALIA, S.L.

4- The fact of placing an order involves the customer acknowledge to know and accept our General Conditions of Sale and all data and technical characteristics of our products detailed in our catalogue and prices.

5- Orders will be considered firm with the costumers, who is committed with all conditions, and it cannot be changed or cancelled without the written consent of MECALIA, S.L.

6- Confirmed orders are considered accepted, but with the possibility to be partially or totally cancelled by MECALIA, S.L., due to the failure of supply of material or due to force majeure and/or unpredictable reasons.

DELIVERY TIME

7- Delivery time is indicative, and not committed MECALIA, S.L. Possible delays or partial deliveries cannot cause neither the cancellation of the order nor any kind of charges for damages and/ or suspension of payments by the customer.

SHIPMENTS

8- Delivery date means the day of arrival to destination.

COMPLAINTS

9- Complains not made at the time the goods are received or after a maximum of 48 hours – as law recognizes - will be not accepted.

10- In any case, complains for damage during the transport must be made in writing on the delivery note of the transporter. If the transport has been contracted by the purchaser, the purchaser must make to them any necessary claims.

11- Return products will be not accepted without prior consent of MECALIA, S.L. In any case, postage will be charged to the customer. Return of special tailor-made products will be no accepted. Return of used material will be not accepted. Neither Mecalia S.L. will not accept unused merchandise after six (6) months from the issuing of the invoice. In any case, all returns the product will be depreciate by 10% of the net invoiced amount as inspection and maintenance costs.

12- Complaints will not entitle to suspension of agreed payments.

13- In case of accepted defects, MECALIA, S.L. will replace or repair, on its own or unique judgement, the defective product or the elements within the product. Besides that, customer shall not assert any complain.

14- Complaints cannot contravene these General conditions of sale or any other conditions that could have been negotiated in writing. Those complains that contravene these conditions will be not accepted. Any case, complains shall be always failed, and with accurate detail, in writing.

WARRANTY

15- Warranty covers any manufacturing defects of the equipment and it consists of replacement or the repair of them, always dictated by our technical department, and in accordance with the current legislation.

Warranty will be no valid if customers do not respect all our instructions provided in our diagrams, instruction manuals and data sheets or if some legal requirements and/or specific technique rules have been not respected.

All products which have a complaint caused by a corrosive attack of any nature are not covered by the warranty.

MECALIA, S.L. is not under the obligation to compensate the purchaser or third parties by the consequences of the product's use, whether by indirect or direct damages, accidents suffered by people, damages to the goods, or damages arising from deterioration.

Warranty does not cover expenses for dismounting of the equipment in which the installation is situated, or the connection of the new equipments, or the packing and transport costs that repairs and replacements could generate.

Besides, the existence of unauthorized repairs, alterations and the use of no compatible accessories or components will invalidate automatically the warranty.

The warranty MECALIA, S.L. of any product does not cover any electric or electronic material, or any consumable products such as: heating elements, cathodic protection anodes, etc.

15- **(ONLY FOR EXPANSION VESSELS)** The buyer is committed to inspect and verify every supplied expansion vessel and the packaging immediately upon received. If the product is defective in original components, the buyer must notify the seller any defects within 24h from the date of delivery. In this case, the buyer must return the defective product and MECALIA, S.L. will replace it. Once the replacement is made, the buyer has not right to any further indemnity, discount or refund. If MECALIA, S.L. is not informed within this time after the merchandise is received, we will assume that the goods have been delivered in perfect conditions. MECALIA, S.L. will not accept any claim that has not been notified during the above mentioned time limits allowed. In fact, MECALIA, S.L. is not responsible for goods damaged after delivery.

All MECALIA, S.L. products have 2 years warranty from delivery date. This warranty is valid only if the product is properly installed according to European standards and the instruction supplied with the product. The parties expressly agree that the warranty expires when the merchandise is handled by unauthorised personal. MECALIA, S.L. is not responsible for substitutions/ repairs made by unauthorised personal in our products. At all events, the warranty only covers the free replacement or replace of the defective product. Any further indemnity, refund or discount is excluded. The buyer is not entitled to advance any claim against the seller relating to the repair/ substitution of the defective product. Any product replaced under this warranty remains of exclusive property of MECALIA, S.L. If any dispute or controversy arise, the place of jurisdiction shall be Bassano del Grappa and only the Italian law will be applied.

All the illustrations and technical drawings contained in this catalogue are just an indication. MECALIA, S.L. reserves the right to modify the current catalogue without prior announcement.

INSTALLATION

16- The installation of the devices supplied by MECALIA, S.L. must be performed by qualified staff and follow the rules and regulations in force, as well as MECALIA, S.L. indications contained in the instruction manual, supplied with each product.

JURISDICTION

17- When something is not contemplated in these General Conditions of Sale, provisions of law are valid. In case of any controversy, both parts will submit in renunciation to their own jurisdiction to the Courts of Pontevedra.

MECALIA RESERVES THE RIGHT TO MODIFY THE CURRENT CATALOGUE WITHOUT PRIOR ANNOUNCEMENT.

MEASURES SUBJECT TO TYPOGRAPHICAL ERRORS.

IN THE EVENT OF A DISPUTE THE SPANISH VERSION OF THIS CATALOGUE IS USED AS REFERENCE.



CONDITIONS GENERALES DE VENTE

La vente de produits de MECALIA, S.L., est régie par les présentes Conditions Générales de Vente. Ces conditions sont considérées comme acceptées sans réserve par l'acheteur. Ils seront également une demande de priorité aux conditions générales de l'acheteur. MECALIA, S.L. se réserve le droit de mettre à jour le contenu de ces Conditions générales de vente sans préavis. Ces termes remplacent toutes les versions précédentes :

PRIX

1 - Les prix peuvent être modifiés sans préavis et ne lieront que si elles sont expressément confirmées par MECALIA, SL.

2 - Les frais de transport, les taxes (TVA, par exemple) ou un emballage spécial, autre que l'employé d'habitude par MECALIA, S.L., ne sont pas inclus dans le prix, Il peut être livré avec les agences prépayées faible coût, alors téléchargé sur le projet de loi. Lorsqu'un accord entre le palier est payé, les marchandises voyagent par transport choisi par MECALIA, S.L.; tout autre organisme spécifié par le client sera facturé à l'acheteur.

COMMANDE

3 - Toutes les commandes sont soumises à l'approbation de MECALIA, SL

4 - Avec la commande, le client reconnaît et accepte nos conditions générales de vente et tous les données techniques et caractéristiques de nos produits qui figurent dans le catalogue.

5 - Les commandes sont considérées fermés avec le client qui s'engage dans toutes ses conditions et elles ne peuvent pas être modifiées ou annulées sans l'accord écrit de MECALIA, SL

6 - Les commandes confirmées sont compris comme acceptées, mais avec le droit d'annulation total ou partiel pour la partie de MECALIA, SL, à cause de non réception du matériel primaire ou pour cause de force majeure ou imprévisible.

LIVRAISON

7 - Les délais de livraison sont à titre indicatif et n'engagent pas MECALIA, SL. Tout retard ou livraison partielle ne peut donner pas le droit au client à annuler la commande ou à charger des frais de quelque nature pour dommages et / ou la suspension des paiements.

8 - Pour date de livraison on comprend la date d'arrivée au lieu de livraison.

RÉCLAMATION

9 - Aucune réclamation ne sera pas acceptée si ne sont pas faits au moment de la réception du matériel ou avec un maximum de 48 heures selon la loi reconnaît.

10 - Dans tous les cas, les réclamations pour dommages de transport doivent être faite par écrit sur le bordereau de livraison. Si l'embauche des transports a élaboré l'acheteur, l'acheteur devra organiser les revendications appropriées.

11 - On n'acceptera pas aucun retour de matériel sans autorisation préalable par MECALIA, SL et en tout cas les frets de transport seront payés par le client. Aucun retour de produits faits sur commande ne sera accepté. Aucun retour de tout article utilisé ne sera accepté. N'est pas non plus le retour de tout article utilisé dans les 6 mois postérieurs de la vente. En tout cas dans tout le retour effectué du matériel de série, les marchandises se déprécient de 10% du montant net facturé pour les frais d'examen et de conditionnement.

12 - Eventuelles réclamations ne donnent pas le droit à la suspension des paiements accordés.

13 - En cas de défauts dans les produits acceptés par MECALIA, SL, on remplacera ou réparera sous leur propre et seul jugement le produit défectueux ou les composants du produit. En plus, le client ne pourra pas revendiquer d'autres réclamations.

14 - On n'acceptera aucune réclamation qui ne soit pas d'accord aux conditions générales de vente ou autres particulières qui pourraient être convenues par écrit, en tout cas les réclamations devront être faites, et avec des détails précis, par écrit.

GARANTIE

15 - La garantie couvre tout défaut de fabrication de l'équipement et consistent en le remplacement ou réparation du réservoir, toujours vérifié par notre département technique et en conformité avec la législation en vigueur.

Chaque garantie sera finie si toutes les instructions dans nos schémas, manuels d'instructions et fiches techniques n'ont pas été suivis, ou les dispositions de la loi et normes techniques spécifiques n'ont pas été respectées.

Attaque corrosive de toute nature sont exonérés de garantie.

MECALIA, S.L., n'est pas tenu d'indemniser l'acheteur ou à un tiers pour les conséquences de l'utilisation du produit, pour les accidents directs ou indirects, à des personnes, dommages à la propriété ou des dommages résultant d'une détérioration.

La garantie ne couvre pas les coûts de démontage des composants du système où ils sont situés, ni la liaison des nouveaux, ni les frais d'emballage et de transport qui soient partie des réparations ou remplacement.

En plus, l'existence de réparations non autorisées, modifications ou utilisation d'accessoires ou composants non compatibles feront finir la garantie de façon automatique.

La garantie pour tout MECALIA, S.L. produit, ne couvre pas tout équipement électronique ou électrique, ou l'un des composants tels que des résistances, des anodes de protection cathodique, ...

15 - **(SEULEMENT POUR LES VASES D'EXPANSION)** L'acheteur s'engage à contrôler et vérifier chaque produit et l'emballage fourni immédiatement après la réception. Si un défaut dans les composants d'origine est constaté l'acheteur doit notifier le défaut dedans les 24 heures prochaines à la date de réception. Dans ce cas, l'acheteur doit retourner l'article défectueux et MECALIA, SL, le remplacera. Une fois remplacé, l'acheteur n'a pas le droit à aucune compensation, remise supplémentaire ou un remboursement. Si MECALIA, S.L. n'est pas informé dans ce temps au moment de la réception, on supposera que les marchandises ont été expédiées en parfaites conditions. MECALIA, SL n'acceptera une plainte ou réclamation qui ne soit pas notifiée dans les périodes indiqués ci-dessus. En fait, MECALIA, SL ne se responsabilisera pas des marchandises endommagées après la réception chez le client.

Tous les produits MECALIA, SL ont 2 ans de garantie à partir de la date de réception chez le client. Cette garantie n'est valable que si le produit est correctement installé selon les normes européennes et les instructions fournies avec le produit. Les parties accordent expressément que la garantie est annulée si les marchandises sont manipulées par des personnes non autorisées. MECALIA, SL ne sera pas responsable des remplacements / réparations effectuées par personnel non autorisé dans nos produits. En tous cas, la garantie couvre uniquement le remplacement ou réparation gratuit du produit défectueux. Il exclut toute autre forme de compensation, remise supplémentaire ou remboursement.

L'acheteur n'a pas droit à une réclamation contre le vendeur pour les réparations ou remplacements d'un produit défectueux. Tout produit réintégré en garantie sera la propriété exclusive de MECALIA, S.L. et en cas de litige ou de controverse, le lieu de juridiction est Bassano del Grappa, Italia et sera la loi italienne appliquée.

Toutes les instructions et dessins techniques dans ce catalogue ne sont qu'une indication. MECALIA,

Se réserve le droit d'apporter des changements sans préavis en quelque moment.

INSTALLATION

16 - L'installation des équipes fournis per MECALIA, S.L. devrè être réalisé pour personnel qualifié et suivre le règlements et directives d'application, et les indications contenues aux manuel de MECALIA, S.L., fourni avec chaque produit MECALIA.

COMPÉTENCE JUDICIAIRE

17 - Pour les questions non prévues par les Conditions Générales de Vente, ils sont valables les dispositions de la loi. Pour tout litige, les deux parties soumettront à renoncer à leur propre compétence aux tribunaux de Pontevedra.

MECALIA SE RÉSERVE LE DROIT DE MODIFIER LE CATALOGUE SANS PRÉAVIS.

MESURES PEUVENT ÊTRE SOUMIS À DES ERREURS TYPOGRAPHIQUES.

LA VERSION EN ESPAGNOL SERA PRIS EN COMPTE EN CAS DE LITIGE PAR RAPPORT AU DOCUMENT CI-DESSUS.



RECOMENDAÇÕES GERAIS

A venda de produtos de MECALIA, S.L. será regida pelos presentes Termos e Condições de Venda. Estes Termos e Condições são considerados aceites sem reservas por parte do comprador. Eles também serão prioridade sob as condições gerais do comprador. MECALIA, S.L. reserva-se o direito de atualizar o conteúdo destes Termos e Condições sem aviso prévio. As presentes condições substituem e anulam todas as anteriores.

PREÇOS

- 1- Os preços indicados podem variar sem aviso prévio e apenas são vinculativos se expressamente confirmados pela MECALIA, S.L.
- 2- Não estão incluídos no preço do item os custos de transporte, impostos (ex. IVA) ou embalagem especial que não seja o empregado habitual por MECALIA, S.L. Pode ser fornecido com agências de baixo custo, cargando o custo na fatura. Quando por acordo entre as duas partes o transporte for pago, os bens viajaram no transporte escolhido pela MECALIA, S.L.; qualquer outra agência especificada pelo cliente será cobrada ao comprador.

PEDIDOS

- 3- Todos os pedidos estão sujeitos à aprovação pela MECALIA, S.L.
- 4- No acto da encomenda, o cliente confirma conhecer e acertar as nossas condições Gerais de venda e todos os dados e características técnicas dos nossos produtos detalhados no catálogo e tabela de preços.
- 5- As encomendas consideram-se com obrigação do cliente que se compromete a todas as suas condições e não podem variar ou ser anuladas sem consentimento por escrito da MECALIA, S.L.
- 6- Os pedidos confirmados, entendem-se aceites embora com possibilidades de anulação parcial ou total pela parte da MECALIA, S.L. por motivos de falta de fornecimento de matéria ou por causas de força maior ou não previsíveis.

ENTREGAS

- 7- Os prazos de entrega são indicativos e não comprometem a MECALIA, S.L.. Eventuais atrasos ou entregas parciais não podem implicar por parte do cliente nem à anulação do pedido nem a encargos de nenhum tipo por danos e/ou suspensão de pagamentos.

ENVIOS

- 8- Entende-se "Data de entrega" como o dia de chegada ao local de entrega.

RECLAMAÇÕES

- 9- Não se aceitam reclamações não efectuadas no momento da recepção do material ou com um máximo de 48 horas como reconhecido por lei.
- 10- Em qualquer caso as reclamações por danos em transporte deverão ser realizadas por escrito na nota de entrega. Se a contratação de transporte foi por parte de o comprador, este deve ser o que tramite as solicitações apropriadas.
- 11- Não será aceite devolução de material sem prévia autorização da MECALIA, S.L. e em qualquer caso os portes serão a cargo do cliente. Não serão aceites os retornos de produtos feitos sob encomenda. A devolução de qualquer item usado não será aceiteada. Nem é o retorno de qualquer material não utilizado no prazo de 6 meses a partir da venda. Em qualquer caso, em todo o material em retorno, a mercadoria vai desvalorizar 10% do valor líquido faturado para as despesas de avaliação e condicionamento.
- 12- Eventuais reclamações não darão direito à suspensão de pagamentos acordados.
- 13- Em caso de aceites os defeitos do produto, a MECALIA, S.L. substituirá ou reparará a seu próprio e único critério o produto defeituoso ou os elementos do próprio produto. Para além disto não será possível para o cliente reivindicar nenhuma reclamação.
- 14- Não serão aceites reclamações que venham contra as presentes condições gerais de venda ou outras particulares que tenham sido acordadas por escrito, em qualquer caso as reclamações deverão ser sempre estudadas, e com o preciso detalhe, por escrito.

GARANTIAS

- 15- A garantia cobre qualquer defeito de fabricação dos nossos equipamentos e consiste na substituição ou reparação do mesmo, sempre determinada pelo nosso departamento técnico e conforme a legislação vigente.
A garantia deixará de ser válida caso não tenham sido respeitadas todas as instruções indicadas nos nossos esquemas, manuais de instruções e fichas técnicas ou não se tenham respeitados eventuais disposições de leis ou normas técnicas específicas.
Todos os elementos, que surgem reivindicação pelo processo de corrosão de qualquer natureza são isentas de garantia.
MECALIA, S.L. não é obrigado a compensar o comprador ou terceiros pelas consequências do uso do produto, pelos acidentes, diretos ou indiretos a pessoas danos à propriedade ou danos em caso de diminuição.
A garantia não cobre os gastos de montagem dos equipamentos da instalação em que estejam incluídos, nem a ligação aos novos. Cobre, no entanto os gastos de embalagem e transporte que originem as reparações ou substituições.
Para além disto a existência de reparações não autorizadas, alterações, utilização de acessórios ou componentes não compatíveis, invalida automaticamente a garantia.
A garantia para qualquer produto MECALIA, S.L. não cobre qualquer equipamento eletrónico ou elétrico, ou de quaisquer peças consumíveis, tais como resistências, anodos de proteção catódica, ...

15- (SÓ PARA OS TANQUES DE EXPANSÃO) O comprador compromete-se a controlar e verificar cada vaso de expansão e embalagem fornecido no momento da sua recepção. Se o produto apresenta defeitos nos seus componentes originais, o comprador deve notificar o vendedor qualquer defeito dentro das 24 horas seguintes à entrega. Neste caso, o comprador deverá devolver o objecto defeituoso e MECALIA, S.L. efectuará a substituição. Uma vez substituído o comprador não tem qualquer direito de indemnização adicional, desconto ou reembolso. Se a MECALIA, S.L. não for informada neste prazo de tempo após a receção, assumiremos que a mercadoria foi enviada em perfeitas condições. A MECALIA, S.L. não aceitará nenhuma queixa ou reclamação que não tenha sido notificada nos prazos de tempo permitidos anteriormente mencionados. De facto, MECALIA, S.L. não é responsável pelas mercadorias danificadas após a entrega.

Todos os produtos MECALIA, S.L. possuem 2 anos de garantia após a data de entrega. Esta garantia apenas é válida de o produto estiver adequadamente instalado segundo os standards europeus e as instruções fornecidas com o produto. Ambas as partes acordam expressamente que a garantia expira em caso de que a mercadoria seja manipulada por pessoal não autorizado. MECALIA, S.L. não é responsável por substituições/reparações realizadas por pessoas não autorizadas nos produtos. Em todo o caso, a garantia unicamente cobre a substituição ou a reparação gratuita do produto defeituoso. Exclui-se qualquer outra indemnização, desconto ou reembolso.

O comprador não tem direito a nenhum tipo de reclamação contra o vendedor nas reparações/substituições do produto defeituoso. Qualquer produto restituído em garantia ficará em propriedade exclusiva da MECALIA, S.L. Se se recorrer alguma disputa ou controvérsia, o local de jurisdição será Bassano Del Grappa e será aplicada unicamente a lei italiana.

Todas as instruções e desenhos técnicos contidos neste catálogo são unicamente uma indicação. MECALIA, S.L. reserva o direito de realizar qualquer modificação sem aviso prévio em qualquer momento.

INSTALAÇÃO

16. A instalação do equipamento fornecido pela MECALIA, S.L. será realizada por pessoal qualificado e em conformidade com as normas e regulamentos aplicáveis, e os dados de MECALIA, S.L. contidos no manual de instruções fornecido com cada um dos seus produtos.

JURISDIÇÃO

17. O que não estiver previsto nas presentes condições Gerais de Venda, valem as disposições da lei. Para qualquer controvérsia ambas as partes poderão submeter em renúncia ao seu próprio foro aos tribunais de Pontevedra.

**MECALIA RESERVA O DIREITO DE MODIFICAR O PRESENTE CATÁLOGO SEM AVISO PRÉVIO.
MEDIDAS SUJEITOS A ERRO TIPOGRÁFICO.
NO CASO DE LITÍGIO A VERSÃO ESPANHOLA DO PRESENTE CATÁLOGO É USADO COMO REFERÊNCIA.**

www.mecalia.com



El Pasaje s/n · Apto.66
36780 La Guardia - Pontevedra (Spain)
T. +34 986 627 242
mecalia@mecalia.com



MMe