

LISTA GENERAL DE PRECIOS
Septiembre 2020

THERMOROSSI 

-  Pellet Hidro
-  Leña Hidro
-  Pellet Y Leña
-  Leña Freeline

LISTA AMARILLA

TERMOESTUFAS DE PELLETS





TERMOESTUFAS DE PELLETS

Moma Idra 13	6
Moma Idra 18	7
Chic Idra 13	8
Chic Idra 18	9
Dorica Idra 13 Metalcolor	10
Dorica Idra 18 Metalcolor	11
Dorica Idra 13 Maiolica	12
Dorica Idra 18 Maiolica	13
Dorica Idra 13 Stone	14
Dorica Idra 18 Stone	15
Essenza Idra 13 Metalcolor	16
Essenza Idra 18 Metalcolor	17
Essenza Idra 13 Stone	18
Essenza Idra 18 Stone	19
Saint Moritz Idra 13	20
Saint Moritz Idra 18	21
Lienz Idra 13	22
Lienz Idra 18	23
Montreux Idra 13	24
Montreux Idra 18	25



Moma Supreme Idra.....	26
Chic Supreme Idra	27
Dorica Supreme Idra Metalcolor	28
Dorica Supreme Idra Maiolica	29
Dorica Supreme Idra Stone.....	30
Saint Moritz Supreme Idra.....	31
SlimQuadro Idra.....	32
SlimQuadro Idra Gres	33
SlimQuadro Idra Maiolica	34
Slimquadro Idra Maxi	35
Ionica Idra Metalcolor	36
Ionica Idra Maiolica	37





Moma Idra 13



A+

Termoestufa de pellet dotada de cestillo de hierro fundido motorizado patentado, tolva de 19 kg, exclusivo sistema de acceso a la tolva deslizando el top de cristal negro. Panel digital LCD, calendario semanal con tres programaciones diarias independientes, de uso sencillo, presostato mecánico de seguridad, puerta de hierro fundido, amplio cristal cerámico serigrafiado, cajón cenicero y manilla extraíbles, porta manilla y válvula anti-presión.

Incluye bomba circuladora, válvula de seguridad, termostato de seguridad y rearre. Gestión manual o automática mediante la modulación de la potencia. Función thermocontrol: predisposición electrónica para la gestión de 2 sondas PT100 (opcional) posibilitando el ajuste de la temperatura mínima y máxima de un depósito de inercia (Thermopuffer) o de un tanque estratificado con producción de ACS y posibilidad para instalación solar-térmica (Thermocell®). Predisposición electrónica para dos sondas, una para la gestión del depósito de ACS y otra para la regulación de la temperatura ambiente.

PELLETPOWER®: Sistema de limpieza automática del cestillo; los residuos de la combustión se retiran hacia los lados hasta que caen en el gran cajón de cenizas, el sistema funciona continuamente sin necesidad de apagar la estufa.

36 DECIBELIOS: la estufa produce solo 36 Db de ruido a régimen mínimo.

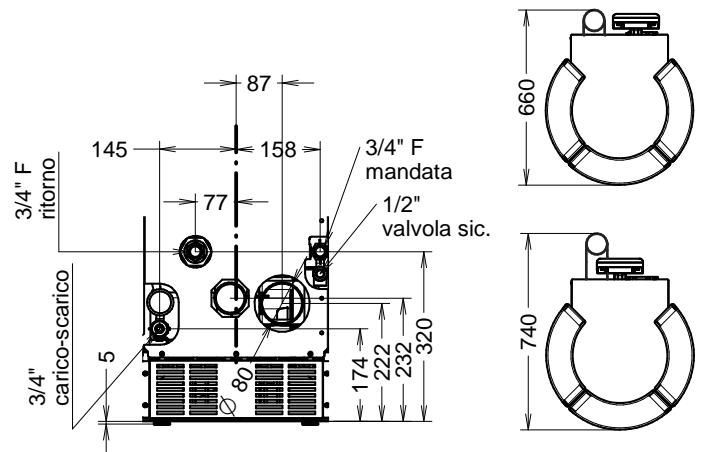
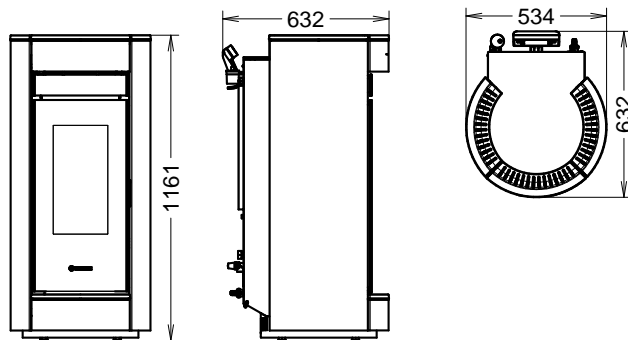
THERMOCORE: El intercambiador de calor de tuberías verticales y el elevado número de elementos de intercambio forman el sistema Thermocore®. El sistema aumenta la superficie de intercambio y mejora la eficiencia térmica.

XXL: estrictos criterios constructivos, altas espesores en el cuerpo y el uso de materiales como hierro fundido y acero de elevado espesor, aportan una gran durabilidad a los componentes de la estufa y una gran eficiencia térmica.

SMARTINFO: el panel digital LCD de nuevo diseño dispone de mensajes gráficos simples e intuitivos.

EASY CLEANING: el gran cenicero y los adecuados registros de limpieza simplifican el mantenimiento garantizando la máxima eficiencia en todo momento

SET UP OK: la conexión y puesta en marcha de la estufa no requiere costos adicionales. Todos los productos se encienden previamente en fábrica y se prueban en funcionamiento durante al menos 1 hora. En caso de que el usuario adquiera pellet Enplus de distintas calidades puede seleccionar distintos programas para su adecuado funcionamiento.



CÓDIGO	DESCRIPCIÓN	CONSUMO HORARIO MIN-MAX (Kg/h)	POTENCIA TOTAL (kW)	POTENCIA NOMINAL (kW)	POTENCIA AL AGUA (kW)	PESO (kg)	DIÁMETRO SALIDA GASES (mm)	PRECIO €
PIDRA13	Cuerpo termoestufa pellet Idra 13	0,8 - 2,9*	3,80 - 13,50	3,50 - 12,20	3,00 - 11,00	160,5	80	3.572,00

Revestimiento de acero y hierro fundido

CÓDIGO	DESCRIPCIÓN	PRECIO €
70030690	Kit de revestimiento Moma negro mate	397,00

Opcional:

70023439	Thermofan PIDRA - Kit de ventilación de termoestufa de pellets.	331,00
60012979	Válvula mezcladora de 3 vías DN 25 1" ¼ para ser instalada en el retorno del generador. Su función es mezclar el sistema de retorno para evitar la condensación dentro del cuerpo del generador.	221,00
60010695	Sonda de temperature PT100. Para activar la función "Thermocontrol" es indispensable pedir/instalar dos sondas	42,00
70023185	Sonda de temperature PT100. Sonda corta para la función T.AMBIENT	50,00

*El consumo declarado puede variar en base al tipo de pellet utilizado. Todos los datos facilitados se han calculado usando pellet homologado UNI En 14961-2





Moma Idra 18



PELLETPOWER®

A+

Termoestufa de pellet dotada de cestillo de hierro fundido motorizado patentado, tolva de 22 kg, exclusivo sistema de acceso a la tolva deslizando el top de cristal negro. Panel digital LCD, calendario semanal con tres programaciones diarias independientes, de uso sencillo, presostato mecánico de seguridad, puerta de hierro fundido, amplio cristal cerámico serigrafiado, cajón cenicero y manilla extraíbles, porta manilla y válvula anti-presión.

Incluye bomba circuladora, válvula de seguridad, termostato de seguridad y rearme. Gestión manual o automática mediante la modulación de la potencia. Función thermocontrol: predisposición electrónica para la gestión de 2 sondas PT100 (opcional) posibilitando el ajuste de la temperatura mínima y máxima de un depósito de inercia (Thermopuffer) o de un tanque estratificado con producción de ACS y posibilidad para instalación solar-térmica (Thermocell®). Predisposición electrónica para dos sondas, una para la gestión del depósito de ACS y otra para la regulación de la temperatura ambiente.

PELLETPOWER®: Sistema de limpieza automática del cestillo; los residuos de la combustión se retiran hacia los lados hasta que caen en el gran cajón de cenizas, el sistema funciona continuamente sin necesidad de apagar la estufa.

36 DECIBELIOS: la estufa produce solo 36 Db de ruido a régimen mínimo.

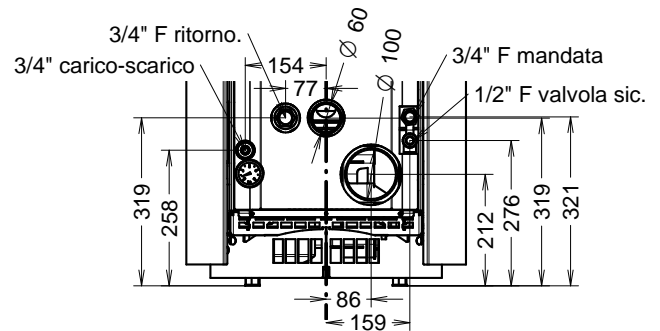
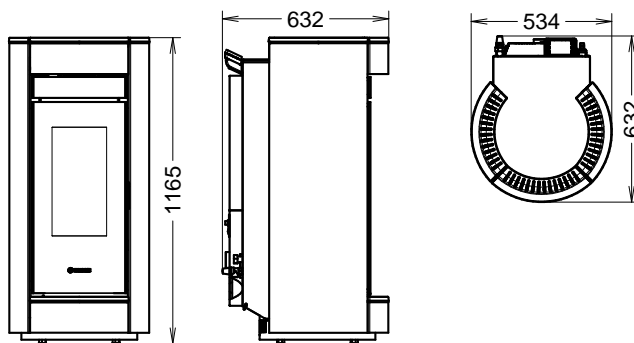
THERMOCORE: El intercambiador de calor de tuberías verticales y el elevado número de elementos de intercambio forman el sistema Thermocore®. El sistema aumenta la superficie de intercambio y mejora la eficiencia térmica.

XXL: estrictos criterios constructivos, altas espesores en el cuerpo y el uso de materiales como hierro fundido y acero de elevado espesor, aportan una gran durabilidad a los componentes de la estufa y una gran eficiencia térmica.

SMARTINFO: el panel digital LCD de nuevo diseño dispone de mensajes gráficos simples e intuitivos.

EASY CLEANING: el gran cenicero y los adecuados registros de limpieza simplifican el mantenimiento garantizando la máxima eficiencia en todo momento

SET UP OK: la conexión y puesta en marcha de la estufa no requiere costos adicionales. Todos los productos se encienden previamente en fábrica y se prueban en funcionamiento durante al menos 1 hora. En caso de que el usuario adquiera pellet Enplus de distintas calidades puede seleccionar distintos programas para su adecuado funcionamiento.



CÓDIGO	DESCRIPCIÓN	CONSUMO HORARIO MIN-MAX (Kg/h)	POTENCIA TOTAL (kW)	POTENCIA NOMINAL (kW)	POTENCIA AL AGUA (kW)	PESO (kg)	DIÁMETRO SALIDA GASES (mm)	PRECIO €
PIDRA18	Cuerpo termoestufa pellet Idra 18	1,1 - 3,77*	5,4 - 18,6	5,3 - 17,8	3,65 - 13,8	165,5	100	3.872,00

Revestimiento de acero y hierro fundido

CÓDIGO	DESCRIPCIÓN	PRECIO €
70030690	Kit de revestimiento Moma negro mate	397,00

Opcional:

70023439	Thermofan PIDRA - Kit de ventilación de termoestufa de pellets.	331,00
60012979	Válvula mezcladora de 3 vías DN 25 1" ¼ para ser instalada en el retorno del generador. Su función es mezclar el sistema de retorno para evitar la condensación dentro del cuerpo del generador.	221,00
60010695	Sonda de temperature PT100. Para activar la función "Thermocontrol" es indispensable pedir/instalar dos sondas	42,00
70023185	Sonda de temperature PT100. Sonda corta para la función T.AMBIENT	50,00

*El consumo declarado puede variar en base al tipo de pellet utilizado. Todos los datos facilitados se han calculado usando pellet homologado UNI En 14961-2





Chic Idra 13



PELLETPOWER®

A+

Termoestufa de pellet dotada de cestillo de hierro fundido motorizado patentado, tolva de 19 kg, exclusivo sistema de acceso a la tolva deslizando el top de cristal negro. Panel digital LCD, calendario semanal con tres programaciones diarias independientes, de uso sencillo, presostato mecánico de seguridad, puerta de hierro fundido, amplio cristal cerámico serigrafiado, cajón cenicero y manilla extraíbles, porta manilla y válvula anti-presión.

Incluye bomba circuladora, válvula de seguridad, termostato de seguridad y rearme. Gestión manual o automática mediante la modulación de la potencia. Función thermocontrol: predisposición electrónica para la gestión de 2 sondas PT100 (opcional) posibilitando el ajuste de la temperatura mínima y máxima de un depósito de inercia (Thermopuffer) o de un tanque estratificado con producción de ACS y posibilidad para instalación solar-térmica (Thermocell®). Predisposición electrónica para dos sondas, una para la gestión del depósito de ACS y otra para la regulación de la temperatura ambiente.

PELLETPOWER®: Sistema de limpieza automática del cestillo; los residuos de la combustión se retiran hacia los lados hasta que caen en el gran cajón de cenizas, el sistema funciona continuamente sin necesidad de apagar la estufa.

36 DECIBELIOS: la estufa produce solo 36 Db de ruido a régimen mínimo.

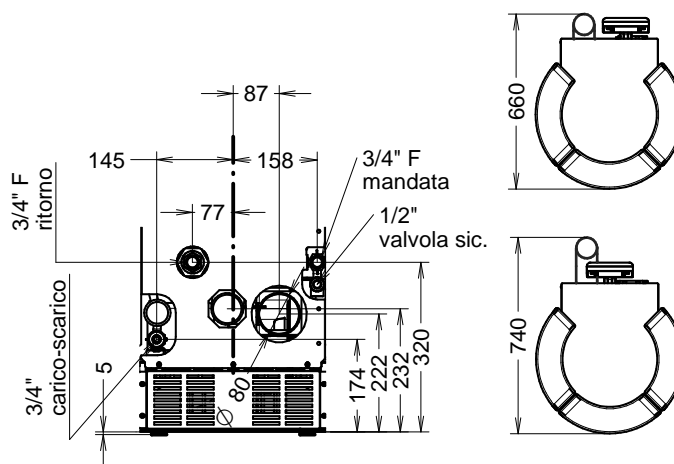
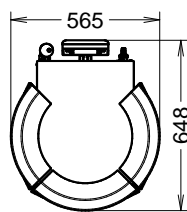
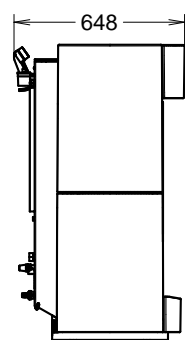
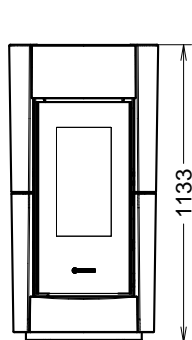
THERMOCORE: El intercambiador de calor de tuberías verticales y el elevado número de elementos de intercambio forman el sistema Thermocore®. El sistema aumenta la superficie de intercambio y mejora la eficiencia térmica.

XXL: estrictos criterios constructivos, altas espesores en el cuerpo y el uso de materiales como hierro fundido y acero de elevado espesor, aportan una gran durabilidad a los componentes de la estufa y una gran eficiencia térmica.

SMARTINFO: el panel digital LCD de nuevo diseño dispone de mensajes gráficos simples y intuitivos.

EASY CLEANING: el gran cenicero y los adecuados registros de limpieza simplifican el mantenimiento garantizando la máxima eficiencia en todo momento

SET UP OK: la connexion y puesta en marcha de la estufa no requiere costs adicionales. Todos los productos se encienden previamente en fábrica y se prueban en funcionamiento durante al menos 1 hora. En caso de que el usuario adquiera pellet Enplus de distintas calidades puede seleccionar distintos programas para su adecuado funcionamiento.



CÓDIGO	DESCRIPCIÓN	CONSUMO HORARIO MIN-MAX (Kg/h)	POTENCIA TOTAL (kW)	POTENCIA NOMINAL (kW)	POTENCIA AL AGUA (kW)	PESO (kg)	DIÁMETRO SALIDA GASES (mm)	PRECIO €
PIDRA13	Cuerpo termoestufa pellet Idra 13	0,8 - 2,9*	3,80 - 13,50	3,50 - 12,20	3,00 - 11,00	174,9	80	3.572,00

Revestimiento de mayolica

CÓDIGO	DESCRIPCIÓN	PRECIO €
70030691	Kit mayolica Chic blanco	899,00
70030692	Kit mayolica Chic bordeaux	899,00
70030693	Kit mayolica Chic negro mate	899,00
70030702	Kit mayolica Chic tortola	899,00

Opcional:

60012979	Válvula mezcladora de 3 vías DN 25 1" 1/4 para ser instalada en el retorno del generador. Su función es mezclar el sistema de retorno para evitar la condensación dentro del cuerpo del generador.	221,00
60010695	Sonda de temperature PT100. Para activar la función "Thermocontrol" es indispensable pedir/instalar dos sondas	42,00
70023185	Sonda de temperature PT100. Sonda corta para la función T.AMBIENT	50,00

*El consumo declarado puede variar en base al tipo de pellet utilizado. Todos los datos facilitados se han calculado usando pellet homologado UNI En 14961-2





Chic Idra 18



PELLETPOWER®

A+

Termoestufa de pellet dotada de cestillo de hierro fundido motorizado patentado, tolva de 22 kg, exclusivo sistema de acceso a la tolva deslizando el top de cristal negro. Panel digital LCD, calendario semanal con tres programaciones diarias independientes, de uso sencillo, presostato mecánico de seguridad, puerta de hierro fundido, amplio cristal cerámico serigrafado, cajón cenicero y manilla extraíbles, porta manilla y válvula anti-presión.

Incluye bomba circuladora, válvula de seguridad, termostato de seguridad y rearme. Gestión manual o automática mediante la modulación de la potencia. Función thermocontrol: predisposición electrónica para la gestión de 2 sondas PT100 (opcional) posibilitando el ajuste de la temperatura mínima y máxima de un depósito de inercia (Thermopuffer) o de un tanque estratificado con producción de ACS y posibilidad para instalación solar-térmica (Thermocell®). Predisposición electrónica para dos sondas, una para la gestión del depósito de ACS y otra para la regulación de la temperatura ambiente.

PELLETPOWER®: Sistema de limpieza automática del cestillo; los residuos de la combustión se retiran hacia los lados hasta que caen en el gran cajón de cenizas, el sistema funciona continuamente sin necesidad de apagar la estufa.

36 DECIBELIOS: la estufa produce solo 36 Db de ruido a régimen mínimo.

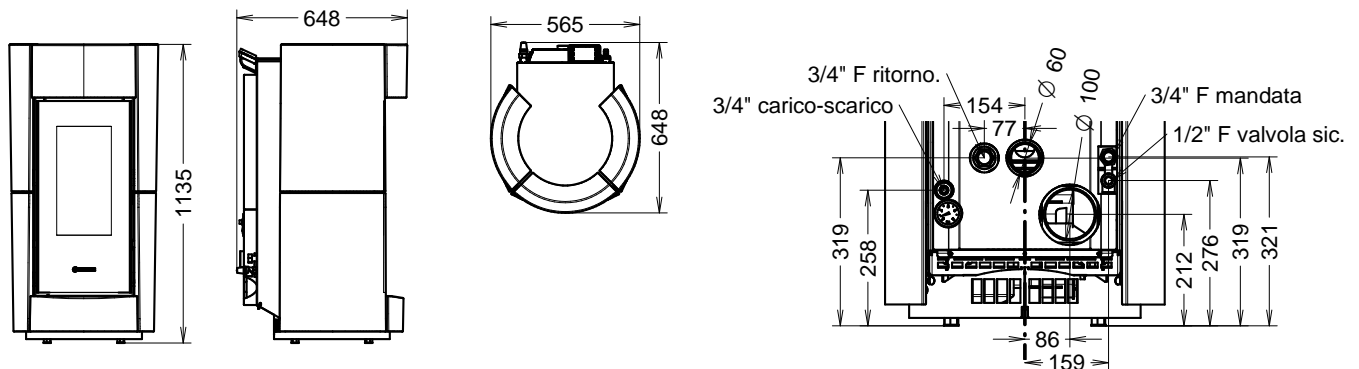
THERMOCORE: El intercambiador de calor de tuberías verticales y el elevado número de elementos de intercambio forman el sistema Thermocore®. El sistema aumenta la superficie de intercambio y mejora la eficiencia térmica.

XXL: estrictos criterios constructivos, altas espesores en el cuerpo y el uso de materiales como hierro fundido y acero de elevado espesor, aportan una gran durabilidad a los componentes de la estufa y una gran eficiencia térmica.

SMARTINFO: el panel digital LCD de nuevo diseño dispone de menús gráficos simples y intuitivos.

EASY CLEANING: el gran cenicero y los adecuados registros de limpieza simplifican el mantenimiento garantizando la máxima eficiencia en todo momento

SET UP OK: la conexión y puesta en marcha de la estufa no requiere costos adicionales. Todos los productos se encienden previamente en fábrica y se prueban en funcionamiento durante al menos 1 hora. En caso de que el usuario adquiera pellet Enplus de distintas calidades puede seleccionar distintos programas para su adecuado funcionamiento.



CÓDIGO	DESCRIPCIÓN	CONSUMO HORARIO MIN-MAX (Kg/h)	POTENCIA TOTAL (kW)	POTENCIA NOMINAL (kW)	POTENCIA AL AGUA (kW)	PESO (kg)	DIÁMETRO SALIDA GASES (mm)	PRECIO €
PIDRA18	Cuerpo termoestufa pellet Idra 18	1,1 - 3,77*	5,4 - 18,6	5,3 - 17,8	3,65 - 13,8	179,9	100	3.872,00

Revestimiento de mayolica

CÓDIGO	DESCRIPCIÓN	PRECIO €
70030691	Kit mayolica Chic blanco	899,00
70030692	Kit mayolica Chic bordeaux	899,00
70030693	Kit mayolica Chic negro mate	899,00
70030702	Kit mayolica Chic tortola	899,00

Opcional:

60012979	Válvula mezcladora de 3 vías DN 25 1" ¼ para ser instalada en el retorno del generador. Su función es mezclar el sistema de retorno para evitar la condensación dentro del cuerpo del generador.	221,00
60010695	Sonda de temperature PT100. Para activar la función "Thermocontrol" es indispensable pedir/instalar dos sondas	42,00
70023185	Sonda de temperature PT100. Sonda corta para la función T.AMBIENT	50,00

*El consumo declarado puede variar en base al tipo de pellet utilizado. Todos los datos facilitados se han calculado usando pellet homologado UNI En 14961-2





Dorica Idra 13 Metalcolor



A+

Termoestufa de pellet dotada de cestillo de hierro fundido motorizado patentado, tolva de 19 kg, exclusivo sistema de acceso a la tolva deslizando el top de cristal negro. Panel digital LCD, calendario semanal con tres programaciones diarias independientes, de uso sencillo, presostato mecánico de seguridad, puerta de hierro fundido, amplio cristal cerámico serigrafiado, cajón cenicero y manilla extraíbles, porta manilla y válvula anti-presión.

Incluye bomba circuladora, válvula de seguridad, termostato de seguridad y rearne. Gestión manual o automática mediante la modulación de la potencia. Función thermocontrol: predisposición electrónica para la gestión de 2 sondas PT100 (opcional) posibilitando el ajuste de la temperatura mínima y máxima de un depósito de inercia (Thermopuffer) o de un tanque estratificado con producción de ACS y posibilidad para instalación solar-térmica (Thermocell®). Predisposición electrónica para dos sondas, una para la gestión del depósito de ACS y otra para la regulación de la temperatura ambiente.

PELLETPOWER®: Sistema de limpieza automática del cestillo; los residuos de la combustión se retiran hacia los lados hasta que caen en el gran cajón de cenizas, el sistema funciona continuamente sin necesidad de apagar la estufa.

36 DECIBELIOS: la estufa produce solo 36 Db de ruido a régimen mínimo.

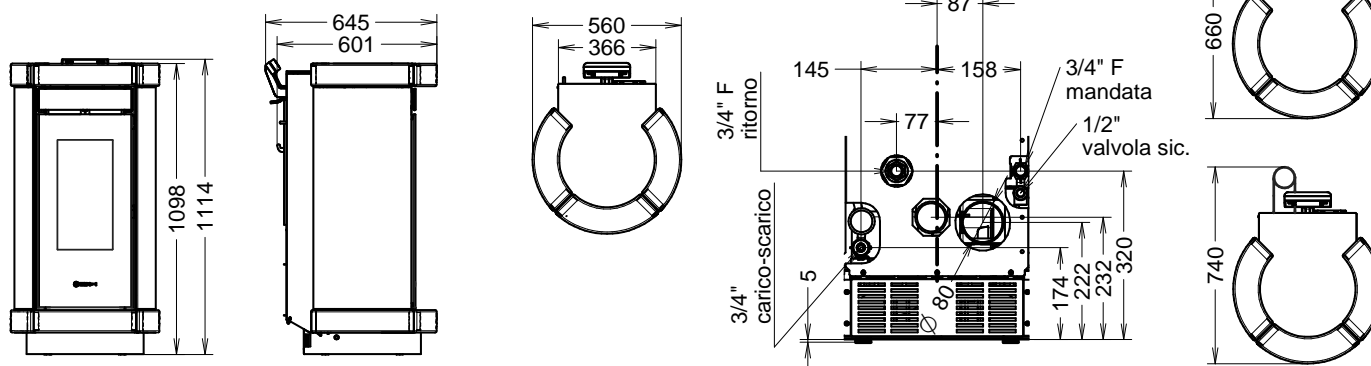
THERMOCORE: El intercambiador de calor de tuberías verticales y el elevado número de elementos de intercambio forman el sistema Thermocore®. El sistema aumenta la superficie de intercambio y mejora la eficiencia térmica.

XXL: estrictos criterios constructivos, altas espesores en el cuerpo y el uso de materiales como hierro fundido y acero de elevado espesor, aportan una gran durabilidad a los componentes de la estufa y una gran eficiencia térmica.

SMARTINFO: el panel digital LCD de nuevo diseño dispone de mensajes gráficos simples e intuitivos.

EASY CLEANING: el gran cenicero y los adecuados registros de limpieza simplifican el mantenimiento garantizando la máxima eficiencia en todo momento

SET UP OK: la conexión y puesta en marcha de la estufa no requiere costos adicionales. Todos los productos se encienden previamente en fábrica y se prueban en funcionamiento durante al menos 1 hora. En caso de que el usuario adquiera pellet Enplus de distintas calidades puede seleccionar distintos programas para su adecuado funcionamiento.



CÓDIGO	DESCRIPCIÓN	CONSUMO HORARIO MIN-MAX [Kg/h]	POTENCIA TOTAL (kW)	POTENCIA NOMINAL (kW)	POTENCIA AL AGUA (kW)	PESO (kg)	DIÁMETRO SALIDA GASES (mm)	PRECIO €
PIDRA13	Cuerpo termoestufa pellet Idra 13	0,8 - 2,9*	3,80 - 13,50	3,50 - 12,20	3,00 - 11,00	153	80	3.572,00

Revestimiento en acero metalcolor y mayolica

CÓDIGO	DESCRIPCIÓN	PRECIO €
70015557	Kit metalcolor Dorica bordeaux	397,00
70015558	Kit metalcolor Dorica blanco	397,00
70015559	Kit metalcolor Dorica beige	397,00
70018834	Kit metalcolor Dorica tórtola	397,00
70015560	Kit metalcolor Dorica gris	397,00

Opcional:

70023439	Thermofan PIDRA - Kit de ventilación de termoestufa de pellets.	331,00
60012979	Válvula mezcladora de 3 vías DN 25 1" ¼ para ser instalada en el retorno del generador. Su función es mezclar el sistema de retorno para evitar la condensación dentro del cuerpo del generador.	221,00
60010695	Sonda de temperature PT100. Para activar la función "Thermocontrol" es indispensable pedir/instalar dos sondas,	42,00
70023185	Sonda de temperature PT100. Sonda corta para la función T.AMBIENT	50,00

*El consumo declarado puede variar en base al tipo de pellet utilizado. Todos los datos facilitados se han calculado usando pellet homologado UNI En 14961-2



Dorica Idra 18 Metalcolor



PELLETPOWER®

A+

Termoestufa de pellet dotada de cestillo de hierro fundido motorizado patentado, tolva de 22 kg, exclusivo sistema de acceso a la tolva deslizando el top de cristal negro. Panel digital LCD, calendario semanal con tres programaciones diarias independientes, de uso sencillo, presostato mecánico de seguridad, puerta de hierro fundido, amplio cristal cerámico serigrafado, cajón cenicero y manilla extraíbles, porta manilla y válvula anti-presión.

Incluye bomba circuladora, válvula de seguridad, termostato de seguridad y rearre. Gestión manual o automática mediante la modulación de la potencia. Función thermocontrol: predisposición electrónica para la gestión de 2 sondas PT100 (opcional) posibilitando el ajuste de la temperatura mínima y máxima de un depósito de inercia (Thermopuffer) o de un tanque estratificado con producción de ACS y posibilidad para instalación solar-térmica (Thermocell®). Predisposición electrónica para dos sondas, una para la gestión del depósito de ACS y otra para la regulación de la temperatura ambiente.

PELLETPOWER®: Sistema de limpieza automática del cestillo; los residuos de la combustión se retiran hacia los lados hasta que caen en el gran cajón de cenizas, el sistema funciona continuamente sin necesidad de apagar la estufa.

36 DECIBELIOS: la estufa produce solo 36 Db de ruido a régimen mínimo.

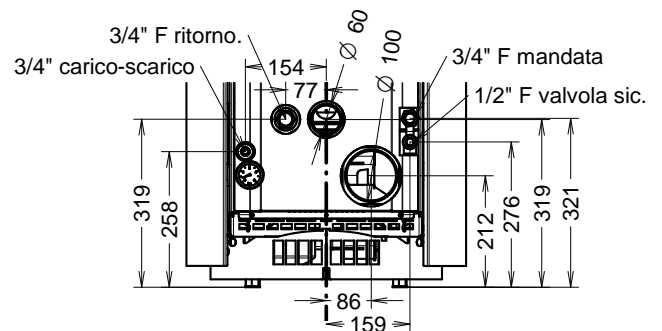
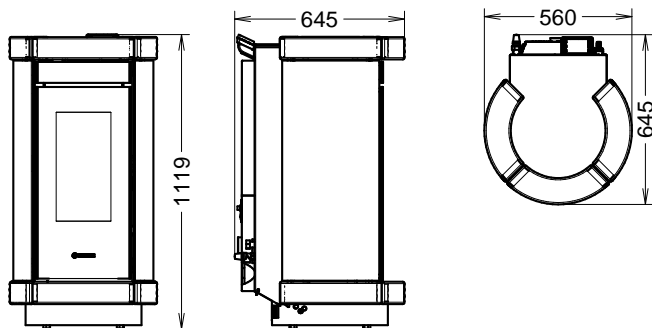
THERMOCORE: El intercambiador de calor de tuberías verticales y el elevado número de elementos de intercambio forman el sistema Thermocore®. El sistema aumenta la superficie de intercambio y mejora la eficiencia térmica.

XXL: estrictos criterios constructivos, altas espesores en el cuerpo y el uso de materiales como hierro fundido y acero de elevado espesor, aportan una gran durabilidad a los componentes de la estufa y una gran eficiencia térmica.

SMARTINFO: el panel digital LCD de nuevo diseño dispone de mensajes gráficos simples e intuitivos.

EASY CLEANING: el gran cenicero y los adecuados registros de limpieza simplifican el mantenimiento garantizando la máxima eficiencia en todo momento

SET UP OK: la conexión y puesta en marcha de la estufa no requiere costs adicionales. Todos los productos se encienden previamente en fábrica y se prueban en funcionamiento durante al menos 1 hora. En caso de que el usuario adquiera pellet Enplus de distintas calidades puede seleccionar distintos programas para su adecuado funcionamiento.



CÓDIGO	DESCRIPCIÓN	CONSUMO HORARIO MIN-MAX [Kg/h]	POTENCIA TOTAL (kW)	POTENCIA NOMINAL (kW)	POTENCIA AL AGUA (kW)	PESO (kg)	DIÁMETRO SALIDA GASES (mm)	PRECIO €
PIDRA18	Cuerpo termoestufa pellet Idra 18	1,1 - 3,77*	5,4 - 18,6	5,3 - 17,8	3,65 - 13,8	158,3	100	3.872,00

Revestimiento en acero metalcolor y mayolica

CÓDIGO	DESCRIPCIÓN	PRECIO €
70015557	Kit metalcolor Dorica bordeaux	397,00
70015558	Kit metalcolor Dorica blanco	397,00
70015559	Kit metalcolor Dorica beige	397,00
70018834	Kit metalcolor Dorica tórtola	397,00
70015560	Kit metalcolor Dorica gris	397,00

Opcional:

70023439	Thermofan PIDRA - Kit de ventilación de termoestufa de pellets.	331,00
60012979	Válvula mezcladora de 3 vías DN 25 1" ¼ para ser instalada en el retorno del generador. Su función es mezclar el sistema de retorno para evitar la condensación dentro del cuerpo del generador.	221,00
60010695	Sonda de temperature PT100. Para activar la función "Thermocontrol" es indispensable pedir/instalar dos sondas,	42,00
70023185	Sonda di temperatura Pt100. Capillare ridotto per funzione T.AMBIENT	50,00

*El consumo declarado puede variar en base al tipo de pellet utilizado. Todos los datos facilitados se han calculado usando pellet homologado UNI En 14961-2





Dorica Idra 13 Maiolica



Termoestufa de pellet dotada de cestillo de hierro fundido motorizado patentado, tolva de 19 kg, exclusivo sistema de acceso a la tolva deslizando el top de cristal negro. Panel digital LCD, calendario semanal con tres programaciones diarias independientes, de uso sencillo, presostato mecánico de seguridad, puerta de hierro fundido, amplio cristal cerámico serigrafiado, cajón cenicero y manilla extraíbles, porta manilla y válvula anti-presión.

Incluye bomba circuladora, válvula de seguridad, termostato de seguridad y rearne. Gestión manual o automática mediante la modulación de la potencia. Función thermocontrol: predisposición electrónica para la gestión de 2 sondas PT100 (opcional) posibilitando el ajuste de la temperatura mínima y máxima de un depósito de inercia (Thermopuffer) o de un tanque estratificado con producción de ACS y posibilidad para instalación solar-térmica (Thermocell®). Predisposición electrónica para dos sondas, una para la gestión del depósito de ACS y otra para la regulación de la temperatura ambiente.

PELLETPOWER®: Sistema de limpieza automática del cestillo; los residuos de la combustión se retiran hacia los lados hasta que caen en el gran cajón de cenizas, el sistema funciona continuamente sin necesidad de apagar la estufa.

36 DECIBELIOS: la estufa produce solo 36 Db de ruido a régimen mínimo.

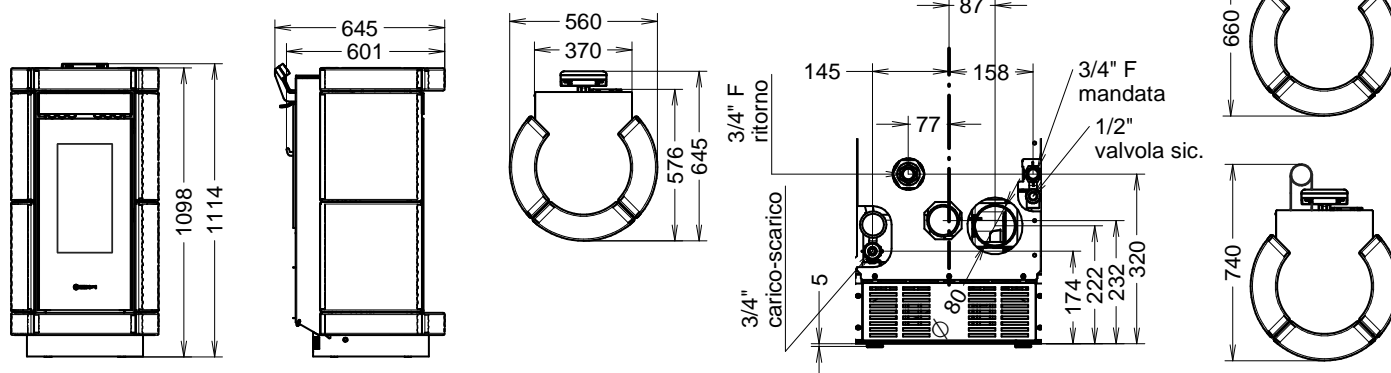
THERMOCORE: El intercambiador de calor de tuberías verticales y el elevado número de elementos de intercambio forman el sistema Thermocore®. El sistema aumenta la superficie de intercambio y mejora la eficiencia térmica.

XXL: estrictos criterios constructivos, altas espesores en el cuerpo y el uso de materiales como hierro fundido y acero de elevado espesor, aportan una gran durabilidad a los componentes de la estufa y una gran eficiencia térmica.

SMARTINFO: el panel digital LCD de nuevo diseño dispone de mensajes gráficos simples y intuitivos.

EASY CLEANING: el gran cenicero y los adecuados registros de limpieza simplifican el mantenimiento garantizando la máxima eficiencia en todo momento

SET UP OK: la conexión y puesta en marcha de la estufa no requiere costs adicionales. Todos los productos se encienden previamente en fábrica y se prueban en funcionamiento durante al menos 1 hora. En caso de que el usuario adquiera pellet Enplus de distintas calidades puede seleccionar distintos programas para su adecuado funcionamiento.



CÓDIGO	DESCRIPCIÓN	CONSUMO HORARIO MIN-MAX (Kg/h)	POTENCIA TOTAL (kW)	POTENCIA NOMINAL (kW)	POTENCIA AL AGUA (kW)	PESO (kg)	DIÁMETRO SALIDA GASES (mm)	PRECIO €
PIDRA13	Cuerpo termoestufa pellet Idra 13	0,8 - 2,9*	3,80 - 13,50	3,50 - 12,20	3,00 - 11,00	165,2	80	3.572,00

Revestimiento de mayolica

CÓDIGO	DESCRIPCIÓN	PRECIO €
70015561	Kit mayolica Dorica bordeaux	711,00
70015562	Kit mayolica Dorica blanco	711,00
70015563	Kit mayolica Dorica puntitos beige	711,00
70015564	Kit mayolica Dorica negro	711,00
70018840	Kit mayolica Dorica tórtola	711,00

Opcional:

70023439	Thermofan PIDRA - Kit de ventilación de termoestufa de pellets.	331,00
60012979	Válvula mezcladora de 3 vías DN 25 1" ¼ para ser instalada en el retorno del generador. Su función es mezclar el sistema de retorno para evitar la condensación dentro del cuerpo del generador.	221,00
60010695	Sonda de temperature PT100. Para activar la función "Thermocontrol" es indispensable pedir/instalar dos sondas	42,00
70023185	Sonda de temperature PT100. Sonda corta para la función T.AMBIENT	50,00

*El consumo declarado puede variar en base al tipo de pellet utilizado. Todos los datos facilitados se han calculado usando pellet homologado UNI En 14961-2



Dorica Idra 18 Maiolica



PELLETPOWER®

A+

Termoestufa de pellet dotada de cestillo de hierro fundido motorizado patentado, tolva de 22 kg, exclusivo sistema de acceso a la tolva deslizando el top de cristal negro. Panel digital LCD, calendario semanal con tres programaciones diarias independientes, de uso sencillo, presostato mecánico de seguridad, puerta de hierro fundido, amplio cristal cerámico serigrafiado, cajón cenicero y manilla extraíbles, porta manilla y válvula anti-presión.

Incluye bomba circuladora, válvula de seguridad, termostato de seguridad y rearne. Gestión manual o automática mediante la modulación de la potencia. Función thermocontrol: predisposición electrónica para la gestión de 2 sondas PT100 (opcional) posibilitando el ajuste de la temperatura mínima y máxima de un depósito de inercia (Thermopuffer) o de un tanque estratificado con producción de ACS y posibilidad para instalación solar-térmica (Thermocell®). Predisposición electrónica para dos sondas, una para la gestión del depósito de ACS y otra para la regulación de la temperatura ambiente.

PELLETPOWER®: Sistema de limpieza automática del cestillo; los residuos de la combustión se retiran hacia los lados hasta que caen en el gran cajón de cenizas, el sistema funciona continuamente sin necesidad de apagar la estufa.

36 DECIBELIOS: la estufa produce solo 36 Db de ruido a régimen mínimo.

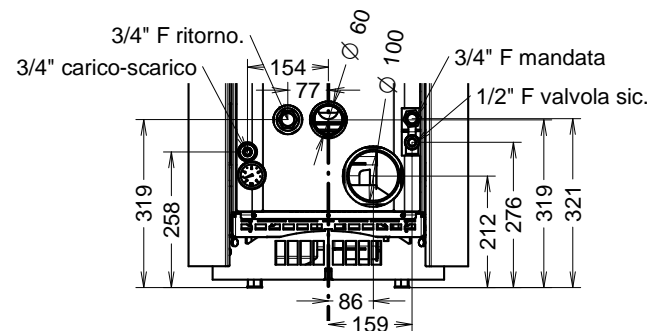
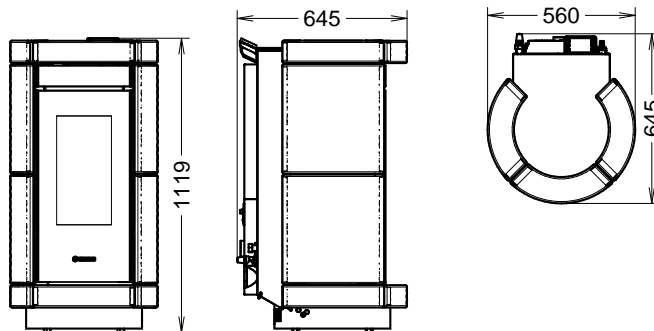
THERMOCORE: El intercambiador de calor de tuberías verticales y el elevado número de elementos de intercambio forman el sistema Thermocore®. El sistema aumenta la superficie de intercambio y mejora la eficiencia térmica.

XXL: estrictos criterios constructivos, altas espesores en el cuerpo y el uso de materiales como hierro fundido y acero de elevado espesor, aportan una gran durabilidad a los componentes de la estufa y una gran eficiencia térmica.

SMARTINFO: el panel digital LCD de nuevo diseño dispone de mensajes gráficos simples e intuitivos.

EASY CLEANING: el gran cenicero y los adecuados registros de limpieza simplifican el mantenimiento garantizando la máxima eficiencia en todo momento

SET UP OK: la conexión y puesta en marcha de la estufa no requiere costos adicionales. Todos los productos se encienden previamente en fábrica y se prueban en funcionamiento durante al menos 1 hora. En caso de que el usuario adquiera pellet Enplus de distintas calidades puede seleccionar distintos programas para su adecuado funcionamiento.



CÓDIGO	DESCRIPCIÓN	CONSUMO HORARIO MIN-MAX (Kg/h)	POTENCIA TOTAL (kW)	POTENCIA NOMINAL (kW)	POTENCIA AL AGUA (kW)	PESO (kg)	DIÁMETRO SALIDA GASES (mm)	PRECIO €
PIDRA18	Cuerpo termoestufa pellet Idra 18	1,1 - 3,77*	5,4 - 18,6	5,3 - 17,8	3,65 - 13,8	170,5	100	3.872,00

Revestimiento de mayolica

CÓDIGO	DESCRIPCIÓN	PRECIO €
70015561	Kit mayolica Dorica bordeaux	711,00
70015562	Kit mayolica Dorica blanco	711,00
70015563	Kit mayolica Dorica puntitos beige	711,00
70015564	Kit mayolica Dorica negro	711,00
70018840	Kit mayolica Dorica tórtola	711,00

Opcional:

70023439	Thermofan PIDRA - Kit de ventilación de termoestufa de pellets.	331,00
60012979	Válvula mezcladora de 3 vías DN 25 1" ¼ para ser instalada en el retorno del generador. Su función es mezclar el sistema de retorno para evitar la condensación dentro del cuerpo del generador.	221,00
60010695	Sonda de temperature PT100. Para activar la función "Thermocontrol" es indispensable pedir/instalar dos sondas,	42,00
70023185	Sonda de temperature PT100. Sonda corta para la función T.AMBIENT	50,00

*El consumo declarado puede variar en base al tipo de pellet utilizado. Todos los datos facilitados se han calculado usando pellet homologado UNI En 14961-2





Dorica Idra 13 Stone



A+

Termoestufa de pellet dotada de cestillo de hierro fundido motorizado patentado, tolva de 19 kg, exclusivo sistema de acceso a la tolva deslizando el top de cristal negro. Panel digital LCD, calendario semanal con tres programaciones diarias independientes, de uso sencillo, presostato mecánico de seguridad, puerta de hierro fundido, amplio cristal cerámico serigrafiado, cajón cenicero y manilla extraíbles, porta manilla y válvula anti-presión.

Incluye bomba circuladora, válvula de seguridad, termostato de seguridad y rearme. Gestión manual o automática mediante la modulación de la potencia. Función thermocontrol: predisposición electrónica para la gestión de 2 sondas PT100 (opcional) posibilitando el ajuste de la temperatura mínima y máxima de un depósito de inercia (Thermopuffer) o de un tanque estratificado con producción de ACS y posibilidad para instalación solar-térmica (Thermocell®). Predisposición electrónica para dos sondas, una para la gestión del depósito de ACS y otra para la regulación de la temperatura ambiente.

PELLETPOWER®: Sistema de limpieza automática del cestillo; los residuos de la combustión se retiran hacia los lados hasta que caen en el gran cajón de cenizas, el sistema funciona continuamente sin necesidad de apagar la estufa.

36 DECIBELIOS: la estufa produce solo 36 Db de ruido a régimen mínimo.

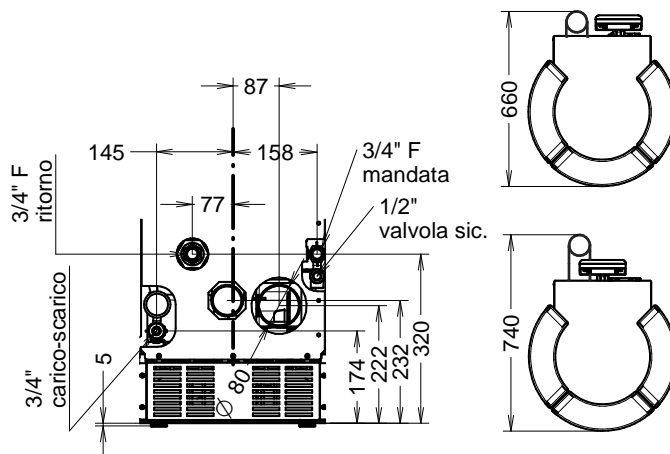
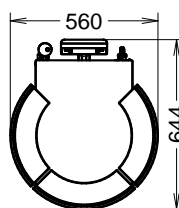
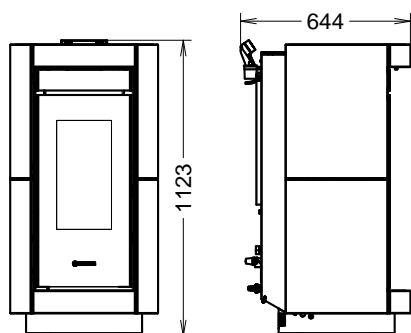
THERMOCORE: El intercambiador de calor de tuberías verticales y el elevado número de elementos de intercambio forman el sistema Thermocore®. El sistema aumenta la superficie de intercambio y mejora la eficiencia térmica.

XXL: estrictos criterios constructivos, altas espesores en el cuerpo y el uso de materiales como hierro fundido y acero de elevado espesor, aportan una gran durabilidad a los componentes de la estufa y una gran eficiencia térmica.

SMARTINFO: el panel digital LCD de nuevo diseño dispone de mensajes gráficos simples y intuitivos.

EASY CLEANING: el gran cenicero y los adecuados registros de limpieza simplifican el mantenimiento garantizando la máxima eficiencia en todo momento

SET UP OK: la connexion y puesta en marcha de la estufa no requiere costs adicionales. Todos los productos se encienden previamente en fábrica y se prueban en funcionamiento durante al menos 1 hora. En caso de que el usuario adquiera pellet Enplus de distintas calidades puede seleccionar distintos programas para su adecuado funcionamiento.



CÓDIGO	DESCRIPCIÓN	CONSUMO HORARIO MIN-MAX (Kg/h)	POTENCIA TOTAL (kW)	POTENCIA NOMINAL (kW)	POTENCIA AL AGUA (kW)	PESO (kg)	DIÁMETRO SALIDA GASES (mm)	PRECIO €
PIDRA13	Cuerpo termoestufa pellet Idra 13	0,8 - 2,9*	3,80 - 13,50	3,50 - 12,20	3,00 - 11,00	182,7	80	3.572,00

Revestimiento de la piedra

CÓDIGO	DESCRIPCIÓN	PRECIO €
70030694	Kit de revestimiento de piedra Dorica Stone	1.379,00

Opcional:

70023439	Thermofan PIDRA - Kit de ventilación de termoestufa de pellets.	331,00
60012979	Válvula mezcladora de 3 vías DN 25 1" ¼ para ser instalada en el retorno del generador. Su función es mezclar el sistema de retorno para evitar la condensación dentro del cuerpo del generador.	221,00
60010695	Sonda de temperature PT100. Para activar la función "Thermocontrol" es indispensable pedir/instalar dos sondas	42,00
70023185	Sonda de temperature PT100. Sonda corta para la función T.AMBIENT	50,00

*El consumo declarado puede variar en base al tipo de pellet utilizado. Todos los datos facilitados se han calculado usando pellet homologado UNI En 14961-2



Dorica Idra 18 Stone



PELLETPOWER®

A+

Termoestufa de pellet dotada de cestillo de hierro fundido motorizado patentado, tolva de 22 kg, exclusivo sistema de acceso a la tolva deslizando el top de cristal negro. Panel digital LCD, calendario semanal con tres programaciones diarias independientes, de uso sencillo, presostato mecánico de seguridad, puerta de hierro fundido, amplio cristal cerámico serigrafiado, cajón cenicero y manilla extraíbles, porta manilla y válvula anti-presión.

Incluye bomba circuladora, válvula de seguridad, termostato de seguridad y rearme. Gestión manual o automática mediante la modulación de la potencia. Función thermocontrol: predisposición electrónica para la gestión de 2 sondas PT100 [opcional] posibilitando el ajuste de la temperatura mínima y máxima de un depósito de inercia [Thermopuffer] o de un tanque estratificado con producción de ACS y posibilidad para instalación solar-térmica [Thermocell®]. Predisposición electrónica para dos sondas, una para la gestión del depósito de ACS y otra para la regulación de la temperatura ambiente.

PELLETPOWER®: Sistema de limpieza automática del cestillo; los residuos de la combustión se retiran hacia los lados hasta que caen en el gran cajón de cenizas, el sistema funciona continuamente sin necesidad de apagar la estufa.

36 DECIBELIOS: la estufa produce solo 36 Db de ruido a régimen mínimo.

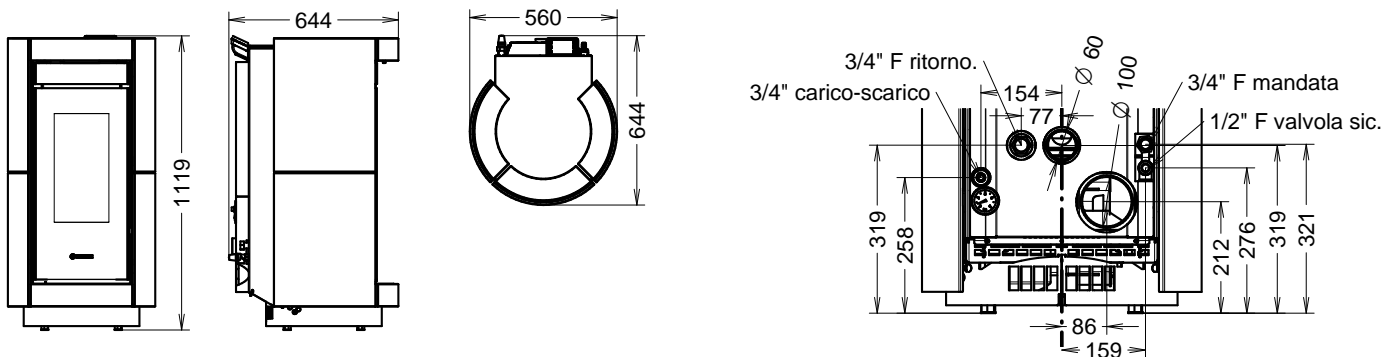
THERMOCORE: El intercambiador de calor de tuberías verticales y el elevado número de elementos de intercambio forman el sistema Thermocore®. El sistema aumenta la superficie de intercambio y mejora la eficiencia térmica.

XXL: estrictos criterios constructivos, altas espesores en el cuerpo y el uso de materiales como hierro fundido y acero de elevado espesor, aportan una gran durabilidad a los componentes de la estufa y una gran eficiencia térmica.

SMARTINFO: el panel digital LCD de nuevo diseño dispone de mensajes gráficos simples e intuitivos.

EASY CLEANING: el gran cenicero y los adecuados registros de limpieza simplifican el mantenimiento garantizando la máxima eficiencia en todo momento

SET UP OK: la connexion y puesta en marcha de la estufa no requiere costs adicionales. Todos los productos se encienden previamente en fábrica y se prueban en funcionamiento durante al menos 1 hora. En caso de que el usuario adquiera pellet Enplus de distintas calidades puede seleccionar distintos programas para su adecuado funcionamiento.



CÓDIGO	DESCRIPCIÓN	CONSUMO HORARIO MIN-MAX (Kg/h)	POTENCIA TOTAL (kW)	POTENCIA NOMINAL (kW)	POTENCIA AL AGUA (kW)	PESO (kg)	DIÁMETRO SALIDA GASES (mm)	PRECIO €
PIDRA18	Cuerpo termoestufa pellet Idra 18	1,1 - 3,77*	5,4 - 18,6	5,3 - 17,8	3,65 - 13,8	187,7	100	3.872,00

Revestimiento de la piedra

CÓDIGO	DESCRIPCIÓN	PRECIO €
70030694	Kit de revestimiento de piedra Dorica Stone	1.379,00

Opcional:

70023439	Thermofan PIDRA - Kit de ventilación de termoestufa de pellets.	331,00
60012979	Válvula mezcladora de 3 vías DN 25 1" ¼ para ser instalada en el retorno del generador. Su función es mezclar el sistema de retorno para evitar la condensación dentro del cuerpo del generador	221,00
60010695	Sonda de temperature PT100. Para activar la función "Thermocontrol" es indispensable pedir/instalar dos sondas	42,00
70023185	Sonda de temperature PT100. Sonda corta para la función T.AMBIENT	50,00

*El consumo declarado puede variar en base al tipo de pellet utilizado. Todos los datos facilitados se han calculado usando pellet homologado UNI En 14961-2





Essenza Idra 13 Metalcolor



A+

Termoestufa de pellet dotada de cestillo de hierro fundido motorizado patentado, tolva de 19 kg, exclusivo sistema de acceso a la tolva deslizando el top de cristal negro. Panel digital LCD, calendario semanal con tres programaciones diarias independientes, de uso sencillo, presostato mecánico de seguridad, puerta de hierro fundido, amplio cristal cerámico serigrafado, cajón cenicero y manilla extraíbles, porta manilla y válvula anti-presión.

Incluye bomba circuladora, válvula de seguridad, termostato de seguridad y rearme. Gestión manual o automática mediante la modulación de la potencia. Función thermocontrol: predisposición electrónica para la gestión de 2 sondas PT100 (opcional) posibilitando el ajuste de la temperatura mínima y máxima de un depósito de inercia (Thermopuffer) o de un tanque estratificado con producción de ACS y posibilidad para instalación solar-térmica (Thermocell®). Predisposición electrónica para dos sondas, una para la gestión del depósito de ACS y otra para la regulación de la temperatura ambiente.

PELLETPOWER®: Sistema de limpieza automática del cestillo; los residuos de la combustión se retiran hacia los lados hasta que caen en el gran cajón de cenizas, el sistema funciona continuamente sin necesidad de apagar la estufa.

36 DECIBELIOS: la estufa produce solo 36 Db de ruido a régimen mínimo.

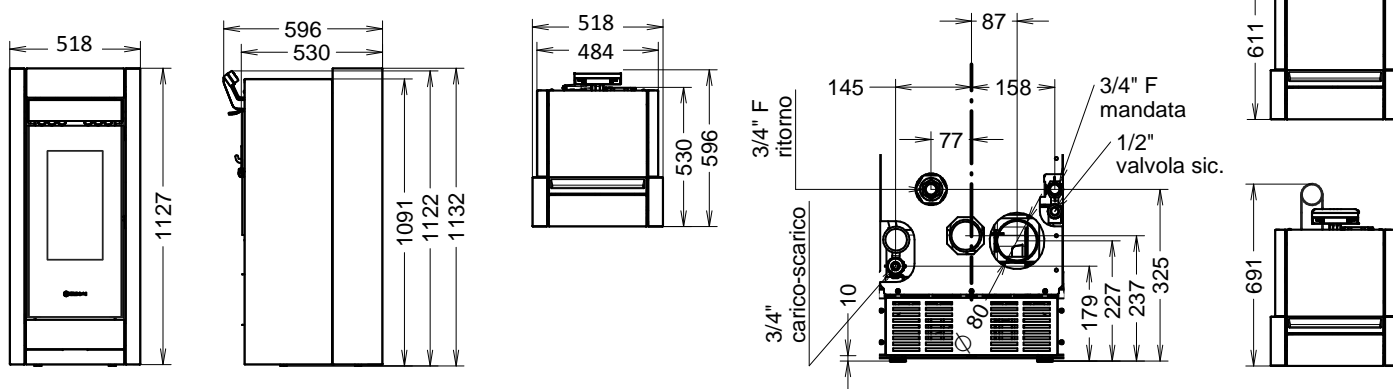
THERMOCORE: El intercambiador de calor de tuberías verticales y el elevado número de elementos de intercambio forman el sistema Thermocore®. El sistema aumenta la superficie de intercambio y mejora la eficiencia térmica.

XXL: estrictos criterios constructivos, altas espesores en el cuerpo y el uso de materiales como hierro fundido y acero de elevado espesor, aportan una gran durabilidad a los componentes de la estufa y una gran eficiencia térmica.

SMARTINFO: el panel digital LCD de nuevo diseño dispone de mensajes gráficos simples y intuitivos.

EASY CLEANING: el gran cenicero y los adecuados registros de limpieza simplifican el mantenimiento garantizando la máxima eficiencia en todo momento

SET UP OK: la conexión y puesta en marcha de la estufa no requiere costos adicionales. Todos los productos se encienden previamente en fábrica y se prueban en funcionamiento durante al menos 1 hora. En caso de que el usuario adquiera pellet Enplus de distintas calidades puede seleccionar distintos programas para su adecuado funcionamiento.



CÓDIGO	DESCRIPCIÓN	CONSUMO HORARIO MIN-MAX [Kg/h]	POTENCIA TOTAL (kW)	POTENCIA NOMINAL (kW)	POTENCIA AL AGUA (kW)	PESO (kg)	DIÁMETRO SALIDA GASES (mm)	PRECIO €
PIDRA13	Cuerpo termoestufa pellet Idra 13	0,8 - 2,9*	3,80 - 13,50	3,50 - 12,20	3,00 - 11,00	161	80	3.572,00

Revestimiento de acero metalcolor

CÓDIGO	DESCRIPCIÓN	PRECIO €
70027036	Kit metalcolor Essenza blanco	397,00
70027038	Kit metalcolor Essenza gris	397,00
70027039	Kit metalcolor Essenza bordeaux	397,00

Opcional:

60012979	Válvula mezcladora de 3 vías DN 25 1" ¼ para ser instalada en el retorno del generador. Su función es mezclar el sistema de retorno para evitar la condensación dentro del cuerpo del generador.	221,00
60010695	Sonda de temperature PT100. Para activar la función "Thermocontrol" es indispensable pedir/instalar dos sondas	42,00
70023185	Sonda de temperature PT100. Sonda corta para la función T.AMBIENT	50,00

*El consumo declarado puede variar en base al tipo de pellet utilizado. Todos los datos facilitados se han calculado usando pellet homologado UNI En 14961-2



Essenza Idra 18 Metalcolor



PELLETPOWER®

A+

Termoestufa de pellet dotada de cestillo de hierro fundido motorizado patentado, tolva de 22 kg, exclusivo sistema de acceso a la tolva deslizando el top de cristal negro. Panel digital LCD, calendario semanal con tres programaciones diarias independientes, de uso sencillo, presostato mecánico de seguridad, puerta de hierro fundido, amplio cristal cerámico serigrafiado, cajón cenicero y manilla extraíbles, porta manilla y válvula anti-presión.

Incluye bomba circuladora, válvula de seguridad, termostato de seguridad y rearme. Gestión manual o automática mediante la modulación de la potencia. Función thermocontrol: predisposición electrónica para la gestión de 2 sondas PT100 (opcional) posibilitando el ajuste de la temperatura mínima y máxima de un depósito de inercia (Thermopuffer) o de un tanque estratificado con producción de ACS y posibilidad para instalación solar-térmica (Thermocell®). Predisposición electrónica para dos sondas, una para la gestión del depósito de ACS y otra para la regulación de la temperatura ambiente.

PELLETPOWER®: Sistema de limpieza automática del cestillo; los residuos de la combustión se retiran hacia los lados hasta que caen en el gran cajón de cenizas, el sistema funciona continuamente sin necesidad de apagar la estufa.

36 DECIBELIOS: la estufa produce solo 36 Db de ruido a régimen mínimo.

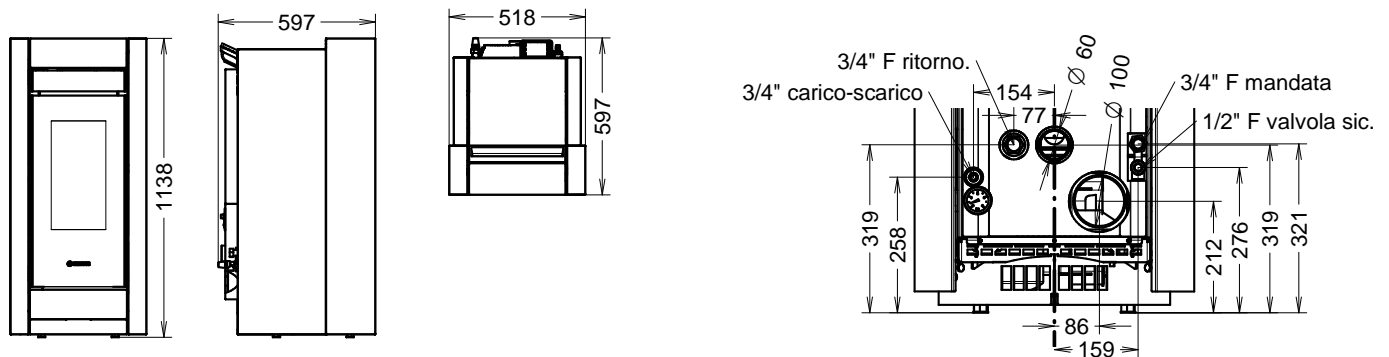
THERMOCORE: El intercambiador de calor de tuberías verticales y el elevado número de elementos de intercambio forman el sistema Thermocore®. El sistema aumenta la superficie de intercambio y mejora la eficiencia térmica.

XXL: estrictos criterios constructivos, altas espesores en el cuerpo y el uso de materiales como hierro fundido y acero de elevado espesor, aportan una gran durabilidad a los componentes de la estufa y una gran eficiencia térmica.

SMARTINFO: el panel digital LCD de nuevo diseño dispone de mensajes gráficos simples y intuitivos.

EASY CLEANING: el gran cenicero y los adecuados registros de limpieza simplifican el mantenimiento garantizando la máxima eficiencia en todo momento

SET UP OK: la conexión y puesta en marcha de la estufa no requiere costs adicionales. Todos los productos se encienden previamente en fábrica y se prueban en funcionamiento durante al menos 1 hora. En caso de que el usuario adquiera pellet Enplus de distintas calidades puede seleccionar distintos programas para su adecuado funcionamiento.



CÓDIGO	DESCRIPCIÓN	CONSUMO HORARIO MIN-MAX (Kg/h)	POTENCIA TOTAL (kW)	POTENCIA NOMINAL (kW)	POTENCIA AL AGUA (kW)	PESO (kg)	DIÁMETRO SALIDA GASES (mm)	PRECIO €
PIDRA18	Cuerpo termoestufa pellet Idra 18	1,1 - 3,77*	5,4 - 18,6	5,3 - 17,8	3,65 - 13,8	165,6	100	3.872,00

Revestimiento de acero metalcolor

CÓDIGO	DESCRIPCIÓN	PRECIO €
70027036	Kit metalcolor Essenza blanco	397,00
70027038	Kit metalcolor Essenza gris	397,00
70027039	Kit metalcolor Essenza bordeaux	397,00

Opcional:

60012979	Válvula mezcladora de 3 vías DN 25 1" ¼ para ser instalada en el retorno del generador. Su función es mezclar el sistema de retorno para evitar la condensación dentro del cuerpo del generador.	221,00
60010695	Sonda de temperature PT100. Para activar la función "Thermocontrol" es indispensable pedir/instalar dos sondas,	42,00
70023185	Sonda de temperature PT100. Sonda corta para la función T.AMBIENT	50,00

*El consumo declarado puede variar en base al tipo de pellet utilizado. Todos los datos facilitados se han calculado usando pellet homologado UNI En 14961-2





Essenza Idra 13 Stone



Estufa con revestimiento de piedra ensamblada



Termoestufa de pellet dotada de cestillo de hierro fundido motorizado patentado, tolva de 19 kg, exclusivo sistema de acceso a la tolva deslizando el top de cristal negro. Panel digital LCD, calendario semanal con tres programaciones diarias independientes, de uso sencillo, presostato mecánico de seguridad, puerta de hierro fundido, amplio cristal cerámico serigrafiado, cajón cenicero y manilla extraíbles, porta manilla y válvula anti-presión.

Incluye bomba circuladora, válvula de seguridad, termostato de seguridad y rearne. Gestión manual o automática mediante la modulación de la potencia. Función thermocontrol: predisposición electrónica para la gestión de 2 sondas PT100 (opcional) posibilitando el ajuste de la temperatura mínima y máxima de un depósito de inercia (Thermopuffer) o de un tanque estratificado con producción de ACS y posibilidad para instalación solar-térmica (Thermocell®). Predisposición electrónica para dos sondas, una para la gestión del depósito de ACS y otra para la regulación de la temperatura ambiente.

PELLETPOWER®: Sistema de limpieza automática del cestillo; los residuos de la combustión se retiran hacia los lados hasta que caen en el gran cajón de cenizas, el sistema funciona continuamente sin necesidad de apagar la estufa.

36 DECIBELIOS: la estufa produce solo 36 Db de ruido a régimen mínimo.

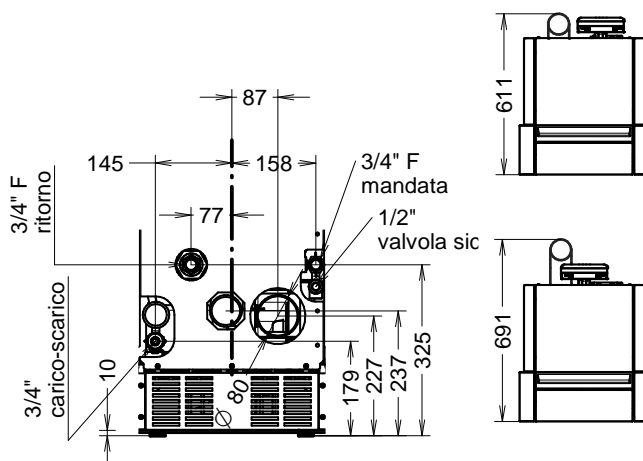
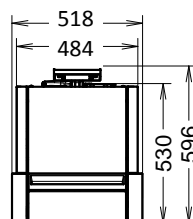
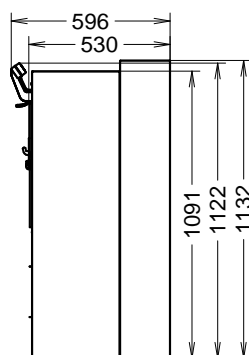
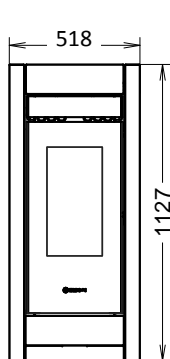
THERMOCORE: El intercambiador de calor de tuberías verticales y el elevado número de elementos de intercambio forman el sistema Thermocore®. El sistema aumenta la superficie de intercambio y mejora la eficiencia térmica.

XXL: estrictos criterios constructivos, altas espesores en el cuerpo y el uso de materiales como hierro fundido y acero de elevado espesor, aportan una gran durabilidad a los componentes de la estufa y una gran eficiencia térmica.

SMARTINFO: el panel digital LCD de nuevo diseño dispone de mensajes gráficos simples y intuitivos.

EASY CLEANING: el gran cenicero y los adecuados registros de limpieza simplifican el mantenimiento garantizando la máxima eficiencia en todo momento

SET UP OK: la conexión y puesta en marcha de la estufa no requiere costos adicionales. Todos los productos se encienden previamente en fábrica y se prueban en funcionamiento durante al menos 1 hora. En caso de que el usuario adquiera pellet Enplus de distintas calidades puede seleccionar distintos programas para su adecuado funcionamiento.



Calentador completo con revestimiento de piedra

CÓDIGO	DESCRIPCIÓN	CONSUMO HORARIO MIN-MAX (Kg/h)	POTENCIA TOTAL (kW)	POTENCIA NOMINAL (kW)	POTENCIA AL AGUA (kW)	PESO (kg)	DIÁMETRO SALIDA GASES (mm)	PRECIO €
PIDRA13STONE	Cuerpo termoestufa pellet Idra 13 stone	0,8 - 2,9*	3,80 - 13,50	3,50 - 12,20	3,00 - 11,00	207	80	4.614,00

Opcional:

60012979	Válvula mezcladora de 3 vías DN 25 1" ¼ para ser instalada en el retorno del generador. Su función es mezclar el sistema de retorno para evitar la condensación dentro del cuerpo del generador.							221,00
60010695	Sonda de temperature PT100. Para activar la función "Thermocontrol" es indispensable pedir/instalar dos sondas							42,00
70023185	Sonda de temperature PT100. Sonda corta para la función T.AMBIENT							50,00

*El consumo declarado puede variar en base al tipo de pellet utilizado. Todos los datos facilitados se han calculado usando pellet homologado UNI En 14961-2



Essenza Idra 18 Stone



Estufa con revestimiento de piedra ensamblada

PELLETPOWER®

A+

Termoestufa de pellet dotada de cestillo de hierro fundido motorizado patentado, tolva de 22 kg, exclusivo sistema de acceso a la tolva deslizando el top de cristal negro. Panel digital LCD, calendario semanal con tres programaciones diarias independientes, de uso sencillo, presostato mecánico de seguridad, puerta de hierro fundido, amplio cristal cerámico serigrafado, cajón cenicero y manilla extraíbles, porta manilla y válvula anti-presión.

Incluye bomba circuladora, válvula de seguridad, termostato de seguridad y rearme. Gestión manual o automática mediante la modulación de la potencia. Función thermocontrol: predisposición electrónica para la gestión de 2 sondas PT100 (opcional) posibilitando el ajuste de la temperatura mínima y máxima de un depósito de inercia (Thermopuffer) o de un tanque estratificado con producción de ACS y posibilidad para instalación solar-térmica (Thermocell®). Predisposición electrónica para dos sondas, una para la gestión del depósito de ACS y otra para la regulación de la temperatura ambiente.

PELLETPOWER®: Sistema de limpieza automática del cestillo; los residuos de la combustión se retiran hacia los lados hasta que caen en el gran cajón de cenizas, el sistema funciona continuamente sin necesidad de apagar la estufa.

36 DECIBELIOS: la estufa produce solo 36 Db de ruido a régimen mínimo.

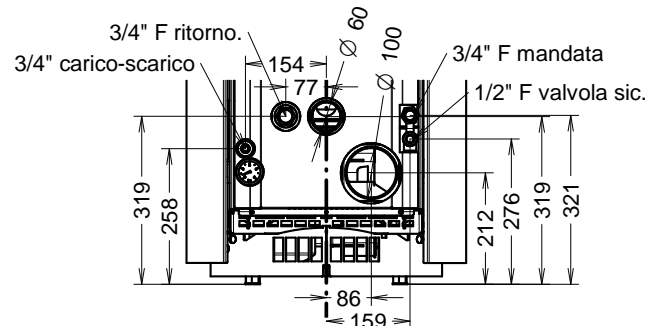
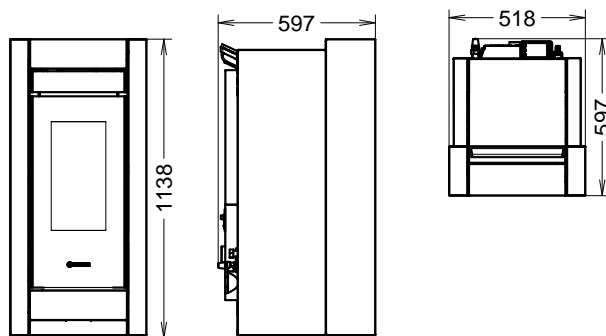
THERMOCORE: El intercambiador de calor de tuberías verticales y el elevado número de elementos de intercambio forman el sistema Thermocore®. El sistema aumenta la superficie de intercambio y mejora la eficiencia térmica.

XXL: estrictos criterios constructivos, altas espesores en el cuerpo y el uso de materiales como hierro fundido y acero de elevado espesor, aportan una gran durabilidad a los componentes de la estufa y una gran eficiencia térmica.

SMARTINFO: el panel digital LCD de nuevo diseño dispone de mensajes gráficos simples y intuitivos.

EASY CLEANING: el gran cenicero y los adecuados registros de limpieza simplifican el mantenimiento garantizando la máxima eficiencia en todo momento

SET UP OK: la conexión y puesta en marcha de la estufa no requiere costs adicionales. Todos los productos se encienden previamente en fábrica y se prueban en funcionamiento durante al menos 1 hora. En caso de que el usuario adquiera pellet Enplus de distintas calidades puede seleccionar distintos programas para su adecuado funcionamiento.



Calentador completo con revestimiento de piedra

CÓDIGO	DESCRIPCIÓN	CONSUMO HORARIO MIN-MAX (Kg/h)	POTENCIA TOTAL (kW)	POTENCIA NOMINAL (kW)	POTENCIA AL AGUA (kW)	PESO (kg)	DIÁMETRO SALIDA GASES (mm)	PRECIO €
PIDRA18STONE	Cuerpo termoestufa pellet Idra 18 stone	1,1 - 3,77*	5,4 - 18,6	5,3 - 17,8	3,65 - 13,8	213,5	100	4.914,00

Opcional:

60012979	Válvula mezcladora de 3 vías DN 25 1" ¼ para ser instalada en el retorno del generador. Su función es mezclar el sistema de retorno para evitar la condensación dentro del cuerpo del generador.							221,00
60010695	Sonda de temperature PT100. Para activar la función "Thermocontrol" es indispensable pedir/instalar dos sondas							42,00
70023185	Sonda de temperature PT100. Sonda corta para la función T.AMBIENT							50,00

*El consumo declarado puede variar en base al tipo de pellet utilizado. Todos los datos facilitados se han calculado usando pellet homologado UNI En 14961-2



Saint Moritz Idra 13



A+



Termoestufa de pellet dotada de castillo de hierro fundido motorizado patentado, tolva de 19 kg, exclusivo sistema de acceso a la tolva deslizando el top de cristal negro. Panel digital LCD, calendario semanal con tres programaciones diarias independientes, de uso sencillo, presostato mecánico de seguridad, puerta de hierro fundido, amplio cristal cerámico serigrafiado, cajón cenicero y manilla extraíbles, porta manilla y válvula anti-presión.

Incluye bomba circuladora, válvula de seguridad, termostato de seguridad y rearme. Gestión manual o automática mediante la modulación de la potencia. Función thermocontrol: predisposición electrónica para la gestión de 2 sondas PT100 (opcional) posibilitando el ajuste de la temperatura mínima y máxima de un depósito de inercia (Thermopuffer) o de un tanque estratificado con producción de ACS y posibilidad para instalación solar-térmica (Thermocell®). Predisposición electrónica para dos sondas, una para la gestión del depósito de ACS y otra para la regulación de la temperatura ambiente.

PELLETPOWER®: Sistema de limpieza automática del castillo; los residuos de la combustión se retiran hacia los lados hasta que caen en el gran cajón de cenizas, el sistema funciona continuamente sin necesidad de apagar la estufa.

36 DECIBELIOS: la estufa produce solo 36 Db de ruido a régimen mínimo.

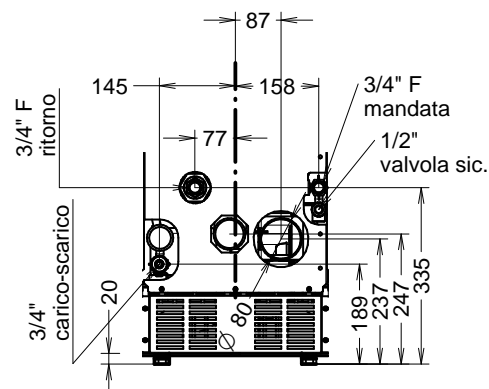
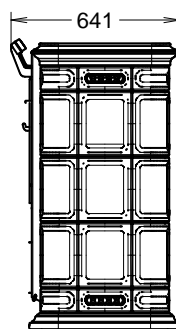
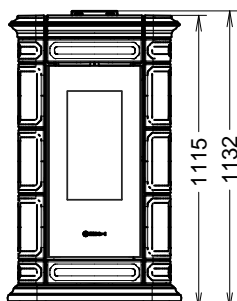
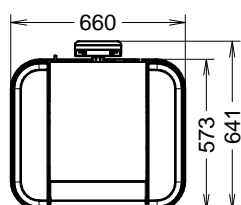
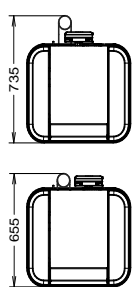
THERMOCORE: El intercambiador de calor de tuberías verticales y el elevado número de elementos de intercambio forman el sistema Thermocore®. El sistema aumenta la superficie de intercambio y mejora la eficiencia térmica.

XXL: estrictos criterios constructivos, altas espesores en el cuerpo y el uso de materiales como hierro fundido y acero de elevado espesor, aportan una gran durabilidad a los componentes de la estufa y una gran eficiencia térmica.

SMARTINFO: el panel digital LCD de nuevo diseño dispone de mensajes gráficos simples e intuitivos.

EASY CLEANING: el gran cenicero y los adecuados registros de limpieza simplifican el mantenimiento garantizando la máxima eficiencia en todo momento

SET UP OK: la conexión y puesta en marcha de la estufa no requiere costs adicionales. Todos los productos se encienden previamente en fábrica y se prueban en funcionamiento durante al menos 1 hora. En caso de que el usuario adquiera pellet Enplus de distintas calidades puede seleccionar distintos programas para su adecuado funcionamiento.



CÓDIGO	DESCRIPCIÓN	CONSUMO HORARIO MIN-MAX (Kg/h)	POTENCIA TOTAL (kW)	POTENCIA NOMINAL (kW)	POTENCIA AL AGUA (kW)	PESO (kg)	DIÁMETRO SALIDA GASES (mm)	PRECIO €
PIDRA13	Cuerpo termoestufa pellet Idra 13	0,8-2,9*	3,80 - 13,50	3,50 - 12,20	3,00 - 11,00	208	80	3.572,00

Revestimiento de mayolica

CÓDIGO	DESCRIPCIÓN	PRECIO €
70018864	Kit mayolica Saint Moritz blanco	1.245,00
70018865	Kit mayolica Saint Moritz punteado beige	1.245,00
70018866	Kit mayolica Saint Moritz bordeaux	1.245,00
70018867	Kit mayolica Saint Moritz tórtola	1.245,00
70018956	Kit mayolica Saint Moritz blanco - punteado beige	1.245,00
70018957	Kit mayolica Saint Moritz blanco - tórtola	1.245,00
70018958	Kit mayolica Saint Moritz blanco - bordeaux	1.245,00

Opcional:

70023439	Thermofan PIDRA - Kit de ventilación de termoestufa de pellets.	331,00
60012979	Válvula mezcladora de 3 vías DN 25 1" ¼ para ser instalada en el retorno del generador. Su función es mezclar el sistema de retorno para evitar la condensación dentro del generador	221,00
60010695	Sonda de temperature PT100. Para activar la función "Thermocontrol" es indispensable pedir/instalar dos sondas	42,00
70023185	Sonda de temperature PT100. Sonda corta para la función T.AMBIENT	50,00

*El consumo declarado puede variar en base al tipo de pellet utilizado. Todos los datos facilitados se han calculado usando pellet homologado UNI En 14961-2





Saint Moritz Idra 18



A+



Termoestufa de pellet dotada de cestillo de hierro fundido motorizado patentado, tolva de 22 kg, exclusivo sistema de acceso a la tolva deslizando el top de cristal negro. Panel digital LCD, calendario semanal con tres programaciones diarias independientes, de uso sencillo, presostato mecánico de seguridad, puerta de hierro fundido, amplio cristal cerámico serigrafiado, cajón cenicero y manilla extraíbles, porta manilla y válvula anti-presión.

Incluye bomba circuladora, válvula de seguridad, termostato de seguridad y rearme. Gestión manual o automática mediante la modulación de la potencia. Función thermocontrol: predisposición electrónica para la gestión de 2 sondas PT100 (opcional) posibilitando el ajuste de la temperatura mínima y máxima de un depósito de inercia (Thermopuffer) o de un tanque estratificado con producción de ACS y posibilidad para instalación solar-térmica (Thermocell®). Predisposición electrónica para dos sondas, una para la gestión del depósito de ACS y otra para la regulación de la temperatura ambiente.

PELLETPOWER®: Sistema de limpieza automática del cestillo; los residuos de la combustión se retiran hacia los lados hasta que caen en el gran cajón de cenizas, el sistema funciona continuamente sin necesidad de apagar la estufa.

36 DECIBELIOS: la estufa produce solo 36 Db de ruido a régimen mínimo.

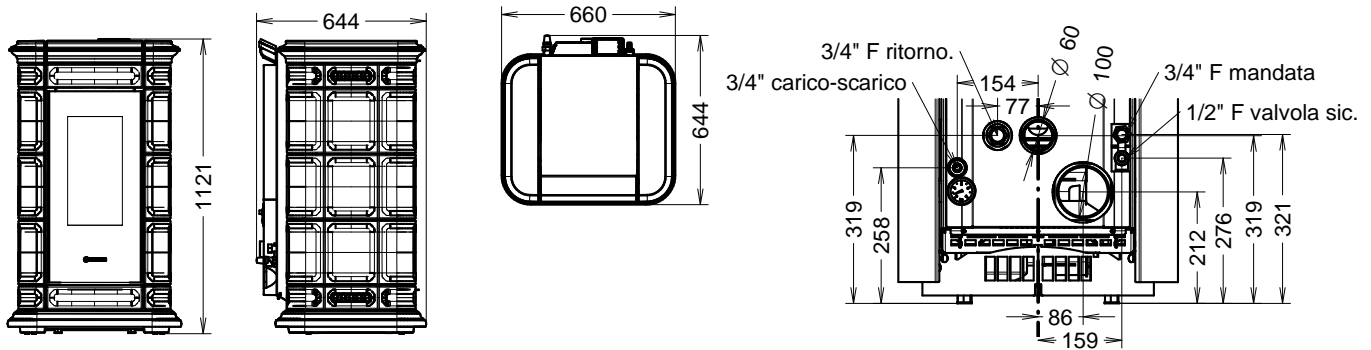
THERMOCORE: El intercambiador de calor de tuberías verticales y el elevado número de elementos de intercambio forman el sistema Thermocore®. El sistema aumenta la superficie de intercambio y mejora la eficiencia térmica.

XXL: estrictos criterios constructivos, altas espesores en el cuerpo y el uso de materiales como hierro fundido y acero de elevado espesor, aportan una gran durabilidad a los componentes de la estufa y una gran eficiencia térmica.

SMARTINFO: el panel digital LCD de nuevo diseño dispone de mensajes gráficos simples e intuitivos.

EASY CLEANING: el gran cenicero y los adecuados registros de limpieza simplifican el mantenimiento garantizando la máxima eficiencia en todo momento

SET UP OK: la conexión y puesta en marcha de la estufa no requiere costs adicionales. Todos los productos se encienden previamente en fábrica y se prueban en funcionamiento durante al menos 1 hora. En caso de que el usuario adquiera pellet Enplus de distintas calidades puede seleccionar distintos programas para su adecuado funcionamiento.



CÓDIGO	DESCRIPCIÓN	CONSUMO HORARIO MIN-MAX (Kg/h)	POTENCIA TOTAL (kW)	POTENCIA NOMINAL (kW)	POTENCIA AL AGUA (kW)	PESO (kg)	DIÁMETRO SALIDA GASES (mm)	PRECIO €
PIDRA18	Cuerpo termoestufa pellet Idra 18	1,1 - 3,77*	5,4 - 18,6	5,3 - 17,8	3,65 - 13,8	212,3	100	3.872,00

Revestimiento de mayolica

CÓDIGO	DESCRIPCIÓN	PRECIO €
70018864	Kit mayolica Saint Moritz blanco	1.245,00
70018865	Kit mayolica Saint Moritz punteado beige	1.245,00
70018866	Kit mayolica Saint Moritz bordeaux	1.245,00
70018867	Kit mayolica Saint Moritz tórtola	1.245,00
70018956	Kit mayolica Saint Moritz blanco - punteado beige	1.245,00
70018957	Kit mayolica Saint Moritz blanco - tórtola	1.245,00
70018958	Kit mayolica Saint Moritz blanco - bordeaux	1.245,00

Opcional:

70023439	Thermofan PIDRA - Kit de ventilación de termoestufa de pellets.	331,00
60012979	Válvula mezcladora de 3 vías DN 25 1" ¼ para ser instalada en el retorno del generador. Su función es mezclar el sistema de retorno para evitar la condensación dentro del cuerpo del generador	221,00
60010695	Sonda de temperature PT100. Para activar la función "Thermocontrol" es indispensable pedir/instalar dos sondas	42,00
70023185	Sonda de temperature PT100. Sonda corta para la función T.AMBIENT	50,00

*El consumo declarado puede variar en base al tipo de pellet utilizado. Todos los datos facilitados se han calculado usando pellet homologado UNI En 14961-2





Lienz Idra 13



A+



Termoestufa de pellet dotada de cestillo de hierro fundido motorizado patentado, tolva de 19 kg, exclusivo sistema de acceso a la tolva deslizando el top de cristal negro. Panel digital LCD, calendario semanal con tres programaciones diarias independientes, de uso sencillo, presostato mecánico de seguridad, puerta de hierro fundido, amplio cristal cerámico serigrafiado, cajón cenicero y manilla extraíbles, porta manilla y válvula anti-presión. Incluye bomba circuladora, válvula de seguridad, termostato de seguridad y rearme. Gestión manual o automática mediante la modulación de la potencia. Función thermocontrol: predisposición electrónica para la gestión de 2 sondas PT100 (opcional) posibilitando el ajuste de la temperatura mínima y máxima de un depósito de inercia (Thermopuffer) o de un tanque estratificado con producción de ACS y posibilidad para instalación solar-térmica (Thermocell®). Predisposición electrónica para dos sondas, una para la gestión del depósito de ACS y otra para la regulación de la temperatura ambiente.

PELLETPOWER®: Sistema de limpieza automática del cestillo; los residuos de la combustión se retiran hacia los lados hasta que caen en el gran cajón de cenizas, el sistema funciona continuamente sin necesidad de apagar la estufa.

36 DECIBELIOS: la estufa produce solo 36 Db de ruido a régimen mínimo.

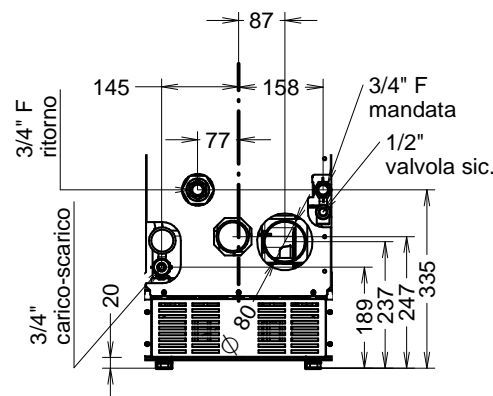
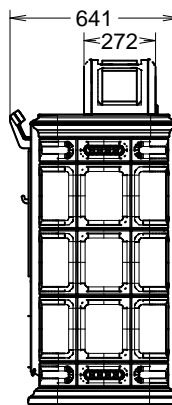
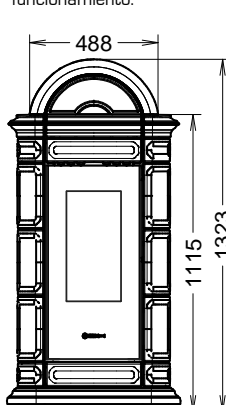
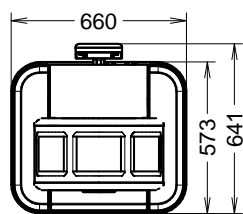
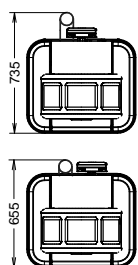
THERMOCORE: El intercambiador de calor de tuberías verticales y el elevado número de elementos de intercambio forman el sistema Thermocore®. El sistema aumenta la superficie de intercambio y mejora la eficiencia térmica.

XXL: estrictos criterios constructivos, altas espesores en el cuerpo y el uso de materiales como hierro fundido y acero de elevado espesor, aportan una gran durabilidad a los componentes de la estufa y una gran eficiencia térmica.

SMARTINFO: el panel digital LCD de nuevo diseño dispone de mensajes gráfico simples e intuitivos.

EASY CLEANING: el gran cenicero y los adecuados registros de limpieza simplifican el mantenimiento garantizando la máxima eficiencia en todo momento

SET UP OK: la conexión y puesta en marcha de la estufa no requiere costs adicionales. Todos los productos se encienden previamente en fábrica y se prueban en funcionamiento durante al menos 1 hora. En caso de que el usuario adquiera pellet Enplus de distintas calidades puede seleccionar distintos programas para su adecuado funcionamiento.



CÓDIGO	DESCRIPCIÓN	CONSUMO HORARIO MIN-MAX [Kg/h]	POTENCIA TOTAL (kW)	POTENCIA NOMINAL (kW)	POTENCIA AL AGUA (kW)	PESO (kg)	DIÁMETRO SALIDA GASES (mm)	PRECIO €
PIDRA13	Cuerpo termoestufa pellet Idra 13	0,8 - 2,9*	3,80 - 13,50	3,50 - 12,20	3,00 - 11,00	217,1	80	3.572,00

Revestimiento de mayolica unida o bi-color

(El kit de revestimiento de estufa Lienz está hecho por Saint Moritz kit de revestimiento de cerámica y Lienz cerámica cúpula kit)

CÓDIGO	DESCRIPCIÓN	PRECIO €
70018864	Kit mayolica Saint Moritz blanco	1.245,00
70018865	Kit mayolica Saint Moritz punteado beige	1.245,00
70018866	Kit mayolica Saint Moritz bordeaux	1.245,00
70018867	Kit mayolica Saint Moritz tórtola	1.245,00
70018956	Kit mayolica Saint Moritz blanco - punteado beige	1.245,00
70018957	Kit mayolica Saint Moritz blanco - tórtola	1.245,00
70018958	Kit mayolica Saint Moritz blanco - bordeaux	1.245,00

Calentador de alimentos de Lienz Mayolica

CÓDIGO	DESCRIPCIÓN	PRECIO €
70018905	Kit de la Cúpula de Lienz Mayolica blanco	210,00
70018953	Kit de la Cúpula de Lienz Mayolica beige	210,00
70018954	Kit de la Cúpula de Lienz Mayolica bordeaux	210,00
70018955	Kit de la Cúpula de Lienz Mayolica tortola	210,00

Opcional:

70023439	Thermofan PIDRA - Kit de ventilación de termoestufa de pellets.	331,00
60012979	Válvula mezcladora de 3 vías DN 25 1" ¼ para ser instalada en el retorno del generador. Su función es mezclar el sistema de retorno para evitar la condensación dentro del cuerpo del generador	221,00
60010695	Sonda de temperature PT100. Para activar la función "Thermocontrol" es indispensable pedir/instalar dos sondas	42,00
70023185	Sonda de temperature PT100. Sonda corta para la función T.AMBIENT	50,00

*El consumo declarado puede variar en base al tipo de pellet utilizado. Todos los datos facilitados se han calculado usando pellet homologado UNI En 14961-2



Lienz Idra 18



A+



Termoestufa de pellet dotada de cestillo de hierro fundido motorizado patentado, tolva de 22 kg, exclusivo sistema de acceso a la tolva deslizando el top de cristal negro. Panel digital LCD, calendario semanal con tres programaciones diarias independientes, de uso sencillo, presostato mecánico de seguridad, puerta de hierro fundido, amplio cristal cerámico serigrafiado, cajón cenicero y manilla extraíbles, porta manilla y válvula anti-presión. Incluye bomba circuladora, válvula de seguridad, termostato de seguridad y rearme. Gestión manual o automática mediante la modulación de la potencia. Función thermocontrol: predisposición electrónica para la gestión de 2 sondas PT100 (opcional) posibilitando el ajuste de la temperatura mínima y máxima de un depósito de inercia (Thermopuffer) o de un tanque estratificado con producción de ACS y posibilidad para instalación solar-térmica (Thermocell®). Predisposición electrónica para dos sondas, una para la gestión del depósito de ACS y otra para la regulación de la temperatura ambiente.

PELLETPOWER®: Sistema de limpieza automática del cestillo; los residuos de la combustión se retiran hacia los lados hasta que caen en el gran cajón de cenizas, el sistema funciona continuamente sin necesidad de apagar la estufa.

36 DECIBELIOS: la estufa produce solo 36 Db de ruido a régimen mínimo.

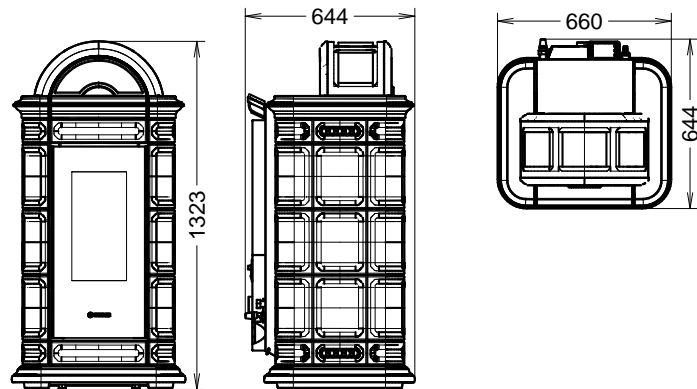
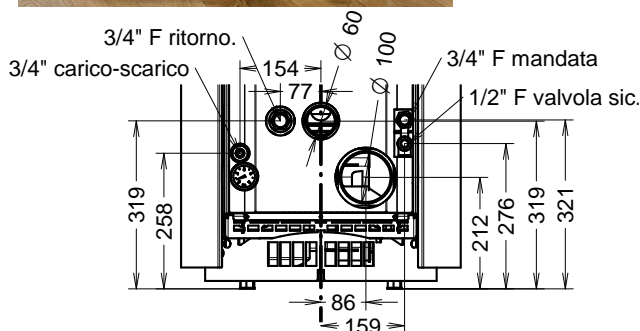
THERMOCORE: El intercambiador de calor de tuberías verticales y el elevado número de elementos de intercambio forman el sistema Thermocore®. El sistema aumenta la superficie de intercambio y mejora la eficiencia térmica.

XXL: estrictos criterios constructivos, altas espesores en el cuerpo y el uso de materiales como hierro fundido y acero de elevado espesor, aportan una gran durabilidad a los componentes de la estufa y una gran eficiencia térmica.

SMARTINFO: el panel digital LCD de nuevo diseño dispone de mensajes gráficos simples e intuitivos.

EASY CLEANING: el gran cenicero y los adecuados registros de limpieza simplifican el mantenimiento garantizando la máxima eficiencia en todo momento

SET UP OK: la conexión y puesta en marcha de la estufa no requiere costs adicionales. Todos los productos se encienden previamente en fábrica y se prueban en funcionamiento durante al menos 1 hora. En caso de que el usuario adquiera pellet Enplus de distintas calidades puede seleccionar distintos programas para su adecuado funcionamiento.



CÓDIGO	DESCRIPCIÓN	CONSUMO HORARIO MIN-MAX (Kg/h)	POTENCIA TOTAL (kW)	POTENCIA NOMINAL (kW)	POTENCIA AL AGUA (kW)	PESO (kg)	DIÁMETRO SALIDA GASES (mm)	PRECIO €
PIDRA18	Cuerpo termoestufa pellet Idra 18	1,1 - 3,77*	5,4 - 18,6	5,3 - 17,8	3,65 - 13,8	222,1	100	3.872,00

Revestimiento de mayolica unida o bi-color

(El kit de revestimiento de estufa Lienz está hecho por Saint Moritz kit de revestimiento de cerámica y Lienz cerámica cúpula kit)

CÓDIGO	DESCRIPCIÓN	PRECIO €
70018864	Kit mayolica Saint Moritz blanco	1.245,00
70018865	Kit mayolica Saint Moritz punteado beige	1.245,00
70018866	Kit mayolica Saint Moritz bordeaux	1.245,00
70018867	Kit mayolica Saint Moritz tórtola	1.245,00
70018956	Kit mayolica Saint Moritz blanco - punteado beige	1.245,00
70018957	Kit mayolica Saint Moritz blanco - tórtola	1.245,00
70018958	Kit mayolica Saint Moritz blanco - bordeaux	1.245,00

Calentador de alimentos de Lienz Majolica

CÓDIGO	DESCRIPCIÓN	PRECIO €
70018905	Kit de la Cúpula de Lienz Mayolica blanco	210,00
70018953	Kit de la Cúpula de Lienz Mayolica beige	210,00
70018954	Kit de la Cúpula de Lienz Mayolica bordeaux	210,00
70018955	Kit de la Cúpula de Lienz Mayolica tortola	210,00

Opcional:

70023439	Thermofan PIDRA - Kit de ventilación de termoestufa de pellets.	331,00
60012979	Válvula mezcladora de 3 vías DN 25 1" ¼ para ser instalada en el retorno del generador. Su función es mezclar el sistema de retorno para evitar la condensación dentro del cuerpo del generador	221,00
60010695	Sonda de temperature PT100. Para activar la función "Thermocontrol" es indispensable pedir/instalar dos sondas	42,00
70023185	Sonda de temperature PT100. Sonda corta para la función T.AMBIENT	50,00

*El consumo declarado puede variar en base al tipo de pellet utilizado. Todos los datos facilitados se han calculado usando pellet homologado UNI En 14961-2





Montreux Idra 13



A+



Termoestufa de pellet dotada de cestillo de hierro fundido motorizado patentado, tolva de 19 kg, exclusivo sistema de acceso a la tolva deslizando el top de cristal negro. Panel digital LCD, calendario semanal con tres programaciones diarias independientes, de uso sencillo, presostato mecánico de seguridad, puerta de hierro fundido, amplio cristal cerámico serigrafiado, cajón cenicero y manilla extraíbles, porta manilla y válvula anti-presión. Incluye bomba circuladora, válvula de seguridad, termostato de seguridad y rearme. Gestión manual o automática mediante la modulación de la potencia. Función thermocontrol: predisposición electrónica para la gestión de 2 sondas PT100 (opcional) posibilitando el ajuste de la temperatura mínima y máxima de un depósito de inercia (Thermopuffer) o de un tanque estratificado con producción de ACS y posibilidad para instalación solar-térmica (Thermocell®). Predisposición electrónica para dos sondas, una para la gestión del depósito de ACS y otra para la regulación de la temperatura ambiente.

PELLETPOWER®: Sistema de limpieza automática del cestillo; los residuos de la combustión se retiran hacia los lados hasta que caen en el gran cajón de cenizas, el sistema funciona continuamente sin necesidad de apagar la estufa.

36 DECIBELIOS: la estufa produce solo 36 Db de ruido a régimen mínimo.

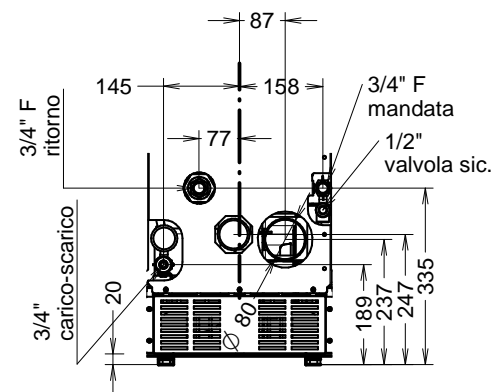
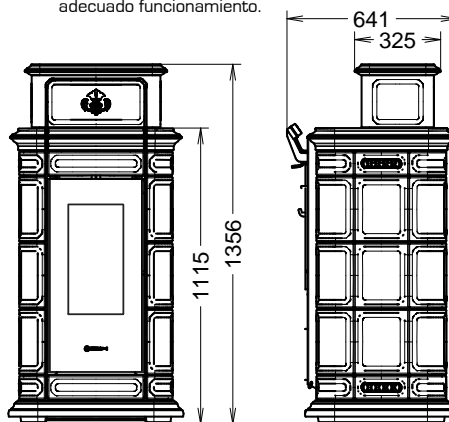
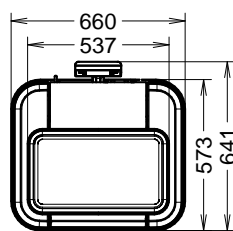
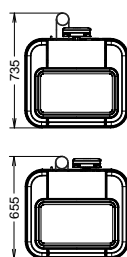
THERMOCORE: El intercambiador de calor de tuberías verticales y el elevado número de elementos de intercambio forman el sistema Thermocore®. El sistema aumenta la superficie de intercambio y mejora la eficiencia térmica.

XXL: estrictos criterios constructivos, altas espesores en el cuerpo y el uso de materiales como hierro fundido y acero de elevado espesor, aportan una gran durabilidad a los componentes de la estufa y una gran eficiencia térmica.

SMARTINFO: el panel digital LCD de nuevo diseño dispone de mensajes gráficos simples e intuitivos.

EASY CLEANING: el gran cenicero y los adecuados registros de limpieza simplifican el mantenimiento garantizando la máxima eficiencia en todo momento

SET UP OK: la conexión y puesta en marcha de la estufa no requiere costs adicionales. Todos los productos se encienden previamente en fábrica y se prueban en funcionamiento durante al menos 1 hora. En caso de que el usuario adquiera pellet Enplus de distintas calidades puede seleccionar distintos programas para su adecuado funcionamiento.



CÓDIGO	DESCRIPCIÓN	CONSUMO HORARIO MIN-MAX (Kg/h)	POTENCIA TOTAL (kW)	POTENCIA NOMINAL (kW)	POTENCIA AL AGUA (kW)	PESO (kg)	DIÁMETRO SALIDA GASES (mm)	PRECIO €
PIDRA13	Cuerpo termoestufa pellet Idra 13	0,8-2,9*	3,80 - 13,50	3,50 - 12,20	3,00 - 11,00	225,6	80	3.572,00

Revestimiento de mayolica

(El kit de revestimiento de estufa Montreux está hecho por Saint Moritz kit de revestimiento de cerámica y Montrux cerámica cúpula kit)

CÓDIGO	DESCRIPCIÓN	PRECIO €
70018864	Kit mayolica Saint Moritz blanco	1.245,00
70018865	Kit mayolica Saint Moritz punteado beige	1.245,00
70018866	Kit mayolica Saint Moritz bordeaux	1.245,00
70018867	Kit mayolica Saint Moritz tórtola	1.245,00
70018956	Kit mayolica Saint Moritz blanco - punteado beige	1.245,00
70018957	Kit mayolica Saint Moritz blanco - tórtola	1.245,00
70018958	Kit mayolica Saint Moritz blanco - bordeaux	1.245,00

Calentador de alimentos de Montreux Mayolica

CÓDIGO	DESCRIPCIÓN	PRECIO €
70018897	Kit mayolica torretta blanco	210,00
70018968	Kit mayolica torretta punteado beige	210,00
70018969	Kit mayolica torretta bordeaux	210,00
70018970	Kit mayolica torretta tórtola	210,00

Optional:

70023439	Thermofan PIDRA - Kit de ventilación de termoestufa de pellets.	331,00
60012979	Válvula mezcladora de 3 vías DN 25 1" ¼ para ser instalada en el retorno del generador. Su función es mezclar el sistema de retorno para evitar la condensación dentro del cuerpo del generador	221,00
60010695	Sonda de temperature PT100. Para activar la función "Thermocontrol" es indispensable pedir/instalar dos sondas	42,00
70023185	Sonda de temperature PT100. Sonda corta para la función T.AMBIENT	50,00

*El consumo declarado puede variar en base al tipo de pellet utilizado. Todos los datos facilitados se han calculado usando pellet homologado UNI En 14961-2

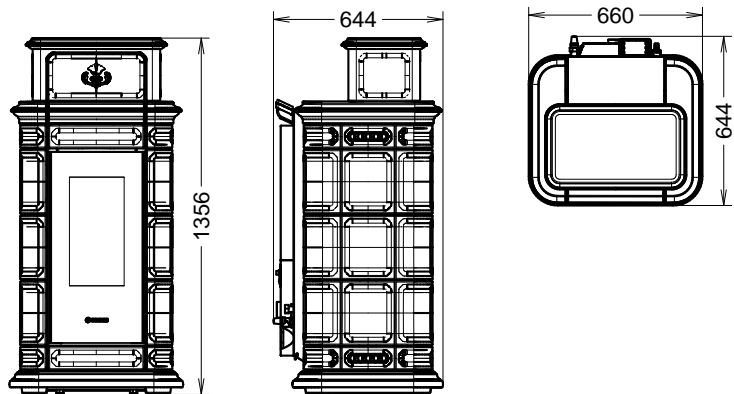
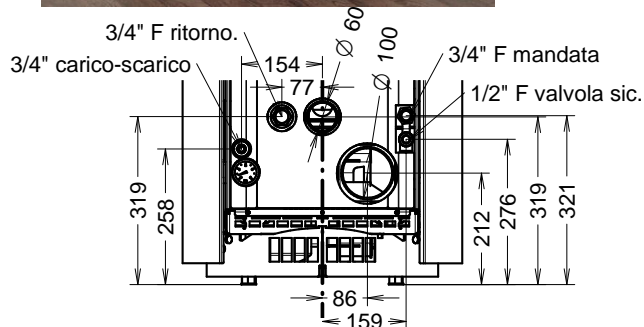




Montreux Idra 18



A+



Termoestufa de pellet dotada de cestillo de hierro fundido motorizado patentado, tolva de 22 kg, exclusivo sistema de acceso a la tolva deslizando el top de cristal negro. Panel digital LCD, calendario semanal con tres programaciones diarias independientes, de uso sencillo, presostato mecánico de seguridad, puerta de hierro fundido, amplio cristal cerámico serigrafiado, cajón cenicero y manilla extraíbles, porta manilla y válvula anti-presión. Incluye bomba circuladora, válvula de seguridad, termostato de seguridad y rearme. Gestión manual o automática mediante la modulación de la potencia. Función thermocontrol: predisposición electrónica para la gestión de 2 sondas PT100 (opcional) posibilitando el ajuste de la temperatura mínima y máxima de un depósito de inercia (Thermopuffer) o de un tanque estratificado con producción de ACS y posibilidad para instalación solar-térmica (Thermocell®). Predisposición electrónica para dos sondas, una para la gestión del depósito de ACS y otra para la regulación de la temperatura ambiente.

PELLETPOWER®: Sistema de limpieza automática del cestillo; los residuos de la combustión se retiran hacia los lados hasta que caen en el gran cajón de cenizas, el sistema funciona continuamente sin necesidad de apagar la estufa.

36 DECIBELIOS: la estufa produce solo 36 Db de ruido a régimen mínimo.

THERMOCORE: El intercambiador de calor de tuberías verticales y el elevado número de elementos de intercambio forman el sistema Thermocore®. El sistema aumenta la superficie de intercambio y mejora la eficiencia térmica.

XXL: estrictos criterios constructivos, altas espesores en el cuerpo y el uso de materiales como hierro fundido y acero de elevado espesor, aportan una gran durabilidad a los componentes de la estufa y una gran eficiencia térmica.

SMARTINFO: el panel digital LCD de nuevo diseño dispone de mensajes gráficos simples e intuitivos.

EASY CLEANING: el gran cenicero y los adecuados registros de limpieza simplifican el mantenimiento garantizando la máxima eficiencia en todo momento

SET UP OK: la conexión y puesta en marcha de la estufa no requiere costos adicionales. Todos los productos se encienden previamente en fábrica y se prueban en funcionamiento durante al menos 1 hora. En caso de que el usuario adquiera Enplus de distintas calidades puede seleccionar distintos programas para su adecuado funcionamiento.

CÓDIGO	DESCRIPCIÓN	CONSUMO HORARIO MIN-MAX [Kg/h]	POTENCIA TOTAL [kW]	POTENCIA NOMINAL [kW]	POTENCIA AL AGUA [kW]	PESO [kg]	DIÁMETRO SALIDA GASES [mm]	PRECIO €
PIDRA18	Cuerpo termoestufa pellet Idra 18	1,1 - 3,77*	5,4 - 18,6	5,3 - 17,8	3,65 - 13,8	230,6	100	3.872,00

Revestimiento de mayolica

(El kit de revestimiento de estufa Montreux está hecho por Saint Moritz kit de revestimiento de cerámica y Montrux cerámica cúpula kit)

CÓDIGO	DESCRIPCIÓN	PRECIO €
70018864	Kit mayolica Saint Moritz blanco	1.245,00
70018865	Kit mayolica Saint Moritz punteado beige	1.245,00
70018866	Kit mayolica Saint Moritz bordeaux	1.245,00
70018867	Kit mayolica Saint Moritz tórtola	1.245,00
70018956	Kit mayolica Saint Moritz blanco - punteado beige	1.245,00
70018957	Kit mayolica Saint Moritz blanco - tórtola	1.245,00
70018958	Kit mayolica Saint Moritz blanco - bordeaux	1.245,00

Calentador de alimentos de Montreux Mayolica

CÓDIGO	DESCRIPCIÓN	PRECIO €
70018897	Kit mayolica torretta blanco	210,00
70018968	Kit mayolica torretta punteado beige	210,00
70018969	Kit mayolica torretta bordeaux	210,00
70018970	Kit mayolica torretta tórtola	210,00

Opcional:

70023439	Thermofan PIDRA - Kit de ventilación de termoestufa de pellets.	331,00
60012979	Válvula mezcladora de 3 vías DN 25 1" ¼ para ser instalada en el retorno del generador. Su función es mezclar el sistema de retorno para evitar la condensación dentro del cuerpo del generador	221,00
60010695	Sonda de temperature PT100. Para activar la función "Thermocontrol" es indispensable pedir/instalar dos sondas	42,00
70023185	Sonda de temperature PT100. Sonda corta para la función T.AMBIENT	50,00

*El consumo declarado puede variar en base al tipo de pellet utilizado. Todos los datos facilitados se han calculado usando pellet homologado UNI En 14961-2





Moma Supreme Idra



A+

Termoestufa de pellet dotada de cestillo de hierro fundido motorizado patentado, tolva de 30 kg, exclusivo sistema de acceso a la tolva deslizando el top de cristal negro. Panel digital LCD, calendario semanal con tres programaciones diarias independientes, de uso sencillo, presostato mecánico de seguridad, puerta de hierro fundido, amplio cristal cerámico serigrafiado, cajón cenicero y manilla extraíbles, porta manilla y válvula anti-presión.

Incluye bomba circuladora, válvula de seguridad, termostato de seguridad y rearme. Gestión manual o automática mediante la modulación de la potencia. Función thermocontrol: predisposición electrónica para la gestión de 2 sondas PT100 (opcional) posibilitando el ajuste de la temperatura mínima y máxima de un depósito de inercia (Thermopuffer) o de un tanque estratificado con producción de ACS y posibilidad para instalación solar-térmica (Thermocell®). Predisposición electrónica para dos sondas, una para la gestión del depósito de ACS y otra para la regulación de la temperatura ambiente.

PELLETPOWER®: sistema de limpieza automática del cestillo; los residuos de la combustión se retiran hacia los lados hasta que caen en el gran cajón de cenizas, el sistema funciona continuamente sin necesidad de apagar la estufa.

36 DECIBELIOS: la estufa produce sólo 36 Db de ruido a régimen mínimo.

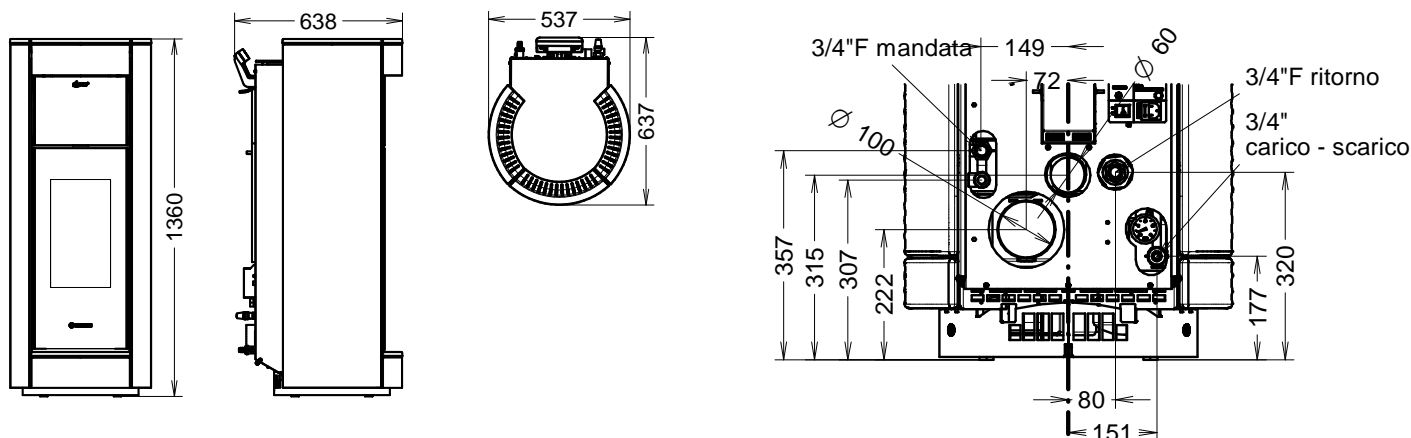
THERMOCORE: el intercambiador de calor de tuberías verticales y el elevado número de elementos de intercambio forman el sistema Thermocore®. El sistema aumenta la superficie de intercambio y mejora la eficiencia térmica.

XXL: estrictos criterios constructivos, altas espesores en el cuerpo y el uso de materiales como hierro fundido y acero de elevado espesor, aportan una gran durabilidad a los componentes de la estufa y una gran eficiencia térmica.

SMARTINFO: el panel digital LCD de nuevo diseño dispone de mensajes gráficos simples e intuitivos.

EASY CLEANING: el gran cenicero y los adecuados registros de limpieza simplifican el mantenimiento garantizando la máxima eficiencia en todo momento

SET UP OK: la conexión y puesta en marcha de la estufa no requiere costos adicionales. Todos los productos se encienden previamente en fábrica y se prueban en funcionamiento durante al menos 1 hora. En caso de que el usuario adquiera pellet Enplus de distintas calidades puede seleccionar distintos programas para su adecuado funcionamiento.



CÓDIGO	DESCRIPCIÓN	CONSUMO HORARIO MIN-MAX (Kg/h)	POTENCIA TOTAL (kW)	POTENCIA NOMINAL (kW)	POTENCIA AL AGUA (kW)	PESO (kg)	DIÁMETRO SALIDA GASES (mm)	PRECIO €
PIDRASUPREME	Termoestufa a pellet Idra supreme	1,4 - 4,9*	6,80 - 23,70	6,50 - 22,50	5,00 - 19,60	192,8	100	4.278,00

Revestimiento de acero y hierro fundido

CÓDIGO	DESCRIPCIÓN	PRECIO €
70030711	Kit de revestimiento Moma Supreme Idra	514,00

Opcional:

70023464	Thermofan PIDRA SUPREME - Kit de ventilación de termoestufa de pellets.	331,00
60012979	Válvula mezcladora de 3 vías DN 25 1" ¼ para ser instalada en el retorno del generador. Su función es mezclar el sistema de retorno para evitar la condensación dentro del cuerpo del generador.	221,00
60010695	Sonda de temperature PT100. Para activar la función "Thermocontrol" es indispensable pedir/instalar dos sondas,	42,00
70023185	Sonda de temperature PT100. Sonda corta para la función T.AMBIENT	50,00

*El consumo declarado puede variar en base al tipo de pellet utilizado. Todos los datos facilitados se han calculado usando pellet homologado UNI En 14961-2



Chic Supreme Idra



A+

Termoestufa de pellet dotada de cestillo de hierro fundido motorizado patentado, tolva de 30 kg, exclusivo sistema de acceso a la tolva deslizando el top de cristal negro. Panel digital LCD, calendario semanal con tres programaciones diarias independientes, de uso sencillo, presostato mecánico de seguridad, puerta de hierro fundido, amplio cristal cerámico serigrafiado, cajón cenicero y manilla extraíbles, porta manilla y válvula anti-presión.

Incluye bomba circuladora, válvula de seguridad, termostato de seguridad y rearme. Gestión manual o automática mediante la modulación de la potencia. Función thermocontrol: predisposición electrónica para la gestión de 2 sondas PT100 (opcional) posibilitando el ajuste de la temperatura mínima y máxima de un depósito de inercia (Thermopuffer) o de un tanque estratificado con producción de ACS y posibilidad para instalación solar-térmica (Thermocell®). Predisposición electrónica para dos sondas, una para la gestión del depósito de ACS y otra para la regulación de la temperatura ambiente.

PELLETPOWER®: sistema de limpieza automática del cestillo; los residuos de la combustión se retiran hacia los lados hasta que caen en el gran cajón de cenizas, el sistema funciona continuamente sin necesidad de apagar la estufa.

36 DECIBELIOS: la estufa produce sólo 36 Db de ruido a régimen mínimo.

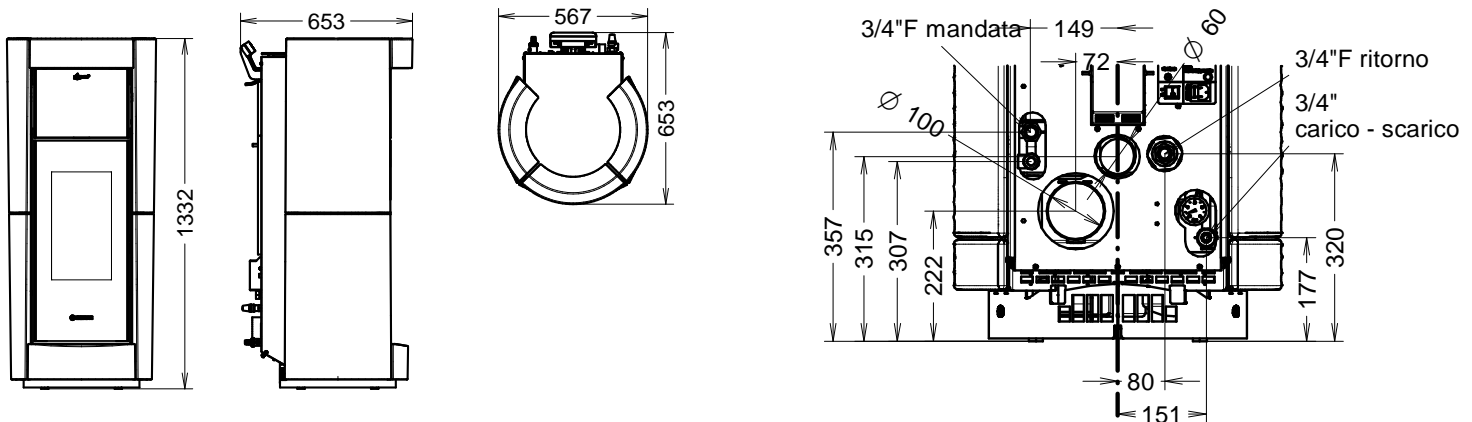
THERMOCORE: el intercambiador de calor de tuberías verticales y el elevado número de elementos de intercambio forman el sistema Thermocore®. El sistema aumenta la superficie de intercambio y mejora la eficiencia térmica.

XXL: estrictos criterios constructivos, altas espesores en el cuerpo y el uso de materiales como hierro fundido y acero de elevado espesor, aportan una gran durabilidad a los componentes de la estufa y una gran eficiencia térmica.

SMARTINFO: el panel digital LCD de nuevo diseño dispone de mensajes gráficos simples e intuitivos.

EASY CLEANING: el gran cenicero y los adecuados registros de limpieza simplifican el mantenimiento garantizando la máxima eficiencia en todo momento

SET UP OK: la connexion y puesta en marcha de la estufa no requiere costs adicionales. Todos los productos se encienden previamente en fábrica y se prueban en funcionamiento durante al menos 1 hora. En caso de que el usuario adquiera pellet Enplus de distintas calidades puede seleccionar distintos programas para su adecuado funcionamiento.



CÓDIGO	DESCRIPCIÓN	CONSUMO HORARIO MIN-MAX (Kg/h)	POTENCIA TOTAL (kW)	POTENCIA NOMINAL (kW)	POTENCIA AL AGUA (kW)	PESO (kg)	DIÁMETRO SALIDA GASES (mm)	PRECIO €
PIDRASUPREME	Termoestufa a pellet Idra supreme	1,4 - 4,9*	6,80 - 23,70	6,50 - 22,50	5,00 - 19,60	207,6	100	4.278,00

Revestimiento de mayolica

CÓDIGO	DESCRIPCIÓN	PRECIO €
70030703	Kit de revestimiento Chic Supreme hydra bordeaux	1.063,00
70030704	Kit de revestimiento Chic Supreme hydra blanco	1.063,00
70030705	Kit de revestimiento Chic Supreme hydra tórtola	1.063,00
70030706	Kit de revestimiento Chic Supreme hydra negro mate	1.063,00

Opcional:

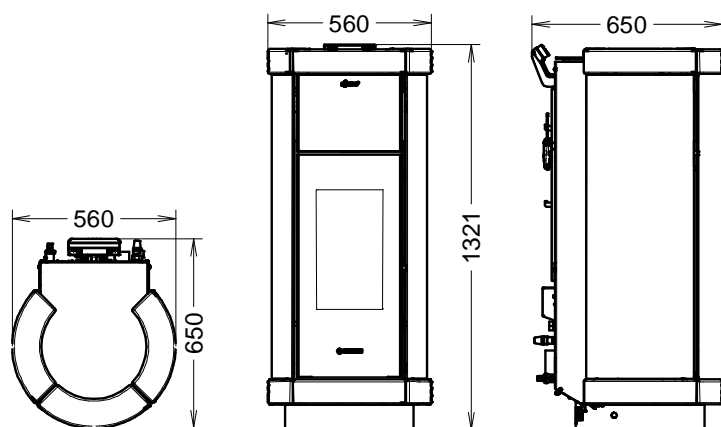
70023464	Thermofan PIDRA SUPREME - Kit de ventilación de termoestufa de pellets.	331,00
60012979	Válvula mezcladora de 3 vías DN 25 1" ¼ para ser instalada en el retorno del generador. Su función es mezclar el sistema de retorno para evitar la condensación dentro del cuerpo del generador.	221,00
60010695	Sonda de temperature PT100. Para activar la función "Thermocontrol" es indispensable pedir/instalar dos sondas	42,00
70023185	Sonda de temperature PT100. Sonda corta para la función T.AMBIENT	50,00

*El consumo declarado puede variar en base al tipo de pellet utilizado. Todos los datos facilitados se han calculado usando pellet homologado UNI En 14961-2





Dorica Supreme Idra Metalcolor



A+

Termoestufa de pellet dotada de cestillo de hierro fundido motorizado patentado, tolva de 30 kg, exclusivo sistema de acceso a la tolva deslizando el top de cristal negro. Panel digital LCD, calendario semanal con tres programaciones diarias independientes, de uso sencillo, presostato mecánico de seguridad, puerta de hierro fundido, amplio cristal cerámico serigrafiado, cajón cenicero y manilla extraíbles, porta manilla y válvula anti-presión. Incluye bomba circuladora, válvula de seguridad, termostato de seguridad y rearme. Gestión manual o automática mediante la modulación de la potencia. Función thermocontrol: predisposición electrónica para la gestión de 2 sondas PT100 (opcional) posibilitando el ajuste de la temperatura mínima y máxima de un depósito de inercia (Thermopuffer) o de un tanque estratificado con producción de ACS y posibilidad para instalación solar-térmica (Thermocell®). Predisposición electrónica para dos sondas, una para la gestión del depósito de ACS y otra para la regulación de la temperatura ambiente.

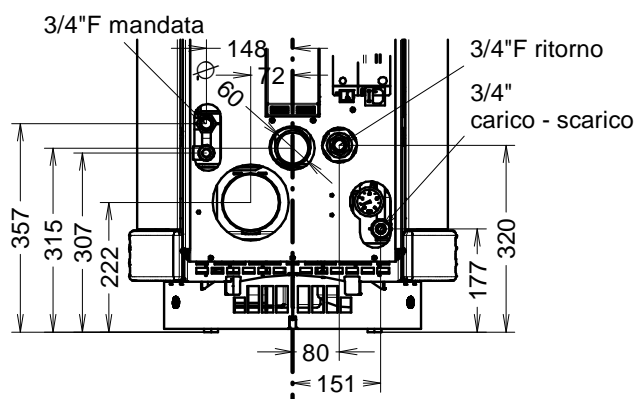
PELLETPOWER®: sistema de limpieza automática del cestillo; los residuos de la combustión se retiran hacia los lados hasta que caen en el gran cajón de cenizas, el sistema funciona continuamente sin necesidad de apagar la estufa. **36 DECIBELIOS:** la estufa produce sólo 36 Db de ruido a régimen mínimo.

THERMOCORE: el intercambiador de calor de tuberías verticales y el elevado número de elementos de intercambio forman el sistema Thermocore®. El sistema aumenta la superficie de intercambio y mejora la eficiencia térmica. **XXL:** estrictos criterios constructivos, altas espesores en el cuerpo y el uso de materiales como hierro fundido y acero de elevado espesor, aportan una gran durabilidad a los componentes de la estufa y una gran eficiencia térmica.

SMARTINFO: el panel digital LCD de nuevo diseño dispone de mensajes gráficos simples e intuitivos.

EASY CLEANING: el gran cenicero y los adecuados registros de limpieza simplifican el mantenimiento garantizando la máxima eficiencia en todo momento

SET UP OK: la conexión y puesta en marcha de la estufa no requiere costos adicionales. Todos los productos se encienden previamente en fábrica y se prueban en funcionamiento durante al menos 1 hora. En caso de que el usuario adquiera pellet Enplus de distintas calidades puede seleccionar distintos programas para su adecuado funcionamiento.



CÓDIGO	DESCRIPCIÓN	CONSUMO HORARIO MIN-MAX (Kg/h)	POTENCIA TOTAL (kW)	POTENCIA NOMINAL (kW)	POTENCIA AL AGUA (kW)	PESO (kg)	DIÁMETRO SALIDA GASES (mm)	PRECIO €
PIDRASUPREME	Termoestufa a pellet Idra supreme	1,4 - 4,9*	6,80 - 23,70	6,50 - 22,50	5,00 - 19,60	190	100	4.278,00

Revestimiento en acero metalcolor y mayolica

CÓDIGO	DESCRIPCIÓN	PRECIO €
70023100	Kit metalcolor dorica Idra Supreme blanco	515,00
70023101	Kit metalcolor dorica Idra Supreme beige	515,00
70023102	Kit metalcolor dorica Idra Supreme tortola	515,00
70023103	Kit metalcolor dorica Idra Supreme gris	515,00
70023104	Kit metalcolor dorica Idra Supreme bordeaux	515,00

Opcional:

70023464	Thermofan PIDRA SUPREME - Kit de ventilación de termoestufa de pellets.	331,00
60012979	Válvula mezcladora de 3 vías DN 25 1" ¼ para ser instalada en el retorno del generador. Su función es mezclar el sistema de retorno para evitar la condensación dentro del cuerpo del generador.	221,00
60010695	Sonda de temperature PT100. Para activar la función "Thermocontrol" es indispensable pedir/instalar dos sondas	42,00
70023185	Sonda de temperature PT100. Sonda corta para la función T.AMBIENT	50,00

*El consumo declarado puede variar en base al tipo de pellet utilizado. Todos los datos facilitados se han calculado usando pellet homologado UNI En 14961-2



Dorica Supreme Idra Maiolica



PELLETPOWER®

A+

Termoestufa de pellet dotada de cestillo de hierro fundido motorizado patentado, tolva de 30 kg, exclusivo sistema de acceso a la tolva deslizando el top de cristal negro. Panel digital LCD, calendario semanal con tres programaciones diarias independientes, de uso sencillo, presostato mecánico de seguridad, puerta de hierro fundido, amplio cristal cerámico serigrafiado, cajón cenicero y manilla extraíbles, porta manilla y válvula anti-presión.

Incluye bomba circuladora, válvula de seguridad, termostato de seguridad y rearme. Gestión manual o automática mediante la modulación de la potencia. Función thermocontrol: predisposición electrónica para la gestión de 2 sondas PT100 (opcional) posibilitando el ajuste de la temperatura mínima y máxima de un depósito de inercia (Thermopuffer) o de un tanque estratificado con producción de ACS y posibilidad para instalación solar-térmica (Thermocell®). Predisposición electrónica para dos sondas, una para la gestión del depósito de ACS y otra para la regulación de la temperatura ambiente.

PELLETPOWER®: sistema de limpieza automática del cestillo; los residuos de la combustión se retiran hacia los lados hasta que caen en el gran cajón de cenizas, el sistema funciona continuamente sin necesidad de apagar la estufa.

36 DECIBELIOS: la estufa produce sólo 36 Db de ruido a régimen mínimo.

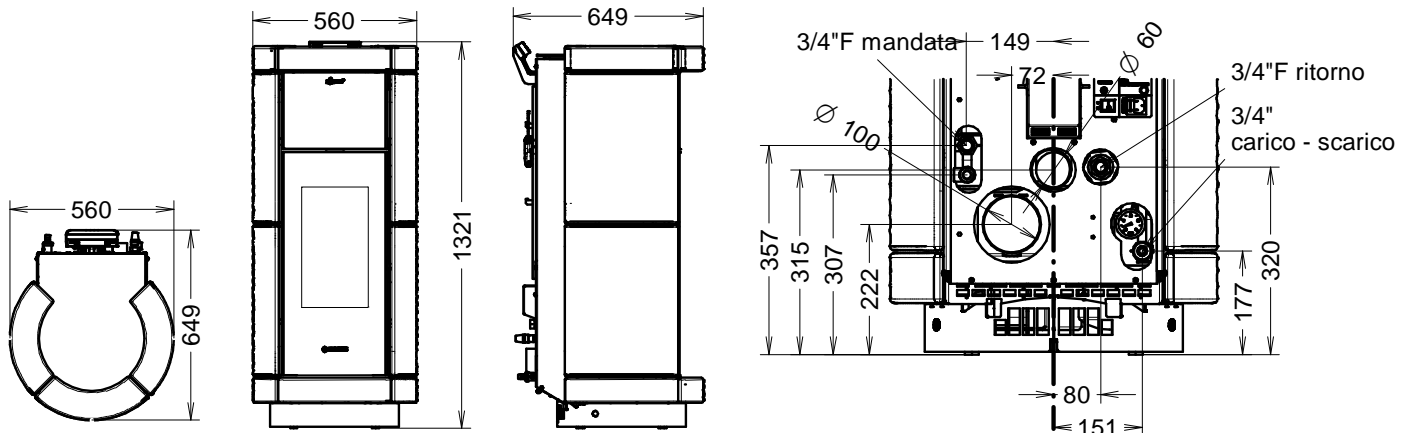
THERMOCORE: el intercambiador de calor de tuberías verticales y el elevado número de elementos de intercambio forman el sistema Thermocore®. El sistema aumenta la superficie de intercambio y mejora la eficiencia térmica.

XXL: estrictos criterios constructivos, altas espesores en el cuerpo y el uso de materiales como hierro fundido y acero de elevado espesor, aportan una gran durabilidad a los componentes de la estufa y una gran eficiencia térmica.

SMARTINFO: el panel digital LCD de nuevo diseño dispone de mensajes gráficos simples y intuitivos.

EASY CLEANING: el gran cenicero y los adecuados registros de limpieza simplifican el mantenimiento garantizando la máxima eficiencia en todo momento

SET UP OK: la conexión y puesta en marcha de la estufa no requiere costos adicionales. Todos los productos se encienden previamente en fábrica y se prueban en funcionamiento durante al menos 1 hora. En caso de que el usuario adquiera pellet Enplus de distintas calidades puede seleccionar distintos programas para su adecuado funcionamiento.



CÓDIGO	DESCRIPCIÓN	CONSUMO HORARIO MIN-MAX (Kg/h)	POTENCIA TOTAL (kW)	POTENCIA NOMINAL (kW)	POTENCIA AL AGUA (kW)	PESO (kg)	DIÁMETRO SALIDA GASES (mm)	PRECIO €
PIDRASUPREME	Termoestufa a pellet Idra supreme	1,4 - 4,9*	6,80 - 23,70	6,50 - 22,50	5,00 - 19,60	208	100	4.278,00

Revestimiento de mayolica

CÓDIGO	DESCRIPCIÓN	PRECIO €
70023105	Kit mayolica dorica Idra Supreme blanco	938,00
70023106	Kit mayolica dorica Idra Supreme puntitos beige	938,00
70023107	Kit mayolica dorica Idra Supreme tórtola	938,00
70023108	Kit mayolica dorica Idra Supreme bordeaux	938,00

Opcional:

70023464	Thermofan PIDRA SUPREME - Kit de ventilación de termoestufa de pellets.	331,00
60012979	Válvula mezcladora de 3 vías DN 25 1" ¼ para ser instalada en el retorno del generador. Su función es mezclar el sistema de retorno para evitar la condensación dentro del cuerpo del generador.	221,00
60010695	Sonda de temperature PT100. Para activar la función "Thermocontrol" es indispensable pedir/instalar dos sondas	42,00
70023185	Sonda de temperature PT100. Sonda corta para la función T.AMBIENT	50,00

*El consumo declarado puede variar en base al tipo de pellet utilizado. Todos los datos facilitados se han calculado usando pellet homologado UNI En 14961-2



Dorica Supreme Idra Stone



A+

Termoestufa de pellet dotada de cestillo de hierro fundido motorizado patentado, tolva de 30 kg, exclusivo sistema de acceso a la tolva deslizando el top de cristal negro. Panel digital LCD, calendario semanal con tres programaciones diarias independientes, de uso sencillo, presostato mecánico de seguridad, puerta de hierro fundido, amplio cristal cerámico serigrafiado, cajón cenicero y manilla extraíbles, porta manilla y válvula anti-presión.

Incluye bomba circuladora, válvula de seguridad, termostato de seguridad y rearme. Gestión manual o automática mediante la modulación de la potencia. Función thermocontrol: predisposición electrónica para la gestión de 2 sondas PT100 (opcional) posibilitando el ajuste de la temperatura mínima y máxima de un depósito de inercia (Thermopuffer) o de un tanque estratificado con producción de ACS y posibilidad para instalación solar-térmica (Thermocell®). Predisposición electrónica para dos sondas, una para la gestión del depósito de ACS y otra para la regulación de la temperatura ambiente.

PELLETPOWER®: sistema de limpieza automática del cestillo; los residuos de la combustión se retiran hacia los lados hasta que caen en el gran cajón de cenizas, el sistema funciona continuamente sin necesidad de apagar la estufa.

36 DECIBELIOS: la estufa produce sólo 36 Db de ruido a régimen mínimo.

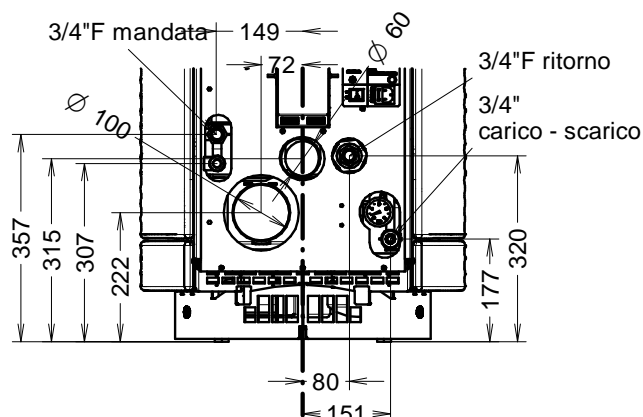
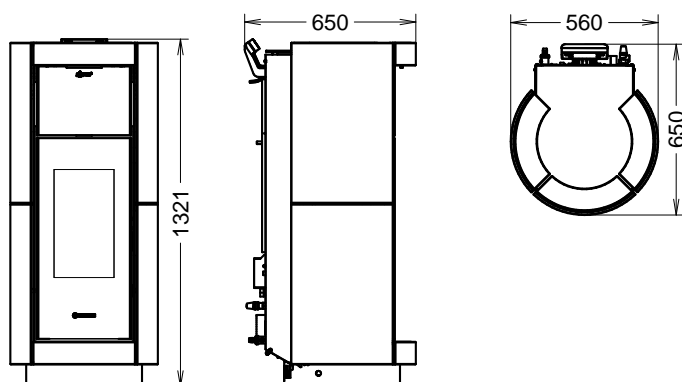
THERMOCORE: el intercambiador de calor de tuberías verticales y el elevado número de elementos de intercambio forman el sistema Thermocore®. El sistema aumenta la superficie de intercambio y mejora la eficiencia térmica.

XXL: estrictos criterios constructivos, altas espesores en el cuerpo y el uso de materiales como hierro fundido y acero de elevado espesor, aportan una gran durabilidad a los componentes de la estufa y una gran eficiencia térmica.

SMARTINFO: el panel digital LCD de nuevo diseño dispone de mensajes gráficos simples e intuitivos.

EASY CLEANING: el gran cenicero y los adecuados registros de limpieza simplifican el mantenimiento garantizando la máxima eficiencia en todo momento

SET UP OK: la conexión y puesta en marcha de la estufa no requiere costos adicionales. Todos los productos se encienden previamente en fábrica y se prueban en funcionamiento durante al menos 1 hora. En caso de que el usuario adquiera pellet Enplus de distintas calidades puede seleccionar distintos programas para su adecuado funcionamiento.



CÓDIGO	DESCRIPCIÓN	CONSUMO HORARIO MIN-MAX (Kg/h)	POTENCIA TOTAL (kW)	POTENCIA NOMINAL (kW)	POTENCIA AL AGUA (kW)	PESO (kg)	DIÁMETRO SALIDA GASES (mm)	PRECIO €
PIDRASUPREME	Termoestufa a pellet Idra supreme	1,4 - 4,9*	6,80 - 23,70	6,50 - 22,50	5,00 - 19,60	222,5	100	4.278,00

Revestimiento de la piedra

CÓDIGO	DESCRIPCIÓN	PRECIO €
70030713	Kit de revestimiento de piedra dorica Stone Supreme Idra	1.785,00

Opcional:

70023464	Thermofan PIDRA SUPREME - Kit de ventilación de termoestufa de pellets.	331,00
60012979	Válvula mezcladora de 3 vías DN 25 1" ¼ para ser instalada en el retorno del generador. Su función es mezclar el sistema de retorno para evitar la condensación dentro del cuerpo del generador.	221,00
60010695	Sonda de temperature PT100. Para activar la función "Thermocontrol" es indispensable pedir/instalar dos sondas	42,00
70023185	Sonda de temperature PT100. Sonda corta para la función T.AMBIENT	50,00

*El consumo declarado puede variar en base al tipo de pellet utilizado. Todos los datos facilitados se han calculado usando pellet homologado UNI En 14961-2





Saint Moritz Supreme Idra



PELLETPOWER®

A+

Termoestufa de pellet dotada de cestillo de hierro fundido motorizado patentado, tolva de 30 kg, exclusivo sistema de acceso a la tolva deslizando el top de cristal negro. Panel digital LCD, calendario semanal con tres programaciones diarias independientes, de uso sencillo, presostato mecánico de seguridad, puerta de hierro fundido, amplio cristal cerámico serigrafiado, cajón cenicero y manilla extraíbles, porta manilla y válvula anti-presión.

Incluye bomba circuladora, válvula de seguridad, termostato de seguridad y rearme. Gestión manual o automática mediante la modulación de la potencia. Función thermocontrol: predisposición electrónica para la gestión de 2 sondas PT100 (opcional) posibilitando el ajuste de la temperatura mínima y máxima de un depósito de inercia (Thermopuffer) o de un tanque estratificado con producción de ACS y posibilidad para instalación solar-térmica (Thermocell®). Predisposición electrónica para dos sondas, una para la gestión del depósito de ACS y otra para la regulación de la temperatura ambiente.

PELLETPOWER®: sistema de limpieza automática del cestillo; los residuos de la combustión se retiran hacia los lados hasta que caen en el gran cajón de cenizas, el sistema funciona continuamente sin necesidad de apagar la estufa.

36 DECIBELIOS: la estufa produce sólo 36 Db de ruido a régimen mínimo.

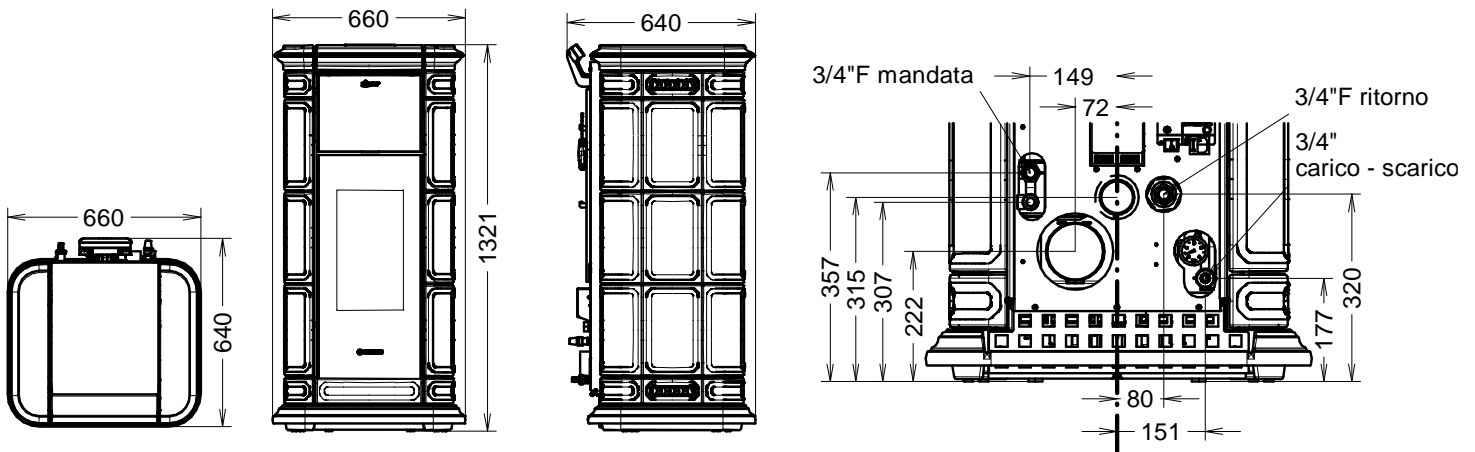
THERMOCORE: el intercambiador de calor de tuberías verticales y el elevado número de elementos de intercambio forman el sistema Thermocore®. El sistema aumenta la superficie de intercambio y mejora la eficiencia térmica.

XXL: estrictos criterios constructivos, altas espesores en el cuerpo y el uso de materiales como hierro fundido y acero de elevado espesor, aportan una gran durabilidad a los componentes de la estufa y una gran eficiencia térmica.

SMARTINFO: el panel digital LCD de nuevo diseño dispone de mensajes gráficos simples e intuitivos.

EASY CLEANING: el gran cenicero y los adecuados registros de limpieza simplifican el mantenimiento garantizando la máxima eficiencia en todo momento

SET UP OK: la conexión y puesta en marcha de la estufa no requiere costs adicionales. Todos los productos se encienden previamente en fábrica y se prueban en funcionamiento durante al menos 1 hora. En caso de que el usuario adquiera pellet Enplus de distintas calidades puede seleccionar distintos programas para su adecuado funcionamiento.



CÓDIGO	DESCRIPCIÓN	CONSUMO HORARIO MIN-MAX (Kg/h)	POTENCIA TOTAL (kW)	POTENCIA NOMINAL (kW)	POTENCIA AL AGUA (kW)	PESO (kg)	DIÁMETRO SALIDA GASES (mm)	PRECIO €
PIDRASUPREME	Termoestufa a pellet Idra supreme	1,4 - 4,9*	6,80 - 23,70	6,50 - 22,50	5,00 - 19,60	246	100	4.278,00

Rivestimento in maiolica

CÓDIGO	DESCRIPCIÓN	PRECIO €
70023109	Kit mayolica Saint M. Idra Supreme blanco	1.373,00
70023110	Kit mayolica Saint M. Idra Supreme punteado beige	1.373,00
70023111	Kit mayolica Saint M. Idra Supreme tortola	1.373,00
70023112	Kit mayolica Saint M. Idra Supreme bordeaux	1.373,00

Opcional:

70023464	Thermofan PIDRA SUPREME - Kit de ventilación de termoestufa de pellets.	331,00
60012979	Válvula mezcladora de 3 vías DN 25 1" ¼ para ser instalada en el retorno del generador. Su función es mezclar el sistema de retorno para evitar la condensación dentro del cuerpo del generador.	221,00
60010695	Sonda de temperature PT100. Para activar la función "Thermocontrol" es indispensable pedir/instalar dos sondas,	42,00
70023185	Sonda de temperature PT100. Sonda corta para la función T.AMBIENT	50,00

*El consumo declarado puede variar en base al tipo de pellet utilizado. Todos los datos facilitados se han calculado usando pellet homologado UNI En 14961-2





SlimQuadro Idra



A+

Termoestufa de pellet ahorra-espacio dotada de cestillo de hierro fundido motorizado patentado, tolva de 18 kg., pedestal de acero gris antracita. Panel digital LCD, calendario semanal con tres programaciones diarias independientes, de uso sencillo, presostato mecánico de seguridad, puerta de hierro fundido, amplio cristal cerámico serigrafiado, cajón cenicero y manilla extraíbles, porta manilla y válvula anti-presión.

Incluye bomba circuladora, válvula de seguridad, termostato de seguridad y rearme. Gestión manual o automática mediante la modulación de la potencia. Función termocontrol: predisposición electrónica para la gestión de 2 sondas PT100 (opcional) posibilitando el ajuste de la temperatura mínima y máxima de un depósito de inercia (thermopuffer) o de un tanque estratificado con producción de ACS y posibilidad para instalación solar-térmica (Thermocell®). Predisposición electrónico para dos sondas, una para la gestión del depósito de ACS y otra para la regulación de la temperatura ambiente.

PELLETPOWER®: Sistema de limpieza automática del cestillo; los residuos de la combustión se retiran hacia los lados hasta que caen en el gran cajón de cenizas, el sistema funciona continuamente sin necesidad de apagar la estufa.

36 DECIBELIOS: la estufa produce solo 36 Db de ruido a régimen mínimo.

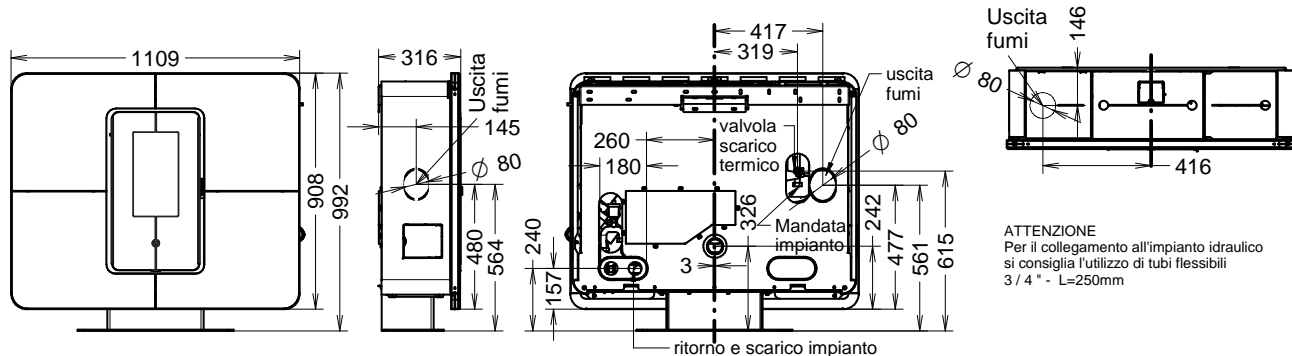
THERMOCORE: El intercambiador de calor de tuberías verticales y el elevado número de elementos de intercambio forman el sistema Thermocore®. El sistema aumenta la superficie de intercambio y mejora la eficiencia térmica.

XXL: estrictos criterios constructivos, altas espesores en el cuerpo y el uso de materiales como hierro fundido y acero de elevado espesor, aportan una gran durabilidad a los componentes de la estufa y una gran eficiencia térmica.

SMARTINFO: el panel digital LCD de nuevo diseño dispone de mensajes gráficos simples y intuitivos.

EASY CLEANING: el gran cenicero y los adecuados registros de limpieza simplifican el mantenimiento garantizando la máxima eficiencia en todo momento

SET UP OK: la conexión y puesta en marcha de la estufa no requiere costos adicionales. Todos los productos se encienden previamente en fábrica y se prueban en funcionamiento durante al menos 1 hora. En caso de que el usuario adquiera pellet Enplus de distintas calidades puede seleccionar distintos programas para su adecuado funcionamiento.



ATTENZIONE
Per il collegamento all'impianto idraulico
si consiglia l'utilizzo di tubi flessibili
3 / 4" - L=250mm

CÓDIGO	DESCRIPCIÓN	CONSUMO HORARIO MIN-MAX (Kg/h)	POTENCIA TOTAL (kW)	POTENCIA NOMINAL (kW)	POTENCIA AL AGUA (kW)	PESO (kg)	DIÁMETRO SALIDA GASES (mm)	PRECIO €
QUADROIDRA14	Cuerpo estufa pellet Idra 14	1,1 - 3,1*	4,90 - 14,30	4,70 - 13,30	4,10 - 11,90	165	80	4.256,00

Revestimiento en Cristal

CÓDIGO	DESCRIPCIÓN	PRECIO €
70015575	Kit cristal Slimquadro 11 bordeaux	414,00
70015576	Kit cristal Slimquadro 11 blanco	414,00
70015577	Kit cristal Slimquadro 11 negro	414,00
70018854	Kit cristal Slimquadro 11 sundecor (flores de marfil)	566,00
70018855	Kit cristal Slimquadro 11 moondecor (flores grises)	566,00

Opcional:

60012979	Válvula mezcladora de 3 vías DN 25 1" ¼ para ser instalada en el retorno del generador. Su función es mezclar el sistema de retorno para evitar la condensación dentro del cuerpo del generador.	221,00
60010695	Sonda de temperature PT100. Para activar la función "Thermocontrol" es indispensable pedir/instalar dos sondas.	42,00
70023185	Sonda de temperature PT100. Sonda corta para la función T.AMBIENT	50,00

*El consumo declarado puede variar en base al tipo de pellet utilizado. Todos los datos facilitados se han calculado usando pellet homologado UNI En 14961-2





SlimQuadro Idra Gres



Termoestufa de pellet ahorra-espacio dotada de cestillo de hierro fundido motorizado patentado, tolva de 18 kg., pedestal de acero gris antracita. Panel digital LCD, calendario semanal con tres programaciones diarias independientes, de uso sencillo, presostato mecánico de seguridad, puerta de hierro fundido, amplio cristal cerámico serigrafiado, cajón cenicero y manilla extraíbles, porta manilla y válvula anti-presión.

Incluye bomba circuladora, válvula de seguridad, termostato de seguridad y rearme. Gestión manual o automática mediante la modulación de la potencia. Función termocontrol: predisposición electrónica para la gestión de 2 sondas PT100 (opcional) posibilitando el ajuste de la temperatura mínima y máxima de un depósito de inercia (thermopuffer) o de un tanque estratificado con producción de ACS y posibilidad para instalación solar-térmica (Thermocell®). Predisposición electrónico para dos sondas, una para la gestión del depósito de ACS y otra para la regulación de la temperatura ambiente.

PELLETPOWER®: Sistema de limpieza automática del cestillo; los residuos de la combustión se retiran hacia los lados hasta que caen en el gran cajón de cenizas, el sistema funciona continuamente sin necesidad de apagar la estufa.

36 DECIBELIOS: la estufa produce solo 36 Db de ruido a régimen mínimo.

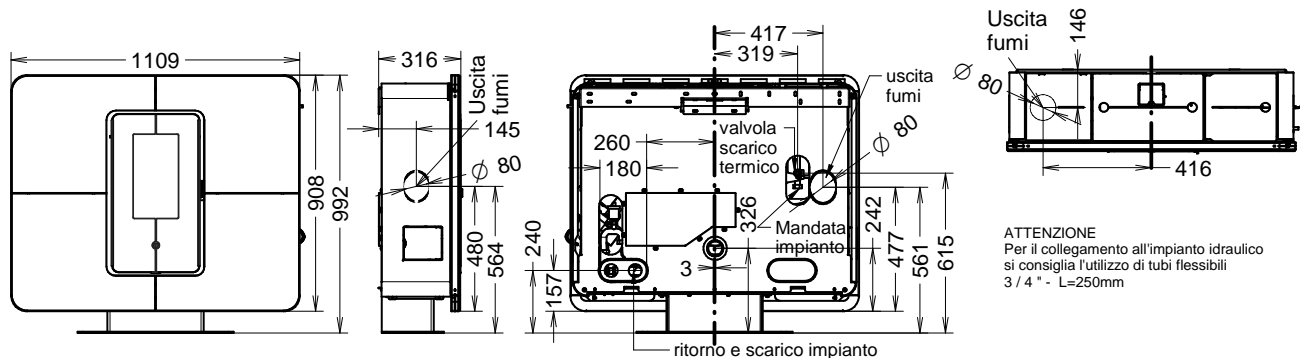
THERMOCORE: El intercambiador de calor de tuberías verticales y el elevado número de elementos de intercambio forman el sistema Thermocore®. El sistema aumenta la superficie de intercambio y mejora la eficiencia térmica.

XXL: estrictos criterios constructivos, altas espesores en el cuerpo y el uso de materiales como hierro fundido y acero de elevado espesor, aportan una gran durabilidad a los componentes de la estufa y una gran eficiencia térmica.

SMARTINFO: el panel digital LCD de nuevo diseño dispone de mensajes gráficos simples e intuitivos.

EASY CLEANING: el gran cenicero y los adecuados registros de limpieza simplifican el mantenimiento garantizando la máxima eficiencia en todo momento

SET UP OK: la conexión y puesta en marcha de la estufa no requiere costos adicionales. Todos los productos se encienden previamente en fábrica y se prueban en funcionamiento durante al menos 1 hora. En caso de que el usuario adquiera pellet Enplus de distintas calidades puede seleccionar distintos programas para su adecuado funcionamiento.



CÓDIGO	DESCRIPCIÓN	CONSUMO HORARIO MIN-MAX (Kg/h)	POTENCIA TOTAL (kW)	POTENCIA NOMINAL (kW)	POTENCIA AL AGUA (kW)	PESO (kg)	DIÁMETRO SALIDA GASES (mm)	PRECIO €
QUADROIDRA14	Cuerpo estufa pellet Idra 14	1,1 - 3,1*	4,90 - 14,30	4,70 - 13,30	4,10 - 11,90	165	80	4.256,00

Revestimiento de gres

CÓDIGO	DESCRIPCIÓN	PRECIO €
70030686	Kit gres Slimquadro 11 stone	676,00
70030687	Kit gres Slimquadro 11 grafito	676,00
70030688	Kit gres Slimquadro 11 tierra	676,00
70030689	Kit gres Slimquadro 11 blanco mate	676,00

Opcional:

60012979	Válvula mezcladora de 3 vías DN 25 1" ¼ para ser instalada en el retorno del generador. Su función es mezclar el sistema de retorno para evitar la condensación dentro del cuerpo del generador.	221,00
60010695	Sonda de temperature PT100. Para activar la función "Thermocontrol" es indispensable pedir/instalar dos sondas.	42,00
70023185	Sonda de temperature PT100. Sonda corta para la función T.AMBIENT	50,00

*El consumo declarado puede variar en base al tipo de pellet utilizado. Todos los datos facilitados se han calculado usando pellet homologado UNI En 14961-2





SlimQuadro Idra Maiolica



N.B. SlimQuadro Idra con kit in Maiolica necessita il fissaggio a parete con staffa in dotazione



Termoestufa de pellet ahorra-espacio dotada de cestillo de hierro fundido motorizado patentado, tolva de 18 kg., pedestal de acero gris antracita. Panel digital LCD, calendario semanal con tres programaciones diarias independientes, de uso sencillo, presostato mecánico de seguridad, puerta de hierro fundido, amplio cristal cerámico serigrafiado, cajón cenicero y manilla extraíbles, porta manilla y válvula anti-presión.

Incluye bomba circuladora, válvula de seguridad, termostato de seguridad y rearme. Gestión manual o automática mediante la modulación de la potencia. Función termocontrol: predisposición electrónica para la gestión de 2 sondas PT100 (opcional) posibilitando el ajuste de la temperatura mínima y máxima de un depósito de inercia (thermopuffer) o de un tanque estratificado con producción de ACS y posibilidad para instalación solar-térmica (Thermocell®). Predisposición electrónico para dos sondas, una para la gestión del depósito de ACS y otra para la regulación de la temperatura ambiente.

PELLETPOWER®: Sistema de limpieza automática del cestillo; los residuos de la combustión se retiran hacia los lados hasta que caen en el gran cajón de cenizas, el sistema funciona continuamente sin necesidad de apagar la estufa.

36 DECIBELIOS: la estufa produce solo 36 Db de ruido a régimen mínimo.

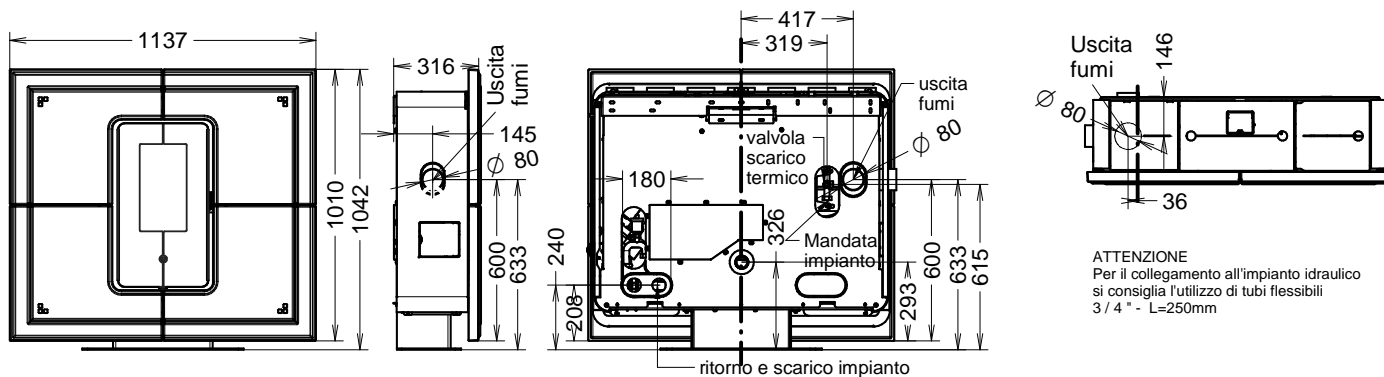
THERMOCORE: El intercambiador de calor de tuberías verticales y el elevado número de elementos de intercambio forman el sistema Thermocore®. El sistema aumenta la superficie de intercambio y mejora la eficiencia térmica.

XXL: estrictos criterios constructivos, altas espesores en el cuerpo y el uso de materiales como hierro fundido y acero de elevado espesor, aportan una gran durabilidad a los componentes de la estufa y una gran eficiencia térmica.

SMARTINFO: el panel digital LCD de nuevo diseño dispone de mensajes gráficos simples y intuitivos.

EASY CLEANING: el gran cenicero y los adecuados registros de limpieza simplifican el mantenimiento garantizando la máxima eficiencia en todo momento

SET UP OK: la connexion y puesta en marcha de la estufa no requiere costs adicionales. Todos los productos se encienden previamente en fábrica y se prueban en funcionamiento durante al menos 1 hora. En caso de que el usuario adquiera pellet Enplus de distintas calidades puede seleccionar distintos programas para su adecuado funcionamiento.



ATTENZIONE
Per il collegamento all'impianto idraulico si consiglia l'utilizzo di tubi flessibili 3/4" - L=250mm

CÓDIGO	DESCRIPCIÓN	CONSUMO HORARIO MIN-MAX (Kg/h)	POTENCIA TOTAL (kW)	POTENCIA NOMINAL (kW)	POTENCIA AL AGUA (kW)	PESO (kg)	DIÁMETRO SALIDA GASES (mm)	PRECIO €
QUADROIDRA14	Cuerpo estufa pellet Idra 14	1,1 - 3,1*	4,90 - 14,30	4,70 - 13,30	4,10 - 11,90	184	80	4.256,00

Revestimiento de Mayolica

CÓDIGO	DESCRIPCIÓN	PRECIO €
70027024	Kit Mayolica Slimquadro 11 beige (mientras duren las existencias)	753,00
70027025	Kit Mayolica Slimquadro 11 bordeaux (mientras duren las existencias)	753,00
70027028	Kit Mayolica Slimquadro 11 blanco (mientras duren las existencias)	753,00

Opcional:

60012979	Válvula mezcladora de 3 vías DN 25 1" ¼ para ser instalada en el retorno del generador. Su función es mezclar el sistema de retorno para evitar la condensación dentro del cuerpo del generador.	221,00
60010695	Sonda de temperature PT100. Para activar la función "Thermocontrol" es indispensable pedir/instalar dos sondas	42,00
70023185	Sonda de temperature PT100. Sonda corta para la función T.AMBIENT	50,00

*El consumo declarado puede variar en base al tipo de pellet utilizado. Todos los datos facilitados se han calculado usando pellet homologado UNI En 14961-2



Slimquadro Idra Maxi



PELLETPOWER®

A+

Termoestufa de pellet ahorra-espacio dotada de cestillo de hierro fundido motorizado patentado, tolva de 27 kg., pedestal de acero gris antracita. Panel digital LCD, calendario semanal con tres programaciones diarias independientes, de uso sencillo, presostato mecánico de seguridad, puerta de hierro fundido, amplio cristal cerámico serigrafiado, cajón cenicero y manilla extraíbles, porta manilla y válvula anti-presión.

Incluye bomba circuladora, válvula de seguridad, termostato de seguridad y rearre. Gestión manual o automática mediante la modulación de la potencia. Función termocontrol: predisposición electrónica para la gestión de 2 sondas PT100 (opcional) posibilitando el ajuste de la temperatura mínima y máxima de un depósito de inercia (thermopuffer) o de un tanque estratificado con producción de ACS y posibilidad para instalación solar-térmica (Thermocell®). Predisposición electrónico para dos sondas, una para la gestión del depósito de ACS y otra para la regulación de la temperatura ambiente

PELLETPOWER®: Sistema de limpieza automática del cestillo; los residuos de la combustión se retiran hacia los lados hasta que caen en el gran cajón de cenizas, el sistema funciona continuamente sin necesidad de apagar la estufa.

36 DECIBELIOS: la estufa produce solo 36 Db de ruido a régimen mínimo.

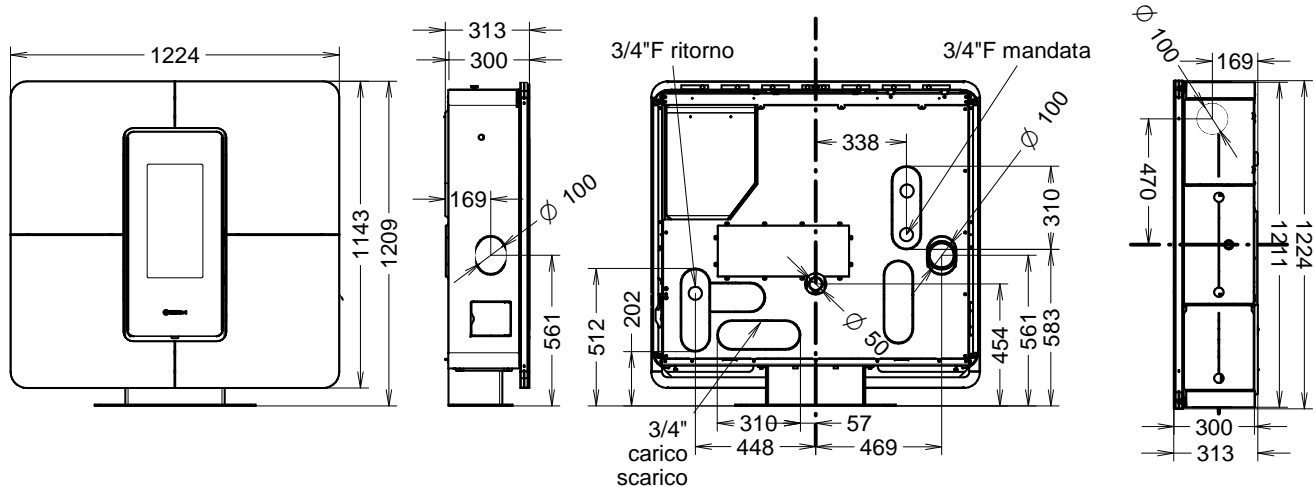
THERMOCORE: El intercambiador de calor de tuberías verticales y el elevado número de elementos de intercambio forman el sistema Thermocore®. El sistema aumenta la superficie de intercambio y mejora la eficiencia térmica.

XXL: estrictos criterios constructivos, altas espesores en el cuerpo y el uso de materiales como hierro fundido y acero de elevado espesor, aportan una gran durabilidad a los componentes de la estufa y una gran eficiencia térmica.

SMARTINFO: el panel digital LCD de nuevo diseño dispone de mensajes gráficos simples y intuitivos.

EASY CLEANING: el gran cenicero y los adecuados registros de limpieza simplifican el mantenimiento garantizando la máxima eficiencia en todo momento

SET UP OK: la conexión y puesta en marcha de la estufa no requiere costs adicionales. Todos los productos se encienden previamente en fábrica y se prueban en funcionamiento durante al menos 1 hora. En caso de que el usuario adquiera pellet Enplus de distintas calidades puede seleccionar distintos programas para su adecuado funcionamiento.



CÓDIGO	DESCRIPCIÓN	CONSUMO HORARIO MIN-MAX (Kg/h)	POTENCIA TOTAL (kW)	POTENCIA NOMINAL (kW)	POTENCIA AL AGUA (kW)	PESO (kg)	DIÁMETRO SALIDA GASES (mm)	PRECIO €
QUADROIDRAMAX	Cuerpo termoestufa Idra pellet Maxi	1,4 - 4,7*	6,00 - 21,90	5,80 - 20,50	4,90 - 19,50	210	100	4.813,00

Revestimiento de Cristal

CÓDIGO	DESCRIPCIÓN	PRECIO €
70023113	Kit Cristal Slimquadro Idra maxi blanco	524,00
70023114	Kit Cristal Slimquadro Idra maxi negro	524,00
70023115	Kit Cristal Slimquadro Idra maxi bordeaux	524,00

Opcional:

60012979	Válvula mezcladora de 3 vías DN 25 1" ¼ para ser instalada en el retorno del generador. Su función es mezclar el sistema de retorno para evitar la condensación dentro del cuerpo del generador.	221,00
60010695	Sonda de temperature PT100. Para activar la función "Thermocontrol" es indispensable pedir/instalar dos sondas	42,00
70023185	Sonda de temperature PT100. Sonda corta para la función T.AMBIENT	50,00

*El consumo declarado puede variar en base al tipo de pellet utilizado. Todos los datos facilitados se han calculado usando pellet homologado UNI En 14961-2





Ionica Idra Metalcolor



A+

Termoestufa de pellet dotada de cestillo de hierro fundido motorizado patentado, tolva de 40 kg, exclusivo sistema de acceso a la tolva deslizando el top de cristal negro. Panel digital LCD, calendario semanal con tres programaciones diarias independientes, de uso sencillo, presostato mecánico de seguridad, puerta de hierro fundido, amplio cristal cerámico serigrafiado, cajón cenicero y manilla extraíbles, porta manilla y válvula anti-presión.

Incluye bomba circuladora, válvula de seguridad, termostato de seguridad y rearme. Gestión manual o automática mediante la modulación de la potencia. Función termocontrol: predisposición electrónica para la gestión de 2 sondas PT100 (opcional) posibilitando el ajuste de la temperatura mínima y máxima de un depósito de inercia (thermopuffer) o de un tanque estratificado con producción de ACS y posibilidad para instalación solar-térmica (Thermocell®). Predisposición electrónico para dos sondas, una para la gestión del depósito de ACS y otra para la regulación de la temperatura ambiente.

PELLETPOWER®: Sistema de limpieza automática del cestillo; los residuos de la combustión se retiran hacia los lados hasta que caen en el gran cajón de cenizas, el Sistema funciona continuamente sin necesidad de apagar la estufa.

36 DECIBELIOS: la estufa produce solo 36 Db de ruido a régimen mínimo.

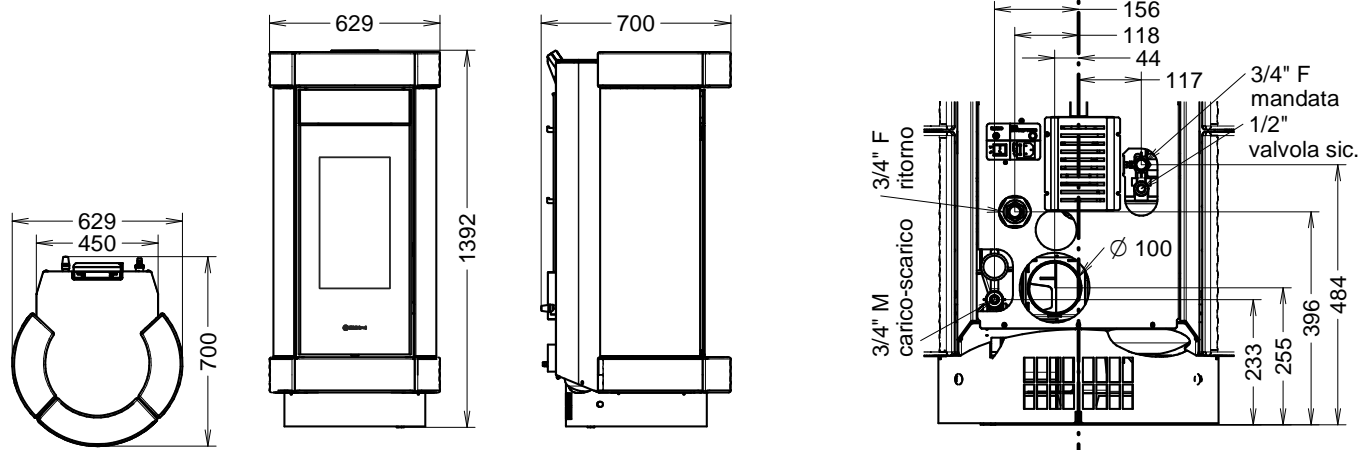
THERMOCORE: El intercambiador de calor de tuberías verticales y el elevado número de elementos de intercambio forman el sistema Thermocore®. El sistema aumenta la superficie de intercambio y mejora la eficiencia térmica.

XXL: estrictos criterios constructivos, altas espesores en el cuerpo y el uso de materiales como hierro fundido y acero de elevado espesor, aportan una gran durabilidad a los componentes de la estufa y una gran eficiencia térmica.

SMARTINFO: el panel digital LCD de nuevo diseño dispone de mensajes gráfico simples e intuitivos.

EASY CLEANING: el gran cenicero y los adecuados registros de limpieza simplifican el mantenimiento garantizando la máxima eficiencia en todo momento

SET UP OK: la conexión y puesta en marcha de la estufa no requiere costs adicionales. Todos los productos se encienden previamente en fábrica y se prueban en funcionamiento durante al menos 1 hora. En caso de que el usuario adquiera pellet Enplus de distintas calidades puede seleccionar distintos programas para su adecuado funcionamiento.



CÓDIGO	DESCRIPCIÓN	CONSUMO HORARIO MIN-MAX (Kg/h)	POTENCIA TOTAL (kW)	POTENCIA NOMINAL (kW)	POTENCIA AL AGUA (kW)	PESO (kg)	DIÁMETRO SALIDA GASES (mm)	PRECIO €
PIDRA30	Cuerpo termoestufa pellet Idra 30	1,5 - 6,4*	6,80 - 29,56	6,55 - 27,80	5,35 - 25,25	219	100	5,321,00

Revestimiento en acero metalcolor y mayolica

CÓDIGO	DESCRIPCIÓN	PRECIO €
70018820	kit de revestimiento metalcolor Ionica blanco	483,00
70018822	kit de revestimiento metalcolor Ionica tórtola	483,00
70018821	kit de revestimiento metalcolor Ionica beige	483,00
70018819	kit de revestimiento metalcolor Ionica bordeaux	483,00
70018823	kit de revestimiento metalcolor Ionica gris	483,00

Opcional:

70023509	Thermofan PIDRA 30 - Kit de ventilación de termoestufa de pellets.	346,00
60012979	Válvula mezcladora de 3 vías DN 25 1" ¼ para ser instalada en el retorno del generador. Su función es mezclar el sistema de retorno para evitar la condensación dentro del cuerpo del generador	221,00
60010695	Sonda de temperature PT100. Para activar la función "Thermocontrol" es indispensable pedir/instalar dos sondas	42,00
70023185	Sonda de temperature PT100. Sonda corta para la función T.AMBIENT	50,00

*El consumo declarado puede variar en base al tipo de pellet utilizado. Todos los datos facilitados se han calculado usando pellet homologado UNI En 14961-2





Ionica Idra Maiolica



PELLETPOWER®

A+

Termoestufa de pellet dotada de cestillo de hierro fundido motorizado patentado, tolva de 40 kg, exclusivo sistema de acceso a la tolva deslizando el top de cristal negro. Panel digital LCD, calendario semanal con tres programaciones diarias independientes, de uso sencillo, presostato mecánico de seguridad, puerta de hierro fundido, amplio cristal cerámico serigrafiado, cajón cenicero y manilla extraíbles, porta manilla y válvula anti-presión. Incluye bomba circuladora, válvula de seguridad, termostato de seguridad y rearme. Gestión manual o automática mediante la modulación de la potencia. Función termocontrol: predisposición electrónica para la gestión de 2 sondas PT100 (opcional) posibilitando el ajuste de la temperatura mínima y máxima de un depósito de inercia (thermopuffer) o de un tanque estratificado con producción de ACS y posibilidad para instalación solar-térmica (Thermocell®). Predisposición electrónico para dos sandas, una para la gestión del depósito de ACS y otra para la regulación de la temperatura ambiente.

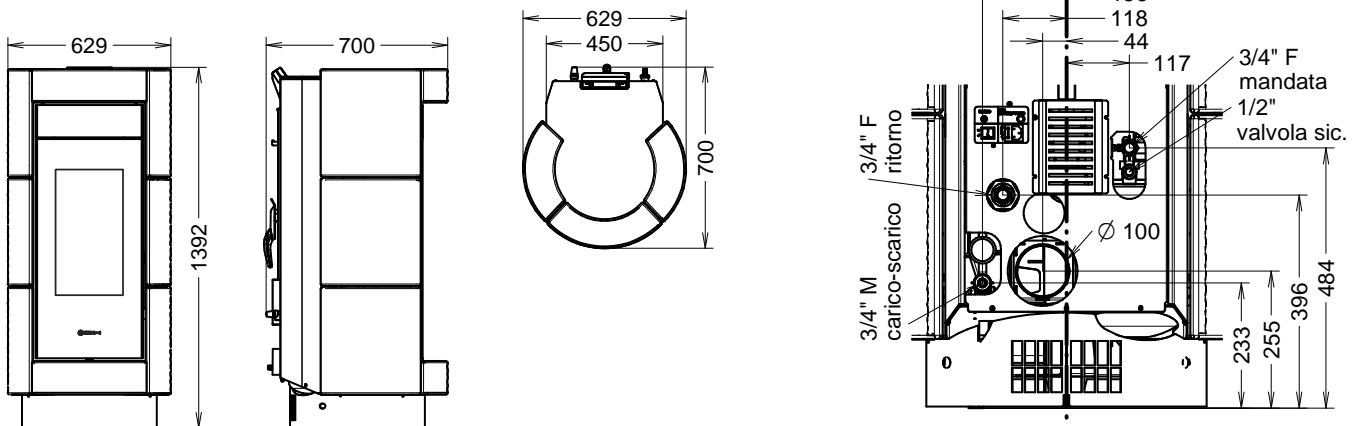
PELLETPOWER®: Sistema de limpieza automática del cestillo; los residuos de la combustión se retiran hacia los lados hasta que caen en el gran cajón de cenizas, el Sistema funciona continuamente sin necesidad de apagar la estufa. **36 DECIBELIOS:** la estufa produce solo 36 Db de ruido a régimen mínimo.

THERMOCORE: El intercambiador de calor de tuberías verticales y el elevado número de elementos de intercambio forman el sistema Thermocore®. El sistema aumenta la superficie de intercambio y mejora la eficiencia térmica. **XXL:** estrictos criterios constructivos, altas espesores en el cuerpo y el uso de materiales como hierro fundido y acero de elevado espesor, aportan una gran durabilidad a los componentes de la estufa y una gran eficiencia térmica.

SMARTINFO: el panel digital LCD de nuevo diseño dispone de mensajes gráfico simples y intuitivos.

EASY CLEANING: el gran cenicero y los adecuados registros de limpieza simplifican el mantenimiento garantizando la máxima eficiencia en todo momento

SET UP OK: la connexion y puesta en marcha de la estufa no requiere costs adicionales. Todos los productos se encienden previamente en fábrica y se prueban en funcionamiento durante al menos 1 hora. En caso de que el usuario adquiera pellet Enplus de distintas calidades puede seleccionar distintos programas para su adecuado funcionamiento.



CÓDIGO	DESCRIPCIÓN	CONSUMO HORARIO MIN-MAX (Kg/h)	POTENCIA TOTAL (kW)	POTENCIA NOMINAL (kW)	POTENCIA AL AGUA (kW)	PESO (kg)	DIÁMETRO SALIDA GASES (mm)	PRECIO €
PIDRA30	Cuerpo termoestufa pellet Idra 30	1,5 - 6,4*	6,80 - 29,56	6,55 - 27,80	5,35 - 25,25	237	100	5.321,00

Revestimiento en mayolica

CÓDIGO	DESCRIPCIÓN	PRECIO €
70016774	Kit revestimiento Ionica mayolica blanco	787,00
70016776	Kit revestimiento Ionica mayolica punteado beige	787,00
70018808	Kit revestimiento Ionica mayolica tórtola	787,00
70016777	Kit revestimiento Ionica mayolica bordeaux	787,00
70016775	Kit revestimiento Ionica mayolica negro (mientras duren las existencias)	787,00

Opcional:

70023509	Thermofan PIDRA 30 - Kit de ventilación de termoestufa de pellets.	346,00
60012979	Válvula mezcladora de 3 vías DN 25 1" ¼ para ser instalada en el retorno del generador. Su función es mezclar el sistema de retorno para evitar la condensación dentro del cuerpo del generador	221,00
60010695	Sonda de temperature PT100. Para activar la función "Thermocontrol" es indispensable pedir/instalar dos sondas	42,00
70023185	Sonda de temperature PT100. Sonda corta para la función T.AMBIENT	50,00

*El consumo declarado puede variar en base al tipo de pellet utilizado. Todos los datos facilitados se han calculado usando pellet homologado UNI En 14961-2.



LISTA AMARILLA

TERMO CHIMNEAS DE PELLETS





TERMO CHIMNEAS

Insert Line Idra EVO	41
Insert Idra Maxi	42





Insert Line Idra EVO



Marco opcional: ver página 213 Lista de precios azul, Insertar 600 marcos



Chimenea de Pellet patentada con quemador de hierro fundido, tanque de pellets de 20 kg, panel LCD digital, programador semanal con tres programas diarios, fácil de usar, interruptor de presión de seguridad, guías deslizantes para abrir la puerta de hierro fundido, y manija de puerta desprendible, válvula de presión. Bomba de circulación, válvula de seguridad, reset del termostato de seguridad. Potencia ajustable manual o automática.

THERMOCOREL Función: listo para controlar dos sondas electrónicamente a fin de establecer el min. y máx. Temperatura de un almacén térmico (almacén de Thermopuffer) o una herida térmica estratificada con producción de ACS y lista para solar (Thermocell). ACS SUMMER y THERMO ACS para operaciones de verano / invierno gracias a una sonda; Función T.AMBIENT, termostato ambiente a través de una sonda.

PELLETPOWER®: Sistema de limpieza automática del cestillo; los residuos de la combustión se retiran hacia los lados hasta que caen en el gran cajón de cenizas, el Sistema funciona continuamente sin necesidad de apagar la estufa.

36 DECIBELIOS: la estufa produce solo 36 Db de ruido a régimen mínimo.

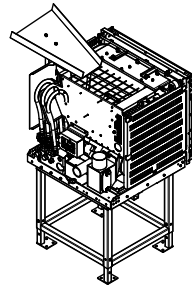
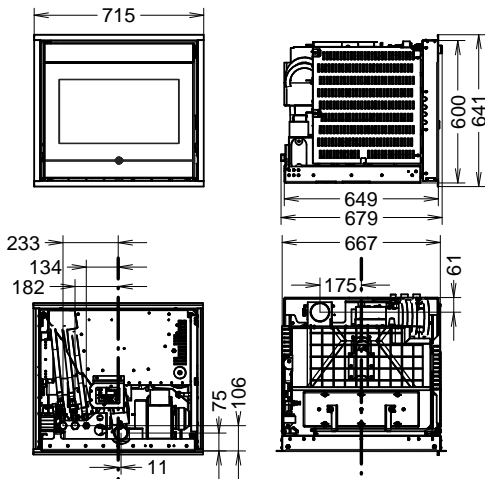
THERMOCORE: El intercambiador de calor de tuberías verticales y el elevado número de elementos de intercambio forman el sistema Thermocore®. El sistema aumenta la superficie de intercambio y mejora la eficiencia térmica.

XXL: estrictos criterios constructivos, altas espesores en el cuerpo y el uso de materiales como hierro fundido y acero de elevado espesor, aportan una gran durabilidad a los componentes de la estufa y una gran eficiencia térmica.

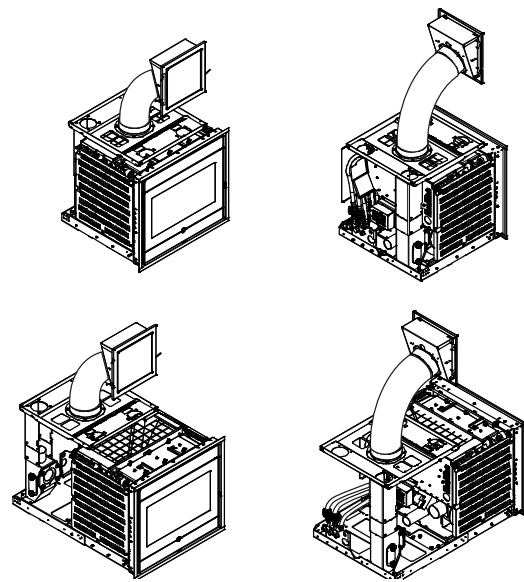
SMARTINFO: el panel digital LCD de nuevo diseño dispone de mensajes gráfico simples y intuitivos.

EASY CLEANING: el gran cenicero y los adecuados registros de limpieza simplifican el mantenimiento garantizando la máxima eficiencia en todo momento

SET UP OK: la conexión y puesta en marcha de la estufa no requiere costs adicionales. Todos los productos se encienden previamente en fábrica y se prueban en funcionamiento durante al menos 1 hora. En caso de que el usuario adquiera pellet Enolus de distintas calidades puede seleccionar distintos programas para su adecuado



70011560
Pedestal regulable
en Altura con rampa
de carga



70024852 Kit rápido fijo

CÓDIGO	DESCRIPCIÓN	CONSUMO HORARIO MIN-MAX (Kg/h)	POTENCIA TOTAL (kW)	POTENCIA NOMINAL (kW)	POTENCIA AL AGUA (kW)	PESO (kg)	DIÁMETRO SALIDA GASES (mm)	PRECIO €
PINSIDRAEVO	Encastrable a pellet	1,1 - 3,3*	5,50 - 15,70	5,00 - 14,20	4,40 - 11,80	154	80	4.644,00
Opcional:								
70011560	Pedestal regulable en altura con rampa de carga							252,00
70024852	Kit rápido fijo: el kit nos permite cargar el combustible también durante el funcionamiento a través de una puerta que se introduce en la chimenea de la estufa; con el tubo flexible se conecta la puerta a la tolva del encastrable. La instalación no necesita de obras de albañilería, es suficiente con fijar la base de acero del encastrable a la altura del tubo de salida de gases de la pared. Sobre la misma base encontramos un estribo posterior sobre el cual se monta el tubo de salida de gases. Para la conexión al kit de canalización, el kit incluye el soporte.							270,00
60012979	Válvula mezcladora de 3 vías DN 25 1" ¼ para ser instalada en el retorno del generador. Tiene la función de mezclar el sistema de retorno para evitar la condensación dentro del cuerpo del generador.							221,00
60010695	Sonda de temperature PT100. Para activar la función "Thermocorel" es indispensable pedir/instalar dos sondas							42,00
70023185	Sonda de temperature PT100. Sonda corta para la función T.AMBIENT - 1 sonda necesaria							50,00

*El consumo declarado puede variar en base al tipo de pellet utilizado. Todos los datos facilitados se han calculado usando pellet homologado UNI En 14961-2

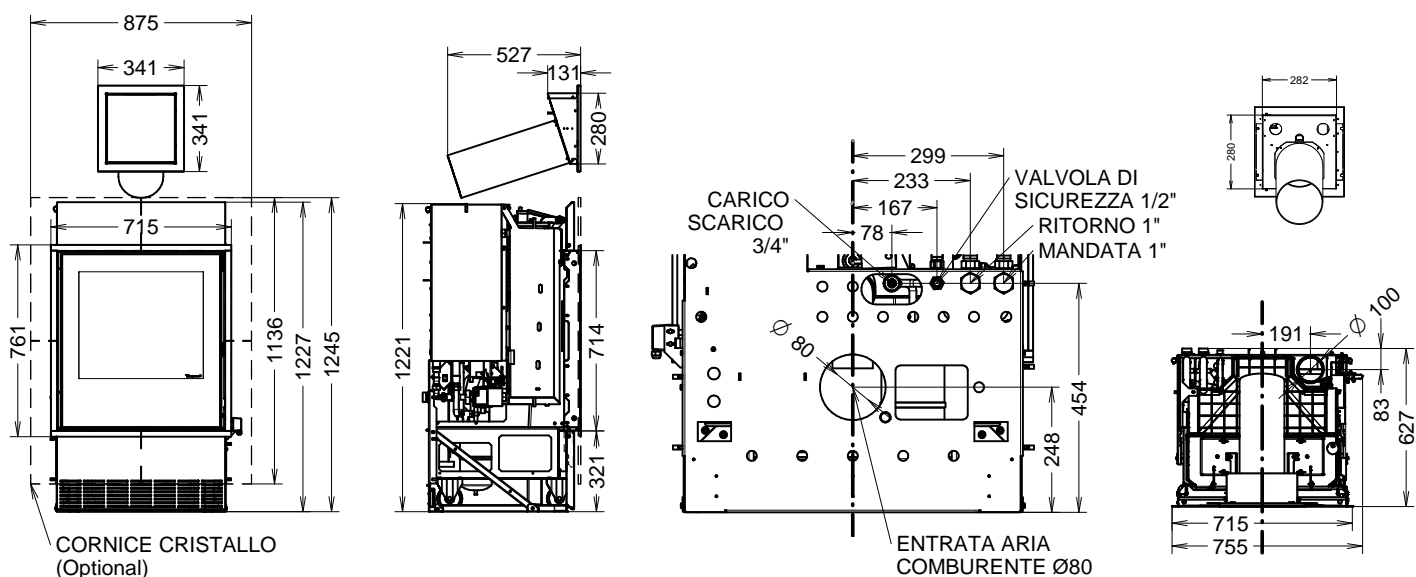




Insert Idra Maxi



Marco opcional



Chimenea de Pellet patentada con quemador de hierro fundido, tanque de pellets de 37 kg, panel LCD digital, programador semanal con tres programas diarios, fácil de usar, interruptor de presión de seguridad, guías deslizantes para abrir la puerta de hierro fundido, y manija de puerta desprendible, válvula de presión. Bomba de circulación, válvula de seguridad, reset del termostato de seguridad. Potencia ajustable manual o automática.

PELETPOWER®: Sistema de limpieza automática del cestillo; los residuos de la combustión se retiran hacia los lados hasta que caen en el gran cajón de cenizas, el Sistema funciona continuamente sin necesidad de apagar la estufa.

36 DECIBELIOS: la estufa produce solo 36 Db de ruido a régimen mínimo.

THERMOCORE: El intercambiador de calor de tuberías verticales y el elevado número de elementos de intercambio forman el sistema Thermocore®. El sistema aumenta la superficie de intercambio y mejora la eficiencia térmica.

XXL: estrictos criterios constructivos, altas espesores en el cuerpo y el uso de materiales como hierro fundido y acero de elevado espesor, aportan una gran durabilidad a los componentes de la estufa y una gran eficiencia térmica.

SMARTINFO: el panel digital LCD de nuevo diseño dispone de mensajes gráfico simples y intuitivos.

EASY CLEANING: el gran cenicero y los adecuados registros de limpieza simplifican el mantenimiento garantizando la máxima eficiencia en todo momento

SET UP OK: la conexión y puesta en marcha de la estufa no requiere costs adicionales. Todos los productos se encienden previamente en fábrica y se prueban en funcionamiento durante al menos 1 hora. En caso de que el usuario adquiera pellet Enplus de distintas calidades puede seleccionar distintos programas para su adecuado funcionamiento.

CÓDIGO	DESCRIPCIÓN	CONSUMO HORARIO MIN-MAX (Kg/h)	POTENCIA TOTAL (kW)	POTENCIA NOMINAL (kW)	POTENCIA AL AGUA (kW)	PESO (kg)	DIÁMETRO SALIDA GASES (mm)	PRECIO €
PINSIDRAMAXI	Encastrable Maxi a pellet	1,4 - 5,5*	6,60 - 26,40	6,20 - 24,70	4,60 - 20,30	215	100	5.651,00

Kit de crystal

CÓDIGO	DESCRIPCIÓN	PRECIO €
70023116	Kit de crystal blanco	688,00
70023117	Kit de crystal negro	688,00
70023118	Kit de crystal bordeaux	688,00

Opcional:

60012979	Válvula mezcladora de 3 vías DN 25 1" ¼ para ser instalada en el retorno del generador. Tiene la función de mezclar el sistema de retorno para evitar la condensación dentro del cuerpo del generador	221,00
60010695	Sonda de temperature PT100. Para activar la función "Thermocontrol" es indispensable pedir/instalar dos sondas	42,00
70023185	Sonda de temperature PT100. Sonda corta para la función T.AMBIENT - 1 sonda necesaria	50,00

*El consumo declarado puede variar en base al tipo de pellet utilizado. Todos los datos facilitados se han calculado usando pellet homologado UNI En 14961-2



LISTA AMARILLA

CALDERAS DE PELLETS





CALDERAS DE PELLETS

Compact S13 Class 5	45
Compact S18 EVO	46
Compact S24 EVO	47
Compact Slim S25 EVO	48
Compact Slim Integra S25.....	49
Compact S32 EVO	50
CompactMatic S32 Class5.....	51
Compact Matic S50 Class5.....	52



Compact S13 Class 5



PELLETPOWER®

A+

Caldera de pellets fabricada con acero grueso, equipada con el quemador de hierro fundido patentado PELLETPOWER®, nuevo diseño, gruesa capa aislante, puerta reversible derecha / izquierda, capacidad 19 kg, posibilidad de combinar a la derecha / izquierda un depósito suplementario 100 kg. Panel LCD digital, programa semanal con tres configuraciones diarias, interruptor de presión de seguridad, puerta refractaria de la cámara de combustión, cacerola grande de la ceniza desprendible, válvula de la presión de la relevación, circulador, termostato de la seguridad para reajustar, cacerola de la ceniza de acero. Configuración de alimentación manual o automática mediante modulación. Función THERMOCORE: listo para 2 sondas que permiten ajustar el min. y máx. Temperatura de un almacén térmico (almacén de Thermopuffer) o una tienda térmica de la estratificación con producción de ACS y sistema solar (Thermocell). Funciones ACS SUMMER y THERMO ACS para controlar un almacén térmico durante el verano / invierno a través de una sonda; Función T. AMBIENT, termostato ambiente a través de una sonda.



PELLETPOWER®: Sistema de limpieza automática del cestillo; los residuos de la combustión se retiran hacia los lados hasta que caen en el gran cajón de cenizas, el Sistema funciona continuamente sin necesidad de apagar la estufa.

36 DECIBELIOS: la estufa produce solo 36 Db de ruido a régimen mínimo.

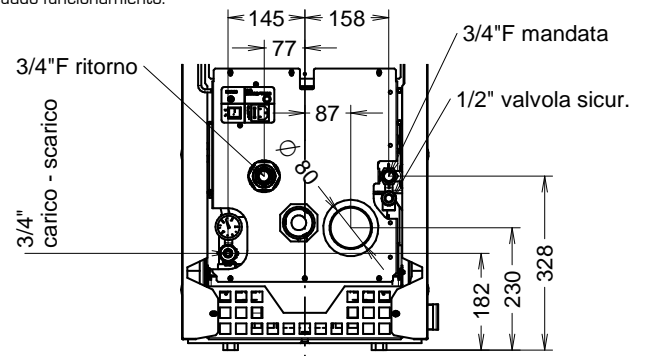
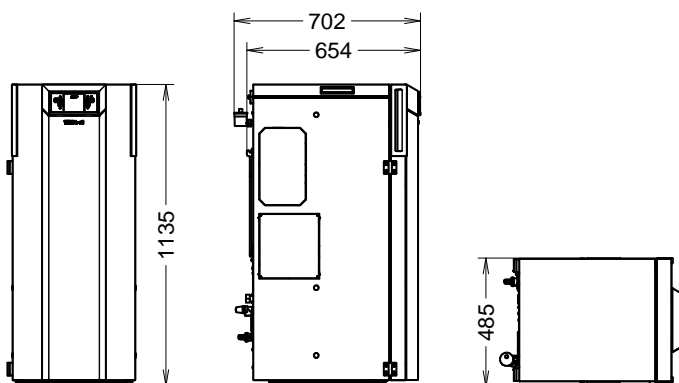
THERMOCORE: El intercambiador de calor de tuberías verticales y el elevado número de elementos de intercambio forman el sistema Thermocore®. El sistema aumenta la superficie de intercambio y mejora la eficiencia térmica.

XXL: estrictos criterios constructivos, altas espesores en el cuerpo y el uso de materiales gran fundido y acero de elevado espesor, aportan una gran durabilidad a los componentes de la estufa y una gran eficiencia térmica.

SMARTINFO: el panel digital LCD de nuevo diseño dispone de mensajes gráfico simples e intuitivos.

EASY CLEANING: el gran cenicero y los adecuados registros de limpieza simplifican el mantenimiento garantizando la máxima eficiencia en todo momento

SET UP OK: la conexión y puesta en marcha de la estufa no requiere costos adicionales. Todos los productos se encienden previamente en fábrica y se prueban en funcionamiento durante al menos 1 hora. En caso de que el usuario adquiera pellet Enplus de distintas calidades puede seleccionar distintos programas para su adecuado funcionamiento.



CÓDIGO	DESCRIPCIÓN	CONSUMO HORARIO MIN-MAX (Kg/h)	POTENCIA TOTAL (kW)	POTENCIA NOMINAL (kW)	POTENCIA AL AGUA (kW)	PESO (kg)	DIÁMETRO SALIDA GASES (mm)	PRECIO €
00001008	Caldera a pellet S13 class 5	0,9 - 2,9*	4,20 - 13,70	3,70 - 12,50	3,70 - 12,50	144	80	3.997,00
Opcional:								
60012979	Válvula mezcladora de 3 vías DN 25 1" ¼ para ser instalada en el retorno del generador. Su función es mezclar el sistema de retorno para evitar la condensación dentro del cuerpo del generador.							221,00
60010695	Sonda de temperature PT100. Para activar la función "Thermocontrol" es indispensable pedir/instalar dos sondas,							42,00
70023185	Sonda de temperature PT100. Sonda corta para la función T.AMBIENT							50,00

Accesorios:

70021198 Tanque adicional, capacidad 100 kg, lado derecho o izquierdo

(ver pag 73 para detalles)

*El consumo declarado puede variar en base al tipo de pellet utilizado. Todos los datos facilitados se han calculado usando pellet homologado UNI En 14961-2





Compact S18 EVO



Caldera de pellets fabricada con acero grueso, equipada con el quemador de hierro fundido patentado PELLETPOWER®, nuevo diseño, gruesa capa aislante, puerta reversible derecha / izquierda, capacidad 47,5 kg. Posibilidad de combinar a la derecha / izquierda un depósito suplementario 100 kg. Panel LCD digital, programa semanal con tres configuraciones diarias, interruptor de presión de seguridad, puerta refractaria de la cámara de combustión, cacerola grande de la ceniza desprendible, válvula de la presión de la relevación, circulador, termostato de la seguridad para reajustar, cacerola de la ceniza de acero. Configuración de alimentación manual o automática mediante modulación. Función THERMOCONTROL: listo para 2 sondas que permiten ajustar el min. y máx. Temperatura de un almacén térmico (almacén de Thermopuffer) o una tienda térmica de la estratificación con producción de ACS y sistema solar (Thermocell). Funciones ACS SUMMER y THERMO ACS para controlar un almacén térmico durante el verano / invierno a través de una sonda; Función T. AMBIENT, termostato ambiente a través de una sonda

PELLETPOWER®: Sistema de limpieza automática del cestillo; los residuos de la combustión se retiran hacia los lados hasta que caen en el gran cajón de cenizas, el Sistema funciona continuamente sin necesidad de apagar la estufa.

36 DECIBELIOS: la estufa produce solo 36 Db de ruido a régimen mínimo.

THERMOCORE: El intercambiador de calor de tuberías verticales y el elevado número de elementos de intercambio forman el sistema Thermocore®. El sistema aumenta la superficie de intercambio y mejora la eficiencia térmica.

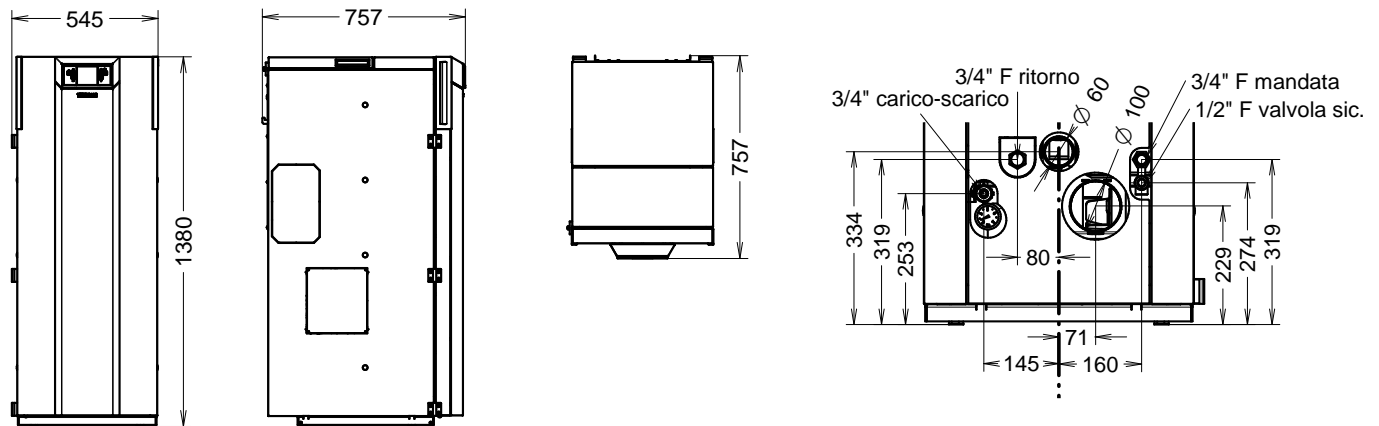
XXL: estrictos criterios constructivos, altas espesores en el cuerpo y el uso de materiales como hierro fundido y acero de elevado espesor, aportan una gran durabilidad a los componentes de la estufa y una gran eficiencia térmica.

SMARTINFO: el panel digital LCD de nuevo diseño dispone de mensajes gráfico simples y intuitivos.

EASY CLEANING: el gran cenicero y los adecuados registros de limpieza simplifican el mantenimiento garantizando la máxima eficiencia en todo momento

SET UP OK: la conexión y puesta en marcha de la estufa no requiere costos adicionales.

Todos los productos se encienden previamente en fábrica y se prueban en funcionamiento durante al menos 1 hora. En caso de que el usuario adquiera pellet Enplus de distintas calidades puede seleccionar distintos programas para su adecuado funcionamiento.



CÓDIGO	DESCRIPCIÓN	CONSUMO HORARIO MIN-MAX (Kg/h)	POTENCIA TOTAL (kW)	POTENCIA NOMINAL (kW)	POTENCIA AL AGUA (kW)	PESO (kg)	DIÁMETRO SALIDA GASES (mm)	PRECIO €
00001025	Caldera a pellet S18 EVO	1,14 - 3,94*	5,29 - 18,28	4,66 - 17,06	4,66 - 17,06	185	100	4.988,00
Ocional:								
60012979	Válvula mezcladora de 3 vías DN 25 1" 1/4 para ser instalada en el retorno del generador. Su función es mezclar el sistema de retorno para evitar la condensación dentro del cuerpo del generador.							221,00
60010695	Sonda de temperature PT100. Para activar la función "Thermocontrol" es indispensable pedir/instalar dos sondas,							42,00
70023185	Sonda de temperature PT100. Sonda corta para la función T.AMBIENT							50,00

Accesorios:

PELLETMOVER	Kit para carga neumática de pellets, para ser acoplado con Quadratherm							(Consulte la página 74 para obtener más detalles)
QUADRATHERM	Depósito modular suplementario, capacidad 1300 kg para ser acoplado con Pellet Mover							(Consulte la página 75 para obtener más detalles)
70021198	Tanque adicional, capacidad 100 kg, lado derecho o izquierdo							(Consulte la página 73 para obtener más detalles)

El consumo declarado puede variar en base al tipo de pellet utilizado. Todos los datos facilitados se han calculado usando pellet homologado UNI En 14961-2



Compact S24 EVO



Caldera de pellets fabricada con acero grueso, equipada con el quemador de hierro fundido patentado PELLETPOWER®, nuevo diseño, gruesa capa aislante, puerta reversible derecha / izquierda, capacidad 41 kg, Posibilidad de combinar a la derecha / izquierda un depósito suplementario 100 kg. Panel LCD digital, programa semanal con tres configuraciones diarias, interruptor de presión de seguridad, puerta refractaria de la cámara de combustión, cacerola grande de la ceniza desprendible, válvula de la presión de la relevación, circulador, termostato de la seguridad para reajustar, cacerola de la ceniza de acero. Configuración de alimentación manual o automática mediante modulación. Función THERMOCONTROL: listo para 2 sondas que permiten ajustar el min. y máx. Temperatura de un almacén térmico (almacén de Thermopuffer) o una tienda térmica de la estratificación con producción de ACS y sistema solar (Thermocell). Funciones ACS SUMMER y THERMO ACS para controlar un almacén térmico durante el verano / invierno a través de una sonda; Función T. AMBIENT, termostato ambiente a través de una sonda

PELLETPOWER®: Sistema de limpieza automática del cestillo; los residuos de la combustión se retiran hacia los lados hasta que caen en el gran cajón de cenizas, el Sistema funciona continuamente sin necesidad de apagar la estufa.

36 DECIBELIOS: la estufa produce solo 36 Db de ruido a régimen mínimo.

THERMOCORE: El intercambiador de calor de tuberías verticales y el elevado número de elementos de intercambio forman el sistema Thermocore®. El sistema aumenta la superficie de intercambio y mejora la eficiencia térmica.

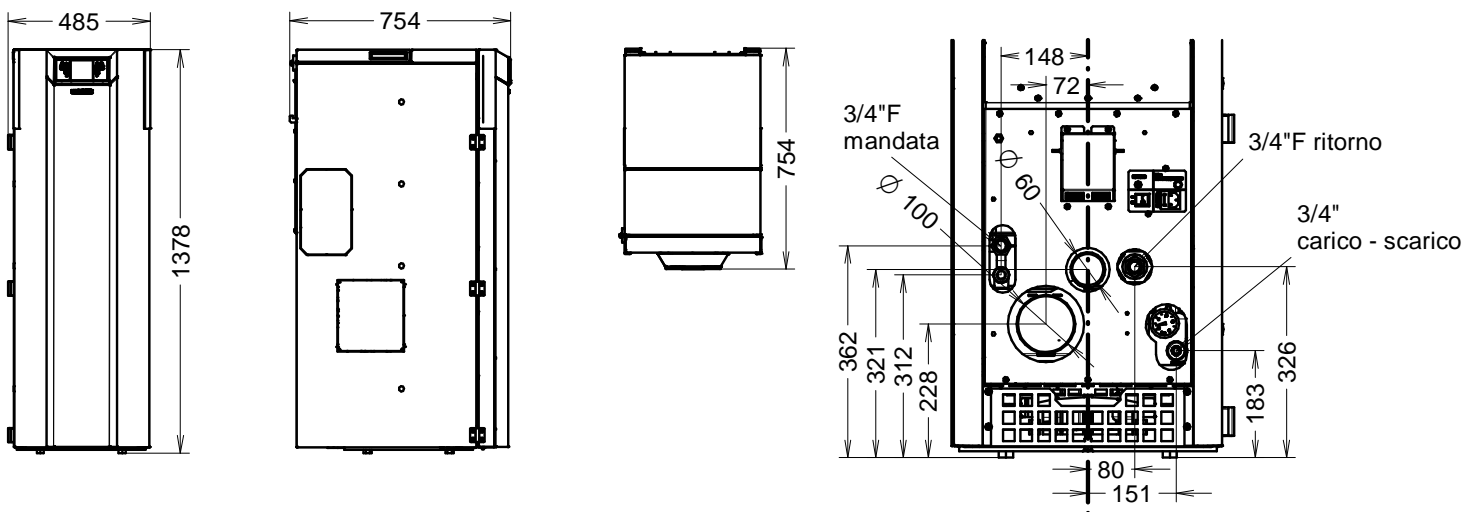
XXL: estrictos criterios constructivos, altas espesores en el cuerpo y el uso de materiales como hierro fundido y acero de elevado espesor, aportan una gran durabilidad a los componentes de la estufa y una gran eficiencia térmica.

SMARTINFO: el panel digital LCD de nuevo diseño dispone de mensajes gráfico simples y intuitivos.

EASY CLEANING: el gran cenicero y los adecuados registros de limpieza simplifican el mantenimiento garantizando la máxima eficiencia en todo momento

SET UP OK: la conexión y puesta en marcha de la estufa no requiere costos adicionales.

Todos los productos se encienden previamente en fábrica y se prueban en funcionamiento durante al menos 1 hora. En caso de que el usuario adquiera pellet Enplus de distintas calidades puede seleccionar distintos programas para su adecuado funcionamiento.



CÓDIGO	DESCRIPCIÓN	CONSUMO HORARIO MIN-MAX (Kg/h)	POTENCIA TOTAL (kW)	POTENCIA NOMINAL (kW)	POTENCIA AL AGUA (kW)	PESO (kg)	DIÁMETRO SALIDA GASES (mm)	PRECIO €
00001023	Caldera a pellet S24 EVO	1,35 - 4,75*	6,27 - 22,70	5,53 - 20,36	5,53 - 20,36	182	100	5.926,00
Opcional:								
60012979	Válvula mezcladora de 3 vías DN 25 1" 1/4 para ser instalada en el retorno del generador. Su función es mezclar el sistema de retorno para evitar la condensación dentro del cuerpo del generador.							221,00
60010695	Sonda de temperature PT100. Para activar la función "Thermocontrol" es indispensable pedir/instalar dos sondas							42,00
70023185	Sonda de temperature PT100. Sonda corta para la función T.AMBIENT							50,00

Accesorios

PELLETMOVER	Kit para carga neumática de pellets, para ser acoplado con Quadratherm							(Consulte la página 74 para obtener más detalles)
QUADRATHERM	Depósito modular suplementario, capacidad 1300 kg para ser acoplado con Pellet Mover							(Consulte la página 75 para obtener más detalles)
70021198	Tanque adicional, capacidad 100 kg, lado derecho o izquierdo							(Consulte la página 73 para obtener más detalles)

*El consumo declarado puede variar en base al tipo de pellet utilizado. Todos los datos facilitados se han calculado usando pellet homologado UNI En 14961-2





Compact Slim S25 EVO



A+

La caldera de pellets que ahorra espacio, gracias a su reducida profundidad [sólo 39 cm] y a las conexiones hidráulicas superiores, puede colocarse junto a la pared. Ideal para todos aquellos que tienen problemas de espacio y necesitan una gran potencia. Interconectado con el tanque de almacenamiento estratificado patentado Flat 250, asegura la mejor configuración del sistema y produce agua caliente sanitaria aprovechando al máximo el espacio disponible. Equipado de serie con el innovador quemador motorizado con tecnología patentada PELLETPOWER®, mantiene un rendimiento constante durante todo el día sin interrupción. No hay desperdicio de combustible, rápida amortización de la inversión, fácil limpieza porque los residuos de combustión se retiran de los lados y se recogen en el cajón de cenizas.

PELLETPOWER®: Sistema de limpieza automática del cestillo; los residuos de la combustión se retiran hacia los lados hasta que caen en el gran cajón de cenizas, el Sistema funciona continuamente sin necesidad de apagar la estufa.

36 DECIBELIOS: la estufa produce solo 36 Db de ruido a régimen mínimo.

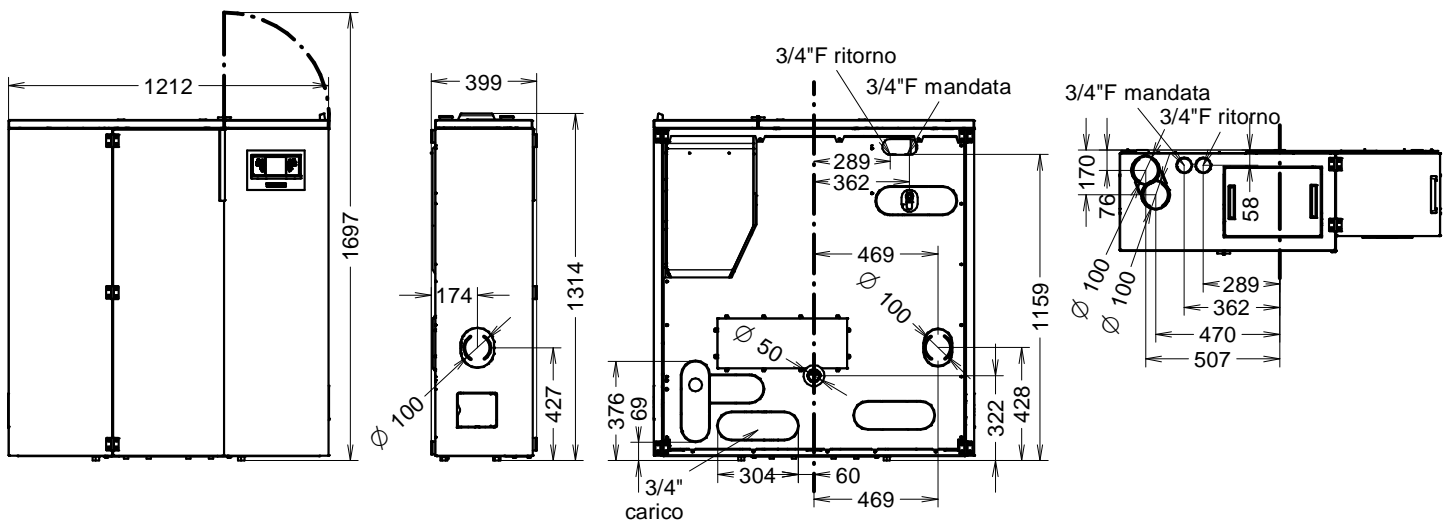
THERMOCORE: El intercambiador de calor de tuberías verticales y el elevado número de elementos de intercambio forman el sistema Thermocore®. El sistema aumenta la superficie de intercambio y mejora la eficiencia térmica.

XXL: estrictos criterios constructivos, altos espesores en el cuerpo y el uso de materiales como hierro fundido y acero de elevado espesor, aportan una gran durabilidad a los componentes de la estufa y una gran eficiencia térmica.

SMARTINFO: el panel digital LCD de nuevo diseño dispone de mensajes gráfico simples e intuitivos.

EASY CLEANING: el gran cenicero y los adecuados registros de limpieza simplifican el mantenimiento garantizando la máxima eficiencia en todo momento

SET UP OK: la conexión y puesta en marcha de la estufa no requiere costos adicionales. Todos los productos se encienden previamente en fábrica y se prueban en funcionamiento durante al menos 1 hora. En caso de que el usuario adquiera pellet Enplus de distintas calidades puede seleccionar distintos programas para su adecuado funcionamiento.



CÓDIGO	DESCRIPCIÓN	CONSUMO HORARIO MIN-MAX (Kg/h)	POTENCIA TOTAL (kW)	POTENCIA NOMINAL (kW)	POTENCIA AL AGUA (kW)	PESO (kg)	DIÁMETRO SALIDA GASES (mm)	PRECIO €
00001024	Caldera a pellet Slim S25 EVO	1,40 - 4,82*	6,60 - 22,30	6,10 - 20,60	6,10 - 20,60	228	100	6.300,00
Opcional:								
60012979	Válvula mezcladora de 3 vías DN 25 1" 1/4 para ser instalada en el retorno del generador. Su función es mezclar el sistema de retorno para evitar la condensación dentro del cuerpo del generador.							221,00
60010695	Sonda de temperature PT100. Para activar la función "Thermocontrol" es indispensable pedir/instalar dos sondas							42,00
70023185	Sonda de temperature PT100. Sonda corta para la función T.AMBIENT							50,00
Accesorios:								
PELLETMOVER	Kit para carga neumática de pellets, para ser acoplado con Quadratherm							(Consulte la página 74 para obtener más detalles)
QUADRATHERM	Depósito modular suplementario, capacidad 1300 kg para ser acoplado con Pellet Mover							(Consulte la página 75 para obtener más detalles)
70026071	Soporte de conexión del Pellet Mover para el Compact Slim S25 EVO							99,00

*El consumo declarado puede variar en base al tipo de pellet utilizado. Todos los datos facilitados se han calculado usando pellet homologado UNI En 14961-2





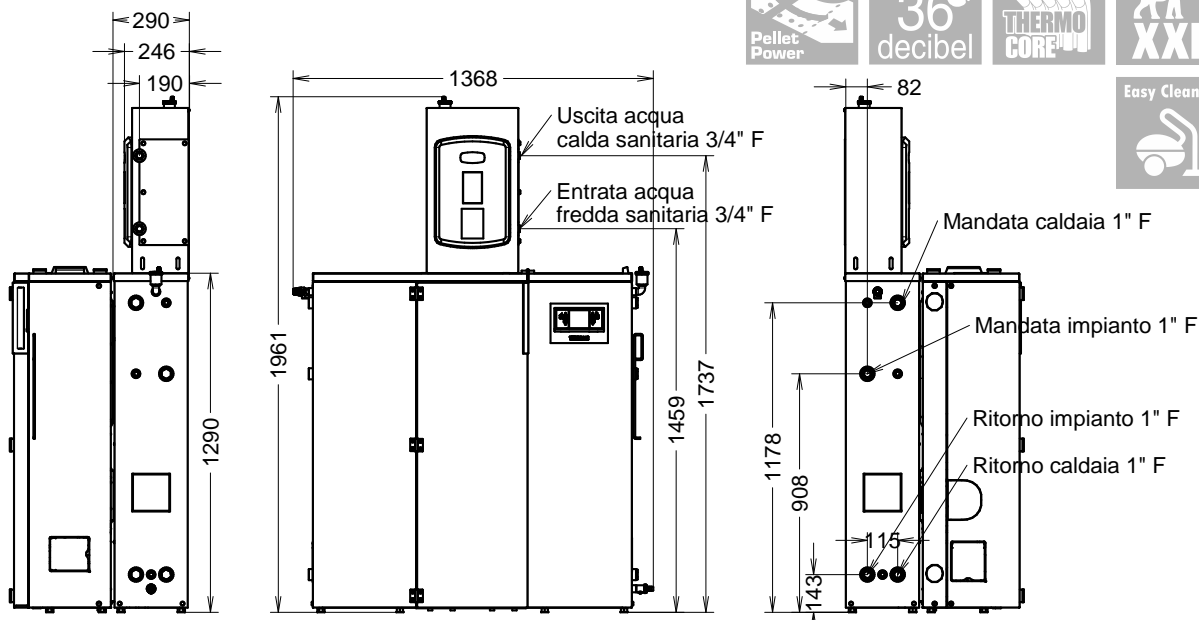
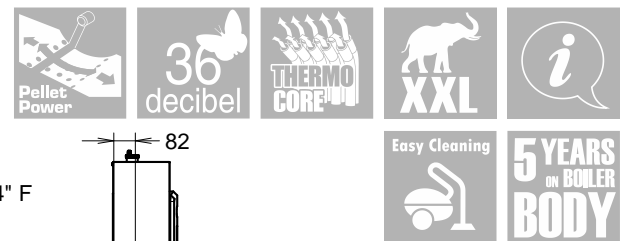
Compact Slim Integra S25



PELLETPOWER®

A+

Caldera de pellets con profundidad reducida integrada con un innovador acumulador ahorro de espacio patentado de 250 litros con sistema de estratificación, ideal para todos los que quieren la mejor configuración del sistema. Produce agua caliente sanitaria con Sanfast 50 aprovechando al máximo el espacio disponible. Previsto para poder instalar la acumulación también lateralmente para una configuración del sistema en el modo de ahorro de espacio. Gracias a la reducida profundidad y las conexiones de las tuberías superiores pueden ser colocadas junto a la pared. Escape de humo superior e izquierda. Hecho de acero grueso, equipado con un quemador de hierro fundido Pelletpower, patentado y motorizado mantiene el rendimiento constante a lo largo de todo el día sin interrupción, sin desperdicio de combustible, rápido amortización de la inversión, facilidad de limpieza porque los residuos de la combustión se retiran a los lados y se recogen en el cajón de las cenizas



CÓDIGO	DESCRIPCIÓN	CONSUMO HORARIO MIN-MAX (Kg/h)	POTENCIA TOTAL (kW)	POTENCIA NOMINAL (kW)	POTENCIA AL AGUA (kW)	PESO (kg)	DIÁMETRO SALIDA GASES (mm)	PRECIO €
--------	-------------	--------------------------------	---------------------	-----------------------	-----------------------	-----------	----------------------------	----------

00001026	Caldera a pellet Compact Slim S25 EVO + Thermocell Flat250	1,40 - 4,82*	6,60 - 22,30	6,10 - 20,60	6,10 - 20,60	228	100	9.161,00
----------	--	--------------	--------------	--------------	--------------	-----	-----	----------

Opcional:

60012979	Válvula mezcladora de 3 vías DN 25 1" ¼ para ser instalada en el retorno del generador. Su función es mezclar el sistema de retorno para evitar la condensación dentro del cuerpo del generador.							221,00
60010695	Sonda de temperature PT100. Para activar la función "Thermocontrol" es indispensable pedir/instalar dos sondas,							42,00
70023185	Sonda de temperature PT100. Sonda corta para la función T.AMBIENT							50,00
70026025	Intercambiador solar o kit de interfaz con generador auxiliar, potencia maxima absorbible 15 kW							368,00

Accesorios:

PELLETMOVER	Kit para carga neumática de pellets, para ser acoplado con Quadratherm							(Consulte la página 74 para obtener más detalles)
QUADRATHERM	Depósito modular suplementario, capacidad 1300 kg para ser acoplado con Pellet Mover							(Consulte la página 75 para obtener más detalles)

*El consumo declarado puede variar en base al tipo de pellet utilizado. Todos los datos facilitados se han calculado usando pellet homologado UNI En 14961-2





Compact S32 EVO



Caldera de pellets fabricada con acero grueso, equipada con el quemador de hierro fundido patentado PELLETPOWER®, nuevo diseño, gruesa capa aislante, puerta reversible derecha / izquierda, capacidad 65 kg. Posibilidad de combinar a la derecha / izquierda un depósito suplementario 100 kg. Panel LCD digital, programa semanal con tres configuraciones diarias, interruptor de presión de seguridad, puerta refractaria de la cámara de combustión, cacerola grande de la ceniza desprendible, válvula de la presión de la relevación, circulador, termostato de la seguridad para reajustar, cacerola de la ceniza de acero. Configuración de alimentación manual o automática mediante modulación. Función THERMOCORE: listo para 2 sondas que permiten ajustar el min. y máx. Temperatura de un almacén térmico (almacén de Thermopuffer) o una tienda térmica de la estratificación con producción de ACS y sistema solar (Thermocell). Funciones ACS SUMMER y THERMO ACS para controlar un almacén térmico durante el verano / invierno a través de una sonda; Función T. AMBIENT, termostato ambiente a través de una sonda

PELLETPOWER®: Sistema de limpieza automática del cestillo; los residuos de la combustión se retiran hacia los lados hasta que caen en el gran cajón de cenizas, el Sistema funciona continuamente sin necesidad de apagar la estufa.
36 DECIBELIOS: la estufa produce solo 36 Db de ruido a régimen mínimo.

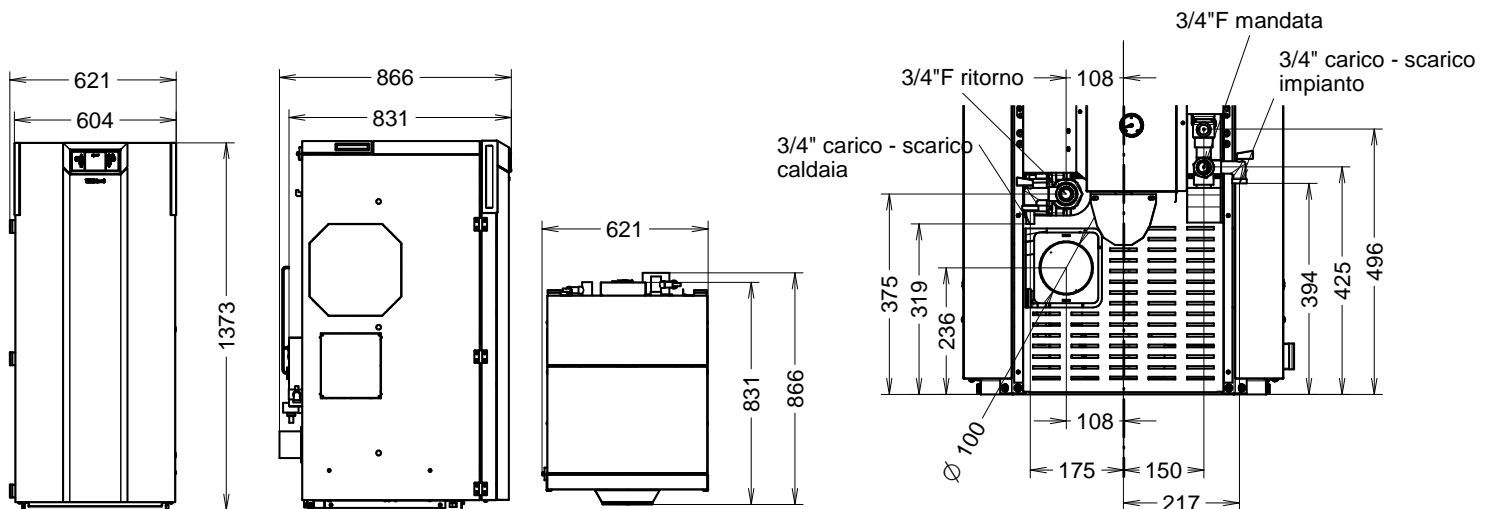
THERMOCORE: El intercambiador de calor de tuberías verticales y el elevado número de elementos de intercambio forman el sistema Thermocore®. El sistema aumenta la superficie de intercambio y mejora la eficiencia térmica.

XXL: estrictos criterios constructivos, altas espesores en el cuerpo y el uso de materiales como hierro fundido y acero de elevado espesor, aportan una gran durabilidad a los componentes de la estufa y una gran eficiencia térmica.

SMARTINFO: el panel digital LCD de nuevo diseño dispone de mensajes gráfico simples y intuitivos.

EASY CLEANING: el gran cenicero y los adecuados registros de limpieza simplifican el mantenimiento garantizando la máxima eficiencia en todo momento

SET UP OK: la connexion y puesta en marcha de la estufa no requiere costs adicionales. Todos los productos se encienden previamente en fábrica y se prueban en funcionamiento durante al menos 1 hora. En caso de que el usuario adquiera pellet Enplus de distintas calidades puede seleccionar distintos programas para su adecuado funcionamiento.



CÓDIGO	DESCRIPCIÓN	CONSUMO HORARIO MIN-MAX (Kg/h)	POTENCIA TOTAL (kW)	POTENCIA NOMINAL (kW)	POTENCIA AL AGUA (kW)	PESO (kg)	DIÁMETRO O SALIDA GASES (mm)	PRECIO €
00001017	Caldera a pellet S32 EVO	1,93 - 6,86*	8,98 - 31,91	8,16 - 29,68	8,16 - 29,68	247	100	6.615,00
Opcional:								
60012979	Válvula mezcladora de 3 vías DN 25 1" ¼ para ser instalada en el retorno del generador. Su función es mezclar el sistema de retorno para evitar la condensación dentro del cuerpo del generador.							221,00
60010695	Sonda de temperature PT100. Para activar la función "Thermocontrol" es indispensable pedir/instalar dos sondas.							42,00
70023185	Sonda de temperature PT100. Sonda corta para la función T.AMBIENT							50,00

Accesorios:

PELLETMOVER	Kit para carga neumática de pellets, para ser acoplado con Quadratherm							(Consulte la página 74 para obtener más detalles)
QUADRATHERM	Depósito modular suplementario, capacidad 1300 kg para ser acoplado con Pellet Mover							(Consulte la página 75 para obtener más detalles)
70021198	Tanque adicional, capacidad 100 kg, lado derecho o izquierdo							(Consulte la página 73 para obtener más detalles)

El consumo declarado puede variar en base al tipo de pellet utilizado. Todos los datos facilitados se han calculado usando pellet homologado UNI En 14961-2



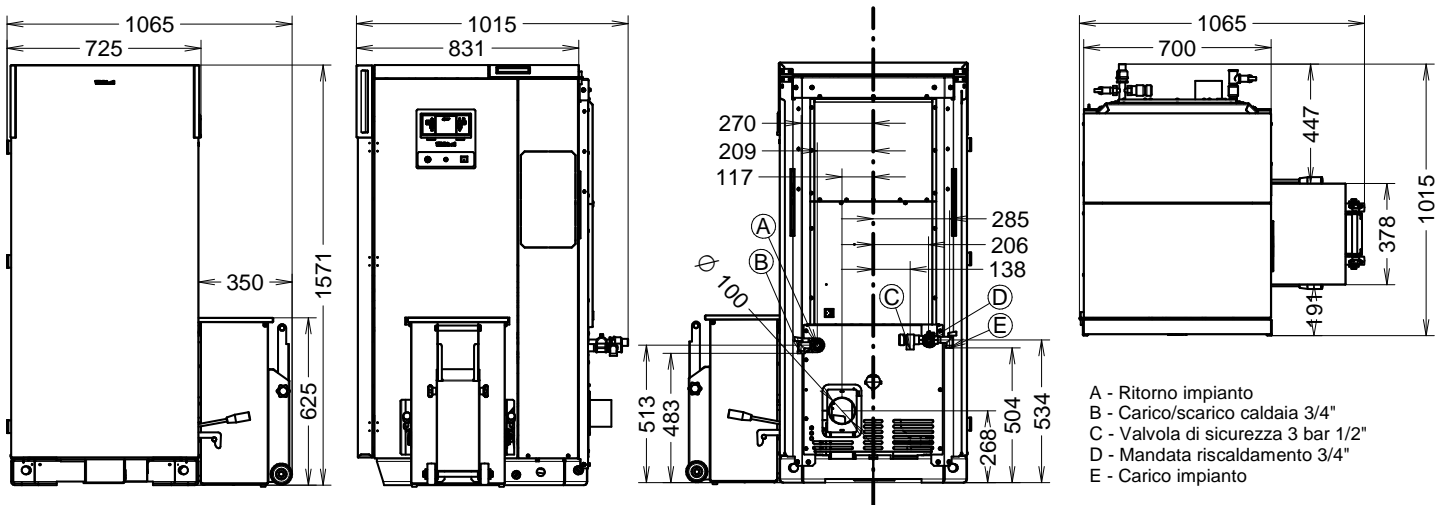
CompactMatic S32 Class5



A+



Caldera de pellet en clase 5 según la norma EN303-5 2012. Fabricada en acero de gran espesor, con una potencia total de 29,4 kW, una potencia nominal de 26,5 kW. Rendimiento directo al agua del 91%. Gruesa capa de aislamiento, puerta frontal aislada y reversible al lato derecho o izquierdo, puerta del hogar con aislamiento de thermax de gran espesor. Tolva con capacidad para 120 kg. Posibilidad de acoplar con un depósito extra de 100 kg (Serbcom) o 1000 kg (Quadratherm). Proyecto innovador para simplificar las operaciones de limpieza. La limpieza automática se realiza después de un consumo indicativo de 5000 kg (de pellets aprobados); Tenga en cuenta que este valor depende del porcentaje de cenizas residuales que haya dejado el pellet usado. La limpieza se realiza mediante un sistema integrado de barrenas motorizadas para la extracción de cenizas. La caldera está equipada con un carro grande para recoger la ceniza, equipado con ruedas, asa de elevación ajustable y tapa extraíble para facilitar la operación de vaciado. Bomba de circulación, válvula de seguridad, termostato de reinicio de seguridad, manómetro de salida de humos. Sistema PelletPower® (patente n° VI2004A000014); quemador patentado de alta eficiencia en hierro fundido grueso equipado con dispositivo de limpieza automático incluso durante el funcionamiento. Intercambiador de tubos de gran tamaño con grandes superficies intercambiables, equipado con turbuladores y un dispositivo de balancín motorizado para la limpieza (con las inspecciones adecuadas). Placa madre electrónica incluyendo Thermocontrol: listo para funcionar con 2 sondas PT100 (opcional) que permiten ajustar el min. Y máx. Temperatura de un almacén térmico (almacén de Thermopuffer) o un almacenaje estratificado (Thermocell®). A la temperatura máxima. La caldera está desconectada, por debajo del valor min. La caldera vuelve a encenderse; Esto evita arranques inútiles y así una operación más eficiente de la caldera. Panel LCD digital, con control manual o automático para una modulación de potencia; Programas semanales con 3 juegos diarios. El nivel de llenado máximo del carro de cenizas es controlado por el panel de control. Los componentes de alta calidad y silenciados garantizan un rendimiento min. Ruido hasta 38dB; La placa base electrónica permite la conexión de un termostato o temporizador adicional. La intervención del termostato de seguridad se indica en la pantalla.



CÓDIGO	DESCRIPCIÓN	CONSUMO HORARIO MIN-MAX (Kg/h)	POTENCIA TOTAL (kW)	POTENCIA NOMINAL (kW)	POTENCIA AL AGUA (kW)	PESO (kg)	DIÁMETRO SALIDA GASES (mm)	PRECIO €
00001019	Caldera de pellet CompactMatic S32 clase 55	1,9 - 6,1*	9,20 - 29,40	7,60 - 26,50	7,60 - 26,50	373	100	9.636,00

Opcional:

60012979	Válvula mezcladora de 3 vías DN 25 1" ¼ para ser instalada en el retorno del generador. Su función es mezclar el sistema de retorno para evitar la condensación dentro del cuerpo del generador.							221,00
60010695	Sonda de temperature PT100. Para activar la función "Thermocontrol" es indispensable pedir/instalar dos sondas							42,00
70023185	Sonda de temperature PT100. Sonda corta para la función T.AMBIENT							50,00

Accesorios

PELLETMOVER	Kit para carga neumática de pellets, para ser acoplado con Quadratherm							(Consulte la página 74 para obtener más detalles)
QUADRATHERM	Depósito modular suplementario, capacidad 1300 kg para ser acoplado con Pellet Mover							(Consulte la página 75 para obtener más detalles)
70021198	Tanque adicional, capacidad 100 kg, lado derecho o izquierdo							(Consulte la página 73 para obtener más detalles)
70015460	Kit de elevación para la instalación de Serbcom con CompactMatic							166,00

*El consumo declarado puede variar en base al tipo de pellet utilizado. Todos los datos facilitados se han calculado usando pellet homologado UNI En 14961-2



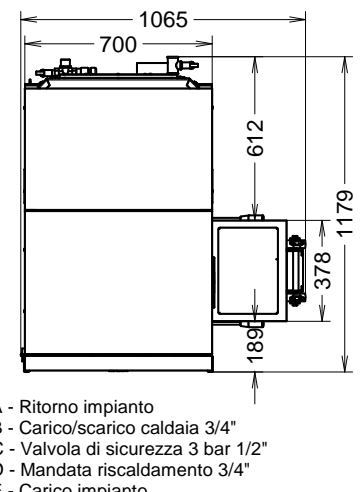
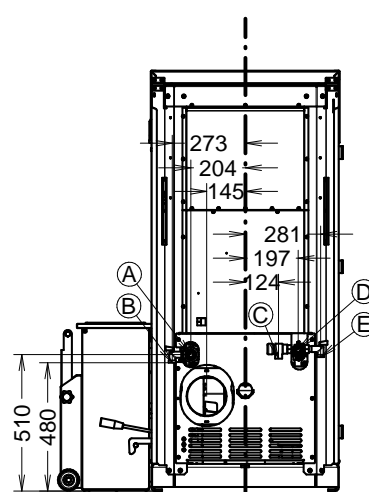
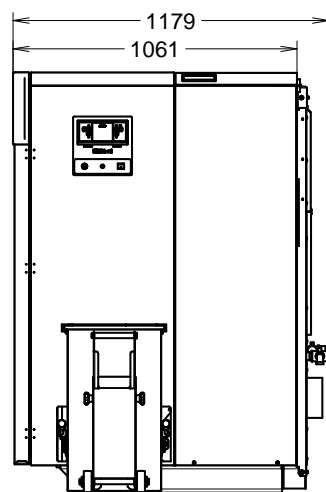
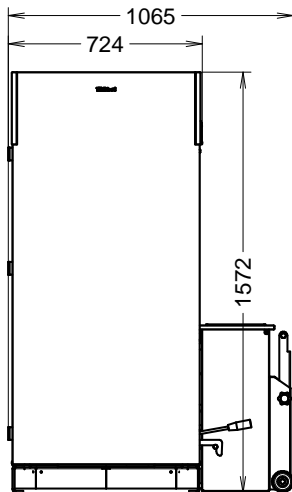


CompactMatic S50 Class5



A+

Caldera de pellet en clase 5 según la norma EN303-5 2012. Fabricada en acero de gran espesor, con una potencia total de 48,5 kW, una potencia nominal de 44 kW. Rendimiento directo al agua del 91%. Gruesa capa de aislamiento, puerta frontal aislada y reversible al lato derecho o izquierdo, puerta del hogar con aislamiento de thermax de gran espesor. Tolva con capacidad para 102 kg. Posibilidad de acoplar con un depósito extra de 100 kg (Serbcom) o 1000 kg (Quadratherm). Proyecto innovador para simplificar las operaciones de limpieza. La limpieza automática se realiza después de un consumo indicativo de 5000 kg (de pellets aprobados); Tenga en cuenta que este valor depende del porcentaje de cenizas residuales que haya dejado el pellet usado. La limpieza se realiza mediante un sistema integrado de barrenas motorizadas para la extracción de cenizas. La caldera está equipada con un carro grande para recoger la ceniza, equipado con ruedas, asa de elevación ajustable y tapa extraíble para facilitar la operación de vaciado. Bomba de circulación, válvula de seguridad, termostato de reinicio de seguridad, manómetro de salida de humos. Sistema PelletPower® (patente n° VI2004A000014); quemador patentado de alta eficiencia en hierro fundido grueso equipado con dispositivo de limpieza automático incluso durante el funcionamiento. Intercambiador de tubos de gran tamaño con grandes superficies intercambiables, equipado con turbuladores y un dispositivo de balancín motorizado para la limpieza (con las inspecciones adecuadas). Placa madre electrónica incluyendo Thermocontrol: listo para funcionar con 2 sondas PT100 (opcional) que permiten ajustar el mín. Y máx. Temperatura de un almacén térmico (almacén de Thermopuffer) o un almacenaje estratificado (Thermocell®). A la temperatura máxima. La caldera está desconectada, por debajo del valor mín. La caldera vuelve a encenderse; Esto evita arranques inútiles y así una operación más eficiente de la caldera. Panel LCD digital, con control manual o automático para una modulación de potencia; Programas semanales con 3 juegos diarios. El nivel de llenado máximo del carro de cenizas es controlado por el panel de control. Los componentes de alta calidad y silenciados garantizan un rendimiento mín. Ruido hasta 38dB; La placa base electrónica permite la conexión de un termostato o temporizador adicional. La intervención del termostato de seguridad se indica en la pantalla.



- A - Ritorno impianto
- B - Carico/scarico caldaia 3/4"
- C - Valvola di sicurezza 3 bar 1/2"
- D - Mandata riscaldamento 3/4"
- E - Carico impianto

CÓDIGO	DESCRIPCIÓN	CONSUMO HORARIO MIN-MAX (Kg/h)	POTENCIA TOTAL (kW)	POTENCIA NOMINAL (kW)	POTENCIA AL AGUA (kW)	PESO (kg)	DIÁMETRO SALIDA GASES (mm)	PRECIO €
00001018	Caldera de pellet CompactMatic S50 clase 5	2,8 - 10,6*	13,50 - 48,50	12,40 - 44,00	12,40 - 44,10	440	150	11.593,00
Opcional:								
60012979	Válvula mezcladora de 3 vías DN 25 1" 1/4 para ser instalada en el retorno del generador. Su función es mezclar el sistema de retorno para evitar la condensación dentro del cuerpo del generador.							221,00
60010695	Sonda de temperature PT100. Para activar la función "Thermocontrol" es indispensable pedir/instalar dos sondas							42,00
70023185	Sonda de temperature PT100. Sonda corta para la función T.AMBIENT							50,00

Accesorios:

PELLETMOVER	Kit para carga neumática de pellets, para ser acoplado con Quadratherm						(Consulte la página 74 para obtener más detalles)	
QUADRATHERM	Depósito modular suplementario, capacidad 1300 kg para ser acoplado con Pellet Mover						(Consulte la página 75 para obtener más detalles)	
70021198	Tanque adicional, capacidad 100 kg, lado derecho o izquierdo						(Consulte la página 73 para obtener más detalles)	
70015460	Kit de elevación para la instalación de Serbcom con CompactMatic							166,00

*El consumo declarado puede variar en base al tipo de pellet utilizado. Todos los datos facilitados se han calculado usando pellet homologado UNI En 14961-2



LISTA AMARILLA

ACUMULADORES Y COLECTORES SOLARES
SISTEMAS DE CARGA DE PELLETS
ACCESORIOS



ACUMULADORES Y COLECTORES SOLARES,
SISTEMAS DE CARGA DE PELLETS, ACCESORIOS

Thermocell® Flat 250	56
Thermocell® 250.....	57
Thermocell® 400.....	58
Thermocell® 500.....	59
Sanfast 50	60
Thermopuffer 400	61
Thermopuffer 500	62
Thermopuffer 1500	63
CENTRALITA THERMOCLIMA LHCC.....	64
CENTRALITA XHCC-E	65
Thermosole 2.0.....	66
Kit de fijación Thermosole 2.0.....	67
Thermosole 2.6.....	68
Kit de fijación Thermosole 2.6.....	69
Accesorios para Thermosole 2.0	70
Accesorios para Thermosole 2.6	70
Accesorios para Solar System	71
Serbcom.....	73
Pellet Mover	74
Quadratherm.....	75





THERMOCELL: Innovador deposito de stratificación patentado de 250, 400, 500 1500 litros. Ahorro energético hasta el 30%

- **Extensión de la garantía a 5 años**, para los cuerpos de calderas y estufas de pellets, si son nuevas instalación.
- **Elevado aislamiento térmico y limitadas dispersiones** de calor (0,022 W/m°C)
- **Asegura la mejor configuración** para cada tipología de instalación a baja y alta temperatura
- **Técnica de instalación simplificada**
- **Mejores prestaciones del generador**, menos usura de los componentes, rendimientos superiores, menor costo de gestión
- **Ahorro hasta el 30 %** respecto a un deposito de vieja generación
- **Interfáz de gestión instalación simplificada**
- **Única interfáz técnica autorizada por Thermorossi**

INSTALAR THERMOCELL

Thermorossi le asegura una

EXTENSIÓN DE GARANTÍA DE 5 AÑOS

PARA LOS CUERPOS DE CALDERAS Y ESTUFAS DE PELLETS

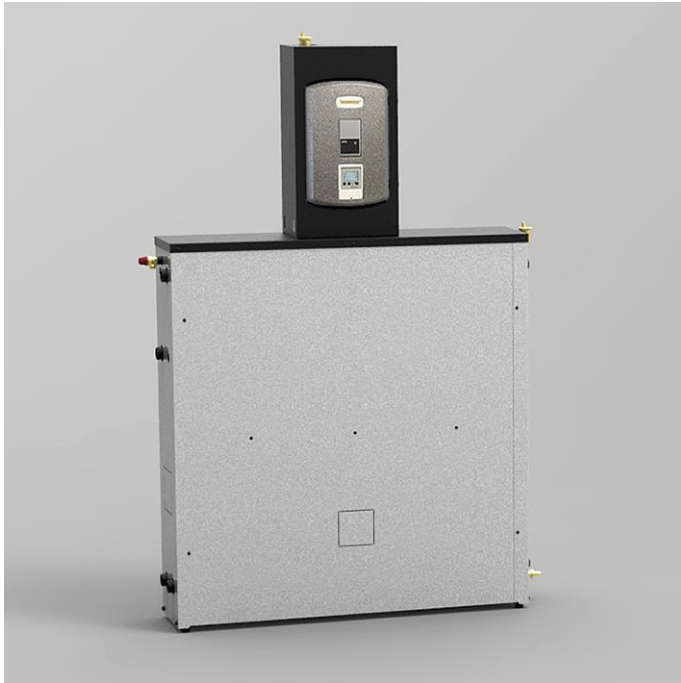
DIMENSIONAMIENTO ACONSEJADO DEPOSITOS

MODELO	POTENCIA NOMINAL kW	POTENCIA REDUCIDA kW	LT PARA kW REQUERIDOS	VOLUMEN MÍNIMO DE DEPOSITO
Compact S13 Class 5	12,50	3,70	15	190 Lt
Compact S18 EVO	17,60	4,66	15	240 Lt
Compact S24 EVO	20,36	5,53	15	300 Lt
Compact Slim S25 EVO	20,60	6,10	15	250 Lt
Compact S32 EVO	29,68	8,16	15	450 Lt
Compactmatic S32 Class 5	26,50	7,60	15	400 Lt
Compactmatic S50 Class 5	44,00	12,40	15	650 Lt

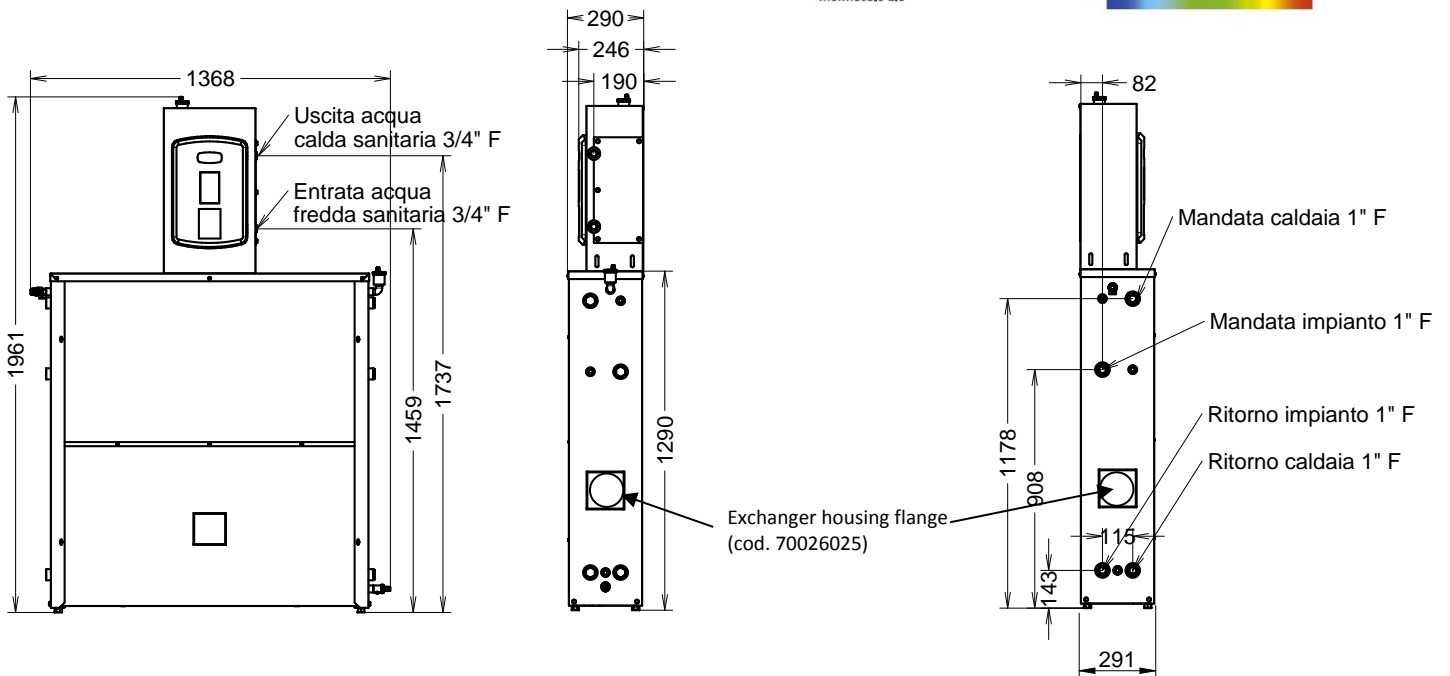
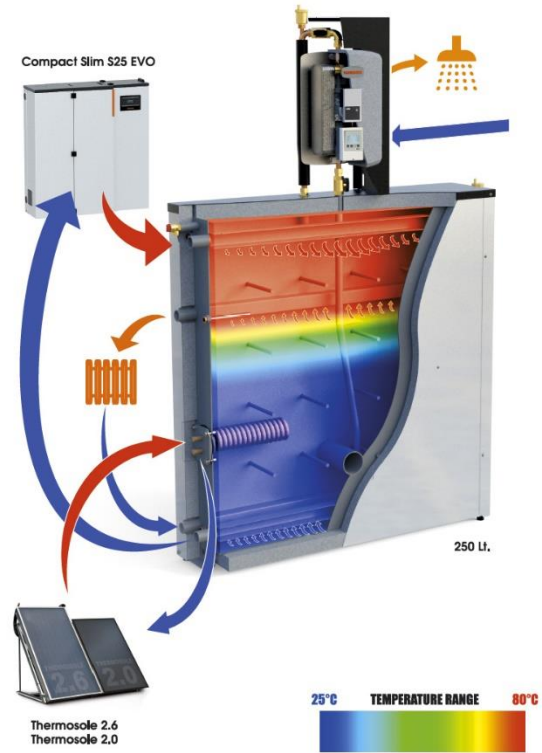




Thermocell® Flat 250



Innovador y patentado tanque de almacenamiento estratificado extraplano de 250 litros, diseñado para lograr el máximo ahorro de energía. Fácilmente integrable con todos los sistemas de calefacción, radiadores tradicionales o la última generación de sistemas de calefacción de baja temperatura, como la calefacción por suelo. Con el sistema Sanfast 50, se produce agua caliente doméstica aprovechando al máximo el espacio disponible. Preparado para la inserción de un kit de intercambio solar (Solarfast) o una interfaz con un generador auxiliar. Conexiones hidráulicas en ambos lados.



CÓDIGO	DESCRIPCIÓN	PESO (kg)	DIMENSIONES	PRECIO €
70027960	Thermocell® Flat 250	169,3	1961x1368x291	3.675,00
Opcional :				
70026025	Kit de intercambiador solar o kit de interfaz con generador auxiliar. Potencia máxima absorbible 15kW.			368,00

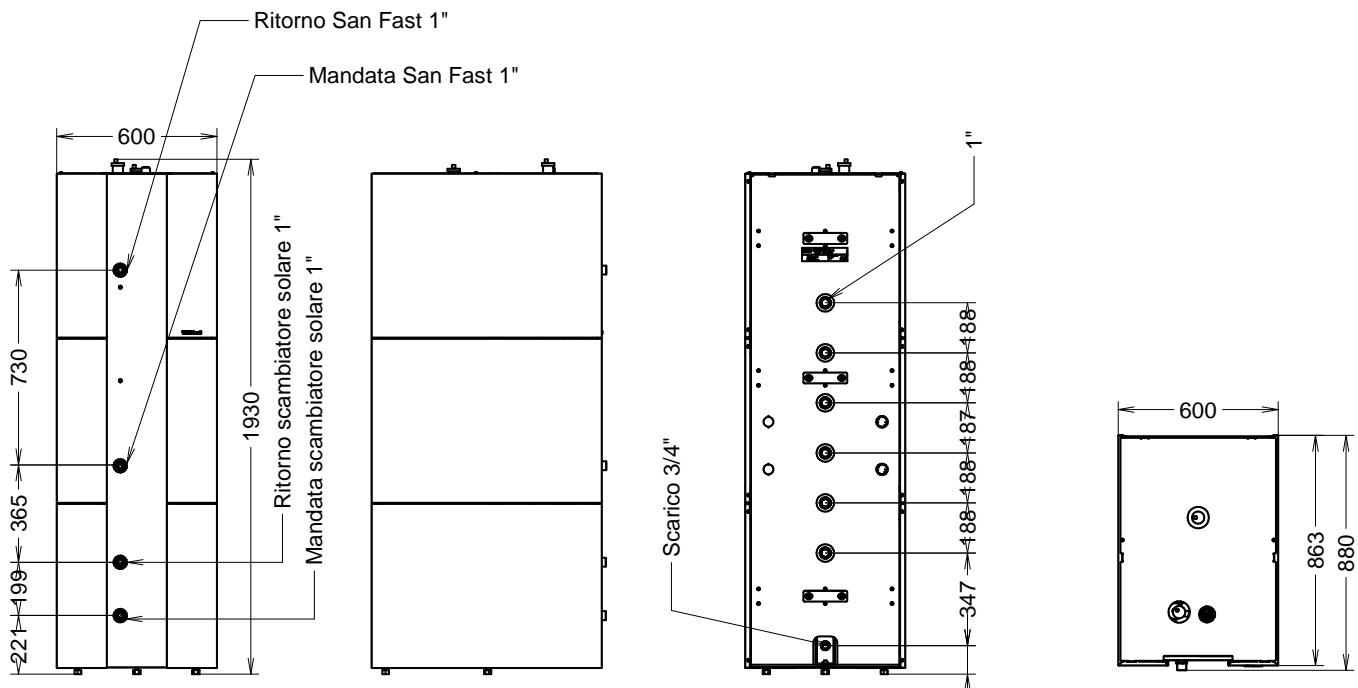
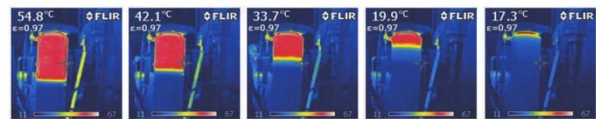




Thermocell® 250



Innovador acumulador estratificado patentado de 250 litros. Ahorro de hasta el 30% de energía en comparación con la tienda térmica estándar en el mercado. Control sencillo incluso de las instalaciones existentes, se puede combinar con calderas de pellets o madera, calderas de gas o diesel, una chimenea o un termocooker. Thermocell® mejora las características de las calderas conectadas, proporcionando la garantía de un buen funcionamiento del sistema. Fácil de instalar con sistemas de calefacción tradicionales como radiadores, también puede conectarse a sistemas de baja temperatura como sistema de calefacción por suelo radiante. La solución innovadora "Sanfast" permite, para el Modelo 500 L, producir hasta 650 L de agua caliente a 45 ° con caudal máximo de 20 L por minuto (T = 40 ° C), listo para la instalación de un intercambiador solar Kit (Solarfast). Revestimiento exterior en metal desmontable, aislamiento rígido con espesor de 75 mm. El aislamiento asegura una pérdida de calor muy baja que se espuma alrededor de la tienda térmica.



CÓDIGO	DESCRIPCIÓN	PESO [kg]	DIMENSIONES	PRECIO €
70023093	Thermocell® 250	108	1920x600x889	3.160,00

Opcional:

70014531	SOLARFAST: innovador sistema solar de estratificación para instalar con Thermocell, compuesto de válvula termostática, intercambiador de placas con aislamiento y racores para su instalación. Gestiona el calor que absorben los colectores solares y rápidamente hace que esté disponible en el sistema de producción de A.C.S.	704,00
----------	--	--------

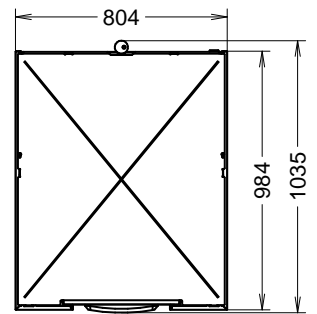
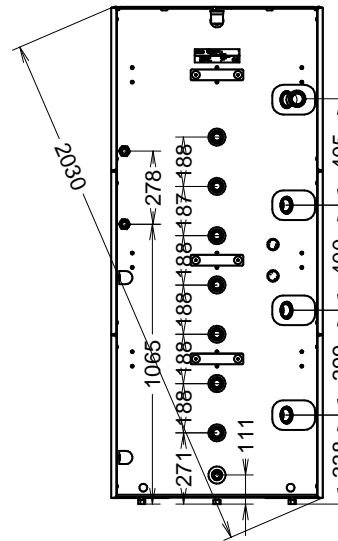
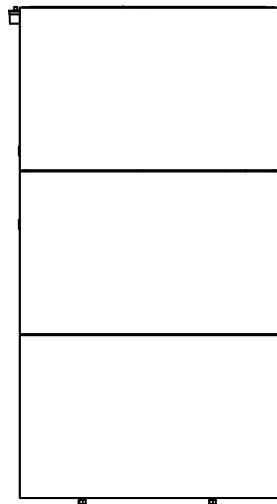
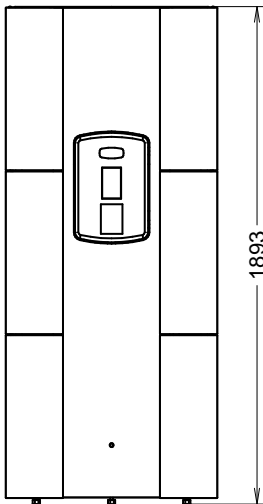
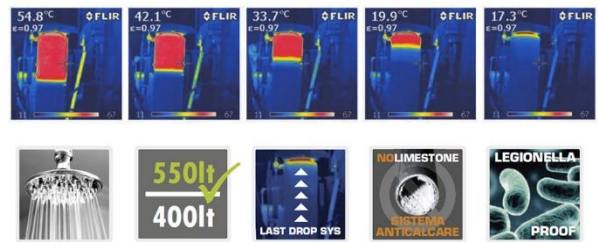




Thermocell® 400



Innovador acumulador estratificado patentado de 400 litros. Ahorro hasta un 30% más de energía que una acumulación de antigüa generación. Simplifica la gestión de las plantas existentes, puede ser conectado a un generador de madera o pellets, una caldera de gas o petróleo, a una chimenea de calefacción o a una cocina térmica. Thermocell® mejora las características de los generadores conectados, ofreciendo absoluta tranquilidad y garantía del correcto funcionamiento del sistema. Se integra fácilmente con el Los sistemas tradicionales de calefacción por radiadores también pueden conectarse a una nueva generación de plantas de baja temperatura como el sistema de suelo. Preparado para la inserción de un kit de intercambio Solarfast. El revestimiento metálico externo puede ser desmontado, está aislado internamente con un aislamiento rígido de 75 mm de espesor. El aislamiento ofrece una dispersión mínima porque directamente hace espuma alrededor de la acumulación



CÓDIGO	DESCRIPCIÓN	PESO (kg)	DIMENSIONES	PRECIO €
70028132	Thermocell® 400 Silver	110	1893x804x1035	3.297,00
Opcional:				
70025378	SOLARFAST: innovador sistema solar de estratificación para instalar con Thermocell, compuesto de válvula termostática, intercambiador de placas con aislamiento y racores para su instalación. Gestiona el calor que absorben los colectores solares y rápidamente hace que esté disponible en el sistema de producción de A.C.S.			704,00
60013165	RESISTENCIA ENCENDIDO THERMOCELL: Potencia absorbida 1,2 kW - tensión de alimentación 230V - racor roscado macho 1"1/2			297,00

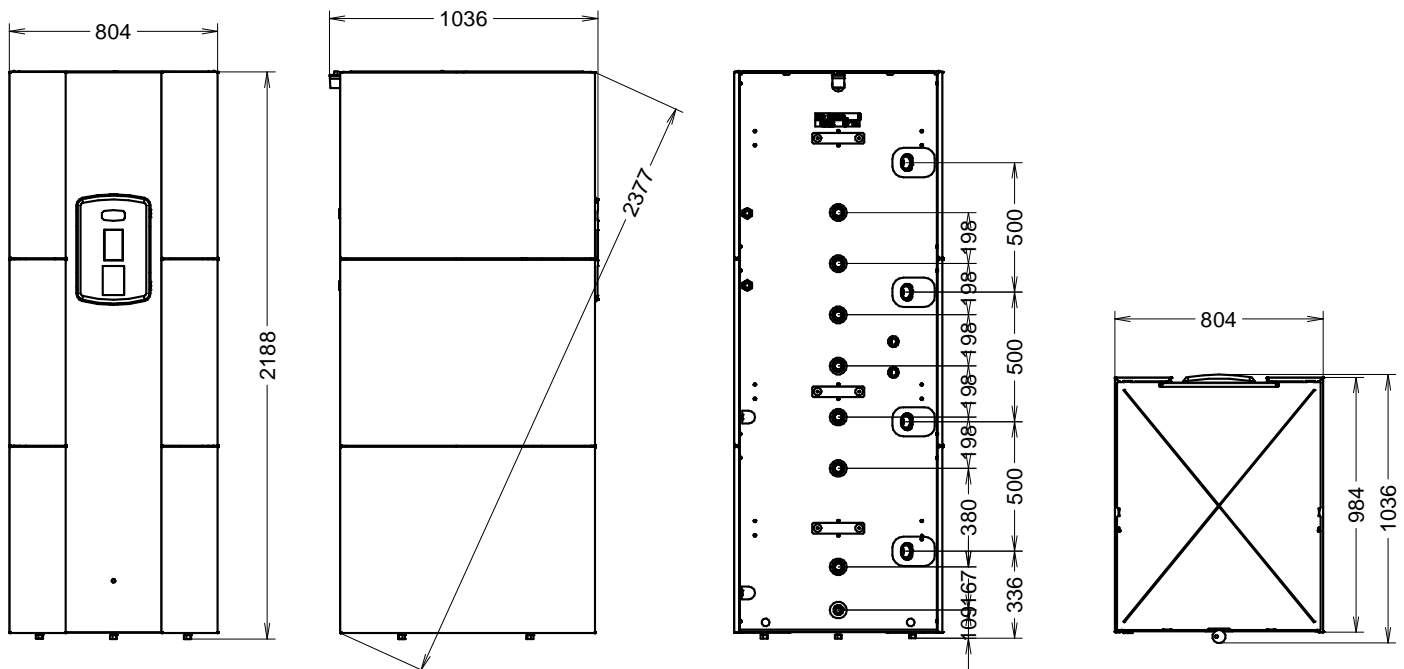
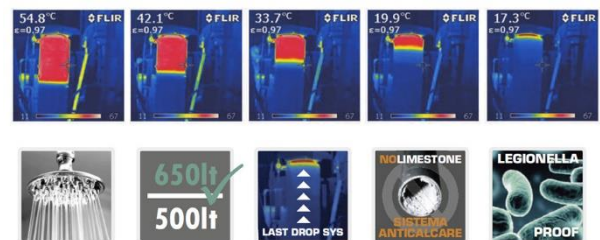




Thermocell® 500



Innovador acumulador estratificado patentado de 500 litros. Ahorro hasta un 30% más de energía que una acumulación de antigüa generación. Simplifica la gestión de las plantas existentes, puede ser conectado a un generador de madera o pellets, una caldera de gas o petróleo, a una chimenea o a una estufa. Thermocell® mejora la características de los generadores conectados, ofreciendo absoluta tranquilidad y garantía del correcto funcionamiento del sistema. Se integra fácilmente con el Los sistemas tradicionales de calefacción por radiadores también pueden conectarse a una nueva generación de plantas de baja temperatura como el sistema de suelo. Está equipado con Sanfast el innovador sistema sanitario para estratificación, el modelo de 500 L puede producir hasta 650 L de agua caliente sanitario a 45° con un flujo máximo de 20 L por minuto ($\Delta T=40^{\circ}C$), predisposición para la inserción de un kit de intercambio solar (Solarfast). Revestimiento exterior metal removible, está internamente aislado con un aislamiento rígido de la 75 mm de espesor. El aislamiento ofrece una dispersión mínima porque directamente y se formó espuma alrededor de la acumulación.



CÓDIGO	DESCRIPCIÓN	PESO (kg)	DIMENSIONES	PRECIO €
70028131	Thermocell® 500 Silver	121,5	2208x775x1068	3.435,00

Opcional:

70025378	SOLARFAST: innovador sistema solar de estratificación para instalar con Thermocell, compuesto de válvula termostática, intercambiador de placas con aislamiento y racores para su instalación. Gestiona el calor que absorben los colectores solares y rápidamente hace que esté disponible en el sistema de producción de A.C.S.			704,00
60013165	RESISTENCIA ENCENDIDO THERMOCELL: Potencia absorbida 1,2 kW - tensión de alimentación 230V - racor roscado macho 1"1/2			297,00





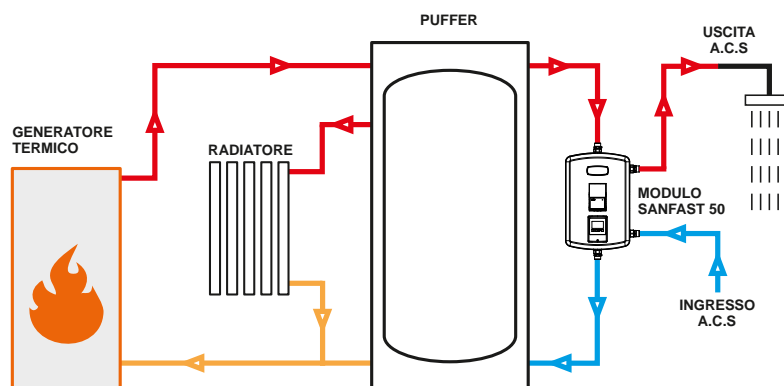
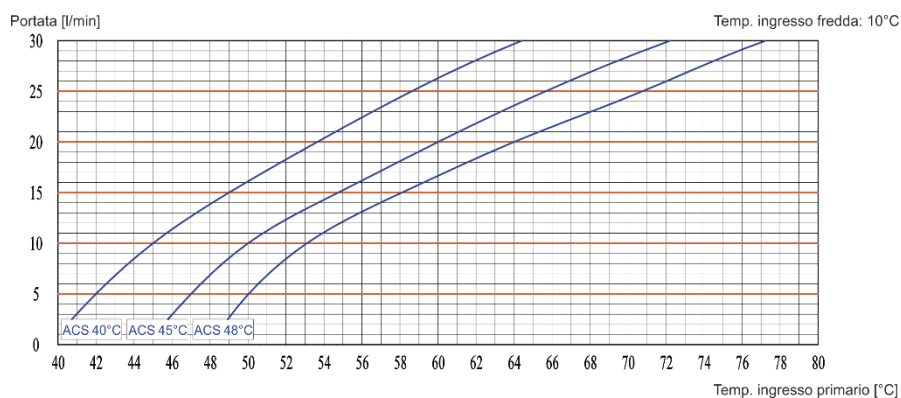
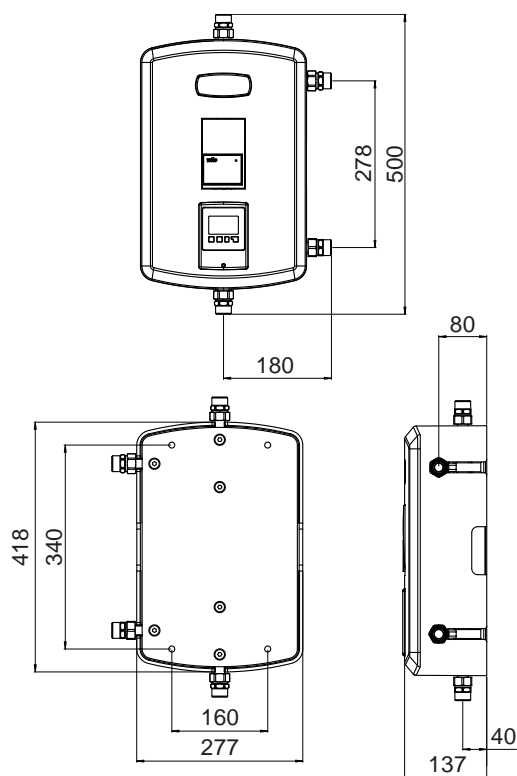
Sanfast 50



Módulo para la producción instantánea de agua caliente sanitaria (ACS) con ajuste electrónico de circulación de alta eficiencia. Garantiza la producción instantánea de agua caliente sanitaria, evitando fenómenos de contaminación bacteriana, como legionelosis, debidos al estancamiento de agua calentada. Las dimensiones compactas permiten una fácil instalación incluso en depósitos pequeños. El dispositivo, por medio de la electrónica dedicada, modula la velocidad de la bomba primaria de alta eficiencia, de un mínimo de 10% hasta el 100%, al fin de garantizar en cada momento una temperatura exacta de operación [por ejemplo. 45 °C].

Características:

- Circulador de alta eficiencia
- Temperatura de ACS ajustable por síngulo grado de 30 a 70°C;
- Intercambiador a placas en acero AISI 316 de gran superficie: garantiza un optimal intercambio térmico que el retorno del agua al deposito con una temperatura hasta 25°C;
- El intercambiador puede ser desplazado con facilidad para eventual manutención y /o limpieza;
- Contabilización de la energía utilizada gracias al sensor digital
- Completamente aislado termicamente con cobertura en PPE. Una especial chapa metálica trasera permite una fácil instalación sea a pared como al deposito;
- Completamente premontado y precableado

**Kit válvulas:** especial kit de válvulas incluido

CODIGO	DESCRIPCION	POTENCIA (kW)	PORTADA MAXIMA (ACS) (Producción ACS 10 - 45°C con deposito a 60°C)	DIMENSIONES (mm)	PRECIO €
70024571	Módulo para la producción instantánea de agua caliente sanitaria (ACS)	50	20 lt./min.	418 x 277 x 137	1.296,00





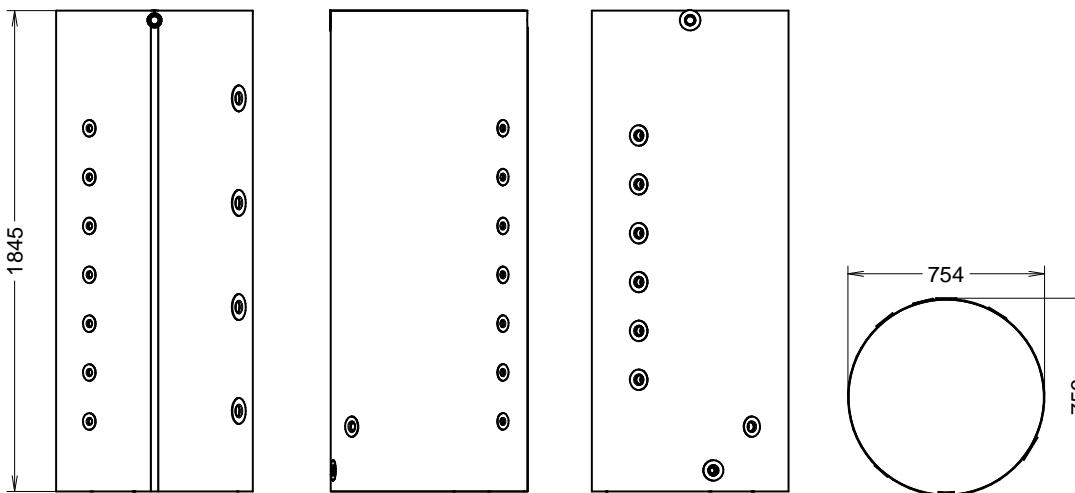
Thermopuffer 400



Depósito térmico para circuitos primarios, capacidad de 400 litros, para el almacenamiento de energía en sistemas modernos de calefacción. Revestimiento termoformado exterior antirayaduras y aislados internamente por un aislamiento rígido de 75 mm de espesor. Muy baja pérdida de calor es que el aislamiento se espuma directamente alrededor del tanque. Gestionado con la función Thermocontrol mejora la eficiencia de la caldera. La energía (agua caliente) almacenada en el acumulador asegura unas pocas horas de calentamiento incluso con la caldera apagada, por ejemplo temprano en la mañana.



Ejemplo de conexión con Thermocell® con almacén de Thermopuffer simple o doble.



CÓDIGO	DESCRIPCIÓN	PESO [kg]	DIMENSIONES	PRECIO €
70015980	Thermopuffer 400	77,3	1845x754x759	1.131,00

Opcional:

70024571	SANFAST 50 Módulo para la producción instantánea de agua caliente sanitaria (ACS) con ajuste electrónico de circulación de alta eficiencia			1.296,00
----------	---	--	--	----------





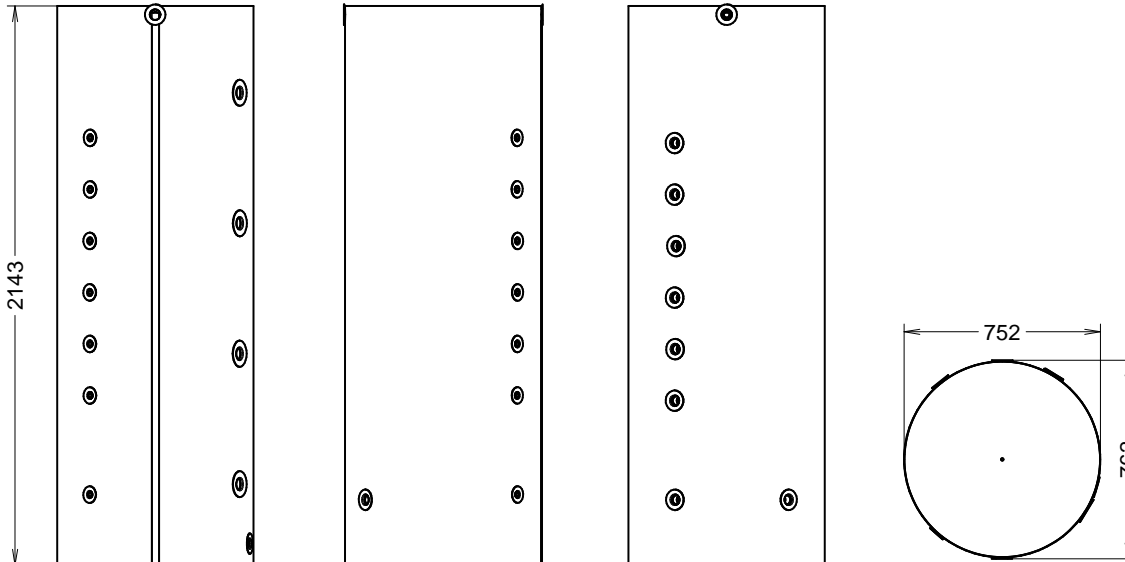
Thermopuffer 500



Depósito térmico para circuitos primarios, capacidad de 500 litros, para el almacenamiento de energía en sistemas modernos de calefacción. Revestimiento termoformado exterior antirayaduras y aislados internamente por un aislamiento rígido de 75 mm de espesor. Muy baja pérdida de calor es que el aislamiento se espuma directamente alrededor del tanque. Gestionado con la función Thermocontrol mejora la eficiencia de la caldera. La energía (agua caliente) almacenada en el acumulador asegura unas pocas horas de calentamiento incluso con la caldera apagada, por ejemplo temprano en la mañana.



Ejemplo de conexión con Thermocell® con almacén de Thermopuffer simple o doble.



CÓDIGO	DESCRIPCIÓN	PESO (kg)	DIMENSIONES	PRECIO €
70013340	Thermopuffer 500	88,3	2143x752x762	1.230,00

Opcional:

70024571	SANFAST 50 Módulo para la producción instantánea de agua caliente sanitaria (ACS) con ajuste electrónico de circulación de alta eficiencia.			1.296,00
----------	--	--	--	----------



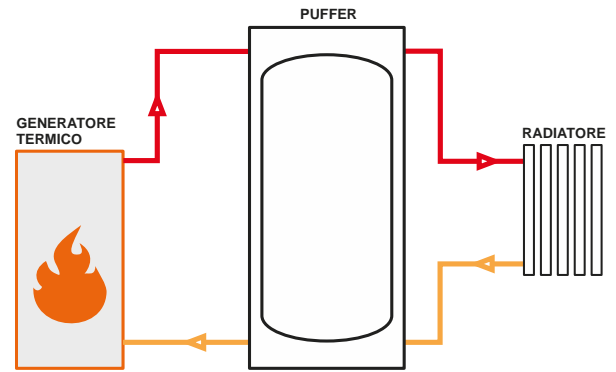


Thermopuffer 1500

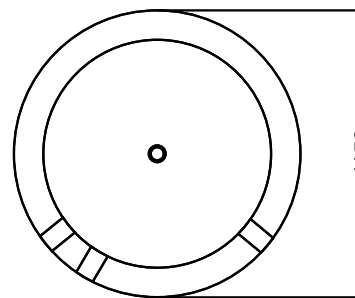
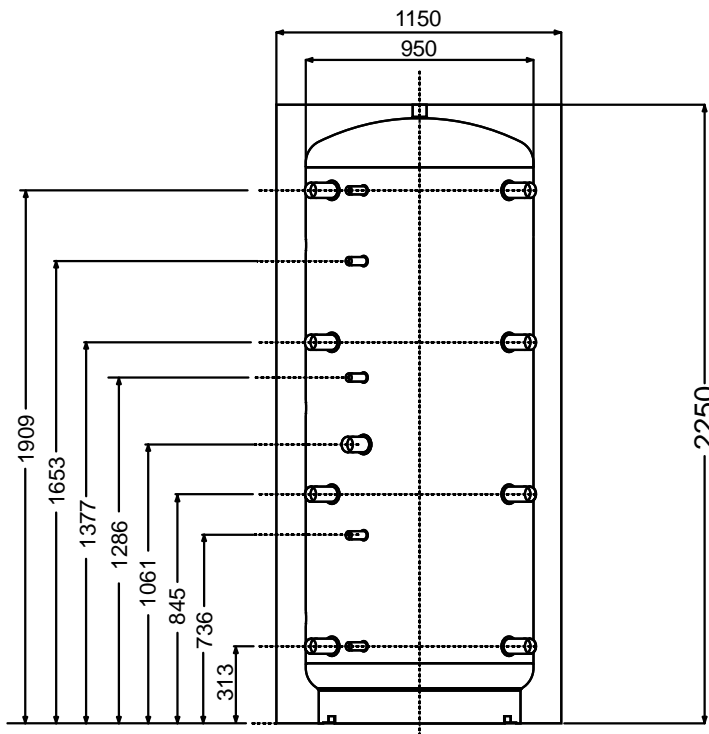


Deposito de inercia de acero para circuitos primarios, con capacidad de 1500 litros, es la solución ideal para el almacenaje de energía en instalaciones de nueva generación.

Coibentación en poliuretano expando rígido de elevado aislamiento térmico con espesor de 7,5cm y un revestimiento externo y chapa superior en PVC. Gestionado con la función Thermocontrol permite a la caldera de funcionar en manera regular, evitando inútiles arranques. La energía contenida en el deposito bajo forma de agua garantiza varias horas de aquecimiento también a caldera apagada, por ejemplo a primeras horas de la mañana.



Ejemplo de conexión Thermopuffer



CODIGO	DESCRIPCIÓN	PESO (kg)	DIMENSIONES	PRECIO €
70024570	Thermopuffer 1500: Deposito de inercia de 1500 litros	210	2250x1150x1150	1.947,00

Opcional:

70024571	SANFAST 50 Módulo para la producción instantánea de agua caliente sanitaria (ACS) con ajuste electrónico de circulación de alta eficiencia.			1.296,00
----------	---	--	--	----------





CENTRALITA THERMOCLIMA LHCC



THERMOCLIMA LHCC

La centralita THERMOCLIMA permite una gestión muy intuitiva y simplificada de sistemas hidráulicos simples o más complejos, gracias a una serie de opciones predefinidas y expansibles para una configuración fiable y personalizada sobre la instalación. Permite la gestión de sistemas compuestos por depósito de inercia en combinación contemporánea con:

- Placas solares
- Bomba de calor
- Agua caliente sanitaria (ACS)
- Dos circuitos de calefacción a baja temperatura y / o alta temperatura

Integración con placas solares: gestión del circulador solar a través de un diferencial de temperatura entre los colectores y el depósito, asegurando la máxima eficiencia del momento que la integración solar tiene lugar sólo cuando los colectores son más calientes del depósito, evitando mezclas innecesarios. Posibilidad de función anticongelante.

Integración con bomba de calor: A través de la interfaz con una sonda externa, el sensor de flujo y el de temperatura del generador permiten la activación de la bomba de calor sólo cuando es realmente conveniente. Se pueden establecer intervalos horarios de funcionamiento y, en caso de exceso de producción desde las placas, se va a activar la bomba de calor para el auto-disipación de la energía producida.

Deposito para agua caliente sanitaria (ACS): garantiza un ajuste rápido y preciso de la temperatura de salida ajustable, especialmente en combinación con bombas de alta eficiencia. Gestión completa de la bomba de recirculación, de las funciones anti-legionelosis, del arranque de la bomba de recirculación, de la estratificación y de la válvula de mezcla.

Dos circuitos de calefacción a baja temperatura y / o alta temperatura: gestión total de instalaciones tanto de baja como de alta temperatura con la posibilidad de controlar la temperatura de salida y de regular las válvulas motorizadas sea a 230V como a 10V, de las válvulas de zonas, de los grupos mezcla y del circulador.

CONEXIONES

- 6 Tomas totales para sensores de temperatura PT 1000
- 3 relé 230V AC para bombas/válvulas

CARACTERÍSTICAS TÉCNICAS

- Para 37 instalaciones con funciones opcionales con contactos limpios
- Pantalla de alto contraste con gráfica intuitiva
- Menú multi-idioma
- Bloque del menú activable
- Funciones de protección del sistema, del depósito y anticongelante
- Función comfort para boost calefacción
- Función anti-legionelosis con solar y con calefacción
- Sondas PT1000
- Conservación de datos con estadísticas y análisis gráfica
- Programa de control para instalaciones de vaciado (drain-back)
- LED rojo/verde para control de las condiciones de operación
- Conectores integrados
- Varias soluciones de montaje
- Varias opciones idrúlicas posibles
- Hardware de montaje, fusibles y manual de usuario.

CÓDIGO	ENTRADAS SONDAS	SONDAS INCLUIDAS	SALIDA 230V	CONTACTO LIMPIO	SALIDAS 0-10V/PWM	SALIDAS PRS/VFS	DIMENSIONES H x L x P	CAN-bus	PRECIO €
70023219	6	3	3	NO	2	NO	163 x 110 x 51 mm	YES	617,00





CENTRALITA XHCC-E



THERMOCLIMA XHCC-E

La centralita THERMOCLIMA permite una gestión muy intuitiva y simplificada de sistemas hidráulicos simples o más complejos, gracias a una serie de opciones predefinidas y expansibles para una configuración fiable y personalizada sobre la instalación. Permite la gestión de sistemas compuestos por depósito de inercia en combinación contemporánea con:

- Placas solares
- Bomba de calor
- Agua caliente sanitaria (ACS)
- Dos circuitos de calefacción a baja temperatura y / o alta temperatura
- Conexión Ethernet

Integración con placas solares: gestión del circulador solar a través de un diferencial de temperatura entre los colectores y el depósito, asegurando la máxima eficiencia del momento que la integración solar tiene lugar sólo cuando los colectores son más calientes del depósito, evitando mezclados innecesarios. Posibilidad de función anticongelante.

Integración con bomba de calor: A través de la interfaz con una sonda externa, el sensor de flujo y el de temperatura del generador permiten la activación de la bomba de calor sólo cuando es realmente conveniente. Se pueden establecer intervalos horarios de funcionamiento y, en caso de exceso de producción desde las placas, se va a activar la bomba de calor para el auto-disipación de la energía producida.

Deposito para agua caliente sanitaria (ACS): garantiza un ajuste rápido y preciso de la temperatura de salida ajustable, especialmente en combinación con bombas de alta eficiencia. Gestión completa de la bomba de recirculación, de las funciones anti-legionelosis, del arranque de la bomba de recirculación, de la estratificación y de la válvula de mezcla.

Dos circuitos de calefacción a baja temperatura y / o alta temperatura: gestión total de instalaciones tanto de baja como de alta temperatura con la posibilidad de controlar la temperatura de salida y de regular las válvulas motorizadas sea a 230V

como a 10V, de las válvulas de zonas, de los grupos mezcla y del circulador.

Conexión Ethernet: Conexión Ethernet para la gestión y el control directamente desde APP o PC.

CARACTERISTICHE TECNICHE:

- Para más de 48 instalaciones con funciones opcionales con contactos limpios
- Pantalla de alto contraste con gráfica intuitiva
- Menú multi-idioma
- Bloque del menú activable
- Funciones de protección del sistema, del depósito y anticongelante
- Función termostato según horario y/o temperatura
- Relevo térmico simple
- Función anti-legionelosis con solar y con calefacción
- Sondas PT1000
- Conservación de datos en placa micro SD a través de data logger
- Conexión Ethernet
- Interfaz CAN para Sorel Connect
- Memoria datos con estadísticas y análisis gráfica
- Programa de control para instalaciones de vaciado (drain-back)
- Batería tampón
- LED rojo/verde para control de las condiciones de operación
- Conectores integrados
- Varias soluciones de montaje
- Varias opciones hidráulicas posibles
- Hardware de montaje, fusibles y manual de usuario.

CONECCIONES:

- 8 Entradas sondas Pt1000
- 2 entradas sondas para sensores Grundfos VFS para medir la portada (medida portada y temperatura), o en alternativa control de la presión con sonda RPS Grundfos
- Expansión sonda con 3 sondas adicionales
- 2 salidas con señal 0.10V o PWM para la gestión de bombas de alta eficiencia, bombas de gran tamaño convertidores de frecuencia
- 6 salidas de relé mecánicos 230V AC
- 1 contacto limpio
- Alojamiento para placa de memoria Micro SD
- Conexión ethernet
- Conexión digital/ sistema bus



CODIGO	ENTRADAS SONDAS	SONDAS INCLUIDAS	SALIDAS 230V	CONTACTO LIMPIO	SALIDAS 0-10V/PWM	ENTRADAS PRS/VFS	DIMENSIONES H x L x P mm	CAN-bus	PRECIO €
70023220	8	6	6	1	1	2	228 x 180 x 53 mm	SI	1.293,00

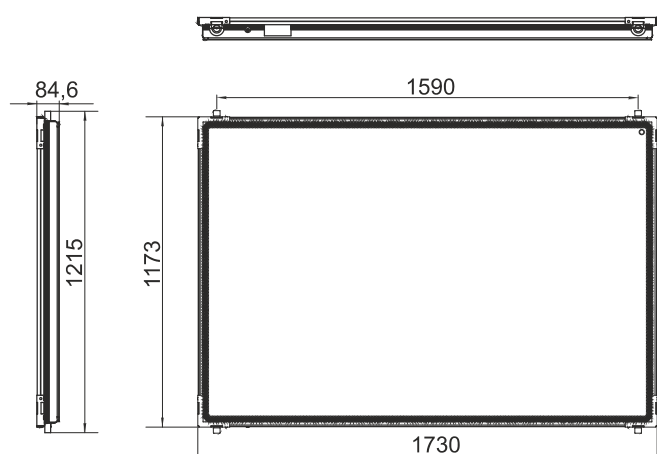




Thermosole 2.0



Gracias a su diseño inteligente, peso ligero y pocos componentes, Thermosole 2.0 tiene una relación precio / rendimiento competitiva. Sobre los azulejos, incrustados o en cubiertas planas Thermosole 2.0 se puede utilizar para todo tipo de sistemas y con la nueva carcasa es posible montar hasta 6 colectores en serie. El sistema de fijación está compuesto por pocos componentes de aluminio, siendo fácil y rápido de instalar.



CÓDIGO	DESCRIPCIÓN	PESO (kg)	DIMENSIONES	PRECIO €
70017381	Thermosole 2.0 - 2 pcs	58 (1pz)	1173x1730x84,6	1.586,00
70017382	Thermosole 2.0 - 8 pcs	58 (1pz)	1173x1730x84,6	6.064,00
70017171	Thermosole 2.0 - 1 pc	58 (1pz)	1173x1730x84,6	794,00



Kit de fijación Thermosole 2.0

Sistema de fijación en techo inclinado en posición VERTICAL para Thermosole 2.0

CÓDIGO	DESCRIPCIÓN	PRECIO €
SF-TI-V2.2.0	Sistema de fijación para 2 colectores	304,00
SF-TI-V3.2.0	Sistema de fijación para 3 colectores	456,00
SF-TI-V4.2.0	Sistema de fijación para 4 colectores	567,00
SF-TI-V5.2.0	Sistema de fijación para 5 colectores	704,00
SF-TI-V6.2.0	Sistema de fijación para 6 colectores	855,00

Sistema de fijación en techo inclinado en posición HORIZONTAL para Thermosole 2.0

CÓDIGO	DESCRIPCIÓN	PRECIO €
SF-TI-O2.2.0	Sistema de fijación para 2 colectores	401,00
SF-TI-O3.2.0	Sistema de fijación para 3 colectores	662,00
SF-TI-O4.2.0	Sistema de fijación para 4 colectores	953,00
SF-TI-O5.2.0	Sistema de fijación para 5 colectores	1.200,00
SF-TI-O6.2.0	Sistema de fijación para 6 colectores	1.476,00

Sistema de fijación en techo plano en posición VERTICAL para Thermosole 2.0

CÓDIGO	DESCRIPCIÓN	PRECIO €
SF-TP-V1.2.0	Sistema de fijación para 1 colectores	260,00
SF-TP-V2.2.0	Sistema de fijación para 2 colectores	456,00
SF-TP-V3.2.0	Sistema de fijación para 3 colectores	655,00
SF-TP-V4.2.0	Sistema de fijación para 4 colectores	842,00
SF-TP-V5.2.0	Sistema de fijación para 5 colectores	1.063,00
SF-TP-V6.2.0	Sistema de fijación para 6 colectores	1.228,00

Sistema de fijación en techo plano en posición HORIZONTAL para Thermosole 2.0

CÓDIGO	DESCRIPCIÓN	PRECIO €
SF-TP-O1.2.0	Sistema de fijación para 1 colectores	318,00
SF-TP-O2.2.0	Sistema de fijación para 2 colectores	563,00
SF-TP-O3.2.0	Sistema de fijación para 3 colectores	911,00
SF-TP-O4.2.0	Sistema de fijación para 4 colectores	1.234,00
SF-TP-O5.2.0	Sistema de fijación para 5 colectores	1.558,00
SF-TP-O6.2.0	Sistema de fijación para 6 colectores	1.903,00

Sistema de fijación en el techo (empotrado) en posición VERTICAL para Thermosole 2.0

CÓDIGO	DESCRIPCIÓN	PRECIO €
SF-TI-E2.2.0	Sistema de fijación para 2 colectores	953,00
SF-TI-E3.2.0	Sistema de fijación para 3 colectores	1.331,00
SF-TI-E4.2.0	Sistema de fijación para 4 colectores	1.558,00
SF-TI-E5.2.0	Sistema de fijación para 5 colectores	1.724,00
SF-TI-E6.2.0	Sistema de fijación para 6 colectores	1.930,00

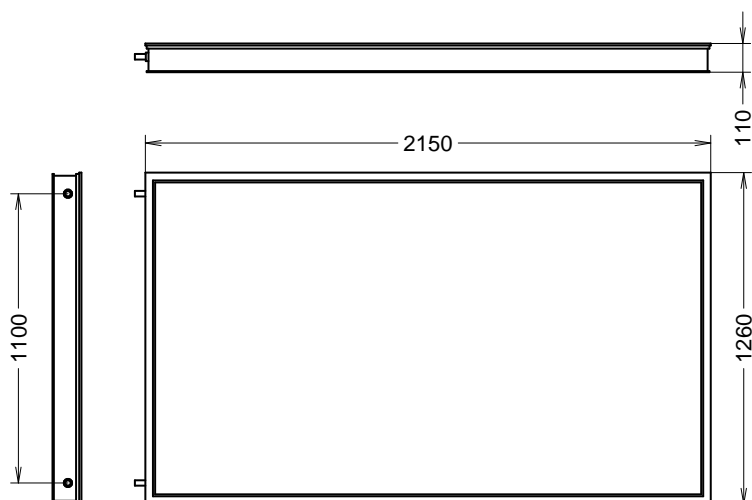




Thermosole 2.6



Thermosole® 2.6 está equipado con un absorbedor especial con vacío de capa de alta selectividad que minimiza la radiación. El espesor de aislamiento es de 60 mm en la parte trasera, y está aislado incluso en el lado para reducir la pérdida de calor. La protección contra la intemperie se garantiza con un espesor de vidrio de 4 mm. Alto rendimiento gracias a un tratamiento especial prismático sobre el cristal, para captar rayos solares con ángulos de incidencia bajos. Bastidor de aluminio anodizado, respaldo resistente de aluminio, juntas de caucho EPDM resistentes a condiciones climáticas duras con juntas de esquina vulcanizadas.



CÓDIGO	DESCRIPCIÓN	PESO (kg)	DIMENSIONES	PRECIO €
18816340	Thermosole 2.6 (mientras duren las existencias)	58	2150x1260x110	1.090,00



Kit de fijación Thermosole 2.6

Sistema de fijación en techo inclinado (pasador de fijación para perforación de baldosas L 300 mm) para Thermosole 2.6 en posición VERTICAL u HORIZONTAL, con perfiles de aluminio y tuberías de conexión

CÓDIGO	DESCRIPCIÓN	PRECIO €
SF-TI-T1	Sistema de fijación para 1 colector (mientras duren las existencias)	259,00

Sistema de fijación en techo inclinado (clavijas de fijación) para Thermosole 2.6 en posición VERTICAL u HORIZONTAL, con perfiles de aluminio y tuberías de conexión;

CÓDIGO	DESCRIPCIÓN	PRECIO €
SF-TI-S1	Sistema de fijación para 1 colector (mientras duren las existencias)	321,00

Sistema de fijación en techo inclinado (encastrado) para Thermosole 2.6 en posición VERTICAL, con perfiles de aluminio y tuberías de conexión;

CÓDIGO	DESCRIPCIÓN	PRECIO €
SF-TI-E2	Sistema de fijación para 2 colectores (mientras duren las existencias)	960,00
SF-TI-E3	Sistema de fijación para 3 colectores (mientras duren las existencias)	1.345,00
SF-TI-E4	Sistema de fijación para 4 colectores mientras duren las existencias[1.724,00

Sistema de fijación en techo plano para Thermosole 2.6 en posición HORIZONTAL, regulable 35 ° - 50 °

CÓDIGO	DESCRIPCIÓN	PRECIO €
SF-TP-O1	Sistema de fijación para 1 colector (mientras duren las existencias)	153,00
SF-TP-O2	Sistema de fijación para 2 colectores (mientras duren las existencias)	429,00

Sistema de fijación en techo plano para Thermosole 2.6 en posición VERTICAL, regulable 35 ° - 50 °

CÓDIGO	DESCRIPCIÓN	PRECIO €
SF-TP-V1	Sistema de fijación para 1 colector (mientras duren las existencias)	274,00
SF-TP-V2	Sistema de fijación para 2 colectores (mientras duren las existencias)	469,00
SF-TP-V3	Sistema de fijación para 3 colectores (mientras duren las existencias)	668,00
SF-TP-V4	Sistema de fijación para 4 colectores (mientras duren las existencias)	867,00





Accesorios para Thermosole 2.0

CÓDIGO	DESCRIPCIÓN	PRECIO €
1401356	Accesorio de conexión de perfil	39,00
1401357	Perfil para 2 colectores verticales	121,00
1401358	Perfil para 1 colector vertical	72,00
1401346	Kit de fijación estándar para techo plano vertical	352,00
1401347	Kit de extensión de fijación para techo plano	160,00
1401348	Kit estándar para techo inclinado vertical	150,00
1401349	Kit de extensión para techo inclinado vertical	72,00
1401354	Kit estándar para techo inclinado horizontal	108,00
1401355	Kit de extensión para techo inclinado horizontal	104,00
1401359	Perfiles 1 colector horizontal	100,00
130764	Kit de conexión estándar vertical	132,00
130765	Kit de conexión de extensión	62,00
130767	Juego de conexiones estándar horizontal	199,00
130768	Kit de conexión de extensión	159,00
480174	Marco estándar para 2 colectores verticales	1.213,00
480175	Marco extendido para 1 colector vertical	311,00

Accesorios para Thermosole 2.6

CÓDIGO	DESCRIPCIÓN	PRECIO €
19200041	Perfiles y kit de montaje para la extensión (mientras duren las existencias)	130,00
19200042	Perfiles y kit de montaje para 1 colector (mientras duren las existencias)	183,00
19200050	Perfiles para campos separados (mientras duren las existencias)	59,00
19201010	Kit estándar para incrustación de techo (mientras duren las existencias)	814,00
19201011	Kit de extensión para empotrar en el techo (mientras duren las existencias)	221,00
19202061	Perfiles para techo plano horizontal (mientras duren las existencias)	177,00
19202030	T para 2 colectores horizontales (mientras duren las existencias)	121,00
19202062	Perfiles para techo plano vertical (mientras duren las existencias)	312,00
19202063	Kit de extensión para techo plano vertical (mientras duren las existencias)	221,00
19202077	Ángulos de fijación para el cemento (mientras duren las existencias)	32,00
19203048	6 clavijas de fijación (mientras duren las existencias)	118,00
19203049	2 pasadores de fijación para la extensión (mientras duren las existencias)	54,00
18800502	Asas de transporte (mientras duren las existencias)	54,00
19203038	6 soportes de fijación universales (mientras duren las existencias)	260,00
19203039	2 soportes de fijación universales (mientras duren las existencias)	95,00





Accesorios para Solar System

Controlador solar «Suncontrol»



CÓDIGO	DESCRIPCIÓN	PRECIO €
60013148	Controlador solar "SUNCONTROL"	380,00

Estación solar «Sun-up DN25»



CÓDIGO	DESCRIPCIÓN	PRECIO €
70023493	Estación solar "Sun-up DN25"	745,00

Tanques de expansión



CÓDIGO	DESCRIPCIÓN	PRECIO €
11A2001210	Tanque de expansión L 12	79,00
11A2001811	Tanque de expansión L 18	87,00
11A2002506	Tanque de expansión L 24	108,00
11A2003304	Tanque de expansión L 35	166,00
11A2005000	Tanque de expansión L 50	242,00
11A2008000	Tanque de expansión L 80	368,00
11A2010500	Tanque de expansión L 105	432,00

Fluidos solares de transferencia de calor



CÓDIGO	DESCRIPCIÓN	PRECIO €
FLT05-12	Fluido de transferencia de calor -5 kg tanque - rango de temperatura -12°C/+300°C (disponible mientras duren las existencias)	44,00
FLT25-12	Fluido de transferencia de calor -25 kg tanque - rango de temperatura -12°C/+300°C	204,00
FLT05-28	Fluido de transferencia de calor -5 kg tanque - rango de temperatura -28°C/+300°C	54,00
FLT25-28	Fluido de transferencia de calor -25 kg tanque - rango de temperatura -28°C/+300°C	242,00

Caso de control y mantenimiento



CÓDIGO	DESCRIPCIÓN	PRECIO €
8000004VALI	El caso de control y mantenimiento incluye: Etiquetas de información del sistema y control Indicador de órbita solar Medidor de órbita solar Medidor de nivel de pH Manómetro para la presión de precarga del depósito de expansión Refractómetro Multímetro digital	542,00



**Llenando la estación móvil Mobs**

CÓDIGO	DESCRIPCIÓN	PRECIO €
15030204	Rellenar estación móvil Presión máxima de trabajo 5,9 bar Flujo máximo 34 L / min Dimensiones 1020x495x535 mm Peso 23 kg	1.228,00

Bomba de llenado

CÓDIGO	DESCRIPCIÓN	PRECIO €
160000	Bomba de llenado para el primer arranque del sistema solar (Cuerpo de acero inoxidable) Manguera de succión 3/4 Tubo reforzado 1/2 con filtro para descarga Interruptor de seguridad encendido / apagado Prevalencia máxima 46 mt	429,00

Resistencia eléctrica Thermocell

CÓDIGO	DESCRIPCIÓN	PRECIO €
60013165	Resistencia eléctrica Thermocell Potencia absorbida 1,2 Kw Voltaje 230 V Racor macho roscado 1 1/2	297,00

Kit de intercambiador de calor para Thermocell Flat 250 y Compact Slim Integra S25

CÓDIGO	DESCRIPCIÓN	PRECIO €
70026025	Intercambiador solar o kit de interfaz con Thermocell Flat 250 y Compact Slim Integra S25 . Consumo máximo de energía 15kW.	368,00

Tubos solares Doubleflex

CÓDIGO	DESCRIPCIÓN	PRECIO €
S0016015	DN16 longitud 15m diámetro exterior 21,4	786,00
S0020015	DN20 longitud 15m diámetro exterior 26,2	903,00
S0020025	DN20 longitud 25m diámetro exterior 26,2	1.448,00
S0025015	DN25 longitud 15m diámetro exterior 31,7	1.165,00

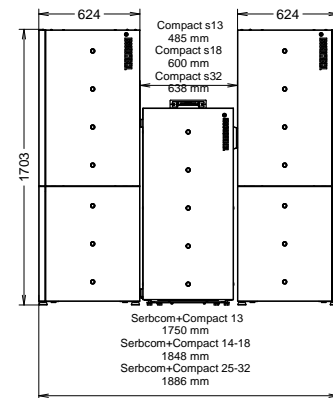


Serbcom

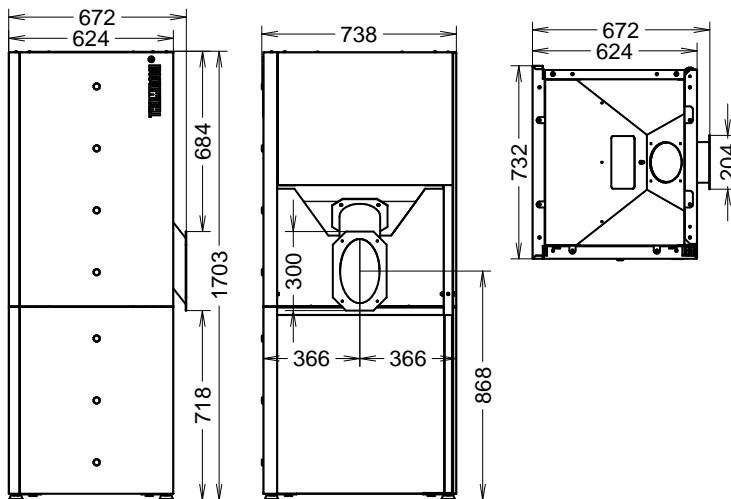


Tanque adicional instalable por ambos lados derecho y/o izquierdo en la serie Compact y Compact Matic [para Compact Matic 32 sólo disponible para instalación lado izquierdo]
Estructura de acero. Capacidad 100 Kg. Revestimiento con capas vernizadas a polvo . Base regulable.

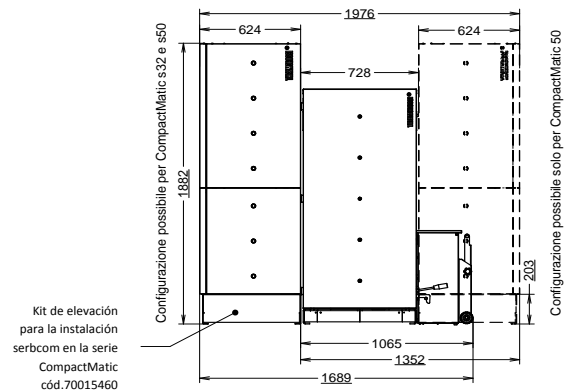
Configuración del Serbcom en Compact S13 Class5 - S18 EVO - S24 EVO - S32 EVO
Lado izquierdo, lado derecho o ambos (100 kg. + 100 kg.)



N.B: la configuración del Serbcom con el CompactMatic 32 sólo es posible en el lado izquierdo de la caldera.



Configuración de Serbcom en CompactMatic S32 y S50.
En el caso de instalación de Serbcom en CompactMatic es esencial ordenar el "kit de actualización" junto con el tanque.

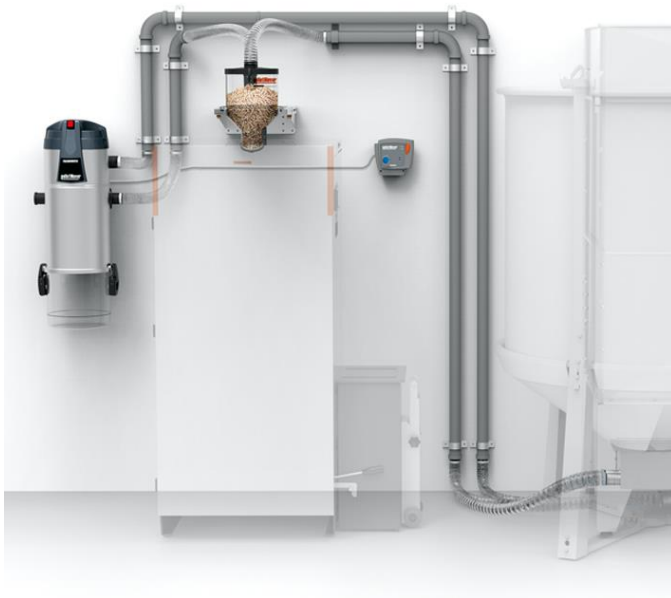


CÓDIGO	DESCRIPCIÓN	DIMENSIONES (H x L x P)	CAPACIDAD	PRECIO €
70021198	Tanque suplementario	1698x624x732	100 kg	605,00
70015460	Kit de realce CompactMatic			166,00



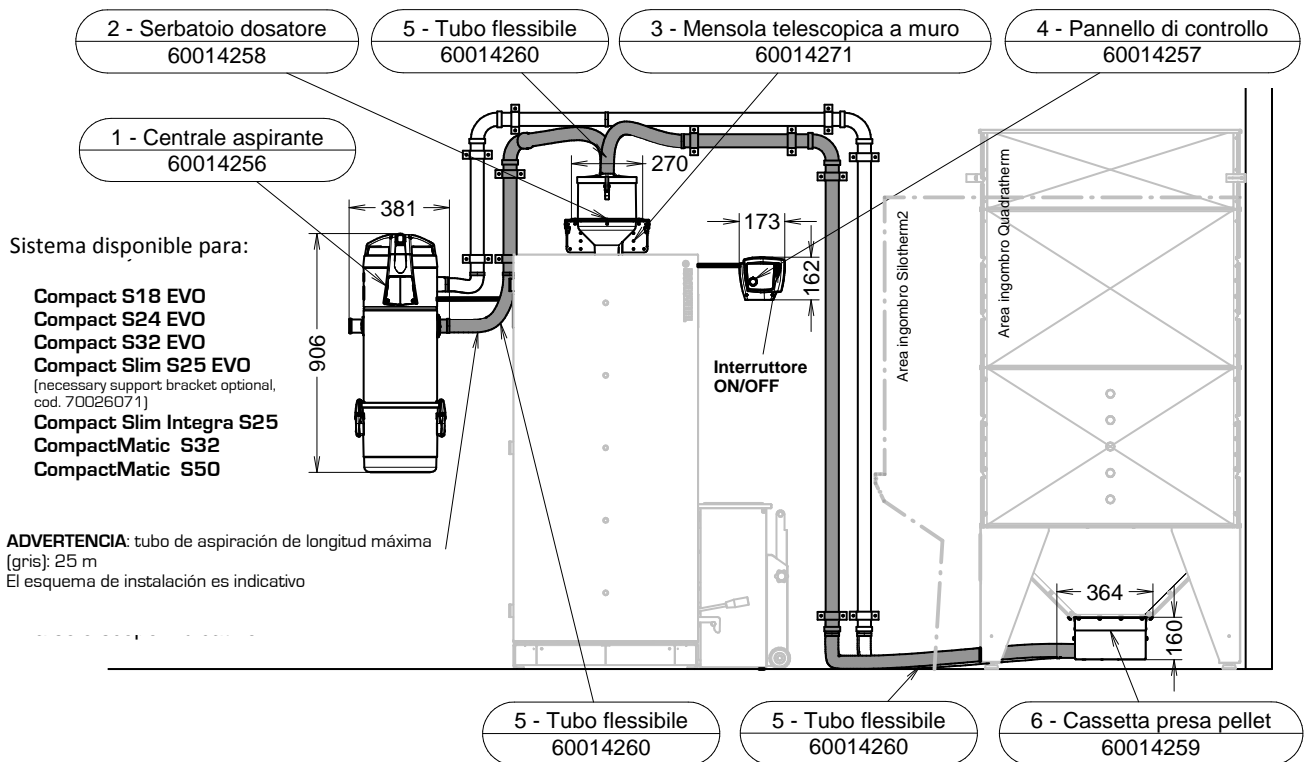
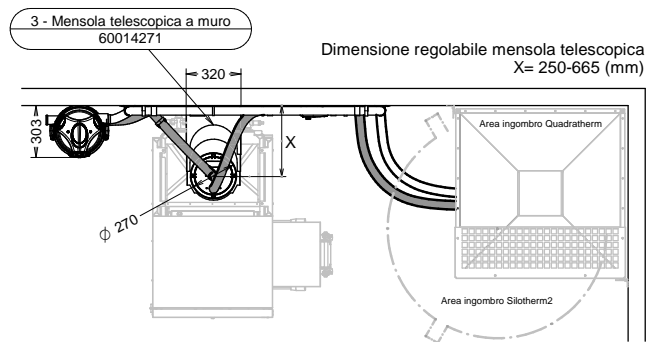


Pellet Mover



SISTEMA DE CARGA PNEUMÁTICO AUTOMÁTICO DE PELLETS DE UN ALMACENAMIENTO (QUADRATHERM O SILOSTHERM) A UN GENERADOR DE CALOR

Pellets Mover es un sistema compuesto por una unidad de aspiración (1) equipada con filtro desmontable, un depósito de dosificación (2) con sensor magnético y un soporte telescópico (3) para ser aplicado sobre el tanque de pellets de la caldera. Se incluyen 5 metros de manguera (5) para conectar la unidad de vacío, el depósito de medición y la caja de pellets (6). La instalación de carga debe completarse y personalizarse de acuerdo con la longitud de la instalación, con tuberías de polietileno Ø 50 no incluidas (longitud máxima 25 mt altura máxima 3,5 mt de la unidad de succión a la caja de pellets). Panel de control (4) para el control de los tiempos de carga del dispensador incluidos.



CÓDIGO	DESCRIPCIÓN	PRECIO €
70020546	PELLET MOVER: Sistema neumático de carga automática para pellets de un almacenamiento a caldera. Equipado con: unidad de succión con filtro sustituible, depósito de medición con sensor magnético, panel de control para controlar los tiempos de carga, manguera flexible de 5 mt, soportes para fijación mural, manguito de PVC, bandas. Pellet Mover se puede acoplar con Silotherm2 o Quadratherm.	1.991,00





Quadratherm

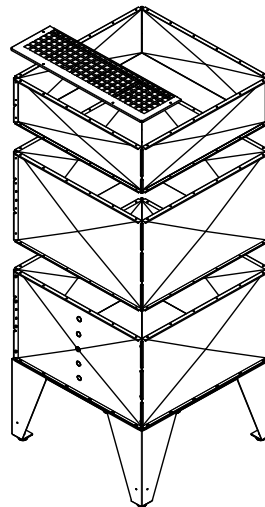
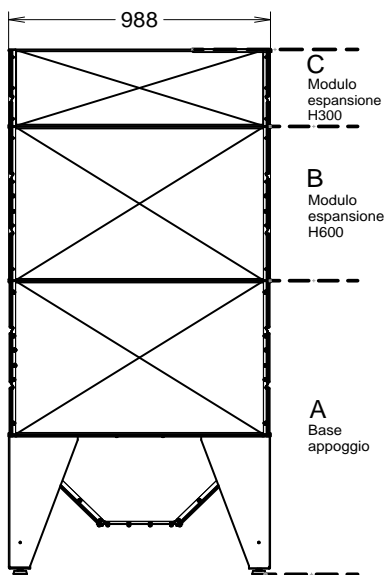
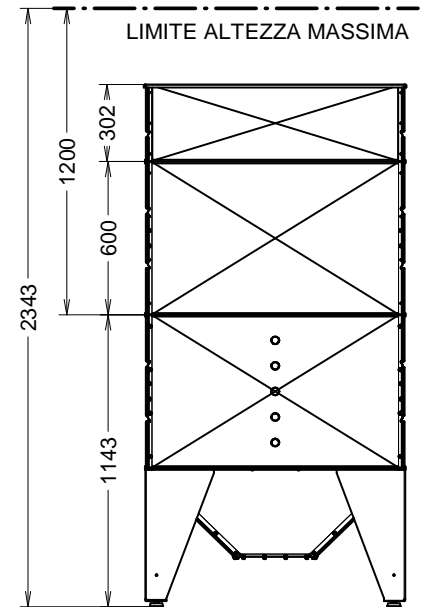


Almacenamiento modular adicional para calderas Compact y CompactMatic (no disponible para Compact 13 clase 5), para ser acoplado con el sistema PelletMover. Bastidor en acero galvanizado, pies ajustables.

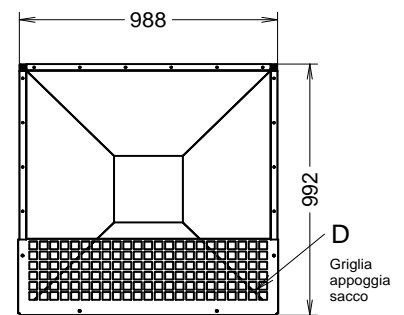


60014281

Soportes de anclaje Quadratherm (obligatorio para la instalación de módulos adicionales B y / o C)



Coupling modules example



CÓDIGO	DESCRIPCIÓN	DIMENSIONES (H x L x P)	CAPACIDAD	PRECIO €
60014272	(A) Base de apoyo con pies ajustables	1143x988x992	410 kg	948,00
Opcional:				
60014274	(B) Módulo de expansión H600. A más de 1200 mm de altura del suelo, es obligatorio fijar Quadratherm a la pared con soportes indicados debajo (código 60014281). Si no es posible, el instalador debe fijar con 2 soportes de pared, espesor mínimo 4 mm	600x988x992	320 kg	265,00
60014273	(C) Módulo de expansión H300. A más de 1200 mm de altura del suelo, es obligatorio fijar Quadratherm a la pared con soportes indicados debajo (código 60014281). Si no es posible, el instalador debe fijar con 2 soportes de pared, espesor mínimo 4 mm.	302x988x992	160 kg	211,00
60014281	Soportes de anclaje Quadratherm (obligatorio para la instalación de añadir módulos B o C)			39,00
60014280	(D) Rejilla para la carga de pellets			125,00



TARIF ROUGE

TERMOESTUFAS Y
TERMOCOCINAS DE LEÑA





TERMOESTUFAS Y TERMOCOCINAS DE LEÑA

ARDHEA Easy	80
ARDHEA Fiori	81
ARDHEA-F Easy	82
ARDHEA-F Fiori	83
BOSKY 30 Square "Ready to Start"	84
BOSKY F30 Square " Ready to Start"	85
BOSKY 30 EVO.....	86
BOSKY F30 EVO.....	87
BOSKY Country 30 EVO Fiori.....	88
BOSKY Country F30 EVO Fiori	89
BOSKY Country 30 EVO Vintage.....	90
BOSKY Country F30 EVO Vintage.....	91







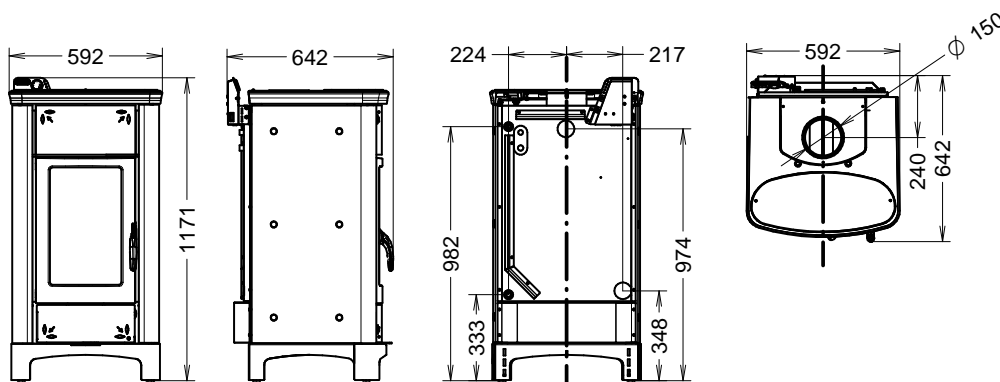
ARDHEA Easy

A



COMPONENTES: Termoproducto ecológico de leña construido en acero grueso según las recientes normas europeas de diseño y seguridad, revestimiento cerámico con acabado en relieve de flores, potencia de la cámara de combustión 30,7 kW, potencia nominal 23 kW, de los cuales 19,3 kW se devuelven al agua y 3,7 kW al medio ambiente. Gran puerta de hierro fundido de la caja de fuego con amplia visión de la llama, tamaño máximo de la caja de fuego 480x420x430 (HxWxD). Innovador proyecto de construcción: el aire primario se regula manualmente o automáticamente con la ayuda de la válvula de regulación automática, el aire secundario es independiente del primario y se gestiona con un control especial. Este sistema optimiza el consumo de madera, ofrece una mayor autonomía y mantiene una alta eficiencia. En el interior de la cámara de combustión, Ardhea está equipada con un tablero especial de Thermax capaz de distribuir el calor en toda la superficie de intercambio, para obtener el máximo rendimiento hay largos caminos de gases de combustión y un intercambiador especial de alta eficiencia. Cubierta superior de hierro fundido grueso para una mejor transferencia de calor en la habitación. Tamaño de la boca de fuego mm 325x310 (HxL), mango isoplástico PAB6 antiquemaduras, pies ajustables, cajón de cenizas extraíble, termómetro de la caldera, luz de activación del circulador, termostato anticondensación, conexiones hidráulicas traseras hembra de 1" 1/4, atizador, rascador, guante. Escape de humo superior de Ø150 mm. Limpieza simplificada y operaciones de mantenimiento extraordinarias.

+AHORRO +EFICIENCIA
con: **THERMOCELL®**
y **THERMOPUFFER®**



CÓDIGO	DESCRIPCIÓN	MEDIDAS mm (HxLxP)	POTENCIA al HOGAR y NOMINAL (kW)	Peso (kg)	Diámetro salida de humos (mm)	Precio €
40008002	Estufa Ardhea Easy con revestimiento gris antracita.	1142x591x616	30,7 23	227	150	3.550,00

Opcional:

60012705	Intercambiador de seguridad de Ardhea para instalaciones cerradas del depósito de expansión					214,00
60012979	Válvula mezcladora de 3 vías DN 25 1" 1/4 para ser instalada en el retorno del generador. Su función es mezclar el sistema de retorno para evitar la condensación dentro del cuerpo del calentador					221,00
60012922	Válvula de escape térmico					189,00





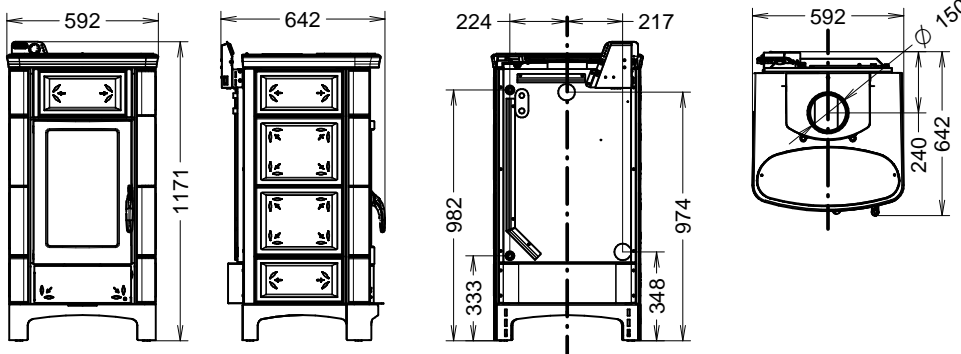
ARDHEA Fiori



A

COMPONENTES: Termoproducto ecológico de leña construido en acero grueso según las recientes normas europeas de diseño y seguridad, revestimiento cerámico con acabado en relieve de flores, potencia de la cámara de combustión 30,7 kW, potencia nominal 23 kW, de los cuales 19,3 kW se devuelven al agua y 3,7 kW al medio ambiente. Gran puerta de hierro fundido de la caja de fuego con amplia visión de la llama, tamaño máximo de la caja de fuego 480x420x430 (HxVxD). Innovador proyecto de construcción: el aire primario se regula manualmente o automáticamente con la ayuda de la válvula de regulación automática, el aire secundario es independiente del primario y se gestiona con un control especial. Este sistema optimiza el consumo de madera, ofrece una mayor autonomía y mantiene una alta eficiencia. En el interior de la cámara de combustión, Ardhea está equipada con un tablero especial de Thermax capaz de distribuir el calor en toda la superficie de intercambio, para obtener el máximo rendimiento hay largos caminos de gases de combustión y un intercambiador especial de alta eficiencia. Cubierta superior de hierro fundido grueso para una mejor transferencia de calor en la habitación. Tamaño de la boca de fuego mm 325x310 (HxL), mango aislástico PA66 antiquemaduras, pies ajustables, cajón de cenizas extraíble, termómetro de la caldera, luz de activación del circulador, termostato anticondensación, conexiones hidráulicas traseras hembra de 1" 1/4, atizador, rascador, guante. Escape de humo superior de Ø150 mm. Limpieza simplificada y operaciones de mantenimiento extraordinarias.

+AHORRO +EFICIENCIA
con: **THERMOCELL®**
y **THERMOPUFFER®**



CÓDIGO	DESCRIPCIÓN	MEDIDAS mm (HxLxP)	POTENCIA al HOGAR y NOMINAL (kW)	Peso (kg)	Diámetro salida de humos (mm)	Precio €
40008000	Cuerpo termo estufa Ardhea	1142x591x616	30,7 23	249,8	150	3.236,00

Revestimiento de Mayólica

CÓDIGO	DESCRIPCIÓN	Precio €
70012976	Kit Ardhea Majolica flores beige	717,00
70012977	Kit Ardhea Majolica flores bordeaux	717,00
70012978	Kit Ardhea Majolica flores cuero	717,00
70018508	Kit Ardhea Majolica flores blanco	717,00

Opcional:

60012705	Intercambiador de seguridad Ardhea para instalaciones cerradas del depósito de expansión	214,00
60012979	Válvula mezcladora de 3 vías DN 25 1" 1/4 para ser instalada en el retorno del generador. Su función es mezclar el sistema de retorno para evitar la condensación dentro del cuerpo del generador.	221,00
60012922	Válvula de escape térmico	189,00





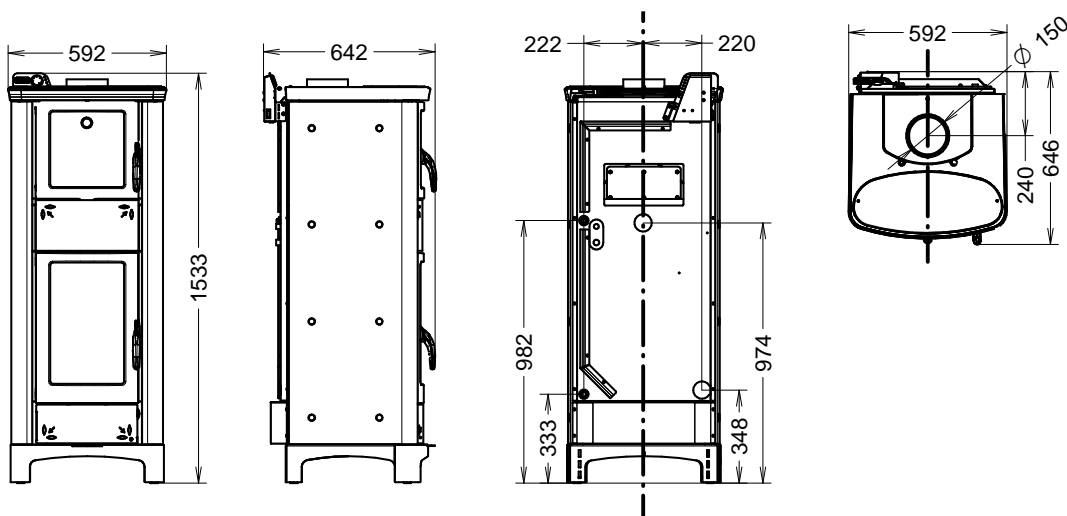
ARDHEA-F Easy

A



COMPONENTES: Termoproducto ecológico de leña construido en acero grueso según las recientes normas europeas de diseño y seguridad, revestimiento de acero pintado en gris antracita, potencia de la caja de fuego 30,7 kW, potencia nominal de 23 kW, de los cuales 19,3 kW se devuelven al agua y 3,7 kW al medio ambiente. Gran puerta de hierro fundido de la caja de fuego con amplia visión de la llama, tamaño máximo de la caja de fuego 480x420x430 (HxVxD). Innovador proyecto de construcción: el aire primario se regula manualmente o automáticamente con la ayuda de la válvula de regulación automática, el aire secundario es independiente del primario y se gestiona con un control especial. Este sistema optimiza el consumo de madera, ofrece una mayor autonomía y mantiene una alta eficiencia. En el interior de la cámara de combustión, Ardhea está equipada con un tablero especial de Thermax capaz de distribuir el calor en toda la superficie de intercambio; para obtener el máximo rendimiento hay largos caminos de gases de combustión y un intercambiador especial de alta eficiencia. Cubierta superior de hierro fundido grueso para una mejor transferencia de calor en la habitación. Tamaño de la boca de fuego mm 325x310 (HxL). Ardhea garantiza altas temperaturas en el horno porque está envuelto por todos lados por el calor de los humos: su estructura es de acero inoxidable y está completo con un termómetro y una bandeja de goteo ajustable en 3 niveles. Dentro del horno hay una salida ajustable dedicada a los humos de la cocina. Puerta del horno en hierro fundido. Mangos antiquemaduras en isoplast PA66, pies ajustables, cajón de cenizas extraíble, termómetro de la caldera, luz de activación del circulador, termostato anticondensación, conexiones hidráulicas traseras femeninas de 1" 1/4, atizador, rascador, guante. Escape de humo superior de Ø150 mm. Limpieza simplificada y operaciones de mantenimiento extraordinarias.

+AHORRO +EFICIENCIA
con: **THERMOCELL®**
y **THERMOPUFFER®**



CÓDIGO	DESCRIPCIÓN	MEDIDAS mm (HxLxP)	POTENCIA al HOGAR y NOMINAL (kW)	Peso (kg)	Diámetro salida de humos (mm)	Precio €
40008003	Estufa de calentamiento Ardhea Easy con horno completo con revestimiento gris antracita	1498x591x616	30,7 23	269,6	150	4.146,00
Opcional:						
60012705	Intercambiador de seguridad Ardhea para instalaciones cerradas del depósito de expansión					214,00
60012922	Válvula de escape térmico					189,00
60012979	Válvula mezcladora de 3 vías DN 25 1" 1/4 para ser instalada en el retorno del generador. Su función es mezclar el sistema de retorno para evitar la condensación dentro del cuerpo del generador					221,00





ARDHEA-F Fiori

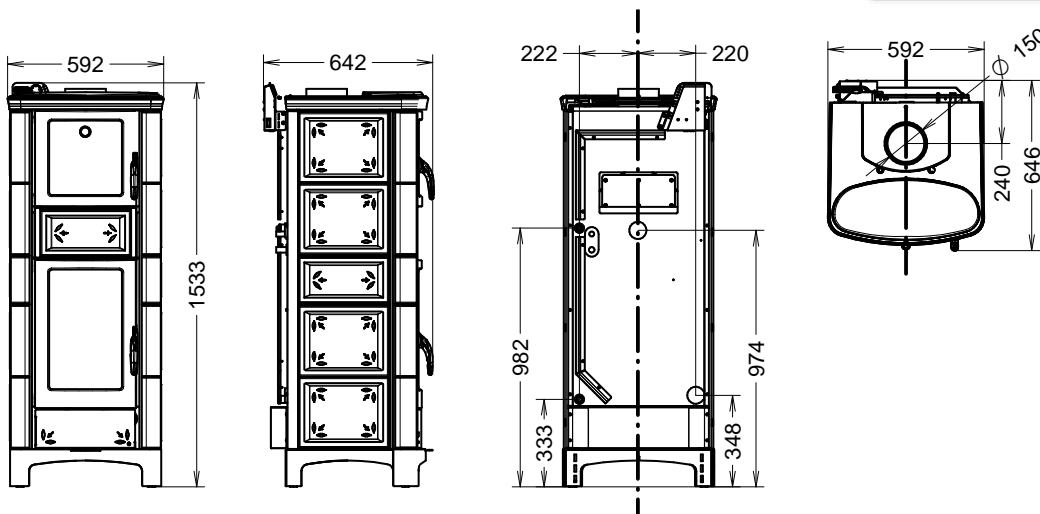


A

COMPONENTES: Termoproducto ecológico de leña construido en acero grueso según las recientes normas europeas de diseño y seguridad, revestimiento cerámico con acabado en relieve de flores, potencia de la cámara de combustión 30,7 kW, potencia nominal 23 kW, de los cuales 19,3 kW se devuelven al agua y 3,7 kW al medio ambiente. Gran puerta de hierro fundido de la caja de fuego con amplia visión de la llama, tamaño máximo de la caja de fuego 480x420x430 (HxVxD). Innovador proyecto de construcción: el aire primario se regula manualmente o automáticamente con la ayuda de la válvula de regulación automática, el aire secundario es independiente del primario y se gestiona con un control especial. Este sistema optimiza el consumo de madera, ofrece una mayor autonomía y mantiene una alta eficiencia. En el interior de la cámara de combustión, Ardhea está equipada con un tablero especial de Thermax capaz de distribuir el calor en toda la superficie de intercambio; para obtener el máximo rendimiento hay largos caminos de gases de combustión y un intercambiador especial de alta eficiencia. Cubierta superior de hierro fundido grueso para una mejor transferencia de calor en la habitación. Tamaño de la boca de fuego mm 325x310 (HxL). Ardhea garantiza altas temperaturas en el horno porque está envuelto por todos lados por el calor de los humos: su estructura es de acero inoxidable y está completo con un termómetro y una bandeja de goteo ajustable en 3 niveles. Dentro del horno hay una salida ajustable dedicada a los humos de la cocina. Puerta del horno en hierro fundido. Mangos antiquemaduras en isoplast PA66, pies ajustables, cajón de cenizas extraíble, termómetro de la caldera, luz de activación del circulador, termostato anticondensación, conexiones hidráulicas traseras femeninas de 1" 1/4, atizador, rascador, guante. Escape de humo superior de Ø150 mm. Operaciones de limpieza y mantenimiento extraordinaria simplificate.

+AHORRO +EFICIENCIA

con: **THERMOCELL®**
y **THERMOPUFFER®**



CÓDIGO	DESCRIPCIÓN	MEDIDAS mm (HxLxP)	POTENCIA al HOGAR y NOMINAL (kW)	Peso (kg)	Diámetro salida de humos (mm)	Precio €
4008001	Cuerpo termo estufa Ardhea con horno	1498x591x616	30,7 23	295,5	150	3.716,00

Rivestimento in Majolica

CÓDIGO	DESCRIPCIÓN	Precio €
70012973	Kit Ardhea - F Majolica flores beige	870,00
70012974	Kit Ardhea - F Majolica flores bordeaux	870,00
70012975	Kit Ardhea - F Majolica flores cuero	870,00
70018509	Kit Ardhea - F Majolica flores blanco	870,00

Opcional:

60012705	Intercambiador de seguridad Ardhea para instalaciones cerradas del depósito de expansión	214,00
60012922	Válvula de escape térmico	189,00
60012979	Válvula mezcladora de 3 vías DN 25 1" 1/4 para ser instalada en el retorno del generador. Su función es mezclar el sistema de retorno para evitar la condensación dentro del cuerpo del generador	221,00



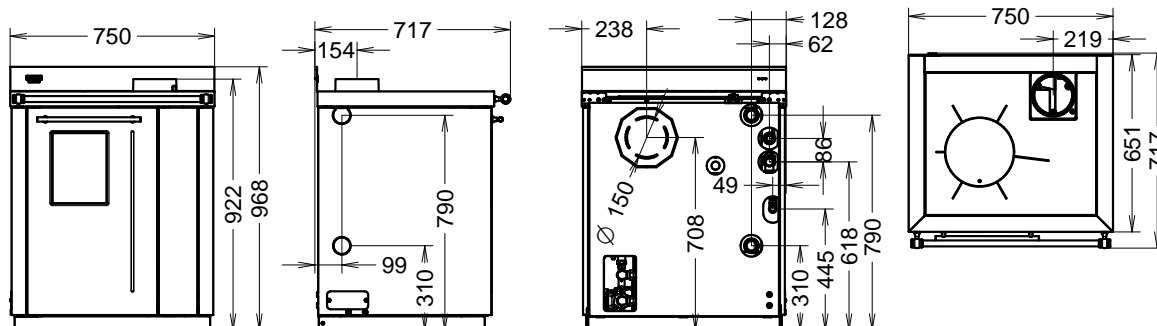


BOSKY 30 Square "Ready to Start"



Bosky se renueva y se vuelve aún más bello y funcional gracias a la configuración READY TO START: listo para instalar porque está equipado de serie con circulador, válvula de seguridad, válvula de seguridad térmica, intercambiador de seguridad y vaso de expansión para la instalación en recipiente cerrado. Reemplazo simplificado gracias a las mismas conexiones hidráulicas y dimensiones de salida de humo de las versiones anteriores. COMPONENTES: el cuerpo de la caldera de acero grueso puede tener el tratamiento especial de vitrificación con 8 años de garantía (opcional). Revestimiento esmaltado de varios colores con puerta de hierro fundido para la cámara de combustión y manija antiquemaduras, vidrio cerámico para la visión de las llamas, potencia máxima de la cámara de combustión 30,5 kW, potencia nominal máxima 21,4 kW, de los cuales máx. 19,1 kW se devuelven al agua y 2,3 kW al medio ambiente; tamaño máximo de la cámara de combustión 540x300x442 (HxVxD), aire primario, aire secundario regulado con termostato automático. Este dispositivo optimiza el consumo de madera, ofrece una mayor autonomía y mantiene una alta eficiencia. Dimensiones de la caja de fuego 284x225 mm (HxW). Actuador, raspador y guante. Asas de acero satinado, cómodo agitador de la parrilla, palanca para elevar la parrilla a 3 alturas, cajón de cenizas extraíble, arrancador de salida de humos, termómetro de la caldera, termostato anticondensación, conexiones hidráulicas traseras e izquierdas de 1" 1/4 hembra, salida de humos superior o trasera de Ø150 mm, elevador trasero de acero inoxidable, placa de cocción de acero satinado o vidrio cerámico CERAN® (Opcional). Innovador proyecto de construcción porque permite simplificar las extraordinarias operaciones de mantenimiento. Peso 230 kg.

+AHORRO +EFICIENCIA
con: **THERMOCELL®**
y **THERMOPUFFER®**



CÓDIGO	DESCRIPCIÓN	MEDIDAS mm (HxLxP)	POTENCIA al HOGAR y NOMINAL (kW)	POTENCIA NOMINAL según EN13240 (kW)	Peso (kg)	Diámetro salida de humos (mm)	Precio €
	Bosky 30 Square	968x750x717	30,5 21,4	17,9	230	150	

Cuerpo de caldera estándar

CÓDIGO	DESCRIPCIÓN	Precio €
40007090	Bosky 30 Square blanco standard "ready to start" con placa cocina de acero satinado	5.159,00
40007091	Bosky 30 Square bordeaux standard "ready to start" con placa cocina de acero satinado	5.159,00
40007092	Bosky 30 Square gris oscuro standard "ready to start" con placa cocina de acero satinado	5.159,00

Cuerpo de la caldera vitrificado garantizado 8 años

CÓDIGO	DESCRIPCIÓN	Precio €
40007093	Bosky 30 Square blanco vitrificado "ready to start" con placa cocina de acero satinado	5.684,00
40007094	Bosky 30 Square bordeaux vitrificado "ready to start" con placa cocina de acero satinado	5.684,00
40007095	Bosky 30 Square gris oscuro vitrificado "ready to start" con placa cocina de acero satinado	5.684,00



Opcional:

60012979	Válvula mezcladora de 3 vías DN 25 1" 1/4 para ser instalada en el retorno del generador. Su función es mezclar el sistema de retorno para evitar la condensación dentro del cuerpo del generador.	221,00
60011722	Serie de discos de hierro fundido	86,00
	Suplemento placa cocina CERAN®	276,00



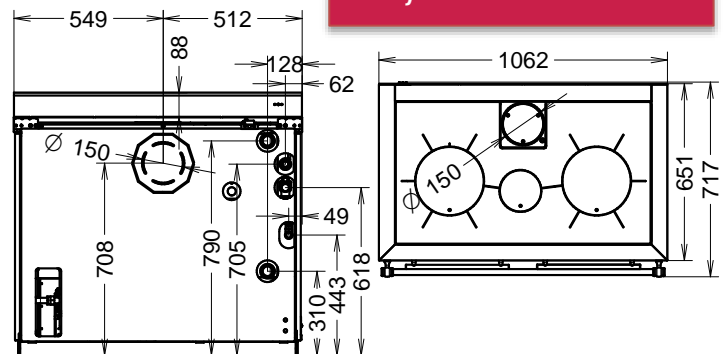
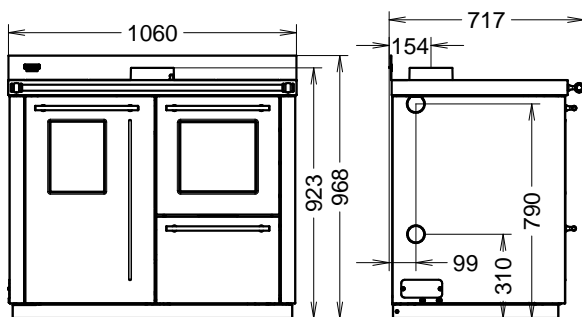


BOSKY F30 Square "Ready to Start"

A⁺


Bosky se renueva y se vuelve aún más bello y funcional gracias a la configuración READY TO START: listo para instalar porque está equipado de serie con circulador, válvula de seguridad, válvula de seguridad térmica, intercambiador de seguridad y vaso de expansión para la instalación en recipiente cerrado. Reemplazo simplificado gracias a las mismas conexiones hidráulicas y dimensiones de salida de humo de las versiones anteriores. COMPONENTES: el cuerpo de la caldera de acero grueso puede tener el tratamiento especial de vitrificación con 8 años de garantía (opcional). Revestimiento esmaltado de varios colores con puerta de hierro fundido para la cámara de combustión y manija antiquemaduras, vidrio cerámico para la visión de las llamas, potencia máxima de la cámara de combustión 30,5 kW, potencia nominal máxima 21,4 kW, de los cuales máx. 19,1 kW se devuelven al agua y 2,3 kW al medio ambiente; tamaño máximo de la cámara de combustión 540x300x442 (HxWxD), aire primario, aire secundario regulado con termostato automático. Este dispositivo optimiza el consumo de madera, ofrece una mayor autonomía y mantiene una alta eficiencia. Dimensiones de la caja de fuego 284x225 mm (HxW). Puerta de horno de doble vidrio con termómetro, horno de acero esmaltado completo con parrilla y bandeja de goteo ajustable en 3 niveles HXLXD 320X360X550, dispositivo para ajustar la temperatura del horno en 5 niveles. Gran cajón de herramientas deslizante, con mango de acero satinado, atizador, rascador y guante. Asas de acero satinado, cómodo agitador de la parrilla, palanca para elevar la parrilla del hogar a 3 alturas, cajón de cenizas extraíble, arrancador de salida de humos, termómetro de la caldera, termostato anticondensación, interruptor de la luz del horno, conexiones hidráulicas traseras e izquierdas 1" 1/4 hembra, salida de humos superior o trasera de Ø150 mm, elevador trasero de acero inoxidable, placa de cocción de acero satinado o vidrio cerámico CERAN® (Opcional). Innovador proyecto de construcción porque permite simplificar las extraordinarias operaciones de mantenimiento. Peso 310 kg.

+AHORRO +EFICIENCIA
con: **THERMOCELL®**
y **THERMOPUFFER®**



CÓDIGO	DESCRIPCIÓN	MEDIDAS mm (HxLxP)	POTENCIA al HOGAR y NOMINAL (kW)	POTENCIA NOMINAL según EN13240 (kW)	Peso (kg)	Diámetro salida de humos (mm)	Precio €
	Bosky-F 30 Square con horno	968x1062x712	30,5 21,4	17,9	310	150	

Cuerpo caldera standard

CÓDIGO	DESCRIPCIÓN	Precio €
40007080	Bosky F-30 square con horno blanco "ready to start" con placa de cocina en acero satinado	6.405,00
40007081	Bosky F-30 square con horno bordeaux "ready to start" con placa de cocina en acero satinado	6.405,00
40007082	Bosky F-30 square con horno gris oscuro "ready to start" con placa de cocina en acero satinado	6.405,00

Cuerpo caldera vitrificado garantizado 8 años

CÓDIGO	DESCRIPCIÓN	Precio €
40007083	Bosky F-30 square con horno blanco vitrificado "ready to start" con placa de cocina en acero satinado	6.930,00
40007084	Bosky F-30 square con horno bordeaux vitrificado "ready to start" con placa de cocina en acero satinado	6.930,00
40007085	Bosky F-30 square con horno gris oscuro vitrificado "ready to start" con placa de cocina en acero satinado	6.930,00



Opcional:

	Suplemento placa de cocina en vidrio cerámico Ceran	315,00
60012979	Válvula mezcladora de 3 vías DN 25 1" 1/4 para ser instalada en el retorno del generador. Su función es mezclar el sistema de retorno para evitar la condensación dentro del cuerpo del generador.	221,00
60011722	Serie de discos de hierro fundido	86,00





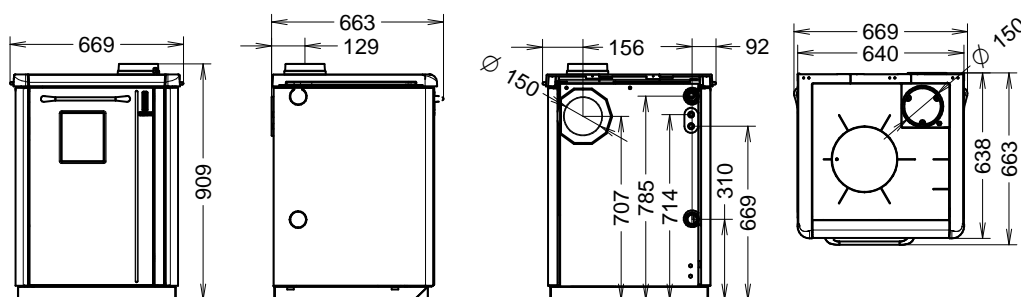
BOSKY 30 EVO

A+



COMPONENTES: Termoproducto ecológico de madera hecho de acero grueso. El cuerpo de la caldera puede tener el tratamiento especial de vitrificación con 8 años de garantía (opcional). Revestimiento esmaltado de varios colores con puerta de hierro fundido para la cámara de combustión y manija antiquemaduras en isoplast PA66, vidrio cerámico para la visión de la llama, potencia máxima de la cámara de combustión 30,5 kW, potencia nominal máxima 21,4 kW, de los cuales máx. 19,1 kW se devuelven al agua y 2,3 kW al medio ambiente; tamaño máximo de la cámara de combustión 540x300x442 (HxWxD), aire primario, aire secundario regulado con termostato automático. Este dispositivo optimiza el consumo de madera, ofrece una mayor autonomía y mantiene una alta eficiencia. Dimensiones de la caja de fuego 235x210 mm (HxWxH). Estructura superior de hierro fundido con rejillas de secado retráctiles integradas, atizador, rascador y guante. Asas de acero satinado, cómodo agitador de la parrilla, palanca para elevar la parrilla a 3 alturas, cajón de cenizas extraíble, arrancador de salida de humos, termómetro de la caldera, termostato anticondensación, conexiones hidráulicas traseras e izquierdas de 1" 1/4 hembra, salida de humos superior o trasera de Ø150 mm, elevador trasero, placa de cocción de acero satinado, placa vitrificada (opcional). Innovador proyecto de construcción porque permite simplificar las extraordinarias operaciones de mantenimiento. Peso 224,7 kg.

+AHORRO +EFICIENCIA
con: **THERMOCELL®**
y **THERMOPUFFER®**



CÓDIGO	DESCRIPCIÓN	MEDIDAS mm (HxLxP)	POTENCIA al HOGAR y NOMINAL [kW]	POTENCIA NOMINAL según EN13240 [kW]	Peso (kg)	Diámetro salida de humos [mm]	Precio €
	Bosky 30 EVO	869x642x636	30,5 21,4	17,9	224,7	150	

Cuerpo caldera standard

CÓDIGO	DESCRIPCIÓN	Precio €
40007060	Bosky 30 EVO Blanco standard	4.182,00
40007061	Bosky 30 EVO Canna di fucile standard	4.182,00
40007062	Bosky 30 EVO Marròn standard	4.182,00
40007063	Bosky 30 EVO Beige standard	4.182,00
40007064	Bosky 30 EVO Bordeaux standard	4.182,00

Cuerpo caldera vitrificado garantizado 8 años

CÓDIGO	DESCRIPCIÓN	Precio €
40007065	Bosky 30 EVO Blanco vetrificata	4.673,00
40007066	Bosky 30 EVO Canna di fucile vetrificata	4.673,00
40007067	Bosky 30 EVO Marròn vetrificata	4.673,00
40007068	Bosky 30 EVO Beige vetrificata	4.673,00
40007069	Bosky 30 EVO Bordeaux vetrificata	4.673,00



Opcional:

60011571	Intercambiador de seguridad para instalaciones cerradas	214,00
60011722	Serie de discos de hierro fundido	86,00
	Suplemento plano cocina vitrificado	193,00
70012955	Plano vitrificado completo	491,00
60012979	Válvula mezcladora de 3 vías DN 25 1" 1/4 para ser instalada en el retorno del generador. Su función es mezclar el sistema de retorno para evitar la condensación dentro del cuerpo del generador.	221,00
60012922	Válvula de escape térmico	189,00
70013341	Collar + brida de salida de gases de combustión trasera Bosky	71,00





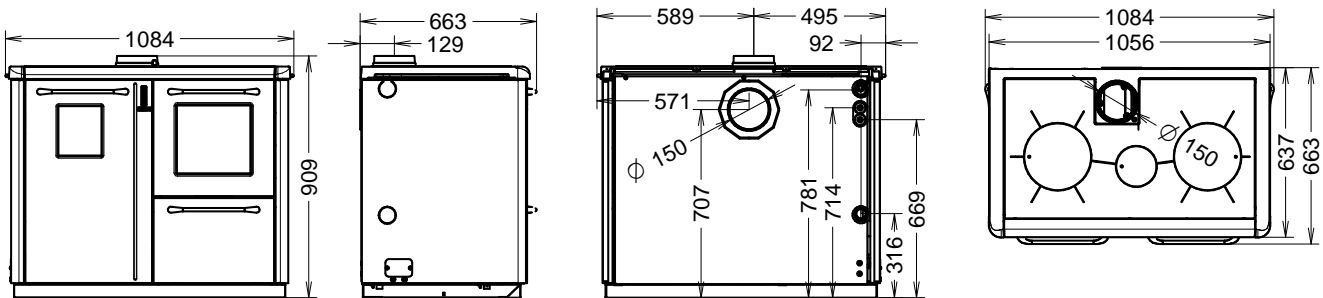
BOSKY F30 EVO

A+



COMPONENTES: Termoproducto ecológico de madera hecho de acero grueso. El cuerpo de la caldera puede tener el tratamiento especial de vitrificación con 8 años de garantía (opcional). Revestimiento esmaltado de varios colores con puerta de hierro fundido para la cámara de combustión y manija antiquemaduras en isoplast PA66, vidrio cerámico para la visión de la llama, potencia máxima de la cámara de combustión 30,5 kW, potencia nominal máxima 21,4 kW, de los cuales máx. 19,1 kW se devuelven al agua y 2,3 kW al medio ambiente; tamaño máximo de la cámara de combustión 540x300x442 (HxWxD), aire primario, aire secundario regulado con termostato automático. Este dispositivo optimiza el consumo de madera, ofrece una mayor autonomía y mantiene una alta eficiencia. Dimensiones de la caja de fuego 235x210 mm (HxWxD). Marco superior de hierro fundido con rejillas de secado retráctiles integradas. Puerta de horno de doble vidrio con termómetro, horno de acero esmaltado, parrilla y bandeja de goteo ajustable en 3 niveles, luz de horno, dispositivo para ajustar la temperatura del horno en 5 niveles. Gran cajón de herramientas deslizante, con mango de acero satinado, atizador, rascador y guante. Dimensiones del horno 320x360x550 (HxWxD). Asas de acero satinado, cómodo agitador de la parrilla, palanca para levantar la parrilla del hogar en 3 alturas, cajón de cenizas extraíble, arrancador de salida de humos, termómetro de la caldera, termostato anticóndensación, interruptor de la luz del horno, conexiones hidráulicas traseras e izquierdas 1" 1/4 hembra, salida de humos superior o trasera de Ø150 mm, elevador trasero, placa de cocción de acero satinado, placa de cocción vitrificada (opcional). Innovador proyecto de construcción porque permite simplificar las extraordinarias operaciones de mantenimiento. Peso 305,8 kg.

+AHORRO +EFICIENCIA
con: THERMOCELL®
y THERMOPUFFER®



CÓDIGO	DESCRIPCIÓN	MEDIDAS mm (HxLxP)	POTENCIA al HOGAR y NOMINAL [kW]	POTENCIA NOMINAL según EN13240 [kW]	Peso (kg)	Diámetro salida de humos [mm]	Precio €
	Bosky-F 30 EVO con horno	869x1055x636	30,5 21,4	17,9	305,8	150	

Cuerpo de caldera estándar

CÓDIGO	DESCRIPCIÓN	Precio €
4000700	Bosky-F 30 EVO con horno Blanco standard	5.425,00
4000701	Bosky-F 30 EVO con horno Canna di fucile standard	5.425,00
4000702	Bosky-F 30 EVO con horno Marrone standard	5.425,00
4000703	Bosky-F 30 EVO con horno Beige standard	5.425,00
4000704	Bosky-F 30 EVO con horno Bordeaux standard	5.425,00

Corpo caldaia vetrificato garantito 8 anni

CÓDIGO	DESCRIPCIÓN	Precio €
4000705	Bosky-F 30 EVO con horno Blanco vetrificata	5.935,00
4000706	Bosky-F 30 EVO con horno Canna di fucile vetrificata	5.935,00
4000707	Bosky-F 30 EVO con horno Marrone vetrificata	5.935,00
4000708	Bosky-F 30 EVO con horno Beige vetrificata	5.935,00
4000709	Bosky-F 30 EVO con horno Bordeaux vetrificata	5.935,00



Opcional:

60011571	Intercambiador de seguridad para instalaciones cerradas	214,00
60011722	Serie de discos de hierro fundido	86,00
	Suplemento plano cocina vitrificado	264,00
70012956	Plano vitrificado completo Bosky-F 30	797,00
60012979	Válvula mezcladora de 3 vías DN 25 1" 1/4 para ser instalada en el retorno del generador. Su función es mezclar el sistema de retorno para evitar la condensación dentro del cuerpo del generador.	221,00
60012922	Válvula de escape térmico	189,00
70013341	Collar + brida de salida de gases de combustión trasera Bosky	71,00





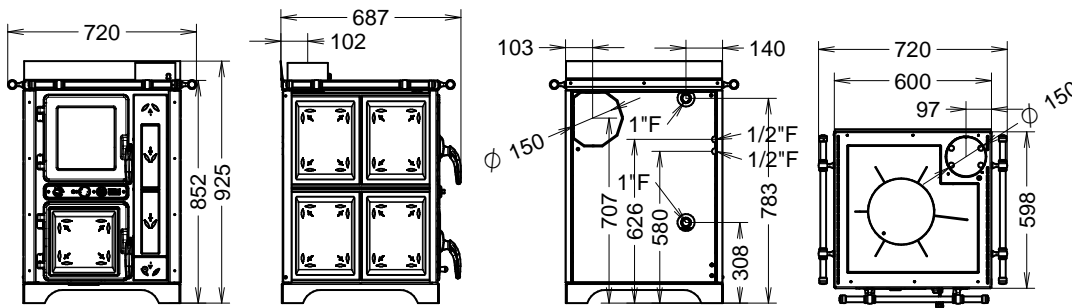
BOSKY Country 30 EVO Fiori

A+



COMPONENTES: Termoproducto ecológico de madera hecho de acero grueso. El cuerpo de la caldera puede tener el tratamiento especial de vitrificación con 8 años de garantía (opcional). Dos finos revestimientos de cerámica, con decoración Fiori o en la exclusiva versión Vintage; puertas de hierro fundido y manillas antiquemaduras en isoplast PAG6. Vidrio cerámico para la visión de la llama, potencia máxima de la caja de fuego 30,5 kW, potencia nominal máxima 21,4 kW, de los cuales máx. 19,1 kW se devuelven al agua y 2,3 kW al medio ambiente; dimensiones máx. de la caja de fuego 540x300x442 (HxWxD), aire primario, aire secundario regulado con termostato automático. Este dispositivo optimiza el consumo de madera, ofrece una mayor autonomía y mantiene una alta eficiencia. Dimensiones de la caja de fuego 235x210 mm (HxWxH). Pasamanos frontal de acero inoxidable de serie, pasamanos laterales opcionales. Bastidor superior de acero pintado en gris antracita, placa de cocción de acero satinado (estándar) o acero vitrificado (opcional), dispositivo de manivela para levantar la parrilla del fuego, atizador, rascador y guante. Cajón de cenizas extraíble, arrancador de salida de humos, termómetro de caldera, termostato anticóndensación, conexiones hidráulicas traseras e izquierdas de 1" hembra, salida de humos superior o trasera de Ø150 mm, collarín, elevador trasero. Innovador proyecto de construcción porque permite simplificar las extraordinarias operaciones de mantenimiento. Peso 215,2 kg.

+AHORRO +EFICIENCIA
con: **THERMOCELL®**
y **THERMOPUFFER®**



CÓDIGO	DESCRIPCIÓN	MEDIDAS mm (HxLxP)	POTENCIA al HOGAR y NOMINAL (kW)	POTENCIA NOMINAL según EN13240 (kW)	Peso (kg)	Diámetro salida de humos (mm)	Precio €
	Bosky Country 30 EVO	850x600x600	30,5 21,4	17,9	215,2	150	

Cuerpo caldaia standard

CÓDIGO	DESCRIPCIÓN	Precio €
40009012	Cuerpo Bosky 30 EVO Country standard	4.448,00

Cuerpo caldaia vitrificato garantizado 8 años

CÓDIGO	DESCRIPCIÓN	Precio €
40009010	Cuerpo Bosky 30 EVO Country vitrificato	4.960,00



Rivestimiento majolica FIORI

CÓDIGO	DESCRIPCIÓN	Precio €
70013575	Kit maiolica Bosky fiori bordeaux	373,00
70013576	Kit maiolica Bosky fiori beige	373,00
70013577	Kit maiolica Bosky fiori cuero	373,00
70018507	Kit maiolica Bosky fiori blanco	373,00

Opcional:

70013494	Pasamanos izquierdo o derecho (1 pieza)	98,00
70013495	Intercambiador de seguridad Country para instalaciones cerradas	234,00
60011722	Serie de discos de hierro fundido	86,00
	Suplemento plano cocina vitrificado	193,00
70013608	Plano cocina vitrificado completo	494,00
60012922	Válvula de escape térmico	189,00
60012979	Válvula mezcladora de 3 vías DN 25 1" 1/4 para ser instalada en el retorno del generador. Su función es mezclar el sistema de retorno para evitar la condensación dentro del cuerpo del generador.	221,00



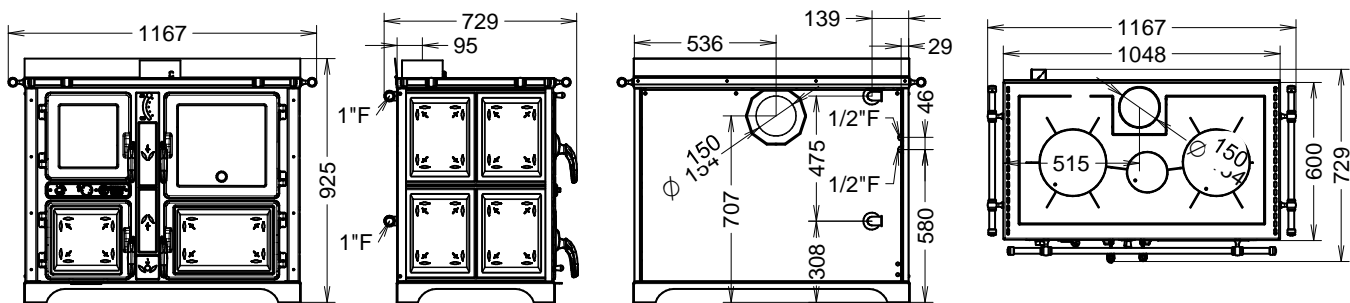
BOSKY Country F30 EVO Fiori

A+



COMPONENTES: Termoproducto ecológico de madera hecho de acero grueso. El cuerpo de la caldera puede tener el tratamiento especial de vitrificación con 8 años de garantía (opcional). Dos finos revestimientos de cerámica, con decoración Fiori o en la exclusiva versión Vintage; puertas de hierro fundido y manillas antiguemaduras en isoplast PA66. Vidrio cerámico para la visión de la llama, potencia máxima de la caja de fuego 30,5 kW, potencia nominal máxima 21,4 kW, de los cuales máx. 19,1 kW se devuelven al agua y 2,3 kW al medio ambiente; dimensiones máx. de la caja de fuego 540x300x442 (HxWxD), aire primario, aire secundario regulado con termostato automático. Este dispositivo optimiza el consumo de madera, ofrece una mayor autonomía y mantiene una alta eficiencia. Dimensiones de la caja de fuego 235x210 mm (HxWxH). Pasamanos frontal de acero inoxidable de serie, pasamanos laterales opcionales. Bastidor superior de acero pintado en gris antracita, placa de cocción de acero satinado (estándar) o acero vitrificado (opcional), dispositivo de manivela para levantar la parrilla del fuego, atizador, rascador y guante. Puerta del horno con termómetro, horno de acero esmaltado, parrilla y bandeja de goteo ajustable en 3 niveles, dispositivo para ajustar la temperatura del horno. Gran cajón de herramientas deslizante, dimensiones del horno 320x360x550 (HxWxD). Cajón de cenizas extraíble, arrancador de salida de gases de combustión, termómetro de caldera, termostato anticondensación, conexiones hidráulicas traseras e izquierdas de 1" hembra, salida de gases de combustión superior o trasera de Ø150 mm, collarín, elevador trasero. Innovador proyecto de construcción porque permite simplificar las extraordinarias operaciones de mantenimiento. Peso 299,5 kg.

+AHORRO +EFICIENCIA
con: THERMOCELL®
y THERMOPUFFER®



CÓDIGO	DESCRIPCIÓN	MEDIDAS mm (HxLxP)	POTENCIA al HOGAR y NOMINAL (kW)	POTENCIA NOMINAL según EN13240 (kW)	Peso (kg)	Diámetro salida de humos (mm)	Precio €
	Bosky Country 30 EVO con horno	850x1048x600	30,5 21,4	17,9	299,5	150	

Cuerpo caldera standard

CÓDIGO	DESCRIPCIÓN	Precio €
40009013	Corpo Bosky 30 EVO Country-F standard	5.488,00

Cuerpo caldera vitrificado garantizado 8 años

CÓDIGO	DESCRIPCIÓN	Precio €
40009011	Corpo Bosky 30 EVO Country-F vetrificato	5.998,00



Revestimiento majolica FIORI

CÓDIGO	DESCRIPCIÓN	Precio €
70013572	Kit maiolica fiori bordeaux Bosky-F	441,00
70013573	Kit maiolica fiori beige Bosky-F	441,00
70013574	Kit maiolica fiori cuero Bosky-F	441,00
70018502	Kit maiolica fiori blanco Bosky-F	441,00

Opcional:

70013494	Pasamanos izquierdo o derecho (1 pieza)	98,00
70013495	Intercambiador de seguridad Country para instalaciones cerradas	234,00
60011722	Serie de discos de hierro fundido	86,00
	Recargo de la cocina vitrificada	264,00
70013609	Bosky Country cocina vitrificada completa con horno	797,00
60012922	Válvula de escape térmico	189,00
60012979	Válvula mezcladora de 3 vías DN 25 1" ¼ para ser instalada en el retorno del generador. Su función es mezclar el sistema de retorno para evitar la condensación dentro del cuerpo del generador.	221,00





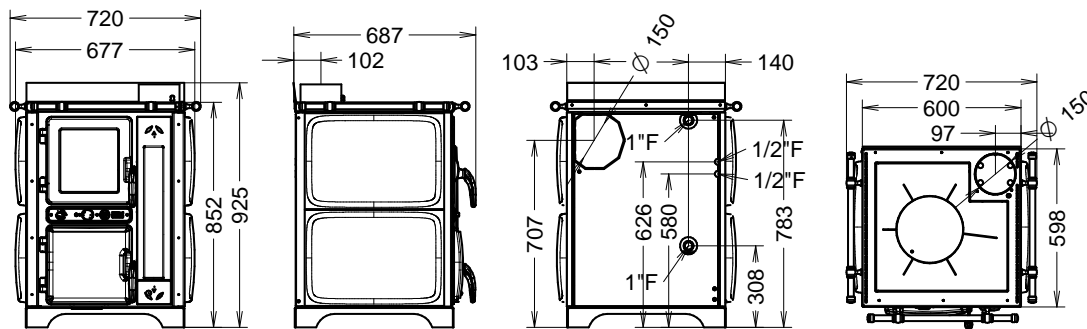
BOSKY Country 30 EVO Vintage

A+



COMPONENTES: Termoproducto ecológico de madera hecho de acero grueso. El cuerpo de la caldera puede tener el tratamiento especial de vitrificación con 8 años de garantía (opcional). Dos finos revestimientos de cerámica, con decoración Fiori o en la exclusiva versión Vintage; puertas de hierro fundido y manillas antiquemaduras en isoplast PAB6. Vidrio cerámico para la visión de la llama, potencia máxima de la caja de fuego 30,5 kW, potencia nominal máxima 21,4 kW, de los cuales máx. 19,1 kW se devuelven al agua y 2,3 kW al medio ambiente; dimensiones máx. de la caja de fuego 540x300x442 (HxVxD), aire primario, aire secundario regulado con termostato automático. Este dispositivo optimiza el consumo de madera, ofrece una mayor autonomía y mantiene una alta eficiencia. Dimensiones de la caja de fuego 235x210 mm (HxVxH). Pasamanos frontal de acero inoxidable de serie, pasamanos laterales opcionales. Bastidor superior de acero pintado en gris antracita, placa de cocción de acero satinado (estándar) o acero vitrificado (opcional), dispositivo de manivela para levantar la parrilla del fuego, atizador, rascador y guante. Cajón de cenizas extraíble, arrancador de salida de humos, termómetro de caldera, termostato anticóndensación, conexiones hidráulicas traseras e izquierdas de 1" hembra, salida de humos superior o trasera de Ø150 mm, collarín, elevador trasero. Innovador proyecto de construcción porque permite simplificar las extraordinarias operaciones de mantenimiento. Peso 246 kg.

+AHORRO +EFICIENCIA
con: **THERMOCELL®**
y **THERMOPUFFER®**



CÓDIGO	DESCRIPCIÓN	MEDIDAS mm (HxLxP)	POTENCIA al HOGAR y NOMINAL (kW)	POTENCIA NOMINAL según EN13240 (kW)	Peso (kg)	Diámetro salida de humos (mm)	Precio €
	Bosky Country 30 EVO	850x600x600	30,5 21,4	17,9	246,4	150	

Cuerpo caldera standard

CÓDIGO	DESCRIPCIÓN	Precio €
40009012	Cuerpo Bosky 30 EVO Country standard	4.448,00

Cuerpo caldera vitrificado garantizado 8 años

CÓDIGO	DESCRIPCIÓN	Precio €
40009010	Cuerpo Bosky 30 EVO Country vitrificado	4.960,00



Revestimiento majolica VINTAGE

CÓDIGO	DESCRIPCIÓN	Precio €
70015592	Kit maiolica Vintage bordeaux	373,00
70015593	Kit maiolica Vintage blanco	373,00
70015594	Kit maiolica Vintage beige	373,00

Opcional:

70013494	Pasamanos izquierdo o derecho (1 pieza)	98,00
70013495	Intercambiador de seguridad Country para instalaciones cerradas	234,00
60011722	Serie de ruedas de hierro fundido	86,00
	Suplemento plano cocina vitrificado	193,00
60012922	Válvula de escape térmico	189,00
70013608	Plano cocina vitrificado completo	491,00
60012979	Válvula mezcladora de 3 vías DN 25 1" ¼ para ser instalada en el retorno del generador. Su función es mezclar el sistema de retorno para evitar la condensación dentro del cuerpo del generador.	221,00



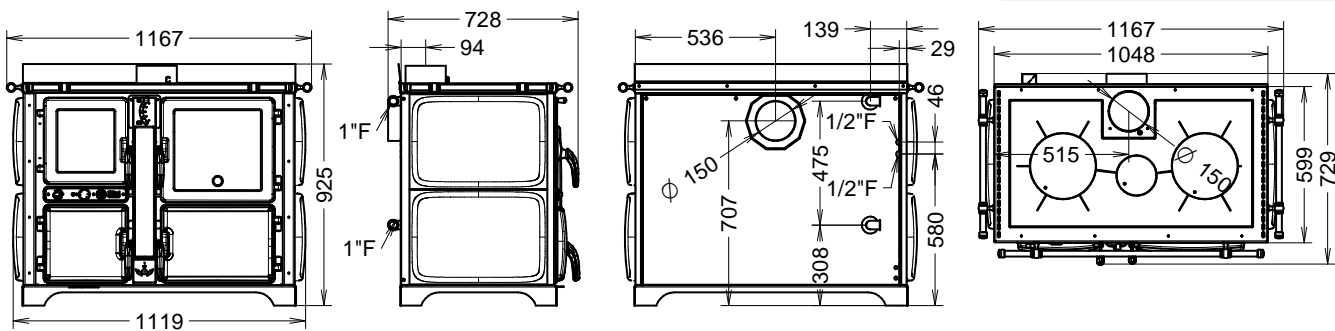
BOSKY Country F30 EVO Vintage

A+



COMPONENTES: Termoproducto ecológico de madera hecho de acero grueso. El cuerpo de la caldera puede tener el tratamiento especial de vitrificación con 8 años de garantía (opcional). Dos finos revestimientos de cerámica, con decoración Fiori o en la exclusiva versión Vintage; puertas de hierro fundido y manillas antiquemaduras en isoplast PA66. Vidrio cerámico para la visión de la llama, potencia máxima de la caja de fuego 30,5 kW, potencia nominal máxima 21,4 kW, de los cuales máx. 19,1 kW se devuelven al agua y 2,3 kW al medio ambiente; dimensiones máx. de la caja de fuego 540x300x442 (HxWxD), aire primario, aire secundario regulado con termostato automático. Este dispositivo optimiza el consumo de madera, ofrece una mayor autonomía y mantiene una alta eficiencia. Dimensiones de la caja de fuego 235x210 mm (HxWxD). Pasamanos frontal de acero inoxidable de serie, pasamanos laterales opcionales. Bastidor superior de acero pintado en gris antracita, placa de cocción de acero satinado (estándar) o acero vitrificado (opcional), dispositivo de manivela para levantar la parrilla del fuego, atizador, rascador y guante. Puerta del horno con termómetro, horno de acero esmaltado, parrilla y bandeja de goteo ajustable en 3 niveles, dispositivo para ajustar la temperatura del horno. Gran cajón de herramientas deslizable, dimensiones del horno 320x360x550 (HxWxD). Cajón de cenizas extraíble, arrancador de salida de gases de combustión, termómetro de caldera, termostato anticondensación, conexiones hidráulicas traseras e izquierdas de 1" hembra, salida de gases de combustión superior o trasera de Ø150 mm, collarín, elevador trasero. Innovador proyecto de construcción porque permite simplificar las extraordinarias operaciones de mantenimiento. Peso 299,5 kg.

+AHORRO +EFICIENCIA
con: **THERMOCELL®**
y **THERMOPUFFER®**



CÓDIGO	DESCRIPCIÓN	MEDIDAS mm (HxLxP)	POTENCIA al HOGAR y NOMINAL (kW)	POTENCIA NOMINAL según EN13240 (kW)	Peso (kg)	Diámetro salida de humos (mm)	Precio €
	Bosky Country 30 EVO con horno	850x1048x600	30,5 21,4	17,9	299,5	150	

Cuerpo de caldera estándar

CÓDIGO	DESCRIPCIÓN	Precio €
40009013	Corpo Bosky 30 EVO Country-F standard	5.488,00

Cuerpo de la caldera vitrificado garantizado 8 años

CÓDIGO	DESCRIPCIÓN	Precio €
40009011	Corpo Bosky 30 EVO Country-F vetrificado	5.998,00



Revestimiento de mayólica VINTAGE

CÓDIGO	DESCRIPCIÓN	Precio €
70015595	Kit maiolica Vintage bordeaux	441,00
70015596	Kit maiolica Vintage blanco	441,00
70015597	Kit maiolica Vintage beige	441,00

Opcional:

70013494	Pasamanos izquierdo o derecho (1 pieza)	98,00
70013495	Intercambiador de seguridad Country para instalaciones cerradas	234,00
60011722	Serie de discos de hierro fundido	86,00
	Recargo de la cocina vitrificada	264,00
70013609	Bosky Country cocina vitrificada completa con horno	797,00
60012922	Válvula de escape térmico	189,00
60012979	Válvula mezcladora de 3 vías DN 25 1" ¼ para ser instalada en el retorno del generador. Su función es mezclar el sistema de retorno para evitar la condensación dentro del cuerpo del generador.	221,00



LISTA ROJO

CALDERAS DE LEÑA





CALDERAS DE LEÑA A LLAMA INVERTIDA O ABIERTA

LAMBDA S28 EVO	96
LAMBDA S35 EVO	97
LAMBDA S48 EVO	98
SIRIO	100
TERNA B	101





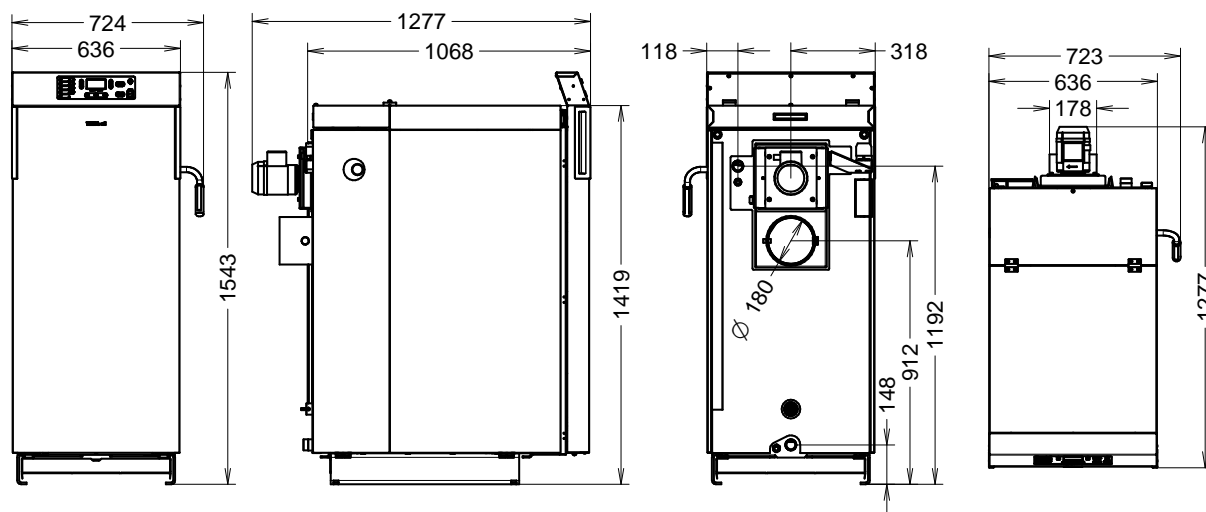


LAMBDA S28 EVO

A+



Generador de leña de llama inversa con 28,4 kW de potencia en la cámara de combustión, bajas emisiones (Polvos: $\text{mg}/\text{m}^3=14,8$. CO: $199 \text{ mg}/\text{m}^3$) y alta eficiencia; certificado de acuerdo con la norma EN 303-5:2012, construido de acuerdo con la norma europea ECODESIGN 2020. El generador, como es tradición en los productos Thermorossi, tiene una solidez y un peso superiores, junto con un control refinado del proceso de combustión y grandes superficies de intercambio, gracias al haz de tubos con flujo en espiral. **Control y eficiencia en todas las condiciones de funcionamiento.** La acción coordinada de los dos servomotores de control del aire (primario/secundario), junto con la capacidad de la sonda Lambda de detectar la cantidad real de oxígeno en la combustión, permiten al generador alcanzar y mantener las mayores eficiencias durante todo el período de funcionamiento. La potencia de combustión se controla siempre gracias al servomotor de aire primario, garantizando la máxima eficiencia y manteniendo la temperatura correcta de los gases de combustión. El ventilador extractor de humo está modulando con una regulación de velocidad continua. El rendimiento de las emisiones se controla por la acción combinada del servomotor de aire secundario en combinación con la sonda Lambda. Con estos dispositivos el generador es capaz de expresar las mejores prestaciones adaptándose a los distintos tipos de combustibles de madera sin necesidad de tediosas calibraciones. **Función brasas:** el generador Lambda está equipado con un sistema exclusivo para preservar las brasas durante la fase final del proceso de combustión. Gracias a la intervención de los servomotores, la nueva ignición se facilita incluso después de muchas horas después de que el generador se haya detenido, reviviendo las brasas del fuego sin necesidad de ignición. No más desperdicio de combustible ni frecuentes encendidos manuales para mantener la caja de fuego encendida. Los carbones pueden ser almacenados hasta 12 horas.



Cuerpo caldera standard

CÓDIGO	DESCRIPCIÓN	MEDIDAS mm (HxLxP)	POTENCIA al HOGAR y NOMINAL (kW)	Peso (kg)	Diámetro salida de humos (mm)	Precio €
00001205	Caldera Lambda EVO S28 standard	1543x630x1338	28,4	605	180	9.390,00

Cuerpo caldera vitrificado garantizado 8 años



CÓDIGO	DESCRIPCIÓN	MEDIDAS mm (HxLxP)	POTENCIA al HOGAR y NOMINAL (kW)	Peso (kg)	Diámetro salida de humos (mm)	Precio €
00001206	Caldera Lambda EVO S28 vitrificada	1543x630x1338	28,4	610	180	10.670,00

Opcional:

60013727	Intercambiador de calor de seguridad Lambda					413,00
60013656	Termocupla pt1000 (2 uds. para la instalación su Thermocell e Thermopuffer, 1 pz. su acumulador de ACS)					42,00
70030783	Unidad anticondensación de 1"					441,00
60012979	Válvula mezcladora de 3 vías DN 25 1" 1/4 para ser instalada en el retorno del generador. Su función es mezclar el sistema de retorno para evitar la condensación dentro del cuerpo del generador.					221,00

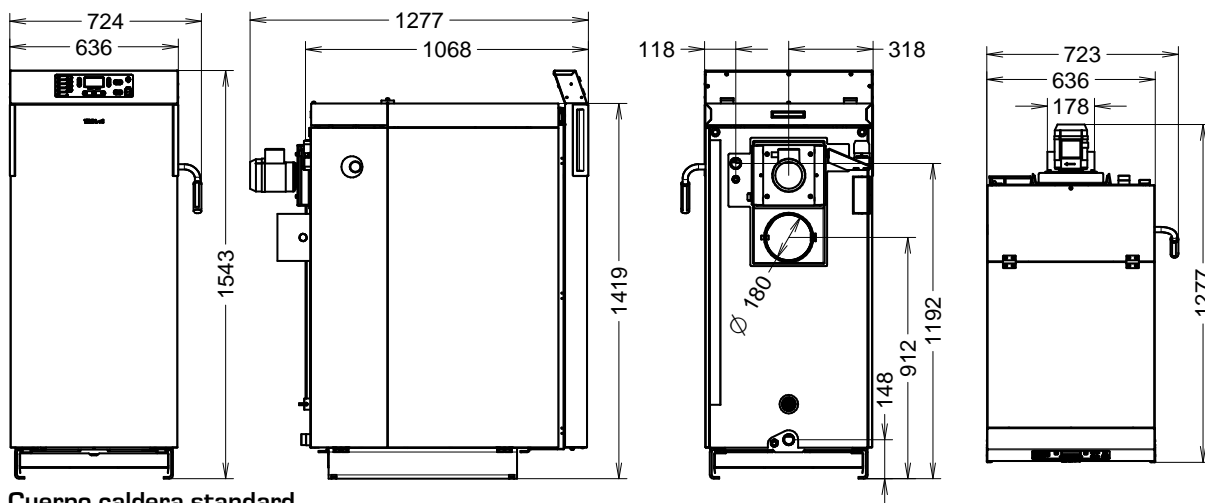


LAMBDA S35 EVO



A+

Generador de leña de llama inversa con una potencia de fuego de 34,9 kW, bajas emisiones [Polvos: $\text{mg}/\text{m}^3=14,8$. CO: $190 \text{ mg}/\text{m}^3$] y alta eficiencia; certificado según la norma EN 303-5:2012, construido de acuerdo con la norma europea ECODESIGN 2020. El generador, como es tradición en los productos Thermorossi, tiene una solidez y un peso superiores, junto con un control refinado del proceso de combustión y grandes superficies de intercambio, gracias al haz de tubos con flujo en espiral. **Control y eficiencia en todas las condiciones de funcionamiento.** La acción coordinada de los dos servomotores de control del aire (primario/secundario), junto con la capacidad de la sonda Lambda de detectar la cantidad real de oxígeno en la combustión, permiten al generador alcanzar y mantener las mayores eficiencias durante todo el período de funcionamiento. La potencia de combustión se controla siempre gracias al servomotor de aire primario, garantizando la máxima eficiencia y manteniendo la temperatura correcta de los gases de combustión. El ventilador extractor de humo está modulando con una regulación de velocidad continua. El rendimiento de las emisiones se controla por la acción combinada del servomotor de aire secundario en combinación con la sonda Lambda. Con estos dispositivos el generador es capaz de expresar las mejores prestaciones adaptándose a los distintos tipos de combustibles de madera sin necesidad de tediosas calibraciones. **Función brasas:** el generador Lambda está equipado con un sistema exclusivo para preservar las brasas durante la fase final del proceso de combustión. Gracias a la intervención de los servomotores, la nueva ignición se facilita incluso después de muchas horas después de que el generador se haya detenido, reviviendo las brasas del fuego sin necesidad de ignición. No más desperdicio de combustible ni frecuentes encendidos manuales para mantener la caja de fuego encendida. Los carbones pueden ser almacenados hasta 12 horas.



Cuerpo caldera standard

CÓDIGO	DESCRIPCIÓN	MEDIDAS mm (HxLxP)	POTENCIA al HOGAR y NOMINAL (kW)	Peso (kg)	Diámetro salida de humos (mm)	Precio €
00001207	Caldaia Lambda EVO S35 standard	1543x630x1338	34,9	605	180	9.860,00

Cuerpo caldera vitrificado garantizado 8 años



CÓDIGO	DESCRIPCIÓN	MEDIDAS mm (HxLxP)	POTENCIA al HOGAR y NOMINAL (kW)	Peso (kg)	Diámetro salida de humos (mm)	Precio €
00001208	Caldera Lambda EVO S35 vitrificada	1543x630x1338	34,9	610	180	11.142,00

Opcional:

60013727	Intercambiador de calor de seguridad Lambda					413,00
60013656	Termocupla pt1000 (2 uds. para la instalación su Thermocell e Thermopuffer, 1 pz. su acumulador de ACS)					42,00
70030783	Unidad anticondensación de 1"					441,00
60012979	Válvula mezcladora de 3 vías DN 25 1" ¼ para ser instalada en el retorno del generador. Su función es mezclar el sistema de retorno para evitar la condensación dentro del cuerpo del generador.					221,00

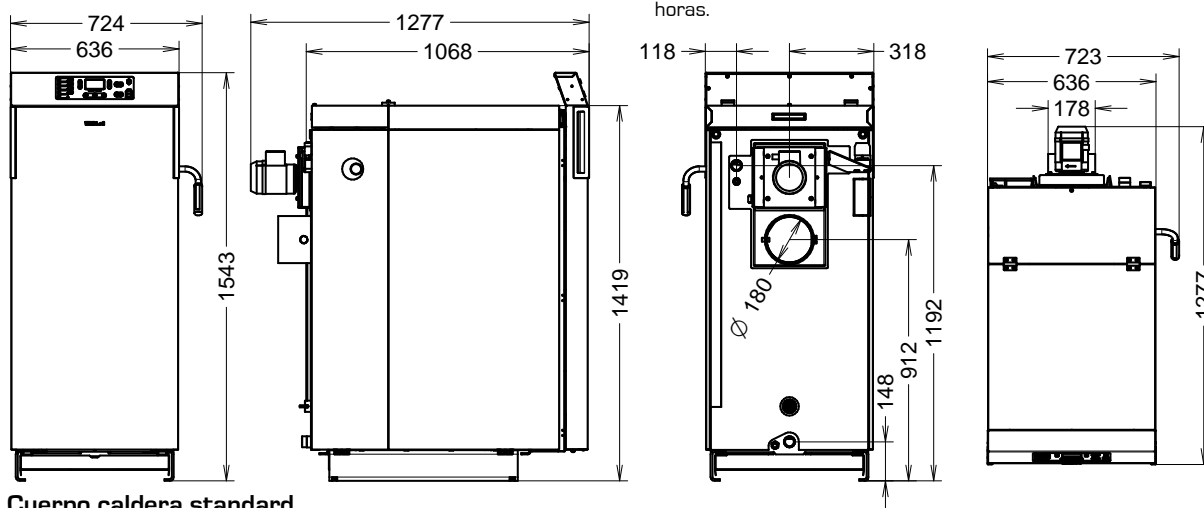




LAMBDA S48 EVO

A⁺

Generador de leña de llama inversa con una potencia en la caja de fuego de 48,6 kW, bajas emisiones (Polvos: mg/m³=14,3. CO: 106 mg/m³) y alta eficiencia; certificado según EN 303-5:2012, construido de acuerdo con la norma europea ECODESIGN 2020. El generador, como es tradición en los productos Thermorossi, tiene una solidez y un peso superiores, junto con un control refinado del proceso de combustión y grandes superficies de intercambio, gracias al haz de tubos con flujo en espiral. **Control y eficiencia en todas las condiciones de funcionamiento.** La acción coordinada de los dos servomotores de control del aire (primario/secundario), junto con la capacidad de la sonda Lambda de detectar la cantidad real de oxígeno en la combustión, permiten al generador alcanzar y mantener las mayores eficiencias durante todo el período de funcionamiento. La potencia de combustión se controla siempre gracias al servomotor de aire primario, garantizando la máxima eficiencia y manteniendo la temperatura correcta de los gases de combustión. El ventilador extractor de humo está modulando con una regulación de velocidad continua. El rendimiento de las emisiones se controla por la acción combinada del servomotor de aire secundario en combinación con la sonda Lambda. Con estos dispositivos el generador es capaz de expresar las mejores prestaciones adaptándose a los distintos tipos de combustibles de madera sin necesidad de tediosas calibraciones. **Función brasas:** el generador Lambda está equipado con un sistema exclusivo para preservar las brasas durante la fase final del proceso de combustión. Gracias a la intervención de los servomotores, la nueva ignición se facilita incluso después de muchas horas después de que el generador se haya detenido, reviviendo las brasas del fuego sin necesidad de ignición. No más desperdicio de combustible ni frecuentes encendidos manuales para mantener la caja de fuego encendida. Los carbones pueden ser almacenados hasta 12 horas.



Cuerpo caldera standard

CÓDIGO	DESCRIPCIÓN	MEDIDAS mm (HxLxP)	POTENCIA al HOGAR y NOMINAL (kW)	Peso (kg)	Diámetro salida de humos (mm)	Precio €
00001209	Caldera Lambda EVO S48 standard	1543x630x1338	48,6	610	180	10.353,00

Cuerpo caldera vitrificado garantizado 8 años



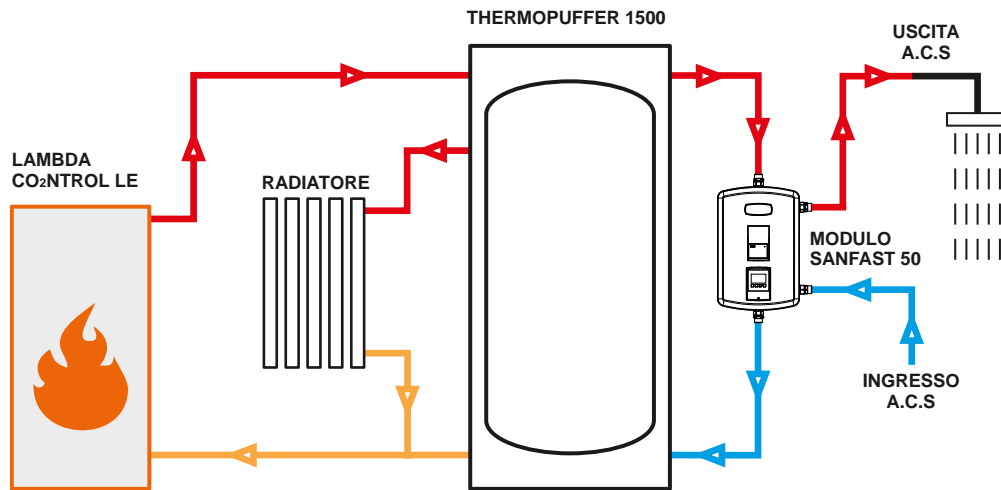
CÓDIGO	DESCRIPCIÓN	MEDIDAS mm (HxLxP)	POTENCIA al HOGAR y NOMINAL (kW)	Peso (kg)	Diámetro salida de humos (mm)	Precio €
00001210	Caldera Lambda EVO S48 vitrificada	1543x630x1338	48,6	615	180	11.636,00

Opcional:

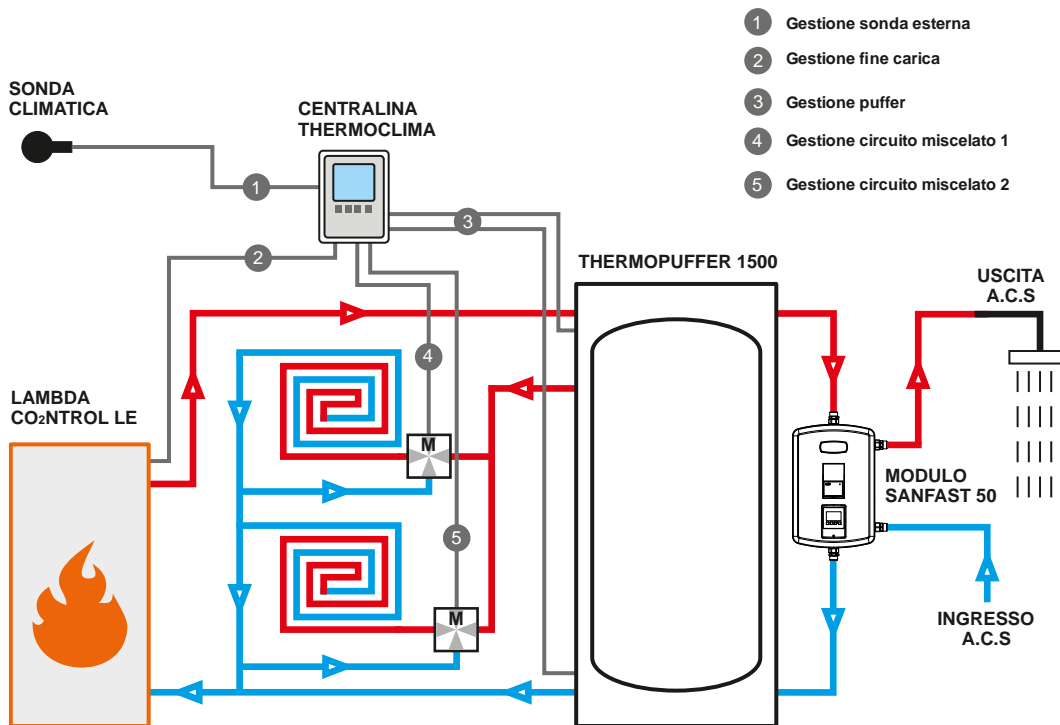
60013727	Intercambiador de calor de seguridad Lambda					413,00
60013656	Termocupla pt1000 (2 uds. para la instalación su Thermocell e Thermopuffer, 1 pz. su acumulador de ACS)					42,00
70030783	Unidad anticondensación de 1"					441,00
60012979	Válvula mezcladora de 3 vías DN 25 1" ¼ para ser instalada en el retorno del generador. Su función es mezclar el sistema de retorno para evitar la condensación dentro del cuerpo del generador.					221,00



Gestión integrada del depósito con el sistema de producción ACS Sanfast 50



Gestión integrada con la unidad de control THERMOCLIMA



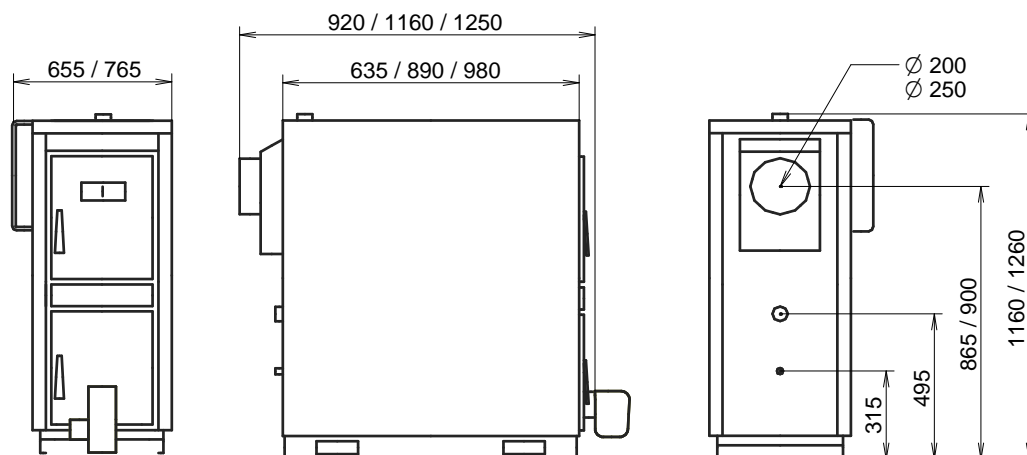


SIRIO

A



COMPONENTES: cámara de leña a llama abierta hecho de acero grueso, potencia al hogar de 32 a 48 kW. Recubrimiento recubierto de polvo con un gran espesor de aislamiento para evitar la pérdida de calor. Parrilla del quemador de hierro fundido, palanca de agitación parrilla, gran puerta de la cámara de combustión para facilitar la carga de la leña, cámara de combustión de gran tamaño, intercambiador de aletas secas, sistema patentado con amortiguador para la regulación del flujo de aire del ventilador, asegura la máxima eficiencia de la combustión con intervalos de limpieza más largos, ventilador, aire primario y secundaria, puerta inferior amplia con antebrazo articulado para facilitar las operaciones de mantenimiento y limpieza. Cajón de cenizas desmontable, mango anti-calambres en ISOPLAST PAG6. Panel electromecánico reversible a la derecha o a la izquierda, que consiste en: interruptor general bipolar, control del ventilador, interruptor de circulación, termómetro, termostato de ajuste, termostato de seguridad a reajuste manual, termostato anticondensación, termostato de fin de carga, termostato de derivación para la seguridad térmica.



CÓDIGO	DESCRIPCIÓN	MEDIDAS mm (HxLxP)	POTENCIA al HOGAR y NOMINAL (kW)	Peso (kg)	Diámetro salida de humos (mm)	Precio €
00003072	SIRIO S 25	1110x655x920	32,00	215,8	200	3.777,00
00003073	SIRIO S 36	1110x655x1160	48,00	268,8	200	4.157,00

Opcional:

60012979	Válvula mezcladora de 3 vías DN 25 1" ¼ para ser instalada en el retorno del generador. Tiene la función de mezclar el retorno para evitar la condensación dentro del cuerpo del generador.	221,00
----------	---	--------

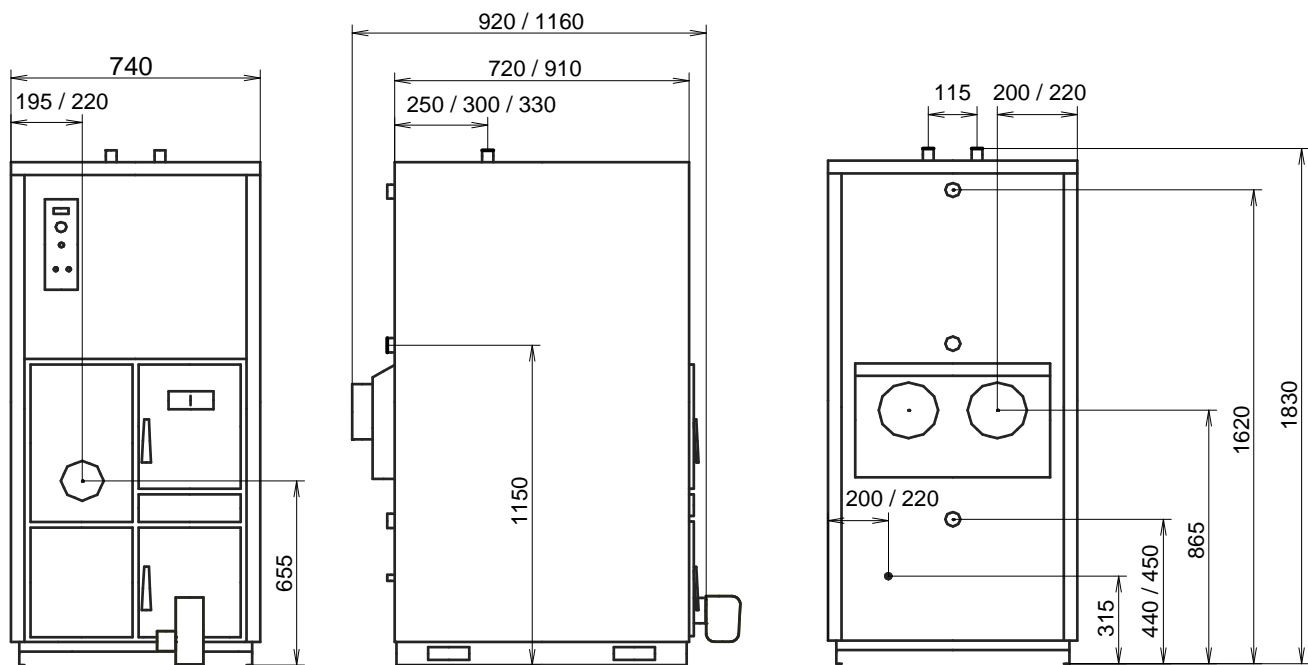


TERNA B

A



COMPONENTES: caldera de leña a llama abierta hecho de acero, doble cámara de combustión gruesa con potencia de caldera de 35 a 49 kW. Es posible instalar un quemador de gas o petróleo que asegura la continuidad del calentamiento. La TERNA B está equipada con dos salidas de humos independientes, no es posible el funcionamiento simultáneo de ambas chimeneas. El poder al máximo que expresa el generador no es la suma de los dos hogares pero sólo la expresada por cada uno de ellos. Recubrimiento recubierto de polvo con un gran espesor de aislamiento para evitar la pérdida de calor. Parrilla del quemador de hierro fundido, palanca de agitación, parrilla, gran puerta de la cámara de combustión para facilitar la carga de la leña, cámara de combustión de gran tamaño, intercambiador de aletas secas, sistema patentado con amortiguador para ajustar el flujo de aire del ventilador, asegura la máxima eficiencia de combustión con intervalos de limpieza más largos, ventilador, aire primario y secundario, puerta inferior amplia con una rejilla delantera con bisagras para facilitar las operaciones de mantenimiento y limpieza. Cajón de cenizas extraíble, mango anti-calambres en ISOPLAST PA66. Panel electromecánico integrado en el revestimiento se compone de: interruptor principal bipolar, control de ventilador, interruptor de circulación, termómetro, Termostato de regulación del quemador de gasóleo, interruptor selector funcionamiento automático de madera-gas-aceite de madera, termostato de seguridad reajuste manual, termostato anticondensación, termostato de fin de carga, termostato de bypass para la seguridad térmica.



CÓDIGO	DESCRIPCIÓN	MEDIDAS mm (HxLxP)	POTENCIA al HOGAR y NOMINAL (kW)	Peso (kg)	Diámetro salida de humos (mm)	Precio €
00003080	TERNA B 27	1830x740x920	35,00	390,2	200	5.971,00
00003081	TERNA B 38	1830x740x1160	49,00	488,7	200	6.340,00

Opcional:

60012979	Válvula mezcladora de 3 vías DN 25 1" ¼ para ser instalada en el retorno del generador. Tiene la función de mezclar el retorno para evitar la condensación dentro del cuerpo del generador	221,00
60007212	Anode para TERNA B 27	27,00
60006827	Anode para TERNA B 38	27,00



LISTA ROJO

ACUMULADORES

COLECTORES SOLARES

ACCESORIOS



ACUMULADORES Y COLECTORES SOLARES,
ACCESORIOS

Thermocell® 400.....	106
Thermocell® 500.....	107
Sanfast 50	108
Thermopuffer 400	109
Thermopuffer 500	110
Thermopuffer 1500	111
Thermosole 2.0.....	112
Kit de fijación Thermosole 2.0	113
Thermosole 2.6.....	114
Kit de fijación Thermosole 2.6.....	115
Accesorios para Thermosole 2.0.....	116
Accesorios para Thermosole 2.6.....	116
Accesorios para Solar System	117





THERMOCELL: Innovador deposito de stratificación patentado de 400, 500, 1500 litros. Ahorro energético hasta el 30%

- Extensión de la garantía a 5 años, para los cuerpos de calderas y estufas de pellets, si son nuevas instalación.
- Elevado aislamiento térmico y limitadas dispersiones de calor (0,022 W/m²C)
- Asegura la mejor configuración para cada tipología de instalación a baja y alta temperatura
- Técnica de instalación simplificada
- Mejores prestaciones del generador, menos usura de los componentes, rendimientos superiores, menor costo de gestión
- Ahorro hasta el 30 % respecto a un deposito de vieja generación
- Interfáz de gestión instalación simplificada
- Única interfáz técnica autorizada por Thermorossi



THERMOCELL: Innovadora estantería estratificada patentada de 400/500 litros. Ahorro de hasta el 30% de energía en comparación con la tienda térmica estándar en el mercado. Control sencillo incluso de las instalaciones existentes, se puede combinar con calderas de pellets o madera, calderas de gas o diesel, una chimenea o un termocooker. Thermocell® mejora las características de las calderas conectadas, proporcionando la garantía de un buen funcionamiento del sistema. Fácil de instalar con sistemas de calefacción tradicionales como radiadores, también puede conectarse a sistemas de baja temperatura como sistema de calefacción por suelo radiante. La solución innovadora "Sanfast" permite, para el Modelo 500 L, producir hasta 650 L de agua caliente a 45 ° con caudal máximo de 20 L por minuto (T = 40 ° C), listo para la instalación de un intercambiador solar Kit (Solarfast). Revestimiento externo metálico y aislamiento rígido interno con espesor de 75 mm. El aislamiento asegura una pérdida de calor muy baja que se espuma alrededor de la tienda térmica.

70028132	THERMOCELL 400: Innovadora estantería estratificada patentada de 400 litros	véase la sección extra de la tarifa amarilla
70028131	THERMOCELL 500: Innovadora estantería estratificada patentada de 500 litros	véase la sección extra de la tarifa amarilla
70025378	SOLARFAST: El innovador sistema de estratificación solar que se insertará en la termocélula consiste en una válvula termostática, Intercambiador de calor de placas completo con aislamiento y conexión. Gestiona el calor absorbido por los colectores solares y lo pone inmediatamente a disposición del sistema de producción de agua caliente doméstica.	véase la sección extra de la tarifa amarilla
<p>THERMOPUFFER®: deposito de inercia de acero para circuitos primarios, con capacidad de 400/500/1500 litros, es la solución ideal para el almacenaje de energía en instalaciones de nueva generación. Los modelos 400/500 llevan revestimiento de material termoformado ecológico. El aislamiento ofrece mínimas dispersiones del momento que está directamente espumado alrededor del deposito. El modelo de 1500 lt tiene una coibentación en poliuretano expando rígido de elevado aislamiento térmico con espesor de 7,5cm y un revestimiento externo y chapa superior en PVC. Gestionado con la función Thermocontrol permite a la caldera de funcionar en manera regular, evitando inútiles arranques. El energía contenida en el deposito bajo forma de agua garantiza varias horas de aquecimiento también a caldera apagada, por ejemplo a primeras horas de la mañana.</p>		
70015980	THERMOPUFFER 400: Depósito térmico para circuitos primarios, capacidad de 400 litros	véase la sección extra de la tarifa amarilla
70013340	THERMOPUFFER 500 Depósito térmico para circuitos primarios, capacidad de 500 litros	véase la sección extra de la tarifa amarilla
70024570	THERMOPUFFER 1500: Depósito térmico para circuitos primarios, capacidad de 1500 litros	véase la sección extra de la tarifa amarilla
70024571	SANFAST 50 Módulo para la producción instantánea de agua caliente sanitaria (ACS)	véase la sección extra de la tarifa amarilla

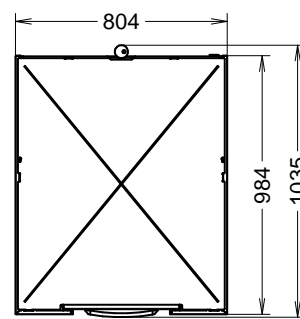
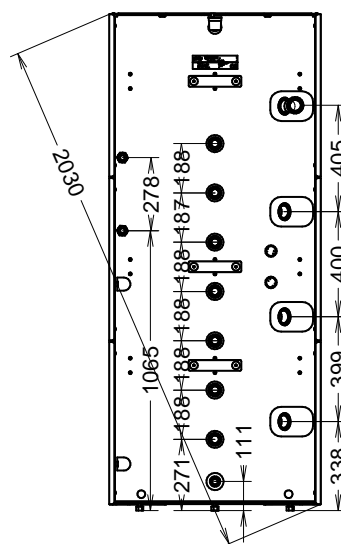
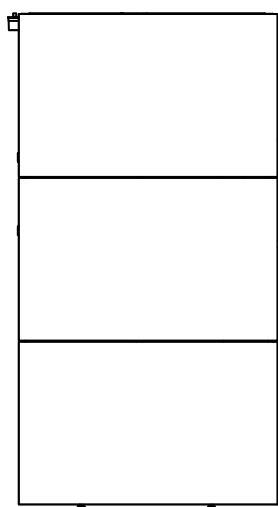
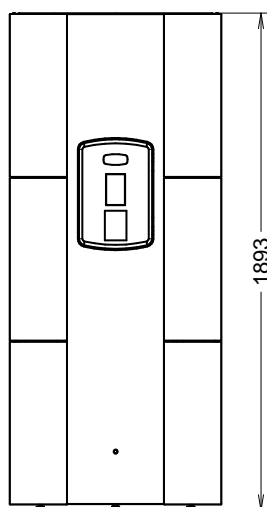
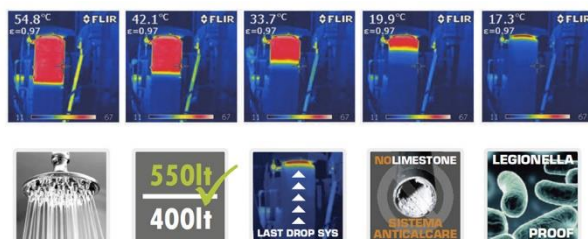




Thermocell® 400



Innovador acumulador estratificado patentado de 400 litros. Ahorro hasta un 30% más de energía que una acumulación de antigüa generación. Simplifica la gestión de las plantas existentes, puede ser conectado a un generador de madera o pellets, una caldera de gas o petróleo, a una chimenea de calefacción o a una cocina térmica. Thermocell® mejora la características de los generadores conectados, ofreciendo absoluta tranquilidad y garantía del correcto funcionamiento del sistema. Se integra fácilmente con el Los sistemas tradicionales de calefacción por radiadores también pueden conectarse a una nueva generación de plantas de baja temperatura como el sistema de suelo. Preparado para la inserción de un kit de intercambio Solarfast. El revestimiento metálico externo puede ser desmontado, está aislado internamente con un aislamiento rígido de 75 mm de espesor. El aislamiento ofrece una dispersión mínima porque directamente hace espuma alrededor de la acumulación



CÓDIGO	DESCRIPCIÓN	PESO (kg)	DIMENSIONES	PRECIO €
70028132	Thermocell® 400 Silver	110	1893x804x1035	véase la sección extra de la tarifa amarilla
Opcional:				
70025378	SOLARFAST: innovador sistema solar de estratificación para instalar con Thermocell, compuesto de válvula termostática, intercambiador de placas con aislamiento y racores para su instalación. Gestiona el calor que absorben los colectores solares y rápidamente hace que esté disponible en el sistema de producción de A.C.S.			véase la sección extra de la tarifa amarilla
60013165	RESISTENCIA ENCENDIDO THERMOCELL: Potencia absorbida 1,2 kW - tensión de alimentación 230V - racor roscado macho 1 1/2"			véase la sección extra de la tarifa amarilla

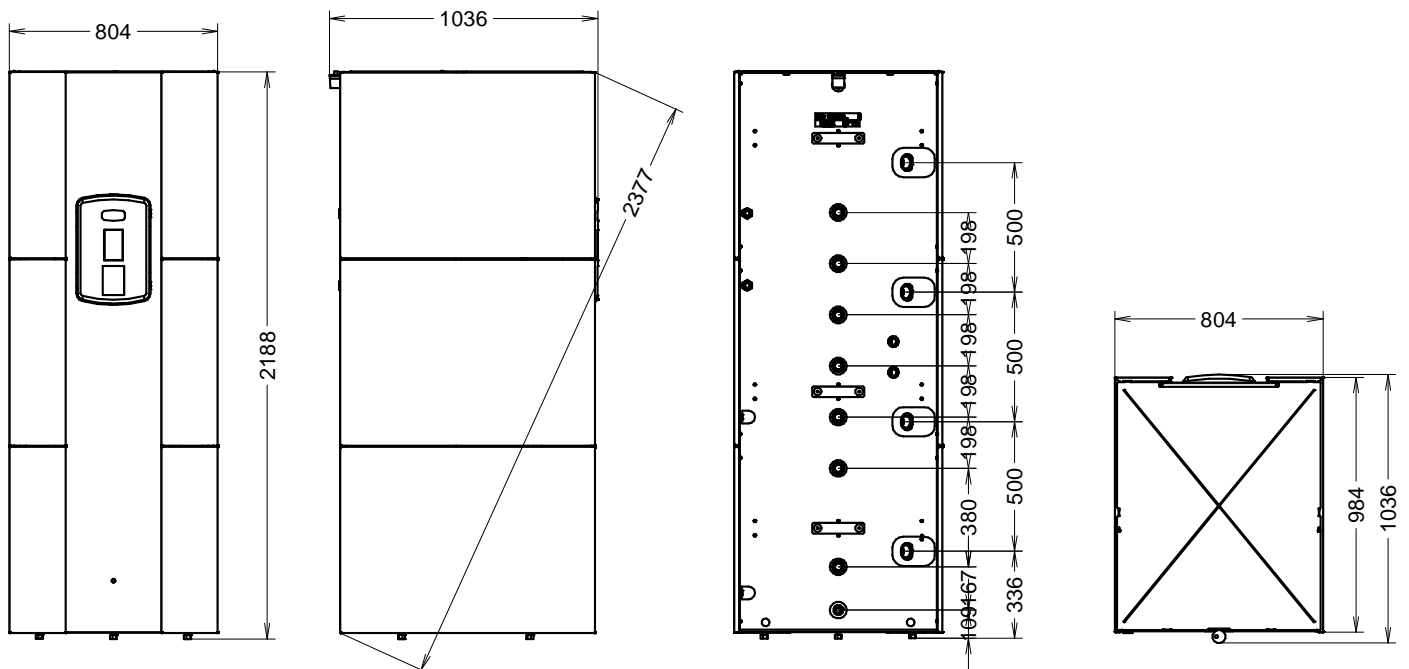
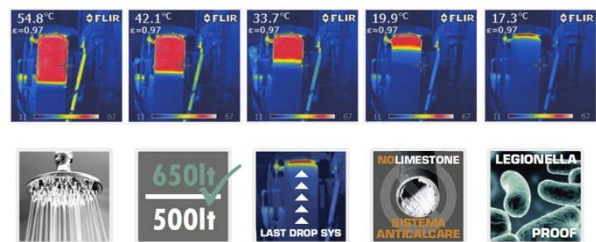




Thermocell® 500



Innovador acumulador estratificado patentado de 500 litros. Ahorro hasta un 30% más de energía que una acumulación de antigüa generación. Simplifica la gestión de las plantas existentes, puede ser conectado a un generador de madera o pellets, una caldera de gas o petróleo, a una chimenea o a una estufa. Thermocell® mejora la características de los generadores conectados, ofreciendo absoluta tranquilidad y garantía del correcto funcionamiento del sistema. Se integra fácilmente con el Los sistemas tradicionales de calefacción por radiadores también pueden conectarse a una nueva generación de plantas de baja temperatura como el sistema de suelo. Está equipado con Sanfast el innovador sistema sanitario para estratificación, el modelo de 500 L puede producir hasta 650 L de agua caliente sanitario a 45° con un flujo máximo de 20 L por minuto ($\Delta T=40^{\circ}C$), predisposición para la inserción de un kit de intercambio solar (Solarfast). Revestimiento exterior metal removible, está internamente aislado con un aislamiento rígido de la 75 mm de espesor. El aislamiento ofrece una dispersión mínima porque directamente y se formó espuma alrededor de la acumulación.



CÓDIGO	DESCRIPCIÓN	PESO (kg)	DIMENSIONES	PRECIO €
70028131	Thermocell® 500 Silver	121,5	2208x775x1068	véase la sección extra de la tarifa amarilla
Opcional: 70025378	SOLARFAST: innovador sistema solar de estratificación para instalar con Thermocell, compuesto de válvula termostática, intercambiador de placas con aislamiento y racores para su instalación. Gestiona el calor que absorben los colectores solares y rápidamente hace que esté disponible en el sistema de producción de A.C.S.			véase la sección extra de la tarifa amarilla
60013165	RESISTENCIA ENCENDIDO THERMOCELL: Potencia absorbida 1,2 kW - tensión de alimentación 230V - racor roscado macho 1"1/2			véase la sección extra de la tarifa amarilla





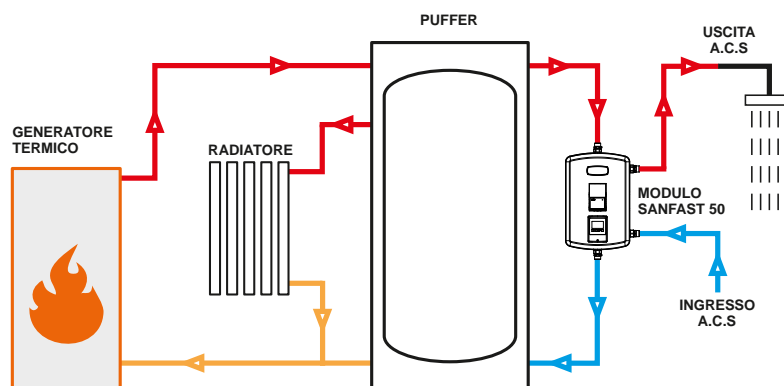
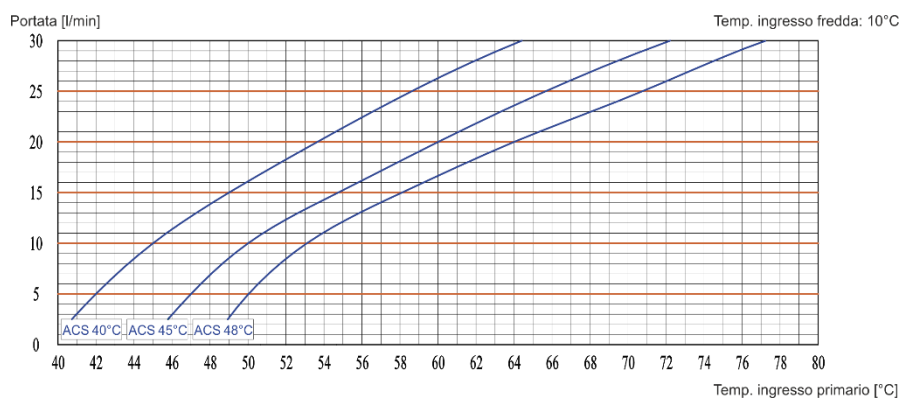
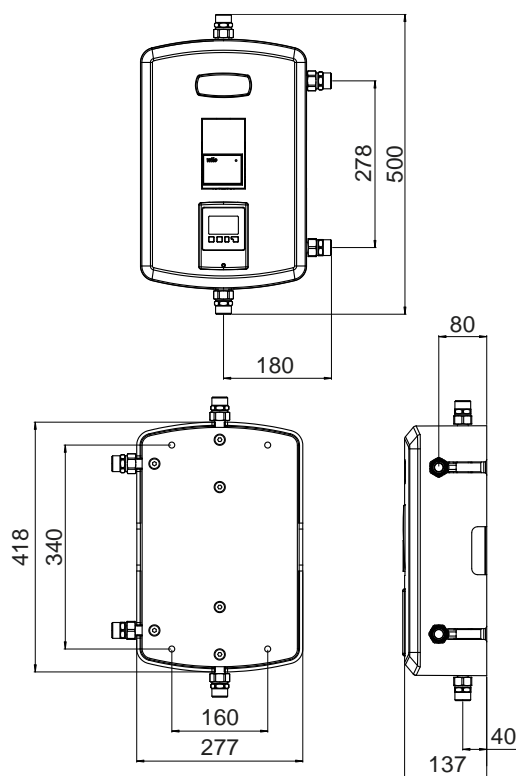
Sanfast 50



Módulo para la producción instantánea de agua caliente sanitaria (ACS) con ajuste electrónico de circulación de alta eficiencia. Garantiza la producción instantánea de agua caliente sanitaria, evitando fenómenos de contaminación bacteriana, como legionelosis, debidos al estancamiento de agua calentada. Las dimensiones compactas permiten una fácil instalación incluso en depósitos pequeños. El dispositivo, por medio de la electrónica dedicada, modula la velocidad de la bomba primaria de alta eficiencia, de un mínimo de 10% hasta el 100%, al fin de garantizar en cada momento una temperatura exacta de operación [por ejemplo. 45 ° C].

Características:

- Circulador de alta eficiencia
- Temperatura de ACS ajustable por síngulo grado de 30 a 70°C;
- Intercambiador a placas en acero AISI 316 de gran superficie: garantiza un optimal intercambio térmico que el retorno del agua al deposito con una temperatura hasta 25°C;
- El intercambiador puede ser desplazado con falcidad para eventual manutención y /o limpieza;
- Contabilización de la energía utilizada gracias al sensor digital
- Completamente aislado termicamente con cobertura en PPE. Una especial chapa metálica trasera permite una fácil instalación sea a pared como al deposito;
- Completamente premontado y precableado

**Kit válvulas:** especial kit de válvulas incluido

CODIGO	DESCRIPCION	POTENCIA (kW)	PORTADA MAXIMA (ACS) (Producción ACS 10 - 45°C con deposito a 60°C)	DIMENSIONES (mm)	PRECIO €
70024571	Módulo para la producción instantánea de agua caliente sanitaria (ACS)	50	20 lt./min.	418 x 277 x 137	véase la sección extra de la tarifa amarilla





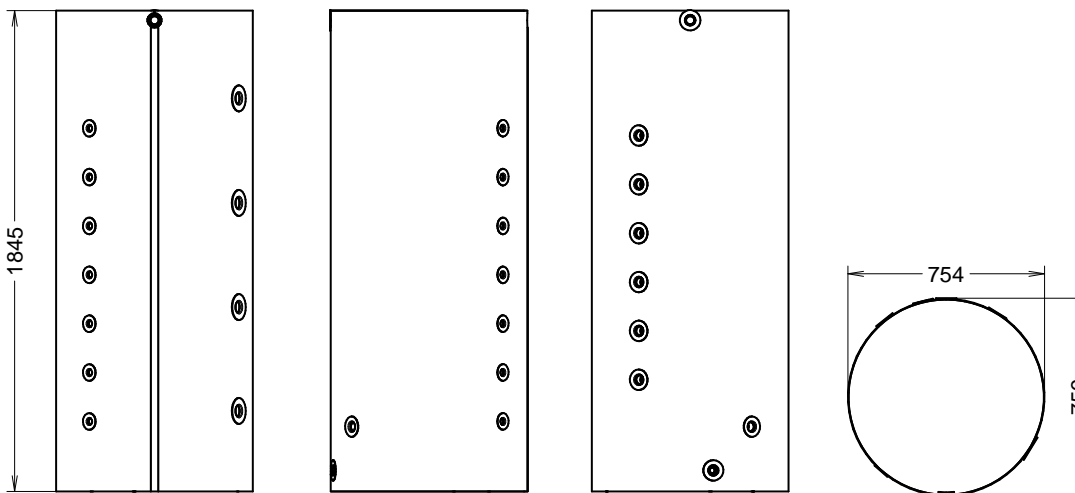
Thermopuffer 400



Depósito térmico para circuitos primarios, capacidad de 400 litros, para el almacenamiento de energía en sistemas modernos de calefacción. Revestimiento termoformado exterior antirayaduras y aislados internamente por un aislamiento rígido de 75 mm de espesor. Muy baja pérdida de calor es que el aislamiento se espuma directamente alrededor del tanque. Gestionado con la función Thermocontrol mejora la eficiencia de la caldera. La energía (agua caliente) almacenada en el acumulador asegura unas pocas horas de calentamiento incluso con la caldera apagada, por ejemplo temprano en la mañana.



Ejemplo de conexión con Thermocell® con almacén de Thermopuffer simple o doble.



CODE	DESCRIPTION	WEIGHT (kg)	DIMENSIONS	PRICE €
70015980	Thermopuffer 400	77,3	1845x754x759	véase la sección extra de la tarifa amarilla
Optional:				
70024571	SANFAST 50 Módulo para la producción instantánea de agua caliente sanitaria (ACS) con ajuste electrónico de circulación de alta eficiencia			véase la sección extra de la tarifa amarilla





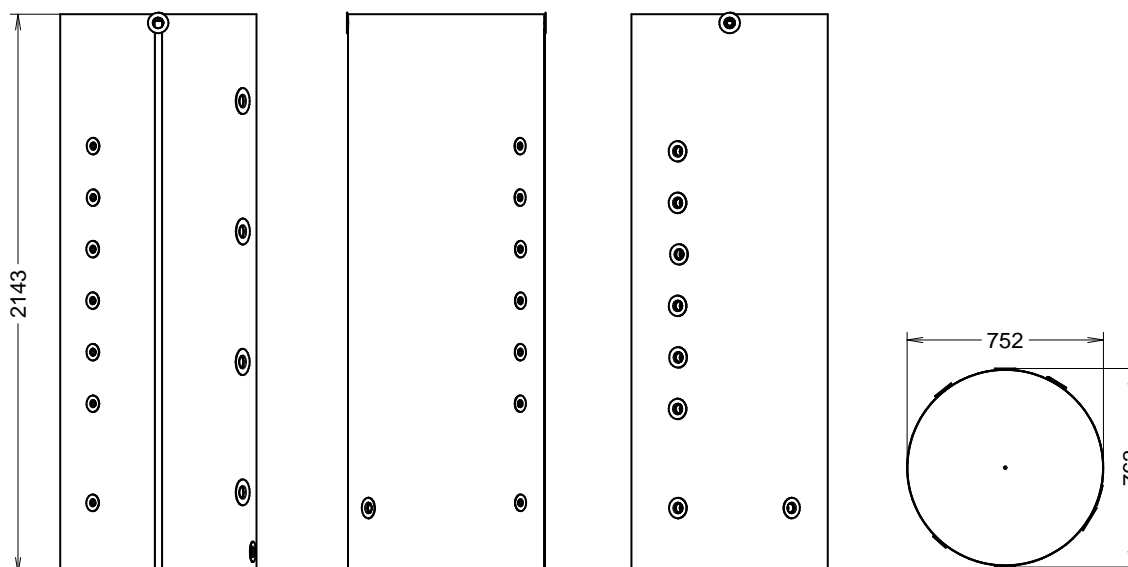
Thermopuffer 500



Thermal store for primary circuits, 500 liters' capacity, for the storage of energy in modern heating systems. External scratchproof thermoformed coating and isolated internally by a rigid insulation 75 mm thick. Very low heat loss being that the insulation is directly foamed around the tank. Managed with the function Thermocontrol improves the efficiency of the boiler, avoiding numerous ignitions that are often unnecessary. The energy (heated water) stored in the accumulator ensures a few hours of heating even with boiler off, for example early in the morning.



Example of connection with Thermocell® with single or double Thermopuffer store.



CÓDIGO	DESCRIPCIÓN	PESO [kg]	DIMENSIONES	PRECIO €
70013340	Thermopuffer 500	88,3	2143x752x762	véase la sección extra de la tarifa amarilla
Opcional:				
70024571	SANFAST 50 Módulo para la producción instantánea de agua caliente sanitaria (ACS) con ajuste electrónico de circulación de alta eficiencia			véase la sección extra de la tarifa amarilla

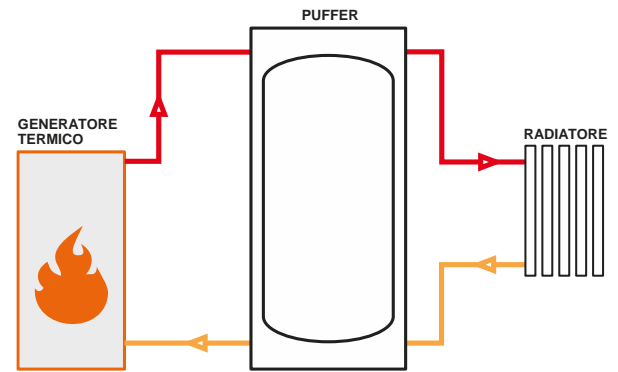




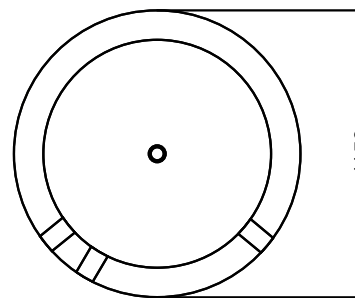
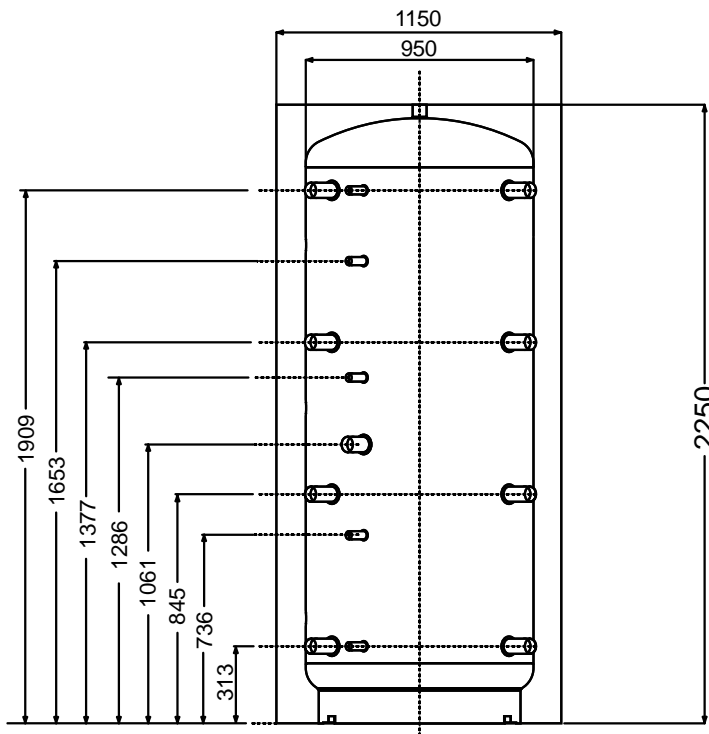
Thermopuffer 1500



Deposito de inercia de acero para circuitos primarios, con capacidad de 1500 litros, es la solución ideal para el almacenaje de energía en instalaciones de nueva generación. Coibentación en poliuretano expando rígido de elevado aislamiento térmico con espesor de 7,5cm y un revestimiento externo y chapa superior en PVC. Gestionado con la función Thermocontrol permite a la caldera de funcionar en manera regular, evitando inútiles arranques. La energía contenida en el deposito bajo forma de agua garantiza varias horas de aquecimiento tamnién a caldera apagada, por ejemplo a érimeras horas de la mañana.



Ejemplo de conexión Thermopuffer®



CODIGO	DESCRIPCIÓN	PESO (kg)	DIMENSIONES	PRECIO €
70024570	Thermopuffer 1500: Deposito de inercia de 1500 litros	210	2250x1150x1150	véase la sección extra de la tarifa amarilla

Opcional:

70024571	SANFAST 50 Módulo para la producción instantánea de agua caliente sanitaria (ACS) con ajuste electrónico de circulación de alta eficiencia.			véase la sección extra de la tarifa amarilla
----------	--	--	--	--

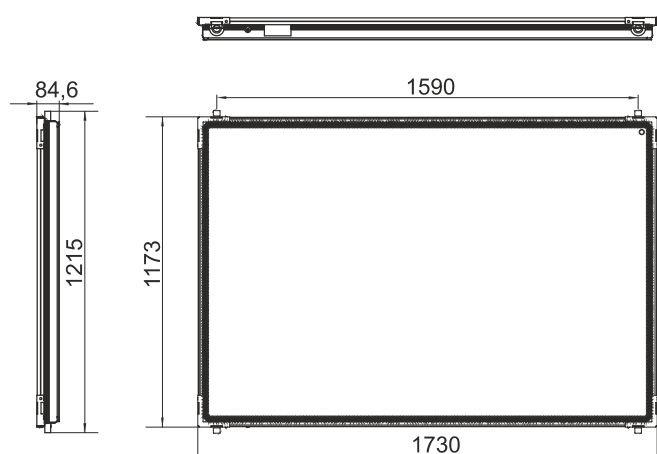




Thermosole 2.0



Gracias a su diseño inteligente, peso ligero y pocos componentes, Thermosole 2.0 tiene una relación precio / rendimiento competitiva. Sobre los azulejos, incrustados o en cubiertas planas Thermosole 2.0 se puede utilizar para todo tipo de sistemas y con la nueva carcasa es posible montar hasta 6 colectores en serie. El sistema de fijación está compuesto por pocos componentes de aluminio, siendo fácil y rápido de instalar.



CÓDIGO	DESCRIPCIÓN	PESO [kg]	DIMENSIONES	PRECIO €
70017381	Thermosole 2.0 - 2 pcs	58 (1pz)	1173x1730x84,6	véase la sección extra de la tarifa amarilla
70017382	Thermosole 2.0 - 8 pcs	58 (1pz)	1173x1730x84,6	véase la sección extra de la tarifa amarilla
70017171	Thermosole 2.0 - 1 pc	58 (1pz)	1173x1730x84,6	véase la sección extra de la tarifa amarilla





Kit de fijación Thermosole 2.0

Sistema de fijación en techo inclinado en posición VERTICAL para Thermosole 2.0

CÓDIGO	DESCRIPCIÓN	PRECIO €
SF-TI-V2.2.0	Sistema de fijación para 2 colectores	véase la sección extra de la tarifa amarilla
SF-TI-V3.2.0	Sistema de fijación para 3 colectores	véase la sección extra de la tarifa amarilla
SF-TI-V4.2.0	Sistema de fijación para 4 colectores	véase la sección extra de la tarifa amarilla
SF-TI-V5.2.0	Sistema de fijación para 5 colectores	véase la sección extra de la tarifa amarilla
SF-TI-V6.2.0	Sistema de fijación para 6 colectores	véase la sección extra de la tarifa amarilla

Sistema de fijación en techo inclinado en posición HORIZONTAL para Thermosole 2.0

CÓDIGO	DESCRIPCIÓN	PRECIO €
SF-TI-O2.2.0	Sistema de fijación para 2 colectores	véase la sección extra de la tarifa amarilla
SF-TI-O3.2.0	Sistema de fijación para 3 colectores	véase la sección extra de la tarifa amarilla
SF-TI-O4.2.0	Sistema de fijación para 4 colectores	véase la sección extra de la tarifa amarilla
SF-TI-O5.2.0	Sistema de fijación para 5 colectores	véase la sección extra de la tarifa amarilla
SF-TI-O6.2.0	Sistema de fijación para 6 colectores	véase la sección extra de la tarifa amarilla

Sistema de fijación en techo plano en posición VERTICAL para Thermosole 2.0

CÓDIGO	DESCRIPCIÓN	PRECIO €
SF-TP-V1.2.0	Sistema de fijación para 1 colectores	véase la sección extra de la tarifa amarilla
SF-TP-V2.2.0	Sistema de fijación para 2 colectores	véase la sección extra de la tarifa amarilla
SF-TP-V3.2.0	Sistema de fijación para 3 colectores	véase la sección extra de la tarifa amarilla
SF-TP-V4.2.0	Sistema de fijación para 4 colectores	véase la sección extra de la tarifa amarilla
SF-TP-V5.2.0	Sistema de fijación para 5 colectores	véase la sección extra de la tarifa amarilla
SF-TP-V6.2.0	Sistema de fijación para 6 colectores	véase la sección extra de la tarifa amarilla

Sistema de fijación en techo plano en posición HORIZONTAL para Thermosole 2.0

CÓDIGO	DESCRIPCIÓN	PRECIO €
SF-TP-O1.2.0	Sistema de fijación para 1 colectores	véase la sección extra de la tarifa amarilla
SF-TP-O2.2.0	Sistema de fijación para 2 colectores	véase la sección extra de la tarifa amarilla
SF-TP-O3.2.0	Sistema de fijación para 3 colectores	véase la sección extra de la tarifa amarilla
SF-TP-O4.2.0	Sistema de fijación para 4 colectores	véase la sección extra de la tarifa amarilla
SF-TP-O5.2.0	Sistema de fijación para 5 colectores	véase la sección extra de la tarifa amarilla
SF-TP-O6.2.0	Sistema de fijación para 6 colectores	véase la sección extra de la tarifa amarilla

Sistema de fijación en el techo (empotrado) en posición VERTICAL para Thermosole 2.0

CÓDIGO	DESCRIPCIÓN	PRECIO €
SF-TI-E2.2.0	Sistema de fijación para 2 colectores	véase la sección extra de la tarifa amarilla
SF-TI-E3.2.0	Sistema de fijación para 3 colectores	véase la sección extra de la tarifa amarilla
SF-TI-E4.2.0	Sistema de fijación para 4 colectores	véase la sección extra de la tarifa amarilla
SF-TI-E5.2.0	Sistema de fijación para 5 colectores	véase la sección extra de la tarifa amarilla
SF-TI-E6.2.0	Sistema de fijación para 6 colectores	véase la sección extra de la tarifa amarilla

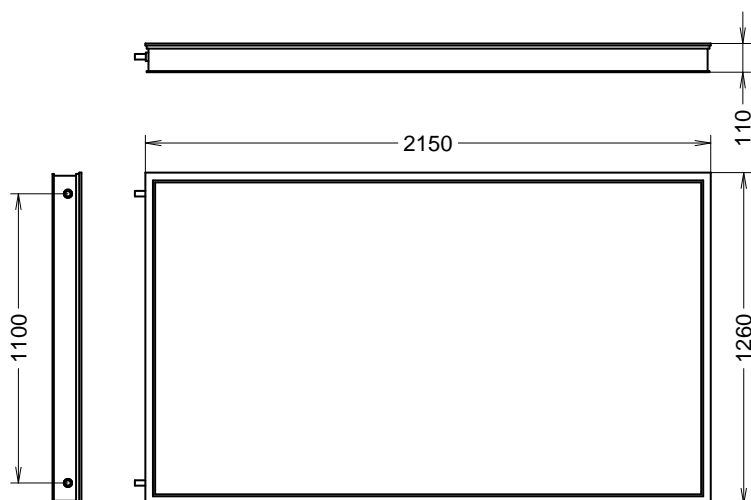




Thermosole 2.6



Thermosole® 2.6 está equipado con un absorbedor especial con vacío de capa de alta selectividad que minimiza la radiación. El espesor de aislamiento es de 60 mm en la parte trasera, y está aislado incluso en el lado para reducir la pérdida de calor. La protección contra la intemperie se garantiza con un espesor de vidrio de 4 mm. Alto rendimiento gracias a un tratamiento especial prismático sobre el cristal, para captar rayos solares con ángulos de incidencia bajos. Bastidor de aluminio anodizado, respaldo resistente de aluminio, juntas de caucho EPDM resistentes a condiciones climáticas duras con juntas de esquina vulcanizadas.



CÓDIGO	DESCRIPCIÓN	PESO [kg]	DIMENSIONES	PRECIO €
18816340	Thermosole 2.6 (mientras duren las existencias)	58	2150x1260x110	véase la sección extra de la tarifa amarilla





Kit de fijación Thermosole 2.6

Sistema de fijación en techo inclinado (pasador de fijación para perforación de baldosas L 300 mm) para Thermosole 2.6 en posición VERTICAL u HORIZONTAL, con perfiles de aluminio y tuberías de conexión

CÓDIGO	DESCRIPCIÓN	PRECIO €
SF-TI-T1	Sistema de fijación para 1 colector (mientras duren las existencias)	véase la sección extra de la tarifa amarilla

Sistema de fijación en techo inclinado (clavijas de fijación) para Thermosole 2.6 en posición VERTICAL u HORIZONTAL, con perfiles de aluminio y tuberías de conexión

CÓDIGO	DESCRIPCIÓN	PRECIO €
SF-TI-S1	Sistema de fijación para 1 colector (mientras duren las existencias)	véase la sección extra de la tarifa amarilla

Sistema de fijación en techo inclinado (encastrado) para Thermosole 2.6 en posición VERTICAL, con perfiles de aluminio y tuberías de conexión

CÓDIGO	DESCRIPCIÓN	PRECIO €
SF-TI-E2	Sistema de fijación para 2 colectores (mientras duren las existencias)	véase la sección extra de la tarifa amarilla
SF-TI-E3	Sistema de fijación para 3 colectores (mientras duren las existencias)	véase la sección extra de la tarifa amarilla
SF-TI-E4	Sistema de fijación para 4 colectores mientras duren las existencias]	véase la sección extra de la tarifa amarilla

Sistema de fijación en techo plano para Thermosole 2.6 en posición HORIZONTAL, regulable 35 ° - 50 °

CÓDIGO	DESCRIPCIÓN	PRECIO €
SF-TP-O1	Sistema de fijación para 1 colector (mientras duren las existencias)	véase la sección extra de la tarifa amarilla
SF-TP-O2	Sistema de fijación para 2 colectores (mientras duren las existencias)	véase la sección extra de la tarifa amarilla

Sistema de fijación en techo plano para Thermosole 2.6 en posición VERTICAL, regulable 35 ° - 50 °

CÓDIGO	DESCRIPCIÓN	PRECIO €
SF-TP-V1	Sistema de fijación para 1 colector (mientras duren las existencias)	véase la sección extra de la tarifa amarilla
SF-TP-V2	Sistema de fijación para 2 colectores (mientras duren las existencias)	véase la sección extra de la tarifa amarilla
SF-TP-V3	Sistema de fijación para 3 colectores (mientras duren las existencias)	véase la sección extra de la tarifa amarilla
SF-TP-V4	Sistema de fijación para 4 colectores (mientras duren las existencias)	véase la sección extra de la tarifa amarilla





Accesorios para Thermosole 2.0

CÓDIGO	DESCRIPCIÓN	PRECIO €
1401356	Accesorio de conexión de perfil	véase la sección extra de la tarifa amarilla
1401357	Perfil para 2 colectores verticales	véase la sección extra de la tarifa amarilla
1401358	Perfil para 1 colector vertical	véase la sección extra de la tarifa amarilla
1401346	Kit de fijación estándar para techo plano vertical	véase la sección extra de la tarifa amarilla
1401347	Kit de extensión de fijación para techo plano	véase la sección extra de la tarifa amarilla
1401348	Kit estándar para techo inclinado vertical	véase la sección extra de la tarifa amarilla
1401349	Kit de extensión para techo inclinado vertical	véase la sección extra de la tarifa amarilla
1401354	Kit estándar para techo inclinado horizontal	véase la sección extra de la tarifa amarilla
1401355	Kit de extensión para techo inclinado horizontal	véase la sección extra de la tarifa amarilla
1401359	Perfiles 1 colector horizontal	véase la sección extra de la tarifa amarilla
130764	Kit de conexión estándar vertical	véase la sección extra de la tarifa amarilla
130765	Kit de conexión de extensión	véase la sección extra de la tarifa amarilla
130767	Juego de conexiones estándar horizontal	véase la sección extra de la tarifa amarilla
130768	Kit de conexión de extensión	véase la sección extra de la tarifa amarilla
480174	Marco estándar para 2 colectores verticales	véase la sección extra de la tarifa amarilla
480175	Marco extendido para 1 colector vertical	véase la sección extra de la tarifa amarilla

Accesorios para Thermosole 2.6

CÓDIGO	DESCRIPCIÓN	PRECIO €
19200041	Perfiles y kit de montaje para la extensión (mientras duren las existencias)	véase la sección extra de la tarifa amarilla
19200042	Perfiles y kit de montaje para 1 colector (mientras duren las existencias)	véase la sección extra de la tarifa amarilla
19200050	Perfiles para campos separados (mientras duren las existencias)	véase la sección extra de la tarifa amarilla
19201010	Kit estándar para incrustación de techo (mientras duren las existencias)	véase la sección extra de la tarifa amarilla
19201011	Kit de extensión para empotrar en el techo (mientras duren las existencias)	véase la sección extra de la tarifa amarilla
19202061	Perfiles para techo plano horizontal (mientras duren las existencias)	véase la sección extra de la tarifa amarilla
19202030	T para 2 colectores horizontales (mientras duren las existencias)	véase la sección extra de la tarifa amarilla
19202062	Perfiles para techo plano vertical (mientras duren las existencias)	véase la sección extra de la tarifa amarilla
19202063	Kit de extensión para techo plano vertical (mientras duren las existencias)	véase la sección extra de la tarifa amarilla
19202077	Ángulos de fijación para el cemento (mientras duren las existencias)	véase la sección extra de la tarifa amarilla
19203048	6 clavijas de fijación (mientras duren las existencias)	véase la sección extra de la tarifa amarilla
19203049	2 pasadores de fijación para la extensión (mientras duren las existencias)	véase la sección extra de la tarifa amarilla
18800502	Asas de transporte (mientras duren las existencias)	véase la sección extra de la tarifa amarilla
19203038	6 soportes de fijación universales (mientras duren las existencias)	véase la sección extra de la tarifa amarilla
19203039	2 soportes de fijación universales (mientras duren las existencias)	véase la sección extra de la tarifa amarilla





Accesorios para Solar System

Controlador solar «Suncontrol»



CÓDIGO	DESCRIPCIÓN	PRECIO €
60013148	Controlador solar "SUNCONTROL"	véase la sección extra de la tarifa amarilla

Estación solar «Sun-up DN25»



CÓDIGO	DESCRIPCIÓN	PRECIO €
70023493	Estación solar "Sun-up DN25"	véase la sección extra de la tarifa amarilla

Tanques de expansión



CÓDIGO	DESCRIPCIÓN	PRECIO €
11A2001210	Tanque de expansión L 12	véase la sección extra de la tarifa amarilla
11A2001811	Tanque de expansión L 18	véase la sección extra de la tarifa amarilla
11A2002506	Tanque de expansión L 24	véase la sección extra de la tarifa amarilla
11A2003304	Tanque de expansión L 35	véase la sección extra de la tarifa amarilla
11A2005000	Tanque de expansión L 50	véase la sección extra de la tarifa amarilla
11A2008000	Tanque de expansión L 80	véase la sección extra de la tarifa amarilla
11A2010500	Tanque de expansión L 105	véase la sección extra de la tarifa amarilla

Fluidos solares de transferencia de calor



CÓDIGO	DESCRIPCIÓN	PRECIO €
FLT05-12	Fluido de transferencia de calor -5 kg tanque - rango de temperatura -12°C/ +300°C (disponible mientras duren las existencias)	véase la sección extra de la tarifa amarilla
FLT25-12	Fluido de transferencia de calor -25 kg tanque - rango de temperatura -12°C/ +300°C	véase la sección extra de la tarifa amarilla
FLT05-28	Fluido de transferencia de calor -5 kg tanque - rango de temperatura -28°C/ +300°C	véase la sección extra de la tarifa amarilla
FLT25-28	Fluido de transferencia de calor -25 kg tanque - rango de temperatura -28°C/ +300°C	véase la sección extra de la tarifa amarilla

Caso de control y mantenimiento



CÓDIGO	DESCRIPCIÓN	PRECIO €
80000004VALI	El caso de control y mantenimiento incluye: Etiquetas de información del sistema y control Indicador de órbita solar Medidor de órbita solar Medidor de nivel de pH Manómetro para la presión de precarga del depósito de expansión Refractómetro Multímetro digital	véase la sección extra de la tarifa amarilla



Llenando la estación móvil Mobs



CÓDIGO	DESCRIPCIÓN	PRECIO €
15030204	Rellenar estación móvil Presión máxima de trabajo 5,9 bar Flujo máximo 34 L / min Dimensiones 1020x495x535 mm Peso 23 kg	véase la sección extra de la tarifa amarilla

Bomba de llenado



CÓDIGO	DESCRIPCIÓN	PRECIO €
160000	Bomba de llenado para el primer arranque del sistema solar (Cuerpo de acero inoxidable) Manguera de succión 3/4 Tubo reforzado 1/2 con filtro para descarga Interruptor de seguridad encendido / apagado Prevalencia máxima 46 mt	véase la sección extra de la tarifa amarilla

Resistencia eléctrica Thermocell



CÓDIGO	DESCRIPCIÓN	PRECIO €
60013165	Resistencia eléctrica Thermocell Potencia absorbida 1,2 Kw Voltaje 230 V Racor macho roscado 1 1/2	véase la sección extra de la tarifa amarilla

Tubos solares Doubleflex



CÓDIGO	DESCRIPCIÓN	PRECIO €
S0016015	DN16 longitud 15m diámetro exterior 21,4	véase la sección extra de la tarifa amarilla
S0020015	DN20 longitud 15m diámetro exterior 26,2	véase la sección extra de la tarifa amarilla
S0020025	DN20 longitud 25m diámetro exterior 26,2	véase la sección extra de la tarifa amarilla
S0025015	DN25 longitud 15m diámetro exterior 31,7	véase la sección extra de la tarifa amarilla





LISTA AZUL

ESTUFAS DE PELLET
VENTILADAS, CANALIZABLES
Y DE CONVECCIÓN NATURALES



AIR
ESTUFAS VENTILADAS



NATURAL AIR
ESTUFAS DE PELLET DE CONVECCIÓN
NATURALES Y VENTILADOS



PLUS
ESTUFAS DE PELLET
VENTILADAS Y CANALIZABLES



NATURAL PLUS
ESTUFAS DE PELLET DE CONVECCIÓN
NATURAL, VENTILADAS Y CANALIZABLES



ESTUFAS DE PELLETS VENTILADAS Y CANALIZABLES
Y LA CONVECCIÓN NATURAL

Urban	126
Mon Amour	127
Ciao	128
SlimQuadro 9 Maiolica	129
SlimQuadro 9 Cristallo	130
SlimQuadro 9 Gres.....	131
SlimQuadro 11 Style Cristallo	132
SlimQuadro 11 Style Gres.....	133
BellaVista™ R2 Plus.....	134
BellaVista™ S2 Plus	135
Mood Plus	136
Kokkola Plus.....	137
5000 Easy.....	138
Pop 6.....	139
Pop 8.....	140
Popstar Metalcolor	141
Popstar Cristallo	142
Popstar Stone	143
Moma Air.....	144
Moma Natural Air.....	145
Moma Plus.....	146
Moma Natural Plus.....	147
Chic Air.....	148
Chic Natural Air.....	149
Chic Plus.....	150
Chic Natural Plus.....	151



Dorica Metalcolor Air	152
Dorica Metalcolor Natural Air	153
Dorica Metalcolor Plus	154
Dorica Metalcolor Natural Plus	155
Dorica Maiolica Air	156
Dorica Maiolica Natural Air	157
Dorica Maiolica Plus	158
Dorica Maiolica Natural Plus	159
Dorica Stone Air.....	160
Dorica Stone Natural Air.....	161
Dorica Stone Plus	162
Dorica Stone Natural Plus.....	163
Essenza Metalcolor Air	164
Essenza Metalcolor Natural Air	165
Essenza Metalcolor Plus	166
Essenza Metalcolor Natural Plus	167
Essenza Stone Air.....	168
Essenza Stone Natural Air.....	169
Essenza Stone Plus	170
Essenza Stone Natural Plus.....	171
Saint Moritz Air.....	172
Saint Moritz Natural Air.....	173
Saint Moritz Plus.....	174
Saint Moritz Natural Plus.....	175
Lienz Air	176
Lienz Plus	177
Montreux Air	178
Montreux Plus	179



Moma Supreme	180
Moma Supreme Natural Air	181
Moma Supreme Natural Plus	182
Chic Supreme.....	183
Chic Supreme Natural Air	184
Chic Supreme Natural Plus	185
Dorica Supreme Metalcolor	186
Dorica Supreme Natural Air Metalcolor	187
Dorica Supreme Natural Plus Metalcolor	188
Dorica Supreme Maiolica	189
Dorica Supreme Natural Air Maiolica	190
Dorica Supreme Natural Plus Maiolica	191
Dorica Supreme Stone	192
Dorica Supreme Natural Air Stone	193
Dorica Supreme Natural Plus Stone	194
Saint Moritz Supreme	195
Saint Moritz Supreme Natural Air	196
Saint Moritz Supreme Natural Plus	197
7000 Easy.....	198
7000 Metalcolor	199
7000 Maiolica	200
Cuba 10.....	202
Cuba 12.....	203
Scuba	204



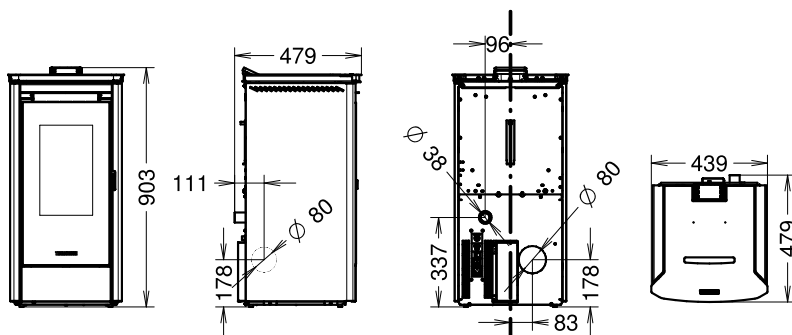
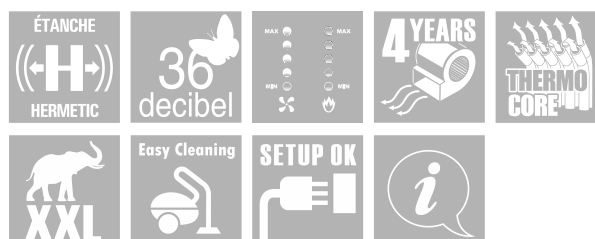




Urban

A⁺

Estufa estanca de pellets equipada con grandes superficies de intercambio gracias al intercambiador de calor Thermocore, capacidad del depósito 17 kg, termostato de seguridad, mando a distancia, panel digital LCD, termostato programable semanal con tres programas diarios independientes fáciles de configurar, presostato mecánico de seguridad, puerta de hierro fundido, vidrio cerámico serigrafiado, quemador de hierro fundido pesado, cajón cenicero y manilla extraíbles, válvula limitadora de presión, predisposición para la salida de humos por la parte trasera o izquierda.



CÓDIGO	DESCRIPCIÓN	CONSUMO HORARIO MIN-MAX (Kg/h)	POTENCIA TOTAL Y NOMINAL (kW)	PESO (kg)	DIÁMETRO SALIDA DE GASES (mm)	PRECIO €
PURBANE	Estufa URBAN estanca completa con revestimiento gris antracita	0,6 - 1,5	4 - 8 3,7 - 7,1	80	80	1.937,00

Opcional:

60011849	Curva de 90° para salida humos lateral					61,00
70026061	iControl: La web-app, junto con el módulo wi-fi, permite gestionar cómodamente la estufa a través del smartphone, tablet y el desktop. El uso de esta aplicación es simple e intuitivo y permite conectarse a la estufa de la casa en cualquier momento para activar muchas funciones a distancia.					215,00
70026062	Room Control: termostato de habitación wireless, con batería, fácil de instalar con su soporte de pared. Room Control permite obtener el mejor confort de su estufa y, con la exclusiva aplicación iControl, permite ajustar la temperatura a distancia.					96,00



Mon Amour

A⁺


Estufa de pellet con top de cristal calienta platos higiénico y de fácil limpieza (cubierta "Dinner" opcional), con 15 kg de capacidad de tolva, con un exclusivo sistema de carga mediante el deslizamiento de la cubierta superior de la estufa. Termostato de seguridad, mando a distancia, panel digital LCD de nuevo diseño, calendario semanal con 3 programaciones diarias independientes y presostato mecánico de seguridad. Puerta en hierro fundido, cestillo en hierro fundido robusto y de grandes dimensiones, hogar de hierro fundido y fácilmente inspeccionable con un amplio vidrio cerámico serigrafado, cenicero y manilla extraíble, porta-manilla, válvula de seguridad para limitación de la presión.

36 DECIBELIOS: la estufa produce solo 36 dB de ruido a regimen mínimo.

THERMOSILENT: posibilidad de regulación simultánea al mínimo del convector y al máximo de la potencia de combustión.

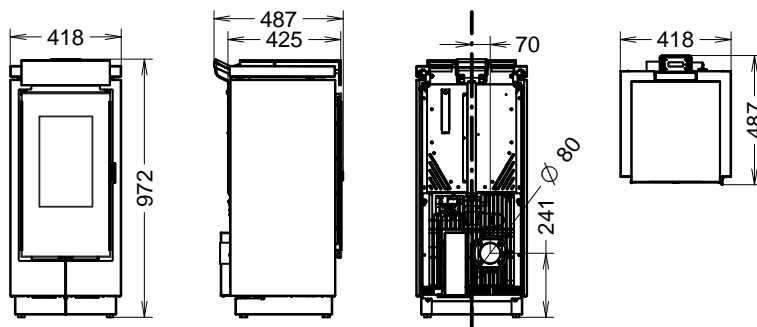
4 AÑOS: el convector tiene una garantía de 4 años por ser hermético al polvo (190 m³/h de caudal a escape libre).

XXL: estrictos criterios constructivos, altas espesores en el cuerpo y el uso de materiales como hierro fundido y acero de elevado espesor, aportan una gran durabilidad a los componentes de la estufa y una gran eficiencia térmica.

EASY CLEANING: el gran cenicero y los adecuados registros de limpieza simplifican el mantenimiento garantizando la máxima eficiencia en todo momento

SET UP OK: la connexion y puesta en marcha de la estufa no requiere costs adicionales. Todos los productos se encienden previamente en fábrica y se prueban en funcionamiento durante al menos 1 hora. En caso de que el usuario adquiera pellet Enplus de distintas calidades puede seleccionar distintos programas para su adecuado funcionamiento.

SMARTINFO: El nuevo diseño del panel de control ha sido actualizado con mensajes visuales sencillos



Revestimiento en acero metalcolor

CÓDIGO	DESCRIPCIÓN	CONSUMO HORARIO MIN-MAX (Kg/h)	POTENCIA TOTAL Y NOMINAL (kW)	PESO (kg)	DIÁMETRO SALIDA DE GASES (mm)	PRECIO €
MONBIAN	Estufa Mon Amour blanco	0,7 - 1,6	3,2 - 7,7 2,8 - 6,7	74,3	80	1.928,00
MONBORD	Estufa Mon Amour bordeaux	0,7 - 1,6	3,2 - 7,7 2,8 - 6,7	74,3	80	1.928,00
MONGRIG	Estufa Mon Amour gris	0,7 - 1,6	3,2 - 7,7 2,8 - 6,7	74,3	80	1.928,00
MONNERA	Estufa Mon Amour negro	0,7 - 1,6	3,2 - 7,7 2,8 - 6,7	74,3	80	1.928,00

Opcional:

70018234	Dinner - cubierta calienta platos					161,00
70013584	Thermocomfort: radiocomando manual blanco con termostato ambiente integrado, pantalla LCD de grandes dimensiones retroiluminado y antirreflexivo con función Energy Saving, diseño elegante y atractivo (patente de diseño n. 00438022001), menú intuitivo y de fácil acceso, gestión simple con 4 botones, manejo manual (MANUAL) o automático con modulación de potencia y ventilación (AUTO 5, AUTO 3, ECONOMY), pilas recargables comerciales con cable de serie, soporte de pared, ligero y compacto.					202,00



Ciao

A+



Estufa de pellet, con tolva de 14 kg de capacidad, estructura auto portante en acero de colores, con salva cenizas y base protectora para el suelo. Marco frontal de cristal, termostato de seguridad, mando a distancia, panel digital LCD, calendario semanal con tres programación diarias independientes, de uso sencillo, presostato mecánico de seguridad. Puerta de hierro fundido, cestillo.

36 DECIBELIOS: la estufa produce solo 36 dB de ruido a regimen mínimo.

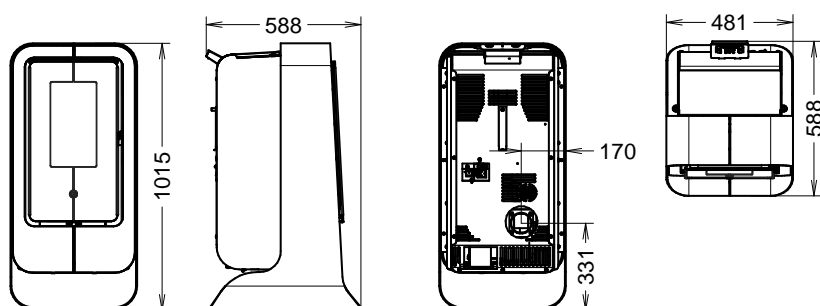
THERMOSILENT: posibilidad de regulación simultánea al mínimo del convector y al máximo de la potencia de combustión.

4 AÑOS: el convector tiene una garantía de 4 años por ser hermético al polvo (190 m³/h de caudal a escape libre).

XXL: estrictos criterios constructivos, altas espesores en el cuerpo y el uso de materiales como hierro fundido y acero de elevado espesor, aportan una gran durabilidad a los componentes de la estufa y una gran eficiencia térmica.

EASY CLEANING: el gran cenicero y los adecuados registros de limpieza simplifican el mantenimiento garantizando la máxima eficiencia en todo momento

SET UP OK: la connexion y puesta en marcha de la estufa no requiere costs adicionales. Todos los productos se encienden previamente en fábrica y se prueban en funcionamiento durante al menos 1 hora. En caso de que el usuario adquiera pellet Enplus de distintas calidades puede seleccionar distintos programas para su adecuado funcionamiento.



CÓDIGO	DESCRIPCIÓN	CONSUMO HORARIO MIN-MAX (Kg/h)	POTENCIA TOTAL Y NOMINAL (kW)	PESO (kg)	DIÁMETRO SALIDA DE GASES (mm)	PRECIO €
CIAOBIA	Estufa Ciao completa con estructura de metal blanco (RAL 9016)	0.7 - 1.6	3,2 - 7,7 2,8 - 6,7	101	80	2.591,00
CIAONER	Estufa Ciao completa con estructura de metal negro (RAL 9005)	0.7 - 1.6	3,2 - 7,7 2,8 - 6,7	101	80	2.591,00
CIAOGRI	Estufa Ciao completa con estructura de metal gris (RAL 9007)	0.7 - 1.6	3,2 - 7,7 2,8 - 6,7	101	80	2.591,00

Opcional:

70013119	Cronotermostato digital simple	95,00
----------	--------------------------------	-------





SlimQuadro 9 Maiolica

A+



SlimQuadro 9 con kit mayólica requiere fijación en la pared con soporte incluido

Estufa de pellet, con tolva de 17 kg de capacidad, pedestal en acero gris antracita. Incluye el "Multi way air system", un ingenioso sistema de regulación del flujo de aire caliente, que posibilita la selección del flujo en distintas direcciones, mediante un interruptor, el usuario puede elegir si disipar el calor a través de la parte frontal o a través de las dos canalizaciones posteriores. Es posible también distribuir el calor hacia el lado derecho o izquierdo con ayuda de dos prácticos botones e incluso se puede seleccionar el ciclo de flujo equilibrado, usando todas las salidas. Instalación simplificada, gracias a la posibilidad de colocar la salida de gases hacia la parte posterior, superior o lateral (izq.). Incluye un soporte de anclaje a pared, termostato de seguridad, mando a distancia, panel digital LCD, calendario semanal con tres programaciones diarias independientes, de uso sencillo, presostato mecánico de seguridad. Puerta de hierro fundido, cestillo de hierro fundido robusto y de gran tamaño, hogar de hierro fundido, fácilmente inspeccionable con amplio cristal cerámico serigrafiado, cajón cenicero y manilla extraíble, porta manilla, válvula anti-presión y filtro de aire.

36 DECIBELIOS: la estufa produce solo 36 dB de ruido a regimen mínimo.

THERMOSILENT: posibilidad de regulación simultánea al mínimo del convector y al máximo de la potencia de combustión.

AIR FILTER: Sistema de filtración de aire ambiente; El filtro es fácil de comprobar y limpiar.

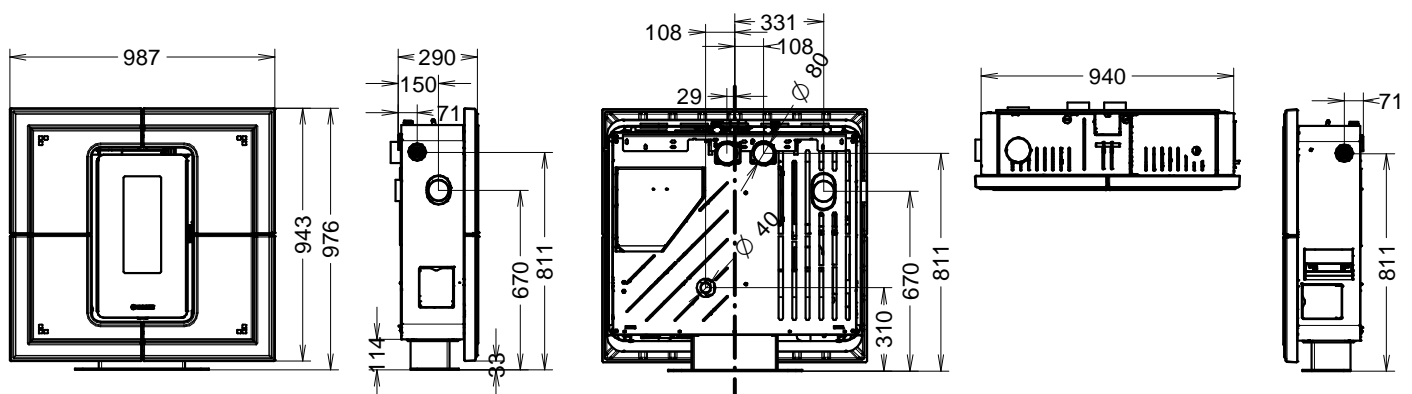
4 AÑOS: el convector tiene una garantía de 4 años por ser hermético al polvo (390 m³/h de caudal a escape libre).

THERMOCORE: El intercambiador de calor de tuberías verticales y el elevado número de elementos de intercambio forman el sistema Thermocore®. El sistema aumenta la superficie de intercambio y mejora la eficiencia térmica.

XXL: estrictos criterios constructivos, altas espesores en el cuerpo y el uso de materiales como hierro fundido y acero de elevado espesor, aportan una gran durabilidad a los componentes de la estufa y una gran eficiencia térmica.

EASY CLEANING: el gran cenicero y los adecuados registros de limpieza simplifican el mantenimiento garantizando la máxima eficiencia en todo momento

SET UP OK: la conexión y puesta en marcha de la estufa no requiere costos adicionales. Todos los productos se encienden previamente en fábrica y se prueban en funcionamiento durante al menos 1 hora. En caso de que el usuario adquiera pellet Enplus de distintas calidades puede seleccionar distintos programas para su adecuado funcionamiento.



CÓDIGO	DESCRIPCIÓN	CONSUMO HORARIO MIN-MAX [Kg/h]	POTENCIA TOTAL Y NOMINAL [kW]	PESO (kg)	DIÁMETRO SALIDA DE GASES (mm)	PRECIO €
QUADROAIR9	Estufa Slim Quadro 9	0,8 - 2	3,8 - 9,8 3,4 - 8,5	135	80	3.033,00

Revestimiento de Mayolica

CÓDIGO	DESCRIPCIÓN	Precio €
70027022	Kit Mayolica SlimQuadro 9 beige	571,00
70027023	Kit Mayolica SlimQuadro 9 bordeaux	571,00
70027027	Kit Myolica SlimQuadro 9 blanco	571,00

Opcional:

70013584	Thermocomfort: radiocomando manual blanco con termostato ambiente integrado, pantalla LCD de grandes dimensiones retroiluminado y antireflexivo con función Energy Saving, diseño elegante y atractivo (patente de diseño n. 00438022001), menú intuitivo y de fácil acceso, gestión simple con 4 botones, manejo manual [MANUAL] o automático con modulación de potencia y ventilación (AUTO 5, AUTO 3, ECONOMY), pilas recargables comerciales con cable de serie, soporte de pared, ligero y compacto.	202,00
----------	--	--------





SlimQuadro 9 Cristal

A⁺

Estufa de pellet, con tolva de 17 kg de capacidad, pedestal en acero gris antracita. Incluye el "Multi way air system", un ingenioso sistema de regulación del flujo de aire caliente, que posibilita la selección del flujo en distintas direcciones, mediante un interruptor, el usuario puede elegir si disipar el calor a través de la parte frontal o a través de las dos canalizaciones posteriores. Es posible también distribuir el calor hacia el lado derecho o izquierda con ayuda de dos prácticos botones e incluso se puede seleccionar el ciclo de flujo equilibrado, usando todas las salidas. Instalación simplificada, gracias a la posibilidad de colocar la salida de gases hacia la parte posterior, superior o lateral (izq.). Incluye un soporte de anclaje a pared, termostato de seguridad, mando a distancia, panel digital LCD, calendario semanal con tres programaciones diarias independientes, de uso sencillo, presostato mecánico de seguridad. Puerta de hierro fundido, cestillo de hierro fundido robusto y de gran tamaño, hogar de hierro fundido, fácilmente inspeccionable con amplio cristal cerámico serigrafiado, cajón cenicero y manilla extraíble, porta manilla, válvula anti-presión y filtro de aire.

36 DECIBELIOS: la estufa produce solo 36 dB de ruido a regimen mínimo.

THERMOSILENT: posibilidad de regulación simultánea al mínimo del convector y al máximo de la potencia de combustión.

AIR FILTER: Sistema de filtración de aire ambiente; El filtro es fácil de comprobar y limpiar.

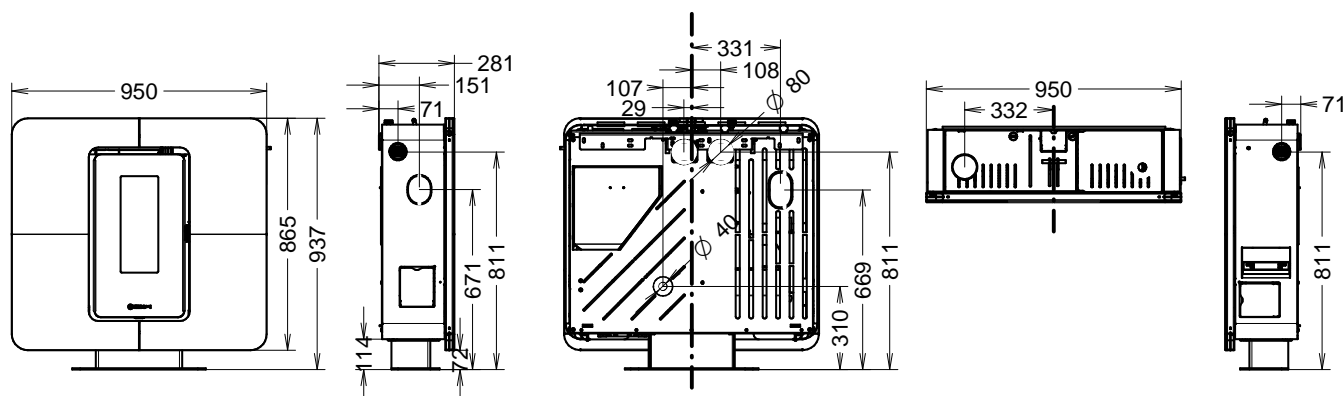
4 AÑOS: el convector tiene una garantía de 4 años por ser hermético al polvo (390 m³/h de caudal a escape libre).

THERMOCORE: El intercambiador de calor de tuberías verticales y el elevado número de elementos de intercambio forman el sistema Thermocore®. El sistema aumenta la superficie de intercambio y mejora la eficiencia térmica.

XXL: estrictos criterios constructivos, altas espesores en el cuerpo y el uso de materiales como hierro fundido y acero de elevado espesor, aportan una gran durabilidad a los componentes de la estufa y una gran eficiencia térmica.

EASY CLEANING: el gran cenicero y los adecuados registros de limpieza simplifican el mantenimiento garantizando la máxima eficiencia en todo momento

SET UP OK: la connexion y puesta en marcha de la estufa no requiere costs adicionales. Todos los productos se encienden previamente en fábrica y se prueban en funcionamiento durante al menos 1 hora. En caso de que el usuario adquiera pellet Enplus de distintas calidades puede seleccionar distintos programas para su adecuado funcionamiento.



CÓDIGO	DESCRIPCIÓN	CONSUMO HORARIO MIN-MAX (Kg/h)	POTENCIA TOTAL Y NOMINAL (kW)	PESO (kg)	DIÁMETRO SALIDA DE GASES (mm)	PRECIO €
QUADROAIR9	Estufa Slim Quadro 9	0,8 - 2	3,8 - 9,8 3,4 - 8,5	120,1	80	3.033,00

Revestimiento en Cristal

CÓDIGO	DESCRIPCIÓN	PRECIO €
70018847	Kit cristal Slimquadro 9 blanco	387,00
70018848	Kit cristal Slimquadro 9 bordeaux	387,00
70018849	Kit cristal Slimquadro 9 negro	387,00
70018850	Kit cristal Slimquadro 9 sundecor (flores marfil)	387,00
70018851	Kit cristal Slimquadro 9 moondecor (flores grises)	387,00

Opcional:

70013584

Thermocomfort: radiocomando manual blanco con termostato ambiente integrado, pantalla LCD de grandes dimensiones retroiluminado y antirreflexivo con función Energy Saving, diseño elegante y atractivo [patente de diseño n. 00438022001], menú intuitivo y de fácil acceso, gestión simple con 4 botones, manejo manual (MANUAL) o automático con modulación de potencia y ventilación (AUTO 5, AUTO 3, ECONOMY), pilas recargables comerciales con cable de serie, soporte de pared, ligero y compacto.

202,00





SlimQuadro 9 Gres

A⁺



Estufa de pellet, con tolva de 17 kg de capacidad, pedestal en acero gris antracita. Incluye el "Multi way air system", un ingenioso sistema de regulación del flujo de aire caliente, que posibilita la selección del flujo en distintas direcciones, mediante un interruptor, el usuario puede elegir si disipar el calor a través de la parte frontal o a través de las dos canalizaciones posteriores. Es posible también distribuir el calor hacia el lado derecho o izquierda con ayuda de dos prácticos botones e incluso se puede seleccionar el ciclo de flujo equilibrado, usando todas las salidas. Instalación simplificada, gracias a la posibilidad de colocar la salida de gases hacia la parte posterior, superior o lateral (izq.). Incluye un soporte de anclaje a pared, termostato de seguridad, mando a distancia, panel digital LCD, calendario semanal con tres programaciones diarias independientes, de uso sencillo, presostato mecánico de seguridad. Puerta de hierro fundido, cestillo de hierro fundido robusto y de gran tamaño, hogar de hierro fundido, fácilmente inspeccionable con amplio cristal cerámico serigrafiado, cajón cenicero y manilla extraíble, porta manilla, válvula anti-presión y filtro de aire.

36 DECIBELIOS: la estufa produce solo 36 dB de ruido a régimen mínimo.

THERMOSILENT: posibilidad de regulación simultánea al mínimo del convector y al máximo de la potencia de combustión.

AIR FILTER: Sistema de filtración de aire ambiente; El filtro es fácil de comprobar y limpiar.

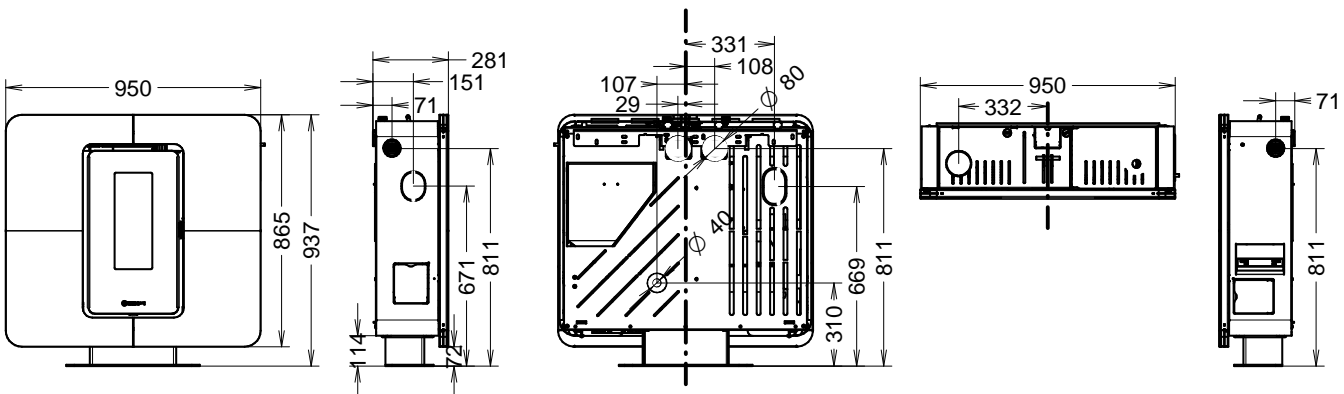
4 AÑOS: el convector tiene una garantía de 4 años por ser hermético al polvo (390 m³/h de caudal a escape libre).

THERMOCORE: El intercambiador de calor de tuberías verticales y el elevado número de elementos de intercambio forman el sistema Thermocore®. El sistema aumenta la superficie de intercambio y mejora la eficiencia térmica.

XXL: estrictos criterios constructivos, altas espesores en el cuerpo y el uso de materiales como hierro fundido y acero de elevado espesor, aportan una gran durabilidad a los componentes de la estufa y una gran eficiencia térmica.

EASY CLEANING: el gran cenicero y los adecuados registros de limpieza simplifican el mantenimiento garantizando la máxima eficiencia en todo momento

SET UP OK: la conexión y puesta en marcha de la estufa no requiere costs adicionales. Todos los productos se encienden previamente en fábrica y se prueban en funcionamiento durante al menos 1 hora. En caso de que el usuario adquiera pellet Enplus de distintas calidades puede seleccionar distintos programas para su adecuado funcionamiento.



CÓDIGO	DESCRIPCIÓN	CONSUMO HORARIO MIN-MAX (Kg/h)	POTENCIA TOTAL Y NOMINAL (kW)	PESO (kg)	DIÁMETRO SALIDA DE GASES (mm)	PRECIO €
QUADROAIR9	Estufa Slim Quadro 9	0,8 - 2	3,8 - 9,8 3,4 - 8,5	120,1	80	3.033,00

Revestimiento en Gres

CÓDIGO	DESCRIPCIÓN	PRECIO €
70030682	Kit gres Slimquadro9 piedra	649,00
70030683	Kit gres Slimquadro9 grafito	649,00
70030684	Kit gres Slimquadro9 tierra	649,00
70030685	Kit gres Slimquadro9 blanco mate	649,00

Opcional:

70013584

Thermocomfort: radiocomando manual blanco con termostato ambiente integrado, pantalla LCD de grandes dimensiones retroiluminado y antireflexivo con función Energy Saving, diseño elegante y atractivo (patente de diseño n. 00438022001), menú intuitivo y de fácil acceso, gestión simple con 4 botones, manejo manual (MANUAL) o automático con modulación de potencia y ventilación (AUTO 5, AUTO 3, ECONOMY), pilas recargables comerciales con cable de serie, soporte de pared, ligero y compacto.

202,00



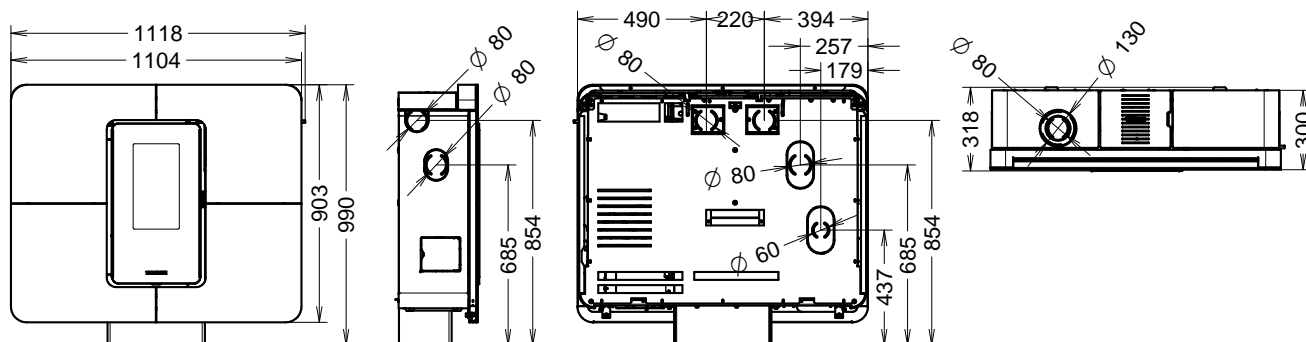


SlimQuadro 11 Style Cristallo

A⁺

Estufa de pellet, con tolva de 18 kg de capacidad, pedestal en acero gris antracita. Incluye el "Multi way air system", un ingenioso sistema de regulación del flujo de aire caliente, que posibilita la selección del flujo en distintas direcciones, mediante un interruptor, el usuario puede elegir si disipar el calor a través de la parte frontal o a través de las dos canalizaciones posteriores. Es posible también distribuir el calor hacia el lado derecho o izquierda con ayuda de dos prácticos botones y incluso se puede seleccionar el ciclo de flujo equilibrado, usando todas las salidas. Instalación simplificada, gracias a la posibilidad de colocar la salida de gases hacia la parte posterior, superior o lateral (izq.). Incluye un soporte de anclaje a pared, termostato de seguridad, mando a distancia, panel digital LCD, calendario semanal con tres programaciones diarias independientes, de uso sencillo, presostato mecánico de seguridad. Puerta de hierro fundido, cestillo de hierro fundido robusto y de gran tamaño, hogar de hierro fundido, fácilmente inspeccionable con amplio cristal cerámico serigrafado, cajón cenicero y manilla extraíble, porta manilla, válvula anti-presión y filtro de aire.

*En caso de salida de humo coaxial el canal izquierdo será excluido.



CÓDIGO	DESCRIPCIÓN	CONSUMO HORARIO MIN-MAX (Kg/h)	POTENCIA TOTAL Y NOMINAL (kW)	PESO (kg)	DIÁMETRO SALIDA DE GASES (mm)	PRECIO €
QUADRO11EVOE	Estufa Slim Quadro 11	1 - 2,3	3,1 - 11,9 2,8 - 10,7	168	80	3.872,00

Revestimiento en Cristal

CÓDIGO	DESCRIPCIÓN	PRECIO €
70015575	Kit cristal Slimquadro 11 bordeaux	414,00
70015576	Kit cristal Slimquadro 11 blanco	414,00
70015577	Kit cristal Slimquadro 11 negro	414,00
70018854	Kit cristal Slimquadro 11 sundecor (flores marfil)	566,00
70018855	Kit cristal Slimquadro 11 moondecor (flores grises)	566,00

Ocional:

70013584 Thermocomfort: radiocomando manual blanco con termostato ambiente integrado, pantalla LCD de grandes dimensiones retroiluminado y antirreflexivo con función Energy Saving, diseño elegante y atractivo (patente de diseño n. 00438022001), menú intuitivo y de fácil acceso, gestión simple con 4 botones, manejo manual (MANUAL) o automático con modulación de potencia y ventilación (AUTO 5, AUTO 3, ECONOMY), pilas recargables comerciales con cable de serie, soporte de pared, ligero y compacto.

202,00



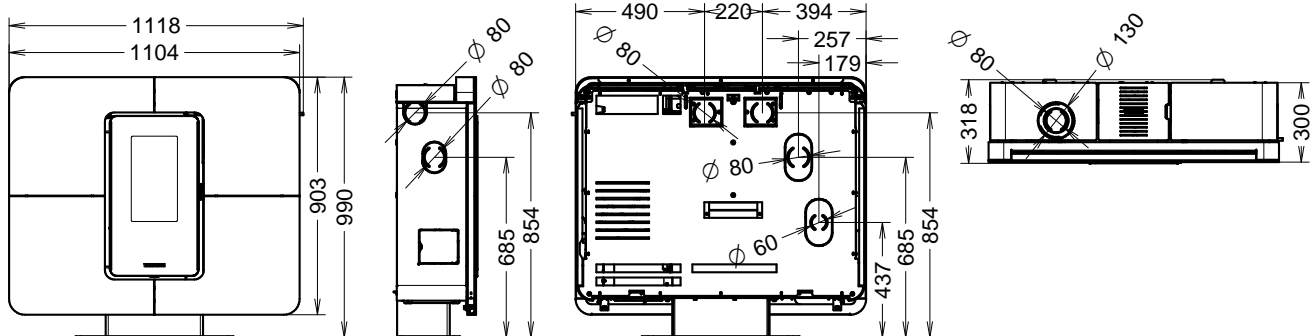
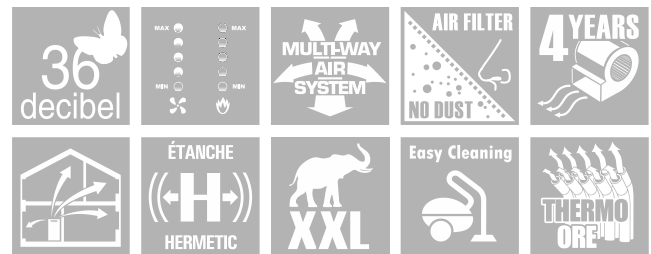


SlimQuadro 11 Style Gres

A⁺

Estufa de pellet, con tolva de 18 kg de capacidad, pedestal en acero gris antracita. Incluye el "Multi way air system", un ingenioso sistema de regulación del flujo de aire caliente, que posibilita la selección del flujo en distintas direcciones, mediante un interruptor, el usuario puede elegir si disipar el calor a través de la parte frontal o a través de las dos canalizaciones posteriores. Es posible también distribuir el calor hacia el lado derecho o izquierda con ayuda de dos prácticos botones y incluso se puede seleccionar el ciclo de flujo equilibrado, usando todas las salidas. Instalación simplificada, gracias a la posibilidad de colocar la salida de gases hacia la parte posterior, superior o lateral (izq.). Incluye un soporte de anclaje a pared, termostato de seguridad, mando a distancia, panel digital LCD, calendario semanal con tres programaciones diarias independientes, de uso sencillo, presostato mecánico de seguridad. Puerta de hierro fundido, cestillo de hierro fundido robusto y de gran tamaño, hogar de hierro fundido, fácilmente inspeccionable con amplio cristal cerámico serigrafado, cajón cenicero y manilla extraíble, porta manilla, válvula anti-presión y filtro de aire.

* En caso de salida de humo coaxial el canal izquierdo será excluido.



CÓDIGO	DESCRIPCIÓN	CONSUMO HORARIO MIN-MAX [Kg/h]	POTENCIA TOTAL Y NOMINAL [kW]	PESO (kg)	DIÁMETRO SALIDA DE GASES (mm)	PRECIO €
QUADRO11EVOE	Estufa Slim Quadro 11	1 - 2,3	3,1 - 11,9 2,8 - 10,7	142,5	80	3.872,00

Revestimiento en Gres

CÓDIGO	DESCRIPCIÓN	PRECIO €
70030686	Kit gres Slimquadro 11 Piedra	676,00
70030687	Kit gres Slimquadro 11 Grafito	676,00
70030688	Kit gres Slimquadro 11 Tierra	676,00
70030689	Kit gres Slimquadro 11 Blanco Mate	676,00

Opcional:

70013584 Thermocomfort: radiocomando manual blanco con termostato ambiente integrado, pantalla LCD de grandes dimensiones retroiluminado y antirreflexivo con función Energy Saving, diseño elegante y atractivo [patente de diseño n. 00438022001], menú intuitivo y de fácil acceso, gestión simple con 4 botones, manejo manual (MANUAL) o automático con modulación de potencia y ventilación (AUTO 5, AUTO 3, ECONOMY), pilas recargables comerciales con cable de serie, soporte de pared, ligero y compacto..

202,00





BellaVista™ R2 Plus

A+



Estufa de pellets con quemador patentado PELLETPOWER® automático. La tecnología PELLETPOWER® mantiene la eficiencia de la combustión alta y estable durante periodos más largos de operación, reduciendo todos los costos de consumo y mantenimiento. Thermocore intercambiador de calor de tubos, con la innovadora y patentada forma de V, vidrio con una vista de 270 ° de fuego, carriles deslizantes para la apertura de la puerta contra incendios, 25 kg capacidad de tolva de pellets, placa de calentador de alimentos en vidrio higiénico y fácil de limpiar, base en vidrio. Termóstato de seguridad, mando a distancia, panel LCD digital, termostato programable semanal con tres programas diarios independientes fáciles de configurar, interruptor de presión de seguridad mecánico, tirador de puerta extraíble, válvula de sobrepresión. Salida de humos superior.

PELLETPOWER®: Sistema de limpieza automático del quemador, las cenizas se empujan a los lados donde caen en el cajón de cenizas ancho. El sistema funciona continuamente sin necesidad de apagar la caldera.

THERMOCORE El intercambiador de calor de tuberías verticales y el elevado número de elementos de intercambio forman el sistema Thermocore®. El sistema aumenta la superficie de intercambio y mejora la eficiencia térmica.

36 DECIBELIOS: la estufa produce solo 36 dB de ruido a regimen mínimo.

THERMOSILENT: posibilidad de regulación simultánea al mínimo del convector y al máximo de la potencia de combustión.

4 AÑOS: el convector tiene una garantía de 4 años por ser hermético al polvo (190 m³/h de caudal a escape libre).

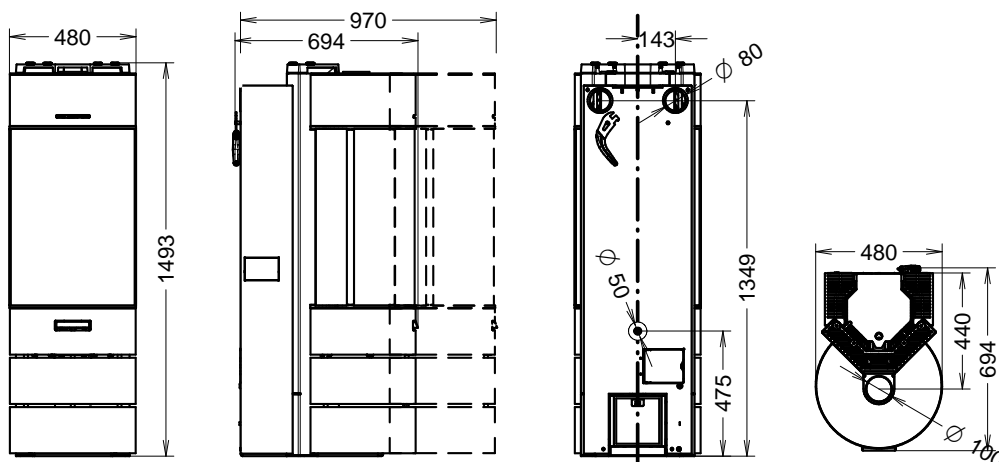
XXL: estrictos criterios constructivos, altas espesores en el cuerpo y el uso de materiales como hierro fundido y acero de elevado espesor, aportan una gran durabilidad a los componentes de la estufa y una gran eficiencia térmica.

EASY CLEANING: el gran cenicero y los adecuados registros de limpieza simplifican el mantenimiento garantizando la máxima eficiencia en todo momento

SET UP OK: la connexion y puesta en marcha de la estufa no requiere costs adicionales. Todos los productos se encienden previamente en fábrica y se prueban en funcionamiento durante al menos 1 hora. En caso de que el usuario adquiera pellet Enplus de distintas calidades puede seleccionar distintos programas para su adecuado funcionamiento.

SMARTINFO: El nuevo diseño del panel de control ha sido actualizado con mensajes visuales sencillos

AIR FILTER: Sistema de filtración de aire ambiente; El filtro es fácil de comprobar y limpiar. (con el AirBox 3)



CÓDIGO	DESCRIPCIÓN	CONSUMO HORARIO MIN-MAX [Kg/h]	POTENCIA TOTAL Y NOMINAL (kW)	PESO (kg)	DIÁMETRO SALIDA DE GASES (mm)	PRECIO €
BELLAVISTAR2 + 70023099	VERSION PLUS: Estufa de pellets BellaVista R2 + Airbox3 [Opcional]	0,9 - 2,6	4,4 - 12,4 3,9 - 10,7	185	100	4,888,00 + 387,00

Opcional:

70023169	Piedras negras de pizarra mate decorativas					21,00
70023170	Piedras decorativas opacas en color blanco de Carrara					21,00
70023099	Airbox3: Sistema de ventilación del termostato, al insertar la unidad de ventilación, la estufa se ventila y se canaliza					387,00
70013584	Thermocomfort: Mando a distancia blanco con termostato de ambiente integrado, gran pantalla LCD, retroiluminada y antideslumbrante con función de ahorro de energía, diseño atractivo y elegante (patente ornamental n° 0004328022001), menú intuitivo y de fácil acceso con gestión simplificada con sólo 4 teclas, ajuste manual (MANUAL) o automático con modulación de potencia y ventilación (AUTO 5, AUTO 3, ECONOMY), baterías comerciales recargables con cable incluido, montaje en pared, ligero, tamaño compacto					

202,00





BellaVista™ S2 Plus



Estufa de pellets con quemador patentado PELLETPOWER® automático. La tecnología PELLETPOWER® mantiene la eficiencia de la combustión alta y estable durante periodos más largos de operación, reduciendo todos los costos de consumo y mantenimiento. Thermocore intercambiador de calor de tubos, con la innovadora y patentada forma de V, vidrio con una vista de 270° de fuego, carriles deslizantes para la apertura de la puerta contra incendios, 25 kg capacidad de tolva de pellets, placa de calentador de alimentos en vidrio higiénico y fácil de limpiar, base en vidrio. Termóstato de seguridad, mando a distancia, panel LCD digital, termostato programable semanal con tres programas diarios independientes fáciles de configurar, interruptor de presión de seguridad mecánico, tirador de puerta extraíble, válvula de sobrepresión. Salida de humos superior.

PELLETPOWER®: Sistema de limpieza automático del quemador, las cenizas se empujan a los lados donde caen en el cajón de cenizas ancho. El sistema funciona continuamente sin necesidad de apagar la caldera.

THERMOCORE El intercambiador de calor de tuberías verticales y el elevado número de elementos de intercambio forman el sistema Thermocore®. El sistema aumenta la superficie de intercambio y mejora la eficiencia térmica.

36 DECIBELIOS: la estufa produce solo 36 dB de ruido a regimen mínimo.

THERMOSILENT: posibilidad de regulación simultánea al mínimo del convector y al máximo de la potencia de combustión.

4 AÑOS: el convector tiene una garantía de 4 años por ser hermético al polvo (190 m³/h de caudal a escape libre).

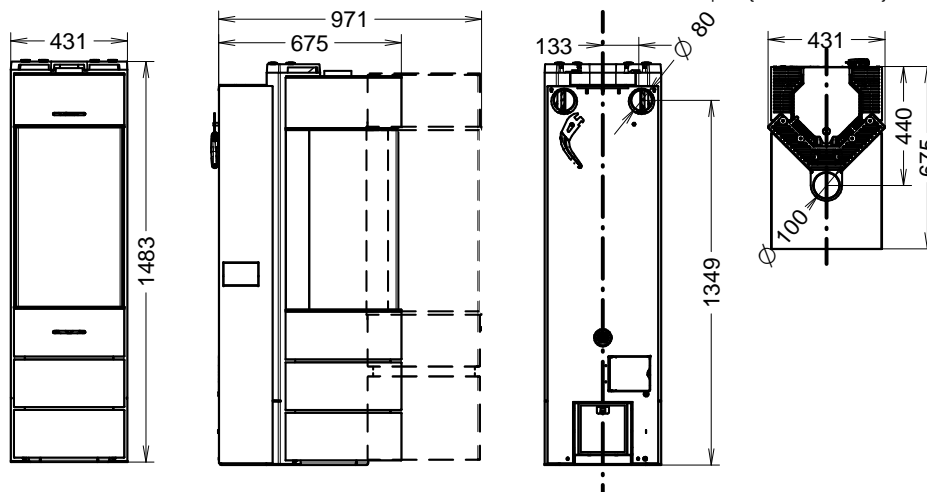
XXL: estrictos criterios constructivos, altas espesores en el cuerpo y el uso de materiales como hierro fundido y acero de elevado espesor, aportan una gran durabilidad a los componentes de la estufa y una gran eficiencia térmica.

EASY CLEANING: el gran cenicero y los adecuados registros de limpieza simplifican el mantenimiento garantizando la máxima eficiencia en todo momento

SET UP OK: la connexion y puesta en marcha de la estufa no requiere costs adicionales. Todos los productos se encienden previamente en fábrica y se prueban en funcionamiento durante al menos 1 hora. En caso de que el usuario adquiera pellet Enplus de distintas calidades puede seleccionar distintos programas para su adecuado funcionamiento.

SMARTINFO: El nuevo diseño del panel de control ha sido actualizado con mensajes visuales sencillos

AIR FILTER: Sistema de filtración de aire ambiente; El filtro es fácil de comprobar y limpiar. [con el AirBox 3]



CÓDIGO	DESCRIPCIÓN	CONSUMO HORARIO MIN-MAX (Kg/h)	POTENCIA TOTAL Y NOMINAL (kW)	PESO (kg)	DIÁMETRO SALIDA DE GASES (mm)	PRECIO €
BELLAVISTAS2 + 70023099	VERSION PLUS: Estufa de pellets BellaVista S2 + Airbox3 [Opcional]	0,9 - 2,6	4,4 - 12,4 3,9 - 10,7	185	100	4.888,00 + 387,00

Opcional:

70023169	Piedras negras de pizarra mate decorativas					21,00
70023170	Piedras decorativas opacas en color blanco de Carrara					21,00
70023099	Airbox3: Sistema de ventilación del termostato, al insertar la unidad de ventilación, la estufa se ventila y se canaliza					387,00
70013584	Thermocomfort: Mando a distancia blanco con termostato de ambiente integrado, gran pantalla LCD, retroiluminada y antideslumbrante con función de ahorro de energía, diseño atractivo y elegante (patente ornamental n° 0004328022001), menú intuitivo y de fácil acceso con gestión simplificada con sólo 4 teclas, ajuste manual (MANUAL) o automático con modulación de potencia y ventilación (AUTO 5, AUTO 3, ECONOMY), baterías comerciales recargables con cable incluido, montaje en pared, ligero, tamaño compacto.					202,00





Mood Plus

A⁺

Estufa de pellets canalizable con un conducto de aire en la parte trasera. Gracias a un selector ad hoc los usuarios pueden elegir entre el flujo de aire frontal o hacia atrás a través del conducto de aire posterior. Posibilidad de airear el conducto todo el 100% del aire a través de 1 salida trasera. 16 kg capacidad de la tolva de pellets con el acceso exclusivo a través de la tapa de vidrio deslizante. Plato calentador de alimentos en higiénico y fácil de limpiar el vidrio (calentador de comida / cubierta en la parte superior "Dinner" es opcional). Termostato de seguridad, mando a distancia, panel LCD digital, termostato programable semanal con tres programas diarios independientes fáciles de configurar, interruptor de presión de seguridad mecánico, quemador de hierro fundido pesado, bandeja de cenizas extraíble, mango de puerta extraíble, válvula de sobrepresión, pie de madera. Salida de humo central en la parte tee de reducción especial (opcional).

THERMOCORE: El intercambiador de calor de tuberías verticales y el elevado número de elementos de intercambio forman el sistema Thermocore®. El sistema aumenta la superficie de intercambio y mejora la eficiencia térmica.

36 DECIBELIOS: la estufa produce solo 36 dB de ruido a régimen mínimo.

THERMOSILENT: posibilidad de regulación simultánea al mínimo del convector y al máximo de la potencia de combustión.

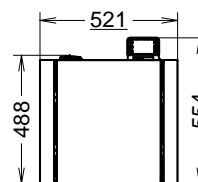
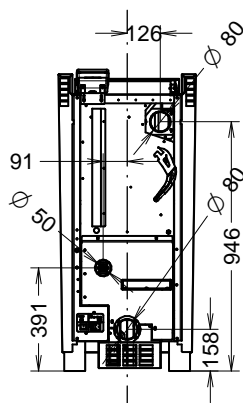
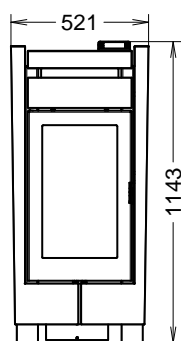
4 AÑOS: el convector tiene una garantía de 4 años por ser hermético al polvo (190 m³/h de caudal a escape libre).

XXL: estrictos criterios constructivos, altas espesores en el cuerpo y el uso de materiales como hierro fundido y acero de elevado espesor, aportan una gran durabilidad a los componentes de la estufa y una gran eficiencia térmica.

EASY CLEANING: el gran cenicero y los adecuados registros de limpieza simplifican el mantenimiento garantizando la máxima eficiencia en todo momento

SET UP OK: la conexión y puesta en marcha de la estufa no requiere costos adicionales. Todos los productos se encienden previamente en fábrica y se prueban en funcionamiento durante al menos 1 hora. En caso de que el usuario adquiera pellet Enplus de distintas calidades puede seleccionar distintos programas para su adecuado funcionamiento.

SMARTINFO: El nuevo diseño del panel de control ha sido actualizado con mensajes visuales sencillos.



CÓDIGO	DESCRIPCIÓN	CONSUMO HORARIO MIN-MAX (Kg/h)	POTENCIA TOTAL Y NOMINAL (kW)	PESO (kg)	DIÁMETRO SALIDA DE GASES (mm)	PRECIO €
PMOODPLUS	Estufa Pellet Mood Plus	0,7 - 2,3	3 - 10,2 2,5 - 9,2	104,5	80	2.470,00

Opcional:

70018234	Dinner - cubierta caliente platos					161,00
70013584	Thermocomfort: radiocomando manual blanco con termostato ambiente integrado, pantalla LCD de grandes dimensiones retroiluminado y antireflexivo con función Energy Saving, diseño elegante y atractivo (patente de diseño n. 00438022001), menú intuitivo y de fácil acceso, gestión simple con 4 botones, manejo manual (MANUAL) o automático con modulación de potencia y ventilación (AUTO 5, AUTO 3, ECONOMY), pilas recargables comerciales con cable de serie, soporte de pared, ligero y compacto.					202,00
70022350	Tee: Junta reductora en "T" para la salida central de extracción de humo superior					65,00



Kokkola Plus

A⁺


Estufa de pellets canalizable con un conducto de aire en la parte trasera. Gracias a un selector ad hoc los usuarios pueden elegir entre el flujo de aire frontal o hacia atrás a través del conducto de aire posterior. Posibilidad de airear el conducto todo el 100% del aire a través de 1 salida trasera. 16 kg capacidad de la tolva de pellets con el acceso exclusivo a través de la tapa de vidrio deslizante. Termostato de seguridad, mando a distancia, panel LCD digital, termostato programable semanal con tres programas diarios independientes fáciles de configurar, interruptor de presión de seguridad mecánico, quemador de hierro fundido pesado, bandeja de cenizas extraíble, mango de puerta extraíble, válvula de sobrepresión, pie de madera. Salida de humo central en la parte tee de reducción especial (opcional).

THERMOCORE: El intercambiador de calor de tuberías verticales y el elevado número de elementos de intercambio forman el sistema Thermocore®. El sistema aumenta la superficie de intercambio y mejora la eficiencia térmica.

36 DECIBELIOS: la estufa produce solo 36 dB de ruido a régimen mínimo.

THERMOSILENT: posibilidad de regulación simultánea al mínimo del convector y al máximo de la potencia de combustión.

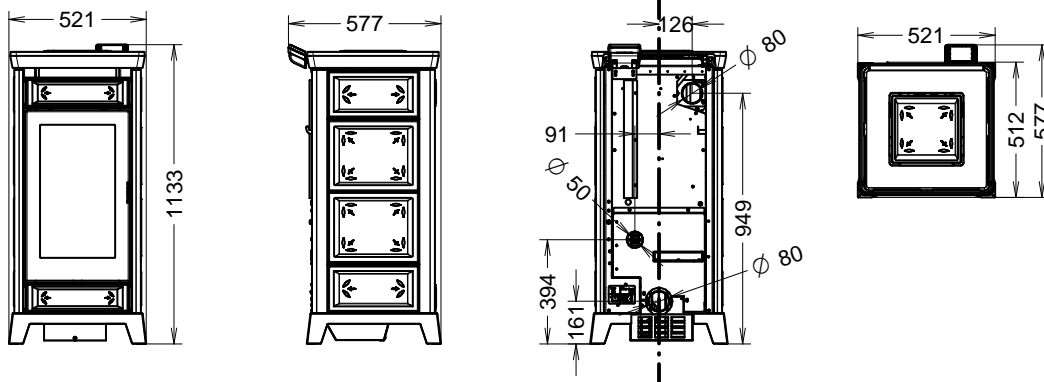
4 AÑOS: el convector tiene una garantía de 4 años por ser hermético al polvo [190 m³/h de caudal a escape libre].

XXL: estrictos criterios constructivos, altas espesores en el cuerpo y el uso de materiales como hierro fundido y acero de elevado espesor, aportan una gran durabilidad a los componentes de la estufa y una gran eficiencia térmica.

EASY CLEANING: el gran cenicero y los adecuados registros de limpieza simplifican el mantenimiento garantizando la máxima eficiencia en todo momento

SET UP OK: la conexión y puesta en marcha de la estufa no requiere costos adicionales. Todos los productos se encienden previamente en fábrica y se prueban en funcionamiento durante al menos 1 hora. En caso de que el usuario adquiera pellet Enplus de distintas calidades puede seleccionar distintos programas para su adecuado funcionamiento.

SMARTINFO: El nuevo diseño del panel de control ha sido actualizado con mensajes visuales sencillos.



CÓDIGO	DESCRIPCIÓN	CONSUMO HORARIO MIN-MAX (Kg/h)	POTENCIA TOTAL Y NOMINAL (kW)	PESO (kg)	DIÁMETRO SALIDA DE GASES (mm)	PRECIO €
PKOKKOLAPLUS	Estufa Kokkola Plus	0,7 - 2,3	3 - 10,2 2,5 - 9,2	126,1	80	2.205,00

Revestimiento en cerámica

CÓDIGO	DESCRIPCIÓN	PRECIO €
70023094	Kit revestimiento en cerámica blanco	401,00
70023095	Kit revestimiento en cerámica beige	401,00
70023096	Kit revestimiento en cerámica tórtola	401,00
70023097	Kit revestimiento en cerámica bordeaux	401,00
70023098	Kit revestimiento en cerámica cuero	401,00

Opcional:

70013584	Thermocomfort: radiocomando manual blanco con termostato ambiente integrado, pantalla LCD de grandes dimensiones retroiluminado y antireflexivo con función Energy Saving, diseño elegante y atractivo (patente de diseño n. 00438022001), menú intuitivo y de fácil acceso, gestión simple con 4 botones, manejo manual (MANUAL) o automático con modulación de potencia y ventilación (AUTO 5, AUTO 3, ECONOMY), pilas recargables comerciales con cable de serie, soporte de pared, ligero y compacto..	202,00
70022350	Tee Junta reductora en "T" para la salida central de extracción de humo superior	65,00



5000 Easy

A+



Estufa de pellet canalizable dotada de mando para la distribución del aire, por la parte frontal o trasera, posibilidad de canalizar también el 100% del aire a través de 2 salidas posteriores, con tolva de 14,5 kg., termostato de seguridad, mando a distancia, panel digital LCD, calendario semanal con tres programaciones diarias independientes, de uso sencillo, presostato mecánico de seguridad, puerta de hierro fundido, cenicero extraíble, válvula anti-presión, filtro aire.

36 DECIBELIOS: la estufa produce solo 36 dB de ruido a regimen mínimo.

THERMOSILENT: posibilidad de regulación simultánea al mínimo del convector y al máximo de la potencia de combustión.

AIR FILTER: Sistema de filtración de aire ambiente; El filtro es fácil de comprobar y limpiar.

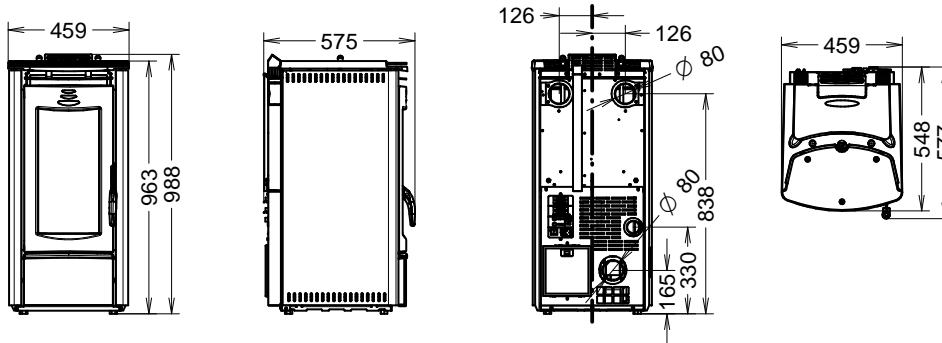
4 AÑOS: el convector tiene una garantía de 4 años por ser hermético al polvo (190 m³/h de caudal a escape libre).

THERMOCORE: El intercambiador de calor de tuberías verticales y el elevado número de elementos de intercambio forman el sistema Thermocore®. El sistema aumenta la superficie de intercambio y mejora la eficiencia térmica.

XXL: estrictos criterios constructivos, altas espesores en el cuerpo y el uso de materiales como hierro fundido y acero de elevado espesor, aportan una gran durabilidad a los componentes de la estufa y una gran eficiencia térmica.

EASY CLEANING: el gran cenicero y los adecuados registros de limpieza simplifican el mantenimiento garantizando la máxima eficiencia en todo momento

SET UP OK: la connexion y puesta en marcha de la estufa no requiere costs adicionales. Todos los productos se encienden previamente en fábrica y se prueban en funcionamiento durante al menos 1 hora. En caso de que el usuario adquiera pellet Enplus de distintas calidades puede seleccionar distintos programas para su adecuado funcionamiento.



CÓDIGO	DESCRIPCIÓN	CONSUMO HORARIO MIN-MAX (Kg/h)	POTENCIA TOTAL Y NOMINAL (kW)	PESO (kg)	DIÁMETRO SALIDA DE GASES (mm)	PRECIO €
EASY5TCOM	Estufa 5000 completa con revestimiento gris antracita y panel digital	0,7 - 2,3	3 - 10,2 2,5 - 9,2	128,2	80	2.839,00

Opcional:

70013584

Thermocomfort: radiocomando manual blanco con termostato ambiente integrado, pantalla LCD de grandes dimensiones retroiluminado y antireflexivo con función Energy Saving, diseño elegante y atractivo (patente de diseño n. 00438022001), menú intuitivo y de fácil acceso, gestión simple con 4 botones, manejo manual [MANUAL] o automático con modulación de potencia y ventilación [AUTO 5, AUTO 3, ECONOMY], pilas recargables comerciales con cable de serie, soporte de pared, ligero y compacto.

202,00



Pop 6


A+

Estufa de pellet disponible también en versión estanca, tolva de pellets de 17 kg de capacidad, termostato de seguridad, mando a distancia, panel digital LCD de nuevo diseño, termostato programable semanalmente con tres programas diarios independientes de fácil configuración, presostato de seguridad mecánica, quemador de hierro fundido de gran tamaño, tapa de hierro fundido, cenicero, manija de la puerta desmontable, válvula de seguridad de sobre presión, patas de madera, salida de humos en la parte trasera en eje con la estufa.

36 DECÍBEL: nuestros productos producen sólo 36 decibel de ruido a un nivel mínimo de funcionamiento.

TERMOSILENT: los niveles de configuración de la ventilación y de la potencia de salida son independientes. Es posible ajustar la ventilación al mínimo y la potencia al máximo.

4 AÑOS: el ventilador de rotores externa está garantizado 4 años y está sellado herméticamente contra el polvo.

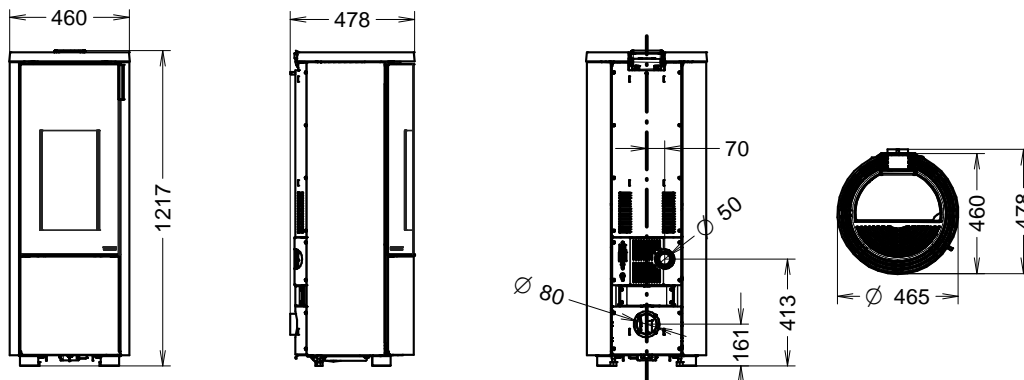
THERMOCORE: el intercambiador de calor de tubos verticales y el gran número de elementos de intercambio forman el sistema Thermocore®. Este sistema aumenta la superficie de intercambio y mejora la eficiencia térmica.

XXL: las estrictas normas de fabricación, la alta calidad de las materias primas, garantizan una mayor acumulación de calor, la durabilidad de combustión y otros componentes.

FACILIDAD DE LIMPIEZA: el amplio recogedor de cenizas y los puntos de inspección facilitan el mantenimiento manteniendo la eficiencia al más alto nivel.

CONFIGURACIÓN OK: nuestros productos no incurren en costos adicionales por ajustes o pruebas. En el caso de combustible de pellets de menor calidad que los estándares ENplus, es posible seleccionar diferentes programas de operación y configuración.

SMARTINFO: el nuevo diseño de la pantalla LCD se ha mejorado con mensajes gráficos sencillos e intuitivos.



CODIGO	DESCRIPCION	CONSUMO POR HORA MIN-MAX [Kg/h]	POTENCIA (MÁX. Y NOMINAL) [kW]	PESO (kg)	DIÁMETRO SALIDA DE HUMOS (mm)	PRECIO €
	Cuerpo estufa Pop	0,5 - 1,3	2,5 - 6,2 2,4 - 5,7	117	80	

Revestimiento

CODIGO	DESCRIPCION	PRECIO €
POP6BIAN	Pop estufa en acero blanco	2.700,00
POP6GRIG	Pop estufa en acero gris oscuro	2.700,00
POP6EGRIG	Pop estufa en acero gris oscuro versión estanca	2.900,00
POP6EBIAN	Pop estufa en acero blanco versión estanca	2.900,00

Opcional:

70013584	Thermocomfort: radiocomando manual blanco con termostato ambiente integrado, pantalla LCD de grandes dimensiones retroiluminado y antireflexivo con función Energy Saving, diseño elegante y atractivo (patente de diseño n. 00438022001), menú intuitivo y de fácil acceso, gestión simple con 4 botones, manejo manual (MANUAL) o automático con modulación de potencia y ventilación (AUTO 5, AUTO 3, ECONOMY), pilas recargables comerciales con cable de serie, soporte de pared, ligero y compacto.	202,00
70027301	POP UP: Kit para salida superior Ø80 y Ø100 con acabado mayólica	250,00





Pop 8



A+

Estufa de pellet disponible también en versión estanca, tolva de pellets de 17 kg de capacidad, termostato de seguridad, mando a distancia, panel digital LCD de nuevo diseño, termostato programable semanalmente con tres programas diarios independientes de fácil configuración, presostato de seguridad mecánica, quemador de hierro fundido de gran tamaño, tapa de hierro fundido, cenicero, manija de la puerta desmontable, válvula de seguridad de sobre presión, patas de madera, salida de humos en la parte trasera en eje con la estufa.

36 DECÍBEL: nuestros productos producen sólo 36 decibel de ruido a un nivel mínimo de funcionamiento.

TERMOSILENT: los niveles de configuración de la ventilación y de la potencia de salida son independientes. Es posible ajustar la ventilación al mínimo y la potencia al máximo.

4 AÑOS: el ventilador de rotores externa está garantizado 4 años y está sellado herméticamente contra el polvo.

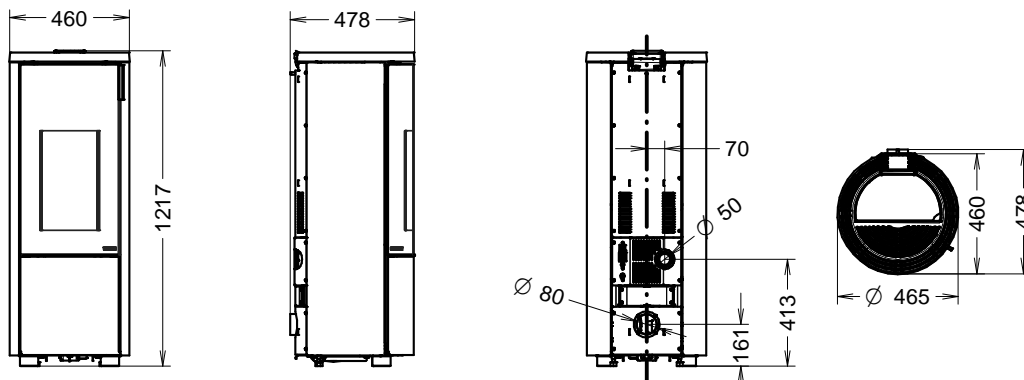
THERMOCORE: el intercambiador de calor de tubos verticales y el gran número de elementos de intercambio forman el sistema Thermocore®. Este sistema aumenta la superficie de intercambio y mejora la eficiencia térmica.

XXL: las estrictas normas de fabricación, la alta calidad de las materias primas, garantizan una mayor acumulación de calor, la durabilidad de combustión y otros componentes.

FACILIDAD DE LIMPIEZA: el amplio recogedor de cenizas y los puntos de inspección facilitan el mantenimiento manteniendo la eficiencia al más alto nivel.

CONFIGURACIÓN OK: nuestros productos no incurrir en costos adicionales por ajustes o pruebas. En el caso de combustible de pellets de menor calidad que los estándares ENplus, es posible seleccionar diferentes programas de operación y configuración.

SMARTINFO: el nuevo diseño de la pantalla LCD se ha mejorado con mensajes gráficos sencillos e intuitivos.



CODIGO	DESCRIPCION	CONSUMO POR HORA MIN-MAX [Kg/h]	POTENCIA (MÁX. Y NOMINAL) [kW]	PESO (kg)	DIÁMETRO SALIDA DE HUMOS (mm)	PRECIO €
	Cuerpo estufa Pop	0,5 - 1,9	2,5 - 9 2,4 - 8,3	117	80	

Revestimiento

CODIGO	DESCRIPCION	PRECIO €
POP8BIAN	Pop estufa en acero blanco	2.700,00
POP8GRIG	Pop estufa en acero gris oscuro	2.700,00
POP8EGRIG	Pop estufa en acero gris oscuro versión estanca	2.900,00
POP8EBIAN	Pop estufa en acero blanco versión estanca	2.900,00

Opcional:

70013584	Thermocomfort: radiocomando blanco con termostato ambiente, amplio panel de control LCD, retroiluminación, con tecnología de ahorro de energía, diseño moderno e inteligente [patente ornamental n. 00438022001], fácil acceso al menú y uso con sólo 4 botones, ajuste manual [MANUAL] o automático con modulación de potencia y ventilación [AUTO 5, AUTO 3, ECONOMY], batería comercial recargable con cable incluido, soporte de pared, alto y compacto	202,00
70027301	POP UP: Kit para salida superior Ø80 y Ø100 con acabado mayólica	250,00





Popstar Metalcolor

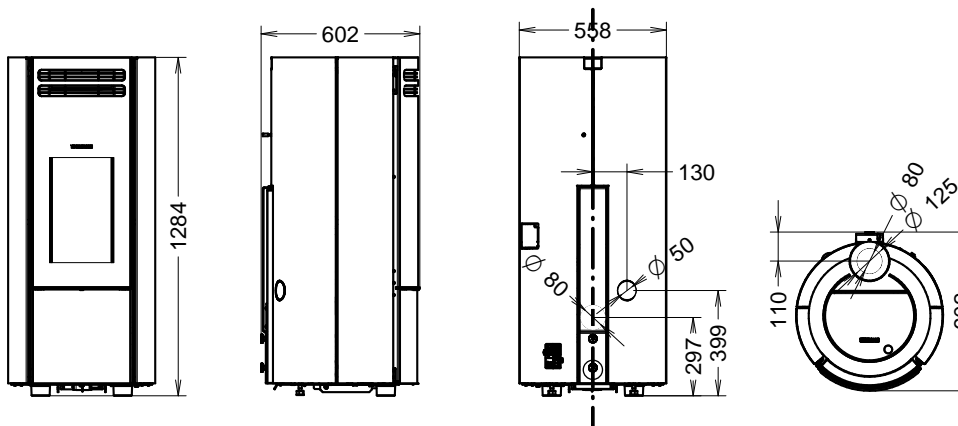
A⁺



Estufa estanca de pellets equipada con un quemador autolimpiante patentado con tecnología de limpieza Pelletpower Advanced. Las cenizas se remueven de los lados y se recogen en el cajón, el quemador asegura una eficiencia constante sin interrupciones, sin desperdicio de combustible, igniciones garantizadas y emisiones más bajas. El quemador es aún más resistente, inspeccionable y extraíble por el utilizador porque está hecho de la aleación Incoloy 800 HT. Pelletpower Advanced cleaning garantiza una llama aún más bella y emocional, más amplia y natural: por fin el encanto de la llama de leña con la comodidad de los pellets.

Más silencioso que nunca gracias a la tecnología de Natural Air puede calentarse en absoluto silencio apagando el ventilador y aprovechando el calor difundido por convección natural. Pero si tienes una vida frenética, un simple gesto es suficiente para calentar tu casa rápidamente gracias al uso de la ventilación forzada.

Capacidad del depósito 27 kg., termostato de seguridad, sonda de protección del depósito, mando a distancia, panel digital LCD retráctil, termostato programable semanal con tres programas diarios independientes fáciles de configurar, presostato mecánico de seguridad, cajón cenicero y manilla extraíbles, válvula limitadora de presión, salida de humos superior simétrica integrada para Ø80 y tubo coaxial Ø120/130, salida de humos posterior Ø80 en eje con la estufa.



CÓDIGO	DESCRIPCIÓN	CONSUMO HORARIO MIN-MAX [Kg/h]	POTENCIA TOTAL Y NOMINAL [kW]	PESO (kg)	DIÁMETRO SALIDA DE HUMOS (mm)	PRECIO €
POPSTAR10E	Cuerpo estufa estanco Popstar 10KW* con Pelletpower®	0,5 - 2,1	2,5 - 10,2 2,4 - 9,6*	139	80	3.125,00

*También disponible en 6 kW por modificación directa en el acceso de revendedores

Revestimiento de metalcolor

CÓDIGO	DESCRIPCIÓN	PRECIO €
70030677	Kit metalcolor Popstar Blanco	250,00
70030678	Kit metalcolor Popstar Negro mate	250,00

Optional:

70026061	iControl: The web-app, together with the wi-fi module, allows you to manage comfortably your stove via smartphone, tablet and desktop. The use of this application is simple and intuitive and allows you to connect to your home stove at any time to activate many functions remotely.	215,00
70026062	Room Control: Battery-powered wireless room thermostat, easy to install with wall support. Room control offers the best comfort and with the exclusive iControl app, it allows temperature adjustments remotely.	96,00





Popstar Cristal

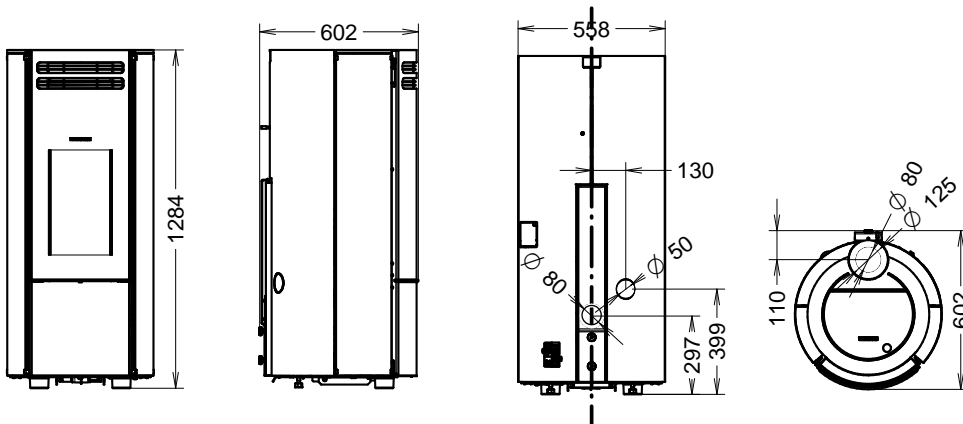
A+



Estufa estanca de pellets equipada con un quemador autolimpiante patentado con tecnología de limpieza Pelletpower Advanced. Las cenizas se remueven de los lados y se recogen en el cajón, el quemador asegura una eficiencia constante sin interrupciones, sin desperdicio de combustible, igniciones garantizadas y emisiones más bajas. El quemador es aún más resistente, inspeccionable y extraíble por el utilizador porque está hecho de la aleación Incoloy 800 HT. Pelletpower Advanced cleaning garantiza una llama aún más bella y emocional, más amplia y natural: por fin el encanto de la llama de leña con la comodidad de los pellets.

Más silencioso que nunca gracias a la tecnología de Natural Air puede calentarse en absoluto silencio apagando el ventilador y aprovechando el calor difundido por convección natural. Pero si tienes una vida frenética, un simple gesto es suficiente para calentar tu casa rápidamente gracias al uso de la ventilación forzada.

Capacidad del depósito 27 kg., termostato de seguridad, sonda de protección del depósito, mando a distancia, panel digital LCD retráctil, termostato programable semanal con tres programas diarios independientes fáciles de configurar, presostato mecánico de seguridad, cajón cenicero y manilla extraíbles, válvula limitadora de presión, salida de humos superior simétrica integrada para Ø80 y tubo coaxial Ø120/130, salida de humos posterior Ø80 en eje con la estufa.



CÓDIGO	DESCRIPCIÓN	CONSUMO HORARIO MIN-MAX [Kg/h]	POTENCIA TOTAL Y NOMINAL [kW]	PESO (kg)	DIÁMETRO SALIDA DE HUMOS (mm)	PRECIO €
POPSTAR10E	Cuerpo estufa estanco Popstar 10KW* con Pelletpower®	0,5 - 2,1	2,5 - 10,2 2,4 - 9,6*	136	80	3.125,00

*También disponible en 6 kW por modificación directa en el acceso de revendedores

Revestimiento de cristal

CÓDIGO	DESCRIPCIÓN	PRECIO €
70030680	Kit cristal Popstar Bordeaux	500,00
70030701	Kit cristal Popstar Gris Antracita	500,00
70030681	Kit cristal Popstar Negro	500,00

Opcional:

70026061	iControl: La web-app, junto con el módulo wi-fi, permite gestionar cómodamente la estufa a través del smartphone, tablet y el desktop. El uso de esta aplicación es simple e intuitivo y permite conectarse a la estufa de la casa en cualquier momento para activar muchas funciones a distancia.	215,00
70026062	Room Control: termostato de habitación wireless, con batería, fácil de instalar con su soporte de pared. Room Control permite obtener el mejor confort de su estufa y, con la exclusiva aplicación iControl, permite ajustar la temperatura a distancia.	96,00





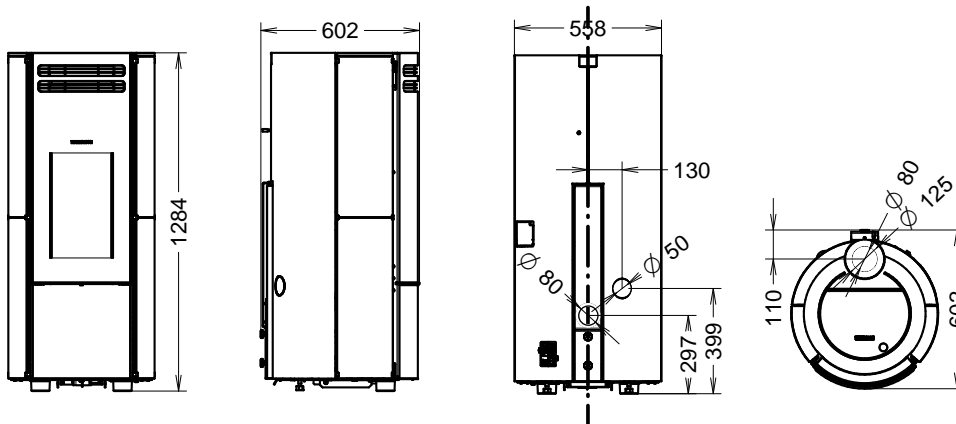
Popstar Stone



Estufa estanca de pellets equipada con un quemador autolimpiante patentado con tecnología de limpieza Pelletpower Advanced. Las cenizas se remueven de los lados y se recogen en el cajón, el quemador asegura una eficiencia constante sin interrupciones, sin desperdicio de combustible, igniciones garantizadas y emisiones más bajas. El quemador es aún más resistente, inspeccionable y extraíble por el utilizador porque está hecho de la aleación Incoloy 800 HT. Pelletpower Advanced cleaning garantiza una llama aún más bella y emocional, más amplia y natural: por fin el encanto de la llama de leña con la comodidad de los pellets.

Más silencioso que nunca gracias a la tecnología de Natural Air puede calentarse en absoluto silencio apagando el ventilador y aprovechando el calor difundido por convección natural. Pero si tienes una vida frenética, un simple gesto es suficiente para calentar tu casa rápidamente gracias al uso de la ventilación forzada.

Capacidad del depósito 27 kg., termostato de seguridad, sonda de protección del depósito, mando a distancia, panel digital LCD retráctil, termostato programable semanal con tres programas diarios independientes fáciles de configurar, presostato mecánico de seguridad, cajón cajón cenicero y manilla extraíbles, válvula limitadora de presión, salida de humos superior simétrica integrada para Ø80 y tubo coaxial Ø120/130, salida de humos posterior Ø80 en eje con la estufa.



CÓDIGO	DESCRIPCIÓN	CONSUMO HORARIO MIN-MAX [Kg/h]	POTENCIA TOTAL Y NOMINAL [kW]	PESO (kg)	DIÁMETRO SALIDA DE HUMOS (mm)	PRECIO €
POPSTAR10E	Cuerpo estufa estanco Popstar 10 KW* con Pelletpower®	0,5 - 2,1	2,5 - 10,2 2,4 - 9,6*	156	80	3.125,00

*También disponible en 6 kW por modificación directa en el acceso de revendedores

Revestimiento de piedra

CÓDIGO	DESCRIPCIÓN	PRECIO €
70030679	Kit piedra Popstar Stone	750,00

Opcional:

70026061	iControl: La web-app, junto con el módulo wi-fi, permite gestionar cómodamente la estufa a través del smartphone, tablet y el desktop. El uso de esta aplicación es simple e intuitivo y permite conectarse a la estufa de la casa en cualquier momento para activar muchas funciones a distancia.	215,00
70026062	Room Control: termostato de habitación wireless, con batería, fácil de instalar con su soporte de pared. Room Control permite obtener el mejor confort de su estufa y, con la exclusiva aplicación iControl, permite ajustar la temperatura a distancia.	96,00





Moma Air

A⁺

Estufa de pellet con top caliente platos de cristal, higiénico y de fácil limpieza (Cubierta caliente platos "Dinner" opcional), tolva con capacidad 19kg, dotada de un exclusivo sistema de acceso a la tolva mediante el deslizamiento del top en acero agujereado de color negro. Termostato de seguridad, mando a distancia, panel digital LCD, calendario semanal con tres programaciones diarias independientes, de uso sencillo, presostato mecánico de seguridad. Puerta de hierro fundido, cestillo de hierro fundido robusto y de gran tamaño, hogar de hierro fundido, fácilmente inspeccionable con amplio cristal serigrafiado, cajón cenicero y manilla extraíbles, porta manilla, válvula anti-presión y filtro aire.

36 DECIBELIOS: la estufa produce solo 36 Db de ruido a régimen mínimo.

THERMOSILENT: posibilidad de regulación simultánea al mínimo del convector y al máximo de la potencia de combustión.

FILTRO DE AIRE: Sistema de filtrado de polvo de fácil inspección y lavable.

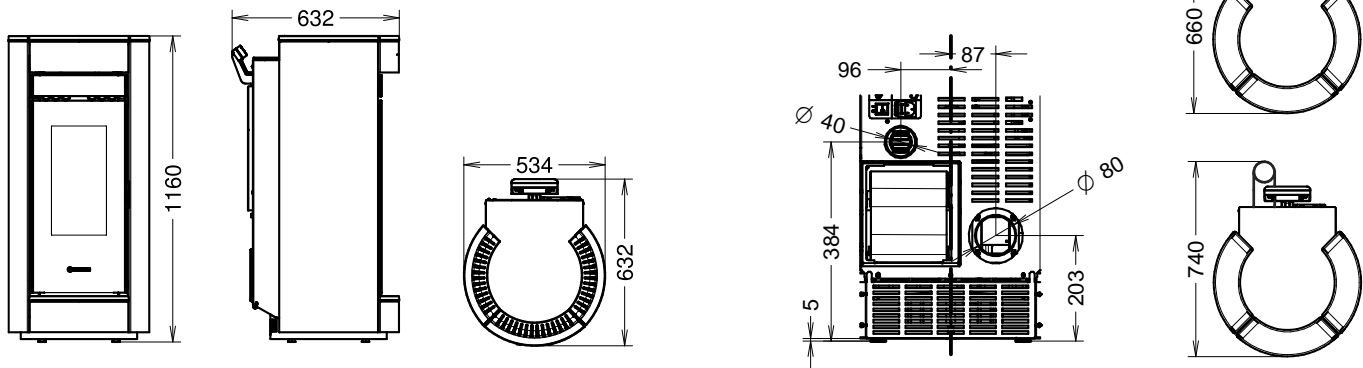
4 AÑOS: el convector tiene una garantía de 4 años por ser hermético al polvo (390 m³/h de caudal a escape libre).

XXL: estrictos criterios constructivos, altas espesores en el cuerpo y el uso de materiales como hierro fundido y acero de elevado espesor, aportan una gran durabilidad a los componentes de la estufa y una gran eficiencia térmica.

THERMOCORE: El intercambiador de calor de tuberías verticales y el elevado número de elementos de intercambio forman el sistema Thermocore®. El sistema aumenta la superficie de intercambio y mejora la eficiencia térmica.

EASY CLEANING: el gran cenicero y los adecuados registros de limpieza simplifican el mantenimiento garantizando la máxima eficiencia en todo momento

SET UP OK: la conexión y puesta en marcha de la estufa no requiere costos adicionales. Todos los productos se encienden previamente en fábrica y se prueban en funcionamiento durante al menos 1 hora. En caso de que el usuario adquiera pellet Enplus in fabbrica e verificato per almeno 1 ora di funzionamento.



CÓDIGO	DESCRIPCIÓN	CONSUMO HORARIO MIN-MAX (Kg/h)	POTENCIA TOTAL Y NOMINAL (kW)	PESO (kg)	DIÁMETRO SALIDA DE GASES (mm)	PRECIO €
PAIR11	Cuerpo estufa de pellets Air11	1,0 - 2,7	3,77 - 13,15 3,51 - 11,84	130	80	2.856,00

Revestimiento de acero y hierro fundido

CÓDIGO	DESCRIPCIÓN	PRECIO €
70030690	Kit revestimiento Moma negro mate	397,00

Optional:

70018234	Dinner - cubierta caliente platos "Dinner" de cristal	161,00
70013584	Thermocomfort: radiocomando manual blanco con termostato ambiente integrado, pantalla LCD de grandes dimensiones retroiluminado y antireflexivo con función Energy Saving, diseño elegante y atractivo (patente de diseño n. 00438022001), menú intuitivo y de fácil acceso, gestión simple con 4 botones, manejo manual (MANUAL) o automático con modulación de potencia y ventilación (AUTO 5, AUTO 3, ECONOMY), pilas recargables comerciales con cable de serie, soporte de pared, ligero y compacto.	202,00





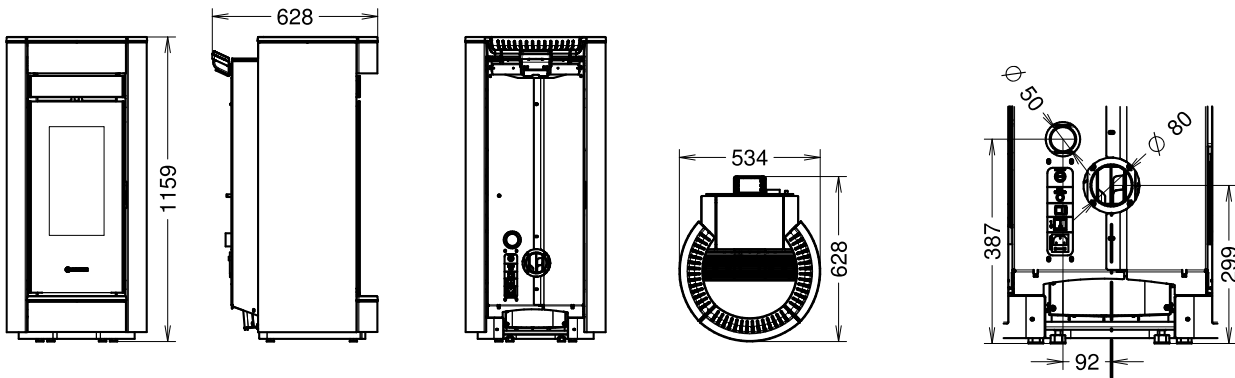
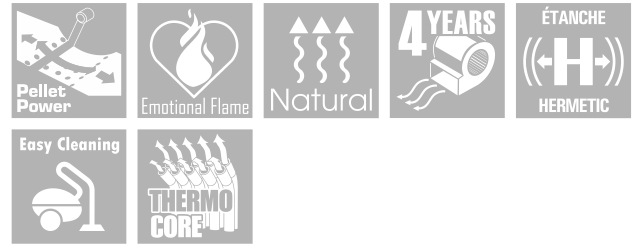
Moma Natural Air



Estufa estanca de pellets equipada con un quemador autolimpiante patentado con tecnología de limpieza Pelletpower Advanced. Las cenizas se remueven de los lados y se recogen en el cajón, el quemador asegura una eficiencia constante sin interrupciones, sin desperdicio de combustible, igniciones garantizadas y emisiones más bajas. El quemador es aún más resistente, inspeccionable y extraíble por el utilizador porque está hecho de la aleación Incoloy 800 HT. Pelletpower Advanced cleaning garantiza una llama aún más bella y emocional, más amplia y natural: por fin el encanto de la llama de leña con la comodidad de los pellets.

Más silencioso que nunca gracias a la tecnología de Natural Air puede calentarse en absoluto silencio apagando el ventilador y aprovechando el calor difundido por convección natural. Pero si tienes una vida frenética, un simple gesto es suficiente para calentar tu casa rápidamente gracias al uso de la ventilación forzada.

Depósito con capacidad de 20,7 kg, termostato de seguridad, sonda de protección del depósito, mando a distancia, panel digital LCD, termostato programable semanal con tres programas diarios independientes fáciles de configurar, presostato mecánico de seguridad, cajón de cenizas de geometría variable, manilla extraíble, válvula limitadora de presión, salida de humos trasera.



CÓDIGO	DESCRIPCIÓN	CONSUMO HORARIO MIN-MAX (Kg/h)	POTENCIA TOTAL Y NOMINAL (kW)	PESO (kg)	DIÁMETRO SALIDA DE HUMOS (mm)	PRECIO €
--------	-------------	--------------------------------	-------------------------------	-----------	-------------------------------	----------

NATAIREPP	Cuerpo estufa estanco de 12kW a convección natural y ventilación superior con Pelletpower®	0,7 - 3	3,2 - 14,4 3,1 - 12,9*	152,5	80	3.385,00
------------------	--	---------	---------------------------	-------	----	----------

*También disponible en 8kW y 10kW por modificación directa en el acceso de revendedores

Revestimiento de metal y hierro fundido

CÓDIGO	DESCRIPCIÓN	PRECIO €
70030690	Kit revestimiento Moma negro mate	397,00

Opcional:

70026061	iControl: La web-app, junto con el módulo wi-fi, permite gestionar cómodamente la estufa a través del smartphone, tablet y el desktop. El uso de esta aplicación es simple e intuitivo y permite conectarse a la estufa de la casa en cualquier momento para activar muchas funciones a distancia.	215,00
70026062	Room Control: termostato de habitación wireless, con batería, fácil de instalar con su soporte de pared. Room Control permite obtener el mejor confort de su estufa y, con la exclusiva aplicación iControl, permite ajustar la temperatura a distancia.	96,00





Moma Plus

A+



Estufa de pellet canalizable con dos salidas independientes, cada una con mecanismo para la regulación del flujo, top calienta platos de cristal, higiénico y de fácil limpieza (Cubierta caliente platos "Dinner" opcional), tolva con capacidad 15 kg, dotada de un exclusivo sistema de acceso a la tolva mediante el deslizamiento del top en acero agujereado de color negro. Termostato de seguridad, mando a distancia, panel digital LCD, calendario semanal con tres programaciones diarias independientes, de uso sencillo, presostato mecánico de seguridad. Puerta de hierro fundido, cestillo de hierro fundido robusto y de gran tamaño, hogar de hierro fundido, fácilmente inspeccionable con amplio cristal serigrafiado, cajón cenicero y manilla extraíbles, porta manilla, válvula anti-presión y filtro aire.

36 DECIBELIOS: la estufa produce solo 36 Db de ruido a régimen mínimo.

THERMOSILENT: posibilidad de regulación simultánea al mínimo del convector y al máximo de la potencia de combustión.

FILTRO DE AIRE: Sistema de filtrado de polvo de fácil inspección y lavable.

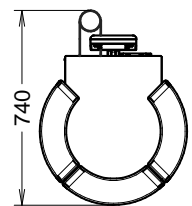
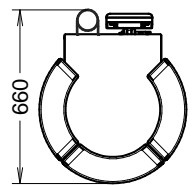
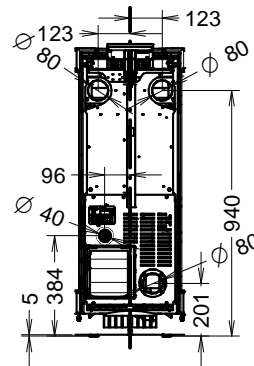
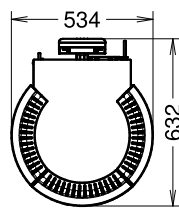
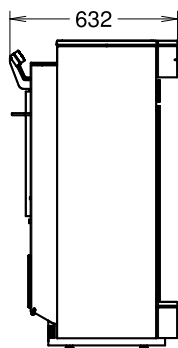
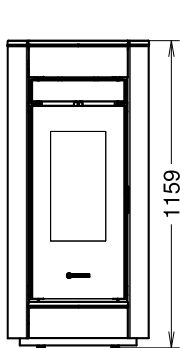
4 AÑOS: el convector tiene una garantía de 4 años por ser hermético al polvo (190 m³/h de caudal a escape libre).

XXL: estrictos criterios constructivos, altas espesores en el cuerpo y el uso de materiales como hierro fundido y acero de elevado espesor, aportan una gran durabilidad a los componentes de la estufa y una gran eficiencia térmica.

THERMOCORE: El intercambiador de calor de tuberías verticales y el elevado número de elementos de intercambio forman el sistema Thermocore®. El sistema aumenta la superficie de intercambio y mejora la eficiencia térmica.

EASY CLEANING: el gran cenicero y los adecuados registros de limpieza simplifican el mantenimiento garantizando la máxima eficiencia en todo momento

SET UP OK: la conexión y puesta en marcha de la estufa no requiere costos adicionales. Todos los productos se encienden previamente en fábrica y se prueban en funcionamiento durante al menos 1 hora. En caso de que el usuario adquiera pellet Enplus de distintas calidades puede seleccionar distintos programas para su adecuado funcionamiento.



CÓDIGO	DESCRIPCIÓN	CONSUMO HORARIO MIN-MAX (Kg/h)	POTENCIA TOTAL Y NOMINAL (kW)	PESO (kg)	DIÁMETRO SALIDA DE GASES (mm)	PRECIO €
PAIRPLUS11	Estufa pellet Airplus 11	1,0 - 2,7	3,77 - 13,15 3,51 - 11,84	134	80	3.145,00

Revestimiento de acero y hierro fundido

CÓDIGO	DESCRIPCIÓN	PRECIO €
70030690	Kit de revestimiento Moma negro mate	397,00

Opcional:

70018234	Dinner - - cubierta caliente platos "Dinner" de cristal	161,00
70013584	Thermocomfort: radiocomando manual blanco con termostato ambiente integrado, pantalla LCD de grandes dimensiones retroiluminado y antirreflexivo con función Energy Saving, diseño elegante y atractivo (patente de diseño n. 00438022001), menú intuitivo y de fácil acceso, gestión simple con 4 botones, manejo manual (MANUAL) o automático con modulación de potencia y ventilación (AUTO 5, AUTO 3, ECONOMY), pilas recargables comerciales con cable de serie, soporte de pared, ligero y compacto.	202,00





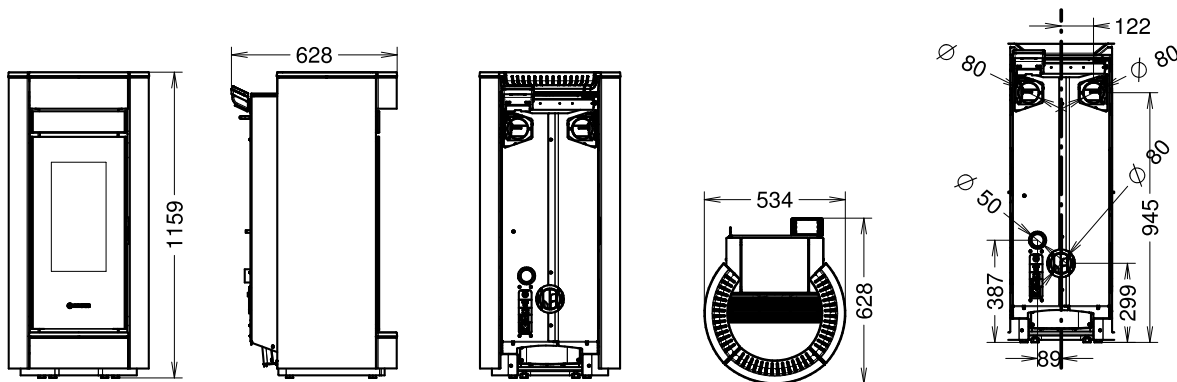
Moma Natural Plus



Estufa estanca de pellets, canalizada y equipada con un quemador autolimpiante patentado con tecnología de limpieza Pelletpower Advanced. Las cenizas se remueven de los lados y se recogen en el cajón, el quemador asegura una eficiencia constante sin interrupciones, sin desperdicio de combustible, igniciones garantizadas y emisiones más bajas. El quemador es aún más resistente, inspeccionable y extraíble por el utilizador porque está hecho de la aleación Incoloy 800 HT. Pelletpower Advanced cleaning garantiza una llama aún más bella y emocional, más amplia y natural: por fin el encanto de la llama de leña con la comodidad de los pellets.

Más silencioso que nunca, gracias a la tecnología Natural Plus puede calentarse en absoluto silencio apagando el ventilador y aprovechando el calor difundido por convección natural. Tecnología Multiway Air System: ideal para aquellos que quieren distribuir el calor en diferentes ambientes, un simple gesto es todo lo que se necesita para dirigir o particionar el flujo de aire de la parte frontal a la parte superior y hacia los dos conductos traseros.

Depósito con capacidad de 17,2 kg, termostato de seguridad, sonda de protección del depósito, mando a distancia, panel digital LCD, termostato programable semanal con tres programas diarios independientes fáciles de configurar, presostato mecánico de seguridad, cajón de cenizas de geometría variable, manilla extraíble, válvula limitadora de presión, salida de humos trasera.



CÓDIGO	DESCRIPCIÓN	CONSUMO HORARIO MIN-MAX (Kg/h)	POTENCIA TOTAL Y NOMINAL (kW)	PESO (kg)	DIÁMETRO SALIDA DE HUMOS (mm)	PRECIO €
--------	-------------	--------------------------------	-------------------------------	-----------	-------------------------------	----------

NATPLUSEPP	Cuerpo estufa estanco, a convección natural y ventilación frontal, superior, canalizable, con Pelletpower®	0,7 - 3	3,2 - 14,4 3,1 - 12,9*	156,5	80	3.675,00
-------------------	--	---------	---------------------------	-------	----	----------

*También disponible en 8kW y 10kW por modificación directa en el acceso de revendedores

Revestimiento de metal y hierro fundido

CÓDIGO	DESCRIPCIÓN	PRECIO €
70030690	Kit revestimiento Moma negro mate	397,00

Opcional:

70026061	iControl: La web-app, junto con el módulo wi-fi, permite gestionar cómodamente la estufa a través del smartphone, tablet y el desktop. El uso de esta aplicación es simple e intuitivo y permite conectarse a la estufa de la casa en cualquier momento para activar muchas funciones a distancia.	215,00
70026062	Room Control: termostato de habitación wireless, con batería, fácil de instalar con su soporte de pared. Room Control permite obtener el mejor confort de su estufa y, con la exclusiva aplicación iControl, permite ajustar la temperatura a distancia.	96,00





Chic Air

A+



Estufa de pellet con top caliente platos de cristal, higiénico y de fácil limpieza (Cubierta caliente platos "Dinner" opcional), tolva con capacidad 19kg, dotada de un exclusivo sistema de acceso a la tolva mediante el deslizamiento del top en acero agujereado de color negro. Termostato de seguridad, mando a distancia, panel digital LCD, calendario semanal con tres programaciones diarias independientes, de uso sencillo, presostato mecánico de seguridad. Puerta de hierro fundido, cestillo de hierro fundido robusto y de gran tamaño, hogar de hierro fundido, fácilmente inspeccionable con amplio cristal serigrafiado, cajón cenicero y manilla extraíbles, porta manilla, válvula anti-presión y filtro aire.

36 DECIBELIOS: la estufa produce solo 36 Db de ruido a régimen mínimo.

THERMOSILENT: posibilidad de regulación simultánea al mínimo del convector y al máximo de la potencia de combustión.

FILTRO DE AIRE: Sistema de filtrado de polvo de fácil inspección y lavable.

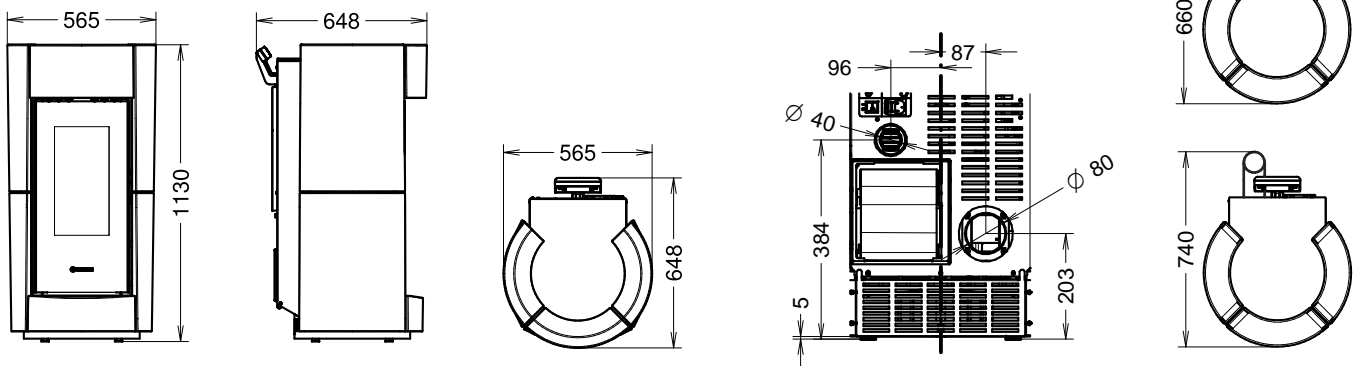
4 AÑOS: el convector tiene una garantía de 4 años por ser hermético al polvo (190 m³/h de caudal a escape libre).

XXL: estrictos criterios constructivos, altas espesores en el cuerpo y el uso de materiales como hierro fundido y acero de elevado espesor, aportan una gran durabilidad a los componentes de la estufa y una gran eficiencia térmica.

THERMOCORE: El intercambiador de calor de tuberías verticales y el elevado número de elementos de intercambio forman el sistema Thermocore®. El sistema aumenta la superficie de intercambio y mejora la eficiencia térmica.

EASY CLEANING: el gran cenicero y los adecuados registros de limpieza simplifican el mantenimiento garantizando la máxima eficiencia en todo momento

SET UP OK: la conexión y puesta en marcha de la estufa no requiere costs adicionales. Todos los productos se encienden previamente en fábrica y se prueban en funcionamiento durante al menos 1 hora. En caso de que el usuario adquiera pellet Enplus de distintas calidades.



CÓDIGO	DESCRIPCIÓN	CONSUMO HORARIO MIN-MAX (Kg/h)	POTENCIA TOTAL Y NOMINAL (kW)	PESO (kg)	DIÁMETRO SALIDA DE GASES (mm)	PRECIO €
PAIR11	Cuerpo estufa de pellets Air11	1,0 - 2,7	3,77 - 13,15 3,51 - 11,84	144	80	2.856,00

Revestimiento de mayólica

CÓDIGO	DESCRIPCIÓN	PRECIO €
70030691	Kit mayólica Chic blanco	889,00
70030692	Kit mayólica Chic bordeaux	889,00
70030693	Kit mayólica Chic negro opaco	889,00
70030702	Kit mayólica Chic tórtola	889,00

Opcional:

70018234	Dinner - cubierta caliente platos "Dinner" de cristal	161,00
70013584	Thermocomfort: radiocomando manual blanco con termostato ambiente integrado, pantalla LCD de grandes dimensiones retroiluminado y antirreflexivo con función Energy Saving, diseño elegante y atractivo (patente de diseño n. 00438022001), menú intuitivo y de fácil acceso, gestión simple con 4 botones, manejo manual (MANUAL) o automático con modulación de potencia y ventilación (AUTO 5, AUTO 3, ECONOMY), pilas recargables comerciales con cable de serie, soporte de pared, ligero y compacto.	202,00





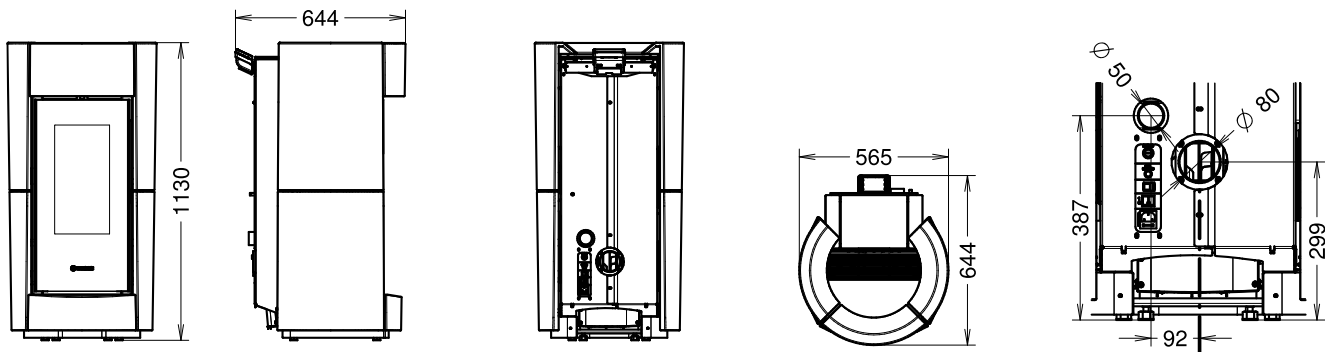
Chic Natural Air



Estufa estanca de pellets equipada con un quemador autolimpiante patentado con tecnología de limpieza Pelletpower Advanced. Las cenizas se remueven de los lados y se recogen en el cajón, el quemador asegura una eficiencia constante sin interrupciones, sin desperdicio de combustible, igniciones garantizadas y emisiones más bajas. El quemador es aún más resistente, inspeccionable y extraíble por el utilizador porque está hecho de la aleación Incoloy 800 HT. Pelletpower Advanced cleaning garantiza una llama aún más bella y emocional, más amplia y natural: por fin el encanto de la llama de leña con la comodidad de los pellets.

Más silencioso que nunca gracias a la tecnología de Natural Air puede calentarse en absoluto silencio apagando el ventilador y aprovechando el calor difundido por convección natural. Pero si tienes una vida frenética, un simple gesto es suficiente para calentar tu casa rápidamente gracias al uso de la ventilación forzada.

Depósito con capacidad de 20,7 kg, termostato de seguridad, sonda de protección del depósito, mando a distancia, panel digital LCD, termostato programable semanal con tres programas diarios independientes fáciles de configurar, presostato mecánico de seguridad, cajón de cenizas de geometría variable, manilla extraíble, válvula limitadora de presión, salida de humos trasera.



CÓDIGO	DESCRIPCIÓN	CONSUMO HORARIO MIN-MAX (Kg/h)	POTENCIA TOTAL Y NOMINAL (kW)	PESO (kg)	DIÁMETRO SALIDA DE HUMOS (mm)	PRECIO €
NATAIREPP	Cuerpo estufa estanco de 12kW a convección natural y ventilación superior con Pelletpower®	0,7 - 3	3,2 - 14,4 3,1 - 12,9*	166,9	80	3.385,00

*También disponible en 8kW y 10kW por modificación directa en el acceso de revendedores

Revestimiento de mayólica

CÓDIGO	DESCRIPCIÓN	PRECIO €
70030691	Kit mayólica Chic blanco	889,00
70030692	Kit mayólica Chic bordeaux	889,00
70030693	Kit mayólica Chic negro mate	889,00
70030702	Kit mayólica Chic tórtola	889,00

Optional:

70026061	iControl: La web-app, junto con el módulo wi-fi, permite gestionar cómodamente la estufa a través del smartphone, tablet y el desktop. El uso de esta aplicación es simple e intuitivo y permite conectarse a la estufa de la casa en cualquier momento para activar muchas funciones a distancia.	215,00
70026062	Room Control: termostato de habitación wireless, con batería, fácil de instalar con su soporte de pared. Room Control permite obtener el mejor confort de su estufa y, con la exclusiva aplicación iControl, permite ajustar la temperatura a distancia.	96,00





Chic Plus

A+



Estufa de pellet canalizable con dos salidas independientes, cada una con mecanismo para la regulación del flujo, top calienta platos de cristal, higiénico y de fácil limpieza (Cubierta caliente platos "Dinner" opcional), tolva con capacidad 15 kg, dotada de un exclusivo sistema de acceso a la tolva mediante el deslizamiento del top en acero agujereado de color negro. Termostato de seguridad, mando a distancia, panel digital LCD, calendario semanal con tres programaciones diarias independientes, de uso sencillo, presostato mecánico de seguridad. Puerta de hierro fundido, cestillo de hierro fundido robusto y de gran tamaño, hogar de hierro fundido, fácilmente inspeccionable con amplio cristal serigrafado, cajón cenicero y manilla extraíbles, porta manilla, válvula anti-presión y filtro aire.

36 DECIBELIOS: la estufa produce solo 36 Db de ruido a régimen mínimo.

THERMOSILENT: posibilidad de regulación simultánea al mínimo del convector y al máximo de la potencia de combustión.

FILTRO DE AIRE: Sistema de filtrado de polvo de fácil inspección y lavable.

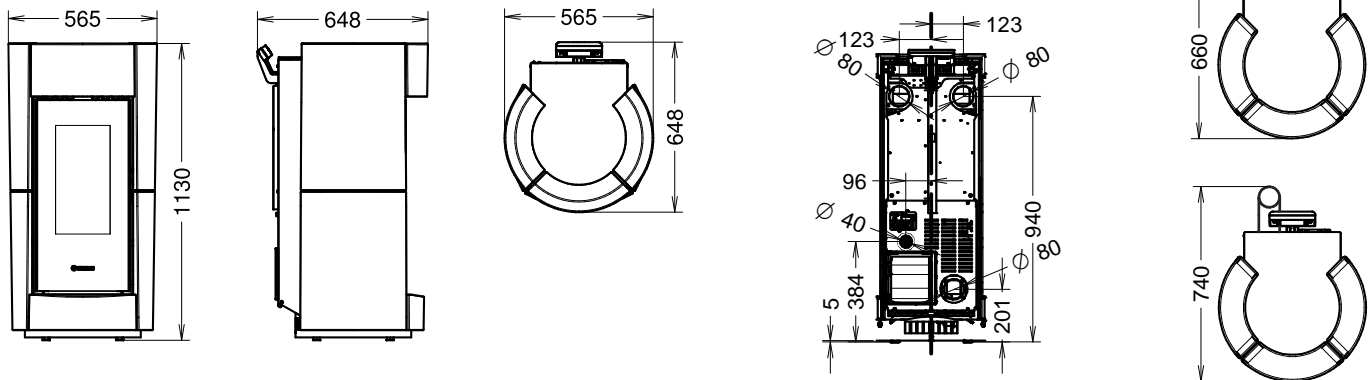
4 AÑOS: el convector tiene una garantía de 4 años por ser hermético al polvo (190 m³/h de caudal a escape libre).

XXL: estrictos criterios constructivos, altas espesores en el cuerpo y el uso de materiales como hierro fundido y acero de elevado espesor, aportan una gran durabilidad a los componentes de la estufa y una gran eficiencia térmica.

THERMOCORE: El intercambiador de calor de tuberías verticales y el elevado número de elementos de intercambio forman el sistema Thermocore®. El sistema aumenta la superficie de intercambio y mejora la eficiencia térmica.

EASY CLEANING: el gran cenicero y los adecuados registros de limpieza simplifican el mantenimiento garantizando la máxima eficiencia en todo momento

SET UP OK: la conexión y puesta en marcha de la estufa no requiere costos adicionales. Todos los productos se encienden previamente en fábrica y se prueban en funcionamiento durante al menos 1 hora. En caso de que el usuario adquiera pellet Enplus de distintas calidades puede seleccionar distintos programas para su adecuado funcionamiento.



CÓDIGO	DESCRIPCIÓN	CONSUMO HORARIO MIN-MAX (Kg/h)	POTENCIA TOTAL Y NOMINAL (kW)	PESO (kg)	DIÁMETRO SALIDA DE GASES (mm)	PRECIO €
PAIRPLUS11	Estufa pellet Airplus 11	1,0 - 2,7	3,77 - 13,15 3,51 - 11,84	148,4	80	3.145,00

Revestimiento de mayolica

CÓDIGO	DESCRIPCIÓN	PRECIO €
70030691	Kit maiolica Chic blanca	889,00
70030692	Kit maiolica Chic bordeaux	889,00
70030693	Kit maiolica Chic negro mate	889,00
70030702	Kit maiolica Chic tórtola	889,00

Opcional

70018234	Dinner - cubierta caliente platos "Dinner" de cristal	161,00
70013584	Thermocomfort radiocomando manual blanco con termostato ambiente integrado, pantalla LCD de grandes dimensiones retroiluminado y antirreflexivo con función Energy Saving, diseño elegante y atractivo (patente de diseño n. 00438022001), menú intuitivo y de fácil acceso, gestión simple con 4 botones, manejo manual (MANUAL) o automático con modulación de potencia y ventilación (AUTO 5, AUTO 3, ECONOMY), pilas recargables comerciales con cable de serie, soporte de pared, ligero y compacto..	202,00





Chic Natural Plus

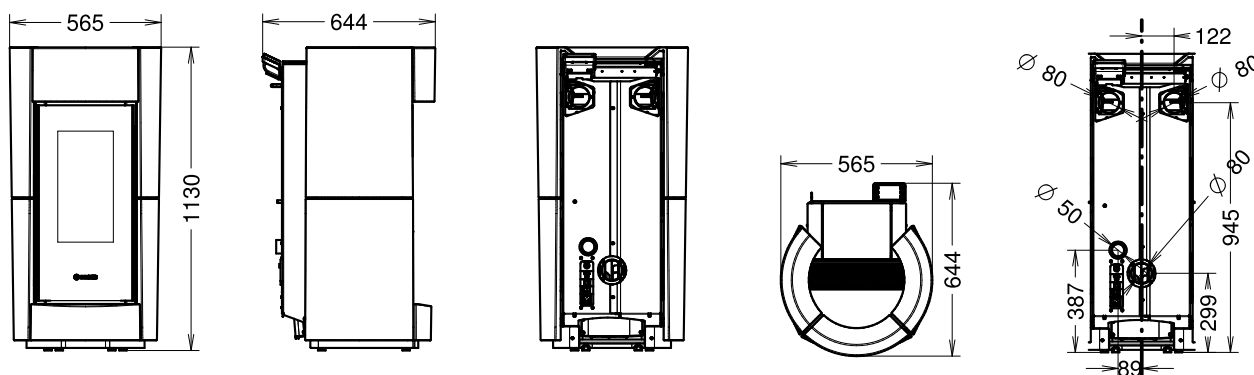


A+

Estufa estanca de pellets, canalizada y equipada con un quemador autolimpiante patentado con tecnología de limpieza Pelletpower Advanced. Las cenizas se remueven de los lados y se recogen en el cajón, el quemador asegura una eficiencia constante sin interrupciones, sin desperdicio de combustible, igniciones garantizadas y emisiones más bajas. El quemador es aún más resistente, inspeccionable y extraíble por el utilizador porque está hecho de la aleación Incoloy 800 HT. Pelletpower Advanced cleaning garantiza una llama aún más bella y emocional, más amplia y natural: por fin el encanto de la llama con la comodidad de los pellets.

Más silencioso que nunca, gracias a la tecnología Natural Plus puede calentarse en absoluto silencio apagando el ventilador y aprovechando el calor difundido por convección natural. Tecnología Multiway Air System: ideal para aquellos que quieren distribuir el calor en diferentes ambientes, un simple gesto es todo lo que se necesita para dirigir o particionar el flujo de aire de la parte frontal a la parte superior y hacia los dos conductos traseros.

Depósito con capacidad de 17,2 kg, termostato de seguridad, sonda de protección del depósito, mando a distancia, panel digital LCD, termostato programable semanal con tres programas diarios independientes fáciles de configurar, presostato mecánico de seguridad, cajón de cenizas de geometría variable, manilla extraíble, válvula limitadora de presión, salida de humos.



CÓDIGO	DESCRIPCIÓN	CONSUMO HORARIO MIN-MAX (Kg/h)	POTENCIA TOTAL Y NOMINAL (kW)	PESO (kg)	DIÁMETRO SALIDA DE HUMOS (mm)	PRECIO €
--------	-------------	--------------------------------	-------------------------------	-----------	-------------------------------	----------

NATPLUSEPP	Cuerpo estufa estanco, a convección natural y ventilación frontal, superior, canalizable, con Pelletpower®	0,7 - 3	3,2 - 14,4 3,1 - 12,9*	170,9	80	3.675,00
-------------------	--	---------	---------------------------	-------	----	----------

*También disponible en 8kW y 10kW por modificación directa en el acceso de revendedores

Revestimiento de mayólica

CÓDIGO	DESCRIPCIÓN	PRECIO €
70030691	Kit mayólica Chic blanco	889,00
70030692	Kit mayólica Chic bordeaux	889,00
70030693	Kit mayólica Chic negro mate	889,00
70030702	Kit mayólica Chic tórtola	889,00

Opcional:

70026061	iControl: La web-app, junto con el módulo wi-fi, permite gestionar cómodamente la estufa a través del smartphone, tablet y el desktop. El uso de esta aplicación es simple e intuitivo y permite conectarse a la estufa de la casa en cualquier momento para activar muchas funciones a distancia.	215,00
70026062	Room Control: termostato de habitación wireless, con batería, fácil de instalar con su soporte de pared. Room Control permite obtener el mejor confort de su estufa y, con la exclusiva aplicación iControl, permite ajustar la temperatura a distancia.	96,00





Dorica Metalcolor Air

A+



Estufa de pellet con top caliente platos de cristal, higiénico y de fácil limpieza (Cubierta caliente platos "Dinner" opcional), tolva con capacidad 19kg, dotada de un exclusivo sistema de acceso a la tolva mediante el deslizamiento del top en acero agujereado de color negro. Termostato de seguridad, mando a distancia, panel digital LCD, calendario semanal con tres programaciones diarias independientes, de uso sencillo, presostato mecánico de seguridad. Puerta de hierro fundido, cestillo de hierro fundido robusto y de gran tamaño, hogar de hierro fundido, fácilmente inspeccionable con amplio cristal serigrafiado, cajón cenicero y manilla extraíbles, porta manilla, válvula anti-presión y filtro aire.

36 DECIBELIOS: la estufa produce solo 36 Db de ruido a régimen mínimo.

THERMOSILENT: posibilidad de regulación simultánea al mínimo del convector y al máximo de la potencia de combustión.

FILTRO DE AIRE: Sistema de filtrado de polvo de fácil inspección y lavable.

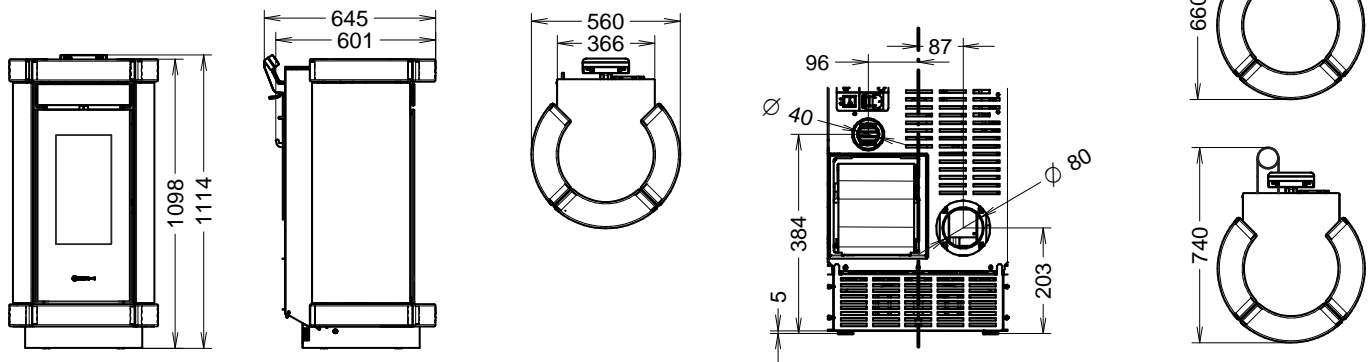
4 AÑOS: el convector tiene una garantía de 4 años por ser hermético al polvo (190 m³/h de caudal a escape libre).

XXL: estrictos criterios constructivos, altas espesores en el cuerpo y el uso de materiales como hierro fundido y acero de elevado espesor, aportan una gran durabilidad a los componentes de la estufa y una gran eficiencia térmica.

THERMOCORE: El intercambiador de calor de tuberías verticales y el elevado número de elementos de intercambio forman el sistema Thermocore®. El sistema aumenta la superficie de intercambio y mejora la eficiencia térmica.

EASY CLEANING: el gran cenicero y los adecuados registros de limpieza simplifican el mantenimiento garantizando la máxima eficiencia en todo momento

SET UP OK: la conexión y puesta en marcha de la estufa no requiere costs adicionales. Todos los productos se encienden previamente en fábrica y se prueban en funcionamiento durante al menos 1 hora. En caso de que el usuario adquiera pellet Enplus de distintas calidades puede seleccionar distintos programas para su adecuado funcionamiento.



CÓDIGO	DESCRIPCIÓN	CONSUMO HORARIO MIN-MAX (Kg/h)	POTENCIA TOTAL Y NOMINAL (kW)	PESO (kg)	DIÁMETRO SALIDA DE GASES (mm)	PRECIO €
PAIR11	Estufa pellet Air11	1,0 - 2,7	3,77 - 13,15 3,51 - 11,84	123,1	80	2.856,00

Revestimiento de metal y mayólica

CÓDIGO	DESCRIPCIÓN	PRECIO €
70015557	Kit metalcolor Dorica bordeaux	397,00
70015558	Kit metalcolor Dorica blanco	397,00
70015559	Kit metalcolor Dorica beige	397,00
70018834	Kit metalcolor Dorica tórtola	397,00
70015560	Kit metalcolor Dorica gris	397,00

Opcional:

70018234	Dinner - cubierta caliente platos "Dinner" de cristal	161,00
70013584	Thermocomfort: radiocomando manual blanco con termostato ambiente integrado, pantalla LCD de grandes dimensiones retroiluminado y antireflexivo con función Energy Saving, diseño elegante y atractivo (patente de diseño n. 00438022001), menú intuitivo y de fácil acceso, gestión simple con 4 botones, manejo manual (MANUAL) o automático con modulación de potencia y ventilación (AUTO 5, AUTO 3, ECONOMY), pilas recargables comerciales con cable de serie, soporte de pared, ligero y compacto.	202,00





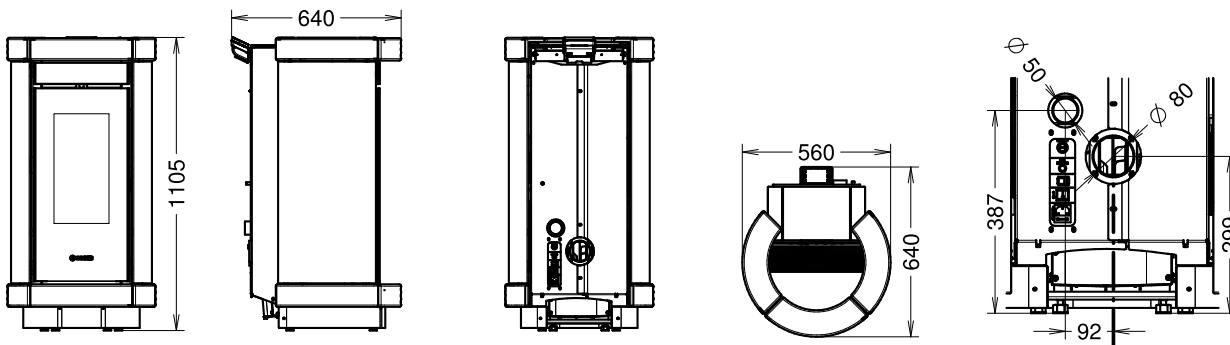
Dorica Metalcolor Natural Air



Estufa estanca de pellets equipada con un quemador autolimpiante patentado con tecnología de limpieza Pelletpower Advanced. Las cenizas se remueven de los lados y se recogen en el cajón, el quemador asegura una eficiencia constante sin interrupciones, sin desperdicio de combustible, igniciones garantizadas y emisiones más bajas. El quemador es aún más resistente, inspeccionable y extraíble por el utilizador porque está hecho de la aleación Incoloy 800 HT. Pelletpower Advanced cleaning garantiza una llama aún más bella y emocional, más amplia y natural: por fin el encanto de la llama de leña con la comodidad de los pellets.

Más silencioso que nunca gracias a la tecnología de Natural Air puede calentarse en absoluto silencio apagando el ventilador y aprovechando el calor difundido por convección natural. Pero si tienes una vida frenética, un simple gesto es suficiente para calentar tu casa rápidamente gracias al uso de la ventilación forzada.

Depósito con capacidad de 20,7 kg, termostato de seguridad, sonda de protección del depósito, mando a distancia, panel digital LCD, termostato programable semanal con tres programas diarios independientes fáciles de configurar, presostato mecánico de seguridad, cajón de cenizas de geometría variable, manilla extraíble, válvula limitadora de presión, salida de humos trasera.



CÓDIGO	DESCRIPCIÓN	CONSUMO HORARIO MIN-MAX (Kg/h)	POTENCIA TOTAL Y NOMINAL (kW)	PESO (kg)	DIÁMETRO SALIDA DE HUMOS (mm)	PRECIO €
NATAIREPP	Cuerpo estufa estanco de 12kW a convección natural y ventilación superior con Pelletpower®	0,7 - 3	3,2 - 14,4 3,1 - 12,9*	145,3	80	3.385,00

*También disponible en 8kW y 10kW por modificación directa en el acceso de revendedores

Revestimiento de metal y mayólica

CÓDIGO	DESCRIPCIÓN	PRECIO €
70015557	Kit metalcolor Dorica bordeaux	397,00
70015558	Kit metalcolor Dorica blanco	397,00
70015559	Kit metalcolor Dorica beige	397,00
70018834	Kit metalcolor Dorica tórtola	397,00
70015560	Kit metalcolor Dorica gris	397,00

Opcional:

70026061	iControl: La web-app, junto con el módulo wi-fi, permite gestionar cómodamente la estufa a través del smartphone, tablet y el desktop. El uso de esta aplicación es simple e intuitivo y permite conectarse a la estufa de la casa en cualquier momento para activar muchas funciones a distancia.	215,00
70026062	Room Control: termostato de habitación wireless, con batería, fácil de instalar con su soporte de pared. Room Control permite obtener el mejor confort de su estufa y, con la exclusiva aplicación iControl, permite ajustar la temperatura a distancia.	96,00





Dorica Metalcolor Plus

A+



Estufa de pellet canalizable con dos salidas independientes, cada una con mecanismo para la regulación del flujo, top caliente platos de cristal, higiénico y de fácil limpieza (Cubierta caliente platos "Dinner" opcional), tolva con capacidad 15kg, dotada de un exclusivo sistema de acceso a la tolva mediante el deslizamiento del top en acero agujereado de color negro. Termostato de seguridad, mando a distancia, panel digital LCD, calendario semanal con tres programaciones diarias independientes, de uso sencillo, presostato mecánico de seguridad. Puerta de hierro fundido, cestillo de hierro fundido robusto y de gran tamaño, hogar de hierro fundido, fácilmente inspeccionable con amplio cristal serigrafado, cajón cenicero y manilla extraíbles, porta manilla, válvula anti-presión y filtro aire.

36 DECIBELIOS: la estufa produce solo 36 Db de ruido a régimen mínimo.

THERMOSILENT: posibilidad de regulación simultánea al mínimo del convector y al máximo de la potencia de combustión.

FILTRO DE AIRE: Sistema de filtrado de polvo de fácil inspección y lavable.

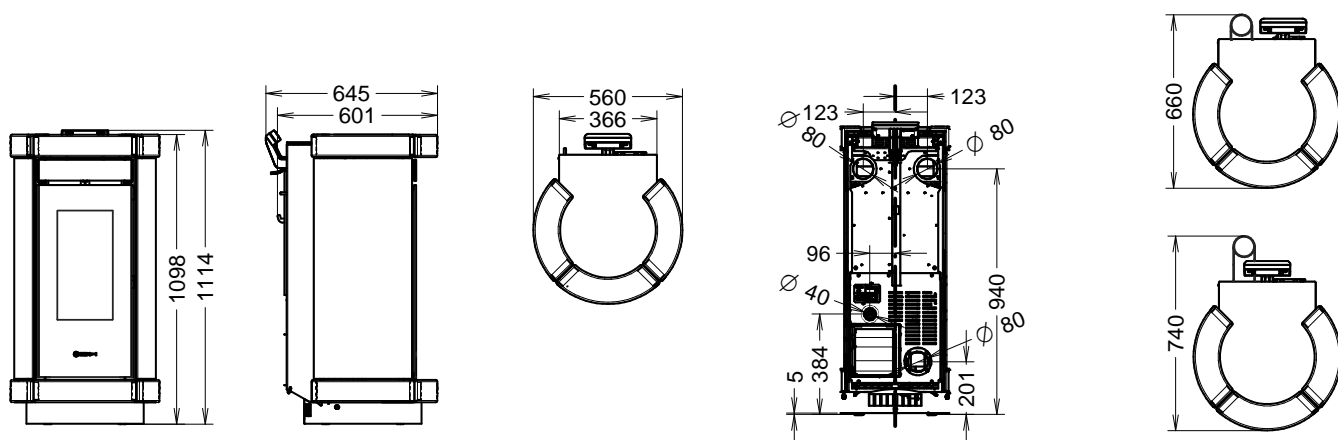
4 AÑOS: el convector tiene una garantía de 4 años por ser hermético al polvo (190 m³/h de caudal a escape libre).

XXL: estrictos criterios constructivos, altas espesores en el cuerpo y el uso de materiales como hierro fundido y acero de elevado espesor, aportan una gran durabilidad a los componentes de la estufa y una gran eficiencia térmica.

THERMOCORE: El intercambiador de calor de tuberías verticales y el elevado número de elementos de intercambio forman el sistema Thermocore®. El sistema aumenta la superficie de intercambio y mejora la eficiencia térmica.

EASY CLEANING: el gran cenicero y los adecuados registros de limpieza simplifican el mantenimiento garantizando la máxima eficiencia en todo momento.

SET UP OK: la conexión y puesta en marcha de la estufa no requiere costos adicionales. Todos los productos se encienden previamente en fábrica y se prueban en funcionamiento durante al menos 1 hora. En caso de que el usuario adquiera pellet Enplus de distintas calidades puede seleccionar distintos programas para su adecuado funcionamiento.



CÓDIGO	DESCRIPCIÓN	CONSUMO HORARIO MIN-MAX (Kg/h)	POTENCIA TOTAL Y NOMINAL (kW)	PESO (kg)	DIÁMETRO SALIDA DE GASES (mm)	PRECIO €
PAIRPLUS11	Estufa pellet Airplus 11	1,0 - 2,7	3,77 - 13,15 3,51 - 11,84	127	80	3.145,00

Revestimiento de metal y mayólica

CÓDIGO	DESCRIPCIÓN	PRECIO €
70015557	Kit metalcolor Dorica bordeaux	397,00
70015558	Kit metalcolor Dorica blanco	397,00
70015559	Kit metalcolor Dorica beige	397,00
70018834	Kit metalcolor Dorica tórtola	397,00
70015560	Kit metalcolor Dorica gris	397,00

Opcional:

70018234	Dinner - cubierta caliente platos "Dinner" de cristal	161,00
70013584	Thermocomfort: radiocomando manual blanco con termostato ambiente integrado, pantalla LCD de grandes dimensiones retroiluminado y antireflexivo con función Energy Saving, diseño elegante y atractivo (patente de diseño n. 00438022001), menú intuitivo y de fácil acceso, gestión simple con 4 botones, manejo manual (MANUAL) o automático con modulación de potencia y ventilación (AUTO 5, AUTO 3, ECONOMY), pilas recargables comerciales con cable de serie, soporte de pared, ligero y compacto.	202,00





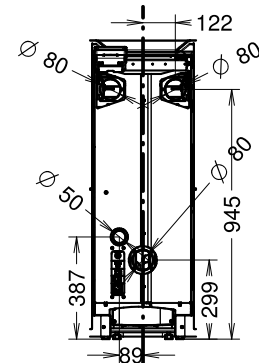
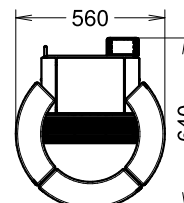
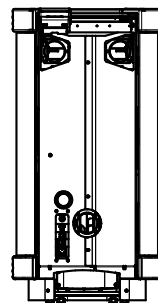
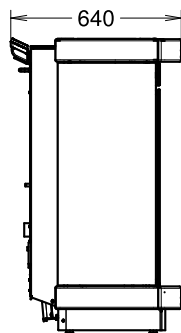
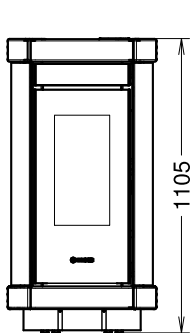
Dorica Metalcolor Natural Plus



Estufa estanca de pellets, canalizada y equipada con un quemador autolimpiante patentado con tecnología de limpieza Pelletpower Advanced. Las cenizas se remueven de los lados y se recogen en el cajón, el quemador asegura una eficiencia constante sin interrupciones, sin desperdicio de combustible, igniciones garantizadas y emisiones más bajas. El quemador es aún más resistente, inspeccionable y extraíble por el utilizador porque está hecho de la aleación Incoloy 800 HT. Pelletpower Advanced cleaning garantiza una llama aún más bella y emocional, más amplia y natural: por fin el encanto de la llama de leña con la comodidad de los pellets.

Más silencioso que nunca, gracias a la tecnología Natural Plus puede calentarse en absoluto silencio apagando el ventilador y aprovechando el calor difundido por convección natural. Tecnología Multiway Air System: ideal para aquellos que quieren distribuir el calor en diferentes ambientes, un simple gesto es todo lo que se necesita para dirigir o particionar el flujo de aire de la parte frontal a la parte superior y hacia los dos conductos traseros.

Depósito con capacidad de 17,2 kg, termostato de seguridad, sonda de protección del depósito, mando a distancia, panel digital LCD, termostato programable semanal con tres programas diarios independientes fáciles de configurar, presostato mecánico de seguridad, cajón de cenizas de geometría variable, manilla extraíble, válvula limitadora de presión, salida de humos.



CÓDIGO	DESCRIPCIÓN	CONSUMO HORARIO MIN-MAX (Kg/h)	POTENCIA TOTAL Y NOMINAL (kW)	PESO (kg)	DIÁMETRO SALIDA DE HUMOS (mm)	PRECIO €
--------	-------------	--------------------------------	-------------------------------	-----------	-------------------------------	----------

NATPLUSEPP	Cuerpo estufa estanco, a convección natural y ventilación frontal, superior, canalizable, con Pelletpower®®	0,7 - 3	3,2 - 14,4 3,1 - 12,9*	149,3	80	3.675,00
-------------------	---	---------	---------------------------	-------	----	----------

*También disponible en 8kW y 10kW por modificación directa en el acceso de revendedores

Revestimiento de metal y mayólica

CÓDIGO	DESCRIPCIÓN	PRECIO €
70015557	Kit metalcolor Dorica bordeaux	397,00
70015558	Kit metalcolor Dorica blanco	397,00
70015559	Kit metalcolor Dorica beige	397,00
70018834	Kit metalcolor Dorica tórtola	397,00
70015560	Kit metalcolor Dorica gris	397,00

Optional:

70026061	iControl: La web-app, junto con el módulo wi-fi, permite gestionar cómodamente la estufa a través del smartphone, tablet y el desktop. El uso de esta aplicación es simple e intuitivo y permite conectarse a la estufa de la casa en cualquier momento para activar muchas funciones a distancia.	215,00
70026062	Room Control: termostato de habitación wireless, con batería, fácil de instalar con su soporte de pared. Room Control permite obtener el mejor confort de su estufa y, con la exclusiva aplicación iControl, permite ajustar la temperatura a distancia.	96,00





Dorica Maiolica Air

A+



Estufa de pellet con top caliente platos de cristal, higiénico y de fácil limpieza (Cubierta caliente platos "Dinner" opcional), tolva con capacidad 19kg, dotada de un exclusivo sistema de acceso a la tolva mediante el deslizamiento del top en acero agujereado de color negro. Termostato de seguridad, mando a distancia, panel digital LCD, calendario semanal con tres programaciones diarias independientes, de uso sencillo, presostato mecánico de seguridad. Puerta de hierro fundido, cestillo de hierro fundido robusto y de gran tamaño, hogar de hierro fundido, fácilmente inspeccionable con amplio cristal serigrafiado, cajón cenicero y manilla extraíbles, porta manilla, válvula anti-presión y filtro aire.

36 DECIBELIOS: la estufa produce solo 36 Db de ruido a régimen mínimo.

THERMOSILENT: posibilidad de regulación simultánea al mínimo del convector y al máximo de la potencia de combustión.

FILTRO DE AIRE: Sistema de filtrado de polvo de fácil inspección y lavable.

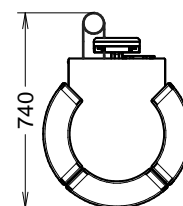
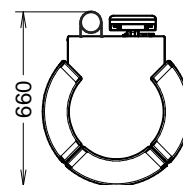
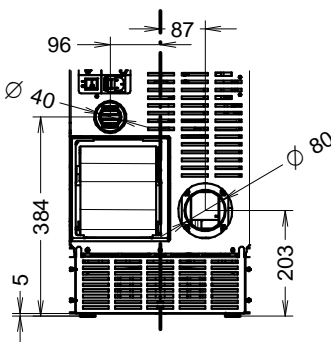
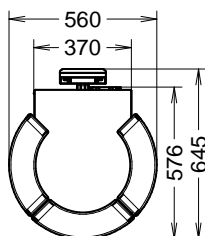
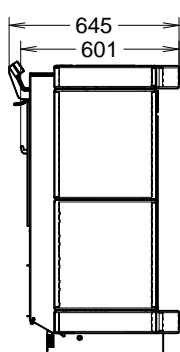
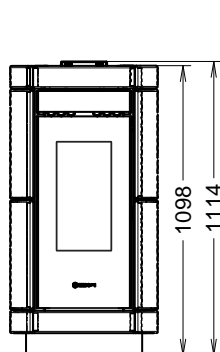
4 AÑOS: el convector tiene una garantía de 4 años por ser hermético al polvo (190 m³/h de caudal a escape libre).

XXL: estrictos criterios constructivos, altas espesores en el cuerpo y el uso de materiales como hierro fundido y acero de elevado espesor, aportan una gran durabilidad a los componentes de la estufa y una gran eficiencia térmica.

THERMOCORE: El intercambiador de calor de tuberías verticales y el elevado número de elementos de intercambio forman el sistema Thermocore®. El sistema aumenta la superficie de intercambio y mejora la eficiencia térmica.

EASY CLEANING: el gran cenicero y los adecuados registros de limpieza simplifican el mantenimiento garantizando la máxima eficiencia en todo momento

SET UP OK: la conexión y puesta en marcha de la estufa no requiere costs adicionales. Todos los productos se encienden previamente en fábrica y se prueban en funcionamiento durante al menos 1 hora. En caso de que el usuario adquiera pellet Enplus de distintas calidades puede seleccionar distintos programas para su adecuado funcionamiento.



CÓDIGO	DESCRIPCIÓN	CONSUMO HORARIO MIN-MAX (Kg/h)	POTENCIA TOTAL Y NOMINAL (kW)	PESO (kg)	DIÁMETRO SALIDA DE GASES (mm)	PRECIO €
PAIR11	Estufa pellet Air11	1,0 - 2,7	3,77 - 13,15 3,51 - 11,84	135,3	80	2.856,00

Revestimiento de mayolica

CÓDIGO	DESCRIPCIÓN	PRECIO €
70015561	Kit mayolica Dorica bordeaux	711,00
70015562	Kit mayolica Dorica blanco	711,00
70015563	Kit mayolica Dorica punteado beige	711,00
70015564	Kit mayolica Dorica negro	711,00
70018840	Kit mayolica Dorica tórtola	711,00

Opcional:

70018234	Dinner - cubierta caliente platos "Dinner" de cristal	161,00
70013584	Thermocomfort: radiocomando manual blanco con termostato ambiente integrado, pantalla LCD de grandes dimensiones retroiluminado y antireflexivo con función Energy Saving, diseño elegante y atractivo (patente de diseño n. 00438022001), menú intuitivo y de fácil acceso, gestión simple con 4 botones, manejo manual (MANUAL) o automático con modulación de potencia y ventilación (AUTO 5, AUTO 3, ECONOMY), pilas recargables comerciales con cable de serie, soporte de pared, ligero y compacto.	202,00





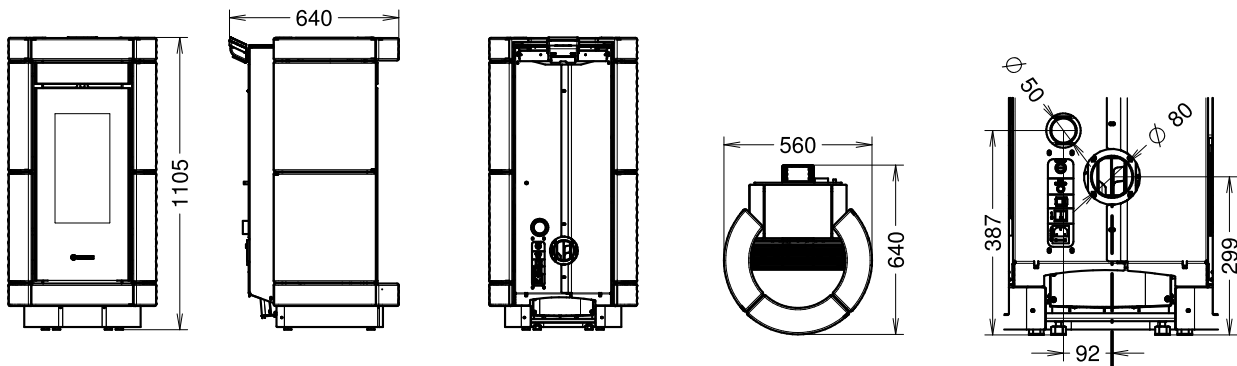
Dorica Maiolica Natural Air



Estufa estanca de pellets equipada con un quemador autolimpiante patentado con tecnología de limpieza Pelletpower Advanced. Las cenizas se remueven de los lados y se recogen en el cajón, el quemador asegura una eficiencia constante sin interrupciones, sin desperdicio de combustible, igniciones garantizadas y emisiones más bajas. El quemador es aún más resistente, inspeccionable y extraíble por el utilizador porque está hecho de la aleación Incoloy 800 HT. Pelletpower Advanced cleaning garantiza una llama aún más bella y emocional, más amplia y natural: por fin el encanto de la llama de leña con la comodidad de los pellets.

Más silencioso que nunca gracias a la tecnología de Natural Air puede calentarse en absoluto silencio apagando el ventilador y aprovechando el calor difundido por convección natural. Pero si tienes una vida frenética, un simple gesto es suficiente para calentar tu casa rápidamente gracias al uso de la ventilación forzada.

Depósito con capacidad de 20,7 kg, termostato de seguridad, sonda de protección del depósito, mando a distancia, panel digital LCD, termostato programable semanal con tres programas diarios independientes fáciles de configurar, presostato mecánico de seguridad, cajón de cenizas de geometría variable, manilla extraíble, válvula limitadora de presión, salida de humos trasera.



CÓDIGO	DESCRIPCIÓN	CONSUMO HORARIO MIN-MAX (Kg/h)	POTENCIA TOTAL Y NOMINAL (kW)	PESO (kg)	DIÁMETRO SALIDA DE HUMOS (mm)	PRECIO €
--------	-------------	--------------------------------	-------------------------------	-----------	-------------------------------	----------

NATAIREPP	Cuerpo estufa stanco de 12kW a convección natural y ventilación superior con Pelletpower®	0,7 - 3	3,2 - 14,4 3,1 - 12,9*	157,5	80	3.385,00
------------------	---	---------	---------------------------	-------	----	----------

*También disponible en 8kW y 10kW por modificación directa en el acceso de revendedores

Revestimiento de mayólica

CÓDIGO	DESCRIPCIÓN	PRECIO €
70015561	Kit mayólica Dorica bordeaux	711,00
70015562	Kit mayólica Dorica blanco	711,00
70015563	Kit mayólica Dorica beige	711,00
70015564	Kit mayólica Dorica negro	711,00
70018840	Kit mayólica Dorica tórtola	711,00

Opcional:

70026061	iControl: La web-app, junto con el módulo wi-fi, permite gestionar cómodamente la estufa a través del smartphone, tablet y el desktop. El uso de esta aplicación es simple e intuitivo y permite conectarse a la estufa de la casa en cualquier momento para activar muchas funciones a distancia.	215,00
70026062	Room Control: termostato de habitación wireless, con batería, fácil de instalar con su soporte de pared. Room Control permite obtener el mejor confort de su estufa y, con la exclusiva aplicación iControl, permite ajustar la temperatura a distancia.	96,00





Dorica Maiolica Plus

A+



Estufa de pellet canalizable con dos salidas independientes, cada una con mecanismo para la regulación del flujo, top caliente platos de cristal, higiénico y de fácil limpieza [Cubierta caliente platos "Dinner" opcional], tolva con capacidad 15kg, dotada de un exclusivo sistema de acceso a la tolva mediante el deslizamiento del top en acero agujereado de color negro. Termostato de seguridad, mando a distancia, panel digital LCD, calendario semanal con tres programaciones diarias independientes, de uso sencillo, presostato mecánico de seguridad. Puerta de hierro fundido, cestillo de hierro fundido robusto y de gran tamaño, hogar de hierro fundido, fácilmente inspeccionable con amplio cristal serigrafado, cajón cenicero y manilla extraíbles, porta manilla, válvula anti-presión y filtro aire.

36 DECIBELIOS: la estufa produce solo 36 Db de ruido a régimen mínimo.

THERMOSILENT: posibilidad de regulación simultánea al mínimo del convector y al máximo de la potencia de combustión.

FILTRO DE AIRE: Sistema de filtrado de polvo de fácil inspección y lavable.

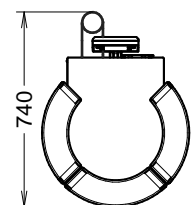
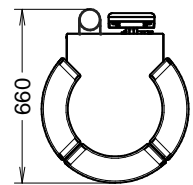
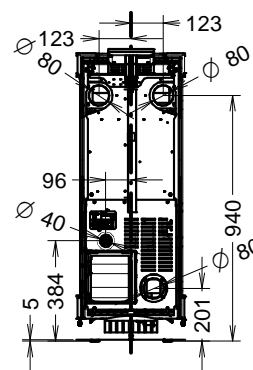
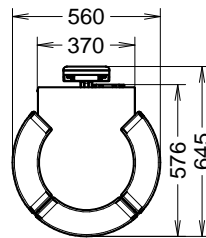
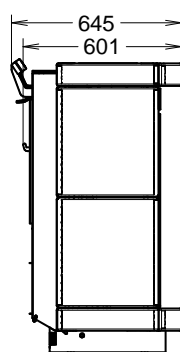
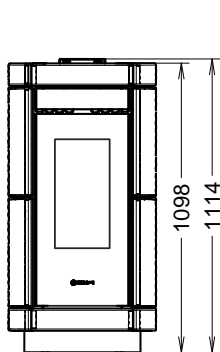
4 AÑOS: el convector tiene una garantía de 4 años por ser hermético al polvo [190 m³/h de caudal a escape libre].

XXL: estrictos criterios constructivos, altas espesores en el cuerpo y el uso de materiales como hierro fundido y acero de elevado espesor, aportan una gran durabilidad a los componentes de la estufa y una gran eficiencia térmica.

THERMOCORE: El intercambiador de calor de tuberías verticales y el elevado número de elementos de intercambio forman el sistema Thermocore®. El sistema aumenta la superficie de intercambio y mejora la eficiencia térmica.

EASY CLEANING: el gran cenicero y los adecuados registros de limpieza simplifican el mantenimiento garantizando la máxima eficiencia en todo momento

SET UP OK: la conexión y puesta en marcha de la estufa no requiere costos adicionales. Todos los productos se encienden previamente en fábrica y se prueban en funcionamiento durante al menos 1 hora. En caso de que el usuario adquiera pellet Enplus de distintas calidades puede seleccionar distintos programas para su adecuado funcionamiento.



CÓDIGO	DESCRIPCIÓN	CONSUMO HORARIO MIN-MAX (Kg/h)	POTENCIA TOTAL Y NOMINAL (kW)	PESO (kg)	DIÁMETRO SALIDA DE GASES (mm)	PRECIO €
PAIRPLUS11	Estufa pellet Airplus 11	1,0 - 2,7	3,77 - 13,15 3,51 - 11,84	139,2	80	3.145,00

Revestimiento de mayolica

CÓDIGO	DESCRIPCIÓN	PRECIO €
70015561	Kit mayolica Dorica bordeaux	711,00
70015562	Kit mayolica Dorica blanco	711,00
70015563	Kit mayolica Dorica punteado beige	711,00
70015564	Kit mayolica Dorica negro	711,00
70018840	Kit mayolica Dorica tórtola	711,00

Opcional:

70018234	Dinner - cubierta caliente platos "Dinner" de cristal	161,00
70013584	Thermocomfort: radiocomando manual blanco con termostato ambiente integrado, pantalla LCD de grandes dimensiones retroiluminado y antireflexivo con función Energy Saving, diseño elegante y atractivo [patente de diseño n. 00438022001], menú intuitivo y de fácil acceso, gestión simple con 4 botones, manejo manual [MANUAL] o automático con modulación de potencia y ventilación [AUTO 5, AUTO 3, ECONOMY], pilas recargables comerciales con cable de serie, soporte de pared, ligero y compacto..	202,00





Dorica Maiolica Natural Plus

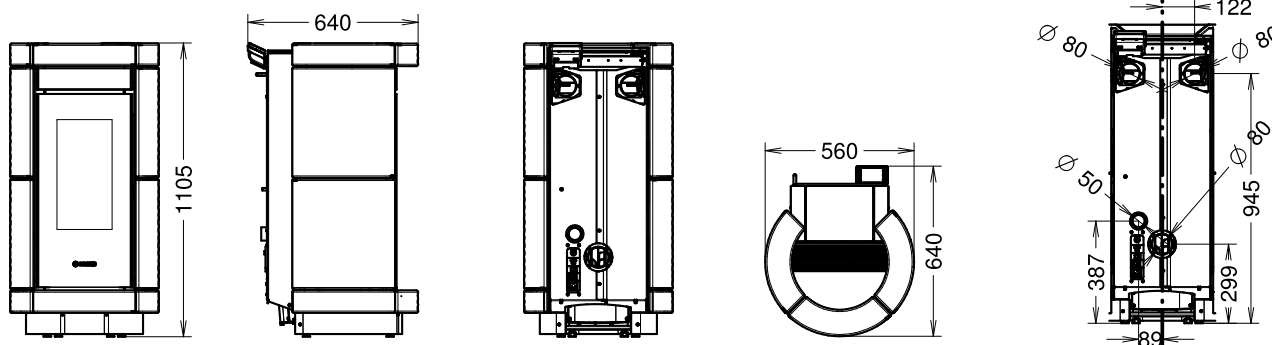
A+



Estufa estanca de pellets, canalizada y equipada con un quemador autolimpiante patentado con tecnología de limpieza Pelletpower Advanced. Las cenizas se remueven de los lados y se recogen en el cajón, el quemador asegura una eficiencia constante sin interrupciones, sin desperdicio de combustible, igniciones garantizadas y emisiones más bajas. El quemador es aún más resistente, inspeccionable y extraíble por el utilizador porque está hecho de la aleación Incoloy 800 HT. Pelletpower Advanced cleaning garantiza una llama aún más bella y emocional, más amplia y natural: por fin el encanto de la llama de leña con la comodidad de los pellets.

Más silencioso que nunca, gracias a la tecnología Natural Plus puede calentarse en absoluto silencio apagando el ventilador y aprovechando el calor difundido por convección natural. Tecnología Multiway Air System: ideal para aquellos que quieren distribuir el calor en diferentes ambientes, un simple gesto es todo lo que se necesita para dirigir o particionar el flujo de aire de la parte frontal a la parte superior y hacia los dos conductos traseros.

Depósito con capacidad de 17,2 kg, termostato de seguridad, sonda de protección del depósito, mando a distancia, panel digital LCD, termostato programable semanal con tres programas diarios independientes fáciles de configurar, presostato mecánico de seguridad, cajón de cenizas de geometría variable, manilla extraíble, válvula limitadora de presión, salida de humos.



CÓDIGO	DESCRIPCIÓN	CONSUMO HORARIO MIN-MAX (Kg/h)	POTENCIA TOTAL Y NOMINAL (kW)	PESO (kg)	DIÁMETRO SALIDA DE HUMOS (mm)	PRECIO €
--------	-------------	--------------------------------	-------------------------------	-----------	-------------------------------	----------

NATPLUSEPP	Cuerpo estufa estanco, a convección natural y ventilación frontal, superior, canalizable, con Pelletpower®	0,7 - 3	3,2 - 14,4 3,1 - 12,9*	161,5	80	3.675,00
-------------------	--	---------	---------------------------	-------	----	----------

*También disponible en 8kW y 10kW por modificación directa en el acceso de revendedores

Revestimiento de mayólica

CÓDIGO	DESCRIPCIÓN	PRECIO €
70015561	Kit mayólica Dorica bordeaux	711,00
70015562	Kit mayólica Dorica blanco	711,00
70015563	Kit mayólica Dorica beige	711,00
70015564	Kit mayólica Dorica negro	711,00
70018840	Kit mayólica Dorica tórtola	711,00

Opcional:

70026061	iControl: La web-app, junto con el módulo wi-fi, permite gestionar cómodamente la estufa a través del smartphone, tablet y el desktop. El uso de esta aplicación es simple e intuitivo y permite conectarse a la estufa de la casa en cualquier momento para activar muchas funciones a distancia.	215,00
70026062	Room Control: termostato de habitación wireless, con batería, fácil de instalar con su soporte de pared. Room Control permite obtener el mejor confort de su estufa y, con la exclusiva aplicación iControl, permite ajustar la temperatura a distancia.	96,00





Dorica Stone Air

A+



Estufa de pellet con top caliente platos de cristal, higiénico y de fácil limpieza (Cubierta caliente platos "Dinner" opcional), tolva con capacidad 19kg, dotada de un exclusivo sistema de acceso a la tolva mediante el deslizamiento del top en acero agujereado de color negro. Termostato de seguridad, mando a distancia, panel digital LCD, calendario semanal con tres programaciones diarias independientes, de uso sencillo, presostato mecánico de seguridad. Puerta de hierro fundido, cestillo de hierro fundido robusto y de gran tamaño, hogar de hierro fundido, fácilmente inspeccionable con amplio cristal serigrafiado, cajón cenicero y manilla extraíbles, porta manilla, válvula anti-presión y filtro aire.

36 DECIBELIOS: la estufa produce solo 36 Db de ruido a régimen mínimo.

THERMOSILENT: posibilidad de regulación simultánea al mínimo del convector y al máximo de la potencia de combustión.

FILTRO DE AIRE: Sistema de filtrado de polvo de fácil inspección y lavable.

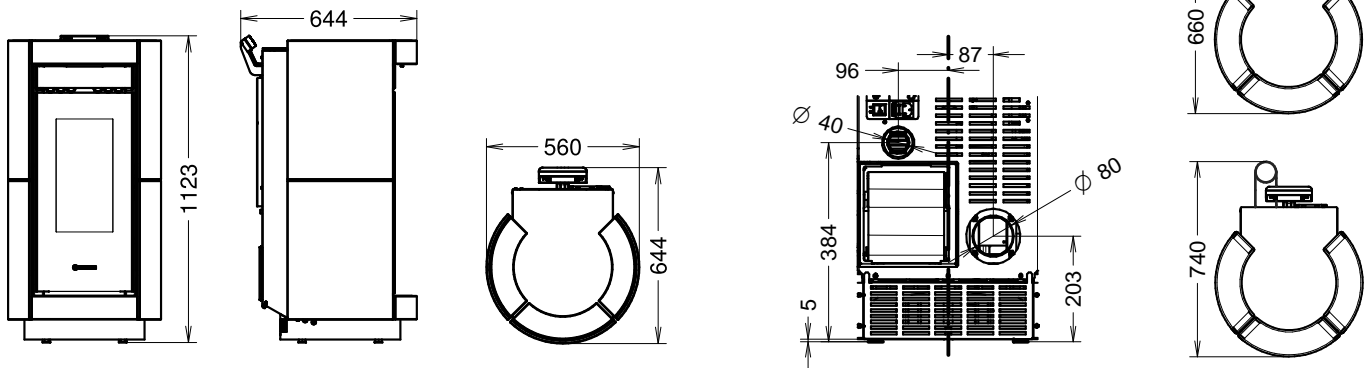
4 AÑOS: el convector tiene una garantía de 4 años por ser hermético al polvo (190 m³/h de caudal a escape libre).

XXL: estrictos criterios constructivos, altas espesores en el cuerpo y el uso de materiales como hierro fundido y acero de elevado espesor, aportan una gran durabilidad a los componentes de la estufa y una gran eficiencia térmica.

THERMOCORE®: El intercambiador de calor de tuberías verticales y el elevado número de elementos de intercambio forman el sistema Thermocore®. El sistema aumenta la superficie de intercambio y mejora la eficiencia térmica.

EASY CLEANING: el gran cenicero y los adecuados registros de limpieza simplifican el mantenimiento garantizando la máxima eficiencia en todo momento

SET UP OK: la conexión y puesta en marcha de la estufa no requiere in fabbrica e verificato per almeno 1 ora di funzionamento. Nel caso il pellet ENplus fosse di qualità diversa esistono diversi programmi di funzionamento selezionabili.



CÓDIGO	DESCRIPCIÓN	CONSUMO HORARIO MIN-MAX (Kg/h)	POTENCIA TOTAL Y NOMINAL (kW)	PESO (kg)	DIÁMETRO SALIDA DE GASES (mm)	PRECIO €
PAIR11	Cuerpo estufa de pellets Air11	1,0 - 2,7	3,77 - 13,15 3,51 - 11,84	152	80	2.856,00

Revestimiento de piedra

CÓDIGO	DESCRIPCIÓN	PRECIO €
70030694	Kit revestimiento de piedra Dorica Stone	1.379,00

Opcional:

70018234	Dinner - cubierta caliente platos "Dinner" de cristal	161,00
70013584	Thermocomfort: radiocomando manual blanco con termostato ambiente integrado, pantalla LCD de grandes dimensiones retroiluminado y antirreflexivo con función Energy Saving, diseño elegante y atractivo [patente de diseño n. 00438022001], menú intuitivo y de fácil acceso, gestión simple con 4 botones, manejo manual (MANUAL) o automático con modulación de potencia y ventilación (AUTO 5, AUTO 3, ECONOMY), pilas recargables comerciales con cable de serie, soporte de pared, ligero y compacto.	202,00





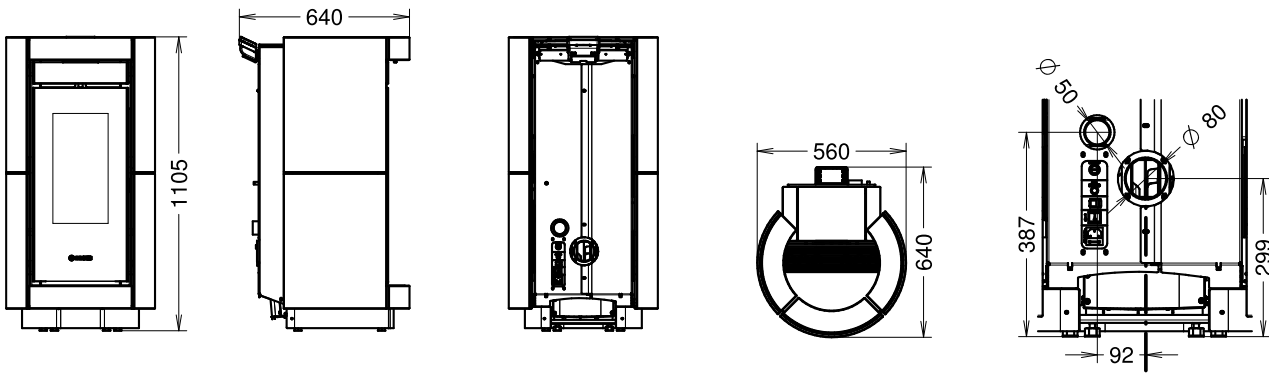
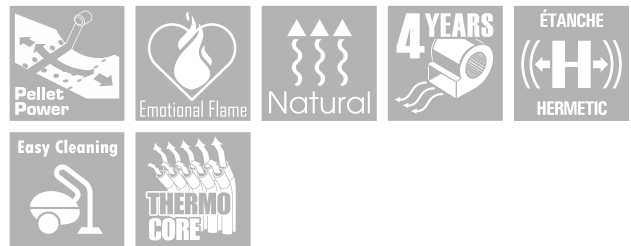
Dorica Stone Natural Air



Estufa estanca de pellets equipada con un quemador autolimpiante patentado con tecnología de limpieza Pelletpower Advanced. Las cenizas se remueven de los lados y se recogen en el cajón, el quemador asegura una eficiencia constante sin interrupciones, sin desperdicio de combustible, igniciones garantizadas y emisiones más bajas. El quemador es aún más resistente, inspeccionable y extraíble por el utilizador porque está hecho de la aleación Incoloy 800 HT. Pelletpower Advanced cleaning garantiza una llama aún más bella y emocional, más amplia y natural: por fin el encanto de la llama de leña con la comodidad de los pellets.

Más silencioso que nunca gracias a la tecnología de Natural Air puede calentarse en absoluto silencio apagando el ventilador y aprovechando el calor difundido por convección natural. Pero si tienes una vida frenética, un simple gesto es suficiente para calentar tu casa rápidamente gracias al uso de la ventilación forzada.

Depósito con capacidad de 20,7 kg, termostato de seguridad, sonda de protección del depósito, mando a distancia, panel digital LCD, termostato programable semanal con tres programas diarios independientes fáciles de configurar, presostato mecánico de seguridad, cajón de cenizas de geometría variable, manilla extraíble, válvula limitadora de presión, salida de humos trasera.



CÓDIGO	DESCRIPCIÓN	CONSUMO HORARIO MIN-MAX (Kg/h)	POTENCIA TOTAL Y NOMINAL (kW)	PESO (kg)	DIÁMETRO SALIDA DE HUMOS (mm)	PRECIO €
--------	-------------	--------------------------------	-------------------------------	-----------	-------------------------------	----------

NATAIREPP	Cuerpo estufa estanco de 12kW a convección natural y ventilación superior con Pelletpower®	0,7 - 3	3,2 - 14,4 3,1 - 12,9*	174,7	80	3.385,00
------------------	--	---------	---------------------------	-------	----	----------

*También disponible en 8kW y 10kW por modificación directa en el acceso de revendedores

Revestimiento de piedra

CÓDIGO	DESCRIPCIÓN	PRECIO €
70030694	Kit revestimiento de piedra Dorica Stone	1.379,00

Opcional:

70026061	iControl: La web-app, junto con el módulo wi-fi, permite gestionar cómodamente la estufa a través del smartphone, tablet y el desktop. El uso de esta aplicación es simple e intuitivo y permite conectarse a la estufa de la casa en cualquier momento para activar muchas funciones a distancia.	215,00
70026062	Room Control: termostato de habitación wireless, con batería, fácil de instalar con su soporte de pared. Room Control permite obtener el mejor confort de su estufa y, con la exclusiva aplicación iControl, permite ajustar la temperatura a distancia.	96,00





Dorica Stone Plus

A+



Estufa de pellet canalizable con dos salidas independientes, cada una con mecanismo para la regulación del flujo, top calienta platos de cristal, higiénico y de fácil limpieza (Cubierta caliente platos "Dinner" opcional), tolva con capacidad 15kg, dotada de un exclusivo sistema de acceso a la tolva mediante el deslizamiento del top en acero agujereado de color negro. Termostato de seguridad, mando a distancia, panel digital LCD, calendario semanal con tres programaciones diarias independientes, de uso sencillo, presostato mecánico de seguridad. Puerta de hierro fundido, cestillo de hierro fundido robusto y de gran tamaño, hogar de hierro fundido, fácilmente inspeccionable con amplio cristal serigrafado, cajón cenicero y manilla extraíbles, porta manilla, válvula anti-presión y filtro aire.

36 DECIBELIOS: la estufa produce solo 36 Db de ruido a régimen mínimo.

THERMOSILENT: posibilidad de regulación simultánea al mínimo del convector y al máximo de la potencia de combustión.

FILTRO DE AIRE: Sistema de filtrado de polvo de fácil inspección y lavable.

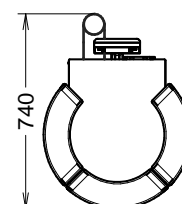
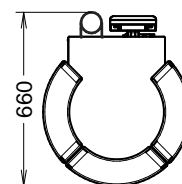
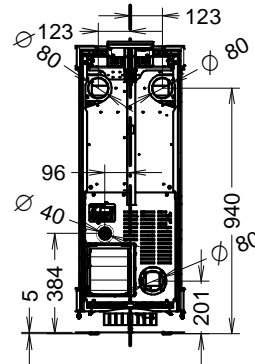
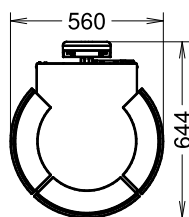
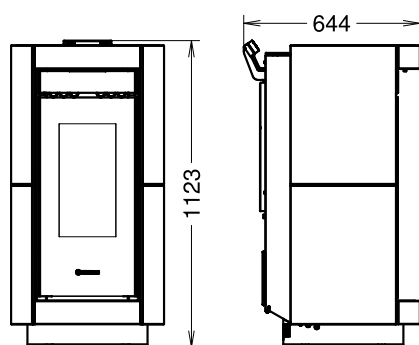
4 AÑOS: el convector tiene una garantía de 4 años por ser hermético al polvo (190 m³/h de caudal a escape libre).

XXL: estrictos criterios constructivos, altas espesores en el cuerpo y el uso de materiales como hierro fundido y acero de elevado espesor, aportan una gran durabilidad a los componentes de la estufa y una gran eficiencia térmica.

THERMOCORE: El intercambiador de calor de tuberías verticales y el elevado número de elementos de intercambio forman el sistema Thermocore®. El sistema aumenta la superficie de intercambio y mejora la eficiencia térmica.

EASY CLEANING: el gran cenicero y los adecuados registros de limpieza simplifican el mantenimiento garantizando la máxima eficiencia en todo momento

SET UP OK: la conexión y puesta en marcha de la estufa no requiere costos adicionales. Todos los productos se encienden previamente en fábrica y se prueban en funcionamiento durante al menos 1 hora. En caso de que el usuario adquiera pellet Enplus de distintas calidades puede seleccionar distintos programas para su adecuado funcionamiento.



CÓDIGO	DESCRIPCIÓN	CONSUMO HORARIO MIN-MAX (Kg/h)	POTENCIA TOTAL Y NOMINAL (kW)	PESO (kg)	DIÁMETRO SALIDA DE GASES (mm)	PRECIO €
PAIRPLUS11	Estufa pellet Airplus 11	1,0 - 2,7	3,77 - 13,15 3,51 - 11,84	156,2	80	3.145,00

Revestimiento de piedra

CÓDIGO	DESCRIPCIÓN	PRECIO €
70030694	Kit revestimiento de piedra Dorica Stone	1.379,00

Opcional:

70018234	Dinner - cubierta caliente platos "Dinner" de cristal	161,00
70013584	Thermocomfort: radiocomando manual blanco con termostato ambiente integrado, pantalla LCD de grandes dimensiones retroiluminado y antireflexivo con función Energy Saving, diseño elegante y atractivo [patente de diseño n. 00438022001], menú intuitivo y de fácil acceso, gestión simple con 4 botones, manejo manual (MANUAL) o automático con modulación de potencia y ventilación (AUTO 5, AUTO 3, ECONOMY), pilas recargables comerciales con cable de serie, soporte de pared, ligero y compacto..	202,00





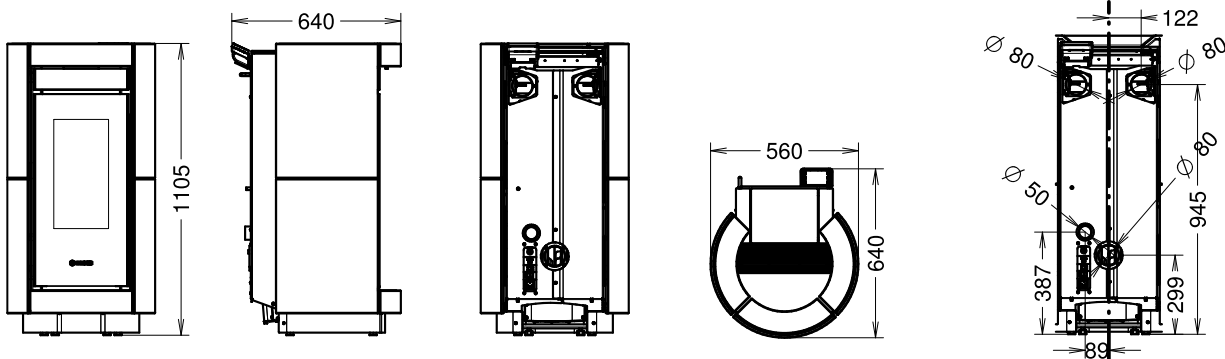
Dorica Stone Natural Plus



Estufa estanca de pellets, canalizada y equipada con un quemador autolimpiante patentado con tecnología de limpieza Pelletpower Advanced. Las cenizas se remueven de los lados y se recogen en el cajón, el quemador asegura una eficiencia constante sin interrupciones, sin desperdicio de combustible, igniciones garantizadas y emisiones más bajas. El quemador es aún más resistente, inspeccionable y extraíble por el utilizador porque está hecho de la aleación Incoloy 800 HT. Pelletpower Advanced cleaning garantiza una llama aún más bella y emocional, más amplia y natural: por fin el encanto de la llama de leña con la comodidad de los pellets.

Más silencioso que nunca, gracias a la tecnología Natural Plus puede calentarse en absoluto silencio apagando el ventilador y aprovechando el calor difundido por convección natural. Tecnología Multiway Air System: ideal para aquellos que quieren distribuir el calor en diferentes ambientes, un simple gesto es todo lo que se necesita para dirigir o particionar el flujo de aire de la parte frontal a la parte superior y hacia los dos conductos traseros.

Depósito con capacidad de 17,2 kg, termostato de seguridad, sonda de protección del depósito, mando a distancia, panel digital LCD, termostato programable semanal con tres programas diarios independientes fáciles de configurar, presostato mecánico de seguridad, cajón de cenizas de geometría variable, manilla extraíble, válvula limitadora de presión, salida de humos



CÓDIGO	DESCRIPCIÓN	CONSUMO HORARIO MIN-MAX (Kg/h)	POTENCIA TOTAL Y NOMINAL (kW)	PESO (kg)	DIÁMETRO SALIDA DE HUMOS (mm)	PRECIO €
--------	-------------	--------------------------------	-------------------------------	-----------	-------------------------------	----------

NATPLUSEPP	Cuerpo estufa estanco, a convección natural y ventilación frontal, superior, canalizable, con Pelletpower®	0,7 - 3	3,2 - 14,4 3,1 - 12,9*	178,7	80	3.675,00
-------------------	--	---------	---------------------------	-------	----	----------

*También disponible en 8kW y 10kW por modificación directa en el acceso de revendedores

Revestimiento de piedra

CÓDIGO	DESCRIPCIÓN	PRECIO €
70030694	Kit revestimiento de piedra Dorica Stone	1.379,00

Opcional:

70026061	iControl: La web-app, junto con el módulo wi-fi, permite gestionar cómodamente la estufa a través del smartphone, tablet y el desktop. El uso de esta aplicación es simple e intuitivo y permite conectarse a la estufa de la casa en cualquier momento para activar muchas funciones a distancia.	215,00
70026062	Room Control: termostato de habitación wireless, con batería, fácil de instalar con su soporte de pared. Room Control permite obtener el mejor confort de su estufa y, con la exclusiva aplicación iControl, permite ajustar la temperatura a distancia.	96,00





Essenza Metalcolor Air

A+



Estufa de pellet con cerámica difusora de esencia, top caliente platos de cristal, higiénico y de fácil limpieza (Cubierta caliente platos "Dinner" opcional), tolva con capacidad 19kg, dotada de un exclusivo sistema de acceso a la tolva mediante el deslizamiento del top en acero agujereado de color negro. Termostato de seguridad, mando a distancia, panel digital LCD, calendario semanal con tres programaciones diarias independientes, de uso sencillo, presostato mecánico de seguridad. Puerta de hierro fundido, cestillo de hierro fundido robusto y de gran tamaño, hogar de hierro fundido, fácilmente inspeccionable con amplio cristal serigrafiado, cajón cenicero y manilla extraíbles, porta manilla, válvula anti-presión y filtro aire.

36 DECIBELIOS: la estufa produce solo 36 Db de ruido a régimen mínimo.

THERMOSILENT: posibilidad de regulación simultánea al mínimo del convector y al máximo de la potencia de combustión.

FILTRO DE AIRE: Sistema de filtrado de polvo de fácil inspección y lavable.

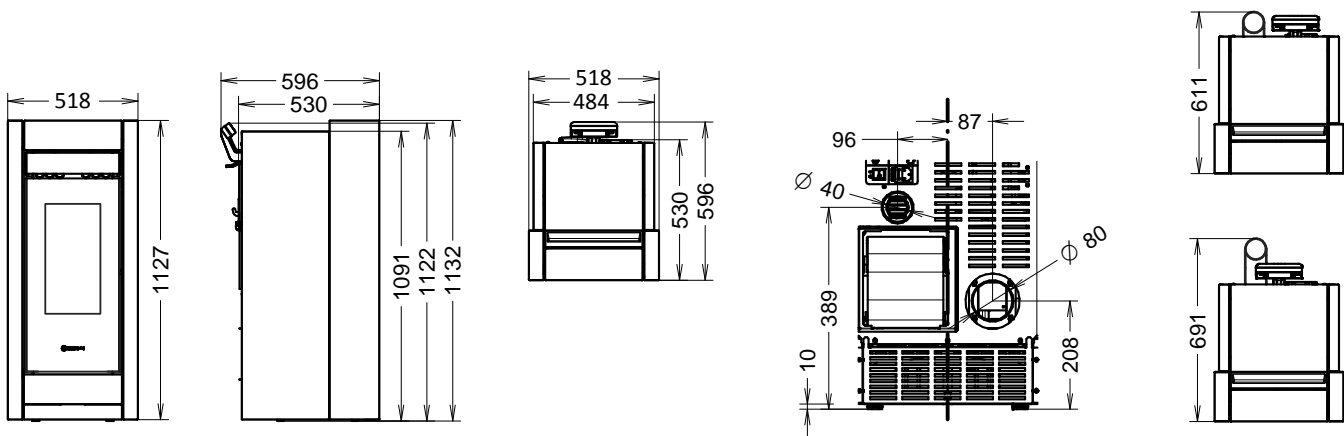
4 AÑOS: el convector tiene una garantía de 4 años por ser hermético al polvo (190 m³/h de caudal a escape libre).

XXL: estrictos criterios constructivos, altas espesores en el cuerpo y el uso de materiales como hierro fundido y acero de elevado espesor, aportan una gran durabilidad a los componentes de la estufa y una gran eficiencia térmica.

THERMOCORE: El intercambiador de calor de tuberías verticales y el elevado número de elementos de intercambio forman el sistema Thermocore®. El sistema aumenta la superficie de intercambio y mejora la eficiencia térmica.

EASY CLEANING: el gran cenicero y los adecuados registros de limpieza simplifican el mantenimiento garantizando la máxima eficiencia en todo momento

SET UP OK: la conexión y puesta en marcha de la estufa no requiere costos adicionales. Todos los productos se encienden previamente en fábrica y se prueban en funcionamiento durante al menos 1 hora. En caso de que el usuario adquiera pellet Enplus de distintas calidades puede seleccionar distintos programas para su adecuado funcionamiento.



CÓDIGO	DESCRIPCIÓN	CONSUMO HORARIO MIN-MAX (Kg/h)	POTENCIA TOTAL Y NOMINAL (kW)	PESO (kg)	DIÁMETRO SALIDA DE GASES (mm)	PRECIO €
PAIR11	Estufa pellet Air11	1,0 - 2,7	3,77 - 13,15 3,51 - 11,84	130,9	80	2.856,00

Revestimiento en acero metalcolor y cerámica superior difusora de esencias

CÓDIGO	DESCRIPCIÓN	PRECIO €
70027036	Essenza metalcolor coating kit blanco	397,00
70027038	Essenza metalcolor coating kit gris	397,00
70027039	Essenza metalcolor coating kit bordeaux	397,00

Opcional:

70018234	Dinner - cubierta caliente platos "Dinner" de cristal	161,00
70013584	Thermocomfort: radiocomando manual blanco con termostato ambiente integrado, pantalla LCD de grandes dimensiones retroiluminado y antirreflexivo con función Energy Saving, diseño elegante y atractivo [patente de diseño n. 00438022001], menú intuitivo y de fácil acceso, gestión simple con 4 botones, manejo manual (MANUAL) o automático con modulación de potencia y ventilación (AUTO 5, AUTO 3, ECONOMY), pilas recargables comerciales con cable de serie, soporte de pared, ligero y compacto.	202,00





Essenza Metalcolor Natural Air

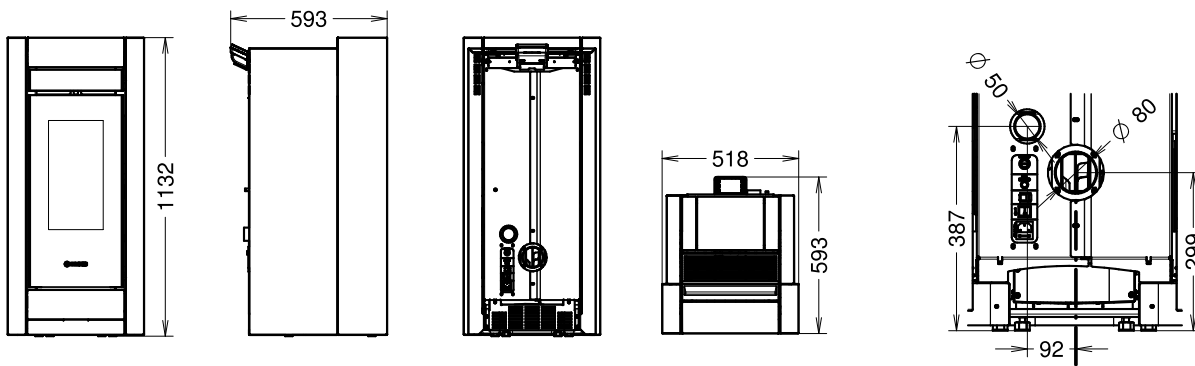
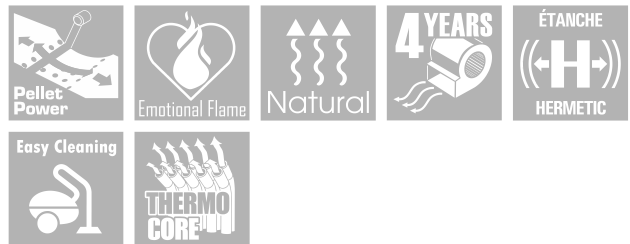


Kit de revestimiento de instalación rápida

Estufa estanca de pellets equipada con un quemador autolimpiante patentado con tecnología de limpieza Pelletpower Advanced. Las cenizas se remueven de los lados y se recogen en el cajón, el quemador asegura una eficiencia constante sin interrupciones, sin desperdicio de combustible, igniciones garantizadas y emisiones más bajas. El quemador es aún más resistente, inspeccionable y extraíble por el utilizador porque está hecho de la aleación Incoloy 800 HT. Pelletpower Advanced cleaning garantiza una llama aún más bella y emocional, más amplia y natural: por fin el encanto de la llama de leña con la comodidad de los pellets.

Más silencioso que nunca gracias a la tecnología de Natural Air puede calentarse en absoluto silencio apagando el ventilador y aprovechando el calor difundido por convección natural. Pero si tienes una vida frenética, un simple gesto es suficiente para calentar tu casa rápidamente gracias al uso de la ventilación forzada.

Depósito con capacidad de 20,7 kg, termostato de seguridad, sonda de protección del depósito, mando a distancia, panel digital LCD, termostato programable semanal con tres programas diarios independientes fáciles de configurar, presostato mecánico de seguridad, cajón de cenizas de geometría variable, manilla extraíble, válvula limitadora de presión, salida de humos trasera.



CÓDIGO	DESCRIPCIÓN	CONSUMO HORARIO MIN-MAX (Kg/h)	POTENCIA TOTAL Y NOMINAL (kW)	PESO (kg)	DIÁMETRO SALIDA DE GASES (mm)	PRECIO €
NATAIREPP	Cuerpo estufa estanco de 12kW a convección natural y ventilación superior con Pelletpower®	0,7 - 3	3,2 - 14,4 3,1 - 12,9*	152,6	80	3.385,00

También disponible en 8kW y 10kW por modificación directa en el acceso de revendedores

Revestimiento en acero metalcolor y soporte superior para aceite esencial en mayólica

CÓDIGO	DESCRIPCIÓN	PRECIO €
70027036	Kit metalcolor Essenza blanco	397,00
70027038	Kit metalcolor Essenza gris	397,00
70027039	Kit metalcolor Essenza bordeaux	397,00

Opcional:

70026061	iControl: La web-app, junto con el módulo wi-fi, permite gestionar cómodamente la estufa a través del smartphone, tablet y el desktop. El uso de esta aplicación es simple e intuitivo y permite conectarse a la estufa de la casa en cualquier momento para activar muchas funciones a distancia.	215,00
70026062	Room Control: termostato de habitación wireless, con batería, fácil de instalar con su soporte de pared. Room Control permite obtener el mejor confort de su estufa y, con la exclusiva aplicación iControl, permite ajustar la temperatura a distancia.	96,00





Essenza Metalcolor Plus

A+



Kit de revestimiento de instalación rápida

Estufa de pellet canalizable con dos salidas independientes, cada una con mecanismo para la regulación del flujo, cerámica superior difusora de esencias, top caliente platos de cristal, higiénico y de fácil limpieza (Cubierta caliente platos "Dinner" opcional), tolva con capacidad 15kg, dotada de un exclusivo sistema de acceso a la tolva mediante el deslizamiento del top en acero agujereado de color negro. Termostato de seguridad, mando a distancia, panel digital LCD, calendario semanal con tres programaciones diarias independientes, de uso sencillo, presostato mecánico de seguridad. Puerta de hierro fundido, cestillo de hierro fundido robusto y de gran tamaño, hogar de hierro fundido, fácilmente inspeccionable con amplio cristal serigrafiado, cajón cenicero y manilla extraíbles, porta manilla, válvula anti-presión y filtro aire.

36 DECIBELIOS: la estufa produce solo 36 Db de ruido a régimen mínimo.

THERMOSILENT: posibilidad de regulación simultánea al mínimo del convector y al máximo de la potencia de combustión.

FILTRO DE AIRE: Sistema de filtrado de polvo de fácil inspección y lavable.

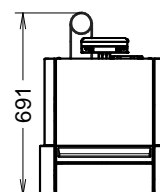
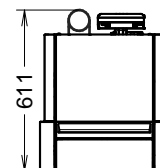
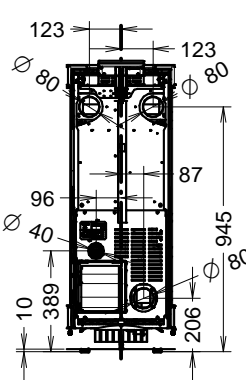
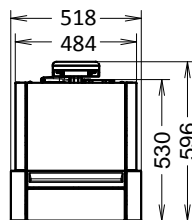
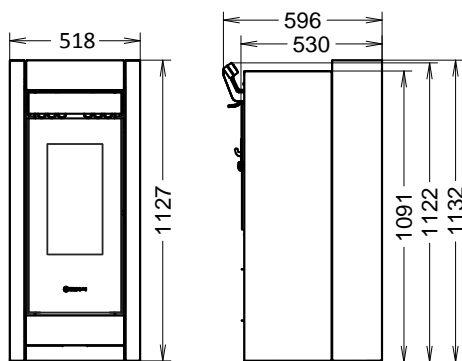
4 AÑOS: el convector tiene una garantía de 4 años por ser hermético al polvo (190 m³/h de caudal a escape libre).

XXL: estrictos criterios constructivos, altas espesores en el cuerpo y el uso de materiales como hierro fundido y acero de elevado espesor, aportan una gran durabilidad a los componentes de la estufa y una gran eficiencia térmica.

THERMOCORE: El intercambiador de calor de tuberías verticales y el elevado número de elementos de intercambio forman el sistema Thermocore®. El sistema aumenta la superficie de intercambio y mejora la eficiencia térmica.

EASY CLEANING: el gran cenicero y los adecuados registros de limpieza simplifican el mantenimiento garantizando la máxima eficiencia en todo momento

SET UP OK: la conexión y puesta en marcha de la estufa no requiere costos adicionales. Todos los productos se encienden previamente en fábrica y se prueban en funcionamiento durante al menos 1 hora. En caso de que el usuario adquiera pellet Enplus de distintas calidades puede seleccionar distintos programas para su adecuado funcionamiento.



CÓDIGO	DESCRIPCIÓN	CONSUMO HORARIO MIN-MAX [Kg/h]	POTENCIA TOTAL Y NOMINAL [kW]	PESO (kg)	DIÁMETRO SALIDA DE GASES (mm)	PRECIO €
PAIRPLUS11	Estufa pellet Airplus 11	1,0-2,7	3,77 - 13,15 3,51 - 11,84	134,1	80	3.145,00

Revestimiento en acero metalcolor y mayólica superior lleva esencia

CÓDIGO	DESCRIPCIÓN	PRECIO €
70027036	Essenza metalcolor coating kit blanco	397,00
70027038	Essenza metalcolor coating kit gris	397,00
70027039	Essenza metalcolor coating kit bordeaux	397,00

Opcional:

70018234	Dinner - cubierta caliente platos "Dinner" de cristal	161,00
70013584	Thermocomfort: radiocomando manual blanco con termostato ambiente integrado, pantalla LCD de grandes dimensiones retroiluminado y antireflexivo con función Energy Saving, diseño elegante y atractivo (patente de diseño n. 00438022001), menú intuitivo y de fácil acceso, gestión simple con 4 botones, manejo manual (MANUAL) o automático con modulación de potencia y ventilación (AUTO 5, AUTO 3, ECONOMY), pilas recargables comerciales con cable de serie, soporte de pared, ligero y compacto..	202,00





Essenza Metalcolor Natural Plus

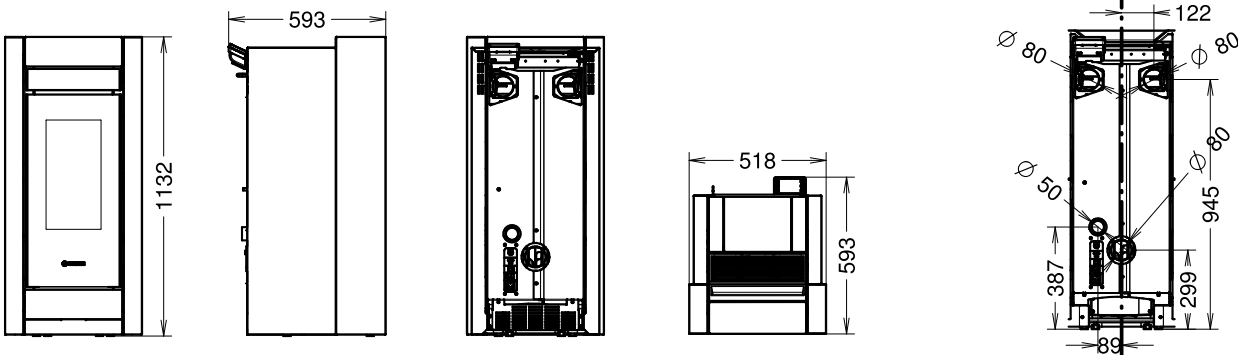


Kit de revestimiento de instalación rápida

Estufa estanca de pellets, canalizada y equipada con un quemador autolimpiante patentado con tecnología de limpieza Pelletpower Advanced. Las cenizas se remueven de los lados y se recogen en el cajón, el quemador asegura una eficiencia constante sin interrupciones, sin desperdicio de combustible, igniciones garantizadas y emisiones más bajas. El quemador es aún más resistente, inspeccionable y extraíble por el utilizador porque está hecho de la aleación Incoloy 800 HT. Pelletpower Advanced cleaning garantiza una llama aún más bella y emocional, más amplia y natural: por fin el encanto de la llama de leña con la comodidad de los pellets.

Más silencioso que nunca, gracias a la tecnología Natural Plus puede calentarse en absoluto silencio apagando el ventilador y aprovechando el calor difundido por convección natural. Tecnología Multiway Air System: ideal para aquellos que quieren distribuir el calor en diferentes ambientes, un simple gesto es todo lo que se necesita para dirigir o particionar el flujo de aire de la parte frontal a la parte superior y hacia los dos conductos traseros.

Depósito con capacidad de 17,2 kg, termostato de seguridad, sonda de protección del depósito, mando a distancia, panel digital LCD, termostato programable semanal con tres programas diarios independientes fáciles de configurar, presostato mecánico de seguridad, cajón de cenizas de geometría variable, manilla extraíble, válvula limitadora de presión, salida de humos trasera.



CÓDIGO	DESCRIPCIÓN	CONSUMO HORARIO MIN-MAX (Kg/h)	POTENCIA TOTAL Y NOMINAL (kW)	PESO (kg)	DIÁMETRO SALIDA DE HUMOS (mm)	PRECIO €
--------	-------------	--------------------------------	-------------------------------	-----------	-------------------------------	----------

NATPLUSEPP	Cuerpo estufa estanco, a convección natural y ventilación frontal, superior, canalizable, con Pelletpower®	0,7 - 3	3,2 - 14,4 3,1 - 12,9*	156,6	80	3.675,00
-------------------	--	---------	---------------------------	-------	----	----------

*También disponible en 8kW y 10kW por modificación directa en el acceso de revendedores

Revestimiento en acero metalcolor y soporte superior para aceite esencial en mayólica

CÓDIGO	DESCRIPCIÓN	PRECIO €
70027036	Kit metalcolor Essenza blanco	397,00
70027038	Kit metalcolor Essenza gris	397,00
70027039	Kit metalcolor Essenza bordeaux	397,00

Opcional:

70026061	iControl: La web-app, junto con el módulo wi-fi, permite gestionar cómodamente la estufa a través del smartphone, tablet y el desktop. El uso de esta aplicación es simple e intuitivo y permite conectarse a la estufa de la casa en cualquier momento para activar muchas funciones a distancia.	215,00
70026062	Room Control: termostato de habitación wireless, con batería, fácil de instalar con su soporte de pared. Room Control permite obtener el mejor confort de su estufa y, con la exclusiva aplicación iControl, permite ajustar la temperatura a distancia.	96,00





Essenza Stone Air

A+



Estufa con revestimiento en piedra assembled

Estufa de pellet con cerámica difusora de esencia, top caliente platos de cristal, higiénico y de fácil limpieza [Cubierta caliente platos "Dinner" opcional], tolva con capacidad 19kg, dotada de un exclusivo sistema de acceso a la tolva mediante el deslizamiento del top en acero agujereado de color negro. Termostato de seguridad, mando a distancia, panel digital LCD, calendario semanal con tres programaciones diarias independientes, de uso sencillo, presostato mecánico de seguridad. Puerta de hierro fundido, cestillo de hierro fundido robusto y de gran tamaño, hogar de hierro fundido, fácilmente inspeccionable con amplio cristal serigrafiado, cajón cenicero y manilla extraíbles, porta manilla, válvula anti-presión y filtro aire.

36 DECIBELIOS: la estufa produce solo 36 Db de ruido a régimen mínimo.

THERMOSILENT: posibilidad de regulación simultánea al mínimo del convector y al máximo de la potencia de combustión.

FILTRO DE AIRE: Sistema de filtrado de polvo de fácil inspección y lavable.

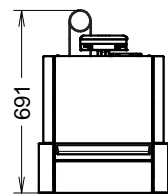
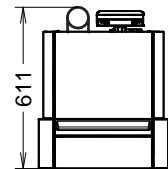
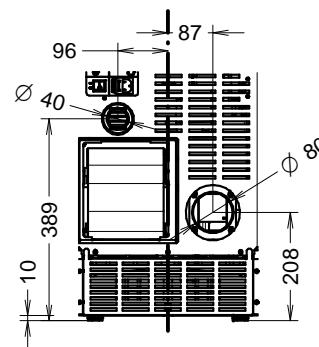
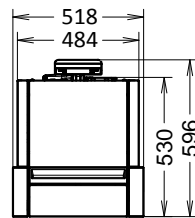
4 AÑOS: el convector tiene una garantía de 4 años por ser hermético al polvo [190 m³/h de caudal a escape libre].

XXL: estrictos criterios constructivos, altas espesores en el cuerpo y el uso de materiales como hierro fundido y acero de elevado espesor, aportan una gran durabilidad a los componentes de la estufa y una gran eficiencia térmica.

THERMOCORE: El intercambiador de calor de tuberías verticales y el elevado número de elementos de intercambio forman el sistema Thermocore®. El sistema aumenta la superficie de intercambio y mejora la eficiencia térmica.

EASY CLEANING: el gran cenicero y los adecuados registros de limpieza simplifican el mantenimiento garantizando la máxima eficiencia en todo momento

SET UP OK: la conexión y puesta en marcha de la estufa no requiere costos adicionales. Todos los productos se encienden previamente en fábrica y se prueban en funcionamiento durante al menos 1 hora. En caso de que el usuario adquiera pellet Enplus de distintas calidades puede seleccionar distintos programas para su adecuado funcionamiento.



CÓDIGO	DESCRIPCIÓN	CONSUMO HORARIO MIN-MAX [Kg/h]	POTENCIA TOTAL Y NOMINAL [kW]	PESO [kg]	DIÁMETRO SALIDA DE GASES [mm]	PRECIO €
PAIR11STONE	Estufa pellet Air1 1 Piedra ollar	1,00 - 2,7	3,77 - 13,15 3,51 - 11,84	177,3	80	3.896,00

Opcional:

70018234	Dinner - cubierta caliente platos "Dinner" de cristal					161,00
70013584	Thermocomfort: radiocomando manual blanco con termostato ambiente integrado, pantalla LCD de grandes dimensiones retroiluminado y antireflexivo con función Energy Saving, diseño elegante y atractivo (patente de diseño n. 00438022001), menú intuitivo y de fácil acceso, gestión simple con 4 botones, manejo manual (MANUAL) o automático con modulación de potencia y ventilación (AUTO 5, AUTO 3, ECONOMY), pilas recargables comerciales con cable de serie, soporte de pared, ligero y compacto.					202,00





Essenza Stone Natural Air

A⁺

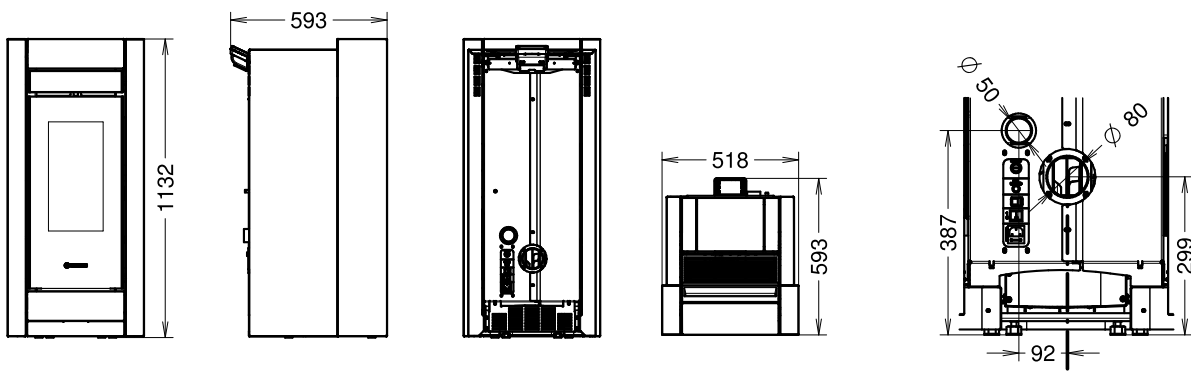


Estufa con revestimiento en piedra ensamblado

Estufa estanca de pellets equipada con un quemador autolimpiante patentado con tecnología de limpieza Pelletpower Advanced. Las cenizas se remueven de los lados y se recogen en el cajón, el quemador asegura una eficiencia constante sin interrupciones, sin desperdicio de combustible, igniciones garantizadas y emisiones más bajas. El quemador es aún más resistente, inspeccionable y extraíble por el utilizador porque está hecho de la aleación Incoloy 800 HT. Pelletpower Advanced cleaning garantiza una llama aún más bella y emocional, más amplia y natural; por fin el encanto de la llama de leña con la comodidad de los pellets.

Más silencioso que nunca gracias a la tecnología de Natural Air puede calentarse en absoluto silencio apagando el ventilador y aprovechando el calor difundido por convección natural. Pero si tienes una vida frenética, un simple gesto es suficiente para calentar tu casa rápidamente gracias al uso de la ventilación forzada.

Depósito con capacidad de 20,7 kg, termostato de seguridad, sonda de protección del depósito, mando a distancia, panel digital LCD, termostato programable semanal con tres programas diarios independientes fáciles de configurar, presostato mecánico de seguridad, cajón de cenizas de geometría variable, manilla extraíble, válvula limitadora de presión, salida de humos trasera.



CÓDIGO	DESCRIPCIÓN	CONSUMO HORARIO MIN-MAX [Kg/h]	POTENCIA TOTAL Y NOMINAL [kW]	PESO (kg)	DIÁMETRO SALIDA DE HUMOS (mm)	PRECIO €
NATAIREPPSTON	Estufa Essenza Stone estanca a convección natural y ventilación superior con Pelletpower®	0,7 - 3	3,2 - 14,4 3,1 - 12,9*	200,5	80	4.427,00

*También disponible en 8kW y 10kW por modificación directa en el acceso de revendedores

Opcional:

70026061	iControl: La web-app, junto con el módulo wi-fi, permite gestionar cómodamente la estufa a través del smartphone, tablet y el desktop. El uso de esta aplicación es simple e intuitivo y permite conectarse a la estufa de la casa en cualquier momento para activar muchas funciones a distancia.					215,00
70026062	Room Control: termostato de habitación wireless, con batería, fácil de instalar con su soporte de pared. Room Control permite obtener el mejor confort de su estufa y, con la exclusiva aplicación iControl, permite ajustar la temperatura a distancia.					96,00





Essenza Stone Plus

A+



Estufa con revestimiento en piedra assembled

Estufa de pellet canalizable con dos salidas independientes, cada una con mecanismo para la regulación del flujo, cerámica superior difusora de esencias, top caliente platos de cristal, higiénico y de fácil limpieza (Cubierta caliente platos "Dinner" opcional), tolva con capacidad 15kg, dotada de un exclusivo sistema de acceso a la tolva mediante el deslizamiento del top en acero agujereado de color negro. Termostato de seguridad, mando a distancia, panel digital LCD, calendario samanal con tres programaciones diarias independientes, de uso sencillo, presostato mecánico de seguridad. Puerta de hierro fundido, cestillo de hierro fundido robusto y de gran tamaño, hogar de hierro fundido, fácilmente inspeccionable con amplio cristal serigrafiado, cajón cenicero y manilla extraíbles, porta manilla, válvula anti-presión y filtro aire.

36 DECIBELIOS: la estufa produce solo 36 Db de ruido a régimen mínimo.

THERMOSILENT: posibilidad de regulación simultánea al mínimo del convector y al máximo de la potencia de combustión.

FILTRO DE AIRE: Sistema de filtrado de polvo de fácil inspección y lavable.

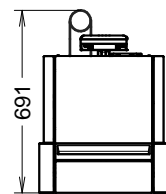
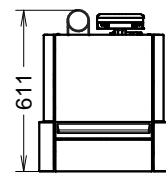
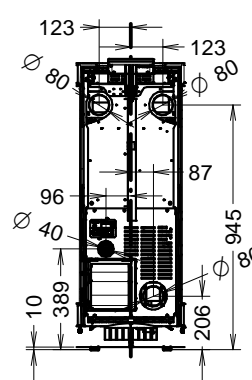
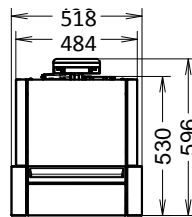
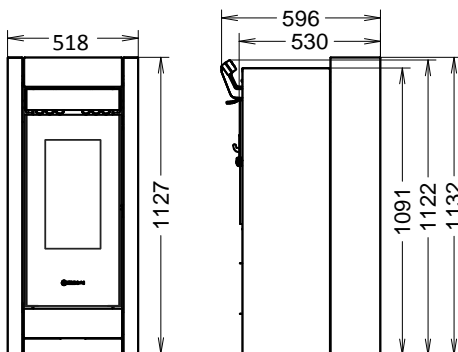
4 AÑOS: el convector tiene una garantía de 4 años por ser hermético al polvo (190 m³/h de caudal a escape libre).

XXL: estrictos criterios constructivos, altas espesores en el cuerpo y el uso de materiales como hierro fundido y acero de elevado espesor, aportan una gran durabilidad a los componentes de la estufa y una gran eficiencia térmica.

THERMOCORE: El intercambiador de calor de tuberías verticales y el elevado número de elementos de intercambio forman el sistema Thermocore®. El sistema aumenta la superficie de intercambio y mejora la eficiencia térmica.

EASY CLEANING: el gran cenicero y los adecuados registros de limpieza simplifican el mantenimiento garantizando la máxima eficiencia en todo momento

SET UP OK: la connexion y puesta en marcha de la estufa no requiere costs adicionales. Todos los productos se encienden previamente en fábrica y se prueban en funcionamiento durante al menos 1 hora. En caso de que el usuario adquiera pellet Enplus de distintas calidades puede seleccionar distintos programas para su adecuado funcionamiento.



CÓDIGO	DESCRIPCIÓN	CONSUMO HORARIO MIN-MAX (Kg/h)	POTENCIA TOTAL Y NOMINAL (kW)	PESO (kg)	DIÁMETRO SALIDA DE GASES (mm)	PRECIO €
PAIRPLUS11STO	Estufa pellet Airplus 11 Piedra ollar	1,0 - 2,7	3,77 - 13,15 3,51 - 11,84	182	80	4.187,00

Opcional:

70018234	Dinner - cubierta caliente platos "Dinner" de cristal					161,00
70013584	Thermocomfort: radiocomando manual blanco con termostato ambiente integrado, pantalla LCD de grandes dimensiones retroiluminado y antirreflexivo con función Energy Saving, diseño elegante y atractivo (patente de diseño n. 00438022001), menú intuitivo y de fácil acceso, gestión simple con 4 botones, manejo manual (MANUAL) o automático con modulación de potencia y ventilación (AUTO 5, AUTO 3, ECONOMY), pilas recargables comerciales con cable de serie, soporte de pared, ligero y compacto..					202,00





Essenza Stone Natural Plus

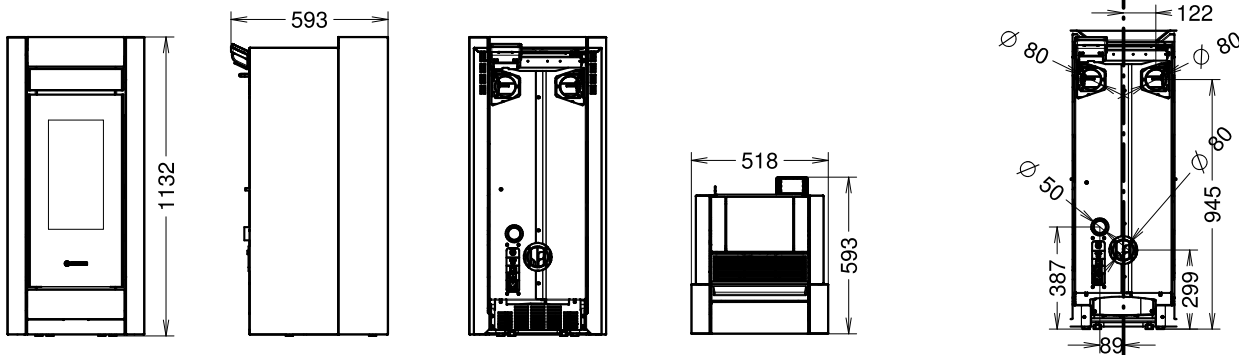


Estufa con revestimiento de piedra ensamblada

Estufa estanca de pellets equipada con un quemador autolimpiante patentado con tecnología de limpieza Pelletpower Advanced. Las cenizas se remueven de los lados y se recogen en el cajón, el quemador asegura una eficiencia constante sin interrupciones, sin desperdicio de combustible, igniciones garantizadas y emisiones más bajas. El quemador es aún más resistente, inspeccionable y extraíble por el utilizador porque está hecho de la aleación Incoloy 800 HT. Pelletpower Advanced cleaning garantiza una llama aún más bella y emocional, más amplia y natural: por fin el encanto de la llama de leña con la comodidad de los pellets.

Más silencioso que nunca, gracias a la tecnología Natural Plus puede calentarse en absoluto silencio apagando el ventilador y aprovechando el calor difundido por convección natural. Tecnología Multiway Air System: ideal para aquellos que quieren distribuir el calor en diferentes ambientes, un simple gesto es todo lo que se necesita para dirigir o particionar el flujo de aire de la parte frontal a la parte superior y hacia los dos conductos traseros.

Depósito con capacidad de 17,2 kg, termostato de seguridad, sonda de protección del depósito, mando a distancia, panel digital LCD, termostato programable semanal con tres programas diarios independientes fáciles de configurar, presostato mecánico de seguridad, cajón de cenizas de geometría variable, manilla extraíble, válvula limitadora de presión, salida de humos trasera.



CÓDIGO	DESCRIPCIÓN	CONSUMO HORARIO MIN-MAX (Kg/h)	POTENCIA TOTAL Y NOMINAL (kW)	PESO (kg)	DIÁMETRO SALIDA DE HUMOS (mm)	PRECIO €
--------	-------------	--------------------------------	-------------------------------	-----------	-------------------------------	----------

NATPLUSEPPSTO	Cuerpo estufa estanco en piedra, a convección natural y ventilación frontal, superior, canalizable, con Pelletpower®	0,7 - 3	3,2 - 14,4 3,1 - 12,9*	204,5	80	4.717,00
----------------------	--	---------	---------------------------	-------	----	----------

*También disponible en 8kW y 10kW por modificación directa en el acceso de revendedores

Opcional:

70026061	iControl: La web-app, junto con el módulo wi-fi, permite gestionar cómodamente la estufa a través del smartphone, tablet y el desktop. El uso de esta aplicación es simple e intuitivo y permite conectarse a la estufa de la casa en cualquier momento para activar muchas funciones a distancia.					215,00
70026062	Room Control: termostato de habitación wireless, con batería, fácil de instalar con su soporte de pared. Room Control permite obtener el mejor confort de su estufa y, con la exclusiva aplicación iControl, permite ajustar la temperatura a distancia.					96,00





Saint Moritz Air

A+



Estufa de pellet con top caliente platos de cristal, higiénico y de fácil limpieza (Cubierta caliente platos "Dinner" opcional), tolva con capacidad 19kg, dotada de un exclusivo sistema de acceso a la tolva mediante el deslizamiento del top en acero agujereado de color negro. Termostato de seguridad, mando a distancia, panel digital LCD, calendario semanal con tres programaciones diarias independientes, de uso sencillo, presostato mecánico de seguridad, Puerta de hierro fundido, cestillo de hierro fundido robusto y de gran tamaño, hogar de hierro fundido, fácilmente inspeccionable con amplio cristal serigrafiado, cajón cenicero y manilla extraíbles, porta manilla, válvula anti-presión y filtro aire.

36 DECIBELIOS: la estufa produce solo 36 Db de ruido a régimen mínimo.

THERMOSILENT: posibilidad de regulación simultánea al mínimo del convector y al máximo de la potencia de combustión.

FILTRO DE AIRE: Sistema de filtrado de polvo de fácil inspección y lavable.

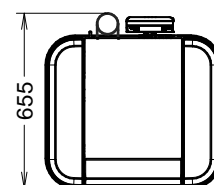
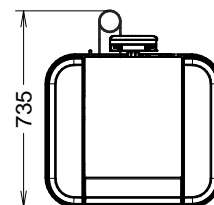
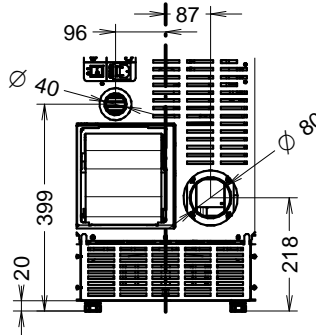
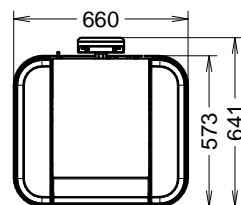
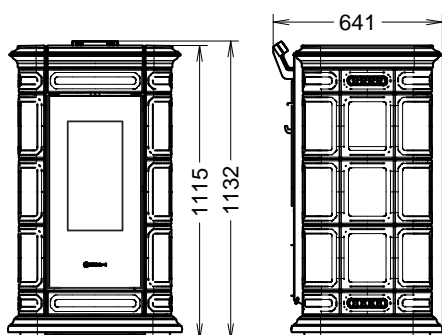
4 AÑOS: el convector tiene una garantía de 4 años por ser hermético al polvo (190 m³/h de caudal a escape libre).

XXL: estrictos criterios constructivos, altas espesores en el cuerpo y el uso de materiales como hierro fundido y acero de elevado espesor, aportan una gran durabilidad a los componentes de la estufa y una gran eficiencia térmica.

THERMOCORE: El intercambiador de calor de tuberías verticales y el elevado número de elementos de intercambio forman el sistema Thermocore®. El sistema aumenta la superficie de intercambio y mejora la eficiencia térmica.

EASY CLEANING: el gran cenicero y los adecuados registros de limpieza simplifican el mantenimiento garantizando la máxima eficiencia en todo momento

SET UP OK: la conexión y puesta en marcha de la estufa no requiere costs adicionales. Todos los productos se encienden previamente en fábrica y se prueban en funcionamiento durante al menos 1 hora. En caso de que el usuario adquiera pellet Enplus de distintas calidades puede seleccionar distintos programas para su adecuado funcionamiento.



CÓDIGO	DESCRIPCIÓN	CONSUMO HORARIO MIN-MAX (Kg/h)	POTENCIA TOTAL Y NOMINAL (kW)	PESO (kg)	DIÁMETRO SALIDA DE GASES (mm)	PRECIO €
PAIR11	Estufa pellet Air11	1,0 - 2,7	3,77 - 13,15 3,51 - 11,84	177,6	80	2.856,00

Revestimiento de mayólica tinta unica o bi-color

CÓDIGO	DESCRIPCIÓN	PRECIO €
70018864	Kit mayolica Saint Moritz blanco	1.245,00
70018865	Kit mayolica Saint Moritz punteado beige	1.245,00
70018866	Kit mayolica Saint Moritz bordeaux	1.245,00
70018867	Kit mayolica Saint Moritz tórtola	1.245,00
70018956	Kit mayolica Saint Moritz blanco - punteado beige	1.245,00
70018957	Kit mayolica Saint Moritz blanco - tórtola	1.245,00
70018958	Kit mayolica Saint Moritz blanco - bordeaux	1.245,00

Opcional:

70018234	Dinner - cubierta caliente platos "Dinner" de cristal	161,00
70013584	Thermocomfort: radiocomando manual blanco con termostato ambiente integrado, pantalla LCD de grandes dimensiones retroiluminado y antireflexivo con función Energy Saving, diseño elegante y atractivo (patente de diseño n. 00438022001), menú intuitivo y de fácil acceso, gestión simple con 4 botones, manejo manual (MANUAL) o automático con modulación de potencia y ventilación (AUTO 5, AUTO 3, ECONOMY), pilas recargables comerciales con cable de serie, soporte de pared, ligero y compacto.	202,00





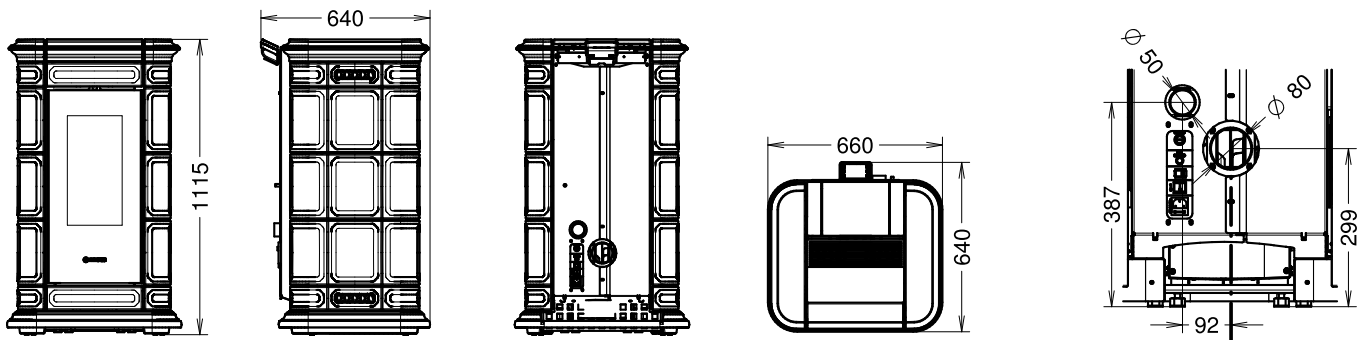
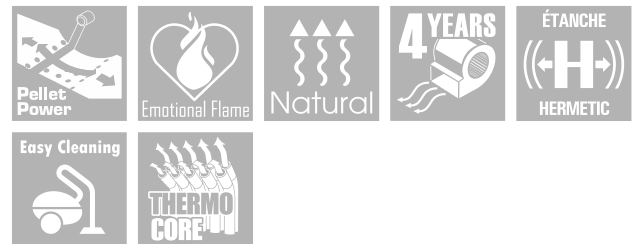
Saint Moritz Natural Air



Estufa estanca de pellets equipada con un quemador autolimpiante patentado con tecnología de limpieza Pelletpower Advanced. Las cenizas se remueven de los lados y se recogen en el cajón, el quemador asegura una eficiencia constante sin interrupciones, sin desperdicio de combustible, igniciones garantizadas y emisiones más bajas. El quemador es aún más resistente, inspeccionable y extraíble por el utilizador porque está hecho de la aleación Incoloy 800 HT. Pelletpower Advanced cleaning garantiza una llama aún más bella y emocional, más amplia y natural: por fin el encanto de la llama de leña con la comodidad de los pellets.

Más silencioso que nunca gracias a la tecnología de Natural Air puede calentarse en absoluto silencio apagando el ventilador y aprovechando el calor difundido por convección natural. Pero si tienes una vida frenética, un simple gesto es suficiente para calentar tu casa rápidamente gracias al uso de la ventilación forzada.

Depósito con capacidad de 20,7 kg, termostato de seguridad, sonda de protección del depósito, mando a distancia, panel digital LCD, termostato programable semanal con tres programas diarios independientes fáciles de configurar, presostato mecánico de seguridad, cajón de cenizas de geometría variable, manilla extraíble, válvula limitadora de presión, salida de humos trasera.



CÓDIGO	DESCRIPCIÓN	CONSUMO HORARIO MIN-MAX [Kg/h]	POTENCIA TOTAL Y NOMINAL [kW]	PESO (kg)	DIÁMETRO SALIDA DE HUMOS (mm)	PRECIO €
NATAIREPP	Cuerpo estufa a convección natural y ventilación superior con Pelletpower	0,7 - 3	3,2 - 14,4 3,1 - 12,9*	199,3	80	3.385,00

* También disponible en 8kW y 10kW por modificación directa en el acceso de revendedores

Revestimiento de mayólica tinta unica o bi-color

CÓDIGO	DESCRIPCIÓN	PRECIO €
70018864	Kit mayólica Saint Moritz blanco	1.245,00
70018865	Kit mayólica Saint Moritz beige	1.245,00
70018866	Kit mayólica Saint Moritz bordeaux	1.245,00
70018867	Kit mayólica Saint Moritz tórtola	1.245,00
70018956	Kit mayólica Saint Moritz blanco-beige	1.245,00
70018957	Kit mayólica Saint Moritz blanco-tórtola	1.245,00
70018958	Kit mayólica Saint Moritz blanco-bordeaux	1.245,00

Optional:

70026061	iControl: La web-app, junto con el módulo wi-fi, permite gestionar cómodamente la estufa a través del smartphone, tablet y el desktop. El uso de esta aplicación es simple e intuitivo y permite conectarse a la estufa de la casa en cualquier momento para activar muchas funciones a distancia.	215,00
70026062	Room Control: termostato de habitación wireless, con batería, fácil de instalar con su soporte de pared. Room Control permite obtener el mejor confort de su estufa y, con la exclusiva aplicación iControl, permite ajustar la temperatura a distancia.	96,00





Saint Moritz Plus

A+



Estufa de pellet canalizable con dos salidas independientes, cada una con mecanismo para la regulación del flujo, top calienta platos de cristal, higiénico y de fácil limpieza (Cubierta caliente platos "Dinner" opcional), tolva con capacidad 15kg, dotada de un exclusivo sistema de acceso a la tolva mediante el deslizamiento del top en acero agujereado de color negro. Termostato de seguridad, mando a distancia, panel digital LCD, calendario semanal con tres programaciones diarias independientes, de uso sencillo, presostato mecánico de seguridad. Puerta de hierro fundido, cestillo de hierro fundido robusto y de gran tamaño, hogar de hierro fundido, fácilmente inspeccionable con amplio cristal serigrafiado, cajón cenicero y manilla extraíbles, porta manilla, válvula anti-presión y filtro aire.

36 DECIBELIOS: la estufa produce solo 36 Db de ruido a régimen mínimo.

THERMOSILENT: posibilidad de regulación simultánea al mínimo del convector y al máximo de la potencia de combustión.

FILTRO DE AIRE: Sistema de filtrado de polvo de fácil inspección y lavable.

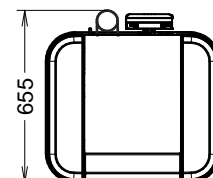
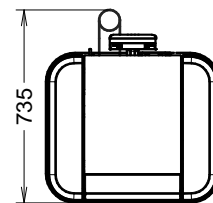
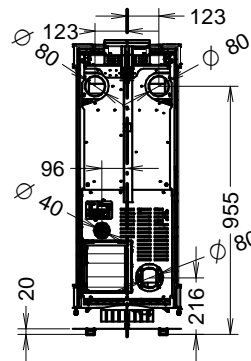
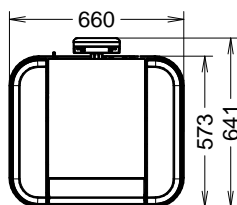
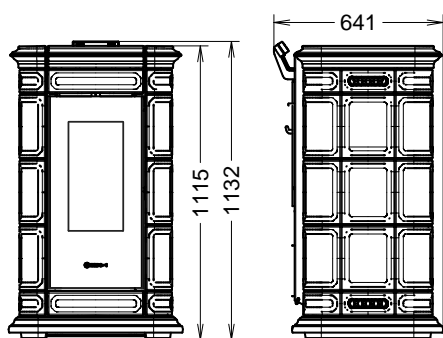
4 AÑOS: el convector tiene una garantía de 4 años por ser hermético al polvo (190 m³/h de caudal a escape libre).

XXL: estrictos criterios constructivos, altas espesores en el cuerpo y el uso de materiales como hierro fundido y acero de elevado espesor, aportan una gran durabilidad a los componentes de la estufa y una gran eficiencia térmica.

THERMOCORE: El intercambiador de calor de tuberías verticales y el elevado número de elementos de intercambio forman el sistema Thermocore®. El sistema aumenta la superficie de intercambio y mejora la eficiencia térmica.

EASY CLEANING: el gran cenicero y los adecuados registros de limpieza simplifican el mantenimiento garantizando la máxima eficiencia en todo momento

SET UP OK: la conexión y puesta en marcha de la estufa no requiere costs adicionales. Todos los productos se encienden previamente en fábrica y se prueban en funcionamiento durante al menos 1 hora. En caso de que el usuario adquiera pellet Enplus de distintas calidades puede seleccionar distintos programas para su adecuado funcionamiento.



CÓDIGO	DESCRIPCIÓN	CONSUMO HORARIO MIN-MAX (Kg/h)	POTENCIA TOTAL Y NOMINAL (kW)	PESO (kg)	DIÁMETRO SALIDA DE GASES (mm)	PRECIO €
PAIRPLUS11	Estufa pellet Airplus 11	1,0 - 2,7	3,77 - 13,15 3,51 - 11,84	180,8	80	3.145,00

Revestimiento de mayolica unida o bi-color

CÓDIGO	DESCRIPCIÓN	PRECIO €
70018864	Kit mayolica Saint Moritz blanco	1.245,00
70018865	Kit mayolica Saint Moritz punteado beige	1.245,00
70018866	Kit mayolica Saint Moritz bordeaux	1.245,00
70018867	Kit mayolica Saint Moritz tórtola	1.245,00
70018956	Kit mayolica Saint Moritz blanco - punteado beige	1.245,00
70018957	Kit mayolica Saint Moritz blanco - tórtola	1.245,00
70018958	Kit mayolica Saint Moritz blanco - bordeaux	1.245,00

Opcional:

70018234	Dinner - - cubierta caliente platos "Dinner" de cristal	161,00
70013584	Thermocomfort: radiocomando manual blanco con termostato ambiente integrado, pantalla LCD de grandes dimensiones retroiluminado y antireflexivo con función Energy Saving, diseño elegante y atractivo (patente de diseño n. 00438022001), menú intuitivo y de fácil acceso, gestión simple con 4 botones, manejo manual (MANUAL) o automático con modulación de potencia y ventilación (AUTO 5, AUTO 3, ECONOMY), pilas recargables comerciales con cable de serie, soporte de pared, ligero y compacto.	202,00





Saint Moritz Natural Plus

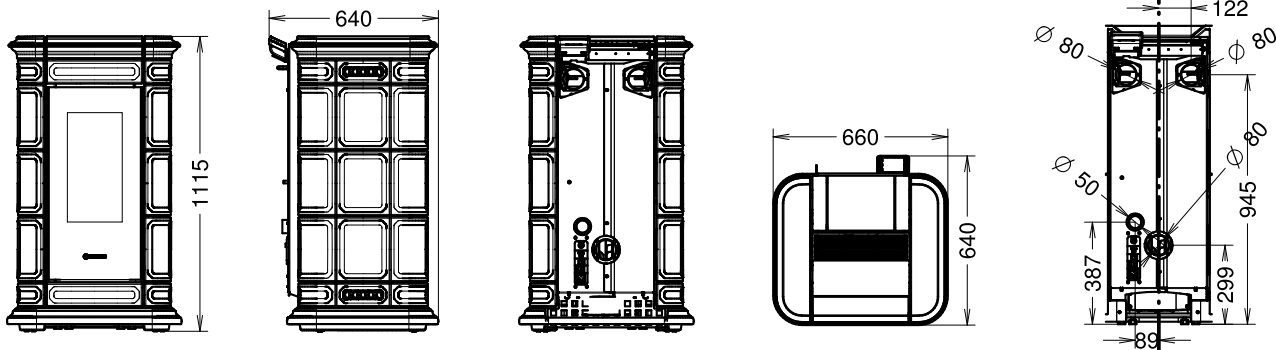
A⁺



Estufa de pellets hermética y canalizable con quemador autolimpiante patentado con la tecnología de limpieza Pelletpower Advanced. Las cenizas son retirado a los lados y recogido en el cajón, el quemador asegura una eficiencia constante sin interrupciones, sin desperdicio de combustible, ignición garantizada, y menos de las emisiones de gases de efecto invernadero. El quemador es aún más resistente, inspeccionable y desmontable, por el usuario porque está hecho de la aleación Incoloy 800 HT. Pelletpower Avanzado la limpieza garantiza una llama aún más hermosa y emocional, más extensa y natural: finalmente el encanto del fuego con la conveniencia de los perdigones.

Más silencioso que nunca gracias a la tecnología Natural Plus puedes calentarte en silencio absoluto al desactivar el ventilador y así aprovechar el calor difundido por el convección natural. La tecnología del Sistema de Aire Multivías: ideal para aquellos que quieren distribuir el calor en diferentes ambientes, un simple gesto es todo lo que se necesita para orientar o partiendo el flujo de aire de la parte delantera a la parte superior y hacia los dos canales traseros.

Capacidad del tanque 17,2 kg., termostato de seguridad, sonda de protección tanque, control remoto, panel digital LCD, crono semanal con 3 programación independiente y fácil de usar, interruptor de presión mecánica de seguridad, cajón de cenizas de geometría variable, manija desmontable, válvula de seguridad, válvula de ceniza limitación de la presión, salida de humo trasera.



CÓDIGO	DESCRIPCIÓN	CONSUMO HORARIO MIN-MAX (Kg/h)	POTENCIA TOTAL Y NOMINAL (kW)	PESO (kg)	DIÁMETRO SALIDA DE GASES (mm)	PRECIO €
NATPLUSEPP	Cuerpo estufa estanco, a convección natural y ventilación frontal, superior, canalizable, con Pelletpower®	0,7 - 3	3,2 - 14,4 3,1 - 12,9*	203,3	80	3.675,00

*También disponible en 8kW y 10kW por modificación directa en el acceso de revendedores

Revestimiento de mayolica unida o bi-color

CÓDIGO	DESCRIPCIÓN	PRECIO €
70018864	Kit mayolica Saint Moritz blanco	1.245,00
70018865	Kit mayolica Saint Moritz punteado beige	1.245,00
70018866	Kit mayolica Saint Moritz bordeaux	1.245,00
70018867	Kit mayolica Saint Moritz tórtola	1.245,00
70018956	Kit mayolica Saint Moritz blanco - punteado beige	1.245,00
70018957	Kit mayolica Saint Moritz blanco - tórtola	1.245,00
70018958	Kit mayolica Saint Moritz blanco - bordeaux	1.245,00

Opcional:

70026061	iControl: : La web-app, junto con el módulo wi-fi, permite gestionar cómodamente la estufa a través del smartphone, tablet y el desktop. El uso de esta aplicación es simple e intuitivo y permite conectarse a la estufa de la casa en cualquier momento para activar muchas funciones a distancia.	215,00
70026062	Room Control: termostato de habitación wireless, con batería, fácil de instalar con su soporte de pared. Room Control permite obtener el mejor confort de su estufa y, con la exclusiva aplicación iControl, permite ajustar la temperatura a distancia.	96,00





Lienz Air

A+



Estufa de pellet con top caliente platos de cristal, higiénico y de fácil limpieza tolva con capacidad 19kg, dotada de un exclusivo sistema de acceso a la tolva mediante el deslizamiento del top en acero agujereado de color negro. Termostato de seguridad, mando a distancia, panel digital LCD, calendario semanal con tres programaciones diarias independientes, de uso sencillo, presostato mecánico de seguridad. Puerta de hierro fundido, cestillo de hierro fundido robusto y de gran tamaño, hogar de hierro fundido, fácilmente inspeccionable con amplio cristal serigrafiado, cajón cenicero y manilla extraíbles, porta manilla, válvula anti-presión y filtro aire.

36 DECIBELIOS: la estufa produce solo 36 Db de ruido a régimen mínimo.

THERMOSILENT: posibilidad de regulación simultánea al mínimo del convector y al máximo de la potencia de combustión.

FILTRO DE AIRE: Sistema de filtrado de polvo de fácil inspección y lavable.

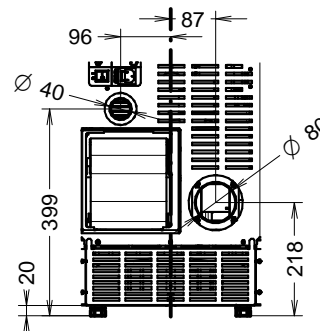
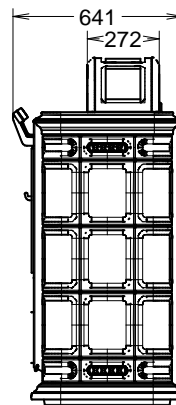
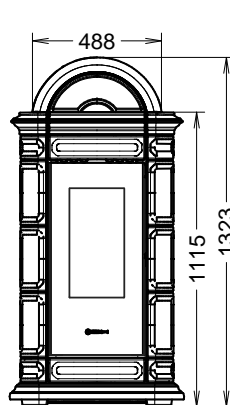
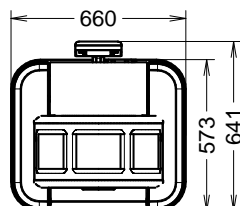
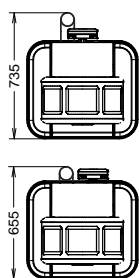
4 AÑOS: el convector tiene una garantía de 4 años por ser hermético al polvo (190 m³/h de caudal a escape libre).

XXL: estrictos criterios constructivos, altas espesores en el cuerpo y el uso de materiales como hierro fundido y acero de elevado espesor, aportan una gran durabilidad a los componentes de la estufa y una gran eficiencia térmica.

THERMOCORE: El intercambiador de calor de tuberías verticales y el elevado número de elementos de intercambio forman el sistema Thermocore®. El sistema aumenta la superficie de intercambio y mejora la eficiencia térmica.

EASY CLEANING: el gran cenicero y los adecuados registros de limpieza simplifican el mantenimiento garantizando la máxima eficiencia en todo momento

SET UP OK: la conexión y puesta en marcha de la estufa no requiere costs adicionales. Todos los productos se encienden previamente en fábrica y se prueban en funcionamiento durante al menos 1 hora. En caso de que el usuario adquiera pellet Enplus de distintas calidades puede seleccionar distintos programas para su adecuado funcionamiento.



CÓDIGO	DESCRIPCIÓN	CONSUMO HORARIO MIN-MAX [Kg/h]	POTENCIA TOTAL Y NOMINAL [kW]	PESO (kg)	DIÁMETRO SALIDA DE GASES (mm)	PRECIO €
PAIR11	Estufa pellet Air 11	1,0 - 2,7	3,77 - 13,15 3,51 - 11,84	188,1	80	2.856,00

Revestimiento de mayolica unida o bi-color

(El kit de revestimiento de estufa Lienz está hecho por Saint Moritz kit de revestimiento de cerámica y Lienz cerámica cúpula kit)

CÓDIGO	DESCRIPCIÓN	PRECIO €
70018864	Kit mayolica Saint Moritz blanco	1.245,00
70018865	Kit mayolica Saint Moritz punteado beige	1.245,00
70018866	Kit mayolica Saint Moritz bordeaux	1.245,00
70018867	Kit mayolica Saint Moritz tórtola	1.245,00
70018956	Kit mayolica Saint Moritz blanco - punteado beige	1.245,00
70018957	Kit mayolica Saint Moritz blanco - tórtola	1.245,00
70018958	Kit mayolica Saint Moritz blanco - bordeaux	1.245,00

Calentador de alimentos de Mayolica Lienz

CÓDIGO	DESCRIPCIÓN	PRECIO €
70018905	Kit cúpula mayolica blanco	210,00
70018953	Kit cúpula mayolica punteado beige	210,00
70018954	Kit cúpula mayolica bordeaux	210,00
70018955	Kit cúpula mayolica tórtola	210,00

Opcional:

70013584 Thermocomfort: radiocomando manual blanco con termostato ambiente integrado, pantalla LCD de grandes dimensiones retroiluminado y antireflexivo con función Energy Saving, diseño elegante y atractivo (patente de diseño n. 0043802001), menú intuitivo y de fácil acceso, gestión simple con 4 botones, manejo manual (MANUAL) o automático con modulación de potencia y ventilación (AUTO 5, AUTO 3, ECONOMY), pilas recargables comerciales con cable de serie, soporte de pared, ligero y compacto.

202,00





Lienz Plus

A⁺


Estufa de pellet canalizable con dos salidas independientes, cada una con mecanismo para la regulación del flujo, top calienta platos de cristal, higiénico y de fácil limpieza. Tolva con capacidad 15kg, dotada de un exclusivo sistema de acceso a la tolva mediante el deslizamiento del top en acero agujereado de color negro. Termostato de seguridad, mando a distancia, panel digital LCD, calendario semanal con tres programaciones diarias independientes, de uso sencillo, presostato mecánico de seguridad. Puerta de hierro fundido, cestillo de hierro fundido robusto y de gran tamaño, hogar de hierro fundido, fácilmente inspeccionable con amplio cristal serigrafado, cajón cenicero y manilla extraíbles, porta manilla, válvula anti-presión y filtro aire.

36 DECIBELIOS: la estufa produce solo 36 Db de ruido a régimen mínimo.

THERMOSILENT: posibilidad de regulación simultánea al mínimo del convector y al máximo de la potencia de combustión.

FILTRO DE AIRE: Sistema de filtrado de polvo de fácil inspección y lavable.

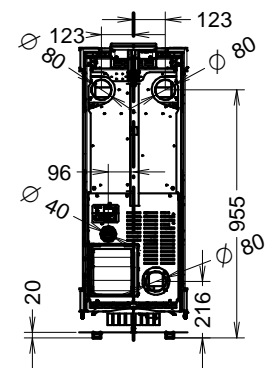
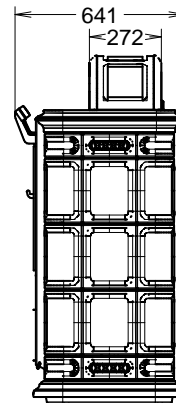
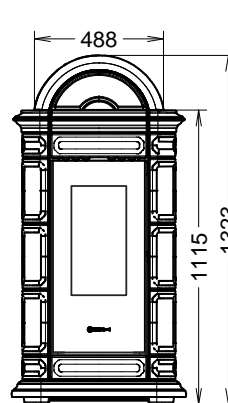
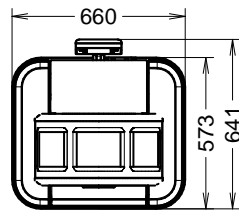
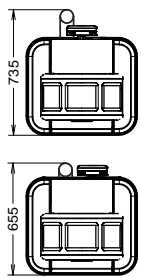
4 AÑOS: el convector tiene una garantía de 4 años por ser hermético al polvo (190 m³/h de caudal a escape libre).

XXL: estrictos criterios constructivos, altas espesores en el cuerpo y el uso de materiales como hierro fundido y acero de elevado espesor, aportan una gran durabilidad a los componentes de la estufa y una gran eficiencia térmica.

THERMOCORE: El intercambiador de calor de tuberías verticales y el elevado número de elementos de intercambio forman el sistema Thermocore®. El sistema aumenta la superficie de intercambio y mejora la eficiencia térmica.

EASY CLEANING: el gran cenicero y los adecuados registros de limpieza simplifican el mantenimiento garantizando la máxima eficiencia en todo momento

SET UP OK: la conexión y puesta en marcha de la estufa no requiere costos adicionales. Todos los productos se encienden previamente en fábrica y se prueban en funcionamiento durante al menos 1 hora. En caso de que el usuario adquiera pellet Enplus de distintas calidades puede seleccionar distintos programas para su adecuado funcionamiento.



CÓDIGO	DESCRIPCIÓN	CONSUMO HORARIO MIN-MAX (Kg/h)	POTENCIA TOTAL Y NOMINAL (kW)	PESO (kg)	DIÁMETRO SALIDA DE GASES (mm)	PRECIO €
PAIRPLUS11	Estufa pellet Airplus11	1,0 - 2,7	3,77 - 13,15 3,51 - 11,84	190,6	80	3.145,00

Revestimiento de mayolica unida o bi-color

(El kit de revestimiento de estufa Lienz está hecho por Saint Moritz kit de revestimiento de cerámica y Lienz cerámica cúpula kit)

CÓDIGO	DESCRIPCIÓN	PRECIO €
70018864	Kit mayolica Saint Moritz blanco	1.245,00
70018865	Kit mayolica Saint Moritz punteado beige	1.245,00
70018866	Kit mayolica Saint Moritz bordeaux	1.245,00
70018867	Kit mayolica Saint Moritz tórtola	1.245,00
70018956	Kit mayolica Saint Moritz blanco - punteado beige	1.245,00
70018957	Kit mayolica Saint Moritz blanco - tórtola	1.245,00
70018958	Kit mayolica Saint Moritz blanco - bordeaux	1.245,00

Calentador de alimentos de Mayolica Lienz

CÓDIGO	DESCRIPCIÓN	PRECIO €
70018905	Kit cúpula mayolica blanco	210,00
70018953	Kit cúpula mayolica punteado beige	210,00
70018954	Kit cúpula mayolica bordeaux	210,00
70018955	Kit cúpula mayolica tórtola	210,00

Opcional:

70013584 Thermocomfort radiocomando manual blanco con termostato ambiente integrado, pantalla LCD de grandes dimensiones retroiluminado y antirreflexivo con función Energy Saving, diseño elegante y atractivo (patente de diseño n. 00438022001), menú intuitivo y de fácil acceso, gestión simple con 4 botones, manejo manual (MANUAL) o automático con modulación de potencia y ventilación (AUTO 5, AUTO 3, ECONOMY), pilas recargables comerciales con cable de serie, soporte de pared, ligero y compacto..

202,00





Montreux Air

A+



Estufa de pellet con top caliente platos de cristal, higiénico y de fácil limpieza, tolva con capacidad 19kg, dotada de un exclusivo sistema de acceso a la tolva mediante el deslizamiento del top en acero agujereado de color negro. Termostato de seguridad, mando a distancia, panel digital LCD, calendario semanal con tres programaciones diarias independientes, de uso sencillo, presostato mecánico de seguridad. Puerta de hierro fundido, cestillo de hierro fundido robusto y de gran tamaño, hogar de hierro fundido, fácilmente inspeccionable con amplio cristal serigrafiado, cajón cenicero y manilla extraíbles, porta manilla, válvula anti-presión y filtro aire.

36 DECIBELIOS: la estufa produce solo 36 Db de ruido a régimen mínimo.

THERMOSILENT: posibilidad de regulación simultánea al mínimo del convector y al máximo de la potencia de combustión.

FILTRO DE AIRE: Sistema de filtrado de polvo de fácil inspección y lavable.

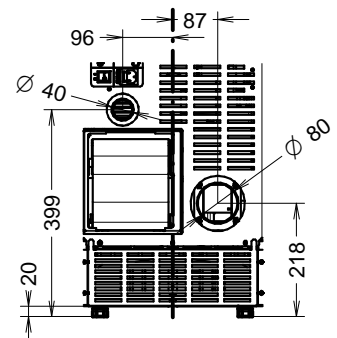
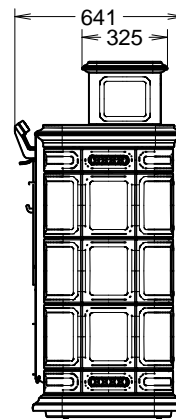
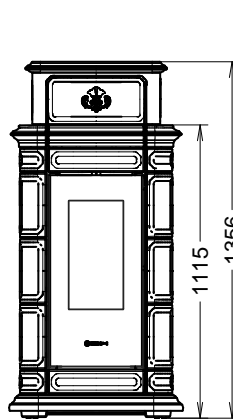
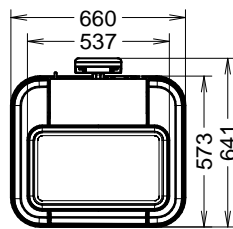
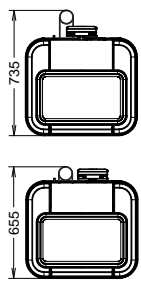
4 AÑOS: el convector tiene una garantía de 4 años por ser hermético al polvo (390 m³/h de caudal a escape libre).

XXL: estrictos criterios constructivos, altas espesores en el cuerpo y el uso de materiales como hierro fundido y acero de elevado espesor, aportan una gran durabilidad a los componentes de la estufa y una gran eficiencia térmica.

THERMOCORE: El intercambiador de calor de tuberías verticales y el elevado número de elementos de intercambio forman el sistema Thermocore®. El sistema aumenta la superficie de intercambio y mejora la eficiencia térmica.

EASY CLEANING: el gran cenicero y los adecuados registros de limpieza simplifican el mantenimiento garantizando la máxima eficiencia en todo momento

SET UP OK: la conexión y puesta en marcha de la estufa no requiere costs adicionales. Todos los productos se encienden previamente en fábrica y se prueban en funcionamiento durante al menos 1 hora. En caso de que el usuario adquiera pellet Enplus de distintas calidades puede seleccionar distintos programas para su adecuado funcionamiento.



CÓDIGO	DESCRIPCIÓN	CONSUMO HORARIO MIN-MAX (Kg/h)	POTENCIA TOTAL Y NOMINAL (kW)	PESO (kg)	DIÁMETRO SALIDA DE GASES (mm)	PRECIO €
PAIR11	Estufa pellet Air11	1,0-2,7	3,77 - 13,15 3,51 - 11,84	196,6	80	2.856,00

Revestimiento de mayolica unida o bi-color

(El kit de revestimiento de estufa Montreux está hecho por Saint Moritz kit de revestimiento de cerámica y Montreux cerámica cúpula kit)

CÓDIGO	DESCRIPCIÓN	PRECIO €
70018864	Kit mayolica Saint Moritz blanco	1.245,00
70018865	Kit mayolica Saint Moritz punteado beige	1.245,00
70018866	Kit mayolica Saint Moritz bordeaux	1.245,00
70018867	Kit mayolica Saint Moritz tórtola	1.245,00
70018956	Kit mayolica Saint Moritz blanco - punteado beige	1.245,00
70018957	Kit mayolica Saint Moritz blanco - tórtola	1.245,00
70018958	Kit mayolica Saint Moritz blanco - bordeaux	1.245,00

Calentador de alimentos de Mayolica Montreux

CÓDIGO	DESCRIPCIÓN	PRECIO €
70018897	Kit mayolica torretta blanco	210,00
70018968	Kit mayolica torretta punteado beige	210,00
70018969	Kit mayolica torretta bordeaux	210,00
70018970	Kit mayolica torretta tórtola	210,00

Opcional:

70013584 Thermocomfort: radiocomando manual blanco con termostato ambiente integrado, pantalla LCD de grandes dimensiones retroiluminado y antirreflexivo con función Energy Saving, diseño elegante y atractivo (patente de diseño n. 00438022001), menú intuitivo y de fácil acceso, gestión simple con 4 botones, manejo manual (MANUAL) o automático con modulación de potencia y ventilación (AUTO 5, AUTO 3, ECONOMY), pilas recargables comerciales con cable de serie, soporte de pared, ligero y compacto.

202,00





Montreux Plus

A⁺


Estufa de pellet canalizable con dos salidas independientes, cada una con mecanismo para la regulación del flujo, top caliente platos de cristal, higiénico y de fácil limpieza, tolva con capacidad 15kg, dotada de un exclusivo sistema de acceso a la tolva mediante el deslizamiento del top en acero agujereado de color negro. Termostato de seguridad, mando a distancia, panel digital LCD, calendario semanal con tres programaciones diarias independientes, de uso sencillo, presostato mecánico de seguridad. Puerta de hierro fundido, cestillo de hierro fundido robusto y de gran tamaño, hogar de hierro fundido, fácilmente inspeccionable con amplio cristal serigrafiado, cajón cenicero y manilla extraíbles, porta manilla, válvula anti-presión y filtro aire.

36 DECIBELIOS: la estufa produce solo 36 Db de ruido a régimen mínimo.

THERMOSILENT: posibilidad de regulación simultánea al mínimo del convector y al máximo de la potencia de combustión.

FILTRO DE AIRE: Sistema de filtrado de polvo de fácil inspección y lavable.

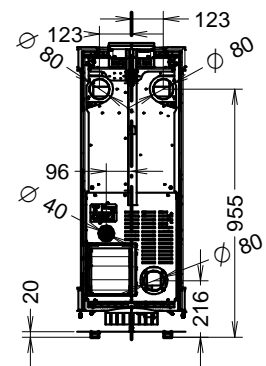
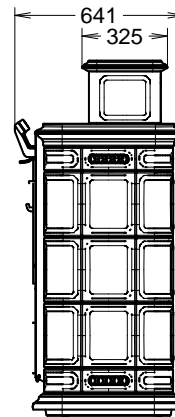
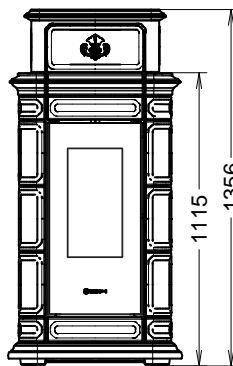
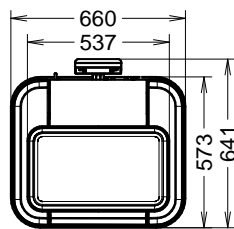
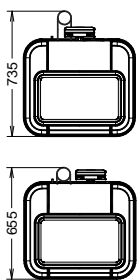
4 AÑOS: el convector tiene una garantía de 4 años por ser hermético al polvo (190 m³/h de caudal a escape libre).

XXL: estrictos criterios constructivos, altas espesores en el cuerpo y el uso de materiales como hierro fundido y acero de elevado espesor, aportan una gran durabilidad a los componentes de la estufa y una gran eficiencia térmica.

THERMOCORE: El intercambiador de calor de tuberías verticales y el elevado número de elementos de intercambio forman el sistema Thermocore®. El sistema aumenta la superficie de intercambio y mejora la eficiencia térmica.

EASY CLEANING: el gran cenicero y los adecuados registros de limpieza simplifican el mantenimiento garantizando la máxima eficiencia en todo momento

SET UP OK: la conexión y puesta en marcha de la estufa no requiere costs adicionales. Todos los productos se encienden previamente en fábrica y se prueban en funcionamiento durante al menos 1 hora. En caso de que el usuario adquiera pellet Enplus de distintas calidades puede seleccionar distintos programas para su adecuado funcionamiento.



CÓDIGO	DESCRIPCIÓN	CONSUMO HORARIO MIN-MAX (Kg/h)	POTENCIA TOTAL Y NOMINAL (kW)	PESO (kg)	DIÁMETRO SALIDA DE GASES (mm)	PRECIO €
PAIRPLUS11	Estufa pelt Airplus11	1,0-2,7	3,77 - 13,15 3,51 - 11,84	199,1	80	3.145,00

Revestimiento de mayolica unida o bi-color

(El kit de revestimiento de estufa Montreux está hecho por Saint Moritz kit de revestimiento de cerámica y Montreux cerámica cúpula kit)

CÓDIGO	DESCRIPCIÓN	PRECIO €
70018864	Kit mayolica Saint Moritz blanco	1.245,00
70018865	Kit mayolica Saint Moritz punteado beige	1.245,00
70018866	Kit mayolica Saint Moritz bordeaux	1.245,00
70018867	Kit mayolica Saint Moritz tórtola	1.245,00
70018956	Kit mayolica Saint Moritz blanco - punteado beige	1.245,00
70018957	Kit mayolica Saint Moritz blanco - tórtola	1.245,00
70018958	Kit mayolica Saint Moritz blanco - bordeaux	1.245,00

Calentador de alimentos de Mayolica Montreux

CÓDIGO	DESCRIPCIÓN	PRECIO €
70018897	Kit mayolica torretta Montreux blanco	210,00
70018968	Kit mayolica torretta Montreux beige puntinato	210,00
70018969	Kit mayolica torretta Montreux bordeaux	210,00
70018970	Kit mayolica torretta Montreux tortora	210,00

Opcional:

70013584 Thermocomfort: radiocomando manual blanco con termostato ambiente integrado, pantalla LCD de grandes dimensiones retroiluminado y antirreflexivo con función Energy Saving, diseño elegante y atractivo (patente de diseño n. 00438022001), menú intuitivo y de fácil acceso, gestión simple con 4 botones, manejo manual (MANUAL) o automático con modulación de potencia y ventilación (AUTO 5, AUTO 3, ECONOMY), pilas recargables comerciales con cable de serie, soporte de pared, ligero y compacto..

202,00





Moma Supreme

A+



Estufa de pellets de conductos de aire con dos conductos de ventilación independientes, cada uno con el mecanismo de flujo de aire ajustable. Si es necesario, es posible activar uno o ambos, también es posible elegir distribuir el 100% de aire caliente para cada salida. Placa calentadora de alimentos en vidrio, higiénica y fácil de limpiar. Capacidad de tanque de 32 kg, con un exclusivo sistema de acceso al tanque de pellets por un panel negro de vidrio deslizante en la parte superior. Base de recogida de ceniza en mayólica. Termóstato de seguridad, mando a distancia, nuevo diseño de panel LCD digital, cronómetro semanal con tres programas diarios, fácil de usar, interruptor de presión mecánica de seguridad. Puerta de hierro fundido, quemador de hierro fundido de gran ancho, caja de fuego de hierro fundido fácil de comprobar con vidrio cerámico incrustado, bandeja de ceniza extraíble, tirador de puerta extraíble, gancho para manija de puerta, válvula de presión, filtro de aire.

36 DECIBELIOS: la estufa produce solo 36 Db de ruido a régimen mínimo.

THERMOSILENT: posibilidad de regulación simultánea al mínimo del convector y al máximo de la potencia de combustión.

FILTRO DE AIRE: Sistema de filtrado de polvo de fácil inspección y lavable.

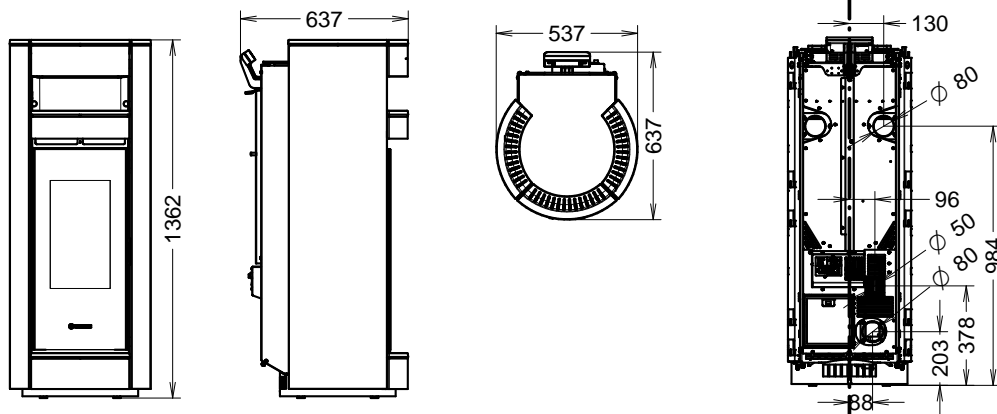
4 AÑOS: el convector tiene una garantía de 4 años por ser hermético al polvo (190 m³/h de caudal a escape libre).

XXL: estrictos criterios constructivos, altas espesores en el cuerpo y el uso de materiales como hierro fundido y acero de elevado espesor, aportan una gran durabilidad a los componentes de la estufa y una gran eficiencia térmica.

THERMOCORE: El intercambiador de calor de tuberías verticales y el elevado número de elementos de intercambio forman el sistema Thermocore®. El sistema aumenta la superficie de intercambio y mejora la eficiencia térmica.

EASY CLEANING: el gran cenicero y los adecuados registros de limpieza simplifican el mantenimiento garantizando la máxima eficiencia en todo momento

SET UP OK: la conexión y puesta en marcha de la estufa no requiere costos adicionales. Todos los productos se encienden previamente en fábrica y se prueban en funcionamiento durante al menos 1 hora. En caso de que el usuario adquiera pellet Enplus de distintas calidades puede seleccionar distintos programas para su adecuado funcionamiento.



CÓDIGO	DESCRIPCIÓN	CONSUMO HORARIO MIN-MAX [Kg/h]	POTENCIA TOTAL Y NOMINAL [kW]	PESO (kg)	DIÁMETRO SALIDA DE GASES (mm)	PRECIO €
PAIRPLUS13	Estufa pellet Airplus 13	0,7 - 2,8	3,4 - 13,7 3,3 - 12,5	160,2	80	3.518,00

Revestimiento de acero y hierro fundido

CÓDIGO	DESCRIPCIÓN	PRECIO €
70030695	Kit de revestimiento Moma Supreme negro mate	521,00

Opcional:

70013584 Thermocomfort: radiocomando manual blanco con termostato ambiente integrado, pantalla LCD de grandes dimensiones retroiluminado y antirreflexivo con función Energy Saving, diseño elegante y atractivo (patente de diseño n. 00438022001), menú intuitivo y de fácil acceso, gestión simple con 4 botones, manejo manual [MANUAL] o automático con modulación de potencia y ventilación (AUTO 5, AUTO 3, ECONOMY), pilas recargables comerciales con cable de serie, soporte de pared, ligero y compacto.

202,00

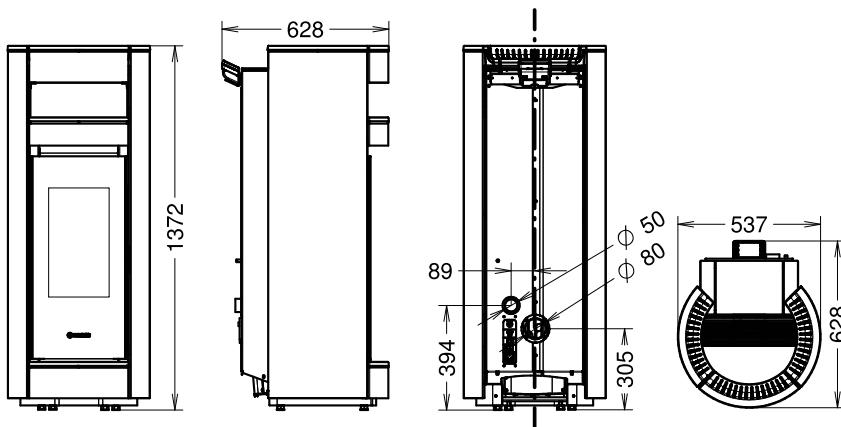




Moma Supreme Natural Air



Estufa estanca de pellets equipada con un quemador autolimpiante patentado con tecnología de limpieza Pelletpower Advanced. Las cenizas se remueven de los lados y se recogen en el cajón, el quemador asegura una eficiencia constante sin interrupciones, sin desperdicio de combustible, igniciones garantizadas y emisiones más bajas. El quemador es aún más resistente, inspeccionable y extraíble por el utilizador porque está hecho de la aleación Incoloy 800 HT. Pelletpower Advanced cleaning garantiza una llama aún más bella y emocional, más amplia y natural: por fin el encanto de la llama de leña con la comodidad de los pellets. Más silencioso que nunca gracias a la tecnología de Natural Air puede calentarse en absoluto silencio apagando el ventilador y aprovechando el calor difundido por convección natural. Pero si tienes una vida frenética, un simple gesto es suficiente para calentar tu casa rápidamente gracias al uso de la ventilación forzada. Capacidad del depósito incrementada en 29,5 kg, placa calentadora de alimentos, termostato de seguridad, sonda de protección del depósito, mando a distancia, panel digital LCD, termostato programable semanal con tres programas diarios independientes fáciles de configurar, presostato mecánico de seguridad, cajón de cenizas de geometría variable, manilla extraíble, válvula limitadora de presión, salida de fumi posteriore.



CÓDIGO	DESCRIPCIÓN	CONSUMO HORARIO MIN-MAX (Kg/h)	POTENCIA TOTAL Y NOMINAL (kW)	PESO (kg)	DIÁMETRO SALIDA DE HUMOS (mm)	PRECIO €
NATAIRSUPREPP	Cuerpo estufa stanco Natural Supreme Air a convección natural y ventilación superior con Pelletpower®	0,7 - 3	3,2 - 14,4 3,1 - 12,9*	170,2	80	3.649,00

*También disponible en 8kW y 10kW por modificación directa en el acceso de revendedores

Revestimiento de metal y hierro fundido

CÓDIGO	DESCRIPCIÓN	PRECIO €
70030695	Kit revestimiento Moma Supreme	521,00

Opcional:

70026061	iControl: La web-app, junto con el módulo wi-fi, permite gestionar cómodamente la estufa a través del smartphone, tablet y el desktop. El uso de esta aplicación es simple e intuitivo y permite conectarse a la estufa de la casa en cualquier momento para activar muchas funciones a distancia.	215,00
70026062	Room Control: termostato de habitación wireless, con batería, fácil de instalar con su soporte de pared. Room Control permite obtener el mejor confort de su estufa y, con la exclusiva aplicación iControl, permite ajustar la temperatura a distancia.	96,00

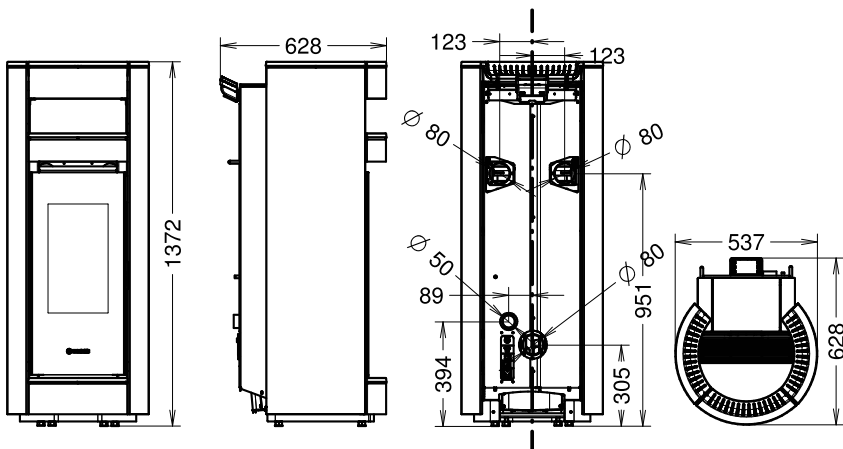




Moma Supreme Natural Plus



Estufa estanca de pellets, canalizada y equipada con un quemador autolimpiante patentado con tecnología de limpieza Pelletpower Advanced. Las cenizas se remueven de los lados y se recogen en el cajón, el quemador asegura una eficiencia constante sin interrupciones, sin desperdicio de combustible, igniciones garantizadas y emisiones más bajas. El quemador es aún más resistente, inspeccionable y extraíble por el utilizador porque está hecho de la aleación Incoloy 800 HT. Pelletpower Advanced cleaning garantiza una llama aún más bella y emocional, más amplia y natural: por fin el encanto de la llama de leña con la comodidad de los pellets. Más silencioso que nunca, gracias a la tecnología Natural Plus puede calentarse en absoluto silencio apagando el ventilador y aprovechando el calor difundido por convección natural. Tecnología Multiway Air System: ideal para aquellos que quieren distribuir el calor en diferentes ambientes, un simple gesto es todo lo que se necesita para dirigir o particionar el flujo de aire de la parte frontal a la parte superior y hacia los dos conductos traseros. Capacidad del depósito incrementada en 26 kg, placa calentadora de alimentos, termostato de seguridad, sonda de protección del depósito, mando a distancia, panel digital LCD, termostato programable semanal con tres programas diarios independientes fáciles de configurar, presostato mecánico de seguridad, cajón de cenizas de geometría variable, manilla extraíble, válvula limitadora de presión, salida de humos trasera.



CÓDIGO	DESCRIPCIÓN	CONSUMO HORARIO MIN-MAX (Kg/h)	POTENCIA TOTAL Y NOMINAL (kW)	PESO (kg)	DIÁMETRO SALIDA DE HUMOS (mm)	PRECIO €
NATPLUSPREPP	Cuerpo estufa estanco, a convección natural y ventilación frontal, superior, canalizable, con Pelletpower®	0,7 - 3	3,2 - 14,4 3,1 - 12,9*	176,2	80	3.938,00

*También disponible en 8kW y 10kW por modificación directa en el acceso de revendedores

Revestimiento de metal y hierro fundido

CÓDIGO	DESCRIPCIÓN	PRECIO €
70030695	Kit revestimiento Moma Supreme	521,00

Opcional:

70026061	iControl: La web-app, junto con el módulo wi-fi, permite gestionar cómodamente la estufa a través del smartphone, tablet y el desktop. El uso de esta aplicación es simple e intuitivo y permite conectarse a la estufa de la casa en cualquier momento para activar muchas funciones a distancia.	215,00
70026062	Room Control: termostato de habitación wireless, con batería, fácil de instalar con su soporte de pared. Room Control permite obtener el mejor confort de su estufa y, con la exclusiva aplicación iControl, permite ajustar la temperatura a distancia.	96,00





Chic Supreme

A+


Estufa de pellets de conductos de aire con dos conductos de ventilación independientes, cada uno con el mecanismo de flujo de aire ajustable. Si es necesario, es posible activar uno o ambos, también es posible elegir distribuir el 100% de aire caliente para cada salida. Placa calentadora de alimentos en vidrio, higiénica y fácil de limpiar. Capacidad de tanque de 32 kg, con un exclusivo sistema de acceso al tanque de pellets por un panel negro de vidrio deslizante en la parte superior. Base de recogida de ceniza en mayólica. Termóstato de seguridad, mando a distancia, nuevo diseño de panel LCD digital, cronómetro semanal con tres programas diarios, fácil de usar, interruptor de presión mecánica de seguridad. Puerta de hierro fundido, quemador de hierro fundido de gran ancho, caja de fuego de hierro fundido fácil de comprobar con vidrio cerámico incrustado, bandeja de ceniza extraíble, tirador de puerta extraíble, gancho para manija de puerta, válvula de presión, filtro de aire.

36 DECIBELIOS: la estufa produce solo 36 Db de ruido a régimen mínimo.

THERMOSILENT: posibilidad de regulación simultánea al mínimo del convector y al máximo de la potencia de combustión.

FILTRO DE AIRE: Sistema de filtrado de polvo de fácil inspección y lavable.

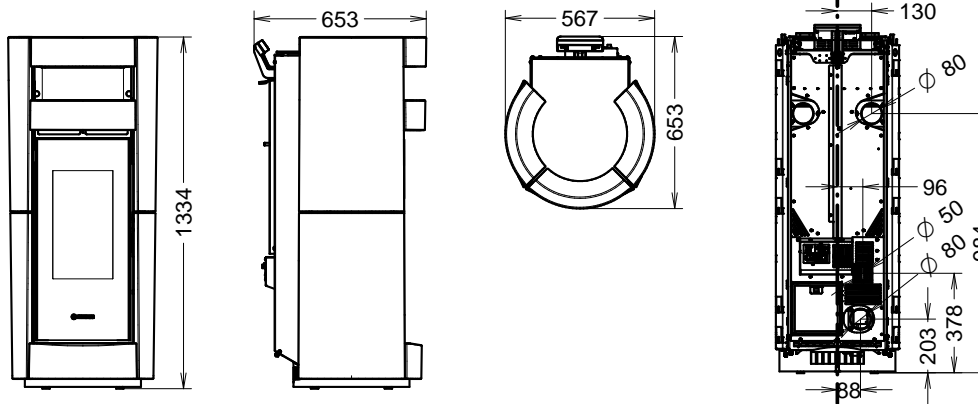
4 AÑOS: el convector tiene una garantía de 4 años por ser hermético al polvo (190 m³/h de caudal a escape libre).

XXL: estrictos criterios constructivos, altas espesores en el cuerpo y el uso de materiales como hierro fundido y acero de elevado espesor, aportan una gran durabilidad a los componentes de la estufa y una gran eficiencia térmica.

THERMOCORE: El intercambiador de calor de tuberías verticales y el elevado número de elementos de intercambio forman el sistema Thermocore®. El sistema aumenta la superficie de intercambio y mejora la eficiencia térmica.

EASY CLEANING: el gran cenicero y los adecuados registros de limpieza simplifican el mantenimiento garantizando la máxima eficiencia en todo momento

SET UP OK: la conexión y puesta en marcha de la estufa no requiere costs adicionales. Todos los productos se encienden previamente en fábrica y se prueban en funcionamiento durante al menos 1 hora. En caso de que el usuario adquiera pellet Enplus de distintas calidades puede seleccionar distintos programas para su adecuado funcionamiento.



CÓDIGO	DESCRIPCIÓN	CONSUMO HORARIO MIN-MAX [Kg/h]	POTENCIA TOTAL Y NOMINAL [kW]	PESO [kg]	DIÁMETRO SALIDA DE GASES [mm]	PRECIO €
PAIRPLUS13	Estufa pellet Airplus 13	0,7 - 2,8	3,4 - 13,7 3,3 - 12,5	174,5	80	3.518,00

Revestimiento de mayólica

CÓDIGO	DESCRIPCIÓN	PRECIO €
70030697	Kit mayolica Chic Supreme blanco	1.070,00
70030698	Kit mayolica Chic Supreme tórtola	1.070,00
70030696	Kit mayolica Chic Supreme bordeaux	1.070,00
70030699	Kit mayolica Chic Supreme negro mate	1.070,00

Opcional:

70013584 Thermocomfort: radiocomando manual blanco con termostato ambiente integrado, pantalla LCD de grandes dimensiones retroiluminado y antirreflexivo con función Energy Saving, diseño elegante y atractivo (patente de diseño n. 00438022001), menú intuitivo y de fácil acceso, gestión simple con 4 botones, manejo manual (MANUAL) o automático con modulación de potencia y ventilación (AUTO 5, AUTO 3, ECONOMY), pilas recargables comerciales con cable de serie, soporte de pared, ligero y compacto.

202,00



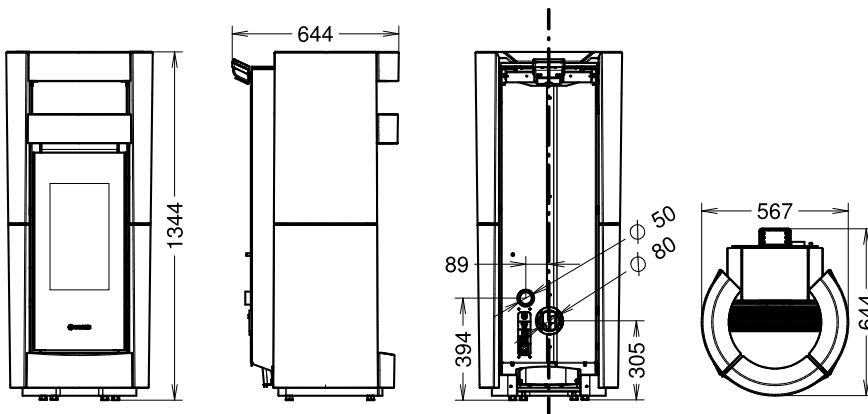


Chic Supreme Natural Air

A+



Estufa estanca de pellets equipada con un quemador autolimpiante patentado con tecnología de limpieza Pelletpower Advanced. Las cenizas se remueven de los lados y se recogen en el cajón, el quemador asegura una eficiencia constante sin interrupciones, sin desperdicio de combustible, igniciones garantizadas y emisiones más bajas. El quemador es aún más resistente, inspeccionable y extraíble por el utilizador porque está hecho de la aleación Incoloy 800 HT. Pelletpower Advanced cleaning garantiza una llama aún más bella y emocional, más amplia y natural: por fin el encanto de la llama de leña con la comodidad de los pellets. Más silencioso que nunca gracias a la tecnología de Natural Air puede calentarse en absoluto silencio apagando el ventilador y aprovechando el calor difundido por convección natural. Pero si tienes una vida frenética, un simple gesto es suficiente para calentar tu casa rápidamente gracias al uso de la ventilación forzada. Capacidad del depósito incrementada en 29,5 kg, placa calentadora de alimentos, termostato de seguridad, sonda de protección del depósito, mando a distancia, panel digital LCD, termostato programable semanal con tres programas diarios independientes fáciles de configurar, presostato mecánico de seguridad, cajón de cenizas de geometría variable, manilla extraíble, válvula limitadora de presión, salida de humos trasera.



CÓDIGO	DESCRIPCIÓN	CONSUMO HORARIO MIN-MAX (Kg/h)	POTENCIA TOTAL Y NOMINAL (kW)	PESO (kg)	DIÁMETRO SALIDA DE HUMOS (mm)	PRECIO €
NATAIRSUPREPP	Cuerpo estufa estanco Natural Supreme Air a convección natural y ventilación superior con Pelletpower®	0,7 - 3	3,2 - 14,4 3,1 - 12,9*	184,5	80	3.649,00

*También disponible en 8kW y 10kW por modificación directa en el acceso de revendedores

Revestimiento de mayólica

CÓDIGO	DESCRIPCIÓN	PRECIO €
70030697	Kit mayólica Chic Supreme blanco	1.070,00
70030698	Kit mayólica Chic Supreme tórtola	1.070,00
70030696	Kit mayólica Chic Supreme bordeaux	1.070,00
70030699	Kit mayólica Chic Supreme negro mate	1.070,00

Opcional:

70026061	iControl: La web-app, junto con el módulo wi-fi, permite gestionar cómodamente la estufa a través del smartphone, tablet y el desktop. El uso de esta aplicación es simple e intuitivo y permite conectarse a la estufa de la casa en cualquier momento para activar muchas funciones a distancia.	215,00
70026062	Room Control: termostato de habitación wireless, con batería, fácil de instalar con su soporte de pared. Room Control permite obtener el mejor confort de su estufa y, con la exclusiva aplicación iControl, permite ajustar la temperatura a distancia.	96,00



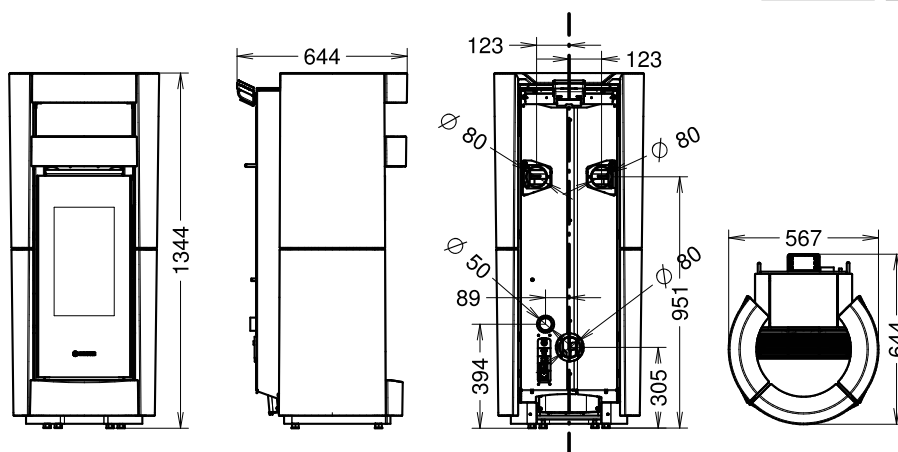
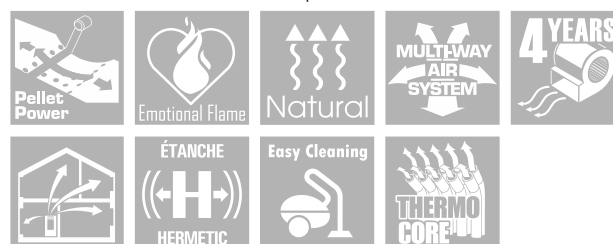


Chic Supreme Natural Plus



A+

Estufa estanca de pellets, canalizada y equipada con un quemador autolimpiante patentado con tecnología de limpieza Pelletpower Advanced. Las cenizas se remueven de los lados y se recogen en el cajón, el quemador asegura una eficiencia constante sin interrupciones, sin desperdicio de combustible, igniciones garantizadas y emisiones más bajas. El quemador es aún más resistente, inspeccionable y extraíble por el utilizador porque está hecho de la aleación Incoloy 800 HT. Pelletpower Advanced cleaning garantiza una llama aún más bella y emocional, más amplia y natural: por fin el encanto de la llama de leña con la comodidad de los pellets. Más silencioso que nunca, gracias a la tecnología Natural Plus puede calentarse en absoluto silencio apagando el ventilador y aprovechando el calor difundido por convección natural. Tecnología Multiway Air System: ideal para aquellos que quieren distribuir el calor en diferentes ambientes, un simple gesto es todo lo que se necesita para dirigir o particionar el flujo de aire de la parte frontal a la parte superior y hacia los dos conductos traseros. Capacidad del depósito incrementada en 26 kg, placa calentadora de alimentos, termostato de seguridad, sonda de protección del depósito, mando a distancia, panel digital LCD, termostato programable semanal con tres programas diarios independientes fáciles de configurar, presostato mecánico de seguridad, cajón de cenizas de geometría variable, manilla extraíble, válvula limitadora de presión, salida de humos trasera.



CÓDIGO	DESCRIPCIÓN	CONSUMO HORARIO MIN-MAX (Kg/h)	POTENCIA TOTAL Y NOMINAL (kW)	PESO (kg)	DIÁMETRO SALIDA DE HUMOS (mm)	PRECIO €
NATPLUSPREPP	Cuerpo estufa estanco, a convección natural y ventilación frontal, superior, canalizable, con Pelletpower®	0,7 - 3	3,2 - 14,4 3,1 - 12,9*	190,5	80	3.938,00

*También disponible en 8kW y 10kW por modificación directa en el acceso de revendedores

Revestimiento de mayólica

CÓDIGO	DESCRIPCIÓN	PRECIO €
70030697	Kit mayólica Chic Supreme blanco	1.070,00
70030698	Kit mayólica Chic Supreme tórtola	1.070,00
70030696	Kit mayólica Chic Supreme bordeaux	1.070,00
70030699	Kit mayólica Chic Supreme negro mate	1.070,00

Opcional:

70026061	iControl: La web-app, junto con el módulo wi-fi, permite gestionar cómodamente la estufa a través del smartphone, tablet y el desktop. El uso de esta aplicación es simple e intuitivo y permite conectarse a la estufa de la casa en cualquier momento para activar muchas funciones a distancia.	215,00
70026062	Room Control: termostato de habitación wireless, con batería, fácil de instalar con su soporte de pared. Room Control permite obtener el mejor confort de su estufa y, con la exclusiva aplicación iControl, permite ajustar la temperatura a distancia.	96,00





Dorica Supreme Metalcolor



Estufa de pellets de conductos de aire con dos conductos de ventilación independientes, cada uno con el mecanismo de flujo de aire ajustable. Si es necesario, es posible activar uno o ambos, también es posible elegir distribuir el 100% de aire caliente para cada salida. Placa calentadora de alimentos en vidrio, higiénica y fácil de limpiar. Capacidad de tanque de 32 kg, con un exclusivo sistema de acceso al tanque de pellets por un panel negro de vidrio deslizante en la parte superior. Base de recogida de ceniza en mayólica. Termóstato de seguridad, mando a distancia, nuevo diseño de panel LCD digital, cronómetro semanal con tres programas diarios, fácil de usar, interruptor de presión mecánica de seguridad. Puerta de hierro fundido, quemador de hierro fundido de gran ancho, caja de fuego de hierro fundido fácil de comprobar con vidrio cerámico incrustado, bandeja de ceniza extraíble, tirador de puerta extraíble, gancho para manija de puerta, válvula de presión, filtro de aire.

36 DECIBELIOS: la estufa produce solo 36 Db de ruido a régimen mínimo.

THERMOSILENT: posibilidad de regulación simultánea al mínimo del convector y al máximo de la potencia de combustión.

FILTRO DE AIRE: Sistema de filtrado de polvo de fácil inspección y lavable.

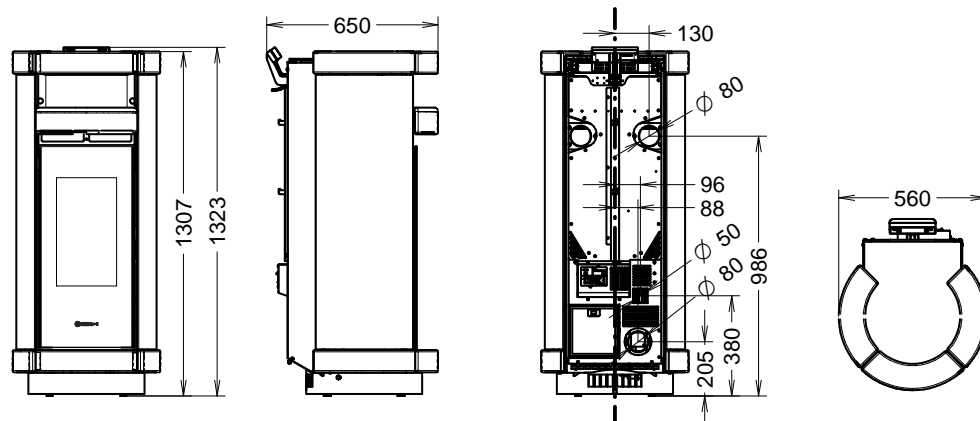
4 AÑOS: el convector tiene una garantía de 4 años por ser hermético al polvo (190 m³/h de caudal a escape libre).

XXL: estrictos criterios constructivos, altas espesores en el cuerpo y el uso de materiales como hierro fundido y acero de elevado espesor, aportan una gran durabilidad a los componentes de la estufa y una gran eficiencia térmica.

THERMOCORE: El intercambiador de calor de tuberías verticales y el elevado número de elementos de intercambio forman el sistema Thermocore®. El sistema aumenta la superficie de intercambio y mejora la eficiencia térmica.

EASY CLEANING: el gran cenicero y los adecuados registros de limpieza simplifican el mantenimiento garantizando la máxima eficiencia en todo momento

SET UP OK: la conexión y puesta en marcha de la estufa no requiere costs adicionales. Todos los productos se encienden previamente en fábrica y se prueban en funcionamiento durante al menos 1 hora. En caso de que el usuario adquiera pellet Enplus de distintas calidades puede seleccionar distintos programas para su adecuado funcionamiento.



CÓDIGO	DESCRIPCIÓN	CONSUMO HORARIO MIN-MAX [Kg/h]	POTENCIA TOTAL Y NOMINAL [kW]	PESO (kg)	DIÁMETRO SALIDA DE GASES (mm)	PRECIO €
PAIRPLUS13	Estufa pellet Airplus 13	0,7 -2,8	3,4 - 13,7 3,3 - 12,5	161,2	80	3.518,00

Revestimiento en acero metalcolor y mayolica

CÓDIGO	DESCRIPCIÓN	PRECIO €
70021512	Kit metalcolor Dorica Supreme bordeaux	522,00
70021513	Kit metalcolor Dorica Supreme blanco	522,00
70021514	Kit metalcolor Dorica Supreme beige	522,00
70021515	Kit metalcolor Dorica Supreme tórtola	522,00
70021516	Kit metalcolor Dorica Supreme gris	522,00

Opcional

70013584

Thermocomfort radiocomando manual blanco con termostato ambiente integrado, pantalla LCD de grandes dimensiones retroiluminado y antireflexivo con función Energy Saving, diseño elegante y atractivo (patente de diseño n. 00438022001), menú intuitivo y de fácil acceso, gestión simple con 4 botones, manejo manual (MANUAL) o automático con modulación de potencia y ventilación (AUTO 5, AUTO 3, ECONOMY), pilas recargables comerciales con cable de serie, soporte de pared, ligero y compacto..

202,00

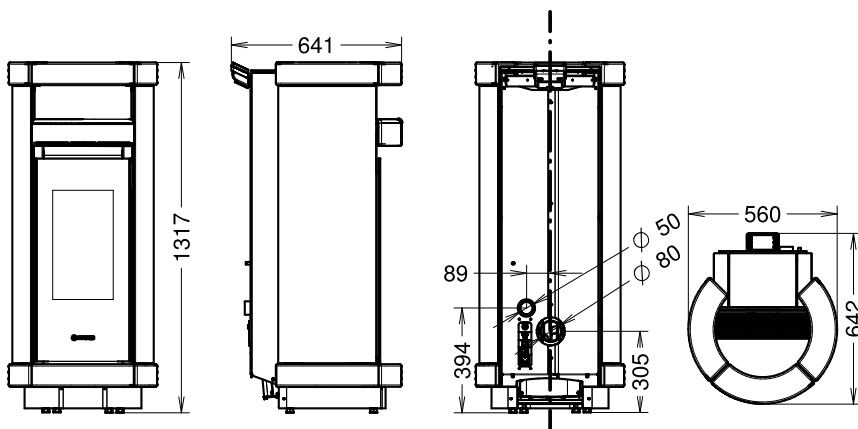
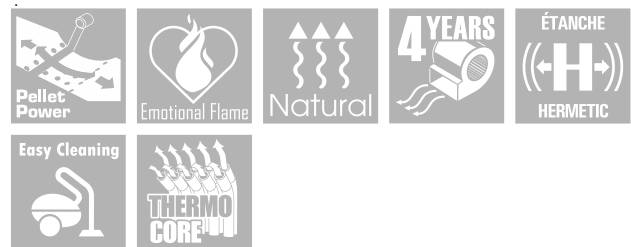




Dorica Supreme Natural Air Metalcolor



Estufa estanca de pellets equipada con un quemador autolimpiante patentado con tecnología de limpieza Pelletpower Advanced. Las cenizas se remueven de los lados y se recogen en el cajón, el quemador asegura una eficiencia constante sin interrupciones, sin desperdicio de combustible, igniciones garantizadas y emisiones más bajas. El quemador es aún más resistente, inspeccionable y extraíble por el utilizador porque está hecho de la aleación Incoloy 800 HT. Pelletpower Advanced cleaning garantiza una llama aún más bella y emocional, más amplia y natural: por fin el encanto de la llama de leña con la comodidad de los pellets. Más silencioso que nunca gracias a la tecnología de Natural Air puede calentarse en absoluto silencio apagando el ventilador y aprovechando el calor difundido por convección natural. Pero si tienes una vida frenética, un simple gesto es suficiente para calentar tu casa rápidamente gracias al uso de la ventilación forzada. Capacidad del depósito incrementada en 29,5 kg, placa calentadora de alimentos, termostato de seguridad, sonda de protección del depósito, mando a distancia, panel digital LCD, termostato programable semanal con tres programas diarios independientes fáciles de configurar, presostato mecánico de seguridad, cajón de cenizas de geometría variable, manilla extraíble, válvula limitadora de presión, salida de humos trasera.



CÓDIGO	DESCRIPCIÓN	CONSUMO HORARIO MIN-MAX (Kg/h)	POTENCIA TOTAL Y NOMINAL (kW)	PESO (kg)	DIÁMETRO SALIDA DE HUMOS (mm)	PRECIO €
--------	-------------	--------------------------------	-------------------------------	-----------	-------------------------------	----------

NATAIRSUPREPP	Cuerpo estufa estanco Natural Supreme Air a convección natural y ventilación superior con Pelletpower®	0,7 - 3	3,2 - 14,4 3,1 - 12,9*	171	80	3.649,00
----------------------	--	---------	---------------------------	-----	----	----------

*También disponible en 8kW y 10kW por modificación directa en el acceso de revendedores

Revestimiento de metal y mayólica

CÓDIGO	DESCRIPCIÓN	PRECIO €
70021512	Kit metalcolor Dorica Supreme bordeaux	522,00
70021513	Kit metalcolor Dorica Supreme blanco	522,00
70021514	Kit metalcolor Dorica Supreme beige	522,00
70021515	Kit metalcolor Dorica Supreme tórtola	522,00
70021516	Kit metalcolor Dorica Supreme gris	522,00

Opcional:

70026061	iControl: La web-app, junto con el módulo wi-fi, permite gestionar cómodamente la estufa a través del smartphone, tablet y el desktop. El uso de esta aplicación es simple e intuitivo y permite conectarse a la estufa de la casa en cualquier momento para activar muchas funciones a distancia.	215,00
70026062	Room Control: termostato de habitación wireless, con batería, fácil de instalar con su soporte de pared. Room Control permite obtener el mejor confort de su estufa y, con la exclusiva aplicación iControl, permite ajustar la temperatura a distancia.	96,00

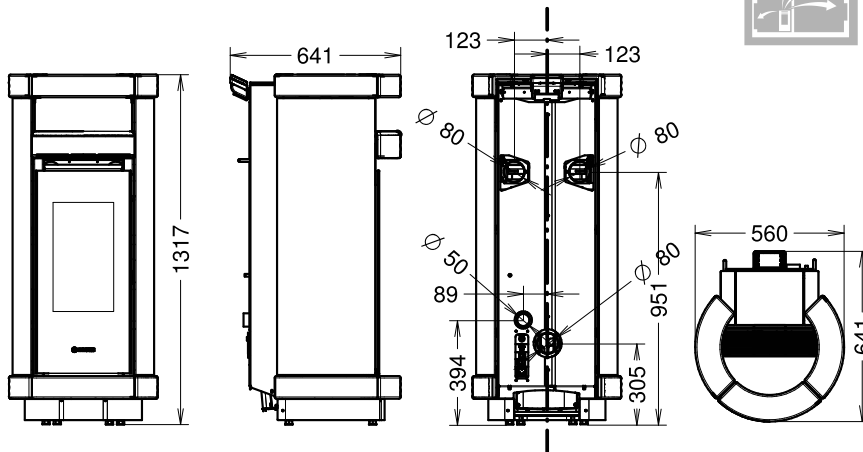




Dorica Supreme Natural Plus Metalcolor

A⁺

Estufa estanca de pellets, canalizada y equipada con un quemador autolimpiante patentado con tecnología de limpieza Pelletpower Advanced. Las cenizas se remueven de los lados y se recogen en el cajón, el quemador asegura una eficiencia constante sin interrupciones, sin desperdicio de combustible, igniciones garantizadas y emisiones más bajas. El quemador es aún más resistente, inspeccionable y extraíble por el utilizador porque está hecho de la aleación Incoloy 800 HT. Pelletpower Advanced cleaning garantiza una llama aún más bella y emocional, más amplia y natural: por fin el encanto de la llama de leña con la comodidad de los pellets. Más silencioso que nunca, gracias a la tecnología Natural Plus puede calentarse en absoluto silencio apagando el ventilador y aprovechando el calor difundido por convección natural. Tecnología Multiway Air System: ideal para aquellos que quieren distribuir el calor en diferentes ambientes, un simple gesto es todo lo que se necesita para dirigir o particionar el flujo de aire de la parte frontal a la parte superior y hacia los dos conductos traseros. Capacidad del depósito incrementada en 26 kg, placa calentadora de alimentos, termostato de seguridad, sonda de protección del depósito, mando a distancia, panel digital LCD, termostato programable semanal con tres programas diarios independientes fáciles de configurar, presostato mecánico de seguridad, cajón de cenizas de geometría variable, manilla extraíble, válvula limitadora de presión, salida de humos trasera.



CÓDIGO	DESCRIPCIÓN	CONSUMO HORARIO MIN-MAX (Kg/h)	POTENCIA TOTAL Y NOMINAL (kW)	PESO (kg)	DIÁMETRO SALIDA DE HUMOS (mm)	PRECIO €
--------	-------------	--------------------------------	-------------------------------	-----------	-------------------------------	----------

NATPLUSPREPP	Cuerpo estufa estanco, a convección natural y ventilación frontal, superior, canalizable, con Pelletpower®	0,7 - 3	3,2 - 14,4 3,1 - 12,9*	177	80	3.938,00
--------------	--	---------	---------------------------	-----	----	----------

*También disponible en 8kW y 10kW por modificación directa en el acceso de revendedores

Revestimiento de metal y mayólica

CÓDIGO	DESCRIPCIÓN	PRECIO €
70021512	Kit metalcolor Dorica Supreme bordeaux	522,00
70021513	Kit metalcolor Dorica Supreme blanco	522,00
70021514	Kit metalcolor Dorica Supreme beige	522,00
70021515	Kit metalcolor Dorica Supreme tórtola	522,00
70021516	Kit metalcolor Dorica Supreme gris	522,00

Opcional:

70026061	iControl: La web-app, junto con el módulo wi-fi, permite gestionar cómodamente la estufa a través del smartphone, tablet y el desktop. El uso de esta aplicación es simple e intuitivo y permite conectarse a la estufa de la casa en cualquier momento para activar muchas funciones a distancia.	215,00
70026062	Room Control: termostato de habitación wireless, con batería, fácil de instalar con su soporte de pared. Room Control permite obtener el mejor confort de su estufa y, con la exclusiva aplicación iControl, permite ajustar la temperatura a distancia.	96,00





Dorica Supreme Maiolica

A+



Estufa de pellets de conductos de aire con dos conductos de ventilación independientes, cada uno con el mecanismo de flujo de aire ajustable. Si es necesario, es posible activar uno o ambos, también es posible elegir distribuir el 100% de aire caliente para cada salida. Placa calentadora de alimentos en vidrio, higiénica y fácil de limpiar. Capacidad de tanque de 32 kg, con un exclusivo sistema de acceso al tanque de pellets por un panel negro de vidrio deslizante en la parte superior. Base de recogida de ceniza en mayólica. Termóstato de seguridad, mando a distancia, nuevo diseño de panel LCD digital, cronómetro semanal con tres programas diarios, fácil de usar, interruptor de presión mecánica de seguridad. Puerta de hierro fundido, quemador de hierro fundido de gran ancho, caja de fuego de hierro fundido fácil de comprobar con vidrio cerámico incrustado, bandeja de ceniza extraíble, tirador de puerta extraíble, gancho para manija de puerta, válvula de presión, filtro de aire.

36 DECIBELIOS: la estufa produce solo 36 Db de ruido a régimen mínimo.

THERMOSILENT: posibilidad de regulación simultánea al mínimo del convector y al máximo de la potencia de combustión.

FILTRO DE AIRE: Sistema de filtrado de polvo de fácil inspección y lavable.

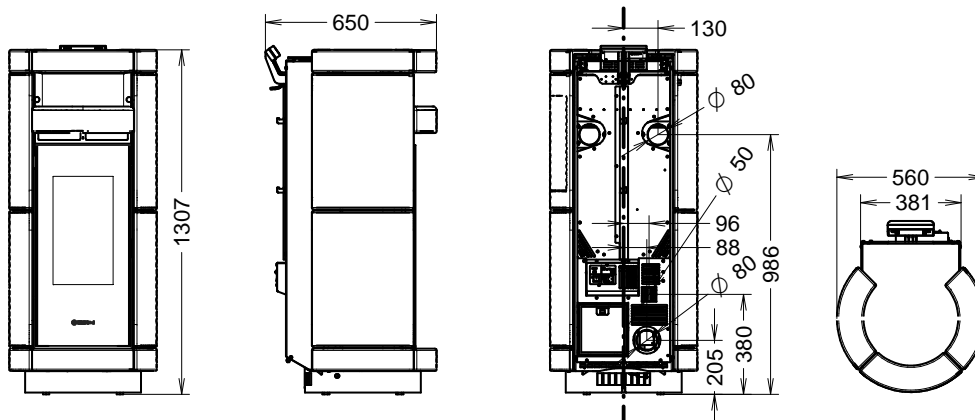
4 AÑOS: el convector tiene una garantía de 4 años por ser hermético al polvo (190 m³/h de caudal a escape libre).

XXL: estrictos criterios constructivos, altas espesores en el cuerpo y el uso de materiales como hierro fundido y acero de elevado espesor, aportan una gran durabilidad a los componentes de la estufa y una gran eficiencia térmica.

THERMOCORE: El intercambiador de calor de tuberías verticales y el elevado número de elementos de intercambio forman el sistema Thermocore®. El sistema aumenta la superficie de intercambio y mejora la eficiencia térmica.

EASY CLEANING: el gran cenicero y los adecuados registros de limpieza simplifican el mantenimiento garantizando la máxima eficiencia en todo momento

SET UP OK: la conexión y puesta en marcha de la estufa no requiere costos adicionales. Todos los productos se encienden previamente en fábrica y se prueban en funcionamiento durante al menos 1 hora. En caso de que el usuario adquiera pellet Enplus de distintas calidades puede seleccionar distintos programas para su adecuado funcionamiento



CÓDIGO	DESCRIPCIÓN	CONSUMO HORARIO MIN-MAX [Kg/h]	POTENCIA TOTAL Y NOMINAL [kW]	PESO (kg)	DIÁMETRO SALIDA DE GASES (mm)	PRECIO €
PAIRPLUS13	Estufa pellet Airplus 13	0,7 - 2,8	3,4 - 13,7 3,3 - 12,5	179	80	3.518,00

Revestimiento de mayolica

CÓDIGO	DESCRIPCIÓN	PRECIO €
70021517	Kit mayolica Dorica Supreme bordeaux	945,00
70021518	Kit mayolica Dorica Supreme blanco	945,00
70021519	Kit mayolica Dorica Supreme punteado beige	945,00
70021520	Kit mayolica Dorica Supreme tórtola	945,00

Opcional:

70013584

Thermocomfort: radiocomando manual blanco con termostato ambiente integrado, pantalla LCD de grandes dimensiones retroiluminado y antireflexivo con función Energy Saving, diseño elegante y atractivo [patente de diseño n. 00438022001], menú intuitivo y de fácil acceso, gestión simple con 4 botones, manejo manual [MANUAL] o automático con modulación de potencia y ventilación [AUTO 5, AUTO 3, ECONOMY], pilas recargables comerciales con cable de serie, soporte de pared, ligero y compacto..

202,00



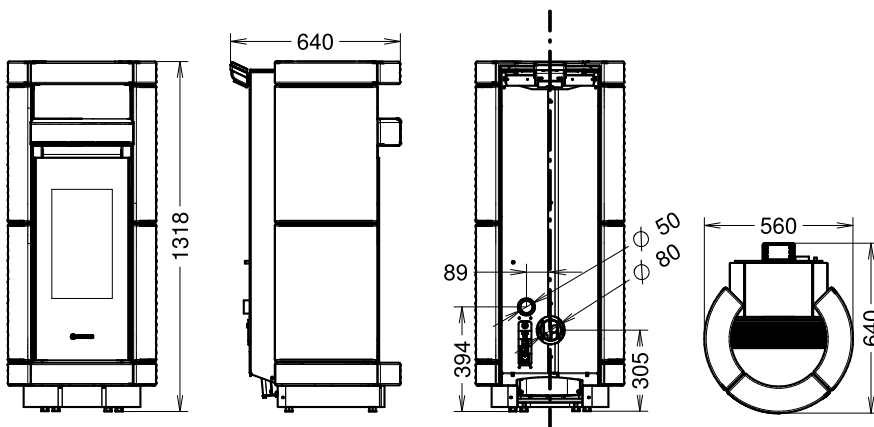


Dorica Supreme Natural Air Maiolica

A+



Estufa estanca de pellets equipada con un quemador autolimpiante patentado con tecnología de limpieza Pelletpower Advanced. Las cenizas se remueven de los lados y se recogen en el cajón, el quemador asegura una eficiencia constante sin interrupciones, sin desperdicio de combustible, igniciones garantizadas y emisiones más bajas. El quemador es aún más resistente, inspeccionable y extraíble por el utilizador porque está hecho de la aleación Incoloy 800 HT. Pelletpower Advanced cleaning garantiza una llama aún más bella y emocional, más amplia y natural: por fin el encanto de la llama de leña con la comodidad de los pellets. Más silencioso que nunca gracias a la tecnología de Natural Air puede calentarse en absoluto silencio apagando el ventilador y aprovechando el calor difundido por convección natural. Pero si tienes una vida frenética, un simple gesto es suficiente para calentar tu casa rápidamente gracias al uso de la ventilación forzada. Capacidad del depósito incrementada en 29,5 kg, placa calentadora de alimentos, termostato de seguridad, sonda de protección del depósito, mando a distancia, panel digital LCD, termostato programable semanal con tres programas diarios independientes fáciles de configurar, presostato mecánico de seguridad, cajón de cenizas de geometría variable, manilla extraíble, válvula limitadora de presión, salida de humos trasera.



CÓDIGO	DESCRIPCIÓN	CONSUMO HORARIO MIN-MAX (Kg/h)	POTENCIA TOTAL Y NOMINAL (kW)	PESO (kg)	DIÁMETRO SALIDA DE HUMOS (mm)	PRECIO €
--------	-------------	--------------------------------	-------------------------------	-----------	-------------------------------	----------

NATAIRSUPREPP	Cuerpo estufa estanco Natural Supreme Air a convección natural y ventilación superior con Pelletpower®	0,7 - 3	3,2 - 14,4 3,1 - 12,9*	188,8	80	3.649,00
---------------	--	---------	---------------------------	-------	----	----------

*También disponible en 8kW y 10kW por modificación directa en el acceso de revendedores

Revestimiento de mayólica

CÓDIGO	DESCRIPCIÓN	PRECIO €
70021517	Kit mayólica Dorica Supreme bordeaux	945,00
70021518	Kit mayólica Dorica Supreme blanco	945,00
70021519	Kit mayólica Dorica Supreme beige	945,00
70021520	Kit mayólica Dorica Supreme tórtola	945,00

Opcional:

70026061	iControl: La web-app, junto con el módulo wi-fi, permite gestionar cómodamente la estufa a través del smartphone, tablet y el desktop. El uso de esta aplicación es simple e intuitivo y permite conectarse a la estufa de la casa en cualquier momento para activar muchas funciones a distancia.	215,00
70026062	Room Control: termostato de habitación wireless, con batería, fácil de instalar con su soporte de pared. Room Control permite obtener el mejor confort de su estufa y, con la exclusiva aplicación iControl, permite ajustar la temperatura a distancia.	96,00

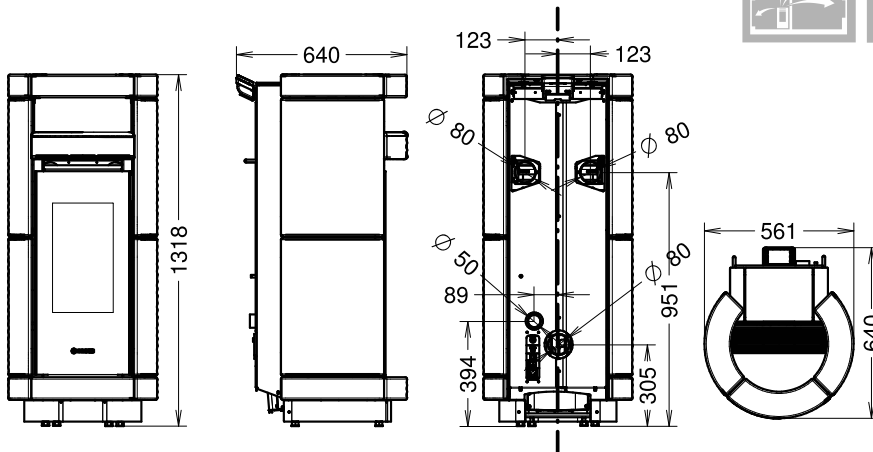




Dorica Supreme Natural Plus Maiolica



Estufa estanca de pellets, canalizada y equipada con un quemador autolimpiante patentado con tecnología de limpieza Pelletpower Advanced. Las cenizas se remueven de los lados y se recogen en el cajón, el quemador asegura una eficiencia constante sin interrupciones, sin desperdicio de combustible, igniciones garantizadas y emisiones más bajas. El quemador es aún más resistente, inspeccionable y extraíble por el utilizador porque está hecho de la aleación Incoloy 800 HT. Pelletpower Advanced cleaning garantiza una llama aún más bella y emocional, más amplia y natural: por fin el encanto de la llama de leña con la comodidad de los pellets. Más silencioso que nunca, gracias a la tecnología Natural Plus puede calentarse en absoluto silencio apagando el ventilador y aprovechando el calor difundido por convección natural. Tecnología Multiway Air System: ideal para aquellos que quieren distribuir el calor en diferentes ambientes, un simple gesto es todo lo que se necesita para dirigir o particionar el flujo de aire de la parte frontal a la parte superior y hacia los dos conductos traseros. Capacidad del depósito incrementada en 26 kg, placa calentadora de alimentos, termostato de seguridad, sonda de protección del depósito, mando a distancia, panel digital LCD, termostato programable semanal con tres programas diarios independientes fáciles de configurar, presostato mecánico de seguridad, cajón de cenizas de geometría variable, manilla extraíble, válvula limitadora de presión, salida de humos trasera.



CÓDIGO	DESCRIPCIÓN	CONSUMO HORARIO MIN-MAX (Kg/h)	POTENCIA TOTAL Y NOMINAL (kW)	PESO (kg)	DIÁMETRO SALIDA DE HUMOS (mm)	PRECIO €
--------	-------------	--------------------------------	-------------------------------	-----------	-------------------------------	----------

NATPLUSPREPP	Cuerpo estufa estanco, a convección natural y ventilación frontal, superior, canalizable, con Pelletpower®	0,7 - 3	3,2 - 14,4 3,1 - 12,9*	194,8	80	3.938,00
---------------------	--	---------	---------------------------	-------	----	----------

*También disponible en 8kW y 10kW por modificación directa en el acceso de revendedores

Revestimiento de mayólica

CÓDIGO	DESCRIPCIÓN	PRECIO €
70021517	Kit mayólica Dorica Supreme bordeaux	945,00
70021518	Kit mayólica Dorica Supreme blanco	945,00
70021519	Kit mayólica Dorica Supreme beige	945,00
70021520	Kit mayólica Dorica Supreme tórtola	945,00

Opcional:

70026061	iControl: La web-app, junto con el módulo wi-fi, permite gestionar cómodamente la estufa a través del smartphone, tablet y el desktop. El uso de esta aplicación es simple e intuitivo y permite conectarse a la estufa de la casa en cualquier momento para activar muchas funciones a distancia.	215,00
70026062	Room Control: termostato de habitación wireless, con batería, fácil de instalar con su soporte de pared. Room Control permite obtener el mejor confort de su estufa y, con la exclusiva aplicación iControl, permite ajustar la temperatura a distancia.	96,00





Dorica Supreme Stone

A+



Estufa de pellets de conductos de aire con dos conductos de ventilación independientes, cada uno con el mecanismo de flujo de aire ajustable. Si es necesario, es posible activar uno o ambos, también es posible elegir distribuir el 100% de aire caliente para cada salida. Placa calentadora de alimentos en vidrio, higiénica y fácil de limpiar. Capacidad de tanque de 32 kg, con un exclusivo sistema de acceso al tanque de pellets por un panel negro de vidrio deslizante en la parte superior. Base de recogida de ceniza en mayólica. Termóstato de seguridad, mando a distancia, nuevo diseño de panel LCD digital, cronómetro semanal con tres programas diarios, fácil de usar, interruptor de presión mecánica de seguridad. Puerta de hierro fundido, quemador de hierro fundido de gran ancho, caja de fuego de hierro fundido fácil de comprobar con vidrio cerámico incrustado, bandeja de ceniza extraíble, tirador de puerta extraíble, gancho para manija de puerta, válvula de presión, filtro de aire.

36 DECIBELIOS: la estufa produce solo 36 Db de ruido a régimen mínimo.

THERMOSILENT: posibilidad de regulación simultánea al mínimo del convector y al máximo de la potencia de combustión.

FILTRO DE AIRE: Sistema de filtrado de polvo de fácil inspección y lavable.

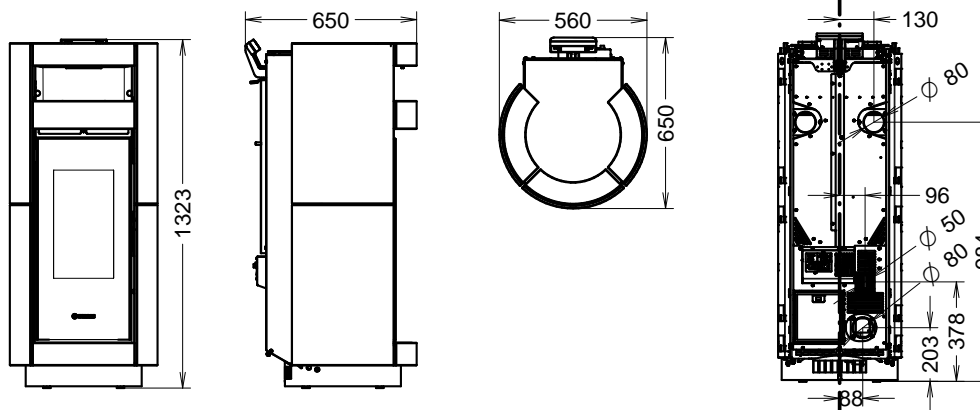
4 AÑOS: el convector tiene una garantía de 4 años por ser hermético al polvo (190 m³/h de caudal a escape libre).

XXL: estrictos criterios constructivos, altas espesores en el cuerpo y el uso de materiales como hierro fundido y acero de elevado espesor, aportan una gran durabilidad a los componentes de la estufa y una gran eficiencia térmica.

THERMOCORE: El intercambiador de calor de tuberías verticales y el elevado número de elementos de intercambio forman el sistema Thermocore®. El sistema aumenta la superficie de intercambio y mejora la eficiencia térmica.

EASY CLEANING: el gran cenicero y los adecuados registros de limpieza simplifican el mantenimiento garantizando la máxima eficiencia en todo momento

SET UP OK: la conexión y puesta en marcha de la estufa no requiere costs adicionales. Todos los productos se encienden previamente en fábrica y se prueban en funcionamiento durante al menos 1 hora. En caso de que el usuario adquiera pellet Enplus de distintas calidades puede seleccionar distintos programas para su adecuado funcionamiento



CÓDIGO	DESCRIPCIÓN	CONSUMO HORARIO MIN-MAX [Kg/h]	POTENCIA TOTAL Y NOMINAL [kW]	PESO (kg)	DIÁMETRO SALIDA DE GASES (mm)	PRECIO €
PAIRPLUS13	Estufa pellet Airplus 13	0,7 - 2,8	3,4 - 13,7 3,3 - 12,5	190,8	80	3.518,00

Revestimiento de piedra

CÓDIGO	DESCRIPCIÓN	PRECIO €
70030700	Kit de piedra para la Dorica Supreme Stone	1.792,00

Opcional:

70013584 Thermocomfort: radiocomando manual blanco con termostato ambiente integrado, pantalla LCD de grandes dimensiones retroiluminado y antirreflexivo con función Energy Saving, diseño elegante y atractivo (patente de diseño n. 00438022001), menú intuitivo y de fácil acceso, gestión simple con 4 botones, manejo manual (MANUAL) o automático con modulación de potencia y ventilación (AUTO 5, AUTO 3, ECONOMY), pilas recargables comerciales con cable de serie, soporte de pared, ligero y compacto..

202,00

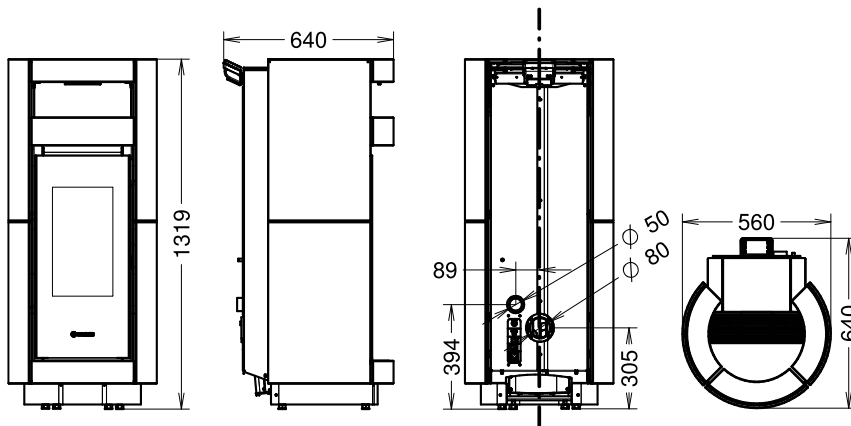




Dorica Supreme Natural Air Stone



Estufa estanca de pellets equipada con un quemador autolimpiante patentado con tecnología de limpieza Pelletpower Advanced. Las cenizas se remueven de los lados y se recogen en el cajón, el quemador asegura una eficiencia constante sin interrupciones, sin desperdicio de combustible, igniciones garantizadas y emisiones más bajas. El quemador es aún más resistente, inspeccionable y extraíble por el utilizador porque está hecho de la aleación Incoloy 800 HT. Pelletpower Advanced cleaning garantiza una llama aún más bella y emocional, más amplia y natural: por fin el encanto de la llama de leña con la comodidad de los pellets. Más silencioso que nunca gracias a la tecnología de Natural Air puede calentarse en absoluto silencio apagando el ventilador y aprovechando el calor difundido por convección natural. Pero si tienes una vida frenética, un simple gesto es suficiente para calentar tu casa rápidamente gracias al uso de la ventilación forzada. Capacidad del depósito incrementada en 29,5 kg, placa calentadora de alimentos, termostato de seguridad, sonda de protección del depósito, mando a distancia, panel digital LCD, termostato programable semanal con tres programas diarios independientes fáciles de configurar, presostato mecánico de seguridad, cajón de cenizas de geometría variable, manilla extraíble, válvula limitadora de presión, salida de humos trasera.



CÓDIGO	DESCRIPCIÓN	CONSUMO HORARIO MIN-MAX [Kg/h]	POTENCIA TOTAL Y NOMINAL [kW]	PESO (kg)	DIÁMETRO SALIDA DE HUMOS (mm)	PRECIO €
NATAIRSUPREPP	Cuerpo estufa Natural Supreme Air estanco a convección natural y ventilación superior con Pelletpower®	0,7 - 3	3,2 - 14,4 3,1 - 12,9*	200,8	80	3.649,00

*También disponible en 8kW y 10kW por modificación directa en el acceso de revendedores

Revestimiento de piedra

CÓDIGO	DESCRIPCIÓN	PRECIO €
70030700	Kit en piedra Dorica supreme Stone	1.792,00

Opcional:

70026061	iControl: La web-app, junto con el módulo wi-fi, permite gestionar cómodamente la estufa a través del smartphone, tablet y el desktop. El uso de esta aplicación es simple e intuitivo y permite conectarse a la estufa de la casa en cualquier momento para activar muchas funciones a distancia.	215,00
70026062	Room Control: termostato de habitación wireless, con batería, fácil de instalar con su soporte de pared. Room Control permite obtener el mejor confort de su estufa y, con la exclusiva aplicación iControl, permite ajustar la temperatura a distancia.	96,00



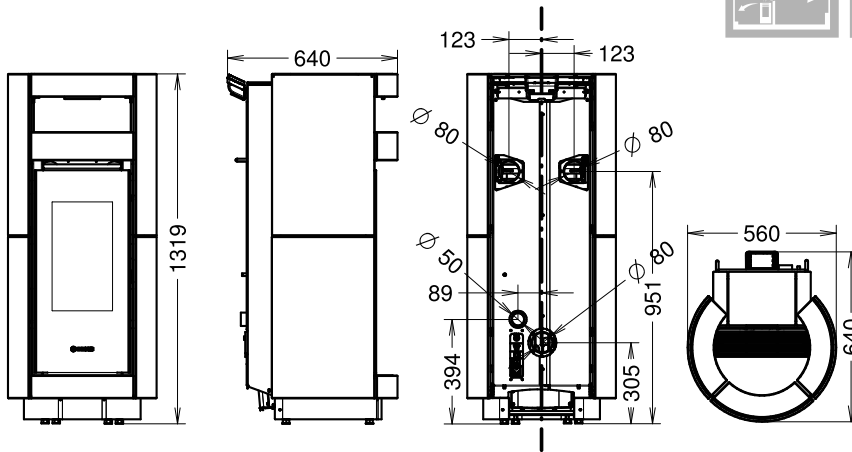


Dorica Supreme Natural Plus Stone

A⁺



Estufa estanca de pellets, canalizada y equipada con un quemador autolimpiante patentado con tecnología de limpieza Pelletpower Advanced. Las cenizas se remueven de los lados y se recogen en el cajón, el quemador asegura una eficiencia constante sin interrupciones, sin desperdicio de combustible, igniciones garantizadas y emisiones más bajas. El quemador es aún más resistente, inspeccionable y extraíble por el utilizador porque está hecho de la aleación Incoloy 800 HT. Pelletpower Advanced cleaning garantiza una llama aún más bella y emocional, más amplia y natural: por fin el encanto de la llama de leña con la comodidad de los pellets. Más silencioso que nunca, gracias a la tecnología Natural Plus puede calentarse en absoluto silencio apagando el ventilador y aprovechando el calor difundido por convección natural. Tecnología Multiway Air System: ideal para aquellos que quieren distribuir el calor en diferentes ambientes, un simple gesto es todo lo que se necesita para dirigir o particionar el flujo de aire de la parte frontal a la parte superior y hacia los dos conductos traseros. Capacidad del depósito incrementada en 26 kg, placa calentadora de alimentos, termostato de seguridad, sonda de protección del depósito, mando a distancia, panel digital LCD, termostato programable semanal con tres programas diarios independientes fáciles de configurar, presostato mecánico de seguridad, cajón de cenizas de geometría variable, manilla extraíble, válvula limitadora de presión, salida de humos trasera.



CÓDIGO	DESCRIPCIÓN	CONSUMO HORARIO MIN-MAX (Kg/h)	POTENCIA TOTAL Y NOMINAL (kW)	PESO (kg)	DIÁMETRO SALIDA DE HUMOS (mm)	PRECIO €
--------	-------------	--------------------------------	-------------------------------	-----------	-------------------------------	----------

NATPLUSPREPP	Cuerpo estufa estanco, a convección natural y ventilación frontal, superior, canalizable, con Pelletpower®	0,7 - 3	3,2 - 14,4 3,1 - 12,9*	206,8	80	3.938,00
---------------------	--	---------	---------------------------	-------	----	----------

*También disponible en 8kW y 10kW por modificación directa en el acceso de revendedores

Revestimiento de piedra

CÓDIGO	DESCRIPCIÓN	PRECIO €
70030700	Kit en piedra Dorica supreme Stone	1.792,00

Opcional:

70026061	iControl: La web-app, junto con el módulo wi-fi, permite gestionar cómodamente la estufa a través del smartphone, tablet y el desktop. El uso de esta aplicación es simple e intuitivo y permite conectarse a la estufa de la casa en cualquier momento para activar muchas funciones a distancia.	215,00
70026062	Room Control: termostato de habitación wireless, con batería, fácil de instalar con su soporte de pared. Room Control permite obtener el mejor confort de su estufa y, con la exclusiva aplicación iControl, permite ajustar la temperatura a distancia.	96,00





Saint Moritz Supreme

A+



Estufa de pellets de conductos de aire con dos conductos de ventilación independientes, cada uno con el mecanismo de flujo de aire ajustable. Si es necesario, es posible activar uno o ambos, también es posible elegir distribuir el 100% de aire caliente para cada salida. Placa calentadora de alimentos en vidrio, higiénica y fácil de limpiar. Capacidad de tanque de 30 kg, con un exclusivo sistema de acceso al tanque de pellets por un panel negro de vidrio deslizante en la parte superior. Base de recogida de ceniza en mayólica. Termóstato de seguridad, mando a distancia, nuevo diseño de panel LCD digital, cronómetro semanal con tres programas diarios, fácil de usar, interruptor de presión mecánica de seguridad. Puerta de hierro fundido, quemador de hierro fundido de gran ancho, caja de fuego de hierro fundido fácil de comprobar con vidrio cerámico incrustado, bandeja de ceniza extraíble, tirador de puerta extraíble, gancho para manija de puerta, válvula de presión, filtro de aire.

36 DECIBELIOS: la estufa produce solo 36 Db de ruido a régimen mínimo. **THERMOSILENT:** posibilidad de regulación simultánea al mínimo del convector y al máximo de la potencia de combustión.

FILTRO DE AIRE: Sistema de filtrado de polvo de fácil inspección y lavable.

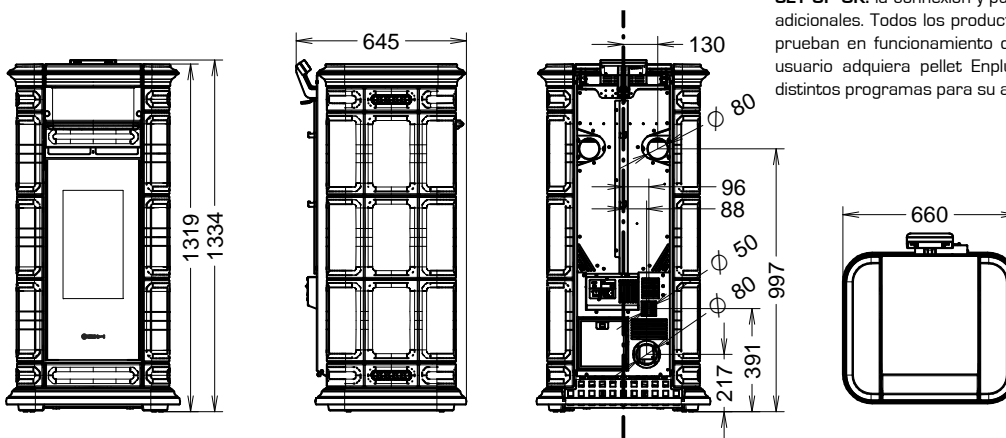
4 AÑOS: el convector tiene una garantía de 4 años por ser hermético al polvo (190 m³/h de caudal a escape libre).

XXL: estrictos criterios constructivos, altas espesores en el cuerpo y el uso de materiales como hierro fundido y acero de elevado espesor, aportan una gran durabilidad a los componentes de la estufa y una gran eficiencia térmica.

THERMOCORE: El intercambiador de calor de tuberías verticales y el elevado número de elementos de intercambio forman el sistema Thermocore®. El sistema aumenta la superficie de intercambio y mejora la eficiencia térmica.

EASY CLEANING: el gran cenicero y los adecuados registros de limpieza simplifican el mantenimiento garantizando la máxima eficiencia en todo momento

SET UP OK: la conexión y puesta en marcha de la estufa no requiere costos adicionales. Todos los productos se encienden previamente en fábrica y se prueban en funcionamiento durante al menos 1 hora. En caso de que el usuario adquiera pellet Enplus de distintas calidades puede seleccionar distintos programas para su adecuado funcionamiento



CÓDIGO	DESCRIPCIÓN	CONSUMO HORARIO MIN-MAX (Kg/h)	POTENCIA TOTAL Y NOMINAL (kW)	PESO (kg)	DIÁMETRO SALIDA DE GASES (mm)	PRECIO €
PAIRPLUS13	Estufa pellet Airplus 13	0,7 - 2,8	3,4 - 13,7 3,3 - 12,5	211,1	80	3.518,00

Revestimiento en mayolica

CÓDIGO	DESCRIPCIÓN	PRECIO €
70021521	Kit mayolica S. Moritz Supreme blanco	1.373,00
70021522	Kit mayolica S. Moritz Supreme punteado beige	1.373,00
70021523	Kit mayolica S. Moritz Supreme bordeaux	1.373,00
70021524	Kit mayolica S. Moritz Supreme tórtola	1.373,00

Opcional:

70013584 Thermocomfort: radiocomando manual blanco con termostato ambiente integrado, pantalla LCD de grandes dimensiones retroiluminado y antirreflexivo con función Energy Saving, diseño elegante y atractivo (patente de diseño n. 00438022001), menú intuitivo y de fácil acceso, gestión simple con 4 botones, manejo manual (MANUAL) o automático con modulación de potencia y ventilación (AUTO 5, AUTO 3, ECONOMY), pilas recargables comerciales con cable de serie, soporte de pared, ligero y compacto..

202,00

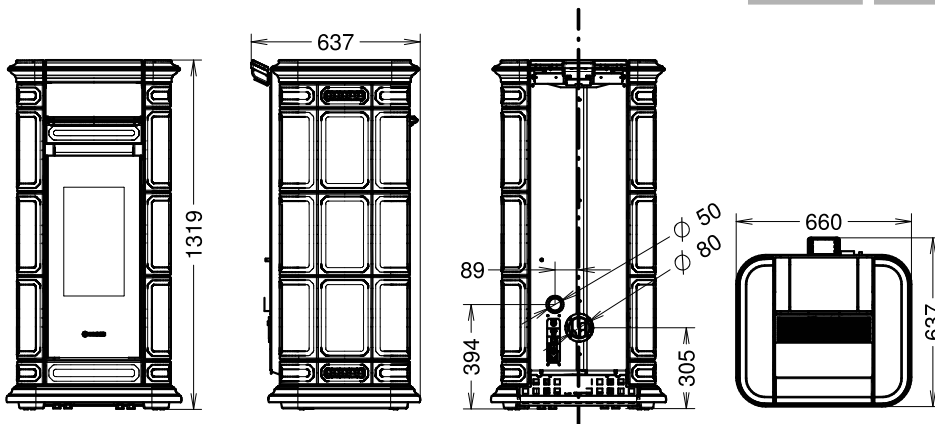




Saint Moritz Supreme Natural Air

A⁺

Estufa estanca de pellets equipada con un quemador autolimpiante patentado con tecnología de limpieza Pelletpower Advanced. Las cenizas se remueven de los lados y se recogen en el cajón, el quemador asegura una eficiencia constante sin interrupciones, sin desperdicio de combustible, igniciones garantizadas y emisiones más bajas. El quemador es aún más resistente, inspeccionable y extraíble por el utilizador porque está hecho de la aleación Incoloy 800 HT. Pelletpower Advanced cleaning garantiza una llama aún más bella y emocional, más amplia y natural: por fin el encanto de la llama de leña con la comodidad de los pellets. Más silencioso que nunca gracias a la tecnología de Natural Air puede calentarse en absoluto silencio apagando el ventilador y aprovechando el calor difundido por convección natural. Pero si tienes una vida frenética, un simple gesto es suficiente para calentar tu casa rápidamente gracias al uso de la ventilación forzada. Capacidad del depósito incrementada en 29,5 kg, placa calentadora de alimentos, termostato de seguridad, sonda de protección del depósito, mando a distancia, panel digital LCD, termostato programable semanal con tres programas diarios independientes fáciles de configurar, presostato mecánico de seguridad, cajón de cenizas de geometría variable, manilla extraíble, válvula limitadora de presión, salida de humos trasera.



CÓDIGO	DESCRIPCIÓN	CONSUMO HORARIO MIN-MAX (Kg/h)	POTENCIA TOTAL Y NOMINAL (kW)	PESO (kg)	DIÁMETRO SALIDA DE HUMOS (mm)	PRECIO €
NATAIRSUPREPP	Cuerpo estufa estanco Natural Supreme Air a convección natural y ventilación superior con Pelletpower®	0,7 - 3	3,2 - 14,4 3,1 - 12,9*	225,8	80	3.649,00

*También disponible en 8kW y 10kW por modificación directa en el acceso de revendedores

Revestimiento de mayólica

CÓDIGO	DESCRIPCIÓN	PRECIO €
70021521	Kit mayólica S.Moritz Supreme blanco	1.373,00
70021522	Kit mayólica S.Moritz Supreme beige	1.373,00
70021523	Kit mayólica S.Moritz Supreme bordeaux	1.373,00
70021524	Kit mayólica S.Moritz Supreme tórtola	1.373,00

Opcional:

70026061	iControl: La web-app, junto con el módulo wi-fi, permite gestionar cómodamente la estufa a través del smartphone, tablet y el desktop. El uso de esta aplicación es simple e intuitivo y permite conectarse a la estufa de la casa en cualquier momento para activar muchas funciones a distancia.	215,00
70026062	Room Control: termostato de habitación wireless, con batería, fácil de instalar con su soporte de pared. Room Control permite obtener el mejor confort de su estufa y, con la exclusiva aplicación iControl, permite ajustar la temperatura a distancia.	96,00



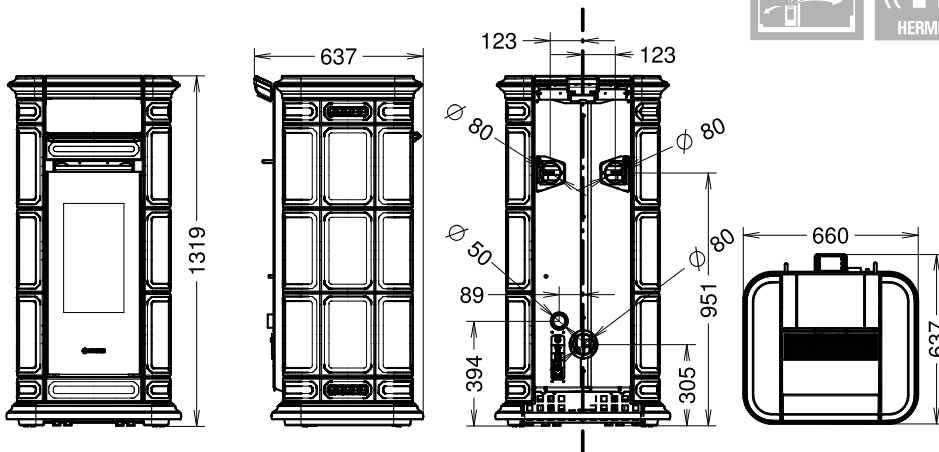


Saint Moritz Supreme Natural Plus

A⁺



Estufa estanca de pellets, canalizada y equipada con un quemador autolimpiante patentado con tecnología de limpieza Pelletpower Advanced. Las cenizas se remueven de los lados y se recogen en el cajón, el quemador asegura una eficiencia constante sin interrupciones, sin desperdicio de combustible, igniciones garantizadas y emisiones más bajas. El quemador es aún más resistente, inspeccionable y extraíble por el utilizador porque está hecho de la aleación Incoloy 800 HT. Pelletpower Advanced cleaning garantiza una llama aún más bella y emocional, más amplia y natural: por fin el encanto de la llama de leña con la comodidad de los pellets. Más silencioso que nunca, gracias a la tecnología Natural Plus puede calentarse en absoluto silencio apagando el ventilador y aprovechando el calor difundido por convección natural. Tecnología Multiway Air System: ideal para aquellos que quieren distribuir el calor en diferentes ambientes, un simple gesto es todo lo que se necesita para dirigir o particionar el flujo de aire de la parte frontal a la parte superior y hacia los dos conductos traseros. Capacidad del depósito incrementada en 26 kg, placa calentadora de alimentos, termostato de seguridad, sonda de protección del depósito, mando a distancia, panel digital LCD, termostato programable semanal con tres programas diarios independientes fáciles de configurar, presostato mecánico de seguridad, cajón de cenizas de geometría variable, manilla extraíble, válvula limitadora de presión, salida de humos trasera.



CÓDIGO	DESCRIPCIÓN	CONSUMO HORARIO MIN-MAX (Kg/h)	POTENCIA TOTAL Y NOMINAL (kW)	PESO (kg)	DIÁMETRO SALIDA DE HUMOS (mm)	PRECIO €
--------	-------------	--------------------------------	-------------------------------	-----------	-------------------------------	----------

NATPLUSPREPP	Cuerpo estufa estanco, a convección natural y ventilación frontal, superior, canalizable, con Pelletpower®	0,7 - 3	3,2 - 14,4 3,1 - 12,9*	231,8	80	3.938,00
--------------	--	---------	---------------------------	-------	----	----------

*También disponible en 8kW y 10kW por modificación directa en el acceso de revendedores

Revestimiento de mayólica

CÓDIGO	DESCRIPCIÓN	PRECIO €
70021521	Kit mayólica S.Moritz Supreme blanco	1.373,00
70021522	Kit mayólica S.Moritz Supreme beige	1.373,00
70021523	Kit mayólica S.Moritz Supreme bordeaux	1.373,00
70021524	Kit mayólica S.Moritz Supreme tórtola	1.373,00

Opcional:

70026061	iControl: La web-app, junto con el módulo wi-fi, permite gestionar cómodamente la estufa a través del smartphone, tablet y el desktop. El uso de esta aplicación es simple e intuitivo y permite conectarse a la estufa de la casa en cualquier momento para activar muchas funciones a distancia.	215,00
70026062	Room Control: termostato de habitación wireless, con batería, fácil de instalar con su soporte de pared. Room Control permite obtener el mejor confort de su estufa y, con la exclusiva aplicación iControl, permite ajustar la temperatura a distancia.	96,00





7000 Easy

A+



Estufa de pellets canalizable dotada de mando para la distribución del aire por la parte frontal o trasera, posibilidad de canalizar también el 100% del aire a través de 2 salidas posteriores. Tolla de 30 kg de capacidad Termostato de seguridad, mando a distancia, panel LCD digital, termostato programable semanal con tres programas diarios independientes, de uso sencillo, presostato mecánico de seguridad, puerta de hierro fundido, robusto y de gran tamaño, hogar en hierro fundido fácilmente inspeccionable, cenicero extraíble, filtro aire.

36 DECIBELIOS: la estufa produce solo 36 Db de ruido a régimen mínimo.

THERMOSILENT: posibilidad de regulación simultánea al mínimo del convector y al máximo de la potencia de combustión.

FILTRO DE AIRE: Sistema de filtrado de polvo de fácil inspección y lavable.

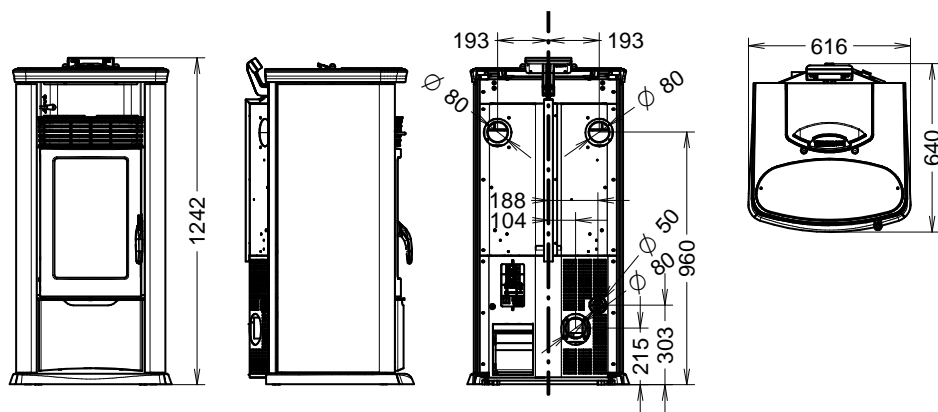
4 AÑOS: el convector tiene una garantía de 4 años por ser hermético al polvo (190 m³/h de caudal a escape libre).

XXL: estrictos criterios constructivos, altas espesores en el cuerpo y el uso de materiales como hierro fundido y acero de elevado espesor, aportan una gran durabilidad a los componentes de la estufa y una gran eficiencia térmica.

THERMOCORE: El intercambiador de calor de tuberías verticales y el elevado número de elementos de intercambio forman el sistema Thermocore®. El sistema aumenta la superficie de intercambio y mejora la eficiencia térmica.

EASY CLEANING: el gran cenicero y los adecuados registros de limpieza simplifican el mantenimiento garantizando la máxima eficiencia en todo momento

SET UP OK: la conexión y puesta en marcha de la estufa no requiere costs adicionales. Todos los productos se encienden previamente en fábrica y se prueban en funcionamiento durante al menos 1 hora. En caso de que el usuario adquiera pellet Enplus de distintas calidades puede seleccionar distintos programas para su adecuado funcionamiento.



CÓDIGO	DESCRIPCIÓN	CONSUMO HORARIO MIN-MAX [Kg/h]	POTENCIA TOTAL Y NOMINAL [kW]	PESO [kg]	DIÁMETRO SALIDA DE GASES [mm]	PRECIO €
EASY7TCOM	Estufa de pellet complete con revestimiento gris anthracite y panel digital	0,7 - 2,8	3,5 - 13,9 3,3 - 12,4	190,4	80	3.865,00

Opcional:

70013584

Thermocomfort: radiocomando manual blanco con termostato ambiente integrado, pantalla LCD de grandes dimensiones retroiluminado y antireflexivo con función Energy Saving, diseño elegante y atractivo [patente de diseño n. 00438022001], menú intuitivo y de fácil acceso, gestión simple con 4 botones, manejo manual (MANUAL) o automático con modulación de potencia y ventilación (AUTO 5, AUTO 3, ECONOMY), pilas recargables comerciales con cable de serie, soporte de pared, ligero y compacto.

202,00



7000 Metalcolor



Estufa de pellets canalizable dotada de mando para la distribución del aire por la parte frontal o trasera, posibilidad de canalizar también el 100% del aire a través de 2 salidas posteriores. Tolva de 30 kg de capacidad Termostato de seguridad, mando a distancia, panel LCD digital, termostato programable semanal con tres programas diarios independientes, de uso sencillo, presostato mecánico de seguridad, puerta de hierro fundido, robusto y de gran tamaño, hogar en hierro fundido fácilmente inspeccionable, cenicero extraíble, filtro aire.

36 DECIBELIOS: la estufa produce solo 36 Db de ruido a régimen mínimo.

THERMOSILENT: posibilidad de regulación simultánea al mínimo del convector y al máximo de la potencia de combustión.

FILTRO DE AIRE: Sistema de filtrado de polvo de fácil inspección y lavable.

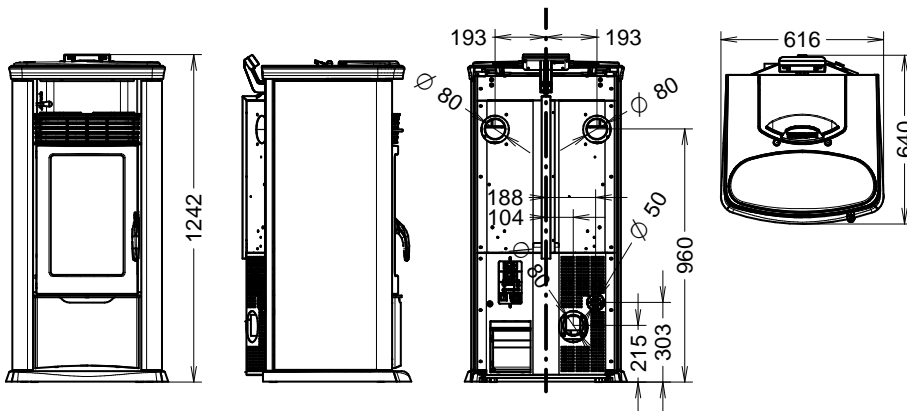
4 AÑOS: el convector tiene una garantía de 4 años por ser hermético al polvo (190 m³/h de caudal a escape libre).

XXL: estrictos criterios constructivos, altas espesores en el cuerpo y el uso de materiales como hierro fundido y acero de elevado espesor, aportan una gran durabilidad a los componentes de la estufa y una gran eficiencia térmica.

THERMOCORE: El intercambiador de calor de tuberías verticales y el elevado número de elementos de intercambio forman el sistema Thermocore®. El sistema aumenta la superficie de intercambio y mejora la eficiencia térmica.

EASY CLEANING: el gran cenicero y los adecuados registros de limpieza simplifican el mantenimiento garantizando la máxima eficiencia en todo momento

SET UP OK: la conexión y puesta en marcha de la estufa no requiere costs adicionales. Todos los productos se encienden previamente en fábrica y se prueban en funcionamiento durante al menos 1 hora. En caso de que el usuario adquiera pellet Enplus de distintas calidades puede seleccionar distintos programas para su adecuado funcionamiento.



CÓDIGO	DESCRIPCIÓN	CONSUMO HORARIO MIN-MAX (Kg/h)	POTENCIA TOTAL Y NOMINAL (kW)	PESO (kg)	DIÁMETRO SALIDA DE GASES (mm)	PRECIO €
7000TCOM	Cuerpo estufa 7000 de pellet con panel digital	0,7 - 2,8	3,5 - 13,9 3,3 - 12,4	193,3	80	3.645,00

Revestimiento en acero metalcolor con mayolica superior

CÓDIGO	DESCRIPCIÓN	PRECIO €
70012365	Kit metalcolor 7000 bordeaux	489,00
70014497	Kit metalcolor 7000 blanco	489,00
70012366	Kit metalcolor 7000 beige	489,00
70012995	Kit metalcolor 7000 cuero	489,00
70012367	Kit metalcolor 7000 inox	489,00

Opcional:

70013584

Thermocomfort: radiocomando manual blanco con termostato ambiente integrado, pantalla LCD de grandes dimensiones retroiluminado y antirreflexivo con función Energy Saving, diseño elegante y atractivo (patente de diseño n. 00438022001), menú intuitivo y de fácil acceso, gestión simple con 4 botones, manejo manual (MANUAL) o automático con modulación de potencia y ventilación (AUTO 5, AUTO 3, ECONOMY), pilas recargables comerciales con cable de serie, soporte de pared, ligero y compacto.

202,00



7000 Maiolica

A⁺

Estufa de pellets canalizable dotada de mando para la distribución del aire por la parte frontal o trasera, posibilidad de canalizar también el 100% del aire a través de 2 salidas posteriores. Tolva de 30 kg de capacidad Termostato de seguridad, mando a distancia, panel LCD digital, termostato programable semanal con tres programas diarios independientes, de uso sencillo, presostato mecánico de seguridad, puerta de hierro fundido, robusto y de gran tamaño, hogar en hierro fundido fácilmente inspeccionable, cenicero extraíble, filtro aire.

36 DECIBELIOS: la estufa produce solo 36 Db de ruido a régimen mínimo.

THERMOSILENT: posibilidad de regulación simultánea al mínimo del convector y al máximo de la potencia de combustión.

FILTRO DE AIRE: Sistema de filtrado de polvo de fácil inspección y lavable.

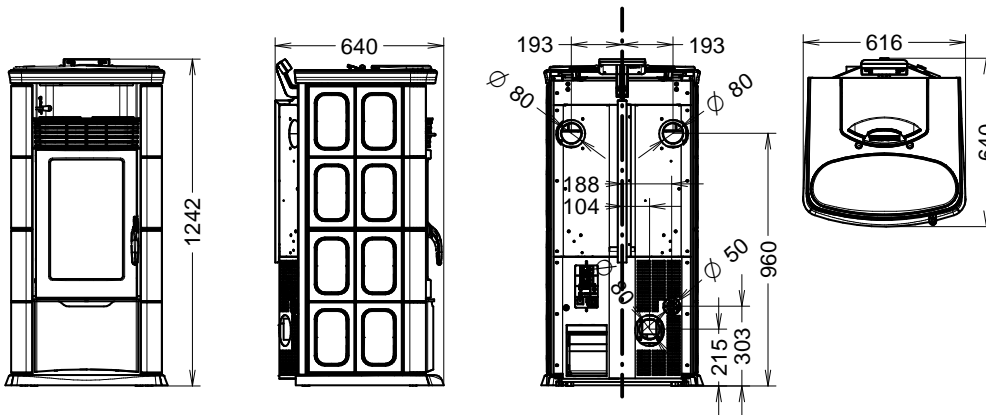
4 AÑOS: el convector tiene una garantía de 4 años por ser hermético al polvo (190 m³/h de caudal a escape libre).

XXL: estrictos criterios constructivos, altas espesores en el cuerpo y el uso de materiales como hierro fundido y acero de elevado espesor, aportan una gran durabilidad a los componentes de la estufa y una gran eficiencia térmica.

THERMOCORE: El intercambiador de calor de tuberías verticales y el elevado número de elementos de intercambio forman el sistema Thermocore®. El sistema aumenta la superficie de intercambio y mejora la eficiencia térmica.

EASY CLEANING: el gran cenicero y los adecuados registros de limpieza simplifican el mantenimiento garantizando la máxima eficiencia en todo momento

SET UP OK: la connexion y puesta en marcha de la estufa no requiere costs adicionales. Todos los productos se encienden previamente en fábrica y se prueban en funcionamiento durante al menos 1 hora. En caso de que el usuario adquiera pellet Enplus de distintas calidades puede seleccionar distintos programas para su adecuado funcionamiento.



CÓDIGO	DESCRIPCIÓN	CONSUMO HORARIO MIN-MAX [Kg/h]	POTENCIA TOTAL Y NOMINAL [kW]	PESO (kg)	DIÁMETRO SALIDA DE GASES (mm)	PRECIO €
7000TCOM	Cuerpo estufa 7000 de pellet con panel digital	0,7 - 2,8	3,5 - 13,9 3,3 - 12,4	219	80	3.645,00

Revestimiento con rectángulos de mayolica

CÓDIGO	DESCRIPCIÓN	PRECIO €
70012369	Kit mayolica 7000 rectángulos bordeaux	750,00
70014532	Kit mayolica 7000 rectángulos blanco	750,00
70012368	Kit mayolica 7000 rectángulos punteado beige	750,00
70012795	Kit mayolica 7000 rectángulos cuero	750,00

Opcional:

70013584

Thermocomfort: radiocomando manual blanco con termostato ambiente integrado, pantalla LCD de grandes dimensiones retroiluminado y antireflexivo con función Energy Saving, diseño elegante y atractivo (patente de diseño n. 00438022001), menú intuitivo y de fácil acceso, gestión simple con 4 botones, manejo manual (MANUAL) o automático con modulación de potencia y ventilación (AUTO 5, AUTO 3, ECONOMY), pilas recargables comerciales con cable de serie, soporte de pared, ligero y compacto.

202,00







Cuba 10

A+



Estufa de pellet, canalizable a través de dos salidas posteriores, con tolva de 15 kg de capacidad, termostato de seguridad, mando a distancia, panel digital LCD, calendario semanal con tres programaciones diarias independientes, de uso sencillo, presostato mecánico de seguridad. Puerta de hierro fundido, cestillo de hierro fundido robusto y de gran tamaño, hogar de hierro fundido, fácilmente inspeccionable con amplio cristal cerámico serigrafado, cajón cenicero y manillo extraíbles, porta manilla.

36 DECIBELIOS: la estufa produce solo 36 Db de ruido a régimen mínimo.

THERMOSILENT: posibilidad de regulación simultánea al mínimo del convector y al máximo de la potencia de combustión.

4 AÑOS: el convector tiene una garantía de 4 años por ser hermético al polvo (190 m³/h de caudal a escape libre).

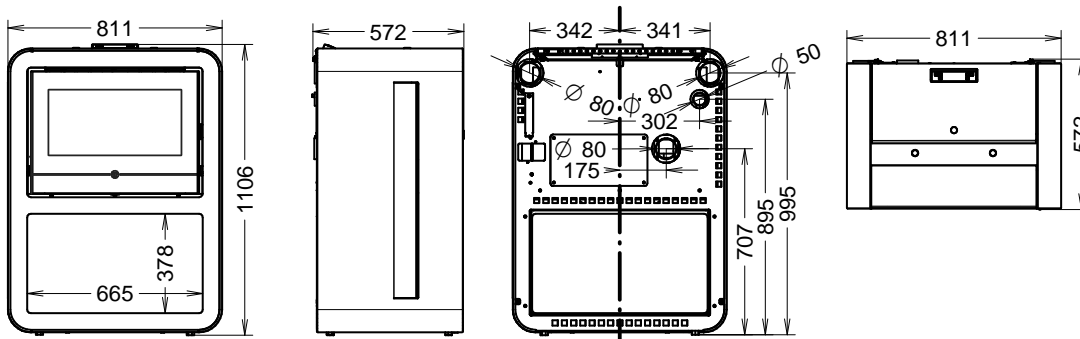
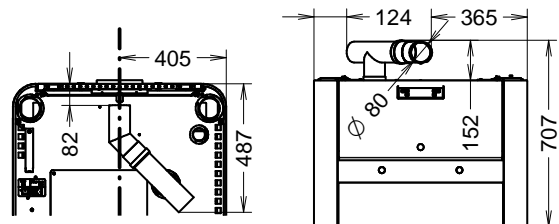
XXL: estrictos criterios constructivos, altas espesores en el cuerpo y el uso de materiales como hierro fundido y acero de elevado espesor, aportan una gran durabilidad a los componentes de la estufa y una gran eficiencia térmica.

THERMOCORE: El intercambiador de calor de tuberías verticales y el elevado número de elementos de intercambio forman el sistema Thermocore®. El sistema aumenta la superficie de intercambio y mejora la eficiencia térmica.

EASY CLEANING: el gran cenicero y los adecuados registros de limpieza simplifican el mantenimiento garantizando la máxima eficiencia en todo momento

SET UP OK: la conexión y puesta en marcha de la estufa no requiere costs adicionales. Todos los productos se encienden previamente en fábrica y se prueban en funcionamiento durante al menos 1 hora. En caso de que el usuario adquiera pellet Enplus de distintas calidades puede seleccionar distintos programas para su adecuado funcionamiento.

70018465 - Tee especial (opcional) para instalación de salida de gases central (Cuba y Scuba)



CÓDIGO	DESCRIPCIÓN	CONSUMO HORARIO MIN-MAX (Kg/h)	POTENCIA TOTAL Y NOMINAL (kW)	PESO (kg)	DIÁMETRO SALIDA DE GASES (mm)	PRECIO €
CUBA10BIAN	Cuba 10 completa con rev. Blanco (mientras duren las existencias)	0,8 - 1,9	3,4 - 9,5 3,1 - 8,5	151,5	80	4.400,00
CUBA10EASY	Cuba 10 completa con rev. Gris (mientras duren las existencias)	0,8 - 1,9	3,4 - 9,5 3,1 - 8,5	151,5	80	4.400,00
CUBA10NERO	Cuba 10 completa con rev. Negro (mientras duren las existencias)	0,8 - 1,9	3,4 - 9,5 3,1 - 8,5	151,5	80	4.400,00

Opcional:

70018465	Tee especial para instalación de salida de gases central (Cuba y Scuba)					71,00
70013584	Thermocomfort: radiocomando manual blanco con termostato ambiente integrado, pantalla LCD de grandes dimensiones retroiluminado y antireflexivo con función Energy Saving, diseño elegante y atractivo (patente de diseño n. 00438022001), menú intuitivo y de fácil acceso, gestión simple con 4 botones, manejo manual (MANUAL) o automático con modulación de potencia y ventilación (AUTO 5, AUTO 3, ECONOMY), pilas recargables comerciales con cable de serie, soporte de pared, ligero y compacto..					202,00





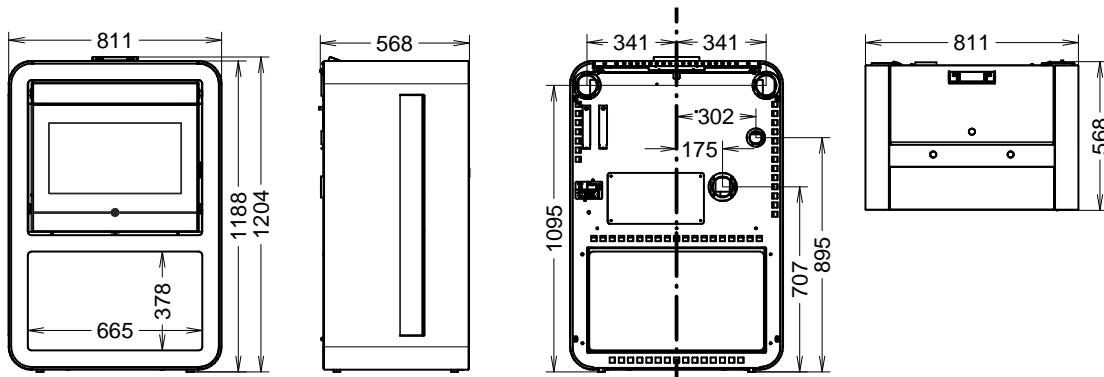
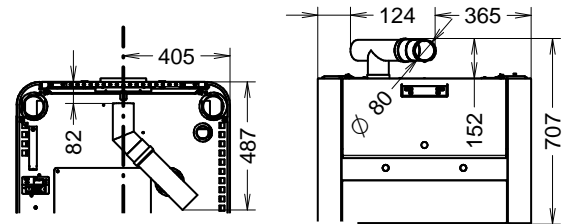
Cuba 12



Estufa de pellet, canalizable a través de dos salidas posteriores, gestión del aire mediante el sistema Multi way air system con el que es posible seleccionar el flujo en distintas direcciones. El usuario puede elegir la opción de ceder el calor por la parte frontal o a través de las dos salidas posteriores o simplemente orientar el flujo hacia el lado derecho o izquierdo. Tolla de 23 kg de capacidad, termostato de seguridad, mando a distancia, panel digital LCD, calendario semanal con tres programaciones diarias independientes, de uso sencillo, presostato mecánico de seguridad. Puerta de hierro fundido, cestillo de hierro fundido robusto y de gran tamaño, hogar de hierro fundido, fácilmente inspeccionable con amplio cristal cerámico serigrafiado, cajón cenicero y manillo extraíbles, porta manilla.

- 36 DECIBELIOS:** la estufa produce solo 36 Db de ruido a régimen mínimo.
- THERMOSILENT:** posibilidad de regulación simultánea al mínimo del convector y al máximo de la potencia de combustión.
- 4 AÑOS:** el convector tiene una garantía de 4 años por ser hermético al polvo (190 m³/h de caudal a escape libre).
- XXL:** estrictos criterios constructivos, altas espesores en el cuerpo y el uso de materiales como hierro fundido y acero de elevado espesor, aportan una gran durabilidad a los componentes de la estufa y una gran eficiencia térmica.
- THERMOCORE:** El intercambiador de calor de tuberías verticales y el elevado número de elementos de intercambio forman el sistema Thermocore®. El sistema aumenta la superficie de intercambio y mejora la eficiencia térmica.
- EASY CLEANING:** el gran cenicero y los adecuados registros de limpieza simplifican el mantenimiento garantizando la máxima eficiencia en todo momento
- SET UP OK:** la conexión y puesta en marcha de la estufa no requiere costs adicionales. Todos los productos se encienden previamente en fábrica y se prueban en funcionamiento durante al menos 1 hora. En caso de que el usuario adquiera pellet Enplus de distintas calidades puede seleccionar distintos programas para su adecuado funcionamiento.

70018465 - Tee especial (opcional) para instalación de salida de gases central (Cuba y Scuba)



CÓDIGO	DESCRIPCIÓN	CONSUMO HORARIO MIN-MAX (Kg/h)	POTENCIA TOTAL Y NOMINAL (kW)	PESO (kg)	DIÁMETRO SALIDA DE GASES (mm)	PRECIO €
CUBA12BIAN	Cuba 12 completa con rev. Blanco (mientras duren las existencias)	0,8 - 2,4	4,8 - 12 4,4 - 10,7	207,3	80	4.536,00
CUBA12EASY	Cuba 12 completa con rev. Gris (mientras duren las existencias)	0,8 - 2,4	4,8 - 12 4,4 - 10,7	207,3	80	4.536,00
CUBA12NERO	Cuba 12 completa con rev. Negro (mientras duren las existencias)	0,8 - 2,4	4,8 - 12 4,4 - 10,7	207,3	80	4.536,00

Opcional:

70018465	Tee especial para instalación de salida de gases central (Cuba y Scuba)					71,00
70013584	Thermocomfort: radiocomando manual blanco con termostato ambiente integrado, pantalla LCD de grandes dimensiones retroiluminado y antirreflexivo con función Energy Saving, diseño elegante y atractivo (patente de diseño n. 00438022001), menú intuitivo y de fácil acceso, gestión simple con 4 botones, manejo manual (MANUAL) o automático con modulación de potencia y ventilación (AUTO 5, AUTO 3, ECONOMY), pilas recargables comerciales con cable de serie, soporte de pared, ligero y compacto.					202,00





Scuba

A⁺

Estufa de pellet, canalizable a través de dos salidas posteriores, con tolva de 16 kg de capacidad, termostato de seguridad, mando a distancia, panel digital LCD, calendario semanal con tres programaciones diarias independientes, de uso sencillo, presostato mecánico de seguridad. Puerta de hierro fundido, cestillo de hierro fundido robusto y de gran tamaño, hogar de hierro fundido, fácilmente inspeccionable con amplio cristal cerámico serigrafiado, cajón cenicero y manillo extraíbles, porta manilla.

36 DECIBELIOS: la estufa produce solo 36 Db de ruido a régimen mínimo.

THERMOSILENT: posibilidad de regulación simultánea al mínimo del convector y al máximo de la potencia de combustión.

4 AÑOS: el convector tiene una garantía de 4 años por ser hermético al polvo (190 m³/h de caudal a escape libre).

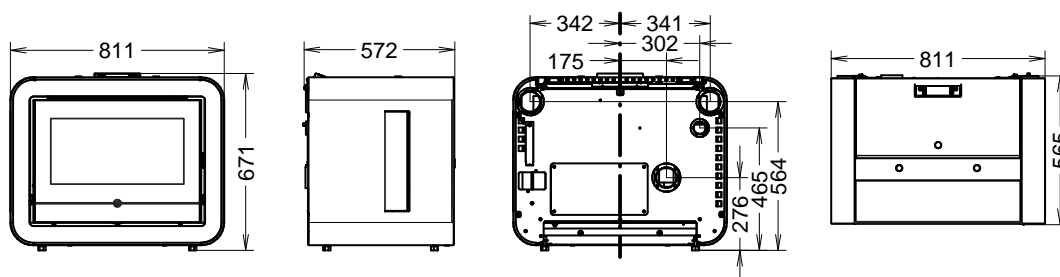
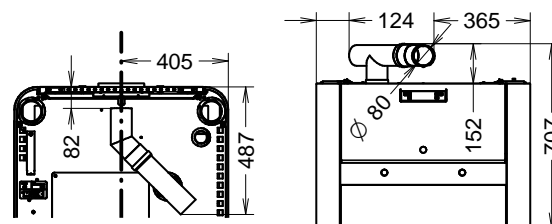
XXL: estrictos criterios constructivos, altas espesores en el cuerpo y el uso de materiales como hierro fundido y acero de elevado espesor, aportan una gran durabilidad a los componentes de la estufa y una gran eficiencia térmica.

THERMOCORE: El intercambiador de calor de tuberías verticales y el elevado número de elementos de intercambio forman el sistema Thermocore®. El sistema aumenta la superficie de intercambio y mejora la eficiencia térmica.

EASY CLEANING: el gran cenicero y los adecuados registros de limpieza simplifican el mantenimiento garantizando la máxima eficiencia en todo momento

SET UP OK: la conexión y puesta en marcha de la estufa no requiere costos adicionales. Todos los productos se encienden previamente en fábrica y se prueban en funcionamiento durante al menos 1 hora. En caso de que el usuario adquiera pellet Enplus de distintas calidades puede seleccionar distintos programas para su adecuado funcionamiento.

70018465 - Tee especial (opcional) para instalación de salida de gases central (Cuba y Scuba)



CÓDIGO	DESCRIPCIÓN	CONSUMO HORARIO MIN-MAX (Kg/h)	POTENCIA TOTAL Y NOMINAL (kW)	PESO (kg)	DIÁMETRO SALIDA DE GASES (mm)	PRECIO €
SCUBABIA	Scuba metalcolor blanco	0,9 - 2	4,3 - 9,7 4 - 8,5	136,6	80	3.623,00
SCUBAGRI	Scuba metalcolor gris	0,9 - 2	4,3 - 9,7 4 - 8,5	136,6	80	3.623,00

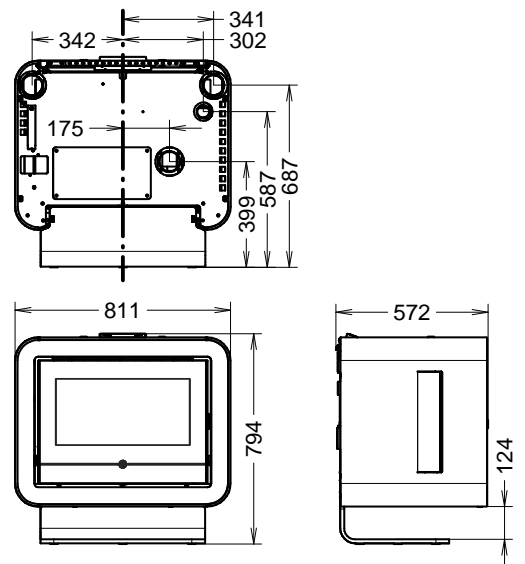
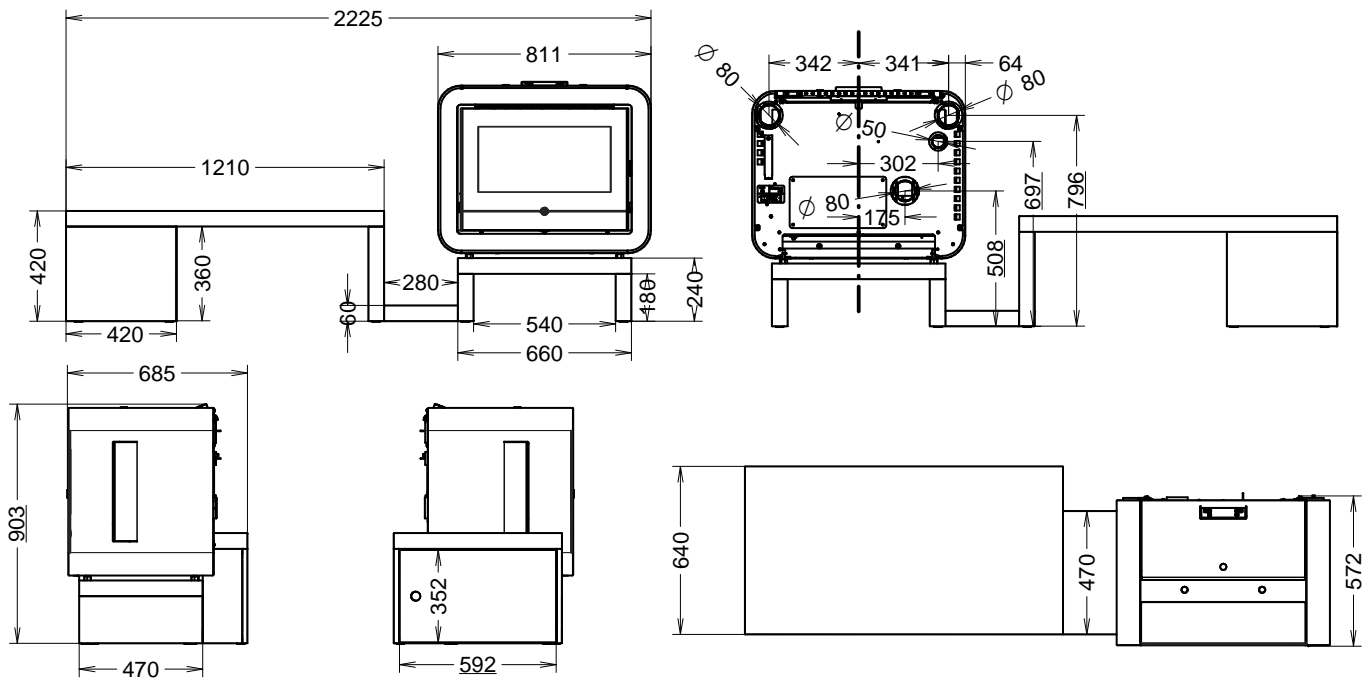
Opcional:

70018465	Tee especial para instalación de salida de gases central (Cuba y Scuba)					71,00
70018852	Banco Living: banco de madera de color blanco reversible hacia el lado derecho o izquierdo, compartimento para el pellet (bajo el banco o fuera de él) con puerta reversible hacia el lado derecho o izquierdo					1.644,00
70018853	Pedestal: Pedestal en acero					260,00
70013584	Thermocomfort: radiocomando manual blanco con termostato ambiente integrado, pantalla LCD de grandes dimensiones retroiluminado y antireflexivo con función Energy Saving, diseño elegante y atractivo (patente de diseño n. 00438022001), menú intuitivo y de fácil acceso, gestión simple con 4 botones, manejo manual (MANUAL) o automático con modulación de potencia y ventilación (AUTO 5, AUTO 3, ECONOMY), pilas recargables comerciales con cable de serie, soporte de pared, ligero y compacto..					202,00





70018852 - **Banco Living** (opcional): banco de madera de color blanco reversible hacia el lado derecho o izquierdo, compartimento para el pellet (bajo el banco o fuera de él) con puerta reversible hacia el lado derecho o izquierdo



70018853 - **Pedestal** en acero para Scuba (opcional)



LISTA AZUL

INSERTABLES DE PELLET
VENTILADOS Y CANALIZABLES





INSERTABLES DE PELLET

Insert Line 450 EVO	209
Insert Line 490 EVO	210
Insert Line 600 EVO	212
PVertical.....	214
Insert 60.....	215





Insert Line 450 EVO



Marco opcional [ver línea de inserción 490]

Insertable de pellet, canalizable a través de una salida superior, con tolva de 12,5 kg de capacidad, termostato de seguridad, mando a distancia manual con termostato ambiente integrado, calendario semanal con tres programaciones diarias independientes, de uso sencillo, volumen regulable, batería recargable con cable de serie, guías de desplazamiento para una total apertura, presostato mecánico de seguridad, puerta de hierro fundido, cestillo de hierro fundido, robusto y de grandes dimensiones, hogar de hierro fundido fácilmente inspeccionable con amplio vidrio cerámico serigrafiado, cenicero y manilla extraíbles, porta manilla.

36 DECIBELIOS: la estufa produce solo 36 Db de ruido a régimen mínimo.

THERMOSILENT: posibilidad de regulación simultánea al mínimo del convector y al máximo de la potencia de combustión.

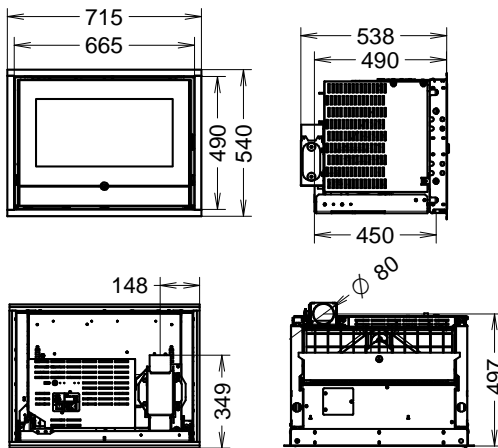
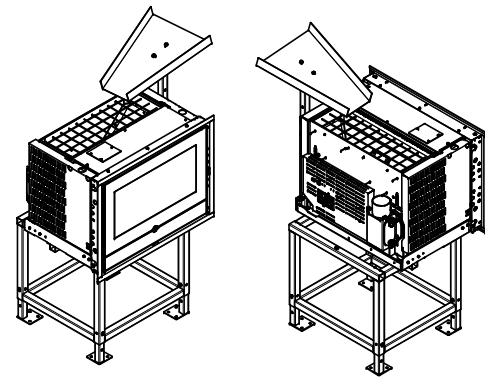
4 AÑOS: el convector tiene una garantía de 4 años por ser hermético al polvo (390 m³/h de caudal a escape libre).

XXL: estrictos criterios constructivos, altas espesores en el cuerpo y el uso de materiales como hierro fundido y acero de elevado espesor, aportan una gran durabilidad a los componentes de la estufa y una gran eficiencia térmica.

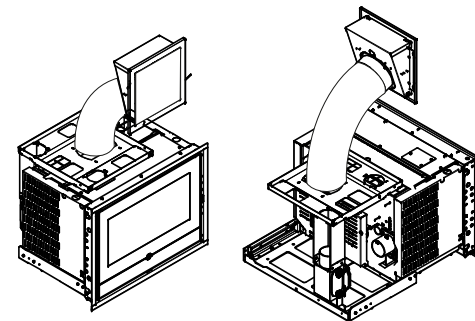
EASY CLEANING: el gran cenicero y los adecuados registros de limpieza simplifican el mantenimiento garantizando la máxima eficiencia en todo momento.

SET UP OK: la conexión y puesta en marcha de la estufa no requiere costs adicionales. Todos los productos se encienden previamente en fábrica y se prueban en funcionamiento durante al menos 1 hora. En caso de que el usuario adquiera pellet Enplus de distintas calidades puede seleccionar distintos programas para su adecuado funcionamiento.

70011560
Pedestal de altura ajustable con rampa de carga



70027026
Kit rápido arreglado



CÓDIGO	DESCRIPCIÓN	CONSUMO HORARIO MIN-MAX (Kg/h)	POTENCIA TOTAL Y NOMINAL (kW)	PESO (kg)	DIÁMETRO SALIDA DE GASES (mm)	PRECIO €
INS450LINE	Insert P 450 H 490 serie line	0,8 - 1,9	3,4 - 9,5 3,1 - 8,5	110,1	80	3.639,00

Opcional:

70011560	Pedestal regulable en Altura complete con rampa de carga de pellet.					251,00
70027026	Kit rápido fijo: permite cargar el combustible también durante el funcionamiento a través de una puerta que se introduce en la chimenea de la estufa; con el tubo flexible se conecta la puerta a la tolva del encastrable. La instalación no necesita de obras de albañilería, es suficiente fijar la base de acero del eninsertable a la altura del tubo de salida humos de la pared. Sobre la misma base encontramos un estribo posterior sobre el cual se monta el tubo de salida de humos. Para la conexión al kit de canalización, el kit incluye el soporte					270,00
70013584	Thermocomfort: radiocomando manual blanco con termostato ambiente integrado, pantalla LCD de grandes dimensiones retroiluminado y antirreflexivo con función Energy Saving, diseño elegante y atractivo [patente de diseño n. 00438022001], menú intuitivo y de fácil acceso, gestión simple con 4 botones, manejo manual (MANUAL) o automático con modulación de potencia y ventilación (AUTO 5, AUTO 3, ECONOMY), pilas recargables comerciales con cable de serie, soporte de pared, ligero y compacto.					202,00





Insert Line 490 EVO

A+



Encastrable de pellet, canalizable a través de una salida superior, con tolva de 12 kg de capacidad, termostato de seguridad, mando a distancia manual con termostato ambiente integrado, calendario semanal con tres programaciones diarias independientes, de uso sencillo, volumen regulable, batería recargable con cable de serie, guías de desplazamiento para una total apertura, presostato mecánico de seguridad, puerta de hierro fundido, cestillo de hierro fundido, robusto y de grandes dimensiones, hogar de hierro fundido fácilmente inspeccionable con amplio vidrio cerámico serigrafiado, cenicero y manilla extraíbles, porta manilla.

36 DECIBELIOS: la estufa produce solo 36 Db de ruido a régimen mínimo.

THERMOSILENT: posibilidad de regulación simultánea al mínimo del convector y al máximo de la potencia de combustión.

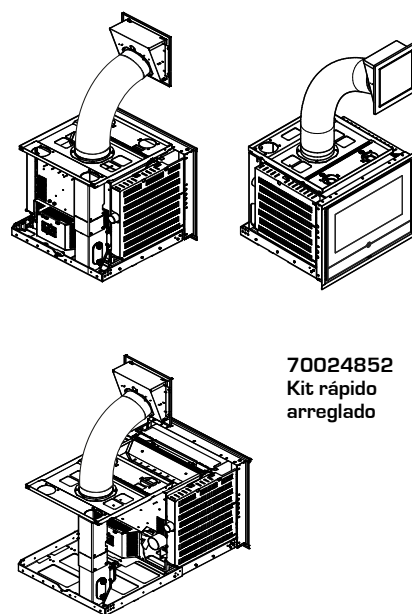
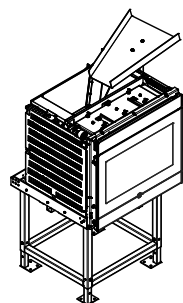
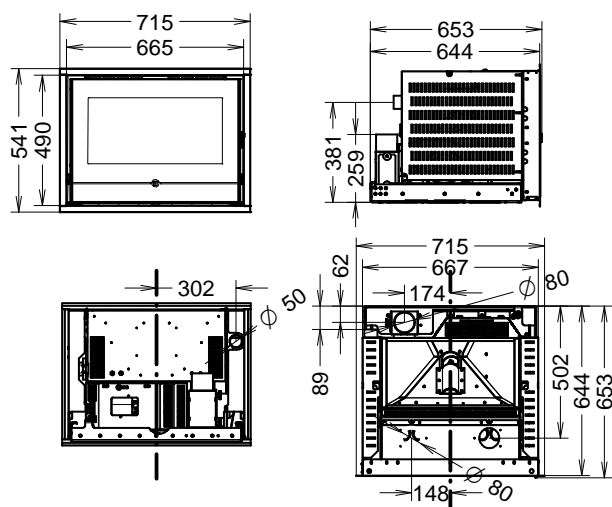
4 AÑOS: el convector tiene una garantía de 4 años por ser hermético al polvo (390 m³/h de caudal a escape libre).

XXL: estrictos criterios constructivos, altas espesores en el cuerpo y el uso de materiales como hierro fundido y acero de elevado espesor, aportan una gran durabilidad a los componentes de la estufa y una gran eficiencia térmica.

THERMOCORE: El intercambiador de calor de tuberías verticales y el elevado número de elementos de intercambio forman el sistema Thermocore®. El sistema aumenta la superficie de intercambio y mejora la eficiencia térmica.

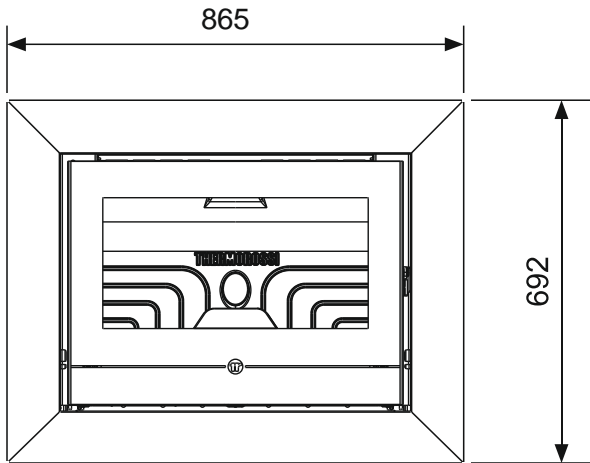
EASY CLEANING: el gran cenicero y los adecuados registros de limpieza simplifican el mantenimiento garantizando la máxima eficiencia en todo momento

SET UP OK: la conexión y puesta en marcha de la estufa no requiere costs adicionales. Todos los productos se encienden previamente en fábrica y se prueban en funcionamiento durante al menos 1 hora. En caso de que el usuario adquiera pellet Enplus de distintas calidades puede seleccionar distintos programas para su adecuado funcionamiento.



CÓDIGO	DESCRIPCIÓN	CONSUMO HORARIO MIN-MAX (Kg/h)	POTENCIA TOTAL Y NOMINAL (kW)	PESO (kg)	DIÁMETRO SALIDA DE GASES (mm)	PRECIO €
INS490LINEEVO	Insert H 490 serie Line	0,8 - 1,9	3,4 - 9,5 3,1 - 8,5	114,6	80	3.793,00
Opcional:						
70011560	Pedestal regulable in Altura complete con rampa de carga de pellet (ver inserto 49 e inserto 60)					251,00
70024852	Kit rápido fijo: el kit nos permite cargar el combustible también durante el funcionamiento a través de una puerta que se introduce en la chimenea de la estufa; con el tubo flexible se conecta la puerta a la tolva del encastrable. La instalación no necesita de obras de albañilería, es suficiente con fijar la base de acero del encastrable a la altura del tubo de salida de gases de la pared. Sobre la misma base encontramos un estribo posterior sobre el cual se monta el tubo de salida de gases. Para la conexión al kit de canalización, el kit incluye el soporte.					270,00
70013584	Thermocomfort: radiocomando manual blanco con termostato ambiente integrado, pantalla LCD de grandes dimensiones retroiluminado y antirreflexivo con función Energy Saving, diseño elegante y atractivo (patente de diseño n. 00438022001), menú intuitivo y de fácil acceso, gestión simple con 4 botones, manejo manual (MANUAL) o automático con modulación de potencia y ventilación (AUTO 5, AUTO 3, ECONOMY), pilas recargables comerciales con cable de serie, soporte de pared, ligero y compacto.					202,00

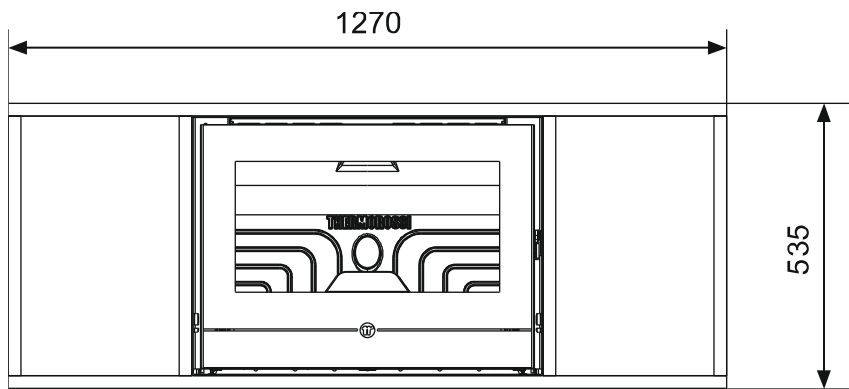




Opcional:

70015578 Marco 490 de acero satinado

965,00



Opcional:

70015579	Marco lat. 490 cristal bordeaux	1.103,00
70015580	Marco lat. 490 cristal blanco	1.103,00
70015581	Marco lat. 490 cristal negro	1.103,00
70015582	Marco lat. 490 cristal nácar	1.103,00
70015583	Marco lat. 490 cristal piedra ollar	1.103,00
70015584	Marco lat. 490 cristal bronce	1.103,00





Insert Line 600 EVO

A+



Marco opcional

Ensertable de pellet, canalizable mediante dos salidas superiores, gestión del aire a través del sistema Multi way air system que posibilita la selección del flujo en distintas direcciones, el usuario puede elegir si disipar el calor a través de la parte frontal o a través de las dos canalizaciones posteriores. Es posible también distribuir el calor hacia el lado derecho o izquierdo. Tolla de 20 kg de capacidad, termostato de seguridad, mando a distancia manual con termostato ambiente integrado, calendario semanal con tres programaciones diarias independientes, de uso sencillo, volumen regulable, batería recargable con cable de serie, guías de desplazamiento para una total apertura, presostato mecánico de seguridad, puerta de hierro fundido, cestillo de hierro fundido, robusto y de gran tamaño, hogar de hierro fundido fácilmente inspeccionable con amplio vidrio cerámico serigrafiado, cajón cenicero y manilla extraíbles, porta manilla.

36 DECIBELIOS: la estufa produce solo 36 Db de ruido a régimen mínimo.

THERMOSILENT: posibilidad de regulación simultánea al mínimo del convector y al máximo de la potencia de combustión.

4 AÑOS: el convector tiene una garantía de 4 años por ser hermético al polvo (190 m³/h de caudal a escape libre).

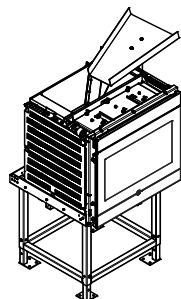
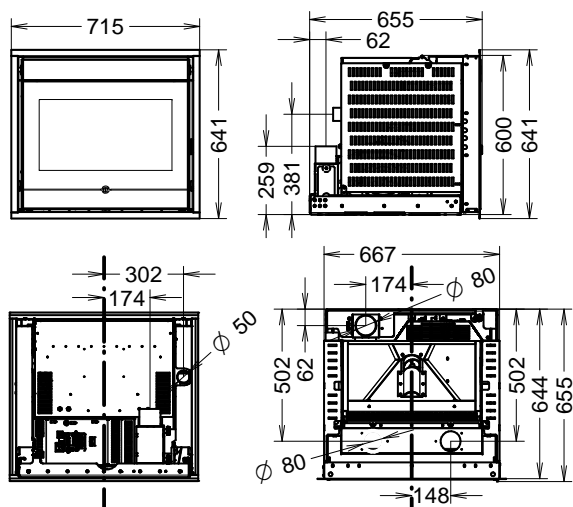
XXL: estrictos criterios constructivos, altas espesores en el cuerpo y el uso de materiales como hierro fundido y acero de elevado espesor, aportan una gran durabilidad a los componentes de la estufa y una gran eficiencia térmica.

THERMOCORE: El intercambiador de calor de tuberías verticales y el elevado número de elementos de intercambio forman el sistema Thermocore®. El sistema aumenta la superficie de intercambio y mejora la eficiencia térmica.

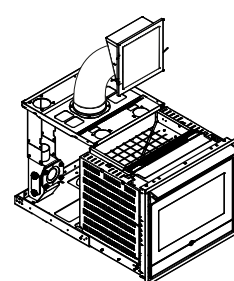
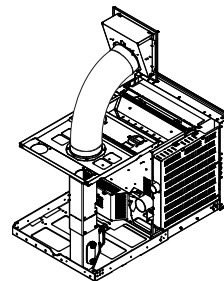
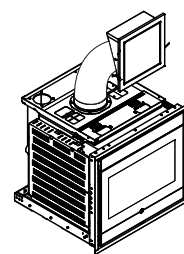
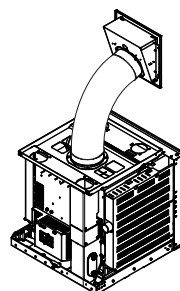
EASY CLEANING: el gran cenicero y los adecuados registros de limpieza simplifican el mantenimiento garantizando la máxima eficiencia en todo momento

SET UP OK: la conexión y puesta en marcha de la estufa no requiere costs adicionales.

Todos los productos se encienden previamente en fábrica y se prueban en funcionamiento durante al menos 1 hora. En caso de que el usuario adquiriera pellet Enplus de distintas calidades puede seleccionar distintos programas para su



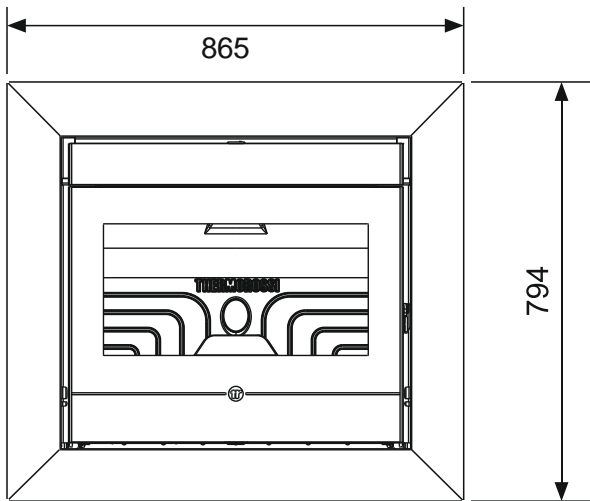
70011560
Pedestal
y el paracaídas de
carga



70024852 Kit rápido arreglado

CÓDIGO	DESCRIPCIÓN	CONSUMO HORARIO MIN-MAX (Kg/h)	POTENCIA TOTAL Y NOMINAL (kW)	PESO (kg)	DIÁMETRO SALIDA DE GASES (mm)	PRECIO €
INS600LINEEVO	Insert H 600 serie Line	0,8 - 2,4	4,8 - 12 4,4 - 10,7	130,9	80	3.793,00
Opcional: 70011560	Pedestal regulable in Altura complete con rampa de carga de pellet (ver inserto 49 e inserto 60)					251,00
70024852	Kit rápido fijo: el kit nos permite cargar el combustible también durante el funcionamiento a través de una puerta que se introduce en la chimenea de la estufa; con el tubo flexible se conecta la puerta a la tola del encastrable. La instalación no necesita de obras de albañilería, es suficiente con fijar la base de acero del encastrable a la altura del tubo de salida de gases de la pared. Sobre la misma base encontramos un estribo posterior sobre el cual se monta el tubo de salida de gases. Para la conexión al kit de canalización, el kit incluye el soporte					270,00
70013584	Thermocomfort: radiocomando manual blanco con termostato ambiente integrado, pantalla LCD de grandes dimensiones retroiluminado y antireflexivo con función Energy Saving, diseño elegante y atractivo (patente de diseño n. 00438022001), menú intuitivo y de fácil acceso, gestión simple con 4 botones, manejo manual (MANUAL) o automático con modulación de potencia y ventilación (AUTO 5, AUTO 3, ECONOMY), pilas recargables comerciales con cable de serie, soporte de pared, ligero y compacto.					202,00

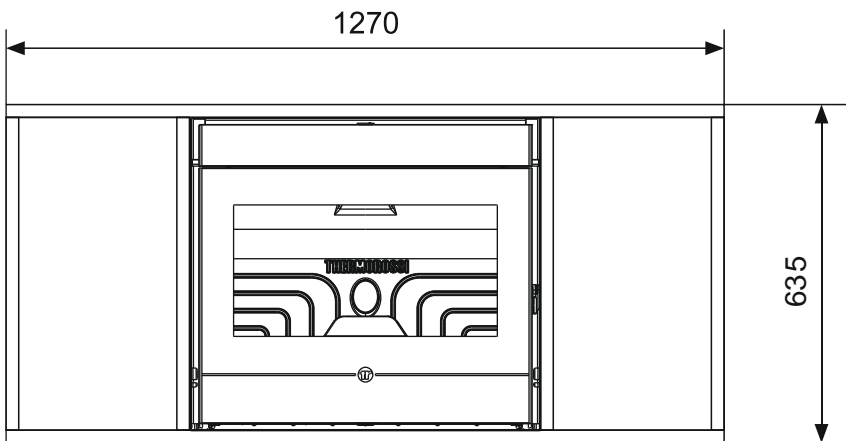




Opcional:

70015585 Marco 600 de acero satinado

1.103,00



Opcional:

70015586	Marco 600 cristal bordeaux	1.241,00
70015587	Marco 600 cristal blanco	1.241,00
70015588	Marco 600 cristal negro	1.241,00
70015589	Marco 600 cristal nácar	1.241,00
70015590	Marco 600 cristal piedra ollar	1.241,00
70015591	Marco 600 cristal bronce	1.241,00



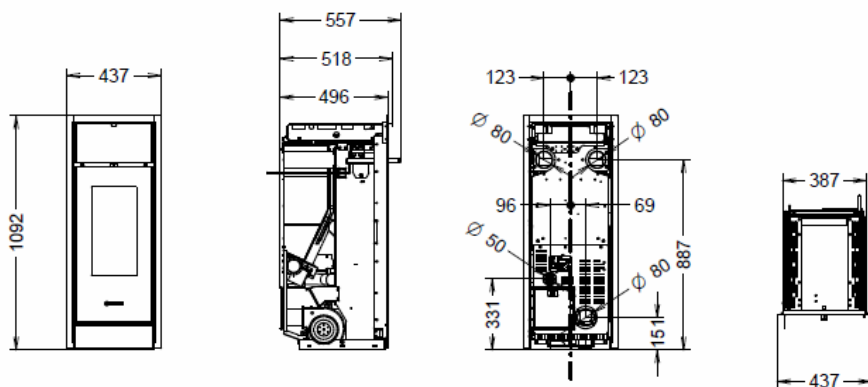


PVertical

A+



Chimenea de pellets canalizable con un diseño moderno y elegante equipado con cajón retráctil de cristal frontal para la carga de pellets. Controles mecánicos para activar uno o ambos canales, para cada de salida es posible canalizar o particionar el flujo de aire caliente. Gran eficiencia y ahorro de energía gracias al intercambiador de calor de tubo vertical THERMOCORE®, cámara de combustión, puerta de fuego y brasero en hierro fundido pesado. Limpieza extraordinaria y ordinaria simplificada con la tecnología EASY CLEANING. Capacidad del tanque 17 kg., termostato de seguridad, control remoto, panel digital LCD, temporizador semanal con tres programación diaria independiente y fácil de usar, interruptor de presión seguridad mecánica, vidrio cerámico serigrafiado, cajón de cenizas y manija removible, válvula de alivio de presión.



CÓDIGO	DESCRIPCIÓN	CONSUMO HORARIO MIN-MAX [Kg/h]	POTENCIA TOTAL Y NOMINAL [kW]	PESO (kg)	DIÁMETRO SALIDA DE GASES (mm)	PRECIO €
PVERTICAL	Pellet insert 9 kW con puerta de cristal	0,7 - 2,3	3 - 10,2 2,5 - 9,2	127	80	3.187,00
Opcional:						
70024828	Kit de extracción enchufe : para un mantenimiento simplificado					500,00
70013584	Thermocomfort radiocomando manual blanco con termostato ambiente integrado, pantalla LCD de grandes dimensiones retroiluminado y antireflexivo con función Energy Saving, diseño elegante y atractivo (patente de diseño n. 00438022001), menú intuitivo y de fácil acceso, gestión simple con 4 botones, manejo manual (MANUAL) o automático con modulación de potencia y ventilación (AUTO 5, AUTO 3, ECONOMY), pilas recargables comerciales con cable de serie, soporte de pared, ligero y compacto.					202,00





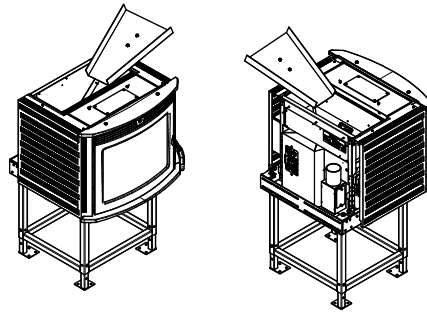
Insert 60



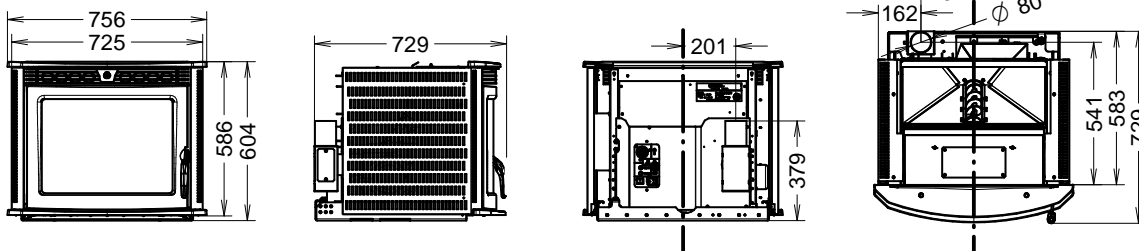
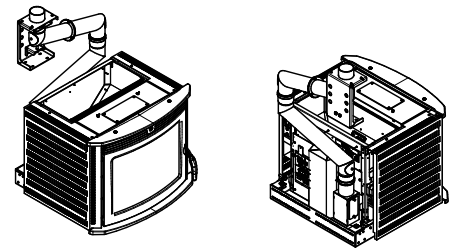
Insertable de pellet, con tolva de 19 kg de capacidad, termostato de seguridad, mando a distancia manual con termostato ambiente integrado, calendario semanal con tres programaciones diarias independientes, de uso sencillo, volumen regulable, batería recargable con cable de serie, guías de desplazamiento para una total apertura, presostato mecánico de seguridad, puerta de hierro fundido, cestillo de hierro fundido, robusto y de grandes dimensiones, cristal vitrocerámico panorámico redondeado, cajón cenicero.

- 36 DECIBELIOS:** la estufa produce solo 36 Db de ruido a régimen mínimo.
- THERMOSILENT:** posibilidad de regulación simultánea al mínimo del convector y al máximo de la potencia de combustión.
- 4 AÑOS:** el convector tiene una garantía de 4 años por ser hermético al polvo (390 m³/h de caudal a escape libre).
- XXL:** estrictos criterios constructivos, altas espesores en el cuerpo y el uso de materiales como hierro fundido y acero de elevado espesor, aportan una gran durabilidad a los componentes de la estufa y una gran eficiencia térmica.
- THERMOCORE:** El intercambiador de calor de tuberías verticales y el elevado número de elementos de intercambio forman el sistema Thermocore®. El sistema aumenta la superficie de intercambio y mejora la eficiencia térmica.
- EASY CLEANING:** el gran cenicero y los adecuados registros de limpieza simplifican el mantenimiento garantizando la máxima eficiencia en todo momento.
- SET UP OK:** la conexión y puesta en marcha de la estufa no requiere costes adicionales. Todos los productos se encienden previamente en fábrica y se prueban en funcionamiento durante al menos 1 hora. En caso de que el usuario adquiera pellet Enplus de distintas calidades puede seleccionar distintos programas para su adecuado funcionamiento.

70011560
Pedestal de altura ajustable con rampa de carga



70019141
Kit móvil rápido rígido para 49-60



CÓDIGO	DESCRIPCIÓN	CONSUMO HORARIO MIN-MAX [Kg/h]	POTENCIA TOTAL Y NOMINAL [kW]	PESO (kg)	DIÁMETRO SALIDA DE GASES (mm)	PRECIO €
INS60	Insert h 595 mm	0,8 - 2,4	4,8 - 12 4,4 - 10,7	158,5	80	3.639,00

Opcional:

70011560	Pedestal regulable in Altura complete con rampa de carga de pellet.					251,00
70019141	Kit rápido móvil-rígido para encastrables 49-60: el kit patentado permite efectuar la carga del pellet durante el funcionamiento, con total seguridad sin tener que apagar el encastrable. La instalación non necesidade obras de albañilería, es suficiente con fijar la base de acero del encastrable a la altura del tubo de salida de gases de la pared. Sobre la misma base encontramos un estribo posterior sobre el cual se monta el acoplamiento rígido homologado para la conexión de los tubos de salida de gases. Dicho acoplamiento facilita el deslizamiento del insertable durante su funcionamiento. El deslizamiento ocurre gracias a las guías de total apertura que van de serie con el encastrable. Dicho kit facilita también las operaciones de limpieza y mantenimiento.					359,00



LISTA AZUL

ESTUFAS DE LEÑA
DE CONVECCIÓN NATURAL,
VENTILADOS Y CANALIZABLES



ESTUFAS DE LEÑA DE CONVECCIÓN NATURAL,
VENTILADOS Y CANALIZABLES

Moma Wood.....	220
Moma Wood Hp (alta potencia).....	221
Chic Wood	222
Chic Wood Hp (alta potencia).....	223
Dorica Wood Metalcolor	224
Dorica Wood Hp Metalcolor (alta potencia)	225
Dorica Wood Maiolica	226
Dorica Wood Hp Maiolica (alta potencia)	227
Dorica Wood Stone.....	228
Dorica Wood Hp Stone (alta potencia).....	229
Essenza Wood Metalcolor	230
Essenza Wood Hp Metalcolor (alta potencia)	231
Essenza Wood Stone	232
Essenza Wood Hp Stone (alta potencia)	233
Saint Moritz Wood Maiolica	234
Saint Moritz Wood Hp Maiolica (alta potencia)	235
Lienz Wood Maiolica	236
Lienz Wood Hp Maiolica (alta potencia)	237
Montreux Wood Maiolica	238
Montreux Wood Hp Maiolica (alta potencia).....	239







Moma Wood



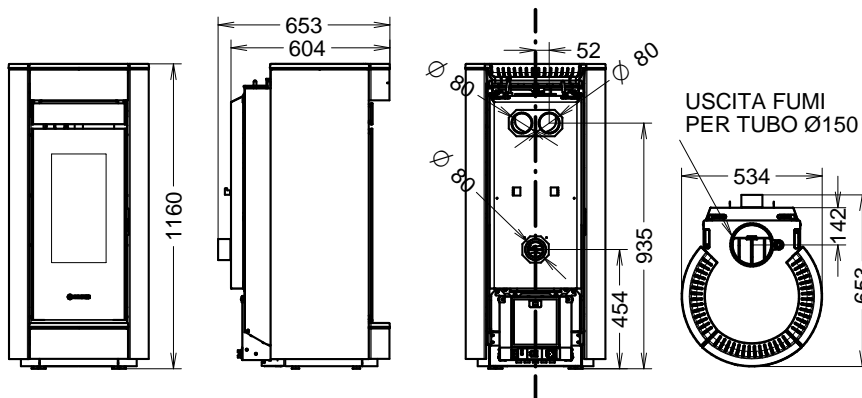
Estufa de leña, aire-ductable* con eficacia sobre el 86,7 %, cámara de combustión alineada con el material cerámico refractario HEATSTONE®, suelo de la cámara de combustión del hierro fundido, flujo de aire primario, secundario y terciario, puerta de arrabio y puerta interior, vidrio de cerámica grande, Cajón extraíble de cenizas, acabado superior en cristal negro, válvula de alivio de presión, placa de recogida de ceniza majólica.

Tecnología Airbox1* (opcional): mediante la elección de la unidad de ventilación, la inserción se ventila y se airea por dos canales traseros. Si es necesario, puede abrir sólo uno o ambos, y para cada toma puede distribuir el 100% de aire caliente. Control remoto, filtro proporcionado.

Desviación de humo: antes de poner más madera en la estufa, el uso de este ingenioso sistema reduce el humo de madera que entra en el espacio habitable.

Passivhaus: listo para la instalación dentro de viviendas de bajo consumo de energía tomando el aire directamente desde el exterior.

Thermocore: el intercambiador de calor de tubos verticales y el elevado número de elementos de intercambio forman el sistema Thermocore. Este sistema aumenta la superficie de intercambio y mejora la eficiencia térmica.



CÓDIGO	DESCRIPCIÓN	CONSUMO HORARIO MIN-MAX (Kg/h)	POTENCIA TOTAL Y NOMINAL (kW)	PESO (kg)	DIÁMETRO SALIDA DE GASES (mm)	PRECIO € (Iva no incluido)
WAIR6	Cuerpo estufa de leña 6 kW alta eficiencia	1,6	7 6,1	176	150	2.217,00

Revestimiento de acero y hierro fundido

CÓDIGO	DESCRIPCIÓN	PRECIO €
70030690	Kit de revestimiento Moma negro mate	397,00

Opcional:

70021510	AIRBOX1* : sala múltiple - sistema de ventilación equipado con termostato con flujo de aire total 390m ³ / h, min. Ruido de funcionamiento 36 dB, control remoto de 4 velocidades, filtro de acero fácil de limpiar. N.B. con Airbox1 la estufa se ventila y se puede canalizar.	568,00
----------	--	--------





Moma Wood Hp (alta potencia)

A+



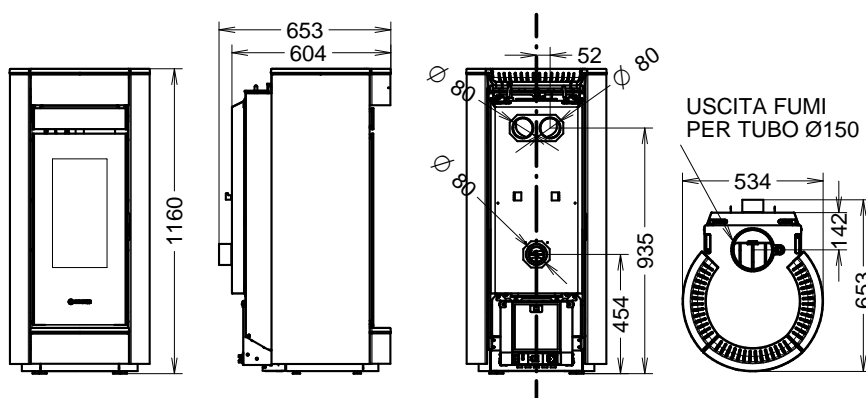
Estufa de leña, aire-ductable* con eficacia sobre el 87.1%, cámara de combustión alineada con el material cerámico refractario HEATSTONE®, suelo de la cámara de combustión del hierro fundido, flujo de aire primario, secundario y terciario, puerta de arrabio y puerta interior, vidrio de cerámica grande, Cajón extraíble de cenizas, acabado superior en cristal negro, válvula de alivio de presión, placa de recogida de ceniza majólica.

Tecnología Airbox1* [opcional]: mediante la elección de la unidad de ventilación, la inserción se ventila y se airea por dos canales traseros. Si es necesario, puede abrir sólo uno o ambos, y para cada toma puede distribuir el 100% de aire caliente. Control remoto, filtro proporcionado.

Desviación de humo: antes de poner más madera en la estufa, el uso de este ingenioso sistema reduce el humo de madera que entra en el espacio habitable.

Passivhaus: listo para la instalación dentro de viviendas de bajo consumo de energía tomando el aire directamente desde el exterior.

Thermocore: el intercambiador de calor de tubos verticales y el elevado número de elementos de intercambio forman el sistema Thermocore. Este sistema aumenta la superficie de intercambio y mejora la eficiencia térmica.



CÓDIGO	DESCRIPCIÓN	CONSUMO HORARIO MIN-MAX [Kg/h]	POTENCIA TOTAL Y NOMINAL [kW]	PESO (kg)	DIÁMETRO SALIDA DE GASES (mm)	PRECIO € (Iva no incluido)
WAIR8	Cuerpo estufa de leña 8.5 kW alta eficiencia	2,3	9,8 8,5	176	150	2.217,00

Revestimiento de acero y hierro fundido

CÓDIGO	DESCRIPCIÓN	PRECIO €
70030690	Kit de revestimiento Moma negro mate	397,00

Opcional:

70021510	AIRBOX1* : sala múltiple - sistema de ventilación equipado con termostato con flujo de aire total 390m ³ / h, min. Ruido de funcionamiento 36 dB, control remoto de 4 velocidades, filtro de acero fácil de limpiar. N.B. con Airbox1 la estufa se ventila y se puede canalizar.	568,00
----------	--	--------





Chic Wood

A+



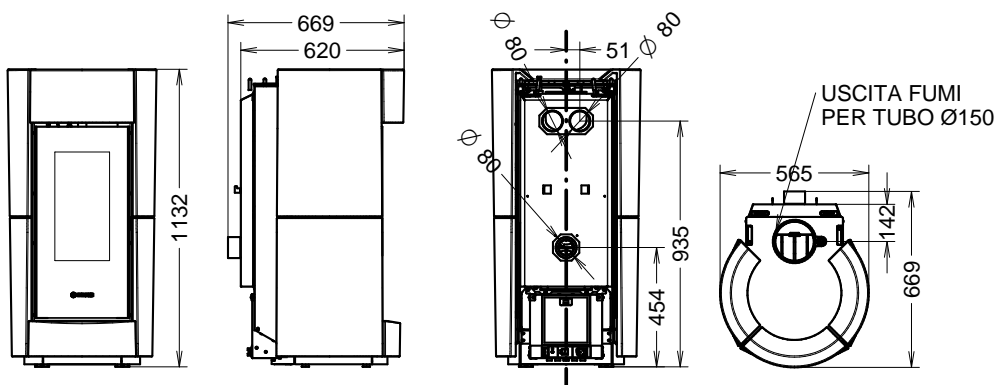
Estufa de leña, aire-ductable * con eficacia sobre el 86,7%, cámara de combustión alineada con el material cerámico refractario HEATSTONE®, suelo de la cámara de combustión del hierro fundido, flujo de aire primario, secundario y terciario, puerta de arrabio y puerta interior, vidrio de cerámica grande, Cajón extraíble de cenizas, acabado superior en cristal negro, válvula de alivio de presión, placa de recogida de ceniza majólica.

Tecnología Airbox1* (opcional): mediante la elección de la unidad de ventilación, la inserción se ventila y se airea por dos canales traseros. Si es necesario, puede abrir sólo uno o ambos, y para cada toma puede distribuir el 100% de aire caliente. Control remoto, filtro proporcionado.

Desviación de humo: antes de poner más madera en la estufa, el uso de este ingenioso sistema reduce el humo de madera que entra en el espacio habitable.

Passivhaus: listo para la instalación dentro de viviendas de bajo consumo de energía tomando el aire directamente desde el exterior.

Thermocore: el intercambiador de calor de tubos verticales y el elevado número de elementos de intercambio forman el sistema Thermocore. Este sistema aumenta la superficie de intercambio y mejora la eficiencia térmica.



CÓDIGO	DESCRIPCIÓN	CONSUMO HORARIO MIN-MAX (Kg/h)	POTENCIA TOTAL Y NOMINAL (kW)	PESO (kg)	DIÁMETRO SALIDA DE GASES (mm)	PRECIO € (Iva no incluido)
WAIR6	Cuerpo estufa de leña 6 kW alta eficiencia	1,6	7 6,1	190,4	150	2.217,00

Revestimiento de mayolica

CÓDIGO	DESCRIPCIÓN	PRECIO €
70030691	Kit de mayolica chic blanca	889,00
70030692	Kit de mayolica chic bordeaux	889,00
70030693	Kit de mayolica negro mate	889,00
70030702	Kit de mayolica tortola	889,00

Opcional:

70021510	AIRBOX1* : sala múltiple - sistema de ventilación equipado con termostato con flujo de aire total 390m ³ / h, min. Ruido de funcionamiento 36 dB, control remoto de 4 velocidades, filtro de acero fácil de limpiar. N.B. con Airbox1 la estufa se ventila y se puede canalizar..	568,00
----------	---	--------





Chic Wood Hp (alta potencia)

A⁺



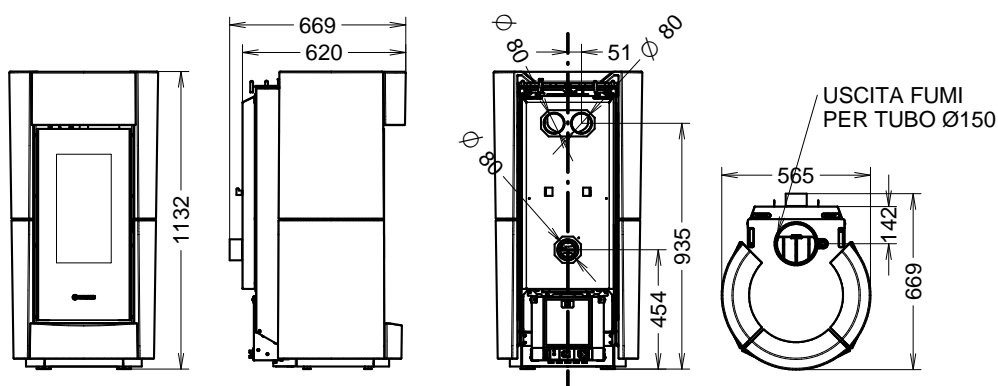
Estufa de leña, aire-ductable* con eficacia sobre el 87.1%, cámara de combustión alineada con el material cerámico refractario HEATSTONE®, suelo de la cámara de combustión del hierro fundido, flujo de aire primario, secundario y terciario, puerta de arrabio y puerta interior, vidrio de cerámica grande, Cajón extraíble de cenizas, acabado superior en cristal negro, válvula de alivio de presión, placa de recogida de ceniza majólica.

Tecnología Airbox1* (opcional): mediante la elección de la unidad de ventilación, la inserción se ventila y se airea por dos canales traseros. Si es necesario, puede abrir sólo uno o ambos, y para cada toma puede distribuir el 100% de aire caliente. Control remoto, filtro proporcionado.

Desviación de humo: antes de poner más madera en la estufa, el uso de este ingenioso sistema reduce el humo de madera que entra en el espacio habitable.

Passivhaus: listo para la instalación dentro de viviendas de bajo consumo de energía tomando el aire directamente desde el exterior.

Thermocore: el intercambiador de calor de tubos verticales y el elevado número de elementos de intercambio forman el sistema Thermocore. Este sistema aumenta la superficie de intercambio y mejora la eficiencia térmica.



CÓDIGO	DESCRIPCIÓN	CONSUMO HORARIO MIN-MAX [Kg/h]	POTENCIA TOTAL Y NOMINAL [kW]	PESO (kg)	DIÁMETRO SALIDA DE GASES (mm)	PRECIO € (Iva no incluido)
WAIR8	Cuerpo estufa de leña 8.5 kW alta eficiencia	2,3	9,8 8,5	190,4	150	2.217,00

Revestimiento de mayolica

CÓDIGO	DESCRIPCIÓN	PRECIO €
70030691	Kit de mayolica chic blanca	889,00
70030692	Kit de mayolica chic bordeaux	889,00
70030693	Kit de mayolica negro mate	889,00
70030702	Kit de mayolica tortola	889,00

Opcional:

70021510	AIRBOX1 sala múltiple - sistema de ventilación equipado con termostato con flujo de aire total 390m ³ / h, min. Ruido de funcionamiento 36 dB, control remoto de 4 velocidades, filtro de acero fácil de limpiar. N.B. con Airbox1 la estufa se ventila y se puede canalizar.	568,00
----------	---	--------





Dorica Wood Metalcolor

A+



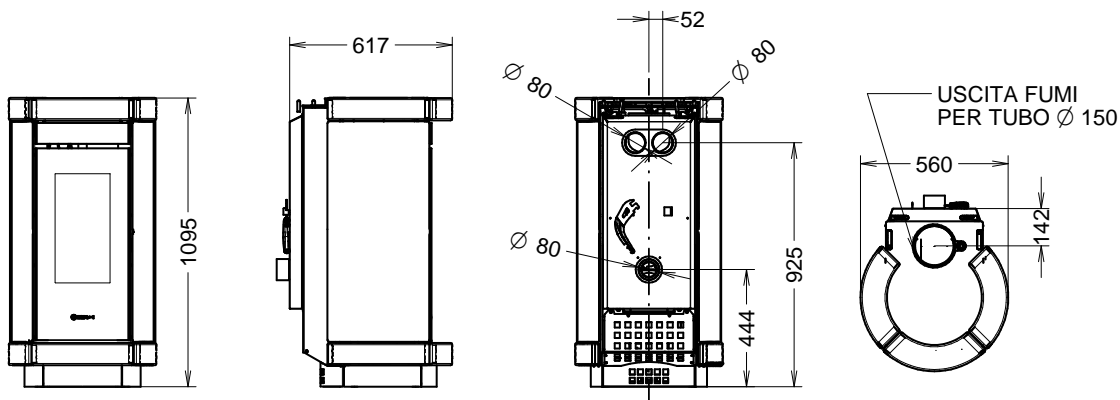
Estufa de leña, aire-ductable* con eficacia sobre el 86.7%, cámara de combustión alineada con el material cerámico refractario HEATSTONE®, suelo de la cámara de combustión del hierro fundido, flujo de aire primario, secundario y terciario, puerta de arrabio y puerta interior, vidrio de cerámica grande, Cajón extraíble de cenizas, acabado superior en cristal negro, válvula de alivio de presión, placa de recogida de ceniza majólica.

Tecnología Airbox1* [opcional]: mediante la elección de la unidad de ventilación, la inserción se ventila y se airea por dos canales traseros. Si es necesario, puede abrir sólo uno o ambos, y para cada toma puede distribuir el 100% de aire caliente. Control remoto, filtro proporcionado.

Desviación de humo: antes de poner más madera en la estufa, el uso de este ingenioso sistema reduce el humo de madera que entra en el espacio habitable.

Passivhaus: listo para la instalación dentro de viviendas de bajo consumo de energía tomando el aire directamente desde el exterior.

Thermocore: el intercambiador de calor de tubos verticales y el elevado número de elementos de intercambio forman el sistema Thermocore. Este sistema aumenta la superficie de intercambio y mejora la eficiencia térmica.



CÓDIGO	DESCRIPCIÓN	CONSUMO HORARIO MIN-MAX [Kg/h]	POTENCIA TOTAL Y NOMINAL [kW]	PESO (kg)	DIÁMETRO SALIDA DE GASES (mm)	PRECIO €
WAIR6	Cuerpo estufa de leña 6 kW alta eficiencia	1,6	7 6,1	169,2	150	2.217,00

Revestimiento en acero metalcolor

CÓDIGO	DESCRIPCIÓN	PRECIO €
70021508	Kit metalcolor Dorica leña gris	450,00

Opcional:

70021510	AIRBOX1* : sala múltiple - sistema de ventilación equipado con termostato con flujo de aire total 390m ³ / h, min. Ruido de funcionamiento 36 dB, control remoto de 4 velocidades, filtro de acero fácil de limpiar. N.B. con Airbox1 la estufa se ventila y se puede canalizar.	568,00
----------	--	--------





Dorica Wood Hp Metalcolor (alta potencia)

A+



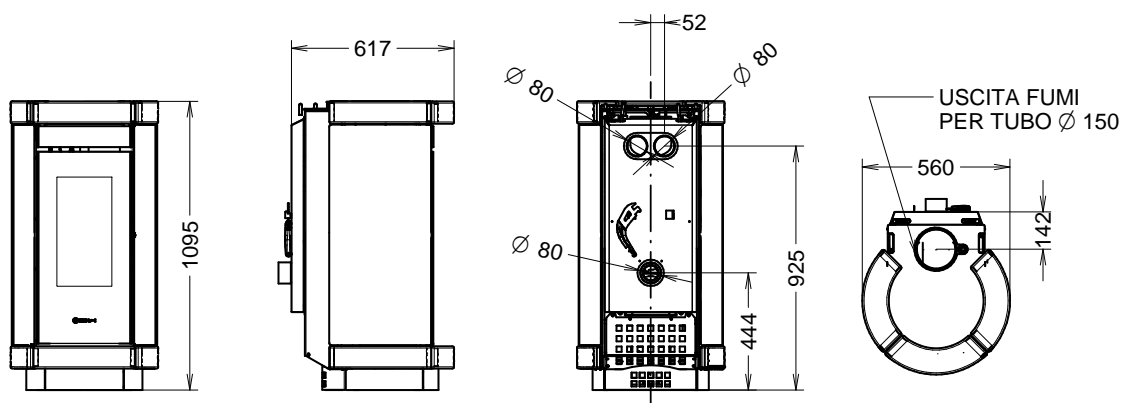
Estufa de leña, aire-ductable* con eficacia sobre el 87.1%, cámara de combustión alineada con el material cerámico refractario HEATSTONE®, suelo de la cámara de combustión del hierro fundido, flujo de aire primario, secundario y terciario, puerta de arrabio y puerta interior, vidrio de cerámica grande, Cajón extraíble de cenizas, acabado superior en cristal negro, válvula de alivio de presión, placa de recogida de ceniza majólica.

Tecnología Airbox1* (opcional): mediante la elección de la unidad de ventilación, la inserción se ventila y se airea por dos canales traseros. Si es necesario, puede abrir sólo uno o ambos, y para cada toma puede distribuir el 100% de aire caliente. Control remoto, filtro proporcionado.

Desviación de humo: antes de poner más madera en la estufa, el uso de este ingenioso sistema reduce el humo de madera que entra en el espacio habitable.

Passivhaus: listo para la instalación dentro de viviendas de bajo consumo de energía tomando el aire directamente desde el exterior.

Thermocore: el intercambiador de calor de tubos verticales y el elevado número de elementos de intercambio forman el sistema Thermocore. Este sistema aumenta la superficie de intercambio y mejora la eficiencia térmica.



CÓDIGO	DESCRIPCIÓN	CONSUMO HORARIO MIN-MAX [Kg/h]	POTENCIA TOTAL Y NOMINAL [kW]	PESO (kg)	DIÁMETRO SALIDA DE GASES (mm)	PRECIO € (Iva no incluido)
WAIR8	Cuerpo estufa de leña 8.5 kW alta eficiencia	2,3	9,8 8,5	169,2	150	2.217,00

Revestimiento en acero metalcolor

CÓDIGO	DESCRIPCIÓN	PRECIO €
70021508	Kit metalcolor Dorica leña gris	450,00

Opcional:

70021510	AIRBOX1* : sala múltiple - sistema de ventilación equipado con termostato con flujo de aire total 390m ³ / h, min. Ruido de funcionamiento 36 dB, control remoto de 4 velocidades, filtro de acero fácil de limpiar. N.B. con Airbox1 la estufa se ventila y se puede canalizar.	568,00
----------	--	--------





Dorica Wood Maiolica

A+



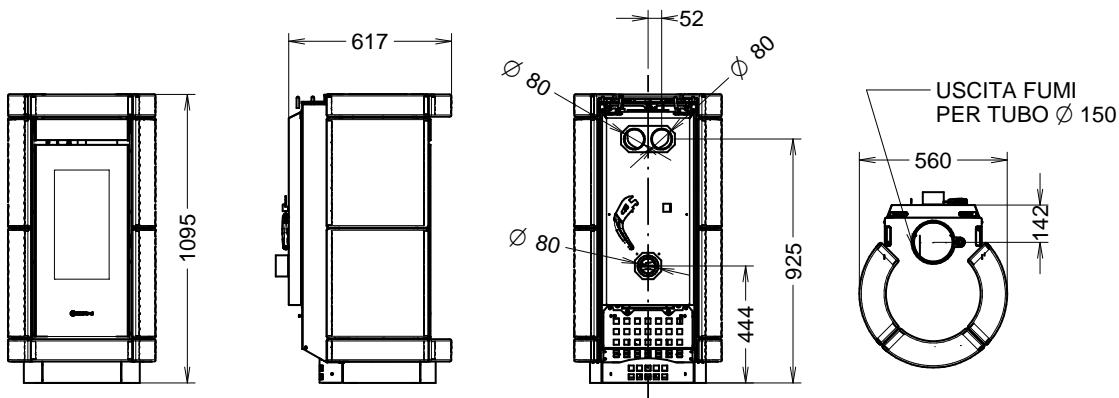
Estufa de leña, aire-ductable* e con eficacia sobre el 86.7%, cámara de combustión alineada con el material cerámico refractario HEATSTONE®, suelo de la cámara de combustión del hierro fundido, flujo de aire primario, secundario y terciario, puerta de arrabio y puerta interior, vidrio de cerámica grande, Cajón extraíble de cenizas, acabado superior en cristal negro, válvula de alivio de presión, placa de recogida de ceniza majólica.

Tecnología Airbox1* [opcional]: mediante la elección de la unidad de ventilación, la inserción se ventila y se airea por dos canales traseros. Si es necesario, puede abrir sólo uno o ambos, y para cada toma puede distribuir el 100% de aire caliente. Control remoto, filtro proporcionado.

Desviación de humo: antes de poner más madera en la estufa, el uso de este ingenioso sistema reduce el humo de madera que entra en el espacio habitable.

Passivhaus: listo para la instalación dentro de viviendas de bajo consumo de energía tomando el aire directamente desde el exterior.

Thermocore: el intercambiador de calor de tubos verticales y el elevado número de elementos de intercambio forman el sistema Thermocore. Este sistema aumenta la superficie de intercambio y mejora la eficiencia térmica.



CÓDIGO	DESCRIPCIÓN	CONSUMO HORARIO MIN-MAX [Kg/h]	POTENCIA TOTAL Y NOMINAL [kW]	PESO (kg)	DIÁMETRO SALIDA DE GASES (mm)	PRECIO €
WAIR6	Cuerpo estufa de leña 6 kW alta eficiencia	1,6	7 6,1	181,4	150	2.217,00

Revestimiento en mayolica

CODIGO	DESCRIPCION	Precio €
70015561	Kit mayolica Dorica leña bordeaux	711,00
70015562	Kit mayolica Dorica leña blanco	711,00
70015563	Kit mayolica Dorica leña punteado beige	711,00
70015564	Kit mayolica Dorica leña negro	711,00
70018840	Kit mayolica Dorica leña tórtola	711,00

Opcional:

70021510	AIRBOX1* : sala múltiple - sistema de ventilación equipado con termostato con flujo de aire total 390m ³ / h, min. Ruido de funcionamiento 36 dB, control remoto de 4 velocidades, filtro de acero fácil de limpiar. N.B. con Airbox1 la estufa se ventila y se puede canalizar.	568,00
----------	--	--------





Dorica Wood Hp Maiolica (alta potencia)



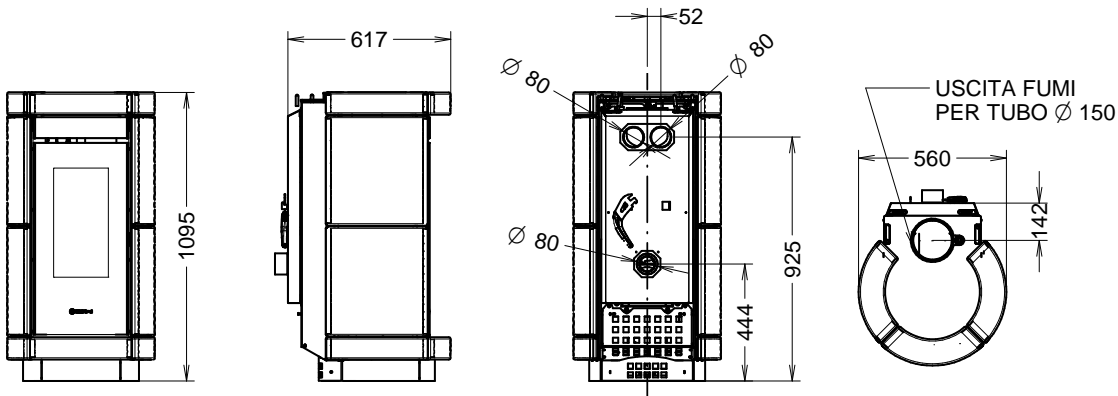
Estufa de leña, aire-ductable* con eficacia sobre el 87.1%, cámara de combustión alineada con el material cerámico refractario HEATSTONE®, suelo de la cámara de combustión del hierro fundido, flujo de aire primario, secundario y terciario, puerta de arrabio y puerta interior, vidrio de cerámica grande, Cajón extraíble de cenizas, acabado superior en cristal negro, válvula de alivio de presión, placa de recogida de ceniza majólica.

Tecnología Airbox1* (opcional): mediante la elección de la unidad de ventilación, la inserción se ventila y se airea por dos canales traseros. Si es necesario, puede abrir sólo uno o ambos, y para cada toma puede distribuir el 100% de aire caliente. Control remoto, filtro proporcionado.

Desviación de humo: antes de poner más madera en la estufa, el uso de este ingenioso sistema reduce el humo de madera que entra en el espacio habitable.

Passivhaus: listo para la instalación dentro de viviendas de bajo consumo de energía tomando el aire directamente desde el exterior.

Thermocore: el intercambiador de calor de tubos verticales y el elevado número de elementos de intercambio forman el sistema Thermocore. Este sistema aumenta la superficie de intercambio y mejora la eficiencia térmica.



CÓDIGO	DESCRIPCIÓN	CONSUMO HORARIO MIN-MAX [Kg/h]	POTENCIA TOTAL Y NOMINAL [kW]	PESO (kg)	DIÁMETRO SALIDA DE GASES (mm)	PRECIO € (Iva no incluido)
WAIR8	Cuerpo estufa de leña 8.5 kW alta eficiencia	2,3	9,8 8,5	181,4	150	2.217,00

Revestimiento en mayolica

CODIGO	DESCRIPCION	Precio €
70015561	Kit mayolica Dorica leña bordeaux	711,00
70015562	Kit mayolica Dorica leña blanco	711,00
70015563	Kit mayolica Dorica leña punteado beige	711,00
70015564	Kit mayolica Dorica leña negro	711,00
70018840	Kit mayolica Dorica leña tórtola	711,00

Opcional:

70021510	AIRBOX1*: sala múltiple - sistema de ventilación equipado con termostato con flujo de aire total 390m3 / h, min. Ruido de funcionamiento 36 dB, control remoto de 4 velocidades, filtro de acero fácil de limpiar. N.B. con Airbox1 la estufa se ventila y se puede canalizar.	568,00
----------	--	--------





Dorica Wood Stone

A+



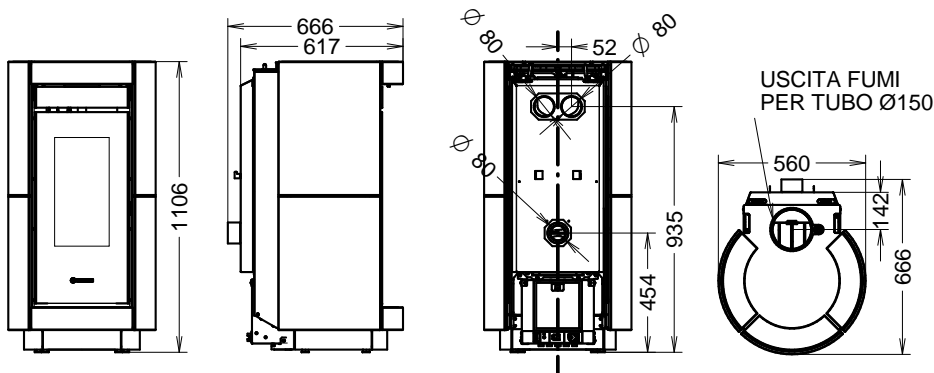
Estufa de leña, aire-ductable* con eficacia sobre el 86.7%, cámara de combustión alineada con el material cerámico refractario HEATSTONE®, suelo de la cámara de combustión del hierro fundido, flujo de aire primario, secundario y terciario, puerta de arrabio y puerta interior, vidrio de cerámica grande, Cajón extraíble de cenizas, acabado superior en cristal negro, válvula de alivio de presión, placa de recogida de ceniza majólica.

Tecnología Airbox1* (opcional): mediante la elección de la unidad de ventilación, la inserción se ventila y se airea por dos canales traseros. Si es necesario, puede abrir sólo uno o ambos, y para cada toma puede distribuir el 100% de aire caliente. Control remoto, filtro proporcionado.

Desviación de humo: antes de poner más madera en la estufa, el uso de este ingenioso sistema reduce el humo de madera que entra en el espacio habitable.

Passivhaus: listo para la instalación dentro de viviendas de bajo consumo de energía tomando el aire directamente desde el exterior.

Thermocore: el intercambiador de calor de tubos verticales y el elevado número de elementos de intercambio forman el sistema Thermocore. Este sistema aumenta la superficie de intercambio y mejora la eficiencia térmica.



CÓDIGO	DESCRIPCIÓN	CONSUMO HORARIO MIN-MAX (Kg/h)	POTENCIA TOTAL Y NOMINAL (kW)	PESO (kg)	DIÁMETRO SALIDA DE GASES (mm)	PRECIO €
WAIR6	Cuerpo estufa de leña 6 kW alta eficiencia	1,6	7 6,1	198	150	2.217,00

Revestimiento de piedra

CÓDIGO	DESCRIPCIÓN	PRECIO €
70030694	Kit Revestimiento en piedra Dorica Stone	1.379,00

Opcional:

70021510	AIRBOX1* : sala múltiple - sistema de ventilación equipado con termostato con flujo de aire total 390m ³ / h, min. Ruido de funcionamiento 36 dB, control remoto de 4 velocidades, filtro de acero fácil de limpiar. N.B. con Airbox1 la estufa se ventila y se puede canalizar.	568,00
----------	--	--------





Dorica Wood Hp Stone (alta potencia)



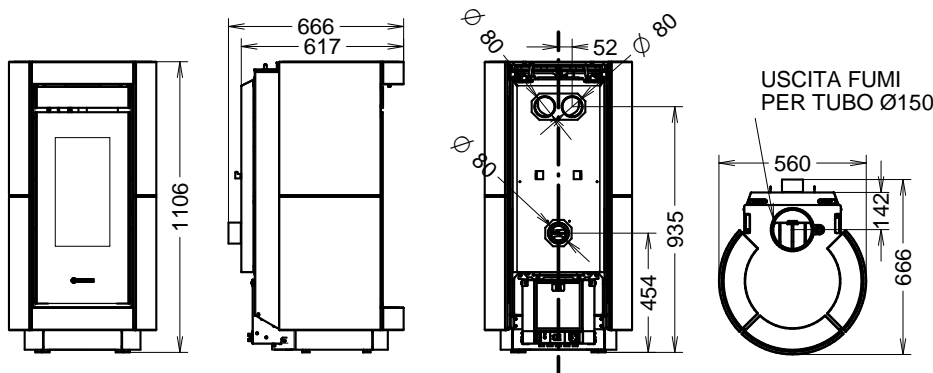
Estufa de leña, aire-ductable* con eficacia sobre el 87.1%, cámara de combustión alineada con el material cerámico refractario HEATSTONE®, suelo de la cámara de combustión del hierro fundido, flujo de aire primario, secundario y terciario, puerta de arrabio y puerta interior, vidrio de cerámica grande, , Cajón extraíble de cenizas, acabado superior en cristal negro, válvula de alivio de presión, placa de recogida de ceniza majólica.

Tecnología Airbox1* (opcional): mediante la elección de la unidad de ventilación, la inserción se ventila y se airea por dos canales traseros. Si es necesario, puede abrir sólo uno o ambos, y para cada toma puede distribuir el 100% de aire caliente. Control remoto, filtro proporcionado.

Desviación de humo: antes de poner más madera en la estufa, el uso de este ingenioso sistema reduce el humo de madera que entra en el espacio habitable.

Passivhaus: listo para la instalación dentro de viviendas de bajo consumo de energía tomando el aire directamente desde el exterior.

Thermocore: el intercambiador de calor de tubos verticales y el elevado número de elementos de intercambio forman el sistema Thermocore. Este sistema aumenta la superficie de intercambio y mejora la eficiencia térmica.



CÓDIGO	DESCRIPCIÓN	CONSUMO HORARIO MIN-MAX [Kg/h]	POTENCIA TOTAL Y NOMINAL [kW]	PESO (kg)	DIÁMETRO SALIDA DE GASES (mm)	PRECIO € (Iva no incluido)
WAIR8	Cuerpo estufa de leña 8.5 kW alta eficiencia	2,3	9,8 8,5	198	150	2.217,00

Revestimiento de piedra

CÓDIGO	DESCRIPCIÓN	PRECIO €
70030694	Kit Revestimiento en piedra Dorica Stone	1.379,00

Opcional:

70021510	AIRBOX1* : sala múltiple - sistema de ventilación equipado con termostato con flujo de aire total 390m ³ / h, min. Ruido de funcionamiento 36 dB, control remoto de 4 velocidades, filtro de acero fácil de limpiar. N.B. con Airbox1 la estufa se ventila y se puede canalizar.	568,00
----------	--	--------





Essenza Wood Metalcolor

A+



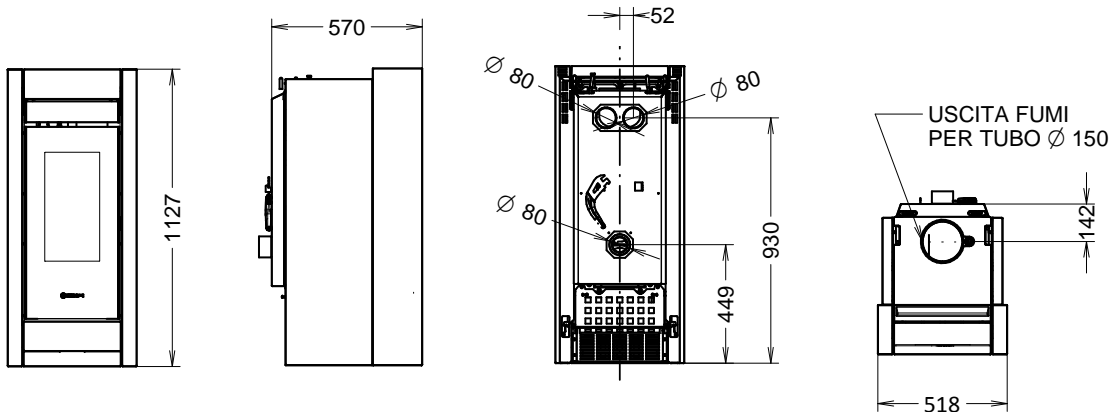
Estufa de leña, aire-ductable* con eficacia sobre el 86.7%, cámara de combustión alineada con el material cerámico refractario HEATSTONE®, suelo de la cámara de combustión del hierro fundido, flujo de aire primario, secundario y terciario, puerta de arrabio y puerta interior, vidrio de cerámica grande, Cajón extraíble de cenizas, acabado superior en cristal negro, válvula de alivio de presión, placa de recogida de ceniza majólica.

Tecnología Airbox1* [opcional]: mediante la elección de la unidad de ventilación, la inserción se ventila y se airea por dos canales traseros. Si es necesario, puede abrir sólo uno o ambos, y para cada toma puede distribuir el 100% de aire caliente. Control remoto, filtro proporcionado.

Desviación de humo: antes de poner más madera en la estufa, el uso de este ingenioso sistema reduce el humo de madera que entra en el espacio habitable.

Passivhaus: listo para la instalación dentro de viviendas de bajo consumo de energía tomando el aire directamente desde el exterior.

Thermocore: el intercambiador de calor de tubos verticales y el elevado número de elementos de intercambio forman el sistema Thermocore. Este sistema aumenta la superficie de intercambio y mejora la eficiencia térmica.



CÓDIGO	DESCRIPCIÓN	CONSUMO HORARIO MIN-MAX [Kg/h]	POTENCIA TOTAL Y NOMINAL [kW]	PESO [kg]	DIÁMETRO SALIDA DE GASES [mm]	PRECIO €
WAIR6	Cuerpo estufa de leña 6 kW alta eficiencia	1,6	7 6,1	177	150	2.217,00

Revestimiento en acero metalcolor

CÓDIGO	DESCRIPCIÓN	PRECIO €
70027038	Essenza wood metalcolor kit gris	397,00

Opcional:

70021510	AIRBOX1* : sala múltiple - sistema de ventilación equipado con termostato con flujo de aire total 390m ³ / h, min. Ruido de funcionamiento 36 dB, control remoto de 4 velocidades, filtro de acero fácil de limpiar. N.B. con Airbox1 la estufa se ventila y se puede canalizar.	568,00
----------	--	--------





Essenza Wood Hp Metalcolor (alta potencia)

A⁺



Kit de revestimiento de instalación rápida

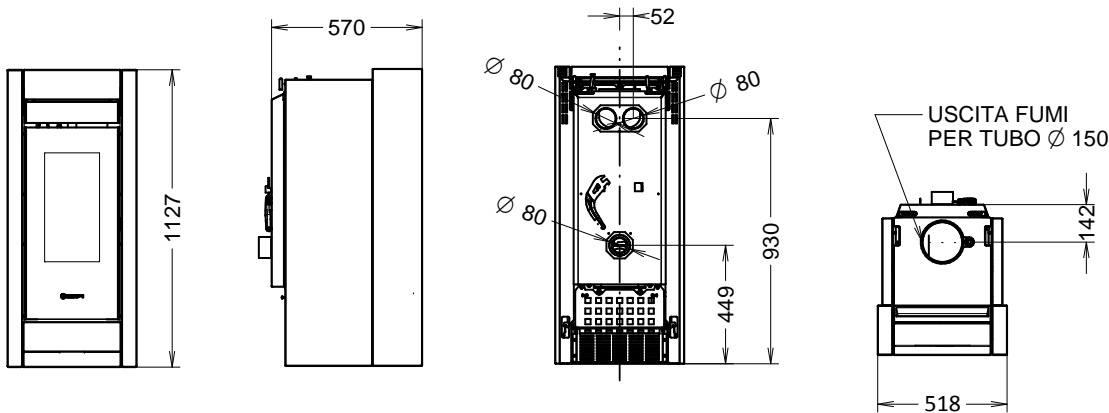
Estufa de leña, aire-ductable* con eficacia sobre el 87.1%, cámara de combustión alineada con el material cerámico refractario HEATSTONE®, suelo de la cámara de combustión del hierro fundido, flujo de aire primario, secundario y terciario, puerta de arrabio y puerta interior, vidrio de cerámica grande, Cajón extraíble de cenizas, acabado superior en cristal negro, válvula de alivio de presión, placa de recogida de ceniza majólica.

Tecnología Airbox1* (opcional): mediante la elección de la unidad de ventilación, la inserción se ventila y se airea por dos canales traseros. Si es necesario, puede abrir sólo uno o ambos, y para cada toma puede distribuir el 100% de aire caliente. Control remoto, filtro proporcionado.

Desviación de humo: antes de poner más madera en la estufa, el uso de este ingenioso sistema reduce el humo de madera que entra en el espacio habitable.

Passivhaus: listo para la instalación dentro de viviendas de bajo consumo de energía tomando el aire directamente desde el exterior.

Thermocore: el intercambiador de calor de tubos verticales y el elevado número de elementos de intercambio forman el sistema Thermocore. Este sistema aumenta la superficie de intercambio y mejora la eficiencia térmica.



CÓDIGO	DESCRIPCIÓN	CONSUMO HORARIO MIN-MAX (Kg/h)	POTENCIA TOTAL Y NOMINAL (kW)	PESO (kg)	DIÁMETRO SALIDA DE GASES (mm)	PRECIO €
WAIR8	Cuerpo estufa de leña 8.5 kW alta eficiencia	2,3	9,8 8,5	177	150	2.217,00

Revestimiento en acero metalcolor

CÓDIGO	DESCRIPCIÓN	PRECIO €
70027038	Essenza wood metalcolor kit gris	397,00

Opcional:

70021510	AIRBOX1* : sala múltiple - sistema de ventilación equipado con termostato con flujo de aire total 390m ³ / h, min. Ruido de funcionamiento 36 dB, control remoto de 4 velocidades, filtro de acero fácil de limpiar. N.B. con Airbox1 la estufa se ventila y se puede canalizar.	568,00
----------	--	--------





Essenza Wood Stone



Estufa con revestimiento en piedra ensamblado

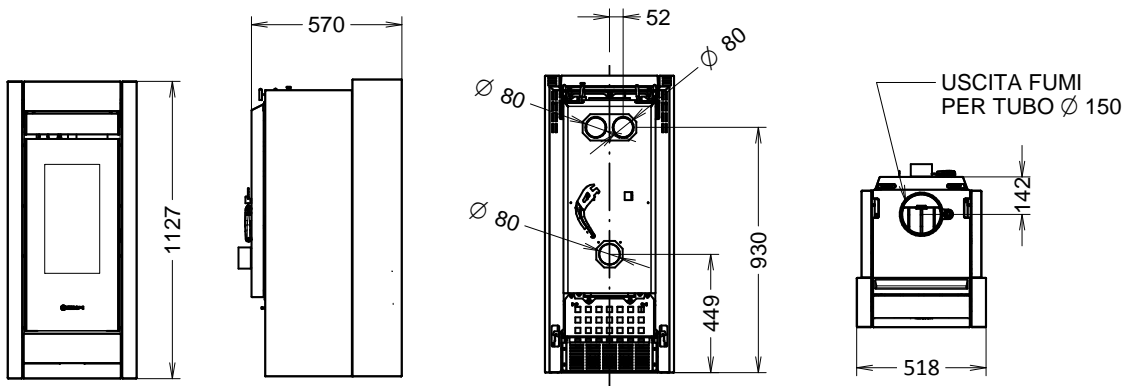
Estufa de leña, aire-ductable* con eficacia sobre el 86.7%, cámara de combustión alineada con el material cerámico refractario HEATSTONE®, suelo de la cámara de combustión del hierro fundido, flujo de aire primario, secundario y terciario, puerta de arrabio y puerta interior, vidrio de cerámica grande, , Cajón extraíble de cenizas, acabado superior en cristal negro, válvula de alivio de presión, placa de recogida de ceniza majólica.

Tecnología Airbox1* (opcional): mediante la elección de la unidad de ventilación, la inserción se ventila y se airea por dos canales traseros. Si es necesario, puede abrir sólo uno o ambos, y para cada toma puede distribuir el 100% de aire caliente. Control remoto, filtro proporcionado.

Desviación de humo: antes de poner más madera en la estufa, el uso de este ingenioso sistema reduce el humo de madera que entra en el espacio habitable.

Passivhaus: listo para la instalación dentro de viviendas de bajo consumo de energía tomando el aire directamente desde el exterior.

Thermocore: el intercambiador de calor de tubos verticales y el elevado número de elementos de intercambio forman el sistema Thermocore. Este sistema aumenta la superficie de intercambio y mejora la eficiencia térmica.



CÓDIGO	DESCRIPCIÓN	CONSUMO HORARIO MIN-MAX (Kg/h)	POTENCIA TOTAL Y NOMINAL (kW)	PESO (kg)	DIÁMETRO SALIDA DE GASES (mm)	PRECIO €
WAIR6STONE	Cuerpo estufa WAIR6 piedra	1,6	7 6,1	223,4	150	3.290,00

Opcional:

70021510

AIRBOX1*: sala múltiple - sistema de ventilación equipado con termostato con flujo de aire total 390m³ / h, min. Ruido de funcionamiento 36 dB, control remoto de 4 velocidades, filtro de acero fácil de limpiar.

N.B. con Airbox1 la estufa se ventila y se puede canalizar.

568,00





Essenza Wood Hp Stone (alta potencia)

A+



Estufa con revestimiento en piedra assemblado

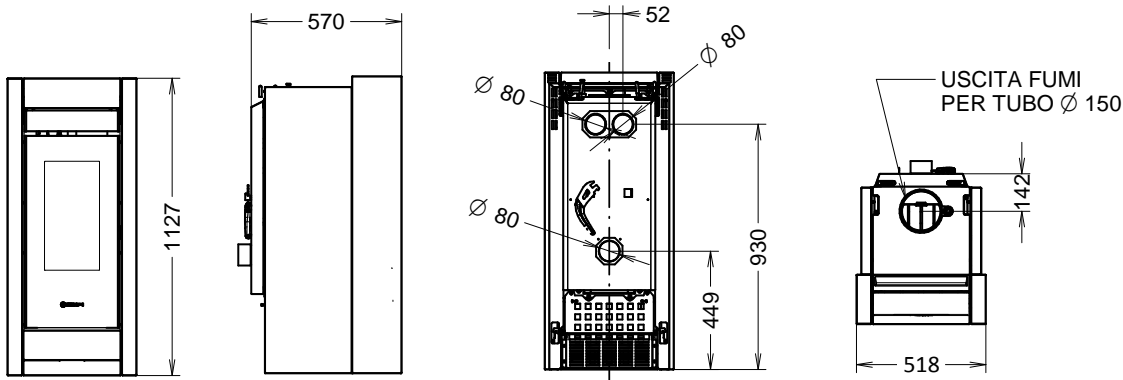
Estufa de leña, aire-ductable* con eficacia sobre el 87.1%, cámara de combustión alineada con el material cerámico refractario HEATSTONE®, suelo de la cámara de combustión del hierro fundido, flujo de aire primario, secundario y terciario, puerta de arrabio y puerta interior, vidrio de cerámica grande, , Cajón extraíble de cenizas, acabado superior en cristal negro, válvula de alivio de presión, placa de recogida de ceniza majólica.

Tecnología Airbox1* (opcional): mediante la elección de la unidad de ventilación, la inserción se ventila y se airea por dos canales traseros. Si es necesario, puede abrir sólo uno o ambos, y para cada toma puede distribuir el 100% de aire caliente. Control remoto, filtro proporcionado.

Desviación de humo: antes de poner más madera en la estufa, el uso de este ingenioso sistema reduce el humo de madera que entra en el espacio habitable.

Passivhaus: listo para la instalación dentro de viviendas de bajo consumo de energía tomando el aire directamente desde el exterior.

Thermocore: el intercambiador de calor de tubos verticales y el elevado número de elementos de intercambio forman el sistema Thermocore. Este sistema aumenta la superficie de intercambio y mejora la eficiencia térmica.



CÓDIGO	DESCRIPCIÓN	CONSUMO HORARIO MIN-MAX [Kg/h]	POTENCIA TOTAL Y NOMINAL [kW]	PESO [kg]	DIÁMETRO SALIDA DE GASES [mm]	PRECIO €
WAIR8STONE	Cuerpo estufa de leña WAIR8 stone	2,3	9,8 8,5	223,4	150	3.290,00

Opcional:

70021510

AIRBOX1*: sala múltiple - sistema de ventilación equipado con termostato con flujo de aire total 390m³ / h, min. Ruido de funcionamiento 36 dB, control remoto de 4 velocidades, filtro de acero fácil de limpiar.

N.B con Airbox1 la estufa se ventila y se puede canalizar.

568,00





Saint Moritz Wood Maiolica

A+



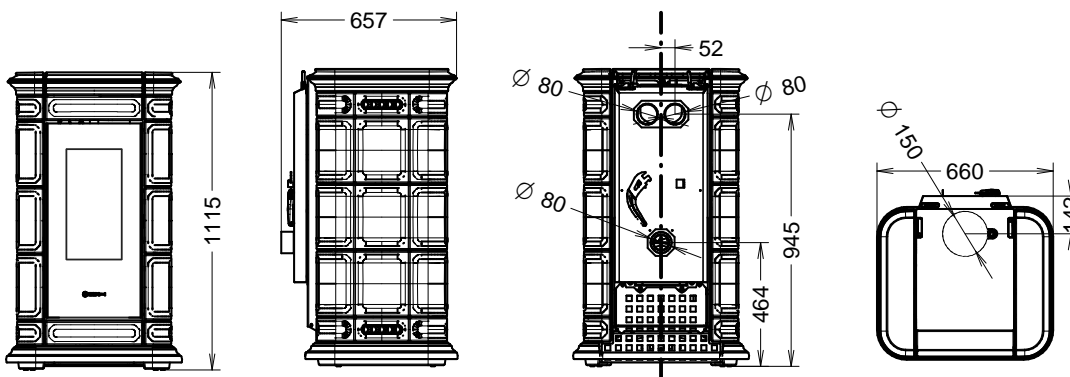
Estufa de leña, aire-ductable* con eficacia sobre el 86.7%, cámara de combustión alineada con el material cerámico refractario HEATSTONE®, suelo de la cámara de combustión del hierro fundido, flujo de aire primario, secundario y terciario, puerta de arrabio y puerta interior, vidrio de cerámica grande, Cajón extraíble de cenizas, acabado superior en cristal negro, válvula de alivio de presión, placa de recogida de ceniza majólica.

Tecnología Airbox1* (opcional): mediante la elección de la unidad de ventilación, la inserción se ventila y se airea por dos canales traseros. Si es necesario, puede abrir sólo uno o ambos, y para cada toma puede distribuir el 100% de aire caliente. Control remoto, filtro proporcionado.

Desviación de humo: antes de poner más madera en la estufa, el uso de este ingenioso sistema reduce el humo de madera que entra en el espacio habitable.

Passivhaus: listo para la instalación dentro de viviendas de bajo consumo de energía tomando el aire directamente desde el exterior.

Thermocore: el intercambiador de calor de tubos verticales y el elevado número de elementos de intercambio forman el sistema Thermocore. Este sistema aumenta la superficie de intercambio y mejora la eficiencia térmica.



CÓDIGO	DESCRIPCIÓN	CONSUMO HORARIO MIN-MAX (Kg/h)	POTENCIA TOTAL Y NOMINAL (kW)	PESO (kg)	DIÁMETRO SALIDA DE GASES (mm)	PRECIO €
WAIR6	Cuerpo estufa de leña 6 kW alta eficiencia	1,6	7 6,1	223,7	150	2.217,00

Revestimiento en mayolica unida o bi-color

CÓDIGO	DESCRIPCIÓN	PRECIO €
70018864	Kit mayolica Saint Moritz blanco	1.245,00
70018865	Kit mayolica Saint Moritz punteado beige	1.245,00
70018866	Kit mayolica Saint Moritz bordeaux	1.245,00
70018867	Kit mayolica Saint Moritz tórtola	1.245,00
70018956	Kit mayolica Saint Moritz blanco - punteado beige	1.245,00
70018957	Kit mayolica Saint Moritz blanco - tórtola	1.245,00
70018958	Kit mayolica Saint Moritz blanco - bordeaux	1.245,00

Opcional:

70021510	AIRBOX1* : sala múltiple - sistema de ventilación equipado con termostato con flujo de aire total 390m ³ / h, min. Ruido de funcionamiento 36 dB, control remoto de 4 velocidades, filtro de acero fácil de limpiar. N.B con Airbox1 la estufa se ventila y se puede canalizar	568,00
----------	--	--------





Saint Moritz Wood Hp Maiolica (alta potencia)

A⁺



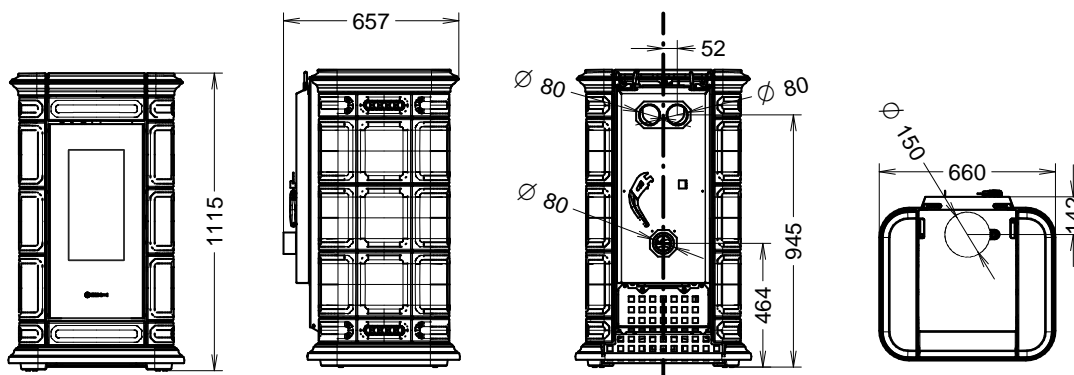
Estufa de leña, aire-ductable* con eficacia sobre el 87.1%, cámara de combustión alineada con el material cerámico refractario HEATSTONE®, suelo de la cámara de combustión del hierro fundido, flujo de aire primario, secundario y terciario, puerta de arrabio y puerta interior, vidrio de cerámica grande, Cajón extraíble de cenizas, acabado superior en cristal negro, válvula de alivio de presión, placa de recogida de ceniza majólica.

Tecnología Airbox1* (opcional): mediante la elección de la unidad de ventilación, la inserción se ventila y se airea por dos canales traseros. Si es necesario, puede abrir sólo uno o ambos, y para cada toma puede distribuir el 100% de aire caliente. Control remoto, filtro proporcionado.

Desviación de humo: antes de poner más madera en la estufa, el uso de este ingenioso sistema reduce el humo de madera que entra en el espacio habitable.

Passivhaus: listo para la instalación dentro de viviendas de bajo consumo de energía tomando el aire directamente desde el exterior.

Thermocore: el intercambiador de calor de tubos verticales y el elevado número de elementos de intercambio forman el sistema Thermocore. Este sistema aumenta la superficie de intercambio y mejora la eficiencia térmica.



CÓDIGO	DESCRIPCIÓN	CONSUMO HORARIO MIN-MAX (Kg/h)	POTENCIA TOTAL Y NOMINAL (kW)	PESO (kg)	DIÁMETRO SALIDA DE GASES (mm)	PRECIO €
WAIR8	Cuerpo estufa de leña 8.5 kW alta eficiencia	2,3	9,8 8,5	223,7	150	2.217,00

Revestimiento en mayolica unida o bi-color

CÓDIGO	DESCRIPCIÓN	PRECIO €
70018864	Kit mayolica Saint Moritz blanco	1.245,00
70018865	Kit mayolica Saint Moritz punteado beige	1.245,00
70018866	Kit mayolica Saint Moritz bordeaux	1.245,00
70018867	Kit mayolica Saint Moritz tórtola	1.245,00
70018956	Kit mayolica Saint Moritz blanco - punteado beige	1.245,00
70018957	Kit mayolica Saint Moritz blanco - tórtola	1.245,00
70018958	Kit mayolica Saint Moritz blanco - bordeaux	1.245,00

Opcional:

70021510	AIRBOX1* : sala múltiple - sistema de ventilación equipado con termostato con flujo de aire total 390m ³ / h, min. Ruido de funcionamiento 36 dB, control remoto de 4 velocidades, filtro de acero fácil de limpiar. N.B con Airbox1 la estufa se ventila y se puede canalizar	568,00
----------	--	--------





A+

Lienz Wood Maiolica



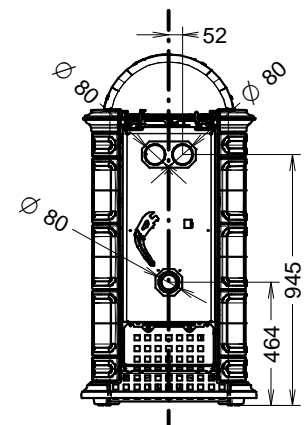
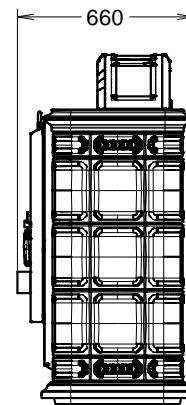
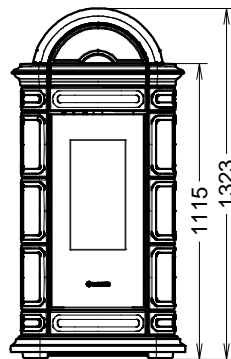
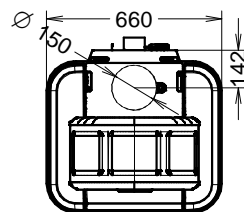
Estufa de leña, aire-ductable* con eficacia sobre el 86.7%, cámara de combustión alineada con el material cerámico refractario HEATSTONE®, suelo de la cámara de combustión del hierro fundido, flujo de aire primario, secundario y terciario, puerta de arrabio y puerta interior, vidrio de cerámica grande, . Cajón extraíble de cenizas, acabado superior en cristal negro, válvula de alivio de presión, placa de recogida de ceniza majólica.

Tecnología Airbox1* (opcional): mediante la elección de la unidad de ventilación, la inserción se ventila y se airea por dos canales traseros. Si es necesario, puede abrir sólo uno o ambos, y para cada toma puede distribuir el 100% de aire caliente. Control remoto, filtro proporcionado.

Desviación de humo: antes de poner más madera en la estufa, el uso de este ingenioso sistema reduce el humo de madera que entra en el espacio habitable.

Passivhaus: listo para la instalación dentro de viviendas de bajo consumo de energía tomando el aire directamente desde el exterior.

Thermocore: el intercambiador de calor de tubos verticales y el elevado número de elementos de intercambio forman el sistema Thermocore. Este sistema aumenta la superficie de intercambio y mejora la eficiencia térmica.



CÓDIGO	DESCRIPCIÓN	CONSUMO HORARIO MIN-MAX (Kg/h)	POTENCIA TOTAL Y NOMINAL (kW)	PESO (kg)	DIÁMETRO SALIDA DE GASES (mm)	PRECIO €
WAIR6	Cuerpo estufa de leña 6 kW alta eficiencia	1,6	7 6,1	237,2	150	2.217,00

Revestimiento en mayolica unida o bi-color

(N.B: El kit de revestimiento de Lienz consiste en la suma del kit de mayólica de Saint Moritz con el kit de mayólica de la cúpula de Lienz)

CÓDIGO	DESCRIPCIÓN	PRECIO €
70018864	Kit mayolica Saint Moritz blanco	1.245,00
70018865	Kit mayolica Saint Moritz punteado beige	1.245,00
70018866	Kit mayolica Saint Moritz bordeaux	1.245,00
70018867	Kit mayolica Saint Moritz tórtola	1.245,00
70018956	Kit mayolica Saint Moritz blanco - punteado beige	1.245,00
70018957	Kit mayolica Saint Moritz blanco - tórtola	1.245,00
70018958	Kit mayolica Saint Moritz blanco - bordeaux	1.245,00

Calentador de comida de mayólica de Lienz (N.B.: Kit que consiste en la suma del calentador de comida del kit de apertura con la cúpula / torreta del kit de mayólica)

CÓDIGO	DESCRIPCIÓN	PRECIO €
70021438	Kit de apertura del marco para el calentador de alimentos ADVERTENCIA: KIT NECESARIO PARA MONTAJE DEL CALENTADOR DE PLATOS	111,00
70018905	Kit cúpula mayolica blanco	210,00
70018953	Kit cúpula mayolica punteado beige	210,00
70018954	Kit cúpula mayolica bordeaux	210,00
70018955	Kit cúpula mayolica tórtola	210,00

Opcional:

70021510 **AIRBOX1***: sala múltiple - sistema de ventilación equipado con termostato con flujo de aire total 390m³ / h, min. Ruido de funcionamiento 36 dB, control remoto de 4 velocidades, filtro de acero fácil de limpiar.

N.B con Airbox1 la estufa se ventila y se puede canalizar.

568,00





Lienz Wood Hp Maiolica (alta potencia)

A+



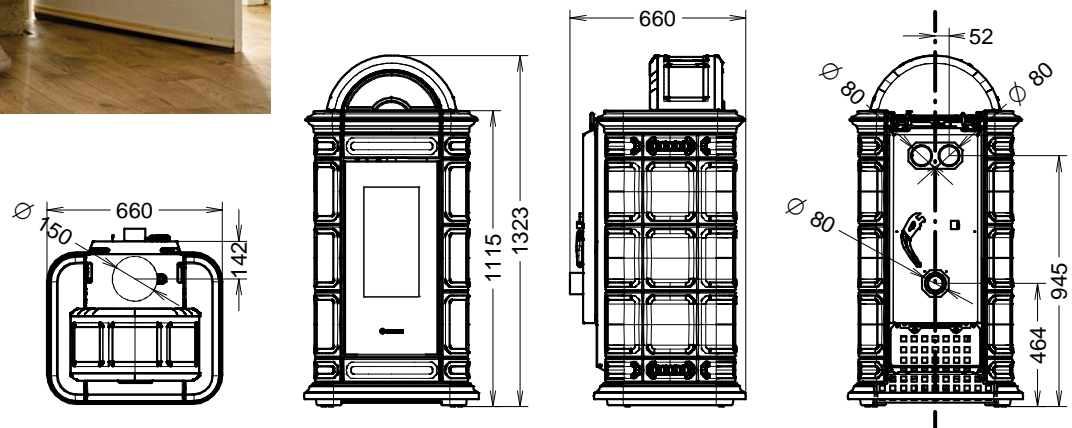
Estufa de leña, aire-ductable* con eficacia sobre el 87.1%, cámara de combustión alineada con el material cerámico refractario HEATSTONE®, suelo de la cámara de combustión del hierro fundido, flujo de aire primario, secundario y terciario, puerta de arrabio y puerta interior, vidrio de cerámica grande, . Cajón extraíble de cenizas, acabado superior en cristal negro, válvula de alivio de presión, placa de recogida de ceniza majólica.

Tecnología Airbox1* (opcional): mediante la elección de la unidad de ventilación, la inserción se ventila y se airea por dos canales traseros. Si es necesario, puede abrir sólo uno o ambos, y para cada toma puede distribuir el 100% de aire caliente. Control remoto, filtro proporcionado.

Desviación de humo: antes de poner más madera en la estufa, el uso de este ingenioso sistema reduce el humo de madera que entra en el espacio habitable.

Passivhaus: listo para la instalación dentro de viviendas de bajo consumo de energía tomando el aire directamente desde el exterior.

Thermocore: el intercambiador de calor de tubos verticales y el elevado número de elementos de intercambio forman el sistema Thermocore. Este sistema aumenta la superficie de intercambio y mejora la eficiencia térmica.



CÓDIGO	DESCRIPCIÓN	CONSUMO HORARIO MIN-MAX (Kg/h)	POTENCIA TOTAL Y NOMINAL (kW)	PESO (kg)	DIÁMETRO SALIDA DE GASES (mm)	PRECIO €
WAIR8	Cuerpo estufa de leña 8.5 kW alta eficiencia	2,3	9,8 8,5	237,2	150	2.217,00

Revestimiento en mayólica unida o bi-color

(N.B.: El kit de revestimiento de Lienz consiste en la suma del kit de mayólica de Saint Moritz con el kit de mayólica de la cúpula de Lienz)

CÓDIGO	DESCRIPCIÓN	PRECIO €
70018864	Kit mayolica Saint Moritz blanco	1.245,00
70018865	Kit mayolica Saint Moritz punteado beige	1.245,00
70018866	Kit mayolica Saint Moritz bordeaux	1.245,00
70018867	Kit mayolica Saint Moritz tórtola	1.245,00
70018956	Kit mayolica Saint Moritz blanco - punteado beige	1.245,00
70018957	Kit mayolica Saint Moritz blanco - tórtola	1.245,00
70018958	Kit mayolica Saint Moritz blanco - bordeaux	1.245,00

Calentador de comida de mayólica de Lienz

(N.B.: Kit que consiste en la suma del calentador de comida del kit de apertura con la cúpula / torreta del kit de mayólica)

CÓDIGO	DESCRIPCIÓN	PRECIO €
70021438	Kit de apertura del marco para el calentador de alimentos ADVERTENCIA: KIT NECESARIO PARA MONTAJE DEL CALENTADOR DE PLATOS	111,00
70018905	Kit cúpula mayolica blanco	210,00
70018953	Kit cúpula mayolica punteado beige	210,00
70018954	Kit cúpula mayolica ordeaux	210,00
70018955	Kit cúpula mayolica tórtola	210,00

Opcional:

70021510	AIRBOX1* : sala múltiple - sistema de ventilación equipado con termostato con flujo de aire total 390m ³ / h, min. Ruido de funcionamiento 36 dB, control remoto de 4 velocidades, filtro de acero fácil de limpiar. N.B con Airbox1 la estufa se ventila y se puede canalizar.	568,00
----------	---	--------





Montreux Wood Maiolica

A+



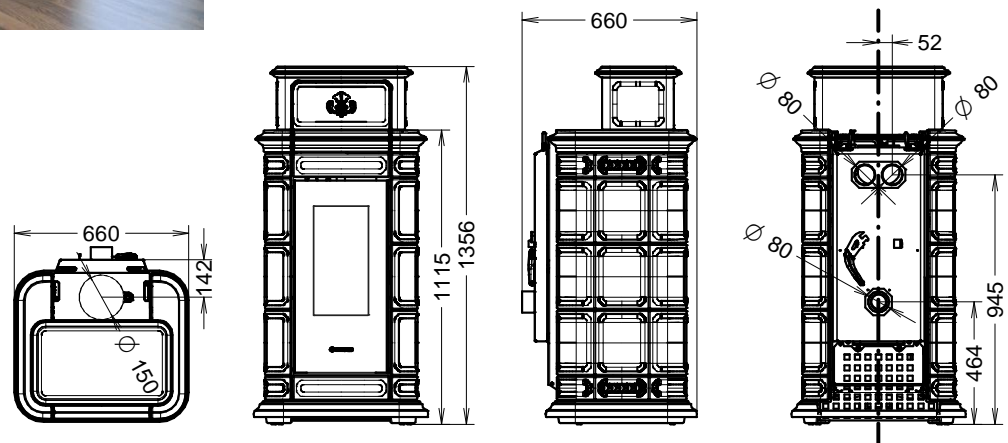
Estufa de leña, aire-ductable* con eficacia sobre el 86.7%, cámara de combustión alineada con el material cerámico refractario HEATSTONE®, suelo de la cámara de combustión del hierro fundido, flujo de aire primario, secundario y terciario, puerta de arrabio y puerta interior, vidrio de cerámica grande, Cajón extraíble de cenizas, acabado superior en cristal negro, válvula de alivio de presión, placa de recogida de ceniza majólica.

Tecnología Airbox1* [opcional]: mediante la elección de la unidad de ventilación, la inserción se ventila y se airea por dos canales traseros. Si es necesario, puede abrir sólo uno o ambos, y para cada toma puede distribuir el 100% de aire caliente. Control remoto, filtro proporcionado.

Desviación de humo: antes de poner más madera en la estufa, el uso de este ingenioso sistema reduce el humo de madera que entra en el espacio habitable.

Passivhaus: listo para la instalación dentro de viviendas de bajo consumo de energía tomando el aire directamente desde el exterior.

Thermocore: el intercambiador de calor de tubos verticales y el elevado número de elementos de intercambio forman el sistema Thermocore. Este sistema aumenta la superficie de intercambio y mejora la eficiencia térmica.



CÓDIGO	DESCRIPCIÓN	CONSUMO HORARIO MIN-MAX [Kg/h]	POTENCIA TOTAL Y NOMINAL [kW]	PESO [kg]	DIÁMETRO SALIDA DE GASES [mm]	PRECIO €
WAIR6	Corpo stufa a legna 6 kW ad alta efficienza	1,6	7 6,1	225	150	2.217,00

Revestimiento en mayólica unida o bi-color

(N.B.: El kit de revestimiento de Montreux consiste en la suma del kit de mayólica de Saint Moritz con el kit de mayólica de la cúpula de Montreux)

CÓDIGO	DESCRIPCIÓN	PRECIO €
70018864	Kit mayolica Saint Moritz blanco	1.245,00
70018865	Kit mayolica Saint Moritz punteado beige	1.245,00
70018866	Kit mayolica Saint Moritz bordeaux	1.245,00
70018867	Kit mayolica Saint Moritz tórtola	1.245,00
70018956	Kit mayolica Saint Moritz blanco - punteado beige	1.245,00
70018957	Kit mayolica Saint Moritz blanco - tórtola	1.245,00
70018958	Kit mayolica Saint Moritz blanco - bordeaux	1.245,00

Calentador de comida de mayólica de Montreux

(N.B.: Kit que consiste en la suma del calentador de comida del kit de apertura con la cúpula / torreta del kit de mayólica)

CODE	DESCRIPTION	Price €
70021438	Kit de apertura del marco para el calentador de alimentos ADVERTENCIA: KIT NECESARIO PARA MONTAJE DEL CALENTADOR DE PLATOS	111,00
70018897	Kit mayolica torretta blanco	210,00
70018968	Kit mayolica torretta punteado beige	210,00
70018969	Kit mayolica torretta bordeaux	210,00
70018970	Kit mayolica torretta tórtola	210,00

Opcional:

70021510	AIRBOX1* : sala múltiple - sistema de ventilación equipado con termostato con flujo de aire total 390m ³ / h, min. Ruido de funcionamiento 36 dB, control remoto de 4 velocidades, filtro de acero fácil de limpiar. N.B con Airbox1 la estufa se ventila y se puede canalizar	568,00
----------	--	--------





Montreux Wood Hp Maiolica (alta potencia)

A⁺



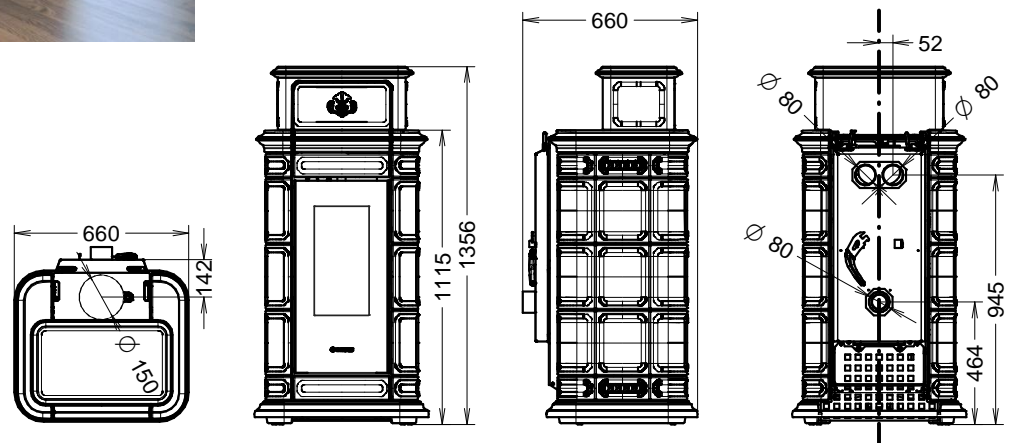
Estufa de leña, aire-ductable* con eficacia sobre el 87.1%, cámara de combustión alineada con el material cerámico refractario HEATSTONE®, suelo de la cámara de combustión del hierro fundido, flujo de aire primario, secundario y terciario, puerta de arrabio y puerta interior, vidrio de cerámica grande, Cajón extraíble de cenizas, acabado superior en cristal negro, válvula de alivio de presión, placa de recogida de ceniza majólica.

Tecnología Airbox1* [opcional]: mediante la elección de la unidad de ventilación, la inserción se ventila y se airea por dos canales traseros. Si es necesario, puede abrir sólo uno o ambos, y para cada toma puede distribuir el 100% de aire caliente. Control remoto, filtro proporcionado.

Desviación de humo: antes de poner más madera en la estufa, el uso de este ingenioso sistema reduce el humo de madera que entra en el espacio habitable.

Passivhaus: listo para la instalación dentro de viviendas de bajo consumo de energía tomando el aire directamente desde el exterior.

Thermocore: el intercambiador de calor de tubos verticales y el elevado número de elementos de intercambio forman el sistema Thermocore. Este sistema aumenta la superficie de intercambio y mejora la eficiencia térmica.



CÓDIGO	DESCRIPCIÓN	CONSUMO HORARIO MIN-MAX [Kg/h]	POTENCIA TOTAL Y NOMINAL [kW]	PESO (kg)	DIÁMETRO SALIDA DE GASES (mm)	PRECIO €
WAIR8	Cuerpo estufa de leña 8.5 kW alta eficiencia	2,3	9,8 8,5	245,7	150	2.217,00

Revestimiento en mayolica unida o bi-color

(N.B.: El kit de revestimiento de Montreux consiste en la suma del kit de mayólica de Saint Moritz con el kit de mayólica de la cúpula de Montreux)

CÓDIGO	DESCRIPCIÓN	PRECIO €
70018864	Kit mayolica Saint Moritz blanco	1.245,00
70018865	Kit mayolica Saint Moritz punteado beige	1.245,00
70018866	Kit mayolica Saint Moritz bordeaux	1.245,00
70018867	Kit mayolica Saint Moritz tórtola	1.245,00
70018956	Kit mayolica Saint Moritz blanco - punteado beige	1.245,00
70018957	Kit mayolica Saint Moritz blanco - tórtola	1.245,00
70018958	Kit mayolica Saint Moritz blanco - bordeaux	1.245,00

Calentador de comida de mayólica de Montreux

(N.B.: Kit que consiste en la suma del calentador de comida del kit de apertura con la cúpula / torreta del kit de mayólica)

CÓDIGO	DESCRIPCIÓN	PRECIO €
70021438	Kit de apertura del marco para el calentador de alimentos ADVERTENCIA: KIT NECESARIO PARA MONTAJE DEL CALENTADOR DE PLATOS	111,00
70018897	Kit mayolica torretta blanco	210,00
70018968	Kit mayolica torretta punteado beige	210,00
70018969	Kit mayolica torretta bordeaux	210,00
70018970	Kit mayolica torretta tórtola	210,00

Opcional:

70021510	AIRBOX1* : sala múltiple - sistema de ventilación equipado con termostato con flujo de aire total 390m ³ / h, min. Ruido de funcionamiento 36 dB, control remoto de 4 velocidades, filtro de acero fácil de limpiar. N.B con Airbox1 la estufa se ventila y se puede canalizar	568,00
----------	--	--------



LISTA AZUL

INSERTABLES DE LEÑA
DE CONVECCIÓN NATURAL
VENTILADOS Y CANALIZABLES





INSERTABLES DE LEÑA DE CONVECCIÓN NATURAL, VENTILADOS Y CANALIZABLES

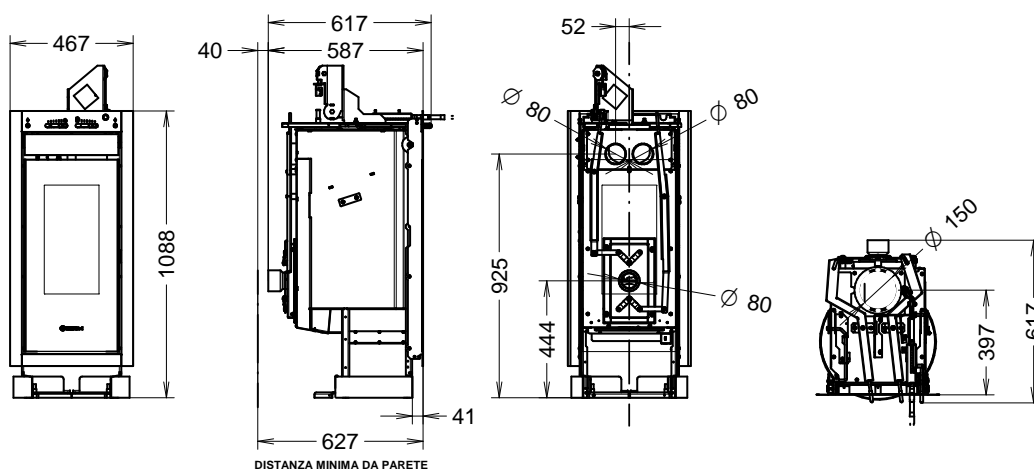
VerticalLine	244
VerticalLine Hp (alta potencia)	245







VerticaLine



CÓDIGO	DESCRIPCIÓN	CONSUMO HORARIO MIN-MAX (Kg/h)	POTENCIA TOTAL Y NOMINAL (kW)	PESO (kg)	DIÁMETRO SALIDA DE GASES (mm)	PRECIO €
VERTICAL6	Insertable de leña 6 kW	1,6	7 6,1	131,7	150	2.911,00

Opcional:

70021525

AIRBOX2*: Sala múltiple - sistema de ventilación equipado con termostato con flujo de aire total 390m³ / h, min. Ruido de funcionamiento 36 dB, control remoto de 4 velocidades, filtro de acero fácil de limpiar. Equipado con airbox2, el inserto está ventilado y el conducto de aire es capaz a través de 2 canales traseros.

N.B.: con el Airbox2 el monobloque se ventila y se canaliza con dos canales traseros

585,00

A+

Insertable de leña*, conducto de aire con eficiencia superior al 86,7%, cámara de combustión revestida con material cerámico refractario HEATSTONE®, suelo de la cámara de combustión de hierro fundido, flujo de aire primario, secundario y terciario, puerta de fundición y puerta interior, Manija de la puerta, cajón desprendible de la ceniza, válvula de alivio de presión.

Tecnología Airbox2* (opcional): eligiendo la unidad de ventilación, la inserción se ventila y se airea por dos canales traseros. Si es necesario, puede abrir sólo uno o ambos, y para cada toma puede distribuir el 100% de aire caliente. Control remoto, filtro proporcionado.

Desviación de humo: antes de poner más madera en la estufa, el uso de este ingenioso sistema reduce el humo de madera que entra en el espacio habitable.

Passivhaus: listo para la instalación dentro de viviendas de bajo consumo de energía tomando el aire directamente desde el exterior.

Thermocore: el intercambiador de calor de tubos verticales y el elevado número de elementos de intercambio forman el sistema Thermocore. Este sistema aumenta la superficie de intercambio y mejora la eficiencia térmica.





VerticaLine Hp (alta potencia)

A+



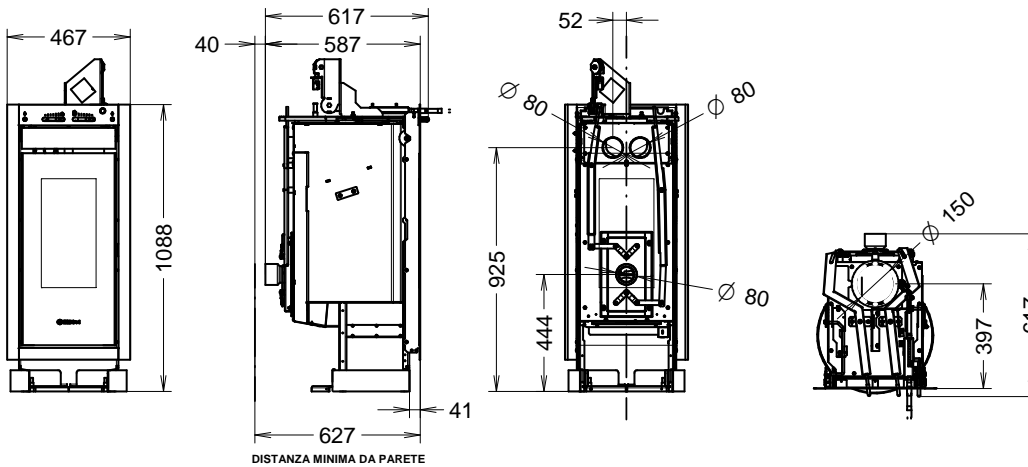
Insertable de leña *, conducto de aire con eficiencia superior al 86,7%, cámara de combustión revestida con material cerámico refractario HEATSTONE®, suelo de la cámara de combustión de hierro fundido, flujo de aire primario, secundario y terciario, puerta de fundición y puerta interior, Manija de la puerta, cajón desprendible de la ceniza, válvula de alivio de presión.

Tecnología Airbox2* [opcional]: eligiendo la unidad de ventilación, la inserción se ventila y se airea por dos canales traseros. Si es necesario, puede abrir sólo uno o ambos, y para cada toma puede distribuir el 100% de aire caliente. Control remoto, filtro proporcionado.

Desviación de humo: antes de poner más madera en la estufa, el uso de este ingenioso sistema reduce el humo de madera que entra en el espacio habitable.

Passivhaus: listo para la instalación dentro de viviendas de bajo consumo de energía tomando el aire directamente desde el exterior.

Thermocore: el intercambiador de calor de tubos verticales y el elevado número de elementos de intercambio forman el sistema Thermocore. Este sistema aumenta la superficie de intercambio y mejora la eficiencia térmica.



CODIGO	DESCRIPCIÓN	CONSUMO HORARIO MIN-MAX (Kg/h)	POTENCIA TOTAL Y NOMINAL (kW)	PESO (kg)	DIÁMETRO SALIDA DE GASES (mm)	PRECIO €
VERTICAL8	Insertable de leña 8.5 kW	2,3	9,79 8,53	131,7	150	2.911,00

Opcional:

70021525

AIRBOX2*: Sala múltiple - sistema de ventilación equipado con termostato con flujo de aire total 390m³ / h, min. Ruido de funcionamiento 36 dB, control remoto de 4 velocidades, filtro de acero fácil de limpiar. Equipado con airbox2, el inserto está ventilado y el conducto de aire es capaz a través de 2 canales traseros.

N.B: con el Airbox2 el monobloque se ventila y se canaliza con dos canales traseros

585,00



LISTA VERDE

ESTUFAS Y COCINAS
DE LEÑA FREELINE





ESTUFAS Y COCINAS DE LEÑA FREELINE

Sofia Easy	250
Sofia Maiolica	250
Sofia Stone	251
Ilaria Easy	252
Ilaria Maiolica	252
Ilaria Stone	253
Vittoria Easy	254
Vittoria Maiolica	254
Vittoria Stone	255
Anna Easy	256
Anna Maiolica	256
Anna Stone	257
Klaretta	258
Violetta	258
Violetta Stone	259
Klara EVO	260
Viola EVO	260
Viola EVO Stone	261
Margot EVO	262
Margherita EVO	262
Margherita EVO Stone	263










Sofia Easy

A⁺

DESCRIPCIÓN	DATOS TÉCNICOS		COLOR	CÓDIGO	PRECIO €
<p>Estufa de leña de acero y hierro fundido con amplia superficie de intercambio y largo recorrido de humos forzados, con un intercambiador de calor especial de acero inoxidable, cámara de combustión en hierro fundido, dispositivos para la regulación del aire primario, secundario y terciario, manijas de acero al tacto frío, rejilla de sacudimiento, puerta del hogar en hierro fundido esmaltado con vidrio cerámico resistente a 750°, tapa superior en hierro fundido esmaltado, cenicero extraíble.</p> <p>Kit de revestimiento en hierro fundido y laterales de acero pintado. La tecnología de by-pass de humo, al activar el dispositivo, reduce drásticamente la fuga de humo en la habitación a cada carga de leña.</p>	Potencia al hogar kW	11,1	 Gris antracita	WSOFIAEASY	1.281,00
	Potencia nominal kW	9,1			
	Superficie calefacción m ²	82			
	Consumo de leña por hora kg/h	2,6			
	Diámetro de salida humos Ø mm	130			
	Dimensiones H x W x D	950 x 455 x 543			
	Peso kg	131			

Sofia Maiolica

A⁺


DESCRIPCIÓN	DATOS TÉCNICOS		COLOR	CÓDIGO	PRECIO €
<p>Estufa de leña de acero y hierro fundido con amplia superficie de intercambio y largo recorrido de humos forzados, con un intercambiador de calor especial de acero inoxidable, cámara de combustión en hierro fundido, dispositivos para la regulación del aire primario, secundario y terciario, manijas de Bakelite al tacto frío, rejilla de sacudimiento, puerta del hogar en hierro fundido esmaltado con vidrio cerámico. Kit de revestimiento en mayólica de alta calidad, hierro fundido y laterales de acero pintado. La tecnología de by-pass de humo, al activar el dispositivo, reduce drásticamente la fuga de humo en la habitación a cada carga de leña.</p>	Potencia al hogar kW	11,1	 Bordeaux	WSOFIABORD	1.439,00
	Potencia nominal kW	9,1			
	Superficie calefacción m ²	82			
	Consumo de leña por hora kg/h	2,6	 Beige	WSOFIABEIG	1.439,00
	Diámetro de salida humos Ø mm	130			
	Dimensiones H x W x D	950 x 455 x 541			
	Peso kg	145			





Sofia Stone



DESCRIPCIÓN	DATOS TÉCNICOS		COLOR	CÓDIGO	PRECIO €
Estufa de leña de acero y hierro fundido con amplia superficie de intercambio y largo recorrido de humos forzados, con un intercambiador de calor especial de acero inoxidable, cámara de combustión en hierro fundido, dispositivos para la regulación del aire primario, secundario y terciario, manijas de Bakelite al tacto frío, rejilla de sacudimiento, puerta del hogar en hierro fundido esmaltado con vidrio cerámico. Kit de revestimiento en piedra de alta calidad, hierro fundido y laterales de acero pintado. La tecnología de by-pass de humo, al activar el dispositivo, reduce drásticamente la fuga de humo en la habitación a cada carga de leña.	Potencia al hogar kW	11,1	 Stone	WSOFIASTONE	1.439,00
	Potencia nominal kW	9,1			
	Superficie calefacción m²	82			
	Consumo de leña por hora kg/h	2,6			
	Diámetro de salida humos Ø mm	130			
	Dimensiones H x W x D	950 x 455 x 543			
	Peso kg	131			



CALENTADOR DE ALIMENTOS

Práctico e higiénico calentador de alimentos de hierro fundido esmaltado, fácil de limpiar



SMOKE BY-PASS

Smoke by-pass reduce drásticamente la cantidad de humo que sale de la habitación con cada carga de leña, con un efecto saludable para toda la familia.



SMOKE BY-PASS OFF



SMOKE BY-PASS ON






Ilaria Easy



A+

DESCRIPCIÓN	DATOS TÉCNICOS		COLOR	CÓDIGO	PRECIO €
<p>Estufa de leña de acero y hierro fundido con amplia superficie de intercambio y largo recorrido de humos forzados, con un intercambiador de calor especial de acero inoxidable, cámara de combustión en hierro fundido, dispositivos para la regulación del aire primario, secundario y terciario, manijas de acero al tacto frío, rejilla de sacudimiento, puerta del hogar en hierro fundido esmaltado con vidrio cerámico resistente a 750°, tapa superior en hierro fundido esmaltado, cenicero extraíble.</p> <p>Kit de revestimiento en hierro fundido y laterales de acero pintado. La tecnología de by-pass de humo, al activar el dispositivo, reduce drásticamente la fuga de humo en la habitación a cada carga de leña.</p>	Potencia al hogar kW	13,1	 Gris antracita	WILARIAEASY	1.407,00
	Potencia nominal kW	11,1			
	Superficie calefacción m ²	100			
	Consumo de leña por hora kg/h	3,1			
	Diámetro de salida humos Ø mm	130			
	Dimensiones H x W x D	1010 x 511 x 570			
	Peso kg	156			

Ilaria Maiolica



A+

DESCRIPCIÓN	DATOS TÉCNICOS		COLOR	CÓDIGO	PRECIO €
<p>Estufa de leña de acero y hierro fundido con amplia superficie de intercambio y largo recorrido de humos forzados, con un intercambiador de calor especial de acero inoxidable, cámara de combustión en hierro fundido, dispositivos para la regulación del aire primario, secundario y terciario, manijas de Bakelite al tacto frío, rejilla de sacudimiento, puerta del hogar en hierro fundido esmaltado con vidrio cerámico resistente a 750°, tapa superior en hierro fundido esmaltado, cenicero extraíble.</p> <p>Kit de revestimiento en mayólica de alta calidad y hierro fundido. La tecnología de by-pass de humo, al activar el dispositivo, reduce drásticamente la fuga de humo en la habitación a cada carga de leña.</p>	Potencia al hogar kW	13,1	 Bordeaux	WILARIABORD	1.565,00
	Potencia nominal kW	11,1			
	Superficie calefacción m ²	100			
	Consumo de leña por hora kg/h	3,1	 Beige	WILARIABEIG	1.565,00
	Diámetro de salida humos Ø mm	130			
	Dimensiones H x W x D	1010 x 511 x 573			
	Peso kg	177			






Ilaria Stone



A+

DESCRIPCIÓN	DATOS TÉCNICOS		COLOR	CÓDIGO	PRECIO €
Estufa de leña de acero y hierro fundido con amplia superficie de intercambio y largo recorrido de humos forzados, con un intercambiador de calor especial de acero inoxidable, cámara de combustión en hierro fundido, dispositivos para la regulación del aire primario, secundario y terciario, manijas de Bakelite al tacto frío, rejilla de sacudimiento, puerta del hogar en hierro fundido esmaltado con vidrio cerámico resistente a 750°, tapa superior en hierro fundido esmaltado, cenicero extraíble. Kit de revestimiento en piedra de alta calidad y hierro fundido. La tecnología de by-pass de humo, al activar el dispositivo, reduce drásticamente la fuga de humo en la habitación a cada carga de leña.	Potencia al hogar kW	13,1	 Stone	WILARIASTONE	1.565,00
	Potencia nominal kW	11,1			
	Superficie calefacción m ²	100			
	Consumo de leña por hora kg/h	3,1			
	Diámetro de salida humos Ø mm	130			
	Dimensiones H x W x D	1010 x 511 x 573			
	Peso kg	177			



CALENTADOR DE ALIMENTOS

Práctico e higiénico calentador de alimentos de hierro fundido esmaltado, fácil de limpiar



SMOKE BY-PASS

El Smoke By-Pass reduce drásticamente la cantidad de humo que sale de la habitación con cada carga de leña, con un efecto saludable para toda la familia.



SMOKE BY-PASS OFF




SMOKE BY-PASS ON



Vittoria Easy



A+

DESCRIPCIÓN	DATOS TÉCNICOS		COLOR	CÓDIGO	PRECIO €
<p>Estufa de leña de acero y hierro fundido con amplia superficie de intercambio y largo recorrido de humos forzados, con un intercambiador de calor especial de acero inoxidable, cámara de combustión en hierro fundido, dispositivos para la regulación del aire primario, secundario y terciario, manijas de acero al tacto frío, rejilla de sacudimiento, puerta del hogar en hierro fundido esmaltado con vidrio cerámico resistente a 750°, tapa superior en hierro fundido esmaltado, cenicero extraíble.</p> <p>Kit de revestimiento en hierro fundido y laterales de acero pintado. La tecnología de by-pass de humo, al activar el dispositivo, reduce drásticamente la fuga de humo en la habitación a cada carga de leña.</p>	Potencia al hogar kW	15,0	 Gris antracita	WVITTORIAEASY	1.586,00
	Potencia nominal kW	12,8			
	Superficie calefacción m ²	115			
	Consumo de leña por hora kg/h	3,5			
	Diámetro de salida humos Ø mm	130			
	Dimensiones H x W x D	1133 x 511 x 571			
	Peso kg	174			

Vittoria Maiolica



A+

DESCRIPCIÓN	DATOS TÉCNICOS		COLOR	CÓDIGO	PRECIO €
<p>Estufa de leña de acero y hierro fundido con amplia superficie de intercambio y largo recorrido de humos forzados, con un intercambiador de calor especial de acero inoxidable, cámara de combustión en hierro fundido, dispositivos para la regulación del aire primario, secundario y terciario, manijas de Bakelite al tacto frío, rejilla de sacudimiento, puerta del hogar en hierro fundido esmaltado con vidrio cerámico resistente a 750°, tapa superior en hierro fundido esmaltado, cenicero extraíble.</p> <p>Kit de revestimiento en mayólica de alta calidad y hierro fundido. La tecnología de by-pass de humo, al activar el dispositivo, reduce drásticamente la fuga de humo en la habitación a cada carga de leña.</p>	Potencia al hogar kW	15,0	 Bordeaux	WVITTORIBORD	1.785,00
	Potencia nominal kW	12,8			
	Superficie calefacción m ²	115			
	Consumo de leña por hora kg/h	3,5			
	Diámetro de salida humos Ø mm	130	 Beige	WVITTORIABEIG	1.785,00
	Dimensiones H x W x D	1133 x 511 x 573			
	Peso kg	189			






Vittoria Stone



A+

DESCRIPCIÓN	DATOS TÉCNICOS		COLOR	CÓDIGO	PRECIO €
Estufa de leña de acero y hierro fundido con amplia superficie de intercambio y largo recorrido de humos forzados, con un intercambiador de calor especial de acero inoxidable, cámara de combustión en hierro fundido, dispositivos para la regulación del aire primario, secundario y terciario, manijas de Bakelite al tacto frío, rejilla de sacudimiento, puerta del hogar en hierro fundido esmaltado con vidrio cerámico resistente a 750°, tapa superior en hierro fundido esmaltado, cenicero extraíble. Kit de revestimiento en piedra de alta calidad y hierro fundido. La tecnología de by-pass de humo, al activar el dispositivo, reduce drásticamente la fuga de humo en la habitación a cada carga de leña.	Potencia al hogar kW	15,0	 Stone	WVITTORIASTON	1.785,00
	Potencia nominal kW	12,8			
	Superficie calefacción m ²	115			
	Consumo de leña por hora kg/h	3,5			
	Diámetro de salida humos Ø mm	130			
	Dimensiones H x W x D	1133 x 511 x 573			
	Peso kg	189			



CALENTADOR DE ALIMENTOS

Práctico e higiénico calentador de alimentos de hierro fundido esmaltado, fácil de limpiar

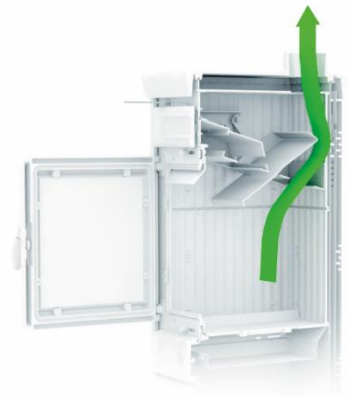


SMOKE BY-PASS

El Smoke By-Pass reduce drásticamente la cantidad de humo que sale de la habitación con cada carga de leña, con un efecto saludable para toda la familia.



SMOKE BY-PASS OFF



SMOKE BY-PASS ON






Anna Easy





A+

DESCRIPCIÓN	DATOS TÉCNICOS		COLOR	CÓDIGO	PRECIO €
<p>Estufa de leña, de acero y hierro fundido con amplia superficie de intercambio y largo recorrido de humos forzados, con un intercambiador de calor especial de acero inoxidable, cámara de combustión en hierro fundido, dispositivos para la regulación del aire primario, secundario y terciario, manijas de acero al tacto frío, rejilla de sacudimiento, puerta del hogar, horno y tapa superior en hierro fundido esmaltado, cenicero extraíble. Horno esmaltado [capacidad 34 l] con termómetro. Kit de revestimiento en hierro fundido y laterales de acero pintado. La tecnología de by-pass de humo, al activar el dispositivo, reduce drásticamente la fuga de humo en la habitación a cada carga de leña.</p>	Potencia al hogar kW	15,0	 Gris antracita	WANNAEASY	2.152,00
	Potencia nominal kW	12,9			
	Superficie calefacción m ²	116			
	Consumo de leña por hora kg/h	3,5			
	Diámetro de salida humos Ø mm	130			
	Dimensiones H x W x D	1550 x 511 x 570			
	Peso kg	237			
	Horno H x L x P	303 x 344 x 333			

Anna Maiolica



A+

DESCRIPTION	TECHNICAL DATA		COLOR	CODE	PRICE €
<p>Estufa de leña, de acero y hierro fundido con amplia superficie de intercambio y largo recorrido de humos forzados, con un intercambiador de calor especial de acero inoxidable, cámara de combustión en hierro fundido, dispositivos para la regulación del aire primario, secundario y terciario, manijas de Bakelite, rejilla de sacudimiento, puerta del hogar, horno y tapa superior en hierro fundido esmaltado, cenicero extraíble. Horno esmaltado [capacidad 34 l] con termómetro. Kit de revestimiento en mayólica de alta calidad y hierro fundido. La tecnología de by-pass de humo, al activar el dispositivo, reduce drásticamente la fuga de humo en la habitación a cada carga de leña.</p>	Potencia al hogar kW	15,0	 Bordeaux	WANNABORD	2.447,00
	Potencia nominal kW	12,9			
	Superficie calefacción m ²	116			
	Consumo de leña por hora kg/h	3,5			
	Diámetro de salida humos Ø mm	130	 Beige	WANNABEIG	2.447,00
	Dimensiones H x W x D	1550 x 511 x 575			
	Peso kg	260			
	Horno H x L x P	303 x 344 x 333			






Anna Stone



A+

DESCRIPCIÓN	DATOS TÉCNICOS		COLOR	CÓDIGO	PRECIO €
Estufa de leña, de acero y hierro fundido con amplia superficie de intercambio y largo recorrido de humos forzados, con un intercambiador de calor especial de acero inoxidable, cámara de combustión en hierro fundido, dispositivos para la regulación del aire primario, secundario y terciario, manijas de Bakelite, rejilla de sacudimiento, puerta del hogar, horno y tapa superior en hierro fundido esmaltado, cenicero extraíble. Horno esmaltado [capacidad 34 l] con termómetro. Kit de revestimiento en piedra de alta calidad y hierro fundido. La tecnología de by-pass de humo, al activar el dispositivo, reduce drásticamente la fuga de humo en la habitación a cada carga de leña.	Potencia al hogar kW	15,0	 Stone	WANNASTONE	2.447,00
	Potencia nominal kW	12,9			
	Superficie calefacción m ²	116			
	Consumo de leña por hora kg/h	3,5			
	Diámetro de salida humos Ø mm	130			
	Dimensiones H x W x D	1550 x 511 x 575			
	Peso kg	260			
	Horno H x L x P	303 x 344 x 333			



CALENTADOR DE ALIMENTOS

Práctico e higiénico calentador de alimentos de hierro fundido esmaltado, fácil de limpiar



SMOKE BY-PASS

El Smoke By-Pass reduce drásticamente la cantidad de humo que sale de la habitación con cada carga de leña, con un efecto saludable para toda la familia



SMOKE BY-PASS OFF



SMOKE BY-PASS ON





Klaretta

A⁺

DATOS TÉCNICOS		COLOR	CÓDIGO	PRECIO €
Potencia al hogar kW	9,4	Gris Antracita	WKLARETTAEASY	1.785,00
Potencia nominal kW	8,0			
Superficie calefacción m ²	72			
Consumo de leña por hora kg/h	2,2			
Diámetro de salida humos Ø mm	130			
Dimensiones H x W x D	913 x 770 x 580			
DESCRIPCIÓN				
Cocina de leña de acero y hierro fundido con amplia superficie de intercambio y largo recorrido de humos forzados, con un intercambiador de calor especial de acero inoxidable, cámara de combustión en hierro fundido, dispositivos para la regulación del aire primario, secundario y terciario, manijas de acero al tacto frío, rejilla de sacudimiento, starter, puerta del hogar en hierro fundido esmaltado con vidrio cerámico resistente a 750°, marco superior en hierro fundido esmaltado, placa de cocción de hierro fundido liso, serie doble de anillos de hierro fundido, pasamanos frontal, puerta horno con termómetro, horno panorámico esmaltado [capacidad 26 l], bandeja de almacenamiento de leña/herramientas, cenicero extraíble, pies de hierro fundido esmaltado. Kit de revestimiento en acero pintado y hierro fundido.				
Peso kg	166			
Horno H x L x P	307 x 253 x 333			
Abertura de Carga L x H	214 x 273			
OPTIONAL	Pasamanos lateral derecha o izquierda [1 pieza]		70024933	63.00

Violetta

A⁺

DATOS TÉCNICOS		COLOR	CÓDIGO	PRECIO €
Potencia al hogar kW	9,4	Bordeaux	WVIOLETTABORD	1.896,00
Potencia nominal kW	8,0			
Superficie calefacción m ²	72			
Consumo de leña por hora kg/h	2,2			
Diámetro de salida humos Ø mm	130			
Dimensiones H x W x D	913 x 770 x 578			
DESCRIPCIÓN				
Cocina de leña de acero y hierro fundido con amplia superficie de intercambio y largo recorrido de humos forzados, con un intercambiador de calor especial de acero inoxidable, cámara de combustión en hierro fundido, dispositivos para la regulación del aire primario, secundario y terciario, manijas de Bakelite al tacto frío, rejilla de sacudimiento, starter, puerta del hogar en hierro fundido esmaltado con vidrio cerámico resistente a 750°, marco superior en hierro fundido esmaltado, placa de cocción de hierro fundido liso, serie doble de anillos de hierro fundido, pasamanos frontal, puerta horno con termómetro, horno panorámico esmaltado [capacidad 43 l], bandeja de almacenamiento de leña /herramientas, cenicero extraíble, pies de hierro fundido esmaltado. Kit de revestimiento en mayólica de alta calidad y hierro fundido.				
Peso kg	175	Beige	WVIOLETTABEIG	1.896,00
Horno H x L x P	307 x 253 x 333			
Abertura de Carga L x H	214 x 273			
OPTIONAL	Pasamanos lateral derecha o izquierda [1 pieza]		70024933	63.00





Violetta Stone



A⁺

DATOS TÉCNICOS		COLOR	CÓDIGO	PRECIO €
Potencia al hogar kW	9,4	Stone	WVIOLETTASTON	1.896,00
Potencia nominal kW	8,0			
Superficie calefacción m ²	72			
Consumo de leña por hora kg/h	2,2			
Diámetro de salida humos Ø mm	130			
Dimensiones H x W x D	913 x 770 x 578			
Peso kg	175			
Horno H x L x P	307 x 253 x 333			
Abertura de Carga L x H	214 x 273			
DESCRIPCIÓN				
Cocina de leña de acero y hierro fundido con amplia superficie de intercambio y largo recorrido de humos forzados, con un intercambiador de calor especial de acero inoxidable, cámara de combustión en hierro fundido, dispositivos para la regulación del aire primario, secundario y terciario, manijas de Bakelite al tacto frío, rejilla de sacudimiento, starter, puerta del hogar en hierro fundido esmaltado con vidrio cerámico resistente a 750°, marco superior en hierro fundido esmaltado, placa de cocción de hierro fundido liso, serie doble de anillos de hierro fundido, pasamanos frontal, puerta horno con termómetro, horno panorámico esmaltado [capacidad 43 l], bandeja de almacenamiento de leña /herramientas, cenicero extraíble, pies de hierro fundido esmaltado. Kit de revestimiento en piedra de alta calidad y hierro fundido.				
OPTIONAL				
Pasamanos lateral derecha o izquierda [1 pieza]			70024933	63.00



HORNO ESMALTADO

Horno panorámico esmaltado, con termómetro, parrilla y bandeja de goteo.



PLACA DE HIERRO FUNDIDO

Placa de hierro fundido con doble juego de llantas, pasamanos delanteros incluidos y pasamanos laterales opcionales.





Klara EVO

A⁺

DATOS TÉCNICOS		COLOR	CÓDIGO	PRECIO €
Potencia al hogar kW	13,8	Gris Antracita	WKLARAEASY	1.985,00
Potencia nominal kW	12,3			
Superficie calefacción m ²	110			
Consumo de leña por hora kg/h	3,2			
Diámetro de salida humos Ø	130			
Dimensiones H x W x D	913 x 912 x 680			
Peso kg	203			
Horno H x L x P	307 x 323 x 433			
Abertura de Carga L x H	284 x 273			
DESCRIPCIÓN				
Cocina de leña de acero y hierro fundido con amplia superficie de intercambio y largo recorrido de humos forzados, con un intercambiador de calor especial de acero inoxidable, cámara de combustión en hierro fundido, dispositivos para la regulación del aire primario, secundario y terciario, manijas de acero al tacto frío, rejilla de sacudimiento, starter, puerta del hogar en hierro fundido esmaltado con vidrio cerámico resistente a 750°, marco superior en hierro fundido esmaltado, placa de cocción de hierro fundido liso, serie doble de anillos de hierro fundido, pasamanos frontal, puerta horno con termómetro, horno panorámico esmaltado (capacidad 43 l), bandeja de almacenamiento de leña/herramientas, cenicero extraíble, pies de hierro fundido esmaltado. Kit de revestimiento en acero pintado y hierro fundido.				
OPTIONAL	Pasamanos lateral derecha o izquierda (1 pieza)			70027043 63.00

Viola EVO

A⁺

DATOS TÉCNICOS		COLOR	CÓDIGO	PRECIO €			
Potencia al hogar kW	13,8	Bordeaux	WVIOLABORD	2.095,00			
Potencia nominal kW	12,3						
Superficie calefacción m ²	110						
Consumo de leña por hora kg/h	3,2						
Diámetro de salida humos Ø mm	130						
Dimensiones H x W x D	913 x 912 x 680						
Peso kg	215				Beige	WVIOLABEIG	2.095,00
Horno H x L x P	307 x 323 x 433						
Abertura de Carga L x H	284 x 273						
DESCRIPCIÓN							
Cocina de leña de acero y hierro fundido con amplia superficie de intercambio y largo recorrido de humos forzados, con un intercambiador de calor especial de acero inoxidable, cámara de combustión en hierro fundido, dispositivos para la regulación del aire primario, secundario y terciario, manijas de Bakelite al tacto frío, rejilla de sacudimiento, starter, puerta del hogar en hierro fundido esmaltado con vidrio cerámico resistente a 750°, marco superior en hierro fundido esmaltado, placa de cocción de hierro fundido liso, serie doble de anillos de hierro fundido, pasamanos frontal, puerta horno con termómetro, horno panorámico esmaltado (capacidad 43 l), bandeja de almacenamiento de leña/herramientas, cenicero extraíble, pies de hierro fundido esmaltado. Kit de revestimiento en mayólica de alta calidad y hierro fundido.							
OPTIONAL	Pasamanos lateral derecha o izquierda (1 pieza)			70027043 63.00			





Viola EVO Stone



A+

DATOS TÉCNICOS		COLOR	CÓDIGO	PRECIO €
Potencia al hogar kW	13,8	Stone	WVIOLASTONE	2.095,00
Potencia nominal kW	12,3			
Superficie calefacción m ²	110			
Consumo de leña por hora kg/h	3,2			
Diámetro de salida humos Ø mm	130			
Dimensiones H x W x D	913 x 910 x 678			
Peso kg	215			
Horno H x L x P	307 x 323 x 433			
Abertura de Carga L x H	284 x 273			
DESCRIPCIÓN	Cocina de leña de acero y hierro fundido con amplia superficie de intercambio y largo recorrido de humos forzados, con un intercambiador de calor especial de acero inoxidable, cámara de combustión en hierro fundido, dispositivos para la regulación del aire primario, secundario y terciario, manijas de Bakelite al tacto frío, rejilla de sacudimiento, starter, puerta del hogar en hierro fundido esmaltado con vidrio cerámico resistente a 750°, marco superior en hierro fundido esmaltado, placa de cocción de hierro fundido liso, serie doble de anillos de hierro fundido, pasamanos frontal, puerta horno con termómetro, horno panorámico esmaltado (capacidad 43 l), bandeja de almacenamiento de leña/herramientas, cenicero extraíble, pies de hierro fundido esmaltado. Kit de revestimiento en piedra de alta calidad y hierro fundido.			
OPTIONAL	Pasamanos lateral derecha o izquierda (1 pieza)		70027043	63.00



HORNO ESMALTADO

Horno panorámico esmaltado, con termómetro, parrilla y bandeja de goteo.



PLACA DE HIERRO FUNDIDO

Placa de hierro fundido con doble juego de llantas, pasamanos delanteros incluidos y pasamanos laterales opcionales.





Margot EVO

A⁺

DESCRIPCIÓN		DATOS TÉCNICOS		COLOR	CÓDIGO	PRECIO €
Cocina de leña de acero y hierro fundido con amplia superficie de intercambio y largo recorrido de humos forzados, con un intercambiador de calor especial de acero inoxidable, cámara de combustión en hierro fundido, dispositivos para la regulación del aire primario, secundario y terciario, manijas de acero al tacto frío, rejilla de sacudimiento, starter, puerta del hogar en hierro fundido esmaltado con vidrio cerámico resistente a 750°, marco superior en hierro fundido esmaltado, placa de cocción de hierro fundido liso, serie doble de anillos de hierro fundido, pasamanos frontal, sistema patentado PANEPIZZA para el control de las temperaturas de los hornos, control para la regulación de las temperaturas de los hornos, puerta del horno con 2 termómetros, horno esmaltado inferior (capacidad 35 l) con base de piedra, horno esmaltado superior (capacidad 14 l) con base de piedra, bandeja de almacenamiento de leña/herramientas, cenicero extraíble, pies de hierro fundido esmaltado. Kit de revestimiento en acero pintado y hierro fundido.		Potencia al hogar kW	13,8	Gris Antracita	WMARGOTEASY	2.137,00
		Potencia nominal kW	12,3			
		Superficie calefacción m ²	110			
		Consumo de leña por hora kg/h	3,2			
		Diámetro de salida humos Ø mm	130			
		Dimensiones H x W x D	913 x 912 x 680			
OPTIONAL Pasamanos lateral derecha o izquierda (1 pieza)		Peso kg	210		70027043	63,00
		Horno H x L x P	100 x 323 x 433			
		Abertura de Carga L x H	252 x 323 x 433			
		Potencia al hogar kW	284 x 273			

Margherita EVO

A⁺

DESCRIPCIÓN		DATOS TÉCNICOS		COLOR	CÓDIGO	PRECIO €
Cocina de leña de acero y hierro fundido con amplia superficie de intercambio y largo recorrido de humos forzados, con un intercambiador de calor especial de acero inoxidable, cámara de combustión en hierro fundido, dispositivos para la regulación del aire primario, secundario y terciario, manijas de Bakelite al tacto frío, rejilla de sacudimiento, starter, puerta del hogar en hierro fundido esmaltado con vidrio cerámico resistente a 750°, marco superior en hierro fundido esmaltado, placa de cocción de hierro fundido liso, serie doble de anillos de hierro fundido, pasamanos frontal, sistema patentado PANEPIZZA para el control de las temperaturas de los hornos, control para la regulación de las temperaturas de los hornos, puerta del horno con 2 termómetros, horno esmaltado inferior (capacidad 35 l) con base en piedra, horno esmaltado superior (capacidad 14 l) con base de piedra, bandeja de almacenamiento de leña/herramientas, cenicero extraíble, pies de hierro fundido esmaltado. Kit de revestimiento en mayólica de alta calidad y hierro fundido.		Potencia al hogar kW	13,8	Bordeaux	WMARGHEBORD	2.247,00
		Potencia nominal kW	12,3			
		Superficie calefacción m ²	110			
		Consumo de leña por hora kg/h	3,2			
		Diámetro de salida humos Ø mm	130			
		Dimensiones H x W x D	913 x 912 x 678			
OPTIONAL Pasamanos lateral derecha o izquierda (1 pieza)		Peso kg	222		70027043	63,00
		Horno H x L x P	100 x 323 x 433			
		Abertura de Carga L x H	252 x 323 x 433			
		Potencia al hogar kW	284 x 273	Beige	WMARGHEBEIG	2.247,00





Margherita EVO Stone



A+

DATOS TÉCNICOS		COLOR	CÓDIGO	PRECIO €
Potencia al hogar kW	13,8	Stone	WMARGHESTONE	2.247,00
Potencia nominal kW	12,3			
Superficie calefacción m ²	110			
Consumo de leña por hora kg/h	3,2			
Diámetro de salida humos Ø mm	130			
Dimensiones H x W x D	913 x 912 x 678			
Peso kg	222			
Horno H x L x P	100 x 323 x 433			
Abertura de Carga L x H	252 x 323 x 433			
Potencia al hogar kW	284 x 273			
OPTIONAL	Pasamanos lateral derecha o izquierda (1 pieza)		70027043	63.00

DESCRIPCIÓN

Cocina de leña de acero y hierro fundido con amplia superficie de intercambio y largo recorrido de humos forzados, con un intercambiador de calor especial de acero inoxidable, cámara de combustión en hierro fundido, dispositivos para la regulación del aire primario, secundario y terciario, manijas de Bakelite al tacto frío, rejilla de sacudimiento, starter, puerta del hogar en hierro fundido esmaltado con vidrio cerámico resistente a 750°, marco superior en hierro fundido esmaltado, placa de cocción de hierro fundido liso, serie doble de anillos de hierro fundido, pasamanos frontal, sistema patentado PANEPICHA para el control de las temperaturas de los hornos, control para la regulación de las temperaturas de los hornos, puerta horno con 2 termómetros, horno esmaltado inferior (capacidad 35 l) con base en piedra, horno esmaltado superior (capacidad 14 l) con base de piedra, bandeja de almacenamiento de leña/herramientas, cenicero extraíble, pies de hierro fundido esmaltado. Kit de revestimiento en piedra de alta calidad y hierro fundido.

Tecnología patentada PANEPICHA®



Los modelos Margot y Margherita están equipados con una única puerta grande que encierra dos hornos independientes. Maneja el calor como quieras gracias al dispositivo patentado PANEPICHA®.

El horno superior es capaz de aprovechar las temperaturas más altas gracias a una revolución de humo dedicada. Ambos hornos tienen una base de piedra de jabón y un termómetro dedicado.



«PANEPICHA®»

Dispositivo para el control de la temperatura en los dos hornos

Horno superior esmaltado con base de piedra de jabón.
H x L x P - 100x323x433

Horno inferior esmaltado con base de piedra de jabón completo con bandeja de goteo.
H x L x P - 252x323x433



Energy Label

ETIQUETADO ENERGÉTICO PARA PRODUCTOS DE BIOMASA

A partir del 1 de enero de 2018, el etiquetado energético también está en vigor para todos los generadores de calor de biomasa con o sin producción de agua caliente.



Esta indicación, basada en las directivas y reglamentos de la Unión Europea, asigna una clase de mérito (de la G a la A++) y permite a los clientes tomar decisiones informadas basadas en el consumo y la eficiencia.

ADVERTENCIAS GENERALES

REVESTIMIENTOS CERÁMICA

Cerámica es un producto artesanal, el ciclo de procesamiento de dos semanas crea un producto exclusivo que es fuerte y con una extraordinaria conductividad térmica. Pequeñas imperfecciones en su superficie como microdots, quibbles y tonos de color son características que demuestran que el producto es hecho a mano y cada pieza es única. Antes de comprar, pregunte a su distribuidor la información relativa a la instalación del dispositivo (consulte el manual del usuario).

ADVERTENCIAS

El riesgo de transporte para las mercancías está a cargo del cliente incluso si DDP. La fecha de entrega se considera el día en que las mercancías salen de nuestras instalaciones. Si la fecha de entrega no puede ser respetada por cualquier fuerza mayor e independientemente de nuestra voluntad, el cliente no tendrá derecho a solicitar ninguna compensación o remuneración por cualquier ganancia perdida, multas u otros daños. Los precios son de fábrica.

DAÑOS Y PERJUICIOS

Por favor, consulte con el personal de los promotores la integridad de las mercancías y la correspondencia de los documentos de transporte antes de salir. Tenga en cuenta que podría haber un embalaje no dañado con contenido dañado teniendo en cuenta la fragilidad de algunos componentes. Por esta razón, le recordamos que no escriba en los documentos "correctamente embalados". Por favor, cualquiera que sea el estado de la marca de embalaje en los documentos "Integridad del material a confirmar". En caso de daños, informe a Thermorossi dentro de los 8 días de la entrega enviando los documentos de transporte y el informe de los daños - las fotos son obligatorias. Mantenga disponible el material dañado hasta que Thermorossi lo aconseje. Si las mercancías son devueltas, por favor levante el documento de transporte donde el motivo debe indicar "devolución por daños del transportista".

DEVOLUCIONES - NUEVOS PRODUCTOS

Las devoluciones deben ser autorizadas por Thermorossi y según las indicaciones siguientes.

No aceptamos devoluciones de los productos de nuestra lista de precios oficial. Por favor, tenga cuidado con el embalaje para proteger adecuadamente el material y evitar daños. El material devuelto debe ser nuevo y embalado convenientemente, debe ser enviado a su costo a nuestras instalaciones. Cualquier defecto detectado y daños serán reportados con un informe de la compañía y después de la aprobación se reducirá la cantidad de la nota de crédito. De lo contrario, la mercancía sigue siendo suya, se mantiene en la misma condición cuando llegaron y disponibles para la recogida que debe hacerse dentro de 10 días hábiles.

DEVOLUCIONES CON PERIODO DE GARANTÍA

Las devoluciones deben ser autorizadas por Thermorossi y según las indicaciones siguientes.

No aceptamos devoluciones de los productos de nuestra lista de precios oficial.

El material a ser reemplazado bajo garantía será vendido a los clientes. La pieza defectuosa debe estar debidamente identificada y enviada a Thermorossi a expensas del cliente. En caso de defecto de la responsabilidad de Thermorossi bajo el período de garantía de 2 años, la parte será acreditada por nota de crédito.

Las mercancías de 2 años de garantía o no debidamente embaladas no serán acreditadas.

Embale por favor las mercancías cuidadosamente para protegerlas contra daños del transporte. Por ejemplo, embalar por favor el motor de engranaje que lo envuelve bien con el abrigo de burbuja especialmente los enchufes eléctricos. Las piezas de repuesto deben ser embaladas por separado y protegidas una de otra para evitar moretones y aplastamiento: por ejemplo, separar el motorreductor de las palas del ventilador. Si las mercancías llegan dañadas en nuestras instalaciones informaremos y guardaremos en nuestro almacén por 7 días a su disposición; Después de este período, Thermorossi tendrá derecho a desecharlos.

En caso de reparación por favor envíe el bien a su cargo. El material a reparar será examinado por nuestro personal técnico y se identificará un costo. La reparación se hará sólo después de la aceptación del cliente, que se enviará en el plazo de 7 días vistos por el técnico completará un cálculo de costos. Una vez aceptada esta cotización procederemos a su reparación. En caso de no haber respuesta a la estimación de la reparación, después de 7 días tenemos derecho a disponer.

NOTES

La reproducción del color es indicativa porque se imprime. Las tonalidades y características de los recubrimientos pueden variar ligeramente.

El valor de los m³ calentables es indicativo, para un correcto dimensionamiento del generador es necesario consultar a un técnico cualificado.

Antes de la compra, solicite a su distribuidor todas las informaciones relativas a la instalación del aparato (vea el manual del usuario).

Las imágenes contenidas en este documento deben considerarse sólo representativas de la parte estética del producto y, por lo tanto, no constituyen indicaciones de sus prestaciones o características técnicas.

LOS PRECIOS SON EX WORKS

LOS PRECIOS SON SIN IVA

LOS PRECIOS NO INCLUYEN LA CONTRIBUCIÓN AMBIENTAL LOCAL

ESTA LISTA DE PRECIOS SUSTITUYE LOS PRECEDENTES Y PUEDE SER

PRODUCT PLUSES LEGEND



Emotional Flame

Aún más hermosa, emocional, lenta, amplia y patentada llama. Gracias a la nueva cama Pellet Power Advanced de quemador de brasas con extinción horizontal y movimiento dinámico y progresivo, la versión de fuego es aún más bella y emotiva. Una llama más agradable porque es menos aspirada y más amplia y natural, la atmósfera del fuego de leña con la comodidad de los pellets.



Natural

El ventilador de la habitación puede ser desactivado, manteniendo la potencia nominal sin cambios. La temperatura en el tanque es monitoreada por una sonda de seguridad que activa el ventilador de la habitación modulando su velocidad.



HERMETIC

Posibilidad de tomar aire primario de combustión desde el exterior, limitando el consumo de oxígeno en las habitaciones



Pellet Power

Quegador autolimpiante. Las cenizas se retiran a los lados y se recogen en el cajón. El quemador asegura una eficiencia constante sin interrupciones y sin desperdicio de combustible.



THERMO CORE

El intercambiador turbolador vertical de muchos elementos crea el sistema Thermocore®. Este sistema aumenta la superficie de intercambio y mejora el rendimiento térmico



4 YEARS

El ventilador ambiente con motor rotor externo lleva 4 años de garantía al ser hermetico al polvo



5 YEARS ON BOILER BODY

5 años en el cuerpo de la caldera oppure 5 años en la caldera el cuerpo de la caldera tiene una garantía de 5 años porque está conectado a la acumulación que preserva su integridad a lo largo del tiempo



SETUP OK

Nuestros productos no necesitan de más costes por ajustes o pruebas. En el caso que el combustible sea de calidad distinta a ENplus existen programas de operación opcionales

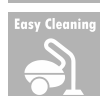


Capaz de distribuir el calor en varias habitaciones y calentar varios locales, aunque estén en pisos diferentes



MULTIWAY AIR SYSTEM

Flujo de aire orientable y direccionable



Easy Cleaning

El ancho cajón de ceniza y una inspección de limpieza cómoda simplifican la mantención manteniendo el rendimiento a máximos niveles y evitando sorpresas



La pantalla LCD de nueva generación ha sido actualizada utilizando mensajes gráficos sencillos e intuitivos



36 decibel

Nuestros equipos trabajan a niveles mínimos de sonido. Solamente miden 36 decibelios de sonoridad a nivel mínimo de operación



Los niveles de ventilación y potencia son independientes. Esto permite poner el nivel de ventilación al mínimo y la potencia de combustión al máximo



Exit On Top
Simple & Coaxial

Salida de humo superior tubo único o coaxial



AIR FILTER
NO DUST

Easily inspected and washable dust filtration system



XXL

Nuestros equipos son el resultado de exigentes criterios de construcción. Ofrecemos equipos con una gran acumulación térmica, estabilidad dimensional del quemador y durabilidad de los componentes

THERMOROSSI

THERMOROSSI S.p.A.
Via Grumolo, 4 (Z.I.) - 36011 Arsiero (VI) - ITALY
www.thermorossi.com - info@thermorossi.it
Phone: +39.0445.741310, +39.0445.739311 Fax: +39.0445.741657

Escanea el QRcode
para visitar la
nuestra pagina web



TR-GRAPHICS - 11/2020

