




ELNUR GABARRÓN[®]

*TARIFA
CLIMATIZACIÓN*

Campaña
2024-2025



ELNUR GABARRON[®]



50
años

**Innovando
Fabricando**

Consultas genéricas elnur@elnur.es

Para realización de pedidos o consultas de stock pedidos@elnur.es

Contamos con más de 70 Servicios Técnicos Autorizados por toda la península.

Asesoramiento técnico suporte@elnur.es

Asesoramiento en grandes proyectos o reformas proyectos@elnur.es

Soporte para el área de Comunicación y Marketing comunicacion@elnur.es

ÍNDICE

EQUIPOS SOLARES PARA INSTALACIONES FOTOVOLTAICAS **NUEVO MODELO** 7

TSG, termo eléctrico solar wifi para instalaciones fotovoltaicas con vertido a red
Ecombi ARC, acumulador solar dinámico de alta retención para instalaciones fotovoltaicas
Ecombi SOLAR, acumulador solar estático para instalaciones fotovoltaicas

ACUMULADORES DE CALOR **NUEVO MODELO** 9

Ecombi ARC, acumulador solar dinámico de alta retención de calor con control wifi
Ecombi PRO, acumulador estático programable con control wifi
ADL, acumulador dinámico estándar

EMISORES TÉRMICOS **NUEVO MODELO** 14

Emisores con fluido y sin fluido térmico, con control wifi, con control analógico,
de baja temperatura y de altura especial

TOALLEROS DE BAÑO ELÉCTRICOS **NUEVO MODELO** 16

PEQUEÑO APARATO ELÉCTRICO 17

Aerotermino industrial
Convector mural
Calefactores cerámicos murales
Termoventiladores portátiles
Secamanos
Infrarrojos

CALDERAS ELÉCTRICAS 22

Calefacción y agua caliente sanitaria
Solo calefacción
Calderas de alta potencia

TERMOS ELÉCTRICOS 26

AEROTERMIA 30

CLIMATIZACIÓN PORTÁTIL Y VENTILADORES DE BAJO CONSUMO **NUEVOS MODELOS** 32

ACCESORIOS 36

TABLAS DE CÁLCULO 38



Los precios de venta recomendados incluyen los costes derivados de la gestión de los RAEE.
Precios de venta recomendados sin impuestos incluidos.

INSTALACIONES

UTILIZA LOS EXCEDENTES PARA DISFRUTAR

No regales



CDP
CONTROL DINAMICO
DE POTENCIA

Acumulador de calor solar estático ECOMBI SOLAR

Confort constante 24 horas

Utiliza excedentes para acumular calor en su interior y ofrecerlo de forma gradual las 24 horas. Adapta su consumo en tiempo real a la energía solar disponible generada por la instalación fotovoltaica.



CDP
CONTROL DINAMICO
DE POTENCIA

Termo eléctrico solar TSG con control wifi

Incorpora misma tecnología que los acumuladores de calor solar para detectar los excedentes y aprovecharlos para generar agua caliente sanitaria para la vivienda. Adapta su consumo en tiempo real según la energía solar disponible.



FOTOVOLTAICAS

DE AGUA CALIENTE Y CALEFACCIÓN

tu energía



 CDP
CONTROL DINAMICO
DE POTENCIA



Acumulador de calor solar dinámico ECOMBI ARC

Confort a las horas deseadas

Utiliza excedentes para acumular calor en su interior y ofrecer confort a las horas deseadas, activando la impulsión forzada para una rápida salida del calor acumulado. Adapta su consumo a la energía solar disponible.



ACCESORIO REQUERIDO SOLAR BOX

Es necesario instalar un único accesorio Solar Box por vivienda para el funcionamiento del sistema (hasta 30 equipos).

Incluye **2 medidores de potencia** (generación y consumo doméstico) y **1 centralita USB** para el acceso a la aplicación vía wifi. Consultar en caso de instalaciones trifásicas.



TERMO ELÉCTRICO SOLAR Y ACUMULADORES DE CALOR SOLAR

UTILIZA LOS EXCEDENTES DE LA INSTALACIÓN FOTOVOLTAICA PARA DISFRUTAR DE AGUA CALIENTE TODO EL AÑO Y REDUCIR EL CONSUMO EN CALEFACCIÓN

Saca el máximo partido a tus paneles solares



Utiliza excedentes de energía solar para calentar el agua del termo y/o generar calefacción.



Gestión integral de los equipos vía wifi. Descarga la app gratuita Elnur Gabarron Wifi Control.



Exclusiva tecnología Solar Manager para el funcionamiento de equipos Elnur Gabarron en instalaciones fotovoltaicas con vertido a red.



Es posible activar el modo de funcionamiento combinado conectándose a la red, en caso de no tener producción solar suficiente.



Todos los equipos con tecnología Solar Manager, así como la aplicación son totalmente compatibles con cualquier inversor del mercado.



Los termos pueden ser instalados en posición vertical u horizontal. Resistencias eléctricas envainadas de larga duración.



El termo incluye tecnología anticorrosión, un gran aislamiento térmico y una óptima estratificación del agua.



Los acumuladores de calor pueden funcionar como sistema principal de calefacción o como apoyo a otro ya instalado reduciendo consumos.



Tecnología que permite adaptar el consumo en tiempo real de los acumuladores de calor y el termo solar en función a los excedentes disponibles para un máximo aprovechamiento de la energía.



Gestión integral a través de la aplicación Elnur Gabarron Wifi Control

Selecciona el modo de funcionamiento que mejor se ajuste al confort que necesites.

Establece las prioridades de confort por estancias o prioriza el agua caliente frente a la calefacción.

Define la temperatura de consigna en cada uno de los acumuladores de calor solar.

Visualiza el reparto de excedentes entre los equipos diaria, mensual o anualmente.



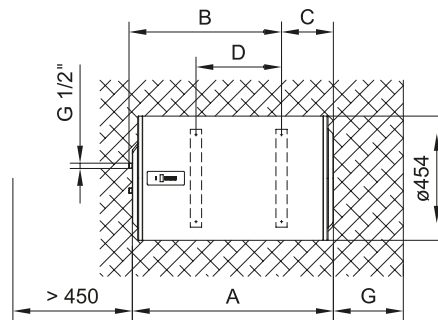
TSG



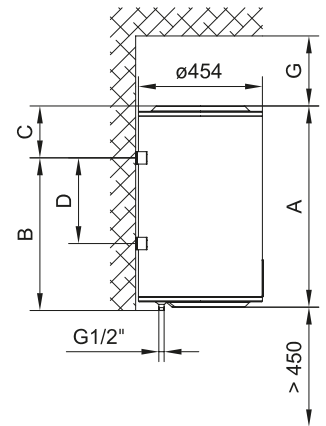
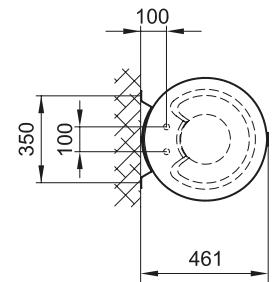
PATENTADO

TERMO ELÉCTRICO SOLAR WIFI

Instalación **vertical** u **horizontal**



INSTALACIÓN HORIZONTAL



INSTALACIÓN VERTICAL

MODELOS		TSG-100	TSG-150
Cota A	cm	96,5	133,5
Cota B	cm	76,5	111,5
Cota C	cm	20,5	22,5
Cota D	cm	49,5	84,5
Cota G	cm	51	51
Diámetro	cm	45,4	45,4
Fondo (incluyendo soporte)	cm	46,1	46,1
Clasificación energética		C	C



SOLAR MANAGER
TECNOLOGIA PATENTADA

MODELO	REFERENCIA	CAPACIDAD	POTENCIA	TENSIÓN	CONSUMO DE MANTENIMIENTO A 65 °C	PESO EMBALADO	CÓD. EAN	P.V.R.
TSG-100	90850100	100 L	1600 W	230 V~	1,09 kWh en 24 horas	35 kg	8432336790683	502 €
TSG-150	90850150	150 L	1600 W	230 V~	1,51 kWh en 24 horas	47,5 kg	8432336790706	590 €
SOLAR BOX	90000135	-	-	230 V~	-	-	8432336611308	180 €

Para instalaciones en horizontal, las tomas quedan a la izquierda.



ACCESORIO REQUERIDO SOLAR BOX

Es necesario instalar un único accesorio Solar Box por instalación de autoconsumo para el funcionamiento de los termos TSG.

Incluye **2 medidores de potencia** (generación y consumo doméstico) y **1 centralita USB** para el acceso a la aplicación vía wifi. Consultar en caso de instalaciones trifásicas.

Ver características en la página 36.

ÚNICOS EQUIPOS EN EL MERCADO CON CONTROL DINÁMICO DE POTENCIA

EL MEJOR ALIADO PARA APROVECHAR EXCEDENTES O PARA AHORRAR EN TU FACTURA AJUSTANDO LA POTENCIA DE LA INSTALACIÓN



EN INSTALACIONES FOTOVOLTAICAS

Tecnología que permite adaptar el consumo en tiempo real de los acumuladores de calor y el termo solar, en función a los excedentes disponibles para un máximo aprovechamiento de la energía.

- *Es posible gestionar hasta 30 equipos wifi*
- *Aprovecha el 100% de los excedentes disponibles*
- *Reduce la potencia eléctrica contratada*
- *Un único accesorio Solar Box por vivienda*



- *Ahorra en tu factura de la luz gestionando calefacción y ACS*
- *Es posible controlar hasta 30 equipos wifi*
- *Reduce la potencia contratada*
- *Un único accesorio Manager Box por vivienda*

EN INSTALACIONES ESTÁNDAR

Tecnología que permite el funcionamiento simultáneo de varios equipos de calefacción con control wifi en la vivienda, adaptando su consumo y permitiéndote reducir la potencia eléctrica contratada.



**SOLAR
MANAGER**
TECNOLOGÍA PATENTADA

ECOMBI ARC

Acumulador dinámico de alta retención para instalaciones fotovoltaicas.
Aprovecha los excedentes de energía solar. Control y gestión vía wifi.
Periodo de carga óptima en 8 horas. Consultar para cargas de 14 horas.



MODELO	REFERENCIA	POTENCIA ACUMULACIÓN	TENSIÓN	ALTO	ANCHO	FONDO	PESO TOTAL EMBALADO	CÓD. EAN	P.V.R.
ECO10 ARC	15470010	800 W	230 V~	73 cm	49 cm	19,5 cm	54 kg	8432336109089	660 €
ECO20 ARC	15470020	1600 W	230 V~	73 cm	72 cm	19,5 cm	99 kg	8432336109102	876 €
ECO30 ARC	15470030	2400 W	230 V~	73 cm	95 cm	19,5 cm	143 kg	8432336109126	1.057 €
ECO40 ARC	15470040	3200 W	230 V~	73 cm	117 cm	19,5 cm	186 kg	8432336109140	1.269 €

Estos acumuladores admiten hasta 2 periodos de carga configurables.



**SOLAR
MANAGER**
TECNOLOGÍA PATENTADA

ECOMBI SOLAR

Acumulador estático para instalaciones fotovoltaicas.
Aprovecha los excedentes de energía solar. Control y gestión vía wifi.
Periodo de carga óptima configurable en 8 o 14 horas.



MODELO	REFERENCIA	POTENCIA NOMINAL 8 HORAS*	POTENCIA NOMINAL 14 HORAS*	TENSIÓN	ALTO	ANCHO	FONDO	PESO TOTAL EMBALADO	CÓD. EAN	P.V.R.
ECO15 SOLAR	15470115	975 W	550 W	230 V~	73 cm	55 cm	18 cm	62,5 kg	8432336109201	468 €
ECO20 SOLAR	15470120	1300 W	650 W	230 V~	73 cm	66 cm	18 cm	80 kg	8432336109225	557 €
ECO30 SOLAR	15470130	1950 W	1100 W	230 V~	73 cm	89 cm	18 cm	115 kg	8432336109249	722 €
ECO40 SOLAR	15470140	2600 W	1300 W	230 V~	73 cm	111 cm	18 cm	150 kg	8432336109263	870 €

*La potencia nominal es la potencia media consumida por el equipo durante el periodo de carga.
Las líneas de alimentación y los dispositivos de protección deberán ser calculados teniendo en cuenta la potencia nominal en 8 horas.
Estos acumuladores admiten hasta 2 periodos de carga configurables.



Calcula tu instalación



P.V.R. 180 €
Ref. 90000135

ACCESORIO REQUERIDO SOLAR BOX

Es necesario instalar un único accesorio Solar Box por instalación de autoconsumo para el funcionamiento de los acumuladores de calor solar.

Incluye **2 medidores de potencia** (generación y consumo doméstico) y **1 centralita USB** para el acceso a la aplicación vía wifi. Consultar en caso de instalaciones trifásicas.

Ver características en la página 36.

CALEFACCIÓN POR ACUMULACIÓN

24 HORAS DE CONFORT INTELIGENTE CON CONTROL WIFI



DISFRUTA DEL CONFORT A LAS HORAS DESEADAS

Acumuladores de calor dinámicos

- Alta retención de calor.
- Control inteligente de la carga de energía.
- Gestión óptima de la descarga.
- Incluye Control Dinámico de Potencia.
- Totalmente programable.
- Ventilador silencioso para la salida del aire.
- Ofrece el calor a la estancia por convección natural y por convección forzada.
- Posibilidad de gestión y control vía wifi instalando adicionalmente la centralita G CONTROL HUB.
- Admite dos periodos de carga.

24 HORAS DE CONFORT CON TEMPERATURA ESTABLE

Acumuladores de calor estáticos

- Confort constante 24 horas.
- Control inteligente de la carga de energía.
- Descarga gradual de calor.
- Incluye Control Dinámico de Potencia.
- Programación diaria y semanal.
- Completamente silencioso.
- Ofrece el calor a la estancia por convección natural.
- Posibilidad de gestión y control vía wifi instalando adicionalmente la centralita G CONTROL HUB.
- Admite dos periodos de carga.



Tecnología que permite el funcionamiento simultáneo de varios equipos de calefacción con control wifi en la vivienda, adaptando su consumo y permitiéndote reducir la potencia contratada.

ACCESORIOS RECOMENDADOS PARA ACUMULADORES ECOMBI

Manager Box

Centralita y racionalizador para control de calefacción vía wifi y control dinámico de la potencia



P.V.R. 117 €

Ref. 90000150

(ver características en página 36)

G Control HUB EU

Centralita para control de equipos de calefacción vía wifi



P.V.R. 70 €

Ref. 90000095

(ver características en página 36)

G Control HUB USB

Centralita USB para control de equipos de calefacción vía wifi



P.V.R. 60 €

Ref. 90000125

(ver características en página 36)



ECOMBI ARC

Acumulador dinámico de alta retención. Control y gestión vía wifi.
Periodo de carga óptima en 8 horas. Consultar para cargas de 14 horas.



MODELO	REFERENCIA	POTENCIA NOMINAL 8 HORAS	TENSIÓN	ALTO	ANCHO	FONDO	PESO TOTAL EMBALADO	CÓD. EAN	P.V.R.
ECO10 ARC	15470010	800 W	230 V~	73 cm	49 cm	19,5 cm	54 kg	8432336109089	660 €
ECO20 ARC	15470020	1600 W	230 V~	73 cm	72 cm	19,5 cm	99 kg	8432336109102	876 €
ECO30 ARC	15470030	2400 W	230 V~	73 cm	95 cm	19,5 cm	143 kg	8432336109126	1.057 €
ECO40 ARC	15470040	3200 W	230 V~	73 cm	117 cm	19,5 cm	186 kg	8432336109140	1.269 €

Estos acumuladores admiten hasta 2 periodos de carga configurables.



ECOMBI PRO

Acumulador estático con control y gestión vía wifi.
Periodo de carga óptima configurable en 8 o 14 horas.



MODELO	REFERENCIA	POTENCIA NOMINAL 8 HORAS*	POTENCIA NOMINAL 14 HORAS*	TENSIÓN	ALTO	ANCHO	FONDO	PESO TOTAL EMBALADO	CÓD. EAN	P.V.R.
ECO15 PRO	15450115	975 W	550 W	230 V~	73 cm	55 cm	18 cm	62,5 kg	8432336109287	448 €
ECO20 PRO	15450120	1300 W	650 W	230 V~	73 cm	66 cm	18 cm	80 kg	8432336109300	536 €
ECO30 PRO	15450130	1950 W	1100 W	230 V~	73 cm	89 cm	18 cm	115 kg	8432336109324	700 €
ECO40 PRO	15450140	2600 W	1300 W	230 V~	73 cm	111 cm	18 cm	150 kg	8432336109348	847 €

*La potencia nominal es la potencia media consumida por el equipo durante el periodo de carga.
Las líneas de alimentación y los dispositivos de protección deberían ser calculados teniendo en cuenta la potencia nominal en 8 horas.
Estos acumuladores admiten hasta 2 periodos de carga configurables.

ACCESORIOS RECOMENDADOS

X2D

TA4D

CTM Wifi



ADL

Acumulador dinámico estándar.*
Uso sencillo, robusto y fiable.



MODELO	REFERENCIA	POTENCIA	TENSIÓN	HORAS DE CARGA	ALTO	ANCHO	FONDO**	PESO TOTAL EMBALADO	CÓD. EAN	P.V.R.
ADL-2012	20202000	2000 W	230 V~	8 h	66 cm	63 cm	24 cm	116 kg	8432336200106	714 €
ADL-3018	20203000	3000 W	230 V~	8 h	66 cm	81 cm	24 cm	165 kg	8432336200205	831 €
ADL-4024	20204000	4000 W	230 V~	8 h	66 cm	99 cm	24 cm	215 kg	8432336200304	986 €
ADL-2012/14	20142012	1200 W	230 V~	14 h	66 cm	63 cm	24 cm	116 kg	8432336200410	714 €
ADL-3018/14	20143018	1800 W	230 V~	14 h	66 cm	81 cm	24 cm	165 kg	8432336200427	831 €
ADL-4024/14	20144024	2400 W	230 V~	14 h	66 cm	99 cm	24 cm	215 kg	8432336200434	986 €

*Requiere de un termostato de ambiente externo para funcionar. Ver accesorios en página 37.

**Separación de la pared 2 cm.

CDP CONTROL DINÁMICO

REDUCE EL CONSUMO Y LA POTENCIA CONTRATADA



EMISORES TÉRMICOS INGENIUM

Disfruta de calefacción eléctrica sin necesidad de aumentar la potencia contratada. Tan sencillo como indicar la potencia, establecer la prioridad en los emisores y los equipos ajustarán su consumo y funcionamiento permitiéndote ahorrar frente a otros emisores sin CDP.



EMISORES DE BAJA TEMPERATURA INGENIUM CARE

Todos los equipos instalados alternarán su funcionamiento evitando consumos simultáneos, al mismo tiempo que mantienen una baja temperatura en superficie sin reducir el nivel de confort.



MICO DE POTENCIA

TRATADA CON EQUIPOS CDP Y MANAGER BOX



TERMO ELÉCTRICO CONECTADO CON CDP

Incorpora misma tecnología que los emisores para poder ajustar la potencia del termo en tiempo real si fuera necesario, adaptando el consumo de energía a la instalación según la potencia contratada que hayas indicado en la aplicación.



ACCESORIO REQUERIDO MANAGER BOX

Es necesario instalar un único Manager Box por vivienda para la gestión wifi y el Control Dinámico de Potencia de hasta 30 equipos.

Incluye **1 medidor de potencia** y **1 centralita USB** para el acceso a la aplicación vía wifi. Consultar en caso de instalaciones trifásicas.

Emisores Térmicos con control wifi



INGENIUM EcoFluid Technology

Emisor con control wifi y fluido térmico

Programable y controlable a través de internet con el Sistema G Control



Añade el Manager Box para CDP y Control Wifi

MODELO	REF.	Nº ELEM.	POTENCIA	TENSIÓN	ALTO	ANCHO	FONDO*	PESO EMBALADO	CÓD. EAN	P.V.R.
RD4W	90740500	4	500 W	230 V~	58 cm	42 cm	8 cm	9,5 kg	8432336423161	337 €
RD6W	90740750	6	750 W	230 V~	58 cm	58 cm	8 cm	12,5 kg	8432336423185	389 €
RD8W	90741000	8	1000 W	230 V~	58 cm	74 cm	8 cm	15,5 kg	8432336423208	460 €
RD10W	90741250	10	1250 W	230 V~	58 cm	90 cm	8 cm	18,5 kg	8432336423222	532 €
RD12W	90741500	12	1500 W	230 V~	58 cm	106 cm	8 cm	21,5 kg	8432336423246	600 €
RD14W	90742000	14	2000 W	230 V~	58 cm	122 cm	8 cm	25 kg	8432336423260	703 €

*Separación de la pared 2 cm.



INGENIUM CARE EcoFluid Technology

Emisor wifi de **BAJA TEMPERATURA** y fluido térmico

Programable y controlable a través de internet con el Sistema G Control

Ideal para entornos con niños o personas vulnerables



Añade el Manager Box para CDP y Control Wifi

MODELO	REF.	Nº ELEM.	POTENCIA TÉRMICA	TENSIÓN	ALTO	ANCHO	FONDO*	PESO EMBALADO	CÓD. EAN	P.V.R.
RD8W R21	90740008	8	600 W	230 V~	58 cm	74 cm	8 cm	15,5 kg	8432336423437	461 €
RD10W R21	90740010	10	750 W	230 V~	58 cm	90 cm	8 cm	18,5 kg	8432336423444	538 €
RD12W R21	90740012	12	900 W	230 V~	58 cm	106 cm	8 cm	21,5 kg	8432336423468	605 €
RD14W R21	90740014	14	1200 W	230 V~	58 cm	122 cm	8 cm	25 kg	8432336423482	710 €

*Separación de la pared 2 cm.



INGENIUM DIRECT EcoFluid Technology

Emisor con control **wifi integrado** y fluido térmico

Programable y controlable a través de internet sin centralita externa

NUEVO

MODELO	REF.	Nº ELEM.	POTENCIA	TENSIÓN	ALTO	ANCHO	FONDO*	PESO EMBALADO	CÓD. EAN	P.V.R.
RD4WDIR	90750500	4	500 W	230 V~	58 cm	42 cm	8 cm	9,5 kg	8432336423628	351 €
RD6WDIR	90750750	6	750 W	230 V~	58 cm	58 cm	8 cm	12,5 kg	8432336423642	405 €
RD8WDIR	90751000	8	1000 W	230 V~	58 cm	74 cm	8 cm	15,5 kg	8432336423666	477 €
RD10WDIR	90751250	10	1250 W	230 V~	58 cm	90 cm	8 cm	18,5 kg	8432336423680	550 €
RD12WDIR	90751500	12	1500 W	230 V~	58 cm	106 cm	8 cm	21,5 kg	8432336423703	619 €

*Separación de la pared 2 cm.

EcoFluid
Technology

RFE PLUS

Emisor con fluido térmico programable
Selector de modos de funcionamiento analógico

MODELO	REF.	Nº ELEM.	POTENCIA	TENSIÓN	ALTO	ANCHO	FONDO*	PESO EMBALADO	CÓD. EAN	P.V.R.
RF4E PLUS	90500507	4	500 W	230 V~	58 cm	41,5 cm	10 cm	10,5 kg	8432336422928	337 €
RF6E PLUS	90500757	6	750 W	230 V~	58 cm	57,5 cm	10 cm	14,5 kg	8432336422942	389 €
RF8E PLUS	90501007	8	1000 W	230 V~	58 cm	73,5 cm	10 cm	18 kg	8432336422966	460 €
RF10E PLUS	90501257	10	1250 W	230 V~	58 cm	89,5 cm	10 cm	22 kg	8432336422980	532 €
RF12E PLUS	90501507	12	1500 W	230 V~	58 cm	105,5 cm	10 cm	26,5 kg	8432336423000	600 €
RF14E PLUS	90502007	14	2000 W	230 V~	58 cm	121,5 cm	10 cm	30 kg	8432336423024	703 €

*Separación de la pared 2 cm.

EcoSeco
Technology

RXE PLUS

Emisor térmico **sin fluido térmico** programable
Selector de modos de funcionamiento analógico

MODELO	REF.	Nº ELEM.	POTENCIA	TENSIÓN	ALTO	ANCHO	FONDO*	PESO EMBALADO	CÓD. EAN	P.V.R.
RX4E PLUS	90610505	4	500 W	230 V~	58 cm	41,5 cm	10 cm	8,5 kg	8432336423048	310 €
RX6E PLUS	90610755	6	750 W	230 V~	58 cm	57,5 cm	10 cm	11 kg	8432336423062	352 €
RX8E PLUS	90611005	8	1000 W	230 V~	58 cm	73,5 cm	10 cm	13,5 kg	8432336423086	415 €
RX10E PLUS	90611255	10	1250 W	230 V~	58 cm	89,5 cm	10 cm	16 kg	8432336423109	477 €
RX12E PLUS	90611505	12	1500 W	230 V~	58 cm	105,5 cm	10 cm	18,5 kg	8432336423123	526 €
RX14E PLUS	90612005	14	2000 W	230 V~	58 cm	121,5 cm	10 cm	21 kg	8432336423147	582 €

*Separación de la pared 2 cm.

EcoFluid
Technology

RBC

Emisor de **BAJA ALTURA** para grandes ventanales
Con fluido térmico y programable

MODELO	REF.	Nº ELEM.	POTENCIA	TENSIÓN	ALTO	ANCHO	FONDO*	PESO EMBALADO	CÓD. EAN	P.V.R.
RBC9	90500909	9	1000 W	230 V~	43 cm	79,5 cm	10 cm	15 kg	8432336409745	505 €
RBC11	90500911	11	1250 W	230 V~	43 cm	95,5 cm	10 cm	17,5 kg	8432336409769	569 €
RBC14	90500914	14	1500 W	230 V~	43 cm	119,5 cm	10 cm	22 kg	8432336409783	670 €

*Separación de la pared 2 cm.

MODELO	JUEGO SOPORTE RUEDAS
REFERENCIA	90300200
COMPATIBLE	Emisores de fluido térmico
SALIDA	1,4 kg
DIMENSIONES	11,5 x 27,5 x 7 cm
CÓD. EAN	8432336610707
P.V.R.	51 €



Toalleros Eléctricos

TBBK

Toallero Digital programable

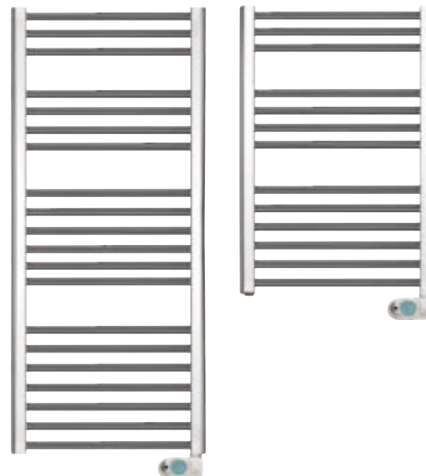
Acabado Blanco



TBCK

Toallero Digital programable

Acabado Cromado



MODELO	REFERENCIA	POTENCIA	TENSIÓN	NIVEL DE PROTECCIÓN	ALTO	ANCHO	FONDO	PESO EMBALADO	CÓD. EAN	P.V.R.
TBB-8K	50100014	300 W	230 V~	IP44	87 cm	50 cm	8 cm	11 kg	8432336502408	285 €
TBB-12K	50100015	600 W	230 V~	IP44	128 cm	50 cm	8 cm	16 kg	8432336502422	340 €

MODELO	REFERENCIA	POTENCIA	TENSIÓN	NIVEL DE PROTECCIÓN	ALTO	ANCHO	FONDO	PESO EMBALADO	CÓD. EAN	P.V.R.
TBC-8K	50100022	300 W	230 V~	IP44	87 cm	50 cm	8 cm	11 kg	8432336500275	358 €
TBC-12K	50100023	500 W	230 V~	IP44	128 cm	50 cm	8 cm	16 kg	8432336500299	436 €

TN

Toallero Digital programable

Acabado Negro



NUEVO

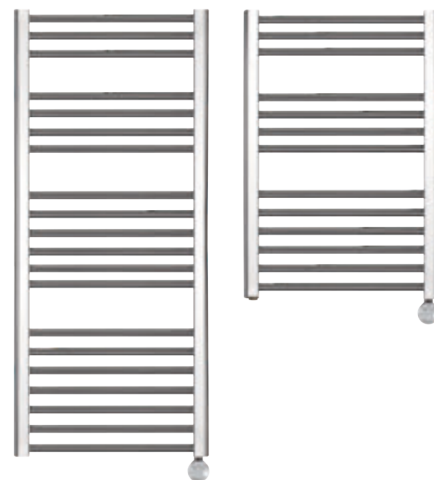
**PRECIO ESPECIAL
LANZAMIENTO**

MODELO	REFERENCIA	POTENCIA	TENSIÓN	NIVEL DE PROTECCIÓN	ALTO	ANCHO	FONDO	PESO EMBALADO	CÓD. EAN	P.V.R.
TN-300	50100048	300 W	230 V~	IP44	88 cm	50 cm	8 cm	11 kg	8432336502620	184 €
TN-500	50100050	500 W	230 V~	IP44	128 cm	50 cm	8 cm	14 kg	8432336502644	216 €

TCROM

Toallero analógico con regulación de temperatura
 Modo Boost (2h calentamiento rápido)
 Modo Timer seleccionable 12 y 24h

Acabado Cromado



MODELO	REFERENCIA	POTENCIA	TENSIÓN	NIVEL DE PROTECCIÓN	ALTO	ANCHO	FONDO	PESO EMBALADO	CÓD. EAN	P.V.R.
TCROM8	50100037	300 W	230 V~	IP44	87 cm	50 cm	8 cm	10,5 kg	8432336502521	268 €
TCROM12	50100038	500 W	230 V~	IP44	128 cm	50 cm	8 cm	15,5 kg	8432336502545	332 €

AEROTERMO INDUSTRIAL

Calefacción para talleres y locales
 Instalación mural o suelo



MODELO	REFERENCIA	POTENCIA	TENSIÓN	ALTO	ANCHO	FONDO	PESO EMBALADO	CÓD. EAN	P.V.R.
A-4 monofásico	30004000	4000 W	230 V~	33,6 cm	27,2 cm	24 cm	9,5 kg	8432336600104	396 €
A-4 trifásico	30004001	4000 W	3x400 V+N~	33,6 cm	27,2 cm	24 cm	9,5 kg	8432336600111	396 €
A-6 trifásico	30006000	6000 W	3x400 V+N~	38,5 cm	34 cm	25 cm	11,5 kg	8432336600203	468 €
A-9 trifásico	30009000	9000 W	3x400 V+N~	38,5 cm	34 cm	36 cm	14 kg	8432336600302	537 €
A-12 trifásico	30012000	12000 W	3x400 V+N~	38,5 cm	34 cm	36 cm	15,5 kg	8432336600401	644 €

PH PLUS

Convector mural programable
 Función ventanas abiertas



MODELO	REFERENCIA	POTENCIA	TENSIÓN	ALTO	ANCHO	FONDO*	PESO EMBALADO	CÓD. EAN	P.V.R.
PH75 PLUS	40500755	750 W	230 V~	41 cm	41 cm	8 cm	5 kg	8432336603402	139 €
PH125 PLUS	40501255	1250 W	230 V~	41 cm	56 cm	8 cm	6,5 kg	8432336603426	153 €
PH150 PLUS	40501505	1500 W	230 V~	41 cm	63 cm	8 cm	7 kg	8432336603440	163 €
PH200 PLUS	40502005	2000 W	230 V~	41 cm	78 cm	8 cm	8,5 kg	8432336603464	180 €

*Separación de la pared 2,5 cm.

Pequeño Aparato Eléctrico



CCB CALEFACTOR CERÁMICO SPLIT Instalación mural



Mando a distancia incluido

MODELO	REFERENCIA	POTENCIA*	TENSIÓN	ALTO	ANCHO	FONDO	PESO EMBALADO	CÓD. EAN	P.V.R.
CCB-2000	90222000	1000 / 2000 W	230 V~	18,5 cm	54 cm	12,5 cm	3,2 kg	8432336602566	72 €

*2 niveles de potencia seleccionables.



CCN CALEFACTOR CERÁMICO SPLIT Instalación mural



Mando a distancia incluido

MODELO	REFERENCIA	POTENCIA*	TENSIÓN	ALTO	ANCHO	FONDO	PESO EMBALADO	CÓD. EAN	P.V.R.
CCN-2000	90222001	1000 / 2000 W	230 V~	19,6 cm	45,1 cm	10 cm	2,3 kg	8432336602580	56 €

*2 niveles de potencia seleccionables.



CP-TURBO CONVECTOR PORTÁTIL

MODELO	REFERENCIA	POTENCIA	TENSIÓN	ALTO	ANCHO	FONDO	PESO EMBALADO	CÓD. EAN	P.V.R.
CP-TURBO	90222005	1250 / 2000 W	230 V~	39 cm	62 cm	26 cm	3,9 kg	8432336602597	54 €

TVC TERMOVENTILADOR CERÁMICO

Portátil



MODELO	REFERENCIA	POTENCIA*	TENSIÓN	ALTO	ANCHO	FONDO	PESO EMBALADO	CÓD. EAN	P.V.R.
TVC-1500	90212000	750 / 1500 W	230 V~	23 cm	18,8 cm	17,1 cm	1,5 kg	8432336602542	29 €

*2 niveles de potencia seleccionables.

TVH TERMOVENTILADOR

Portátil



MODELO	REFERENCIA	POTENCIA*	TENSIÓN	ALTO	ANCHO	FONDO	PESO EMBALADO	CÓD. EAN	P.V.R.
TVH-2000	90212005	1000 / 2000 W	230 V~	27 cm	21 cm	14 cm	1,2 kg	8432336602559	20 €

*2 niveles de potencia seleccionables.

TV TERMOVENTILADOR

Básico portátil



MODELO	REFERENCIA	POTENCIA*	TENSIÓN	ALTO	ANCHO	FONDO	PESO EMBALADO	CÓD. EAN	P.V.R.
TV-2002	90211500	1000 / 2000 W	230 V~	26 cm	21,5 cm	13 cm	1 kg	8432336602528	15,20 €

*2 niveles de potencia seleccionables.

SECAMANOS

Funcionamiento automático



MODELO	REFERENCIA	POTENCIA	TENSIÓN	NIVEL DE PROTECCIÓN	ALTO	ANCHO	FONDO	PESO EMBALADO	CÓD. EAN	P.V.R.
SM18P	90200018	1800 W	230 V~	IP24	33 cm	25 cm	15 cm	3 kg	8432336602801	72 €

Pequeño Aparato Eléctrico



IFF INFRARROJO DE PANEL RADIANTE

Gran potencia, extra plano, onda larga
Instalación mural/techo



Mando a distancia incluido

MODELO	REFERENCIA	POTENCIA	TENSIÓN	NIVEL DE PROTECCIÓN	ALTO	ANCHO	FONDO	PESO EMBALADO	CÓD. EAN	P.V.R.
IFF-2600	50201245	1300 / 2600 W	230 V~	IP65	16 cm	151 cm	4,5 cm	11 kg	8432336602986	352 €

*2 niveles de potencia seleccionables mediante el mando a distancia.



IFC INFRARROJO DE CARBONO

Onda media
Instalación mural/techo o con trípode



Mando a distancia incluido

MODELO	REFERENCIA	POTENCIA*	TENSIÓN	NIVEL DE PROTECCIÓN	ALTO	ANCHO	FONDO	PESO EMBALADO	CÓD. EAN	P.V.R.
IFC-2000	50201210	800 / 1200 / 1600 / 2000 W	230 V~	IP55	13 cm	90 cm	9 cm	3,6 kg	8432336602900	170 €

*4 niveles de potencia seleccionables mediante el mando a distancia.
Trípode TR-21 ofrecido como accesorio.



IFH INFRARROJO HALÓGENO

Onda corta
Instalación mural/techo o con trípode



Mando a distancia incluido

MODELO	REFERENCIA	POTENCIA*	TENSIÓN	NIVEL DE PROTECCIÓN	ALTO	ANCHO	FONDO	PESO EMBALADO	CÓD. EAN	P.V.R.
IFH-2001	50201230	1000 / 2000 W	230 V~	IP55	11 cm	62 cm	7 cm	2,5 kg	8432336602924	96 €

*2 niveles de potencia seleccionables mediante el mando a distancia.
Trípode TR-21 ofrecido como accesorio.



IFB INFRARROJO HALÓGENO

Onda corta
Instalación mural/techo o con trípode

MODELO	REFERENCIA	POTENCIA	TENSIÓN	NIVEL DE PROTECCIÓN	ALTO	ANCHO	FONDO	PESO EMBALADO	CÓD. EAN	P.V.R.
IFB-2000	50201235	2000 W	230 V~	IP55	15 cm	56 cm	7 cm	2,3 kg	8432336602948	70 €

Trípode TR-21 ofrecido como accesorio.

IF360 INFRARROJO DE SUELO DE CARBONO PORTÁTIL

Onda media
Sin instalación, calor 360°



MODELO	REFERENCIA	POTENCIA	TENSIÓN	NIVEL DE PROTECCIÓN	ALTO	ANCHO	FONDO	PESO EMBALADO	CÓD. EAN	P.V.R.
IF360	50201250	2000 W	230 V~	IP44	80 cm	21 cm	21 cm	5,3 kg	8432336604010	136 €

IFT INFRARROJO HALÓGENO

Onda corta
Instalación techo

Mando a distancia incluido



MODELO	REFERENCIA	POTENCIA*	TENSIÓN	NIVEL DE PROTECCIÓN	ALTO	ANCHO	FONDO	PESO EMBALADO	CÓD. EAN	P.V.R.
IFT-1500	50201500	1500 W	230 V~	IP44	25 cm	43 cm	43 cm	3,9 kg	8432336604003	105 €

ACCESORIO TRÍPODE TR-21 PARA INFRARROJOS

MODELO	TRÍPODE DE FIJACIÓN TR-21	RECOMENDADO
REFERENCIA	50201240	Compatible con infrarrojos IFC, IFH e IFB
ALTURA EXTENSIBLE	1,1-1,8 m	
PESO	2,5 kg	
CÓD. EAN	8432336602962	
P.V.R.		





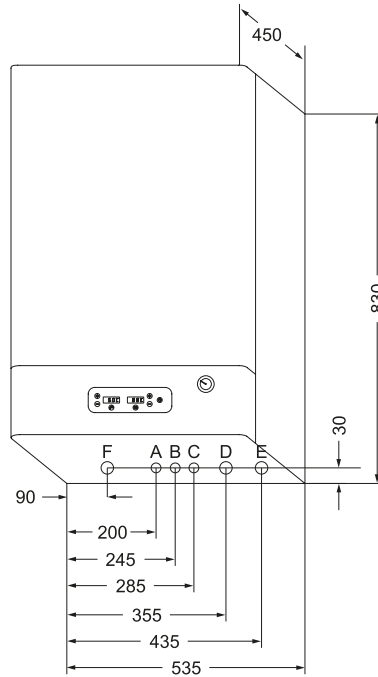
Mural



Calcula tu instalación

MATTIRA

Calderas eléctricas inteligentes, **calefacción y agua caliente** sanitaria con depósito de 50L. Modelo mural.



CMX15i y CMX18i

- A entrada de agua 1/2"
- B desagüe válvula seguridad
- C salida A.C.S. 1/2"
- D retorno calefacción 3/4"
- E ida calefacción 3/4"
- F acometida eléctrica

Accesorios recomendados

CTM Wifi

Cronotermostato para calderas con conexión wifi a través del Sistema G Control



Accesorio no incluido. Ver la página 36

P.V.R. 164€

MODELO	REFERENCIA	POTENCIA	TENSIÓN	TIEMPO DISPONER A.C.S.	PESO EMBALADO	CÓD. EAN	P.V.R.
CMX15i	66215002	3 kW	3x400 V+N~ / 230 V~	29'04"	61 kg	8432336807046	2.372 €
		4 kW	3x400 V+N~ / 230 V~	21'48"			
		5 kW	3x400 V+N~ / 230 V~	17'26"			
		6 kW	3x400 V+N~ / 230 V~	14'32"			
		7 kW	3x400 V+N~ / 230 V~	12'27"			
		8 kW	3x400 V+N~ / 230 V~	10'54"			
		9 kW	3x400 V+N~ / 230 V~	9'41"			
		10 kW	3x400 V+N~ / 230 V~	8'43"			
		11 kW	3x400 V+N~ / 230 V~	7'56"			
		12 kW	3x400 V+N~ / 230 V~	7'16"			
13 kW	3x400 V+N~*	6'42"					
15 kW	3x400 V+N~*	5'49"					

MODELO	REFERENCIA	POTENCIA	TENSIÓN	TIEMPO DISPONER A.C.S.	PESO EMBALADO	CÓD. EAN	P.V.R.
CMX18i	66218002	3 kW	3x400 V+N~ / 230 V~	29'04"	61 kg	8432336807060	2.412€
		6 kW	3x400 V+N~ / 230 V~	14'32"			
		9 kW	3x400 V+N~ / 230 V~	9'41"			
		12 kW	3x400 V+N~ / 230 V~	7'16"			
		15 kW	3x400 V+N~*	5'49"			
		18 kW	3x400 V+N~*	5'49"			

*Consultar si se desea en monofásico a partir de 13 kW. Adaptación para suelo radiante disponible.

MATTIRA

Calderas eléctricas inteligentes, **calefacción y agua caliente** sanitaria con depósito de 50L. Modelo suelo.

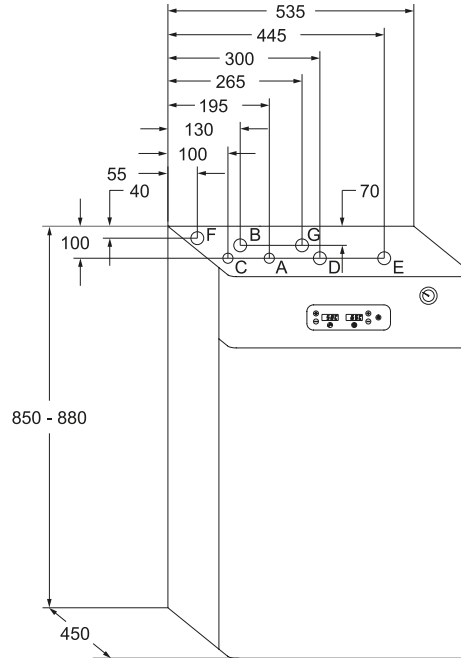


Suelo



CMX15Pi y CMX18Pi

- A entrada de agua 1/2"
- B desagüe válvula seguridad
- C salida A.C.S. 1/2"
- D retorno calefacción 3/4"
- E ida calefacción 3/4"
- F acometida eléctrica
- G desagüe válvula de seguridad calefacción



Accesorios recomendados

CTM Wifi

Cronotermostato para calderas con conexión wifi a través del Sistema G Control



Accesorio no incluido. Ver la página 36

P.V.R. 164 €



Calcula tu instalación

MODELO	REFERENCIA	POTENCIA	TENSIÓN	TIEMPO DISPONER A.C.S.	PESO EMBALADO	CÓD. EAN	P.V.R.
CMX15Pi	66315002	3 kW	3x400 V+N~ / 230 V~	29'04"	62 kg	8432336807084	2.507 €
		4 kW	3x400 V+N~ / 230 V~	21'48"			
		5 kW	3x400 V+N~ / 230 V~	17'26"			
		6 kW	3x400 V+N~ / 230 V~	14'32"			
		7 kW	3x400 V+N~ / 230 V~	12'27"			
		8 kW	3x400 V+N~ / 230 V~	10'54"			
		9 kW	3x400 V+N~ / 230 V~	9'41"			
		10 kW	3x400 V+N~ / 230 V~	8'43"			
		11 kW	3x400 V+N~ / 230 V~	7'56"			
		12 kW	3x400 V+N~ / 230 V~	7'16"			
		13 kW	3x400 V+N~*	6'42"			
		15 kW	3x400 V+N~*	5'49"			

MODELO	REFERENCIA	POTENCIA	TENSIÓN	TIEMPO DISPONER A.C.S.	PESO EMBALADO	CÓD. EAN	P.V.R.
CMX18Pi	66318002	3 kW	3x400 V+N~ / 230 V~	29'04"	62 kg	8432336807107	2.550 €
		6 kW	3x400 V+N~ / 230 V~	14'32"			
		9 kW	3x400 V+N~ / 230 V~	9'41"			
		12 kW	3x400 V+N~ / 230 V~	7'16"			
		15 kW	3x400 V+N~*	5'49"			
		18 kW	3x400 V+N~*	5'49"			

*Consultar si se desea en monofásico a partir de 13 kW. Adaptación para suelo radiante disponible.



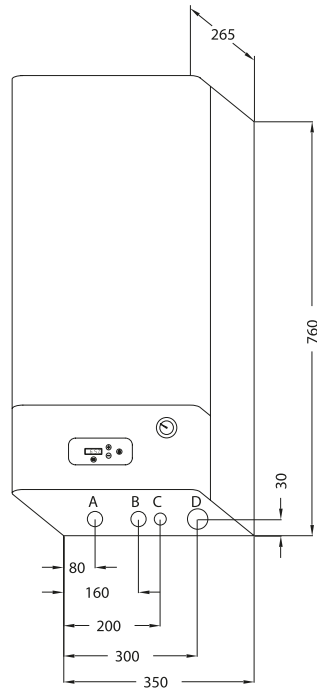
Mural



Calcula tu instalación

MATTIRA

Calderas eléctricas inteligentes,
solo calefacción



MAS15 y MAS18

- A ida calefacción 3/4"
- B retorno calefacción 3/4"
- C desagüe válvula seguridad
- D acometida eléctrica

Accesorios recomendados

CTM Wifi

Cronotermostato para calderas con conexión wifi a través del Sistema G Control



Accesorio no incluido. Ver la página 36

P.V.R. 164€

MODELO	REFERENCIA	POTENCIA	TENSIÓN	PESO EMBALADO	CÓD. EAN	P.V.R.
MAS15	66115005	3 kW	3x400 V+N~ / 230 V~	32 kg	8432336807404	1.321 €
		4 kW	3x400 V+N~ / 230 V~			
		5 kW	3x400 V+N~ / 230 V~			
		6 kW	3x400 V+N~ / 230 V~			
		7 kW	3x400 V+N~ / 230 V~			
		8 kW	3x400 V+N~ / 230 V~			
		9 kW	3x400 V+N~ / 230 V~			
		10 kW	3x400 V+N~ / 230 V~			
		11 kW	3x400 V+N~ / 230 V~			
		12 kW	3x400 V+N~ / 230 V~			
		13 kW	3x400 V+N~*			
15 kW	3x400 V+N~*					

MODELO	REFERENCIA	POTENCIA	TENSIÓN	PESO EMBALADO	CÓD. EAN	P.V.R.
MAS18	66118005	3 kW	3x400 V+N~ / 230 V~	32 kg	8432336807428	1.518 €
		6 kW	3x400 V+N~ / 230 V~			
		9 kW	3x400 V+N~ / 230 V~			
		12 kW	3x400 V+N~ / 230 V~			
		15 kW	3x400 V+N~*			
		18 kW	3x400 V+N~*			

Consultar si se desea en monofásico a partir de 13 kW.
Adaptación para suelo radiante disponible.

CPE

Caldera electro-mecánica de alta potencia,
solo calefacción

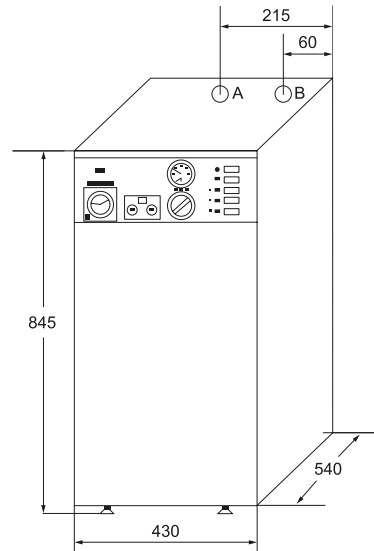


Suelo



CPE

A ida calefacción
B retorno calefacción



Calcula tu instalación

MODELO	REFERENCIA	POTENCIA	TENSIÓN	PESO EMBALADO	CÓD. EAN	P.V.R.
CPE24	66624000	24 kW	3x400 V+N~	75 kg	8432336805004	2.744 €
CPE27	66627000	27 kW	3x400 V+N~	75 kg	8432336805059	2.796 €
CPE30	66630000	30 kW	3x400 V+N~	75 kg	8432336805103	2.837 €
CPE33	66633000	33 kW	3x400 V+N~	75 kg	8432336805158	2.875 €
CPE36	66636000	36 kW	3x400 V+N~	75 kg	8432336805202	2.926 €
CPE39	66639000	39 kW	3x400 V+N~	75 kg	8432336805257	2.974 €
CPE42	66642000	42 kW	3x400 V+N~	75 kg	8432336805301	3.100 €
CPE45	66645000	45 kW	3x400 V+N~	75 kg	8432336805356	3.107 €
CPE48	66648000	48 kW	3x400 V+N~	75 kg	8432336805400	3.205 €
CPE51	66651000	51 kW	3x400 V+N~	75 kg	8432336805455	3.392 €
CPE54	66654000	54 kW	3x400 V+N~	75 kg	8432336805509	3.993 €

No incluye vaso de expansión ni bomba aceleradora.

MTG Depósito interacumulador para ACS

MODELO	MTG-201
REFERENCIA	96200201
CAPACIDAD	200 L
KIT ELÉCTRICO	3000 W
SUPERFICIE DE INTERCAMBIO	2,2 m ²
TENSIÓN	230 V~
DIÁMETRO	53 cm
ALTURA	162 cm
PESO	78 kg
CÓD. EAN	8432336935022
P.V.R.	1.790 €



Programa el termo eléctrico a través de la aplicación y disfruta de agua caliente al mejor precio

TERMO ELÉCTRICO SOLAR WIFI TSG CON CONTROL DINÁMICO DE POTENCIA



Ahorra en consumo eléctrico conectando el termo TSG a las horas que más te convenga, según la tarifa eléctrica contratada.



Gestión integral vía wifi a través del Sistema G Control. Descarga la app gratuita Elnur Gabarron Wifi Control.



Adapta su potencia racionalizando con otros equipos o en función a los excedentes disponibles.



Con paneles solares, los termos TSG incluyen la tecnología patentada Solar Manager para poder aprovechar excedentes fotovoltaicos y obtener agua caliente gratuita.



Pueden ser instalados en posición vertical u horizontal. Fabricados con resistencias eléctricas envasadas de larga duración.



El termo incluye tecnología anticorrosión, gran aislamiento térmico y una óptima estratificación del agua.



Producto desarrollado para fomentar el ahorro y el uso de energías renovables reduciendo las emisiones de CO₂ en la producción de agua caliente en las viviendas.

TSG

COMBINA EL TERMO ELÉCTRICO SOLAR WIFI CON EL ACCESORIO MÁS CONVENIENTE SEGÚN LAS NECESIDADES DE TU INSTALACIÓN

Puede ser instalado en **vertical** u **horizontal**.



FUNCIONAMIENTO CON EXCEDENTES EN INSTALACIONES FOTOVOLTAICAS CON VERTIDO A RED

TERMO TSG + SOLAR BOX

- Aporta agua caliente gratuita.
- Aprovecha excedentes de paneles solares.
- Funcionamiento exclusivo solar o combinado con la red eléctrica.
- CDP. Más información en la página 6.



FUNCIONAMIENTO PROGRAMABLE PARA CONECTARSE A LAS HORAS MÁS ECONÓMICAS DE TU TARIFA

TERMO TSG + CENTRALITA USB

- Aporta agua caliente conectándose en las horas más ventajosas de tu tarifa eléctrica.
- Totalmente programable 24horas /7 días.
- Puede adaptar su potencia racionalizando con otros equipos Elnur Gabarron de la vivienda.
- Incorpora tecnología para funcionar con paneles solares.

MODELO	REFERENCIA	CAPACIDAD	POTENCIA	TENSIÓN	CONSUMO DE MANTENIMIENTO A 65 °C	PESO EMBALADO	CÓD. EAN	P.V.R.
TSG-100	90850100	100 L	1600 W	230 V~	1,09 kWh en 24 horas	35 kg	8432336790683	502 €
TSG-150	90850150	150 L	1600 W	230 V~	1,51 kWh en 24 horas	47,5 kg	8432336790706	590 €
SOLAR BOX	90000135	-	-	230 V~	-	-	8432336611308	180 €
G CONTROL HUB USB	90000125	Conexión WIFI 2.4GHz			Antena 868 MHz	-	8432336611261	60 €

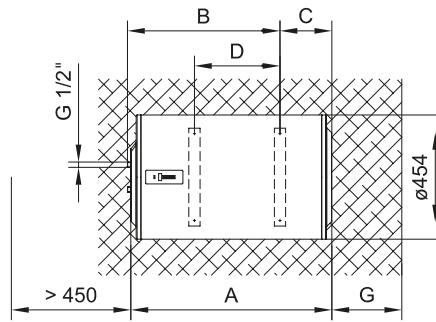


Para instalaciones de termos en horizontal, las tomas quedan a la izquierda.

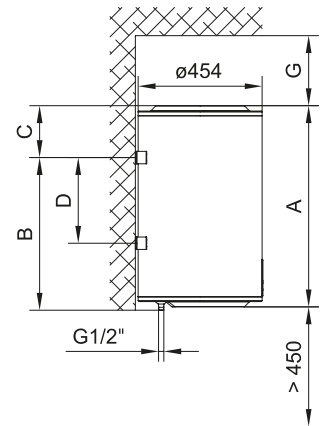
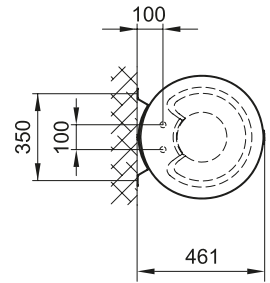


ACTIVE MULTIFIX GTF

Termo eléctrico de instalación mural en **horizontal o vertical**



INSTALACIÓN HORIZONTAL

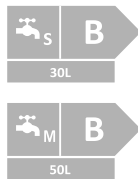


INSTALACIÓN VERTICAL

MODELO		GTF-80	GTF-100	GTF-150
Cota A	cm	82	96,5	133,5
Cota B	cm	61,5	76,5	111,5
Cota C	cm	21	20,5	22,5
Cota D	cm	34,5	49,5	84,5
Cota G	cm	36	51	51
Diámetro	cm	45,4	45,4	45,4
Fondo (incluyendo soporte)	cm	46,1	46,1	46,1

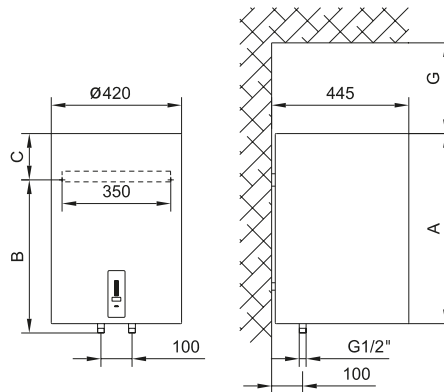
MODELO	REFERENCIA	CAPACIDAD	POTENCIA	TENSIÓN	CONSUMO DE MANTENIMIENTO A 65 °C	PESO EMBALADO	CÓD. EAN	P.V.R.
GTF-80	90840080	80 L	2000 W	230 V~	0,93 kWh en 24 horas	30,5 kg	8432336790423	398 €
GTF-100	90840100	100 L	2000 W	230 V~	1,09 kWh en 24 horas	35 kg	8432336790447	436 €
GTF-150	90840150	150 L	2000 W	230 V~	1,51 kWh en 24 horas	47,5 kg	8432336790461	527 €

Para instalaciones en horizontal, las tomas quedan a la izquierda.



ACTIVE SLIM GTD

Termo eléctrico de **diámetro reducido** para instalación mural en vertical



INSTALACIÓN VERTICAL

MODELO		GTD-30	GTD-50
Cota A	cm	51	69
Cota B	cm	31	47
Cota C	cm	23,5	25
Cota G	cm	18	26
Ancho	cm	42	42
Fondo	cm	44,5	44,5

MODELO	REFERENCIA	CAPACIDAD	POTENCIA	TENSIÓN	CONSUMO DE MANTENIMIENTO A 65 °C	PESO EMBALADO	CÓD. EAN	P.V.R.
GTD-30	90840030	30 L	2000 W	230 V~	0,69 kWh en 24 horas	19,5 kg	8432336790362	317 €
GTD-50	90840050	50 L	2000 W	230 V~	0,94 kWh en 24 horas	24 kg	8432336790386	340 €

COMPLEMENTO RECOMENDADO



MODELO	VÁLVULA TERMOSTÁTICA	RECOMENDADO
REFERENCIA	90300006	- Complemento recomendado para instalaciones con termos Active Multifix y Slim.
RANGO TEMP.	40-60 °C	
CONEXIÓN	1/2"	
CÓD. EAN	8432336610325	
P.V.R.		

AEROTERMIA THERMIRA MONOBLOC

Bomba de calor aire-agua. Unidad única con control wifi



Modelo 6 kW



Modelo 8, 10, 12 y 16 kW



MODELO	THME-06AM	THME-08AM	THME-10AM	THME-12AM	THME-16AM
REFERENCIA	96232006	96232008	96232010	96232012	96232016
RENDIMIENTO	6 kW	8 kW	10 kW	12 kW	16 kW
COP (MÁX.)	4,95	5,15	4,95	4,95	4,50
TENSIÓN	230 V~	230 V~	230 V~	230 V~	230 V~
DIMENSIONES	130x72x43 cm	139x87x53 cm	139x87x53 cm	139x87x53 cm	139x87x53 cm
PESO	86 kg	105 kg	105 kg	129 kg	129 kg
CÓD. EAN	8432336935428	8432336935442	8432336935503	8432336935466	8432336935480
P.V.R.	4.850 €	5.140 €	5.430 €	6.520 €	6.920 €

FANCOILS

Instalación mural FGS-40DC
Instalación suelo / techo FG-68CM



FGS-40DC



FG-68CM

MODELO	FGS-40DC	FG-68CM
REFERENCIA	96234005	96224000
CAPACIDAD EN FRÍO	3810 W	3600 W
CAPACIDAD EN CALOR	4300 W	8500 W
TENSIÓN	230 V~	230 V~
DIMENSIONES	91,5x29x23,3 cm	84x69,5x23,8 cm
PESO EMBALADO	16 kg	34 kg
CÓD. EAN	8432336600647	8432336600630
P.V.R.	505 €	523 €

DEPÓSITO DE INERCIA

MODELO	DEPÓSITO DE INERCIA
REFERENCIA	96200100
CAPACIDAD	100 L
PÉRDIDA DE CALOR	65 W
ALTURA	107 cm
DIÁMETRO	46 cm
PESO	32 kg
CÓD. EAN	8432336935152
P.V.R.	595 €



DEPÓSITO INTERACUMULADOR ACS

MODELO	MTG-201
REFERENCIA	96200201
CAPACIDAD	200 L
KIT ELÉCTRICO	3000 W
SUPERFICIE DE INTERCAMBIO	2,2 m ²
TENSIÓN	230 V~
DIÁMETRO	53 cm
ALTURA	162 cm
PESO	78 kg
CÓD. EAN	8432336935022
P.V.R.	1.790 €



Incluye kit eléctrico montado.

Haz tu propio cálculo de aerotermia

Te lo ponemos fácil

www.calculadoradecalefaccion.es



AIRE ACONDICIONADO PORTÁTIL **BERING UV**

Enfría y ofrece aire limpio con luz ultravioleta



MODELO	BERING UV9000	BERING UV12000
REFERENCIA	90920009	90920012
CAPACIDAD DE REFRIGERACIÓN	2250 fg/h	3000 fg/h
CONSUMO NOMINAL	1000 W	1346 W
CLASIFICACIÓN ENERGÉTICA	A	A
TENSIÓN	230 V ~	230 V ~
CAUDAL DE AIRE	380 m³/h	380 m³/h
CAPACIDAD DE DESHUMIFICACIÓN	1 l/h	1,2 l/h
NIVEL DE RUIDO MÁXIMO	65 dB	65 dB
TEMPORIZADOR	0-24 horas	0-24 horas
DIMENSIONES	44 x 35 x 71,5 cm	44 x 35 x 71,5 cm
PESO EMBALADO	28 kg	29 kg
CÓD. EAN	8432336933004	8432336933028
P.V.R.	399 €	490 €



Aire limpio y desinfectado



Mando a distancia incluido

CLIMATIZADOR EVAPORATIVO PORTÁTIL **BRISS ULTRAVIOLETA**

Refresca y ofrece aire limpio con luz ultravioleta

MODELO	BRISS UV
REFERENCIA	90920035
POTENCIA	70 W
TENSIÓN	230 V ~
CAUDAL DE AIRE	1400 m³/h
CAPACIDAD DEL DEPÓSITO	7 L
TEMPORIZADOR	0-7 horas
DIMENSIONES	33,4 x 30,8 x 77,9 cm
PESO EMBALADO	9,3 kg
CÓD. EAN	8432336933066
P.V.R.	196 €



Aire limpio y desinfectado



Mando a distancia incluido



VENTILADOR NEBULIZADOR PORTÁTIL **BRUME**

Refresca y nebuliza vapor de agua

MODELO	BRUME
REFERENCIA	90920055
POTENCIA	75W
TENSIÓN	230 V~
TEMPORIZADOR	0,5-7,5 horas
MODOS DE FUNCIONAMIENTO	Normal, Brisa natural y Sleep
DEPÓSITO DE AGUA	2,8 L
HORAS DE NEBULIZACIÓN	hasta 8 horas
DIMENSIONES	43 x 40 x 125 cm
PESO EMBALADO	8,2 kg
CÓD. EAN	8432336933165
P.V.R.	81 €



Mando a distancia incluido

Ventiladores de bajo consumo con batería

VENTILADOR INALÁMBRICO DE BAJO CONSUMO **BELOC**

Ventilador de pie silencioso con batería recargable

MODELO	BELOC
REFERENCIA	90920020
POTENCIA	27 W
ALIMENTACIÓN	Cargador 230 V~ incluido
CAUDAL DE AIRE	1400 m ³ /h
DISTANCIA DEL FLUJO DE AIRE	10 m
OSCILACIÓN HORIZONTAL	0 - 90°
OSCILACIÓN VERTICAL	0 - 105°
NIVEL DE RUIDO	13 dB
TEMPORIZADOR	0-7 horas
DIMENSIONES	34 x 34 x (51 - 88) cm
PESO EMBALADO	5,7 kg
CÓD. EAN	8432336933042
P.V.R.	170 €



VENTILADOR INALÁMBRICO DE BAJO CONSUMO **VENSO**

Ventilador de suelo silencioso con batería recargable

MODELO	VENSO DC
REFERENCIA	90920045
POTENCIA	18W
TENSIÓN/ALIMENTACIÓN	5VDC 3A / 9VDC 2A / 12VDC 1,5A (Max)
BATERÍA	Li-ion 12.000 mAh
HORAS DE AUTONOMÍA	hasta 10 horas
VELOCIDADES	9
OSCILACIÓN VERTICAL MANUAL	360°
DIMENSIONES	39 x 16 x 39 cm
PESO EMBALADO	3,5 kg
CÓD. EAN	8432336933127
P.V.R.	62 €



VENTILADOR DE BAJO CONSUMO **VAERA**

Silencioso, práctico y eficiente

MODELO	VAERA DC
REFERENCIA	90920040
POTENCIA	26 W
TENSIÓN	230 V~
TEMPORIZADOR	1-8 horas
VELOCIDADES	12
MODOS DE FUNCIONAMIENTO	Eco, Baby y Boost
OSCILACIÓN HORIZONTAL	45 - 90°
OSCILACIÓN VERTICAL	45 - 90°
DIMENSIONES	34 x 33 x (57 - 95,5) cm
PESO EMBALADO	4,7 kg
CÓD. EAN	8432336933103
P.V.R.	117 €



Mando a distancia incluido

VENTILADOR DE BAJO CONSUMO **VANTIC**

Silencioso, práctico y eficiente

MODELO	VANTIC DC
REFERENCIA	90920050
POTENCIA	30W
TENSIÓN	230 V~
TEMPORIZADOR	1-7 horas
VELOCIDADES	6
OSCILACIÓN HORIZONTAL AUTOMÁTICA	60°
OSCILACIÓN VERTICAL MANUAL	45°
DIMENSIONES	35 x 35 x (70 - 100) cm
PESO EMBALADO	4,6 kg
CÓD. EAN	8432336933141
P.V.R.	74 €



Mando a distancia incluido



G CONTROL HUB USB

Centralita USB para control y gestión de equipos de calefacción vía wifi

MODELO	G CONTROL HUB USB	RECOMENDADO
REFERENCIA	90000125	
TIPO DE CONEXIÓN	WIFI 2.4 GHz	
ANTENA INTEGRADA	868 MHz	- Emisores con control wifi Ingenium.
DIMENSIONES	7x2,4x0,8 cm	- Acumuladores Ecombi.
ALIMENTACIÓN	USB	- Termo eléctrico solar wifi.
CÓD. EAN	8432336611261	
P.V.R.		60 €



G CONTROL HUB EU

Centralita para control y gestión de equipos de calefacción vía wifi

MODELO	G CONTROL HUB EU	RECOMENDADO
REFERENCIA	90000095	
ALIMENTACIÓN	Adaptador 230 V~ incluido	
ANTENA INTEGRADA	868 MHz RF	- Emisores con control wifi Ingenium.
CABLE ETHERNET	0,5 m (incluido)	- Acumuladores Ecombi.
CÓD. EAN	8432336611100	- Termo eléctrico solar wifi.
P.V.R.		70 €



SOLAR BOX

Conjunto centralita USB y dos medidores de potencia

MODELO	SOLAR BOX USB	RECOMENDADO
REFERENCIA	90000135	
TIPO DE CONEXIÓN	WIFI 2.4 GHz	
ALIMENTACIÓN	230 V~	- Acumuladores de calor solar Ecombi.
INSTALACIÓN RACIONALIZADOR	Carril DIN 35	- Termo eléctrico solar wifi.
ANCHURA RACIONALIZADOR	1 módulo de 18 mm	
CÓD. EAN CONJUNTO	8432336611308	Incluye TI (Transformador de intensidad máx. 80 A)
P.V.R.		180 €



MANAGER BOX

Conjunto centralita USB y racionalizador para control dinámico de la potencia

MODELO	MANAGER BOX	RECOMENDADO
REFERENCIA	90000150	
TIPO DE CONEXIÓN	WIFI 2.4 GHz	
ALIMENTACIÓN	230 V~	- Emisores con control wifi Ingenium.
INSTALACIÓN RACIONALIZADOR	Carril DIN 35	- Acumuladores Ecombi.
ANCHURA RACIONALIZADOR	1 módulo de 18 mm	- Termo eléctrico solar wifi.
CÓD. EAN CONJUNTO	8432336611360	Incluye TI (Transformador de intensidad máx. 80 A)
P.V.R.		117 €



Incluye G CONTROL HUB USB

CTM21 WIFI

Cronotermostato de ambiente para calderas con conexión wifi.

Sistema G Control a través de centralita USB

MODELO	CTM21 WIFI*	RECOMENDADO
REFERENCIA	90000130	- Aerotermia.
TIPO DE CONEXIÓN	WIFI 2.4 GHz	- Calderas modulantes Mattira mixtas y solo calefacción.
ALIMENTACIÓN	2 baterías AA (no incluidas)	- Caldera de Alta Potencia CPE.
DIMENSIONES	13,4x8x2 cm	- Válido para la mayoría de calderas del mercado.
CÓD. EAN	8432336611285	- Acumuladores ADL.
P.V.R.		164 €

*El cronotermostato se conecta por cable al equipo.



Incluye G CONTROL HUB EU

CTM20 WIFI

Cronotermostato de ambiente para calderas con conexión wifi.

Sistema G Control a través de centralita estándar

MODELO	CTM20 WIFI*	RECOMENDADO
REFERENCIA	90000115	- Aerotermia.
ALIMENTACIÓN	2 baterías AA (no incluidas)	- Calderas modulantes Mattira mixtas y solo calefacción.
DIMENSIONES	13,4x8x2 cm	- Caldera de Alta Potencia CPE.
CÓD. EAN	8432336611223	- Válido para la mayoría de calderas del mercado.
P.V.R.		- Acumuladores ADL.
		183 €

*El cronotermostato se conecta por cable al equipo.



CTP10 Cronotermostato de ambiente con hilos

MODELO	CTP10	RECOMENDADO
REFERENCIA	90000020	- Acumulador Dinámico ADL.
ALIMENTACIÓN	2 baterías AAA (incluidas)	- Calderas modulantes Mattira mixtas y solo calefacción.
DIMENSIONES	13,4x8x2 cm	- Caldera de Alta Potencia CPE.
CÓD. EAN	8432336610653	- Válido para la mayoría de calderas del mercado.
P.V.R.		60 €



E-X2D
(Emisor)

R-X2D
(Receptor)

X2D Cronotermostato de ambiente por radiofrecuencia sin hilos (Emisor y receptor)

MODELO	E-X2D (emisor)	R-X2D (receptor)	RECOMENDADO
REFERENCIA	90000030	90000040	- Acumulador Dinámico ADL.
ALIMENTACIÓN	2 baterías AAA (incluidas)		- Calderas modulantes Mattira mixtas y solo calefacción.
DIMENSIONES	13,4x8x2 cm	13,5 cm	- Caldera de Alta Potencia CPE.
CÓD. EAN	8432336610752	8432336610776	- Válido para la mayoría de calderas del mercado.
P.V.R.	85 €	67 €	



TA3 Termostato de ambiente analógico clásico

MODELO	TA3	RECOMENDADO
REFERENCIA	90000014	- Acumulador Dinámico ADL.
REGULACIÓN	+5 °C a +30 °C	- Calderas modulantes Mattira mixtas y solo calefacción.
SALIDA	Máx. 10A, 230V~	- Caldera de Alta Potencia CPE.
DIMENSIONES	8,5x8,5x5 cm	- Válido para la mayoría de calderas del mercado.
CÓD. EAN	8432336610516	
P.V.R.		17 €



TA4D Termostato de ambiente digital

MODELO	TA4D	RECOMENDADO
REFERENCIA	90000075	- Acumulador Dinámico ADL.
REGULACIÓN	en pasos de 0,5 °C	- Calderas modulantes Mattira mixtas y solo calefacción.
SALIDA	Máx. 2A, 230V~	- Caldera de Alta Potencia CPE.
ALIMENTACIÓN	2 baterías AAA (incluidas)	- Válido para la mayoría de calderas del mercado.
DIMENSIONES	8x8x2,46 cm	
CÓD. EAN	8432336610271	
P.V.R.		32 €



G CONTROL PM Racionalizador de potencia

MODELO	G CONTROL PM	RECOMENDADO
REFERENCIA	90000105	- Emisores con control wifi Ingenium.
ALIMENTACIÓN	230 V~	- Acumuladores Ecombi.
INSTALACIÓN	Carril DIN 35	
ANCHURA	1 módulo de 18 mm	
CÓD. EAN	8432336611148	
P.V.R.		74 €

Incluye TI
(Transformador de
intensidad máx. 80 A)



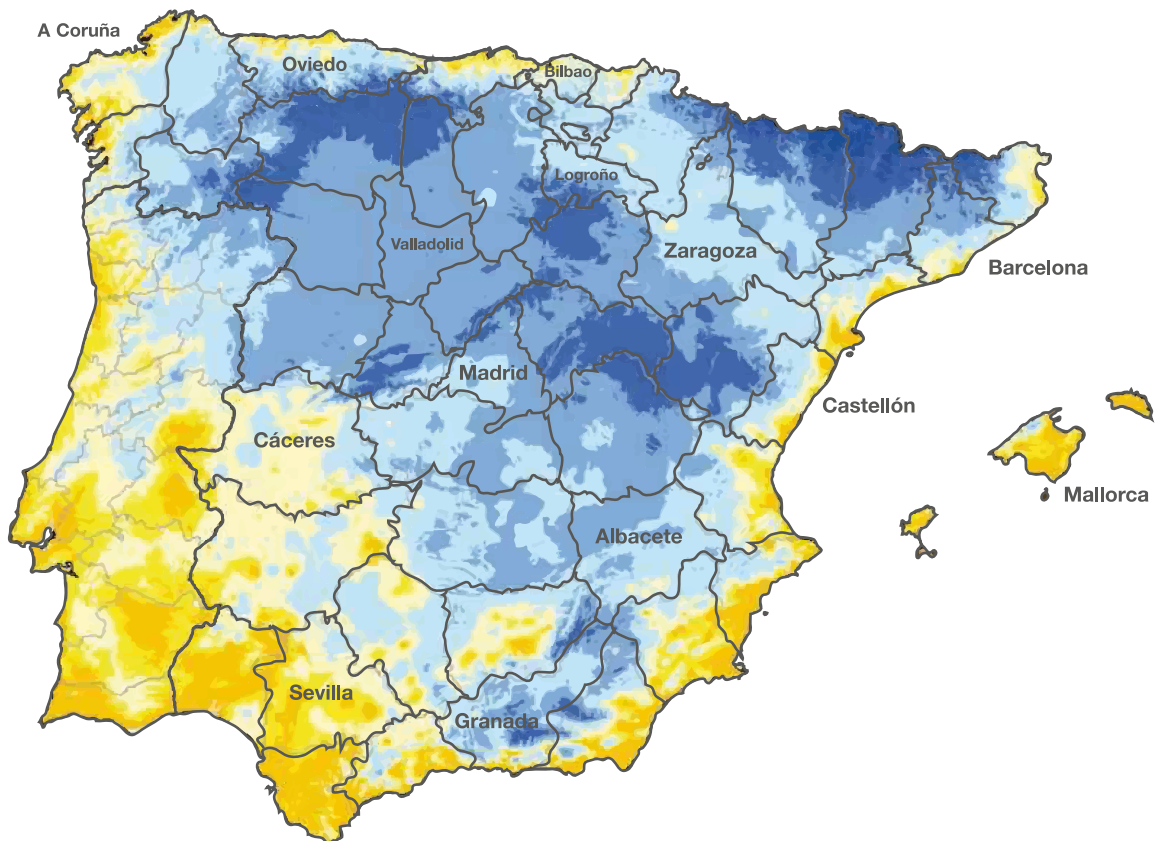
SONDA EXTERIOR Activa la función autorregulación en calderas eléctricas MATTIRA

MODELO	SONDA EXTERIOR	RECOMENDADO
REFERENCIA	90000088	- Calderas modulantes Mattira.
RANGO TEMPERATURA	-40 °C a +80 °C	
MATERIAL EXTERIOR	Polycarbonato	
SONDA	NTC	
COLOR	GRIS	
MEDIDAS	95 x 80 x 45 mm	
CÓD. EAN	8432336611049	
P.V.R.		24 €

Elige el sistema de calefacción individual que mejor se ajuste a la vivienda y calcula fácilmente el tamaño del equipo más adecuado para cada estancia

Tablas de cálculo para instalaciones de acumuladores de calor, emisores eléctricos y convectores

En el mapa climático, identifica el color de la zona donde se encuentre ubicada la vivienda. En la tabla correspondiente al sistema de calefacción elegido, se encuentran los distintos modelos y tamaños existentes. Para cada uno de ellos, la tabla muestra según el color antes seleccionado, la superficie máxima recomendada que puede tener la estancia a calefactar.



Tablas con las superficies máximas recomendadas de las estancias a calefactar para cada sistema de calefacción y modelo o tamaño de equipo

TABLA 1		ACUMULADORES ECOMBI SOLAR				
ECO15 SOLAR	11 m ²	10 m ²	9 m ²	8 m ²	7 m ²	
ECO20 SOLAR	13 m ²	12 m ²	11 m ²	10 m ²	9 m ²	
ECO30 SOLAR	17 m ²	16 m ²	15 m ²	14 m ²	13 m ²	
ECO40 SOLAR	26 m ²	24 m ²	22 m ²	20 m ²	18 m ²	

TABLA 2		ACUMULADORES ECOMBI PRO				
ECO15 PRO	11 m ²	10 m ²	9 m ²	8 m ²	7 m ²	
ECO20 PRO	13 m ²	12 m ²	11 m ²	10 m ²	9 m ²	
ECO30 PRO	17 m ²	16 m ²	15 m ²	14 m ²	13 m ²	
ECO40 PRO	26 m ²	24 m ²	22 m ²	20 m ²	18 m ²	

TABLA 3		ACUMULADORES ECOMBI ARC				
ECO10 ARC	10 m ²	9 m ²	8 m ²	7 m ²	6 m ²	
ECO20 ARC	17 m ²	15 m ²	14 m ²	13 m ²	12 m ²	
ECO30 ARC	25 m ²	23 m ²	21 m ²	20 m ²	18 m ²	
ECO40 ARC	33 m ²	30 m ²	28 m ²	27 m ²	25 m ²	

TABLA 4		ACUMULADORES DINÁMICOS ADL				
ADL-2012	17 m ²	15 m ²	14 m ²	13 m ²	12 m ²	
ADL-3018	25 m ²	23 m ²	21 m ²	20 m ²	18 m ²	
ADL-4024	33 m ²	30 m ²	28 m ²	27 m ²	25 m ²	

TABLA 5		EMISORES Y CONVECTORES ELÉCTRICOS				
500 W	10 m ²	9 m ²	8 m ²	7 m ²	6 m ²	
750 W	14 m ²	12 m ²	11 m ²	10 m ²	9 m ²	
1000 W	18 m ²	16 m ²	15 m ²	13 m ²	12 m ²	
1250 W	23 m ²	20 m ²	19 m ²	17 m ²	15 m ²	
1500 W	27 m ²	24 m ²	22 m ²	20 m ²	18 m ²	
2000 W	36 m ²	32 m ²	29 m ²	27 m ²	24 m ²	

Si se trata de un dormitorio, se puede calefactar un 20% más de superficie.
Estos datos son orientativos. Existe una calculadora de calefacción que proporciona resultados más detallados.

CALCULADORA DE CALEFACCIÓN

www.calculadoradecalefaccion.es



Escanea este código para acceder a la calculadora y dimensionar con todo detalle la instalación de calefacción



ELNUR GABARRON[®]

ELNUR S.A.
elnur@elnur.es
Tel.: +34 91 628 14 40

www.elnurgabarron.es
www.calculadoradecalefaccion.es